

泊発電所 2 号炉

耐震安全性評価書

[冷温停止状態が維持されることを前提とした評価]

北海道電力株式会社

本耐震安全性評価書は泊発電所2号炉（以下、泊2号炉という。）で使用されている、機器・構造物の高経年化に係わる耐震安全性評価についてまとめたものである。

評価にあたり、泊2号炉高経年化対策に関する各機器・構造物における技術評価（以下「技術評価」という。）の検討結果を前提条件として実施している。

なお、本評価書では機器・構造物を「技術評価」と同様に以下のとおり分類し、評価を行っている。

1. ポンプ
2. 熱交換器
3. ポンプ用電動機
4. 容器
5. 配管
6. 弁
7. 炉内構造物
8. ケーブル
9. 電気設備
10. タービン設備
11. コンクリート構造物及び鉄骨構造物
12. 計測制御設備
13. 空調設備
14. 機械設備
15. 電源設備

目次

1. 耐震安全性評価の目的	1
2. 耐震安全性評価の進め方	
2.1 評価対象機器	2
2.2 評価手順	2
2.3 耐震安全性評価に関する共通事項	7
3. 個別機器の耐震安全性評価	
3.1 ポンプ	3.1.1
3.2 熱交換器	3.2.1
3.3 ポンプ用電動機	3.3.1
3.4 容器	3.4.1
3.5 配管	3.5.1
3.6 弁	3.6.1
3.7 炉内構造物	3.7.1
3.8 ケーブル	3.8.1
3.9 電気設備	3.9.1
3.10 タービン設備	3.10.1
3.11 コンクリート構造物及び鉄骨構造物	3.11.1
3.12 計測制御設備	3.12.1
3.13 空調設備	3.13.1
3.14 機械設備	3.14.1
3.15 電源設備	3.15.1

1. 耐震安全性評価の目的

「技術評価」検討においては機器の材質，環境条件等を考慮し，発生し得る経年劣化事象に対してこれらが適切な保全対策を行うことにより管理し得るかについて検討したが，保全対策を講じることによっても管理ができないという経年劣化事象は抽出されていない。したがって，耐震性を考慮した場合にも，耐震性に影響を与える経年劣化事象を保全対策により適切に管理することで，安全の確保が可能であると考えられる。

しかしながら，高経年プラントの耐震性については，上記経年劣化事象の管理の観点からも，技術的評価を実施して安全性を確認しておく必要があると思われることから，高経年化対策の検討の一環としてこれを実施するものである。

2. 耐震安全性評価の進め方

2.1 評価対象機器

評価対象機器は、「技術評価」における評価対象機器と同じとする。

2.2 評価手順

(1) 代表機器の選定

「技術評価」における代表機器を本検討の代表機器として選定する。ただし、「技術評価」において機器のグループ化を行ったが、同一グループ内に「技術評価」の代表機器より耐震重要度の上位の機器が存在する場合には、これについても代表機器として評価することとする。

(2) 耐震安全上考慮する必要のある経年劣化事象の抽出

a. 「技術評価」での検討結果の整理

耐震安全性評価にあたっては、「技術評価」における保全対策等に対する評価結果を取り入れることとする。

「技術評価」においては、想定される経年劣化事象のうち、以下の経年劣化事象に該当するものについて、高経年化対策上着目すべき経年劣化事象ではない事象としている。

- 1) 想定した劣化傾向と実際の劣化傾向の乖離が考えがたい経年劣化事象であって、想定した劣化傾向等に基づき適切な保全活動を行っているもの
- 2) 現在までの運転経験や使用条件から得られた材料試験データとの比較等により、今後も経年劣化の進展が考えられない、又は進展傾向が極めて小さいと考えられる経年劣化事象
- 3) 現在までの運転経験や使用条件から得られた材料試験データとの比較等により、運転を断続的に行うことを前提とした場合には経年劣化の進展が考えられるが、冷温停止状態が維持されることを前提とした場合には経年劣化の進展が考えられない、又は進展傾向が極めて小さいと考えられる経年劣化事象（冷温停止状態が維持されることを前提とした場合には発生・進展が想定されないが、耐震安全性評価のために評価する：◆）

耐震安全性評価においては、想定されるすべての経年劣化事象のうち、2)については、現在発生しておらず、今後発生の可能性がない、又は小さい経年劣化事象であることから、耐震安全性に有意な影響を与えるものではないと判断し、評価の対象外とする。

したがって、「技術評価」で検討された高経年化対策上着目すべき経年劣化事象及び高経年化対策上着目すべき経年劣化事象ではない事象1)及び3)の経年劣化事象を耐震安全性評価の対象とする。

b. 耐震安全上考慮する必要のある経年劣化事象の抽出

耐震安全上考慮する必要のある経年劣化事象の抽出は、以下の3ステップで実施する。(表1参照)

【ステップ1】

a. 項の検討結果より、耐震安全性評価の対象となる経年劣化事象は、「技術評価」における想定される経年劣化事象のうち、下記に該当するものを抽出する。

a) 高経年化対策上着目すべき経年劣化事象

(冷温停止状態が維持されることを前提とした場合には発生・進展が想定されないが、耐震安全性評価のために評価する事象を含む)

b) 高経年化対策上着目すべき経年劣化事象ではない事象1)及び3)

(前項 a. で1)及び3)に分類したもの)

【ステップ2】

ステップ1で抽出した耐震安全性評価の対象となる経年劣化事象のうち、a)の高経年化対策上着目すべき経年劣化事象を以下の観点で整理し、iの事象は除外、iiの事象についてはステップ3に進む。

i 現在発生しておらず、今後も発生の可能性がないもの、又は小さいもの

ii 現在発生しているか、又は将来にわたって起こることが否定できないもの

ステップ1で抽出したb)の高経年化対策上着目すべき経年劣化事象ではない事象は、発生の可能性が否定できない経年劣化事象であり、上記iiの事象と同じ内容であることから、ステップ3に進む。

【ステップ3】

ステップ2で抽出された経年劣化事象について、これらの事象が顕在化した場合、代表機器の振動応答特性上又は構造・強度上、影響が「有意」であるか「軽微若しくは無視」できるかを検討し、耐震安全上考慮する必要のある経年劣化事象の抽出を行う。

ステップ1で抽出したb)の高経年化対策上着目すべき経年劣化事象ではない事象に対する、耐震安全上考慮する必要のある経年劣化事象の抽出については、まとめて表4に整理し、抽出された経年劣化事象について、個別機器の耐震安全性評価において評価結果を記載する。

表1 耐震安全上考慮する必要のある経年劣化事象の抽出までの手順

「技術評価」で想定される経年劣化事象		ステップ1	ステップ2		ステップ3		備考
高経年化対策上 着目すべき 経年劣化事象	下記 △▲を除く経年劣化事象	○	i	高経年化対策上着目すべき経年劣化事象であるが、現在発生しておらず、今後も発生の可能性がないもの、又は小さいもの	×	×	
			ii	現在発生しているか、又は将来にわたって起こることが否定できないもの	○	振動応答特性上又は構造・強度上「軽微若しくは無視」できない事象 ◎ 振動応答特性上又は構造・強度上「軽微若しくは無視」できる事象 ■	耐震安全上考慮する必要のある経年劣化事象は個別機器ごとに抽出
高経年化対策上 着目すべき 経年劣化事象 ではない事象*1	△	○	i	日常劣化管理事象であるが、現在発生しておらず、今後も発生の可能性がないもの、又は小さいもの	-	-	
			ii	現在発生しているか、又は将来にわたって起こることが否定できないもの	○	振動応答特性上又は構造・強度上「軽微若しくは無視」できない事象 ◎ 振動応答特性上又は構造・強度上「軽微若しくは無視」できる事象 ■	ステップ3に係る検討については、「表4」にて耐震安全上考慮する必要のある経年劣化事象を抽出
	▲	-	-	-	-		

△：高経年化対策上着目すべき経年劣化事象ではない事象（日常劣化管理事象）

▲：高経年化対策上着目すべき経年劣化事象ではない事象（日常劣化管理事象以外）

○：評価対象として抽出

-：高経年化対策上着目すべき経年劣化事象ではない事象であり、日常劣化管理事象以外であるもの、あるいは日常劣化管理事象であるが、現在発生しておらず、今後も発生の可能性がないもの、又は小さいものとして評価対象から除外

×：高経年化対策上着目すべき経年劣化事象であるが、現在発生しておらず、今後も発生の可能性がないもの、又は小さいものとして評価対象から除外

■：振動応答特性上又は構造・強度上「軽微若しくは無視」できる事象として評価対象から除外

◎：耐震安全上考慮する必要のある経年劣化事象として抽出

*1：冷温停止状態が維持されることを前提とした場合には発生・進展が想定されないが、耐震安全性評価のために評価する事象を含む

(3) 経年劣化事象に対する耐震安全性評価

前項で整理された考慮すべき経年劣化事象ごとに、耐震安全性に関する詳細評価を実施する。

耐震安全性評価は、「日本電気協会 原子力発電所耐震設計技術指針（JEAG4601-1984, JEAG4601-1987, JEAG4601-1991）」（以下、JEAG4601「原子力発電所耐震設計技術指針」と記す）等に基づき行われ、評価の基本となる項目は、大別すると以下のとおり分類される。

- ① 機器の耐震重要度分類
- ② 機器に作用する地震力の算定
- ③ 想定される経年劣化事象のモデル化
- ④ 振動特性解析（地震応答解析）
- ⑤ 地震荷重と内圧等他の荷重との組合せ
- ⑥ 許容限界との比較

これらの項目のうち、経年劣化の影響を受けるものとしては、④及び⑥が考えられるが、各経年劣化事象に対してこの手法に従って耐震安全性を評価することとし、耐震安全性評価にあたっての評価用地震力は各設備の耐震重要度分類に応じて以下のとおり選定する。

- ・ Sクラス（旧A_sクラス及びAクラス）
 - －基準地震動S_s^{※1}により定まる地震力
 - －基準地震動S₁（設計用最強地震による地震動）により定まる地震力とSクラスの機器に適用される静的地震力の大きい方
- ・ Bクラス
 - －Bクラスの機器に適用される静的地震力^{※2}
- ・ Cクラス
 - －Cクラスの機器に適用される静的地震力

※1：発電用原子炉施設に関する耐震設計審査指針（平成18年9月19日）により策定したS_s地震動。

※2：支持構造物の振動と共振のおそれがあるものについては、基準地震動S₁により定まる地震力の1/2についても考慮する。

なお、基準地震動S_s及び基準地震動S₁の最大加速度を表2に示す。

表2 基準地震動 S_s 及び基準地震動 S_1 の最大加速度

(単位：Gal)

耐震設計審査指針 (H18.9.19) により策定した基準地震動 S_s	基準地震動 S_1
550	226

(4) 評価対象機器全体への展開

代表機器に想定される経年劣化事象の整理及び耐震安全上考慮する必要のある経年劣化事象の整理の妥当性について確認したうえ、代表機器の評価結果を基に評価対象機器全体に対して同様の評価が可能であるかを検討する。

この結果、評価対象機器のうち同様と見なせないものについては、耐震安全性評価を実施する。

(5) 経年劣化事象に対する動的機能維持評価

地震時に動的機能の維持が要求される機器 (JEAG4601「原子力発電所耐震設計技術指針」により動的機能維持が要求される機器) については、地震時の応答加速度が各機器の機能確認済加速度以下であることを確認している。

よって、経年劣化事象に対する動的機能維持評価については、

- ・経年劣化事象に対する技術評価
- ・技術評価において高経年化上有意と判断される経年劣化事象に対する耐震安全性評価

(部位ごとの耐震安全性評価及び設備全体として振動応答特性に有意な影響を及ぼさないことの確認)

を踏まえ、経年劣化事象を考慮しても地震時に動的機能が要求される機器の地震時の応答加速度が各機器の機能確認済加速度以下であることを検討する。

なお、冷温停止状態が維持されることを前提とした評価では、制御棒が全挿入状態であるため、制御棒挿入性評価については対象外とする。

(6) 保全対策に反映すべき項目の抽出

以上の検討結果を基に、耐震安全性の観点から保全対策に反映すべき項目があるかを検討する。

2.3 耐震安全性評価に関する共通事項

(1) 耐震安全性に影響を与えないことが自明な経年劣化事象

耐震安全上考慮する必要のある経年劣化事象のうち、絶縁低下、特性変化及び導通不良については、以下のとおり発生する部位によらず機器の振動応答特性又は構造強度への影響が「軽微若しくは無視」できるものと判断されるため、本項の評価を当該事象の耐震安全性評価とし、個別機器における記載を省略する。

a. 絶縁低下（絶縁体の水トリー劣化による絶縁低下を含む）

機器の質量等、耐震性に影響を及ぼすパラメータの変化とは無関係であり、また、地震により絶縁低下の進行が助長されるものではないことから、耐震安全性への影響は無視できるものと判断する。

b. 特性変化

計測制御設備等の特性変化は長期間の使用に伴い入出力の特性が変化する事象であり、耐震性に影響を及ぼすパラメータの変化とは無関係である。また、地震により特性変化の進行が助長されるものではないことから、耐震安全性への影響は無視できるものと判断する。

c. 導通不良

機器の質量等、耐震性に影響を及ぼすパラメータの変化とは無関係であり、また、地震により導通不良の進行が助長されるものではないことから、耐震安全性への影響は無視できるものと判断する。

(2) 基礎ボルトの耐震安全性評価

基礎ボルトに関する耐震安全性評価は、3.14項で評価を実施するものとし、個別機器の評価では記載を省略する。

(3) 冷温停止状態が維持されることを前提とした評価における劣化評価期間

冷温停止状態が維持されることを前提とした評価における劣化評価期間は、以下のとおりとする。（表3参照）

a. 冷温停止状態において発生・進展しない事象（低サイクル疲労等）

想定が必要な期間は至近のプラント停止までとなるが、保守的に運転開始後60年までを評価期間とする。

b. 冷温停止状態において発生・進展の可能性が想定される事象（全面腐食等）

想定が必要な期間は運転開始後40年までとなるが、保守的に運転開始後60年までを評価期間とする。

表3 冷温停止状態が維持されることを前提とした評価における劣化評価期間

主な経年劣化事象		主な機器	想定期間及び劣化評価期間		2011年 8月 ▽	運開後 40年 ▽	運開後 60年 ▽
冷温停止 状態で発 生・進展 なし	低サイクル疲労 中性子照射脆化 熱時効 流れ加速型腐食（冷温停止 状態で流れなし） 高サイクル熱疲労割れ 摩耗 中性子照射による靱性低下 中性子及びγ線照射脆化	<ul style="list-style-type: none"> ・1次冷却材ポンプ ・余熱除去ポンプ ・蒸気発生器 ・再生熱交換器 ・余熱除去冷却器 ・原子炉容器 ・加圧器 ・配管貫通部 ・配管、弁 ・配管サポート ・炉内構造物 ・重機器サポート ・制御棒クラスタ 	想定が 必要な 期間	2011年8 月まで			
			劣化評 価期間	運転開 始後60 年まで			
冷温停止 状態で発 生・進展 可能性あ り	全面腐食 流れ加速型腐食（冷温停止 状態で流れあり） 応力腐食割れ	<ul style="list-style-type: none"> ・原子炉補機冷却水 冷却器 ・配管 ・空調用冷凍機凝縮 器 ・空気圧縮装置 ・濃縮減容設備 ・ディーゼル機関空 気冷却器 	想定が 必要な 期間	運転開 始後40 年まで			
			劣化評 価期間	運転開 始後60 年まで			

表4 高経年化対策上着目すべき経年劣化事象ではない事象に対する耐震安全上考慮する必要のある経年劣化事象の抽出結果 (1/33)

機器分類	型式	経年劣化事象	耐震安全上考慮する必要のある経年劣化事象の抽出結果	
			事象区分	判断理由
ポンプ	ターボポンプ	主軸，吐出しエルボ等接液部の腐食（孔食他）	■	剛性が十分にあることから，現状保全によって管理される程度の範囲の進行では，固有振動数の変化及び断面減少による応力増加への影響は軽微であり，耐震安全性に影響を与えるものではない。
ポンプ	ターボポンプ	軸受箱の外面からの腐食（全面腐食）	■	塗膜等の管理を行っており，仮に腐食が発生しても，現状保全によって管理される程度の範囲の進行では，固有振動数の変化及び断面減少による応力増加への影響は軽微であることから，耐震安全性に影響を与えるものではない。
ポンプ	ターボポンプ	ケーシング等の外面からの腐食（全面腐食）	■	塗膜等の管理を行っており，仮に腐食が発生しても，現状保全によって管理される程度の範囲の進行では，固有振動数の変化及び断面減少による応力増加への影響は軽微であることから，耐震安全性に影響を与えるものではない。
ポンプ	ターボポンプ	共通台板及び取付ボルトの腐食（全面腐食）	■	塗膜等の管理を行っており，仮に腐食が発生しても，現状保全によって管理される程度の範囲の進行では，固有振動数の変化及び断面減少による応力増加への影響は軽微であることから，耐震安全性に影響を与えるものではない。
ポンプ	往復ポンプ	プランジャの摩耗	■	日常の保全活動により機器の健全性を維持しており，現状保全によって管理される程度の範囲の進行では，固有振動数の変化及び断面減少による応力増加への影響は軽微であることから，耐震安全性に影響を与えるものではない。
ポンプ	往復ポンプ	潤滑油ユニットの外面からの腐食（全面腐食）	■	塗膜等の管理を行っており，仮に腐食が発生しても，現状保全によって管理される程度の範囲の進行では，固有振動数の変化及び断面減少による応力増加への影響は軽微であることから，耐震安全性に影響を与えるものではない。

■：現在発生しているか，又は，将来にわたって起こることが否定できないが，機器の振動応答特性又は構造強度への影響が「軽微若しくは無視」できるもの

表4 高経年化対策上着目すべき経年劣化事象ではない事象に対する耐震安全上考慮する必要のある経年劣化事象の抽出結果 (2/33)

機器分類	型式	経年劣化事象	耐震安全上考慮する必要のある経年劣化事象の抽出結果	
			事象区分	判断理由
ポンプ	往復ポンプ	減速機歯車の摩耗	■	日常の保全活動により機器の健全性を維持しており、現状保全によって管理される程度の範囲の進行では、固有振動数の変化及び断面減少による応力増加への影響は軽微であることから、耐震安全性に影響を与えるものではない。
ポンプ	往復ポンプ	減速機ケーシングの外面からの腐食（全面腐食）	■	塗膜等の管理を行っており、仮に腐食が発生しても、現状保全によって管理される程度の範囲の進行では、固有振動数の変化及び断面減少による応力増加への影響は軽微であることから、耐震安全性に影響を与えるものではない。
ポンプ	往復ポンプ	台板の腐食（全面腐食）	■	塗膜等の管理を行っており、仮に腐食が発生しても、現状保全によって管理される程度の範囲の進行では、固有振動数の変化及び断面減少による応力増加への影響は軽微であることから、耐震安全性に影響を与えるものではない。
熱交換器	多管円筒形熱交換器	伝熱管の内面腐食（流れ加速型腐食）	◎	原子炉補機冷却水冷却器については、定期的な渦流探傷検査を実施しているが、現状保全によって管理される程度の腐食を想定した場合、部材断面の減少による剛性低下は有意であるため、耐震安全性評価上着目すべき経年劣化事象として抽出する。
熱交換器	多管円筒形熱交換器	伝熱管のスケール付着	■	伝熱管のスケール付着による重量増加は、伝熱管本体の重量と比較して十分小さく、スケール付着による固有振動数への影響は軽微であることから、耐震安全性に影響を与えるものではない。
熱交換器	多管円筒形熱交換器	支持脚（スライド脚）の腐食（全面腐食）	■	耐震設計上、スライド脚のスライド方向への支持機能は期待せず、固定脚で支持する設計としているため、スライド脚の腐食による固着については耐震安全性に影響を与えるものではない。

◎：耐震安全上考慮する必要のある経年劣化事象

■：現在発生しているか、又は、将来にわたって起こることが否定できないが、機器の振動応答特性又は構造強度への影響が「軽微若しくは無視」できるもの

表4 高経年化対策上着目すべき経年劣化事象ではない事象に対する耐震安全上考慮する必要のある経年劣化事象の抽出結果 (3/33)

機器分類	型式	経年劣化事象	耐震安全上考慮する必要のある経年劣化事象の抽出結果	
			事象区分	判断理由
熱交換器	多管円筒形熱交換器	支持脚等の腐食（全面腐食）	■	塗膜等の管理を行っており、仮に腐食が発生しても、現状保全によって管理される程度の範囲の進行では、固有振動数の変化及び断面減少による応力増加への影響は軽微であることから、耐震安全性に影響を与えるものではない。
熱交換器	多管円筒形熱交換器	取付ボルトの腐食（全面腐食）	■	塗膜等の管理を行っており、仮に腐食が発生しても、現状保全によって管理される程度の範囲の進行では、固有振動数の変化及び断面減少による応力増加への影響は軽微であることから、耐震安全性に影響を与えるものではない。
熱交換器	多管円筒形熱交換器	胴板等の外面からの腐食（全面腐食）	■	塗膜等の管理を行っており、仮に腐食が発生しても、現状保全によって管理される程度の範囲の進行では、固有振動数の変化及び断面減少による応力増加への影響は軽微であることから、耐震安全性に影響を与えるものではない。
熱交換器	多管円筒形熱交換器	管側耐圧構成品の海水による腐食（異種金属接触腐食を含む）	■	ライニングの状況を確認し機器の健全性を確認しており、万一はく離等が生じた場合であっても、当該部における腐食の進展は部分的なものであり、かつ減肉量も少ないと考えられ、固有振動数の変化及び断面減少による応力増加への影響は軽微であることから、耐震安全性に影響を与えるものではない。
熱交換器	蒸気発生器	伝熱管の損傷	■	粒界腐食割れ、ピitting、管板直上部腐食損傷、フレット疲労、管板拡管部及び拡管境界部応力腐食割れ、小曲げUバンド部応力腐食割れ、デンディングは材料、施工法の改良により問題となる可能性はない。 また、振れ止め金具（AVB）部摩耗は発生したとしても現状保全によって管理される程度の範囲の進行では固有振動数及び応力増加に対する影響は小さいことから、耐震安全性に影響を与えるものではない。
熱交換器	蒸気発生器	伝熱管のスケール付着	■	伝熱管のスケール付着による重量増加は、伝熱管本体の重量と比較して十分小さく、スケール付着による固有振動数への影響は軽微であることから、耐震安全性に影響を与えるものではない。

■：現在発生しているか、又は、将来にわたって起こることが否定できないが、機器の振動応答特性又は構造強度への影響が「軽微若しくは無視」できるもの

表4 高経年化対策上着目すべき経年劣化事象ではない事象に対する耐震安全上考慮する必要のある経年劣化事象の抽出結果 (4/33)

機器分類	型式	経年劣化事象	耐震安全上考慮する必要のある経年劣化事象の抽出結果	
			事象区分	判断理由
熱交換器	蒸気発生器	管支持板穴へのスケール付着	■	管支持板穴のスケール付着は、主に伝熱管支持部以外のBEC穴における流路閉塞事象であることから、伝熱管が固定支持となることはない。したがって、伝熱管の振動性状に影響を与えないことから耐震安全性に影響を与えるものではない。
熱交換器	蒸気発生器	600系ニッケル基合金使用部位の応力腐食割れ	■	応力・温度条件をもとに評価した結果、応力腐食割れが発生する可能性は小さく、耐震安全性に影響を与えるものではない。
熱交換器	サンプルクーラ	取付ボルト等の腐食（全面腐食）	■	塗膜等の管理を行っており、仮に腐食が発生しても、現状保全によって管理される程度の範囲の進行では、固有振動数の変化及び断面減少による応力増加への影響は軽微であることから、耐震安全性に影響を与えるものではない。
ポンプ用電動機	高圧ポンプ用電動機	フレーム、端子箱、空気冷却器側板、上部・下部ブラケット及び外扇カバーの腐食（全面腐食）	■	塗膜等の管理を行っており、仮に腐食が発生しても、現状保全によって管理される程度の範囲の進行では、固有振動数の変化及び断面減少による応力増加への影響は軽微であることから、耐震安全性に影響を与えるものではない。
ポンプ用電動機	高圧ポンプ用電動機 低圧ポンプ用電動機	取付ボルトの腐食（全面腐食）	■	塗膜等の管理を行っており、仮に腐食が発生しても、現状保全によって管理される程度の範囲の進行では、固有振動数の変化及び断面減少による応力増加への影響は軽微であることから、耐震安全性に影響を与えるものではない。
ポンプ用電動機	低圧ポンプ用電動機	フレーム、端子箱、ブラケット、カバー及びベッドの腐食（全面腐食）	■	塗膜等の管理を行っており、仮に腐食が発生しても、現状保全によって管理される程度の範囲の進行では、固有振動数の変化及び断面減少による応力増加への影響は軽微であることから、耐震安全性に影響を与えるものではない。

■：現在発生しているか、又は、将来にわたって起こることが否定できないが、機器の振動応答特性又は構造強度への影響が「軽微若しくは無視」できるもの

表4 高経年化対策上着目すべき経年劣化事象ではない事象に対する耐震安全上考慮する必要のある経年劣化事象の抽出結果 (5/33)

機器分類	型式	経年劣化事象	耐震安全上考慮する必要のある経年劣化事象の抽出結果	
			事象区分	判断理由
容器	原子炉格納容器	原子炉格納容器鋼板（トップドーム部及び円筒部）の腐食	■	塗膜等の管理を行っており、仮に腐食が発生しても、現状保全によって管理される程度の範囲の進行では、固有振動数の変化及び断面減少による応力増加への影響は軽微であることから、耐震安全性に影響を与えるものではない。
容器	機械ペネトレーション	スリーブ等耐圧構成品の腐食（全面腐食）	■	塗膜等の管理を行っており、仮に腐食が発生しても、現状保全によって管理される程度の範囲の進行では、固有振動数の変化及び断面減少による応力増加への影響は軽微であることから、耐震安全性に影響を与えるものではない。
容器	機械ペネトレーション	貫通配管の内面からの腐食（全面腐食）	■	系統機器の目視確認により、腐食の傾向のないことを確認するとともに、原子炉格納容器漏えい率試験によりバウンダリ機能の健全性を確認しており、腐食発生の可能性は小さく、仮に腐食が発生しても、現状保全によって管理される程度の範囲の進行では、固有振動数の変化及び断面減少による応力増加への影響は軽微であることから、耐震安全性に影響を与えるものではない。
容器	電気ペネトレーション	溶接リングの腐食（全面腐食）	■	塗膜等の管理を行っており、仮に腐食が発生しても、現状保全によって管理される程度の範囲の進行では、固有振動数の変化及び断面減少による応力増加への影響は軽微であることから、耐震安全性に影響を与えるものではない。
容器	補機タンク	胴板等耐圧構成品の外表面からの腐食（全面腐食）	■	塗膜等の管理を行っており、仮に腐食が発生しても、現状保全によって管理される程度の範囲の進行では、固有振動数の変化及び断面減少による応力増加への影響は軽微であることから、耐震安全性に影響を与えるものではない。
容器	補機タンク	スカート及び支持脚の腐食（全面腐食）	■	塗膜等の管理を行っており、仮に腐食が発生しても、現状保全によって管理される程度の範囲の進行では、固有振動数の変化及び断面減少による応力増加への影響は軽微であることから、耐震安全性に影響を与えるものではない。
容器	補機タンク	支持脚（スライド脚）の腐食（全面腐食）	■	耐震設計上、スライド脚のスライド方向への支持機能は期待せず、固定脚で支持する設計としているため、スライド脚の腐食による固着については耐震安全性に影響を与えるものではない。

■：現在発生しているか、又は、将来にわたって起こることが否定できないが、機器の振動応答特性又は構造強度への影響が「軽微若しくは無視」できるもの

表4 高経年化対策上着目すべき経年劣化事象ではない事象に対する耐震安全上考慮する必要のある経年劣化事象の抽出結果 (6/33)

機器分類	型式	経年劣化事象	耐震安全上考慮する必要のある経年劣化事象の抽出結果	
			事象区分	判断理由
容器	フィルタ	ベアリングプレートの腐食 (全面腐食)	■	塗膜等の管理を行っており、仮に腐食が発生しても、現状保全によって管理される程度の範囲の進行では、固有振動数の変化及び断面減少による応力増加への影響は軽微であることから、耐震安全性に影響を与えるものではない。
容器	フィルタ	スクリーン流路の減少	■	清掃等による管理を行っており、仮に異物の付着等が発生しても、現状保全によって管理される程度の範囲の進行では、固有振動数への影響は軽微であることから、耐震安全性に影響を与えるものではない。
容器	脱塩塔	支持脚の腐食 (全面腐食)	■	塗膜等の管理を行っており、仮に腐食が発生しても、現状保全によって管理される程度の範囲の進行では、固有振動数の変化及び断面減少による応力増加への影響は軽微であることから、耐震安全性に影響を与えるものではない。
配管	ステンレス鋼	母管の高サイクル熱疲労割れ (高低温水合流型)	◎	余熱除去系統配管については、「日本機械学会 配管の高サイクル熱疲労に関する評価指針 (JSME S 017-2003)」に基づき評価した結果、許容値を満足する結果であるが、耐震安全性評価上着目すべき経年劣化事象として抽出する。
配管	ステンレス鋼	母管の高サイクル熱疲労割れ (弁グランドリーク型、 弁シートリーク型)	■	定期的に隔離弁の分解点検を実施し、機能を維持していることから、ステンレス鋼配管母管の高サイクル熱疲労割れについては、耐震安全性に影響を与えるものではない。
配管	ステンレス鋼	母管の外面からの応力腐食割れ	■	配管外面の塩分付着量測定又は保温材の健全性確認を行っており、現状保全によって管理される程度の範囲の進行では固有振動数の変化及び断面減少による応力増加への影響は軽微であることから、耐震安全性に影響を与えるものではない。

◎：耐震安全上考慮する必要のある経年劣化事象

■：現在発生しているか、又は、将来にわたって起こることが否定できないが、機器の振動応答特性又は構造強度への影響が「軽微若しくは無視」できるもの

表4 高経年化対策上着目すべき経年劣化事象ではない事象に対する耐震安全上考慮する必要のある経年劣化事象の抽出結果 (7/33)

機器分類	型式	経年劣化事象	耐震安全上考慮する必要のある経年劣化事象の抽出結果	
			事象区分	判断理由
配管	ステンレス鋼	ヒートトレースの断線	■	ヒートトレースの断線は、劣化による局部過熱の影響によるものであり、地震力により断線が助長されるものではない。また、ヒートトレースが万一断線したとしても、機械的特性はほとんど変化しないため、耐震安全性に影響を与えるものではない。
配管	炭素鋼	母管の腐食（流れ加速型腐食）	◎	主蒸気系統配管，主給水系統配管，補助蒸気系統配管及び蒸気発生器ブローダウン系統配管については，減肉の管理を実施することにより機能を維持している。現状保全によって管理される程度の腐食を想定した場合，部材断面の減少による剛性低下は有意であるため，耐震安全性評価上着目すべき経年劣化事象として抽出する。
配管	炭素鋼	母管の内面からの腐食（全面腐食）	■	日常の保全活動により機器の健全性を維持しており，現状保全によって管理される程度の範囲の進行では，固有振動数の変化及び断面減少による応力増加への影響は軽微であることから，耐震安全性に影響を与えるものではない。
配管	低合金鋼 炭素鋼	母管の外表面からの腐食（全面腐食）	■	塗膜等の管理を行っており，仮に腐食が発生しても，現状保全によって管理される程度の範囲の進行では，固有振動数の変化及び断面減少による応力増加への影響は軽微であることから，耐震安全性に影響を与えるものではない。
配管	炭素鋼	母管の腐食（エロージョン）	■	エロージョンについては，局所的な範囲に限定されると考えられ，固有振動数の変化及び断面減少による応力増加への影響は軽微であることから，耐震安全性に影響を与えるものではない。
配管	配管サポート	ベースプレート，クランプ等の腐食（全面腐食）	■	塗膜等の管理を行っており，仮に腐食が発生しても，現状保全によって管理される程度の範囲の進行では，固有振動数の変化及び断面減少による応力増加への影響は軽微であることから，耐震安全性に影響を与えるものではない。

◎：耐震安全上考慮する必要のある経年劣化事象

■：現在発生しているか，又は，将来にわたって起こることが否定できないが，機器の振動応答特性又は構造強度への影響が「軽微若しくは無視」できるもの

表4 高経年化対策上着目すべき経年劣化事象ではない事象に対する耐震安全上考慮する必要のある経年劣化事象の抽出結果 (8/33)

機器分類	型式	経年劣化事象	耐震安全上考慮する必要のある経年劣化事象の抽出結果	
			事象区分	判断理由
配管	配管サポート	埋込金物の腐食（全面腐食）	■	塗膜等の管理を行っており、仮に腐食が発生しても、現状保全によって管理される程度の範囲の進行では、固有振動数の変化及び断面減少による応力増加への影響は軽微であることから、耐震安全性に影響を与えるものではない。
配管	配管サポート	ピン等摺動部材の摩耗	■	配管熱移動による想定回数は少なく、また配管振動による発生荷重は小さいため、摩耗が発生する可能性は小さいことから、耐震安全性に影響を与えるものではない。
配管	配管サポート	スライドプレートのテフロンのはく離	■	耐震設計上、スライド方向への支持機能は期待していないことから、スライドプレートのテフロンのはく離は耐震安全性に影響を与えるものではない。
弁	仕切弁 玉形弁 バタフライ弁 スイング逆止弁 リフト逆止弁	弁体及び弁座シート面の摩耗	■	日常の保全活動により機器の健全性を維持しており、現状保全によって管理される程度の範囲の進行では、固有振動数の変化及び断面減少による応力増加への影響は軽微であることから、耐震安全性に影響を与えるものではない。
弁	仕切弁 玉形弁	弁棒（パッキン受け部）の摩耗	■	日常の保全活動により機器の健全性を維持しており、現状保全によって管理される程度の範囲の進行では、固有振動数の変化及び断面減少による応力増加への影響は軽微であることから、耐震安全性に影響を与えるものではない。
弁	仕切弁 玉形弁 バタフライ弁 スイング逆止弁	弁棒の腐食（隙間腐食）	■	日常の保全活動により機器の健全性を維持しており、現状保全によって管理される程度の範囲の進行では、固有振動数の変化及び断面減少による応力増加への影響は軽微であることから、耐震安全性に影響を与えるものではない。

■：現在発生しているか、又は、将来にわたって起こることが否定できないが、機器の振動応答特性又は構造強度への影響が「軽微若しくは無視」できるもの

表4 高経年化対策上着目すべき経年劣化事象ではない事象に対する耐震安全上考慮する必要のある経年劣化事象の抽出結果 (9/33)

機器分類	型式	経年劣化事象	耐震安全上考慮する必要のある経年劣化事象の抽出結果	
			事象区分	判断理由
弁	仕切弁 玉形弁 ダイヤフラム弁	ヨークの腐食（全面腐食）	■	塗膜等の管理を行っており、仮に腐食が発生しても、現状保全によって管理される程度の範囲の進行では、固有振動数の変化及び断面減少による応力増加への影響は軽微であることから、耐震安全性に影響を与えるものではない。
弁	仕切弁 玉形弁 スイング逆止弁	弁箱等の腐食（流れ加速型腐食）	■	日常の保全活動により機器の健全性を維持しており、現状保全によって管理される程度の範囲の進行では、固有振動数の変化及び断面減少による応力増加への影響は軽微であることから、耐震安全性に影響を与えるものではない。
弁	仕切弁 玉形弁 バタフライ弁 ダイヤフラム弁 スイング逆止弁 リフト逆止弁 安全逃がし弁	弁箱及び弁蓋の外表面からの腐食（全面腐食）	■	塗膜等の管理を行っており、仮に腐食が発生しても、現状保全によって管理される程度の範囲の進行では、固有振動数の変化及び断面減少による応力増加への影響は軽微であることから、耐震安全性に影響を与えるものではない。
弁	仕切弁 玉形弁 スイング逆止弁 リフト逆止弁 安全逃がし弁	弁箱等の腐食（全面腐食）	■	日常の保全活動により機器の健全性を維持しており、現状保全によって管理される程度の範囲の進行では、固有振動数の変化及び断面減少による応力増加への影響は軽微であることから、耐震安全性に影響を与えるものではない。
弁	玉形弁 バタフライ弁 リフト逆止弁	弁箱等の応力腐食割れ	■	日常の保全活動により機器の健全性を維持しており、現状保全によって管理される程度の範囲の進行であれば剛性はほとんど変化しないことから、耐震安全性に影響を与えるものではない。
弁	玉形弁 バタフライ弁	弁体及び弁座の腐食（エロージョン）	■	日常の保全活動により機器の健全性を維持しており、現状保全によって管理される程度の範囲の進行では、固有振動数の変化及び断面減少による応力増加への影響は軽微であることから、耐震安全性に影響を与えるものではない。

■：現在発生しているか、又は、将来にわたって起こることが否定できないが、機器の振動応答特性又は構造強度への影響が「軽微若しくは無視」できるもの

表4 高経年化対策上着目すべき経年劣化事象ではない事象に対する耐震安全上考慮する必要のある経年劣化事象の抽出結果 (10/33)

機器分類	型式	経年劣化事象	耐震安全上考慮する必要のある経年劣化事象の抽出結果	
			事象区分	判断理由
弁	バタフライ弁	弁棒（パッキン，Oリング及び軸保持部）の摩耗	■	日常の保全活動により機器の健全性を維持しており，現状保全によって管理される程度の範囲の進行では，固有振動数の変化及び断面減少による応力増加への影響は軽微であることから，耐震安全性に影響を与えるものではない。
弁	バタフライ弁 ダイヤフラム弁 スイング逆止弁	弁箱等の腐食（異種金属接触腐食を含む）	■	ライニングの状況を確認し機器の健全性を確認しており，万一はく離等が生じた場合であっても，当該部における腐食の進展は部分的なものであり，かつ減肉量も少ないと考えられ，固有振動数の変化及び断面減少による応力増加への影響は軽微であることから，耐震安全性に影響を与えるものではない。
弁	バタフライ弁	弁棒等の腐食（孔食・隙間腐食）	■	日常の保全活動により機器の健全性を維持しており，現状保全によって管理される程度の範囲の進行では，固有振動数の変化及び断面減少による応力増加への影響は軽微であることから，耐震安全性に影響を与えるものではない。
弁	ダイヤフラム弁	弁棒の摩耗	■	日常の保全活動により機器の健全性を維持しており，現状保全によって管理される程度の範囲の進行では，固有振動数の変化及び断面減少による応力増加への影響は軽微であることから，耐震安全性に影響を与えるものではない。
弁	スイング逆止弁	弁体等の腐食（孔食・隙間腐食）	■	日常の保全活動により機器の健全性を維持しており，現状保全によって管理される程度の範囲の進行では，固有振動数の変化及び断面減少による応力増加への影響は軽微であることから，耐震安全性に影響を与えるものではない。
弁	スイング逆止弁	弁棒及びアームの摩耗	■	日常の保全活動により機器の健全性を維持しており，現状保全によって管理される程度の範囲の進行では，固有振動数の変化及び断面減少による応力増加への影響は軽微であることから，耐震安全性に影響を与えるものではない。

■：現在発生しているか，又は，将来にわたって起こることが否定できないが，機器の振動応答特性又は構造強度への影響が「軽微若しくは無視」できるもの

表4 高経年化対策上着目すべき経年劣化事象ではない事象に対する耐震安全上考慮する必要のある経年劣化事象の抽出結果 (11/33)

機器分類	型式	経年劣化事象	耐震安全上考慮する必要のある経年劣化事象の抽出結果	
			事象区分	判断理由
弁	リフト逆止弁	弁体の固着	■	弁体の固着は腐食生成物の堆積によるものであり、堆積物の重量は弁重量に比べ小さく、固有振動数への影響は軽微であることから、耐震安全性に影響を与えるものではない。
弁	電動装置	フレーム及び駆動装置ハウジングの外面からの腐食（全面腐食）	■	塗膜等の管理を行っており、仮に腐食が発生しても、現状保全によって管理される程度の範囲の進行では、固有振動数の変化及び断面減少による応力増加への影響は軽微であることから、耐震安全性に影響を与えるものではない。
弁	電動装置	ステムナット及びドライブスリーブの摩耗	■	ステムナット及びドライブスリーブの摩耗は、弁棒との嵌合部での摺動により発生するが、地震により摩耗が助長されるものではなく、また、現状管理される程度の摩耗による強度低下もほとんどないことから、耐震安全性に影響を与えるものではない。
弁	電動装置	取付ボルトの腐食（全面腐食）	■	塗膜等の管理を行っており、仮に腐食が発生しても、現状保全によって管理される程度の範囲の進行では、固有振動数の変化及び断面減少による応力増加への影響は軽微であることから、耐震安全性に影響を与えるものではない。
弁	空気作動装置	ケース、フレーム、ヨーク、シリンダ、レバー、鋼管及び継手、アキュムレータの外面からの腐食（全面腐食）	■	塗膜等の管理を行っており、仮に腐食が発生しても、現状保全によって管理される程度の範囲の進行では、固有振動数の変化及び断面減少による応力増加への影響は軽微であることから、耐震安全性に影響を与えるものではない。
弁	空気作動装置	ケースボルト、シリンダボルト、ナット及び取付ボルトの腐食（全面腐食）	■	日常の保全活動により機器の健全性を維持しており、現状保全によって管理される程度の範囲の進行では、固有振動数の変化及び断面減少による応力増加への影響は軽微であることから、耐震安全性に影響を与えるものではない。

■：現在発生しているか、又は、将来にわたって起こることが否定できないが、機器の振動応答特性又は構造強度への影響が「軽微若しくは無視」できるもの

表4 高経年化対策上着目すべき経年劣化事象ではない事象に対する耐震安全上考慮する必要のある経年劣化事象の抽出結果 (12/33)

機器分類	型式	経年劣化事象	耐震安全上考慮する必要のある経年劣化事象の抽出結果	
			事象区分	判断理由
炉内構造物	炉内構造物	制御棒クラスタ案内管（案内板）の摩耗	■	冷温停止状態では制御棒は全挿入状態であるため、制御棒クラスタ案内管（案内板）の摩耗は、制御棒挿入性に影響するものではなく、耐震安全性に影響を与えるものではない。
炉内構造物	炉内構造物	炉内計装用シンプルチューブの摩耗	◎	炉内計装用シンプルチューブの摩耗については、渦流探傷検査により摩耗状況を確認しているが、現状保全によって管理される程度の摩耗を想定した場合、部材断面の減少による剛性低下は有意であるため、耐震安全性評価上着目すべき経年劣化事象として抽出する。
炉内構造物	炉内構造物	支持ピン（止めピン）の摩耗	■	日常の保全活動により機器の健全性を維持しており、現状保全によって管理される程度の範囲の進行では、固有振動数の変化及び断面減少による応力増加への影響は軽微であることから、耐震安全性に影響を与えるものではない。
炉内構造物	炉内構造物	炉心そうの中性子照射による靱性低下	◎	「日本機械学会 維持規格（JSME S NA1-2008）」に基づく評価では、照射誘起型応力腐食割れ発生の可能性は小さいが、靱性値の低下は有意であるため、耐震安全性評価上着目すべき経年劣化事象として抽出する。
ケーブル	ケーブルトレイ等	ケーブルトレイ（本体）等の腐食（全面腐食）	■	塗膜等の管理を行っており、仮に腐食が発生しても、現状保全によって管理される程度の範囲の進行では、固有振動数の変化及び断面減少による応力増加への影響は軽微であることから、耐震安全性に影響を与えるものではない。
ケーブル	ケーブルトレイ等	電線管（本体）及びカップリングの外表面からの腐食（全面腐食）	■	塗膜等の管理を行っており、仮に腐食が発生しても、現状保全によって管理される程度の範囲の進行では、固有振動数の変化及び断面減少による応力増加への影響は軽微であることから、耐震安全性に影響を与えるものではない。

◎：耐震安全上考慮する必要のある経年劣化事象

■：現在発生しているか、又は、将来にわたって起こることが否定できないが、機器の振動応答特性又は構造強度への影響が「軽微若しくは無視」できるもの

表4 高経年化対策上着目すべき経年劣化事象ではない事象に対する耐震安全上考慮する必要のある経年劣化事象の抽出結果 (13/33)

機器分類	型式	経年劣化事象	耐震安全上考慮する必要のある経年劣化事象の抽出結果	
			事象区分	判断理由
ケーブル	ケーブルトレイ等	埋込金物（大気接触部）の腐食（全面腐食）	■	塗膜等の管理を行っており、仮に腐食が発生しても、現状保全によって管理される程度の範囲の進行では、固有振動数の変化及び断面減少による応力増加への影響は軽微であることから、耐震安全性に影響を与えるものではない。
ケーブル	ケーブル接続部	ボックスコネクタの腐食（全面腐食）	■	日常の保全活動により機器の健全性を維持しており、現状保全によって管理される程度の範囲の進行では、固有振動数の変化及び断面減少による応力増加への影響は軽微であることから、耐震安全性に影響を与えるものではない。
ケーブル	ケーブル接続部	架台の腐食（全面腐食）	■	塗膜等の管理を行っており、仮に腐食が発生しても、現状保全によって管理される程度の範囲の進行では、固有振動数の変化及び断面減少による応力増加への影響は軽微であることから、耐震安全性に影響を与えるものではない。
ケーブル	ケーブル接続部	オスコンタクト等の腐食（全面腐食）	■	日常の保全活動により機器の健全性を維持しており、現状保全によって管理される程度の範囲の進行では、固有振動数の変化及び断面減少による応力増加への影響は軽微であることから、耐震安全性に影響を与えるものではない。
電気設備	メタルクラッド開閉装置（メタクラ） パワーセンタ	操作機構（遮断器）の固着	■	固着の原因であるグリスの劣化は、温度等環境の影響によるものであり、地震力により固着が助長されるものではなく、かつ本固着は耐震性に影響を及ぼすパラメータの変化とは無関係であることから、耐震安全性に影響を与えるものではない。
電気設備	メタルクラッド開閉装置（メタクラ） パワーセンタ コントロールセンタ	主回路導体の腐食（全面腐食）	■	日常の保全活動により機器の健全性を維持しており、現状保全によって管理される程度の範囲の進行では、固有振動数の変化及び断面減少による応力増加への影響は軽微であることから、耐震安全性に影響を与えるものではない。

■：現在発生しているか、又は、将来にわたって起こることが否定できないが、機器の振動応答特性又は構造強度への影響が「軽微若しくは無視」できるもの

表4 高経年化対策上着目すべき経年劣化事象ではない事象に対する耐震安全上考慮する必要のある経年劣化事象の抽出結果 (14/33)

機器分類	型式	経年劣化事象	耐震安全上考慮する必要のある経年劣化事象の抽出結果	
			事象区分	判断理由
電気設備	メタルクラッド開閉装置 (メタクラ) パワーセンタ コントロールセンタ	筐体の腐食 (全面腐食)	■	塗膜等の管理を行っており、仮に腐食が発生しても、現状保全によって管理される程度の範囲の進行では、固有振動数の変化及び断面減少による応力増加への影響は軽微であることから、耐震安全性に影響を与えるものではない。
電気設備	メタルクラッド開閉装置 (メタクラ) パワーセンタ コントロールセンタ	埋込金物 (大気接触部) の腐食 (全面腐食)	■	塗膜等の管理を行っており、仮に腐食が発生しても、現状保全によって管理される程度の範囲の進行では、固有振動数の変化及び断面減少による応力増加への影響は軽微であることから、耐震安全性に影響を与えるものではない。
電気設備	動力変圧器	接続銅板の腐食 (全面腐食)	■	日常の保全活動により機器の健全性を維持しており、現状保全によって管理される程度の範囲の進行では、固有振動数の変化及び断面減少による応力増加への影響は軽微であることから、耐震安全性に影響を与えるものではない。
電気設備	動力変圧器	鉄心締付ボルトの腐食 (全面腐食)	■	塗膜等の管理を行っており、仮に腐食が発生しても、現状保全によって管理される程度の範囲の進行では、固有振動数の変化及び断面減少による応力増加への影響は軽微であることから、耐震安全性に影響を与えるものではない。
電気設備	動力変圧器 コントロールセンタ	取付ボルトの腐食 (全面腐食)	■	塗膜等の管理を行っており、仮に腐食が発生しても、現状保全によって管理される程度の範囲の進行では、固有振動数の変化及び断面減少による応力増加への影響は軽微であることから、耐震安全性に影響を与えるものではない。

■ : 現在発生しているか、又は、将来にわたって起こることが否定できないが、機器の振動応答特性又は構造強度への影響が「軽微若しくは無視」できるもの

表4 高経年化対策上着目すべき経年劣化事象ではない事象に対する耐震安全上考慮する必要のある経年劣化事象の抽出結果 (15/33)

機器分類	型式	経年劣化事象	耐震安全上考慮する必要のある経年劣化事象の抽出結果	
			事象区分	判断理由
コンクリート 構造物及び鉄 骨構造物	鉄骨構造物	鉄骨の強度低下 (腐食)	■	塗膜等の管理を行っており、仮に腐食が発生しても、現状保全によって管理される程度の範囲の進行では、固有振動数の変化及び断面減少による応力増加への影響は軽微であることから、耐震安全性に影響を与えるものではない。
計測制御設備	プロセス計測制御 設備	筐体、スタンション、ベ ースプレート、サポート及び チャンネルベースの腐食 (全面腐食)	■	塗膜等の管理を行っており、仮に腐食が発生しても、現状保全によって管理される程度の範囲の進行では、固有振動数の変化及び断面減少による応力増加への影響は軽微であることから、耐震安全性に影響を与えるものではない。
計測制御設備	プロセス計測制御 設備	取付ボルトの腐食 (全面腐 食)	■	塗膜等の管理を行っており、仮に腐食が発生しても、現状保全によって管理される程度の範囲の進行では、固有振動数の変化及び断面減少による応力増加への影響は軽微であることから、耐震安全性に影響を与えるものではない。
計測制御設備	プロセス計測制御 設備	パイプハンガー及びパイプ ハンガークランプの腐食 (全面腐食)	■	塗膜等の管理を行っており、仮に腐食が発生しても、現状保全によって管理される程度の範囲の進行では、固有振動数の変化及び断面減少による応力増加への影響は軽微であることから、耐震安全性に影響を与えるものではない。
計測制御設備	プロセス計測制御 設備 制御設備	埋込金物 (大気接触部) の 腐食 (全面腐食)	■	塗膜等の管理を行っており、仮に腐食が発生しても、現状保全によって管理される程度の範囲の進行では、固有振動数の変化及び断面減少による応力増加への影響は軽微であることから、耐震安全性に影響を与えるものではない。
計測制御設備	プロセス計測制御 設備	計装用取出配管、計器元 弁、計装配管及び計器弁の 外面からの応力腐食割れ	■	日常の保全活動により機器の健全性を維持しており、現状保全によって管理される程度の範囲の進行であれば剛性はほとんど変化しないことから、耐震安全性に影響を与えるものではない。
計測制御設備	プロセス計測制御 設備	計装用取出配管 (炭素鋼) の内面からの腐食 (全面腐 食)	■	日常の保全活動により機器の健全性を維持しており、現状保全によって管理される程度の範囲の進行では、固有振動数の変化及び断面減少による応力増加への影響は軽微であることから、耐震安全性に影響を与えるものではない。

■：現在発生しているか、又は、将来にわたって起こることが否定できないが、機器の振動応答特性又は構造強度への影響が「軽微若しくは無視」できるもの

表4 高経年化対策上着目すべき経年劣化事象ではない事象に対する耐震安全上考慮する必要のある経年劣化事象の抽出結果 (16/33)

機器分類	型式	経年劣化事象	耐震安全上考慮する必要のある経年劣化事象の抽出結果	
			事象区分	判断理由
計測制御設備	プロセス計測制御設備	計装用取出配管及び計器元弁（炭素鋼，銅合金又は銅合金鋳物）の外面からの腐食（全面腐食）	■	塗膜等の管理を行っており，仮に腐食が発生しても，現状保全によって管理される程度の範囲の進行では，固有振動数の変化及び断面減少による応力増加への影響は軽微であることから，耐震安全性に影響を与えるものではない。
計測制御設備	制御設備	筐体，チャンネルベース及び取付ボルトの腐食（全面腐食）	■	塗膜等の管理を行っており，仮に腐食が発生しても，現状保全によって管理される程度の範囲の進行では，固有振動数の変化及び断面減少による応力増加への影響は軽微であることから，耐震安全性に影響を与えるものではない。
計測制御設備	制御設備	主回路導体の腐食（全面腐食）	■	日常の保全活動により機器の健全性を維持しており，現状保全によって管理される程度の範囲の進行では，固有振動数の変化及び断面減少による応力増加への影響は軽微であることから，耐震安全性に影響を与えるものではない。
空調設備	ファン	ケーシング等の腐食（全面腐食）	■	塗膜等の管理を行っており，仮に腐食が発生しても，現状保全によって管理される程度の範囲の進行では，固有振動数の変化及び断面減少による応力増加への影響は軽微であることから，耐震安全性に影響を与えるものではない。
空調設備	ファン	主軸及び軸継手の腐食（全面腐食）	■	日常の保全活動により機器の健全性を維持しており，現状保全によって管理される程度の範囲の進行では，固有振動数の変化及び断面減少による応力増加への影響は軽微であることから，耐震安全性に影響を与えるものではない。
空調設備	ファン 電動機 空調ユニット	取付ボルトの腐食（全面腐食）	■	塗膜等の管理を行っており，仮に腐食が発生しても，現状保全によって管理される程度の範囲の進行では，固有振動数の変化及び断面減少による応力増加への影響は軽微であることから，耐震安全性に影響を与えるものではない。

■：現在発生しているか，又は，将来にわたって起こることが否定できないが，機器の振動応答特性又は構造強度への影響が「軽微若しくは無視」できるもの

表4 高経年化対策上着目すべき経年劣化事象ではない事象に対する耐震安全上考慮する必要のある経年劣化事象の抽出結果 (17/33)

機器分類	型式	経年劣化事象	耐震安全上考慮する必要のある経年劣化事象の抽出結果	
			事象区分	判断理由
空調設備	電動機	フレーム、端子箱及びブラケットの腐食（全面腐食）	■	塗膜等の管理を行っており、仮に腐食が発生しても、現状保全によって管理される程度の範囲の進行では、固有振動数の変化及び断面減少による応力増加への影響は軽微であることから、耐震安全性に影響を与えるものではない。
空調設備	空調ユニット	骨組鋼材及び外板等の腐食（全面腐食）	■	塗膜等の管理を行っており、仮に腐食が発生しても、現状保全によって管理される程度の範囲の進行では、固有振動数の変化及び断面減少による応力増加への影響は軽微であることから、耐震安全性に影響を与えるものではない。
空調設備	冷凍機	圧縮機ケーシング及び吸込管の外面の腐食（全面腐食）	■	塗膜等の管理を行っており、仮に腐食が発生しても、現状保全によって管理される程度の範囲の進行では、固有振動数の変化及び断面減少による応力増加への影響は軽微であることから、耐震安全性に影響を与えるものではない。
空調設備	冷凍機	熱交換器胴板、水室及び冷水系統の炭素鋼使用部位の外面の腐食（全面腐食）	■	塗膜等の管理を行っており、仮に腐食が発生しても、現状保全によって管理される程度の範囲の進行では、固有振動数の変化及び断面減少による応力増加への影響は軽微であることから、耐震安全性に影響を与えるものではない。
空調設備	冷凍機	凝縮器伝熱管の内面腐食（流れ加速型腐食）	◎	定期的な渦流探傷検査を実施しているが、現状保全によって管理される程度の腐食を想定した場合、部材断面の減少による剛性低下は有意であるため、耐震安全性評価上着目すべき経年劣化事象として抽出する。
空調設備	冷凍機	凝縮器管側耐圧構成品の海水による腐食（異種金属接触腐食を含む）	■	ライニングの状況を確認し機器の健全性を確認しており、万一はく離等が生じた場合であっても、当該部における腐食の進展は部分的なものであり、かつ減肉量も少ないと考えられ、固有振動数の変化及び断面減少による応力増加への影響は軽微であることから、耐震安全性に影響を与えるものではない。

◎：耐震安全上考慮する必要のある経年劣化事象

■：現在発生しているか、又は、将来にわたって起こることが否定できないが、機器の振動応答特性又は構造強度への影響が「軽微若しくは無視」できるもの

表4 高経年化対策上着目すべき経年劣化事象ではない事象に対する耐震安全上考慮する必要のある経年劣化事象の抽出結果 (18/33)

機器分類	型式	経年劣化事象	耐震安全上考慮する必要のある経年劣化事象の抽出結果	
			事象区分	判断理由
空調設備	冷凍機	凝縮器伝熱管のスケール付着	■	伝熱管のスケール付着による重量増加は、伝熱管本体の重量と比較して十分小さく、スケール付着による固有振動数への影響は軽微であることから、耐震安全性に影響を与えるものではない。
空調設備	冷凍機	架台、共通台板、取付ボルト及び支持脚の腐食（全面腐食）	■	塗膜等の管理を行っており、仮に腐食が発生しても、現状保全によって管理される程度の範囲の進行では、固有振動数の変化及び断面減少による応力増加への影響は軽微であることから、耐震安全性に影響を与えるものではない。
空調設備	冷凍機	支持脚（スライド脚）の腐食（全面腐食）	■	耐震設計上、スライド脚のスライド方向への支持機能は期待せず、固定脚で支持する設計としているため、スライド脚の腐食による固着については耐震安全性に影響を与えるものではない。
空調設備	ダクト	接続鋼材、補強鋼材、接続ボルト、サポート鋼材及び埋込金物（大気接触部）の腐食（全面腐食）	■	塗膜等の管理を行っており、仮に腐食が発生しても、現状保全によって管理される程度の範囲の進行では、固有振動数の変化及び断面減少による応力増加への影響は軽微であることから、耐震安全性に影響を与えるものではない。
空調設備	ダクト	外板、接続鋼材及び補強鋼材の外板からの応力腐食割れ	■	日常の保全活動により機器の健全性を維持しており、現状保全によって管理される程度の範囲の進行であれば剛性はほとんど変化しないことから、耐震安全性に影響を与えるものではない。
空調設備	ダクト	外板の腐食（全面腐食）	■	塗膜等の管理を行っており、仮に腐食が発生しても、現状保全によって管理される程度の範囲の進行では、固有振動数の変化及び断面減少による応力増加への影響は軽微であることから、耐震安全性に影響を与えるものではない。

■：現在発生しているか、又は、将来にわたって起こることが否定できないが、機器の振動応答特性又は構造強度への影響が「軽微若しくは無視」できるもの

表4 高経年化対策上着目すべき経年劣化事象ではない事象に対する耐震安全上考慮する必要のある経年劣化事象の抽出結果 (19/33)

機器分類	型式	経年劣化事象	耐震安全上考慮する必要のある経年劣化事象の抽出結果	
			事象区分	判断理由
空調設備	ダクト	伸縮継手の劣化	■	日常の保全活動により機器の健全性を維持しており、現状保全によって管理される程度の範囲の進行であれば剛性はほとんど変化しないことから、耐震安全性に影響を与えるものではない。
空調設備	ダンパ	ケーシング、ダンパ羽根、ハウジング及び閉鎖ウェイトの腐食（全面腐食）	■	塗膜等の管理を行っており、仮に腐食が発生しても、現状保全によって管理される程度の範囲の進行では、固有振動数の変化及び断面減少による応力増加への影響は軽微であることから、耐震安全性に影響を与えるものではない。
空調設備	ダンパ	シャフト及びブッシュ等の摩耗	■	日常の保全活動により機器の健全性を維持しており、現状保全によって管理される程度の範囲の進行では、固有振動数の変化及び断面減少による応力増加への影響は軽微であることから、耐震安全性に影響を与えるものではない。
空調設備	ダンパ	接続ボルトの腐食（全面腐食）	■	塗膜等の管理を行っており、仮に腐食が発生しても、現状保全によって管理される程度の範囲の進行では、固有振動数の変化及び断面減少による応力増加への影響は軽微であることから、耐震安全性に影響を与えるものではない。
空調設備	ダンパ	シャフトの固着	■	日常の保全活動により機器の健全性を維持しており、仮に摺動抵抗が増加しても、機器の質量等、耐震に影響を及ぼすパラメータの変化とは関係なく、また、地震力により摺動抵抗の増大が助長されるものではないことから、耐震安全性に影響を与えるものではない。
機械設備	重機器サポート	サポートブラケット等大気接触部の腐食（全面腐食）	■	塗膜等の管理を行っており、仮に腐食が発生しても、現状保全によって管理される程度の範囲の進行では、固有振動数の変化及び断面減少による応力増加への影響は軽微であることから、耐震安全性に影響を与えるものではない。
機械設備	重機器サポート	サポートブラケット（サポートリブ）の中性子及びγ線照射脆化	◎	原子炉容器サポートについては、運転開始後60年時点においても照射量は少なく、脆性破壊が発生する可能性は小さいが、中性子及びγ線照射による材料の靱性低下は有意であるため、耐震安全性評価上着目すべき経年劣化事象として抽出する。

◎：耐震安全上考慮する必要のある経年劣化事象

■：現在発生しているか、又は、将来にわたって起こることが否定できないが、機器の振動応答特性又は構造強度への影響が「軽微若しくは無視」できるもの

表4 高経年化対策上着目すべき経年劣化事象ではない事象に対する耐震安全上考慮する必要のある経年劣化事象の抽出結果 (20/33)

機器分類	型式	経年劣化事象	耐震安全上考慮する必要のある経年劣化事象の抽出結果	
			事象区分	判断理由
機械設備	重機器サポート	パッド摺動部の摩耗	■	「技術評価」より当該部の摩耗量は少なく、また原子炉容器サポート部がすべて均等に摩耗することから、原子炉容器に傾きが生じる可能性は少なく、固有振動数の変化及び評価断面の変化はほとんどないことから、耐震安全性に影響を与えるものではない。
機械設備	重機器サポート	ヒンジ摺動部の摩耗	◎	蒸気発生器サポート、1次冷却材ポンプサポートの支持脚ヒンジ摺動部の摩耗については、現状保全によって管理される程度の摩耗を想定した場合、部材断面の減少による剛性低下は有意であるため、耐震安全性評価上着目すべき経年劣化事象として抽出する。
機械設備	重機器サポート	ピン等の摩耗	■	日常の保全活動により機器の健全性を維持しており、現状保全によって管理される程度の範囲の進行では、固有振動数の変化及び断面減少による応力増加への影響は軽微であることから、耐震安全性に影響を与えるものではない。
機械設備	空気圧縮装置	制御用空気圧縮機ケーシング及び制御用空気だめ外面等の大気接触部の腐食（全面腐食）	■	塗膜等の管理を行っており、仮に腐食が発生しても、現状保全によって管理される程度の範囲の進行では、固有振動数の変化及び断面減少による応力増加への影響は軽微であることから、耐震安全性に影響を与えるものではない。
機械設備	空気圧縮装置	制御用空気圧縮機クランクシャフト等の摩耗	■	剛性が十分にあることから、現状保全によって管理される程度の範囲の進行では、固有振動数の変化及び断面減少による応力増加への影響は軽微であり、耐震安全性に影響を与えるものではない。
機械設備	空気圧縮装置	制御用空気圧縮機Vプーリの摩耗	■	日常の保全活動により機器の健全性を維持しており、現状保全によって管理される程度の範囲の進行では、固有振動数の変化及び断面減少による応力増加への影響は軽微であることから、耐震安全性に影響を与えるものではない。

◎：耐震安全上考慮する必要のある経年劣化事象

■：現在発生しているか、又は、将来にわたって起こることが否定できないが、機器の振動応答特性又は構造強度への影響が「軽微若しくは無視」できるもの

表4 高経年化対策上着目すべき経年劣化事象ではない事象に対する耐震安全上考慮する必要のある経年劣化事象の抽出結果 (21/33)

機器分類	型式	経年劣化事象	耐震安全上考慮する必要のある経年劣化事象の抽出結果	
			事象区分	判断理由
機械設備	空気圧縮装置	制御用空気圧縮機用電動機フレーム、端子箱及びブラケットの腐食（全面腐食）	■	塗膜等の管理を行っており、仮に腐食が発生しても、現状保全によって管理される程度の範囲の進行では、固有振動数の変化及び断面減少による応力増加への影響は軽微であることから、耐震安全性に影響を与えるものではない。
機械設備	空気圧縮装置	制御用空気だめの腐食（全面腐食）	◎	目視確認により腐食の有無を確認しているが、制御用空気だめ内面については、現状保全によって管理される程度の腐食を想定した場合、部材断面の減肉は有意であるため、耐震安全性評価上着目すべき経年劣化事象として抽出する。
機械設備	空気圧縮装置	ドレンセパレータ等の腐食（全面腐食）	■	日常の保全活動により機器の健全性を維持しており、現状保全によって管理される程度の範囲の進行では、固有振動数の変化及び断面減少による応力増加への影響は軽微であることから、耐震安全性に影響を与えるものではない。
機械設備	燃料取扱設備（クレーン関係）	走横行レール及びガータ等の腐食（全面腐食）	■	塗膜等の管理を行っており、仮に腐食が発生しても、現状保全によって管理される程度の範囲の進行では、固有振動数の変化及び断面減少による応力増加への影響は軽微であることから、耐震安全性に影響を与えるものではない。
機械設備	燃料取扱設備（クレーン関係）	ワイヤロープの摩耗及び素線切れ	■	日常の保全活動により機器の健全性を維持しており、現状保全によって管理される程度の範囲の進行では、耐荷重の低下はほとんどないため、耐震安全性に影響を与えるものではない。
機械設備	燃料取扱設備（クレーン関係）	ロッキングカムの摩耗	■	ロッキングカムは、燃料集合体の支持機能を有するものではなく、また、クレーンの主構造部ではない。このため、ロッキングカムの摩耗により、燃料集合体の落下及びクレーン転倒に影響を生じることはないため、耐震安全性に影響を与えるものではない。

◎：耐震安全上考慮する必要のある経年劣化事象

■：現在発生しているか、又は、将来にわたって起こることが否定できないが、機器の振動応答特性又は構造強度への影響が「軽微若しくは無視」できるもの

表4 高経年化対策上着目すべき経年劣化事象ではない事象に対する耐震安全上考慮する必要のある経年劣化事象の抽出結果 (22/33)

機器分類	型式	経年劣化事象	耐震安全上考慮する必要のある経年劣化事象の抽出結果	
			事象区分	判断理由
機械設備	燃料取扱設備 (クレーン関係)	電動機 (低圧) のフレームの腐食 (全面腐食)	■	塗膜等の管理を行っており、仮に腐食が発生しても、現状保全によって管理される程度の範囲の進行では、固有振動数の変化及び断面減少による応力増加への影響は軽微であることから、耐震安全性に影響を与えるものではない。
機械設備	燃料取扱設備 (クレーン関係)	電磁ブレーキのライニングのはく離	■	日常の保全活動により機器の健全性を維持しており、現状保全によって管理される程度の範囲の進行であれば剛性はほとんど変化しないことから、耐震安全性に影響を与えるものではない。
機械設備	燃料取扱設備 (クレーン関係)	筐体及びチャンネルベースの腐食 (全面腐食)	■	塗膜等の管理を行っており、仮に腐食が発生しても、現状保全によって管理される程度の範囲の進行では、固有振動数の変化及び断面減少による応力増加への影響は軽微であることから、耐震安全性に影響を与えるものではない。
機械設備	燃料取扱設備 (クレーン関係)	取付ボルトの腐食 (全面腐食)	■	塗膜等の管理を行っており、仮に腐食が発生しても、現状保全によって管理される程度の範囲の進行では、固有振動数の変化及び断面減少による応力増加への影響は軽微であることから、耐震安全性に影響を与えるものではない。
機械設備	燃料移送装置	チェーン (ブッシュ部) の摩耗	■	チェーン (ブッシュ部) の摩耗は、ブッシュ部の長時間の摺動によるものであり、地震により摩耗が助長されるものではない。また、管理される程度の摩耗による強度低下もほとんどないことから、耐震安全性に影響を与えるものではない。
機械設備	燃料移送装置	枠、筐体、チャンネルベース、取付ボルト及び基礎金物 (大気接触部) の腐食 (全面腐食)	■	塗膜等の管理を行っており、仮に腐食が発生しても、現状保全によって管理される程度の範囲の進行では、固有振動数の変化及び断面減少による応力増加への影響は軽微であることから、耐震安全性に影響を与えるものではない。

■ : 現在発生しているか、又は、将来にわたって起こることが否定できないが、機器の振動応答特性又は構造強度への影響が「軽微若しくは無視」できるもの

表4 高経年化対策上着目すべき経年劣化事象ではない事象に対する耐震安全上考慮する必要のある経年劣化事象の抽出結果 (23/33)

機器分類	型式	経年劣化事象	耐震安全上考慮する必要のある経年劣化事象の抽出結果	
			事象区分	判断理由
機械設備	燃料移送装置	減速機等の腐食（全面腐食）	■	塗膜等の管理を行っており、仮に腐食が発生しても、現状保全によって管理される程度の範囲の進行では、固有振動数の変化及び断面減少による応力増加への影響は軽微であることから、耐震安全性に影響を与えるものではない。
機械設備	燃料移送装置	電動機（低圧）のフレームの腐食（全面腐食）	■	塗膜等の管理を行っており、仮に腐食が発生しても、現状保全によって管理される程度の範囲の進行では、固有振動数の変化及び断面減少による応力増加への影響は軽微であることから、耐震安全性に影響を与えるものではない。
機械設備	新燃料貯蔵設備	サポート部材及び埋込金物の腐食（全面腐食）	■	塗膜等の管理を行っており、仮に腐食が発生しても、現状保全によって管理される程度の範囲の進行では、固有振動数の変化及び断面減少による応力増加への影響は軽微であることから、耐震安全性に影響を与えるものではない。
機械設備	原子炉容器上蓋付属設備	プランジャの摩耗	■	プランジャは、圧力ハウジング内に支持されるラッチ機構の1部品であり、地震時の荷重を受け持つ部材ではないことから、摩耗によって地震時の制御棒操作機能を損なうことはないため、耐震安全性に影響を与えるものではない。
機械設備	原子炉容器上蓋付属設備	ラッチアーム及び駆動軸の摩耗	■	ラッチアームは、圧力ハウジング内に支持されるラッチ機構の1部品であり、駆動軸は駆動軸サブアセンブリの1部品である。駆動軸は山部がラッチアーム刃先上に乗ることで保持されている。 許容摩耗量は幾何学的な拘束条件からラッチアーム刃先厚さとして決まるものであり、地震時においてもこの拘束条件及び許容摩耗量に変化はないことから、耐震安全性に影響を与えるものではない。
機械設備	原子炉容器上蓋付属設備	耐震サポートの腐食（全面腐食）	■	塗膜等の管理を行っており、仮に腐食が発生しても、現状保全によって管理される程度の範囲の進行では、固有振動数の変化及び断面減少による応力増加への影響は軽微であることから、耐震安全性に影響を与えるものではない。

■：現在発生しているか、又は、将来にわたって起こることが否定できないが、機器の振動応答特性又は構造強度への影響が「軽微若しくは無視」できるもの

表4 高経年化対策上着目すべき経年劣化事象ではない事象に対する耐震安全上考慮する必要のある経年劣化事象の抽出結果 (24/33)

機器分類	型式	経年劣化事象	耐震安全上考慮する必要のある経年劣化事象の抽出結果	
			事象区分	判断理由
機械設備	原子炉容器上蓋付属設備	コノシールガスケット取付部の摩耗	■	日常の保全活動により機器の健全性を維持しており、現状保全によって管理される程度の範囲の進行では、固有振動数の変化及び断面減少による応力増加への影響は軽微であることから、耐震安全性に影響を与えるものではない。
機械設備	原子炉容器上蓋付属設備	ヘリコフレックスシール取付部の腐食（隙間腐食）	■	日常の保全活動により機器の健全性を維持しており、現状保全によって管理される程度の範囲の進行では、固有振動数の変化及び断面減少による応力増加への影響は軽微であることから、耐震安全性に影響を与えるものではない。
機械設備	制御棒クラスタ	被覆管の摩耗	◎	被覆管の摩耗については、現状保全によって管理される程度の摩耗を想定した場合、部材断面の減少による剛性低下は有意であるため、耐震安全性評価上着目すべき経年劣化事象として抽出する。
機械設備	制御棒クラスタ	被覆管先端部の照射誘起割れ（外径増加によるクラック）	■	照射量の管理により、割れが発生する前に取替える対応としているが、万一、割れが発生した場合においても、発生する割れは軸方向であることから、地震により割れを進展させるものではない。また、制御棒と制御棒案内シンプルのギャップが十分確保されていることから、制御棒先端部に割れが発生したと仮定しても制御棒の挿入性に影響はない。したがって、制御棒先端部の照射誘起割れによる耐震性への影響はない。
機械設備	制御棒クラスタ	被覆管の照射クリープ	■	日常の保全活動により機器の健全性を維持しており、現状保全によって管理される程度の範囲の進行であれば剛性はほとんど変化しないことから、耐震安全性に影響を与えるものではない。
機械設備	濃縮減容設備	ステンレス鋼使用部位の応力腐食割れ	◎	蒸発器胴板及び加熱器伝熱管については、内面状態の確認や漏えい試験により健全性を確認しているが、将来にわたって発生することが否定できないことから、耐震安全性評価上着目すべき経年劣化事象として抽出する。

◎：耐震安全上考慮する必要のある経年劣化事象

■：現在発生しているか、又は、将来にわたって起こることが否定できないが、機器の振動応答特性又は構造強度への影響が「軽微若しくは無視」できるもの

表4 高経年化対策上着目すべき経年劣化事象ではない事象に対する耐震安全上考慮する必要のある経年劣化事象の抽出結果 (25/33)

機器分類	型式	経年劣化事象	耐震安全上考慮する必要のある経年劣化事象の抽出結果	
			事象区分	判断理由
機械設備	濃縮減容設備	加熱器胴側胴板等の外面からの腐食（全面腐食）	■	塗膜等の管理を行っており、仮に腐食が発生しても、現状保全によって管理される程度の範囲の進行では、固有振動数の変化及び断面減少による応力増加への影響は軽微であることから、耐震安全性に影響を与えるものではない。
機械設備	濃縮減容設備	炭素鋼耐圧構成品等の外面からの腐食（全面腐食）	■	塗膜等の管理を行っており、仮に腐食が発生しても、現状保全によって管理される程度の範囲の進行では、固有振動数の変化及び断面減少による応力増加への影響は軽微であることから、耐震安全性に影響を与えるものではない。
機械設備	濃縮減容設備	支持脚等の腐食（全面腐食）	■	塗膜等の管理を行っており、仮に腐食が発生しても、現状保全によって管理される程度の範囲の進行では、固有振動数の変化及び断面減少による応力増加への影響は軽微であることから、耐震安全性に影響を与えるものではない。
機械設備	濃縮減容設備	支持脚（スライド脚）の腐食（全面腐食）	■	耐震設計上、スライド脚のスライド方向への支持機能は期待せず、固定脚で支持する設計としているため、スライド脚の腐食による固着については耐震安全性に影響を与えるものではない。
機械設備	基礎ボルト	大気接触部の腐食（塗装あり部）（全面腐食）	■	塗膜等の管理を行っており、仮に腐食が発生しても、現状保全によって管理される程度の範囲の進行では、固有振動数の変化及び断面減少による応力増加への影響は軽微であることから、耐震安全性に影響を与えるものではない。
電源設備（機械）	ディーゼル機関	はずみ車等の外面からの腐食（全面腐食）	■	塗膜等の管理を行っており、仮に腐食が発生しても、現状保全によって管理される程度の範囲の進行では、固有振動数の変化及び断面減少による応力増加への影響は軽微であることから、耐震安全性に影響を与えるものではない。
電源設備（機械）	ディーゼル機関	シリンダライナ等純水接液部の腐食（全面腐食）	■	日常の保全活動により機器の健全性を維持しており、現状保全によって管理される程度の範囲の進行では、固有振動数の変化及び断面減少による応力増加への影響は軽微であることから、耐震安全性に影響を与えるものではない。

■：現在発生しているか、又は、将来にわたって起こることが否定できないが、機器の振動応答特性又は構造強度への影響が「軽微若しくは無視」できるもの

表4 高経年化対策上着目すべき経年劣化事象ではない事象に対する耐震安全上考慮する必要のある経年劣化事象の抽出結果 (26/33)

機器分類	型式	経年劣化事象	耐震安全上考慮する必要のある経年劣化事象の抽出結果	
			事象区分	判断理由
電源設備 (機械)	ディーゼル機関	吸気弁, 排気弁の弁棒, 弁箱及びロートキャップ の摩耗	■	日常の保全活動により機器の健全性を維持しており, 現状保全によって管理される程度の範囲の進行では, 固有振動数の変化及び断面減少による応力増加への影響は軽微であることから, 耐震安全性に影響を与えるものではない。
電源設備 (機械)	ディーゼル機関	空気冷却器管側耐圧構成 品の海水による腐食 (異 種金属接触腐食を含む)	■	ライニングの状況を確認し機器の健全性を確認しており, 万一はく離等が生じた場合であっても, 当該部における腐食の進展は部分的なものであり, かつ減肉量も少ないと考えられ, 固有振動数の変化及び断面減少による応力増加への影響は軽微であることから, 耐震安全性に影響を与えるものではない。
電源設備 (機械)	ディーゼル機関	空気冷却器伝熱管の内面 の腐食 (流れ加速型腐 食)	◎	定期的な渦流探傷検査により伝熱管の健全性を確認しているが, 現状保全によって管理される程度の腐食を想定した場合, 部材断面の減少による剛性低下は有意であるため, 耐震安全性評価上着目すべき経年劣化事象として抽出する。
電源設備 (機械)	ディーゼル機関	空気冷却器伝熱管のスケ ール付着	■	伝熱管のスケール付着による重量増加は, 伝熱管本体の重量と比較して十分小さく, スケール付着による固有振動数への影響は軽微であることから, 耐震安全性に影響を与えるものではない。
電源設備 (機械)	ディーゼル機関	燃料油供給ポンプ軸と軸 スリーブの固着	■	日常の保全活動により機器の健全性を維持しており, 仮に摺動抵抗が増加しても, 機器の質量等, 耐震に影響を及ぼすパラメータの変化とは関係なく, また, 地震力により摺動抵抗の増大が助長されるものではないことから, 耐震安全性に影響を与えるものではない。
電源設備 (機械)	ディーゼル機関	燃料油供給ポンプ調圧弁 弁体等の摩耗	■	日常の保全活動により機器の健全性を維持しており, 現状保全によって管理される程度の範囲の進行では, 固有振動数の変化及び断面減少による応力増加への影響は軽微であることから, 耐震安全性に影響を与えるものではない。

◎ : 耐震安全上考慮する必要のある経年劣化事象

■ : 現在発生しているか, 又は, 将来にわたって起こることが否定できないが, 機器の振動応答特性又は構造強度への影響が「軽微若しくは無視」できるもの

表4 高経年化対策上着目すべき経年劣化事象ではない事象に対する耐震安全上考慮する必要のある経年劣化事象の抽出結果 (27/33)

機器分類	型式	経年劣化事象	耐震安全上考慮する必要のある経年劣化事象の抽出結果	
			事象区分	判断理由
電源設備 (機械)	ディーゼル機関	始動弁弁箱等の摺動部の 摩耗	■	日常の保全活動により機器の健全性を維持しており、現状保全によって管理される程度の範囲の進行では、固有振動数の変化及び断面減少による応力増加への影響は軽微であることから、耐震安全性に影響を与えるものではない。
電源設備 (機械)	ディーゼル機関	燃料噴射ポンプ調整装置 組立品各リンクの固着	■	日常の保全活動により機器の健全性を維持しており、仮に摺動抵抗が増加しても、機器の質量等、耐震に影響を及ぼすパラメータの変化とは関係なく、また、地震力により摺動抵抗の増大が助長されるものではないことから、耐震安全性に影響を与えるものではない。
電源設備 (機械)	ディーゼル機関	ピストン等の摺動部の摩 耗	■	日常の保全活動により機器の健全性を維持しており、現状保全によって管理される程度の範囲の進行では、固有振動数の変化及び断面減少による応力増加への影響は軽微であることから、耐震安全性に影響を与えるものではない。
電源設備 (機械)	ディーゼル機関	ピストン上部燃焼室面等 の腐食 (全面腐食)	■	日常の保全活動により機器の健全性を維持しており、現状保全によって管理される程度の範囲の進行では、固有振動数の変化及び断面減少による応力増加への影響は軽微であることから、耐震安全性に影響を与えるものではない。
電源設備 (機械)	ディーゼル機関	ピストン上部頂面等燃焼 室構成部品へのカーボン 堆積	■	日常の保全活動により機器の健全性を維持しており、現状保全によって管理される程度の範囲の進行では、カーボン堆積による固有振動数への影響は軽微であることから、耐震安全性に影響を与えるものではない。
電源設備 (機械)	ディーゼル機関	クランク軸等の高サイク ル疲労割れ	■	日常の保全活動により機器の健全性を維持しており、現状保全によって管理される程度の範囲の進行であれば剛性はほとんど変化しないことから、耐震安全性に影響を与えるものではない。

■：現在発生しているか、又は、将来にわたって起こることが否定できないが、機器の振動応答特性又は構造強度への影響が「軽微若しくは無視」できるもの

表4 高経年化対策上着目すべき経年劣化事象ではない事象に対する耐震安全上考慮する必要のある経年劣化事象の抽出結果 (28/33)

機器分類	型式	経年劣化事象	耐震安全上考慮する必要のある経年劣化事象の抽出結果	
			事象区分	判断理由
電源設備 (機械)	ディーゼル機関	歯車及び歯車ポンプケーシングの摩耗	■	日常の保全活動により機器の健全性を維持しており、現状保全によって管理される程度の範囲の進行では、固有振動数の変化及び断面減少による応力増加への影響は軽微であることから、耐震安全性に影響を与えるものではない。
電源設備 (機械)	ディーゼル機関	ねじり振動防止装置の摩耗	■	日常の保全活動により機器の健全性を維持しており、現状保全によって管理される程度の範囲の進行では、固有振動数の変化及び断面減少による応力増加への影響は軽微であることから、耐震安全性に影響を与えるものではない。
電源設備 (機械)	ディーゼル機関	ねじり振動防止装置の腐食(全面腐食)	■	日常の保全活動により機器の健全性を維持しており、現状保全によって管理される程度の範囲の進行では、固有振動数の変化及び断面減少による応力増加への影響は軽微であることから、耐震安全性に影響を与えるものではない。
電源設備 (機械)	ディーゼル機関	カム軸等の摩耗	■	日常の保全活動により機器の健全性を維持しており、現状保全によって管理される程度の範囲の進行では、固有振動数の変化及び断面減少による応力増加への影響は軽微であることから、耐震安全性に影響を与えるものではない。
電源設備 (機械)	ディーゼル機関	シリンダ冷却水ポンプ羽根車の腐食(キャビテーション)	■	日常の保全活動により機器の健全性を維持しており、現状保全によって管理される程度の範囲の進行では、固有振動数の変化及び断面減少による応力増加への影響は軽微であることから、耐震安全性に影響を与えるものではない。
電源設備 (機械)	ディーゼル機関	過給機タービンハウジング等へのカーボン堆積	■	日常の保全活動により機器の健全性を維持しており、現状保全によって管理される程度の範囲の進行では、カーボン堆積による固有振動数への影響は軽微であることから、耐震安全性に影響を与えるものではない。

■：現在発生しているか、又は、将来にわたって起こることが否定できないが、機器の振動応答特性又は構造強度への影響が「軽微若しくは無視」できるもの

表4 高経年化対策上着目すべき経年劣化事象ではない事象に対する耐震安全上考慮する必要のある経年劣化事象の抽出結果 (29/33)

機器分類	型式	経年劣化事象	耐震安全上考慮する必要のある経年劣化事象の抽出結果	
			事象区分	判断理由
電源設備 (機械)	ディーゼル機関付属 設備 ポンプ	ケーシング等の内面から の腐食 (全面腐食)	■	日常の保全活動により機器の健全性を維持しており、現状保全によって管理される程度の範囲の進行では、固有振動数の変化及び断面減少による応力増加への影響は軽微であることから、耐震安全性に影響を与えるものではない。
電源設備 (機械)	ディーゼル機関付属 設備 ポンプ	ケーシング等の外面の腐 食 (全面腐食)	■	塗膜等の管理を行っており、仮に腐食が発生しても、現状保全によって管理される程度の範囲の進行では、固有振動数の変化及び断面減少による応力増加への影響は軽微であることから、耐震安全性に影響を与えるものではない。
電源設備 (機械)	ディーゼル機関付属 設備 ポンプ	台板及び取付ボルトの腐 食 (全面腐食)	■	塗膜等の管理を行っており、仮に腐食が発生しても、現状保全によって管理される程度の範囲の進行では、固有振動数の変化及び断面減少による応力増加への影響は軽微であることから、耐震安全性に影響を与えるものではない。
電源設備 (機械)	ディーゼル機関付属 設備 ポンプ	フレーム、端子箱及びブ ラケットの腐食 (全面腐 食)	■	塗膜等の管理を行っており、仮に腐食が発生しても、現状保全によって管理される程度の範囲の進行では、固有振動数の変化及び断面減少による応力増加への影響は軽微であることから、耐震安全性に影響を与えるものではない。
電源設備 (機械)	ディーゼル機関付属 設備 ポンプ	主軸等の摩耗	■	日常の保全活動により機器の健全性を維持しており、現状保全によって管理される程度の範囲の進行では、固有振動数の変化及び断面減少による応力増加への影響は軽微であることから、耐震安全性に影響を与えるものではない。
電源設備 (機械)	ディーゼル機関付属 設備 ポンプ	主軸等の高サイクル疲労 割れ	■	日常の保全活動により機器の健全性を維持しており、現状保全によって管理される程度の範囲の進行であれば剛性はほとんど変化しないことから、耐震安全性に影響を与えるものではない。

■：現在発生しているか、又は、将来にわたって起こることが否定できないが、機器の振動応答特性又は構造強度への影響が「軽微若しくは無視」できるもの

表4 高経年化対策上着目すべき経年劣化事象ではない事象に対する耐震安全上考慮する必要のある経年劣化事象の抽出結果 (30/33)

機器分類	型式	経年劣化事象	耐震安全上考慮する必要のある経年劣化事象の抽出結果	
			事象区分	判断理由
電源設備 (機械)	ディーゼル機関付属 設備 ポンプ	羽根車の腐食 (キャビテーション)	■	日常の保全活動により機器の健全性を維持しており、現状保全によって管理される程度の範囲の進行では、固有振動数の変化及び断面減少による応力増加への影響は軽微であることから、耐震安全性に影響を与えるものではない。
電源設備 (機械)	ディーゼル機関付属 設備 熱交換器	伝熱管の摩耗及び高サイクル疲労割れ	■	伝熱管の摩耗及び高サイクル疲労割れは、邪魔板の管穴が腐食等により拡大した場合に発生するものであるが、現状保全によって管理される程度の範囲の進行では、固有振動数への影響は軽微であることから、耐震安全性に影響を与えるものではない。
電源設備 (機械)	ディーゼル機関付属 設備 熱交換器	伝熱管の内面からのスケール付着	■	伝熱管のスケール付着による重量増加は、伝熱管本体の重量と比較して十分小さく、スケール付着による固有振動数への影響は軽微であることから、耐震安全性に影響を与えるものではない。
電源設備 (機械)	ディーゼル機関付属 設備 熱交換器	胴側耐圧構成品の内面及び邪魔板の腐食 (全面腐食)	■	日常の保全活動により機器の健全性を維持しており、現状保全によって管理される程度の範囲の進行では、固有振動数の変化及び断面減少による応力増加への影響は軽微であることから、耐震安全性に影響を与えるものではない。
電源設備 (機械)	ディーゼル機関付属 設備 熱交換器	管側耐圧構成品の海水による腐食 (異種金属接触腐食)	■	ライニングの状況を確認し機器の健全性を確認しており、万一はく離等が生じた場合であっても、当該部における腐食の進展は部分的なものであり、かつ減肉量も少ないと考えられ、固有振動数の変化及び断面減少による応力増加への影響は軽微であることから、耐震安全性に影響を与えるものではない。
電源設備 (機械)	ディーゼル機関付属 設備 熱交換器	水室等の外面からの腐食 (全面腐食)	■	塗膜等の管理を行っており、仮に腐食が発生しても、現状保全によって管理される程度の範囲の進行では、固有振動数の変化及び断面減少による応力増加への影響は軽微であることから、耐震安全性に影響を与えるものではない。

■：現在発生しているか、又は、将来にわたって起こることが否定できないが、機器の振動応答特性又は構造強度への影響が「軽微若しくは無視」できるもの

表4 高経年化対策上着目すべき経年劣化事象ではない事象に対する耐震安全上考慮する必要のある経年劣化事象の抽出結果 (31/33)

機器分類	型式	経年劣化事象	耐震安全上考慮する必要のある経年劣化事象の抽出結果	
			事象区分	判断理由
電源設備 (機械)	ディーゼル機関付属 設備 熱交換器	支持脚の腐食 (全面腐食)	■	塗膜等の管理を行っており、仮に腐食が発生しても、現状保全によって管理される程度の範囲の進行では、固有振動数の変化及び断面減少による応力増加への影響は軽微であることから、耐震安全性に影響を与えるものではない。
電源設備 (機械)	ディーゼル機関付属 設備 容器	胴板等耐圧構成品の外 面からの腐食 (全面腐食)	■	塗膜等の管理を行っており、仮に腐食が発生しても、現状保全によって管理される程度の範囲の進行では、固有振動数の変化及び断面減少による応力増加への影響は軽微であることから、耐震安全性に影響を与えるものではない。
電源設備 (機械)	ディーゼル機関付属 設備 容器	取付脚等の腐食 (全面腐食)	■	塗膜等の管理を行っており、仮に腐食が発生しても、現状保全によって管理される程度の範囲の進行では、固有振動数の変化及び断面減少による応力増加への影響は軽微であることから、耐震安全性に影響を与えるものではない。
電源設備 (機械)	ディーゼル機関付属 設備 容器	胴板等の内面からの腐食 (全面腐食)	■	日常の保全活動により機器の健全性を維持しており、現状保全によって管理される程度の範囲の進行では、固有振動数の変化及び断面減少による応力増加への影響は軽微であることから、耐震安全性に影響を与えるものではない。
電源設備 (機械)	ディーゼル機関付属 設備 容器	エレメント等の目詰り	■	エレメント等の目詰りは、地震力により助長されるものではなく、また、エレメント等が目詰りしたとしても、待機側と切替えることで機械的特性はほとんど変化しないため、耐震安全性に影響を与えるものではない。
電源設備 (機械)	ディーゼル機関付属 設備 容器	取付ボルトの腐食 (全面腐食)	■	塗膜等の管理を行っており、仮に腐食が発生しても、現状保全によって管理される程度の範囲の進行では、固有振動数の変化及び断面減少による応力増加への影響は軽微であることから、耐震安全性に影響を与えるものではない。

■：現在発生しているか、又は、将来にわたって起こることが否定できないが、機器の振動応答特性又は構造強度への影響が「軽微若しくは無視」できるもの

表4 高経年化対策上着目すべき経年劣化事象ではない事象に対する耐震安全上考慮する必要のある経年劣化事象の抽出結果 (32/33)

機器分類	型式	経年劣化事象	耐震安全上考慮する必要のある経年劣化事象の抽出結果	
			事象区分	判断理由
電源設備 (機械)	ディーゼル機関付属 設備 配管	母管の内面からの腐食 (全面腐食)	■	日常の保全活動により機器の健全性を維持しており、現状保全によって管理される程度の範囲の進行では、固有振動数の変化及び断面減少による応力増加への影響は軽微であることから、耐震安全性に影響を与えるものではない。
電源設備 (機械)	ディーゼル機関付属 設備 配管	母管の外表面からの腐食 (全面腐食)	■	塗膜等の管理を行っており、仮に腐食が発生しても、現状保全によって管理される程度の範囲の進行では、固有振動数の変化及び断面減少による応力増加への影響は軽微であることから、耐震安全性に影響を与えるものではない。
電源設備 (機械)	ディーゼル機関付属 設備 弁	本体、弁箱及び弁蓋等の 内面からの腐食 (全面腐 食)	■	日常の保全活動により機器の健全性を維持しており、現状保全によって管理される程度の範囲の進行では、固有振動数の変化及び断面減少による応力増加への影響は軽微であることから、耐震安全性に影響を与えるものではない。
電源設備 (機械)	ディーゼル機関付属 設備 弁	本体及び弁蓋等の外表面 からの腐食 (全面腐食)	■	塗膜等の管理を行っており、仮に腐食が発生しても、現状保全によって管理される程度の範囲の進行では、固有振動数の変化及び断面減少による応力増加への影響は軽微であることから、耐震安全性に影響を与えるものではない。
電源設備 (機械)	ディーゼル機関付属 設備 弁	弁棒、ピストン、手動弁 棒及び弁座の摩耗	■	日常の保全活動により機器の健全性を維持しており、現状保全によって管理される程度の範囲の進行では、固有振動数の変化及び断面減少による応力増加への影響は軽微であることから、耐震安全性に影響を与えるものではない。
電源設備 (電気)	ディーゼル発電機	フレーム、エンドカバー、 冷却ファン、軸受台、 インダクタ及びベッドの 腐食 (全面腐食)	■	塗膜等の管理を行っており、仮に腐食が発生しても、現状保全によって管理される程度の範囲の進行では、固有振動数の変化及び断面減少による応力増加への影響は軽微であることから、耐震安全性に影響を与えるものではない。
電源設備 (電気)	ディーゼル発電機	取付ボルトの腐食 (全面 腐食)	■	塗膜等の管理を行っており、仮に腐食が発生しても、現状保全によって管理される程度の範囲の進行では、固有振動数の変化及び断面減少による応力増加への影響は軽微であることから、耐震安全性に影響を与えるものではない。

■：現在発生しているか、又は、将来にわたって起こることが否定できないが、機器の振動応答特性又は構造強度への影響が「軽微若しくは無視」できるもの

表4 高経年化対策上着目すべき経年劣化事象ではない事象に対する耐震安全上考慮する必要のある経年劣化事象の抽出結果 (33/33)

機器分類	型式	経年劣化事象	耐震安全上考慮する必要のある経年劣化事象の抽出結果	
			事象区分	判断理由
電源設備 (電気)	直流電源設備 計装用分電盤	架台、筐体及び取付ボルトの腐食(全面腐食)	■	塗膜等の管理を行っており、仮に腐食が発生しても、現状保全によって管理される程度の範囲の進行では、固有振動数の変化及び断面減少による応力増加への影響は軽微であることから、耐震安全性に影響を与えるものではない。
電源設備 (電気)	直流電源設備 計装用分電盤	埋込金物(大気接触部)の腐食(全面腐食)	■	塗膜等の管理を行っており、仮に腐食が発生しても、現状保全によって管理される程度の範囲の進行では、固有振動数の変化及び断面減少による応力増加への影響は軽微であることから、耐震安全性に影響を与えるものではない。
電源設備 (電気)	直流電源設備 計装用分電盤	主回路導体の腐食(全面腐食)	■	日常の保全活動により機器の健全性を維持しており、現状保全によって管理される程度の範囲の進行では、固有振動数の変化及び断面減少による応力増加への影響は軽微であることから、耐震安全性に影響を与えるものではない。
電源設備 (電気)	無停電電源 計装用分電盤	筐体の腐食(全面腐食)	■	日常の保全活動により機器の健全性を維持しており、現状保全によって管理される程度の範囲の進行では、固有振動数の変化及び断面減少による応力増加への影響は軽微であることから、耐震安全性に影響を与えるものではない。
電源設備 (電気)	無停電電源	埋込ベース(大気接触部)の腐食(全面腐食)	■	日常の保全活動により機器の健全性を維持しており、現状保全によって管理される程度の範囲の進行では、固有振動数の変化及び断面減少による応力増加への影響は軽微であることから、耐震安全性に影響を与えるものではない。

■：現在発生しているか、又は、将来にわたって起こることが否定できないが、機器の振動応答特性又は構造強度への影響が「軽微若しくは無視」できるもの

3. 個別機器の耐震安全性評価

3.1 ポンプ

本章は、泊2号炉で使用されている主要なポンプに係わる経年劣化事象について、耐震安全性評価をまとめたものである。なお、泊2号炉の主要機器については、既に「技術評価」において経年劣化事象に対する健全性評価を行うとともに、現状保全の評価を実施しているため、本章においてはこれら検討結果を前提条件とし、評価を実施することとする。

3.1.1 評価対象機器

泊2号炉で使用されている主要なポンプ（「技術評価」の評価対象機器）を評価対象機器とする。なお、評価対象ポンプを表3.1-1～表3.1-3に示す。

3.1.2 代表機器の選定

「技術評価」の評価では評価対象ポンプをタイプ等を基に分類しているが、本検討においてもこの分類に従って整理するものとし、それぞれの分類ごとに、「技術評価」における代表機器を本検討の代表機器とする。

ただし、グループ内で選定された「技術評価」の代表機器より、耐震重要度の上位の機器が存在する場合には、これについても代表機器として評価することとする。

各分類における、本検討での代表機器を表3.1-1～表3.1-3の「耐震安全性評価代表機器」に示す。

なお、1次冷却材ポンプのサポートは3.14章機械設備「重機器サポート」にて評価を実施している。

表3.1-1 泊2号炉 ターボポンプの代表機器

分離基準			機器名称 (台数)	選定基準					「技術評価」 代表機器	耐震安全性 評価 代表機器
				重要度*2	使用条件			耐震 重要度		
型式	流体	材料			運転状態*4	最高使用圧力 (MPa[gage])	最高使用温度 (°C)			
ターボポンプ たて置斜流	海水	ステンレス鋼	原子炉補機冷却海水ポンプ (4)	MS-1	連続 [連続]	約0.7	約 50	S	○	○
ターボポンプ 横置うず巻	1次冷却材	ステンレス鋼	余熱除去ポンプ (2)	MS-1	連続(余熱除去時) 一時(低圧注入時) [連続]	約4.5	約200	S	○	○
			ほう酸ポンプ (2)	MS-1	連続 [連続]	約1.4	約 95	S		
			燃料取替用水ポンプ (2)	MS-2	連続 [連続]	約1.0	約 95	S		
	ヒドラジン水	炭素鋼	原子炉補機冷却水ポンプ (4) *1	MS-1	連続 [連続]	約1.4	約 95	S	○	○
	給水	炭素鋼	補助蒸気ドレンポンプ (4) *1	高*3	一時 [一時]	約0.5	約100	C	○	○

*1：ケーシングは炭素鋼鋳鋼，主軸はステンレス鋼，羽根車はステンレス鋼鋳鋼。

*2：機能は最上位の機能を示す。

*3：最高使用温度が95°Cを超え，又は最高使用圧力が1900kPaを超える環境下にある原子炉格納容器外の重要度クラス3の機器。

*4：上段は断続的運転時，下段の [] は冷温停止状態時の運転状態を示す。

表3.1-2 泊2号炉 往復ポンプの代表機器

機器名称 (台数)	重要度 ^{*1}	使用条件			耐震 重要度	「技術評価」 代表機器	耐震安全性 評価 代表機器
		運転状態 ^{*2}	最高使用圧力 (MPa [gage])	最高使用温度 (℃)			
充てんポンプ (3)	MS-1	連続 [連続]	約18.8	約95	S	○	○

*1：機能は最上位の機能を示す。

*2：上段は断続的運転時，下段の [] は冷温停止状態時の運転状態を示す。

表3.1-3 泊2号炉 1次冷却材ポンプの代表機器

機器名称 (台数)	重要度 ^{*1}	使用条件			耐震 重要度	「技術評価」 代表機器	耐震安全性 評価 代表機器
		運転状態 ^{*2}	最高使用圧力 (MPa [gage])	最高使用温度 (℃)			
1次冷却材ポンプ (2)	PS-1	連続 [—]	約17.2	約343	S	○	○

*1：機能は最上位の機能を示す。

*2：上段は断続的運転時，下段の [] は冷温停止状態時の運転状態を示す。

3.1.3 耐震安全上考慮する必要のある経年劣化事象

(1) 「技術評価」での検討結果の整理

3.1.2項で選定した代表ポンプについて、「技術評価」で検討された経年劣化事象に対し、「技術評価」での検討結果（詳細は「泊発電所2号炉ポンプの技術評価書」参照）に基づき、耐震安全上考慮する必要のある経年劣化事象に対し保全対策を考慮し以下のとおり整理した。（表3.1-4～表3.1-6参照）

- ① 現在発生しておらず、今後も発生の可能性がないもの、又は小さいもの
（表中×）
- ② 現在発生しているか、又は将来にわたって起こることが否定できないもの
（表中○）

なお、①（表中×）に分類した経年劣化事象については耐震安全性評価対象外とし、その理由を表3.1-4～表3.1-6中に記載した。

表3.1-4 泊2号炉 ターボポンプに想定される経年劣化事象

機能達成に必要な項目	部位	経年劣化事象	代表機器				「技術評価」評価結果概要*1
			原子炉補機冷却海水ポンプ	余熱除去ポンプ	原子炉補機冷却水ポンプ	補助蒸気ドレンポンプ	
バウンダリの維持	ケーシング, ケーシングカバー	疲労割れ	—	○	—	—	

○：現在発生しているか、又は将来にわたって起こることが否定できないもの

—：経年劣化事象が考慮されないもの

*1：「×」としたものの理由を記載

表3.1-5 泊2号炉 往復ポンプに想定される経年劣化事象

機能達成に必要な項目	部位	経年劣化事象	代表機器	「技術評価」評価結果概要*1
			充てんポンプ	
—	—	—	—	

—：経年劣化事象が考慮されないもの

*1：「×」としたものの理由を記載

表3.1-6 泊2号炉 1次冷却材ポンプに想定される経年劣化事象

機能達成に必要な項目	部位	経年劣化事象	代表機器	「技術評価」評価結果概要*1
			1次冷却材ポンプ	
バウンダリの維持	ケーシング	疲労割れ	○	
		熱時効	○	

○：現在発生しているか，又は将来にわたって起こることが否定できないもの

*1：「×」としたものの理由を記載

(2) 耐震安全上考慮する必要のある経年劣化事象の抽出

3.1.3項(1)で整理された②の経年劣化事象については、これらの事象が顕在化した場合、代表機器の振動応答特性上又は構造・強度上、影響が「有意」であるか「軽微若しくは無視」できるかを以下で検討し、「軽微若しくは無視」できる事象については耐震安全性評価対象外とすることとした。(表3.1-7～表3.1-9に耐震安全上考慮する必要のある経年劣化事象一覧表を示す)

a. ターボポンプにおいて高経年化対策上着目すべき経年劣化事象

ターボポンプにおいて高経年化対策上着目すべき経年劣化事象を「技術評価」での検討結果に基づき整理した結果(表3.1-4)、現在発生しているか、又は将来にわたって起こることが否定できない事象は、以下のとおりである。

- ・ケーシング(ケーシングカバーを含む)の疲労割れ(余熱除去ポンプ)

本経年劣化事象については機器の振動応答特性上又は構造・強度上、影響が「軽微若しくは無視」できるとは言えず、耐震安全性評価対象(表3.1-7で◎となっているもの)とした。

b. 往復ポンプにおいて高経年化対策上着目すべき経年劣化事象

往復ポンプにおいて高経年化対策上着目すべき経年劣化事象を「技術評価」での検討結果に基づき整理した結果(表3.1-5)、現在発生しているか、又は将来にわたって起こることが否定できない事象は抽出されなかった。(表3.1-8参照)

c. 1次冷却材ポンプにおいて高経年化対策上着目すべき経年劣化事象

1次冷却材ポンプにおいて高経年化対策上着目すべき経年劣化事象を「技術評価」での検討結果に基づき整理した結果(表3.1-6)、現在発生しているか、又は将来にわたって起こることが否定できない事象は、以下のとおりである。

- ・ケーシングの疲労割れ
- ・ケーシングの熱時効

これら経年劣化事象は、機器の振動応答特性上又は構造・強度上、影響が「軽微若しくは無視」できるとは言えず、すべて耐震安全性評価対象(表3.1-9で◎となっているもの)とした。

表3.1-7 泊2号炉 ターボポンプの耐震安全上考慮する必要のある経年劣化事象一覧

部位	経年劣化事象	代表機器			
		原子炉補機 冷却海水 ポンプ	余熱除去 ポンプ	原子炉 補機冷却水 ポンプ	補助蒸気 ドレン ポンプ
ケーシング, ケーシングカバー	疲労割れ	—	◎	—	—

◎：以降で評価する

—：経年劣化事象が想定されないもの及び今後も発生の可能性がないもの、又は小さいもの

表3.1-8 泊2号炉 往復ポンプの耐震安全上考慮する必要のある経年劣化事象一覧

部位	経年劣化事象	代表機器
		充てんポンプ
—	—	—

—：経年劣化事象が想定されないもの及び今後も発生の可能性がないもの，又は小さいもの

表3.1-9 泊2号炉 1次冷却材ポンプの耐震安全上考慮する必要のある経年劣化事象一覧

部位	経年劣化事象	代表機器
		1次冷却材ポンプ
ケーシング	疲労割れ	◎
	熱時効	◎

◎：以降で評価する

3.1.4 耐震安全上考慮する必要のある経年劣化事象に対する耐震安全性評価

前項にて整理し抽出した経年劣化事象及び2.2項(2)bの表4で耐震安全上考慮する必要のある経年劣化事象に対して耐震安全性評価を実施する。

- (1) ケーシング（ケーシングカバーを含む）の疲労割れに対する耐震安全性評価
（余熱除去ポンプ，1次冷却材ポンプ）

耐震安全性評価では，地震時の発生応力を求め，「技術評価」での疲労評価結果を加味して評価した。

結果は，表3.1-10に示すとおりであり，通常運転時及び地震時の疲労累積係数の合計は1以下であり，ポンプケーシングの疲労割れは，耐震安全性評価上問題ない。

表3.1-10 泊2号炉 ポンプケーシングの疲労割れに対する評価結果

評価対象		耐震重要度		疲労累積係数 (許容値1以下)		
				通常 運転時	地震時	合計
余熱除去ポンプ	ケーシング	S	S _s	0.152	0.000	0.152
			S ₁	0.152	0.000	0.152
1次冷却材ポンプ	ケーシング 脚部	S	S _s	0.841 ^{*1}	0.000	0.841
			S ₁	0.841 ^{*1}	0.000	0.841
	ケーシング 吐出ノズル	S	S _s	0.847 ^{*1}	0.000	0.847
			S ₁	0.847 ^{*1}	0.000	0.847
	ケーシング 吸込ノズル	S	S _s	0.035 ^{*1}	0.000	0.035
			S ₁	0.035 ^{*1}	0.000	0.035

*1：日本機械学会 環境疲労評価手法（JSME S NF1-2009）に基づき環境を考慮した値

(2) ケーシングの熱時効に対する耐震安全性評価（1次冷却材ポンプ）

熱時効が韌性に及ぼす影響は、フェライト量が多いほど、また使用温度が高いほど大きくなり、使用条件としては応力が大きいほど厳しくなることから、各条件を比較し評価を行う。

1次冷却材ポンプケーシングは、1次冷却材管（ホットレグ直管）と比較すると、表3.1-11に示すとおり、ポンプケーシングの方が使用温度は低く、応力は小さいがフェライト量が多い。このため、1次冷却材ポンプケーシングのフェライト量を考慮した1次冷却材管の熱時効評価を実施し、耐震安全上問題とならないことを確認した。

したがって、より条件の厳しい1次冷却材管で熱時効による不安定破壊を起こさないことが確認されていることから、1次冷却材ポンプケーシングの熱時効についても1次冷却材管と同様に、耐震安全性評価上問題ない。

表3.1-11 泊2号炉 1次冷却材ポンプケーシングと1次冷却材管の条件比較

耐震 重要度		評価対象	フェライト量*1 (%)	使用温度*1 (°C)	応力(MPa)*2
S	S _s	1次冷却材ポンプ ケーシング (吐出ノズル)	約12.6	約288	約134
		1次冷却材管 (ホットレグ直管)	約10.7*3	約323	約171

*1：フェライト量が多く、使用温度が高いほど熱時効による亀裂進展抵抗が小さく（厳しく）なる。

*2：応力が大きくなるほど亀裂進展力が大きく（厳しく）なる。

*3：1次冷却材管（ホットレグ直管）のフェライト量は約10.7%であるが、保守的に厳しい値である約12.6%として評価を実施した。

3.1.5 評価対象機器全体への展開

以下の手順により、評価対象機器全体への耐震安全性評価の展開を実施することとする。

3.1.5.1 代表機器以外の評価対象機器における「技術評価」での検討結果の整理

3.1.3項の代表機器及び2.2項(2)bの表4における耐震安全上考慮する必要のある経年劣化事象の検討結果を用いて、代表機器以外の評価対象機器についても、「技術評価」での経年劣化事象の抽出及び保全対策の検討結果を用いて整理を行った。

(1) ケーシング（ケーシングカバーを含む）の疲労割れ

ケーシング（ケーシングカバーを含む）の疲労割れに関しては、評価対象機器すべてを評価しているため、代表機器以外の機器はない。

(2) ケーシングの熱時効

ケーシングの熱時効に関しては、評価対象機器すべてを評価しているため、代表機器以外の機器はない。

「技術評価」での経年劣化事象の抽出及び保全対策の検討結果を用いて、代表機器以外の評価対象機器についても整理を行った結果、代表機器における抽出結果以外の経年劣化事象は抽出されなかった。

3.1.5.2 耐震安全上考慮する必要のある経年劣化事象の抽出

3.1.3項にて整理し抽出した代表機器に想定される経年劣化事象及び2.2項(2)bの表4で耐震安全上考慮する必要のある経年劣化事象に対して、機器の振動応答特性上又は構造・強度上、影響が「軽微若しくは無視」できる事象を耐震安全性評価対象外としたものについては、評価対象機器全体において代表機器と同様の評価が可能であることを確認した。

3.1.5.3 耐震安全性評価

本項では、代表以外の機器に対する耐震安全性評価を実施する。

具体的には、3.1.5.2項で代表機器に想定される経年劣化事象以外の事象が抽出されなかったことから、代表機器に想定される経年劣化事象と同じ事象に対する耐震安全性評価を実施した。(代表機器以外の機器については表3.1-1を参照のこと)

- (1) 代表機器に想定される経年劣化事象と同じ事象に対する耐震安全性評価
代表機器以外の機器に関して、耐震安全上考慮する必要のある経年劣化事象はない。

3.1.6 経年劣化事象に対する動的機能維持評価

ポンプにおける高経年化に対する技術評価により、各部位に想定される経年劣化事象については、現状の保全対策により機器に与える影響が十分小さいことを確認した。

また、耐震安全上考慮する必要のある経年劣化事象に対する耐震安全性評価の実施により、ポンプにおける動的機能維持に必要となる部位での経年劣化事象は、機器の振動応答特性への影響が「軽微若しくは無視」できる事象であることを確認した。

これより、経年劣化事象を考慮しても、地震時に動的機能の維持が要求される機器における地震時の応答加速度は各機器の機能確認済加速度を上回るものではないと考えられ、地震時の動的機能についても維持されると判断する。

3.1.7 保全対策に反映すべき項目の抽出

ポンプにおいては、「技術評価」にて検討された保全対策に、耐震安全性の観点から追加すべき項目はない。

3.2 熱交換器

本章は、泊2号炉で使用されている主要な熱交換器に係わる経年劣化事象について、耐震安全性評価をまとめたものである。なお、泊2号炉の主要機器については、既に「技術評価」において経年劣化事象に対する健全性評価を行うとともに、現状保全の評価を実施しているため、本章においてはこれら検討結果を前提条件とし、評価を実施することとする。

3.2.1 評価対象機器

泊2号炉で使用されている主要な熱交換器（「技術評価」の評価対象機器）を評価対象機器とする。なお、評価対象熱交換器を表3.2-1～表3.2-3に示す。

3.2.2 代表機器の選定

「技術評価」の評価では評価対象熱交換器をタイプ等を基に分類しているが、本検討においてもこの分類に従って整理するものとし、それぞれの分類ごとに、「技術評価」における代表機器を本検討の代表機器とする。

ただし、グループ内で選定された「技術評価」の代表機器より、耐震重要度の上位の機器が存在する場合には、これについても代表機器として評価することとする。

各分類における、本検討での代表機器を表3.2-1～表3.2-3の「耐震安全性評価代表機器」に示す。

なお、蒸気発生器のサポートは3.14章機械設備「重機器サポート」にて評価を実施している。

表3.2-1 泊2号炉 多管円筒形熱交換器の代表機器

分離基準					機器名称 (台数)	選定基準					「技術評価」 代表機器	耐震安全性 評価 代表機器
型式	流体 (管側/胴側)	材料				重要度*1	使用条件 (管側/胴側)			耐震 重要度		
		胴板	水室	伝熱管			運転 状態*4	最高 使用圧力 (MPa [gage])	最高 使用温度 (°C)			
多管円筒形 U字管形	1次冷却材 / 1次冷却材	ステンレス鋼	ステンレス鋼	ステンレス鋼	再生熱交換器(1)*2	MS-1	連続 [連続]	約18.8/ 約17.2	約343/ 約343	S	○	○
	1次冷却材/ ヒドラジン水	炭素鋼	ステンレス鋼	ステンレス鋼	余熱除去冷却器(2)	MS-1	一時 [連続]	約 4.5/ 約 1.4	約200/ 約 95	S	○	○
					封水冷却器(1)	PS-2	連続 [連続]	約 1.0/ 約 1.4	約 95/ 約 95	B		
					非再生冷却器(1)	PS-2	連続 [連続]	約 4.5/ 約 1.4	約200/ 約 95	B		
					余剰抽出冷却器(1)	PS-2	一時 [連続]	約17.2/ 約 1.4	約343/ 約 95	B		
1次冷却材/ 蒸気	炭素鋼	ステンレス鋼	ステンレス鋼	燃料取替用水加熱器(1)	高*3	連続 [連続]	約 1.0/ 約 0.9	約 95/ 約185	B	○	○	
多管円筒形 直管形	海水/ ヒドラジン水	炭素鋼	炭素鋼	銅合金	原子炉補機冷却水冷却器(4)	MS-1	連続 [連続]	約 0.7/ 約 1.4	約 50/ 約 95	S	○	○

*1：機能は最上位の機能を示す。

*2：第10回定期検査時（2003～2004年度）に再生熱交換器については、一体取替（内筒のない構造に変更）。

*3：最高使用温度が95℃を超え、又は最高使用圧力が1900kPaを超える環境下にある原子炉格納容器外の重要度クラス3の機器。

*4：上段は断続的運転時、下段の [] は冷温停止状態時の運転状態を示す。

表3.2-2 泊2号炉 蒸気発生器の代表機器

機器名称 (台数)	重要度*1	使用条件 (1次側/2次側)			耐震 重要度	「技術評価」 代表機器	耐震安全性 評価 代表機器
		運転状態*2	最高使用圧力 (MPa[gage])	最高使用温度 (°C)			
蒸気発生器(2)	PS-1	連続 [ー]	約17.2/ 約 7.5	約343/ 約291	S	○	○

*1：機能は最上位の機能を示す。

*2：上段は断続的運転時，下段の [] は冷温停止状態時の運転状態を示す。

表3.2-3 泊2号炉 サンプルクーラの代表機器

分離基準				機器名称 (台数)	重要度*1	選定基準				「技術評価」 代表機器	耐震安全性 評価 代表機器
型式	流体 (管側/胴側)	材料				使用条件 (管側/胴側)			耐震 重要度		
		胴	伝熱管			運転 状態*3	最高 使用圧力 (MPa[gage])	最高 使用温度 (°C)			
2重管式	1次冷却材/ ヒドラジン水	ステンレス鋼	ステンレス鋼	サンプル冷却器 (2)	MS-2	連続 [連続]	約17.2/ 約 1.4	約360/ 約 95	C	○	○
	空気/ ヒドラジン水	ステンレス鋼	ステンレス鋼	格納容器雰囲気ガスサンプル冷却器 (1)	高*2	一時 [一時]	約0.98/ 約1.4	約129/ 約 95	C		
	蒸気/ ヒドラジン水	ステンレス鋼	ステンレス鋼	補助蒸気復水モニタ冷却器 (1)	高*2	連続 [連続]	約0.93/ 約1.4	約185/ 約 95	C		

*1：機能は最上位の機能を示す。

*2：最高使用温度が95°Cを超え、又は最高使用圧力が1900kPaを超える環境下にある原子炉格納容器外の重要度クラス3の機器。

*3：上段は断続的運転時、下段の [] は冷温停止状態時の運転状態を示す。

3.2.3 耐震安全上考慮する必要のある経年劣化事象

(1) 「技術評価」での検討結果の整理

3.2.2項で選定した代表熱交換器について、「技術評価」で検討された経年劣化事象に対し、「技術評価」での検討結果（詳細は「泊発電所2号炉熱交換器の技術評価書」参照）に基づき、耐震安全上考慮する必要のある経年劣化事象に対し保全対策を考慮し以下のとおり整理した。（表3.2-4～表3.2-6参照）

- ① 現在発生しておらず、今後も発生の可能性がないもの、又は小さいもの
（表中×）
- ② 現在発生しているか、又は将来にわたって起こることが否定できないもの
（表中○）

なお、①（表中×）に分類した経年劣化事象については耐震安全性評価対象外とし、その理由を表3.2-4～表3.2-6中に記載した。

表3.2-4 泊2号炉 多管円筒形熱交換器に想定される経年劣化事象

機能達成に必要な項目	部位	経年劣化事象	代表機器				「技術評価」評価結果概要*1
			再生熱交換器	余熱除去冷却器	燃料取替用水加熱器	原子炉補機冷却水冷却器	
バウンダリの維持	管板	疲労割れ	○	○	—	—	

○：現在発生しているか、又は将来にわたって起こることが否定できないもの

—：経年劣化事象が考慮されないもの

*1：「×」としたものの理由を記載

表3.2-5 泊2号炉 蒸気発生器に想定される経年劣化事象

機能達成に必要な項目	部位	経年劣化事象	代表機器	「技術評価」評価結果概要*1
			蒸気発生器	
バウンダリの維持	管板及び給水入口管台	疲労割れ	○	

○：現在発生しているか、又は将来にわたって起こることが否定できないもの

*1：「×」としたものの理由を記載

表3.2-6 泊2号炉 サンプルクーラに想定される経年劣化事象

機能達成に必要な項目	部位	経年劣化事象	代表機器	「技術評価」評価結果概要*1
			サンプル冷却器	
—	—	—	—	

—：経年劣化事象が考慮されないもの

*1：「×」としたものの理由を記載

(2) 耐震安全上考慮する必要のある経年劣化事象の抽出

3.2.3項(1)で整理された②の経年劣化事象については、これらの事象が顕在化した場合、代表機器の振動応答特性上又は構造・強度上、影響が「有意」であるか「軽微若しくは無視」できるかを以下で検討し、「軽微若しくは無視」できる事象については耐震安全性評価対象外とすることとした。(表3.2-7～表3.2-9に耐震安全上考慮する必要のある経年劣化事象一覧表を示す)

a. 多管円筒形熱交換器において高経年化対策上着目すべき経年劣化事象

多管円筒形熱交換器において高経年化対策上着目すべき経年劣化事象を「技術評価」での検討結果に基づき整理した結果(表3.2-4)、現在発生しているか、又は将来にわたって起こることが否定できない事象は、以下のとおりである。

- ・管板の疲労割れ(再生熱交換器, 余熱除去冷却器)

本経年劣化事象については機器の振動応答特性上又は構造・強度上、影響が「軽微若しくは無視」できるとは言えず、耐震安全性評価対象(表3.2-7で◎となっているもの)とした。

b. 蒸気発生器において高経年化対策上着目すべき経年劣化事象

蒸気発生器において高経年化対策上着目すべき経年劣化事象を「技術評価」での検討結果に基づき整理した結果(表3.2-5)、現在発生しているか、又は将来にわたって起こることが否定できない事象は、以下のとおりである。

- ・管板及び給水入口管台の疲労割れ

本経年劣化事象については機器の振動応答特性上又は構造・強度上、影響が「軽微若しくは無視」できるとは言えず、耐震安全性評価対象(表3.2-8で◎となっているもの)とした。

c. サンプルクーラにおいて高経年化対策上着目すべき経年劣化事象

サンプルクーラにおいて高経年化対策上着目すべき経年劣化事象を「技術評価」での検討結果に基づき整理した結果(表3.2-6)、現在発生しているか、又は将来にわたって起こることが否定できない事象は抽出されなかった。(表3.2-9参照)

表3.2-7 泊2号炉 多管円筒形熱交換器の耐震安全上考慮する必要のある経年劣化事象一覧

部位	経年劣化事象	代表機器			
		再生熱交換器	余熱除去冷却器	燃料取替用水加熱器	原子炉補機冷却水冷却器
管板	疲労割れ	◎	◎	—	—

◎：以降で評価する

—：経年劣化事象が想定されないもの及び今後も発生の可能性がないもの、又は小さいもの

表3.2-8 泊2号炉 蒸気発生器の耐震安全上考慮する必要のある経年劣化事象一覧

部位	経年劣化事象	代表機器
		蒸気発生器
管板及び給水入口管台	疲労割れ	◎

◎：以降で評価する

表3.2-9 泊2号炉 サンプルクーラの耐震安全上考慮する必要のある経年劣化事象一覧

部位	経年劣化事象	代表機器
		サンプル冷却器
—	—	—

—：経年劣化事象が想定されないもの及び今後も発生の可能性がないもの、又は小さいもの

3.2.4 耐震安全上考慮する必要のある経年劣化事象に対する耐震安全性評価

前項にて整理し抽出した経年劣化事象及び2.2項(2)bの表4で耐震安全上考慮する必要のある経年劣化事象に対して耐震安全性評価を実施する。

(1) 管板の疲労割れに対する耐震安全性評価（再生熱交換器，余熱除去冷却器）

耐震安全性評価では，地震時の発生応力を求め，「技術評価」での疲労評価結果を加味して評価した。

結果は，表3.2-10に示すとおりであり，通常運転時及び地震時の疲労累積係数の合計は1以下であり，管板の疲労割れは，耐震安全性評価上問題ない。

表3.2-10 泊2号炉 管板の疲労割れに対する評価結果

評価対象	耐震重要度		疲労累積係数 (許容値1以下)		
			通常運転時	地震時	合計
再生熱交換器	S	S _s	0.076 ^{*1}	0.000	0.076
		S ₁	0.076 ^{*1}	0.000	0.076
余熱除去冷却器	S	S _s	0.019 ^{*1}	0.000	0.019
		S ₁	0.019 ^{*1}	0.000	0.019

*1：日本機械学会 環境疲労評価手法（JSME S NF1-2009）に基づき環境を考慮した値

(2) 管板及び給水入口管台の疲労割れに対する耐震安全性評価（蒸気発生器）

耐震安全性評価では、地震時の発生応力を求め、「技術評価」での疲労評価結果を加味して評価した。

結果は、表3.2-11に示すとおりであり、通常運転時及び地震時の疲労累積係数の合計は1以下であり、管板及び給水入口管台の疲労割れは、耐震安全性評価上問題ない。

表3.2-11 泊2号炉 管板及び給水入口管台の疲労割れに対する評価結果

評価対象	耐震重要度		疲労累積係数 (許容値1以下)		
			通常運転時	地震時	合計
管板廻り	S	S _s	0.187*1	0.001	0.188
		S ₁	0.187*1	0.000	0.187
給水入口管台	S	S _s	0.387*1	0.000	0.387
		S ₁	0.387*1	0.000	0.387

*1：日本機械学会 環境疲労評価手法（JSME S NF1-2009）に基づき環境を考慮した値

(3) 伝熱管の内面腐食（流れ加速型腐食）に対する耐震安全性評価

（原子炉補機冷却水冷却器）

耐震安全性評価では，伝熱管の地震時の発生応力を算出し評価した。算出にあたり，腐食により伝熱管が施栓基準まで一様減肉することを想定し，解析モデルは両端支持はりモデル（「固定－支持」又は「支持－支持」）を使用した。

結果は，表3.2-12に示すとおりであり，地震時の伝熱管の発生応力は許容応力を超えることはなく，伝熱管の内面腐食は，耐震安全性評価上問題ない。

表3.2-12 泊2号炉 伝熱管の内面腐食に対する評価結果

評価対象	耐震 重要度		応力比*1
	S	S _s *2	
原子炉補機冷却水冷却器	S	S _s *2	0.11

*1：応力比＝一次応力／許容応力

*2：S_s地震力がS₁地震力及びSクラスの機器に適用される静的地震力より大きく，S_s地震力による評価応力がS₁地震力及びSクラスの機器に適用される静的地震力の許容応力を下回るため，S₁地震力及び静的地震力による評価を省略した。

3.2.5 評価対象機器全体への展開

以下の手順により、評価対象機器全体への耐震安全性評価の展開を実施することとする。

3.2.5.1 代表機器以外の評価対象機器における「技術評価」での検討結果の整理

3.2.3項の代表機器及び2.2項(2)bの表4における耐震安全上考慮する必要のある経年劣化事象の検討結果を用いて、代表機器以外の評価対象機器についても、「技術評価」での経年劣化事象の抽出及び保全対策の検討結果を用いて整理を行った。

(1) 管板及び給水入口管台の疲労割れ

管板及び給水入口管台の疲労割れに関しては、評価対象機器すべてを評価しているため、代表機器以外の機器はない。

(2) 伝熱管の内面腐食（流れ加速型腐食）

伝熱管の内面腐食（流れ加速型腐食）に関しては、評価対象機器すべてを評価しているため、代表機器以外の機器はない。

「技術評価」での経年劣化事象の抽出及び保全対策の検討結果を用いて、代表機器以外の評価対象機器についても整理を行った結果、代表機器における抽出結果以外の経年劣化事象は抽出されなかった。

3.2.5.2 耐震安全上考慮する必要のある経年劣化事象の抽出

3.2.3項にて整理し抽出した代表機器に想定される経年劣化事象及び2.2項(2)bの表4で耐震安全上考慮する必要のある経年劣化事象に対して、機器の振動応答特性上又は構造・強度上、影響が「軽微若しくは無視」できる事象を耐震安全性評価対象外としたものについては、評価対象機器全体において代表機器と同様の評価が可能であることを確認した。

3.2.5.3 耐震安全性評価

本項では、代表以外の機器に対する耐震安全性評価を実施する。

具体的には、3.2.5.2項で代表機器に想定される経年劣化事象以外の事象が抽出されなかったことから、代表機器に想定される経年劣化事象と同じ事象に対する耐震安全性評価を実施した。(代表機器以外の機器については表3.2-1～表3.2-3を参照のこと)

- (1) 代表機器に想定される経年劣化事象と同じ事象に対する耐震安全性評価
代表機器以外の機器に関して、耐震安全上考慮する必要のある経年劣化事象はない。

3.2.6 保全対策に反映すべき項目の抽出

熱交換器においては、「技術評価」にて検討された保全対策に、耐震安全性の観点から追加すべき項目はない。

3.3 ポンプ用電動機

本章は、泊2号炉で使用されている主要なポンプ用電動機に係わる経年劣化事象について、耐震安全性評価をまとめたものである。なお、泊2号炉の主要機器については、既に「技術評価」において経年劣化事象に対する健全性評価を行うとともに、現状保全の評価を実施しているため、本章においてはこれら検討結果を前提条件とし、評価を実施することとする。

3.3.1 評価対象機器

泊2号炉で使用されている主要なポンプ用電動機（「技術評価」の評価対象機器）を評価対象機器とする。なお、評価対象ポンプ用電動機を表3.3-1及び表3.3-2に示す。

3.3.2 代表機器の選定

「技術評価」の評価では評価対象ポンプ用電動機を電圧区分を基に分類しているが、本検討においてもこの分類に従って整理するものとし、それぞれの分類ごとに、「技術評価」における代表機器を本検討の代表機器とする。

ただし、グループ内で選定された「技術評価」の代表機器より、耐震重要度の上位の機器が存在する場合には、これについても代表機器として評価することとする。

各分類における、本検討での代表機器を表3.3-1及び表3.3-2の「耐震安全性評価代表機器」に示す。

表3.3-1 泊2号炉 高圧ポンプ用電動機の代表機器

分離基準			機器名称 (台数)	仕様 (定格出力× 定格回転数) (kW×rpm)	選定基準				「技術評価」 代表機器	耐震安全性 評価 代表機器	
					重要度*1	使用条件					耐震 重要度
電圧 区分	型式	設置 場所				運転状態*2	電圧 (V)	周囲温度 (°C)			
高圧	全閉	屋内	原子炉補機冷却海水ポンプ用 電動機(4)	340× 985	MS-1	連続 [連続]	6,600	約40	S	○	○
			余熱除去ポンプ用電動機(2)	250×1,470	MS-1	連続(余熱除去時) 一時(低圧注入時) [連続]	6,600	約40	S		
			原子炉補機冷却水ポンプ用 電動機(4)	250×1,470	MS-1	連続 [連続]	6,600	約40	S		

*1：機能は最上位の機能を示す。

*2：上段は断続的運転時，下段の [] は冷温停止状態時の運転状態を示す。

表3.3-2 泊2号炉 低圧ポンプ用電動機の代表機器

分離基準			機器名称 (台数)	仕様 (定格出力× 定格回転数) (kW×rpm)	選定基準				「技術評価」 代表機器	耐震安全性 評価 代表機器	
					重要度*1	使用条件					耐震 重要度
電圧 区分	型式	設置 場所				運転状態*2	電圧 (V)	周囲温度 (°C)			
低圧	全閉	屋内	充てんポンプ用電動機 (3)	132×1,465 (1台) 110×1,465 (2台)	MS-1	連続 [連続]	440	約40	S	○	○
			ほう酸ポンプ用電動機 (2)	11×2,910	MS-1	連続 [連続]	440	約40	S		
			燃料取替用水ポンプ用電動機 (2)	22×2,940	MS-2	連続 [連続]	440	約40	S		

*1：機能は最上位の機能を示す。

*2：上段は断続的運転時，下段の [] は冷温停止状態時の運転状態を示す。

3.3.3 耐震安全上考慮する必要のある経年劣化事象

(1) 「技術評価」での検討結果の整理

3.3.2項で選定した代表ポンプ用電動機について、「技術評価」で検討された経年劣化事象に対し、「技術評価」での検討結果（詳細は「泊発電所2号炉ポンプ用電動機の技術評価書」参照）に基づき、耐震安全上考慮する必要のある経年劣化事象に対し保全対策を考慮し以下のとおり整理した。（表3.3-3及び表3.3-4参照）

- ① 現在発生しておらず、今後も発生の可能性がないもの、又は小さいもの
（表中×）
- ② 現在発生しているか、又は将来にわたって起こることが否定できないもの
（表中○）

なお、①（表中×）に分類した経年劣化事象については耐震安全性評価対象外とし、その理由を表3.3-3及び表3.3-4中に記載した。

表3.3-3 泊2号炉 高圧ポンプ用電動機に想定される経年劣化事象

機能達成に必要な項目	部位	経年劣化事象	代表機器	「技術評価」評価結果概要*1
			原子炉補機冷却海水ポンプ用電動機	
—	—	—	—	

—：経年劣化事象が考慮されないもの

*1：「×」としたものの理由を記載

表3.3-4 泊2号炉 低圧ポンプ用電動機に想定される経年劣化事象

機能達成に必要な項目	部位	経年劣化事象	代表機器	「技術評価」評価結果概要*1
			充てんポンプ用電動機	
—	—	—	—	

—：経年劣化事象が考慮されないもの

*1：「×」としたものの理由を記載

(2) 耐震安全上考慮する必要のある経年劣化事象の抽出

3.3.3項(1)で整理された②の経年劣化事象については、これらの事象が顕在化した場合、代表機器の振動応答特性上又は構造・強度上、影響が「有意」であるか「軽微若しくは無視」できるかを以下で検討し、「軽微若しくは無視」できる事象については耐震安全性評価対象外とすることとした。(表3.3-5及び表3.3-6に耐震安全上考慮する必要のある経年劣化事象一覧表を示す)

a. 高圧ポンプ用電動機において高経年化対策上着目すべき経年劣化事象

高圧ポンプ用電動機において高経年化対策上着目すべき経年劣化事象を「技術評価」での検討結果に基づき整理した結果(表3.3-3)、現在発生しているか、又は将来にわたって起こることが否定できない事象は、抽出されなかった。(表3.3-5参照)

b. 低圧ポンプ用電動機において高経年化対策上着目すべき経年劣化事象

低圧ポンプ用電動機において高経年化対策上着目すべき経年劣化事象を「技術評価」での検討結果に基づき整理した結果(表3.3-4)、現在発生しているか、又は将来にわたって起こることが否定できない事象は、抽出されなかった。(表3.3-6参照)

表3.3-5 泊2号炉 高圧ポンプ用電動機の耐震安全上考慮する必要のある経年劣化事象一覧

部位	経年劣化事象	代表機器
		原子炉補機冷却海水ポンプ用電動機
—	—	—

—：経年劣化事象が想定されないもの及び今後も発生の可能性がないもの、又は小さいもの

表3.3-6 泊2号炉 低圧ポンプ用電動機の耐震安全上考慮する必要のある経年劣化事象一覧

部位	経年劣化事象	代表機器
		充てんポンプ用電動機
—	—	—

—：経年劣化事象が想定されないもの及び今後も発生の可能性がないもの、又は小さいもの

3.3.4 耐震安全上考慮する必要のある経年劣化事象に対する耐震安全性評価

前項及び2.2項(2)bの表4における検討結果より、ポンプ用電動機の代表機器において、耐震安全上考慮する必要のある経年劣化事象はない。

3.3.5 評価対象機器全体への展開

以下の手順により、評価対象機器全体への耐震安全性評価の展開を実施することとする。

3.3.5.1 代表機器以外の評価対象機器における「技術評価」での検討結果の整理

3.3.3項の代表機器及び2.2項(2)bの表4における耐震安全上考慮する必要のある経年劣化事象の検討を行った結果、経年劣化事象は抽出されなかった。

「技術評価」での経年劣化事象の抽出及び保全対策の検討結果を用いて、代表機器以外の評価対象機器についても整理を行った結果、代表機器における抽出結果以外の経年劣化事象は抽出されなかった。

3.3.5.2 耐震安全上考慮する必要のある経年劣化事象の抽出

3.3.3項にて整理し抽出した代表機器に想定される経年劣化事象及び2.2項(2)bの表4で耐震安全上考慮する必要のある経年劣化事象に対して、機器の振動応答特性上又は構造・強度上、影響が「軽微若しくは無視」できる事象を耐震安全性評価対象外としたものについては、評価対象機器全体において代表機器と同様の評価が可能であることを確認した。

3.3.5.3 耐震安全性評価

本項では、代表以外の機器に対する耐震安全性評価を実施する。

具体的には、3.3.5.2項で代表機器に想定される経年劣化事象以外の事象が抽出されなかったことから、代表機器に想定される経年劣化事象と同じ事象に対する耐震安全性評価を実施した。(代表機器以外の機器については表3.3-1及び表3.3-2を参照のこと)

(1) 代表機器に想定される経年劣化事象と同じ事象に対する耐震安全性評価

代表機器以外の機器に関して、耐震安全上考慮する必要のある経年劣化事象はない。

3.3.6 経年劣化事象に対する動的機能維持評価

ポンプ用電動機における高経年化に対する技術評価により、各部位に想定される経年劣化事象については、現状の保全対策により機器に与える影響が十分小さいことを確認した。

また、耐震安全上考慮する必要がある経年劣化事象に対する耐震安全性評価の実施により、ポンプ用電動機における動的機能維持に必要となる部位での経年劣化事象は、機器の振動応答特性への影響が「軽微若しくは無視」できる事象であることを確認した。

これより、経年劣化事象を考慮しても、地震時に動的機能の維持が要求される機器における地震時の応答加速度は各機器の機能確認済加速度を上回るものではないと考えられ、地震時の動的機能についても維持されると判断する。

3.3.7 保全対策に反映すべき項目の抽出

ポンプ用電動機においては、「技術評価」にて検討された保全対策に、耐震安全性の観点から追加すべき項目はない。

3.4 容器

本章は、泊2号炉で使用されている主要な容器に係わる経年劣化事象について、耐震安全性評価をまとめたものである。なお、泊2号炉の主要機器については、既に「技術評価」において経年劣化事象に対する健全性評価を行うとともに、現状保全の評価を実施しているため、本章においてはこれら検討結果を前提条件とし、評価を実施することとする。

3.4.1 評価対象機器

泊2号炉で使用されている主要な容器（「技術評価」の評価対象機器）を評価対象機器とする。なお、評価対象容器を表3.4-1～表3.4-10に示す。

3.4.2 代表機器の選定

「技術評価」の評価では評価対象容器をタイプ等を基に分類しているが、本検討においてもこの分類に従って整理するものとし、それぞれの分類ごとに、「技術評価」における代表機器を本検討の代表機器とする。ただし、グループ内で選定された「技術評価」の代表機器より、耐震重要度の上位の機器が存在する場合には、これについても代表機器として評価することとする。

各分類における、本検討での代表機器を表3.4-1～表3.4-10の「耐震安全性評価代表機器」に示す。

なお、原子炉容器及び加圧器のサポートは、3.14章機械設備「重機器サポート」にて評価を実施している。

表3.4-1 泊2号炉 原子炉容器の代表機器

機器名称 (台数)	重要度 ^{*1}	使用条件			耐震 重要度	「技術評価」 代表機器	耐震安全性 評価 代表機器
		運転状態 ^{*2}	最高使用圧力 (MPa[gage])	最高使用温度 (°C)			
原子炉容器(1)	PS-1	連続 [-]	約17.2	約343	S	○	○

*1：機能は最上位の機能を示す。

*2：上段は断続的運転時，下段の [-] は冷温停止状態時の運転状態を示す。

表3.4-2 泊2号炉 加圧器本体の代表機器

機器名称 (台数)	重要度 ^{*1}	使用条件			耐震 重要度	「技術評価」 代表機器	耐震安全性 評価 代表機器
		運転状態 ^{*2}	最高使用圧力 (MPa [gage])	最高使用温度 (°C)			
加圧器 (1)	PS-1	連続 [-]	約17.2	約360	S	○	○

*1：機能は最上位の機能を示す。

*2：上段は断続的運転時，下段の [-] は冷温停止状態時の運転状態を示す。

表3.4-3 泊2号炉 加圧器ヒータの代表機器

機器名称 (台数)	重要度 ^{*1}	主要寸法 (φ×L) (mm×mm)	使用条件			耐震 重要度	「技術評価」 代表機器	耐震安全性 評価 代表機器
			運転状態 ^{*2}	最高使用圧力 (MPa[gage])	最高使用温度 (°C)			
加圧器後備ヒータ (48)	MS-2	約22×約1,865	一時 [-]	約17.2	約360	S	○	○

注：主要寸法の長さ (L) にはアダプタ部は含まない。

*1：機能は最上位の機能を示す。

*2：上段は断続的運転時，下段の [] は冷温停止状態時の運転状態を示す。

表3.4-4 泊2号炉 原子炉格納容器本体の代表機器

機器名称 (台数)	重要度 ^{*1}	使用条件			耐震 重要度	「技術評価」 代表機器	耐震安全性 評価 代表機器
		運転状態 ^{*2}	最高使用圧力 (MPa[gage])	最高使用温度 (℃)			
原子炉格納容器(1)	MS-1	連続 [連続]	約0.25	約129	S	○	○

*1：機能は最上位の機能を示す。

*2：上段は断続的運転時，下段の [] は冷温停止状態時の運転状態を示す。

表3.4-5(1/5) 泊2号炉 機械ペネトレーションの代表機器

分離基準 型式	貫通部 番号	ライン名	仕様 配管口径 (mm)	選定基準				「技術評価」 代表機器	耐震安全性 評価 代表機器
				重要度*1	最高使用温度 (℃)	最高使用圧力 (MPa[gage])	耐震 重要度		
固定式 配管 貫通部	161	余熱除去出口配管 (Aループ)	267.4	MS-1	約 200	約 4.51	S	○	○
	162	余熱除去出口配管 (Bループ)	267.4	MS-1	約 200	約 4.51	S	○	○
	211	A事故後1次冷却材サンプル戻り配管 A格納容器水素パージドレン配管	27.2	MS-1	約 129	約 0.25	S		
	212	加圧器及び1次冷却材サンプル取出し配管	27.2	MS-1	約 360	約17.2	S		
	213	B格納容器雰囲気ガスサンプリング取出し配管 B格納容器雰囲気ガスサンプリング戻り配管	27.2	MS-1	約 129	約 0.25	S		
	214	蓄圧タンクサンプル配管	27.2	MS-1	約 150	約 5.49	S		
	215	B事故後1次冷却材サンプル戻り配管 B格納容器水素パージドレン配管	27.2	MS-1	約 129	約 0.25	S		
	216	1次冷却材サンプル取出し配管	27.2	MS-1	約 343	約17.2	S		
	217	A格納容器雰囲気ガスサンプリング取出し配管 A格納容器雰囲気ガスサンプリング戻り配管	27.2	MS-1	約 129	約 0.25	S		
	221	格納容器冷却材ドレンポンプ出口配管	89.1	MS-1	約 129	約 1.37	S		
	222	A 1次冷却材ポンプ封水注入配管	60.5	MS-1	約 129	約18.8	S		
	223	1次冷却材管低温側高圧注入配管	89.1	MS-1	約 150	約17.2	S		
	225	1次冷却材管高温側高圧注入配管	89.1	MS-1	約 150	約17.2	S		
	226	格納容器冷却材ドレンタンクガス分析器連絡管	27.2	MS-1	約 129	約 0.25	S		
	227	格納容器サンプポンプ出口配管	48.6	MS-1	約 129	約 0.98	S		
	231	格納容器冷却材ドレンタンクベントヘッド連絡管	60.5	MS-1	約 129	約 0.98	S		
	235	蓄圧タンクテスト配管	27.2	MS-1	約 150	約17.2	S		
	236	1次冷却材ポンプ封水戻り配管	89.1	MS-1	約 129	約 0.98	S		
	245	蓄圧タンク充てん配管	34.0	MS-1	約 150	約14.7	S		
	248	原子炉容器高圧注入配管	89.1	MS-1	約 150	約17.2	S		
249	1次冷却材管高温側高圧注入配管	89.1	MS-1	約 150	約17.2	S			
250	B 1次冷却材ポンプ封水注入配管	60.5	MS-1	約 129	約18.8	S			

*1：機能は最上位の機能を示す。

表3.4-5(2/5) 泊2号炉 機械ペネトレーションの代表機器

分離基準 型式	貫通部 番号	ライン名	仕様	選定基準				「技術評価」 代表機器	耐震安全性 評価 代表機器
			配管口径 (mm)	重要度*1	最高使用温度 (℃)	最高使用圧力 (MPa[gage])	耐震 重要度		
固定式 配管 貫通部	251	加圧器逃がしタンクガス自動分析器連絡管	27.2	MS-1	約 170	約 0.69	S		
	252	抽出配管	60.5	MS-1	約 200	約 4.51	S		
	253	充てん配管	60.5	MS-1	約 129	約18.8	S		
	261	加圧器逃がしタンク窒素供給配管	27.2	MS-1	約 129	約 0.98	S		
	263	A 1次冷却材ポンプモータ冷却水供給配管	89.1	MS-1	約 129	約 1.37	S		
	264	B 1次冷却材ポンプ冷却水供給配管	114.3	MS-1	約 129	約 1.37	S		
	267	C格納容器再循環ユニット冷却水戻り配管	114.3	MS-1	約 129	約 1.37	S		
	268	D格納容器再循環ユニット冷却水戻り配管	114.3	MS-1	約 129	約 1.37	S		
	270	制御棒位置指示装置盤室冷却ユニット冷却水供給配管	27.2	MS-1	約 129	約 0.98	S		
	271	A 1次冷却材ポンプモータ冷却水戻り配管	89.1	MS-1	約 129	約 1.37	S		
	272	制御棒位置指示装置盤室冷却ユニット冷却水戻り配管	27.2	MS-1	約 129	約 0.98	S		
	273	B 1次冷却材ポンプモータ冷却水戻り配管	89.1	MS-1	約 129	約 1.37	S		
	274	B 1次冷却材ポンプモータ冷却水供給配管	89.1	MS-1	約 129	約 1.37	S		
	275	B 1次冷却材ポンプ冷却水戻り配管	114.3	MS-1	約 129	約 1.37	S		
	276	加圧器逃がしタンク純水補給配管	60.5	MS-1	約 129	約 1.37	S		
	277	炉内核計装用二酸化炭素パージ配管	27.2	MS-1	約 129	約 0.25	S		
	279	格納容器圧力取出し配管	27.2	MS-1	約 129	約 0.25	S		
	281	格納容器圧力取出し配管	27.2	MS-1	約 129	約 0.25	S		
	311	格納容器空気サンプリング取出し配管	34.0	MS-1	約 129	約 0.25	S		
	313	格納容器空気サンプリング戻り配管	34.0	MS-1	約 129	約 0.25	S		
314	格納容器圧力取出し配管	27.2	MS-1	約 129	約 0.25	S			
315	A格納容器水素パージ排気配管	114.3	MS-1	約 129	約 0.25	S			

*1：機能は最上位の機能を示す。

表3.4-5(3/5) 泊2号炉 機械ペネトレーションの代表機器

分離基準 型式	貫通部 番号	ライン名	仕様	選定基準			「技術評価」 代表機器	耐震安全性 評価 代表機器
			配管口径 (mm)	重要度*1	最高使用温度 (℃)	最高使用圧力 (MPa[gage])		
固定式 配管 貫通部	316	格納容器圧力取出し配管	27.2	MS-1	約 129	約 0.25	S	
	317	B格納容器水素バージ排気配管	114.3	MS-1	約 129	約 0.25	S	
	321	A格納容器再循環ユニット冷却水戻り配管	114.3	MS-1	約 129	約 1.37	S	
	322	A格納容器水素バージ給気配管	60.5	MS-1	約 129	約 0.25	S	
	323	B格納容器再循環ユニット冷却水戻り配管	114.3	MS-1	約 129	約 1.37	S	
	327	蓄圧タンク窒素充てん配管	34.0	MS-1	約 129	約 5.49	S	
	328	A制御用空気配管	60.5	MS-1	約 129	約 0.83	S	
	329	A 1次冷却材ポンプ冷却水戻り配管	114.3	MS-1	約 129	約 1.37	S	
	330	A 1次冷却材ポンプ冷却水供給配管	114.3	MS-1	約 129	約 1.37	S	
	353	B制御用空気配管	60.5	MS-1	約 129	約 0.83	S	
	355	原子炉キャビティ浄化ライン入口配管	114.3	MS-1	約 129	約 0.98	S	
	359	格納容器圧力取出し配管	27.2	MS-1	約 129	約 0.25	S	
	360	B格納容器水素バージ給気配管	60.5	MS-1	約 129	約 0.25	S	
	361	水消火用配管	114.3	MS-1	約 129	約 1.47	S	
	371	格納容器排気ダクト	1,016*2	MS-1	約 129	約 0.25	S	
	372	A蒸気発生器ブローダウンサンプル配管	27.2	MS-1	約 291	約 7.48	S	
	373	A蒸気発生器ブローダウン配管	89.1	MS-1	約 291	約 7.48	S	
	374	格納容器漏えい率試験装置圧力取出し配管	27.2	MS-1	約 129	約 0.25	S	
	375	格納容器漏えい率試験装置圧力取出し配管	27.2	MS-1	約 129	約 0.25	S	
	376	B蒸気発生器ブローダウンサンプル配管	27.2	MS-1	約 291	約 7.48	S	
377	B蒸気発生器ブローダウン配管	89.1	MS-1	約 291	約 7.48	S		
381	格納容器給気ダクト	1,016*2	MS-1	約 129	約 0.25	S		

*1：機能は最上位の機能を示す。

*2：スリーブの外径を示す。

表3.4-5(4/5) 泊2号炉 機械ペネトレーションの代表機器

分離基準 型式	貫通部 番号	ライン名	仕様	選定基準				「技術評価」 代表機器	耐震安全性 評価 代表機器
			配管口径 (mm)	重要度*1	最高使用温度 (℃)	最高使用圧力 (MPa[gage])	耐震 重要度		
固定式 配管 貫通部	382	格納容器圧力取出し配管	27.2	MS-1	約 129	約 0.25	S		
	383	所内用空気配管	60.5	MS-1	約 129	約 0.83	S		
	384	A格納容器真空逃がし配管	318.5	MS-1	約 129	約 0.25	S		
	385	B格納容器真空逃がし配管	318.5	MS-1	約 129	約 0.25	S		
	386	C格納容器真空逃がし配管	318.5	MS-1	約 129	約 0.25	S		
	387	脱塩水配管	60.5	MS-1	約 129	約 0.98	S		
	411	E C T電線用配管	165.2	MS-1	約 129	約 0.25	S		
	412	格納容器漏えい率試験装置加圧配管	165.2	MS-1	約 129	約 0.25	S		
	413	格納容器漏えい率試験装置減圧配管	165.2	MS-1	約 129	約 0.25	S		
	414	格納容器漏えい率試験装置圧力取出し配管	27.2	MS-1	約 129	約 0.25	S		
	415	U Tマシン電線用配管	165.2	MS-1	約 129	約 0.25	S		
	416	U Tマシン電線用配管	165.2	MS-1	約 129	約 0.25	S		
	417	1次冷却材ポンプモータ給油用配管	34.0	MS-1	約 129	約 0.39	S		
	418	1次冷却材ポンプモータ排油用配管	34.0	MS-1	約 129	約 0.39	S		
伸縮式 配管 貫通部	151	A格納容器再循環配管	457.2	MS-1	約 129	約 0.25	S		
	152	B格納容器再循環配管	457.2	MS-1	約 129	約 0.25	S		
	228	格納容器スプレイ配管 (A)	267.4	MS-1	約 150	約 2.75	S		
	230	余熱除去入口配管 (A)	165.2	MS-1	約 200	約17.2	S		
	232	余熱除去入口配管 (Aループ)	216.3	MS-1	約 200	約17.2	S		
	234	1次冷却材管高温側低圧注入配管 (Aループ)	165.2	MS-1	約 150	約17.2	S		
	241	1次冷却材管高温側低圧注入配管 (Bループ)	165.2	MS-1	約 150	約17.2	S		

*1：機能は最上位の機能を示す。

表3.4-5(5/5) 泊2号炉 機械ペネトレーションの代表機器

分離基準 型式	貫通部 番号	ライン名	仕様	選定基準				「技術評価」 代表機器	耐震安全性 評価 代表機器
			配管口径 (mm)	重要度*1	最高使用温度 (℃)	最高使用圧力 (MPa[gage])	耐震 重要度		
伸縮式 配管 貫通部	243	余熱除去入口配管 (Bループ)	216.3	MS-1	約 200	約17.2	S	○	○
	244	余熱除去入口配管 (B)	165.2	MS-1	約 200	約17.2	S		
	246	格納容器スプレイ配管 (B)	267.4	MS-1	約 150	約 2.75	S		
	262	制御棒駆動装置冷却ユニット, 余剰抽出冷却器及び格納容器 冷却材ドレン冷却器冷却水供給配管	165.2	MS-1	約 129	約 1.37	S		
	265	制御棒駆動装置冷却ユニット, 余剰抽出冷却器及び格納容器 冷却材ドレン冷却器冷却水戻り配管	165.2	MS-1	約 129	約 1.37	S		
	269	C D格納容器再循環ユニット冷却水供給配管	165.2	MS-1	約 129	約 1.37	S		
	282	格納容器減圧配管	165.2	MS-1	約 129	約 0.25	S		
	301	主蒸気管 (Aループ)	721.2	MS-1	約 291	約 7.48	S		
	302	主給水管 (Aループ)	406.4	MS-1	約 240	約 7.48	S		
	303	主蒸気管 (Bループ)	721.2	MS-1	約 291	約 7.48	S		
	304	主給水管 (Bループ)	406.4	MS-1	約 240	約 7.48	S		
	331	A B格納容器再循環ユニット冷却水供給配管	165.2	MS-1	約 129	約 1.37	S		
351	原子炉キャビティ浄化ライン出口配管	165.2	MS-1	約 129	約 0.25	S			
機器搬入口	450	機器搬入口	6,000*2	MS-1	約 129	約 0.25	S	○	○
エアロック	350	通常用エアロック	2,542*2	MS-1	約 129	約 0.25	S	○	○
	400	非常用エアロック	2,542*2	MS-1	約 129	約 0.25	S		
燃料移送 管貫通部	200	燃料移送管	558.8	MS-1	約 129	約 0.25	S	○	○

*1: 機能は最上位の機能を示す。

*2: 胴部の内径を示す。

表3.4-6 泊2号炉 電気ペネトレーションの代表機器

電気ペネトレーション名称 (台数)		仕様 (径×長さ) *1 (mm)	選定基準				「技術評価」 代表機器	耐震安全性 評価 代表機器
			重要度*2	使用条件		耐震 重要度		
				最高使用圧力 (MPa[gage])	最高使用温度 (°C)			
ピッグテイル型	制御棒駆動装置冷却ファン用電気ペネトレーション(1)	φ 267.4×L800	MS-1	約0.25	約129	S	○	○
	格納容器照明変圧器用電気ペネトレーション (1)	φ 267.4×L800	MS-1	約0.25	約129	S		
	加圧器ヒータ用電気ペネトレーション (3)	φ 267.4×L800	MS-1	約0.25	約129	S		
	低圧電力トレン用電気ペネトレーション (2)	φ 267.4×L800	MS-1	約0.25	約129	S		
	低圧電力ノントレン用電気ペネトレーション (1)	φ 267.4×L800	MS-1	約0.25	約129	S		
	制御棒クラスタ駆動装置用電気ペネトレーション (4)	φ 267.4×L800	MS-1	約0.25	約129	S		
	制御トレン用電気ペネトレーション (4)	φ 267.4×L800	MS-1	約0.25	約129	S		
	炉内計装駆動装置用電気ペネトレーション (2)	φ 267.4×L800	MS-1	約0.25	約129	S		
	制御ノントレン用電気ペネトレーション (4)	φ 267.4×L800	MS-1	約0.25	約129	S		
	安全保護系チャンネル用電気ペネトレーション (4)	φ 267.4×L800	MS-1	約0.25	約129	S		
	計装ノントレン用電気ペネトレーション (6)	φ 267.4×L800	MS-1	約0.25	約129	S		
ブッシング型	1次冷却材ポンプ用電気ペネトレーション (4)	φ 267.4×L650	MS-1	約0.25	約129	S	○	○
	格納容器再循環ファン用電気ペネトレーション (4)	φ 267.4×L650	MS-1	約0.25	約129	S		
	格納容器ポーラクレーン用電気ペネトレーション (1)	φ 267.4×L650	MS-1	約0.25	約129	S		
	格納容器雑動力主分電盤用電気ペネトレーション(1)	φ 267.4×L650	MS-1	約0.25	約129	S		
	原子炉容器室冷却ファン用電気ペネトレーション (2)	φ 267.4×L650	MS-1	約0.25	約129	S		
三重同軸型	放射線監視装置用電気ペネトレーション(1)	φ 267.4×L840	MS-1	約0.25	約129	S	○	○
	炉外核計装装置用電気ペネトレーション (4)	φ 267.4×L840	MS-1	約0.25	約129	S		

*1: 長さ (L) には外部リードは含まない。

*2: 機能は最上位の機能を示す。

表3.4-7 泊2号炉 補機タンクの代表機器

分離基準			機器名称 (台数)	選定基準				「技術評価」 代表機器	耐震安全性 評価 代表機器
設置場所 型式	内部流体	材料		重要度*1	使用条件		耐震 重要度		
					最高使用圧力 (MPa[gage])	最高使用温度 (℃)			
屋内・ たて置円筒形	1次冷却材	ステンレス鋼	体積制御タンク(1)	PS-2	約0.49	約 95	B	○	○
			ほう酸タンク(2)	MS-1	大気圧	約 95	S		
			燃料取替用水タンク(1)	MS-1	大気圧	約 95	S		
	希ガス	炭素鋼	ガス減衰タンク(2)	PS-2	約0.98	約 95	B	○	○
屋内・ 横置円筒形	ヒドラジン水	炭素鋼	原子炉補機冷却水サージタンク(1)	MS-1	約0.34	約 95	S	○	○
屋内・ たて置円筒形	給水	炭素鋼	補助蒸気ドレンタンク(2)	高*2	大気圧	約100	C	○	○

*1：機能は最上位の機能を示す。

*2：最高使用温度が95℃を超え、又は最高使用圧力が1900kPaを超える環境下にある原子炉格納容器外の重要度クラス3の機器。

表3.4-8 泊2号炉 フィルタの代表機器

分離基準			機器名称 (台数)	選定基準			「技術評価」 代表機器	耐震安全性 評価 代表機器	
設置場所 型式	内部流体	材料		重要度*1	使用条件				耐震 重要度
					最高使用圧力 (MPa[gage])	最高使用温度 (°C)			
屋内・ たて置円筒形	1次冷却材	ステンレス鋼	ほう酸フィルタ(1)	MS-1	約 1.4	約 95	S	○	○
			冷却材フィルタ(1)	PS-2	約 2.1	約 95	B		
			封水注入フィルタ(2)	PS-2	約18.8	約 95	S		
屋内・ ディスク型	空気	ステンレス鋼	格納容器再循環サンプスクリーン(2)	MS-1	約 0.26	約129	S	○	○

*1：機能は最上位の機能を示す。

表3.4-9 泊2号炉 脱塩塔の代表機器

分離基準			機器名称 (台数)	選定基準			「技術評価」 代表機器	耐震安全性 評価 代表機器	
設置場所 型式	内部流体	材料		重要度*1	使用条件				耐震 重要度
					最高使用圧力 (MPa[gage])	最高使用温度 (℃)			
屋内・ たて置円筒形	1次冷却材	ステンレス鋼	冷却材混床式脱塩塔(2)	PS-2	約2.1	約65	B	○	○
			冷却材陽イオン脱塩塔(1)	PS-2	約2.1	約65	B		
			ほう素除去脱塩塔(2)	PS-2	約2.1	約65	B		

*1：機能は最上位の機能を示す。

表3.4-10 泊2号炉 プール型容器の代表機器

分離基準			機器名称 (台数)	選定基準			「技術評価」 代表機器	耐震安全性 評価 代表機器	
				重要度*1	使用条件				耐震 重要度
設置場所・型式	内部流体	材料			最高使用圧力 (MPa[gage])	最高使用温度 (℃)			
屋内：コンクリート製 埋込みプール型	ほう酸水	鉄筋コンクリート (ステンレス鋼内張り)	使用済燃料ピット(2)	PS-2	大気圧	約65	S	○	○
			原子炉キャビティ(1)	PS-2	大気圧	約65	B		
			燃料取替チャンネル(1)	PS-2	大気圧	約65	B		
			キャスクピット(1)	PS-2	大気圧	約65	B		
			燃料検査ピット(1)	PS-2	大気圧	約65	B		

*1：機能は最上位の機能を示す。

3.4.3 耐震安全上考慮する必要のある経年劣化事象

(1) 「技術評価」での検討結果の整理

3.4.2項で選定した代表容器について、「技術評価」で検討された経年劣化事象に対し、「技術評価」での検討結果（詳細は「泊発電所2号炉容器の技術評価書」参照）に基づき、耐震安全上考慮する必要のある経年劣化事象に対し保全対策を考慮し以下のとおり整理した。（表3.4-11～表3.4-19参照）

- ① 現在発生しておらず、今後も発生の可能性がないもの、又は小さいもの
（表中×）
- ② 現在発生しているか、又は将来にわたって起こることが否定できないもの
（表中○）

なお、①（表中×）に分類した経年劣化事象については耐震安全性評価対象外とし、その理由を表3.4-11～表3.4-19中に記載した。

表3.4-11 泊2号炉 原子炉容器に想定される経年劣化事象

機能達成に必要な項目	部位	経年劣化事象	代表機器	「技術評価」評価結果概要*1
			原子炉容器	
バウンダリの維持	冷却材出入口管台等 (冷却材入口管台, 冷却材出口管台, 安全注入管台, ふた管台, 空気抜管台, 炉内計装筒, 上部ふた, 上部胴, 上部胴フランジ, 下部胴, 下部鏡板, 炉心支持金物, 容器支持金物, スタッドボルト)	疲労割れ	○	
	胴部 (炉心領域部)	中性子照射脆化 (関連温度の上昇)	○	
		中性子照射脆化 (上部棚吸収エネルギーの低下)	×	国内プラントを対象とした上部棚吸収エネルギーの予測式(国内USE予測式)を用いて運転開始後60年時点での上部棚吸収エネルギーの予測値を評価した結果、「日本電気協会 原子力発電所用機器に対する破壊靱性の確認試験方法(JEAC4206-2007)」で要求している68J以上を満足しており, 十分な上部棚吸収エネルギーがある。

○: 現在発生しているか, 又は将来にわたって起こることが否定できないもの

×: 現在発生しておらず, 今後も発生の可能性がないもの, 又は小さいもの

*1: [×]としたものの理由を記載

表3.4-12 泊2号炉 加圧器に想定される経年劣化事象

機能達成に必要な項目	部位	経年劣化事象	代表機器		「技術評価」評価結果概要*1
			加圧器本体	加圧器後備ヒータ	
バウンダリの維持	スプレイライン用管台等 (スプレイライン用管台, サージ用管台)	疲労割れ	○	—	

○：現在発生しているか，又は将来にわたって起こることが否定できないもの

—：経年劣化事象が考慮されないもの

*1：[×]としたものの理由を記載

表3.4-13 泊2号炉 原子炉格納容器に想定される経年劣化事象

機能達成に必要な項目	部位	経年劣化事象	代表機器	「技術評価」評価結果概要*1
			原子炉格納容器	
—	—	—	—	

—：経年劣化事象が考慮されないもの

*1：[×]としたものの理由を記載

表3.4-14 泊2号炉 原子炉格納容器・機械ペネトレーションに想定される経年劣化事象

機能達成に必要な項目	部位	経年劣化事象	代表機器					「技術評価」評価結果概要*1
			固定式配管貫通部	伸縮式配管貫通部	機器搬入口	通常用エアロック	燃料移送管貫通部	
バウンダリの維持	端板	疲労割れ	○	—	—	—	—	
	伸縮継手	疲労割れ	—	○	—	—	—	

○：現在発生しているか、又は将来にわたって起こることが否定できないもの

—：経年劣化事象が考慮されないもの

*1：[×]としたものの理由を記載

表3.4-15 泊2号炉 原子炉格納容器・電気ペネトレーションに想定される経年劣化事象

機能達成に必要な項目	部位	経年劣化事象	代表機器	「技術評価」評価結果概要*1
			ピッグテイル型電気ペネトレーション	
—	—	—	—	

—：経年劣化事象が考慮されないもの

*1：[×]としたものの理由を記載

表3.4-16 泊2号炉 補機タンクに想定される経年劣化事象

機能達成に必要な項目	部位	経年劣化事象	代表機器					「技術評価」評価結果概要*1
			体積制御タンク	ほう酸タンク	ガス減衰タンク	原子炉補機冷却水サージタンク	補助蒸気ドレンタンク	
—	—	—	—	—	—	—	—	

—：経年劣化事象が考慮されないもの

*1：[×]としたものの理由を記載

表3.4-17 泊2号炉 フィルタに想定される経年劣化事象

機能達成に必要な項目	部位	経年劣化事象	代表機器		「技術評価」評価結果概要*1
			ほう酸フィルタ	格納容器再循環 サンプスクリーン	
—	—	—	—	—	

—：経年劣化事象が考慮されないもの

*1：[×]としたものの理由を記載

表3.4-18 泊2号炉 脱塩塔に想定される経年劣化事象

機能達成に必要な項目	部位	経年劣化事象	代表機器	「技術評価」評価結果概要*1
			冷却材混床式脱塩塔	
—	—	—	—	

—：経年劣化事象が考慮されないもの

*1：[×]としたものの理由を記載

表3.4-19 泊2号炉 プール型容器に想定される経年劣化事象

機能達成に必要な項目	部位	経年劣化事象	代表機器	「技術評価」評価結果概要*1
			使用済燃料ピット	
—	—	—	—	

—：経年劣化事象が考慮されないもの

*1：[×]としたものの理由を記載

(2) 耐震安全上考慮する必要のある経年劣化事象の抽出

3.4.3項(1)で整理された②の経年劣化事象については、これらの事象が顕在化した場合、代表機器の振動応答特性上又は構造・強度上、影響が「有意」であるか「軽微若しくは無視」できるかを以下で検討し、「軽微若しくは無視」できる事象については耐震安全性評価対象外とすることとした。(表3.4-20～表3.4-28に耐震安全上考慮する必要のある経年劣化事象一覧表を示す)

a. 原子炉容器において高経年化対策上着目すべき経年劣化事象

原子炉容器において高経年化対策上着目すべき経年劣化事象を「技術評価」での検討結果に基づき整理した結果(表3.4-11)、現在発生しているか、又は将来にわたって起こることが否定できない事象は、以下のとおりである。

- ・冷却材出入口管台等(冷却材入口管台、冷却材出口管台、安全注入管台、ふた管台、空気抜管台、炉内計装筒、上部ふた、上部胴、上部胴フランジ、下部胴、下部鏡板、炉心支持金物、容器支持金物、スタッドボルト)の疲労割れ
- ・胴部(炉心領域部)の中性子照射脆化(関連温度の上昇)

これら経年劣化事象のうち、以下の事象については機器の振動応答特性上又は構造・強度上、影響が「軽微若しくは無視」できるとは言えず、耐震安全性評価対象(表3.4-20で◎となっているもの)とした。

- ・冷却材出入口管台等(冷却材入口管台、冷却材出口管台、安全注入管台、ふた管台、空気抜管台、炉内計装筒、炉心支持金物、容器支持金物)の疲労割れ
- ・胴部(炉心領域部)の中性子照射脆化(関連温度の上昇)

なお、以下の事象については、機器の振動応答特性上又は構造・強度上、影響が「軽微若しくは無視」できると判断し、耐震安全性評価対象外とした。

(a) 上部ふた、上部胴、上部胴フランジ、下部胴、下部鏡板及びスタッドボルトの疲労割れ

原子炉容器は十分に剛性を持った厚肉容器であり、地震による応力は支持点等の他機器から荷重を受ける箇所が発生する。上部ふた、上部胴、上部胴フランジ、下部胴、下部鏡板及びスタッドボルトはこれらの箇所から十分離れており、有意な応力は発生しない。

b. 加圧器本体において高経年化対策上着目すべき経年劣化事象

加圧器本体において高経年化対策上着目すべき経年劣化事象を「技術評価」での検討結果に基づき整理した結果（表3.4-12），現在発生しているか，又は将来にわたって起こることが否定できない事象は，以下のとおりである。

- ・スプレイライン用管台等の疲労割れ

本経年劣化事象については機器の振動応答特性上又は構造・強度上，影響が「軽微若しくは無視」できるとは言えず，耐震安全性評価対象（表3.4-21で◎となっているもの）とした。

c. 加圧器ヒータにおいて高経年化対策上着目すべき経年劣化事象

加圧器ヒータにおいて高経年化対策上着目すべき経年劣化事象を「技術評価」での検討結果に基づき整理した結果（表3.4-12），現在発生しているか，又は将来にわたって起こることが否定できない事象は抽出されなかった。

（表3.4-21参照）

d. 原子炉格納容器において高経年化対策上着目すべき経年劣化事象

原子炉格納容器において高経年化対策上着目すべき経年劣化事象を「技術評価」での検討結果に基づき整理した結果（表3.4-13），現在発生しているか，又は将来にわたって起こることが否定できない事象は抽出されなかった。（表

3.4-22参照）

e. 原子炉格納容器・機械ペネトレーションにおいて高経年化対策上着目すべき経年劣化事象

原子炉格納容器・機械ペネトレーションにおいて高経年化対策上着目すべき経年劣化事象を「技術評価」での検討結果に基づき整理した結果（表3.4-14），現在発生しているか，又は将来にわたって起こることが否定できない事象は，以下のとおりである。

- ・端板の疲労割れ（固定式配管貫通部）
- ・伸縮継手の疲労割れ（伸縮式配管貫通部）

これら経年劣化事象は、機器の振動応答特性上又は構造・強度上、影響が「軽微若しくは無視」できるとは言えず、すべて耐震安全性評価対象（表3.4-23で◎となっているもの）とした。

- f. 原子炉格納容器・電気ペネトレーションにおいて高経年化対策上着目すべき経年劣化事象

原子炉格納容器・電気ペネトレーションにおいて高経年化対策上着目すべき経年劣化事象を「技術評価」での検討結果に基づき整理した結果（表3.4-15）、現在発生しているか、又は将来にわたって起こることが否定できない事象は抽出されなかった。（表3.4-24参照）

- g. 補機タンクにおいて高経年化対策上着目すべき経年劣化事象

補機タンクにおいて高経年化対策上着目すべき経年劣化事象を「技術評価」での検討結果に基づき整理した結果（表3.4-16）、現在発生しているか、又は将来にわたって起こることが否定できない事象は抽出されなかった。（表3.4-25参照）

- h. フィルタにおいて高経年化対策上着目すべき経年劣化事象

フィルタにおいて高経年化対策上着目すべき経年劣化事象を「技術評価」での検討結果に基づき整理した結果（表3.4-17）、現在発生しているか、又は将来にわたって起こることが否定できない事象は抽出されなかった。（表3.4-26参照）

- i. 脱塩塔において高経年化対策上着目すべき経年劣化事象

脱塩塔において高経年化対策上着目すべき経年劣化事象を「技術評価」での検討結果に基づき整理した結果（表3.4-18）、現在発生しているか、又は将来にわたって起こることが否定できない事象は抽出されなかった。（表3.4-27参照）

j. プール型容器において高経年化対策上着目すべき経年劣化事象

プール型容器において高経年化対策上着目すべき経年劣化事象を「技術評価」での検討結果に基づき整理した結果（表3.4-19），現在発生しているか，又は将来にわたって起こることが否定できない事象は抽出されなかった。

（表3.4-28参照）

表3.4-20 泊2号炉 原子炉容器の耐震安全上考慮する必要のある経年劣化事象一覧

部位	経年劣化事象	代表機器
		原子炉容器
冷却材入口管台, 冷却材出口管台, 安全注入管台, ふた管台, 空気抜管台, 炉内計装筒, 炉心支持金物, 容器支持金物	疲労割れ	◎
上部ふた, 上部胴, 上部胴フランジ, 下部胴, 下部鏡板, スタッドボルト	疲労割れ	■
胴部 (炉心領域部)	中性子照射脆化 (関連温度の上昇)	◎
	中性子照射脆化 (上部棚吸収エネルギーの低下)	—

◎：以降で評価する

■：将来にわたって起こることが否定できないが、振動応答特性上又は構造・強度上「軽微若しくは無視」できるもの

—：経年劣化事象が想定されないもの及び今後も発生の可能性がないもの、又は小さいもの

表3.4-21 泊2号炉 加圧器の耐震安全上考慮する必要のある経年劣化事象一覧

部位	経年劣化事象	代表機器	
		加圧器本体	加圧器後備ヒータ
スプレイライン用管台等 (スプレイライン用管台, サージ用管台)	疲労割れ	◎	—

◎：以降で評価する

—：経年劣化事象が想定されないもの及び今後も発生の可能性がないもの、又は小さいもの

表3.4-22 泊2号炉 原子炉格納容器の耐震安全上考慮する必要のある経年劣化事象一覧

部位	経年劣化事象	代表機器
		原子炉格納容器
—	—	—

—：経年劣化事象が想定されないもの及び今後も発生の可能性がないもの、又は小さいもの

表3.4-23 泊2号炉 原子炉格納容器・機械ペネトレーションの耐震安全上考慮する必要のある経年劣化事象一覧

部位	経年劣化事象	代表機器				
		固定式 配管貫通部	伸縮式 配管貫通部	機器搬入口	通常用 エアロック	燃料移送管 貫通部
端板	疲労割れ	◎	—	—	—	—
伸縮継手	疲労割れ	—	◎	—	—	—

◎：以降で評価する

—：経年劣化事象が想定されないもの及び今後も発生の可能性がないもの、又は小さいもの

表3.4-24 泊2号炉 原子炉格納容器・電気ペネトレーションの耐震安全上考慮する必要のある経年劣化事象一覧

部位	経年劣化事象	代表機器
		ピッグテイル型電気ペネトレーション
—	—	—

—：経年劣化事象が想定されないもの及び今後も発生の可能性がないもの，又は小さいもの

表3.4-25 泊2号炉 補機タンクの耐震安全上考慮する必要のある経年劣化事象一覧

部位	経年劣化事象	代表機器				
		体積制御 タンク	ほう酸 タンク	ガス減衰 タンク	原子炉 補機冷却水 サージタンク	補助蒸気 ドレンタンク
—	—	—	—	—	—	—

—：経年劣化事象が想定されないもの及び今後も発生の可能性がないもの、又は小さいもの

表3.4-26 泊2号炉 フィルタの耐震安全上考慮する必要のある経年劣化事象一覧

部位	経年劣化事象	代表機器	
		ほう酸フィルタ	格納容器再循環 サンプルスクリーン
—	—	—	—

—：経年劣化事象が想定されないもの及び今後も発生の可能性がないもの、又は小さいもの

表3.4-27 泊2号炉 脱塩塔の耐震安全上考慮する必要のある経年劣化事象一覧

部位	経年劣化事象	代表機器
		冷却材混床式脱塩塔
—	—	—

—：経年劣化事象が想定されないもの及び今後も発生の可能性がないもの、又は小さいもの

表3.4-28 泊2号炉 プール型容器の耐震安全上考慮する必要のある経年劣化事象一覧

部位	経年劣化事象	代表機器
		使用済燃料ピット
—	—	—

—：経年劣化事象が想定されないもの及び今後も発生の可能性がないもの、又は小さいもの

3.4.4 耐震安全上考慮する必要のある経年劣化事象に対する耐震安全性評価

前項にて整理し抽出した経年劣化事象及び2.2項(2)bの表4で耐震安全上考慮する必要のある経年劣化事象に対して耐震安全性評価を実施する。

(1) 管台等の疲労割れに対する耐震安全性評価（原子炉容器，加圧器）

耐震安全性評価では，地震時の発生応力を求め，「技術評価」での疲労評価結果を加味して評価した。

結果は，表3.4-29に示すとおりであり，通常運転時及び地震時の疲労累積係数の合計は1以下であり，管台等の疲労割れは，耐震安全性評価上問題ない。

表3.4-29 泊2号炉 原子炉容器，加圧器管台等の疲労割れに対する評価結果

機器	評価対象	耐震重要度		疲労累積係数 (許容値1以下)		
				通常運転時	地震時	合計
原子炉容器	冷却材入口管台	S	S _s	0.023	0.000	0.023
			S ₁	0.023	0.000	0.023
	冷却材出口管台	S	S _s	0.027	0.000	0.027
			S ₁	0.027	0.000	0.027
	安全注入管台	S	S _s	0.029	0.000	0.029
			S ₁	0.029	0.000	0.029
	ふた管台	S	S _s	0.053	0.001	0.054
			S ₁	0.053	0.001	0.054
	空気抜管台	S	S _s	0.008	0.001	0.009
			S ₁	0.008	0.001	0.009
	炉内計装筒	S	S _s	0.157	0.001	0.158
			S ₁	0.157	0.000	0.157
	炉心支持金物	S	S _s	0.005	0.000	0.005
			S ₁	0.005	0.000	0.005
容器支持金物取付部	S	S _s	0.004	0.001	0.005	
		S ₁	0.004	0.000	0.004	
加圧器	スプレイライン用管台	S	S _s	0.046	0.000	0.046
			S ₁	0.046	0.000	0.046
	サージ用管台	S	S _s	0.055 ^{*1}	0.000	0.055
			S ₁	0.055 ^{*1}	0.000	0.055

*1：日本機械学会 環境疲労評価手法（JSME S NF1-2009）に基づき環境を考慮した値

(2) 中性子照射による関連温度上昇に対する耐震安全性評価（原子炉容器）

原子炉容器胴部に対しては，地震荷重による有意な周方向応力は発生せず，軸方向応力が支配的になるが，想定欠陥を保守的に周方向欠陥とした場合においても，地震（地震力は S_s 地震力）により生じる応力拡大係数 K_I は $5.1\text{MPa}\sqrt{\text{m}}$ と小さい。また，冷温停止状態を前提とした評価においては，加圧熱衝撃事象の発生を想定する必要はない。図3.4-1に示すとおり，原子炉容器の劣化が進展すると仮定した場合における運転開始後60年時点の破壊靱性値は， S_s 地震時に生じる応力拡大係数 $5.1\text{MPa}\sqrt{\text{m}}$ と比較して十分大きい。

したがって，原子炉容器の中性子照射による関連温度上昇は，耐震安全性評価上問題ない。

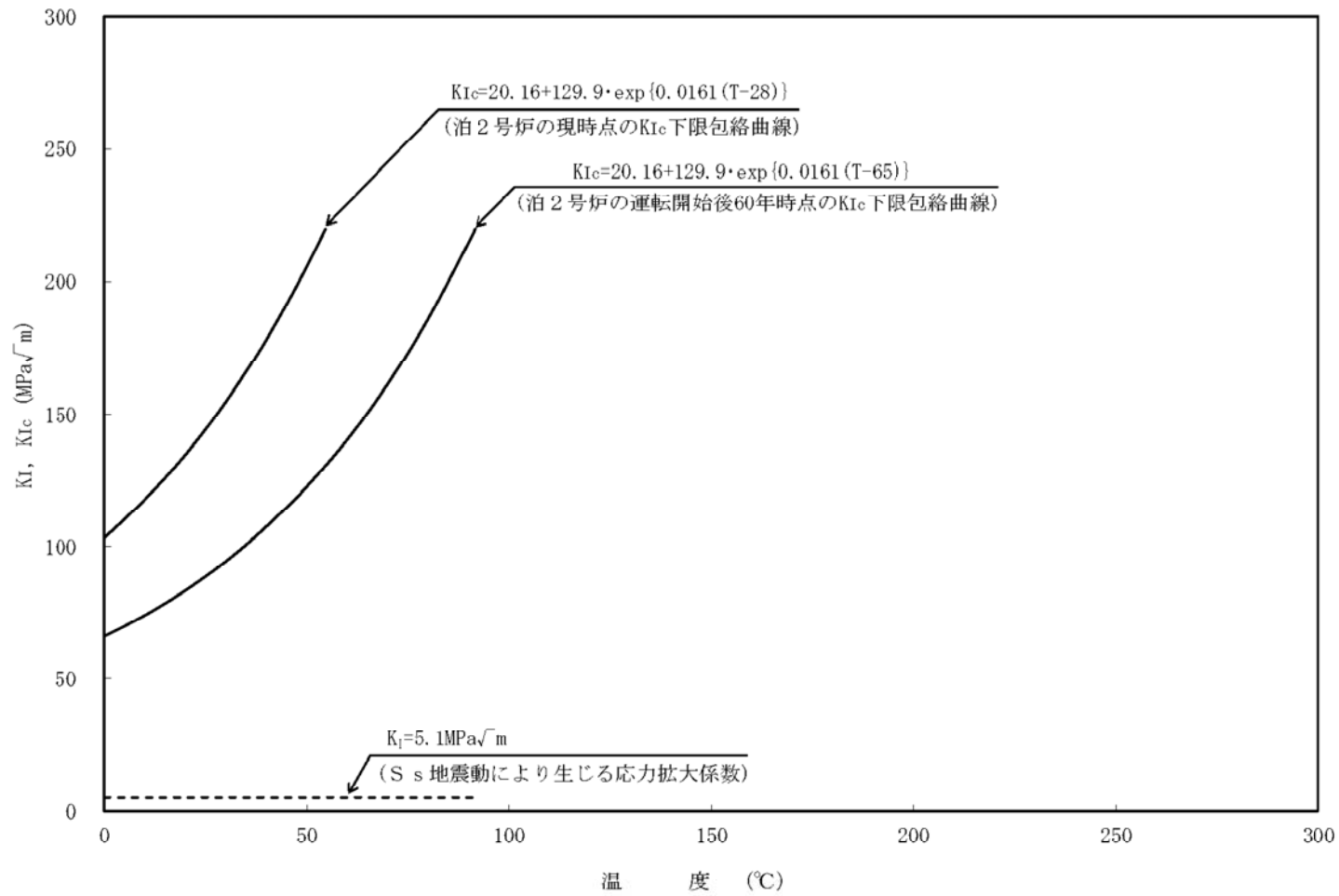


図3.4-1 泊2号炉 S_s 地震動による破壊評価

(3) 端板及び伸縮継手の疲労割れに対する耐震安全性評価

(原子炉格納容器・機械ペネトレーション)

耐震安全性評価では、端板及び伸縮継手の地震時の発生応力を求め、「技術評価」での疲労評価結果を加味して評価した。

結果は、表3.4-30及び表3.4-31に示すとおりであり、通常運転時及び地震時の疲労累積係数の合計は1以下であり、端板及び伸縮継手の疲労割れは、耐震安全性評価上問題ない。

表3.4-30 泊2号炉 固定式配管貫通部の疲労割れに対する評価結果

系統	評価対象	耐震重要度		疲労累積係数 (許容値1以下)		
				通常運転時	地震時	合計
余熱除去出口配管	端板	S	S _s	0.000	0.001	0.001
			S ₁	0.000	0.000	0.000

表3.4-31 泊2号炉 伸縮式配管貫通部の疲労割れに対する評価結果

系統	評価対象	耐震重要度		疲労累積係数 (許容値1以下)		
				通常運転時	地震時	合計
主蒸気管	伸縮継手	S	S _s	0.030	0.214	0.244
			S ₁	0.030	0.154	0.184
主給水管	伸縮継手	S	S _s	0.427	0.348	0.775
			S ₁	0.427	0.269	0.696

3.4.5 評価対象機器全体への展開

以下の手順により，評価対象機器全体への耐震安全性評価の展開を実施することとする。

3.4.5.1 代表機器以外の評価対象機器における「技術評価」での検討結果の整理

3.4.3項の代表機器及び2.2項(2)bの表4における耐震安全上考慮する必要のある経年劣化事象の検討結果を用いて，代表機器以外の評価対象機器についても，「技術評価」での経年劣化事象の抽出及び保全対策の検討結果を用いて整理を行った。

(1) 管台等の疲労割れ

管台等の疲労割れに関しては，評価対象機器すべてを評価しているため，代表機器以外の機器はない。

(2) 中性子照射による関連温度上昇

中性子照射による関連温度上昇に関しては，評価対象機器すべてを評価しているため，代表機器以外の機器はない。

(3) 端板の疲労割れ

端板の疲労割れに関しては，代表機器以外の機器に対しては今後も発生の可能性がないか，又は小さいため代表機器以外への展開は不要とした。

(4) 伸縮継手の疲労割れ

伸縮継手の疲労割れに関しては，代表機器以外の機器に対しては今後も発生の可能性がないか，又は小さいため代表機器以外への展開は不要とした。

「技術評価」での経年劣化事象の抽出及び保全対策の検討結果を用いて，代表機器以外の評価対象機器についても整理を行った結果，代表機器における抽出結果以外の経年劣化事象は抽出されなかった。

3.4.5.2 耐震安全上考慮する必要のある経年劣化事象の抽出

3.4.3項にて整理し抽出した代表機器に想定される経年劣化事象及び2.2項(2)bの表4で耐震安全上考慮する必要のある経年劣化事象に対して，機器の振動応答特性上又は構造・強度上，影響が「軽微若しくは無視」できる事象を耐震安全性評価対象外としたものについては，評価対象機器全体において代表機器と同様の評価が可能であることを確認した。

3.4.5.3 耐震安全性評価

本項では、代表機器以外の機器に対する耐震安全性評価を実施する。

具体的には、3.4.5.2項で代表機器に想定される経年劣化事象以外の事象が抽出されなかったことから、代表機器に想定される経年劣化事象と同じ事象に対する耐震安全性評価を実施した。(代表機器以外の機器については表3.4-1～表3.4-10を参照のこと)

- (1) 代表機器に想定される経年劣化事象と同じ事象に対する耐震安全性評価
代表機器以外の機器に関して、耐震安全上考慮する必要のある経年劣化事象はない。

3.4.6 保全対策に反映すべき項目の抽出

容器においては、「技術評価」にて検討された保全対策に、耐震安全性の観点から追加すべき項目はない。

3.5 配管

本章は、泊2号炉で使用されている主要な配管に係わる経年劣化事象について、耐震安全性評価をまとめたものである。なお、泊2号炉の主要機器については、既に「技術評価」において経年劣化事象に対する健全性評価を行うとともに、現状保全の評価を実施しているため、本章においてはこれら検討結果を前提条件とし、評価を実施することとする。

3.5.1 評価対象機器

泊2号炉で使用されている主要な配管及びサポート（「技術評価」の評価対象機器）を評価対象機器とする。なお、評価対象配管を表3.5-1～表3.5-4に示す。

3.5.2 代表機器の選定

「技術評価」の評価では評価対象配管にサポートを含めて分類しているが、本検討においてもこの分類に従って整理するものとし、それぞれの分類ごとに、「技術評価」における代表機器を本検討の代表機器とする。ただし、グループ内で選定された「技術評価」の代表機器より、耐震重要度の上位の機器が存在する場合には、これについても代表機器として追加することとする。

各分類における、本検討での代表機器を表3.5-1～表3.5-4の「耐震安全性評価代表機器」に示す。

なお、1次冷却材管はステンレス鋼配管に属することになるが、PS-1の特殊性を考慮し、ステンレス鋼配管と分けて単独で評価している。

表3.5-1 泊2号炉 ステンレス鋼配管の代表配管

分離基準	名称	選定基準						「技術評価」 代表機器	耐震安全性 評価 代表機器
		重要度*1	使用条件			耐震 重要度			
内部流体	設置場所		運転状態*2	最高使用圧力 (MPa[gage])	最高使用温度 (℃)				
1次冷却材	1次冷却系統配管*3	PS-1	屋内	連続 [連続]	約17.2	約360	S	○	○
	化学体積制御系統配管	PS-1		連続 [連続]	約18.8	約343	S		
	余熱除去系統配管	PS-1		一時 [連続]	約17.2	約343	S		
	使用済燃料ピット水浄化冷却系統配管	MS-2		連続 [連続]	約 1.0	約 95	S		
	1次系試料採取系統配管	MS-1		連続 [連続]	約17.2	約360	S		
	原子炉格納容器スプレイ系統配管	MS-1		一時 [-]	約 2.7	約150	S		
	安全注入系統配管	PS-1		連続 [連続]	約17.2	約343	S		
	燃料取替用水系統配管	MS-1		連続 [連続]	約 1.0	約129	S		
蒸気	補助蒸気系統配管	高*4	屋内	連続 [連続]	約 0.9	約185	C	○	○
給水	蒸気発生器ブローダウン系統配管	MS-1	屋内	連続 [-]	約 7.5	約291	S	○	○
空気	1次系試料採取系統配管（空気）	MS-1	屋内	一時 [一時]	約 1.0	約129	S	○	○

*1：機能は最上位の機能を示す。

*2：上段は断続的運転時，下段の [] は冷温停止状態時の運転状態を示す。

*3：1次冷却系統内にラインが含有されるもののうち，弁等で他系統と接続されるラインは他系統側の配管として評価する。また，1次冷却材管は別に評価する。

*4：最高使用温度が95℃を超え，又は最高使用圧力が1900kPaを超える環境下にある原子炉格納容器外の重要度クラス3の機器。

表3.5-2 泊2号炉 低合金鋼配管の代表配管

名称	重要度*1	使用条件			耐震 重要度	「技術評価」 代表機器	耐震安全性評価 代表機器
		運転状態*2	最高使用圧力 (MPa[gage])	最高使用温度 (℃)			
主蒸気系統配管	MS-1	連続 [—]	約 7.5	約 291	S	○	○

*1：機能は最上位の機能を示す。

*2：上段は断続的運転時，下段の [] は冷温停止状態時の運転状態を示す。

表3.5-3 泊2号炉 炭素鋼配管の代表配管

分離基準	名称	選定基準						「技術評価」 代表機器	耐震安全性評価 代表機器
		重要度*1	使用条件			耐震 重要度			
内部流体	設置場所		運転状態*2	最高使用圧力 (MPa[gage])	最高使用温度 (℃)				
蒸気	主蒸気系統配管	MS-1	屋内	連続 [-]	約7.5	約291	S	○	○
	補助蒸気系統配管	高*3		連続 [連続]	約0.9	約185	C		
給水	主給水系統配管	MS-1	屋内	連続 [-]	約7.5	約240	S	○	○
	蒸気発生器ブローダウン系統配管	MS-1		連続 [-]	約7.5	約291	S		
ヒドラジン水	原子炉補機冷却水系統配管	MS-1	屋内	連続 [連続]	約1.4	約129	S	○	○
空気 希ガス等	制御用空気系統配管	MS-1	屋内	連続 [連続]	約0.8	約129	S	○	○
	原子炉格納容器真空逃がし系統配管	MS-1		一時 [-]	約0.3	約129	S		
	気体廃棄物処理系統配管	PS-2		連続 [連続]	約1.0	約95	B		
海水	原子炉補機冷却海水系統配管	MS-1	屋内	連続 [連続]	約0.7	約50	S	○	○

*1：機能は最上位の機能を示す。

*2：上段は断続的運転時，下段の[-]は冷温停止状態時の運転状態を示す。

*3：最高使用温度が95℃を超え，又は最高使用圧力が1900kPaを超える環境下にある原子炉格納容器外の重要度クラス3の機器。

表3.5-4 泊2号炉 1次冷却材管の代表配管

名称	重要度*1	使用条件			耐震 重要度	「技術評価」 代表機器	耐震安全性評価 代表機器
		運転状態*2	最高使用圧力 (MPa[gage])	最高使用温度 (℃)			
1次冷却材管	PS-1	連続 [連続]	約17.2	約343	S	○	○

*1：機能は最上位の機能を示す。

*2：上段は断続的運転時，下段の [] は冷温停止状態時の運転状態を示す。

3.5.3 耐震安全上考慮する必要のある経年劣化事象

(1) 「技術評価」での検討結果の整理

3.5.2項で選定した代表配管及びサポートについて、「技術評価」で検討された経年劣化事象に対し、「技術評価」での検討結果（詳細は「泊発電所2号炉配管の技術評価書」参照）に基づき、耐震安全上考慮する必要のある経年劣化事象に対し保全対策を考慮し以下のとおり整理した。（表3.5-5～表3.5-9参照）

- ① 現在発生しておらず、今後も発生の可能性がないもの、又は小さいもの
（表中×）
- ② 現在発生しているか、又は将来にわたって起こることが否定できないもの
（表中○）

なお、①（表中×）に分類した経年劣化事象については耐震安全性評価対象外とし、その理由を表3.5-5～表3.5-9中に記載した。

表3.5-5 泊2号炉 ステンレス鋼配管に想定される経年劣化事象

機能達成に必要な項目	部位	経年劣化事象	代表機器				「技術評価」評価結果概要*1
			余熱除去系統配管	補助蒸気系統配管	蒸気発生器ブローダウン系統配管	1次系試料採取系統配管（空気）	
バウンダリの維持	母管	疲労割れ	○	—	—	—	

○：現在発生しているか、又は将来にわたって起こることが否定できないもの

—：経年劣化事象が考慮されないもの

*1：「×」としたものの理由を記載

表3.5-6 泊2号炉 低合金鋼配管に想定される経年劣化事象

機能達成に必要な項目	部位	経年劣化事象	代表機器	「技術評価」評価結果概要*1
			主蒸気系統配管	
—	—	—	—	

—：経年劣化事象が考慮されないもの

*1：「×」としたものの理由を記載

表3.5-7 泊2号炉 炭素鋼配管に想定される経年劣化事象

機能達成に必要な項目	部位	経年劣化事象	代表機器					「技術評価」評価結果概要*1
			主蒸気系統配管	主給水系統配管	原子炉補機冷却水系統配管	制御用空気系統配管	原子炉補機冷却海水系統配管	
バウンダリの維持	母管	疲労割れ	—	○	—	—	—	

○：現在発生しているか、又は将来にわたって起こることが否定できないもの

—：経年劣化事象が考慮されないもの

*1：「×」としたものの理由を記載

表3.5-8 泊2号炉 1次冷却材管に想定される経年劣化事象

機能達成に必要な項目	部位	経年劣化事象	代表機器	「技術評価」評価結果概要*1
			1次冷却材管	
バウンダリの維持	母管及び管台	疲労割れ	○	
	母管	熱時効	○	

○：現在発生しているか，又は将来にわたって起こることが否定できないもの

*1：「×」としたものの理由を記載

表3.5-9 (1/2) 泊2号炉 配管サポートに想定される経年劣化事象

機能達成に必要な項目	部位	経年劣化事象	代表機器					「技術評価」評価結果概要*1
			アンカー	Uバンド	Uボルト	スライドサポート	レストレイント	
配管支持	ラグとプレートの溶接部等のサポート取付部	疲労割れ	○	—	—	×	×	スライドサポート及びレストレイントについては、主要な配管熱変位を拘束しない構造となっており、疲労割れが発生する可能性はない。

○：現在発生しているか、又は将来にわたって起こることが否定できないもの

×：現在発生しておらず、今後も発生の可能性がないもの、又は小さいもの

—：経年劣化事象が考慮されないもの

*1：「×」としたものの理由を記載

表3.5-9 (2/2) 泊2号炉 配管サポートに想定される経年劣化事象

機能達成に必要な項目	部位	経年劣化事象	代表機器			「技術評価」評価結果概要*1
			スプリングハンガ	オイルスナバ	メカニカルスナバ	
配管支持	ラグとプレートの溶接部等のサポート取付部	疲労割れ	—	—	—	

—：経年劣化事象が考慮されないもの

*1：「×」としたものの理由を記載

(2) 耐震安全上考慮する必要のある経年劣化事象の抽出

3.5.3項(1)で整理された②の経年劣化事象については、これらの事象が顕在化した場合、代表機器の振動応答特性上又は構造・強度上、影響が「有意」であるか「軽微若しくは無視」できるかを以下で検討し、「軽微若しくは無視」できる事象については耐震安全性評価対象外とすることとした。(表3.5-10～表3.5-14に耐震安全上考慮する必要のある経年劣化事象一覧表を示す)

a. ステンレス鋼配管において高経年化対策上着目すべき経年劣化事象

ステンレス鋼配管において高経年化対策上着目すべき経年劣化事象を「技術評価」での検討結果に基づき整理した結果(表3.5-5)、現在発生しているか、又は将来にわたって起こることが否定できない事象は、以下のとおりである。

- ・母管の疲労割れ(余熱除去系統配管)

本経年劣化事象については機器の振動応答特性上又は構造・強度上、影響が「軽微若しくは無視」できるとは言えず、耐震安全性評価対象(表3.5-10で◎となっているもの)とした。

b. 低合金鋼配管において高経年化対策上着目すべき経年劣化事象

低合金鋼配管において高経年化対策上着目すべき経年劣化事象を「技術評価」での検討結果に基づき整理した結果(表3.5-6)、現在発生しているか、又は将来にわたって起こることが否定できない事象は抽出されなかった。(表3.5-11参照)

c. 炭素鋼配管において高経年化対策上着目すべき経年劣化事象

炭素鋼配管において高経年化対策上着目すべき経年劣化事象を「技術評価」での検討結果に基づき整理した結果（表3.5-7），現在発生しているか，又は将来にわたって起こることが否定できない事象は，以下のとおりである。

- ・母管の疲労割れ（主給水系統配管）

本経年劣化事象については機器の振動応答特性上又は構造・強度上，影響が「軽微若しくは無視」できるとは言えず，耐震安全性評価対象（表3.5-12で◎となっているもの）とした。

d. 1次冷却材管において高経年化対策上着目すべき経年劣化事象

1次冷却材管において高経年化対策上着目すべき経年劣化事象を「技術評価」での検討結果に基づき整理した結果（表3.5-8），現在発生しているか，又は将来にわたって起こることが否定できない事象は，以下のとおりである。

- ・母管及び管台の疲労割れ
- ・母管の熱時効

これら経年劣化事象については，機器の振動応答特性上又は構造・強度上，影響が「軽微若しくは無視」できるとは言えず，すべて耐震安全性評価対象（表3.5-13で◎となっているもの）とした。

e. 配管サポート

配管サポートにおいて高経年化対策上着目すべき経年劣化事象を「技術評価」での検討結果に基づき整理した結果（表3.5-9）、現在発生しているか、又は将来にわたって起こることが否定できない事象は、以下のとおりである。

- ・ラグとプレートの溶接部等のサポート取付部の疲労割れ（アンカー）

本経年劣化事象については機器の振動応答特性上又は構造・強度上、影響が「軽微若しくは無視」できるとは言えず、耐震安全性評価対象（表3.5-14で◎となっているもの）とした。

表3.5-10 泊2号炉 ステンレス鋼配管の耐震安全上考慮する必要のある経年劣化事象一覧

部位	経年劣化事象	代表機器			
		余熱除去 系統配管	補助蒸気 系統配管	蒸気発生器 ブローダウン 系統配管	1次系試料採取 系統配管（空気）
母管	疲労割れ	◎	—	—	—

◎：以降で評価する

—：経年劣化事象が想定されないもの及び今後も発生の可能性がないもの、又は小さいもの

表3.5-11 泊2号炉 低合金鋼配管の耐震安全上考慮する必要のある経年劣化事象一覧

部位	経年劣化事象	代表機器
		主蒸気系統配管
—	—	—

—：経年劣化事象が想定されないもの及び今後も発生の可能性がないもの，又は小さいもの

表3.5-12 泊2号炉 炭素鋼配管の耐震安全上考慮する必要のある経年劣化事象一覧

部位	経年劣化事象	代表機器				
		主蒸気 系統配管	主給水 系統配管	原子炉補機 冷却水 系統配管	制御用空気 系統配管	原子炉補機 冷却海水 系統配管
母管	疲労割れ	—	◎	—	—	—

◎：以降で評価する

—：経年劣化事象が想定されないもの及び今後も発生の可能性がないもの、又は小さいもの

表3.5-13 泊2号炉 1次冷却材管の耐震安全上考慮する必要のある経年劣化事象一覧

部位	経年劣化事象	代表機器
		1次冷却材管
母管及び管台	疲労割れ	◎
母管	熱時効	◎

◎：以降で評価する

表3.5-14 泊2号炉 配管サポートの耐震安全上考慮する必要のある経年劣化事象一覧

部位	経年劣化事象	代表機器							
		アンカー	Uバンド	Uボルト	スライドサポート	レストレイント	スプリングハンガ	オイルスナバ	メカニカルスナバ
ラグとプレートの溶接部等のサポート取付部	疲労割れ	◎	—	—	—	—	—	—	—

◎：以降で評価する

—：経年劣化事象が想定されないもの及び今後も発生の可能性がないもの、又は小さいもの

3.5.4 耐震安全上考慮する必要のある経年劣化事象に対する耐震安全性評価

前項にて整理し抽出した経年劣化事象及び2.2項(2)bの表4で耐震安全上考慮する必要のある経年劣化事象に対して耐震安全性評価を実施する。

(1) 母管及び管台，ラグとプレートとの溶接部等のサポート取付部の疲労割れに対する耐震安全性評価

(余熱除去系統配管，主給水系統配管，1次冷却材管，配管サポート)

耐震安全性評価では，配管については，地震時の発生応力を求め，「技術評価」での疲労評価結果を加味して評価した。配管サポートについては，「技術評価」において温度過渡及び配管口径の観点から代表とした余熱除去系統配管のアンカーサポートを評価対象として，一次応力評価及び一次＋二次応力評価を実施した。

なお，通常運転時の過渡条件は，実過渡の厳しい余熱除去系の過渡条件を適用して疲労累積係数を算出した。

結果は，配管については表3.5-15に示すとおり，通常運転時及び地震時の疲労累積係数の合計は1以下であり，また，配管サポートについては表3.5-16に示すとおり，発生応力は許容応力を超えることはない。したがって，耐震安全性評価上問題ない。

表3.5-15 泊2号炉 配管の疲労割れに対する評価結果

評価対象		耐震 重要度		疲労累積係数 (許容値1以下)		
				通常運転時	地震時	合計
余熱除去系統配管		S	S _s	0.051 ^{*1}	0.000	0.051
			S ₁	0.051 ^{*1}	0.000	0.051
主給水系統配管		S	S _s	0.058 ^{*1}	0.000	0.058
			S ₁	0.058 ^{*1}	0.000	0.058
1次冷却材管	ホットレグ	S	S _s	0.008 ^{*1}	0.000	0.008
			S ₁	0.008 ^{*1}	0.000	0.008
	クロスオーバ レグ	S	S _s	0.150 ^{*1}	0.000	0.150
			S ₁	0.150 ^{*1}	0.000	0.150
	コールド レグ	S	S _s	0.158 ^{*1}	0.000	0.158
			S ₁	0.158 ^{*1}	0.000	0.158
	加圧器サージ 管台	S	S _s	0.126 ^{*1}	0.001	0.127
			S ₁	0.126 ^{*1}	0.000	0.126
	蓄圧タンク注入 管台	S	S _s	0.016 ^{*1}	0.000	0.016
			S ₁	0.016 ^{*1}	0.000	0.016
充てん管台	S	S _s	0.017 ^{*1}	0.000	0.017	
		S ₁	0.017 ^{*1}	0.000	0.017	

*1：日本機械学会 環境疲労評価手法 (JSME S NF1-2009) に基づき環境を考慮した値

表3.5-16 泊2号炉 配管サポートの疲労割れに対する評価結果

評価対象	耐震 重要度		応力比 ^{*1}	
			一次	一次 +二次
配管とパッドの溶接部	S	S _s ^{*2}	0.56	0.50
パッドとラグの溶接部	S	S _s ^{*2}	0.59	0.63
ラグとプレートの溶接部	S	S _s ^{*2}	0.51	0.57

*1：応力比＝地震時応力／許容応力

*2：S_s地震力がS₁地震力及びSクラスの機器に適用される静的地震力より大きく、S_s地震力による評価応力がS₁地震力及びSクラスの機器に適用される静的地震力の許容応力を下回るため、S₁地震力及び静的地震力による評価を省略した。

(注)「鋼構造設計規準」より過渡回数 $246 < 1 \times 10^4$ であることから、繰返し回数による考慮は不要である。

(過渡回数＝起動(67)＋停止(67)＋2×1次系漏えい試験(56))

(2) 母管の高サイクル熱疲労割れ（高低温水合流部）に対する耐震安全性評価
（余熱除去系統配管）

余熱除去冷却器出口配管とバイパスラインの合流部（高低温水合流部）においては、複雑な流況による熱過渡を受け実機条件に忠実な評価は困難で、かつ疲労が蓄積される可能性があるため、「日本電気協会 原子力発電所配管破損防護設計技術指針（JEAG 4613-1998）」を準用し、1gpmの漏えいを生じる周方向貫通亀裂を想定して地震発生時の亀裂の安定性を評価した。

結果は、表3.5-17に示すとおりであり、地震時の配管の発生応力は亀裂安定限界応力を超えることはなく、配管の高サイクル熱疲労割れは、耐震安全性評価上問題ない。

表3.5-17 泊2号炉 母管の高サイクル熱疲労割れに対する評価結果

評価対象	配管 口径	耐震安全性評価		
		耐震 重要度	応力比 ^{*1}	
余熱除去系統配管	8B	S	S _s	0.32
			S ₁	0.31

*1：応力比＝地震時応力／亀裂安定限界応力

(3) 母管の腐食（流れ加速型腐食）に対する耐震安全性評価

（主蒸気系統配管，主給水系統配管）

耐震安全性評価では，評価対象配管の耐震重要度分類に応じた地震時の発生応力を算出するが，主蒸気系統配管及び主給水系統配管の評価対象範囲はSクラスであるため，この範囲についてS_s地震力及びS₁地震力で評価した。

流れ加速型腐食による配管減肉の耐震安全性評価について，周方向及び軸方向一様に必要最小肉厚まで減肉した評価条件（以下，必要最小肉厚）を想定した手順を以下に記載する。また，想定した減肉条件を表3.5-18に示す。

- ① 減肉状況による代表ラインの選定は行わず，減肉評価対象とした系統の評価を行う。
- ② 評価用のエルボ部，レジューサ部，オリフィス等の偏流発生部位及びその下流2D（ただし，オリフィスは下流3D）を減肉の対象部位とし，周方向及び軸方向一様に必要最小肉厚まで減肉したと仮定して，系統の評価対象範囲を3次元はりモデル化する。
- ③ 評価対象の系統の耐震クラスに応じて，3次元はりモデル又はFEMモデルにより地震時の発生応力を算出し，発生応力が許容応力を満足するか評価する。

表3.5-18 泊2号炉 主蒸気系統配管及び主給水系統配管の
3次元はりモデル解析条件

項目		条件
減肉条件	減肉形状	周軸方向一様減肉
	減肉位置	エルボ部，レジューサ部等
	減肉量	必要最小肉厚まで減肉

結果は，表3.5-19及び表3.5-20に示すとおりであり，主蒸気系統配管の一次＋二次応力は許容応力を超えるためJEAG4601「原子力発電所耐震設計技術指針」に従い疲労評価を行った結果，疲労累積係数は1以下であること，及び主給水系統配管の地震時の発生応力は許容応力を超えないことから，配管の腐食は，耐震安全性評価上問題ない。

表3.5-19(1/2) 泊2号炉 主蒸気系統配管の腐食に対する評価結果

評価対象	減肉評価条件	耐震 重要度		応力比 ^{*1}	
				一次	一次+二次
主蒸気系統配管	必要最小肉厚 (周軸方向一様減肉)	S	S _s	0.90	1.15
			S ₁	0.52	0.43

*1：応力比＝地震時応力／許容応力

表3.5-19(2/2) 泊2号炉 主蒸気系統配管の腐食に対する評価結果

評価対象	耐震 重要度	疲労累積係数 (許容値1以下)
		地震時
主蒸気系統配管	S	0.506

表3.5-20 泊2号炉 主給水系統配管の腐食に対する評価結果

評価対象	減肉評価条件	耐震 重要度		応力比 ^{*1}	
				一次	一次+二次
主給水系統配管	必要最小肉厚 (周軸方向一様減肉)	S	S _s	0.48	0.71
			S ₁	0.48	0.27

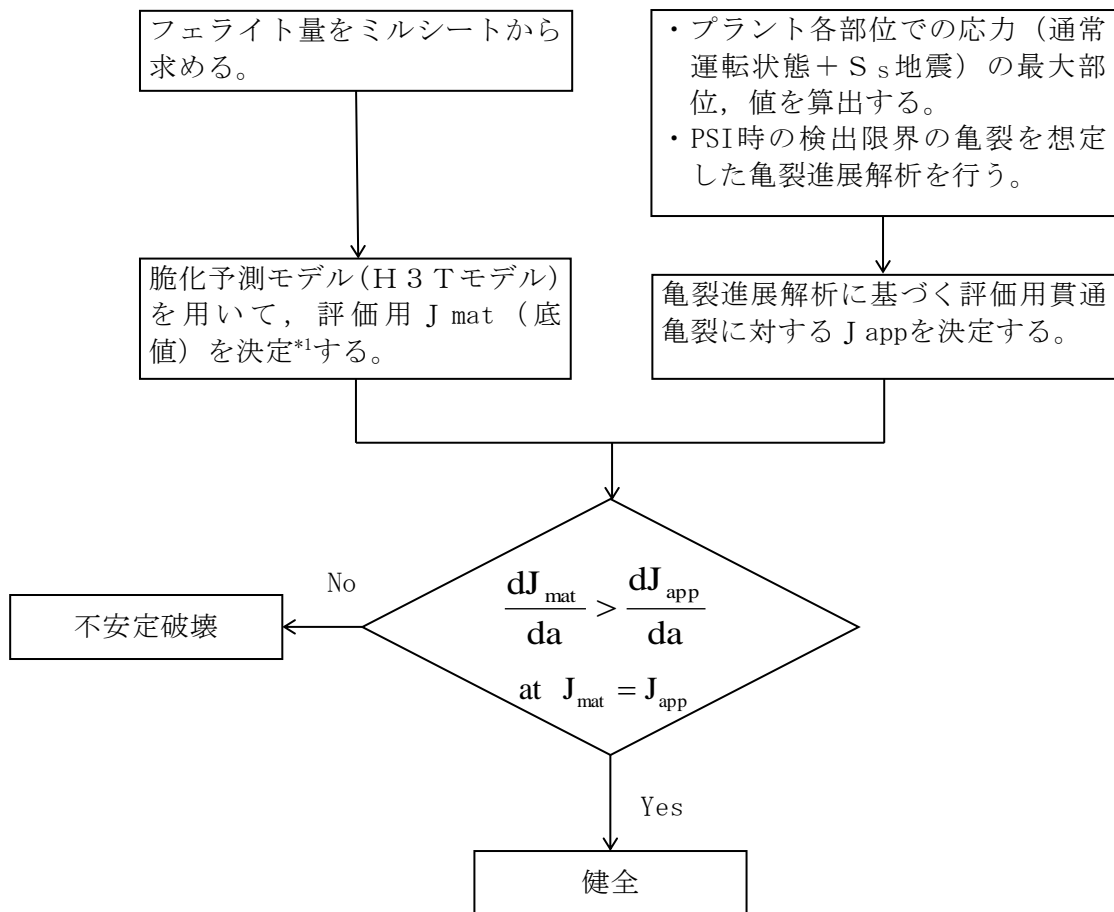
*1：応力比＝地震時応力／許容応力

(4) 母管の熱時効に対する耐震安全性評価（1次冷却材管）

耐震安全性評価では、「技術評価」の評価手法と同様に、「日本電気協会原子力発電所配管破損防護設計技術指針（JEAG 4613-1998）」を準用し、供用前検査時の検出限界に余裕を見込んで深さ $0.2t$ ×長さ t （ t は肉厚）の亀裂を想定し、運転期間60年での疲労亀裂進展を仮定した場合の亀裂長さを保守的に貫通亀裂としたものを用いた。耐震性評価のための評価用荷重条件としては、通常運転状態で働く荷重に加え、地震発生時（地震力は S_s 地震力）の荷重を考慮し、配管の健全性を評価した。

具体的には、図3.5-1に示す評価フローに従い、泊2号炉評価対象部位の熱時効後の亀裂進展抵抗（ J_{mat} ）と構造系に作用する応力から算出される亀裂進展力（ J_{app} ）を求めてその比較を行った。

結果は、運転期間60年での疲労亀裂を想定しても、亀裂進展力（ J_{app} ）と亀裂進展抵抗（ J_{mat} ）の交点において、 J_{mat} の傾きが J_{app} の傾きを上回っていることから、配管は不安定破壊することはない、母管の熱時効は、耐震安全性評価上問題ない。



*1：亀裂進展抵抗は，電力共通研究「1次冷却材管等の時効劣化に関する研究（STEPⅢ）（その2）1998年度」で改良された脆化予測モデル（H3Tモデル：Hyperbolic-Time, Temperature Toughness）を用いて，評価部位のフェライト量を基に完全時効後の値（飽和値）として決定した。また，予測の下限值（ -2σ ）を採用した。

図3.5-1 泊2号炉 熱時効に対する評価フロー

3.5.5 評価対象機器全体への展開

以下の手順により、評価対象機器全体への耐震安全性評価の展開を実施することとする。

3.5.5.1 代表機器以外の評価対象機器における「技術評価」での検討結果の整理

3.5.3項の代表機器及び2.2項(2)bの表4における耐震安全上考慮する必要のある経年劣化事象検討結果を用いて、代表機器以外の評価対象機器についても、「技術評価」での経年劣化事象の抽出及び保全対策の検討結果を用いて整理を行った。

- (1) 母管及び管台、ラグとプレートの溶接部等のサポート取付部の疲労割れ
代表機器と同じく「現在発生しているか、又は将来にわたって起こることが否定できないもの」として扱う。
- (2) 母管の高サイクル熱疲労割れ
母管の高サイクル熱疲労割れに関しては、代表機器以外の機器に対しては今後も発生の可能性がないか、又は小さいため代表機器以外への展開は不要とした。
- (3) 母管の腐食（流れ加速型腐食）
代表機器と同じく「現在発生しているか、又は将来にわたって起こることが否定できないもの」として扱う。
- (4) 母管の熱時効
母管の熱時効に関しては、評価対象機器すべてを評価しているため、代表機器以外の機器はない。

「技術評価」での経年劣化事象の抽出及び保全対策の検討結果を用いて、代表機器以外の評価対象機器についても整理を行った結果、代表機器における抽出結果以外の経年劣化事象は抽出されなかった。

3.5.5.2 耐震安全上考慮する必要のある経年劣化事象の抽出

3.5.3項にて整理し抽出した代表機器に想定される経年劣化事象及び2.2項(2)bの表4で耐震安全上考慮する必要のある経年劣化事象に対して、機器の振動応答特性上又は構造・強度上、影響が「軽微若しくは無視」できる事象を耐震安全性評価対象外としたものについては、前項の抽出結果を含めて、評価対象機器全体において代表機器と同様に評価した結果、以下の経年劣化事象は影響が「軽微若しくは無視」できないと判断し、次項にて耐震安全性評価を実施することとする。

- ・母管の疲労割れ
- ・母管の腐食（流れ加速型腐食）

3.5.5.3 耐震安全性評価

本項では、代表以外の機器に対する耐震安全性評価を実施する。

具体的には、3.5.5.2項で代表機器に想定される経年劣化事象以外の事象が抽出されなかったことから、代表機器に想定される経年劣化事象と同じ事象に対する耐震安全性評価を実施した。(代表機器以外の機器については表3.5-1～表3.5-4を参照のこと)

(1) 代表機器に想定される経年劣化事象と同じ事象に対する耐震安全性評価

(a) 母管の疲労割れに対する耐震安全性評価（1次冷却系統配管）

1次冷却系統配管のうち、加圧器サージ配管及び加圧器スプレイ配管について、「技術評価」における評価結果を用いて地震時の疲労累積係数を算出し、配管の疲労割れに対する評価を行った。

結果は、表3.5-21に示すとおりであり、通常運転時及び地震時の疲労累積係数の合計は1以下であることから、配管の疲労割れは耐震安全性評価上問題ない。

表3.5-21 泊2号炉 母管の疲労割れに対する評価結果

評価対象	耐震 重要度		疲労累積係数 (許容値1以下)		
			通常運転時	地震時	合計
加圧器サージ配管	S	S _s	0.005	0.001	0.006
		S ₁	0.005	0.000	0.005
加圧器スプレイ配管	S	S _s	0.169 ^{*1}	0.001	0.170
		S ₁	0.169 ^{*1}	0.000	0.169

*1：日本機械学会 環境疲労評価手法（JSME S NF1-2009）に基づき環境を考慮した値

- (b) 母管の腐食（流れ加速型腐食）に対する耐震安全性評価
 （補助蒸気系統配管，蒸気発生器ブローダウン系統配管）

補助蒸気系統配管については，2スパンはりモデルにて，炭素鋼配管全範囲にわたって減肉したと仮定してCクラス静的地震力を用いて発生応力を算出した。

蒸気発生器ブローダウン系統配管については，代表機器と同様の手順にてS_s地震力及びS₁クラス地震力（蒸気発生器ブローダウン系統配管の一部（格納容器貫通配管部））を用いて発生応力を算出した。

結果については，表3.5-22及び表3.5-23に示すとおりであり，地震時の配管の発生応力は許容応力を超えることはなく，配管の腐食は，耐震安全性評価上問題ない。

表3.5-22 泊2号炉 補助蒸気系統配管の腐食に対する評価結果

評価対象	減肉評価条件	耐震重要度	応力比*1
補助蒸気系統配管	必要最小肉厚 (周軸方向一様減肉)	C	0.74

*1：応力比＝一次応力／許容応力

表3.5-23 泊2号炉 蒸気発生器ブローダウン系統配管の腐食に対する評価結果

評価対象	減肉評価条件	耐震重要度		応力比*1	
				一次	一次＋二次
蒸気発生器 ブローダウン系統配管	必要最小肉厚 (周軸方向一様減肉)	S	S _s	0.26	0.89
			S ₁	0.25	0.52

*1：応力比＝地震時応力／許容応力

代表機器と同様に，いずれの評価についても保守性を有しており，また，系統中の発生応力が許容応力を超えることはないことから，耐震安全性評価上問題ない。

3.5.6 保全対策に反映すべき項目の抽出

配管においては，「技術評価」にて検討された保全対策に，耐震安全性の観点から追加すべき項目はない。

3.6 弁

本章は、泊2号炉で使用されている主要な弁に係わる経年劣化事象について、耐震安全性評価をまとめたものである。なお、泊2号炉の主要機器については、既に「技術評価」において経年劣化事象に対する健全性評価を行うとともに、現状保全の評価を実施しているため、本章においてはこれら検討結果を前提条件とし、評価を実施することとする。

3.6.1 評価対象機器

泊2号炉で使用されている主要な弁（「技術評価」の評価対象機器）を評価対象機器とする。なお、評価対象弁を表3.6-1～表3.6-9に示す。

3.6.2 代表機器の選定

「技術評価」の評価では評価対象弁をタイプ等を基に分類しているが、本検討においてもこの分類に従って整理するものとし、それぞれの分類ごとに、「技術評価」における代表機器を本検討の代表機器とする。

ただし、グループ内で選定された「技術評価」の代表機器より、耐震重要度の上位の機器が存在する場合には、これについても代表機器として評価することとする。

各分類における、本検討での代表機器を表3.6-1～表3.6-9の「耐震安全性評価代表機器」に示す。

なお、一般弁及び弁駆動装置のサポートは配管のサポートと同様であり、3.5章配管「配管サポート」にて評価を実施している。

表3.6-1(1/2) 泊2号炉 仕切弁の代表弁

分離基準			台数	該当系統	代表系統選定基準					「技術評価」 代表機器	耐震 安全性 評価 代表機器	代表機器の選定
設置 場所	材料	内部流体			口径(B)	重要度*1	使用条件		耐震 重要度			代表弁
							最高使用圧力 (MPa[gage])	最高使用温度 (℃)				
屋内	ステンレス鋼	1次冷却材	22	余熱除去系統	6~18	PS-1, MS-1	約17.2	約343	S	○	○	余熱除去ライン入口 止め弁(10B)
			2	1次冷却系統	3	PS-1	約17.2	約360	S			
			13	化学体積制御系統	4	MS-1, PS-2	約18.8	約95	S			
			8	安全注入系統	3~6	MS-1	約17.2	約200	S			
			2	原子炉格納容器 スプレイ系統	10	MS-1	約2.7	約150	S			
			3	燃料取替用水系統	4~6	MS-1, MS-2	約0.3	約129	S			

*1: 機能は最上位の機能を示す。

表3.6-1(2/2) 泊2号炉 仕切弁の代表弁

分離基準			台数	該当系統	代表系統選定基準					耐震 重要度	「技術評価」 代表機器	耐震安全性 評価 代表機器	代表機器の選定		
設置 場所	材料	内部流体			口径(B)	重要度*1	使用条件		最高使用圧力 (MPa[gage])				最高使用温度 (°C)	代表弁	
							最高使用圧力 (MPa[gage])	最高使用温度 (°C)							
屋内	炭素鋼	蒸気	4	主蒸気系統	4~6	MS-1	約 7.5	約291	S	○	○	主蒸気逃がし弁元弁 (6B)			
			47	補助蒸気系統	3/4~10	高*2	約 0.9	約185	C						
		給水	2	主給水系統	16	MS-1	約 9.6	約240	S						
			2	補助給水系統	4	MS-1	約11.8	約240	S						
		純水	10	ディーゼル発電機設備	1~6	MS-1	約 0.5	約 90	S						
			67	補助蒸気系統	1/2~8	高*2	約 0.9	約185	C						
		ヒドラジン水	65	原子炉補機冷却水系統	2~18	MS-1	約 1.4	約129	S				○	○	格納容器再循環ユニット 補機冷却水入口C/V外 側隔離弁 (6B)
			22	換気空調系統	2~6	MS-1	約 1.0	約 55	C						
		油	3	化学体積制御系統	1・1/4	MS-1	約 1.0	約 70	S						
			4	ディーゼル発電機設備	6	MS-1	約 0.8	約 80	S						

*1：機能は最上位の機能を示す。

*2：最高使用温度が95°Cを超え、又は最高使用圧力が1900kPaを超える環境下にある原子炉格納容器外の重要度クラス3の機器。

表3.6-2(1/4) 泊2号炉 玉形弁の代表弁

分離基準			台数	該当系統	代表系統選定基準					「技術評価」 代表機器	耐震 安全性 評価 代表機器	代表機器の選定	
設置 場所	材料	内部流体			口径(B)	重要度*1	使用条件		耐震 重要度			代表弁	
							最高使用圧力 (MPa[gage])	最高使用温度 (°C)					
屋内	ステンレス鋼	1次冷却材	28	1次冷却系統	3/4~3	PS-1, MS-1, PS-2	約17.2	約360	S	○	○	抽出ライン止め弁 (2B)	
			56	化学体積制御系統	3/4~3	PS-1, MS-1, PS-2, 高*2	約18.8	約343	S				
			4	安全注入系統	3/4~1	MS-1	約17.2	約150	S				
			8	余熱除去系統	3/4~3	MS-1, PS-2, MS-2	約 4.5	約200	S				
			2	換気空調系統	3/4	MS-1	約 0.3	約129	S				
			4	燃料取替用水系統	3/4~3	MS-2	約 1.0	約 95	S				
			37	1次系試料採取系統	3/8~3/4	MS-1, MS-2, 高*2	約17.2	約360	S				
			3	使用済燃料ピット水 浄化冷却系統	3~4	MS-2	約 1.0	約 95	S				
			廃液	5	液体廃棄物処理系統	1~3	高*2	約 1.0	約150	B	○	○	低水質廃液蒸発装置濃 縮液循環弁 (3B)
			蒸気	4	1次冷却系統	3/4	MS-1	約17.2	約360	S	○	○	加圧器水位計上部元弁 (3/4B)
		10		主蒸気系統	3/4	MS-1	約 7.5	約291	S				
		1		補助蒸気系統	2	高*2	約0.09	約170	C				
			給水	18	主給水系統	3/4	MS-1, MS-2	約 7.5	約291	S			
			純水	9	化学体積制御系統	3/4~2	MS-2, 高*2	約 1.4	約150	B			
		6		液体廃棄物処理系統	3/4~ 1・1/2	高*2	約 1.0	約150	B				
		2		蒸気発生器ブローダ ウン系統	3/8	MS-1	約 7.5	約291	S				
2	補助蒸気系統	3/8~1/2		高*2	約 0.9	約185	C						

*1: 機能は最上位の機能を示す。

*2: 最高使用温度が95°Cを超え、又は最高使用圧力が1900kPaを超える環境下にある原子炉格納容器外の重要度クラス3の機器。

表3.6-2(2/4) 泊2号炉 玉形弁の代表弁

分離基準			台数	該当系統	代表系統選定基準				耐震 重要度	「技術評価」 代表機器	耐震 安全性 評価 代表機器	代表機器の選定		
設置 場所	材料	内部流体			口径(B)	重要度*1	使用条件					代表弁		
							最高使用圧力 (MPa[gage])	最高使用温度 (°C)						
屋内	ステンレス鋼	窒素ガス	2	1次冷却系統	3/8	MS-1	約0.7	約170	S	○	○	加圧器逃がしタンク自動 ガス分析ラインC/V内 側隔離弁(3/8B)		
		空気	26	ディーゼル発電機設備	3/8~ 2・1/2	MS-1, 高*2	約3.2	約90	S					
			9	1次系試料採取系統	3/4	MS-1, 高*2	約1.0	約129	S					
		希ガス等	1	化学体積制御系統	3/4	高*2	約0.7	約150	B					
	銅合金	油	16	換気空調系統	1/4~3/4	MS-1	約0.7	約75	C					
			3	化学体積制御系統	1	MS-1	約1.0	約70	S					
		フロン	20	換気空調系統	1/4~4	MS-1	約0.1	約100	C					
		海水	2	原子炉補機冷却海水系統	3/4	MS-2	約0.7	約50	S				○	○

*1: 機能は最上位の機能を示す。

*2: 最高使用温度が95°Cを超え、又は最高使用圧力が1900kPaを超える環境下にある原子炉格納容器外の重要度クラス3の機器。

表3.6-2(3/4) 泊2号炉 玉形弁の代表弁

分離基準			台数	該当系統	代表系統選定基準				「技術評価」 代表機器	耐震 安全性 評価 代表機器	代表機器の選定	
設置 場所	材料	内部 流体			口径 (B)	重要度*1	使用条件				耐震 重要度	代表弁
							最高使用圧力 (MPa[gage])	最高使用温度 (℃)				
屋内	炭素鋼, 低合金鋼	蒸気	12	主蒸気系統	3/4~6	MS-1	約7.5	約291	S	○	○	主蒸気逃がし弁(6B)
		蒸気	46	補助蒸気系統	1/2~4	高*2	約0.9	約185	C			
	炭素鋼	給水	2	主蒸気系統	2	MS-1	約7.5	約291	S			
		純水	2	蒸気発生器ブローダウン 系統	3	MS-1	約7.5	約291	S			
			20	ディーゼル発電機設備	1/2~5	MS-1	約0.5	約90	S			
		28	補助蒸気系統	1/2~3	高*2	約0.9	約185	C				
淡水	1	消火系統	2	MS-1	約1.5	約129	S					

*1: 機能は最上位の機能を示す。

*2: 最高使用温度が95℃を超え、又は最高使用圧力が1900kPaを超える環境下にある原子炉格納容器外の重要度クラス3の機器。

表3.6-2(4/4) 泊2号炉 玉形弁の代表弁

分離基準			台数	該当系統	代表系統選定基準				「技術評価」 代表機器	耐震 安全性 評価 代表機器	代表機器の選定	
設置 場所	材料	内部流体			口径(B)	重要度*1	使用条件				耐震 重要度	代表弁
							最高使用圧力 (MPa[gage])	最高使用温度 (°C)				
屋内	炭素鋼	窒素ガス	1	安全注入系統	1	MS-1	約17.2	約129	S	○	○	蓄圧タンク窒素供給ライ ンC/V外側隔離弁 (1B)
			2	原子炉補機冷却水系統	3/4	MS-2	約 0.3	約 95	S			
		油	9	化学体積制御系統	1~1・1/2	MS-1	約 1.0	約 70	S			
			28	ディーゼル発電機設備	3/4~3	MS-1	約 0.8	約 80	S			
		空気	1	所内用空気系統	2	MS-1	約 0.8	約129	S			
			46	制御用空気系統	3/4~6	MS-1, MS-2	約 0.8	約129	S			
			5	換気空調系統	3/4	MS-1	約 0.3	約129	S			
		ヒドラジン水	8	余熱除去系統	1/2~3/4	MS-1	約 1.4	約 95	S			
			16	換気空調系統	1~4	MS-1	約 1.0	約129	S			
		89	原子炉補機冷却水系統	1/2~3	MS-1, MS-2	約 1.4	約 95	S				

*1：機能は最上位の機能を示す。

表3.6-3 泊2号炉 バタフライ弁の代表弁

分離基準			台数	該当系統	代表系統選定基準					「技術評価」 代表機器	耐震 安全性 評価 代表機器	代表機器の選定
設置 場所	材料	内部流体			口径 (B)	重要度*1	使用条件		耐震 重要度			代表弁
							最高使用圧力 (MPa[gage])	最高使用温度 (℃)				
屋内	ステンレス鋼	1次冷却材	4	余熱除去系統	6~8	MS-1, PS-2	約4.5	約200	S	○	○	余熱除去冷却器出口 流量調節弁 (8B)
			2	使用済燃料ピット水浄化 冷却系統	8	MS-2	約1.0	約 95	S			
		廃液	1	液体廃棄物処理系統	6	高*2	約1.0	約150	B	○	○	低水質廃液蒸発装置 濃縮液ポンプ入口弁 (6B)
	炭素鋼	海水	28	原子炉補機冷却海水系統	6~24	MS-1	約0.7	約 50	S	○	○	原子炉補機冷却海水 ポンプ出口ストレ ーナ入口弁 (24B)
			8	ディーゼル発電機設備	5~6	MS-1	約0.7	約 50	S			
		空気	29	換気空調系統	3~40	MS-1	約0.8	約129	S	○	○	格納容器水素パー ジ給気ラインC/V外 側隔離弁 (3B)
			3	原子炉格納容器真空逃が し系統	12	MS-1	約0.3	約129	S			
			ヒドラジン水	4	原子炉補機冷却水系統	12	MS-1	約1.4	約 95	S		
	2	換気空調系統		4	MS-1	約1.0	約 45	C				

*1：機能は最上位の機能を示す。

*2：最高使用温度が95℃を超え、又は最高使用圧力が1900kPaを超える環境下にある原子炉格納容器外の重要度クラス3の機器。

表3.6-4 泊2号炉 ダイアフラム弁の代表弁

分離基準			台数	該当系統	代表系統選定基準					「技術評価」 代表機器	耐震 安全性 評価 代表機器	代表機器の選定				
設置 場所	材料	内部 流体			口径(B)	重要度*1	使用条件		耐震 重要度			代表弁				
							最高使用圧力 (MPa[gage])	最高使用温度 (°C)								
屋内	ステン レス鋼	1次 冷却材	4	液体廃棄物処理系統	1・1/2～3	MS-1	約1.4	約129	S	○	○	格納容器冷却材ドレンポンプ出 口C/V内側隔離弁 (3B)				
			41	化学体積制御系統	3/4～3	MS-1, PS-2, MS-2, 高*2	約2.1	約95	S							
			6	燃料取替用水系統	3～4	MS-1, MS-2	約1.0	約129	S							
			2	使用済燃料ピット水浄化 冷却系統	2	MS-2	約1.0	約95	S							
			2	1次系試料採取系統	3/4	高*2	約2.1	約95	B							
		純水	1	1次冷却系統	2	MS-1	約1.4	約129	S							
			1	原子炉補給水系統	2	MS-1	約1.0	約129	S							
			9	化学体積制御系統	1/2	MS-1	約0.1	約95	S							
			空気	3	1次系試料採取系統	1	MS-1	約0.3	約129				S	○	○	格納容器空気サンプル取出しC /V内側隔離弁 (1B)
				希ガス 等	2	液体廃棄物処理系統	3/4	MS-1	約0.3				約129			
	炭酸 ガス	2	炉内中性子束監視装置	3/4	MS-1	約0.3	約129	S								
	炭素鋼	海水	28	原子炉補機冷却海水系統	1～2	MS-1	約0.7	約50	S	○	○	原子炉補機冷却海水ポンプ自冷 水ライン弁 (2B)				
			2	ディーゼル発電機設備	1・1/2	MS-1	約0.7	約50	S							
		窒素 ガス	3	液体廃棄物処理系統	2	MS-1	約1.0	約129	S	○	○	格納容器冷却材ドレンタンク窒 素供給C/V隔離弁 (2B)				
			1	1次冷却系統	3/4	MS-1	約1.0	約129	S							
希ガス 等		16	気体廃棄物処理系統	3/4～2	PS-2	約1.4	約95	B								

*1：機能は最上位の機能を示す。

*2：最高使用温度が95℃を超え、又は最高使用圧力が1900kPaを超える環境下にある原子炉格納容器外の重要度クラス3の機器。

表3.6-5(1/2) 泊2号炉 スイング逆止弁の代表弁

分離基準			台数	該当系統	代表系統選定基準					「技術評価」 代表機器	耐震 安全性 評価 代表機器	代表機器の選定
設置 場所	材料	内部流体			口径(B)	重要度*1	使用条件		耐震 重要度			代表弁
							最高使用圧力 (MPa[gage])	最高使用温度 (°C)				
屋内	ステンレス鋼	1次冷却材	14	安全注入系統	3~10	PS-1, MS-1	約17.2	約343	S	○	蓄圧タンク出口第2逆止 弁(10B)	
			8	余熱除去系統	6~18	PS-1, MS-1	約17.2	約343	S			
			2	原子炉格納容器ス プレイ系統	10	MS-1	約2.7	約150	S			
			2	化学体積制御系統	4	MS-1	約1.0	約95	S			
			1	使用済燃料ピット 水浄化冷却系統	3	MS-2	約1.0	約95	S			
			2	燃料取替用水系統	3	MS-2	約1.0	約95	S			
屋外		油	4	ディーゼル発電機 設備	3	MS-1	大気圧	約50	S	○	燃料油貯油そう出口逆止 弁(3B)	
屋内	銅合金	海水	14	原子炉補機冷却海 水系統	3/4~2	MS-1	約0.7	約50	S	○	原子炉補機冷却海水ポン プ自冷水ライン逆止弁 (2B)	

*1: 機能は最上位の機能を示す。

表3.6-5(2/2) 泊2号炉 スイング逆止弁の代表弁

分離基準			台数	該当系統	代表系統選定基準				耐震 重要度	「技術評価」 代表機器	耐震 安全性 評価 代表機器	代表機器の選定				
設置 場所	材料	内部流体			口径(B)	重要度*1	使用条件					代表弁				
							最高使用圧力 (MPa [gage])	最高使用温度 (°C)								
屋内	炭素鋼	蒸気	2	主蒸気系統	28	MS-1	約7.5	約291	S	○	○	主蒸気隔離弁 (28B)				
			1	補助蒸気系統	8	高*2	約1.2	約195	C							
		純水	2	ディーゼル発電機 設備	5	MS-1	約0.5	約90	S							
			5	補助蒸気系統	3~6	高*2	約0.9	約185	C							
		ヒドラジン水	8	原子炉補機冷却水 系統	3~14	MS-1	約1.4	約129	S				○	○	1次冷却材ポンプ補機冷却水 入口C/V内側隔離逆止弁 (4 B)	
			4	換気空調系統	4	MS-1	約1.0	約45	C							
		油	4	ディーゼル発電機 設備	6	MS-1	約0.8	約80	S							
			空気	3	原子炉格納容器真空 逃がし系統	12	MS-1	約0.3	約129			S				
		2		制御用空気系統	6	MS-1	約0.8	約50	S							
		海水	4	原子炉補機冷却海水 系統	20	MS-1	約0.7	約50	S			○				○

*1: 機能は最上位の機能を示す。

*2: 最高使用温度が95°Cを超え、又は最高使用圧力が1900kPaを超える環境下にある原子炉格納容器外の重要度クラス3の機器。

表3.6-6(1/2) 泊2号炉 リフト逆止弁の代表弁

分離基準			台数	該当系統	代表系統選定基準					「技術評価」 代表機器	耐震 安全性 評価 代表機器	代表機器の選定
設置 場所	材料	内部流体			口径(B)	重要度*1	使用条件		耐震 重要度			代表弁
							最高使用圧力 (MPa[gage])	最高使用温度 (°C)				
屋内	ステンレス鋼	1次冷却材	26	化学体積制御系統	3/4~2	PS-1, MS-1, PS-2, 高*2	約18.8	約343	S	○	○	ループ充てんライン第 2逆止弁(2B)
			9	安全注入系統	1~2	PS-1, MS-1	約17.2	約343	S			
			6	1次系試料採取系統	3/8~3/4	MS-1, MS-2	約17.2	約360	S			
			1	余熱除去系統	2	PS-2	約 4.5	約200	B			
			2	換気空調系統	3/4	MS-1	約 0.3	約129	S			
			2	燃料取替用水系統	3/4	MS-1	約 1.0	約129	S			
		純水	1	1次冷却系統	2	MS-1	約 1.4	約129	S			
			1	原子炉補給水系統	2	MS-1	約 1.0	約129	S			
			1	液体廃棄物処理系統	3/4	高*2	約 1.0	約150	B			
			2	化学体積制御系統	1	高*2	約 1.0	約150	B			
	空気	2	補助蒸気系統	1	高*2	約 0.9	約185	C				
		3	1次系試料採取系統	3/4~1	MS-1	約 0.3	約129	S				
	希ガス等	6	ディーゼル発電機設備	1~1・1/2	高*2	約 3.2	約 90	S				
		1	化学体積制御系統	1・1/2	高*2	約 0.1	約150	B				
	銅合金	油	1	液体廃棄物処理系統	2	高*2	約 0.1	約150	B			
			4	換気空調系統	3/8	MS-1	約 0.7	約 75	C			
	フロン	4	換気空調系統	1/4	MS-1	約 0.1	約100	C				

*1: 機能は最上位の機能を示す。

*2: 最高使用温度が95°Cを超え、又は最高使用圧力が1900kPaを超える環境下にある原子炉格納容器外の重要度クラス3の機器。

表3.6-6(2/2) 泊2号炉 リフト逆止弁の代表弁

分離基準			台数	該当系統	代表系統選定基準					「技術評価」 代表機器	耐震 安全性 評価 代表機器	代表機器の選定
設置 場所	材料	内部流体			口径(B)	重要度*1	使用条件		耐震 重要度			代表弁
							最高使用圧力 (MPa[gage])	最高使用温度 (°C)				
屋内	ステンレス鋼	廃液	1	液体廃棄物処理 系統	3/4	高*2	約0.1	約150	B	○	○	低水質廃液蒸発装置蒸留 水戻りライン逆止弁 (3/4 B)
	炭素鋼	純水	3	補助蒸気系統	3/4~1	高*2	約0.9	約185	C	○	○	ほう酸補給タンク加熱器 蒸気ヘッドトラップ出口 逆止弁 (3/4B)
		窒素ガス	1	安全注入系統	1	MS-1	約5.5	約129	S	○	○	蓄圧タンク窒素供給ライ ンC/V内側隔離逆止弁 (1B)
			1	1次冷却系統	3/4	MS-1	約1.0	約129				
		空気	2	換気空調系統	3/4	MS-1	約0.3	約129	S	○	○	
			1	所内用空気系統	2	MS-1	約0.8	約129	S			
			4	制御用空気系統	2	MS-1	約0.8	約129	S			
		希ガス等	4	気体廃棄物処理 系統	1	PS-2	約1.0	約95	B			
		淡水	1	消火系統	2	MS-1	約1.5	約129	S			
ヒドラジン水	4	原子炉補機冷却 水系統	3/4	MS-1	約1.4	約129	S					

*1：機能は最上位の機能を示す。

*2：最高使用温度が95°Cを超え、又は最高使用圧力が1900kPaを超える環境下にある原子炉格納容器外の重要度クラス3の機器。

表3.6-7(1/2) 泊2号炉 安全逃がし弁の代表弁

分離基準			台数	該当系統	代表系統選定基準					「技術評価」 代表機器	耐震 安全性 評価 代表機器	代表機器の選定
設置 場所	材料	内部流体			口径(B)	重要度*1	使用条件		耐震 重要度			代表弁
							最高使用圧力 (MPa[gage])	最高使用温度 (℃)				
屋内	ステンレス鋼	1次冷却材	2	1次冷却系統	4	PS-1	約17.2	約360	S	○	○	加圧器安全弁(4B)
			5	化学体積制御系統	3/4~2	MS-1, 高*2	約18.8	約200	S			
			2	余熱除去系統	2	高*2	約4.5	約200	S			
		空気	2	制御用空気系統	2	高*2	約0.4	約200	S	○	○	制御用空気圧縮機中間 冷却器安全弁(2B)
			6	ディーゼル発電機設備	3/4~1	高*2	約3.2	約90	C			
		油	2	ディーゼル発電機設備	3/4	MS-1	約0.8	約80	S			
		希ガス等	1	化学体積制御系統	6	高*2	約0.1	約150	B			
			1	液体廃棄物処理系統	4	高*2	約0.1	約150	B			

*1: 機能は最上位の機能を示す。

*2: 最高使用温度が95℃を超え、又は最高使用圧力が1900kPaを超える環境下にある原子炉格納容器外の重要度クラス3の機器。

表3.6-7(2/2) 泊2号炉 安全逃がし弁の代表弁

分離基準			台数	該当系統	代表系統選定基準				耐震 重要度	「技術評価」 代表機器	耐震 安全性 評価 代表機器	代表機器の選定
設置 場所	材料	内部流体			口径(B)	重要度*1	使用条件					代表弁
							最高使用圧力 (MPa[gage])	最高使用温度 (℃)				
屋内	炭素鋼	蒸気	14	主蒸気系統	5	MS-1	約7.5	約291	S	○	○	主蒸気安全弁 (5B)
			1	補助蒸気系統	2	高*2	約0.09	約170	C			
		希ガス等	2	気体廃棄物処理系統	1	PS-2	約1.0	約 95	B	○	○	ガス減衰タンク安全弁 (1B)
			空気	4	ディーゼル発電機設備	3/4	高*2	約3.2	約 90			

*1：機能は最上位の機能を示す。

*2：最高使用温度が95℃を超え、又は最高使用圧力が1900kPaを超える環境下にある原子炉格納容器外の重要度クラス3の機器。

表3.6-8 泊2号炉 電動装置の代表弁

分離基準		仕様	台数	選定基準						「技術評価」 代表機器	耐震 安全性 評価 代表機器	代表機器の選定
設置 場所	電動機 型式			重要度*1	口径(B)	使用場所			耐震 重要度			代表弁
						原子炉 格納容器内	原子炉 格納容器外	周囲温度				
屋内	交流	SMB-3	104	MS-1	10	○*2	—	約28～43℃	S	○	○	余熱除去ライン入口止め弁 (SMB-3, 10B)
		SMB-2		MS-1	6～8	—	○	約26～40℃	S			
		SMB-0		MS-1	4～6	—	○*3	約26～50℃	S			
		SMB-00		MS-1	2～6	—	○	約26～40℃	S			
		SMB-000		MS-1	3/8～4	○	—	約28～43℃	S			
					2～3	—	○*3	約26～50℃				
		SB-4D		MS-1	16～18	—	○*3	約26～50℃	S			
		SB-3D		MS-1	14	—	○	約26～40℃	S			
		SB-2D		MS-1	6～10	—	○	約26～40℃	S			
		SB-1D		MS-1, MS-2	3	○*2	—	約28～43℃	S			
					6～12	—	○	約26～40℃				
		SB-0D		MS-1	3	—	○	約26～40℃	S			
		SB-00D		MS-1	3～4	○	—	約28～43℃	S			
					3～4	—	○	約26～40℃				
	SS2-14A-WT	MS-1	16	—	○	約26～40℃	S					
SS2-7A-EB/WT	MS-1	3	—	○	約26～40℃	S						
直流	SMB-0	2	MS-1	4	—	○*3	約50℃	S	○	○	タービン動補助給水ポンプ駆動蒸気ライン元弁 (SMB-0, 4B)	

*1：機能は最上位の機能を示す。

*2：使用環境の厳しいループ室又は加圧器室内に設置。

*3：主蒸気管室設置分を含む。

表3.6-9 泊2号炉 空気作動装置の代表弁

分離基準		台数	仕様	選定基準				「技術評価」 代表機器	耐震安全性 評価 代表機器	代表弁
型式	設置場所			口径(B)	重要度*1	周囲温度	耐震 重要度			
空気作動弁用 ダイヤフラム型 空気作動装置	屋内	61	連続制御 ON-OFF制御	3/8~6	MS-1, MS-2	約26~50℃	S	○	○	主蒸気逃がし弁 (連続制御, 6B)
空気作動弁用 シリンダ型 空気作動装置	屋内	49	連続制御 ON-OFF制御	3/8~40	MS-1, MS-2	約26~50℃	S	○	○	主蒸気隔離弁 (ON-OFF制御, 28B)

*1：機能は最上位の機能を示す。

3.6.3 耐震安全上考慮する必要のある経年劣化事象

(1) 「技術評価」での検討結果の整理

3.6.2項で選定した代表弁について、「技術評価」で検討された経年劣化事象に対し、「技術評価」での検討結果（詳細は「泊発電所2号炉弁の技術評価書」参照）に基づき、耐震安全上考慮する必要のある経年劣化事象に対し保全対策を考慮し以下のとおり整理した。（表3.6-10～表3.6-18参照）

- ① 現在発生しておらず、今後も発生の可能性がないもの、又は小さいもの
（表中×）
- ② 現在発生しているか、又は将来にわたって起こることが否定できないもの
（表中○）

なお、①（表中×）に分類した経年劣化事象については耐震安全性評価対象外とし、その理由を表3.6-10～表3.6-18中に記載した。

表3.6-10 泊2号炉 仕切弁に想定される経年劣化事象

機能達成に必要な項目	部位	経年劣化事象	代表機器			「技術評価」評価結果概要*1
			余熱除去系統 仕切弁	主蒸気系統 仕切弁	原子炉 補機冷却水系統 仕切弁	
バウンダリの維持	弁箱	疲労割れ	○	—	—	

○：現在発生しているか，又は将来にわたって起こることが否定できないもの

—：経年劣化事象が考慮されないもの

*1：「×」としたものの理由を記載

表3.6-11(1/2) 泊2号炉 玉形弁に想定される経年劣化事象

機能達成に必要な項目	部位	経年劣化事象	代表機器					「技術評価」評価結果概要*1
			1次冷却系統 (1次冷却材) 玉形弁	液体廃棄物 処理系統 玉形弁	1次冷却系統 (蒸気) 玉形弁	1次冷却系統 (窒素ガス) 玉形弁	原子炉 補機冷却 海水系統 玉形弁	
バウンダリの維持	弁箱	疲労割れ	○	—	—	—	—	

○：現在発生しているか、又は将来にわたって起こることが否定できないもの

—：経年劣化事象が考慮されないもの

*1：「×」としたものの理由を記載

表3.6-11(2/2) 泊2号炉 玉形弁に想定される経年劣化事象

機能達成に必要な項目	部位	経年劣化事象	代表機器		「技術評価」評価結果概要*1
			主蒸気系統 玉形弁	安全注入系統 玉形弁	
—	—	—	—	—	

—：経年劣化事象が考慮されないもの

*1：「×」としたものの理由を記載

表3.6-12 泊2号炉 バタフライ弁に想定される経年劣化事象

機能達成に必要な項目	部位	経年劣化事象	代表機器				「技術評価」評価結果概要*1
			余熱除去系統 バタフライ弁	液体廃棄物処理 系統 バタフライ弁	原子炉 補機冷却海水 系統 バタフライ弁	換気空調系統 バタフライ弁	
—	—	—	—	—	—	—	

—：経年劣化事象が考慮されないもの

*1：「×」としたものの理由を記載

表3.6-13 泊2号炉 ダイヤフラム弁に想定される経年劣化事象

機能達成に必要な項目	部位	経年劣化事象	代表機器				「技術評価」 評価結果概要*1
			液体廃棄物 処理系統 (ステンレス鋼) ダイヤフラム弁	1次系 試料採取系統 ダイヤフラム弁	原子炉補機冷却 海水系統 ダイヤフラム弁	液体廃棄物 処理系統 (炭素鋼) ダイヤフラム弁	
—	—	—	—	—	—	—	

—：経年劣化事象が考慮されないもの

*1：「×」としたものの理由を記載

表3.6-14 泊2号炉 スイング逆止弁に想定される経年劣化事象

機能達成に必要な項目	部位	経年劣化事象	代表機器					「技術評価」 評価結果概要*1	
			安全注入系統 スイング 逆止弁	ディーゼル 発電機設備 スイング 逆止弁	原子炉 補機冷却 海水系統 (銅合金) スイング 逆止弁	主蒸気系統 スイング 逆止弁	原子炉補機 冷却水系統 スイング 逆止弁		原子炉 補機冷却 海水系統 (炭素鋼) スイング 逆止弁
バウンダリの維持	弁箱	疲労割れ	○	—	—	—	—	—	

○：現在発生しているか，又は将来にわたって起こることが否定できないもの

—：経年劣化事象が考慮されないもの

*1：「×」としたものの理由を記載

表3.6-15 泊2号炉 リフト逆止弁に想定される経年劣化事象

機能達成に必要な項目	部位	経年劣化事象	代表機器				「技術評価」 評価結果概要*1
			化学体積 制御系統 リフト逆止弁	1次冷却系統 リフト逆止弁	液体廃棄物 処理系統 リフト逆止弁	補助蒸気系統 リフト逆止弁	
バウンダリの維持	弁箱	疲労割れ	○	—	—	—	—

○：現在発生しているか，又は将来にわたって起こることが否定できないもの

—：経年劣化事象が考慮されないもの

*1：「×」としたものの理由を記載

表3.6-16 泊2号炉 安全逃がし弁に想定される経年劣化事象

機能達成に必要な項目	部位	経年劣化事象	代表機器					「技術評価」 評価結果概要*1
			1次冷却系統 安全逃がし弁	制御用 空気系統 安全逃がし弁	主蒸気系統 安全逃がし弁	気体廃棄物 処理系統 安全逃がし弁	ディーゼル 発電機設備 安全逃がし弁	
—	—	—	—	—	—	—	—	

—：経年劣化事象が考慮されないもの

*1：「×」としたものの理由を記載

表3.6-17 泊2号炉 電動装置に想定される経年劣化事象

機能達成に必要な項目	部位	経年劣化事象	代表機器		「技術評価」評価結果概要*1
			余熱除去系統電動弁	主蒸気系統電動弁	
—	—	—	—	—	

—：経年劣化事象が考慮されないもの

*1：「×」としたものの理由を記載

表3.6-18 泊2号炉 空気作動装置に想定される経年劣化事象

機能達成に必要な項目	部位	経年劣化事象	代表機器		「技術評価」評価結果概要*1
			主蒸気系統 空気作動弁 (ダイヤフラム型)	主蒸気系統 空気作動弁 (シリンダ型)	
—	—	—	—	—	

—：経年劣化事象が考慮されないもの

*1：「×」としたものの理由を記載

(2) 耐震安全上考慮する必要のある経年劣化事象の抽出

3.6.3項(1)で整理された②の経年劣化事象については、これらの事象が顕在化した場合、代表機器の振動応答特性上又は構造・強度上、影響が「有意」であるか「軽微若しくは無視」できるかを以下で検討し、「軽微若しくは無視」できる事象については耐震安全性評価対象外とすることとした。(表3.6-19～表3.6-27に耐震安全上考慮する必要のある経年劣化事象一覧表を示す)

a. 仕切弁において高経年化対策上着目すべき経年劣化事象

仕切弁において高経年化対策上着目すべき経年劣化事象を「技術評価」での検討結果に基づき整理した結果(表3.6-10)、現在発生しているか、又は将来にわたって起こることが否定できない事象は、以下のとおりである。

- ・弁箱の疲労割れ(余熱除去系統仕切弁)

本経年劣化事象については弁の振動応答特性上又は構造・強度上、影響が「軽微若しくは無視」できるとは言えず、耐震安全性評価対象(表3.6-19で◎となっているもの)とした。

b. 玉形弁において高経年化対策上着目すべき経年劣化事象

玉形弁において高経年化対策上着目すべき経年劣化事象を「技術評価」での検討結果に基づき整理した結果(表3.6-11)、現在発生しているか、又は将来にわたって起こることが否定できない事象は、以下のとおりである。

- ・弁箱の疲労割れ(1次冷却系統(1次冷却材)玉形弁)

本経年劣化事象については弁の振動応答特性上又は構造・強度上、影響が「軽微若しくは無視」できるとは言えず、耐震安全性評価対象(表3.6-20で◎となっているもの)とした。

c. バタフライ弁において高経年化対策上着目すべき経年劣化事象

バタフライ弁において高経年化対策上着目すべき経年劣化事象を「技術評価」での検討結果に基づき整理した結果（表3.6-12），現在発生しているか，又は将来にわたって起こることが否定できない事象は抽出されなかった。（表3.6-21参照）

d. ダイヤフラム弁において高経年化対策上着目すべき経年劣化事象

ダイヤフラム弁において高経年化対策上着目すべき経年劣化事象を「技術評価」での検討結果に基づき整理した結果（表3.6-13），現在発生しているか，又は将来にわたって起こることが否定できない事象は抽出されなかった。（表3.6-22参照）

e. スイング逆止弁において高経年化対策上着目すべき経年劣化事象

スイング逆止弁において高経年化対策上着目すべき経年劣化事象を「技術評価」での検討結果に基づき整理した結果（表3.6-14），現在発生しているか，又は将来にわたって起こることが否定できない事象は，以下のとおりである。

- ・弁箱の疲労割れ（安全注入系統スイング逆止弁）

本経年劣化事象については弁の振動応答特性上又は構造・強度上，影響が「軽微若しくは無視」できるとは言えず，耐震安全性評価対象（表3.6-23で◎となっているもの）とした。

f. リフト逆止弁において高経年化対策上着目すべき経年劣化事象

リフト逆止弁において高経年化対策上着目すべき経年劣化事象を「技術評価」での検討結果に基づき整理した結果（表3.6-15），現在発生しているか，又は将来にわたって起こることが否定できない事象は，以下のとおりである。

- ・ 弁箱の疲労割れ（化学体積制御系統リフト逆止弁）

本経年劣化事象については弁の振動応答特性上又は構造・強度上，影響が「軽微若しくは無視」できるとは言えず，耐震安全性評価対象（表3.6-24で◎となっているもの）とした。

g. 安全逃がし弁において高経年化対策上着目すべき経年劣化事象

安全逃がし弁において高経年化対策上着目すべき経年劣化事象を「技術評価」での検討結果に基づき整理した結果（表3.6-16），現在発生しているか，又は将来にわたって起こることが否定できない事象は抽出されなかった。

（表3.6-25参照）

h. 電動装置において高経年化対策上着目すべき経年劣化事象

電動装置において高経年化対策上着目すべき経年劣化事象を「技術評価」での検討結果に基づき整理した結果（表3.6-17），現在発生しているか，又は将来にわたって起こることが否定できない事象は抽出されなかった。（表

3.6-26参照）

i. 空気作動装置において高経年化対策上着目すべき経年劣化事象

空気作動装置において高経年化対策上着目すべき経年劣化事象を「技術評価」での検討結果に基づき整理した結果（表3.6-18），現在発生しているか，又は将来にわたって起こることが否定できない事象は抽出されなかった。

（表3.6-27参照）

表3.6-19 泊2号炉 仕切弁の耐震安全上考慮する必要のある経年劣化事象一覧

部位	経年劣化事象	代表機器		
		余熱除去系統 仕切弁	主蒸気系統 仕切弁	原子炉 補機冷却水系統 仕切弁
弁箱	疲労割れ	◎	—	—

◎：以降で評価する

—：経年劣化事象が想定されないもの及び今後も発生の可能性がないもの、又は小さいもの

表3.6-20 泊2号炉 玉形弁の耐震安全上考慮する必要のある経年劣化事象一覧

部位	経年劣化事象	代表機器						
		1次冷却系統 (1次冷却材) 玉形弁	液体廃棄物 処理系統 玉形弁	1次冷却系統 (蒸気) 玉形弁	1次冷却系統 (窒素ガス) 玉形弁	原子炉補機冷却 海水系統 玉形弁	主蒸気系統 玉形弁	安全注入系統 玉形弁
弁箱	疲労割れ	◎	—	—	—	—	—	—

◎：以降で評価する

—：経年劣化事象が想定されないもの及び今後も発生の可能性がないもの、又は小さいもの

表3.6-21 泊2号炉 バタフライ弁の耐震安全上考慮する必要のある経年劣化事象一覧

部位	経年劣化事象	代表機器			
		余熱除去系統 バタフライ弁	液体廃棄物処理 系統 バタフライ弁	原子炉 補機冷却海水系統 バタフライ弁	換気空調系統 バタフライ弁
—	—	—	—	—	—

—：経年劣化事象が想定されないもの及び今後も発生の可能性がないもの、又は小さいもの

表3.6-22 泊2号炉 ダイヤフラム弁の耐震安全上考慮する必要のある経年劣化事象一覧

部位	経年劣化事象	代表機器			
		液体廃棄物 処理系統 (ステンレス鋼) ダイヤフラム弁	1次系 試料採取系統 ダイヤフラム弁	原子炉補機冷却 海水系統 ダイヤフラム弁	液体廃棄物 処理系統 (炭素鋼) ダイヤフラム弁
—	—	—	—	—	—

—：経年劣化事象が想定されないもの及び今後も発生の可能性がないもの、又は小さいもの

表3.6-23 泊2号炉 スイング逆止弁の耐震安全上考慮する必要のある経年劣化事象一覧

部位	経年劣化事象	代表機器					
		安全注入系統 スイング 逆止弁	ディーゼル 発電機設備 スイング 逆止弁	原子炉 補機冷却 海水系統 (銅合金) スイング 逆止弁	主蒸気系統 スイング 逆止弁	原子炉補機 冷却水系統 スイング 逆止弁	原子炉 補機冷却 海水系統 (炭素鋼) スイング 逆止弁
弁箱	疲労割れ	◎	—	—	—	—	—

◎：以降で評価する

—：経年劣化事象が想定されないもの及び今後も発生の可能性がないもの、又は小さいもの

表3.6-24 泊2号炉 リフト逆止弁の耐震安全上考慮する必要のある経年劣化事象一覧

部位	経年劣化事象	代表機器				
		化学体積 制御系統 リフト逆止弁	1次冷却系統 リフト逆止弁	液体廃棄物 処理系統 リフト逆止弁	補助蒸気系統 リフト逆止弁	安全注入系統 リフト逆止弁
弁箱	疲労割れ	◎	—	—	—	—

◎：以降で評価する

—：経年劣化事象が想定されないもの及び今後も発生の可能性がないもの、又は小さいもの

表3.6-25 泊2号炉 安全逃がし弁の耐震安全上考慮する必要のある経年劣化事象一覧

部位	経年劣化事象	代表機器				
		1次冷却系統 安全逃がし弁	制御用 空気系統 安全逃がし弁	主蒸気系統 安全逃がし弁	気体廃棄物 処理系統 安全逃がし弁	ディーゼル発電機 設備 安全逃がし弁
—	—	—	—	—	—	—

—：経年劣化事象が想定されないもの及び今後も発生の可能性がないもの、又は小さいもの

表3.6-26 泊2号炉 電動装置の耐震安全上考慮する必要のある経年劣化事象一覧

部位	経年劣化事象	代表機器	
		余熱除去系統電動弁	主蒸気系統電動弁
—	—	—	—

—：経年劣化事象が想定されないもの及び今後も発生の可能性がないもの、又は小さいもの

表3.6-27 泊2号炉 空気作動装置の耐震安全上考慮する必要のある経年劣化事象一覧

部位	経年劣化事象	代表機器	
		主蒸気系統空気作動弁 (ダイヤフラム型)	主蒸気系統空気作動弁 (シリンダ型)
—	—	—	—

—：経年劣化事象が想定されないもの及び今後も発生の可能性がないもの、又は小さいもの

3.6.4 耐震安全上考慮する必要のある経年劣化事象に対する耐震安全性評価

前項にて整理し抽出した経年劣化事象及び2.2項(2)bの表4で耐震安全上考慮する必要のある経年劣化事象に対して耐震安全性評価を実施する。

(1) 弁の疲労割れに対する耐震安全性評価

(余熱除去ライン入口止め弁, 抽出ライン止め弁, 蓄圧タンク出口第2逆止弁, ループ充てんライン第2逆止弁)

耐震安全性評価では, 弁と配管の接続部における地震時の発生応力を求め, 「技術評価」での疲労評価結果を加味して評価した。

結果は, 表3.6-28に示すとおりであり, 通常運転時及び地震時の疲労累積係数の合計は1以下であり, 弁の疲労割れは, 耐震安全性評価上問題ない。

表3.6-28 泊2号炉 地震時の疲労累積係数の評価結果

評価対象	耐震 重要度		疲労累積係数 (許容値1以下)		
			通常 運転時	地震時	合計
余熱除去ライン入口止め弁	S	S _S	0.087 ^{*1}	0.000	0.087
		S ₁	0.087 ^{*1}	0.000	0.087
抽出ライン止め弁	S	S _S	0.344 ^{*1}	0.000	0.344
		S ₁	0.344 ^{*1}	0.000	0.344
蓄圧タンク出口第2逆止弁	S	S _S	0.391 ^{*1}	0.000	0.391
		S ₁	0.391 ^{*1}	0.000	0.391
ループ充てんライン第2逆止弁	S	S _S	0.433 ^{*1}	0.000	0.433
		S ₁	0.433 ^{*1}	0.000	0.433

*1: 日本機械学会 環境疲労評価手法 (JSME S NF1-2009) に基づき環境を考慮した値

3.6.5 評価対象機器全体への展開

以下の手順により、評価対象機器全体への耐震安全性評価の展開を実施することとする。

3.6.5.1 代表機器以外の評価対象機器における「技術評価」での検討結果の整理

3.6.3項の代表機器及び2.2項(2)bの表4における耐震安全上考慮する必要のある経年劣化事象の検討結果を用いて、代表機器以外の評価対象機器についても、「技術評価」での経年劣化事象の抽出及び保全対策の検討結果を用いて整理を行った。

(1) 弁箱の疲労割れ

弁箱の疲労割れに関しては、代表機器以外の機器に対しては今後も発生の可能性がないか、又は小さいため代表機器以外への展開は不要とした。

「技術評価」での経年劣化事象の抽出及び保全対策の検討結果を用いて、代表機器以外の評価対象機器についても整理を行った結果、代表機器における抽出結果以外の経年劣化事象は抽出されなかった。

3.6.5.2 耐震安全上考慮する必要のある経年劣化事象の抽出

3.6.3項にて整理し抽出した代表機器に想定される経年劣化事象及び2.2項(2)bの表4で耐震安全上考慮する必要のある経年劣化事象に対して、機器の振動応答特性上又は構造・強度上、影響が「軽微若しくは無視」できる事象を耐震安全性評価対象外としたものについては、評価対象機器全体において代表機器と同様の評価が可能であることを確認した。

3.6.5.3 耐震安全性評価

本項では、代表以外の機器に対する耐震安全性評価を実施する。

具体的には、3.6.5.2項で代表機器に想定される経年劣化事象以外の事象が抽出されなかったことから、代表機器に想定される経年劣化事象と同じ事象に対する耐震安全性評価を実施した。(代表機器以外の機器については表3.6-1～表3.6-9を参照のこと)

(1) 代表機器に想定される経年劣化事象と同じ事象に対する耐震安全性評価

代表機器以外の機器に関して、耐震安全上考慮する必要のある経年劣化事象はない。

3.6.6 経年劣化事象に対する動的機能維持評価

弁における高経年化に対する技術評価により、各部位に想定される経年劣化事象については、現状の保全対策により機器に与える影響が十分小さいことを確認した。

また、耐震安全上考慮する必要のある経年劣化事象に対する耐震安全性評価の実施により、弁における動的機能維持に必要となる部位での経年劣化事象は、弁の振動応答特性への影響が「軽微若しくは無視」できる事象であることを確認した。

これより、経年劣化事象を考慮しても、地震時に動的機能の維持が要求される機器における地震時の応答加速度は各機器の機能確認済加速度を上回るものではないと考えられ、地震時の動的機能についても維持されると判断する。

3.6.7 保全対策に反映すべき項目の抽出

弁においては、「技術評価」にて検討された保全対策に、耐震安全性の観点から追加すべき項目はない。

3.7 炉内構造物

本章は、泊2号炉で使用されている炉内構造物に係わる経年劣化事象について、耐震安全性評価をまとめたものである。なお、泊2号炉については、既に「技術評価」において経年劣化事象に対する健全性評価を行うとともに、現状保全の評価を実施しているため、本章においてはこれら検討結果を前提条件とし、評価を実施することとする。

3.7.1 評価対象機器

泊2号炉で使用されている炉内構造物（「技術評価」の評価対象機器）を評価対象機器とする。なお、評価対象炉内構造物の主な仕様を表3.7-1に示す。

また、制御棒は3.14章機械設備にて評価を実施している。

表3.7-1 泊2号炉 炉内構造物の主な仕様

機器名称 (台数)	重要度*1	使用条件	
		最高使用圧力 (MPa[gage])	最高使用温度 (℃)
炉内構造物 (1)	PS-1	約17.2	約343

*1：機能は最上位の機能を示す。

3.7.2 代表部位の選定

「技術評価」の評価では評価対象炉内構造物の特殊性を考慮し、評価対象部位についてグループ化や代表部位の選定を行わずに評価しているが、本検討においても同様に評価するものとする。

本検討での代表部位を表3.7-2に示す。

表3.7-2 泊2号炉 炉内構造物の評価対象部位

機能達成に必要な項目	部位	材料	重要度*1	耐震重要度
炉心支持及び炉心位置決め部材信頼性の維持	上部炉心板	ステンレス鋼	PS-1	S
	上部炉心支持柱	ステンレス鋼	PS-1	S
	上部炉心支持板	ステンレス鋼	PS-1	S
	下部炉心板	ステンレス鋼	PS-1	S
	下部炉心支持柱	ステンレス鋼	PS-1	S
	下部炉心支持板	ステンレス鋼	PS-1	S
	炉心そう	ステンレス鋼	PS-1	S
	上部燃料集合体案内ピン	ステンレス鋼	PS-1	S
	下部燃料集合体案内ピン	ステンレス鋼	PS-1	S
制御棒クラスタ案内構造信頼性の維持	制御棒クラスタ案内管	ステンレス鋼	MS-1	S
	支持ピン	ニッケル基合金(750合金)	MS-1	S
1次冷却材流路形成構成部材信頼性の維持	炉心バッフル	ステンレス鋼	PS-1	S
	炉心バッフル取付板	ステンレス鋼	PS-1	S
	バッフルフォーマボルト	ステンレス鋼	PS-1	S
	バレルフォーマボルト	ステンレス鋼	PS-1	S
炉内計装案内構造部材信頼性の維持	炉内計装用シンプルチューブ	ステンレス鋼	PS-2	S
中性子遮へい構造信頼性の維持	熱遮へい体	ステンレス鋼	PS-1	S
	熱遮へい体取付ボルト	ステンレス鋼	PS-1	S
機器の支持構造信頼性の維持	押えリング	ステンレス鋼	PS-1	S

*1：機能は最上位の機能を示す。

3.7.3 耐震安全上考慮する必要のある経年劣化事象

(1) 「技術評価」での検討結果の整理

3.7.2項で選定した代表炉内構造物について、「技術評価」で検討された経年劣化事象に対し、「技術評価」での検討結果（詳細は「泊発電所2号炉 炉内構造物の技術評価書」参照）に基づき、耐震安全上考慮する必要のある経年劣化事象に対し保全対策を考慮し以下のとおり整理した。（表3.7-3参照）

- ① 現在発生しておらず、今後も発生の可能性がないもの、又は小さいもの
（表中×）
- ② 現在発生しているか、又は将来にわたって起こることが否定できないもの
（表中○）

なお、①（表中×）に分類した経年劣化事象については耐震安全性評価対象外とし、その理由を表3.7-3中に記載した。

表3.7-3 泊2号炉 炉内構造物に想定される経年劣化事象

機能達成に必要な項目	部位	経年劣化事象	代表機器	「技術評価」評価結果概要*1
			炉内構造物	
炉心支持及び炉心位置決め部材信頼性の維持	炉心支持構造物 (上部炉心板, 上部炉心支持柱, 上部炉心支持板, 下部炉心板, 下部炉心支持柱, 下部炉心支持板, 炉心そう)	疲労割れ	○	
	炉心そう等	照射誘起型 応力腐食割れ	×	中性子照射量等をもとに, 発生可能性を評価した結果, 照射誘起型応力腐食割れの発生の可能性は小さい。
1次冷却材流路形成構成部材信頼性の維持	バッフルフォーマボルト	照射誘起型 応力腐食割れ	×	中性子照射量等をもとに, 発生可能性を評価した結果, 照射誘起型応力腐食割れの発生の可能性は小さい。
	炉心バッフル等	照射誘起型 応力腐食割れ	×	中性子照射量等をもとに, 発生可能性を評価した結果, 照射誘起型応力腐食割れの発生の可能性は小さい。
中性子遮へい構造信頼性の維持	熱遮へい体等	照射誘起型 応力腐食割れ	×	中性子照射量等をもとに, 発生可能性を評価した結果, 照射誘起型応力腐食割れの発生の可能性は小さい。

○：現在発生しているか, 又は将来にわたって起こることが否定できないもの

×：現在発生しておらず, 今後も発生の可能性がないもの, 又は小さいもの

*1：「×」としたものの理由を記載

(2) 耐震安全上考慮する必要のある経年劣化事象の抽出

3.7.3項(1)で整理された②の経年劣化事象については、これらの事象が顕在化した場合、代表機器の振動応答特性上又は構造・強度上、影響が「有意」であるか「軽微若しくは無視」できるかを以下で検討し、「軽微若しくは無視」できる事象については耐震安全性評価対象外とすることとした。(表3.7-4に耐震安全上考慮する必要のある経年劣化事象一覧表を示す)

a. 炉内構造物において高経年化対策上着目すべき経年劣化事象

炉内構造物において高経年化対策上着目すべき経年劣化事象を「技術評価」での検討結果に基づき整理した結果(表3.7-3)、現在発生しているか、又は将来にわたって起こることが否定できない事象は、以下のとおりである。

- ・炉心支持構造物の疲労割れ

これら経年劣化事象は機器の振動応答特性上又は構造・強度上、影響が「軽微若しくは無視」できるとは言えず、すべて耐震安全性評価対象(表3.7-4で◎となっているもの)とした。

表3.7-4 泊2号炉 炉内構造物の耐震安全上考慮する必要のある経年劣化事象一覧

部位	経年劣化事象	代表機器
		炉内構造物
炉心支持構造物 (上部炉心板, 上部炉心支持柱, 上部炉心支持板, 下部炉心板, 下部炉心支持柱, 下部炉心支持板, 炉心そう)	疲労割れ	◎
炉心そう等	照射誘起型応力腐食割れ	—
バップルフォーマボルト	照射誘起型応力腐食割れ	—
炉心バップル等	照射誘起型応力腐食割れ	—
熱遮へい体等	照射誘起型応力腐食割れ	—

◎：以降で評価する

—：経年劣化事象が想定されないもの及び今後も発生の可能性がないもの, 又は小さいもの

3.7.4 耐震安全上考慮する必要のある経年劣化事象に対する耐震安全性評価

前項にて整理し抽出した経年劣化事象及び2.2項(2)bの表4で耐震安全上考慮する必要のある経年劣化事象に対して耐震安全性評価を実施する。

(1) 炉心支持構造物の疲労割れに対する耐震安全性評価

耐震安全性評価では、「技術評価」と同様に比較的大きな熱応力の発生する部位を評価対象として、「技術評価」での通常運転時の疲労累積係数に、 S_s 及び S_1 地震力による地震時の発生応力から算出される疲労累積係数を加えて疲労割れに対する評価を行った。表3.7-5に示すとおり地震時の疲労累積係数は通常運転時の疲労累積係数と比べて非常に小さい値となるので、耐震安全上問題とならない。

表3.7-5 泊2号炉 炉心支持構造物の疲労割れに対する評価結果

評価対象	耐震 重要度		疲労累積係数 (許容値1以下)		
			通常運転時	地震時	合計
上部炉心板	S	S_s	0.002 ^{*1}	0.000	0.002
		S_1	0.002 ^{*1}	0.000	0.002
上部炉心支持板	S	S_s	0.003 ^{*1}	0.000	0.003
		S_1	0.003 ^{*1}	0.000	0.003
上部炉心支持柱	S	S_s	0.001 ^{*1}	0.000	0.001
		S_1	0.001 ^{*1}	0.000	0.001
下部炉心板	S	S_s	0.001 ^{*1}	0.000	0.001
		S_1	0.001 ^{*1}	0.000	0.001
下部炉心支持板	S	S_s	0.004 ^{*1}	0.000	0.004
		S_1	0.004 ^{*1}	0.000	0.004
下部炉心支持柱	S	S_s	0.001 ^{*1}	0.000	0.001
		S_1	0.001 ^{*1}	0.000	0.001
炉心そうフランジ接続部	S	S_s	0.001 ^{*1}	0.000	0.001
		S_1	0.001 ^{*1}	0.000	0.001
炉心そう中間接続部	S	S_s	0.001 ^{*1}	0.000	0.001
		S_1	0.001 ^{*1}	0.000	0.001
炉心そう下部接続部	S	S_s	0.000 ^{*1}	0.000	0.000
		S_1	0.000 ^{*1}	0.000	0.000

*1：日本機械学会 環境疲労評価手法（JSME S NF1-2009）に基づき環境を考慮した値

(2) 炉心そうの中性子照射による靱性低下に対する耐震安全性評価

耐震安全性評価では、「技術評価」の評価手法と同様に、中性子照射による材料の靱性低下が想定される炉心そう溶接部に有意な欠陥が存在すると仮定し、 S_s 地震発生時の亀裂安定性評価を実施した。

想定欠陥は、「日本機械学会 設計・建設規格 (JSME S NC1-2005/2007)」を準用し深さを板厚の1/4、長さは板厚の1.5倍の表面欠陥を周方向に仮定した (図3.7-1)。平板中の半楕円表面亀裂の応力拡大係数 K を求めるRaju-Newmanの式 (Raju, I. S. and Newman, J. C., Jr., NASA Technical Paper 1578, 1979.) を用いて想定欠陥の応力拡大係数 K を算出した結果、 S_s 地震時で $4.7\text{MPa}\sqrt{\text{m}}$ となった。

発電設備技術検査協会「平成8年度 プラント長寿命化技術開発に関する事業報告書」に記載された照射ステンレス鋼の破壊靱性値 J_{IC} 試験結果を図3.7-2に示す。 J_{IC} の最下限値 $14\text{kJ}/\text{m}^2$ から、換算式により破壊靱性値 K_{IC} を求めると $51\text{MPa}\sqrt{\text{m}}$ となる。

$$K_{IC} = \sqrt{\frac{E}{(1-\nu^2)} \times J_{IC}}$$

E : 縦弾性係数 (=173,000 MPa at 350°C)

ν : ポアソン比 (=0.3)

J_{IC} : 破壊靱性値の下限 (14 kJ/m² at 350°C)

想定欠陥の応力拡大係数は、破壊靱性値を下回っており、不安定破壊は生じないことから炉心そうの中性子照射による靱性低下は、耐震安全性評価上問題ない。

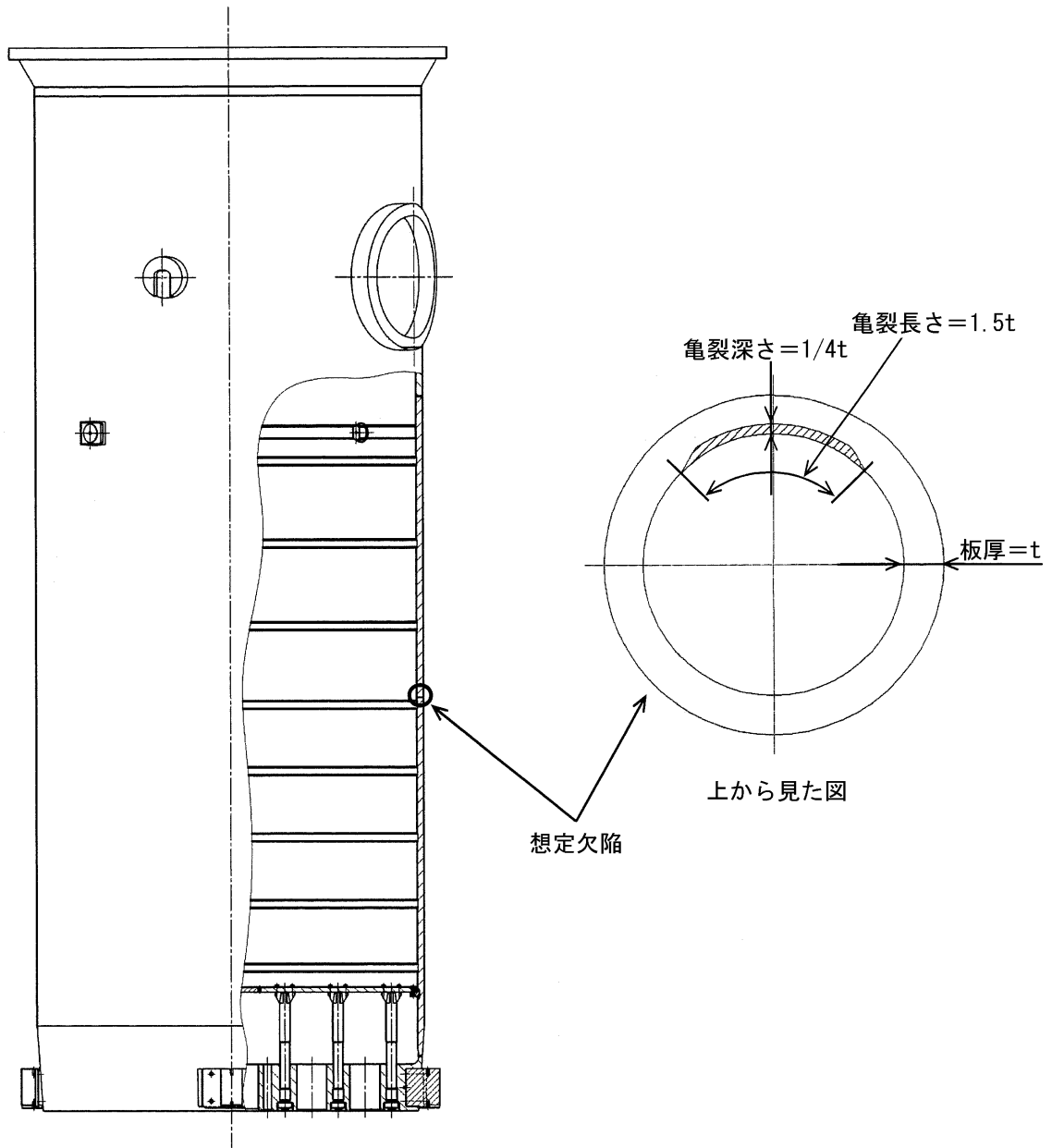


図3.7-1 泊2号炉 炉内構造物の中性子照射による靱性低下 想定欠陥

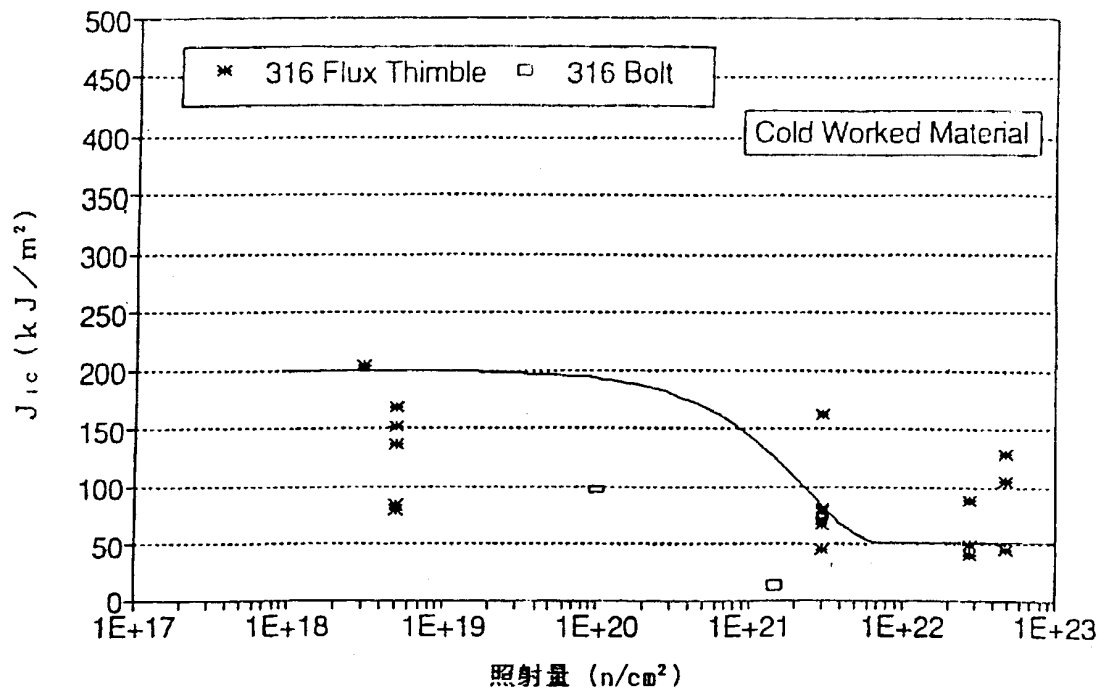


図3.7-2 破壊靱性値 J_{1c} と照射量の関係

[出典：発電設備技術検査協会

「平成8年度 プラント長寿命化技術開発に関する事業報告書」]

(3) 炉内計装用シンプルチューブの摩耗に対する耐震安全性評価

耐震安全性評価では、地震時の発生応力（地震力は S_s 地震力）を算出した。なお、算出にあたり、現状保全で定期的に渦流探傷検査により摩耗状況を確認していることから、念のため炉内計装用シンプルチューブが炉内構造物内でガイドされない部分（図3.7-3）に取替基準に相当する70%摩耗を仮定して評価した。

結果は、表3.7-6に示すとおりであり、地震時の炉内計装用シンプルチューブの発生応力は許容応力を超えることはなく、炉内計装用シンプルチューブの摩耗は、耐震安全性評価上問題ない。

表3.7-6 泊2号炉 炉内計装用シンプルチューブの摩耗に対する評価結果

評価対象	耐震重要度		応力比*1
	S	S_s *2	
炉内計装用シンプルチューブ	S	S_s *2	0.01

*1：応力比＝一次応力／許容応力

*2： S_s 地震力が S_1 地震力及びSクラスの機器に適用される静的地震力より大きく、 S_s 地震力による評価応力が S_1 地震力及びSクラスの機器に適用される静的地震力の許容応力を下回るため、 S_1 地震力及び静的地震力による評価を省略した。

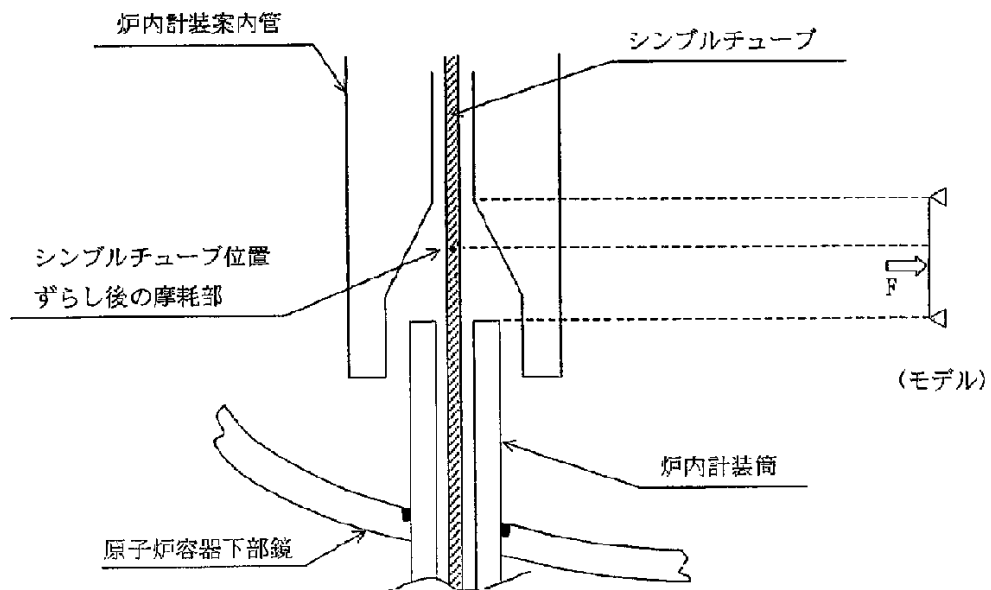


図3.7-3 泊2号炉 炉内計装用シンプルチューブ露出部概略形状図

3.7.5 評価対象機器全体への展開

炉内構造物に関しては，評価対象機器すべてを評価しているため，代表機器以外の機器はない。

3.7.6 保全対策に反映すべき項目の抽出

炉内構造物においては，「技術評価」にて検討された保全対策に，耐震安全性の観点から追加すべき項目はない。

3.8 ケーブル

本章は、泊2号炉で使用されている主要なケーブルに係わる経年劣化事象について、耐震安全性評価をまとめたものである。なお、泊2号炉の主要機器については、既に「技術評価」において経年劣化事象に対する健全性評価を行うとともに、現状保全の評価を実施しているため、本章においてはこれら検討結果を前提条件とし、評価を実施することとする。

3.8.1 評価対象機器

泊2号炉で使用されている主要なケーブル（「技術評価」の評価対象機器）を評価対象機器とする。なお、評価対象ケーブルを表3.8-1～表3.8-3に示す。

3.8.2 代表機器の選定

「技術評価」の評価では評価対象ケーブルの種別を基にしたケーブル分類に、ケーブルトレイ等及びケーブル接続部のケーブルの機能を維持するための機器を加えて分類しているが、本検討においてもこの分類に従って整理するものとし、それぞれの分類ごとに、「技術評価」における代表機器を本検討の代表機器とする。

ただし、グループ内で選定された「技術評価」の代表機器より、耐震重要度の上位の機器が存在する場合には、これについても代表機器として評価することとする。

各分類における、本検討での代表機器を表3.8-1～表3.8-3の「耐震安全性評価代表機器」に示す。

表3.8-1 泊2号炉 高圧ケーブルの代表機器

機器名称	用途	使用場所		重要度*1	使用開始時期		耐震 重要度	「技術評価」 代表機器	耐震安全性 評価 代表機器
		原子炉 格納容器内	原子炉 格納容器外		建設時	運転 開始後			
難燃高圧 CSHV ケーブル	電力		○	MS-1	○		S	○	○

*1：機能は最上位の機能を示す。

表3.8-2 泊2号炉 低圧ケーブルの代表機器

分離基準	機器名称	選定基準							「技術評価」 代表機器	耐震安全性 評価 代表機器
		用途	使用場所		重要度*1	使用開始時期		耐震 重要度		
			原子炉 格納容器内	原子炉 格納容器外		建設時	運転 開始後			
難燃エチレン プロピレンゴム	難燃PHケーブル	電力・制御 ・計装	○*2	○	MS-1	○		S	○	○
	難燃PSHVケーブル	電力・制御		○	MS-1	○		S		
特殊耐熱ビニル	難燃SHVVケーブル	制御		○	MS-1	○		S	○	○
ビニル	難燃VVケーブル	計装		○	MS-1	○		S	○	○
四フッ化エチレン・ 六フッ化プロピレン 共重合樹脂	FPPケーブル	制御・計装		○	MS-1	○		S		
	FPETケーブル	制御		○	MS-1	○		S	○	○

*1：機能は最上位の機能を示す。

*2：設計基準事故を考慮する。

表3.8-3 泊2号炉 同軸ケーブルの代表機器

分離基準	機器名称	選定基準						「技術評価」 代表機器	耐震安全性 評価 代表機器	
		用途	使用場所		重要度*1	使用開始時期				耐震 重要度
			原子炉 格納容器内	原子炉 格納容器外		建設時	運転 開始後			
絶縁体材料	難燃三重同軸ケーブルー1	計装	○*2	○	MS-1	○		S	○	○
	難燃三重同軸ケーブルー2	計装	○		MS-1		○	S		

*1：機能は最上位の機能を示す。

*2：設計基準事故を考慮する。

3.8.3 耐震安全上考慮する必要のある経年劣化事象

(1) 「技術評価」での検討結果の整理

3.8.2項で選定した代表ケーブルについて、「技術評価」で検討された経年劣化事象に対し、「技術評価」での検討結果（詳細は「泊発電所2号炉ケーブルの技術評価書」参照）に基づき、耐震安全上考慮する必要のある経年劣化事象に対し保全対策を考慮し以下のとおり整理した。（表3.8-4参照）

- ① 現在発生しておらず、今後も発生の可能性がないもの、又は小さいもの
（表中×）
- ② 現在発生しているか、又は将来にわたって起こることが否定できないもの
（表中○）

なお、①（表中×）に分類した経年劣化事象については耐震安全性評価対象外とし、その理由を表3.8-4中に記載した。

表3.8-4 泊2号炉 ケーブル等に想定される経年劣化事象

機能達成に必要な項目	部位	経年劣化事象	代表機器					「技術評価」評価結果概要*1
			高圧ケーブル	低圧ケーブル	同軸ケーブル	ケーブルトレイ等	ケーブル接続部	
—	—	—	—	—	—	—	—	

—：経年劣化事象が考慮されないもの

*1：「×」としたものの理由を記載

(2) 耐震安全上考慮する必要のある経年劣化事象の抽出

3.8.3項(1)で整理された②の経年劣化事象については、これらの事象が顕在化した場合、代表機器の振動応答特性上又は構造・強度上、影響が「有意」であるか「軽微若しくは無視」できるかを以下で検討し、「軽微若しくは無視」できる事象については耐震安全性評価対象外とすることとした。(表3.8-5に耐震安全上考慮する必要のある経年劣化事象一覧表を示す)

a. 高圧ケーブルにおいて高経年化対策上着目すべき経年劣化事象

高圧ケーブルにおいて高経年化対策上着目すべき経年劣化事象を「技術評価」での検討結果に基づき整理した結果(表3.8-4参照)、現在発生しているか、又は将来にわたって起こることが否定できない事象は抽出されなかった。(表3.8-5参照)

b. 低圧ケーブルにおいて高経年化対策上着目すべき経年劣化事象

低圧ケーブルにおいて高経年化対策上着目すべき経年劣化事象を「技術評価」での検討結果に基づき整理した結果(表3.8-4参照)、現在発生しているか、又は将来にわたって起こることが否定できない事象は抽出されなかった。(表3.8-5参照)

c. 同軸ケーブルにおいて高経年化対策上着目すべき経年劣化事象

同軸ケーブルにおいて高経年化対策上着目すべき経年劣化事象を「技術評価」での検討結果に基づき整理した結果(表3.8-4参照)、現在発生しているか、又は将来にわたって起こることが否定できない事象は抽出されなかった。(表3.8-5参照)

d. ケーブルトレイ等において高経年化対策上着目すべき経年劣化事象

ケーブルトレイ等において高経年化対策上着目すべき経年劣化事象を「技術評価」での検討結果に基づき整理した結果(表3.8-4参照)、現在発生しているか、又は将来にわたって起こることが否定できない事象は抽出されなかった。(表3.8-5参照)

e. ケーブル接続部において高経年化対策上着目すべき経年劣化事象

ケーブル接続部において高経年化対策上着目すべき経年劣化事象を「技術評価」での検討結果に基づき整理した結果（表3.8-4参照），現在発生しているか，又は将来にわたって起こることが否定できない事象は抽出されなかった。（表3.8-5参照）

表3.8-5 泊2号炉 ケーブル等の耐震安全上考慮する必要のある経年劣化事象一覧

部位	経年劣化事象	代表機器				
		高圧ケーブル	低圧ケーブル	同軸ケーブル	ケーブルトレイ等	ケーブル接続部
—	—	—	—	—	—	—

—：経年劣化事象が想定されないもの及び今後も発生の可能性がないもの、又は小さいもの

3.8.4 耐震安全上考慮する必要のある経年劣化事象に対する耐震安全性評価

前項及び2.2項(2)bの表4における検討結果より、ケーブルの代表機器において、耐震安全上考慮する必要のある経年劣化事象はない。

3.8.5 評価対象機器全体への展開

以下の手順により、評価対象機器全体への耐震安全性評価の展開を実施することとする。

3.8.5.1 代表機器以外の評価対象機器における「技術評価」での検討結果の整理

3.8.3項の代表機器及び2.2項(2)bの表4における耐震安全上考慮する必要のある経年劣化事象の検討を行った結果、経年劣化事象は抽出されなかった。

「技術評価」での経年劣化事象の抽出及び保全対策の検討結果を用いて、代表機器以外の評価対象機器についても整理を行った結果、代表機器における抽出結果以外の経年劣化事象は抽出されなかった。

3.8.5.2 耐震安全上考慮する必要のある経年劣化事象の抽出

3.8.3項にて整理し抽出した代表機器に想定される経年劣化事象及び2.2項(2)bの表4で耐震安全上考慮する必要のある経年劣化事象に対して、機器の振動応答特性上又は構造・強度上、影響が「軽微若しくは無視」できる事象を耐震安全性評価対象外としたものについては、評価対象機器全体において代表機器と同様の評価が可能であることを確認した。

3.8.5.3 耐震安全性評価

本項では、代表以外の機器に対する耐震安全性評価を実施する。

具体的には、3.8.5.2項で代表機器に想定される経年劣化事象以外の事象が抽出されなかったことから、代表機器に想定される経年劣化事象と同じ事象に対する耐震安全性評価を実施した。(代表機器以外の機器については表3.8-1～表3.8-3を参照のこと)

(1) 代表機器に想定される経年劣化事象と同じ事象に対する耐震安全性評価

代表機器以外の機器に関して、耐震安全上考慮する必要のある経年劣化事象はない。

3.8.6 保全対策に反映すべき項目の抽出

ケーブルにおいては、「技術評価」にて検討された保全対策に、耐震安全性の観点から追加すべき項目はない。

3.9 電気設備

本章は、泊2号炉で使用されている主要な電気設備に係わる経年劣化事象について、耐震安全性評価をまとめたものである。なお、泊2号炉の主要機器については、既に「技術評価」において経年劣化事象に対する健全性評価を行うとともに、現状保全の評価を実施しているため、本章においてはこれら検討結果を前提条件とし、評価を実施することとする。

3.9.1 評価対象機器

泊2号炉で使用されている主要な電気設備（「技術評価」の評価対象機器）を評価対象機器とする。なお、評価対象電気設備を表3.9-1～表3.9-4に示す。

3.9.2 代表機器の選定

「技術評価」の評価では評価対象電気設備を各々の設備ごとにその電圧区分及び設置場所等を基に分類しているが、本検討においてもこの分類に従って整理するものとし、それぞれの分類ごとに、「技術評価」における代表機器を本検討の代表機器とする。ただし、グループ内で選定された「技術評価」の代表機器より、耐震重要度の上位の機器が存在する場合には、これについても代表機器として評価することとする。

各分類における、本検討での代表機器を表3.9-1～表3.9-4の「耐震安全性評価代表機器」に示す。

表3.9-1 泊2号炉 メタクラの代表機器

機器名称 (群数)	仕様	重要度*1	使用条件			内蔵遮断器			耐震重要度	「技術評価」代表機器	耐震安全性評価代表機器
			運転状態*2	定格電圧 (V)	周囲温度 (°C)	投入方式	定格電流 (A) (最大)	遮断電流 (kA)			
メタクラ (安全系) (2)	高圧閉鎖形 母線定格 電流1,200A	MS-1	連続 [連続]	6,900	約35	ばね	1,200	40	S	○	○

*1：機能は最上位の機能を示す。

*2：上段は断続的運転時，下段の [] は冷温停止状態時の運転状態を示す。

表3.9-2 泊2号炉 動力変圧器の代表機器

機器名称 (台数)	仕様 容量 (kVA)	重要度*1	使用条件			耐震 重要度	「技術評価」 代表機器	耐震安全性 評価 代表機器
			運転状態*2	定格 使用電圧 (V)	周囲 温度 (℃)			
動力変圧器 (安全系) (2)	2,800	MS-1	連続 [連続]	6,900	約35	S	○	○

*1：機能は最上位の機能を示す。

*2：上段は断続的運転時，下段の [] は冷温停止状態時の運転状態を示す。

表3.9-3 泊2号炉 パワーセンタの代表機器

機器名称 (群数)	仕様	重要度*1	使用条件			内蔵遮断器			耐震 重要度	「技術評価」 代表機器	耐震安全性 評価 代表機器
			運転状態*2	定格 使用 電圧 (V)	周囲 温度 (°C)	投入 方式	定格 電流 (A) (最大)	遮断 電流 (kA)			
パワーセンタ (安全系) (2)	気中遮断器内蔵 低圧閉鎖形 母線定格電流4,000A	MS-1	連続 [連続]	460	約35	ばね	4,000	90	S	○	○
						ばね	1,600	50			

*1：機能は最上位の機能を示す。

*2：上段は断続的運転時，下段の [] は冷温停止状態時の運転状態を示す。

表3.9-4 泊2号炉 コントロールセンタの代表機器

分離基準		機器名称 (群数)	仕様	選定基準					「技術評価」 代表機器	耐震安全性 評価 代表機器
電圧 区分	設置 場所			重要度*1	使用条件			耐震 重要度		
					運転状態*2	定格使用電圧 (V)	周囲温度 (℃)			
低圧	屋内	原子炉コントロールセンタ (安全系) (4)	低圧閉鎖形 定格電流 800A	MS-1	連続 [連続]	440	約35	S	○	○
		ディーゼル発電機コントロールセンタ (2)	低圧閉鎖形 定格電流 600A	MS-1	連続 [連続]	440	約40	S		

*1：機能は最上位の機能を示す。

*2：上段は断続的運転時，下段の [] は冷温停止状態時の運転状態を示す。

3.9.3 耐震安全上考慮する必要のある経年劣化事象

(1) 「技術評価」での検討結果の整理

3.9.2項で選定した代表電気設備について、「技術評価」で検討された経年劣化事象を「技術評価」での検討結果（詳細は「泊発電所2号炉電気設備の技術評価書」参照）に基づき、耐震安全上考慮する必要のある経年劣化事象に対し保全対策を考慮し以下のとおり整理した。（表3.9-5～表3.9-8参照）

- ① 現在発生しておらず、今後も発生の可能性がないもの、又は小さいもの
（表中×）
- ② 現在発生しているか、又は将来にわたって起こることが否定できないもの
（表中○）

なお、①（表中×）に分類した経年劣化事象については耐震安全性評価対象外とし、その理由を表3.9-5～表3.9-8中に記載した。

表3.9-5 泊2号炉 メタクラに想定される経年劣化事象

機能達成に必要な項目	部位	経年劣化事象	代表機器	「技術評価」評価結果概要*1
			メタクラ (安全系)	
—	—	—	—	

—：経年劣化事象が考慮されないもの

*1：「×」としたものの理由を記載

表3.9-6 泊2号炉 動力変圧器に想定される経年劣化事象

機能達成に必要な項目	部位	経年劣化事象	代表機器	「技術評価」評価結果概要*1
			動力変圧器（安全系）	
—	—	—	—	

—：経年劣化事象が考慮されないもの

*1：「×」としたものの理由を記載

表3.9-7 泊2号炉 パワーセンタに想定される経年劣化事象

機能達成に必要な項目	部位	経年劣化事象	代表機器	「技術評価」評価結果概要*1
			パワーセンタ (安全系)	
—	—	—	—	

—：経年劣化事象が考慮されないもの

*1：「×」としたものの理由を記載

表3.9-8 泊2号炉 コントロールセンタに想定される経年劣化事象

機能達成に必要な項目	部位	経年劣化事象	代表機器	「技術評価」評価結果概要*1
			原子炉コントロールセンタ（安全系）	
—	—	—	—	

—：経年劣化事象が考慮されないもの

*1：「×」としたものの理由を記載

(2) 耐震安全上考慮する必要のある経年劣化事象の抽出

3.9.3項(1)で整理された②の経年劣化事象については、これらの事象が顕在化した場合、代表機器の振動応答特性上又は構造・強度上、影響が「有意」であるか「軽微若しくは無視」できるかを以下で検討し、「軽微若しくは無視」できる事象については耐震安全性評価対象外とすることとした。(表3.9-9～表3.9-12に耐震安全上考慮する必要のある経年劣化事象一覧表を示す)

a. メタクラにおいて高経年化対策上着目すべき経年劣化事象

メタクラにおいて高経年化対策上着目すべき経年劣化事象を「技術評価」での検討結果に基づき整理した結果(表3.9-5)、現在発生しているか、又は将来にわたって起こることが否定できない事象は抽出されなかった。(表3.9-9参照)

b. 動力変圧器において高経年化対策上着目すべき経年劣化事象

動力変圧器において高経年化対策上着目すべき経年劣化事象を「技術評価」での検討結果に基づき整理した結果(表3.9-6)、現在発生しているか、又は将来にわたって起こることが否定できない事象は抽出されなかった。(表3.9-10参照)

c. パワーセンタにおいて高経年化対策上着目すべき経年劣化事象

パワーセンタにおいて高経年化対策上着目すべき経年劣化事象を「技術評価」での検討結果に基づき整理した結果(表3.9-7)、現在発生しているか、又は将来にわたって起こることが否定できない事象は抽出されなかった。(表3.9-11参照)

d. コントロールセンタにおいて高経年化対策上着目すべき経年劣化事象

コントロールセンタにおいて高経年化対策上着目すべき経年劣化事象を「技術評価」での検討結果に基づき整理した結果(表3.9-8)、現在発生しているか、又は将来にわたって起こることが否定できない事象は抽出されなかった。(表3.9-12参照)

表3.9-9 泊2号炉 メタクラの耐震安全上考慮する必要のある経年劣化事象一覧

部位	経年劣化事象	代表機器
		メタクラ（安全系）
—	—	—

—：経年劣化事象が想定されないもの及び今後も発生の可能性がないもの、又は小さいもの

表3.9-10 泊2号炉 動力変圧器の耐震安全上考慮する必要のある経年劣化事象一覧

部位	経年劣化事象	代表機器
		動力変圧器（安全系）
—	—	—

—：経年劣化事象が想定されないもの及び今後も発生の可能性がないもの、又は小さいもの

表3.9-11 泊2号炉 パワーセンタの耐震安全上考慮する必要のある経年劣化事象一覧

部位	経年劣化事象	代表機器
		パワーセンタ（安全系）
—	—	—

—：経年劣化事象が想定されないもの及び今後も発生の可能性がないもの、又は小さいもの

表3.9-12 泊2号炉 コントロールセンタの耐震安全上考慮する必要のある経年劣化事象一覧

部位	経年劣化事象	代表機器
		原子炉コントロールセンタ（安全系）
—	—	—

—：経年劣化事象が想定されないもの及び今後も発生の可能性がないもの、又は小さいもの

3.9.4 耐震安全上考慮する必要のある経年劣化事象に対する耐震安全性評価

前項及び2.2項(2)bの表4における検討結果より、電気設備の代表機器において、耐震安全上考慮する必要のある経年劣化事象はない。

3.9.5 評価対象機器全体への展開

以下の手順により、評価対象機器全体への耐震安全性評価の展開を実施することとする。

3.9.5.1 代表機器以外の評価対象機器における「技術評価」での検討結果の整理

3.9.3項の代表機器及び2.2項(2)bの表4における耐震安全上考慮する必要のある経年劣化事象の検討を行った結果、経年劣化事象は抽出されなかった。

「技術評価」での経年劣化事象の抽出及び保全対策の検討結果を用いて、代表機器以外の評価対象機器についても整理を行った結果、代表機器における抽出結果以外の経年劣化事象は抽出されなかった。

3.9.5.2 耐震安全上考慮する必要のある経年劣化事象の抽出

3.9.3項にて整理し抽出した代表機器に想定される経年劣化事象及び2.2項(2)bの表4で耐震安全上考慮する必要のある経年劣化事象に対して、機器の振動応答特性上又は構造・強度上、影響が「軽微若しくは無視」できる事象を耐震安全性評価対象外としたものについては、評価対象機器全体において代表機器と同様の評価が可能であることを確認した。

3.9.5.3 耐震安全性評価

本項では、代表以外の機器に対する耐震安全性評価を実施する。

具体的には、3.9.5.2項で代表機器に想定される経年劣化事象以外の事象が抽出されなかったことから、代表機器に想定される経年劣化事象と同じ事象に対する耐震安全性評価を実施した。(代表機器以外の機器については表3.9-1～表3.9-4を参照のこと)

(1) 代表機器に想定される経年劣化事象と同じ事象に対する耐震安全性評価

代表機器以外の機器に関して、耐震安全上考慮する必要のある経年劣化事象はない。

3.9.6 経年劣化事象に対する動的機能維持評価

電気設備における高経年化に対する技術評価により、各部位に想定される経年劣化事象については、現状の保全対策により機器に与える影響が十分小さいことを確認した。

また、耐震安全上考慮する必要のある経年劣化事象に対する耐震安全性評価の実施により、電気設備における動的機能維持に必要となる部位での経年劣化事象は、機器の振動応答特性への影響が「軽微若しくは無視」できる事象であることを確認した。

これより、経年劣化事象を考慮しても、地震時に動的機能の維持が要求される機器における地震時の応答加速度は各機器の機能確認済加速度を上回るものではないと考えられ、地震時の動的機能についても維持されると判断される。

3.9.7 保全対策に反映すべき項目の抽出

電気設備においては、「技術評価」にて検討された保全対策に、耐震安全性の観点から追加すべき項目はない。

3.10 タービン設備

泊 2 号炉のタービン設備のうち，評価対象機器である重要度分類指針におけるクラス 1， 2 及び高温・高圧の環境下にあるクラス 3 の機器であって，冷温停止状態維持に必要な機器はない。

3.11 コンクリート構造物及び鉄骨構造物

本章は、泊2号炉で使用されている主要なコンクリート構造物及び鉄骨構造物に係わる経年劣化事象について、耐震安全性評価をまとめたものである。なお、泊2号炉の主要なコンクリート構造物及び鉄骨構造物については、既に「技術評価」において経年劣化事象に対する健全性評価を行うとともに、現状保全の評価を実施しているため、本章においてはこれら検討結果を前提条件とし、評価を実施することとする。

3.11.1 評価対象構造物

泊2号炉で使用されている主要なコンクリート構造物及び鉄骨構造物（「技術評価」の評価対象構造物）を評価対象とする。表3.11-1に評価対象構造物の選定を示す。なお、評価対象構造物は以下のとおりである。

- ① 外部しゃへい建屋
- ② 内部コンクリート
- ③ 原子炉格納施設の基礎
- ④ 周辺補機棟及び燃料取扱棟
- ⑤ 原子炉補助建屋
- ⑥ 取水構造物
- ⑦ 燃料油貯油槽タンク室
- ⑧ 燃料取替用水タンク建屋

3.11.2 代表構造物の選定

「技術評価」の評価では評価対象構造物を材料特性を基に2つのグループに分類しているが、本検討においてもこの分類に従って整理するものとし、それぞれの分類ごとに、「技術評価」における代表構造物を本検討の代表構造物とする。

ただし、グループ内で選定された「技術評価」の代表構造物より、耐震重要度の上位の構造物が存在する場合には、これについても代表構造物として評価することとする。

各分類における、本検討での代表構造物を以下に示す。

(1) コンクリート構造物

- ① 外部しゃへい建屋
- ② 内部コンクリート
- ③ 原子炉格納施設の基礎
- ④ 周辺補機棟及び燃料取扱棟
- ⑤ 原子炉補助建屋
- ⑥ 取水構造物

(2) 鉄骨構造物

- ① 内部コンクリート（鉄骨部）
- ② 周辺補機棟及び燃料取扱棟（鉄骨部）
- ③ 原子炉補助建屋（鉄骨部）
- ④ 燃料取替用水タンク建屋（鉄骨部）

表 3.11-1 対象構造物の選定 (1/2)

「重要度指針」等に定める要求機能	分類等	耐震重要度	主要設備	対象構造物
原子炉冷却材圧力バウンダリ機能	PS-1	S	原子炉容器 蒸気発生器 1次冷却材ポンプ 加圧器	内部コンクリート 内部コンクリート 内部コンクリート 内部コンクリート
過剰反応度の印加防止機能	PS-1	S	制御棒駆動装置圧力ハウジング	内部コンクリート
炉心形状の維持機能	PS-1	S	炉心そう	内部コンクリート
原子炉の緊急停止機能	MS-1	—	—*1	—
未臨界維持機能	MS-1	S	制御棒 化学体積制御設備の内ほう酸注入系	内部コンクリート 内部コンクリート, 周辺補機棟, 原子炉補助建屋
原子炉冷却材圧力バウンダリの過圧防止機能	MS-1	—	—*1	—
原子炉停止後の除熱機能	MS-1	S	余熱除去系	内部コンクリート, 周辺補機棟, 原子炉補助建屋
炉心冷却機能	MS-1	—	—*1	—
放射性物質の閉じ込め機能 放射線の遮へい及び放出低減機能	MS-1	S	原子炉格納容器 アニュラス空気浄化設備 アニュラス 遮へい設備 (外部遮へい, 内部コンクリート) 非常用排気筒	原子炉格納施設の基礎 周辺補機棟 原子炉格納施設の基礎, 外部しゃへい建屋 外部しゃへい建屋, 内部コンクリート 外部しゃへい建屋, 周辺補機棟
工学的安全施設及び原子炉停止系への作動信号の発生機能	MS-1	S	安全保護系	内部コンクリート, 周辺補機棟, 原子炉補助建屋

*1: 冷温停止状態が維持されることを前提とした場合に必要でない機能。

表 3.11-1 対象構造物の選定 (2/2)

「重要度指針」等に定める要求機能	分類等	耐震重要度	主要設備	対象構造物
安全上特に重要な関連機能	MS-1	S	非常用所内電源系 中央制御室及び中央制御室遮へい 中央制御室換気空調系 原子炉補機冷却水系 原子炉補機冷却海水系 直流電源系 計測制御電源系 制御用圧縮空気設備	周辺補機棟，原子炉補助建屋，燃料油貯油槽タンク室 原子炉補助建屋 原子炉補助建屋 周辺補機棟，原子炉補助建屋 周辺補機棟，原子炉補助建屋，取水構造物 内部コンクリート，周辺補機棟，原子炉補助建屋 内部コンクリート，周辺補機棟，原子炉補助建屋 内部コンクリート，周辺補機棟，原子炉補助建屋
原子炉冷却材を内蔵する機能	PS-2	S	化学体積制御系	内部コンクリート，原子炉補助建屋，周辺補機棟
原子炉冷却材圧力バウンダリに直接接続されていないものであって，放射性物質を貯蔵する機能	PS-2	S	気体廃棄物処理系 使用済燃料ピット（使用済燃料ラック含む） 新燃料貯蔵庫	原子炉補助建屋 燃料取扱棟 燃料取扱棟
燃料を安全に取り扱う機能	PS-2	B	燃料取替クレーン 燃料移送装置 使用済燃料ピットクレーン	内部コンクリート 内部コンクリート，燃料取扱棟 燃料取扱棟
安全弁及び逃がし弁の吹き止まり機能	PS-2	—	—*1	—
燃料プール水の補給機能	MS-2	S	燃料取替用水タンク 燃料取替用水ポンプ	燃料取替用水タンク建屋 原子炉補助建屋
放射性物質放出の防止機能	MS-2	B	気体廃棄物処理設備の隔離弁	原子炉補助建屋
事故時のプラント状態の把握機能	MS-2	—	—*1	—
異常状態の緩和機能	MS-2	—	—*1	—
制御室外からの安全停止機能	MS-2	—	—*1	—
重要度クラス3のうち，最高使用温度が95℃を超え，又は最高使用圧力が1900kPaを超える環境下にある原子炉格納容器外の機器に要求される機能	高*2	B	気体廃棄物処理系 液体廃棄物処理系 補助蒸気設備	原子炉補助建屋 原子炉補助建屋 周辺補機棟，原子炉補助建屋

*1：冷温停止状態が維持されることを前提とした場合に必要でない機能。

*2：最高使用温度が95℃を超え，又は最高使用圧力が1900kPaを超える環境下にある原子炉格納容器外の重要度クラス3の機器。

3.11.3 耐震安全上考慮する必要のある経年劣化事象

(1) 「技術評価」での検討結果の整理

3.11.2項で選定した代表構造物について、「技術評価」で検討された経年劣化事象に対し、「技術評価」での検討結果（詳細は「泊発電所2号炉コンクリート構造物及び鉄骨構造物の技術評価書」参照）に基づき、耐震安全上考慮する必要のある経年劣化事象を保全対策を考慮し以下のとおり整理した。（表3.11-2参照）

- ① 現在発生しておらず、今後も発生の可能性がないもの、又は小さいもの
（表中×）
- ② 現在発生しているか、又は将来にわたって起こることが否定できないもの
（表中○）

なお、①（表中×）に分類した経年劣化事象については耐震安全性評価対象外とし、その理由を表3.11-2中に記載した。

表 3.11-2 泊 2 号炉 コンクリート構造物及び鉄骨構造物に想定される経年劣化事象と評価対象とする構造物

経年劣化事象		代表構造物							「技術評価」 評価結果概要*1
		外部しゃへい建屋	内部 コンクリート	原子炉格納施設 の基礎	周辺補機棟及び 燃料取扱棟	原子炉 補助建屋	取水構造物	燃料取替用水 タンク建屋 (鉄骨部)	
コンクリートの 強度低下	熱による強度低下	—	× 1次しゃへい壁	—	—	—	—	—	コンクリート内の最高温度は、定められている温度制限値以下である。
	放射線照射による強度低下	—	× 1次しゃへい壁	—	—	—	—	—	運転開始後 60 年時点で想定される中性子照射量及びガンマ線照射量では、構造強度上問題とはならない。
	中性化による強度低下	×	—	—	—	—	×	—	運転開始後 60 年時点で想定される中性化深さは、鉄筋が腐食し始める時の中性化深さと比較して十分小さい。
	塩分浸透による強度低下	—	—	—	—	—	×	—	運転開始後 60 年時点で想定される鉄筋腐食減量は、かぶりコンクリートにひび割れが生じるとされる鉄筋腐食減量と比較して十分小さい。
	機械振動による強度低下	—	—	—	○ ディーゼル発電機基礎	—	—	—	—
コンクリートの遮へい能力低下	熱による遮へい能力低下	—	× 1次しゃへい壁	—	—	—	—	—	コンクリート内の最高温度は、定められている温度制限値以下である。

○：現在発生しているか、又は将来にわたって起こることが否定できないもの

×：現在は発生しておらず、今後も発生の可能性がないもの、又は小さいもの

—：評価対象とする構造物ではないもの

*1：「×」としたものの理由を記載

(2) 耐震安全上考慮する必要のある経年劣化事象の抽出

(1)で整理された②の経年劣化事象については、これらの事象が顕在化した場合、対象となる機器の振動応答特性上又は構造・強度上、影響が「有意」であるか「軽微もしくは無視」できるかを以下で検討し、「軽微もしくは無視」できる事象については耐震安全性評価対象外とすることとした。(表3.11-3に耐震安全上考慮する必要のある経年劣化事象一覧表を示す)

a) コンクリート構造物及び鉄骨構造物において高経年化対策上着目すべき経年劣化事象

コンクリート構造物及び鉄骨構造物において高経年化対策上着目すべき経年劣化事象を「技術評価」での検討結果に基づき整理した結果(表3.11-2)、現在発生しているか、又は将来にわたって起こることが否定できない事象は、以下のとおりである。

- ・機械振動による強度低下[周辺補機棟及び燃料取扱棟(ディーゼル発電機基礎)]

本経年劣化事象については、以下に示すように、機器の振動応答特性上又は構造・強度上、影響が「軽微もしくは無視」できると判断し、耐震安全性評価対象外とした。(表3.11-3参照)

(a) 機械振動による強度低下[周辺補機棟及び燃料取扱棟(ディーゼル発電機基礎)]

機械振動がコンクリート躯体全体に与える影響は小さく、目視確認による健全性確認を実施している。仮にひび割れ等が生じても、現状保全によって管理される程度の範囲の進行では構造・強度上「軽微もしくは無視」できるものと判断した。

表 3.11-3 泊 2 号炉 コンクリート構造物及び鉄骨構造物の耐震安全上考慮する必要のある経年劣化事象一覧

経年劣化事象		代表構造物						
		外部しゃへい建屋	内部コンクリート	原子炉格納施設の基礎	周辺補機棟及び燃料取扱棟	原子炉補助建屋	取水構造物	燃料取替用水タンク建屋(鉄骨部)
コンクリートの強度低下	熱による強度低下	—	—	—	—	—	—	—
	放射線照射による強度低下	—	—	—	—	—	—	—
	中性化による強度低下	—	—	—	—	—	—	—
	塩分浸透による強度低下	—	—	—	—	—	—	—
	機械振動による強度低下	—	—	—	■	—	—	—
コンクリートの遮へい能力低下	熱による遮へい能力低下	—	—	—	—	—	—	—

■：将来にわたって起こることが否定できないが、振動応答特性上又は構造・強度上「軽微もしくは無視」できるもの

—：経年劣化事象が想定されないもの及び今後も発生の可能性がないもの、又は小さいもの

3.11.4 耐震安全上考慮する必要のある経年劣化事象に対する耐震安全性評価

前項及び2.2項(2)bの表4における検討結果より、コンクリート構造物及び鉄骨構造物において、耐震安全上考慮する必要のある経年劣化事象はない。

3.11.5 評価対象構造物全体への展開

コンクリート構造物及び鉄骨構造物とも、各グループ内の構造物が同様の材料を使用しており、また使用環境等の条件が厳しい代表構造物で健全性を評価しているため、グループ内全構造物への展開は不要である。

3.11.6 保全対策に反映すべき項目の抽出

コンクリート構造物及び鉄骨構造物においては、「技術評価」にて検討された保全対策に、耐震安全性の観点から追加すべき項目はない。

3.12 計測制御設備

本章は、泊2号炉で使用されている主要な計測制御設備に係わる経年劣化事象について、耐震安全性評価をまとめたものである。なお、泊2号炉の主要機器については、既に「技術評価」において経年劣化事象に対する健全性評価を行うとともに、現状保全の評価を実施しているため、本章においてはこれら検討結果を前提条件とし、評価を実施することとする。

3.12.1 評価対象機器

泊2号炉で使用されている主要な計測制御設備（「技術評価」の評価対象機器）を評価対象機器とする。なお、評価対象計測制御設備を表3.12-1及び表3.12-2に示す。

3.12.2 代表機器の選定

「技術評価」の評価では評価対象計測制御設備をタイプ等を基に分類しているが、本検討においてもこの分類に従って整理するものとし、それぞれの分類ごとに、「技術評価」における代表機器を本検討の代表機器とする。

ただし、グループ内で選定された「技術評価」の代表機器より、耐震重要度の上位の機器が存在する場合には、これについても代表機器として評価することとする。

各分類における、本検討での代表機器を表3.12-1及び表3.12-2の「耐震安全性評価代表機器」に示す。

表3.12-1(1/3) 泊2号炉 プロセス計測制御設備の代表機器

分離基準		機器名称 (ループ数)	選定基準				「技術評価」 代表機器	耐震安全性 評価 代表機器	
計測 対象	信号伝送 方式		主要構成機器	重要度*1	使用条件				耐震 重要度
					設置場所 (上段:検出器/下段:検出器以外)	温度 (°C)			
圧力	連続	1次冷却材圧力(2)	伝送器, 信号変換処理部, 指示計, 記録計	MS-1	原子炉格納容器内	約43	S	○	○
					継電器室, 中央制御室	約26			
					原子炉補助建屋	約40			
		加圧器圧力(4)	伝送器, 信号変換処理部, 指示計, 記録計, 自動/手動操作器, 手動操作器, 電流/空気圧変換器	MS-1	原子炉格納容器内	約43	S		
					継電器室, 中央制御室	約26			
					原子炉補助建屋	約40			
		制御用空気ヘッド圧力 (2)	伝送器, 信号変換処理部, 指示計, 記録計	MS-2	原子炉建屋	約40	S		
					継電器室, 中央制御室	約26			
原子炉補機冷却海水 供給母管圧力(2)	伝送器, 信号変換処理部, 指示計	MS-2	循環水ポンプ建屋	約40	C				
			継電器室, 中央制御室	約26					
流量	連続	余熱除去ライン流量 (2)	オリフィス, 伝送器, 信号変換処理部, 指示計, 記録計, 自動/手動操作器, 手動操作器, 電流/空気圧変換器	MS-2	原子炉建屋	約40	S	○	○
					継電器室, 中央制御室	約26			
					原子炉補助建屋	約40			

*1: 機能は最上位の機能を示す。

表3.12-1(2/3) 泊2号炉 プロセス計測制御設備の代表機器

分離基準		機器名称 (ループ数)	選定基準				「技術評価」 代表機器	耐震安全性 評価 代表機器	
計測 対象	信号伝送 方式		主要構成機器	重要度*1	使用条件				耐震 重要度
					設置場所 (上段:検出器/ 下段:検出器以外)	温度 (°C)			
水位	連続	加圧器水位(4)	伝送器, 信号変換処理部, 指示計, 記録計, 自動/手動操作器, 手動操作器	MS-1	原子炉格納容器内	約43	S	○	○
					継電器室, 中央制御室	約26			
					原子炉補助建屋	約40			
		ほう酸タンク水位(2)	伝送器, 信号変換処理部, 指示計, 記録計	MS-2	原子炉建屋	約40	S		
					継電器室, 中央制御室	約26			
					原子炉補助建屋	約40			
		格納容器再循環サンプ水位(4)	伝送器, 信号変換処理部, 指示計, 記録計	MS-2	原子炉格納容器内	約43	S		
					継電器室, 中央制御室	約26			
		蒸気発生器水位(狭域)(8)	伝送器, 信号変換処理部, 指示計, 記録計	MS-1	原子炉格納容器内	約43	S		
					継電器室, 中央制御室	約26			
		原子炉補機冷却水サージタンク水位(2)	伝送器, 信号変換処理部, 指示計, 記録計	MS-2	原子炉補助建屋	約40	S		
					継電器室, 中央制御室	約26			
原子炉補助建屋	約40								
燃料取替用水タンク水位(2)	伝送器, 信号変換処理部, 指示計, 記録計	MS-2	燃料取替用水タンク建屋	約40	S				
			継電器室, 中央制御室	約26					

*1: 機能は最上位の機能を示す。

表3.12-1(3/3) 泊2号炉 プロセス計測制御設備の代表機器

分離基準		機器名称 (ループ数)	選定基準				「技術評価」 代表機器	耐震安全性 評価 代表機器	
計測 対象	信号伝送 方式		主要構成機器	重要度*1	使用条件				耐震 重要度
					設置場所 (上段:検出器/下段:検出器以外)	温度 (°C)			
温度	連続	1次冷却材高温側温度(広域)(2)	測温抵抗体, 信号変換処理部, 指示計, 記録計	MS-2	原子炉格納容器内	343*2	S	○	○
					継電器室, 中央制御室	約26			
		1次冷却材低温側温度(広域)(2)	測温抵抗体, 信号変換処理部, 指示計, 記録計	MS-2	原子炉格納容器内	343*2	S		
					継電器室, 中央制御室	約26			
原子炉建屋	約40								
中性 子束	連続	中性子源領域中性子束(2)	中性子束検出器, 前置増幅器, 信号変換処理部, 指示計, 記録計	MS-1	原子炉格納容器内	約33	S	○	○
					原子炉建屋	約35			
					継電器室, 中央制御室	約26			

*1: 機能は最上位の機能を示す。

*2: 最高使用温度。

表3.12-2(1/2) 泊2号炉 制御設備の代表機器

分離基準	機器名称 (面数)	選定基準								「技術評価」代表機器	耐震安全性評価代表機器
		主要構成機器						重要度*1	耐震重要度		
		検出回路部	ロジック回路部	操作回路部	監視回路部	駆動回路部	電源部				
リレーラック	原子炉安全保護盤 (2)	—	補助リレー, 半導体基板	操作スイッチ	—	—	電源装置, ヒューズ	MS-1	S	○	○
	安全保護系シーケンスキャビネット (4)	—	補助リレー, タイマ	操作スイッチ	表示灯	—	NFB*2	MS-1	S		
	安全保護系補助リレーラック (8)	—	補助リレー, タイマ	—	—	—	NFB*2	MS-1	S		
監視・操作盤	主盤 (1)	—	—	操作スイッチ	表示灯, 故障表示器	—	NFB*2	MS-1	S	○	○
	原子炉補助盤 (1)	—	—	操作スイッチ	表示灯, 故障表示器	—	NFB*2	MS-1	S		
	換気空調盤 (1)	—	—	操作スイッチ	表示灯, 故障表示器	—	NFB*2	MS-1	S		
	中央制御室外原子炉停止盤 (4)	—	—	操作スイッチ	表示灯	—	NFB*2	MS-2	S		
	所内盤 (1)	—	—	操作スイッチ	表示灯, 故障表示器, 指示計	—	NFB*2	MS-1	C		

*1: 機能は最上位の機能を示す。

*2: ノーヒューズブレーカ。

表3.12-2(2/2) 泊2号炉 制御設備の代表機器

分離基準	機器名称(面数)	選定基準							重要度*1	耐震重要度	「技術評価」代表機器	耐震安全性評価代表機器
		主要構成機器										
		検出回路部	ロジック回路部	操作回路部	監視回路部	駆動回路部	電源部					
制御盤	ディーゼル発電機制御盤(12)	励磁装置, 保護継電器(静止形), 計器用変圧器, 計器用変流器, 電磁ピックアップ	電圧調整装置, 電圧設定器, 回転数検出装置, 補助リレー, タイマ, ヒューズ	操作スイッチ, ロックアウトリレー	表示灯, 指示計, 故障表示器	電磁接触器, シリコン整流器	NFB*2	MS-1	S	○	○	
	充てんポンプ速度制御盤・補助盤(3)	—	速度制御装置, タイマ	速度設定器, 操作スイッチ	指示計	—	NFB*2, 変圧器, ヒューズ	MS-1	S			
	制御用空気圧縮機盤(2)	—	補助リレー, タイマ, 調節計	—	—	整流器	NFB*2, 変圧器	MS-1	S			
	空調用冷凍機制御盤(4)	温度スイッチ, 電流変換器	補助リレー, タイマ, 調節計	—	指示計	—	NFB*2, 変圧器	MS-1	C			
	1次冷却材ポンプ母線計測盤(2)	保護継電器(静止形), 計器用変圧器	補助リレー, タイマ	—	—	—	ヒューズ	MS-1	S			

*1: 機能は最上位の機能を示す。

*2: ノーヒューズブレーカ。

3.12.3 耐震安全上考慮する必要のある経年劣化事象

(1) 「技術評価」での検討結果の整理

3.12.2項で選定した代表計測制御設備について、「技術評価」で検討された経年劣化事象に対し、「技術評価」での検討結果（詳細は「泊発電所2号炉計測制御設備の技術評価書」参照）に基づき、耐震安全上考慮する必要のある経年劣化事象に対し保全対策を考慮し以下のとおり整理した。（表3.12-3及び表3.12-4参照）

- ① 現在発生しておらず、今後も発生の可能性がないもの、又は小さいもの
（表中×）
- ② 現在発生しているか、又は将来にわたって起こることが否定できないもの
（表中○）

なお、①（表中×）に分類した経年劣化事象については耐震安全性評価対象外とし、その理由を表3.12-3及び表3.12-4中に記載した。

表3.12-3 泊2号炉 プロセス計測制御設備に想定される経年劣化事象

機能達成に必要な項目	部位	経年劣化事象	代表機器					「技術評価」評価結果概要*1
			1次冷却材 圧力	余熱除去 ライン流量	加圧器水位	1次冷却材 高温側温度 (広域)	中性子源領域 中性子束	
—	—	—	—	—	—	—	—	

—：経年劣化事象が考慮されないもの

*1：[×]のもの理由を記載

表3.12-4 泊2号炉 制御設備に想定される経年劣化事象

機能達成に必要な項目	部位	経年劣化事象	代表機器			「技術評価」評価結果概要*1
			原子炉 安全保護盤	主盤	ディーゼル発電機 制御盤	
—	—	—	—	—	—	

—：経年劣化事象が考慮されないもの

*1：「×」としたものの理由を記載

(2) 耐震安全上考慮する必要のある経年劣化事象の抽出

3.12.3項(1)で整理された②の経年劣化事象については、これらの事象が顕在化した場合、代表機器の振動応答特性上又は構造・強度上、影響が「有意」であるか「軽微若しくは無視」できるかを以下で検討し、「軽微若しくは無視」できる事象については耐震安全性評価対象外とすることとした。(表3.12-5及び表3.12-6に耐震安全上考慮する必要のある経年劣化事象一覧表を示す)

- a. プロセス計測制御設備において高経年化対策上着目すべき経年劣化事象
プロセス計測制御設備において高経年化対策上着目すべき経年劣化事象を「技術評価」での検討結果に基づき整理した結果(表3.12-3)、現在発生しているか、又は将来にわたって起こることが否定できない事象は抽出されなかった。(表3.12-5参照)
- b. 制御設備において高経年化対策上着目すべき経年劣化事象
制御設備において高経年化対策上着目すべき経年劣化事象を「技術評価」での検討結果に基づき整理した結果(表3.12-4)、現在発生しているか、又は将来にわたって起こることが否定できない事象は抽出されなかった。(表3.12-6参照)

表3.12-5 泊2号炉 プロセス計測制御設備の耐震安全上考慮する必要のある経年劣化事象一覧

部位	経年劣化事象	代表機器				
		1次冷却材圧力	余熱除去ライン流量	加圧器水位	1次冷却材高温側温度(広域)	中性子源領域中性子束
—	—	—	—	—	—	—

—：経年劣化事象が想定されないもの及び今後も発生の可能性がないもの、又は小さいもの

表3.12-6 泊2号炉 制御設備の耐震安全上考慮する必要のある経年劣化事象一覧

部位	経年劣化事象	代表機器		
		原子炉 安全保護盤	主盤	ディーゼル発電機 制御盤
—	—	—	—	—

—：経年劣化事象が想定されないもの及び今後も発生の可能性がないもの，又は小さいもの

3.12.4 耐震安全上考慮する必要のある経年劣化事象に対する耐震安全性評価

前項及び2.2項(2)bの表4における検討結果より、計測制御設備の代表機器において、耐震安全上考慮する必要のある経年劣化事象はない。

3.12.5 評価対象機器全体への展開

以下の手順により、評価対象機器全体への耐震安全性評価の展開を実施することとする。

3.12.5.1 代表機器以外の評価対象機器における「技術評価」での検討結果の整理

3.12.3項の代表機器及び2.2項(2)bの表4における耐震安全上考慮する必要のある経年劣化事象の検討を行った結果、経年劣化事象は抽出されなかった。

「技術評価」での経年劣化事象の抽出及び保全対策の検討結果を用いて、代表機器以外の評価対象機器についても整理を行った結果、代表機器における抽出結果以外の経年劣化事象は抽出されなかった。

3.12.5.2 耐震安全上考慮する必要のある経年劣化事象の抽出

3.12.3項にて整理し抽出した代表機器に想定される経年劣化事象及び2.2項(2)bの表4で耐震安全上考慮する必要のある経年劣化事象に対して、機器の振動応答特性上又は構造・強度上、影響が「軽微若しくは無視」できる事象を耐震安全性評価対象外としたものについては、評価対象機器全体において代表機器と同様の評価が可能であることを確認した。

3.12.5.3 耐震安全性評価

本項では、代表以外の機器に対する耐震安全性評価を実施する。

具体的には、3.12.5.2項で代表機器に想定される経年劣化事象以外の事象が抽出されなかったことから、代表機器に想定される経年劣化事象と同じ事象に対する耐震安全性評価を実施した。(代表機器以外の機器については表3.12-1及び表3.12-2を参照のこと)

(1) 代表機器に想定される経年劣化事象と同じ事象に対する耐震安全性評価

代表機器以外の機器に関して、耐震安全上考慮する必要のある経年劣化事象はない。

3.12.6 経年劣化事象に対する動的機能維持評価

計測制御設備における高経年化に対する技術評価により、各部位に想定される経年劣化事象については、現状の保全対策により機器に与える影響が十分小さいことを確認した。

また、耐震安全上考慮する必要がある経年劣化事象に対する耐震安全性評価の実施により、計測制御設備における動的機能維持に必要となる部位での経年劣化事象は、機器の振動応答特性への影響が「軽微若しくは無視」できる事象であることを確認した。

これより、経年劣化事象を考慮しても、地震時に動的機能の維持が要求される機器における地震時の応答加速度は各機器の機能確認済加速度を上回るものではないと考えられ、地震時の動的機能についても維持されると判断する。

3.12.7 保全対策に反映すべき項目の抽出

計測制御設備においては、「技術評価」にて検討された保全対策に、耐震安全性の観点から追加すべき項目はない。

3.13 空調設備

本章は、泊2号炉で使用されている主要な空調設備に係わる経年劣化事象について、耐震安全性評価をまとめたものである。なお、泊2号炉の主要機器については、既に「技術評価」において経年劣化事象に対する健全性評価を行うとともに、現状保全の評価を実施しているため、本章においてはこれら検討結果を前提条件とし、評価を実施することとする。

3.13.1 評価対象機器

泊2号炉で使用されている主要な空調設備（「技術評価」の評価対象機器）を評価対象機器とする。なお、評価対象空調設備を表3.13-1～表3.13-6に示す。

3.13.2 代表機器の選定

「技術評価」の評価では評価対象空調設備をその型式と設置場所等を基に分類しているが、本検討においてもこの分類に従って整理するものとし、それぞれの分類ごとに、「技術評価」における代表機器を本検討の代表機器とする。

ただし、グループ内で選定された「技術評価」の代表機器より、耐震重要度の上位の機器が存在する場合には、これについても代表機器として評価することとする。

各分類における、本検討での代表機器を表3.13-1～表3.13-6の「耐震安全性評価代表機器」に示す。

表3.13-1 泊2号炉 ファンの代表機器

分離基準			機器名称 (台数)	選定基準					「技術評価」 代表機器	耐震安全性 評価 代表機器	
型式	駆動方式	設置 場所		仕様 容量×静圧 (m ³ /min)×(Pa[gage])	重要度*1	使用条件					耐震 重要度
						運転状態*2	回転数 (rpm)	周囲温度 (°C)			
遠心型	一体型	屋内	安全補機開閉器室給気ファン(2)	約 1,600×約 1,579	MS-1	連続 [連続]	730	約 40	C	○	○
			安全補機室冷却ファン(2)	約 220×約 932	MS-1	一時 [一時]	1,470	約 40	C		
	カップリング 駆動	屋内	アニュラス空気浄化ファン(2)	約 100×約 2,618	MS-1	一時 [一時]	2,910	約 40	S	○	○
			中央制御室給気ファン(2)	約 400×約 1,442	MS-1	連続 [連続]	1,470	約 40	S		
			中央制御室非常用循環ファン(2)	約 200×約 1,902	MS-1	一時 [一時]	1,470	約 40	S		
安全補機室空気浄化ファン(2)	約 56×約 2,648	MS-1	一時 [一時]	2,910	約 40	S					
軸流型	一体型	屋内	中央制御室循環ファン(2)	約 400×約 520	MS-1	連続 [連続]	1,470	約 40	S	○	○
			ディーゼル発電機室給気ファン(4)	約 910×約 941	MS-1	連続 [連続]	970	約 40	C		
			制御用空気圧縮機室給気ファン(2)	約 110×約 382	MS-1	一時 [一時]	1,470	約 40	C		
			ディーゼル発電機室排気ファン(4)	約 910×約 333	MS-1	連続 [連続]	980	約 40	C		

*1: 機能は最上位の機能を示す。

*2: 上段は断続的運転時, 下段の [] は冷温停止状態時の運転状態を示す。

表3.13-2 泊2号炉 電動機の代表機器

分離基準			機器名称 (台数)	仕様 (定格出力× 定格回転数) (kW×rpm)	選定基準				「技術評価」 代表機器	耐震安全性 評価 代表機器	
電圧 区分	型式	設置 場所			重要度*1	使用条件					耐震 重要度
						運転状態*2	電圧 (V)	周囲温度 (°C)			
低圧	全閉	屋内	安全補機開閉器室給気ファン用電動機(2)	75×730	MS-1	連続 [連続]	440	約40	C	○	○
			安全補機室冷却ファン用電動機(2)	7.5×1,440	MS-1	一時 [一時]	440	約40	C		
			アニュラス空気浄化ファン用電動機(2)	11×2,910	MS-1	一時 [一時]	440	約40	S		
			中央制御室給気ファン用電動機(2)	22×1,460	MS-1	連続 [連続]	440	約40	S		
			中央制御室非常用循環ファン用電動機(2)	15×1,450	MS-1	一時 [一時]	440	約40	S		
			安全補機室空気浄化ファン用電動機(2)	5.5×2,880	MS-1	一時 [一時]	440	約40	S		
			中央制御室循環ファン用電動機(2)	11×1,460	MS-1	連続 [連続]	440	約40	S		
			ディーゼル発電機室給気ファン用電動機(4)	37×970	MS-1	連続 [連続]	440	約40	C		
			制御用空気圧縮機室給気ファン用電動機(2)	2.2×1,430	MS-1	一時 [一時]	440	約40	C		
			ディーゼル発電機室排気ファン用電動機(4)	15×970	MS-1	連続 [連続]	440	約40	C		
	空調用冷水ポンプ用電動機(4)	30×2,950	MS-1	連続 [連続]	440	約40	C				
密閉	空調用冷凍機用電動機(4)	105×2,940	MS-1	連続 [連続]	440	約40	C	○	○		

*1: 機能は最上位の機能を示す。

*2: 上段は断続的運転時, 下段の [] は冷温停止状態時の運転状態を示す。

表3.13-3 泊2号炉 空調ユニットの代表機器

分離基準 型式	機器名称 (台数)	仕様 容量 (m ³ /min)	選定基準				「技術評価」 代表機器	耐震安全性 評価 代表機器
			重要度*1	運転状態*2	構成品	耐震 重要度		
エアハンドリング ユニット	中央制御室給気ユニット(2)	約 400	MS-1	連続 [連続]	電気加熱コイル, 冷水冷却コイル, 粗フィルタ	C	○	○
	安全補機開閉器室給気ユニット(2)	約 1,600	MS-1	連続 [連続]	冷水冷却コイル, 粗フィルタ	C		
	安全補機室冷却ユニット(2)	約 220	MS-1	一時 [一時]	冷水冷却コイル, 粗フィルタ	C		
	アニュラス空気浄化フィルタユニット(2)	約 100	MS-1	一時 [一時]	電気加熱コイル, 除湿フィルタ, 微粒子フィルタ, よう素フィルタ	S		
	中央制御室非常用循環フィルタユニット(1)	約 200	MS-1	一時 [一時]	電気加熱コイル, 微粒子フィルタ, よう素フィルタ	S		
	安全補機室空気浄化フィルタユニット(1)	約 56	MS-1	一時 [一時]	電気加熱コイル, 除湿フィルタ, 微粒子フィルタ, よう素フィルタ	S		
	制御用空気圧縮機室電気ヒータ(2)	約 20	MS-2	一時 [一時]	電気加熱コイル, ファン用電動機	C		
	非管理区域空調機器室電気ヒータ(4)	約 100	MS-2	一時 [一時]	電気加熱コイル, ファン用電動機	C		
	原子炉補機冷却水サージタンク室電気ヒータ(2)	約 20	MS-2	一時 [一時]	電気加熱コイル, ファン用電動機	C		

*1: 機能は最上位の機能を示す。

*2: 上段は断続的運転時, 下段の [] は冷温停止状態時の運転状態を示す。

表3.13-4 泊2号炉 冷凍機の代表機器

機器名称 (台数)	仕様 (容量)	重要度*1	運転状態*2	構成品		耐震 重要度	「技術評価」 代表機器	耐震安全性 評価 代表機器
				本体	冷水系統			
空調用冷凍機 (4)	362,900 kcal/h (冷凍能力)	MS-1	連続 [連続]	本体	圧縮機, 凝縮器, 蒸発器, 電動機*3, 吸込管	C	○	○
				冷水系統	空調用冷水膨張タンク, 空調用冷水ポンプ, 電動機*3, 配管			

*1: 機能は最上位の機能を示す。

*2: 上段は断続的運転時, 下段の [] は冷温停止状態時の運転状態を示す。

*3: 電動機については, 空調設備技術評価書の電動機にて評価している。

表3.13-5 泊2号炉 ダクトの代表機器

分離基準	機器名称	仕様 容量 (m ³ /min)	選定基準			「技術評価」 代表機器	耐震安全性 評価 代表機器
			重要度*1	運転状態*2	耐震 重要度		
排気筒	非常用排気筒	約 256	MS-1	一時 [一時]	S	○	○
ダクト	アニュラス空気浄化系統ダクト	約 200	MS-1	一時 [一時]	S	○	○
	安全補機室空気浄化系統ダクト	約 56	MS-1	一時 [一時]	S		
	安全補機室冷却系統ダクト	約 220	MS-1	一時 [一時]	C		
	電動補助給水ポンプ室空調系統ダクト	約 170	MS-1	一時 [一時]	C		
	制御用空気圧縮機室空調系統ダクト	約 110	MS-1	一時 [一時]	C		
	安全補機開閉器室空調系統ダクト	約 1,600	MS-1	連続 [連続]	C		
	中央制御室空調系統ダクト	約 800	MS-1	連続 [連続]	S		
	中央制御室非常用循環系統ダクト	約 200	MS-1	一時 [一時]	S		
	ディーゼル発電機室空調系統ダクト	約 3,640	MS-1	一時 [一時]	C		

*1：機能は最上位の機能を示す。

*2：上段は断続的運転時，下段の [] は冷温停止状態時の運転状態を示す。

表3.13-6 (1/4) 泊2号炉 ダンパの代表機器

分離基準		機器名称 (台数)	選定基準			「技術評価」 代表機器	耐震安全性 評価 代表機器
形式	駆動方法 (作動原理)		重要度*1	サイズ (W×H mm)	耐震 重要度		
ダンパ	空気作動	ディーゼル発電機室給気ファン入口ダンパ (4)	MS-1	1,626×1,526	C	○	○
		制御用空気圧縮機室排気ダンパ (2)	MS-1	763× 763	C		
		安全補機開閉器室外気取入ダンパ (2)	MS-1	611× 611	S		
		安全補機開閉器室排気循環連絡ダクト隔離ダンパ (2)	MS-1	1,626×1,521	C		
		安全補機開閉器室給気ユニット入口ダンパ (2)	MS-1	3,046× 923	C		
		安全補機開閉器室給気ファン出口ダンパ (2)	MS-1	1,727×1,369	C		
		安全補機開閉器室給気連絡ダクト隔離ダンパ (2)	MS-1	1,626×1,521	C		
		中央制御室非常用循環ファン入口ダンパ (2)	MS-1	662× 763	S		
		中央制御室非常用循環ファン出口ダンパ (2)	MS-1	662× 763	S		
		中央制御室給気ユニット入口ダンパ (2)	MS-1	915× 915	S		
		中央制御室給気ファン出口ダンパ (2)	MS-1	1,218× 611	S		
		制御用空気圧縮機室外気取入風量調節ダンパ (2)	MS-1	611× 460	C		
		ディーゼル発電機室外気取入風量調節ダンパ (2)	MS-1	1,319×1,521	C		
		ディーゼル発電機室排気風量調節ダンパ (4)	MS-1	1,218× 915	C		
		中央制御室事故時循環風量調節ダンパ (2)	MS-1	662× 763	S		
		格納容器給気気密ダンパ (1)	高*2	1,210×1,210	B		
		格納容器排気気密ダンパ (1)	高*2	1,210×1,210	B		
		安全補機室給気第1隔離ダンパ (2)	MS-1	810× 810	C		
		安全補機室給気第2隔離ダンパ (2)	MS-1	810× 810	S		
		安全補機室排気第1隔離ダンパ (2)	MS-1	810× 810	S		
		安全補機室排気第2隔離ダンパ (2)	MS-1	810× 810	C		
		中央制御室外気取入ダンパ (2)	MS-1	510× 510	S		
		中央制御室循環ファン入口ダンパ (2)	MS-1	860× 860	S		
中央制御室外気取入風量調節ダンパ (2)	MS-1	510× 510	S				
中央制御室循環風量調節ダンパ (2)	MS-1	860× 860	S				

*1：機能は最上位の機能を示す。

*2：最高使用温度が95℃を超え、又は最高使用圧力が1900kPaを超える環境下にある原子炉格納容器外の重要度クラス3の機器。

表3.13-6 (2/4) 泊2号炉 ダンパの代表機器

分離基準		機器名称 (台数)	選定基準			「技術評価」 代表機器	耐震安全性 評価 代表機器
形式	駆動方法 (作動原理)		重要度*1	サイズ (W×H mm)	耐震 重要度		
ダンパ	空気作動	中央制御室排気風量調節ダンパ (2)	MS-1	510× 510	S		
		中央制御室事故時外気取入風量調節ダンパ (2)	MS-1	510× 510	S		
	逆止	安全補機室冷却ファン出口逆止ダンパ (2)	MS-1	705× 605	C	○	○
	手動	燃料取扱棟給気ガラリ出口手動ダンパ (2)	MS-1	955× 805 1,205× 805	C	○	○
		安全補機室冷却ユニット入口手動ダンパ (2)	MS-1	705× 605	C		
		安全補機開閉器室給気ユニット入口手動ダンパ (2)	MS-1	555× 505	C		
		中央制御室加湿器出口ダンパ (1)	MS-1	860× 860	S		
	防火	安全補機室給気系高圧注入ポンプ室防火ダンパ (2)	MS-1	255× 255	C		
		安全補機室給気系余熱除去ポンプ室防火ダンパ (2)	MS-1	355× 355	C		
		安全補機室排気系余熱除去ポンプ室防火ダンパ (2)	MS-1	405× 405	C		
		安全補機室排気系高圧注入ポンプ室防火ダンパ (1)	MS-1	255× 255	C		
		電動補助給水ポンプ室給気系ディーゼル発電機制御盤室防火ダンパ (2)	MS-1	605× 605	C		
		安全補機開閉器室給気系蒸気トラップ弁エリア第1防火ダンパ (1)	MS-1	555× 555	C		
		安全補機開閉器室給気系安全系継電器室防火ダンパ (2)	MS-1	655× 655 555× 555	C		
		安全補機開閉器室給気系安全系継電器室第1防火ダンパ (1)	MS-1	555× 555	C		
		安全補機開閉器室給気系インバータ室防火ダンパ (2)	MS-1	355× 355	C		
		安全補機開閉器室給気系安全系継電器室第2防火ダンパ (1)	MS-1	655× 655	C		
		安全補機開閉器室給気系蒸気トラップ弁エリア第2防火ダンパ (1)	MS-1	655× 655	C		
		安全補機開閉器室給気系RCC室防火ダンパ (1)	MS-1	φ 305	C		
		安全補機開閉器室循環系RCC室防火ダンパ (1)	MS-1	605× 605	C		
安全補機開閉器室循環系メタクラ室第2防火ダンパ (2)		MS-1	605× 605	C			

*1：機能は最上位の機能を示す。

表3.13-6 (3/4) 泊2号炉 ダンパの代表機器

分離基準		機器名称 (台数)	選定基準			「技術評価」 代表機器	耐震安全性 評価 代表機器
形式	駆動方法 (作動原理)		重要度*1	サイズ (W×H mm)	耐震 重要度		
ダンパ	防火	安全補機開閉器室循環系蒸気トラップ弁エリア防火ダンパ (1)	MS-1	805× 805	C	○	
		中央制御室給気系中央制御室防火ダンパ (1)	MS-1	860× 860	S		
		中央制御室非常用循環フィルタユニット入口防火ダンパ (1)	MS-1	655× 655	S		
		アニュラス空気浄化フィルタユニット出口防火ダンパ (2)	MS-1	φ 505	S		
		安全補機室給気系配管貫通部室防火ダンパ (1)	MS-1	φ 205	C		
		安全補機室排気系配管貫通部室防火ダンパ (1)	MS-1	φ 205	C		
		安全補機室空気浄化フィルタユニット出口防火ダンパ (1)	MS-1	φ 455	S		
		ディーゼル発電機室給気系サービスタンク室防火ダンパ (2)	MS-1	φ 205	S		
		ディーゼル発電機室排気系サービスタンク室防火ダンパ (2)	MS-1	φ 205	S		
		安全補機開閉器室給気系安全補機開閉器室防火ダンパ (1)	MS-1	φ 155	C		
		安全補機開閉器室給気系ケーブル処理室第1防火ダンパ (1)	MS-1	φ 255	C		
		安全補機開閉器室給気系ケーブル処理室第2防火ダンパ (1)	MS-1	φ 155	C		
		安全補機開閉器室給気系メタクラ室防火ダンパ (3)	MS-1	655× 655 φ 205	C		
		安全補機開閉器室給気系E P 盤室防火ダンパ (2)	MS-1	φ 205	C		
		安全補機開閉器室循環系E P 盤室防火ダンパ (2)	MS-1	φ 205	C		
		安全補機開閉器室循環系メタクラ室第1防火ダンパ (2)	MS-1	φ 205	C		
		安全補機室排気系余熱除去ポンプ室防火兼風量調節ダンパ (1)	MS-1	355× 355	C		
		安全補機室排気系高圧注入ポンプ室防火兼風量調節ダンパ (1)	MS-1	255× 255	C		
		安全補機開閉器室給気系安全補機開閉器室第1防火ダンパ (1)	MS-1	755× 505	C		
		安全補機開閉器室給気系安全補機開閉器室第2防火ダンパ (1)	MS-1	φ 255	C		
電動補給水ポンプ室給気系ディーゼル発電機室防火兼風量調節ダンパ (2)	MS-1	605× 605	C				

*1：機能は最上位の機能を示す。

表3.13-6 (4/4) 泊2号炉 ダンパの代表機器

分離基準		機器名称 (台数)	選定基準			「技術評価」 代表機器	耐震安全性 評価 代表機器
形式	駆動方法 (作動原理)		重要度*1	サイズ (W×H mm)	耐震 重要度		
ダンパ	防火	制御用空気圧縮機室給気系防火兼風量調節ダンパ (2)	MS-1	611× 460	C	○	○
		安全補機開閉器室循環系安全系継電器室第1防火兼風量調節ダンパ (1)	MS-1	555× 555	C		
		安全補機開閉器室循環系安全系継電器室防火兼風量調節ダンパ (1)	MS-1	1,105× 605	C		
		中央制御室循環系中央制御室防火兼風量調節ダンパ (1)	MS-1	860× 860	S		
		中央制御室非常用循環フィルタユニット出口防火兼風量調節ダンパ (1)	MS-1	655× 655	S		
		アニュラス空気浄化フィルタユニット入口防火兼風量調節ダンパ (2)	MS-1	φ 505	S		
		安全補機室空気浄化フィルタユニット入口防火兼風量調節ダンパ (1)	MS-1	φ 455	S		
		ディーゼル発電機室給気系防火兼風量調節ダンパ (4)	MS-1	1,510×1,510	C		
		ディーゼル発電機室排気系防火兼風量調節ダンパ (4)	MS-1	1,410×1,410	C		
		安全補機開閉器室循環系ケーブル処理室防火兼風量調節ダンパ (1)	MS-1	φ 255	C		
		安全補機開閉器室循環系ケーブル処理室第1防火ダンパ (1)	MS-1	φ 255	C		
		安全補機開閉器室給気系ケーブル処理室防火ダンパ (1)	MS-1	755×505	C		
		安全補機開閉器室循環系インバータ室防火兼風量調節ダンパ (2)	MS-1	φ 305	C		

*1: 機能は最上位の機能を示す。

3.13.3 耐震安全上考慮する必要のある経年劣化事象

(1) 「技術評価」での検討結果の整理

3.13.2項で選定した代表空調設備について、「技術評価」で検討された経年劣化事象に対し、「技術評価」での検討結果（詳細は「泊発電所2号炉空調設備の技術評価書」参照）に基づき、耐震安全上考慮する必要のある経年劣化事象に対し保全対策を考慮し以下のとおり整理した。（表3.13-7～表3.13-12参照）

- ① 現在発生しておらず、今後も発生の可能性がないもの、又は小さいもの
（表中×）
- ② 現在発生しているか、又は将来にわたって起こることが否定できないもの
（表中○）

なお、①（表中×）に分類した経年劣化事象については耐震安全性評価対象外とし、その理由を表3.13-7～表3.13-12中に記載した。

表3.13-7 泊2号炉 ファンに想定される経年劣化事象

機能達成に必要な項目	部位	経年劣化事象	代表機器				「技術評価」評価結果概要*1
			安全補機 開閉器室 給気ファン	中央制御室 給気ファン	中央制御室 循環ファン	ディーゼル 発電機室 給気ファン	
—	—	—	—	—	—	—	

—：経年劣化事象が考慮されないもの

*1：「×」としたものの理由を記載

表3.13-8 泊2号炉 電動機に想定される経年劣化事象

機能達成に必要な項目	部位	経年劣化事象	代表機器			「技術評価」評価結果概要*1
			安全補機開閉器室 給気ファン用電動機	中央制御室 給気ファン用電動機	空調用冷凍機用 電動機	
—	—	—	—	—	—	

—：経年劣化事象が考慮されないもの

*1：「×」としたものの理由を記載

表3.13-9 泊2号炉 空調ユニットに想定される経年劣化事象

機能達成に必要な項目	部位	経年劣化事象	代表機器		「技術評価」評価結果概要*1
			安全補機開閉器室 給気ユニット	中央制御室 非常用循環フィルタ ユニット	
—	—	—	—	—	

—：経年劣化事象が考慮されないもの

*1：「×」としたものの理由を記載

表3.13-10 泊2号炉 冷凍機に想定される経年劣化事象

機能達成に必要な項目	部位	経年劣化事象	代表機器	「技術評価」評価結果概要*1
			空調用冷凍機	
—	—	—	—	

—：経年劣化事象が考慮されないもの

*1：「×」としたものの理由を記載

表3.13-11 泊2号炉 ダクトに想定される経年劣化事象

機能達成に必要な項目	部位	経年劣化事象	代表機器			「技術評価」評価結果概要*1
			非常用排気筒	安全補機開閉器室 空調系統ダクト	中央制御室 空調系統ダクト	
—	—	—	—	—	—	

—：経年劣化事象が考慮されないもの

*1：「×」としたものの理由を記載

表3.13-12(1/2) 泊2号炉 ダンパに想定される経年劣化事象

機能達成に必要な項目	部位	経年劣化事象	代表機器				「技術評価」評価結果概要*1
			安全補機開閉器室 給気ユニット 入口ダンパ	中央制御室 給気ユニット 入口ダンパ	安全補機室 冷却ファン出口 逆止ダンパ	燃料取扱棟 給気ガラリ出口 手動ダンパ	
—	—	—	—	—	—	—	

—：経年劣化事象が考慮されないもの

*1：「×」としたものの理由を記載

表3.13-12(2/2) 泊2号炉 ダンパに想定される経年劣化事象

機能達成に必要な項目	部位	経年劣化事象	代表機器			「技術評価」評価結果概要*1
			中央制御室加湿器 出口ダンパ	中央制御室 給気系中央制御室 防火ダンパ	ディーゼル発電機室 給気系防火兼 風量調節ダンパ	
—	—	—	—	—	—	

—：経年劣化事象が考慮されないもの

*1：「×」としたものの理由を記載

(2) 耐震安全上考慮する必要のある経年劣化事象の抽出

3. 13. 3 項(1)で整理された②の経年劣化事象については、これらの事象が顕在化した場合、代表機器の振動応答特性上又は構造・強度上、影響が「有意」であるか「軽微若しくは無視」できるかを以下で検討し、「軽微若しくは無視」できる事象については耐震安全性評価対象外とすることとした。(表 3. 13-13～表 3. 13-18 に耐震安全上考慮する必要のある経年劣化事象一覧表を示す)

a. ファンにおいて高経年化対策上着目すべき経年劣化事象

ファンにおいて高経年化対策上着目すべき経年劣化事象を「技術評価」での検討結果に基づき整理した結果(表3. 13-7)、現在発生しているか、又は将来にわたって起こることが否定できない事象は抽出されなかった。(表 3. 13-13参照)

b. 電動機において高経年化対策上着目すべき経年劣化事象

電動機において高経年化対策上着目すべき経年劣化事象を「技術評価」での検討結果に基づき整理した結果(表3. 13-8)、現在発生しているか、又は将来にわたって起こることが否定できない事象は抽出されなかった。(表 3. 13-14参照)

c. 空調ユニットにおいて高経年化対策上着目すべき経年劣化事象

空調ユニットにおいて高経年化対策上着目すべき経年劣化事象を「技術評価」での検討結果に基づき整理した結果(表3. 13-9)、現在発生しているか、又は将来にわたって起こることが否定できない事象は抽出されなかった。(表3. 13-15参照)

d. 冷凍機において高経年化対策上着目すべき経年劣化事象

冷凍機において高経年化対策上着目すべき経年劣化事象を「技術評価」での検討結果に基づき整理した結果(表3. 13-10)、現在発生しているか、又は将来にわたって起こることが否定できない事象は抽出されなかった。(表 3. 13-16参照)

e. ダクトにおいて高経年化対策上着目すべき経年劣化事象

ダクトにおいて高経年化対策上着目すべき経年劣化事象を「技術評価」での検討結果に基づき整理した結果（表3.13-11）、現在発生しているか、又は将来にわたって起こることが否定できない事象は抽出されなかった。（表3.13-17参照）

f. ダンパにおいて高経年化対策上着目すべき経年劣化事象

ダンパにおいて高経年化対策上着目すべき経年劣化事象を「技術評価」での検討結果に基づき整理した結果（表3.13-12）、現在発生しているか、又は将来にわたって起こることが否定できない事象は抽出されなかった。（表3.13-18参照）

表3.13-13 泊2号炉 ファンの耐震安全上考慮する必要のある経年劣化事象一覧

部位	経年劣化事象	代表機器			
		安全補機開閉器室 給気ファン	中央制御室 給気ファン	中央制御室 循環ファン	ディーゼル 発電機室 給気ファン
—	—	—	—	—	—

—：経年劣化事象が想定されないもの及び今後も発生の可能性がないもの、又は小さいもの

表3.13-14 泊2号炉 電動機の耐震安全上考慮する必要のある経年劣化事象一覧

部位	経年劣化事象	代表機器		
		安全補機開閉器室 給気ファン用電動機	中央制御室 給気ファン用電動機	空調用冷凍機用 電動機
—	—	—	—	—

—：経年劣化事象が想定されないもの及び今後も発生の可能性がないもの、又は小さいもの

表3.13-15 泊2号炉 空調ユニットの耐震安全上考慮する必要のある経年劣化事象一覧

部位	経年劣化事象	代表機器	
		安全補機開閉器室 給気ユニット	中央制御室 非常用循環フィルタ ユニット
—	—	—	—

—：経年劣化事象が想定されないもの及び今後も発生の可能性がないもの、又は小さいもの

表3.13-16 泊2号炉 冷凍機の耐震安全上考慮する必要のある経年劣化事象一覧

部位	経年劣化事象	代表機器
		空調用冷凍機
—	—	—

—：経年劣化事象が想定されないもの及び今後も発生の可能性がないもの、又は小さいもの

表3.13-17 泊2号炉 ダクトの耐震安全上考慮する必要のある経年劣化事象一覧

部位	経年劣化事象	代表機器		
		非常用排気筒	安全補機開閉器室 空調系統ダクト	中央制御室 空調系統ダクト
—	—	—	—	—

—：経年劣化事象が想定されないもの及び今後も発生の可能性がないもの、又は小さいもの

表3.13-18(1/2) 泊2号炉 ダンパの耐震安全上考慮する必要のある経年劣化事象一覧

部位	経年劣化事象	代表機器			
		安全補機開閉器室 給気ユニット 入口ダンパ	中央制御室 給気ユニット 入口ダンパ	安全補機室 冷却ファン出口 逆止ダンパ	燃料取扱棟 給気ガラリ出口 手動ダンパ
—	—	—	—	—	—

—：経年劣化事象が想定されないもの及び今後も発生の可能性がないもの、又は小さいもの

表3.13-18(2/2) 泊2号炉 ダンパの耐震安全上考慮する必要のある経年劣化事象一覧

部位	経年劣化事象	代表機器		
		中央制御室加湿器 出口ダンパ	中央制御室 給気系中央制御室 防火ダンパ	ディーゼル発電機室 給気系防火兼 風量調節ダンパ
—	—	—	—	—

—：経年劣化事象が想定されないもの及び今後も発生の可能性がないもの、又は小さいもの

3.13.4 耐震安全上考慮する必要のある経年劣化事象に対する耐震安全性評価

前項にて整理し抽出した経年劣化事象及び2.2項(2)bの表4で耐震安全上考慮する必要のある経年劣化事象に対して耐震安全性評価を実施する。

(1) 凝縮器伝熱管の内面腐食（流れ加速型腐食）に対する耐震安全性評価 （空調用冷凍機）

耐震安全性評価では、伝熱管の地震時の発生応力（地震力はCクラス静的地震力）を算出し評価した。算出にあたり、腐食により伝熱管が施栓基準まで一様減肉することを想定し、解析モデルは両端支持はりモデル（「固定－支持」又は「支持－支持」）を使用した。

結果は、表 3.13-19 に示すとおりであり、地震時の凝縮器伝熱管の発生応力は許容応力を超えることはなく、凝縮器伝熱管の内面腐食は、耐震安全性評価上問題ない。

表 3.13-19 泊2号炉 凝縮器伝熱管の内面腐食に対する評価結果

評価対象	耐震重要度	応力比*1
凝縮器伝熱管	C	0.46

*1：応力比＝一次応力／許容応力

3.13.5 評価対象機器全体への展開

以下の手順により，評価対象機器全体への耐震安全性評価の展開を実施することとする。

3.13.5.1 代表機器以外の評価対象機器における「技術評価」での検討結果の整理

3.13.3項の代表機器及び2.2項(2)bの表4における耐震安全上考慮する必要のある経年劣化事象の検討結果を用いて，代表機器以外の評価対象機器についても，「技術評価」での経年劣化事象の抽出及び保全対策の検討結果を用いて整理を行った。

(1) 凝縮器伝熱管の内面腐食（流れ加速型腐食）

凝縮器伝熱管の内面腐食（流れ加速型腐食）に関しては，評価対象機器すべてを評価しているため，代表機器以外の機器はない。

「技術評価」での経年劣化事象の抽出及び保全対策の検討結果を用いて，代表機器以外の評価対象機器についても整理を行った結果，代表機器における抽出結果以外の経年劣化事象は抽出されなかった。

3.13.5.2 耐震安全上考慮する必要のある経年劣化事象の抽出

3.13.3項にて整理し抽出した代表機器に想定される経年劣化事象及び2.2項(2)bの表4で耐震安全上考慮する必要のある経年劣化事象に対して，機器の振動応答特性上又は構造・強度上，影響が「軽微若しくは無視」できる事象を耐震安全性評価対象外としたものについては，評価対象機器全体において代表機器と同様の評価が可能であることを確認した。

3.13.5.3 耐震安全性評価

本項では、代表以外の機器に対する耐震安全性評価を実施する。

具体的には、3.13.5.2項で代表機器に想定される経年劣化事象以外の事象が抽出されなかったことから、代表機器に想定される経年劣化事象と同じ事象に対する耐震安全性評価を実施した。(代表機器以外の機器については表3.13-1～表3.13-6を参照のこと)

- (1) 代表機器に想定される経年劣化事象と同じ事象に対する耐震安全性評価
代表機器以外の機器に関して、耐震安全上考慮する必要のある経年劣化事象はない。

3.13.6 経年劣化事象に対する動的機能維持評価

空調設備における高経年化に対する技術評価により、各部位に想定される経年劣化事象については、現状の保全対策により機器に与える影響が十分小さいことを確認した。

また、耐震安全上考慮する必要のある経年劣化事象に対する耐震安全性評価の実施により、空調設備における動的機能維持に必要となる部位での経年劣化事象は、機器の振動応答特性への影響が「軽微若しくは無視」できる事象であることを確認した。

これより、経年劣化事象を考慮しても、地震時に動的機能の維持が要求される機器における地震時の応答加速度は各機器の機能確認済加速度を上回るものではないと考えられ、地震時の動的機能についても維持されると判断する。

3.13.7 保全対策に反映すべき項目の抽出

空調設備においては、「技術評価」にて検討された保全対策に、耐震安全性の観点から追加すべき項目はない。

3.14 機械設備

本章は、泊2号炉で使用されている以下(①～⑥)の機器に係わる経年劣化事象について、耐震安全性評価をまとめたものである。なお、泊2号炉の主要機器については、既に「技術評価」において経年劣化事象に対する健全性評価を行うとともに、現状保全の評価を実施しているため、本章においてはこれら検討結果を前提条件とし、評価を実施することとする。

- ① 重機器サポート
- ② 空気圧縮装置
- ③ 燃料取扱設備
- ④ 原子炉容器上蓋付属設備
- ⑤ 非核燃料炉心構成品
- ⑥ 濃縮減容設備

3.14.1 重機器サポート

(1) 評価対象機器

泊2号炉で使用されている主要な重機器サポート(「技術評価」の評価対象機器)を評価対象機器とする。なお、評価対象重機器サポートを表3.14.1-1に示す。

(2) 代表機器の選定

「技術評価」の評価対象機器と同様に、主要な重機器サポートを代表機器として評価する。

対象機器の重要度並びに重要度分類を整理したものを表3.14.1-1に示す。

表3.14.1-1 泊2号炉 重機器サポートの代表機器

機器名称	部位	重要度*1	耐震 重要度	「技術評価」 代表機器	耐震安全性 評価代表機器
原子炉容器 サポート	原子炉容器 サポート	PS-1	S	○	○
蒸気発生器 サポート	上部胴 支持構造物	PS-1	S	○	○
	中間胴 支持構造物	PS-1	S	○	○
	オイルスナバ	PS-1	S	○	○
	下部 支持構造物	PS-1	S	○	○
	支持脚	PS-1	S	○	○
1次冷却材 ポンプサポート	上部 支持構造物	PS-1	S	○	○
	オイルスナバ	PS-1	S	○	○
	下部 支持構造物	PS-1	S	○	○
	支持脚	PS-1	S	○	○
加圧器 サポート	上部 支持構造物	PS-1	S	○	○
	下部 支持構造物 (スカート)	PS-1	S	○	○

*1：機能は最上位の機能を示す。

(3) 耐震安全上考慮する必要のある経年劣化事象

1) 「技術評価」での検討結果の整理

(2)項で選定した代表重機器サポートについて、「技術評価」で検討された経年劣化事象に対し、「技術評価」での検討結果（詳細は「泊発電所2号炉機械設備の技術評価書」参照）に基づき、耐震安全上考慮する必要のある経年劣化事象に対し保全対策を考慮し以下のとおり整理した。（表3.14.1-2～表3.14.1-5参照）

- ① 現在発生しておらず、今後も発生の可能性がないもの、又は小さいもの
（表中×）
- ② 現在発生しているか、又は将来にわたって起こることが否定できないもの
（表中○）

なお、①（表中×）に分類した経年劣化事象については耐震安全性評価対象外とし、その理由を表3.14.1-2～表3.14.1-5中に記載した。

表3.14.1-2 泊2号炉 原子炉容器サポートに想定される経年劣化事象

機能達成に必要な項目	部位	経年劣化事象	代表機器	「技術評価」評価結果の概要*1
			原子炉容器サポート	
—	—	—	—	

—：経年劣化事象が考慮されないもの

*1：「×」としたものの理由を記載

表3.14.1-3 泊2号炉 蒸気発生器サポートに想定される経年劣化事象

機能達成に必要な項目	部位	経年劣化事象	代表機器					「技術評価」評価結果の概要*1
			上部胴 支持構造物	中間胴 支持構造物	オイル スナバ	下部 支持構造物	支持脚	
—	—	—	—	—	—	—	—	

—：経年劣化事象が考慮されないもの

*1：「×」としたものの理由を記載

表3.14.1-4 泊2号炉 1次冷却材ポンプサポートに想定される経年劣化事象

機能達成に必要な項目	部位	経年劣化事象	代表機器				「技術評価」評価結果の概要*1
			上部 支持構造物	オイル スナバ	下部 支持構造物	支持脚	
—	—	—	—	—	—	—	

—：経年劣化事象が考慮されないもの

*1：「×」としたものの理由を記載

表3.14.1-5 泊2号炉 加圧器サポートに想定される経年劣化事象

機能達成に必要な項目	部位	経年劣化事象	代表機器		「技術評価」評価結果の概要*1
			上部支持構造物	下部支持構造物(スカート)	
機器の支持	スカート溶接部	疲労割れ	—	○	

○：現在発生しているか、又は将来にわたって起こることが否定できないもの

—：経年劣化事象が考慮されないもの

*1：「×」としたものの理由を記載

2) 耐震安全上考慮する必要のある経年劣化事象の抽出

(3)項 1)で整理された②の経年劣化事象については、これらの事象が顕在化した場合、代表機器の振動応答特性上又は構造・強度上、影響が「有意」であるか「軽微若しくは無視」できるかを以下で検討し、「軽微若しくは無視」できる事象については耐震安全性評価対象外とすることとした。(表3.14.1-6～表3.14.1-9に耐震安全上考慮する必要のある経年劣化事象一覧表を示す)

a) 原子炉容器サポートにおいて高経年化対策上着目すべき経年劣化事象

原子炉容器サポートにおいて高経年化対策上着目すべき経年劣化事象を「技術評価」での検討結果に基づき整理した結果(表3.14.1-2)、現在発生しているか、又は将来にわたって起こることが否定できない事象は抽出されなかった。(表3.14.1-6参照)

b) 蒸気発生器サポートにおいて高経年化対策上着目すべき経年劣化事象

蒸気発生器サポートにおいて高経年化対策上着目すべき経年劣化事象を「技術評価」での検討結果に基づき整理した結果(表3.14.1-3)、現在発生しているか、又は将来にわたって起こることが否定できない事象は抽出されなかった。(表3.14.1-7参照)

c) 1次冷却材ポンプサポートにおいて高経年化対策上着目すべき経年劣化事象

1次冷却材ポンプサポートにおいて高経年化対策上着目すべき経年劣化事象を「技術評価」での検討結果に基づき整理した結果(表3.14.1-4)、現在発生しているか、又は将来にわたって起こることが否定できない事象は抽出されなかった。(表3.14.1-8参照)

d) 加圧器サポートにおいて高経年化対策上着目すべき経年劣化事象

加圧器サポートにおいて高経年化対策上着目すべき経年劣化事象を「技術評価」での検討結果に基づき整理した結果（表3.14.1-5）、現在発生しているか、又は将来にわたって起こることが否定できない事象は、以下のとおりである。

- ・スカート溶接部の疲労割れ

本経年劣化事象については機器の振動応答特性上又は構造・強度上、影響が「軽微若しくは無視」できるとは言えず、耐震安全性評価対象（表3.14.1-9で◎となっているもの）とした。

表3.14.1-6 泊2号炉 原子炉容器サポートの耐震安全上考慮する必要のある経年劣化事象一覧

部位	経年劣化事象	代表機器
		原子炉容器サポート
—	—	—

—：経年劣化事象が想定されないもの及び今後も発生の可能性がないもの、又は小さいもの

表3.14.1-7 泊2号炉 蒸気発生器サポートの耐震安全上考慮する必要のある経年劣化事象一覧

部位	経年劣化事象	代表機器				
		上部胴 支持構造物	中間胴 支持構造物	オイル スナバ	下部 支持構造物	支持脚
—	—	—	—	—	—	—

—：経年劣化事象が想定されないもの及び今後も発生の可能性がないもの、又は小さいもの

表3.14.1-8 泊2号炉 1次冷却材ポンプサポートの耐震安全上考慮する必要のある経年劣化事象一覧

部位	経年劣化事象	代表機器			
		上部 支持構造物	オイル スナバ	下部 支持構造物	支持脚
—	—	—	—	—	—

—：経年劣化事象が想定されないもの及び今後も発生の可能性がないもの，又は小さいもの

表3.14.1-9 泊2号炉 加圧器サポートの耐震安全上考慮する必要のある経年劣化事象一覧

部位	経年劣化事象	代表機器	
		上部支持構造物	下部支持構造物 (スカート)
スカート溶接部	疲労割れ	—	◎

◎：以降で評価する

—：経年劣化事象が想定されないもの及び今後も発生の可能性がないもの、又は小さいもの

(4) 耐震安全上考慮する必要のある経年劣化事象に対する耐震安全性評価

前項にて整理し抽出した経年劣化事象及び2.2項(2)bの表4で耐震安全上考慮する必要のある経年劣化事象に対して耐震安全性評価を実施する。

1) サポートブラケット（サポートリブ）の中性子及び γ 線照射脆化に対する耐震安全性評価（原子炉容器サポート）

耐震安全性評価では、「技術評価」と同様、欠陥寸法については、「日本電気協会 原子力発電所用機器に対する破壊靱性の確認試験方法（JEAC4206-2007）」に準拠し、板厚の1/4として、亀裂のアスペクト比（深さと表面長さの比率）はASME Section III Appendix Gに準拠して1/6とした。

脆化度はNUREG-1509 “Radiation Effects on Reactor Pressure Vessel Supports” R. E. Johnson, R. E. Lipinski NRC 1996 P14の評価手法に基づき、プラント運転開始後60年時点の値を予測した。サポートブラケット（サポートリブ）の破壊靱性値と S_1 地震力を受けた場合の応力拡大係数の比較を行うことによる破壊力学評価を実施した。

結果は、表3.14.1-10に示すとおりであり、サポートブラケット（サポートリブ）の応力拡大係数は破壊靱性値を超えることはなく、サポートブラケット（サポートリブ）の中性子及び γ 線照射脆化は、耐震安全性評価上問題ない。

表3.14.1-10 泊2号炉 サポートブラケット（サポートリブ）の中性子及び γ 線照射脆化に対する評価結果

評価対象	耐震重要度		応力拡大係数 ／破壊靱性値
	S	S_1^{*1}	
サポートブラケット (サポートリブ)	S	S_1^{*1}	0.15

*1： S_1 地震力による発生応力が S_s 地震力及びSクラスの機器に適用される静的地震力より大きいことから、発生応力が厳しくなる S_1 地震力にて評価した。

2) ヒンジ摺動部の摩耗に対する耐震安全性評価

(蒸気発生器支持脚, 1次冷却材ポンプ支持脚)

耐震安全性評価では地震時の発生応力を算出し評価した。なお, 算出にあたり, 摺動部に「技術評価」結果から想定される運転開始後60年時点での摩耗量の一様減肉を仮定した。

結果は, 表3. 14. 1-11に示すとおりであり, 地震時のヒンジ摺動部の発生応力は許容応力を超えることはなく, ヒンジ摺動部の摩耗は, 耐震安全性評価上問題ない。

表3. 14. 1-11 泊2号炉 ヒンジ摺動部の摩耗に対する評価結果

評価対象	耐震 重要度		応力比 ^{*1}	
			一次	一次+二次
蒸気発生器支持脚	S	S _s ^{*2}	0.11	0.48
1次冷却材ポンプ 支持脚	S	S _s ^{*2}	0.04	0.24

*1: 応力比=地震時応力/許容応力

*2: S_s地震力がS₁地震力及びSクラスの機器に適用される静的地震力より大きく, S_s地震力による評価応力がS₁地震力及びSクラスの機器に適用される静的地震力の許容応力を下回るため, S₁地震力及び静的地震力による評価を省略した。

3) スカート溶接部の疲労割れに対する耐震安全性評価

(加圧器下部支持構造物)

耐震安全性評価では、地震時の発生応力を求め、「技術評価」での疲労評価結果を加味して評価した。

結果は、表3. 14. 1-12に示すとおりであり、通常運転時及び地震時の疲労累積係数の合計は1以下であり、スカート溶接部の疲労割れは、耐震安全性評価上問題ない。

表3. 14. 1-12 泊2号炉 スカート溶接部の疲労割れに対する評価結果

評価対象	耐震重要度		疲労累積係数 (許容値1以下)		
			通常運転時	地震時	合計
スカート溶接部	S	S _s	0.156	0.012	0.168
		S ₁	0.156	0.000	0.156

(5) 評価対象機器全体への展開

重機器サポートに関しては、評価対象機器すべてを評価しているため、代表機器以外の機器はない。

(6) 保全対策に反映すべき項目の抽出

重機器サポートにおいては、「技術評価」にて検討された保全対策に、耐震安全性の観点から追加すべき項目はない。

3.14.2 空気圧縮装置

(1) 評価対象機器

泊2号炉で使用されている主要な空気圧縮装置（「技術評価」の評価対象機器）を評価対象機器とする。なお、評価対象空気圧縮装置を表3.14.2-1に示す。

(2) 代表機器の選定

「技術評価」の評価対象機器と同様に、制御用空気圧縮装置を代表機器として評価する。

ただし、グループ内で選定された「技術評価」の代表機器より、耐震重要度の上位の機器が存在する場合には、これについても代表機器として評価することとする。

対象機器の重要度並びに耐震重要度分類を整理したものを表3.14.2-1の「耐震安全性評価代表機器」に示す。

表3.14.2-1 泊2号炉 空気圧縮装置の代表機器

分離基準			機器名称 (台数)	選定基準						「技術評価」 代表機器	耐震安全性 評価 代表機器
設置場所 型式	流体	材料		仕様 (容量)	重要度*1	使用条件			耐震 重要度		
						運転状態*2	最高使用圧力 (MPa[gage])	最高使用温度 (℃)			
屋内 往復式	空気	鋳鉄	制御用空気圧縮装置(2)	約17.0 Nm ³ /min	MS-1	連続 [連続]	約0.83	約200	S	○	○
			ディーゼル発電機空気圧縮機(2)	約 1.5 Nm ³ /min	高*3	一時 [一時]	約2.9	約 90	C		

*1：機能は最上位の機能を示す。

*2：上段は断続的運転時，下段の [] は冷温停止状態時の運転状態を示す。

*3：最高使用温度が95℃を超え，又は最高使用圧力が1900kPaを超える環境下にある原子炉格納容器外の重要度クラス3の機器。

(3) 耐震安全上考慮する必要のある経年劣化事象

1) 「技術評価」での検討結果の整理

(2)項で選定した代表空気圧縮装置について、「技術評価」で検討された経年劣化事象に対し、「技術評価」での検討結果（詳細は「泊発電所2号炉機械設備の技術評価書」参照）に基づき、耐震安全上考慮する必要のある経年劣化事象に対し保全対策を考慮し以下のとおり整理した。（表3.14.2-2参照）

- ① 現在発生しておらず、今後も発生の可能性がないもの、又は小さいもの
（表中×）
- ② 現在発生しているか、又は将来にわたって起こることが否定できないもの
（表中○）

なお、①（表中×）に分類した経年劣化事象については耐震安全性評価対象外とし、その理由を表3.14.2-2中に記載した。

表3.14.2-2 泊2号炉 空気圧縮装置に想定される経年劣化事象

機能達成に必要な項目	部位	経年劣化事象	代表機器	「技術評価」評価結果概要*1
			制御用空気圧縮装置	
—	—	—	—	

—：経年劣化事象が考慮されないもの

*1：「×」としたものの理由を記載

2) 耐震安全上考慮する必要のある経年劣化事象の抽出

(3)項 1)で整理された②の経年劣化事象については、これらの事象が顕在化した場合、代表機器の振動応答特性上又は構造・強度上、影響が「有意」であるか「軽微若しくは無視」できるかを以下で検討し、「軽微若しくは無視」できる事象については耐震安全性評価対象外とすることとした。(表3.14.2-3に耐震安全上考慮する必要のある経年劣化事象一覧表を示す)

a) 空気圧縮装置において高経年化対策上着目すべき経年劣化事象

空気圧縮装置において高経年化対策上着目すべき経年劣化事象を「技術評価」での検討結果に基づき整理した結果(表3.14.2-2)、現在発生しているか、又は将来にわたって起こることが否定できない事象は抽出されなかった。(表3.14.2-3参照)

表3.14.2-3 泊2号炉 空気圧縮装置の耐震安全上考慮する必要のある経年劣化事象一覧

部位	経年劣化事象	代表機器
		制御用空気圧縮装置
—	—	—

—：経年劣化事象が想定されないもの及び今後も発生の可能性がないもの、又は小さいもの

(4) 耐震安全上考慮する必要のある経年劣化事象に対する耐震安全性評価

前項にて整理し抽出した経年劣化事象及び2.2項(2)bの表4で耐震安全上考慮する必要のある経年劣化事象に対して耐震安全性評価を実施する。

1) 制御用空気だめの腐食（全面腐食）に対する耐震安全性評価

耐震安全性評価では、地震時の発生応力を算出し評価した。

なお、算出にあたり、制御用空気だめの内面に「技術評価」から想定される運転開始後60年時点での腐食量の一様減肉を仮定した。

結果は、表3.14.2-4に示すとおりであり、地震時の制御用空気だめの発生応力は許容応力を超えることはなく、制御用空気だめの腐食は、耐震安全性評価上問題ない。

表3.14.2-4 泊2号炉 制御用空気だめの腐食に対する評価結果

評価対象	耐震重要度		応力比*1
	S	S _s *2	
制御用空気だめ	S	S _s *2	0.23

*1：応力比＝地震時応力／許容応力

*2：S_s地震力がS₁地震力及びSクラスの機器に適用される静的地震力より大きく、S_s地震力による評価応力がS₁地震力及びSクラスの機器に適用される静的地震力の許容応力を下回るため、S₁地震力及び静的地震力による評価を省略した。

(5) 評価対象機器全体への展開

以下の手順により、評価対象機器全体への耐震安全性評価の展開を実施することとする。

1) 代表機器以外の評価対象機器における「技術評価」での検討結果の整理

(3)項の代表機器及び2.2項(2)bの表4における耐震安全上考慮する必要のある経年劣化事象の検討結果を用いて、代表機器以外の評価対象機器についても、「技術評価」での経年劣化事象の抽出及び保全対策の検討結果を用いて整理を行った。

a) 制御用空気だめの腐食（全面腐食）

制御用空気だめの腐食（全面腐食）に関しては、評価対象機器すべてを評価しているため、代表機器以外の機器はない。

「技術評価」での経年劣化事象の抽出及び保全対策の検討結果を用いて、代表機器以外の評価対象機器についても整理を行った結果、代表機器における抽出結果以外の経年劣化事象は抽出されなかった。

2) 耐震安全上考慮する必要のある経年劣化事象の抽出

(3)項にて整理し抽出した代表機器に想定される経年劣化事象及び2.2項(2)bの表4で耐震安全上考慮する必要のある経年劣化事象に対して、機器の振動応答特性上又は構造・強度上、影響が「軽微若しくは無視」できる事象を耐震安全性評価対象外としたものについては、評価対象機器全体において代表機器と同様の評価が可能であることを確認した。

3) 耐震安全性評価

本項では、代表以外の機器に対する耐震安全性評価を実施する。

具体的には、(5)項 2)で代表機器に想定される経年劣化事象以外の事象が抽出されなかったことから、代表機器に想定される経年劣化事象と同じ事象に対する耐震安全性評価を実施した。(代表機器以外の機器については表3.14.2-1を参照のこと)

a) 代表機器に想定される経年劣化事象と同じ事象に対する耐震安全性評価

代表機器以外の機器に関して、耐震安全上考慮する必要のある経年劣化事象はない。

(6) 経年劣化事象に対する動的機能維持評価

空気圧縮装置における高経年化に対する技術評価により、各部位に想定される経年劣化事象については、現状の保全対策により機器に与える影響が十分小さいことを確認した。

また、耐震安全上考慮する必要がある経年劣化事象に対する耐震安全性評価の実施により、空気圧縮装置における動的機能維持に必要となる部位での経年劣化事象は、機器の振動応答特性への影響が「軽微若しくは無視」できる事象であることを確認した。

これより、経年劣化事象を考慮しても、地震時に動的機能の維持が要求される機器における地震時の応答加速度は各機器の機能確認済加速度を上回るものではないと考えられ、地震時の動的機能についても維持されると判断する。

(7) 保全対策に反映すべき項目の抽出

空気圧縮装置においては、「技術評価」にて検討された保全対策に、耐震安全性の観点から追加すべき項目はない。

3.14.3 燃料取扱設備

(1) 評価対象機器

泊2号炉で使用されている主要な燃料取扱設備（クレーン関係）、燃料移送装置及び新燃料貯蔵設備（「技術評価」の評価対象機器）を評価対象機器とする。
なお、評価対象燃料取扱設備を表3.14.3-1～表3.14.3-3に示す。

(2) 代表機器の選定

「技術評価」の評価では評価対象燃料取扱設備をタイプ等を基に分類しているが、本検討においてもこの分類に従って整理するものとし、それぞれの分類ごとに、「技術評価」における代表機器を本検討の代表機器とする。

ただし、グループ内で選定された「技術評価」の代表機器より、耐震重要度の上位の機器が存在する場合には、これについても代表機器として評価することとする。

各分類における、本検討での代表機器を表3.14.3-1～表3.14.3-3の「耐震安全性評価代表機器」に示す。

表3.14.3-1 泊2号炉 燃料取扱設備（クレーン関係）の代表機器

分離基準	機器名称 (台数)	選定基準				「技術評価」 代表機器	耐震安全性 評価 代表機器	
		重要度*1	仕様	使用条件				耐震 重要度
				運転状態*2	使用温度			
クレーン	燃料取替クレーン (1)	PS-2	容量×揚程： 燃料集合体1体分×約7.8m	一時 [一時]	気中：約49℃ 水中：約40℃ [水中最高使用温度：約60℃]	B	○	
	使用済燃料ビットクレーン (1)	PS-2	容量×揚程： 約19.6kN×約8.2m	一時 [一時]	気中：約40℃	B		
	燃料取扱棟クレーン (1)	PS-2	容量×揚程： 約1,226kN×約20.9m(主巻) 約196kN×約27.9m(補巻)	一時 [一時]	気中：約40℃	B		

*1：機能は最上位の機能を示す。

*2：上段は断続的運転時，下段の [] は冷温停止状態時の運転状態を示す。

表3.14.3-2 泊2号炉 燃料移送装置の代表機器

機器名称 (台数)	重要度*1	仕様	使用条件		耐震 重要度	「技術評価」 代表機器	耐震安全性 評価 代表機器
			運転状態*2	使用温度			
燃料移送装置 (1)	PS-2	容量×移送距離： 燃料集合体1体分 ×約13.9m	一時 [一時]	気中*3：約49℃ 約40℃ 水中：約40℃ [水中最高使用温度 ：約66℃]	B	○	○

*1：機能は最上位の機能を示す。

*2：上段は断続的運転時，下段の [] は冷温停止状態時の運転状態を示す。

*3：上段は原子炉格納容器内を示す。下段は燃料取扱棟内を示す。

表3.14.3-3 泊2号炉 新燃料貯蔵設備の代表機器

機器名称 (台数)	重要度*1	容量	最高使用温度	耐震 重要度	「技術評価」 代表機器	耐震安全性 評価 代表機器
新燃料ラック (1)	PS-2	96セル	約40℃	C	○	○

*1：機能は最上位の機能を示す。

(3) 耐震安全上考慮する必要のある経年劣化事象

1) 「技術評価」での検討結果の整理

(2)項で選定した代表燃料取扱設備について、「技術評価」で検討された経年劣化事象に対し、「技術評価」での検討結果（詳細は「泊発電所2号炉機械設備の技術評価書」参照）に基づき、耐震安全上考慮する必要のある経年劣化事象に対し保全対策を考慮し以下のとおり整理した。（表3.14.3-4～表3.14.3-6参照）

- ① 現在発生しておらず、今後も発生の可能性がないもの、又は小さいもの
（表中×）
- ② 現在発生しているか、又は将来にわたって起こることが否定できないもの
（表中○）

なお、①（表中×）に分類した経年劣化事象については耐震安全性評価対象外とし、その理由を表3.14.3-4～表3.14.3-6中に記載した。

表3.14.3-4 泊2号炉 燃料取扱設備（クレーン関係）に想定される経年劣化事象

機能達成に必要な項目	部位	経年劣化事象	代表機器	「技術評価」評価結果の概要*1
			燃料取替クレーン	
—	—	—	—	

—：経年劣化事象が考慮されないもの

*1：「×」としたものの理由を記載

表3.14.3-5 泊2号炉 燃料移送装置に想定される経年劣化事象

機能達成に必要な項目	部位	経年劣化事象	代表機器	「技術評価」評価結果の概要*1
			燃料移送装置	
—	—	—	—	

—：経年劣化事象が考慮されないもの

*1：「×」としたものの理由を記載

表3.14.3-6 泊2号炉 新燃料貯蔵設備に想定される経年劣化事象

機能達成に必要な項目	部位	経年劣化事象	代表機器	「技術評価」評価結果の概要*1
			新燃料ラック	
—	—	—	—	

—：経年劣化事象が考慮されないもの

*1：「×」としたものの理由を記載

2) 耐震安全上考慮する必要のある経年劣化事象の抽出

(3)項 1)で整理された②の経年劣化事象については、これらの事象が顕在化した場合、代表機器の振動応答特性上又は構造・強度上、影響が「有意」であるか「軽微若しくは無視」できるかを以下で検討し、「軽微若しくは無視」できる事象については耐震安全性評価対象外とすることとした。(表3.14.3-7～表3.14.3-9に耐震安全上考慮する必要のある経年劣化事象一覧表を示す)

a) 燃料取扱設備（クレーン関係）において高経年化対策上着目すべき経年劣化事象

燃料取扱設備（クレーン関係）において高経年化対策上着目すべき経年劣化事象を「技術評価」での検討結果に基づき整理した結果（表3.14.3-4）、現在発生しているか、又は将来にわたって起こることが否定できない事象は抽出されなかった。(表3.14.3-7参照)

b) 燃料移送装置において高経年化対策上着目すべき経年劣化事象

燃料移送装置において高経年化対策上着目すべき経年劣化事象を「技術評価」での検討結果に基づき整理した結果（表3.14.3-5）、現在発生しているか、又は将来にわたって起こることが否定できない事象は抽出されなかった。(表3.14.3-8参照)

c) 新燃料貯蔵設備において高経年化対策上着目すべき経年劣化事象

新燃料貯蔵設備において高経年化対策上着目すべき経年劣化事象を「技術評価」での検討結果に基づき整理した結果（表3.14.3-6）、現在発生しているか、又は将来にわたって起こることが否定できない事象は抽出されなかった。(表3.14.3-9参照)

表3.14.3-7 泊2号炉 燃料取扱設備（クレーン関係）の耐震安全上考慮する必要のある経年劣化事象一覧

部位	経年劣化事象	代表機器
		燃料取替クレーン
—	—	—

—：経年劣化事象が想定されないもの及び今後も発生の可能性がないもの、又は小さいもの

表3.14.3-8 泊2号炉 燃料移送装置の耐震安全上考慮する必要のある経年劣化事象一覧

部位	経年劣化事象	代表機器
		燃料移送装置
—	—	—

—：経年劣化事象が想定されないもの及び今後も発生の可能性がないもの、又は小さいもの

表3.14.3-9 泊2号炉 新燃料貯蔵設備の耐震安全上考慮する必要のある経年劣化事象一覧

部位	経年劣化事象	代表機器
		新燃料ラック
—	—	—

—：経年劣化事象が想定されないもの及び今後も発生の可能性がないもの、又は小さいもの

- (4) 耐震安全上考慮する必要のある経年劣化事象に対する耐震安全性評価
前項及び2.2項(2)bの表4における検討結果より、燃料取扱設備において、耐震安全上考慮する必要のある経年劣化事象はない。
- (5) 評価対象機器全体への展開
以下の手順により、評価対象機器全体への耐震安全性評価の展開を実施することとする。
- 1) 代表機器以外の評価対象機器における「技術評価」での検討結果の整理
(3)項の代表機器及び2.2項(2)bの表4における耐震安全上考慮する必要のある経年劣化事象の検討を行った結果、経年劣化事象は抽出されなかった。
「技術評価」での経年劣化事象の抽出及び保全対策の検討結果を用いて、代表機器以外の評価対象機器についても整理を行った結果、代表機器における抽出結果以外の経年劣化事象は抽出されなかった。
- 2) 耐震安全上考慮する必要のある経年劣化事象の抽出
(3)項にて整理し抽出した代表機器に想定される経年劣化事象及び2.2項(2)bの表4で耐震安全上考慮する必要のある経年劣化事象に対して、機器の振動応答特性上又は構造・強度上、影響が「軽微若しくは無視」できる事象を耐震安全性評価対象外としたものについては、評価対象機器全体において代表機器と同様の評価が可能であることを確認した。
- 3) 耐震安全性評価
本項では、代表以外の機器に対する耐震安全性評価を実施する。
具体的には、(5)項2)で代表機器に想定される経年劣化事象以外の事象が抽出されなかったことから、代表機器に想定される経年劣化事象と同じ事象に対する耐震安全性評価を実施した。(代表機器以外の機器については表3.14.3-1を参照のこと)
- a) 代表機器に想定される経年劣化事象と同じ事象に対する耐震安全性評価
代表機器以外の機器に関して、耐震安全上考慮する必要のある経年劣化事象はない。

(6) 保全対策に反映すべき項目の抽出

燃料取扱設備においては、「技術評価」にて検討された保全対策に、耐震安全性の観点から追加すべき項目はない。

3. 14. 4 原子炉容器上蓋付属設備

(1) 評価対象機器

泊 2 号炉で使用されている主要な原子炉容器上蓋付属設備（「技術評価」の評価対象機器）を評価対象機器とする。なお，評価対象原子炉容器上蓋付属設備を表3. 14. 4-1に示す。

(2) 代表機器の選定

「技術評価」の評価対象機器と同様に，制御棒駆動装置を代表機器として評価する。

ただし，グループ内で選定された「技術評価」の代表機器より，耐震重要度の上位の機器が存在する場合には，これについても代表機器として評価することとする。

対象機器の重要度並びに耐震重要度分類を整理したものを表3. 14. 4-1の「耐震安全性評価代表機器」に示す。

表3.14.4-1 泊2号炉 原子炉容器上蓋付属設備の対象機器

分離基準		機器名称 (台数)	選定基準				「技術評価」 代表機器	耐震安全性 評価 代表機器
設置場所	材料		重要度*1	使用条件		耐震 重要度		
				最高使用圧力 (MPa [gage])	最高使用温度 (°C)			
原子炉容器上蓋上	ステンレス鋼	制御棒駆動装置 (33)	PS-1	約17.2	約343	S	○	○
		炉内熱電対フランジ (2)	PS-1	約17.2	約343	S		

*1：機能は最上位の機能を示す。

(3) 耐震安全上考慮する必要のある経年劣化事象

1) 「技術評価」での検討結果の整理

(2)項で選定した代表原子炉容器上蓋付属設備について、「技術評価」で検討された経年劣化事象に対し、「技術評価」での検討結果（詳細は「泊発電所2号炉機械設備の技術評価書」参照）に基づき、耐震安全上考慮する必要のある経年劣化事象に対し保全対策を考慮し以下のとおり整理した。（表3.14.4-2参照）

- ① 現在発生しておらず、今後も発生の可能性がないもの、又は小さいもの
（表中×）
- ② 現在発生しているか、又は将来にわたって起こることが否定できないもの
（表中○）

なお、①（表中×）に分類した経年劣化事象については耐震安全性評価対象外とし、その理由を表3.14.4-2中に記載した。

表3.14.4-2 泊2号炉 原子炉容器上蓋付属設備に想定される経年劣化事象

機能達成に必要な項目	部位	経年劣化事象	代表機器	「技術評価」評価結果の概要*1
			制御棒駆動装置	
—	—	—	—	

—：経年劣化事象が考慮されていないもの

*1：「×」としたものの理由を記載

2) 耐震安全上考慮する必要のある経年劣化事象の抽出

(3)項 1)で整理された②の経年劣化事象については、これらの事象が顕在化した場合、代表機器の振動応答特性上又は構造・強度上、影響が「有意」であるか「軽微若しくは無視」できるかを以下で検討し、「軽微若しくは無視」できる事象については耐震安全性評価対象外とすることとした。(表3.14.4-3に耐震安全上考慮する必要のある経年劣化事象一覧表を示す)

a) 原子炉容器上蓋付属設備において高経年化対策上着目すべき経年劣化事象

原子炉容器上蓋付属設備において高経年化対策上着目すべき経年劣化事象を「技術評価」での検討結果に基づき整理した結果(表3.14.4-2)、現在発生しているか、又は将来にわたって起こることが否定できない事象は抽出されなかった。(表3.14.4-3参照)

表3.14.4-3 泊2号炉 原子炉容器上蓋付属設備の耐震安全上考慮する必要のある経年劣化事象一覧

部位	経年劣化事象	代表機器
		制御棒駆動装置
—	—	—

—：経年劣化事象が想定されないもの及び今後も発生の可能性がないもの，又は小さいもの

- (4) 耐震安全上考慮する必要のある経年劣化事象に対する耐震安全性評価
前項及び2.2項(2)bの表4における検討結果より、原子炉容器上蓋付属設備の代表機器において、耐震安全上考慮する必要のある経年劣化事象はない。
- (5) 評価対象機器全体への展開
以下の手順により、評価対象機器全体への耐震安全性評価の展開を実施することとする。
- 1) 代表機器以外の評価対象機器における「技術評価」での検討結果の整理
(3)項の代表機器及び2.2項(2)bの表4における耐震安全上考慮する必要のある経年劣化事象の検討を行った結果、経年劣化事象は抽出されなかった。
「技術評価」での経年劣化事象の抽出及び保全対策の検討結果を用いて、代表機器以外の評価対象機器についても整理を行った結果、代表機器における抽出結果以外の経年劣化事象は抽出されなかった。
- 2) 耐震安全上考慮する必要のある経年劣化事象の抽出
(3)項にて整理し抽出した代表機器に想定される経年劣化事象及び2.2項(2)bの表4で耐震安全上考慮する必要のある経年劣化事象に対して、機器の振動応答特性上又は構造・強度上、影響が「軽微若しくは無視」できる事象を耐震安全性評価対象外としたものについては、評価対象機器全体において代表機器と同様の評価が可能であることを確認した。
- 3) 耐震安全性評価
本項では、代表以外の機器に対する耐震安全性評価を実施する。
具体的には、(5)項 2)で代表機器に想定される経年劣化事象以外の事象が抽出されなかったことから、代表機器に想定される経年劣化事象と同じ事象に対する耐震安全性評価を実施した。(代表機器以外の機器については表3.14.4-1を参照のこと)
- a) 代表機器に想定される経年劣化事象と同じ事象に対する耐震安全性評価
代表機器以外の機器に関して、耐震安全上考慮する必要のある経年劣化事象はない。

(6) 保全対策に反映すべき項目の抽出

原子炉容器上蓋付属設備においては、「技術評価」にて検討された保全対策に、耐震安全性の観点から追加すべき項目はない。

3.14.5 非核燃料炉心構成品

(1) 評価対象機器

泊2号炉で使用されている非核燃料炉心構成品（「技術評価」の評価対象機器）を評価対象機器とする。なお、評価対象非核燃料炉心構成品を表3.14.5-1に示す。

(2) 代表機器の選定

「技術評価」の評価対象機器と同様に、制御棒クラスタを代表機器として評価する。

対象機器の重要度並びに耐震重要度分類を整理したものを表3.14.5-1に示す。

表3.14.5-1 泊2号炉 非核燃料炉心構成品の評価対象機器

機器名称 (体数)	重要度*1	使用条件		耐震 重要度	「技術評価」 代表機器	耐震安全性 評価 代表機器
		最高使用圧力 (MPa [gage])	最高使用温度 (°C)			
制御棒クラスター (33)	MS-1	約17.2	約343	S	○	○

*1：機能は最上位の機能を示す。

(3) 耐震安全上考慮する必要のある経年劣化事象

1) 「技術評価」での検討結果の整理

(2)項で選定した代表非核燃料炉心構成品について、「技術評価」で検討された経年劣化事象に対し、「技術評価」での検討結果（詳細は「泊発電所2号炉機械設備の技術評価書」参照）に基づき、耐震安全上考慮する必要のある経年劣化事象に対し保全対策を考慮し以下のとおり整理した。

（表3.14.5-2参照）

- ① 現在発生しておらず、今後も発生の可能性がないもの、又は小さいもの
（表中×）
- ② 現在発生しているか、又は将来にわたって起こることが否定できないもの
（表中○）

なお、①（表中×）に分類した経年劣化事象については耐震安全性評価対象外とし、その理由を表3.14.5-2中に記載した。

表3.14.5-2 泊2号炉 非核燃料炉心構成品に想定される経年劣化事象

機能達成に必要な項目	部位	経年劣化事象	代表機器	「技術評価」評価結果概要*1
			制御棒クラスタ	
—	—	—	—	

—：経年劣化事象が考慮されないもの

*1：[×]としたものの理由を記載

2) 耐震安全上考慮する必要のある経年劣化事象の抽出

(3)項 1)で整理された②の経年劣化事象については、これらの事象が顕在化した場合、代表機器の振動応答特性上又は構造・強度上、影響が「有意」であるか「軽微若しくは無視」できるかを以下で検討し、「軽微若しくは無視」できる事象については耐震安全性評価対象外とすることとした。(表3.14.5-3に耐震安全上考慮する必要のある経年劣化事象一覧表を示す)

a) 非核燃料炉心構成品において高経年化対策上着目すべき経年劣化事象

非核燃料炉心構成品において高経年化対策上着目すべき経年劣化事象を「技術評価」での検討結果に基づき整理した結果(表3.14.5-2)、現在発生しているか、又は将来にわたって起こることが否定できない事象は抽出されなかった。(表3.14.5-3参照)

表3.14.5-3 泊2号炉 非核燃料炉心構成品の耐震安全上考慮する必要のある経年劣化事象一覧

部位	経年劣化事象	代表機器
		制御棒クラスタ
—	—	—

—：経年劣化事象が想定されないもの及び今後も発生の可能性がないもの、又は小さいもの

- (4) 耐震安全上考慮する必要のある経年劣化事象に対する耐震安全性評価
 前項にて整理し抽出した経年劣化事象及び2.2項(2)bの表4で耐震安全上考慮する必要のある経年劣化事象に対して耐震安全性評価を実施する。

1) 被覆管の摩耗に対する耐震安全性評価

耐震安全性評価では、図3.14.5-1に示すとおり被覆管肉厚までの摩耗を想定し地震時の発生応力を算出し評価した。

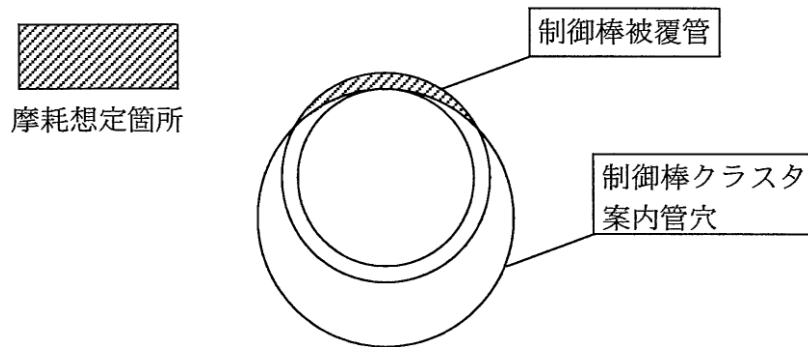


図3.14.5-1 泊2号炉 被覆管想定摩耗形状

結果は、表3.14.5-4に示すとおりであり、地震時の被覆管の発生応力は許容応力を超えることはなく、被覆管の摩耗は、耐震安全性評価上問題ない。

表3.14.5-4 泊2号炉 被覆管の摩耗に対する評価結果

評価対象	耐震重要度		応力比 ^{*1}
被覆管	S	S _s ^{*2}	0.33

*1：応力比＝一次応力／許容応力

*2：S_s地震力がS₁地震力及びSクラスの機器に適用される静的地震力より大きく、S_s地震力による評価応力がS₁地震力及びSクラスの機器に適用される静的地震力の許容応力を下回るため、S₁地震力及び静的地震力による評価を省略した。

(5) 評価対象機器全体への展開

非核燃料炉心構成品に関しては、評価対象機器すべてを評価しているため、代表機器以外の機器はない。

(6) 保全対策に反映すべき項目の抽出

非核燃料炉心構成品においては、「技術評価」にて検討された保全対策に、耐震安全性の観点から追加すべき項目はない。

3.14.6 濃縮減容設備

(1) 評価対象機器

泊2号炉で使用されている濃縮減容設備（「技術評価」の評価対象機器）を評価対象機器とする。なお、評価対象濃縮減容設備を表3.14.6-1に示す。

(2) 代表機器の選定

「技術評価」の評価対象機器と同様に、低水質廃液蒸発装置を代表機器として評価する。

ただし、グループ内で選定された「技術評価」の代表機器より、耐震重要度の上位の機器が存在する場合には、これについても代表機器として評価することとする。

対象機器の重要度並びに耐震重要度分類を整理したものを表3.14.6-1の「耐震安全性評価代表機器」に示す。

表3.14.6-1 泊2号炉 濃縮減容設備の代表機器

分離基準			機器名称 (台数)	選定基準					「技術評価」 代表機器	耐震安全性 評価 代表機器
減容方式	流体	材料		重要度*1	使用条件*5			耐震 重要度		
					運転状態*2	最高使用圧力*3 (MPa[gage])	最高使用温度*3 (°C)			
蒸発減容	廃液	ステンレス鋼	低水質廃液蒸発装置(1)	高*4	一時 [一時]	約0.1 / 約0.93	約150/約185	B	○	○
	1次冷却材	ステンレス鋼	ほう酸回収装置(1)	高*4	一時 [一時]	約0.93/約0.1	約185/約150	B		

*1：機能は最上位の機能を示す。

*2：上段は断続的運転時，下段の [] は冷温停止状態時の運転状態を示す。

*3：管側／胴側を示す。

*4：最高使用温度が95°Cを超え，又は最高使用圧力が1900kPaを超える環境下にある原子炉格納容器外の重要度クラス3の機器。

*5：蒸発器又は加熱器の使用条件を示す。

(3) 耐震安全上考慮する必要のある経年劣化事象

1) 「技術評価」での検討結果の整理

(2)項で選定した代表濃縮減容設備について、「技術評価」で検討された経年劣化事象に対し、「技術評価」での検討結果（詳細は「泊発電所2号炉機械設備の技術評価書」参照）に基づき、耐震安全上考慮する必要のある経年劣化事象に対し保全対策を考慮し以下のとおり整理した。（表3.14.6-2参照）

① 現在発生しておらず、今後も発生の可能性がないもの、又は小さいもの
（表中×）

② 現在発生しているか、又は将来にわたって起こることが否定できないもの
（表中○）

なお、①（表中×）に分類した経年劣化事象については耐震安全性評価対象外とし、その理由を表3.14.6-2中に記載した。

表3.14.6-2 泊2号炉 濃縮減容設備に想定される経年劣化事象

機能達成に必要な項目	部位	経年劣化事象	代表機器	「技術評価」評価結果概要*1
			低水質廃液蒸発装置	
—	—	—	—	

—：経年劣化事象が考慮されないもの

*1：「×」としたものの理由を記載

2) 耐震安全上考慮する必要のある経年劣化事象の抽出

(3)項 1)で整理された②の経年劣化事象については、これらの事象が顕在化した場合、代表機器の振動応答特性上又は構造・強度上、影響が「有意」であるか「軽微若しくは無視」できるかを以下で検討し、「軽微若しくは無視」できる事象については耐震安全性評価対象外とすることとした。(表3.14.6-3に耐震安全上考慮する必要のある経年劣化事象一覧表を示す)

a) 濃縮減容設備において高経年化対策上着目すべき経年劣化事象

濃縮減容設備において高経年化対策上着目すべき経年劣化事象を「技術評価」での検討結果に基づき整理した結果(表3.14.6-2)、現在発生しているか、又は将来にわたって起こることが否定できない事象は抽出されなかった。(表3.14.6-3参照)

表3.14.6-3 泊2号炉 濃縮減容設備の耐震安全上考慮する必要のある経年劣化事象一覧

部位	経年劣化事象	代表機器
		低水質廃液蒸発装置
—	—	—

—：経年劣化事象が想定されないもの及び今後も発生の可能性がないもの、又は小さいもの

(4) 耐震安全上考慮する必要のある経年劣化事象に対する耐震安全性評価

前項にて整理し抽出した経年劣化事象及び2.2項(2)bの表4で耐震安全上考慮する必要のある経年劣化事象に対して耐震安全性評価を実施する。

1) ステンレス鋼使用部位の応力腐食割れに対する耐震安全性評価

耐震安全性評価では、蒸発器胴板及び加熱器伝熱管に応力腐食割れを想定し地震時の発生応力（地震力はBクラス地震力）を算出し評価した。

ステンレス鋼使用部位の応力腐食割れについては、現状保全として定期的な内面目視や漏えい確認を実施することで機能を維持しており、これまでの目視確認においては有意な割れは認められていないが、評価にあたっては、安全側に蒸発器胴板及び加熱器伝熱管の半周に貫通亀裂を想定した。

結果は、表3.14.6-4に示すとおりであり、地震時の蒸発器胴板及び加熱器伝熱管の発生応力は亀裂安定限界応力を超えることはなく、ステンレス鋼使用部位の応力腐食割れは、耐震安全性評価上問題ない。

表3.14.6-4 泊2号炉 ステンレス鋼使用部位の応力腐食割れに対する評価結果

評価対象	耐震重要度	耐震安全性評価
		応力比*1
低水質廃液蒸発装置 蒸発器胴板	B	0.27
低水質廃液蒸発装置 加熱器伝熱管	B	0.07

*1：応力比＝地震時応力／亀裂安定限界応力

(5) 評価対象機器全体への展開

以下の手順により、評価対象機器全体への耐震安全性評価の展開を実施することとする。

1) 代表機器以外の評価対象機器における「技術評価」での検討結果の整理

(3)項の代表機器及び2.2項(2)bの表4における耐震安全上考慮する必要のある経年劣化事象の検討結果を用いて、代表機器以外の評価対象機器についても、「技術評価」での経年劣化事象の抽出及び保全対策の検討結果を用いて整理を行った。

a) ステンレス鋼使用部位の応力腐食割れ

ステンレス鋼使用部位の応力腐食割れに関しては、評価対象機器すべてを評価しているため、代表機器以外の機器はない。

「技術評価」での経年劣化事象の抽出及び保全対策の検討結果を用いて、代表機器以外の評価対象機器についても整理を行った結果、代表機器における抽出結果以外の経年劣化事象は抽出されなかった。

2) 耐震安全上考慮する必要のある経年劣化事象の抽出

(3)項にて整理し抽出した代表機器に想定される経年劣化事象及び2.2項(2)bの表4で耐震安全上考慮する必要のある経年劣化事象に対して、機器の振動応答特性上又は構造・強度上、影響が「軽微若しくは無視」できる事象を耐震安全性評価対象外としたものについては、評価対象機器全体において代表機器と同様の評価が可能であることを確認した。

3) 耐震安全性評価

本項では、代表以外の機器に対する耐震安全性評価を実施する。

具体的には、(5)項 2)で代表機器に想定される経年劣化事象以外の事象が抽出されなかったことから、代表機器に想定される経年劣化事象と同じ事象に対する耐震安全性評価を実施した。(代表機器以外の機器については表3.14.6-1を参照のこと)

a) 代表機器に想定される経年劣化事象と同じ事象に対する耐震安全性評価
代表機器以外の機器に関して、耐震安全上考慮する必要のある経年劣化
事象はない。

(6) 保全対策に反映すべき項目の抽出

濃縮減容設備においては、「技術評価」にて検討された保全対策に、耐震安全
性の観点から追加すべき項目はない。

3.14.7 基礎ボルト

本章は、泊2号炉で使用されている主要機器・配管等の基礎ボルトに係わる経年劣化事象について、耐震安全性評価をまとめたものである。なお、泊2号炉の主要機器・配管等の基礎ボルトについては、「技術評価」において経年劣化事象に対する健全性評価を行うとともに、現状保全の評価を実施しているため、本章においてはこれら検討結果を前提条件とし、評価を実施することとする。

(1) 評価対象機器

泊2号炉で使用されている主要機器・配管等すべての基礎ボルト（「技術評価」の評価対象機器・配管の基礎ボルト）を評価対象基礎ボルトとする。

(2) 代表機器の選定

評価対象基礎ボルトについてグループ化や代表機器の選定を行わずにすべてを評価するものとする。

(3) 耐震安全上考慮する必要のある経年劣化事象

基礎ボルトについて、「技術評価」で検討した経年劣化事象に対し、「技術評価」での検討結果（詳細は「泊発電所2号炉機械設備の技術評価書」参照）に基づき、耐震安全上考慮する必要のある経年劣化事象に対し保全対策を考慮し整理した結果、現在発生しているか、又は将来にわたって起こることが否定できない事象は抽出されなかった。

(4) 耐震安全上考慮する必要のある経年劣化事象に対する耐震安全性評価

前項及び2.2項(2)bの表4における検討結果より、基礎ボルトにおいて、耐震安全上考慮する必要のある経年劣化事象はない。

(5) 評価対象機器全体への展開

基礎ボルトに関しては、評価対象機器すべてを評価しているため、代表機器以外の機器はない。

(6) 保全対策に反映すべき項目の抽出

基礎ボルトにおいては、「技術評価」にて検討された保全対策に、耐震安全性の観点から追加すべき項目はない。

3.15 電源設備

本章は、泊2号炉で使用されている以下(①～③)の機器に係わる経年劣化事象について、耐震安全性評価をまとめたものである。なお、泊2号炉の主要機器については、既に「技術評価」において経年劣化事象に対する健全性評価を行うとともに、現状保全の評価を実施しているため、本章においてはこれら検討結果を前提条件とし、評価を実施することとする。

- ① ディーゼル発電設備
- ② 直流電源設備
- ③ 計器用電源設備

3.15.1 ディーゼル発電設備

3.15.1.1 ディーゼル発電機

(1) 評価対象機器

泊2号炉で使用されているディーゼル発電機(「技術評価」の評価対象機器)を評価対象機器とする。なお、評価対象ディーゼル発電機を表3.15.1.1-1に示す。

(2) 代表機器の選定

「技術評価」の評価対象機器と同様に、ディーゼル発電機を代表機器として評価する。

対象機器の重要度並びに耐震重要度分類を整理したものを表3.15.1.1-1に示す。

表3.15.1.1-1 泊2号炉 ディーゼル発電機の代表機器

機器名称 (台数)	仕様 定格出力×定格回転数 (kVA × rpm)	重要度*1	使用条件			耐震 重要度	「技術評価」 代表機器	耐震安全性 評価 代表機器
			運転状態*2	定格電圧 (V)	周囲温度 (°C)			
ディーゼル発電機 (2)	5,925×428	MS-1	一時 [一時]	6,900	約40	S	○	○

*1：機能は最上位の機能を示す。

*2：上段は断続的運転時，下段の [] は冷温停止状態時の運転状態を示す。

(3) 耐震安全上考慮する必要のある経年劣化事象

1) 「技術評価」での検討結果の整理

(2)項で選定した代表ディーゼル発電機について、「技術評価」で検討された経年劣化事象に対し、「技術評価」での検討結果（詳細は「泊発電所2号炉電源設備の技術評価書」参照）に基づき、耐震安全上考慮する必要のある経年劣化事象に対し保全対策を考慮し以下のとおり整理した。（表3.15.1.1-2参照）

- ① 現在発生しておらず、今後も発生の可能性がないもの、又は小さいもの（表中×）
- ② 現在発生しているか、又は将来にわたって起こることが否定できないもの（表中○）

なお、①（表中×）に分類した経年劣化事象については耐震安全性評価対象外とし、その理由を表3.15.1.1-2中に記載した。

表3.15.1.1-2 泊2号炉 ディーゼル発電機に想定される経年劣化事象

機能達成に必要な項目	部位	経年劣化事象	代表機器	「技術評価」評価結果概要*1
			ディーゼル発電機	
—	—	—	—	

—：経年劣化事象が考慮されないもの

*1：「×」としたものの理由を記載

2) 耐震安全上考慮する必要のある経年劣化事象の抽出

(3)項 1)で整理された②の経年劣化事象については、これらの事象が顕在化した場合、代表機器の振動応答特性上又は構造・強度上、影響が「有意」であるか「軽微若しくは無視」できるかを以下で検討し、「軽微若しくは無視」できる事象については耐震安全性評価対象外とすることとした。

(表3.15.1.1-3に耐震安全上考慮する必要のある経年劣化事象一覧表を示す)

a) ディーゼル発電機において高経年化対策上着目すべき経年劣化事象

ディーゼル発電機において高経年化対策上着目すべき経年劣化事象を「技術評価」での検討結果に基づき整理した結果(表3.15.1.1-2)、現在発生しているか、又は将来にわたって起こることが否定できない事象は抽出されなかった。(表3.15.1.1-3参照)

表3.15.1.1-3 泊2号炉 ディーゼル発電機の耐震安全上考慮する必要のある経年劣化事象一覧

部位	経年劣化事象	代表機器
		ディーゼル発電機
—	—	—

—：経年劣化事象が想定されないもの及び今後も発生の可能性がないもの、又は小さいもの

- (4) 耐震安全上考慮する必要のある経年劣化事象に対する耐震安全性評価
前項及び2.2項(2)bの表4における検討結果よりディーゼル発電機において、耐震安全上考慮する必要のある経年劣化事象はない。
- (5) 評価対象機器全体への展開
ディーゼル発電機に関しては、評価対象機器すべてを評価しているため、代表機器以外の機器はない。
- (6) 経年劣化事象に対する動的機能維持評価
ディーゼル発電機における高経年化に対する技術評価により、各部位に想定される経年劣化事象については、現状の保全対策により機器に与える影響が十分小さいことを確認した。
また、耐震安全上考慮する必要のある経年劣化事象に対する耐震安全性評価の実施により、ディーゼル発電機における動的機能維持に必要となる部位での経年劣化事象は、機器の振動応答特性への影響が「軽微若しくは無視」できる事象であることを確認した。
これより、経年劣化事象を考慮しても、地震時に動的機能の維持が要求される機器における地震時の応答加速度は各機器の機能確認済加速度を上回るものではないと考えられ、地震時の動的機能についても維持されると判断する。
- (7) 保全対策に反映すべき項目の抽出
ディーゼル発電機においては、「技術評価」にて検討された保全対策に、耐震安全性の観点から追加すべき項目はない。

3.15.1.2 ディーゼル機関

(1) 評価対象機器

泊2号炉で使用されているディーゼル機関（「技術評価」の評価対象機器）を評価対象機器とする。なお，評価対象ディーゼル機関の主な仕様を表3.15.1.2-1に示す。

表3.15.1.2-1 泊2号炉 ディーゼル機関の主な仕様

機器名称 (台数)	仕様 定格出力×定格回転数 (kW×rpm)	重要度*1	運転状態*2	耐震 重要度	「技術評価」 代表機器	耐震安全性 評価 代表機器
ディーゼル機関(2)	4,740×428	MS-1	一時 [一時]	S	○	○

*1：機能は最上位の機能を示す。

*2：上段は断続的運転時，下段の [] は冷温停止状態時の運転状態を示す。

(2) 代表部位の選定

「技術評価」の評価では評価対象ディーゼル機関を組立品単位に分類しているが、本検討においてもこの分類に従って評価する。

本検討での主要機能及び構成を表3.15.1.2-2に示す。

表3.15.1.2-2 泊2号炉 ディーゼル機関の主要機能及び構成

主要機能	サブシステム	構成
100%負荷耐力保有	爆発力伝達	ピストン組立品
		連接棒組立品
	回転運動	クランク軸組立品
		カム軸駆動装置組立品
		カム軸組立品
	燃焼室構成	シリンダライナ組立品
		シリンダカバー組立品
	冷却水供給	シリンダ冷却水ポンプ組立品
	吸排気系	吸気管組立品
		吸気弁組立品
		空気冷却器組立品
		過給機組立品
		排気管組立品
		排気弁組立品
動弁駆動	動弁駆動装置組立品	
支持	シリンダブロック及びフレーム組立品	
その他	クランク室安全弁組立品	
	シリンダ安全弁組立品	
時間内始動	燃料油供給	燃料油供給ポンプ組立品
		燃料油供給ポンプ調圧弁組立品
		燃料噴射ポンプ組立品
		燃料噴射弁組立品
	潤滑油供給	潤滑油ポンプ組立品
		潤滑油ポンプ調圧弁組立品
	始動空気供給	始動弁組立品
		インターロック弁組立品
始動空気管制弁組立品		
速度制御・保持	回転数制御	調速機組立品
		燃料噴射ポンプ調整装置組立品
		非常停止装置組立品
保護	プロセス値の検出・信号変換	圧力・温度スイッチ

(3) 耐震安全上考慮する必要のある経年劣化事象

1) 「技術評価」での検討結果の整理

(2)項で選定した代表ディーゼル機関について、「技術評価」で検討された経年劣化事象に対し、「技術評価」での検討結果（詳細は「泊発電所2号炉電源設備の技術評価書」参照）に基づき、耐震安全上考慮する必要のある経年劣化事象に対し保全対策を考慮し以下のとおり整理した。（表3.15.1.2-3参照）

- ① 現在発生しておらず、今後も発生の可能性がないもの、又は小さいもの（表中×）
- ② 現在発生しているか、又は将来にわたって起こることが否定できないもの（表中○）

なお、①（表中×）に分類した経年劣化事象については耐震安全性評価対象外とし、その理由を表3.15.1.2-3中に記載した。

表3.15.1.2-3 泊2号炉 ディーゼル機関に想定される経年劣化事象

機能達成に必要な項目	部位	経年劣化事象	代表機器	「技術評価」評価結果概要*1
			ディーゼル機関	
—	—	—	—	

—：経年劣化事象が考慮されないもの

*1：「×」としたものの理由を記載

2) 耐震安全上考慮する必要のある経年劣化事象の抽出

(3)項 1)で整理された②の経年劣化事象については、これらの事象が顕在化した場合、代表機器の振動応答特性上又は構造・強度上、影響が「有意」であるか「軽微若しくは無視」できるかを以下で検討し、「軽微若しくは無視」できる事象については耐震安全性評価対象外とすることとした。

(表3.15.1.2-4に耐震安全上考慮する必要のある経年劣化事象一覧表を示す)

a) ディーゼル機関において高経年化対策上着目すべき経年劣化事象

ディーゼル機関において高経年化対策上着目すべき経年劣化事象を「技術評価」での検討結果に基づき整理した結果(表3.15.1.2-3)、現在発生しているか、又は将来にわたって起こることが否定できない事象は抽出されなかった。(表3.15.1.2-4参照)

表3.15.1.2-4 泊2号炉 ディーゼル機関の耐震安全上考慮する必要のある経年劣化事象一覧

部位	経年劣化事象	代表機器
		ディーゼル機関
—	—	—

—：経年劣化事象が想定されないもの及び今後も発生の可能性がないもの、又は小さいもの

(4) 耐震安全上考慮する必要のある経年劣化事象に対する耐震安全性評価

前項にて整理し抽出した経年劣化事象及び2.2項(2)bの表4で耐震安全上考慮する必要のある経年劣化事象に対して耐震安全性評価を実施する。

1) 伝熱管の内面の腐食(流れ加速型腐食)に対する耐震安全性評価

(空気冷却器)

耐震安全性評価では、伝熱管の地震時の発生応力を算出し評価した。算出にあたり、腐食により伝熱管が施栓基準まで一様減肉することを想定し、解析モデルは両端支持はりモデル(「固定-支持」または「支持-支持」)を使用した。

結果は、表3.15.1.2-5に示すとおりであり、地震時の伝熱管の発生応力は許容応力を超えることはなく、伝熱管の内面の腐食は、耐震安全性評価上問題ない。

表3.15.1.2-5 泊2号炉 伝熱管の内面の腐食に対する評価結果

評価対象	耐震重要度		応力比 ^{*1}
	S	S _s ^{*2}	
空気冷却器	S	S _s ^{*2}	0.13

*1：応力比＝一次応力／許容応力

*2：S_s地震力がS₁地震力及びSクラスの機器に適用される静的地震力より大きく、S_s地震力による評価応力がS₁地震力及びSクラスの機器に適用される静的地震力の許容応力を下回るため、S₁地震力及び静的地震力による評価を省略した。

(5) 評価対象機器全体への展開

ディーゼル機関に関しては、評価対象機器すべてを評価しているため、代表機器以外の機器はない。

(6) 経年劣化事象に対する動的機能維持評価

ディーゼル機関における高経年化に対する技術評価により、各部位に想定される経年劣化事象については、現状の保全対策により機器に与える影響が十分小さいことを確認した。

また、耐震安全上考慮する必要のある経年劣化事象に対する耐震安全性評価の実施により、ディーゼル機関における動的機能維持に必要となる部位での経年劣化事象は、機器の振動応答特性への影響が「軽微若しくは無視」できる事象であることを確認した。

これより、経年劣化事象を考慮しても、地震時に動的機能の維持が要求される機器における地震時の応答加速度は各機器の機能確認済加速度を上回るものではないと考えられ、地震時の動的機能についても維持されると判断する。

(7) 保全対策に反映すべき項目の抽出

ディーゼル機関においては、「技術評価」にて検討された保全対策に、耐震安全性の観点から追加すべき項目はない。

3.15.1.3 ディーゼル機関付属設備（ポンプ）

(1) 評価対象機器

泊2号炉で使用されているディーゼル機関付属設備（ポンプ）（「技術評価」の評価対象機器）を評価対象機器とする。なお，評価対象ディーゼル機関付属設備（ポンプ）を表3.15.1.3-1に示す。

(2) 代表機器の選定

「技術評価」の評価対象機器と同様に，燃料弁冷却水ポンプ及び燃料油移送ポンプを代表機器として評価する。

対象機器の重要度並びに耐震重要度分類を整理したものを表3.15.1.3-1に示す。

表3.15.1.3-1 泊2号炉 ディーゼル機関附属設備（ポンプ）の代表機器

機器名称 (台数)	重要度*1	使用条件			耐震 重要度	「技術評価」 代表機器	耐震安全性 評価代表機器
		運転状態*2	最高使用圧力 (MPa[gage])	最高使用温度 (°C)			
燃料弁冷却水ポンプ(2)	MS-1	一時 (機関運転時運転) [一時(機関運転時運転)]	約0.49	約65	S	○	○
燃料油移送ポンプ(2)	MS-1	一時 (タンク補給時運転) [一時(タンク補給時運転)]	約0.34	約50	S	○	○

*1：機能は最上位の機能を示す。

*2：上段は断続的運転時，下段の [] は冷温停止状態時の運転状態を示す。

(3) 耐震安全上考慮する必要のある経年劣化事象

1) 「技術評価」での検討結果の整理

(2)項で選定した代表ディーゼル機関附属設備（ポンプ）について、「技術評価」で検討された経年劣化事象に対し、「技術評価」での検討結果（詳細は「泊発電所2号炉電源設備の技術評価書」参照）に基づき、耐震安全上考慮する必要のある経年劣化事象に対し保全対策を考慮し以下のとおり整理した。（表3.15.1.3-2参照）

- ① 現在発生しておらず、今後も発生の可能性がないもの、又は小さいもの（表中×）
- ② 現在発生しているか、又は将来にわたって起こることが否定できないもの（表中○）

なお、①（表中×）に分類した経年劣化事象については耐震安全性評価対象外とし、その理由を表3.15.1.3-2中に記載した。

表3.15.1.3-2 泊2号炉 ディーゼル機関付属設備（ポンプ）に想定される経年劣化事象

機能達成に必要な項目	部位	経年劣化事象	代表機器		「技術評価」評価結果概要*1
			燃料弁冷却水ポンプ	燃料油移送ポンプ	
—	—	—	—	—	

—：経年劣化事象が考慮されないもの

*1：「×」としたものの理由を記載

2) 耐震安全上考慮する必要のある経年劣化事象の抽出

(3)項 1)で整理された②の経年劣化事象については、これらの事象が顕在化した場合、対象となる機器の振動応答特性上又は構造・強度上、影響が「有意」であるか「軽微若しくは無視」できるかを以下で検討し、「軽微若しくは無視」できる事象については耐震安全性評価対象外とすることとした。(表3.15.1.3-3に耐震安全上考慮する必要のある経年劣化事象一覧表を示す)

a) ディーゼル機関附属設備（ポンプ）において高経年化対策上着目すべき経年劣化事象

ディーゼル機関附属設備（ポンプ）において高経年化対策上着目すべき経年劣化事象を「技術評価」での検討結果に基づき整理した結果（表3.15.1.3-2）、現在発生しているか、又は将来にわたって起こることが否定できない事象は抽出されなかった。(表3.15.1.3-3参照)

表3.15.1.3-3 泊2号炉 ディーゼル機関付属設備（ポンプ）の耐震安全上考慮する必要のある経年劣化事象一覧

部位	経年劣化事象	代表機器	
		燃料弁冷却水ポンプ	燃料油移送ポンプ
—	—	—	—

—：経年劣化事象が想定されないもの及び今後も発生の可能性がないもの、又は小さいもの

- (4) 耐震安全上考慮する必要のある経年劣化事象に対する耐震安全性評価
前項及び2.2項(2)bの表4における検討結果より、ディーゼル機関付属設備（ポンプ）において、耐震安全上考慮する必要のある経年劣化事象はない。
- (5) 評価対象機器全体への展開
ディーゼル機関付属設備（ポンプ）に関しては、評価対象機器すべてを評価しているため、代表機器以外の機器はない。
- (6) 経年劣化事象に対する動的機能維持評価
ディーゼル機関付属設備（ポンプ）における高経年化に対する技術評価により、各部位に想定される経年劣化事象については、現状の保全対策により機器に与える影響が十分小さいことを確認した。
また、耐震安全上考慮する必要のある経年劣化事象に対する耐震安全性評価の実施により、ディーゼル機関付属設備（ポンプ）における動的機能維持に必要となる部位での経年劣化事象は、機器の振動応答特性への影響が「軽微若しくは無視」できる事象であることを確認した。
これより、経年劣化事象を考慮しても、地震時に動的機能の維持が要求される機器における地震時の応答加速度は各機器の機能確認済加速度を上回るものではないと考えられ、地震時の動的機能についても維持されると判断する。
- (7) 保全対策に反映すべき項目の抽出
ディーゼル機関付属設備（ポンプ）においては、「技術評価」にて検討された保全対策に、耐震安全性の観点から追加すべき項目はない。

3.15.1.4 ディーゼル機関付属設備（熱交換器）

(1) 評価対象機器

泊2号炉で使用されているディーゼル機関付属設備（熱交換器）（「技術評価」の評価対象機器）を評価対象機器とする。なお、評価対象ディーゼル機関付属設備（熱交換器）を表3.15.1.4-1に示す。

(2) 代表機器の選定

「技術評価」の評価では評価対象ディーゼル機関付属設備（熱交換器）をタイプ等を基に分類しているが、本検討においてもこの分類に従って整理するものとし、それぞれの分類ごとに、「技術評価」における代表機器を本検討の代表機器とする。

ただし、グループ内で選定された「技術評価」の代表機器より、耐震重要度の上位の機器が存在する場合には、これについても代表機器として評価することとする。

各分類における、本検討での代表機器を表3.15.1.4-1の「耐震安全性評価代表機器」に示す。

表3.15.1.4-1 泊2号炉 ディーゼル機関付属設備（熱交換器）の代表機器

分離基準					機器名称 (台数)	選定基準					「技術評価」 代表機器	耐震安全性 評価 代表機器	
型式	内部流体 (管側/胴側)	材料				仕様 熱交換量 : MW	重要度*1	使用条件 (管側/胴側)					耐震 重要度
		胴板	水室	伝熱管				運転状態*2	最高使用圧力 (MPa [gage])	最高使用温度 (°C)			
横置 直管形	海水/純水	炭素鋼	炭素鋼鋳鋼 (ライニング)	チタン	清水冷却器 (2)	約1.48	MS-1	一時*3 [一時*3]	約0.69/約0.49	約50/約90	S	○	○
					燃料弁冷却水 冷却器 (2)	約0.02	MS-1	一時*3 [一時*3]	約0.69/約0.49	約50/約65	S		
	海水/潤滑油	炭素鋼	炭素鋼鋳鋼 (ライニング)	チタン	潤滑油冷却器 (2)	約0.47	MS-1	一時*3 [一時*3]	約0.69/約0.78	約50/約80	S	○	○

*1: 機能は最上位の機能を示す。

*2: 上段は断続的運転時, 下段の [] は冷温停止状態時の運転状態を示す。

*3: 機関運転時にのみ運転。ただし, 管側 (海水) は常時通水。

(3) 耐震安全上考慮する必要のある経年劣化事象

1) 「技術評価」での検討結果の整理

(2)項で選定した代表ディーゼル機関附属設備（熱交換器）について、「技術評価」で検討された経年劣化事象に対し、「技術評価」での検討結果（詳細は「泊発電所2号炉電源設備の技術評価書」参照）に基づき、耐震安全上考慮する必要のある経年劣化事象に対し保全対策を考慮し以下のとおり整理した。（表3.15.1.4-2参照）

- ① 現在発生しておらず、今後も発生の可能性がないもの、又は小さいもの（表中×）
- ② 現在発生しているか、又は将来にわたって起こることが否定できないもの（表中○）

なお、①（表中×）に分類した経年劣化事象については耐震安全性評価対象外とし、その理由を表3.15.1.4-2中に記載した。

表3.15.1.4-2 泊2号炉 ディーゼル機関附属設備（熱交換器）に想定される経年劣化事象

機能達成に必要な項目	部位	経年劣化事象	代表機器		「技術評価」評価結果概要*1
			清水冷却器	潤滑油冷却器	
—	—	—	—	—	

—：経年劣化事象が考慮されないもの

*1：[×]としたものの理由を記載

2) 耐震安全上考慮する必要のある経年劣化事象の抽出

(3)項 1)で整理された②の経年劣化事象については、これらの事象が顕在化した場合、代表機器の振動応答特性上又は構造・強度上、影響が「有意」であるか「軽微若しくは無視」できるかを以下で検討し、「軽微若しくは無視」できる事象については耐震安全性評価対象外とすることとした。(表3.15.1.4-3に耐震安全上考慮する必要のある経年劣化事象一覧表を示す)

a) ディーゼル機関付属設備（熱交換器）において高経年化対策上着目すべき経年劣化事象

ディーゼル機関付属設備（熱交換器）において高経年化対策上着目すべき経年劣化事象を「技術評価」での検討結果に基づき整理した結果（表3.15.1.4-2）、現在発生しているか、又は将来にわたって起こることが否定できない事象は抽出されなかった。(表3.15.1.4-3参照)

表3.15.1.4-3 泊2号炉 ディーゼル機関付属設備（熱交換器）の耐震安全上考慮する必要のある経年劣化事象一覧

部位	経年劣化事象	代表機器	
		清水冷却器	潤滑油冷却器
—	—	—	—

—：経年劣化事象が想定されないもの及び今後も発生の可能性がないもの、又は小さいもの

(4) 耐震安全上考慮する必要のある経年劣化事象に対する耐震安全性評価
前項及び2.2項(2)bの表4における検討結果より、ディーゼル機関付属設備(熱交換器)において、耐震安全上考慮する必要のある経年劣化事象はない。

(5) 評価対象機器全体への展開

以下の手順により、評価対象機器全体への耐震安全性評価の展開を実施することとする。

1) 代表機器以外の評価対象機器における「技術評価」での検討結果の整理

(3)項の代表機器及び2.2項(2)bの表4における耐震安全上考慮する必要のある経年劣化事象の検討を行った結果、経年劣化事象は抽出されなかった。

「技術評価」での経年劣化事象の抽出及び保全対策の検討結果を用いて、代表機器以外の評価対象機器についても整理を行った結果、代表機器における抽出結果以外の経年劣化事象は抽出されなかった。

2) 耐震安全上考慮する必要のある経年劣化事象の抽出

(3)項にて整理し抽出した代表機器に想定される経年劣化事象及び2.2項(2)bの表4で耐震安全上考慮する必要のある経年劣化事象に対して、機器の振動応答特性上又は構造・強度上、影響が「軽微若しくは無視」できる事象を耐震安全性評価対象外としたものについては、評価対象機器全体において代表機器と同様の評価が可能であることを確認した。

3) 耐震安全性評価

本項では、代表以外の機器に対する耐震安全性評価を実施する。

具体的には、(5)項2)で代表機器に想定される経年劣化事象以外の事象が抽出されなかったことから、代表機器に想定される経年劣化事象と同じ事象に対する耐震安全性評価を実施した。(代表機器以外の機器については表3.15.1.4-1を参照のこと)

a) 代表機器に想定される経年劣化事象と同じ事象に対する耐震安全性評価
代表機器以外の機器に関して、耐震安全上考慮する必要のある経年劣化事象はない。

(6) 保全対策に反映すべき項目の抽出

ディーゼル機関附属設備（熱交換器）においては、「技術評価」にて検討された保全対策に、耐震安全性の観点から追加すべき項目はない。

3.15.1.5 ディーゼル機関付属設備（容器）

(1) 評価対象機器

泊2号炉で使用されているディーゼル機関付属設備（容器）（「技術評価」の評価対象機器）を評価対象機器とする。なお、評価対象ディーゼル機関付属設備（容器）を表3.15.1.5-1に示す。

(2) 代表機器の選定

「技術評価」の評価では評価対象ディーゼル機関付属設備（容器）をタイプ等を基に分類しているが、本検討においてもこの分類に従って整理するものとし、それぞれの分類ごとに、「技術評価」における代表機器を本検討の代表機器とする。

ただし、グループ内で選定された「技術評価」の代表機器より、耐震重要度の上位の機器が存在する場合には、これについても代表機器として評価することとする。

各分類における、本検討での代表機器を表3.15.1.5-1の「耐震安全性評価代表機器」に示す。

表3.15.1.5-1 泊2号炉 ディーゼル機関附属設備（容器）の代表機器

分離基準			機器名称（基数）	選定基準					「技術評価」 代表機器	耐震安全性 評価代表機器
機能 設置場所	内部流体	材料		容量	重要度*1	使用条件		耐震 重要度		
						最高使用圧力 (MPa[gage])	最高使用温度 (℃)			
タンク・屋内	純水	ステンレス鋼	シリンダ冷却水タンク(2)	0.6m ³	MS-1	大気圧	約90	S	○	○
			燃料弁冷却水タンク(2)	0.2m ³	MS-1	大気圧	約65	S		
	潤滑油	炭素鋼	潤滑油タンク(2)	6.0m ³	MS-1	大気圧	約80	S	○	○
			シリンダ油サービスタンク(2)	1.3m ³	MS-1	大気圧	約50	S		
	燃料油	炭素鋼	燃料油サービスタンク(2)	11.0m ³	MS-1	大気圧	約50	S	○	○
	空気	炭素鋼	空気だめ(4)	3.0m ³	MS-1	約3.2	約90	S	○	○
タンク・屋外 (土中埋設)	燃料油	炭素鋼	燃料油貯油槽(4)	115m ³	MS-1	大気圧	約40	S	○	○
フィルタ・屋内	潤滑油	炭素鋼鋳鋼	潤滑油主こし器(2)	110m ³ /h (流量)	MS-1	約0.78	約80	S	○	○
	燃料油	炭素鋼鋳鋼	燃料油第1こし器(2)	3.0m ³ /h (流量)	MS-1	大気圧	約50	S	○	○
			燃料油第2こし器(2)	3.0m ³ /h (流量)	MS-1	約0.49	約50	S		
			燃料油移送ポンプ出口こし器(2)	25.0m ³ /h (流量)	MS-1	約0.34	約50	S		

*1：機能は最上位の機能を示す。

(3) 耐震安全上考慮する必要のある経年劣化事象

1) 「技術評価」での検討結果の整理

(2)項で選定した代表ディーゼル機関附属設備（容器）について、「技術評価」で検討された経年劣化事象に対し、「技術評価」での検討結果（詳細は「泊発電所2号炉電源設備の技術評価書」参照）に基づき、耐震安全上考慮する必要のある経年劣化事象に対し保全対策を考慮し以下のとおり整理した。（表3.15.1.5-2参照）

- ① 現在発生しておらず、今後も発生の可能性がないもの、又は小さいもの（表中×）
- ② 現在発生しているか、又は将来にわたって起こることが否定できないもの（表中○）

なお、①（表中×）に分類した経年劣化事象については耐震安全性評価対象外とし、その理由を表3.15.1.5-2中に記載した。

表3.15.1.5-2 (1/2) 泊2号炉 ディーゼル機関附属設備（容器）に想定される経年劣化事象

機能達成に必要な項目	部位	経年劣化事象	代表機器				「技術評価」評価結果概要*1
			シリンダ冷却水タンク	潤滑油タンク	燃料油サービスタンク	空気だめ	
—	—	—	—	—	—	—	

—：経年劣化事象が考慮されないもの

*1：「×」としたものの理由を記載

表3.15.1.5-2 (2/2) 泊2号炉 ディーゼル機関附属設備（容器）に想定される経年劣化事象

機能達成に必要な項目	部位	経年劣化事象	代表機器			「技術評価」評価結果概要*1
			燃料油貯油槽	潤滑油主こし器	燃料油第2こし器	
—	—	—	—	—	—	

—：経年劣化事象が考慮されないもの

*1：「×」としたものの理由を記載

2) 耐震安全上考慮する必要のある経年劣化事象の抽出

(3) 項 1) で整理された②の経年劣化事象については、これらの事象が顕在化した場合、代表機器の振動応答特性上又は構造・強度上、影響が「有意」であるか「軽微若しくは無視」できるかを以下で検討し、「軽微若しくは無視」できる事象については耐震安全性評価対象外とすることとした。
(表3.15.1.5-3に耐震安全上考慮する必要のある経年劣化事象一覧表を示す)

a) ディーゼル機関付属設備（容器）において高経年化対策上着目すべき経年劣化事象

ディーゼル機関付属設備（容器）において高経年化対策上着目すべき経年劣化事象を「技術評価」での検討結果に基づき整理した結果（表3.15.1.5-2）、現在発生しているか、又は将来にわたって起こることが否定できない事象は抽出されなかった。（表3.15.1.5-3参照）

表3.15.1.5-3 泊2号炉 ディーゼル機関付属設備（容器）の耐震安全上考慮する必要のある経年劣化事象一覧

部位	経年劣化事象	代表機器						
		シリンダ 冷却水タンク	潤滑油 タンク	燃料油 サービスタンク	空気だめ	燃料油 貯油槽	潤滑油 主こし器	燃料油 第2こし器
—	—	—	—	—	—	—	—	—

—：経年劣化事象が想定されないもの及び今後も発生の可能性がないもの、又は小さいもの

(4) 耐震安全上考慮する必要のある経年劣化事象に対する耐震安全性評価
前項及び2.2項(2)bの表4における検討結果より、ディーゼル機関付属設備
(容器)において、耐震安全上考慮する必要のある経年劣化事象はない。

(5) 評価対象機器全体への展開

以下の手順により、評価対象機器全体への耐震安全性評価の展開を実施す
ることとする。

1) 代表機器以外の評価対象機器における「技術評価」での検討結果の整理

(3)項の代表機器及び2.2項(2)bの表4における耐震安全上考慮する必要
のある経年劣化事象の検討を行った結果、経年劣化事象は抽出されなかつ
た。

「技術評価」での経年劣化事象の抽出及び保全対策の検討結果を用いて、
代表機器以外の評価対象機器についても整理を行った結果、代表機器にお
ける抽出結果以外の経年劣化事象は抽出されなかった。

2) 耐震安全上考慮する必要のある経年劣化事象の抽出

(3)項にて整理し抽出した代表機器に想定される経年劣化事象及び2.2項
(2)bの表4で耐震安全上考慮する必要のある経年劣化事象に対して、機器
の振動応答特性上又は構造・強度上、影響が「軽微若しくは無視」できる
事象を耐震安全性評価対象外としたものについては、評価対象機器全体に
おいて代表機器と同様の評価が可能であることを確認した。

3) 耐震安全性評価

本項では、代表以外の機器に対する耐震安全性評価を実施する。

具体的には、(5)項2)で代表機器に想定される経年劣化事象以外の事象
が抽出されなかったことから、代表機器に想定される経年劣化事象と同じ
事象に対する耐震安全性評価を実施した。(代表機器以外の機器については
表3.15.1.5-1を参照のこと)

a) 代表機器に想定される経年劣化事象と同じ事象に対する耐震安全性評価

代表機器以外の機器に関して、耐震安全上考慮する必要のある経年劣化
事象はない。

(6) 保全対策に反映すべき項目の抽出

ディーゼル機関付属設備（容器）においては、「技術評価」にて検討された保全対策に、耐震安全性の観点から追加すべき項目はない。

3.15.1.6 ディーゼル機関付属設備（配管）

(1) 評価対象機器

泊2号炉で使用されているディーゼル機関付属設備（配管）（「技術評価」の評価対象機器）を評価対象機器とする。なお、評価対象ディーゼル機関付属設備（配管）を表3.15.1.6-1に示す。

(2) 代表機器の選定

「技術評価」の評価では評価対象ディーゼル機関付属設備（配管）を設置場所等を基に分類しているが、本検討においてもこの分類に従って整理するものとし、それぞれの分類ごとに、「技術評価」における代表機器を本検討の代表機器とする。

ただし、グループ内で選定された「技術評価」の代表機器より、耐震重要度の上位の機器が存在する場合には、これについても代表機器として評価することとする。

各分類における、本検討での代表機器を表3.15.1.6-1の「耐震安全性評価代表機器」に示す。

表3.15.1.6-1 泊2号炉 ディーゼル機関付属設備（配管）の代表機器

分離基準			機器名称	選定基準			「技術評価」 代表機器	耐震安全性 評価 代表機器	
設置場所	内部流体	材料		重要度*1	使用条件				耐震 重要度
					最高使用圧力 (MPa[gage])	最高使用温度 (°C)			
屋内	純水	炭素鋼	シリンダ冷却水系統配管	MS-1	約0.49	約90	S	○	○
			燃料弁冷却水系統配管	MS-1	約0.49	約65	S		
	潤滑油	炭素鋼	潤滑油系統配管	MS-1	約0.78	約80	S	○	○
			シリンダ油系統配管	MS-1	大気圧	約50	S		
	空気	ステンレス鋼	始動空気系統配管	MS-1	約3.24	約50	S	○	○
屋内・外	燃料油	炭素鋼	燃料油系統配管	MS-1	約0.34	約50	S	○	○

*1：機能は最上位の機能を示す。

(3) 耐震安全上考慮する必要のある経年劣化事象

1) 「技術評価」での検討結果の整理

(2)項で選定した代表ディーゼル機関附属設備（配管）について、「技術評価」で検討された経年劣化事象に対し、「技術評価」での検討結果（詳細は「泊発電所2号炉電源設備の技術評価書」参照）に基づき、耐震安全上考慮する必要のある経年劣化事象に対し保全対策を考慮し以下のとおり整理した。（表3.15.1.6-2参照）

- ① 現在発生しておらず、今後も発生の可能性がないもの、又は小さいもの（表中×）
- ② 現在発生しているか、又は将来にわたって起こることが否定できないもの（表中○）

なお、①（表中×）に分類した経年劣化事象については耐震安全性評価対象外とし、その理由を表3.15.1.6-2中に記載した。

表3.15.1.6-2 泊2号炉 ディーゼル機関付属設備（配管）に想定される経年劣化事象

機能達成に必要な項目	部位	経年劣化事象	代表機器				「技術評価」評価結果概要*1
			シリンダ冷却水 系統配管	潤滑油 系統配管	始動空気 系統配管	燃料油 系統配管	
—	—	—	—	—	—	—	

—：経年劣化事象が考慮されないもの

*1：「×」としたものの理由を記載

2) 耐震安全上考慮する必要のある経年劣化事象の抽出

(3)項 1)で整理された②の経年劣化事象については、これらの事象が顕在化した場合、対象となる機器の振動応答特性上又は構造・強度上、影響が「有意」であるか「軽微若しくは無視」できるかを以下で検討し、「軽微若しくは無視」できる事象については耐震安全性評価対象外とすることとした。(表3.15.1.6-3に耐震安全上考慮する必要のある経年劣化事象一覧表を示す)

a) ディーゼル機関附属設備（配管）において高経年化対策上着目すべき経年劣化事象

ディーゼル機関附属設備（配管）において高経年化対策上着目すべき経年劣化事象を「技術評価」での検討結果に基づき整理した結果（表3.15.1.6-2）、現在発生しているか、又は将来にわたって起こることが否定できない事象は抽出されなかった。(表3.15.1.6-3参照)

表3.15.1.6-3 泊2号炉 ディーゼル機関付属設備（配管）の耐震安全上考慮する必要のある経年劣化事象一覧

部位	経年劣化事象	代表機器			
		シリンダ冷却水 系統配管	潤滑油 系統配管	始動空気 系統配管	燃料油 系統配管
—	—	—	—	—	—

—：経年劣化事象が想定されないもの及び今後も発生の可能性がないもの、又は小さいもの

(4) 耐震安全上考慮する必要のある経年劣化事象に対する耐震安全性評価
前項及び2.2項(2)bの表4における検討結果より、ディーゼル機関付属設備
(配管)において、耐震安全上考慮する必要のある経年劣化事象はない。

(5) 評価対象機器全体への展開

以下の手順により、評価対象機器全体への耐震安全性評価の展開を実施す
ることとする。

1) 代表機器以外の評価対象機器における「技術評価」での検討結果の整理

(3)項の代表機器及び2.2項(2)bの表4における耐震安全上考慮する必要
のある経年劣化事象の検討を行った結果、経年劣化事象は抽出されなかつ
た。

「技術評価」での経年劣化事象の抽出及び保全対策の検討結果を用いて、
代表機器以外の評価対象機器についても整理を行った結果、代表機器にお
ける抽出結果以外の経年劣化事象は抽出されなかった。

2) 耐震安全上考慮する必要のある経年劣化事象の抽出

(3)項にて整理し抽出した代表機器に想定される経年劣化事象及び2.2項
(2)bの表4で耐震安全上考慮する必要のある経年劣化事象に対して、機器
の振動応答特性上又は構造・強度上、影響が「軽微若しくは無視」できる
事象を耐震安全性評価対象外としたものについては、評価対象機器全体に
おいて代表機器と同様の評価が可能であることを確認した。

3) 耐震安全性評価

本項では、代表以外の機器に対する耐震安全性評価を実施する。

具体的には、(5)項2)で代表機器に想定される経年劣化事象以外の事象
が抽出されなかったことから、代表機器に想定される経年劣化事象と同じ
事象に対する耐震安全性評価を実施した。(代表機器以外の機器については
表3.15.1.6-1を参照のこと)

a) 代表機器に想定される経年劣化事象と同じ事象に対する耐震安全性評価

代表機器以外の機器に関して、耐震安全上考慮する必要のある経年劣化
事象はない。

(6) 保全対策に反映すべき項目の抽出

ディーゼル機関附属設備（配管）においては、「技術評価」にて検討された保全対策に、耐震安全性の観点から追加すべき項目はない。

3.15.1.7 ディーゼル機関付属設備（弁）

(1) 評価対象機器

泊2号炉で使用されているディーゼル機関付属設備（弁）（「技術評価」の評価対象機器）を評価対象機器とする。なお、評価対象ディーゼル機関付属設備（弁）を表3.15.1.7-1に示す。

(2) 代表機器の選定

「技術評価」の評価では評価対象ディーゼル機関付属設備（弁）をタイプ等を基に分類しているが、本検討においてもこの分類に従って整理するものとし、それぞれの分類ごとに、「技術評価」における代表機器を本検討の代表機器とする。

ただし、グループ内で選定された「技術評価」の代表機器より、耐震重要度の上位の機器が存在する場合には、これについても代表機器として評価することとする。

各分類における、本検討での代表機器を表3.15.1.7-1の「耐震安全性評価代表機器」に示す。

表3.15.1.7-1 泊2号炉 ディーゼル機関付属設備（弁）の代表弁

分離基準				機器名称（台数）	選定基準				「技術評価」 代表機器	耐震安全性 評価代表機器	
弁型式	設置場所	内部流体	材料		重要度*1	使用条件		耐震 重要度			
						最高使用圧力 (MPa[gage])	最高使用温度 (°C)				
特殊弁	温度制御弁	屋内	純水	炭素鋼鋳鋼	シリンダ冷却水温度制御弁（2）	MS-1	約0.49	約90	S	○	○
					燃料弁冷却水温度制御弁（2）	MS-1	約0.49	約65	S		
	主始動弁	屋内	潤滑油	炭素鋼鋳鋼	潤滑油温度制御弁（2）	MS-1	約0.78	約80	S	○	○
空気			炭素鋼	主始動弁（4）	MS-1	約3.24	約50	S	○	○	

*1：機能は最上位の機能を示す。

(3) 耐震安全上考慮する必要のある経年劣化事象

1) 「技術評価」での検討結果の整理

(2)項で選定した代表ディーゼル機関附属設備（弁）について、「技術評価」で検討された経年劣化事象に対し、「技術評価」での検討結果（詳細は「泊発電所2号炉電源設備の技術評価書」参照）に基づき、耐震安全上考慮する必要のある経年劣化事象に対し保全対策を考慮し以下のとおり整理した。（表3.15.1.7-2参照）

- ① 現在発生しておらず、今後も発生の可能性がないもの、又は小さいもの（表中×）
- ② 現在発生しているか、又は将来にわたって起こることが否定できないもの（表中○）

なお、①（表中×）に分類した経年劣化事象については耐震安全性評価対象外とし、その理由を表3.15.1.7-2中に記載した。

表3.15.1.7-2 泊2号炉 ディーゼル機関付属設備（弁）に想定される経年劣化事象

機能達成に必要な項目	部位	経年劣化事象	代表機器			「技術評価」評価結果概要*1
			シリンダ冷却水温度制御弁	潤滑油温度制御弁	主始動弁	
—	—	—	—	—	—	

—：経年劣化事象が考慮されないもの

*1：「×」としたものの理由を記載

2) 耐震安全上考慮する必要のある経年劣化事象の抽出

(3) 項 1) で整理された②の経年劣化事象については、これらの事象が顕在化した場合、代表機器の振動応答特性上又は構造・強度上、影響が「有意」であるか「軽微若しくは無視」できるかを以下で検討し、「軽微若しくは無視」できる事象については耐震安全性評価対象外とすることとした。
(表3.15.1.7-3に耐震安全上考慮する必要のある経年劣化事象一覧表を示す)

a) ディーゼル機関付属設備（弁）において高経年化対策上着目すべき経年劣化事象

ディーゼル機関付属設備（弁）において高経年化対策上着目すべき経年劣化事象を「技術評価」での検討結果に基づき整理した結果(表3.15.1.7-2)、現在発生しているか、又は将来にわたって起こることが否定できない事象は抽出されなかった。(表3.15.1.7-3参照)

表3.15.1.7-3 泊2号炉 ディーゼル機関附属設備（弁）の耐震安全上考慮する必要のある経年劣化事象一覧

部位	経年劣化事象	代表機器		
		シリンダ冷却水 温度制御弁	潤滑油温度制御弁	主始動弁
—	—	—	—	—

—：経年劣化事象が想定されないもの及び今後も発生の可能性がないもの、又は小さいもの

(4) 耐震安全上考慮する必要のある経年劣化事象に対する耐震安全性評価
前項及び2.2項(2)bの表4における検討結果より、ディーゼル機関付属設備
(弁)において、耐震安全上考慮する必要のある経年劣化事象はない。

(5) 評価対象機器全体への展開

以下の手順により、評価対象機器全体への耐震安全性評価の展開を実施す
ることとする。

1) 代表機器以外の評価対象機器における「技術評価」での検討結果の整理

(3)項の代表機器及び2.2項(2)bの表4における耐震安全上考慮する必要
のある経年劣化事象の検討を行った結果、経年劣化事象は抽出されなかつ
た。

「技術評価」での経年劣化事象の抽出及び保全対策の検討結果を用いて、
代表機器以外の評価対象機器についても整理を行った結果、代表機器にお
ける抽出結果以外の経年劣化事象は抽出されなかった。

2) 耐震安全上考慮する必要のある経年劣化事象の抽出

(3)項にて整理し抽出した代表機器に想定される経年劣化事象及び2.2項
(2)bの表4で耐震安全上考慮する必要のある経年劣化事象に対して、機器
の振動応答特性上又は構造・強度上、影響が「軽微若しくは無視」できる
事象を耐震安全性評価対象外としたものについては、評価対象機器全体に
おいて代表機器と同様の評価が可能であることを確認した。

3) 耐震安全性評価

本項では、代表以外の機器に対する耐震安全性評価を実施する。

具体的には、(5)項2)で代表機器に想定される経年劣化事象以外の事象
が抽出されなかったことから、代表機器に想定される経年劣化事象と同じ
事象に対する耐震安全性評価を実施した。(代表機器以外の機器については
表3.15.1.7-1を参照のこと)

a) 代表機器に想定される経年劣化事象と同じ事象に対する耐震安全性評価

代表機器以外の機器に関して、耐震安全上考慮する必要のある経年劣化
事象はない。

(6) 経年劣化事象に対する動的機能維持評価

ディーゼル機関付属設備（弁）における高経年化に対する技術評価により、各部位に想定される経年劣化事象については、現状の保全対策により機器に与える影響が十分小さいことを確認した。

また、耐震安全上考慮する必要のある経年劣化事象に対する耐震安全性評価の実施により、ディーゼル機関付属設備（弁）における動的機能維持に必要な部位での経年劣化事象は、機器の振動応答特性への影響が「軽微若しくは無視」できる事象であることを確認した。

これより、経年劣化事象を考慮しても、地震時に動的機能の維持が要求される機器における地震時の応答加速度は各機器の機能確認済加速度を上回るものではないと考えられ、地震時の動的機能についても維持されると判断する。

(7) 保全対策に反映すべき項目の抽出

ディーゼル機関付属設備（弁）においては、「技術評価」にて検討された保全対策に、耐震安全性の観点から追加すべき項目はない。

3.15.2 直流電源設備

(1) 評価対象機器

泊2号炉で使用されている直流電源設備（「技術評価」の評価対象機器）を評価対象機器とする。なお，評価対象直流電源設備を表3.15.2-1に示す。

(2) 代表機器の選定

「技術評価」の評価では評価対象直流電源設備をタイプ等を基に分類しているが，本検討においてもこの分類に従って整理するものとし，それぞれの分類ごとに，「技術評価」における代表機器を本検討の代表機器とする。

ただし，グループ内で選定された「技術評価」の代表機器より，耐震重要度の上位の機器が存在する場合には，これについても代表機器として評価することとする。

各分類における，本検討での代表機器を表3.15.2-1の「耐震安全性評価代表機器」に示す。

表3.15.2-1 泊2号炉 直流電源設備の代表機器

分離基準			機器名称 (台(群)数)	仕様	選定基準				「技術評価」 代表機器	耐震安全性 評価代表機器	
電圧 区分	型式	設置 場所			重要度*1	使用条件					耐震 重要度
						運転状態*2	定格 電圧 (V)	周囲 温度 (℃)			
低圧	バッテリー	屋内	蓄電池(2)	CS形, 1,400Ah (10時間率), 60セル	MS-1	連続 [連続]	129	約35	S	○	○
	盤		ドロップ(2)	負荷電圧許容範囲 126~132V	MS-1	連続 [連続]	125	約35	S	○	○
			直流コントロールセンタ(2)	定格電圧125V 電流容量600A	MS-1	連続 [連続]	125	約35	S		
			直流分電盤(2)	定格電圧125V	MS-1	連続 [連続]	125	約35	S		

*1: 機能は最上位の機能を示す。

*2: 上段は断続的運転時, 下段の [] は冷温停止状態時の運転状態を示す。

(3) 耐震安全上考慮する必要のある経年劣化事象

1) 「技術評価」での検討結果の整理

(2) 項で選定した代表直流電源設備について、「技術評価」で検討された経年劣化事象に対し、「技術評価」での検討結果（詳細は「泊発電所 2 号炉電源設備の技術評価書」参照）に基づき、耐震安全上考慮する必要のある経年劣化事象に対し保全対策を考慮し以下のとおり整理した。（表3. 15. 2-2 参照）

- ① 現在発生しておらず、今後も発生の可能性がないもの、又は小さいもの（表中×）
- ② 現在発生しているか、又は将来にわたって起こることが否定できないもの（表中○）

なお、①（表中×）に分類した経年劣化事象については耐震安全性評価対象外とし、その理由を表3. 15. 2-2中に記載した。

表3.15.2-2 泊2号炉 直流電源設備に想定される経年劣化事象

機能達成に必要な項目	部位	経年劣化事象	代表機器		「技術評価」評価結果概要*1
			蓄電池	直流コントロールセンタ	
—	—	—	—	—	

—：経年劣化事象が考慮されないもの

*1：「×」としたものの理由を記載

2) 耐震安全上考慮する必要のある経年劣化事象の抽出

(3)項 1)で整理された②の経年劣化事象については、これらの事象が顕在化した場合、代表機器の振動応答特性上又は構造・強度上、影響が「有意」であるか「軽微若しくは無視」できるかを以下で検討し、「軽微若しくは無視」できる事象については耐震安全性評価対象外とすることとした。

(表3.15.2-3に耐震安全上考慮する必要のある経年劣化事象一覧表を示す)

a) 直流電源設備において高経年化対策上着目すべき経年劣化事象

直流電源設備において高経年化対策上着目すべき経年劣化事象を「技術評価」での検討結果に基づき整理した結果(表3.15.2-2)、現在発生しているか、又は将来にわたって起こることが否定できない事象は抽出されなかった。(表3.15.2-3参照)

表3.15.2-3 泊2号炉 直流電源設備の耐震安全上考慮する必要のある経年劣化事象一覧

部位	経年劣化事象	代表機器	
		蓄電池	直流コントロールセンタ
—	—	—	—

—：経年劣化事象が想定されないもの及び今後も発生の可能性がないもの、又は小さいもの

(4) 耐震安全上考慮する必要のある経年劣化事象に対する耐震安全性評価
前項及び2.2項(2)bの表4における検討結果より、直流電源設備の代表機器において、耐震安全上考慮する必要のある経年劣化事象はない。

(5) 評価対象機器全体への展開

以下の手順により、評価対象機器全体への耐震安全性評価の展開を実施することとする。

1) 代表機器以外の評価対象機器における「技術評価」での検討結果の整理

(3)項の代表機器及び2.2項(2)bの表4における耐震安全上考慮する必要のある経年劣化事象の検討を行った結果、経年劣化事象は抽出されなかった。

「技術評価」での経年劣化事象の抽出及び保全対策の検討結果を用いて、代表機器以外の評価対象機器についても整理を行った結果、代表機器における抽出結果以外の経年劣化事象は抽出されなかった。

2) 耐震安全上考慮する必要のある経年劣化事象の抽出

(3)項にて整理し抽出した代表機器に想定される経年劣化事象及び2.2項(2)bの表4で耐震安全上考慮する必要のある経年劣化事象に対して、機器の振動応答特性上又は構造・強度上、影響が「軽微若しくは無視」できる事象を耐震安全性評価対象外としたものについては、評価対象機器全体において代表機器と同様の評価が可能であることを確認した。

3) 耐震安全性評価

本項では、代表以外の機器に対する耐震安全性評価を実施する。

具体的には、(5)項 2)で代表機器に想定される経年劣化事象以外の事象が抽出されなかったことから、代表機器に想定される経年劣化事象と同じ事象に対する耐震安全性評価を実施した。(代表機器以外の機器については表3.15.2-1を参照のこと)

a) 代表機器に想定される経年劣化事象と同じ事象に対する耐震安全性評価

代表機器以外の機器に関して、耐震安全上考慮する必要のある経年劣化事象はない。

(6) 経年劣化事象に対する動的機能維持評価

直流電源設備における高経年化に対する技術評価により、各部位に想定される経年劣化事象については、現状の保全対策により機器に与える影響が十分小さいことを確認した。

また、耐震安全上考慮する必要がある経年劣化事象に対する耐震安全性評価の実施により、直流電源設備における動的機能維持に必要となる部位での経年劣化事象は、機器の振動応答特性への影響が「軽微若しくは無視」できる事象であることを確認した。

これより、経年劣化事象を考慮しても、地震時に動的機能の維持が要求される機器における地震時の応答加速度は各機器の機能確認済加速度を上回るものではないと考えられ、地震時の動的機能についても維持されると判断する。

(7) 保全対策に反映すべき項目の抽出

直流電源設備においては、「技術評価」にて検討された保全対策に、耐震安全性の観点から追加すべき項目はない。

3.15.3 計器用電源設備

3.15.3.1 無停電電源

(1) 評価対象機器

泊2号炉で使用されている無停電電源（「技術評価」の評価対象機器）を評価対象機器とする。なお，評価対象無停電電源を表3.15.3.1-1に示す。

(2) 代表機器の選定

「技術評価」の評価対象機器と同様に，計装用インバータを代表機器として評価する。

対象機器の重要度並びに耐震重要度分類を整理したものを表3.15.3.1-1に示す。

表3.15.3.1-1 泊2号炉 無停電電源の代表機器

機器名称 (台数)	仕様	重要度*1	使用条件			耐震重要度	「技術評価」 代表機器	耐震安全性 評価 代表機器
			運転状態*2	定格出力 電圧 (V)	周囲温度 (°C)			
計装用インバータ (4)	定格出力10kVA	MS-1	連続 [連続]	100	約35	S	○	○

*1：機能は最上位の機能を示す。

*2：上段は断続的運転時，下段の [] は冷温停止状態時の運転状態を示す。

(3) 耐震安全上考慮する必要のある経年劣化事象

1) 「技術評価」での検討結果の整理

(2)項で選定した代表無停電電源について、「技術評価」で検討された経年劣化事象に対し、「技術評価」での検討結果（詳細は「泊発電所2号炉電源設備の技術評価書」参照）に基づき、耐震安全上考慮する必要のある経年劣化事象に対し保全対策を考慮し以下のとおり整理した。（表3.15.3.1-2参照）

- ① 現在発生しておらず、今後も発生の可能性がないもの、又は小さいもの（表中×）
- ② 現在発生しているか、又は将来にわたって起こることが否定できないもの（表中○）

なお、①（表中×）に分類した経年劣化事象については耐震安全性評価対象外とし、その理由を表3.15.3.1-2中に記載した。

表3.15.3.1-2 泊2号炉 無停電電源に想定される経年劣化事象

機能達成に必要な項目	部位	経年劣化事象	代表機器	「技術評価」評価結果概要*1
			計装用インバータ	
—	—	—	—	

—：経年劣化事象が考慮されないもの

*1：「×」としたものの理由を記載

2) 耐震安全上考慮する必要のある経年劣化事象の抽出

(3)項 1)で整理された②の経年劣化事象については、これらの事象が顕在化した場合、代表機器の振動応答特性上又は構造・強度上、影響が「有意」であるか「軽微若しくは無視」できるかを以下で検討し、「軽微若しくは無視」できる事象については耐震安全性評価対象外とすることとした。

(表3.15.3.1-3に耐震安全上考慮する必要のある経年劣化事象一覧表を示す)

a) 無停電電源において高経年化対策上着目すべき経年劣化事象

無停電電源において高経年化対策上着目すべき経年劣化事象を「技術評価」での検討結果に基づき整理した結果(表3.15.3.1-2)、現在発生しているか、又は将来にわたって起こることが否定できない事象は抽出されなかった。(表3.15.3.1-3参照)

表3.15.3.1-3 泊2号炉 無停電電源の耐震安全上考慮する必要のある経年劣化事象一覧

部位	経年劣化事象	代表機器
		計装用インバータ
—	—	—

—：経年劣化事象が想定されないもの及び今後も発生の可能性がないもの、又は小さいもの

- (4) 耐震安全上考慮する必要のある経年劣化事象に対する耐震安全性評価
前項及び2.2項(2)bの表4における検討結果より、無停電電源において、耐震安全上考慮する必要のある経年劣化事象はない。
- (5) 評価対象機器全体への展開
無停電電源に関しては、評価対象機器すべてを評価しているため、代表機器以外の機器はない。
- (6) 経年劣化事象に対する動的機能維持評価
無停電電源における高経年化に対する技術評価により、各部位に想定される経年劣化事象については、現状の保全対策により機器に与える影響が十分小さいことを確認した。
また、耐震安全上考慮する必要のある経年劣化事象に対する耐震安全性評価の実施により、無停電電源における動的機能維持に必要となる部位での経年劣化事象は、機器の振動応答特性への影響が「軽微若しくは無視」できる事象であることを確認した。
これより、経年劣化事象を考慮しても、地震時に動的機能の維持が要求される機器における地震時の応答加速度は各機器の機能確認済加速度を上回るものではないと考えられ、地震時の動的機能についても維持されると判断する。
- (7) 保全対策に反映すべき項目の抽出
無停電電源においては、「技術評価」にて検討された保全対策に、耐震安全性の観点から追加すべき項目はない。

3.15.3.2 計装用分電盤

(1) 評価対象機器

泊2号炉で使用されている計装用分電盤（「技術評価」の評価対象機器）を評価対象機器とする。なお、評価対象計装用分電盤を表3.15.3.2-1に示す。

(2) 代表機器の選定

「技術評価」の評価対象機器と同様に、計装用交流分電盤を代表機器として評価する。

ただし、グループ内で選定された「技術評価」の代表機器より、耐震重要度の上位の機器が存在する場合には、これについても代表機器として評価することとする。

対象機器の重要度並びに耐震重要度分類を整理したものを表3.15.3.2-1の「耐震安全性評価代表機器」に示す。

表3.15.3.2-1 泊2号炉 計装用分電盤の代表機器

分離基準		機器名称 (台数)	仕様	選定基準					「技術評価」 代表機器	耐震安全性 評価 代表機器
電圧区分	設置場所			重要度*1	使用条件			耐震 重要度		
					運転状態*2	定格電圧 (V)	周囲温度 (℃)			
低圧	屋内	計装用交流分電盤 (4)	屋内自立形 電流容量600A	MS-1	連続 [連続]	100	約35	S	○	○
		計装用交流電源切換器盤 (4)	屋内壁掛形 電流容量100A	MS-1	連続 [連続]	100	約35	S		

*1：機能は最上位の機能を示す。

*2：上段は断続的運転時，下段の[]は冷温停止状態時の運転状態を示す。

(3) 耐震安全上考慮する必要のある経年劣化事象

1) 「技術評価」での検討結果の整理

(2)項で選定した代表計装用分電盤について、「技術評価」で検討された経年劣化事象に対し、「技術評価」での検討結果（詳細は「泊発電所2号炉電源設備の技術評価書」参照）に基づき、耐震安全上考慮する必要のある経年劣化事象に対し保全対策を考慮し以下のとおり整理した。（表3.15.3.2-2参照）

- ① 現在発生しておらず、今後も発生の可能性がないもの、又は小さいもの（表中×）
- ② 現在発生しているか、又は将来にわたって起こることが否定できないもの（表中○）

なお、①（表中×）に分類した経年劣化事象については耐震安全性評価対象外とし、その理由を表3.15.3.2-2中に記載した。

表3.15.3.2-2 泊2号炉 計装用分電盤に想定される経年劣化事象

機能達成に必要な項目	部位	経年劣化事象	代表機器	「技術評価」評価結果概要*1
			計装用交流分電盤	
—	—	—	—	

—：経年劣化事象が考慮されないもの

*1：「×」としたものの理由を記載

2) 耐震安全上考慮する必要のある経年劣化事象の抽出

(3)項 1)で整理された②の経年劣化事象については、これらの事象が顕在化した場合、代表機器の振動応答特性上又は構造・強度上、影響が「有意」であるか「軽微若しくは無視」できるかを以下で検討し、「軽微若しくは無視」できる事象については耐震安全性評価対象外とすることとした。

(表3.15.3.2-3に耐震安全上考慮する必要のある経年劣化事象一覧表を示す)

a) 計装用分電盤において高経年化対策上着目すべき経年劣化事象

計装用分電盤において高経年化対策上着目すべき経年劣化事象を「技術評価」での検討結果に基づき整理した結果(表3.15.3.2-2)、現在発生しているか、又は将来にわたって起こることが否定できない事象は、抽出されなかった。(表3.15.3.2-3参照)

表3.15.3.2-3 泊2号炉 計装用分電盤の耐震安全上考慮する必要のある経年劣化事象一覧

部位	経年劣化事象	代表機器
		計装用交流分電盤
—	—	—

—：経年劣化事象が想定されないもの及び今後も発生の可能性がないもの、又は小さいもの

- (4) 耐震安全上考慮する必要のある経年劣化事象に対する耐震安全性評価
前項及び2.2項(2)bの表4における検討結果より、計装用分電盤において、耐震安全上考慮する必要のある経年劣化事象はない。
- (5) 評価対象機器全体への展開
以下の手順により、評価対象機器全体への耐震安全性評価の展開を実施することとする。
- 1) 代表機器以外の評価対象機器における「技術評価」での検討結果の整理
(3)項の代表機器及び2.2項(2)bの表4における耐震安全上考慮する必要のある経年劣化事象の検討を行った結果、経年劣化事象は抽出されなかった。
「技術評価」での経年劣化事象の抽出及び保全対策の検討結果を用いて、代表機器以外の評価対象機器についても整理を行った結果、代表機器における抽出結果以外の経年劣化事象は抽出されなかった。
- 2) 耐震安全上考慮する必要のある経年劣化事象の抽出
(3)項にて整理し抽出した代表機器に想定される経年劣化事象及び2.2項(2)bの表4で耐震安全上考慮する必要のある経年劣化事象に対して、機器の振動応答特性上又は構造・強度上、影響が「軽微若しくは無視」できる事象を耐震安全性評価対象外としたものについては、評価対象機器全体において代表機器と同様の評価が可能であることを確認した。
- 3) 耐震安全性評価
本項では、代表以外の機器に対する耐震安全性評価を実施する。
具体的には、(5)項 2)で代表機器に想定される経年劣化事象以外の事象が抽出されなかったことから、代表機器に想定される経年劣化事象と同じ事象に対する耐震安全性評価を実施した。(代表機器以外の機器については表3.15.3.2-1を参照のこと)
- a) 代表機器に想定される経年劣化事象と同じ事象に対する耐震安全性評価
代表機器以外の機器に関して、耐震安全上考慮する必要のある経年劣化事象はない。

(6) 経年劣化事象に対する動的機能維持評価

計装用分電盤における高経年化に対する技術評価により、各部位に想定される経年劣化事象については、現状の保全対策により機器に与える影響が十分小さいことを確認した。

また、耐震安全上考慮する必要がある経年劣化事象に対する耐震安全性評価の実施により、計装用分電盤における動的機能維持に必要となる部位での経年劣化事象は、機器の振動応答特性への影響が「軽微若しくは無視」できる事象であることを確認した。

これより、経年劣化事象を考慮しても、地震時に動的機能の維持が要求される機器における地震時の応答加速度は各機器の機能確認済加速度を上回るものではないと考えられ、地震時の動的機能についても維持されると判断する。

(7) 保全対策に反映すべき項目の抽出

計装用分電盤においては、「技術評価」にて検討された保全対策に、耐震安全性の観点から追加すべき項目はない。