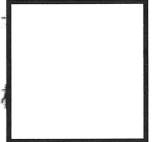


関原発第546号
2020年2月27日

原子力規制委員会 殿

大阪市北区中之島3丁目6番16
関西電力株式会社
取締役社長 岩根茂



美浜発電所原子炉施設保安規定変更認可申請書

核原料物質、核燃料物質及び原子炉の規制に関する法律第43条の3の2第1項の規定に基づき、下記のとおり美浜発電所原子炉施設保安規定の変更認可を申請致します。

記

1. 変更の内容

昭和45年 6月17日付 45原第 3875号をもって認可を受け、
昭和46年 2月10日付 46原第 19号、
昭和48年 9月10日付 48原第 8400号、
昭和49年 5月29日付 49原第 4641号、
昭和49年10月30日付 49原第 9438号、
昭和50年10月31日付 50原第 9181号、
昭和51年 9月30日付 51安(原規)第 95号、
昭和52年 5月31日付 52安(原規)第128号、
昭和54年 6月22日付 54資庁第 8354号、
昭和55年 5月12日付 54資庁第16381号、
昭和55年11月11日付 55資庁第12094号、
昭和56年 8月20日付 56資庁第10448号、
昭和57年 6月22日付 57資庁第10603号、
昭和59年 2月28日付 58資庁第19992号、
昭和60年 2月21日付 59資庁第17851号、
昭和61年 6月26日付 61資庁第 8870号、
昭和63年 2月23日付 62資庁第16335号、
平成元年 3月31日付 元資庁第 3501号、
平成 3年 3月 1日付 3資庁第 607号、
昭和47年 2月16日付 46原第 9309号、
昭和48年11月22日付 48原第10426号、
昭和49年 8月20日付 49原第 6868号、
昭和50年 5月14日付 50原第 3839号、
昭和50年11月26日付 50原第 9545号、
昭和52年 3月29日付 52安(原規)第106号、
昭和53年10月30日付 53安(原規)第232号、
昭和54年 9月10日付 54資庁第11645号、
昭和55年 6月30日付 55資庁第 8107号、
昭和56年 6月19日付 56資庁第 8316号、
昭和57年 1月26日付 56資庁第17611号、
昭和58年 2月10日付 57資庁第19486号、
昭和59年 8月17日付 59資庁第10192号、
昭和60年11月 5日付 60資庁第11804号、
昭和62年 7月27日付 62資庁第 7373号、
昭和63年 7月14日付 63資庁第 7654号、
平成 2年 3月23日付 2資庁第 1878号、
平成 4年 2月 6日付 4資庁第 120号、

平成 5年 1月13日付 4資庁第12580号、
平成 5年 6月25日付 5資庁第 7613号、
平成 6年 4月27日付 6資庁第 4697号、
平成 7年 4月13日付 7資庁第 2127号、
平成 7年10月 6日付 7資庁第11059号、
平成 9年 1月31日付 8資庁第12743号、
平成 9年 6月26日付 平09・06・12資第12号、
平成10年 6月25日付 平10・06・22資第13号、
平成12年 1月12日付 平11・12・14資第13号、
平成12年 6月26日付 平12・06・12資第 9号、
平成13年 2月23日付 平13・02・15原第17号、
平成13年11月 7日付 平13・09・28原第40号、
平成14年 8月28日付 平14・07・12原第10号、
平成15年 6月20日付 平15・06・09原第17号、
平成16年 5月13日付 平15・12・19原第36号、
平成17年 7月20日付 平17・07・04原第21号、
平成18年 4月21日付 平18・04・14原第 2号、
平成19年 3月15日付 平19・02・16原第15号、
平成19年12月13日付 平19・09・28原第30号、
平成20年 5月 7日付 平20・04・22原第24号、
平成20年 8月22日付 平20・07・11原第12号、
平成20年12月12日付 平20・10・31原第 1号、
平成21年11月 4日付 平21・09・18原第12号、
平成22年 6月25日付 平22・06・10原第 1号、
平成23年 5月 6日付 平23・04・04原第32号、
平成24年 7月19日付 平23・07・25原第13号、
平成25年 3月25日付 原管収第121221001号、
平成27年 6月12日付 原規規発第1506126号、
平成27年11月17日付 原規規発第1511176号、
平成28年 8月 1日付 原規規発第1608013号、
平成29年 4月19日付 原規規発第17041913号、
平成30年 1月10日付 原規規発第1801104号、
平成30年11月16日付 原規規発第1811166号、
令和元年11月28日付 原規規発第1911284号及び

平成 5年 5月31日付 5資庁第 5098号、
平成 5年10月27日付 5資庁第11639号、
平成 6年 6月24日付 6資庁第 7494号、
平成 7年 6月23日付 7資庁第 7878号、
平成 8年 8月23日付 8資庁第 8447号、
平成 9年 3月24日付 平09・02・26資第 4号、
平成10年 6月22日付 平10・03・30資第45号、
平成11年 9月 8日付 平11・07・29資第20号、
平成12年 5月19日付 平12・04・17資第 5号、
平成13年 1月 5日付 平12・08・31資第 9号、
平成13年 3月30日付 平13・03・23原第11号、
平成14年 3月 8日付 平14・02・07原第 7号、
平成14年10月22日付 平14・09・20原第 6号、
平成15年 9月18日付 平15・08・28原第 8号、
平成16年 6月16日付 平16・06・07原第10号、
平成18年 2月22日付 平18・01・31原第14号、
平成18年 9月 8日付 平18・08・24原第10号、
平成19年 6月26日付 平19・06・08原第135号、
平成19年12月13日付 平19・11・30原第24号、
平成20年 6月18日付 平20・05・20原第 9号、
平成20年10月 7日付 平20・09・16原第14号、
平成21年 3月25日付 平21・03・03原第22号、
平成22年 2月10日付 平22・01・06原第12号、
平成22年 6月28日付 平21・11・05原第21号、
平成23年 5月11日付 平23・04・20原第 1号、
平成24年 9月 6日付 20l 208l 5原第23号、
平成26年 6月 9日付 原規規発第1406094号、
平成27年 9月18日付 原規規発第1509182号、
平成28年 3月24日付 原規規発第1603249号、
平成28年11月16日付 原規規発第1611163号、
平成29年 6月26日付 原規規発第1706264号、
平成30年 6月26日付 原規規発第1806269号、
平成31年 4月25日付 原規規発第1904251号、
令和 2年 2月27日付 原規規発第2002271号

で認可を受けた美浜発電所原子炉施設保安規定の記述を、別添の美浜発電所原子炉施設保安規定変更前後比較表の変更後欄のとおり変更する（ただし、変更箇所を示す記載は含まない）。

2. 変更の理由

(1) 原子力規制における検査制度の見直しに伴う変更

原子力利用における安全対策の強化のための核原料物質、核燃料物質及び原子炉の規制に関する法律等の一部を改正する法律の一部の施行に伴い、並びに核原料物質、核燃料物質及び原子炉の規制に関する法律の規定に基づき、及び同法を実施するため、令和2年1月23日付で実用発電用原子炉の設置、運転等に関する規則の一部の改正が行われるとともに、原子力施設の保安のための業務に係る品質管理に必要な体制の基準に関する規則が制定されたことから、関連する原子炉施設保安規定の条文の変更並びに新規条文を追加する。

3. 施行期日

この規定は、原子力規制委員会の認可を受けた日より起算し、10日を超えない範囲で施行する。

以 上

美浜発電所原子炉施設保安規定変更前後比較表

第1編第4章（運転管理）における枠囲みの範囲については、機密に係る事項ですので、公開することはできません。

| 変 更 前 | 変 更 後 | 理 由 |
|--|-------------|--|
| <p><u>(安全文化の醸成)</u> <u>第 2 条の 2 第 2 条に係る保安活動を実施するにあたり、安全を第一とした原子力事業運営の実現のため、安全文化の醸成のための活動を以下のとおり実施する。</u> 2. 社長は、以下の事項を実施する。 <u>(1) 安全を第一とした原子力事業運営の実現のため、安全文化醸成の方針を定める。また、必要に応じてその見直しを行う。</u> <u>(2) 原子力事業本部長を指揮し、次項(2)の評価結果について報告を受け、必要な指示を行う。</u> 3. 原子力事業本部長は、前項(1)の方針に基づき、次の各号に従い、安全文化の醸成のための活動を統括する。また、次の各号に係る審議のための会議体を設置し、安全文化の醸成のための活動を実施させる。 <u>(1) 安全文化の醸成のための活動の計画を毎年度策定し、必要に応じてその見直しを行う。また、第 4 条（保安に関する組織）の組織にその活動を実施させる。</u> <u>(2) (1)に定めた計画の実施状況および安全文化醸成の状況を評価する。</u> <u>(3) (1)に定めた計画に基づき、(2)の評価結果を社長に報告し、社長からの指示を受ける。</u> <u>(4) (2)の評価結果と(3)の社長からの指示を計画に反映する。</u> 4. 第 4 条(保安に関する組織)の組織は、<u>第 3 項の計画に基づき、安全文化の醸成のための活動を実施する。</u></p> | <p>(削除)</p> | <p>原子力規制における検査制度の見直しに伴う変更（第 3 条（品質マネジメントシステム計画に統合）</p> |

美浜発電所原子炉施設保安規定変更前後比較表（第 次改正）

| 変 更 前 | 変 更 後 | 理 由 |
|---|---|---|
| <p>(関係法令および本規定の遵守)</p> <p>第2条の3 第3条に基づく保安活動を実施するにあたり、関係法令および本規定を遵守すること（以下、本条において「コンプライアンス」という。）を確実にするため、コンプライアンス意識の向上のための活動を以下のとおり実施する。</p> <p>2. 社長は、以下の事項を実施する。</p> <p>(1) コンプライアンスを確実にするための方針を定める。また、必要に応じてその見直しを行う。</p> <p>(2) 原子力事業本部長を指揮し、次項(2)の評価結果について報告を受け、必要な指示を行う。</p> <p>3. 原子力事業本部長は、前項(1)の方針に基づき、次の各号に従い、コンプライアンス意識の向上のための活動を統括する。また、原子力部門CSR推進委員会を設置し、コンプライアンス意識の向上のための活動を実施させる。</p> <p>(1) コンプライアンス意識の向上のための活動の計画を毎年度策定し、必要に応じてその見直しを行う。また、第4条（保安に関する組織）の組織にその活動を実施させる。</p> <p>(2) (1)に定めた計画の実施状況を評価する。</p> <p>(3) (1)に定めた計画に基づき、(2)の評価結果を社長に報告し、社長からの指示を受ける。</p> <p>(4) (2)の評価結果と(3)の社長からの指示を計画に反映する。</p> <p>4. 第4条(保安に関する組織)の組織は、第3項の計画に基づき、コンプライアンス意識の向上のための活動を実施する。</p> | <p>(関係法令および本規定の遵守)</p> <p>第2条の2 第3条に基づく保安活動を実施するにあたり、関係法令および本規定を遵守すること（以下、本条において「コンプライアンス」という。）を確実にするため、コンプライアンス意識の向上のための活動を以下のとおり実施する。</p> <p>2. 社長は、以下の事項を実施する。</p> <p>(1) コンプライアンスを確実にするための方針を定める。また、必要に応じてその見直しを行う。</p> <p>(2) 原子力事業本部長を指揮し、次項(2)の評価結果について報告を受け、必要な指示を行う。</p> <p>3. 原子力事業本部長は、前項(1)の方針に基づき、次の各号に従い、コンプライアンス意識の向上のための活動を統括する。また、原子力部門CSR推進委員会を設置し、コンプライアンス意識の向上のための活動を実施させる。</p> <p>(1) コンプライアンス意識の向上のための活動の計画を毎年度策定し、必要に応じてその見直しを行う。また、第4条（保安に関する組織）の組織にその活動を実施させる。</p> <p>(2) (1)に定めた計画の実施状況を評価する。</p> <p>(3) (1)に定めた計画に基づき、(2)の評価結果を社長に報告し、社長からの指示を受ける。</p> <p>(4) (2)の評価結果と(3)の社長からの指示を計画に反映する。</p> <p>4. 第4条(保安に関する組織)の組織は、第3項の計画に基づき、コンプライアンス意識の向上のための活動を実施する。</p> | <p>原子力規制における検査制度の見直しに伴う変更（条番号の繰り上げ）</p> |

| 変 更 前 | 変 更 後 | 理 由 |
|---|--|--|
| <p>第 2 章 品質保証</p> <p>(品質保証計画)</p> <p>第 3 条 第 2 条に係る保安活動のための品質保証活動を実施するにあたり、以下のとおり品質保証計画を定める。</p> <p>1. 目的</p> <p>本品質保証計画は、発電所の安全を達成・維持・向上させるため、「原子炉発電所における安全のための品質保証規程（JEC4111-2009）」(以下、「JEC4111」という。)および関係法令に基づく品質マネジメントシステム(安全文化を醸成する活動を行うしくみを含む。以下、「品質マネジメントシステム」という。)を確立し、実施し、評価確認し、継続的に改善することを目的とする。</p> <p>2. 適用範囲</p> <p>本品質保証計画は、発電所の保安活動に適用する。</p> <p>3. 定義</p> <p>本品質保証計画における用語の定義は、下記に定めるもの他 JEC4111 に従う。</p> <p>(1) 発電用原子炉施設 原子炉発電所を構成する構築物、系統および機器等の総称をいう (以下、本条において「原子炉施設」という。)</p> <p>(2) 原子炉施設情報公開ライブラリー 原子炉施設の事故もしくは故障等の情報または信頼性に関する情報を共有し、活用することにより、事故および故障等の未然防止を図ることを目的として、一般社団法人 原子炉安全推進協会が運営するデータベース (以下、「ニューシア」という。)</p> <p>(3) PWR 事業者連絡会 国内 PWR (加圧水型軽水炉) プラントの安全安定運転のために、PWR プラントを所有する国内電力会社と国内 PWR プラントメーカーの間で必要な技術検討の実施および技術情報を共有するための連絡会のことをいう (以下、本条および第 1 2 0 条において同じ。)</p> <p>4. 品質マネジメントシステム</p> <p>4. 1 一般要求事項</p> <p>(1) 原子力部門 (第 4 条 図 4 に示す組織すべてをいう。以下、本規定において同じ。)は、本品質保証計画に従って、品質マネジメントシステムを確立し、文書化し、実施し、維持する。また、その品質マネジメントシステムの有効性を継続的に改善する。</p> <p>(3) 原子力部門は、品質マネジメントシステムの運用において、「発電用軽水型原子炉施設の安全機能の重要度分類に関する審査指針」(以下、「重要度分類指針」と</p> | <p>第 2 章 品質保証</p> <p>(品質マネジメントシステム計画)</p> <p>第 3 条 保安活動のための品質保証活動を実施するにあたり、以下のとおり品質マネジメントシステム計画を定める。</p> <p>1. 目的</p> <p>本品質マネジメントシステム計画は、発電所の安全を達成・維持・向上させたため、「原子炉施設の保安のための業務に係る品質管理に必要な体制の基準に関する規則」および「同規則の解釈」(以下、「品質規則」という。)に基づく品質マネジメントシステムを確立し、実施し、評価確認し、継続的に改善することを目的とする。</p> <p>2. 適用範囲</p> <p>本品質マネジメントシステム計画は、発電所の保安活動に適用する。</p> <p>3. 定義</p> <p>本品質マネジメントシステム計画における用語の定義は、以下に定めるもの他品質規則に従う。</p> <p>(1) 原子炉施設 原子炉等規制法第 4 3 条の 3 の 5 第 2 項第 5 号に規定する発電用原子炉施設をいう。</p> <p>(2) ニューシア 原子炉施設の事故もしくは故障等の情報または信頼性に関する情報を共有し、活用することにより、事故および故障等の未然防止を図ることを目的として、一般社団法人 原子炉安全推進協会が運営するデータベース (原子炉施設情報公開ライブラリー) のことをいう。</p> <p>(3) PWR 事業者連絡会 国内 PWR (加圧水型軽水炉) プラントの安全安定運転のために、PWR プラントを所有する国内電力会社と国内 PWR プラントメーカーの間で必要な技術検討の実施ならびに技術情報を共有するための連絡会のことをいう (以下、本条および第 1 2 0 条において同じ。)</p> <p>4. 品質マネジメントシステム</p> <p>4. 1 品質マネジメントシステムに係る要求事項</p> <p>(1) 原子力部門 (第 4 条 図 4 に示す組織すべてをいう。以下、本編において同じ。)は、本品質マネジメントシステム計画に従って、品質マネジメントシステムを確立し、実施するとともに、その実効性を維持する(保安活動の目的が達成される蓋然性が高い計画を立案し、計画どおりに保安活動を実施した結果、計画段階で意図した効果を維持していることをいう。)ため、その改善を継続的に行う(品質マネジメントシステムに基づき実施した一連のプロセスの運用の結果、原子力の安全の確保が維持されるときにも、不適合その他の事象について品質マネジメントシステムに起因する原因を究明し、是正処置や未然防止処置を通じて原因の除去を行うこと等により、当該システムの改善を継続的に行うことをいう)。</p> <p>(2) 原子力部門は、保安活動の重要度 (事故が発生した場合に原子炉施設から放出される放射性物質が人と環境に及ぼす影響の度合いに応じた、a)、b)およびc)に</p> | <p>原子炉規制制における検査制度の見直しに伴う変更(原子炉施設の保安のための業務に係る品質管理に必要な体制の整備に関する規則及び同規則の解釈(品質規則)の制定に伴う変更)</p> |

| 変更前 | 変更後 | 理由 |
|---|---|---|
| <p>いう。)に基づく重要性に応じて、品質マネジメントシステム要求事項の適用の程度について、表3-2の4.1項に係る社内標準に規定し、グレード分けを行う。また、これに基づき資源の適切な配分を行う。なお、グレード分けの決定に際しては、重要度分類指針に基づく重要性に加えて以下の事項を考慮することができる。</p> <p>a) プロセスおよび原子炉施設の複雑性、独自性または斬新性の程度 b) プロセスおよび原子炉施設の標準化の程度や記録のトレーサビリティの程度 c) 検査または試験による原子炉安全に対する要求事項への適合性の検証可能性の程度</p> <p>d) 作業または製造プロセス、要員、要領および装置等に対する特別な管理や検査の必要性の程度 e) 運転開始後の原子炉施設に対する保守、供用期間中検査および取替えの難易度</p> <p>(2) 原子炉部門は、次の事項を実施する。</p> <p>a) 品質マネジメントシステムに必要なプロセスおよびそれらの原子炉部門への適用を4.2.1 b).c).d)およびe)に示す品質マネジメントシステムの文書の中で明確にする。 b) これらのプロセスの順序および相互関係を図3-1に示す。 c) これらのプロセスの運用および管理のいずれもが効果的であることを確実にするために必要な判断基準および方法を品質マネジメントシステムの文書にて明確にする。 d) これらのプロセスの運用および監視を支援するために必要な資源および情報を利用できることを確実にする。(6. 参照) e) これらのプロセスを監視し、適用可能な場合には測定し、分析する。 f) これらのプロセスについて、計画どおりの結果を得るため、かつ、継続的改善を達成するために必要な処置をとる。 g) これらのプロセスおよび原子炉部門の体制を品質マネジメントシステムとの整合がとれたものにする。</p> | <p>掲げる事項を考慮した原子炉施設における保安活動の管理の重み付けをいう。)に応じて品質マネジメントシステムを確立し、運用する。この場合、次に掲げる事項を適切に考慮し、発電用軽水型原子炉施設の安全機能の重要度分類に関する審査指針(以下、「重要度分類指針」という。)に基づく重要性に準じて、品質マネジメントシステム要求事項の適用の程度について、表3-2の4.1項に係る社内標準に規定し、グレード分けを行う。</p> <p>a) 原子炉施設、組織、または個別業務の重要度およびこれらの複雑さの程度 b) 原子炉施設もしくは機器等の品質または保安活動に関連する原子炉の安全に影響を及ぼすおそれのあるものおよびこれらに関連する潜在的影響の大きさ(原子炉の安全に影響を及ぼすおそれのある自然現象や人為による事象(故意によるものを除く。)およびそれらにより生じ得る影響や結果の大きさをいう。)</p> <p>c) 機器等の故障もしくは通常想定されない事象(設計上考慮していないまたは考慮していても発生し得る事象(人的過誤による作業の失敗等)をいう。)の発生または保安活動が不適切に計画され、もしくは実行されたことにより起こり得る影響</p> <p>(3) 原子炉部門は、原子炉施設に適用される関係法令(以下、「関係法令」という。)を明確に認識し、品質規則に規定する文書その他品質マネジメントシステムに必要な文書(記録を除く。以下、「品質マネジメント文書」という。)に明記する。</p> <p>(4) 原子炉部門は、品質マネジメントシステムに必要なプロセスを明確にするとともに、そのプロセスを原子炉部門に適用することを決定し、次に掲げる業務を行う。</p> <p>a) プロセスの運用に必要な情報および当該プロセスの運用により達成される結果を4.2.1 b).c)およびd)に示す文書で明確にする。 b) プロセスの順序および相互関係(原子炉部門内のプロセス間の相互関係を含む。)を図3-1に示す。 c) プロセスの運用および管理の実効性の確保に必要な原子炉部門の保安活動の状況を示す指標(以下、「保安活動指標」という。)ならびに当該指標に係る判定基準を明確に定める。 なお、保安活動指標には、安全実績指標(特定核燃料物質の防護に関する領域に係るものを除く。)を含む。 d) プロセスの運用ならびに監視および測定(以下、「監視測定」という。)に必要な資源および情報を利用できる体制を確保する(責任および権限の明確化を含む)。 e) プロセスの運用状況を監視測定し分析する。ただし、監視測定することが困難である場合は、この限りでない。 f) プロセスについて、意図した結果を得、および実効性を維持するための措置(プロセスの変更を含む。)を講ずる。 g) プロセスおよび原子炉部門の体制を品質マネジメントシステムと整合的なものとする。</p> | <p>原子炉規制における検査制度の見直しに伴う変更(品質管理規則の制定に伴う変更)</p> |

美浜発電所原子炉施設保安規定変更前後比較表（第 次改正）

| 変 更 前 | 変 更 後 | 理 由 |
|---|---|---|
| <p>h) <u>社会科学および行動科学の知見を踏まえて、品質マネジメントシステムの運用を促進する。</u></p> <p>(4) <u>原子力部門は、これらのプロセスを、本品質保証計画に従って運営管理する。</u></p> <p>(5) <u>原子力安全の達成に影響を与えるプロセスをアウトソースすることを原子力部門が決めた場合には、原子力部門はアウトソースしたプロセスに関して管理を確実にする。これらのアウトソースしたプロセスに適用される管理の方式および程度は、原子力部門の品質マネジメントシステムの文書に定める。</u></p> <p>4. 2 <u>文書化に関する要求事項</u></p> <p>4. 2. 1 <u>一般</u></p> <p>品質マネジメントシステムの文書には、次の事項を含める。品質マネジメントシステム文書体系図を図3-2に示す。</p> <p>a) <u>文書化した、品質方針および品質目標の表明</u></p> <p>b) <u>本品質保証計画および「原子力発電の安全に係る品質保証規程」</u></p> <p>c) <u>JEAC4111の要求事項に基づき作成する表3-1に示す社内標準およびこれらの社内標準の中で明確にした記録</u></p> <p>d) <u>原子力部門内のプロセスの効果的な計画、運用および管理を確実に実施するために、原子力部門が必要と決定した表3-2に示す社内標準およびこれらの社内標準の中で明確にした記録</u></p> <p>e) <u>原子力部門内のプロセスの効果的な計画、運用および管理を確実に実施するために、原子力部門が必要と決定した文書（c）およびd)の社内標準を除く。）およびこれらの文書の中で明確にした記録</u></p> <p>なお、b、cおよびd)に示す社内標準以外の品質マネジメントシステムで必要とされる文書は、本規定を遵守するために、本規定との関係を示した表3-1、表3</p> | <p>h) <u>原子力安全とそれ以外の事項において意思決定の際に対立が生じた場合には、原子力の安全が確保されるようにする。これには、セキュリティ対策が原子力の安全に与える潜在的な影響と原子力の安全に係る対策がセキュリティ対策に与える潜在的な影響を特定し、解決することを含む。</u></p> <p>(5) <u>原子力部門は、健全な安全文化を育成および維持する。これは、技術的、人的、組織的な要因の相互作用を適切に考慮して、効果的な取り組みを通じて、次の状態を目指していることという。</u></p> <p>a) <u>原子力の安全および安全文化の理解が原子力部門全体で共通のものとなっている。</u></p> <p>b) <u>風通しの良い組織文化が形成されている。</u></p> <p>c) <u>要員が、自ら行う原子力の安全に係る業務について理解して遂行し、その業務に責任を持っている。</u></p> <p>d) <u>全ての活動において、原子力の安全を考慮した意思決定が行われている。</u></p> <p>e) <u>要員が、常に問いかける姿勢および学習する姿勢を持ち、原子力の安全に対する自己満足を戒めている。</u></p> <p>f) <u>原子力の安全に影響を及ぼすおそれのある問題が速やかに報告され、報告された問題が対処され、その結果が関係する要員に共有されている。</u></p> <p>g) <u>安全文化に関する内部監査および自己評価の結果を原子力部門全体で共有し、安全文化を改善するための基礎としている。</u></p> <p>h) <u>原子力の安全にはセキュリティが関係する場面があることを認識して、要員が必要なコミュニケーションを取っている。</u></p> <p>(6) <u>原子力部門は、機器等または個別業務に係る要求事項（関係法令を含む。以下、「個別業務等要求事項」という。）への適応に影響を及ぼすプロセスを外部委託することとしたときは、当該プロセスが管理されているようにする。</u></p> <p>(7) <u>原子力部門は、保安活動の重要度に応じて、資源の適切な配分を行う。</u></p> <p>4. 2 <u>品質マネジメントシステムの文書化</u></p> <p>4. 2. 1 <u>一般</u></p> <p>原子力部門は、保安活動の重要度に応じて次に掲げる文書を作成し、当該文書に規定する事項を実施する。品質マネジメントシステム文書体系図を図3-2に示す。</p> <p>a) <u>品質方針および品質目標</u></p> <p>b) <u>「原子力発電の安全に係る品質保証規程」</u></p> <p>c) <u>品質保証の要求事項に基づき作成する表3-1に示す社内標準、および、品質保証の要求事項に基づき作成する指示書、図面等（以下、「手順書等」という。）</u></p> <p>d) <u>実効性のあるプロセスの計画的な実施および管理がなされるようにするために、原子力部門が必要と決定した表3-2に示す社内標準</u></p> | <p>原子力規制における検査制度の見直しに伴う変更（品質保証の制定に伴う変更）</p> |

| 変 更 前 | 変 更 後 | 理 由 |
|---|--|---|
| <p>一で示す社内標準の中で、<u>文書名または作成し管理することを記載することにより、本規定上の位置付けを明確にする。</u> また、<u>c)、d) および e) の記録は、適正に作成する。</u></p> <p>4. 2. 2 品質マニュアル</p> <p>原子力部門は、次の事項を含む品質マニュアルとして、「原子力発電の安全に係る品質保証規程」（品質保証計画を含む。）を作成し、維持する。</p> <p>a) 品質マネジメントシステムの組織に関する事項 b) 品質マネジメントシステムの計画に関する事項 c) 品質マネジメントシステムの実施に関する事項 d) 品質マネジメントシステムの評価に関する事項 e) 品質マネジメントシステムの改善に関する事項 f) 品質マネジメントシステムの適用範囲（2. 参照） g) 品質マネジメントシステムについて確立された社内標準（4. 2. 1 参照） h) 品質マネジメントシステムのプロセス間の相互関係に関する記述（図 3-1 参照）</p> <p>4. 2. 3 文書管理</p> <p>(1) 原子力部門は、<u>保安活動の重要度に応じて、品質マネジメントシステムで必要とされる文書を管理する。ただし、記録は文書の種類ではあるが、4. 2. 4 に規定する要求事項に従って管理する。</u></p> <p>(2) 次の活動に必要な管理を規定するために、<u>表 3-1 の 4. 2. 3 項に係る社内標準を確立する。</u></p> <p>a) 発行前に、<u>適切かどうかの観点から文書をレビューし、承認する。</u></p> <p>b) <u>文書をレビューする。また、必要に応じて更新し、再承認する。</u></p> <p>c) <u>文書の変更の識別および現在有効な版の識別を確実にする。</u></p> <p>d) <u>該当する文書の適切な版が、必要ときに、必要なくして使用可能な状態にあることを確実にする。</u></p> <p>e) <u>文書は、読みやすくかつ容易に識別可能な状態であることを確実にする。</u></p> | <p>4. 2. 2 品質マニュアル</p> <p>原子力部門は、品質マニュアルである「<u>原子力発電の安全に係る品質保証規程</u>」に次に掲げる事項を定める。</p> <p>a) <u>品質マネジメントシステムの運用に係る組織に関する事項</u> b) <u>保安活動の計画、実施、評価および改善に関する事項</u></p> <p>c) <u>品質マネジメントシステムの適用範囲</u> d) <u>品質マネジメントシステムのために作成した手順書等の参照情報</u> e) <u>プロセスの相互の関係（図 3-1 参照）</u></p> <p>4. 2. 3 文書の管理</p> <p>(1) 原子力部門は、<u>次の事項を含む、品質マネジメント文書を管理する。</u></p> <p>a) <u>原子力部門として承認されていない文書の使用、または適切ではない変更の防止</u></p> <p>b) <u>文書の組織外への流出等の防止</u></p> <p>c) <u>品質マネジメント文書の発行および改訂に係る審査の結果、当該審査の結果に基づき講じた措置ならびに当該発行および改訂を承認した者に関する情報の維持</u></p> <p>(2) 原子力部門は、<u>要員が判断および決定をするにあたり、適切な品質マネジメント文書を利用できるよう（文書改訂時等の必要な時に当該文書作成時に使用した根拠等の情報が確認できることを含む。）、品質マネジメント文書に関する次に掲げる事項を定めた表 3-1 の 4. 2. 3 項に係る社内標準を作成する。</u></p> <p>a) <u>品質マネジメント文書を発行するにあたり、その妥当性を審査し、発行を承認すること。</u></p> <p>b) <u>品質マネジメント文書の改訂の必要性について評価するとともに、改訂にあたり、その妥当性を審査し、改訂を承認する（改訂の妥当性を審査し、承認することをいう。）こと。</u></p> <p>c) <u>品質マネジメント文書の審査および評価には、その対象となる文書に定められた活動を実施する部門（第 4 条に規定する組織の最小単位をいう。）の要員を参画させること。</u></p> <p>d) <u>品質マネジメント文書の改訂内容および最新の改訂状況を識別できるようにすること。</u></p> <p>e) <u>改訂のあった品質マネジメント文書を利用する場合には、当該文書の適切な制定版または改訂版が利用しやすい体制を確保すること。</u></p> <p>f) <u>品質マネジメント文書を、読みやすく容易に内容を把握することができるようにすること。</u></p> | <p>原子力規制における検査制度の見直しに伴う変更（品質保証規程の制定に伴う変更）</p> |

| 理 由 | 変 更 後 | 変 更 前 |
|---|--|--|
| <p>原子力規制における検査制度の見直しに伴う変更（品管規則の制定に伴う変更）</p> | <p>g) <u>原子力部門の外で作成された品質マネジメント文書を識別し、その配付を管理すること。</u></p> <p>h) <u>廃止した品質マネジメント文書が使用されることを防止すること。この場合において、当該文書を保持するときは、その目的にかかわらず、これを識別し、管理すること。</u></p> <p>4. 2. 4 記録の管理</p> <p>(1) <u>原子力部門は、品管規則に規定する個別業務等要求事項への適合および品質マネジメントシステムの有効性を実証する記録を明確にするとともに、当該記録を、読みやすく容易に内容を把握することができ、かつ、検索することができるように作成し、保安活動の重要度に応じてこれを管理する。</u></p> <p>(2) <u>原子力部門は、(1)の記録の識別、保存、保護、検索、および廃棄に関し、所要の管理の方法を定めた、表3-1の4. 2. 4項に係る社内標準を作成する。</u></p> <p>5. 経営責任者の責任</p> <p>5. 1 <u>経営責任者の原子力の安全のためのリーダーシップ</u></p> <p><u>社長は、原子力の安全のためのリーダーシップを発揮し、責任を持って品質マネジメントシステムを確立させ、実施させるとともに、その実効性を維持していることを、次に掲げる業務を行うことにより実証する。</u></p> <p>a) <u>品質方針を定めること。</u></p> <p>b) <u>品質目標が定められているようにすること。</u></p> <p>c) <u>要員が、健全な安全文化を育成し、および維持することに貢献できるようにすること（要員が健全な安全文化を育成し、維持する取組に参画できる環境を整えていることをいう）。</u></p> <p>d) <u>5. 6. 1に規定するマネジメントレビューを実施すること。</u></p> <p>e) <u>資源が利用できる体制を確保すること。</u></p> <p>f) <u>関係法令を遵守することその他原子力の安全を確保することの重要性を要員に周知すること。</u></p> <p>g) <u>保安活動に関する担当業務を理解し、遂行する責任を有することを、要員に認識させること。</u></p> <p>h) <u>全ての階層で行われる決定が、原子力の安全の確保について、その優先順位および説明する責任を考慮して確実に実施されるようにすること。</u></p> <p>5. 2 <u>原子力の安全の確保の重視</u></p> <p><u>社長は、原子力部門の意思決定にあたり、機器等および個別業務が個別業務等要求事項に適合し、かつ、原子力の安全がそれ以外の事由により損なわれないようにする。</u></p> <p>5. 3 品質方針</p> <p><u>社長は、品質方針（健全な安全文化を育成し、および維持することに関するもの（この場合において、技術的、人的、および組織的要因ならびにそれらの間の相互作用が原子力の安全に対して影響を及ぼすものであることを考慮し、組織全体の安全文化のあるべき姿を目標として設定していること。）を含む。）が次に掲げる事項に適合しているようにする。</u></p> <p>a) <u>原子力部門の目的および状況に対して適切なものであること（組織運営に関する方針と整合的なものであることを含む）。</u></p> | <p>f) <u>品質マネジメントシステムの計画および運用のために原子力部門が必要と決定した外部からの文書を明確にし、その配付が管理されていることを確実にする。</u></p> <p>g) <u>廃止文書が誤って使用されないようにする。また、これらを何らかの目的で保持する場合には、適切な識別をする。</u></p> <p>4. 2. 4 記録の管理</p> <p>(1) <u>原子力部門は、要求事項への適合および品質マネジメントシステムの効果的運用の証拠を示すために、作成する記録の対象を明確にし、管理する。</u></p> <p>(3) <u>記録は、読みやすく、容易に識別可能かつ検索可能とする。</u></p> <p>(2) <u>原子力部門は、記録の識別、保管、保護、検索、保管期間および廃棄に関して必要な管理を規定するために、表3-1の4. 2. 4項に係る社内標準を確立する。</u></p> <p>5. 経営者の責任</p> <p>5. 1 <u>経営者のコミットメント</u></p> <p><u>社長は、品質マネジメントシステムの構築および実施ならびにその有効性を継続的に改善することに対するコミットメントの証拠を、次の事項によって示す。</u></p> <p>b) <u>品質方針を設定する。（5. 3参照）</u></p> <p>c) <u>管理責任者を指揮し、品質目標が設定されることを確実にする。（5. 4. 1参照）</u></p> <p>f) <u>安全文化を醸成するための活動を促進する。</u></p> <p>d) <u>マネジメントレビューを実施する。（5. 6参照）</u></p> <p>e) <u>管理責任者を指揮し、品質マネジメントシステムの確立と維持に必要な資源が使用できることを確実にする。（6. 参照）</u></p> <p>a) <u>法令・規制要求事項を満たすことは当然のこととして、原子力安全の重要性を原子力部門内に周知する。</u></p> <p>5. 2 <u>原子力安全の重視</u></p> <p><u>原子力安全を最優先に位置付け、社長は、業務・原子炉施設に対する要求事項が決定され、満たされていることを確実にする。（7. 2. 1および8. 2. 1参照）</u></p> <p>5. 3 品質方針</p> <p><u>社長は、品質方針について、次の事項を確実にする。</u></p> <p>a) <u>原子力部門の目的に対して適切である。</u></p> <p>f) <u>組織運営に関する方針と整合がとれている。</u></p> |

| 変 更 前 | 変 更 後 | 理 由 |
|--|---|---|
| <p>b) 要求事項への適合および品質マネジメントシステムの有効性の継続的な改善に対するコミットメントを含む。</p> <p>c) 品質目標の設定およびレビューのための枠組みを与える。</p> <p>d) 原子力部門全体に伝達され、理解される。</p> <p>e) 適切性の持続のためにレビューされる。</p> <p>5. 4 計画</p> <p>5. 4. 1 品質目標</p> <p>(1) 社長は、原子力部門内のしかるべき部門および階層で、業務・原子炉施設に対する要求事項を満たすために必要なものを含む品質目標（7. 1 (3) a) 参照）が設定されていることを確実にする。</p> <p>(2) 品質目標は、その達成度が判定可能で、品質方針との整合をとる。</p> <p>(3) 原子力部門は、品質目標に係る事項について、表 3-2 の 5. 4 項に係る社内標準を確立する。</p> <p>5. 4. 2 品質マネジメントシステムの計画</p> <p>社長は、次の事項を確実にする。</p> <p>a) 品質目標に加えて 4. 1 に規定する要求事項を満たすために、品質マネジメントシステムの構築と維持についての計画を策定する。</p> <p>b) 品質マネジメントシステムの変更を計画し、実施する場合には、その変更が品質マネジメントシステムの全体の体系に対して矛盾なく、整合性が取れている。</p> <p>5. 5 責任、権限およびコミュニケーション</p> <p>5. 5. 1 責任および権限</p> <p>社長は、第 5 条、第 10 条および第 10 条の 2 に定める責任（保安活動の内容について説明する責任を含む。）と権限が、原子力部門全体に周知されていることを確実にする。</p> | <p>b) 要求事項への適合および品質マネジメントシステムの有効性の維持に社長が責任を持つて関与すること。</p> <p>c) 品質目標を定め、評価するにあたっての枠組みとなるものであること。</p> <p>d) 要員に周知され、理解されていること。</p> <p>e) 品質マネジメントシステムの継続的な改善に社長が責任を持つて関与すること。</p> <p>5. 4 計画</p> <p>5. 4. 1 品質目標</p> <p>(1) 社長は、原子力部門において、品質目標（個別業務等要求事項への適合のために必要な目標を含む。）が定められているようにする。これには、品質目標を達成するための計画として、次の事項を含む。</p> <p>a) 実施事項</p> <p>b) 必要な資源</p> <p>c) 責任者</p> <p>d) 実施事項の完了時期</p> <p>e) 結果の評価方法</p> <p>(2) 社長は、品質目標が、その達成状況を評価し得る（品質目標の達成状況を監視測定し、その達成状況を評価できる状態にあること）ものであって、かつ、品質方針と整合的なものとなるようにする。</p> <p>(3) 原子力部門は、品質目標に係る事項について、表 3-2 の 5. 4 項に係る社内標準を確立する。</p> <p>5. 4. 2 品質マネジメントシステムの計画</p> <p>(1) 社長は、品質マネジメントシステムが 4. 1 の規定に適合するよう、その実施にあたっての計画が策定されているようにする。</p> <p>(2) 社長は、プロセスおよび組織の変更（累積的な影響が生じ得るプロセスおよび組織の軽微な変更を含む。）を含む、品質マネジメントシステムの変更が計画され、それが実施される場合においては、当該品質マネジメントシステムが不備のない状態に維持されているようにする。この場合において、保安活動の重要度に応じて、次に掲げる事項を適切に考慮する。</p> <p>a) 品質マネジメントシステムの変更の目的および当該変更により起こり得る結果（当該変更による原子力の安全への影響の程度の分析および評価、ならびに当該分析および評価の結果に基づき講じた措置を含む。）</p> <p>b) 品質マネジメントシステムの有効性の維持</p> <p>c) 資源の利用可能性</p> <p>d) 責任および権限の割当て</p> <p>5. 5 責任、権限およびコミュニケーション</p> <p>5. 5. 1 責任および権限</p> <p>社長は、第 5 条、第 10 条および第 10 条の 2 に定める責任（担当業務に依りて、原子力部門の内外に対し保安活動の内容について説明する責任を含む。）および権限ならびに原子力部門相互間の業務の手順（原子力部門間で連携が必要な業務のプロセスにおいて、業務（情報の伝達を含む。）が停滞し、断続することなく遂行できる仕組みをいう。）を定めさせ、関係する要員が責任を持つて業務を遂行できるようにする。</p> | <p>原子力規制における検査制度の見直しに伴う変更（品管規則の制定に伴う変更）</p> |

美浜発電所原子炉施設保安規定変更前後比較表（第 次改正）

| 変 更 前 | 変 更 後 | 理 由 |
|--|---|---|
| <p>5. 5. 2 管理責任者</p> <p>(1) 社長は、原子力事業本部長を原子力部門（経営監査室を除く。）の管理責任者と し、経営監査室長を経営監査室の管理責任者として任命する。</p> <p>(2) 管理責任者（原子力事業本部長）と、与えられている他の責任とかかわりなく、次に示す責任および権限をもつ。</p> <p>a) 品質マネジメントシステムに必要なプロセスの確立、実施および維持を確保 する。</p> <p>b) 品質マネジメントシステムの成果を含む実施状況および改善の必要性の有無 について、社長に報告する。</p> <p>c) 原子力部門（経営監査室を除く。）全体にわたって、関係法令の遵守および原 子力安全についての認識を高めることを確保にする。</p> <p>(3) 管理責任者（経営監査室長）と、与えられている他の責任とかかわりなく、次に 示す責任および権限をもつ。</p> <p>a) 品質マネジメントシステムに必要なプロセスの確立、実施および維持を確保 する。</p> <p>b) 品質マネジメントシステムの成果を含む実施状況および改善の必要性の有無 について、社長に報告する。</p> <p>c) 経営監査室全体にわたって、関係法令の遵守および原子力安全についての認 識を高めることを確保にする。</p> <p>5. 5. 3 プロセス責任者</p> <p>社長は、プロセス責任者に対し、所掌する業務に関して、次に示す責任および権 限を与える。</p> <p>a) プロセスが確立され、実施されるときに、有効性を継続的に改善する。</p> <p>b) 業務に従事する要員の、業務・原子炉施設に対する要求事項についての認識 を高める。</p> <p>c) 業務の成果を含む実施状況について評価する。（5. 4. 1 および 8. 2. 3 参照）</p> <p>d) 安全文化を醸成するための活動を促進する。</p> | <p>5. 5. 2 品質マネジメントシステム管理責任者</p> <p>(1) 社長は、原子力事業本部長を原子力部門（経営監査室を除く。）の品質マネジメ ントシステム管理責任者として、経営監査室長を経営監査室の品質マネジメント システム管理責任者として任命する。</p> <p>(2) 社長は、品質マネジメントシステム管理責任者に、次に掲げる業務に係る責任 および権限を与える。</p> <p>a) プロセスが確立され、実施されるときに、その実効性が維持されているよ うにすること。</p> <p>b) 品質マネジメントシステムの運用状況およびその改善の必要性について、社長 に報告すること。</p> <p>c) 健全な安全文化を育成し、および維持することにより、原子力の安全の確保 についての認識が向上するようにすること。</p> <p>d) 関係法令を遵守すること。</p> <p>5. 5. 3 管理者</p> <p>(1) 社長は、次に掲げる業務を管理監督する地位にある者（品質マニュアルにおい て、管理者として責任および権限を付与されている者、以下、「管理者」とい う。）に、当該管理者が管理監督する業務に係る責任および権限を与える。</p> <p>なお、管理者に代わり、個別業務のプロセスを管理する責任者を置いて、その 業務を行わせることができる。この場合において、当該責任者の責任および権限 は、文書で明確に定める。</p> <p>a) 個別業務のプロセスが確立され、実施されるときに、その実効性が維持さ れているようにすること。</p> <p>b) 要員の個別業務等要求事項についての認識が向上するようにすること。</p> <p>c) 個別業務の実施状況に関する評価を行うこと。</p> <p>d) 健全な安全文化を育成し、および維持すること。</p> <p>e) 関係法令を遵守すること。</p> <p>(2) 管理者は、(1)の責任および権限の範囲において、原子力の安全のためのリ一 ダーシップを発揮し、次に掲げる事項を確実に実施する。</p> <p>a) 品質目標を設定し、その目標の達成状況を確認するため、業務の実施状況を 監視測定すること。</p> <p>b) 要員が、原子力の安全に対する意識を向上し、かつ、原子力の安全への取組 を積極的に行えるようにすること。</p> <p>c) 原子力の安全に係る意思決定の理由およびその内容を、関係する要員に確保 に伝達すること。</p> | <p>原子力規制におけ る検査制度の見直 しに伴う変更（品 管規則の制定に伴 う変更）</p> |

| 変更前 | 変更後 | 理由 |
|---|---|---|
| <p>5. 5. 4 内部コミュニケーション</p> <p>(1) 社長は、原子力部門内にコミュニケーションのための適切なプロセスが確立されることを確実にする。また、品質マネジメントシステムの有効性に関しての情報交換が行われることを確実にする。</p> <p>(2) 原子力部門は、内部コミュニケーションに係る事項について、表3-2の5. 5. 4 項に係る社内標準を確立する。</p> <p>5. 6 マネジメントレビュー</p> <p>5. 6. 1 一般</p> <p>(1) 社長は、原子力部門の品質マネジメントシステムが、引き続き、適切、妥当かつ有効であることを確実にするために、年1回（原則として年度末）以上品質マネジメントシステムをレビューする。</p> <p>(2) 発電所長は、発電所における品質マネジメントシステムを評価し、その結果を表3-2の5. 5. 4 項に係る社内標準に基づき管理責任者（原子力事業本部長）へ報告する。管理責任者（原子力事業本部長および経営監査室長）は、これらの情報を含む自らが所管する品質マネジメントシステムに係る活動を評価し、その結果をマネジメントレビューへのインプットとする。</p> <p>(3) マネジメントレビューでは、品質マネジメントシステムの改善の機会の評価、ならびに品質方針および品質目標を含む品質マネジメントシステムの変更の必要性の評価も行う。なお、第5条第1項(18)に定める関係する部門についてもマネジメントレビューの結果に基づいて社長が必要業務の指示を行う。</p> <p>(4) マネジメントレビューの結果の記録は、維持する。（4. 2. 4 参照）</p> <p>5. 6. 2 マネジメントレビューへのインプット</p> <p>マネジメントレビューへのインプットには、次の情報を含める。</p> <p>a) 監査の結果</p> <p>b) 原子力安全の達成に関する外部の受けとめ方（8. 2. 1 参照）</p> <p>c) プロセスの成果を含む実施状況（品質目標の達成状況を含む。）ならびに検査および試験の結果（8. 2. 3 および8. 2. 4 参照）</p> | <p>d) 常に問いかける姿勢および学習する姿勢を要員に定着させるとともに、要員が、積極的に原子炉施設の保安に関する問題の報告を行えるようにすること。</p> <p>e) 要員が、積極的に業務の改善に対する貢献を行えるようにすること。</p> <p>(3) 管理者は、管理監督する業務に関する自己評価（安全文化についての弱点のある分野および強化すべき分野に係るものを含む。）を、あらかじめ定められた間隔（品質マネジメントシステムの有効性の維持および継続的な改善のために保安活動として取り組む必要がある課題ならびに当該品質マネジメントシステムの変更を考慮に入れて設定された間隔をいう。）で行う。</p> <p>5. 5. 4 組織の内部の情報の伝達</p> <p>(1) 社長は、原子力部門の内部の情報が適切に伝達される仕組みが確立されているようにするとともに、品質マネジメントシステムの有効性に関する情報が確実に伝達されるようにする。</p> <p>(2) 原子力部門は、品質マネジメントシステムの運営に必要なコミュニケーションが必要に応じて行われる場や仕組みを決め、実行するため、表3-2の5. 5. 4 項に係る社内標準を確立する。</p> <p>5. 6 マネジメントレビュー</p> <p>5. 6. 1 一般</p> <p>社長は、品質マネジメントシステムの有効性を評価するとともに、改善の機会を得て、保安活動の改善に必要な措置を講ずるため、品質マネジメントシステムの評価（以下、「マネジメントレビュー」という。）を、あらかじめ定められた間隔（品質マネジメントシステムの有効性の維持および継続的な改善のために保安活動として取り組む必要がある課題ならびに当該品質マネジメントシステムの変更を考慮に入れて設定された間隔をいう。）で行う。</p> <p>5. 6. 2 マネジメントレビューに用いる情報</p> <p>原子力部門は、マネジメントレビューにおいて、少なくとも次に掲げる情報を報告する。</p> <p>a) 内部監査の結果</p> <p>b) 原子力部門が外部の組織または者から監査、評価を受ける外部監査（安全文化の外部評価を含む。）の結果（外部監査を受けた場合に限る。）、地域住民の意見、原子力規制委員会の意見等を含む、原子力部門の外部の者の意見</p> <p>c) プロセスの運用状況（JIS Q9001の「プロセスのパフォーマンスならびに製品およびサービスの適合の状況」および「プロセスの監視測定で得られた結果」に相当するものをいう。）</p> | <p>原子力規制における検査制度の見直しに伴う変更（品管規則の制定に伴う変更）</p> |

| 変 更 前 | 変 更 後 | 理 由 |
|---|--|---|
| <p>e) <u>安全文化を醸成するための活動の実施状況</u></p> <p>f) <u>関係法令の遵守状況</u></p> <p>d) <u>予防処置および是正処置の状況（8. 5. 2および8. 5. 3参照）</u></p> <p>g) <u>前回までのマネジメントレビューの結果に対するフォローアップ（5. 6. 3参照）</u></p> <p>h) <u>品質マネジメントシステムに影響を及ぼす可能性のある変更</u></p> <p>i) <u>改善のための提案</u></p> <p>5. 6. 3 <u>マネジメントレビューからのアウトプット</u> <u>マネジメントレビューからのアウトプットには、次の事項に関する決定および処</u> <u>置すべてを含める。</u></p> <p>a) <u>品質マネジメントシステムおよびそのプロセスの有効性の改善</u></p> <p>b) <u>業務の計画および実施にかかわる改善</u></p> <p>c) <u>資源の必要性</u></p> <p>6. <u>資源の運用管理</u></p> <p>6. 1 <u>資源の提供</u> 原子力部門は、<u>原子力安全に必要な資源を表3-2の6. 1項、6. 2項および</u> <u>7. 1項に係る社内標準において明確にし、提供する。</u></p> | <p>d) <u>使用前事業者検査および定期事業者検査（以下、「使用前事業者検査等」とい</u> <u>う。）ならびに自主検査等の結果</u> ここで「<u>自主検査等</u>」とは、<u>要求事項への適合性を判定するため、原子力</u> <u>部門が使用前事業者検査等のほかに自主的に行う、合否判定基準のある検</u> <u>証、妥当性確認、監視測定、試験およびこれらに付随するものをいう。</u></p> <p>e) <u>品質目標の達成状況</u></p> <p>f) <u>健全な安全文化の育成および維持の状況（内部監査による安全文化の育成お</u> <u>よび維持の取組状況に係る評価の結果ならびに管理者による安全文化につい</u> <u>ての弱点のある分野および強化すべき分野に係る自己評価の結果を含む。）</u></p> <p>g) <u>関係法令の遵守状況</u></p> <p>h) <u>不適合ならびに是正処置および未然防止処置の状況（原子力部門の内外で得</u> <u>られた知見（技術的な進歩により得られたものを含む。）、ならびに不適合そ</u> <u>の他の事象から得られた教訓を含む。）</u></p> <p>i) <u>従前のマネジメントレビューの結果を受けて講じた措置</u></p> <p>j) <u>品質マネジメントシステムに影響を及ぼすおそれのある変更</u></p> <p>k) <u>原子力部門または要員からの改善のための提案</u></p> <p>l) <u>資源の妥当性</u></p> <p>m) <u>保安活動の改善のために講じた措置（品質方針に影響を与えるおそれのある</u> <u>原子力部門の内外の課題を明確にし、当該課題に取り組みごとを含む。）の実</u> <u>効性</u></p> <p>5. 6. 3 <u>マネジメントレビューの結果を受けて行う措置</u> (1) <u>原子力部門は、マネジメントレビューの結果を受けて、少なくとも次に掲げる</u> <u>事項について決定する。</u></p> <p>a) <u>品質マネジメントシステムおよびプロセスの実効性の維持に必要な改善（改</u> <u>善の機会を得て実施される原子力部門の業務遂行能力を向上させるための活</u> <u>動をいう。）</u></p> <p>b) <u>個別業務に関する計画および個別業務の実施に関連する保安活動の改善</u></p> <p>c) <u>品質マネジメントシステムの実効性の維持および継続的な改善のために必要</u> <u>な資源</u></p> <p>d) <u>健全な安全文化の育成および維持に関する改善（安全文化についての弱点の</u> <u>ある分野および強化すべき分野が確認された場合における改善策の検討を含</u> <u>む。）</u></p> <p>e) <u>関係法令の遵守に関する改善</u></p> <p>(2) <u>原子力部門は、マネジメントレビューの結果の記録を作成し、これを管理す</u> <u>る。</u></p> <p>(3) <u>原子力部門は、(1)の決定をした事項について、必要な措置を講じる。</u></p> <p>6. <u>資源の管理</u></p> <p>6. 1 <u>資源の確保</u> 原子力部門は、<u>原子力の安全を確保なものにするために必要な次に掲げる資源を</u> <u>表3-2の6. 1項、6. 2項および7. 1項に係る社内標準において明確に定め</u> <u>（本品質マネジメントシステム計画を実施するために必要な資源を特定した</u> <u>上で、原子力部門の内部で保持すべき資源と原子力部門の外部から調達できる資源</u></p> | <p>原子力規制における検査制度の見直しに伴う変更（品管規則の制定に伴う変更）</p> |

| 変 更 前 | 変 更 後 | 理 由 |
|--|--|--|
| <p>6. 3 原子炉施設およびインフラストラクチャ 原子力部門は、原子力安全の達成のために必要な原子炉施設を表3-2の7. 1 項に係る社内標準において明確にし、維持管理する。 また、原子力安全の達成のために必要なインフラストラクチャを表3-2の 7. 1項に係る社内標準において明確にし、維持する。</p> <p>6. 4 作業環境 原子力部門は、原子力安全の達成のために必要な作業環境を表3-2の7. 1項 に係る社内標準において明確にし、運営管理する。</p> <p>6. 2 人的資源 6. 2. 1 一般 原子力安全の達成に影響がある業務に従事する要員は、適切な教育、訓練、技能 および経験を判断の根拠として力量を有する。</p> <p>6. 2. 2 力量、教育・訓練および認識 原子力部門は、表3-2の5. 4項および6. 2項に係る社内標準を確立し、次 の事項を実施する。</p> <p>a) 原子力安全の達成に影響がある業務に従事する要員に必要な力量を明確にす る。</p> <p>b) 必要な力量が不足している場合には、その必要な力量に到達することができ るよう教育・訓練を行うか、または他の処置をとる。</p> <p>c) 教育・訓練または他の処置の有効性を評価する。</p> <p>d) 原子力部門の要員が、自らの活動のもつ意味および重要性を認識し、品質目 標の達成に向けて自らがどのように貢献できるかを認識することを確実にす る。</p> <p>e) 教育、訓練、技能および経験について該当する記録を維持する。(4. 2. 4参照)</p> <p>7. 業務の計画および実施 7. 1 業務の計画 (1) 原子力部門は、表3-1の4. 2. 3項に係る社内標準および表3-2の7. 1項に係る社内標準に基づき、保安活動に関する業務に必要なプロセスを計画 し、構築する。</p> <p>(2) 業務の計画は、品質マネジメントシステムのその他のプロセスの要求事項と整 合をとる。(4. 1参照)</p> <p>(3) 原子力部門は、業務の計画に当たって、次の各事項について適切に明確化す る。なお、d)については表3-2の7. 1項に係る社内標準において明確にす る。</p> | <p>(組織の外部から調達する者を含む。)を明確にし、それを定めていることをい う。)、これを確保し、および管理する。</p> <p>a) 要員 b) 個別業務に必要な施設、設備、およびサービスの体系 (JIS Q9001の「イン フラストラクチャ」をいう。)</p> <p>c) 作業環境 (作業場所の放射線量、温度、照度、狭小の程度等の作業に影響を 及ぼす可能性がある事項を含む。)</p> <p>d) その他必要な資源</p> <p>6. 2 要員の力量の確保および教育訓練 (1) 原子力部門は、個別業務の実施に必要な技能および経験を有し、意図した結果 を達成するために必要な知識および技能ならびにそれを適用する能力 (以下、「 力量」という。また、力量には、原子力部門が必要とする技術的、人的およ び組織的側面に関する知識を含む。))が実証された者を要員に充てる。</p> <p>(2) 原子力部門は、要員の力量を確保するために、保安活動の重要度に応じて、表 3-2の5. 4項および6. 2項に係る社内標準を確立し、次に掲げる業務を 行う。</p> <p>a) 要員にどのような力量が必要かを明確に定めること。</p> <p>b) 要員の力量を確保するために教育訓練その他の措置 (必要な力量を有する要 員を新たに配属し、または雇用することを含む。)を講ずること。</p> <p>c) 教育訓練その他の措置の実効性を評価すること。</p> <p>d) 要員が自らの個別業務について、次に掲げる事項を認識しているようにする こと。</p> <p>(a) 品質目標の達成に向けた自らの貢献 (b) 品質マネジメントシステムの実効性を維持するための自らの貢献 (c) 原子力の安全に対する当該個別業務の重要性 e) 要員の力量および教育訓練その他の措置に係る記録を作成し、これを管理す ること。</p> <p>7. 個別業務に関する計画の策定および個別業務の実施 7. 1 個別業務に必要なプロセスの計画 (1) 原子力部門は、表3-1の4. 2. 3項および表3-2の7. 1項に係る社内 標準に基づき、個別業務に必要なプロセスについて、計画を策定する(4. 1 (2)c)を考慮して計画を策定することを含む。))とともに、そのプロセスを確立す る。</p> <p>(2) 原子力部門は、(1)の計画と当該個別業務以外のプロセスに係る個別業務等要求 事項との整合性 (業務計画を変更する場合の整合性を含む。)を確保する。</p> <p>(3) 原子力部門は、個別業務に関する計画 (以下、「個別業務計画」という。))の 策定または変更 (プロセスおよび組織の変更 (累積的な影響が生じ得るプロセス および組織の軽微な変更を含む。))を含む。)を行うに当たり、次に掲げる事項 を明確にする。</p> | <p>原子力規制におけ る検査制度の見直 しに伴う変更 (品 管規則の制定に伴 う変更)</p> |

| 変 更 前 | 変 更 後 | 理 由 |
|--|--|---|
| <p>7. 2 業務・原子炉施設に対する要求事項に関するプロセス</p> <p>7. 2. 1 業務・原子炉施設に対する要求事項の明確化</p> <p>原子力部門は、次の事項を業務の計画（7. 1 参照）で明確にする。</p> <p>b) 明示されていないが、業務・原子炉施設に不可欠な要求事項</p> <p>a) 業務・原子炉施設に適用される法令・規制要求事項</p> <p>c) 原子力部門が必要と判断する追加要求事項すべて</p> <p>7. 2. 2 業務・原子炉施設に対する要求事項のレビュー</p> <p>(1) 原子力部門は、業務・原子炉施設に対する要求事項をレビューする。このレビューは、その要求事項を適用する前に実施する。</p> <p>(2) レビューでは、次の事項を確実にする。</p> <p>a) 業務・原子炉施設に対する要求事項が定められている。</p> <p>b) 業務・原子炉施設に対する要求事項が以前に提示されたものと異なる場合には、それについて解決されている。</p> <p>c) 原子力部門が、定められた要求事項を満たす能力をもっている。</p> <p>(3) このレビューの結果の記録、およびそのレビューを受けてとられた処置の記録を維持する。（4. 2. 4 参照）</p> <p>(4) 業務・原子炉施設に対する要求事項が書面で示されない場合には、原子力部門はその要求事項を適用する前に確認する。</p> <p>(5) 業務・原子炉施設に対する要求事項が変更された場合には、原子力部門は、関連する文書として業務の計画を修正する。また、変更後の要求事項が、関連する要員に理解されていることを確実にする。</p> <p>7. 2. 3 外部とのコミュニケーション</p> <p>原子力部門は、原子力安全に関して外部とのコミュニケーションを図るための効果的な方法を表 3-2 の 7. 2. 3 項に係る社内標準で明確にし、実施する。</p> | <p>a) 個別業務計画の策定または変更の目的および当該計画の策定または変更により起こり得る結果（当該変更による原子力の安全への影響の程度の分析および評価、ならびに当該分析および評価の結果に基づき講じた措置を含む。）</p> <p>b) 機器等または個別業務に係る品質目標および個別業務等要求事項</p> <p>c) 機器等または個別業務に固有のプロセス、品質マネジメント文書および資源</p> <p>d) 使用前事業者検査等、検証、妥当性確認および監視測定ならびにこれらの個別業務等要求事項への適合性を判定するための基準（以下、「合否判定基準」という。）</p> <p>e) 個別業務に必要なプロセスおよび当該プロセスを実施した結果が個別業務等要求事項に適合することを実証するために必要な記録</p> <p>(4) 原子力部門は、策定した個別業務計画を、その個別業務の作業方法に適したものとす。</p> <p>7. 2 個別業務等要求事項に関するプロセス</p> <p>7. 2. 1 個別業務等要求事項として明確にすべき事項</p> <p>原子力部門は、次に掲げる事項を個別業務等要求事項として明確に定める。</p> <p>a) 原子力部門の外部の者が明示してはいないものの、機器等または個別業務に必要な要求事項</p> <p>b) 関係法令</p> <p>c) a) および b) に掲げるもののほか、原子力部門が必要とする要求事項</p> <p>7. 2. 2 個別業務等要求事項の審査</p> <p>(1) 原子力部門は、機器等の使用または個別業務の実施にあたり、あらかじめ、個別業務等要求事項の審査を実施する。</p> <p>(2) 原子力部門は、個別業務等要求事項の審査を実施するにあたり、次に掲げる事項を確認する。</p> <p>a) 当該個別業務等要求事項が定められていること。</p> <p>b) 当該個別業務等要求事項が、あらかじめ定められた個別業務等要求事項と関連する場合においては、その関連点が説明されていること。</p> <p>c) 原子力部門が、あらかじめ定められた個別業務等要求事項に適合するための能力を有していること。</p> <p>(3) 原子力部門は、(1)の審査の結果の記録および当該審査の結果に基づき講じた措置に係る記録を作成し、これを管理する。</p> <p>(4) 原子力部門は、個別業務等要求事項が変更された場合においては、関連する文書が改訂されるようにするとともに、関連する要員に対し変更後の個別業務等要求事項が周知されるようにする。</p> <p>7. 2. 3 組織の外部の者との情報の伝達等</p> <p>原子力部門は、原子力部門の外部の者からの情報の収集および原子力部門の外部の者への情報の伝達のために、次の事項を含む、実効性のある方法を表 3-2 の 7. 2. 3 項に係る社内標準で明確に定め、これを実施する。</p> <p>a) 原子力部門の外部の者と効果的に連絡し、適切に情報を通知する方法</p> <p>b) 予期せぬ事態における原子力部門の外部の者との時宜を得た効果的な連絡方法</p> <p>c) 原子力の安全に関連する必要な情報を原子力部門の外部の者に確実に提供す</p> | <p>原子力規制における検査制度の見直しに伴う変更（品質管理規則の制定に伴う変更）</p> |

| 変更前 | 変更後 | 理由 |
|--|--|---|
| <p>7. 3 設計・開発</p> <p>原子力部門は、表 3-2 の 7. 3 項に係る社内標準を確立し、次の事項を実施する。</p> <p>7. 3. 1 設計・開発の計画</p> <p>(1) 原子力部門は、<u>原子炉施設の設計・開発の計画を策定し、管理する。</u></p> <p>(2) 設計・開発の計画において、<u>原子力部門は、次の事項を明確にする。</u></p> <p>a) <u>設計・開発の段階</u> b) <u>設計・開発の各段階に適したレビュー、検証および妥当性確認</u> c) <u>設計・開発に関する責任（保安活動の内容について説明する責任を含む。）および権限</u></p> <p>(3) 原子力部門は、効果的なコミュニケーションならびに責任および権限の明確な割当てを確保するために、<u>設計・開発に関するグループ間のインタフェースを運営管理する。</u></p> <p>(4) 設計・開発の進行に応じて、<u>策定した計画を適切に更新する。</u></p> <p>7. 3. 2 設計・開発へのインプット</p> <p>(1) 原子炉施設の要求事項に関連するインプットを明確にし、<u>記録を維持する。</u> (4. 2. 4 参照) インプットには、<u>次の事項を含める。</u></p> <p>a) <u>機能および性能に関する要求事項</u> c) <u>適用可能な場合には、以前の類似した設計から得られた情報</u></p> <p>b) <u>適用される法令・規制要求事項</u> d) <u>設計・開発に不可欠なその他の要求事項</u></p> <p>(2) 原子炉施設の要求事項に関連するインプットについては、<u>その適切性をレビューし、承認する。要求事項は、漏れがなく、あいまいでなく、相反することがないようにする。</u></p> <p>7. 3. 3 設計・開発からのアウトプット</p> <p>(1) <u>設計・開発からのアウトプットは、設計・開発へのインプットと対比した検証を行うのに適した形式とする。また、リリースの前に、承認を受ける。</u></p> <p>(2) <u>設計・開発からのアウトプットは、次の状態とする。</u></p> | <p><u>る方法</u></p> <p>d) <u>原子力の安全に関連する原子力部門の外部の者の懸念や期待を把握し、意思決定において適切に考慮する方法</u></p> <p>7. 3 設計開発</p> <p>原子力部門は、表 3-2 の 7. 3 項に係る社内標準を確立し、次の事項を実施する。</p> <p>7. 3. 1 設計開発計画</p> <p>(1) 原子力部門は、<u>設計開発（専ら原子炉施設において用いるための設計開発に限る。）の計画（以下、「設計開発計画」という。）を策定する（不適合および予期せぬ事象の発生等を未然に防止するための活動（4. 1 (2)c)の事項を考慮して行うものを含む。）を行うことを含む。）とともに、設計開発を管理する。</u></p> <p><u>この設計開発には、設備、施設、ソフトウェアおよび手順書等に関する設計開発を含む。この場合において、原子力の安全のために重要な手順書等の設計開発については、新規制定の場合に加え、重要な変更がある場合にも行う。</u></p> <p>(2) 原子力部門は、<u>設計開発計画の策定において、次に掲げる事項を明確にする。</u></p> <p>a) <u>設計開発の性質、期間および複雑さの程度</u> b) <u>設計開発の各段階における適切な審査、検証および妥当性確認の方法ならびに管理体制</u> c) <u>設計開発に係る部門および要員の責任および権限</u></p> <p>d) <u>設計開発に必要な原子力部門の内部および外部の資源</u></p> <p>(3) 原子力部門は、<u>実効性のある情報の伝達ならびに責任および権限の明確な割当てがなされるようにするために、設計開発に関する各者間の連絡を管理する。</u></p> <p>(4) 原子力部門は、<u>(1)により策定された設計開発計画を、設計開発の進行に応じて適切に変更する。</u></p> <p>7. 3. 2 設計開発に用いる情報</p> <p>(1) 原子力部門は、<u>個別業務等要求事項として設計開発に用いる情報であって、次に掲げるものを明確に定めるとともに、当該情報に係る記録を作成し、これを管理する。</u></p> <p>a) <u>機能および性能に係る要求事項</u> b) <u>従前の類似した設計開発から得られた情報であって、当該設計開発に用いる情報として適用可能なもの</u> c) <u>関係法令</u> d) <u>その他設計開発に必要な要求事項</u></p> <p>(2) 原子力部門は、<u>設計開発に用いる情報について、その妥当性を評価し、承認する。</u></p> <p>7. 3. 3 設計開発の結果に係る情報</p> <p>(1) 原子力部門は、<u>設計開発の結果に係る情報を、設計開発に用いた情報と対比して検証することができる形式により管理する。</u></p> <p>(2) 原子力部門は、<u>設計開発の次の段階のプロセスに進むにあたり、あらかじめ、当該設計開発の結果に係る情報を承認する。</u></p> <p>(3) 原子力部門は、<u>設計開発の結果に係る情報を、次に掲げる事項に適合するものとする。</u></p> | <p>原子力規制における検査制度の見直しに伴う変更（品管規則の制定に伴う変更）</p> |

| 変 更 前 | 変 更 後 | 理 由 |
|---|---|---|
| <p>a) 設計・開発へのインプットで与えられた要求事項を満たす。 b) 調達、業務の実施（原子炉施設の使用を含む。）に対して適切な情報を提供する。 c) 関係する検査および試験の合否判定基準を含むか、またはそれを参照している。 d) 安全な使用および適正な使用に不可欠な原子炉施設の特徴を明確にする。</p> <p>7. 3. 4 設計・開発のレビュー (1) 設計・開発の適切な段階において、次の事項を目的として、計画されたとおり（7. 3. 1 参照）体系的なレビューを行う。</p> <p>a) 設計・開発の結果が、要求事項を満たせるかどうかを評価する。 b) 問題を明確にし、必要な処置を提案する。</p> <p>(2) レビューへの参加者には、レビューの対象となっている設計・開発段階に関連する部門を代表する者および当該設計・開発に係る専門家を含める。このレビューの結果の記録、および必要な処置があればその記録を維持する。（4. 2. 4 参照）</p> <p>7. 3. 5 設計・開発の検証 (1) 設計・開発からのアウトプットが、設計・開発へのインプットで与えられている要求事項を満たしていることを確実にするために、計画されたとおりに（7. 3. 1 参照）検証を実施する。</p> <p>2. 4 参照 (2) 設計・開発の検証は、原設計者以外の者またはグループが実施する。</p> <p>7. 3. 6 設計・開発の妥当性確認 (1) 結果として得られる原子炉施設が、指定された用途または意図された用途に応じた要求事項を満たし得ることを確実にするために、計画した方法（7. 3. 1 参照）に従って、設計・開発の妥当性確認を実施する。</p> <p>(2) 実行可能な場合にはいつでも、原子炉施設の使用前に、妥当性確認を完了する。 (3) 妥当性確認の結果の記録、および必要な処置があればその記録を維持する。（4. 2. 4 参照）</p> <p>7. 3. 7 設計・開発の変更管理 (1) 設計・開発の変更を明確にし、記録を維持する。（4. 2. 4 参照）</p> <p>(2) 変更に対して、レビュー、検証および妥当性確認を適切に行い、その変更を実施する前に承認する。</p> | <p>a) 設計開発に係る個別業務等要求事項に適合するものであること。 b) 調達、機器等の使用および個別業務の実施のために適切な情報を提供するものであること。 c) 合否判定基準を含むものであること。 d) 機器等を安全かつ適正に使用するために不可欠な当該機器等の特性が明確であること。</p> <p>7. 3. 4 設計開発レビュー (1) 原子力部門は、設計開発の適切な段階において、設計開発計画に従って、次に掲げる事項を目的とした体系的な審査（以下、「設計開発レビュー」という。）を実施する。 a) 設計開発の結果の個別業務等要求事項への適合性について評価すること。 b) 設計開発の問題がある場合においては、当該問題の内容を明確にし、必要な処置を提案すること。 (2) 原子力部門は、設計開発レビューに、当該設計開発レビューの対象となつてい設計開発段階に関連する部門の代表者および当該設計開発に係る専門家を参加させる。 (3) 原子力部門は、設計開発レビューの結果の記録および当該設計開発レビューの結果に基づき講じた措置に係る記録を作成し、これを管理する。</p> <p>7. 3. 5 設計開発の検証 (1) 原子力部門は、設計開発の結果が個別業務等要求事項に適合している状態を確保するために、設計開発計画に従って検証を実施する（設計開発計画に従ってプロセスの次の段階に移行する前に、当該設計開発に係る個別業務等要求事項への適合性の確認を行うことを含む）。 (2) 原子力部門は、設計開発の検証の結果の記録、および当該検証の結果に基づき講じた措置に係る記録を作成し、これを管理する。 (3) 原子力部門は、当該設計開発を行った要員に当該設計開発の検証をさせない。</p> <p>7. 3. 6 設計開発の妥当性確認 (1) 原子力部門は、設計開発の結果の個別業務等要求事項への適合性を確認するために、「設計開発計画」に従って、当該設計開発の妥当性確認（以下、「設計開発妥当性確認」という。）を実施する（機器等の設置後でなければ妥当性確認を行うことができない場合において、当該機器等の使用を開始する前に、設計開発妥当性確認を行うことを含む）。 (2) 原子力部門は、機器等の使用または個別業務の実施にあたり、あらかじめ、設計開発妥当性確認を完了する。 (3) 原子力部門は、設計開発妥当性確認の結果の記録および当該設計開発妥当性確認の結果に基づき講じた措置に係る記録を作成し、これを管理する。</p> <p>7. 3. 7 設計開発の変更の管理 (1) 原子力部門は、設計開発の変更を行った場合には、当該変更の内容を識別することができるようにするとともに、当該変更に係る記録を作成し、これを管理する。 (2) 原子力部門は、設計開発の変更を行うにあたり、あらかじめ、審査、検証および妥当性確認を行い、変更を承認する。</p> | <p>原子力規制における検査制度の見直しに伴う変更（品管規則の制定に伴う変更）</p> |

美浜発電所原子炉施設保安規定変更前後比較表（第 次改正）

| 変更前 | 変更後 | 理由 |
|---|---|---|
| <p>(3) 設計、開発の変更のレビューには、その変更が、当該の原子炉施設を構成する要素および関連する原子炉施設に及ぼす影響の評価（当該原子炉施設を構成する材料または部品に及ぼす影響の評価を含む。）を含める。</p> <p>(4) 変更のレビューの結果の記録、および必要な処置があればその記録を維持する。（4. 2. 4 参照）</p> <p>7. 4 調達</p> <p>原子力部門は、表 3-2 の 7. 4 項に係る社内標準を確立し、次の事項を実施する。</p> <p>7. 4. 1 調達プロセス</p> <p>(1) 原子力部門は、規定された調達要求事項に、調達製品が適合することを確実にする。</p> <p>(2) 供給者および調達製品に対する管理の方式および程度は、調達製品が、原子力安全に及ぼす影響に応じて定める。</p> <p>(3) 原子力部門は、供給者が原子力部門の要求事項に従って調達製品を供給する能力を判断の根拠として、供給者を評価し、選定する。選定、評価および再評価の基準を定める。</p> <p>(4) 評価の結果の記録、および評価によって必要とされた処置があればその記録を維持する。（4. 2. 4 参照）</p> <p>(5) 原子力部門は、調達製品の調達後における、維持または運用に必要な保安に係る技術情報の取得およびそれらを他の原子炉設置者と共有する場合には、必要な措置に関する管理の方法を定める。</p> <p>7. 4. 2 調達要求事項</p> <p>(1) 調達要求事項では、調達製品に関する要求事項を明確にし、次の事項のうち該当するものを含める。</p> <ul style="list-style-type: none"> a) 製品、手順、プロセスおよび設備の承認に関する要求事項 b) 要員の適格性確認に関する要求事項 c) 品質マネジメントシステムに関する要求事項 d) 不適合の報告および処理に関する要求事項 e) 安全文化を醸成するための活動に関する必要な要求事項 | <p>(3) 原子力部門は、設計開発の変更の審査において、設計開発の変更が原子炉施設に及ぼす影響の評価（当該原子炉施設を構成する材料または部品に及ぼす影響の評価を含む。）を行う。</p> <p>(4) 原子力部門は、(2)の審査、検証および妥当性確認の結果の記録およびその結果に基づき講じた措置に係る記録を作成し、これを管理する。</p> <p>7. 4 調達</p> <p>原子力部門は、表 3-2 の 7. 4 項に係る社内標準を確立し、次の事項を実施する。</p> <p>7. 4. 1 調達プロセス</p> <p>(1) 原子力部門は、調達する物品または役務（以下、「調達物品等」という。）が、自ら規定する調達物品等に係る要求事項（以下、「調達物品等要求事項」という。）に適合するようにする。</p> <p>(2) 原子力部門は、保安活動の重要度に応じて、調達物品等の供給者および調達物品等に適用される管理の方法（調達物品等が調達物品等要求事項に適合していることを確認する適切な方法（機器単位の検証、調達物品等の妥当性確認等の方法）をいう。）および程度を定める。ここで、管理の方法および程度には、力量を有する者を原子力部門の外部から確保する際に、外部への業務委託の範囲を品質マネジメント文書に明確に定めることを含む。なお、この場合において、一般産業用工業品については、調達物品等の供給者等から必要な情報を入手し当該一般産業用工業品が調達物品等要求事項に適合していることを確認できるように、管理の方法および程度を定める。</p> <p>(3) 原子力部門は、調達物品等要求事項に従い、調達物品等を供給する能力を根拠として調達物品等の供給者を評価し、選定する。</p> <p>(4) 原子力部門は、調達物品等の供給者の評価および選定に係る判定基準を定める。</p> <p>(5) 原子力部門は、(3)の評価の結果の記録および当該評価の結果に基づき講じた措置に係る記録を作成し、これを管理する。</p> <p>(6) 原子力部門は、調達物品等を調達する場合には、個別業務計画において、適切な調達の実施に必要な事項（当該調達物品等の調達後におけるこれらの維持または運用に必要な技術情報（原子炉施設の保安に係るものに限る。）の取得および当該情報を他の原子力事業者等と共有するために必要な措置に関する事項を含む。）を定める。</p> <p>7. 4. 2 調達物品等要求事項</p> <p>(1) 原子力部門は、調達物品等に関する情報に、次に掲げる調達物品等要求事項のうち、該当するものを含める。</p> <ul style="list-style-type: none"> a) 調達物品等の供給者の業務のプロセスおよび設備に係る要求事項 b) 調達物品等の供給者の要員の力量に係る要求事項 c) 調達物品等の供給者の品質マネジメントシステムに係る要求事項 d) 調達物品等の不適合の報告（偽造品または模造品等の報告を含む。）および処理に係る要求事項 e) 調達物品等の供給者が健全な安全文化を育成し、および維持するために必要な要求事項 f) 一般産業用工業品を機器等に使用するにあたっての評価に必要な要求事項 g) その他調達物品等に必要な要求事項 | <p>原子力規制における検査制度の見直しに伴う変更（品管規則の制定に伴う変更）</p> |

| 変 更 前 | 変 更 後 | 理 由 |
|---|---|---|
| <p>(2) 原子力部門は、供給者に伝達する前に、規定した調達要求事項が妥当であるとを確実にする。</p> <p>(3) 原子力部門は、調達製品を受領する場合には、調達製品の供給者に対し、調達要求事項への適合状況を記録した文書を提出させる。</p> <p>7. 4. 3 調達製品の検証</p> <p>(1) 原子力部門は、調達製品が、規定した調達要求事項を満たしていることを確実にするために、必要な検査またはその他の活動を定めて、実施する。</p> <p>(2) 原子力部門が、供給者先で検証を実施することにした場合には、原子力部門は、その検証の要領および調達製品のリリースの方法を調達要求事項の中で明確にする。</p> <p>7. 5 業務の実施</p> <p>原子力部門は、業務の計画（7. 1 参照）に基づき、次の事項を実施する。</p> <p>7. 5. 1 業務の管理</p> <p>原子力部門は、業務を管理された状態¹で実施する。管理された状態には、次の事項のうち該当するものを含める。</p> <p>a) 原子力安全との係わりを述べた情報が利用できる。</p> <p>b) 必要に応じて、作業手順が利用できる。</p> <p>c) 適切な設備を使用している。</p> <p>d) 監視機器および測定機器が利用でき、使用している。</p> <p>e) 監視および測定が実施されている。</p> <p>f) 業務のリリースが実施されている。</p> <p>7. 5. 2 業務の実施に関するプロセスの妥当性確認</p> <p>(1) 業務の実施の過程で結果として生じるアウトプットが、それ以降の監視または測定で検証することが不可能で、その結果、業務が実施された後でしか不具合が顕在化しない場合には、原子力部門は、その業務の該当するプロセスの妥当性確認を行う。</p> <p>(2) 妥当性確認によって、これらのプロセスが計画どおりの結果を出せることを実証する。</p> <p>(3) 原子力部門は、これらのプロセスについて、次の事項のうち該当するものを含んだ手続きを確立する。</p> <p>a) プロセスのレビューおよび承認のための明確な基準</p> <p>b) 設備の承認および要員の適格性確認</p> <p>c) 所定の方法および手順の適用</p> <p>d) 記録に関する要求事項（4. 2. 4 参照）</p> | <p>(2) 原子力部門は、調達物品等要求事項として、原子力部門が調達物品等の供給者の工場等において使用前事業者検査等その他の個別業務を行う際の原子力規制委員会²の職員による当該工場等への立入りに関することを含める。</p> <p>(3) 原子力部門は、調達物品等の供給者に対し調達物品等に関する情報を提供するにあたり、あらかじめ、当該調達物品等要求事項の妥当性を確認する。</p> <p>(4) 原子力部門は、調達物品等を受領する場合には、調達物品等の供給者に対し、調達物品等要求事項への適合状況を記録した文書を提出させる。</p> <p>7. 4. 3 調達物品等の検証</p> <p>(1) 原子力部門は、調達物品等が調達物品等要求事項に適合しているようにするために必要な検証の方法を定め、実施する。</p> <p>(2) 原子力部門は、調達物品等の供給者の工場等において調達物品等の検証を実施することとしたときは、当該検証の実施要領および調達物品等の供給者からの出荷の可否の決定の方法について調達物品等要求事項の中で明確に定める。</p> <p>7. 5 個別業務の管理</p> <p>7. 5. 1 個別業務の管理</p> <p>原子力部門は、個別業務計画に基づき、個別業務を次に掲げる事項（当該個別業務の内容等から該当しないと認められるものを除く。）に適合するように実施する。</p> <p>a) 原子炉施設の保安のために必要な情報（保安のために使用する機器等または実施する個別業務の特性、および、当該機器等の使用または個別業務の実施により達成すべき結果を含む。）が利用できる体制にあること。</p> <p>b) 手順書等が必要な時に利用できる体制にあること。</p> <p>c) 当該個別業務に見合う設備を使用していること。</p> <p>d) 監視測定のための設備が利用できる体制にあり、かつ、当該設備を使用していること。</p> <p>e) 8. 2. 3 項に基づき監視測定を実施していること。</p> <p>f) 本品質マネジメントシステム計画に基づき、プロセスの次の段階に進むことの承認を行っていること。</p> <p>7. 5. 2 個別業務の実施に係るプロセスの妥当性確認</p> <p>(1) 原子力部門は、個別業務の実施に係るプロセスについて、それ以降の監視測定では当該プロセスの結果を検証することができない場合（個別業務が実施された後にのみ不適合その他の事象が明確になる場合を含む。）においては、妥当性確認を行う。</p> <p>(2) 原子力部門は、(1)のプロセスが個別業務計画に定めた結果を得ることができるとを、(1)の妥当性確認によって実証する。</p> <p>(3) 原子力部門は、妥当性確認を行った場合は、その結果の記録を作成し、これを管理する。</p> <p>(4) 原子力部門は、(1)の妥当性確認の対象とされたプロセスについて、次に掲げる事項（当該プロセスの内容等から該当しないと認められるものを除く。）を明確にする。</p> <p>a) 当該プロセスの審査および承認のための判定基準</p> <p>b) 妥当性確認に用いる設備の承認および要員の力量を確認する方法</p> | <p>原子力規制における検査制度の見直しに伴う変更（品管規則の制定に伴う変更）</p> |

| 理 由 | 変 更 後 | 変 更 前 |
|---|--|--|
| <p>原子力規制における検査制度の見直しに伴う変更（品管規則の制定に伴う変更）</p> | <p>c) 妥当性確認（対象となる個別業務計画の変更時の再確認および一定期間が経過した後に行う定期的な再確認を含む。）の方法</p> <p>7. 5. 3 識別管理およびトレーサビリティの確保</p> <p>(1) 原子力部門は、個別業務計画および個別業務の実施に係る全てのプロセスにおいて、適切な手段により、機器等および個別業務の状態を識別し、管理する。</p> <p>(2) 原子力部門は、トレーサビリティ（機器等の使用または個別業務の実施に係る履歴、適用または所在を追跡できる状態をいう。）の確保が個別業務等要求事項である場合には、機器等または個別業務を識別し、これを記録するとともに、当該記録を管理する。</p> <p>7. 5. 4 組織の外部の者の物品</p> <p>原子力部門は、原子力部門の外部の者の物品（JIS Q9001の「顧客または外部提供者の所有物」をいう。）を所持している場合には、必要に応じ、記録を作成し、これを管理する。</p> <p>7. 5. 5 調達物品の管理</p> <p>(1) 原子力部門は、調達した物品が使用されるまでの間、当該物品を調達物品等要求事項に適合するように管理（識別表示、取扱い、包装、保管および保護を含む。）する。</p> <p>(2) 原子力部門は、調達物品の管理に係る事項について、表3-2の7. 5. 5項に係る社内標準を確立する。</p> <p>7. 6 監視測定のための設備の管理</p> <p>(1) 原子力部門は、機器等または個別業務の個別業務等要求事項への適合性の実証に必要な監視測定および当該監視測定のための設備を表3-2の7. 1項、7. 6項、および8. 2. 4項に係る社内標準において明確に定める。</p> <p>(2) 原子力部門は、(1)の監視測定について、実施可能であり、かつ、当該監視測定に係る要求事項と整合性のとれた方法を、表3-2の7. 1項に係る社内標準において確立し、実施する。</p> <p>(3) 原子力部門は、監視測定の結果の妥当性を確保するために、監視測定のために必要な設備を、次に掲げる事項に適合するものとする。</p> <p>a) あらかじめ定められた間隔（7. 1 (1)に基づき定めた計画に基づく間隔をいう。）で、または使用の前、計量の標準まで追跡することが可能な方法（当該計量の標準が存在しない場合には、校正または検証の根拠について記録する方法）により校正または検証がなされていること。</p> <p>b) 校正の状態が明確になるよう、識別されていること。</p> <p>c) 所要の調整がなされていること。</p> <p>d) 監視測定の結果が無効とする操作から保護されていること。</p> <p>e) 取扱い、維持および保管の間、損傷および劣化から保護されていること。</p> <p>(4) 原子力部門は、監視測定のための設備に係る要求事項への不適合が判明した場合においては、従前の監視測定の結果の妥当性を評価し、これを記録する。</p> | <p>e) 妥当性の再確認</p> <p>7. 5. 3 識別およびトレーサビリティ</p> <p>(1) 必要な場合には、原子力部門は、業務の計画および実施の全過程において、適切な手段により、業務・原子炉施設を識別する。</p> <p>(2) 原子力部門は、業務・原子炉施設の全過程において、監視および測定の実行事項に関連して、業務・原子炉施設の状態を識別する。</p> <p>(3) トレーサビリティが要求事項となっている場合には、原子力部門は、業務・原子炉施設について一意の識別を管理し、記録を維持する。（4. 2. 4参照）</p> <p>7. 5. 4 原子力部門外の所有物</p> <p>原子力部門は、原子力部門外の所有物について、それが原子力部門の管理下にある間、注意を払い、必要に応じ記録を維持する。（4. 2. 4参照）</p> <p>7. 5. 5 調達製品の保存</p> <p>(1) 原子力部門は、調達製品の検証後、受入から据付（使用）までの間、要求事項への適合を維持するように調達製品を保存する。この保存には、該当する場合、識別、取扱い、包装、保管および保護を含める。保存は、取替品、予備品にも適用する。</p> <p>(2) 原子力部門は、調達製品の保存に係る事項について、表3-2の7. 5. 5項に係る社内標準を確立する。</p> <p>7. 6 監視機器および測定機器の管理</p> <p>原子力部門は、業務の計画（7. 1参照）に基づき、次の事項を実施する。</p> <p>(1) 業務・原子炉施設に対する要求事項への適合性を実証するために、原子力部門は、実施すべき監視および測定を表3-2の7. 1項および8. 2. 4項に係る社内標準において明確にする。また、そのために必要な監視機器および測定機器を表3-2の7. 6項に係る社内標準において明確にする。</p> <p>(2) 原子力部門は、監視および測定の実行を確保できる方法で監視および測定が実施できることを確実にするプロセスを、表3-2の7. 1項に係る社内標準において確立する。</p> <p>(3) 測定値の正当性が保証されなければならない場合には、測定機器に関し、次の事項を満たす。</p> <p>a) 定められた間隔または使用前には、国際または国家計量標準にトレーサブルな計量標準に照らして校正もしくは検証、またはその両方を行う。そのような標準が存在しない場合には、校正または検証に用いた基準を記録する。（4. 2. 4参照）</p> <p>c) 校正の状態を明確にするために識別を行う。</p> <p>b) 機器の調整をする、または必要に応じて再調整する。</p> <p>d) 測定した結果が無効になるような操作ができないようにする。</p> <p>e) 取扱い、保守および保管において、損傷および劣化しないように保護する。さらに、測定機器が要求事項に適合していないことが判明した場合には、原子力部門は、その測定機器でそれまでに測定した結果の妥当性を評価し、記録する。（4. 2. 4参照）</p> |

| 変 更 前 | 変 更 後 | 理 由 |
|--|--|---|
| <p>原子力部門は、その機器、および影響を受けた業務・原子炉施設すべてに対して、適切な処置をとる。校正および検証の結果の記録を維持する。（4. 2. 4 参照）</p> <p>(4) 規定要求事項にかかわる監視および測定にコンピュータソフトウェアを使う場合には、そのコンピュータソフトウェアによって意図した監視および測定ができることを確認する。 この確認は、最初に使用するのに先立って実施する。また、必要に応じて再確認する。</p> <p>8. 評価および改善</p> <p>8. 1 一般</p> <p>(1) 原子力部門は、次の事項のために必要となる監視、測定、分析および改善のプロセスを計画し、実施する。</p> <p>a) 業務・原子炉施設に対する要求事項への適合を裏証する。 b) 品質マネジメントシステムの適合性を確保にする。 c) 品質マネジメントシステムの有効性を継続的に改善する。</p> <p>(2) これには、統計的手法を含め、適用可能な方法、およびその使用の程度を決定することを定める。</p> <p>8. 2 監視および測定</p> <p>8. 2. 1 原子力安全の達成</p> <p>原子力部門は、品質マネジメントシステムの成果を含む実施状況の測定の一つとして、原子力安全を達成しているかどうかに関して外部がどのように受けとめているかについての情報を監視する。この情報の入手および使用の方法を表 3-2 の 8. 2. 1 項に係る社内標準に定める。</p> <p>8. 2. 2 内部監査</p> <p>原子力部門は、表 3-1 の 8. 2. 2 項に係る社内標準を確立し、次の事項を実施する。</p> <p>(1) 品質マネジメントシステムの次の事項が満たされているかを否かを明確にするために、あらかじめ定められた間隔で、客観的な評価を行うことができる組織が内部監査を実施する。</p> <p>a) 品質マネジメントシステムが、業務の計画（7. 1 参照）に適合しているか、JEAC4111 の要求事項に適合しているか、および原子力部門が決めた品質マネジメントシステム要求事項に適合しているか。 b) 品質マネジメントシステムが効果的に実施され、維持されているか。</p> <p>(2) 監査の対象となるプロセスおよび領域の状態および重要性、ならびにこれまでの監査結果を考慮して、監査プログラムを策定する。監査の基準、範囲、頻度および方法を規定する。監査員の選定および監査の実施においては、監査プロセスの客観性および公平性を確保する。ただし、監査員は、自らの業務を監査しない。</p> | <p>(5) 原子力部門は、(4)の場合において、当該監視測定のための設備および(4)の不適合により影響を受けた機器等または個別業務については個別業務を講じる。</p> <p>(6) 原子力部門は、監視測定のための設備の校正および検証の結果の記録を作成し、これを管理する。</p> <p>(7) その初回の使用にあたり、あらかじめ、当該ソフトウェアが意図したとおりに当該監視測定に適用されていることを確認する。</p> <p>8. 評価および改善</p> <p>8. 1 監視測定、分析、評価および改善</p> <p>(1) 原子力部門は、監視測定、分析、評価および改善に係るプロセス（取り組むべき改善に關係する原子力部門の管理者等の要員を含め、原子力部門が当該改善の必要性、方針、方法等について検討するプロセスを含む。）を計画し、実施する。</p> <p>(2) 原子力部門は、要員が(1)の監視測定の結果を利用できるようにする（要員が情報を容易に取得し、改善活動に用いることができる体制があることという）。</p> <p>8. 2 監視および測定</p> <p>8. 2. 1 組織の外部の者の意見</p> <p>(1) 原子力部門は、監視測定の一環として、原子力の安全の確保に対する原子力部門の外部の者の意見を把握する。</p> <p>(2) 原子力部門は、(1)の意見の把握および当該意見の反映に係る方法を表 3-2 の 8. 2. 1 項に係る社内標準に定める。</p> <p>8. 2. 2 内部監査</p> <p>(1) 原子力部門は、品質マネジメントシステムについて、次に掲げる要件への適合性を確認するために、保安活動の重要性に応じて、あらかじめ定められた間隔で、客観的な評価を行う部門その他の体制により内部監査を実施する。</p> <p>a) 品質マネジメントシステムに基づき品質マネジメントシステムに係る要求事項</p> <p>b) 実効性のある実施および実効性の維持</p> <p>(2) 原子力部門は、内部監査の判定基準、監査範囲、頻度、方法および責任を定める。</p> <p>(3) 原子力部門は、内部監査の対象となり得る部門、個別業務、プロセスその他の領域（以下、「領域」という。）の状態および重要性ならびに従前の監査の結果を考慮して内部監査の対象を選定し、かつ、内部監査の実施に関する計画（以下、「内部監査実施計画」という。）を策定し、および実施することにより、内部監査の実効性を維持する。</p> <p>(4) 原子力部門は、内部監査を行う要員（以下、「内部監査員」という。）の選定および内部監査の実施においては、客観性および公平性を確保する。</p> | <p>原子力規制における検査制度の見直しに伴う変更（品質管理規則の制定に伴う変更）</p> |

| 変 更 前 | 変 更 後 | 理 由 |
|---|---|---|
| <p>(3) 監査の計画および実施、記録の作成および結果の報告に関する責任および権限、ならびに要求事項を規定する。 <u>(4) 監査およびその結果の記録を維持する。(4. 2. 4 参照)</u></p> <p>(5) 監査された領域に責任をもつ管理者は、検出された不適合およびその原因を除去するために遅滞なく、必要な修正および是正処置すべてがとられることを確実にする。フォローアップには、とられた処置の検証および検証結果の報告を含める。(8. 5. 2 参照)</p> <p>(6) 監査のプログラムおよび結果について、管理責任者に報告する。 (7) 経営監査室は、原子力事業本部および発電所が実施した内部監査を評価する。その結果、経営監査室長が必要と判断した場合には、原子力事業本部、発電所に内部監査の実施を指示する。 (8) 原子力事業本部および発電所は、経営監査室長から内部監査の実施について指示がある場合は内部監査を実施する。</p> <p>8. 2. 3 プロセスの監視および測定 (1) 原子力部門は、品質マネジメントシステムのプロセスの監視、および適用可能な場合に行う測定には、適切な方法を適用する。</p> <p>(2) これらの方法は、プロセスが計画どおりの結果を達成する能力があることを実証するものとする。</p> <p>(3) 計画どおりの結果が達成できない場合には、適切に、修正ならびに是正処置をとる。</p> <p>8. 2. 4 検査および試験 (1) 原子力部門は、原子炉施設の要求事項が満たされていることを検証するために、表 3-2 の 8. 2. 4 項に係る社内標準を確立し、原子炉施設を検査および試験する。検査および試験は、業務の計画（7. 1 参照）に従って、適切な段階で実施する。検査および試験の合格判定基準への適合の証拠を維持する。(4. 2. 4 参照)</p> | <p>(5) 原子力部門は、内部監査員または管理者に自らの個別業務または管理下にある個別業務に関する内部監査をさせない。 (6) 原子力部門は、内部監査実施計画の策定および実施ならびに内部監査結果の報告ならびに記録の作成および管理について、その責任および権限（必要に応じ、内部監査員または内部監査を実施した部門が内部監査結果を社長に直接報告する権限を含む。）ならびに内部監査に係る要求事項を、表 3-1 の 8. 2. 2 項に係る社内標準に定める。 (7) 原子力部門は、内部監査の対象として選定された領域に責任を有する管理者に内部監査結果を通知する。 (8) 原子力部門は、不適合が発見された場合には、(7)の通知を受けた管理者に、不適合を除去するための措置および是正処置を遅滞なく講じさせるとともに、当該措置の検証を行わせ、その結果を報告させる。</p> <p>8. 2. 3 プロセスの監視測定 (1) 原子力部門は、プロセスの監視測定（対象には、機器等および保安活動に係る不適合についての弱点のある分野および強化すべき分野等に関する情報を含む。）を行う場合においては、当該プロセスの監視測定に見合う方法によりこれを行う。 監視測定の方法には次の事項を含む。 a) 監視測定の実施時期 b) 監視測定の結果の分析および評価の方法ならびに時期</p> <p>(2) 原子力部門は、(1)の監視測定の実施にあたり、保安活動の重要度に応じて、保安活動指標を用いる。 (3) 原子力部門は、(1)の方法により、プロセスが 5. 4. 2 (1) および 7. 1 (1) の計画に定めた結果を得ることができるときを実証する。 (4) 原子力部門は、(1)の監視測定の結果に基づき、保安活動の改善のために、必要な措置を講じる。 (5) 原子力部門は、5. 4. 2 (1) および 7. 1 (1) の計画に定めた結果を得ることができない場合は、当該結果を得ることができないおそれがある場合において、個別業務等要求事項への適合性を確保するために、当該プロセスの問題を特定し、当該問題に対して適切な措置を講じる。</p> <p>8. 2. 4 機器等の検査等 (1) 原子力部門は、機器等に係る要求事項への適合性を検証するために、個別業務計画に従って、個別業務の実施に係るプロセスの適切な段階において、使用前事業者検査等または自主検査等を実施する。 ここで「自主検査等」とは、要求事項への適合性を判定するため、原子力部門が使用前事業者検査等のほかに自主的に行う、合格判定基準のある検証、妥当性確認、監視測定、試験およびこれらに付随するものをいう。</p> | <p>原子力規制における検査制度の見直しに伴う変更（品管規則の制定に伴う変更）</p> |

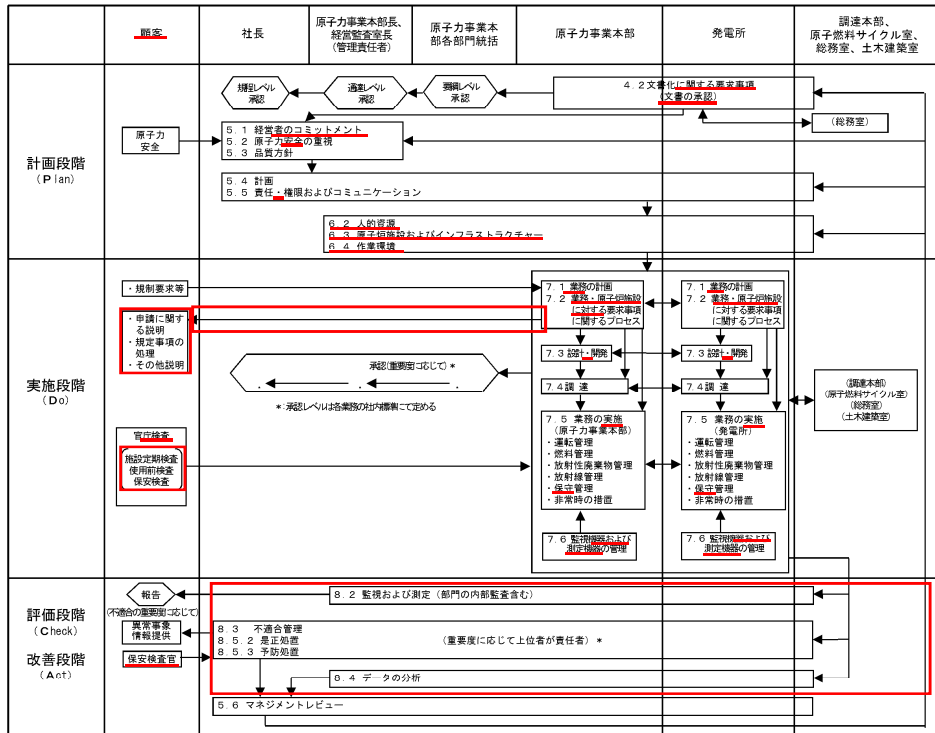
| 変 更 前 | 変 更 後 | 理 由 |
|--|--|---|
| <p>(3) <u>リリース（次工程への引渡し）を正式に許可した人を、記録する。（4. 2. 4 参照）</u></p> <p>(4) <u>業務の計画（7. 1 参照）で決めた検査および試験が完了するまでは、当該原子炉施設を据え付けたり、運転したりしない。ただし、当該の権限をもつ者が承認したときは、この限りではない。</u></p> <p>(2) <u>検査および試験要員の独立の程度を定める。</u></p> | <p>(2) <u>原子力部門は、使用前事業者検査等または自主検査等の結果に係る記録（必要に応じ、検査において使用した試験体や計測機器等に関する記録を含む。）を作成し、これを管理する。</u></p> <p>(3) <u>原子力部門は、プロセスの次の段階に進むことの承認を行った要員を特定することができ、記録を作成し、これを管理する。</u></p> <p>(4) <u>原子力部門は、個別業務計画に基づき使用前事業者検査等または自主検査等を支障なく完了するまでは、プロセスの次の段階に進むことの承認をしない。ただし、当該承認の権限を持つ要員が、個別業務計画に定める手順により特に承認をする場合は、この限りでない。</u></p> <p>(5) <u>原子力部門は、保安活動の重要度に応じて、使用前事業者検査等の独立性（使用前事業者検査等を実施する要員をその対象となる機器等を所管する部門に属する要員と部門を異にする要員とすること（使用前事業者検査等を実施する要員と当該検査対象となる機器等を所管する部門に属することをいう。）その他の方法により、使用前事業者検査等の中立性および信頼性が損なわれないこと（使用前事業者検査等を実施する要員が、当該検査等に必要ない力量を持ち、適正な判定を行うにあたり、何人からも不当な影響を受けることなく、当該検査等を実施できる状況にあることをいう。）を確保する。</u></p> <p>(6) <u>原子力部門は、保安活動の重要度に応じて、自主検査等の独立性（自主検査等を実施する要員をその対象となる機器等を所管する部門に属する要員と必要に応じて部門を異にする要員とすること（自主検査等を実施する要員と当該検査対象となる機器等を所管する部門に属することをいう。）その他の方法により、自主検査等の中立性および信頼性が損なわれないこと（自主検査等を実施する要員が、当該検査等に必要ない力量を持ち、適正な判定を行うにあたり、何人からも不当な影響を受けることなく、当該検査等を実施できることをいう。）を確保する。</u></p> | <p>原子力規制における検査制度の見直しに伴う変更（品管規則の制定に伴う変更）</p> |
| <p>8. 3 不適合管理</p> <p>原子力部門は、表 3-1 の 8. 3 項に係る社内標準を確立し、次の事項を実施する。</p> <p>(1) <u>原子力部門は、業務・原子炉施設に対する要求事項に適合しない状況が放置されることを防ぐために、それらを識別し、管理することを確実にする。</u></p> <p>(2) <u>不適合の処理に関する管理およびそれに関連する責任および権限を規定する。</u></p> <p>(3) <u>該当する場合には、原子力部門は、次の一つまたはそれ以上の方法で、不適合を処理する。</u></p> <p>a) <u>検出された不適合を除去するための処置をとる。</u></p> <p>b) <u>当該の権限をもつ者が、特別採用によって、その使用、リリース、または合格と判定することを正式に許可する。</u></p> <p>c) <u>本来の意図された使用または適用ができないような処置をとる。</u></p> | <p>8. 3 不適合の管理</p> <p>(1) <u>原子力部門は、個別業務等要求事項に適合しない機器等が使用され、または個別業務等が実施されることがないよう、当該機器等または個別業務を特定し、これを管理する（不適合が確認された機器等または個別業務が識別され、不適合が全て管理されていることをいう。）</u></p> <p>(2) <u>原子力部門は、不適合の処理に係る管理（不適合を関連する管理者に報告することを含む。）ならびにそれに関連する責任および権限を、表 3-1 の 8. 3 項に係る社内標準に定める。</u></p> <p>(3) <u>原子力部門は、次に掲げる方法のいずれかにより、不適合を処理する。</u></p> <p>a) <u>発見された不適合を除去するための措置を講ずること。</u></p> <p>b) <u>不適合について、あらかじめ定められた手順により原子力の安全に及ぼす影響について評価し、機器等の使用または個別業務の実施についての承認を行うこと（以下、「特別採用」という。）</u></p> <p>c) <u>機器等の使用または個別業務の実施ができないようにするための措置を講ずること。</u></p> | |

| 理 由 | 変 更 後 | 変 更 前 |
|---|---|--|
| <p>原子力規制における検査制度の見直しに伴う変更（品管規則の制定に伴う変更）</p> | <p>d) 機器等の使用または個別業務の実施後に発見した不適合については、その不適による影響または起こり得る影響に応じて適切な措置を講ずること。 (4) 原子力部門は、不適合の内容の記録および当該不適合に対して講じた措置（特別採用を含む。）に係る記録を作成し、これを管理する。 (5) 原子力部門は、(3)a)の措置を講じた場合においては、個別業務等要求事項への適合性を検証するための検証を行う。 (6) 原子力部門は、原子炉施設の保安の向上に役立たせる観点から、公開基準に従い、不適合の内容をニュースシアへ登録することにより、情報の公開を行う。 8. 4 データの分析および評価 (1) 原子力部門は、品質マネジメントシステムが有効性のあるものであることを実証するため、および当該品質マネジメントシステムの有効性の改善（品質マネジメントシステムの有効性に関するデータ分析の結果、課題や問題が確認されたプロセスを抽出し、当該プロセスの改良、変更等を行い、品質マネジメントシステムの有効性を改善することを含む。）の必要性を評価するために、表3-2の8. 4項に係る社内標準において、適切なデータ（監視測定の結果から得られたデータおよびそれ以外の関連情報源からのデータを含む。）を明確にし、収集し、および分析する。 (2) 原子力部門は、(1)のデータの分析およびこれに基づく評価を行い、次に掲げる事項に係る情報を得る。 a) 原子力部門の外部の者からの意見の傾向および特徴その他分析により得られる見 b) 個別業務等要求事項への適合性 c) 機器等およびプロセスの特性および傾向（是正処置を行う端緒（不適合には至らない機器等およびプロセスの特性および傾向から得られた情報に基づき、是正処置の必要性について検討する機会を得ることをいう。）となるものを含む。） d) 調達物品等の供給者の供給能力 8. 5 改善 8. 5. 1 継続的な改善 原子力部門は、品質マネジメントシステムの継続的な改善（品質マネジメントシステムの有効性を向上させるための継続的な活動をいう。）を行うために、品質方針および品質目標の設定、マネジメントレビューおよび内部監査の結果の活用、データの分析ならびに是正処置および未然防止処置の評価を通じて改善が必要な事項を明確にするとともに、当該改善の実施その他の措置を講じる。 8. 5. 2 是正処置等 (1) 原子力部門は、個々の不適合その他の事象が原子力の安全に及ぼす影響に応じて、次に掲げるところにより、速やかに適切に是正処置を講じる。 a) 是正処置を講ずる必要性について次に掲げる手順により評価を行う。 (a) 不適合その他の事象の分析（情報の収集および整理、ならびに、技術的、人的および組織的側面等の考慮を含む。）および当該不適合の原因の明確化（必</p> | <p>d) 外部への引渡し後または業務の実施後に不適合が検出された場合には、その不適による影響または起こり得る影響に対して適切な処置をとる。 (5) 不適合の性質の記録、および不適合に対してとられた特別採用を含む処置の記録を維持する。（4. 2. 4 参照） (4) 不適合に修正を施した場合には、要求事項への適合を実証するための再検証を行う。 (6) 原子力部門は、原子炉施設の保安の向上に役立たせる観点から、公開基準に従い、不適合の内容をニュースシアへ登録することにより、情報の公開を行う。 8. 4 データの分析 (1) 原子力部門は、品質マネジメントシステムの適切性および有効性を実証するため、また、品質マネジメントシステムの有効性の継続的な改善の可能性を評価するために、表3-2の8. 4項に係る社内標準において適切なデータを明確にし、それらのデータを収集し、分析する。この中には、監視および測定の結果から得られたデータならびにそれ以外の該当する情報源からのデータを含める。 (2) データの分析によって、次の事項に関連する情報を提供する。 a) 原子力安全の達成に関する外部の受けとめ方（8. 2. 1 参照） b) 業務・原子炉施設に対する要求事項への適合（8. 2. 3 および 8. 2. 4 参照） c) 予防処置の機会を得ることを含む、プロセスおよび原子炉施設の、特性および傾向（8. 2. 3 および 8. 2. 4 参照） d) 供給者の能力（7. 4 参照） 8. 5 改善 8. 5. 1 継続的な改善 原子力部門は、品質方針、品質目標、監査結果、データの分析、是正処置、予防処置およびマネジメントレビューを通じて、品質マネジメントシステムの有効性を継続的に改善する。 8. 5. 2 是正処置 原子力部門は、表3-1の8. 5. 2項に係る社内標準を確立し、次の事項を実施する。 (1) 原子力部門は、再発防止のため、不適合の原因を除去する処置をとる。 (2) 是正処置は、検出された不適合にも影響に及ぼしたものとす。 (3) 次の事項に関する要求事項（JEA4111 附属書「根本原因分析に関する要求事項」を含む。）を規定する。 a) 不適合のレビュー b) 不適合の原因の特定</p> |

| 変更前 | 変更後 | 理由 |
|---|--|---|
| <p>c) 不適合の再発防止を確実にするための処置の必要性の評価 d) 必要な処置の決定および実施 f) とった是正処置の有効性のレビュー</p> <p>e) とった処置の結果の記録（4. 2. 4 参照）</p> <p>8. 5. 3 予防処置 原子力部門は、表 3-1 の 8. 5. 3 項に係る社内標準を確立し、次の事項を実施する。</p> <p>(1) 原子力部門は、起こり得る不適合が発生することを防止するために、保安活動の実施によって得られた知見（良好事例を含む。）および他の施設から得られた知見（PWR 事業者連絡会で取り扱う技術情報およびニューシニア登録情報を含む。）の活用を含め、その原因を除去する処置を決める。この活用には、原子力安全に係る業務の実施によって得られた知見を他の原子炉設置者と共有することを含む。</p> <p>(2) 予防処置は、起こり得る問題の影響に応じたものとする。</p> <p>(3) 次の事項に関する要求事項（IEAC4111 附属書「根本原因分析に関する要求事項」を含む。）を規定する。</p> <p>a) 起こり得る不適合およびその原因の特定 b) 不適合の発生を予防するための処置の必要性の評価 c) 必要な処置の決定および実施 e) とった予防処置の有効性のレビュー d) とった処置の結果の記録（4. 2. 4 参照）</p> | <p>要に応じて、日常業務のマネジメントや安全文化の弱点のある分野および強化すべき分野との関係を整理することを含む。）</p> <p>(b) 類似の不適合その他の事象の有無または当該類似の不適合その他の事象が発生する可能性の明確化 b) 必要な是正処置を明確にし、実施する。</p> <p>c) 講じた全ての是正処置の実効性の評価を行う。</p> <p>d) 必要に応じて、計画において決定した保安活動の改善のために講じた措置（品質方針に影響を与えるおそれのある原子力部門の内外の課題を明確にし、当該課題に取り組みことを含む。）を変更する。</p> <p>e) 必要に応じて、品質マネジメントシステムを変更する。</p> <p>f) 原子力の安全に及ぼす影響の程度が大きい不適合（単独の事象では原子力の安全に及ぼす影響の程度は小さいが、同様の事象が繰り返し発生することにより、原子力の安全に及ぼす影響の程度が増大するおそれのあるものを含む。）に関して、根本的な原因を究明するために行う分析の手順を、表 3-1 の 8. 5. 2 項および 8. 5. 3 項に係る社内標準に確立し、実施する。</p> <p>g) 講じた全ての是正処置およびその結果の記録を作成し、これを管理する。</p> <p>(2) 原子力部門は、(1)に掲げる事項について、表 3-1 の 8. 5. 2 項および 8. 5. 3 項に係る社内標準に定める。</p> <p>(3) 原子力部門は、手順書等に基づき、複数の不適合その他の事象に係る情報から類似する事象に係る情報を抽出し、その分析を行い、当該類似の事象に共通する原因を明確にした上で、適切な措置を講じる（(1)のうち、必要なものについて実施することを含む。）。</p> <p>8. 5. 3 未然防止処置</p> <p>(1) 原子力部門は、原子力施設その他の施設の運転経験等の知見（PWR 事業者連絡会で取り扱う技術情報およびニューシニア登録情報を含む。）を収集し、自らの組織で起こり得る不適合（原子力施設その他の施設における不適合その他の事象が自らの施設で起こる可能性について分析を行った結果、特定した問題を含む。）の重要性に応じて、次に掲げるところにより、適切な未然防止処置を講じる。</p> <p>a) 起こり得る不適合およびその原因について調査する。 b) 未然防止処置を講ずる必要性について評価する。 c) 必要な未然防止処置を明確にし、実施する。 d) 講じた全ての未然防止処置の実効性の評価を行う。 e) 講じた全ての未然防止処置およびその結果の記録を作成し、これを管理する。</p> <p>(2) 原子力部門は、(1)に掲げる事項について、表 3-1 の 8. 5. 3 項に係る社内標準に定める。</p> | <p>原子力規制における検査制度の見直しに伴う変更（品管規則の制定に伴う変更）</p> |

変更前

図3-1 品質マネジメントシステム体系図

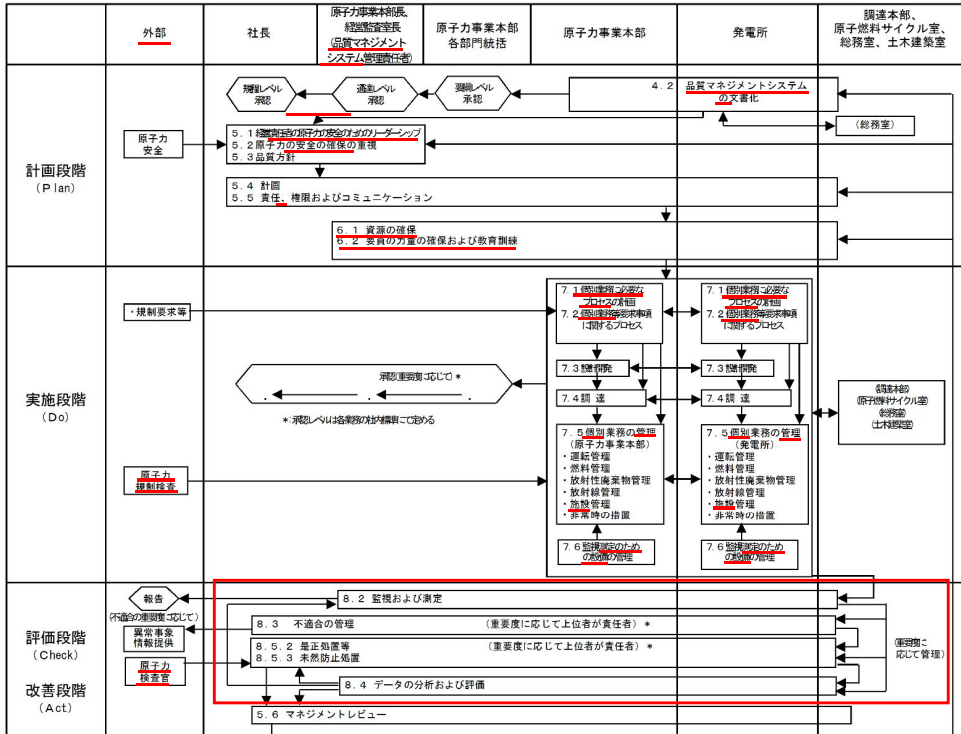


(注1) 本図は、品質マネジメントシステムを構成するプロセスの関連を規格要求事項に着目し、整理した上でPDCAに分類して示している。業務の詳細は各社内標準にて定める。

(注2) 原子力事業本部各部門統括とは、原子力企画部門統括、原子力安全部門統括、原子力発電部門統括、原子力技術部門統括 (原子力技術)、原子力技術部門統括 (土木建築)、原子燃料部門統括のいずれかを指す。

変更後

図3-1 品質マネジメントシステム体系図



(注1) 本図は、品質マネジメントシステムを構成するプロセスの関連を、項目ごとに整理した上でPDCAに分類して示している。業務の詳細は各社内標準にて定める。

(注2) 原子力事業本部各部門統括とは、原子力企画部門統括、原子力安全部門統括、原子力発電部門統括、原子力技術部門統括 (原子力技術)、原子力技術部門統括 (土木建築)、原子燃料部門統括のいずれかを指す。

理由

原子力規制における検査制度の見直しに伴う変更 (品管規則の制定に伴う変更、法令改正に伴う用語の変更 (「保守管理」を「施設管理」、「保安検査官」を「原子力検査官」に変更)、「申請に関する説明」等事業者による検査が主体となるための変更)

| 変更前 | 変更後 | 理由 |
|-----|-----|---|
| | | <p>原子力規制における検査制度の見直しに伴う変更（品管規則の制定に伴う変更）</p> |

図3-2 品質マネジメントシステム文書体系図

図3-2 品質マネジメントシステム文書体系図

| 変更前 | | 変更後 | | 理由 |
|---|--|---|---|---|
| <p>表3-1：本品質保証計画関連条項と JEAC4111 の要求事項に基づき作成する社内標準との関係</p> | | | | |
| <p>本品質保証計画関連条項</p> <p>4. 2. 3 4. 2. 4</p> <p>8. 2. 2</p> <p>8. 3 8. 5. 2</p> <p>8. 5. 3</p> | <p>項目</p> <p>文書管理 記録の管理</p> <p>内部監査</p> <p>不適合管理 是正処置</p> <p>予防処置</p> | <p>社内標準名</p> <p>1次文書 原子力発電の安全に係る品質保証規程※1</p> <p>2次文書 原子力部門における文書・記録管理 原子力部門における内部監査 不適合管理および是正処置 予防処置</p> | <p>所管箇所</p> <p>原子力事業本部 原子力企画部門</p> <p>経営監査室</p> <p>原子力事業本部 原子力発電部門</p> <p>原子力事業本部 原子力発電部門</p> | <p>原子力規制における検査制度の見直しに伴う変更（本品質マネジメント計画の関連条項と1次文書、2次文書との関係の一部見直し、文書番号の削除）</p> |
| <p>表3-1：本品質マネジメントシステム計画関連条項と品質保証規程の要求事項に基づき作成する社内標準との関係</p> | | | | |
| <p>本品質マネジメントシステム計画関連条項</p> <p>4. 2. 3 4. 2. 4</p> <p>8. 2. 2</p> <p>8. 3 8. 5. 2</p> <p>8. 5. 2 8. 5. 3</p> | <p>項目</p> <p>文書の管理 記録の管理</p> <p>内部監査</p> <p>不適合の管理 是正処置等</p> <p>是正処置等 未然防止処置</p> | <p>社内標準名</p> <p>1次文書 原子力発電の安全に係る品質保証規程※1</p> <p>2次文書 原子力部門における文書・記録管理 原子力部門における内部監査 不適合管理および是正処置 未然防止処置</p> | <p>所管箇所</p> <p>原子力事業本部 原子力企画部門</p> <p>経営監査室</p> <p>原子力事業本部 原子力発電部門</p> <p>原子力事業本部 原子力発電部門</p> | <p>原子力規制における検査制度の見直しに伴う変更（本品質マネジメント計画の関連条項と1次文書、2次文書との関係の一部見直し、文書番号の削除）</p> |
| <p>※1：原子力発電の安全に係る品質保証規程の所管箇所は、原子力事業本部、総務室および経営監査室である（以下、本条において同じ）。</p> | | | | |
| <p>※1：原子力発電の安全に係る品質保証規程の所管箇所は、原子力事業本部、総務室および経営監査室であり、文書番号は平成15規程第5号とする（以下、本条において同じ）。</p> | | | | |

| 変更前 | 表3-2：本品質保証計画関連条項および本規定関連条項と原子力部門が必要と決定した社内標準との関係 | | | | | | |
|----------------------------|--|--------------------|-------------------|--------------------|------------------------|------------------------|--------------------------|
| | 本品質保証計画関連条項 | 項目 | 社内標準名 | | 所管箇所 | 文書番号 | 本規定関連条項 |
| | | | 1次文書 | 2次文書 | | | |
| | 4. 1 | 重要度分類 | 原子力発電の安全に係る品質保証規程 | グレード分け通達 | 原子力事業本部 原子力発電部門 | 平成18 原 品証通達 第 2号 | |
| | 4. 1 | 安全文化 | | 安全文化通達 | 原子力事業本部 原子力発電部門 | 平成25 原 品証通達 第 1号 | 第2条の2、 <u>第2条の3</u> 、第3条 |
| | 5. 4 5. 5. 3 6. 2. 2 | 品質目標 | | 品質目標通達 | 原子力事業本部 原子力発電部門 | 平成18 原 品証通達 第 3号 | |
| | 5. 5. 3 | <u>プロセス責任者</u> | | 原子力部門における文書・記録管理通達 | 原子力事業本部 原子力企画部門 | 平成18 原 総通達 第3 号 | |
| | 5. 5. 4 5. 6 | <u>内部コミュニケーション</u> | | 内部コミュニケーション通達 | 原子力事業本部 原子力発電部門 | 平成18 原 品証通達 第 4号 | 第6条、第8条 |
| 6. 1 | <u>資源の提供</u> | 要員・組織計画通達 | | 原子力事業本部 原子力企画部門 | 平成18 原 原企通達 第 1号 | | |
| <u>6. 1</u> <u>6. 2</u> | <u>力量、教育・訓練および認識</u> | 教育・訓練通達 | | 原子力事業本部 原子力企画部門 | 平成18 原 原企通達 第 2号 | 第131条、第132条 | |
| 変更後 | 表3-2：本品質マネジメントシステム計画関連条項および本規定関連条項と原子力部門が必要と決定した社内標準との関係 | | | | | | |
| | 本品質マネジメントシステム計画関連条項 | 項目 | 社内標準名 | | 所管箇所 | 本規定関連条項 | |
| | | | 1次文書 | 2次文書 | | | |
| | 4. 1 | 重要度分類 | 原子力発電の安全に係る品質保証規程 | グレード分け通達 | 原子力事業本部 原子力発電部門 | | |
| | 4. 1 | 安全文化 | | 安全文化通達 | 原子力事業本部 原子力発電部門 | 第2条の2、第3条 | |
| | 5. 4 5. 5. 3 6. 2 | 品質目標 | | 品質目標通達 | 原子力事業本部 原子力発電部門 | | |
| | 5. 5. 3 | <u>管理者</u> | | 原子力部門における文書・記録管理通達 | 原子力事業本部 原子力企画部門 | | |
| | 5. 5. 4 5. 6 | <u>組織の内部の情報の伝達</u> | | 内部コミュニケーション通達 | 原子力事業本部 原子力発電部門 | 第6条、第8条 | |
| 6. 1 | <u>資源の確保</u> | 要員・組織計画通達 | | 原子力事業本部 原子力企画部門 | | | |
| 6. 2 | <u>要員の力量の確保および教育訓練</u> | 教育・訓練通達 | | 原子力事業本部 原子力企画部門 | 第131条、第132条 | | |
| 理由 | 原子力規制における検査制度の見直しに伴う変更（本品質マネジメントシステム計画の関連条項と1次文書、2次文書との関係の一部見直し、文書番号の削除） | | | | | | |

| 変更前 | 表3-2 (続き) | | | | | | |
|-----|--|------------|-------------------|--------------------|----------------------------|---|--|
| | 本品質保証計画関連条項 | 項目 | 社内標準名 | | 所管箇所 | 文書番号 | 本規定関連条項 |
| | | | 1次文書 | 2次文書 | | | |
| 変更前 | 6. 1 <u>6. 3</u> <u>6. 4</u> 7. 1 | 運転管理 | 原子力発電の安全に係る品質保証規程 | 運転管理通達 | 原子力事業本部 原子力発電部門 | 平成18 原発 電通達 第1号 | 第9条の2、第10条の2、第12条の2から 第93条、 第120条、第120条の <u>3</u> 、第120条の <u>4</u> 、第134条 |
| | 7. 2 7. 5 7. 6 8. 2. 4 | 燃料管理 | | 原子燃料管理通達 | 原子力事業本部 原子力発電部門 | 平成18 原燃 保通達 第1号 | 第94条から第99条、第134条 |
| | | 放射性廃棄物管理 | | 放射性廃棄物管理通達 | 原子力事業本部 原子力発電部門 | 平成18 原放 管通達 第1号 | 第100条から第104条、第134条 |
| | | 放射線管理 | | 放射線管理通達 | 原子力事業本部 原子力発電部門 | 平成18 原保 修通達 第1号 | 第105条から第119条、第122条の2、 第129条の2、第134条 |
| | | 保守管理 | | 保守管理通達 | 原子力事業本部 原子力発電部門 | 平成18 原保 修通達 第1号 | 第12条の2、第95条、第98条、第120 条 |
| | | 非常時の措置 | | 非常時の措置通達 | 原子力事業本部 原子力安全部門 | 平成26 原危 管通達 第1号 | 第18条の5、第18条の6、第121条、第 122条、第123条から第129条、第13 0条 |
| | | その他 | | 安全管理通達 | 原子力事業本部 原子力安全部門 | 平成26 原安 管通達 第1号 | 第9条から第11条、第12条の2、第120 条の <u>2</u> |
| | | | | 原子燃料サイクル通達 | 原子力事業本部 原子燃料部門 | 平成18 原燃 品通達 第1号 | 第94条から第99条 |
| | | | | 火災防護通達 | 原子力事業本部 原子力発電部門 | 平成27 原発 電通達 第1号 | 第18条 |
| | | | | 原子力技術業務要綱 | 原子力事業本部 原子力技術部門 | 平成17 原ブ 技要綱 第2号 | |
| 変更後 | 表3-2 (続き) | | | | | | |
| | 本品質マネジメントシステム計画関連条項 | 項目 | 社内標準名 | | 所管箇所 | 本規定関連条項 | |
| | | | 1次文書 | 2次文書 | | | |
| | 6. 1 7. 1 7. 2 7. 5 7. 6 8. 2. 4 | 運転管理 | 原子力発電の安全に係る品質保証規程 | 運転管理通達 | 原子力事業本部 原子力発電部門 | 第9条の2、第10条の2、第12条の2から 第93条、第120条、第120条の <u>4</u> 、第120 条の <u>5</u> 、第134条 | |
| | | 燃料管理 | | 原子燃料管理通達 | 原子力事業本部 原子力発電部門 | 第94条から第99条、第134条 | |
| | | 放射性廃棄物管理 | | 放射性廃棄物管理通達 | 原子力事業本部 原子力発電部門 | 第100条から第104条、第134条 | |
| | | 放射線管理 | | 放射線管理通達 | 原子力事業本部 原子力発電部門 | 第105条から第119条、第122条の2、第 129条の2、第134条 | |
| | | 施設管理 | | 施設管理通達 | 原子力事業本部 原子力発電部門 | 第12条の2、第95条、第98条、第120条 から第120条の <u>5</u> | |
| | | 非常時の措置 | | 非常時の措置通達 | 原子力事業本部 原子力安全部門 | 第18条の5、第18条の6、第121条、第1 22条、第123条から第129条、第130条 | |
| | | その他 | | 安全管理通達 | 原子力事業本部 原子力安全部門 | 第9条から第11条、第12条の2、第120条 の <u>6</u> | |
| | | 原子燃料サイクル通達 | | 原子力事業本部 原子燃料部門 | 第94条から第99条、 <u>第100条の5</u> | | |
| | | 火災防護通達 | | 原子力事業本部 原子力発電部門 | 第18条 | | |
| | | 原子力技術業務要綱 | | 原子力事業本部 原子力技術部門 | | | |
| 理由 | 原子力規制における検査制度の見直しに伴う変更（本品質マネジメントシステム計画の関連条項と1次文書、2次文書との関係の一部見直し、文書番号の削除） | | | | | | |

表3-2（続き）

| 本品質保証計画関連条項 | 項目 | 社内標準名 | | 所管箇所 | 文書番号 | 本規定関連条項 |
|-------------------------------|----------------------------------|-------------------|---------------------|--------------------|--------------------|---------|
| | | 1次文書 | 2次文書 | | | |
| 7. 2. 2 7. 2. 3 8. 2. 1 | 外部とのコミュニケーション <u>原子力安全の達成</u> | 原子力発電の安全に係る品質保証規程 | 外部コミュニケーション通達 | 原子力事業本部 原子力発電部門 | 平成18 原発 電通達 第3号 | |
| 7. 3 | 設計・開発 | | 設計・開発通達 | 原子力事業本部 原子力発電部門 | 平成18 原保 修通達 第2号 | 第120条 |
| 7. 4 7. 5. 5 | 調達 調達製品の保存 | | 原子力部門における 調達管理通達 | 調達本部 | 平成27 調原 通達 第1号 | |
| 7. 6 | 監視機器 および測定機器の 管理 | | 監視機器・測定機 器管理通達 | 原子力事業本部 原子力発電部門 | 平成18 原保 修通達 第3号 | |
| 8. 2. 3 | プロセスの監視 および測定 | | 品質目標通達 | 原子力事業本部 原子力発電部門 | 平成18 原品 証通達 第3号 | |
| | | | 原子力部門における 内部監査通達 | 経営監査室 | 平成18 経営 原通達 第1号 | |
| 7. 6 8. 2. 4 | 検査および 試験 | | 検査・試験通達 | 原子力事業本部 原子力発電部門 | 平成18 原保 修通達 第4号 | |
| 8. 4 | データの 分析 | | データ分析通達 | 原子力事業本部 原子力発電部門 | 平成18 原品 証通達 第5号 | |

表3-2（続き）

| 本品質マネジメントシステム計画関連条項 | 項目 | 社内標準名 | | 所管箇所 | 本規定関連条項 |
|---------------------|---------------------------------------|-------------------|------------------------|--------------------|---------|
| | | 1次文書 | 2次文書 | | |
| 7. 2. 3 8. 2. 1 | 組織の外部の者との 情報の伝達等 組織の外部の者の 意見 | 原子力発電の安全に係る品質保証規程 | 外部コミュニケーション通達 | 原子力事業本部 原子力発電部門 | |
| 7. 3 | 設計開発 | | 設計・開発通達 | 原子力事業本部 原子力発電部門 | 第120条 |
| 7. 4 7. 5. 5 | 調達 調達物品の管理 | | 原子力部門における 文章・記録管理通達 | 原子力事業本部 原子力企画部門 | |
| 7. 6 | 監視測定のための 設備の管理 | | 原子力部門における 調達管理通達 | 調達本部 | |
| 8. 2. 3 | プロセスの監視測 定 | | 監視機器・測定機器管 理通達 | 原子力事業本部 原子力発電部門 | |
| | | | 品質目標通達 | 原子力事業本部 原子力発電部門 | |
| | | | 原子力部門における 内部監査通達 | 経営監査室 | |
| | | | 運転管理通達 | 原子力事業本部 原子力発電部門 | |
| | | | 不適合管理および是 正処置通達 | 原子力事業本部 原子力発電部門 | |
| | | | 未然防止処置通達 | 原子力事業本部 原子力発電部門 | |
| 7. 6 8. 2. 4 | 機器等の検査等 | 検査・試験通達 | 原子力事業本部 原子力発電部門 | | |
| 8. 4 8. 5. 2 | データの分析およ び評価 | データ分析通達 | 原子力事業本部 原子力発電部門 | | |

原子力規制における検査制度の見直しに伴う変更（本品質マネジメントシステム計画の関連条項と1次文書、2次文書との関係の一部見直し、文書番号の削除）

| 変 更 後 | 変 更 前 | 理 由 |
|---|---|--|
| <p>第 3 章 保安管理体制および評価</p> <p>第 1 節 組織および職務</p> <p>(保安に関する組織)</p> <p>第 4 条 発電所の保安に関する組織は、図 4のとおりとする。</p> <p>図 4</p> | <p>第 3 章 保安管理体制および評価</p> <p>第 1 節 組織および職務</p> <p>(保安に関する組織)</p> <p>第 4 条 発電所の保安に関する組織は、図 4のとおりとする。</p> <p>図 4</p> | <p>原子力規制における検査制度の見直しに伴う変更（品管規則の制定に伴う用語の変更（「管理責任者」を「品質マネジメントシステム管理責任者」に変更））</p> |

| 変 更 前 | 変 更 後 | 理 由 |
|--|--|-------------|
| <p>図 4（続き）</p> <p>【発電所】</p> <p>(※1) 発電用原子炉主任技術者</p> <p>(※2) 発電所長</p> <p>原子力発電 安全運営委員会 発電所レビュアー</p> <p>電気主任技術者 ポイラー・タービン主任技術者</p> <p>品質保証室長 安全・防災室長 所長室長 技術課長 原子燃料課長 放射線管理課長 発電室長 — 当直課長 ※3 保全計画課長 電気保修課長 計装保修課長 原子炉保修課長 タービン保修課長 土木建築課長 電気工事グループ課長 機械工事グループ課長 土木建築工事グループ課長</p> <p>※3：1，2号炉担当および3号炉担当</p> | <p>図 4（続き）</p> <p>【発電所】</p> <p>(※1) 発電用原子炉主任技術者</p> <p>(※2) 発電所長</p> <p>原子力発電 安全運営委員会 発電所レビュアー</p> <p>電気主任技術者 ポイラー・タービン主任技術者</p> <p>品質保証室長 安全・防災室長 所長室長 技術課長 原子燃料課長 放射線管理課長 発電室長 — 当直課長 ※3 保全計画課長 電気保修課長 計装保修課長 原子炉保修課長 タービン保修課長 土木建築課長 電気工事グループ課長 機械工事グループ課長 土木建築工事グループ課長</p> <p>※3：1，2号炉担当および3号炉担当</p> | <p>変更なし</p> |

美浜発電所原子炉施設保安規定変更前後比較表（第 次改正）

| 変 更 前 | 変 更 後 | 理 由 |
|---|---|---|
| <p>(保安に関する職務) 第 5 条 本店における保安に関する職務は次のとおり。 (略)</p> <p>(3) 原子力事業本部長は、第 1 項(5)から(10)に定める各部門統括を指導監督し、原子力業務を統括する。また、第 2 条の第 3 項および第 3 条の第 3 項の職務を行う。 (略)</p> <p>(16) 第 1 項(6)から(10)、(14)に定める各職位の職務には、その職務の範囲における設計および工事に関する業務を含む。 (17) 第 1 項(5)から(15)に定める各職位は、所属員を指示・指導し、所管業務を遂行する。また、各所属員は、その指示・指導に従い業務を実施する。 (18) その他関係する部門は、別途定められた「職制規程」に基づき所管業務を遂行する。</p> <p>2. 発電所における保安に関する職務は次のとおり。 (略)</p> <p>(14) 定検課長は、発電室長の原子炉施設の運転に関する業務のうち、施設定期検査（以下、「定期検査」という。）に関する業務の補佐を行う。 (略)</p> <p>(26) 第 2 項(5)、(6)、(10)から(13)および(15)から(23)に定める各職位の職務には、その職務の範囲における運転および保守、設計および工事に関する業務を含む。 (27) 各課（室）長は、課（室）員を指示・指導し、所管業務を遂行する。また、各課（室）員は、その指示・指導に従い業務を実施する。 (28) 発電用原子炉主任技術者（以下、「原子炉主任技術者」という。）を兼任することができる品質保証室長、品質保証室課長、安全・防災室長、安全・防災室課長、技術課長または保全計画課長は、兼任した場合、担当する原子炉について兼任する職位の職務を遂行しないこととし、兼任する職位の職務はその上位職が行う。</p> | <p>(保安に関する職務) 第 5 条 本店における保安に関する職務は次のとおり。 (略)</p> <p>(3) 原子力事業本部長は、第 1 項(5)から(10)に定める各部門統括を指導監督し、原子力業務を統括する。また、第 2 条の第 3 項の職務を行う。 (略)</p> <p>(16) 第 1 項(6)から(10)、(14)に定める各職位の職務には、その職務の範囲における設計および工事に関する業務を含む。 (17) 各職位は、第 3 条 8. 2. 4 項で要求される使用前事業者検査等における独立性を確保するために必要な場合は、本項の職務の内容によらず、当該検査実施責任者の業務を実施することができる。 (18) 第 1 項(5)から(15)に定める各職位は、所属員を指示・指導し、所管業務を遂行する。また、各所属員は、その指示・指導に従い業務を実施する。 (19) その他関係する部門は、別途定められた「職制規程」に基づき所管業務を遂行する。</p> <p>2. 発電所における保安に関する職務は次のとおり。 (略)</p> <p>(14) 定検課長は、発電室長の原子炉施設の運転に関する業務のうち、<u>定期事業者検査</u>に関する業務の補佐を行う。 (略)</p> <p>(26) 第 2 項(5)、(6)、(10)から(13)および(15)から(23)に定める各職位の職務には、その職務の範囲における運転および保守、設計および工事に関する業務を含む。 (27) 各職位は、第 3 条 8. 2. 4 項で要求される使用前事業者検査等における独立性を確保するために必要な場合は、<u>本項の職務の内容によらず、当該検査実施責任者の業務を実施することができる。</u> (28) <u>各課（室）長は、課（室）員を指示・指導し、所管業務を遂行する。また、各課（室）員は、その指示・指導に従い業務を実施する。</u> (29) <u>発電用原子炉主任技術者（以下、「原子炉主任技術者」という。）を兼任することができる品質保証室長、品質保証室課長、安全・防災室長、安全・防災室課長、技術課長または保全計画課長は、兼任した場合、担当する原子炉について兼任する職位の職務を遂行しないこととし、兼任する職位の職務はその上位職が行う。</u></p> | <p>原子力規制における検査制度の見直しに伴う変更（番号の繰り下げ）</p> <p>原子力規制における検査制度の見直しに伴う変更（事業者検査の独立性確保のため、必要な場合は他の職位が所管する業務の検査に関する業務を実施することができるとして、番号の繰り下げ）</p> <p>原子力規制における検査制度の見直しに伴う変更（法令改正に伴う変更）</p> <p>原子力規制検査導入に伴う変更（事業者検査の独立性確保のため、必要な場合は他の職位が所管する業務の検査に関する業務を実施することができるとして、番号の繰り下げ）</p> |

美浜発電所原子炉施設保安規定変更前後比較表（第 2 次改正）

| 変 更 前 | 変 更 後 | 理 由 |
|--|---|---|
| <p>(原子力発電安全運営委員会) 第 8 条 発電所に原子力発電安全運営委員会（以下、「運営委員会」という。）を設置する。</p> <p>2. 運営委員会は、発電所における原子炉施設の保安運営に関する次の事項を審議し、確認する。ただし、委員会で審議した事項もしくはあらかじめ運営委員会において定めた軽微な事項は、審議事項に該当しない。</p> <p>(1) 運転管理に関する社内標準の制定および改正</p> <p>(a) 運転員の構成人員に関する事項</p> <p>(b) 当直の引継方法に関する事項</p> <p>(c) 原子炉の起動および停止操作に関する事項</p> <p>(d) 巡視点検に関する事項</p> <p>(e) 異常時の措置に関する事項</p> <p>(f) 警報発生時の措置に関する事項</p> <p>(g) 原子炉施設の各設備の運転操作に関する事項</p> <p>(h) 定期的に実施するサーベイランスに関する事項</p> <p>(i) 誤操作の防止に関する事項</p> <p>(j) 火災、内部溢水、火山影響等およびその他自然災害発生時等の体制の整備に関する事項</p> <p>(k) 重大事故等および大規模損壊発生時の体制の整備に関する事項</p> <p>(2) 燃料管理に関する社内標準の制定および改正</p> <p>(a) 新燃料および使用済燃料の運搬に関する事項</p> <p>(b) 新燃料および使用済燃料の貯蔵に関する事項</p> <p>(c) 燃料の検査および取替に関する事項</p> <p>(3) 放射性廃棄物管理に関する社内標準の制定および改正</p> <p>(a) 放射性固体廃棄物の保管および運搬に関する事項</p> <p>(b) 放射性液体廃棄物の放出管理に関する事項</p> <p>(c) 放射性気体廃棄物の放出管理に関する事項</p> <p>(d) 放出管理用計測器の点検・校正に関する事項</p> <p>(4) 放射線管理に関する社内標準の制定および特別措置を要する区域に関する事項</p> <p>(a) 管理区域の設定、区域区分および特別措置を要する区域に関する事項</p> <p>(b) 管理区域の出入管理および遵守事項に関する事項</p> <p>(c) 保全区域に関する事項</p> <p>(d) 周辺監視区域に関する事項</p> <p>(e) 線量の評価に関する事項</p> <p>(f) 除染に関する事項</p> <p>(g) 外部放射線に係る線量当量率等の測定に関する事項</p> <p>(h) 放射線計測器類の点検・校正に関する事項</p> <p>(i) 管理区域内で使用した物品の搬出および運搬に関する事項</p> <p>(5) 保守管理に関する社内標準の制定および改正</p> <p>(6) 改造の実施に関する事項</p> <p>(7) 非常事態における運転操作に関する社内標準の制定および改正（第 1 2 3 条）</p> <p>(8) 保安教育実施計画の策定（第 1 3 1 条）に関する事項</p> <p>(9) 事故・故障の水平展開の実施状況に関する事項</p> <p>3. 所長を委員長とする。委員長は、運営委員会の審議を主宰する。</p> | <p>(原子力発電安全運営委員会) 第 8 条 発電所に原子力発電安全運営委員会（以下、「運営委員会」という。）を設置する。</p> <p>2. 運営委員会は、発電所における原子炉施設の保安運営に関する次の事項を審議し、確認する。ただし、委員会で審議した事項もしくはあらかじめ運営委員会において定めた軽微な事項は、審議事項に該当しない。</p> <p>(1) 運転管理に関する社内標準の制定および改正</p> <p>(a) 運転員の構成人員に関する事項</p> <p>(b) 当直の引継方法に関する事項</p> <p>(c) 原子炉の起動および停止操作に関する事項</p> <p>(d) 巡視点検に関する事項</p> <p>(e) 異常時の措置に関する事項</p> <p>(f) 警報発生時の措置に関する事項</p> <p>(g) 原子炉施設の各設備の運転操作に関する事項</p> <p>(h) 定期的に実施するサーベイランスに関する事項</p> <p>(i) 誤操作の防止に関する事項</p> <p>(j) 火災、内部溢水、火山影響等およびその他自然災害発生時等の体制の整備に関する事項</p> <p>(k) 重大事故等および大規模損壊発生時の体制の整備に関する事項</p> <p>(2) 燃料管理に関する社内標準の制定および改正</p> <p>(a) 新燃料および使用済燃料の運搬に関する事項</p> <p>(b) 新燃料および使用済燃料の貯蔵に関する事項</p> <p>(c) 燃料の検査および取替に関する事項</p> <p>(3) 放射性廃棄物管理に関する社内標準の制定および改正</p> <p>(a) 放射性固体廃棄物の保管および運搬に関する事項</p> <p>(b) 放射性液体廃棄物の放出管理に関する事項</p> <p>(c) 放射性気体廃棄物の放出管理に関する事項</p> <p>(d) 放出管理用計測器の点検・校正に関する事項</p> <p>(4) 放射線管理に関する社内標準の制定および特別措置を要する区域に関する事項</p> <p>(a) 管理区域の設定、区域区分および特別措置を要する区域に関する事項</p> <p>(b) 管理区域の出入管理および遵守事項に関する事項</p> <p>(c) 保全区域に関する事項</p> <p>(d) 周辺監視区域に関する事項</p> <p>(e) 線量の評価に関する事項</p> <p>(f) 除染に関する事項</p> <p>(g) 外部放射線に係る線量当量率等の測定に関する事項</p> <p>(h) 放射線計測器類の点検・校正に関する事項</p> <p>(i) 管理区域内で使用した物品の搬出および運搬に関する事項</p> <p>(5) 改造の実施に関する社内標準の制定および改正</p> <p>(6) 改造の実施に関する事項</p> <p>(7) 非常事態における運転操作に関する社内標準の制定および改正（第 1 2 3 条）</p> <p>(8) 保安教育実施計画の策定（第 1 3 1 条）に関する事項</p> <p>(9) 事故・故障の水平展開の実施状況に関する事項</p> <p>3. 所長を委員長とする。委員長は、運営委員会の審議を主宰する。</p> | <p>原子力規制における検査制度の見直しに伴う変更（保安規定審査基準改正に伴い「サーベイランス」を「サーベイランス」に変更）</p> <p>原子力規制における検査制度の見直しに伴う変更（法令改正に伴い「保守管理」を「施設管理」に変更）</p> |

美浜発電所原子炉施設保安規定変更前後比較表（第 次改正）

| 変 更 前 | 変 更 後 | 理 由 |
|--|--|-----|
| <p>4. 運営委員会は、委員長、原子炉主任技術者、電気主任技術者、ボイラー・タービン主任技術者、第5条第2項(3)、(5)、(7)、(9)から(12)および(15)から(23)に定める職位に加え、委員長が指名した者で構成する。</p> | <p>4. 運営委員会は、委員長、原子炉主任技術者、電気主任技術者、ボイラー・タービン主任技術者、第5条第2項(3)、(5)、(7)、(9)から(12)および(15)から(23)に定める職位に加え、委員長が指名した者で構成する。</p> | |

美浜発電所原子炉施設保安規定変更前後比較表（第 次改正）

| 変 更 前 | 変 更 後 | 理 由 |
|--|---|-----|
| <p>(原子炉主任技術者の選任)</p> <p>第 9 条 原子力事業本部長は、原子炉主任技術者および代行者を、原子炉主任技術者免状を有する者であって、次の各号の業務に通算して3年以上従事した経験を有する者の中から選任する。</p> <ol style="list-style-type: none"> (1) 原子炉施設の工事または保守管理に関する業務 (2) 原子炉の運転に関する業務 (3) 原子炉施設の設計に係る安全性の解析および評価に関する業務 (4) 原子炉に使用する燃料体の設計または管理に関する業務 <p>2. 原子炉主任技術者は原子炉毎に選任する。</p> <p>3. 原子炉主任技術者は、本店の保安に関する役職者とする。なお、原子炉主任技術者は、品質保証室長、品質保証室課長、安全・防災室長、安全・防災室課長、技術課長および保全計画課長のいずれかの職位を兼任することができる。</p> <p>4. 代行者の職位は、課（室）長以上の役職者とする。</p> <p>5. 原子炉主任技術者がいずれかの職位を兼任する場合、担当する原子炉について兼任する職位の職務は遂行せず、兼任する職位の職務はその上位職が行うこととする。また、代行者が原子炉主任技術者と交代した場合においても同様とする。</p> <p>6. 原子炉主任技術者が職務を遂行できない場合（非常召集可能圏外に離れる場合を含む。）は、代行者と交代する。ただし、職務を遂行できない期間が長期にわたる場合は、第1項から第3項に基づき、あらかじめ原子炉主任技術者を選任する。</p> | <p>(原子炉主任技術者の選任)</p> <p>第 9 条 原子力事業本部長は、原子炉主任技術者および代行者を、原子炉主任技術者免状を有する者であって、次の各号の業務に通算して3年以上従事した経験を有する者の中から選任する。</p> <ol style="list-style-type: none"> (1) 原子炉施設の施設管理に関する業務 (2) 原子炉の運転に関する業務 (3) 原子炉施設の設計に係る安全性の解析および評価に関する業務 (4) 原子炉に使用する燃料体の設計または管理に関する業務 <p>2. 原子炉主任技術者は原子炉毎に選任する。</p> <p>3. 原子炉主任技術者は、本店の保安に関する役職者とする。なお、原子炉主任技術者は、品質保証室長、品質保証室課長、安全・防災室長、安全・防災室課長、技術課長および保全計画課長のいずれかの職位を兼任することができる。</p> <p>4. 代行者の職位は、課（室）長以上の役職者とする。</p> <p>5. 原子炉主任技術者がいずれかの職位を兼任する場合、担当する原子炉について兼任する職位の職務は遂行せず、兼任する職位の職務はその上位職が行うこととする。また、代行者が原子炉主任技術者と交代した場合においても同様とする。</p> <p>6. 原子炉主任技術者が職務を遂行できない場合（非常召集可能圏外に離れる場合を含む。）は、代行者と交代する。ただし、職務を遂行できない期間が長期にわたる場合は、第1項から第3項に基づき、あらかじめ原子炉主任技術者を選任する。</p> | |

| 変 更 前 | 変 更 後 | 理 由 | | | | | | | | | | | | | | | | | | | | | | | | | | | | | | | | | | | | | | | | | | | | | | | | |
|---|--|-----|------------------|------------------------|----------------------------|------------------------|----------------------------|--------------------------|-------------------|----------|----------------------|-----------------------------|--------------------------------------|------------------|-------------------|---------|-----------------|---|----------------------|--|--------------------|--------------|-------------------------|-------------------|---|----|----|------------------|------------------------|----------------------------|------------------------|----------------------------|--------------------------|-------------------|----------|----------------------|-----------------------------|--------------------------------------|------------------|-------------------|---------|-----------------|---|----------------------|--|--------------------|--------------|-------------------------|-------------------|---|
| <p>(原子炉主任技術者の職務等) 第 10 条 原子炉主任技術者は、原子炉施設の運転に関し保安の監督を誠実に、かつ、最優先に行うことを任務とし、次の職務を遂行する。</p> <p>(略)</p> <p>表 10-1</p> <table border="1"> <thead> <tr> <th>条文</th> <th>内容</th> </tr> </thead> <tbody> <tr> <td>第 13 条 (運転員等の確保)</td> <td>第 5 項および第 7 項に定める体制の構築</td> </tr> <tr> <td>第 18 条の 5 (重大事故等発生時の体制の整備)</td> <td>第 4 項に定める成立性の確認訓練の実施計画</td> </tr> <tr> <td>第 18 条の 6 (大規模損壊発生時の体制の整備)</td> <td>第 1 項に定める技術的能力の確認訓練の実施計画</td> </tr> <tr> <td>第 24 条 (制御棒の挿入限界)</td> <td>制御棒の挿入限界</td> </tr> <tr> <td>第 32 条 (軸方向中性子束出力偏差)</td> <td>軸方向中性子束出力偏差の目標範囲および許容運転制限範囲</td> </tr> <tr> <td>第 36 条 (1 次冷却材の温度・圧力および 1 次冷却材温度変化率)</td> <td>1 次冷却材温度・圧力の制限範囲</td> </tr> <tr> <td>第 93 条 (異常収束後の措置)</td> <td>原子炉の再起動</td> </tr> <tr> <td>第 97 条 (燃料の取替等)</td> <td>第 1 項に定める燃料装荷実施計画 第 3 項に定める取替炉心の安全性評価の結果</td> </tr> <tr> <td>第 105 条 (管理区域の設定・解除)</td> <td>第 5 項に定める一時的な管理区域の設定・解除 第 7 項に定める管理区域の設定・解除</td> </tr> <tr> <td>第 131 条 (所員への保安教育)</td> <td>所員への保安教育実施計画</td> </tr> <tr> <td>第 132 条 (請負会社従業員への保安教育)</td> <td>請負会社従業員への保安教育実施計画</td> </tr> </tbody> </table> <p>(以下略)</p> | 条文 | 内容 | 第 13 条 (運転員等の確保) | 第 5 項および第 7 項に定める体制の構築 | 第 18 条の 5 (重大事故等発生時の体制の整備) | 第 4 項に定める成立性の確認訓練の実施計画 | 第 18 条の 6 (大規模損壊発生時の体制の整備) | 第 1 項に定める技術的能力の確認訓練の実施計画 | 第 24 条 (制御棒の挿入限界) | 制御棒の挿入限界 | 第 32 条 (軸方向中性子束出力偏差) | 軸方向中性子束出力偏差の目標範囲および許容運転制限範囲 | 第 36 条 (1 次冷却材の温度・圧力および 1 次冷却材温度変化率) | 1 次冷却材温度・圧力の制限範囲 | 第 93 条 (異常収束後の措置) | 原子炉の再起動 | 第 97 条 (燃料の取替等) | 第 1 項に定める燃料装荷実施計画 第 3 項に定める取替炉心の安全性評価の結果 | 第 105 条 (管理区域の設定・解除) | 第 5 項に定める一時的な管理区域の設定・解除 第 7 項に定める管理区域の設定・解除 | 第 131 条 (所員への保安教育) | 所員への保安教育実施計画 | 第 132 条 (請負会社従業員への保安教育) | 請負会社従業員への保安教育実施計画 | <p>(原子炉主任技術者の職務等) 第 10 条 原子炉主任技術者は、原子炉施設の運転に関し保安の監督を誠実に、かつ、最優先に行うことを任務とし、次の職務を遂行する。</p> <p>(略)</p> <p>表 10-1</p> <table border="1"> <thead> <tr> <th>条文</th> <th>内容</th> </tr> </thead> <tbody> <tr> <td>第 13 条 (運転員等の確保)</td> <td>第 5 項および第 7 項に定める体制の構築</td> </tr> <tr> <td>第 18 条の 5 (重大事故等発生時の体制の整備)</td> <td>第 4 項に定める成立性の確認訓練の実施計画</td> </tr> <tr> <td>第 18 条の 6 (大規模損壊発生時の体制の整備)</td> <td>第 1 項に定める技術的能力の確認訓練の実施計画</td> </tr> <tr> <td>第 24 条 (制御棒の挿入限界)</td> <td>制御棒の挿入限界</td> </tr> <tr> <td>第 32 条 (軸方向中性子束出力偏差)</td> <td>軸方向中性子束出力偏差の目標範囲および許容運転制限範囲</td> </tr> <tr> <td>第 36 条 (1 次冷却材の温度・圧力および 1 次冷却材温度変化率)</td> <td>1 次冷却材温度・圧力の制限範囲</td> </tr> <tr> <td>第 93 条 (異常収束後の措置)</td> <td>原子炉の再起動</td> </tr> <tr> <td>第 97 条 (燃料の取替等)</td> <td>第 1 項に定める燃料装荷実施計画 第 3 項に定める取替炉心の安全性評価の結果</td> </tr> <tr> <td>第 105 条 (管理区域の設定・解除)</td> <td>第 5 項に定める一時的な管理区域の設定・解除 第 7 項に定める管理区域の設定・解除</td> </tr> <tr> <td>第 131 条 (所員への保安教育)</td> <td>所員への保安教育実施計画</td> </tr> <tr> <td>第 132 条 (請負会社従業員への保安教育)</td> <td>請負会社従業員への保安教育実施計画</td> </tr> </tbody> </table> <p>(以下略)</p> | 条文 | 内容 | 第 13 条 (運転員等の確保) | 第 5 項および第 7 項に定める体制の構築 | 第 18 条の 5 (重大事故等発生時の体制の整備) | 第 4 項に定める成立性の確認訓練の実施計画 | 第 18 条の 6 (大規模損壊発生時の体制の整備) | 第 1 項に定める技術的能力の確認訓練の実施計画 | 第 24 条 (制御棒の挿入限界) | 制御棒の挿入限界 | 第 32 条 (軸方向中性子束出力偏差) | 軸方向中性子束出力偏差の目標範囲および許容運転制限範囲 | 第 36 条 (1 次冷却材の温度・圧力および 1 次冷却材温度変化率) | 1 次冷却材温度・圧力の制限範囲 | 第 93 条 (異常収束後の措置) | 原子炉の再起動 | 第 97 条 (燃料の取替等) | 第 1 項に定める燃料装荷実施計画 第 3 項に定める取替炉心の安全性評価の結果 | 第 105 条 (管理区域の設定・解除) | 第 5 項に定める一時的な管理区域の設定・解除 第 7 項に定める管理区域の設定・解除 | 第 131 条 (所員への保安教育) | 所員への保安教育実施計画 | 第 132 条 (請負会社従業員への保安教育) | 請負会社従業員への保安教育実施計画 | <p>原子力規制における検査制度の見直しに伴う変更（条番号の繰り下げ）</p> |
| 条文 | 内容 | | | | | | | | | | | | | | | | | | | | | | | | | | | | | | | | | | | | | | | | | | | | | | | | | |
| 第 13 条 (運転員等の確保) | 第 5 項および第 7 項に定める体制の構築 | | | | | | | | | | | | | | | | | | | | | | | | | | | | | | | | | | | | | | | | | | | | | | | | | |
| 第 18 条の 5 (重大事故等発生時の体制の整備) | 第 4 項に定める成立性の確認訓練の実施計画 | | | | | | | | | | | | | | | | | | | | | | | | | | | | | | | | | | | | | | | | | | | | | | | | | |
| 第 18 条の 6 (大規模損壊発生時の体制の整備) | 第 1 項に定める技術的能力の確認訓練の実施計画 | | | | | | | | | | | | | | | | | | | | | | | | | | | | | | | | | | | | | | | | | | | | | | | | | |
| 第 24 条 (制御棒の挿入限界) | 制御棒の挿入限界 | | | | | | | | | | | | | | | | | | | | | | | | | | | | | | | | | | | | | | | | | | | | | | | | | |
| 第 32 条 (軸方向中性子束出力偏差) | 軸方向中性子束出力偏差の目標範囲および許容運転制限範囲 | | | | | | | | | | | | | | | | | | | | | | | | | | | | | | | | | | | | | | | | | | | | | | | | | |
| 第 36 条 (1 次冷却材の温度・圧力および 1 次冷却材温度変化率) | 1 次冷却材温度・圧力の制限範囲 | | | | | | | | | | | | | | | | | | | | | | | | | | | | | | | | | | | | | | | | | | | | | | | | | |
| 第 93 条 (異常収束後の措置) | 原子炉の再起動 | | | | | | | | | | | | | | | | | | | | | | | | | | | | | | | | | | | | | | | | | | | | | | | | | |
| 第 97 条 (燃料の取替等) | 第 1 項に定める燃料装荷実施計画 第 3 項に定める取替炉心の安全性評価の結果 | | | | | | | | | | | | | | | | | | | | | | | | | | | | | | | | | | | | | | | | | | | | | | | | | |
| 第 105 条 (管理区域の設定・解除) | 第 5 項に定める一時的な管理区域の設定・解除 第 7 項に定める管理区域の設定・解除 | | | | | | | | | | | | | | | | | | | | | | | | | | | | | | | | | | | | | | | | | | | | | | | | | |
| 第 131 条 (所員への保安教育) | 所員への保安教育実施計画 | | | | | | | | | | | | | | | | | | | | | | | | | | | | | | | | | | | | | | | | | | | | | | | | | |
| 第 132 条 (請負会社従業員への保安教育) | 請負会社従業員への保安教育実施計画 | | | | | | | | | | | | | | | | | | | | | | | | | | | | | | | | | | | | | | | | | | | | | | | | | |
| 条文 | 内容 | | | | | | | | | | | | | | | | | | | | | | | | | | | | | | | | | | | | | | | | | | | | | | | | | |
| 第 13 条 (運転員等の確保) | 第 5 項および第 7 項に定める体制の構築 | | | | | | | | | | | | | | | | | | | | | | | | | | | | | | | | | | | | | | | | | | | | | | | | | |
| 第 18 条の 5 (重大事故等発生時の体制の整備) | 第 4 項に定める成立性の確認訓練の実施計画 | | | | | | | | | | | | | | | | | | | | | | | | | | | | | | | | | | | | | | | | | | | | | | | | | |
| 第 18 条の 6 (大規模損壊発生時の体制の整備) | 第 1 項に定める技術的能力の確認訓練の実施計画 | | | | | | | | | | | | | | | | | | | | | | | | | | | | | | | | | | | | | | | | | | | | | | | | | |
| 第 24 条 (制御棒の挿入限界) | 制御棒の挿入限界 | | | | | | | | | | | | | | | | | | | | | | | | | | | | | | | | | | | | | | | | | | | | | | | | | |
| 第 32 条 (軸方向中性子束出力偏差) | 軸方向中性子束出力偏差の目標範囲および許容運転制限範囲 | | | | | | | | | | | | | | | | | | | | | | | | | | | | | | | | | | | | | | | | | | | | | | | | | |
| 第 36 条 (1 次冷却材の温度・圧力および 1 次冷却材温度変化率) | 1 次冷却材温度・圧力の制限範囲 | | | | | | | | | | | | | | | | | | | | | | | | | | | | | | | | | | | | | | | | | | | | | | | | | |
| 第 93 条 (異常収束後の措置) | 原子炉の再起動 | | | | | | | | | | | | | | | | | | | | | | | | | | | | | | | | | | | | | | | | | | | | | | | | | |
| 第 97 条 (燃料の取替等) | 第 1 項に定める燃料装荷実施計画 第 3 項に定める取替炉心の安全性評価の結果 | | | | | | | | | | | | | | | | | | | | | | | | | | | | | | | | | | | | | | | | | | | | | | | | | |
| 第 105 条 (管理区域の設定・解除) | 第 5 項に定める一時的な管理区域の設定・解除 第 7 項に定める管理区域の設定・解除 | | | | | | | | | | | | | | | | | | | | | | | | | | | | | | | | | | | | | | | | | | | | | | | | | |
| 第 131 条 (所員への保安教育) | 所員への保安教育実施計画 | | | | | | | | | | | | | | | | | | | | | | | | | | | | | | | | | | | | | | | | | | | | | | | | | |
| 第 132 条 (請負会社従業員への保安教育) | 請負会社従業員への保安教育実施計画 | | | | | | | | | | | | | | | | | | | | | | | | | | | | | | | | | | | | | | | | | | | | | | | | | |

美浜発電所原子炉施設保安規定変更前後比較表（第 次改正）

| 変 更 前 | 変 更 後 | 理 由 |
|--|---|---|
| <p>(原子炉の運転期間) 第12条の2 所長は、表12の2に定める原子炉の運転期間^{※1}の範囲内で運転を行う。なお、実用炉規則第49条第1項第2号に基づき、原子炉規制委員会が定期検査を受けるべき時期を定めて承認している場合は、その承認を受けた時期の範囲内で運転を行う。</p> <p>※1：原子炉の運転期間とは、定期検査が終了した日から、次回定期検査を開始するために原子炉を停止するまでの期間をいう。なお、「原子炉を停止する」とは、当該原子炉の主発電機の解列をいう（以下、本条において同じ）。</p> <p>表12の2 原子炉の運転期間 13ヶ月</p> | <p>(原子炉の運転期間) 第12条の2 所長は、表12の2に定める原子炉の運転期間^{※1}の範囲内で運転を行う。なお、実用炉規則第55条第4項第1号に基づき、原子炉規制委員会が定期事業者検査を受けるべき時期を定めて承認している場合は、その承認を受けた時期の範囲内で運転を行う。</p> <p>※1：原子炉の運転期間とは、定期事業者検査が終了した日から、次回定期事業者検査を開始するために原子炉を停止するまでの期間をいう。なお、「原子炉を停止する」とは、当該原子炉の主発電機の解列をいう（以下、本条において同じ）。</p> <p>表12の2 原子炉の運転期間 13ヶ月</p> | <p>原子炉規制における検査制度の見直しに伴う変更（実用炉規則の改正に伴い「定期検査」を「定期事業者検査」に変更）</p> |

美浜発電所原子炉施設保安規定変更前後比較表（第 次改正）

| 変 更 前 | 変 更 後 | 理 由 |
|-------|--|---|
| | <p>(運転管理業務)</p> <p>第13条の2 各課(室)長は、運転モードに応じた原子炉安全への影響度を考慮して原子炉施設を安全な状態に維持するとともに、事故等を安全に収束させるため、運転管理に関する次の各号の業務を実施する。</p> <p>(1) 発電室長は、原子炉施設(系統より切離されている施設^{※1}を除く)の運転に関する次の業務を実施する。</p> <p>(a) 原子炉施設の運転に必要な監視項目^{※2}を定め、中央制御室における監視、第14条第1項および第2項の巡視点検によって、施設の運転監視を実施し、その結果、異状があれば関係各課(室)長に通知する。</p> <p>(b) 運転操作(系統管理を含む)に係る事項を定め運用する。</p> <p>(c) 原子炉施設に係る警報発生の対応内容を定め運用する。</p> <p>(d) 原子炉施設の設備故障および事故発生時の対応内容を定め運用する。</p> <p>(2) 各課(室)長は、系統より切離されている施設に関する次の業務を実施する。</p> <p>(a) 第14条第3項の巡視点検を実施する。その結果、設備故障があれば関係各課(室)長に通知する。</p> <p>(b) 作業に伴う機器操作に係る事項を定め運用する。</p> <p>(c) 原子炉施設の設備故障および事故発生時の対応内容を定め運用する。</p> <p>(3) 発電室長は、運転操作(系統管理を含む)が必要な場合は、関係各課(室)長の依頼に基づき、第1号(b)による運転操作(系統管理を含む)を実施する。また、関係各課(室)長は、発電室長から引き渡された範囲に対して、必要な作業を行う。</p> <p>(4) 各課(室)長は、第3節(第87条から第90条を除く)各条第2項の運転上の制限を満足していることを確認するために行う原子炉施設の定期的な試験・確認等の計画を定め、実施する。なお、原子炉起動前の施設および設備の点検については、第17条に従い実施する。</p> <p>※1：系統より切離されている施設とは、可搬設備、緊急時対策所設備および通信連絡を行うために必要な設備等をいう。</p> <p>※2：運転に必要な監視項目とは、第3節(第87条から第90条を除く)各条第2項の運転上の制限を満足していることを確認するための監視項目等をいう。</p> | <p>原子炉規制における検査制度の見直しに伴う変更(運転管理業務を包括的に規定した条文の追加)</p> |

| 変 更 前 | 変 更 後 | 理 由 |
|---|--|--|
| <p>(巡視点検)</p> <p>第 14 条 当直課長（1、2号炉担当を含む。）は、毎日1回以上、原子炉施設（原子炉格納容器内、アニュラス内、第107条第1項で定める区域および系統より切離されている施設^{※1}を除く。）を巡視し、次の施設および設備について点検を行う。</p> <ol style="list-style-type: none"> (1) 原子炉冷却系統施設 (2) 制御材駆動設備 (3) 電源、給排水および排気施設 <p>2. 発電室長は、原子炉格納容器内、アニュラス内および第107条第1項で定める区域については、第107条第1項で定める措置に伴う立ち入り制限を考慮して、巡視点検を行う区域および方法を定める。当直課長は、そのために従い、巡視点検を実施する。</p> <p>3. 各課（室）長は、系統より切離されている施設について一定期間^{※2}毎に巡視し、点検を行う。</p> <p>※1：系統より切離されている施設とは、可搬設備、緊急時対策所設備および通信連絡を行うために必要な設備等という。</p> <p>※2：一定期間とは、1ヶ月を超えない期間をいい、その確認の間隔は7日間を上限として延長することができる。ただし、実施回数の低減を目的として、恒常的に延長してはならない。なお、定める頻度以上で実施することを妨げるものではない。</p> <p>また、点検可能な時期が定期検査時となる施設については、定期検査毎とする。</p> | <p>(巡視点検)</p> <p>第 14 条 当直課長（1、2号炉担当を含む）は、毎日1回以上、原子炉施設（原子炉格納容器内、アニュラス内および第107条第1項で定める区域を除く）を巡視し、次の施設および設備について点検を行う。実施においては、第120条の3第3項に定める観点を含めて行う。</p> <ol style="list-style-type: none"> (1) 原子炉冷却系統施設 (2) 制御材駆動設備 (3) 電源、給排水および排気施設 <p>2. 発電室長は、原子炉格納容器内、アニュラス内および第107条第1項で定める区域については、第107条第1項で定める措置に伴う立ち入り制限を考慮して、巡視点検を行う区域および方法を定める。当直課長は、そのために従い、巡視点検を実施する。</p> <p>3. 各課（室）長は、系統より切離されている施設について一定期間^{※2}毎に巡視し、点検を行う。実施においては、第120条の3第3項に定める観点を含めて行う。</p> <p>※1：系統より切離されている施設とは、可搬設備、緊急時対策所設備および通信連絡を行うために必要な設備等という。</p> <p>※2：一定期間とは、1ヶ月を超えない期間をいい、その確認の間隔は7日間を上限として延長することができる。ただし、実施回数の低減を目的として、恒常的に延長してはならない。なお、定める頻度以上で実施することを妨げるものではない。</p> <p>また、点検可能な時期が定期事業者検査時となる施設については、定期事業者検査毎とする。</p> | <p>原子力規制における検査制度の見直しに伴う変更（施設管理との関連の追記）</p> |

美浜発電所原子炉施設保安規定変更前後比較表（第 次改正）

| 理 由 | 変 更 後 | 変 更 前 |
|---|--|--|
| <p>原子力規制における検査制度の見直しに伴う変更（保安規定審査基準改正に伴い「サーベイレランス」に変更）</p> | <p>(運転管理に関する社内標準の作成) 第 15 条 各課(室)長(当直課長を除く。)は、次の各号に掲げる原子炉施設の運転管理に関する社内標準を作成し、制定・改正に当たっては、第 8 条第 2 項に基づき運営委員会の確認を得る。 (1) 原子炉の起動および停止操作に関する事項 (2) 巡視点検に関する事項 (3) 異常時の措置に関する事項 (4) 警報発生時の措置に関する事項 (5) 原子炉施設の各設備の運転操作に関する事項 (6) 定期的に実施するサーベイレランスに関する事項 (7) 誤操作の防止に関する事項 (8) 火災、内部溢水、火山影響等およびその他自然災害発生時等の体制の整備に関する事項 (9) 重大事故等および大規模損壊発生時の体制の整備に関する事項</p> | <p>(運転管理に関する社内標準の作成) 第 15 条 各課(室)長(当直課長を除く。)は、次の各号に掲げる原子炉施設の運転管理に関する社内標準を作成し、制定・改正に当たっては、第 8 条第 2 項に基づき運営委員会の確認を得る。 (1) 原子炉の起動および停止操作に関する事項 (2) 巡視点検に関する事項 (3) 異常時の措置に関する事項 (4) 警報発生時の措置に関する事項 (5) 原子炉施設の各設備の運転操作に関する事項 (6) 定期的に実施するサーベイレランスに関する事項 (7) 誤操作の防止に関する事項 (8) 火災、内部溢水、火山影響等およびその他自然災害発生時等の体制の整備に関する事項 (9) 重大事故等および大規模損壊発生時の体制の整備に関する事項</p> |

美浜発電所原子炉施設保安規定変更前後比較表（第 次改正）

| 変 更 前 | 変 更 後 | 理 由 |
|---|--|---|
| <p>(原子炉起動前の確認事項)</p> <p>第 17 条 各課(室)長は、原子炉の起動開始までに、次の施設および設備を点検し、異常の有無を確認し、発電室長に通知する。発電室長は、この通知が完了していることを確認するとともに、その旨を当直課長に通知する。</p> <p>(1) 原子炉冷却系統施設 (2) 制御材駆動設備 (3) 電源、給排水および排気施設</p> <p>2. 発電室長は、最終ヒートアップ開始^{※1}までに、第3節の条文中で定期検査時に関係課長から発電室長に通知されることとなっている確認項目^{※2※3}について、通知が完了していることを確認するとともに、その旨を当直課長に通知する。</p> <p>※1：定期検査の最終段階において、原子炉を臨界にするためにモード5からモード4への移行操作を開始することをいう。 ※2：最終ヒートアップ開始以降に実施される確認項目を除く。 ※3：定期検査における最終の確認結果を確認する。なお、動作確認を伴う確認項目および系統構成に係る確認項目については、最終ヒートアップ開始前の1年以内の確認結果を確認するものとする。</p> | <p>(原子炉起動前の確認事項)</p> <p>第 17 条 各課(室)長は、原子炉の起動開始までに、次の施設および設備を点検し、異常の有無を確認し、発電室長に通知する。発電室長は、この通知が完了していることを確認するとともに、その旨を当直課長に通知する。</p> <p>(1) 原子炉冷却系統施設 (2) 制御材駆動設備 (3) 電源、給排水および排気施設</p> <p>2. 発電室長は、最終ヒートアップ開始^{※1}までに、第3節の条文中で定期事業者検査時に関係課長から発電室長に通知されることとなっている確認項目^{※2※3}について、通知が完了していることを確認するとともに、その旨を当直課長に通知する。</p> <p>※1：定期事業者検査の最終段階において、原子炉を臨界にするためにモード5からモード4への移行操作を開始することをいう。 ※2：最終ヒートアップ開始以降に実施される確認項目を除く。 ※3：定期事業者検査における最終の確認結果を確認する。なお、動作確認を伴う確認項目および系統構成に係る確認項目については、最終ヒートアップ開始前の1年以内の確認結果を確認するものとする。</p> | <p>原子炉規制における検査制度の見直しに伴う変更(実用炉規則の改正に伴い「定期検査」を「定期事業者検査」に変更)</p> |

美浜発電所原子炉施設保安規定変更前後比較表（第 次改正）

| 変 更 前 | 変 更 後 | 理 由 |
|---|--|---|
| <p>(原子炉冷却材圧カバウンダリ隔離弁管理) 第19条の2 発電室長は、定期検査時に、通常時閉、事故時閉となる手動弁のうち、開となるおそれがないように施設管理を行う原子炉冷却材圧カバウンダリ隔離弁（原子炉側からみた第1弁）について、閉止施設状態であることを確認する。</p> | <p>(原子炉冷却材圧カバウンダリ隔離弁管理) 第19条の2 発電室長は、定期事業者検査時に、通常時閉、事故時閉となる手動弁のうち、開となるおそれがないように施設管理を行う原子炉冷却材圧カバウンダリ隔離弁（原子炉側からみた第1弁）について、閉止施設状態であることを確認する。</p> | <p>原子力規制における検査制度の見直しに伴う変更（実用炉規則の改正に伴い「定期検査」を「定期事業者検査」に変更）</p> |

| 変 更 前 | 変 更 後 | 理 由 |
|---|--|---|
| <p>(制御棒動作機能)</p> <p>第 23 条 モード1および2（臨界状態）において、制御棒動作機能は、表 23-1 で定める事項を運転上の制限とする。</p> <p>2. 制御棒動作機能が前項で定める運転上の制限を満足していることを確認するため、次の各号を実施する。</p> <p>(1) 電気床修課長は、定期検査時に、制御棒の全引抜位置からの落下時間（原子炉トリップ信号発生から全ストロークの 85%に至るまでの時間）が 2.1 秒以下であることを確認し、その結果を当直課長に通知する。</p> <p>(2) 当直課長は、モード1および2（臨界状態）において、3ヶ月に1回、全挿入されていない制御棒をバンク毎に動かして、各制御棒位置が変化することにより、制御棒が固着していないことを確認する。</p> <p>(3) 当直課長は、モード1および2（臨界状態）において、12時間以内、制御棒毎に各制御棒位置がステップカウンタの表示値の ±12 ステップ以内であることを確認する。また、当直課長は、モード1および2（臨界状態）において、制御棒位置偏差大を検知する警報が動作不能となった場合、4時間以内、制御棒毎に各制御棒位置がステップカウンタの表示値の ±12 ステップ以内であることを確認する。</p> <p>(以下略)</p> | <p>(制御棒動作機能)</p> <p>第 23 条 モード1および2（臨界状態）において、制御棒動作機能は、表 23-1 で定める事項を運転上の制限とする。</p> <p>2. 制御棒動作機能が前項で定める運転上の制限を満足していることを確認するため、次の各号を実施する。</p> <p>(1) 電気床修課長は、定期事業者検査時に、制御棒の全引抜位置からの落下時間（原子炉トリップ信号発生から全ストロークの 85%に至るまでの時間）が 2.1 秒以下であることを確認し、その結果を当直課長に通知する。</p> <p>(2) 当直課長は、モード1および2（臨界状態）において、3ヶ月に1回、全挿入されていない制御棒をバンク毎に動かして、各制御棒位置が変化することにより、制御棒が固着していないことを確認する。</p> <p>(3) 当直課長は、モード1および2（臨界状態）において、12時間以内、制御棒毎に各制御棒位置がステップカウンタの表示値の ±12 ステップ以内であることを確認する。また、当直課長は、モード1および2（臨界状態）において、制御棒位置偏差大を検知する警報が動作不能となった場合、4時間以内、制御棒毎に各制御棒位置がステップカウンタの表示値の ±12 ステップ以内であることを確認する。</p> <p>(以下略)</p> | <p>原子力規制における検査制度の見直しに伴う変更（実用炉規則の改正に伴い「定期検査」を「定期事業者検査」に変更）</p> |

| 変 更 前 | 変 更 後 | 理 由 |
|---|--|---|
| <p>(制御棒位置指示)</p> <p>第 25 条 モード1および2において、制御棒位置指示は、表25-1で定める事項を運転上の制限とする。</p> <p>2. 制御棒位置指示が前項で定める運転上の制限を満足していることを確認するため、次号を実施する。</p> <p>(1) 計装係修課長は、定期検査時に、制御棒の移動範囲において、各制御棒位置がステップカウンタの表示値の ±1? ステップ以内であることを確認し、その結果を発電室長に通知する。</p> <p>3. 当直課長は、制御棒位置指示が第1項で定める運転上の制限を満足していないと判断した場合、表25-2の措置を講じるとともに、制御棒位置指示装置が動作不能である場合は原子燃料課長に通知する。通知を受けた原子燃料課長は、同表の措置を講じる。ただし、この措置は、制御棒位置指示装置は制御棒毎およびステップカウンタはバンク毎に、個別に行うことができる。</p> <p>(以下略)</p> | <p>(制御棒位置指示)</p> <p>第 25 条 モード1および2において、制御棒位置指示は、表25-1で定める事項を運転上の制限とする。</p> <p>2. 制御棒位置指示が前項で定める運転上の制限を満足していることを確認するため、次号を実施する。</p> <p>(1) 計装係修課長は、定期事業者検査時に、制御棒の移動範囲において、各制御棒位置がステップカウンタの表示値の ±12 ステップ以内であることを確認し、その結果を発電室長に通知する。</p> <p>3. 当直課長は、制御棒位置指示が第1項で定める運転上の制限を満足していないと判断した場合、表25-2の措置を講じるとともに、制御棒位置指示装置が動作不能である場合は原子燃料課長に通知する。通知を受けた原子燃料課長は、同表の措置を講じる。ただし、この措置は、制御棒位置指示装置は制御棒毎およびステップカウンタはバンク毎に、個別に行うことができる。</p> <p>(以下略)</p> | <p>原子力規制における検査制度の見直しに伴う変更（実用炉規則の改正に伴い「定期検査」を「定期事業者検査」に変更）</p> |

美浜発電所原子炉施設保安規定変更前後比較表（第 次改正）

| 変 更 前 | 変 更 後 | 理 由 |
|--|--|---|
| <p>(炉物理検査 - モード2-1)</p> <p>第 27 条 モード2での炉物理検査時^{*1}において、第 22 条 (減速材温度係数)、第 23 条 (制御棒動作機能) および第 24 条 (制御棒の挿入限界) の適用を除外することができる。この場合、停止余裕は、表 27-1 で定める事項を運転上の制限とする。</p> <p>2. 停止余裕が前項で定める運転上の制限を満足していることを確認するため、次の各号を実施する。</p> <p>(1) 原子燃料課長は、モード2での炉物理検査開始までに、第 34 条 (計測および制御設備) の規定に基づく出力領域および中間領域中性子束計装に関する設定値確認および機能検査が完了していることを確認する。</p> <p>(以下略)</p> | <p>(炉物理検査 - モード2-1)</p> <p>第 27 条 モード2での炉物理検査時^{*1}において、第 22 条 (減速材温度係数)、第 23 条 (制御棒動作機能) および第 24 条 (制御棒の挿入限界) の適用を除外することができる。この場合、停止余裕は、表 27-1 で定める事項を運転上の制限とする。</p> <p>2. 停止余裕が前項で定める運転上の制限を満足していることを確認するため、次の各号を実施する。</p> <p>(1) 原子燃料課長は、モード2での炉物理検査開始までに、第 34 条 (計測および制御設備) の規定に基づく出力領域および中間領域中性子束計装に関する設定値確認および機能確認が完了していることを確認する。</p> <p>(以下略)</p> | <p>原子力規制における検査制度の見直しに伴う変更 (実用炉規則の改正に伴い「機能検査」を「機能確認」に変更)</p> |

| 変 更 前 | 変 更 後 | 理 由 |
|--|---|---|
| <p>(化学体積制御系（ほう酸濃縮機能）) 第 28 条 モード1 および2において、化学体積制御系は、表28-1で定める事項を運転上の制限とする。 2. 化学体積制御系が前項で定める運転上の制限を満足していることを確認するため、次の各号を実施する。 (1) 当直課長は、モード1および2において、1ヶ月に1回、1台以上の充てん/高圧注入ポンプについて、ポンプを起動し、動作可能であることを確認する^{※1}。 (2) 当直課長は、モード1および2において、1ヶ月に1回、1台以上のほう酸ポンプについて、ポンプを起動し、動作可能であることを確認する。 (3) 当直課長は、モード1および2において、ほう酸タンクのほう酸濃度、ほう酸水量およびほう酸水温度を表28-2で定める頻度で確認する。 (4) 発電室長は、定期検査時に、緊急ほう酸注入弁が開弁できることを確認する。 3. 当直課長は、化学体積制御系が第1項で定める運転上の制限を満足していないと判断した場合、表28-3の措置を講じる。この本編の他の条文の定めにかかわらず、充てん/高圧注入ポンプおよびほう酸ポンプ1系統が復旧するまでは、モード3からモード4への移行を行ってはならない。</p> <p>(以下略)</p> | <p>(化学体積制御系（ほう酸濃縮機能）) 第 28 条 モード1 および2において、化学体積制御系は、表28-1で定める事項を運転上の制限とする。 2. 化学体積制御系が前項で定める運転上の制限を満足していることを確認するため、次の各号を実施する。 (1) 当直課長は、モード1および2において、1ヶ月に1回、1台以上の充てん/高圧注入ポンプについて、ポンプを起動し、動作可能であることを確認する^{※1}。 (2) 当直課長は、モード1および2において、1ヶ月に1回、1台以上のほう酸ポンプについて、ポンプを起動し、動作可能であることを確認する。 (3) 当直課長は、モード1および2において、ほう酸タンクのほう酸濃度、ほう酸水量およびほう酸水温度を表28-2で定める頻度で確認する。 (4) 発電室長は、定期事業者検査時に、緊急ほう酸注入弁が開弁できることを確認する。 3. 当直課長は、化学体積制御系が第1項で定める運転上の制限を満足していないと判断した場合、表28-3の措置を講じる。この本編の他の条文の定めにかかわらず、充てん/高圧注入ポンプおよびほう酸ポンプ1系統が復旧するまでは、モード3からモード4への移行を行ってはならない。</p> <p>(以下略)</p> | <p>原子力規制における検査制度の見直しに伴う変更（実用炉規則の改正に伴い「定期検査」を「定期事業者検査」に変更）</p> |

美浜発電所原子炉施設保安規定変更前後比較表（第 次改正）

| 変 更 前 | 変 更 後 | 理 由 |
|--|--|-------------|
| <p>(計測および制御設備)</p> <p>第 3 4 条 次の計測および制御設備は、表 3 4 - 1 で定める事項を運転上の制限とする。</p> <ol style="list-style-type: none"> (1) 原子炉保護系計装 (2) 工学的安全施設等作動計装 (3) 事故時監視計装 (4) デイジーゼル発電機起動計装 (5) 中央制御室非常用循環系計装 (6) 中央制御室外原子炉停止装置 <p>2. 計測および制御設備が前項で定める運転上の制限を満足していることを確認するため、次号を実施する。</p> <ol style="list-style-type: none"> (1) 原子燃料課長、発電室長、当直課長、電気保修課長および計装保修課長は、表 3 4 - 2 から表 3 4 - 7 に定める確認事項を実施する。また、原子燃料課長、電気保修課長および計装保修課長は、その結果を発電室長または当直課長に通知する。 <p>(以下略)</p> | <p>(計測および制御設備)</p> <p>第 3 4 条 次の計測および制御設備は、表 3 4 - 1 で定める事項を運転上の制限とする。</p> <ol style="list-style-type: none"> (1) 原子炉保護系計装 (2) 工学的安全施設等作動計装 (3) 事故時監視計装 (4) デイジーゼル発電機起動計装 (5) 中央制御室非常用循環系計装 (6) 中央制御室外原子炉停止装置 <p>2. 計測および制御設備が前項で定める運転上の制限を満足していることを確認するため、次号を実施する。</p> <ol style="list-style-type: none"> (1) 原子燃料課長、発電室長、当直課長、電気保修課長および計装保修課長は、表 3 4 - 2 から表 3 4 - 7 に定める確認事項を実施する。また、原子燃料課長、電気保修課長および計装保修課長は、その結果を発電室長または当直課長に通知する。 <p>(以下略)</p> | <p>変更なし</p> |

美浜発電所原子炉施設保安規定変更前後比較表（第 次改正）

表 3-4-2 原子炉保護系計装

【凡 例】

(a) 原子炉トリップしゃ断器が閉じ、制御棒の引き抜きが行える場合
 (b) P-10（出力領域中性子束）インターロック未滿
 (c) P-6（中間領域中性子束）インターロック以上
 (d) P-6（中間領域中性子束）インターロック未滿
 (e) 原子炉トリップしゃ断器が開放されている場合
 (f) P-7（低出力原子炉トリップブロック）インターロック以上
 (g) P-8（出力領域中性子束）インターロック以上
 (h) P-7（低出力原子炉トリップブロック）インターロック以上とP-8（出力領域中性子束）インターロック未滿

(i) P-13（タービン低出力原子炉トリップブロック）インターロック以上
 (j) 原子炉格納容器内の燃料移動中でない場合
 (k) 原子炉格納容器内の燃料移動中の場合

| 機 能 | 設定値 | 適用モード | 所要チャンネル・系統数 | 所要チャンネル・系統数を満足できない場合の措置 ^{※2} | | | 確認事項 | | | | | |
|-----------------------------|-----|-------------------------|-------------|---------------------------------------|--|--------------|---|----------------------|------|------------|----------|------|
| | | | | 条 件 | 措 置 | 完了時間 | 項 目 | 頻 度 | 担 当 | | | |
| 1. 原子炉保護系論理回路 ^{※3} | - | モード1 および2 | 2系統 | A. 1系統が動作不能である場合 | A.1 計装係長は、当該系統を動作可能な状態にする。ただし、残りの系統が正常な状態であることを確認 ^{※4} のうえ、作業のため当該系統のバイパスを行うことができる。 | 6時間 | 機能検査を実施する。残りの系統が動作可能な状態においては、検査のためのバイパスを2時間に限り行うことができる。 | 1ヶ月に1回 (交互に1系統ずつ) | 計装係長 | | | |
| | | | | B. 原子炉トリップしゃ断器1系統が動作不能である場合 | B.1 電気係長は、当該系統を動作可能な状態にする。ただし、残りの系統が正常な状態であることを確認 ^{※4} のうえ、作業のため当該系統のバイパスを行うことができる。 | 1時間 | | | | | | |
| | | | | C. 条件AまたはBの措置を完了した時間内に達成できない場合 | C.1 当直係長は、モード3にする。 | 12時間 | | | | | | |
| | | モード3(a)、4(a) および5(a) | 2系統 | A. 1系統が動作不能である場合 | A.1 計装係長は、当該系統を動作可能な状態にする。ただし、残りの系統が正常な状態であることを確認 ^{※4} のうえ、作業のため当該系統のバイパスを行うことができる。 | 48時間 | | | | 機能検査を実施する。 | 定期検査時 | 計装係長 |
| | | | | B. 原子炉トリップしゃ断器1系統が動作不能である場合 | B.1 電気係長は、当該系統を動作可能な状態にする。ただし、残りの系統が正常な状態であることを確認 ^{※4} のうえ、作業のため当該系統のバイパスを行うことができる。 | 48時間 | | | | | | |
| | | | | C. 条件AまたはBの措置を完了した時間内に達成できない場合 | C.1 当直係長は、原子炉トリップしゃ断器を開く。 | 1時間 | | | | | | |
| 2. 手動原子炉トリップ ^{※5} | - | モード1 および2 | 2 | A. 1チャンネルが動作不能である場合 | A.1 電気係長は、当該チャンネルを動作可能な状態にする。 | 48時間 | 機能検査を実施する。 | 定期検査時 | 計装係長 | | | |
| | | | | B. 条件Aの措置を完了した時間内に達成できない場合 | B.1 当直係長は、モード3にする。 および B.2 当直係長は、原子炉トリップしゃ断器を開く。 | 12時間 13時間 | | | | | | |
| | | | | C. 条件Aの措置を完了した時間内に達成できない場合 | C.1 当直係長は、原子炉トリップしゃ断器を開く。 | 1時間 | | | | | | |
| | | モード3(a)、4(a) および5(a) | 2 | A. 1チャンネルが動作不能である場合 | A.1 電気係長は、当該チャンネルを動作可能な状態にする。 | 48時間 | | | | 機能の確認を行う。 | 定期事業者検査時 | 計装係長 |
| | | | | B. 条件Aの措置を完了した時間内に達成できない場合 | B.1 当直係長は、原子炉トリップしゃ断器を開く。 | 1時間 | | | | | | |
| | | | | C. 条件Aの措置を完了した時間内に達成できない場合 | C.1 当直係長は、原子炉トリップしゃ断器を開く。 | 1時間 | | | | | | |

※2：特に定める場合を除き、チャンネル・系統毎に個別の条件が適用される。
 ※3：モード1および2における原子炉トリップしゃ断器は、重大事故等対処設備を兼ねる。
 ※4：「正常な状態であることを確認」とは、記録検査時の記録確認および運転中に作業を実施した場合はその復旧状態の確認を行うことという（以下、本案において同じ）。
 ※5：モード1および2における手動原子炉トリップに必要な設備（原子炉トリップスイッチ）は、重大事故等対処設備を兼ねる。

表 3-4-2 原子炉保護系計装

【凡 例】

(a) 原子炉トリップしゃ断器が閉じ、制御棒の引き抜きが行える場合
 (b) P-10（出力領域中性子束）インターロック未滿
 (c) P-6（中間領域中性子束）インターロック以上
 (d) P-6（中間領域中性子束）インターロック未滿
 (e) 原子炉トリップしゃ断器が開放されている場合
 (f) P-7（低出力原子炉トリップブロック）インターロック以上
 (g) P-8（出力領域中性子束）インターロック以上
 (h) P-7（低出力原子炉トリップブロック）インターロック以上とP-8（出力領域中性子束）インターロック未滿

(i) P-13（タービン低出力原子炉トリップブロック）インターロック以上
 (j) 原子炉格納容器内の燃料移動中でない場合
 (k) 原子炉格納容器内の燃料移動中の場合

| 機 能 | 設定値 | 適用モード | 所要チャンネル・系統数 | 所要チャンネル・系統数を満足できない場合の措置 ^{※2} | | | 確認事項 | | | | | |
|-----------------------------|-----|-------------------------|-------------|---------------------------------------|--|--------------|--|----------------------|------|-----------|----------|------|
| | | | | 条 件 | 措 置 | 完了時間 | 項 目 | 頻 度 | 担 当 | | | |
| 1. 原子炉保護系論理回路 ^{※3} | - | モード1 および2 | 2系統 | A. 1系統が動作不能である場合 | A.1 計装係長は、当該系統を動作可能な状態にする。ただし、残りの系統が正常な状態であることを確認 ^{※4} のうえ、作業のため当該系統のバイパスを行うことができる。 | 6時間 | 機能の確認を行う。残りの系統が動作可能な状態においては、機能確認のためのバイパスを2時間に限り行うことができる。 | 1ヶ月に1回 (交互に1系統ずつ) | 計装係長 | | | |
| | | | | B. 原子炉トリップしゃ断器1系統が動作不能である場合 | B.1 電気係長は、当該系統を動作可能な状態にする。ただし、残りの系統が正常な状態であることを確認 ^{※4} のうえ、作業のため当該系統のバイパスを行うことができる。 | 1時間 | | | | | | |
| | | | | C. 条件AまたはBの措置を完了した時間内に達成できない場合 | C.1 当直係長は、モード3にする。 | 12時間 | | | | | | |
| | | モード3(a)、4(a) および5(a) | 2系統 | A. 1系統が動作不能である場合 | A.1 計装係長は、当該系統を動作可能な状態にする。ただし、残りの系統が正常な状態であることを確認 ^{※4} のうえ、作業のため当該系統のバイパスを行うことができる。 | 48時間 | | | | 機能の確認を行う。 | 定期事業者検査時 | 計装係長 |
| | | | | B. 原子炉トリップしゃ断器1系統が動作不能である場合 | B.1 電気係長は、当該系統を動作可能な状態にする。ただし、残りの系統が正常な状態であることを確認 ^{※4} のうえ、作業のため当該系統のバイパスを行うことができる。 | 48時間 | | | | | | |
| | | | | C. 条件AまたはBの措置を完了した時間内に達成できない場合 | C.1 当直係長は、原子炉トリップしゃ断器を開く。 | 1時間 | | | | | | |
| 2. 手動原子炉トリップ ^{※5} | - | モード1 および2 | 2 | A. 1チャンネルが動作不能である場合 | A.1 電気係長は、当該チャンネルを動作可能な状態にする。 | 48時間 | 機能の確認を行う。 | 定期事業者検査時 | 計装係長 | | | |
| | | | | B. 条件Aの措置を完了した時間内に達成できない場合 | B.1 当直係長は、モード3にする。 および B.2 当直係長は、原子炉トリップしゃ断器を開く。 | 12時間 13時間 | | | | | | |
| | | | | C. 条件Aの措置を完了した時間内に達成できない場合 | C.1 当直係長は、原子炉トリップしゃ断器を開く。 | 1時間 | | | | | | |
| | | モード3(a)、4(a) および5(a) | 2 | A. 1チャンネルが動作不能である場合 | A.1 電気係長は、当該チャンネルを動作可能な状態にする。 | 48時間 | | | | 機能の確認を行う。 | 定期事業者検査時 | 計装係長 |
| | | | | B. 条件Aの措置を完了した時間内に達成できない場合 | B.1 当直係長は、原子炉トリップしゃ断器を開く。 | 1時間 | | | | | | |
| | | | | C. 条件Aの措置を完了した時間内に達成できない場合 | C.1 当直係長は、原子炉トリップしゃ断器を開く。 | 1時間 | | | | | | |

※2：特に定める場合を除き、チャンネル・系統毎に個別の条件が適用される。
 ※3：モード1および2における原子炉トリップしゃ断器は、重大事故等対処設備を兼ねる。
 ※4：「正常な状態であることを確認」とは、定期事業者検査時の記録確認および運転中に作業を実施した場合はその復旧状態の確認を行うことという（以下、本案において同じ）。
 ※5：モード1および2における手動原子炉トリップに必要な設備（原子炉トリップスイッチ）は、重大事故等対処設備を兼ねる。

原子力規制における検査制度の見直しに伴う変更（実用炉規則の改正に伴い「定期検査」を「定期事業者検査」に変更、LCOを満足しているかの確認行為について、「検査」を「確認」に変更）

美浜発電所原子炉施設保安規定変更前後比較表（第 次改正）

変更前

| 機能 | 設定値 | 適用モード | 所要チャンネル・系統数 | 所要チャンネル・系統数を満足できない場合の措置 [※] | | | 確認事項 | | | |
|-----------------|------------|-------------------|----------------|--------------------------------------|---|--|------------------|--|--------------------------|------|
| | | | | 条件 | 措置 | 完了時間 | 項目 | 頻度 | 担当 | |
| 3. 出力領域中性子東高 | 高設定 | 定格出力の11%以下 | モード1および2 | 4 [※] | A. 1チャンネル（バイパスしたチャンネルを除く）が動作不能である場合 | A.1 計装係長は当該チャンネルを動作可能な状態にする ^{※7} 。 | 6時間 | 原子炉熱出力と出力領域中性子東計装の指示値との差が±2%を超える場合は、出力領域中性子東計装の指示値を校正する。 | 原子炉熱出力が15%以上となってから24時間以内 | 計装係長 |
| | | | | | B. 条件Aの措置を完了時間内に達成できない場合 | B.1 当直課長は、モード3にする。 | 12時間 | | | |
| | 低設定 | 定格出力の27%以下 | モード1 (b) および2 | 4 [※] | A. 1チャンネル（バイパスしたチャンネルを除く）が動作不能である場合 | A.1 計装係長は、当該チャンネルを動作可能な状態にする ^{※7} 。 | 6時間 | | | |
| | | | | | B. 条件Aの措置を完了時間内に達成できない場合 | B.1 当直課長は、モード3にする。 | 12時間 | | | |
| 4. 出力領域中性子東変化率高 | 増加率高 | 定格出力の11%ステップ以下 | モード1および2 | 4 [※] | A. 1チャンネル（バイパスしたチャンネルを除く）が動作不能である場合 | A.1 計装係長は、当該チャンネルを動作可能な状態にする ^{※7} 。 | 6時間 | 設定値確認および機能検査を実施する。 | 定期検査時 | 計装係長 |
| | | | | | B. 条件Aの措置を完了時間内に達成できない場合 | B.1 当直課長は、モード3にする。 | 12時間 | | | |
| | 減少率高 | 定格出力の8%ステップ以下 | モード1および2 | 4 [※] | A. 1チャンネル（バイパスしたチャンネルを除く）が動作不能である場合 | A.1 計装係長は、当該チャンネルを動作可能な状態にする ^{※7} 。 | 6時間 | | | |
| | | | | | B. 条件Aの措置を完了時間内に達成できない場合 | B.1 当直課長は、モード3にする。 | 12時間 | | | |
| 5. 中間領域中性子東高 | 定格出力の30%以下 | モード1 (b) および2 (c) | 2 [※] | A. 1チャンネルが動作不能である場合 | A.1 当直課長は、P-6未滿にする。 または A.2 当直課長は、P-10以上にする。 | 2時間 2時間 | 設定値確認および機能検査を行う。 | 定期検査時 | 計装係長 | |
| | | | | B. 2チャンネルが動作不能である場合 | B.1 当直課長は、1次冷却材中のほう素濃度が低下する操作および制御棒の引抜き操作を全て中止する。 および B.2 当直課長は、P-6未滿にする。 | 速やかに 2時間 | | | | |
| | | モード2 (d) | 2 | A. 1または2チャンネルが動作不能である場合 | A.1 計装係長は、当該チャンネルを動作可能な状態にする。 | P-6を超えるまでに | | | | |
| | | | | | | | | | | |

※6：検出器特性検査時、炉内外核計装照合校正時、出力領域中性子東計装の指示校正時またはモード2での炉物理検査時においては残り3チャンネルが動作可能であることを条件に1チャンネルをバイパスすることができる。この場合、バイパスしたチャンネルを動作不能とはみなさない。
 ※7：検出器特性検査時、炉内外核計装照合校正時、出力領域中性子東計装の指示校正時またはモード2での炉物理検査時においては残り3チャンネルが動作可能であることを条件に1チャンネルをバイパスする措置を行うことができる。
 ※8：「動作不能でないことを指示値により確認」とは、当該チャンネルの指示値に異常な変動がないことを確認すること、また可能であれば他の計器チャンネルによって得られた値と差異がないことを確認することをいう。なお、トリップ状態にあるチャンネルについては指示値の確認を行う必要はない（以下、本条において同じ）。
 ※9：制御棒引抜き阻止の設定または中間領域中性子東高トリップ設定点の設定時においては、残りのチャンネルが動作可能であることを条件に、2時間に限り、1チャンネルをバイパスすることができる。この場合、バイパスしたチャンネルを動作不能とはみなさない。

変更後

| 機能 | 設定値 | 適用モード | 所要チャンネル・系統数 | 所要チャンネル・系統数を満足できない場合の措置 [※] | | | 確認事項 | | | |
|-----------------|------------|-------------------|----------------|--------------------------------------|---|--|------------------|--|--------------------------|------|
| | | | | 条件 | 措置 | 完了時間 | 項目 | 頻度 | 担当 | |
| 3. 出力領域中性子東高 | 高設定 | 定格出力の11%以下 | モード1および2 | 4 [※] | A. 1チャンネル（バイパスしたチャンネルを除く）が動作不能である場合 | A.1 計装係長は当該チャンネルを動作可能な状態にする ^{※7} 。 | 6時間 | 原子炉熱出力と出力領域中性子東計装の指示値との差が±2%を超える場合は、出力領域中性子東計装の指示値を校正する。 | 原子炉熱出力が15%以上となってから24時間以内 | 計装係長 |
| | | | | | B. 条件Aの措置を完了時間内に達成できない場合 | B.1 当直課長は、モード3にする。 | 12時間 | | | |
| | 低設定 | 定格出力の27%以下 | モード1 (b) および2 | 4 [※] | A. 1チャンネル（バイパスしたチャンネルを除く）が動作不能である場合 | A.1 計装係長は、当該チャンネルを動作可能な状態にする ^{※7} 。 | 6時間 | | | |
| | | | | | B. 条件Aの措置を完了時間内に達成できない場合 | B.1 当直課長は、モード3にする。 | 12時間 | | | |
| 4. 出力領域中性子東変化率高 | 増加率高 | 定格出力の11%ステップ以下 | モード1および2 | 4 [※] | A. 1チャンネル（バイパスしたチャンネルを除く）が動作不能である場合 | A.1 計装係長は、当該チャンネルを動作可能な状態にする ^{※7} 。 | 6時間 | 設定値確認および機能検査を行う。 | 定期事業者検査時 | 計装係長 |
| | | | | | B. 条件Aの措置を完了時間内に達成できない場合 | B.1 当直課長は、モード3にする。 | 12時間 | | | |
| | 減少率高 | 定格出力の8%ステップ以下 | モード1および2 | 4 [※] | A. 1チャンネル（バイパスしたチャンネルを除く）が動作不能である場合 | A.1 計装係長は、当該チャンネルを動作可能な状態にする ^{※7} 。 | 6時間 | | | |
| | | | | | B. 条件Aの措置を完了時間内に達成できない場合 | B.1 当直課長は、モード3にする。 | 12時間 | | | |
| 5. 中間領域中性子東高 | 定格出力の30%以下 | モード1 (b) および2 (c) | 2 [※] | A. 1チャンネルが動作不能である場合 | A.1 当直課長は、P-6未滿にする。 または A.2 当直課長は、P-10以上にする。 | 2時間 2時間 | 設定値確認および機能検査を行う。 | 定期事業者検査時 | 計装係長 | |
| | | | | B. 2チャンネルが動作不能である場合 | B.1 当直課長は、1次冷却材中のほう素濃度が低下する操作および制御棒の引抜き操作を全て中止する。 および B.2 当直課長は、P-6未滿にする。 | 速やかに 2時間 | | | | |
| | | モード2 (d) | 2 | A. 1または2チャンネルが動作不能である場合 | A.1 計装係長は、当該チャンネルを動作可能な状態にする。 | P-6を超えるまでに | | | | |
| | | | | | | | | | | |

※6：検出器特性検査時、炉内外核計装照合校正時、出力領域中性子東計装の指示校正時またはモード2での炉物理検査時においては残り3チャンネルが動作可能であることを条件に1チャンネルをバイパスすることができる。この場合、バイパスしたチャンネルを動作不能とはみなさない。
 ※7：検出器特性検査時、炉内外核計装照合校正時、出力領域中性子東計装の指示校正時またはモード2での炉物理検査時においては残り3チャンネルが動作可能であることを条件に1チャンネルをバイパスする措置を行うことができる。
 ※8：「動作不能でないことを指示値により確認」とは、当該チャンネルの指示値に異常な変動がないことを確認すること、また可能であれば他の計器チャンネルによって得られた値と差異がないことを確認することをいう。なお、トリップ状態にあるチャンネルについては指示値の確認を行う必要はない（以下、本条において同じ）。
 ※9：制御棒引抜き阻止の設定または中間領域中性子東高トリップ設定点の設定時においては、残りのチャンネルが動作可能であることを条件に、2時間に限り、1チャンネルをバイパスすることができる。この場合、バイパスしたチャンネルを動作不能とはみなさない。

理由

原子力規制における検査制度の見直しに伴う変更（実用炉規則の改正に伴い「定期検査」を「定期事業者検査」に変更、LCOを満足しているかの確認行為について、「検査」を「確認」に変更）

美浜発電所原子炉施設保安規定変更前後比較表（第 次改正）

変更前

| 機能 | 設定値 | 適用モード | 所要チャンネル・系統数 | 所要チャンネル・系統数を満足できない場合の措置 ^{※2} | | | 確認事項 | | |
|----------------|--------------------------|-------------------------|---------------------|---------------------------------------|--|----------------|--------------------|-------|-------|
| | | | | 条件 | 措置 | 完了時間 | 項目 | 頻度 | 担当 |
| 6. 中性子源領域中性子東高 | 2×10 ⁹ cps 以下 | モード2 (d) | 2 ^{※10} | A. 1チャンネルが動作不能である場合 | A.1 当直課長は、1次冷却材中のほう素濃度が低下する操作および制御棒の引抜き操作を全て中止する。 | 速やかに | 設定値確認および機能検査を実施する。 | 定期検査時 | 計装係課長 |
| | | | | B. 2チャンネルが動作不能である場合 | B.1 当直課長は、原子炉トリップしゃ断器を開く。 | 速やかに | | | |
| | | モード3 (a)、4 (a) および5 (a) | 2 ^{※10※11} | A. 1チャンネルが動作不能である場合 | A.1 計装係課長は、当該チャンネルを動作可能な状態にする。 | 4 8時間 | | | |
| | | | | B. 条件 A の措置を完了時間内に達成できない場合 | B.1 当直課長は、原子炉トリップしゃ断器を開く。 | 1時間 | | | |
| | | | | C. 2チャンネルが動作不能である場合 | C.1 当直課長は、原子炉トリップしゃ断器を開く。 | 速やかに | | | |
| | | モード3 (e)、4 (e) および5 (e) | 1 (監視機能のみ) | A. 全てのチャンネルが動作不能である場合 | A.1 当直課長は、1次冷却材中のほう素濃度が低下する操作を全て中止する。 A.2 当直課長は、停止余裕が第20条で定める運転上の制限を満足していることを確認する。 | 2時間その後の12時間に1回 | | | |
| | | モード6 (j) | 1 (監視機能のみ) | A. 全てのチャンネルが動作不能である場合 | A.1 当直課長は、1次冷却材中のほう素濃度が低下する操作を全て中止する。 A.2 当直課長は、1次冷却材中のほう素濃度が第81条で定める運転上の制限を満足していることを確認する。 | 4時間その後の12時間に1回 | | | |
| | | モード6 (k) | 2 (監視機能のみ) | A. 1チャンネルが動作不能である場合 | A.1 原子燃料課長は、原子炉格納容器内での燃料の移動を中止する ^{※12※13} 。 | 速やかに | | | |
| | | | | | A.2 当直課長は、1次冷却材中のほう素濃度が低下する操作を全て中止する。 | 速やかに | | | |
| | | | | B. 2チャンネルが動作不能である場合 | B.1 原子燃料課長は、原子炉格納容器内での燃料の移動を中止する ^{※12※14} 。 | 速やかに | | | |
| | | | | | B.2 当直課長は、1チャンネルを動作可能な状態にする措置を開始する。 B.3 当直課長は、1次冷却材中のほう素濃度が低下する操作を全て中止する。 B.4 当直課長は、1次冷却材中のほう素濃度が第81条で定める運転上の制限を満足していることを確認する。 | 4時間その後の12時間に1回 | | | |

※10：「中間領域中性子東高」2チャンネルが動作不能であることを条件に、P-6リセット時においては、2チャンネルをバイパスすることができる。この場合、バイパスしたチャンネルを動作不能とはみなさない。
 ※11：「炉停止時中性子源領域中性子東高」の警報を設定する場合は、残りのチャンネルが動作可能であることを条件に、2時間に限り、1チャンネルをバイパスすることができる。この場合、バイパスしたチャンネルを動作不能とはみなさない。
 ※12：移動中の燃料を所定の位置に移動することを妨げるものではない。
 ※13：A.2の措置を完了し、かつ、1次冷却材中のほう素濃度が第81条で定める運転上の制限を満足していることを1日に1回確認することで、燃料の取出作業を行うことができる。
 ※14：B.3の措置を完了し、かつ、1次冷却材中のほう素濃度が第81条で定める運転上の制限を満足していることを12時間に1回確認することで、燃料の取出作業を行うことができる。

変更後

| 機能 | 設定値 | 適用モード | 所要チャンネル・系統数 | 所要チャンネル・系統数を満足できない場合の措置 ^{※2} | | | 確認事項 | | |
|----------------|--------------------------|-------------------------|---------------------|---------------------------------------|--|----------------|-------------------|----------|-------|
| | | | | 条件 | 措置 | 完了時間 | 項目 | 頻度 | 担当 |
| 6. 中性子源領域中性子東高 | 2×10 ⁹ cps 以下 | モード2 (d) | 2 ^{※10} | A. 1チャンネルが動作不能である場合 | A.1 当直課長は、1次冷却材中のほう素濃度が低下する操作および制御棒の引抜き操作を全て中止する。 | 速やかに | 設定値確認および機能の確認を行う。 | 定期事業者検査時 | 計装係課長 |
| | | | | B. 2チャンネルが動作不能である場合 | B.1 当直課長は、原子炉トリップしゃ断器を開く。 | 速やかに | | | |
| | | モード3 (a)、4 (a) および5 (a) | 2 ^{※10※11} | A. 1チャンネルが動作不能である場合 | A.1 計装係課長は、当該チャンネルを動作可能な状態にする。 | 4 8時間 | | | |
| | | | | B. 条件 A の措置を完了時間内に達成できない場合 | B.1 当直課長は、原子炉トリップしゃ断器を開く。 | 1時間 | | | |
| | | | | C. 2チャンネルが動作不能である場合 | C.1 当直課長は、原子炉トリップしゃ断器を開く。 | 速やかに | | | |
| | | モード3 (e)、4 (e) および5 (e) | 1 (監視機能のみ) | A. 全てのチャンネルが動作不能である場合 | A.1 当直課長は、1次冷却材中のほう素濃度が低下する操作を全て中止する。 A.2 当直課長は、停止余裕が第20条で定める運転上の制限を満足していることを確認する。 | 2時間その後の12時間に1回 | | | |
| | | モード6 (j) | 1 (監視機能のみ) | A. 全てのチャンネルが動作不能である場合 | A.1 当直課長は、1次冷却材中のほう素濃度が低下する操作を全て中止する。 A.2 当直課長は、1次冷却材中のほう素濃度が第81条で定める運転上の制限を満足していることを確認する。 | 4時間その後の12時間に1回 | | | |
| | | モード6 (k) | 2 (監視機能のみ) | A. 1チャンネルが動作不能である場合 | A.1 原子燃料課長は、原子炉格納容器内での燃料の移動を中止する ^{※12※13} 。 | 速やかに | | | |
| | | | | | A.2 当直課長は、1次冷却材中のほう素濃度が低下する操作を全て中止する。 | 速やかに | | | |
| | | | | B. 2チャンネルが動作不能である場合 | B.1 原子燃料課長は、原子炉格納容器内での燃料の移動を中止する ^{※12※14} 。 | 速やかに | | | |
| | | | | | B.2 当直課長は、1チャンネルを動作可能な状態にする措置を開始する。 B.3 当直課長は、1次冷却材中のほう素濃度が低下する操作を全て中止する。 B.4 当直課長は、1次冷却材中のほう素濃度が第81条で定める運転上の制限を満足していることを確認する。 | 4時間その後の12時間に1回 | | | |

※10：「中間領域中性子東高」2チャンネルが動作不能であることを条件に、P-6リセット時においては、2チャンネルをバイパスすることができる。この場合、バイパスしたチャンネルを動作不能とはみなさない。
 ※11：「炉停止時中性子源領域中性子東高」の警報を設定する場合は、残りのチャンネルが動作可能であることを条件に、2時間に限り、1チャンネルをバイパスすることができる。この場合、バイパスしたチャンネルを動作不能とはみなさない。
 ※12：移動中の燃料を所定の位置に移動することを妨げるものではない。
 ※13：A.2の措置を完了し、かつ、1次冷却材中のほう素濃度が第81条で定める運転上の制限を満足していることを1日に1回確認することで、燃料の取出作業を行うことができる。
 ※14：B.3の措置を完了し、かつ、1次冷却材中のほう素濃度が第81条で定める運転上の制限を満足していることを12時間に1回確認することで、燃料の取出作業を行うことができる。

理由

原子力規制における検査制度の見直しに伴う変更（実用炉規則の改正に伴い「定期検査」を「定期事業者検査」に変更、LCOを満足しているかの確認行為について、「検査」を「確認」に変更）

美浜発電所原子炉施設保安規定変更前後比較表（第 次改正）

変更前

| 機能 | 設定値 | 通用モード | 所要チャンネル・系統数 | 所要チャンネル・系統数を満足できない場合の措置 ^{※2} | | | 確認事項 | | |
|------------|-------------------|----------|-------------|---------------------------------------|-------------------------------|------|---|---------------------------------|---------------|
| | | | | 条件 | 措置 | 完了時間 | 項目 | 頻度 | 担当 |
| 7. 過大温度ΔT高 | 第35条の設定範囲内 | モード1および2 | 3 | A. 1チャンネルが動作不能である場合 | A.1 計装係長は、当該チャンネルを動作可能な状態にする。 | 6時間 | 炉内外核計装照合校正を実施する。 | 燃料取替後、原子炉熱出力が70%以上となつて48時間以内に1回 | 原子燃料係長および計装係長 |
| | | | | B. 条件Aの措置を完了時間内に達成できない場合 | B.1 当直係長は、モード3にする。 | 12時間 | | | |
| 8. 過大出力ΔT高 | 第35条の設定範囲内 | モード1および2 | 3 | A. 1チャンネルが動作不能である場合 | A.1 計装係長は、当該チャンネルを動作可能な状態にする。 | 6時間 | 炉内出力分布測定結果と軸方向中性子束出力偏差の差を比較する。 比較差が±3%を超える場合は、炉内外核計装照合校正を実施する。 | 1ヶ月に1回 | 原子燃料係長および計装係長 |
| | | | | B. 条件Aの措置を完了時間内に達成できない場合 | B.1 当直係長は、モード3にする。 | 12時間 | | | |
| 9. 原子炉圧力低 | 12.83 MPa[gage]以上 | モード1(f) | 3 | A. 1チャンネルが動作不能である場合 | A.1 計装係長は、当該チャンネルを動作可能な状態にする。 | 6時間 | 設定値確認および機能検査を実施する。 | 定期検査時 | 計装係長 |
| | | | | B. 条件Aの措置を完了時間内に達成できない場合 | B.1 当直係長は、P-7未滿にする。 | 12時間 | | | |
| 10. 原子炉圧力高 | 16.61 MPa[gage]以下 | モード1および2 | 3 | A. 1チャンネルが動作不能である場合 | A.1 計装係長は、当該チャンネルを動作可能な状態にする。 | 6時間 | 設定値確認および機能検査を実施する。 | 定期検査時 | 計装係長 |
| | | | | B. 条件Aの措置を完了時間内に達成できない場合 | B.1 当直係長は、モード3にする。 | 12時間 | | | |
| 11. 加圧器水位高 | 計器スパンの94%以下 | モード1(f) | 3 | A. 1チャンネルが動作不能である場合 | A.1 計装係長は、当該チャンネルを動作可能な状態にする。 | 6時間 | 設定値確認および機能検査を実施する。 | 定期検査時 | 計装係長 |
| | | | | B. 条件Aの措置を完了時間内に達成できない場合 | B.1 当直係長は、P-7未滿にする。 | 12時間 | | | |

変更後

| 機能 | 設定値 | 通用モード | 所要チャンネル・系統数 | 所要チャンネル・系統数を満足できない場合の措置 ^{※2} | | | 確認事項 | | |
|------------|-------------------|----------|-------------|---------------------------------------|-------------------------------|------|---|---------------------------------|---------------|
| | | | | 条件 | 措置 | 完了時間 | 項目 | 頻度 | 担当 |
| 7. 過大温度ΔT高 | 第35条の設定範囲内 | モード1および2 | 3 | A. 1チャンネルが動作不能である場合 | A.1 計装係長は、当該チャンネルを動作可能な状態にする。 | 6時間 | 炉内外核計装照合校正を実施する。 | 燃料取替後、原子炉熱出力が70%以上となつて48時間以内に1回 | 原子燃料係長および計装係長 |
| | | | | B. 条件Aの措置を完了時間内に達成できない場合 | B.1 当直係長は、モード3にする。 | 12時間 | | | |
| 8. 過大出力ΔT高 | 第35条の設定範囲内 | モード1および2 | 3 | A. 1チャンネルが動作不能である場合 | A.1 計装係長は、当該チャンネルを動作可能な状態にする。 | 6時間 | 炉内出力分布測定結果と軸方向中性子束出力偏差の差を比較する。 比較差が±3%を超える場合は、炉内外核計装照合校正を実施する。 | 1ヶ月に1回 | 原子燃料係長および計装係長 |
| | | | | B. 条件Aの措置を完了時間内に達成できない場合 | B.1 当直係長は、モード3にする。 | 12時間 | | | |
| 9. 原子炉圧力低 | 12.83 MPa[gage]以上 | モード1(f) | 3 | A. 1チャンネルが動作不能である場合 | A.1 計装係長は、当該チャンネルを動作可能な状態にする。 | 6時間 | 設定値確認および機能の確認を行う。 | 定期事業者検査時 | 計装係長 |
| | | | | B. 条件Aの措置を完了時間内に達成できない場合 | B.1 当直係長は、P-7未滿にする。 | 12時間 | | | |
| 10. 原子炉圧力高 | 16.61 MPa[gage]以下 | モード1および2 | 3 | A. 1チャンネルが動作不能である場合 | A.1 計装係長は、当該チャンネルを動作可能な状態にする。 | 6時間 | 設定値確認および機能の確認を行う。 | 定期事業者検査時 | 計装係長 |
| | | | | B. 条件Aの措置を完了時間内に達成できない場合 | B.1 当直係長は、モード3にする。 | 12時間 | | | |
| 11. 加圧器水位高 | 計器スパンの94%以下 | モード1(f) | 3 | A. 1チャンネルが動作不能である場合 | A.1 計装係長は、当該チャンネルを動作可能な状態にする。 | 6時間 | 設定値確認および機能の確認を行う。 | 定期事業者検査時 | 計装係長 |
| | | | | B. 条件Aの措置を完了時間内に達成できない場合 | B.1 当直係長は、P-7未滿にする。 | 12時間 | | | |

理由

原子力規制における検査制度の見直しに伴う変更（実用炉規則の改正に伴い「定期検査」を「定期事業者検査」に変更、LCOを満足しているかの確認行為について、「検査」を「確認」に変更）

美浜発電所原子炉施設保安規定変更前後比較表（第 次改正）

| 機能 | 設定値 | 適用モード | 所要チャンネル・系統数 | 所要チャンネル・系統数を満足できない場合の措置 [※] | | | 確認事項 | | | | |
|----------------------------|------------|-------------|-------------|--------------------------------------|-------------------------------|-------------------------------|--------------------|-----------------------|-----------------------|-------------|------|
| | | | | 条件 | 措置 | 完了時間 | 項目 | 頻度 | 担当 | | |
| | | | | | | | | | | | |
| 12. 1次冷却材流量低 | 1ループ | 定格流量の87%以上 | モード1 (g) | 1ループあたり3 | A. 1チャンネルが動作不能である場合 | A.1 計装係長は、当該チャンネルを動作可能な状態にする。 | 6時間 | 設定値確認および機能検査を実施する。 | 定期検査時 | 計装係長 | |
| | | | | | B. 条件Aの措置を完了時間内に達成できない場合 | B.1 当直課長は、P-8 未済にする。 | 12時間 | | | | |
| | 2ループ | 定格流量の87%以上 | モード1 (h) | 1ループあたり3 | A. 1チャンネルが動作不能である場合 | A.1 計装係長は、当該チャンネルを動作可能な状態にする。 | 6時間 | | 動作不能でないことを指示値により確認する。 | 1日に1回 | 当直課長 |
| | | | | | B. 条件Aの措置を完了時間内に達成できない場合 | B.1 当直課長は、P-7 未済にする。 | 12時間 | | | | |
| 13. 1次冷却材ポンプ電源電圧低 | 定格電圧の65%以上 | モード1 (f) | 1母線あたり3 | A. 1チャンネルが動作不能である場合 | A.1 電気係長は、当該チャンネルを動作可能な状態にする。 | 6時間 | 設定値確認および機能検査を実施する。 | 定期検査時 | | 電気係長および計装係長 | |
| | | | | B. 条件Aの措置を完了時間内に達成できない場合 | B.1 当直課長は、P-7 未済にする。 | 12時間 | | | | | |
| | 57Hz以上 | モード1 (f) | 1母線あたり3 | A. 1チャンネルが動作不能である場合 | A.1 電気係長は、当該チャンネルを動作可能な状態にする。 | 6時間 | | 設定値確認および機能検査を実施する。 | 定期検査時 | 電気係長および計装係長 | |
| | | | | B. 条件Aの措置を完了時間内に達成できない場合 | B.1 当直課長は、P-7 未済にする。 | 12時間 | | | | | |
| 15. 1次冷却材ポンプしゃ断器開 | 1台 開 | — | モード1 (g) | 1次冷却材ポンプ1台あたり1 | A. 1チャンネルが動作不能である場合 | A.1 計装係長は、当該チャンネルを動作可能な状態にする。 | 6時間 | | 機能検査を実施する。 | 定期検査時 | 計装係長 |
| | | | | | B. 条件Aの措置を完了時間内に達成できない場合 | B.1 当直課長は、P-8 未済にする。 | 12時間 | | | | |
| | 2台 開 | — | モード1 (h) | 1次冷却材ポンプ1台あたり1 | A. 1チャンネルが動作不能である場合 | A.1 電気係長は、当該チャンネルを動作可能な状態にする。 | 6時間 | 動作不能でないことを指示値により確認する。 | | 1日に1回 | 当直課長 |
| | | | | | B. 条件Aの措置を完了時間内に達成できない場合 | B.1 当直課長は、P-7 未済にする。 | 12時間 | | | | |
| 16. 主蒸気-給水流量差大と蒸気発生器水位低の一致 | 主蒸気-給水流量差大 | 定格流量の30%以下 | モード1 および2 | 1ループあたり2 | A. 1チャンネルが動作不能である場合 | A.1 計装係長は、当該チャンネルを動作可能な状態にする。 | 6時間 | | 設定値確認および機能検査を実施する。 | 定期検査時 | 計装係長 |
| | | | | | B. 条件Aの措置を完了時間内に達成できない場合 | B.1 当直課長は、モード3にする。 | 12時間 | | | | |
| | 蒸気発生器水位低 | 計器スパンの23%以上 | モード1 および2 | 1基あたり3 | A. 1チャンネルが動作不能である場合 | A.1 計装係長は、当該チャンネルを動作可能な状態にする。 | 6時間 | 動作不能でないことを指示値により確認する。 | | 1日に1回 | 当直課長 |
| | | | | | B. 条件Aの措置を完了時間内に達成できない場合 | B.1 当直課長は、モード3にする。 | 12時間 | | | | |

| 機能 | 設定値 | 適用モード | 所要チャンネル・系統数 | 所要チャンネル・系統数を満足できない場合の措置 [※] | | | 確認事項 | | | | |
|----------------------------|------------|-------------|-------------|--------------------------------------|-------------------------------|-------------------------------|-------------------|-----------------------|-----------------------|-------------|------|
| | | | | 条件 | 措置 | 完了時間 | 項目 | 頻度 | 担当 | | |
| | | | | | | | | | | | |
| 12. 1次冷却材流量低 | 1ループ | 定格流量の87%以上 | モード1 (g) | 1ループあたり3 | A. 1チャンネルが動作不能である場合 | A.1 計装係長は、当該チャンネルを動作可能な状態にする。 | 6時間 | 設定値確認および機能の確認を行う。 | 定期事業者検査時 | 計装係長 | |
| | | | | | B. 条件Aの措置を完了時間内に達成できない場合 | B.1 当直課長は、P-8 未済にする。 | 12時間 | | | | |
| | 2ループ | 定格流量の87%以上 | モード1 (h) | 1ループあたり3 | A. 1チャンネルが動作不能である場合 | A.1 計装係長は、当該チャンネルを動作可能な状態にする。 | 6時間 | | 動作不能でないことを指示値により確認する。 | 1日に1回 | 当直課長 |
| | | | | | B. 条件Aの措置を完了時間内に達成できない場合 | B.1 当直課長は、P-7 未済にする。 | 12時間 | | | | |
| 13. 1次冷却材ポンプ電源電圧低 | 定格電圧の65%以上 | モード1 (f) | 1母線あたり3 | A. 1チャンネルが動作不能である場合 | A.1 電気係長は、当該チャンネルを動作可能な状態にする。 | 6時間 | 設定値確認および機能の確認を行う。 | 定期事業者検査時 | | 電気係長および計装係長 | |
| | | | | B. 条件Aの措置を完了時間内に達成できない場合 | B.1 当直課長は、P-7 未済にする。 | 12時間 | | | | | |
| | 57Hz以上 | モード1 (f) | 1母線あたり3 | A. 1チャンネルが動作不能である場合 | A.1 電気係長は、当該チャンネルを動作可能な状態にする。 | 6時間 | | 設定値確認および機能の確認を行う。 | 定期事業者検査時 | 電気係長および計装係長 | |
| | | | | B. 条件Aの措置を完了時間内に達成できない場合 | B.1 当直課長は、P-7 未済にする。 | 12時間 | | | | | |
| 15. 1次冷却材ポンプしゃ断器開 | 1台 開 | — | モード1 (g) | 1次冷却材ポンプ1台あたり1 | A. 1チャンネルが動作不能である場合 | A.1 電気係長は、当該チャンネルを動作可能な状態にする。 | 6時間 | | 機能の確認を行う。 | 定期事業者検査時 | 計装係長 |
| | | | | | B. 条件Aの措置を完了時間内に達成できない場合 | B.1 当直課長は、P-8 未済にする。 | 12時間 | | | | |
| | 2台 開 | — | モード1 (h) | 1次冷却材ポンプ1台あたり1 | A. 1チャンネルが動作不能である場合 | A.1 電気係長は、当該チャンネルを動作可能な状態にする。 | 6時間 | 動作不能でないことを指示値により確認する。 | | 1日に1回 | 当直課長 |
| | | | | | B. 条件Aの措置を完了時間内に達成できない場合 | B.1 当直課長は、P-7 未済にする。 | 12時間 | | | | |
| 16. 主蒸気-給水流量差大と蒸気発生器水位低の一致 | 主蒸気-給水流量差大 | 定格流量の30%以下 | モード1 および2 | 1ループあたり2 | A. 1チャンネルが動作不能である場合 | A.1 計装係長は、当該チャンネルを動作可能な状態にする。 | 6時間 | | 設定値確認および機能の確認を行う。 | 定期事業者検査時 | 計装係長 |
| | | | | | B. 条件Aの措置を完了時間内に達成できない場合 | B.1 当直課長は、モード3にする。 | 12時間 | | | | |
| | 蒸気発生器水位低 | 計器スパンの23%以上 | モード1 および2 | 1基あたり3 | A. 1チャンネルが動作不能である場合 | A.1 計装係長は、当該チャンネルを動作可能な状態にする。 | 6時間 | 動作不能でないことを指示値により確認する。 | | 1日に1回 | 当直課長 |
| | | | | | B. 条件Aの措置を完了時間内に達成できない場合 | B.1 当直課長は、モード3にする。 | 12時間 | | | | |

原子力規制における検査制度の見直しに伴う変更（実用炉規則の改正に伴い「定期検査」を「定期事業者検査」に変更、LCOを満足しているかの確認行為について、「検査」を「確認」に変更）

美浜発電所原子炉施設保安規定変更前後比較表（第 次改正）

変更前

| 機能 | 設定値 | 適用モード | 所要チャンネル・系統数 | 所要チャンネル・系統数を満足できない場合の措置 ^② | | | 確認事項 | | |
|----------------|-----------------------|----------|-------------|--------------------------------------|-----------------------------------|------|--------------------|-------|-------------|
| | | | | 条件 | 措置 | 完了時間 | 項目 | 頻度 | 担当 |
| 17. 蒸気発生器水位異常低 | 計器スパンの11%以上 | モード1および2 | 1基あたり3 | A. 1チャンネルが動作不能である場合 | A.1 計装係長は、当該チャンネルを動作可能な状態にする。 | 6時間 | 設定値確認および機能検査を実施する。 | 1日に1回 | 計装係長 |
| | | | | B. 条件Aの措置を完了時間内に達成できない場合 | B.1 当直課長は、モード3にする。 | 12時間 | | | |
| 18. タービントリップ | 非常しゃ断油圧低 | モード1(F) | 3 | A. 1チャンネルが動作不能である場合 | A.1 計装係長は、当該チャンネルを動作可能な状態にする。 | 6時間 | 設定値確認および機能検査を実施する。 | 1日に1回 | 計装係長 |
| | | | | B. 条件Aの措置を完了時間内に達成できない場合 | B.1 当直課長は、P-7未済にする。 | 12時間 | | | |
| | 主蒸気止め弁閉 | モード1(F) | 4 | A. 1チャンネルが動作不能である場合 | A.1 電気係長は、当該チャンネルを動作可能な状態にする。 | 6時間 | 機能検査を実施する。 | 1日に1回 | 計装係長 |
| | | | | B. 条件Aの措置を完了時間内に達成できない場合 | B.1 当直課長は、P-7未済にする。 | 12時間 | | | |
| 19. 非常用炉心冷却系作動 | 表3-4-3機能1 非常用炉心冷却系を参照 | モード1および2 | 2系統 | A. 1系統が動作不能である場合 | A.1 計装係長または電気係長は、当該系統を動作可能な状態にする。 | 6時間 | 機能検査を実施する。 | 1日に1回 | 計装係長および電気係長 |
| | | | | B. 条件Aの措置を完了時間内に達成できない場合 | B.1 当直課長は、モード3にする。 | 12時間 | | | |
| 20. 地震加速度高 | 水平方向 | モード1および2 | 3 | A. 1チャンネルが動作不能である場合 | A.1 計装係長は、当該チャンネルを動作可能な状態にする。 | 6時間 | 設定値確認および機能検査を実施する。 | 1日に1回 | 計装係長 |
| | 鉛直方向 | | | B. 条件Aの措置を完了時間内に達成できない場合 | B.1 当直課長は、モード3にする。 | 12時間 | | | |

変更後

| 機能 | 設定値 | 適用モード | 所要チャンネル・系統数 | 所要チャンネル・系統数を満足できない場合の措置 ^② | | | 確認事項 | | |
|----------------|-----------------------|----------|-------------|--------------------------------------|-----------------------------------|------|-------------------|-------|-------------|
| | | | | 条件 | 措置 | 完了時間 | 項目 | 頻度 | 担当 |
| 17. 蒸気発生器水位異常低 | 計器スパンの11%以上 | モード1および2 | 1基あたり3 | A. 1チャンネルが動作不能である場合 | A.1 計装係長は、当該チャンネルを動作可能な状態にする。 | 6時間 | 設定値確認および機能の確認を行う。 | 1日に1回 | 計装係長 |
| | | | | B. 条件Aの措置を完了時間内に達成できない場合 | B.1 当直課長は、モード3にする。 | 12時間 | | | |
| 18. タービントリップ | 非常しゃ断油圧低 | モード1(F) | 3 | A. 1チャンネルが動作不能である場合 | A.1 計装係長は、当該チャンネルを動作可能な状態にする。 | 6時間 | 設定値確認および機能の確認を行う。 | 1日に1回 | 計装係長 |
| | | | | B. 条件Aの措置を完了時間内に達成できない場合 | B.1 当直課長は、P-7未済にする。 | 12時間 | | | |
| | 主蒸気止め弁閉 | モード1(F) | 4 | A. 1チャンネルが動作不能である場合 | A.1 電気係長は、当該チャンネルを動作可能な状態にする。 | 6時間 | 機能の確認を行う。 | 1日に1回 | 計装係長 |
| | | | | B. 条件Aの措置を完了時間内に達成できない場合 | B.1 当直課長は、P-7未済にする。 | 12時間 | | | |
| 19. 非常用炉心冷却系作動 | 表3-4-3機能1 非常用炉心冷却系を参照 | モード1および2 | 2系統 | A. 1系統が動作不能である場合 | A.1 計装係長または電気係長は、当該系統を動作可能な状態にする。 | 6時間 | 機能の確認を行う。 | 1日に1回 | 計装係長および電気係長 |
| | | | | B. 条件Aの措置を完了時間内に達成できない場合 | B.1 当直課長は、モード3にする。 | 12時間 | | | |
| 20. 地震加速度高 | 水平方向 | モード1および2 | 3 | A. 1チャンネルが動作不能である場合 | A.1 計装係長は、当該チャンネルを動作可能な状態にする。 | 6時間 | 設定値確認および機能の確認を行う。 | 1日に1回 | 計装係長 |
| | 鉛直方向 | | | B. 条件Aの措置を完了時間内に達成できない場合 | B.1 当直課長は、モード3にする。 | 12時間 | | | |

理由

原子力規制における検査制度の見直しに伴う変更（実用炉規則の改正に伴い「定期検査」を「定期事業者検査」に変更、LCOを満足しているかの確認行為について、「検査」を「確認」に変更）

美浜発電所原子炉施設保安規定変更前後比較表（第 次改正）

変更前

| 機能 | 設定値 | 適用モード | 所要チャンネル・系統数 | 所要チャンネル・系統数を満足できない場合の措置 ^{※1} | | | 確認事項 | | |
|-------------|--|-------------|-------------|---------------------------------------|---|------|--------------------|-------|--------|
| | | | | 条件 | 措置 | 完了時間 | 項目 | 頻度 | 担当 |
| 21. インターロック | | | | | | | | | |
| a. P-6 | 中間領域中性子束 7.5×10 ¹¹ ~ 1.3×10 ¹⁰ A | モード2(d) | 2 | A. 1チャンネル以上が動作不能である場合 ^{※1.5} | A.1 計装係修課長は、当該インターロックを運転状態に適合させる措置を講じる。 | 1時間 | 設定値確認および機能検査を実施する。 | 定期検査時 | 計装係修課長 |
| | | | | B. 条件Aの措置を完了時間内に達成できない場合 | B.1 当直課長は、モード3にする。 | 12時間 | | | |
| b. P-7 | d項およびe項参照 | モード1(f) | 2 | A. 1チャンネル以上が動作不能である場合 ^{※1.5} | A.1 計装係修課長は、当該インターロックを運転状態に適合させる措置を講じる。 | 1時間 | 機能検査を実施する。 | 定期検査時 | 計装係修課長 |
| | | | | B. 条件Aの措置を完了時間内に達成できない場合 | B.1 当直課長は、P-7未済にする。 | 12時間 | | | |
| c. P-8 | 出力領域中性子束定格出力の40±1.8% | モード1(g) | 4 | A. 1チャンネルが動作不能である場合 ^{※1.5} | A.1 計装係修課長は、当該インターロックを運転状態に適合させる措置を講じる。 | 1時間 | 設定値確認および機能検査を実施する。 | 定期検査時 | 計装係修課長 |
| | | | | B. 条件Aの措置を完了時間内に達成できない場合 | A.1 当直課長は、P-8未済にする。 | 12時間 | | | |
| d. P-10 | 出力領域中性子束定格出力の10±1.8% | モード1(b)および2 | 4 | A. 1チャンネルが動作不能である場合 ^{※1.5} | A.1 計装係修課長は、当該インターロックを運転状態に適合させる措置を講じる。 | 1時間 | 設定値確認および機能検査を実施する。 | 定期検査時 | 計装係修課長 |
| | | | | B. 条件Aの措置を完了時間内に達成できない場合 | B.1 当直課長は、モード3にする。 | 12時間 | | | |
| e. P-13 | タービン第1段後圧力定格出力の10% | モード1(i) | 2 | A. 1チャンネル以上が動作不能である場合 ^{※1.5} | A.1 計装係修課長は、当該インターロックを運転状態に適合させる措置を講じる。 | 1時間 | 設定値確認および機能検査を実施する。 | 定期検査時 | 計装係修課長 |
| | | | | B. 条件Aの措置を完了時間内に達成できない場合 | B.1 当直課長は、P-13未済にする。 | 12時間 | | | |

※1.5：インターロックにおける「動作不能である場合」とは、チャンネル故障あるいは出力側の故障により関連するトリップ機能が確保されない場合（手動ブロック許可信号が顕発信した場合を含む）をいう。

変更後

| 機能 | 設定値 | 適用モード | 所要チャンネル・系統数 | 所要チャンネル・系統数を満足できない場合の措置 ^{※1} | | | 確認事項 | | |
|-------------|--|-------------|-------------|---------------------------------------|---|------|-------------------|----------|--------|
| | | | | 条件 | 措置 | 完了時間 | 項目 | 頻度 | 担当 |
| 21. インターロック | | | | | | | | | |
| a. P-6 | 中間領域中性子束 7.5×10 ¹¹ ~ 1.3×10 ¹⁰ A | モード2(d) | 2 | A. 1チャンネル以上が動作不能である場合 ^{※1.5} | A.1 計装係修課長は、当該インターロックを運転状態に適合させる措置を講じる。 | 1時間 | 設定値確認および機能の確認を行う。 | 定期事業者検査時 | 計装係修課長 |
| | | | | B. 条件Aの措置を完了時間内に達成できない場合 | B.1 当直課長は、モード3にする。 | 12時間 | | | |
| b. P-7 | d項およびe項参照 | モード1(f) | 2 | A. 1チャンネル以上が動作不能である場合 ^{※1.5} | A.1 計装係修課長は、当該インターロックを運転状態に適合させる措置を講じる。 | 1時間 | 機能の確認を行う。 | 定期事業者検査時 | 計装係修課長 |
| | | | | B. 条件Aの措置を完了時間内に達成できない場合 | B.1 当直課長は、P-7未済にする。 | 12時間 | | | |
| c. P-8 | 出力領域中性子束定格出力の40±1.8% | モード1(g) | 4 | A. 1チャンネルが動作不能である場合 ^{※1.5} | A.1 計装係修課長は、当該インターロックを運転状態に適合させる措置を講じる。 | 1時間 | 設定値確認および機能の確認を行う。 | 定期事業者検査時 | 計装係修課長 |
| | | | | B. 条件Aの措置を完了時間内に達成できない場合 | A.1 当直課長は、P-8未済にする。 | 12時間 | | | |
| d. P-10 | 出力領域中性子束定格出力の10±1.8% | モード1(b)および2 | 4 | A. 1チャンネルが動作不能である場合 ^{※1.5} | A.1 計装係修課長は、当該インターロックを運転状態に適合させる措置を講じる。 | 1時間 | 設定値確認および機能の確認を行う。 | 定期事業者検査時 | 計装係修課長 |
| | | | | B. 条件Aの措置を完了時間内に達成できない場合 | B.1 当直課長は、モード3にする。 | 12時間 | | | |
| e. P-13 | タービン第1段後圧力定格出力の10% | モード1(i) | 2 | A. 1チャンネル以上が動作不能である場合 ^{※1.5} | A.1 計装係修課長は、当該インターロックを運転状態に適合させる措置を講じる。 | 1時間 | 設定値確認および機能の確認を行う。 | 定期事業者検査時 | 計装係修課長 |
| | | | | B. 条件Aの措置を完了時間内に達成できない場合 | B.1 当直課長は、P-13未済にする。 | 12時間 | | | |

※1.5：インターロックにおける「動作不能である場合」とは、チャンネル故障あるいは出力側の故障により関連するトリップ機能が確保されない場合（手動ブロック許可信号が顕発信した場合を含む）をいう。

理由

原子力規制における検査制度の見直しに伴う変更（実用炉規則の改正に伴い「定期検査」を「定期事業者検査」に変更、LCOを満足しているかの確認行為について、「検査」を「確認」に変更）

美浜発電所原子炉施設保安規定変更前後比較表（第 次改正）

表 3.4-3 工学的安全施設等作動計装

【凡 例】

- (a) P-11（加圧器圧力）インターロック以上
- (b) P-6（中間領域中性子束）インターロック以上
- (c) 全主蒸気止弁が閉じている場合は除く
- (d) P-12（1次冷却材平均温度）インターロックを超える場合
- (e) 主給水隔離弁、主給水制御弁および主給水バイパス制御弁が閉止または隔離されている場合は除く

| 機 能 | 設定値 | 適用モード | 所要チャネル・系統数 | 所要チャネル・系統数を満足できない場合の措置* | | | 確認事項 | | |
|-------------------|---------------|--------------|------------|--------------------------|---|--------------|--------------------|-------|-------------------------|
| | | | | 条 件 | 措 置 | 完了時間 | 項 目 | 頻 度 | 担 当 |
| 1. 非常用炉心冷却系 | | | | | | | | | |
| a. 非常用炉心冷却系作動論理回路 | — | モード1、2、3および4 | 2系統 | A. 1系統が動作不能である場合 | A.1 電気保修課長は、当該系統を動作可能な状態にする。ただし、残りの系統が正常な状態であることを確認のうえ、作業のため当該系統のバイパスを行うことができる。 | 6時間 | 機能検査を実施する。 | 定期検査時 | 電気保修課長 |
| | | | | B. 条件Aの措置を完了時間内に達成できない場合 | B.1 当直課長は、モード3にする。 および B.2 当直課長は、モード5にする。 | 12時間 56時間 | | | |
| b. 手動起動 | — | モード1、2、3および4 | 2 | A. 1チャネルが動作不能である場合 | A.1 電気保修課長は、当該チャネルを動作可能な状態にする。 | 48時間 | 機能検査を実施する。 | 定期検査時 | 電気保修課長 |
| | | | | B. 条件Aの措置を完了時間内に達成できない場合 | B.1 当直課長は、モード3にする。 および B.2 当直課長は、モード5にする。 | 12時間 56時間 | | | |
| c. 原子炉格納容器圧力高 | 32kPa[gage]以下 | モード1、2および3 | 3 | A. 1チャネルが動作不能である場合 | A.1 計装保修課長は、当該チャネルを動作可能な状態にする。 | 6時間 | 設定値確認および機能検査を実施する。 | 定期検査時 | 計装保修課長 および 電気保修課長 |
| | | | | B. 条件Aの措置を完了時間内に達成できない場合 | B.1 当直課長は、モード3にする。 および B.2 当直課長は、モード4にする。 | 12時間 36時間 | | | |

表 3.4-3 工学的安全施設等作動計装

【凡 例】

- (a) P-11（加圧器圧力）インターロック以上
- (b) P-6（中間領域中性子束）インターロック以上
- (c) 全主蒸気止弁が閉じている場合は除く
- (d) P-12（1次冷却材平均温度）インターロックを超える場合
- (e) 主給水隔離弁、主給水制御弁および主給水バイパス制御弁が閉止または隔離されている場合は除く

| 機 能 | 設定値 | 適用モード | 所要チャネル・系統数 | 所要チャネル・系統数を満足できない場合の措置* | | | 確認事項 | | |
|-------------------|---------------|--------------|------------|--------------------------|---|--------------|-------------------|----------|-------------------------|
| | | | | 条 件 | 措 置 | 完了時間 | 項 目 | 頻 度 | 担 当 |
| 1. 非常用炉心冷却系 | | | | | | | | | |
| a. 非常用炉心冷却系作動論理回路 | — | モード1、2、3および4 | 2系統 | A. 1系統が動作不能である場合 | A.1 電気保修課長は、当該系統を動作可能な状態にする。ただし、残りの系統が正常な状態であることを確認のうえ、作業のため当該系統のバイパスを行うことができる。 | 6時間 | 機能の確認を行う。 | 定期事業者検査時 | 電気保修課長 |
| | | | | B. 条件Aの措置を完了時間内に達成できない場合 | B.1 当直課長は、モード3にする。 および B.2 当直課長は、モード5にする。 | 12時間 56時間 | | | |
| b. 手動起動 | — | モード1、2、3および4 | 2 | A. 1チャネルが動作不能である場合 | A.1 電気保修課長は、当該チャネルを動作可能な状態にする。 | 48時間 | 機能の確認を行う。 | 定期事業者検査時 | 電気保修課長 |
| | | | | B. 条件Aの措置を完了時間内に達成できない場合 | B.1 当直課長は、モード3にする。 および B.2 当直課長は、モード5にする。 | 12時間 56時間 | | | |
| c. 原子炉格納容器圧力高 | 32kPa[gage]以下 | モード1、2および3 | 3 | A. 1チャネルが動作不能である場合 | A.1 計装保修課長は、当該チャネルを動作可能な状態にする。 | 6時間 | 設定値確認および機能の確認を行う。 | 定期事業者検査時 | 計装保修課長 および 電気保修課長 |
| | | | | B. 条件Aの措置を完了時間内に達成できない場合 | B.1 当直課長は、モード3にする。 および B.2 当直課長は、モード4にする。 | 12時間 36時間 | | | |

原子力規制における検査制度の見直しに伴う変更（実用炉規則の改正に伴い「定期検査」を「定期事業者検査」に変更、LCOを満足しているかの確認行為について、「検査」を「確認」に変更）

美浜発電所原子炉施設保安規定変更前後比較表（第 次改正）

| 機能 | 設定値 | 適用モード | 所要チャンネル・系統数 | 所要チャンネル・系統数を満足できない場合の措置 ^{※2} | | | 確認事項 | | | | | | | |
|--------------------------|-------------------|------------------|--------------------|---------------------------------------|---|---------------------------------|-----------------------|--------------------|---|-------------------------|-----------------------|-------|---------------------------------|-----|
| | | | | 条件 | 措置 | 完了時間 | 項目 | 頻度 | 担当 | | | | | |
| d. 原子炉圧力異常低 | 10.97 MPa[gage]以上 | モード1 および2 (b) | 3 | A. 1チャンネルが動作不能である場合 | A.1 計装係修課長は、当該チャンネルを動作可能な状態にする。 | 6時間 | 設定値確認および機能検査を実施する。 | 定期検査時 | 計装係修課長 および 電気係修課長 | | | | | |
| | | | | B. 条件Aの措置を完了時間内に達成できない場合 | B.1 当直課長は、モード3にする。 および B.2 当直課長は、モード4にする。 | 12時間 36時間 | | | | 動作不能でないことを指示値により確認する。 | 1日に1回 | 当直課長 | | |
| | | | | e. 原子炉圧力低と加圧器水位低の一致 | 原子炉圧力低 | 11.66 MPa[gage]以上 | モード1、 2および3 (a) | 3 | A. 1チャンネルが動作不能である場合 | | | | A.1 計装係修課長は、当該チャンネルを動作可能な状態にする。 | 6時間 |
| | | | | B. 条件Aの措置を完了時間内に達成できない場合 | | | | | B.1 当直課長は、モード3にする。 および B.2 当直課長は、モード4にする。 | 12時間 36時間 | 動作不能でないことを指示値により確認する。 | 1日に1回 | 当直課長 | |
| f. 主蒸気ライン差圧高 | 加圧器水位低 | 計器スパンの3%以上 | モード1、 2および3 (a) | 3 | A. 1チャンネルが動作不能である場合 | A.1 計装係修課長は、当該チャンネルを動作可能な状態にする。 | 6時間 | 設定値確認および機能検査を実施する。 | 定期検査時 | 計装係修課長 および 電気係修課長 | | | | |
| B. 条件Aの措置を完了時間内に達成できない場合 | | | | | B.1 当直課長は、モード3にする。 および B.2 当直課長は、モード4にする。 | 12時間 36時間 | 動作不能でないことを指示値により確認する。 | | | | 1日に1回 | 当直課長 | | |

| 機能 | 設定値 | 適用モード | 所要チャンネル・系統数 | 所要チャンネル・系統数を満足できない場合の措置 ^{※2} | | | 確認事項 | | | | | | | |
|--------------------------|-------------------|------------------|--------------------|---------------------------------------|---|---------------------------------|-----------------------|-------------------|---|-------------------------|-----------------------|-------|---------------------------------|-----|
| | | | | 条件 | 措置 | 完了時間 | 項目 | 頻度 | 担当 | | | | | |
| d. 原子炉圧力異常低 | 10.97 MPa[gage]以上 | モード1 および2 (b) | 3 | A. 1チャンネルが動作不能である場合 | A.1 計装係修課長は、当該チャンネルを動作可能な状態にする。 | 6時間 | 設定値確認および機能の確認を行う。 | 定期事業者検査時 | 計装係修課長 および 電気係修課長 | | | | | |
| | | | | B. 条件Aの措置を完了時間内に達成できない場合 | B.1 当直課長は、モード3にする。 および B.2 当直課長は、モード4にする。 | 12時間 36時間 | | | | 動作不能でないことを指示値により確認する。 | 1日に1回 | 当直課長 | | |
| | | | | e. 原子炉圧力低と加圧器水位低の一致 | 原子炉圧力低 | 11.66 MPa[gage]以上 | モード1、 2および3 (a) | 3 | A. 1チャンネルが動作不能である場合 | | | | A.1 計装係修課長は、当該チャンネルを動作可能な状態にする。 | 6時間 |
| | | | | B. 条件Aの措置を完了時間内に達成できない場合 | | | | | B.1 当直課長は、モード3にする。 および B.2 当直課長は、モード4にする。 | 12時間 36時間 | 動作不能でないことを指示値により確認する。 | 1日に1回 | 当直課長 | |
| f. 主蒸気ライン差圧高 | 加圧器水位低 | 計器スパンの3%以上 | モード1、 2および3 (a) | 3 | A. 1チャンネルが動作不能である場合 | A.1 計装係修課長は、当該チャンネルを動作可能な状態にする。 | 6時間 | 設定値確認および機能の確認を行う。 | 定期事業者検査時 | 計装係修課長 および 電気係修課長 | | | | |
| B. 条件Aの措置を完了時間内に達成できない場合 | | | | | B.1 当直課長は、モード3にする。 および B.2 当直課長は、モード4にする。 | 12時間 36時間 | 動作不能でないことを指示値により確認する。 | | | | 1日に1回 | 当直課長 | | |

原子力規制における検査制度の見直しに伴う変更（実用炉規則の改正に伴い「定期検査」を「定期事業者検査」に変更、LCOを満足しているかの確認行為について、「検査」を「確認」に変更）

美浜発電所原子炉施設保安規定変更前後比較表（第 次改正）

| | | | | | | | | | | | | |
|-----|---|-----------|----------------------------|---|--------------------------------------|---|---|--------------------|-------|-----------------|------------------|------|
| 変更前 | 機能 | 設定値 | 適用モード | 所要チャンネル・系統数 | 所要チャンネル・系統数を満足できない場合の措置 [※] | | | 確認事項 | | | | |
| | | | | | 条件 | 措置 | 完了時間 | 項目 | 頻度 | 担当 | | |
| | g. 主蒸気ライン流量高と主蒸気ライン圧力低 または 1 次冷却材平均温度異常低の一致 | 主蒸気ライン流量高 | モード 1、2 および 3 (d) | 各主蒸気ライン毎に 2 | A. 1 チャンネルが動作不能である場合 | A.1 計装保修課長は、当該チャンネルを動作可能な状態にする。 | 6 時間 | 設定値確認および機能検査を実施する。 | 定期検査時 | 計装保修課長および電気保修課長 | | |
| | | | | | B. 条件 A の措置を完了時間内に達成できない場合 | B.1 当直課長は、モード 3 にする。 および B.2 当直課長は、モード 4 にする。 | 1 2 時間 3 6 時間 | | | | | |
| | | 主蒸気ライン圧力低 | | | 各主蒸気ライン毎に 3 | A. 1 チャンネルが動作不能である場合 | A.1 計装保修課長は、当該チャンネルを動作可能な状態にする。 | | | | 6 時間 | |
| | | | | | | B. 条件 A の措置を完了時間内に達成できない場合 | B.1 当直課長は、モード 3 にする。 および B.2 当直課長は、モード 4 にする。 | | | | 1 2 時間 3 6 時間 | |
| | 1 次冷却材平均温度異常低 | 3 | A. 1 チャンネルが動作不能である場合 | A.1 計装保修課長は、当該チャンネルを動作可能な状態にする。 | | 6 時間 | 動作不能でないことを指示値により確認する。 | | | | 1 日に 1 回 | 当直課長 |
| | | | B. 条件 A の措置を完了時間内に達成できない場合 | B.1 当直課長は、モード 3 にする。 および B.2 当直課長は、モード 4 にする。 | | 1 2 時間 3 6 時間 | | | | | | |
| | | | A. 1 チャンネルが動作不能である場合 | A.1 計装保修課長は、当該チャンネルを動作可能な状態にする。 | 6 時間 | | | | | | | |
| | | | B. 条件 A の措置を完了時間内に達成できない場合 | B.1 当直課長は、モード 3 にする。 および B.2 当直課長は、モード 4 にする。 | 1 2 時間 3 6 時間 | | | | | | | |

変更後

| | | | | | | | | | | | | |
|---|---------------|-------------------|----------------------------|---|---|---|-------------------|----------|-----------------|-----------------------|----------|------|
| 機能 | 設定値 | 適用モード | 所要チャンネル・系統数 | 所要チャンネル・系統数を満足できない場合の措置 [※] | | | 確認事項 | | | | | |
| | | | | 条件 | 措置 | 完了時間 | 項目 | 頻度 | 担当 | | | |
| g. 主蒸気ライン流量高と主蒸気ライン圧力低 または 1 次冷却材平均温度異常低の一致 | 主蒸気ライン流量高 | モード 1、2 および 3 (d) | 各主蒸気ライン毎に 2 | A. 1 チャンネルが動作不能である場合 | A.1 計装保修課長は、当該チャンネルを動作可能な状態にする。 | 6 時間 | 設定値確認および機能の確認を行う。 | 定期事業者検査時 | 計装保修課長および電気保修課長 | | | |
| | | | | B. 条件 A の措置を完了時間内に達成できない場合 | B.1 当直課長は、モード 3 にする。 および B.2 当直課長は、モード 4 にする。 | 1 2 時間 3 6 時間 | | | | | | |
| | 主蒸気ライン圧力低 | | | 各主蒸気ライン毎に 3 | A. 1 チャンネルが動作不能である場合 | A.1 計装保修課長は、当該チャンネルを動作可能な状態にする。 | | | | 6 時間 | | |
| | | | | | B. 条件 A の措置を完了時間内に達成できない場合 | B.1 当直課長は、モード 3 にする。 および B.2 当直課長は、モード 4 にする。 | | | | 1 2 時間 3 6 時間 | | |
| | 1 次冷却材平均温度異常低 | 3 | A. 1 チャンネルが動作不能である場合 | | A.1 計装保修課長は、当該チャンネルを動作可能な状態にする。 | 6 時間 | | | | 動作不能でないことを指示値により確認する。 | 1 日に 1 回 | 当直課長 |
| | | | B. 条件 A の措置を完了時間内に達成できない場合 | | B.1 当直課長は、モード 3 にする。 および B.2 当直課長は、モード 4 にする。 | 1 2 時間 3 6 時間 | | | | | | |
| | | | A. 1 チャンネルが動作不能である場合 | A.1 計装保修課長は、当該チャンネルを動作可能な状態にする。 | 6 時間 | | | | | | | |
| | | | B. 条件 A の措置を完了時間内に達成できない場合 | B.1 当直課長は、モード 3 にする。 および B.2 当直課長は、モード 4 にする。 | 1 2 時間 3 6 時間 | | | | | | | |

理由

原子力規制における検査制度の見直しに伴う変更（実用炉規則の改正に伴い「定期検査」を「定期事業者検査」に変更、LCOを満足しているかの確認行為について、「検査」を「確認」に変更）

美浜発電所原子炉施設保安規定変更前後比較表（第 次改正）

| 機能 | 設定値 | 適用モード | 所要チャンネル・系統数 | 所要チャンネル・系統数を満足できない場合の措置 [※] | | | 確認事項 | | |
|------------------------|--|--------------|-------------|--------------------------------------|---|--------------|--------------------|----------|-------------------------|
| | | | | 条件 | 措置 | 完了時間 | 項目 | 頻度 | 担当 |
| 2. 原子炉格納容器スプレイ系 | | | | | | | | | |
| a. 原子炉格納容器スプレイ系作動論理回路 | — | モード1、2、3および4 | 2系統 | A. 1系統が動作不能である場合 | A.1 電気修保課長は、当該系統を動作可能な状態にする。ただし、残りの系統が正常な状態であることを確認のうえ、作業のため当該系統のバイパスを行うことができる。 | 6時間 | 機能検査を実施する。 | 定期検査時 | 電気修保課長 |
| | | | | B. 条件Aの措置を完了時間内に達成できない場合 | B.1 当直課長は、モード3にする。 および B.2 当直課長は、モード5にする。 | 12時間 56時間 | | | |
| b. 手動起動 | — | モード1、2、3および4 | 4 | A. 1チャンネルが動作不能である場合 | A.1 電気修保課長は、当該チャンネルを動作可能な状態にする。 | 48時間 | 機能検査を実施する。 | 定期検査時 | 電気修保課長 |
| | | | | B. 条件Aの措置を完了時間内に達成できない場合 | B.1 当直課長は、モード3にする。 および B.2 当直課長は、モード5にする。 | 12時間 56時間 | | | |
| c. 原子炉格納容器圧力異常高 | 140kPa[gage]以下 | モード1、2および3 | 3 | A. 1チャンネルが動作不能である場合 | A.1 計装修保課長は、当該チャンネルを動作可能な状態にする。 | 6時間 | 設定値確認および機能検査を実施する。 | 定期検査時 | 計装修保課長 および 電気修保課長 |
| | | | | B. 条件Aの措置を完了時間内に達成できない場合 | B.1 当直課長は、モード3にする。 および B.2 当直課長は、モード4にする。 | 12時間 36時間 | | | |
| 変更前 | | | | | | | | | |
| 2. 原子炉格納容器スプレイ系 | | | | | | | | | |
| a. 原子炉格納容器スプレイ系作動論理回路 | — | モード1、2、3および4 | 2系統 | A. 1系統が動作不能である場合 | A.1 電気修保課長は、当該系統を動作可能な状態にする。ただし、残りの系統が正常な状態であることを確認のうえ、作業のため当該系統のバイパスを行うことができる。 | 6時間 | 機能の確認を行う。 | 定期事業者検査時 | 電気修保課長 |
| | | | | B. 条件Aの措置を完了時間内に達成できない場合 | B.1 当直課長は、モード3にする。 および B.2 当直課長は、モード5にする。 | 12時間 56時間 | | | |
| b. 手動起動 | — | モード1、2、3および4 | 4 | A. 1チャンネルが動作不能である場合 | A.1 電気修保課長は、当該チャンネルを動作可能な状態にする。 | 48時間 | 機能の確認を行う。 | 定期事業者検査時 | 電気修保課長 |
| | | | | B. 条件Aの措置を完了時間内に達成できない場合 | B.1 当直課長は、モード3にする。 および B.2 当直課長は、モード5にする。 | 12時間 56時間 | | | |
| c. 原子炉格納容器圧力異常高 | 140kPa[gage]以下 | モード1、2および3 | 3 | A. 1チャンネルが動作不能である場合 | A.1 計装修保課長は、当該チャンネルを動作可能な状態にする。 | 6時間 | 設定値確認および機能の確認を行う。 | 定期事業者検査時 | 計装修保課長 および 電気修保課長 |
| | | | | B. 条件Aの措置を完了時間内に達成できない場合 | B.1 当直課長は、モード3にする。 および B.2 当直課長は、モード4にする。 | 12時間 36時間 | | | |
| 変更後 | | | | | | | | | |
| 理由 | 原子力規制における検査制度の見直しに伴う変更（実用炉規則の改正に伴い「定期検査」を「定期事業者検査」に変更、LCOを満足しているかの確認行為について、「検査」を「確認」に変更） | | | | | | | | |

美浜発電所原子炉施設保安規定変更前後比較表（第 次改正）

変更前

| 機能 | 設定値 | 適用モード | 所要チャンネル・系統数 | 所要チャンネル・系統数を満足できない場合の措置 ^{※2} | | | 確認事項 | | |
|----------------------|---------------------------------------|--------------|-------------|---------------------------------------|---|--------------|------------|-------|--------|
| | | | | 条件 | 措置 | 完了時間 | 項目 | 頻度 | 担当 |
| 3. 原子炉格納容器隔離 | | | | | | | | | |
| a. 原子炉格納容器隔離A | | | | | | | | | |
| (1) 原子炉格納容器隔離A作動論理回路 | — | モード1、2、3および4 | 2系統 | A. 1系統が動作不能である場合 | A.1 電気保修課長は、当該系統を動作可能な状態にする。ただし、残りの系統が正常な状態であることを確認のうえ、作業のため当該系統のバイパスを行うことができる。 | 6時間 | 機能検査を実施する。 | 定期検査時 | 電気保修課長 |
| | | | | B. 条件Aの措置を完了時間内に達成できない場合 | B.1 当直課長は、モード3にする。 および B.2 当直課長は、モード5にする。 | 12時間 56時間 | | | |
| (2) 手動起動 | — | モード1、2、3および4 | 2 | A. 1チャンネルが動作不能である場合 | A.1 電気保修課長は、当該チャンネルを動作可能な状態にする。 | 48時間 | 機能検査を実施する。 | 定期検査時 | 電気保修課長 |
| | | | | B. 条件Aの措置を完了時間内に達成できない場合 | B.1 当直課長は、モード3にする。 および B.2 当直課長は、モード5にする。 | 12時間 56時間 | | | |
| (3) 非常用炉心冷却系作動 | 機能1. 非常用炉心冷却系を参照。 | | | | | | | | |
| b. 原子炉格納容器隔離B | | | | | | | | | |
| (1) 原子炉格納容器隔離B作動論理回路 | — | モード1、2、3および4 | 2系統 | A. 1系統が動作不能である場合 | A.1 電気保修課長は、当該系統を動作可能な状態にする。ただし、残りの系統が正常な状態であることを確認のうえ、作業のため当該系統のバイパスを行うことができる。 | 6時間 | 機能検査を実施する。 | 定期検査時 | 電気保修課長 |
| | | | | B. 条件Aの措置を完了時間内に達成できない場合 | B.1 当直課長は、モード3にする。 および B.2 当直課長は、モード5にする。 | 12時間 56時間 | | | |
| (2) 手動起動 | 機能2. 原子炉格納容器スプレイ系 b. 手動起動を参照。 | | | | | | | | |
| (3) 原子炉格納容器圧力異常高 | 機能2. 原子炉格納容器スプレイ系 c. 原子炉格納容器圧力異常高を参照。 | | | | | | | | |

変更後

| 機能 | 設定値 | 適用モード | 所要チャンネル・系統数 | 所要チャンネル・系統数を満足できない場合の措置 ^{※2} | | | 確認事項 | | |
|----------------------|---------------------------------------|--------------|-------------|---------------------------------------|---|--------------|-----------|----------|--------|
| | | | | 条件 | 措置 | 完了時間 | 項目 | 頻度 | 担当 |
| 3. 原子炉格納容器隔離 | | | | | | | | | |
| a. 原子炉格納容器隔離A | | | | | | | | | |
| (1) 原子炉格納容器隔離A作動論理回路 | — | モード1、2、3および4 | 2系統 | A. 1系統が動作不能である場合 | A.1 電気保修課長は、当該系統を動作可能な状態にする。ただし、残りの系統が正常な状態であることを確認のうえ、作業のため当該系統のバイパスを行うことができる。 | 6時間 | 機能の確認を行う。 | 定期事業者検査時 | 電気保修課長 |
| | | | | B. 条件Aの措置を完了時間内に達成できない場合 | B.1 当直課長は、モード3にする。 および B.2 当直課長は、モード5にする。 | 12時間 56時間 | | | |
| (2) 手動起動 | — | モード1、2、3および4 | 2 | A. 1チャンネルが動作不能である場合 | A.1 電気保修課長は、当該チャンネルを動作可能な状態にする。 | 48時間 | 機能の確認を行う。 | 定期事業者検査時 | 電気保修課長 |
| | | | | B. 条件Aの措置を完了時間内に達成できない場合 | B.1 当直課長は、モード3にする。 および B.2 当直課長は、モード5にする。 | 12時間 56時間 | | | |
| (3) 非常用炉心冷却系作動 | 機能1. 非常用炉心冷却系を参照。 | | | | | | | | |
| b. 原子炉格納容器隔離B | | | | | | | | | |
| (1) 原子炉格納容器隔離B作動論理回路 | — | モード1、2、3および4 | 2系統 | A. 1系統が動作不能である場合 | A.1 電気保修課長は、当該系統を動作可能な状態にする。ただし、残りの系統が正常な状態であることを確認のうえ、作業のため当該系統のバイパスを行うことができる。 | 6時間 | 機能の確認を行う。 | 定期事業者検査時 | 電気保修課長 |
| | | | | B. 条件Aの措置を完了時間内に達成できない場合 | B.1 当直課長は、モード3にする。 および B.2 当直課長は、モード5にする。 | 12時間 56時間 | | | |
| (2) 手動起動 | 機能2. 原子炉格納容器スプレイ系 b. 手動起動を参照。 | | | | | | | | |
| (3) 原子炉格納容器圧力異常高 | 機能2. 原子炉格納容器スプレイ系 c. 原子炉格納容器圧力異常高を参照。 | | | | | | | | |

理由

原子力規制における検査制度の見直しに伴う変更（実用炉規則の改正に伴い「定期検査」を「定期事業者検査」に変更、LCOを満足しているかの確認行為について、「検査」を「確認」に変更）

美浜発電所原子炉施設保安規定変更前後比較表（第 次改正）

変
更
前

| 機 能 | 設定値 | 適用モード | 所要チャネル・系統数 | 所要チャネル・系統数を満足できない場合の措置 ^{※2} | | | 確認事項 | | |
|--|--|--------------|------------|--------------------------------------|---|--------------|--------------------|-------|--------|
| | | | | 条 件 | 措 置 | 完了時間 | 項 目 | 頻 度 | 担 当 |
| c. 原子炉格納容器隔離Aと非常用高圧母線低電圧信号による隔離 | | | | | | | | | |
| (1) 原子炉格納容器隔離Aと非常用高圧母線低電圧信号による隔離 作動論理回路 | — | モード1、2、3および4 | 2系統 | A. 1系統が動作不能である場合 | A.1 電気保修課長は、当該系統を動作可能な状態にする。ただし、残りの系統が正常な状態であることを確認のうえ、作業のため当該系統のバイパスを行うことができる。 | 6時間 | 機能検査を実施する。 | 定期検査時 | 発電室長 |
| | | | | B. 条件Aの措置を完了時間内に達成できない場合 | B.1 当直課長は、モード3にする。 および B.2 当直課長は、モード5にする。 | 12時間 56時間 | | | |
| (2) 原子炉格納容器隔離A | 機能3. 原子炉格納容器隔離 a. 原子炉格納容器隔離Aを参照。 | | | | | | | | |
| (3) 非常用高圧母線低電圧 | 定格電圧の73.4%以上 | モード1、2、3および4 | 1母線あたり3 | A. 1チャネルが動作不能である場合 | A.1 電気保修課長は、当該チャネルを動作可能な状態にする。 | 6時間 | 設定値確認および機能検査を実施する。 | 定期検査時 | 電気保修課長 |
| | | | | B. 条件Aの措置を完了時間内に達成できない場合 | B.1 当直課長は、モード3にする。 および B.2 当直課長は、モード5にする。 | 12時間 56時間 | | | |
| d. 原子炉格納容器換気空調隔離 | | | | | | | | | |
| (1) 原子炉格納容器換気空調隔離作動論理回路 | — | モード1、2、3および4 | 2系統 | A. 1系統が動作不能である場合 | A.1 電気保修課長は、当該系統を動作可能な状態にする。ただし、残りの系統が正常な状態であることを確認のうえ、作業のため当該系統のバイパスを行うことができる。 | 6時間 | 機能検査を実施する。 | 定期検査時 | 電気保修課長 |
| | | | | B. 条件Aの措置を完了時間内に達成できない場合 | B.1 当直課長は、モード3にする。 および B.2 当直課長は、モード5にする。 | 12時間 56時間 | | | |
| (2) 手動起動 | 機能2. 原子炉格納容器スプレイ系 b. 手動起動を参照。 | | | | | | | | |
| | 機能3. 原子炉格納容器隔離 a. 原子炉格納容器隔離A (2)手動起動を参照。 | | | | | | | | |
| (3) 非常用炉心冷却系作動 | 機能1. 非常用炉心冷却系を参照。 | | | | | | | | |

変
更
後

| 機 能 | 設定値 | 適用モード | 所要チャネル・系統数 | 所要チャネル・系統数を満足できない場合の措置 ^{※2} | | | 確認事項 | | |
|--|--|--------------|------------|--------------------------------------|---|--------------|-------------------|----------|--------|
| | | | | 条 件 | 措 置 | 完了時間 | 項 目 | 頻 度 | 担 当 |
| c. 原子炉格納容器隔離Aと非常用高圧母線低電圧信号による隔離 | | | | | | | | | |
| (1) 原子炉格納容器隔離Aと非常用高圧母線低電圧信号による隔離 作動論理回路 | — | モード1、2、3および4 | 2系統 | A. 1系統が動作不能である場合 | A.1 電気保修課長は、当該系統を動作可能な状態にする。ただし、残りの系統が正常な状態であることを確認のうえ、作業のため当該系統のバイパスを行うことができる。 | 6時間 | 機能の確認を行う。 | 定期事業者検査時 | 発電室長 |
| | | | | B. 条件Aの措置を完了時間内に達成できない場合 | B.1 当直課長は、モード3にする。 および B.2 当直課長は、モード5にする。 | 12時間 56時間 | | | |
| (2) 原子炉格納容器隔離A | 機能3. 原子炉格納容器隔離 a. 原子炉格納容器隔離Aを参照。 | | | | | | | | |
| (3) 非常用高圧母線低電圧 | 定格電圧の73.4%以上 | モード1、2、3および4 | 1母線あたり3 | A. 1チャネルが動作不能である場合 | A.1 電気保修課長は、当該チャネルを動作可能な状態にする。 | 6時間 | 設定値確認および機能の確認を行う。 | 定期事業者検査時 | 電気保修課長 |
| | | | | B. 条件Aの措置を完了時間内に達成できない場合 | B.1 当直課長は、モード3にする。 および B.2 当直課長は、モード5にする。 | 12時間 56時間 | | | |
| d. 原子炉格納容器換気空調隔離 | | | | | | | | | |
| (1) 原子炉格納容器換気空調隔離作動論理回路 | — | モード1、2、3および4 | 2系統 | A. 1系統が動作不能である場合 | A.1 電気保修課長は、当該系統を動作可能な状態にする。ただし、残りの系統が正常な状態であることを確認のうえ、作業のため当該系統のバイパスを行うことができる。 | 6時間 | 機能の確認を行う。 | 定期事業者検査時 | 電気保修課長 |
| | | | | B. 条件Aの措置を完了時間内に達成できない場合 | B.1 当直課長は、モード3にする。 および B.2 当直課長は、モード5にする。 | 12時間 56時間 | | | |
| (2) 手動起動 | 機能2. 原子炉格納容器スプレイ系 b. 手動起動を参照。 | | | | | | | | |
| | 機能3. 原子炉格納容器隔離 a. 原子炉格納容器隔離A (2)手動起動を参照。 | | | | | | | | |
| (3) 非常用炉心冷却系作動 | 機能1. 非常用炉心冷却系を参照。 | | | | | | | | |

理
由

原子力規制における検査制度の見直しに伴う変更（実用炉規則の改正に伴い「定期検査」を「定期事業者検査」に変更、LCOを満足しているかの確認行為について、「検査」を「確認」に変更）

美浜発電所原子炉施設保安規定変更前後比較表（第 次改正）

| 機能 | 設定値 | 適用モード | 所要チャンネル・系統数 | 所要チャンネル・系統数を満足できない場合の措置 ^{※2} | | | 確認事項 | | |
|--|--|---|------------------|--|---|--------------|--------------------|----------|-------------------------|
| | | | | 条件 | 措置 | 完了時間 | 項目 | 頻度 | 担当 |
| 4. 主蒸気ライン隔離 | | | | | | | | | |
| a. 主蒸気ライン隔離作動論理回路 | — | モード1、2(c)および3(c) | 2系統 | A. 1系統が動作不能である場合 | A.1 電気保修課長は、当該系統を動作可能な状態にする。ただし、残りの系統が正常な状態であることを確認のうえ、作業のため当該系統のバイパスを行うことができる。 | 6時間 | 機能検査を実施する。 | 定期検査時 | 電気保修課長 |
| | | | | B. 条件Aの措置を完了時間内に達成できない場合 | B.1 当直課長は、モード3にする。 および B.2 当直課長は、モード4にする。 | 12時間 36時間 | | | |
| b. 手動起動 | — | モード1、2(c)および3(c) | 2 | A. 1チャンネルが動作不能である場合 | A.1 電気保修課長は、当該チャンネルを動作可能な状態にする。 | 48時間 | 機能検査を実施する。 | 定期検査時 | 電気保修課長 |
| | | | | B. 条件Aの措置を完了時間内に達成できない場合 | B.1 当直課長は、モード3にする。 および B.2 当直課長は、モード4にする。 | 12時間 36時間 | | | |
| c. 原子炉格納容器圧力異常高 | 87kPa[gage]以下 | モード1、2(c)および3(c) | 3 | A. 1チャンネルが動作不能である場合 | A.1 計装保修課長は、当該チャンネルを動作可能な状態にする。 | 6時間 | 設定値確認および機能検査を実施する。 | 定期検査時 | 計装保修課長 および 電気保修課長 |
| | | | | B. 条件Aの措置を完了時間内に達成できない場合 | B.1 当直課長は、モード3にする。 および B.2 当直課長は、モード4にする。 | 12時間 36時間 | | | |
| d. 主蒸気ライン流量高と主蒸気ライン圧力低または1次冷却材平均温度異常低の一致 | 主蒸気ライン流量高 主蒸気ライン圧力低 1次冷却材平均温度異常低 | 機能1. 非常用炉心冷却系 g. 主蒸気ライン流量高と主蒸気ライン圧力低または1次冷却材平均温度異常低の一致を参照。 | モード1、2(c)および3(c) | 機能1. 非常用炉心冷却系 g. 主蒸気ライン流量高と主蒸気ライン圧力低または1次冷却材平均温度異常低の一致を参照。 | | | | | |
| 4. 主蒸気ライン隔離 | | | | | | | | | |
| a. 主蒸気ライン隔離作動論理回路 | — | モード1、2(c)および3(c) | 2系統 | A. 1系統が動作不能である場合 | A.1 電気保修課長は、当該系統を動作可能な状態にする。ただし、残りの系統が正常な状態であることを確認のうえ、作業のため当該系統のバイパスを行うことができる。 | 6時間 | 機能の確認を行う。 | 定期事業者検査時 | 電気保修課長 |
| | | | | B. 条件Aの措置を完了時間内に達成できない場合 | B.1 当直課長は、モード3にする。 および B.2 当直課長は、モード4にする。 | 12時間 36時間 | | | |
| b. 手動起動 | — | モード1、2(c)および3(c) | 2 | A. 1チャンネルが動作不能である場合 | A.1 電気保修課長は、当該チャンネルを動作可能な状態にする。 | 48時間 | 機能の確認を行う。 | 定期事業者検査時 | 電気保修課長 |
| | | | | B. 条件Aの措置を完了時間内に達成できない場合 | B.1 当直課長は、モード3にする。 および B.2 当直課長は、モード4にする。 | 12時間 36時間 | | | |
| c. 原子炉格納容器圧力異常高 | 87kPa[gage]以下 | モード1、2(c)および3(c) | 3 | A. 1チャンネルが動作不能である場合 | A.1 計装保修課長は、当該チャンネルを動作可能な状態にする。 | 6時間 | 設定値確認および機能の確認を行う。 | 定期事業者検査時 | 計装保修課長 および 電気保修課長 |
| | | | | B. 条件Aの措置を完了時間内に達成できない場合 | B.1 当直課長は、モード3にする。 および B.2 当直課長は、モード4にする。 | 12時間 36時間 | | | |
| d. 主蒸気ライン流量高と主蒸気ライン圧力低または1次冷却材平均温度異常低の一致 | 主蒸気ライン流量高 主蒸気ライン圧力低 1次冷却材平均温度異常低 | 機能1. 非常用炉心冷却系 g. 主蒸気ライン流量高と主蒸気ライン圧力低または1次冷却材平均温度異常低の一致を参照。 | モード1、2(c)および3(c) | 機能1. 非常用炉心冷却系 g. 主蒸気ライン流量高と主蒸気ライン圧力低または1次冷却材平均温度異常低の一致を参照。 | | | | | |
| 理由 | 原子力規制における検査制度の見直しに伴う変更（実用炉規則の改正に伴い「定期検査」を「定期事業者検査」に変更、LCOを満足しているかの確認行為について、「検査」を「確認」に変更） | | | | | | | | |

美浜発電所原子炉施設保安規定変更前後比較表（第 次改正）

変更前

| 機能 | 設定値 | 適用モード | 所要チャンネル・系統数 | 所要チャンネル・系統数を満足できない場合の措置 ²² | | | 確認事項 | | | |
|--------------------------|---------------------|--------------------------|--------------------------|---------------------------------------|---|---|--------------------|--------------------|-------------------------|-------------------------|
| | | | | 条件 | 措置 | 完了時間 | 項目 | 頻度 | 担当 | |
| 5. 給水隔離 | | | | | | | | | | |
| a. 給水隔離作動論理回路 | — | モード1、 2(e)および3 (e) | 2系統 | A. 1系統が動作不能である場合 | A.1 電気保修課長は、当該系統を動作可能な状態にする。ただし、残りの系統が正常な状態であることを確認のうえ、作業のため当該系統のバイパスを行うことができる。 | 6時間 | 機能検査を実施する。 | 定期検査時 | 電気保修課長 | |
| | | | | B. 条件Aの措置を完了時間内に達成できない場合 | B.1 当直課長は、モード3にする。 および B.2 当直課長は、モード4にする。 | 12時間 36時間 | | | | |
| b. 蒸気発生器水位異常高 | 計器スパンの77%以下 | モード1、 2(e)および3 (e) | 1基あたり3 | A. 1チャンネルが動作不能である場合 | A.1 計装保修課長は、当該チャンネルを動作可能な状態にする。 | 6時間 | 設定値確認および機能検査を実施する。 | 定期検査時 | 計装保修課長 および 電気保修課長 | |
| | | | | B. 条件Aの措置を完了時間内に達成できない場合 | B.1 当直課長は、モード3にする。 および B.2 当直課長は、モード4にする。 | 12時間 36時間 | | | | 動作不能でないことを指示値により確認する。 |
| c. 非常用炉心冷却系作動 | 機能1. 非常用炉心冷却系を参照。 | | | | | | | | | |
| d. 1次冷却材平均温度低と原子炉トリップの一致 | 1次冷却材平均温度低 | 288℃以上 | モード1、 2(e)および3 (e) | 3 | A. 1チャンネルが動作不能である場合 | A.1 計装保修課長は、当該チャンネルを動作可能な状態にする。 | 6時間 | 設定値確認および機能検査を実施する。 | 定期検査時 | 計装保修課長 および 電気保修課長 |
| | | | | | B. 条件Aの措置を完了時間内に達成できない場合 | B.1 当直課長は、モード3にする。 および B.2 当直課長は、モード4にする。 | 12時間 36時間 | | | |
| 原子炉トリップ | 表3.4-2 原子炉保護系計装を参照。 | | | | | | | | | |

変更後

| 機能 | 設定値 | 適用モード | 所要チャンネル・系統数 | 所要チャンネル・系統数を満足できない場合の措置 ²² | | | 確認事項 | | | |
|--------------------------|---------------------|--------------------------|--------------------------|---------------------------------------|---|---|-------------------|-------------------|-------------------------|-------------------------|
| | | | | 条件 | 措置 | 完了時間 | 項目 | 頻度 | 担当 | |
| 5. 給水隔離 | | | | | | | | | | |
| a. 給水隔離作動論理回路 | — | モード1、 2(e)および3 (e) | 2系統 | A. 1系統が動作不能である場合 | A.1 電気保修課長は、当該系統を動作可能な状態にする。ただし、残りの系統が正常な状態であることを確認のうえ、作業のため当該系統のバイパスを行うことができる。 | 6時間 | 機能の確認を行う。 | 定期事業者検査時 | 電気保修課長 | |
| | | | | B. 条件Aの措置を完了時間内に達成できない場合 | B.1 当直課長は、モード3にする。 および B.2 当直課長は、モード4にする。 | 12時間 36時間 | | | | |
| b. 蒸気発生器水位異常高 | 計器スパンの77%以下 | モード1、 2(e)および3 (e) | 1基あたり3 | A. 1チャンネルが動作不能である場合 | A.1 計装保修課長は、当該チャンネルを動作可能な状態にする。 | 6時間 | 設定値確認および機能の確認を行う。 | 定期事業者検査時 | 計装保修課長 および 電気保修課長 | |
| | | | | B. 条件Aの措置を完了時間内に達成できない場合 | B.1 当直課長は、モード3にする。 および B.2 当直課長は、モード4にする。 | 12時間 36時間 | | | | 動作不能でないことを指示値により確認する。 |
| c. 非常用炉心冷却系作動 | 機能1. 非常用炉心冷却系を参照。 | | | | | | | | | |
| d. 1次冷却材平均温度低と原子炉トリップの一致 | 1次冷却材平均温度低 | 288℃以上 | モード1、 2(e)および3 (e) | 3 | A. 1チャンネルが動作不能である場合 | A.1 計装保修課長は、当該チャンネルを動作可能な状態にする。 | 6時間 | 設定値確認および機能の確認を行う。 | 定期事業者検査時 | 計装保修課長 および 電気保修課長 |
| | | | | | B. 条件Aの措置を完了時間内に達成できない場合 | B.1 当直課長は、モード3にする。 および B.2 当直課長は、モード4にする。 | 12時間 36時間 | | | |
| 原子炉トリップ | 表3.4-2 原子炉保護系計装を参照。 | | | | | | | | | |

理由

原子力規制における検査制度の見直しに伴う変更（実用炉規則の改正に伴い「定期検査」を「定期事業者検査」に変更、LCOを満足しているかの確認行為について、「検査」を「確認」に変更）

美浜発電所原子炉施設保安規定変更前後比較表（第 次改正）

変更前

| 6. インターロック | | | | | | | | | |
|------------|--|--------------------|---|--------------------------------------|---|--------------|-------------------|-------|------|
| a. P-6 | 中間領域中性子束 7.5×10 ⁻¹¹ ~ 1.3×10 ⁻¹⁰ A | モード1 および2 (b) | 2 | A. 1チャンネル以上が動作不能である場合※ ¹⁶ | A.1 計装係長は、当該インターロックを運転状態に適合させる措置を講じる。 | 1時間 | 設定確認および機能検査を実施する。 | 定期検査時 | 計装係長 |
| | | | | B. 条件Aの措置を完了時間内に達成できない場合 | B.1 当直係長は、モード3にする。 | 12時間 | | | |
| b. P-11 | 加圧器圧力 13.73 MPa[gage] | モード1、 2および3 (a) | 3 | A. 1チャンネル以上が動作不能である場合※ ¹⁶ | A.1 計装係長は、当該インターロックを運転状態に適合させる措置を講じる。 | 1時間 | 設定確認および機能検査を実施する。 | 定期検査時 | 計装係長 |
| | | | | B. 条件Aの措置を完了時間内に達成できない場合 | B.1 当直係長は、モード3にする。 および B.2 当直係長は、モード4にする。 | 12時間 36時間 | | | |
| c. P-12 | 1次冷却材平均温度 283.9℃ | モード1、 2および3 (d) | 3 | A. 1チャンネル以上が動作不能である場合※ ¹⁶ | A.1 計装係長は、当該インターロックを運転状態に適合させる措置を講じる。 | 1時間 | 設定確認および機能検査を実施する。 | 定期検査時 | 計装係長 |
| | | | | B. 条件Aの措置を完了時間内に達成できない場合 | B.1 当直係長は、モード3にする。 および B.2 当直係長は、モード4にする。 | 12時間 36時間 | | | |

※16：インターロックにおける「動作不能である場合」とは、チャンネル故障あるいは出力側の故障により関連する動作機能が確保されない場合（手動ブロック許可信号が顕発信した場合を含む）をいう。

変更後

| 機能 | 設定値 | 適用モード | 所要チャンネル・系統数 | 所要チャンネル・系統数を満足できない場合の措置※ ¹⁶ | | | 確認事項 | | |
|------------|--|--------------------|-------------|--|---|--------------|------------------|----------|------|
| | | | | 条件 | 措置 | 完了時間 | 項目 | 頻度 | 担当 |
| 6. インターロック | | | | | | | | | |
| a. P-6 | 中間領域中性子束 7.5×10 ⁻¹¹ ~ 1.3×10 ⁻¹⁰ A | モード1 および2 (b) | 2 | A. 1チャンネル以上が動作不能である場合※ ¹⁶ | A.1 計装係長は、当該インターロックを運転状態に適合させる措置を講じる。 | 1時間 | 設定確認および機能の確認を行う。 | 定期事業者検査時 | 計装係長 |
| | | | | B. 条件Aの措置を完了時間内に達成できない場合 | B.1 当直係長は、モード3にする。 | 12時間 | | | |
| b. P-11 | 加圧器圧力 13.73 MPa[gage] | モード1、 2および3 (a) | 3 | A. 1チャンネル以上が動作不能である場合※ ¹⁶ | A.1 計装係長は、当該インターロックを運転状態に適合させる措置を講じる。 | 1時間 | 設定確認および機能の確認を行う。 | 定期事業者検査時 | 計装係長 |
| | | | | B. 条件Aの措置を完了時間内に達成できない場合 | B.1 当直係長は、モード3にする。 および B.2 当直係長は、モード4にする。 | 12時間 36時間 | | | |
| c. P-12 | 1次冷却材平均温度 283.9℃ | モード1、 2および3 (d) | 3 | A. 1チャンネル以上が動作不能である場合※ ¹⁶ | A.1 計装係長は、当該インターロックを運転状態に適合させる措置を講じる。 | 1時間 | 設定確認および機能の確認を行う。 | 定期事業者検査時 | 計装係長 |
| | | | | B. 条件Aの措置を完了時間内に達成できない場合 | B.1 当直係長は、モード3にする。 および B.2 当直係長は、モード4にする。 | 12時間 36時間 | | | |

※16：インターロックにおける「動作不能である場合」とは、チャンネル故障あるいは出力側の故障により関連する動作機能が確保されない場合（手動ブロック許可信号が顕発信した場合を含む）をいう。

理由

原子力規制における検査制度の見直しに伴う変更（実用炉規則の改正に伴い「定期検査」を「定期事業者検査」に変更、LCOを満足しているかの確認行為について、「検査」を「確認」に変更）

美浜発電所原子炉施設保安規定変更前後比較表（第 次改正）

| 変 更 前 | 表 3-4-4 事故時監視計装 | | | | | | | | | |
|------------------------|---------------------------------|------------------------|----------------|--------------------------|---|--|-----------------------|-----------------------|--------|--------|
| | 項 目 | 機 能 | 通用モード | 所要 チャンネル数 | 所要チャンネル数を満足できない場合の措置 ^{※17} | | | 確認事項 | | |
| | | | | | 条 件 | 措 置 | 完了時間 | 項 目 | 頻 度 | 担 当 |
| 変 更 前 | 1次冷却系計装 ^{※18} | 1次冷却材圧力（広域） | モード1、2 および3 | 2 | A. 1チャンネルの計器が動作不能である場合 | A.1 計装係修課長は、当該チャンネルを動作可能な状態にする。 | 30日 | 機能検査を実施する。 | 定期検査時 | 計装係修課長 |
| | | 加圧器水位 | | 2 | | | | | | |
| | | 1次冷却材温度（広域）（高温側） | | 3 | | | | | | |
| | | 1次冷却材温度（広域）（低温側） | | 3 | | | | | | |
| | 化学体積制御系計装 ^{※18} | ほう殿タンク水位 | 各ライン2 | 2 | B. 条件Aの措置を完了時間内に達成できない場合 | B.1 計装係修課長は、当該計器が故障状態であることが運転員に明確に分かるような措置を講じる。 | 速やかに | 動作不能でないことを指示値により確認する。 | 1ヶ月に1回 | 当直課長 |
| | | 蒸気ライン圧力 | | 2 | | | | | | |
| | 主蒸気および給水、補助給水系計装 ^{※18} | 復水タンク水位 | 各SG2 | 2 | C. 1つの機能が動作不能である場合 | C.1 計装係修課長は、当該機能の1チャンネルを動作可能な状態にする。または、代替の監視手段を確保する。 | 10日 | 動作不能でないことを指示値により確認する。 | 1ヶ月に1回 | 当直課長 |
| | | 蒸気発生器水位（広域） | | 2 | | | | | | |
| | | 蒸気発生器水位（狭域） | | 3 | | | | | | |
| | | 補助給水流量 | | 3 | | | | | | |
| | 燃料取替用水系計装 ^{※18} | 燃料取替用水タンク水位 | 各ライン2 | 2 | D. 条件Cの措置を完了時間内に達成できない場合 | D.1 当直課長は、モード3にする。 および D.2 当直課長は、モード4にする。 | 12時間 | 動作不能でないことを指示値により確認する。 | 1ヶ月に1回 | 当直課長 |
| | | 格納容器再循環サンプル水位（広域） | | 2 | | | | | | |
| | | 格納容器再循環サンプル水位（狭域） | | 2 | | | | | | |
| | | 格納容器内圧力 | | 2 | | | | | | |
| | | 格納容器内温度 | | 2 | | | | | | |
| | | 格納容器内高レンジエリアモニタ（低レンジ） | | 2 | | | | | | |
| | 原子炉格納容器関連計装 ^{※18} | 格納容器内高レンジエリアモニタ（高レンジ） | 各ライン2 | 2 | D. 条件Cの措置を完了時間内に達成できない場合 | D.1 当直課長は、モード3にする。 および D.2 当直課長は、モード4にする。 | 12時間 | 動作不能でないことを指示値により確認する。 | 1ヶ月に1回 | 当直課長 |
| | | 1次系冷却水タンク水位 | | 2 | | | | | | |
| | | 制御用空気を計装 | | 2 | | | | | | |
| | | 安全注入系計装 ^{※18} | | 2 | | | | | | |
| 安全注入系計装 ^{※18} | 高圧安全注入流量 | 各ライン2 | 2 | D. 条件Cの措置を完了時間内に達成できない場合 | D.1 当直課長は、モード3にする。 および D.2 当直課長は、モード4にする。 | 36時間 | 動作不能でないことを指示値により確認する。 | 1ヶ月に1回 | 当直課長 | |
| | 低圧安全注入流量 | | 2 | | | | | | | |

※17：チャンネル毎、機能毎に個別の条件が適用される。
 ※18：各計装は、重大事故等対処設備を兼ねる。
 各計装が動作不能時は、第85条（表85-16）の運転上の制限も確認する。

| 変 更 後 | 表 3-4-4 事故時監視計装 | | | | | | | | | |
|------------------------|---------------------------------|------------------------|----------------|--------------------------|---|--|-----------------------|-----------------------|----------|--------|
| | 項 目 | 機 能 | 通用モード | 所要 チャンネル数 | 所要チャンネル数を満足できない場合の措置 ^{※17} | | | 確認事項 | | |
| | | | | | 条 件 | 措 置 | 完了時間 | 項 目 | 頻 度 | 担 当 |
| 変 更 後 | 1次冷却系計装 ^{※18} | 1次冷却材圧力（広域） | モード1、2 および3 | 2 | A. 1チャンネルの計器が動作不能である場合 | A.1 計装係修課長は、当該チャンネルを動作可能な状態にする。 | 30日 | 機能の確認を行う。 | 定期事業者検査時 | 計装係修課長 |
| | | 加圧器水位 | | 2 | | | | | | |
| | | 1次冷却材温度（広域）（高温側） | | 3 | | | | | | |
| | | 1次冷却材温度（広域）（低温側） | | 3 | | | | | | |
| | 化学体積制御系計装 ^{※18} | ほう殿タンク水位 | 各ライン2 | 2 | B. 条件Aの措置を完了時間内に達成できない場合 | B.1 計装係修課長は、当該計器が故障状態であることが運転員に明確に分かるような措置を講じる。 | 速やかに | 動作不能でないことを指示値により確認する。 | 1ヶ月に1回 | 当直課長 |
| | | 蒸気ライン圧力 | | 2 | | | | | | |
| | 主蒸気および給水、補助給水系計装 ^{※18} | 復水タンク水位 | 各SG2 | 2 | C. 1つの機能が動作不能である場合 | C.1 計装係修課長は、当該機能の1チャンネルを動作可能な状態にする。または、代替の監視手段を確保する。 | 10日 | 動作不能でないことを指示値により確認する。 | 1ヶ月に1回 | 当直課長 |
| | | 蒸気発生器水位（広域） | | 2 | | | | | | |
| | | 蒸気発生器水位（狭域） | | 3 | | | | | | |
| | | 補助給水流量 | | 3 | | | | | | |
| | 燃料取替用水系計装 ^{※18} | 燃料取替用水タンク水位 | 各ライン2 | 2 | D. 条件Cの措置を完了時間内に達成できない場合 | D.1 当直課長は、モード3にする。 および D.2 当直課長は、モード4にする。 | 12時間 | 動作不能でないことを指示値により確認する。 | 1ヶ月に1回 | 当直課長 |
| | | 格納容器再循環サンプル水位（広域） | | 2 | | | | | | |
| | | 格納容器再循環サンプル水位（狭域） | | 2 | | | | | | |
| | | 格納容器内圧力 | | 2 | | | | | | |
| | | 格納容器内温度 | | 2 | | | | | | |
| | | 格納容器内高レンジエリアモニタ（低レンジ） | | 2 | | | | | | |
| | 原子炉格納容器関連計装 ^{※18} | 格納容器内高レンジエリアモニタ（高レンジ） | 各ライン2 | 2 | D. 条件Cの措置を完了時間内に達成できない場合 | D.1 当直課長は、モード3にする。 および D.2 当直課長は、モード4にする。 | 12時間 | 動作不能でないことを指示値により確認する。 | 1ヶ月に1回 | 当直課長 |
| | | 1次系冷却水タンク水位 | | 2 | | | | | | |
| | | 制御用空気を計装 | | 2 | | | | | | |
| | | 安全注入系計装 ^{※18} | | 2 | | | | | | |
| 安全注入系計装 ^{※18} | 高圧安全注入流量 | 各ライン2 | 2 | D. 条件Cの措置を完了時間内に達成できない場合 | D.1 当直課長は、モード3にする。 および D.2 当直課長は、モード4にする。 | 36時間 | 動作不能でないことを指示値により確認する。 | 1ヶ月に1回 | 当直課長 | |
| | 低圧安全注入流量 | | 2 | | | | | | | |

※17：チャンネル毎、機能毎に個別の条件が適用される。
 ※18：各計装は、重大事故等対処設備を兼ねる。
 各計装が動作不能時は、第85条（表85-16）の運転上の制限も確認する。

理由 原子力規制における検査制度の見直しに伴う変更（実用炉規則の改正に伴い「定期検査」を「定期事業者検査」に変更、LCOを満足しているかの確認行為について、「検査」を「確認」に変更）

美浜発電所原子炉施設保安規定変更前後比較表（第 次改正）

| 機能 | 設定値 | 適用モード | 所要チャンネル・系統数 | 所要チャンネル・系統数を満足できない場合の措置 ^{**} | | | 確認事項 | | |
|---------------|--------------|---------------------------|-------------|---------------------------------------|---|--------------|-------------------|------------------|---|
| | | | | 条件 | 措置 | 完了時間 | 項目 | 頻度 | 担当 |
| | | | | 1. ディーゼル発電機起動論理回路 | — | モード1、2、3および4 | 2系統 | A. 1系統が動作不能である場合 | A.1 電気保修課長は、当該系統を動作可能な状態にする。ただし、残りの系統が正常な状態であることを確認のうえ、作業のため当該系統のバイパスを行うことができる。 |
| | | | | B. 条件Aの措置を完了時間内に達成できない場合 | B.1 当直課長は、モード3にする。および B.2 当直課長は、モード5にする。 | 12時間 56時間 | | | |
| | | モード5、6および照射済燃料移動中 | 1系統 | A. 1系統が動作不能である場合 | A.1 当直課長は、当該ディーゼル発電機を動作不能とみなす。 | 速やかに | | | |
| 2. 非常用高圧母線低電圧 | 定格電圧の73.4%以上 | モード1、2、3、4、5、6および照射済燃料移動中 | 所要の母線あたり3 | A. 1母線あたり1チャンネルが動作不能である場合 | A.1 電気保修課長は、当該チャンネルを動作可能な状態にする。 | 6時間 | 設定値確認および機能検査を実施する | 定期検査時 | 電気保修課長 |
| | | | | B. 1母線あたり2チャンネル以上が動作不能である場合 | B.1 電気保修課長は、1母線あたり2チャンネルを動作可能な状態にする。 | 2時間 | | | |
| | | | | C. 条件AまたはBの措置を完了時間内に達成できない場合 | C.1 当直課長は、当該ディーゼル発電機を動作不能とみなす。 | 速やかに | | | |
| 3. 非常用炉心冷却系作動 | 表34-3 | 機能1. 非常用炉心冷却系を参照。 | | | | | | | |

変更前

変更後

| 機能 | 設定値 | 適用モード | 所要チャンネル・系統数 | 所要チャンネル・系統数を満足できない場合の措置 ^{**} | | | 確認事項 | | |
|---------------|--------------|---------------------------|-------------|---------------------------------------|---|--------------|------------------|------------------|---|
| | | | | 条件 | 措置 | 完了時間 | 項目 | 頻度 | 担当 |
| | | | | 1. ディーゼル発電機起動論理回路 | — | モード1、2、3および4 | 2系統 | A. 1系統が動作不能である場合 | A.1 電気保修課長は、当該系統を動作可能な状態にする。ただし、残りの系統が正常な状態であることを確認のうえ、作業のため当該系統のバイパスを行うことができる。 |
| | | | | B. 条件Aの措置を完了時間内に達成できない場合 | B.1 当直課長は、モード3にする。および B.2 当直課長は、モード5にする。 | 12時間 56時間 | | | |
| | | モード5、6および照射済燃料移動中 | 1系統 | A. 1系統が動作不能である場合 | A.1 当直課長は、当該ディーゼル発電機を動作不能とみなす。 | 速やかに | | | |
| 2. 非常用高圧母線低電圧 | 定格電圧の73.4%以上 | モード1、2、3、4、5、6および照射済燃料移動中 | 所要の母線あたり3 | A. 1母線あたり1チャンネルが動作不能である場合 | A.1 電気保修課長は、当該チャンネルを動作可能な状態にする。 | 6時間 | 設定値確認および機能の確認を行う | 定期事業者検査時 | 電気保修課長 |
| | | | | B. 1母線あたり2チャンネル以上が動作不能である場合 | B.1 電気保修課長は、1母線あたり2チャンネルを動作可能な状態にする。 | 2時間 | | | |
| | | | | C. 条件AまたはBの措置を完了時間内に達成できない場合 | C.1 当直課長は、当該ディーゼル発電機を動作不能とみなす。 | 速やかに | | | |
| 3. 非常用炉心冷却系作動 | 表34-3 | 機能1. 非常用炉心冷却系を参照。 | | | | | | | |

原子力規制における検査制度の見直しに伴う変更（実用炉規則の改正に伴い「定期検査」を「定期事業者検査」に変更、LCOを満足しているかの確認行為について、「検査」を「確認」に変更）

理由

美浜発電所原子炉施設保安規定変更前後比較表（第 次改正）

変
更
前

表34-6 中央制御室非常用循環系計装

| 機能 | 設定値 | 適用モード | 所要チャンネル・系統数 | 所要チャンネル・系統数を満足できない場合の措置 ^{※2} | | | 確認事項 | | |
|----------------------|-------------------------|--------------|----------------------|---------------------------------------|--------------------------------|------|------------|-------|------|
| | | | | 条件 | 措置 | 完了時間 | 項目 | 頻度 | 担当 |
| 1. 中央制御室非常用循環系作動論理回路 | — | モード1、2、3および4 | 所要の中央制御室非常用循環系につき2系統 | A. 1系統が動作不能である場合 | A.1 当直課長は、当該系統を動作可能な状態にする。 | 30日 | 機能検査を実施する。 | 定期検査時 | 発電室長 |
| | | | | B. 2系統が動作不能である場合 | B.1 当直課長は、当該系統を動作可能な状態にする。 | 10日 | | | |
| | | | | C. 条件AまたはBの措置を完了時間内に達成できない場合 | C.1 当直課長は、中央制御室非常用循環ファンを起動させる。 | 速やかに | | | |
| 2. 非常用炉心冷却系作動 | 表34-3 機能1. 非常用炉心冷却系を参照。 | | | | | | | | |

変
更
後

表34-6 中央制御室非常用循環系計装

| 機能 | 設定値 | 適用モード | 所要チャンネル・系統数 | 所要チャンネル・系統数を満足できない場合の措置 ^{※2} | | | 確認事項 | | |
|----------------------|-------------------------|--------------|----------------------|---------------------------------------|--------------------------------|------|-----------|----------|------|
| | | | | 条件 | 措置 | 完了時間 | 項目 | 頻度 | 担当 |
| 1. 中央制御室非常用循環系作動論理回路 | — | モード1、2、3および4 | 所要の中央制御室非常用循環系につき2系統 | A. 1系統が動作不能である場合 | A.1 当直課長は、当該系統を動作可能な状態にする。 | 30日 | 機能の確認を行う。 | 定期事業者検査時 | 発電室長 |
| | | | | B. 2系統が動作不能である場合 | B.1 当直課長は、当該系統を動作可能な状態にする。 | 10日 | | | |
| | | | | C. 条件AまたはBの措置を完了時間内に達成できない場合 | C.1 当直課長は、中央制御室非常用循環ファンを起動させる。 | 速やかに | | | |
| 2. 非常用炉心冷却系作動 | 表34-3 機能1. 非常用炉心冷却系を参照。 | | | | | | | | |

原子力規制における検査制度の見直しに伴う変更（実用炉規則の改正に伴い「定期検査」を「定期事業者検査」に変更、LCOを満足しているかの確認行為について、「検査」を「確認」に変更）

理
由

美浜発電所原子炉施設保安規定変更前後比較表（第 次改正）

| 変 更 前 | 表 3 4-7 中央制御室外原子炉停止装置 | | | | | | | |
|---|--|--|--|---------------------|-----------------------|----------|--------|--|
| | 機 能 | 適用モード | 機能を満足できない場合の措置 ^{※19} | | | 確認事項 | | |
| 条 件 | | | 措 置 | 完了時間 | 項 目 | 頻 度 | 担 当 | |
| ほう殿ポンプ | モード1、2および3 | A. 1つの機能が動作不能である場合 B. 条件Aの措置を完了時間内に達成できない場合 | A.1 当直課長は、当該機能を動作可能な状態にする。 B.1 当直課長は、モード3にする。 おおよび B.2 当直課長は、モード4にする。 | 30日 12時間 36時間 | 機能検査を実施する。 | 定期検査時 | 電気係修課長 | |
| 充てん/高圧注入ポンプ 加圧器バックアップヒータ 抽出水オアシス隔離弁 海水ポンプ 1次系冷却水ポンプ 電動補助給水ポンプ 余熱除去ポンプ | モード1、2、3および4 | A. 1つの機能が動作不能である場合 B. 条件Aの措置を完了時間内に達成できない場合 | A.1 当直課長は、当該機能を動作可能な状態にする。 B.1 当直課長は、モード3にする。 おおよび B.2 当直課長は、モード5にする。 | 30日 12時間 56時間 | | | | |
| 加圧器圧力 | モード1、2および3 | A. 1つの機能が動作不能である場合 B. 条件Aの措置を完了時間内に達成できない場合 | A.1 当直課長は、当該機能を動作可能な状態にする。 B.1 当直課長は、モード3にする。 おおよび B.2 当直課長は、モード4にする。 | 30日 12時間 36時間 | 機能検査を実施する。 | 定期検査時 | 計装係修課長 | |
| 加圧器水位 蒸気発生器水位（広域） 蒸気ライン圧力 | モード1、2、3および4 | A. 1つの機能が動作不能である場合 B. 条件Aの措置を完了時間内に達成できない場合 | A.1 当直課長は、当該機能を動作可能な状態にする。 B.1 当直課長は、モード3にする。 おおよび B.2 当直課長は、モード5にする。 | 30日 12時間 56時間 | | | | |
| 中性子束（中性子源領域） | モード2（P-6インターロック未滿）、3および4 | A. 1つの機能が動作不能である場合 B. 条件Aの措置を完了時間内に達成できない場合 | A.1 当直課長は、当該機能を動作可能な状態にする。 B.1 当直課長は、モード3にする。 おおよび B.2 当直課長は、モード5にする。 | 30日 12時間 56時間 | 動作不能でないことを指示値により確認する。 | 1ヶ月に1回 | 当直課長 | |
| 1次冷却材圧力（広域） 1次冷却材温度（広域）（低温側） | モード3および4 | A. 1つの機能が動作不能である場合 B. 条件Aの措置を完了時間内に達成できない場合 | A.1 当直課長は、当該機能を動作可能な状態にする。 B.1 当直課長は、モード5にする。 | 30日 56時間 | | | | |
| ※19：機能毎に個別の条件が適用される。 | | | | | | | | |
| 変 更 後 | 表 3 4-7 中央制御室外原子炉停止装置 | | | | | | | |
| | 機 能 | 適用モード | 機能を満足できない場合の措置 ^{※19} | | | 確認事項 | | |
| 条 件 | | | 措 置 | 完了時間 | 項 目 | 頻 度 | 担 当 | |
| ほう殿ポンプ | モード1、2および3 | A. 1つの機能が動作不能である場合 B. 条件Aの措置を完了時間内に達成できない場合 | A.1 当直課長は、当該機能を動作可能な状態にする。 B.1 当直課長は、モード3にする。 おおよび B.2 当直課長は、モード4にする。 | 30日 12時間 36時間 | 機能の確認を行う。 | 定期事業者検査時 | 電気係修課長 | |
| 充てん/高圧注入ポンプ 加圧器バックアップヒータ 抽出水オアシス隔離弁 海水ポンプ 1次系冷却水ポンプ 電動補助給水ポンプ 余熱除去ポンプ | モード1、2、3および4 | A. 1つの機能が動作不能である場合 B. 条件Aの措置を完了時間内に達成できない場合 | A.1 当直課長は、当該機能を動作可能な状態にする。 B.1 当直課長は、モード3にする。 おおよび B.2 当直課長は、モード5にする。 | 30日 12時間 56時間 | | | | |
| 加圧器圧力 | モード1、2および3 | A. 1つの機能が動作不能である場合 B. 条件Aの措置を完了時間内に達成できない場合 | A.1 当直課長は、当該機能を動作可能な状態にする。 B.1 当直課長は、モード3にする。 おおよび B.2 当直課長は、モード4にする。 | 30日 12時間 36時間 | 機能の確認を行う。 | 定期事業者検査時 | 計装係修課長 | |
| 加圧器水位 蒸気発生器水位（広域） 蒸気ライン圧力 | モード1、2、3および4 | A. 1つの機能が動作不能である場合 B. 条件Aの措置を完了時間内に達成できない場合 | A.1 当直課長は、当該機能を動作可能な状態にする。 B.1 当直課長は、モード3にする。 おおよび B.2 当直課長は、モード5にする。 | 30日 12時間 56時間 | | | | |
| 中性子束（中性子源領域） | モード2（P-6インターロック未滿）、3および4 | A. 1つの機能が動作不能である場合 B. 条件Aの措置を完了時間内に達成できない場合 | A.1 当直課長は、当該機能を動作可能な状態にする。 B.1 当直課長は、モード3にする。 おおよび B.2 当直課長は、モード5にする。 | 30日 12時間 56時間 | 動作不能でないことを指示値により確認する。 | 1ヶ月に1回 | 当直課長 | |
| 1次冷却材圧力（広域） 1次冷却材温度（広域）（低温側） | モード3および4 | A. 1つの機能が動作不能である場合 B. 条件Aの措置を完了時間内に達成できない場合 | A.1 当直課長は、当該機能を動作可能な状態にする。 B.1 当直課長は、モード5にする。 | 30日 56時間 | | | | |
| ※19：機能毎に個別の条件が適用される。 | | | | | | | | |
| 理 由 | 原子力規制における検査制度の見直しに伴う変更（実用炉規則の改正に伴い「定期検査」を「定期事業者検査」に変更、LCOを満足しているかの確認行為について、「検査」を「確認」に変更） | | | | | | | |

美浜発電所原子炉施設保安規定変更前後比較表（第 次改正）

| 変 更 前 | 変 更 後 | 理 由 |
|---|---|---|
| <p>(加圧器安全弁) 第 4 4 条 モード 1、2、3 および 4 (1 次冷却材温度が 140 °C を超える) において、加圧器安全弁は、表 4 4 - 1 で定める事項を運転上の制限とする。 2. 加圧器安全弁が前項で定める運転上の制限を満足しているため、次号を実施する。 (1) 原子炉保修課長は、<u>定期検査</u>時に、加圧器安全弁の吹出し圧力が表 4 4 - 2 で定める設定値であることを確認し、その結果を発電室長に通知する。</p> <p>(以下略)</p> | <p>(加圧器安全弁) 第 4 4 条 モード 1、2、3 および 4 (1 次冷却材温度が 140 °C を超える) において、加圧器安全弁は、表 4 4 - 1 で定める事項を運転上の制限とする。 2. 加圧器安全弁が前項で定める運転上の制限を満足していることを確認するため、次号を実施する。 (1) 原子炉保修課長は、<u>定期事業者検査</u>時に、加圧器安全弁の吹出し圧力が表 4 4 - 2 で定める設定値であることを確認し、その結果を発電室長に通知する。</p> <p>(以下略)</p> | <p>原子力規制における検査制度の見直しに伴う変更（実用炉規則の改正に伴い「定期検査」を「定期事業者検査」に変更）</p> |

美浜発電所原子炉施設保安規定変更前後比較表（第 次改正）

| 変 更 前 | 変 更 後 | 理 由 |
|---|--|---|
| <p>(加圧器逃がし弁)</p> <p>第 4 5 条 モード 1、2 および 3 において、加圧器逃がし弁および加圧器逃がし弁元弁は、表 4 5 - 1 で定める事項を運転上の制限とする。</p> <p>2. 加圧器逃がし弁および加圧器逃がし弁元弁が前項で定める運転上の制限を満足していることを確認するため、次の各号を実施する。</p> <p>(1) 計装保修課長は、<u>定期検査</u>時に、加圧器逃がし弁の吹出し圧力および吹止まり圧力が表 4 5 - 2 で定める設定値であることを確認し、その結果を発電室長に通知する。</p> <p>(2) 計装保修課長は、<u>定期検査</u>時に、加圧器逃がし弁が全開および全閉することを確認し、その結果を発電室長に通知する。</p> <p>(3) 発電室長は、<u>定期検査</u>時に、加圧器逃がし弁元弁が全開および全閉することを確認する。</p> <p>(以下略)</p> | <p>(加圧器逃がし弁)</p> <p>第 4 5 条 モード 1、2 および 3 において、加圧器逃がし弁および加圧器逃がし弁元弁は、表 4 5 - 1 で定める事項を運転上の制限とする。</p> <p>2. 加圧器逃がし弁および加圧器逃がし弁元弁が前項で定める運転上の制限を満足していることを確認するため、次の各号を実施する。</p> <p>(1) 計装保修課長は、<u>定期事業者検査</u>時に、加圧器逃がし弁の吹出し圧力および吹止まり圧力が表 4 5 - 2 で定める設定値であることを確認し、その結果を発電室長に通知する。</p> <p>(2) 計装保修課長は、<u>定期事業者検査</u>時に、加圧器逃がし弁が全開および全閉することを確認し、その結果を発電室長に通知する。</p> <p>(3) 発電室長は、<u>定期事業者検査</u>時に、加圧器逃がし弁元弁が全開および全閉することを確認する。</p> <p>(以下略)</p> | <p>原子力規制における検査制度の見直しに伴う変更（実用炉規則の改正に伴い「定期検査」を「定期事業者検査」に変更）</p> |

美浜発電所原子炉施設保安規定変更前後比較表（第 次改正）

| 変 更 前 | 変 更 後 | 理 由 |
|---|---|---|
| <p>(低温過加圧防護)</p> <p>第 4 6 条 モード4※¹、5および6※²において、低温過加圧に係る機器は、表 4 6-1 で定める事項を運転上の制限とする。</p> <p>2. 低温過加圧に係る機器が前項で定める運転上の制限を満足していることを確認するた め、次の各号を実施する。</p> <p>(1) 計装保修課長は、<u>定期検査</u>時に、2 台の加圧器逃がし弁について、低温過加圧防 護のための校正を行い、その結果を発電室長に通知する。</p> <p>(2) 当直課長は、モード4、5および6において、1 2 時間に1 回、2 台以上の充てん/ 高圧注入ポンプの操作器が停止ロックであることを確認する。</p> <p>(3) 当直課長は、モード4、5および6において、1 2 時間に1 回、アキュムレータ全基 が隔離されていることを確認する。</p> <p>(4) モード4、5および6において、以下の事項を実施する。</p> <p>(a) 原子炉保修課長は、加圧器安全弁 1 台以上を取り外し、または取り付けた場合は、 その結果を当直課長に通知する。</p> <p>(b) 当直課長は、1 台以上の加圧器安全弁が取り外されていない場合は、3 日に1 回、 2 台の加圧器逃がし弁元弁が開状態であることを確認する。</p> <p>(以下略)</p> | <p>(低温過加圧防護)</p> <p>第 4 6 条 モード4※¹、5および6※²において、低温過加圧に係る機器は、表 4 6-1 で定める事項を運転上の制限とする。</p> <p>2. 低温過加圧に係る機器が前項で定める運転上の制限を満足していることを確認するた め、次の各号を実施する。</p> <p>(1) 計装保修課長は、<u>定期事業者検査</u>時に、2 台の加圧器逃がし弁について、低温過加圧 防護のための校正を行い、その結果を発電室長に通知する。</p> <p>(2) 当直課長は、モード4、5および6において、1 2 時間に1 回、2 台以上の充てん/ 高圧注入ポンプの操作器が停止ロックであることを確認する。</p> <p>(3) 当直課長は、モード4、5および6において、1 2 時間に1 回、アキュムレータ全基 が隔離されていることを確認する。</p> <p>(4) モード4、5および6において、以下の事項を実施する。</p> <p>(a) 原子炉保修課長は、加圧器安全弁 1 台以上を取り外し、または取り付けた場合は、 その結果を当直課長に通知する。</p> <p>(b) 当直課長は、1 台以上の加圧器安全弁が取り外されていない場合は、3 日に1 回、2 台の加圧器逃がし弁元弁が開状態であることを確認する。</p> <p>(以下略)</p> | <p>原子力規制におけ る検査制度の見直 しに伴う変更（実 用炉規則の改正に 伴い「定期検査」 を「定期事業者検 査」に変更）</p> |

美浜発電所原子炉施設保安規定変更前後比較表（第 次改正）

| 変 更 前 | 変 更 後 | 理 由 |
|---|---|---|
| <p>(1次冷却材漏えい率)</p> <p>第 47 条 モード1、2、3 および4において、原子炉格納容器内への漏えい率および原子炉格納容器内漏えい監視装置は、表47-1で定める事項を運転上の制限とする。</p> <p>2. 原子炉格納容器内への漏えい率および原子炉格納容器内漏えい監視装置が、前項で定める運転上の制限を満足していることを確認するため、次の各号を実施する。</p> <p>(1) 計装保修課長は、<u>定期検査</u>時に、原子炉格納容器サンプ水位計および凝縮液量測定装置の健全性を確認し、その結果を発電室長に通知する。</p> <p>(2) 電気保修課長および計装保修課長は、<u>定期検査</u>時に、炉内計装用シンブル配管室ドレンピット漏えい検査の健全性を確認し、その結果を発電室長に通知する。</p> <p>(3) 当直課長は、モード1、2、3 および4において、1日に1回、原子炉格納容器サンプ水位計および炉内計装用シンブル配管室ドレンピット漏えい検査装置を用いて、また、モード1 および2において、1日に1回、凝縮液量測定装置を用いて、原子炉格納容器内への漏えい率を確認する^{※1}。</p> <p>なお、原子炉格納容器サンプ水位計、炉内計装用シンブル配管室ドレンピット漏えい検査装置または凝縮液量測定装置のいずれかが動作不能である場合、当直課長は、8時間に1回、動作可能な計器により原子炉格納容器内への漏えい率を確認する。</p> <p>(以下略)</p> | <p>(1次冷却材漏えい率)</p> <p>第 47 条 モード1、2、3 および4において、原子炉格納容器内への漏えい率および原子炉格納容器内漏えい監視装置は、表47-1で定める事項を運転上の制限とする。</p> <p>2. 原子炉格納容器内への漏えい率および原子炉格納容器内漏えい監視装置が、前項で定める運転上の制限を満足していることを確認するため、次の各号を実施する。</p> <p>(1) 計装保修課長は、<u>定期事業者検査</u>時に、原子炉格納容器サンプ水位計および凝縮液量測定装置の健全性を確認し、その結果を発電室長に通知する。</p> <p>(2) 電気保修課長および計装保修課長は、<u>定期事業者検査</u>時に、炉内計装用シンブル配管室ドレンピット漏えい検査の健全性を確認し、その結果を発電室長に通知する。</p> <p>(3) 当直課長は、モード1、2、3 および4において、1日に1回、原子炉格納容器サンプ水位計および炉内計装用シンブル配管室ドレンピット漏えい検査装置を用いて、また、モード1 および2において、1日に1回、凝縮液量測定装置を用いて、原子炉格納容器内への漏えい率を確認する^{※1}。</p> <p>なお、原子炉格納容器サンプ水位計、炉内計装用シンブル配管室ドレンピット漏えい検査装置または凝縮液量測定装置のいずれかが動作不能である場合、当直課長は、8時間に1回、動作可能な計器により原子炉格納容器内への漏えい率を確認する。</p> <p>(以下略)</p> | <p>原子力規制における検査制度の見直しに伴う変更（実用炉規則の改正に伴い「定期検査」に変更）</p> |

美浜発電所原子炉施設保安規定変更前後比較表（第 次改正）

| 変 更 前 | 変 更 後 | 理 由 |
|---|---|---|
| <p>(蒸気発生器細管漏えい監視)</p> <p>第 48 条 モード1、2、3 および4において、蒸気発生器細管および蒸気発生器細管漏えい監視装置は、表48-1で定める事項を運転上の制限とする。</p> <p>2. 蒸気発生器細管および蒸気発生器細管漏えい監視装置が前項で定める運転上の制限を満足していることを確認するため、次の各号を実施する。</p> <p>(1) 計装保修課長は、<u>定期検査</u>時に、復水器空気抽出器ガスモニタ、蒸気発生器プロダウモンタおよび高感度型主蒸気管モニタ検出器の校正を行い、その結果を発電室長に通知する。</p> <p>(2) 原子炉保修課長は、<u>定期検査</u>時に、渦流探傷検査により蒸気発生器細管の健全性を確認し、その結果を発電室長に通知する。</p> <p>(3) 放射線管理課長は、モード1、2、3および4において、1ヶ月に1回、2次系試料採取測定により蒸気発生器細管に漏えいがないことを確認する。</p> <p>(4) 当直課長は、モード1および2において、1日に1回、復水器空気抽出器ガスモニタ、蒸気発生器プロダウモンタおよび高感度型主蒸気管モニタのうち2種類以上^{*1}のモニタにより、蒸気発生器細管に漏えいがないことを確認する。</p> <p>(5) 当直課長は、モード3および4において、1日に1回、蒸気発生器プロダウモンタモニタにより、蒸気発生器細管に漏えいがないことを確認する。なお、プラント状態により監視ができない場合、または蒸気発生器プロダウモンタ洗浄中は、放射線管理課長が、1日に1回、2次系試料採取測定により蒸気発生器細管に漏えいがないことを確認し、その結果を当直課長に通知することをもって、蒸気発生器プロダウモンタによる確認に代えることができる。</p> <p>(6) 当直課長は、モード1、2、3および4において、復水器空気抽出器ガスモニタ、蒸気発生器プロダウモンタまたは高感度型主蒸気管モニタの指示値に有意な上昇が認められた場合は、放射線管理課長に通知する。通知を受けた放射線管理課長は、その後の8時間以内に2次系試料採取測定により蒸気発生器細管に漏えいがないことを確認し、その結果を当直課長に通知する。</p> <p>(以下略)</p> | <p>(蒸気発生器細管漏えい監視)</p> <p>第 48 条 モード1、2、3 および4において、蒸気発生器細管および蒸気発生器細管漏えい監視装置は、表48-1で定める事項を運転上の制限とする。</p> <p>2. 蒸気発生器細管および蒸気発生器細管漏えい監視装置が前項で定める運転上の制限を満足していることを確認するため、次の各号を実施する。</p> <p>(1) 計装保修課長は、<u>定期事業者検査</u>時に、復水器空気抽出器ガスモニタ、蒸気発生器プロダウモンタおよび高感度型主蒸気管モニタ検出器の校正を行い、その結果を発電室長に通知する。</p> <p>(2) 原子炉保修課長は、<u>定期事業者検査</u>時に、渦流探傷検査により蒸気発生器細管の健全性を確認し、その結果を発電室長に通知する。</p> <p>(3) 放射線管理課長は、モード1、2、3および4において、1ヶ月に1回、2次系試料採取測定により蒸気発生器細管に漏えいがないことを確認する。</p> <p>(4) 当直課長は、モード1および2において、1日に1回、復水器空気抽出器ガスモニタ、蒸気発生器プロダウモンタおよび高感度型主蒸気管モニタのうち2種類以上^{*1}のモニタにより、蒸気発生器細管に漏えいがないことを確認する。</p> <p>(5) 当直課長は、モード3および4において、1日に1回、蒸気発生器プロダウモンタモニタにより、蒸気発生器細管に漏えいがないことを確認する。なお、プラント状態により監視ができない場合、または蒸気発生器プロダウモンタ洗浄中は、放射線管理課長が、1日に1回、2次系試料採取測定により蒸気発生器細管に漏えいがないことを確認し、その結果を当直課長に通知することをもって、蒸気発生器プロダウモンタによる確認に代えることができる。</p> <p>(6) 当直課長は、モード1、2、3および4において、復水器空気抽出器ガスモニタ、蒸気発生器プロダウモンタまたは高感度型主蒸気管モニタの指示値に有意な上昇が認められた場合は、放射線管理課長に通知する。通知を受けた放射線管理課長は、その後の8時間以内に2次系試料採取測定により蒸気発生器細管に漏えいがないことを確認し、その結果を当直課長に通知する。</p> <p>(以下略)</p> | <p>原子力規制における検査制度の見直しに伴う変更（実用炉規則の改正に伴い「定期検査」を「定期事業者検査」に変更）</p> |

美浜発電所原子炉施設保安規定変更前後比較表（第 次改正）

| 変 更 前 | 変 更 後 | 理 由 |
|--|---|---|
| <p>(余熱除去系への漏えい監視) 第 49 条 モード 1、2、3 および 4 (余熱除去系隔離弁が閉止している場合)において、 1 次冷却系から余熱除去系への漏えいは、表 49-1 で定める事項を運転上の制限とする。 2. 1 次冷却系から余熱除去系への漏えいが前項で定める運転上の制限を満足していることを確認するため、次号を実施する。 (1) 原子炉保修課長は、<u>定期検査</u>時に、1 次冷却系から余熱除去系への漏えいがないことを確認し、その結果を発電室長に通知する。</p> <p>(以下略)</p> | <p>(余熱除去系への漏えい監視) 第 49 条 モード 1、2、3 および 4 (余熱除去系隔離弁が閉止している場合)において、 1 次冷却系から余熱除去系への漏えいは、表 49-1 で定める事項を運転上の制限とする。 2. 1 次冷却系から余熱除去系への漏えいが前項で定める運転上の制限を満足していることを確認するため、次号を実施する。 (1) 原子炉保修課長は、<u>定期事業者検査</u>時に、1 次冷却系から余熱除去系への漏えいがないことを確認し、その結果を発電室長に通知する。</p> <p>(以下略)</p> | <p>原子力規制における検査制度の見直しに伴う変更(実用炉規則の改正に伴い「定期検査」を「定期事業者検査」に変更)</p> |

| 変 更 前 | 変 更 後 | 理 由 | | | | |
|--|---|---|--------|--------------------------|--|---|
| <p>(非常用炉心冷却系 一モード1、2および3一) 第52条 モード1、2および3において、非常用炉心冷却系は、表52-1で定める事項を運転上の制限とする。</p> <p>2. 非常用炉心冷却系が前項で定める運転上の制限を満足していることを確認するため、次の各号を実施する。</p> <p>(1) 発電室長は、<u>定期検査時に、充てん/高圧注入ポンプおよび余熱除去ポンプを起動させ、異常な振動、異音、異臭、漏えいがないこと、および余熱除去ポンプについては表52-2で定める事項を確認する。</u></p> <p>(2) 発電室長は、<u>定期検査時に、高圧注入系の自動作動弁が、模擬信号により正しい位置へ作動することを確認する。</u></p> <p>(3) 発電室長は、<u>定期検査時に、充てん/高圧注入ポンプおよび余熱除去ポンプが、模擬信号により起動することを確認する。</u></p> <p>(4) 当直課長は、<u>定期検査時に、施設等により固定されていない非常用炉心冷却系の流路中の弁が正しい位置にあることを確認する。</u></p> <p>(5) 原子炉保修課長は、<u>定期検査時に、原子炉格納容器再循環サンプが異物等により塞がれていないことを確認し、その結果を発電室長に通知する。</u></p> <p>(6) 原子炉保修課長は、<u>定期検査時に、余熱除去ポンプ入口弁が、閉止可能であることを確認し、その結果を発電室長に通知する。</u></p> <p>(7) 当直課長は、モード1、2および3において、1ヶ月に1回、2台以上の充てん/高圧注入ポンプおよび2台の余熱除去ポンプについて、ポンプを起動し、動作可能であることを確認する[※]。</p> <p>また、確認する際に操作した弁については、正しい位置に復旧していることを確認する。</p> <p>(中略)</p> | <p>(非常用炉心冷却系 一モード1、2および3一) 第52条 モード1、2および3において、非常用炉心冷却系は、表52-1で定める事項を運転上の制限とする。</p> <p>2. 非常用炉心冷却系が前項で定める運転上の制限を満足していることを確認するため、次の各号を実施する。</p> <p>(1) 発電室長は、<u>定期事業者検査時に、充てん/高圧注入ポンプおよび余熱除去ポンプを起動させ、異常な振動、異音、異臭、漏えいがないこと、および余熱除去ポンプについては表52-2で定める事項を確認する。</u></p> <p>(2) 発電室長は、<u>定期事業者検査時に、高圧注入系の自動作動弁が、模擬信号により正しい位置へ作動することを確認する。</u></p> <p>(3) 発電室長は、<u>定期事業者検査時に、充てん/高圧注入ポンプおよび余熱除去ポンプが、模擬信号により起動することを確認する。</u></p> <p>(4) 当直課長は、<u>定期事業者検査時に、施設等により固定されていない非常用炉心冷却系の流路中の弁が正しい位置にあることを確認する。</u></p> <p>(5) 原子炉保修課長は、<u>定期事業者検査時に、原子炉格納容器再循環サンプが異物等により塞がれていないことを確認し、その結果を発電室長に通知する。</u></p> <p>(6) 原子炉保修課長は、<u>定期事業者検査時に、余熱除去ポンプ入口弁が、閉止可能であることを確認し、その結果を発電室長に通知する。</u></p> <p>(7) 当直課長は、モード1、2および3において、1ヶ月に1回、2台以上の充てん/高圧注入ポンプおよび2台の余熱除去ポンプについて、ポンプを起動し、動作可能であることを確認する^{※1}。</p> <p>また、確認する際に操作した弁については、正しい位置に復旧していることを確認する。</p> <p>(8) 当直課長は、モード1、2および3において、1ヶ月に1回、非常用炉心冷却系の弁の閉閉確認を行い、<u>弁の動作に異常のないこと、確認する際に操作した弁が、正しい位置に復旧していることを確認する。</u></p> <p>(中略)</p> | <p>原子力規制における検査制度の見直しに伴う変更（実用炉規則の改正に伴い「定期検査」を「定期事業者検査」に変更）</p> | | | | |
| <p>(非常用炉心冷却系 一モード1、2および3一) 第52条 モード1、2および3において、非常用炉心冷却系は、表52-1で定める事項を運転上の制限とする。</p> <p>2. 非常用炉心冷却系が前項で定める運転上の制限を満足していることを確認するため、次の各号を実施する。</p> <p>(1) 発電室長は、<u>定期検査時に、充てん/高圧注入ポンプおよび余熱除去ポンプを起動させ、異常な振動、異音、異臭、漏えいがないこと、および余熱除去ポンプについては表52-2で定める事項を確認する。</u></p> <p>(2) 発電室長は、<u>定期検査時に、高圧注入系の自動作動弁が、模擬信号により正しい位置へ作動することを確認する。</u></p> <p>(3) 発電室長は、<u>定期検査時に、充てん/高圧注入ポンプおよび余熱除去ポンプが、模擬信号により起動することを確認する。</u></p> <p>(4) 当直課長は、<u>定期検査時に、施設等により固定されていない非常用炉心冷却系の流路中の弁が正しい位置にあることを確認する。</u></p> <p>(5) 原子炉保修課長は、<u>定期検査時に、原子炉格納容器再循環サンプが異物等により塞がれていないことを確認し、その結果を発電室長に通知する。</u></p> <p>(6) 原子炉保修課長は、<u>定期検査時に、余熱除去ポンプ入口弁が、閉止可能であることを確認し、その結果を発電室長に通知する。</u></p> <p>(7) 当直課長は、モード1、2および3において、1ヶ月に1回、2台以上の充てん/高圧注入ポンプおよび2台の余熱除去ポンプについて、ポンプを起動し、動作可能であることを確認する[※]。</p> <p>また、確認する際に操作した弁については、正しい位置に復旧していることを確認する。</p> <p>(中略)</p> | <p>表52-1</p> <table border="1"> <thead> <tr> <th data-bbox="885 712 1070 929">項 目</th> <th data-bbox="885 929 1070 1176">運転上の制限</th> </tr> </thead> <tbody> <tr> <td data-bbox="885 1503 1070 1630">非常用炉心冷却系^{※2※3}</td> <td data-bbox="885 1630 1070 1825">(1) 高圧注入系の2系統が動作可能であること^{※4} (2) 低圧注入系の2系統が動作可能であること^{※4}</td> </tr> </tbody> </table> <p>※2：高圧注入系は、重大事故等対処設備を兼ねる。 高圧注入系が動作不能時は、第85条（表85-3および表85-4）の運転上の制限も確認する。</p> <p>※3：低圧注入系は、重大事故等対処設備を兼ねる。 低圧注入系が動作不能時は、第85条（表85-4）の運転上の制限も確認する。</p> <p>※4：非常用炉心冷却系の弁閉閉点検を行う場合、<u>2時間以内に</u>、運転上の制限を適用しない。</p> <p>(以下略)</p> | 項 目 | 運転上の制限 | 非常用炉心冷却系 ^{※2※3} | (1) 高圧注入系の2系統が動作可能であること ^{※4} (2) 低圧注入系の2系統が動作可能であること ^{※4} | <p>原子力規制における検査制度の見直しに伴う変更（実条件性能確認のためのLCOを満足していることの確認行為の追加）</p> <p>原子力規制における検査制度の見直しに伴う変更（上記の追加に伴う除外規定の変更）</p> |
| 項 目 | 運転上の制限 | | | | | |
| 非常用炉心冷却系 ^{※2※3} | (1) 高圧注入系の2系統が動作可能であること ^{※4} (2) 低圧注入系の2系統が動作可能であること ^{※4} | | | | | |

| 変 更 前 | 変 更 後 | 理 由 | | | | | | | | |
|---|---|--------|----------------|---|--|-----|--------|----------------|---|---|
| <p>(非常用炉心冷却系 モード4-1)</p> <p>第 5 3 条 モード4において、非常用炉心冷却系は、表 5 3 - 1 で定める事項を運転上の制限とする。</p> <p>2. 非常用炉心冷却系が前項で定める運転上の制限を満足していることを確認するため、次号を実施する。</p> <p>(1) 当直課長は、モード4において、1ヶ月に1回、1台以上の充てん/高圧注入ポンプおよび1台以上の余熱除去ポンプが手動起動可能であることを確認する。</p> <p>(2) 当直課長は、モード4において、1か月に1回、非常用炉心冷却系の弁の開閉確認を行い、弁の動作に異常のないこと、確認する際に操作した弁が、正しい位置に復旧していることを確認する。</p> <p>3. 当直課長は、非常用炉心冷却系が第 1 項で定める運転上の制限を満足していないと判断した場合、表 5 3 - 2 の措置を講じる。</p> <p>表 5 3 - 1</p> <table border="1" data-bbox="638 1176 734 1500"> <thead> <tr> <th>項 目</th> <th>運転上の制限</th> </tr> </thead> <tbody> <tr> <td>非常用炉心冷却系※1※2※3</td> <td>(1) 高圧注入系または充てん系1系統以上が動作可能であること※4 (2) 低圧注入系1系統以上が動作可能であること※4※5</td> </tr> </tbody> </table> <p>※1：高圧注入系は、重大事故等対処設備を兼ねる。 高圧注入系が動作不能時は、第 8 5 条（表 8 5 - 3 および表 8 5 - 4）の運転上の制限も確認する。</p> <p>※2：充てん系は、重大事故等対処設備を兼ねる。 充てん系が動作不能時は、第 8 5 条（表 8 5 - 4）の運転上の制限も確認する。</p> <p>※3：低圧注入系は、重大事故等対処設備を兼ねる。 低圧注入系が動作不能時は、第 8 5 条（表 8 5 - 4）の運転上の制限も確認する。</p> <p>※4：非常用炉心冷却系の弁開閉点検を行う場合、2時間に限り、運転上の制限を適用しない。</p> <p>※5：余熱除去ポンプを用いて余熱除去運転を行っている場合は、低圧注入系への切替操作が可能な状態であることを条件に、動作不能とはみなさない。</p> <p>(以下略)</p> | 項 目 | 運転上の制限 | 非常用炉心冷却系※1※2※3 | (1) 高圧注入系または充てん系1系統以上が動作可能であること※4 (2) 低圧注入系1系統以上が動作可能であること※4※5 | <p>(非常用炉心冷却系 モード4-1)</p> <p>第 5 3 条 モード4において、非常用炉心冷却系は、表 5 3 - 1 で定める事項を運転上の制限とする。</p> <p>2. 非常用炉心冷却系が前項で定める運転上の制限を満足していることを確認するため、次号を実施する。</p> <p>(1) 当直課長は、モード4において、1ヶ月に1回、1台以上の充てん/高圧注入ポンプおよび1台以上の余熱除去ポンプが手動起動可能であることを確認する。</p> <p>(2) 当直課長は、モード4において、1か月に1回、非常用炉心冷却系の弁の開閉確認を行い、弁の動作に異常のないこと、確認する際に操作した弁が、正しい位置に復旧していることを確認する。</p> <p>3. 当直課長は、非常用炉心冷却系が第 1 項で定める運転上の制限を満足していないと判断した場合、表 5 3 - 2 の措置を講じる。</p> <p>表 5 3 - 1</p> <table border="1" data-bbox="638 896 734 1176"> <thead> <tr> <th>項 目</th> <th>運転上の制限</th> </tr> </thead> <tbody> <tr> <td>非常用炉心冷却系※1※2※3</td> <td>(1) 高圧注入系または充てん系1系統以上が動作可能であること※4 (2) 低圧注入系1系統以上が動作可能であること※4※5</td> </tr> </tbody> </table> <p>※1：高圧注入系は、重大事故等対処設備を兼ねる。 高圧注入系が動作不能時は、第 8 5 条（表 8 5 - 3 および表 8 5 - 4）の運転上の制限も確認する。</p> <p>※2：充てん系は、重大事故等対処設備を兼ねる。 充てん系が動作不能時は、第 8 5 条（表 8 5 - 4）の運転上の制限も確認する。</p> <p>※3：低圧注入系は、重大事故等対処設備を兼ねる。 低圧注入系が動作不能時は、第 8 5 条（表 8 5 - 4）の運転上の制限も確認する。</p> <p>※4：系統の空気抜き（ベンディング）を行う場合、運転上の制限を適用しない。</p> <p>※5：余熱除去ポンプを用いて余熱除去運転を行っている場合は、低圧注入系への切替操作が可能な状態であることを条件に、動作不能とはみなさない。</p> <p>(以下略)</p> | 項 目 | 運転上の制限 | 非常用炉心冷却系※1※2※3 | (1) 高圧注入系または充てん系1系統以上が動作可能であること※4 (2) 低圧注入系1系統以上が動作可能であること※4※5 | <p>原子力規制における検査制度の見直しに伴う変更（「実条件性能確認」のためのLCOを満足していることの確認行為の追加）</p> <p>原子力規制における検査制度の見直しに伴う変更（上記の追加に伴う除外規定の変更）</p> |
| 項 目 | 運転上の制限 | | | | | | | | | |
| 非常用炉心冷却系※1※2※3 | (1) 高圧注入系または充てん系1系統以上が動作可能であること※4 (2) 低圧注入系1系統以上が動作可能であること※4※5 | | | | | | | | | |
| 項 目 | 運転上の制限 | | | | | | | | | |
| 非常用炉心冷却系※1※2※3 | (1) 高圧注入系または充てん系1系統以上が動作可能であること※4 (2) 低圧注入系1系統以上が動作可能であること※4※5 | | | | | | | | | |

美浜発電所原子炉施設保安規定変更前後比較表（第 次改正）

| 変 更 前 | 変 更 後 | 理 由 |
|---|---|---|
| <p>(原子炉格納容器)</p> <p>第 5 6 条 モード1、2、3 および4において、原子炉格納容器は、表 5 6 - 1 で定める事項を運転上の制限とする。</p> <p>2. 原子炉格納容器が前項で定める運転上の制限を満足していることを確認するため、次の各号を実施する。</p> <p>(1) 原子炉保修課長は、<u>定期検査</u>時に、原子炉格納容器漏えい率が表 5 6 - 3 で定めるいずれかの漏えい率内にあることを確認し、その結果を発電室長に通知する。</p> <p>(2) 原子炉保修課長は、<u>定期検査</u>時に、原子炉格納容器エアロクインターロッキング機構の健全性を確認し、その結果を発電室長に通知する。</p> <p>(3) 発電室長は、<u>定期検査</u>時に、表 5 6 - 6 で定める系統の原子炉格納容器自動隔離模倣信号により隔離動作することを確認する。</p> <p>(4) 当直課長は、<u>定期検査</u>時に、事故条件下において閉止していることが要求される原子炉格納容器隔離弁で、閉操作または開動作が可能な状態であることを条件に開状態している原子炉格納容器隔離弁（前号で隔離動作を確認した原子炉格納容器自動隔離弁を含む）を除き、閉止状態であることを確認する。ただし、原子炉格納容器隔離弁のうち、手動隔離弁および閉止フランジについては、至近の記録、施設管理の実施、区域管理の実施等により確認を行うことができる。</p> <p>(5) 当直課長は、モード1、2、3 および4において、1 2 時間に1回、原子炉格納容器圧力を確認する。</p> <p>(以下略)</p> | <p>(原子炉格納容器)</p> <p>第 5 6 条 モード1、2、3 および4において、原子炉格納容器は、表 5 6 - 1 で定める事項を運転上の制限とする。</p> <p>2. 原子炉格納容器が前項で定める運転上の制限を満足していることを確認するため、次の各号を実施する。</p> <p>(1) 原子炉保修課長は、<u>定期事業者検査</u>時に、原子炉格納容器漏えい率が表 5 6 - 3 で定めるいずれかの漏えい率内にあることを確認し、その結果を発電室長に通知する。</p> <p>(2) 原子炉保修課長は、<u>定期事業者検査</u>時に、原子炉格納容器エアロクインターロッキング機構の健全性を確認し、その結果を発電室長に通知する。</p> <p>(3) 発電室長は、<u>定期事業者検査</u>時に、表 5 6 - 6 で定める系統の原子炉格納容器自動隔離弁が模倣信号により隔離動作することを確認する。</p> <p>(4) 当直課長は、<u>定期事業者検査</u>時に、事故条件下において閉止していることが要求される原子炉格納容器隔離弁で、閉操作または開動作が可能な状態であることを条件に開状態している原子炉格納容器隔離弁（前号で隔離動作を確認した原子炉格納容器自動隔離弁を含む）を除き、閉止状態であることを確認する。ただし、原子炉格納容器隔離弁のうち、手動隔離弁および閉止フランジについては、至近の記録、施設管理の実施、区域管理の実施等により確認を行うことができる。</p> <p>(6) 当直課長は、モード1、2、3 および4において、1 2 時間に1回、原子炉格納容器圧力を確認する。</p> <p>(以下略)</p> | <p>原子力規制における検査制度の見直しに伴う変更（実用炉規則の改正に伴い「定期検査」を「定期事業者検査」に変更）</p> |

美浜発電所原子炉施設保安規定変更前後比較表（第 次改正）

| 変 更 前 | 変 更 後 | 理 由 |
|--|---|---|
| <p>(原子炉格納容器真空逃がし系) 第 57 条 モード 1、2、3 および 4 において、原子炉格納容器真空逃がし系は、表 57-1 で定める事項を運転上の制限とする。 2. 原子炉格納容器真空逃がし系が前項で定める運転上の制限を満足していることを確認するため、次号を実施する。 (1) 原子炉保修課長は、<u>定期検査</u>時に、原子炉格納容器真空逃がし弁が動作可能であることを確認し、その結果を発電室長に通知する。 (以下略)</p> | <p>(原子炉格納容器真空逃がし系) 第 57 条 モード 1、2、3 および 4 において、原子炉格納容器真空逃がし系は、表 57-1 で定める事項を運転上の制限とする。 2. 原子炉格納容器真空逃がし系が前項で定める運転上の制限を満足していることを確認するため、次号を実施する。 (1) 原子炉保修課長は、<u>定期事業者検査</u>時に、原子炉格納容器真空逃がし弁が動作可能であることを確認し、その結果を発電室長に通知する。 (以下略)</p> | <p>原子力規制における検査制度の見直しに伴う変更（実用炉規則の改正に伴い「定期検査」を「定期事業者検査」に変更）</p> |

| 変 更 前 | 変 更 後 | 理 由 | | | | | | | | | | |
|--|---|---|----------------------------|--|--|-----|----|------|----------------------------|--|--|---|
| <p>(原子炉格納容器スプレイス)</p> <p>第 5 8 条 モード1、2、3および4において、原子炉格納容器スプレイスは、表 5 8 - 1 で定める事項を運転上の制限とする。</p> <p>2. 原子炉格納容器スプレイス系が前項で定める運転上の制限を満足していることを確認するため、次の各号を実施する。</p> <p>(1) 発電室長は、<u>定期検査時に、内部スプレポンプを起動させ、異常な振動、異音、異臭および漏えいがないことを確認する。</u></p> <p>(2) 発電室長は、<u>定期検査時に、内部スプレポンプが、模擬信号により起動することを確認する。</u></p> <p>(3) 発電室長は、<u>定期検査時に、原子炉格納容器スプレイス系の自動作動弁が、模擬信号により正しい位置へ作動することを確認する。</u></p> <p>(4) 当直課長は、<u>定期検査時に、施設等により固定されていない原子炉格納容器スプレイスの流路中の弁が正しい位置にあることを確認する。</u></p> <p>(5) 当直課長は、<u>よう素除去薬品タンクの苛性ソーダ濃度および苛性ソーダ溶液量を表 5 8 - 2 に定める頻度で確認する。</u></p> <p>(6) 当直課長は、モード1、2、3および4において、1ヶ月に1回、4台の内部スプレポンプについて、ポンプを起動し、動作可能であることを確認する。また、確認する際に操作した弁については、正しい位置に復旧していることを確認する。</p> <p>(略)</p> | <p>(原子炉格納容器スプレイス)</p> <p>第 5 8 条 モード1、2、3および4において、原子炉格納容器スプレイスは、表 5 8 - 1 で定める事項を運転上の制限とする。</p> <p>2. 原子炉格納容器スプレイス系が前項で定める運転上の制限を満足していることを確認するため、次の各号を実施する。</p> <p>(1) 発電室長は、<u>定期事業若くは検査時に、内部スプレポンプを起動させ、異常な振動、異音、異臭および漏えいがないことを確認する。</u></p> <p>(2) 発電室長は、<u>定期事業若くは検査時に、内部スプレポンプが、模擬信号により起動することを確認する。</u></p> <p>(3) 発電室長は、<u>定期事業若くは検査時に、原子炉格納容器スプレイス系の自動作動弁が、模擬信号により正しい位置へ作動することを確認する。</u></p> <p>(4) 当直課長は、<u>定期事業若くは検査時に、施設等により固定されていない原子炉格納容器スプレイスの流路中の弁が正しい位置にあることを確認する。</u></p> <p>(5) 当直課長は、<u>よう素除去薬品タンクの苛性ソーダ濃度および苛性ソーダ溶液量を表 5 8 - 2 に定める頻度で確認する。</u></p> <p>(6) 当直課長は、モード1、2、3および4において、1ヶ月に1回、4台の内部スプレポンプについて、ポンプを起動し、動作可能であることを確認する。また、確認する際に操作した弁については、正しい位置に復旧していることを確認する。</p> <p>(7) 当直課長は、モード1、2、3および4において、1ヶ月に1回、<u>原子炉格納容器スプレイス系の弁の閉閉確認を行い、弁の動作に異常のないこと、確認する際に操作した弁が、正しい位置に復旧していることを確認する。</u></p> <p>(略)</p> | <p>原子力規制における検査制度の見直しに伴う変更（実用炉規則の改正に伴い「定期検査」を「定期事業者検査」に変更）</p> | | | | | | | | | | |
| <p>表 5 8 - 1</p> <table border="1"> <thead> <tr> <th>項 目</th> <th>運転上の制限</th> </tr> </thead> <tbody> <tr> <td>原子炉格納容器スプレイス^{※1}</td> <td>(1) 2系統が動作可能であること^{※2} (2) よう素除去薬品タンクの苛性ソーダ濃度および苛性ソーダ溶液量が表 5 8 - 2 に定める制限値内にあること</td> </tr> </tbody> </table> <p>※1：原子炉格納容器スプレイスは、重大事故等対処設備を兼ねる。 原子炉格納容器スプレイス系が動作不能時は、第 8 5 条（表 8 5 - 4 および表 8 5 - 6）の運転上の制限も確認する。</p> <p>※2：原子炉格納容器スプレイス系の弁閉閉点検を行う場合、2 時間に限り、運転上の制限を適用しない。</p> <p>(以下略)</p> | 項 目 | 運転上の制限 | 原子炉格納容器スプレイス ^{※1} | (1) 2系統が動作可能であること ^{※2} (2) よう素除去薬品タンクの苛性ソーダ濃度および苛性ソーダ溶液量が表 5 8 - 2 に定める制限値内にあること | <p>表 5 8 - 1</p> <table border="1"> <thead> <tr> <th>項 目</th> <th>制限</th> <th>確認頻度</th> </tr> </thead> <tbody> <tr> <td>原子炉格納容器スプレイス^{※1}</td> <td>(1) 2系統が動作可能であること^{※2} (2) よう素除去薬品タンクの苛性ソーダ濃度および苛性ソーダ溶液量が表 5 8 - 2 に定める制限値内にあること</td> <td>定期事業者検査時 モード1、2、3 および4において 6ヶ月に1回</td> </tr> </tbody> </table> <p>※1：原子炉格納容器スプレイスは、重大事故等対処設備を兼ねる。 原子炉格納容器スプレイス系が動作不能時は、第 8 5 条（表 8 5 - 4 および表 8 5 - 6）の運転上の制限も確認する。</p> <p>※2：<u>系統の空気抜き（ベンチング）を行う場合、運転上の制限を適用しない。</u></p> <p>(以下略)</p> | 項 目 | 制限 | 確認頻度 | 原子炉格納容器スプレイス ^{※1} | (1) 2系統が動作可能であること ^{※2} (2) よう素除去薬品タンクの苛性ソーダ濃度および苛性ソーダ溶液量が表 5 8 - 2 に定める制限値内にあること | 定期事業者検査時 モード1、2、3 および4において 6ヶ月に1回 | <p>原子力規制における検査制度の見直しに伴う変更（実用炉規則の改正に伴い「定期検査」を「定期事業者検査」に変更）</p> |
| 項 目 | 運転上の制限 | | | | | | | | | | | |
| 原子炉格納容器スプレイス ^{※1} | (1) 2系統が動作可能であること ^{※2} (2) よう素除去薬品タンクの苛性ソーダ濃度および苛性ソーダ溶液量が表 5 8 - 2 に定める制限値内にあること | | | | | | | | | | | |
| 項 目 | 制限 | 確認頻度 | | | | | | | | | | |
| 原子炉格納容器スプレイス ^{※1} | (1) 2系統が動作可能であること ^{※2} (2) よう素除去薬品タンクの苛性ソーダ濃度および苛性ソーダ溶液量が表 5 8 - 2 に定める制限値内にあること | 定期事業者検査時 モード1、2、3 および4において 6ヶ月に1回 | | | | | | | | | | |

美浜発電所原子炉施設保安規定変更前後比較表（第 次改正）

| 変 更 前 | 変 更 後 | 理 由 |
|--|---|---|
| <p>(アニュラス循環系) 第 60 条 モード 1、2、3 および 4 において、アニュラス循環系は、表 60-1 で定める事項を運転上の制限とする。 2. アニュラス循環系が前項で定める運転上の制限を満足していることを確認するため、次の各号を実施する。 (1) 原子炉保修課長は、<u>定期検査</u>時に、アニュラス循環ファンフィルタのよう素除去効率（総合去効率）が表 60-2 に定める値であることを確認し、その結果を発電室長に通知する。 (2) 発電室長は、<u>定期検査</u>時に、アニュラス循環ファンが模擬信号により起動することを確認する。 (3) 発電室長は、<u>定期検査</u>時に、アニュラス循環ファンの起動により、自動作動ダンパが正しい位置に作動することを確認する。 (4) 当直課長は、モード 1、2、3 および 4 において、1 ヶ月に 1 回、2 台のアニュラス循環ファンについて、ファンを起動し、動作可能であることを確認する^{*1}。</p> <p>(以下略)</p> | <p>(アニュラス循環系) 第 60 条 モード 1、2、3 および 4 において、アニュラス循環系は、表 60-1 で定める事項を運転上の制限とする。 2. アニュラス循環系が前項で定める運転上の制限を満足していることを確認するため、次の各号を実施する。 (1) 原子炉保修課長は、<u>定期事業者検査</u>時に、アニュラス循環ファンフィルタのよう素除去効率（総合去効率）が表 60-2 に定める値であることを確認し、その結果を発電室長に通知する。 (2) 発電室長は、<u>定期事業者検査</u>時に、アニュラス循環ファンが模擬信号により起動することを確認する。 (3) 発電室長は、<u>定期事業者検査</u>時に、アニュラス循環ファンの起動により、自動作動ダンパが正しい位置に作動することを確認する。 (4) 当直課長は、モード 1、2、3 および 4 において、1 ヶ月に 1 回、2 台のアニュラス循環ファンについて、ファンを起動し、動作可能であることを確認する^{*1}。</p> <p>(以下略)</p> | <p>原子力規制における検査制度の見直しに伴う変更（実用炉規則の改正に伴い「定期検査」を「定期事業者検査」に変更）</p> |

美浜発電所原子炉施設保安規定変更前後比較表（第 次改正）

| 変 更 前 | 変 更 後 | 理 由 |
|---|--|---|
| <p>(アニュラス)</p> <p>第 6 1 条 モード 1、2、3 および 4 において、アニュラスは、表 6 1 - 1 で定める事項を運転上の制限とする。</p> <p>2. アニュラスが前項で定める運転上の制限を満足していることを確認するため、次号を実施する。</p> <p>(1) 発電室長は、<u>定期検査時</u>に、アニュラス循環ファンの起動により、アニュラスが 2 5 分以内に負圧になることを確認する。</p> <p>(以下略)</p> | <p>(アニュラス)</p> <p>第 6 1 条 モード 1、2、3 および 4 において、アニュラスは、表 6 1 - 1 で定める事項を運転上の制限とする。</p> <p>2. アニュラスが前項で定める運転上の制限を満足していることを確認するため、次号を実施する。</p> <p>(1) 発電室長は、<u>定期事業者検査時</u>に、アニュラス循環ファンの起動により、アニュラスが 2 5 分以内に負圧になることを確認する。</p> <p>(以下略)</p> | <p>原子力規制における検査制度の見直しに伴う変更（実用炉規則の改正に伴い「定期検査」を「定期事業者検査」に変更）</p> |

美浜発電所原子炉施設保安規定変更前後比較表（第 次改正）

| 変 更 前 | 変 更 後 | 理 由 |
|--|---|---|
| <p>(主蒸気安全弁) 第 6 2 条 モード 1、2 および 3 において※¹、主蒸気安全弁は、表 6 2 - 1 で定める事項を運転上の制限とする。 2. 主蒸気安全弁が前項で定める運転上の制限を満足していることを確認するため、次号を実施する。 (1) タービン保修課長は、<u>定期検査</u>時に、主蒸気安全弁設定値が表 6 2 - 3 に定める値であることを確認し、その結果を当直課長に通知する。 (以下略)</p> | <p>(主蒸気安全弁) 第 6 2 条 モード 1、2 および 3 において※¹、主蒸気安全弁は、表 6 2 - 1 で定める事項を運転上の制限とする。 2. 主蒸気安全弁が前項で定める運転上の制限を満足していることを確認するため、次号を実施する。 (1) タービン保修課長は、<u>定期事業者検査</u>時に、主蒸気安全弁設定値が表 6 2 - 3 に定める値であることを確認し、その結果を当直課長に通知する。 (以下略)</p> | <p>原子力規制における検査制度の見直しに伴う変更（実用炉規則の改正に伴い「定期検査」を「定期事業者検査」に変更）</p> |

美浜発電所原子炉施設保安規定変更前後比較表（第 次改正）

| 変 更 前 | 変 更 後 | 理 由 |
|--|--|---|
| <p>(主蒸気止弁) 第 63 条 モード 1、2 および 3 において、主蒸気止弁は、表 63-1 で定める事項を運転上の制限とする。 2. 主蒸気止弁が前項で定める運転上の制限を満足していることを確認するため、次号を実施する。 (1) 電気保修課長は、定期検査時に、主蒸気止弁が模擬信号で 5 秒以内に閉止することを (以下略)</p> | <p>(主蒸気止弁) 第 63 条 モード 1、2 および 3 において、主蒸気止弁は、表 63-1 で定める事項を運転上の制限とする。 2. 主蒸気止弁が前項で定める運転上の制限を満足していることを確認するため、次号を実施する。 (1) 電気保修課長は、定期事業者検査時に、主蒸気止弁が模擬信号で 5 秒以内に閉止することを確認し、その結果を発電室長に通知する。 (以下略)</p> | <p>原子力規制における検査制度の見直しに伴う変更（実用炉規則の改正に伴い「定期検査」を「定期事業者検査」に変更）</p> |

美浜発電所原子炉施設保安規定変更前後比較表（第 次改正）

| 変 更 前 | 変 更 後 | 理 由 |
|--|--|---|
| <p>(主給水隔離弁、主給水制御弁および主給水バイパス制御弁) 第 6 4 条 モード 1、2 および 3 において、主給水隔離弁、主給水制御弁および主給水バイパス制御弁は、表 6 4 - 1 で定める事項を運転上の制限とする。 2. 主給水隔離弁、主給水制御弁および主給水バイパス制御弁が前項で定める運転上の制限を満足していることを確認するため、次の各号を実施する。 (1) 電気保修課長は、<u>定期検査</u>時に、主給水隔離弁が閉止可能であることを確認し、その結果を発電室長に通知する。 (2) 計装保修課長は、<u>定期検査</u>時に、主給水制御弁および主給水バイパス制御弁が閉止可能であることを確認し、その結果を発電室長に通知する。</p> <p>(以下略)</p> | <p>(主給水隔離弁、主給水制御弁および主給水バイパス制御弁) 第 6 4 条 モード 1、2 および 3 において、主給水隔離弁、主給水制御弁および主給水バイパス制御弁は、表 6 4 - 1 で定める事項を運転上の制限とする。 2. 主給水隔離弁、主給水制御弁および主給水バイパス制御弁が前項で定める運転上の制限を満足していることを確認するため、次の各号を実施する。 (1) 電気保修課長は、<u>定期事業者検査</u>時に、主給水隔離弁が閉止可能であることを確認し、その結果を発電室長に通知する。 (2) 計装保修課長は、<u>定期事業者検査</u>時に、主給水制御弁および主給水バイパス制御弁が閉止可能であることを確認し、その結果を発電室長に通知する。</p> <p>(以下略)</p> | <p>原子力規制における検査制度の見直しに伴う変更（実用炉規則の改正に伴い「定期検査」を「定期事業者検査」に変更）</p> |

美浜発電所原子炉施設保安規定変更前後比較表（第 次改正）

| 変 更 前 | 変 更 後 | 理 由 |
|--|---|--|
| <p>(主蒸気逃がし弁) 第 6 5 条 モード1、2、3および4 (蒸気発生器が熱除去のために使用されている場合) において、主蒸気逃がし弁は、表 6 5 - 1 で定める事項を運転上の制限とする。 2. 主蒸気逃がし弁が前項で定める運転上の制限を満足していることを確認するため、次号を実施する。 (1) 計装保修課長は、<u>定期検査</u>時に、主蒸気逃がし弁が手動で開弁できることを確認し、その結果を発電室長に通知する。</p> <p>(以下略)</p> | <p>(主蒸気逃がし弁) 第 6 5 条 モード1、2、3および4 (蒸気発生器が熱除去のために使用されている場合) において、主蒸気逃がし弁は、表 6 5 - 1 で定める事項を運転上の制限とする。 2. 主蒸気逃がし弁が前項で定める運転上の制限を満足していることを確認するため、次号を実施する。 (1) 計装保修課長は、<u>定期事業者検査</u>時に、主蒸気逃がし弁が手動で開弁できることを確認し、その結果を発電室長に通知する。</p> <p>(以下略)</p> | <p>原子力規制における検査制度の見直しに伴う変更 (実用炉規則の改正に伴い「定期検査」を「定期事業者検査」に変更)</p> |

美浜発電所原子炉施設保安規定変更前後比較表（第 次改正）

| 変 更 前 | 変 更 後 | 理 由 |
|---|---|--|
| <p>(補助給水系)</p> <p>第 6 6 条 モード 1、2、3 および 4 (蒸気発生器が熱除去のために使用されている場合) において、補助給水系は、表 6 6-1 で定める事項を運転上の制限とする。</p> <p>2. 補助給水系が前項で定める運転上の制限を満足していることを確認するため、次の各号を実施する。</p> <p>(1) 当直課長は、<u>定期検査時に</u>、施設等により固定されていない補助給水系の流路中の弁が正しい位置にあることを確認する。</p> <p>(2) 発電室長は、<u>定期検査時に</u>、タービン動補助給水ポンプを起動させ、異常な振動、異音、異臭および漏えいがないことを確認する。</p> <p>(3) 発電室長は、<u>定期検査時に</u>、補助給水ポンプが模擬信号により起動することを確認する。ただし、タービン動補助給水ポンプについては、起動弁が動作することを確認する。</p> <p>(4) 発電室長は、<u>定期検査時に</u>、電動補助給水ポンプを起動させ、異常な振動、異音、異臭および漏えいがないことを確認する。</p> <p>(5) 当直課長は、モード 1、2 および 3 において、1 ヶ月に 1 回、2 台の電動補助給水ポンプおよび 1 台のタービン動補助給水ポンプについて、ポンプを起動し、動作可能であることを確認する※1。また、確認する際に操作した弁については、正しい位置に復旧していることを確認する。</p> <p>(6) 当直課長は、モード 4 (蒸気発生器が熱除去のために使用されている場合) において、1 ヶ月に 1 回、1 台以上の電動補助給水ポンプが手動で起動可能であることを確認する。</p> <p>(以下略)</p> | <p>(補助給水系)</p> <p>第 6 6 条 モード 1、2、3 および 4 (蒸気発生器が熱除去のために使用されている場合) において、補助給水系は、表 6 6-1 で定める事項を運転上の制限とする。</p> <p>2. 補助給水系が前項で定める運転上の制限を満足していることを確認するため、次の各号を実施する。</p> <p>(1) 当直課長は、<u>定期事業者検査時に</u>、施設等により固定されていない補助給水系の流路中の弁が正しい位置にあることを確認する。</p> <p>(2) 発電室長は、<u>定期事業者検査時に</u>、タービン動補助給水ポンプを起動させ、異常な振動、異音、異臭および漏えいがないことを確認する。</p> <p>(3) 発電室長は、<u>定期事業者検査時に</u>、補助給水ポンプが模擬信号により起動することを確認する。ただし、タービン動補助給水ポンプについては、起動弁が動作することを確認する。</p> <p>(4) 発電室長は、<u>定期事業者検査時に</u>、電動補助給水ポンプを起動させ、異常な振動、異音、異臭および漏えいがないことを確認する。</p> <p>(5) 当直課長は、モード 1、2 および 3 において、1 ヶ月に 1 回、2 台の電動補助給水ポンプおよび 1 台のタービン動補助給水ポンプについて、ポンプを起動し、動作可能であることを確認する※1。また、確認する際に操作した弁については、正しい位置に復旧していることを確認する。</p> <p>(6) 当直課長は、モード 4 (蒸気発生器が熱除去のために使用されている場合) において、1 ヶ月に 1 回、1 台以上の電動補助給水ポンプが手動で起動可能であることを確認する。</p> <p>(以下略)</p> | <p>原子力規制における検査制度の見直しに伴う変更 (実用炉規則の改正に伴い「定期検査」を「定期事業者検査」に変更)</p> |

美浜発電所原子炉施設保安規定変更前後比較表（第 次改正）

| 変 更 前 | 変 更 後 | 理 由 |
|---|---|---|
| <p>(原子炉補機冷却水系) 第 68 条 モード 1、2、3 および 4 において、原子炉補機冷却水系は、表 68-1 で定める事項を運転上の制限とする。 2. 原子炉補機冷却水系が前項で定める運転上の制限を満足していることを確認するため、次の各号を実施する。 (1) 当直課長は、<u>定期検査</u>時に、施設等により固定されていない原子炉補機冷却水系の流路中の弁が正しい位置にあることを確認する。 (2) 発電室長は、定期検査時に、1 次系冷却水ポンプが模擬信号により起動すること、および原子炉補機冷却水系自動作動弁が正しい位置に作動することを確認する。 (3) 当直課長は、モード 1、2、3 および 4 において、1 次系冷却水ポンプまたは 1 次系冷却水クーラの切替を行った場合、切替の際に操作した弁が正しい位置にあることを確認する。</p> <p>(以下略)</p> | <p>(原子炉補機冷却水系) 第 68 条 モード 1、2、3 および 4 において、原子炉補機冷却水系は、表 68-1 で定める事項を運転上の制限とする。 2. 原子炉補機冷却水系が前項で定める運転上の制限を満足していることを確認するため、次の各号を実施する。 (1) 当直課長は、<u>定期事業者検査</u>時に、施設等により固定されていない原子炉補機冷却水系の流路中の弁が正しい位置にあることを確認する。 (2) 発電室長は、定期事業者検査時に、1 次系冷却水ポンプが模擬信号により起動すること、および原子炉補機冷却水系自動作動弁が正しい位置に作動することを確認する。 (3) 当直課長は、モード 1、2、3 および 4 において、1 次系冷却水ポンプまたは 1 次系冷却水クーラの切替を行った場合、切替の際に操作した弁が正しい位置にあることを確認する。</p> <p>(以下略)</p> | <p>原子力規制における検査制度の見直しに伴う変更（実用炉規則の改正に伴い「定期検査」を「定期事業者検査」に変更）</p> |

美浜発電所原子炉施設保安規定変更前後比較表（第 次改正）

| 変 更 前 | 変 更 後 | 理 由 |
|--|---|---|
| <p>(原子炉補機冷却海水系)</p> <p>第 69 条 モード 1、2、3 および 4 において、原子炉補機冷却海水系は、表 69-1 で定める事項を運転上の制限とする。</p> <p>2. 原子炉補機冷却海水系が前項で定める運転上の制限を満足していることを確認するた め、次の各号を実施する。</p> <p>(1) 当直課長は、<u>定期検査時</u>に、施設等により固定されていない原子炉補機冷却海水系の 流路中の弁が正しい位置にあることを確認する。</p> <p>(2) 発電室長は、<u>定期検査時</u>に、海水ポンプが模擬信号により起動すること、および原子 炉補機冷却海水系自動作動弁が正しい位置に作動することを確認する。</p> <p>(3) 当直課長は、モード 1、2、3 および 4 において、海水ポンプまたは 1 次系冷却水ク ーラの切替を行った場合、切替の際に操作した弁が正しい位置にあることを確認する。</p> <p>(以下略)</p> | <p>(原子炉補機冷却海水系)</p> <p>第 69 条 モード 1、2、3 および 4 において、原子炉補機冷却海水系は、表 69-1 で 定める事項を運転上の制限とする。</p> <p>2. 原子炉補機冷却海水系が前項で定める運転上の制限を満足していることを確認するた め、次の各号を実施する。</p> <p>(1) 当直課長は、<u>定期事業者検査時</u>に、施設等により固定されていない原子炉補機冷却海 水系の流路中の弁が正しい位置にあることを確認する。</p> <p>(2) 発電室長は、<u>定期事業者検査時</u>に、海水ポンプが模擬信号により起動すること、およ び原子炉補機冷却海水系自動作動弁が正しい位置に作動することを確認する。</p> <p>(3) 当直課長は、モード 1、2、3 および 4 において、海水ポンプまたは 1 次系冷却水ク ーラの切替を行った場合、切替の際に操作した弁が正しい位置にあることを確認する。</p> <p>(以下略)</p> | <p>原子力規制におけ る検査制度の見直 しに伴う変更（実 用炉規則の改正に 伴い「定期検査」 を「定期事業者検 査」に変更）</p> |

美浜発電所原子炉施設保安規定変更前後比較表（第 次改正）

| 変 更 前 | 変 更 後 | 理 由 |
|---|---|--|
| <p>(中央制御室非常用循環系)</p> <p>第 7 1 条 モード 1、2、3、4 および使用済燃料ピットでの照射済燃料移動中において、中央制御室非常用循環系は、表 7 1-1 で定める事項を運転上の制限とする。</p> <p>2. 中央制御室非常用循環系が前項で定める運転上の制限を満足していることを確認するた め、次の各号を実施する。</p> <p>(1) 原子炉保修課長は、<u>定期検査</u>時に、中央制御室非常用循環フィルタのよう素除去効率 (総合除去効率) が表 7 1-2 に定める値であることを確認し、その結果を発電室長に 通知する。</p> <p>(2) 発電室長は、<u>定期検査</u>時に、中央制御室非常用循環ファンが模擬信号により起動する こと、および自動動作ダンパが正しい位置に作動することを確認する。</p> <p>(3) 当直課長は、モード 1、2、3、4 および使用済燃料ピットでの照射済燃料移動中に おいて、1ヶ月に1回、2台の中央制御室非常用循環ファンについて、ファンを起動 し、動作可能であることを確認する^{*1}。</p> <p>(以下略)</p> | <p>(中央制御室非常用循環系)</p> <p>第 7 1 条 モード 1、2、3、4 および使用済燃料ピットでの照射済燃料移動中において、 中央制御室非常用循環系は、表 7 1-1 で定める事項を運転上の制限とする。</p> <p>2. 中央制御室非常用循環系が前項で定める運転上の制限を満足していることを確認するた め、次の各号を実施する。</p> <p>(1) 原子炉保修課長は、<u>定期事業者検査</u>時に、中央制御室非常用循環フィルタのよう素除 去効率 (総合除去効率) が表 7 1-2 に定める値であることを確認し、その結果を発電 室長に通知する。</p> <p>(2) 発電室長は、<u>定期事業者検査</u>時に、中央制御室非常用循環ファンが模擬信号により起 動すること、および自動動作ダンパが正しい位置に作動することを確認する。</p> <p>(3) 当直課長は、モード 1、2、3、4 および使用済燃料ピットでの照射済燃料移動中に おいて、1ヶ月に1回、2台の中央制御室非常用循環ファンについて、ファンを起動 し、動作可能であることを確認する^{*1}。</p> <p>(以下略)</p> | <p>原子力規制におけ る検査制度の見直 しに伴う変更 (実 用炉規則の改正に 伴い「定期検査」 を「定期事業者検 査」に変更)</p> |

美浜発電所原子炉施設保安規定変更前後比較表（第 次改正）

| 変 更 前 | 変 更 後 | 理 由 |
|---|---|---|
| <p>(安全補機室空気浄化系)</p> <p>第 7 2 条 モード 1、2、3 および 4 において、安全補機室空気浄化系は、表 7 2-1 で定める事項を運転上の制限とする。</p> <p>2. 安全補機室空気浄化系が前項で定める運転上の制限を満足していることを確認するた め、次の各号を実施する。</p> <p>(1) 原子炉保修課長は、<u>定期検査</u>時に、補助建屋よう素除去排気フィルタのよう素除去効 率（総除去効率）が表 7 2-2 に定める値であることを確認し、その結果を発電室長 に通知する。</p> <p>(2) 発電室長は、<u>定期検査</u>時に、補助建屋よう素除去排気ファンが模擬信号により起動す ることを確認すること、および自動作動ダンパが正しい位置に作動することを確認す る。</p> <p>(3) 発電室長は、<u>定期検査</u>時に、補助建屋よう素除去排気ファンを起動させ、異音がない ことを確認する。</p> <p>(4) 当直課長は、モード 1、2、3 および 4 において、1 ヶ月に 1 回、2 台の補助建屋よう 素除去排気ファンについて、ファンを起動し、動作可能であることを確認する^{*1}。</p> | <p>(安全補機室空気浄化系)</p> <p>第 7 2 条 モード 1、2、3 および 4 において、安全補機室空気浄化系は、表 7 2-1 で 定める事項を運転上の制限とする。</p> <p>2. 安全補機室空気浄化系が前項で定める運転上の制限を満足していることを確認するた め、次の各号を実施する。</p> <p>(1) 原子炉保修課長は、<u>定期事業者検査</u>時に、補助建屋よう素除去排気フィルタのよう素 除去効率（総除去効率）が表 7 2-2 に定める値であることを確認し、その結果を発 電室長に通知する。</p> <p>(2) 発電室長は、<u>定期事業者検査</u>時に、補助建屋よう素除去排気ファンが模擬信号により 起動することを確認すること、および自動作動ダンパが正しい位置に作動することを確認 する。</p> <p>(3) 発電室長は、<u>定期事業者検査</u>時に、補助建屋よう素除去排気ファンを起動させ、異音 がないことを確認する。</p> <p>(4) 当直課長は、モード 1、2、3 および 4 において、1 ヶ月に 1 回、2 台の補助建屋よう 素除去排気ファンについて、ファンを起動し、動作可能であることを確認する^{*1}。</p> | <p>原子力規制におけ る検査制度の見直 しに伴う変更（実 用炉規則の改正に 伴い「定期検査」 を「定期事業者検 査」に変更）</p> |
| (以下略) | (以下略) | |

美浜発電所原子炉施設保安規定変更前後比較表（第 次改正）

| 変 更 前 | 変 更 後 | 理 由 |
|--|---|---|
| <p>(ディーゼル発電機 モード1、2、3および4ー) 第74条 モード1、2、3および4において、ディーゼル発電機は、表74-1で定める事項を運転上の制限とする。</p> <p>2. ディーゼル発電機が前項で定める運転上の制限を満足していることを確認するため、次の各号を実施する。</p> <p>(1) 発電室長は、<u>定期検査</u>時に、次の事項を確認する。</p> <p>(a) 模範信号によりディーゼル発電機が起動し、10秒以内にディーゼル発電機の電圧が確立すること。</p> <p>(b) ディーゼル発電機に電源を求めめる機器が、母線電圧確立から所定の時間内に所定のシーケンスに従って順次負荷をとることができること。</p> <p>(c) (b)における所定負荷のもとにおいて、ディーゼル発電機が電圧 $6,900 \pm 345$ V および周波数 60 ± 3 Hz で運転可能であること。</p> <p>(2) 当直課長は、モード1、2、3および4において、1ヶ月に1回、2基のディーゼル発電機について、待機状態から起動し、無負荷運転時の電圧が $6,900 \pm 345$ V および周波数が 60 ± 3 Hz であることならびに引き続き非常用高圧母線に並列して定格出力で運転可能であることを確認する。</p> <p>(3) 当直課長は、モード1、2、3および4において、1ヶ月に1回、燃料油サービスタック貯油量を確認する。</p> <p>(以下略)</p> | <p>(ディーゼル発電機 モード1、2、3および4ー) 第74条 モード1、2、3および4において、ディーゼル発電機は、表74-1で定める事項を運転上の制限とする。</p> <p>2. ディーゼル発電機が前項で定める運転上の制限を満足していることを確認するため、次の各号を実施する。</p> <p>(1) 発電室長は、<u>定期事業者検査</u>時に、次の事項を確認する。</p> <p>(a) 模範信号によりディーゼル発電機が起動し、10秒以内にディーゼル発電機の電圧が確立すること。</p> <p>(b) ディーゼル発電機に電源を求めめる機器が、母線電圧確立から所定の時間内に所定のシーケンスに従って順次負荷をとることができること。</p> <p>(c) (b)における所定負荷のもとにおいて、ディーゼル発電機が電圧 $6,900 \pm 345$ V および周波数 60 ± 3 Hz で運転可能であること。</p> <p>(2) 当直課長は、モード1、2、3および4において、1ヶ月に1回、2基のディーゼル発電機について、待機状態から起動し、無負荷運転時の電圧が $6,900 \pm 345$ V および周波数が 60 ± 3 Hz であることならびに引き続き非常用高圧母線に並列して定格出力で運転可能であることを確認する。</p> <p>(3) 当直課長は、モード1、2、3および4において、1ヶ月に1回、燃料油サービスタック貯油量を確認する。</p> <p>(以下略)</p> | <p>原子力規制における検査制度の見直しに伴う変更（実用炉規則の改正に伴い「定期検査」を「定期事業者検査」に変更）</p> |

美浜発電所原子炉施設保安規定変更前後比較表（第 次改正）

| 変 更 前 | 変 更 後 | 理 由 |
|--|---|---|
| <p>(非常用直流電源 モード1、2、3および4ー)</p> <p>第 77 条 モード1、2、3および4において、非常用直流電源（蓄電池（安全防護系用）および充電器）は、表 77-1 で定める事項を運転上の制限とする。</p> <p>2. 非常用直流電源が前項で定める運転上の制限を満足していることを確認するため、次の各号を実施する。</p> <p>(1) 発電室長は、<u>定期検査</u>時に、非常用直流電源の健全性を確認する。</p> <p>(2) 当直課長は、モード1、2、3および4において、1週間に1回、浮動充電時の蓄電池端子電圧が 126.5 V 以上であることを確認する。</p> <p>(以下略)</p> | <p>(非常用直流電源 モード1、2、3および4ー)</p> <p>第 77 条 モード1、2、3および4において、非常用直流電源（蓄電池（安全防護系用）および充電器）は、表 77-1 で定める事項を運転上の制限とする。</p> <p>2. 非常用直流電源が前項で定める運転上の制限を満足していることを確認するため、次の各号を実施する。</p> <p>(1) 発電室長は、<u>定期事業者検査</u>時に、非常用直流電源の健全性を確認する。</p> <p>(2) 当直課長は、モード1、2、3および4において、1週間に1回、浮動充電時の蓄電池端子電圧が 126.5 V 以上であることを確認する。</p> <p>(以下略)</p> | <p>原子力規制における検査制度の見直しに伴う変更（実用炉規則の改正に伴い「定期検査」を「定期事業者検査」に変更）</p> |

| 変 更 前 | 変 更 後 | 理 由 |
|--|--|-------------|
| <p>(重大事故等対処設備) 第 8 5 条 次の各号の重大事故等対処設備は、表 8 5 - 1 で定める事項を運転上の制限とする。</p> <ol style="list-style-type: none"> (1) 緊急停止失敗時に原子炉を未臨界にするための設備 (2) 1 次冷却系のフィードアンドブリードをするための設備 (3) 炉心注水をするための設備 (4) 1 次冷却系の減圧をするための設備 (5) 原子炉格納容器スプレイ等をするための設備 (6) 原子炉格納容器内自然対流冷却をするための設備 (7) 蒸気発生器 2 次側による炉心冷却（注水）をするための設備 (8) 蒸気発生器 2 次側による炉心冷却（蒸気放出）をするための設備 (9) 水素爆発による原子炉格納容器の破損を防止するための設備 (10) 水素爆発による原子炉建屋等の損傷を防止するための設備 (11) 使用済燃料ピットの冷却等のための設備 (12) 発電所外への放射性物質の拡散を抑制するための設備 (13) 重大事故等の収束に必要な水の供給設備 (14) 電源設備 (15) 計装設備 (16) 中央制御室 (17) 監視測定設備 (18) 緊急時対策所 (19) 通信連絡を行うために必要な設備 (20) その他の設備 <p>2. 重大事故等対処設備が前項で定める運転上の制限を満足していることを確認するため、次号を実施する。</p> <ol style="list-style-type: none"> (1) 各課（室）長（品質保証室長、品質保証室課長、安全・防災室長、安全・防災室課長、所長室長、所長室課長（総務）、技術課長、保全計画課長、土木建築課長、電気工事グループ課長、機械工事グループ課長および土木建築工事グループ課長（以下、「品質保証室長等」という。本条において同じ。）を除く。）は、表 8 5 - 2 から表 8 5 - 2 1 に定める確認事項を実施する。また、各課（室）長（品質保証室長等を除く。）は、その結果を発電室長または当直課長に通知する。 3. 各課（室）長（品質保証室長等を除く。）は、重大事故等対処設備が第 1 項で定める運転上の制限を満足していないと判断した場合、表 8 5 - 2 から表 8 5 - 2 1 の措置を講じるとともに必要に応じて関係各課（室）長へ通知する。通知を受けた関係各課（室）長は、同表に定める措置を講じる。 | <p>(重大事故等対処設備) 第 8 5 条 次の各号の重大事故等対処設備は、表 8 5 - 1 で定める事項を運転上の制限とする。</p> <ol style="list-style-type: none"> (1) 緊急停止失敗時に原子炉を未臨界にするための設備 (2) 1 次冷却系のフィードアンドブリードをするための設備 (3) 炉心注水をするための設備 (4) 1 次冷却系の減圧をするための設備 (5) 原子炉格納容器スプレイ等をするための設備 (6) 原子炉格納容器内自然対流冷却をするための設備 (7) 蒸気発生器 2 次側による炉心冷却（注水）をするための設備 (8) 蒸気発生器 2 次側による炉心冷却（蒸気放出）をするための設備 (9) 水素爆発による原子炉格納容器の破損を防止するための設備 (10) 水素爆発による原子炉建屋等の損傷を防止するための設備 (11) 使用済燃料ピットの冷却等のための設備 (12) 発電所外への放射性物質の拡散を抑制するための設備 (13) 重大事故等の収束に必要な水の供給設備 (14) 電源設備 (15) 計装設備 (16) 中央制御室 (17) 監視測定設備 (18) 緊急時対策所 (19) 通信連絡を行うために必要な設備 (20) その他の設備 <p>2. 重大事故等対処設備が前項で定める運転上の制限を満足していることを確認するため、次号を実施する。</p> <ol style="list-style-type: none"> (1) 各課（室）長（品質保証室長、品質保証室課長、安全・防災室長、安全・防災室課長、所長室長、所長室課長（総務）、技術課長、保全計画課長、土木建築課長、電気工事グループ課長、機械工事グループ課長および土木建築工事グループ課長（以下、「品質保証室長等」という。本条において同じ。）を除く。）は、表 8 5 - 2 から表 8 5 - 2 1 に定める確認事項を実施する。また、各課（室）長（品質保証室長等を除く。）は、その結果を発電室長または当直課長に通知する。 3. 各課（室）長（品質保証室長等を除く。）は、重大事故等対処設備が第 1 項で定める運転上の制限を満足していないと判断した場合、表 8 5 - 2 から表 8 5 - 2 1 の措置を講じるとともに必要に応じて関係各課（室）長へ通知する。通知を受けた関係各課（室）長は、同表に定める措置を講じる。 | <p>変更なし</p> |

美浜発電所原子炉施設保安規定変更前後比較表（第 次改正）

| 変 更 前 | | 変 更 後 | | 理 由 | | | | | | | | |
|---------------------------------|---|-------|-------------|---------------------------------|---|-----------|---|-----|-------------|---------------------------------|---|---------|
| 表 8 5 - 1 | <table border="1"> <thead> <tr> <th>項 目</th> <th>運 転 上 の 制 限</th> </tr> </thead> <tbody> <tr> <td>第 1 項 で 定 め る 重 大 事 故 等 対 処 設 備</td> <td>(1) 表 8 5 - 2、表 8 5 - 1 2^{※1}、表 8 5 - 1 6、表 8 5 - 1 8 お よ び 表 8 5 - 2 0 に 定 め る 機 能、系 統 数 お よ び 所 要 数 が そ れ ぞ れ の 適 用 モ ー ド に お い て 動 作 可 能 で あ る こ と (2) 表 8 5 - 3 から 表 8 5 - 1 5^{※2}、表 8 5 - 1 7、表 8 5 - 1 9 お よ び 表 8 5 - 2 1 に つ い て は、各 表 内 に 定 め る^{※3}</td> </tr> </tbody> </table> <p>※ 1 : 8 5 - 1 2 - 3 が 該 当 ※ 2 : 表 8 5 - 3 から 表 8 5 - 1 5 の うち、表 8 5 - 1 2 に つ い て は、8 5 - 1 2 - 1、8 5 - 1 2 - 2 お よ び 8 5 - 1 2 - 4 が 該 当 ※ 3 : 可 搬 型 設 備 の 系 統 に は、資 機 材 等 を 含 む。</p> | 項 目 | 運 転 上 の 制 限 | 第 1 項 で 定 め る 重 大 事 故 等 対 処 設 備 | (1) 表 8 5 - 2、表 8 5 - 1 2 ^{※1} 、表 8 5 - 1 6、表 8 5 - 1 8 お よ び 表 8 5 - 2 0 に 定 め る 機 能、系 統 数 お よ び 所 要 数 が そ れ ぞ れ の 適 用 モ ー ド に お い て 動 作 可 能 で あ る こ と (2) 表 8 5 - 3 から 表 8 5 - 1 5 ^{※2} 、表 8 5 - 1 7、表 8 5 - 1 9 お よ び 表 8 5 - 2 1 に つ い て は、各 表 内 に 定 め る ^{※3} | 表 8 5 - 1 | <table border="1"> <thead> <tr> <th>項 目</th> <th>運 転 上 の 制 限</th> </tr> </thead> <tbody> <tr> <td>第 1 項 で 定 め る 重 大 事 故 等 対 処 設 備</td> <td>(1) 表 8 5 - 2、表 8 5 - 1 2^{※1}、表 8 5 - 1 6、表 8 5 - 1 8 お よ び 表 8 5 - 2 0 に 定 め る 機 能、系 統 数 お よ び 所 要 数 が そ れ ぞ れ の 適 用 モ ー ド に お い て 動 作 可 能 で あ る こ と (2) 表 8 5 - 3 から 表 8 5 - 1 5^{※2}、表 8 5 - 1 7、表 8 5 - 1 9 お よ び 表 8 5 - 2 1 に つ い て は、各 表 内 に 定 め る^{※3}</td> </tr> </tbody> </table> <p>※ 1 : 8 5 - 1 2 - 3 が 該 当 ※ 2 : 表 8 5 - 3 から 表 8 5 - 1 5 の うち、表 8 5 - 1 2 に つ い て は、8 5 - 1 2 - 1、8 5 - 1 2 - 2 お よ び 8 5 - 1 2 - 4 が 該 当 ※ 3 : 可 搬 型 設 備 の 系 統 に は、資 機 材 等 を 含 む。</p> | 項 目 | 運 転 上 の 制 限 | 第 1 項 で 定 め る 重 大 事 故 等 対 処 設 備 | (1) 表 8 5 - 2、表 8 5 - 1 2 ^{※1} 、表 8 5 - 1 6、表 8 5 - 1 8 お よ び 表 8 5 - 2 0 に 定 め る 機 能、系 統 数 お よ び 所 要 数 が そ れ ぞ れ の 適 用 モ ー ド に お い て 動 作 可 能 で あ る こ と (2) 表 8 5 - 3 から 表 8 5 - 1 5 ^{※2} 、表 8 5 - 1 7、表 8 5 - 1 9 お よ び 表 8 5 - 2 1 に つ い て は、各 表 内 に 定 め る ^{※3} | 変 更 な し |
| 項 目 | 運 転 上 の 制 限 | | | | | | | | | | | |
| 第 1 項 で 定 め る 重 大 事 故 等 対 処 設 備 | (1) 表 8 5 - 2、表 8 5 - 1 2 ^{※1} 、表 8 5 - 1 6、表 8 5 - 1 8 お よ び 表 8 5 - 2 0 に 定 め る 機 能、系 統 数 お よ び 所 要 数 が そ れ ぞ れ の 適 用 モ ー ド に お い て 動 作 可 能 で あ る こ と (2) 表 8 5 - 3 から 表 8 5 - 1 5 ^{※2} 、表 8 5 - 1 7、表 8 5 - 1 9 お よ び 表 8 5 - 2 1 に つ い て は、各 表 内 に 定 め る ^{※3} | | | | | | | | | | | |
| 項 目 | 運 転 上 の 制 限 | | | | | | | | | | | |
| 第 1 項 で 定 め る 重 大 事 故 等 対 処 設 備 | (1) 表 8 5 - 2、表 8 5 - 1 2 ^{※1} 、表 8 5 - 1 6、表 8 5 - 1 8 お よ び 表 8 5 - 2 0 に 定 め る 機 能、系 統 数 お よ び 所 要 数 が そ れ ぞ れ の 適 用 モ ー ド に お い て 動 作 可 能 で あ る こ と (2) 表 8 5 - 3 から 表 8 5 - 1 5 ^{※2} 、表 8 5 - 1 7、表 8 5 - 1 9 お よ び 表 8 5 - 2 1 に つ い て は、各 表 内 に 定 め る ^{※3} | | | | | | | | | | | |

表 8 5 - 2 緊急停止失敗時に原子炉を未臨界にするための設備

8 5 - 2 - 1 原子炉出力抑制（自動）※1

| 機 能 | 設定値 | 適用モード | 所要チャンネル・系統数 | 所要チャンネル・系統数を満足できない場合の措置※2 | | | 確認事項 | | |
|---------------------|------------|----------|-------------|---------------------------|--|------------|-----------------------|-------|-------|
| | | | | 条 件 | 措 置 | 完了時間 | 項 目 | 頻 度 | 担 当 |
| 1. A T W S 緩和設備 | | | | | | | | | |
| a. A T W S 緩和設備論理回路 | — | モード1および2 | 1系統 | A. A T W S 緩和設備が動作不能である場合 | A. 1 当直課長は、当該系統と同等な機能を持つ重大事故等対処設備※3が動作可能であることを確認する※4。 および A. 2 計装係課長は、当該系統を動作可能な状態に復旧する。 | 6時間 30日 | 機能検査を実施する。 | 定期検査時 | 計装係課長 |
| | | | | B. 条件Aの措置を完了時間内に達成できない場合 | B. 1 当直課長は、モード3にする。 | 12時間 | | | |
| b. 蒸気発生器水位異常低 | 計器スパンの7%以上 | モード1および2 | 3※5 | A. 1チャンネルが動作不能である場合 | A. 1 当直課長は、当該系統と同等な機能を持つ重大事故等対処設備※3が動作可能であることを確認する※4。 および A. 2 計装係課長は、当該系統を動作可能な状態に復旧する。 | 6時間 30日 | 設定値確認および機能検査を実施する。 | 定期検査時 | 計装係課長 |
| | | | | B. 条件Aの措置を完了時間内に達成できない場合 | B. 1 当直課長は、モード3にする。 | 12時間 | 動作不能でないことを指示値により確認する。 | 1日に1回 | 当直課長 |

※1：本表における動作可能とは、当該計装および制御設備に期待されている機能が達成されている状態をいう。また、動作不能とは、点検・修理のために当該チャンネルもしくは論理回路をバイパスする場合または不動作の場合をいう。動作信号を出力させている状態または誤動作により動作信号を出力している状態は動作可能とみなす。

※2：チャンネル・系統ごとに個別の条件が適用される。

※3：原子炉出力抑制（手動）機能に必要な設備（原子炉トリップスイッチ、主蒸気止弁、電動補助給水ポンプおよびタービン動補助給水ポンプ）をいう。

※4：「動作可能であること」の確認は、対象設備の至近の記録等により行う。

※5：A T W S 緩和設備に使用するチャンネルに限る。

変更前

表 8 5 - 2 緊急停止失敗時に原子炉を未臨界にするための設備

8 5 - 2 - 1 原子炉出力抑制（自動）※1

| 機 能 | 設定値 | 適用モード | 所要チャンネル・系統数 | 所要チャンネル・系統数を満足できない場合の措置※2 | | | 確認事項 | | |
|---------------------|------------|----------|-------------|---------------------------|--|------------|-----------------------|----------|-------|
| | | | | 条 件 | 措 置 | 完了時間 | 項 目 | 頻 度 | 担 当 |
| 1. A T W S 緩和設備 | | | | | | | | | |
| a. A T W S 緩和設備論理回路 | — | モード1および2 | 1系統 | A. A T W S 緩和設備が動作不能である場合 | A. 1 当直課長は、当該系統と同等な機能を持つ重大事故等対処設備※3が動作可能であることを確認する※4。 および A. 2 計装係課長は、当該系統を動作可能な状態に復旧する。 | 6時間 30日 | 機能の確認を行う。 | 定期事業者検査時 | 計装係課長 |
| | | | | B. 条件Aの措置を完了時間内に達成できない場合 | B. 1 当直課長は、モード3にする。 | 12時間 | | | |
| b. 蒸気発生器水位異常低 | 計器スパンの7%以上 | モード1および2 | 3※5 | A. 1チャンネルが動作不能である場合 | A. 1 当直課長は、当該系統と同等な機能を持つ重大事故等対処設備※3が動作可能であることを確認する※4。 および A. 2 計装係課長は、当該系統を動作可能な状態に復旧する。 | 6時間 30日 | 設定値確認および機能の確認を行う。 | 定期事業者検査時 | 計装係課長 |
| | | | | B. 条件Aの措置を完了時間内に達成できない場合 | B. 1 当直課長は、モード3にする。 | 12時間 | 動作不能でないことを指示値により確認する。 | 1日に1回 | 当直課長 |

※1：本表における動作可能とは、当該計装および制御設備に期待されている機能が達成されている状態をいう。また、動作不能とは、点検・修理のために当該チャンネルもしくは論理回路をバイパスする場合または不動作の場合をいう。動作信号を出力させている状態または誤動作により動作信号を出力している状態は動作可能とみなす。

※2：チャンネル・系統ごとに個別の条件が適用される。

※3：原子炉出力抑制（手動）機能に必要な設備（原子炉トリップスイッチ、主蒸気止弁、電動補助給水ポンプおよびタービン動補助給水ポンプ）をいう。

※4：「動作可能であること」の確認は、対象設備の至近の記録等により行う。

※5：A T W S 緩和設備に使用するチャンネルに限る。

変更後

原子力規制における検査制度の見直しに伴う変更（実用炉規則の改正に伴い「定期検査」を「定期事業者検査」に変更、LCOを満足しているかの確認行為について、「検査」を「確認」に変更）

理由

| 変更前 | | 変更後 | | 理由 |
|--|---|--|----------------------------|----|
| 表 8 5 - 3 | 1 次冷却系のフィードアンドブリードをするための設備 | 表 8 5 - 3 | 1 次冷却系のフィードアンドブリードをするための設備 | |
| 8 5 - 3 - 1 | 1 次冷却系のフィードアンドブリード | 8 5 - 3 - 1 | 1 次冷却系のフィードアンドブリード | |
| (1) 運転上の制限 | | | | |
| 項目 | | 項目 | | 理由 |
| 運転上の制限 | | 運転上の制限 | | |
| 1 次冷却系のフィードアンドブリードによる炉心冷却系 ^{※1} | | 1 次冷却系のフィードアンドブリードによる炉心冷却系 ^{※1} | | |
| (1) 高圧注入系の 2 系統が動作可能であること ^{※2} | | (1) 高圧注入系の 2 系統が動作可能であること ^{※2} | | |
| (2) 加圧器逃がし弁 2 台による 1 次冷却系統の減圧系が動作可能であること | | (2) 加圧器逃がし弁 2 台による 1 次冷却系統の減圧系が動作可能であること | | |
| 適用モード | | 適用モード | | |
| モード 1、2、3 および 4 (蒸気発生器が熱除去のために使用されている場合) | | モード 1、2、3 および 4 (蒸気発生器が熱除去のために使用されている場合) | | |
| 燃料取替用水タンク | | 燃料取替用水タンク | | |
| ※ 1 : 高圧注入系および加圧器逃がし弁による 1 次冷却系の減圧系をいう。 | | ※ 1 : 高圧注入系および加圧器逃がし弁による 1 次冷却系の減圧系をいう。 | | |
| ※ 2 : 動作可能とは、ポンプが手動起動（系統構成含む）できること、または運転中であることをいう。 | | ※ 2 : 動作可能とは、ポンプが手動起動（系統構成含む）できること、または運転中であることをいう。 | | |
| ※ 3 : 「8 5 - 1 4 - 2 燃料取替用水タンク」において運転上の制限を定める。 | | ※ 3 : 「8 5 - 1 4 - 2 燃料取替用水タンク」において運転上の制限を定める。 | | |
| (2) 確認事項 | | | | |
| 項目 | 確認事項 | 頻度 | 担当 | |
| 充てん／高圧注入ポンプ | ポンプを起動し、異常な振動、異音、異臭、漏えいがないことを確認する。 施設等により固定されていない非常用炉心冷却系の流路中の弁が正しい位置にあることを確認する。 | 定期検査時 | 発電室長 | |
| 充てん／高圧注入ポンプ | モード 1、2 および 3 において、ポンプを起動し、動作可能であることを確認する ^{※4} 。 また、確認する際に操作した弁について、正しい位置に復旧していることを確認する。 | 定期検査時 | 当直課長 | |
| 加圧器逃がし弁 | モード 1、2 および 3 において、ポンプを起動し、動作可能であることを確認する ^{※4} 。 また、確認する際に操作した弁について、正しい位置に復旧していることを確認する。 | 1 ヶ月に 1 回 | 当直課長 | |
| 加圧器逃がし弁 | モード 4 (蒸気発生器が熱除去のために使用されている場合) において、ポンプが手動起動可能であることを確認する ^{※4} 。 加圧器逃がし弁が全開および全閉することを確認する。 | 1 ヶ月に 1 回 | 当直課長 | |
| 加圧器逃がし弁 | 加圧器逃がし弁が全開および全閉することを確認する。 | 定期検査時 | 計装保修課長 | |
| ※ 4 : 運転中のポンプについては、運転状態により確認する。 | | | | |
| (中略) | | | | |

美浜発電所原子炉施設保安規定変更前後比較表（第 次改正）

| 変更前 | | 変更後 | | 理由 |
|--|--|---------------------|--|-----------------------------|
| 表 85-4 炉心注水をするための設備 | | | | |
| 85-4-1 炉心注水 - 非常用炉心冷却系 - (1) 運転上の制限 | | | | |
| 項目 | 運転上の制限 | 項目 | 運転上の制限 | |
| 非常用炉心冷却系 | (1) 高圧注入系の 1 系統以上が動作可能であること※1 (2) 低圧注入系の 1 系統以上が動作可能であること※1 | 非常用炉心冷却系 | (1) 高圧注入系の 1 系統以上が動作可能であること※1 (2) 低圧注入系の 1 系統以上が動作可能であること※1 | |
| 適用モード | 設備 | 適用モード | 設備 | 所要数 |
| モード 1、2、3、4、5 および 6 | 充てん/高圧注入ポンプ 余熱除去ポンプ 燃料取替用水タンク | モード 1、2、3、4、5 および 6 | 充てん/高圧注入ポンプ 余熱除去ポンプ 燃料取替用水タンク | 1 台 1 台 ※ 2 |
| ※ 1：動作可能とは、ポンプが手動起動（系統構成含む）できること、または運転中であることをいう。 ※ 2：「85-14-2 燃料取替用水タンク」において運転上の制限を定める。 | | | | |
| (2) 確認事項 | | | | |
| 項目 | 確認事項 | 項目 | 確認事項 | 頻度 |
| 充てん/高圧注入ポンプ | ポンプを起動し、異常な振動、異音、異臭、漏えいがないことを確認する。 施設等により固定されていない非常用炉心冷却系の流路中の弁が正しい位置にあることを確認する。 モード 1、2 および 3 において、ポンプを起動し、動作可能であることを確認する※ また、確認する際に操作した弁については、正しい位置に復旧していることを確認する。 モード 4、5 および 6 において、ポンプが手動起動可能であることを確認する※。 | 充てん/高圧注入ポンプ | ポンプを起動し、異常な振動、異音、異臭、漏えいがないことを確認する。 施設等により固定されていない非常用炉心冷却系の流路中の弁が正しい位置にあることを確認する。 モード 1、2 および 3 において、ポンプを起動し、動作可能であることを確認する※ また、確認する際に操作した弁については、正しい位置に復旧していることを確認する。 モード 4、5 および 6 において、ポンプが手動起動可能であることを確認する※。 | 定期検査時 定期検査時 1 ヶ月に 1 回 |
| 余熱除去ポンプ | ポンプを起動し、異常な振動、異音、異臭、漏えいがないこと、およびテストラインにおける揚程が □m 以上、容量が □m ³ /h 以上であることを確認する。 施設等により固定されていない非常用炉心冷却系の流路中の弁が正しい位置にあることを確認する。 モード 1、2 および 3 において、ポンプを起動し、動作可能であることを確認する。 また、確認する際に操作した弁については、正しい位置に復旧していることを確認する。 モード 4、5 および 6 において、ポンプが手動起動可能であることを確認する※。 | 余熱除去ポンプ | ポンプを起動し、異常な振動、異音、異臭、漏えいがないこと、およびテストラインにおける揚程が □m 以上、容量が □m ³ /h 以上であることを確認する。 施設等により固定されていない非常用炉心冷却系の流路中の弁が正しい位置にあることを確認する。 モード 1、2 および 3 において、ポンプを起動し、動作可能であることを確認する。 また、確認する際に操作した弁については、正しい位置に復旧していることを確認する。 モード 4、5 および 6 において、ポンプが手動起動可能であることを確認する※。 | 定期検査時 定期検査時 1 ヶ月に 1 回 |
| ※ 3：運転中のポンプについては、運転状態により確認する。 | | | | |

| 変更前 | | 変更後 | | 理由 |
|--|---|--|---|--|
| 85-4-2 炉心注水 一蓄圧注入系一 | | 85-4-2 炉心注水 一蓄圧注入系一 | | |
| (1) 運転上の制限 | | (1) 運転上の制限 | | |
| 項目 | 運転上の制限 | 項目 | 運転上の制限 | |
| アキュムレータ | (1) ほう素濃度が 2,600 ppm 以上であること (2) ほう酸水量（有効水量）が 29.0 m ³ 以上（1基あたり）であること (3) モード1、2および3（1次冷却材圧力が 6.89 MPa[gage]を超える場合）において、圧力が 4.04 MPa[gage]以上であること (4) モード3（1次冷却材圧力が 6.89 MPa[gage]以下の場合）、4、5および6において、圧力が 1.0 MPa[gage]以上であること (5) アキュムレータ出口電動弁が動作可能であること※1 | アキュムレータ | (1) ほう素濃度が 2,600 ppm 以上であること (2) ほう酸水量（有効水量）が 29.0 m ³ 以上（1基あたり）であること (3) モード1、2および3（1次冷却材圧力が 6.89 MPa[gage]を超える場合）において、圧力が 4.04 MPa[gage]以上であること (4) モード3（1次冷却材圧力が 6.89 MPa[gage]以下の場合）、4、5および6において、圧力が 1.0 MPa[gage]以上であること (5) アキュムレータ出口電動弁が動作可能であること※1 | |
| 適用モード | 設備 | 適用モード | 設備 | |
| モード1、2、3、4、5および6 | アキュムレータ | モード1、2、3、4、5および6 | アキュムレータ | |
| | 所要数 | | 所要数 | |
| | 3基※2 | | 3基※2 | |
| ※1：動作可能とは、手動での開弁および閉弁ができることをいう。 ※2：モード3（1次冷却材圧力が 6.89 MPa[gage]以下の場合）、4、5および6において、所要数は2基。 | | ※1：動作可能とは、手動での開弁および閉弁ができることをいう。 ※2：モード3（1次冷却材圧力が 6.89 MPa[gage]以下の場合）、4、5および6において、所要数は2基。 | | |
| (2) 確認事項 | | (2) 確認事項 | | |
| 項目 | 確認事項 | 項目 | 確認事項 | |
| アキュムレータ | アキュムレータ出口電動弁が動作可能であることを確認する。 モード1、2、3、4、5および6において、ほう酸水量（有効水量）および圧力を確認する。 モード1、2、3、4、5および6において、ほう素濃度を確認する。 | アキュムレータ | アキュムレータ出口電動弁が動作可能であることを確認する。 モード1、2、3、4、5および6において、ほう酸水量（有効水量）および圧力を確認する。 モード1、2、3、4、5および6において、ほう素濃度を確認する。 | 原子力規制における検査制度の見直しに伴う変更（実用炉規則の改正に伴い「定期検査」を「定期事業者検査」に変更） |
| | 頻度 | | 頻度 | |
| | 定期検査時 | | 定期事業者検査時 | |
| | 1日に1回 | | 1日に1回 | |
| | 3ヶ月に1回 | | 3ヶ月に1回 | |
| | 担当 | | 担当 | |
| | 発電室長 | | 発電室長 | |
| | 当直課長 | | 当直課長 | |
| | 当直課長 | | 当直課長 | |
| (中略) | | (中略) | | |

| 変更前 | | 変更後 | | 理由 | |
|--|--|------------|--|----------|------|
| 85-4-3 代替炉心注水 - C充てん/高圧注入ポンプ（自己冷却）による代替炉心注水- | | | | | |
| (1) 運転上の制限 | | | | | |
| 項目 | 運転上の制限 | 項目 | 運転上の制限 | | |
| 充てん系 | C充てん/高圧注入ポンプ（自己冷却）による充てん系が動作可能であること※1 | 充てん系 | C充てん/高圧注入ポンプ（自己冷却）による充てん系が動作可能であること※1 | | |
| 適用モード | 設備 所要数 | 適用モード | 設備 所要数 | | |
| モード1、2、3、4、5および6 | C充てん/高圧注入ポンプ（自己冷却） | 燃料取替用水タンク | 1台 | | |
| | 復水タンク | 燃料取替用水タンク | ※2 | | |
| | 空冷式非常用発電装置 | 復水タンク | ※3 | | |
| | 燃料油貯蔵タンク | 空冷式非常用発電装置 | ※4 | | |
| | 可搬式オイルポンプ | 燃料油貯蔵タンク | ※5 | | |
| | タンクローリー | 可搬式オイルポンプ | ※5 | | |
| | 燃料油移送ポンプ | タンクローリー | ※5 | | |
| | | 燃料油移送ポンプ | ※5 | | |
| ※1：動作可能とは、ポンプが手動起動（系統構成含む）できること、または運転中であることをいう。 | | | | | |
| ※2：「85-14-2 燃料取替用水タンク」において運転上の制限を定める。 | | | | | |
| ※3：「85-14-3 復水タンク（燃料取替用水タンク補給系を含む）」において運転上の制限を定める。 | | | | | |
| ※4：「85-15-1 空冷式非常用発電装置からの給電」において運転上の制限を定める。 | | | | | |
| ※5：「85-15-6 燃料油貯蔵タンク、可搬式オイルポンプ、タンクローリーおよび燃料油移送ポンプによる燃料補給設備」において運転上の制限を定める。 | | | | | |
| (2) 確認事項 | | | | | |
| 項目 | 確認事項 | 項目 | 確認事項 | 頻度 | 担当 |
| | 施設等により固定されていない充てん系の流路中の弁が正しい位置にあることを確認する。 | | 施設等により固定されていない充てん系の流路中の弁が正しい位置にあることを確認する。 | 定期事業者検査時 | 当直課長 |
| | ポンプを起動し、異常な振動、異音、異臭、漏えいがないことを確認する。 | | ポンプを起動し、異常な振動、異音、異臭、漏えいがないことを確認する。 | 定期検査時 | 発電室長 |
| C充てん/高圧注入ポンプ | モード1、2および3において、ポンプを起動し、動作可能であることを確認する。また、確認する際に操作した弁については、正しい位置に復旧していることを確認する。 | | モード1、2および3において、ポンプを起動し、動作可能であることを確認する。また、確認する際に操作した弁については、正しい位置に復旧していることを確認する。 | 1ヶ月に1回 | 当直課長 |
| | モード4、5および6において、ポンプが手動起動可能であることを確認する※6。 | | モード4、5および6において、ポンプが手動起動可能であることを確認する※6。 | 1ヶ月に1回 | 当直課長 |
| ※6：運転中のポンプについては、運転状態により確認する。（中略） | | | | | |
| 原子力規制における検査制度の見直しに伴う変更（実用炉規則の改正に伴い「定期検査」を「定期事業者検査」に変更） | | | | | |

| 変 更 前 | | 変 更 後 | | 理 由 |
|--|--|----------|------|--|
| 85-4-4 代替炉心注水 -A、B内部スプレポンプ（RHRS-CSS連絡ライン使用）による代替炉心注水- | | | | |
| (1) 運転上の制限 | | | | |
| 項目 | 運転上の制限 | | | |
| 代替炉心注水系 | A、B内部スプレポンプによる代替炉心注水系が動作可能であること※1 | | | |
| 適用モード | 設 備 | 所要数 | | |
| モード1、2、3、4、5および6 | A、B内部スプレポンプ（RHRS-CSS連絡ライン使用） 燃料取替用水タンク | 2台 ※2 | | |
| ※1：動作可能とは、ポンプが手動起動（系統構成含む）できることをいう。 ※2：「85-14-2 燃料取替用水タンク」において運転上の制限を定める。 | | | | |
| (2) 確認事項 | | | | |
| 項目 | 確認事項 | 頻 度 | 担 当 | |
| A、B内部スプレポンプ | 施設等により固定されていない原子炉格納容器スプレレイ系の流路中の弁が正しい位置にあることを確認する。 ポンプを起動し、異常な振動、異音、異臭、漏えいがないことを確認する。 | 定期検査時 | 当直課長 | 原子力規制における検査制度の見直しに伴う変更（実用炉規則の改正に伴い「定期検査」を「定期事業者検査」に変更） |
| | モード1、2、3および4において、ポンプを起動し、動作可能であることを確認する。 また、確認する際に操作した弁については、正しい位置に復旧していることを確認する。 | 1ヶ月に1回 | 当直課長 | |
| (中略) | | | | |
| 85-4-4 代替炉心注水 -A、B内部スプレポンプ（RHRS-CSS連絡ライン使用）による代替炉心注水- | | | | |
| (1) 運転上の制限 | | | | |
| 項目 | 運転上の制限 | | | |
| 代替炉心注水系 | A、B内部スプレポンプによる代替炉心注水系が動作可能であること※1 | | | |
| 適用モード | 設 備 | 所要数 | | |
| モード1、2、3、4、5および6 | A、B内部スプレポンプ（RHRS-CSS連絡ライン使用） 燃料取替用水タンク | 2台 ※2 | | |
| ※1：動作可能とは、ポンプが手動起動（系統構成含む）できることをいう。 ※2：「85-14-2 燃料取替用水タンク」において運転上の制限を定める。 | | | | |
| (2) 確認事項 | | | | |
| 項目 | 確認事項 | 頻 度 | 担 当 | |
| A、B内部スプレポンプ | 施設等により固定されていない原子炉格納容器スプレレイ系の流路中の弁が正しい位置にあることを確認する。 ポンプを起動し、異常な振動、異音、異臭、漏えいがないことを確認する。 | 定期検査時 | 当直課長 | 原子力規制における検査制度の見直しに伴う変更（実用炉規則の改正に伴い「定期検査」を「定期事業者検査」に変更） |
| | モード1、2、3および4において、ポンプを起動し、動作可能であることを確認する。 また、確認する際に操作した弁については、正しい位置に復旧していることを確認する。 | 1ヶ月に1回 | 当直課長 | |
| (中略) | | | | |

| 変更前 | | 変更後 | | 理由 |
|---|--|------------------|--|--|
| 85-4-6 代替再循環 | | 85-4-6 代替再循環 | | 変更なし |
| (1) 運転上の制限 | | | | |
| 項目 | 運転上の制限 | 項目 | 運転上の制限 | |
| 代替再循環系 | <p>(1) A、B内部スプレポンプ（RHRSS-CSSS連絡ライン使用）による代替再循環系が動作可能であること※¹</p> <p>(2) B余熱除去ポンプ（海水冷却）およびB充てん/高圧注入ポンプ（海水冷却）による高圧代替再循環系、またはB余熱除去ポンプ（海水冷却）による低圧代替再循環系が動作可能であること※¹</p> | 代替再循環系 | <p>(1) A、B内部スプレポンプ（RHRSS-CSSS連絡ライン使用）による代替再循環系が動作可能であること※¹</p> <p>(2) B余熱除去ポンプ（海水冷却）およびB充てん/高圧注入ポンプ（海水冷却）による高圧代替再循環系、またはB余熱除去ポンプ（海水冷却）による低圧代替再循環系が動作可能であること※¹</p> | |
| 適用モード | <p>A、B内部スプレポンプ（RHRSS-CSSS連絡ライン使用）</p> <p>A内部スプレクーラ</p> <p>A・B内部スプレポンプ入口弁（格納容器再循環サンブ側）</p> <p>格納容器再循環サンブ</p> <p>格納容器再循環サンブスクリーン</p> <p>B余熱除去ポンプ（海水冷却）</p> <p>B充てん/高圧注入ポンプ（海水冷却）</p> <p>大容量ポンプ</p> <p>空冷式非常用発電装置</p> <p>燃料油貯蔵タンク</p> <p>可搬式オイルポンプ</p> <p>タンクローリー</p> <p>燃料油移送ポンプ</p> | 適用モード | <p>A、B内部スプレポンプ（RHRSS-CSSS連絡ライン使用）</p> <p>A内部スプレクーラ</p> <p>A・B内部スプレポンプ入口弁（格納容器再循環サンブ側）</p> <p>格納容器再循環サンブ</p> <p>格納容器再循環サンブスクリーン</p> <p>B余熱除去ポンプ（海水冷却）</p> <p>B充てん/高圧注入ポンプ（海水冷却）</p> <p>大容量ポンプ</p> <p>空冷式非常用発電装置</p> <p>燃料油貯蔵タンク</p> <p>可搬式オイルポンプ</p> <p>タンクローリー</p> <p>燃料油移送ポンプ</p> | <p>所要数</p> <p>2台</p> <p>1基</p> <p>1台</p> <p>2基※²</p> <p>2基※²</p> <p>1台</p> <p>1台</p> <p>※3</p> <p>※4</p> <p>※5</p> <p>※5</p> <p>※5</p> <p>※5</p> |
| モード1、2、3、4、5および6 | | モード1、2、3、4、5および6 | | |
| <p>※1：動作可能とは、ポンプが手動起動（系統構成含む）できること、または運転中であることという。</p> <p>※2：A、B内部スプレポンプ（RHRSS-CSSS連絡ライン使用）を用いる再循環用1基およびB余熱除去ポンプ（海水冷却）を用いる再循環用1基。</p> <p>※3：「85-7-2 大容量ポンプによる原子炉格納容器内自然対流冷却および代替補機冷却」において運転上の制限を定める。</p> <p>※4：「85-15-1 空冷式非常用発電装置からの給電」において運転上の制限を定める。</p> <p>※5：「85-15-6 燃料油貯蔵タンク、可搬式オイルポンプ、タンクローリーおよび燃料油移送ポンプによる燃料補給設備」において運転上の制限を定める。</p> | | | | |

美浜発電所原子炉施設保安規定変更前後比較表（第 次改正）

| 変更前 | | 変更後 | | 理由 |
|----------------------------|--|-----------------|--------------|--|
| (2) 確認事項 | | (2) 確認事項 | | |
| 項目 | 確認事項 | 頻度 | 担当 | |
| 項目 | 施設等により固定されていない原子炉格納容器スプレイス系の流路中の弁が正しい位置にあることを確認する。 | 定期検査時 | 当直課長 | |
| A・B内部スプレポンプ、A内部スプレクーラ | ポンプを起動し、異常な振動、異音、異臭、漏えいがないことを確認する。 モード1、2、3および4において、ポンプを起動し、動作可能であることを確認する。 また、確認する際に操作した弁については、正しい位置に復旧していることを確認する。 モード5および6において、ポンプが手動起動可能であることを確認する。 | 定期検査時 1ヶ月に1回 | 発電室長 当直課長 | 原子力規制における検査制度の見直しに伴う変更（実用炉規則の改正に伴い「定期検査」を「定期事業者検査」に変更） |
| A・B内部スプレポンプ入口弁（格納容器再循環サブ側） | A・B内部スプレポンプ入口弁（格納容器再循環サブ側）が開弁できることを確認する。 | 定期検査時 | 原子炉 保修課長 | |
| 格納容器再循環サブ、格納容器再循環サブスクリーン | 格納容器再循環サブが異物等により塞がれていないことを確認する。 | 定期検査時 | 原子炉 保修課長 | |
| 項目 | 施設等により固定されていない非常用炉心冷却系の流路中の弁が正しい位置にあることを確認する。 | 定期検査時 | 当直課長 | |
| B余熱除去ポンプ | ポンプを起動し、異常な振動、異音、異臭、漏えいがないこと、およびテストラインにおける揚程が□ m以上、容量が□ m ³ /h以上であることを確認する。 モード1、2および3において、ポンプを起動し、動作可能であることを確認する。 また、確認する際に操作した弁については、正しい位置に復旧していることを確認する。 モード4、5および6において、ポンプが手動起動可能であることを確認する。 ^{※6} | 定期検査時 1ヶ月に1回 | 発電室長 当直課長 | |

美浜発電所原子炉施設保安規定変更前後比較表（第 次改正）

| 変更前 | | 変更後 | | 理由 |
|--|---|------------------------------------|------------------------------|--|
| (2) 確認事項（続き） | | (2) 確認事項（続き） | | |
| 項目 | 確認事項 | 頻度 | 担当 | |
| B充てん／高圧注入ポンプ | 施設等により固定されていない非常用炉心冷却系の流路中の弁が正しい位置にあることを確認する。 ポンプを起動し、異常な振動、異音、異臭、漏えいがないことを確認する。 モード1、2および3において、ポンプを起動し、動作可能であることを確認する ^{※6} 。 また、確認する際に操作した弁については、正しい位置に復旧していることを確認する。 モード4、5および6において、ポンプが手動起動可能であることを確認する ^{※6} 。 | 定期検査時 定期検査時 1ヶ月に1回 1ヶ月に1回 | 当直課長 発電室長 当直課長 当直課長 | 原子力規制における検査制度の見直しに伴う変更（実用炉規則の改正に伴い「定期検査」を「定期事業者検査」に変更） |
| <p>※6：運転中のポンプについては、運転状態により確認する。 (中略)</p> | | | | |

| 変 更 前 | | 変 更 後 | | 理 由 |
|---|--|--------------|---|--|
| 表 8 5 - 6 | 原子炉格納容器スプレイ等をとするための設備 | 表 8 5 - 6 | 原子炉格納容器スプレイ等をとするための設備 | |
| 8 5 - 6 - 1 | 原子炉格納容器スプレイ | 8 5 - 6 - 1 | 原子炉格納容器スプレイ | |
| (1) 運転上の制限 | | | | |
| 項 目 | | 運 転 上 の 制 限 | | |
| 原子炉格納容器スプレイ系 | 原子炉格納容器スプレイ系があること※ ² | 原子炉格納容器スプレイ系 | 原子炉格納容器スプレイ系※ ¹ の1系統以上が動作可能であること※ ² | |
| 適用モード | モード1、2、3、4、5および6 | 適用モード | モード1、2、3、4、5および6 | |
| 設備 | 内部スプレポンプ 燃料取替用水タンク | 設備 | 内部スプレポンプ 燃料取替用水タンク | |
| 所要数 | 2台※ ³ ※4 | 所要数 | 2台※ ³ ※4 | |
| <p>※1：よう素除去薬品タンクを除く。 ※2：動作可能とは、ポンプが手動起動（系統構成含む）できることをいう。 ※3：AおよびBまたはCおよびD内部スプレポンプのうち、いずれか2台。 ※4：「85-14-2 燃料取替用水タンク」において運転上の制限を定める。</p> | | | | |
| (2) 確認事項 | | | | |
| 項 目 | 確認事項 | 頻 度 | 担 当 | |
| 内部スプレポンプ | 施設等により固定されていない原子炉格納容器スプレイ系の流路中の弁が正しい位置にあることを確認する。 | 定期検査時 | 当直課長 | 原子力規制における検査制度の見直しに伴う変更（実用炉規則の改正に伴い「定期検査」を「定期事業者検査」に変更） |
| | ポンプを起動し、異常な振動、異音、異臭、漏えいがないことを確認する。 | 定期検査時 | 発電室長 | |
| 内部スプレポンプ | モード1、2、3および4において、ポンプを起動し、動作可能であることを確認する。また、確認する際に操作した弁については、正しい位置に復旧していることを確認する。 | 1ヶ月に1回 | 当直課長 | |
| | モード5および6において、ポンプが手動起動可能であることを確認する。 | 1ヶ月に1回 | 当直課長 | |
| (中略) | | | | |

美浜発電所原子炉施設保安規定変更前後比較表（第 次改正）

| 変更前 | | 変更後 | | 理由 | | | | | | | | | | | | | | | | | | | | | | | | | | | | | | | | | | | | | | | | | | | | | | | | | | | | | | | | | | | | | | | | | | | | | | | | | | | | | | | | | | | | | | | | |
|---|--|-------------|---|----|-----|-----------------------------|--|-------------|------|--|--|------------|------|--|------------------------------------|-----------|------|--|--|-------|------|----|----|-------------|--|----------|------|-----------|--|--------|------|---------|------------------------------------|--------|------|--|----|--|--|-----|----|--|--|---------|----|---|--|----|--------|----|-----|-----------------------------|--------------------------|-------------|----|--|--|------------|----|--|--|-----------|----|--|--|-------|----|--|--|----------|----|--|--|-----------|----|--|--|---------|----|--|--|----------|----|--|--|-----|----|--|--|---------|----|--|
| 85-6-2 | 代替原子炉格納容器スプレイ - 恒設代替低圧注水ポンプによる代替原子炉格納容器スプレイ | 85-6-2 | 代替原子炉格納容器スプレイ - 恒設代替低圧注水ポンプによる代替原子炉格納容器スプレイ | | | | | | | | | | | | | | | | | | | | | | | | | | | | | | | | | | | | | | | | | | | | | | | | | | | | | | | | | | | | | | | | | | | | | | | | | | | | | | | | | | | | | | | | | |
| (1) 運転上の制限 | | | | | | | | | | | | | | | | | | | | | | | | | | | | | | | | | | | | | | | | | | | | | | | | | | | | | | | | | | | | | | | | | | | | | | | | | | | | | | | | | | | | | | | | | | | | |
| <table border="1"> <thead> <tr> <th>項目</th> <th>運転上の制限</th> <th>設備</th> <th>所要数</th> </tr> </thead> <tbody> <tr> <td>恒設代替低圧注水ポンプによる代替原子炉格納容器スプレイ</td> <td>恒設代替低圧注水ポンプにイ系が動作可能であること</td> <td>恒設代替低圧注水ポンプ</td> <td>1台</td> </tr> <tr> <td></td> <td></td> <td>空冷式非常用発電装置</td> <td>※1</td> </tr> <tr> <td></td> <td></td> <td>燃料取替用水タンク</td> <td>※2</td> </tr> <tr> <td></td> <td></td> <td>復水タンク</td> <td>※3</td> </tr> <tr> <td></td> <td></td> <td>燃料油貯蔵タンク</td> <td>※4</td> </tr> <tr> <td></td> <td></td> <td>可搬式オイルポンプ</td> <td>※4</td> </tr> <tr> <td></td> <td></td> <td>タンクローリー</td> <td>※4</td> </tr> <tr> <td></td> <td></td> <td>燃料油移送ポンプ</td> <td>※4</td> </tr> <tr> <td></td> <td></td> <td>送水車</td> <td>※5</td> </tr> <tr> <td></td> <td></td> <td>軽油用ドラム缶</td> <td>※6</td> </tr> </tbody> </table> | | 項目 | 運転上の制限 | 設備 | 所要数 | 恒設代替低圧注水ポンプによる代替原子炉格納容器スプレイ | 恒設代替低圧注水ポンプにイ系が動作可能であること | 恒設代替低圧注水ポンプ | 1台 | | | 空冷式非常用発電装置 | ※1 | | | 燃料取替用水タンク | ※2 | | | 復水タンク | ※3 | | | 燃料油貯蔵タンク | ※4 | | | 可搬式オイルポンプ | ※4 | | | タンクローリー | ※4 | | | 燃料油移送ポンプ | ※4 | | | 送水車 | ※5 | | | 軽油用ドラム缶 | ※6 | <table border="1"> <thead> <tr> <th>項目</th> <th>運転上の制限</th> <th>設備</th> <th>所要数</th> </tr> </thead> <tbody> <tr> <td>恒設代替低圧注水ポンプによる代替原子炉格納容器スプレイ</td> <td>恒設代替低圧注水ポンプにイ系が動作可能であること</td> <td>恒設代替低圧注水ポンプ</td> <td>1台</td> </tr> <tr> <td></td> <td></td> <td>空冷式非常用発電装置</td> <td>※1</td> </tr> <tr> <td></td> <td></td> <td>燃料取替用水タンク</td> <td>※2</td> </tr> <tr> <td></td> <td></td> <td>復水タンク</td> <td>※3</td> </tr> <tr> <td></td> <td></td> <td>燃料油貯蔵タンク</td> <td>※4</td> </tr> <tr> <td></td> <td></td> <td>可搬式オイルポンプ</td> <td>※4</td> </tr> <tr> <td></td> <td></td> <td>タンクローリー</td> <td>※4</td> </tr> <tr> <td></td> <td></td> <td>燃料油移送ポンプ</td> <td>※4</td> </tr> <tr> <td></td> <td></td> <td>送水車</td> <td>※5</td> </tr> <tr> <td></td> <td></td> <td>軽油用ドラム缶</td> <td>※6</td> </tr> </tbody> </table> | | 項目 | 運転上の制限 | 設備 | 所要数 | 恒設代替低圧注水ポンプによる代替原子炉格納容器スプレイ | 恒設代替低圧注水ポンプにイ系が動作可能であること | 恒設代替低圧注水ポンプ | 1台 | | | 空冷式非常用発電装置 | ※1 | | | 燃料取替用水タンク | ※2 | | | 復水タンク | ※3 | | | 燃料油貯蔵タンク | ※4 | | | 可搬式オイルポンプ | ※4 | | | タンクローリー | ※4 | | | 燃料油移送ポンプ | ※4 | | | 送水車 | ※5 | | | 軽油用ドラム缶 | ※6 | |
| 項目 | 運転上の制限 | 設備 | 所要数 | | | | | | | | | | | | | | | | | | | | | | | | | | | | | | | | | | | | | | | | | | | | | | | | | | | | | | | | | | | | | | | | | | | | | | | | | | | | | | | | | | | | | | | | | |
| 恒設代替低圧注水ポンプによる代替原子炉格納容器スプレイ | 恒設代替低圧注水ポンプにイ系が動作可能であること | 恒設代替低圧注水ポンプ | 1台 | | | | | | | | | | | | | | | | | | | | | | | | | | | | | | | | | | | | | | | | | | | | | | | | | | | | | | | | | | | | | | | | | | | | | | | | | | | | | | | | | | | | | | | | | |
| | | 空冷式非常用発電装置 | ※1 | | | | | | | | | | | | | | | | | | | | | | | | | | | | | | | | | | | | | | | | | | | | | | | | | | | | | | | | | | | | | | | | | | | | | | | | | | | | | | | | | | | | | | | | | |
| | | 燃料取替用水タンク | ※2 | | | | | | | | | | | | | | | | | | | | | | | | | | | | | | | | | | | | | | | | | | | | | | | | | | | | | | | | | | | | | | | | | | | | | | | | | | | | | | | | | | | | | | | | | |
| | | 復水タンク | ※3 | | | | | | | | | | | | | | | | | | | | | | | | | | | | | | | | | | | | | | | | | | | | | | | | | | | | | | | | | | | | | | | | | | | | | | | | | | | | | | | | | | | | | | | | | |
| | | 燃料油貯蔵タンク | ※4 | | | | | | | | | | | | | | | | | | | | | | | | | | | | | | | | | | | | | | | | | | | | | | | | | | | | | | | | | | | | | | | | | | | | | | | | | | | | | | | | | | | | | | | | | |
| | | 可搬式オイルポンプ | ※4 | | | | | | | | | | | | | | | | | | | | | | | | | | | | | | | | | | | | | | | | | | | | | | | | | | | | | | | | | | | | | | | | | | | | | | | | | | | | | | | | | | | | | | | | | |
| | | タンクローリー | ※4 | | | | | | | | | | | | | | | | | | | | | | | | | | | | | | | | | | | | | | | | | | | | | | | | | | | | | | | | | | | | | | | | | | | | | | | | | | | | | | | | | | | | | | | | | |
| | | 燃料油移送ポンプ | ※4 | | | | | | | | | | | | | | | | | | | | | | | | | | | | | | | | | | | | | | | | | | | | | | | | | | | | | | | | | | | | | | | | | | | | | | | | | | | | | | | | | | | | | | | | | |
| | | 送水車 | ※5 | | | | | | | | | | | | | | | | | | | | | | | | | | | | | | | | | | | | | | | | | | | | | | | | | | | | | | | | | | | | | | | | | | | | | | | | | | | | | | | | | | | | | | | | | |
| | | 軽油用ドラム缶 | ※6 | | | | | | | | | | | | | | | | | | | | | | | | | | | | | | | | | | | | | | | | | | | | | | | | | | | | | | | | | | | | | | | | | | | | | | | | | | | | | | | | | | | | | | | | | |
| 項目 | 運転上の制限 | 設備 | 所要数 | | | | | | | | | | | | | | | | | | | | | | | | | | | | | | | | | | | | | | | | | | | | | | | | | | | | | | | | | | | | | | | | | | | | | | | | | | | | | | | | | | | | | | | | | |
| 恒設代替低圧注水ポンプによる代替原子炉格納容器スプレイ | 恒設代替低圧注水ポンプにイ系が動作可能であること | 恒設代替低圧注水ポンプ | 1台 | | | | | | | | | | | | | | | | | | | | | | | | | | | | | | | | | | | | | | | | | | | | | | | | | | | | | | | | | | | | | | | | | | | | | | | | | | | | | | | | | | | | | | | | | |
| | | 空冷式非常用発電装置 | ※1 | | | | | | | | | | | | | | | | | | | | | | | | | | | | | | | | | | | | | | | | | | | | | | | | | | | | | | | | | | | | | | | | | | | | | | | | | | | | | | | | | | | | | | | | | |
| | | 燃料取替用水タンク | ※2 | | | | | | | | | | | | | | | | | | | | | | | | | | | | | | | | | | | | | | | | | | | | | | | | | | | | | | | | | | | | | | | | | | | | | | | | | | | | | | | | | | | | | | | | | |
| | | 復水タンク | ※3 | | | | | | | | | | | | | | | | | | | | | | | | | | | | | | | | | | | | | | | | | | | | | | | | | | | | | | | | | | | | | | | | | | | | | | | | | | | | | | | | | | | | | | | | | |
| | | 燃料油貯蔵タンク | ※4 | | | | | | | | | | | | | | | | | | | | | | | | | | | | | | | | | | | | | | | | | | | | | | | | | | | | | | | | | | | | | | | | | | | | | | | | | | | | | | | | | | | | | | | | | |
| | | 可搬式オイルポンプ | ※4 | | | | | | | | | | | | | | | | | | | | | | | | | | | | | | | | | | | | | | | | | | | | | | | | | | | | | | | | | | | | | | | | | | | | | | | | | | | | | | | | | | | | | | | | | |
| | | タンクローリー | ※4 | | | | | | | | | | | | | | | | | | | | | | | | | | | | | | | | | | | | | | | | | | | | | | | | | | | | | | | | | | | | | | | | | | | | | | | | | | | | | | | | | | | | | | | | | |
| | | 燃料油移送ポンプ | ※4 | | | | | | | | | | | | | | | | | | | | | | | | | | | | | | | | | | | | | | | | | | | | | | | | | | | | | | | | | | | | | | | | | | | | | | | | | | | | | | | | | | | | | | | | | |
| | | 送水車 | ※5 | | | | | | | | | | | | | | | | | | | | | | | | | | | | | | | | | | | | | | | | | | | | | | | | | | | | | | | | | | | | | | | | | | | | | | | | | | | | | | | | | | | | | | | | | |
| | | 軽油用ドラム缶 | ※6 | | | | | | | | | | | | | | | | | | | | | | | | | | | | | | | | | | | | | | | | | | | | | | | | | | | | | | | | | | | | | | | | | | | | | | | | | | | | | | | | | | | | | | | | | |
| <p>※1：「85-15-1 空冷式非常用発電装置からの給電」において運転上の制限を定める。</p> <p>※2：「85-14-2 燃料取替用水タンク」において運転上の制限を定める。</p> <p>※3：「85-14-3 復水タンク（燃料取替用水タンク補給系を含む）」において運転上の制限を定める。</p> <p>※4：「85-15-6 燃料油貯蔵タンク、可搬式オイルポンプ、タンクローリーおよび燃料油移送ポンプによる燃料補給設備」において運転上の制限を定める。</p> <p>※5：「85-14-1 海水を用いた復水タンクへの補給」において運転上の制限を定める。</p> <p>※6：「85-12-4 軽油用ドラム缶による燃料補給設備」において運転上の制限を定める。</p> | | | | | | | | | | | | | | | | | | | | | | | | | | | | | | | | | | | | | | | | | | | | | | | | | | | | | | | | | | | | | | | | | | | | | | | | | | | | | | | | | | | | | | | | | | | | |
| (2) 確認事項 | | | | | | | | | | | | | | | | | | | | | | | | | | | | | | | | | | | | | | | | | | | | | | | | | | | | | | | | | | | | | | | | | | | | | | | | | | | | | | | | | | | | | | | | | | | | |
| <table border="1"> <thead> <tr> <th>項目</th> <th>確認事項</th> <th>頻度</th> <th>担当</th> </tr> </thead> <tbody> <tr> <td>恒設代替低圧注水ポンプ</td> <td>ポンプを起動し、異常な振動、異音、異臭、漏えいがないこと、および揚程が \square m以上、容量が \square m³/h以上であることを確認する。</td> <td>定期検査時</td> <td>発電室長</td> </tr> <tr> <td></td> <td>モード1、2、3および4において、ポンプを起動し、動作可能であることを確認する。</td> <td>1ヶ月に1回</td> <td>当直課長</td> </tr> <tr> <td></td> <td>モード5および6において、ポンプが手動起動可能であることを確認する。</td> <td>1ヶ月に1回</td> <td>当直課長</td> </tr> </tbody> </table> | | 項目 | 確認事項 | 頻度 | 担当 | 恒設代替低圧注水ポンプ | ポンプを起動し、異常な振動、異音、異臭、漏えいがないこと、および揚程が \square m以上、容量が \square m ³ /h以上であることを確認する。 | 定期検査時 | 発電室長 | | モード1、2、3および4において、ポンプを起動し、動作可能であることを確認する。 | 1ヶ月に1回 | 当直課長 | | モード5および6において、ポンプが手動起動可能であることを確認する。 | 1ヶ月に1回 | 当直課長 | <table border="1"> <thead> <tr> <th>項目</th> <th>確認事項</th> <th>頻度</th> <th>担当</th> </tr> </thead> <tbody> <tr> <td>恒設代替低圧注水ポンプ</td> <td>ポンプを起動し、異常な振動、異音、異臭、漏えいがないこと、および揚程が \square m以上、容量が \square m³/h以上であることを確認する。</td> <td>定期事業者検査時</td> <td>発電室長</td> </tr> <tr> <td></td> <td>モード1、2、3および4において、ポンプを起動し、動作可能であることを確認する。</td> <td>1ヶ月に1回</td> <td>当直課長</td> </tr> <tr> <td></td> <td>モード5および6において、ポンプが手動起動可能であることを確認する。</td> <td>1ヶ月に1回</td> <td>当直課長</td> </tr> </tbody> </table> | | 項目 | 確認事項 | 頻度 | 担当 | 恒設代替低圧注水ポンプ | ポンプを起動し、異常な振動、異音、異臭、漏えいがないこと、および揚程が \square m以上、容量が \square m ³ /h以上であることを確認する。 | 定期事業者検査時 | 発電室長 | | モード1、2、3および4において、ポンプを起動し、動作可能であることを確認する。 | 1ヶ月に1回 | 当直課長 | | モード5および6において、ポンプが手動起動可能であることを確認する。 | 1ヶ月に1回 | 当直課長 | 原子力規制における検査制度の見直しに伴う変更（実用炉規則の改正に伴い「定期検査」を「定期事業者検査」に変更） | | | | | | | | | | | | | | | | | | | | | | | | | | | | | | | | | | | | | | | | | | | | | | | | | | | | | | | | |
| 項目 | 確認事項 | 頻度 | 担当 | | | | | | | | | | | | | | | | | | | | | | | | | | | | | | | | | | | | | | | | | | | | | | | | | | | | | | | | | | | | | | | | | | | | | | | | | | | | | | | | | | | | | | | | | |
| 恒設代替低圧注水ポンプ | ポンプを起動し、異常な振動、異音、異臭、漏えいがないこと、および揚程が \square m以上、容量が \square m ³ /h以上であることを確認する。 | 定期検査時 | 発電室長 | | | | | | | | | | | | | | | | | | | | | | | | | | | | | | | | | | | | | | | | | | | | | | | | | | | | | | | | | | | | | | | | | | | | | | | | | | | | | | | | | | | | | | | | | |
| | モード1、2、3および4において、ポンプを起動し、動作可能であることを確認する。 | 1ヶ月に1回 | 当直課長 | | | | | | | | | | | | | | | | | | | | | | | | | | | | | | | | | | | | | | | | | | | | | | | | | | | | | | | | | | | | | | | | | | | | | | | | | | | | | | | | | | | | | | | | | |
| | モード5および6において、ポンプが手動起動可能であることを確認する。 | 1ヶ月に1回 | 当直課長 | | | | | | | | | | | | | | | | | | | | | | | | | | | | | | | | | | | | | | | | | | | | | | | | | | | | | | | | | | | | | | | | | | | | | | | | | | | | | | | | | | | | | | | | | |
| 項目 | 確認事項 | 頻度 | 担当 | | | | | | | | | | | | | | | | | | | | | | | | | | | | | | | | | | | | | | | | | | | | | | | | | | | | | | | | | | | | | | | | | | | | | | | | | | | | | | | | | | | | | | | | | |
| 恒設代替低圧注水ポンプ | ポンプを起動し、異常な振動、異音、異臭、漏えいがないこと、および揚程が \square m以上、容量が \square m ³ /h以上であることを確認する。 | 定期事業者検査時 | 発電室長 | | | | | | | | | | | | | | | | | | | | | | | | | | | | | | | | | | | | | | | | | | | | | | | | | | | | | | | | | | | | | | | | | | | | | | | | | | | | | | | | | | | | | | | | | |
| | モード1、2、3および4において、ポンプを起動し、動作可能であることを確認する。 | 1ヶ月に1回 | 当直課長 | | | | | | | | | | | | | | | | | | | | | | | | | | | | | | | | | | | | | | | | | | | | | | | | | | | | | | | | | | | | | | | | | | | | | | | | | | | | | | | | | | | | | | | | | |
| | モード5および6において、ポンプが手動起動可能であることを確認する。 | 1ヶ月に1回 | 当直課長 | | | | | | | | | | | | | | | | | | | | | | | | | | | | | | | | | | | | | | | | | | | | | | | | | | | | | | | | | | | | | | | | | | | | | | | | | | | | | | | | | | | | | | | | | |

| 変更前 | | 変更後 | | 理由 | | | | | | | | | | | | | | | | | | | | | | | | | | | | | | | | | | | | | | | | | | | | | | | | |
|--|--|--|--------|--|--|-----------------|--|-------|-----------------|--|------------|----|-----------|----|-------|-----------------|--|----------|-----------|--|---------|--------|----------|--|-----|--------|---------|--|-----|--|----|--|----|--|----|--|----|--|----|--|----|--|----|--|----|--|----|--|----|--|--|--|
| 85-6-3 代替原子炉格納容器スプレイー原子炉下部キャビティ注水ポンプによる代替原子炉格納容器スプレイおよび原子炉下部キャビティ直接注水ー | | 85-6-3 代替原子炉格納容器スプレイー原子炉下部キャビティ注水ポンプによる代替原子炉格納容器スプレイおよび原子炉下部キャビティ直接注水ー | | | | | | | | | | | | | | | | | | | | | | | | | | | | | | | | | | | | | | | | | | | | | | | | | | |
| (1) 運転上の制限 | | | | | | | | | | | | | | | | | | | | | | | | | | | | | | | | | | | | | | | | | | | | | | | | | | | | |
| <table border="1"> <thead> <tr> <th>項目</th> <th>運転上の制限</th> </tr> </thead> <tbody> <tr> <td>原子炉下部キャビティ注水ポンプによる代替原子炉格納容器スプレイ系および原子炉下部キャビティ直接注水系が動作可能であること</td> <td>原子炉下部キャビティ注水ポンプによる代替原子炉格納容器スプレイ系および原子炉下部キャビティ直接注水系が動作可能であること</td> </tr> <tr> <td>適用モード</td> <td>設備</td> </tr> <tr> <td></td> <td>原子炉下部キャビティ注水ポンプ</td> </tr> <tr> <td></td> <td>空冷式非常用発電装置</td> </tr> <tr> <td></td> <td>燃料取替用水タンク</td> </tr> <tr> <td></td> <td>復水タンク</td> </tr> <tr> <td></td> <td>燃料油貯蔵タンク</td> </tr> <tr> <td></td> <td>可搬式オイルポンプ</td> </tr> <tr> <td></td> <td>タンクローリー</td> </tr> <tr> <td></td> <td>燃料油移送ポンプ</td> </tr> <tr> <td></td> <td>送水車</td> </tr> <tr> <td></td> <td>軽油用ドラム缶</td> </tr> <tr> <td>モード1、2、3、4、5および6</td> <td>所要数</td> </tr> <tr> <td></td> <td>1台</td> </tr> <tr> <td></td> <td>※1</td> </tr> <tr> <td></td> <td>※2</td> </tr> <tr> <td></td> <td>※3</td> </tr> <tr> <td></td> <td>※4</td> </tr> <tr> <td></td> <td>※4</td> </tr> <tr> <td></td> <td>※4</td> </tr> <tr> <td></td> <td>※4</td> </tr> <tr> <td></td> <td>※5</td> </tr> <tr> <td></td> <td>※6</td> </tr> </tbody> </table> | | 項目 | 運転上の制限 | 原子炉下部キャビティ注水ポンプによる代替原子炉格納容器スプレイ系および原子炉下部キャビティ直接注水系が動作可能であること | 原子炉下部キャビティ注水ポンプによる代替原子炉格納容器スプレイ系および原子炉下部キャビティ直接注水系が動作可能であること | 適用モード | 設備 | | 原子炉下部キャビティ注水ポンプ | | 空冷式非常用発電装置 | | 燃料取替用水タンク | | 復水タンク | | 燃料油貯蔵タンク | | 可搬式オイルポンプ | | タンクローリー | | 燃料油移送ポンプ | | 送水車 | | 軽油用ドラム缶 | モード1、2、3、4、5および6 | 所要数 | | 1台 | | ※1 | | ※2 | | ※3 | | ※4 | | ※4 | | ※4 | | ※4 | | ※5 | | ※6 | <p>※1：「85-15-1 空冷式非常用発電装置からの給電」において運転上の制限を定める。</p> <p>※2：「85-14-2 燃料取替用水タンク」において運転上の制限を定める。</p> <p>※3：「85-14-3 復水タンク（燃料取替用水タンク補給系を含む）」において運転上の制限を定める。</p> <p>※4：「85-15-6 燃料油貯蔵タンク、可搬式オイルポンプ、タンクローリーおよび燃料油移送ポンプによる燃料補給設備」において運転上の制限を定める。</p> <p>※5：「85-14-1 海水を用いた復水タンクへの補給」において運転上の制限を定める。</p> <p>※6：「85-12-4 軽油用ドラム缶による燃料補給設備」において運転上の制限を定める。</p> | | |
| 項目 | 運転上の制限 | | | | | | | | | | | | | | | | | | | | | | | | | | | | | | | | | | | | | | | | | | | | | | | | | | | |
| 原子炉下部キャビティ注水ポンプによる代替原子炉格納容器スプレイ系および原子炉下部キャビティ直接注水系が動作可能であること | 原子炉下部キャビティ注水ポンプによる代替原子炉格納容器スプレイ系および原子炉下部キャビティ直接注水系が動作可能であること | | | | | | | | | | | | | | | | | | | | | | | | | | | | | | | | | | | | | | | | | | | | | | | | | | | |
| 適用モード | 設備 | | | | | | | | | | | | | | | | | | | | | | | | | | | | | | | | | | | | | | | | | | | | | | | | | | | |
| | 原子炉下部キャビティ注水ポンプ | | | | | | | | | | | | | | | | | | | | | | | | | | | | | | | | | | | | | | | | | | | | | | | | | | | |
| | 空冷式非常用発電装置 | | | | | | | | | | | | | | | | | | | | | | | | | | | | | | | | | | | | | | | | | | | | | | | | | | | |
| | 燃料取替用水タンク | | | | | | | | | | | | | | | | | | | | | | | | | | | | | | | | | | | | | | | | | | | | | | | | | | | |
| | 復水タンク | | | | | | | | | | | | | | | | | | | | | | | | | | | | | | | | | | | | | | | | | | | | | | | | | | | |
| | 燃料油貯蔵タンク | | | | | | | | | | | | | | | | | | | | | | | | | | | | | | | | | | | | | | | | | | | | | | | | | | | |
| | 可搬式オイルポンプ | | | | | | | | | | | | | | | | | | | | | | | | | | | | | | | | | | | | | | | | | | | | | | | | | | | |
| | タンクローリー | | | | | | | | | | | | | | | | | | | | | | | | | | | | | | | | | | | | | | | | | | | | | | | | | | | |
| | 燃料油移送ポンプ | | | | | | | | | | | | | | | | | | | | | | | | | | | | | | | | | | | | | | | | | | | | | | | | | | | |
| | 送水車 | | | | | | | | | | | | | | | | | | | | | | | | | | | | | | | | | | | | | | | | | | | | | | | | | | | |
| | 軽油用ドラム缶 | | | | | | | | | | | | | | | | | | | | | | | | | | | | | | | | | | | | | | | | | | | | | | | | | | | |
| モード1、2、3、4、5および6 | 所要数 | | | | | | | | | | | | | | | | | | | | | | | | | | | | | | | | | | | | | | | | | | | | | | | | | | | |
| | 1台 | | | | | | | | | | | | | | | | | | | | | | | | | | | | | | | | | | | | | | | | | | | | | | | | | | | |
| | ※1 | | | | | | | | | | | | | | | | | | | | | | | | | | | | | | | | | | | | | | | | | | | | | | | | | | | |
| | ※2 | | | | | | | | | | | | | | | | | | | | | | | | | | | | | | | | | | | | | | | | | | | | | | | | | | | |
| | ※3 | | | | | | | | | | | | | | | | | | | | | | | | | | | | | | | | | | | | | | | | | | | | | | | | | | | |
| | ※4 | | | | | | | | | | | | | | | | | | | | | | | | | | | | | | | | | | | | | | | | | | | | | | | | | | | |
| | ※4 | | | | | | | | | | | | | | | | | | | | | | | | | | | | | | | | | | | | | | | | | | | | | | | | | | | |
| | ※4 | | | | | | | | | | | | | | | | | | | | | | | | | | | | | | | | | | | | | | | | | | | | | | | | | | | |
| | ※4 | | | | | | | | | | | | | | | | | | | | | | | | | | | | | | | | | | | | | | | | | | | | | | | | | | | |
| | ※5 | | | | | | | | | | | | | | | | | | | | | | | | | | | | | | | | | | | | | | | | | | | | | | | | | | | |
| | ※6 | | | | | | | | | | | | | | | | | | | | | | | | | | | | | | | | | | | | | | | | | | | | | | | | | | | |
| (2) 確認事項 | | | | | | | | | | | | | | | | | | | | | | | | | | | | | | | | | | | | | | | | | | | | | | | | | | | | |
| <table border="1"> <thead> <tr> <th>項目</th> <th>確認事項</th> <th>頻度</th> <th>担当</th> </tr> </thead> <tbody> <tr> <td>原子炉下部キャビティ注水ポンプ</td> <td>ポンプを起動し、異常な振動、異音、異臭、漏えいがないこと、および揚程が□m以上、容量が□m³/h以上であることを確認する。モード1、2、3および4において、ポンプを起動し、動作可能であることを確認する。モード5および6において、ポンプが手動起動可能であることを確認する。</td> <td>定期検査時</td> <td>発電室長</td> </tr> </tbody> </table> | | 項目 | 確認事項 | 頻度 | 担当 | 原子炉下部キャビティ注水ポンプ | ポンプを起動し、異常な振動、異音、異臭、漏えいがないこと、および揚程が□m以上、容量が□m ³ /h以上であることを確認する。モード1、2、3および4において、ポンプを起動し、動作可能であることを確認する。モード5および6において、ポンプが手動起動可能であることを確認する。 | 定期検査時 | 発電室長 | <table border="1"> <thead> <tr> <th>項目</th> <th>確認事項</th> <th>頻度</th> <th>担当</th> </tr> </thead> <tbody> <tr> <td>原子炉下部キャビティ注水ポンプ</td> <td>ポンプを起動し、異常な振動、異音、異臭、漏えいがないこと、および揚程が□m以上、容量が□m³/h以上であることを確認する。モード1、2、3および4において、ポンプを起動し、動作可能であることを確認する。モード5および6において、ポンプが手動起動可能であることを確認する。</td> <td>定期事業者検査時</td> <td>発電室長</td> </tr> <tr> <td></td> <td></td> <td>1ヶ月に1回</td> <td>当直課長</td> </tr> <tr> <td></td> <td></td> <td>1ヶ月に1回</td> <td>当直課長</td> </tr> </tbody> </table> | | 項目 | 確認事項 | 頻度 | 担当 | 原子炉下部キャビティ注水ポンプ | ポンプを起動し、異常な振動、異音、異臭、漏えいがないこと、および揚程が□m以上、容量が□m ³ /h以上であることを確認する。モード1、2、3および4において、ポンプを起動し、動作可能であることを確認する。モード5および6において、ポンプが手動起動可能であることを確認する。 | 定期事業者検査時 | 発電室長 | | | 1ヶ月に1回 | 当直課長 | | | 1ヶ月に1回 | 当直課長 | 原子力規制における検査制度の見直しに伴う変更（実用炉規則の改正に伴い「定期検査」を「定期事業者検査」に変更） | | | | | | | | | | | | | | | | | | | | | | | | |
| 項目 | 確認事項 | 頻度 | 担当 | | | | | | | | | | | | | | | | | | | | | | | | | | | | | | | | | | | | | | | | | | | | | | | | | |
| 原子炉下部キャビティ注水ポンプ | ポンプを起動し、異常な振動、異音、異臭、漏えいがないこと、および揚程が□m以上、容量が□m ³ /h以上であることを確認する。モード1、2、3および4において、ポンプを起動し、動作可能であることを確認する。モード5および6において、ポンプが手動起動可能であることを確認する。 | 定期検査時 | 発電室長 | | | | | | | | | | | | | | | | | | | | | | | | | | | | | | | | | | | | | | | | | | | | | | | | | |
| 項目 | 確認事項 | 頻度 | 担当 | | | | | | | | | | | | | | | | | | | | | | | | | | | | | | | | | | | | | | | | | | | | | | | | | |
| 原子炉下部キャビティ注水ポンプ | ポンプを起動し、異常な振動、異音、異臭、漏えいがないこと、および揚程が□m以上、容量が□m ³ /h以上であることを確認する。モード1、2、3および4において、ポンプを起動し、動作可能であることを確認する。モード5および6において、ポンプが手動起動可能であることを確認する。 | 定期事業者検査時 | 発電室長 | | | | | | | | | | | | | | | | | | | | | | | | | | | | | | | | | | | | | | | | | | | | | | | | | |
| | | 1ヶ月に1回 | 当直課長 | | | | | | | | | | | | | | | | | | | | | | | | | | | | | | | | | | | | | | | | | | | | | | | | | |
| | | 1ヶ月に1回 | 当直課長 | | | | | | | | | | | | | | | | | | | | | | | | | | | | | | | | | | | | | | | | | | | | | | | | | |

(中略)

(中略)

| 変更前 | | 変更後 | | 理由 |
|--|--|--|---|-------------|
| 項目 | 運転上の制限 | 項目 | 運転上の制限 | |
| 表 8 5 - 7 原子炉格納容器内自然対流冷却をするための設備 | 原子炉格納容器内自然対流冷却系が動作可能であること※1 | 表 8 5 - 7 原子炉格納容器内自然対流冷却をするための設備 | 原子炉格納容器内自然対流冷却系が動作可能であること※1 | |
| 8 5 - 7 - 1 原子炉補機冷却水系による原子炉格納容器内自然対流冷却 | 原子炉補機冷却水系による原子炉格納容器内自然対流冷却 | 8 5 - 7 - 1 原子炉補機冷却水系による原子炉格納容器内自然対流冷却 | 原子炉補機冷却水系による原子炉格納容器内自然対流冷却 | |
| (1) 運転上の制限 | | | | |
| 原子炉格納容器内自然対流冷却系 | 原子炉補機冷却水系による原子炉格納容器内自然対流冷却系が動作可能であること※1 | 原子炉格納容器内自然対流冷却系 | 原子炉補機冷却水系による原子炉格納容器内自然対流冷却系が動作可能であること※1 | |
| 適用モード | 設備 | 設備 | 設備 | |
| モード1、2、3、4、5および6 | A格納容器循環冷却ユニット 1次系冷却ポンプ 1次系冷却クーラ 1次系冷却水タンク 窒素ポンプ（1次系冷却水タンク加圧用） 海水ポンプ 可搬型温度計測装置（格納容器循環冷却ユニット） ト入口温度/出口温度（SA）用 | A格納容器循環冷却ユニット 1次系冷却ポンプ 1次系冷却クーラ 1次系冷却水タンク 窒素ポンプ（1次系冷却水タンク加圧用） 海水ポンプ 可搬型温度計測装置（格納容器循環冷却ユニット） ト入口温度/出口温度（SA）用 | 所要数 1基 2台※2 2基※3 1基 1本 2台※4 ※5 | |
| ※1：動作可能とは、ポンプが手動起動（系統構成含む）できること、または運転中であることをいう。 ※2：A、B、C、D 1次系冷却ポンプのうち、いずれか2台。 ※3：A、B、C 1次系冷却クーラのうち、いずれか2基。 ※4：A、B、C、D 海水ポンプのうち、いずれか2台。 ※5：「85-16-1 計装設備」において運転上の制限を定める。 | | | | |
| (2) 確認事項 | | | | |
| 項目 | 確認事項 | 項目 | 確認事項 | 担当 |
| A格納容器循環冷却ユニット | 外観点検により動作可能であることを確認する。 | A格納容器循環冷却ユニット | 外観点検により動作可能であることを確認する。 | 原子炉 保修課長 |
| 1次系冷却水ポンプおよび1次系冷却クーラ | 施設等により固定されていない原子炉補機冷却水系の流路中の弁が正しい位置にあることを確認する。 モード1、2、3、4、5および6において、ポンプまたは1次系冷却クーラの切替を行った場合は、切替の際に操作した弁が正しい位置にあることを確認する。 | 1次系冷却水ポンプおよび1次系冷却クーラ | 施設等により固定されていない原子炉補機冷却水系の流路中の弁が正しい位置にあることを確認する。 モード1、2、3、4、5および6において、ポンプまたは1次系冷却クーラの切替を行った場合は、切替の際に操作した弁が正しい位置にあることを確認する。 | 当直課長 |
| 1次系冷却水タンク | モード1、2、3、4、5および6において、外観点検により動作可能であることを確認する。 | 1次系冷却水タンク | モード1、2、3、4、5および6において、外観点検により動作可能であることを確認する。 | 当直課長 |
| 窒素ポンプ（1次系冷却水タンク加圧用） | モード1、2、3、4、5および6において、ポンプ1次側圧力により使用可能であることを確認する。 | 窒素ポンプ（1次系冷却水タンク加圧用） | モード1、2、3、4、5および6において、ポンプ1次側圧力により使用可能であることを確認する。 | 原子炉 保修課長 |
| 原子炉規制における検査制度の見直しに伴う変更（実用炉規則の改正に伴い「定期検査」を「定期事業者検査」に変更） | | | | |

美浜発電所原子炉施設保安規定変更前後比較表（第 次改正）

| 変 更 前 | | 変 更 後 | | 理 由 |
|--------------|--|--------------|------|-----|
| (2) 確認事項（続き） | | (2) 確認事項（続き） | | |
| 項 目 | 確認事項 | 頻 度 | 担 当 | |
| 海水ポンプ | 施設等により固定されていない原子炉補機冷却海水系の流路中の弁が正しい位置にあることを確認する。 モード1、2、3、4、5および6において、ポンプまたは1次系冷却水クーラーの切替を行った場合は、切替の際に操作した弁が正しい位置にあることを確認する。 | 定期検査時 | 当直課長 | |
| 海水ポンプ | 施設等により固定されていない原子炉補機冷却海水系の流路中の弁が正しい位置にあることを確認する。 モード1、2、3、4、5および6において、ポンプまたは1次系冷却水クーラーの切替を行った場合は、切替の際に操作した弁が正しい位置にあることを確認する。 | 切替の都度 | 当直課長 | |
| （中略） | | | | |
| （中略） | | | | |

| 変更前 | | 変更後 | | 理由 |
|---|---|---|---|------|
| 表 8 5 - 8 | 蒸気発生器 2 次側による炉心冷却（注水）をするための設備 | 表 8 5 - 8 | 蒸気発生器 2 次側による炉心冷却（注水）をするための設備 | 変更なし |
| 8 5 - 8 - 1 | 蒸気発生器 2 次側による炉心冷却（注水） | 8 5 - 8 - 1 | 蒸気発生器 2 次側による炉心冷却（注水） | |
| (1) 運転上の制限 | | | | |
| 項目 | 運転上の制限 | 項目 | 運転上の制限 | |
| 復水タンクまたは送水車を用いた補助給水ポンプによる蒸気発生器への給水系 | (1) モード 1、2、3 および 4（蒸気発生器が熱除去のために使用されている場合）において、復水タンクを水源とした電動補助給水ポンプによる蒸気発生器への給水系 1 系統が動作可能であること※1 または (2) モード 1、2 および 3 において、復水タンクまたは送水車を用いたタービン動補助給水ポンプによる蒸気発生器への給水系 1 系統が動作可能であること※1※2※3 | 復水タンクまたは送水車を用いた補助給水ポンプによる蒸気発生器への給水系 | (1) モード 1、2、3 および 4（蒸気発生器が熱除去のために使用されている場合）において、復水タンクを水源とした電動補助給水ポンプによる蒸気発生器への給水系 1 系統が動作可能であること※1 または (2) モード 1、2 および 3 において、復水タンクまたは送水車を用いたタービン動補助給水ポンプによる蒸気発生器への給水系 1 系統が動作可能であること※1※2※3 | |
| 適用モード | 設備 | 適用モード | 設備 | 所要数 |
| | 電動補助給水ポンプ | | 電動補助給水ポンプ | 1 台 |
| | タービン動補助給水ポンプ | | タービン動補助給水ポンプ | 1 台 |
| | タービン動補助給水ポンプ起動弁（現場手動操作） | | タービン動補助給水ポンプ起動弁（現場手動操作） | 1 台 |
| モード 1、2、3 および 4（蒸気発生器が熱除去のために使用されている場合） | 蒸気発生器 | モード 1、2、3 および 4（蒸気発生器が熱除去のために使用されている場合） | 蒸気発生器 | 3 基 |
| | 復水タンク | | 復水タンク | ※ 4 |
| | 空冷式非常用発電装置 | | 空冷式非常用発電装置 | ※ 5 |
| | 燃料油貯蔵タンク | | 燃料油貯蔵タンク | ※ 6 |
| | 可搬式オイルポンプ | | 可搬式オイルポンプ | ※ 6 |
| | タンクローリー | | タンクローリー | ※ 6 |
| | 燃料油移送ポンプ | | 燃料油移送ポンプ | ※ 6 |
| | 送水車 | | 送水車 | ※ 7 |
| | 軽油用ドラム缶 | | 軽油用ドラム缶 | ※ 8 |
| ※ 1：動作可能とは、ポンプが手動起動（系統構成含む）できること、または運転中であることをいう。 | | | | |
| ※ 2：タービン動補助給水ポンプについては、原子炉起動時のモード 3 において試運転に係る調整を行っている場合、運転上の制限は適用しない。 | | | | |
| ※ 3：タービン動補助給水ポンプが動作可能とは、現場手動による起動を含む。 | | | | |
| ※ 4：「8 5 - 1 4 - 3 復水タンク（燃料取替用水タンク補給系を含む）」において運転上の制限を定める。 | | | | |
| ※ 5：「8 5 - 1 5 - 1 空冷式非常用発電装置からの給電」において運転上の制限を定める。 | | | | |
| ※ 6：「8 5 - 1 5 - 6 燃料油貯蔵タンク、可搬式オイルポンプ、タンクローリーおよび燃料油移送ポンプによる燃料補給設備」において運転上の制限を定める。 | | | | |
| ※ 7：「8 5 - 1 4 - 1 海水を用いた復水タンクへの補給」において運転上の制限を定める。 | | | | |
| ※ 8：「8 5 - 1 2 - 4 軽油用ドラム缶による燃料補給設備」において運転上の制限を定める。 | | | | |

美浜発電所原子炉施設保安規定変更前後比較表（第 次改正）

| 変 更 前 | | 変 更 後 | | 理 由 |
|----------|--|----------|------|-----|
| (2) 確認事項 | | (2) 確認事項 | | |
| 項 目 | 確 認 事 項 | 頻 度 | 担 当 | |
| 補助給水系 | 施設等により固定されていない補助給水系の流路中の弁が正しい位置にあることを確認する。電動補助給水ポンプを起動させ、異常な振動、異音、異臭、漏えいがないことを確認する。 | 定期検査時 | 当直課長 | |
| | タービン動補助給水ポンプを起動し、異常な振動、異音、異臭、漏えいがないことを確認する。 | 定期検査時 | 発電室長 | |
| 補助給水系 | モード1、2、3および4（蒸気発生器が熱除去のために使用されている場合）において、電動補助給水ポンプを起動し、動作可能であることを確認する。また、確認する際に操作した弁については、正しい位置に復旧していることを確認する。 | 1ヶ月に1回 | 当直課長 | |
| | モード1、2および3において、タービン動補助給水ポンプを起動し、動作可能であることを確認する ^{※9} 。また、確認する際に操作した弁については、正しい位置に復旧していることを確認する。 | 1ヶ月に1回 | 当直課長 | |

※9：モード3において、タービン動補助給水ポンプが動作可能であることの確認は、起動弁の開閉確認をもって代えることができる。

(中略)

原子力規制における検査制度の見直しに伴う変更（実用炉規則の改正に伴い「定期検査」を「定期事業者検査」に変更）

※9：モード3において、タービン動補助給水ポンプが動作可能であることの確認は、起動弁の開閉確認をもって代えることができる。

(中略)

(中略)

美浜発電所原子炉施設保安規定変更前後比較表（第 次改正）

| 変 更 前 | 変 更 後 | 理 由 | | | | | | | | | | | | | | | | | | | | | | | | | | | | | | | | | | | | | | | | |
|---|--------------------------|--------|------------|-----------------|----------------------|--|-------|-----|--|---|---------|-----|-----|------|-----|-----|---------|--------------------------|-------|------------|---|-----|--------|-----|-----------------|----------------------|--|-------|-----|--|---|---------|-----|-----|------|-----|-----|---------|--------------------------|-------|------------|---|
| <p>表 8 5 - 9 蒸気発生器 2 次側による炉心冷却（蒸気放出）をするための設備</p> <p>8 5 - 9 - 1 蒸気発生器 2 次側による炉心冷却（蒸気放出）</p> <p>(1) 運転上の制限</p> <table border="1"> <thead> <tr> <th>項 目</th> <th>運転上の制限</th> <th>所要数</th> </tr> </thead> <tbody> <tr> <td>主蒸気逃がし弁による蒸気放出系</td> <td>手動での開弁ができること（現場手動含む）</td> <td></td> </tr> <tr> <td>適用モード</td> <td>設 備</td> <td></td> </tr> <tr> <td>モード 1、2、3 および 4（蒸気発生器が熱除去のために使用されている場合）</td> <td>主蒸気逃がし弁</td> <td>3 個</td> </tr> </tbody> </table> <p>(2) 確認事項</p> <table border="1"> <thead> <tr> <th>項 目</th> <th>確認事項</th> <th>頻 度</th> <th>担 当</th> </tr> </thead> <tbody> <tr> <td>主蒸気逃がし弁</td> <td>主蒸気逃がし弁が手動で開弁できることを確認する。</td> <td>定期検査時</td> <td>計装 保修課長</td> </tr> </tbody> </table> <p>(中略)</p> | 項 目 | 運転上の制限 | 所要数 | 主蒸気逃がし弁による蒸気放出系 | 手動での開弁ができること（現場手動含む） | | 適用モード | 設 備 | | モード 1、2、3 および 4（蒸気発生器が熱除去のために使用されている場合） | 主蒸気逃がし弁 | 3 個 | 項 目 | 確認事項 | 頻 度 | 担 当 | 主蒸気逃がし弁 | 主蒸気逃がし弁が手動で開弁できることを確認する。 | 定期検査時 | 計装 保修課長 | <p>表 8 5 - 9 蒸気発生器 2 次側による炉心冷却（蒸気放出）をするための設備</p> <p>8 5 - 9 - 1 蒸気発生器 2 次側による炉心冷却（蒸気放出）</p> <p>(1) 運転上の制限</p> <table border="1"> <thead> <tr> <th>項 目</th> <th>運転上の制限</th> <th>所要数</th> </tr> </thead> <tbody> <tr> <td>主蒸気逃がし弁による蒸気放出系</td> <td>手動での開弁ができること（現場手動含む）</td> <td></td> </tr> <tr> <td>適用モード</td> <td>設 備</td> <td></td> </tr> <tr> <td>モード 1、2、3 および 4（蒸気発生器が熱除去のために使用されている場合）</td> <td>主蒸気逃がし弁</td> <td>3 個</td> </tr> </tbody> </table> <p>(2) 確認事項</p> <table border="1"> <thead> <tr> <th>項 目</th> <th>確認事項</th> <th>頻 度</th> <th>担 当</th> </tr> </thead> <tbody> <tr> <td>主蒸気逃がし弁</td> <td>主蒸気逃がし弁が手動で開弁できることを確認する。</td> <td>定期検査時</td> <td>計装 保修課長</td> </tr> </tbody> </table> <p>(中略)</p> | 項 目 | 運転上の制限 | 所要数 | 主蒸気逃がし弁による蒸気放出系 | 手動での開弁ができること（現場手動含む） | | 適用モード | 設 備 | | モード 1、2、3 および 4（蒸気発生器が熱除去のために使用されている場合） | 主蒸気逃がし弁 | 3 個 | 項 目 | 確認事項 | 頻 度 | 担 当 | 主蒸気逃がし弁 | 主蒸気逃がし弁が手動で開弁できることを確認する。 | 定期検査時 | 計装 保修課長 | <p>原子力規制における検査制度の見直しに伴う変更（実用炉規則の改正に伴い「定期検査」を「定期事業者検査」に変更）</p> |
| 項 目 | 運転上の制限 | 所要数 | | | | | | | | | | | | | | | | | | | | | | | | | | | | | | | | | | | | | | | | |
| 主蒸気逃がし弁による蒸気放出系 | 手動での開弁ができること（現場手動含む） | | | | | | | | | | | | | | | | | | | | | | | | | | | | | | | | | | | | | | | | | |
| 適用モード | 設 備 | | | | | | | | | | | | | | | | | | | | | | | | | | | | | | | | | | | | | | | | | |
| モード 1、2、3 および 4（蒸気発生器が熱除去のために使用されている場合） | 主蒸気逃がし弁 | 3 個 | | | | | | | | | | | | | | | | | | | | | | | | | | | | | | | | | | | | | | | | |
| 項 目 | 確認事項 | 頻 度 | 担 当 | | | | | | | | | | | | | | | | | | | | | | | | | | | | | | | | | | | | | | | |
| 主蒸気逃がし弁 | 主蒸気逃がし弁が手動で開弁できることを確認する。 | 定期検査時 | 計装 保修課長 | | | | | | | | | | | | | | | | | | | | | | | | | | | | | | | | | | | | | | | |
| 項 目 | 運転上の制限 | 所要数 | | | | | | | | | | | | | | | | | | | | | | | | | | | | | | | | | | | | | | | | |
| 主蒸気逃がし弁による蒸気放出系 | 手動での開弁ができること（現場手動含む） | | | | | | | | | | | | | | | | | | | | | | | | | | | | | | | | | | | | | | | | | |
| 適用モード | 設 備 | | | | | | | | | | | | | | | | | | | | | | | | | | | | | | | | | | | | | | | | | |
| モード 1、2、3 および 4（蒸気発生器が熱除去のために使用されている場合） | 主蒸気逃がし弁 | 3 個 | | | | | | | | | | | | | | | | | | | | | | | | | | | | | | | | | | | | | | | | |
| 項 目 | 確認事項 | 頻 度 | 担 当 | | | | | | | | | | | | | | | | | | | | | | | | | | | | | | | | | | | | | | | |
| 主蒸気逃がし弁 | 主蒸気逃がし弁が手動で開弁できることを確認する。 | 定期検査時 | 計装 保修課長 | | | | | | | | | | | | | | | | | | | | | | | | | | | | | | | | | | | | | | | |

| 変更前 | | 変更後 | | 理由 |
|---|--|------------------|--|------|
| 表 85-10 | 水素爆発による原子炉格納容器の破損を防止するための設備 | 表 85-10 | 水素爆発による原子炉格納容器の破損を防止するための設備 | 変更なし |
| 85-10-1 | 水素濃度低減 | 85-10-1 | 水素濃度低減 | |
| (1) 運転上の制限 | | | | |
| 項目 | 運転上の制限 | 項目 | 運転上の制限 | |
| 水素濃度低減 | (1) 静的触媒式水素再結合装置の所要数が動作可能であること (2) 静的触媒式水素再結合装置温度監視装置の所要数が動作可能であること (3) 原子炉格納容器水素燃焼装置の所要数が動作可能であること (4) 原子炉格納容器水素燃焼装置温度監視装置の所要数が動作可能であること | 水素濃度低減 | (1) 静的触媒式水素再結合装置の所要数が動作可能であること (2) 静的触媒式水素再結合装置温度監視装置の所要数が動作可能であること (3) 原子炉格納容器水素燃焼装置の所要数が動作可能であること (4) 原子炉格納容器水素燃焼装置温度監視装置の所要数が動作可能であること | |
| 適用モード | 設備 | 適用モード | 設備 | 所要数 |
| | 静的触媒式水素再結合装置 | | 静的触媒式水素再結合装置 | 5基 |
| | 静的触媒式水素再結合装置温度監視装置 | | 静的触媒式水素再結合装置温度監視装置 | 5個 |
| | 原子炉格納容器水素燃焼装置 | | 原子炉格納容器水素燃焼装置 | 12個 |
| | 原子炉格納容器水素燃焼装置温度監視装置 | | 原子炉格納容器水素燃焼装置温度監視装置 | 12個 |
| | 空冷式非常用発電装置 | | 空冷式非常用発電装置 | ※1 |
| | 燃料油貯蔵タンク | | 燃料油貯蔵タンク | ※2 |
| | 可搬式オイルポンプ | | 可搬式オイルポンプ | ※2 |
| | タンクローリー | | タンクローリー | ※2 |
| | 燃料油移送ポンプ | | 燃料油移送ポンプ | ※2 |
| モード1、2、3、4、5および6 | | モード1、2、3、4、5および6 | | |
| ※1：「85-15-1 空冷式非常用発電装置からの給電」において運転上の制限を定める。 | | | | |
| ※2：「85-15-6 燃料油貯蔵タンク、可搬式オイルポンプ、タンクローリーおよび燃料油移送ポンプ」において運転上の制限を定める。 | | | | |

美浜発電所原子炉施設保安規定変更前後比較表（第 次改正）

| 変 更 前 | | 変 更 後 | | 理 由 |
|---------------------------|---|-----------------|---------------------|--|
| (2) 確認事項 | | | | |
| 項 目 | 確認事項 | 頻 度 | 担 当 | |
| 静的触媒式水素再結合装置 | 装置の外観点検により動作可能であることを確認する。 モード1、2、3、4、5および6において、装置の外観点検により動作可能であることを確認する。 <u>機能検査を実施する。</u> | 定期検査時 1ヶ月に1回 | 原子炉 保修課長 当直課長 | 原子炉規制における検査制度の見直しに伴う変更（実用炉規則の改正に伴い「定期検査」を「定期事業者検査」に変更、LCOを満足しているかの確認行為について、「検査」を「確認」に変更） |
| 静的触媒式水素再結合装置温度監視装置 | 装置の外観点検により動作可能であることを確認する。 モード1、2、3、4、5および6において、装置が動作不能でないことを指示値により確認する。 | 定期検査時 1ヶ月に1回 | 計装 保修課長 当直課長 | |
| 原子炉格納容器水素燃焼装置 | 装置の外観点検により動作可能であることを確認する。 モード1、2、3、4、5および6において、装置の外観点検※ ³ により動作可能であることを確認する。 <u>機能検査を実施する。</u> | 定期検査時 1ヶ月に1回 | 電気 保修課長 当直課長 | |
| 原子炉格納容器水素燃焼装置温度監視装置 | 装置の外観点検により動作可能であることを確認する。 モード1、2、3、4、5および6において、装置が動作不能でないことを指示値により確認する。 | 定期検査時 1ヶ月に1回 | 計装 保修課長 当直課長 | |
| ※3：ループ室内、加圧器室内およびドーム部を除く。 | | | | |
| (中略) | | | | |

| 変 更 前 | | 変 更 後 | | 理 由 |
|--|---------------------------------------|------------------|---------------------------------------|------|
| 85-10-2 | 水素濃度監視 | 85-10-2 | 水素濃度監視 | 変更なし |
| (1) 運転上の制限 | | | | |
| 項目 | 運転上の制限 | 項目 | 運転上の制限 | |
| 水素濃度監視 | 可搬型格納容器内水素濃度計測装置等による水素濃度監視系が動作可能であること | 水素濃度監視 | 可搬型格納容器内水素濃度計測装置等による水素濃度監視系が動作可能であること | |
| 適用モード | 設備 | 適用モード | 設備 | 所要数 |
| | 可搬型格納容器内水素濃度計測装置 | | 可搬型格納容器内水素濃度計測装置 | 1個 |
| | 可搬型原子炉補機冷却水循環ポンプ | | 可搬型原子炉補機冷却水循環ポンプ | 1台 |
| | 可搬型格納容器ガス試料圧縮装置 | | 可搬型格納容器ガス試料圧縮装置 | 1台 |
| | 格納容器雰囲気ガスサンプリング冷却器 | | 格納容器雰囲気ガスサンプリング冷却器 | 1個 |
| | 格納容器雰囲気ガスサンプリング湿分離器 | | 格納容器雰囲気ガスサンプリング湿分離器 | 1個 |
| | 大容量ポンプ | | 大容量ポンプ | ※1 |
| | 空冷式非常用発電装置 | | 空冷式非常用発電装置 | ※2 |
| | 燃料油貯蔵タンク | | 燃料油貯蔵タンク | ※3 |
| | 可搬式オイルポンプ | | 可搬式オイルポンプ | ※3 |
| | タンクローリー | | タンクローリー | ※3 |
| | 燃料油移送ポンプ | | 燃料油移送ポンプ | ※3 |
| モード1、2、3、4、5および6 | | モード1、2、3、4、5および6 | | |
| ※1：「85-7-2 大容量ポンプによる原子炉格納容器内自然対流冷却および代替補機冷却」において運転上の制限を定める。 ※2：「85-15-1 空冷式非常用発電装置からの給電」において運転上の制限を定める。 ※3：「85-15-6 燃料油貯蔵タンク、可搬式オイルポンプ、タンクローリーおよび燃料油移送ポンプによる燃料補給設備」において運転上の制限を定める。 | | | | |

| 変 更 前 | | | | 変 更 後 | | | | 理 由 |
|---|--|-----------------|--|---|--|-------------------|--|--|
| (2) 確認事項 | | | | | | | | 原子力規制における検査制度の見直しに伴う変更（実用炉規則の改正に伴い「定期検査」を「定期事業者検査」に変更、LCOを満足しているかの確認行為について、「検査」を「確認」に変更） |
| 項目 | 確認事項 | 頻 度 | 担 当 | 項目 | 確認事項 | 頻 度 | 担 当 | |
| 可搬型格納容器内水素濃度計測装置 | 機能検査を実施する。 モード1、2、3、4、5および6において、装置の外観点検により動作可能であることを確認する。 | 定期検査時 3ヶ月に1回 | 計装 係 保 修 課 長 計装 係 保 修 課 長 | 可搬型格納容器内水素濃度計測装置 | 機能の確認を行う。 モード1、2、3、4、5および6において、装置の外観点検により動作可能であることを確認する。 | 定期事業者検査 3ヶ月に1回 | 計装 係 保 修 課 長 計装 係 保 修 課 長 | |
| 可搬型原子炉補機冷却水循環ポンプ | ポンプを起動し、動作可能であることを確認する。 モード1、2、3、4、5および6において、ポンプの外観点検により動作可能であることを確認する。 | 定期検査時 3ヶ月に1回 | 原子炉 係 保 修 課 長 原子炉 係 保 修 課 長 | 可搬型原子炉補機冷却水循環ポンプ | ポンプを起動し、動作可能であることを確認する。 モード1、2、3、4、5および6において、ポンプの外観点検により動作可能であることを確認する。 | 定期事業者検査 3ヶ月に1回 | 原子炉 係 保 修 課 長 原子炉 係 保 修 課 長 | |
| 可搬型格納容器ガス試料圧縮装置 | 装置を起動し、動作可能であることを確認する。 モード1、2、3、4、5および6において、装置の外観点検により動作可能であることを確認する。 | 定期検査時 3ヶ月に1回 | 原子炉 係 保 修 課 長 原子炉 係 保 修 課 長 | 可搬型格納容器ガス試料圧縮装置 | 装置を起動し、動作可能であることを確認する。 モード1、2、3、4、5および6において、装置の外観点検により動作可能であることを確認する。 | 定期事業者検査 3ヶ月に1回 | 原子炉 係 保 修 課 長 原子炉 係 保 修 課 長 | |
| 格納容器雰囲気ガスサンプリング冷却器、格納容器雰囲気ガスサンプリング湿分分離器 | 装置を起動し、動作可能であることを確認する。 モード1、2、3、4、5および6において、装置の外観点検により動作可能であることを確認する。 | 定期検査時 1ヶ月に1回 | 原子炉 係 保 修 課 長 当直課長 | 格納容器雰囲気ガスサンプリング冷却器、格納容器雰囲気ガスサンプリング湿分分離器 | 装置を起動し、動作可能であることを確認する。 モード1、2、3、4、5および6において、装置の外観点検により動作可能であることを確認する。 | 定期事業者検査 1ヶ月に1回 | 原子炉 係 保 修 課 長 当直課長 | |
| (中略) | | | | | | | | |
| (中略) | | | | | | | | |

| 変更前 | | 変更後 | | 理由 | |
|--|---|-----------------------|---|----------|-------------|
| 表 85-1-1 水素爆発による原子炉建屋等の損傷を防止する等のための設備 | | | | | |
| 85-1-1-1 水素排出、放射性物質の濃度低減 | | | | | |
| (1) 運転上の制限 | | | | | |
| 項目 | 運転上の制限 | 項目 | 運転上の制限 | | |
| 水素排出 放射性物質の濃度低減 | (1) Bアニュラス循環系が動作可能であること※1 (2) 代替空気（窒素）系統が動作可能であること | 水素排出 放射性物質の濃度低減 | (1) Bアニュラス循環系が動作可能であること※1 (2) 代替空気（窒素）系統が動作可能であること | | |
| 適用モード | 設備 | 適用モード | 設備 | 所要数 | |
| | Bアニュラス循環ファン | | Bアニュラス循環ファン | 1台 | |
| | Bアニュラス循環フィルタユニット | | Bアニュラス循環フィルタユニット | 1基 | |
| | 窒素ポンベ（アニュラス循環系ダンパ作動用） | | 窒素ポンベ（アニュラス循環系ダンパ作動用） | 1本 | |
| | 空冷式非常用発電装置 | | 空冷式非常用発電装置 | ※2 | |
| | 燃料油貯蔵タンク | | 燃料油貯蔵タンク | ※3 | |
| | 可搬式オイルポンプ | | 可搬式オイルポンプ | ※3 | |
| | タンクローリー | | タンクローリー | ※3 | |
| | 燃料油移送ポンプ | | 燃料油移送ポンプ | ※3 | |
| ※1：動作可能とは、ファンが手動起動（系統構成含む）できること、または運転中であることという。 | | | | | |
| ※2：「85-15-1 空冷式非常用発電装置からの給電」において運転上の制限を定める。 | | | | | |
| ※3：「85-15-6 燃料油貯蔵タンク、可搬式オイルポンプ、タンクローリーおよび燃料油移送ポンプによる燃料補給設備」において運転上の制限を定める。 | | | | | |
| (2) 確認事項 | | | | | |
| 項目 | 確認事項 | 項目 | 確認事項 | 頻度 | 担当 |
| Bアニュラス循環ファン | ファンの起動により、自動作動ダンパが正しい位置に作動することを確認する。 | Bアニュラス循環ファン | ファンの起動により、自動作動ダンパが正しい位置に作動することを確認する。 | 定期事業者検査時 | 発電室長 |
| | モード1、2、3および4において、ファンを起動し、動作可能であることを確認する※4。 | | モード1、2、3および4において、ファンを起動し、動作可能であることを確認する※4。 | 1ヶ月に1回 | 当直課長 |
| | モード5および6において、ファンが手動起動可能であることを確認する。 | | モード5および6において、ファンが手動起動可能であることを確認する。 | 1ヶ月に1回 | 当直課長 |
| Bアニュラス循環フィルタユニット | フィルタのよう素除去効率（総合除去効率）が95%以上であることを確認する。 | Bアニュラス循環フィルタユニット | フィルタのよう素除去効率（総合除去効率）が95%以上であることを確認する。 | 定期事業者検査時 | 原子炉 保修課長 |
| 窒素ポンベ（アニュラス循環系ダンパ作動用） | モード1、2、3、4、5および6において、ポンベの1次側圧力により使用可能であることを確認する。 | 窒素ポンベ（アニュラス循環系ダンパ作動用） | モード1、2、3、4、5および6において、ポンベの1次側圧力により使用可能であることを確認する。 | 3ヶ月に1回 | 原子炉 保修課長 |
| ※4：運転中のファンについては、運転状態により確認する。 | | | | | |
| (中略) | | | | | |

原子力規制における検査制度の見直しに伴う変更（実用炉規則の改正に伴い「定期検査」を「定期事業者検査」に変更）

表 85-12 使用済燃料ピットの冷却等のための設備

(中略)

85-12-3 使用済燃料ピットの監視

| 機能 | 設備 | 所要数 | 適用モード | 所要数を満足できない場合の措置 ^{※1} | | | 確認事項 | | |
|-------------|---|-----|-----------------------|-------------------------------|---|------|--|--------|-------|
| | | | | 条件 | 措置 | 完了時間 | 項目 | 頻度 | 担当 |
| 使用済燃料ピットの監視 | 使用済燃料ピット水位（広域） ^{※2} | 1個 | 使用済燃料ピットに燃料体を貯蔵している期間 | A. 動作可能な設備が所要数を満足していない場合 | A.1 当直課長は、使用済燃料ピット水位がEL 31.0 m以上および水温が 65 °C以下であることを確認する。 および A.2 計装係課長は、当該設備を動作可能な状態に復旧する措置を開始する。 および A.3 原子燃料課長は、使用済燃料ピット内の照射済燃料の移動を中止する ^{※3} 。 および A.4 原子燃料課長は、代替措置 ^{※4} を検討し、原子炉主任技術者の確認を得て実施する措置を開始する。 | 速やかに | 使用済燃料ピット水位計（広域）、使用済燃料ピット温度計（AM用）、使用済燃料ピットエリア監視カメラ（使用済燃料ピットエリア監視カメラ空冷装置を含む）、可搬式使用済燃料ピット水位計および可搬式使用済燃料ピット区域周辺エリアモニタの機能検査を実施する。 | 定期検査時 | 計装係課長 |
| | 使用済燃料ピット温度（AM用） | 1個 | | | | 速やかに | 可搬式使用済燃料ピット水位計および可搬式使用済燃料ピット区域周辺エリアモニタが動作可能であることを確認する。 | 3ヶ月に1回 | 計装係課長 |
| | 使用済燃料ピットエリア監視カメラ（使用済燃料ピットエリア監視カメラ空冷装置を含む） | 1個 | | | | 速やかに | 使用済燃料ピット水位計（広域）および使用済燃料ピット温度計（AM用）が動作不能でないことを指示値により確認する。 | 1ヶ月に1回 | 当直課長 |
| | 可搬式使用済燃料ピット水位 | 1個 | | | | 速やかに | 使用済燃料ピットエリア監視カメラが動作不能でないことを画像により確認する。 | 1ヶ月に1回 | 当直課長 |
| | 可搬式使用済燃料ピット区域周辺エリアモニタ | 2個 | | | | 速やかに | 使用済燃料ピットエリア監視カメラ空冷装置が動作可能であることを確認する。 | 1ヶ月に1回 | 計装係課長 |

(中略)

表 85-12 使用済燃料ピットの冷却等のための設備

(中略)

85-12-3 使用済燃料ピットの監視

| 機能 | 設備 | 所要数 | 適用モード | 所要数を満足できない場合の措置 ^{※1} | | | 確認事項 | | |
|-------------|---|-----|-----------------------|-------------------------------|---|------|---|----------|-------|
| | | | | 条件 | 措置 | 完了時間 | 項目 | 頻度 | 担当 |
| 使用済燃料ピットの監視 | 使用済燃料ピット水位（広域） ^{※2} | 1個 | 使用済燃料ピットに燃料体を貯蔵している期間 | A. 動作可能な設備が所要数を満足していない場合 | A.1 当直課長は、使用済燃料ピット水位がEL 31.0 m以上および水温が 65 °C以下であることを確認する。 および A.2 計装係課長は、当該設備を動作可能な状態に復旧する措置を開始する。 および A.3 原子燃料課長は、使用済燃料ピット内の照射済燃料の移動を中止する ^{※3} 。 および A.4 原子燃料課長は、代替措置 ^{※4} を検討し、原子炉主任技術者の確認を得て実施する措置を開始する。 | 速やかに | 使用済燃料ピット水位計（広域）、使用済燃料ピット温度計（AM用）、使用済燃料ピットエリア監視カメラ（使用済燃料ピットエリア監視カメラ空冷装置を含む）、可搬式使用済燃料ピット水位計および可搬式使用済燃料ピット区域周辺エリアモニタの機能の確認を行う。 | 定期事業者検査時 | 計装係課長 |
| | 使用済燃料ピット温度（AM用） | 1個 | | | | 速やかに | 可搬式使用済燃料ピット水位計および可搬式使用済燃料ピット区域周辺エリアモニタが動作可能であることを確認する。 | 3ヶ月に1回 | 計装係課長 |
| | 使用済燃料ピットエリア監視カメラ（使用済燃料ピットエリア監視カメラ空冷装置を含む） | 1個 | | | | 速やかに | 使用済燃料ピット水位計（広域）および使用済燃料ピット温度計（AM用）が動作不能でないことを指示値により確認する。 | 1ヶ月に1回 | 当直課長 |
| | 可搬式使用済燃料ピット水位 | 1個 | | | | 速やかに | 使用済燃料ピットエリア監視カメラが動作不能でないことを画像により確認する。 | 1ヶ月に1回 | 当直課長 |
| | 可搬式使用済燃料ピット区域周辺エリアモニタ | 2個 | | | | 速やかに | 使用済燃料ピットエリア監視カメラ空冷装置が動作可能であることを確認する。 | 1ヶ月に1回 | 計装係課長 |

(中略)

原子力規制における検査制度の見直しに伴う変更（実用炉規則の改正に伴い「定期検査」を「定期事業者検査」に変更、LCOを満足しているかの確認行為について、「検査」を「確認」に変更）

変更前

変更後

理由

| 変 更 前 | | 変 更 後 | | 理 由 |
|---|--|--|--|-----------------------------|
| 表 8 5 - 1 5 電源設備 | | | | |
| 8 5 - 1 5 - 1 空冷式非常用発電装置からの給電 | | | | |
| (1) 運転上の制限 | | | | |
| 項目 | 運転上の制限 | 項目 | 運転上の制限 | |
| 空冷式非常用発電装置からの給電可能であること | 空冷式非常用発電装置による電源系 1 系統※1 が動作可能であること | 空冷式非常用発電装置からの給電可能であること | 空冷式非常用発電装置による電源系 1 系統※1 が動作可能であること | |
| 適用モード | 設備 | 設備 | 設備 | 所要数 |
| モード 1、2、3、4、5、6 および使用済燃料ピットに燃料体を貯蔵している期間 | 空冷式非常用発電装置 燃料油貯蔵タンク 可搬式オイルポンプ タンクローリー 燃料油移送ポンプ | 空冷式非常用発電装置 燃料油貯蔵タンク 可搬式オイルポンプ タンクローリー 燃料油移送ポンプ | 空冷式非常用発電装置 燃料油貯蔵タンク 可搬式オイルポンプ タンクローリー 燃料油移送ポンプ | 2 台 ※2 ※2 ※2 ※2 |
| ※1：1 系統とは、モード 1、2、3、4、5 および 6 において空冷式非常用発電装置 2 台、使用済燃料ピットに燃料体を貯蔵している期間において空冷式非常用発電装置 1 台。 | | | | |
| ※2：「8 5 - 1 5 - 6 燃料油貯蔵タンク、可搬式オイルポンプ、タンクローリーおよび燃料油移送ポンプによる燃料補給設備」において運転上の制限を定める。 | | | | |
| (2) 確認事項 | | | | |
| 項目 | 確認事項 | 項目 | 確認事項 | 頻 度 |
| 空冷式非常用発電装置 | 発電機を起動し、運転状態（電圧等）に異常がないことを確認する。 | 空冷式非常用発電装置 | 発電機を起動し、運転状態（電圧等）に異常がないことを確認する。 | 定期事業者検査時 |
| | 発電機を起動し、動作可能であることを確認する。 | | 発電機を起動し、動作可能であることを確認する。 | 1 ヶ月に 1 回 |
| (中略) | | | | |
| 原子力規制における検査制度の見直しに伴う変更（実用炉規則の改正に伴い「定期検査」を「定期事業者検査」に変更） | | | | |

| 変更前 | | 変更後 | | 理由 |
|--|--|--|--|----------|
| 85-15-3 蓄電池（安全防護系用）からの給電 | | | | |
| (1) 運転上の制限 | | | | |
| 項目 | 運転上の制限 | 項目 | 運転上の制限 | |
| 蓄電池（安全防護系用）からの給電 | 蓄電池（安全防護系用）による電源系1系統※1が動作可能であること | 蓄電池（安全防護系用）からの給電 | 蓄電池（安全防護系用）による電源系1系統※1が動作可能であること | |
| 適用モード | 設備 | 適用モード | 設備 | 所要数 |
| モード1、2、3、4、5、6および使用済燃料ピットに燃料体を貯蔵している期間 | 蓄電池（安全防護系用） | モード1、2、3、4、5、6および使用済燃料ピットに燃料体を貯蔵している期間 | 蓄電池（安全防護系用） | 1組 |
| ※1：1系統とは、蓄電池（安全防護系用）1組。 | | | | |
| (2) 確認事項 | | | | |
| 項目 | 確認事項 | 項目 | 確認事項 | 頻度 |
| 蓄電池（安全防護系用） | 蓄電池（安全防護系用）が健全であることを確認する。 | 蓄電池（安全防護系用） | 蓄電池（安全防護系用）が健全であることを確認する。 | 定期事業者検査時 |
| | 蓄電池（安全防護系用）の浮動充電時の蓄電池端子電圧が126.5 V以上であることを確認する。 | | 蓄電池（安全防護系用）の浮動充電時の蓄電池端子電圧が126.5 V以上であることを確認する。 | 1週間に1回 |
| | | | | 担当 |
| | | | | 発電室長 |
| | | | | 当直課長 |
| (中略) | | | | |
| (中略) | | | | |
| 原子力規制における検査制度の見直しに伴う変更（実用炉規則の改正に伴い「定期検査」を「定期事業者検査」に変更） | | | | |

美浜発電所原子炉施設保安規定変更前後比較表（第 次改正）

| 変更前 | 表 85-16 計装設備 | | | | | | | | | | | | |
|-----|--------------|-----------------------------|---|-------|------------------------------------|-------------------------------|---|--|------------------------|----------|-------|--|------|
| | 85-16-1 計装設備 | | | | | | | | | | | | |
| | 分類 | 機能 ^{※1} | 所要チャンネル数 | 適用モード | 所要チャンネル数を満足できない場合の措置 ^{※3} | | | 確認事項 | | | | | |
| | 主要パラメータ | 代替パラメータ ^{※2} | | | 条件 | 措置 | 完了時間 | 項目 | 頻度 | 担当 | | | |
| 変更前 | 原子炉圧力容器内の温度 | 1次冷却材高温側広域温度 | ①主要パラメータの他ループ ②1次冷却材低温側広域温度 | 1 | モード1、2、3、4、5および6 | A. 主要パラメータを計測する計器全てが動作不能である場合 | A.1 当直課長は、代替パラメータが動作可能であることを確認する。 | 速やかに | 機能検査を実施する。 | 定期検査時 | 計装係課長 | | |
| | | 1次冷却材低温側広域温度 | ①主要パラメータの他ループ ②1次冷却材高温側広域温度 | 1 | | | A.2 計装係課長は、当該計器が故障状態であることが運転員に明確に分かるような措置を講じる。 | 速やかに | | | | | |
| | | 〔炉内温度〕 ^{※4} | ①1次冷却材高温側広域温度 ②1次冷却材低温側広域温度 | 1 | | | A.3 計装係課長は、当該計器を動作可能な状態にする。 | 30日 | | | | | |
| | 原子炉圧力容器内の圧力 | 冷却材圧力〔広域〕 | ①主要パラメータの他チャンネル ②1次冷却材高温側広域温度 ③1次冷却材低温側広域温度 | 1 | モード1、2、3、4、5および6 | B. 代替パラメータを計測する計器全てが動作不能である場合 | B.1 当直課長は、主要パラメータが動作可能であることを確認する。 | 速やかに | 動作不能でないことを指示値等により確認する。 | 1ヶ月に1回 | 当直課長 | | |
| | | 〔加圧器圧力〕 ^{※4} | ①冷却材圧力〔広域〕 | 1 | | | B.2 計装係課長は、当該計器が故障状態であることが運転員に明確に分かるような措置を講じる。 | 速やかに | | | | | |
| | 原子炉圧力容器内の水位 | 加圧器水位 | ①主要パラメータの他チャンネル ②原子炉水位 | 1 | モード5および6 | C. 1つの機能を確認する全ての計器が動作不能である場合 | B.3 計装係課長は、当該計器を動作可能な状態にする。 | 30日 | 機能確認を行う。 | 定期事業者検査時 | 計装係課長 | | |
| | | 原子炉水位 | ①加圧器水位 | 1 | | | C.1 計装係課長は、当該機能の主要パラメータまたは、代替パラメータを1手段以上動作可能な状態に復旧する。 | 72時間 | | | | | |
| | | 〔RCSノズルセンタ水位〕 ^{※4} | ①1次冷却材高温側広域温度 ①1次冷却材低温側広域温度 | 1 | | | モード5および6 | D. モード1、2、3および4において条件A、BまたはCの措置を完了時間内に達成できない場合 | | | | D.1 当直課長は、モード3にする。 | 12時間 |
| | | | | | | | | D.2 当直課長は、モード5にする。 | | | | 56時間 | |
| | | | | | | | | E. モード5および6において条件AまたはBの措置を完了時間内に達成できない場合 | | | | E.1 原子燃料課長は、原子炉格納容器内での燃料の移動を中止する ^{※5} 。 および E.2 当直課長は、1次冷却材中のほう素濃度が低下する操作を全て中止する。 | 速やかに |

※1：プラント起動に伴う計器校正、真空ベンティングおよび原子炉格納容器漏れ率検査時に計器保護のため隔離している場合等は、動作不能とはみなさない。
 ※2：代替パラメータに記載する番号は優先順位であり、代替パラメータが複数あることを示す。
 ※3：チャンネルごとに個別の条件が適用される。
 ※4：〔 〕は多様性拡張設備を示す。多様性拡張設備は運転上の制限を適用しない。
 ※5：移動中の燃料を所定の位置に移動することを妨げるものではない。

| 変更後 | 表 85-16 計装設備 | | | | | | | | | | | | |
|-----|--------------|-----------------------------|---|-------|------------------------------------|-------------------------------|---|--|------------------------|----------|-------|--|------|
| | 85-16-1 計装設備 | | | | | | | | | | | | |
| | 分類 | 機能 ^{※1} | 所要チャンネル数 | 適用モード | 所要チャンネル数を満足できない場合の措置 ^{※3} | | | 確認事項 | | | | | |
| | 主要パラメータ | 代替パラメータ ^{※2} | | | 条件 | 措置 | 完了時間 | 項目 | 頻度 | 担当 | | | |
| 変更後 | 原子炉圧力容器内の温度 | 1次冷却材高温側広域温度 | ①主要パラメータの他ループ ②1次冷却材低温側広域温度 | 1 | モード1、2、3、4、5および6 | A. 主要パラメータを計測する計器全てが動作不能である場合 | A.1 当直課長は、代替パラメータが動作可能であることを確認する。 | 速やかに | 機能確認を行う。 | 定期事業者検査時 | 計装係課長 | | |
| | | 1次冷却材低温側広域温度 | ①主要パラメータの他ループ ②1次冷却材高温側広域温度 | 1 | | | A.2 計装係課長は、当該計器が故障状態であることが運転員に明確に分かるような措置を講じる。 | 速やかに | | | | | |
| | | 〔炉内温度〕 ^{※4} | ①1次冷却材高温側広域温度 ②1次冷却材低温側広域温度 | 1 | | | A.3 計装係課長は、当該計器を動作可能な状態にする。 | 30日 | | | | | |
| | 原子炉圧力容器内の圧力 | 冷却材圧力〔広域〕 | ①主要パラメータの他チャンネル ②1次冷却材高温側広域温度 ③1次冷却材低温側広域温度 | 1 | モード1、2、3、4、5および6 | B. 代替パラメータを計測する計器全てが動作不能である場合 | B.1 当直課長は、主要パラメータが動作可能であることを確認する。 | 速やかに | 動作不能でないことを指示値等により確認する。 | 1ヶ月に1回 | 当直課長 | | |
| | | 〔加圧器圧力〕 ^{※4} | ①冷却材圧力〔広域〕 | 1 | | | B.2 計装係課長は、当該計器が故障状態であることが運転員に明確に分かるような措置を講じる。 | 速やかに | | | | | |
| | 原子炉圧力容器内の水位 | 加圧器水位 | ①主要パラメータの他チャンネル ②原子炉水位 | 1 | モード5および6 | C. 1つの機能を確認する全ての計器が動作不能である場合 | B.3 計装係課長は、当該計器を動作可能な状態にする。 | 30日 | 機能確認を行う。 | 定期事業者検査時 | 計装係課長 | | |
| | | 原子炉水位 | ①加圧器水位 | 1 | | | C.1 計装係課長は、当該機能の主要パラメータまたは、代替パラメータを1手段以上動作可能な状態に復旧する。 | 72時間 | | | | | |
| | | 〔RCSノズルセンタ水位〕 ^{※4} | ①1次冷却材高温側広域温度 ①1次冷却材低温側広域温度 | 1 | | | モード5および6 | D. モード1、2、3および4において条件A、BまたはCの措置を完了時間内に達成できない場合 | | | | D.1 当直課長は、モード3にする。 | 12時間 |
| | | | | | | | | D.2 当直課長は、モード5にする。 | | | | 56時間 | |
| | | | | | | | | E. モード5および6において条件AまたはBの措置を完了時間内に達成できない場合 | | | | E.1 原子燃料課長は、原子炉格納容器内での燃料の移動を中止する ^{※5} 。 および E.2 当直課長は、1次冷却材中のほう素濃度が低下する操作を全て中止する。 | 速やかに |

※1：プラント起動に伴う計器校正、真空ベンティングおよび原子炉格納容器漏れ率検査時に計器保護のため隔離している場合等は、動作不能とはみなさない。
 ※2：代替パラメータに記載する番号は優先順位であり、代替パラメータが複数あることを示す。
 ※3：チャンネルごとに個別の条件が適用される。
 ※4：〔 〕は多様性拡張設備を示す。多様性拡張設備は運転上の制限を適用しない。
 ※5：移動中の燃料を所定の位置に移動することを妨げるものではない。

原子炉規制における検査制度の見直しに伴う変更（実用炉規則の改正に伴い「定期検査」を「定期事業者検査」に変更、LCOを満足しているかの確認行為について、「検査」を「確認」に変更）

美浜発電所原子炉施設保安規定変更前後比較表（第 次改正）

| 変更前 | 分類 | 機能 ^{※1} | | 所要チャンネル数 | 適用モード | 所要チャンネル数を満足できない場合の措置 ^{※3} | | | 確認事項 | | | | | |
|---------------------------------|--|---------------------------------|--|----------|---|--|--|--|--|------------------------|-----------|----------|--------|--|
| | | 主要パラメータ | 代替パラメータ ^{※2} | | | 条件 | 措置 | 完了時間 | 項目 | 頻度 | 担当 | | | |
| 変更前 | 原子炉圧力容器への注水量 | 安全注入流量 | ①燃料取替用水タンク水位 ②加圧器水位 ③原子炉水位 ④格納容器再循環サンプ水位(広域) | 1 | モード1、2、3、4、5および6 | A. 主要パラメータを計測する計器全てが動作不能である場合 | A.1 当直課長は、代替パラメータが動作可能であることを確認する。 および A.2 計装係修課長は、当該計器が故障状態であることが運転員に明確に分かるような措置を講じる。 および A.3 計装係修課長は、当該計器を動作可能な状態にする。 | 速やかに | 機能検査を実施する。 | 定期検査時 | 計装係修課長 | | | |
| | | 補助安全注入流量 | ①燃料取替用水タンク水位 ②加圧器水位 ③原子炉水位 ④格納容器再循環サンプ水位(広域) | 1 | | B.1 当直課長は、主要パラメータが動作可能であることを確認する。 および B.2 計装係修課長は、当該計器が故障状態であることが運転員に明確に分かるような措置を講じる。 および B.3 計装係修課長は、当該計器を動作可能な状態にする。 | 速やかに | 動作不能でないことを指示値等により確認する。 | 1ヶ月に1回 | 当直課長 | | | | |
| | | 余熱除去クーラ出口流量 | ①主要パラメータの他ループ ②燃料取替用水タンク水位 ③加圧器水位 ④原子炉水位 ⑤格納容器再循環サンプ水位(広域) | 1 | | C.1 計装係修課長は、当該機能の主要パラメータまたは、代替パラメータを1手段以上動作可能な状態に復旧する。 | 7時間 | | | | | | | |
| | | 恒設代替低圧注水ポンプ出口流量積算 | ①燃料取替用水タンク水位 ②加圧器水位 ③原子炉水位 ④格納容器再循環サンプ水位(広域) | 1 | | D.1 当直課長は、モード3にする。 および D.2 当直課長は、モード5にする。 | 12時間 | | | | | | | |
| | | [充てん流量] ^{※4} | ①燃料取替用水タンク水位 ②加圧器水位 ③原子炉水位 | 1 | | E.1 原子燃料課長は、原子炉格納容器内での燃料の移動を中止する ^{※5} 。 および E.2 当直課長は、1次冷却材中のほう素濃度が低下する操作を全て中止する。 | 速やかに | | | | | | | |
| | | [アキュムレータ圧力] ^{※4} | ①冷却材圧力(広域) ①1次冷却材低温側広域温度 | 1 | | | | | | | | | | |
| | | [アキュムレータ水位(広域)] ^{※4} | ①冷却材圧力(広域) ①1次冷却材低温側広域温度 | 1 | | | | | | | | | | |
| | | [内部スプレ系連絡消火水流量積算] ^{※4} | ①余熱除去クーラ出口流量 ②加圧器水位 ③原子炉水位 | 1 | | | | | | | | | | |
| | | 変更後 | 原子炉圧力容器への注水量 | 安全注入流量 | ①燃料取替用水タンク水位 ②加圧器水位 ③原子炉水位 ④格納容器再循環サンプ水位(広域) | 1 | モード1、2、3、4、5および6 | A. 主要パラメータを計測する計器全てが動作不能である場合 | A.1 当直課長は、代替パラメータが動作可能であることを確認する。 および A.2 計装係修課長は、当該計器が故障状態であることが運転員に明確に分かるような措置を講じる。 および A.3 計装係修課長は、当該計器を動作可能な状態にする。 | 速やかに | 機能の確認を行う。 | 定期事業者検査時 | 計装係修課長 | |
| | | | | 補助安全注入流量 | ①燃料取替用水タンク水位 ②加圧器水位 ③原子炉水位 ④格納容器再循環サンプ水位(広域) | 1 | | B.1 当直課長は、主要パラメータが動作可能であることを確認する。 および B.2 計装係修課長は、当該計器が故障状態であることが運転員に明確に分かるような措置を講じる。 および B.3 計装係修課長は、当該計器を動作可能な状態にする。 | 速やかに | 動作不能でないことを指示値等により確認する。 | 1ヶ月に1回 | 当直課長 | | |
| 余熱除去クーラ出口流量 | ①主要パラメータの他ループ ②燃料取替用水タンク水位 ③加圧器水位 ④原子炉水位 ⑤格納容器再循環サンプ水位(広域) | | | 1 | | C.1 計装係修課長は、当該機能の主要パラメータまたは、代替パラメータを1手段以上動作可能な状態に復旧する。 | 7時間 | | | | | | | |
| 恒設代替低圧注水ポンプ出口流量積算 | ①燃料取替用水タンク水位 ②加圧器水位 ③原子炉水位 ④格納容器再循環サンプ水位(広域) | | | 1 | | D.1 当直課長は、モード3にする。 および D.2 当直課長は、モード5にする。 | 12時間 | | | | | | | |
| [充てん流量] ^{※4} | ①燃料取替用水タンク水位 ②加圧器水位 ③原子炉水位 | | | 1 | | E.1 原子燃料課長は、原子炉格納容器内での燃料の移動を中止する ^{※5} 。 および E.2 当直課長は、1次冷却材中のほう素濃度が低下する操作を全て中止する。 | 速やかに | | | | | | | |
| [アキュムレータ圧力] ^{※4} | ①冷却材圧力(広域) ①1次冷却材低温側広域温度 | | | 1 | | | | | | | | | | |
| [アキュムレータ水位(広域)] ^{※4} | ①冷却材圧力(広域) ①1次冷却材低温側広域温度 | | | 1 | | | | | | | | | | |
| [内部スプレ系連絡消火水流量積算] ^{※4} | ①余熱除去クーラ出口流量 ②加圧器水位 ③原子炉水位 | | | 1 | | | | | | | | | | |
| 理由 | 原子力規制における検査制度の見直しに伴う変更（実用炉規則の改正に伴い「定期検査」を「定期事業者検査」に変更、LCOを満足しているかの確認行為について、「検査」を「確認」に変更） | | | | | | | | | | | | | |

美浜発電所原子炉施設保安規定変更前後比較表（第 次改正）

| 変更前 | 分類 | 機能 ^{*1} | | 所要チャンネル数 | 適用モード | 所要チャンネル数を満足できない場合の措置 ^{*3} | | | 確認事項 | | |
|---------------------------------|--|---------------------------------|--|-------------|---|--|--|-------------------------------|--|--------|-----------|
| | | 主要パラメータ | 代替パラメータ ^{*2} | | | 条件 | 措置 | 完了時間 | 項目 | 頻度 | 担当 |
| 変更前 | 原子炉格納容器への注水量 | 格納容器スプレ流量積算 | ①燃料取替用水タンク水位 ①復水タンク水位 ②格納容器再循環サンプ水位 (広域) | 1 | モード1、2、3、4、5および6 | A. 主要パラメータを計測する計器全てが動作不能である場合 | A.1 当直課長は、代替パラメータが動作可能であることを確認する。 および A.2 計装係修課長は、当該計器が故障状態であることが運転員に明確に分かるような措置を講じる。 および A.3 計装係修課長は、当該計器を動作可能な状態にする。 | 速やかに | 機能検査を実施する。 | 定期検査時 | 計装係修課長 |
| | | 恒設代替低圧注水ポンプ出口流量積算 | ①燃料取替用水タンク水位 ①復水タンク水位 ②格納容器再循環サンプ水位 (広域) | 1 | | B. 代替パラメータを計測する計器全てが動作不能である場合 | B.1 当直課長は、主要パラメータが動作可能であることを確認する。 および B.2 計装係修課長は、当該計器が故障状態であることが運転員に明確に分かるような措置を講じる。 および B.3 計装係修課長は、当該計器を動作可能な状態にする。 | 速やかに | 動作不能でないことを指示値等により確認する。 | 1ヶ月に1回 | 当直課長 |
| | | 原子炉下部キャビティ注水ポンプ出口流量積算 | ①燃料取替用水タンク水位 ①復水タンク水位 ②格納容器再循環サンプ水位 (広域) | 1 | | B. 代替パラメータを計測する計器全てが動作不能である場合 | B.1 当直課長は、主要パラメータが動作可能であることを確認する。 および B.2 計装係修課長は、当該計器が故障状態であることが運転員に明確に分かるような措置を講じる。 および B.3 計装係修課長は、当該計器を動作可能な状態にする。 | 速やかに | | | |
| | | 安全注入流量 | ①燃料取替用水タンク水位 ②格納容器再循環サンプ水位 (広域) | 1 | | B. 代替パラメータを計測する計器全てが動作不能である場合 | B.1 当直課長は、主要パラメータが動作可能であることを確認する。 および B.2 計装係修課長は、当該計器が故障状態であることが運転員に明確に分かるような措置を講じる。 および B.3 計装係修課長は、当該計器を動作可能な状態にする。 | 速やかに | | | |
| | | 補助安全注入流量 | ①燃料取替用水タンク水位 ②格納容器再循環サンプ水位 (広域) | 1 | | B. 代替パラメータを計測する計器全てが動作不能である場合 | B.1 当直課長は、主要パラメータが動作可能であることを確認する。 および B.2 計装係修課長は、当該計器が故障状態であることが運転員に明確に分かるような措置を講じる。 および B.3 計装係修課長は、当該計器を動作可能な状態にする。 | 30日 | | | |
| | | 余熱除去クーラ出口流量 | ①主要パラメータの他ループ ②燃料取替用水タンク水位 ③格納容器再循環サンプ水位 (広域) | 1 | | C. 1つの機能を確認する全ての計器が動作不能である場合 | C.1 計装係修課長は、当該機能の主要パラメータまたは、代替パラメータを1手段以上動作可能な状態に復旧する。 | 72時間 | | | |
| | | 〔充てん流量〕 ^{*4} | ①燃料取替用水タンク水位 ②格納容器再循環サンプ水位 (広域) | 1 | | D. モード1、2、3および4において条件A、BまたはCの措置を完了時間内に達成できない場合 | D.1 当直課長は、モード3にする。 および D.2 当直課長は、モード5にする。 | 12時間 56時間 | | | |
| | | 〔内部スプレクーラ出口流量〕 ^{*4} | ①燃料取替用水タンク水位 ①復水タンク水位 ②格納容器再循環サンプ水位 (広域) | 1 | | E. モード5および6において条件AまたはBの措置を完了時間内に達成できない場合 | E.1 原子燃料課長は、原子炉格納容器内での燃料の移動を中止する ^{*5} 。 および E.2 当直課長は、1次冷却材中のほう素濃度が低下する操作を全て中止する。 | 速やかに | | | |
| | | 〔内部スプレ系連絡消火水流量積算〕 ^{*4} | ①格納容器再循環サンプ水位 (広域) | 1 | | E. モード5および6において条件AまたはBの措置を完了時間内に達成できない場合 | E.1 原子燃料課長は、原子炉格納容器内での燃料の移動を中止する ^{*5} 。 および E.2 当直課長は、1次冷却材中のほう素濃度が低下する操作を全て中止する。 | 速やかに | | | |
| | | 変更後 | 原子炉格納容器への注水量 | 格納容器スプレ流量積算 | ①燃料取替用水タンク水位 ①復水タンク水位 ②格納容器再循環サンプ水位 (広域) | 1 | モード1、2、3、4、5および6 | A. 主要パラメータを計測する計器全てが動作不能である場合 | A.1 当直課長は、代替パラメータが動作可能であることを確認する。 および A.2 計装係修課長は、当該計器が故障状態であることが運転員に明確に分かるような措置を講じる。 および A.3 計装係修課長は、当該計器を動作可能な状態にする。 | 速やかに | 機能の確認を行う。 |
| 恒設代替低圧注水ポンプ出口流量積算 | ①燃料取替用水タンク水位 ①復水タンク水位 ②格納容器再循環サンプ水位 (広域) | | | 1 | | B. 代替パラメータを計測する計器全てが動作不能である場合 | B.1 当直課長は、主要パラメータが動作可能であることを確認する。 および B.2 計装係修課長は、当該計器が故障状態であることが運転員に明確に分かるような措置を講じる。 および B.3 計装係修課長は、当該計器を動作可能な状態にする。 | 速やかに | 動作不能でないことを指示値等により確認する。 | 1ヶ月に1回 | 当直課長 |
| 原子炉下部キャビティ注水ポンプ出口流量積算 | ①燃料取替用水タンク水位 ①復水タンク水位 ②格納容器再循環サンプ水位 (広域) | | | 1 | | B. 代替パラメータを計測する計器全てが動作不能である場合 | B.1 当直課長は、主要パラメータが動作可能であることを確認する。 および B.2 計装係修課長は、当該計器が故障状態であることが運転員に明確に分かるような措置を講じる。 および B.3 計装係修課長は、当該計器を動作可能な状態にする。 | 速やかに | | | |
| 安全注入流量 | ①燃料取替用水タンク水位 ②格納容器再循環サンプ水位 (広域) | | | 1 | | B. 代替パラメータを計測する計器全てが動作不能である場合 | B.1 当直課長は、主要パラメータが動作可能であることを確認する。 および B.2 計装係修課長は、当該計器が故障状態であることが運転員に明確に分かるような措置を講じる。 および B.3 計装係修課長は、当該計器を動作可能な状態にする。 | 速やかに | | | |
| 補助安全注入流量 | ①燃料取替用水タンク水位 ②格納容器再循環サンプ水位 (広域) | | | 1 | | B. 代替パラメータを計測する計器全てが動作不能である場合 | B.1 当直課長は、主要パラメータが動作可能であることを確認する。 および B.2 計装係修課長は、当該計器が故障状態であることが運転員に明確に分かるような措置を講じる。 および B.3 計装係修課長は、当該計器を動作可能な状態にする。 | 30日 | | | |
| 余熱除去クーラ出口流量 | ①主要パラメータの他ループ ②燃料取替用水タンク水位 ③格納容器再循環サンプ水位 (広域) | | | 1 | | C. 1つの機能を確認する全ての計器が動作不能である場合 | C.1 計装係修課長は、当該機能の主要パラメータまたは、代替パラメータを1手段以上動作可能な状態に復旧する。 | 72時間 | | | |
| 〔充てん流量〕 ^{*4} | ①燃料取替用水タンク水位 ②格納容器再循環サンプ水位 (広域) | | | 1 | | D. モード1、2、3および4において条件A、BまたはCの措置を完了時間内に達成できない場合 | D.1 当直課長は、モード3にする。 および D.2 当直課長は、モード5にする。 | 12時間 56時間 | | | |
| 〔内部スプレクーラ出口流量〕 ^{*4} | ①燃料取替用水タンク水位 ①復水タンク水位 ②格納容器再循環サンプ水位 (広域) | | | 1 | | E. モード5および6において条件AまたはBの措置を完了時間内に達成できない場合 | E.1 原子燃料課長は、原子炉格納容器内での燃料の移動を中止する ^{*5} 。 および E.2 当直課長は、1次冷却材中のほう素濃度が低下する操作を全て中止する。 | 速やかに | | | |
| 〔内部スプレ系連絡消火水流量積算〕 ^{*4} | ①格納容器再循環サンプ水位 (広域) | | | 1 | | E. モード5および6において条件AまたはBの措置を完了時間内に達成できない場合 | E.1 原子燃料課長は、原子炉格納容器内での燃料の移動を中止する ^{*5} 。 および E.2 当直課長は、1次冷却材中のほう素濃度が低下する操作を全て中止する。 | 速やかに | | | |
| 理由 | 原子力規制における検査制度の見直しに伴う変更（実用炉規則の改正に伴い「定期検査」を「定期事業者検査」に変更、LCOを満足しているかの確認行為について、「検査」を「確認」に変更） | | | | | | | | | | |

美浜発電所原子炉施設保安規定変更前後比較表（第 次改正）

変更前

| 分類 | 機能 ^{※1} | | 所要チャンネル数 | 適用モード | 所要チャンネル数を満足できない場合の措置 ^{※3} | | | 確認事項 | | |
|-------------|------------------|---|-----------------------------|------------------|--|--|--|------------|----------|---------------------------|
| | 主要パラメータ | 代替パラメータ ^{※2} | | | 条件 | 措置 | 完了時間 | 項目 | 頻度 | 担当 |
| 原子炉格納容器内の温度 | 格納容器内温度 | ①主要パラメータの他チャンネル ②格納容器圧力 ③格納容器圧力（広域） | 1 | モード1、2、3、4、5および6 | A. 主要パラメータを計測する計器全てが動作不能である場合 | A.1 当直課長は、代替パラメータが動作可能であることを確認する。 | 速やかに | 機能検査を実施する。 | 定期検査時 | 計装係長または電気係長 ^{※6} |
| | 原子炉格納容器内の圧力 | 格納容器圧力 | ①主要パラメータの他チャンネル ②格納容器内温度 | | | 1 | B. 代替パラメータを計測する計器全てが動作不能である場合 | | | |
| 原子炉格納容器内の水位 | 格納容器圧力（広域） | ①格納容器内温度 | 1 | モード1、2、3および4 | B. 代替パラメータを計測する計器全てが動作不能である場合 | B.1 当直課長は、主要パラメータが動作可能であることを確認する。 | 速やかに | 機能の確認を行う。 | 定期事業者検査時 | 計装係長または電気係長 ^{※6} |
| | 格納容器再循環サンプ水位（広域） | ①主要パラメータの他チャンネル ②格納容器再循環サンプ水位（狭域） ③原子炉下部キャピティ水位 ④原子炉格納容器水位 ⑤燃料取替用水タンク水位 ⑥復水タンク水位 ⑦格納容器スプレ流量積算 ⑧恒設代替低圧注水ポンプ出口流量積算 ⑨原子炉下部キャピティ注水ポンプ出口流量積算 | 1 | | | C. 1つの機能を確認する全ての計器が動作不能である場合 | C.1 計装係長または電気係長 ^{※6} は、当該機能の主要パラメータまたは、代替パラメータを1手段以上動作可能な状態に復旧する。 | | | |
| 原子炉格納容器内の水位 | 格納容器再循環サンプ水位（狭域） | ①格納容器再循環サンプ水位（広域） | 1 | モード5および6 | E. モード5および6において条件AまたはBの措置を完了時間内に達成できない場合 | E.1 原子燃料課長は、原子炉格納容器内の燃料の移動を中止する ^{※5} 。 E.2 当直課長は、1次冷却材中のほう素濃度が低下する操作を全て中止する。 | 速やかに | 機能の確認を行う。 | 定期事業者検査時 | 計装係長または電気係長 ^{※6} |
| | 格納容器再循環サンプ水位（広域） | ①格納容器再循環サンプ水位（狭域） | 1 | | | D. モード1、2、3および4において条件A、BまたはCの措置を完了時間内に達成できない場合 | D.1 当直課長は、モード3にする。 D.2 当直課長は、モード5にする。 | | | |

※6： 原子炉下部キャピティ水位および原子炉格納容器水位について実施する。

変更後

| 分類 | 機能 ^{※1} | | 所要チャンネル数 | 適用モード | 所要チャンネル数を満足できない場合の措置 ^{※3} | | | 確認事項 | | |
|-------------|------------------|---|-----------------------------|------------------|--|--|--|-----------|----------|---------------------------|
| | 主要パラメータ | 代替パラメータ ^{※2} | | | 条件 | 措置 | 完了時間 | 項目 | 頻度 | 担当 |
| 原子炉格納容器内の温度 | 格納容器内温度 | ①主要パラメータの他チャンネル ②格納容器圧力 ③格納容器圧力（広域） | 1 | モード1、2、3、4、5および6 | A. 主要パラメータを計測する計器全てが動作不能である場合 | A.1 当直課長は、代替パラメータが動作可能であることを確認する。 | 速やかに | 機能の確認を行う。 | 定期事業者検査時 | 計装係長または電気係長 ^{※6} |
| | 原子炉格納容器内の圧力 | 格納容器圧力 | ①主要パラメータの他チャンネル ②格納容器内温度 | | | 1 | B. 代替パラメータを計測する計器全てが動作不能である場合 | | | |
| 原子炉格納容器内の水位 | 格納容器圧力（広域） | ①格納容器内温度 | 1 | モード1、2、3および4 | B. 代替パラメータを計測する計器全てが動作不能である場合 | B.1 当直課長は、主要パラメータが動作可能であることを確認する。 | 速やかに | 機能の確認を行う。 | 定期事業者検査時 | 計装係長または電気係長 ^{※6} |
| | 格納容器再循環サンプ水位（広域） | ①主要パラメータの他チャンネル ②格納容器再循環サンプ水位（狭域） ③原子炉下部キャピティ水位 ④原子炉格納容器水位 ⑤燃料取替用水タンク水位 ⑥復水タンク水位 ⑦格納容器スプレ流量積算 ⑧恒設代替低圧注水ポンプ出口流量積算 ⑨原子炉下部キャピティ注水ポンプ出口流量積算 | 1 | | | C. 1つの機能を確認する全ての計器が動作不能である場合 | C.1 計装係長または電気係長 ^{※6} は、当該機能の主要パラメータまたは、代替パラメータを1手段以上動作可能な状態に復旧する。 | | | |
| 原子炉格納容器内の水位 | 格納容器再循環サンプ水位（狭域） | ①格納容器再循環サンプ水位（広域） | 1 | モード5および6 | E. モード5および6において条件AまたはBの措置を完了時間内に達成できない場合 | E.1 原子燃料課長は、原子炉格納容器内の燃料の移動を中止する ^{※5} 。 E.2 当直課長は、1次冷却材中のほう素濃度が低下する操作を全て中止する。 | 速やかに | 機能の確認を行う。 | 定期事業者検査時 | 計装係長または電気係長 ^{※6} |
| | 格納容器再循環サンプ水位（広域） | ①格納容器再循環サンプ水位（狭域） | 1 | | | D. モード1、2、3および4において条件A、BまたはCの措置を完了時間内に達成できない場合 | D.1 当直課長は、モード3にする。 D.2 当直課長は、モード5にする。 | | | |

※6： 原子炉下部キャピティ水位および原子炉格納容器水位について実施する。

理由

原子力規制における検査制度の見直しに伴う変更（実用炉規則の改正に伴い「定期検査」を「定期事業者検査」に変更、LCOを満足しているかの確認行為について、「検査」を「確認」に変更）

美浜発電所原子炉施設保安規定変更前後比較表（第 次改正）

| 分類 | 機能 ^{※1} | | 所要チャンネル数 | 適用モード | 所要チャンネル数を満足できない場合の措置 ^{※3} | | | 確認事項 | | |
|-------------|--|---|--------------|------------------|------------------------------------|--|------|------------|----------|-------------------------------|
| | 主要パラメータ | 代替パラメータ ^{※2} | | | 条件 | 措置 | 完了時間 | 項目 | 頻度 | 担当 |
| 原子炉格納容器内の水位 | 原子炉下部キャビティ水位 | ①格納容器再循環サンプ水位（広域） ②燃料取替用水タンク水位 ②復水タンク水位 ②格納容器スプレ流量積算 ②恒設代替低圧注水ポンプ出口流量積算 ②原子炉下部キャビティ注水ポンプ出口流量積算 | 1 | モード1、2、3、4、5および6 | A. 主要パラメータを計測する計器全てが動作不能である場合 | A.1 当直課長は、代替パラメータが動作可能であることを確認する。 および A.2 電気保修課長は、当該計器が故障状態であることが運転員に明確に分かるような措置を講じる。 および A.3 電気保修課長は、当該計器を動作可能な状態にする。 | 速やかに | 機能検査を実施する。 | 定期検査時 | 計装保修課長または電気保修課長 ^{※6} |
| | | | | | B. 代替パラメータを計測する計器全てが動作不能である場合 | B.1 当直課長は、主要パラメータが動作可能であることを確認する。 および B.2 計装保修課長は、当該計器が故障状態であることが運転員に明確に分かるような措置を講じる。 および B.3 計装保修課長は、当該計器を動作可能な状態にする。 | 速やかに | | | |
| | | | | | C. 一つの機能を確認する全ての計器が動作不能である場合 | C.1 電気保修課長 ^{※6} または計装保修課長は、当該機能の主要パラメータまたは、代替パラメータを1手段以上動作可能な状態に復旧する。 | 72時間 | | | |
| | D. モード1、2、3および4において条件A、BまたはCの措置を完了時間内に達成できない場合 | D.1 当直課長は、モード3にする。 および D.2 当直課長は、モード5にする。 | 12時間 56時間 | | | | | | | |
| | E. モード5および6において条件AまたはBの措置を完了時間内に達成できない場合 | E.1 原子燃料課長は、原子炉格納容器内の燃料の移動を中止する ^{※5} 。 および E.2 当直課長は、1次冷却材中のほう素濃度が低下する操作を全て中止する。 | 速やかに | | | | | | | |
| | 原子炉格納容器水位 | ①燃料取替用水タンク水位 ①復水タンク水位 ①格納容器スプレ流量積算 ①恒設代替低圧注水ポンプ出口流量積算 ①原子炉下部キャビティ注水ポンプ出口流量積算 | 1 | | B. 代替パラメータを計測する計器全てが動作不能である場合 | B.1 当直課長は、主要パラメータが動作可能であることを確認する。 および B.2 計装保修課長は、当該計器が故障状態であることが運転員に明確に分かるような措置を講じる。 および B.3 計装保修課長は、当該計器を動作可能な状態にする。 | 速やかに | | | |
| 原子炉格納容器内の水位 | 原子炉下部キャビティ水位 | ①格納容器再循環サンプ水位（広域） ②燃料取替用水タンク水位 ②復水タンク水位 ②格納容器スプレ流量積算 ②恒設代替低圧注水ポンプ出口流量積算 ②原子炉下部キャビティ注水ポンプ出口流量積算 | 1 | モード1、2、3、4、5および6 | A. 主要パラメータを計測する計器全てが動作不能である場合 | A.1 当直課長は、代替パラメータが動作可能であることを確認する。 および A.2 電気保修課長は、当該計器が故障状態であることが運転員に明確に分かるような措置を講じる。 および A.3 電気保修課長は、当該計器を動作可能な状態にする。 | 速やかに | 機能の確認を行う。 | 定期事業者検査時 | 計装保修課長または電気保修課長 ^{※6} |
| | | | | | B. 代替パラメータを計測する計器全てが動作不能である場合 | B.1 当直課長は、主要パラメータが動作可能であることを確認する。 および B.2 計装保修課長は、当該計器が故障状態であることが運転員に明確に分かるような措置を講じる。 および B.3 計装保修課長は、当該計器を動作可能な状態にする。 | 速やかに | | | |
| | | | | | C. 一つの機能を確認する全ての計器が動作不能である場合 | C.1 電気保修課長 ^{※6} または計装保修課長は、当該機能の主要パラメータまたは、代替パラメータを1手段以上動作可能な状態に復旧する。 | 72時間 | | | |
| | D. モード1、2、3および4において条件A、BまたはCの措置を完了時間内に達成できない場合 | D.1 当直課長は、モード3にする。 および D.2 当直課長は、モード5にする。 | 12時間 56時間 | | | | | | | |
| | E. モード5および6において条件AまたはBの措置を完了時間内に達成できない場合 | E.1 原子燃料課長は、原子炉格納容器内の燃料の移動を中止する ^{※5} 。 および E.2 当直課長は、1次冷却材中のほう素濃度が低下する操作を全て中止する。 | 速やかに | | | | | | | |
| | 原子炉格納容器水位 | ①燃料取替用水タンク水位 ①復水タンク水位 ①格納容器スプレ流量積算 ①恒設代替低圧注水ポンプ出口流量積算 ①原子炉下部キャビティ注水ポンプ出口流量積算 | 1 | | B. 代替パラメータを計測する計器全てが動作不能である場合 | B.1 当直課長は、主要パラメータが動作可能であることを確認する。 および B.2 計装保修課長は、当該計器が故障状態であることが運転員に明確に分かるような措置を講じる。 および B.3 計装保修課長は、当該計器を動作可能な状態にする。 | 速やかに | | | |
| 理由 | 原子力規制における検査制度の見直しに伴う変更（実用炉規則の改正に伴い「定期検査」を「定期事業者検査」に変更、LCOを満足しているかの確認行為について、「検査」を「確認」に変更） | | | | | | | | | |

美浜発電所原子炉施設保安規定変更前後比較表（第 次改正）

変更前

| 分類 | 機能 ^{※1} | | 所要チャンネル数 | 適用モード | 所要チャンネル数を満足できない場合の措置 ^{※3} | | | 確認事項 | | | | |
|--|-----------------------------------|--|----------|------------------|------------------------------------|--|--|---|----------------------------------|-------------------------------|-------|-------|
| | 主要パラメータ | 代替パラメータ ^{※2} | | | 条件 | 措置 | 完了時間 | 項目 | 頻度 | 担当 | | |
| 原子炉格納容器内の水素濃度 | 可搬型格納容器内水素濃度計測装置 | ①主要パラメータの予備 ②静的触媒式水素再結合装置温度監視装置 ③原子炉格納容器水素燃焼装置温度監視装置 | 1 | モード1、2、3、4、5および6 | A. 主要パラメータを計測する計器全てが動作不能である場合 | A.1 | 当直課長は、代替パラメータが動作可能であることを確認する。 | 速やかに | 可搬型格納容器内水素濃度計測装置の機能検査を実施する。 | 定期検査時 | 計装係課長 | |
| | | | | | | A.2 | 計装係課長は、当該計器が故障状態であることが運転員に明確に分かるような措置を講じる。 | 速やかに | 可搬型格納容器内水素濃度計測装置が動作可能であることを確認する。 | 3ヶ月に1回 | 計装係課長 | |
| | | | | | | A.3.1 | 計装係課長は、当該計器を動作可能な状態にする。 | 30日 | | | | |
| | | | | | | A.3.2 | 計装係課長は、代替措置 ^{※7} を検討し、原子炉主任技術者の確認を得て実施する。 | 30日 | | | | |
| | | | | | | B. 代替パラメータを計測する計器全てが動作不能である場合 | B.1 | 当直課長は、主要パラメータが動作可能であることを確認する。 | 速やかに | 静的触媒式水素再結合装置温度監視装置の機能検査を実施する。 | 定期検査時 | 計装係課長 |
| | | | | | | | B.2 | 計装係課長は、当該計器が故障状態であることが運転員に明確に分かるような措置を講じる。 | 速やかに | | | |
| | | | | | | B.3.1 | 計装係課長は、当該計器を動作可能な状態にする。 | 30日 | | | | |
| | | | | | | B.3.2 | 計装係課長は、代替措置 ^{※7} を検討し、原子炉主任技術者の確認を得て実施する。 | 30日 | | | | |
| | | | | | | C. 1つの機能を確認する全ての計器が動作不能である場合 | C.1 | 計装係課長は、当該機能の主要パラメータまたは、代替パラメータを1手段以上動作可能な状態に復旧する。 | 72時間 | | | |
| | | | | | | D. モード1、2、3および4において条件A、BまたはCの措置を完了時間内に達成できない場合 | D.1 | 当直課長は、モード3にする。 | 12時間 | | | |
| D.2 | 当直課長は、モード5にする。 | 56時間 | | | | | | | | | | |
| E. モード5および6において条件AまたはBの措置を完了時間内に達成できない場合 | E.1 | 原子燃料課長は、原子炉格納容器内での燃料の移動を中止する ^{※5} 。 | 速やかに | | | | | | | | | |
| E.2 | 当直課長は、1次冷却材中のほう素濃度が低下する操作を全て中止する。 | 速やかに | | | | | | | | | | |

※7： 代替品の補充等(可搬型格納容器内水素濃度計測装置に限る)。

変更後

| 分類 | 機能 ^{※1} | | 所要チャンネル数 | 適用モード | 所要チャンネル数を満足できない場合の措置 ^{※3} | | | 確認事項 | | | | |
|--|-----------------------------------|--|----------|------------------|------------------------------------|--|--|---|----------------------------------|------------------------------|----------|-------|
| | 主要パラメータ | 代替パラメータ ^{※2} | | | 条件 | 措置 | 完了時間 | 項目 | 頻度 | 担当 | | |
| 原子炉格納容器内の水素濃度 | 可搬型格納容器内水素濃度計測装置 | ①主要パラメータの予備 ②静的触媒式水素再結合装置温度監視装置 ③原子炉格納容器水素燃焼装置温度監視装置 | 1 | モード1、2、3、4、5および6 | A. 主要パラメータを計測する計器全てが動作不能である場合 | A.1 | 当直課長は、代替パラメータが動作可能であることを確認する。 | 速やかに | 可搬型格納容器内水素濃度計測装置の機能の確認を行う。 | 定期事業者検査時 | 計装係課長 | |
| | | | | | | A.2 | 計装係課長は、当該計器が故障状態であることが運転員に明確に分かるような措置を講じる。 | 速やかに | 可搬型格納容器内水素濃度計測装置が動作可能であることを確認する。 | 3ヶ月に1回 | 計装係課長 | |
| | | | | | | A.3.1 | 計装係課長は、当該計器を動作可能な状態にする。 | 30日 | | | | |
| | | | | | | A.3.2 | 計装係課長は、代替措置 ^{※7} を検討し、原子炉主任技術者の確認を得て実施する。 | 30日 | | | | |
| | | | | | | B. 代替パラメータを計測する計器全てが動作不能である場合 | B.1 | 当直課長は、主要パラメータが動作可能であることを確認する。 | 速やかに | 静的触媒式水素再結合装置温度監視装置の機能の確認を行う。 | 定期事業者検査時 | 計装係課長 |
| | | | | | | | B.2 | 計装係課長は、当該計器が故障状態であることが運転員に明確に分かるような措置を講じる。 | 速やかに | | | |
| | | | | | | B.3.1 | 計装係課長は、当該計器を動作可能な状態にする。 | 30日 | | | | |
| | | | | | | B.3.2 | 計装係課長は、代替措置 ^{※7} を検討し、原子炉主任技術者の確認を得て実施する。 | 30日 | | | | |
| | | | | | | C. 1つの機能を確認する全ての計器が動作不能である場合 | C.1 | 計装係課長は、当該機能の主要パラメータまたは、代替パラメータを1手段以上動作可能な状態に復旧する。 | 72時間 | | | |
| | | | | | | D. モード1、2、3および4において条件A、BまたはCの措置を完了時間内に達成できない場合 | D.1 | 当直課長は、モード3にする。 | 12時間 | | | |
| D.2 | 当直課長は、モード5にする。 | 56時間 | | | | | | | | | | |
| E. モード5および6において条件AまたはBの措置を完了時間内に達成できない場合 | E.1 | 原子燃料課長は、原子炉格納容器内での燃料の移動を中止する ^{※5} 。 | 速やかに | | | | | | | | | |
| E.2 | 当直課長は、1次冷却材中のほう素濃度が低下する操作を全て中止する。 | 速やかに | | | | | | | | | | |

※7： 代替品の補充等(可搬型格納容器内水素濃度計測装置に限る)。

理由

原子力規制における検査制度の見直しに伴う変更（実用炉規則の改正に伴い「定期検査」を「定期事業者検査」に変更、LCOを満足しているかの確認行為について、「検査」を「確認」に変更）

美浜発電所原子炉施設保安規定変更前後比較表（第 次改正）

| 分類 | 機能 ^{※1} | | 所要チャンネル数 | 適用モード | 所要チャンネル数を満足できない場合の措置 ^{※3} | | | 確認事項 | | |
|-------------|-------------------|-----------------------|----------|------------------|--|--|--------------|-----------------|--------|------|
| | 主要パラメータ | 代替パラメータ ^{※2} | | | 条件 | 措置 | 完了時間 | 項目 | 頻度 | 担当 |
| アニウロス内の水素濃度 | 可搬型アニウロス内水素濃度計測装置 | ①主要パラメータの予備 | 1 | モード1、2、3、4、5および6 | A. 主要パラメータを計測する計器全てが動作不能である場合 | A.1 当直課長は、代替パラメータが動作可能であることを確認する。 および A.2 計装係長は、当該計器が故障状態であることが運転員に明確に分かるような措置を講じる。 および A.3.1 計装係長は、当該計器を動作可能な状態にする。 または A.3.2 計装係長は、代替措置 ^{※8} を検討し、原子炉主任技術者の確認を得て実施する。 | 速やかに | 機能検査を実施する。 | 3ヶ月に1回 | 計装係長 |
| | | | | | B. 代替パラメータを計測する計器全てが動作不能である場合 | B.1 当直課長は、主要パラメータが動作可能であることを確認する。 および B.2 計装係長は、当該計器が故障状態であることが運転員に明確に分かるような措置を講じる。 および B.3.1 計装係長は、当該計器を動作可能な状態にする。 または B.3.2 計装係長は、代替措置 ^{※8} を検討し、原子炉主任技術者の確認を得て実施する。 | 速やかに | 動作可能であることを確認する。 | | |
| | | | | | C. 1つの機能を確認する全ての計器が動作不能である場合 | C.1 計装係長は、当該機能の主要パラメータまたは、代替パラメータを1手段以上動作可能な状態に復旧する。 | 72時間 | | | |
| | | | | | D. モード1、2、3および4において条件A、BまたはCの措置を完了時間内に達成できない場合 | D.1 当直課長は、モード3にする。 および D.2 当直課長は、モード5にする。 | 12時間 56時間 | | | |
| | | | | | E. モード5および6において条件AまたはBの措置を完了時間内に達成できない場合 | E.1 原子燃料課長は、原子炉格納容器内での燃料の移動を中止する ^{※5} 。 および E.2 当直課長は、1次冷却材中のほう素濃度が低下する操作を全て中止する。 | 速やかに | | | |
| | | | | | | | | | | |

※8：代替品の補充等(可搬型アニウロス内水素濃度計測装置に限る)。

| 分類 | 機能 ^{※1} | | 所要チャンネル数 | 適用モード | 所要チャンネル数を満足できない場合の措置 ^{※3} | | | 確認事項 | | |
|-------------|-------------------|-----------------------|----------|------------------|--|--|--------------|-----------------|--------|------|
| | 主要パラメータ | 代替パラメータ ^{※2} | | | 条件 | 措置 | 完了時間 | 項目 | 頻度 | 担当 |
| アニウロス内の水素濃度 | 可搬型アニウロス内水素濃度計測装置 | ①主要パラメータの予備 | 1 | モード1、2、3、4、5および6 | A. 主要パラメータを計測する計器全てが動作不能である場合 | A.1 当直課長は、代替パラメータが動作可能であることを確認する。 および A.2 計装係長は、当該計器が故障状態であることが運転員に明確に分かるような措置を講じる。 および A.3.1 計装係長は、当該計器を動作可能な状態にする。 または A.3.2 計装係長は、代替措置 ^{※8} を検討し、原子炉主任技術者の確認を得て実施する。 | 速やかに | 機能の確認を行う。 | 3ヶ月に1回 | 計装係長 |
| | | | | | B. 代替パラメータを計測する計器全てが動作不能である場合 | B.1 当直課長は、主要パラメータが動作可能であることを確認する。 および B.2 計装係長は、当該計器が故障状態であることが運転員に明確に分かるような措置を講じる。 および B.3.1 計装係長は、当該計器を動作可能な状態にする。 または B.3.2 計装係長は、代替措置 ^{※8} を検討し、原子炉主任技術者の確認を得て実施する。 | 速やかに | 動作可能であることを確認する。 | | |
| | | | | | C. 1つの機能を確認する全ての計器が動作不能である場合 | C.1 計装係長は、当該機能の主要パラメータまたは、代替パラメータを1手段以上動作可能な状態に復旧する。 | 72時間 | | | |
| | | | | | D. モード1、2、3および4において条件A、BまたはCの措置を完了時間内に達成できない場合 | D.1 当直課長は、モード3にする。 および D.2 当直課長は、モード5にする。 | 12時間 56時間 | | | |
| | | | | | E. モード5および6において条件AまたはBの措置を完了時間内に達成できない場合 | E.1 原子燃料課長は、原子炉格納容器内での燃料の移動を中止する ^{※5} 。 および E.2 当直課長は、1次冷却材中のほう素濃度が低下する操作を全て中止する。 | 速やかに | | | |
| | | | | | | | | | | |

※8：代替品の補充等(可搬型アニウロス内水素濃度計測装置に限る)。

理由
原子力規制における検査制度の見直しに伴う変更（実用炉規則の改正に伴い「定期検査」を「定期事業者検査」に変更、LCOを満足しているかの確認行為について、「検査」を「確認」に変更）

美浜発電所原子炉施設保安規定変更前後比較表（第 次改正）

| 変更前 | 分類 | 機能 ^{*1} | | 所要チャンネル数 | 適用モード | 所要チャンネル数を満足できない場合の措置 ^{*3} | | | 確認事項 | | |
|----------------|--|---|-----------------------|------------------|--|--|--------------|------------------------|----------|------|----|
| | | 主要パラメータ | 代替パラメータ ^{*2} | | | 条件 | 措置 | 完了時間 | 項目 | 頻度 | 担当 |
| 原子炉格納容器内の放射線量率 | 格納容器内高レンジエリアモニタ（高レンジ） | ①主要パラメータの他チャンネル | 1 | モード1、2、3、4、5および6 | A. 主要パラメータを計測する計器全てが動作不能である場合 | A.1 当直課長は、代替パラメータが動作可能であることを確認する。 および A.2 計装係長は、当該計器が故障状態であることが運転員に明確に分かるような措置を講じる。 および A.3 計装係長は、当該計器を動作可能な状態にする。 | 速やかに 30日 | 機能検査を実施する。 | 定期検査時 | 計装係長 | |
| | 格納容器内高レンジエリアモニタ（低レンジ） | ①主要パラメータの他チャンネル ②格納容器内高レンジエリアモニタ（高レンジ） | 1 | | B. 代替パラメータを計測する計器全てが動作不能である場合 | B.1 当直課長は、主要パラメータが動作可能であることを確認する。 および B.2 計装係長は、当該計器が故障状態であることが運転員に明確に分かるような措置を講じる。 および B.3 計装係長は、当該計器を動作可能な状態にする。 | 速やかに 30日 | 動作不能でないことを指示値等により確認する。 | 1ヶ月に1回 | 当直課長 | |
| | 〔格納容器じんあいモニタ〕 ^{*4} | ①格納容器内高レンジエリアモニタ（低レンジ） | 1 | | C. 1つの機能を確認する全ての計器が動作不能である場合 | C.1 計装係長は、当該機能の主要パラメータまたは、代替パラメータを1手段以上動作可能な状態に復旧する。 | 72時間 | | | | |
| | 〔格納容器ガスモニタ〕 ^{*4} | ①格納容器内高レンジエリアモニタ（低レンジ） | 1 | | D. モード1、2、3および4において条件A、BまたはCの措置を完了時間内に達成できない場合 | D.1 当直課長は、モード3にする。 および D.2 当直課長は、モード5にする。 | 12時間 56時間 | | | | |
| | 〔格納容器入口エリアモニタ〕 ^{*4} | ①格納容器内高レンジエリアモニタ（低レンジ） | 1 | | E. モード5および6において条件AまたはBの措置を完了時間内に達成できない場合 | E.1 原子燃料課長は、原子炉格納容器内での燃料の移動を中止する ^{*5} 。 および E.2 当直課長は、1次冷却材中のほう素濃度が低下する操作を全て中止する。 | 速やかに | | | | |
| | 〔炉内計装区域エリアモニタ〕 ^{*4} | ①格納容器内高レンジエリアモニタ（低レンジ） | 1 | | | | | | | | |
| 原子炉格納容器内の放射線量率 | 格納容器内高レンジエリアモニタ（高レンジ） | ①主要パラメータの他チャンネル | 1 | モード1、2、3、4、5および6 | A. 主要パラメータを計測する計器全てが動作不能である場合 | A.1 当直課長は、代替パラメータが動作可能であることを確認する。 および A.2 計装係長は、当該計器が故障状態であることが運転員に明確に分かるような措置を講じる。 および A.3 計装係長は、当該計器を動作可能な状態にする。 | 速やかに 30日 | 機能の確認を行う。 | 定期事業者検査時 | 計装係長 | |
| | 格納容器内高レンジエリアモニタ（低レンジ） | ①主要パラメータの他チャンネル ②格納容器内高レンジエリアモニタ（高レンジ） | 1 | | B. 代替パラメータを計測する計器全てが動作不能である場合 | B.1 当直課長は、主要パラメータが動作可能であることを確認する。 および B.2 計装係長は、当該計器が故障状態であることが運転員に明確に分かるような措置を講じる。 および B.3 計装係長は、当該計器を動作可能な状態にする。 | 速やかに 30日 | 動作不能でないことを指示値等により確認する。 | 1ヶ月に1回 | 当直課長 | |
| | 〔格納容器じんあいモニタ〕 ^{*4} | ①格納容器内高レンジエリアモニタ（低レンジ） | 1 | | C. 1つの機能を確認する全ての計器が動作不能である場合 | C.1 計装係長は、当該機能の主要パラメータまたは、代替パラメータを1手段以上動作可能な状態に復旧する。 | 72時間 | | | | |
| | 〔格納容器ガスモニタ〕 ^{*4} | ①格納容器内高レンジエリアモニタ（低レンジ） | 1 | | D. モード1、2、3および4において条件A、BまたはCの措置を完了時間内に達成できない場合 | D.1 当直課長は、モード3にする。 および D.2 当直課長は、モード5にする。 | 12時間 56時間 | | | | |
| | 〔格納容器入口エリアモニタ〕 ^{*4} | ①格納容器内高レンジエリアモニタ（低レンジ） | 1 | | E. モード5および6において条件AまたはBの措置を完了時間内に達成できない場合 | E.1 原子燃料課長は、原子炉格納容器内での燃料の移動を中止する ^{*5} 。 および E.2 当直課長は、1次冷却材中のほう素濃度が低下する操作を全て中止する。 | 速やかに | | | | |
| | 〔炉内計装区域エリアモニタ〕 ^{*4} | ①格納容器内高レンジエリアモニタ（低レンジ） | 1 | | | | | | | | |
| 理由 | 原子力規制における検査制度の見直しに伴う変更（実用炉規則の改正に伴い「定期検査」を「定期事業者検査」に変更、LCOを満足しているかの確認行為について、「検査」を「確認」に変更） | | | | | | | | | | |

美浜発電所原子炉施設保安規定変更前後比較表（第 次改正）

| 分類 | 機能 ^{※1} | | 所要チャンネル数 | 適用モード | 所要チャンネル数を満足できない場合の措置 ^{※3} | | | 確認事項 | | |
|---|--|---|----------|----------|--|--|-----------------------------|--------------------------------------|--------------------|--------------|
| | 主要パラメータ | 代替パラメータ ^{※2} | | | 条件 | 措置 | 完了時間 | 項目 | 頻度 | 担当 |
| 未臨界の維持または監視 | 出力領域中性子束 | ①主要パラメータの他チャンネル ②中間領域中性子束 ③1次冷却材高温側広域温度 ④1次冷却材低温側広域温度 ⑤ほう酸タンク水位 | 1 | モード1および2 | A. 主要パラメータを計測する計器全てが動作不能である場合 | A.1 当直課長は、代替パラメータが動作可能であることを確認する。 および A.2 計装係長は、当該計器が故障状態であることが運転員に明確に分かるような措置を講じる。 および A.3 計装係長は、当該計器を動作可能な状態にする。 | 速やかに 速やかに 30日 | 機能検査を実施する。 動作不能でないことを指示値等により確認する。 | 定期検査時 1ヶ月に1回 | 計装係長 当直課長 |
| | 中間領域中性子束 | ①主要パラメータの他チャンネル ②出力領域中性子束 ③中性子源領域中性子束 ^{※9} ④ほう酸タンク水位 | 1 | | B. 代替パラメータを計測する計器全てが動作不能である場合 | B.1 当直課長は、主要パラメータが動作可能であることを確認する。 および B.2 計装係長は、当該計器が故障状態であることが運転員に明確に分かるような措置を講じる。 および B.3 計装係長は、当該計器を動作可能な状態にする。 | 速やかに 速やかに 30日 | | | |
| | 中性子源領域中性子束 ^{※9} | ①主要パラメータの他チャンネル ②中間領域中性子束 ③ほう酸タンク水位 | 1 | | C. 1つの機能を確認する全ての計器が動作不能である場合 D. モード1および2において条件A、BまたはCの措置を完了時間内に達成できない場合 | C.1 計装係長は、当該機能の主要パラメータまたは、代替パラメータを1手続以上動作可能な状態に復旧する。 D.1 当直課長は、モード3にする。 | 72時間 12時間 | | | |
| ※9： P-6 以上において、中性子源領域中性子束は電源切となるが運転上の制限を満足しないとはみなさない。 | | | | | | | | | | |
| 未臨界の維持または監視 | 出力領域中性子束 | ①主要パラメータの他チャンネル ②中間領域中性子束 ③1次冷却材高温側広域温度 ④1次冷却材低温側広域温度 ⑤ほう酸タンク水位 | 1 | モード1および2 | A. 主要パラメータを計測する計器全てが動作不能である場合 | A.1 当直課長は、代替パラメータが動作可能であることを確認する。 および A.2 計装係長は、当該計器が故障状態であることが運転員に明確に分かるような措置を講じる。 および A.3 計装係長は、当該計器を動作可能な状態にする。 | 速やかに 速やかに 30日 | 機能の確認を行う。 動作不能でないことを指示値等により確認する。 | 定期事業者検査時 1ヶ月に1回 | 計装係長 当直課長 |
| | 中間領域中性子束 | ①主要パラメータの他チャンネル ②出力領域中性子束 ③中性子源領域中性子束 ^{※9} ④ほう酸タンク水位 | 1 | | B. 代替パラメータを計測する計器全てが動作不能である場合 | B.1 当直課長は、主要パラメータが動作可能であることを確認する。 および B.2 計装係長は、当該計器が故障状態であることが運転員に明確に分かるような措置を講じる。 および B.3 計装係長は、当該計器を動作可能な状態にする。 | 速やかに 速やかに 30日 | | | |
| | 中性子源領域中性子束 ^{※9} | ①主要パラメータの他チャンネル ②中間領域中性子束 ③ほう酸タンク水位 | 1 | | C. 1つの機能を確認する全ての計器が動作不能である場合 D. モード1および2において条件A、BまたはCの措置を完了時間内に達成できない場合 | C.1 計装係長は、当該機能の主要パラメータまたは、代替パラメータを1手続以上動作可能な状態に復旧する。 D.1 当直課長は、モード3にする。 | 72時間 12時間 | | | |
| ※9： P-6 以上において、中性子源領域中性子束は電源切となるが運転上の制限を満足しないとはみなさない。 | | | | | | | | | | |
| 理由 | 原子力規制における検査制度の見直しに伴う変更（実用炉規則の改正に伴い「定期検査」を「定期事業者検査」に変更、LCOを満足しているかの確認行為について、「検査」を「確認」に変更） | | | | | | | | | |

美浜発電所原子炉施設保安規定変更前後比較表（第 次改正）

| 分類 | 機能 ^{※1} | | 所要チャンネル数 | 適用モード | 所要チャンネル数を満足できない場合の措置 ^{※3} | | | 確認事項 | | |
|-------------|--|---------------------------|----------|----------------|--|--|--------------|--|--------|-------|
| | 主要パラメータ | 代替パラメータ ^{※2} | | | 条件 | 措置 | 完了時間 | 項目 | 頻度 | 担当 |
| 未臨界の維持または監視 | 〔中間領域起動率〕 ^{※4} | ①中間領域中性子束 | 1 | モード2、3、4、5および6 | A. 代替パラメータを計測する計器全てが動作不能である場合 | A.1 当直課長は、主要パラメータが動作可能であることを確認する。 および A.2 計装係課長は、当該計器が故障状態であることが運転員に明確に分かるような措置を講じる。 および A.3 計装係課長は、当該計器を動作可能な状態にする。 | 速やかに | 機能検査を実施する。 動作不能でないことを指示値等により確認する。 | 1ヶ月に1回 | 計装係課長 |
| | | | | | B. 1つの機能を確認する全ての計器が動作不能である場合 | B.1 計装係課長は、当該機能の主要パラメータまたは、代替パラメータを1手以上動作可能な状態に復旧する。 | 72時間 | | | |
| | 〔中性子源領域起動率〕 ^{※4} | ①中性子源領域中性子束 ^{※9} | 1 | | C. モード2、3および4において条件AまたはBの措置を完了時間内に達成できない場合 | C.1 当直課長は、モード3にする。 および C.2 当直課長は、モード5にする。 | 12時間 56時間 | | | |
| | | | | | D. モード5および6において条件AまたはBの措置を完了時間内に達成できない場合 | D.1 原子燃料課長は、原子炉格納容器内での燃料の移動を中止する ^{※5} 。 および D.2 当直課長は、1次冷却材中のほう素濃度が低下する操作を全て中止する。 | 速やかに 速やかに | | | |
| 未臨界の維持または監視 | 〔中間領域起動率〕 ^{※4} | ①中間領域中性子束 | 1 | モード2、3、4、5および6 | A. 代替パラメータを計測する計器全てが動作不能である場合 | A.1 当直課長は、主要パラメータが動作可能であることを確認する。 および A.2 計装係課長は、当該計器が故障状態であることが運転員に明確に分かるような措置を講じる。 および A.3 計装係課長は、当該計器を動作可能な状態にする。 | 速やかに | 機能の確認を行う。 動作不能でないことを指示値等により確認する。 | 1ヶ月に1回 | 計装係課長 |
| | | | | | B. 1つの機能を確認する全ての計器が動作不能である場合 | B.1 計装係課長は、当該機能の主要パラメータまたは、代替パラメータを1手以上動作可能な状態に復旧する。 | 72時間 | | | |
| | 〔中性子源領域起動率〕 ^{※4} | ①中性子源領域中性子束 ^{※9} | 1 | | C. モード2、3および4において条件AまたはBの措置を完了時間内に達成できない場合 | C.1 当直課長は、モード3にする。 および C.2 当直課長は、モード5にする。 | 12時間 56時間 | | | |
| | | | | | D. モード5および6において条件AまたはBの措置を完了時間内に達成できない場合 | D.1 原子燃料課長は、原子炉格納容器内での燃料の移動を中止する ^{※5} 。 および D.2 当直課長は、1次冷却材中のほう素濃度が低下する操作を全て中止する。 | 速やかに 速やかに | | | |
| 理由 | 原子力規制における検査制度の見直しに伴う変更（実用炉規則の改正に伴い「定期検査」を「定期事業者検査」に変更、LCOを満足しているかの確認行為について、「検査」を「確認」に変更） | | | | | | | | | |

美浜発電所原子炉施設保安規定変更前後比較表（第 次改正）

| 分類 | 機能 ^{※1} | | 所要チャンネル数 | 適用モード | 所要チャンネル数を満足できない場合の措置 ^{※3} | | | 確認事項 | | | |
|-------------|-------------------------------|---|----------|------------------|------------------------------------|---|--------------|--|---------------------------------------|----------------------------|-------|
| | 主要パラメータ | 代替パラメータ ^{※2} | | | 条件 | 措置 | 完了時間 | 項目 | 頻度 | 担当 | |
| 最終ヒートシンクの確保 | 格納容器圧力 | ①主要パラメータの他チャンネル ②格納容器圧力（広域） ③格納容器内温度 | 1 | モード1、2、3、4、5および6 | A. 主要パラメータを計測する計器全てが動作不能である場合 | A.1 当直課長は、代替パラメータが動作可能であることを確認する。 および A.2 計装係長は、当該計器が故障状態であることが運転員に明確に分かるような措置を講じる。 および A.3.1 計装係長は、当該計器を動作可能な状態にする。 または A.3.2 計装係長は、代替措置 ^{※10} を検討し、原子炉主任技術者の確認を得て実施する。 | 速やかに | 機能検査を実施する。 | 定期検査時 | 計装係長および原子炉係長 ^{※1} | |
| | 1次系冷却水タンク水位 | ①主要パラメータの他チャンネル ②格納容器循環冷暖房ユニット入口温度／出口温度（SA） | 1 | | | | 速やかに | | | | |
| | 〔1次系冷却水タンク圧力〕 ^{※4} | ①1次系冷却水タンク加圧ライン圧力 | 1 | | | | 30日 | | 動作不能でないことを指示値等により確認する。 ^{※11} | 1ヶ月に1回 | 当直課長 |
| | 〔格納容器空調装置冷却水流量〕 ^{※4} | ①格納容器内温度 ②格納容器圧力 | 1 | | | | 30日 | | | | |
| | 格納容器循環冷暖房ユニット入口温度／出口温度（SA） | ①主要パラメータの予備 ②格納容器内温度 ③格納容器圧力 | 1 | | B. 代替パラメータを計測する計器全てが動作不能である場合 | B.1 当直課長は、主要パラメータが動作可能であることを確認する。 および B.2 計装係長および原子炉係長 ^{※12} は、当該計器が故障状態であることが運転員に明確に分かるような措置を講じる。 および B.3.1 計装係長および原子炉係長 ^{※12} は、当該計器を動作可能な状態にする。 または B.3.2 計装係長および原子炉係長 ^{※12} は、代替措置 ^{※10} を検討し、原子炉主任技術者の確認を得て実施する。 | 速やかに | | | 3ヶ月に1回 | 計装係長 |
| | 主蒸気圧力 | ①主要パラメータの他チャンネルまたは他ループ ②1次冷却材低温側広域温度 ③1次冷却材高温側広域温度 | 1 | | | | 速やかに | 格納容器循環冷暖房ユニット入口温度／出口温度（SA）が動作可能であることを確認する。 | | | |
| | 蒸気発生器水位（狭域） | ①主要パラメータの他チャンネル ②蒸気発生器水位（広域） ③1次冷却材低温側広域温度 ④1次冷却材高温側広域温度 | 1 | | | | 30日 | | | | |
| | 蒸気発生器水位（広域） | ①蒸気発生器水位（狭域） ②1次冷却材低温側広域温度 ③1次冷却材高温側広域温度 | 1 | | | | 30日 | | | | |
| | 補助給水流量 | ①復水タンク水位 ②蒸気発生器水位（広域） ③蒸気発生器水位（狭域） | 1 | | C. 1つの機能を確認する全ての計器が動作不能である場合 | C.1 計装係長および原子炉係長 ^{※12} は、当該機能の主要パラメータまたは、代替パラメータを1手段以上動作可能な状態に復旧する。 および D.1 当直課長は、モード3にする。 D.2 当直課長は、モード5にする。 | 72時間 | | | | |
| | 〔主蒸気流量〕 ^{※4} | ①主蒸気圧力 ②蒸気発生器水位（狭域） ③蒸気発生器水位（広域） ④補助給水流量 | 1 | | | | 12時間 56時間 | | 1次系冷却水タンク加圧ライン圧力が動作可能であることを確認する。 | 3ヶ月に1回 | 原子炉係長 |

※10： 代替品の補充等（格納容器循環冷暖房ユニット入口温度／出口温度（SA）および1次系冷却水タンク加圧ライン圧力の場合）。
 ※11： 格納容器循環冷暖房ユニット入口温度／出口温度（SA）および1次系冷却水タンク加圧ライン圧力を除く。
 ※12： 1次系冷却水タンク加圧ライン圧力について実施する。

| 分類 | 機能 ^{※1} | | 所要チャンネル数 | 適用モード | 所要チャンネル数を満足できない場合の措置 ^{※3} | | | 確認事項 | | | |
|-------------|-------------------------------|---|----------|------------------|------------------------------------|---|--------------|--|---------------------------------------|-----------------------------|-------|
| | 主要パラメータ | 代替パラメータ ^{※2} | | | 条件 | 措置 | 完了時間 | 項目 | 頻度 | 担当 | |
| 最終ヒートシンクの確保 | 格納容器圧力 | ①主要パラメータの他チャンネル ②格納容器圧力（広域） ③格納容器内温度 | 1 | モード1、2、3、4、5および6 | A. 主要パラメータを計測する計器全てが動作不能である場合 | A.1 当直課長は、代替パラメータが動作可能であることを確認する。 および A.2 計装係長は、当該計器が故障状態であることが運転員に明確に分かるような措置を講じる。 および A.3.1 計装係長は、当該計器を動作可能な状態にする。 または A.3.2 計装係長は、代替措置 ^{※10} を検討し、原子炉主任技術者の確認を得て実施する。 | 速やかに | 機能の確認を行う。 | 定期事業者検査時 | 計装係長および原子炉係長 ^{※12} | |
| | 1次系冷却水タンク水位 | ①主要パラメータの他チャンネル ②格納容器循環冷暖房ユニット入口温度／出口温度（SA） | 1 | | | | 速やかに | | | | |
| | 〔1次系冷却水タンク圧力〕 ^{※4} | ①1次系冷却水タンク加圧ライン圧力 | 1 | | | | 30日 | | 動作不能でないことを指示値等により確認する。 ^{※11} | 1ヶ月に1回 | 当直課長 |
| | 〔格納容器空調装置冷却水流量〕 ^{※4} | ①格納容器内温度 ②格納容器圧力 | 1 | | | | 30日 | | | | |
| | 格納容器循環冷暖房ユニット入口温度／出口温度（SA） | ①主要パラメータの予備 ②格納容器内温度 ③格納容器圧力 | 1 | | B. 代替パラメータを計測する計器全てが動作不能である場合 | B.1 当直課長は、主要パラメータが動作可能であることを確認する。 および B.2 計装係長および原子炉係長 ^{※12} は、当該計器が故障状態であることが運転員に明確に分かるような措置を講じる。 および B.3.1 計装係長および原子炉係長 ^{※12} は、当該計器を動作可能な状態にする。 または B.3.2 計装係長および原子炉係長 ^{※12} は、代替措置 ^{※10} を検討し、原子炉主任技術者の確認を得て実施する。 | 速やかに | | | 3ヶ月に1回 | 計装係長 |
| | 主蒸気圧力 | ①主要パラメータの他チャンネルまたは他ループ ②1次冷却材低温側広域温度 ③1次冷却材高温側広域温度 | 1 | | | | 速やかに | 格納容器循環冷暖房ユニット入口温度／出口温度（SA）が動作可能であることを確認する。 | | | |
| | 蒸気発生器水位（狭域） | ①主要パラメータの他チャンネル ②蒸気発生器水位（広域） ③1次冷却材低温側広域温度 ④1次冷却材高温側広域温度 | 1 | | | | 30日 | | | | |
| | 蒸気発生器水位（広域） | ①蒸気発生器水位（狭域） ②1次冷却材低温側広域温度 ③1次冷却材高温側広域温度 | 1 | | | | 30日 | | | | |
| | 補助給水流量 | ①復水タンク水位 ②蒸気発生器水位（広域） ③蒸気発生器水位（狭域） | 1 | | C. 1つの機能を確認する全ての計器が動作不能である場合 | C.1 計装係長および原子炉係長 ^{※12} は、当該機能の主要パラメータまたは、代替パラメータを1手段以上動作可能な状態に復旧する。 および D.1 当直課長は、モード3にする。 D.2 当直課長は、モード5にする。 | 72時間 | | | | |
| | 〔主蒸気流量〕 ^{※4} | ①主蒸気圧力 ②蒸気発生器水位（狭域） ③蒸気発生器水位（広域） ④補助給水流量 | 1 | | | | 12時間 56時間 | | 1次系冷却水タンク加圧ライン圧力が動作可能であることを確認する。 | 3ヶ月に1回 | 原子炉係長 |

※10： 代替品の補充等（格納容器循環冷暖房ユニット入口温度／出口温度（SA）および1次系冷却水タンク加圧ライン圧力の場合）。
 ※11： 格納容器循環冷暖房ユニット入口温度／出口温度（SA）および1次系冷却水タンク加圧ライン圧力を除く。
 ※12： 1次系冷却水タンク加圧ライン圧力について実施する。

原子力規制における検査制度の見直しに伴う変更（実用炉規則の改正に伴い「定期検査」を「定期事業者検査」に変更、LCOを満足しているかの確認行為について、「検査」を「確認」に変更）

美浜発電所原子炉施設保安規定変更前後比較表（第 次改正）

| 分類 | 機能 ^{※1} | | 所要チャンネル数 | 適用モード | 所要チャンネル数を満足できない場合の措置 ^{※3} | | | 確認事項 | | |
|-------------|--|--|----------|------------------|--|--|--------------------------------------|--|----------|------|
| | 主要パラメータ | 代替パラメータ ^{※2} | | | 条件 | 措置 | 完了時間 | 項目 | 頻度 | 担当 |
| 格納容器バイパスの監視 | 蒸気発生器水位（狭域） | ①主要パラメータの他チャンネル ②蒸気発生器水位（広域） ③主蒸気圧力 ④補助給水流量 | 1 | モード1、2、3、4、5および6 | A. 主要パラメータを計測する計器全てが動作不能である場合 | A.1 当直課長は、代替パラメータが動作可能であることを確認する。 および A.2 計装係長は、当該計器が故障状態であることが運転員に明確に分かるような措置を講じる。 および A.3 計装係長は、当該計器を動作可能な状態にする。 | 速やかに 速やかに 30日 | 機能検査を実施する。 動作不能でないことを指示値等により確認する。 | 定期検査時 | 計装係長 |
| | 主蒸気圧力 | ①主要パラメータの他チャンネル ②蒸気発生器水位（広域） ③補助給水流量 | 1 | | B. 代替パラメータを計測する計器全てが動作不能である場合 | B.1 当直課長は、主要パラメータが動作可能であることを確認する。 および B.2 計装係長は、当該計器が故障状態であることが運転員に明確に分かるような措置を講じる。 および B.3 計装係長は、当該計器を動作可能な状態にする。 | 速やかに 速やかに 30日 | | | |
| | | | | | C. 1つの機能を確認する全ての計器が動作不能である場合 | C.1 計装係長は、当該機能の主要パラメータまたは、代替パラメータを1手以上動作可能な状態に復旧する。 | 72時間 | | | |
| | 冷却材圧力（広域） | ①主要パラメータの他チャンネル ②蒸気発生器水位（狭域） ③主蒸気圧力 ④格納容器再循環サンプ水位（広域） ⑤1次冷却材高温側広域温度 ⑥1次冷却材低温側広域温度 | 1 | | D. モード1、2、3および4において条件A、BまたはCの措置を完了時間内に達成できない場合 E. モード5および6において条件AまたはBの措置を完了時間内に達成できない場合 | D.1 当直課長は、モード3にする。 および D.2 当直課長は、モード5にする。 E.1 原子燃料課長は、原子炉格納容器内の燃料の移動を中止する ^{※5} 。 および E.2 当直課長は、1次冷却材中のほう素濃度が低下する操作を全て中止する。 | 12時間 56時間 速やかに 速やかに | | | |
| 格納容器バイパスの監視 | 蒸気発生器水位（狭域） | ①主要パラメータの他チャンネル ②蒸気発生器水位（広域） ③主蒸気圧力 ④補助給水流量 | 1 | モード1、2、3、4、5および6 | A. 主要パラメータを計測する計器全てが動作不能である場合 | A.1 当直課長は、代替パラメータが動作可能であることを確認する。 および A.2 計装係長は、当該計器が故障状態であることが運転員に明確に分かるような措置を講じる。 および A.3 計装係長は、当該計器を動作可能な状態にする。 | 速やかに 速やかに 30日 | 機能の確認を行う。 動作不能でないことを指示値等により確認する。 | 定期事業者検査時 | 計装係長 |
| | 主蒸気圧力 | ①主要パラメータの他チャンネル ②蒸気発生器水位（広域） ③補助給水流量 | 1 | | B. 代替パラメータを計測する計器全てが動作不能である場合 | B.1 当直課長は、主要パラメータが動作可能であることを確認する。 および B.2 計装係長は、当該計器が故障状態であることが運転員に明確に分かるような措置を講じる。 および B.3 計装係長は、当該計器を動作可能な状態にする。 | 速やかに 速やかに 30日 | | | |
| | | | | | C. 1つの機能を確認する全ての計器が動作不能である場合 | C.1 計装係長は、当該機能の主要パラメータまたは、代替パラメータを1手以上動作可能な状態に復旧する。 | 72時間 | | | |
| | 冷却材圧力（広域） | ①主要パラメータの他チャンネル ②蒸気発生器水位（狭域） ③主蒸気圧力 ④格納容器再循環サンプ水位（広域） ⑤1次冷却材高温側広域温度 ⑥1次冷却材低温側広域温度 | 1 | | D. モード1、2、3および4において条件A、BまたはCの措置を完了時間内に達成できない場合 E. モード5および6において条件AまたはBの措置を完了時間内に達成できない場合 | D.1 当直課長は、モード3にする。 および D.2 当直課長は、モード5にする。 E.1 原子燃料課長は、原子炉格納容器内の燃料の移動を中止する ^{※5} 。 および E.2 当直課長は、1次冷却材中のほう素濃度が低下する操作を全て中止する。 | 12時間 56時間 速やかに 速やかに | | | |
| 理由 | 原子力規制における検査制度の見直しに伴う変更（実用炉規則の改正に伴い「定期検査」を「定期事業者検査」に変更、LCOを満足しているかの確認行為について、「検査」を「確認」に変更） | | | | | | | | | |

美浜発電所原子炉施設保安規定変更前後比較表（第 次改正）

| 変更前 | 分類 | 機能 ^{※1} | | 所要チャンネル数 | 適用モード | 所要チャンネル数を満足できない場合の措置 ^{※3} | | | 確認事項 | | | |
|-----------------------------|--|---|-----------------------|----------|------------------|--|--|---------------------|------------------------|----------|---|--|
| | | 主要パラメータ | 代替パラメータ ^{※2} | | | 条件 | 措置 | 完了時間 | 項目 | 頻度 | 担当 | |
| 格納容器バイパスの監視 | [復水器空気抽出器ガスモニタ] ^{※4} | ①蒸気発生器水位(狭域) ①主蒸気圧力 | | 1 | モード1、2、3、4、5および6 | A. 代替パラメータを計測する計器全てが動作不能である場合 | A.1 当直課長は、主要パラメータが動作可能であることを確認する。 および A.2 計装係は、当該計器が故障状態であることが運転員に明確に分かるような措置を講じる。 および A.3 計装係は、当該計器を動作可能な状態にする。 | 速やかに 速やかに 30日 | 機能検査を実施する。 | 定期検査時 | 計装係 および 原子炉係 計装係 ^{※1} | |
| | [蒸気発生器ブローダウン水モニタ] ^{※4} | ①蒸気発生器水位(狭域) ①主蒸気圧力 | | 1 | | B. 1つの機能を確認する全ての計器が動作不能である場合 | B.1 計装係は、当該機能の主要パラメータまたは、代替パラメータを1手段以上動作可能な状態に復旧する。 | 72時間 | 動作不能でないことを指示値等により確認する。 | 1ヶ月に1回 | 当直課長 | |
| | [高感度型主蒸気管モニタ] ^{※4} | ①蒸気発生器水位(狭域) ①主蒸気圧力 | | 1 | | C. モード1、2、3および4において条件AまたはBの措置を完了時間内に達成できない場合 | C.1 当直課長は、モード3にする。 および C.2 当直課長は、モード5にする。 | 12時間 56時間 | | | | |
| | [補助建屋排気筒ガスモニタ] ^{※4} | ①冷却材圧力(広域) ①加圧器水位 ①格納容器再循環サンプ水位(広域) ①蒸気発生器水位(狭域) ①主蒸気圧力 | | 1 | | | | | | | | |
| | [補助建屋サンプ水位] ^{※4} | ①冷却材圧力(広域) ①加圧器水位 ①格納容器再循環サンプ水位(広域) ①蒸気発生器水位(狭域) ①主蒸気圧力 | | 1 | | | | | | | | |
| | [余熱除去ポンプ出口圧力] ^{※4} | ①冷却材圧力(広域) ①加圧器水位 ①格納容器再循環サンプ水位(広域) ①蒸気発生器水位(狭域) ①主蒸気圧力 | | 1 | | D. モード5および6において条件AまたはBの措置を完了時間内に達成できない場合 | D.1 原子燃料課長は、原子炉格納容器内での燃料の移動を中止する ^{※5} 。 および D.2 当直課長は、1次冷却材中のほう素濃度が低下する操作を全て中止する。 | 速やかに 速やかに | | | | |
| | [加圧器逃がしタンク圧力] ^{※4} | ①冷却材圧力(広域) ①加圧器水位 | | 1 | | | | | | | | |
| | [加圧器逃がしタンク水位] ^{※4} | ①冷却材圧力(広域) ①加圧器水位 | | 1 | | | | | | | | |
| [加圧器逃がしタンク温度] ^{※4} | ①冷却材圧力(広域) ①加圧器水位 | | 1 | | | | | | | | | |
| ※13： 補助建屋サンプ水位について実施する。 | | | | | | | | | | | | |
| 格納容器バイパスの監視 | [復水器空気抽出器ガスモニタ] ^{※4} | ①蒸気発生器水位(狭域) ①主蒸気圧力 | | 1 | モード1、2、3、4、5および6 | A. 代替パラメータを計測する計器全てが動作不能である場合 | A.1 当直課長は、主要パラメータが動作可能であることを確認する。 および A.2 計装係は、当該計器が故障状態であることが運転員に明確に分かるような措置を講じる。 および A.3 計装係は、当該計器を動作可能な状態にする。 | 速やかに 速やかに 30日 | 機能の確認を行う。 | 定期事業者検査時 | 計装係 および 原子炉係 計装係 ^{※1} | |
| | [蒸気発生器ブローダウン水モニタ] ^{※4} | ①蒸気発生器水位(狭域) ①主蒸気圧力 | | 1 | | B. 1つの機能を確認する全ての計器が動作不能である場合 | B.1 計装係は、当該機能の主要パラメータまたは、代替パラメータを1手段以上動作可能な状態に復旧する。 | 72時間 | 動作不能でないことを指示値等により確認する。 | 1ヶ月に1回 | 当直課長 | |
| | [高感度型主蒸気管モニタ] ^{※4} | ①蒸気発生器水位(狭域) ①主蒸気圧力 | | 1 | | C. モード1、2、3および4において条件AまたはBの措置を完了時間内に達成できない場合 | C.1 当直課長は、モード3にする。 および C.2 当直課長は、モード5にする。 | 12時間 56時間 | | | | |
| | [補助建屋排気筒ガスモニタ] ^{※4} | ①冷却材圧力(広域) ①加圧器水位 ①格納容器再循環サンプ水位(広域) ①蒸気発生器水位(狭域) ①主蒸気圧力 | | 1 | | | | | | | | |
| | [補助建屋サンプ水位] ^{※4} | ①冷却材圧力(広域) ①加圧器水位 ①格納容器再循環サンプ水位(広域) ①蒸気発生器水位(狭域) ①主蒸気圧力 | | 1 | | | | | | | | |
| | [余熱除去ポンプ出口圧力] ^{※4} | ①冷却材圧力(広域) ①加圧器水位 ①格納容器再循環サンプ水位(広域) ①蒸気発生器水位(狭域) ①主蒸気圧力 | | 1 | | D. モード5および6において条件AまたはBの措置を完了時間内に達成できない場合 | D.1 原子燃料課長は、原子炉格納容器内での燃料の移動を中止する ^{※5} 。 および D.2 当直課長は、1次冷却材中のほう素濃度が低下する操作を全て中止する。 | 速やかに 速やかに | | | | |
| | [加圧器逃がしタンク圧力] ^{※4} | ①冷却材圧力(広域) ①加圧器水位 | | 1 | | | | | | | | |
| | [加圧器逃がしタンク水位] ^{※4} | ①冷却材圧力(広域) ①加圧器水位 | | 1 | | | | | | | | |
| [加圧器逃がしタンク温度] ^{※4} | ①冷却材圧力(広域) ①加圧器水位 | | 1 | | | | | | | | | |
| ※13： 補助建屋サンプ水位について実施する。 | | | | | | | | | | | | |
| 理由 | 原子力規制における検査制度の見直しに伴う変更（実用炉規則の改正に伴い「定期検査」を「定期事業者検査」に変更、LCOを満足しているかの確認行為について、「検査」を「確認」に変更） | | | | | | | | | | | |

美浜発電所原子炉施設保安規定変更前後比較表（第 次改正）

| 分類 | 機能 ^{※1} | | 所要チャンネル数 | 適用モード | 所要チャンネル数を満足できない場合の措置 ^{※3} | | | 確認事項 | | |
|----------|--|--|---------------------------------------|--|--|--|--------------|--------------------------------------|--------|------|
| | 主要パラメータ | 代替パラメータ ^{※2} | | | 条件 | 措置 | 完了時間 | 項目 | 頻度 | 担当 |
| 水源の確保 | 燃料取替用水タンク水位 | ①主要パラメータの他チャンネル ②格納容器再循環サンプ水位(広域) | 1 | モード1、2、3、4、5および6 | A. 主要パラメータを計測する計器全てが動作不能である場合 | A.1 当直課長は、代替パラメータが動作可能であることを確認する。 および A.2 計装係長は、当該計器が故障状態であることが運転員に明確に分かるような措置を講じる。 および A.3 計装係長は、当該計器を動作可能な状態にする。 | 速やかに | 機能検査を実施する。 動作不能でないことを指示値等により確認する。 | 1ヶ月に1回 | 計装係長 |
| | | | | | B. 代替パラメータを計測する計器全てが動作不能である場合 | B.1 当直課長は、主要パラメータが動作可能であることを確認する。 および B.2 計装係長は、当該計器が故障状態であることが運転員に明確に分かるような措置を講じる。 および B.3 計装係長は、当該計器を動作可能な状態にする。 | 速やかに | | | |
| | 復水タンク水位 | ①主要パラメータの他チャンネル ②補助給水流量 ③格納容器スプレ積算流量 ④恒設代替低圧注水ポンプ出口流量積算 ⑤原子炉下部キャビティ注水ポンプ出口流量積算 | 1 | モード1、2、3および4において条件A、BまたはCの措置を完了時間内に達成できない場合 | C. 1つの機能をj確認する全ての計器が動作不能である場合 | C.1 計装係長は、当該機能の主要パラメータまたは、代替パラメータを1手段以上動作可能な状態に復旧する。 | 72時間 | 機能の確認を行う。 動作不能でないことを指示値等により確認する。 | 1ヶ月に1回 | 計装係長 |
| | | | | | D. モード1、2、3および4において条件A、BまたはCの措置を完了時間内に達成できない場合 | D.1 当直課長は、モード3にする。 および D.2 当直課長は、モード5にする。 | 12時間 56時間 | | | |
| ほう酸タンク水位 | ①主要パラメータの他ループ ②中間領域中性子束 ③中性子源領域中性子束 ^{※9} | 1 | モード5および6において条件AまたはBの措置を完了時間内に達成できない場合 | E.1 原子燃料課長は、原子炉格納容器内での燃料の移動を中止する ^{※5} 。 および E.2 当直課長は、1次冷却材中のほう素濃度が低下する操作を全て中止する。 | 速やかに | 速やかに | | | | |
| 水源の確保 | 燃料取替用水タンク水位 | ①主要パラメータの他チャンネル ②格納容器再循環サンプ水位(広域) | 1 | モード1、2、3、4、5および6 | A. 主要パラメータを計測する計器全てが動作不能である場合 | A.1 当直課長は、代替パラメータが動作可能であることを確認する。 および A.2 計装係長は、当該計器が故障状態であることが運転員に明確に分かるような措置を講じる。 および A.3 計装係長は、当該計器を動作可能な状態にする。 | 速やかに | 機能の確認を行う。 動作不能でないことを指示値等により確認する。 | 1ヶ月に1回 | 計装係長 |
| | | | | | B. 代替パラメータを計測する計器全てが動作不能である場合 | B.1 当直課長は、主要パラメータが動作可能であることを確認する。 および B.2 計装係長は、当該計器が故障状態であることが運転員に明確に分かるような措置を講じる。 および B.3 計装係長は、当該計器を動作可能な状態にする。 | 速やかに | | | |
| | 復水タンク水位 | ①主要パラメータの他チャンネル ②補助給水流量 ③格納容器スプレ積算流量 ④恒設代替低圧注水ポンプ出口流量積算 ⑤原子炉下部キャビティ注水ポンプ出口流量積算 | 1 | モード1、2、3および4において条件A、BまたはCの措置を完了時間内に達成できない場合 | C. 1つの機能をj確認する全ての計器が動作不能である場合 | C.1 計装係長は、当該機能の主要パラメータまたは、代替パラメータを1手段以上動作可能な状態に復旧する。 | 72時間 | 機能の確認を行う。 動作不能でないことを指示値等により確認する。 | 1ヶ月に1回 | 計装係長 |
| | | | | | D. モード1、2、3および4において条件A、BまたはCの措置を完了時間内に達成できない場合 | D.1 当直課長は、モード3にする。 および D.2 当直課長は、モード5にする。 | 12時間 56時間 | | | |
| ほう酸タンク水位 | ①主要パラメータの他ループ ②中間領域中性子束 ③中性子源領域中性子束 ^{※9} | 1 | モード5および6において条件AまたはBの措置を完了時間内に達成できない場合 | E.1 原子燃料課長は、原子炉格納容器内での燃料の移動を中止する ^{※5} 。 および E.2 当直課長は、1次冷却材中のほう素濃度が低下する操作を全て中止する。 | 速やかに | 速やかに | | | | |
| 理由 | 原子力規制における検査制度の見直しに伴う変更（実用炉規則の改正に伴い「定期検査」を「定期事業者検査」に変更、LCOを満足しているかの確認行為について、「検査」を「確認」に変更） | | | | | | | | | |

美浜発電所原子炉施設保安規定変更前後比較表（第 次改正）

| 変更前 | 85-16-2 可搬型計測器 | | | | | | | |
|-------------|--|--------------------------------|---|---|-----------------|------------|-----------|-----------|
| | 設備 | 所要数 | 適用モード | 所要数を満足できない場合の措置 | | | 確認事項 | |
| 可搬型計測器 | 40個 | モード1、2、3 および4 | A. 動作可能な設備が所要数を満足していない場合 | 措置 | 完了時間 | 機能検査を実施する。 | 定期検査時 | 計装保 課長 |
| | | | | A.1 計装保修課長は、当該設備を動作可能な状態に復旧する。 | 30日 | | | |
| | | | または | 30日 | 動作可能であることを確認する。 | 3ヶ月に1回 | 計装保 課長 | |
| | | | A.2 計装保修課長は、代替措置 ^{※1} を検討し、原子炉主任技術者の確認を得て実施する。 | | | | | |
| モード5および6 | A. 動作可能な設備が所要数を満足していない場合 | B. 条件Aの措置を完了時間内に達成できない場合 | B.1 当直課長は、モード3にする。 | 12時間 | 速やかに | | | |
| | | B.2 当直課長は、モード5にする。 | 56時間 | | | | | |
| | | A.1 計装保修課長は、当該設備を動作可能な状態に復旧する。 | および | A.2 計装保修課長は、代替措置 ^{※1} を検討し、原子炉主任技術者の確認を得て実施する。 | 速やかに | | | |
| ※1：代替品の補充等。 | | | | | | | | |
| 変更後 | 85-16-2 可搬型計測器 | | | | | | | |
| | 設備 | 所要数 | 適用モード | 所要数を満足できない場合の措置 | | | 確認事項 | |
| 可搬型計測器 | 40個 | モード1、2、3 および4 | A. 動作可能な設備が所要数を満足していない場合 | 措置 | 完了時間 | 機能の確認を行う。 | 定期事業者検査時 | 計装保 課長 |
| | | | | A.1 計装保修課長は、当該設備を動作可能な状態に復旧する。 | 30日 | | | |
| | | | または | 30日 | 動作可能であることを確認する。 | 3ヶ月に1回 | 計装保 課長 | |
| | | | A.2 計装保修課長は、代替措置 ^{※1} を検討し、原子炉主任技術者の確認を得て実施する。 | | | | | |
| モード5および6 | A. 動作可能な設備が所要数を満足していない場合 | B. 条件Aの措置を完了時間内に達成できない場合 | B.1 当直課長は、モード3にする。 | 12時間 | 速やかに | | | |
| | | B.2 当直課長は、モード5にする。 | 56時間 | | | | | |
| | | A.1 計装保修課長は、当該設備を動作可能な状態に復旧する。 | および | A.2 計装保修課長は、代替措置 ^{※1} を検討し、原子炉主任技術者の確認を得て実施する。 | 速やかに | | | |
| ※1：代替品の補充等。 | | | | | | | | |
| 理由 | 原子力規制における検査制度の見直しに伴う変更（実用炉規則の改正に伴い「定期検査」を「定期事業者検査」に変更、LCOを満足しているかの確認行為について、「検査」を「確認」に変更） | | | | | | | |

美浜発電所原子炉施設保安規定変更前後比較表（第 次改正）

| 変更前 | 85-16-3 記録 | | | | | | | | |
|---|--|------------------|------------------------------|---------------------|----|------|-----------------|----------|------|
| | 設備 | 所要数・系統数 | 適用モード | 所要数・系統数を満足できない場合の措置 | | | 確認事項 | | |
| 格納容器循環冷暖房ユニット入口温度/出口温度 (SA) | 3個 | モード1、2、3、4、5および6 | A. 動作可能な設備が所要数を満足していない場合 | 条件 | 措置 | 完了時間 | 項目 | 頻度 | 担当 |
| | | | | | | | 機能検査を実施する。 | 定期検査時 | 計装係長 |
| 安全パラメータ表示システム (SPDS) | 1系列 | モード1、2、3、4、5および6 | A. 動作可能な設備が所要数・系統数を満足していない場合 | | | | 動作可能であることを確認する。 | 3ヶ月に1回 | 計装係長 |
| | | | | | | | | | |
| SPDS表示装置 | 1台 | | | | | | 動作可能であることを確認する。 | 1ヶ月に1回 | 計装係長 |
| ※1： 代替品の補充またはあらかじめ記録対象パラメータを定め、記録要員を確保すること等をいう。 | | | | | | | | | |
| 変更後 | 85-16-3 記録 | | | | | | | | |
| | 設備 | 所要数・系統数 | 適用モード | 所要数・系統数を満足できない場合の措置 | | | 確認事項 | | |
| 格納容器循環冷暖房ユニット入口温度/出口温度 (SA) | 3個 | モード1、2、3、4、5および6 | A. 動作可能な設備が所要数を満足していない場合 | 条件 | 措置 | 完了時間 | 項目 | 頻度 | 担当 |
| | | | | | | | 機能の確認を行う。 | 定期事業者検査時 | 計装係長 |
| 安全パラメータ表示システム (SPDS) | 1系列 | モード1、2、3、4、5および6 | A. 動作可能な設備が所要数・系統数を満足していない場合 | | | | 動作可能であることを確認する。 | 3ヶ月に1回 | 計装係長 |
| | | | | | | | | | |
| SPDS表示装置 | 1台 | | | | | | 動作可能であることを確認する。 | 1ヶ月に1回 | 計装係長 |
| ※1： 代替品の補充またはあらかじめ記録対象パラメータを定め、記録要員を確保すること等をいう。 | | | | | | | | | |
| 理由 | 原子力規制における検査制度の見直しに伴う変更（実用炉規則の改正に伴い「定期検査」を「定期事業者検査」に変更、LCOを満足しているかの確認行為について、「検査」を「確認」に変更） | | | | | | | | |

| 変更前 | | 変更後 | | 理由 |
|--|--------------------|---|---|------|
| 表 85-17 | 中央制御室 | 表 85-17 | 中央制御室 | 変更なし |
| 85-17-1 | 居住性の確保および汚染の持ち込み防止 | 85-17-1 | 居住性の確保および汚染の持ち込み防止 | |
| (1) 運転上の制限 | | | | |
| <p>項目</p> <p>中央制御室非常用循環系居住性確保設備汚染の持ち込み防止設備</p> | | <p>運転上の制限</p> <p>(1) 中央制御室非常用循環系 1 系統以上が動作可能であること※1 (2) 可搬型照明 (S.A)、酸素濃度計および二酸化炭素濃度計の所要数が使用可能であること</p> | | |
| <p>適用モード</p> <p>モード 1、2、3、4、5、6 および使用済燃料ピットに燃料体を貯蔵している期間</p> | | <p>設備</p> <p>中央制御室非常用循環ファン 制御建屋送気ファン 制御建屋循環ファン 中央制御室非常用循環フィルタユニット 可搬型照明 (S.A) 酸素濃度計 二酸化炭素濃度計 空冷式非常用発電装置 燃料油貯蔵タンク 可搬式オイルポンプ タンクローリー 燃料油移送ポンプ B アニュラス循環ファン B アニュラス循環フィルタユニット 窒素ポンベ (アニュラス循環系ダンパ作動用)</p> | <p>所要数</p> <p>1 台 1 台 1 台 1 基 6 個 1 個 1 個 ※ 2 ※ 3 ※ 3 ※ 3 ※ 3 ※ 4 ※ 4 ※ 4</p> | |
| <p>※ 1：動作可能とは、ファンが手動起動（系統構成含む）できること、または運転中であることという。</p> <p>※ 2：「85-15-1 空冷式非常用発電装置からの給電」において運転上の制限を定める。</p> <p>※ 3：「85-15-6 燃料油貯蔵タンク、可搬式オイルポンプ、タンクローリーおよび燃料油移送ポンプによる燃料補給設備」において運転上の制限を定める。</p> <p>※ 4：「85-11-1 水素排出、放射性物質の濃度低減」において運転上の制限を定める。</p> | | | | |

| 変更前 | | 変更後 | | 理由 |
|------------------------------|--|--------|---------|--|
| (2) 確認事項 | | | | |
| 項目 | 確認事項 | 頻度 | 担当 | |
| 中央制御室非常用循環ファン | ファンを起動し、動作可能であることを確認する。 | 定期検査時 | 発電室長 | |
| 制御建屋送気ファン | ファンを起動し、動作可能であることを確認する ^{※5} 。 | 1ヶ月に1回 | 当直課長 | |
| 制御建屋循環ファン | | | | |
| 中央制御室非常用循環フィルタユニット | フィルタのよう素除去効率（総合除去率が95%以上であることを確認する）。 | 定期検査時 | 原子炉保修課長 | 原子炉規制における検査制度の見直しに伴う変更（実用炉規則の改正に伴い「定期検査」を「定期事業者検査」に変更） |
| 可搬型照明(SA) | 可搬型照明(SA)が使用可能であることを確認する。 | 3ヶ月に1回 | 電気保修課長 | |
| 酸素濃度計 | 酸素濃度計が使用可能であることを確認する。 | 3ヶ月に1回 | 放射線管理課長 | |
| 二酸化炭素濃度計 | 二酸化炭素濃度計が使用可能であることを確認する。 | 3ヶ月に1回 | 放射線管理課長 | |
| ※5：運転中のファンについては、運転状態により確認する。 | | | | |
| (中略) | | | | |

美浜発電所原子炉施設保安規定変更前後比較表（第 次改正）

| | | | | | | | | | | | |
|------------------------------------|---|--------------------|-----|--|----------------------------|--|----------------------------|----------------------------|----------------------|---------|---------|
| 変更前 | 表 85-18 監視測定設備 | | | | | | | | | | |
| | 85-18-1 監視測定設備 | | | | | | | | | | |
| 変更前 | 放射性物質の濃度および放射線量の測定 | 可搬式モニタリングポスト | 10個 | モード1、2、3、4、5、6および使用済燃料ピットに燃料体を貯蔵している期間 | A. 動作可能な設備が所要数を満足していない場合 | A.1 放射線管理課長は、当該設備を動作可能な状態に復旧する措置を開始する。 および A.2 放射線管理課長は、代替措置 ^{※2} を検討し、原子炉主任技術者の確認を得て実施する措置を開始する。 | 速やかに 速やかに | 可搬式モニタリングポストの機能検査を実施する。 | 1年に1回 | 放射線管理課長 | |
| | | 電離箱サーベイメータ | 2個 | | | | | 電離箱サーベイメータの機能検査を実施する。 | 1年に1回 | 放射線管理課長 | |
| | 可搬式放射線計測装置 | 可搬式ダストサンプラ | 2個 | 可搬式放射線計測装置が動作可能であることを確認する。 | 可搬式放射線計測装置の機能検査を実施する。 | 1年に1回 | 放射線管理課長 | | | | |
| | | 汚染サーベイメータ | 2個 | | 可搬式放射線計測装置が動作可能であることを確認する。 | 電離箱サーベイメータが動作可能であることを確認する。 | 3ヶ月に1回 | 放射線管理課長 | | | |
| | | NaIシンチレーションサーベイメータ | 2個 | | | 可搬式放射線計測装置が動作可能であることを確認する。 | 可搬式放射線計測装置の機能確認を行う。 | 1年に1回 | 放射線管理課長 | | |
| | | ZnSシンチレーションサーベイメータ | 1個 | | | | 可搬式放射線計測装置が動作可能であることを確認する。 | 可搬式放射線計測装置が動作可能であることを確認する。 | 3ヶ月に1回 | 放射線管理課長 | |
| | | β線サーベイメータ | 1個 | | | | | 小型船舶が使用可能であることを確認する。 | 小型船舶が使用可能であることを確認する。 | 3ヶ月に1回 | 放射線管理課長 |
| | 小型船舶 | 1台 | | | | | | | | | |
| | ※1：設備毎に個別の条件が適用される。 ※2：代替品の補充等。 | | | | | | | | | | |
| | 変更後 | 表 85-18 監視測定設備 | | | | | | | | | |
| 85-18-1 監視測定設備 | | | | | | | | | | | |
| 放射性物質の濃度および放射線量の測定 | | 可搬式モニタリングポスト | 10個 | モード1、2、3、4、5、6および使用済燃料ピットに燃料体を貯蔵している期間 | A. 動作可能な設備が所要数を満足していない場合 | A.1 放射線管理課長は、当該設備を動作可能な状態に復旧する措置を開始する。 および A.2 放射線管理課長は、代替措置 ^{※2} を検討し、原子炉主任技術者の確認を得て実施する措置を開始する。 | 速やかに 速やかに | 可搬式モニタリングポストの機能の確認を行う。 | 1年に1回 | 放射線管理課長 | |
| | | 電離箱サーベイメータ | 2個 | | | | | 電離箱サーベイメータの機能の確認を行う。 | 1年に1回 | 放射線管理課長 | |
| 可搬式放射線計測装置 | | 可搬式ダストサンプラ | 2個 | 可搬式放射線計測装置が動作可能であることを確認する。 | 可搬式放射線計測装置の機能の確認を行う。 | 1年に1回 | 放射線管理課長 | | | | |
| | | 汚染サーベイメータ | 2個 | | 可搬式放射線計測装置が動作可能であることを確認する。 | 電離箱サーベイメータが動作可能であることを確認する。 | 3ヶ月に1回 | 放射線管理課長 | | | |
| | | NaIシンチレーションサーベイメータ | 2個 | | | 可搬式放射線計測装置が動作可能であることを確認する。 | 可搬式放射線計測装置の機能の確認を行う。 | 1年に1回 | 放射線管理課長 | | |
| | | ZnSシンチレーションサーベイメータ | 1個 | | | | 可搬式放射線計測装置が動作可能であることを確認する。 | 可搬式放射線計測装置が動作可能であることを確認する。 | 3ヶ月に1回 | 放射線管理課長 | |
| | | β線サーベイメータ | 1個 | | | | | 小型船舶が使用可能であることを確認する。 | 小型船舶が使用可能であることを確認する。 | 3ヶ月に1回 | 放射線管理課長 |
| 小型船舶 | | 1台 | | | | | | | | | |
| ※1：設備毎に個別の条件が適用される。 ※2：代替品の補充等。 | | | | | | | | | | | |
| 理由 | 原子力規制における検査制度の見直しに伴う変更（LCOを満足しているかの確認行為について、「検査」を「確認」に変更） | | | | | | | | | | |

美浜発電所原子炉施設保安規定変更前後比較表（第 次改正）

| 変更前 | <table border="1"> <thead> <tr> <th rowspan="2">項目</th> <th rowspan="2">設備</th> <th rowspan="2">所要数</th> <th rowspan="2">適用モード</th> <th colspan="3">所要数を満足できない場合の措置^{*1}</th> <th colspan="3">確認事項</th> </tr> <tr> <th>条件</th> <th>措置</th> <th>完了時間</th> <th>項目</th> <th>頻度</th> <th>担当</th> </tr> </thead> <tbody> <tr> <td>風向、風速その他の気象条件の測定</td> <td>可搬型気象観測装置</td> <td>1個</td> <td>モード1、2、3、4、5、6および使用済燃料ピットに燃料体を貯蔵している期間</td> <td>A. 動作可能な設備が所要数を満足していない場合</td> <td>A.1 計装係長は、当該設備を動作可能な状態に復旧する措置を開始する。 および A.2 計装係長は、代替措置^{*2}を検討し、原子炉主任技術者の確認を得て実施する措置を開始する。</td> <td>速やかに 速やかに</td> <td>可搬型気象観測装置の機能検査を実施する。 可搬型気象観測装置が動作可能であることを確認する。</td> <td>1年に1回 3ヶ月に1回</td> <td>計装係長 計装係長</td> </tr> <tr> <td>電源確保</td> <td>空冷式非常発電装置 燃料油貯蔵タンク 可搬式オイルポンプ タンクローリー 燃料油移送ポンプ</td> <td colspan="8">「85-15-1 空冷式非常発電装置からの給電」において運転上の制限を定める。 「85-15-6 燃料油貯蔵タンク、可搬式オイルポンプ、タンクローリーおよび燃料油移送ポンプによる燃料補給設備」において運転上の制限を定める。</td> </tr> </tbody> </table> | 項目 | 設備 | 所要数 | 適用モード | 所要数を満足できない場合の措置 ^{*1} | | | 確認事項 | | | 条件 | 措置 | 完了時間 | 項目 | 頻度 | 担当 | 風向、風速その他の気象条件の測定 | 可搬型気象観測装置 | 1個 | モード1、2、3、4、5、6および使用済燃料ピットに燃料体を貯蔵している期間 | A. 動作可能な設備が所要数を満足していない場合 | A.1 計装係長は、当該設備を動作可能な状態に復旧する措置を開始する。 および A.2 計装係長は、代替措置 ^{*2} を検討し、原子炉主任技術者の確認を得て実施する措置を開始する。 | 速やかに 速やかに | 可搬型気象観測装置の機能検査を実施する。 可搬型気象観測装置が動作可能であることを確認する。 | 1年に1回 3ヶ月に1回 | 計装係長 計装係長 | 電源確保 | 空冷式非常発電装置 燃料油貯蔵タンク 可搬式オイルポンプ タンクローリー 燃料油移送ポンプ | 「85-15-1 空冷式非常発電装置からの給電」において運転上の制限を定める。 「85-15-6 燃料油貯蔵タンク、可搬式オイルポンプ、タンクローリーおよび燃料油移送ポンプによる燃料補給設備」において運転上の制限を定める。 | | | | | | | |
|------------------|---|--|--|--------------------------|--|-------------------------------|---|---------------------|-------------------------------|--|--|------|----|------|----|----|----|------------------|-----------|----|--|--------------------------|--|------------------|---|---------------------|------------------|------|---|--|--|--|--|--|--|--|--|
| | 項目 | | | | | 設備 | 所要数 | 適用モード | 所要数を満足できない場合の措置 ^{*1} | | | 確認事項 | | | | | | | | | | | | | | | | | | | | | | | | | |
| 条件 | | 措置 | 完了時間 | 項目 | 頻度 | | | | 担当 | | | | | | | | | | | | | | | | | | | | | | | | | | | | |
| 風向、風速その他の気象条件の測定 | 可搬型気象観測装置 | 1個 | モード1、2、3、4、5、6および使用済燃料ピットに燃料体を貯蔵している期間 | A. 動作可能な設備が所要数を満足していない場合 | A.1 計装係長は、当該設備を動作可能な状態に復旧する措置を開始する。 および A.2 計装係長は、代替措置 ^{*2} を検討し、原子炉主任技術者の確認を得て実施する措置を開始する。 | 速やかに 速やかに | 可搬型気象観測装置の機能検査を実施する。 可搬型気象観測装置が動作可能であることを確認する。 | 1年に1回 3ヶ月に1回 | 計装係長 計装係長 | | | | | | | | | | | | | | | | | | | | | | | | | | | | |
| 電源確保 | 空冷式非常発電装置 燃料油貯蔵タンク 可搬式オイルポンプ タンクローリー 燃料油移送ポンプ | 「85-15-1 空冷式非常発電装置からの給電」において運転上の制限を定める。 「85-15-6 燃料油貯蔵タンク、可搬式オイルポンプ、タンクローリーおよび燃料油移送ポンプによる燃料補給設備」において運転上の制限を定める。 | | | | | | | | | | | | | | | | | | | | | | | | | | | | | | | | | | | |
| 変更後 | <table border="1"> <thead> <tr> <th rowspan="2">項目</th> <th rowspan="2">設備</th> <th rowspan="2">所要数</th> <th rowspan="2">適用モード</th> <th colspan="3">所要数を満足できない場合の措置^{*1}</th> <th colspan="3">確認事項</th> </tr> <tr> <th>条件</th> <th>措置</th> <th>完了時間</th> <th>項目</th> <th>頻度</th> <th>担当</th> </tr> </thead> <tbody> <tr> <td>風向、風速その他の気象条件の測定</td> <td>可搬型気象観測装置</td> <td>1個</td> <td>モード1、2、3、4、5、6および使用済燃料ピットに燃料体を貯蔵している期間</td> <td>A. 動作可能な設備が所要数を満足していない場合</td> <td>A.1 計装係長は、当該設備を動作可能な状態に復旧する措置を開始する。 および A.2 計装係長は、代替措置^{*2}を検討し、原子炉主任技術者の確認を得て実施する措置を開始する。</td> <td>速やかに 速やかに</td> <td>可搬型気象観測装置の機能の確認を行う。 可搬型気象観測装置が動作可能であることを確認する。</td> <td>1年に1回 3ヶ月に1回</td> <td>計装係長 計装係長</td> </tr> <tr> <td>電源確保</td> <td>空冷式非常発電装置 燃料油貯蔵タンク 可搬式オイルポンプ タンクローリー 燃料油移送ポンプ</td> <td colspan="8">「85-15-1 空冷式非常発電装置からの給電」において運転上の制限を定める。 「85-15-6 燃料油貯蔵タンク、可搬式オイルポンプ、タンクローリーおよび燃料油移送ポンプによる燃料補給設備」において運転上の制限を定める。</td> </tr> </tbody> </table> | 項目 | 設備 | 所要数 | 適用モード | 所要数を満足できない場合の措置 ^{*1} | | | 確認事項 | | | 条件 | 措置 | 完了時間 | 項目 | 頻度 | 担当 | 風向、風速その他の気象条件の測定 | 可搬型気象観測装置 | 1個 | モード1、2、3、4、5、6および使用済燃料ピットに燃料体を貯蔵している期間 | A. 動作可能な設備が所要数を満足していない場合 | A.1 計装係長は、当該設備を動作可能な状態に復旧する措置を開始する。 および A.2 計装係長は、代替措置 ^{*2} を検討し、原子炉主任技術者の確認を得て実施する措置を開始する。 | 速やかに 速やかに | 可搬型気象観測装置の機能の確認を行う。 可搬型気象観測装置が動作可能であることを確認する。 | 1年に1回 3ヶ月に1回 | 計装係長 計装係長 | 電源確保 | 空冷式非常発電装置 燃料油貯蔵タンク 可搬式オイルポンプ タンクローリー 燃料油移送ポンプ | 「85-15-1 空冷式非常発電装置からの給電」において運転上の制限を定める。 「85-15-6 燃料油貯蔵タンク、可搬式オイルポンプ、タンクローリーおよび燃料油移送ポンプによる燃料補給設備」において運転上の制限を定める。 | | | | | | | |
| | 項目 | | | | | 設備 | 所要数 | 適用モード | 所要数を満足できない場合の措置 ^{*1} | | | 確認事項 | | | | | | | | | | | | | | | | | | | | | | | | | |
| 条件 | | 措置 | 完了時間 | 項目 | 頻度 | | | | 担当 | | | | | | | | | | | | | | | | | | | | | | | | | | | | |
| 風向、風速その他の気象条件の測定 | 可搬型気象観測装置 | 1個 | モード1、2、3、4、5、6および使用済燃料ピットに燃料体を貯蔵している期間 | A. 動作可能な設備が所要数を満足していない場合 | A.1 計装係長は、当該設備を動作可能な状態に復旧する措置を開始する。 および A.2 計装係長は、代替措置 ^{*2} を検討し、原子炉主任技術者の確認を得て実施する措置を開始する。 | 速やかに 速やかに | 可搬型気象観測装置の機能の確認を行う。 可搬型気象観測装置が動作可能であることを確認する。 | 1年に1回 3ヶ月に1回 | 計装係長 計装係長 | | | | | | | | | | | | | | | | | | | | | | | | | | | | |
| 電源確保 | 空冷式非常発電装置 燃料油貯蔵タンク 可搬式オイルポンプ タンクローリー 燃料油移送ポンプ | 「85-15-1 空冷式非常発電装置からの給電」において運転上の制限を定める。 「85-15-6 燃料油貯蔵タンク、可搬式オイルポンプ、タンクローリーおよび燃料油移送ポンプによる燃料補給設備」において運転上の制限を定める。 | | | | | | | | | | | | | | | | | | | | | | | | | | | | | | | | | | | |
| 理由 | 原子力規制における検査制度の見直しに伴う変更（LCOを満足しているかの確認行為について、「検査」を「確認」に変更） | | | | | | | | | | | | | | | | | | | | | | | | | | | | | | | | | | | | |

| 変更前 | | 変更後 | | 理由 |
|---|---|---|---|--|
| 表 85-1-19 緊急時対策所 (中略) | 表 85-1-19 緊急時対策所 (中略) | 85-1-19-2 居住性の確保 | 85-1-19-2 居住性の確保 | |
| (1) 運転上の制限 | | (1) 運転上の制限 | | |
| 項目 | 項目 | 運転上の制限 | 運転上の制限 | |
| 緊急時対策所空気浄化系 緊急時対策所空気供給装 置 居住性確保設備 | 緊急時対策所空気浄化系 緊急時対策所空気供給装 置 居住性確保設備 | (1) 緊急時対策所空気浄化系1系統 ^{※1} が動作可能であること (2) 空気供給装置の所要数 ^{※1} が使用可能であること (3) 酸素濃度計および二酸化炭素濃度計の所要数 ^{※1} が動作可能であること (4) 緊急時対策所内可搬型エリアモニタ、緊急時対策所外可搬型エリアモニタおよび可搬式モニタリングポストの所要数が動作可能であること | (1) 緊急時対策所空気浄化系1系統 ^{※1} が動作可能であること (2) 空気供給装置の所要数 ^{※1} が使用可能であること (3) 酸素濃度計および二酸化炭素濃度計の所要数 ^{※1} が動作可能であること (4) 緊急時対策所内可搬型エリアモニタ、緊急時対策所外可搬型エリアモニタおよび可搬式モニタリングポストの所要数が動作可能であること | |
| 適用モード | 適用モード | 設備 | 設備 | 所要数 |
| モード1、2、3、4、5、6および使用済燃料ピットに燃料体を貯蔵している期間 | モード1、2、3、4、5、6および使用済燃料ピットに燃料体を貯蔵している期間 | 緊急時対策所非常用空気浄化ファン 緊急時対策所非常用空気浄化フィルタユニット 空気供給装置 酸素濃度計 二酸化炭素濃度計 緊急時対策所内可搬型エリアモニタ 緊急時対策所外可搬型エリアモニタ 可搬式モニタリングポスト | 緊急時対策所非常用空気浄化ファン 緊急時対策所非常用空気浄化フィルタユニット 空気供給装置 酸素濃度計 二酸化炭素濃度計 緊急時対策所内可搬型エリアモニタ 緊急時対策所外可搬型エリアモニタ 可搬式モニタリングポスト | 1台 ^{※2} 1基 ^{※2} 360本 ^{※2} 1個 ^{※2} 1個 ^{※2} 1個 ^{※2} 1個 ^{※2} 1個 ^{※2} ※3 |
| ※1：1系統とは、緊急時対策所非常用空気浄化ファン1台および緊急時対策所非常用空気浄化フィルタユニット1基。 ※2：緊急時対策所あたりの合計所要数。 ※3：「85-1-18-1 監視測定設備」において運転上の制限を定める。 | ※1：1系統とは、緊急時対策所非常用空気浄化ファン1台および緊急時対策所非常用空気浄化フィルタユニット1基。 ※2：緊急時対策所あたりの合計所要数。 ※3：「85-1-18-1 監視測定設備」において運転上の制限を定める。 | | | |

美浜発電所原子炉施設保安規定変更前後比較表（第 次改正）

| 変更前 | | | 変更後 | | | 理由 |
|----------|------------------|--------|--|--|--------|---|
| 確認事項 | 項目 | 頻度 | 確認事項 | 項目 | 頻度 | |
| (2) 確認事項 | 緊急時対策所空気浄化系 | 3ヶ月に1回 | 緊急時対策所空気浄化系（ファンおよびフィルタユニット）が動作可能であることを確認する。 | 緊急時対策所空気浄化系（ファンおよびフィルタユニット）が動作可能であることを確認する。 | 3ヶ月に1回 | 原子力規制における検査制度の見直しに伴う変更（LCOを満足しているかの確認行為について、「検査」を「確認」に変更） |
| | 緊急時対策所空気浄化系 | 1年に1回 | 緊急時対策所非常用空気浄化（総合除去効率）が99.75%（有機よう素）以上および99.99%（無機よう素）以上であることを確認する。 | 緊急時対策所非常用空気浄化（総合除去効率）が99.75%（有機よう素）以上および99.99%（無機よう素）以上であることを確認する。 | 1年に1回 | |
| | 空気供給装置 | 3ヶ月に1回 | 空気供給装置の所要数が使用可能であることを確認する。 | 空気供給装置の所要数が使用可能であることを確認する。 | 3ヶ月に1回 | |
| | 酸素濃度計 | 3ヶ月に1回 | 酸素濃度計が使用可能であることを確認する。 | 酸素濃度計が使用可能であることを確認する。 | 3ヶ月に1回 | |
| | 二酸化炭素濃度計 | 3ヶ月に1回 | 二酸化炭素濃度計が使用可能であることを確認する。 | 二酸化炭素濃度計が使用可能であることを確認する。 | 3ヶ月に1回 | |
| | 緊急時対策所内可搬型エリアモニタ | 1年に1回 | 機能検査を実施する。 | 機能の確認を行う。 | 1年に1回 | |
| | 緊急時対策所外可搬型エリアモニタ | 3ヶ月に1回 | 緊急時対策所内可搬型エリアモニタが動作可能であることを確認する。 | 緊急時対策所内可搬型エリアモニタが動作可能であることを確認する。 | 3ヶ月に1回 | |
| | 緊急時対策所外可搬型エリアモニタ | 1年に1回 | 機能検査を実施する。 | 機能の確認を行う。 | 1年に1回 | |
| | 緊急時対策所外可搬型エリアモニタ | 3ヶ月に1回 | 緊急時対策所外可搬型エリアモニタが動作可能であることを確認する。 | 緊急時対策所外可搬型エリアモニタが動作可能であることを確認する。 | 3ヶ月に1回 | |
| | 緊急時対策所外可搬型エリアモニタ | 3ヶ月に1回 | 緊急時対策所外可搬型エリアモニタが動作可能であることを確認する。 | 緊急時対策所外可搬型エリアモニタが動作可能であることを確認する。 | 3ヶ月に1回 | |

| 変 更 前 | 変 更 後 | 理 由 |
|---|---|---|
| <p>(運転上の制限の確認)</p> <p>第 87 条 各課(室)長(品質保証室長、品質保証室課長、安全・防災室長、安全・防災室課長、所長室長、所長室課長(総務)、技術課長、保全計画課長、電気工事グループ課長、機械工事グループ課長および土木建築工事グループ課長(以下、「品質保証室長等」という。本条において同じ)を除く。)は、運転上の制限を満足していることを第 3 節第 20 条から第 86 条の 2 の第 2 項(以下、各条において「この規定第 2 項」という。)で定める事項により確認する。</p> <p>2. この規定第 2 項で定める頻度および第 3 節第 20 条から第 86 条の 2 の第 3 項(以下、各条において「この規定第 3 項」という。)で定める要求される措置の頻度^{※1}、^{※2}。ただし、確認回数の低減を目的として、恒常的に延長してはならない。なお、定める頻度以上で実施することを妨げるものではない^{※1}、^{※2}。</p> <p>3. 各課(室)長(品質保証室長等を除く。)は、この規定第 2 項で定める頻度による確認が実施できなかつた場合は、運転上の制限を満足していないと判断する。ただし、その発見時点から、速やかに当該事項の確認を実施し、運転上の制限を満足していることを確認することができれば、この規定第 3 項で定める要求される措置を開始する必要はない。</p> <p>4. 各課(室)長(品質保証室長等を除く。)は、運転上の制限が適用されるモードになった時点から、この規定第 2 項で定める頻度(期間)以内に運転上の制限を満足していることを確認するための事項を実施する。ただし、頻度(期間)より、適用されるモードの間が短い場合は、当該確認を実施する必要はない。</p> <p>5. 各課(室)長(品質保証室長等を除く。)は、この規定第 2 項で定める事項を実施している期間、当該の運転上の制限を満足していないとはみなさない。また、この確認事項の実施により関連する条文の運転上の制限を満足していない場合も同様、運転上の制限を満足していないとはみなさない。</p> <p>6. 各課(室)長(品質保証室長等を除く。)は、この規定第 2 項で定める事項が実施され、かつその結果が運転上の制限を満足している場合は、この規定第 2 項で定める事項が実施されていない期間、運転上の制限が満足していないとはみなさない。ただし、第 88 条で運転上の制限を満足していないと判断した場合を除く。</p> <p>7. 各課(室)長(品質保証室長等および当直課長を除く。)が第 17 条、第 88 条、第 89 条、この規定第 2 項およびこの規定第 3 項に基づいて行う当直課長への通知は、その時点で当直業務を担当している当直課長への通知をいう。</p> <p>8. 各課(室)長(品質保証室長等を除く。)は、この規定第 2 項で定める運転上の制限を満足していることの確認を実施する場合において、確認事項が複数の条文で同一である場合、各条文に対応して複数回実施する必要はなく、1 回の確認により各条文の確認を実施したとみなすことができる。</p> <p>※1：第 89 条第 3 項で定める点検時の措置の実施時期にも適用される。 ※2：第 89 条第 3 項で定める点検時の措置の実施時期にも適用される。</p> <p>(以下略)</p> | <p>(運転上の制限の確認)</p> <p>第 87 条 各課(室)長(品質保証室長、品質保証室課長、安全・防災室長、安全・防災室課長、所長室長、所長室課長(総務)、技術課長、保全計画課長、電気工事グループ課長、機械工事グループ課長および土木建築工事グループ課長(以下、「品質保証室長等」という。本条において同じ)を除く。)は、運転上の制限を満足していることを第 3 節第 20 条から第 86 条の 2 の第 2 項(以下、各条において「この規定第 2 項」という。)で定める事項により確認する。なお、この確認は、確認する機能が必要となる事故時等の条件で必要な性能が発揮できるかどうかを確認(以下、「実条件性能確認」という。)するために十分な方法(事故時等の条件を模倣できない場合等)においては、<u>実条件性能確認に相当する方法であること</u>を検証した代替の方法を含む。)により行う。</p> <p>2. この規定第 2 項で定める頻度および第 3 節第 20 条から第 86 条の 2 の第 3 項(以下、各条において「この規定第 3 項」という。)で定める要求される措置の頻度^{※1}、^{※2}。ただし、確認回数の低減を目的として、恒常的に延長してはならない。なお、定める頻度以上で実施することを妨げるものではない^{※1}、^{※2}。</p> <p>3. 各課(室)長(品質保証室長等を除く。)は、この規定第 2 項で定める頻度による確認が実施できなかつた場合は、運転上の制限を満足していないと判断する。ただし、その発見時点から、速やかに当該事項の確認を実施し、運転上の制限を満足していることを確認することができれば、この規定第 3 項で定める要求される措置を開始する必要はない。</p> <p>4. 各課(室)長(品質保証室長等を除く。)は、運転上の制限が適用されるモードになった時点から、この規定第 2 項で定める頻度(期間)以内に運転上の制限を満足していることを確認するための事項を実施する。ただし、頻度(期間)より、適用されるモードの間が短い場合は、当該確認を実施する必要はない。</p> <p>5. 各課(室)長(品質保証室長等を除く。)は、この規定第 2 項で定める事項を実施している期間、当該の運転上の制限を満足していないとはみなさない。また、この確認事項の実施により関連する条文の運転上の制限を満足していない場合も同様、運転上の制限を満足していないとはみなさない。</p> <p>6. 各課(室)長(品質保証室長等を除く。)は、この規定第 2 項で定める事項が実施され、かつその結果が運転上の制限を満足している場合は、この規定第 2 項で定める事項が実施されていない期間、運転上の制限が満足していないとはみなさない。ただし、第 88 条で運転上の制限を満足していないと判断した場合を除く。</p> <p>7. 各課(室)長(品質保証室長等および当直課長を除く。)が第 17 条、第 88 条、第 89 条、この規定第 2 項およびこの規定第 3 項に基づいて行う当直課長への通知は、その時点で当直業務を担当している当直課長への通知をいう。</p> <p>8. 各課(室)長(品質保証室長等を除く。)は、この規定第 2 項で定める運転上の制限を満足していることの確認を実施する場合において、確認事項が複数の条文で同一である場合、各条文に対応して複数回実施する必要はなく、1 回の確認により各条文の確認を実施したとみなすことができる。</p> <p>※1：第 2 節で定められた頻度にも適用される。 ※2：第 89 条第 3 項で定める点検時の措置の実施時期にも適用される。</p> <p>(以下略)</p> | <p>原子力規制における検査制度の見直しに伴う変更(運転上の制限の確認)を実施条件性能確認をするために十分な方法により行うことを規定)</p> |

| 変更前 | 変更後 | 理由 |
|---|---|---|
| <p>(予防安全を目的とした点検・保修を実施する場合)</p> <p>第 8 9 条 各課（室）長（品質保証室長、品質保証室課長、安全・防災室長、防災室課長、所長室長、所長室課長（総務）、技術課長、保全計画課長、電気工事グループ課長、機械工事グループ課長および土木建築工事グループ課長（以下、「品質保証室長等」という。本条において同じ。）を除く。）は、予防安全を目的とした点検・保修を実施するため、計画的に運転上の制限外に移行する場合は、当該運転上の制限を満足していないと判断した場合に要求される措置^{※1}を完了時間の範囲内で実施する^{※1}。なお、運用方法については、表 8 8 - 1 の例に準拠するものとする。</p> <p>2. 各課（室）長（品質保証室長等を除く。）は、予防安全を目的とした点検・保修を実施するため、計画的に運転上の制限外に移行する場合であって、当該運転上の制限を満足していないと判断した場合に要求される措置を要求される完了時間の範囲を超えて実施する場合は、あらかじめ必要な安全措置^{※2}を定め、原子炉主任技術者の確認を得て実施する^{※2}。</p> <p>3. 各課（室）長（品質保証室長等を除く。）は、表 8 9 - 1 で定める設備について、保全計画に基づき定期的に行う点検・保修を実施する場合は、同表に定める点検時の措置を実施する。</p> <p>4. 第 1 項、第 2 項および第 3 項の実施については、第 8 8 条第 1 項の運転上の制限を満足しない場合とはみなさない。</p> <p>5. 各課（室）長（品質保証室長等を除く。）は、第 1 項、第 2 項または第 3 項に基づく点検・保修を行う場合、関係課（室）長と協議し実施する。</p> <p>6. 第 1 項、第 2 項および第 3 項の実施に当たっては、運転上の制限外へ移行した時点時点検・保修に対する完了時間の起点とする。</p> <p>7. 第 1 項を実施する場合、各課（室）長（品質保証室長等を除く。）は、運転上の制限外に移行する前に、運転上の制限外に移行した段階で要求される措置^{※2}を順次実施し、その全てが終了した時点から 2 4 時間以内に運転上の制限外に移行する。なお、移行前に実施した措置については、移行時点で完了したもののみをみなす。</p> <p>8. 第 1 項、第 2 項または第 3 項に基づき運転上の制限外に移行する場合は、第 8 8 条第 3 項、第 7 項、第 8 項、第 9 項および第 1 0 項に準拠する。なお、第 3 項に基づき運転上の制限外に移行する場合は、「要求される措置」を「点検時の措置」に読み替えるものとする。</p> <p>9. 各課（室）長（品質保証室長等を除く。）は、第 1 項または第 3 項の場合において要求される措置または点検時の措置を完了時間内に実施できなかった場合は第 2 項の場合において安全措置を実施できなかった場合は、当該運転上の制限を満足していないと判断する。</p> <p>10. 各課（室）長（品質保証室長等を除く。）は、運転上の制限外へ移行した場合および運転上の制限外から復帰している場合と判断した場合は当該課長に通知する。</p> <p>11. 各課（室）長（品質保証室長等を除く。）は、第 2 項に基づく点検・保修および第 3 項において、完了時間を超えて点検・保修を実施後、運転上の制限外から復帰している場合と判断した場合は、原子炉主任技術者に報告する。</p> | <p>(予防安全を目的とした点検・保修を実施する場合)</p> <p>第 8 9 条 各課（室）長（品質保証室長、品質保証室課長、安全・防災室長、安全・防災室課長、所長室長、所長室課長（総務）、技術課長、保全計画課長、電気工事グループ課長、機械工事グループ課長および土木建築工事グループ課長（以下、「品質保証室長等」という。本条において同じ。）を除く。）は、予防安全を目的とした点検・保修を実施するため、計画的に運転上の制限外に移行する場合は、当該運転上の制限を満足していないと判断した場合に要求される措置^{※1}を完了時間の範囲内で実施する^{※2}。なお、運用方法については、表 8 8 - 1 の例に準拠するものとする。</p> <p>2. 各課（室）長（品質保証室長等を除く。）は、予防安全を目的とした点検・保修を実施するため、計画的に運転上の制限外に移行する場合であって、当該運転上の制限を満足していないと判断した場合に要求される措置を要求される完了時間の範囲を超えて実施する場合は、あらかじめ必要な安全措置^{※2}を定め、原子炉主任技術者の確認を得て実施する^{※2}。</p> <p>3. 各課（室）長（品質保証室長等を除く。）は、表 8 9 - 1 で定める設備について、保全計画に基づき定期的に行う点検・保修を実施する場合は、同表に定める点検時の措置^{※1}を実施する。</p> <p>4. 第 1 項、第 2 項および第 3 項の実施については、第 8 8 条第 1 項の運転上の制限を満足しない場合とはみなさない。</p> <p>5. 各課（室）長（品質保証室長等を除く。）は、第 1 項、第 2 項または第 3 項に基づく点検・保修を行う場合、関係課（室）長と協議し実施する。</p> <p>6. 第 1 項、第 2 項および第 3 項の実施に当たっては、運転上の制限外へ移行した時点時点検・保修に対する完了時間の起点とする。</p> <p>7. 第 1 項を実施する場合、各課（室）長（品質保証室長等を除く。）は、運転上の制限外に移行する前に、運転上の制限外に移行した段階で要求される措置^{※2}を順次実施し、その全てが終了した時点から 2 4 時間以内に運転上の制限外に移行する。なお、移行前に実施した措置については、移行時点で完了したもののみをみなす。</p> <p>8. 第 1 項、第 2 項または第 3 項に基づき運転上の制限外に移行する場合は、第 8 8 条第 3 項、第 7 項、第 8 項、第 9 項および第 1 0 項に準拠する。なお、第 3 項に基づき運転上の制限外に移行する場合は、「要求される措置」を「点検時の措置」に読み替えるものとする。</p> <p>9. 各課（室）長（品質保証室長等を除く。）は、第 1 項または第 3 項の場合において要求される措置または点検時の措置を完了時間内に実施できなかった場合は第 2 項の場合において安全措置を実施できなかった場合は、当該運転上の制限を満足していないと判断する。</p> <p>10. 各課（室）長（品質保証室長等を除く。）は、運転上の制限外へ移行した場合および運転上の制限外から復帰している場合と判断した場合は当該課長に通知する。</p> <p>11. 各課（室）長（品質保証室長等を除く。）は、第 2 項に基づく点検・保修および第 3 項において、完了時間を超えて点検・保修を実施後、運転上の制限外から復帰している場合と判断した場合は、原子炉主任技術者に報告する。</p> | <p>原子力規制における検査制度の見直しに伴う変更（措置の有効性について確率論的リスク評価等を用いて検証することの規定に伴う注釈番号の追加、繰り下げ）</p> |
| <p>※ 1 : 措置を定めるにあたっては、確率論的リスク評価等を用いて、措置の有効性を検証する。</p> <p>※ 2 : この規定第 2 項に基づく確認として同様の措置を実施している場合は、これに代えることができる。</p> | <p>※ 1 : 措置を定めるにあたっては、確率論的リスク評価等を用いて、措置の有効性を検証する。</p> <p>※ 2 : この規定第 2 項に基づく確認として同様の措置を実施している場合は、これに代えることができる。</p> | <p>原子力規制における検査制度の見直しに伴う変更（措置の有効性について確率論的リスク評価等を用いて検証することの規定に伴う注釈番号の追加、繰り下げ）</p> |

美浜発電所原子炉施設保安規定変更前後比較表（第 次改正）

| 変 更 前 | 変 更 後 | 理 由 |
|--|--|-----|
| <p>※2：点検・保修を実施する当該設備等に係る措置および運転上の制限が適用されない状態へ移行する措置を除く。また、複数回の実施要求があるものについては、2回目を以降の実施については除く。</p> | <p>※3：点検・保修を実施する当該設備等に係る措置および運転上の制限が適用されない状態へ移行する措置を除く。また、複数回の実施要求があるものについては、2回目を以降の実施については除く。</p> | |

美浜発電所原子炉施設保安規定変更前後比較表（第 次改正）

| 表 8 9 - 1 | | | | |
|----------------------|--|--|---|---|
| 関連条文 | 点検対象設備 | 第 8 9 条適用時期 | 点検時の措置 | 実施頻度 |
| 第 7 3 条 | 外部電源 | モード 1、2、3、4、5、6 および使用済燃料ピットに燃料体を貯蔵している期間 | ・動作可能な外部電源について、電圧が確立していることを確認する。 | 点検前 ^{※3} その後の 1 日に 1 回 |
| | | | ・所要のディーゼル発電機が動作可能であることを確認 ^{※4} する。 | 点検前 ^{※3} 点検期間が完了時間（30 日）を超えて点検を実施する場合は、その後の 1 ヶ月に 1 回 |
| 第 8 5 条 (85-4-2) | アキュムレータ | モード 5 および 6 | ・余熱除去ポンプが動作可能であることを確認する。 | 点検前 ^{※3} ※6 |
| | | | ・C 充てん／高圧注入ポンプ（自己冷却）による代替炉心注水系が動作可能であることを至近の記録等により確認する。 | 点検前 ^{※3} |
| 第 8 5 条 (85-12-3) | ・使用済燃料ピット水位（広域） ・使用済燃料ピット温度（AM 用） ・使用済燃料ピットエリア監視カメラ（使用済燃料ピットエリア監視カメラ空冷装置を含む） | 使用済燃料ピットに燃料体を貯蔵している期間 | ・使用済燃料ピットの水位が EL +31.0 m 以上および水温が 65 °C 以下であることを確認する。 | 点検前 ^{※3} その後の 1 週間に 1 回 |
| 第 8 5 条 (85-15-1) | 空冷式非常用発電装置 | モード 1、2、3、4、5 および 6 以外 | ・所要のディーゼル発電機が動作可能であることを確認する。 | 点検前 ^{※3} その後の 1 週間に 1 回 |
| 第 8 5 条 (85-15-2) | 電源車 | モード 1、2、3、4、5 および 6 以外 | ・所要のディーゼル発電機が動作可能であることを確認する。 | 点検前 ^{※3} その後の 1 週間に 1 回 |

| 表 8 9 - 1 | | | | |
|----------------------|--|--|---|---|
| 関連条文 | 点検対象設備 | 第 8 9 条適用時期 | 点検時の措置 | 実施頻度 |
| 第 7 3 条 | 外部電源 | モード 1、2、3、4、5、6 および使用済燃料ピットに燃料体を貯蔵している期間 | ・動作可能な外部電源について、電圧が確立していることを確認する。 | 点検前 ^{※4} その後の 1 日に 1 回 |
| | | | ・所要のディーゼル発電機が動作可能であることを確認 ^{※5} する。 | 点検前 ^{※4} 点検期間が完了時間（30 日）を超えて点検を実施する場合は、その後の 1 ヶ月に 1 回 |
| 第 8 5 条 (85-4-2) | アキュムレータ | モード 5 および 6 | ・余熱除去ポンプが動作可能であることを確認する。 | 点検前 ^{※4} ※7 |
| | | | ・C 充てん／高圧注入ポンプ（自己冷却）による代替炉心注水系が動作可能であることを至近の記録等により確認する。 | 点検前 ^{※4} |
| 第 8 5 条 (85-12-3) | ・使用済燃料ピット水位（広域） ・使用済燃料ピット温度（AM 用） ・使用済燃料ピットエリア監視カメラ（使用済燃料ピットエリア監視カメラ空冷装置を含む） | 使用済燃料ピットに燃料体を貯蔵している期間 | ・使用済燃料ピットの水位が EL +31.0 m 以上および水温が 65 °C 以下であることを確認する。 | 点検前 ^{※4} その後の 1 週間に 1 回 |
| 第 8 5 条 (85-15-1) | 空冷式非常用発電装置 | モード 1、2、3、4、5 および 6 以外 | ・所要のディーゼル発電機が動作可能であることを確認する。 | 点検前 ^{※4} その後の 1 週間に 1 回 |
| 第 8 5 条 (85-15-2) | 電源車 | モード 1、2、3、4、5 および 6 以外 | ・所要のディーゼル発電機が動作可能であることを確認する。 | 点検前 ^{※4} その後の 1 週間に 1 回 |

| | | | | |
|----|-----------------------------------|--|--|--|
| 理由 | 原子力規制における検査制度の見直しに伴う変更（注釈番号の繰り下げ） | | | |
|----|-----------------------------------|--|--|--|

美浜発電所原子炉施設保安規定変更前後比較表（第 次改正）

| 変更前 | 表 8 9 - 1（続き） | | | | |
|---|-----------------------------------|--------------------------------|---|--|-------------------------------------|
| | 関連条文 | 点検対象設備 | 第 8 9 条適用時期 | 点検時の措置 | 実施頻度 |
| | 第 8 5 条 (85-15-5) | ・ 代替所内電気設備分電盤 ・ 代替所内電気設備変圧器 | モード 1、2、3、4、5 および 6 以外 | ・ 所内電気設備の系統電圧を確認し、使用可能であることを確認する。 | 点検前 ^{※3} その後の 1 日に 1 回 |
| | 第 8 5 条 (85-15-6) | ・ 燃料油貯蔵タンク ・ 燃料油移送ポンプ | モード 1、2、3、4、5 および 6 以外 | ・ 所要の非常用高圧母線に電力供給可能な外部電源 2 回線以上の電圧が確立していること、および 1 回線以上は他の回線に対して独立性を有していることを確認する。 | 点検前 ^{※3} その後の 1 週間に 1 回 |
| 第 8 5 条 (85-16-1) | 原子炉下部キャビティ水位 | モード 5 | ・ 以下の代替パラメータの計装設備が動作可能であることを確認する。 <代替パラメータ①> ・ 格納容器再循環サンプル水位(広域) <代替パラメータ②> ・ 燃料取替用水タンク水位 ・ 復水タンク水位 ・ 格納容器スプレ流量積算 ・ 恒設代替低圧注水ポンプ出口流量積算 ・ 原子炉下部キャビティ注水ポンプ出口流量積算 | 点検前 ^{※3} その後の 1 日に 1 回 | |
| <p>※ 3：運転上の制限外に移行する前に順次実施し、その全てが終了した時点から 24 時間以内に運転上の制限外に移行する。なお、移行前に実施した措置については、移行時点で完了したものとみなす。</p> <p>※ 4：「動作可能であることを確認」とは、ディーゼル発電機 2 基^{※5}を起動し動作可能であることを確認する。ただし、第 8 9 条適用時期が使用済燃料ピットに燃料体を貯蔵している期間で、かつ、点検期間が 30 日を超えない場合は、至近の記録により動作可能であることを確認する。</p> <p>※ 5：モード 1、2、3 および 4 以外ではディーゼル発電機に非常用発電機 1 基を含めることができる。</p> <p>※ 6：運転中のポンプについては、運転状態により確認する。</p> | | | | | |
| 変更後 | 表 8 9 - 1（続き） | | | | |
| | 関連条文 | 点検対象設備 | 第 8 9 条適用時期 | 点検時の措置 | 実施頻度 |
| | 第 8 5 条 (85-15-5) | ・ 代替所内電気設備分電盤 ・ 代替所内電気設備変圧器 | モード 1、2、3、4、5 および 6 以外 | ・ 所内電気設備の系統電圧を確認し、使用可能であることを確認する。 | 点検前 ^{※4} その後の 1 日に 1 回 |
| | 第 8 5 条 (85-15-6) | ・ 燃料油貯蔵タンク ・ 燃料油移送ポンプ | モード 1、2、3、4、5 および 6 以外 | ・ 所要の非常用高圧母線に電力供給可能な外部電源 2 回線以上の電圧が確立していること、および 1 回線以上は他の回線に対して独立性を有していることを確認する。 | 点検前 ^{※4} その後の 1 週間に 1 回 |
| 第 8 5 条 (85-16-1) | 原子炉下部キャビティ水位 | モード 5 | ・ 以下の代替パラメータの計装設備が動作可能であることを確認する。 <代替パラメータ①> ・ 格納容器再循環サンプル水位(広域) <代替パラメータ②> ・ 燃料取替用水タンク水位 ・ 復水タンク水位 ・ 格納容器スプレ流量積算 ・ 恒設代替低圧注水ポンプ出口流量積算 ・ 原子炉下部キャビティ注水ポンプ出口流量積算 | 点検前 ^{※4} その後の 1 日に 1 回 | |
| <p>※ 4：運転上の制限外に移行する前に順次実施し、その全てが終了した時点から 24 時間以内に運転上の制限外に移行する。なお、移行前に実施した措置については、移行時点で完了したものとみなす。</p> <p>※ 5：「動作可能であることを確認」とは、ディーゼル発電機 2 基^{※6}を起動し動作可能であることを確認する。ただし、第 8 9 条適用時期が使用済燃料ピットに燃料体を貯蔵している期間で、かつ、点検期間が 30 日を超えない場合は、至近の記録により動作可能であることを確認する。</p> <p>※ 6：モード 1、2、3 および 4 以外ではディーゼル発電機に非常用発電機 1 基を含めることができる。</p> <p>※ 7：運転中のポンプについては、運転状態により確認する。</p> | | | | | |
| 理由 | 原子力規制における検査制度の見直しに伴う変更（注釈番号の繰り下げ） | | | | |

| 変 更 前 | 変 更 後 | 理 由 |
|---|--|---|
| <p>(新燃料の運搬)</p> <p>第 9 4 条 原子燃料課長は、新燃料輸送容器から新燃料を取り出す場合は、補助建屋クレ ーン、新燃料エレベータ、使用済燃料ピットクレーン（使用済燃料ピットクレーン として使用中を除く）のうちから必要な燃料取扱設備を使用する。</p> <p>2. 原子燃料課長は、発電所内において、新燃料を運搬する場合は、次の事項を遵守し、新 燃料輸送容器に収納する。</p> <p>(1) 法令に適合する容器を使用すること。</p> <p>(2) 補助建屋クレーン、新燃料エレベータ、使用済燃料ピットクレーン（使用済燃料ピッ トクレーンとして使用中を除く）のうちから必要な燃料取扱設備を使用すること。</p> <p>(3) 新燃料が臨界に達しない措置を講じること。</p> <p>3. 原子燃料課長は、発電所内において、新燃料を収納した新燃料輸送容器を管理区域外に 運搬する場合は、次の事項を遵守する。</p> <p>(1) 容器の車両への積付けに際し、運搬中に移動、転倒または転落を防止する措置を講じ ること。</p> <p>(2) 法令に定める危険物と混載しないこと。</p> | <p>(新燃料の運搬)</p> <p>第 9 4 条 原子燃料課長は、新燃料輸送容器から新燃料を取り出す場合は、補助建屋クレ ーン、新燃料エレベータ、使用済燃料ピットクレーン（使用済燃料ピットクレーン として使用中を除く）のうちから必要な燃料取扱設備を使用する。</p> <p>2. 原子燃料課長は、発電所内において、新燃料を運搬する場合は、<u>運搬前に次の事項を確 認し、新燃料輸送容器に収納する。</u></p> <p>(1) 法令に適合する容器を使用すること。</p> <p>(2) 補助建屋クレーン、新燃料エレベータ、使用済燃料ピットクレーンのうちから必要な 燃料取扱設備を使用すること。</p> <p>(3) 新燃料が臨界に達しない措置を講じること。</p> <p>3. 原子燃料課長は、発電所内において、新燃料を収納した新燃料輸送容器を管理区域外に 運搬する場合は、<u>船舶輸送に伴い車両によって運搬する場合は、<u>運搬前に次の事項を確 認する。</u></u></p> <p>(1) 容器の車両への積付けに際し、運搬中に移動、転倒または転落を防止する措置を講じ ること。</p> <p>(2) 法令に定める危険物と混載しないこと。</p> <p>(3) <u>運搬経路に標識を設けること等の方法により、関係者以外の者および他の車両の立入 りを制限するとともに、必要な箇所に見張り人を配置すること。</u></p> <p>(4) <u>車両を徐行させること。</u></p> <p>(5) <u>核燃料物質の取扱いに關し、相当の知識および経験を有する者を同行させ、保安のた めに必要なら監督を行わせること。</u></p> <p>(6) 容器および車両の適当な箇所に法令に定める標識を付けること。</p> <p>4. 原子燃料課長は、第 1 項または第 2 項の運搬を使用済燃料ピットにおいて実施する場合 は、次の事項を遵守する。</p> <p>(1) 燃料の落下を防止する措置を講じること。</p> <p>(2) 使用済燃料ピットクレーン使用時の吊荷の重量および吊上げ上り高さ等を管理するこ と。</p> <p>5. 放射線管理課長は、第 3 項の運搬において、<u>運搬前に</u>容器等の線量当量率が法令に定め る値を超えないことおよび容器等の表面の放射性物質の密度（以下、「表面汚染密 度」という。）が法令に定める表面密度限度の 1 0 分の 1 を超えていないことを確認す る。ただし、第 1 0 6 条第 1 項（1）に定める区域から運搬する場合は、表面汚染密度に ついて確認を省略できる。</p> <p>6. 放射線管理課長は、原子燃料課長が管理区域内で第 1 0 6 条第 1 項（1）に定める区域 に新燃料を収納した新燃料輸送容器を移動する場合は、移動前に容器等の表面汚染密度が 法令に定める表面密度限度の 1 0 分の 1 を超えていないことを確認する。</p> <p>7. 原子燃料課長は、新燃料を収納した新燃料輸送容器を管理区域外に運搬する場合は、輸 送物が法令に定められた技術基準に適合したものであることを確認するため、<u>次の検査 を実施する。</u></p> <p>(1) <u>外觀検査</u></p> <p>(2) <u>線量当量率検査</u></p> <p>(3) <u>未臨界検査</u></p> <p>(4) <u>吊上げ検査</u></p> <p>(5) <u>重量検査</u></p> <p>(6) <u>収納物検査</u></p> | <p>原子力規制におけ る検査制度の見直 しに伴う変更（新 燃料の運搬前の遵 守事項に係る記載 の充実）</p> |
| <p>(新燃料の運搬)</p> <p>第 9 4 条 原子燃料課長は、新燃料輸送容器から新燃料を取り出す場合は、補助建屋クレ ーン、新燃料エレベータ、使用済燃料ピットクレーン（使用済燃料ピットクレーン として使用中を除く）のうちから必要な燃料取扱設備を使用する。</p> <p>2. 原子燃料課長は、発電所内において、新燃料を運搬する場合は、次の事項を遵守し、新 燃料輸送容器に収納する。</p> <p>(1) 法令に適合する容器を使用すること。</p> <p>(2) 補助建屋クレーン、新燃料エレベータ、使用済燃料ピットクレーン（使用済燃料ピッ トクレーンとして使用中を除く）のうちから必要な燃料取扱設備を使用すること。</p> <p>(3) 新燃料が臨界に達しない措置を講じること。</p> <p>3. 原子燃料課長は、発電所内において、新燃料を収納した新燃料輸送容器を管理区域外に 運搬する場合は、次の事項を遵守する。</p> <p>(1) 容器の車両への積付けに際し、運搬中に移動、転倒または転落を防止する措置を講じ ること。</p> <p>(2) 法令に定める危険物と混載しないこと。</p> | <p>(新燃料の運搬)</p> <p>第 9 4 条 原子燃料課長は、新燃料輸送容器から新燃料を取り出す場合は、補助建屋クレ ーン、新燃料エレベータ、使用済燃料ピットクレーン（使用済燃料ピットクレーン として使用中を除く）のうちから必要な燃料取扱設備を使用する。</p> <p>2. 原子燃料課長は、発電所内において、新燃料を運搬する場合は、<u>運搬前に次の事項を確 認し、新燃料輸送容器に収納する。</u></p> <p>(1) 法令に適合する容器を使用すること。</p> <p>(2) 補助建屋クレーン、新燃料エレベータ、使用済燃料ピットクレーンのうちから必要な 燃料取扱設備を使用すること。</p> <p>(3) 新燃料が臨界に達しない措置を講じること。</p> <p>3. 原子燃料課長は、発電所内において、新燃料を収納した新燃料輸送容器を管理区域外に 運搬する場合は、<u>船舶輸送に伴い車両によって運搬する場合は、<u>運搬前に次の事項を確 認する。</u></u></p> <p>(1) 容器の車両への積付けに際し、運搬中に移動、転倒または転落を防止する措置を講じ ること。</p> <p>(2) 法令に定める危険物と混載しないこと。</p> <p>(3) <u>運搬経路に標識を設けること等の方法により、関係者以外の者および他の車両の立入 りを制限するとともに、必要な箇所に見張り人を配置すること。</u></p> <p>(4) <u>車両を徐行させること。</u></p> <p>(5) <u>核燃料物質の取扱いに關し、相当の知識および経験を有する者を同行させ、保安のた めに必要なら監督を行わせること。</u></p> <p>(6) 容器および車両の適当な箇所に法令に定める標識を付けること。</p> <p>4. 原子燃料課長は、第 1 項または第 2 項の運搬を使用済燃料ピットにおいて実施する場合 は、次の事項を遵守する。</p> <p>(1) 燃料の落下を防止する措置を講じること。</p> <p>(2) 使用済燃料ピットクレーン使用時の吊荷の重量および吊上げ上り高さ等を管理するこ と。</p> <p>5. 放射線管理課長は、第 3 項の運搬において、<u>運搬前に</u>容器等の線量当量率が法令に定め る値を超えないことおよび容器等の表面の放射性物質の密度（以下、「表面汚染密 度」という。）が法令に定める表面密度限度の 1 0 分の 1 を超えていないことを確認す る。ただし、第 1 0 6 条第 1 項（1）に定める区域から運搬する場合は、表面汚染密度に ついて確認を省略できる。</p> <p>6. 放射線管理課長は、原子燃料課長が管理区域内で第 1 0 6 条第 1 項（1）に定める区域 に新燃料を収納した新燃料輸送容器を移動する場合は、移動前に容器等の表面汚染密度が 法令に定める表面密度限度の 1 0 分の 1 を超えていないことを確認する。</p> <p>7. 原子燃料課長は、新燃料を収納した新燃料輸送容器を管理区域外に運搬する場合は、輸 送物が法令に定められた技術基準に適合したものであることを確認するため、<u>次の検査 を実施する。</u></p> <p>(1) <u>外觀検査</u></p> <p>(2) <u>線量当量率検査</u></p> <p>(3) <u>未臨界検査</u></p> <p>(4) <u>吊上げ検査</u></p> <p>(5) <u>重量検査</u></p> <p>(6) <u>収納物検査</u></p> | <p>原子力規制におけ る検査制度の見直 しに伴う変更（新 燃料を収納した輸 送容器を管理区域 外に運搬する場合 の遵守事項を規 定）</p> |

美浜発電所原子炉施設保安規定変更前後比較表（第 次改正）

| 変 更 前 | 変 更 後 | 理 由 |
|---|--|-----|
| <p>7. <u>原子燃料課長は、新燃料を発電所外に運搬する場合は、所長の承認を得る。</u></p> | <p>(7) <u>表面密度検査</u> 8. <u>原子燃料課長は、新燃料を発電所外に運搬する場合は、所長の承認を得る。</u> 9. <u>核燃料物質等の工場または事業所の外における運搬に関する規則および核燃料物質等車両運搬規則に規定する運搬の技術上の基準に従って保安のために必要な措置を講じて行われる運搬については、本条第2項、第3項および第5項から第7項は適用しない。</u></p> | |

| 変 更 前 | 変 更 後 | 理 由 |
|--|--|--|
| <p>(燃料の検査)</p> <p>第96条 原子燃料課長は、定期検査時に、<u>装荷予定の照射された燃料のうちから燃料集合体外観検査を行う燃料を選定し、健全性に異常のないことを確認する。</u></p> <p>2. 原子燃料課長は、定期検査時における1次冷却材中のよう素131の増加量の測定結果等に基づき、<u>シッピング検査を行い、燃料の使用の可否を判断する。なお、漏えいと判断した燃料については、あわせて燃料集合体外観検査を行う。</u></p> <p>3. 原子燃料課長は、第1項または第2項の検査の結果、使用しないと判断した燃料のうち、<u>使用済燃料ラックに収納することが適切でない</u>と判断した燃料については、<u>破損燃料容器に収納する等の措置を講じる。</u></p> <p>4. 原子燃料課長は、<u>第1項または第2項の検査を実施するために燃料を移動する場合は、次の事項を遵守する。</u></p> <p>(1) 使用済燃料ピットクレーン（使用済燃料ピットラッククレーンとして使用中を除く）を使用すること。</p> <p>(2) 燃料の落下を防止する措置を講じること。</p> <p>(3) 使用済燃料ピットクレーン使用時の吊荷の重量および吊上げ上限高さを管理すること。</p> | <p>(燃料の検査)</p> <p>第96条 原子燃料課長は、定期事業者検査時に装荷予定の照射された燃料のうちから燃料集合体外観検査を行う燃料を選定し、健全性に異常のないことを確認するとともに、<u>燃料の使用の可否を判断する。</u></p> <p>2. 第1項については、<u>第8章の施設管理に基づき実施する。</u></p> <p>3. 原子燃料課長は、<u>第1項の検査の結果、使用済燃料ラックに収納することが適切でない</u>と判断した燃料については、<u>破損燃料容器に収納する等の措置を講じる。</u></p> <p>4. 原子燃料課長は、<u>第1項の検査を実施するために燃料を移動する場合は、次の事項を遵守する。</u></p> <p>(1) 使用済燃料ピットクレーン（使用済燃料ピットラッククレーンとして使用中を除く）を使用すること。</p> <p>(2) 燃料の落下を防止する措置を講じること。</p> <p>(3) 使用済燃料ピットクレーン使用時の吊荷の重量および吊上げ上限高さを管理すること。</p> | <p>原子力規制における検査制度の見直しに伴う変更（定期事業者検査により、燃料の使用可否を判断すること及び燃料の検査は、施設管理に基づき実施することを規定）</p> |

| 変 更 前 | 変 更 後 | 理 由 |
|---|---|--|
| <p>(燃料の取替等) 第97条 原子燃料課長は、燃料を貯蔵施設から原子炉へ装荷する場合は、取替炉心の配置、燃料装荷のための安全措置、方法、体制を燃料装荷実施計画に定め、原子炉主任技術者の承認を得て、所長の承認を得る。</p> <p>2. 原子燃料課長は、取替炉心毎に原子炉の運転履歴および燃料配置等の変更によって生じる炉心特性の変化を考慮し、原子炉設置（変更）許可申請書に基づき設定する制限値（燃料の機構設計、核設計および熱水力設計を考慮した安全評価の解析入力値、設計条件に基づく値または設計方針による値）を満足することを確認するため、次の各号を実施する。</p> <p>(1) 第1項の燃料装荷実施計画を定める前に、燃料を貯蔵施設から原子炉へ装荷した後の原子炉起動から次回定期検査を開始するために原子炉を停止するまでの期間にわたり原子炉を所定の出力で運転できるよう設定した取替炉心の燃焼度を用いて、以下の項目について取替炉心の安全性評価を行う。なお、評価には、妥当性を確認した計算コードを用いることとする。</p> <p>(a) 反応度停止余裕 (b) 最大線出力密度 (c) 燃料集合体最高燃焼度 (d) $F^{N_{XY}}$ (e) 減速材温度係数 (f) 最大反応度添加率 (g) 制御棒クラスタ落下時のワースおよび $F^{N_{\Delta H}}$ (h) 制御棒クラスタ飛出し時のワースおよび F_0 (i) 出力運転時ほう素濃度</p> <p>(2) 取替炉心の安全性の評価結果が制限値を満足していることを確認するとともに、原子炉主任技術者の承認を得て、所長の承認を得る。</p> <p>3. 原子力発電部門統括は、第2項(1)の評価で用いる計算コードの妥当性を確認する体制をあらかじめ定める。</p> <p>4. 原子燃料課長は、燃料を貯蔵施設から原子炉へ装荷した後に第2項で評価に用いた期間を延長する場合には、あらかじめ、その延長する期間も含め第2項に定める評価および確認を行い、原子炉主任技術者の承認を得て、所長の承認を得る。ただし、延長後の期間にわたり原子炉を運転できる取替炉心の燃焼度が、第2項の評価に用いた取替炉心の燃焼度を超えない場合は除く。</p> <p>5. 原子燃料課長は、燃料を貯蔵施設から原子炉へ装荷する場合、または原子炉から使用済燃料ピットへ取り出す場合は、次の事項を遵守する。</p> <p>(1) 燃料を貯蔵施設から原子炉へ装荷する場合は、第1項の燃料装荷実施計画に従うこと。</p> <p>(2) 補助建屋クレーン、新燃料エレベータ、使用済燃料ピットクレーン（使用済燃料ピットトラッククレーンとして使用中を除く）、燃料移送装置、燃料取替クレーンのうちから必要な燃料取扱設備を使用すること。</p> <p>(3) 燃料の落下を防止する措置を講じること。</p> <p>(4) 使用済燃料ピットクレーン使用時の吊荷の重量および吊上げ上限高さを管理すること。</p> | <p>(燃料の取替等) 第97条 原子燃料課長は、燃料を貯蔵施設から原子炉へ装荷する場合は、取替炉心の配置、燃料装荷のための安全措置、方法、体制を燃料装荷実施計画に定め、原子炉主任技術者の承認を得て、所長の承認を得る。</p> <p>2. 原子燃料課長は、取替炉心毎に原子炉の運転履歴および燃料配置等の変更によって生じる炉心特性の変化を考慮し、原子炉設置（変更）許可申請書に基づき設定する制限値（燃料の機構設計、核設計および熱水力設計を考慮した安全評価の解析入力値、設計条件に基づく値または設計方針による値）を満足することを確認するため、次の各号を実施する。</p> <p>(1) 第1項の燃料装荷実施計画を定める前に、燃料を貯蔵施設から原子炉へ装荷した後の原子炉起動から次回定期検査を開始するために原子炉を停止するまでの期間にわたり原子炉を所定の出力で運転できるよう設定した取替炉心の燃焼度を用いて、以下の項目について取替炉心の安全性評価を行う。なお、評価には、妥当性を確認した計算コードを用いることとする。</p> <p>(a) 反応度停止余裕 (b) 最大線出力密度 (c) 燃料集合体最高燃焼度 (d) $F^{N_{XY}}$ (e) 減速材温度係数 (f) 最大反応度添加率 (g) 制御棒クラスタ落下時のワースおよび $F^{N_{\Delta H}}$ (h) 制御棒クラスタ飛出し時のワースおよび F_0 (i) 出力運転時ほう素濃度</p> <p>(2) 取替炉心の安全性の評価結果が制限値を満足していることを確認するとともに、原子炉主任技術者の承認を得て、所長の承認を得る。</p> <p>3. 原子力発電部門統括は、第2項(1)の評価で用いる計算コードの妥当性を確認する体制をあらかじめ定める。</p> <p>4. 原子燃料課長は、燃料を貯蔵施設から原子炉へ装荷した後に第2項で評価に用いた期間を延長する場合には、あらかじめ、その延長する期間も含め第2項に定める評価および確認を行い、原子炉主任技術者の承認を得て、所長の承認を得る。ただし、延長後の期間にわたり原子炉を運転できる取替炉心の燃焼度が、第2項の評価に用いた取替炉心の燃焼度を超えない場合は除く。</p> <p>5. 原子燃料課長は、燃料を貯蔵施設から原子炉へ装荷する場合、または原子炉から使用済燃料ピットへ取り出す場合は、次の事項を遵守する。</p> <p>(1) 燃料を貯蔵施設から原子炉へ装荷する場合は、第1項の燃料装荷実施計画に従うこと。</p> <p>(2) 補助建屋クレーン、新燃料エレベータ、使用済燃料ピットクレーン（使用済燃料ピットトラッククレーンとして使用中を除く）、燃料移送装置、燃料取替クレーンのうちから必要な燃料取扱設備を使用すること。</p> <p>(3) 燃料の落下を防止する措置を講じること。</p> <p>(4) 使用済燃料ピットクレーン使用時の吊荷の重量および吊上げ上限高さを管理すること。</p> | <p>原子力規制における検査制度の見直しに伴う変更（取替炉心の安全性評価に係る規定の充実に伴う変更）</p> |

美浜発電所原子炉施設保安規定変更前後比較表（第 次改正）

| 変 更 前 | 変 更 後 | 理 由 |
|--|--|--|
| <p>(使用済燃料の貯蔵)</p> <p>第98条 原子燃料課長は、使用済燃料を貯蔵する場合は、次の事項を遵守する。</p> <p>(1) 使用済燃料を使用済燃料ピットに貯蔵すること。また、1ヶ月に1回以上、巡視点検により、貯蔵状況等に異常のないことを確認するとともに使用済燃料ピットにおいては、水面の清浄度および異物の混入がないこと等を確認すること。</p> <p>(2) 使用済燃料ピットの目につきやすい箇所に燃料貯蔵施設である旨および貯蔵上の注意事項を掲示すること。また、施設等により取扱者以外の者がみだりに立ち入りできない措置を講ずること。</p> <p>(3) 使用済燃料ピットクレーン（使用済燃料ピットラッククレーンとして使用中を除く）を使用すること。</p> <p>(4) 使用済燃料ピットにおいて燃料が臨界に達しない措置が講じられていることを確認すること。</p> <p>(5) 使用済燃料の落下を防止する措置を講ずること。</p> <p>(6) 使用済燃料ピット周辺に設置する設備については、使用済燃料ピットに影響を及ぼす落下物となる可能性が考えられる場合は、落下を防止する措置を講ずること。</p> <p>(7) 使用済燃料ピットクレーン使用時の吊荷の重量および吊上げ上限高さを管理すること。</p> <p>(8) 原子炉に全ての燃料が装荷されている状態で、使用済燃料ピットに1炉心以上の使用済燃料ラックの空き容量が確保されていることを、(1)に定める巡視点検時に確認すること。</p> <p>(以下略)</p> | <p>(使用済燃料の貯蔵)</p> <p>第98条 原子燃料課長は、使用済燃料（以下、<u>照射済燃料を含む</u>）を貯蔵する場合は、次の事項を遵守する。</p> <p>(1) 使用済燃料を使用済燃料ピットに貯蔵すること。また、1ヶ月に1回以上、巡視点検により、貯蔵状況等に異常のないことを確認するとともに使用済燃料ピットにおいては、水面の清浄度および異物の混入がないこと等を確認すること。</p> <p>(2) 使用済燃料ピットの目につきやすい箇所に燃料貯蔵施設である旨および貯蔵上の注意事項を掲示すること。また、施設等により取扱者以外の者がみだりに立ち入りできない措置を講ずること。</p> <p>(3) 使用済燃料ピットクレーン（使用済燃料ピットラッククレーンとして使用中を除く）を使用すること。</p> <p>(4) 使用済燃料ピットにおいて燃料が臨界に達しない措置が講じられていることを確認すること。</p> <p>(5) <u>使用済燃料ラックに収納することが適切でないと判断した使用済燃料については、破損燃料容器に収納する等の措置を講ずること。</u></p> <p>(6) 使用済燃料の落下を防止する措置を講ずること。</p> <p>(7) <u>使用済燃料ピット周辺に設置する設備については、使用済燃料ピットに影響を及ぼす落下物となる可能性が考えられる場合は、落下を防止する措置を講ずること。</u></p> <p>(8) <u>使用済燃料ピットクレーン使用時の吊荷の重量および吊上げ上限高さを管理すること。</u></p> <p>(9) 原子炉に全ての燃料が装荷されている状態で、使用済燃料ピットに1炉心以上の使用済燃料ラックの空き容量が確保されていることを、(1)に定める巡視点検時に確認すること。</p> <p>(以下略)</p> | <p>原子力規制における検査制度の見直しに伴う変更（使用済燃料の貯蔵に係る規定の充実に係る規定の充実に伴う変更）</p> |

| 変 更 前 | 変 更 後 | 理 由 |
|---|---|--|
| <p>(使用済燃料の運搬)</p> <p>第99条 子燃料課長は、使用済燃料輸送容器から使用済燃料を取り出す場合は、キャスクピットにおいて、使用済燃料ピットクレーン（使用済燃料ピットラッククレーンとして使用中を除く）を使用する。</p> <p>2. 原子燃料課長は、発電所内において、使用済燃料を運搬する場合は、<u>次の事項を遵守</u>し、キャスクピットにおいて、使用済燃料輸送容器に収納する。</p> <p>(1) 法令に適合する容器を使用すること。</p> <p>(2) 使用済燃料ピットクレーン（使用済燃料ピットラッククレーンとして使用中を除く）を使用すること。</p> <p>(3) 使用済燃料が臨界に達しない措置を講じること。</p> <p>(4) 収納する使用済燃料のタイプおよび冷却期間が、容器の収納条件に適合していること。</p> <p>(5) 使用済燃料の落下を防止する措置を講じること。</p> <p>(6) 使用済燃料ピットクレーン使用時の吊荷の重量および吊上げ上限界高さを管理すること。</p> <p>(7) 補助建屋クレーンにより使用済燃料輸送容器をキャスクピット上で取り扱う場合は、燃料ピットゲートを閉止することおよび使用済燃料輸送容器の移動範囲や移動速度を制限すること。</p> <p>3. 原子燃料課長は、発電所内において、使用済燃料を収納した使用済燃料輸送容器を管理区域外に運搬する場合は、<u>次の事項を遵守</u>する。</p> <p>(1) 容器の車両への積付けに際し、運搬中に移動、転倒または転落を防止する措置を講じること。</p> <p>(2) 法令に定める危険物と混載しないこと。</p> <p>(3) 運搬経路に標識を設けること等の方法により、関係者以外の者および他の車両の立入りを制限するとともに、必要な箇所に見張人を配置すること。</p> <p>(4) 車両を徐行させること。</p> <p>(5) 核燃料物質の取扱いに関し、相当の知識および経験を有する者を同行させ、保安のために必要な監督を行わせること。</p> <p>(6) 容器および車両の適当な箇所に法令に定める標識を付けること。</p> <p>4. 放射線管理課長は、第3項の運搬において、容器等の線量当量率が法令に定める値を超えていないことおよび容器等の表面汚染密度が法令に定める表面密度限度の10分の1を超える場合、表面汚染密度について確認を省略できる。</p> <p>5. 放射線管理課長は、原子燃料課長が管理区域内で第106条第1項（1）に定める区域に使用済燃料を収納した使用済燃料輸送容器を移動する場合は、<u>容器等の表面汚染密度が法令に定める表面密度限度の10分の1を超えていないことを確認する。</u></p> | <p>(使用済燃料の運搬)</p> <p>第99条 子燃料課長は、使用済燃料輸送容器から使用済燃料を取り出す場合は、キャスクピットにおいて、使用済燃料ピットクレーン（使用済燃料ピットラッククレーンとして使用中を除く）を使用する。</p> <p>2. 原子燃料課長は、発電所内において、使用済燃料を運搬する場合は、<u>運搬前に次の事項を確認し</u>、キャスクピットにおいて、使用済燃料輸送容器に収納する。</p> <p>(1) 法令に適合する容器を使用すること。</p> <p>(2) 使用済燃料ピットクレーン（使用済燃料ピットラッククレーンとして使用中を除く）を使用すること。</p> <p>(3) 使用済燃料が臨界に達しない措置を講じること。</p> <p>(4) 収納する使用済燃料のタイプおよび冷却期間が、容器の収納条件に適合していること。</p> <p>(5) 使用済燃料の落下を防止する措置を講じること。</p> <p>(6) 使用済燃料ピットクレーン使用時の吊荷の重量および吊上げ上限界高さを管理すること。</p> <p>(7) 補助建屋クレーンにより使用済燃料輸送容器をキャスクピット上で取り扱う場合は、燃料ピットゲートを閉止することおよび使用済燃料輸送容器の移動範囲や移動速度を制限すること。</p> <p>3. 原子燃料課長は、発電所内において、使用済燃料を収納した使用済燃料輸送容器を管理区域外に運搬する場合は、<u>運搬前に次の事項を確認</u>する。</p> <p>(1) 容器の車両への積付けに際し、運搬中に移動、転倒または転落を防止する措置を講じること。</p> <p>(2) 法令に定める危険物と混載しないこと。</p> <p>(3) 運搬経路に標識を設けること等の方法により、関係者以外の者および他の車両の立入りを制限するとともに、必要な箇所に見張人を配置すること。</p> <p>(4) 車両を徐行させること。</p> <p>(5) 核燃料物質の取扱いに関し、相当の知識および経験を有する者を同行させ、保安のために必要な監督を行わせること。</p> <p>(6) 容器および車両の適当な箇所に法令に定める標識を付けること。</p> <p>4. 放射線管理課長は、第3項の運搬において、<u>運搬前に</u>容器等の線量当量率が法令に定める値を超えていないことおよび容器等の表面汚染密度が法令に定める表面密度限度の10分の1を超えていないことを確認する。ただし、第106条第1項（1）に定める区域から運搬する場合は、表面汚染密度について確認を省略できる。</p> <p>5. 放射線管理課長は、原子燃料課長が管理区域内で第106条第1項（1）に定める区域に使用済燃料を収納した使用済燃料輸送容器を移動する場合は、<u>移動前に</u>容器等の表面汚染密度が法令に定める表面密度限度の10分の1を超えていないことを確認する。</p> <p>6. 原子燃料課長および検査を実施する課（室）長^{※1}は、<u>使用済燃料を収納した使用済燃料輸送容器を管理区域外に運搬する場合は、輸送物が法令に定められた技術基準に適合したものであることを確認するため、次の検査を実施する。</u></p> <p>(1) 外観検査</p> <p>(2) 気密漏えい検査</p> <p>(3) 圧力測定検査</p> <p>(4) 線量当量率検査</p> <p>(5) 未臨界検査</p> <p>(6) 温度測定検査</p> <p>(7) 吊上げ検査</p> | <p>原子力規制における検査制度の見直しに伴う変更（使用済燃料の運搬に係る規定の充実に伴う変更）</p> |

美浜発電所原子炉施設保安規定変更前後比較表（第 次改正）

| 変 更 前 | 変 更 後 | 理 由 |
|---|--|-----|
| <p>6. <u>原子燃料課長は、使用済燃料を発電所外に運搬する場合は、所長の承認を得る。</u></p> | <p>(8) <u>重量検査</u> (9) <u>収納物検査</u> (10) <u>表面密度検査</u></p> <p>7. <u>原子燃料課長は、使用済燃料を発電所外に運搬する場合は、所長の承認を得る。</u></p> <p>※1：<u>検査を実施する課（室）長は、検査の独立性を確保するため、第4条に定める保安に関する組織のうち、当該検査を実施する組織とは別の組織の者とする。</u></p> | |

美浜発電所原子炉施設保安規定変更前後比較表（第 次改正）

| 変 更 前 | 変 更 後 | 理 由 |
|-----------------------|--|--|
| <p>第 6 章 放射性廃棄物管理</p> | <p>第 6 章 放射性廃棄物管理</p> <p>(放射性廃棄物管理に係る基本方針)</p> <p><u>第 1 0 0 条 発電所における放射性廃棄物に係る保安活動は、放射性物質の放出による公衆の被ばくを、定められた限度以下であつてかつ合理的に達成可能な限り低い水準に保つよう実施する。</u></p> | <p>原子力規制における検査制度の見直しに伴う変更（ALARAの精神にのっとり排気、排水等を管理することを規定）</p> |

| 変 更 前 | 変 更 後 | 理 由 |
|---|---|--|
| <p>(放射性固体廃棄物の管理) 第100条</p> <p>(中略)</p> <p>5. 各課(室)長は、管理区域外に放射性固体廃棄物を運搬する場合は、次の事項を遵守する。</p> <p>(1) 法令に適合する容器に封入して運搬すること。ただし、放射性固体廃棄物の放射能濃度が法令に定める限度を超えない場合であって、法令に定める障害防止の措置を講じた場合は、この限りでない。</p> <p>(2) 容器等の車両への積付けに際し、運搬中に移動、転倒または転落を防止する措置を講じること。</p> <p>(3) 法令に定める危険物と混載しないこと。</p> <p>(4) 容器等の適当な箇所に法令に定める標識を付けること。</p> | <p>(放射性固体廃棄物の管理) 第100条の2</p> <p>(中略)</p> <p>5. 各課(室)長は、管理区域外に放射性固体廃棄物を運搬する場合は、次の措置を講じ、運搬前にこれらの措置の実施状況を確認する。</p> <p>(1) 法令に適合する容器に封入して運搬すること。ただし、放射性固体廃棄物の放射能濃度が法令に定める限度を超えない場合であって、法令に定める障害防止の措置を講じた場合は、この限りでない。</p> <p>(2) 容器等の車両への積付けに際し、運搬中に移動、転倒または転落を防止する措置を講じること。</p> <p>(3) 法令に定める危険物と混載しないこと。</p> <p>(4) 容器等の適当な箇所に法令に定める標識を付けること。</p> <p>(5) <u>運搬経路に標識を設けること等の方法により、関係者以外の者および他の車両の立ち入りを制限するとともに、必要な箇所に見張人を配置すること。</u></p> <p>(6) <u>車両を徐行させること。</u></p> <p>(7) <u>核燃料物質等の取扱いに関し、相当の知識および経験を有する者を同行させ、保安のために必要な監督を行わせること。</u></p> <p>6. 放射線管理課長は、第5項の運搬において、運搬前に容器等の線量当量率が法令に定める値を超えないこと、および容器等の表面汚染密度が法令に定める表面密度限度の10分の1を超えないことを確認する。ただし、第106条第1項(1)に定める区域から運搬する場合は、表面汚染密度についての確認を省略できる。</p> <p>7. 放射線管理課長は、各課(室)長が管理区域内で第106条第1項(1)に定める区域に放射性固体廃棄物を移動する場合は、容器等の表面汚染密度が法令に定める表面密度限度の10分の1を超えないことを確認する。</p> <p>8. 放射線管理課長は、放射性固体廃棄物を発電所外に廃棄する場合は、次の事項を実施する。</p> <p>(1) <u>埋設する放射性固体廃棄物に関する記録を作成し、発電所外の廃棄に関する措置の実施状況を確認する。</u></p> <p>(2) <u>発電所外の廃棄施設の廃棄事業者へ埋設する放射性固体廃棄物に関する記録を引き渡す。</u></p> <p>(3) <u>放射性固体廃棄物を発電所外に廃棄するにあたって、所長の承認を得る。</u></p> <p>9. <u>放射線管理課長は、発電所外に放射性固体廃棄物を運搬する場合は、所長の承認を得る。</u></p> <p>10. 放射線管理課長は、運搬前に次の事項を確認する。</p> <p>(1) <u>法令に適合する容器に封入されていること。</u></p> <p>(2) <u>法令に定める書類および物品以外のものが収納されていないこと。</u></p> <p>11. <u>放射線管理課長は、運搬前に容器等の線量当量率が法令に定める値を超えていないこと、および容器等の表面汚染密度が法令に定める表面密度限度を超えていないことを確認する。ただし、第106条第1項(1)に定める区域から運搬する場合は、表面密度限度についての確認を省略できる。</u></p> <p>(以下略)</p> | <p>原子力規制における検査制度の見直しに伴う変更(条文番号の繰り下げ)</p> <p>原子力規制における検査制度の見直しに伴う変更(放射性固体廃棄物の運搬前の遵守事項に係る規定の充実に)</p> <p>原子力規制における検査制度の見直しに伴う変更(放射性固体廃棄物を発電所外に廃棄する場合の遵守事項を規定)</p> |

| 変 更 前 | 変 更 後 | 理 由 |
|---|---|--|
| <p>(放射性廃棄物でない廃棄物の管理)</p> <p>第100条の2 放射線管理課長は、管理区域内において設置された資材等または使用した物品を、「放射性廃棄物でない廃棄物」として廃棄または資源として有効利用する場合に必要な以下の事項を定める。</p> <p>(1) 「放射性廃棄物でない廃棄物」の判断をしようとする対象物の範囲</p> <p>(2) 「放射性廃棄物でない廃棄物」の判断方法等</p> <p>イ. 使用履歴、設置状況の記録等による判断方法</p> <p>ロ. 汚染された資材等について、汚染部位の特定・分離を行う場合の判断方法</p> <p>ハ. 使用履歴の記録等が適切に管理されていない物品についての判断方法</p> <p>ニ. 念のための放射線測定に係る事項</p> <p>(3) 「放射性廃棄物でない廃棄物」と判断したものと、核燃料物質によって汚染されたものの混在防止措置</p> <p>2. 各課(室)長は、管理区域内において設置された資材等または使用した物品を、「放射性廃棄物でない廃棄物」として廃棄または資源として有効利用する場合は、第1項で定められた事項に基づき実施する。</p> | <p>(放射性廃棄物でない廃棄物の管理)</p> <p>第100条の3 放射線管理課長は、管理区域内において設置された資材等または使用した物品を、「放射性廃棄物でない廃棄物」として廃棄または資源として有効利用する場合に必要な以下の事項を定める。</p> <p>(1) 「放射性廃棄物でない廃棄物」の判断をしようとする対象物の範囲</p> <p>(2) 「放射性廃棄物でない廃棄物」の判断方法等</p> <p>イ. 使用履歴、設置状況の記録等による判断方法</p> <p>ロ. 汚染された資材等について、汚染部位の特定・分離を行う場合の判断方法</p> <p>ハ. 使用履歴の記録等が適切に管理されていない物品についての判断方法</p> <p>ニ. 念のための放射線測定に係る事項</p> <p>(3) 「放射性廃棄物でない廃棄物」と判断したものと、核燃料物質によって汚染されたものの混在防止措置</p> <p>2. 各課(室)長は、管理区域内において設置された資材等または使用した物品を、「放射性廃棄物でない廃棄物」として廃棄または資源として有効利用する場合は、第1項で定められた事項に基づき実施する。</p> | <p>原子力規制における検査制度の見直しに伴う変更(条文番号の繰り下げ)</p> |

美浜発電所原子炉施設保安規定変更前後比較表（第 次改正）

| 変 更 前 | 変 更 後 | 理 由 |
|---|---|--|
| <p>(事故由来放射性物質の降下物の影響確認) 第100条の3 放射線管理課長は、原子炉等規制法および電気事業法に基づく工事計画(変更)認可申請書に記載されている設備・機器等(以下、本条において「設備・機器等」という。)について、東京電力株式会社福島第一原子力発電所事故由来の放射性物質の降下物(以下、本条において「降下物」という。)の影響の有無を確認する場合は、適切な測定方法により、降下物の分布調査を行う。 2. 各課(室)長は、第1項の確認の結果、理論検出限界曲線の検出限界値未満でなかった場合、設備・機器等を廃棄または資源として有効利用しようとする際には、降下物により汚染されたものとして発電所内で適切に管理する。</p> | <p>(事故由来放射性物質の降下物の影響確認) 第100条の4 放射線管理課長は、原子炉等規制法および電気事業法に基づく工事計画(変更)認可申請書に記載されている設備・機器等(以下、本条において「設備・機器等」という。)について、東京電力株式会社福島第一原子力発電所事故由来の放射性物質の降下物(以下、本条において「降下物」という。)の影響の有無を確認する場合は、適切な測定方法により、降下物の分布調査を行う。 2. 各課(室)長は、第1項の確認の結果、理論検出限界曲線の検出限界値未満でなかった場合、設備・機器等を廃棄または資源として有効利用しようとする際には、降下物により汚染されたものとして発電所内で適切に管理する。</p> | <p>原子力規制における検査制度の見直しに伴う変更(条文番号の繰り下げ)</p> |

美浜発電所原子炉施設保安規定変更前後比較表（第 次改正）

| 変 更 前 | 変 更 後 | 理 由 |
|-------|--|---|
| | <p>(輸入廃棄物の管理)</p> <p><u>第100条の5 原子燃料部門統括は、輸入廃棄物を廃棄物管理設備に廃棄する場合は、当該輸入廃棄物が法令で定める基準に適合したものであることを確認にする。</u></p> <p><u>2. 原子燃料部門統括は、輸入廃棄物が法令で定める基準に適合することを確認するため、輸入廃棄物の管理に関する業務を行う組織とは別の組織の者が検査実施責任者および検査員として実施する検査を統括する。</u></p> | <p>原子力規制における検査制度の見直しに伴う変更（輸入廃棄物を廃棄に係る規定を追加）</p> |

| 変 更 前 | 変 更 後 | 理 由 | | | | | | | | | | | | | | | | | | | | | | | | | | | | | | | | |
|---|---------------------|-------------------|------------|----|----------------------|------------------|--------|----|----------------------|---------------------|-------------------|------------|--|-----------|---------|--------|---|-----|-------|------|----|----------------------|------------------|--------|----|----------------------|---------------------|-------------------|------------|--|-----------|---------|--------|--|
| <p>(放出管理用計測器の管理) 第103条 放射線管理課長および計装保修課長は、表103に定める放出管理用計測器について、同表に定める数量を確保する。ただし、故障等により使用不能となった場合は、修理または代替品を補充する。</p> <p>表103</p> <table border="1"> <thead> <tr> <th>分 類</th> <th>計測器種類</th> <th>担当課長</th> <th>数量</th> </tr> </thead> <tbody> <tr> <td>放射性液体廃棄物 放出管理用計測器</td> <td>廃棄物処理設備排水 モニタ</td> <td>計装保修課長</td> <td>1台</td> </tr> <tr> <td>放射性気体廃棄物 放出管理用計測器</td> <td>試料放射能測定装置 排気筒モニタ</td> <td>放射線管理課長 計装保修課長</td> <td>2台※1 2台</td> </tr> <tr> <td></td> <td>試料放射能測定装置</td> <td>放射線管理課長</td> <td>1台※1※2</td> </tr> </tbody> </table> <p>※1：1号、2号および3号炉共用 ※2：放射性液体廃棄物放出管理用計測器と共用</p> | 分 類 | 計測器種類 | 担当課長 | 数量 | 放射性液体廃棄物 放出管理用計測器 | 廃棄物処理設備排水 モニタ | 計装保修課長 | 1台 | 放射性気体廃棄物 放出管理用計測器 | 試料放射能測定装置 排気筒モニタ | 放射線管理課長 計装保修課長 | 2台※1 2台 | | 試料放射能測定装置 | 放射線管理課長 | 1台※1※2 | <p>(放出管理用計測器の管理) 第103条 放射線管理課長および計装保修課長は、表103に定める放出管理用計測器について、同表に定める数量を確保する。また、定期的に点検を実施し、機能維持を図る。ただし、故障等により使用不能となった場合は、修理または代替品を補充する。</p> <p>表103</p> <table border="1"> <thead> <tr> <th>分 類</th> <th>計測器種類</th> <th>担当課長</th> <th>数量</th> </tr> </thead> <tbody> <tr> <td>放射性液体廃棄物 放出管理用計測器</td> <td>廃棄物処理設備排水 モニタ</td> <td>計装保修課長</td> <td>1台</td> </tr> <tr> <td>放射性気体廃棄物 放出管理用計測器</td> <td>試料放射能測定装置 排気筒モニタ</td> <td>放射線管理課長 計装保修課長</td> <td>2台※1 2台</td> </tr> <tr> <td></td> <td>試料放射能測定装置</td> <td>放射線管理課長</td> <td>1台※1※2</td> </tr> </tbody> </table> <p>※1：1号、2号および3号炉共用 ※2：放射性液体廃棄物放出管理用計測器と共用</p> | 分 類 | 計測器種類 | 担当課長 | 数量 | 放射性液体廃棄物 放出管理用計測器 | 廃棄物処理設備排水 モニタ | 計装保修課長 | 1台 | 放射性気体廃棄物 放出管理用計測器 | 試料放射能測定装置 排気筒モニタ | 放射線管理課長 計装保修課長 | 2台※1 2台 | | 試料放射能測定装置 | 放射線管理課長 | 1台※1※2 | <p>原子力規制における検査制度の見直しに伴う変更（放出管理用計測器の機能維持に係る規定の充実）</p> |
| 分 類 | 計測器種類 | 担当課長 | 数量 | | | | | | | | | | | | | | | | | | | | | | | | | | | | | | | |
| 放射性液体廃棄物 放出管理用計測器 | 廃棄物処理設備排水 モニタ | 計装保修課長 | 1台 | | | | | | | | | | | | | | | | | | | | | | | | | | | | | | | |
| 放射性気体廃棄物 放出管理用計測器 | 試料放射能測定装置 排気筒モニタ | 放射線管理課長 計装保修課長 | 2台※1 2台 | | | | | | | | | | | | | | | | | | | | | | | | | | | | | | | |
| | 試料放射能測定装置 | 放射線管理課長 | 1台※1※2 | | | | | | | | | | | | | | | | | | | | | | | | | | | | | | | |
| 分 類 | 計測器種類 | 担当課長 | 数量 | | | | | | | | | | | | | | | | | | | | | | | | | | | | | | | |
| 放射性液体廃棄物 放出管理用計測器 | 廃棄物処理設備排水 モニタ | 計装保修課長 | 1台 | | | | | | | | | | | | | | | | | | | | | | | | | | | | | | | |
| 放射性気体廃棄物 放出管理用計測器 | 試料放射能測定装置 排気筒モニタ | 放射線管理課長 計装保修課長 | 2台※1 2台 | | | | | | | | | | | | | | | | | | | | | | | | | | | | | | | |
| | 試料放射能測定装置 | 放射線管理課長 | 1台※1※2 | | | | | | | | | | | | | | | | | | | | | | | | | | | | | | | |

美浜発電所原子炉施設保安規定変更前後比較表（第 次改正）

| 変 更 前 | 変 更 後 | 理 由 |
|------------------|---|---|
| <p>第7章 放射線管理</p> | <p>第7章 放射線管理</p> <p>第1節 基本方針</p> <p><u>（放射線管理に係る基本方針）</u> <u>第105条 発電所における放射線管理に係る保安活動は、放射線による従業員等の被ばくを、定められた限度以下であつてかつ合理的に達成可能な限り低い水準に保つよう実施する。</u></p> | <p>原子力規制における検査制度の見直しに伴う変更（ALARAの精神にのっとり、従業員等の被ばくを管理することを規定）</p> |

| 変 更 前 | 変 更 後 | 理 由 | | | | | | | | | | | | | | | | | | | | | | | | | | | | |
|---|---|--|--------|--------------|--------|------|-------|------|---------|-------|-------|-------|---------|-----------------|---|--------|----------|--------|--------------|--------|------|-------|------|---------|-------|-------|-------|---------|-----------------|--|
| <p>第 1 節 区域管理</p> <p>(管理区域の設定・解除)</p> <p>第 105 条 管理区域は、添付 4 に示す区域とする。</p> <p>2. 放射線管理課長は、管理区域を壁、柵等の区画物によって区画する他、標識を設けることにより明らかに他の場所と区別する。</p> <p>3. 放射線管理課長は、管理区域を解除する場合は、法令に定める管理区域に係る値を超えていないことを確認する。</p> <p>4. 放射線管理課長は、添付 4 における管理区域境界付近または管理区域設定・解除予定エリアにおいて、表 105 に示す作業を行う場合は、3 ヶ月以内に限り管理区域を設定または解除することができる。設定または解除に当たっては、放射線管理課長は、目的、期間および場所を明らかにするとともに、あらかじめ法令に定める管理区域に係る条件を満足できることを確認する。なお、当該エリアを元に法令に定める管理区域に係る条件を満足できることを確認する。なお、放射線管理課長は、あらかじめ法令に定める管理区域に係る条件を満足できることを確認する。</p> <p>5. 放射線管理課長は、第 4 項以外で、一時的に管理区域を設定または解除する場合は、原子炉主任技術者の確認を得て、所長の承認を得ることができる。設定または解除に当たっては、放射線管理課長は、目的、期間および場所を明らかにするとともに、あらかじめ法令に定める管理区域に係る条件を満足できることを確認する。なお、当該エリアを元に法令に定める管理区域に係る条件を満足できることを確認し、原子炉主任技術者の確認を得て、所長の承認を得る。</p> <p>6. 放射線管理課長は、第 5 項にかかわらず、緊急を要する場合は、管理区域を設定することができる。設定に当たっては、放射線管理課長は、法令に定める管理区域に係る条件を満足できることを確認する。</p> <p>7. 放射線管理課長は、第 6 項における管理区域を設定した場合は、設定後において、目的、期間および場所を明らかにし、原子炉主任技術者の確認を得て、所長の承認を得る。なお、当該エリアを元に法令に定める管理区域に係る条件を満足できることを確認し、原子炉主任技術者の確認を得て、所長の承認を得る。</p> | <p>第 1 節の 2 区域管理</p> <p>(管理区域の設定・解除)</p> <p>第 105 条の 2 管理区域は、添付 4 に示す区域とする。</p> <p>2. 放射線管理課長は、管理区域を壁、柵等の区画物によって区画する他、標識を設けることにより明らかに他の場所と区別する。</p> <p>3. 放射線管理課長は、管理区域を解除する場合は、法令に定める管理区域に係る値を超えていないことを確認する。</p> <p>4. 放射線管理課長は、添付 4 における管理区域境界付近または管理区域設定・解除予定エリアにおいて、表 105 の 2 に示す作業を行う場合は、3 ヶ月以内に限り管理区域を設定または解除することができる。設定または解除に当たっては、放射線管理課長は、目的、期間および場所を明らかにするとともに、あらかじめ法令に定める管理区域に係る条件を満足できることを確認する。なお、当該エリアを元に法令に定める管理区域に係る条件を満足できることを確認する。なお、放射線管理課長は、あらかじめ法令に定める管理区域に係る条件を満足できることを確認する。</p> <p>5. 放射線管理課長は、第 4 項以外で、一時的に管理区域を設定または解除する場合は、原子炉主任技術者の確認を得て、所長の承認を得ることができる。設定または解除に当たっては、放射線管理課長は、目的、期間および場所を明らかにするとともに、あらかじめ法令に定める管理区域に係る条件を満足できることを確認する。なお、当該エリアを元に法令に定める管理区域に係る条件を満足できることを確認し、原子炉主任技術者の確認を得て、所長の承認を得る。</p> <p>6. 放射線管理課長は、第 5 項にかかわらず、緊急を要する場合は、管理区域を設定することができる。設定に当たっては、放射線管理課長は、法令に定める管理区域に係る条件を満足できることを確認する。</p> <p>7. 放射線管理課長は、第 6 項における管理区域を設定した場合は、設定後において、目的、期間および場所を明らかにし、原子炉主任技術者の確認を得て、所長の承認を得る。なお、当該エリアを元に法令に定める管理区域に係る条件を満足できることを確認し、原子炉主任技術者の確認を得て、所長の承認を得る。</p> | <p>原子力規制における検査制度の見直しに伴う変更（節番号、条文番号の繰り下げ）</p> | | | | | | | | | | | | | | | | | | | | | | | | | | | | |
| <p>表 105</p> <table border="1"> <tr><td>タンク点検等</td><td>監視カメラ点検等</td></tr> <tr><td>ポンプ点検等</td><td>扉・シャッター修理他作業</td></tr> <tr><td>バルブ点検等</td><td>清掃作業</td></tr> <tr><td>配管点検等</td><td>建物補修</td></tr> <tr><td>ケーブル点検等</td><td>搬出入作業</td></tr> <tr><td>空調点検等</td><td>物品の仮置</td></tr> <tr><td>計測器類点検等</td><td>燃料取替用水タンク水の回収作業</td></tr> </table> | タンク点検等 | 監視カメラ点検等 | ポンプ点検等 | 扉・シャッター修理他作業 | バルブ点検等 | 清掃作業 | 配管点検等 | 建物補修 | ケーブル点検等 | 搬出入作業 | 空調点検等 | 物品の仮置 | 計測器類点検等 | 燃料取替用水タンク水の回収作業 | <p>表 105 の 2</p> <table border="1"> <tr><td>タンク点検等</td><td>監視カメラ点検等</td></tr> <tr><td>ポンプ点検等</td><td>扉・シャッター修理他作業</td></tr> <tr><td>バルブ点検等</td><td>清掃作業</td></tr> <tr><td>配管点検等</td><td>建物補修</td></tr> <tr><td>ケーブル点検等</td><td>搬出入作業</td></tr> <tr><td>空調点検等</td><td>物品の仮置</td></tr> <tr><td>計測器類点検等</td><td>燃料取替用水タンク水の回収作業</td></tr> </table> | タンク点検等 | 監視カメラ点検等 | ポンプ点検等 | 扉・シャッター修理他作業 | バルブ点検等 | 清掃作業 | 配管点検等 | 建物補修 | ケーブル点検等 | 搬出入作業 | 空調点検等 | 物品の仮置 | 計測器類点検等 | 燃料取替用水タンク水の回収作業 | |
| タンク点検等 | 監視カメラ点検等 | | | | | | | | | | | | | | | | | | | | | | | | | | | | | |
| ポンプ点検等 | 扉・シャッター修理他作業 | | | | | | | | | | | | | | | | | | | | | | | | | | | | | |
| バルブ点検等 | 清掃作業 | | | | | | | | | | | | | | | | | | | | | | | | | | | | | |
| 配管点検等 | 建物補修 | | | | | | | | | | | | | | | | | | | | | | | | | | | | | |
| ケーブル点検等 | 搬出入作業 | | | | | | | | | | | | | | | | | | | | | | | | | | | | | |
| 空調点検等 | 物品の仮置 | | | | | | | | | | | | | | | | | | | | | | | | | | | | | |
| 計測器類点検等 | 燃料取替用水タンク水の回収作業 | | | | | | | | | | | | | | | | | | | | | | | | | | | | | |
| タンク点検等 | 監視カメラ点検等 | | | | | | | | | | | | | | | | | | | | | | | | | | | | | |
| ポンプ点検等 | 扉・シャッター修理他作業 | | | | | | | | | | | | | | | | | | | | | | | | | | | | | |
| バルブ点検等 | 清掃作業 | | | | | | | | | | | | | | | | | | | | | | | | | | | | | |
| 配管点検等 | 建物補修 | | | | | | | | | | | | | | | | | | | | | | | | | | | | | |
| ケーブル点検等 | 搬出入作業 | | | | | | | | | | | | | | | | | | | | | | | | | | | | | |
| 空調点検等 | 物品の仮置 | | | | | | | | | | | | | | | | | | | | | | | | | | | | | |
| 計測器類点検等 | 燃料取替用水タンク水の回収作業 | | | | | | | | | | | | | | | | | | | | | | | | | | | | | |

| 変 更 前 | 変 更 後 | 理 由 | | | | | | | | | | | | |
|---|-------------|-----|------------|-------------|------------|-------------|--|-----|-----|------------|-------------|------------|-------------|--|
| <p>第 2 節 被ばく管理</p> <p>(線量の評価)</p> <p>第 1 1 2 条 放射線管理課長は、所員の放射線業務従事者の実効線量および等価線量を表 1 1 2 に定める項目および頻度に基づき評価し、法令に定める線量限度を超えていないことを確認する。</p> <p>表 1 1 2</p> <table border="1" data-bbox="539 1249 627 2033"> <thead> <tr> <th>項 目</th> <th>頻 度</th> </tr> </thead> <tbody> <tr> <td>外部被ばくによる線量</td> <td>3 ヶ月に 1 回※1</td> </tr> <tr> <td>内部被ばくによる線量</td> <td>3 ヶ月に 1 回※1</td> </tr> </tbody> </table> <p>※ 1 : 女子（妊娠不能と診断された者および妊娠の意思のない旨を書面で申し出た者を除く。）にあつては、1 ヶ月に 1 回とする。</p> | 項 目 | 頻 度 | 外部被ばくによる線量 | 3 ヶ月に 1 回※1 | 内部被ばくによる線量 | 3 ヶ月に 1 回※1 | <p>第 2 節 被ばく管理</p> <p>(放射線業務従事者の線量管理等)</p> <p>第 1 1 2 条 各課（室）長は、管理区域内で作業を実施する場合、作業内容に応じて作業計画を立案するとともに、放射線防護上必要な措置を講じることと放射線業務従事者の線量低減に努める。</p> <p>2. 放射線管理課長は、所員の放射線業務従事者の実効線量および等価線量を表 1 1 2 に定める項目および頻度に基づき評価し、法令に定める線量限度を超えていないことを確認する。</p> <p>表 1 1 2</p> <table border="1" data-bbox="539 376 627 1160"> <thead> <tr> <th>項 目</th> <th>頻 度</th> </tr> </thead> <tbody> <tr> <td>外部被ばくによる線量</td> <td>3 ヶ月に 1 回※1</td> </tr> <tr> <td>内部被ばくによる線量</td> <td>3 ヶ月に 1 回※1</td> </tr> </tbody> </table> <p>※ 1 : 女子（妊娠不能と診断された者および妊娠の意思のない旨を書面で申し出た者を除く。）にあつては、1 ヶ月に 1 回とする。</p> | 項 目 | 頻 度 | 外部被ばくによる線量 | 3 ヶ月に 1 回※1 | 内部被ばくによる線量 | 3 ヶ月に 1 回※1 | <p>原子力規制における検査制度の見直しに伴う変更（条名称の変更および管理区域内の作業計画の立案、放射線業務従事者の線量低減に努めること（ALARA の精神）に基づく活動）を規定)</p> |
| 項 目 | 頻 度 | | | | | | | | | | | | | |
| 外部被ばくによる線量 | 3 ヶ月に 1 回※1 | | | | | | | | | | | | | |
| 内部被ばくによる線量 | 3 ヶ月に 1 回※1 | | | | | | | | | | | | | |
| 項 目 | 頻 度 | | | | | | | | | | | | | |
| 外部被ばくによる線量 | 3 ヶ月に 1 回※1 | | | | | | | | | | | | | |
| 内部被ばくによる線量 | 3 ヶ月に 1 回※1 | | | | | | | | | | | | | |

美浜発電所原子炉施設保安規定変更前後比較表（第 次改正）

| 変 更 前 | 変 更 後 | 理 由 |
|-------|--|---|
| | <p>(平常時の環境放射線モニタリング) <u>第114条の2 環境モニタリングセンター所長は、周辺環境への放射性物質の影響を確認するため、平常時の環境放射線モニタリングの計画を立案し、その計画に基づき測定を行い評価する。</u></p> | <p>原子力規制における検査制度の見直しに伴う変更（平常時の環境放射線モニタリングの立案およびそれに基づく測定・評価を行うことを規定）</p> |

美浜発電所原子炉施設保安規定変更前後比較表（第 次改正）

| 変 更 前 | 変 更 後 | 理 由 |
|---|---|--|
| <p>(放射線計測器類の管理)</p> <p>第 1 1 5 条 放射線管理課長および計装保修課長は、表 1 1 5 に定める放射線計測器類について、同表に定める数量を確保する。ただし、故障等により使用不能となった場合は、修理または代替品を補充する。</p> <p>2. 環境モニタリングセンター所長は、表 1 1 5 に定める放射線計測器類について、同表に定める数量を確保する。ただし、故障等により使用不能となった場合は、修理または代替品を補充する。</p> <p>(以下略)</p> | <p>(放射線計測器類の管理)</p> <p>第 1 1 5 条 放射線管理課長および計装保修課長は、表 1 1 5 に定める放射線計測器類について、同表に定める数量を確保する。また、定期的な点検を実施し、機能維持を図る。ただし、故障等により使用不能となった場合は、修理または代替品を補充する。</p> <p>2. 環境モニタリングセンター所長は、表 1 1 5 に定める放射線計測器類について、同表に定める数量を確保する。また、定期的な点検を実施し、機能維持を図る。ただし、故障等により使用不能となった場合は、修理または代替品を補充する。</p> <p>(以下略)</p> | <p>原子力規制における検査制度の見直しに伴う変更（放射線計測器類の定期的な確認により機能維持を図ることを規定）</p> |

| 変 更 前 | 変 更 後 | 理 由 |
|--|--|---|
| <p>第 4 節 物品移動の管理</p> <p>(管理区域外等への搬出および運搬)</p> <p>第 1 1 6 条 放射線管理課長は、各課（室）長が管理区域外に搬出する物品または管理区域内で汚染のおそれのない管理区域に移動する物品の表面汚染密度が法令に定める表面密度限度の 1 0 分の 1 を超えていないことを確認する。ただし、汚染のおそれのない管理区域から搬出される場合は、この限りでない。</p> <p>2. 各課（室）長は、管理区域外に核燃料物質等（第 9 4 条、第 9 9 条および第 1 0 0 条に定めるものを除く。以下、本条において同じ。）を運搬する場合は、第 1 0 0 条の 2 第 5 項を準用する。</p> <p>3. 放射線管理課長は、第 2 項の運搬において、容器等の線量当量率が法令に定める値を超えていないことおよび容器等の表面汚染密度が法令に定める表面密度限度の 1 0 分の 1 を超えていないことを確認する。ただし、汚染のおそれのない管理区域から運搬する場合は、表面汚染密度についての確認を省略できる。</p> <p>4. 放射線管理課長は、各課（室）長が管理区域内で汚染のおそれのない管理区域に核燃料物質等を移動する場合は、容器等の表面汚染密度が法令に定める表面密度限度の 1 0 分の 1 を超えていないことを確認する。</p> | <p>第 4 節 物品移動の管理</p> <p>(管理区域外等への搬出および運搬)</p> <p>第 1 1 6 条 放射線管理課長は、各課（室）長が管理区域外に搬出する物品または管理区域内で汚染のおそれのない管理区域に移動する物品の表面汚染密度が法令に定める表面密度限度の 1 0 分の 1 を超えていないことを確認する。ただし、汚染のおそれのない管理区域から搬出される場合は、この限りでない。</p> <p>2. 各課（室）長は、管理区域外に核燃料物質等（第 9 4 条、第 9 9 条および第 1 0 0 条の 2 に定めるものを除く。以下、本条において同じ。）を運搬する場合は、第 1 0 0 条の 2 第 5 項を準用する。</p> <p>3. 放射線管理課長は、第 2 項の運搬において、運搬前に容器等の線量当量率が法令に定める値を超えていないことおよび容器等の表面汚染密度が法令に定める表面密度限度の 1 0 分の 1 を超えていないことを確認する。ただし、汚染のおそれのない管理区域から運搬する場合は、表面汚染密度についての確認を省略できる。</p> <p>4. 放射線管理課長は、各課（室）長が管理区域内で汚染のおそれのない管理区域に核燃料物質等を移動する場合は、容器等の表面汚染密度が法令に定める表面密度限度の 1 0 分の 1 を超えていないことを確認する。</p> | <p>原子力規制における検査制度の見直しに伴う変更（条番号の繰り下げおよび管理区域外への運搬時の確認事項について、運搬前に行うことを明記）</p> |

美浜発電所原子炉施設保安規定変更前後比較表（第 次改正）

| 変 更 前 | 変 更 後 | 理 由 |
|---|---|---|
| <p>(発電所外への運搬) 第117条 各課(室)長(品質保証室長および当直課長を除く。)は、核燃料物質等(第94条、第99条および第100条に定める物を除く。)を発電所外に運搬する場合は、所長の承認を得る。</p> | <p>(発電所外への運搬) 第117条 各課(室)長(品質保証室長および当直課長を除く。)は、核燃料物質等(第94条、第99条および第100条の2に定める物を除く。)を発電所外に運搬する場合は、所長の承認を得る。 2. 各課(室)長は、運搬にあたっては法令に定める核燃料物質等の区分に応じた輸送物として運搬する。 3. 各課(室)長は、運搬前に次の事項を確認する。 (1) 法令に適合する容器に封入されていること。 (2) 法令に定める書類および物品以外のものが収納されていないこと。 (3) L型輸送物については、開封されたときに見やすい位置に法令に定める表示を行うことと。 (4) A型輸送物もしくはBM型輸送物については、みだりに開封されないように、かつ、開封された場合に開封されたことが明らかになるように、容易に破れないシールの貼付け等の措置を講じること。 4. 放射線管理課長は、運搬前に容器等の線量当量率が法令に定める値を超えていないことおよび容器等の表面汚染密度が法令に定める表面密度限度を超えていないことを確認する。ただし、汚染のおそれのない管理区域から運搬する場合は、表面汚染密度についての確認を省略できる。</p> | <p>原子力規制における検査制度の見直しに伴う変更(条番号の繰り下げおよび発電所外への運搬時の遵守事項および運搬前に順守状況を確認することを規定)</p> |

| 理 由 | 変 更 後 | 変 更 前 |
|---|---|--|
| <p>原子力規制における検査制度の見直しに伴う変更（実用炉規則及び保安規定審査基準の改正並びに原子力事業者等における使用前事業者検査、定期事業者検査、保安のための措置等に係る運用ガイド（保安措置運用ガイド）の反映）</p> | <p>第 8 章 <u>施設管理</u></p> <p>(施設管理計画)</p> <p>第 120 条 <u>原子炉施設について原子炉設置（変更）許可を受けた設備に係る事項および「実用発電用原子炉及びその附属施設の技術基準に関する規則」を含む要求事項への適合を維持し、原子炉施設の安全を確保するため、以下の施設管理計画を定める。</u></p> <p>1. <u>施設管理の実施方針および施設管理目標</u></p> <p>(1) 社長は、原子炉施設の安全確保を最優先として、施設管理の継続的な改善を図るため、施設管理の現状等を踏まえ、施設管理の実施方針を定める。また、<u>1.1. の施設管理の有効性評価の結果、および施設管理を行う観点から特別な状態（6. 3 参照）を踏まえ施設管理の実施方針の見直しを行う。</u></p> <p>(2) さらに、第 120 条の 6 に定める長期施設管理方針を策定または変更した場合には、長期施設管理方針に従い保安を実施することを施設管理の実施方針に反映する。</p> <p>(3) 原子力部門は、<u>施設管理の実施方針に基づき、施設管理の改善を図るための施設管理目標を設定する。また、1.1. の施設管理の有効性評価の結果、および施設管理を行う観点から特別な状態（6. 3 参照）を踏まえ施設管理目標の見直しを行う。</u></p> <p>2. <u>保全プログラムの策定</u></p> <p>原子力部門は、<u>1. の施設管理目標を達成するため 3. より 1.0. からなる保全プログラムを策定する。</u></p> <p>また、<u>1.1. の施設管理の有効性評価の結果、および施設管理を行う観点から特別な状態（6. 3 参照）を踏まえ保全プログラムの見直しを行う。</u></p> <p>3. <u>保全対象範囲の策定</u></p> <p>原子力部門は、<u>原子炉施設の中から、保安を行うべき対象範囲として次の各項の設備を選定する。</u></p> <p>(1) 重要度分類指針において、一般の産業施設よりもさらに高度な信頼性の確保および維持が要求される機能を有する設備</p> <p>(2) 重要度分類指針において、一般の産業施設と同等以上の信頼性の確保および維持が要求される機能を有する設備</p> <p>(3) 設置変更許可申請書および工事計画認可申請書で保管および設置要求があり、許可または認可を得た設備</p> <p>(4) 多様性拡張設備^{※1}</p> <p>(5) 炉心損傷または格納容器機能喪失を防止するために必要な機能を有する設備</p> <p>(6) その他自ら定める設備</p> <p>※1：多様性拡張設備とは、技術基準上の全ての要求事項を満たすことや全てのプラント状況において使用することは困難であるが、プラント状況によっては、事故対応に有効な設備</p> <p>4. <u>施設管理の重要度の設定</u></p> | <p>第 8 章 <u>保守管理</u></p> <p>(保守管理計画)</p> <p>第 120 条 <u>保守管理を実施するにあたり、以下の保守管理計画を定める。</u></p> <p>1. <u>定義</u></p> <p>本保守管理計画における用語の定義は、「原子力発電所の保守管理規程（JEAC4209-2007）」に従うものとする。</p> <p>2. <u>保守管理の実施方針および保守管理目標</u></p> <p>(1) 社長は、原子炉施設の安全確保を最優先として、保守管理の継続的な改善を図るため、保守管理の現状等を踏まえ、保守管理の実施方針を定める。また、<u>1.2. の保守管理の有効性評価の結果、および保守管理を行う観点から特別な状態（7. 3 参照）を踏まえ保守管理の実施方針の見直しを行う。</u></p> <p>(2) さらに、第 120 条の 2 に定める長期保守管理方針を策定または変更した場合には、長期保守管理方針に従い保安を実施することを保守管理の実施方針に反映する。</p> <p>(3) 原子力部門は、<u>保守管理の実施方針に基づき、保守管理の改善を図るための保守管理目標を設定する。また、1.2. の保守管理の有効性評価の結果、および保守管理を行う観点から特別な状態（7. 3 参照）を踏まえ保守管理目標の見直しを行う。</u></p> <p>3. <u>保全プログラムの策定</u></p> <p>原子力部門は、<u>2. の保守管理目標を達成するため 4. より 1.1. からなる保全プログラムを策定する。</u></p> <p>また、<u>1.2. の保守管理の有効性評価の結果、および保守管理を行う観点から特別な状態（7. 3 参照）を踏まえ保全プログラムの見直しを行う。</u></p> <p>4. <u>保全対象範囲の策定</u></p> <p>原子力部門は、<u>原子力発電施設の中から、保安を行うべき対象範囲として次の各項の設備を選定する。</u></p> <p>(1) 重要度分類指針において、一般の産業施設よりもさらに高度な信頼性の確保および維持が要求される機能を有する設備</p> <p>(2) 重要度分類指針において、一般の産業施設と同等以上の信頼性の確保および維持が要求される機能を有する設備</p> <p>(3) 設置変更許可申請書および工事計画認可申請書で保管および設置要求があり、許可または認可を得た設備</p> <p>(4) 多様性拡張設備^{※1}</p> <p>(5) 炉心損傷または格納容器機能喪失を防止するために必要な機能を有する設備</p> <p>(6) その他自ら定める設備</p> <p>※1：多様性拡張設備とは、技術基準上の全ての要求事項を満たすことや全てのプラント状況において使用することは困難であるが、プラント状況によっては、事故対応に有効な設備</p> <p>5. <u>保全重要度の設定</u></p> |

| 変 更 前 | 変 更 後 | 理 由 |
|---|---|---|
| <p>原子力部門は、<u>4.</u>の保安対象範囲について系統毎の範囲と機能を明確にした上で、構築物、系統および機器の<u>保安重要度</u>を設定する。</p> <p>(1) 系統の保安重要度は、原子炉施設の安全性を確保するため、重大事故等対処設備に該当すること、および重要度分類指針の重要度に基づき、確率論的リスク評価から得られるリスク情報を考慮して設定する。</p> <p>(2) 機器の保安重要度は、当該機器が属する系統の保安重要度と整合するよう設定する。なお、この際、機器が故障した場合の系統機能への影響、確率論的リスク評価から得られるリスク情報を考慮することができる。</p> <p>(3) 構築物の保安重要度は、(1)または(2)に基づき設定する。</p> <p><u>6.</u> 保安活動管理指標の設定、監視計画の策定および監視</p> <p>(1) 原子力部門は、保安の有効性を監視、評価するために<u>5.</u>の<u>保安重要度</u>を踏まえ、プラントレベルおよび系統レベルの保安活動管理指標を設定する。</p> <p>a. プラントレベルの保安活動管理指標</p> <p>プラントレベルの保安活動管理指標として、以下のものを設定する。</p> <p>① 7000臨界時間あたりの計画外自動スクラム回数</p> <p>② 7000臨界時間あたりの計画外出力変動回数</p> <p>③ 工学的安全施設の計画外作動回数</p> <p>b. 系統レベルの保安活動管理指標</p> <p>系統レベルの保安活動管理指標として、<u>5.</u>(1)の<u>保安重要度</u>の高い系統のうち、重要度分類指針クラス1、クラス2およびリスク重要度の高い系統機能ならびに重大事故等対処設備に対して以下のものを設定する。</p> <p>① 予防可能故障 (MPFF) 回数</p> <p>② 非待機 (UA) 時間^{※2}</p> <p>※2：非待機 (UA) 時間については、待機状態にある機能および待機状態にある系統の動作に必須の機能に対してのみ設定する（以下、本条において同じ）。</p> <p>(2) 原子力部門は、以下に基づき保安活動管理指標の目標値を設定する。また、<u>1.</u>の保安の有効性評価の結果を踏まえ保安活動管理指標の目標値の見直しを行う。</p> <p>a. プラントレベルの保安活動管理指標</p> <p>プラントレベルの保安活動管理指標の目標値は、運転実績を踏まえて設定する。</p> <p>b. 系統レベルの保安活動管理指標</p> <p>① 予防可能故障 (MPFF) 回数の目標値は、運転実績、重要度分類指針の重要度、リスク重要度を考慮して設定する。</p> <p>② 非待機 (UA) 時間の目標値は、点検実績および第4章第3節（運転上の制限）第20条から第86条の2の第3項で定める要求される措置の完了時間を参照して設定する。</p> | <p>原子力部門は、<u>3.</u>の保安対象範囲について系統毎の範囲と機能を明確にした上で、構築物、系統および機器の<u>施設管理の重要度</u>として点検に用いる重要度（以下、「<u>保安重要度</u>」という。）と設計および工事に用いる重要度を設定する。</p> <p>(1) 系統の保安重要度は、原子炉施設の安全性を確保するため、重大事故等対処設備に該当すること、および重要度分類指針の重要度に基づき、確率論的リスク評価から得られるリスク情報を考慮して設定する。</p> <p>(2) 機器の保安重要度は、当該機器が属する系統の保安重要度と整合するよう設定する。なお、この際、機器が故障した場合の系統機能への影響、確率論的リスク評価から得られるリスク情報を考慮することができる。</p> <p>(3) 構築物の保安重要度は、(1)または(2)に基づき設定する。</p> <p>(4) 設計および工事に用いる重要度は、原子炉施設の安全性を確保するため、<u>重大事故等対処設備の該当有無、重要度分類指針の重要度等を組み合わせて設定する。</u></p> <p>(5) 次項以降の保安活動は重要度に応じた管理を行う。</p> <p><u>5.</u> 保安活動管理指標の設定、監視計画の策定および監視</p> <p>(1) 原子力部門は、保安の有効性を監視、評価するために<u>4.</u>の<u>施設管理の重要度</u>を踏まえ、<u>施設管理目標</u>の中でプラントレベルおよび系統レベルの保安活動管理指標を設定する。</p> <p>a. プラントレベルの保安活動管理指標</p> <p>プラントレベルの保安活動管理指標として、以下のものを設定する。</p> <p>① 7000臨界時間あたりの計画外自動・手動スクラム回数</p> <p>② 7000臨界時間あたりの計画外出力変動回数</p> <p>③ 工学的安全施設の計画外作動回数</p> <p>b. 系統レベルの保安活動管理指標</p> <p>系統レベルの保安活動管理指標として、<u>4.</u>(1)の<u>施設管理の重要度</u>の高い系統のうち、重要度分類指針クラス1、クラス2およびリスク重要度の高い系統機能ならびに重大事故等対処設備に対して以下のものを設定する。</p> <p>① 予防可能故障 (MPFF) 回数</p> <p>② 非待機 (UA) 時間^{※2}</p> <p>※2：非待機 (UA) 時間については、待機状態にある機能および待機状態にある系統の動作に必須の機能に対してのみ設定する（以下、本条において同じ）。</p> <p>(2) 原子力部門は、以下に基づき保安活動管理指標の目標値を設定する。また、<u>1.</u>の保安の有効性評価の結果を踏まえ保安活動管理指標の目標値の見直しを行う。</p> <p>a. プラントレベルの保安活動管理指標</p> <p>プラントレベルの保安活動管理指標の目標値は、運転実績を踏まえて設定する。</p> <p>b. 系統レベルの保安活動管理指標</p> <p>① 予防可能故障 (MPFF) 回数の目標値は、運転実績、重要度分類指針の重要度、リスク重要度を考慮して設定する。</p> <p>② 非待機 (UA) 時間の目標値は、点検実績および第4章第3節（運転上の制限）第20条から第86条の2の第3項で定める要求される措置の完了時間を参照して設定する。</p> | <p>原子力規制における検査制度の見直しに伴う変更（実用炉規則及び保安規定審査基準の改正並びに原子力事業者等における使用前事業者検査、定期事業者検査、保安のための措置等に係る運用ガイド（保安措置運用ガイド）の反映）</p> |

| 理 由 | 変 更 後 | 変 更 前 |
|--|---|---|
| <p>原子力規制における検査制度の見直しに伴う変更（実用炉規則及び保安規定審査基準の改正並びに原子力事業者等における使用前事業者検査、定期事業者検査、保安のための措置に係る運用ガイド（保安措置運用ガイド）の反映）</p> | <p>(3) 原子力部門は、プラントまたはシステムの供用開始までに、保安活動管理指標の監視項目、監視方法および算出周期を具体的に定めた監視計画を策定する。なお、監視計画には、計画の始期および期間に関する事項を含める。</p> <p>(4) 原子力部門は、監視計画に従い保安活動管理指標に関する情報の採取および監視を実施し、その結果を記録する。</p> <p>7. 保安計画の策定</p> <p>(1) 原子力部門は、3. の保安対象範囲に対し、以下の保安計画を策定する。なお、保安計画には、計画の始期および期間に関する事項を含める。</p> <p>a. 点検計画 (6. 1 参照)</p> <p>b. 設計および工事の計画 (6. 2 参照)</p> <p>c. 特別な保安計画 (6. 3 参照)</p> <p>(2) 原子力部門は、保安計画の策定に当たって、4. の施設管理の重要度を勘案し、必要に応じて次の事項を考慮する。また、10. の保安の有効性評価の結果を踏まえ保安計画の見直しを行う。</p> <p>a. 運転実績、事故および故障事例などの運転経験</p> <p>b. 使用環境および設置環境</p> <p>c. 劣化、故障モード</p> <p>d. 機器の構造等の設計的知見</p> <p>e. 科学的知見</p> <p>(3) 原子力部門は、保安の実施段階での原子炉の安全性が確保されていることを確認するとともに、安全機能に影響を及ぼす可能性のある行為を把握し、保安計画を策定する。</p> <p>6. 1 点検計画の策定</p> <p>(1) 原子力部門は、原子炉停止中または運転中に点検を実施する場合は、あらかじめ保安方式を選定し、点検の方法ならびにそれらの実施頻度および実施時期を定めた点検計画を策定する。</p> <p>(2) 原子力部門は、構造物、系統および機器の適切な単位ごとに、予防保安を基本として、以下に示す保安方式から適切な方式を選定する。</p> <p>a. 予防保安</p> <p>① 時間基準保安</p> <p>② 状態基準保安</p> <p>b. 事後保安</p> <p>(3) 原子力部門は、選定した保安方式の種類に応じて、次の事項を定める。</p> <p>a. 時間基準保安</p> <p>点検を実施する時期までに、次の事項を定める。</p> <p>① 点検の具体的方法</p> <p>② 構造物、系統および機器が所定の機能を発揮しうる状態にあることを確認・評価するために必要なデータ項目、評価方法および管理基準</p> <p>③ 実施頻度</p> <p>④ 実施時期</p> <p>なお、時間基準保安を選定した機器に対して、運転中に設備診断技術を使った状態監視データ採取、巡視点検または定例試験の状態監視を実施する場合は、状態監視の内容に応じて、状態基準保安を選定した場合に準じて必要な事項を定める。</p> <p>b. 状態基準保安</p> | <p>(3) 原子力部門は、プラントまたはシステムの供用開始までに、保安活動管理指標の監視項目、監視方法および算出周期を具体的に定めた監視計画を策定する。なお、監視計画には、計画の始期および期間に関する事項を含める。</p> <p>(4) 原子力部門は、監視計画に従い保安活動管理指標に関する情報の採取および監視を実施し、その結果を記録する。</p> <p>7. 保安計画の策定</p> <p>(1) 原子力部門は、4. の保安対象範囲に対し、以下の保安計画を策定する。なお、保安計画には、計画の始期および期間に関する事項を含める。</p> <p>a. 点検計画 (7. 1 参照)</p> <p>b. 補修、取替えおよび改造計画 (7. 2 参照)</p> <p>c. 特別な保安計画 (7. 3 参照)</p> <p>(2) 原子力部門は、保安計画の策定に当たって、5. の保安重要度を勘案し、必要に応じて次の事項を考慮する。また、1. 1. の保安の有効性評価の結果を踏まえ保安計画の見直しを行う。</p> <p>a. 運転実績、事故および故障事例などの運転経験</p> <p>b. 使用環境および設置環境</p> <p>c. 劣化、故障モード</p> <p>d. 機器の構造等の設計的知見</p> <p>e. 科学的知見</p> <p>(3) 原子力部門は、保安の実施段階での原子炉の安全性が確保されていることを確認するとともに、安全機能に影響を及ぼす可能性のある行為を把握し、保安計画を策定する。</p> <p>7. 1 点検計画の策定</p> <p>(1) 原子力部門は、原子炉停止中または運転中に点検を実施する場合は、あらかじめ保安方式を選定し、点検の方法ならびにそれらの実施頻度および実施時期を定めた点検計画を策定する。</p> <p>(2) 原子力部門は、構造物、系統および機器の適切な単位ごとに、予防保安を基本として、以下に示す保安方式から適切な方式を選定する。</p> <p>a. 予防保安</p> <p>① 時間基準保安</p> <p>② 状態基準保安</p> <p>b. 事後保安</p> <p>(3) 原子力部門は、選定した保安方式の種類に応じて、次の事項を定める。</p> <p>a. 時間基準保安</p> <p>点検を実施する時期までに、次の事項を定める。</p> <p>① 点検の具体的方法</p> <p>② 構造物、系統および機器が所定の機能を発揮しうる状態にあることを確認・評価するために必要なデータ項目、評価方法および管理基準</p> <p>③ 実施頻度</p> <p>④ 実施時期</p> <p>なお、時間基準保安を選定した機器に対して、運転中に設備診断技術を使った状態監視データ採取、巡視点検または定例試験の状態監視を実施する場合は、状態監視の内容に応じて、状態基準保安を選定した場合に準じて必要な事項を定める。</p> <p>b. 状態基準保安</p> |

| 変 更 前 | 変 更 後 | 理 由 |
|---|---|---|
| <p>① 設備診断技術を使い状態監視データを採用する時期までに、次の事項を定める。</p> <ul style="list-style-type: none"> i) 状態監視データの具体的採取方法 ii) 機器の故障の兆候を検知するために必要な状態監視データ項目、評価方法および必要な対応を適切に判断するための管理基準 iii) 状態監視データ採取頻度 iv) 実施時期 v) 機器の状態が管理基準に達した場合の対応方法 <p>② 巡視点検を実施する時期までに、次の事項を定める。</p> <ul style="list-style-type: none"> i) 巡視点検の具体的方法 ii) 構築物、系統および機器の状態を監視するために必要なデータ項目、評価方法および管理基準 iii) 実施頻度 iv) 実施時期 v) 機器の状態が管理基準に達するかまたは故障の兆候を発見した場合の対応方法 <p>③ 定期試験を実施する時期までに、次の事項を定める。</p> <ul style="list-style-type: none"> i) 定期試験の具体的方法 ii) 構築物、系統および機器が所定の機能を発揮しうる状態にあることを確認・評価するために必要なデータ項目、評価方法および管理基準 iii) 実施頻度 iv) 実施時期 v) 機器の状態が管理基準に達した場合の対応方法 <p>c. 事後保全 事後保全を選定した場合は、機能喪失の発見後、修復を実施する前に、修復方法、修復後に所定の機能を発揮することの確認方法および修復時期を定める。</p> | <p>① 設備診断技術を使い状態監視データを採用する時期までに、次の事項を定める。</p> <ul style="list-style-type: none"> i) 状態監視データの具体的採取方法 ii) 機器の故障の兆候を検知するために必要な状態監視データ項目、評価方法および必要な対応を適切に判断するための管理基準 iii) 状態監視データ採取頻度 iv) 実施時期 v) 機器の状態が管理基準に達した場合の対応方法 <p>② 巡視点検を実施する時期までに、次の事項を定める。</p> <ul style="list-style-type: none"> i) 巡視点検の具体的方法 ii) 構築物、系統および機器の状態を監視するために必要なデータ項目、評価方法および管理基準 iii) 実施頻度 iv) 実施時期 v) 機器の状態が管理基準に達するかまたは故障の兆候を発見した場合の対応方法 <p>③ 定期試験を実施する時期までに、次の事項を定める。</p> <ul style="list-style-type: none"> i) 定期試験の具体的方法 ii) 構築物、系統および機器が所定の機能を発揮しうる状態にあることを確認・評価するために必要なデータ項目、評価方法および管理基準 iii) 実施頻度 iv) 実施時期 v) 機器の状態が管理基準に達した場合の対応方法 <p>c. 事後保全 事後保全を選定した場合は、機能喪失の発見後、修復を実施する前に、修復方法、修復後に所定の機能を発揮することの確認方法および修復時期を定める。</p> <p>(4) 原子力部門は、点検を実施する構築物、系統および機器が、所定の機能を発揮しうる状態にあることを事業者検査^{※3}により確認・評価する時期までに、次の事項を定める。</p> <ul style="list-style-type: none"> a. 事業者検査の具体的方法 b. 所定の機能を発揮しうる状態にあることを確認・評価するために必要な事業者検査の項目、評価方法および管理基準 c. 事業者検査の実施時期 <p>※3：事業者検査とは、点検および工事に伴うリリースのため、点検および工事とは別に、要求事項への適合を確認する可否判定行為であり、第120条の4による使用前事業者検査および第120条の5による定期事業者検査をいう(以下、本条において同じ)。</p> <p>6. 2 設計および工事の計画の策定 (1) 原子力部門は、<u>設計および工事を実施する場合は、あらかじめその方法および実施時期を定めた設計および工事の計画を策定する</u>。また、安全上重要な機器等^{※4}の工事を実施する場合は、その計画段階において、法令に基づく必要な手続き^{※5}の要否について確認を行い、その結果を記録する。</p> | <p>原子力規制における検査制度の見直しに伴う変更（実用炉規則及び保安規定審査基準の改正並びに原子力事業者等における使用前事業者検査、定期事業者検査、保安のための措置等に係る運用ガイド（保安措置運用ガイド）の反映）</p> |
| <p>7. 2 補修、取替えおよび改造計画の策定 (1) 原子力部門は、<u>補修、取替えおよび改造を実施する場合は、あらかじめその方法および実施時期を定めた計画を策定する</u>。また、安全上重要な機器等^{※3}の補修、取替えおよび改造を実施する場合は、その計画段階において、法令に基づく必要な手続き^{※4}の要否について確認を行い、その結果を記録する。</p> | | |

| 変更前 | 変更後 | 理由 |
|--|---|--|
| <p>(2) 原子力部門は、補修、取替えおよび改造を実施する構築物、系統および機器が、所定の機能を発揮している状態にあることを検査および試験により確認・評価する時期までに、次の事項を定める。</p> <p>a. 検査および試験の具体的方法</p> <p>b. 所定の機能を発揮している状態にあることを確認・評価するために必要な検査および試験の項目、評価方法および管理基準</p> <p>c. 検査および試験の実施時期</p> <p>※3：安全上重要な機器等とは、「安全上重要な機器等を定める告示」に定める機器および構築物をいう（以下、本条および第133条において同じ）。</p> <p>※4：法令に基づき手続きとは、原子炉等規制法 第43条の3の8（変更の許可及び届出等）、第43条の3の9（設計及び工事の計画の認可）、第43条の3の10（工事の計画の届出）、第43条の3の11（使用前検査）、第43条の3の12（燃料体検査）および第43条の3の13（溶接安全管理検査）、ならびに電気事業法 第47条・第48条（工事計画）および第49条・第50条（使用前検査）に係る手続きをいう（以下、本条および第133条において同じ）。</p> <p>7. 3 特別な保安計画の策定</p> <p>(1) 原子力部門は、地震、事故等により長期停止を伴った保安を実施する場合などは、特別な措置として、あらかじめ当該原子炉施設の状態に応じた保安方法および実施時期を定めた計画を策定する。</p> <p>(2) 原子力部門は、特別な保安計画に基づき保安を実施する構築物、系統および機器が、所定の機能を発揮している状態にあることを点検により確認・評価する時期までに、次の事項を定める。</p> <p>a. 点検の具体的方法</p> <p>b. 所定の機能を発揮している状態にあることを確認・評価するために必要な点検の項目、評価方法および管理基準</p> <p>c. 点検の実施時期</p> <p>8. 保安の実施</p> <p>(1) 原子力部門は、7. で定めた保安計画にしたがって点検・補修等の保安を実施する。</p> <p>(2) 原子力部門は、保安の実施に当たって、以下の必要なプロセスを実施する。</p> <p>a. 工事計画</p> <p>b. 設計管理</p> <p>c. 調達管理</p> <p>d. 工事管理</p> <p>(3) 原子力部門は、点検・補修等の結果について記録する。</p> <p>9. 点検・補修等の結果の確認・評価</p> <p>(1) 原子力部門は、あらかじめ定められた方法で、保安の実施段階で採取した構築物、系統および機器の点検・補修等の結果から所定の機能を発揮している状態にあることを、所定の時期までに確認・評価し、記録する。</p> | <p>(2) 原子力部門は、原子炉施設に対する使用前点検を行う場合は、使用前点検の方法ならびにそれらの実施頻度および実施時期を定めた使用前点検の計画を策定する。</p> <p>(3) 原子力部門は、工事を実施する構築物、系統および機器が、所定の機能を発揮している状態にあることを事業者検査ならびに事業者検査以外の検査および試験（以下、「試験等」という。）により確認・評価する時期までに、次の事項を定める。</p> <p>a. 事業者検査および試験等の具体的方法</p> <p>b. 所定の機能を発揮している状態にあることを確認・評価するために必要な事業者検査および試験等の項目、評価方法および管理基準</p> <p>c. 事業者検査および試験等の実施時期</p> <p>※4：安全上重要な機器等とは、「安全上重要な機器等を定める告示」に定める機器および構築物をいう。</p> <p>※5：法令に基づき手続きとは、原子炉等規制法 第43条の3の8（変更の許可及び届出等）、第43条の3の9（設計及び工事の計画の認可）、第43条の3の10（設計及び工事の計画の届出）、第43条の3の11第3項（使用前事業者検査の確認申請）、ならびに電気事業法 第47条・第48条（工事計画）および第49条・第50条（使用前検査）に係る手続きをいう。</p> <p>6. 3 特別な保安計画の策定</p> <p>(1) 原子力部門は、地震、事故等により長期停止を伴った保安を実施する場合などは、特別な措置として、あらかじめ当該原子炉施設の状態に応じた保安方法および実施時期を定めた計画を策定する。</p> <p>(2) 原子力部門は、特別な保安計画に基づき保安を実施する構築物、系統および機器が、所定の機能を発揮している状態にあることを点検により確認・評価する時期までに、次の事項を定める。</p> <p>a. 点検の具体的方法</p> <p>b. 所定の機能を発揮している状態にあることを確認・評価するために必要な点検の項目、評価方法および管理基準</p> <p>c. 点検の実施時期</p> <p>7. 保安の実施</p> <p>(1) 原子力部門は、6. で定めた保安計画にしたがって保安を実施する。</p> <p>(2) 原子力部門は、保安の実施に当たって、第120条の2による設計管理および第120条の3による作業管理を実施する。</p> <p>(3) 原子力部門は、保安の結果について記録する。</p> <p>8. 保安の結果の確認・評価</p> <p>(1) 原子力部門は、あらかじめ定められた方法で、保安の実施段階で採取した構築物、系統および機器の保安の結果から所定の機能を発揮している状態にあることを、所定の時期までに確認・評価し、記録する。</p> | <p>原子力規制における検査制度の見直しに伴う変更（実用炉規則及び保安規定審査基準の改正並びに原子力事業者等における使用前事業者検査、定期事業者検査、保安のための措置に係る運用ガイド（保安措置運用ガイド）の反映）</p> |

| 変 更 前 | 変 更 後 | 理 由 |
|--|---|---|
| <p>(2) 原子力部門は、最終的な機能確認では十分な確認・評価ができない場合には、<u>定めたプロセスに基づき、点検・補修等が実施されていることを、所定の時期※5</u>までに確認・評価し、記録する。</p> <p>※5：所定の時期とは、所定の機能が要求される時またはあらかじめ計画された保全の完了時をいう。</p> <p>10. <u>点検・補修等の不適合管理、是正処置および予防処置</u></p> <p>(1) 原子力部門は、以下の a. および b. の場合には、<u>不適合管理を行ったうえで、</u> <u>9. の確認・評価の結果を踏まえて実施すべき原子炉施設の点検等の方法、実施頻度および時期は是正処置ならびに予防処置を講じる。</u></p> <p>a. <u>点検・補修等を実施した構築物、系統および機器が所定の機能を発揮しうることを確認・評価できない場合</u> b. <u>最終的な機能確認では十分な確認・評価ができない場合にあって、定めたプロセスに基づき、点検・補修等が実施されていることが確認・評価できない場合</u></p> <p>(2) 原子力部門は、(1) a. および b. の場合の<u>不適合管理、是正処置および予防処置について記録する。</u></p> <p>1.1. <u>保全の有効性評価</u> 原子力部門は、保全活動から得られた情報等から、保全の有効性を評価し、保全が有効に機能していることを確認するとともに、継続的な改善につなげる。</p> <p>(1) 原子力部門は、あらかじめ定めた時期および内容に基づき、保全の有効性を評価する。なお、保全の有効性評価は、以下の情報を適切に組み合わせて行う。</p> <p>a. <u>保全活動管理指標の監視結果</u> b. <u>保全データの推移および経年劣化の長期的な傾向監視の実績</u> c. <u>トラブルなど運転経験</u> d. <u>高経年化技術評価および定期安全レビュー結果</u> e. <u>他プラントのトラブルおよび経年劣化傾向に係るデータ</u> f. <u>リスク情報、科学的知見</u></p> <p>(2) 原子力部門は、保全の有効性評価の結果を踏まえ、構築物、系統および機器の保全方式を変更する場合には、<u>7. 1</u>に基づき保全方式を選定する。また、構築物、系統および機器の点検間隔を変更する場合には、保全重要度を踏まえたとし、以下の評価方法を活用して評価する。</p> <p>a. <u>点検および取替結果の評価</u> b. <u>劣化トレンドによる評価</u> c. <u>類似機器等のベンチマークによる評価</u> d. <u>研究成果等による評価</u></p> <p>(3) 原子力部門は、保全の有効性評価の結果とその根拠および必要となる改善内容について記録する。</p> <p>1.2. <u>保守管理の有効性評価</u></p> | <p>(2) 原子力部門は、<u>原子炉施設の使用を開始するために、所定の機能を発揮しうる状態にあることを検証するため、事業者検査を実施する。</u></p> <p>(3) 原子力部門は、最終的な機能確認では十分な確認・評価ができない場合には、<u>定めたプロセスに基づき、保全が実施されていることを、所定の時期※6</u>までに確認・評価し、記録する。</p> <p>※6：所定の時期とは、所定の機能が要求される時またはあらかじめ計画された保全の完了時をいう。</p> <p>9. <u>不適合管理、是正処置および未然防止処置</u></p> <p>(1) 原子力部門は、施設管理の対象となる施設およびプロセスを監視し、以下の a. および b. の状態に至らないよう通常と異なる状態を監視・検知し、必要なら<u>是正処置を講じるとともに、以下の a. および b. に至った場合には、不適合管理を行ったうえで、是正処置を講じる。</u></p> <p>a. <u>保全を実施した構築物、系統および機器が所定の機能を発揮しうることを確認・評価できない場合</u> b. <u>最終的な機能確認では十分な確認・評価ができない場合にあって、定めたプロセスに基づき、保全が実施されていることが確認・評価できない場合</u></p> <p>(2) 原子力部門は、他の原子炉施設の運転経験等の知見を基に、<u>自らの組織で起こり得る問題の影響に照らし、適切な未然防止処置を講じる。</u></p> <p>(3) 原子力部門は、(1) および (2) の活動を第3条に基づき実施する。</p> <p>1.0. <u>保全の有効性評価</u> 原子力部門は、保全活動から得られた情報等から、保全の有効性を評価し、保全が有効に機能していることを確認するとともに、継続的な改善につなげる。</p> <p>(1) 原子力部門は、あらかじめ定めた時期および内容に基づき、保全の有効性を評価する。なお、保全の有効性評価は、以下の情報を適切に組み合わせて行う。</p> <p>a. <u>保全活動管理指標の監視結果</u> b. <u>保全データの推移および経年劣化の長期的な傾向監視の実績</u> c. <u>トラブルなど運転経験</u> d. <u>高経年化技術評価結果</u> e. <u>他プラントのトラブルおよび経年劣化傾向に係るデータ</u> f. <u>リスク情報、科学的知見</u></p> <p>(2) 原子力部門は、保全の有効性評価の結果を踏まえ、構築物、系統および機器の保全方式を変更する場合には、<u>6. 1</u>に基づき保全方式を選定する。また、構築物、系統および機器の点検間隔を変更する場合には、保全重要度を踏まえたとし、以下の評価方法を活用して評価する。</p> <p>a. <u>点検および取替結果の評価</u> b. <u>劣化トレンドによる評価</u> c. <u>類似機器等のベンチマークによる評価</u> d. <u>研究成果等による評価</u></p> <p>(3) 原子力部門は、保全の有効性評価の結果とその根拠および必要となる改善内容について記録する。</p> <p>1.1. <u>施設管理の有効性評価</u></p> | <p>原子力規制における検査制度の見直しに伴う変更（実用炉規則及び保安規定審査基準の改正並びに原子力事業者等における使用前事業者検査、定期事業者検査、保安のための措置等に係る運用ガイド（保安措置運用ガイド）の反映）</p> |

| 変 更 前 | 変 更 後 | 理 由 |
|--|--|-----|
| <p>(1) 原子力部門は、<u>1.1.</u>の保安の有効性評価の結果および<u>2.</u>の保守管理目標の達成度から、定期的に<u>保守管理</u>の有効性を評価し、保守管理が有効に機能していることを確認するとともに、継続的な改善につなげる。</p> <p>(2) 原子力部門は、<u>保守管理</u>の有効性評価の結果とその根拠および改善内容について記録する。</p> <p>1 3. 情報共有 原子力部門は、保守点検を行った事業者から得られた保安の向上に資するために必要な技術情報を、PWR事業者連絡会を通じて他の原子炉設置者と情報共有を行う。</p> | <p>(1) 原子力部門は、<u>1.0.</u>の保安の有効性評価の結果および<u>1.</u>の施設管理目標の達成度から、定期的に<u>施設管理</u>の有効性を評価し、保守管理が有効に機能していることを確認するとともに、継続的な改善につなげる。</p> <p>(2) 原子力部門は、<u>施設管理</u>の有効性評価の結果とその根拠および改善内容について記録する。</p> <p>1 2. 構成管理 原子力部門は、施設管理を通じて以下の要素間の均衡を維持する。</p> <p>(1) <u>設計要件（第3条7.2.1に示す業務・原子炉施設に対する要求事項のうち、「構築物、系統、および機器がどのようなものでなければならぬか」という要件を含む第12.0条の2の設計に対する要求事項をいう。）</u></p> <p>(2) <u>施設構成情報（第3条4.2.1に示す文書のうち、「構築物、系統、および機器がどのようなものかを示す図書、情報」をいう。）</u></p> <p>(3) <u>物理的構成（実際の構築物、系統、および機器をいう。）</u></p> <p>1 3. 情報共有 原子力部門は、保守点検を行った事業者から得られた保安の向上に資するために必要な技術情報を、PWR事業者連絡会を通じて他の原子炉設置者と情報共有を行う。</p> | |

美浜発電所原子炉施設保安規定変更前後比較表（第 次改正）

| 変 更 前 | 変 更 後 | 理 由 |
|-------|--|---|
| | <p>(設計管理)</p> <p><u>第 1 2 0 条の 2 原子力部門は、原子炉施設の工事を行う場合、新たな設計または過去に実施した設計結果の変更</u>に該当するかどうかを判断する。</p> <p><u>2. 原子力部門は、第 1 項において該当すると判断した場合、次の各号に掲げる要求事項を満たす設計を第 3 条 7. 3 に従って実施する。</u></p> <p>(1) <u>保安の結果の反映および既設設備への影響の考慮を含む、機能および性能に関する要求事項</u></p> <p>(2) 「<u>実用発電用原子炉及びその附属施設の技術基準に関する規則</u>」の<u>規定および設置変更許可申請書の記載事項を含む、適用される法令・規制要求事項</u></p> <p>(3) <u>適用可能な場合には、以前の類似した設計から得られた情報</u></p> <p>(4) <u>設計・開発に不可欠なその他の要求事項</u></p> <p><u>3. 本条における設計管理には、次条に定める作業管理および第 1 2 0 条の 4 に定める使用前事業者検査の実施を考慮する。</u></p> | <p>原子力規制における検査制度の見直しに伴う変更（保安措置運用ガイドの反映）</p> |

美浜発電所原子炉施設保安規定変更前後比較表（第 次改正）

| 変 更 前 | 変 更 後 | 理 由 |
|-------|---|---|
| | <p>(作業管理)</p> <p><u>第120条の3 原子力部門は、前条の設計管理の結果に従い工事を実施する。</u></p> <p><u>2. 原子力部門は、原子炉施設の点検および工事を行う場合、原子炉施設の安全を確保するため次の事項を考慮した作業管理を行う。</u></p> <p><u>(1) 他の原子炉施設および周辺環境からの影響による作業対象設備の損傷および劣化の防止</u></p> <p><u>(2) 供用中の原子炉施設に対する悪影響の防止</u></p> <p><u>(3) 供用開始後の管理上重要な初期データの採取</u></p> <p><u>(4) 作業工程の管理</u></p> <p><u>(5) 供用開始までの作業対象設備の管理</u></p> <p><u>(6) 第6章に基づく放射性廃棄物管理</u></p> <p><u>(7) 第7章に基づく放射線管理</u></p> <p><u>3. 原子力部門は、原子炉施設の状態を日常的に確認し、偶発故障等の発生も念頭に、設備等が正常な状態から外れ、または外れる兆候が認められる場合に、適切に正常な状態に回復させることができるよう、本項および第14条による巡視点検を定期的に行う。</u></p> | <p>原子力規制における検査制度の見直しに伴う変更（保安措置運用ガイドの反映）</p> |

美浜発電所原子炉施設保安規定変更前後比較表（第 次改正）

| 変更前 | 変更後 | 理由 |
|-----|---|---|
| | <p>(使用前事業者検査の実施)</p> <p>第120条の4 所長は、設計および工事の計画の認可または設計および工事の計画の届出（以下、本条において「設工認」という。）の対象となる原子炉施設について、設置または変更の工事にあたり、設工認に従って行われたものであることを、「実用発電用原子炉及びその附属施設の技術基準に関する規則」へ適合することを確認するための使用前事業者検査（以下、本条において「検査」という。）を統括する。</p> <p>なお、新燃料の製造時に行う検査については、原子燃料部門統括が統括する。</p> <p>2. 所長は、第4条に定める保安に関する組織のうち、検査対象となる設置または変更の工事を実施した組織とは別の組織の者を、検査実施責任者として指名する。</p> <p>なお、新燃料の製造時に行う検査については、原子燃料部門統括が統括する。</p> <p>3. 前項の検査実施責任者は、次の各号を実施する。</p> <p>(1) 検査の実施体制を構築する。</p> <p>(2) 検査要領書^{※1}を定め、検査を実施する。</p> <p>(3) 検査対象の原子炉施設が次の基準に適合していることを判断するために必要な項目と、検査項目ごとの判定基準を定める。</p> <p>a. 設工認に従って行われたものであること。</p> <p>b. 「実用発電用原子炉及びその附属施設の技術基準に関する規則」に適合するものであること。</p> <p>(4) 検査項目ごとの判定結果を踏まえ、検査対象の原子炉施設が前号a. およびb. の基準に適合することを最終判断する。</p> <p>4. 検査実施責任者は検査項目ごとの判定業務を検査員に行わせることができる。このとき、検査員として次の各号に掲げる事項のいずれかを満たす者を指名する。</p> <p>(1) 第4条に定める保安に関する組織のうち、検査対象となる設置または変更の工事を実施した組織とは別の組織の者</p> <p>(2) 検査対象となる設置または変更の工事の調達における供給者のなかで、当該工事を実施した組織とは別の組織の者</p> <p>(3) 前号に掲げる供給者とは別の、当該検査業務に係る役務の供給者</p> <p>5. 検査実施責任者は、検査内容および検査対象設備の重要度に応じて、検査実施責任者および前項に規定する検査員の立会頻度を定め、立ち会う。</p> <p>6. 各課（室）長は、第3項および第4項に係る事項について、次の各号を実施する。</p> <p>(1) 検査業務に係る役務を調達する場合、当該役務の供給者に対して管理を行う。</p> <p>(2) 検査に係る記録の管理を行う。</p> <p>(3) 検査に係る要員の教育訓練を行う。</p> <p>※1：使用前事業者検査を行うにあたっては、あらかじめ、検査の時期、対象、以下に示す方法その他必要な事項を定めた検査要領書を定める。</p> <p>a. 構造、強度および漏えいを確認するために十分な方法</p> <p>b. 機能および性能を確認するために十分な方法</p> <p>c. その他設置または変更の工事がその設計および工事の計画に従って行われたものであることを確認するために十分な方法</p> | <p>原子力規制における検査制度の見直しに伴う変更（保安措置運用ガイドの反映）</p> |

| 変 更 前 | 変 更 後 | 理 由 |
|--|--|---|
| <p>(定期事業者検査の実施) 第120条の4 所長は、定期事業者検査(以下、本条において「検査」という。)に係る責 任を有し、<u>検査に必要な実施手順および実施体制を定める。</u></p> <p>2. 各課(室)長は前項に基づき次の各号の実施体制を確立し、適切に検査を実施する。</p> <p>(1) 検査の実施体制を構築する。 (2) 検査の手順を適用法規に従い定める。 (3) 検査の手順に従い実施する。</p> <p>(4) 検査に協力する事業者に対して管理を行う。 (5) 検査に係る記録を管理する。 (6) 検査に係る要員の教育訓練を行う。</p> | <p>(定期事業者検査の実施) 第120条の5 所長は、原子炉施設が「実用発電用原子炉及びその附属施設の技術基準に 関する規則」に適合するものを定期に確認するための定期事業者検査(以下、 本条において「検査」という。)を統括する。 2. 所長は、第4条に定める保安に関する組織のうち、検査対象となる設備等の所管課 (室)とは別の組織の者を、<u>検査実施責任者として指名する。</u></p> <p>3. 前項の検査実施責任者は、次の各号を実施する。 (1) 検査の実施体制を構築する。 (2) <u>検査要領書※1</u>を定め、検査を実施する。 (3) <u>検査対象の原子炉施設が「実用発電用原子炉及びその附属施設の技術基準に関する規 則」に適合するものであることを判断するために必要な検査項目と、検査項目ごとの判 定基準を定める。</u> (4) <u>検査項目ごとの判定結果を踏まえ、検査対象の原子炉施設が前号の基準に適合するこ とを最終判断する。</u></p> <p>4. <u>検査実施責任者は検査項目ごとの判定業務を検査員に行わせることができる。このとき、 検査員として次の各号に掲げる事項のいずれかを満たすものを指名する。</u></p> <p>(1) <u>第4条に定める保安に関する組織のうち、検査対象となる設備の設備管理部置とは別 の組織の者</u> (2) <u>検査対象となる設備の工事または点検の調達における供給者のなかで、当該工事また は点検を実施する組織とは別の組織の者</u> (3) <u>前号に掲げる供給者とは別の、当該検査業務に係る役務の供給者</u></p> <p>5. <u>検査実施責任者は、検査内容および検査対象設備の重要度に応じて、検査実施責任者お よび前項に規定する検査員の立会頻度を定め、立ち会う。</u></p> <p>6. 各課(室)長は、第3項および第4項に係る事項について、次の各号を実施する。 (1) <u>検査業務に係る役務を調達する場合、当該役務の供給者に対して管理を行う。</u> (2) <u>検査に係る記録の管理を行う。</u> (3) <u>検査に係る要員の教育訓練を行う。</u></p> <p>※1：各プラントの特徴に応じ、検査の時期、対象、以下に示す方法その他必要な事項を定め た検査要領書を定める。 a. 開放、分解、非破壊検査その他の各部の損傷、変形、摩耗および異常の発生状況を 確認するために十分な方法 b. 試運転その他の機能および作動の状況を確認するために十分な方法 c. a、bによる方法のほか、技術基準に適合している状態を維持するかどうかを判定 する方法で行うものとする。</p> | <p>原子力規制におけ る検査制度の見直 しに伴う変更(保 安措置運用ガイド の反映)</p> |

| 変 更 前 | 変 更 後 | 理 由 |
|---|---|--|
| <p>(原子炉施設の経年劣化に関する技術的な評価および長期保守管理方針) 第 1 2 0 条の 2 原子炉技術部門統括（原子力技術）は、重要度分類指針におけるクラス 1、2、3 の機能を有する機器および構造物※¹ならびに常設重大事故等対処設備に属する機器および構造物※²（以下、本案において「機器および構造物」という。）について、営業運転を開始した日以後 4 0 年を経過する日までに実施した以下の事項について、第 1 2 条の 2 に定める原子炉の運転期間を変更する場合、あるいはその他経年劣化に関する技術的な評価を行うために設定した条件、評価方法を変更する場合は、当該評価の見直しを行い、その結果に基づき、策定した長期保守管理方針を変更する。</p> <p>(1) 経年劣化に関する技術的な評価 (2) 前号に基づく長期保守管理方針の策定※³</p> <p>2. 原子炉技術部門統括（原子力技術）は、機器および構造物について、営業運転を開始した日以後 5 0 年を経過する日までに、実施手順および実施体制を定め、これに基づき、前項(1)、(2)の事項を実施する。</p> <p>3. 長期保守管理方針は添付 6 に示すものとする。</p> <p>※ 1：動作する機能を有する機器および構造物に関し、原子炉施設の供用に伴う劣化の状況が的確に把握される箇所を除く。 ※ 2：「常設重大事故等対処設備」とは、実用発電用原子炉及びその附属施設の位置、構造及び設備の基準に関する規則第 4 3 条第 2 項の設備をいう。 ※ 3：延長する期間が満了する日までの方針。</p> | <p>(原子炉施設の経年劣化に関する技術的な評価および長期施設管理方針) 第 1 2 0 条の 6 原子炉技術部門統括（原子力技術）は、重要度分類指針におけるクラス 1、2、3 の機能を有する機器および構造物※¹ならびに常設重大事故等対処設備に属する機器および構造物※²（以下、本案において「機器および構造物」という。）について、営業運転を開始した日以後 4 0 年を経過する日までに実施した以下の事項について、第 1 2 条の 2 に定める原子炉の運転期間を変更する場合、あるいはその他経年劣化に関する技術的な評価を行うために設定した条件、評価方法を変更する場合は、当該評価の見直しを行い、その結果に基づき、策定した長期施設管理方針を変更する。</p> <p>(1) 経年劣化に関する技術的な評価 (2) 前号に基づく長期施設管理方針の策定※³</p> <p>2. 原子炉技術部門統括（原子力技術）は、機器および構造物について、営業運転を開始した日以後 5 0 年を経過する日までに、実施手順および実施体制を定め、これに基づき、前項(1)、(2)の事項を実施する。</p> <p>3. 長期施設管理方針は添付 6 に示すものとする。</p> <p>※ 1：動作する機能を有する機器および構造物に関し、原子炉施設の供用に伴う劣化の状況が的確に把握される箇所を除く。 ※ 2：「常設重大事故等対処設備」とは、実用発電用原子炉及びその附属施設の位置、構造及び設備の基準に関する規則第 4 3 条第 2 項の設備をいう。 ※ 3：延長する期間が満了する日までの方針。</p> | <p>原子力規制における検査制度の見直しに伴う変更（法令改正に伴う名称変更）</p> |

美浜発電所原子炉施設保安規定変更前後比較表（第 次改正）

| 変 更 前 | 変 更 後 | 理 由 |
|---|-------------|---|
| <p><u>(溶接事業者検査の実施)</u> 第 120 条の 3 所長は、溶接事業者検査(以下、本条において「検査」という。)に係る責 任を有し、検査に必要な実施手順および実施体制を定める。 2. 各課(室)長は前項に基づき次の各号の各号の実施体制を確立し、適切に検査を実施する。 (1) 検査の実施に係る組織を構築する。 (2) 検査の手順を適用法規に従い定める。 (3) 検査の手順に係る工程が管理された状態にあることを確認する。 (4) 検査に協力する事業者に対して管理を行う。 (5) 検査に係る記録を管理する。 (6) 検査に係る要員の教育訓練を行う。</p> | <p>(削除)</p> | <p>原子力規制におけ る検査制度の見直 しに伴う変更(保 安措置運用ガイド の反映)</p> |

美浜発電所原子炉施設保安規定変更前後比較表（第 次改正）

| 変 更 前 | 変 更 後 | 理 由 |
|---|---|-------------|
| <p>第 10 章 保安教育</p> <p>(所員への保安教育)</p> <p>第 131 条 所長室長は、毎年度、原子炉施設の運転および管理を行う所員への保安教育実施計画を表 131-1、表 131-2 および表 131-3 の実施方針に基づいて作成し、原子炉主任技術者の確認を得て、所長の承認を得る。</p> <p>2. 所長室長は、第 1 項の保安教育実施計画の策定にあたり、第 8 条第 2 項に基づき運営委員会の確認を得る。</p> <p>3. 各課(室)長は、第 1 項の保安教育実施計画に基づき、保安教育を実施するとともに年度毎に実施結果を所長に報告する。</p> <p>ただし、各課(室)長が、所長により別途承認された基準に従い、各項目の全部または一部について十分な知識および技能を有していると認められた者については、該当する教育について省略することができる。</p> <p>4. 所長室長は、具体的な保安教育内容の見直し頻度を定める。</p> <p>5. 各課(室)長は、具体的な保安教育の内容を定めるとともに所長室長が定める見直し頻度に従い、必要な見直しを行う。</p> | <p>第 10 章 保安教育</p> <p>(所員への保安教育)</p> <p>第 131 条 所長室長は、毎年度、原子炉施設の運転および管理を行う所員への保安教育実施計画を表 131-1、表 131-2 および表 131-3 の実施方針に基づいて作成し、原子炉主任技術者の確認を得て、所長の承認を得る。</p> <p>2. 所長室長は、第 1 項の保安教育実施計画の策定にあたり、第 8 条第 2 項に基づき運営委員会の確認を得る。</p> <p>3. 各課(室)長は、第 1 項の保安教育実施計画に基づき、保安教育を実施するとともに年度毎に実施結果を所長に報告する。</p> <p>ただし、各課(室)長が、所長により別途承認された基準に従い、各項目の全部または一部について十分な知識および技能を有していると認められた者については、該当する教育について省略することができる。</p> <p>4. 所長室長は、具体的な保安教育内容の見直し頻度を定める。</p> <p>5. 各課(室)長は、具体的な保安教育の内容を定めるとともに所長室長が定める見直し頻度に従い、必要な見直しを行う。</p> | <p>変更なし</p> |

美浜発電所原子炉施設保安規定変更前後比較表（第 次改正）

表 131-1 保安教育実施方針（総括表）

| 大分類 | 中分類 (実用学術課程第92条 の内容) | 小分類 (項目) | 内 容 | 実施時期 | 対象者と教育時間 ※3 | | | | | | | | | |
|-----------------------|-----------------------------|---------------------------|---|--|--|--------------------------------------|--|------------------|----------------------------|------------------|----------------|-------|---|---|
| | | | | | 当直課長 (1, 2号炉担当を 含む) 当直主任 (3号炉担当) | 当直係長 (3号炉担当) 原子炉制御員 (3号炉担当) | 主任係長 (3号炉担当) その他職員 (1, 2号炉担 当) | 補機運転員 (3号炉担当) | 放射性廃棄物処理 設備の取組に関 わる者 | 燃料取組の業務に 関わる者 | 左記以外の技術系 所属 | 事務系所属 | | |
| 入所時に 実施する 教育 ※1 | 関係法令および保安規 定の遵守に関する事項 ※2 | 原子炉等規制法および法令等の遵 守 ※2 | 原子炉等規制法に関連する法令の概要および法令等の遵 守 ※2 | 入所時（原子 力発電所警備 配備時） | ◎ | ◎ | ◎ | ◎ | ◎ | ◎ | ◎ | ◎ | ◎ | ◎ |
| | | | 原子炉のしくみ | | ◎ | ◎ | ◎ | ◎ | ◎ | ◎ | ◎ | ◎ | ◎ | |
| | | | 原子炉管理等主要機器の構造に関する事項 原子炉の運転・性能に関する事項 | | ◎ | ◎ | ◎ | ◎ | ◎ | ◎ | ◎ | ◎ | ◎ | ◎ |
| 放射線操 業従事者 教育 ※1 | 関係法令および保安規定の遵守に関する事項 ※2 | 原子炉施設の構造、性 能に関する事項 | 原子炉、放射性廃棄物の廃棄設備およびその他の設備の 構造に関する事項 | 管理区域内 において核燃料 物質、使用済 燃料またはこ れらによって汚 染された物 を取り扱う場 面に係るもの | ◎ | ◎ | ◎ | ◎ | ◎ | ◎ | ◎ | ◎ | ◎ | ◎ |
| | | | 原子炉、放射性廃棄物の廃棄設備およびその他の設備の 取扱いの方法 | | ◎ | ◎ | ◎ | ◎ | ◎ | ◎ | ◎ | ◎ | ◎ | ◎ |
| | | | 管理区域への出入りおよび退去の手順 | | ◎ | ◎ | ◎ | ◎ | ◎ | ◎ | ◎ | ◎ | ◎ | ◎ |
| | | | 外部放射線による線量当量率および空気中の放射性物質 濃度の監視の方法 | | ◎ | ◎ | ◎ | ◎ | ◎ | ◎ | ◎ | ◎ | ◎ | ◎ |
| | | | 核燃料物質または使用済燃料またはこれらによって汚 染された物の種類および性状並びに運搬、貯蔵、廃棄 の作業の方法・順序 | | ◎ | ◎ | ◎ | ◎ | ◎ | ◎ | ◎ | ◎ | ◎ | ◎ |
| その他 戻後教育 | 関係法令および保安規 定の遵守に関する事項 ※2 | 原子炉施設保安規定および法令等 の遵守 ※2 | 放射線管理に関する事項 | 1回／10年 毎以上 | ◎ | ◎ | ◎ | ◎ | ◎ | ◎ | ◎ | ◎ | ◎ | ◎ |
| | | | 運転管理 | | ◎ | ◎ | ◎ | ◎ | ◎ | ◎ | ◎ | ◎ | ◎ | ◎ |
| | | | 原子炉施設の運転に關 する事項 | | ◎ | ◎ | ◎ | ◎ | ◎ | ◎ | ◎ | ◎ | ◎ | ◎ |
| | | | 運転訓練 | | ◎ | ◎ | ◎ | ◎ | ◎ | ◎ | ◎ | ◎ | ◎ | ◎ |
| | | | 施設管理 | | ◎ | ◎ | ◎ | ◎ | ◎ | ◎ | ◎ | ◎ | ◎ | ◎ |
| | | | 放射線管理 | | ◎ | ◎ | ◎ | ◎ | ◎ | ◎ | ◎ | ◎ | ◎ | ◎ |
| | | | 放射線管理 | | ◎ | ◎ | ◎ | ◎ | ◎ | ◎ | ◎ | ◎ | ◎ | ◎ |
| | | | 放射線管理 | | ◎ | ◎ | ◎ | ◎ | ◎ | ◎ | ◎ | ◎ | ◎ | ◎ |
| | | | 放射線管理 | | ◎ | ◎ | ◎ | ◎ | ◎ | ◎ | ◎ | ◎ | ◎ | ◎ |
| | | | 放射線管理 | | ◎ | ◎ | ◎ | ◎ | ◎ | ◎ | ◎ | ◎ | ◎ | ◎ |

※1：各課（室）長が、所長により別途承認された基準に従い、各項目の受講または一部について十分な知識
および技能を有している者については、該当する教育については省略することができる。
※2：法令等の遵守とは、関係法令および保安規定の遵守に関することとする。
※3：各対象者に要求されている教育項目は、対象者となった時から課せられる。
※4：重大事故等および大規模核燃料物質事故における原子炉施設の保安のための活動に関すること、火災、内部
漏水、火山影響等およびその他自然災害発生時の措置に関することを含む。その実施時期は、1回／年
以上とする。

◎：全員が教育の対象者（関連する業務内容に応じて教育内容に差あり）
○：業務に関連する者が教育の対象（関連する業務内容に応じて教育内容に差あり）
×：教育の対象外
()：合計の教育時間

表 131-1 保安教育実施方針（総括表）

| 大分類 | 中分類 (実用学術課程第92条 の内容) | 小分類 (項目) | 内 容 | 実施時期 | 対象者と教育時間 ※3 | | | | | | | | | |
|-----------------------|-----------------------------|---------------------------|---|--|--|--------------------------------------|--|------------------|----------------------------|------------------|----------------|-------|---|---|
| | | | | | 当直課長 (1, 2号炉担当を 含む) 当直主任 (3号炉担当) | 当直係長 (3号炉担当) 原子炉制御員 (3号炉担当) | 主任係長 (3号炉担当) その他職員 (1, 2号炉担 当) | 補機運転員 (3号炉担当) | 放射性廃棄物処理 設備の取組に関 わる者 | 燃料取組の業務に 関わる者 | 左記以外の技術系 所属 | 事務系所属 | | |
| 入所時に 実施する 教育 ※1 | 関係法令および保安規 定の遵守に関する事項 ※2 | 原子炉等規制法および法令等の遵 守 ※2 | 原子炉等規制法に関連する法令の概要および法令等の遵 守 ※2 | 入所時（原子 力発電所警備 配備時） | ◎ | ◎ | ◎ | ◎ | ◎ | ◎ | ◎ | ◎ | ◎ | ◎ |
| | | | 原子炉のしくみ | | ◎ | ◎ | ◎ | ◎ | ◎ | ◎ | ◎ | ◎ | ◎ | ◎ |
| | | | 原子炉管理等主要機器の構造に関する事項 原子炉の運転・性能に関する事項 | | ◎ | ◎ | ◎ | ◎ | ◎ | ◎ | ◎ | ◎ | ◎ | ◎ |
| 放射線操 業従事者 教育 ※1 | 関係法令および保安規定の遵守に関する事項 ※2 | 原子炉施設の構造、性 能に関する事項 | 原子炉、放射性廃棄物の廃棄設備およびその他の設備の 構造に関する事項 | 管理区域内 において核燃料 物質、使用済 燃料またはこ れらによって汚 染された物 を取り扱う場 面に係るもの | ◎ | ◎ | ◎ | ◎ | ◎ | ◎ | ◎ | ◎ | ◎ | ◎ |
| | | | 原子炉、放射性廃棄物の廃棄設備およびその他の設備の 取扱いの方法 | | ◎ | ◎ | ◎ | ◎ | ◎ | ◎ | ◎ | ◎ | ◎ | ◎ |
| | | | 管理区域への出入りおよび退去の手順 | | ◎ | ◎ | ◎ | ◎ | ◎ | ◎ | ◎ | ◎ | ◎ | ◎ |
| | | | 外部放射線による線量当量率および空気中の放射性物質 濃度の監視の方法 | | ◎ | ◎ | ◎ | ◎ | ◎ | ◎ | ◎ | ◎ | ◎ | ◎ |
| | | | 核燃料物質または使用済燃料またはこれらによって汚 染された物の種類および性状並びに運搬、貯蔵、廃棄 の作業の方法・順序 | | ◎ | ◎ | ◎ | ◎ | ◎ | ◎ | ◎ | ◎ | ◎ | ◎ |
| その他 戻後教育 | 関係法令および保安規 定の遵守に関する事項 ※2 | 原子炉施設保安規定および法令等 の遵守 ※2 | 放射線管理に関する事項 | 1回／10年 毎以上 | ◎ | ◎ | ◎ | ◎ | ◎ | ◎ | ◎ | ◎ | ◎ | ◎ |
| | | | 運転管理 | | ◎ | ◎ | ◎ | ◎ | ◎ | ◎ | ◎ | ◎ | ◎ | ◎ |
| | | | 原子炉施設の運転に關 する事項 | | ◎ | ◎ | ◎ | ◎ | ◎ | ◎ | ◎ | ◎ | ◎ | ◎ |
| | | | 運転訓練 | | ◎ | ◎ | ◎ | ◎ | ◎ | ◎ | ◎ | ◎ | ◎ | ◎ |
| | | | 施設管理 | | ◎ | ◎ | ◎ | ◎ | ◎ | ◎ | ◎ | ◎ | ◎ | ◎ |
| | | | 放射線管理 | | ◎ | ◎ | ◎ | ◎ | ◎ | ◎ | ◎ | ◎ | ◎ | ◎ |
| | | | 放射線管理 | | ◎ | ◎ | ◎ | ◎ | ◎ | ◎ | ◎ | ◎ | ◎ | ◎ |
| | | | 放射線管理 | | ◎ | ◎ | ◎ | ◎ | ◎ | ◎ | ◎ | ◎ | ◎ | ◎ |
| | | | 放射線管理 | | ◎ | ◎ | ◎ | ◎ | ◎ | ◎ | ◎ | ◎ | ◎ | ◎ |
| | | | 放射線管理 | | ◎ | ◎ | ◎ | ◎ | ◎ | ◎ | ◎ | ◎ | ◎ | ◎ |

※1：各課（室）長が、所長により別途承認された基準に従い、各項目の受講または一部について十分な知識
および技能を有している者については、該当する教育については省略することができる。
※2：法令等の遵守とは、関係法令および保安規定の遵守に関することとする。
※3：各対象者に要求されている教育項目は、対象者となった時から課せられる。
※4：重大事故等および大規模核燃料物質事故における原子炉施設の保安のための活動に関すること、火災、内部
漏水、火山影響等およびその他自然災害発生時の措置に関することを含む。その実施時期は、1回／年
以上とする。

◎：全員が教育の対象者（関連する業務内容に応じて教育内容に差あり）
○：業務に関連する者が教育の対象（関連する業務内容に応じて教育内容に差あり）
×：教育の対象外
()：合計の教育時間

原子力規制における検査制度の見直しに伴う変更（法令改正に伴い、「保守管理」を「施設管理」に変更、保安規定審査基準改正に伴い「サーベランス」を「サーベイランス」に変更）

美浜発電所原子炉施設保安規定変更前後比較表（第 次改正）

| 表 131-2 | 保安教育実施方針（放射線業務従事者教育） | | | | | | | | | | |
|---------|--------------------------------------|--|---|------------------------------------|--|-----------------|----------------------------|------------------|----------------|-------|--------------------------------------|
| | 総括表中分類との対応 | 内 容 | 対象者と教育時間 ※2 | | | | | 燃料取扱の業務に 関わる者 | 左記以外の 技術系所員 | 事務系所員 | 電離放射線障害防止規則の分類 |
| | | | 当直課長 (1. 2号炉組 当を含む) 当直主任 (3号炉組) | 当直班長 (3号炉組) 原子炉制御員 (3号炉組) | 主機運転員 (3号炉組) その他運転員 (1. 2号炉組) | 補機運転員 (3号炉組) | 放射性廃棄物 処理設備の業務 に関わる者 | | | | |
| 変更前 | 核燃料物質および核燃料物質によって汚染された物の取扱いに関すること ※1 | ①核燃料物質または使用済燃料の種類および性状 ②核燃料物質または使用済燃料によって汚染された物の種類および性状 | ◎ | ◎ | ◎ | ◎ | ◎ | ◎ | ○ | ○ | 核燃料物質もしくは使用済燃料またはこれらによって汚染された物に関する知識 |
| | 放射線管理に関すること ※1 | ①管理区域に関すること | | | | | | | | | |
| | 核燃料物質および核燃料物質によって汚染された物の取扱いに関すること ※1 | ②核燃料物質もしくは使用済燃料またはこれらによって汚染された物の運搬、貯蔵および廃棄の作業の方法および順序 | | | | | | | | | |
| | 核燃料物質および核燃料物質によって汚染された物の取扱いに関すること ※1 | ③核燃料物質または使用済燃料によって汚染された設備の保守および点検の作業の方法および順序 | ◎ | ◎ | ◎ | ◎ | ◎ | ◎ | ○ | ○ | 原子炉施設における作業の方法に関する知識 |
| | 放射線管理に関すること ※1 | ④外部放射線による線量当量率および空気中の放射性物質の濃度の監視の方法 | ◎ | ◎ | ◎ | ◎ | ◎ | ◎ | ○ | ○ | |
| | 放射線管理に関すること ※1 | ⑤天井、床、壁、設備等の表面の汚染の状態の確認および汚染の除去の方法 | ◎ | ◎ | ◎ | ◎ | ◎ | ◎ | ○ | ○ | |
| | 非常の場合に講ずべき処置に関すること ※1 | ⑥異常な事態が発生した場合における応急の措置の方法 | ◎ | ◎ | ◎ | ◎ | ◎ | ◎ | ○ | ○ | |
| | 原子炉施設の構造、性能に関すること ・放射線管理に関すること ※1 | 原子炉、放射性廃棄物の廃棄設備およびその他の設備の構造および取扱いの方法 | ◎ | ◎ | ◎ | ◎ | ◎ | ◎ | ○ | ○ | 原子炉施設に係る設備の構造および取扱いの方法に関する知識 |
| | 放射線管理に関すること ※1 | ①電離放射線の種類および性質 ②電離放射線が生体の細胞、組織、器官および全身に与える影響 | ◎ | ◎ | ◎ | ◎ | ◎ | ◎ | ○ | ○ | 電離放射線の生体に与える影響 |
| | 関係法令および保安規定の遵守に関すること ※1 | 法、令、労働安全衛生規則および電離放射線障害防止規則の関係事項 | ◎ | ◎ | ◎ | ◎ | ◎ | ◎ | ○ | ○ | 関係法令 |
| 変更後 | 核燃料物質および核燃料物質によって汚染された物の取扱いに関すること ※1 | ①核燃料物質または使用済燃料の種類および性状 ②核燃料物質または使用済燃料によって汚染された物の種類および性状 | ◎ | ◎ | ◎ | ◎ | ◎ | ◎ | ○ | ○ | 核燃料物質もしくは使用済燃料またはこれらによって汚染された物に関する知識 |
| | 放射線管理に関すること ※1 | ①管理区域に関すること | | | | | | | | | |
| | 核燃料物質および核燃料物質によって汚染された物の取扱いに関すること ※1 | ②核燃料物質もしくは使用済燃料またはこれらによって汚染された物の運搬、貯蔵および廃棄の作業の方法および順序 | | | | | | | | | |
| | 核燃料物質および核燃料物質によって汚染された物の取扱いに関すること ※1 | ③核燃料物質または使用済燃料によって汚染された設備の保守の作業 | ◎ | ◎ | ◎ | ◎ | ◎ | ◎ | ○ | ○ | 原子炉施設における作業の方法に関する知識 |
| | 放射線管理に関すること ※1 | ④外部放射線による線量当量率および空気中の放射性物質の濃度の監視の方法 | ◎ | ◎ | ◎ | ◎ | ◎ | ◎ | ○ | ○ | |
| | 放射線管理に関すること ※1 | ⑤天井、床、壁、設備等の表面の汚染の状態の確認および汚染の除去の方法 | ◎ | ◎ | ◎ | ◎ | ◎ | ◎ | ○ | ○ | |
| | 非常の場合に講ずべき処置に関すること ※1 | ⑥異常な事態が発生した場合における応急の措置の方法 | ◎ | ◎ | ◎ | ◎ | ◎ | ◎ | ○ | ○ | |
| | 原子炉施設の構造、性能に関すること ・放射線管理に関すること ※1 | 原子炉、放射性廃棄物の廃棄設備およびその他の設備の構造および取扱いの方法 | ◎ | ◎ | ◎ | ◎ | ◎ | ◎ | ○ | ○ | 原子炉施設に係る設備の構造および取扱いの方法に関する知識 |
| | 放射線管理に関すること ※1 | ①電離放射線の種類および性質 ②電離放射線が生体の細胞、組織、器官および全身に与える影響 | ◎ | ◎ | ◎ | ◎ | ◎ | ◎ | ○ | ○ | 電離放射線の生体に与える影響 |
| | 関係法令および保安規定の遵守に関すること ※1 | 法、令、労働安全衛生規則および電離放射線障害防止規則の関係事項 | ◎ | ◎ | ◎ | ◎ | ◎ | ◎ | ○ | ○ | 関係法令 |
| 理由 | 核燃料物質および核燃料物質によって汚染された物の取扱いに関すること ※1 | ①核燃料物質または使用済燃料の種類および性状 ②核燃料物質または使用済燃料によって汚染された物の種類および性状 | ◎ | ◎ | ◎ | ◎ | ◎ | ◎ | ○ | ○ | 核燃料物質もしくは使用済燃料またはこれらによって汚染された物に関する知識 |
| | 放射線管理に関すること ※1 | ①管理区域への立入りおよび退去の手続 | | | | | | | | | |
| | 核燃料物質および核燃料物質によって汚染された物の取扱いに関すること ※1 | ②核燃料物質もしくは使用済燃料またはこれらによって汚染された物の運搬、貯蔵および廃棄の作業 | | | | | | | | | |
| | 核燃料物質および核燃料物質によって汚染された物の取扱いに関すること ※1 | ③核燃料物質または使用済燃料によって汚染された設備の保守の作業 | ◎ | ◎ | ◎ | ◎ | ◎ | ◎ | ○ | ○ | 原子炉施設における作業の方法および同施設に係る設備の取扱い |
| | 放射線管理に関すること ※1 | ④外部放射線による線量当量率および空気中の放射性物質の濃度の監視の方法 | ◎ | ◎ | ◎ | ◎ | ◎ | ◎ | ○ | ○ | |
| | 放射線管理に関すること ※1 | ⑤天井、床、壁、設備等の表面の汚染の状態の確認および汚染の除去の方法 | ◎ | ◎ | ◎ | ◎ | ◎ | ◎ | ○ | ○ | |
| | 非常の場合に講ずべき処置に関すること ※1 | ⑥異常な事態が発生した場合における応急の措置の方法 | ◎ | ◎ | ◎ | ◎ | ◎ | ◎ | ○ | ○ | |
| | 原子炉施設の構造、性能に関すること ・放射線管理に関すること ※1 | 原子炉、放射性廃棄物の廃棄設備およびその他の設備の取扱い | ◎ | ◎ | ◎ | ◎ | ◎ | ◎ | ○ | ○ | 原子炉施設に係る設備の構造および取扱いの方法に関する知識 |
| | 放射線管理に関すること ※1 | ①電離放射線の種類および性質 ②電離放射線が生体の細胞、組織、器官および全身に与える影響 | ◎ | ◎ | ◎ | ◎ | ◎ | ◎ | ○ | ○ | 電離放射線の生体に与える影響 |
| | 関係法令および保安規定の遵守に関すること ※1 | 法、令、労働安全衛生規則および電離放射線障害防止規則の関係事項 | ◎ | ◎ | ◎ | ◎ | ◎ | ◎ | ○ | ○ | 関係法令 |

※1：各課（室）長が、所長により別途承認された基準に従い、各項目の全部または一部について十分な知識および技能を有していると認められた者については、該当する教育について省略することができる。
 ※2：各対象者に要求されている教育項目は、対象者となった時点から課せられる。

◎：全員が教育の対象者
 ○：業務に関連する者が教育の対象
 ()：合計の教育時間

原子力規制における検査制度の見直しに伴う変更（法令改正に伴い、「保守および点検」を「保全」に変更）

美浜発電所原子炉施設保安規定変更前後比較表（第 次改正）

変更前

表 1 3 1 - 3

| 保安教育の内容 | | | 保安教育実施方針（運転員等） | | | | | | 実施時期および教育時間 | |
|-----------------------------------|-------------------------------|--|---|--------------------------------------|---|------------------|------------------------|------------------|-------------|---|
| 中分類 | 小分類（項目） | 細目 | 対象者 ※1 | | | | | | | |
| | | 具体的教育内容 | 当直班長 （1、2号炉担当を 含む） 当直主任 （3号炉担当） | 当直班長 （3号炉担当） 原子炉制御員 （3号炉担当） | 主操運転員 （3号炉担当） その他運転員 （1、2号炉担当） | 補機運転員 （3号炉担当） | 放射線廃棄物処理設 備の業務に関わる者 | 燃料取扱の業務に関 わる者 | | |
| 関係法令および保安規定の遵守に関する事項 | 原子炉施設保安規定および法令等の遵守※2 | 総則、品質保証、保安管理体制および評価、保安教育、記録および報告に関する規則の概要および法令等の遵守※2 | ◎ | ◎ | ◎ | ◎ | ◎ | ◎ | ◎ | |
| | | 保安に関する各組織および各職務の具体的役割と権限並びに記録 | ◎ | × | × | × | × | × | × | |
| 原子炉施設の運転に関する事項 | 運転管理 | 原子炉物理・臨界管理 | ◎※3 | ◎ | ◎※3 | ◎ | ◎ | ◎ | ◎ | |
| | | 運転管理Ⅰ | 運転上の過剰に関する事項 | ◎ | ◎ | ◎ | ◎ | ◎ | ◎ | |
| | | | 運転上の留意事項の概要 | ◎ | ◎ | ◎ | ◎ | ◎ | ◎ | |
| | | | 運転上の制限の概要 | ◎ | ◎ | ◎ | ◎ | ◎ | ◎ | |
| | | 監視点検・定期的検査Ⅰ | 監視点検の範囲と確認項目 | ◎ | ◎ | ◎ | ◎ | ◎ | ◎ | ◎ |
| | | | 定期的に実施するサーベイランスの内容と頻度 | ◎ | ◎ | ◎ | ◎ | ◎ | ◎ | ◎ |
| | 原子炉の起動停止の概要 | | ◎ | ◎ | ◎ | ◎ | ◎ | ◎ | ◎ | |
| | 異常時対応※6（現場機器対応） | 各設備の運転操作の概要（現場操作） | ◎ | ◎ | ◎ | ◎ | ◎ | ◎ | ◎ | |
| | | 警報発生時の対応操作（現場操作） | ◎ | ◎ | ◎ | ◎ | ◎ | ◎ | ◎ | |
| | | 異常時操作の対応（現場操作） | ◎ | ◎ | ◎ | ◎ | ◎ | ◎ | ◎ | |
| | | 運転上の過剰の適用と管理方法 | ◎ | ◎ | ◎ | ◎ | ◎ | ◎ | ◎ | |
| | | 運転上の制限の具体的な権限と制限を超えた場合の措置 | ◎ | ◎ | ◎ | ◎ | ◎ | ◎ | ◎ | |
| | | 異常時の措置を実施する際の運転操作基準 | ◎ | ◎ | ◎ | ◎ | ◎ | ◎ | ◎ | |
| | 運転管理Ⅱ | 監視点検時の確認項目の概要 | ◎ | ◎ | ◎ | ◎ | ◎ | ◎ | ◎ | |
| | | 定期的に実施するサーベイランスの操作と基準値 | ◎ | ◎ | ◎ | ◎ | ◎ | ◎ | ◎ | |
| | | 原子炉の起動停止に関する操作と監視項目 | ◎ | ◎ | ◎ | ◎ | ◎ | ◎ | ◎ | |
| | | 各設備の運転操作と監視項目 | ◎ | ◎ | ◎ | ◎ | ◎ | ◎ | ◎ | |
| | | 警報発生時の対応操作（中央制御室） | ◎ | ◎ | ◎ | ◎ | ◎ | ◎ | ◎ | |
| 異常時操作の対応（中央制御室） | | ◎ | ◎ | ◎ | ◎ | ◎ | ◎ | ◎ | | |
| 運転管理Ⅲ | 運転上の過剰に関する留意事項の権限と制限を超える場合の措置 | ◎ | ◎ | ◎ | ◎ | ◎ | ◎ | ◎ | | |
| | 制限および制限を超えた場合の措置の権限と運用 | ◎ | ◎ | ◎ | ◎ | ◎ | ◎ | ◎ | | |
| | 異常時の措置を実施する際の運転操作基準の概要 | ◎ | ◎ | ◎ | ◎ | ◎ | ◎ | ◎ | | |
| | 異常時操作の対応（判断・指揮命令） | ◎ | ◎ | ◎ | ◎ | ◎ | ◎ | ◎ | | |
| | 警報発生時の監視項目 | ◎ | ◎ | ◎ | ◎ | ◎ | ◎ | ◎ | | |
| | 警報発生時の監視項目 | ◎ | ◎ | ◎ | ◎ | ◎ | ◎ | ◎ | | |
| 運転訓練 | シミュレータ訓練Ⅰ | ◎※3 | ◎ | ◎※3 | ◎ | ◎ | ◎ | ◎ | | |
| | シミュレータ訓練Ⅱ | ◎ | ◎ | ◎ | ◎ | ◎ | ◎ | ◎ | | |
| | シミュレータ訓練Ⅲ | ◎※3 | ◎ | ◎ | ◎ | ◎ | ◎ | ◎ | | |
| 施設管理 | 施設管理計画に関する事項Ⅰ | ◎ | ◎ | ◎ | ◎ | ◎ | ◎ | ◎ | | |
| | 施設管理計画に関する事項Ⅱ | ◎ | ◎ | ◎ | ◎ | ◎ | ◎ | ◎ | | |
| 核燃料物質および核燃料物質によって汚染された物の取扱いに関する事項 | 放射線廃棄物管理 | ◎※3 | ◎ | ◎※3 | ◎ | ◎ | ◎ | ◎ | | |
| | 燃料管理 | ◎※3 | ◎ | ◎※3 | ◎ | ◎ | ◎ | ◎ | | |

※1：各対象者に要求されている教育項目は、対象者となった時点から課せられる。
 ※2：法令等の遵守とは、関係法令および保安規定の遵守に関するものをいう。
 ※3：3号炉担当のみ。
 ※4：記載するに当たっては、以下のとおり。
 ・本教育は、同一細目であっても対象者の職位に応じて理解の範囲、深さに差がある（ある教育で、複数の細目をカバーする場合もある）。
 ・この0年間で〇〇時間以上とは、運転員が行う一連の教育の時間であり、上表はこの教育時間の中に含まれている（上述の表の細目の時間を累積した時間ではない）。
 ・各細目の内容が密接に関わっていることから細目の時間の区別は行わない。
 ※5：重大事故等および大規模損壊発生時における原子炉施設の保全のための活動に関する事項、火災、内部溢水、火山影響等およびその他自然災害発生時の措置に関する事項を含む。

変更後

表 1 3 1 - 3

| 保安教育の内容 | | | 保安教育実施方針（運転員等） | | | | | | 実施時期および教育時間 | |
|-----------------------------------|-------------------------------|--|---|--------------------------------------|---|------------------|------------------------|------------------|-------------|---|
| 中分類 | 小分類（項目） | 細目 | 対象者 ※1 | | | | | | | |
| | | 具体的教育内容 | 当直班長 （1、2号炉担当を 含む） 当直主任 （3号炉担当） | 当直班長 （3号炉担当） 原子炉制御員 （3号炉担当） | 主操運転員 （3号炉担当） その他運転員 （1、2号炉担当） | 補機運転員 （3号炉担当） | 放射線廃棄物処理設 備の業務に関わる者 | 燃料取扱の業務に関 わる者 | | |
| 関係法令および保安規定の遵守に関する事項 | 原子炉施設保安規定および法令等の遵守※2 | 総則、品質保証、保安管理体制および評価、保安教育、記録および報告に関する規則の概要および法令等の遵守※2 | ◎ | ◎ | ◎ | ◎ | ◎ | ◎ | ◎ | |
| | | 保安に関する各組織および各職務の具体的役割と権限並びに記録 | ◎ | × | × | × | × | × | × | |
| 原子炉施設の運転に関する事項 | 運転管理 | 原子炉物理・臨界管理 | ◎※3 | ◎ | ◎※3 | ◎ | ◎ | ◎ | ◎ | |
| | | 運転管理Ⅰ | 運転上の過剰に関する事項 | ◎ | ◎ | ◎ | ◎ | ◎ | ◎ | |
| | | | 運転上の留意事項の概要 | ◎ | ◎ | ◎ | ◎ | ◎ | ◎ | |
| | | | 運転上の制限の概要 | ◎ | ◎ | ◎ | ◎ | ◎ | ◎ | |
| | | 監視点検・定期的検査Ⅰ | 監視点検の範囲と確認項目 | ◎ | ◎ | ◎ | ◎ | ◎ | ◎ | ◎ |
| | | | 定期的に実施するサーベイランスの内容と頻度 | ◎ | ◎ | ◎ | ◎ | ◎ | ◎ | ◎ |
| | 原子炉の起動停止の概要 | | ◎ | ◎ | ◎ | ◎ | ◎ | ◎ | ◎ | |
| | 異常時対応※6（現場機器対応） | 各設備の運転操作の概要（現場操作） | ◎ | ◎ | ◎ | ◎ | ◎ | ◎ | ◎ | |
| | | 警報発生時の対応操作（現場操作） | ◎ | ◎ | ◎ | ◎ | ◎ | ◎ | ◎ | |
| | | 異常時操作の対応（現場操作） | ◎ | ◎ | ◎ | ◎ | ◎ | ◎ | ◎ | |
| | | 運転上の過剰の適用と管理方法 | ◎ | ◎ | ◎ | ◎ | ◎ | ◎ | ◎ | |
| | | 運転上の制限の具体的な権限と制限を超えた場合の措置 | ◎ | ◎ | ◎ | ◎ | ◎ | ◎ | ◎ | |
| | | 異常時の措置を実施する際の運転操作基準 | ◎ | ◎ | ◎ | ◎ | ◎ | ◎ | ◎ | |
| | 運転管理Ⅱ | 監視点検時の確認項目の概要 | ◎ | ◎ | ◎ | ◎ | ◎ | ◎ | ◎ | |
| | | 定期的に実施するサーベイランスの操作と基準値 | ◎ | ◎ | ◎ | ◎ | ◎ | ◎ | ◎ | |
| | | 原子炉の起動停止に関する操作と監視項目 | ◎ | ◎ | ◎ | ◎ | ◎ | ◎ | ◎ | |
| | | 各設備の運転操作と監視項目 | ◎ | ◎ | ◎ | ◎ | ◎ | ◎ | ◎ | |
| | | 警報発生時の対応操作（中央制御室） | ◎ | ◎ | ◎ | ◎ | ◎ | ◎ | ◎ | |
| 異常時操作の対応（中央制御室） | | ◎ | ◎ | ◎ | ◎ | ◎ | ◎ | ◎ | | |
| 運転管理Ⅲ | 運転上の過剰に関する留意事項の権限と制限を超える場合の措置 | ◎ | ◎ | ◎ | ◎ | ◎ | ◎ | ◎ | | |
| | 制限および制限を超えた場合の措置の権限と運用 | ◎ | ◎ | ◎ | ◎ | ◎ | ◎ | ◎ | | |
| | 異常時の措置を実施する際の運転操作基準の概要 | ◎ | ◎ | ◎ | ◎ | ◎ | ◎ | ◎ | | |
| | 異常時操作の対応（判断・指揮命令） | ◎ | ◎ | ◎ | ◎ | ◎ | ◎ | ◎ | | |
| | 警報発生時の監視項目 | ◎ | ◎ | ◎ | ◎ | ◎ | ◎ | ◎ | | |
| | 警報発生時の監視項目 | ◎ | ◎ | ◎ | ◎ | ◎ | ◎ | ◎ | | |
| 運転訓練 | シミュレータ訓練Ⅰ | ◎※3 | ◎ | ◎※3 | ◎ | ◎ | ◎ | ◎ | | |
| | シミュレータ訓練Ⅱ | ◎ | ◎ | ◎ | ◎ | ◎ | ◎ | ◎ | | |
| | シミュレータ訓練Ⅲ | ◎※3 | ◎ | ◎ | ◎ | ◎ | ◎ | ◎ | | |
| 施設管理 | 施設管理計画に関する事項Ⅰ | ◎ | ◎ | ◎ | ◎ | ◎ | ◎ | ◎ | | |
| | 施設管理計画に関する事項Ⅱ | ◎ | ◎ | ◎ | ◎ | ◎ | ◎ | ◎ | | |
| 核燃料物質および核燃料物質によって汚染された物の取扱いに関する事項 | 放射線廃棄物管理 | ◎※3 | ◎ | ◎※3 | ◎ | ◎ | ◎ | ◎ | | |
| | 燃料管理 | ◎※3 | ◎ | ◎※3 | ◎ | ◎ | ◎ | ◎ | | |

※1：各対象者に要求されている教育項目は、対象者となった時点から課せられる。
 ※2：法令等の遵守とは、関係法令および保安規定の遵守に関するものをいう。
 ※3：3号炉担当のみ。
 ※4：記載するに当たっては、以下のとおり。
 ・本教育は、同一細目であっても対象者の職位に応じて理解の範囲、深さに差がある（ある教育で、複数の細目をカバーする場合もある）。
 ・この0年間で〇〇時間以上とは、運転員が行う一連の教育の時間であり、上表はこの教育時間の中に含まれている（上述の表の細目の時間を累積した時間ではない）。
 ・各細目の内容が密接に関わっていることから細目の時間の区別は行わない。
 ※5：重大事故等および大規模損壊発生時における原子炉施設の保全のための活動に関する事項、火災、内部溢水、火山影響等およびその他自然災害発生時の措置に関する事項を含む。

理由 原子力規制における検査制度の見直しに伴う変更（法令改正に伴い、「保守管理」を「施設管理」に、「定期検査」を「定期事業者検査」に変更、保安規定審査基準改正に伴い「サーベイランス」を「サーベイランス」に変更）

| 変 更 前 | 変 更 後 | 理 由 | | | | | | | | | | | | | | | | | | | | | | | | | | | | | | | | | |
|--|------------------------|---|------|-------------|-------|----------------------|------------|--------|---|--------|------------------|--------|--------------|------|--------|----------|------|--------|---|------------------------|-----------|------|-------------|-------|----------------------|--------|------------------|--------|--------------|------|--------|----------|------|--------|--|
| <p>（記録）</p> <p>第 1 1 3 3 条 各課（室）長は、表 1 1 3 3 - 1 および表 1 1 3 3 - 2 に定める保安に関する記録を適正※1に作成（表 1 1 3 3 - 1 第 1 項および第 2 項を除く。）し、保存する。なお、記録の作成に当たっては、法令に定める記録に関する事項を遵守する。</p> <p>2. 原子力部門は、表 1 1 3 3 - 3 に定める保安に関する記録を適正※1に作成し、保存する。なお、記録の作成に当たっては、法令に定める記録に関する事項を遵守する。</p> <p>※ 1：適正とは、不正行為がなされていないこと（以下、本条において同じ）。</p> <p>表 1 1 3 3 - 1</p> <table border="1"> <thead> <tr> <th>記録（実用炉規則第 6 7 条に基づく記録）</th> <th>記録すべき場合※2</th> <th>保存期間</th> </tr> </thead> <tbody> <tr> <td>1. 使用前検査の結果</td> <td>検査の都度</td> <td>同一事項に関する次の検査の時点までの期間</td> </tr> <tr> <td>2. 定期検査の結果</td> <td>毎日 1 回</td> <td>巡視または点検を実施した施設または設備を廃棄した後 5 年が経過するまでの期間</td> </tr> </tbody> </table> <p>3. 原子炉施設の巡視または点検の状況ならびにその担当者の氏名</p> <p>4. 保守管理の実施状況およびその担当者の氏名</p> <p>(1) 保全活動管理指標の監視結果およびその担当者の氏名</p> <p>(2) 点検・補修等の結果（安全上重要な機器等の補修、取替および改造については、法令に基づく必要な手続きの要否の確認結果を含む。）およびその担当者の氏名</p> <p>(3) 点検・補修等の結果の確認・評価およびその担当者の氏名</p> <p>(4) 点検・補修等の不適合管理、是正処置、予防処置およびその担当者の氏名</p> <p>5. 保守管理に関する方針、保守管理の目標および保守管理の実施に関する計画の評価の結果およびその評価の担当者の氏名</p> <p>(1) 保全の有効性評価およびその担当者の氏名</p> <p>(2) 保守管理の有効性評価およびその担当者の氏名</p> <table border="1"> <tbody> <tr> <td>6. 熱出力</td> <td>原子炉に燃料が装荷されている場合</td> <td>1 0 年間</td> </tr> <tr> <td>7. 炉心の中性子束密度</td> <td>連続して</td> <td>1 0 年間</td> </tr> <tr> <td>8. 炉心の温度</td> <td>連続して</td> <td>1 0 年間</td> </tr> </tbody> </table> | 記録（実用炉規則第 6 7 条に基づく記録） | 記録すべき場合※2 | 保存期間 | 1. 使用前検査の結果 | 検査の都度 | 同一事項に関する次の検査の時点までの期間 | 2. 定期検査の結果 | 毎日 1 回 | 巡視または点検を実施した施設または設備を廃棄した後 5 年が経過するまでの期間 | 6. 熱出力 | 原子炉に燃料が装荷されている場合 | 1 0 年間 | 7. 炉心の中性子束密度 | 連続して | 1 0 年間 | 8. 炉心の温度 | 連続して | 1 0 年間 | <p>第 1 1 章 記録および報告</p> <p>（記録）</p> <p>第 1 1 3 3 条 各課（室）長は、表 1 1 3 3 - 1 および表 1 1 3 3 - 2 に定める保安に関する記録を適正※1に作成（表 1 1 3 3 - 1 第 1 項および第 2 項を除く。）し、保存する。なお、記録の作成に当たっては、法令に定める記録に関する事項を遵守する。</p> <p>2. 原子力部門は、表 1 1 3 3 - 3 に定める保安に関する記録を適正※1に作成し、保存する。なお、記録の作成に当たっては、法令に定める記録に関する事項を遵守する。</p> <p>※ 1：適正とは、不正行為がなされていないこと（以下、本条において同じ）。</p> <p>表 1 1 3 3 - 1</p> <table border="1"> <thead> <tr> <th>記録（実用炉規則第 6 7 条に基づく記録）</th> <th>記録すべき場合※2</th> <th>保存期間</th> </tr> </thead> <tbody> <tr> <td>1. 使用前確認の結果</td> <td>確認の都度</td> <td>同一事項に関する次の確認の時点までの期間</td> </tr> </tbody> </table> <p>2. 施設管理の実施状況およびその担当者の氏名</p> <p>(1) 保全活動管理指標の監視結果およびその担当者の氏名</p> <p>(2) 保全の結果（安全上重要な機器等の工事については、法令に基づく必要な手続きの要否の確認結果を含む。）およびその担当者の氏名</p> <p>(3) 保全の結果の確認・評価およびその担当者の氏名</p> <p>(4) 不適合管理、是正処置、未然防止処置およびその担当者の氏名</p> <p>3. 施設管理に関する方針、施設管理の目標および施設管理の実施に関する計画の評価の結果およびその評価の担当者の氏名</p> <p>(1) 保全の有効性評価およびその担当者の氏名</p> <p>(2) 施設管理の有効性評価およびその担当者の氏名</p> <table border="1"> <tbody> <tr> <td>4. 熱出力</td> <td>原子炉に燃料が装荷されている場合</td> <td>1 0 年間</td> </tr> <tr> <td>5. 炉心の中性子束密度</td> <td>連続して</td> <td>1 0 年間</td> </tr> <tr> <td>6. 炉心の温度</td> <td>連続して</td> <td>1 0 年間</td> </tr> </tbody> </table> | 記録（実用炉規則第 6 7 条に基づく記録） | 記録すべき場合※2 | 保存期間 | 1. 使用前確認の結果 | 確認の都度 | 同一事項に関する次の確認の時点までの期間 | 4. 熱出力 | 原子炉に燃料が装荷されている場合 | 1 0 年間 | 5. 炉心の中性子束密度 | 連続して | 1 0 年間 | 6. 炉心の温度 | 連続して | 1 0 年間 | <p>原子力規制における検査制度の見直しに伴う変更（実用炉規則改正の反映）</p> <p>原子力規制における検査制度の見直しに伴う変更（記録項目の番号繰り上げ）</p> |
| 記録（実用炉規則第 6 7 条に基づく記録） | 記録すべき場合※2 | 保存期間 | | | | | | | | | | | | | | | | | | | | | | | | | | | | | | | | | |
| 1. 使用前検査の結果 | 検査の都度 | 同一事項に関する次の検査の時点までの期間 | | | | | | | | | | | | | | | | | | | | | | | | | | | | | | | | | |
| 2. 定期検査の結果 | 毎日 1 回 | 巡視または点検を実施した施設または設備を廃棄した後 5 年が経過するまでの期間 | | | | | | | | | | | | | | | | | | | | | | | | | | | | | | | | | |
| 6. 熱出力 | 原子炉に燃料が装荷されている場合 | 1 0 年間 | | | | | | | | | | | | | | | | | | | | | | | | | | | | | | | | | |
| 7. 炉心の中性子束密度 | 連続して | 1 0 年間 | | | | | | | | | | | | | | | | | | | | | | | | | | | | | | | | | |
| 8. 炉心の温度 | 連続して | 1 0 年間 | | | | | | | | | | | | | | | | | | | | | | | | | | | | | | | | | |
| 記録（実用炉規則第 6 7 条に基づく記録） | 記録すべき場合※2 | 保存期間 | | | | | | | | | | | | | | | | | | | | | | | | | | | | | | | | | |
| 1. 使用前確認の結果 | 確認の都度 | 同一事項に関する次の確認の時点までの期間 | | | | | | | | | | | | | | | | | | | | | | | | | | | | | | | | | |
| 4. 熱出力 | 原子炉に燃料が装荷されている場合 | 1 0 年間 | | | | | | | | | | | | | | | | | | | | | | | | | | | | | | | | | |
| 5. 炉心の中性子束密度 | 連続して | 1 0 年間 | | | | | | | | | | | | | | | | | | | | | | | | | | | | | | | | | |
| 6. 炉心の温度 | 連続して | 1 0 年間 | | | | | | | | | | | | | | | | | | | | | | | | | | | | | | | | | |

美浜発電所原子炉施設保安規定変更前後比較表（第 次改正）

| 変更前 | 変更後 | 理由 | | | | | | | | | | | | | | | | | | | | | | | | | | | | | | | | | | | | | | | | | | | | | | | | | | | | | | | | | | | | | | | | | | | | | | | | | | | | | | | | | | | | | | | | | | | | | | | | | | | | | | | | | | | | | | | | | | | | |
|---|---|---|------|------------|------------------|------|-------------|------|-----------|------|-----------|------|-----------|-----|---------------|------------|-----|---|--|-------------------------------|------------------|-----|--------------------|--------------|---------|----------------|-------|-----|----------------|-------|-----|------------|------|-----|------------|----|-----|------------|----|-----|-------------|----|-----|------------|----|-----|------------------------|------|-----|---|-------|-----|--|---------------------|-----------|------|------------|------------------|------|------------|------|----------|------|-----------|------|-----------|-----|---------------|------------|-----|---|--|-------------------------------|------------------|-----|--------------------|--------------|---------|----------------|-------|-----|----------------|-------|-----|------------|------|-----|------------|----|-----|------------|----|-----|-------------|----|-----|------------|----|-----|------------------------|------|-----|---|-------|-----|---|------|---|---------------------------|--------------|-----|-------------------------|--------|------|--------------------------|-------------------------|---------|--|
| <p>※2：記録可能な状態において常に記録することの意味しており、点検・故障または消耗品の取替えにより記録不能な期間を除く。</p> <p>表133-1（続き）</p> <table border="1"> <thead> <tr> <th>記録（美用炉規則第67条に基づく記録）</th> <th>記録すべき場合※2</th> <th>保存期間</th> </tr> </thead> <tbody> <tr> <td>9. 冷却材入口温度</td> <td rowspan="5">モード1および2において1時間毎</td> <td>10年間</td> </tr> <tr> <td>10. 冷却材出口温度</td> <td>10年間</td> </tr> <tr> <td>11. 冷却材圧力</td> <td>10年間</td> </tr> <tr> <td>12. 冷却材流量</td> <td>10年間</td> </tr> <tr> <td>13. 制御棒位置</td> <td>1年間</td> </tr> <tr> <td>14. 再結合装置内の温度</td> <td rowspan="2">運転中※3 1時間毎</td> <td>1年間</td> </tr> <tr> <td>(1) 静的触媒式水素再結合装置温度 (2) 原子炉格納容器水素燃焼装置温度</td> <td></td> </tr> <tr> <td>15. 原子炉に使用している冷却材の純度および毎日の補給量</td> <td>モード1および2において毎日1回</td> <td>1年間</td> </tr> <tr> <td>16. 原子炉内における燃料体の配置</td> <td>配置または配置替えの都度</td> <td>取出後10年間</td> </tr> <tr> <td>17. 運転開始前の点検結果</td> <td>開始の都度</td> <td>1年間</td> </tr> <tr> <td>18. 運転停止後の点検結果</td> <td>停止の都度</td> <td>1年間</td> </tr> <tr> <td>19. 運転開始日時</td> <td>その都度</td> <td>1年間</td> </tr> <tr> <td>20. 臨界到達日時</td> <td>同上</td> <td>1年間</td> </tr> <tr> <td>21. 運転切替日時</td> <td>同上</td> <td>1年間</td> </tr> <tr> <td>22. 緊急しや断日時</td> <td>同上</td> <td>1年間</td> </tr> <tr> <td>23. 運転停止日時</td> <td>同上</td> <td>1年間</td> </tr> <tr> <td>24. 警報装置から発せられた警報の内容※4</td> <td>その都度</td> <td>1年間</td> </tr> <tr> <td>25. 運転責任者の氏名および運転員の氏名ならびにこれらの者の交代の日時および交代時の引継事項</td> <td>交代の都度</td> <td>1年間</td> </tr> </tbody> </table> | 記録（美用炉規則第67条に基づく記録） | 記録すべき場合※2 | 保存期間 | 9. 冷却材入口温度 | モード1および2において1時間毎 | 10年間 | 10. 冷却材出口温度 | 10年間 | 11. 冷却材圧力 | 10年間 | 12. 冷却材流量 | 10年間 | 13. 制御棒位置 | 1年間 | 14. 再結合装置内の温度 | 運転中※3 1時間毎 | 1年間 | (1) 静的触媒式水素再結合装置温度 (2) 原子炉格納容器水素燃焼装置温度 | | 15. 原子炉に使用している冷却材の純度および毎日の補給量 | モード1および2において毎日1回 | 1年間 | 16. 原子炉内における燃料体の配置 | 配置または配置替えの都度 | 取出後10年間 | 17. 運転開始前の点検結果 | 開始の都度 | 1年間 | 18. 運転停止後の点検結果 | 停止の都度 | 1年間 | 19. 運転開始日時 | その都度 | 1年間 | 20. 臨界到達日時 | 同上 | 1年間 | 21. 運転切替日時 | 同上 | 1年間 | 22. 緊急しや断日時 | 同上 | 1年間 | 23. 運転停止日時 | 同上 | 1年間 | 24. 警報装置から発せられた警報の内容※4 | その都度 | 1年間 | 25. 運転責任者の氏名および運転員の氏名ならびにこれらの者の交代の日時および交代時の引継事項 | 交代の都度 | 1年間 | <p>※2：記録可能な状態において常に記録することの意味しており、点検・故障または消耗品の取替えにより記録不能な期間を除く。</p> <p>表133-1（続き）</p> <table border="1"> <thead> <tr> <th>記録（美用炉規則第67条に基づく記録）</th> <th>記録すべき場合※2</th> <th>保存期間</th> </tr> </thead> <tbody> <tr> <td>7. 冷却材入口温度</td> <td rowspan="5">モード1および2において1時間毎</td> <td>10年間</td> </tr> <tr> <td>8. 冷却材出口温度</td> <td>10年間</td> </tr> <tr> <td>9. 冷却材圧力</td> <td>10年間</td> </tr> <tr> <td>10. 冷却材流量</td> <td>10年間</td> </tr> <tr> <td>11. 制御棒位置</td> <td>1年間</td> </tr> <tr> <td>12. 再結合装置内の温度</td> <td rowspan="2">運転中※3 1時間毎</td> <td>1年間</td> </tr> <tr> <td>(1) 静的触媒式水素再結合装置温度 (2) 原子炉格納容器水素燃焼装置温度</td> <td></td> </tr> <tr> <td>13. 原子炉に使用している冷却材の純度および毎日の補給量</td> <td>モード1および2において毎日1回</td> <td>1年間</td> </tr> <tr> <td>14. 原子炉内における燃料体の配置</td> <td>配置または配置替えの都度</td> <td>取出後10年間</td> </tr> <tr> <td>15. 運転開始前の点検結果</td> <td>開始の都度</td> <td>1年間</td> </tr> <tr> <td>16. 運転停止後の点検結果</td> <td>停止の都度</td> <td>1年間</td> </tr> <tr> <td>17. 運転開始日時</td> <td>その都度</td> <td>1年間</td> </tr> <tr> <td>18. 臨界到達日時</td> <td>同上</td> <td>1年間</td> </tr> <tr> <td>19. 運転切替日時</td> <td>同上</td> <td>1年間</td> </tr> <tr> <td>20. 緊急しや断日時</td> <td>同上</td> <td>1年間</td> </tr> <tr> <td>21. 運転停止日時</td> <td>同上</td> <td>1年間</td> </tr> <tr> <td>22. 警報装置から発せられた警報の内容※4</td> <td>その都度</td> <td>1年間</td> </tr> <tr> <td>23. 運転責任者の氏名および運転員の氏名ならびにこれらの者の交代の日時および交代時の引継事項</td> <td>交代の都度</td> <td>1年間</td> </tr> <tr> <td>24. 運転上の制限の確認および運転上の制限を満足していないと判断した場合に講じた措置</td> <td>その都度</td> <td>1年間（運転上の制限を満足していないと判断した場合は、当該記録について5年間）</td> </tr> <tr> <td>25. 使用済燃料の貯蔵施設内における燃料体の配置</td> <td>配置または配置替えの都度</td> <td>5年間</td> </tr> <tr> <td>26. 使用済燃料の払出し時における放射能の量</td> <td>払出しの都度</td> <td>10年間</td> </tr> <tr> <td>27. 燃料体の形状または性状に関する検査の結果</td> <td>挿入前および取出後（装荷予定のない場合を除く）</td> <td>取出後10年間</td> </tr> </tbody> </table> | 記録（美用炉規則第67条に基づく記録） | 記録すべき場合※2 | 保存期間 | 7. 冷却材入口温度 | モード1および2において1時間毎 | 10年間 | 8. 冷却材出口温度 | 10年間 | 9. 冷却材圧力 | 10年間 | 10. 冷却材流量 | 10年間 | 11. 制御棒位置 | 1年間 | 12. 再結合装置内の温度 | 運転中※3 1時間毎 | 1年間 | (1) 静的触媒式水素再結合装置温度 (2) 原子炉格納容器水素燃焼装置温度 | | 13. 原子炉に使用している冷却材の純度および毎日の補給量 | モード1および2において毎日1回 | 1年間 | 14. 原子炉内における燃料体の配置 | 配置または配置替えの都度 | 取出後10年間 | 15. 運転開始前の点検結果 | 開始の都度 | 1年間 | 16. 運転停止後の点検結果 | 停止の都度 | 1年間 | 17. 運転開始日時 | その都度 | 1年間 | 18. 臨界到達日時 | 同上 | 1年間 | 19. 運転切替日時 | 同上 | 1年間 | 20. 緊急しや断日時 | 同上 | 1年間 | 21. 運転停止日時 | 同上 | 1年間 | 22. 警報装置から発せられた警報の内容※4 | その都度 | 1年間 | 23. 運転責任者の氏名および運転員の氏名ならびにこれらの者の交代の日時および交代時の引継事項 | 交代の都度 | 1年間 | 24. 運転上の制限の確認および運転上の制限を満足していないと判断した場合に講じた措置 | その都度 | 1年間（運転上の制限を満足していないと判断した場合は、当該記録について5年間） | 25. 使用済燃料の貯蔵施設内における燃料体の配置 | 配置または配置替えの都度 | 5年間 | 26. 使用済燃料の払出し時における放射能の量 | 払出しの都度 | 10年間 | 27. 燃料体の形状または性状に関する検査の結果 | 挿入前および取出後（装荷予定のない場合を除く） | 取出後10年間 | <p>原子力規制における検査制度の見直しに伴う変更（記録項目の番号繰り上げ）</p> <p>原子力規制における検査制度の見直しに伴う変更（美用炉規則改正の反映）</p> |
| 記録（美用炉規則第67条に基づく記録） | 記録すべき場合※2 | 保存期間 | | | | | | | | | | | | | | | | | | | | | | | | | | | | | | | | | | | | | | | | | | | | | | | | | | | | | | | | | | | | | | | | | | | | | | | | | | | | | | | | | | | | | | | | | | | | | | | | | | | | | | | | | | | | | | | | | | | | |
| 9. 冷却材入口温度 | モード1および2において1時間毎 | 10年間 | | | | | | | | | | | | | | | | | | | | | | | | | | | | | | | | | | | | | | | | | | | | | | | | | | | | | | | | | | | | | | | | | | | | | | | | | | | | | | | | | | | | | | | | | | | | | | | | | | | | | | | | | | | | | | | | | | | | |
| 10. 冷却材出口温度 | | 10年間 | | | | | | | | | | | | | | | | | | | | | | | | | | | | | | | | | | | | | | | | | | | | | | | | | | | | | | | | | | | | | | | | | | | | | | | | | | | | | | | | | | | | | | | | | | | | | | | | | | | | | | | | | | | | | | | | | | | | |
| 11. 冷却材圧力 | | 10年間 | | | | | | | | | | | | | | | | | | | | | | | | | | | | | | | | | | | | | | | | | | | | | | | | | | | | | | | | | | | | | | | | | | | | | | | | | | | | | | | | | | | | | | | | | | | | | | | | | | | | | | | | | | | | | | | | | | | | |
| 12. 冷却材流量 | | 10年間 | | | | | | | | | | | | | | | | | | | | | | | | | | | | | | | | | | | | | | | | | | | | | | | | | | | | | | | | | | | | | | | | | | | | | | | | | | | | | | | | | | | | | | | | | | | | | | | | | | | | | | | | | | | | | | | | | | | | |
| 13. 制御棒位置 | | 1年間 | | | | | | | | | | | | | | | | | | | | | | | | | | | | | | | | | | | | | | | | | | | | | | | | | | | | | | | | | | | | | | | | | | | | | | | | | | | | | | | | | | | | | | | | | | | | | | | | | | | | | | | | | | | | | | | | | | | | |
| 14. 再結合装置内の温度 | 運転中※3 1時間毎 | 1年間 | | | | | | | | | | | | | | | | | | | | | | | | | | | | | | | | | | | | | | | | | | | | | | | | | | | | | | | | | | | | | | | | | | | | | | | | | | | | | | | | | | | | | | | | | | | | | | | | | | | | | | | | | | | | | | | | | | | | |
| (1) 静的触媒式水素再結合装置温度 (2) 原子炉格納容器水素燃焼装置温度 | | | | | | | | | | | | | | | | | | | | | | | | | | | | | | | | | | | | | | | | | | | | | | | | | | | | | | | | | | | | | | | | | | | | | | | | | | | | | | | | | | | | | | | | | | | | | | | | | | | | | | | | | | | | | | | | | | | | | | |
| 15. 原子炉に使用している冷却材の純度および毎日の補給量 | モード1および2において毎日1回 | 1年間 | | | | | | | | | | | | | | | | | | | | | | | | | | | | | | | | | | | | | | | | | | | | | | | | | | | | | | | | | | | | | | | | | | | | | | | | | | | | | | | | | | | | | | | | | | | | | | | | | | | | | | | | | | | | | | | | | | | | |
| 16. 原子炉内における燃料体の配置 | 配置または配置替えの都度 | 取出後10年間 | | | | | | | | | | | | | | | | | | | | | | | | | | | | | | | | | | | | | | | | | | | | | | | | | | | | | | | | | | | | | | | | | | | | | | | | | | | | | | | | | | | | | | | | | | | | | | | | | | | | | | | | | | | | | | | | | | | | |
| 17. 運転開始前の点検結果 | 開始の都度 | 1年間 | | | | | | | | | | | | | | | | | | | | | | | | | | | | | | | | | | | | | | | | | | | | | | | | | | | | | | | | | | | | | | | | | | | | | | | | | | | | | | | | | | | | | | | | | | | | | | | | | | | | | | | | | | | | | | | | | | | | |
| 18. 運転停止後の点検結果 | 停止の都度 | 1年間 | | | | | | | | | | | | | | | | | | | | | | | | | | | | | | | | | | | | | | | | | | | | | | | | | | | | | | | | | | | | | | | | | | | | | | | | | | | | | | | | | | | | | | | | | | | | | | | | | | | | | | | | | | | | | | | | | | | | |
| 19. 運転開始日時 | その都度 | 1年間 | | | | | | | | | | | | | | | | | | | | | | | | | | | | | | | | | | | | | | | | | | | | | | | | | | | | | | | | | | | | | | | | | | | | | | | | | | | | | | | | | | | | | | | | | | | | | | | | | | | | | | | | | | | | | | | | | | | | |
| 20. 臨界到達日時 | 同上 | 1年間 | | | | | | | | | | | | | | | | | | | | | | | | | | | | | | | | | | | | | | | | | | | | | | | | | | | | | | | | | | | | | | | | | | | | | | | | | | | | | | | | | | | | | | | | | | | | | | | | | | | | | | | | | | | | | | | | | | | | |
| 21. 運転切替日時 | 同上 | 1年間 | | | | | | | | | | | | | | | | | | | | | | | | | | | | | | | | | | | | | | | | | | | | | | | | | | | | | | | | | | | | | | | | | | | | | | | | | | | | | | | | | | | | | | | | | | | | | | | | | | | | | | | | | | | | | | | | | | | | |
| 22. 緊急しや断日時 | 同上 | 1年間 | | | | | | | | | | | | | | | | | | | | | | | | | | | | | | | | | | | | | | | | | | | | | | | | | | | | | | | | | | | | | | | | | | | | | | | | | | | | | | | | | | | | | | | | | | | | | | | | | | | | | | | | | | | | | | | | | | | | |
| 23. 運転停止日時 | 同上 | 1年間 | | | | | | | | | | | | | | | | | | | | | | | | | | | | | | | | | | | | | | | | | | | | | | | | | | | | | | | | | | | | | | | | | | | | | | | | | | | | | | | | | | | | | | | | | | | | | | | | | | | | | | | | | | | | | | | | | | | | |
| 24. 警報装置から発せられた警報の内容※4 | その都度 | 1年間 | | | | | | | | | | | | | | | | | | | | | | | | | | | | | | | | | | | | | | | | | | | | | | | | | | | | | | | | | | | | | | | | | | | | | | | | | | | | | | | | | | | | | | | | | | | | | | | | | | | | | | | | | | | | | | | | | | | | |
| 25. 運転責任者の氏名および運転員の氏名ならびにこれらの者の交代の日時および交代時の引継事項 | 交代の都度 | 1年間 | | | | | | | | | | | | | | | | | | | | | | | | | | | | | | | | | | | | | | | | | | | | | | | | | | | | | | | | | | | | | | | | | | | | | | | | | | | | | | | | | | | | | | | | | | | | | | | | | | | | | | | | | | | | | | | | | | | | |
| 記録（美用炉規則第67条に基づく記録） | 記録すべき場合※2 | 保存期間 | | | | | | | | | | | | | | | | | | | | | | | | | | | | | | | | | | | | | | | | | | | | | | | | | | | | | | | | | | | | | | | | | | | | | | | | | | | | | | | | | | | | | | | | | | | | | | | | | | | | | | | | | | | | | | | | | | | | |
| 7. 冷却材入口温度 | モード1および2において1時間毎 | 10年間 | | | | | | | | | | | | | | | | | | | | | | | | | | | | | | | | | | | | | | | | | | | | | | | | | | | | | | | | | | | | | | | | | | | | | | | | | | | | | | | | | | | | | | | | | | | | | | | | | | | | | | | | | | | | | | | | | | | | |
| 8. 冷却材出口温度 | | 10年間 | | | | | | | | | | | | | | | | | | | | | | | | | | | | | | | | | | | | | | | | | | | | | | | | | | | | | | | | | | | | | | | | | | | | | | | | | | | | | | | | | | | | | | | | | | | | | | | | | | | | | | | | | | | | | | | | | | | | |
| 9. 冷却材圧力 | | 10年間 | | | | | | | | | | | | | | | | | | | | | | | | | | | | | | | | | | | | | | | | | | | | | | | | | | | | | | | | | | | | | | | | | | | | | | | | | | | | | | | | | | | | | | | | | | | | | | | | | | | | | | | | | | | | | | | | | | | | |
| 10. 冷却材流量 | | 10年間 | | | | | | | | | | | | | | | | | | | | | | | | | | | | | | | | | | | | | | | | | | | | | | | | | | | | | | | | | | | | | | | | | | | | | | | | | | | | | | | | | | | | | | | | | | | | | | | | | | | | | | | | | | | | | | | | | | | | |
| 11. 制御棒位置 | | 1年間 | | | | | | | | | | | | | | | | | | | | | | | | | | | | | | | | | | | | | | | | | | | | | | | | | | | | | | | | | | | | | | | | | | | | | | | | | | | | | | | | | | | | | | | | | | | | | | | | | | | | | | | | | | | | | | | | | | | | |
| 12. 再結合装置内の温度 | 運転中※3 1時間毎 | 1年間 | | | | | | | | | | | | | | | | | | | | | | | | | | | | | | | | | | | | | | | | | | | | | | | | | | | | | | | | | | | | | | | | | | | | | | | | | | | | | | | | | | | | | | | | | | | | | | | | | | | | | | | | | | | | | | | | | | | | |
| (1) 静的触媒式水素再結合装置温度 (2) 原子炉格納容器水素燃焼装置温度 | | | | | | | | | | | | | | | | | | | | | | | | | | | | | | | | | | | | | | | | | | | | | | | | | | | | | | | | | | | | | | | | | | | | | | | | | | | | | | | | | | | | | | | | | | | | | | | | | | | | | | | | | | | | | | | | | | | | | | |
| 13. 原子炉に使用している冷却材の純度および毎日の補給量 | モード1および2において毎日1回 | 1年間 | | | | | | | | | | | | | | | | | | | | | | | | | | | | | | | | | | | | | | | | | | | | | | | | | | | | | | | | | | | | | | | | | | | | | | | | | | | | | | | | | | | | | | | | | | | | | | | | | | | | | | | | | | | | | | | | | | | | |
| 14. 原子炉内における燃料体の配置 | 配置または配置替えの都度 | 取出後10年間 | | | | | | | | | | | | | | | | | | | | | | | | | | | | | | | | | | | | | | | | | | | | | | | | | | | | | | | | | | | | | | | | | | | | | | | | | | | | | | | | | | | | | | | | | | | | | | | | | | | | | | | | | | | | | | | | | | | | |
| 15. 運転開始前の点検結果 | 開始の都度 | 1年間 | | | | | | | | | | | | | | | | | | | | | | | | | | | | | | | | | | | | | | | | | | | | | | | | | | | | | | | | | | | | | | | | | | | | | | | | | | | | | | | | | | | | | | | | | | | | | | | | | | | | | | | | | | | | | | | | | | | | |
| 16. 運転停止後の点検結果 | 停止の都度 | 1年間 | | | | | | | | | | | | | | | | | | | | | | | | | | | | | | | | | | | | | | | | | | | | | | | | | | | | | | | | | | | | | | | | | | | | | | | | | | | | | | | | | | | | | | | | | | | | | | | | | | | | | | | | | | | | | | | | | | | | |
| 17. 運転開始日時 | その都度 | 1年間 | | | | | | | | | | | | | | | | | | | | | | | | | | | | | | | | | | | | | | | | | | | | | | | | | | | | | | | | | | | | | | | | | | | | | | | | | | | | | | | | | | | | | | | | | | | | | | | | | | | | | | | | | | | | | | | | | | | | |
| 18. 臨界到達日時 | 同上 | 1年間 | | | | | | | | | | | | | | | | | | | | | | | | | | | | | | | | | | | | | | | | | | | | | | | | | | | | | | | | | | | | | | | | | | | | | | | | | | | | | | | | | | | | | | | | | | | | | | | | | | | | | | | | | | | | | | | | | | | | |
| 19. 運転切替日時 | 同上 | 1年間 | | | | | | | | | | | | | | | | | | | | | | | | | | | | | | | | | | | | | | | | | | | | | | | | | | | | | | | | | | | | | | | | | | | | | | | | | | | | | | | | | | | | | | | | | | | | | | | | | | | | | | | | | | | | | | | | | | | | |
| 20. 緊急しや断日時 | 同上 | 1年間 | | | | | | | | | | | | | | | | | | | | | | | | | | | | | | | | | | | | | | | | | | | | | | | | | | | | | | | | | | | | | | | | | | | | | | | | | | | | | | | | | | | | | | | | | | | | | | | | | | | | | | | | | | | | | | | | | | | | |
| 21. 運転停止日時 | 同上 | 1年間 | | | | | | | | | | | | | | | | | | | | | | | | | | | | | | | | | | | | | | | | | | | | | | | | | | | | | | | | | | | | | | | | | | | | | | | | | | | | | | | | | | | | | | | | | | | | | | | | | | | | | | | | | | | | | | | | | | | | |
| 22. 警報装置から発せられた警報の内容※4 | その都度 | 1年間 | | | | | | | | | | | | | | | | | | | | | | | | | | | | | | | | | | | | | | | | | | | | | | | | | | | | | | | | | | | | | | | | | | | | | | | | | | | | | | | | | | | | | | | | | | | | | | | | | | | | | | | | | | | | | | | | | | | | |
| 23. 運転責任者の氏名および運転員の氏名ならびにこれらの者の交代の日時および交代時の引継事項 | 交代の都度 | 1年間 | | | | | | | | | | | | | | | | | | | | | | | | | | | | | | | | | | | | | | | | | | | | | | | | | | | | | | | | | | | | | | | | | | | | | | | | | | | | | | | | | | | | | | | | | | | | | | | | | | | | | | | | | | | | | | | | | | | | |
| 24. 運転上の制限の確認および運転上の制限を満足していないと判断した場合に講じた措置 | その都度 | 1年間（運転上の制限を満足していないと判断した場合は、当該記録について5年間） | | | | | | | | | | | | | | | | | | | | | | | | | | | | | | | | | | | | | | | | | | | | | | | | | | | | | | | | | | | | | | | | | | | | | | | | | | | | | | | | | | | | | | | | | | | | | | | | | | | | | | | | | | | | | | | | | | | | |
| 25. 使用済燃料の貯蔵施設内における燃料体の配置 | 配置または配置替えの都度 | 5年間 | | | | | | | | | | | | | | | | | | | | | | | | | | | | | | | | | | | | | | | | | | | | | | | | | | | | | | | | | | | | | | | | | | | | | | | | | | | | | | | | | | | | | | | | | | | | | | | | | | | | | | | | | | | | | | | | | | | | |
| 26. 使用済燃料の払出し時における放射能の量 | 払出しの都度 | 10年間 | | | | | | | | | | | | | | | | | | | | | | | | | | | | | | | | | | | | | | | | | | | | | | | | | | | | | | | | | | | | | | | | | | | | | | | | | | | | | | | | | | | | | | | | | | | | | | | | | | | | | | | | | | | | | | | | | | | | |
| 27. 燃料体の形状または性状に関する検査の結果 | 挿入前および取出後（装荷予定のない場合を除く） | 取出後10年間 | | | | | | | | | | | | | | | | | | | | | | | | | | | | | | | | | | | | | | | | | | | | | | | | | | | | | | | | | | | | | | | | | | | | | | | | | | | | | | | | | | | | | | | | | | | | | | | | | | | | | | | | | | | | | | | | | | | | |
| <p>※3：添付3「重大事故等および大規模損壊対応にかる実施基準」に定める判断基準により、原子炉格納容器水素燃焼装置を起動している期間。</p> <p>※4：「警報装置から発せられた警報」とは、実用発電用原子炉及びその付属施設の技術基準に関する規則第47条第1項および第2項に規定する範囲の警報をいう。</p> | <p>※3：添付3「重大事故等および大規模損壊対応にかる実施基準」に定める判断基準により、原子炉格納容器水素燃焼装置を起動している期間。</p> <p>※4：「警報装置から発せられた警報」とは、実用発電用原子炉及びその付属施設の技術基準に関する規則第47条第1項および第2項に規定する範囲の警報をいう。</p> | | | | | | | | | | | | | | | | | | | | | | | | | | | | | | | | | | | | | | | | | | | | | | | | | | | | | | | | | | | | | | | | | | | | | | | | | | | | | | | | | | | | | | | | | | | | | | | | | | | | | | | | | | | | | | | | | | | | | |

美浜発電所原子炉施設保安規定変更前後比較表（第 次改正）

| 変 更 前 | | 変 更 後 | | 理 由 |
|--|--|--|-------|-------------------------------------|
| 表 133-1（続き） | | | | |
| 記録（実用炉規則第 6 7 条に基づく記録） | 記録すべき場合※2 | 記録すべき場合※2 | 保存期間 | |
| 29. 原子炉本体、使用済燃料の貯蔵施設、放射性廃棄物の廃棄施設等の放射線しゃへい物の側壁における線量当量率 | 毎日運転中 1 回 | 毎日運転中 1 回 | 10 年間 | |
| 30. 放射性廃棄物の排気口または排気監視設備および排水口または排水監視設備における放射性物質の 1 日間および 3 月間についての平均濃度 | 1 日間の平均濃度 にあつては毎日 1 回、3 月間の平均濃度にあつては 3 月毎に 1 回 | 1 日間の平均濃度 にあつては毎日 1 回、3 月間の平均濃度にあつては 3 月毎に 1 回 | 10 年間 | 原子力規制における検査制度の見直しに伴う変更（記録項目の番号繰り上げ） |
| 31. 管理区域における外部放射線に係る 1 週間の線量当量、空気中の放射性物質の 1 週間についての平均濃度および放射性物質によつて汚染された物の表面の放射性物質の密度 | 毎週 1 回 | 毎週 1 回 | 10 年間 | |
| 32. 放射線業務従事者の 4 月 1 日を始期とする 1 年間の線量、女子※6の放射線業務従事者の 4 月 1 日、7 月 1 日、10 月 1 日および 1 月 1 日を始期とする各 3 月間の線量ならびに本人の申出等により妊娠の事実を知ることとなった女子の放射線業務従事者にあつては出産までの間毎月 1 日を始期とする 1 月間の線量 | 1 年間の線量にあつては毎年度 1 回、3 月間の線量にあつては 3 月毎に 1 回、1 月間の線量にあつては 1 月毎に 1 回 | 1 年間の線量にあつては毎年度 1 回、3 月間の線量にあつては 3 月毎に 1 回、1 月間の線量にあつては 1 月毎に 1 回 | ※ 6 | |
| 33. 4 月 1 日を始期とする 1 年間の線量が 20 ミリシーベルトを超えた放射線業務従事者の当該 1 年間を含む原子力規制委員会が定める 5 年間の線量 | 原子力規制委員会 が定める 5 年間に おいて毎年度 1 回 （左欄に掲げる当 該 1 年間以降に限 る） | 原子力規制委員会 が定める 5 年間に おいて毎年度 1 回 （左欄に掲げる当 該 1 年間以降に限 る） | ※ 6 | |
| 34. 放射線業務従事者が緊急作業に従事した期間の始期および終期ならびに放射線業務従事者の当該期間の線量 | その都度 | その都度 | ※ 6 | |
| 35. 放射線業務従事者が当該業務に就く日の属する年度における当該日以前の放射線被ばくの経歴および原子力規制委員会が定める 5 年間における当該年度の前年度までの放射線被ばく量の経歴 | その者が当該業務 に就く時 | その者が当該業務 に就く時 | ※ 6 | |
| <p>※ 5：妊娠不能と診断された者および妊娠の意思のない旨を書面で申し出た者を除く。</p> <p>※ 6：その記録に係る者が放射線業務従事者でなくなった場合、またはその記録を保存している期間が 5 年を超えた場合において、その記録を原子力規制委員会の指定する機関に引き渡すまでの期間。</p> | | | | |

美浜発電所原子炉施設保安規定変更前後比較表（第 次改正）

| 変 更 前 | | 変 更 後 | | 理 由 | |
|--|-----------------------|-----------------------|--------|-------------------------------------|-------------------------------------|
| 表 1 3 3 - 1（続き） | | | | | |
| 記録（実用炉規則第 6 7 条に基づく記録） | 記録すべき場合 ^{※2} | 記録すべき場合 ^{※2} | 保存期間 | | |
| 36. 発電所の外において運搬した核燃料物質等の種類別の数量、その運搬に使用した容器の種類ならびにその運搬の日時および経路 | 運搬の都度 | 運搬の都度 | 1 年間 | 原子力規制における検査制度の見直しに伴う変更（記録項目の番号繰り上げ） | |
| 37. 廃施設に廃棄した放射性廃棄物の種類、当該放射性廃棄物に含まれる放射性物質の数量、当該放射性廃棄物を容器に封入し、または容器と一体的に固型化した場合には当該容器の数量および比重ならびにその廃棄の日、場所および方法 | その廃棄の都度 | その廃棄の都度 | ※ 7 | | |
| 38. 放射性廃棄物を容器に封入し、または容器に固型化した場合には、その方法 | 封入または固型化の都度 | 封入または固型化の都度 | ※ 7 | | |
| 39. 放射性物質による汚染の広がりの防止および除去を行った場合には、その状況および担当者の氏名 | 広がりの防止および除去の都度 | 広がりの防止および除去の都度 | 1 年間 | | |
| 40. 事故の発生および復旧の日時 | その都度 | その都度 | ※ 7 | | |
| 41. 事故の発生および復旧の際に採った処置 | 同上 | 同上 | ※ 7 | | |
| 42. 事故の原因 | 同上 | 同上 | ※ 7 | | |
| 43. 事故後の処置 | 同上 | 同上 | ※ 7 | | |
| 44. 風向および風速 | 連続して | 連続して | 1 0 年間 | | |
| 45. 降雨量 | 同上 | 同上 | 1 0 年間 | | |
| 46. 大気温度 | 同上 | 同上 | 1 0 年間 | | |
| 47. 保安教育の実施計画 | 策定の都度 | 策定の都度 | 3 年間 | | |
| 48. 保安教育の実施日時、項目および受け手の氏名 | 実施の都度 | 実施の都度 | 3 年間 | | |
| 49. 原子炉施設における保安活動の状況の評価の結果 ^{※8} | 評価の都度 | 評価の都度 | ※ 7 | | |
| 50. 原子炉施設に対して実施した保安活動への最新の技術的知見の反映状況の評価の結果 ^{※8} | 評価の都度 | 評価の都度 | ※ 7 | | |
| <p>※ 7：廃止措置が終了し、その結果が原子力規制委員会規則で定める基準に適合していることについて、原子力規制委員会の確認を受けるまでの期間。</p> <p>※ 8：本記録は、原子力発電部門統括が所属員に記録を適正に作成させる。なお、所属員は記録の作成に当たっては、法令に定める記録に関する事項を遵守する。</p> | | | | | |
| 表 1 3 3 - 1（続き） | | | | | |
| 記録（実用炉規則第 6 7 条に基づく記録） | 記録すべき場合 ^{※2} | 記録すべき場合 ^{※2} | 保存期間 | | |
| 35. 発電所の外において運搬した核燃料物質等の種類別の数量、その運搬に使用した容器の種類ならびにその運搬の日時および経路 | 運搬の都度 | 運搬の都度 | 1 年間 | | 原子力規制における検査制度の見直しに伴う変更（記録項目の番号繰り上げ） |
| 36. 廃施設に廃棄した放射性廃棄物の種類、当該放射性廃棄物に含まれる放射性物質の数量、当該放射性廃棄物を容器に封入し、または容器と一体的に固型化した場合には当該容器の数量および比重ならびにその廃棄の日、場所および方法 | その廃棄の都度 | その廃棄の都度 | ※ 7 | | |
| 37. 放射性廃棄物を容器に封入し、または容器に固型化した場合には、その方法 | 封入または固型化の都度 | 封入または固型化の都度 | ※ 7 | | |
| 38. 放射性物質による汚染の広がりの防止および除去を行った場合には、その状況および担当者の氏名 | 広がりの防止および除去の都度 | 広がりの防止および除去の都度 | 1 年間 | | |
| 39. 事故の発生および復旧の日時 | その都度 | その都度 | ※ 7 | | |
| 40. 事故の発生および復旧の際に採った処置 | 同上 | 同上 | ※ 7 | | |
| 41. 事故の原因 | 同上 | 同上 | ※ 7 | | |
| 42. 事故後の処置 | 同上 | 同上 | ※ 7 | | |
| 43. 風向および風速 | 連続して | 連続して | 1 0 年間 | | |
| 44. 降雨量 | 同上 | 同上 | 1 0 年間 | | |
| 45. 大気温度 | 同上 | 同上 | 1 0 年間 | | |
| 46. 保安教育の実施計画 | 策定の都度 | 策定の都度 | 3 年間 | | |
| 47. 保安教育の実施日時、項目および受け手の氏名 | 実施の都度 | 実施の都度 | 3 年間 | | |
| 48. 原子炉施設における保安活動の状況の評価の結果 ^{※8} | 評価の都度 | 評価の都度 | ※ 7 | | |
| 49. 原子炉施設に対して実施した保安活動への最新の技術的知見の反映状況の評価の結果 ^{※8} | 評価の都度 | 評価の都度 | ※ 7 | | |
| <p>※ 7：廃止措置が終了し、その結果が原子力規制委員会規則で定める基準に適合していることについて、原子力規制委員会の確認を受けるまでの期間。</p> <p>※ 8：本記録は、原子力発電部門統括が所属員に記録を適正に作成させる。なお、所属員は記録の作成に当たっては、法令に定める記録に関する事項を遵守する。</p> | | | | | |

| 変 更 前 | | 変 更 後 | | 理 由 |
|-------------|--|-----------------------------|--|---|
| 表 1 3 3 - 2 | <p>記録（実用炉規則第 3 7 条 および第 5 7 条に基づく記録）</p> <p>1. 溶接事業者検査の結果の記録</p> <p>(1) 検査年月日</p> <p>(2) 検査の対象</p> <p>(3) 検査の方法</p> <p>(4) 検査の結果</p> <p>(5) 検査を行った者の氏名</p> <p>(6) 検査の結果に基づいて補修等の措置を講じたときは、その内容</p> <p>(7) 検査の実施に係る組織</p> <p>(8) 検査の実施に係る工程管理</p> <p>(9) 検査において協力した事業者がある場合には、当該事業者の管理に関する事項</p> <p>(10) 検査記録の管理に関する事項</p> <p>(11) 検査に係る教育訓練に関する事項</p> <p>2. 定期事業者検査の結果の記録</p> <p>(1) 検査年月日</p> <p>(2) 検査の対象</p> <p>(3) 検査の方法</p> <p>(4) 検査の結果</p> <p>(5) 検査を行った者の氏名</p> <p>(6) 検査の結果に基づいて補修等の措置を講じたときは、その内容</p> <p>(7) 検査の実施に係る組織</p> <p>(8) 検査の実施に係る工程管理</p> <p>(9) 検査において協力した事業者がある場合には、当該事業者の管理に関する事項</p> <p>(10) 検査記録の管理に関する事項</p> <p>(11) 検査に係る教育訓練に関する事項</p> | <p>記録すべき場合</p> <p>検査の都度</p> | <p>保存期間</p> <p>当該溶接事業者検査に係る原子炉容器等の存続する期間</p> <p>当該溶接事業者検査を行った後最初の原子炉等規制法第 43 条の 3 の 13 第 6 項の通知を受け取るまでの期間</p> <p>その特定発電用原子炉施設が廃棄された後 5 年が経過するまでの期間</p> | <p>原子力規制における検査制度の見直しに伴う変更（実用炉規則改正の反映）</p> |
| 表 1 3 3 - 2 | <p>記録（実用炉規則第 1 4 条の 3 および第 5 7 条に基づく記録）</p> <p>1. 使用前事業者検査の結果の記録</p> <p>(1) 検査年月日</p> <p>(2) 検査の対象</p> <p>(3) 検査の方法</p> <p>(4) 検査の結果</p> <p>(5) 検査を行った者の氏名</p> <p>(6) 検査の結果に基づいて補修等の措置を講じたときは、その内容</p> <p>(7) 検査の実施に係る組織</p> <p>(8) 検査の実施に係る工程管理</p> <p>(9) 検査において役務を供給した事業者がある場合には、当該事業者の管理に関する事項</p> <p>(10) 検査記録の管理に関する事項</p> <p>(11) 検査に係る教育訓練に関する事項</p> <p>2. 定期事業者検査の結果の記録</p> <p>(1) 検査年月日</p> <p>(2) 検査の対象</p> <p>(3) 検査の方法</p> <p>(4) 検査の結果</p> <p>(5) 検査を行った者の氏名</p> <p>(6) 検査の結果に基づいて補修等の措置を講じたときは、その内容</p> <p>(7) 検査の実施に係る組織</p> <p>(8) 検査の実施に係る工程管理</p> <p>(9) 検査において役務を供給した事業者がある場合には、当該事業者の管理に関する事項</p> <p>(10) 検査記録の管理に関する事項</p> <p>(11) 検査に係る教育訓練に関する事項</p> | <p>記録すべき場合</p> <p>検査の都度</p> | <p>保存期間</p> <p>当該使用前事業者検査に係る発電用原子炉施設の存続する期間</p> <p>その発電用原子炉施設が廃棄された後 5 年が経過するまでの期間</p> | |

| 変 更 前 | | 変 更 後 | | 理 由 |
|--|--------------------------|---|-------------------|--|
| 表 1 3 3 - 3 | 記録（実用炉規則第 6 7 条に基づく記録）※9 | 表 1 3 3 - 3 | 記録すべき場合 | |
| 1. 文書化した、品質方針および品質目標 | 変更の都度 | 1. 品質方針および品質目標 | 変更の都度 | 原子力規制における検査制度の見直しに伴う変更（品質管理規則の制定に伴う変更） |
| 2. 第 3 条に定める品質保証計画および原子炉発電の安全に係る品質保証規程 | 変更後 5 年が経過するまでの期間 | 2. 第 3 条に定める品質マネジメントシステム計画および原子炉発電の安全に係る品質保証規程 | 変更の都度 | |
| 3. JEAC4111 の要求事項に基づき作成する次の社内標準 | 変更後 5 年が経過するまでの期間 | 3. 品質管理の要求事項に基づき作成する次の社内標準 (1) 原子力部門における文書・記録管理通達 (2) 原子力部門における内部監査通達 (3) 不適合管理および是正処置通達 (4) 予防処置通達 | 変更後 5 年が経過するまでの期間 | 原子力規制における検査制度の見直しに伴う変更（品質管理規則の制定に伴う変更） |
| 4. 組織内のプロセスの効果的な計画、運用および管理を確実に実施するために、組織が必要と判断した次の文書 | 変更の都度 | 4. 実効性のあるプロセスの計画的な実施および管理がなされるようにするために必要な次の文書 (1) グレード分け通達 (2) 安全文化通達 (3) 品質目標通達 (4) 内部コミュニケーション通達 (5) 要員・組織計画通達 (6) 教育・訓練通達 (7) 運転管理通達 (8) 原子燃料管理通達 (9) 放射性廃棄物管理通達 (10) 放射線管理通達 (11) 保守管理通達 (12) 非常時の措置通達 (13) 安全管理通達 (14) 原子燃料サイクル通達 (15) 火災防護通達 (16) 原子力技術業務要綱 (17) 外部コミュニケーション通達 (18) 設計・開発通達 (19) 原子力部門における調達管理通達 (20) 監視機器・測定機器管理通達 (21) 検査・試験通達 (22) データ分析通達 | 変更の都度 | |
| | 変更後 5 年が経過するまでの期間 | | 変更の都度 | |

※9：表 1 3 3 - 1 および表 1 3 3 - 2 に掲げるものを除く。

※9：表 1 3 3 - 1 および表 1 3 3 - 2 に掲げるものを除く。

美浜発電所原子炉施設保安規定変更前後比較表（第 次改正）

| 変 更 前 | | 変 更 後 | | 理 由 |
|--|--|--|--|---|
| 表 1 3 3 - 3 (続 き) | 表 1 3 3 - 3 (続 き) | 表 1 3 3 - 3 (続 き) | 表 1 3 3 - 3 (続 き) | |
| <p>記録（実用炉規則第 6 7 条に基づく記録）※9</p> <p>5. IEAC4111 の要求事項に基づき作成する次の記録 (1) マネジメントレビューの結果の記録 (2) 教育・訓練、技能および経験について該当する記録 (3) 業務の計画で必要と定めた記録（本項の他で定めるものを除く。） (4) 業務・原子炉施設に対する要求事項のレビューの結果の記録およびそのレビューを受けてとられた処置の記録 (5) 原子炉施設の要求事項に関連する設計・開発へのインプットの記録 (6) 設計・開発のレビューの結果の記録および必要な処置があればその記録 (7) 設計・開発の検証の結果の記録および必要な処置があればその記録 (8) 設計・開発の妥当性確認の結果の記録および必要な処置があればその記録 (9) 設計・開発の変更の記録 (10) 設計・開発の変更のレビューの結果の記録および必要な処置があればその記録 (11) 供給者の評価の結果の記録および評価によって必要とされた処置があればその記録 (12) プロセスの妥当性確認で組織が記録を必要とした活動の記録 (13) 業務・原子炉施設に関するトレーサビリティの記録 (14) 組織外の所有物に関して、組織が必要と判断した場合の記録 (15) 校正または検証に用いた基準の記録 (16) 測定機器が要求事項に適合していないと判明した場合、過去の測定結果の妥当性評価の記録 (17) 校正および検証の結果の記録 (18) 内部監査の結果の記録 (19) 検査および試験の適合判定基準への適合の記録 (20) リリース（次工程への引渡し）を正式に許可した人の記録 (21) 不適合の性質、不適合に対してとられた特別採用を含む処置の記録 (22) 是正処置の結果の記録 (23) 予防処置の結果の記録</p> | <p>記録（実用炉規則第 6 7 条に基づく記録）※8</p> <p>5. 品管規則の要求事項に基づき作成する次の記録 (1) マネジメントレビューの結果の記録 (2) 要員の力量および教育訓練その他の措置に係る記録 (3) 個別業務に必要なプロセスおよび当該プロセスを実施した結果が個別業務等要求事項に適合することを裏証するために必要な記録（本項の他で定めるものを除く。） (4) 個別業務等要求事項の審査の結果の記録および当該審査の結果に基づき講じた措置に係る記録 (5) 設計開発に用いる情報に係る記録 (6) 設計開発レビューの結果の記録および当該設計開発レビューの結果に基づき講じた措置に係る記録 (7) 設計開発の検証の結果の記録および当該検証の結果に基づき講じた措置に係る記録 (8) 設計開発妥当性確認の結果の記録および当該設計開発妥当性確認の結果に基づき講じた措置に係る記録 (9) 設計開発の変更に係る記録 (10) 設計開発の変更の審査、検証および妥当性確認の結果の記録およびその結果に基づき講じた措置に係る記録 (11) 供給者の評価の結果の記録および当該評価の結果に基づき講じた措置に係る記録 (12) 個別業務の実施に係るプロセスの妥当性確認の結果の記録 (13) 機器等または個別業務に関するトレーサビリティの記録 (14) 組織の外部の者の物品を所持している場合の記録 (15) 当該計量の標準が存在しない場合における、校正または検証の根拠の記録 (16) 監視測定のための設備に係る要求事項への不適合が判明した場合における、従前の監視測定の結果の妥当性を評価した記録 (17) 監視測定のための設備の校正および検証の結果の記録 (18) 内部監査結果の記録 (19) 使用前事業者後査等または自主検査等の結果に係る記録 (20) プロセスの次の段階に進むことの承認を行った要員を特定することができる記録 (21) 不適合の内容の記録および当該不適合に対して講じた措置（特別採用を含む。）に係る記録 (22) 講じた全ての是正処置およびその結果の記録 (23) 講じた全ての未然防止処置およびその結果の記録</p> | <p>記録すべき場合</p> <p>作成の都度</p> <p>5 年</p> | <p>記録すべき場合</p> <p>作成の都度</p> <p>5 年</p> | <p>原子力規制における検査制度の見直しに伴う変更（品管規則の制定に伴う変更）</p> |

| 変 更 前 | 変 更 後 | 理 由 |
|--|-------------|---|
| <p>(安全文化の醸成)</p> <p><u>第137条 第136条に係る保安活動を実施するにあたり、安全を第一とした原子力事業運営の実現のため、安全文化の醸成のための活動を以下のとおり実施する。</u></p> <p>2. 社長は、以下の事項を実施する。</p> <p>(1) <u>安全を第一とした原子力事業運営の実現のため、安全文化醸成の方針を定める。また、必要に応じてその見直しを行う。</u></p> <p>(2) <u>原子力事業本部長を指揮し、次項(2)の評価結果について報告を受け、必要な指示を行う。</u></p> <p>3. 原子力事業本部長は、前項(1)の方針に基づき、次の各号に従い、安全文化の醸成のための活動を統括する。また、次の各号に係る審議のための会議体を設置し、安全文化の醸成のための活動を実施させる。</p> <p>(1) <u>安全文化の醸成のための活動の計画を毎年度策定し、必要に応じてその見直しを行う。また、第140条（保安に関する組織）の組織にその活動を実施させる。</u></p> <p>(2) <u>(1)に定めた計画の実施状況および安全文化醸成の状況を評価する。</u></p> <p>(3) <u>(1)に定めた計画に基づき、(2)の評価結果を社長に報告し、社長からの指示を受け</u> <u>る。</u></p> <p>(4) <u>(2)の評価結果と(3)の社長からの指示を計画に反映する。</u></p> <p>4. <u>第140条(保安に関する組織)の組織は、第3項の計画に基づき、安全文化の醸成のための活動を実施する。</u></p> | <p>(削除)</p> | <p>原子力規制における検査制度の見直しに伴う変更（第139条（品質マネジメントシステム計画）に統合）</p> |

| 変更前 | 変更後 | 理由 |
|---|--|---|
| <p>第 2 章 品質保証</p> <p>(品質保証計画)</p> <p>第 1 3 9 条 第 1 3 6 条に係る保安活動のための品質保証活動を実施するに当たり、以下のとおり品質保証計画を定める。</p> <p>1. 目的</p> <p>本品質保証計画は、発電所の安全を達成・維持・向上させるため、「原子炉発電所における安全のための品質保証規程 (JEC4111-2009)」(以下、「<u>JEC4111</u>」) および関係法令に基づく品質マネジメントシステム (安全文化を醸成する活動を行うしくみを含む。以下、「<u>品質マネジメントシステム</u>」) を確立し、実施し、評価確認し、継続的に改善することを目的とする。</p> <p>2. 適用範囲</p> <p>本品質保証計画は、発電所の保安活動に適用する。</p> <p>3. 定義</p> <p>本品質保証計画における用語の定義は、<u>下記に定めるもの</u>の他 <u>JEC4111</u> に従う。</p> <p>(1) 発電用原子炉施設 原子炉発電所を構成する構造物、系統および機器等の総称をいう (以下、本条において「<u>原子炉施設</u>」という)。</p> <p>(2) 原子炉施設情報公開ライブラリー 原子炉施設の事故もしくは故障等の情報または信頼性に関する情報を共有し、活用することにより、事故および故障等の未然防止を図ることを目的として、一般社団法人 原子炉安全推進協会が運営するデータベース (以下、「<u>ニューシア</u>」) という)。</p> <p>(3) PWR 事業者連絡会 国内 PWR (加圧水型軽水炉) プラントの安全安定運転のために、PWR プラントを所有する国内電力会社と国内 PWR プラントメーカーの間で必要な技術検討の実施および技術情報を共有するための連絡会のことをいう (以下、本条および第 1 8 7 条において同じ)。</p> <p>4. 品質マネジメントシステム</p> <p>4. 1 一般要求事項</p> <p>(1) 原子力部門 (第 1 4 0 条 図 1 4 0 に示す組織すべてをいう。以下、本規定において同じ。) は、本品質保証計画に従って、品質マネジメントシステムを確立し、<u>文書化し、実施し、維持する。また、その有効性を継続的に改善する。</u></p> <p>(3) 原子力部門は、品質マネジメントシステムの運用において、「<u>発電用軽水型原子炉施設の安全機能の重要度分類に関する審査指針</u>」(以下、「<u>重要度分類指針</u>」) という。) を参考として、品質マネジメントシステム要求事項の適用の程度について、表 1 3 9 9 - 2</p> | <p>第 2 章 品質保証</p> <p>(品質マネジメントシステム計画)</p> <p>第 1 3 9 条 保安活動のための品質保証活動を実施するに当たり、以下のとおり品質マネジメントシステム計画を定める。</p> <p>1. 目的</p> <p>本品質マネジメントシステム計画は、発電所の安全を達成・維持・向上させるため、「原子炉施設の保安のための業務に係る品質管理に必要な体制の基準に関する規則」および「<u>同規則の解釈</u>」(以下、「<u>品質規則</u>」) という。) に基づく品質マネジメントシステムを確立し、実施し、評価確認し、継続的に改善することを目的とする。</p> <p>2. 適用範囲</p> <p>本品質マネジメントシステム計画は、発電所の保安活動に適用する。</p> <p>3. 定義</p> <p>本品質マネジメントシステム計画における用語の定義は、<u>以下に定めるもの</u>の他 <u>品質規則</u> に従う。</p> <p>(1) 原子炉施設 原子炉等規制法第 4 3 条の 3 の 5 第 2 項第 5 号に規定する発電用原子炉施設をいう。</p> <p>(2) ニューシア 原子炉施設の事故もしくは故障等の情報または信頼性に関する情報を共有し、活用することにより、事故および故障等の未然防止を図ることを目的として、一般社団法人 原子炉安全推進協会が運営するデータベース (原子炉施設情報公開ライブラリー) のことをいう。</p> <p>(3) PWR 事業者連絡会 国内 PWR (加圧水型軽水炉) プラントの安全安定運転のために、PWR プラントを所有する国内電力会社と国内 PWR プラントメーカーの間で必要な技術検討の実施および技術情報を共有するための連絡会のことをいう (以下、本条および第 1 8 7 条において同じ)。</p> <p>4. 品質マネジメントシステム</p> <p>4. 1 品質マネジメントシステムに係る要求事項</p> <p>(1) 原子力部門 (第 1 4 0 条 図 1 4 0 に示す組織すべてをいう。以下、本編において同じ。) は、本品質マネジメントシステム計画に従って、品質マネジメントシステムを確立し、<u>実施するとともに、その実効性を維持する (保安活動の目的が達成される蓋然性が高い計画を立案し、計画どおりに保安活動を実施した結果、計画段階で意図した効果を維持していることをいう。)</u>ため、その改善を継続的に行う (品質マネジメントシステムに基づき実施した一連のプロセスの運用の結果、原子力の安全の確保が維持されている) とともに、<u>不適合その他の事象について品質マネジメントシステムに起因する原因を究明し、是正処置や未然防止処置を通じて原因の除去を行うこと等により、当該システムの改善を継続的に行うことをいう。</u></p> <p>(2) 原子力部門は、保安活動の重要度 (事故が発生した場合に原子炉施設から放出される放射性物質が人と環境に及ぼす影響の度合いに応じた、a)、b) および c) に掲げる事項を考慮した原子炉施設における保安活動の管理の重み付けをいう。) に応じて品質マネジ</p> | <p>原子炉規制制における検査制度の見直しに伴う変更 (原子炉施設の保安のための業務に係る品質管理に必要な体制の整備に関する規則及び同規則の解釈 (品質規則) の制定に伴う変更)</p> |

| 変 更 前 | 変 更 後 | 理 由 |
|---|---|---|
| <p>の 4. 1項に係る社内標準に規定し、グレード分けを行う。また、これに基づき資源の適切な配分を行う。なお、グレード分けの決定に際しては、重要度分類指針を参考とした重要性に加えて以下の事項を考慮することができる。</p> <p>a) プロセスおよび原子炉施設の複雑性、独自性または斬新性の程度</p> <p>b) プロセスおよび原子炉施設の標準化の程度や記録のトレーサビリティの程度</p> <p>c) 検査または試験による原子炉安全に対する要求事項への適合性の検証可能性の程度</p> <p>d) 作業または製造プロセス、要員、要領および装置等に対する特別な管理や検査の必要性の程度</p> <p>e) 原子炉施設に対する保守、検査および取替えの難易度</p> <p>(2) 原子炉部門は、次の事項を実施する。</p> <p>a) 品質マネジメントシステムに必要なプロセスおよびそれらの原子炉部門への適用を 4.2.1 b)、c)、d) および e) に示す文書で明確にする。</p> <p>b) これらのプロセスの順序および相互関係を図 139-1 に示す。</p> <p>c) これらのプロセスの運用および管理のいずれもが効果的であることを確実にするために必要な判断基準および方法を品質マネジメントシステムの文書にて明確にする。</p> <p>d) これらのプロセスの運用および監視を支援するために必要な資源および情報を利用できることを確実にする。(6. 参照)</p> <p>e) これらのプロセスを監視し、適用可能な場合には測定し、分析する。</p> <p>f) これらのプロセスについて、計画どおりの結果を得るため、かつ、継続的改善を達成するために必要な処置をとる。</p> <p>g) これらのプロセスおよび原子炉部門の体制を品質マネジメントシステムとの整合がとれたものにする。</p> <p>h) 社会科学および行動科学の知見を踏まえて、品質マネジメントシステムの運用を促進する。</p> <p>(4) 原子炉部門は、これらのプロセスを、本品質保証計画に従って運営管理する。</p> | <p>メントシステムを確立し、運用する。この場合、次に掲げる事項を適切に考慮し、重要度分類指針を参考として、品質マネジメントシステム要求事項の適用の程度について、表 139-2 の 4. 1項に係る社内標準に規定し、グレード分けを行う。</p> <p>a) 原子炉施設、組織、または個別業務の重要度およびこれらの複雑さの程度</p> <p>b) 原子炉施設もしくは機器等の品質または保安活動に関連する原子炉の安全に影響を及ぼすおそれのあるものおよびこれらに関連する潜在的影響の大きさ（原子炉の安全に影響を及ぼすおそれのある自然現象や人為による事象（故意によるものを除く。）およびそれらにより生じ得る影響や結果の大きさをいう。）</p> <p>c) 機器等の故障もしくは通常想定されない事象（設計上考慮していないまたは考慮していても発生し得る事象（人的過誤による作業の失敗等）をいう。）の発生または保安活動が不適切に計画され、もしくは実行されたことにより起こり得る影響</p> <p>(3) 原子炉部門は、原子炉施設に適用される関係法令（以下、「関係法令」という。）を明確に認識し、品質規則に規定する文書その他品質マネジメントシステムに必要な文書（記録を除く。以下、「品質マネジメント文書」という。）に明記する。</p> <p>(4) 原子炉部門は、品質マネジメントシステムに必要なプロセスを明確にするとともに、そのプロセスを原子炉部門に適用することを決定し、次に掲げる業務を行う。</p> <p>a) プロセスの運用に必要な情報および当該プロセスの運用により達成される結果を 4. 2. 1 b)、c) および d) に示す文書で明確にする。</p> <p>b) プロセスの順序および相互の関係（原子炉部門内のプロセス間の相互関係を含む。）を図 139-1 に示す。</p> <p>c) プロセスの運用および管理の実効性の確保に必要な原子炉部門の保安活動の状況を示す指標（以下、「保安活動指標」という。）ならびに当該指標に係る判定基準を明確に定める。</p> <p>なお、保安活動指標には、安全実績指標（特定核燃料物質の防護に関する領域に係るものを除く。）を含む。</p> <p>d) プロセスの運用ならびに監視および測定（以下、「監視測定」という。）に必要な資源および情報が利用できる体制を確保する（責任および権限の明確化を含む）。</p> <p>e) プロセスの運用状況を監視測定し分析する。ただし、監視測定することが困難である場合は、この限りでない。</p> <p>f) プロセスについて、意図した結果を得、および実効性を維持するための措置（プロセスの変更を含む。）を講ずる。</p> <p>g) プロセスおよび原子炉部門の体制を品質マネジメントシステムと整合的なものとする。</p> <p>h) 原子炉の安全とそれ以外の事項において意思決定の際に対立が生じた場合には、原子炉の安全が確保されるようにする。これには、セキュリティ対策が原子炉の安全に与える潜在的な影響と原子炉の安全に係る対策がセキュリティ対策に与える潜在的な影響を特定し、解決することを含む。</p> <p>(5) 原子炉部門は、健全な安全文化を育成および維持する。これは、技術的、人的、組織的な要因の相互作用を適切に考慮して、効果的な取組みを通じて、次の状態を目指していることをいう。</p> <p>a) 原子炉の安全および安全文化の理解が原子炉部門全体で共通のものとなっている。</p> <p>b) 風通しの良い組織文化が形成されている。</p> | <p>原子炉規制における検査制度の見直しに伴う変更（品質管理規則の制定に伴う変更）</p> |

| 変更前 | 変更後 | 理由 |
|---|---|---|
| <p>(5) 原子力安全の達成に影響を与えるプロセスをアウトソースすることを原子力部門が決めた場合には、原子力部門はアウトソースしたプロセスに関して管理を確実にする。これらのアウトソースしたプロセスに適用される管理の方式および程度は、原子力部門の品質マネジメントシステムの文書に定める。</p> <p>4. 2 文書化に関する要求事項</p> <p>4. 2. 1 一般</p> <p>品質マネジメントシステムの文書には、次の事項を含める。品質マネジメントシステム文書体系図を図139-2に示す。</p> <p>a) 文書化した、品質方針および品質目標の表明</p> <p>b) 「原子力発電の安全に係る品質保証規程」</p> <p>c) JEAC4111の要求事項に基づき作成する表139-1に示す社内標準およびこれらの社内標準の中で明確にした記録</p> <p>d) 原子力部門内のプロセスの効果的な計画、運用および管理を確実に実施するため、原子力部門が必要と決定した表139-2に示す社内標準およびこれらの社内標準の中で明確にした記録</p> <p>e) 原子力部門内のプロセスの効果的な計画、運用および管理を確実に実施するため、原子力部門が必要と決定した文書（c）およびd）の社内標準を除く。）およびこれらの文書の中で明確にした記録</p> <p>なお、b）、c）およびd）に示す社内標準以外の品質マネジメントシステムで必要とされ管理することを記載する。</p> <p>また、c）、d）およびe）の記録は、適正に作成する。</p> <p>4. 2. 2 品質マニュアル</p> <p>原子力部門は、次の事項を含む品質マニュアルとして、「原子力発電の安全に係る品質保証規程」（本品質保証計画を含む。）を作成し、維持する。</p> <p>a) 品質マネジメントシステムの組織に関する事項</p> <p>b) 品質マネジメントシステムの計画に関する事項</p> <p>c) 品質マネジメントシステムの実施に関する事項</p> <p>d) 品質マネジメントシステムの評価に関する事項</p> <p>e) 品質マネジメントシステムの改善に関する事項</p> <p>f) 品質マネジメントシステムの適用範囲（2. 参照）</p> <p>g) 品質マネジメントシステムについて確立された社内標準（4. 2. 1 参照）</p> <p>h) 品質マネジメントシステムのプロセス間の相互関係に関する記述（図139-1 参</p> | <p>c) 要員が、自ら行う原子力の安全に係る業務について理解して遂行し、その業務に責任を持っている。</p> <p>d) 全ての活動において、原子力の安全を考慮した意思決定が行われている。</p> <p>e) 要員が、常に問いかける姿勢および学習する姿勢を持ち、原子力の安全に対する自己満足を戒めている。</p> <p>f) 原子力の安全に影響を及ぼすおそれのある問題が速やかに報告され、報告された問題が対処され、その結果が関係する要員に共有されている。</p> <p>g) 安全文化に関する内部監査および自己評価の結果を原子力部門全体で共有し、安全文化を改善するための基礎としている。</p> <p>h) 原子力の安全にはセキュリティが関係する場合は、要員が必要ならコミュニケーションを取っている。</p> <p>(6) 原子力部門は、機器等または個別業務に係る要求事項（関係法令を含む。以下、「個別業務等要求事項」という。）への適応に影響を及ぼすプロセスを外部委託することとしたときは、当該プロセスが管理されているようにする。</p> <p>(7) 原子力部門は、保安活動の重要度に応じて、資源の適切な配分を行う。</p> <p>4. 2 品質マネジメントシステムの文書化</p> <p>4. 2. 1 一般</p> <p>原子力部門は、保安活動の重要度に応じて次に掲げる文書を作成し、当該文書に規定する事項を実施する。品質マネジメントシステム文書体系図を図139-2に示す。</p> <p>a) 品質方針および品質目標</p> <p>b) 「原子力発電の安全に係る品質保証規程」</p> <p>c) 品質保証の要求事項に基づき作成する表139-1に示す社内標準、および、品質保証の要求事項に基づき作成する指示書、図面等（以下、「手順書等」という。）</p> <p>d) 実効性のあるプロセスの計画的な実施および管理がなされるようにするために、原子力部門が必要と決定した表139-2に示す社内標準</p> <p>4. 2. 2 品質マニュアル</p> <p>原子力部門は、品質マニュアルである「原子力発電の安全に係る品質保証規程」に次に掲げる事項を定める。</p> <p>a) 品質マネジメントシステムの運用に係る組織に関する事項</p> <p>b) 保安活動の計画、実施、評価および改善に関する事項</p> <p>c) 品質マネジメントシステムの適用範囲</p> <p>d) 品質マネジメントシステムのために作成した手順書等の参照情報</p> <p>e) プロセスの相互の関係（図139-1 参照）</p> | <p>原子力規制における検査制度の見直しに伴う変更（品質保証の制定に伴う変更）</p> |

| 変 更 前 | 変 更 後 | 理 由 |
|--|--|---|
| <p>照)</p> <p>4. 2. 3 文書管理</p> <p>(1) 原子力部門は、保安活動の重要度に応じて、品質マネジメントシステムで必要とされる文書を管理する。ただし、記録は文書の種類ではあるが、4. 2. 4に規定する要求事項に従って管理する。</p> <p>(2) 次の活動に必要な管理を規定するために、表139-1の4. 2. 3項に係る社内標準を確立する。</p> <p>a) 発行前に、適切かどうかの観点から文書をレビューし、承認する。</p> <p>b) 文書をレビューする。また、必要に応じて更新し、再承認する。</p> <p>c) 文書の変更の識別および現在有効な版の識別を確実にする。</p> <p>d) 該当する文書の適切な版が、必要ときに、必要なくして使用可能な状態にあることを確実にする。</p> <p>e) 文書は、読みやすくかつ容易に識別可能な状態であることを確実にする。</p> <p>f) 品質マネジメントシステムの計画および運用のために原子力部門が必要と決定した外部からの文書を明確にし、その配付が管理されていることを確実にする。</p> <p>g) 廃止文書が誤って使用されないようにする。また、これらを何らかの目的で保持する場合には、適切な識別をする。</p> <p>4. 2. 4 記録の管理</p> <p>(1) 原子力部門は、要求事項への適合および品質マネジメントシステムの効果的運用の証拠を示すために作成する記録の対象を明確にし、管理する。</p> <p>(3) 記録は、読みやすく、容易に識別可能かつ検索可能とする。</p> <p>(2) 原子力部門は、記録の識別、保管、保護、検索、保管期間および廃棄に関して必要な管理を規定するために、表139-1の4. 2. 4項に係る社内標準を確立する。</p> <p>5. 経営者の責任</p> <p>5. 1 経営者のコミットメント</p> <p>社長は、品質マネジメントシステムの構築および実施ならびにその有効性を継続的に改善することに對するコミットメントの証拠を、次の事項によって示す。</p> <p>b) 品質方針を設定する。(5. 3参照)</p> | <p>4. 2. 3 文書の管理</p> <p>(1) 原子力部門は、次の事項を含む、品質マネジメント文書を管理する。</p> <p>a) 原子力部門として承認されていない文書の使用、または適切ではない変更の防止</p> <p>b) 文書の組織外への流出等の防止</p> <p>c) 品質マネジメント文書の発行および改訂に係る審査の結果、当該審査の結果に基づき講じた措置ならびに当該発行および改訂を承認した者に関する情報の維持</p> <p>(2) 原子力部門は、要員が判断および決定をするにあたり、適切な品質マネジメント文書を利用できるように（文書改訂時等の必要な時に当該文書作成時に使用した根拠等の情報が確認できることを含む）、品質マネジメント文書に関する次に掲げる事項を定めた表139-1の4. 2. 3項に係る社内標準を作成する。</p> <p>a) 品質マネジメント文書を発行するにあたり、その妥当性を審査し、発行を承認すること。</p> <p>b) 品質マネジメント文書の改訂の必要性について評価するとともに、改訂にあたり、その妥当性を審査し、改訂を承認する（改訂の妥当性を審査し、承認することをいう。）こと。</p> <p>c) 品質マネジメント文書の審査および評価には、その対象となる文書に定められた活動を実施する部門（第140条に規定する組織の最小単位をいう。）の要員を参画させること。</p> <p>d) 品質マネジメント文書の改訂内容及び最新の改訂状況を識別できるようにすること。</p> <p>e) 改訂のあった品質マネジメント文書を利用する場合には、当該文書の適切な制定版または改訂版が利用しやすい体制を確保すること。</p> <p>f) 品質マネジメント文書を、読みやすく容易に内容を把握することができるようにすること。</p> <p>g) 原子力部門の外部で作成された品質マネジメント文書を識別し、その配付を管理すること。</p> <p>h) 廃止した品質マネジメント文書が使用されることを防止すること。この場合において、当該文書を保持するときは、その目的にかかわらず、これを識別し、管理すること。</p> <p>4. 2. 4 記録の管理</p> <p>(1) 原子力部門は、品管規則に規定する個別業務等要求事項への適合および品質マネジメントシステムの有効性を実証する記録を明確にするとともに、当該記録を、読みやすく容易に内容を把握することができることができ、かつ、検索することができるように作成し、保安活動の重要度に応じてこれを管理する。</p> <p>(2) 原子力部門は、(1)の記録の識別、保存、保護、検索、および廃棄に関し、所要の管理の方法を定めた、表139-1の4. 2. 4項に係る社内標準を作成する。</p> <p>5. 経営者の責任</p> <p>5. 1 経営責任者の原子力の安全のためのリーダーシップ</p> <p>社長は、原子力の安全のためのリーダーシップを発揮し、責任を持って品質マネジメントシステムを確立させ、実施させるとともに、その有効性を維持していることを、次に掲げる業務を行うことによって実証する。</p> <p>a) 品質方針を定めること。</p> | <p>原子力規制における検査制度の見直しに伴う変更（品管規則の制定に伴う変更）</p> |

| 変 更 前 | 変 更 後 | 理 由 |
|---|---|---|
| <p>c) <u>管理責任者を指揮し、品質目標が設定されることを確実にする。</u>（5. 4. 1 参照）</p> <p>f) <u>安全文化を醸成するための活動を促進する。</u></p> <p>d) <u>マネジメントレビューを実施する。</u>（5. 6 参照）</p> <p>e) <u>管理責任者を指揮し、品質マネジメントシステムの確立と維持に必要な資源が使用できることを確実にする。</u>（6. 参照）</p> <p>a) <u>法令・規制要求事項を満たすことは当然のこととして、原子力安全の重要性を原子力部門内に周知する。</u></p> <p>5. 2 原子力安全の重視 原子力安全を最優先に位置付け、社長は、業務・原子炉施設に対する要求事項が決定され、満たされていることを確実にする。（7. 2. 1 および 8. 2. 1 参照）</p> <p>5. 3 品質方針 社長は、品質方針について、次の事項を確実にする。</p> <p>a) 原子力部門の目的に対して適切である。</p> <p>b) 組織運営に関する方針と整合がとれている。</p> <p>b) 要求事項への適合および品質マネジメントシステムの有効性の継続的な改善に対するコミットメントを含む。</p> <p>c) 品質目標の設定およびレビューのための枠組みを与える。</p> <p>d) 原子力部門全体に伝達され、理解される。</p> <p>e) 適切性の持続のためにレビューされる。</p> <p>5. 4 計画</p> <p>5. 4. 1 品質目標 社長は、原子力部門のしかるべき部門および階層で、業務・原子炉施設に対する要求事項を満たすために必要な品質目標（7. 1 (3) a) 参照）を設定されていることを確実にする。</p> <p>(2) 品質目標は、その達成度が判定可能で、品質方針との整合をとる。</p> <p>(3) 原子力部門は、品質目標に係る事項について、表 1 3 9 - 2 の 5. 4 項に係る社内標準を確立する。</p> <p>5. 4. 2 品質マネジメントシステムの計画 社長は、次の事項を確実にする。</p> | <p>b) 品質目標が定められているようにすること。</p> <p>c) 要員が、健全な安全文化を育成し、および維持することに貢献できるようにすること（要員が健全な安全文化を育成し、維持する取組に参画できる環境を整えていることをいう）。</p> <p>d) 5. 6. 1 に規定するマネジメントレビューを実施すること。</p> <p>e) 資源が利用できる体制を確保すること。</p> <p>f) 関係法令を遵守することその他原子力安全を確保することの重要性を要員に周知すること。</p> <p>g) 保安活動に関する担当業務を理解し、遂行する責任を有することを、要員に認識させること。</p> <p>h) 全ての階層で行われる決定が、原子力安全の確保について、その優先順位および説明する責任を考慮して確実に行われるようにすること。</p> <p>5. 2 原子力安全の確保の重視 社長は、原子力部門の意思決定にあたり、機器等および個別業務が個別業務等要求事項に適合し、かつ、原子力安全がそれ以外の事由により損なわれないようにする。</p> <p>5. 3 品質方針 社長は、品質方針（健全な安全文化を育成し、および維持することに関するもの（この場合において、技術的、人的、および組織的要因ならびにそれらの間の相互作用が原子力安全に対して影響を及ぼすものであることを考慮し、組織全体の安全文化のあるべき姿を自指して設定していること。）を含む。）が次に掲げる事項に適合しているようにする。</p> <p>a) 原子力部門の目的および状況に対して適切なものであること（組織運営に関する方針と整合的なものであることを含む）。</p> <p>b) 要求事項への適合および品質マネジメントシステムの有効性の維持に社長が責任を持つて関与すること。</p> <p>c) 品質目標を定め、評価するにあたっての枠組みとなるものであること。</p> <p>d) 要員に周知され、理解されていること。</p> <p>e) 品質マネジメントシステムの継続的な改善に社長が責任を持って関与すること。</p> <p>5. 4 計画</p> <p>5. 4. 1 品質目標 社長は、原子力部門において、品質目標（個別業務等要求事項への適合のために必要な目標を含む。）が定められているようにすること。これには、品質目標を達成するための計画として、次の事項を含む。</p> <p>a) 実施事項</p> <p>b) 必要な資源</p> <p>c) 責任者</p> <p>d) 実施事項の完了時期</p> <p>e) 結果の評価方法</p> <p>(2) 社長は、品質目標が、その達成状況を評価し得る（品質目標の達成状況を監視測定し、その達成状況を評価できる状態にあること）ものであって、かつ、品質方針と整合的なものとなるようにする。</p> <p>(3) 原子力部門は、品質目標に係る事項について、表 1 3 9 - 2 の 5. 4 項に係る社内標準を確立する。</p> <p>5. 4. 2 品質マネジメントシステムの計画 社長は、品質マネジメントシステムが 4. 1 の規定に適合するよう、その実施にあた</p> | <p>原子力規制における検査制度の見直しに伴う変更（品管規則の制定に伴う変更）</p> |

| 変 更 前 | 変 更 後 | 理 由 |
|---|---|---|
| <p>a) 品質目標に加えて4. 1に規定する要求事項を満たすために、品質マネジメントシステムの構築と維持についての計画を策定する。</p> <p>b) 品質マネジメントシステムの変更を計画し、実施する場合には、その変更が品質マネジメントシステムの全体の体系に対して矛盾なく、整合性が取れている。</p> <p>5. 5 責任、権限およびコミュニケーション</p> <p>5. 5. 1 責任および権限</p> <p>社長は、第141条、第145条に定める責任（保安活動の内容について説明する責任を含む。）と権限が、原子力部門全体に周知されていることを確実にする。</p> <p>5. 5. 2 管理責任者</p> <p>(1) 社長は、原子力事業本部長を原子力部門（経営監査室を除く。）の管理責任者とし、経営監査室長を経営監査室の管理責任者として任命する。</p> <p>(2) 管理責任者（原子力事業本部長）は、与えられている他の責任とかわりなく、次に示す責任および権限をもつ。</p> <p>a) 品質マネジメントシステムに必要なプロセスの確立、実施および維持を確実にする。</p> <p>b) 品質マネジメントシステムの成果を含む実施状況および改善の必要性の有無について、社長に報告する。</p> <p>c) 原子力部門（経営監査室を除く。）全体にわたって、関係法令の遵守および原子力安全についての認識を高めることを確実にする。</p> <p>(3) 管理責任者（経営監査室長）は、与えられている他の責任とかわりなく、次に示す責任および権限をもつ。</p> <p>a) 品質マネジメントシステムに必要なプロセスの確立、実施および維持を確実にする。</p> <p>b) 品質マネジメントシステムの成果を含む実施状況および改善の必要性の有無について、社長に報告する。</p> <p>c) 経営監査室全体にわたって、関係法令の遵守および原子力安全についての認識を高めることを確実にする。</p> <p>5. 5. 3 プロセス責任者</p> <p>社長は、プロセス責任者に対し、所掌する業務に関して、次に示す責任および権限を与える。</p> | <p>つての計画が策定されているようにする。</p> <p>(2) 社長は、プロセスおよび組織の変更（累積的な影響が生じ得るプロセスおよび組織の軽微な変更を含む。）を含む、品質マネジメントシステムの変更が計画され、それが実施される場合においては、当該品質マネジメントシステムが不備のない状態に維持されているようにする。この場合において、保安活動の重要度に応じて、次に掲げる事項を適切に考慮する。</p> <p>a) 品質マネジメントシステムの変更の目的および当該変更により起こり得る結果（当該変更による原子力の安全への影響の程度の分析および評価、ならびに当該分析および評価の結果に基づき講じた措置を含む。）</p> <p>b) 品質マネジメントシステムの実効性の維持</p> <p>c) 資源の利用可能性</p> <p>d) 責任および権限の割当て</p> <p>5. 5. 1 責任および権限</p> <p>5. 5. 2 管理責任者</p> <p>社長は、第141条および第145条に定める責任（担当業務に応じて、原子力部門の内外に対し保安活動の内容について説明する責任を含む。）および権限ならびに原子力部門相互間の業務の手順（原子力部門間で連携が必要な業務のプロセスにおいて、業務（情報）の伝達を含む。）が停滞し、断続することなく遂行できるようにする。</p> <p>5. 5. 3 品質マネジメントシステム管理責任者</p> <p>(1) 社長は、原子力事業本部長を原子力部門（経営監査室を除く。）の品質マネジメントシステム管理責任者として、経営監査室長を経営監査室の品質マネジメントシステム管理責任者として任命する。</p> <p>(2) 社長は、品質マネジメントシステム管理責任者に、次に掲げる業務に係る責任および権限を与える。</p> <p>a) プロセスが確立され、実施されるとともに、その実効性が維持されているようにすること。</p> <p>b) 品質マネジメントシステムの運用状況およびその改善の必要性について、社長に報告すること。</p> <p>c) 健全な安全文化を育成し、および維持することにより、原子力の安全の確保についての認識が向上するようにすること。</p> <p>d) 関係法令を遵守すること。</p> <p>5. 5. 3 管理者</p> <p>(1) 社長は、次に掲げる業務を管理監督する地位にある者（品質マニュアルにおいて、管理者として責任および権限を付与されている者、以下、「管理者」という。）に、当該管理者が管理監督する業務に係る責任および権限を与える。</p> | <p>原子力規制における検査制度の見直しに伴う変更（品質管理規則の制定に伴う変更）</p> |

| 変 更 前 | 変 更 後 | 理 由 |
|--|--|---|
| <p>a) プロセスが確立され、実施されるとともに、有効性を継続的に改善する。</p> <p>b) 業務に従事する要員の、業務・原子炉施設に対する要求事項についての認識を高める。</p> <p>c) 業務の成果を含む実施状況について評価する。(5. 4. 1 および 8. 2. 3 参照)。</p> <p>d) 安全文化を醸成するための活動を促進する。</p> | <p>なお、管理者に代わり、個別業務のプロセスを管理する責任者を置いて、その業務を行わせることができる。この場合において、当該責任者の責任および権限は、文書で明確に定める。</p> <p>a) 個別業務のプロセスが確立され、実施されるとともに、その実効性が維持されているようにすること。</p> <p>b) 要員の個別業務等要求事項についての認識が向上するようにすること。</p> <p>c) 個別業務の実施状況に関する評価を行うこと。</p> <p>d) 健全な安全文化を育成し、および維持すること。</p> <p>e) 関係法令を遵守すること。</p> <p>(2) 管理者は、(1)の責任および権限の範囲において、原子力の安全のためのリーダーシップを発揮し、次に掲げる事項を確実に実施する。</p> <p>a) 品質目標を設定し、その目標の達成状況を確認するため、業務の実施状況を監視・測定すること。</p> <p>b) 要員が、原子力の安全に対する意識を向上し、かつ、原子力の安全への取組を積極的に進めるようにすること。</p> <p>c) 原子力の安全に係る意思決定の理由およびその内容を、関係する要員に確実に伝達すること。</p> <p>d) 常に問いかける姿勢および学習する姿勢を要員に定着させるとともに、要員が、積極的に原子炉施設の保安に関する問題の報告を行えるようにすること。</p> <p>e) 要員が、積極的に業務の改善に対する貢献を行えるようにすること。</p> <p>(3) 管理者は、管理監督する業務に関する自己評価（安全文化についての弱点のある分野および強化すべき分野に係るものを含む。）を、あらかじめ定められた間隔（品質マネジメントシステムの実効性の維持および継続的な改善のために保安活動として取り組む必要がある課題ならびに当該品質マネジメントシステムの変更を考慮に入れて設定された間隔をいう。）で行う。</p> | <p>原子力規制における検査制度の見直しに伴う変更（品管規則の制定に伴う変更）</p> |
| <p>5. 5. 4 内部コミュニケーション</p> <p>(1) 社長は、原子力部門内にコミュニケーションのための適切なプロセスが確立されることを確実にする。また、品質マネジメントシステムの有効性に関する情報交換が行われることを確実にする。</p> <p>(2) 原子力部門は、内部コミュニケーションに係る事項について、表 139-2 の 5. 5. 4 項に係る社内標準を確立する。</p> <p>5. 6 マネジメントレビュー</p> <p>5. 6. 1 一般</p> <p>(1) 社長は、原子力部門の品質マネジメントシステムが、引き続き、適切、妥当かつ有効であることを確実にするために、年 1 回（原則として年度末）以上品質マネジメントシステムをレビューする。</p> <p>(2) 発電所長は、発電所における品質マネジメントシステムを評価し、その結果を表 139-2 の 5. 5. 4 項に係る社内標準に基づき管理責任者（原子力事業本部長）へ報告する。管理責任者（原子力事業本部長および経営監査室長）は、これらの情報を含む自らが所管する品質マネジメントシステムに係る活動を評価し、その結果をマネジメントレビューへのインプットとする。</p> <p>(3) マネジメントレビューでは、品質マネジメントシステムの改善の機会の評価、ならびに品質方針および品質目標を含む品質マネジメントシステムの変更の必要性の評価も</p> | <p>5. 5. 4 組織の内部の情報伝達</p> <p>(1) 社長は、原子力部門の内部の情報伝達に適切に伝達される仕組みが確立されているようにするとともに、品質マネジメントシステムの有効性に関する情報が確実に伝達されるようにする。</p> <p>(2) 原子力部門は、品質マネジメントシステムの運営に必要なコミュニケーションが確実に進められる場や仕組みを定め、実行するため、表 139-2 の 5. 5. 4 項に係る社内標準を確立する。</p> <p>5. 6 マネジメントレビュー</p> <p>5. 6. 1 一般</p> <p>社長は、品質マネジメントシステムの実効性を評価するとともに、改善の機会を得、保安活動の改善に必要な措置を講ずるため、品質マネジメントシステムの評価（以下、「マネジメントレビュー」という。）を、あらかじめ定められた間隔（品質マネジメントシステムの実効性の維持および継続的な改善のために保安活動として取り組む必要がある課題ならびに当該品質マネジメントシステムの変更を考慮に入れて設定された間隔をいう。）で行う。</p> | <p>原子力規制における検査制度の見直しに伴う変更（品管規則の制定に伴う変更）</p> |

| 変 更 前 | 変 更 後 | 理 由 |
|---|---|---|
| <p>行う。なお、第14.1条第1項(18)に定める関係する部門についてもマネジメントレビューの結果に基づいて社長が必要な業務の指示を行う。</p> <p>(4) マネジメントレビューの結果の記録は、維持する。(4. 2. 4参照)</p> <p>5. 6. 3 マネジメントレビューからのアウトプット マネジメントレビューへのインプット a) 監査の結果 b) 原子力安全の達成に関する外部の受けとめ方(8. 2. 1参照)</p> <p>c) プロセスの成果を含む実施状況(品質目標の達成状況を含む。)ならびに検査および試験の結果(8. 2. 3および8. 2. 4参照)</p> <p>e) 安全文化を醸成するための活動の実施状況</p> <p>f) 関係法令の遵守状況 d) 予防処置および是正処置の状況(8. 5. 2および8. 5. 3参照)</p> <p>g) 前までのマネジメントレビューの結果に対するフォローアップ(5. 6. 3参照) h) 品質マネジメントシステムに影響を及ぼす可能性のある変更 i) 改善のための提案</p> <p>5. 6. 3 マネジメントレビューからのアウトプット マネジメントレビューからのアウトプットには、次の事項に関する決定および処置すべてを含める。</p> <p>a) 品質マネジメントシステムおよびそのプロセスの有効性の改善 b) 業務の計画および実施にかかわる改善 c) 資源の必要性</p> <p>6. 資源の運用管理</p> | <p>5. 6. 2 マネジメントレビューに用いる情報 原子力部門は、マネジメントレビューにおいて、少なくとも次に掲げる情報を報告する。</p> <p>a) 内部監査の結果 b) 原子力部門が外部の組織または者から監査、評価を受ける外部監査(安全文化の外部評価を含む。)の結果(外部監査を受けた場合に限る。)、地域住民の意見、原子力規制委員会の意見等を含む、原子力部門の外部の者の意見 c) プロセスの運用状況(JIS Q9001の「プロセスのパフォーマンスならびに製品およびサービスの適合の状況」および「プロセスの監視測定で得られた結果」に相当するものをいう。) d) 使用前事業者検査および定期事業者検査(以下、「使用前事業者検査等」という。)ならびに自主検査等の結果 ここで「自主検査等」とは、要求事項への適合性を判定するため、原子力部門が使用前事業者検査等のほかに自主的に行う、合否判定基準のある検証、妥当性確認、監視測定、試験およびこれらに付随するものをいう。 e) 品質目標の達成状況 f) 健全な安全文化の育成および維持の状況(内部監査による安全文化の育成および維持の取組状況に係る評価の結果ならびに管理者による安全文化についての弱点のある分野および強化すべき分野に係る自己評価の結果を含む。) g) 関係法令の遵守状況 h) 不適合ならびに是正処置および未然防止処置の状況(原子力部門の内外で得られた知見(技術的な進歩により得られたものを含む。)、ならびに不適合その他の事象から得られた教訓を含む。) i) 従前のマネジメントレビューの結果を受けて講じた措置 j) 品質マネジメントシステムに影響を及ぼすおそれのある変更 k) 原子力部門または要員からの改善のための提案 l) 資源の妥当性 m) 保安活動の改善のために講じた措置(品質方針に影響を与えるおそれのある原子力部門の内外の課題を明確にし、当該課題に取り組むことを含む。)の実効性</p> <p>5. 6. 3 マネジメントレビューの結果を受けて行う措置 (1) 原子力部門は、マネジメントレビューの結果を受けて、少なくとも次に掲げる事項について決定する。</p> <p>a) 品質マネジメントシステムおよびプロセスの実効性の維持に必要な改善(改善の機会を得て実施される原子力部門の業務遂行能力を向上させるための活動をいう。) b) 個別業務に関する計画および個別業務の実施に関連する保安活動の改善 c) 品質マネジメントシステムの実効性の維持および継続的な改善のために必要な資源 d) 健全な安全文化の育成および維持に関する改善(安全文化についての弱点のある分野および強化すべき分野が確認された場合における改善策の検討を含む。) e) 関係法令の遵守に関する改善 (2) 原子力部門は、マネジメントレビューの結果の記録を作成し、これを管理する。 (3) 原子力部門は、(1)の決定をした事項について、必要な措置を講じる。</p> <p>6. 資源の管理</p> | <p>原子力規制における検査制度の見直しに伴う変更(品管規則の制定に伴う変更)</p> |

| 変更前 | 変更後 | 理由 |
|---|---|---|
| <p>6. 1 資源の提供 原子力部門は、原子力安全に必要な資源を表 1 3 9 - 2 の 6. 1 項、 6. 2 項および 7. 1 項に係る社内標準において明確にし、提供する。</p> <p>6. 3 原子炉施設およびインフラストラクチャ 原子力部門は、原子力安全の達成のために必要な原子炉施設を表 1 3 9 - 2 の 7. 1 項に係る社内標準において明確にし、維持管理する。 また、原子力安全の達成のために必要なインフラストラクチャを表 1 3 9 - 2 の 7. 1 項に係る社内標準において明確にし、維持する。</p> <p>6. 4 作業環境 原子力部門は、原子力安全の達成のために必要な作業環境を表 1 3 9 - 2 の 7. 1 項に係る社内標準において明確にし、運営管理する。</p> <p>6. 2 人的資源 6. 2. 1 一般 原子力安全の達成に影響がある業務に従事する要員は、適切な教育、訓練、技能および経験を判断の根拠として力量を有する。</p> <p>6. 2. 2 力量、教育・訓練および認識 原子力部門は、表 1 3 9 - 2 の 5. 4 項および 6. 2 項に係る社内標準を確立し、次の事項を実施する。 a) 原子力安全の達成に影響がある業務に従事する要員に必要な力量を明確にする。 b) 必要な力量が不足している場合には、その必要な力量に到達することができるように教育・訓練を行うか、または他の処置をとる。 c) 教育・訓練または他の処置の有効性を評価する。 d) 原子力部門の要員が、自らの活動のもつ意味および重要性を認識し、品質目標の達成に向けて自らがどのような貢献できるかを認識することを確実にする。</p> <p>e) 教育、訓練、技能および経験について該当する記録を維持する。（4. 2. 4 参照）</p> <p>7. 業務の計画および実施 7. 1 業務の計画 (1) 原子力部門は、表 1 3 9 - 1 の 4. 2. 3 項に係る社内標準および表 1 3 9 - 2 の 7. 1 項に係る社内標準に基づき、保安活動に関する業務に必要のプロセスを計画し、構築する。 (2) 業務の計画は、品質マネジメントシステムのその他のプロセスの要求事項と整合をとる。（4. 1 参照） (3) 原子力部門は、業務の計画に当たって、次の各事項について適切に明確化する。 なお、d) については表 1 3 9 - 2 の 7. 1 項に係る社内標準において明確にする。</p> | <p>6. 1 資源の確保 原子力部門は、原子力安全を確保なものにするために必要な次に掲げる資源を表 1 3 9 - 2 の 6. 1 項、 6. 2 項および 7. 1 項に係る社内標準において明確に定め（本品質マネジメントシステム計画の事項を実施するために必要な資源を特定した上で、原子力部門の内部で保持すべき資源と原子力部門の外部から調達できる資源（組織の外部から調達する者を含む。）を明確にし、それを定めていることという）、これを確保し、および管理する。</p> <p>a) 要員 b) 個別業務に必要な施設、設備、およびサービスの体系（JIS Q9001 の「インフラストラクチャ」をいう。） c) 作業環境（作業場所の放射線量、温度、照度、狭小の程度等の作業に影響を及ぼす可能性がある事項を含む。） d) その他必要な資源</p> <p>6. 2 要員の力量の確保および教育訓練 (1) 原子力部門は、個別業務の実施に必要な技能および経験を有し、意図した結果を達成するために必要な知識および技能ならびにそれを適用する能力（以下、「力量」という。また、力量には、原子力部門が必要とする技術的、人的および組織的側面に関する知識を含む。）が実証された者を要員に充てる。 (2) 原子力部門は、要員の力量を確保するために、保安活動の重要性に応じて、表 1 3 9 - 2 の 5. 4 項および 6. 2 項に係る社内標準を確立し、次に掲げる業務を行う。 a) 要員にどのような力量が必要かを明確に定めること。 b) 要員の力量を確保するために教育訓練その他の措置（必要な力量を有する要員を新たに配属し、または雇用することを含む。）を講ずること。 c) 教育訓練その他の措置の実効性を評価すること。 d) 要員が自らの個別業務について、次に掲げる事項を認識しているようにすること。 (a) 品質目標の達成に向けた自らの貢献 (b) 品質マネジメントシステムの実効性を維持するための自らの貢献 (c) 原子力安全に対する当該個別業務の重要性 e) 要員の力量および教育訓練その他の措置に係る記録を作成し、これを管理すること。</p> <p>7. 個別業務に関する計画の策定および個別業務の実施 7. 1 個別業務に必要なプロセスの計画 (1) 原子力部門は、表 1 3 9 - 1 の 4. 2. 3 項および表 1 3 9 - 2 の 7. 1 項に係る社内標準に基づき、個別業務に必要なプロセスについて、計画を策定する（4. 1 (2)(c) を考慮して計画を策定することを含む。）とともに、そのプロセスを確立する。 (2) 原子力部門は、(1) の計画と当該個別業務以外のプロセスに係る個別業務等要求事項との整合性（業務計画を変更する場合の整合性を含む。）を確保する。 (3) 原子力部門は、個別業務に関する計画（以下、「個別業務計画」という。）の策定または変更（プロセスおよび組織の変更（累積的な影響が生じ得るプロセスおよび組織の軽微な変更を含む。）を含む。）を行うにあたり、次に掲げる事項を明確にする。 a) 個別業務計画の策定または変更の目的および当該計画の策定または変更により起</p> | <p>原子力規制における検査制度の見直しに伴う変更（品質管理原則の制定に伴う変更）</p> |

| 変 更 前 | 変 更 後 | 理 由 |
|---|--|---|
| <p>a) 業務・原子炉施設に対する品質目標および要求事項 b) 業務・原子炉施設に特有な、プロセスおよび文書の確立の必要性、ならびに資源の提供の必要性 c) その業務・原子炉施設のための検証、妥当性確認、監視、測定、検査および試験活動ならびにこれらの合否判定基準 d) 業務・原子炉施設のプロセスおよびその結果が、要求事項を満たしていることを実証するために必要な記録（4. 2. 4 参照）</p> <p>(4) この計画のアウトプットは、原子力部門の運営方法に適した形式にする。</p> <p>7. 2 業務・原子炉施設に対する要求事項に関するプロセス</p> <p>7. 2. 1 業務・原子炉施設に対する要求事項の明確化 原子力部門は、次の事項を業務の計画（7. 1 参照）で明確にする。 b) 明示されていないが、業務・原子炉施設に不可欠な要求事項</p> <p>a) 業務・原子炉施設に適用される法令・規制要求事項 c) 原子力部門が必要と判断する追加要求事項すべて</p> <p>7. 2. 2 業務・原子炉施設に対する要求事項のレビュー (1) 原子力部門は、業務・原子炉施設に対する要求事項をレビューする。このレビューは、その要求事項を適用する前に実施する。 (2) レビューでは、次の事項を確実にする。</p> <p>a) 業務・原子炉施設に対する要求事項が定められている。 b) 業務・原子炉施設に対する要求事項が以前に提示されたものと異なる場合には、それについて解決されている。 c) 原子力部門が、定められた要求事項を満たす能力をもっている。</p> <p>(3) このレビューの結果の記録、およびそのレビューを受けてとられた処置の記録を維持する。（4. 2. 4 参照）</p> <p>(4) 業務・原子炉施設に対する要求事項が書面で示されない場合には、原子力部門はその要求事項を適用する前に確認する。 (5) 業務・原子炉施設に対する要求事項が変更された場合には、原子力部門は、関連する文書として業務の計画を修正する。また、変更後の要求事項が、関連する要員に理解されていることを確実にする。</p> <p>7. 2. 3 外部とのコミュニケーション 原子力部門は、原子力安全に関して外部とのコミュニケーションを図るための効果的な方法を表 1 3 9 - 2 の 7. 2. 3 項に係る社内標準で明確にし、実施する。</p> | <p>こり得る結果（当該変更による原子力の安全への影響の程度の分析および評価、ならびに当該分析および評価の結果に基づき講じた措置を含む。） b) 機器等または個別業務に係る品質目標および個別業務等要求事項 c) 機器等または個別業務に固有のプロセス、品質マネジメント文書および資源 d) 使用前事業者検査等、検証、妥当性確認および監視測定ならびにこれらの個別業務等要求事項への適合性を判定するための基準（以下、「合否判定基準」という。） e) 個別業務に必要なプロセスおよび当該プロセスを実施した結果が個別業務等要求事項に適合することを実証するために必要な記録</p> <p>(4) 原子力部門は、策定した個別業務計画を、その個別業務の作業方法に適したものとする。</p> <p>7. 2 個別業務等要求事項に関するプロセス</p> <p>7. 2. 1 個別業務等要求事項として明確にすべき事項 原子力部門は、次に掲げる事項を個別業務等要求事項として明確に定める。 a) 原子力部門の外部の者が明示してはならないものの、機器等または個別業務に必要な要求事項 b) 関係法令 c) a) および b) に掲げるもののほか、原子力部門が必要とする要求事項</p> <p>7. 2. 2 個別業務等要求事項の審査 (1) 原子力部門は、機器等の使用または個別業務の実施にあたり、あらかじめ、個別業務等要求事項の審査を実施する。 (2) 原子力部門は、個別業務等要求事項の審査を実施するにあたり、次に掲げる事項を確認する。 a) 当該個別業務等要求事項が定められていること。 b) 当該個別業務等要求事項が、あらかじめ定められた個別業務等要求事項と相違する場合においては、その相違点が説明されていること。 c) 原子力部門が、あらかじめ定められた個別業務等要求事項に適合するための能力を有していること。</p> <p>(3) 原子力部門は、(1)の審査の結果の記録および当該審査の結果に基づき講じた措置に係る記録を作成し、これを管理する。</p> <p>(4) 原子力部門は、個別業務等要求事項が変更された場合においては、関連する文書が改訂されるようにするとともに、関連する要員に対し変更後の個別業務等要求事項が周知されるようにする。</p> <p>7. 2. 3 組織の外部の者との情報の伝達等 原子力部門は、原子力部門の外部の者からの情報の収集および原子力部門の外部の者への情報の伝達のために、次の事項を含む、実効性のある方法を表 1 3 9 - 2 の 7. 2. 3 項に係る社内標準で明確に定め、これを実施する。 a) 原子力部門の外部の者と効果的に連絡し、適切に情報を通知する方法 b) 予期せぬ事態における原子力部門の外部の者との時宜を得た効果的な連絡方法 c) 原子力の安全に関連する必要な情報を原子力部門の外部の者に確実に提供する方法 d) 原子力の安全に関連する原子力部門の外部の者の懸念や期待を把握し、意思決定において適切に考慮する方法</p> | <p>原子力規制における検査制度の見直しに伴う変更（品管規則の制定に伴う変更）</p> |

美浜発電所原子炉施設保安規定変更前後比較表（第 次改正）

| 変 更 前 | 変 更 後 | 理 由 |
|--|--|---|
| <p>7. 3 設計・開発 原子力部門は、表 1 3 9 - 2 の 7. 3 項に係る社内標準を確立し、次の事項を実施する。</p> <p>7. 3. 1 設計・開発の計画 (1) 原子力部門は、<u>原子炉施設の設計・開発の計画を策定し、管理する。</u></p> <p>(2) 設計・開発の計画において、<u>原子力部門は、次の事項を明確にする。</u></p> <p>a) <u>設計・開発の段階</u></p> <p>b) 設計・開発の各段階に適したレビュー、検証および妥当性確認</p> <p>c) 設計・開発に関する責任（保安活動の内容について説明する責任を含む。）および権限</p> <p>(3) 原子力部門は、効果的なコミュニケーションならびに責任および権限の明確な割当てを確保するために、設計・開発に関するグループ間のインタフェースを運営管理する。</p> <p>(4) 設計・開発の進行に応じて、策定した計画を適切に更新する。</p> <p>7. 3. 2 設計・開発へのインプット (1) 原子炉施設の要求事項に関連するインプットを明確にし、記録を維持する。（4. 2. 4 参照）インプットには、次の事項を含める。</p> <p>a) 機能および性能に関する要求事項</p> <p>c) <u>適用可能な場合には、以前の類似した設計から得られた情報</u></p> <p>b) <u>適用される法令・規制要求事項</u></p> <p>d) <u>設計・開発に不可欠なその他の要求事項</u></p> <p>(2) 原子炉施設の要求事項に関連するインプットについては、その適切性をレビューし、承認する。要求事項は、漏れがなく、あいまいでなく、相反することがないようにする。</p> <p>7. 3. 3 設計・開発からのアウトプット (1) 設計・開発からのアウトプットは、設計・開発へのインプットと対比した検証を行うのに適した形式とする。また、リリースの前に、承認を受ける。</p> <p>(2) 設計・開発からのアウトプットは、次の状態とする。</p> <p>a) 設計・開発へのインプットで与えられた要求事項を満たす。</p> <p>b) 調達、業務の実施（原子炉施設の使用を含む。）に対して適切な情報を提供する。</p> <p>c) 関係する検査および試験の合否判定基準を含むか、またはそれを参照している。</p> <p>d) 安全な使用および適正な使用に不可欠な原子炉施設の特性を明確にする。</p> <p>7. 3. 4 設計・開発のレビュー</p> | <p>7. 3 設計開発 原子力部門は、表 1 3 9 - 2 の 7. 3 項に係る社内標準を確立し、次の事項を実施する。</p> <p>7. 3. 1 設計開発計画 (1) 原子力部門は、設計開発（専ら原子炉施設において用いるための設計開発に限る。）の計画（以下、「設計開発計画」という。）を策定する（不適合および予期せぬ事象の発生等を未然に防止するための活動（4. 1 (2)c) の事項を考慮して行うものを含む。）を行うことを含む。）とともに、設計開発を管理する。</p> <p>この設計開発には、設備、施設、ソフトウェアおよび手順書等に関する設計開発を含む。この場合において、原子力の安全のために重要な手順書等の設計開発については、新規制定の場合に加え、重要な変更がある場合にも行う。</p> <p>(2) 原子力部門は、設計開発計画の策定において、次に掲げる事項を明確にする。</p> <p>a) 設計開発の性質、期間および複雑さの程度</p> <p>b) 設計開発の各段階における適切な審査、検証および妥当性確認の方法ならびに管理体制</p> <p>c) 設計開発に係る部門および要員の責任および権限</p> <p>d) 設計開発に必要な原子力部門の内部および外部の資源</p> <p>(3) 原子力部門は、実効性のある情報の伝達ならびに責任および権限の明確な割当てがなされるようにするために、設計開発に関する各者間の連絡を管理する。</p> <p>(4) 原子力部門は、(1)により策定された設計開発計画を、設計開発の進行に応じて適切に変更する。</p> <p>7. 3. 2 設計開発に用いる情報 (1) 原子力部門は、個別業務等要求事項として設計開発に用いる情報であって、次に掲げるものを明確に定めるとともに、当該情報に係る記録を作成し、これを管理する。</p> <p>a) 機能および性能に係る要求事項</p> <p>b) 従前の類似した設計開発から得られた情報であって、当該設計開発に用いる情報として適用可能なもの</p> <p>c) 関係法令</p> <p>d) その他設計開発に必要な要求事項</p> <p>(2) 原子力部門は、設計開発に用いる情報について、その妥当性を評価し、承認する。</p> <p>7. 3. 3 設計開発の結果に係る情報 (1) 原子力部門は、設計開発の結果に係る情報を、設計開発に用いた情報と対比して検証することができる形式により管理する。</p> <p>(2) 原子力部門は、設計開発の次の段階のプロセスに進むにあたり、あらかじめ、当該設計開発の結果に係る情報を承認する。</p> <p>(3) 原子力部門は、設計開発の結果に係る情報を、次に掲げる事項に適合するものとする。</p> <p>a) 設計開発に係る個別業務等要求事項に適合するものであること。</p> <p>b) 調達、機器等の使用および個別業務の実施のために適切な情報を提供するものであること。</p> <p>c) 合否判定基準を含むものであること。</p> <p>d) 機器等を安全かつ適正に使用するために不可欠な当該機器等の特性が明確であること。</p> <p>7. 3. 4 設計開発レビュー</p> | <p>原子力規制における検査制度の見直しに伴う変更（品管規則の制定に伴う変更）</p> |

| 変更前 | 変更後 | 理由 |
|---|--|---|
| <p>(1) 設計・開発の適切な段階において、次の事項を目的として、計画されたとおりに（7. 3. 1 参照）体系的なレビューを行う。</p> <p>a) 設計・開発の結果が、要求事項を満たせるかどうかを評価する。</p> <p>b) 問題を明確にし、必要な処置を提案する。</p> <p>(2) レビューへの参加者には、レビューの対象となっている設計・開発段階に関連する部門を代表する者および当該設計・開発に係る専門家を含める。このレビューの結果の記録、および必要な処置があればその記録を維持する。（4. 2. 4 参照）</p> <p>7. 3. 5 設計・開発の検証</p> <p>(1) 設計・開発からのアウトプットが、設計・開発へのインプットで与えられている要求事項を満たしていることを確実にするために、計画されたとおりに（7. 3. 1 参照）に従って検証を実施する。</p> <p>この検証の結果の記録、および必要な処置があればその記録を維持する。（4. 2. 4 参照）</p> <p>(2) 設計・開発の検証は、原設計者以外の者またはグループが実施する。</p> <p>7. 3. 6 設計・開発の妥当性確認</p> <p>(1) 結果として得られる原子炉施設が、指定された用途または意図された用途に応じた要求事項を満たし得ることを確実にするために、計画した方法（7. 3. 1 参照）に従って、設計・開発の妥当性確認を実施する。</p> <p>(2) 実行可能な場合にはいつでも、原子炉施設の使用前にも、妥当性確認を完了する。</p> <p>(3) 妥当性確認の結果の記録、および必要な処置があればその記録を維持する。（4. 2. 4 参照）</p> <p>7. 3. 7 設計・開発の変更管理</p> <p>(1) 設計・開発の変更を明確にし、記録を維持する。（4. 2. 4 参照）</p> <p>(2) 変更に対して、レビュー、検証および妥当性確認を適切に行い、その変更を実施する前に承認する。</p> <p>(3) 設計・開発の変更のレビューには、その変更が、当該原子炉施設を構成する要素および関連する原子炉施設に及ぼす影響の評価（当該原子炉施設を構成する材料または部品に及ぼす影響の評価を含む。）を含める。</p> <p>(4) 変更のレビューの結果の記録、および必要な処置があればその記録を維持する。（4. 2. 4 参照）</p> <p>7. 4 調達</p> <p>原子力部門は、表 139-2 の 7. 4 項に係る社内標準を確立し、次の事項を実施する。</p> <p>7. 4. 1 調達プロセス</p> <p>(1) 原子力部門は、規定された調達要求事項に、調達製品が適合することを確実にする。</p> <p>(2) 供給者および調達製品に対する管理の方式および程度は、調達製品が、原子力安全に及ぼす影響に応じて定める。</p> | <p>(1) 原子力部門は、設計開発の適切な段階において、設計開発計画に従って、次に掲げる事項を目的とした体系的な審査（以下、「設計開発レビュー」という。）を実施する。</p> <p>a) 設計開発の結果の個別業務等要求事項への適合性について評価すること。</p> <p>b) 設計開発に問題がある場合においては、当該問題の内容を明確にし、必要な措置を提案すること。</p> <p>(2) 原子力部門は、設計開発レビューに、当該設計開発レビューの対象となっている設計開発段階に関連する部門の代表者および当該設計開発に係る専門家を参加させる。</p> <p>(3) 原子力部門は、設計開発レビューの結果の記録および当該設計開発レビューの結果に基づき講じた措置に係る記録を作成し、これを管理する。</p> <p>7. 3. 5 設計開発の検証</p> <p>(1) 原子力部門は、設計開発の結果が個別業務等要求事項に適合している状態を確保するために、設計開発計画に従って検証を実施する（設計開発計画に従ってプロセスの次の段階に移行する前に、当該設計開発に係る個別業務等要求事項への適合性の確認を行うことを含む）。</p> <p>(2) 原子力部門は、設計開発の検証の結果の記録、および当該検証の結果に基づき講じた措置に係る記録を作成し、これを管理する。</p> <p>(3) 原子力部門は、当該設計開発を行った要員に当該設計開発の検証をさせない。</p> <p>7. 3. 6 設計開発の妥当性確認</p> <p>(1) 原子力部門は、設計開発の結果の個別業務等要求事項への適合性を確認するために、設計開発計画に従って、当該設計開発の妥当性確認（以下、「設計開発妥当性確認」という。）を実施する（機器等の設置後でなければ妥当性確認を行うことができない場合において、当該機器等の使用を開始する前に、設計開発妥当性確認を行うことを含む）。</p> <p>(2) 原子力部門は、機器等の使用または個別業務の実施にあたり、あらかじめ、設計開発妥当性確認を完了する。</p> <p>(3) 原子力部門は、設計開発妥当性確認の結果の記録および当該設計開発妥当性確認の結果に基づき講じた措置に係る記録を作成し、これを管理する。</p> <p>7. 3. 7 設計開発の変更管理</p> <p>(1) 原子力部門は、設計開発の変更を行った場合においては、当該変更の内容を識別することができるようになることにも、当該変更に係る記録を作成し、これを管理する。</p> <p>(2) 原子力部門は、設計開発の変更を行うにあたり、あらかじめ、審査、検証および妥当性確認を行い、変更を承認する。</p> <p>(3) 原子力部門は、設計開発の変更の審査において、設計開発の変更が原子炉施設に及ぼす影響の評価（当該原子炉施設を構成する材料または部品に及ぼす影響の評価を含む。）を行う。</p> <p>(4) 原子力部門は、(2) の審査、検証および妥当性確認の結果の記録およびその結果に基づき講じた措置に係る記録を作成し、これを管理する。</p> <p>7. 4 調達</p> <p>原子力部門は、表 139-2 の 7. 4 項に係る社内標準を確立し、次の事項を実施する。</p> <p>7. 4. 1 調達プロセス</p> <p>(1) 原子力部門は、「調達する物品またはは役務（以下、「調達物品等」という。）が、自ら規定する調達物品等に係る要求事項（以下、「調達物品等要求事項」という。）に適合するようにする。</p> <p>(2) 原子力部門は、保安活動の重要度に応じて、調達物品等の供給者および調達物品等に適用される管理の方法（調達物品等が調達物品等要求事項に適合していることを確認する適切な方法（機器単位の検証、調達物品等の妥当性確認等の方法）をいう。）および</p> | <p>原子力規制における検査制度の見直しに伴う変更（品管規則の制定に伴う変更）</p> |

| 変更前 | 変更後 | 理由 |
|--|--|---|
| <p>(3) 原子力部門は、供給者が原子力部門の要求事項に従って調達製品を供給する能力を判断の根拠として、供給者を評価し、選定する。選定、評価および再評価の基準を定める。</p> <p>(4) 評価の結果の記録、および評価によって必要とされた処置があればその記録を維持する。(4. 2. 4 参照)</p> <p>(5) 原子力部門は、調達製品の調達後における維持または運用に必要な保安に係る技術情報の取得およびそれらを他の原子炉設置者と共有する場面に必要な措置に関する管理方法を定める。</p> <p>7. 4. 2 調達要求事項</p> <p>(1) 調達要求事項では、調達製品に關する要求事項を明確にし、次の事項のうち該当するものを定める。</p> <ol style="list-style-type: none"> 製品、手順、プロセスおよび設備の承認に關する要求事項 要員の適格性確認に關する要求事項 品質マネジメントシステムに關する要求事項 不適合の報告および処理に關する要求事項 <p>e) 安全文化を醸成するための活動に關する必要な要求事項</p> | <p>程度を定める。ここで、管理の方法および程度には、力量を有する者を原子力部門の外から確保する際に、外部への業務委託の範囲を品質マネジメント文書に明確に定めることを含む。なお、この場合において、一般産業用工業品については、調達物品等の供給者と必要な情報を入力し当該一般産業用工業品が調達物品等要求事項に適合していることを確認できるように、管理の方法および程度を定める。</p> <p>(3) 原子力部門は、調達物品等要求事項に従い、調達物品等を供給する能力を根拠として調達物品等の供給者を評価し、選定する。</p> <p>(4) 原子力部門は、調達物品等の供給者の評価および選定に係る判定基準を定める。</p> <p>(5) 原子力部門は、(3)の評価の結果の記録および当該評価の結果に基づき講じた措置に係る記録を作成し、これを管理する。</p> <p>(6) 原子力部門は、調達物品等を調達する場合には、個別業務計画において、適切な調達の実施に必要な事項（当該調達物品等の調達後におけるこれらの維持または運用に必要な技術情報（原子炉施設の保安に係るものに限る。）の取得および当該情報を他の原子力事業者等と共有するための必要な措置に關する事項を含む。）を定める。</p> <p>7. 4. 2 調達物品等要求事項</p> <p>(1) 原子力部門は、調達物品等に関する情報に、次に掲げる調達物品等要求事項のうち、該当するものを定める。</p> <ol style="list-style-type: none"> 調達物品等の供給者の業務のプロセスおよび設備に係る要求事項 調達物品等の供給者の要員の力量に係る要求事項 調達物品等の供給者の品質マネジメントシステムに係る要求事項 調達物品等の不適合の報告（偽造品または模造品等の報告を含む。）および処理に係る要求事項 調達物品等の供給者が健全な安全文化を育成し、および維持するために必要な要求事項 一般産業用工業品を機器等に使用するにあたっての評価に必要な要求事項 その他調達物品等に必要な要求事項 <p>(2) 原子力部門は、調達物品等要求事項として、原子力部門が調達物品等の供給者の工場等において使用前事業者検査等その他の個別業務を行う際の原子力規制委員会の職員による当該工場等への立入りに關することを定める。</p> <p>(3) 原子力部門は、調達物品等の供給者に対し調達物品等に関する情報を提供するにあたり、あらかじめ、当該調達物品等要求事項の妥当性を確認する。</p> <p>(4) 原子力部門は、調達物品等を受領する場面に、調達物品等の供給者に対し、調達物品等要求事項への適合状況を記録した文書を提出させる。</p> <p>7. 4. 3 調達物品等の検証</p> <p>(1) 原子力部門は、調達物品等が調達物品等要求事項に適合しているようにするために必要な検証の方法を定め、実施する。</p> <p>(2) 原子力部門は、調達物品等の供給者の工場等において調達物品等の検証を実施することとしたときは、当該検証の実施要領および調達物品等の供給者からの出荷の可否の決定の方法について調達物品等要求事項の中で明確に定める。</p> <p>7. 5 個別業務の管理</p> <p>7. 5. 1 個別業務の管理</p> <p>原子力部門は、個別業務計画に基づき、個別業務を次に掲げる事項（当該個別業務の内容から該当しないと認められるものを除く。）に適合するように実施する。</p> <ol style="list-style-type: none"> 原子炉施設の保安のために必要な情報（保安のために使用する機器等または実施す | <p>原子力規制における検査制度の見直しに伴う変更（品管規則の制定に伴う変更）</p> |
| <p>(2) 原子力部門は、供給者に伝達する前に、規定した調達要求事項が妥当であることを確保にする。</p> <p>(3) 原子力部門は、調達製品を受領する場合には、調達製品の供給者に対し、調達要求事項への適合状況を記録した文書を提出させる。</p> <p>7. 4. 3 調達製品の検証</p> <p>(1) 原子力部門は、調達製品が、規定した調達要求事項を満たしていることを確実にするために、必要な検査またはその他の活動を定めて、実施する。</p> <p>(2) 原子力部門が、供給者先で検証を実施することにした場合には、原子力部門は、その検証の要領および調達製品のリリースの方法を調達要求事項の中で明確にする。</p> <p>7. 5 業務の実施</p> <p>原子力部門は、業務の計画（7. 1 参照）に基づき、次の事項を実施する。</p> <p>7. 5. 1 業務の管理</p> <p>原子力部門は、業務を管理された状態で実施する。管理された状態には、次の事項のうち該当するものを定める。</p> <ol style="list-style-type: none"> 原子力安全との係わりを述べた情報が利用できる。 | <p>程度を定める。ここで、管理の方法および程度には、力量を有する者を原子力部門の外から確保する際に、外部への業務委託の範囲を品質マネジメント文書に明確に定めることを含む。なお、この場合において、一般産業用工業品については、調達物品等の供給者と必要な情報を入力し当該一般産業用工業品が調達物品等要求事項に適合していることを確認できるように、管理の方法および程度を定める。</p> <p>(3) 原子力部門は、調達物品等要求事項に従い、調達物品等を供給する能力を根拠として調達物品等の供給者を評価し、選定する。</p> <p>(4) 原子力部門は、調達物品等の供給者の評価および選定に係る判定基準を定める。</p> <p>(5) 原子力部門は、(3)の評価の結果の記録および当該評価の結果に基づき講じた措置に係る記録を作成し、これを管理する。</p> <p>(6) 原子力部門は、調達物品等を調達する場合には、個別業務計画において、適切な調達の実施に必要な事項（当該調達物品等の調達後におけるこれらの維持または運用に必要な技術情報（原子炉施設の保安に係るものに限る。）の取得および当該情報を他の原子力事業者等と共有するための必要な措置に關する事項を含む。）を定める。</p> <p>7. 4. 2 調達物品等要求事項</p> <p>(1) 原子力部門は、調達物品等に関する情報に、次に掲げる調達物品等要求事項のうち、該当するものを定める。</p> <ol style="list-style-type: none"> 調達物品等の供給者の業務のプロセスおよび設備に係る要求事項 調達物品等の供給者の要員の力量に係る要求事項 調達物品等の供給者の品質マネジメントシステムに係る要求事項 調達物品等の不適合の報告（偽造品または模造品等の報告を含む。）および処理に係る要求事項 調達物品等の供給者が健全な安全文化を育成し、および維持するために必要な要求事項 一般産業用工業品を機器等に使用するにあたっての評価に必要な要求事項 その他調達物品等に必要な要求事項 <p>(2) 原子力部門は、調達物品等要求事項として、原子力部門が調達物品等の供給者の工場等において使用前事業者検査等その他の個別業務を行う際の原子力規制委員会の職員による当該工場等への立入りに關することを定める。</p> <p>(3) 原子力部門は、調達物品等の供給者に対し調達物品等に関する情報を提供するにあたり、あらかじめ、当該調達物品等要求事項の妥当性を確認する。</p> <p>(4) 原子力部門は、調達物品等を受領する場面に、調達物品等の供給者に対し、調達物品等要求事項への適合状況を記録した文書を提出させる。</p> <p>7. 4. 3 調達物品等の検証</p> <p>(1) 原子力部門は、調達物品等が調達物品等要求事項に適合しているようにするために必要な検証の方法を定め、実施する。</p> <p>(2) 原子力部門は、調達物品等の供給者の工場等において調達物品等の検証を実施することとしたときは、当該検証の実施要領および調達物品等の供給者からの出荷の可否の決定の方法について調達物品等要求事項の中で明確に定める。</p> <p>7. 5 個別業務の管理</p> <p>7. 5. 1 個別業務の管理</p> <p>原子力部門は、個別業務計画に基づき、個別業務を次に掲げる事項（当該個別業務の内容から該当しないと認められるものを除く。）に適合するように実施する。</p> <ol style="list-style-type: none"> 原子炉施設の保安のために必要な情報（保安のために使用する機器等または実施す | <p>原子力規制における検査制度の見直しに伴う変更（品管規則の制定に伴う変更）</p> |

| 変 更 前 | 変 更 後 | 理 由 |
|---|---|---|
| <p>b) 必要に応じて、作業手順が利用できる。</p> <p>c) 適切な設備を使用している。</p> <p>d) 監視機器および測定機器が利用でき、使用している。</p> <p>e) 監視および測定が実施されている。</p> <p>f) 業務のリリースが実施されている。</p> <p>7. 5. 2 業務の実施に関するプロセスの妥当性確認</p> <p>(1) 業務の実施の過程で結果として生じるアウトプットが、それ以降の監視または測定で検証することが不可能で、その結果、業務が実施された後でしか不具合が顕在化しない場合には、原子力部門は、その業務の該当するプロセスの妥当性確認を行う。</p> <p>(2) 妥当性確認によって、これらのプロセスが計画どおりの結果を出せることを実証する。</p> <p>(3) 原子力部門は、これらのプロセスについて、次の事項のうち該当するものを含んだ手続を確立する。</p> <p>a) プロセスのレビューおよび承認のための明確な基準</p> <p>b) 設備の承認および要員の適格性確認</p> <p>c) 所定の方法および手順の適用</p> <p>d) 記録に関する要求事項（4. 2. 4 参照）</p> <p>e) 妥当性の再確認</p> <p>7. 5. 3 識別およびトレーサビリティ</p> <p>(1) 必要な場合には、原子力部門は、業務の計画および実施の全過程において、適切な手段により、業務・原子炉施設を識別する。</p> <p>(2) 原子力部門は、業務の計画および実施の全過程において、監視および測定の要求事項に関連して、業務・原子炉施設の状態を識別する。</p> <p>(3) トレーサビリティが要求事項となっている場合には、原子力部門は業務・原子炉施設について一意の識別を管理し、記録を維持する。（4. 2. 4 参照）</p> <p>7. 5. 4 原子力部門外の所有物</p> <p>原子力部門は、原子力部門外の所有物について、それが原子力部門の管理下にある間、注意を払い、必要に応じて記録を維持する。（4. 2. 4 参照）</p> <p>7. 5. 5 調達製品の保存</p> <p>(1) 原子力部門は、調達製品の検証後、受入から据付（使用）までの間、要求事項への適合を維持するように調達製品を保存する。この保存には、該当する場合、識別、取扱い、包装、保管および保護を含める。保存は、取替品、予備品にも適用する。</p> <p>(2) 原子力部門は、調達製品の保存に係る事項について、表 1 3 9 - 2 の 7. 5. 5 項に係る社内標準を確立する。</p> <p>7. 6 監視機器および測定機器の管理</p> | <p>る個別業務の特性、および、当該機器等の使用または個別業務の実施により達成すべき結果を含む。）が利用できる体制にあること。</p> <p>b) 手順書等が必要な時に利用できる体制にあること。</p> <p>c) 当該個別業務に見合う設備を使用していること。</p> <p>d) 監視測定のための設備が利用できる体制にあり、かつ、当該設備を使用していること。</p> <p>e) 8. 2. 3 項に基づき監視測定を実施していること。</p> <p>f) 本品質マネジメントシステム計画に基づき、プロセスの次の段階に進むことの承認を行っていること。</p> <p>7. 5. 2 個別業務の実施に係るプロセスの妥当性確認</p> <p>(1) 原子力部門は、個別業務の実施に係るプロセスについて、それ以降の監視測定では当該プロセスの結果を検証することができない場合（個別業務が実施された後にのみ不適合その他の事象が明確になる場合を含む。）においては、妥当性確認を行う。</p> <p>(2) 原子力部門は、(1)のプロセスが個別業務計画に定めた結果を得ることができることを、(1)の妥当性確認によって実証する。</p> <p>(3) 原子力部門は、妥当性確認を行った場合は、その結果の記録を作成し、これを管理する。</p> <p>(4) 原子力部門は、(1)の妥当性確認の対象とされたプロセスについて、次に掲げる事項（当該プロセスの内容等から該当しないと認められるものを除く。）を明確にする。</p> <p>a) 当該プロセスの審査および承認のための判定基準</p> <p>b) 妥当性確認に用いる設備の承認および要員の力量を確認する方法</p> <p>c) 妥当性確認（対象となる個別業務計画の変更時の再確認および一定期間が経過した後に行う定期的な再確認を含む。）の方法</p> <p>7. 5. 3 識別管理およびトレーサビリティの確保</p> <p>(1) 原子力部門は、個別業務計画および個別業務の実施に係る全てのプロセスにおいて、適切な手段により、機器等および個別業務の状態を識別し、管理する。</p> <p>(2) 原子力部門は、トレーサビリティ（機器等の使用または個別業務の実施に係る履歴、適用または所在を追跡できる状態をいう。）の確保が個別業務等要求事項である場合においては、機器等または個別業務を識別し、これを記録するとともに、当該記録を管理する。</p> <p>7. 5. 4 組織の外部の者の物品</p> <p>原子力部門は、原子力部門の外部の者の物品（JIS Q9001の「顧客または外部提供者の所有物」をいう。）を所持している場合においては、必要に応じ、記録を作成し、これを管理する。</p> <p>7. 5. 5 調達物品の管理</p> <p>(1) 原子力部門は、調達した物品が使用されるまでの間、当該物品を調達物品等要求事項に適合するように管理（識別表示、取扱い、包装、保管および保護を含む。）する。</p> <p>(2) 原子力部門は、調達物品の管理に係る事項について、表 1 3 9 - 2 の 7. 5. 5 項に係る社内標準を確立する。</p> <p>7. 6 監視測定のための設備の管理</p> | <p>原子力規制における検査制度の見直しに伴う変更（品管規則の制定に伴う変更）</p> |

| 変 更 前 | 変 更 後 | 理 由 |
|--|---|---|
| <p>原子力部門は、業務の計画（7. 1 参照）に基づき、次の事項を実施する。</p> <p>(1) 業務・原子炉施設に対する要求事項への適合性を実証するために、原子力部門は、実施すべき監視および測定を表 139-2 の 7. 1 項および 8. 2. 4 項に係る社内標準において明確にする。また、そのために必要な監視機器および測定機器を表 139-2 の 7. 6 項に係る社内標準において明確にする。</p> <p>(2) 原子力部門は、監視および測定の方法を確保できる方法で監視および測定が実施できることを確実にするプロセスを、表 139-2 の 7. 1 項に係る社内標準において確立する。</p> <p>(3) 測定値の正当性が保証されなければならない場合には、測定機器に関し、次の事項を満たす。</p> <p>a) 定められた間隔または使用前に、国際または国家計量標準にトレーサブルな計量標準に照らして校正もしくは検証、またはその両方を行う。そのような標準が存在しない場合には、校正または検証に用いた基準を記録する。（4. 2. 4 参照）</p> <p>c) 校正の状態を明確にするために識別を行う。</p> <p>b) 機器の調整をする、または必要に応じて再調整する。</p> <p>d) 測定した結果が無効となるような操作ができないようにする。</p> <p>e) 取扱い、保守および保管において、損傷および劣化しないように保護する。さらに、測定機器が要求事項に適合していないことが判明した場合には、原子力部門は、その測定機器でそれまでに測定した結果の妥当性を評価し、記録する。（4. 2. 4 参照）</p> <p>原子力部門は、その機器、および影響を受けた業務・原子炉施設すべてに対して、適切な処置をとる。校正および検証の結果の記録を維持する。（4. 2. 4 参照）</p> <p>(4) 規定要求事項にかかわる監視および測定にコンピュータソフトウェアを使う場合には、そのコンピュータソフトウェアによって意図した監視および測定ができることを確認する。</p> <p>この確認は、最初に使用するのに先立って実施する。また、必要に応じて再確認する。</p> <p>8. 評価および改善</p> <p>8. 1 一般</p> <p>(1) 原子力部門は、次の事項のために必要となる監視、測定、分析および改善のプロセスを計画し、実施する。</p> <p>a) 業務・原子炉施設に対する要求事項への適合性を実証する。</p> <p>b) 品質マネジメントシステムの適合性を確実にする。</p> <p>c) 品質マネジメントシステムの有効性を継続的に改善する。</p> <p>(2) これには、統計的手法を含め、適用可能な方法、およびその使用の程度を決定することを含める。</p> <p>8. 2 監視および測定</p> <p>8. 2. 1 原子力安全の達成</p> <p>原子力部門は、品質マネジメントシステムの成果を含む実施状況の測定の一つとして、原子力安全を達成しているかどうかに関し外部がどのように受けとめているかについての情報を監視する。この情報の入手および使用の方法を表 139-2 の 8. 2. 1 項に</p> | <p>(1) 原子力部門は、機器等または個別業務の個別業務等要求事項への適合性の実証に必要な監視測定および当該監視測定のための設備を表 139-2 の 7. 1 項、7. 6 項、および 8. 2. 4 項に係る社内標準において明確に定める。</p> <p>(2) 原子力部門は、(1) の監視測定について、実施可能であり、かつ、当該監視測定に係る要求事項と整合性のとれた方法を、表 139-2 の 7. 1 項に係る社内標準において確立し、実施する。</p> <p>(3) 原子力部門は、監視測定の結果の妥当性を確保するために、監視測定のために必要な設備を、次に掲げる事項に適合するものとする。</p> <p>a) あらかじめ定められた間隔（7. 1 (1) に基づき定めた計画に基づく間隔をいう。）で、または使用の前に、計量の標準まで追跡することが可能な方法（当該計量の標準が存在しない場合には、校正または検証の根拠について記録する方法）により校正または検証がなされていること。</p> <p>b) 校正の状態が明確になるよう、識別されていること。</p> <p>c) 所要の調整がなされていること。</p> <p>d) 監視測定の結果が無効とする操作から保護されていること。</p> <p>e) 取扱い、維持および保管の間、損傷および劣化から保護されていること。</p> <p>(4) 原子力部門は、監視測定のための設備に係る要求事項への不適合が判明した場合においては、従前の監視測定の結果の妥当性を評価し、これを記録する。</p> <p>(5) 原子力部門は、(4) の場合において、当該監視測定のための設備および(4) の不適合により影響を受けた機器等または個別業務について、適切な措置を講じる。</p> <p>(6) 原子力部門は、監視測定のための設備の校正および検証の結果の記録を作成し、これを管理する。</p> <p>(7) 原子力部門は、監視測定においてソフトウェアを使用することとしたときは、その初回の使用にあたり、あらかじめ、当該ソフトウェアが意図したとおり当該監視測定に適用されていることを確認する。</p> <p>8. 評価および改善</p> <p>8. 1 監視測定、分析、評価および改善</p> <p>(1) 原子力部門は、監視測定、分析、評価および改善に係るプロセス（取り組むべき改善に関係する原子力部門の管理者等の要員を含め、原子力部門が当該改善の必要性、方針、方法等について検討するプロセスを含む。）を計画し、実施する。</p> <p>(2) 原子力部門は、要員が(1) の監視測定の結果を利用できるようにする（要員が情報を容易に取得し、改善活動に用いることができる体制があることをいう）。</p> <p>8. 2 監視および測定</p> <p>8. 2. 1 組織の外部の者の意見</p> <p>(1) 原子力部門は、監視測定の一環として、原子力の安全の確保に対する原子力部門の外部の者の意見を把握する。</p> <p>(2) 原子力部門は、(1) の意見の把握および当該意見の反映に係る方法を表 139-2 の</p> | <p>原子力規制における検査制度の見直しに伴う変更（品管規則の制定に伴う変更）</p> |

| 変 更 前 | 変 更 後 | 理 由 |
|--|--|---|
| <p>係る社内標準に定める。</p> <p>8. 2. 2 内部監査 原子力部門は、表 139-1 の 8. 2. 2 項に係る社内標準を確立し、次の事項を実施する。</p> <p>(1) 品質マネジメントシステムの次の事項が満たされているか否かを明確にするために、あらかじめ定められた間隔で、客観的な評価を行うことができる組織が内部監査を実施する。</p> <p>a) 品質マネジメントシステムが、業務の計画(7. 1 参照)に適合しているか、JEAC4111 の要求事項に適合しているか、および原子力部門が決めた品質マネジメントシステム要求事項に適合しているか。</p> <p>b) 品質マネジメントシステムが効果的に実施され、維持されているか。</p> <p>(2) 監査の対象となるプロセスおよび領域の状態および重要性、ならびにこれまでの監査結果を考慮して、監査プログラムを策定する。監査の基準、範囲、頻度および方法を規定する。監査員の選定および監査の実施においては、監査プロセスの客観性および公平性を確保する。ただし、監査員は、自らの業務を監査しない。</p> <p>(3) 監査の計画および実施、記録の作成および結果の報告に関する責任および権限、ならびに要求事項を規定する。 (4) 監査およびその結果の記録を維持する。(4. 2. 4 参照)</p> <p>(5) 監査された領域に責任をもつ管理者は、検出された不適合およびその原因を除去するために遅滞なく、必要な修正および是正処置すべてがとられることを確実にする。フォローアップには、とられた処置の検証および検証結果の報告を含める。(8. 5. 2 参照)</p> <p>(6) 監査のプログラムおよび結果について、管理責任者に報告する。</p> <p>(7) 経営監査室は、原子力事業本部および発電所が実施した内部監査を評価する。その結果、経営監査室長が必要と判断した場合には、原子力事業本部、発電所に内部監査の実施を指示する。</p> <p>(8) 原子力事業本部および発電所は、経営監査室長から内部監査の実施について指示がある場合は内部監査を実施する。</p> <p>8. 2. 3 プロセスの監視および測定 (1) 原子力部門は、品質マネジメントシステムのプロセスの監視、および適用可能な場合に行う測定には、適切な方法を適用する。</p> <p>(2) これらの方法は、プロセスが計画どおりの結果を達成する能力があることを実証するものとする。</p> | <p>8. 2. 1 項に係る社内標準に定める。</p> <p>8. 2. 2 内部監査</p> <p>(1) 原子力部門は、品質マネジメントシステムについて、次に掲げる要件への適合性を確認するために、保安活動の重要性に応じて、あらかじめ定められた間隔で、客観的な評価を行う部門その他の体制により内部監査を実施する。</p> <p>a) 品質規則の規定に基づく品質マネジメントシステムに係る要求事項</p> <p>b) 実効性のある実施および実効性の維持</p> <p>(2) 原子力部門は、内部監査の判定基準、監査範囲、頻度、方法および責任を定める。</p> <p>(3) 原子力部門は、内部監査の対象となり得る部門、個別業務、プロセスその他の領域(以下、「領域」という。)の状態および重要性ならびに従前の監査の結果を考慮して内部監査の対象を選定し、かつ、内部監査の実施に関する計画(以下、「内部監査実施計画」という。)を策定し、および実施することにより、内部監査の実効性を維持する。</p> <p>(4) 原子力部門は、内部監査を行う要員(以下、「内部監査員」という。)の選定および内部監査の実施においては、客観性および公平性を確保する。</p> <p>(5) 原子力部門は、内部監査員または管理者に自らの個別業務または管理下にある個別業務に関する内部監査をさせない。</p> <p>(6) 原子力部門は、内部監査実施計画の策定および実施ならびに内部監査結果の報告ならびに記録の作成および管理について、その責任および権限(必要に応じ、内部監査員または内部監査を実施した部門が内部監査結果を社長に直接報告する権限を含む。)ならびに内部監査に係る要求事項を、表 139-1 の 8. 2. 2 項に係る社内標準に定める。</p> <p>(7) 原子力部門は、内部監査の対象として選定された領域に責任を有する管理者に内部監査結果を通知する。</p> <p>(8) 原子力部門は、不適合が発見された場合には、(7)の通知を受けた管理者に、不適合を除去するための措置および是正処置を遅滞なく講じさせるとともに、当該措置の検証を行わせ、その結果を報告させる。</p> <p>8. 2. 3 プロセスの監視測定 (1) 原子力部門は、プロセスの監視測定(対象には、機器等および保安活動に係る不適合についての弱点のある分野および強化すべき分野等に関する情報を含む。)を行う場合においては、当該プロセスの監視測定に見合う方法によりこれを行う。</p> <p>監視測定の方法には次の事項を含む。</p> <p>a) 監視測定の実施時期 b) 監視測定の結果の分析および評価の方法ならびに時期</p> <p>(2) 原子力部門は、(1)の監視測定の実施にあたり、保安活動の重要度に応じて、保安活動指標を用いる。</p> | <p>原子力規制における検査制度の見直しに伴う変更(品質規則の制定に伴う変更)</p> |

美浜発電所原子炉施設保安規定変更前後比較表（第 次改正）

| 変更前 | 変更後 | 理由 |
|--|--|---|
| <p>(3) 計画どおりの結果が達成できない場合には、適切に、適切に、修正ならびに是正処置をとる。</p> <p>8. 2. 4 検査および試験</p> <p>(1) 原子力部門は、原子炉施設の要求事項が満たされていることを検証するために、表 1 3 9-2 の 8. 2. 4 項に係る社内標準を確立し、原子炉施設を検査および試験する。検査および試験は、業務の計画（7. 1 参照）に従って、適切な段階で実施する。検査および試験の合否判定基準への適合の証拠を維持する。（4. 2. 4 参照）</p> <p>(3) リリース（次工程への引渡し）を正式に許可した人を、記録する。（4. 2. 4 参照）</p> <p>(4) 業務の計画（7. 1 参照）で決めた検査および試験が完了するまでは、当該原子炉施設を据え付けたり、運転したりしない。ただし、当該の権限をもつ者が承認したときは、この限りではない。</p> <p>(2) 検査および試験要員の独立の程度を定める。</p> <p>8. 3 不適合管理</p> <p>原子力部門は、表 1 3 9-1 の 8. 3 項に係る社内標準を確立し、次の事項を実施する。</p> <p>(1) 原子力部門は、業務・原子炉施設に対する要求事項に適合しない状況が放置されることを防ぐために、それらを識別し、管理することを確実にする。</p> | <p>(3) 原子力部門は、(1)の方法により、プロセスが 5. 4. 2 (1)および 7. 1 (1)の計画に定めた結果を得ることができることを実証する。</p> <p>(4) 原子力部門は、(1)の監視測定の結果に基づき、保安活動の改善のために、必要な措置を講じる。</p> <p>(5) 原子力部門は、5. 4. 2 (1)および 7. 1 (1)の計画に定めた結果を得ることができない場合または当該結果を得ることができないおそれがある場合においては、個別業務等要求事項への適合性を確保するために、当該プロセスの問題を特定し、当該問題に対して適切な措置を講じる。</p> <p>8. 2. 4 機器等の検査等</p> <p>(1) 原子力部門は、機器等に係る要求事項への適合性を検証するために、個別業務計画に従って、個別業務の実施に係るプロセスの適切な段階において、使用前事業者検査等または自主検査等を実施する。</p> <p>ここで「自主検査等」とは、要求事項への適合性を判定するため、原子力部門が使用前事業者検査等のほかに自主的に行う、合否判定基準のある検証、妥当性確認、監視測定、試験およびこれらに付随するものをいう。</p> <p>(2) 原子力部門は、使用前事業者検査等または自主検査等の結果に係る記録（必要に応じ、検査において使用した試験体や計測機器等に関する記録を含む。）を作成し、これを管理する。</p> <p>(3) 原子力部門は、プロセスの次の段階に進むことの承認を行った要員を特定することができる記録を作成し、これを管理する。</p> <p>(4) 原子力部門は、個別業務計画に基づく使用前事業者検査等または自主検査等を支障なく完了するまでは、プロセスの次の段階に進むことの承認をしない。ただし、当該承認の権限を持つ要員が、個別業務計画に定める手順により特に承認する場合は、この限りでない。</p> <p>(5) 原子力部門は、保安活動の重要度に応じて、使用前事業者検査等の独立性（使用前事業者検査等を実施する要員をその対象となる機器等を所管する部門に属する要員と部門を異にする要員とすること（使用前事業者検査等を実施する要員と当該検査対象となる機器等を所管する部門に属する要員が、第 1 4 1 条に規定する職務の内容に照らし、別の部門に所属していることをいう。）その他の方法により、使用前事業者検査等の中立性および信頼性が損なわれないこと（使用前事業者検査等を実施する要員が、当該検査等に必要ない力量を持ち、適正な判定を行うにあたり、何人からも不当な影響を受けることなく、当該検査等を実施できる状況にあることをいう。）を確保する。</p> <p>(6) 原子力部門は、保安活動の重要度に応じて、自主検査等の独立性（自主検査等を実施する要員をその対象となる機器等を所管する部門に属する要員と必要に応じて部門を異にする要員とすること（自主検査等を実施する要員と当該検査対象となる機器等を所管する部門に属する要員が、第 1 4 1 条に規定する職務の内容に照らし、必要に応じて別の部門に所属していることをいう。）その他の方法により、自主検査等の中立性および信頼性が損なわれないこと（自主検査等を実施する要員が、当該検査等に必要ない力量を持ち、適正な判定を行うにあたり、何人からも不当な影響を受けることなく、当該検査等を実施できる状況にあることをいう。）を確保する。</p> <p>8. 3 不適合の管理</p> <p>(1) 原子力部門は、個別業務等要求事項に適合しない機器等が使用され、または個別業務等が実施されることがないよう、当該機器等または個別業務を特定し、これを管理する（不</p> | <p>原子力規制における検査制度の見直しに伴う変更（品管規則の制定に伴う変更）</p> |

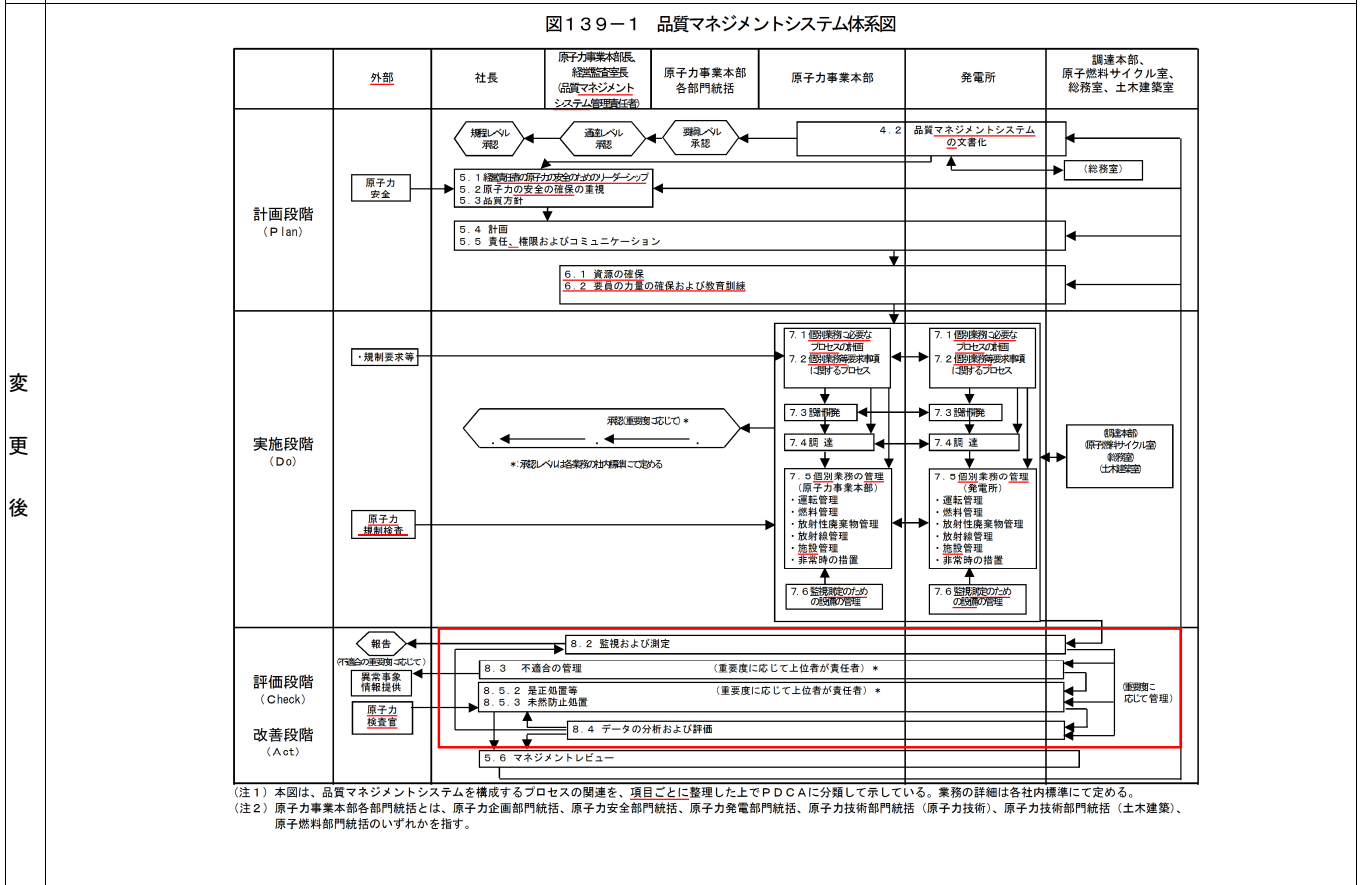
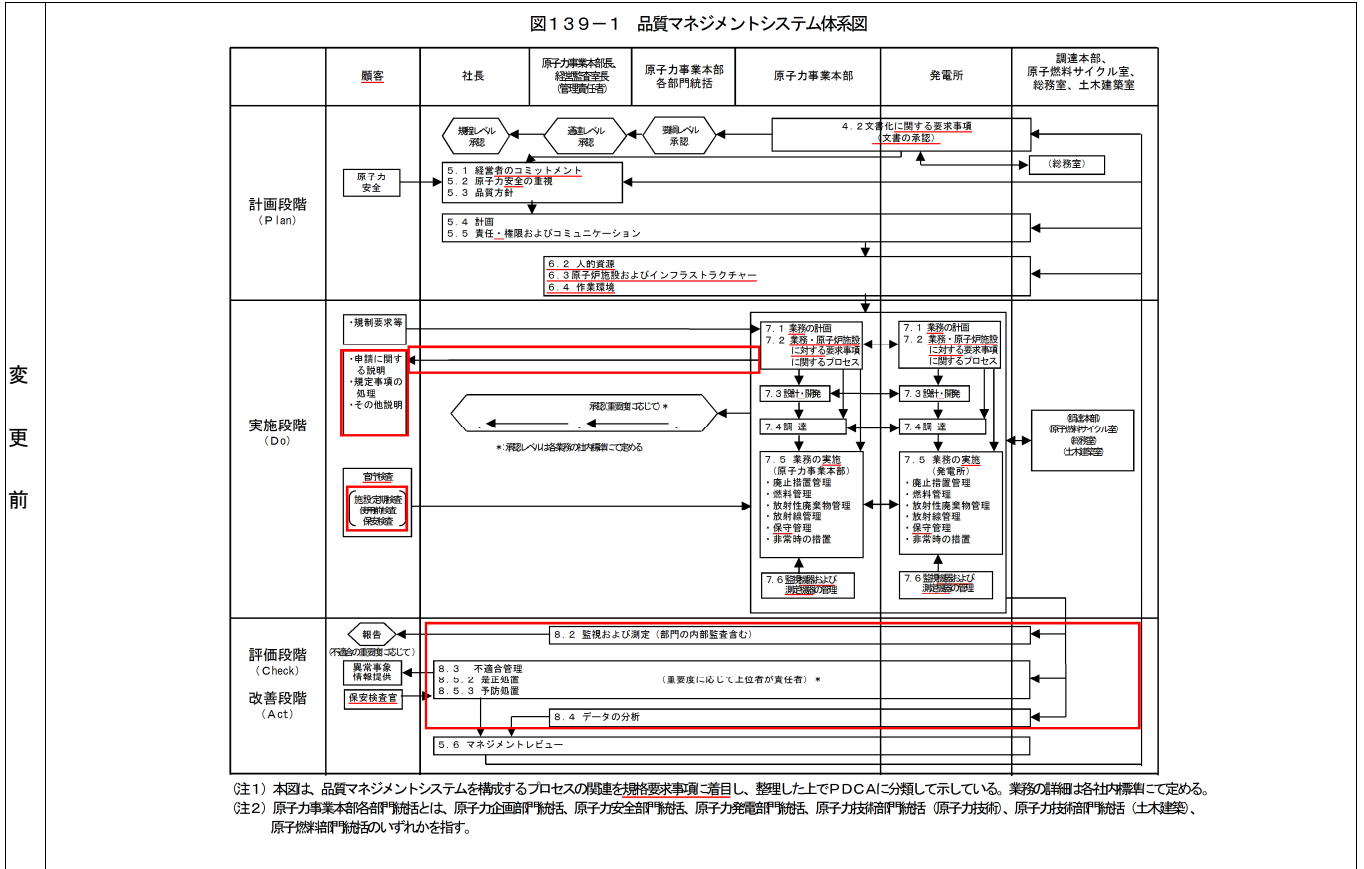
| 変更前 | 変更後 | 理由 |
|---|--|---|
| <p>(2) 不適合の処理に関する管理およびそれに関連する責任および権限を規定する。</p> <p>(3) 該当する場合には、原子力部門は、次の一つまたはそれ以上の方法で、不適合を処理する。</p> <p>a) 検出された不適合を除去するための処置をとる。</p> <p>b) 当該の権限をもつ者が、特別採用によって、その使用、リリース、または合格と判定することを正式に許可する。</p> <p>c) 本来の意図された使用または適用ができないような処置をとる。</p> <p>d) 外部への引渡し後または業務の実施後に不適合が検出された場合には、その不適合による影響または起こり得る影響に対して適切な処置をとる。</p> <p>(5) 不適合の性質の記録、および不適合に対してとられた特別採用を含む処置の記録を維持する。(4. 2. 4 参照)</p> <p>(4) 不適合に修正を施した場合には、要求事項への適合を実証するための再検証を行う。</p> <p>(6) 原子力部門は、原子炉施設の保安の向上に役立たせる観点から、公開基準に従い、不適合の内容をニュースシアへ登録することにより、情報の公開を行う。</p> <p>8. 4 データの分析</p> <p>(1) 原子力部門は、品質マネジメントシステムの適切性および有効性を実証するため、また、品質マネジメントシステムの有効性の継続的な改善の可能性を評価するために、表 139-2 の 8. 4 項に係る社内標準において適切なデータを明確にし、それらのデータを収集し、分析する。この中には、監視および測定の結果から得られたデータならびにそれ以外の該当する情報源からのデータを含める。</p> <p>(2) データの分析によって、次の事項に関連する情報を提供する。</p> <p>a) 原子力安全の達成に関する外部の受けとめ方 (8. 2. 1 参照)</p> <p>b) 業務・原子炉施設に対する要求事項への適合 (8. 2. 3 および 8. 2. 4 参照)</p> <p>c) 予防処置の機会を得ることを含む、プロセスおよび原子炉施設の、特性および傾向 (8. 2. 3 および 8. 2. 4 参照)</p> <p>d) 供給者の能力 (7. 4 参照)</p> <p>8. 5 改善</p> <p>8. 5. 1 継続的改善</p> <p>原子力部門は、品質方針、品質目標、監査結果、データの分析、是正処置、予防処置およびマネジメントレビューを通じて、品質マネジメントシステムの有効性を継続的に改善する。</p> | <p>適合が確認された機器等または個別業務が識別され、不適合が全て管理されていることをいう。</p> <p>(2) 原子力部門は、不適合の処理に係る管理（不適合を関連する管理者に報告することを含む。）ならびにそれに関連する責任および権限を、表 139-1 の 8. 3 項に係る社内標準に定める。</p> <p>(3) 原子力部門は、次に掲げる方法のいずれかにより、不適合を処理する。</p> <p>a) 発見された不適合を除去するための措置を講ずること。</p> <p>b) 不適合について、あらかじめ定められた手順により原子力の安全に及ぼす影響について評価し、機器等の使用または個別業務の実施についての承認を行うこと（以下、「特別採用」という）。</p> <p>c) 機器等の使用または個別業務の実施ができないようにするための措置を講ずること。</p> <p>d) 機器等の使用または個別業務の実施後に発見した不適合については、その不適合による影響または起こり得る影響に応じて適切な措置を講ずること。</p> <p>(4) 原子力部門は、不適合の内容の記録および当該不適合に対して講じた措置（特別採用を含む。）に係る記録を作成し、これを管理する。</p> <p>(5) 原子力部門は、(3)a)の措置を講じた場合においては、個別業務等要求事項への適合性を実証するための検証を行う。</p> <p>(6) 原子力部門は、原子炉施設の保安の向上に役立たせる観点から、公開基準に従い、不適合の内容をニュースシアへ登録することにより、情報の公開を行う。</p> <p>8. 4 データの分析および評価</p> <p>(1) 原子力部門は、品質マネジメントシステムの実効性のあるものであることを実証するため、および当該品質マネジメントシステムの実効性の改善（品質マネジメントシステムの実効性に関するデータの分析の結果、課題や問題が確認されたプロセスを抽出し、当該プロセスの改良、変更等を行い、品質マネジメントシステムの実効性を改善することを含む。）の必要性を評価するために、表 139-2 の 8. 4 項に係る社内標準において、適切なデータ（監視測定の結果から得られたデータおよびそれ以外の関連情報源からのデータを含む。）を明確にし、収集し、および分析する。</p> <p>(2) 原子力部門は、(1)のデータの分析およびこれに基づく評価を行い、次に掲げる事項に係る情報を得る。</p> <p>a) 原子力部門の外部の者からの意見の傾向および特徴その他分析により得られる知見</p> <p>b) 個別業務等要求事項への適合性</p> <p>c) 機器等およびプロセスの特性および傾向（是正処置を行う端緒（不適合には至らない機器等およびプロセスの特性および傾向から得られた情報に基づき、是正処置の必要性について検討する機会を得ることをいう。）となるものを含む。）</p> <p>d) 調達物品等の供給者の供給能力</p> <p>8. 5 改善</p> <p>8. 5. 1 継続的な改善</p> <p>原子力部門は、品質マネジメントシステムの継続的な改善（品質マネジメントシステムの実効性を向上させるための継続的な活動をいう。）を行うために、品質方針および品質目標の設定、マネジメントレビューおよび内部監査の結果の活用、データの分析ならびに是正処置および未然防止処置の評価を通じて改善が必要な事項を明確にするとともに、当該改善の実施その他の措置を講ずる。</p> | <p>原子力規制における検査制度の見直しに伴う変更（品管規則の制定に伴う変更）</p> |

| 変 更 前 | 変 更 後 | 理 由 |
|---|--|---|
| <p>8. 5. 2 是正処置 原子力部門は、表139-1の8. 5. 2項に係る社内標準を確立し、次の事項を実施する。</p> <p>(1) 原子力部門は、再発防止のため、不適合の原因を除去する処置をとる。</p> <p>(2) 是正処置は、検出された不適合のもつ影響に応じたものとする。</p> <p>(3) 次の事項に関する要求事項（JEA4111 附属書「根本原因分析」に関する要求事項を含む。）を規定する。</p> <p>a) <u>不適合のレビュー</u></p> <p>b) <u>不適合の原因の特定</u></p> <p>c) <u>不適合の再発防止を確実にするための処置の必要性の評価</u></p> <p>d) <u>必要な処置の決定および実施</u></p> <p>f) <u>とった是正処置の有効性のレビュー</u></p> <p>e) <u>とった処置の結果の記録（4. 2. 4 参照）</u></p> | <p>8. 5. 2 是正処置等</p> <p>(1) 原子力部門は、個々の不適合その他の事象が原子力の安全に及ぼす影響に応じて、次に掲げるところにより、速やかに適切な是正処置を講じる。</p> <p>a) 是正処置を講ずる必要性について次に掲げる手順により評価を行う。</p> <p>(a) <u>不適合その他の事象の分析（情報の収集および整理、ならびに、技術的、人的および組織的側面等の考慮を含む。）および当該不適合の原因の明確化（必要に応じて、日常業務のマネジメントや安全文化の弱点のある分野および強化すべき分野との関係を整理することを含む。）</u></p> <p>(b) <u>類似の不適合その他の事象の有無または当該類似の不適合その他の事象が発生する可能性の明確化</u></p> <p>b) <u>必要な是正処置を明確にし、実施する。</u></p> <p>c) <u>講じた全ての是正処置の実効性の評価を行う。</u></p> <p>d) <u>必要に応じ、計画において決定した保安活動の改善のために講じた措置（品質方針に影響を与えるおそれのある原子力部門の内外の課題を明確にし、当該課題に取り組むことを含む。）を変更する。</u></p> <p>e) <u>必要に応じ、品質マネジメントシステムを変更する。</u></p> <p>f) <u>原子力の安全に及ぼす影響の程度が大きい不適合（単独の事象では原子力の安全に及ぼす影響の程度は小さいが、同様の事象が繰り返し発生することにより、原子力の安全に及ぼす影響の程度が増大するおそれのあるものを含む。）に関して、根本的な原因を究明するために行う分析の手順を、表139-1の8. 5. 2項および8. 5. 3項に係る社内標準に確立し、実施する。</u></p> <p>g) <u>講じた全ての是正処置およびその結果の記録を作成し、これを管理する。</u></p> <p>(2) 原子力部門は、(1)に掲げる事項について、表139-1の8. 5. 2項および8. 5. 3項に係る社内標準に定める。</p> <p>(3) 原子力部門は、手順書等に基づき、複数の不適合その他の事象に係る情報から類似する事象に係る情報を抽出し、その分析を行い、当該類似の事象に共通する原因を明確にした上で、適切な措置を講じる（(1)のうち、必要なものについて実施することを含む。）。</p> <p>8. 5. 3 未然防止処置</p> <p>(1) 原子力部門は、原子力施設その他の施設の運転経路等の知見（PWR事業者連絡会で取り扱う技術情報およびニューシヤ登録情報を含む。）を収集し、自らの組織で起こり得る不適合（原子力施設その他の施設における不適合その他の事象が自らの施設で起こる可能性について分析を行った結果、特定した問題を含む。）の重要性に応じて、次に掲げるところにより、適切な未然防止処置を講じる。</p> <p>a) <u>起こり得る不適合およびその原因について調査する。</u></p> <p>b) <u>未然防止処置を講ずる必要性について評価する。</u></p> <p>c) <u>必要な未然防止処置を明確にし、実施する。</u></p> | <p>原子力規制における検査制度の見直しに伴う変更（品管規則の制定に伴う変更）</p> |

美浜発電所原子炉施設保安規定変更前後比較表（第 次改正）

| 変 更 前 | 変 更 後 | 理 由 |
|--|--|-----|
| <p>e) <u>とった予防処置の有効性のレビュー</u></p> <p>d) <u>とった処置の結果の記録</u>（4. 2. 4 参照）</p> | <p>d) <u>講じた全ての未然防止処置の実効性の評価を行う。</u></p> <p>e) <u>講じた全ての未然防止処置およびその結果の記録を作成し、これを管理する。</u></p> <p>(2) <u>原子力部門は、(1)に掲げる事項について、表 139-1 の 8. 5. 3 項に係る社内標準に定める。</u></p> | |

美浜発電所原子炉施設保安規定変更前後比較表（第 次改正）



理由 原子力規制における検査制度の見直しに伴う変更（品管規則の制定に伴う変更、法令改正に伴う用語の変更（「保守管理」を「施設管理」、
「保安検査官」を「原子力検査官」に変更）、「申請に関する説明」等事業者による検査が主体となるための変更）

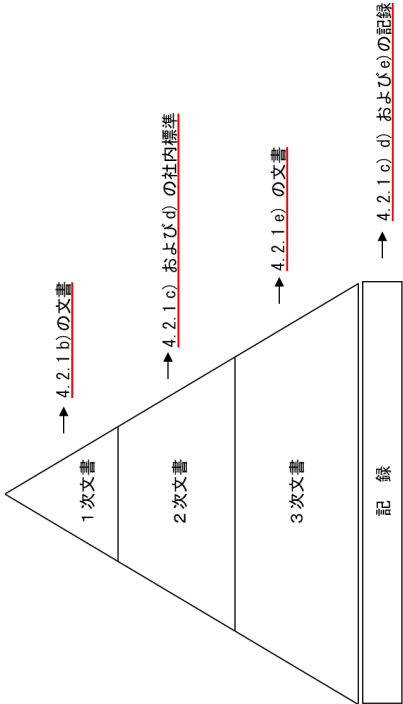
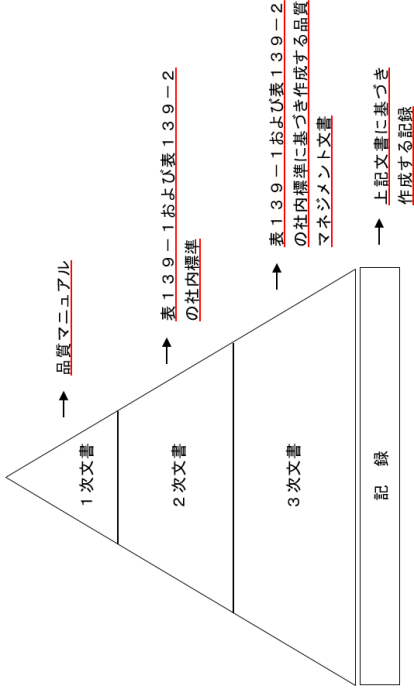
| 変 更 前 (20XX/XX/XX 時点最新版) | 変 更 後 | 理 由 |
|---|--|---|
|  <p>1次文書 → <u>4.2.1 b)の文書</u></p> <p>2次文書 → <u>4.2.1 c) および d) の社内標準</u></p> <p>3次文書 → <u>4.2.1 e) の文書</u></p> <p>記録</p> |  <p>1次文書 → 品質マニュアル</p> <p>2次文書 → <u>表139-1 および表139-2 の社内標準</u></p> <p>3次文書 → <u>表139-1 および表139-2 の社内標準に基づき作成する品質マネジメント文書</u></p> <p>記録 → <u>上記文書に基づき作成する記録</u></p> | <p>原子力規制における検査制度の見直しに伴う変更（品管規則の制定に伴う変更）</p> |

図 139-2 品質マネジメントシステム文書体系図

図 139-2 品質マネジメントシステム文書体系図

美浜発電所原子炉施設保安規定変更前後比較表（第 次改正）

| 変 更 前 (20XX/XX/XX 時点最新版) | | 変 更 後 | | 理 由 |
|--|-----------------|---|--------------------|-----|
| <p>表 1 3 9 - 1 : 本品質保証計画関連条項と JEA04111 の要求事項に基づき作成する社内標準との関係</p> | | | | |
| <p>表 1 3 9 - 1 : 本品質マネジメントシステム計画関連条項と品管規則の要求事項に基づき作成する社内標準との関係</p> | | | | |
| 本品質保証計画関連条項 | 項目 | 社内標準名 | 所管箇所 | |
| 4. 2. 3 4. 2. 4 | 文書管理 記録の管理 | 1 次文書 2 次文書 原子力部門における 文書・記録管理 原子力部門における 内部監査 | 原子力事業本部 原子力企画部門 | |
| 8. 2. 2 | 内部監査 | 原子力発電の安全に係る品質保証規程 ^{※1} | 経営監査室 | |
| 8. 3 8. 5. 2 | 不適合管理 是正処置 | 原子力発電の安全に係る品質保証規程 ^{※1} | 原子力事業本部 原子力発電部門 | |
| 8. 5. 3 | 予防処置 | 原子力発電の安全に係る品質保証規程 ^{※1} | 原子力事業本部 原子力発電部門 | |
| 4. 2. 3 4. 2. 4 | 文書管理 記録の管理 | 1 次文書 2 次文書 原子力部門における 文書・記録管理 原子力部門における 内部監査 | 原子力事業本部 原子力企画部門 | |
| 8. 2. 2 | 内部監査 | 原子力発電の安全に係る品質保証規程 ^{※1} | 経営監査室 | |
| 8. 3 8. 5. 2 | 不適合管理 是正処置等 | 原子力発電の安全に係る品質保証規程 ^{※1} | 原子力事業本部 原子力発電部門 | |
| 8. 5. 2 8. 5. 3 | 是正処置等 未然防止処置 | 原子力発電の安全に係る品質保証規程 ^{※1} | 原子力事業本部 原子力発電部門 | |

※1：原子力発電の安全に係る品質保証規程の所管箇所は、原子力事業本部、総務室および経営監査室であり、文書番号は平成15規程第5号とする（以下、本条において同じ）。

※1：原子力発電の安全に係る品質保証規程の所管箇所は、原子力事業本部、総務室および経営監査室である（以下、本条において同じ）。

美浜発電所原子炉施設保安規定変更前後比較表（第 次改正）

表 1 3 9 - 2 : 本品質保証計画関連条項および本規定関連条項と原子力部門が必要と決定した社内標準との関係

| 本品質保証計画関連条項 | 項目 | 社内標準名 | | 所管箇所 | 文書番号 | 本規定関連条項 |
|----------------------------|----------------------|-------------------|--------------------|--------------------|---------------------------|-------------------------------|
| | | 1次文書 | 2次文書 | | | |
| 4. 1 | 重要度分類 | 原子力発電の安全に係る品質保証規程 | グレード分け通達 | 原子力事業本部 原子力発電部門 | 平成 1 8 原 品証通達 第 2 号 | |
| 4. 1 | 安全文化 | | 安全文化通達 | 原子力事業本部 原子力発電部門 | 平成 2 5 原 品証通達 第 1 号 | 第 1 3 7 条、第 1 3 8 条、第 1 3 9 条 |
| 5. 4 5. 5. 3 6. 2. 2 | 品質目標 | | 品質目標通達 | 原子力事業本部 原子力発電部門 | 平成 1 8 原 品証通達 第 3 号 | |
| 5. 5. 3 | <u>プロセス責任者</u> | | 原子力部門における文書・記録管理通達 | 原子力事業本部 原子力企画部門 | 平成 1 8 原 総通達 第 3 号 | |
| 5. 5. 4 5. 6 | <u>内部コミュニケーション</u> | | 内部コミュニケーション通達 | 原子力事業本部 原子力発電部門 | 平成 1 8 原 品証通達 第 4 号 | 第 1 4 2 条、第 1 4 3 条 |
| 6. 1 | <u>資源の提供</u> | | 要員・組織計画通達 | 原子力事業本部 原子力企画部門 | 平成 1 8 原 原企通達 第 1 号 | |
| 6. 1 6. 2 | <u>力量、教育・訓練および認識</u> | | 教育・訓練通達 | 原子力事業本部 原子力企画部門 | 平成 1 8 原 原企通達 第 2 号 | 第 2 0 1 条、第 2 0 2 条 |

表 1 3 9 - 2 : 本品質マネジメントシステム計画関連条項および本規定関連条項と原子力部門が必要と決定した社内標準との関係

| 本品質マネジメントシステム計画関連条項 | 項目 | 社内標準名 | | 所管箇所 | 本規定関連条項 |
|-------------------------|------------------------|-------------------|--------------------|--------------------|---------------------|
| | | 1次文書 | 2次文書 | | |
| 4. 1 | 重要度分類 | 原子力発電の安全に係る品質保証規程 | グレード分け通達 | 原子力事業本部 原子力発電部門 | |
| 4. 1 | 安全文化 | | 安全文化通達 | 原子力事業本部 原子力発電部門 | 第 1 3 8 条、第 1 3 9 条 |
| 5. 4 5. 5. 3 6. 2 | 品質目標 | | 品質目標通達 | 原子力事業本部 原子力発電部門 | |
| 5. 5. 3 | <u>管理者</u> | | 原子力部門における文書・記録管理通達 | 原子力事業本部 原子力企画部門 | |
| 5. 5. 4 5. 6 | <u>組織の内部の情報伝達</u> | | 内部コミュニケーション通達 | 原子力事業本部 原子力発電部門 | 第 1 4 2 条、第 1 4 3 条 |
| 6. 1 | <u>資源の確保</u> | | 要員・組織計画通達 | 原子力事業本部 原子力企画部門 | |
| 6. 2 | <u>要員の力量の確保および教育訓練</u> | | 教育・訓練通達 | 原子力事業本部 原子力企画部門 | 第 2 0 1 条、第 2 0 2 条 |

理由 原子力規制における検査制度の見直しに伴う変更（本品質マネジメントシステム計画の関連条項と1次文書、2次文書との関係の一部見直し、文書番号の削除）

美浜発電所原子炉施設保安規定変更前後比較表（第 次改正）

| 変更前 | 表 139-2 (続き) | | | | | | |
|---|--|--------------------|-------------------|------------------------------|--------------------------------------|--|---|
| | 本品質保証計画関連条項 | 項目 | 社内標準名 | | 所管箇所 | 文書番号 | 本規定関連条項 |
| | | 1次文書 | 2次文書 | | | | |
| 変更前 | 6. 1 6. 3 6. 4 7. 1 7. 2 7. 5 7. 6 8. 2. 4 | 廃止措置管理 | 原子力発電の安全に係る品質保証規程 | 廃止措置管理通達 | 原子力事業本部 原子力発電部門 | 平成27 原廃計通達 第1号 | 第144条、第145条、第151条、第154条から第156条 |
| | 運転管理通達 | | | 平成18 原発電通達 第1号 | | 第147条から第150条、第152条、第153条、第157条から第160条、第187条、 <u>第188条</u> 、第204条 | |
| | 燃料管理 | 原子燃料管理通達 | | 原子力事業本部 原子力発電部門 | 平成18 原燃保通達 第1号 | 第161条から第164条、第204条 | |
| | | 放射性廃棄物管理 | | 放射性廃棄物管理通達 | 原子力事業本部 原子力発電部門 | 平成18 原放管通達 第1号 | 第165条から第171条、第204条 |
| | 放射線管理 | | | 放射線管理通達 | 原子力事業本部 原子力発電部門 | 平成18 原放管通達 第2号 | 第172条から第186条、第191条、第199条、第204条 |
| | | 保守管理 | | 保守管理通達 | 原子力事業本部 原子力発電部門 | 平成18 原保修通達 第1号 | 第187条 |
| | 非常時の措置 | 非常時の措置通達 | | 原子力事業本部 原子力安全部門 | 平成26 原危管通達 第1号 | 第153条、第189条、第190条、第192条から第198条、第200条 | |
| | その他 | 原子燃料サイクル通達 | | 原子力事業本部 原子燃料部門 | 平成18 原燃品通達 第1号 | 第161条から第164条 | |
| | | 原子力技術業務要綱 | | 原子力事業本部 原子力技術部門 | 平成17 原プ技要綱 第2号 | | |
| | 変更後 | 表 139-2 (続き) | | | | | |
| 本品質マネジメントシステム計画関連条項 | | 項目 | 社内標準名 | | 所管箇所 | 本規定関連条項 | |
| | | | 1次文書 | 2次文書 | | | |
| 6. 1 7. 1 7. 2 7. 5 7. 6 8. 2. 4 | | 廃止措置管理 | 原子力発電の安全に係る品質保証規程 | 廃止措置管理通達 | 原子力事業本部 原子力発電部門 | 第144条、第145条、第151条、第154条から第156条 | |
| | | | | 運転管理通達 | | | 第147条から第150条、第152条、第153条、第157条から第160条、第187条、 <u>第187条の4</u> 、 <u>第187条の5</u> 、第204条 |
| 燃料管理 | | 原子燃料管理通達 | | 原子力事業本部 原子力発電部門 | 第161条から第164条、第204条 | | |
| | | 放射性廃棄物管理 | | 放射性廃棄物管理通達 | 原子力事業本部 原子力発電部門 | 第165条から第171条、第204条 | |
| 放射線管理 | | | | 放射線管理通達 | 原子力事業本部 原子力発電部門 | 第172条から第186条、第191条、第199条、第204条 | |
| | | 施設管理 | | 施設管理通達 | 原子力事業本部 原子力発電部門 | 第187条から <u>第187条の5</u> | |
| 非常時の措置 | | 非常時の措置通達 | | 原子力事業本部 原子力安全部門 | 第153条、第189条、第190条、第192条から第198条、第200条 | | |
| その他 | 原子燃料サイクル通達 | 原子力事業本部 原子燃料部門 | | 第161条から第164条、 <u>第167条の2</u> | | | |
| | 原子力技術業務要綱 | 原子力事業本部 原子力技術部門 | | | | | |
| 理由 | 原子力規制における検査制度の見直しに伴う変更（本品質マネジメントシステム計画の関連条項と1次文書、2次文書との関係の一部見直し、文書番号の削除） | | | | | | |

美浜発電所原子炉施設保安規定変更前後比較表（第 次改正）

| 変更前 | 表139-2（続き） | | | | | | |
|-----|--|-------------------------------|-------------------|--------------------|--------------------|----------------|---------|
| | 本品質保証計画関連条項 | 項目 | 社内標準名 | | 所管箇所 | 文書番号 | 本規定関連条項 |
| | | 1次文書 | 2次文書 | | | | |
| | 7. 2. 2 7. 2. 3 8. 2. 1 | 外部とのコミュニケーション 原子力安全の達成 | 原子力発電の安全に係る品質保証規程 | 外部コミュニケーション通達 | 原子力事業本部 原子力発電部門 | 平成18 原発電通達 第3号 | |
| | 7. 3 | 設計・開発 | | 設計・開発通達 | 原子力事業本部 原子力発電部門 | 平成18 原保修通達 第2号 | 第187条 |
| | 7. 4 7. 5. 5 | 調達 調達製品の保存 | | 原子力部門における調達管理通達 | 調達本部 | 平成27 調原通達 第1号 | |
| | 7. 6 | 監視機器および測定機器の管理 | | 監視機器・測定機器管理通達 | 原子力事業本部 原子力発電部門 | 平成18 原保修通達 第3号 | |
| | 8. 2. 3 | プロセスの監視および測定 | | 品質目標通達 | 原子力事業本部 原子力発電部門 | 平成18 原品証通達 第3号 | |
| | | | | 原子力部門における内部監査通達 | 経営監査室 | 平成18 経営原通達 第1号 | |
| | 7. 6 8. 2. 4 | 検査および試験 | | 検査・試験通達 | 原子力事業本部 原子力発電部門 | 平成18 原保修通達 第4号 | |
| | 8. 4 | データの分析 | | データ分析通達 | 原子力事業本部 原子力発電部門 | 平成18 原品証通達 第5号 | |
| 変更後 | 表139-2（続き） | | | | | | |
| | 本品質マネジメントシステム計画関連条項 | 項目 | 社内標準名 | | 所管箇所 | 本規定関連条項 | |
| | | 1次文書 | 2次文書 | | | | |
| | 7. 2. 3 8. 2. 1 | 組織の外部の者との情報の伝達等 組織の外部の者の意見 | 原子力発電の安全に係る品質保証規程 | 外部コミュニケーション通達 | 原子力事業本部 原子力発電部門 | | |
| | 7. 3 | 設計開発 | | 設計・開発通達 | 原子力事業本部 原子力発電部門 | 第187条 | |
| | | | | 原子力部門における文書・記録管理通達 | 原子力事業本部 原子力企画部門 | | |
| | 7. 4 7. 5. 5 | 調達 調達物品の管理 | | 原子力部門における調達管理通達 | 調達本部 | | |
| | 7. 6 | 監視測定のための設備の管理 | | 監視機器・測定機器管理通達 | 原子力事業本部 原子力発電部門 | | |
| | 8. 2. 3 | プロセスの監視測定 | | 品質目標通達 | 原子力事業本部 原子力発電部門 | | |
| | | | | 原子力部門における内部監査通達 | 経営監査室 | | |
| | | | | 運転管理通達 | 原子力事業本部 原子力発電部門 | | |
| | | | | 不適合管理および是正処置通達 | 原子力事業本部 原子力発電部門 | | |
| | | | | 未然防止処置通達 | 原子力事業本部 原子力発電部門 | | |
| | 7. 6 8. 2. 4 | 機器等の検査等 | 検査・試験通達 | 原子力事業本部 原子力発電部門 | | | |
| | 8. 4 8. 5. 2 | データの分析および評価 | データ分析通達 | 原子力事業本部 原子力発電部門 | | | |
| 理由 | 原子力規制における検査制度の見直しに伴う変更（本品質マネジメントシステム計画の関連条項と1次文書、2次文書との関係の一部見直し、文書番号の削除） | | | | | | |

| 変 更 前 | 変 更 後 | 理 由 |
|--|--|--|
| <p>第 3 章 保安管理体制</p> <p>第 1 節 組織および職務</p> <p>(保安に関する組織)</p> <p>第 1 4 0 条 発電所の保安に関する組織は、図 1 4 0 のとおりとする。</p> <p>図 1 4 0</p> <p>【本店】</p> <p>(※ 1)</p> | <p>第 3 章 保安管理体制</p> <p>第 1 節 組織および職務</p> <p>(保安に関する組織)</p> <p>第 1 4 0 条 発電所の保安に関する組織は、図 1 4 0 のとおりとする。</p> <p>図 1 4 0</p> <p>【本店】</p> <p>(※ 1)</p> | <p>原子力規制における検査制度の見直しに伴う変更（品管規則の制定に伴う用語の変更（「管理責任者」を「品質マネジメントシステム管理責任者」に変更））</p> |

| 変 更 前 | 変 更 後 | 理 由 |
|---|---|-------------|
| <p>図 1 4 0 (続き)</p> <p>【発電所】</p> <p>(※1)</p> <p>発電所長</p> <p>原子力発電 安全運営委員会 発電所レビュー</p> <p>廃止措置主任者</p> <p>品質保証室長 安全・防災室長 所長室長 技術課長 原子燃料課長 放射線管理課長 発電室長 保安計画課長 電気保修課長 計装保修課長 原子炉保修課長 タービン保修課長 土木建築課長 電気工事グループ課長 機械工事グループ課長 土木建築工事グループ課長</p> <p>当直課長 ※2</p> | <p>図 1 4 0 (続き)</p> <p>【発電所】</p> <p>(※1)</p> <p>発電所長</p> <p>原子力発電 安全運営委員会 発電所レビュー</p> <p>廃止措置主任者</p> <p>品質保証室長 安全・防災室長 所長室長 技術課長 原子燃料課長 放射線管理課長 発電室長 保安計画課長 電気保修課長 計装保修課長 原子炉保修課長 タービン保修課長 土木建築課長 電気工事グループ課長 機械工事グループ課長 土木建築工事グループ課長</p> <p>当直課長 ※2</p> | <p>変更なし</p> |
| <p>※2：1、2号炉担当および3号炉担当</p> | | |
| <p>※2：1、2号炉担当および3号炉担当</p> | | |

美浜発電所原子炉施設保安規定変更前後比較表（第 次改正）

| 変 更 前 | 変 更 後 | 理 由 |
|--|---|---|
| <p>(保安に関する職務) 第 1 4 1 条 本店における保安に関する職務は次のとおり。 (略)</p> <p>(3) 原子力事業本部長は、第 1 項(5)から(10)に定める各部門統括を指導監督し、原子力業務を統括する。また、<u>第 1 3 7 条第 3 項および第 1 3 8 条第 3 項</u>の職務を行う。 (略)</p> <p>(16) 第 1 項(6)から(10)、(14)に定める各職位の職務には、その職務の範囲における設計および工事に含まれる業務を含む。 (17) 各職位は、<u>第 1 3 9 条 8. 2. 4 項</u>で要求される使用前事業者検査等における独立性を確保するために必要な場合は、<u>本項の職務の内容によらず、当該検査実施責任者の業務を実施することができる。</u></p> <p>(17) 第 1 項(5)から(15)に定める各職位は、所属員を指示・指導し、所管業務を遂行する。また、各所属員は、その指示・指導に従い業務を実施する。 (18) その他関係する部門は、別途定められた「<u>職制規程</u>」に基づき所管業務を遂行する。</p> <p>2. 発電所における保安に関する職務は次のとおり。 (略)</p> <p>(14) 定検課長は、発電室長の原子炉施設の運転に関する業務のうち、<u>施設定期検査</u>（以下、「<u>定期検査</u>」という。）に関する業務の補佐を行う。 (略)</p> <p>(26) 第 2 項(5)、(6)、(10)から(13)および(15)から(23)に定める各職位の職務には、その職務の範囲における運転および保守、設計および工事に含まれる業務を含む。 (27) 各職位は、<u>第 1 3 9 条 8. 2. 4 項</u>で要求される使用前事業者検査等における独立性を確保するために必要な場合は、<u>本項の職務の内容によらず、当該検査実施責任者の業務を実施することができる。</u></p> <p>(27) 各課（室）長は、課（室）員を指示・指導し、所管業務を遂行する。また、各課（室）員は、その指示・指導に従い業務を実施する。</p> | <p>(保安に関する職務) 第 1 4 1 条 本店における保安に関する職務は次のとおり。 (略)</p> <p>(3) 原子力事業本部長は、第 1 項(5)から(10)に定める各部門統括を指導監督し、原子力業務を統括する。また、第 1 3 8 条第 3 項の職務を行う。 (略)</p> <p>(16) 第 1 項(6)から(10)、(14)に定める各職位の職務には、その職務の範囲における設計および工事に含まれる業務を含む。 (17) 各職位は、<u>第 1 3 9 条 8. 2. 4 項</u>で要求される使用前事業者検査等における独立性を確保するために必要な場合は、<u>本項の職務の内容によらず、当該検査実施責任者の業務を実施することができる。</u></p> <p>(18) 第 1 項(5)から(15)に定める各職位は、所属員を指示・指導し、所管業務を遂行する。また、各所属員は、その指示・指導に従い業務を実施する。 (19) その他関係する部門は、別途定められた「<u>職制規程</u>」に基づき所管業務を遂行する。</p> <p>2. 発電所における保安に関する職務は次のとおり。 (略)</p> <p>(14) 定検課長は、発電室長の原子炉施設の運転に関する業務のうち、<u>定期事業者検査</u>に関する業務の補佐を行う。 (略)</p> <p>(26) 第 2 項(5)、(6)、(10)から(13)および(15)から(23)に定める各職位の職務には、その職務の範囲における運転および保守、設計および工事に含まれる業務を含む。 (27) 各職位は、<u>第 1 3 9 条 8. 2. 4 項</u>で要求される使用前事業者検査等における独立性を確保するために必要な場合は、<u>本項の職務の内容によらず、当該検査実施責任者の業務を実施することができる。</u></p> <p>(28) 各課（室）長は、課（室）員を指示・指導し、所管業務を遂行する。また、各課（室）員は、その指示・指導に従い業務を実施する。</p> | <p>原子力規制における検査制度の見直しに伴う変更（第 1 3 7 条の削除に伴う変更）</p> <p>原子力規制における検査制度の見直しに伴う変更（事業者検査の独立性確保のため、必要な場合は他の職位が所管する業務の検査に関する業務を実施することができ旨規定、番号の繰り下げ）</p> <p>原子力規制における検査制度の見直しに伴う変更（法令改正に伴う変更）</p> <p>原子力規制検査導入に伴う変更（事業者検査の独立性確保のため、必要な場合は他の職位が所管する業務の検査に関する業務を実施することができ旨規定、番号の繰り下げ）</p> |

美浜発電所原子炉施設保安規定変更前後比較表（第 次改正）

| 変 更 前 | 変 更 後 | 理 由 |
|--|--|---|
| <p>(原子力発電安全運営委員会) 第143条 発電所に原子力発電安全運営委員会（以下、「運営委員会」という。）を設置する。</p> <p>2. 運営委員会は、発電所における原子炉施設の保安運営に関する次の事項を審議し、確認する。ただし、委員会で審議した事項もしくはあらかじめ運営委員会において定めた軽微な事項は、審議事項に該当しない。</p> <p>(1) 廃止措置管理に関する社内標準の制定および改正</p> <p>(a) 運転員の構成人員に関する事項</p> <p>(b) 当直の引継方法に関する事項</p> <p>(c) 廃止措置計画に関する事項</p> <p>(d) 安全貯蔵措置に関する事項</p> <p>(e) 巡視に関する事項</p> <p>(f) 警報発生時の措置に関する事項</p> <p>(g) 原子炉施設の各設備の運転操作に関する事項</p> <p>(h) 定期的に実施するサーベイランスに関する事項</p> <p>(2) 燃料管理に関する社内標準の制定および改正</p> <p>(a) 新燃料および使用済燃料の運搬に関する事項</p> <p>(b) 新燃料および使用済燃料の貯蔵に関する事項</p> <p>(3) 放射性廃棄物管理に関する社内標準の制定および改正</p> <p>(a) 放射性固体廃棄物の保管および運搬に関する事項</p> <p>(b) 放射性液体廃棄物の放出管理に関する事項</p> <p>(c) 放射性気体廃棄物の放出管理に関する事項</p> <p>(d) 放出管理用計測器の点検・校正に関する事項</p> <p>(4) 放射線管理に関する社内標準の制定および改正</p> <p>(a) 管理区域の設定、区域区分および特別措置を要する区域に関する事項</p> <p>(b) 管理区域の出入管理および遵守事項に関する事項</p> <p>(c) 保全区域に関する事項</p> <p>(d) 周辺監視区域に関する事項</p> <p>(e) 線量の評価に関する事項</p> <p>(f) 除染に関する事項</p> <p>(g) 外部放射線に係る線量当量率等の測定に関する事項</p> <p>(h) 放射線計測器類の点検・校正に関する事項</p> <p>(i) 管理区域内で使用した物品の搬出および運搬に関する事項</p> <p>(5) 保守管理に関する社内標準の制定および改正</p> <p>(6) 改造の実施に関する事項</p> <p>(7) 保安教育実施計画の策定（第201条）に関する事項</p> <p>(8) 事故・故障の水平展開の実施状況に関する事項</p> <p>3. 所長を委員長とする。委員長は、運営委員会の審議を主宰する。</p> <p>4. 運営委員会は、委員長、廃止措置主任者、第141条第2項(3)、(5)、(7)、同項(9)から(12)および(15)から(23)に定める職位に加え、委員長が指名した者で構成する。</p> | <p>(原子力発電安全運営委員会) 第143条 発電所に原子力発電安全運営委員会（以下、「運営委員会」という。）を設置する。</p> <p>2. 運営委員会は、発電所における原子炉施設の保安運営に関する次の事項を審議し、確認する。ただし、委員会で審議した事項もしくはあらかじめ運営委員会において定めた軽微な事項は、審議事項に該当しない。</p> <p>(1) 廃止措置管理に関する社内標準の制定および改正</p> <p>(a) 運転員の構成人員に関する事項</p> <p>(b) 当直の引継方法に関する事項</p> <p>(c) 廃止措置計画に関する事項</p> <p>(d) 安全貯蔵措置に関する事項</p> <p>(e) 巡視に関する事項</p> <p>(f) 警報発生時の措置に関する事項</p> <p>(g) 原子炉施設の各設備の運転操作に関する事項</p> <p>(h) 定期的に実施するサーベイランスに関する事項</p> <p>(2) 燃料管理に関する社内標準の制定および改正</p> <p>(a) 新燃料および使用済燃料の運搬に関する事項</p> <p>(b) 新燃料および使用済燃料の貯蔵に関する事項</p> <p>(3) 放射性廃棄物管理に関する社内標準の制定および改正</p> <p>(a) 放射性固体廃棄物の保管および運搬に関する事項</p> <p>(b) 放射性液体廃棄物の放出管理に関する事項</p> <p>(c) 放射性気体廃棄物の放出管理に関する事項</p> <p>(d) 放出管理用計測器の点検・校正に関する事項</p> <p>(4) 放射線管理に関する社内標準の制定および改正</p> <p>(a) 管理区域の設定、区域区分および特別措置を要する区域に関する事項</p> <p>(b) 管理区域の出入管理および遵守事項に関する事項</p> <p>(c) 保全区域に関する事項</p> <p>(d) 周辺監視区域に関する事項</p> <p>(e) 線量の評価に関する事項</p> <p>(f) 除染に関する事項</p> <p>(g) 外部放射線に係る線量当量率等の測定に関する事項</p> <p>(h) 放射線計測器類の点検・校正に関する事項</p> <p>(i) 管理区域内で使用した物品の搬出および運搬に関する事項</p> <p>(5) 施設管理に関する社内標準の制定および改正</p> <p>(6) 改造の実施に関する事項</p> <p>(7) 保安教育実施計画の策定（第201条）に関する事項</p> <p>(8) 事故・故障の水平展開の実施状況に関する事項</p> <p>3. 所長を委員長とする。委員長は、運営委員会の審議を主宰する。</p> <p>4. 運営委員会は、委員長、廃止措置主任者、第141条第2項(3)、(5)、(7)、同項(9)から(12)および(15)から(23)に定める職位に加え、委員長が指名した者で構成する。</p> | <p>原子力規制における原子炉施設の保安運営に関する事項を審議し、確認するに伴う変更（保安規定審査基準改正に伴い「サーベイランス」を「サーベイランス」に変更）</p> <p>原子力規制における原子炉施設の保安運営に関する事項を審議し、確認するに伴う変更（法令改正に伴い「保守管理」を「施設管理」に変更）</p> |

美浜発電所原子炉施設保安規定変更前後比較表（第 次改正）

| 変 更 前 | 変 更 後 | 理 由 |
|--|--|---|
| <p>(廃止措置主任者の選任) 第144条 所長は、廃止措置主任者を、保安活動を監督するに当たり必要な知識を有することを所長が認めた者であって、次の各号の業務に通算して3年以上従事した経験を有する者から選任する。</p> <ol style="list-style-type: none"> (1) 原子炉施設の<u>工事</u>または<u>保守管理</u>に関する業務 (2) 原子炉の運転に関する業務 (3) 原子炉施設の設計に係る安全性の解析および評価に関する業務 (4) 原子炉に使用する燃料体の設計または管理に関する業務 <p>2. 廃止措置主任者は1号炉および2号炉で兼任することができる。</p> <p>3. 廃止措置主任者の職位は、課（室）長以上とする。</p> <p>4. 廃止措置主任者には代行者を置くことができる。</p> <p>5. 廃止措置主任者が職務を遂行できない期間が長期にわたる場合は、第1項から第3項に基づき、あらかじめ廃止措置主任者を選任する。</p> | <p>(廃止措置主任者の選任) 第144条 所長は、廃止措置主任者を、保安活動を監督するに当たり必要な知識を有することを所長が認めた者であって、次の各号の業務に通算して3年以上従事した経験を有する者から選任する。</p> <ol style="list-style-type: none"> (1) 原子炉施設の<u>施設管理</u>に関する業務 (2) 原子炉の運転に関する業務 (3) 原子炉施設の設計に係る安全性の解析および評価に関する業務 (4) 原子炉に使用する燃料体の設計または管理に関する業務 <p>2. 廃止措置主任者は1号炉および2号炉で兼任することができる。</p> <p>3. 廃止措置主任者の職位は、課（室）長以上とする。</p> <p>4. 廃止措置主任者には代行者を置くことができる。</p> <p>5. 廃止措置主任者が職務を遂行できない期間が長期にわたる場合は、第1項から第3項に基づき、あらかじめ廃止措置主任者を選任する。</p> | <p>原子力規制における検査制度の見直しに伴う変更（法令改正に伴い「工事または保守管理」を「施設管理」に変更）</p> |

美浜発電所原子炉施設保安規定変更前後比較表（第 次改正）

| 変 更 前 | 変 更 後 | 理 由 | | | | | | | | | | | | | | | | |
|--|--|---|-------------------|--|-----------------|----------|----------------------|-------------------|---|----|----|---------------------|--|-----------------|----------|----------------------|-------------------|--------------|
| <p>(廃止措置主任者の職務等) 第145条 廃止措置主任者は、原子炉施設の廃止措置に関し保安の監督を誠実に、かつ、最優先に行うことを任務とし、次の職務を遂行する。 (1) 原子炉施設の廃止措置に関し保安上必要な場合は、所長へ意見具申する。 (2) 原子炉施設の廃止措置に関し保安上必要な場合は、廃止措置に従事する者へ指導・助言を行う。 (3) 廃止措置主任者は、第204条第1項の報告について、精査し、必要な指導・助言を行う。 (4) 表145-1に定める事項について、所長の承認に先立ち確認する。 (5) 表145-2に定める事項について、各課（室）長からの報告内容等を確認する。 (6) 表145-3に示す記録の内容を確認する。 (7) その他原子炉施設の廃止措置に関し保安の監督に必要な職務を行う。</p> <p>(略)</p> | <p>(廃止措置主任者の職務等) 第145条 廃止措置主任者は、原子炉施設の廃止措置に関し保安の監督を誠実に、かつ、最優先に行うことを任務とし、次の職務を遂行する。 (1) 原子炉施設の廃止措置に関し保安上必要な場合は、所長へ意見具申する。 (2) 原子炉施設の廃止措置に関し保安上必要な場合は、廃止措置に従事する者へ指導・助言を行う。 (3) 廃止措置主任者は、第204条第1項の報告について、精査し、必要な指導・助言を行う。 (4) 表145-1に定める事項について、所長の承認に先立ち確認する。 (5) 表145-2に定める事項について、各課（室）長からの報告内容等を確認する。 (6) 表145-3に示す記録の内容を確認する。 (7) その他原子炉施設の廃止措置に関し保安の監督に必要な職務を行う。</p> <p>(略)</p> | <p>原子力規制における検査制度の見直しに伴う変更（条番号の繰り下げ）</p> | | | | | | | | | | | | | | | | |
| <p>表145-1</p> <table border="1" data-bbox="703 1234 906 2033"> <thead> <tr> <th>条文</th> <th>内容</th> </tr> </thead> <tbody> <tr> <td>第172条（管理区域の設定・解除）</td> <td>第5項に定める一時的な管理区域の設定・解除 第7項に定める管理区域の設定・解除 所員への保安教育実施計画</td> </tr> <tr> <td>第201条（所員への保安教育）</td> <td>所員への保安教育</td> </tr> <tr> <td>第202条（請負会社従業員への保安教育）</td> <td>請負会社従業員への保安教育実施計画</td> </tr> </tbody> </table> | 条文 | 内容 | 第172条（管理区域の設定・解除） | 第5項に定める一時的な管理区域の設定・解除 第7項に定める管理区域の設定・解除 所員への保安教育実施計画 | 第201条（所員への保安教育） | 所員への保安教育 | 第202条（請負会社従業員への保安教育） | 請負会社従業員への保安教育実施計画 | <p>表145-1</p> <table border="1" data-bbox="703 362 906 1162"> <thead> <tr> <th>条文</th> <th>内容</th> </tr> </thead> <tbody> <tr> <td>第172条の2（管理区域の設定・解除）</td> <td>第5項に定める一時的な管理区域の設定・解除 第7項に定める管理区域の設定・解除 所員への保安教育実施計画</td> </tr> <tr> <td>第201条（所員への保安教育）</td> <td>所員への保安教育</td> </tr> <tr> <td>第202条（請負会社従業員への保安教育）</td> <td>請負会社従業員への保安教育実施計画</td> </tr> </tbody> </table> | 条文 | 内容 | 第172条の2（管理区域の設定・解除） | 第5項に定める一時的な管理区域の設定・解除 第7項に定める管理区域の設定・解除 所員への保安教育実施計画 | 第201条（所員への保安教育） | 所員への保安教育 | 第202条（請負会社従業員への保安教育） | 請負会社従業員への保安教育実施計画 | <p>(以下略)</p> |
| 条文 | 内容 | | | | | | | | | | | | | | | | | |
| 第172条（管理区域の設定・解除） | 第5項に定める一時的な管理区域の設定・解除 第7項に定める管理区域の設定・解除 所員への保安教育実施計画 | | | | | | | | | | | | | | | | | |
| 第201条（所員への保安教育） | 所員への保安教育 | | | | | | | | | | | | | | | | | |
| 第202条（請負会社従業員への保安教育） | 請負会社従業員への保安教育実施計画 | | | | | | | | | | | | | | | | | |
| 条文 | 内容 | | | | | | | | | | | | | | | | | |
| 第172条の2（管理区域の設定・解除） | 第5項に定める一時的な管理区域の設定・解除 第7項に定める管理区域の設定・解除 所員への保安教育実施計画 | | | | | | | | | | | | | | | | | |
| 第201条（所員への保安教育） | 所員への保安教育 | | | | | | | | | | | | | | | | | |
| 第202条（請負会社従業員への保安教育） | 請負会社従業員への保安教育実施計画 | | | | | | | | | | | | | | | | | |

美浜発電所原子炉施設保安規定変更前後比較表（第 次改正）

| 変更前 | 変更後 | 理由 |
|-----|---|---|
| | <p>(<u>運転管理業務</u>) <u>第147条の2</u> 各課(室)長は、廃止措置の段階に応じた必要な原子炉施設の機能を維持するとともに、事故等を安全に収束させるため、<u>運転管理に関する次の各号の業務を実施する。</u></p> <p>(1) 発電室長は、<u>原子炉施設の運転に関する次の業務を実施する。</u></p> <p> (a) <u>原子炉施設の運転に必要な監視項目※1を定め、中央制御室における監視、第148条第1項および第2項の巡視によって、施設の運転監視を実施し、その結果、異状があれば関係各課(室)長に通知する。</u></p> <p> (b) <u>運転操作(系統管理を含む)に係る事項を定め運用する。</u></p> <p> (c) <u>原子炉施設に係る警報発信時の対応内容を定め運用する。</u></p> <p> (d) <u>原子炉施設の設備故障および事故発生時の対応内容を定め運用する。</u></p> <p>(2) <u>発電室長は、運転操作(系統管理を含む)が必要な場合は、関係各課(室)長の依頼に基づき、第1号(b)による運転操作(系統管理を含む)を実施する。また、関係各課(室)長は、発電室長から引き渡された範囲に対して、必要な作業を行う。</u></p> <p>(3) <u>各課(室)長は、第3節(第158条から第160条を除く)各条第2項の施設運用上の基準を満足していることを確認するために、原子炉施設確認の計画を定め、実施する。</u></p> <p>※1：<u>運転に必要な監視項目とは、第3節(第158条から第160条を除く)各条第2項の施設運用上の基準を満足していることを確認するための監視項目等をいう。</u></p> | <p>原子力規制における検査制度の見直しに伴う変更(運転管理業務を包括的に規定した条文の追加)</p> |

美浜発電所原子炉施設保安規定変更前後比較表（第 次改正）

| 変 更 前 | 変 更 後 | 理 由 |
|--|---|--|
| <p>(巡視) 第 1 4 8 条 当直課長（3号炉担当を含む）は、毎日 1 回以上、原子炉施設（アニュラス内および第 1 7 4 条第 1 項で定める区域を除く）を巡視する。</p> <p>2. 発電室長は、アニュラス内および第 1 7 4 条第 1 項で定める区域については、第 1 7 4 条第 1 項で定める措置に伴う立ち入り制限を考慮して、巡視を行う区域および方法を定める。当直課長（3号炉担当を含む）は、そのために従い、巡視を実施する。</p> | <p>(巡視) 第 1 4 8 条 当直課長（3号炉担当を含む）は、毎日 1 回以上、原子炉施設（アニュラス内および第 1 7 4 条第 1 項で定める区域を除く）を巡視する。実施においては、<u>第 1 8 7 条および第 3 項に定める観点を含めて行う。</u></p> <p>2. 発電室長は、アニュラス内および第 1 7 4 条第 1 項で定める区域については、第 1 7 4 条第 1 項で定める措置に伴う立ち入り制限を考慮して、巡視を行う区域および方法を定める。当直課長（3号炉担当を含む）は、そのために従い、巡視を実施する。</p> | <p>原子力規制における検査制度の見直しに伴う変更（施設管理との関連の追記）</p> |

美浜発電所原子炉施設保安規定変更前後比較表（第 次改正）

| 変 更 前 | 変 更 後 | 理 由 |
|---|---|--|
| <p>(廃止措置管理に関する社内標準の作成) 第149条 発電室長は、次の各号に掲げる原子炉施設の廃止措置管理に関する社内標準を作成し、制定・改正に当たっては、第143条第2項に基づき運営委員会の確認を得る。</p> <p>(1) 巡視に関する事項 (2) 警報発生時の措置に関する事項 (3) 原子炉施設の各設備の運転操作に関する事項 (4) 定期的実施するサーベイランスに関する事項</p> | <p>(廃止措置管理に関する社内標準の作成) 第149条 発電室長は、次の各号に掲げる原子炉施設の廃止措置管理に関する社内標準を作成し、制定・改正に当たっては、第143条第2項に基づき運営委員会の確認を得る。</p> <p>(1) 巡視に関する事項 (2) 警報発生時の措置に関する事項 (3) 原子炉施設の各設備の運転操作に関する事項 (4) 定期的実施するサーベイランスに関する事項</p> | <p>原子力規制における検査制度の原直しに伴う変更（保安規定審査基準改正に伴い「サーベイランス」を「サーベイランス」に変更）</p> |

美浜発電所原子炉施設保安規定変更前後比較表（第 次改正）

| 変 更 前 | 変 更 後 | 理 由 |
|---|---|--|
| <p>(地震・火災等発生時の措置) 第152条 各課(室)長は、地震・火災が発生した場合は次の措置を講じるとともに、その結果を所長および廃止措置主任者に報告する。 (1) 最寄りの気象庁震度観測点において震度5弱以上の地震が観測された場合、地震終了後、維持すべき原子炉施設^{※1}の損傷の有無を確認する。 (2) 原子炉施設に火災が発生した場合は、早期消火および延焼の防止に努めるとともに、火災鎮火後、維持すべき原子炉施設^{※1}の損傷の有無を確認する。</p> <p>(略)</p> <p>※1：廃止措置計画に定める<u>維持管理対象設備</u>をいう。</p> | <p>(地震・火災等発生時の措置) 第152条 各課(室)長は、地震・火災が発生した場合は次の措置を講じるとともに、その結果を所長および廃止措置主任者に報告する。 (1) 最寄りの気象庁震度観測点において震度5弱以上の地震が観測された場合、地震終了後、維持すべき原子炉施設^{※1}の損傷の有無を確認する。 (2) 原子炉施設に火災が発生した場合は、早期消火および延焼の防止に努めるとともに、火災鎮火後、維持すべき原子炉施設^{※1}の損傷の有無を確認する。</p> <p>(略)</p> <p>※1：廃止措置計画に定める<u>性能維持施設</u>をいう。</p> | <p>原子力規制における検査制度の見直しに伴う変更(実用炉規則の改正に伴い「維持管理対象設備」を「性能維持施設」に変更)</p> |

| 変 更 前 | 変 更 後 | 理 由 |
|--|---|---|
| <p style="text-align: center;">第 5 章 燃料管理</p> <p>(新燃料の運搬)</p> <p>第 1 6 1 条 原子燃料課長は、新燃料輸送容器から新燃料を取り出す場合は、補助建屋クレーン、新燃料エレベータ、使用済燃料ピットクレーンのうちから必要な燃料取扱設備を使用する。</p> <p>2. 原子燃料課長は、発電所内において、新燃料を運搬する場合は、次の事項を遵守し、新燃料輸送容器に収納する。</p> <p>(1) 法令に適合する容器を使用すること。</p> <p>(2) 補助建屋クレーン、新燃料エレベータ、使用済燃料ピットクレーンのうちから必要な燃料取扱設備を使用すること。</p> <p>(3) 新燃料が臨界に達しない措置を講じること。なお、新燃料から燃料棒を引抜き、燃料棒表面を除染する場合は、取り扱う数量を燃料集合体 1 体毎かつその 1 体分の燃料棒に限定すること。</p> <p>3. 原子燃料課長は、発電所内において、新燃料を収納した新燃料輸送容器を管理区域外に運搬する場合は、次の事項を遵守する。</p> <p>(1) 容器の車面への積付けに際し、運搬中に移動、転倒または転落を防止する措置を講じること。</p> <p>(2) 法令に定める危険物と混載しないこと。</p> <p>(3) 運搬経路に標識を設けること等の方法により、関係者以外の者および他の車面の立入りを制限するとともに、必要な箇所に見張り人を配置すること。</p> <p>(4) 車面を徐行させること。</p> <p>(5) 核燃料物質の取扱いに関し、相当の知識および経験を有する者を同行させ、保安のために必要な監督を行わせること。</p> <p>(6) 容器および車面の適当な箇所に法令に定める標識を付けること。</p> <p>4. 放射線管理課長は、第 3 項の運搬において、容器等の線量当量率が法令に定める値を超えないことおよび容器等の表面の放射性物質の密度（以下、「表面汚染密度」という。）が法令に定める表面密度限度の 1 0 分の 1 を超えていないことを確認する。ただし、第 1 7 3 条第 1 項（1）に定める区域から運搬する場合は、表面汚染密度について確認を省略できる。</p> <p>5. 放射線管理課長は、原子燃料課長が管理区域内で第 1 7 3 条第 1 項（1）に定める区域に新燃料を収納した新燃料輸送容器を移動する場合は、容器等の表面汚染密度が法令に定める表面密度限度の 1 0 分の 1 を超えていないことを確認する。</p> | <p style="text-align: center;">第 5 章 燃料管理</p> <p>(新燃料の運搬)</p> <p>第 1 6 1 条 原子燃料課長は、新燃料輸送容器から新燃料を取り出す場合は、補助建屋クレーン、新燃料エレベータ、使用済燃料ピットクレーンのうちから必要な燃料取扱設備を使用する。</p> <p>2. 原子燃料課長は、発電所内において、新燃料を運搬する場合は、<u>運搬前に次の事項を確認し、新燃料輸送容器に収納する。</u></p> <p>(1) 法令に適合する容器を使用すること。</p> <p>(2) 補助建屋クレーン、新燃料エレベータ、使用済燃料ピットクレーンのうちから必要な燃料取扱設備を使用すること。</p> <p>(3) 新燃料が臨界に達しない措置を講じること。なお、新燃料から燃料棒を引抜き、燃料棒表面を除染する場合は、取り扱う数量を燃料集合体 1 体毎かつその 1 体分の燃料棒に限定すること。</p> <p>3. 原子燃料課長は、発電所内において、新燃料を収納した新燃料輸送容器を管理区域外に運搬する場合は、<u>運搬前に次の事項を確認する。</u></p> <p>(1) 容器の車面への積付けに際し、運搬中に移動、転倒または転落を防止する措置を講じること。</p> <p>(2) 法令に定める危険物と混載しないこと。</p> <p>(3) <u>運搬経路に標識を設けること等の方法により、関係者以外の者および他の車面の立入りを制限するとともに、必要な箇所に見張り人を配置すること。</u></p> <p>(4) 車面を徐行させること。</p> <p>(5) <u>核燃料物質の取扱いに関し、相当の知識および経験を有する者を同行させ、保安のために必要な監督を行わせること。</u></p> <p>(6) 容器および車面の適当な箇所に法令に定める標識を付けること。</p> <p>4. 放射線管理課長は、第 3 項の運搬において、<u>運搬前に容器等の線量当量率が法令に定める値を超えないことおよび容器等の表面の放射性物質の密度（以下、「表面汚染密度」という。）が法令に定める表面密度限度の 1 0 分の 1 を超えていないことを確認する。ただし、第 1 7 3 条第 1 項（1）に定める区域から運搬する場合は、表面汚染密度について確認を省略できる。</u></p> <p>5. 放射線管理課長は、原子燃料課長が管理区域内で第 1 7 3 条第 1 項（1）に定める区域に新燃料を収納した新燃料輸送容器を移動する場合は、<u>移動前に容器等の表面汚染密度が法令に定める表面密度限度の 1 0 分の 1 を超えていないことを確認する。</u></p> <p>6. 原子燃料課長は、<u>新燃料を収納した新燃料輸送容器を管理区域外に運搬する場合は、輸送物が法令に定められた技術基準に適合したものであることを確認するため、次の検査を実施する。</u></p> <p>(1) <u>外観検査</u></p> <p>(2) <u>線量当量率検査</u></p> <p>(3) <u>未臨界検査</u></p> <p>(4) <u>吊上げ検査</u></p> <p>(5) <u>重量検査</u></p> <p>(6) <u>収納物検査</u></p> <p>(7) <u>表面密度検査</u></p> | <p>原子力規制における検査制度の見直しに伴う変更（新燃料の運搬前の遵守事項に係る記載の充実）</p> |
| <p>原子燃料課長は、発電所内において、新燃料を運搬する場合は、次の事項を遵守し、新燃料輸送容器に収納する。</p> <p>(1) 法令に適合する容器を使用すること。</p> <p>(2) 補助建屋クレーン、新燃料エレベータ、使用済燃料ピットクレーンのうちから必要な燃料取扱設備を使用すること。</p> <p>(3) 新燃料が臨界に達しない措置を講じること。なお、新燃料から燃料棒を引抜き、燃料棒表面を除染する場合は、取り扱う数量を燃料集合体 1 体毎かつその 1 体分の燃料棒に限定すること。</p> <p>3. 原子燃料課長は、発電所内において、新燃料を収納した新燃料輸送容器を管理区域外に運搬する場合は、次の事項を遵守する。</p> <p>(1) 容器の車面への積付けに際し、運搬中に移動、転倒または転落を防止する措置を講じること。</p> <p>(2) 法令に定める危険物と混載しないこと。</p> <p>(3) 運搬経路に標識を設けること等の方法により、関係者以外の者および他の車面の立入りを制限するとともに、必要な箇所に見張り人を配置すること。</p> <p>(4) 車面を徐行させること。</p> <p>(5) 核燃料物質の取扱いに関し、相当の知識および経験を有する者を同行させ、保安のために必要な監督を行わせること。</p> <p>(6) 容器および車面の適当な箇所に法令に定める標識を付けること。</p> <p>4. 放射線管理課長は、第 3 項の運搬において、容器等の線量当量率が法令に定める値を超えないことおよび容器等の表面の放射性物質の密度（以下、「表面汚染密度」という。）が法令に定める表面密度限度の 1 0 分の 1 を超えていないことを確認する。ただし、第 1 7 3 条第 1 項（1）に定める区域から運搬する場合は、表面汚染密度について確認を省略できる。</p> <p>5. 放射線管理課長は、原子燃料課長が管理区域内で第 1 7 3 条第 1 項（1）に定める区域に新燃料を収納した新燃料輸送容器を移動する場合は、容器等の表面汚染密度が法令に定める表面密度限度の 1 0 分の 1 を超えていないことを確認する。</p> | <p>原子力規制における検査制度の見直しに伴う変更（新燃料を収納した輸送容器を管理区域外に運搬する場合は、輸送物の検査を実施する）</p> | <p>原子力規制における検査制度の見直しに伴う変更（新燃料を収納した輸送容器を管理区域外に運搬する場合は、輸送物の検査を実施する）</p> |

美浜発電所原子炉施設保安規定変更前後比較表（第 次改正）

| 変 更 前 | 変 更 後 | 理 由 |
|--|---|--|
| <p>6. 原子燃料課長は、新燃料を発電所外に運搬する場合は、所長の承認を得る。</p> | <p>7. 原子燃料課長は、新燃料を発電所外に運搬する場合は、所長の承認を得る。 8. 核燃料物質等の工場または事業所の外における運搬に関する規則および核燃料物質等車両運搬規則に規定する運搬の技術上の基準に従って保安のために必要な措置を講じて行われる運搬については、本条第2項、第3項および第4項から第6項は適用しない。</p> | <p>原子力規制における検査制度の見直しに伴う変更（新燃料を収納した輸送容器を管理区域外に運搬する場合の遵守事項を規定）</p> |

| 変 更 前 | 変 更 後 | 理 由 | | | | | | | | | | | | |
|---|---------------|---------------|-----|---------|-----|---------|--|-----------|---------------|-----|---------|-----|---------|--|
| <p>(使用済燃料の貯蔵) 第163条 原子燃料課長は、使用済燃料を貯蔵する場合は、次の事項を遵守する。</p> <p>(1) 各号炉の使用済燃料を表163に定める使用済燃料ピットに貯蔵すること。 (2) 使用済燃料ピットの目につきやすい箇所に燃料貯蔵施設である旨および貯蔵上の注意事項を掲示すること。 (3) 使用済燃料ピットクレーンを使用すること。 (4) 使用済燃料ピットにおいて燃料が臨界に達しない措置が講じられていることを確認すること。 (5) 1号炉および2号炉の使用済燃料ピット内で燃料の配置変更を行う場合は、燃料が臨界に達しないことをあらかじめ評価および確認すること。</p> <p>表163</p> <table border="1" data-bbox="587 1451 678 2033"> <thead> <tr> <th>各号炉の使用済燃料</th> <th>貯蔵可能な使用済燃料ピット</th> </tr> </thead> <tbody> <tr> <td>1号炉</td> <td>1号炉、3号炉</td> </tr> <tr> <td>2号炉</td> <td>2号炉、3号炉</td> </tr> </tbody> </table> | 各号炉の使用済燃料 | 貯蔵可能な使用済燃料ピット | 1号炉 | 1号炉、3号炉 | 2号炉 | 2号炉、3号炉 | <p>(使用済燃料の貯蔵) 第163条 原子燃料課長は、使用済燃料（以下、<u>照射済燃料を含む</u>）を貯蔵する場合は、次の事項を遵守する。</p> <p>(1) 各号炉の使用済燃料を表163に定める使用済燃料ピットに貯蔵すること。 (2) 使用済燃料ピットの目につきやすい箇所に燃料貯蔵施設である旨および貯蔵上の注意事項を掲示すること。 (3) 使用済燃料ピットクレーンを使用すること。 (4) 使用済燃料ピットにおいて燃料が臨界に達しない措置が講じられていることを確認すること。 (5) 1号炉および2号炉の使用済燃料ピット内で燃料の配置変更を行う場合は、燃料が臨界に達しないことをあらかじめ評価および確認すること。</p> <p>表163</p> <table border="1" data-bbox="587 577 678 1160"> <thead> <tr> <th>各号炉の使用済燃料</th> <th>貯蔵可能な使用済燃料ピット</th> </tr> </thead> <tbody> <tr> <td>1号炉</td> <td>1号炉、3号炉</td> </tr> <tr> <td>2号炉</td> <td>2号炉、3号炉</td> </tr> </tbody> </table> | 各号炉の使用済燃料 | 貯蔵可能な使用済燃料ピット | 1号炉 | 1号炉、3号炉 | 2号炉 | 2号炉、3号炉 | <p>原子力規制における検査制度の見直しに伴う変更（使用済燃料の貯蔵に係る規定の充実に伴う変更）</p> |
| 各号炉の使用済燃料 | 貯蔵可能な使用済燃料ピット | | | | | | | | | | | | | |
| 1号炉 | 1号炉、3号炉 | | | | | | | | | | | | | |
| 2号炉 | 2号炉、3号炉 | | | | | | | | | | | | | |
| 各号炉の使用済燃料 | 貯蔵可能な使用済燃料ピット | | | | | | | | | | | | | |
| 1号炉 | 1号炉、3号炉 | | | | | | | | | | | | | |
| 2号炉 | 2号炉、3号炉 | | | | | | | | | | | | | |

| 変 更 前 | 変 更 後 | 理 由 |
|---|--|---|
| <p>(使用済燃料の運搬)</p> <p>第164条 原子燃料課長は、使用済燃料輸送容器から使用済燃料を取り出す場合は、使用済燃料ピットにおいて、使用済燃料ピットクレーンを使用する。</p> <p>2. 原子燃料課長は、発電所内において、使用済燃料を運搬する場合は、次の事項を遵守し、使用済燃料ピットにおいて、使用済燃料輸送容器に収納する。</p> <p>(1) 法令に適合する容器を使用すること。</p> <p>(2) 使用済燃料ピットクレーンを使用すること。</p> <p>(3) 使用済燃料が臨界に達しない措置を講じること。</p> <p>(4) 収納する使用済燃料のタイプおよび冷却期間が、容器の収納条件に適合していること。</p> <p>3. 原子燃料課長は、発電所内において、使用済燃料を収納した使用済燃料輸送容器を管理区域外に運搬する場合は、次の事項を遵守する。</p> <p>(1) 容器の車両への積付けに際し、運搬中に移動、転倒または転落を防止する措置を講じること。</p> <p>(2) 法令に定める危険物と混載しないこと。</p> <p>(3) 運搬経路に標識を設けること等の方法により、関係者以外の者および他の車両の立ち入りを制限するとともに、必要な箇所に見張人を配置すること。</p> <p>(4) 車両を徐行させること。</p> <p>(5) 核燃料物質の取扱いに関し、相当の知識および経験を有する者を同行させ、保安のために必要な監督を行わせること。</p> <p>(6) 容器および車両の適当な箇所に法令に定める標識を付けること。</p> <p>4. 放射線管理課長は、第3項の運搬において、容器等の線量当量率が法令に定める値を超えていないことおよび容器等の表面汚染密度が法令に定める表面汚染密度の10分の1を超えていないことを確認する。ただし、第173条第1項(1)に定める区域から運搬する場合は、表面汚染密度について確認を省略できる。</p> <p>5. 放射線管理課長は、原子燃料課長が管理区域内で第173条第1項(1)に定める区域に使用済燃料を収納した使用済燃料輸送容器を移動する場合は、容器等の表面汚染密度が法令に定める表面汚染密度の10分の1を超えていないことを確認する。</p> | <p>(使用済燃料の運搬)</p> <p>第164条 原子燃料課長は、使用済燃料輸送容器から使用済燃料を取り出す場合は、使用済燃料ピットにおいて、使用済燃料ピットクレーンを使用する。</p> <p>2. 原子燃料課長は、発電所内において、使用済燃料を運搬する場合は、<u>運搬前に次の事項を確認し、使用済燃料ピットにおいて、使用済燃料輸送容器に収納する。</u></p> <p>(1) 法令に適合する容器を使用すること。</p> <p>(2) 使用済燃料ピットクレーンを使用すること。</p> <p>(3) 使用済燃料が臨界に達しない措置を講じること。</p> <p>(4) 収納する使用済燃料のタイプおよび冷却期間が、容器の収納条件に適合していること。</p> <p>3. 原子燃料課長は、発電所内において、使用済燃料を収納した使用済燃料輸送容器を管理区域外に運搬する場合は、<u>運搬前に次の事項を確認する。</u></p> <p>(1) 容器の車両への積付けに際し、運搬中に移動、転倒または転落を防止する措置を講じること。</p> <p>(2) 法令に定める危険物と混載しないこと。</p> <p>(3) 運搬経路に標識を設けること等の方法により、関係者以外の者および他の車両の立ち入りを制限するとともに、必要な箇所に見張人を配置すること。</p> <p>(4) 車両を徐行させること。</p> <p>(5) 核燃料物質の取扱いに関し、相当の知識および経験を有する者を同行させ、保安のために必要な監督を行わせること。</p> <p>(6) 容器および車両の適当な箇所に法令に定める標識を付けること。</p> <p>4. 放射線管理課長は、第3項の運搬において、<u>運搬前に容器等の線量当量率が法令に定める値を超えていないことおよび容器等の表面汚染密度が法令に定める表面汚染密度の10分の1を超えていないことを確認する。ただし、第173条第1項(1)に定める区域から運搬する場合は、表面汚染密度について確認を省略できる。</u></p> <p>5. 放射線管理課長は、原子燃料課長が管理区域内で第173条第1項(1)に定める区域に使用済燃料を収納した使用済燃料輸送容器を移動する場合は、<u>移動前に容器等の表面汚染密度が法令に定める表面汚染密度の10分の1を超えていないことを確認する。</u></p> <p>6. 原子燃料課長および検査を実施する課(室)長^{※1}は、<u>使用済燃料を収納した使用済燃料輸送容器を管理区域外に運搬する場合は、輸送物が法令に定められた技術基準に適合したものであることを確認するため、次の検査を実施する。</u></p> <p>(1) 外観検査</p> <p>(2) 気密漏えい検査</p> <p>(3) 圧力測定検査</p> <p>(4) 線量当量率検査</p> <p>(5) 未臨界検査</p> <p>(6) 温度測定検査</p> <p>(7) 吊上げ検査</p> <p>(8) 重量検査</p> <p>(9) 収納物検査</p> <p>(10) 表面密度検査</p> <p>7. 原子燃料課長は、使用済燃料を発電所外に運搬する場合は、所長の承認を得る。</p> | <p>原子力規制における検査制度の見直しに伴う変更(使用済燃料の運搬に係る規定の充実に係る規定の充実に係る規定)</p> |
| <p>6. 原子燃料課長は、使用済燃料を発電所外に運搬する場合は、所長の承認を得る。</p> | <p>※1：検査を実施する課(室)長は、検査の独立性を確保するため、<u>第140条に定める保安に関する組織のうち、当該検査を実施する組織とは別の組織の者とする。</u></p> | <p>原子力規制における検査制度の見直しに伴う変更(使用済燃料を収納した輸送容器を管理区域外に運搬する場合は、所長の承認を得る。および検査の独立性の担保について規定)</p> |

美浜発電所原子炉施設保安規定変更前後比較表（第 次改正）

| 変 更 前 | 変 更 後 | 理 由 |
|-----------------------|---|---|
| <p>第 6 章 放射性廃棄物管理</p> | <p>第 6 章 放射性廃棄物管理</p> <p><u>(放射性廃棄物管理に係る基本方針)</u> <u>第 1 6 5 条 発電所における放射性廃棄物に係る保安活動は、放射性物質の放出による公衆の被ばくを、定められた限度以下であつてかつ合理的に達成可能な限り低い水準に保つよう実施する。</u></p> | <p>原子力規制における検査制度の見直しに伴う変更（ALARAの精神にのっとり排気、排水等を管理することとを規定）</p> |

| 変 更 前 | 変 更 後 | 理 由 |
|---|--|---|
| <p>(放射性固体廃棄物の管理) 第165条</p> <p>(中略)</p> <p>5. 各課(室)長は、管理区域外に放射性固体廃棄物を運搬する場合は、次の事項を遵守する。</p> <p>(1) 法令に適合する容器に封入して運搬すること。ただし、放射性固体廃棄物の放射能濃度が法令に定める限度を超えない場合であって、法令に定める障害防止の措置を講じた場合は、この限りでない。</p> <p>(2) 容器等の車両への積付けに際し、運搬中に移動、転倒または転落を防止する措置を講じること。</p> <p>(3) 法令に定める危険物と混載しないこと。</p> <p>(4) 容器等の適当な箇所に法令に定める標識を付けること。</p> | <p>(放射性固体廃棄物の管理) 第165条の2</p> <p>(中略)</p> <p>5. 各課(室)長は、管理区域外に放射性固体廃棄物を運搬する場合は、次の措置を講じ、<u>運搬前にこれらの措置の実施状況を確認する。</u></p> <p>(1) 法令に適合する容器に封入して運搬すること。ただし、放射性固体廃棄物の放射能濃度が法令に定める限度を超えない場合であって、法令に定める障害防止の措置を講じた場合は、この限りでない。</p> <p>(2) 容器等の車両への積付けに際し、運搬中に移動、転倒または転落を防止する措置を講じること。</p> <p>(3) 法令に定める危険物と混載しないこと。</p> <p>(4) 容器等の適当な箇所に法令に定める標識を付けること。</p> <p>(5) <u>運搬経路に標識を設けること等の方法により、関係者以外の者および他の車両の立ち入りを制限するとともに、必要な箇所に見張人を配置すること。</u></p> <p>(6) <u>車両を徐行させること。</u></p> <p>(7) <u>核燃料物質等の取扱いに関し、相当の知識を有する者を同行させ、保安のために必要な監督を行わせること。</u></p> <p>6. 放射線管理課長は、第5項の運搬において、<u>運搬前に容器等の線量当量率が法令に定める値を超えていないこと、および容器等の表面汚染密度が法令に定める表面密度限度の10分の1を超えていないこと</u>を確認する。ただし、第173条第1項(1)に定める区域から運搬する場合は、表面汚染密度についての確認を省略できる。</p> <p>7. 放射線管理課長は、各課(室)長が管理区域内で第173条第1項(1)に定める区域に放射性固体廃棄物を移動する場合は、<u>容器等の表面汚染密度が法令に定める表面密度限度の10分の1を超えていないこと</u>を確認する。</p> <p>8. 放射線管理課長は、放射性固体廃棄物を発電所外に廃棄する場合は、<u>次の事項を実施する。</u></p> <p>(1) <u>埋設する放射性固体廃棄物に関する記録を作成し、発電所外の廃棄に関する措置の実施状況を確認する。</u></p> <p>(2) <u>発電所外の廃棄施設の廃棄事業者へ埋設する放射性固体廃棄物に関する記録を引き渡す。</u></p> <p>(3) <u>放射性固体廃棄物を発電所外に廃棄するにあたって、所長の承認を得る。</u></p> <p>9. <u>放射線管理課長は、発電所外に放射性固体廃棄物を運搬する場合は、所長の承認を得る。</u></p> <p>10. 放射線管理課長は、<u>運搬前に次の事項を確認する。</u></p> <p>(1) 法令に適合する容器に封入されていること。</p> <p>(2) 法令に定める書類および物品以外のものが収納されていないこと。</p> <p>11. <u>放射線管理課長は、運搬前に容器等の線量当量率が法令に定める値を超えていないこと、および容器等の表面汚染密度が法令に定める表面密度限度を超えていないことを確認する。ただし、第173条第1項(1)に定める区域から運搬する場合は、表面密度限度についての確認を省略できる。</u></p> | <p>原子力規制における検査制度の見直しに伴う変更(条文番号の繰り下げ)</p> <p>原子力規制における検査制度の見直しに伴う変更(放射性固体廃棄物の運搬前の遵守事項に係る規定の充実)</p> |
| <p>(放射性固体廃棄物の管理) 第165条</p> <p>(中略)</p> <p>5. 各課(室)長は、管理区域外に放射性固体廃棄物を運搬する場合は、次の事項を遵守する。</p> <p>(1) 法令に適合する容器に封入して運搬すること。ただし、放射性固体廃棄物の放射能濃度が法令に定める限度を超えない場合であって、法令に定める障害防止の措置を講じた場合は、この限りでない。</p> <p>(2) 容器等の車両への積付けに際し、運搬中に移動、転倒または転落を防止する措置を講じること。</p> <p>(3) 法令に定める危険物と混載しないこと。</p> <p>(4) 容器等の適当な箇所に法令に定める標識を付けること。</p> | <p>(放射性固体廃棄物の管理) 第165条の2</p> <p>(中略)</p> <p>5. 各課(室)長は、管理区域外に放射性固体廃棄物を運搬する場合は、次の措置を講じ、<u>運搬前にこれらの措置の実施状況を確認する。</u></p> <p>(1) 法令に適合する容器に封入して運搬すること。ただし、放射性固体廃棄物の放射能濃度が法令に定める限度を超えない場合であって、法令に定める障害防止の措置を講じた場合は、この限りでない。</p> <p>(2) 容器等の車両への積付けに際し、運搬中に移動、転倒または転落を防止する措置を講じること。</p> <p>(3) 法令に定める危険物と混載しないこと。</p> <p>(4) 容器等の適当な箇所に法令に定める標識を付けること。</p> <p>(5) <u>運搬経路に標識を設けること等の方法により、関係者以外の者および他の車両の立ち入りを制限するとともに、必要な箇所に見張人を配置すること。</u></p> <p>(6) <u>車両を徐行させること。</u></p> <p>(7) <u>核燃料物質等の取扱いに関し、相当の知識を有する者を同行させ、保安のために必要な監督を行わせること。</u></p> <p>6. 放射線管理課長は、第5項の運搬において、<u>運搬前に容器等の線量当量率が法令に定める値を超えていないこと、および容器等の表面汚染密度が法令に定める表面密度限度の10分の1を超えていないこと</u>を確認する。ただし、第173条第1項(1)に定める区域から運搬する場合は、表面汚染密度についての確認を省略できる。</p> <p>7. 放射線管理課長は、各課(室)長が管理区域内で第173条第1項(1)に定める区域に放射性固体廃棄物を移動する場合は、<u>容器等の表面汚染密度が法令に定める表面密度限度の10分の1を超えていないこと</u>を確認する。</p> <p>8. 放射線管理課長は、放射性固体廃棄物を発電所外に廃棄する場合は、<u>次の事項を実施する。</u></p> <p>(1) <u>埋設する放射性固体廃棄物に関する記録を作成し、発電所外の廃棄に関する措置の実施状況を確認する。</u></p> <p>(2) <u>発電所外の廃棄施設の廃棄事業者へ埋設する放射性固体廃棄物に関する記録を引き渡す。</u></p> <p>(3) <u>放射性固体廃棄物を発電所外に廃棄するにあたって、所長の承認を得る。</u></p> <p>9. <u>放射線管理課長は、発電所外に放射性固体廃棄物を運搬する場合は、所長の承認を得る。</u></p> <p>10. 放射線管理課長は、<u>運搬前に次の事項を確認する。</u></p> <p>(1) 法令に適合する容器に封入されていること。</p> <p>(2) 法令に定める書類および物品以外のものが収納されていないこと。</p> <p>11. <u>放射線管理課長は、運搬前に容器等の線量当量率が法令に定める値を超えていないこと、および容器等の表面汚染密度が法令に定める表面密度限度を超えていないことを確認する。ただし、第173条第1項(1)に定める区域から運搬する場合は、表面密度限度についての確認を省略できる。</u></p> | <p>原子力規制における検査制度の見直しに伴う変更(放射性固体廃棄物を発電所外に廃棄する場合の遵守事項を規定)</p> |

美浜発電所原子炉施設保安規定変更前後比較表（第 次改正）

| 変 更 前 | 変 更 後 | 理 由 |
|-------|---|---|
| | <p><u>（輸入廃棄物の管理）</u> <u>第167条の2 原子燃料部門統括は、輸入廃棄物を廃棄物管理設備に廃棄する場合は、当該輸入廃棄物が法令で定める基準に適合したものであることを確認にする。</u> <u>2. 原子燃料部門統括は、輸入廃棄物が法令で定める基準に適合することを確認するため、輸入廃棄物の管理に関する業務を行う組織とは別の組織の者が検査実施責任者および検査員として実施する検査を統括する。</u></p> | <p>原子力規制における検査制度の原直しに伴う変更（輸入廃棄物を廃棄に係る規定を追加）</p> |

| 変 更 前 | 変 更 後 | 理 由 | | | | | | | | | | | | | | | | | | | | | | | | | | | | | | | | |
|---|---------------------|-------------------|------------------------|----|----------------------|------------------|--------|----|----------------------|---------------------|-------------------|------------------------|--|-----------|---------|--------------------|---|-----|-------|------|----|----------------------|------------------|--------|----|----------------------|---------------------|-------------------|------------------------|--|-----------|---------|--------------------|--|
| <p>(放出管理用計測器の管理) 第170条 放射線管理課長および計装保修課長は、表170に定める放出管理用計測器について、同表に定める数量を確保する。ただし、故障等により使用不能となった場合は、修理または代替品を補充する。</p> <p>表170</p> <table border="1"> <thead> <tr> <th>分 類</th> <th>計測器種類</th> <th>担当課長</th> <th>数量</th> </tr> </thead> <tbody> <tr> <td>放射性液体廃棄物 放出管理用計測器</td> <td>廃棄物処理設備排水 モニタ</td> <td>計装保修課長</td> <td>2台</td> </tr> <tr> <td>放射性気体廃棄物 放出管理用計測器</td> <td>試料放射能測定装置 排気筒モニタ</td> <td>放射線管理課長 計装保修課長</td> <td>2台^{※1} 4台</td> </tr> <tr> <td></td> <td>試料放射能測定装置</td> <td>放射線管理課長</td> <td>1台^{※1※2}</td> </tr> </tbody> </table> <p>※1：1号、2号および3号炉共用 ※2：放射性液体廃棄物放出管理用計測器と共用</p> | 分 類 | 計測器種類 | 担当課長 | 数量 | 放射性液体廃棄物 放出管理用計測器 | 廃棄物処理設備排水 モニタ | 計装保修課長 | 2台 | 放射性気体廃棄物 放出管理用計測器 | 試料放射能測定装置 排気筒モニタ | 放射線管理課長 計装保修課長 | 2台 ^{※1} 4台 | | 試料放射能測定装置 | 放射線管理課長 | 1台 ^{※1※2} | <p>(放出管理用計測器の管理) 第170条 放射線管理課長および計装保修課長は、表170に定める放出管理用計測器について、同表に定める数量を確保する。また、定期的な点検を実施し、機能維持を図る。ただし、故障等により使用不能となった場合は、修理または代替品を補充する。</p> <p>表170</p> <table border="1"> <thead> <tr> <th>分 類</th> <th>計測器種類</th> <th>担当課長</th> <th>数量</th> </tr> </thead> <tbody> <tr> <td>放射性液体廃棄物 放出管理用計測器</td> <td>廃棄物処理設備排水 モニタ</td> <td>計装保修課長</td> <td>2台</td> </tr> <tr> <td>放射性気体廃棄物 放出管理用計測器</td> <td>試料放射能測定装置 排気筒モニタ</td> <td>放射線管理課長 計装保修課長</td> <td>2台^{※1} 4台</td> </tr> <tr> <td></td> <td>試料放射能測定装置</td> <td>放射線管理課長</td> <td>1台^{※1※2}</td> </tr> </tbody> </table> <p>※1：1号、2号および3号炉共用 ※2：放射性液体廃棄物放出管理用計測器と共用</p> | 分 類 | 計測器種類 | 担当課長 | 数量 | 放射性液体廃棄物 放出管理用計測器 | 廃棄物処理設備排水 モニタ | 計装保修課長 | 2台 | 放射性気体廃棄物 放出管理用計測器 | 試料放射能測定装置 排気筒モニタ | 放射線管理課長 計装保修課長 | 2台 ^{※1} 4台 | | 試料放射能測定装置 | 放射線管理課長 | 1台 ^{※1※2} | <p>原子力規制における検査制度の見直しに伴う変更（放出管理用計測器の機能維持に係る規定の充実）</p> |
| 分 類 | 計測器種類 | 担当課長 | 数量 | | | | | | | | | | | | | | | | | | | | | | | | | | | | | | | |
| 放射性液体廃棄物 放出管理用計測器 | 廃棄物処理設備排水 モニタ | 計装保修課長 | 2台 | | | | | | | | | | | | | | | | | | | | | | | | | | | | | | | |
| 放射性気体廃棄物 放出管理用計測器 | 試料放射能測定装置 排気筒モニタ | 放射線管理課長 計装保修課長 | 2台 ^{※1} 4台 | | | | | | | | | | | | | | | | | | | | | | | | | | | | | | | |
| | 試料放射能測定装置 | 放射線管理課長 | 1台 ^{※1※2} | | | | | | | | | | | | | | | | | | | | | | | | | | | | | | | |
| 分 類 | 計測器種類 | 担当課長 | 数量 | | | | | | | | | | | | | | | | | | | | | | | | | | | | | | | |
| 放射性液体廃棄物 放出管理用計測器 | 廃棄物処理設備排水 モニタ | 計装保修課長 | 2台 | | | | | | | | | | | | | | | | | | | | | | | | | | | | | | | |
| 放射性気体廃棄物 放出管理用計測器 | 試料放射能測定装置 排気筒モニタ | 放射線管理課長 計装保修課長 | 2台 ^{※1} 4台 | | | | | | | | | | | | | | | | | | | | | | | | | | | | | | | |
| | 試料放射能測定装置 | 放射線管理課長 | 1台 ^{※1※2} | | | | | | | | | | | | | | | | | | | | | | | | | | | | | | | |

| 変 更 前 | 変 更 後 | 理 由 |
|--------------------|---|---|
| <p>第 7 章 放射線管理</p> | <p>第 7 章 放射線管理</p> <p>第 1 節 基本方針</p> <p><u>（放射線管理に係る基本方針）</u> <u>第 1 7 2 条 発電所における放射線管理に係る保安活動は、放射線による従業員等の被ばくを、定められた限度以下であってかつ合理的に達成可能な限り低い水準に保つよう実施する。</u></p> | <p>原子力規制における検査制度の見直しに伴う変更 （ALARAの精神にのっとり、従業員等の被ばくを管理することを規定）</p> |

| 変 更 前 | 変 更 後 | 理 由 | | | | | | | | | | | | | | | | | | | | | | | | | | | | |
|---|---|---|--------|--------------|--------|------|-------|------|---------|------|-------|-------|---------|-----------------|--|--------|----------|--------|--------------|--------|------|-------|------|---------|------|-------|-------|---------|-----------------|--|
| <p>第 1 節 区域管理</p> <p>(管理区域の設定・解除)</p> <p>第 1 7 2 条 管理区域は、添付 7 に示す区域とする。</p> <p>2. 放射線管理課長は、管理区域を壁、柵等の区画物によって区画する他、標識を設けることにより明らかなに他の場所と区別する。</p> <p>3. 放射線管理課長は、管理区域を解除する場合は、法令に定める管理区域に係る値を超えていないことを確認する。</p> <p>4. 放射線管理課長は、添付 7 における管理区域境界付近または管理区域設定・解除予定エリアにおいて、表 1 7 2 の 2 に示す作業を行う場合は、3 ヶ月以内に限り管理区域を設定または解除することができる。設定または解除に当たっては、放射線管理課長は、目的、期間および場所を明らかにし、あらかじめ法令に定める管理区域に係る条件を満足できることを確認する。なお、当該エリアを元に戻す場合についても、放射線管理課長は、あらかじめ法令に定める管理区域に係る条件を満足できることを確認する。</p> <p>5. 放射線管理課長は、第 4 項以外で、一時的に管理区域を設定または解除する場合は、廃止措置主任者の確認を得て、所長の承認を得ることができる。設定または解除に当たって、放射線管理課長は、目的、期間および場所を明らかにし、あらかじめ法令に定める管理区域に係る条件を満足できることを確認する。なお、当該エリアを元に戻す場合についても、放射線管理課長は、あらかじめ法令に定める管理区域に係る条件を満足できることを確認する。</p> <p>6. 放射線管理課長は、第 5 項にかかわらず、緊急を要する場合は、管理区域に係る条件を満足できることを確認する。</p> <p>7. 放射線管理課長は、第 6 項における管理区域を設定した場合は、設定後において、目的、期間および場所を明らかにし、廃止措置主任者の確認を得て、所長の承認を得る。なお、当該エリアを元に戻す場合についても、放射線管理課長は、あらかじめ法令に定める管理区域に係る条件を満足できることを確認する。</p> | <p>第 1 節の 2 区域管理</p> <p>(管理区域の設定・解除)</p> <p>第 1 7 2 条の 2 管理区域は、添付 7 に示す区域とする。</p> <p>2. 放射線管理課長は、管理区域を壁、柵等の区画物によって区画する他、標識を設けることにより明らかなに他の場所と区別する。</p> <p>3. 放射線管理課長は、管理区域を解除する場合は、法令に定める管理区域に係る値を超えていないことを確認する。</p> <p>4. 放射線管理課長は、添付 7 における管理区域境界付近または管理区域設定・解除予定エリアにおいて、表 1 7 2 の 2 に示す作業を行う場合は、3 ヶ月以内に限り管理区域を設定または解除することができる。設定または解除に当たっては、放射線管理課長は、目的、期間および場所を明らかにし、あらかじめ法令に定める管理区域に係る条件を満足できることを確認する。なお、当該エリアを元に戻す場合についても、放射線管理課長は、あらかじめ法令に定める管理区域に係る条件を満足できることを確認する。</p> <p>5. 放射線管理課長は、第 4 項以外で、一時的に管理区域を設定または解除する場合は、廃止措置主任者の確認を得て、所長の承認を得ることができる。設定または解除に当たって、放射線管理課長は、目的、期間および場所を明らかにし、あらかじめ法令に定める管理区域に係る条件を満足できることを確認する。なお、当該エリアを元に戻す場合についても、放射線管理課長は、あらかじめ法令に定める管理区域に係る条件を満足できることを確認する。</p> <p>6. 放射線管理課長は、第 5 項にかかわらず、緊急を要する場合は、管理区域に係る条件を満足できることを確認する。</p> <p>7. 放射線管理課長は、第 6 項における管理区域を設定した場合は、設定後において、目的、期間および場所を明らかにし、廃止措置主任者の確認を得て、所長の承認を得る。なお、当該エリアを元に戻す場合についても、放射線管理課長は、あらかじめ法令に定める管理区域に係る条件を満足できることを確認する。</p> | <p>原子力規制における検査制度の見直しに伴う変更（節番号、条文番号及び表番号の繰り下げ）</p> | | | | | | | | | | | | | | | | | | | | | | | | | | | | |
| <p>表 1 7 2</p> <table border="1"> <tr><td>タンク点検等</td><td>監視カメラ点検等</td></tr> <tr><td>ポンプ点検等</td><td>扉・シャッター修理他作業</td></tr> <tr><td>バルブ点検等</td><td>清掃作業</td></tr> <tr><td>配管点検等</td><td>建物補修</td></tr> <tr><td>ケーブル点検等</td><td>搬入作業</td></tr> <tr><td>空調点検等</td><td>物品の仮置</td></tr> <tr><td>計測器類点検等</td><td>燃料取替用水タンク水の回収作業</td></tr> </table> | タンク点検等 | 監視カメラ点検等 | ポンプ点検等 | 扉・シャッター修理他作業 | バルブ点検等 | 清掃作業 | 配管点検等 | 建物補修 | ケーブル点検等 | 搬入作業 | 空調点検等 | 物品の仮置 | 計測器類点検等 | 燃料取替用水タンク水の回収作業 | <p>表 1 7 2 の 2</p> <table border="1"> <tr><td>タンク点検等</td><td>監視カメラ点検等</td></tr> <tr><td>ポンプ点検等</td><td>扉・シャッター修理他作業</td></tr> <tr><td>バルブ点検等</td><td>清掃作業</td></tr> <tr><td>配管点検等</td><td>建物補修</td></tr> <tr><td>ケーブル点検等</td><td>搬入作業</td></tr> <tr><td>空調点検等</td><td>物品の仮置</td></tr> <tr><td>計測器類点検等</td><td>燃料取替用水タンク水の回収作業</td></tr> </table> | タンク点検等 | 監視カメラ点検等 | ポンプ点検等 | 扉・シャッター修理他作業 | バルブ点検等 | 清掃作業 | 配管点検等 | 建物補修 | ケーブル点検等 | 搬入作業 | 空調点検等 | 物品の仮置 | 計測器類点検等 | 燃料取替用水タンク水の回収作業 | |
| タンク点検等 | 監視カメラ点検等 | | | | | | | | | | | | | | | | | | | | | | | | | | | | | |
| ポンプ点検等 | 扉・シャッター修理他作業 | | | | | | | | | | | | | | | | | | | | | | | | | | | | | |
| バルブ点検等 | 清掃作業 | | | | | | | | | | | | | | | | | | | | | | | | | | | | | |
| 配管点検等 | 建物補修 | | | | | | | | | | | | | | | | | | | | | | | | | | | | | |
| ケーブル点検等 | 搬入作業 | | | | | | | | | | | | | | | | | | | | | | | | | | | | | |
| 空調点検等 | 物品の仮置 | | | | | | | | | | | | | | | | | | | | | | | | | | | | | |
| 計測器類点検等 | 燃料取替用水タンク水の回収作業 | | | | | | | | | | | | | | | | | | | | | | | | | | | | | |
| タンク点検等 | 監視カメラ点検等 | | | | | | | | | | | | | | | | | | | | | | | | | | | | | |
| ポンプ点検等 | 扉・シャッター修理他作業 | | | | | | | | | | | | | | | | | | | | | | | | | | | | | |
| バルブ点検等 | 清掃作業 | | | | | | | | | | | | | | | | | | | | | | | | | | | | | |
| 配管点検等 | 建物補修 | | | | | | | | | | | | | | | | | | | | | | | | | | | | | |
| ケーブル点検等 | 搬入作業 | | | | | | | | | | | | | | | | | | | | | | | | | | | | | |
| 空調点検等 | 物品の仮置 | | | | | | | | | | | | | | | | | | | | | | | | | | | | | |
| 計測器類点検等 | 燃料取替用水タンク水の回収作業 | | | | | | | | | | | | | | | | | | | | | | | | | | | | | |

| 変更前 | 変更後 | 理由 | | | | | | | | | | | | |
|--|----------------------|----|------------|----------------------|------------|----------------------|---|----|----|------------|----------------------|------------|----------------------|--|
| <p>第2節 被ばく管理</p> <p>(線量の評価)</p> <p>第179条 放射線管理課長は、所員の放射線業務従事者の実効線量および等価線量を表179に定める項目および頻度に基づき評価し、法令に定める線量限度を超えていないことを確認する。</p> <p>表179</p> <table border="1"> <thead> <tr> <th>項目</th> <th>頻度</th> </tr> </thead> <tbody> <tr> <td>外部被ばくによる線量</td> <td>3ヶ月に1回^{※1}</td> </tr> <tr> <td>内部被ばくによる線量</td> <td>3ヶ月に1回^{※1}</td> </tr> </tbody> </table> <p>※1：女子（妊娠不能と診断された者および妊娠の意思のない旨を書面で申し出た者を除く。）にあつては、1ヶ月に1回とする。</p> | 項目 | 頻度 | 外部被ばくによる線量 | 3ヶ月に1回 ^{※1} | 内部被ばくによる線量 | 3ヶ月に1回 ^{※1} | <p>第2節 被ばく管理</p> <p>(放射線業務従事者の線量管理等)</p> <p>第179条 各課(室)長は、管理区域内で作業を実施する場合、作業内容に応じて作業計画を立案するとともに、放射線防護上必要な措置を講じること、放射線業務従事者の線量低減に努める。</p> <p>2.放射線管理課長は、所員の放射線業務従事者の実効線量および等価線量を表179に定める項目および頻度に基づき評価し、法令に定める線量限度を超えていないことを確認する。</p> <p>表179</p> <table border="1"> <thead> <tr> <th>項目</th> <th>頻度</th> </tr> </thead> <tbody> <tr> <td>外部被ばくによる線量</td> <td>3ヶ月に1回^{※1}</td> </tr> <tr> <td>内部被ばくによる線量</td> <td>3ヶ月に1回^{※1}</td> </tr> </tbody> </table> <p>※1：女子（妊娠不能と診断された者および妊娠の意思のない旨を書面で申し出た者を除く。）にあつては、1ヶ月に1回とする。</p> | 項目 | 頻度 | 外部被ばくによる線量 | 3ヶ月に1回 ^{※1} | 内部被ばくによる線量 | 3ヶ月に1回 ^{※1} | <p>原子力規制における検査制度の見直しに伴う変更（条名称の変更および管理区域内の作業計画の立案、放射線業務従事者の線量低減に努めること（ALARAの精神に基づく活動）を規定）</p> |
| 項目 | 頻度 | | | | | | | | | | | | | |
| 外部被ばくによる線量 | 3ヶ月に1回 ^{※1} | | | | | | | | | | | | | |
| 内部被ばくによる線量 | 3ヶ月に1回 ^{※1} | | | | | | | | | | | | | |
| 項目 | 頻度 | | | | | | | | | | | | | |
| 外部被ばくによる線量 | 3ヶ月に1回 ^{※1} | | | | | | | | | | | | | |
| 内部被ばくによる線量 | 3ヶ月に1回 ^{※1} | | | | | | | | | | | | | |

美浜発電所原子炉施設保安規定変更前後比較表（第 次改正）

| 変 更 前 | 変 更 後 | 理 由 |
|-------|--|---|
| | <p>(平常時の環境放射線モニタリング) <u>第181条の2 環境モニタリングセンター所長は、周辺環境への放射性物質の影響を確認するため、平常時の環境放射線モニタリングの計画を立案し、その計画に基づき測定を行い評価する。</u></p> | <p>原子力規制における検査制度の原直しに伴う変更(平常時の環境放射線モニタリングの立案およびそれに基づく測定・評価を行うことを規定)</p> |

美浜発電所原子炉施設保安規定変更前後比較表（第 次改正）

| 変 更 前 | 変 更 後 | 理 由 |
|--|--|--|
| <p>(放射線計測器類の管理)</p> <p>第182条 放射線管理課長および計装係は、表182に定める放射線計測器類について、同表に定める数量を確保する。ただし、故障等により使用不能となった場合は、修理または代替品を補充する。</p> <p>2. 環境モニタリングセンター所長は、表182に定める放射線計測器類について、同表に定める数量を確保する。ただし、故障等により使用不能となった場合は、修理または代替品を補充する。</p> <p>(以下略)</p> | <p>(放射線計測器類の管理)</p> <p>第182条 放射線管理課長および計装係は、表182に定める放射線計測器類について、同表に定める数量を確保する。また、定期的な点検を実施し、機能維持を図る。ただし、故障等により使用不能となった場合は、修理または代替品を補充する。</p> <p>2. 環境モニタリングセンター所長は、表182に定める放射線計測器類について、同表に定める数量を確保する。また、定期的な点検を実施し、機能維持を図る。ただし、故障等により使用不能となった場合は、修理または代替品を補充する。</p> <p>(以下略)</p> | <p>原子力規制における検査制度の見直しに伴う変更（放射線計測器類の定期的な確認により機能維持を図ることを規定）</p> |

| 変 更 前 | 変 更 後 | 理 由 |
|---|--|---|
| <p>第4節 物品移動の管理</p> <p>(管理区域外等への搬出および運搬) 第183条 放射線管理課長は、各課（室）長が管理区域外に搬出する物品または管理区域内で汚染のおそれのない管理区域に移動する物品の表面汚染密度が法令に定める表面密度限度の10分の一を超えていないことを確認する。ただし、汚染のおそれのない管理区域から搬出される場合は、この限りでない。</p> <p>2. 各課（室）長は、管理区域外に核燃料物質等（第161条、第164条および第165条に定めるものを除く。以下、本条において同じ。）を運搬する場合は、第165条第5項を準用する。</p> <p>3. 放射線管理課長は、第2項の運搬において、容器等の線量当量率が法令に定める値を超えていないことおよび容器等の表面汚染密度が法令に定める表面密度限度の10分の一を超えていないことを確認する。ただし、汚染のおそれのない管理区域から運搬する場合は、表面汚染密度についての確認を省略できる。</p> <p>4. 放射線管理課長は、各課（室）長が管理区域内で汚染のおそれのない管理区域に核燃料物質等を移動する場合は、容器等の表面汚染密度が法令に定める表面密度限度の10分の一を超えていないことを確認する。</p> | <p>第4節 物品移動の管理</p> <p>(管理区域外等への搬出および運搬) 第183条 放射線管理課長は、各課（室）長が管理区域外に搬出する物品または管理区域内で汚染のおそれのない管理区域に移動する物品の表面汚染密度が法令に定める表面密度限度の10分の一を超えていないことを確認する。ただし、汚染のおそれのない管理区域から搬出される場合は、この限りでない。</p> <p>2. 各課（室）長は、管理区域外に核燃料物質等（第161条、第164条および第165条の2に定めるものを除く。以下、本条において同じ。）を運搬する場合は、第165条第5項を準用する。</p> <p>3. 放射線管理課長は、第2項の運搬において、<u>運搬前に</u>容器等の線量当量率が法令に定める値を超えていないことおよび容器等の表面汚染密度が法令に定める表面密度限度の10分の一を超えていないことを確認する。ただし、汚染のおそれのない管理区域から運搬する場合は、表面汚染密度についての確認を省略できる。</p> <p>4. 放射線管理課長は、各課（室）長が管理区域内で汚染のおそれのない管理区域に核燃料物質等を移動する場合は、容器等の表面汚染密度が法令に定める表面密度限度の10分の一を超えていないことを確認する。</p> | <p>原子力規制における検査制度の見直しに伴う変更（条番号の繰り下げおよび管理区域外への運搬時の確認事項について、運搬前に行うことを明記）</p> |

美浜発電所原子炉施設保安規定変更前後比較表（第 次改正）

| 変 更 前 | 変 更 後 | 理 由 |
|--|--|---|
| <p>(発電所外への運搬) 第184条 各課(室)長(品質保証室長および当直課長を除く。)は、核燃料物質等(第161条、第164条および第165条に定めるものを除く。)を発電所外に運搬する場合は、所長の承認を得る。</p> | <p>(発電所外への運搬) 第184条 各課(室)長(品質保証室長および当直課長を除く。)は、核燃料物質等(第161条、第164条および第165条の2に定めるものを除く。)を発電所外に運搬する場合は、所長の承認を得る。 2. 各課(室)長は、運搬にあたっては法令に定める核燃料物質等の区分に応じた輸送物として運搬する。 3. 各課(室)長は、運搬前に次の事項を確認する。 (1) 法令に適合する容器に封入されていること。 (2) 法令に定める書類および物品以外のものが収納されていないこと。 (3) L型輸送物については、開封されたときに見やすい位置に法令に定める表示を行うこと。 (4) A型輸送物もしくはB型輸送物については、みだりに開封されないように、かつ、開封された場合に開封されたことが明らかになるように、容易に破れないシールの貼付け等の措置を講じること。 4. 放射線管理課長は、運搬前に容器等の線量当量率が法令に定める値を超えていないことおよび容器等の表面汚染密度が法令に定める表面密度限度を超えていないことを確認する。ただし、汚染のおそれのない管理区域から運搬する場合は、表面汚染密度についての確認を省略できる。</p> | <p>原子力規制における検査制度の見直しに伴う変更(条番号の繰り下げおよび発電所外への運搬時の遵守事項および運搬前に順守状況を確認することを規定)</p> |

| 変 更 前 | 変 更 後 | 理 由 |
|---|--|---|
| <p>(保守管理計画) 第 187 条 保守管理を実施するにあたり、以下の保守管理計画を定める。</p> <p>第 8 章 保守管理</p> <p>1. 定義 本保守管理計画における用語の定義は、「原子力発電所の保守管理規程（JEAC4209-2007）」に従うものとする。</p> <p>2. 保守管理の実施方針および保守管理目標 (1) 社長は、原子炉施設の安全確保を最優先として、保守管理の継続的な改善を図るため、保守管理の現状等を踏まえ、保守管理の実施方針を定める。また、1.2. の保守管理の有効性評価の結果、および保守管理を行う観点から特別な状態（7. 3 参照）を踏まえ保守管理の実施方針の見直しを行う。</p> <p>(2) 原子力部門は、保守管理の実施方針に基づき、保守管理の改善を図るための保守管理目標を設定する。また、1.2. の保守管理の有効性評価の結果、および保守管理を行う観点から特別な状態（7. 3 参照）を踏まえ保守管理目標の見直しを行う。</p> <p>3. 保全プログラムの策定 原子力部門は、2. の保守管理目標を達成するため 4. より 1.1. からなる保全プログラムの策定する。</p> <p>また、1.2. の保守管理の有効性評価の結果、および保守管理を行う観点から特別な状態（7. 3 参照）を踏まえ保全プログラムの見直しを行う。</p> <p>4. 保全対象範囲の策定 原子力部門は、原子炉発電施設の中から、各号炉毎に保全を行うべき対象範囲として次の各項の設備を選定する。</p> <p>(1) 廃止措置計画に定める維持管理対象設備 (2) その他自ら定める設備</p> <p>5. 保全重要度の設定 原子力部門は、4. の保全対象範囲について系統毎の範囲と機能を明確にした上で、構築物、系統および機器の保全重要度を設定する。</p> <p>(1) 系統の保全重要度は、原子炉施設の安全性を確保するため重要度分類指針の重要度を参考に、廃止措置期間における安全機能要求を考慮して設定する。 (2) 機器の保全重要度は、当該機器が属する系統の保全重要度と整合するよう設定する。なお、この際、機器が故障した場合の系統機能への影響を考慮することができる。 (3) 構築物の保全重要度は、(1)または(2)に基づき設定する。</p> <p>6. 保全活動管理指標の設定、監視計画の策定および監視 (1) 原子力部門は、保全の有効性を監視、評価するために 5. の保全重要度を踏まえ、系統レベルの保全活動管理指標を設定する。 a. 系統レベルの保全活動管理指標</p> | <p>第 8 章 施設管理</p> <p>(施設管理計画) 第 187 条 原子炉施設について原子炉設置（変更）許可を受けた設備に係る事項および「突用発電用原子炉及びその附属施設の技術基準に関する規則」を含む要求事項への適合を維持し、原子炉施設の安全を確保するため、以下の施設管理計画を定める。</p> <p>1. 施設管理の実施方針および施設管理目標 (1) 社長は、原子炉施設の安全確保を最優先として、施設管理の継続的な改善を図るため、施設管理の現状等を踏まえ、施設管理の実施方針を定める。また、1.1. の施設管理の有効性評価の結果、および施設管理を行う観点から特別な状態（6. 3 参照）を踏まえ施設管理の実施方針の見直しを行う。</p> <p>(2) 原子力部門は、施設管理の実施方針に基づき、施設管理の改善を図るための施設管理目標を設定する。また、1.1. の施設管理の有効性評価の結果、および施設管理を行う観点から特別な状態（6. 3 参照）を踏まえ施設管理目標の見直しを行う。</p> <p>2. 保全プログラムの策定 原子力部門は、1. の施設管理目標を達成するため 3. より 1.0. からなる保全プログラムの策定する。</p> <p>また、1.1. の施設管理の有効性評価の結果、および施設管理を行う観点から特別な状態（6. 3 参照）を踏まえ保全プログラムの見直しを行う。</p> <p>3. 保全対象範囲の策定 原子力部門は、原子炉施設の中から、各号炉毎に保全を行うべき対象範囲として次の各項の設備を選定する。</p> <p>(1) 廃止措置計画に定める性能維持施設 (2) その他自ら定める設備</p> <p>4. 施設管理の重要度の設定 原子力部門は、3. の保全対象範囲について系統毎の範囲と機能を明確にした上で、構築物、系統および機器の施設管理の重要度として点検に用いる重要度（以下、「保全重要度」という。）と設計および工事に用いる重要度を設定する。</p> <p>(1) 系統の保全重要度は、原子炉施設の安全性を確保するため重要度分類指針の重要度を参考に、廃止措置期間における安全機能要求を考慮して設定する。 (2) 機器の保全重要度は、当該機器が属する系統の保全重要度と整合するよう設定する。なお、この際、機器が故障した場合の系統機能への影響を考慮することができる。 (3) 構築物の保全重要度は、(1)または(2)に基づき設定する。 (4) 設計および工事に用いる重要度は、原子炉施設の安全性を確保するため、重要度分類指針の重要度を参考に、廃止措置期間における安全機能要求を考慮して設定する。 (5) 次項以降の保全活動は重要度に応じた管理を行う。</p> <p>5. 保全活動管理指標の設定、監視計画の策定および監視 (1) 原子力部門は、保全の有効性を監視、評価するために 4. の施設管理の重要度を踏まえ、施設管理目標の中で系統レベルの保全活動管理指標を設定する。 a. 系統レベルの保全活動管理指標</p> | <p>原子力規制における検査制度の見直しに伴う変更（突用炉規則及び保安規定審査基準の改正並びに原子力事業者等における使用前事業者検査、定期事業者検査、保安のための措置等に係る運用ガイド（保安措置運用ガイド）の反映）</p> |

| 変 更 前 | 変 更 後 | 理 由 |
|--|---|--|
| <p>系統レベルの保安活動管理指標として、<u>5.</u> (1) の保安重要度の高い系統に対して以下のものを設定する。</p> <p>① 予防可能故障 (MPFFF) 回数</p> <p>(2) 原子力部門は、以下に基づき保安活動管理指標の目標値を設定する。また、<u>1.1.</u> の保安の有効性評価の結果を踏まえ保安活動管理指標の見直しを行う。</p> <p>a. 系統レベルの保安活動管理指標</p> <p>① 予防可能故障 (MPFFF) 回数の目標値は、運転実績、重要度分類指針の重要度を考慮して設定する。</p> <p>(3) 原子力部門は、系統の供用開始までに、保安活動管理指標の監視項目、監視方法および算出周期を具体的に定めた監視計画を策定する。なお、監視計画には、計画の始期および期間に関することを含める。</p> <p>(4) 原子力部門は、監視計画に従い保安活動管理指標に関する情報の採取および監視を実施し、その結果を記録する。</p> <p><u>7.</u> 保安計画の策定</p> <p>(1) 原子力部門は、<u>4.</u> の保安対象範囲に対し、以下の保安計画を策定する。なお、保安計画には、計画の始期および期間に関することを含める。</p> <p>a. 点検計画 (<u>7.</u> 1 参照)</p> <p>b. 補修、取替えおよび改造計画 (<u>7.</u> 2 参照)</p> <p>c. 特別な保安計画 (<u>7.</u> 3 参照)</p> <p>(2) 原子力部門は、保安計画の策定にあたって、<u>5.</u> の保安重要度を勘案し、必要に応じて次の事項を考慮する。また、<u>1.1.</u> の保安の有効性評価の結果を踏まえ保安計画の見直しを行う。</p> <p>a. 運転実績、事故および故障事例などの運転経験</p> <p>b. 使用環境および設置環境</p> <p>c. 劣化、故障モード</p> <p>d. 機器の構造等の設計的知見</p> <p>e. 科学的知見</p> <p>(3) 原子力部門は、保安の実施段階において、維持すべき原子炉施設^{*1}の安全機能に影響を及ぼす可能性のある行為を把握し、保安計画を策定する。</p> <p>※ 1：廃止措置計画に定める維持管理対象設備をいう。</p> <p><u>7.</u> 1 点検計画の策定</p> <p>(1) 原子力部門は、点検を実施する場合は、あらかじめ保安方式を選定し、点検の方法ならびにそれらの実施頻度および実施時期を定めた点検計画を策定する。</p> <p>(2) 原子力部門は、構築物、系統および機器の適切な単位ごとに、以下に示す保安方式から適切な方式を選定する。</p> <p>a. 予防保全</p> <p>① 時間基準保全</p> <p>② 状態基準保全</p> <p>b. 事後保全</p> <p>(3) 原子力部門は、選定した保安方式の種類に応じて、次の事項を定める。</p> <p>a. 時間基準保全</p> <p>点検を実施する時期までに、次の事項を定める。</p> <p>① 点検の具体的方法</p> <p>② 構築物、系統および機器が所定の機能を発揮しうる状態にあることを確認・評価するために必要なデータ項目、評価方法および管理基準</p> | <p>系統レベルの保安活動管理指標として、<u>4.</u> (1) の施設管理の重要度の高い系統に対して以下のものを設定する。</p> <p>① 予防可能故障 (MPFFF) 回数</p> <p>(2) 原子力部門は、以下に基づき保安活動管理指標の目標値を設定する。また、<u>1.0.</u> の保安の有効性評価の結果を踏まえ保安活動管理指標の見直しを行う。</p> <p>a. 系統レベルの保安活動管理指標</p> <p>① 予防可能故障 (MPFFF) 回数の目標値は、運転実績、重要度分類指針の重要度を考慮して設定する。</p> <p>(3) 原子力部門は、系統の供用開始までに、保安活動管理指標の監視項目、監視方法および算出周期を具体的に定めた監視計画を策定する。なお、監視計画には、計画の始期および期間に関することを含める。</p> <p>(4) 原子力部門は、監視計画に従い保安活動管理指標に関する情報の採取および監視を実施し、その結果を記録する。</p> <p><u>6.</u> 保安計画の策定</p> <p>(1) 原子力部門は、<u>3.</u> の保安対象範囲に対し、以下の保安計画を策定する。なお、保安計画には、計画の始期および期間に関することを含める。</p> <p>a. 点検計画 (<u>6.</u> 1 参照)</p> <p>b. 設計および工事の計画 (<u>6.</u> 2 参照)</p> <p>c. 特別な保安計画 (<u>6.</u> 3 参照)</p> <p>(2) 原子力部門は、保安計画の策定にあたって、<u>4.</u> の施設管理の重要度を勘案し、必要に応じて次の事項を考慮する。また、<u>1.0.</u> の保安の有効性評価の結果を踏まえ保安計画の見直しを行う。</p> <p>a. 運転実績、事故および故障事例などの運転経験</p> <p>b. 使用環境および設置環境</p> <p>c. 劣化、故障モード</p> <p>d. 機器の構造等の設計的知見</p> <p>e. 科学的知見</p> <p>(3) 原子力部門は、保安の実施段階において、維持すべき原子炉施設^{*1}の安全機能に影響を及ぼす可能性のある行為を把握し、保安計画を策定する。</p> <p>※ 1：廃止措置計画に定める性能維持施設をいう。</p> <p><u>6.</u> 1 点検計画の策定</p> <p>(1) 原子力部門は、点検を実施する場合は、あらかじめ保安方式を選定し、点検の方法ならびにそれらの実施頻度および実施時期を定めた点検計画を策定する。</p> <p>(2) 原子力部門は、構築物、系統および機器の適切な単位ごとに、以下に示す保安方式から適切な方式を選定する。</p> <p>a. 予防保全</p> <p>① 時間基準保全</p> <p>② 状態基準保全</p> <p>b. 事後保全</p> <p>(3) 原子力部門は、選定した保安方式の種類に応じて、次の事項を定める。</p> <p>a. 時間基準保全</p> <p>点検を実施する時期までに、次の事項を定める。</p> <p>① 点検の具体的方法</p> <p>② 構築物、系統および機器が所定の機能を発揮しうる状態にあることを確認・評価するために必要なデータ項目、評価方法および管理基準</p> | <p>原子力規制における検査制度の見直しに伴う変更（実用炉規則及び保安規定審査基準の改正並びに保安措置運用ガイドの反映）</p> |

| 変 更 前 | 変 更 後 | 理 由 |
|---|---|--|
| <p>③実施頻度 ④実施時期 なお、時間基準保全を選定した機器に対して、運転中に設備診断技術を使った状態監視データ採取、巡視点検または定例試験の状態監視を実施する場合は、状態監視の内容に応じて、状態基準保全を選定した場合に準じて必要な事項を定める。</p> <p>b. 状態基準保全 ①設備診断技術を使い状態監視データを採取する時期までに、次の事項を定める。 i) 状態監視データの具体的採取方法 ii) 機器の故障の兆候を検知するために必要な状態監視データ項目、評価方法および必要な対応を適切に判断するための管理基準 iii) 状態監視データ採取頻度 iv) 実施時期 v) 機器の状態が管理基準に達した場合の対応方法 ②巡視点検を実施する時期までに、次の事項を定める。 i) 巡視点検の具体的方法 ii) 構築物、系統および機器の状態を監視するために必要なデータ項目、評価方法および管理基準 iii) 実施頻度 iv) 実施時期 v) 機器の状態が管理基準に達するかまたは故障の兆候を発見した場合の対応方法 ③定例試験を実施する時期までに、次の事項を定める。 i) 定例試験の具体的方法 ii) 構築物、系統および機器が所定の機能を発揮しうる状態にあることを確認・評価するための必要なデータ項目、評価方法および管理基準 iii) 実施頻度 iv) 実施時期 v) 機器の状態が管理基準に達した場合の対応方法 c. 事後保全 事後保全を選定した場合は、機能喪失の発見後、修復を実施する前に、修復方法、修復後に所定の機能を発揮することの確認方法を定める。</p> | <p>③実施頻度 ④実施時期 なお、時間基準保全を選定した機器に対して、運転中に設備診断技術を使った状態監視データ採取、巡視点検または定例試験の状態監視を実施する場合は、状態監視の内容に応じて、状態基準保全を選定した場合に準じて必要な事項を定める。</p> <p>b. 状態基準保全 ①設備診断技術を使い状態監視データを採取する時期までに、次の事項を定める。 i) 状態監視データの具体的採取方法 ii) 機器の故障の兆候を検知するために必要な状態監視データ項目、評価方法および必要な対応を適切に判断するための管理基準 iii) 状態監視データ採取頻度 iv) 実施時期 v) 機器の状態が管理基準に達した場合の対応方法 ②巡視点検を実施する時期までに、次の事項を定める。 i) 巡視点検の具体的方法 ii) 構築物、系統および機器の状態を監視するために必要なデータ項目、評価方法および管理基準 iii) 実施頻度 iv) 実施時期 v) 機器の状態が管理基準に達するかまたは故障の兆候を発見した場合の対応方法 ③定例試験を実施する時期までに、次の事項を定める。 i) 定例試験の具体的方法 ii) 構築物、系統および機器が所定の機能を発揮しうる状態にあることを確認・評価するための必要なデータ項目、評価方法および管理基準 iii) 実施頻度 iv) 実施時期 v) 機器の状態が管理基準に達した場合の対応方法 c. 事後保全 事後保全を選定した場合は、機能喪失の発見後、修復を実施する前に、修復方法、修復後に所定の機能を発揮することの確認方法を定める。</p> <p>(4) 原子力部門は、点検を実施する構築物、系統および機器が、所定の機能を発揮しうる状態にあることを事業者検査^{※2}により確認・評価する時期までに、次の事項を定める。 a. 事業者検査の具体的方法 b. 所定の機能を発揮しうる状態にあることを確認・評価するために必要な事業者検査の項目、評価方法および管理基準 c. 事業者検査の実施時期</p> <p>※2: 事業者検査とは、点検および工事に伴うリリースのため、点検および工事とは別に、要求事項への適合を確認する合否判定行為であり、第187条の4による使用前事業者検査および第187条の5による定期事業者検査をいう（以下、本条において同じ）。</p> <p>6. 2 設計および工事の計画の策定 (1) 原子力部門は、設計および工事を実施する場合は、あらかじめその方法および実施時期を定めた設計および工事の計画を策定する。また、安全上重要な機器等^{※3}の工事を実施する場合は、その計画段階において、法令に基づき必要な手続き^{※4}の要否について確認を行い、その結果を記録する。</p> | <p>原子力規制における検査制度の見直しに伴う変更（実用炉規則及び保安規定審査基準の改正並びに保安措置運用ガイドの反映）</p> |
| <p>③実施頻度 ④実施時期 なお、時間基準保全を選定した機器に対して、運転中に設備診断技術を使った状態監視データ採取、巡視点検または定例試験の状態監視を実施する場合は、状態監視の内容に応じて、状態基準保全を選定した場合に準じて必要な事項を定める。</p> <p>b. 状態基準保全 ①設備診断技術を使い状態監視データを採取する時期までに、次の事項を定める。 i) 状態監視データの具体的採取方法 ii) 機器の故障の兆候を検知するために必要な状態監視データ項目、評価方法および必要な対応を適切に判断するための管理基準 iii) 状態監視データ採取頻度 iv) 実施時期 v) 機器の状態が管理基準に達した場合の対応方法 ②巡視点検を実施する時期までに、次の事項を定める。 i) 巡視点検の具体的方法 ii) 構築物、系統および機器の状態を監視するために必要なデータ項目、評価方法および管理基準 iii) 実施頻度 iv) 実施時期 v) 機器の状態が管理基準に達するかまたは故障の兆候を発見した場合の対応方法 ③定例試験を実施する時期までに、次の事項を定める。 i) 定例試験の具体的方法 ii) 構築物、系統および機器が所定の機能を発揮しうる状態にあることを確認・評価するための必要なデータ項目、評価方法および管理基準 iii) 実施頻度 iv) 実施時期 v) 機器の状態が管理基準に達した場合の対応方法 c. 事後保全 事後保全を選定した場合は、機能喪失の発見後、修復を実施する前に、修復方法、修復後に所定の機能を発揮することの確認方法を定める。</p> | <p>③実施頻度 ④実施時期 なお、時間基準保全を選定した機器に対して、運転中に設備診断技術を使った状態監視データ採取、巡視点検または定例試験の状態監視を実施する場合は、状態監視の内容に応じて、状態基準保全を選定した場合に準じて必要な事項を定める。</p> <p>b. 状態基準保全 ①設備診断技術を使い状態監視データを採取する時期までに、次の事項を定める。 i) 状態監視データの具体的採取方法 ii) 機器の故障の兆候を検知するために必要な状態監視データ項目、評価方法および必要な対応を適切に判断するための管理基準 iii) 状態監視データ採取頻度 iv) 実施時期 v) 機器の状態が管理基準に達した場合の対応方法 ②巡視点検を実施する時期までに、次の事項を定める。 i) 巡視点検の具体的方法 ii) 構築物、系統および機器の状態を監視するために必要なデータ項目、評価方法および管理基準 iii) 実施頻度 iv) 実施時期 v) 機器の状態が管理基準に達した場合の対応方法 ③定例試験を実施する時期までに、次の事項を定める。 i) 定例試験の具体的方法 ii) 構築物、系統および機器が所定の機能を発揮しうる状態にあることを確認・評価するための必要なデータ項目、評価方法および管理基準 iii) 実施頻度 iv) 実施時期 v) 機器の状態が管理基準に達した場合の対応方法 c. 事後保全 事後保全を選定した場合は、機能喪失の発見後、修復を実施する前に、修復方法、修復後に所定の機能を発揮することの確認方法を定める。</p> <p>(4) 原子力部門は、点検を実施する構築物、系統および機器が、所定の機能を発揮しうる状態にあることを事業者検査^{※2}により確認・評価する時期までに、次の事項を定める。 a. 事業者検査の具体的方法 b. 所定の機能を発揮しうる状態にあることを確認・評価するために必要な事業者検査の項目、評価方法および管理基準 c. 事業者検査の実施時期</p> <p>※2: 事業者検査とは、点検および工事に伴うリリースのため、点検および工事とは別に、要求事項への適合を確認する合否判定行為であり、第187条の4による使用前事業者検査および第187条の5による定期事業者検査をいう（以下、本条において同じ）。</p> <p>6. 2 設計および工事の計画の策定 (1) 原子力部門は、設計および工事を実施する場合は、あらかじめその方法および実施時期を定めた設計および工事の計画を策定する。また、安全上重要な機器等^{※3}の工事を実施する場合は、その計画段階において、法令に基づき必要な手続き^{※4}の要否について確認を行い、その結果を記録する。</p> | <p>原子力規制における検査制度の見直しに伴う変更（実用炉規則及び保安規定審査基準の改正並びに保安措置運用ガイドの反映）</p> |

| 変 更 前 | 変 更 後 | 理 由 |
|---|---|--|
| <p>(2) 原子力部門は、補修・取替えおよび改修を実施する構造物、系統および機器が、所定の機能を発揮している状態にあることを検査および試験により確認・評価する時期までに、次の事項を定める。</p> <p>a. 検査および試験の具体的方法</p> <p>b. 所定の機能を発揮している状態にあることを確認・評価するために必要な検査および試験の項目、評価方法および管理基準</p> <p>c. 検査および試験の実施時期</p> <p>※2：安全上重要な機器等とは、「安全上重要な機器等を定める告示」に定める機器および構造物のうち、新燃料貯蔵設備、使用済燃料貯蔵設備および燃料取扱設備をいう（以下、本条および第203条において同じ）。</p> <p>※3：法令に基づく手続きとは、原子炉等規制法 第43条の3の8（変更の許可及び届出等）、第43条の3の9（設計及び工事の計画の認可）、第43条の3の10（工事の計画の届出）、第43条の3の11（使用前検査）および第43条の3の13（溶接安全管理検査）、ならびに電気事業法 第47条・第48条（工事計画）および第49条・第50条（使用前検査）に係る手続きをいう（以下、本条および第203条において同じ）。</p> <p>7. 3 特別な保安計画の策定</p> <p>(1) 原子力部門は、地震、事故等により特別な保安を実施する場合などは、あらかじめ当該原子炉施設の状態に応じた保安方法および実施時期を定めた計画を策定する。</p> <p>(2) 原子力部門は、特別な保安計画に基づき保安を実施する構造物、系統および機器が、所定の機能を発揮している状態にあることを点検により確認・評価する時期までに、次の事項を定める。</p> <p>a. 点検の具体的方法</p> <p>b. 所定の機能を発揮している状態にあることを確認・評価するために必要な点検の項目、評価方法および管理基準</p> <p>c. 点検の実施時期</p> <p>8. 保安の実施</p> <p>(1) 原子力部門は、7. で定めた保安計画にしたがって点検・補修等の保安を実施する。</p> <p>(2) 原子力部門は、保安の実施にあたって、以下の必要なプロセスを実施する。</p> <p>a. 工事計画</p> <p>b. 設計管理</p> <p>c. 調達管理</p> <p>d. 工事管理</p> <p>(3) 原子力部門は、点検・補修等の結果について記録する。</p> <p>9. 点検・補修等の結果の確認・評価</p> <p>(1) 原子力部門は、あらかじめ定めた方法で、保安の実施段階で採取した構造物、系統および機器の点検・補修等の結果から所定の機能を発揮している状態にあることを、所定の時期※1までに確認・評価し、記録する。</p> | <p>(2) 原子力部門は、原子炉施設に対する使用前点検を行う場合は、使用前点検の方法ならびにそれらの実施頻度および実施時期を定めた使用前点検の計画を策定する。</p> <p>(3) 原子力部門は、工事を実施する構造物、系統および機器が、所定の機能を発揮している状態にあることを事業者検査ならびに事業者検査以外の検査および試験（以下、「試験等」という。）等により確認・評価する時期までに、次の事項を定める。</p> <p>a. 事業者検査および試験等の具体的方法</p> <p>b. 所定の機能を発揮している状態にあることを確認・評価するために必要な事業者検査および試験等の項目、評価方法および管理基準</p> <p>c. 事業者検査および試験等の実施時期</p> <p>※2：安全上重要な機器等とは、「安全上重要な機器等を定める告示」に定める機器および構造物のうち、新燃料貯蔵設備、使用済燃料貯蔵設備および燃料取扱設備をいう。</p> <p>※3：法令に基づく手続きとは、原子炉等規制法 第43条の3の8（変更の許可及び届出等）、第43条の3の9（設計及び工事の計画の認可）、第43条の3の10（工事の計画の届出）、第43条の3の11（使用前検査）および第43条の3の13（溶接安全管理検査）、ならびに電気事業法 第47条・第48条（工事計画）および第49条・第50条（使用前検査）に係る手続きをいう。</p> <p>6. 3 特別な保安計画の策定</p> <p>(1) 原子力部門は、地震、事故等により特別な保安を実施する場合などは、あらかじめ当該原子炉施設の状態に応じた保安方法および実施時期を定めた計画を策定する。</p> <p>(2) 原子力部門は、特別な保安計画に基づき保安を実施する構造物、系統および機器が、所定の機能を発揮している状態にあることを点検により確認・評価する時期までに、次の事項を定める。</p> <p>a. 点検の具体的方法</p> <p>b. 所定の機能を発揮している状態にあることを確認・評価するために必要な点検の項目、評価方法および管理基準</p> <p>c. 点検の実施時期</p> <p>7. 保安の実施</p> <p>(1) 原子力部門は、6. で定めた保安計画にしたがって保安を実施する。</p> <p>(2) 原子力部門は、保安の実施にあたって、第187条の2による設計管理および第187条の3による作業管理を実施する。</p> <p>(3) 原子力部門は、保安の結果について記録する。</p> <p>8. 保安の結果の確認・評価</p> <p>(1) 原子力部門は、あらかじめ定めた方法で、保安の実施段階で採取した構造物、系統および機器の保安の結果から所定の機能を発揮している状態にあることを、所定の時期※1までに確認・評価し、記録する。</p> <p>(2) 原子力部門は、原子炉施設の使用を開始するために、所定の機能を発揮している状態にあることを検証するため、事業者検査を実施する。</p> | <p>原子力規制における検査制度の見直しに伴う変更（実用炉規則及び保安規定審査基準の改正並びに保安措置運用ガイドの反映）</p> |

| 変 更 前 | 変 更 後 | 理 由 |
|--|---|--|
| <p>(2) 原子力部門は、最終的な機能確認では十分な確認・評価ができない場合には、定めたプロセスに基づき、<u>点検・補修等</u>が実施されていることを、所定の時期※4までに確認・評価し、記録する。</p> <p>※4：所定の時期とは、所定の機能が要求される時またはあらかじめ計画された保全の完了時をいう。</p> <p>1.0. <u>点検・補修等の不適合管理、是正処置および予防処置</u></p> <p>(1) 原子力部門は、以下の a. および b. の場合には、不適合管理を行ったうえで、9. の確認・評価の結果を踏まえて実施すべき原子炉施設の点検等の方法、実施頻度および時期の是正処置ならびに<u>予防処置</u>を講じる。</p> <p>a. <u>点検・補修等</u>を実施した構築物、系統および機器が所定の機能を発揮しうることを確認・評価できない場合</p> <p>b. 最終的な機能確認では十分な確認・評価ができない場合にあって、定めたプロセスに基づき、<u>点検・補修等</u>が実施されていることが確認・評価できない場合</p> <p>(2) 原子力部門は、(1)a. および b. の場合の<u>不適合管理、是正処置および予防処置</u>について記録する。</p> <p>1.1. <u>保全の有効性評価</u></p> <p>原子力部門は、保全活動から得られた情報等から、保全の有効性を評価し、保全が有効に機能していることを確認するとともに、継続的な改善につなげる。</p> <p>(1) 原子力部門は、あらかじめ定められた時期および内容に基づき、保全の有効性を評価する。なお、保全の有効性評価は、以下の情報を適切に組み合わせて行う。</p> <p>a. 保全活動管理指標の監視結果</p> <p>b. 保全データの推移および経年劣化の長期的な傾向監視の実績</p> <p>c. トラブルなどの運転経験</p> <p>d. 他プラントのトラブルおよび経年劣化傾向に係るデータ</p> <p>e. リスク情報、科学的知見</p> <p>(2) 原子力部門は、保全の有効性評価の結果を踏まえ、構築物、系統および機器の保全方式を変更する場合には、7. 1 に基づき保全方式を選定する。また、構築物、系統および機器の点検間隔を変更する場合には、保全重要度を踏まえた上で、以下の評価方法を活用して評価する。</p> <p>a. 点検および取替結果の評価</p> <p>b. 劣化トレンドによる評価</p> <p>c. 類似機器等のベンチマークによる評価</p> <p>d. 研究成果等による評価</p> <p>(3) 原子力部門は、保全の有効性評価の結果とその根拠および必要となる改善内容について記録する。</p> <p>1.2. <u>保守管理の有効性評価</u></p> <p>(1) 原子力部門は、1.1. の保全の有効性評価の結果および2. の保守管理目標の達成度から、定期的に<u>保守管理の有効性を評価し、保守管理が有効に機能していることを確認</u>するとともに、継続的な改善につなげる。</p> <p>(2) 原子力部門は、<u>保守管理の有効性評価の結果とその根拠および改善内容</u>について記録する。</p> | <p>(3) 原子力部門は、最終的な機能確認では十分な確認・評価ができない場合には、定めたプロセスに基づき、<u>保全</u>が実施されていることを、所定の時期※5までに確認・評価し、記録する。</p> <p>※5：所定の時期とは、所定の機能が要求される時またはあらかじめ計画された保全の完了時をいう。</p> <p>9. <u>不適合管理、是正処置および未然防止処置</u></p> <p>(1) 原子力部門は、<u>施設管理の対象となる施設およびプロセスを監視し、以下の a. および b. の状態に至らないよう通常と異なる状態を監視・検知し、必要な是正処置を講じるとともに、以下の a. および b. に至った場合には、不適合管理を行ったうえで、是正処置を講じる。</u></p> <p>a. <u>保全</u>を実施した構築物、系統および機器が所定の機能を発揮しうることを確認・評価できない場合</p> <p>b. 最終的な機能確認では十分な確認・評価ができない場合にあって、定めたプロセスに基づき、<u>保全</u>が実施されていることが確認・評価できない場合</p> <p>(2) 原子力部門は、他の原子炉施設の運転経験等の知見を基に、自らの組織で起こり得る問題の影響に照らし、<u>適切な未然防止処置を講じる。</u></p> <p>(3) 原子力部門は、(1)および(2)の活動を第139条に基づき実施する。</p> <p>1.0. <u>保全の有効性評価</u></p> <p>原子力部門は、保全活動から得られた情報等から、保全の有効性を評価し、保全が有効に機能していることを確認するとともに、継続的な改善につなげる。</p> <p>(1) 原子力部門は、あらかじめ定められた時期および内容に基づき、保全の有効性を評価する。なお、保全の有効性評価は、以下の情報を適切に組み合わせて行う。</p> <p>a. 保全活動管理指標の監視結果</p> <p>b. 保全データの推移および経年劣化の長期的な傾向監視の実績</p> <p>c. トラブルなどの運転経験</p> <p>d. 他プラントのトラブルおよび経年劣化傾向に係るデータ</p> <p>e. リスク情報、科学的知見</p> <p>(2) 原子力部門は、保全の有効性評価の結果を踏まえ、構築物、系統および機器の保全方式を変更する場合には、6. 1 に基づき保全方式を選定する。また、構築物、系統および機器の点検間隔を変更する場合には、保全重要度を踏まえた上で、以下の評価方法を活用して評価する。</p> <p>a. 点検および取替結果の評価</p> <p>b. 劣化トレンドによる評価</p> <p>c. 類似機器等のベンチマークによる評価</p> <p>d. 研究成果等による評価</p> <p>(3) 原子力部門は、保全の有効性評価の結果とその根拠および必要となる改善内容について記録する。</p> <p>1.1. <u>施設管理の有効性評価</u></p> <p>(1) 原子力部門は、1.0. の保全の有効性評価の結果および1. の施設管理目標の達成度から、定期的に<u>施設管理の有効性を評価し、施設管理が有効に機能していることを確認</u>するとともに、継続的な改善につなげる。</p> <p>(2) 原子力部門は、<u>施設管理の有効性評価の結果とその根拠および改善内容</u>について記録する。</p> <p>1.2. <u>構成管理</u></p> | <p>原子力規制における検査制度の見直しに伴う変更（実用炉規則及び保安規定審査基準の改正並びに保安措置運用ガイドの反映）</p> |

美浜発電所原子炉施設保安規定変更前後比較表（第 次改正）

| 変更前 | 変更後 | 理由 |
|---|---|--|
| <p>13. 情報共有 原子力部門は、保守点検を行った事業者から得られた保安の向上に資するために必要な技術情報を、PWR事業者連絡会を通じて他の原子炉設置者と情報共有を行う。</p> | <p>原子力部門は、施設管理を通じて以下の要素間の均衡を維持する。 <u>(1) 設計要件（第139条7. 2. 1に示す業務・原子炉施設に対する要求事項のうち、「構築物、系統、および機器がどのようなものでなければならぬか」という要件を含む第187条の2の設計に対する要求事項をいう。）</u> <u>(2) 施設構成情報（第139条4. 2. 1に示す文書のうち、「構築物、系統、および機器がどのようなものかを示す図書、情報」をいう。）</u> <u>(3) 物理的構成（実際の構築物、系統、および機器をいう。）</u> 13. 情報共有 原子力部門は、保守点検を行った事業者から得られた保安の向上に資するために必要な技術情報を、PWR事業者連絡会を通じて他の原子炉設置者と情報共有を行う。</p> | <p>原子力規制における検査制度の原直しに伴う変更（実用炉規則及び保安規定審査基準の改正並びに保安措置運用ガイドの反映）</p> |

美浜発電所原子炉施設保安規定変更前後比較表（第 次改正）

| 変 更 前 | 変 更 後 | 理 由 |
|-------|---|---|
| | <p>(設計管理)</p> <p><u>第 1 8 7 条の 2 原子力部門は、原子炉施設の工事を行う場合、新たな設計または過去に実施した設計結果の変更</u>に該当するかどうかを判断する。</p> <p><u>2. 原子力部門は、第 1 項において該当すると判断した場合、次の各号に掲げる要求事項を満たす設計を第 1 3 9 条 7. 3 に従って実施する。</u></p> <p>(1) <u>保安の結果の反映および既設設備への影響の考慮を含む、機能および性能に関する要求事項</u></p> <p>(2) <u>「実用発電用原子炉及びその附属施設の技術基準に関する規則」の規定および設置変更許可申請書の記載事項を含む、適用される法令・規制要求事項</u></p> <p>(3) <u>適用可能な場合には、以前の類似した設計から得られた情報</u></p> <p>(4) <u>設計・開発に不可欠なその他の要求事項</u></p> <p><u>3. 本条における設計管理には、次条に定める作業管理および第 1 8 7 条の 4 に定める使用前事業者検査の実施を考慮する。</u></p> | <p>原子力規制における検査制度の見直しに伴う変更（保安措置運用ガイドの反映）</p> |

美浜発電所原子炉施設保安規定変更前後比較表（第 次改正）

| 変 更 前 | 変 更 後 | 理 由 |
|-------|--|---|
| | <p>(作業管理)</p> <p><u>第187条の3</u> 原子力部門は、前条の設計管理の結果に従い工事を実施する。</p> <p><u>2. 原子力部門は、原子炉施設の点検および工事を行う場合、原子炉施設の安全を確保するた</u> <u>め次の事項を考慮した作業管理を行う。</u></p> <p>(1) <u>他の原子炉施設および周辺環境からの影響による作業対象設備の損傷および劣化の防</u> <u>止</u></p> <p>(2) <u>供用中の原子炉施設に対する悪影響の防止</u></p> <p>(3) <u>供用開始後の管理上重要な初期データの採取</u></p> <p>(4) <u>作業工程の管理</u></p> <p>(5) <u>供用開始までの作業対象設備の管理</u></p> <p>(6) <u>第6章に基づく放射性廃棄物管理</u></p> <p>(7) <u>第7章に基づく放射線管理</u></p> <p><u>3. 原子力部門は、原子炉施設の状態を日常的に確認し、偶発故障等の発生も念頭に、設備等</u> <u>が正常な状態から外れ、または外れる兆候が認められる場合に、適切に正常な状態に回復さ</u> <u>せることができるよう、本項および第148条による巡視を定期的に行う。</u></p> | <p>原子力規制におけ る検査制度の見直 しに伴う変更(保 安措置運用ガイド の反映)</p> |

| 変 更 前 | 変 更 後 | 理 由 |
|-------|--|---|
| | <p>(使用前事業者検査の実施)</p> <p>第187条の4 所長は、設計および工事の計画の認可または設計および工事の計画の届出(以下、本条において「設工認」という。)の対象となる原子炉施設について、設置または変更の工事にあたり、設工認に従って行われたものであることを、「実用発電用原子炉及びその附属施設の技術基準に関する規則」へ適合することを確認するための使用前事業者検査(以下、本条において「検査」という。)を統括する。</p> <p>2. 所長は、第140条に定める保安に関する組織のうち、検査対象となる設置または変更の工事を実施した組織とは別の組織の者を、検査実施責任者として指名する。</p> <p>3. 前項の検査実施責任者は、次の各号を実施する。</p> <p>(1) 検査の実施体制を構築する。</p> <p>(2) 検査要領書[※]を定め、検査を実施する。</p> <p>(3) 検査対象の原子炉施設が次の基準に適合していることを判断するために必要な項目と、検査項目ごとの判定基準を定める。</p> <p>a. 設工認に従って行われたものであること。</p> <p>b. 「実用発電用原子炉及びその附属施設の技術基準に関する規則」に適合するものであること。</p> <p>(4) 検査項目ごとの判定結果を踏まえ、検査対象の原子炉施設が前号a.およびb.の基準に適合することを最終判断する。</p> <p>4. 検査実施責任者は検査項目ごとの判定業務を検査員に行わせることができる。このとき、検査員として次の各号に掲げる事項のいずれかを満たす者を指名する。</p> <p>(1) 第140条に定める保安に関する組織のうち、検査対象となる設置または変更の工事を実施した組織とは別の組織の者を</p> <p>(2) 検査対象となる設置または変更の工事の調達における供給者のなかで、当該工事を実施した組織とは別の組織の者を</p> <p>(3) 前号に掲げる供給者とは別の、当該検査業務に係る役務の供給者</p> <p>5. 検査実施責任者は、検査内容および検査対象設備の重要度に応じて、検査実施責任者および前項に規定する検査員の立会頻度を定め、立ち会う。</p> <p>6. 各課(室)長は、第3項および第4項に係る事項について、次の各号を実施する。</p> <p>(1) 検査業務に係る役務を調達する場合、当該役務の供給者に対して管理を行う。</p> <p>(2) 検査に係る記録の管理を行う。</p> <p>(3) 検査に係る要員の教育訓練を行う。</p> <p>※1：使用前事業者検査を行うにあたっては、あらかじめ、検査の時期、対象、以下に示す方法その他必要な事項を定めた検査要領書を定める。</p> <p>a. 構造、強度および漏えいを確認するために十分な方法</p> <p>b. 機能および性能を確認するために十分な方法</p> <p>c. その他設置または変更の工事がその設計および工事の計画に従って行われたものであることを確認するために十分な方法</p> | <p>原子力規制における検査制度の見直しに伴う変更(保安措置運用ガイドの反映)</p> |

美浜発電所原子炉施設保安規定変更前後比較表（第 次改正）

| 変更前 | 変更後 | 理由 |
|-----|---|---|
| | <p>(定期事業者検査の実施) <u>第187条の5 所長は、原子炉施設が「実用発電用原子炉及びその附属施設の技術基準に関する規則」に適合するものであることを定期に確認するための定期事業者検査（以下、本条において「検査」という。）を統括する。</u> <u>2. 所長は、第140条に定める保安に関する組織のうち、検査対象となる設備等の所管課（室）とは別の組織の者を、検査実施責任者として指名する。</u> <u>3. 前項の検査実施責任者は、次の各号を実施する。</u> <u>(1) 検査の実施体制を構築する。</u> <u>(2) 検査要領書^{※1}を定め、検査を実施する。</u> <u>(3) 検査対象の原子炉施設が「実用発電用原子炉及びその附属施設の技術基準に関する規則」に適合するものであることを判断するために必要な検査項目と、検査項目ごとの判定基準を定める。</u> <u>(4) 検査項目ごとの判定結果を踏まえ、検査対象の原子炉施設が前号の基準に適合することを最終判断する。</u> <u>4. 検査実施責任者は検査項目ごとの判定業務を検査員に行わせることができる。このとき、検査員として次の各号に掲げる事項のいずれかを満たすものを指名する。</u> <u>(1) 第140条に定める保安に関する組織のうち、検査対象となる設備の設備管理部署とは別の組織の者</u> <u>(2) 検査対象となる設備の工事または点検の調達における供給者のなかで、当該工事または点検を実施する組織とは別の組織の者</u> <u>(3) 前号に掲げる供給者とは別の、当該検査業務に係る役務の供給者</u> <u>5. 検査実施責任者は、検査内容および検査対象設備の重要度に応じて、検査実施責任者および前項に規定する検査員の立会頻度を定め、立ち会う。</u> <u>6. 各課（室）長は、第3項および第4項に係る事項について、次の各号を実施する。</u> <u>(1) 検査業務に係る役務を調達する場合、当該役務の供給者に対して管理を行う。</u> <u>(2) 検査に係る記録の管理を行う。</u> <u>(3) 検査に係る要員の教育訓練を行う。</u></p> <p>※1：各プラントの特徴に応じ、検査の時期、対象、以下に示す方法その他必要な事項を定めた検査要領書を定める。 a. 開放、分解、非破壊検査その他の各部の損傷、変形、摩耗および異常の発生状況を確認するために十分な方法 b. 試運転その他の機能および作動の状況を確認するために十分な方法 c. a、bによる方法のほか、技術基準に適合している状態を維持するかどうかを判定する方法で行うものとする。</p> | <p>原子力規制における検査制度の見直しに伴う変更（保安措置運用ガイドの反映）</p> |

美浜発電所原子炉施設保安規定変更前後比較表（第 次改正）

| 変 更 前 | 変 更 後 | 理 由 |
|---|-------------|---|
| <p>(溶接事業者検査の実施) <u>第18条 所長は、溶接事業者検査(以下、本条において「検査」という。)に係る責任を有し、検査に必要な実施手順および実施体制を定める。</u> <u>2. 各課(室)長は前項に基づき次の各号の実施体制を構築し、適切に検査を実施する。</u> <u>(1) 検査の実施に係る組織を構築する。</u> <u>(2) 検査の手順を適用法規に従い定める。</u> <u>(3) 検査の手順に係る工程が管理された状態にあることを確認する。</u> <u>(4) 検査に協力する事業者に対して管理を行う。</u> <u>(5) 検査に係る記録を管理する。</u> <u>(6) 検査に係る要員の教育訓練を行う。</u></p> | <p>(削除)</p> | <p>原子力規制における検査制度の見直しに伴う変更(保安措置運用ガイドの反映)</p> |

| 変 更 前 | 変 更 後 | 理 由 |
|--|--|-------------|
| <p>第 10 章 保安教育</p> <p>(所員への保安教育)</p> <p>第 201 条 所長室長は、毎年度、原子炉施設の運転、管理および廃止措置を行う所員への保安教育実施計画を表 201-1、表 201-2 および表 201-3 の実施方針に基づいて作成し、廃止措置主任者の確認を得て、所長の承認を得る。</p> <p>2. 所長室長は、第 1 項の保安教育実施計画の策定にあたり、第 143 条第 2 項に基づき運営委員会の確認を得る。</p> <p>3. 各課（室）長は、第 1 項の保安教育実施計画に基づき、保安教育を実施するとともに年度毎に実施結果を所長に報告する。</p> <p>ただし、各課（室）長が、所長により別途承認された基準に従い、各項目の全部または一部について十分な知識および技能を有している者と認められた者については、該当する教育について省略することができる。</p> <p>4. 所長室長は、具体的な保安教育内容の見直し頻度を定める。</p> <p>5. 各課（室）長は、具体的な保安教育の内容を定めるとともに所長室長が定める見直し頻度に従い、必要な見直しを行う。</p> | <p>第 10 章 保安教育</p> <p>(所員への保安教育)</p> <p>第 201 条 所長室長は、毎年度、原子炉施設の運転、管理および廃止措置を行う所員への保安教育実施計画を表 201-1、表 201-2 および表 201-3 の実施方針に基づいて作成し、廃止措置主任者の確認を得て、所長の承認を得る。</p> <p>2. 所長室長は、第 1 項の保安教育実施計画の策定にあたり、第 143 条第 2 項に基づき運営委員会の確認を得る。</p> <p>3. 各課（室）長は、第 1 項の保安教育実施計画に基づき、保安教育を実施するとともに年度毎に実施結果を所長に報告する。</p> <p>ただし、各課（室）長が、所長により別途承認された基準に従い、各項目の全部または一部について十分な知識および技能を有している者と認められた者については、該当する教育について省略することができる。</p> <p>4. 所長室長は、具体的な保安教育内容の見直し頻度を定める。</p> <p>5. 各課（室）長は、具体的な保安教育の内容を定めるとともに所長室長が定める見直し頻度に従い、必要な見直しを行う。</p> | <p>変更なし</p> |

美浜発電所原子炉施設保安規定変更前後比較表（第 次改正）

表 201-1

保安教育実施方針（総括表）

| 大分類 | 保安教育の内容 | | 実施時期 | 対象者と教育時間 ※3 | | | | | |
|--------------------------|---------------------------|--------------------|--|----------------|------------------|---|------------------------|------------------------|----------------|
| | 中分類 (実用炉規則第92条の内 容) | 小分類 (項目) | | 内 容 | 運転員 (3号炉班を含む) | その他運転員 (3号炉の当直主任、 当直班長、原子炉制御 員、主機運転員および 補機運転員を含む) | 放射性廃棄物処理設備 の業務に関わる者 | 燃料の運搬または貯蔵 の業務に関わる者 | 忘記以外の技術系 系員 |
| 入所時に 実施する 教育 ※1 | 関係法令および保安規定の 遵守に関すること | 原子炉等規制法および法令等の遵守※2 | 原子炉等規制法に関連する法令の概要および法令等の遵守※2 | ◎ (1時間以上) | ◎ (1時間以上) | ◎ (1時間以上) | ◎ (1時間以上) | ◎ (1時間以上) | ◎ (1時間以上) |
| | 原子炉施設の構造、性能に 関すること | 設備概要、主要系統の機能 | 原子炉のしくみ | ◎ (0.5時間以上) | ◎ (0.5時間以上) | ◎ (0.5時間以上) | ◎ (0.5時間以上) | ◎ (0.5時間以上) | ◎ (0.5時間以上) |
| | 原子炉施設の廃止措置に 関すること | 原子炉等規制法および法令等の遵守※2 | 原子炉等規制法に関連する法令の概要および法令等の遵守※2 | ◎ (0.5時間以上) | ◎ (0.5時間以上) | ◎ (0.5時間以上) | ◎ (0.5時間以上) | ◎ (0.5時間以上) | ◎ (0.5時間以上) |
| 放射線業務 従事者 教育 ※1 | 関係法令および保安規定の 遵守に関すること | 原子炉等規制法および法令等の遵守※2 | 法、令、労働安全衛生規則および電離放射線障害防止規則の関係条 項 | ◎ (0.5時間以上) | ◎ (0.5時間以上) | ◎ (0.5時間以上) | ◎ (0.5時間以上) | ◎ (0.5時間以上) | ◎ (0.5時間以上) |
| | 原子炉施設の構造、性能に 関すること | 設備概要、主要系統の機能 | 原子炉、放射性廃棄物の廃棄設備およびその他の設備の構造に 関すること | ◎ (0.5時間以上) | ◎ (0.5時間以上) | ◎ (0.5時間以上) | ◎ (0.5時間以上) | ◎ (0.5時間以上) | ◎ (0.5時間以上) |
| | 放射線管理に関する こと | 放射線管理 | 放射線測定器の取扱い 管理区域への出入り管理等、区域管理に関する こと 作業区域等、遮蔽管理に関する こと 外部放射線に係る作業当量率等の測定に関する こと 管理区域外への移動等物品移動の管理に関する こと 請負会社等の放射線防護に関する こと | ◎ (1時間以上) | ◎ (1時間以上) | ◎ (1時間以上) | ◎ (1時間以上) | ◎ (1時間以上) | ◎ (1時間以上) |
| その他 反復教育 | 関係法令および保安規定の 遵守に関すること | 原子炉等規制法および法令等の遵守※2 | 罰則、品質保証、保安管理体制、保安教育、記録および報告に 関することおよび法令等の遵守※2 | ◎ (0.5時間以上) | ◎ (0.5時間以上) | ◎ (0.5時間以上) | ◎ (0.5時間以上) | ◎ (0.5時間以上) | ◎ (0.5時間以上) |
| | 原子炉施設の廃止措置の 運用に関すること | 廃止措置管理 | 通知、施設運用上の基準に関する こと 運程に関する こと 定期的に実施するサーベイランスに関する こと 異常時対応（設備検査対応） 異常時対応（中央制御室内対応） 異常時対応（指揮、状況判断） 施設管理計画に関する こと | ◎ (1時間以上) | ◎ (1時間以上) | ◎ (1時間以上) | ◎ (1時間以上) | ◎ (1時間以上) | ◎ (1時間以上) |
| | 放射線管理に関する こと | 放射線管理 | 放射線測定器の取扱い 管理区域への出入り管理等、区域管理に関する こと 作業区域等、遮蔽管理に関する こと 外部放射線に係る作業当量率等の測定に関する こと 管理区域外への移動等物品移動の管理に関する こと 請負会社等の放射線防護に関する こと | ◎ (1時間以上) | ◎ (1時間以上) | ◎ (1時間以上) | ◎ (1時間以上) | ◎ (1時間以上) | ◎ (1時間以上) |

※1：各課（室）長が、所長より別途承認された基準に照し、各項目の全部または一部について十分な知識および技能を有している
と認められる場合は、該当する教育について省略することができる。
※2：法令等の遵守とは、関係法令および保安規定の遵守に関することをいう。
※3：各対象者に要求されている教育項目は、対象者となった時点から課せられる。
※4：アクシデントマネジメント対応については、支援組織委員を対象とする。

◎：全員が教育の対象者（関連する業務内容に応じて教育内容に濃淡あり）
○：業務に関連する者が教育の対象（関連する業務内容に応じて教育内容に濃淡あり）
×：教育の対象外
（ ）：合計の教育時間

表 201-1

保安教育実施方針（総括表）

| 大分類 | 保安教育の内容 | | 実施時期 | 対象者と教育時間 ※3 | | | | | |
|--------------------------|---------------------------|--------------------|--|----------------|------------------|---|------------------------|------------------------|----------------|
| | 中分類 (実用炉規則第92条の内 容) | 小分類 (項目) | | 内 容 | 運転員 (3号炉班を含む) | その他運転員 (3号炉の当直主任、 当直班長、原子炉制御 員、主機運転員および 補機運転員を含む) | 放射性廃棄物処理設備 の業務に関わる者 | 燃料の運搬または貯蔵 の業務に関わる者 | 忘記以外の技術系 系員 |
| 入所時に 実施する 教育 ※1 | 関係法令および保安規定の 遵守に関すること | 原子炉等規制法および法令等の遵守※2 | 原子炉等規制法に関連する法令の概要および法令等の遵守※2 | ◎ (1時間以上) | ◎ (1時間以上) | ◎ (1時間以上) | ◎ (1時間以上) | ◎ (1時間以上) | ◎ (1時間以上) |
| | 原子炉施設の構造、性能に 関すること | 設備概要、主要系統の機能 | 原子炉のしくみ | ◎ (0.5時間以上) | ◎ (0.5時間以上) | ◎ (0.5時間以上) | ◎ (0.5時間以上) | ◎ (0.5時間以上) | ◎ (0.5時間以上) |
| | 原子炉施設の廃止措置に 関すること | 原子炉等規制法および法令等の遵守※2 | 原子炉等規制法に関連する法令の概要および法令等の遵守※2 | ◎ (0.5時間以上) | ◎ (0.5時間以上) | ◎ (0.5時間以上) | ◎ (0.5時間以上) | ◎ (0.5時間以上) | ◎ (0.5時間以上) |
| 放射線業務 従事者 教育 ※1 | 関係法令および保安規定の 遵守に関すること | 原子炉等規制法および法令等の遵守※2 | 法、令、労働安全衛生規則および電離放射線障害防止規則の関係条 項 | ◎ (0.5時間以上) | ◎ (0.5時間以上) | ◎ (0.5時間以上) | ◎ (0.5時間以上) | ◎ (0.5時間以上) | ◎ (0.5時間以上) |
| | 原子炉施設の構造、性能に 関すること | 設備概要、主要系統の機能 | 原子炉、放射性廃棄物の廃棄設備およびその他の設備の構造に 関すること | ◎ (0.5時間以上) | ◎ (0.5時間以上) | ◎ (0.5時間以上) | ◎ (0.5時間以上) | ◎ (0.5時間以上) | ◎ (0.5時間以上) |
| | 放射線管理に関する こと | 放射線管理 | 放射線測定器の取扱い 管理区域への出入り管理等、区域管理に関する こと 作業区域等、遮蔽管理に関する こと 外部放射線に係る作業当量率等の測定に関する こと 管理区域外への移動等物品移動の管理に関する こと 請負会社等の放射線防護に関する こと | ◎ (1時間以上) | ◎ (1時間以上) | ◎ (1時間以上) | ◎ (1時間以上) | ◎ (1時間以上) | ◎ (1時間以上) |
| その他 反復教育 | 関係法令および保安規定の 遵守に関すること | 原子炉等規制法および法令等の遵守※2 | 罰則、品質保証、保安管理体制、保安教育、記録および報告に 関することおよび法令等の遵守※2 | ◎ (0.5時間以上) | ◎ (0.5時間以上) | ◎ (0.5時間以上) | ◎ (0.5時間以上) | ◎ (0.5時間以上) | ◎ (0.5時間以上) |
| | 原子炉施設の廃止措置の 運用に関すること | 廃止措置管理 | 通知、施設運用上の基準に関する こと 運程に関する こと 定期的に実施するサーベイランスに関する こと 異常時対応（設備検査対応） 異常時対応（中央制御室内対応） 異常時対応（指揮、状況判断） 施設管理計画に関する こと | ◎ (1時間以上) | ◎ (1時間以上) | ◎ (1時間以上) | ◎ (1時間以上) | ◎ (1時間以上) | ◎ (1時間以上) |
| | 放射線管理に関する こと | 放射線管理 | 放射線測定器の取扱い 管理区域への出入り管理等、区域管理に関する こと 作業区域等、遮蔽管理に関する こと 外部放射線に係る作業当量率等の測定に関する こと 管理区域外への移動等物品移動の管理に関する こと 請負会社等の放射線防護に関する こと | ◎ (1時間以上) | ◎ (1時間以上) | ◎ (1時間以上) | ◎ (1時間以上) | ◎ (1時間以上) | ◎ (1時間以上) |

※1：各課（室）長が、所長より別途承認された基準に照し、各項目の全部または一部について十分な知識および技能を有している
と認められる場合は、該当する教育について省略することができる。
※2：法令等の遵守とは、関係法令および保安規定の遵守に関することをいう。
※3：各対象者に要求されている教育項目は、対象者となった時点から課せられる。
※4：アクシデントマネジメント対応については、支援組織委員を対象とする。

◎：全員が教育の対象者（関連する業務内容に応じて教育内容に濃淡あり）
○：業務に関連する者が教育の対象（関連する業務内容に応じて教育内容に濃淡あり）
×：教育の対象外
（ ）：合計の教育時間

理由

原子力規制における検査制度の見直しに伴う変更（法令改正に伴い「保守管理」を「施設管理」に変更、保安規定審査基準改正に伴い「サーベイランス」を「サーベイランス」に変更）

美浜発電所原子炉施設保安規定変更前後比較表（第 次改正）

| 変更前 | 表 201-2 保安教育実施方針（放射線業務従事者教育） | | | | | | | | |
|--------------------------------------|--------------------------------------|--|-------------------|---|---------------------------|--------------------|----------------|-------------------------------|--------------------------------------|
| | 経路表中分類との対応 | 内 容 | 対象者と教育時間 ※2 | | | | | 電離放射線障害防止規則の分類 | |
| | | | 運転員 （3号炉担当を含む） | その他運転員 （3号炉の当直主任、当直班長、原子炉制御員、主操運転員および環境運転員を含む） | 放射線業務 処理設備の業務 に関わる者 | 燃料の運搬または貯蔵の業務に関わる者 | 左記以外の技術系所属 | | 事務系所属 |
| 変更前 | 核燃料物質および核燃料物質によって汚染された物の取扱いに関すること ※1 | ①核燃料物質または使用済燃料の種類および性状 ②核燃料物質または使用済燃料によって汚染された物の種類および性状 | ◎ (0.5時間以上) | ◎ (0.5時間以上) | ◎ (0.5時間以上) | ◎ (0.5時間以上) | ○ (0.5時間以上) | ◎ (0.5時間以上) | 核燃料物質もしくは使用済燃料またはこれらによって汚染された物に関する知識 |
| | 放射線管理に関すること ※1 | ③管理区域に関すること | | | | | | | |
| | 核燃料物質および核燃料物質によって汚染された物の取扱いに関すること ※1 | ④核燃料物質もしくは使用済燃料またはこれらによって汚染された物の運搬、貯蔵および廃棄の方法および順序 | | | | | | | |
| | 核燃料物質および核燃料物質によって汚染された物の取扱いに関すること ※1 | ⑤核燃料物質または使用済燃料によって汚染された設備の保守および点検の作業の方法 | | | | | | | |
| | 放射線管理に関すること ※1 | ⑥外部放射線による線量当量率および空気中の放射性物質の濃度の監視の方法 | ◎ (1.5時間以上) | ◎ (1.5時間以上) | ◎ (1.5時間以上) | ◎ (1.5時間以上) | ◎ (1.5時間以上) | ◎ (1.5時間以上) | 原子炉施設における作業の方法に関する知識 |
| | 放射線管理に関すること ※1 | ⑦天井、床、壁、設備等の表面の汚染の状態の確認および汚染の除去の方法 | | | | | | | |
| | 放射線管理に関すること ※1 | ⑧異常な事態が発生した場合における応急の措置の方法 | | | | | | | |
| | 原子炉施設の構造、性能に関すること ・放射線管理に関すること ※1 | 原子炉、放射線業務の廃棄設備およびその他の設備の構造および取扱いの方法 | ◎ (1.5時間以上) | ◎ (1.5時間以上) | ◎ (1.5時間以上) | ◎ (1.5時間以上) | ○ (1.5時間以上) | ○ (1.5時間以上) | 原子炉施設に係る設備の構造および取扱いの方法に関する知識 |
| | 放射線管理に関すること ※1 | ⑨電離放射線の種類および性質 ⑩電離放射線が生体の細胞、組織、器官および全身に与える影響 | ◎ (0.5時間以上) | ◎ (0.5時間以上) | ◎ (0.5時間以上) | ◎ (0.5時間以上) | ○ (0.5時間以上) | ○ (0.5時間以上) | 電離放射線の生体に与える影響 |
| | 関係法令および保安規定の遵守に関すること ※1 | 法、令、労働安全衛生規則および電離放射線障害防止規則の関係事項 | ◎ (1時間以上) | ◎ (1時間以上) | ◎ (1時間以上) | ◎ (1時間以上) | ○ (1時間以上) | ○ (1時間以上) | 関係法令 |
| | 核燃料物質および核燃料物質によって汚染された物の取扱いに関すること ※1 | ⑪管理区域への入りおよび退去の手順 | | | | | | | |
| | 核燃料物質および核燃料物質によって汚染された物の取扱いに関すること ※1 | ⑫核燃料物質または使用済燃料またはこれらによって汚染された物の運搬、貯蔵および廃棄の作業 | | | | | | | |
| 核燃料物質および核燃料物質によって汚染された物の取扱いに関すること ※1 | ⑬核燃料物質または使用済燃料によって汚染された設備の保守および点検の作業 | | | | | | | | |
| 放射線管理に関すること ※1 | ⑭外部放射線による線量当量率および空気中の放射性物質の濃度の監視 | ◎ (2時間以上) | ◎ (2時間以上) | ◎ (2時間以上) | ◎ (2時間以上) | ○ (2時間以上) | ○ (2時間以上) | 原子炉施設における作業の方法および同施設に係る設備の取扱い | |
| 放射線管理に関すること ※1 | ⑮天井、床、壁、設備等の表面の汚染の状態の確認および汚染の除去 | | | | | | | | |
| 原子炉施設の構造、性能に関すること ・放射線管理に関すること ※1 | ⑯原子炉、放射線業務の廃棄設備およびその他の設備の取扱い | | | | | | | | |
| 放射線管理に関すること ※1 | ⑰異常な事態が発生した場合における応急の措置 | | | | | | | | |

※1：各課（室）長が、所長により別途承認された基準に従い、各項目の全部または一部について十分な知識および技能を有している者として認められた者については、該当する教育について省略することができる。
 ※2：各対象者に要求されている教育項目は、対象者となった時点から課せられる。

◎：全員が教育の対象者
 ○：業務に関連する者が教育の対象者
 ()：合計の教育時間

| 変更後 | 表 201-2 保安教育実施方針（放射線業務従事者教育） | | | | | | | | |
|--------------------------------------|--------------------------------------|--|-------------------|---|---------------------------|--------------------|----------------|-------------------------------|--------------------------------------|
| | 経路表中分類との対応 | 内 容 | 対象者と教育時間 ※2 | | | | | 電離放射線障害防止規則の分類 | |
| | | | 運転員 （3号炉担当を含む） | その他運転員 （3号炉の当直主任、当直班長、原子炉制御員、主操運転員および環境運転員を含む） | 放射線業務 処理設備の業務 に関わる者 | 燃料の運搬または貯蔵の業務に関わる者 | 左記以外の技術系所属 | | 事務系所属 |
| 変更後 | 核燃料物質および核燃料物質によって汚染された物の取扱いに関すること ※1 | ①核燃料物質または使用済燃料の種類および性状 ②核燃料物質または使用済燃料によって汚染された物の種類および性状 | ◎ (0.5時間以上) | ◎ (0.5時間以上) | ◎ (0.5時間以上) | ◎ (0.5時間以上) | ○ (0.5時間以上) | ◎ (0.5時間以上) | 核燃料物質もしくは使用済燃料またはこれらによって汚染された物に関する知識 |
| | 放射線管理に関すること ※1 | ③管理区域に関すること | | | | | | | |
| | 核燃料物質および核燃料物質によって汚染された物の取扱いに関すること ※1 | ④核燃料物質もしくは使用済燃料またはこれらによって汚染された物の運搬、貯蔵および廃棄の方法および順序 | | | | | | | |
| | 核燃料物質および核燃料物質によって汚染された物の取扱いに関すること ※1 | ⑤核燃料物質または使用済燃料によって汚染された設備の保守および点検の作業の方法 | | | | | | | |
| | 放射線管理に関すること ※1 | ⑥外部放射線による線量当量率および空気中の放射性物質の濃度の監視の方法 | ◎ (1.5時間以上) | ◎ (1.5時間以上) | ◎ (1.5時間以上) | ◎ (1.5時間以上) | ◎ (1.5時間以上) | ◎ (1.5時間以上) | 原子炉施設における作業の方法に関する知識 |
| | 放射線管理に関すること ※1 | ⑦天井、床、壁、設備等の表面の汚染の状態の確認および汚染の除去の方法 | | | | | | | |
| | 放射線管理に関すること ※1 | ⑧異常な事態が発生した場合における応急の措置の方法 | | | | | | | |
| | 原子炉施設の構造、性能に関すること ・放射線管理に関すること ※1 | 原子炉、放射線業務の廃棄設備およびその他の設備の構造および取扱いの方法 | ◎ (1.5時間以上) | ◎ (1.5時間以上) | ◎ (1.5時間以上) | ◎ (1.5時間以上) | ○ (1.5時間以上) | ○ (1.5時間以上) | 原子炉施設に係る設備の構造および取扱いの方法に関する知識 |
| | 放射線管理に関すること ※1 | ⑨電離放射線の種類および性質 ⑩電離放射線が生体の細胞、組織、器官および全身に与える影響 | ◎ (0.5時間以上) | ◎ (0.5時間以上) | ◎ (0.5時間以上) | ◎ (0.5時間以上) | ○ (0.5時間以上) | ○ (0.5時間以上) | 電離放射線の生体に与える影響 |
| | 関係法令および保安規定の遵守に関すること ※1 | 法、令、労働安全衛生規則および電離放射線障害防止規則の関係事項 | ◎ (1時間以上) | ◎ (1時間以上) | ◎ (1時間以上) | ◎ (1時間以上) | ○ (1時間以上) | ○ (1時間以上) | 関係法令 |
| | 核燃料物質および核燃料物質によって汚染された物の取扱いに関すること ※1 | ⑪管理区域への入りおよび退去の手順 | | | | | | | |
| | 核燃料物質および核燃料物質によって汚染された物の取扱いに関すること ※1 | ⑫核燃料物質または使用済燃料またはこれらによって汚染された物の運搬、貯蔵および廃棄の作業 | | | | | | | |
| 核燃料物質および核燃料物質によって汚染された物の取扱いに関すること ※1 | ⑬核燃料物質または使用済燃料によって汚染された設備の保守および点検の作業 | | | | | | | | |
| 放射線管理に関すること ※1 | ⑭外部放射線による線量当量率および空気中の放射性物質の濃度の監視 | ◎ (2時間以上) | ◎ (2時間以上) | ◎ (2時間以上) | ◎ (2時間以上) | ○ (2時間以上) | ○ (2時間以上) | 原子炉施設における作業の方法および同施設に係る設備の取扱い | |
| 放射線管理に関すること ※1 | ⑮天井、床、壁、設備等の表面の汚染の状態の確認および汚染の除去 | | | | | | | | |
| 原子炉施設の構造、性能に関すること ・放射線管理に関すること ※1 | ⑯原子炉、放射線業務の廃棄設備およびその他の設備の取扱い | | | | | | | | |
| 放射線管理に関すること ※1 | ⑰異常な事態が発生した場合における応急の措置 | | | | | | | | |

※1：各課（室）長が、所長により別途承認された基準に従い、各項目の全部または一部について十分な知識および技能を有している者として認められた者については、該当する教育について省略することができる。
 ※2：各対象者に要求されている教育項目は、対象者となった時点から課せられる。

◎：全員が教育の対象者
 ○：業務に関連する者が教育の対象者
 ()：合計の教育時間

原子力規制における検査制度の見直しに伴う変更（法令改正に伴い「保守および点検」を「保全」に変更）

美浜発電所原子炉施設保安規定変更前後比較表（第 次改正）

| 変更前 | 表201-3 保安教育実施方針（運転員等） | | | | | | | | | | |
|---|-----------------------|------------------------|-----------------|---|---|-------------------------------------|--|-----|-------------|---|-----------------------|
| | 保安教育の内容 | | | 具体的教育内容 | 対象者 ※1 | | | | 実施時期および教育時間 | | |
| | 中分類 | 小分類 (項目) | 細目 | | 運転員 (1, 2号炉および3号炉担当) | | その他運転員 (3号炉の当直主任、当直班長、原子炉制御員、主操運転員および補機運転員を含む) | | | | |
| 変更前 | 関係法令および保安規定の遵守に関する事 | 原子炉施設保安規定および法令等の遵守※2 | | 総則、品質保証、保安管理体制、保安教育、記録および報告に関する規則の概要および法令等の遵守※2 | ◎ | ◎ | ◎ | ◎ | | | |
| | | | | 保安に関する各組織および各職務の具体的役割と確認すべき記録 | ◎ | × | × | × | | | |
| | 原子炉施設の廃止措置の運用に関する事 | 廃止措置管理 | | 廃止措置管理の通則の概要、適用と根拠施設運用上の基準の概要、具体的値と基準を超えた場合の措置 | ◎ | ◎※4 | ◎ | ◎ | × | | |
| | | | | 施設運用上の基準および基準を超えた場合の措置の根拠と運用 | ◎ | × | × | × | | | |
| | | 廃止措置管理 | | 監視・定期的検査 | 監視の範囲と確認項目およびその根拠 定期的に実施するサーベイランスの内容と頻度および基準値 | ◎ | ◎※5 | ◎ | ◎ | × | <運転員> 3年間で20時間以上※3 |
| | | | | 異常時対応 | | (現場操作) 各設備の運転操作の概要、警報発生時の対応操作 | ◎ | ◎※6 | ◎ | ◎ | × |
| | | 保守管理 | 保守管理計画に関する事 | | | (中央制御室) 各設備の運転操作と監視項目、警報発生時の対応操作 | ◎ | × | × | × | × |
| | | | | 燃料管理 | 燃料の運搬および貯蔵に関する事 | (指揮、状況判断) 警報発生時の監視項目 | ◎ | × | × | × | × |
| | 燃料管理 | 燃料の運搬および貯蔵に関する事 | 定期検査時の検査項目概要 | | | ◎ | ◎ | × | × | × | |
| | | | 定期検査時の検査項目の根拠 | ◎ | × | × | × | × | | | |
| 核燃料物質および核燃料物質によって汚染された物の取扱いに関する事 | 放射性廃棄物管理 | 放射性固体・液体・気体廃棄物の管理に関する事 | | ◎ | ◎ | ◎ | ◎ | × | | | |
| | | | 燃料の臨界管理に関する事 | ◎ | ◎ | ◎ | ◎ | × | | | |
| | | | 燃料の運搬および貯蔵に関する事 | ◎ | ◎ | ◎ | ◎ | × | | | |
| ※1：各対象者に要求されている教育項目は、対象者となった時点から課せられる。 ※2：法令等の遵守とは、関係法令および保安規定の遵守に際してのこと。この中で○の時間以上とは、運転員が行う一連の教育の時間であり、上表はこの教育時間の中に含まれている(上表の各項目の時間を累計した時間ではない)。 ※3：記録するに当たっての考え方は、以下のとおり。 ・本教育は、同一科目であっても対象者の職位に応じて理解の範囲、深さに差がある(ある教育で、複数の科目をカバーする場合もある)。 ・この○年間で○の時間以上とは、運転員が行う一連の教育の時間であり、上表はこの教育時間の間に含まれている(上表の各項目の時間を累計した時間ではない)。 ・各科目の内容が密接に関連していることから科目毎の時間の区別は行わない。 ※4：具体的教育内容のうち、以下内容については3号炉補機運転員を除く。 廃止措置管理の通則の適用と根拠 施設運用上の基準の具体的値と基準を超えた場合の措置 ※5：具体的教育内容のうち、以下内容については3号炉補機運転員を除く。 監視の確認項目の根拠 定期的に実施するサーベイランスの基準値 ※6：具体的教育内容のうち、以下内容については3号炉補機運転員を除く。 (中央制御室) 各設備の運転操作と監視項目、警報発生時の対応操作 | | | | | | | | | | | |

| 変更後 | 表201-3 保安教育実施方針（運転員等） | | | | | | | | | | |
|---|-----------------------|------------------------|------------------|---|---|-------------------------------------|--|-----|-------------|---|-----------------------|
| | 保安教育の内容 | | | 具体的教育内容 | 対象者 ※1 | | | | 実施時期および教育時間 | | |
| | 中分類 | 小分類 (項目) | 細目 | | 運転員 (1, 2号炉および3号炉担当) | | その他運転員 (3号炉の当直主任、当直班長、原子炉制御員、主操運転員および補機運転員を含む) | | | | |
| 変更後 | 関係法令および保安規定の遵守に関する事 | 原子炉施設保安規定および法令等の遵守※2 | | 総則、品質保証、保安管理体制、保安教育、記録および報告に関する規則の概要および法令等の遵守※2 | ◎ | ◎ | ◎ | ◎ | | | |
| | | | | 保安に関する各組織および各職務の具体的役割と確認すべき記録 | ◎ | × | × | × | | | |
| | 原子炉施設の廃止措置の運用に関する事 | 廃止措置管理 | | 廃止措置管理の通則の概要、適用と根拠施設運用上の基準の概要、具体的値と基準を超えた場合の措置 | ◎ | ◎※4 | ◎ | ◎ | × | | |
| | | | | 施設運用上の基準および基準を超えた場合の措置の根拠と運用 | ◎ | × | × | × | | | |
| | | 廃止措置管理 | | 監視・定期的検査 | 監視の範囲と確認項目およびその根拠 定期的に実施するサーベイランスの内容と頻度および基準値 | ◎ | ◎※5 | ◎ | ◎ | × | <運転員> 3年間で20時間以上※3 |
| | | | | 異常時対応 | | (現場操作) 各設備の運転操作の概要、警報発生時の対応操作 | ◎ | ◎※6 | ◎ | ◎ | × |
| | | 施設管理 | 施設管理計画に関する事 | | | (中央制御室) 各設備の運転操作と監視項目、警報発生時の対応操作 | ◎ | × | × | × | × |
| | | | | 燃料管理 | 燃料の運搬および貯蔵に関する事 | (指揮、状況判断) 警報発生時の監視項目 | ◎ | × | × | × | × |
| | 燃料管理 | 燃料の運搬および貯蔵に関する事 | 定期事業者検査時の検査項目概要 | | | ◎ | ◎ | × | × | × | |
| | | | 定期事業者検査時の検査項目の根拠 | ◎ | × | × | × | × | | | |
| 核燃料物質および核燃料物質によって汚染された物の取扱いに関する事 | 放射性廃棄物管理 | 放射性固体・液体・気体廃棄物の管理に関する事 | | ◎ | ◎ | ◎ | ◎ | × | | | |
| | | | 燃料の臨界管理に関する事 | ◎ | ◎ | ◎ | ◎ | × | | | |
| | | | 燃料の運搬および貯蔵に関する事 | ◎ | ◎ | ◎ | ◎ | × | | | |
| ※1：各対象者に要求されている教育項目は、対象者となった時点から課せられる。 ※2：法令等の遵守とは、関係法令および保安規定の遵守に際してのこと。この中で○の時間以上とは、運転員が行う一連の教育の時間であり、上表はこの教育時間の間に含まれている(上表の各項目の時間を累計した時間ではない)。 ※3：記録するに当たっての考え方は、以下のとおり。 ・本教育は、同一科目であっても対象者の職位に応じて理解の範囲、深さに差がある(ある教育で、複数の科目をカバーする場合もある)。 ・この○年間で○の時間以上とは、運転員が行う一連の教育の時間であり、上表はこの教育時間の間に含まれている(上表の各項目の時間を累計した時間ではない)。 ・各科目の内容が密接に関連していることから科目毎の時間の区別は行わない。 ※4：具体的教育内容のうち、以下内容については3号炉補機運転員を除く。 廃止措置管理の通則の適用と根拠 施設運用上の基準の具体的値と基準を超えた場合の措置 ※5：具体的教育内容のうち、以下内容については3号炉補機運転員を除く。 監視の確認項目の根拠 定期的に実施するサーベイランスの基準値 ※6：具体的教育内容のうち、以下内容については3号炉補機運転員を除く。 (中央制御室) 各設備の運転操作と監視項目、警報発生時の対応操作 | | | | | | | | | | | |

| | | | | | | | | | | |
|----|---|--|--|--|--|--|--|--|--|--|
| 理由 | 原子力規制における検査制度の見直しに伴う変更(法令改正に伴い「保守管理」を「施設管理」に、「定期検査」を「定期事業者検査」に変更、保安規定審査基準改正に伴い「サーベイランス」を「サーベイランス」に変更) | | | | | | | | | |
|----|---|--|--|--|--|--|--|--|--|--|

| 変 更 前 | 変 更 後 | 理 由 | | | | | | | | | | | | | | | |
|--|-------------------------|------------------------------------|------|-------------|-------|----------------------|------------|--------|------------------------------------|---|-------------------------|-----------|------|-------------|-------|----------------------|--|
| <p>第 1 1 章 記録および報告</p> <p>(記 録)</p> <p>第 2 0 3 条 各課 (室) 長は、表 2 0 3 - 1 および表 2 0 3 - 2 に定める保安に関する記録を適正※1に作成 (表 2 0 3 - 1 第 1 項および第 2 項を除く) し、保存する。なお、記録の作成に当たっては、法令に定める記録に関する事項を遵守する。</p> <p>2. 原子力部門は、表 2 0 3 - 3 に定める保安に関する記録を適正※1に作成し、保存する。なお、記録の作成に当たっては、法令に定める記録に関する事項を遵守する。</p> <p>3. 各課 (室) 長は、表 2 0 3 - 4 に定める保安に関する記録を保存する。</p> <p>※ 1 : 適正とは、不正行為がなされていないことという (以下、本条において同じ)。</p> <p>表 2 0 3 - 1</p> <table border="1"> <thead> <tr> <th>記録 (実用炉規則第 6 7 条に基づく記録)</th> <th>記録すべき場合※2</th> <th>保存期間</th> </tr> </thead> <tbody> <tr> <td>1. 使用前検査の結果</td> <td>検査の都度</td> <td>同一事項に関する次の検査の時点までの期間</td> </tr> <tr> <td>2. 定期検査の結果</td> <td>毎日 1 回</td> <td>巡検を実施した施設または設備を廃棄した後 5 年が経過するまでの期間</td> </tr> </tbody> </table> <p>3. 原子炉施設の巡検の状況ならびにその担当者の氏名</p> <p>4. 保守管理の実施状況およびその担当者の氏名</p> <p>(1) 保全活動管理指標の監視結果およびその担当者の氏名</p> <p>(2) 点検・補修等の結果 (安全上重要な機器等の補修、取替えおよび改造については、法令に基づく必要な手続きの要否の確認結果を含む。) およびその担当者の氏名</p> <p>(3) 点検・補修等の結果の確認・評価およびその担当者の氏名</p> <p>(4) 点検・補修等の不適合管理、是正処置、予防処置およびその担当者の氏名</p> <p>5. 保守管理に関する方針、保守管理の目標および保守管理の実施に関する計画の評価の結果およびその評価の担当者の氏名</p> <p>(1) 保全の有効性評価およびその担当者の氏名</p> <p>(2) 保守管理の有効性評価およびその担当者の氏名</p> <p>※ 2 : 記録可能な状態において常に記録することを意味しており、点検・故障または消耗品の取替えにより記録不能な期間を除く。</p> | 記録 (実用炉規則第 6 7 条に基づく記録) | 記録すべき場合※2 | 保存期間 | 1. 使用前検査の結果 | 検査の都度 | 同一事項に関する次の検査の時点までの期間 | 2. 定期検査の結果 | 毎日 1 回 | 巡検を実施した施設または設備を廃棄した後 5 年が経過するまでの期間 | <p>第 1 1 章 記録および報告</p> <p>(記 録)</p> <p>第 2 0 3 条 各課 (室) 長は、表 2 0 3 - 1 および表 2 0 3 - 2 に定める保安に関する記録を適正※1に作成 (表 2 0 3 - 1 第 1 項および第 2 項を除く) し、保存する。なお、記録の作成に当たっては、法令に定める記録に関する事項を遵守する。</p> <p>2. 原子力部門は、表 2 0 3 - 3 に定める保安に関する記録を適正※1に作成し、保存する。なお、記録の作成に当たっては、法令に定める記録に関する事項を遵守する。</p> <p>3. 各課 (室) 長は、表 2 0 3 - 4 に定める保安に関する記録を保存する。</p> <p>※ 1 : 適正とは、不正行為がなされていないことという (以下、本条において同じ)。</p> <p>表 2 0 3 - 1</p> <table border="1"> <thead> <tr> <th>記録 (実用炉規則第 6 7 条に基づく記録)</th> <th>記録すべき場合※2</th> <th>保存期間</th> </tr> </thead> <tbody> <tr> <td>1. 使用前確認の結果</td> <td>確認の都度</td> <td>同一事項に関する次の確認の時点までの期間</td> </tr> </tbody> </table> <p>2. 施設管理の実施状況およびその担当者の氏名</p> <p>(1) 保全活動管理指標の監視結果およびその担当者の氏名</p> <p>(2) 保全の結果 (安全上重要な機器等の工事については、法令に基づく必要な手続きの要否の確認結果を含む。) およびその担当者の氏名</p> <p>(3) 保全の結果の確認・評価およびその担当者の氏名</p> <p>(4) 不適合管理、是正処置、未然防止処置およびその担当者の氏名</p> <p>3. 施設管理に関する方針、施設管理の目標および施設管理の実施に関する計画の評価の結果およびその評価の担当者の氏名</p> <p>(1) 保全の有効性評価およびその担当者の氏名</p> <p>(2) 施設管理の有効性評価およびその担当者の氏名</p> <p>※ 2 : 記録可能な状態において常に記録することを意味しており、点検・故障または消耗品の取替えにより記録不能な期間を除く。</p> | 記録 (実用炉規則第 6 7 条に基づく記録) | 記録すべき場合※2 | 保存期間 | 1. 使用前確認の結果 | 確認の都度 | 同一事項に関する次の確認の時点までの期間 | <p>原子力規制における検査制度の見直しに伴う変更 (実用炉規則改正の反映)</p> |
| 記録 (実用炉規則第 6 7 条に基づく記録) | 記録すべき場合※2 | 保存期間 | | | | | | | | | | | | | | | |
| 1. 使用前検査の結果 | 検査の都度 | 同一事項に関する次の検査の時点までの期間 | | | | | | | | | | | | | | | |
| 2. 定期検査の結果 | 毎日 1 回 | 巡検を実施した施設または設備を廃棄した後 5 年が経過するまでの期間 | | | | | | | | | | | | | | | |
| 記録 (実用炉規則第 6 7 条に基づく記録) | 記録すべき場合※2 | 保存期間 | | | | | | | | | | | | | | | |
| 1. 使用前確認の結果 | 確認の都度 | 同一事項に関する次の確認の時点までの期間 | | | | | | | | | | | | | | | |

美浜発電所原子炉施設保安規定変更前後比較表（第 次改正）

| 変 更 前 | | 変 更 後 | | 理 由 |
|--|---|---|---|-------------------------------------|
| 表 2.0.3-1 (続き) | 表 2.0.3-1 (続き) | 表 2.0.3-1 (続き) | 表 2.0.3-1 (続き) | |
| 記録（実用炉規則第 6.7 条に基づく記録） 6. 使用済燃料の貯蔵施設内における燃料体の配置 | 記録すべき場合※2 配置または配置替えの都度 | 記録すべき場合※2 配置または配置替えの都度 | 記録すべき場合※2 配置または配置替えの都度 | 原子力規制における検査制度の見直しに伴う変更（記録項目の番号繰り上げ） |
| 7. 使用済燃料の払出しにおける放射能の量の量 | 払出しの都度 | 払出しの都度 | 払出しの都度 | |
| 8. 使用済燃料の貯蔵施設、放射性廃棄物の廃棄施設等の放射線しゃへい物の側壁における線量当量率 | 使用済燃料の貯蔵施設の記録にあっては毎日 1 回、使用済燃料の貯蔵施設以外の施設の記録にあっては毎週 1 回 | 使用済燃料の貯蔵施設の記録にあっては毎日 1 回、使用済燃料の貯蔵施設以外の施設の記録にあっては毎週 1 回 | 使用済燃料の貯蔵施設の記録にあっては毎日 1 回、使用済燃料の貯蔵施設以外の施設の記録にあっては毎週 1 回 | |
| 9. 放射性廃棄物の排気口または排水監視設備および排水口または排水監視設備における放射性物質の 1 日間および 3 月間についての平均濃度 | 1 日間の平均濃度にあっては毎日 1 回、3 月間の平均濃度にあっては 3 月毎に 1 回 | 1 日間の平均濃度にあっては毎日 1 回、3 月間の平均濃度にあっては 3 月毎に 1 回 | 1 日間の平均濃度にあっては毎日 1 回、3 月間の平均濃度にあっては 3 月毎に 1 回 | |
| 10. 管理区域における外部放射線に係る 1 週間の線量当量、空気中の放射性物質の 1 週間についての平均濃度および放射性物質によって汚染された物の表面の放射性物質の密度 | 毎週 1 回 | 毎週 1 回 | 毎週 1 回 | |
| 11. 放射線業務従事者の 4 月 1 日を始期とする 1 年間の線量、女子※3の放射線業務従事者の 4 月 1 日、7 月 1 日、10 月 1 日および 1 月 1 日を始期とする各 3 月間の線量ならびに本人の申出等により妊娠の事実を知ることとなった女子の放射線業務従事者にあつては出産までの間毎月 1 日を始期とする 1 月間の線量 | 1 年間の線量にあっては毎年度 1 回、3 月間の線量にあっては 3 月毎に 1 回、1 月間の線量にあっては 1 月毎に 1 回 | 1 年間の線量にあっては毎年度 1 回、3 月間の線量にあっては 3 月毎に 1 回、1 月間の線量にあっては 1 月毎に 1 回 | 1 年間の線量にあっては毎年度 1 回、3 月間の線量にあっては 3 月毎に 1 回、1 月間の線量にあっては 1 月毎に 1 回 | |
| 12. 4 月 1 日を始期とする 1 年間の線量が 20 ミリシーベルトを超えた放射線業務従事者の当該 1 年間の線量 | 原子力規制委員会 が定める 5 年間に おいて毎年度 1 回 （左欄に掲げる当 該 1 年間で以降に限 る） | 原子力規制委員会 が定める 5 年間に おいて毎年度 1 回 （左欄に掲げる当 該 1 年間で以降に限 る） | 原子力規制委員会 が定める 5 年間に おいて毎年度 1 回 （左欄に掲げる当 該 1 年間で以降に限 る） | |
| 13. 放射線業務従事者が緊急作業に従事した期間の始期および終期ならびに放射線業務従事者の当該期間の線量 | その都度 | その都度 | その都度 | |
| ※ 3 : 妊娠不能と診断された者および妊娠の意思のない旨を書面で申し出た者を除く。 ※ 4 : その記録に係る者が放射線業務従事者でなくなつた場合、またはその記録を保存している期間が 5 年を超えた場合において、その記録を原子力規制委員会の指定する機関に引き渡すまでの期間。 | | | | |

| 変 更 前 | | 変 更 後 | | 理 由 |
|--|--------------------------|--------------------------|--------------|-------------------------------------|
| 表 203-1 (続き) | 表 203-1 (続き) | 表 203-1 (続き) | 表 203-1 (続き) | 原子力規制における検査制度の見直しに伴う変更（記録項目の番号繰り上げ） |
| 記録（実用炉規則第 67 条に基づく記録） | 記録（実用炉規則第 67 条に基づく記録） | 記録すべき場合※2 | 記録すべき場合※2 | 保存期間 |
| 14. 放射線業務従事者が当該業務に就く日の属する年度における当該日以前の放射線被ばく者の経歴および原子力規制委員会が定める 5 年間にわたる当該年度の前年度までの放射線被ばく者の経歴 | その者が当該業務に就く時 | その者が当該業務に就く時 | ※ 4 | ※ 4 |
| 15. 発電所の外において運搬した核燃料物質等の種類別の数量、その運搬に使用した容器の種類ならびにその運搬の日時および経路 | 運搬の都度 | 運搬の都度 | 1 年間 | 1 年間 |
| 16. 廃棄施設に廃棄した放射性廃棄物の種類、当該放射性廃棄物に含まれる放射性物質の数量、当該放射性廃棄物を容器に封入し、または容器と一体的に固型化した場合には当該容器の数量および比重ならびにその廃棄の日、場所および方法 | その廃棄の都度 | その廃棄の都度 | ※ 5 | ※ 5 |
| 17. 放射性廃棄物を容器に封入し、または容器に固型化した場合には、その方法 | 封入または固型化の都度 | 封入または固型化の都度 | ※ 5 | ※ 5 |
| 18. 放射性物質による汚染の広がりの防止および除去を行った場合には、その状況および担当者の氏名 | 広がりの防止および除去の都度 | 広がりの防止および除去の都度 | 1 年間 | 1 年間 |
| 19. 事故の発生および復旧の日時 | その都度 | その都度 | ※ 5 | ※ 5 |
| 20. 事故の状況および事故に際して探った処置 | 同上 | 同上 | ※ 5 | ※ 5 |
| 21. 事故の原因 | 同上 | 同上 | ※ 5 | ※ 5 |
| 22. 事故後の処置 | 同上 | 同上 | ※ 5 | ※ 5 |
| 23. 風向および風速 | 連続して | 連続して | 10 年間 | 10 年間 |
| 24. 降雨量 | 同上 | 同上 | 10 年間 | 10 年間 |
| 25. 大気温度 | 同上 | 同上 | 10 年間 | 10 年間 |
| 26. 保安教育の実施計画 | 策定の都度 | 策定の都度 | 3 年間 | 3 年間 |
| 27. 保安教育の実施日時、項目および受けた者の氏名 | 実施の都度 | 実施の都度 | 3 年間 | 3 年間 |
| 28. 廃止措置に係る工事の方法、時期および対象となる原子炉施設の設備の名称 | 廃止措置計画に記載された工事の各工程の終了の都度 | 廃止措置計画に記載された工事の各工程の終了の都度 | ※ 5 | ※ 5 |

※ 5：廃止措置が終了し、その結果が原子力規制委員会規則で定める基準に適合していることについて、原子力規制委員会の確認を受けるまでの期間。

※ 5：廃止措置が終了し、その結果が原子力規制委員会規則で定める基準に適合していることについて、原子力規制委員会の確認を受けるまでの期間。

美浜発電所原子炉施設保安規定変更前後比較表（第 次改正）

| 変 更 前 | | 変 更 後 | | 理 由 |
|---------|---|-----------------------------|--|---|
| 表 203-2 | <p>記録（実用炉規則第37条に基づく記録）</p> <p>1. <u>溶接事業者</u>検査の結果の記録</p> <p>(1) 検査年月日</p> <p>(2) 検査の対象</p> <p>(3) 検査の方法</p> <p>(4) 検査の結果</p> <p>(5) 検査を行った者の氏名</p> <p>(6) 検査の結果に基づいて補修等の措置を講じたときは、その内容</p> <p>(7) 検査の実施に係る組織</p> <p>(8) 検査の実施に係る工程管理</p> <p>(9) 検査において協力した事業者がある場合には、当該事業者の管理に関する事項</p> <p>(10) 検査記録の管理に関する事項</p> <p>(11) 検査に係る教育訓練に関する事項</p> | <p>記録すべき場合</p> <p>検査の都度</p> | <p>保存期間</p> <p>当該溶接事業者検査に係る原子炉容器等の存続する期間</p> <p>当該溶接事業者検査を行った後最初の原子炉等規制法第43条の3の13第6項の通知を受けるまでの期間</p> | <p>原子力規制における検査制度の見直しに伴う変更（実用炉規則改正の反映）</p> |
| 表 203-2 | <p>記録（実用炉規則第37条に基づく記録）</p> <p>1. <u>使用前事業者</u>検査の結果の記録</p> <p>(1) 検査年月日</p> <p>(2) 検査の対象</p> <p>(3) 検査の方法</p> <p>(4) 検査の結果</p> <p>(5) 検査を行った者の氏名</p> <p>(6) 検査の結果に基づいて補修等の措置を講じたときは、その内容</p> <p>(7) 検査の実施に係る組織</p> <p>(8) 検査の実施に係る工程管理</p> <p>(9) 検査において役務を供給した事業者がある場合には、当該事業者の管理に関する事項</p> <p>(10) 検査記録の管理に関する事項</p> <p>(11) 検査に係る教育訓練に関する事項</p> <p>2. <u>定期事業者</u>検査の結果の記録</p> <p>(1) 検査年月日</p> <p>(2) 検査の対象</p> <p>(3) 検査の方法</p> <p>(4) 検査の結果</p> <p>(5) 検査を行った者の氏名</p> <p>(6) 検査の結果に基づいて補修等の措置を講じたときは、その内容</p> <p>(7) 検査の実施に係る組織</p> <p>(8) 検査の実施に係る工程管理</p> <p>(9) 検査において役務を供給した事業者がある場合には、当該事業者の管理に関する事項</p> <p>(10) 検査記録の管理に関する事項</p> <p>(11) 検査に係る教育訓練に関する事項</p> | <p>記録すべき場合</p> <p>検査の都度</p> | <p>保存期間</p> <p>当該使用前事業者検査に係る発電用原子炉施設の存続する期間</p> <p>その発電用原子炉施設が廃棄された後5年を経過するまでの期間</p> | |

| 変 更 前 | | 変 更 後 | | 理 由 |
|---|---|---|--|--------------------------------------|
| 表 203-3 | 記録（実用炉規則第 67 条に基づく記録）※6 | 表 203-3 | 記録（実用炉規則第 67 条に基づく記録）※6 | |
| 1. 文書化した、品質方針および品質目標 | 品質目標 | 1. 品質方針および品質目標 | 品質目標 | 原子力規制における検査制度の見直しに伴う変更（品質目標の制定に伴う変更） |
| 2. 第 139 条に定める品質保証計画および原子力発電の安全に係る品質保証規程 | 品質保証計画 | 2. 第 139 条に定める品質マネジメントシステム計画および原子力発電の安全に係る品質保証規程 | 品質保証計画 | |
| 3. JEA4111 の要求事項に基づき作成する次の社内標準 (1) 原子力部門における文書・記録管理通達 (2) 原子力部門における内部監査通達 (3) 不適合管理および是正処置通達 (4) 予防処置通達 | 社内標準 | 3. 品質保証の要求事項に基づき作成する次の社内標準 (1) 原子力部門における文書・記録管理通達 (2) 原子力部門における内部監査通達 (3) 不適合管理および是正処置通達 (4) 未然防止処置通達 | 社内標準 | |
| 4. 組織内のプロセスの効果的な計画、運用および管理を確実に実施するために、組織が必要と判断した次の文書 (1) グレード分け通達 (2) 安全文化通達 (3) 品質目標通達 (4) 内部コミュニケーション通達 (5) 要員・組織計画通達 (6) 教育・訓練通達 (7) 廃止措置管理通達 (8) 運転管理通達 (9) 原子燃料管理通達 (10) 放射性廃棄物管理通達 (11) 放射線管理通達 (12) 保守管理通達 (13) 非常時の措置通達 (14) 原子燃料サイクル通達 (15) 原子力技術業務要綱 (16) 外部コミュニケーション通達 (17) 設計・開発通達 (18) 原子力部門における調達管理通達 (19) 監視機器・測定機器管理通達 (20) 検査・試験通達 (21) データ分析通達 | 組織内のプロセスの効果的な計画、運用および管理を確実に実施するために、組織が必要と判断した次の文書 | 4. 実効性のあるプロセスの計画的な実施および管理がなされるようにするための必要な次の文書 (1) グレード分け通達 (2) 安全文化通達 (2) 品質目標通達 (3) 内部コミュニケーション通達 (4) 要員・組織計画通達 (5) 教育・訓練通達 (6) 廃止措置管理通達 (7) 運転管理通達 (8) 原子燃料管理通達 (9) 放射性廃棄物管理通達 (10) 放射線管理通達 (11) 施設管理通達 (12) 非常時の措置通達 (13) 原子燃料サイクル通達 (14) 原子力技術業務要綱 (15) 外部コミュニケーション通達 (16) 設計・開発通達 (17) 原子力部門における調達管理通達 (18) 監視機器・測定機器管理通達 (19) 検査・試験通達 (20) データ分析通達 | 実効性のあるプロセスの計画的な実施および管理がなされるようにするための必要な次の文書 | |
| | | | | 変更後 5 年 が経過する までの期間 |
| | | | | 変更後 5 年 が経過する までの期間 |
| | | | | 変更後 5 年 が経過する までの期間 |

※6：表 203-1 および表 203-2 に掲げるものを除く。

| 変 更 前 | | 変 更 後 | | 理 由 |
|--|--|----------------|----------------------------|---------------------------------------|
| 表 2.0.3-3 (続き) | 記録 (実用炉規則第 6 7 条に基づく記録) ※6 記録 (実用炉規則第 6 7 条に基づく記録) ※6 | 表 2.0.3-3 (続き) | 記録 (実用炉規則第 6 7 条に基づく記録) ※6 | 原子力規制における検査制度の見直しに伴う変更 (品管規則の制定に伴う変更) |
| 5. JEAC4111 の要求事項に基づき作成する次の記録 (1) マネジメントレビューの結果の記録 (2) 教育・訓練、技能および経験について該当する記録 (3) 業務の計画で必要と定めた記録 (本項の他に定めるものを除く。) (4) 業務・原子炉施設に対する要求事項のレビューの結果の記録およびそのレビューを受けてとられた処置の記録 (5) <u>原子炉施設の要求事項に関連する設計・開発へのインプットの記録</u> (6) <u>設計・開発のレビューの結果の記録および必要な処置があればその記録</u> (7) <u>設計・開発の検証の結果の記録および必要な処置があればその記録</u> (8) <u>設計・開発の妥当性確認の結果の記録および必要な処置があればその記録</u> (9) <u>設計・開発の変更の記録</u> (10) <u>設計・開発の変更のレビューの結果の記録および必要な処置があればその記録</u> (11) <u>供給者の評価の結果の記録および評価によって必要とされた処置があればその記録</u> (12) <u>プロセスの妥当性確認で組織が記録を必要とした活動の記録</u> (13) <u>業務・原子炉施設に関するトレーサビリティの記録</u> (14) <u>組織外の所有物に関して、組織が必要と判断した場合の記録</u> (15) <u>校正または検証に用いた基準の記録</u> (16) <u>測定機器が要求事項に適合していないと判断した場合の、過去の測定結果の妥当性評価の記録</u> (17) <u>校正および検証の結果の記録</u> (18) <u>内部監査の結果の記録</u> (19) <u>検査および試験の合否判定基準への適合の記録</u> (20) <u>リリース (次工程への引渡し) を正式に許可した人の記録</u> (21) <u>不適合の性質、不適合に対してとられた特別採用を含む処置の記録</u> (22) <u>是正処置の結果の記録</u> (23) <u>予防処置の結果の記録</u> | 5年 | 作成の都度 | | |
| 5. <u>品管規則の要求事項に基づき作成する次の記録</u> (1) <u>マネジメントレビューの結果の記録</u> (2) <u>要員力量および教育訓練その他の措置に係る記録</u> (3) <u>個別業務に必要なプロセスおよび当該プロセスを実施した結果が個別業務等要求事項に適合することを実証するために必要な記録 (本項の他に定めるものを除く。)</u> (4) <u>個別業務等要求事項の審査の結果の記録および当該審査の結果に基づき講じた措置に係る記録</u> (5) <u>設計開発に用いる情報に係る記録</u> (6) <u>設計開発レビューの結果の記録および当該設計開発レビューの結果に基づき講じた措置に係る記録</u> (7) <u>設計開発の検証の結果の記録および当該検証の結果に基づき講じた措置に係る記録</u> (8) <u>設計開発妥当性確認の結果の記録および当該設計開発妥当性確認の結果に基づき講じた措置に係る記録</u> (9) <u>設計開発の変更に係る記録</u> (10) <u>設計開発の変更の審査、検証および妥当性確認の結果の記録およびその結果に基づき講じた措置に係る記録</u> (11) <u>供給者の評価の結果の記録および当該評価の結果に基づき講じた措置に係る記録</u> (12) <u>個別業務の実施に係るプロセスの妥当性確認の結果の記録</u> (13) <u>機器等または個別業務に関するトレーサビリティの記録</u> (14) <u>組織の外部の者の物品を所持している場合の記録</u> (15) <u>当該計量の標準が存在しない場合における、校正または検証の根拠の記録</u> (16) <u>監視測定のための設備に係る要求事項への不適合が判明した場合における、従前の監視測定の結果の妥当性を評価した記録</u> (17) <u>監視測定のための設備の校正および検証の結果の記録</u> (18) <u>内部監査結果の記録</u> (19) <u>使用前事業者検査等または自主検査等の結果に係る記録</u> (20) <u>プロセスの次の段階に進むことの承認を行った要員を特定することができる記録</u> (21) <u>不適合の内容の記録および当該不適合に対して講じた措置 (特別採用を含む) に係る記録</u> (22) <u>講じた全ての是正処置およびその結果の記録</u> (23) <u>講じた全ての未然防止処置およびその結果の記録</u> | 5年 | 作成の都度 | | |

| 変 更 前 | | 変 更 後 | | 理 由 |
|--|------|--|---------|------|
| 表 2.0.3-4 | | 表 2.0.3-4 | | 変更なし |
| 1. 熱出力 | 記録項目 | 記録項目 | 保存期間 | |
| 2. 炉心の中性子束密度 | | | 10年間 | |
| 3. 炉心の温度 | | | 10年間 | |
| 4. 冷却材入口温度 | | | 10年間 | |
| 5. 冷却材出口温度 | | | 10年間 | |
| 6. 冷却材圧力 | | | 10年間 | |
| 7. 冷却材流量 | | | 10年間 | |
| 8. 原子炉内における燃料体の配置 | | | 取出後10年間 | |
| 9. 警報装置から発せられた警報の内容 | | | 1年間 | |
| 10. 運転責任者の氏名および運転員の氏名ならびにこれらの者の交代の日時および交代時の引継事項 | | | 1年間 | |
| 11. 燃料体の形状または性状に関する検査の結果 | | | 取出後10年間 | |
| 12. 原子炉施設における保安活動の実施の状況の評価の結果 | | | ※7 | |
| 13. 原子炉施設に対して実施した保安活動への最新の技術的知見の反映状況の評価の結果 | | | ※7 | |
| 14. 定期事業者検査の結果の記録 | | | ※8 | |
| (1) 検査年月日 | | | | |
| (2) 検査の対象 | | | | |
| (3) 検査の方法 | | | | |
| (4) 検査の結果 | | | | |
| (5) 検査を行った者の氏名 | | | | |
| (6) 検査の結果に基づいて補修等の措置を講じたときは、その内容 | | | | |
| (7) 検査の実施に係る組織 | | | | |
| (8) 検査の実施に係る工程管理 | | | | |
| (9) 検査において協力した事業者がある場合には、当該事業者の管理に関する事項 | | | | |
| (10) 検査記録の管理に関する事項 | | | | |
| (11) 検査に係る教育訓練に関する事項 | | | | |
| ※7：廃止措置が終了し、その結果が原子力規制委員会規則で定める基準に適合していることについて、原子力規制委員会の確認を受けるまでの期間。 | | ※7：廃止措置が終了し、その結果が原子力規制委員会規則で定める基準に適合していることについて、原子力規制委員会の確認を受けるまでの期間。 | | |
| ※8：その特定発電用原子炉施設が廃棄された後5年が経過するまでの期間。 | | ※8：その特定発電用原子炉施設が廃棄された後5年が経過するまでの期間。 | | |

美浜発電所原子炉施設保安規定変更前後比較表（第 次改正）

| 変 更 前 | 変 更 後 | 理 由 |
|-------|--|--|
| | <p>附 則（ 年 月 日 平成26原安普通達第2号一 （施行期日） 第 1 条 この通達は、 年 月 日から施行する。</p> | <ul style="list-style-type: none"> ・この規定は、原子力規制委員会の認可を受けた日を改正日とする。 ・この規定は、原子力規制委員会の認可を受けた日より起算し、10日を超えない範囲で施行する。 |

美浜発電所原子炉施設保安規定変更前後比較表（第 次改正）

| 理 由 | 変 更 後 | 変 更 前 |
|-----|--|--|
| | <p>添付 2 火災、内部溢水、火山影響等および自然災害発生時の対応に係る実施基準 (第 18 条、第 18 条の 2、第 18 条の 2 の 2 および第 18 条の 3 関連)</p> <p>1 火 災 保安計画課長は、火災発生時における原子炉施設の保全のための活動を行う体制の整備として、次の 1. 1 項から 1. 5 項を含む火災防護計画を策定し、所長の承認を得る。また、各課（室）長は、火災防護計画に基づき、火災発生時における原子炉施設の保全のための活動を行うために必要な体制および手順の整備を実施する。</p> <p>(中略)</p> <p>1. 5 手順書の整備 (1) 保安計画課長は、原子炉施設全体を対象とした火災防護対策を実施するために定める火災防護計画に以下の項目を含める。 a. 火災防護対策を実施するための体制、責任の所在、責任者の権限、体制の運営管理、必要な要員の確保および教育訓練、火災発生防止のための活動、火災防護設備の<u>施設管理</u>、点検および火災情報の共有化等</p> <p>(中略)</p> <p>w. 施設管理、点検 各課（室）長は、火災防護に必要な設備の要求機能を維持するため、<u>施設管理計画</u>に基づき適切に<u>施設管理</u>、点検を実施するとともに、必要に応じ補修を行う。</p> <p>(中略)</p> | <p>添付 2 火災、内部溢水、火山影響等および自然災害発生時の対応に係る実施基準 (第 18 条、第 18 条の 2、第 18 条の 2 の 2 および第 18 条の 3 関連)</p> <p>1 火 災 保安計画課長は、火災発生時における原子炉施設の保全のための活動を行う体制の整備として、次の 1. 1 項から 1. 5 項を含む火災防護計画を策定し、所長の承認を得る。また、各課（室）長は、火災防護計画に基づき、火災発生時における原子炉施設の保全のための活動を行うために必要な体制および手順の整備を実施する。</p> <p>(中略)</p> <p>1. 5 手順書の整備 (1) 保安計画課長は、原子炉施設全体を対象とした火災防護対策を実施するために定める火災防護計画に以下の項目を含める。 a. 火災防護対策を実施するための体制、責任の所在、責任者の権限、体制の運営管理、必要な要員の確保および教育訓練、火災発生防止のための活動、火災防護設備の<u>保守管理</u>、点検および火災情報の共有化等</p> <p>(中略)</p> <p>w. 保守管理、点検 各課（室）長は、火災防護に必要な設備の要求機能を維持するため、<u>保守管理計画</u>に基づき適切に<u>保守管理</u>、点検を実施するとともに、必要に応じ補修を行う。</p> <p>(中略)</p> |

| 変 更 前 | 変 更 後 | 理 由 |
|---|---|--|
| <p>2 内部溢水</p> <p>技術課長は、溢水発生時における原子炉施設の保安のための活動を行う体制の整備として、次の2. 1項から2. 4項を含む計画を策定し、所長の承認を得る。また、各課（室）長は、計画に基づき、溢水発生時における原子炉施設の保安のための活動を行うために必要な体制および手順の整備を実施する。</p> <p>(中略)</p> <p>2. 4 手順書の整備</p> <p>(1) 各課（室）長（当直課長を除く。）は、溢水発生時における原子炉施設の保安のための活動を行うために必要な体制の整備として、以下の活動を実施することを社内標準に定める。</p> <p>(中略)</p> <p>h. 保守管理、点検</p> <p>(a) 各課（室）長は、火災時に消火水を放水した場合、消火水により防護すべき設備の要求される機能が損なわれていないことを確認するために、保守管理計画に基づき適切に保守管理、点検を実施するとともに、必要に応じ補修を行う。</p> <p>(b) 各課（室）長は、防護すべき設備が没水または被水した場合、防護すべき設備の要求される機能が損なわれていないことを確認するために、保守管理計画に基づき適切に保守管理、点検を実施するとともに、必要に応じ補修を行う。</p> <p>(c) 各課（室）長は、防護すべき設備が蒸気環境に曝された場合、防護すべき設備の要求される機能が損なわれていないことを確認するために、保守管理計画に基づき適切に保守管理、点検を実施するとともに、必要に応じ補修を行う。</p> <p>(d) 電気保修課長、計装保修課長およびタービン保修課長は、海水ポンプエリア内およびエリア外の溢水を受けて、海水ポンプエリア内の防護すべき設備が機能喪失しないように海水ポンプ室浸水防止蓋、海水ポンプエリア止水壁および泥水対策壁について、保守管理計画に基づき適切に保守管理、点検を実施するとともに、必要に応じ補修を行う。</p> <p>(e) タービン保修課長は、配管の想定破損評価において、応力評価の結果により破損形状の想定を行う配管は、評価結果に影響するような減肉がないことを確認するために、継続的な肉厚管理を行う。</p> <p>(f) 各課（室）長は、浸水防護設備および防護すべき設備の要求機能を維持するため、保守管理計画に基づき適切に保守管理、点検を実施するとともに、必要に応じ補修を行う。</p> | <p>2 内部溢水</p> <p>技術課長は、溢水発生時における原子炉施設の保安のための活動を行う体制の整備として、次の2. 1項から2. 4項を含む計画を策定し、所長の承認を得る。また、各課（室）長は、計画に基づき、溢水発生時における原子炉施設の保安のための活動を行うために必要な体制および手順の整備を実施する。</p> <p>(中略)</p> <p>2. 4 手順書の整備</p> <p>(1) 各課（室）長（当直課長を除く。）は、溢水発生時における原子炉施設の保安のための活動を行うために必要な体制の整備として、以下の活動を実施することを社内標準に定める。</p> <p>(中略)</p> <p>h. 施設管理、点検</p> <p>(a) 各課（室）長は、火災時に消火水を放水した場合、消火水により防護すべき設備の要求される機能が損なわれていないことを確認するために、施設管理計画に基づき適切に施設管理、点検を実施するとともに、必要に応じ補修を行う。</p> <p>(b) 各課（室）長は、防護すべき設備が没水または被水した場合、防護すべき設備の要求される機能が損なわれていないことを確認するために、施設管理計画に基づき適切に施設管理、点検を実施するとともに、必要に応じ補修を行う。</p> <p>(c) 各課（室）長は、防護すべき設備が蒸気環境に曝された場合、防護すべき設備の要求される機能が損なわれていないことを確認するために、施設管理計画に基づき適切に施設管理、点検を実施するとともに、必要に応じ補修を行う。</p> <p>(d) 電気保修課長、計装保修課長およびタービン保修課長は、海水ポンプエリア内およびエリア外の溢水を受けて、海水ポンプエリア内の防護すべき設備が機能喪失しないように海水ポンプ室浸水防止蓋、海水ポンプエリア止水壁および泥水対策壁について、施設管理計画に基づき適切に施設管理、点検を実施するとともに、必要に応じ補修を行う。</p> <p>(e) タービン保修課長は、配管の想定破損評価において、応力評価の結果により破損形状の想定を行う配管は、評価結果に影響するような減肉がないことを確認するために、継続的な肉厚管理を行う。</p> <p>(f) 各課（室）長は、浸水防護設備および防護すべき設備の要求機能を維持するため、施設管理計画に基づき適切に施設管理、点検を実施するとともに、必要に応じ補修を行う。</p> | <p>原子力規制における検査制度の見直しに伴う変更（実用炉規則の改正に伴い「保守管理」を「施設管理」に変更）</p> |

美浜発電所原子炉施設保安規定変更前後比較表（第 次改正）

| 変 更 前 | 変 更 後 | 理 由 |
|---|---|--|
| <p>3 火山影響等、降雪発生時 技術課長は、火山影響等および降雪発生時における原子炉施設の保全のための活動を行う体制の整備として、次の3. 1項から3. 4項を含む計画を策定し、所長の承認を得る。また、各課（室）長は、計画に基づき、火山影響等および降雪発生時における原子炉施設の保全のための活動を行うために必要な体制および手順の整備を実施する。</p> <p>(中略)</p> <p>3. 2 教育訓練の実施</p> <p>(3) 各課（室）長は、各課員に対して、火山事象および積雪および降雪より防護すべき施設の<u>保守管</u>理、点検に関する教育訓練を定期的実施する。</p> <p>(中略)</p> <p>3. 4 手順書の整備 (1) 各課（室）長（当直課長を除く。）は、火山影響等および降雪発生時における原子炉施設の保全のための活動を行うために必要な体制の整備として、以下の活動を実施することとを社内標準に定める。</p> <p>k. <u>保守管理</u>、点検 各課（室）長は、火山事象より防護すべき施設の要求機能を維持するため、降灰後における降下火砕物による静的荷重、腐食、磨耗等の影響について、<u>保守管理</u>計画に基づき適切に<u>保守管理</u>、点検を実施するとともに、必要に応じ補修を行う。</p> <p>(中略)</p> | <p>3 火山影響等、降雪発生時 技術課長は、火山影響等および降雪発生時における原子炉施設の保全のための活動を行う体制の整備として、次の3. 1項から3. 4項を含む計画を策定し、所長の承認を得る。また、各課（室）長は、計画に基づき、火山影響等および降雪発生時における原子炉施設の保全のための活動を行うために必要な体制および手順の整備を実施する。</p> <p>(中略)</p> <p>3. 2 教育訓練の実施</p> <p>(3) 各課（室）長は、各課員に対して、火山事象および積雪および降雪より防護すべき施設の<u>施設管</u>理、点検に関する教育訓練を定期的実施する。</p> <p>(中略)</p> <p>3. 4 手順書の整備 (1) 各課（室）長（当直課長を除く。）は、火山影響等および降雪発生時における原子炉施設の保全のための活動を行うために必要な体制の整備として、以下の活動を実施することとを社内標準に定める。</p> <p>k. <u>施設管理</u>、点検 各課（室）長は、火山事象より防護すべき施設の要求機能を維持するため、降灰後における降下火砕物による静的荷重、腐食、磨耗等の影響について、<u>施設管理</u>計画に基づき適切に<u>施設管理</u>、点検を実施するとともに、必要に応じ補修を行う。</p> <p>(中略)</p> | <p>原子力規制における検査制度の見直しに伴う変更（実用炉規則の改正に伴い「保守管理」を「施設管理」に変更）</p> |

美浜発電所原子炉施設保安規定変更前後比較表（第 次改正）

| 変 更 前 | 変 更 後 | 理 由 |
|--|--|--|
| <p>5 津 波</p> <p>技術課長は、津波発生時における原子炉施設の保全のための活動を行う体制の整備として、次の5. 1項から5. 4項を含む計画を策定し、所長の承認を得る。また、各課（室）長は、計画に基づき、津波発生時における原子炉施設の保全のための活動を行うために必要な体制および手順の整備を実施する。</p> <p>(中略)</p> <p>5. 2 教育訓練の実施</p> <p>(3) 各課（室）長は、各課員に対して、津波防護施設、浸水防止設備および津波監視設備の保守管理、点検に関する教育訓練を定期的実施する。</p> <p>(中略)</p> <p>5. 4 手順書の整備</p> <p>(1) 各課（室）長（当直課長を除く。）は、津波発生時における原子炉施設の保全のための活動を行うために必要な体制の整備として、以下の活動を実施することを社内標準に定める。</p> <p>e. 保守管理、点検 各課（室）長は、津波防護施設、浸水防止設備および津波監視設備の要求機能を維持するため、保守管理計画に基づき適切に保守管理、点検を実施するとともに、必要に応じ補修を行う。</p> <p>(中略)</p> | <p>5 津 波</p> <p>技術課長は、津波発生時における原子炉施設の保全のための活動を行う体制の整備として、次の5. 1項から5. 4項を含む計画を策定し、所長の承認を得る。また、各課（室）長は、計画に基づき、津波発生時における原子炉施設の保全のための活動を行うために必要な体制および手順の整備を実施する。</p> <p>(中略)</p> <p>5. 2 教育訓練の実施</p> <p>(3) 各課（室）長は、各課員に対して、津波防護施設、浸水防止設備および津波監視設備の施設管理、点検に関する教育訓練を定期的実施する。</p> <p>(中略)</p> <p>5. 4 手順書の整備</p> <p>(1) 各課（室）長（当直課長を除く。）は、津波発生時における原子炉施設の保全のための活動を行うために必要な体制の整備として、以下の活動を実施することを社内標準に定める。</p> <p>e. 施設管理、点検 各課（室）長は、津波防護施設、浸水防止設備および津波監視設備の要求機能を維持するため、施設管理計画に基づき適切に保守管理、点検を実施するとともに、必要に応じ補修を行う。</p> <p>(中略)</p> | <p>原子力規制における検査制度の見直しに伴う変更（実用炉規則の改正に伴い「保守管理」を「施設管理」に変更）</p> |

美浜発電所原子炉施設保安規定変更前後比較表（第 次改正）

| 変 更 前 | 変 更 後 | 理 由 |
|--|--|--|
| <p>6 竜巻</p> <p>技術課長は、竜巻発生時における原子炉施設の保安のための活動を行う体制の整備として、次の6. 1項から6. 4項を含む計画を策定し、所長の承認を得る。また、各課（室）長は、計画に基づき、竜巻発生時における原子炉施設の保安のための活動を行うために必要な体制および手順の整備を実施する。</p> <p>(中略)</p> <p>6. 2 教育訓練の実施</p> <p>(3) 各課（室）長は、各課員に対して、竜巻対策設備の<u>保守管理</u>、点検に関する教育訓練を定期的実施する。</p> <p>(中略)</p> <p>6. 4 手順書の整備</p> <p>(1) 各課（室）長（当直課長を除く。）は、竜巻発生時における原子炉施設の保安のための活動を行うために必要な体制の整備として、以下の活動を実施することを社内標準に定める。</p> <p>g. <u>保守管理</u>、点検</p> <p>各課（室）長は、竜巻飛来物防護対策設備の要求機能を維持するために、<u>保守管理</u>計画に基づき適切に<u>保守管理</u>、点検を実施するとともに、必要に応じ補修を行う。</p> <p>(中略)</p> | <p>6 竜巻</p> <p>技術課長は、竜巻発生時における原子炉施設の保安のための活動を行う体制の整備として、次の6. 1項から6. 4項を含む計画を策定し、所長の承認を得る。また、各課（室）長は、計画に基づき、竜巻発生時における原子炉施設の保安のための活動を行うために必要な体制および手順の整備を実施する。</p> <p>(中略)</p> <p>6. 2 教育訓練の実施</p> <p>(3) 各課（室）長は、各課員に対して、竜巻対策設備の<u>施設管理</u>、点検に関する教育訓練を定期的実施する。</p> <p>(中略)</p> <p>6. 4 手順書の整備</p> <p>(1) 各課（室）長（当直課長を除く。）は、竜巻発生時における原子炉施設の保安のための活動を行うために必要な体制の整備として、以下の活動を実施することを社内標準に定める。</p> <p>g. <u>施設管理</u>、点検</p> <p>各課（室）長は、竜巻飛来物防護対策設備の要求機能を維持するために、<u>施設管理</u>計画に基づき適切に<u>施設管理</u>、点検を実施するとともに、必要に応じ補修を行う。</p> <p>(中略)</p> | <p>原子力規制における検査制度の見直しに伴う変更（実用炉規則の改正に伴い「保守管理」を「施設管理」に変更）</p> |

美浜発電所原子炉施設保安規定変更前後比較表（第 次改正）

| 理 由 | 変 更 後 | 変 更 前 |
|-----|---|--|
| | <p>添付3 重大事故等および大規模損壊対応に係る実施基準 (第18条の5および第18条の6関連)</p> <p>本「実施基準」は、重大事故に至るおそれがある事故もしくは重大事故が発生した場合または大規模な自然災害もしくは故意による大型航空機の衝突その他のテロリズムによる原子炉施設の大規模な損壊が発生した場合に対処しうる体制を維持管理していくための実施内容について定める。</p> <p>また、重大事故等の発生および拡大の防止に必要な措置の運用手順等については、表-1から表-19に定める。なお、多様性拡張設備を使用した運用手順および運用手順の詳細な内容等については、社内標準に定める。</p> <p>1 重大事故等対策 (中略)</p> <p>1. 1 体制の整備、教育訓練の実施および資機材の配備 (中略)</p> <p>(2) 教育訓練の実施 ア 力量の付与のための教育訓練 各課(室)長は、重大事故等対処設備を設置もしくは改造する場合、重大事故等対処設備に係る運転上の制限が適用開始される日(使用前事業者検査終了日等)までに、または運転員(当直員)、緊急時対策本部要員もしくは緊急安全対策要員を新たに認定する場合は、第13条第2項および第4項の体制に入るまでに以下の教育訓練について、社内標準に基づき実施する。</p> <p>(7) 各課(室)長は、表-1から表-19に記載した対応手段を実施するために必要とする手順について、「ウ 成立性の確認訓練」の要素を考慮した教育訓練項目を定め、運転員(当直員)、緊急時対策本部要員および緊急安全対策要員の役割に応じた教育訓練を実施する。</p> <p>(4) 安全・防災室長および発電室長は、重大事故等対処設備を設置または改造する場合、重大事故等対処設備に係る運転上の制限が適用開始される日(使用前事業者検査終了日等)までに、成立性確認訓練(現場訓練による有効性評価の成立性確認)および成立性確認訓練の要素等を考慮した確認方法により、力量の付与方法の妥当性を確認する。</p> <p>(以下略)</p> | <p>添付3 重大事故等および大規模損壊対応に係る実施基準 (第18条の5および第18条の6関連)</p> <p>本「実施基準」は、重大事故に至るおそれがある事故もしくは重大事故が発生した場合または大規模な自然災害もしくは故意による大型航空機の衝突その他のテロリズムによる原子炉施設の大規模な損壊が発生した場合に対処しうる体制を維持管理していくための実施内容について定める。</p> <p>また、重大事故等の発生および拡大の防止に必要な措置の運用手順等については、表-1から表-19に定める。なお、多様性拡張設備を使用した運用手順および運用手順の詳細な内容等については、社内標準に定める。</p> <p>1 重大事故等対策 (中略)</p> <p>1. 1 体制の整備、教育訓練の実施および資機材の配備 (中略)</p> <p>(2) 教育訓練の実施 ア 力量の付与のための教育訓練 各課(室)長は、重大事故等対処設備を設置もしくは改造する場合、重大事故等対処設備に係る運転上の制限が適用開始される日(使用前検査終了日等)までに、または運転員(当直員)、緊急時対策本部要員もしくは緊急安全対策要員を新たに認定する場合は、第13条第2項および第4項の体制に入るまでに以下の教育訓練について、社内標準に基づき実施する。</p> <p>(7) 各課(室)長は、表-1から表-19に記載した対応手段を実施するために必要とする手順について、「ウ 成立性の確認訓練」の要素を考慮した教育訓練項目を定め、運転員(当直員)、緊急時対策本部要員および緊急安全対策要員の役割に応じた教育訓練を実施する。</p> <p>(4) 安全・防災室長および発電室長は、重大事故等対処設備を設置または改造する場合、重大事故等対処設備に係る運転上の制限が適用開始される日(使用前検査終了日等)までに、成立性確認訓練(現場訓練による有効性評価の成立性確認)および成立性確認訓練の要素等を考慮した確認方法により、力量の付与方法の妥当性を確認する。</p> <p>(中略)</p> |

原子力規制における検査制度の見直しに伴う変更(法令改正に伴い「使用前検査」を「使用前事業者」に変更)

| 変 更 前 | 変 更 後 | 理 由 |
|---|--|---|
| <p>表-14 操作手順 14. 電源の確保に関する手順等</p> <p>(中略)</p> <p>代替電源（交流）の給電・代替電源（直流）による給電・代替所内電気設備による給電 (配慮すべき事項)</p> <p>○ 負荷容量 空冷式非常用発電装置の必要最大負荷は、想定される事故シーケンスのうち最大負荷となる、「外部電源喪失時に非常用所内交流電源が喪失し、原子炉補機冷却機能の喪失およびRCPシールLOCAが発生する事故」の場合である。空冷式非常用発電装置は必要最大負荷以上の電力を確保することで、原子炉を安定状態に収束するための電力を供給する。さらに、空冷式非常用発電装置の電源裕度およびプラント設備状況（被災状況、<u>定期検査中等</u>）に応じたその他使用可能な設備に供給する。 電源車は、プラント監視機能等を維持するために必要な最低限度の負荷に給電する。</p> <p>(以下略)</p> | <p>表-14 操作手順 14. 電源の確保に関する手順等</p> <p>(中略)</p> <p>代替電源（交流）の給電・代替電源（直流）による給電・代替所内電気設備による給電 (配慮すべき事項)</p> <p>○ 負荷容量 空冷式非常用発電装置の必要最大負荷は、想定される事故シーケンスのうち最大負荷となる、「外部電源喪失時に非常用所内交流電源が喪失し、原子炉補機冷却機能の喪失およびRCPシールLOCAが発生する事故」の場合である。空冷式非常用発電装置は必要最大負荷以上の電力を確保することで、原子炉を安定状態に収束するための電力を供給する。さらに、空冷式非常用発電装置の電源裕度およびプラント設備状況（被災状況、<u>定期事業者検査中等</u>）に応じたその他使用可能な設備に供給する。 電源車は、プラント監視機能等を維持するために必要な最低限度の負荷に給電する。</p> <p>(以下略)</p> | <p>原子力規制における検査制度の見直しに伴う変更（実用炉規則の改正に伴い「定期検査」を「定期事業者検査」に変更）</p> |

| 変 更 前 | 変 更 後 | 理 由 | | | | | | | | | | | | | | | | | | |
|---|---|--------------------|--------------------|---|---|-----|---|---|----|---|-----|---------|--------------------|---|---|-----|---|---|----|--|
| <p>添付6 長期保守管理方針 (第120条の2(関連))</p> <p>3号炉 長期保守管理方針^{※1} (始期:平成28年12月1日、適用期間:20年間)</p> <table border="1" data-bbox="359 331 598 1153"> <thead> <tr> <th>No.</th> <th>保守管理の項目</th> <th>実施時期^{※2}</th> </tr> </thead> <tbody> <tr> <td>1</td> <td>原子炉容器胴部(炉心領域部)の中性子照射脆化については、今後の原子炉の運転サイクル・照射量を勘案して第5回監視試験を実施する。</td> <td>中長期</td> </tr> <tr> <td>2</td> <td>疲労評価における実績過渡回数を確認を継続的に実施し、運転開始後60年時点の推定過渡回数を上回らないことを確認する。</td> <td>長期</td> </tr> </tbody> </table> <p>※1:No. 2については、平成23年5月から平成29年9月まで冷温停止状態が維持されることを前提としている。 ※2:実施時期における、平成28年12月1日からの5年間で「短期」、平成28年12月1日からの10年間で「中長期」、平成28年12月1日からの20年間で「長期」とする。</p> | No. | 保守管理の項目 | 実施時期 ^{※2} | 1 | 原子炉容器胴部(炉心領域部)の中性子照射脆化については、今後の原子炉の運転サイクル・照射量を勘案して第5回監視試験を実施する。 | 中長期 | 2 | 疲労評価における実績過渡回数を確認を継続的に実施し、運転開始後60年時点の推定過渡回数を上回らないことを確認する。 | 長期 | <p>添付6 長期施設管理方針 (第120条の6(関連))</p> <p>3号炉 長期施設管理方針^{※1} (始期:平成28年12月1日、適用期間:20年間)</p> <table border="1" data-bbox="359 331 598 1960"> <thead> <tr> <th>No.</th> <th>施設管理の項目</th> <th>実施時期^{※2}</th> </tr> </thead> <tbody> <tr> <td>1</td> <td>原子炉容器胴部(炉心領域部)の中性子照射脆化については、今後の原子炉の運転サイクル・照射量を勘案して第5回監視試験を実施する。</td> <td>中長期</td> </tr> <tr> <td>2</td> <td>疲労評価における実績過渡回数を確認を継続的に実施し、運転開始後60年時点の推定過渡回数を上回らないことを確認する。</td> <td>長期</td> </tr> </tbody> </table> <p>※1:No. 2については、平成23年5月から平成29年9月まで冷温停止状態が維持されることを前提としている。 ※2:実施時期における、平成28年12月1日からの5年間で「短期」、平成28年12月1日からの10年間で「中長期」、平成28年12月1日からの20年間で「長期」とする。</p> | No. | 施設管理の項目 | 実施時期 ^{※2} | 1 | 原子炉容器胴部(炉心領域部)の中性子照射脆化については、今後の原子炉の運転サイクル・照射量を勘案して第5回監視試験を実施する。 | 中長期 | 2 | 疲労評価における実績過渡回数を確認を継続的に実施し、運転開始後60年時点の推定過渡回数を上回らないことを確認する。 | 長期 | <p>原子力規制における後査制度の見直しに伴う変更(実用炉規則の改正に伴い「保守管理」を「施設管理」に変更、添付番号の繰り下げ)</p> |
| No. | 保守管理の項目 | 実施時期 ^{※2} | | | | | | | | | | | | | | | | | | |
| 1 | 原子炉容器胴部(炉心領域部)の中性子照射脆化については、今後の原子炉の運転サイクル・照射量を勘案して第5回監視試験を実施する。 | 中長期 | | | | | | | | | | | | | | | | | | |
| 2 | 疲労評価における実績過渡回数を確認を継続的に実施し、運転開始後60年時点の推定過渡回数を上回らないことを確認する。 | 長期 | | | | | | | | | | | | | | | | | | |
| No. | 施設管理の項目 | 実施時期 ^{※2} | | | | | | | | | | | | | | | | | | |
| 1 | 原子炉容器胴部(炉心領域部)の中性子照射脆化については、今後の原子炉の運転サイクル・照射量を勘案して第5回監視試験を実施する。 | 中長期 | | | | | | | | | | | | | | | | | | |
| 2 | 疲労評価における実績過渡回数を確認を継続的に実施し、運転開始後60年時点の推定過渡回数を上回らないことを確認する。 | 長期 | | | | | | | | | | | | | | | | | | |

添付資料

1. 原子力規制における検査制度の見直しに伴う変更について

原子力規制における検査制度の見直しに伴う変更について

原子力利用における安全対策の強化のための核燃料物質、核原料物質及び原子炉の規制に関する法律等の一部を改正する法律の一部の施行に伴い、並びに核原料物質、核燃料物質及び原子炉の規制に関する法律の規定に基づき、及び同法を実施するため、令和2年1月23日付で実用発電用原子炉の設置、運転等に関する規則の一部の改正が行われるとともに、原子力施設の保安のための業務に係る品質管理に必要な体制の基準に関する規則が制定されたことから、関連する以下の原子炉施設保安規定の条文の変更並びに新規条文を追加する。

(追加)

第13条の2、第100条の4、第100条の5、第105条の2、第114条の2、第120条の5、第120条の6、第147条の2、第165条の2、第167条の2、第172条の2、第181条の2、第187条の2、第187条の3、第187条の4及び第187条の5

(変更)

第2条の2、第2条の3、第3条、第4条、第5条、第8条、第9条、第10条、第12条の2、第14条、第15条、第17条、第19条の2、第23条、第25条、第27条、第28条、第34条、第44条、第45条、第46条、第47条、第48条、第49条、第52条、第53条、第56条、第57条、第58条、第60条、第61条、第62条、第63条、第64条、第65条、第66条、第68条、第69条、第71条、第72条、第74条、第77条、第85条、第87条、第89条、第94条、第96条、第97条、第98条、第99条、第100条、第100条の2、第100条の3、第103条、第105条、第112条、第115条、第116条、第117条、第120条、第120条の2、第120条の3、第120条の4、第131条、第133条、第137条、第139条、第140条、第141条、第143条、第144条、第145条、第148条、第149条、第152条、第161条、第163条、第164条、第165条、第170条、第172条、第179条、第182条、第183条、第184条、第187条、第188条、第201条、第203条、添付2、添付3及び添付6

以 上