



令01原機(P)009

令和2年 1月28日

原子力規制委員会 殿

国立研究開発法人日本原子力研究開発機構

理事長 児玉 敏雄



## 核燃料物質の使用施設等の施設検査申請書に係る変更届

令和元年12月9日付け令01原機(P)006をもって申請した核燃料サイクル工学研究所プルトニウム燃料第二開発室に係る施設検査の申請書の記載のうち、3項及び5項について下記のとおり一部変更したので核燃料物質の使用等に関する規則第2条の2第3項の規定に基づき届け出いたします。

### 記

3. 検査を受けようとする変更に係る使用施設等の範囲
5. 受けようとする検査の期日、場所及び種類

別紙のとおり

## 3. 検査を受けようとする変更に係る使用施設等の範囲

動力炉・核燃料開発事業団が昭和44年7月24日付け44動燃(業)147をもって申請し、昭和44年8月28日付け44原第4057号をもって使用の変更の許可を受け、動力炉・核燃料開発事業団が昭和56年9月8日付け56動燃(安)72をもって申請し、昭和56年10月30日付け56安(核規)第449号をもって使用の変更の許可を受け、動力炉・核燃料開発事業団が平成3年11月7日付け3動燃(安)691をもって申請し、平成4年3月10日付け3安(核規)第857号をもって使用の変更の許可を受け、日本原子力研究開発機構が平成19年9月28日付け19原機(サ保)041をもって申請し、平成19年12月19日付け19諸文科科第2661号をもって使用の変更の許可を受け、日本原子力研究開発機構が平成29年11月21日付け29原機(サ保)070をもって申請し、平成29年12月28日付け原規規発第1712285号をもって使用の変更の許可を受けた、核燃料物質の使用施設等

プルトニウム燃料第二開発室のうち、

使用施設の位置、構造及び設備のうち、

使用施設の設備のうち、

解体・撤去を行う設備のうち、

グローブボックスNo.F-1

上記に係る工事は、グローブボックスNo.F-1について、その一部を解体・撤去することに伴い生じた開口部の閉止処置を行うものである。

よって、核燃料物質の使用等に関する規則第2条の5に定められた工事の技術上の基準のうち、第1号及び第6号に係る施設検査を申請するものである。

(工事名称：グローブボックスNo.F-1の一部解体・撤去に伴い生じた開口部の閉止処置)

## 5. 受けようとする検査の期日、場所及び種類

期 日 別紙-1に示す。

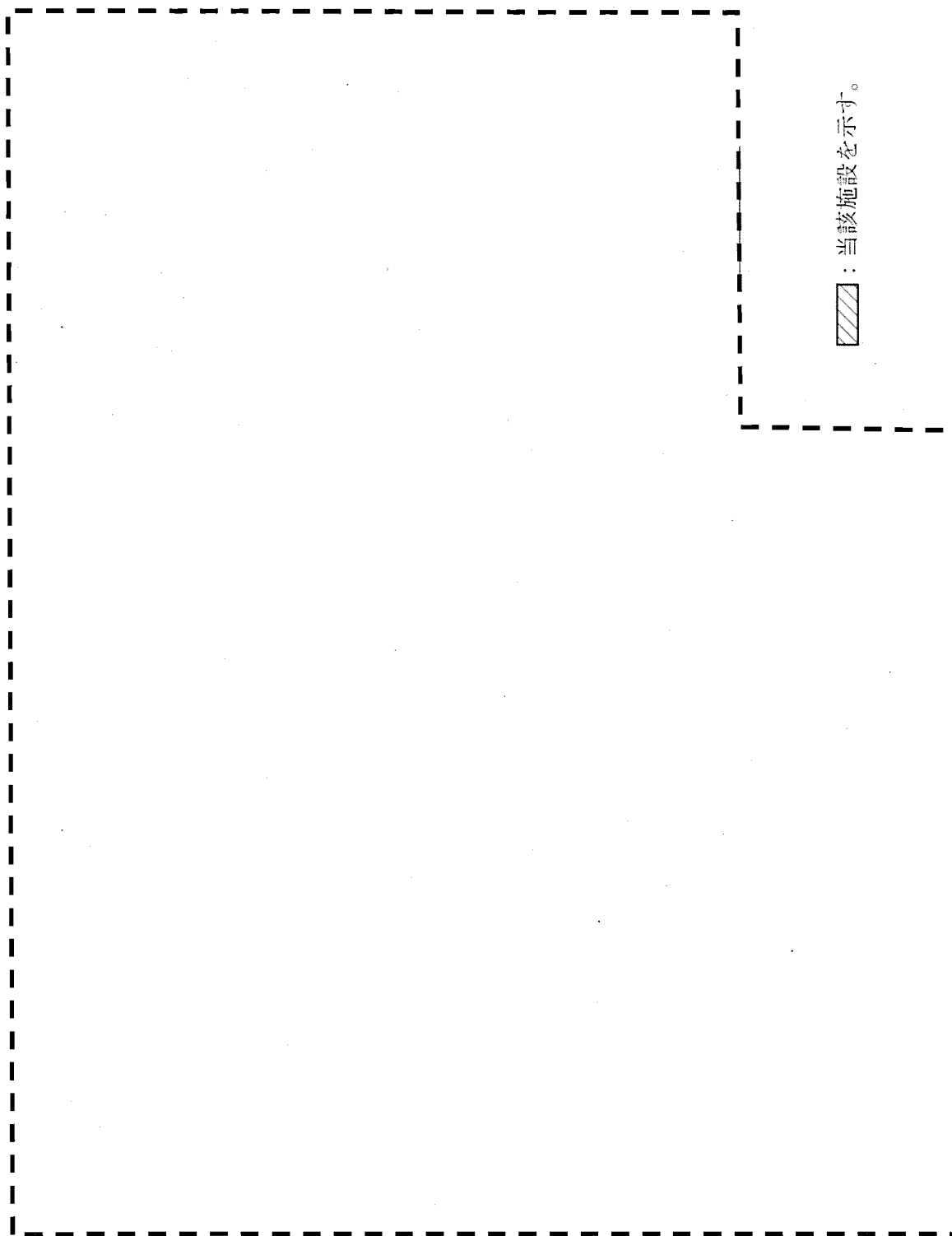
場 所 別紙-1に示す。

種 類 別紙-1に示す。

## 受けようとする検査の期日、場所及び種類

期 日	場 所	種 類	検 査 対 象
令和2年 2月 3日～ 3月 31日	国立研究開発法人日本原 子力研究開発機構 核燃料サイクル工学研究 所 プルトニウム燃料第二開 発室  <u>別添-1参照</u>	核燃料物質の使用等 に関する規則 第2条の5第1号 (閉じ込めの機能)に 関する検査 <u>第2条の5第6号</u> (火災等による損傷 の防止)に関する検 査	グローブボックスNo.F-1

備 考：検査対象設備等の工事の技術上の基準への適合性について、別添-2に示す。





 : 当該施設を示す。

図1-1 プルトニウム燃料第二開室の位置

 で囲った箇所は核物質防護情報等が含まれるため、非公開とします。

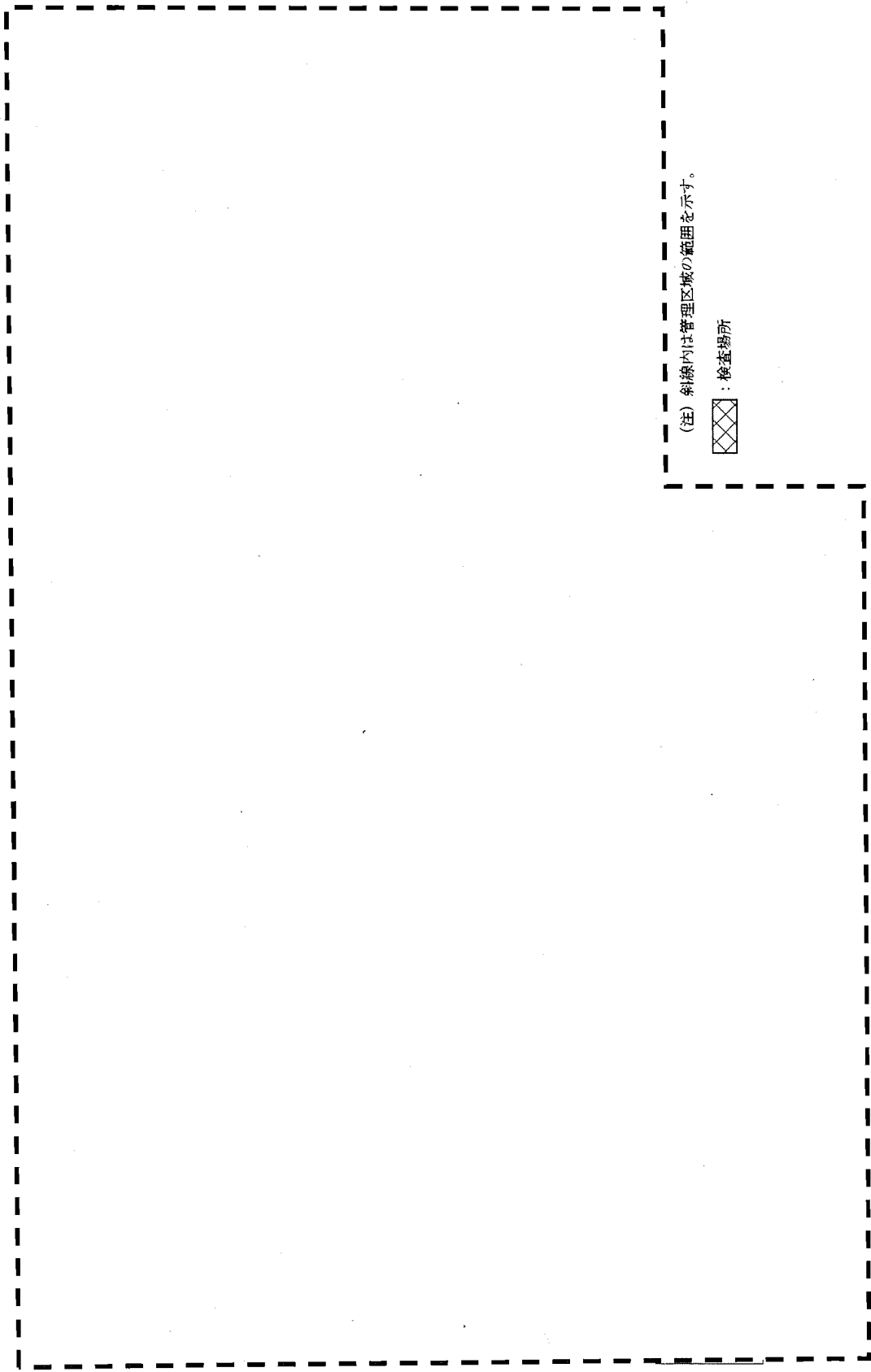
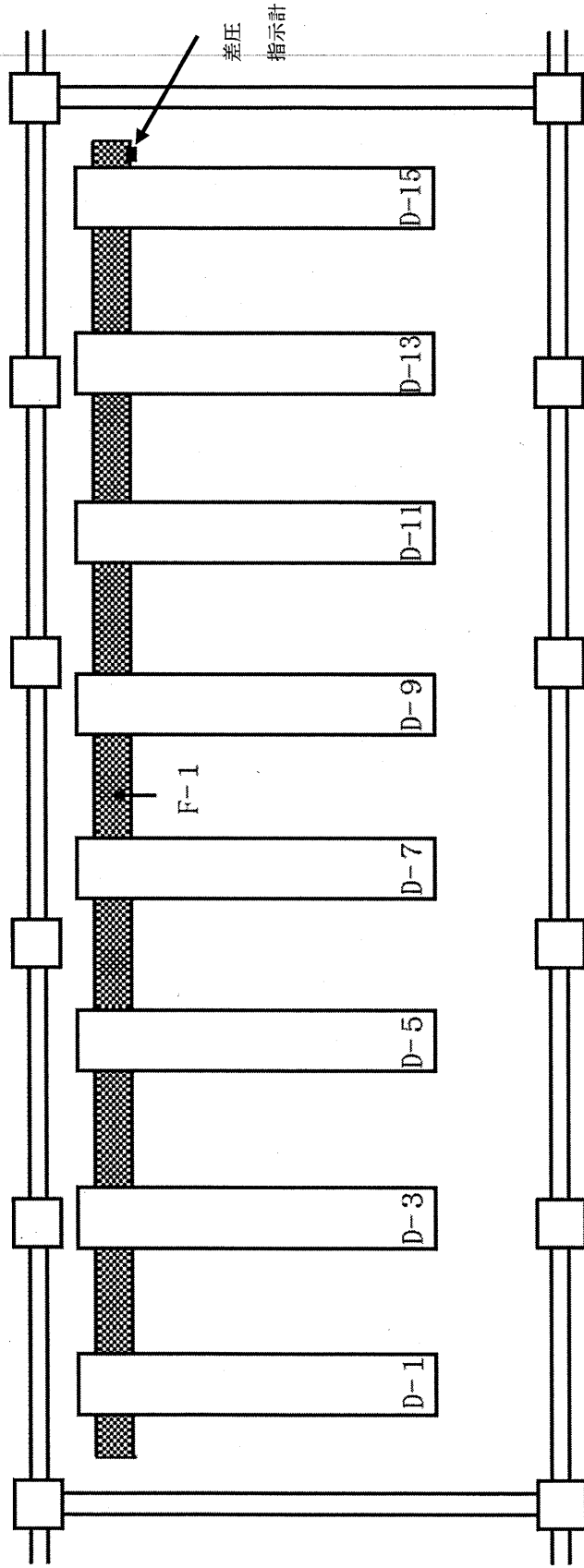


図1-2 検査場所（プルトリウム燃料第二開発室 1階平面図）

「」で囲った箇所は核物質防護情報等が含まれるため、非公開とします。



■ : 検査対象 (グローブボックスNo. F-1)

記号・数字はグローブボックスNo.を示す。

図1-3 検査場所 (プルトニウム燃料第二開発室 粉末調整室 (F-103))

## 1. 工事の技術上の基準への適合性について

工事の技術上の基準への適合の有無について検討した結果を添付資料-1に示す。

## 2. 閉じ込めの機能

## (1) 検査項目

工事の技術上の基準	検査対象	検査項目
第1号（閉じ込めの機能）	グローブボックスNoF-1	据付・外観検査
		性能検査（セル等の密閉構造、負圧維持）

## (2) 設計方針

核燃料物質の作業環境への漏えいを防止するため、グローブボックス等は給気口及び排気口を除き、気密性を有する構造とする。

核燃料物質の作業環境への漏えいを防止するため、グローブボックス内部を所定の負圧に維持する。

## (3) 設計条件

グローブボックスNoF-1は、リーク率0.1%/h（ここで、%は体積分率を示す。以下、同様。）以下の気密性を有する構造とする。

グローブボックスNoF-1の負圧は、粉末調整室（F-103）に対して $300 \pm 50$  Paを維持する。

## (4) 設計結果

グローブボックスNoF-1の開口部に閉止処置を行う。

グローブボックスNoF-1は、日本非破壊検査協会規格（NDIS 3407:1999「ハロゲンリーク試験方法」）に準じて測定し、ハロゲンリークディテクタの検出感度（ $2.78 \times 10^{-4} \text{ atm} \cdot \text{mL/s}$ ）を超えるようなリークが検出されないことから、グローブボックスNoF-1のリーク率は、0.1%/h以下の気密性を確保できる。

グローブボックスNoF-1の負圧は、給排気量の調整により、設置されている粉末調整室 (F-103) に対し、 $300 \pm 50$  Pa に維持できる。

グローブボックスNoF-1の閉止処置部の概略図を図2-1に示す。

グローブボックスNoF-1のハロゲンリーク試験方法の概略図を図2-2に示す。

ハロゲンリークディテクタの検出感度をグローブボックスNoF-1に対するリーク率に換算すると以下のとおりとなる。

・ハロゲンリークディテクタの検出感度：

$$2.78 \times 10^{-4*1} \text{ (atm}\cdot\text{mL/s)} \rightarrow 1.01 \times 10^2 \text{ (Pa}\cdot\text{L/h)}$$

・グローブボックスNoF-1の体積： $6.97 \times 10^3$  (L)

・標準大気圧： $1.013 \times 10^5$  (Pa)

・グローブボックスNoF-1の負圧：350 (Pa)

※1 検査成績書より検出感度は  $4 \text{ (g/year)} = 2.78 \times 10^{-5} \text{ (atm}\cdot\text{mL/s)}$  であるが、安全性を確保するために計算に用いる値は検査成績書より10倍感度を鈍く設定した。

$$1.01 \times 10^2 \text{ (Pa}\cdot\text{L/h)} \times \frac{1}{6.97 \times 10^3 \text{ (L)} \times 1.013 \times 10^5 \text{ (Pa)}} \times \frac{1.013 \times 10^5 \text{ (Pa)}}{1.013 \times 10^5 \text{ (Pa)} - 350 \text{ (Pa)}} \times 100$$
$$= 1.44 \times 10^{-5} \text{ (%/h)}$$

以上より、ハロゲンリーク試験方法に準じた測定でリークが検出されなければ、グローブボックスNoF-1のリーク率は、 $1.44 \times 10^{-5}$  %/h 未満となり、設計条件であるリーク率 0.1 %/h 以下を十分に満足する。



### 3. 火災等による損傷の防止

#### (1) 検査項目

工事の技術上の基準	検査対象	検査項目
第6号(火災等による損傷の防止)	グローブボックスNoF-1	材料検査

#### (2) 設計方針

グローブボックスNoF-1の閉止処置部の材料は、可能な限り不燃性又は難燃性の物を用いる。

#### (3) 設計条件

グローブボックスNoF-1の閉止処置部主要部材の設計条件を表2-1に示す。

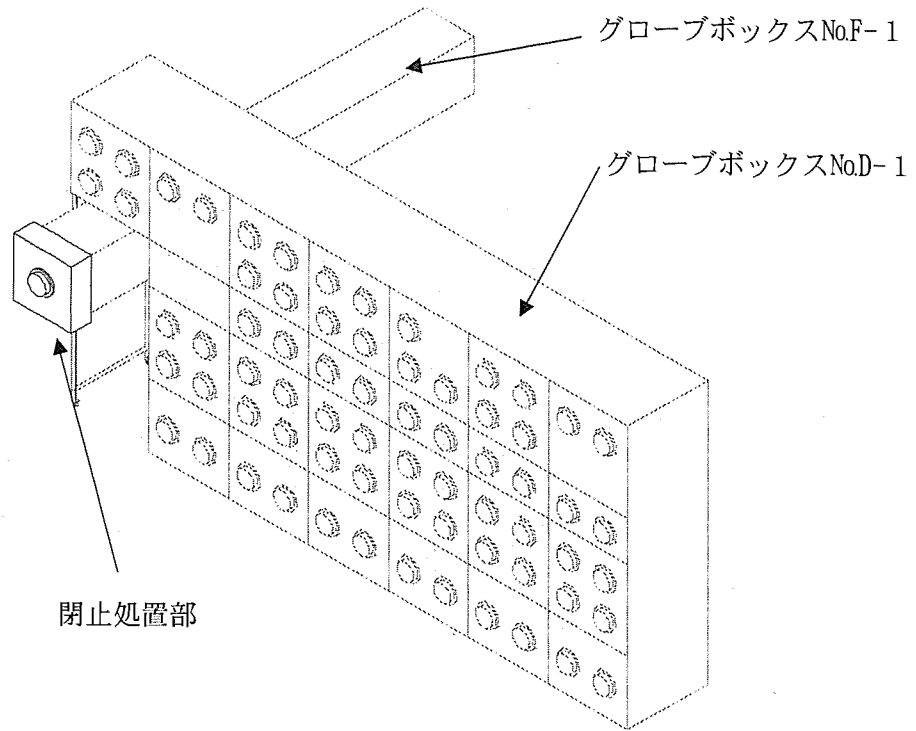
表2-1 グローブボックスNoF-1の閉止処置部の設計条件

主要部材	材質	適用規格
窓板	アクリル樹脂	UL94 <sup>※1</sup>
グローブポート	フェノール樹脂	UL94 <sup>※1</sup>
ボルト・ナット	ステンレス鋼(SUS304)	JIS G4308

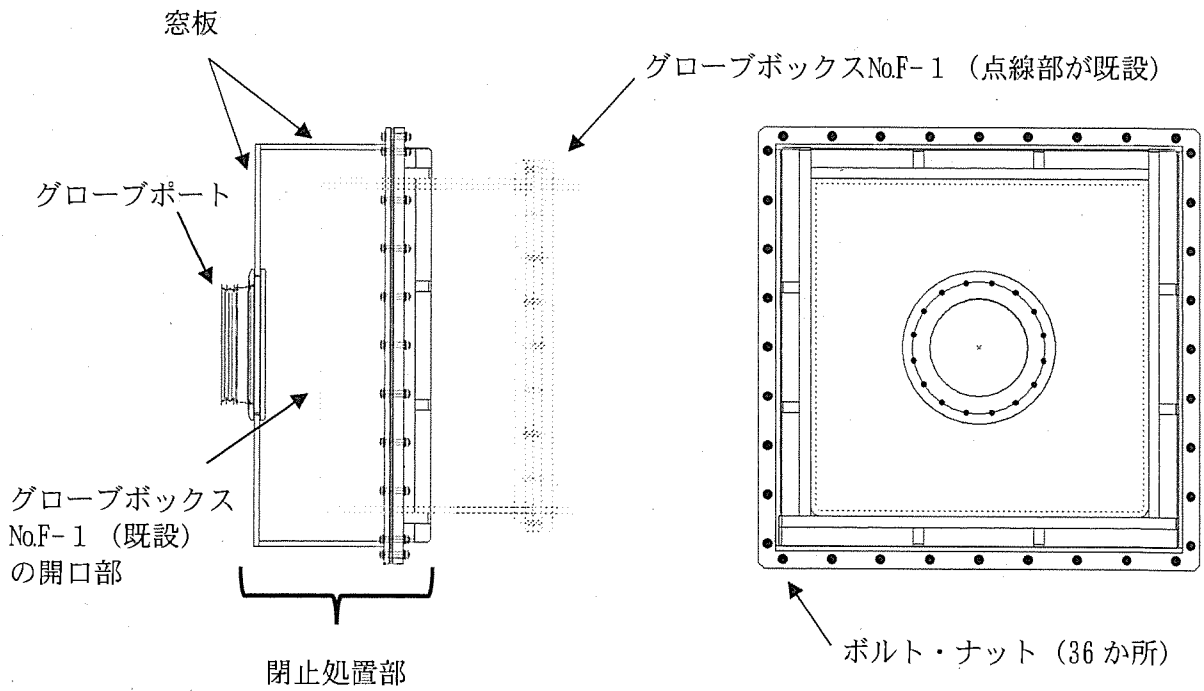
※1 安全規格 UL94 機器及び部品に使用されるプラスチック材料の燃焼性試験

#### (4) 設計結果

グローブボックスNoF-1の閉止処置部の窓板はアクリル樹脂、グローブポートはフェノール樹脂を使用し、アクリル樹脂及びフェノール樹脂は、UL94にてHBグレードであり、ボルト・ナットはステンレス鋼(SUS304)を使用する。



(鳥観図)



(側面図)

(正面図)

図 2 - 1 グローブボックスNo.F-1 の閉止処置部の概略図

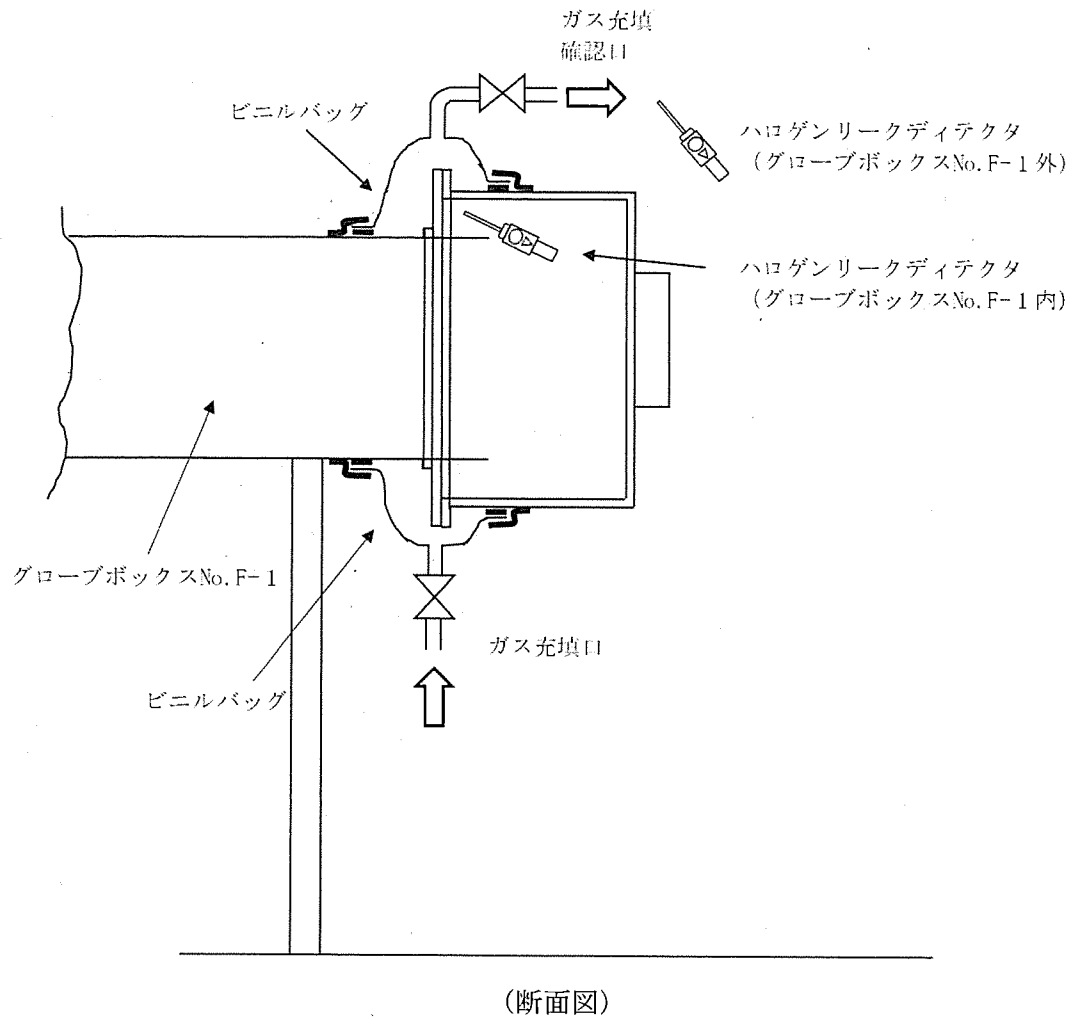


図 2 - 2 グローブボックスNo.F-1 のハロゲンリーク試験方法の概略図

添付資料－ 1 工事の技術上の基準の適合の有無の検討

## 目次

第1号 (閉じ込めの機能)	添 1-1
第2号 (容器又は管の材料・強度)	添 1-2
第3号 (容器又は管の耐圧・漏えい)	添 1-2
第4号 (汚染の除去)	添 1-2
第5号 (遮蔽)	添 1-2
第6号 (火災等による損傷の防止)	添 1-3
第7号 (立ち入りの防止)	添 1-3
第8号 (核燃料物質の臨界防止)	添 1-4
第9号 (施設検査対象施設の地盤)	添 1-4
第10号 (地震による損傷の防止 (施設検査対象施設))	添 1-4
第11号 (地震による損傷の防止 (耐震重要施設))	添 1-5
第12号 (地震による損傷の防止 (耐震重要施設に係る斜面の崩壊による損傷の防止))	添 1-5
第13号 (津波による損傷の防止)	添 1-5
第14号 (外部からの衝撃による損傷の防止 (地震及び津波を除く自然現象))	添 1-5
第15号 (外部からの衝撃による損傷の防止 (人為によるもの))	添 1-6
第16号 (施設検査対象施設への人の不法な侵入等の防止 (人の不法侵入、物品の不正持込み防止))	添 1-6
第17号 (施設検査対象施設への人の不法な侵入等の防止 (不正アクセス防止))	添 1-6
第18号 (溢水による損傷の防止)	添 1-6
第19号 (化学薬品の漏えいによる損傷の防止)	添 1-7
第20号 (飛散物による損傷の防止)	添 1-7
第21号 (設計評価事故時の放射線障害の防止)	添 1-7
第22号 (検査等を考慮した設計)	添 1-7
第23号 (施設検査対象施設の共用)	添 1-7
第24号 (警報装置の機能)	添 1-8
第25号 (安全設備)	添 1-8
第26号 (安全避難通路等)	添 1-8
第27号 (貯蔵施設)	添 1-9
第28号 (廃棄施設)	添 1-10

第 29 号 (汚染を検査するための設備)	添 1-11
第 30 号 (監視設備)	添 1-11
第 31 号 (非常用電源設備)	添 1-11
第 32 号 (通信連絡設備等 (事業所内の通信連絡設備))	添 1-12
第 33 号 (通信連絡設備等 (専用通信回線設備))	添 1-12
第 34 号 (通信連絡設備等 (専用通信回線の多様性))	添 1-12
第 35 号 (多量の放射性物質等を放出する事故の拡大の防止)	添 1-12
第 36 号 (使用の変更の許可の申請書の記載事項及び許可条件)	添 1-12

#### 第1号（閉じ込めの機能）

使用施設等は、次に掲げるところにより、核燃料物質等を限定された区域に閉じ込める機能を保持するように施設すること。

イ 流体状の核燃料物質等を内包する容器又は管に核燃料物質等を含まない流体を導く管を接続する場合には、流体状の核燃料物質等が核燃料物質等を含まない流体を導く管に逆流するおそれがない構造であること。

ロ 六ふっ化ウランを取り扱う設備であって、六ふっ化ウランが著しく漏えいするおそれがあるものは、漏えいの拡大を適切に防止し得る構造であること。

ハ プルトニウム及びその化合物並びにこれらの物質の一又は二以上を含む物質（使用済燃料を除く。）を使用し、貯蔵し、又は廃棄（保管廃棄を除く。）するセル等又は再処理研究設備（再処理の研究の用に供する設備であって、気密又は水密を要するものをいう。）をその内部に設置するセル等は、給気口及び排気口を除き、密閉することができる構造であること。

ニ 液体状の核燃料物質等を使用し、貯蔵し、又は廃棄するセル等は、当該物質がセル等外に漏えいするおそれがない構造であること。

ホ 密封されていない核燃料物質等を取り扱うフードは、その開口部の風速を適切に維持し得るものであること。

ヘ プルトニウム及びその化合物並びにこれらの物質の一又は二以上を含む物質（以下「プルトニウム等」という。）を使用し、貯蔵し、又は廃棄（保管廃棄を除く。）する室並びに核燃料物質による汚染の発生のおそれがある室は、その内部を負圧状態に維持し得るものであること。

ト セル等がその内部を負圧状態に保つ必要があるものであるときは、当該セル等は、その内部を常時負圧状態に維持し得るものであること。

チ 液体状の核燃料物質等を使用し、貯蔵し、又は廃棄する設備が設置される施設（液体状の核燃料物質等の漏えいが拡大するおそれがある部分に限る。）は、当該物質が当該施設内に漏えいした場合にも、これが施設外に漏えいするおそれがない構造であること。

本申請に係る工事等においては、グローブボックスの一部を解体・撤去することに伴い生じた開口部の閉止処置を行ったものであり、イについては流体状の核燃料物質等を取り扱うことはないため、ロについては六ふっ化ウランを取り扱うことはないため、ニ及びチについては液体状の核燃料物質等を使用することはないため、ホについては密封されていない核燃料物質等を取り扱うフードはないため、ヘについては室の負圧状態の維持に変更がないため、該当しない。ハについては、グローブボックスの一部を解体・撤去することに伴い生じた開口部の閉止処置を行ったものであるため、ハロゲンリーク試験法により密封構造を確認する。トについてはグローブボックスNo.F-1を対象に負圧の維持を確認する。

#### 第2号（容器又は管の材料・強度）

使用施設等に属する容器及び管並びにこれらを支持する構造物のうち、使用施設等の安全性を確保する上で重要なもの（以下この号において「容器等」という。）の材料及び構造は、当該容器等の設計上要求される強度及び耐食性が確保できるものであること。

本申請に係る工事等においては、グローブボックスの一部を解体・撤去することに伴い生じた開口部の閉止処置を行ったものであり、グローブボックスは容器等に該当しないため、該当しない。

#### 第3号（容器又は管の耐圧・漏えい）

使用施設等に属する容器及び管のうち、使用施設等の安全性を確保する上で重要なものは、適切な耐圧試験又は漏えい試験を行ったとき、これに耐え、かつ、著しい漏えいがないように施設すること。

本申請に係る工事等においては、グローブボックスの一部を解体・撤去することに伴い生じた開口部の閉止処置を行ったものであり、グローブボックスは容器等に該当しないため、該当しない。

#### 第4号（汚染の除去）

使用施設等のうち人が頻繁に出入りする建物内部の壁、床その他の部分であって、核燃料物質等により汚染されるおそれがあり、かつ、人が触れるおそれがあるものの表面は、核燃料物質等による汚染を除去しやすいものであること。

本申請に係る工事等においては、建物内部の壁、床の表面に変更を加えておらず、汚染の除去に係る要件に変更がないため、該当しない。

#### 第5号（遮蔽）

使用施設等は、放射線障害を防止するため、次に掲げる要件を備えていること。

イ 通常時において使用施設等からの直接線及びスカイシャイン線による周辺監視区域周辺の線量が原子力規制委員会の定める線量限度以下となるように施設すること。

ロ 工場又は事業所内における外部放射線による放射線障害を防止する必要がある場所には、放射線障害を防止するために必要な遮蔽能力を有する遮蔽設備を施設すること。この場合において、当該遮蔽設備に開口部又は配管その他の貫通部がある場合であって放射線障害を防止するために必要がある場合には、放射線の漏えいを防止するための措置が講じられているものであること。

本申請に係る工事等においては、既設設備の構造等に変更を加えておらず、遮蔽に係るイ及びロの要件に変更がないため、該当しない。



#### 第6号（火災等による損傷の防止）

使用施設等は、次に掲げるところにより、火災及び爆発の発生を防止することができ、かつ、火災及び爆発の影響を軽減するための措置が講じられているものであること。

イ 火災又は爆発の影響を受けることにより使用施設等の安全性に著しい支障が生じるおそれがある場合は、消火設備及び警報設備（警報設備にあつては自動火災報知設備、漏電火災警報器その他の火災の発生を自動的に検知し、警報を発する設備に限る。）を施設すること。

ロ イの消火設備及び警報設備は、その故障、損壊又は異常な作動により安全上重要な施設の安全機能に著しい支障を及ぼすおそれがないものであること。

ハ 火災又は爆発により損傷を受けるおそれがあるものについては、可能な限り不燃性又は難燃性の材料を使用するとともに、必要に応じて防火壁の設置その他の適切な防護措置が講じられているものであること。

ニ 水素を取り扱う設備（爆発の危険性がないものを除く。）は、適切に接地されているものであること。

ホ 水素その他の可燃性ガスを取り扱う設備（爆発の危険性がないものを除く。）を設置するセル等及び室は、当該設備から可燃性ガスが漏えいした場合においてもそれが滞留しない構造とすることその他の爆発を防止するための適切な措置が講じられているものであること。

本申請に係る工事等においては、グローブボックスの一部を解体・撤去することに伴い生じた開口部の閉止処置を行ったものであり、イ及びロについては新たに消火設備等を据え付けたものではないため、二及びホについては爆発の危険性がないため、該当しない。ハについては、グローブボックスの一部を解体・撤去することに伴い生じた開口部の閉止処置を行ったものであり、閉止処置部について可能な限り不燃性又は難燃性の材料を使用していることを確認する。

#### 第7号（立ち入りの防止）

使用施設等は、次に掲げるところにより、人がみだりに管理区域内及び周辺監視区域内に立ち入らないような措置が講じられているものであること。

イ 管理区域の境界には、壁、柵その他の区画物及び標識が設けられていること。

ロ 周辺監視区域には、当該区域の境界に柵その他の人の侵入を防止するための設備又は標識が設けられていること。ただし、当該区域に人が立ち入るおそれがないことが明らかな場合は、この限りでない。

本申請に係る工事等においては、人がみだりに立ち入らないような壁等の既設施設の立ち入りの防止に係る事項に変更がなく、立ち入りの防止に係るイ及びロの要件に変更がないため、該当しない。

#### 第8号（核燃料物質の臨界防止）

使用施設等は、核燃料物質の臨界を防止するため、次に掲げる要件を備えていること。

イ 核燃料物質の取扱い上の一つの単位（以下「単一ユニット」という。）において、通常時に予想される機械若しくは器具の単一の故障若しくはその誤作動又は運転員の単一の誤操作が起きた場合に、核燃料物質が臨界に達するおそれがないよう、核燃料物質を収納する機器の形状寸法の管理、核燃料物質の濃度、質量若しくは同位体の組成の管理若しくは中性子吸収材の形状寸法、濃度若しくは材質の管理又はこれらの組合せにより臨界を防止するための措置その他の適切な措置が講じられているものであること。

ロ 単一ユニットが二つ以上存在する場合において、通常時に予想される機械若しくは器具の単一の故障若しくはその誤作動又は運転員の単一の誤操作が起きた場合に、核燃料物質が臨界に達するおそれがないよう、単一ユニット相互間の適切な配置の維持若しくは単一ユニットの相互間における中性子の遮蔽材の使用又はこれらの組合せにより臨界を防止するための措置が講じられているものであること。

ハ 臨界警報設備その他の臨界事故を防止するために必要な設備を施設すること。

本申請に係る工事等においては、グローブボックス No. F-1 の単一ユニットの臨界管理方式、臨界管理系区分、最大取扱量に変更はなく、核燃料物質の臨界防止に係るイからハの要件に変更がないため、該当しない。

#### 第9号（施設検査対象施設の地盤）

使用施設等は、使用施設等の位置、構造及び設備の基準に関する規則（平成25年原子力規制委員会規則第34号。以下「使用許可基準規則」という。）第8条第1項の地震力が作用した場合においても当該使用施設等を十分に支持することができる地盤に施設すること。

本申請に係る工事等においては、新たに建屋等を据え付けたものではなく、既設施設の地盤に係る構造等に変更がないため、該当しない。

#### 第10号（地震による損傷の防止（施設検査対象施設））

使用施設等は、これに作用する地震力（使用許可基準規則第9条第2項の規定により算定する地震力をいう。）による損壊により公衆に放射線障害を及ぼさないように施設すること。

本申請に係る工事等においては、設備の一部を解体・撤去後に閉止処置部を設置したが、地震による損傷の防止に係る構造等に変更がないため、該当しない。

第11号（地震による損傷の防止（耐震重要施設））

耐震重要施設（使用許可基準規則第8条第1項に規定する耐震重要施設をいう。以下同じ。）は、使用許可基準規則第9条第3項の地震力に対してその安全機能が損なわれるおそれがないように施設すること。

本申請に係る工事等においては、新たに建屋等を据え付けたものではなく、地震による損傷の防止に係る構造等に変更がないため、該当しない。

第12号（地震による損傷の防止（耐震重要施設に係る斜面の崩壊による損傷の防止））

耐震重要施設が使用許可基準規則第9条第3項の地震により生ずる斜面の崩壊によりその安全機能が損なわれるおそれがないよう、防護措置その他の適切な措置が講じられていること。

本申請に係る工事等においては、新たに建屋等を据え付けたものではなく、地震による損傷の防止に係る構造等に変更がないため、該当しない。

第13号（津波による損傷の防止）

使用施設等は、その供用中に当該使用施設等に大きな影響を及ぼすおそれがある津波によりその安全機能が損なわれるおそれがないよう、防護措置その他の適切な措置が講じられているものであること。

本申請に係る工事等においては、新たに建屋等を据え付けたものではなく、津波による損傷の防止に係る構造等に変更がないため、該当しない。

第14号（外部からの衝撃による損傷の防止（地震及び津波を除く自然現象））

使用施設等が想定される自然現象（地震及び津波を除く。）によりその安全機能を損なうおそれがある場合には、防護措置その他の適切な措置が講じられていること。

本申請に係る工事等においては、新たに建屋等を据え付けたものではなく、外部からの衝撃による損傷の防止に変更がないため、該当しない。

第15号 (外部からの衝撃による損傷の防止 (人為によるもの))

使用施設等は、周辺監視区域に隣接する地域に事業所、鉄道、道路その他の外部からの衝撃が発生するおそれがある要因がある場合には、事業所における火災又は爆発事故、危険物を搭載した車両、船舶又は航空機の事故その他の敷地及び敷地周辺の状況から想定される事象であって人為によるもの（故意によるものを除く。）により使用施設等の安全性が損なわれないよう、防護措置その他の適切な措置が講じられているものであること。

本申請に係る工事等においては、隣接する周辺地域に関して外部からの衝撃による損傷の防止に変更がないため、該当しない。

第16号 (施設検査対象施設への人の不法な侵入等の防止 (人の不法侵入、物品の不正持込み防止))

工場又は事業所には、使用施設等への人の不法な侵入、使用施設等に不正に爆発性又は易燃性を有する物件その他人に危害を与え、又は他の物件を損傷するおそれがある物件が持ち込まれることを防止するため、適切な措置が講じられていること。

本申請に係る工事等においては、新たに侵入防止設備等を据え付けたものではなく、施設検査対象施設への人の不法な侵入等の防止に係る構造等に変更がないため、該当しない。

第17号 (施設検査対象施設への人の不法な侵入等の防止 (不正アクセス防止))

工場又は事業所には、必要に応じて、不正アクセス行為（不正アクセス行為の禁止等に関する法律（平成11年法律第128号）第2条第4項に規定する不正アクセス行為をいう。）を防止するため、適切な措置が講じられていること。

本申請に係る工事等においては、新たに侵入防止設備等を据え付けたものではなく、施設検査対象施設への人の不法な侵入等の防止に係る措置等に変更がないため、該当しない。

第18号 (溢水による損傷の防止)

使用施設等がその施設内における溢水の発生によりその安全機能を損なうおそれがある場合は、防護措置その他の適切な措置が講じられていること。

本申請に係る工事等においては、新たに配管等を据え付けたものではなく、溢水による損傷の防止に係る構造等に変更がないため、該当しない。

第19号（化学薬品の漏えいによる損傷の防止）

使用施設等がその施設内における化学薬品の漏えいによりその安全機能を損なうおそれがある場合は、防護措置その他の適切な措置が講じられていること。

本申請に係る工事等においては、新たに漏えい防止機能等を据え付けたものではなく、化学薬品の漏えいによる損傷の防止に係る構造等に変更がないため、該当しない。

第20号（飛散物による損傷の防止）

使用施設等に属する設備であって、機器又は配管の損壊に伴う飛散物により損傷を受け、使用施設等の安全機能を損なうことが想定されるものには、防護措置その他の適切な措置が講じられていること。

本申請に係る工事等においては、機器又は配管等の飛散物による損傷の防止に係る構造等に変更がないため、該当しない。

第21号（設計評価事故時の放射線障害の防止）

使用施設等は、通常時及び設計評価事故時に想定される全ての環境条件において、その安全機能を発揮することができるように施設すること。

本申請に係る工事等においては、設備の一部を解体・撤去後に閉止処置部を設置したが、設計評価事故時の放射線障害の防止に係る構造等に変更がないため、該当しない。

第22号（検査等を考慮した設計）

使用施設等は、当該使用施設等の安全機能を確認するための検査又は試験及び当該安全機能を健全に維持するための保守又は修理ができるように施設すること。

本申請に係る工事等においては、設備の一部を解体・撤去後に閉止処置部を設置したが、既設施設の検査等を考慮した設計に係る構造等に変更がないため、該当しない。

第23号（施設検査対象施設の共用）

使用施設等は、他の原子力施設又は同一の工場又は事業所内の他の使用施設等と共用する場合には、使用施設等の安全性を損なわないように施設すること。

本申請に係る工事等においては、設備の一部を解体・撤去後に閉止処置部を設置したが、施設検査対象施設の共用に係る構造等に変更がないため、該当しない。

#### 第 24 号 (警報装置の機能)

使用施設等には、その設備の機能の喪失、誤操作その他の要因により使用施設等の安全性を著しく損なうおそれが生じたとき、第 28 号イの放射性物質の濃度が著しく上昇したとき又は液体状の放射性廃棄物の廃棄施設から液体状の放射性物質が著しく漏えいするおそれが生じたときに、これらを確実に検知して速やかに警報する設備を施設すること。

本申請に係る工事等においては、新たに警報装置を据え付けたものではなく、警報装置の機能に変更がないため、該当しない。

#### 第 25 号 (安全設備)

使用施設等には、その設備の機能の喪失、誤操作その他の要因により使用施設等の安全性を著しく損なうおそれが生じたときに、核燃料物質等を限定された区域に閉じ込める能力の維持、熱的、化学的若しくは核的制限値の維持又は火災若しくは爆発の防止のための設備を速やかに作動させる必要がある場合には、当該設備の作動を速やかに、かつ、自動的に開始させる回路を施設すること。

本申請に係る工事等においては、新たに安全設備を据え付けたものではなく、安全設備に変更がないため、該当しない。

#### 第 26 号 (安全避難通路等)

使用施設等には、次に掲げる設備を施設すること。

- イ その位置を明確かつ恒久的に表示することにより容易に識別できる安全避難通路
- ロ 照明用の電源が喪失した場合においても機能を損なわない避難用の照明
- ハ 設計評価事故が発生した場合に用いる照明（ロの避難用の照明を除く。）及びその専用の電源

本申請に係る工事等においては、新たに安全避難通路等を設けたものではなく、安全避難通路等に係るイからハの要件に変更がないため、該当しない。

第 27 号 (貯蔵施設)

貯蔵施設は、次に掲げる要件を備えていること。

- イ 核燃料物質を搬出入する場合その他特に必要がある場合を除き、施錠又は立入制限の措置が講じられているものであること。
- ロ 標識が設けられていること。
- ハ 必要に応じて核燃料物質の崩壊熱及び放射線の照射により発生する熱（以下「崩壊熱等」という。）により過熱するおそれがあるものは、冷却のための必要な措置が講じられているものであること。

本申請に係る工事等においては、新たに貯蔵施設を追加したものではなく、貯蔵施設に係るイからハの要件に変更がないため、該当しない。

第 28 号 (廃棄施設)

廃棄施設は、次に掲げる要件を備えていること。

- イ 管理区域内の人が常時立ち入る場所の空气中、周辺監視区域の外の空气中及び周辺監視区域の境界における水中の放射性物質の濃度が、それぞれ原子力規制委員会の定める濃度限度以下になるように使用施設等において発生する放射性廃棄物を廃棄する能力を有するものであること。
- ロ 放射性廃棄物以外の廃棄物を廃棄する設備と区別して施設すること。ただし、放射性廃棄物以外の流体状の廃棄物を流体状の放射性廃棄物を廃棄する設備に導く場合において、流体状の放射性廃棄物が放射性廃棄物以外の流体状の廃棄物を取り扱う設備に逆流するおそれがないときは、この限りでない。
- ハ 気体状の放射性廃棄物を廃棄する設備は、排気口以外の箇所において気体状の放射性廃棄物を排出することがないものであること。
- ニ 気体状の放射性廃棄物を廃棄する設備にろ過装置を設ける場合にあつては、ろ過装置の機能が適切に維持し得るものであり、かつ、ろ過装置の核燃料物質等による汚染の除去又はろ過装置の取替えが容易な構造であること。
- ホ 液体状の放射性廃棄物を廃棄する設備は、排水口以外の箇所において液体状の放射性廃棄物を排出することがないものであること。
- ヘ 放射性廃棄物を保管廃棄する施設は、外部と区画されたものであること。
- ト 放射性廃棄物を保管廃棄する施設は、放射性廃棄物を搬出入する場合その他特に必要がある場合を除き、施錠又は立入制限の措置が講じられているものであること。
- チ 放射性廃棄物を保管廃棄する施設であつて、放射性廃棄物の崩壊熱等により過熱するおそれがあるものは、冷却のための必要な措置が講じられているものであること。
- リ 標識が設けられていること。

本申請に係る工事等においては、廃棄施設に係る構造等に変更がなく、廃棄施設に係るイからリの要件に変更がないため、該当しない。



第 29 号 (汚染を検査するための設備)

密封されていない核燃料物質を使用する場合にあっては、使用施設等には、管理区域内の放射性物質により汚染されるおそれのある場所から退出する者の放射性物質による汚染を検査するために必要な設備が備えられていること。

本申請に係る工事等においては、新たに汚染を検査するための設備を据え付けたものではなく、汚染を検査するための設備に変更がないため、該当しない。

第 30 号 (監視設備)

工場又は事業所には、次に掲げる事項を計測する設備が備えられていること。この場合において、当該事項を直接計測することが困難な場合は、これを間接的に計測する施設をもって代えることができる。

- イ 放射性廃棄物の排気口又はそれに近接する箇所における排気中の放射性物質の濃度
- ロ 放射性廃棄物の排水口又はそれに近接する箇所における排水中の放射性物質の濃度
- ハ 管理区域における外部放射線に係る原子力規制委員会の定める線量当量、空気中の放射性物質の濃度及び放射性物質によって汚染された物の表面の放射性物質の密度

本申請に係る工事等においては、新たに監視設備を据え付けたものではなく、監視設備に係るイからハの要件に変更がないため、該当しない。

第 31 号 (非常用電源設備)

使用施設等には、次に掲げる非常用電源設備を施設すること。

- イ 外部電源系統からの電気の供給が停止した場合において、使用施設等の安全性を確保するために必要な設備の機能を維持するために、内燃機関を原動力とする発電設備又はこれと同等以上の機能を有する設備を施設すること。
- ロ 使用施設等の安全性を確保するために特に必要な設備には、無停電電源装置又はこれと同等以上の機能を有する設備を施設すること。

本申請に係る工事等においては、新たに非常用電源設備を据え付けたものではなく、非常用電源設備に係るイ及びロの要件に変更がないため、該当しない。

第 32 号 (通信連絡設備等 (事業所内の通信連絡設備))

工場又は事業所には、設計評価事故が発生した場合において工場又は事業所内の人に対し必要な指示ができるよう、警報装置及び通信連絡設備を施設すること。

本申請に係る工事等においては、新たに通信連絡設備等を据え付けたものではなく、通信連絡設備等に変更がないため、該当しない。

第 33 号 (通信連絡設備等 (専用通信回線設備))

工場又は事業所には、設計評価事故が発生した場合において使用施設等の外の通信連絡をする必要がある場所と通信連絡ができるよう、専用通信回線を施設すること。

本申請に係る工事等においては、新たに通信連絡設備等を据え付けたものではなく、通信連絡設備等に変更がないため、該当しない。

第 34 号 (通信連絡設備等 (専用通信回線の多様性))

前号の専用通信回線は、必要に応じて多様性を有するものであること。

本申請に係る工事等においては、新たに通信連絡設備等を据え付けたものではなく、通信連絡設備等に変更がないため、該当しない。

第 35 号 (多量の放射性物質等を放出する事故の拡大の防止)

使用施設等は、発生頻度が設計評価事故より低い事故であって、当該使用施設等から多量の放射性物質又は放射線を放出するおそれがあるものが発生した場合において、当該事故の拡大を防止するために必要な措置が講じられているものであること。

本施設において、多量の放射性物質等を放出する事故は想定されないため、該当しない。

第 36 号 (使用の変更の許可の申請書の記載事項及び許可条件)

使用施設等は、前各号に定めるもののほか、法第 52 条第 1 項又は法第 55 条第 1 項の使用又は変更の許可の申請書及びこれらの許可の際に付された条件を記載した書類に記載したところによるものであること。

本申請に係る工事等においては、他の各号に該当する事項以外に使用の変更の許可の申請書の記載事項及び許可条件に該当する事項はないため、該当しない。