

特定原子力施設検査実施要領書
(使用前検査)

東京電力ホールディングス株式会社
福島第一原子力発電所

- 工事の工程 : 構造、強度又は漏えいに係る試験をすることができる状態になった時
設備の組立てが完了した時
工事の計画に係る工事が完了した時
- 対象設備 : 5・6号機 放射性液体廃棄物処理系
5・6号機 仮設設備 (滞留水貯留設備)
- 要領書番号 : 原規規収第 1904013 号 01

令和元年6月

原子力規制委員会

改訂来歴

東京電力ホールディングス株式会社 福島第一原子力発電所
特定原子力施設検査（使用前検査）

工事の工程 : 構造、強度又は漏えいに係る試験をすることができる状態になった時
設備の組立てが完了した時
工事の計画に係る工事が完了した時

対象設備 : 5・6号機 放射性液体廃棄物処理系
5・6号機 仮設設備（滞留水貯留設備）

要領書番号 : 原規規収第 1904013 号 01

| 回 | 年 月 日 | 改訂箇所、改訂内容及び改訂理由 |
|---|----------|-----------------|
| 一 | 令和元年6月4日 | 制定 |
| | | 以下余白 |

目 次

| | |
|-----------------|---|
| I. 検査目的及び検査項目 | 1 |
| II. 検査対象設備及び範囲 | 1 |
| III. 検査場所 | 2 |
| IV. 実施計画の認可関係 | 2 |
| V. 検査方法 | 2 |
| VI. 判定基準 | 6 |
| VII. 添付資料 | 8 |
| 1. 検査項目表 | |
| 2. 寸法検査許容寸法 | |
| 3. 使用前検査成績書様式 | |
| 4. 関連図書及び詳細手順 | |
| 資料1. 実施計画（抜粋） | |
| 資料2. 検査範囲図 | |
| 資料3. 耐圧・漏えい検査要領 | |
| 資料4. 漏えい警報検査要領 | |
| 資料5. 通水検査要領 | |
| 資料6. 処理性能検査要領 | |

I. 検査目的及び検査項目

本検査は、東京電力株式会社福島第一原子力発電所原子炉施設の保安及び特定核燃料物質の防護に関する規則（以下「規則」という。）第20条第1項の表第一号、第二号及び第三号の工事の工程に係る検査項目の使用前検査について、福島第一原子力発電所に係る5・6号機 放射性液体廃棄物処理系のうち5・6号機 仮設設備（滞留水貯留設備）の工事が認可された実施計画（*1）に従い行われていることを確認するもので、以下の検査（*2）を実施する。

1. 材料検査
2. 寸法検査
3. 外観検査
4. 組立て及び据付け状態を確認する検査（以下「組立・据付検査」という。）
5. 耐圧・漏えい検査
6. 耐圧代替検査
7. 機能検査
 - (1) 監視機能検査
 - (2) 漏えい警報検査
 - (3) 漏えい拡大防止機能検査
 - (4) 通水検査
8. 性能検査
 - (1) 運転性能検査
 - (2) 処理性能検査

*1：認可された実施計画とは、原子力事業者等が核原料物質、核燃料物質及び原子炉の規制に関する法律第64条の2第2項の規定に基づき原子力規制委員会に提出し、認可された実施計画

*2：材料検査、寸法検査、外観検査、組立・据付検査、耐圧・漏えい検査及び耐圧代替検査は規則第20条第1項の表第一号の工事の工程に係る検査項目である。また、監視機能検査、漏えい警報検査、漏えい拡大防止機能検査、通水検査及び運転性能検査は規則第20条第1項の表第二号の工事の工程に係る検査項目であり、処理性能検査は規則第20条第1項の表第三号の工事の工程に係る検査項目である。

II. 検査対象設備及び範囲

検査の対象は、実施計画に記載された以下の設備とする。

詳細は、添付資料-4「関連図書及び詳細手順」資料1.「実施計画（抜粋）」及び資料2.「検査範囲図」参照のこと。

| 検査対象設備・検査範囲 | 数量等 |
|---------------------|-----|
| 5・6号機 放射性液体廃棄物処理系 | |
| 5・6号機 仮設設備（滞留水貯留設備） | |
| 中間タンク | 5基 |
| 移送ポンプ | 5台 |
| 配管 | 一式 |

| | |
|---|--------------|
| <p>6号機タービン建屋内移送ポンプ出口合流から6号機タービン建屋出口まで(ポリエチレン管)</p> <p>6号機タービン建屋出口配管分岐から受入タンクまで(ポリエチレン管)</p> <p>受入タンク出口配管分岐から中間タンク入口まで(ポリエチレン管)</p> <p>中間タンク出口から浄化ユニット入口まで(ポリエチレン管)</p> <p>貯留タンク出口から浄化ユニット入口配管合流まで(ポリエチレン管)</p> <p>浄化ユニット出口から中間タンク入口まで(ポリエチレン管)</p> <p>中間タンク出口から移送ポンプ(65m)入口まで(ポリエチレン管)(鋼管)</p> <p>移送ポンプ(65m)出口から中間タンク入口まで(鋼管)(ポリエチレン管)</p> <p>移送ポンプ(65m)出口配管分岐から貯留タンク入口配管合流まで(ポリエチレン管)</p> <p>中間タンク出口から移送ポンプ(43.2m)入口まで(ポリエチレン管)(鋼管)</p> <p>移送ポンプ(43.2m)出口から配管末端まで(鋼管)(ポリエチレン管)</p> <p>中間タンク出口から移送ポンプ(13m)入口まで(ポリエチレン管)(鋼管)</p> <p>移送ポンプ(13m)出口から淡水化装置入口配管合流まで(鋼管)(ポリエチレン管)</p> <p>移送ポンプ(20m)(水中ポンプ)から貯留タンク出口まで(耐圧ホース)</p> <p>貯留タンク出口から淡水化装置入口配管合流まで(ポリエチレン管)</p> <p>廃止措置による閉止フランジ</p> <p>旧淡水化装置から淡水化処理した水を貯留タンクへ送水する配管の分岐まで</p> <p>浄化ユニット</p> <p>堰</p> <p>貯留タンクエリア</p> | <p>4系列一式</p> |
|---|--------------|

III. 検査場所

申請書「検査を受けようとする場所」の欄に記載のとおり。

IV. 実施計画の認可関係

| 認可番号 (認可年月日) | 認可機器 |
|--|--|
| 原規福発第1308142号 (平成25年8月14日) 原規規発第1806212号 (平成30年6月21日) | 5・6号機 放射性液体廃棄物処理系 5・6号機 仮設設備(滞留水滞留設備) |

V. 検査方法

実施計画に基づく検査の方法は以下のとおりである。

各機器に対する検査項目を添付資料-1「検査項目表」に示す。

共通事項

- (1) 使用前検査申請書の確認

- a. 本検査に係る使用前検査申請書（変更申請を含む。）が準備されていることを確認する。
- b. 検査をする工事の工程、期日及び場所が申請書どおりであることを確認する。

(2) 廃止の確認

淡水化装置、移送ポンプ及び付属配管が実施計画のとおり廃止されていることを確認する。

廃止範囲については、添付資料－4「関連図書及び詳細手順」資料1.「実施計画（抜粋）」を参照のこと。

1. 材料検査

(1) 検査前確認事項

- a. 申請者の品質記録が準備されていることを確認する。
- b. 必要な図面等が準備されていることを確認する。

(2) 検査手順

実施計画に記載されている材料が使用されていることを申請者の品質記録により確認する。

2. 寸法検査

(1) 検査前確認事項

- a. 申請者の品質記録が準備されていることを確認する。
- b. 必要な図面等が準備されていることを確認する。
- c. 使用する検査用計器が必要な測定範囲及び精度を有し、校正が適切に行われ、有効期限内であることを校正記録等により確認する。

(2) 検査手順

- a. 実施計画に記載されている主要寸法を申請者の品質記録により確認する。
許容寸法を添付資料－2「寸法検査許容寸法」を参照のこと。

3. 外観検査

(1) 検査前確認事項

- a. 申請者の品質記録が準備されていることを確認する。
- b. 必要な図面等が準備されていることを確認する。

(2) 検査手順

検査対象の外観について、健全性に影響を及ぼす表面のかき傷、クラック、変形等の有害な欠陥がないことを各機器に対し1基以上、配管にあつては1箇所以上立会し、その他については申請者の品質記録により確認する。

4. 組立・据付検査

(1) 検査前確認事項

- a. 申請者の品質記録が準備されていることを確認する。
- b. 必要な図面等が準備されていることを確認する。
- c. 使用する検査用計器が必要な測定範囲及び精度を有し、校正が適切に行われ、有効期限内であることを校正記録等により確認する。

(2) 検査手順

- a. 検査対象の組立て状態並びに据付け位置及び据付け状態を各機器に対し1基以上、配管にあっては1箇所以上立会し、その他については申請者の品質記録により確認する。
- b. 中間タンク基礎の不陸を申請者の品質記録により確認する。
- c. 中間タンクの地盤支持力の確認として支持力試験におけるタンク基礎底面地盤の支持力を申請者の品質記録により確認する。

詳細は、添付資料－4「関連図書及び詳細手順」資料1.「実施計画（抜粋）」及び資料2.「検査範囲図」を参照のこと。

5. 耐圧・漏えい検査

(1) 検査前確認事項

- a. 申請者の品質記録が準備されていることを確認する。
- b. 必要な図面等が準備されていることを確認する。
- c. 使用する検査用計器が必要な測定範囲及び精度を有し、校正が適切に行われ、有効期限内であることを校正記録等により確認する。
- d. 系統構成されていることを確認する。

(2) 検査手順

耐圧検査圧力で所定時間保持した後、検査圧力に耐え、変形等の異常が生じていないこと、及び耐圧検査終了後、耐圧部からの漏えいの有無を1箇所以上立会し、その他については申請者の品質記録により確認する。

詳細は、添付資料－4「関連図書及び詳細手順」資料3.「耐圧・漏えい検査要領」を参照のこと。

6. 耐圧代替検査

(1) 検査前確認事項

- a. 申請者の品質記録が準備されていることを確認する。
- b. 必要な図面等が準備されていることを確認する。
- c. 使用する検査用計器が必要な測定範囲及び精度を有し、校正が適切に行われ、有効期限内であることを校正記録等により確認する。

(2) 検査手順

- a. 中間タンクの底板について、局部漏えい検査及び放射線透過試験が実施されていることを、申請者の品質記録により確認する。
- b. 局部漏えい検査は、JIS Z 2329 (2002)「発泡漏れ試験方法」に基づき実施する。
- c. 放射線透過試験は、日本機械学会「発電用原子力設備規格 溶接規格 (2007)」に基づき実施する。

7. 機能検査

(1) 監視機能検査

1) 検査前確認事項

- a. 申請者の品質記録(タンク水位計の校正記録を含む)が準備されていることを確認する。
- b. 必要な図面等が準備されていることを確認する。

2) 検査手順

中間タンクの水位計について、6号機中央操作室にタンク水位が表示できることを1基以上立会し、その他については申請者の品質記録により確認する。

(2) 漏えい警報検査

1) 検査前確認事項

- a. 申請者の品質記録が準備されていることを確認する。
- b. 必要な図面等が準備されていることを確認する。
- c. 検査対象の警報が発生していないことを確認する。

2) 検査手順

漏えい検知器の漏えい信号により6号機中央操作室にて警報が発報することを1基以上立会し、その他については申請者の品質記録により確認する。

詳細は、添付資料-4「関連図書及び詳細手順」資料4、「漏えい警報検査要領」を参照のこと。

(3) 漏えい拡大防止機能検査

1) 検査前確認事項

- a. 申請者の品質記録が準備されていることを確認する。
- b. 必要な図面等が準備されていることを確認する。
- c. 使用する検査用計器が必要な測定範囲及び精度を有し、校正が適切に行われ、有効期限内であることを校正記録等により確認する。
- d. 必要な堰の高さに影響のある傾斜がないことを確認する。

2) 検査手順

貯留タンクエリアの堰の容積を堰内の貯留可能面積と外周堰の高さ（4点以上計測）の実測値から算出し、堰の容積が実施計画に記載されている保有水量以上であることを立会により確認する。

(4) 通水検査

1) 検査前確認事項

- a. 申請者の品質記録が準備されていることを確認する。
- b. 必要な図面等が準備されていることを確認する。
- c. 系統構成が適切であることを確認する。
- d. 現地で施工するフランジ部については適切に締め付けられていることを確認する。

2) 検査手順

検査対象の配管に通水できることを1箇所以上立会し、その他については申請者の品質記録により確認する。

詳細は、添付資料-4「関連図書及び詳細手順」資料5、「通水検査要領」を参照のこと。

なお、廃止措置による閉止フランジにあつては、運転圧による通水を行ったときフランジ部から漏えいがないことを申請者の品質記録により確認する。

8. 性能検査

(1) 運転性能検査

1) 検査前確認事項

- a. 申請者の品質記録が準備されていることを確認する。
- b. 必要な図面等が準備されていることを確認する。
- c. 使用する検査用計器が必要な測定範囲及び精度を有し、校正が適切に行われ、有効期限内であることを校正記録等により確認する。

2) 検査手順

移送ポンプを運転し流量計により流量測定を行い、実施計画に記載されている容量を有していること及び運転時に耐圧部から漏えいがないこと（水中ポンプを除く）を1台以上立会し、その他については申請者の品質記録により確認する。

(2) 処理性能検査

1) 検査前確認事項

- a. 申請者の品質記録が準備されていることを確認する。
- b. 必要な図面等が準備されていることを確認する。
- c. 使用する検査用計器が必要な測定範囲及び精度を有し、校正が適切に行われ、有効期限内であることを校正記録等により確認する。

2) 検査手順

浄化ユニットについて、実施計画に記載の処理量を満足していること及び運転時に耐圧部から漏えいがないことを1系列以上立会し、その他については申請者の品質記録により確認する。また、浄化ユニットの入口側及び出口側の水の放射能濃度を比較し、放射能濃度が低減されていることを申請者の品質記録により確認する。

詳細は、添付資料－4「関連図書及び詳細手順」資料6、「処理性能検査要領」を参照のこと。

VI. 判定基準

1. 材料検査

実施計画のとおりであること。

2. 寸法検査

実施計画に記載されている各部の主要寸法の計測値が許容寸法を満足すること。配管については、実施計画に記載されている主要寸法のとおりであること。

3. 外観検査

機器等の健全性に影響を及ぼす表面のかき傷、クラック、変形等の有害な欠陥がないこと。

4. 組立・据付検査

- a. 実施計画のとおり組立て、据付けられていること。
- b. タンク基礎に異常な不陸がないこと。
- c. 支持力試験によるタンク基礎底面地盤の支持力がタンクの鉛直荷重より大きいこと。

5. 耐圧・漏えい検査

a. 耐圧検査

検査圧力に耐え、かつ、異常のないこと。

b. 漏えい検査

(中間タンク)

漏えい及び水位の低下がなく貯留できること。

(浄化ユニット、配管)

漏えいがないこと。

6. 耐圧代替検査

a. 局部漏えい検査については、発泡又は気泡の成長若しくは気体の噴出がないこと。

b. 放射線透過試験については、その結果が日本機械学会「発電用原子力設備規格 溶接規格 (2007)」に適合すること。なお、放射線透過試験の判定基準は、下記のとおり。

次の1から3.までに適合すること。

1. JIS Z3104 (1995) の附属書4「透過写真によるきずの像の分類方法」の1類であること。ただし、クラスMC容器、クラス2容器、クラス3容器(およびクラス3相当容器)、クラス2配管、クラス3配管(およびクラス3相当管)およびクラス4配管の場合にあつては、第1種及び第4種のきずについては、試験視野を3倍に拡大してきず点数を求め、その3分の1の値をきず点数とすることができる。
2. 第1種及び第4種のきずがある場合には、それぞれのきずの隣接するほかの第1種及び第4種のきずとの間の距離が25 mm未満の場合にあつては、それぞれの傷の最大径が母材の厚さの0.2倍(3.2 mmを超える場合は、3.2 mm)、隣接する他の第1種のきずとの間の距離が25 mm以上の場合にあつては、それぞれのきずの最大径が母材の厚さの0.3倍(6.4 mmを超える場合は6.4 mm)の値を超えないこと。この場合において、1.においてきず点数として算定しないきずについては、きずとみなさない。
3. 母材の厚さの12倍の長さの範囲で、隣接する第2種のきずの間の距離が長い方の第2種のきずの長さの6倍未満であり、かつ、これらが連続して直線上に並んでいるときにおけるこれらの長さの合計が母材の厚さを超えないこと

7. 機能検査

(1) 監視機能検査

6号機中央操作室にタンク水位が表示できること。

(2) 漏えい警報検査

漏えい信号により警報が発報すること。

(3) 漏えい拡大防止機能検査

実施計画に記載されている保有水量以上であること。

(4) 通水検査

(廃止措置による閉止フランジ以外)

通水でき、かつ、漏えいのないこと。

(廃止措置による閉止フランジ)

漏えいのないこと。

8. 性能検査

(1) 運転性能検査

実施計画に記載されている容量を有していること及び運転時に耐圧部から漏えいがないこと。(水中ポンプを除く)

(2) 処理性能検査

実施計画に記載の処理量（100m³/日/系列）を満足していること及び運転時に耐圧部から漏えいがないこと。また、放射能濃度が低減されていること。

VII. 添付資料

1. 検査項目表
2. 寸法検査許容寸法
3. 使用前検査成績書様式
4. 関連図書及び詳細手順
 - 資料1. 実施計画（抜粋）
 - 資料2. 検査範囲図
 - 資料3. 耐圧・漏えい検査要領
 - 資料4. 漏えい警報検査要領
 - 資料5. 通水検査要領
 - 資料6. 処理性能検査要領

検査項目表

設備名：5・6号機 放射性液体廃棄物処理系

5・6号機 仮設設備（滞留水貯留設備）

| 機器名 | 材料検査 | 寸法検査 | 外観検査 | 組立・据付検査 | 耐圧・漏えい検査 | 耐圧代替検査 | 機能検査 | | | | 性能検査 | |
|--------|----------------|----------------|------|----------------|----------------|----------------|--------|---------|-------------|------|--------|--------|
| | | | | | | | 監視機能検査 | 漏えい警報検査 | 漏えい拡大防止機能検査 | 通水検査 | 運転性能検査 | 処理性能検査 |
| 中間タンク | ○ [✓] | ○ [✓] | ○ | ○ [✓] | ○ [✓] | ○ [✓] | ○ | - | - | - | - | - |
| 移送ポンプ | - | - | ○ | ○ [✓] | - | - | - | - | - | - | ○ | - |
| 浄化ユニット | ○ [✓] | ○ [✓] | ○ | ○ [✓] | ○ | - | - | - | - | - | - | ○ |
| 漏えい検知器 | - | - | ○ | ○ [✓] | - | - | - | ○ | - | - | - | - |
| 配管 | ○ [✓] | ○ [✓] | ○ | ○ [✓] | ○ | - | - | - | - | ○ | - | - |
| 堰 | - | - | ○ | ○ [✓] | - | - | - | - | ○ | - | - | - |

寸法検査許容寸法

設備名：5・6号機 放射性液体廃棄物処理系

5・6号機 仮設設備（滞留水貯留設備）

| 名称 | | 実施計画 記載値 | 許容寸法 | 備考 | |
|--------------|--------------|--------------------|----------------------|----------------|--|
| 中間タンク | 内径 (mm) | 11,000 | 1%以下※ ¹ ✓ | | |
| | 胴板厚さ (mm) | 12.0 ✓ | | | |
| | 底板厚さ (mm) | 12.0 ✓ | | | |
| | 高さ (mm) | 13,000 ✓ | | | |
| | 管台厚さ | 100A (mm) | 6.0 ✓ | +0.9 -0.75 | |
| | | 200A (mm) | 8.2 ✓ | +1.23 -1.02 | |
| 650A (mm) | | 12.0 ✓ | | | |
| 浄化ユニット | 前置フィルタ | 胴内径 (mm) | 339.8 | | |
| | | 胴板厚さ (mm) | 7.9 | | |
| | | 上部鏡板厚さ (mm) | 8.0 | | |
| | | 下部鏡板厚さ (mm) | 8.0 | | |
| | | 高さ (mm) | 1380.0 | | |
| | 吸着塔タイプ1 | 胴外径 (mm) | 508.0 | +3.2 -0.8 | |
| | | 胴板厚さ (mm) | 9.53 | | |
| | | 上部、下部平板 厚さ (mm) | 50.0 | | |
| 高さ (mm) | | 2286.0 | | | |

※1 同一断面における最大内径と最小内径の差（45°毎に4点計測）が当該断面の呼び内径の1%以下であること。

| 名 称 | | 実施計画 記載値 | 許容寸法 | 備 考 | |
|------------|---------|----------------|------------------|-----|--|
| 浄化ユ ニット | 吸着塔タイプ2 | 胴内径 (mm) | 700.0 | | |
| | | 胴板厚さ (mm) | 8.0 | | |
| | | 上部鏡板厚さ (mm) | 8.0 | ✓ | |
| | | 下部鏡板厚さ (mm) | 8.0 | ✓ | |
| | | 高さ (mm) | 1500.0 1550.0 | ✓ | |
| | 出口フィルタ | 胴外径 (mm) | 219.0 | ✓ | |
| | | 胴板厚さ (mm) | 3.0 | | |
| | | 上部鏡板厚さ (mm) | 3.0 | | |
| | | 下部鏡板厚さ (mm) | 3.0 | ✓ | |
| | | 高さ (mm) | 1308.0 | ✓ | |

特定原子力施設検査成績書
(使用前検査)

東京電力ホールディングス株式会社
福島第一原子力発電所

- 工事の工程 : 構造、強度又は漏えいに係る試験をすることができる状態になった時
設備の組立てが完了した時
工事の計画に係る工事が完了した時
- 対象設備 : 5・6号機 放射性液体廃棄物処理系
5・6号機 仮設設備 (滞留水貯留設備)
- 要領書番号 : 原規規収第 1904013 号 01

年 月

原子力規制委員会

使用前検査成績書

1. 施設名 東京電力ホールディングス株式会社 福島第一原子力発電所
2. 検査の種類 東京電力株式会社福島第一原子力発電所原子炉施設の保安及び特定核燃料物質の防護に関する規則第20条第1項の表第一号、第二号及び第三号に係る5・6号機 放射性液体廃棄物処理系のうち5・6号機仮設備（滞留水貯留設備）の使用前検査
3. 検査申請 使用前検査申請番号
4. 検査期日 自 年 月 日
至 年 月 日
5. 検査場所
6. 検査実施者 検査実施者一覧表のとおり
7. 検査結果 検査結果一覧表のとおり
8. 添付資料
- (1) 検査前確認事項
 - (2) 材料検査記録
 - (3) 寸法検査記録
 - (4) 外観検査記録
 - (5) 組立・据付検査記録
 - (6) 耐圧・漏えい検査記録
 - (7) 耐圧代替検査記録
 - (8) 機能検査（監視機能検査）記録
 - (9) 機能検査（漏えい警報検査）記録
 - (10) 機能検査（漏えい拡大防止機能検査）記録
 - (11) 機能検査（通水検査）記録
 - (12) 性能検査（運転性能検査）記録
 - (13) 性能検査（処理性能検査）記録
 - (14) 検査用計器一覧表（立会分）

検査実施者一覧表

| 検査年月日 | 原子力施設検査官 印 | 検査立会責任者 印 | 特記事項 |
|-------|---------------|--------------|------|
| 年 月 日 | | | |
| 年 月 日 | | | |
| 年 月 日 | | | |

検査結果一覧表

設備名：5・6号機 放射性液体廃棄物処理系
5・6号機 仮設設備（滞留水貯留設備）

| 検査範囲 | 材料検査 | 寸法検査 | 外観検査 | 組立・据付検査 | 耐圧・漏えい検査 | 耐圧代替検査 | 備考 |
|--------|-------------|-------------|-------------|-------------|-------------|-------------|----|
| 中間タンク | 年 月 日 | 年 月 日 | 年 月 日 | 年 月 日 | 年 月 日 | 年 月 日 | |
| 移送ポンプ | 年 月 日 | 年 月 日 | 年 月 日 | 年 月 日 | 年 月 日 | 年 月 日 | |
| 浄化ユニット | 年 月 日 | 年 月 日 | 年 月 日 | 年 月 日 | 年 月 日 | 年 月 日 | |
| 漏えい検知器 | 年 月 日 | 年 月 日 | 年 月 日 | 年 月 日 | 年 月 日 | 年 月 日 | |
| 配管 | 年 月 日 | 年 月 日 | 年 月 日 | 年 月 日 | 年 月 日 | 年 月 日 | |
| 堰 | 年 月 日 | 年 月 日 | 年 月 日 | 年 月 日 | 年 月 日 | 年 月 日 | |

検査結果一覧表

設備名：5・6号機 放射性液体廃棄物処理系

5・6号機 仮設設備（滞留水貯留設備）

| 検査範囲 | 検査項目 | 検査日 | 検査結果 | 備考 |
|--------|---------------------|----------|------|----|
| 中間タンク | 機能検査 監視機能検査 | 月 年 日 | | |
| 移送ポンプ | 性能検査 運転性能検査 | 月 年 日 | | |
| 浄化ユニット | 性能検査 処理性能検査 | 月 年 日 | | |
| 漏えい検知器 | 機能検査 漏えい警報検査 | 月 年 日 | | |
| 配管 | 機能検査 通水検査 | 月 年 日 | | |
| 堰 | 機能検査 漏えい拡大防止機能検査 | 月 年 日 | | |

検査前確認事項

設備名：5・6号機 放射性液体廃棄物処理系
 5・6号機 仮設設備（滞留水貯留設備）

検査年月日：_____年____月____日

検査場所：_____

検査項目：共通事項

| 確認事項 | 確認方法 | 結果 | 備考 |
|---|------|----|----|
| 本検査に係る使用前検査申請書（変更申請を含む。）が準備されていることを確認する。* | 記録 | | |
| 検査をする工事の工程、期日及び場所が申請書どおりであることを確認する。 | 記録 | | |

※ 使用前検査成績書の「3. 検査申請」に申請番号（変更申請番号を含む。）を記載する。

検査前確認事項

設備名：5・6号機 放射性液体廃棄物処理系
5・6号機 仮設設備（滞留水貯留設備）

検査年月日：_____年 月 日

検査場所：_____

検査項目：共通事項

| 確認事項 | 確認方法 | 確認対象 | 結果 | 備考 |
|---|--------|----------|----|----|
| 淡水化装置、移送ポンプ及び付属配管が実施計画のとおり廃止されていることを確認する。 | 立会又は記録 | 立会又は品質記録 | | |

検査前確認事項

設備名：5・6号機 放射性液体廃棄物処理系
5・6号機 仮設設備（滞留水貯留設備）

検査年月日：_____年____月____日

検査場所：_____

検査項目：材料検査

| 確認事項 | 確認方法 | 確認対象 | 結果 | 備考 |
|--------------------------|------|-------|----|----|
| 申請者の品質記録が準備されていることを確認する。 | 記録 | 品質記録 | | |
| 必要な図面等が準備されていることを確認する。 | 記録 | 実施計画等 | | |

検査年月日：_____年____月____日

検査場所：_____

検査項目：寸法検査

| 確認事項 | 確認方法 | 確認対象 | 結果 | 備考 |
|---|------|-------|----|----|
| 申請者の品質記録が準備されていることを確認する。 | 記録 | 品質記録 | | |
| 必要な図面等が準備されていることを確認する。 | 記録 | 実施計画等 | | |
| 使用する検査用計器が必要な測定範囲及び精度を有し、校正が適切に行われ、有効期限内であることを校正記録等により確認する。 | 記録 | 校正記録等 | | |

検査前確認事項

設備名：5・6号機 放射性液体廃棄物処理系
 5・6号機 仮設設備（滞留水貯留設備）

検査年月日： 年 月 日

検査場所： _____

検査項目：外観検査

| 確認事項 | 確認方法 | 確認対象 | 結果 | 備考 |
|--------------------------|------|-------|----|----|
| 申請者の品質記録が準備されていることを確認する。 | 記録 | 品質記録 | | |
| 必要な図面等が準備されていることを確認する。 | 記録 | 実施計画等 | | |

検査年月日： 年 月 日

検査場所： _____

検査項目：組立・据付検査

| 確認事項 | 確認方法 | 確認対象 | 結果 | 備考 |
|---|------|-------|----|----|
| 申請者の品質記録が準備されていることを確認する。 | 記録 | 品質記録 | | |
| 必要な図面等が準備されていることを確認する。 | 記録 | 実施計画等 | | |
| 使用する検査用計器が必要な測定範囲及び精度を有し、校正が適切に行われ、有効期限内であることを校正記録等により確認する。 | 記録 | 校正記録等 | | |

検査前確認事項

設備名：5・6号機 放射性液体廃棄物処理系
5・6号機 仮設設備（滞留水貯留設備）

検査年月日： 年 月 日

検査場所：

検査項目：耐圧・漏えい検査

| 確認事項 | 確認方法 | 確認対象 | 結果 | 備考 |
|---|--------|-----------|----|----|
| 申請者の品質記録が準備されていることを確認する。 | 記録 | 品質記録 | | |
| 必要な図面等が準備されていることを確認する。 | 記録 | 実施計画等 | | |
| 使用する検査用計器が必要な測定範囲及び精度を有し、校正が適切に行われ、有効期限内であることを校正記録等により確認する。 | 記録 | 校正記録等 | | |
| 系統構成されていることを確認する。 | 立会又は記録 | 現場又は品質記録等 | | |

検査項目：耐圧代替検査

| 確認事項 | 確認方法 | 確認対象 | 結果 | 備考 |
|---|------|-------|----|----|
| 申請者の品質記録が準備されていることを確認する。 | 記録 | 品質記録 | | |
| 必要な図面等が準備されていることを確認する。 | 記録 | 実施計画等 | | |
| 使用する検査用計器が必要な測定範囲及び精度を有し、校正が適切に行われ、有効期限内であることを校正記録等により確認する。 | 記録 | 校正記録等 | | |

検査前確認事項

設備名：5・6号機 放射性液体廃棄物処理系
5・6号機 仮設備（滞留水貯留設備）

検査年月日：_____年 月 日

検査場所：_____

検査項目：機能検査（監視機能検査）

| 確認事項 | 確認方法 | 確認対象 | 結果 | 備考 |
|--|------|-------|----|----|
| 申請者の品質記録（タンク水位計の校正記録を含む）が準備されていることを確認する。 | 記録 | 品質記録 | | |
| 必要な図面等が準備されていることを確認する。 | 記録 | 実施計画等 | | |

検査年月日：_____年 月 日

検査場所：_____

検査項目：機能検査（漏えい警報検査）

| 確認事項 | 確認方法 | 確認対象 | 結果 | 備考 |
|--------------------------|--------|-----------|----|----|
| 申請者の品質記録が準備されていることを確認する。 | 記録 | 品質記録 | | |
| 必要な図面等が準備されていることを確認する。 | 記録 | 実施計画等 | | |
| 検査対象の警報が発生していないことを確認する。 | 立会又は記録 | 現場又は品質記録等 | | |

検査前確認事項

設備名：5・6号機 放射性液体廃棄物処理系
 5・6号機 仮設設備（滞留水貯留設備）

検査年月日： 年 月 日

検査場所： _____

検査項目：機能検査（漏えい拡大防止機能検査）

| 確認事項 | 確認方法 | 確認対象 | 結果 | 備考 |
|---|--------|----------|----|----|
| 申請者の品質記録が準備されていることを確認する。 | 記録 | 品質記録 | | |
| 必要な図面等が準備されていることを確認する。 | 記録 | 実施計画等 | | |
| 使用する検査用計器が必要な測定範囲及び精度を有し、校正が適切に行われ、有効期限内であることを校正記録等により確認する。 | 記録 | 校正記録等 | | |
| 必要な堰の高さに影響のある傾斜がないことを確認する。 | 立会又は記録 | 現場又は品質記録 | | |

検査項目：機能検査（通水検査）

| 確認事項 | 確認方法 | 確認対象 | 結果 | 備考 |
|---------------------------------------|--------|-----------|----|----|
| 申請者の品質記録が準備されていることを確認する。 | 記録 | 品質記録 | | |
| 必要な図面等が準備されていることを確認する。 | 記録 | 実施計画等 | | |
| 系統構成が適切であることを確認する。 | 立会又は記録 | 現場又は品質記録等 | | |
| 現地で施工するフランジ部については適切に締め付けられていることを確認する。 | 記録 | 品質記録 | | |

検査前確認事項

設備名：5・6号機 放射性液体廃棄物処理系
 5・6号機 仮設設備（滞留水貯留設備）

検査年月日： _____ 年 _____ 月 _____ 日

検査場所： _____

検査項目：性能検査（運転性能検査）

| 確認事項 | 確認方法 | 確認対象 | 結果 | 備考 |
|---|------|-------|----|----|
| 申請者の品質記録が準備されていることを確認する。 | 記録 | 品質記録 | | |
| 必要な図面等が準備されていることを確認する。 | 記録 | 実施計画等 | | |
| 使用する検査用計器が必要な測定範囲及び精度を有し、校正が適切に行われ、有効期限内であることを校正記録等により確認する。 | 記録 | 校正記録等 | | |

検査項目：性能検査（処理性能検査）

| 確認事項 | 確認方法 | 確認対象 | 結果 | 備考 |
|---|------|-------|----|----|
| 申請者の品質記録が準備されていることを確認する。 | 記録 | 品質記録 | | |
| 必要な図面等が準備されていることを確認する。 | 記録 | 実施計画等 | | |
| 使用する検査用計器が必要な測定範囲及び精度を有し、校正が適切に行われ、有効期限内であることを校正記録等により確認する。 | 記録 | 校正記録等 | | |

材料検査記録

検査年月日： 年 月 日

検査場所：

設備名： 5・6号機 放射性液体廃棄物処理系

5・6号機 仮設設備（滞留水貯留設備）

| 名称 | | 材料 | 判定基準 | 結果 | |
|--------|--|---------|----------------|----------------------------|--|
| 中間タンク | 胴板 | SM400C | 実施計画のとおりであること。 | | |
| | 底板 | SM400C | | | |
| | 管台 | STPG370 | | | |
| | | SM400C | | | |
| 浄化ユニット | 前置フィルタ | 胴板 | | SGP+ゴムライニング | |
| | | 底板 | | SS400+ゴムライニング | |
| | 吸着塔タイプ1 | 胴板 | | ASTM A106Gr. B +ゴムライニング | |
| | | 上部平板 | | SS400+ゴムライニング | |
| | | 下部平板 | | SS400+ゴムライニング | |
| | 吸着塔タイプ2 | 胴板 | | SUS316L | |
| | | 鏡板 | | SUS316L | |
| | 出口フィルタ | 胴板 | | GB S31603 | |
| | | 鏡板 | | GB S31603 | |
| | 備考 申請者の品質記録により確認 品質記録（名称、日付）： | | | | |

材料検査記録

検査年月日： 年 月 日

検査場所：

設備名： 5・6号機 放射性液体廃棄物処理系

5・6号機 仮設設備（滞留水滞留設備）

| 名称 | | 材料 | 判定基準 | 結果 |
|--------------------------------------|--------------------------------------|---------------------------|----------------|----|
| 配管 | ✓ 6号機タービン建屋内移送ポンプ出口合流から6号機タービン建屋出口まで | ポリエチレン | 実施計画のとおりであること。 | |
| | ✓ 6号機タービン建屋出口配管分岐から受入タンクまで | ポリエチレン | | |
| | ✓ 受入タンク出口配管分岐から中間タンク入口まで | ポリエチレン | | |
| | ✓ 中間タンク出口から浄化ユニット入口まで | ポリエチレン | | |
| | ✓ 滞留タンク出口から浄化ユニット入口配管合流まで | ポリエチレン | | |
| | ✓ 浄化ユニット出口から中間タンク入口まで | ポリエチレン | | |
| | ✓ 中間タンク出口から移送ポンプ（6.5m）入口まで | ポリエチレン | | |
| | | STPG370 +ポリエチレンライニング ✓ | | |
| | ✓ 移送ポンプ（6.5m）出口から中間タンク入口まで | STPG370 ✓ +ポリエチレンライニング | | |
| ポリエチレン ✓ | | | | |
| ✓ 移送ポンプ（6.5m）出口配管分岐から滞留タンク入口配管合流まで ✓ | ポリエチレン ✓ | | | |
| 備考 申請者の品質記録により確認 品質記録（名称、日付）： | | | | |

材料検査記録

検査年月日 : _____ 年 _____ 月 _____ 日

検査場所 : _____

設備名 : 5・6号機 放射性液体廃棄物処理系
 5・6号機 仮設設備 (滞留水滞留設備)

| 名称 | | 材料 | 判定基準 | 結果 |
|----|---------------------------------------|-------------------------------------|----------------|----|
| 配管 | √ 中間タンク出口から移送ポンプ(43.2m) 入口まで | ポリエチレン STPG370 +ポリエチレンライニング | 実施計画のとおりであること。 | |
| | √ 移送ポンプ(43.2m) 出口から配管末端まで | STPG370 +ポリエチレンライニング ポリエチレン | | |
| | 中間タンク出口から移送ポンプ(13m) 入口まで | ポリエチレン ✓ STPG370 +ポリエチレンライニング | | |
| | √ 移送ポンプ(13m) 出口から淡水化装置入口配管合流まで | STPG370 +ポリエチレンライニング ポリエチレン | | |
| | √ 移送ポンプ(20m) (水中ポンプ) から滞留タンク出口まで | ポリ塩化ビニル ✓ | | |
| | √ 滞留タンク出口から淡水化装置入口配管合流まで | ポリエチレン | | |
| | 備考 申請者の品質記録により確認 品質記録 (名称、日付) : | | | |

材料検査記録

検査年月日： 年 月 日

検査場所：

設備名： 5・6号機 放射性液体廃棄物処理系

5・6号機 仮設設備（滞留水貯留設備）

| 名称 | | 材料 | 判定基準 | 結果 |
|--------------------|---------------------------|---------------------------|----------------|----|
| 配管 | 浄化ユニット入口から移送ポンプまで | STPG370 +ホ° リエチレンライニング | 実施計画のとおりであること。 | |
| | 移送ポンプから前置フィルタまで | STPG370 +ホ° リエチレンライニング | | |
| | 前置フィルタから出口フィルタまで | STPG370 +ホ° リエチレンライニング | | |
| | | EPDM（合成ゴム） | | |
| 出口フィルタから浄化ユニット出口まで | STPG370 +ホ° リエチレンライニング | | | |

備考

申請者の品質記録により確認
品質記録（名称、日付）：

寸法検査記録

検査年月日 : _____ 年 _____ 月 _____ 日

検査場所 : _____

設備名 : 5・6号機 放射性液体廃棄物処理系

5・6号機 仮設設備 (滞留水貯留設備)

| 名称 | | 実施計画 記載値 | 許容寸法 | 計測値 | 判定基準 | 結果 | |
|--------------|--------------|--------------|--------|----------------|--|----|--|
| 中間タンク | 内径 (mm) | 11,000 ✓ | 1%以下※1 | — | 実施計画に 記載されて いる各部の 主要寸法の 計測値が許 容寸法を満 足すること。 と。 | | |
| | 胴板厚さ (mm) | 12.0 ✓ | | | | | |
| | 底板厚さ (mm) | 12.0 ✓ | | | | | |
| | 高さ (mm) | 13,000 ✓ | | | | | |
| | 管台 厚さ | 100A (mm) | 6.0 ↓ | +0.9 -0.75 | | | |
| | | 200A (mm) | 8.2 ↓ | +1.23 -1.02 | | | |
| 650A (mm) | | 12.0 ↓ | | | | | |

備 考

申請者の品質記録により確認
品質記録 (名称、日付) :

※1 同一断面における最大内径と最小内径の差が当該断面の呼び内径の1%以下であること。

※2 胴内径については、最大内径 (_____ mm)、最小内径 (_____ mm) で、
その差が判定基準の内径の1%以下であることを確認。(_____ %)

記録確認分については検査用計器が検査実施日に有効であったことを確認する。

: 確認

寸法検査記録

検査年月日 : _____ 年 _____ 月 _____ 日

検査場所 : _____

設備名 : 5・6号機 放射性液体廃棄物処理系
5・6号機 仮設設備 (滞留水貯留設備)

| 名称 | | 実施計画 記載値 | 許容寸法 | 計測値 | 判定基準 | 結果 | |
|----------------|-------------|----------------|----------|-----|------|--|--------------|
| 浄化 ユニ ット | 前置フィルタ | 胴内径 (mm) | 339.8 ✓ | | | 実施計画に 記載されて いる各部の 主要寸法の 計測値が許 容寸法を満 足すること。 | |
| | | 胴板厚さ (mm) | 7.9 ✓ | | | | |
| | | 上部鏡板厚さ (mm) | 8.0 ✓ | | | | |
| | | 下部鏡板厚さ (mm) | 8.0 ✓ | | | | |
| | | 高さ (mm) | 1380.0 ✓ | | | | |
| | 吸着塔タイプ 1 | 胴外径 (mm) | 508.0 ✓ | | | | +3.2 -0.8 |
| | | 胴板厚さ (mm) | 9.53 ✓ | | | | |
| | | 上部平板厚さ (mm) | 50.0 ✓ | | | | |
| | | 下部平板厚さ (mm) | 50.0 ✓ | | | | |
| | | 高さ (mm) | 2286.0 ✓ | | | | |

備考

申請者の品質記録により確認
品質記録 (名称、日付) :

記録確認分については検査用計器が検査実施日に有効であったことを確認する。

: 確認

寸法検査記録

検査年月日 : _____ 年 _____ 月 _____ 日

検査場所 : _____

設備名 : 5・6号機 放射性液体廃棄物処理系
5・6号機 仮設設備 (滞留水貯留設備)

| 名称 | | 実施計画 記載値 | 許容寸法 | 計測値 | 判定基準 | 結果 |
|--------|-------------|----------------|----------------------|------------|------|--------------------------------------|
| 浄化ユニット | 吸着塔タイプ 2 | 胴内径 (mm) | 700.0 ↓ | [Redacted] | | 実施計画に記載されている各部の主要寸法の計測値が許容寸法を満足すること。 |
| | | 胴板厚さ (mm) | 8.0 ↓ | | | |
| | | 上部鏡板厚さ (mm) | 8.0 ↓ | | | |
| | | 下部鏡板厚さ (mm) | 8.0 ↓ | | | |
| | | 高さ (mm) | 1500.0 ↓ 1550.0 ↓ | | | |
| | 出口フィルタ | 胴外径 (mm) | 219.0 ↓ | | | |
| | | 胴板厚さ (mm) | 3.0 ↓ | | | |
| | | 上部鏡板厚さ (mm) | 3.0 ↓ | | | |
| | | 下部鏡板厚さ (mm) | 3.0 ↓ | | | |
| | | 高さ (mm) | 1308.0 ↓ | | | |

備考
申請者の品質記録により確認
品質記録 (名称、日付) :

記録確認分については検査用計器が検査実施日に有効であったことを確認する。

: 確認

寸法検査記録

検査年月日： 年 月 日

検査場所：

設備名： 5・6号機 放射性液体廃棄物処理系

5・6号機 仮設設備（滞留水貯留設備）

| 名称 | 実施計画 記載値 | | 判定基準 | 結果 |
|----------------------------------|------------------------------------|--------------|-----------|----------------------------|
| | | | | |
| 配管 | 6号機タービン建屋内移送ポンプ出口合流から6号機タービン建屋出口まで | ポリエチレン管 | 75A 相当 ✓ | 実施計画に記載されている主要寸法のとおりであること。 |
| | 6号機タービン建屋出口配管分岐から受入タンクまで | ポリエチレン管 | 75A 相当 ✓ | |
| | 受入タンク出口配管分岐から中間タンク入口まで | ポリエチレン管 | 50A 相当 | |
| | | | 75A 相当 | |
| | | | 100A 相当 | |
| | 中間タンク出口から浄化ユニット入口まで | ポリエチレン管 | 50A 相当 ✓ | |
| | | | 75A 相当 ✓ | |
| | 滞留タンク出口から浄化ユニット入口配管合流まで | ポリエチレン管 | 75A 相当 ✓ | |
| | 浄化ユニット出口から中間タンク入口まで | ポリエチレン管 | 50A 相当 ✓ | |
| | | | 100A 相当 ✓ | |
| 中間タンク出口から移送ポンプ（6.5m）入口まで | ポリエチレン管 | 100A 相当 ✓ | | |
| | 鋼管 | 100A/Sch40 ✓ | | |
| 移送ポンプ（6.5m）出口から中間タンク入口まで | 鋼管 | 100A/Sch40 ✓ | | |
| | ポリエチレン管 | 100A 相当 ✓ | | |
| 移送ポンプ（6.5m）出口配管分岐から滞留タンク入口配管合流まで | ポリエチレン管 | 50A 相当 | | |
| | | 75A 相当 ✓ | | |
| | | 100A 相当 | | |
| 備 考 | | | | |
| 申請者の品質記録により確認 品質記録（名称、日付）： | | | | |

寸法検査記録

検査年月日 : _____ 年 _____ 月 _____ 日

検査場所 : _____

設備名 : 5・6号機 放射性液体廃棄物処理系

5・6号機 仮設設備 (滞留水滞留設備)

| 名称 | | 実施計画 記載値 | | 判定基準 | 結果 |
|-------------------------------------|-----------------------------------|-------------|-------------|--|----|
| 配管 | 中間タンク出口から移送ポンプ (43.2m) 入口まで | ポリエチレン管 | 50A 相当 / | 実施計画に記載 されている主要 寸法のとおりで あること。 | |
| | | | 100A 相当 ✓ | | |
| | | 鋼管 | 50A/Sch40 / | | |
| | | | 65A/Sch40 ✓ | | |
| | 移送ポンプ (43.2m) 出口 から配管末端まで | 鋼管 | 50A/Sch40 ✓ | | |
| | | ポリエチレン管 | 50A 相当 ✓ | | |
| | 中間タンク出口から移送ポンプ (13m) 入口まで | ポリエチレン管 | 50A 相当 | | |
| | | | 75A 相当 | | |
| | 移送ポンプ (13m) 出口から 淡水化装置入口配管合流まで | 鋼管 | 40A/Sch40 | | |
| | | | 50A/Sch40 | | |
| ポリエチレン管 | | 50A 相当 | | | |
| | | 75A 相当 | | | |
| 移送ポンプ (20m) (水中ポン プ) から滞留タンク出口まで | 耐圧ホース | 75A 相当 | | | |
| 滞留タンク出口から淡水化装置 入口配管合流まで | ポリエチレン管 | 75A 相当 | | | |
| 備 考 | | | | | |
| 申請者の品質記録により確認 品質記録 (名称、日付) : | | | | | |

寸法検査記録

検査年月日： 年 月 日

検査場所：

設備名： 5・6号機 放射性液体廃棄物処理系

5・6号機 仮設設備（滞留水貯留設備）

| 名称 | | 実施計画 記載値 | | 判定基準 | 結果 |
|--|--------------------|-------------|-------------|----------------------------|----|
| 配管 | 浄化ユニット入口から移送ポンプまで | 鋼管 | 50A/Sch40 | 実施計画に記載されている主要寸法のとおりであること。 | |
| | | | 40A/Sch40 ✓ | | |
| | 移送ポンプから前置フィルタまで | 鋼管 | 40A/Sch40 ✓ | | |
| | | | 32A/Sch40 | | |
| | 前置フィルタから出口フィルタまで | 鋼管 | 40A/Sch40 | | |
| | | 耐圧ホース | 40A 相当 | | |
| | 出口フィルタから浄化ユニット出口まで | 鋼管 | 50A/Sch40 | | |
| | | | 40A/Sch40 | | |
| 備考 申請者の品質記録により確認 品質記録（名称、日付）： | | | | | |

外観検査記録

検査年月日 : _____ 年 _____ 月 _____ 日

検査場所 : _____

設備名 : 5・6号機 放射性液体廃棄物処理系
 5・6号機 仮設設備（滞留水貯留設備）

| 名称 | | 判定基準 | 結果 |
|-------------|---------|---|----|
| 中間タンク | | 機器等の健全性に影響を及ぼす表面のかき傷、クラック、変形等の有害な欠陥がないこと。 | |
| 移送ポンプ | | | |
| 浄化ユニット | 前置フィルタ | | |
| | 吸着塔タイプ1 | | |
| | 吸着塔タイプ2 | | |
| | 移送ポンプ | | |
| | 出口フィルタ | | |
| 漏えい検知器 | | | |
| 堰（滞留タンクエリア） | | | |

備考

*は立会を示す。それ以外は、申請者の品質記録により確認
 品質記録（名称、日付） :

外観検査記録

検査年月日： 年 月 日

検査場所：

設備名：5・6号機 放射性液体廃棄物処理系
5・6号機 仮設設備（滞留水貯留設備）

| 名称 | | 判定基準 | 結果 |
|--|------------------------------------|---|----|
| 配管 | 6号機タービン建屋内移送ポンプ出口合流から6号機タービン建屋出口まで | 機器等の健全性に影響を及ぼす表面のかき傷、クラック、変形等の有害な欠陥がないこと。 | |
| | 6号機タービン建屋出口配管分岐から受入タンクまで | | |
| | 受入タンク出口配管分岐から中間タンク入口まで | | |
| | 中間タンク出口から浄化ユニット入口まで | | |
| | 滞留タンク出口から浄化ユニット入口配管合流まで | | |
| | 浄化ユニット出口から中間タンク入口まで | | |
| | 中間タンク出口から移送ポンプ（6.5m）入口まで | | |
| | 移送ポンプ（6.5m）出口から中間タンク入口まで | | |
| | 移送ポンプ（6.5m）出口配管分岐から滞留タンク入口配管合流まで | | |
| | 中間タンク出口から移送ポンプ（4.3.2m）入口まで | | |
| | 移送ポンプ（4.3.2m）出口から配管末端まで | | |
| | 中間タンク出口から移送ポンプ（1.3m）入口まで | | |
| | 移送ポンプ（1.3m）出口から淡水化装置入口配管合流まで | | |
| | 移送ポンプ（2.0m）（水中ポンプ）から滞留タンク出口まで | | |
| | 滞留タンク出口から淡水化装置入口配管合流まで | | |
| 廃止措置による閉止フランジ 旧淡水化装置から淡水化処理した水を滞留タンクへ送水する配管の分岐まで | | | |
| 備考 *は立会を示す。それ以外は、申請者の品質記録により確認 品質記録（名称、日付）： | | | |

外観検査記録

検査年月日 : _____ 年 _____ 月 _____ 日

検査場所 : _____

設備名 : 5・6号機 放射性液体廃棄物処理系
 5・6号機 仮設設備 (滞留水貯留設備)

| 名称 | | 判定基準 | 結果 |
|----|--------------------|---|----|
| 配管 | 浄化ユニット入口から移送ポンプまで | 機器等の健全性に影響を及ぼす表面のかき傷、クラック、変形等の有害な欠陥がないこと。 | |
| | 移送ポンプから前置フィルタまで | | |
| | 前置フィルタから出口フィルタまで | | |
| | 出口フィルタから浄化ユニット出口まで | | |

備考

*は立会を示す。それ以外は、申請者の品質記録により確認
 品質記録 (名称、日付) :

組立・据付検査記録

検査年月日 : _____ 年 _____ 月 _____ 日

検査場所 : _____

設備名 : 5・6号機 放射性液体廃棄物処理系
 5・6号機 仮設設備 (滞留水貯留設備)

| 名称 | | 判定基準 | 結果 |
|--|---------|------------------------------|----|
| 中間タンク | | 実施計画のとおりに組立て、 据付けられていること。 | |
| 移送ポンプ | | | |
| 浄化ユニット | 前置フィルタ | | |
| | 吸着塔タイプ1 | | |
| | 吸着塔タイプ2 | | |
| | 移送ポンプ | | |
| | 出口フィルタ | | |
| 漏えい検知器 | | | |
| 堰 (滞留タンクエリア) | | | |
| <p>備考 *は立会を示す。それ以外は、申請者の品質記録により確認 品質記録 (名称、日付) :</p> | | | |

組立・据付検査記録

検査年月日 : _____ 年 _____ 月 _____ 日

検査場所 : _____

設備名 : 5・6号機 放射性液体廃棄物処理系
 5・6号機 仮設設備 (滞留水貯留設備)

| 名称 | 判定基準 | 結果 |
|---|--|----|
| 中間タンク | <p>・タンク基礎に異常な不陸がないこと。</p> <p>確認事項 <input type="checkbox"/> : タンク基礎の不陸について (タンク基礎の設計高さ±30mm)</p> | |
| | <p>・支持力試験によるタンク基礎底面地盤の支持力がタンクの鉛直荷重より大きいこと。</p> <p>確認事項 <input type="checkbox"/> : 地盤支持力の確認 タンクの鉛直荷重 : _____ kN/m² タンク基礎底面地盤の支持力 : _____ kN/m²</p> | |
| <p>備考 申請者の品質記録により確認 品質記録 (名称、日付) :</p> <p>記録確認分については検査用計器が検査実施日に有効であったことを確認する。 <input type="checkbox"/> : 確認</p> | | |

組立・据付検査記録

検査年月日： 年 月 日

検査場所： _____

設備名： 5・6号機 放射性液体廃棄物処理系
5・6号機 仮設設備（滞留水貯留設備）

| 名称 | | 判定基準 | 結果 |
|---|------------------------------------|-------------------------|----|
| 配管 | 6号機タービン建屋内移送ポンプ出口合流から6号機タービン建屋出口まで | 実施計画のとおり組立て、据付けられていること。 | |
| | 6号機タービン建屋出口配管分岐から受入タンクまで | | |
| | 受入タンク出口配管分岐から中間タンク入口まで | | |
| | 中間タンク出口から浄化ユニット入口まで | | |
| | 滞留タンク出口から浄化ユニット入口配管合流まで | | |
| | 浄化ユニット出口から中間タンク入口まで | | |
| | 中間タンク出口から移送ポンプ（6.5m）入口まで | | |
| | 移送ポンプ（6.5m）出口から中間タンク入口まで | | |
| | 移送ポンプ（6.5m）出口配管分岐から滞留タンク入口配管合流まで | | |
| | 中間タンク出口から移送ポンプ（4.3.2m）入口まで | | |
| | 移送ポンプ（4.3.2m）出口から配管末端まで | | |
| | 中間タンク出口から移送ポンプ（1.3m）入口まで | | |
| | 移送ポンプ（1.3m）出口から淡水化装置入口配管合流まで | | |
| | 移送ポンプ（2.0m）（水中ポンプ）から滞留タンク出口まで | | |
| | 滞留タンク出口から淡水化装置入口配管合流まで | | |
| 廃止措置による閉止フランジ 旧淡水化装置から淡水化処理した水を滞留タンクへ送水する配管の分岐まで | | | |

備考

*は立会を示す。それ以外は、申請者の品質記録により確認
品質記録（名称、日付）：

組立・据付検査記録

検査年月日 : _____ 年 _____ 月 _____ 日

検査場所 : _____

設備名 : 5・6号機 放射性液体廃棄物処理系
 5・6号機 仮設設備 (滞留水貯留設備)

| 名称 | | 判定基準 | 結果 |
|--|--------------------|-----------------------------|----|
| 配管 | 浄化ユニット入口から移送ポンプまで | 実施計画のとおり組立て、 据付けられていること。 | |
| | 移送ポンプから前置フィルタまで | | |
| | 前置フィルタから出口フィルタまで | | |
| | 出口フィルタから浄化ユニット出口まで | | |
| <p>備考</p> <p>*は立会を示す。それ以外は、申請者の品質記録により確認 品質記録 (名称、日付) :</p> | | | |

耐圧・漏えい検査記録

検査年月日：_____年____月____日

検査場所：_____

設備名：5・6号機 放射性液体廃棄物処理系

5・6号機 仮設設備（滞留水貯留設備）

| 名称 | 最高使用 圧力(MPa) | 検査圧力 (MPa) | 保持時間 (分) | 結果 |
|--|-----------------|---------------|-------------|----|
| 中間タンク | 静水頭 | | | |
| <p>判定基準</p> <p>耐圧検査：検査圧力に耐え、かつ、異常のないこと。</p> <p>漏えい検査：漏えい及び水位の低下がなく貯留できること。</p> <p>備考</p> <p>耐圧検査・漏えい検査の方法：水圧</p> <p>*は立会を示す。それ以外は申請者の品質記録により確認</p> <p>品質記録（名称、日付）：</p> | | | | |
| <p>記録確認分については検査用計器が検査実施日に有効であったことを確認する。</p> <p><input type="checkbox"/>：確認</p> | | | | |

耐圧・漏えい検査記録

検査年月日 : _____ 年 _____ 月 _____ 日

検査場所 : _____

設備名 : 5・6号機 放射性液体廃棄物処理系
5・6号機 仮設設備 (滞留水貯留設備)

| 名称 | | 最高使用 圧力(MPa) | 検査圧力 (MPa) | 保持時間 (分) | 結果 |
|---|---------|-----------------|---------------|-------------|----|
| 浄化ユニット | 前置フィルタ | 0.98 | | | |
| | 吸着塔タイプ1 | 0.98 | | | |
| | 吸着塔タイプ2 | 0.98 | | | |
| | 出口フィルタ | 0.98 | | | |
| <p>判定基準 耐圧検査 : 検査圧力に耐え、かつ、異常のないこと。 漏えい検査 : 漏えいがないこと。</p> <p>備考 耐圧検査・漏えい検査の方法 : 水圧 *は立会を示す。それ以外は申請者の品質記録により確認 品質記録 (名称、日付) :</p> <p>記録確認分については検査用計器が検査実施日に有効であったことを確認する。 <input type="checkbox"/> : 確認</p> | | | | | |

耐圧・漏えい検査記録

検査年月日： 年 月 日

検査場所：

設備名：５・６号機 放射性液体廃棄物処理系

５・６号機 仮設設備（滞留水貯留設備）

| 名称 | | 最高使用 圧力(MPa) | 検査圧力 (MPa) | 保持時間 (分) | 結果 |
|----------------------------------|------------------------------------|-----------------|---------------|-------------|----|
| 配 管 | 6号機タービン建屋内移送ポンプ出口合流から6号機タービン建屋出口まで | ポリエチレン管 | 0.98 | | |
| | 6号機タービン建屋出口配管分岐から受入タンクまで | ポリエチレン管 | 0.98 | | |
| | 受入タンク出口配管分岐から中間タンク入口まで | ポリエチレン管 | 0.98 | | |
| | 中間タンク出口から浄化ユニット入口まで | ポリエチレン管 | 0.98 | | |
| | 滞留タンク出口から浄化ユニット入口配管合流まで | ポリエチレン管 | 0.98 | | |
| | 浄化ユニット出口から中間タンク入口まで | ポリエチレン管 | 0.98 | | |
| | | 鋼管 | 0.98 | | |
| | 中間タンク出口から移送ポンプ（6.5m）入口まで | ポリエチレン管 | 0.98 | | |
| | | 鋼管 | 0.98 | | |
| 移送ポンプ（6.5m）出口から中間タンク入口まで | 鋼管 | 0.98 | | | |
| | ポリエチレン管 | 0.98 | | | |
| 移送ポンプ（6.5m）出口配管分岐から滞留タンク入口配管合流まで | ポリエチレン管 | 0.98 | | | |

判定基準

耐圧検査：検査圧力に耐え、かつ、異常のないこと。

漏えい検査：漏えいがないこと。

備考

耐圧検査・漏えい検査の方法：水圧

*は立会を示す。それ以外は申請者の品質記録により確認

品質記録（名称、日付）：

記録確認分については検査用計器が検査実施日に有効であったことを確認する。

□：確認

耐圧・漏えい検査記録

検査年月日： 年 月 日

検査場所：

設備名： 5・6号機 放射性液体廃棄物処理系

5・6号機 仮設設備（滞留水貯留設備）

| 名称 | | 最高使用 圧力(MPa) | 検査圧力 (MPa) | 保持時間 (分) | 結果 |
|---|----------------------------------|-----------------|---------------|-------------|----|
| 配 管 | 中間タンク出口から移送ポンプ (43.2m) 入口まで | ポリエチレン管 | 0.98 | | |
| | | 鋼管 | 0.98 | | |
| | 移送ポンプ(43.2m) 出口 から配管末端まで | 鋼管 | 0.98 | | |
| | | ポリエチレン管 | 0.98 | | |
| | 中間タンク出口から移送ポンプ (13m) 入口まで | ポリエチレン管 | 0.98 | | |
| | | 鋼管 | 0.98 | | |
| | 移送ポンプ(13m) 出口から 淡水化装置入口配管合流まで | 鋼管 | 0.98 | | |
| | | ポリエチレン管 | 0.98 | | |
| 移送ポンプ(20m) (水中ポン プ) から滞留タンク出口まで | 耐圧ホース (ポリ塩化 ビニル) | 0.98 | | | |
| 滞留タンク出口から淡水化装置 入口配管合流まで | ポリエチレン管 | 0.98 | | | |
| 判定基準 耐圧検査：検査圧力に耐え、かつ、異常のないこと。 漏えい検査：漏えいがないこと。 | | | | | |
| 備 考 耐圧検査・漏えい検査の方法：水圧 *は立会を示す。それ以外は申請者の品質記録により確認 品質記録（名称、日付）： 記録確認分については検査用計器が検査実施日に有効であったことを確認する。 □：確認 | | | | | |

耐圧・漏えい検査記録

検査年月日 : _____ 年 _____ 月 _____ 日

検査場所 : _____

設備名 : 5・6号機 放射性液体廃棄物処理系

5・6号機 仮設設備 (滞留水貯留設備)

| 名称 | | 最高使用 圧力 (MPa) | 検査圧力 (MPa) | 保持時間 (分) | 結果 |
|--|------------------------|----------------------------|---------------|-------------|----|
| 配 管 | 浄化ユニット入口から移送ポン プまで | 鋼管 | 0.98 | | |
| | 移送ポンプから前置フィルタま で | 鋼管 | 0.98 | | |
| | 前置フィルタから出口フィルタ まで | 鋼管 | 0.98 | | |
| | | 耐圧ホース (EPDM (合 成ゴム)) | 0.98 | | |
| | 出口フィルタから浄化ユニット 出口まで | 鋼管 | 0.98 | | |
| <p>判定基準</p> <p>耐圧検査 : 検査圧力に耐え、かつ、異常のないこと。</p> <p>漏えい検査 : 漏えいがないこと。</p> <p>備考</p> <p>耐圧検査・漏えい検査の方法 : 水圧</p> <p>*は立会を示す。それ以外は申請者の品質記録により確認</p> <p>品質記録 (名称、日付) :</p> <p>記録確認分については検査用計器が検査実施日に有効であったことを確認する。</p> <p><input type="checkbox"/> : 確認</p> | | | | | |

機能検査（監視機能検査）記録

検査年月日： 年 月 日

検査場所： _____

設備名：5・6号機 放射性液体廃棄物処理系

5・6号機 仮設設備（滞留水貯留設備）

| 名称 | | 水位表示場所 | 判定基準 | 結果 |
|--|-----|----------|-----------------------------|----|
| 中間タンク | N 1 | 6号機中央操作室 | 6号機中央操作室にタンク 水位が表示できること。 | |
| | N 2 | 6号機中央操作室 | | |
| | N 3 | 6号機中央操作室 | | |
| | N 4 | 6号機中央操作室 | | |
| | N 5 | 6号機中央操作室 | | |
| <p>備 考</p> <p>*は立会を示す。それ以外は、申請者の品質記録により確認 品質記録（名称、日付）：</p> | | | | |

機能検査 (漏えい警報検査) 記録

検査年月日 : _____ 年 _____ 月 _____ 日

検査場所 : _____

設備名 : 5・6号機 放射性液体廃棄物処理系
 5・6号機 仮設設備 (滞留水貯留設備)

| 名称 | | 警報表示場所 | 判定基準 | 結果 |
|---|---------|--------------|----------|------------------------|
| 漏えい 検知器 | 浄化ユニットA | LS-Z62-3051A | 6号機中央操作室 | 漏えい信号により 警報が発報すること。 |
| | | LS-Z62-3053A | | |
| | 浄化ユニットB | LS-Z62-3051B | 6号機中央操作室 | |
| | | LS-Z62-3053B | | |
| | 浄化ユニットC | LS-Z62-3051C | 6号機中央操作室 | |
| | | LS-Z62-3053C | | |
| | 浄化ユニットD | LS-Z62-3051D | 6号機中央操作室 | |
| | | LS-Z62-3053D | | |
| 備考 *は立会を示す。それ以外は、申請者の品質記録により確認 品質記録 (名称、日付) : | | | | |

機能検査（通水検査）記録

検査年月日： 年 月 日

検査場所： _____

設備名：5・6号機 放射性液体廃棄物処理系
5・6号機 仮設設備（滞留水貯留設備）

| 名称 | | 判定基準 | 結果 |
|--|------------------------------------|-------------------|----|
| 配管 | 6号機タービン建屋内移送ポンプ出口合流から6号機タービン建屋出口まで | 通水でき、かつ、漏えいのないこと。 | |
| | 6号機タービン建屋出口配管分岐から受入タンクまで | | |
| | 受入タンク出口配管分岐から中間タンク入口まで | | |
| | 中間タンク出口から浄化ユニット入口まで | | |
| | 滞留タンク出口から浄化ユニット入口配管合流まで | | |
| | 浄化ユニット出口から中間タンク入口まで | | |
| | 中間タンク出口から移送ポンプ（6.5m）入口まで | | |
| | 移送ポンプ（6.5m）出口から中間タンク入口まで | | |
| | 移送ポンプ（6.5m）出口配管分岐から滞留タンク入口配管合流まで | | |
| | 中間タンク出口から移送ポンプ（43.2m）入口まで | | |
| | 移送ポンプ（43.2m）出口から配管末端まで | | |
| | 中間タンク出口から移送ポンプ（13m）入口まで | | |
| | 移送ポンプ（13m）出口から淡水化装置入口配管合流まで | | |
| | 移送ポンプ（20m）（水中ポンプ）から滞留タンク出口まで | | |
| | 滞留タンク出口から淡水化装置入口配管合流まで | | |
| 廃止措置による閉止フランジ 旧淡水化装置から淡水化処理した水を滞留タンクへ送水する配管の分岐まで | 漏えいのないこと。 | | |
| 備考 *は立会を示す。それ以外は、申請者の品質記録により確認 品質記録（名称、日付）： | | | |

機能検査（通水検査）記録

検査年月日： _____ 年 _____ 月 _____ 日

検査場所： _____

設備名： 5・6号機 放射性液体廃棄物処理系
 5・6号機 仮設設備（滞留水貯留設備）

| 名称 | | 判定基準 | 結果 |
|----|--------------------|-------------------|----|
| 配管 | 浄化ユニット入口から移送ポンプまで | 通水でき、かつ、漏えいのないこと。 | |
| | 移送ポンプから前置フィルタまで | | |
| | 前置フィルタから出口フィルタまで | | |
| | 出口フィルタから浄化ユニット出口まで | | |

備考

*は立会を示す。それ以外は、申請者の品質記録により確認
 品質記録（名称、日付）：

性能検査（運転性能検査）記録

検査年月日： 年 月 日

検査場所： _____

設備名： 5・6号機 放射性液体廃棄物処理系

5・6号機 仮設設備（滞留水貯留設備）

| 名称 | | 実施計画 容量 m ³ /h | 計測値 m ³ /h | 判定基準 | 結果 |
|--------------|----------|---------------------------------|--------------------------|--|----|
| 移送ポンプ（20m） | Z62-C009 | 13.8 | | 実施計画に記載されている容量を有していること及び運転時に耐圧部から漏えいがないこと。（水中ポンプを除く） | |
| 移送ポンプ（65m） | Z62-C101 | 24.2 | | | |
| 移送ポンプ（65m） | Z62-P01 | 20 | | | |
| 移送ポンプ（13m） | Z62-C010 | 13.8 | | | |
| 移送ポンプ（43.2m） | Z62-C102 | 35 | | | |

備考

*は立会を示す。それ以外は、申請者の品質記録により確認
品質記録（名称、日付）：

性能検査（処理性能検査）記録

検査年月日： 年 月 日

検査場所： _____

設備名： 5・6号機 放射性液体廃棄物処理系
 5・6号機 仮設設備（滞留水貯留設備）

| 項目 | | 浄化ユニット | | | | 結果 |
|--|-----|--------|---|---|---|----|
| | | A | B | C | D | |
| 処理量 (m ³ /日/系列) | | | | | | |
| 放射能濃度 (Bq/L) | 処理前 | | | | | |
| | 処理後 | | | | | |
| <p>判定基準</p> <p>処理量：実施計画に記載の処理量（100m³/日/系列）を満足していること及び運転時に耐圧部から漏えいがないこと。</p> <p>放射能濃度：放射能濃度が低減されていること。</p> | | | | | | |
| <p>備考</p> <p>*は立会を示す。それ以外は、申請者の品質記録により確認 品質記録（名称、日付）：</p> | | | | | | |

検査用計器一覧表 (立会分)

検査年月日： 年 月 日

| 検査項目 | 計器名称 | 計器番号 | 校正年月日 有効期限 | 備 考 |
|------|------|------|---------------|-----|
| | | | | |
| | | | | |
| | | | | |
| | | | | |
| | | | | |
| | | | | |
| | | | | |
| | | | | |
| | | | | |

関連図書及び詳細手順

- 資料１．実施計画（抜粋）
- 資料２．検査範囲図
- 資料３．耐圧・漏えい検査要領
- 資料４．漏えい警報検査要領
- 資料５．通水検査要領
- 資料６．処理性能検査要領

注) 資料１．は実施計画の情報をもとに作成、資料２．、資料３．、資料４．、資料５．及び資料６．は申請者の情報をもとに作成した資料である。

実施計画 (抜粋)

2.33.2 5・6号機 仮設設備 (滞留水貯留設備)
2.33.2.2 基本仕様

設定値 水位高：底部より 2, 500 mm 以下
水位低：底部より 100 mm 以上

(f)貯留タンク (299m³, 508m³)
設定値 水位高：底部より 8, 242 mm 以下
水位低：底部より 600 mm 以上

(g)貯留タンク (1, 100m³)
設定値 水位高：底部より 8, 800 mm 以下
水位低：底部より 1, 500 mm 以上

(追 設)
(h)中間タンク (1, 160m³)
設定値 水位高：底部より 12, 060 mm 以下
水位低：底部より 1, 150 mm 以上

(2)移送設備
a.移送ポンプ (完成品)
台数 16 台
容量 揚程 台数
13.8 m³/h 20 m×3 台
20 m³/h 33 m×2 台
20 m³/h 54.4 m×5 台
20 m³/h 65 m×1 台

(追 設)
容量 揚程 台数
13.8 m³/h 20 m×1 台
24.2 m³/h 65 m×1 台
20 m³/h 65 m×1 台
13.8 m³/h 13 m×1 台
35 m³/h 43.2 m×1 台

(廃 止)
容量 揚程 台数
20 m³/h 35 m×1 台
12.5 m³/h 35 m×3 台

b.耐圧ホース (完成品)
呼び径 75A相当, 100A相当, 200A相当
材質 ポリ塩化ビニル
最高使用圧力 0.98 MPa
最高使用温度 50℃
c.ポリエチレン管 (完成品)
呼び径 50A相当, 75A相当, 100A相当
材質 ポリエチレン
最高使用圧力 0.98 MPa
最高使用温度 40℃

299 m³/基×3 基 (完成品)
508 m³/基×18 基 (完成品)
1, 100 m³/基×5 基

(追 設)
b-2. 中間タンク
合計容量 5, 800 m³
基数 5 基
容 量 1, 160 m³/基×5 基

| タンク型式 | 容 量 | 容積型 |
|-------|----------------|-----------------|
| 内 径 | m ³ | 1, 160 |
| 胴板厚さ | mm | 11,000 |
| 底板厚さ | mm | 12.0 |
| 高 さ | mm | 13,000 |
| 100A | mm | 6.0 |
| 200A | mm | 8.2 |
| 550A | mm | 12.0 |
| 胴板・底板 | — | SM400C |
| 管 台 | — | STPG370, SM400C |

c.メガフロート (完成品)
主要寸法 136 m × 46 m × 3 m (長さ×幅×深さ)
基数 1 基

d.水位警報
(e)受入タンク (35m³, 42m³)
設定値 水位高：底部より 1, 835 mm 以下
水位低：底部より 205 mm 以上
(b)受入タンク (110m³)
設定値 水位高：底部より 2, 051 mm 以下
水位低：底部より 206 mm 以上
(c)受入タンク (160m³, 200m³)
設定値 水位高：底部より 4, 100 mm 以下
水位低：底部より 600 mm 以上
(d)貯留タンク (50m³)
設定値 水位高：底部より 2, 200 mm 以下
水位低：底部より 100 mm 以上

(e)貯留タンク (90m³)

| 名 称 | 仕 様 |
|---|--|
| 移送ポンプ (6.5 m) 出口から中間タンク入口まで (鋼管) | 100A/Sch40 STPG370 +ポリエチレンライニング 0.98 MPa 40℃ |
| (ポリエチレン管) | 100A相当 ポリエチレン 0.98 MPa 40℃ |
| 移送ポンプ (6.5 m) 出口配管分岐から貯留タンク入口配管合流まで (ポリエチレン管) | 50A相当, 75A相当, 100A相当 ポリエチレン 0.98 MPa 40℃ |
| 中間タンク出口から移送ポンプ (4.3, 2 m) 入口まで (ポリエチレン管) | 50A相当, 100A相当 ポリエチレン 0.98 MPa 40℃ |
| (鋼管) | 50A/Sch40 65A/Sch40 STPG370 +ポリエチレンライニング 0.98 MPa 40℃ |
| 移送ポンプ (4.3, 2 m) 出口から配管末端まで (鋼管) | 50A/Sch40 STPG370 +ポリエチレンライニング 0.98 MPa 40℃ |
| (ポリエチレン管) | 50A相当 ポリエチレン 0.98 MPa 40℃ |

| 名 称 | 仕 様 |
|--|--|
| 6号機タービン建屋内移送ポンプ出口合流から6号機タービン建屋出口まで (ポリエチレン管) | 75A相当 ポリエチレン 0.98 MPa 40℃ |
| 6号機タービン建屋出口配管分岐から受入タンクまで (ポリエチレン管) | 75A相当 ポリエチレン 0.98 MPa 40℃ |
| 受入タンク出口配管分岐から中間タンク入口まで (ポリエチレン管) | 50A相当, 75A相当, 100A相当 ポリエチレン 0.98 MPa 40℃ |
| 中間タンク出口から浄化ユニット入口まで (ポリエチレン管) | 50A相当, 75A相当 ポリエチレン 0.98 MPa 40℃ |
| 貯留タンク出口から浄化ユニット入口配管合流まで (ポリエチレン管) | 75A相当 ポリエチレン 0.98 MPa 40℃ |
| 浄化ユニット出口から中間タンク入口まで (ポリエチレン管) | 50A相当, 100A相当 ポリエチレン 0.98 MPa 40℃ |
| 中間タンク出口から移送ポンプ (6.5 m) 入口まで (ポリエチレン管) | 100A相当 ポリエチレン 0.98 MPa 40℃ |
| (鋼管) | 100A/Sch40 STPG370 +ポリエチレンライニング 0.98 MPa 40℃ |

| 名称 | 仕様 |
|---|--------------------------------------|
| 貯留タンク出口から旧淡水化装置入口まで (ポリエチレン管) | 呼び径 材質 最高使用圧力 最高使用温度 40℃ |
| 旧淡水化装置から貯留タンク入口まで (ポリエチレン管) | 呼び径 材質 最高使用圧力 最高使用温度 40℃ |
| 旧淡水化装置から淡水化処理した水を貯留タンクへ送水する配管の分岐まで (ポリエチレン管) | 呼び径 材質 最高使用圧力 最高使用温度 40℃ |

(3)油分分離装置
処理量 20 m³/h
直列数 2 系列
最高使用圧力 0.6 MPa

(4)浄化装置
吸着剤 キレート樹脂及びゼオライト
処理量 20 m³/h
直列数 1 系列
最高使用圧力 0.6 MPa

(5)淡水化装置 (完成品)
処理量 100 m³/日
直列数 1 基
最高使用圧力 静水圧~6.0 MPa
(廃止) 旧淡水化装置

(追設)
(6)浄化ユニット
吸着剤 活性炭
セシウム/ストロンチウム同時吸着材
処理量 100 m³/日/系列
直列数 4 系列
最高使用圧力 0.98 MPa

| 名称 | 仕様 |
|---|---|
| 中間タンク出口から移送ポンプ(1.3m)入口まで (ポリエチレン管) (鋼管) | 呼び径 材質 最高使用圧力 最高使用温度 40℃ |
| 移送ポンプ(1.3m)出口から淡水化装置入口配管合流まで (鋼管) | 呼び径/厚さ 材質 最高使用圧力 最高使用温度 40℃ |
| 移送ポンプ(2.0m)(水中ポンプ)から貯留タンク出口まで (耐圧ホース) | 呼び径 材質 最高使用圧力 最高使用温度 40℃ |
| 貯留タンク出口から淡水化装置入口配管合流まで (ポリエチレン管) | 呼び径 材質 最高使用圧力 最高使用温度 40℃ |

(廃止)

| 名称 | 仕様 |
|--|--------------------------------------|
| 6号機タービン建屋内移送ポンプ出口合流から6号機タービン建屋出口まで (耐圧ホース) | 呼び径 材質 最高使用圧力 最高使用温度 50℃ |
| 貯留タンク内の旧淡水化装置用移送ポンプ(3.5m)(水中ポンプ)から貯留タンク出口まで (耐圧ホース) | 呼び径 材質 最高使用圧力 最高使用温度 50℃ |

| | | | |
|------------|---------------------|---------|--------------------|
| c. 吸着塔タイプ2 | | 吸着塔タイプ2 | |
| 種 類 | — | 種 類 | たて置円筒形 |
| 容 量 | m ³ /h/個 | 容 量 | 4.2 |
| 最高使用圧力 | MPa | 最高使用圧力 | 0.98 |
| 最高使用温度 | °C | 最高使用温度 | 40 |
| 胴 内 径 | mm | 胴 内 径 | 700.0 |
| 胴 板 厚 さ | mm | 胴 板 厚 さ | 8.0 |
| 上部鏡板厚さ | mm | 上部鏡板厚さ | 8.0 |
| 下部鏡板厚さ | mm | 下部鏡板厚さ | 8.0 |
| 高 寸 法 | mm | 高 寸 法 | 1500.0 1550.0 |
| 材 料 | — | 材 料 | SUS316L SUS316L |
| 個 数 | 個/系列 | 個 数 | 3 |
| 系 列 | 系列 | 系 列 | 4 |

d. 移送ポンプ (完成品)
 台 数 1 台/系列
 容 量 100 m³/日/台
 揚 程 9.1 m

| | | | |
|-----------------|---------------------|---------|------------------------|
| e. 出口フィルタ (完成品) | | 出口フィルタ | |
| 種 類 | — | 種 類 | たて置円筒形 |
| 容 量 | m ³ /h/個 | 容 量 | 4.2 |
| 最高使用圧力 | MPa | 最高使用圧力 | 0.98 |
| 最高使用温度 | °C | 最高使用温度 | 40 |
| 胴 外 径 | mm | 胴 外 径 | 219.0 |
| 胴 板 厚 さ | mm | 胴 板 厚 さ | 3.0 |
| 上部鏡板厚さ | mm | 上部鏡板厚さ | 3.0 |
| 下部鏡板厚さ | mm | 下部鏡板厚さ | 3.0 |
| 高 寸 法 | mm | 高 寸 法 | 1308.0 |
| 材 料 | — | 材 料 | GB S31603 GB S31603 |
| 個 数 | 個/系列 | 個 数 | 1 |
| 系 列 | 系列 | 系 列 | 4 |

| | | | |
|-----------|---------------------|---------|---------------|
| a. 前置フィルタ | | 前置フィルタ | |
| 種 類 | — | 種 類 | たて置円筒形 |
| 容 量 | m ³ /h/個 | 容 量 | 4.2 |
| 最高使用圧力 | MPa | 最高使用圧力 | 0.98 |
| 最高使用温度 | °C | 最高使用温度 | 40 |
| 胴 内 径 | mm | 胴 内 径 | 339.8 |
| 胴 板 厚 さ | mm | 胴 板 厚 さ | 7.9 |
| 上部鏡板厚さ | mm | 上部鏡板厚さ | 8.0 |
| 下部鏡板厚さ | mm | 下部鏡板厚さ | 8.0 |
| 高 寸 法 | mm | 高 寸 法 | 1380.0 |
| 材 料 | — | 材 料 | SGP+ゴムライニング |
| 鏡 板 | — | 鏡 板 | SS400+ゴムライニング |
| 個 数 | 個/系列 | 個 数 | 1 |
| 系 列 | 系列 | 系 列 | 4 |

| | | | |
|------------|---------------------|------------|----------------------------|
| b. 吸着塔タイプ1 | | 吸着塔タイプ1 | |
| 種 類 | — | 種 類 | たて置円筒形 |
| 容 量 | m ³ /h/個 | 容 量 | 4.2 |
| 最高使用圧力 | MPa | 最高使用圧力 | 0.98 |
| 最高使用温度 | °C | 最高使用温度 | 40 |
| 胴 外 径 | mm | 胴 外 径 | 508.0 |
| 胴 板 厚 さ | mm | 胴 板 厚 さ | 9.53 |
| 上部, 下部平板厚さ | mm | 上部, 下部平板厚さ | 50.0 |
| 高 寸 法 | mm | 高 寸 法 | 2286.0 |
| 材 料 | — | 材 料 | ASTM A106Gr. B +ゴムライニング |
| 上部, 下部平板 | — | 上部, 下部平板 | SS400+ゴムライニング |
| 個 数 | 個/系列 | 個 数 | 1 |
| 系 列 | 系列 | 系 列 | 4 |

| I. 主要配管仕様 | | 仕 様 |
|--------------------------------|----------------------------------|--------------------------------------|
| 名 称 | 呼び径/厚さ 材質 最高使用圧力 最高使用温度 | |
| 浄化ユニット入口から 移送ポンプまで (鋼管) | 呼び径/厚さ | 50A/Sch40 |
| | 材質 | 40A/Sch40 STPG370 +ポリエチレンライニング |
| 移送ポンプから 前置フィルタまで (鋼管) | 呼び径/厚さ | 40A/Sch40 |
| | 材質 | 32A/Sch40 STPG370 +ポリエチレンライニング |
| 前置フィルタから 出口フィルタまで (鋼管) | 呼び径/厚さ | 40A/Sch40 |
| | 材質 | STPG370 +ポリエチレンライニング |
| (耐圧ホース) | 呼び径 | 40A相当 |
| | 材質 | EPDM (合成ゴム) |
| 出口フィルタから 浄化ユニット出口まで (鋼管) | 呼び径/厚さ | 50A/Sch40 |
| | 材質 | 40A/Sch40 STPG370 +ポリエチレンライニング |
| | 最高使用圧力 | 0.98MPa |
| | 最高使用温度 | 40℃ |

(7) 堰

受入タンク・油分分離装置エリア

高 さ 510mm以上*

受入タンクエリア

高 さ 560mm以上*

貯留タンクエリア

高 さ 520mm以上*

*:高さは、以下の各エリア毎に想定最大流入量及び堰内の面積から算出。
 受入タンク・油分分離装置エリア 想定最大流入量 408 m³/日 堰内の面積 814 m²
 受入タンクエリア 想定最大流入量 1,013 m³/日 堰内の面積 1,865 m²
 貯留タンクエリア 想定最大流入量 3,301 m³/日 堰内の面積 6,392 m²

添付資料-7 タンク等の構造強度及び耐震性に関する評価結果について

c. タンク基礎の支持力評価

(a) 評価方法

タンクの鉛直荷重と極限支持力を比較して評価を行う。支持力の算定式は「社団法人日本道路協会(2002):道路橋示方書・同解説IV下部構造編」に基づき次式を用いる。計算した結果、①タンクの鉛直荷重<②タンク基礎底面地盤の極限支持力であり、安全性を有していることを確認する。

$$\textcircled{1} \text{タンクの鉛直荷重: } W = m \times g$$

$$\textcircled{2} \text{タンク基礎底面地盤の極限支持力: } Q_u = A_e \left(\alpha k c N_c S_c + k q N_q S_q + \frac{1}{2} \gamma_1 \beta B_e N_r S_r \right)$$

m : 機器質量

g : 重力加速度

A_e : 有効載荷面積

α, β : 基礎の形状係数

k : 根入れ効果に対する割増し係数

c : 地盤の粘着力

N_c, N_q, N_r : 荷重の傾斜を考慮した支持力係数

S_c, S_q, S_r : 支持力係数の寸法効果に関する補正係数

q : 上載荷重 ($q = \gamma_2 D_f$)

γ_1, γ_2 : 支持地盤及び根入れ地盤の単位重量 ($\gamma_1, \gamma_2 = 15.9 \text{ kN/m}^3$)

D_f : 基礎の有効根入れ深さ

B_e : 荷重の偏心を考慮した基礎の有効載荷幅 ($B_e = B - 2e_B$)

B : 基礎幅

e_B : 荷重の偏心量

(b) 管理

地盤改良後、簡易支持力測定器(キャスポル)*により地盤の強度を測定し、上記式により必要な極限支持力を有していることを確認する。

※ランマー(重鎮)を一定の高さから地盤に自由落下させたときに生ずる衝撃加速度の最大値と地盤強度特性値と相関させる衝撃加速度法を基本原理とした簡易な測定器。

d. タンク基礎の不陸

(a) 評価方法

タンクの設置高さが、設計高さに対して許容値以内*であることを確認する。

※ 設計高さ $\pm 30\text{mm}$ (社内基準値)

添付資料－8 滞留水貯留設備の増設及び廃止について

表-3 浄化ユニット*

| 確認事項 | 確認項目 | 確認内容 | 判定 |
|----------|----------|--|---|
| 構造強度・耐震性 | 材料確認 | 実施計画に記載した主な材料について材料証明書により確認する。 | 実施計画の通りであること。 |
| | 寸法確認 | 実施計画に記載した主要寸法について確認する。 | 寸法が許容範囲内であること。 |
| | 外観確認 | 各部の外観を確認する。 | 有意な欠陥がないこと。 |
| | 据付確認 | 浄化ユニットの据付位置、据付状態について確認する。 | 実施計画の通りに据付されていること。 |
| 性能 | 耐圧・漏えい確認 | 確認圧力で保持した後、確認圧力に耐えていること及び耐圧槽から漏えいがないことについて記録を確認する。 | 確認圧力に耐え、かつ構造物の変形等がないこと。また、耐圧槽から著しい漏えいがないこと。 |
| | 運転時漏えい確認 | 運転時に漏えいの有無を確認する。 | 耐圧槽から漏えいがないこと。 |
| | 性能確認 | 浄化ユニットの性能確認を行う。 | 実施計画に記載の処理量を満足すること。また、系統出口水の放射能濃度が入口放射能濃度より低減されていること。 |

*:別添-6 図-1 5・6号機 浄化ユニット概要図 参照

表-4 漏えい検知器、警報装置

| 確認事項 | 確認項目 | 確認内容 | 判定 |
|------|-------------|--------------------------|---------------------------|
| 構造強度 | 外観確認 | 各部の外観を確認する。 | 有意な欠陥がないこと。 |
| | 据付確認 | 装置の据付位置、据付状態について確認する。 | 実施計画の通り、施工・据付さ れていること。 |
| 機能 | 漏えい 警報確認 | 漏えい信号により、警報が作動することを確認する。 | 警報が作動すること。 |

4. 確認事項

表-1 中間タンク

| 確認事項 | 確認項目 | 確認内容 | 判定 |
|----------|----------|--|---------------------------|
| 構造強度・耐震性 | 材料確認 | 実施計画に記載した主な材料について材料証明書により確認する。 | 実施計画に記載の材料が使用されていること。 |
| | 寸法確認 | 主要寸法（板厚、内径、高さ）を 確認する。 | 実施計画に記載の通りであること。 |
| | 外観確認 | タンク本体（荷状状態含む）の外観を確認する。 | 有意な欠陥がないこと。 |
| | 据付確認 | 据付状態を確認する。 | 据付状態に異常がないこと。 |
| 機能・性能 | 耐圧・漏えい確認 | タンク基礎の不陸について確認する。 | 異常な不陸がないこと。 |
| | 地盤支持力確認 | 設計・建設専断に基づき耐圧・漏えい試験を行う。 | 各部からの有意な漏えいおよび水位の低下がないこと。 |
| | 監視確認 | 支持力試験にてタンク基礎の地盤支持力を確認する。 | 必要な支持力を有していること。 |
| | 貯留機能 | 水位計について、6号機中央操作室にタンク水位が表示できること、6号機中央操作室にタンク水位が表示できないことを確認する。 | 6号機中央操作室にタンク水位が表示できること。 |

表-2-1 移送ポンプ（水中ポンプ）

| 確認事項 | 確認項目 | 確認内容 | 判定 |
|----------|------|--------------|----------------|
| 構造強度・耐震性 | 外観確認 | 各部の外観を確認する。 | 有意な欠陥がないこと。 |
| | 運転確認 | ポンプの運転確認を行う。 | 必要な流量を有していること。 |

表-2-2 移送ポンプ（設置きポンプ）

| 確認事項 | 確認項目 | 確認内容 | 判定 |
|----------|------|--------------|----------------|
| 構造強度・耐震性 | 外観確認 | 各部の外観を確認する。 | 有意な欠陥がないこと。 |
| | 運転確認 | ポンプの運転確認を行う。 | 必要な流量を有していること。 |

5. 補足事項
・許容範囲について

表-8 許容範囲一覧

| 名称 | 寸法 (mm) | 許容範囲 (mm) | 根拠 |
|------|----------|-----------|----------|
| 堰の高さ | 貯留タンクエリア | 520 以上 | 520 以上*2 |
| 堰の深さ | 貯留タンクエリア | | 自主管理値*1 |

*1: 想定最大量 (水位警報貯留量の水位高での容量) が漏えいしても堰外への汚染拡大を防止する。
*2: 高さには、以下の各エリア毎に想定最大量及び堰内の面積から算出。貯留タンクエリア 想定最大量 3,301 m³ 堰内の面積 6,392 m²

・浄化ユニット、中間タンク、移送配管で使用する主要材料については、以下の規格・基準類に準拠する。

- (1) 発電川原子力設備規格 設計・建設規格 (JSME S NCI-2005/2007)
- (2) 原子力発電所耐震設計技術規程 (JEAC-4601(2008))
- (3) 石油学会規格 貯形容器用レゾ (JPI-7R-71-96)
- (4) 日本工業規格 (JIS 規格)
- (5) ASTM インターナショナル (ASTM 規格)
- (6) 中華人民共和国国家標準 (GB 規格)
- (7) 国際標準化機構規格 (ISO 規格)
- (8) 日本水道協会規格 (JWWA 規格)

表-5 各設備付属配管*

| 確認事項 | 確認項目 | 確認内容 | 判定 |
|----------|----------|--------------------------------|----------------|
| 構造強度・耐震性 | 材料確認 | 実施計画に記載した主な材料について材料証明書により確認する。 | 実施計画の通りであること。 |
| | 寸法確認 | 主要寸法について記録を確認する。 | 実施計画の通りであること。 |
| | 外観確認 | 各部の外観を確認する。 | 有意な欠陥がないこと。 |
| | 運転時漏えい確認 | 運転時に漏えいの有無を確認する。 | 耐圧筒から漏えいがないこと。 |

*: 別添-5 図-1 5・6号機 付属配管概要図 (漏れ及び取替範囲) 参照

表-6 堰

| 確認事項 | 確認項目 | 確認内容 | 判定 |
|------|------|-------------|------------------|
| 性能 | 外観確認 | 各部の外観を確認する。 | 有意な欠陥がないこと。 |
| | 寸法確認 | 堰の高さを確認する。 | 実施計画に記載の通りであること。 |

表-7 淡水化装置、移送ポンプ、付属配管

| 確認事項 | 確認項目 | 確認内容 | 判定 |
|------|------|----------------------------------|-------------------|
| 機能 | 機能確認 | 淡水化装置、移送ポンプ、付属配管の停止状態について確認すること。 | 実施計画の通り停止されていること。 |

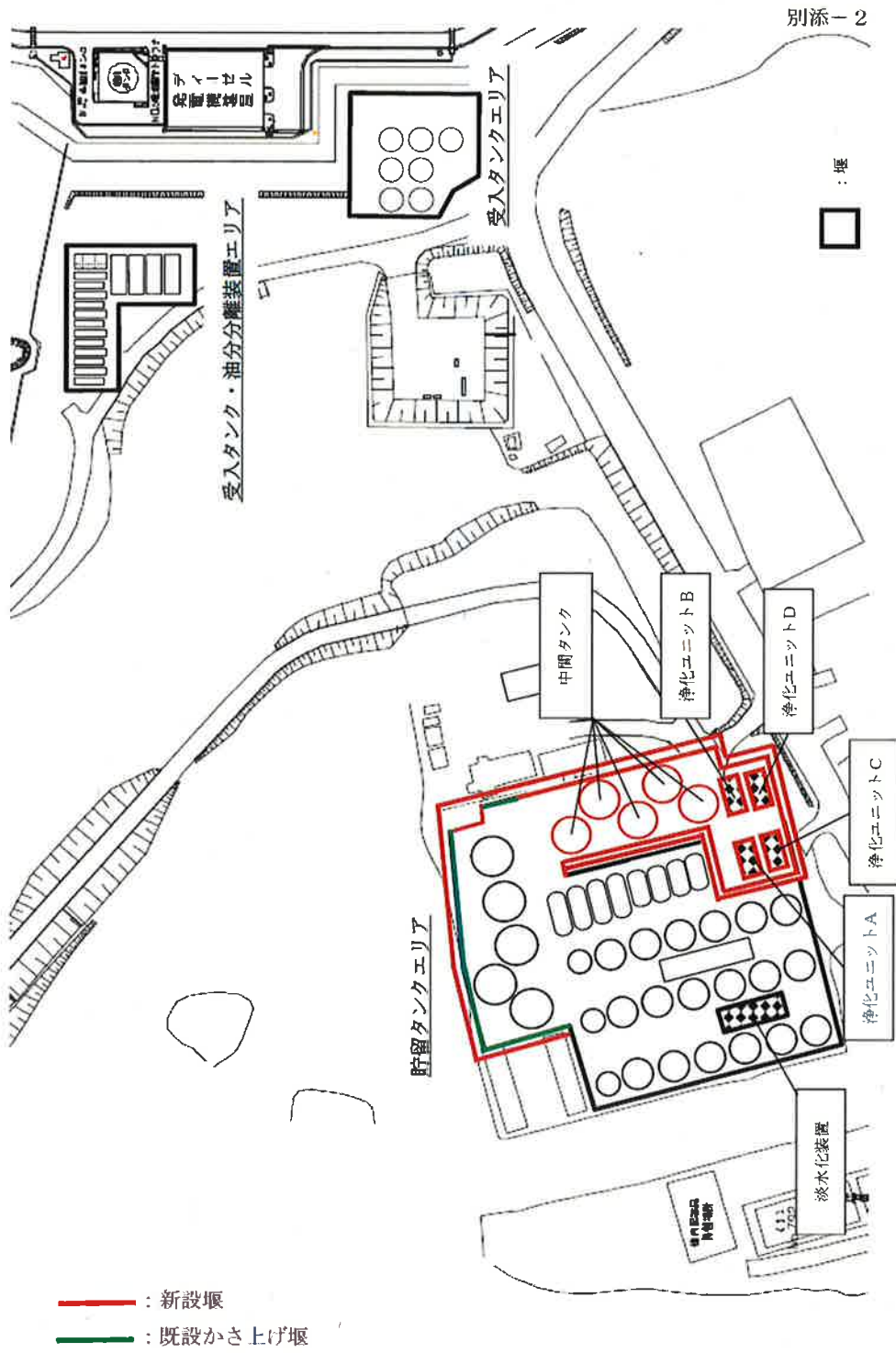


図-1 5・6号機 滯留水貯留設備 工事概要図

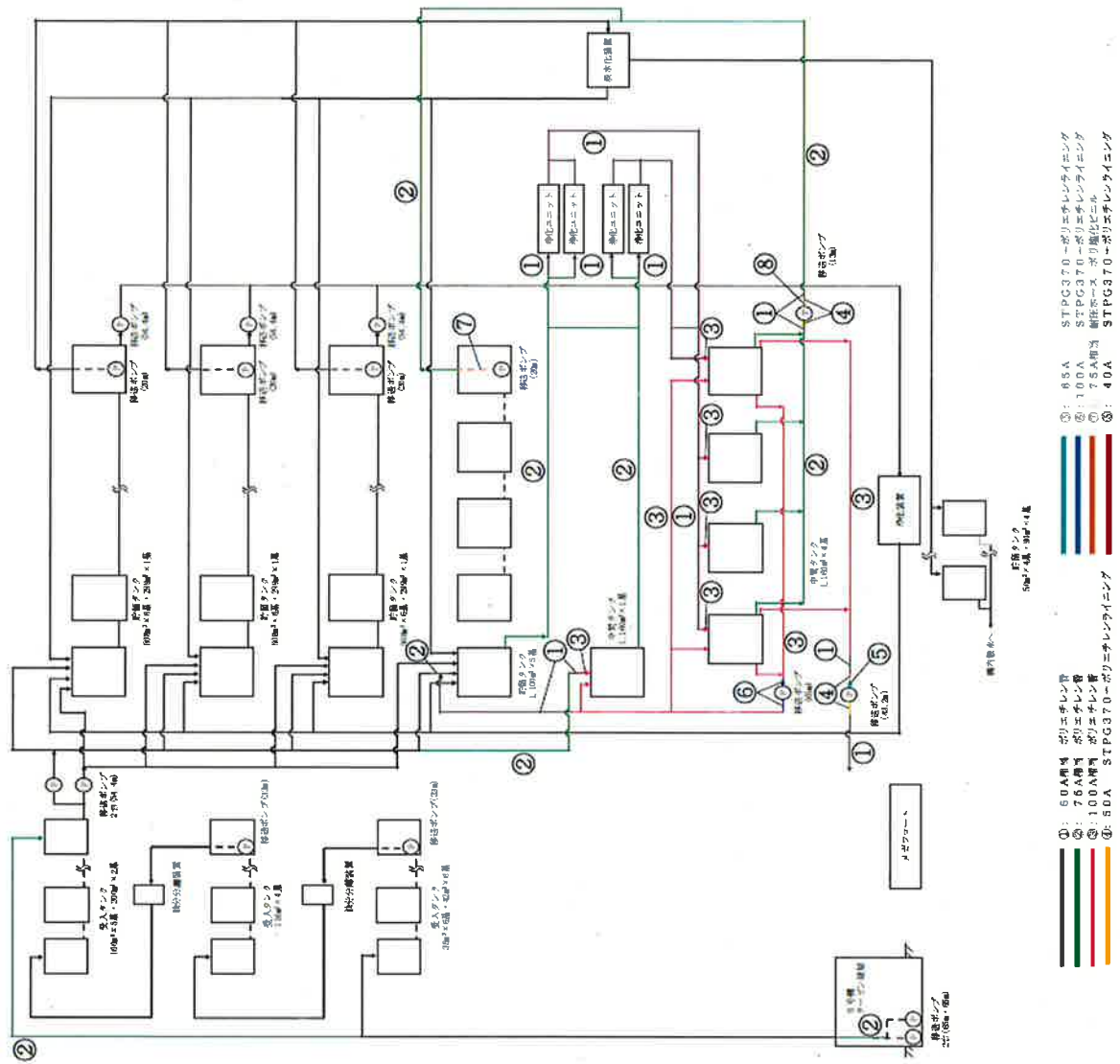
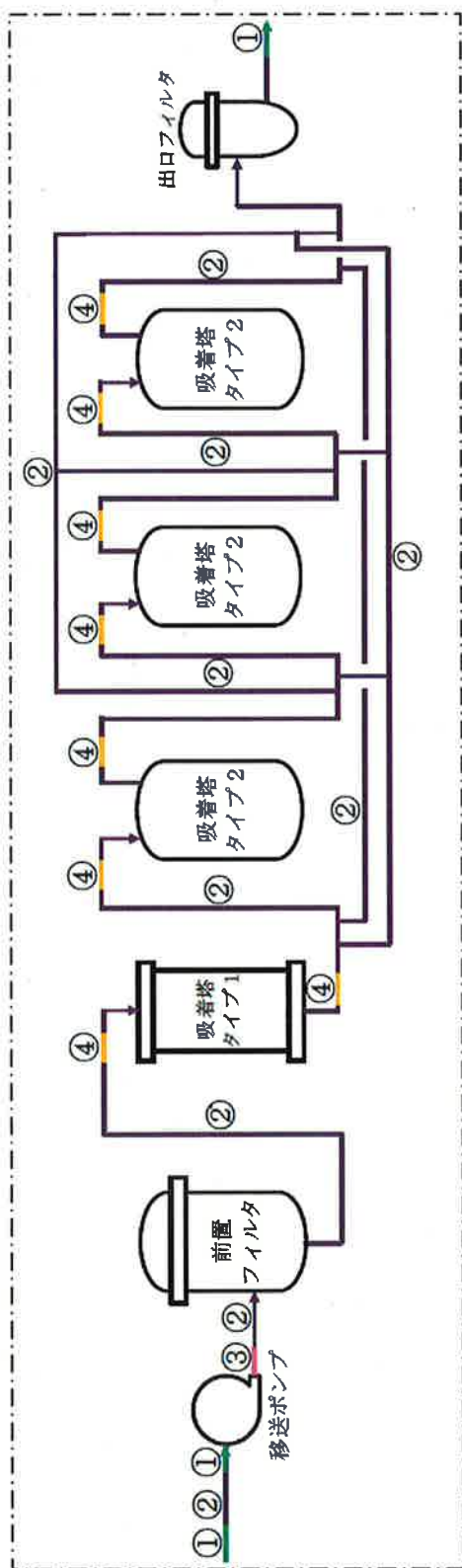


図-1 5・6号機 滞留水貯留設備 付属配管概要図 (増設及びび取替範囲)

浄化ユニット



- ①: 50A STPG370+ポリエチレンライニング
- ②: 40A STPG370+ポリエチレンライニング
- ③: 32A STPG370+ポリエチレンライニング
- ④: 40A相当 EPDM (合成ゴム)

図-1 5・6号機 浄化ユニット概要図

浄化ユニット等の安全確保策

した場合でも浄化ユニット内の漏えいパタン内に収まることから、系外へ漏えいが拡大することはない。(表-1)

- e. 移送配管は、運転開始までに漏えい確認等を実施し、施工不良、装置の初期欠陥等による大規模な漏えいの発生を防止する。また、移送配管は定期的なパトリロール等実施して、漏えい検知を図る。屋外でフランジ構造となる移送配管継手部は、漏えい拡大防止のため屋内に設置するか、屋内に漏えい水が導かれるよう受けを設置する。タンク等との接合部、装置との接合部はフランジ接合とするが、タンク屋内や浄化ユニット内に設置することで漏えい拡大を防止する。移送配管は、サポートにより地表面から離すことにより、漏えい検知を容易にする。

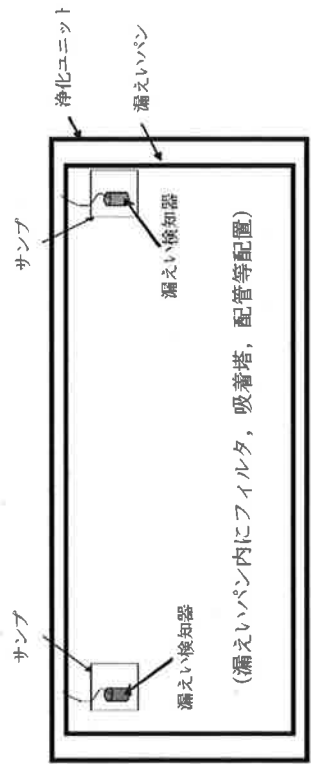


図-1 漏えいパタンの概念図

表-1 浄化ユニットの漏えいパタン仕様

| 対象設備 | 縦幅 (m) | 横幅 (m) | 高さ (m) | 容積 ^{※1} (m ³) | 容器本体の最大容量 (m ³) |
|---------|--------|--------|--------|------------------------------------|-----------------------------|
| 浄化ユニットA | 12.198 | 2.288 | 0.3 | 6.69 | 3.04 |
| 浄化ユニットB | 9.988 | 2.288 | 0.3 | 5.48 | 3.04 |
| 浄化ユニットC | 11.488 | 2.288 | 0.3 | 6.30 | 3.04 |
| 浄化ユニットD | 10.188 | 2.288 | 0.2 | 3.72 | 3.04 |

※1: 漏えいパタン容積のうち20%を機器の一部、サポートが占めると評価した値

浄化ユニット等^{※1}における漏えい防止対策、放射線遮へい、被ばく低減、崩壊熱除去、可燃性ガス滞留防止、使用済吸着塔の貯蔵について、2.33.2.1.3に記載した事項の他、追加的な安全確保策を以下の通り定め実施する。

※1: 別添-4に示す増設・取替範囲に該当する設備

- 放射線物質漏えい防止等に対する考慮
 - 漏えい発生防止

処理対象水及び処理済水の移送配管は、耐食性を有するポリエチレン管を基本とする。また、浄化ユニット内の配管は、耐食性を有するよう炭素鋼に内面ポリエチレンライニングを施し、前置フィルタ及び吸着塔タイプ1は炭素鋼に内面ゴムライニング、吸着塔タイプ2及び出口フィルタは、耐食性を有するステンレス鋼とする。

浄化ユニット内の配管のうち可燃性を要する部分は、耐食性を有する合成ゴム (EPDM) 製耐圧ホースとする。なお、福島第一原子力発電所で発生した耐圧ホースと継手金属との接合部 (カシメ部) の外れ事象に鑑み、耐圧ホースと継手金属の接合部 (カシメ部) は外れを防止する設計とする。

タンク極水による放射性物質の漏えいを防止するため、タンク水位の検出器、インターロック回路を設ける。また、浄化ユニット運転中は6号機中央操作室にて移送先タンクの水位を監視する。

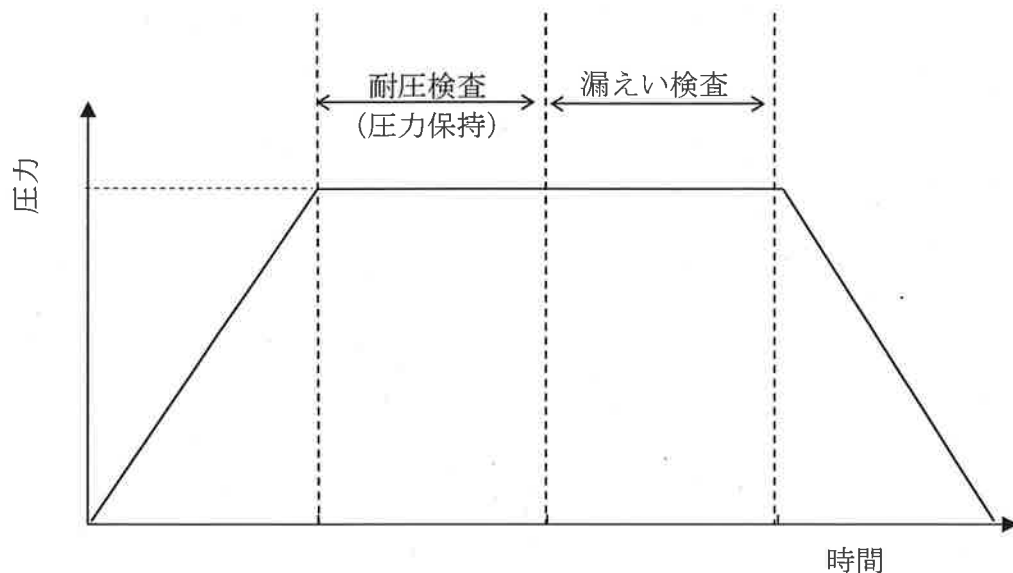
- 漏えい検知・漏えい拡大防止

浄化ユニット等の漏えい検知・漏えい拡大防止として下記を実施する。

 - 浄化ユニット、中間タンクは堰で囲まれている貯留タンクエリア内に設置する (添付資料-8 別添-2参照)。これにより浄化ユニット、中間タンク及び堰内の移送配管から漏えいが発生した場合の漏えい拡大を防止する。
 - 漏えいの早期検知として、浄化ユニット毎に漏えいパタンを設けるとともに、漏えい検知器を設ける (図-1)。浄化ユニットの機器の取合点は、漏えいパタン内に設置し、漏えい水は漏えいパタンに受ける設計とする。
 - 上記漏えいを検知した場合には、6号機中央操作室に警報を発するとともに、浄化ユニットの移送ポンプが自動停止し、装置内の隔離弁が自動閉止する。運転操作員は、移送ポンプの停止確認や漏えい拡大防止等の必要な措置を講ずる。
 - 浄化ユニットは、運転開始までに漏えい確認等を実施し、施工不良、装置の初期欠陥等による大規模な漏えいの発生を防止する。また、浄化ユニット内包水が漏えい

耐圧・漏えい検査要領

1. 昇降圧曲線



2. 検査条件

| 検査範囲 | 最高使用圧力 (MPa) | 耐圧検査圧力 漏えい検査圧力 (MPa) | 耐圧検査 保持時間 (分) | 水圧・気圧 の区分 |
|---|--------------|-------------------------|------------------|--------------|
| 中間タンク | 静水頭 | 静水頭 ^{※1} | 10 | 水圧 |
| 前置フィルタ 吸着塔タイプ1 吸着塔タイプ2 出口フィルタ 配管 (鋼管) | 0.98 | 1.47 ^{※1} | 10 | 水圧 |
| 配管 (耐圧ホース) EPDM (合成ゴム) | 0.98 | 1.47 ^{※2} | 10 | 水圧 |
| 配管 (耐圧ホース) ポリ塩化ビニル | 0.98 | 0.98 ^{※3} | 60 | 水圧 |
| 配管 (ポリエチレン管) | 0.98 | 0.98 ^{※3} | 60 | 水圧 |

※1 設計・建設規格 (2005 (2007年追補)) による。

※2 浄化ユニットの配管 (鋼管) の検査圧力を考慮して決定。

※3 最高使用圧力を考慮して決定。

漏えい警報検査要領

1. 検査対象設備

- 浄化ユニットA漏えい検知器 (LS-Z62-3051A、LS-Z62-3053A)
- 浄化ユニットB漏えい検知器 (LS-Z62-3051B、LS-Z62-3053B)
- 浄化ユニットC漏えい検知器 (LS-Z62-3051C、LS-Z62-3053C)
- 浄化ユニットD漏えい検知器 (LS-Z62-3051D、LS-Z62-3053D)

2. 検査方法

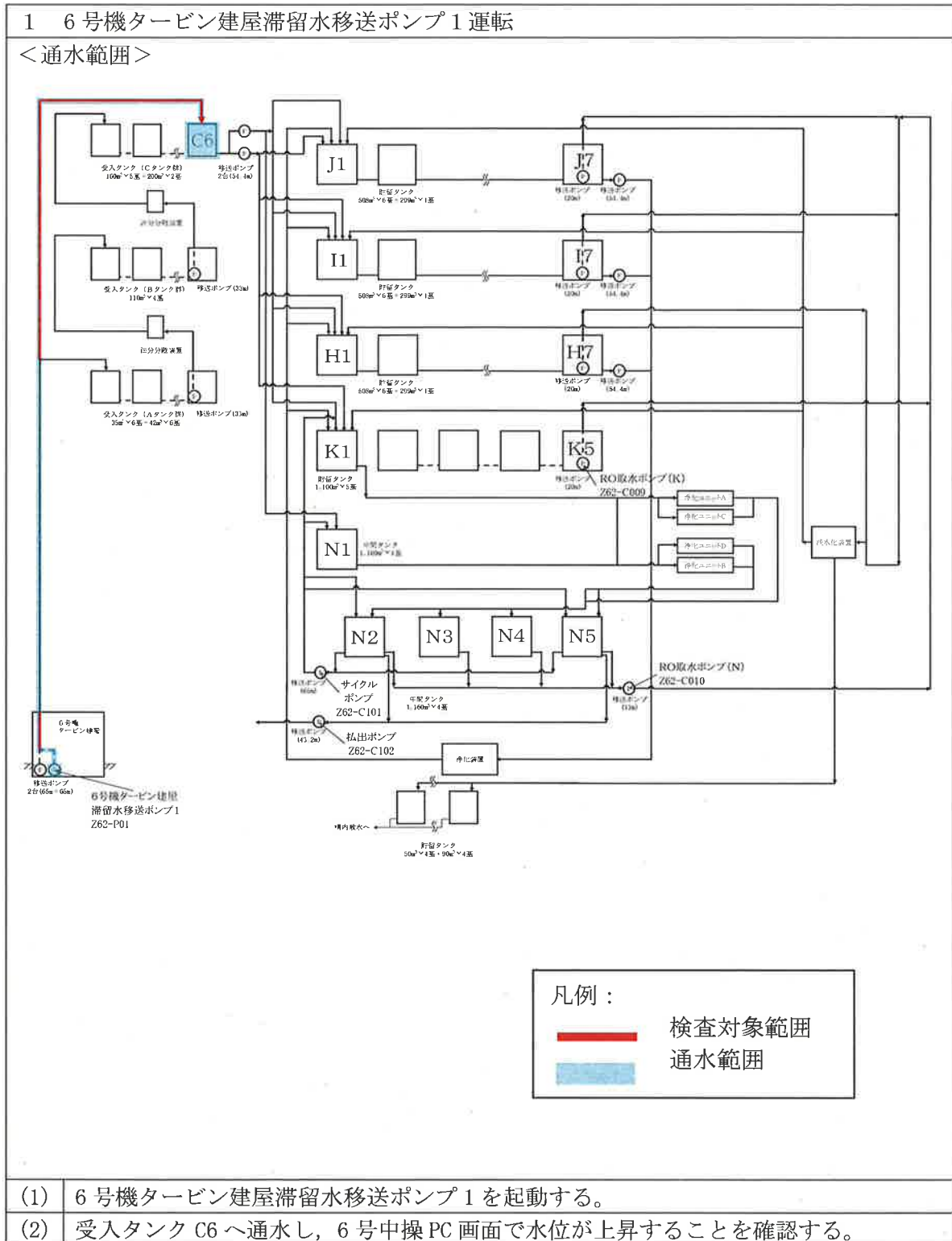
- (1) 浄化ユニット毎に設置された漏えい検知器を模擬作動させる。
模擬作動は、漏えい検知器のセンサーの水接触又はジャンパーにより漏えい信号を発信させる。
- (2) 模擬作動させたときの漏えい信号により 6 号機中央操作室の警報装置にて警報が発報することを確認する。

3. 判定基準

- 漏えい信号により警報が発報すること。

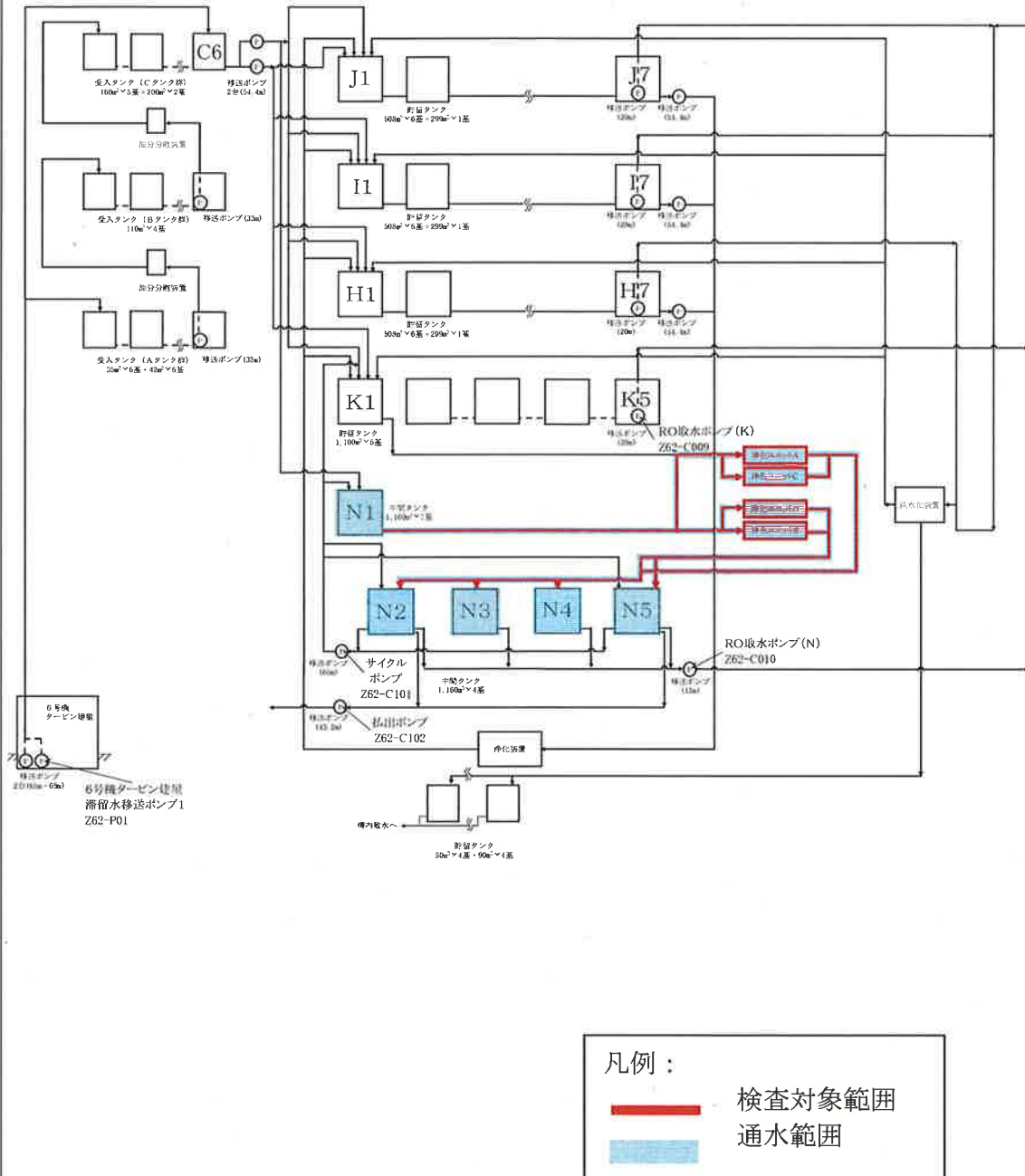
通水検査要領

5・6号機 仮設備（滞留水貯留設備）の通水検査を以下のとおり実施する。



3 浄化ユニット運転

< 通水範囲 >

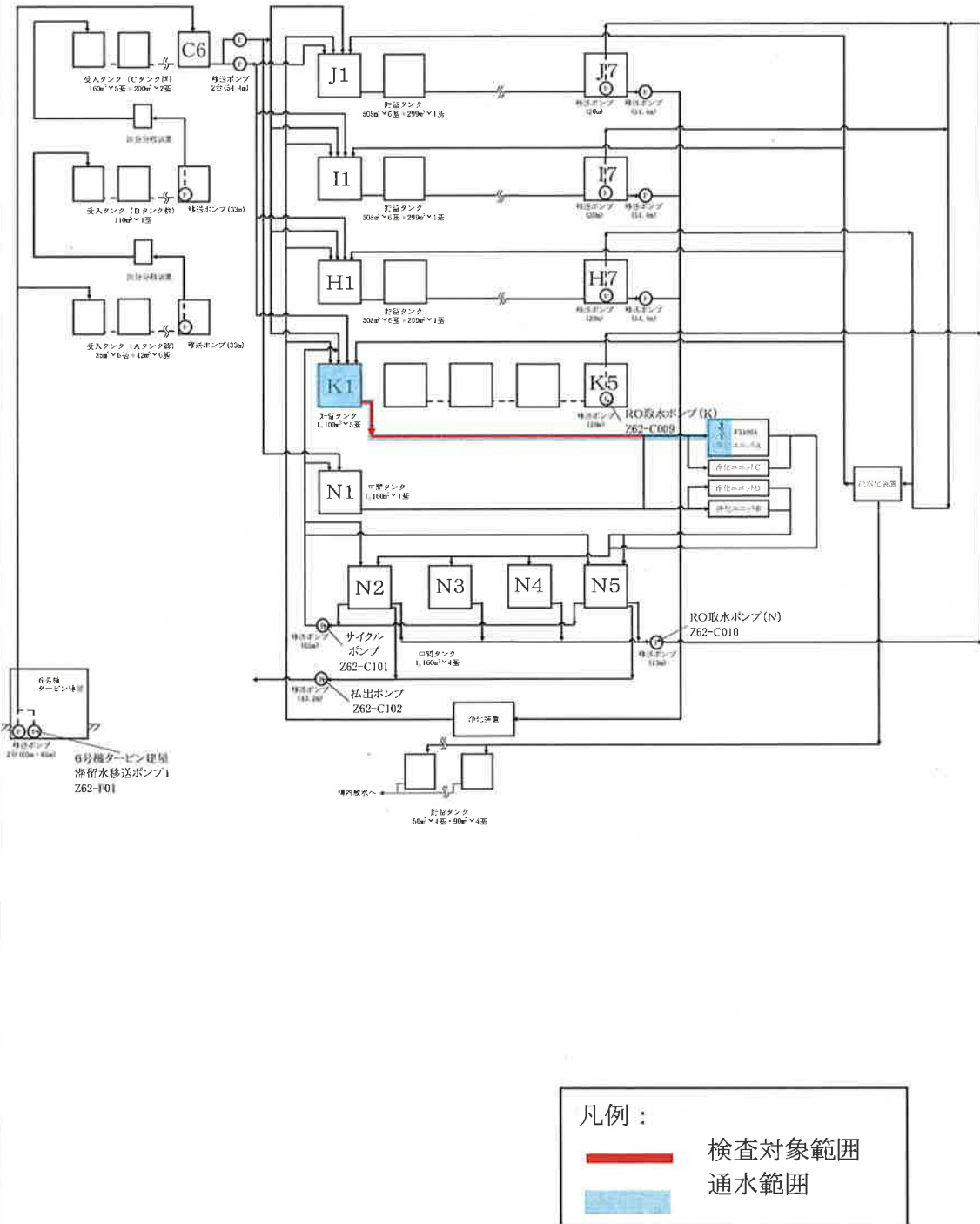


- (1) 浄化ユニット A(B~D) を選択し、起動する。
- (2) 中間タンク N2(N3~N5) へ通水し、6号中操 PC 画面で水位が上昇することを確認する。

※手順については、浄化ユニット A、中間タンク N2 を代表として記載。浄化ユニット B~D、中間タンク N3~N5 の運転の際は、読替えを行う。

4 貯留タンク K1 水頭圧利用

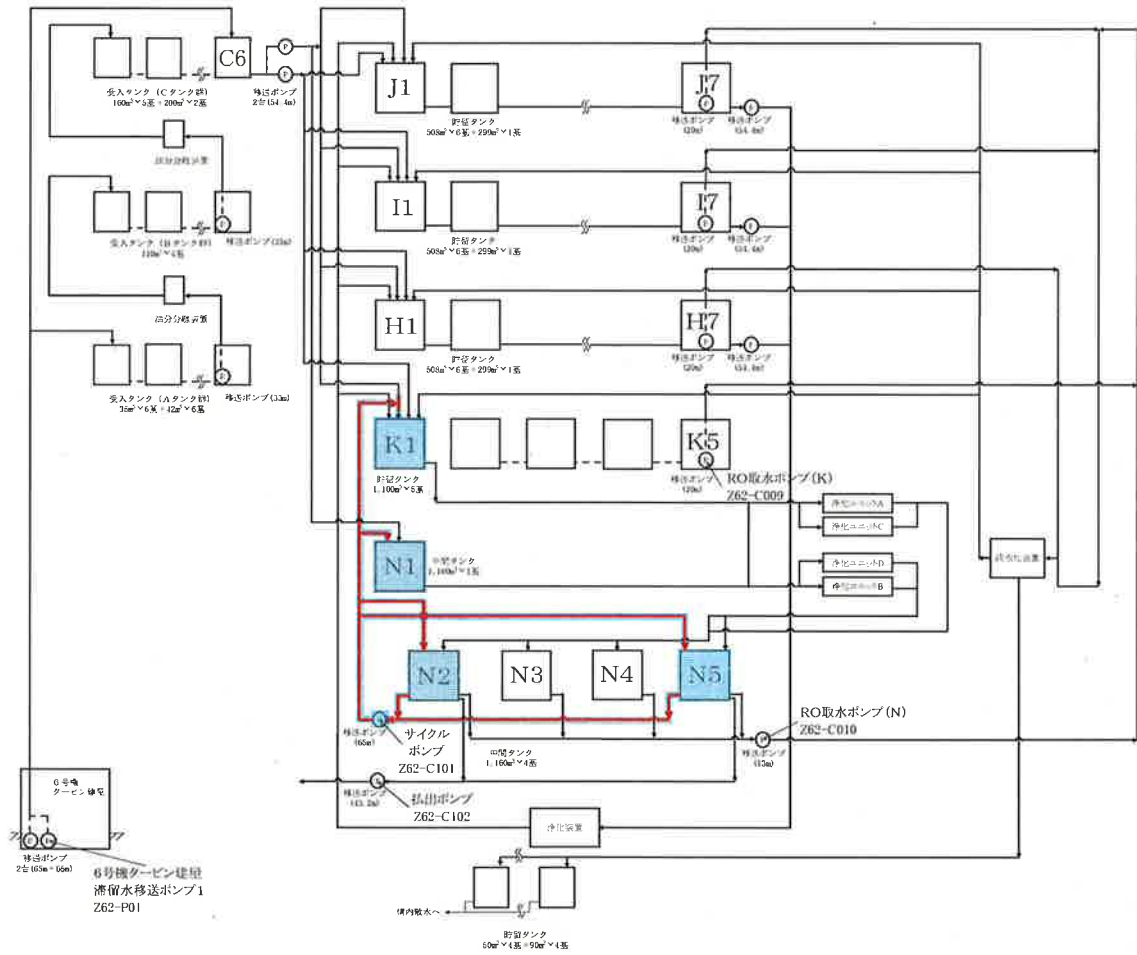
< 通水範囲 >



- (1) 貯留タンク K1 出口弁 V1651 を開にする。
- (2) 浄化ユニット A の前置フィルタ A ベント弁 F3109A を開にし、排水されることを確認する。

5 サイクルポンプ運転

<通水範囲>



凡例：

— 検査対象範囲

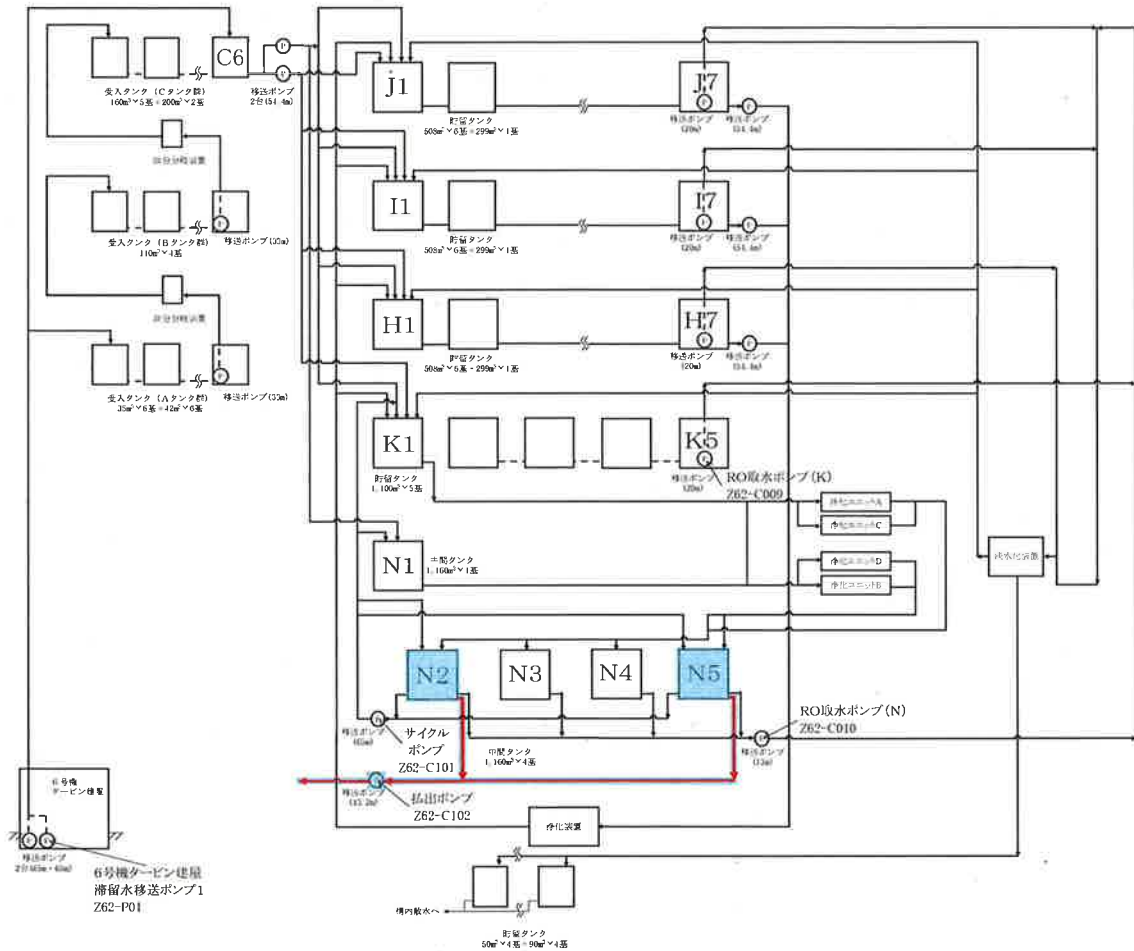
■ 通水範囲

- (1) 中間タンク N2(N5)を選択し、サイクルポンプの起動を確認する。
- (2) 中間タンク N1, 中間タンク N2(N5)及び貯留タンク K1 へ通水し、6号中操 PC 画面で水位が上昇することを確認する。

※手順については、中間タンク N2 を代表として記載。中間タンク N5 の運転の際は、読替えを行う。

6 払出ポンプ運転

<通水範囲>



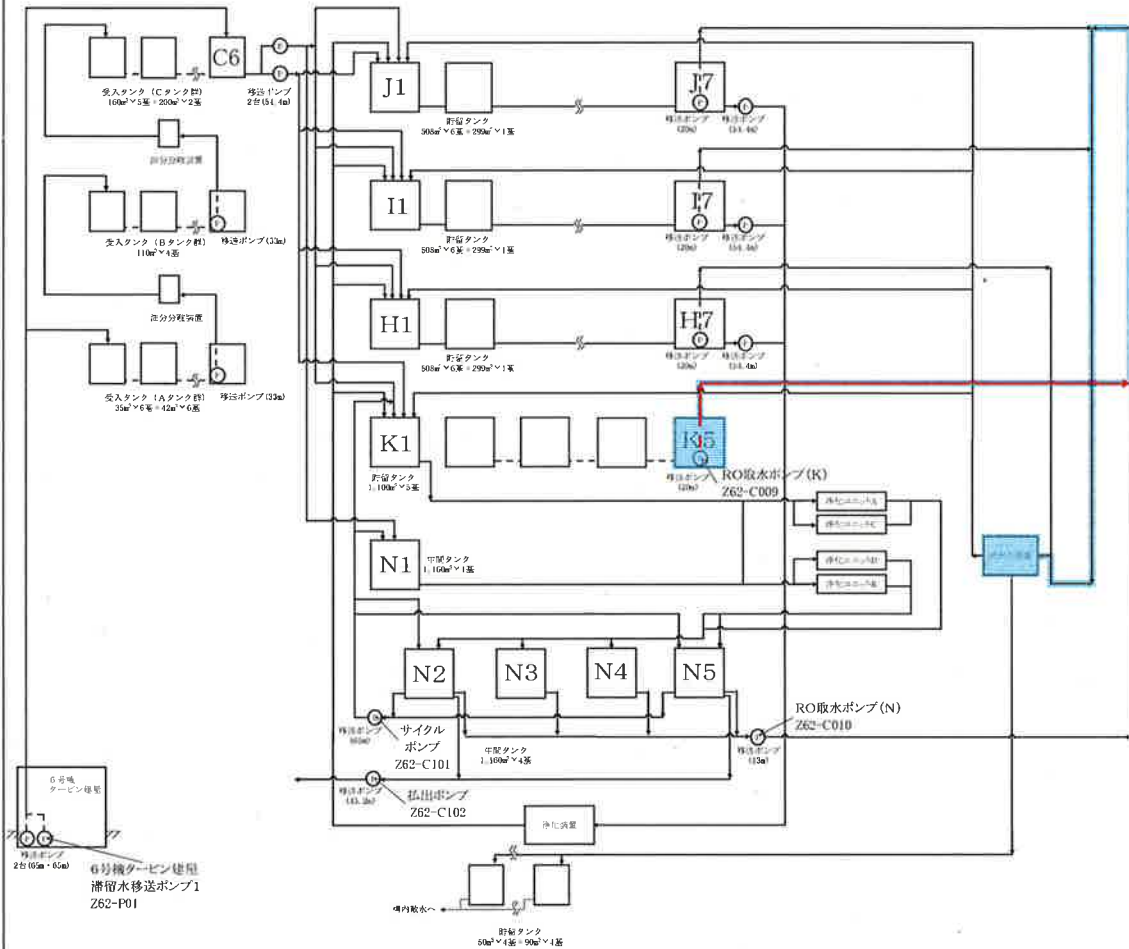
凡例：
— 検査対象範囲
 通水範囲

- (1) 中間タンク N2 (N5) を選択し、払出ポンプの起動を確認する。
- (2) 払出ポンプ出口配管から排水されることを確認する。

※手順については、中間タンク N2 を代表として記載。中間タンク N5 の運転の際は、読替えを行う。

8 RO 取水ポンプ (K) 運転

< 通水範囲 >



凡例 :

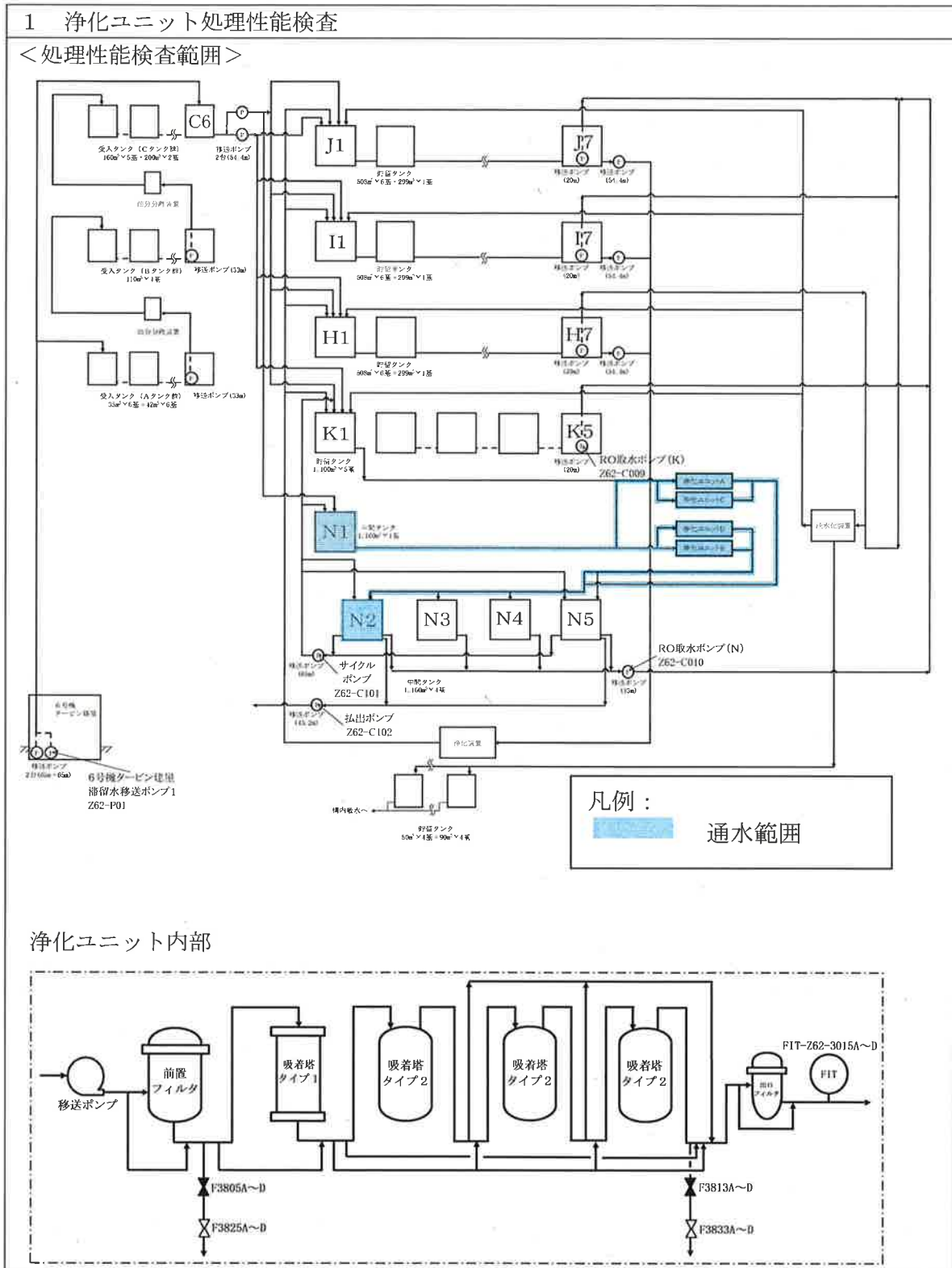
— 検査対象範囲

■ 通水範囲

- (1) 貯留タンク K5 を選択し, RO 取水ポンプ (K) の起動を確認する。
- (2) 淡水化装置取水槽へ通水し, レベルゲージにて水位が上昇することを確認する。

処理性能検査要領

5・6号機 仮設備（滞留水貯留設備）の処理性能検査を以下のとおり実施する。



資料6. (2/2)

| | |
|-----|--|
| (1) | 中間タンク N1 及び中間タンク N2 を選択し、浄化ユニット A(B~D) を起動する。 |
| (2) | 処理量については、浄化ユニット A(B~D) 流量 FIT-Z62-3015A(B~D) にて確認する。 |
| (3) | 前置フィルタ A(B~D) 出口サンプリング元弁 F3805A(B~D) を開にし、前置フィルタ A(B~D) 出口サンプリング流量設定弁 F3825A(B~D) より処理前水を採水する。 |
| (4) | 吸着塔 4(9, 14, 19) 出口サンプリング元弁 F3813A(B~D) を開にし、吸着塔 4(9, 14, 19) 出口サンプリング流量設定弁 F3833A(B~D) より処理後水を採水する。 |
| (5) | 放射能濃度*については、系統出口水の放射能濃度が入口放射能濃度より低減されていること。 |

*Cs-134, Cs-137, Sr-90 について確認する。

※手順については、浄化ユニット A を代表として記載。浄化ユニット B~D 運転の際は、読替えを行う。