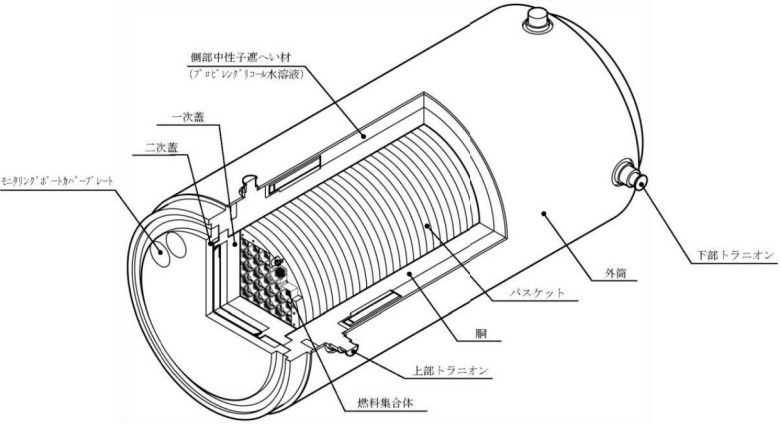
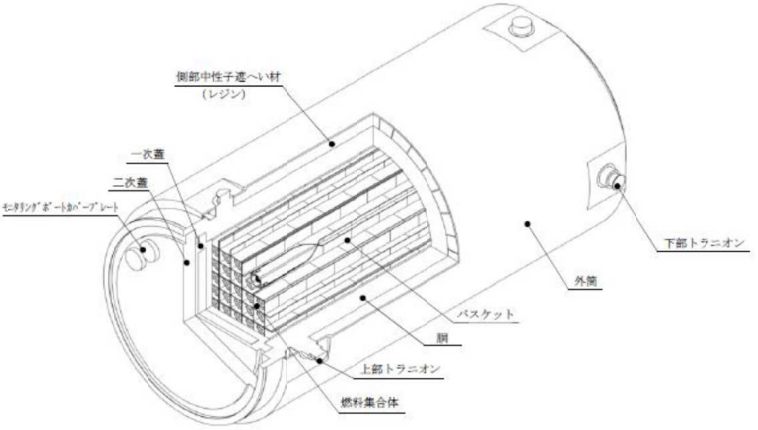


変 更 前	変 更 後	変 更 理 由																																			
<p>II 2.13 使用済燃料乾式キャスク仮保管設備</p> <p>2.13.2.1 主要仕様</p> <p>(中略)</p> <p>(2) 乾式キャスク</p> <p>(中略)</p> <p>表 2. 1 3-3 輸送貯蔵兼用キャスク仕様</p> <table border="1" data-bbox="134 391 896 829"> <thead> <tr> <th>項目</th> <th>輸送貯蔵兼用キャスク A</th> <th>輸送貯蔵兼用キャスク B</th> </tr> </thead> <tbody> <tr> <td>重量 (t) (燃料を含む)</td> <td>約 119</td> <td>約 119</td> </tr> <tr> <td>全長 (m)</td> <td>約 5.4</td> <td>約 5.3</td> </tr> <tr> <td>外径 (m)</td> <td>約 2.5</td> <td>約 2.5</td> </tr> <tr> <td>収納体数 (体)</td> <td>69</td> <td>69</td> </tr> <tr> <td>基数 (基) ※1</td> <td>13</td> <td>17※2※3</td> </tr> <tr> <td>収納可能燃料※4</td> <td> <p>8×8 燃料 平均燃焼度 26,000MWd/t 以下 最高燃焼度 29,000MWd/t 以下 冷却期間 18 年以上</p> <p>新型 8×8 燃料, 新型 8×8 ジルコニウムライナ燃料 平均燃焼度 34,000MWd/t 以下 最高燃焼度 40,000MWd/t 以下 冷却期間 18 年以上</p> </td> <td> <p>新型 8×8 ジルコニウムライナ燃料 平均燃焼度 34,000MWd/t 以下 最高燃焼度 40,000MWd/t 以下 冷却期間 18 年以上</p> </td> </tr> </tbody> </table> <p>※1 製造工程やキャスクへの使用済燃料の装填工程等に応じて配分が変わることがある</p> <p>※2 うち 8 基は、使用済燃料貯蔵施設に関する設計及び工事の方法の認可申請書（平成 22 年 11 月 リサイクル燃料貯蔵株式会社）及び、使用済燃料貯蔵施設に関する設計及び工事の方法の認可申請書 添付書類の一部補正について（平成 22 年 12 月 リサイクル燃料貯蔵株式会社）による</p> <p>※3 うち 9 基は、使用済燃料貯蔵施設に関する設計及び工事の方法の認可申請書（平成 24 年 10 月 リサイクル燃料貯蔵株式会社）及び、使用済燃料貯蔵施設に関する設計及び工事の方法の認可申請書 添付書類の一部補正について（平成 25 年 10 月 リサイクル燃料貯蔵株式会社）による ただしこの 9 基は福島第一原子力発電所構内専用として使用する</p> <p>※4 燃焼度や燃料タイプに応じて、以下の図書に基づき収納物の配置制限を行う</p> <ul style="list-style-type: none"> 輸送貯蔵兼用キャスク A：核燃料輸送物設計承認申請書(NEO-2569CB 型) (平成 22 年 8 月 23 日申請 東京電力株式会社) 輸送貯蔵兼用キャスク B：核燃料輸送物設計承認申請書(HDP-69B 型) (平成 22 年 8 月 23 日申請 東京電力株式会社) <p>(中略)</p>	項目	輸送貯蔵兼用キャスク A	輸送貯蔵兼用キャスク B	重量 (t) (燃料を含む)	約 119	約 119	全長 (m)	約 5.4	約 5.3	外径 (m)	約 2.5	約 2.5	収納体数 (体)	69	69	基数 (基) ※1	13	17※2※3	収納可能燃料※4	<p>8×8 燃料 平均燃焼度 26,000MWd/t 以下 最高燃焼度 29,000MWd/t 以下 冷却期間 18 年以上</p> <p>新型 8×8 燃料, 新型 8×8 ジルコニウムライナ燃料 平均燃焼度 34,000MWd/t 以下 最高燃焼度 40,000MWd/t 以下 冷却期間 18 年以上</p>	<p>新型 8×8 ジルコニウムライナ燃料 平均燃焼度 34,000MWd/t 以下 最高燃焼度 40,000MWd/t 以下 冷却期間 18 年以上</p>	<p>II 2.13 使用済燃料乾式キャスク仮保管設備</p> <p>2.13.2.1 主要仕様</p> <p>(中略)</p> <p>(2) 乾式キャスク</p> <p>(中略)</p> <p>表 2. 1 3-3 輸送貯蔵兼用キャスク仕様</p> <table border="1" data-bbox="1064 391 1825 829"> <thead> <tr> <th>項目</th> <th>輸送貯蔵兼用キャスク B</th> </tr> </thead> <tbody> <tr> <td>重量 (t) (燃料を含む)</td> <td>約 119</td> </tr> <tr> <td>全長 (m)</td> <td>約 5.3</td> </tr> <tr> <td>外径 (m)</td> <td>約 2.5</td> </tr> <tr> <td>収納体数 (体)</td> <td>69</td> </tr> <tr> <td>基数 (基)</td> <td>30※1※2</td> </tr> <tr> <td>収納可能燃料※3</td> <td> <p>新型 8×8 ジルコニウムライナ燃料 平均燃焼度 34,000MWd/t 以下 最高燃焼度 40,000MWd/t 以下 冷却期間 18 年以上</p> </td> </tr> </tbody> </table> <p>※1 うち 8 基は、使用済燃料貯蔵施設に関する設計及び工事の方法の認可申請書（平成 22 年 11 月 リサイクル燃料貯蔵株式会社）及び、使用済燃料貯蔵施設に関する設計及び工事の方法の認可申請書 添付書類の一部補正について（平成 22 年 12 月 リサイクル燃料貯蔵株式会社）による</p> <p>※2 うち 22 基は、使用済燃料貯蔵施設に関する設計及び工事の方法の認可申請書（平成 24 年 10 月 リサイクル燃料貯蔵株式会社）及び、使用済燃料貯蔵施設に関する設計及び工事の方法の認可申請書 添付書類の一部補正について（平成 25 年 10 月 リサイクル燃料貯蔵株式会社）による ただしこの 22 基は福島第一原子力発電所構内専用（※1 と同一設計）として使用する</p> <p>※3 燃焼度や燃料タイプに応じて、以下の図書に基づき収納物の配置制限を行う</p> <ul style="list-style-type: none"> 輸送貯蔵兼用キャスク B：核燃料輸送物設計承認申請書(HDP-69B 型) (平成 22 年 8 月 23 日申請 東京電力株式会社) <p>(中略)</p>	項目	輸送貯蔵兼用キャスク B	重量 (t) (燃料を含む)	約 119	全長 (m)	約 5.3	外径 (m)	約 2.5	収納体数 (体)	69	基数 (基)	30※1※2	収納可能燃料※3	<p>新型 8×8 ジルコニウムライナ燃料 平均燃焼度 34,000MWd/t 以下 最高燃焼度 40,000MWd/t 以下 冷却期間 18 年以上</p>	<p>輸送貯蔵兼用キャスク B の 基数配分の変更</p> <p>輸送貯蔵兼用キャスク A の 削除に伴う変更</p> <p>記載の充実化</p>
項目	輸送貯蔵兼用キャスク A	輸送貯蔵兼用キャスク B																																			
重量 (t) (燃料を含む)	約 119	約 119																																			
全長 (m)	約 5.4	約 5.3																																			
外径 (m)	約 2.5	約 2.5																																			
収納体数 (体)	69	69																																			
基数 (基) ※1	13	17※2※3																																			
収納可能燃料※4	<p>8×8 燃料 平均燃焼度 26,000MWd/t 以下 最高燃焼度 29,000MWd/t 以下 冷却期間 18 年以上</p> <p>新型 8×8 燃料, 新型 8×8 ジルコニウムライナ燃料 平均燃焼度 34,000MWd/t 以下 最高燃焼度 40,000MWd/t 以下 冷却期間 18 年以上</p>	<p>新型 8×8 ジルコニウムライナ燃料 平均燃焼度 34,000MWd/t 以下 最高燃焼度 40,000MWd/t 以下 冷却期間 18 年以上</p>																																			
項目	輸送貯蔵兼用キャスク B																																				
重量 (t) (燃料を含む)	約 119																																				
全長 (m)	約 5.3																																				
外径 (m)	約 2.5																																				
収納体数 (体)	69																																				
基数 (基)	30※1※2																																				
収納可能燃料※3	<p>新型 8×8 ジルコニウムライナ燃料 平均燃焼度 34,000MWd/t 以下 最高燃焼度 40,000MWd/t 以下 冷却期間 18 年以上</p>																																				

変更前	変更後	変更理由
<p>2.13.3 添付資料 添付資料-1 設備概要図</p> <p>(中略)</p>  <p>図 1-4 輸送貯蔵兼用キャスクの構造図例 (輸送貯蔵兼用キャスク <u>A</u>)</p> <p>(中略)</p>	<p>2.13.3 添付資料 添付資料-1 設備概要図</p> <p>(中略)</p>  <p>図 1-4 輸送貯蔵兼用キャスクの構造図例 (輸送貯蔵兼用キャスク <u>B</u>)</p> <p>(中略)</p>	<p>輸送貯蔵兼用キャスク A の削除に伴う変更</p>

変 更 前	変 更 後	変 更 理 由
<p>添付資料－2 評価の基本方針</p> <p>1.2 乾式キャスクの安全機能について</p> <p>(中略)</p> <p>(2) 輸送貯蔵兼用キャスク</p> <p><u>①使用済燃料中間貯蔵施設における金属製乾式キャスクについて (NEO-2569CB 型)</u> (平成 21 年 5 月 株式会社オー・シー・エル OCL-TR-001-改 1)</p> <p><u>②使用済燃料中間貯蔵施設における金属製乾式キャスクについて (HDP-69B 型)</u> (平成 21 年 5 月 日立GEニュークリア・エナジー株式会社 HLR-110 訂 1)</p> <p><u>③核燃料輸送物設計承認申請書 (NEO-2569CB 型)</u> (平成 22 年 8 月 23 日申請 東京電力株式会社)</p> <p><u>④核燃料輸送物設計承認申請書 (HDP-69B 型)</u> (平成 22 年 8 月 23 日申請 東京電力株式会社)</p> <p><u>⑤使用済燃料貯蔵施設に関する設計及び工事の方法の認可申請書</u> (平成 22 年 6 月 リサイクル燃料貯蔵株式会社)</p> <p><u>⑥使用済燃料貯蔵施設に関する設計及び工事の方法の認可申請書</u> 本文及び添付書類の一部補正について (平成 22 年 8 月 リサイクル燃料貯蔵株式会社)</p> <p><u>⑦使用済燃料貯蔵施設に関する設計及び工事の方法の認可申請書</u> (平成 22 年 11 月 リサイクル燃料貯蔵株式会社)</p> <p><u>⑧使用済燃料貯蔵施設に関する設計及び工事の方法の認可申請書</u> 添付書類の一部補正について (平成 22 年 12 月 リサイクル燃料貯蔵株式会社)</p> <p><u>⑨使用済燃料貯蔵施設に関する設計及び工事の方法の認可申請書</u> (平成 24 年 10 月 リサイクル燃料貯蔵株式会社)</p> <p><u>⑩使用済燃料貯蔵施設に関する設計及び工事の方法の認可申請書</u> 添付書類の一部補正について (平成 25 年 10 月 リサイクル燃料貯蔵株式会社)</p> <p>(中略)</p>	<p>添付資料－2 評価の基本方針</p> <p>1.2 乾式キャスクの安全機能について</p> <p>(中略)</p> <p>(2) 輸送貯蔵兼用キャスク</p> <p><u>①使用済燃料中間貯蔵施設における金属製乾式キャスクについて (HDP-69B 型)</u> (平成 21 年 5 月 日立GEニュークリア・エナジー株式会社 HLR-110 訂 1)</p> <p><u>②核燃料輸送物設計承認申請書 (HDP-69B 型)</u> (平成 22 年 8 月 23 日申請 東京電力株式会社)</p> <p><u>③使用済燃料貯蔵施設に関する設計及び工事の方法の認可申請書</u> (平成 22 年 6 月 リサイクル燃料貯蔵株式会社)</p> <p><u>④使用済燃料貯蔵施設に関する設計及び工事の方法の認可申請書</u> 本文及び添付書類の一部補正について (平成 22 年 8 月 リサイクル燃料貯蔵株式会社)</p> <p><u>⑤使用済燃料貯蔵施設に関する設計及び工事の方法の認可申請書</u> (平成 22 年 11 月 リサイクル燃料貯蔵株式会社)</p> <p><u>⑥使用済燃料貯蔵施設に関する設計及び工事の方法の認可申請書</u> 添付書類の一部補正について (平成 22 年 12 月 リサイクル燃料貯蔵株式会社)</p> <p><u>⑦使用済燃料貯蔵施設に関する設計及び工事の方法の認可申請書</u> (平成 24 年 10 月 リサイクル燃料貯蔵株式会社)</p> <p><u>⑧使用済燃料貯蔵施設に関する設計及び工事の方法の認可申請書</u> 添付書類の一部補正について (平成 25 年 10 月 リサイクル燃料貯蔵株式会社)</p> <p>(中略)</p>	<p>輸送貯蔵兼用キャスク A の削除に伴う変更</p>

変 更 前	変 更 後	変 更 理 由
<p>添付資料－3 構造強度及び耐震性について</p> <p>1.1 乾式キャスクの構造強度</p> <p>(中略)</p> <p><u>(2) 輸送貯蔵兼用キャスク A</u> <u>輸送貯蔵兼用キャスク A については今後評価結果を記載する</u></p> <p><u>(3) 輸送貯蔵兼用キャスク B</u></p> <p>(中略)</p> <p>5) 支持架台への衝突時の評価（設計事象Ⅱ） 以下に支持架台への衝突時の応力解析結果を示す。</p> <p>① 計算条件</p> <p>(中略)</p> <p>B. 最高使用温度 各機器の最高使用圧力及び最高使用温度は添付資料－4「1.1. 乾式キャスクの除熱機能 <u>(3) 輸送貯蔵兼用キャスク B の除熱機能</u>」の解析結果に基づき、以下とする。</p> <p>(中略)</p> <p><u>(4) 輸送貯蔵兼用キャスク用支持架台</u> 1) 評価方針 本設備で使用する輸送貯蔵兼用キャスク用支持架台の構造評価について記載する。 輸送貯蔵兼用キャスク用支持架台は新設計であるため、新たに評価を実施し、本設置場所での保管に適合していることを確認する。<u>なお、輸送貯蔵兼用キャスク A については今後評価結果を記載する。</u></p> <p>(中略)</p>	<p>添付資料－3 構造強度及び耐震性について</p> <p>1.1 乾式キャスクの構造強度</p> <p>(中略)</p> <p><u>(2) 輸送貯蔵兼用キャスク B</u></p> <p>(中略)</p> <p>5) 支持架台への衝突時の評価（設計事象Ⅱ） 以下に支持架台への衝突時の応力解析結果を示す。</p> <p>① 計算条件</p> <p>(中略)</p> <p>B. 最高使用温度 各機器の最高使用圧力及び最高使用温度は添付資料－4「1.1. 乾式キャスクの除熱機能 <u>(2) 輸送貯蔵兼用キャスク B の除熱機能</u>」の解析結果に基づき、以下とする。</p> <p>(中略)</p> <p><u>(3) 輸送貯蔵兼用キャスク用支持架台</u> 1) 評価方針 本設備で使用する輸送貯蔵兼用キャスク用支持架台の構造評価について記載する。 輸送貯蔵兼用キャスク用支持架台は新設計であるため、新たに評価を実施し、本設置場所での保管に適合していることを確認する。</p> <p>(中略)</p>	<p>輸送貯蔵兼用キャスク A の削除に伴う変更</p>

変 更 前	変 更 後	変 更 理 由
<p>添付資料－3 構造強度及び耐震性について</p> <p>2.1 乾式キャスクの耐震性</p> <p>(中略)</p> <p><u>(2) 輸送貯蔵兼用キャスク A</u> 輸送貯蔵兼用キャスク A については今後評価結果を記載する。</p> <p><u>(3) 輸送貯蔵兼用キャスク B</u></p> <p>(中略)</p> <p>4) 解析条件</p> <p>(中略)</p> <p>② 最高使用圧力と温度</p> <p>各機器の最高使用圧力及び最高使用温度を表 2.1-7 に示す。 なお、各部最高使用温度は、添付資料－4「1.1 乾式キャスクの除熱機能 (3) 輸送貯蔵兼用キャスク B の除熱機能」の算定結果に基づく。</p> <p>(中略)</p> <p>2.2 キャスク支持架台の耐震性</p> <p>(中略)</p> <p>(2) 輸送貯蔵兼用キャスク</p> <p>1) 評価方針</p> <p>キャスク仮保管設備における輸送貯蔵兼用キャスク用支持架台の基準地震動 Ss に対する耐震性について示すものである。<u>なお、輸送貯蔵兼用キャスク A については今後評価結果を記載する。</u></p> <p>(中略)</p> <p>3) 固有周期の算定</p> <p>輸送貯蔵兼用キャスク用支持架台の固有周期は 2.1 乾式キャスクの耐震性 (3) 輸送貯蔵兼用キャスク B の内 2) 固有周期の算定と同一である。</p> <p>4) 設計震度</p> <p>輸送貯蔵兼用キャスク用支持架台の設計震度は 2.1 (3) 輸送貯蔵兼用キャスク B の内 3) 設計震度と同一である。</p> <p>(中略)</p>	<p>添付資料－3 構造強度及び耐震性について</p> <p>2.1 乾式キャスクの耐震性</p> <p>(中略)</p> <p>(2) 輸送貯蔵兼用キャスク B</p> <p>(中略)</p> <p>4) 解析条件</p> <p>(中略)</p> <p>② 最高使用圧力と温度</p> <p>各機器の最高使用圧力及び最高使用温度を表 2.1-7 に示す。 なお、各部最高使用温度は、添付資料－4「1.1 乾式キャスクの除熱機能 (2) 輸送貯蔵兼用キャスク B の除熱機能」の算定結果に基づく。</p> <p>(中略)</p> <p>2.2 キャスク支持架台の耐震性</p> <p>(中略)</p> <p>(2) 輸送貯蔵兼用キャスク</p> <p>1) 評価方針</p> <p>キャスク仮保管設備における輸送貯蔵兼用キャスク用支持架台の基準地震動 Ss に対する耐震性について示すものである。</p> <p>(中略)</p> <p>3) 固有周期の算定</p> <p>輸送貯蔵兼用キャスク用支持架台の固有周期は 2.1 乾式キャスクの耐震性 (2) 輸送貯蔵兼用キャスク B の内 2) 固有周期の算定と同一である。</p> <p>4) 設計震度</p> <p>輸送貯蔵兼用キャスク用支持架台の設計震度は 2.1 (2) 輸送貯蔵兼用キャスク B の内 3) 設計震度と同一である。</p> <p>(中略)</p>	<p>輸送貯蔵兼用キャスク A の削除に伴う変更</p>

変 更 前	変 更 後	変 更 理 由
<p>添付資料-3 構造強度及び耐震性について</p> <p>3.2 異常事象の評価</p> <p>(中略)</p> <p>(2) 輸送貯蔵兼用キャスクの異常事象の評価</p> <p>1) 評価方針</p> <p>輸送貯蔵兼用キャスクがクレーンの最大吊下げ速度（1.5m/min）のまま搬送台車架台、輸送架台及び、支持架台に衝突した場合に、輸送貯蔵兼用キャスクに生じる衝撃加速度を算出する。概念図を図3.2-2～4に示す。<u>なお、輸送貯蔵兼用キャスクAについては今後評価結果を記載する。</u></p> <p>(中略)</p>	<p>添付資料-3 構造強度及び耐震性について</p> <p>3.2 異常事象の評価</p> <p>(中略)</p> <p>(2) 輸送貯蔵兼用キャスクの異常事象の評価</p> <p>1) 評価方針</p> <p>輸送貯蔵兼用キャスクがクレーンの最大吊下げ速度（1.5m/min）のまま搬送台車架台、輸送架台及び、支持架台に衝突した場合に、輸送貯蔵兼用キャスクに生じる衝撃加速度を算出する。概念図を図3.2-2～4に示す。</p> <p>(中略)</p>	<p>輸送貯蔵兼用キャスクAの削除に伴う変更</p>

変 更 前	変 更 後	変 更 理 由
<p>添付資料－4 安全評価について</p> <p>1.1 乾式キャスクの除熱機能</p> <p>（中略）</p> <p><u>(2) 輸送貯蔵兼用キャスク A の除熱機能</u> <u>輸送貯蔵兼用キャスク A については今後評価結果を記載する。</u></p> <p><u>(3) 輸送貯蔵兼用キャスク B の除熱機能</u></p> <p>（中略）</p> <p>1.2 コンクリートモジュールの除熱機能</p> <p>（中略）</p> <p>(2) 輸送貯蔵兼用キャスク用コンクリートモジュールの除熱機能</p> <p>1) 基本的な考え方</p> <p>（中略）</p> <p>本評価は輸送貯蔵兼用キャスク B におけるコンクリートモジュール内の除熱評価であり、<u>輸送貯蔵兼用キャスク A については今後確認を行う。</u></p> <p>中略)</p>	<p>添付資料－4 安全評価について</p> <p>1.1 乾式キャスクの除熱機能</p> <p>（中略）</p> <p>(2) 輸送貯蔵兼用キャスク B の除熱機能</p> <p>（中略）</p> <p>1.2 コンクリートモジュールの除熱機能</p> <p>（中略）</p> <p>(2) 輸送貯蔵兼用キャスク用コンクリートモジュールの除熱機能</p> <p>1) 基本的な考え方</p> <p>（中略）</p> <p>本評価は輸送貯蔵兼用キャスク B におけるコンクリートモジュール内の除熱評価である。</p> <p>中略)</p>	<p>輸送貯蔵兼用キャスク A の削除に伴う変更</p>

変 更 前	変 更 後	変 更 理 由																								
<p>添付資料-4 安全評価について</p> <p>2.1 乾式キャスクの密封機能について</p> <p>(中略)</p> <p><u>(2) 輸送貯蔵兼用キャスク A</u> <u>輸送貯蔵兼用キャスク A については今後評価結果を記載する。</u></p> <p>(3) 輸送貯蔵兼用キャスク B</p> <p>(中略)</p> <p>3) 評価条件</p> <p>(中略)</p> <p style="text-align: center;">表 2.1-3 密封評価条件</p> <table border="1" data-bbox="192 627 837 1123"> <thead> <tr> <th>項目</th> <th>評価条件</th> </tr> </thead> <tbody> <tr> <td>圧力 (Pa abs)</td> <td>キャスク内部：8.0×10⁴ (初期) 蓋間空間：4.1×10⁵ (初期) 大気圧：9.7×10⁴</td> </tr> <tr> <td>空間容積 (m³)</td> <td>キャスク内部：約 6</td> </tr> <tr> <td>流体温度 (°C)</td> <td>キャスク内部：259 (1.1(3) 輸送貯蔵兼用キャスク B の除熱機能の結果から、キャスクにヘリウムを封入した後のキャスク内部の最高温度は燃料被覆管の温度 249°C であるが、既存評価書で行った熱解析の結果 259°C を保守的に採用する。) シール部：-22.4 (乾式貯蔵キャスクの密封評価で用いる温度は -4.5°C であるが、既存評価書で実施した密封評価において用いた -22.4°C を保守的に採用する。)</td> </tr> <tr> <td>内部気体</td> <td>ヘリウム</td> </tr> <tr> <td>設計評価期間 (年)</td> <td>60</td> </tr> </tbody> </table>	項目	評価条件	圧力 (Pa abs)	キャスク内部：8.0×10 ⁴ (初期) 蓋間空間：4.1×10 ⁵ (初期) 大気圧：9.7×10 ⁴	空間容積 (m ³)	キャスク内部：約 6	流体温度 (°C)	キャスク内部：259 (1.1(3) 輸送貯蔵兼用キャスク B の除熱機能の結果から、キャスクにヘリウムを封入した後のキャスク内部の最高温度は燃料被覆管の温度 249°C であるが、既存評価書で行った熱解析の結果 259°C を保守的に採用する。) シール部：-22.4 (乾式貯蔵キャスクの密封評価で用いる温度は -4.5°C であるが、既存評価書で実施した密封評価において用いた -22.4°C を保守的に採用する。)	内部気体	ヘリウム	設計評価期間 (年)	60	<p>添付資料-4 安全評価について</p> <p>2.1 乾式キャスクの密封機能について</p> <p>(中略)</p> <p>(2) 輸送貯蔵兼用キャスク B</p> <p>(中略)</p> <p>3) 評価条件</p> <p>(中略)</p> <p style="text-align: center;">表 2.1-3 密封評価条件</p> <table border="1" data-bbox="1115 627 1760 1123"> <thead> <tr> <th>項目</th> <th>評価条件</th> </tr> </thead> <tbody> <tr> <td>圧力 (Pa abs)</td> <td>キャスク内部：8.0×10⁴ (初期) 蓋間空間：4.1×10⁵ (初期) 大気圧：9.7×10⁴</td> </tr> <tr> <td>空間容積 (m³)</td> <td>キャスク内部：約 6</td> </tr> <tr> <td>流体温度 (°C)</td> <td>キャスク内部：259 (1.1(2) 輸送貯蔵兼用キャスク B の除熱機能の結果から、キャスクにヘリウムを封入した後のキャスク内部の最高温度は燃料被覆管の温度 249°C であるが、既存評価書で行った熱解析の結果 259°C を保守的に採用する。) シール部：-22.4 (乾式貯蔵キャスクの密封評価で用いる温度は -4.5°C であるが、既存評価書で実施した密封評価において用いた -22.4°C を保守的に採用する。)</td> </tr> <tr> <td>内部気体</td> <td>ヘリウム</td> </tr> <tr> <td>設計評価期間 (年)</td> <td>60</td> </tr> </tbody> </table>	項目	評価条件	圧力 (Pa abs)	キャスク内部：8.0×10 ⁴ (初期) 蓋間空間：4.1×10 ⁵ (初期) 大気圧：9.7×10 ⁴	空間容積 (m ³)	キャスク内部：約 6	流体温度 (°C)	キャスク内部：259 (1.1(2) 輸送貯蔵兼用キャスク B の除熱機能の結果から、キャスクにヘリウムを封入した後のキャスク内部の最高温度は燃料被覆管の温度 249°C であるが、既存評価書で行った熱解析の結果 259°C を保守的に採用する。) シール部：-22.4 (乾式貯蔵キャスクの密封評価で用いる温度は -4.5°C であるが、既存評価書で実施した密封評価において用いた -22.4°C を保守的に採用する。)	内部気体	ヘリウム	設計評価期間 (年)	60	<p>輸送貯蔵兼用キャスク A の削除に伴う変更</p>
項目	評価条件																									
圧力 (Pa abs)	キャスク内部：8.0×10 ⁴ (初期) 蓋間空間：4.1×10 ⁵ (初期) 大気圧：9.7×10 ⁴																									
空間容積 (m ³)	キャスク内部：約 6																									
流体温度 (°C)	キャスク内部：259 (1.1(3) 輸送貯蔵兼用キャスク B の除熱機能の結果から、キャスクにヘリウムを封入した後のキャスク内部の最高温度は燃料被覆管の温度 249°C であるが、既存評価書で行った熱解析の結果 259°C を保守的に採用する。) シール部：-22.4 (乾式貯蔵キャスクの密封評価で用いる温度は -4.5°C であるが、既存評価書で実施した密封評価において用いた -22.4°C を保守的に採用する。)																									
内部気体	ヘリウム																									
設計評価期間 (年)	60																									
項目	評価条件																									
圧力 (Pa abs)	キャスク内部：8.0×10 ⁴ (初期) 蓋間空間：4.1×10 ⁵ (初期) 大気圧：9.7×10 ⁴																									
空間容積 (m ³)	キャスク内部：約 6																									
流体温度 (°C)	キャスク内部：259 (1.1(2) 輸送貯蔵兼用キャスク B の除熱機能の結果から、キャスクにヘリウムを封入した後のキャスク内部の最高温度は燃料被覆管の温度 249°C であるが、既存評価書で行った熱解析の結果 259°C を保守的に採用する。) シール部：-22.4 (乾式貯蔵キャスクの密封評価で用いる温度は -4.5°C であるが、既存評価書で実施した密封評価において用いた -22.4°C を保守的に採用する。)																									
内部気体	ヘリウム																									
設計評価期間 (年)	60																									

変 更 前	変 更 後	変 更 理 由
<p>添付資料－4 安全評価について</p> <p>3.1 乾式キャスクの遮へい機能</p> <p>(中略)</p> <p><u>(2) 輸送貯蔵兼用キャスク A の遮へい機能</u> <u>輸送貯蔵兼用キャスク A については今後評価結果を記載する。</u></p> <p>(3) 輸送貯蔵兼用キャスク B の遮へい機能</p> <p>(中略)</p> <p>4.1 乾式キャスクの臨界防止機能について</p> <p>(中略)</p> <p>(2) 輸送貯蔵兼用キャスクの臨界防止機能について</p> <p>1) 基本的考え方</p> <p>(中略)</p> <p>輸送貯蔵兼用キャスクの臨界防止機能について、使用済燃料仕様、輸送貯蔵兼用キャスク仕様及び解析モデル等は添付資料－2「評価の基本方針」で記載している既存評価書の内容から変更はない。よって、本評価結果は既存評価書の内容を引用する。ここでは、評価上最も厳しい胴内に水が満たされたケースについて示す。 <u>なお、輸送貯蔵兼用キャスク A については今後評価結果を記載する。</u></p> <p>(以下、省略)</p>	<p>添付資料－4 安全評価について</p> <p>3.1 乾式キャスクの遮へい機能</p> <p>(中略)</p> <p>(2) 輸送貯蔵兼用キャスク B の遮へい機能</p> <p>(中略)</p> <p>4.1 乾式キャスクの臨界防止機能について</p> <p>(中略)</p> <p>(2) 輸送貯蔵兼用キャスクの臨界防止機能について</p> <p>1) 基本的考え方</p> <p>(中略)</p> <p>輸送貯蔵兼用キャスクの臨界防止機能について、使用済燃料仕様、輸送貯蔵兼用キャスク仕様及び解析モデル等は添付資料－2「評価の基本方針」で記載している既存評価書の内容から変更はない。よって、本評価結果は既存評価書の内容を引用する。ここでは、評価上最も厳しい胴内に水が満たされたケースについて示す。</p> <p>(以下、省略)</p>	<p>輸送貯蔵兼用キャスク A の削除に伴う変更</p>

福島第一原子力発電所 特定原子力施設に係る実施計画変更比較表（使用済燃料乾式キャスク仮保管設備）

変更前				変更後				変更理由	
添付資料－1 1 キヤスク仮保管設備に係る確認事項について (中略)				添付資料－1 1 キヤスク仮保管設備に係る確認事項について (中略)				記載の充実化	
表3 確認事項（輸送貯蔵兼用キャスク）(1/2)				表3 確認事項（輸送貯蔵兼用キャスク）(1/2)					
確認事項	確認項目	確認内容	判定基準	確認事項	確認項目	確認内容	判定基準		
構造強度・耐震性	材料確認※	実施計画に記載されている主な材料について確認する。	実施計画のとおりであること。	構造強度・耐震性	材料確認※	実施計画に記載されている主な材料について確認する。	実施計画のとおりであること。		
	強度・漏えい確認	耐圧・漏えい確認※ 確認圧力で保持した後、確認圧力に耐えていることを確認する。 耐圧確認終了後、耐圧部分からの漏えいの有無を確認する。	確認圧力に耐え、かつ構造物の変形等がないこと。 また、耐圧部から著しい漏えいがないこと。		強度・漏えい確認	耐圧・漏えい確認※ 確認圧力(水圧1.25MPa)で保持した後、確認圧力に耐えていることを確認する。 耐圧確認終了後、耐圧部分からの漏えいの有無を確認する。	確認圧力に耐え、かつ構造物の変形等がないこと。 また、耐圧部から著しい漏えいがないこと。		
構造強度・耐震性 遮へい機能	構造確認	寸法確認※	実施計画に記載されている主要寸法を確認する。	寸法が許容範囲内であること。	構造強度・耐震性 遮へい機能	構造確認	寸法確認※	実施計画に記載されている主要寸法を確認する。	寸法が許容範囲内であること。
		外観確認※	各部の外観を確認する。	有意な欠陥がないこと。			外観確認※	各部の外観を確認する。	有意な欠陥がないこと。
		据付確認	機器の据付位置、据付状態について確認する。	実施計画の通りに施工・据付されていること。			据付確認	機器の据付位置、据付状態について確認する。	実施計画の通りに施工・据付されていること。
除熱機能	機能確認	伝熱確認 容器内部に使用済燃料を模擬するヒータを挿入して発熱させ、温度を確認する。	周囲温度を補正した温度が最高使用温度以下であること。	除熱機能	機能確認	伝熱確認 容器内部に使用済燃料を模擬するヒータを挿入して発熱させ、温度を確認する。	周囲温度を補正した温度が最高使用温度以下であること。		
密封機能	機能確認	気密漏えい確認 ヘリウムリーク法等により、漏えい率を確認する。	基準漏えい率以下であること。	密封機能	機能確認	気密漏えい確認 ヘリウムリーク法等により、漏えい率を確認する。	基準漏えい率以下であること。		
臨界防止機能	機能確認	未臨界確認 バスケットの材料特性及び主要寸法が、実施計画の評価の前提条件となっている値を満足していることを確認し、バスケットの外観に異常のないことを確認する。	・設計の材料特性に適合し、寸法が許容範囲内であること。 ・有意な変形、破損等の異常がないこと。	臨界防止機能	機能確認	未臨界確認 バスケットの材料特性及び主要寸法が、実施計画の評価の前提条件となっている値を満足していることを確認し、バスケットの外観に異常のないことを確認する。	・設計の材料特性に適合し、寸法が許容範囲内であること。 ・有意な変形、破損等の異常がないこと。		
取扱機能	機能確認	吊上荷重確認	キャスクの吊上げ時重量の2倍以上の荷重をトラニオンに負荷し、トラニオンの外観に異常のないことを確認する。	トラニオンの外観に有害な変形がないこと。	取扱機能	機能確認	吊上荷重確認	キャスクの吊上げ時重量の2倍以上の荷重をトラニオンに負荷し、トラニオンの外観に異常のないことを確認する。	トラニオンの外観に有害な変形がないこと。
		模擬燃料集合体挿入確認	代表5セルについてバスケットへ模擬燃料集合体の挿入、取出しを行い、支障がないことを確認する。	バスケットへの模擬燃料集合体の挿入、取出しが支障なく行えること。			模擬燃料集合体挿入確認	代表5セルについてバスケットへ模擬燃料集合体の挿入、取出しを行い、支障がないことを確認する。	バスケットへの模擬燃料集合体の挿入、取出しが支障なく行えること。
監視	機能確認	密封監視機能確認	検査用計器により指示値を変化させ、設定値どおり警報及び表示灯が作動することを確認する。	許容範囲以内で警報及び表示灯が作動すること。	監視	機能確認	密封監視機能確認	検査用計器により指示値を変化させ、設定値どおり警報及び表示灯が作動することを確認する。	許容範囲以内で警報及び表示灯が作動すること。
		除熱監視機能確認	検査用計器により指示値を変化させ、設定値どおり警報及び表示灯が作動することを確認する。	許容範囲以内で警報及び表示灯が作動すること。			除熱監視機能確認	検査用計器により指示値を変化させ、設定値どおり警報及び表示灯が作動することを確認する。	許容範囲以内で警報及び表示灯が作動すること。
※炉規制法第四十三条の九に則って使用前検査を実施しているときは、これをもって確認とする。				※炉規制法第四十三条の九に則って使用前検査を実施しているときは、これをもって確認とする。					

変 更 前				変 更 後				変 更 理 由	
表 3 確認事項（輸送貯蔵兼用キャスク）(2/2)				表 3 確認事項（輸送貯蔵兼用キャスク）(2/2)				記載の充実化	
確認事項	確認項目		確認内容	判定基準	確認事項	確認項目			確認内容
構造強度・耐震性	溶接確認※	材料確認	溶接に使用する材料が溶接規格等に適合するものであることを確認する。	計画書のとおりであること。(設計仕様のとおり又は相当の材料であること)	構造強度・耐震性	溶接確認※	材料確認	溶接に使用する材料が溶接規格等に適合するものであることを確認する。	計画書のとおりであること。(設計仕様のとおり又は相当の材料であること)
		開先確認	開先面の状態、開先形状及び各部寸法等を確認する。	・有意な欠陥がないこと。 ・計画書のとおりであること。			開先確認	開先面の状態、開先形状及び各部寸法等を確認する。	・有意な欠陥がないこと。 ・計画書のとおりであること。
		溶接作業確認	溶接規格等に適合していることが確認された溶接施工法及び溶接士により溶接施工しているかを確認する。	計画書、溶接規格のとおりであること。			溶接作業確認	溶接規格等に適合していることが確認された溶接施工法及び溶接士により溶接施工しているかを確認する。	計画書、溶接規格のとおりであること。
		溶接後熱処理確認	溶接後熱処理の方法等が計画書及び溶接規格等に適合するものであることを確認する。	計画書及び溶接規格等に適合するものであること			溶接後熱処理確認	溶接後熱処理の方法等が計画書及び溶接規格等に適合するものであることを確認する。	計画書及び溶接規格等に適合するものであること
		非破壊確認	溶接部について非破壊確認を行い、その試験方法及び結果が溶接規格等に適合するものであることを確認する。	溶接規格等に適合するものであること			非破壊確認	溶接部について非破壊確認を行い、その試験方法及び結果が溶接規格等に適合するものであることを確認する。	溶接規格等に適合するものであること
		機械確認	溶接部について機械試験をおこない、当該溶接部の機械的性質が溶接規格等に適合するものであることを確認する。	溶接規格等に適合するものであること			機械確認	溶接部について機械試験をおこない、当該溶接部の機械的性質が溶接規格等に適合するものであることを確認する。	溶接規格等に適合するものであること
		耐圧・外観確認	規定圧力で耐圧確認を行い、これに耐え、かつ、漏えいがないことを確認する。	規定圧力に耐え、かつ、漏えいがないこと。			耐圧・外観確認	規定圧力*で耐圧確認を行い、これに耐え、かつ、漏えいがないことを確認する。 *：容器内部：水圧 1.25MPa 一次蓋及び二次蓋の蓋間部： 気圧 0.5MPa	規定圧力に耐え、かつ、漏えいがないこと。
※炉規制法第四十三条の十に則って溶接の方法及び検査に係る認可や検査を実施しているときは、これをもって確認とする。				※炉規制法第四十三条の十に則って溶接の方法及び検査に係る認可や検査を実施しているときは、これをもって確認とする。					
(中略)				(中略)					

変更前	変更後	変更理由																				
<p>(使用済燃料の貯蔵) 第36条 燃料管理GMは、1号炉、2号炉、3号炉又は4号炉の使用済燃料を貯蔵する場合は、次の事項を遵守する。</p> <p>(1) 表36に定める貯蔵可能な使用済燃料貯蔵施設の使用済燃料プール、使用済燃料共用プール又は使用済燃料乾式キャスク仮保管設備に貯蔵すること。使用済燃料乾式キャスク仮保管設備に貯蔵する場合には、使用済燃料乾式貯蔵容器又は使用済燃料輸送貯蔵兼用容器に収納されていることを確認すること。</p> <p>(2) 3号炉の使用済燃料プールにおいては、燃料取扱機を使用し、4号炉の使用済燃料プールにおいては、クレーン又は燃料取扱機を使用し、使用済燃料共用プールにおいては、天井クレーン又は燃料取扱装置を使用すること。</p> <p>(3) 使用済燃料共用プールにおいて燃料が臨界に達しない措置を講じること。</p> <p>(4) 使用済燃料乾式キャスク仮保管設備において燃料が臨界に達しない措置が講じられていることを確認すること。</p> <p>(中略)</p> <p>表36</p> <table border="1" data-bbox="62 627 846 863"> <thead> <tr> <th>各号炉の使用済燃料</th> <th>貯蔵可能な使用済燃料貯蔵施設</th> </tr> </thead> <tbody> <tr> <td>1号炉</td> <td>1号炉の使用済燃料プール、使用済燃料共用プール^{*1}又は使用済燃料乾式キャスク仮保管設備^{*2}</td> </tr> <tr> <td>2号炉</td> <td>2号炉の使用済燃料プール、使用済燃料共用プール^{*1}又は使用済燃料乾式キャスク仮保管設備^{*2}</td> </tr> <tr> <td>3号炉</td> <td>3号炉の使用済燃料プール、使用済燃料共用プール^{*1}又は使用済燃料乾式キャスク仮保管設備^{*2}</td> </tr> <tr> <td>4号炉</td> <td>4号炉の使用済燃料プール、使用済燃料共用プール^{*1}又は使用済燃料乾式キャスク仮保管設備^{*2}</td> </tr> </tbody> </table> <p>※1：使用済燃料共用プールには、使用済燃料プールで19ヶ月以上冷却した燃料を貯蔵する。 ※2：使用済燃料乾式キャスク仮保管設備に貯蔵する使用済燃料乾式貯蔵容器には、使用済燃料プール又は使用済燃料共用プールで既設については4年以上、増設については13年以上冷却され、かつ運転中のデータ、 SHIPPING 検査等により健全であることを確認した使用済燃料（8×8燃料、新型8×8燃料及び新型8×8ジルコニウムライナ燃料）を収納する。ただし、使用済燃料乾式貯蔵容器に収納した燃料を使用済燃料共用プールに貯蔵した燃料と入れ替える場合は、使用済燃料プール又は使用済燃料共用プールで13年以上冷却された燃料を使用済燃料乾式貯蔵容器に収納する。使用済燃料輸送貯蔵兼用容器には、使用済燃料プール又は使用済燃料共用プールで18年以上冷却され、かつ運転中のデータ、 SHIPPING 検査等により健全であることを確認した使用済燃料（8×8燃料、新型8×8燃料及び新型8×8ジルコニウムライナ燃料）を収納するとともに、使用済燃料のタイプ、燃焼度に応じた配置とする。</p>	各号炉の使用済燃料	貯蔵可能な使用済燃料貯蔵施設	1号炉	1号炉の使用済燃料プール、使用済燃料共用プール ^{*1} 又は使用済燃料乾式キャスク仮保管設備 ^{*2}	2号炉	2号炉の使用済燃料プール、使用済燃料共用プール ^{*1} 又は使用済燃料乾式キャスク仮保管設備 ^{*2}	3号炉	3号炉の使用済燃料プール、使用済燃料共用プール ^{*1} 又は使用済燃料乾式キャスク仮保管設備 ^{*2}	4号炉	4号炉の使用済燃料プール、使用済燃料共用プール ^{*1} 又は使用済燃料乾式キャスク仮保管設備 ^{*2}	<p>(使用済燃料の貯蔵) 第36条 燃料管理GMは、1号炉、2号炉、3号炉又は4号炉の使用済燃料を貯蔵する場合は、次の事項を遵守する。</p> <p>(1) 表36に定める貯蔵可能な使用済燃料貯蔵施設の使用済燃料プール、使用済燃料共用プール又は使用済燃料乾式キャスク仮保管設備に貯蔵すること。使用済燃料乾式キャスク仮保管設備に貯蔵する場合には、使用済燃料乾式貯蔵容器又は使用済燃料輸送貯蔵兼用容器に収納されていることを確認すること。</p> <p>(2) 3号炉の使用済燃料プールにおいては、燃料取扱機を使用し、4号炉の使用済燃料プールにおいては、クレーン又は燃料取扱機を使用し、使用済燃料共用プールにおいては、天井クレーン又は燃料取扱装置を使用すること。</p> <p>(3) 使用済燃料共用プールにおいて燃料が臨界に達しない措置を講じること。</p> <p>(4) 使用済燃料乾式キャスク仮保管設備において燃料が臨界に達しない措置が講じられていることを確認すること。</p> <p>(中略)</p> <p>表36</p> <table border="1" data-bbox="985 627 1769 863"> <thead> <tr> <th>各号炉の使用済燃料</th> <th>貯蔵可能な使用済燃料貯蔵施設</th> </tr> </thead> <tbody> <tr> <td>1号炉</td> <td>1号炉の使用済燃料プール、使用済燃料共用プール^{*1}又は使用済燃料乾式キャスク仮保管設備^{*2}</td> </tr> <tr> <td>2号炉</td> <td>2号炉の使用済燃料プール、使用済燃料共用プール^{*1}又は使用済燃料乾式キャスク仮保管設備^{*2}</td> </tr> <tr> <td>3号炉</td> <td>3号炉の使用済燃料プール、使用済燃料共用プール^{*1}又は使用済燃料乾式キャスク仮保管設備^{*2}</td> </tr> <tr> <td>4号炉</td> <td>4号炉の使用済燃料プール、使用済燃料共用プール^{*1}又は使用済燃料乾式キャスク仮保管設備^{*2}</td> </tr> </tbody> </table> <p>※1：使用済燃料共用プールには、使用済燃料プールで19ヶ月以上冷却した燃料を貯蔵する。 ※2：使用済燃料乾式キャスク仮保管設備に貯蔵する使用済燃料乾式貯蔵容器には、使用済燃料プール又は使用済燃料共用プールで既設については4年以上、増設については13年以上冷却され、かつ運転中のデータ、 SHIPPING 検査等により健全であることを確認した使用済燃料（8×8燃料、新型8×8燃料及び新型8×8ジルコニウムライナ燃料）を収納する。ただし、使用済燃料乾式貯蔵容器に収納した燃料を使用済燃料共用プールに貯蔵した燃料と入れ替える場合は、使用済燃料プール又は使用済燃料共用プールで13年以上冷却された燃料を使用済燃料乾式貯蔵容器に収納する。使用済燃料輸送貯蔵兼用容器には、使用済燃料プール又は使用済燃料共用プールで18年以上冷却され、かつ運転中のデータ、 SHIPPING 検査等により健全であることを確認した使用済燃料（新型8×8燃料）を収納するとともに、使用済燃料のタイプ、燃焼度に応じた配置とする。</p>	各号炉の使用済燃料	貯蔵可能な使用済燃料貯蔵施設	1号炉	1号炉の使用済燃料プール、使用済燃料共用プール ^{*1} 又は使用済燃料乾式キャスク仮保管設備 ^{*2}	2号炉	2号炉の使用済燃料プール、使用済燃料共用プール ^{*1} 又は使用済燃料乾式キャスク仮保管設備 ^{*2}	3号炉	3号炉の使用済燃料プール、使用済燃料共用プール ^{*1} 又は使用済燃料乾式キャスク仮保管設備 ^{*2}	4号炉	4号炉の使用済燃料プール、使用済燃料共用プール ^{*1} 又は使用済燃料乾式キャスク仮保管設備 ^{*2}	<p>輸送貯蔵兼用キャスク仕様変更に伴う変更</p>
各号炉の使用済燃料	貯蔵可能な使用済燃料貯蔵施設																					
1号炉	1号炉の使用済燃料プール、使用済燃料共用プール ^{*1} 又は使用済燃料乾式キャスク仮保管設備 ^{*2}																					
2号炉	2号炉の使用済燃料プール、使用済燃料共用プール ^{*1} 又は使用済燃料乾式キャスク仮保管設備 ^{*2}																					
3号炉	3号炉の使用済燃料プール、使用済燃料共用プール ^{*1} 又は使用済燃料乾式キャスク仮保管設備 ^{*2}																					
4号炉	4号炉の使用済燃料プール、使用済燃料共用プール ^{*1} 又は使用済燃料乾式キャスク仮保管設備 ^{*2}																					
各号炉の使用済燃料	貯蔵可能な使用済燃料貯蔵施設																					
1号炉	1号炉の使用済燃料プール、使用済燃料共用プール ^{*1} 又は使用済燃料乾式キャスク仮保管設備 ^{*2}																					
2号炉	2号炉の使用済燃料プール、使用済燃料共用プール ^{*1} 又は使用済燃料乾式キャスク仮保管設備 ^{*2}																					
3号炉	3号炉の使用済燃料プール、使用済燃料共用プール ^{*1} 又は使用済燃料乾式キャスク仮保管設備 ^{*2}																					
4号炉	4号炉の使用済燃料プール、使用済燃料共用プール ^{*1} 又は使用済燃料乾式キャスク仮保管設備 ^{*2}																					

変 更 前	変 更 後	変 更 理 由												
<p>(使用済燃料の貯蔵)</p> <p>第85条 燃料管理GMは、5号炉又は6号炉の使用済燃料を貯蔵する場合は、次の事項を遵守する。 (1) 表85に定める貯蔵可能な使用済燃料貯蔵施設の使用済燃料プール、使用済燃料共用プール又は使用済燃料乾式キャスク仮保管設備に貯蔵すること。使用済燃料乾式キャスク仮保管設備に貯蔵する場合には、使用済燃料乾式貯蔵容器又は使用済燃料輸送貯蔵兼用容器に収納されていることを確認すること。 (2) 使用済燃料プールにおいては燃料取替機を使用し、使用済燃料共用プールにおいては燃料取扱装置を使用すること。 (3) 使用済燃料プール及び使用済燃料共用プールにおいて燃料が臨界に達しない措置を講じること。 (4) 使用済燃料乾式キャスク仮保管設備において燃料が臨界に達しない措置が講じられていることを確認すること。</p> <p>(中略)</p> <p>表85</p> <table border="1" data-bbox="71 574 873 710"> <thead> <tr> <th>各号炉の使用済燃料</th> <th>貯蔵可能な使用済燃料貯蔵施設</th> </tr> </thead> <tbody> <tr> <td>5号炉</td> <td>5号炉の使用済燃料プール、使用済燃料共用プール^{*1}又は使用済燃料乾式キャスク仮保管設備^{*2}</td> </tr> <tr> <td>6号炉</td> <td>6号炉の使用済燃料プール、使用済燃料共用プール^{*1}又は使用済燃料乾式キャスク仮保管設備^{*2}</td> </tr> </tbody> </table> <p>※1：使用済燃料共用プールには、使用済燃料プール又は炉内で19ヶ月以上冷却した燃料を貯蔵する。 ※2：使用済燃料乾式キャスク仮保管設備に貯蔵する使用済燃料乾式貯蔵容器には、使用済燃料プール又は使用済燃料共用プールで既設については4年以上、増設については13年以上冷却され、かつ運転中のデータ、 SHIPPING検査等により健全であることを確認した使用済燃料(8×8燃料、新型8×8燃料及び新型8×8ジルコニウムライナ燃料)を収納する。ただし、使用済燃料乾式貯蔵容器に収納した燃料を使用済燃料共用プールに貯蔵した燃料と入れ替える場合は、使用済燃料プール又は使用済燃料共用プールで13年以上冷却された燃料を使用済燃料乾式貯蔵容器に収納する。使用済燃料輸送貯蔵兼用容器には、使用済燃料プール又は使用済燃料共用プールで18年以上冷却され、かつ運転中のデータ、 SHIPPING検査等により健全であることを確認した使用済燃料(8×8燃料、<u>新型8×8燃料</u>及び新型8×8ジルコニウムライナ燃料)を収納するとともに、使用済燃料のタイプ、燃焼度に応じた配置とする。</p>	各号炉の使用済燃料	貯蔵可能な使用済燃料貯蔵施設	5号炉	5号炉の使用済燃料プール、使用済燃料共用プール ^{*1} 又は使用済燃料乾式キャスク仮保管設備 ^{*2}	6号炉	6号炉の使用済燃料プール、使用済燃料共用プール ^{*1} 又は使用済燃料乾式キャスク仮保管設備 ^{*2}	<p>(使用済燃料の貯蔵)</p> <p>第85条 燃料管理GMは、5号炉又は6号炉の使用済燃料を貯蔵する場合は、次の事項を遵守する。 (1) 表85に定める貯蔵可能な使用済燃料貯蔵施設の使用済燃料プール、使用済燃料共用プール又は使用済燃料乾式キャスク仮保管設備に貯蔵すること。使用済燃料乾式キャスク仮保管設備に貯蔵する場合には、使用済燃料乾式貯蔵容器又は使用済燃料輸送貯蔵兼用容器に収納されていることを確認すること。 (2) 使用済燃料プールにおいては燃料取替機を使用し、使用済燃料共用プールにおいては燃料取扱装置を使用すること。 (3) 使用済燃料プール及び使用済燃料共用プールにおいて燃料が臨界に達しない措置を講じること。 (4) 使用済燃料乾式キャスク仮保管設備において燃料が臨界に達しない措置が講じられていることを確認すること。</p> <p>(中略)</p> <p>表85</p> <table border="1" data-bbox="992 574 1794 710"> <thead> <tr> <th>各号炉の使用済燃料</th> <th>貯蔵可能な使用済燃料貯蔵施設</th> </tr> </thead> <tbody> <tr> <td>5号炉</td> <td>5号炉の使用済燃料プール、使用済燃料共用プール^{*1}又は使用済燃料乾式キャスク仮保管設備^{*2}</td> </tr> <tr> <td>6号炉</td> <td>6号炉の使用済燃料プール、使用済燃料共用プール^{*1}又は使用済燃料乾式キャスク仮保管設備^{*2}</td> </tr> </tbody> </table> <p>※1：使用済燃料共用プールには、使用済燃料プール又は炉内で19ヶ月以上冷却した燃料を貯蔵する。 ※2：使用済燃料乾式キャスク仮保管設備に貯蔵する使用済燃料乾式貯蔵容器には、使用済燃料プール又は使用済燃料共用プールで既設については4年以上、増設については13年以上冷却され、かつ運転中のデータ、 SHIPPING検査等により健全であることを確認した使用済燃料(8×8燃料、新型8×8燃料及び新型8×8ジルコニウムライナ燃料)を収納する。ただし、使用済燃料乾式貯蔵容器に収納した燃料を使用済燃料共用プールに貯蔵した燃料と入れ替える場合は、使用済燃料プール又は使用済燃料共用プールで13年以上冷却された燃料を使用済燃料乾式貯蔵容器に収納する。使用済燃料輸送貯蔵兼用容器には、使用済燃料プール又は使用済燃料共用プールで18年以上冷却され、かつ運転中のデータ、 SHIPPING検査等により健全であることを確認した使用済燃料(新型8×8ジルコニウムライナ燃料)を収納するとともに、使用済燃料のタイプ、燃焼度に応じた配置とする。</p>	各号炉の使用済燃料	貯蔵可能な使用済燃料貯蔵施設	5号炉	5号炉の使用済燃料プール、使用済燃料共用プール ^{*1} 又は使用済燃料乾式キャスク仮保管設備 ^{*2}	6号炉	6号炉の使用済燃料プール、使用済燃料共用プール ^{*1} 又は使用済燃料乾式キャスク仮保管設備 ^{*2}	<p>輸送貯蔵兼用キャスク仕様変更に伴う変更</p>
各号炉の使用済燃料	貯蔵可能な使用済燃料貯蔵施設													
5号炉	5号炉の使用済燃料プール、使用済燃料共用プール ^{*1} 又は使用済燃料乾式キャスク仮保管設備 ^{*2}													
6号炉	6号炉の使用済燃料プール、使用済燃料共用プール ^{*1} 又は使用済燃料乾式キャスク仮保管設備 ^{*2}													
各号炉の使用済燃料	貯蔵可能な使用済燃料貯蔵施設													
5号炉	5号炉の使用済燃料プール、使用済燃料共用プール ^{*1} 又は使用済燃料乾式キャスク仮保管設備 ^{*2}													
6号炉	6号炉の使用済燃料プール、使用済燃料共用プール ^{*1} 又は使用済燃料乾式キャスク仮保管設備 ^{*2}													

変 更 前	変 更 後	変 更 理 由
<p>別冊8 使用済燃料乾式キャスク仮保管設備に係る補足説明</p> <p>I 乾式キャスク仮保管設備の構造強度及び耐震性について</p> <p>乾式キャスク仮保管を構成する設備の耐震性の評価結果のうち、応力評価式を用いた評価の妥当性を示す。 構造強度評価と耐震性評価は評価手法が酷似することから、評価範囲の広い耐震性評価について、各設備について評価手順を示す。</p> <p>1. 輸送貯蔵兼用キャスク A 輸送貯蔵兼用キャスク A については今後評価結果を記載する。</p> <p>2. 輸送貯蔵兼用キャスク B</p> <p>(以下、省略)</p>	<p>別冊8 使用済燃料乾式キャスク仮保管設備に係る補足説明</p> <p>I 乾式キャスク仮保管設備の構造強度及び耐震性について</p> <p>乾式キャスク仮保管を構成する設備の耐震性の評価結果のうち、応力評価式を用いた評価の妥当性を示す。 構造強度評価と耐震性評価は評価手法が酷似することから、評価範囲の広い耐震性評価について、各設備について評価手順を示す。</p> <p><u>1. 輸送貯蔵兼用キャスク B</u></p> <p>(以下、省略)</p>	<p>輸送貯蔵兼用キャスク A の削除に伴う変更</p>