

## 別紙 4 原子炉圧力容器の中性子照射脆化を考慮した耐震安全性評価結果について

原子炉圧力容器の中性子照射脆化を考慮した耐震安全性評価の具体的内容を以下に示す。

## 1. 炉心領域胴の圧力-温度制限曲線 (P-T 線図) の算出根拠

炉心領域の円筒胴に対して、現時点 (平成 30 年 9 月 28 日時点) の関連温度を算出した上で、JEAC4206 FB-4100 に従い P-T 線図を作成している。P-T 線図は、中性子照射脆化評価における最低使用温度の設定において、厳しい評価となった母材に対して作成しており、その算出根拠を以下に示す。

## ① 材料データ

## a. 円筒胴 (炉心領域の材料)

(a) 胴板 3/4 (炉心領域) の  $RT_{NDT}$  初期値 :  $-40 \text{ } ^\circ\text{C}$

(b) 平成 30 年 9 月 28 日時点での  $\Delta RT_{NDT}$  予測値 :  $24 \text{ } ^\circ\text{C}$

## b. 胴体フランジ (ボルト締付荷重が作用する部分の材料)

$RT_{NDT}$  初期値 :  $-35 \text{ } ^\circ\text{C}$  (監視試験報告書の初期値)

## ② 寸法

a. 円筒胴内径  $D_i$  :  mm

b. 円筒胴の最小板厚  $t$  :  mm

## ③ 仮想欠陥及び荷重の想定

a. 欠陥方向 : 軸方向 / 周方向の 2 ケース

b. 荷重 : 地震荷重あり / なしの 2 ケース

c. 欠陥寸法 : 深さ  $a=t/4$ , 長さ  $l=1.5 \times t$

## ④ 応力値

## a. 円筒胴の応力計算条件

(a) 内圧及び地震荷重による応力

厚肉円筒の理論式から応力を求めた。考慮する地震荷重は、下部鏡板円筒胴の想定亀裂面に作用する鉛直力 (V) 及びモーメント (M) とした。



- ・円筒胴の内半径 a :  mm
- ・円筒胴の外半径 b :  mm
- ・円筒胴の断面積 S :  $\pi (b^2 - a^2) =$   mm<sup>2</sup>
- ・円筒胴の断面係数 Z :  $\pi/4 \times (b^4 - a^4) / b =$   mm<sup>3</sup>
- ・下部鏡板円筒胴の鉛直力 V =  kN
- ・下部鏡板円筒胴のモーメント M =  kN・m

(b) 熱による応力

建設工認に準拠した方法に最新知見(物性値及び熱伝達率等)を反映した解析を実施した。保守側に熱境界(領域 A 及び B) 及び材料境界(SQV2A 及び SFVQ1A)を重ね合せて円筒胴の熱応力解析を実施している。解析は供用状態 A 及び B で実施した。境界近傍の熱応力分布を調べ、周方向熱応力及び軸方向熱応力それぞれの最大値を応力拡大係数の算出に採用した。

b. 円筒胴の内圧 (Pd=7.83 MPa) に対する応力

(a) 周方向膜応力 ( $\sigma_{t\text{pm}}$ )

$$\sigma_{t\text{pm}} = Pd / \{(b/a) - 1\} = \text{ MPa} \quad (\text{一次膜応力})$$

(b) 周方向曲げ応力 ( $\sigma_{t\text{pb}}$ )

$$\sigma_{t\text{pb}} = \{(b/a)^2 + 1\} / \{(b/a)^2 - 1\} \times Pd - \sigma_{t\text{pm}} = \text{ MPa} \quad (\text{二次曲げ応力})$$

(c) 軸方向膜応力 ( $\sigma_{\theta\text{pm}}$ )

$$\sigma_{\theta\text{pm}} = Pd / \{(b/a)^2 - 1\} = \text{ MPa} \quad (\text{一次膜応力})$$

c. 円筒胴の地震荷重による応力

(a) 軸方向膜応力 ( $\sigma_{\theta\text{sm}}$ )

$$\sigma_{\theta\text{sm}} = V/S + M/Z = \text{ MPa} \quad (\text{一次膜応力})$$

d. 円筒胴の熱応力

表 4-1 に熱応力解析結果を示す。

表 4-1 熱応力解析結果 (供用状態 A 及び B)

運転条件	分類	Q (膜)	Q (膜+曲げ)	
	評価点	—	内面	外面
C16	$\sigma_t$ (最大値)	29	115	-56
停止	$\sigma_{\theta}$ (最大値)	2	102	-97











⑥ 円筒胴の破壊力学的手法による P-T 線図

P-T 線図は、前述式により得られた応力拡大係数を JEAC4206 附属書 A-3220 に示す破壊靱性  $K_{Ic}$  で評価し、圧力と温度の関係を求める。

なお、円筒胴に対して仮想欠陥の方向及び地震荷重の有無により、以下 4 ケースを想定する。

- ケース①：軸方向欠陥＋地震荷重あり（内圧＋熱応力＋地震荷重）
- ケース②：軸方向欠陥＋地震荷重なし（内圧＋熱応力のみ）
- ケース③：周方向欠陥＋地震荷重あり（内圧＋熱応力＋地震荷重）
- ケース④：周方向欠陥＋地震荷重なし（内圧＋熱応力のみ）

a.  $T-RT_{NDT}$

$T-RT_{NDT}$  の算出は、JEAC4206 附属書 A-3222 (7) 式による。

$$K_{Ic} = 36.48 + 22.78 \exp [0.036 (T - RT_{NDT})]$$

ここで、関連温度の要求値を計算するため、 $T-RT_{NDT}$  についての式に変形する。

$$T - RT_{NDT} = 1/0.036 \times \ln ((K_{Ic} - 36.48) / 22.78)$$

関連温度の要求値は、 $K_I$  が  $K_{Ic}$  を超えない  $T-RT_{NDT}$  として以下式より求める。

$$T - RT_{NDT} \geq 1/0.036 \times \ln ((K_I - 36.48) / 22.78)$$

b. 圧力・温度制限の要求温度 T

P-T 線図は、JEAC4206 表 FB-4100-1 に従い、「圧力・温度制限の要求」と「最低温度要求」により設定される。圧力・温度制限の要求温度 T の算出にあたっては、関連温度  $RT_{NDT}$  とともに、JEAC4206 表 FB-4100-1 に規定される炉心が臨界の場合のマージン 22 °C を加える。



⑦ 最低温度要求の制限線

P-T 線図は、JEAC4206 表 FB-4100-1 に従い、「圧力・温度制限の要求」と「最低温度要求」により設定される。この内、最低温度要求の制限線を設定するにあたり、JEAC4206 表 FB-4100-1 に基づく最低温度要求の結果を表 4-2 に示す。表 4-2 より供用状態 A 及び B の場合には、以下の制限線が設定される。

a. -2 °C の制限線

供用前の水圧試験圧力の 20 % 以下の圧力であり、炉心が臨界の場合（沸騰水型原子炉圧力容器で通常水位内での運転がなされる場合）に対する制限線である。

b. 54 °C の制限線

供用前の水圧試験圧力の 20 % を超える圧力であり、炉心が臨界の場合に対する制限線である。

なお、耐圧・漏えい試験の場合には、-2 °C の制限線とともに、供用前の水圧試験圧力の 20% を超える圧力であり、燃料装荷後の場合に対する 15 °C の制限線が設定される。

表 4-2 最低温度要求の結果

供用状態		原子炉圧力 容器の圧力	最低温度要求	
耐圧・漏えい 試験（未臨界）	燃料装荷後	≤ 20 %	ボルト締付荷重が作用する部分の材料の最も高い $RT_{NDT} + 33$ °C	$-35 + 33 = -2$ °C
	燃料装荷後	> 20 %	（ボルト締付荷重が作用する部分の材料の最も高い $RT_{NDT} + 50$ °C）と（ボルト締付荷重が作用しない部分の材料の最も高い $RT_{NDT}$ ）の高い方	$-35 + 50 = 15$ °C と <input type="text"/> °C の高い方
	燃料装荷前	すべて	圧力容器材料の最も高い $RT_{NDT} + 33$ °C	$-35 + 33 = -2$ °C
供用状態 A 及び B（耐圧・漏えい試験を除く）	炉心が未臨界	≤ 20 %	ボルト締付荷重が作用する部分の材料の最も高い $RT_{NDT} + 33$ °C	$-35 + 33 = -2$ °C
	炉心が未臨界	> 20 %	（ボルト締付荷重が作用する部分の材料の最も高い $RT_{NDT} + 67$ °C）と（ボルト締付荷重が作用しない部分の材料の最も高い $RT_{NDT}$ ）の高い方	$-35 + 67 = 32$ °C と <input type="text"/> °C の高い方
	炉心が臨界	≤ 20 %	ボルト締付荷重が作用する部分の材料の最も高い $RT_{NDT} + 33$ °C	$-35 + 33 = -2$ °C
	炉心が臨界	> 20 %	（「耐圧・漏えい試験」に対して要求される温度）と（ボルト締付荷重が作用する部分の材料の最も高い $RT_{NDT} + 89$ °C）の高い方	$15$ °C と $-35 + 89 = 54$ °C の高い方



2. 炉心臨界時及び耐圧・漏えい試験時の P-T 線図について

平成 30 年 9 月 28 日時点における要求温度の計算例（ケース③）を表 4-3, 4-4 に、P-T 線図を図 4-1, 4-2 に示す。

表 4-3 平成 30 年 9 月 28 日時点の要求温度の計算例（炉心臨界時）（ケース③）

内圧 (MPa)	$K_I$ (MPa $\sqrt{m}$ )	$T-RT_{NDT}$ ( $^{\circ}C$ )	関連温度の調整値 ( $^{\circ}C$ )	温度 ( $^{\circ}C$ )

表 4-4 平成 30 年 9 月 28 日時点の要求温度の計算例（耐圧・漏えい試験時）（ケース③）

内圧 (MPa)	$K_I$ (MPa $\sqrt{m}$ )	$T-RT_{NDT}$ ( $^{\circ}C$ )	関連温度の調整値 ( $^{\circ}C$ )	温度 ( $^{\circ}C$ )



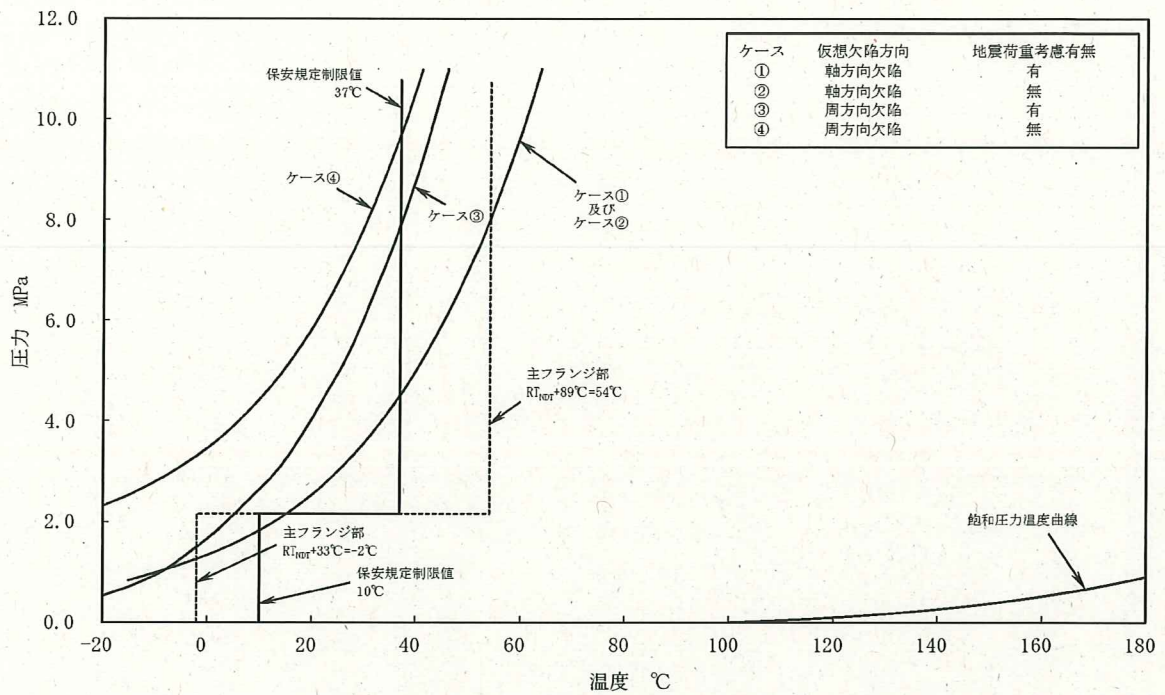


図 4-1 平成 30 年 9 月 28 日時点の原子炉圧力容器の P-T 線図 (炉心臨界時)

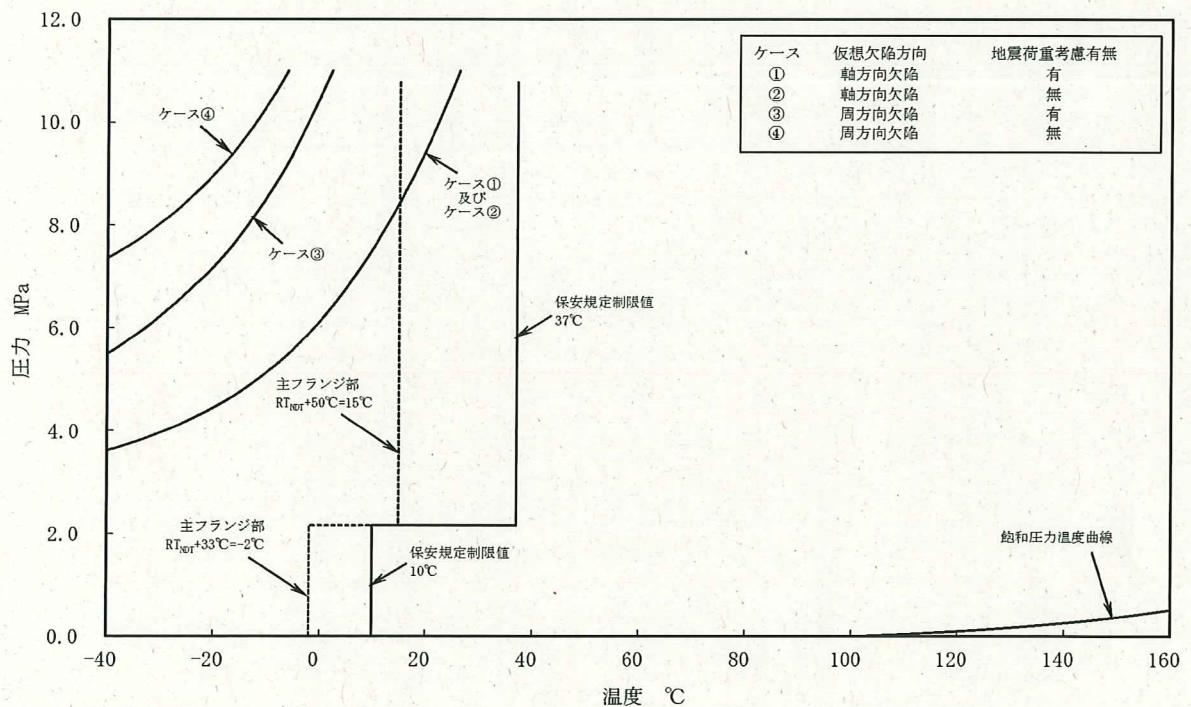


図 4-2 平成 30 年 9 月 28 日時点の原子炉圧力容器の P-T 線図 (耐圧・漏えい試験時)



3.  $K_{IC}$  下限包絡曲線と  $K_I$  曲線による評価について

(1)  $K_{IC}$  下限包絡曲線

炉心領域胴の関連温度 (  °C ) を考慮し、JEAC4206 附属書 A-3222 (7) 式より算出した要求温度により、 $K_{IC}$  下限包絡曲線をプロットした。 $K_{IC}$  曲線作成にあたっての要求温度の計算値を表 4-5 に示す。

表 4-5 平成 30 年 9 月 28 日時点の  $K_{IC}$  曲線の計算値

No.	静的破壊靱性 $K_{IC}$ [MPa $\sqrt{m}$ ]	計算された $T-RT_{NDT}$ [°C]	要求温度 $T$ [°C]
1			
2			
3			
4			
5			
6			
7			
8			
9			
10			



(2) 応力拡大係数  $K_I$

地震荷重による影響が想定される周方向欠陥を想定した炉心領域胴について、 $S_s$  地震動による応力拡大係数を算出した。 $K_{IC}$  下限包絡曲線と  $K_I$  の関係を図 4-3 に示す。

a. 地震荷重による応力

1. ④ c 項より  $\sigma_{0sm} = V/S + M/Z = \square$  MPa

b. 地震荷重による応力拡大係数

$K_I = \sigma_{0sm} \times M_m \times S_f = \square$  MPa $\sqrt{m}$

ここで、

$M_m$  : 欠陥寸法から JEAC4206-2007 附属書表 F-3200-1 を用いて算出される係数。

欠陥寸法より、 $M_m = 1.1656$

$S_f$  : 安全係数 (耐圧・漏えい試験時 : 1.5)

平成 30 年 9 月 28 日時点での  $K_{IC}$  下限包絡曲線と  $S_s$  地震動を考慮した  $K_I$  曲線の両曲線は交差することはなく、 $K_{IC} > K_I$  を満足することを確認した。

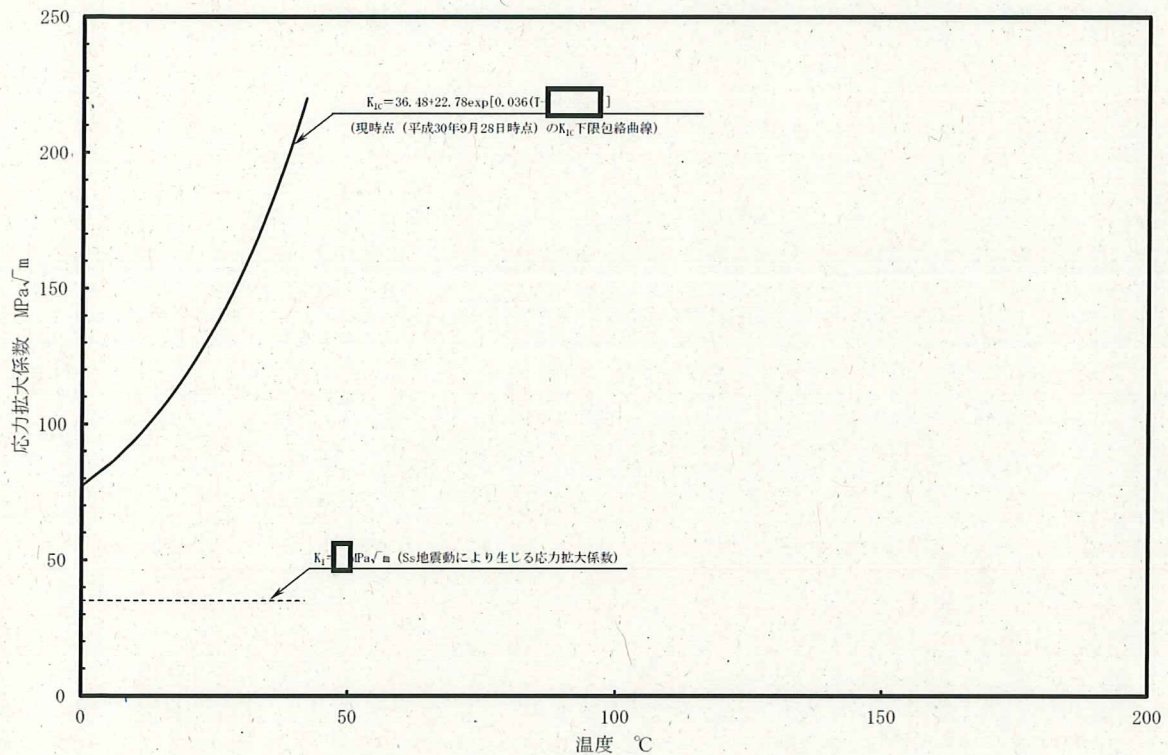


図 4-3 平成 30 年 9 月 28 日時点の  $K_{IC}$  下限包絡曲線と  $K_I$  の関係

以上



## 別紙 5 炉内構造物の中性子照射による靱性低下に対する耐震安全性評価について

中性子照射による材料の靱性低下が想定される上部格子板グリッドプレートに有意な欠陥が存在すると仮定し、 $S_s$  地震発生時の荷重を考慮して求めた応力拡大係数 $K_I$ と、破壊靱性値 $K_{IC}$ とを比較することにより耐震安全性評価を行っている。

評価の具体的内容を以下に示す。

## 1. 評価条件

## (1) 想定欠陥

想定欠陥は、炉内構造物の破壊靱性評価においては維持規格の炉内構造物に関する初期欠陥寸法を用いることも考えられるが、ここでは保守的に日本電気協会「原子力発電所用機器に対する破壊靱性の確認試験方法 JEAC4206-2007」を参照し、表 5-1 のとおりとした。また、亀裂の想定部位を図 5-1 に示す。

なお、JEAC4206-2007 では半楕円亀裂長さを  $1.5t$  と規定しているが、ここでは保守的に  $1/4$  楕円亀裂長さを  $1.5t$  とした。

表 5-1 想定した亀裂形状

想定部位	深さ	長さ	欠陥形状
上部格子板下側グリッドプレート切り欠き部	$1/4t = \square \text{ mm}$	$1.5t = \square \text{ mm}$	$1/4$ 楕円亀裂

$t$  : グリッドプレート板厚 ( $= \square \text{ mm}$ )



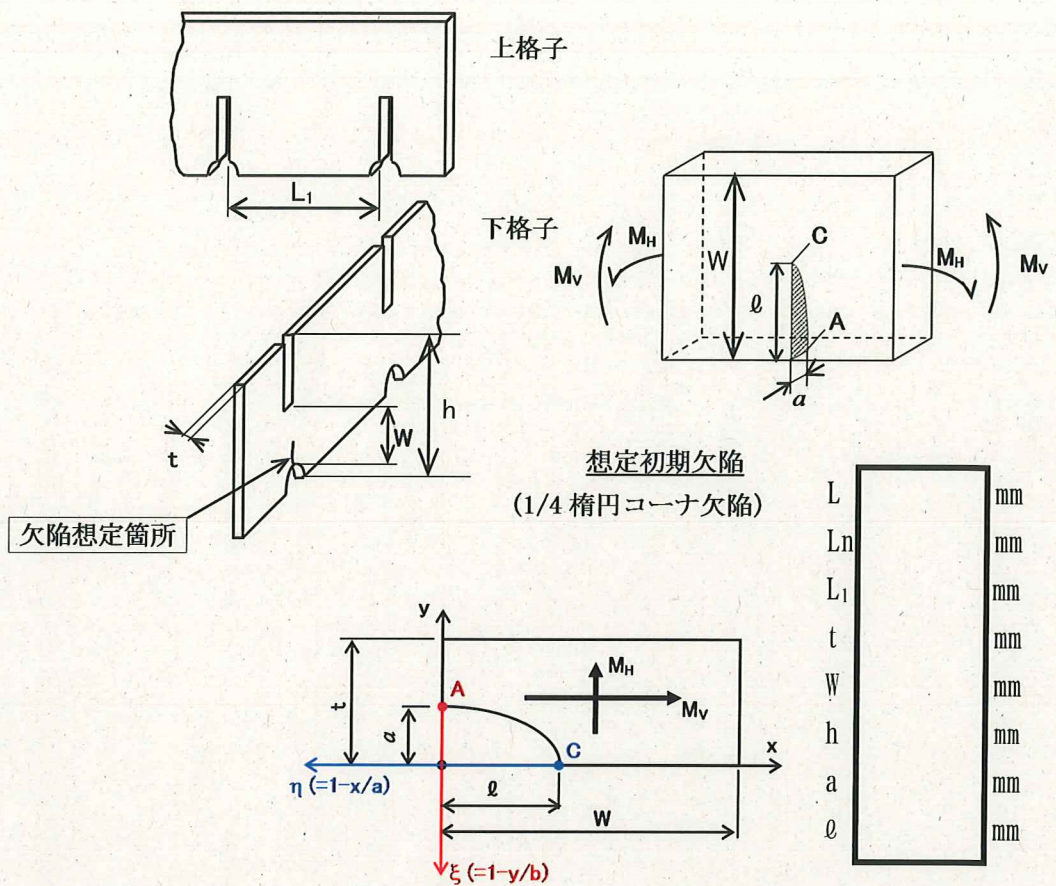


図 5-1 上部格子板の想定欠陥部位

(2) 考慮する荷重

評価位置に作用する荷重は死荷重及び地震荷重とし、差圧は亀裂が閉じる方向に作用するため、保守的に考慮しない。地震荷重は表 5-2 に示す基準地震動  $S_s$  による値を用いた。

表 5-2 考慮する荷重

想定部位	地震荷重	
	鉛直力 [-]	水平力*1 [N]
上部格子板下側グリッド プレート切り欠き部		

\*1: 燃料集合体 764 体分の値



(3) 考慮する応力

考慮する応力は死荷重及び地震荷重による応力とし、熱膨張応力は通常運転時の熱応力が微小であることから考慮しない。

また、評価に用いる応力は最長グリッドプレート中央部の応力とし、亀裂を想定する下側グリッドプレートに切り欠き部が存在するため、応力集中係数  を考慮する。

① 鉛直方向荷重による応力

死荷重及び地震の鉛直力による荷重 $W_V$ 及び最長グリッドプレート中央部の曲げモーメント $M_V$ は、次式により求めた。

$$W_V = \rho \cdot t \cdot h \cdot L \cdot (1 + C_V) \cdot g = \text{} [N]$$

$$M_V = \frac{W_V}{2} \cdot \left( \frac{L}{6} + \frac{Ln^2}{L} - Ln \right) = \text{} [N \cdot mm]$$

ここで、 $\rho$ ：材料の密度 =   $[kg/mm^3]$

$t$ ：グリッドプレート板厚

$h$ ：グリッドプレート高さ

$L$ ：最長グリッドプレート長さ

$Ln$ ：グリッドプレート中央切欠き部までの長さ

$C_V$ ：鉛直震度

$g$ ：重力加速度

よって、鉛直方向曲げ応力 $\sigma_{bv}$ は次式で求められる。

$$\sigma_{bv} = \frac{M_V}{Z} \times \alpha = \text{} [MPa]$$

ここで、 $Z$ ：グリッドプレートの断面係数

$\alpha$ ：応力集中係数



② 水平方向荷重による応力

上部格子板の取付位置において、4本の燃料集合体がグリッドプレートに与える地震の水平方向荷重 $W_H$ 及び最大曲げモーメント $M_H$ は、次式により求めた。

なお、曲げモーメント $M_H$ は上部格子板の格子の内側にのみ発生し、亀裂想定部位については格子を構成するグリッドプレートの板厚内に位置するため、曲げモーメント $M_H$ は発生しないと考えられるが、ここでは保守的に考慮した。

$$W_H = \frac{4H}{764} = \boxed{\phantom{000}} [N]$$

$$M_H = \frac{W_H \cdot L_1}{12} = \boxed{\phantom{000}} [N \cdot mm]$$

ここで、 $H$ ：地震の水平力

$L_1$ ：グリッドプレート1スパンの長さ

よって、引張応力 $\sigma_m$ 及び水平方向曲げ応力 $\sigma_{bh}$ は次式で求められる。

$$\sigma_m = \frac{W_H}{2A} \times \alpha = \boxed{\phantom{000}} [MPa]$$

$$\sigma_{bh} = \frac{M_H}{Z} \times \alpha = \boxed{\phantom{000}} [MPa]$$

ここで、 $A$ ：グリッドプレートの断面積

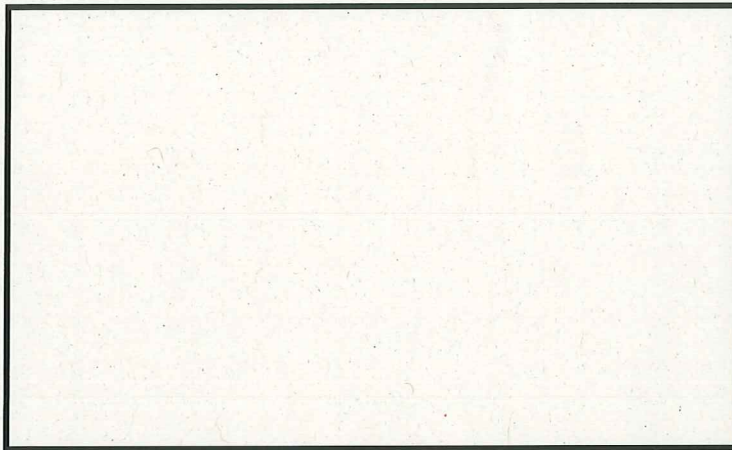
## 2. 評価結果

### (1) 中性子照射を受けたステンレス鋼の破壊靱性値（許容値）

維持規格 2008 添付 E-14 3. (1) に示される中性子照射量  $8.0 \times 10^{24}$  n/m<sup>2</sup> を超える場合の値である  $43.2 \text{ MPa}\sqrt{\text{m}}$  とした。

### (2) 地震時の応力拡大係数

1/4 楕円亀裂の応力拡大係数  $K_I$  は、以下に示す式\*3 より求めた。



ここで、 $A_{mn}$ ：応力分布の係数

$M$ ：亀裂の深さと長さの比 ( $a/l$ ) と、亀裂の深さと板厚の比 ( $a/t$ ) から求める係数

$a$ ：亀裂の深さ

$l$ ：亀裂の長さ



上記により求めた想定亀裂の応力拡大係数  $K_I$  を表 5-3 に示す。



表 5-3 想定亀裂の応力拡大係数

項目	記号	単位	評価
グリッドプレート板厚	$t$	mm	
亀裂の深さ	$a$	mm	
亀裂の長さ	$\ell$	mm	
切り欠き部リガメント高さ	$W$	mm	
水平方向荷重 $W_H$ による引張応力	$\sigma_m$	MPa	
鉛直方向曲げモーメント $M_V$ による曲げ応力	$\sigma_{bv}$	MPa	
水平方向曲げモーメント $M_H$ による曲げ応力	$\sigma_{bh}$	MPa	
亀裂の深さと長さの比	$a/\ell$	—	
亀裂の深さと板厚の比	$a/t$	—	
A 点（最深点）の応力拡大係数	$K_{00}$	MPa $\sqrt{m}$	
	$K_{01}$		
	$K_{02}$		
	$K_I$		
C 点（表面点）の応力拡大係数	$K_{00}$	MPa $\sqrt{m}$	
	$K_{01}$		
	$K_{02}$		
	$K_I$		
応力拡大係数（最大値）	$K_I$	MPa $\sqrt{m}$	

表 5-4 に示すとおり，Ss 地震時の応力拡大係数 $K_I$ は 21.3 MPa $\sqrt{m}$ となり，照射ステンレス鋼の破壊靱性値 43.2 MPa $\sqrt{m}$  を下回っていることから，不安定破壊は生じることはなく，耐震安全性評価上問題ない。

表 5-4 評価結果

地震条件	応力拡大係数 $K_I$ [MPa $\sqrt{m}$ ]	破壊靱性値 $K_{IC}$ [MPa $\sqrt{m}$ ]
Ss	21.3	43.2

以 上



## 別紙 6 炭素鋼配管の腐食（流れ加速型腐食（FAC））を考慮した耐震安全性評価について

炭素鋼配管の腐食（流れ加速型腐食（FAC））の評価内容を以下に示す。

## 1. 評価仕様

## (1) 評価仕様

- ・ 適用地震動：基準地震動  $S_s$ ，弾性設計用地震動  $S_d$  ( $S_s$  応答の 1/2)，静的震度  $C_i$
- ・ 減衰定数：JEAC 4601-2008 に基づく
- ・ 評価用肉厚：必要最小肉厚 ( $t_{sr}$ )，40 年時点の想定肉厚<sup>※</sup>

※：算出条件としては，保守的に冷温停止期間は考慮せず評価期間に対し減肉が進展するものと想定

## (2) 解析モデルとモデル数

3次元多質点梁モデルによるスペクトルモーダル解析にて評価を実施した。なお，系統毎のモデル数は下表となる（添付資料-1 参照）。

表 6-1 系統毎のモデル数

系統	モデル名	モデル数
給水系	FDW-008	1

## (3) ラインの抽出根拠及び減肉の種別

冷温停止維持に必要な設備の中で，以下の条件に適合するラインを評価対象とした。

- ・ 配管材質：炭素鋼（対策材やライニング配管を除く）
- ・ 運転状態：常時運転（冷温停止中において配管内部に流体が流れている範囲）
- ・ 管理ランク：FAC-2，FAC-S

（発電用原子力設備規格 配管減肉管理に関する技術規格（JSME S NH1-2006）に基づく）

- ・ 流体状態：高温（95℃以上）または高圧（1.9MPa 以上）

なお，評価対象系統（給水系）のうち原子炉格納容器内の対象ラインについては，実機配管形状から「発電用原子力設備規格 配管減肉管理に関する技術規格（JSME S NH1-2006）」に示される偏流効果が著しくなるような偏流発生要素の連続部分は特に見られないこと，さらに実機測定データから顕著な減肉傾向がないことを確認していることから FAC-1 範囲として評価対象範囲外としている（添付資料-1 参照）。

一方，原子炉格納容器外の対象ラインについては，流れ加速型腐食（FAC）が想定される偏流部位（原子炉冷却材浄化系との合流部）の配管材質が先行プラントと異なり炭素鋼が使用されており，FAC-1 及び FAC-S として評価対象範囲としている。また，評価対象のモデル範囲で冷温停止対象の範囲はクラス区分 2（冷温停止中は電動弁 F050A/B 全閉にて隔離し



ている) までのため、クラス区分 3 のモデル範囲は今回の評価対象範囲には該当しない (添付資料-1 参照)。

(4) 評価対象としたラインに係る耐震重要度区分毎の対象及び評価対象部位

クラス区分、耐震重要度区分の範囲及び評価対象部位については、添付資料-2 のとおり。

また、40 年時点での想定肉厚による評価条件の具体的内容を添付資料-3 に示す。

(5) 評価結果

必要最小肉厚及び 40 年時点での想定肉厚による応力評価結果を表 6-2 に示す。

なお、耐震安全性評価書では、応力評価結果で整理した応力比 (発生応力値/許容応力値) が最も大きい評価点の値を記載している。

必要最小肉厚による応力評価の結果、給水系と原子炉冷却材浄化系との合流部にて一次応力が許容応力を超える評価点が確認されたことから、40 年時点での想定肉厚による評価条件で再度応力評価を実施し、一次応力による発生応力値が許容応力値を超えないことを確認した。

表 6-2 必要最小肉厚及び 40 年時点での想定肉厚による応力評価結果  
(モデル名: FDW-008, クラス区分: クラス 2, 耐震重要度: B, 応力種別: 一次応力)

配管肉厚	評価点	発生応力 [MPa]	許容応力 [MPa]	備考	
必要最小肉厚	136	205	187	応力比最大の評価点	
40 年想定肉厚	136*	131		187	
	116	133			応力比最大の評価点

※: 40 年想定肉厚条件における応力比最大ではないが、参考として必要最小肉厚条件における応力比最大の評価点の発生応力値を記載

また、耐震安全性評価書に記載している応力評価結果と評価点の位置情報との関係を添付資料-2 にて以下のように示す。

○: 一次応力

(6) 添付資料

添付資料-1 : 「評価対象範囲図」

添付資料-2 : 「給水系 (FDW) モデル図」

添付資料-3 : 40 年時点での想定肉厚による評価条件について

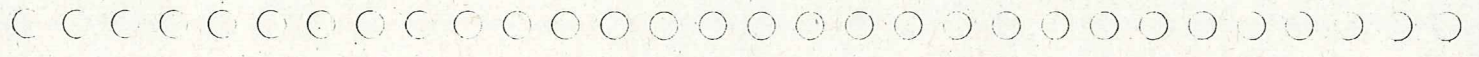
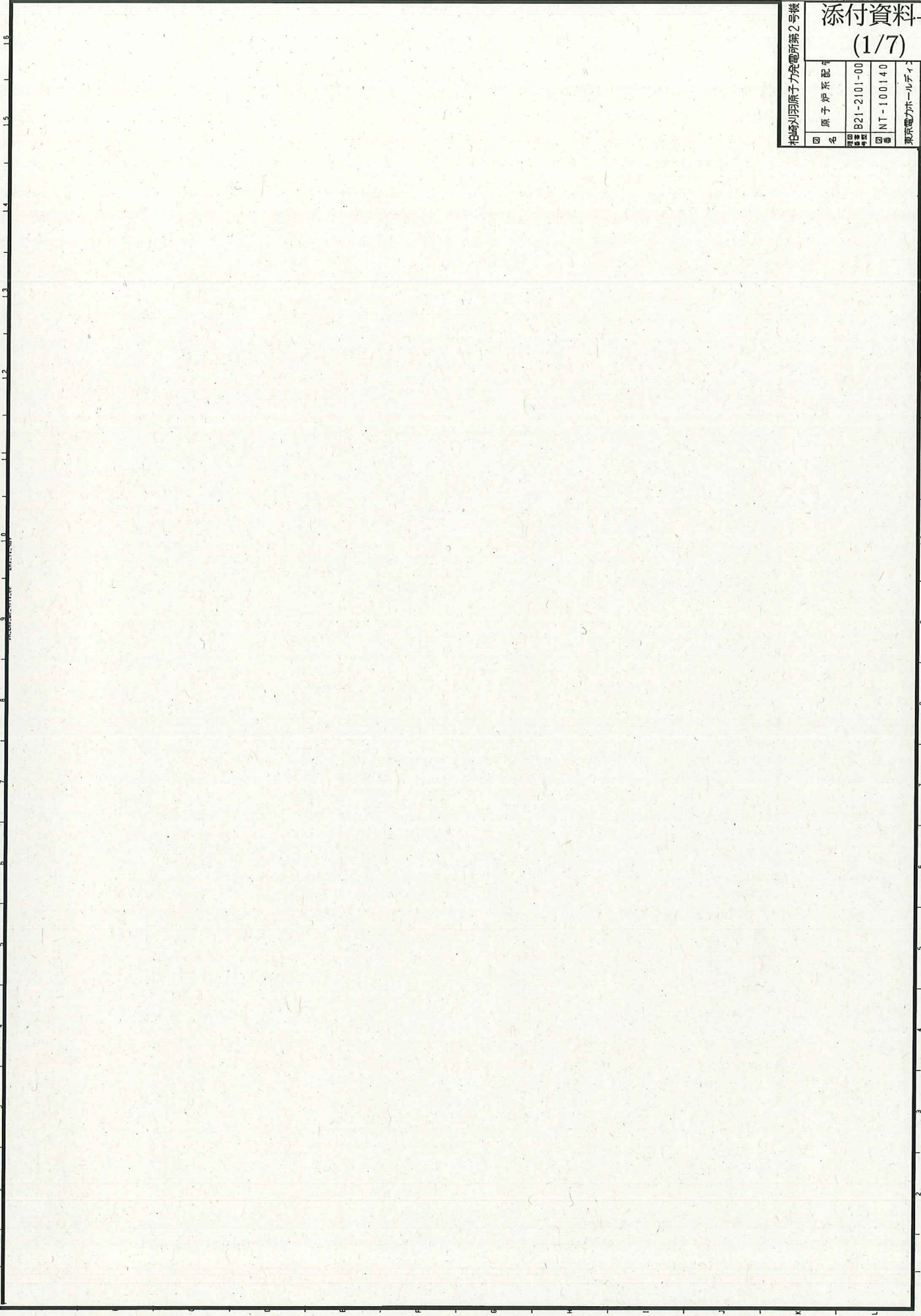
以上



柏崎刈羽原子力発電所第2号機

# 添付資料-1 (1/7)

図名	原子炉系配管
図番	B21-2101-00
図種	NT-100140
製図	東電電力ホールディングス

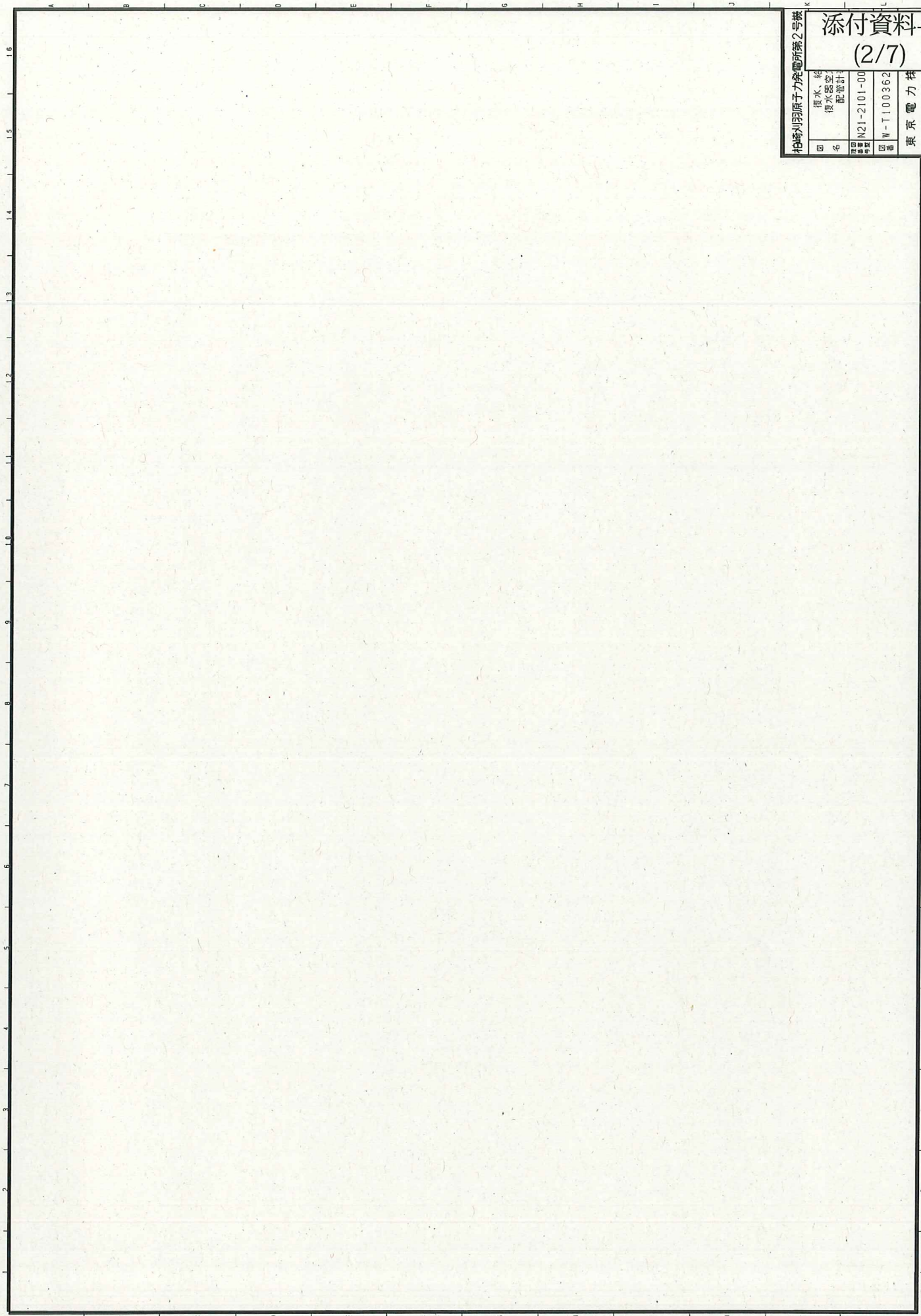




柏崎刈羽原子力発電所第2号機

# 添付資料-1 (2/7)

復水、凝 復水器空 配管計	
名	N21-2101-00
図番	W-T100362
東京電力株	

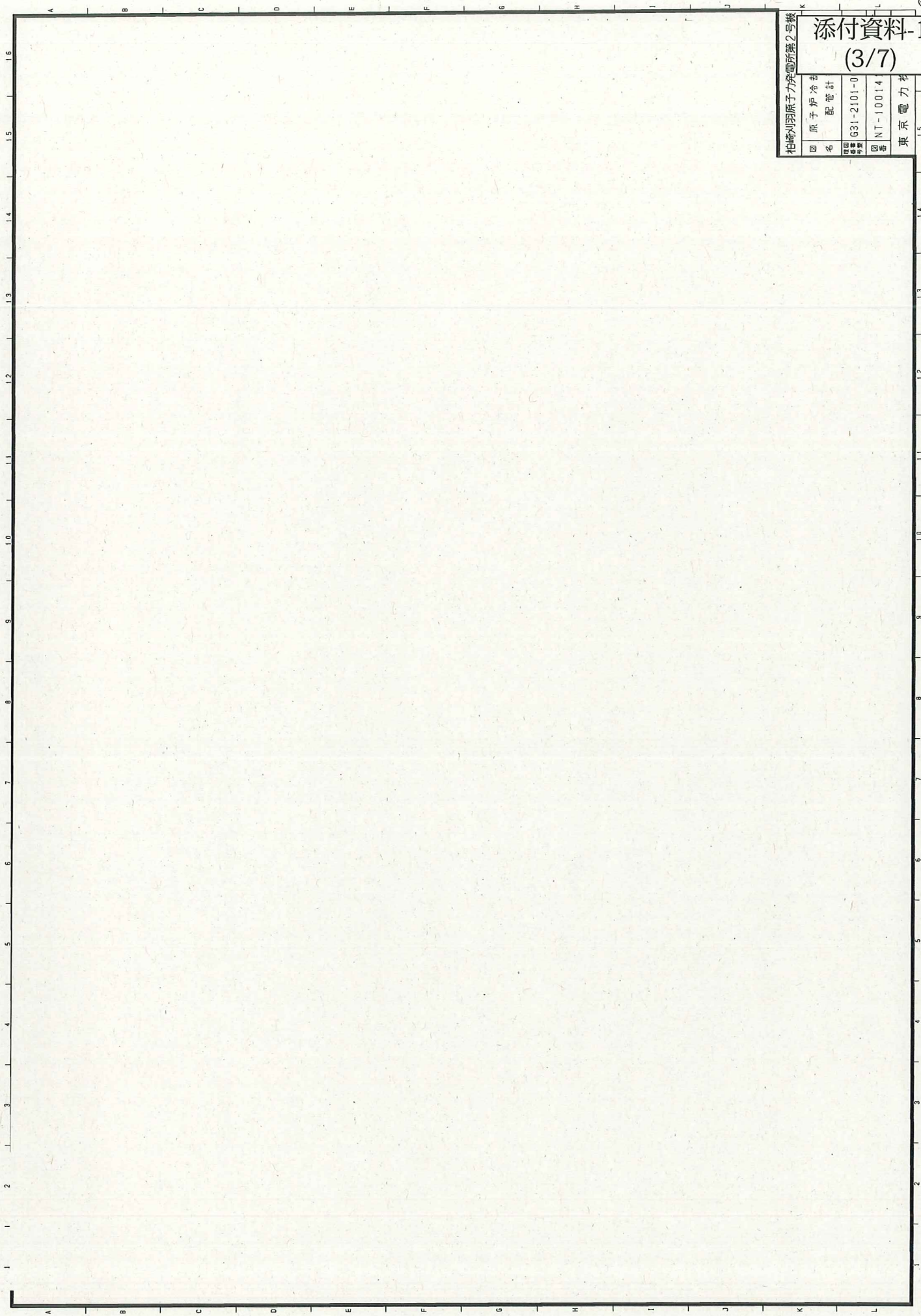




④

添付資料-1  
(3/7)

柏崎刈羽原子力発電所第2号機	
回	原子炉冷却
名	配管計
図番	GGI-2101-0
図名	NT-10014
東京電力株	





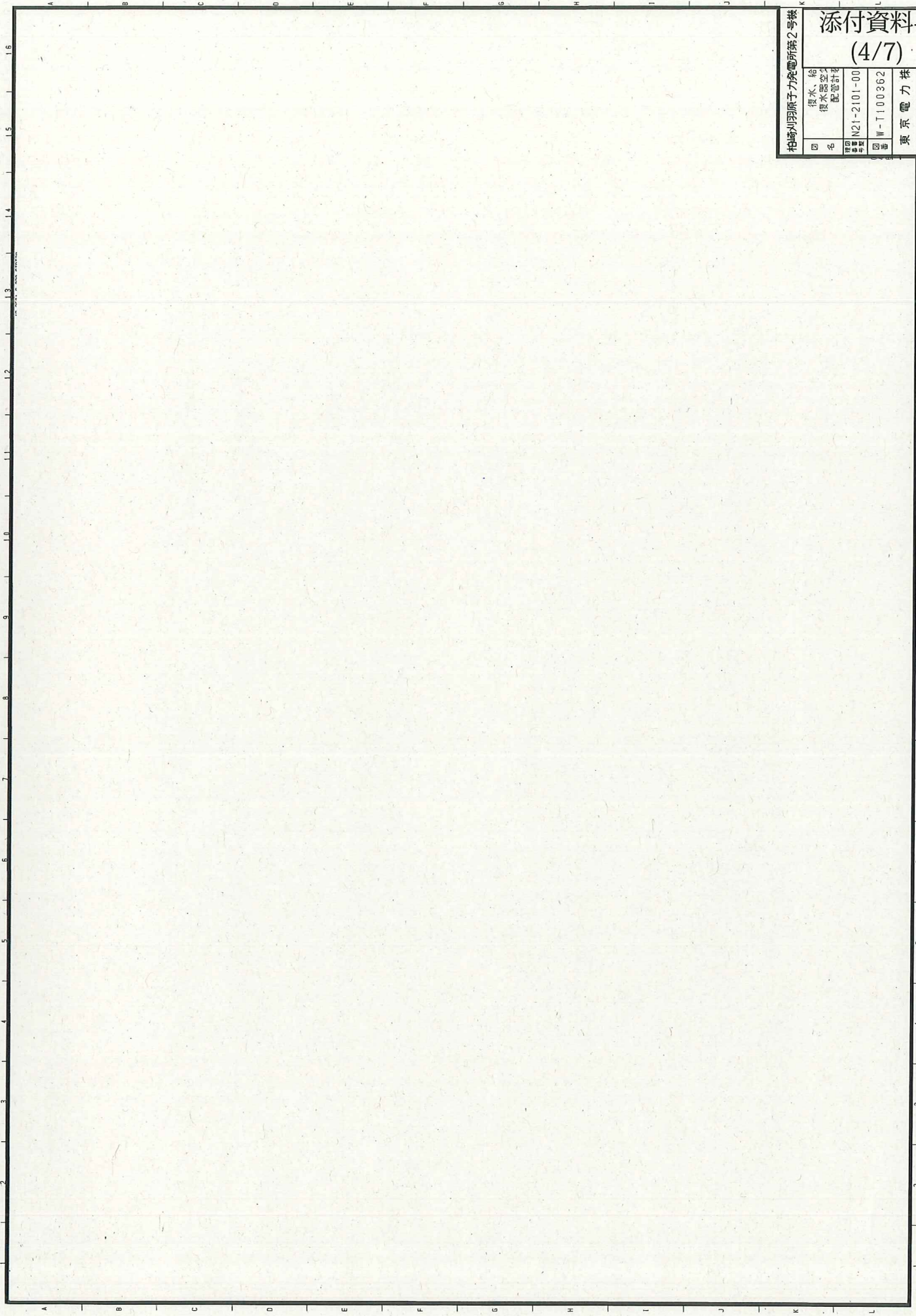
添付資料-1  
(4/7)

柏崎刈羽原子力発電所第2号機

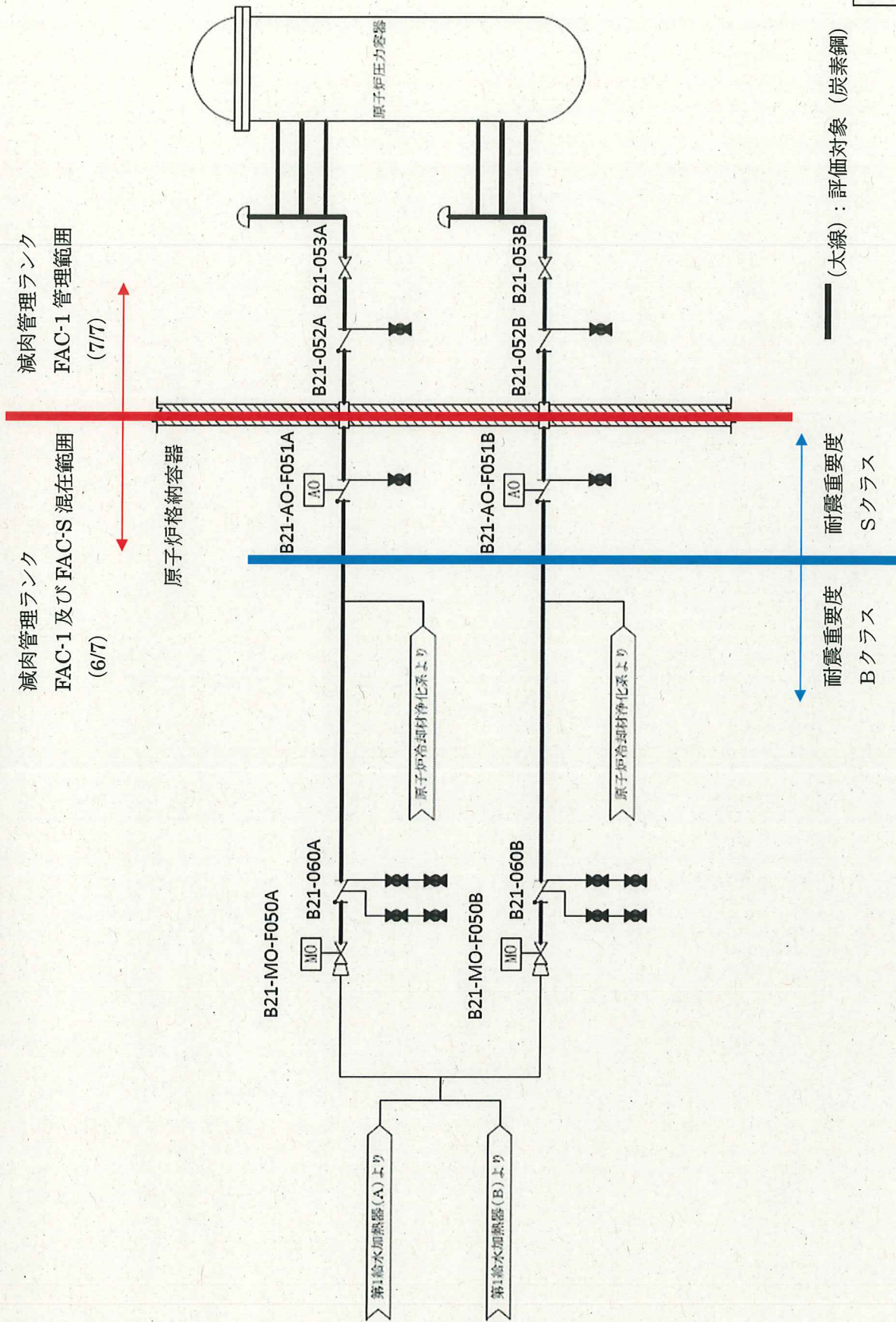
図名	復水、給復水器変換配管設計書
図番	N21-2101-00
図番	W-T100362

東京電力株

④







炭素鋼配管 (給水系) の系統概要図



(B系も同様のライン構成のため記載省略)

評価対象ライン (炭素鋼配管 (給水系)) の配管施工図



(B系も同様のライン構成のため記載省略)

原子炉格納容器内の配管構造図



東京電力 HD 株式会社 霞 柏崎刈羽原子力発電所第2号機

図名

給水配管



東京電力 HD 株式会社 霞 柏崎刈羽原子力発電所第2号機

図名

給水配管



東京電力 HD 株式会社 霞 柏崎刈羽原子力発電所第2号機

配管材料

給水配管



東京電力 HD 株式会社 霞 柏崎刈羽原子力発電所第2号機

図面番号

給水配管



東京電力 HD 株式会社 飯 柏崎刈羽原子力発電所第2号機

型番

給水配管



## 40年時点での想定肉厚による評価条件について

第二段階評価対象となった解析モデルについて、実機測定データに基づき40年時点での想定肉厚を設定する際の評価条件の具体的内容を以下に示す。

## 1. 実機測定データの整理と最大減肉率の選定方法

評価対象モデル (FDW-008) について、以下のステップより実測データから減肉率を選定した。また、この減肉率から得られる想定板厚をモデルの減肉想定箇所に設定し配管解析を実施した。

〔STEP1〕 測定実績ポイント (に対する実測データ) の抽出

- 系統毎の全測定ポイントから測定実績がある全ポイントを抽出する。

〔STEP2〕 炭素鋼部測定データの抽出、測定回数のグルーピング

- STEP1 で抽出した測定ポイントを「2回以上測定を行った実績があるポイント」と「1回測定した実績のポイント」に選別する。
- 測定ポイントのうち、炭素鋼部以外のものは除外する。

〔STEP3〕 口径別 最大減肉率の選定

- 当該モデルを構成する配管口径に対し、2回以上測定のグループに属するデータから最大減肉率を選定する。ただし、「実測データ記録と減肉算定値が不一致の可能性がある」といった場合は除外する。
- 同一口径のデータが存在しない場合は、2回以上測定のグループに属するデータのうち、近い口径の最大減肉率を適用する。ただし、1回測定のグループに属するデータに同一口径のデータが存在し、2回以上測定のグループが選定したデータより減肉率が大きい場合には、保守的に1回測定のデータを適用する。

〔STEP4〕 想定板厚の算定/モデルへの設定

- STEP3 の減肉率を用いて、モデル内測定ポイントの実測板厚値及び想定減肉期間から想定板厚を推定する。
- 配管モデル中の減肉想定箇所に推定した想定板厚を設定し、一様減肉時の断面性能(剛性)を想定した配管解析を行う。



## 2. 具体的な評価内容

配管減肉を考慮した給水系について、配管口径毎に選定した配管減肉率、評価用の肉厚条件を表1に示す。

表1 給水系配管の評価用肉厚条件

クラス 区分	配管口径	外径 (mm)	適用減肉率 (mm/10khr)	配管肉厚		
				公称肉厚	必要最小肉厚 (tsr)	40年時点肉厚
2	500A					
2	100A					

## (1) 配管減肉率の算出方法

1回測定時の減肉率の算出方法は、JSME S NH1-2006「沸騰水型原子力発電所配管減肉管理に関する技術規格」CA-5100 減肉率の算出(1) 初回試験時の減肉率算出方法(公称肉厚法)に従い算出した。

給水系の各測定点における配管減肉率の算出結果を表2に示す。

## 初回試験時の減肉率算出方法(公称肉厚法)

$$W'_{1} = (t_{nom} - t_{1}) / (T_{1} - T_{0})$$

$t_{nom}$  : 公称厚さ

ただし、供用開始前試験や製造・加工記録等により供用開始前の実際の肉厚がわかっている場合は、その肉厚とする。

$t_{1}$  : 第1回目試験時の測定厚さ

$T_{0}$  : 供用開始までのプラント累積運転時間

$T_{1}$  : 第1回目試験時までのプラント累積運転時間

## (2) 配管減肉率の選定方法

当該モデルを構成する配管口径の測定結果がある場合、複数回の測定データから最大の減肉率を、測定実績のない配管口径に対しては比較的近い配管口径の最大減肉率を適用した。

ただし、形状変化部により測定誤差が大きいと考えられるものや、測定時期の時系列によらず配管肉厚が増減しているものは除外している。

給水系の各測定点における配管減肉率の選定結果を表3に示す。



## (3) 評価用配管肉厚の算出方法

評価時点における配管肉厚の算出式を以下に示す。

なお、40年時点の想定肉厚算出条件としては、保守的に冷温停止期間は考慮せず評価期間に対し減肉が進展するものと想定する。

## 【測定実績なし】

$$40 \text{ 年時点の配管肉厚} = \text{公称肉厚} - 40 \text{ 年後の経過時間} \times \text{減肉率}$$

## 【測定実績あり】

$$40 \text{ 年時点の配管肉厚} = \text{測定最小肉厚} - (40 \text{ 年後の経過時間} - \text{最終測定定検回終了までの経過時間}) \times \text{減肉率}$$



表 2 (1/2) 給水系配管の減肉率の算出結果

No.	系統	測定箇所番号	測定回数	当該形状	部品材質	口径分類	外径 (mm)	公称肉厚 (mm)	設計温度 (°C)	設計圧力 (Mpa)	減肉率 (mm/10khr)
1	FDW										
2	FDW										
3	FDW										
4	FDW										
5	FDW										
6	FDW										
7	FDW										
8	FDW										
9	FDW										
10	FDW										
11	FDW										
12	FDW										
13	FDW										
14	FDW										
15	FDW										
16	FDW										
17	FDW										
18	FDW										
19	FDW										
20	FDW										
21	FDW										
22	FDW										
23	FDW										
24	FDW										
25	FDW										
26	FDW										
27	FDW										
28	FDW										
29	FDW										
30	FDW										
31	FDW										
32	FDW										
33	FDW										
34	FDW										
35	FDW										
36	FDW										
37	FDW										
38	FDW										
39	FDW										
40	FDW										
41	FDW										
42	FDW										
43	FDW										
44	FDW										
45	FDW										
46	FDW										
47	FDW										
48	FDW										
49	FDW										
50	FDW										
51	FDW										
52	FDW										
53	FDW										
54	FDW										
55	FDW										
56	FDW										
57	FDW										
58	FDW										
59	FDW										
60	FDW										
61	FDW										
62	FDW										
63	FDW										
64	FDW										
65	FDW										
66	FDW										
67	FDW										
68	FDW										
69	FDW										
70	FDW										
71	FDW										
72	FDW										
73	FDW										
74	FDW										
75	FDW										
76	FDW										
77	FDW										
78	FDW										
79	FDW										
80	FDW										
81	FDW										
82	FDW										
83	FDW										
84	FDW										
85	FDW										
86	FDW										
87	FDW										



表 2 (2/2) 給水系配管の減肉率の算出結果

No.	系統	測定箇所番号	測定回数	当該形状	部品材質	口径分類	外径 (mm)	公称肉厚 (mm)	設計温度 (°C)	設計圧力 (Mpa)	減肉率 (mm/10hr)
88	FDW										
89	FDW										
90	FDW										
91	FDW										
92	FDW										
93	FDW										
94	FDW										
95	FDW										
96	FDW										
97	FDW										



表 3 給水系配管の減肉率選定一覧表

KK2PLM FDW系減肉率の選定一覧表

配管口径	炭素鋼配管 外形 (mm)	tsr NG モデル口径	減肉率測定結果 (mm/10khr)		適用減肉率 (mm/10khr)	根拠	選定番号*
			2回以上	1回			
500A -20B		FDW-008					
400A -10B							
300A -12B							
250A -10B							
200A -8B							
150A -6B							
100A -4B							
25A -1B							

注記：(1) 選定の優先条件は以下のとおり

1. 2回以上測定データ
2. 2回以上の測定実績がない場合、2回以上の近接呼び径の減肉率と1回測定の減肉率のうち大きな減肉率
3. 近接呼び径に2回以上の測定実績がない場合、近接呼び径の1回測定の減肉率のうち大きな減肉率
4. 近接呼び径に1回の測定実績がない場合、存在するものを無条件に適用
5. 同一系統に測定実績がない場合、類似系統の近似呼び径から減肉率を適用

(2) 「適正なし」とは、測定実績はあるが以下より当該口径の減肉率が選択できないことをいう。

- ・測定データに基づく精査の結果、適正な減肉率がない場合

\*：減肉率を選定した際の(1)の優先条件の番号を示す。

以上



## 別紙 7 全面腐食に対する耐震安全性評価結果について

耐震安全性評価における全面腐食を考慮した耐震安全性評価に伴う計算過程について、表 7-1 に示す理由により、代表機器を選定して説明する。

表 7-1 補足説明代表機器の選定

補足説明資料として代表する機器	選定理由	添付番号
残留熱除去系熱交換器	腐食の想定される熱交換器（胴）の評価対象機器のうち、耐震重要度が高いため	添付-1
軽油タンクの機器付基礎ボルト	腐食の想定される機器付基礎ボルトの評価対象機器のうち、発生応力が最大のため	添付-2
後打ちメカニカルアンカ及び後打ちケミカルアンカ	後打ちアンカの代表機器のため	添付-3

以上



残留熱除去系熱交換器の胴の耐震安全性評価



## 残留熱除去系熱交換器の胴を考慮した耐震安全性評価について

残留熱除去系熱交換器の胴の腐食（全面腐食）の評価内容を以下に示す。

### 1. 評価仕様

#### (1) 機器構造

残留熱除去系熱交換器は、ラグ支持たて置円筒形容器であり、胴は4個の脚で支持され、脚はそれぞれ基礎ボルトを介して基礎に拘束されている。ただし、4個の脚とも胴の半径方向について基礎に対してスライドできる構造となっている。また、胴全体としての水平方向変位（胴中心軸の移動）を拘束する構造の振れ止めフレームを有している。

#### (2) 解析モデルと計算条件

今回の評価では、評価対象機器の胴部の腐食を想定しており、ラグ（脚）の胴への付け根部に作用する荷重により生じる局部応力について評価している。

本評価対象の全体概略図、脚の配置位置、脚の胴への付け根部に作用する荷重及び胴の脚取り付け位置に作用する荷重を図1から図4に示す。

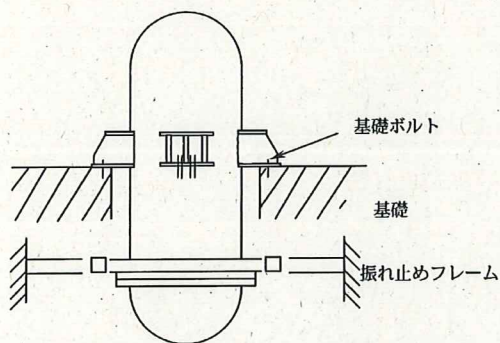


図1 全体概略図

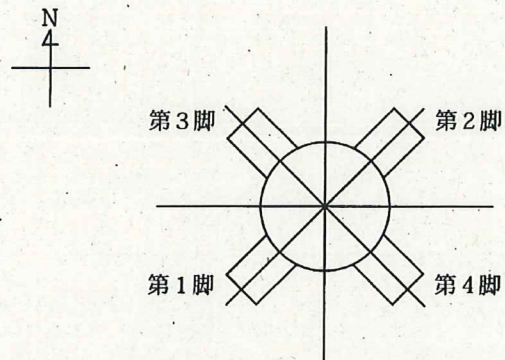


図2 脚の配置位置

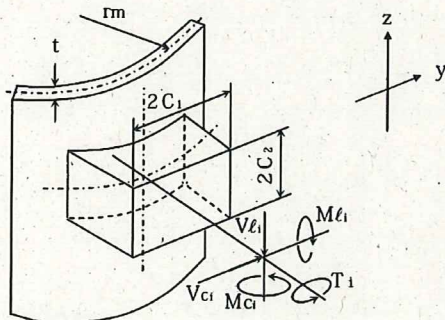


図3 脚の胴への付け根部に作用する荷重

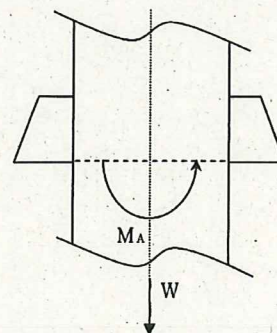


図4 胴の脚取り付け位置に作用する荷重



(3) 耐震条件

胴の腐食評価に使用する耐震条件について、表1に示す。

表1 耐震条件

項目	記号	入力値	単位
耐震重要度	—	S	—
クラス区分	—	クラス2	—
据付設置建屋	—	原子炉建屋	—
据付設置位置	—	T. P -2.7 <sup>*1</sup>	m
水平固有周期 (腐食前)	T		s
鉛直固有周期 (腐食前)	T		s
水平固有周期 (腐食後)	T'		s
鉛直固有周期 (腐食後)	T'		s
水平方向設計震度 (腐食前) (基準地震動 S <sub>S</sub> )	Ch	1.43	—
水平方向設計震度 (腐食前) (弾性設計用地震動 S <sub>d</sub> )	Ch	0.72 <sup>*4</sup>	—
水平方向設計震度 (腐食後) (基準地震動 S <sub>S</sub> )	Ch'	5.03 <sup>*5</sup>	—
水平方向設計震度 (腐食後) (弾性設計用地震動 S <sub>d</sub> )	Ch'	2.51 <sup>*4</sup>	—
鉛直方向設計震度 (腐食前) (基準地震動 S <sub>S</sub> )	Cv	1.01	—
鉛直方向設計震度 (腐食前) (弾性設計用地震動 S <sub>d</sub> )	Cv	0.51 <sup>*6</sup>	—
鉛直方向設計震度 (腐食後) (基準地震動 S <sub>S</sub> )	Cv'	1.01	—
鉛直方向設計震度 (腐食後) (弾性設計用地震動 S <sub>d</sub> )	Cv'	0.51 <sup>*6</sup>	—

\*1：基準床レベルを示す

\*2：スペクトルモーダル解析における固有周期 (振れ止めフレームを有したモデル)

\*3：JEAG4601-1987 に示されるラグ支持たて置き円筒形容器の計算式より求めた固有周期 (腐食した板厚で振れ止めフレームを考慮しないモデル)

\*4：水平固有周期 (腐食前, 腐食後) に対応する基準地震動 S<sub>S</sub> の震度を 1/2 したものの

\*5：床応答スペクトル上で水平固有周期 (腐食後) までの周期間で最も大きい震度 (添付資料 (1) 参照)

\*6：鉛直方向設計震度 (腐食前, 腐食後) を 1/2 したものの



#### (4) 評価概要

今回の評価では、「耐震強化工事による残留熱除去系熱交換器の耐震性についての計算書」(以下、耐震強化工事計算書という)における評価対象機器の算出応力を参考に評価部位(胴のラグつけ根部)への腐食を想定した場合の発生応力を評価している。

具体的には、耐震強化工事計算書に記載の成分毎の発生応力から、アタッチメントパラメータや形状データを用いて、腐食前のモーメントやせん断力を算出し、この値に腐食後のアタッチメントパラメータや形状データ及び腐食前後の震度から求めた震度比を乗じて、腐食時の発生応力を求める。

発生応力の算出にあたっては、耐震強化工事計算書で用いた Bijaard の方法<sup>参考文献(1)</sup>を適用している。

#### (5) 水平方向設計震度(腐食後)の設定方法

胴部の腐食を考慮した後の固有周期は、JEAG4601-1987 のラグ支持たて置き円筒形容器の固有周期の計算式に従い求めている。

ただし、評価対象機器は実機では振れ止めフレームを有しているのに対し、上記 JEAG の固有周期評価式は振れ止めフレームを考慮しない2質点系モデルによるものである。

一方、今回の評価にて参考にした耐震強化工事計算書に記載の固有周期(腐食前)は実機構造物と同様に振れ止めフレームを考慮した多質点系モデルを策定しスペクトルモーダル法により求めたものであるため、腐食前後で固有周期の評価条件が異なる。各評価用のモデルを図5及び図6に示す。

このため、今回 JEAG 評価式に従い求めた固有周期は、耐震強化工事計算書と比較して胴部の腐食を想定し且つ、振れ止めフレームが考慮されていないため、剛性の低下等に伴い固有周期は長周期側にシフトすることになる。本評価においては、今回 JEAG 評価式に従い求めた1次固有周期に対する評価用床応答スペクトルを用いて胴部腐食後の水平方向設計震度として設定した。

なお、鉛直固有周期については

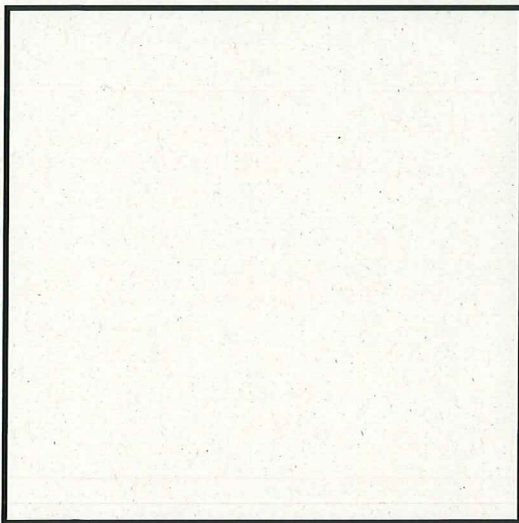


図5 耐震強化工事計算書の評価モデル

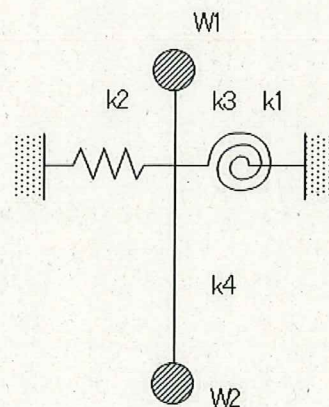


図6 JEAG 評価式の評価モデル



(6) 評価条件

腐食した板厚で振れ止めフレームを考慮しないモデルにおける固有周期の算出に用いた評価条件を表 2、応力算出に用いた評価条件を表 3、耐震強化工事計算書から用いた各応力値を表 4 に示す。

表 2 (1/2) 固有周期算出に対する評価条件

項目	記号	入力値	単位	備考
静荷重 (i=1)	$W_1$		kg	
静荷重 (i=2)	$W_2$		kg	
静荷重 (i=3)	$W_3$		kg	
静荷重 (i=4)	$W_4$		kg	
静荷重 (i=5)	$W_5$		kg	
静荷重 (i=6)	$W_6$		kg	
静荷重 (i=7)	$W_7$		kg	
脚中心より各荷重までの距離 (i=1)	$l_1$		mm	
脚中心より各荷重までの距離 (i=2)	$l_2$		mm	
脚中心より各荷重までの距離 (i=3)	$l_3$		mm	
脚中心より各荷重までの距離 (i=4)	$l_4$		mm	
脚中心より各荷重までの距離 (i=5)	$l_5$		mm	
脚中心より各荷重までの距離 (i=6)	$l_6$		mm	
脚中心より各荷重までの距離 (i=7)	$l_7$		mm	
振動モデル系の上部重心における水平力	$F_1$		N	単位荷重
振動モデル系の下部重心における水平力	$F_2$		N	単位荷重
ラグのアタッチメント中心より上部重心までの距離	$H_1$		mm	
ラグのアタッチメント中心より下部重心までの距離	$H_2$		mm	



表 2 (2/2) 固有周期算出に対する評価条件

項目	記号	入力値	単位	備考
内面腐食量	$\delta$	0.8	mm	
胴の内径 (腐食後)	$D_i'$		mm	$D_i + \delta \times 2$
胴の板厚 (腐食後)	$t'$		mm	$t - \delta$
脚付け根部における胴の平均半径 (腐食後)	$r_m'$		mm	$(D_i' + t') / 2$
熱交換器の運転重量	$W_0$		kg	
胴の縦弾性係数	$E$		MPa	
ボルトの縦弾性係数	$E_b$		MPa	
胴のせん断弾性係数	$G$		MPa	
胴のラグつけ根部における周方向曲げモーメントに対する局部ばね定数	$K_c$		—	Table 1*
胴のラグつけ根部における長手方向曲げモーメントに対する局部ばね定数	$K_l$		—	Table 4*
ラグ 1 個当りのボルトの本数	$n$		—	
拘束係数	$\epsilon$		—	
ラグの半径方向端面から胴板の厚さの中心までの距離	$a$		mm	
ラグの半径方向端面からボルト中心までの距離	$b$		mm	
基礎端面からボルト中心までの距離	$c$		mm	
ボルト中心間の距離	$d$		mm	
ラグの底板幅の 1/2	$e$	mm		
ボルトの有効長さ	$L_b$	mm		
ボルトの有効断面積	$A_{be}$	mm <sup>2</sup>		

\* : 参考文献 (2) より得られる値の読取り元である表番号を記載



表3 応力算出に対する評価条件

項目	記号	入力値	単位	備考
最高使用圧力	$P_r$	3.44	MPa	
最高使用温度	$T_h$	182	℃	
胴の内径 (腐食前)	$D_i$		mm	
胴の板厚 (腐食前)	$t$		mm	
脚付け根部における胴の平均半径 (腐食前)	$r_m$		mm	$(D_i+t)/2$
シェルパラメータ (腐食前)	$\gamma$		—	$r_m/t$
内面腐食量	$\delta$	0.8	mm	
胴の内径 (腐食後)	$D_i'$		mm	$D_i + \delta \times 2$
胴の板厚 (腐食後)	$t'$		mm	$t - \delta$
脚付け根部における胴の平均半径 (腐食後)	$r_m'$		mm	$(D_i' + t')/2$
シェルパラメータ (腐食後)	$\gamma'$		—	$r_m'/t'$
アタッチメントの周方向幅の2分の1	$C_1$		mm	
アタッチメントの軸方向幅の2分の1	$C_2$		mm	



表 4 耐震強化工事計算書 発生応力

(単位：N/mm<sup>2</sup>)

応力		周方向	軸方向	せん断	組合せ 応力
一次一般膜	内圧による応力				
	軸曲げモーメントによる応力				
	長手方向荷重による応力				
一次	内圧による応力				
	軸方向曲げモーメントによる応力				
	周方向曲げモーメントによる応力				
	軸曲げモーメントによる応力				
	長手方向荷重による応力				
	軸方向荷重による応力 (せん断力)				
	周方向荷重による応力 (せん断力)				
	脚の軸ねじりモーメントによる応力 (せん断力)				
一次+二次	軸方向曲げモーメントによる一次応力				
	軸方向曲げモーメントによる二次応力				
	周方向曲げモーメントによる一次応力				
	周方向曲げモーメントによる二次応力				
	軸曲げモーメントによる応力				
	長手方向荷重による応力				
	軸方向荷重による応力 (せん断力)				
	周方向荷重による応力 (せん断力)				
脚の軸ねじりモーメントによる応力 (せん断力)					



参考文献 (1) によるアタッチメントパラメータの計算値を表 5 に示す。

表 5 アタッチメントパラメータ

項目	記号	入力値	単位	備考*1
アタッチメントパラメータ (腐食前)	$\beta 1$		—	$C1/r_m$
	$\beta 2$		—	$C2/r_m$
	$\beta$		—	$(\beta 1 \cdot \beta 2^2)^{(1/3)}$
	$\beta_c$		—	$(\beta 1^2 \cdot \beta 2)^{(1/3)}$
	$\beta_{1\phi}$		—	$k1M\phi \cdot (\beta 1 \cdot \beta 2^2)^{(1/3)}$
	$\beta_{1x}$		—	$k1Mx \cdot (\beta 1 \cdot \beta 2^2)^{(1/3)}$
	$\beta_{c\phi}$		—	$kcM\phi \cdot (\beta 1^2 \cdot \beta 2)^{(1/3)}$
	$\beta_{cx}$		—	$kcMx \cdot (\beta 1^2 \cdot \beta 2)^{(1/3)}$
アタッチメントパラメータ (腐食後)	$\beta 1'$		—	$C1/r_m'$
	$\beta 2'$		—	$C2/r_m'$
	$\beta'$		—	$(\beta 1' \cdot \beta 2'^2)^{(1/3)}$
	$\beta_c'$		—	$(\beta 1'^2 \cdot \beta 2')^{(1/3)}$
	$\beta_{1\phi}'$		—	$k1M\phi' \cdot (\beta 1' \cdot \beta 2'^2)^{(1/3)}$
	$\beta_{1x}'$		—	$k1Mx' \cdot (\beta 1' \cdot \beta 2'^2)^{(1/3)}$
	$\beta_{c\phi}'$		—	$kcM\phi' \cdot (\beta 1'^2 \cdot \beta 2')^{(1/3)}$
	$\beta_{cx}'$		—	$kcMx' \cdot (\beta 1'^2 \cdot \beta 2')^{(1/3)}$

\*1: 各応力計算で用いるアタッチメントパラメータの計算式を記載



腐食前のシェルパラメータ  $\gamma$  及びアタッチメントパラメータ  $\beta$  から参考資料 (1) より得た値を表 6 に示す。

表 6  $\gamma, \beta$  より求めた各パラメータ

項目	記号	入力値	単位	備考 <sup>*1</sup>
WRC による周方向曲げモーメント $M_c$ に対する周方向一次応力補正係数	$C_{c1}$		—	Table 7
WRC による周方向曲げモーメント $M_c$ に対する軸方向一次応力補正係数	$C_{c2}$		—	Table 7
WRC による長手方向曲げモーメント $M_l$ に対する周方向一次応力補正係数	$C_{l1}$		—	Table 8
WRC による長手方向曲げモーメント $M_l$ に対する軸方向一次応力補正係数	$C_{l2}$		—	Table 8
WRC によるアタッチメントパラメータ $\beta_{c\phi}$ の周方向の補正係数	$kcM\phi$		—	Table 7
WRC によるアタッチメントパラメータ $\beta_{cx}$ の軸方向の補正係数	$kcMx$		—	Table 7
WRC によるアタッチメントパラメータ $\beta_{l\phi}$ の周方向の補正係数	$klM\phi$		—	Table 8
WRC によるアタッチメントパラメータ $\beta_{lx}$ の軸方向の補正係数	$klMx$		—	Table 8
WRC による周方向曲げモーメント $M_c$ による周方向二次応力係数	$[M_\phi/M_c/(r_m\beta)]$		—	Fig. 1A
WRC による周方向曲げモーメント $M_c$ による軸方向二次応力係数	$[M_x/M_c/(r_m\beta)]$		—	Fig. 2A
WRC による周方向曲げモーメント $M_c$ による周方向一次応力係数	$[N_\phi/M_c/(r_m^2\beta)]$		—	Fig. 3A
WRC による周方向曲げモーメント $M_c$ による軸方向一次応力係数	$[N_x/M_c/(r_m^2\beta)]$		—	Fig. 4A
WRC による長手方向曲げモーメント $M_l$ による周方向一次応力係数	$[N_\phi/M_l/(r_m^2\beta)]$		—	Fig. 3B
WRC による長手方向曲げモーメント $M_l$ による軸方向一次応力係数	$[N_x/M_l/(r_m^2\beta)]$		—	Fig. 4B
WRC による長手方向曲げモーメント $M_l$ による周方向二次応力係数	$[M_\phi/M_l/(r_m\beta)]$		—	Fig. 1B <sup>*2</sup>
WRC による長手方向曲げモーメント $M_l$ による周方向二次応力係数	$[M_\phi/M_l/(r_m\beta)]$		—	Fig. 1B-1 <sup>*2</sup>
WRC による長手方向曲げモーメント $M_l$ による軸方向二次応力係数	$[M_x/M_l/(r_m\beta)]$		—	Fig. 2B <sup>*2</sup>
WRC による長手方向曲げモーメント $M_l$ による軸方向二次応力係数	$[M_x/M_l/(r_m\beta)]$		—	Fig. 2B-1 <sup>*2</sup>

\*1 : 参考文献 (1) より得られる値の読取り元である図表番号を記載

\*2 : Fig. 1B-1とFig. 1B, Fig. 2B-1とFig. 2Bでそれぞれ大きな係数を採用



腐食後のシェルパラメータ $\gamma'$ 及びアタッチメントパラメータ $\beta'$ から参考資料(1)より得た値を表7に示す。

表7  $\gamma'$ ,  $\beta'$  より求めた各パラメータ

項目	記号	入力値	単位	備考 <sup>*1</sup>
WRCによる周方向曲げモーメント $M_c$ に対する周方向一次応力補正係数	$C_{c1}'$		—	Table 7
WRCによる周方向曲げモーメント $M_c$ に対する軸方向一次応力補正係数	$C_{c2}'$		—	Table 7
WRCによる長手方向曲げモーメント $M_l$ に対する周方向一次応力補正係数	$C_{l1}'$		—	Table 8
WRCによる長手方向曲げモーメント $M_l$ に対する軸方向一次応力補正係数	$C_{l2}'$		—	Table 8
WRCによるアタッチメントパラメータ $\beta_{c\phi}'$ の周方向の補正係数	$kcM\phi'$		—	Table 7
WRCによるアタッチメントパラメータ $\beta_{cx}'$ の軸方向の補正係数	$kcMx'$		—	Table 7
WRCによるアタッチメントパラメータ $\beta_{l\phi}'$ の周方向の補正係数	$klM\phi'$		—	Table 8
WRCによるアタッチメントパラメータ $\beta_{lx}'$ の軸方向の補正係数	$klMx'$		—	Table 8
WRCによる周方向曲げモーメント $M_c$ による周方向二次応力係数	$[M_\phi/M_c/(r_m\beta)]'$		—	Fig. 1A
WRCによる周方向曲げモーメント $M_c$ による軸方向二次応力係数	$[M_x/M_c/(r_m\beta)]'$		—	Fig. 2A
WRCによる周方向曲げモーメント $M_c$ による周方向一次応力係数	$[N_\phi/M_c/(r_m^2\beta)]'$		—	Fig. 3A
WRCによる周方向曲げモーメント $M_c$ による軸方向一次応力係数	$[N_x/M_c/(r_m^2\beta)]'$		—	Fig. 4A
WRCによる長手方向曲げモーメント $M_l$ による周方向一次応力係数	$[N_\phi/M_l/(r_m^2\beta)]'$		—	Fig. 3B
WRCによる長手方向曲げモーメント $M_l$ による軸方向一次応力係数	$[N_x/M_l/(r_m^2\beta)]'$		—	Fig. 4B
WRCによる長手方向曲げモーメント $M_l$ による周方向二次応力係数	$[M_\phi/M_l/(r_m\beta)]'$		—	Fig. 1B <sup>*2</sup>
WRCによる長手方向曲げモーメント $M_l$ による周方向二次応力係数	$[M_\phi/M_l/(r_m\beta)]'$		—	Fig. 1B-1 <sup>*2</sup>
WRCによる長手方向曲げモーメント $M_l$ による軸方向二次応力係数	$[M_x/M_l/(r_m\beta)]'$		—	Fig. 2B <sup>*2</sup>
WRCによる長手方向曲げモーメント $M_l$ による軸方向二次応力係数	$[M_x/M_l/(r_m\beta)]'$		—	Fig. 2B-1 <sup>*2</sup>

\*1: 参考文献(1)より得られる値の読取り元である図表番号を記載

\*2: Fig. 1B-1とFig. 1B, Fig. 2B-1とFig. 2Bでそれぞれ大きな係数を採用



## 2. 固有周期の計算

固有周期の計算は JEAG4601-1987 のラグ支持たて置き円筒形容器の計算式に従う。なお、固有周期の計算について耐震強化工事計算書は振れ止め金具を考慮した多質点系振動モデルとしているが、JEAG4601-1987 のラグ支持たて置き円筒形容器の計算式は振れ止め金具を考慮しない 2 質点系振動モデルを考えている。振動モデルの概念図を図 7 及び図 8 に示す。

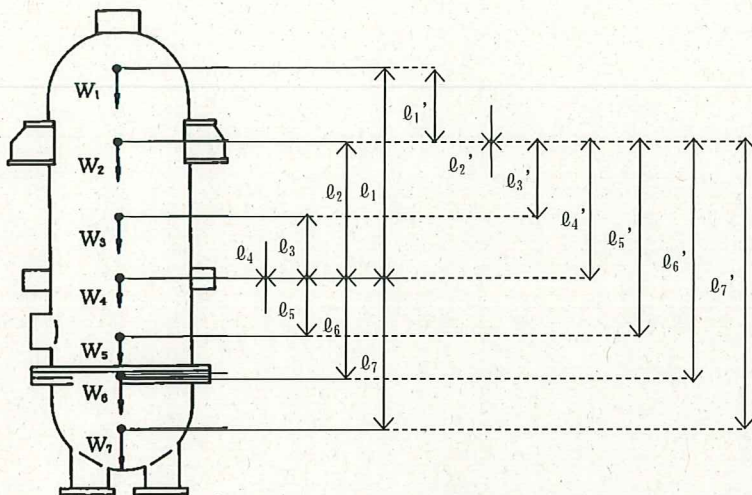


図 7 多質点系振動モデルの概念図

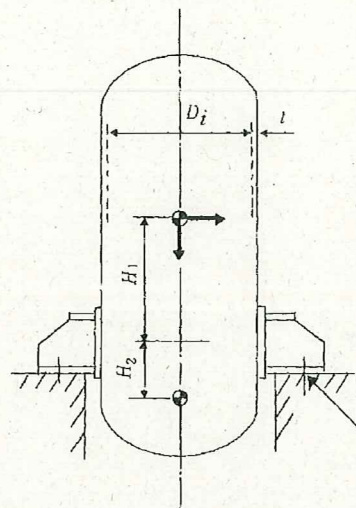


図 8 2 質点系振動モデルの概念図

そのため、固有周期の計算では多質点系振動モデルで用いた「脚中心より各荷重までの距離単位  $i$ 」より、以下の式からラグのアタッチメント中心より上部・下部重心までの距離  $H_1$ ,  $H_2$  を求める。

$$H_1 = l_1'$$

$$H_2 = \frac{\sum_{i=2}^7 W_i l_i'}{\sum_{i=2}^7 W_i} \quad (i = 2, 3, \dots, 7)$$

なお、腐食時の固有周期を計算するに当たり、JEAG4601-1987 のラグ支持たて置き円筒形容器の計算式で用いられている、形状データ（胴の内径、板厚、平均半径）及びアタッチメントパラメータは全て腐食後の値とした。



### 3. 応力評価

#### (1) 胴の一次一般膜応力

耐震強化工事計算書に示される応力成分毎 ( $\sigma_{\phi 1}$ ,  $\sigma_{x1}$ ,  $\sigma_{x5}$  等) の応力値を腐食の影響により変わるパラメータで補正する。

##### ①内圧による応力

内圧による応力  $\sigma_{\phi 1'}$ ,  $\sigma_{x1'}$  は以下の式によって求まる。

$$\sigma_{\phi 1'} = \frac{P_r(D_i' + 1.2t')}{2t'}$$

$$\sigma_{x1'} = \frac{P_r(D_i' + 1.2t')}{4t'}$$

##### ②長手方向荷重による応力

$$\sigma_{x5} = \frac{W_o}{A}$$

長手方向荷重による応力  $\sigma_{x5}$  は胴の断面積  $A$  と自重及び鉛直方向荷重により胴の断面に働く軸方向荷重によって求まる。

腐食の影響として以下の2項にて応力を補正する。

イ) 鉛直方向設計震度 (腐食前)  $C_v$  と鉛直方向設計震度 (腐食後)  $C_v'$

ロ) 胴の断面積 (腐食前)  $A$  と胴の断面積 (腐食後)  $A'$

$$\sigma_{x5'} = \sigma_{x5} \times A / A' \times C_v' / C_v$$

ここで、

$$A' = \pi \cdot (D_i' + t') \cdot t'$$

##### ③軸曲げモーメントによる応力

軸曲げモーメントによる応力  $\sigma_{x4}$  は胴の断面係数  $Z$  と水平方向地震による胴の脚付け根部に働く軸曲げモーメント  $M_A$  によって求まる。

$$\sigma_{x4} = \frac{M_A}{Z}$$

腐食の影響として以下の2項にて応力を補正する。

イ) 水平方向設計震度 (腐食前)  $Ch$  と水平方向設計震度 (腐食後)  $Ch'$

ロ) 胴の断面係数 (腐食前)  $Z$  と胴の断面係数 (腐食後)  $Z'$

$$\sigma_{x4'} = \sigma_{x4} \times Z / Z' \times Ch' / Ch$$

ここで、

$$Z' = 2 \cdot I' / (D_i' + 2t')$$



$$I' = \frac{\pi}{64} \cdot \{(Di' + 2t')^4 - Di'^4\}$$

#### ④ 組合せ応力

①～③によって算出された胴の脚付け根部に生じる胴の一次一般膜応力は、以下により組合せられる。

$$\sigma_o' = \text{Max}[\sigma_{ox}', \sigma_{\phi 1}']$$

ここで、

$$\sigma_{ox}' = \sigma_{x1}' + \sigma_{x4}' + \sigma_{x5}'$$

#### (2) 胴の一次応力

耐震強化工事計算書に示される、組合せ応力が最も大きい「第3及び第4脚付け根部」の応力成分毎 ( $\sigma_{\phi 1}$ ,  $\sigma_{\phi 21}$ ,  $\sigma_{x1}$ ,  $\sigma_{x21}$  等) の応力値を腐食の影響により変わるパラメータで補正する。

##### ① 内圧による応力

内圧による応力  $\sigma_{\phi 1}'$ ,  $\sigma_{x1}'$  は (1) 胴の一次一般膜応力の①を参照。

##### ② 長手方向荷重による応力

長手方向荷重による応力  $\sigma_{x5}'$  は (1) 胴の一次一般膜応力の②を参照。

##### ③ 胴の軸方向曲げモーメントによる応力

胴の脚付け根部における軸方向曲げモーメントによる応力  $\sigma_{\phi 21}$ ,  $\sigma_{x21}$  は鉛直方向モーメント  $M_l$ 、シェルパラメータ  $\gamma$ 、アタッチメントパラメータ  $\beta$  及び参考文献 (1) の係数により下記式で求まる。

$$\sigma_{\phi 21} = \left[ \frac{N_{\phi}}{M_l / (r_m^2 \cdot \beta)} \right]^* \cdot \left( \frac{M_l}{r_m^2 \cdot \beta \cdot t} \right) C_l^*$$

$$\sigma_{x21} = \left[ \frac{N_x}{M_l / (r_m^2 \cdot \beta)} \right]^* \cdot \left( \frac{M_l}{r_m^2 \cdot \beta \cdot t} \right) C_l^*$$

腐食の影響として以下の5項にて応力を補正する。

- イ) 鉛直方向設計震度 (腐食前)  $C_v$  と鉛直方向設計震度 (腐食後)  $C_v'$
- ロ) アタッチメントパラメータ (腐食前)  $\beta$  とアタッチメントパラメータ (腐食後)  $\beta'$
- ハ) 胴の平均半径 (腐食前)  $r_m$  と胴の平均半径 (腐食後)  $r_m'$
- ニ) 胴の板厚 (腐食前)  $t$  と胴の板厚 (腐食後)  $t'$
- ホ) 参考文献 (1) より求まる腐食前の値  $[N/M_l / (r_m^2 \cdot \beta)]$ ,  $C_l$  と参考文献 (1) より求



まる腐食後の値  $[N/M_l / (r_m^2 \cdot \beta)]$  ,  $C_l'$

$$\sigma_{\phi 21}' = M_l \times \left[ \frac{N_\phi}{M_l / (r_m^2 \cdot \beta)} \right]^* \times C_l'^* / (r_m'^2 \times \beta' \times t') \times C_v' / C_v$$

ここで、

$$M_l = \sigma_{\phi 21}' / \left[ \frac{N_\phi}{M_l / (r_m^2 \cdot \beta)} \right]^* / C_l'^* \times (r_m^2 \cdot \beta \cdot t)$$

$$\sigma_{x 21}' = M_l \times \left[ \frac{N_x}{M_l / (r_m^2 \cdot \beta)} \right]^* \times C_l'^* / (r_m'^2 \times \beta' \times t') \times C_v' / C_v$$

ここで、

$$M_l = \sigma_{x 21}' / \left[ \frac{N_x}{M_l / (r_m^2 \cdot \beta)} \right]^* / C_l'^* \times (r_m^2 \cdot \beta \cdot t)$$

#### ④ 胴の周方向曲げモーメントによる応力

胴の脚付け根部における周方向曲げモーメントによる応力  $\sigma_{\phi 31}$  ,  $\sigma_{x 31}$  は周方向モーメント  $M_c$ 、シェルパラメータ  $\gamma$ 、アタッチメントパラメータ  $\beta$  及び参考文献 (1) の係数により下記式で求まる。

$$\sigma_{\phi 31} = \left[ \frac{N_\phi}{M_c / (r_m^2 \cdot \beta)} \right]^* \cdot \left( \frac{M_c}{r_m^2 \cdot \beta \cdot t} \right) C_c^*$$

$$\sigma_{x 31} = \left[ \frac{N_x}{M_c / (r_m^2 \cdot \beta)} \right]^* \cdot \left( \frac{M_c}{r_m^2 \cdot \beta \cdot t} \right) C_c^*$$

腐食の影響として以下の 5 項にて応力を補正する。

- イ) 水平方向設計震度 (腐食前)  $Ch$  と 水平方向設計震度 (腐食後)  $Ch'$  による震度比
- ロ) アタッチメントパラメータ (腐食前)  $\beta$  とアタッチメントパラメータ (腐食後)  $\beta'$
- ハ) 胴の平均半径 (腐食前)  $r_m$  と胴の平均半径 (腐食後)  $r_m'$
- ニ) 胴の板厚 (腐食前)  $t$  と胴の板厚 (腐食後)  $t'$
- ホ) 参考文献 (1) より求まる腐食前の値  $[N/M_c / (r_m^2 \cdot \beta)]$  ,  $C_c$  と参考文献 (1) より求まる腐食後の値  $[N/M_c / (r_m'^2 \cdot \beta')]$  ,  $C_c'$

$$\sigma_{\phi 31}' = M_c \times \left[ \frac{N_\phi}{M_c / (r_m^2 \cdot \beta)} \right]^* \times C_c'^* / (r_m'^2 \times \beta' \times t') \times Ch' / Ch$$

ここで、



$$M_c = \sigma_{\phi 31} / \left[ \frac{N_{\phi}}{M_c / (r_m^2 \cdot \beta)} \right]^* / C_c^* \times (r_m^2 \cdot \beta \cdot t)$$

$$\sigma_{x31}' = M_c \times \left[ \frac{N_x}{M_c / (r_m^2 \cdot \beta)} \right]^* \times C_c^* / (r_m^2 \times \beta \times t') \times Ch' / Ch$$

ここで、

$$M_c = \sigma_{x31} / \left[ \frac{N_x}{M_c / (r_m^2 \cdot \beta)} \right]^* / C_c^* \times (r_m^2 \cdot \beta \cdot t)$$

⑤ 胴の軸曲げモーメントによる応力

軸曲げモーメントによる応力  $\sigma_{x4}'$  は (1) 胴の一次一般膜応力 ③を参照。

⑥ 胴の軸方向荷重による応力 (せん断力)

胴の軸方向荷重により生じるせん断応力  $\tau_1$  は、鉛直方向地震による胴の脚付け根部の鉛直方向反力  $V_1$ 、アタッチメントパラメータ  $C_2$ 、及び胴の板厚  $t$  によって求まる。

$$\tau_1 = \frac{V_1}{4 \times C_2 \times t}$$

腐食の影響として以下の2項にて応力を補正する。

イ) 胴の板厚 (腐食前)  $t$  と胴の板厚 (腐食後)  $t'$

ロ) 鉛直方向設計震度 (腐食前)  $C_v$  と鉛直方向設計震度 (腐食後)  $C_v'$  による震度比

$$\tau_1' = \tau_1 \times t / t' \times C_v / C_v'$$

⑦ 胴の周方向荷重による応力 (せん断力)

胴の周方向荷重により生じるせん断応力  $\tau_2$  は、水平方向地震による胴の脚付け根部の周方向荷重  $V_c$ 、アタッチメントパラメータ  $C_1$ 、及び胴の板厚  $t$  によって求まる。

$$\tau_2 = \frac{V_c}{4 \times C_1 \times t}$$

腐食の影響として以下の2項にて応力を補正する。

イ) 胴の板厚 (腐食前)  $t$  と胴の板厚 (腐食後)  $t'$



ロ) 水平方向設計震度 (腐食前)  $C_h$  と 水平方向設計震度 (腐食後)  $C_h'$  による震度比

$$\tau_2' = \tau_2 \times t / t' \times C_h' / C_h$$

⑧ 胴の脚付け根部に生じる脚の軸ねじりモーメントによる応力 (せん断力)

胴の脚付け根部に生じる脚の軸ねじりモーメントによる応力  $\tau_3$  は、水平方向地震による胴の脚付け根部のねじりモーメント  $T$ 、アタッチメントパラメータ  $C_1$ 、及び胴の板厚  $t$  によって求まる。

$$\tau_3 = \frac{T}{2\pi \times C_1^2 \times t}$$

腐食の影響として以下の2項にて応力を補正する。

イ) 胴の板厚 (腐食前)  $t$  と 胴の板厚 (腐食後)  $t'$

ロ) 水平方向設計震度 (腐食前)  $C_h$  と 水平方向設計震度 (腐食後)  $C_h'$  による震度比

$$\tau_3' = \tau_3 \times t / t' \times C_h' / C_h$$

⑨ 組合せ応力

①～⑧によって算出された脚付け根部に生じる胴の一次応力は、以下により組合せられる。

$$\sigma_{11}' = \frac{1}{2} \left\{ (\sigma_{1x1}' + \sigma_{1\phi1}') + \sqrt{(\sigma_{1x1}' - \sigma_{1\phi1}')^2 + 4 \times \tau_{11}'^2} \right\}$$

ここで、

$$\sigma_{1x1}' = \sigma_{x1}' + \sigma_{x21}' + \sigma_{x31}' + \sigma_{x4}' + \sigma_{x5}'$$

$$\sigma_{1\phi1}' = \sigma_{\phi1}' + \sigma_{\phi21}' + \sigma_{\phi31}'$$

$$\tau_{11}' = \tau_1' + \tau_2' + \tau_3'$$

$$\sigma_1' = \text{Max}[\sigma_{11}', \sigma_{21}', \sigma_{31}']$$

(3) 胴の一次+二次応力

耐震強化工事計算書に示される、組合せ応力が最も大きい「第3及び第4脚付け根部」の応力成分毎 ( $\sigma_{\phi22}$ ,  $\sigma_{\phi32}$ ,  $\sigma_{x22}$ ,  $\sigma_{x32}$  等) の応力値を腐食の影響により変わるパラメータで補正する。



① 胴の長手方向荷重による応力

胴の長手方向荷重による応力  $\sigma_{x5}'$  は (1) 胴の一次一般膜応力の②を参照。

② 胴の軸曲げモーメントによる応力

胴の軸曲げモーメントによる応力  $\sigma_{x4}'$  は (1) 胴の一次一般膜応力の③を参照。

③ 胴の軸方向曲げモーメントによる応力 (一次応力)

胴の軸方向曲げモーメントによる応力  $\sigma_{\phi 21}$ ,  $\sigma_{x 21}$  は (2) 胴の一次応力の③を参照。

④ 胴の軸方向曲げモーメントによる応力 (一次+二次応力)

胴の軸方向曲げモーメントによる応力  $\sigma_{\phi 22}$ ,  $\sigma_{x 22}$  は軸方向曲げモーメント  $M_l$ 、シェルパラメータ  $\gamma$ 、アタッチメントパラメータ  $\beta$  及び参考文献 (1) の係数により下記式で求まる。

$$\sigma_{\phi 22} = \left[ \frac{M_{\phi}}{M_l / (r_m \cdot \beta)} \right]^* \cdot \left( \frac{6 \cdot M_l}{r_m \cdot \beta \cdot t^2} \right)$$

$$\sigma_{x 22} = \left[ \frac{M_x}{M_l / (r_m \cdot \beta)} \right]^* \cdot \left( \frac{6 \cdot M_l}{r_m \cdot \beta \cdot t^2} \right)$$

腐食の影響として以下の 5 項にて応力を補正する。

イ) 水平方向設計震度 (腐食前)  $Ch$  と水平方向設計震度 (腐食後)  $Ch'$

ロ) アタッチメントパラメータ (腐食前)  $\beta$  とアタッチメントパラメータ (腐食後)  $\beta'$

ハ) 胴の平均半径 (腐食前)  $r_m$  と胴の平均半径 (腐食後)  $r_m'$

ニ) 胴の板厚 (腐食前)  $t$  と胴の板厚 (腐食後)  $t'$

ホ) 参考文献 (1) より求まる腐食前の値  $[M/M_l / (r_m \cdot \beta)]$  と参考文献 (1) より求まる腐食後の値  $[M/M_l / (r_m' \cdot \beta)']$

$$\sigma_{\phi 22}' = \left[ \frac{M_{\phi}}{M_l / (r_m \cdot \beta)} \right]^* \cdot \left( \frac{6 \cdot M_l}{r_m' \cdot \beta' \cdot t'^2} \right) \times Ch' / Ch$$

ここで、

$$M_l = \sigma_{\phi 22} / \left[ \frac{M_{\phi}}{M_l / (r_m \cdot \beta)} \right]^* / 6 \times (r_m \cdot \beta \cdot t^2)$$

$$\sigma_{x 22}' = \left[ \frac{M_x}{M_l / (r_m \cdot \beta)} \right]^* \cdot \left( \frac{6 \cdot M_l}{r_m' \cdot \beta' \cdot t'^2} \right) \times Ch' / Ch$$

ここで、



$$M_l = \sigma_{x22} / \left[ \frac{M_x}{M_l / (r_m \cdot \beta)} \right]^* / 6 \times (r_m \cdot \beta \cdot t^2)$$

⑤ 胴の周方向曲げモーメントによる応力（一次応力）

胴の周方向曲げモーメントによる応力  $\sigma_{\phi 31}$ ,  $\sigma_{x31}$  は (2) 胴の一次応力の④を参照。

⑥ 胴の周方向曲げモーメントによる応力（一次+二次応力）

胴の周方向曲げモーメントによる応力  $\sigma_{\phi 32}$ ,  $\sigma_{x32}$  は周方向曲げモーメント  $M_c$ 、シェルパラメータ  $\gamma$ 、アタッチメントパラメータ  $\beta$  及び参考文献 (1) の係数により下記式で求まる。

$$\sigma_{\phi 32} = \left[ \frac{M_\phi}{M_c / (r_m \cdot \beta)} \right]^* \cdot \left( \frac{6 \cdot M_c}{r_m \cdot \beta \cdot t^2} \right)$$

$$\sigma_{x32} = \left[ \frac{M_x}{M_c / (r_m \cdot \beta)} \right]^* \cdot \left( \frac{6 \cdot M_c}{r_m \cdot \beta \cdot t^2} \right)$$

腐食の影響として以下の 5 項にて応力を補正する。

イ) 水平方向設計震度（腐食前） $Ch$  と 水平方向設計震度（腐食後） $Ch'$  による震度比

ロ) アタッチメントパラメータ（腐食前） $\beta$  とアタッチメントパラメータ（腐食後） $\beta'$

ハ) 胴の平均半径（腐食前） $r_m$  と胴の平均半径（腐食後） $r_m'$

ニ) 胴の板厚（腐食前） $t$  と胴の板厚（腐食後） $t'$

ホ) 参考文献 (1) より求まる腐食前の値  $[M/M_c / (r_m \cdot \beta)]$  と参考文献 (1) より求まる腐食後の値  $[M/M_c / (r_m' \cdot \beta)']$

$$\sigma_{\phi 32}' = \left[ \frac{M_\phi}{M_c / (r_m \cdot \beta)} \right]^* \cdot \left( \frac{6 \cdot M_c}{r_m' \cdot \beta' \cdot t'^2} \right) \times Ch' / Ch$$

ここで、

$$M_c = \sigma_{\phi 32} / \left[ \frac{M_\phi}{M_c / (r_m \cdot \beta)} \right]^* / 6 \times (r_m \cdot \beta \cdot t^2)$$

$$\sigma_{x32}' = \left[ \frac{M_x}{M_c / (r_m \cdot \beta)} \right]^* \cdot \left( \frac{6 \cdot M_c}{r_m' \cdot \beta' \cdot t'^2} \right) \times Ch' / Ch$$

ここで、

$$M_c = \sigma_{x32} / \left[ \frac{M_x}{M_c / (r_m \cdot \beta)} \right]^* / 6 \times (r_m \cdot \beta \cdot t^2)$$



⑦ 胴の軸方向荷重による応力（せん断力）

胴の軸方向荷重による応力  $\tau_1$  は鉛直方向地震による胴の脚付け根部の鉛直方向反力  $V_1$ 、アタッチメントパラメータ  $C_2$  及び胴の板厚  $t$  より下記式で求まる。

$$\tau_1 = \frac{V_1}{4 \cdot C_2 \cdot t}$$

腐食の影響として以下の 2 項にて応力を補正する。

- イ) 鉛直方向設計震度（腐食前） $C_v$  と 鉛直方向設計震度（腐食後） $C_v'$
- ロ) 胴の板厚（腐食前） $t$  と 胴の板厚（腐食後） $t'$

$$\tau_1' = \tau_1 \times t / t' \times C_v / C_v'$$

⑧ 胴の周方向荷重による応力（せん断力）

胴の周方向荷重による応力  $\tau_2$  は胴の脚付け根部の周方向荷重  $V_c$ 、アタッチメントパラメータ  $C_1$  及び胴の板厚  $t$  より下記式で求まる。

$$\tau_2 = \frac{V_c}{4 \cdot C_1 \cdot t}$$

腐食の影響として以下の 2 項にて応力を補正する。

- イ) 水平方向設計震度（腐食前） $Ch$  と 水平方向設計震度（腐食後） $Ch'$  による震度比
- ロ) 胴の板厚（腐食前） $t$  と 胴の板厚（腐食後） $t'$

$$\tau_2' = \tau_2 \times t / t' \times Ch / Ch'$$

⑨ 胴の脚付け根部に生じる脚の軸ねじりモーメントによる応力（せん断力）

胴の脚付け根部に生じる脚の軸ねじりモーメントによる応力  $\tau_3$  はアタッチメントパラメータ  $C_1$  及び胴板厚  $t$  より下記式で求まる。

$$\tau_3 = \frac{T}{2 \cdot \pi \cdot C_1^2 \cdot t}$$

腐食の影響として以下の 2 項にて応力を補正する。

- イ) 水平方向設計震度（腐食前） $Ch$  と 水平方向設計震度（腐食後） $Ch'$  による震度比
- ロ) 胴の板厚（腐食前） $t$  と 胴の板厚（腐食後） $t'$



$$\tau_3' = \tau_3 \times t / t' \times CH / Ch$$

⑩組合せ応力

①～⑨によって算出された胴の脚付け根部に生じる地震動のみによる一次応力と二次応力の和は、以下により組合せられる。

$$\sigma_{12}' = \frac{1}{2} \left\{ (\sigma_{1x2}' + \sigma_{1\phi2}') + \sqrt{(\sigma_{1x2}' - \sigma_{1\phi2}')^2 + 4 \times \tau_{12}'^2} \right\}$$

ここで、

$$\sigma_{1x2}' = \sigma_{x21}' + \sigma_{x22}' + \sigma_{x31}' + \sigma_{x32}' + \sigma_{x4}' + \sigma_{x5}'$$

$$\sigma_{1\phi2}' = \sigma_{\phi21}' + \sigma_{\phi22}' + \sigma_{\phi31}' + \sigma_{\phi32}'$$

$$\tau_{12}' = \tau_1' + \tau_2' + \tau_3'$$

$$\sigma_2' = \text{Max}[\sigma_{12}', \sigma_{22}', \sigma_{32}']$$



4. 評価結果

(1) 応力計算結果

前項までの計算によって求められた算出応力を表 8 に示す。

表 8 (1/2) 算出応力

(単位 : N/mm<sup>2</sup>)

許容 応力 状態	応力		周方向	軸方向	せん断	組合せ 応力
IV <sub>AS</sub>	一次一般膜	内圧による応力				$\sigma_0' = 93$
		軸曲げモーメントによる応力				
		長手方向荷重による応力				
	一次	内圧による応力				$\sigma_1' = 112$
		軸方向曲げモーメントによる応力				
		周方向曲げモーメントによる応力				
		軸曲げモーメントによる応力				
		長手方向荷重による応力				
		軸方向荷重による応力 (せん断力)				
		周方向荷重による応力 (せん断力)				
	一次+二次	脚の軸ねじりモーメントによる応力 (せん断力)				$\sigma_2' = 119$
		軸方向曲げモーメントによる一次応力				
		軸方向曲げモーメントによる二次応力				
		周方向曲げモーメントによる一次応力				
		周方向曲げモーメントによる二次応力				
		軸曲げモーメントによる応力				
		長手方向荷重による応力				
		軸方向荷重による応力 (せん断力)				
周方向荷重による応力 (せん断力)						
脚の軸ねじりモーメントによる応力 (せん断力)						



表 8 (2/2) 算出応力

(単位 : N/mm<sup>2</sup>)

許容 応力 状態	応力		周方向	軸方向	せん断	組合せ 応力			
Ⅲ <sub>A</sub> S	一次一般膜	内圧による応力				$\sigma_0' = 93$			
		軸曲げモーメントによる応力							
		長手方向荷重による応力							
	一次	内圧による応力							$\sigma_1' = 105$
		軸方向曲げモーメントによる応力							
		周方向曲げモーメントによる応力							
		軸曲げモーメントによる応力							
		長手方向荷重による応力							
		軸方向荷重による応力 (せん断力)							
		周方向荷重による応力 (せん断力)							
		脚の軸ねじりモーメントによる応力 (せん断力)							
	一次+二次	軸方向曲げモーメントによる一次応力							$\sigma_2' = 61$
		軸方向曲げモーメントによる二次応力							
		周方向曲げモーメントによる一次応力							
		周方向曲げモーメントによる二次応力							
		軸曲げモーメントによる応力							
		長手方向荷重による応力							
		軸方向荷重による応力 (せん断力)							
		周方向荷重による応力 (せん断力)							
		脚の軸ねじりモーメントによる応力 (せん断力)							



(2) 許容応力

許容応力の算出条件及び許容応力を表 9 及び表 10 に示す。

表 9 算出条件

項目	記号	入力値	単位
胴材質	—	SGV49	—
評価用温度	—	182	℃
胴の設計降伏点*1	$S_y$	228	MPa
胴の設計引張強さ*1	$S_u$	423	MPa

\*1：発電用原子力設備規格 設計・建設規格 2005年版（2007年追補版）付録材料図表Part5 表8及び表9より引用

表 10 許容応力

(単位：MPa)

許容応力状態	応力	算出式	許容応力
Ⅲ <sub>A</sub> S	一次一般膜	$\text{Min} [S_y, 0.6S_u]$	228
	一次	$1.5 (\text{Min} [S_y, 0.6S_u])$	342
	一次+二次	$S_y$	228*1
Ⅳ <sub>A</sub> S	一次一般膜	$0.6S_u$	253
	一次	$1.5 [0.6S_u]$	379
	一次+二次	$S_y$	228*1

\*1：片振幅による許容値 $S_y$

(3) 結論

上記の結果から、発生応力が許容応力を満足することを確認した。  
評価結果のまとめを表 11 に示す。

表 11 胴の腐食に対する耐震安全性評価結果

(単位：MPa)

許容応力状態	応力	発生応力	許容応力
Ⅲ <sub>A</sub> S	一次一般膜	93	228
	一次	105	342
	一次+二次	61	228*1
Ⅳ <sub>A</sub> S	一次一般膜	93	253
	一次	112	379
	一次+二次	119	228*1

\*1：片振幅による許容値 $S_y$



5. 添付資料

(1) 床応答スペクトル (耐震強化工事用)

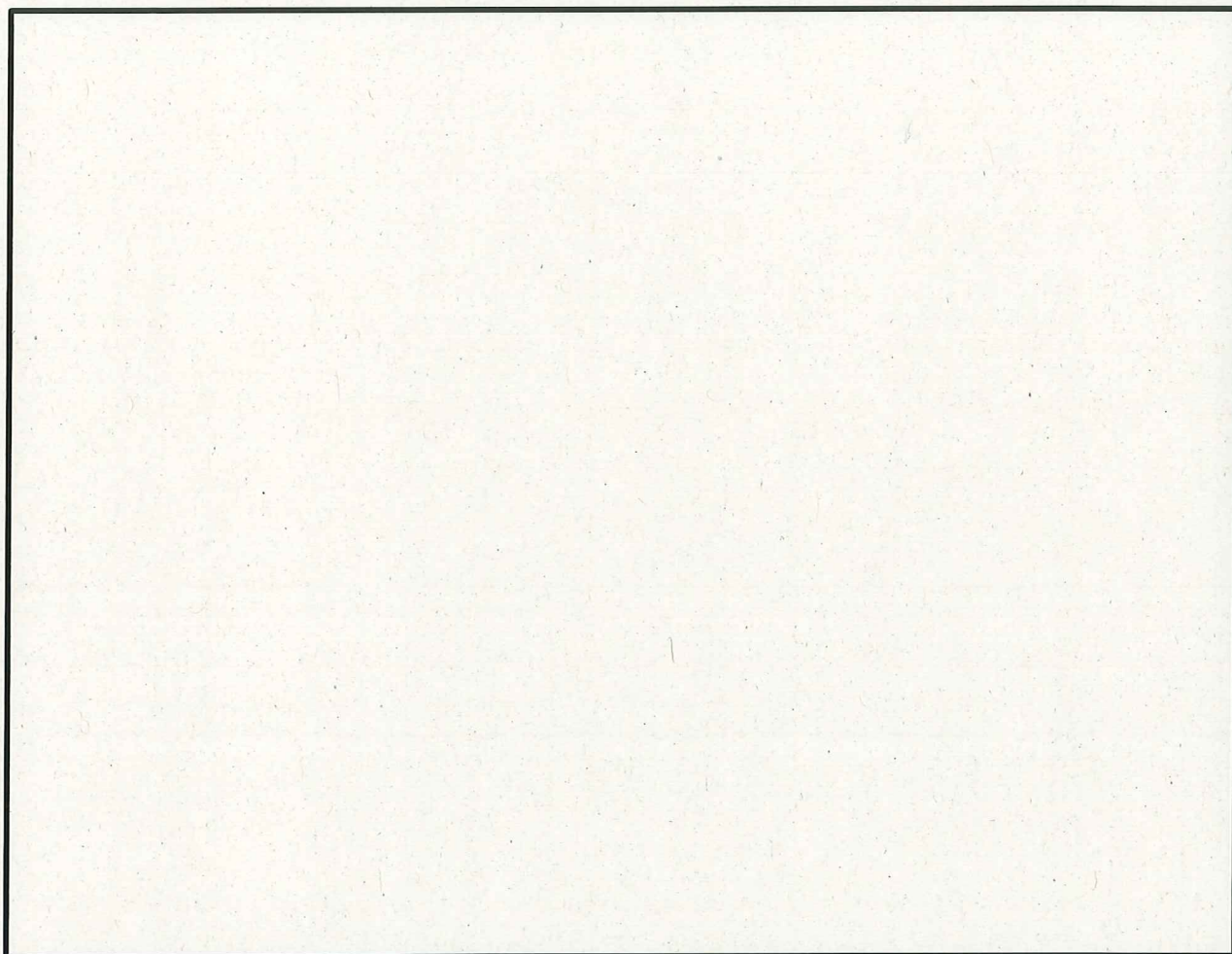
6. 参考文献

(1) Wichman, K.R. et al. : Local Stress in Spherical and Cylindrical Shells due to External Loadings, Welding Reserch Council bulletin, March 1979 revision of WRC bulletin 107/August 1965.

(2) Bijlaard, P.P. : Stresses from Radial Loads and External Moments in Cylindrical Pressure Vessels, The Welding Journal, 34(12), Research Supplement, 1955.

以上





床応答スペクトル（耐震強化工事用）



## 軽油タンクの基礎ボルトの耐震安全性評価



1. 軽油タンクの基礎ボルトの腐食を考慮した耐震安全性評価について

1.1 軽油タンク

軽油タンクは、平底たて置円筒形容器であり、海水熱交換器建屋に設置されている。

軽油タンクの外形図を図1に示す。

経年劣化事象として基礎ボルトの腐食（全面腐食）が想定され、基礎ボルトの減肉により、耐震安全性に影響を及ぼす可能性があるため、耐震安全性評価を実施する。

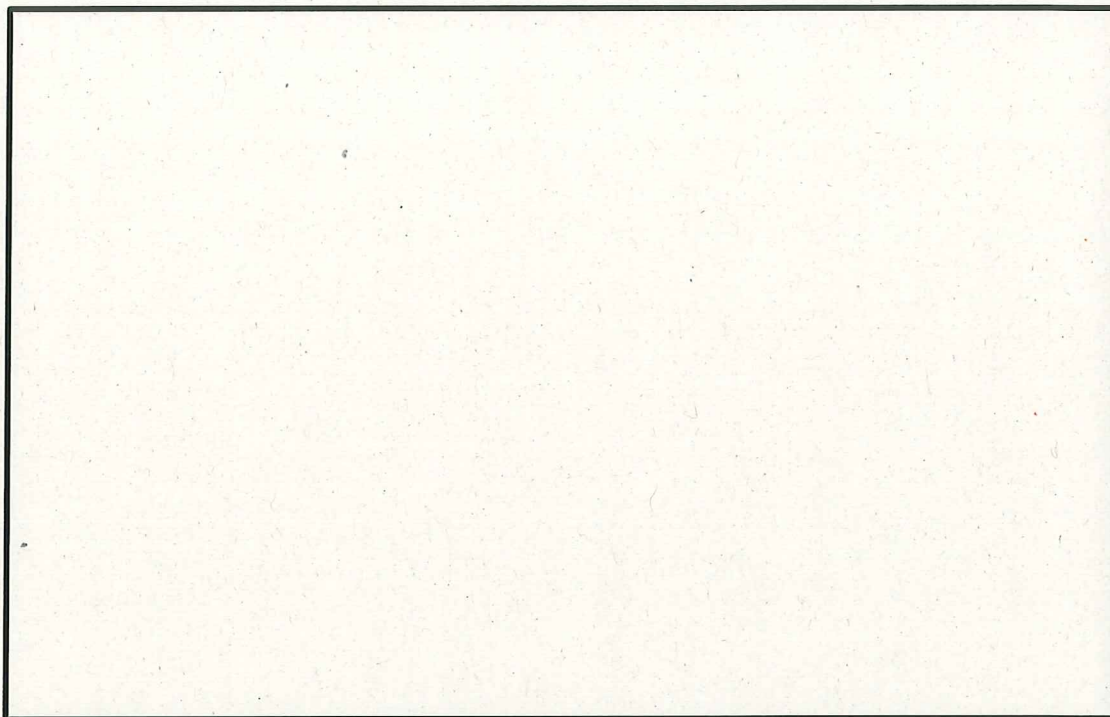


図1 軽油タンク外形図（単位：m）



## 1.2 評価仕様

軽油タンクの評価仕様を表1に示す。

表1 軽油タンクの評価仕様

項目	記号	入力値	単位
耐震重要度	—	S	—
据付設置建屋	—	Hx/B	—
据付設置位置	—	T. P 5. 3	m
固有周期（水平方向）	—		s
固有周期（鉛直方向）	—		—
水平方向設計震度	$C_H$	3. 48 <sup>*3</sup>	—
鉛直方向設計震度	$C_V$	1. 27	—
容器の有効運転重量	$W_0$		kg
ボルトのピッチ円径	$D_C$		mm
基礎から容器重心までの距離	$l_g$		mm
ベースプレートの有効内径	$D_{bi}$		mm
ベースプレートの有効外径	$D_{bo}$		mm
ボルトと基礎の縦弾性係数比	$s$	15	—
ボルト材質	—		—
ボルト径	$d$		—
ボルト本数	$n$		—
ボルト半径当たり腐食量	$c$	0. 3	mm
評価温度	—	66	℃
ボルト材の設計降伏点	$S_y$		MPa
ボルト材の設計引張強さ	$S_u$		MPa

\*1：鉛直方向については、

\*2：水平方向については、胴の減肉を想定していないことから固有周期の値に変化はないと判断し、工認時の値を使用した

\*3：床応答スペクトル上での水平固有周期に対応する震度（添付資料（1）参照）

\*4：ボルト径は呼び径を使用した



## 4.2 評価方法

### 4.2.1 発生応力の算出

JEAG4601-1987「c. 平底たて置円筒形容器」(一部, JEAC4601-2008「5.2.2 平底たて置円筒形容器」)に基づき評価を行う。

#### (1) 結果

荷重種別	発生応力 (MPa)
引張 ( $\sigma_b$ )	134
せん断 ( $\tau_b$ )	81

### 4.2.2 許容応力の算出

許容応力は, JEAG4601-1987 6.6.3 (1) 容器 c. 平底たて置円筒形容器 (c) 評価方法 (ii) 応力の評価に準拠し算出する。

#### (1) 結果

荷重種別	許容応力 (MPa)
引張 ( $f_{ts}$ )	216
せん断 ( $f_{sb}$ )	190

### 4.2.3 評価結果

算出結果より, 引張, せん断ともに発生応力は, 許容応力以下である。

荷重種別	発生応力 (MPa)	許容応力 (MPa) *1
引張	134	216
せん断	81	190

\*1: 許容応力状態はⅢ<sub>A</sub>S

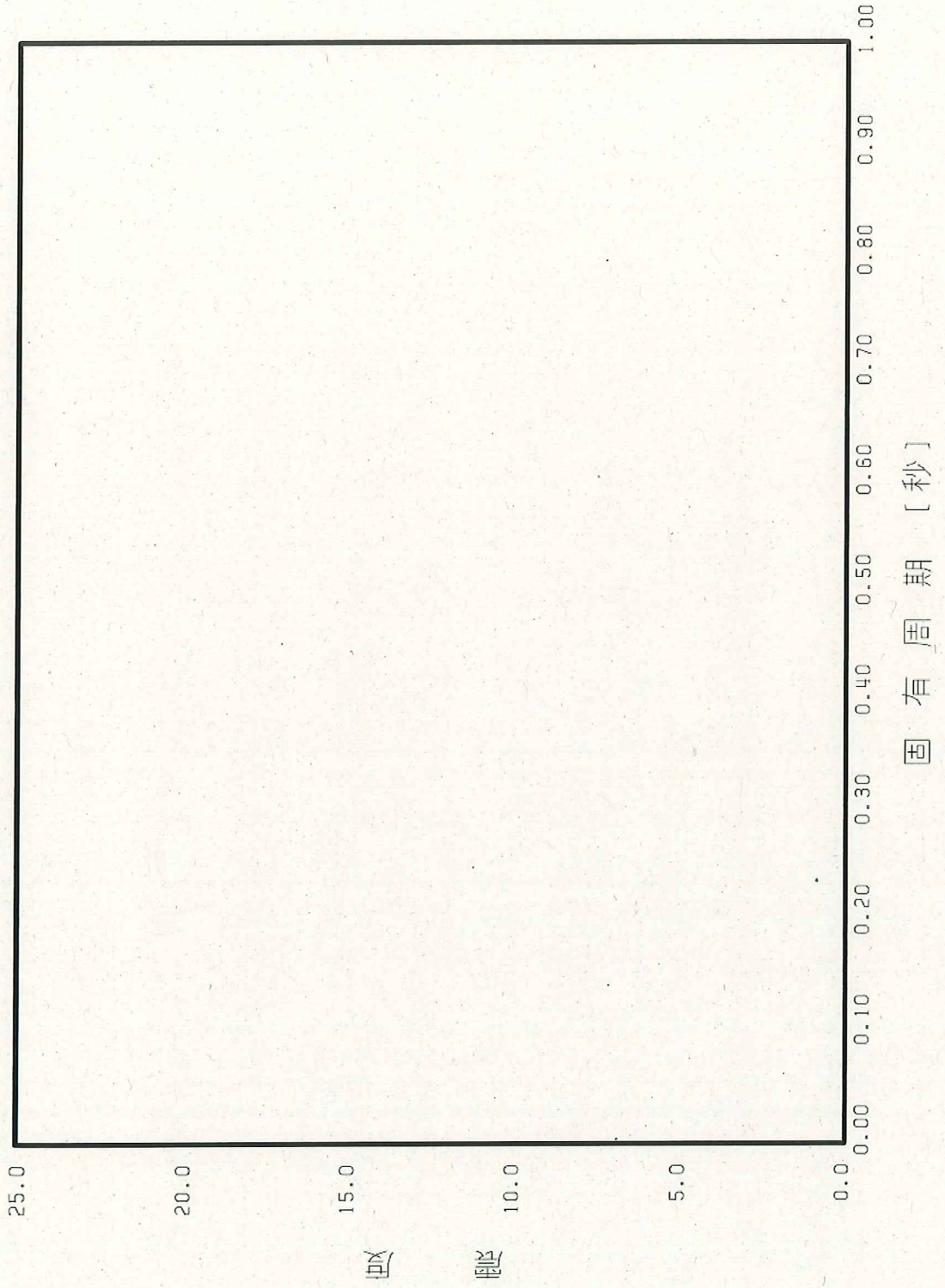
## 5. 添付資料

### (1) 床応答スペクトル (耐震強化工事用)

以上



添付資料 (1)





後打ちメカニカルアンカ及び後打ちケミカルアンカの  
耐震安全性評価



後打ちアンカの腐食を考慮した耐震安全性評価について

後打ちアンカについては、メーカーの後打ちアンカ使用基準に基づき、設計許容荷重を定めており、この値以上の荷重がボルトに作用しないよう施工している。

基準地震動  $S_s$  に対する耐震評価時の設計許容荷重を用いて評価した、後打ちアンカ減肉後の応力比の算定条件及び算定結果を表 1 及び表 2 に示す。

この結果、ボルトの減肉を考慮した場合であっても発生応力が許容応力以下になることを確認している。

表 1 後打ちメカニカルアンカの設計許容荷重負荷時のボルト発生・許容応力

		M6	M8	M10	M12	M16	M20						
ボルトの断面積 (mm <sup>2</sup> )	減肉前												
	減肉後 <sup>*1</sup>												
設計許容荷重負荷、減肉時のボルト発生応力 (MPa)	引張												
	せん断												
ボルトの許容応力 (MPa) <sup>*2</sup>	引張												
	せん断												
応力比 <sup>*3</sup>	引張							0.46	0.34	0.27	0.29	0.23	0.27
	せん断							0.28	0.22	0.18	0.19	0.15	0.18

\*1：ボルト径に対して腐食による減肉を考慮した断面積

\*2：ボルトの許容応力は以下の通り。(設計・建設規格及び JEAG4601 による)

- ・ボルトの材質：SS400
- ・周囲環境温度：40℃
- ・設計降伏点： $S_y$  (245 MPa ( $d \leq 16$  mm), 235 MPa ( $16$  mm  $< d \leq 40$  mm))
- ・設計引張強さ： $S_u$  (400 MPa)

\*3：応力比＝減肉時の発生応力／許容応力



表2 後打ちケミカルアンカの設計許容荷重負荷時のボルト発生・許容応力

		M12	M16	M20	M22				
ボルトの断面積 (mm <sup>2</sup> )	減肉前								
	減肉後*1								
設計許容荷重負荷、減肉時のボルト発生応力 (MPa)	引張								
	せん断								
ボルトの許容応力 (MPa) *2	引張								
	せん断								
応力比*3	引張					0.85	0.87	0.89	0.91
	せん断					0.62	0.63	0.65	0.66

\*1：ボルト径に対して腐食による減肉を考慮した断面積

\*2：ボルトの許容応力は以下の通り。(設計・建設規格及び JEAG4601 による)

- ・ボルトの材質：SS400
- ・周囲環境温度：40 ℃
- ・設計降伏点：Sy (245 MPa (d ≤ 16 mm), 235 MPa (16 mm < d ≤ 40 mm))
- ・設計引張強さ：Su (400 MPa)

\*3：応力比＝減肉時の発生応力／許容応力



Sクラス機器については、耐震バックチェックにおいてプラント全体として基準地震動  $S_s$  に対する耐震安全性を確認していることから、この中から屋外設置の評価対象機器・配管系のうち、後打ちケミカルアンカを使用している非常用ガス処理系配管のサポート部について耐震安全性を確認した。

<評価結果>

本評価では、新潟県中越沖地震後に実施した柏崎刈羽2号炉の耐震強化工事における関連データを用いて、後打ちケミカルアンカの腐食による減肉を考慮した評価を実施している。

1. 評価仕様

(1) 機器・配管構造

当該サポート詳細図を図1、図2に示す。

対象サポート番号 : SGTS-007-901R

(2) 評価条件

- ・ ボルト材質 :
- ・ ボルト径  $d^{*1}$  :
- ・ ボルト半径当りの腐食量  $c$  : 0.3 mm
- ・ 周囲環境温度 : 40 °C

\*1: ボルト径は呼び径を適用

2. 評価方法及び評価結果

(1) 評価用荷重について

後打ちケミカルアンカ1本当りの引張及びせん断荷重は、後打ち金物に作用する引張方向及びせん断方向の荷重を算出し、この荷重を後打ちケミカルアンカの本数で除した荷重である。

表3に対象サポートの反力に基づく、後打ちケミカルアンカ1本当りの引張及びせん断荷重を示す。

表3 後打ちケミカルアンカ1本当りの引張及びせん断荷重

[kN]

サポート番号	後打ち金物の荷重		アンカ1本当りの荷重	
	引張 Ft	せん断 Fs	引張 Fba	せん断 Fbb
SGTS-007-901R	99.1	7.9	24.8	2.0



(2) 応力計算について

後打ちケミカルアンカ 1 本当りに発生する引張応力 ( $\sigma_b$ ) 及びせん断応力 ( $\tau_b$ ) は、

$$\sigma_b = \frac{F_{ba}}{A_b}$$

$$\tau_b = \frac{F_{bb}}{A_b}$$

ここで、腐食量を考慮した後打ちケミカルアンカの断面積 ( $A_b$ ) は、

$$A_b = \frac{\pi}{4}(d-2c)^2$$

(3) 許容応力について

後打ちケミカルアンカの許容応力は以下のとおり。

- ・ 設計降伏点 : Sy (245 MPa ( $d \leq 16$  mm), 235 MPa ( $16 \text{ mm} < d \leq 40$  mm))
- ・ 設計引張強さ : Su (400 MPa)



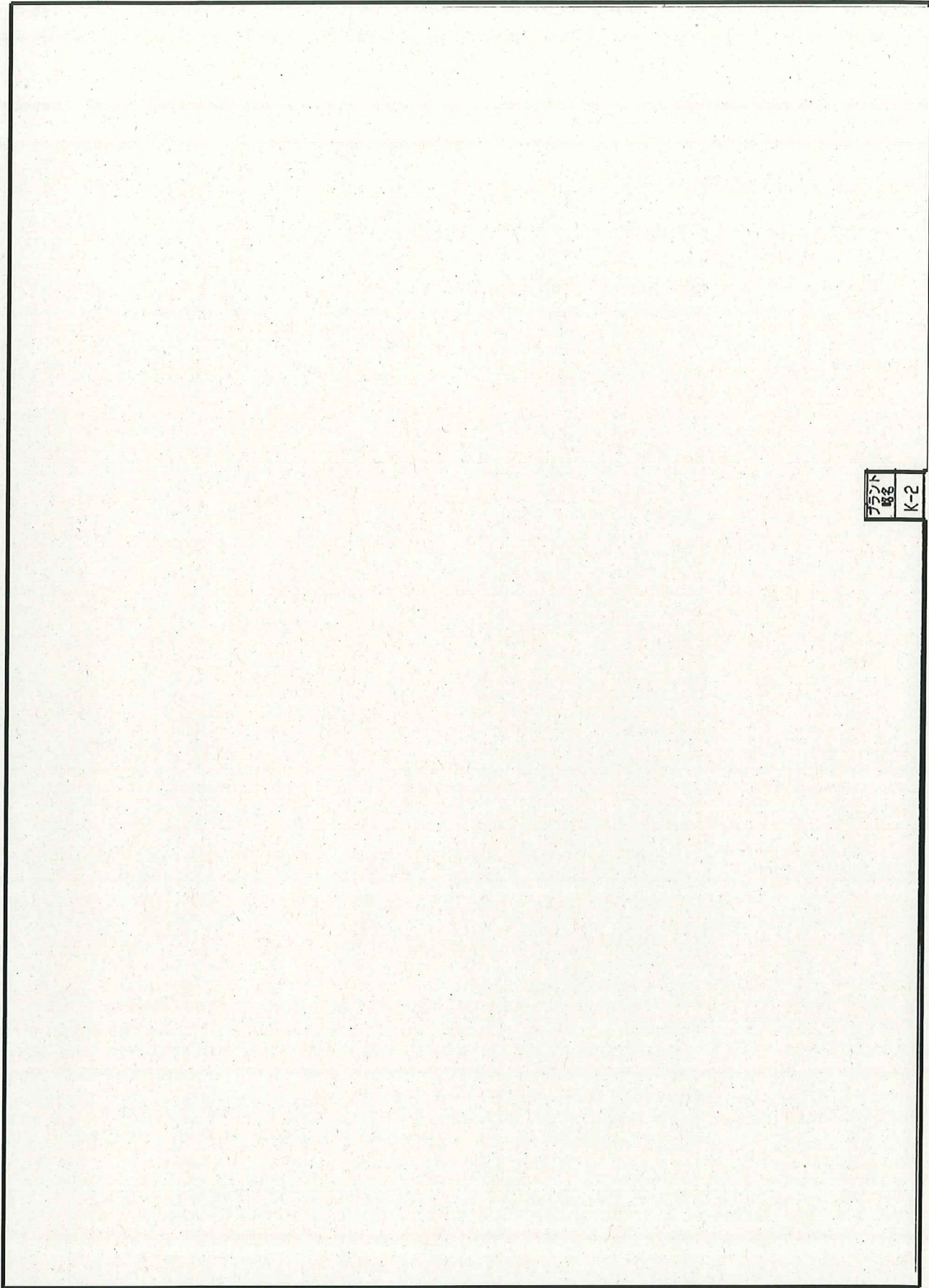
(4) 評価結果について

当該サポート部の後打ちケミカルアンカの腐食による減肉を考慮した評価結果を表 4 に示す。

表 4 当該サポート部の後打ちケミカルアンカの評価結果

サポート番号	アンカ 1 本当りの発生応力		許容応力 [MPa]	
	引張応力 $\sigma_b$	せん断応力 $\tau_b$	引張	せん断
SGTS-007-901R	134	11	183	141





シート 番号	K-2
-----------	-----

図1 サポート詳細図 (SGTS-007-90IR)



## 別紙 8 動的機能維持評価の記載方針について

動的機能維持評価は、耐震安全性評価対象機器の動的機能維持要求（JEAG4601）の有無及び耐震安全上考慮する必要のある経年劣化事象（◎事象）の有無を踏まえ、評価の分類を定めている。この分類に応じて実施した動的機能維持評価結果の記載についても、分類ごとに記載文を定め、個別機器毎に評価結果を総括した内容を記載している。

評価分類ごとの動的機能維持評価結果の記載方針を表 8-1 に、個別機器ごとの記載方針と評価内容を表 8-2 に示す。

表 8-1 動的機能維持評価結果の記載方針

記載方針	個別機器の耐震安全性評価における動的機能維持評価の分類	分類に基づく動的機能維持評価の記載文（※）
方針①	動的機能維持が要求される機器なし。	記載なし。
方針②	動的機能維持が要求される機器があるものの、当該機器に◎事象なし。 また、当該機器の耐震安全性に影響を及ぼすと考えられる他の個別機器についても◎事象なし。	〇〇における高経年化に対する技術評価により、各部位に想定される経年劣化事象については、現状の保全対策により機器に与える影響が十分小さいことを確認した。 <u>また、耐震安全上考慮する必要のある経年劣化事象は抽出されなかった。</u> これより、経年劣化事象を考慮しても、地震時に動的機能の維持が要求される機器における地震時の応答加速度は各機器の機能確認済加速度を上回るものでないと考えられ、地震時の動的機能についても維持されると判断される。
方針③	動的機能維持が要求される機器があるものの、当該機器に◎事象なし。 ただし、当該機器の耐震安全性に影響を及ぼすと考えられる他の個別機器に◎事象があり、耐震安全性評価の実施により機器の振動応答特性への影響が「軽微もしくは無視」できることを確認する必要があるもの。	<b>【個別機器（機械設備）の例】</b> 機械設備における高経年化に対する技術評価により、各部位に想定される経年劣化事象については、現状の保全対策により機器に与える影響が十分小さいことを確認した。 <u>また、耐震安全上考慮する必要のある経年劣化事象は抽出されなかった。</u> <u>さらに、耐震安全上考慮する必要のある基礎ボルトに対する耐震安全性評価の実施により、基礎ボルトの経年劣化事象は、ボルトが支持する機器の支持機能に影響を及ぼさないことを確認している。</u> これより、経年劣化事象を考慮しても、地震時に動的機能の維持が要求される機器における地震時の応答加速度は各機器の機能確認済加速度を上回るものでないと考えられ、地震時の動的機能についても維持されると判断される。
方針④	動的機能維持が要求される機器があり、当該機器及び当該機器の耐震安全性に影響を及ぼすと考えられる他の個別機器に◎事象があるため、耐震安全性評価の実施により機器の振動応答特性への影響が「軽微もしくは無視」できることを確認する必要があるもの。	<b>【個別機器（弁）の例】</b> 弁における高経年化に対する技術評価により、各部位に想定される経年劣化事象については、現状の保全対策により機器に与える影響が十分小さいことを確認した。 また、耐震安全上考慮する必要のある経年劣化事象に対する耐震安全性評価の実施により、弁における動的機能維持に必要となる部位での経年劣化事象は、機器の振動応答特性への影響が「軽微もしくは無視」できる事象であることを確認した。 <u>さらに、耐震安全上考慮する必要のある配管に対する耐震安全性評価の実施により、配管の経年劣化事象は、配管が支持する機器の支持機能に影響を及ぼさないことを確認している。</u> これより、経年劣化事象を考慮しても、地震時に動的機能の維持が要求される機器における地震時の応答加速度は各機器の機能確認済加速度を上回るものでないと考えられ、地震時の動的機能についても維持されると判断される。



※ 方針③④において、当該機器や他の個別機器の◎事象による当該機器の振動応答特性への影響が「軽微もしくは無視」できない場合は、経年劣化事象を考慮した当該機器の地震時の応答加速度が機能確認済加速度を上回らないことを確認し、その結果を記載する。

表 8-2 個別機器ごとの記載方針と評価内容

個別機器	動的機能維持評価結果の記載方針※	方針②, ③, ④の記載の評価内容
ポンプ	方針②	◎事象は抽出されず、全ての事象が▲, -, ×, ■事象であり、耐震安全上の影響がないことを確認している。
熱交換器	方針①	-
ポンプモータ	方針②	◎事象は抽出されず、全ての事象が▲, -, ×, ■事象であり、耐震安全上の影響がないことを確認している。
容器	方針①	-
配管	方針①	-
弁	方針④	給水系弁のうち給水系原子炉給水ライン外側隔離弁について、当該弁の◎事象として弁箱の疲労割れが抽出されている。また、他の個別機器の◎事象として当該弁を支持する配管の腐食（流れ加速型腐食）及び疲労割れが抽出されていることから、各々の耐震安全性評価結果より機器の振動応答特性への影響が「軽微もしくは無視」できることを確認している。
炉内構造物	方針①	-
ケーブル	方針①	-
コンクリート及び鉄骨構造物	方針①	-
計測制御設備	方針②	◎事象は抽出されず、全ての事象が▲, -, ×, ■事象であり、耐震安全上の影響がないことを確認している。
空調設備	方針②	◎事象は抽出されず、全ての事象が▲, -, ×, ■事象であり、耐震安全上の影響がないことを確認している。
機械設備	方針③	非常用ディーゼル機関付属設備のうち燃料移送ポンプについて、他の個別機器の◎事象として当該ポンプを支持する基礎ボルトの全面腐食が抽出されていることから、基礎ボルトの耐震安全性評価結果より機器の振動応答特性への影響が「軽微もしくは無視」できることを確認している
電源設備	方針②	◎事象は抽出されず、全ての事象が▲, -, ×, ■事象であり、耐震安全上の影響がないことを確認している。
基礎ボルト	方針①	-

※ 表 8-1 に示す記載方針番号

以上