

島根原子力発電所2号炉 審査資料	
資料番号	PLM-02-3
提出年月日	平成30年10月17日

島根原子力発電所2号炉 審査会合における指摘事項の回答 (2相ステンレス鋼の熱時効)

平成30年10月17日
中国電力株式会社

Energia

島根原子力発電所2号炉 審査会合における指摘事項の回答一覧表

No.	指摘事項	回答
14-1 2相ステンレス 鋼の熱時効 (平成30年9月26日 第14回審査会合)	仮想欠陥を想定した破壊評価について、き裂等の評価条件を含めて説明すること。	P2～P11 (評価方法のみ)

1. 評価対象機器の選定(1/2)

2相ステンレス鋼の熱時効の評価対象機器・部位については、「一般社団法人 日本原子力学会標準 原子力発電所の高経年化対策実施基準:2008」に基づき、最高使用温度が250℃以上、材料が2相ステンレス鋼の部位を「評価対象部位」として抽出し、その中からき裂の原因となる経年劣化事象の発生が想定される部位を「定量評価対象部位」として抽出した。

○使用温度が250℃以上

○き裂の原因となる経年劣化事象の発生が想定される

抽出の結果、定量評価対象部位は抽出されなかったが、き裂の原因となる経年劣化事象である「低サイクル疲労」の評価を実施した部位については、保守的に初期欠陥を想定し、定量評価(き裂安定性評価)を実施し、熱時効による機器の健全性への影響を確認する。

1. 評価対象機器の選定(2/2)

定量評価を実施するにあたり、熱時効への影響が大きいと考えられる条件(フェライト量および発生応力)の観点から、機器を選定する。定量評価部位は、フェライト量が最大となる機器と発生応力が最大となる機器を選定する。

表1 熱時効の定量評価部位

機種分類	対象機器	対象部位	フェライト量※1 [%]	使用温度 [°C]	発生応力 [MPa]
追 而					

※1:フェライト量は、製造時の材料成分を用いて、「Standard Practice for Steel Casting, Austenitic Alloy, Estimating Ferrite Content Thereof(ASTM A800/A800M)」に示される線図により決定する。

2. 評価手法

評価手法を以下に示す。

- ・き裂進展抵抗(J_{mat})は脆化予測モデル(H3Tモデル)を用いて予測する。

⇒ 「3. 評価対象期間の脆化予測」にて評価

- ・初期欠陥を設定し、運転開始60年目までにプラント運転時に生じる応力サイクルから、初期欠陥が疲労き裂により進展する量を算出する。

⇒ 「4. 想定き裂の評価」にて評価

- ・き裂進展力(J_{app})は、J積分の解析解により算出する。

⇒ 「6. き裂進展力の評価」にて評価

- ・き裂安定性評価は、上記の評価手法から得られた J_{mat} と J_{app} を比較することにより評価する。

⇒ 「7. 破壊力学による健全性の評価」にて評価

3. 評価対象期間の脆化予測

脆化予測モデル(「Proceeding of ASME PVP 2005-71528」で公開されたH3Tモデル※1)を用いて, 熱時効後のステンレス鋼のき裂進展抵抗(破壊靱性値)を予測する。

表2 き裂進展抵抗(破壊靱性値: J_{IC} , J_6) 評価結果

対象機器・部位	J_{IC} [kJ/m ²]	J_6 [kJ/m ²]
追 而		

※1: H3Tモデルは, 熱時効により低下するき裂進展抵抗(破壊靱性値)を予測するために開発されたものであり, 複数の鋼種や製造方法の材料により取得された材料データに基づき, フェライト量から熱時効後の材料のき裂進展抵抗を予測するものである。本評価では保守的にばらつきの下限線(-2S)を用いて, 運転開始後60年時点におけるき裂進展抵抗を予測する。

4. 想定き裂の評価(1/3)

初期欠陥は, 「社団法人 日本電気協会 原子力発電所配管破損防護設計技術指針 (JEAG4613-1998)」および原子炉安全基準専門部会報告書の『配管の破断に伴う「内部発生飛来物に対する設計上の考慮」について』を参考に設定する。

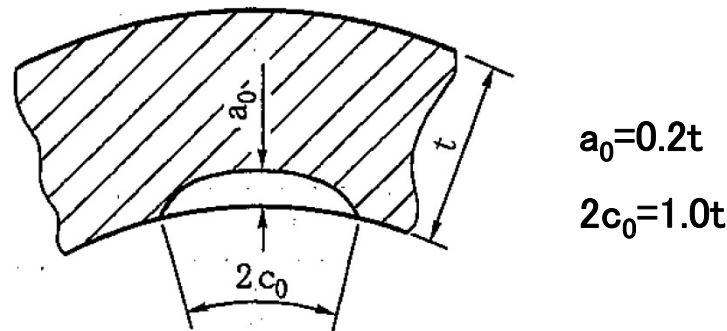


図1 初期欠陥の形状

4. 想定き裂の評価(2/3)

機器内面に仮定した初期欠陥がプラント運転時に生じる応力サイクルにより運転開始後60年時点までに進展する量を算出する。

$$da/dN = 8.17 \times 10^{-12} \cdot t_r^{0.5} \cdot (\Delta K)^{3.0} / (1-R)^{2.12}$$

$$\Delta K = K_{\max} - K_{\min} (R \geq 0 \text{ の場合})$$

$$\Delta K = K_{\max} (R < 0 \text{ の場合})$$

da/dN: 疲労き裂進展速度 [m/cycle]	ΔK : 応力拡大係数の変動範囲 [MPa \sqrt{m}]
t_r : 負荷上昇時間 [s]	R: 応力比 [K_{\min}/K_{\max}]
$t_r = 1$ ($t_r < 1$ の場合)	K_{\max}, K_{\min} : 最大および最小応力拡大係数 [MPa \sqrt{m}]
$t_r = 1000$ (t_r が定義できない場合)	

疲労き裂進展速度は、BWR環境中を考慮した式であり、保守的な評価となる社団法人日本機械学会「発電用原子力設備規格 維持規格(2008年版)」に規定されているオーステナイト系ステンレス鋼のBWR環境中の疲労き裂進展速度を用いて算出する。応力サイクルは、実過渡回数に基づいて、運転開始後60年時点までを想定したものである。

応力拡大係数は、供用状態A,Bおよび地震荷重を考慮した内圧・熱応力・曲げモーメント荷重を用いて算出する。

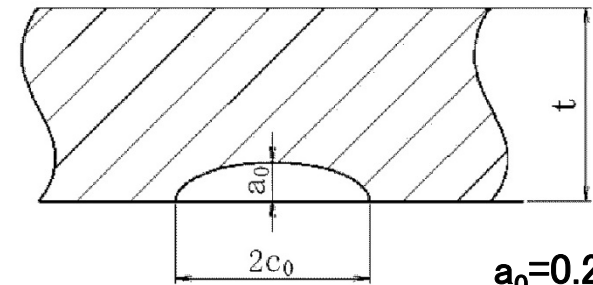
4. 想定き裂の評価(3/3)

疲労き裂進展解析を実施し、運転開始後60年時点までの進展を想定する。

表3 疲労進展解析結果

	き裂深さ	き裂長さ
初期	追 而	
60年 想定時		

評価用初期欠陥

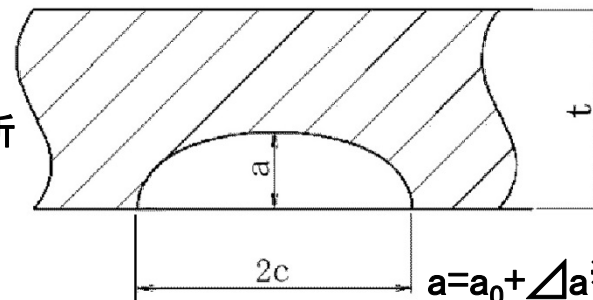


$$a_0 = 0.2t$$

$$2c_0 = 1.0t$$



疲労き裂進展解析



$$a = a_0 + \Delta a^{*1}$$

$$2c = 2(c_0 + \Delta c^{*1})$$

※1: Δa , Δc は供用期間中の疲労き裂進展量

5. き裂安定性評価用想定き裂

き裂安定性評価では、安全側に評価するため、3. 項で算出した疲労き裂を貫通き裂に置き換える。

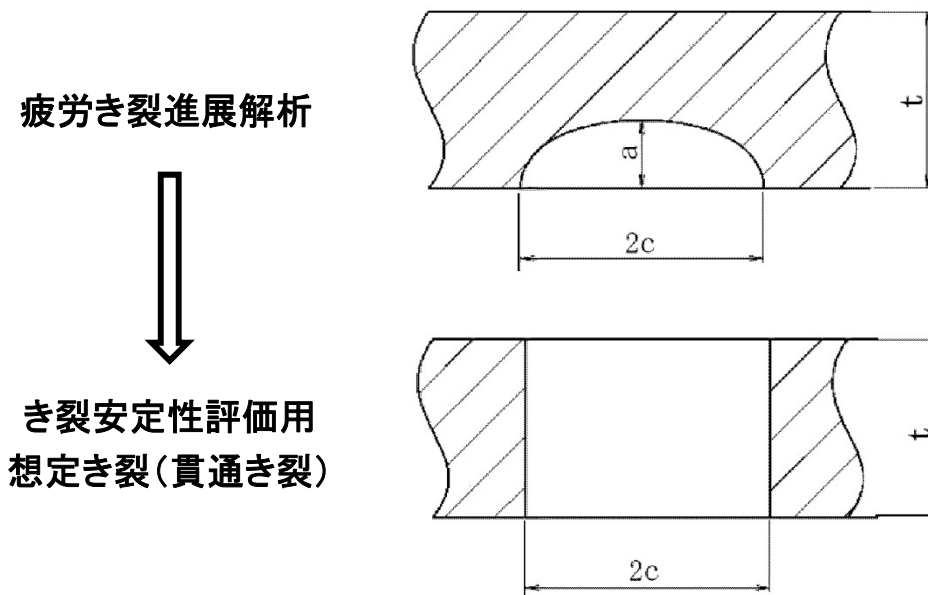


表4 き裂安定性評価用想定き裂

対象機器・部位	き裂長さ〔mm〕	板厚〔mm〕
追 而		

6. き裂進展力(J_{app})の評価(1/2)

き裂進展力を評価する際に想定する発生応力は、破壊に寄与する荷重である一次応力(内圧, 自重, 地震)に、安全側に二次応力の熱膨張荷重を加えて算出する。

表5 発生応力の詳細

対象機器・部位	応力分類	一次応力			二次応力の 熱膨張荷重	合計
		自重	内圧	地震		
追 而						

6. き裂進展力(J_{app})の評価(2/2)

き裂進展力は、評価部位の応力とき裂長さが板厚の1倍、3倍、5倍およびき裂進展解析結果(60年想定き裂)のき裂安定性評価用想定き裂を用いて、「DUCTILE FRACTURE HANDBOOK」EPRI NP-6301-D(1989)のvolume1の1章2項2.1～2.3節にあるJ積分の解析解により算出する。

表6 き裂進展力の評価結果

対象機器・部位	応力分類	初期欠陥 (板厚の1倍)	60年想定き裂 進展解析結果	き裂想定 (板厚の3倍)	き裂想定 (板厚の5倍)
追 而					

7. 破壊力学による健全性の評価

き裂進展抵抗(J_{matt})とき裂進展力(J_{app})を比較し、以下の観点で、破壊力学による健全性を評価する。

〔延性き裂進展性評価〕

- ・評価対象部位においてき裂進展抵抗がき裂進展力を上回ること。

〔き裂不安定性評価〕

- ・評価対象部位においてき裂進展抵抗とき裂進展力が等しい状態でき裂進展抵抗の微小変化率がき裂進展力の微小変化率を上回ること。