

島根原子力発電所 2 号炉 審査資料	
資料番号	PLM-07
提出年月日	平成 30 年 8 月 29 日

島根原子力発電所 2 号炉 高経年化技術評価  
(電気・計装設備の絶縁特性低下)

補足説明資料

平成 30 年 8 月 29 日

中国電力株式会社

本資料のうち、枠囲みの内容は機密に係る事項のため公開できません。

1. 概要	1
2. 基本方針	1
3. 評価対象と評価手法	3
(1) 評価対象	3
(2) 評価手法	3
4. 代表機器の技術評価	6
4.1 低圧ケーブル（難燃エチレンプロピレンゴム絶縁特殊クロロprenゴムシースケーブル）の評価	6
(1) 電気学会推奨案による健全性評価（設計基準事故時）	6
(2) ACAガイドによる健全性評価（設計基準事故時）	8
(3) 現状保全	10
(4) 総合評価	10
(5) 高経年化への対応	10
4.2 電気ペネトレーションの評価	11
(1) モジュール型核計装用電気ペネトレーションの健全性評価（設計基準事故時）	11
(2) 現状保全	13
(3) 総合評価	13
(4) 高経年化への対応	13
5. 代表機器以外の技術評価	14
6. まとめ	27
(1) 審査ガイド適合性	27
(2) 保守管理に関する方針として策定する事項	29
7. 添付資料	30

- 別紙1. 高圧ポンプモータの評価について
- 別紙2. 高圧ケーブルの評価について
- 別紙3. 低圧ケーブルの評価について
- 別紙4. 同軸ケーブルの評価について
- 別紙5. ケーブル接続部の評価について
- 別紙6. 電動弁用駆動部の評価について
- 別紙7. 計測制御設備の評価について
- 別紙8. 電気・計装設備の評価（共通項目）について

## 1. 概要

本資料は、「実用発電用原子炉の設置、運転等に関する規則」第82条第1項に基づき実施した高経年化技術評価のうち、電気・計装設備の絶縁特性低下の評価結果について、補足説明するものである。

絶縁特性低下は、通電部位と大地間、あるいは通電部位と他の通電部位間の電氣的独立性（絶縁性）を確保するため介在させている有機物が、環境的（熱・放射線等）、電氣のおよび機械的な要因で劣化し、電気抵抗が低下し、絶縁性を確保できなくなる事象である。

絶縁特性が低下した場合、電気・計装設備の機能が維持できなくなる可能性があるため、電気・計装設備の絶縁特性低下について評価を実施した。

## 2. 基本方針

評価対象機器において絶縁特性低下の発生の可能性について評価し、その可能性が将来にわたって否定できない場合は、その発生または進展に係る健全性評価を行い、実用発電用原子炉施設における高経年化対策審査ガイドに定める要求事項に適合することを確認する。

電気・計装設備の絶縁特性低下を評価するにあたっての要求事項を表1に整理する。

表 1(1/2) 電気・計装設備の絶縁特性低下についての要求事項

ガイド	要求事項
実用発電用原子炉施設における高経年化対策審査ガイド	(1) 高経年化技術評価の審査 ⑫健全性の評価 実施ガイド 3.1⑤に規定する期間の満了日までの期間について、高経年化対策上着目すべき経年劣化事象の発生又は進展に係る健全性を評価していることを審査する。 ⑬現状保全の評価 健全性評価結果から現状の保全策の妥当性が評価されていることを審査する。 ⑭追加保全策の抽出 現状保全の評価結果から、現状保全に追加する必要がある新たな保全策が抽出されていることを審査する。  (2) 長期保守管理方針の審査 ①長期保守管理方針の策定 すべての追加保全策について長期保守管理方針として策定されているかを審査する。

表 1(2/2) 電気・計装設備の絶縁特性低下についての要求事項

ガイド	要求事項
<p>実用発電用原子炉施設における高経年化対策実施ガイド</p>	<p>3.1 高経年化技術評価の実施及び見直し  高経年化技術評価の実施及び見直しに当たっては、以下の要求事項を満たすこと。</p> <p>⑤抽出された高経年化対策上着目すべき経年劣化事象について、以下に規定する期間の満了日までの期間について機器・構造物の健全性評価を行うとともに、必要に応じ現状の保守管理に追加すべき保全策（以下「追加保全策」という。）を抽出すること。</p> <p>イ 実用炉規則第 82 条第 1 項の規定に基づく高経年化技術評価プラントの運転を開始した日から 60 年間</p> <p>3.2 長期保守管理方針の策定及び変更  長期保守管理方針の策定及び変更にあたっては、以下の要求事項を満たすこと。</p> <p>①高経年化技術評価の結果抽出された全ての追加保全策（発電用原子炉の運転を断続的に行うことを前提として抽出されたもの及び冷温停止状態が維持されることを前提として抽出されたものの全て。）について、発電用原子炉ごとに、保守管理の項目及び当該項目ごとの実施時期を規定した長期保守管理方針を策定すること。</p> <p>なお、高経年化技術評価の結果抽出された追加保全策について、発電用原子炉の運転を断続的に行うことを前提とした評価から抽出されたものと冷温停止状態が維持されることを前提とした評価から抽出されたもの間で、その対象の経年劣化事象及び機器・構造物の部位が重複するものについては、双方の追加保全策を踏まえた保守的な長期保守管理方針を策定すること。</p>

### 3. 評価対象と評価手法

#### (1) 評価対象

電気・計装設備の絶縁特性低下の評価は、絶縁特性低下の可能性のある全ての機器を評価対象機器として抽出し、各機器の絶縁特性低下に影響を及ぼす部位を評価対象部位として健全性について評価する。

電気・計装設備の絶縁特性低下が想定される機器は多数存在するため、本資料では、評価対象となる機器の中から代表機器を選定して評価の詳細について説明する。

抽出した機器を「表2 島根原子力発電所2号炉評価対象設備（電気・計装設備）」に示す。

代表機器は、設備の重要度および絶縁特性低下への影響が大きいと考えられる環境条件が著しく悪化する環境において機能要求があり、電気・計装設備の動作に共通して必要となる電力・信号伝達機能を有した「低圧ケーブル（難燃エチレンプロピレンゴム絶縁特殊クロロプレンゴムシースケーブル）」および「電気ペネトレーション（モジュール型核計装用電気ペネトレーション）」を選定し、具体的な評価内容を説明する。

#### (2) 評価手法

評価対象機器（電気・計装設備）の評価にあたっては、「IEEE Standard for Qualifying Class 1E Equipment for Nuclear Power Generating Stations (1974)」（以下、「IEEE Std. 323 (1974)」という。）、「IEEE Standard for Electric Penetration Assemblies in Containment Structures for Nuclear Power Generating Stations (1976)」（以下、「IEEE Std. 317 (1976)」という。）、「IEEE Standard for Type Test of Class 1E Electric Cables, Field Splices, and Connections for Nuclear Power Generating Stations」(以下、「IEEE Std. 383 (1974)」という。）、「電気学会技術報告Ⅱ部第139号『原子力発電所用電線・ケーブルの環境試験方法ならびに耐延焼性試験方法に関する推奨案』」（以下、「電気学会推奨案」という。）および「原子力発電所のケーブル経年劣化評価ガイド(JNES-RE-2013-2049)」（以下、「ACAガイド」という。）等をもとに実施した長期健全性試験の結果および各機器の点検実績等から健全性について評価する。

なお、代表機器以外の機器に対する評価結果は「5. 代表機器以外の技術評価」に示す。

表 2(1/2) 島根原子力発電所 2号炉 評価対象機器 (電気・計装設備)

機器・設備	評価対象機器	評価対象部位	環境条件が著しく悪化する環境においても機能要求のある機器 (設計基準事故時※)
ポンプ	往復ポンプ	固定子コイルおよび口出線・接続部品	
ポンプモータ	高圧ポンプモータ	固定子コイルおよび口出線・接続部品	○
	低圧ポンプモータ	固定子コイルおよび口出線・接続部品	
容器	電気ペネトレーション	シール材, 電線, 同軸ケーブル	○
弁	電動弁用駆動部	固定子コイル, 回転子コイル, ブレーキ電磁コイルおよび口出線・接続部品	○
ケーブル	高圧ケーブル	絶縁体	○
	低圧ケーブル	絶縁体	○
	同軸ケーブル	絶縁体	○
	ケーブル接続部	絶縁物	○
タービン設備	タービン制御装置	固定子コイルおよび口出線・接続部品	
	非常用系タービン設備	回転子コイル, 固定子コイルおよび口出線・接続部品	
計測制御設備	計測装置	温度検出器, 固定子コイル, 口出線・接続部品	○
空調設備	ファン	固定子コイル, 口出線・接続部品	
	空調機	固定子コイル, 口出線・接続部品	
	冷凍機	固定子コイル, 口出線・接続部品	

※：実用発電用原子炉及びその附属施設の位置，構造及び設備の基準に関する規則第十二条（安全施設）第3項の要求を踏まえ選定

表 2(2/2) 島根原子力発電所 2 号炉 評価対象機器 (電気・計装設備)

機器・設備	評価対象機器	評価対象部位	環境条件が著しく悪化する環境においても機能要求のある機器 (設計基準事故時※)
機械設備	非常用ディーゼル機関付属設備	固定子コイル, 口出線・接続部品	
	可燃性ガス濃度制御系設備	固定子コイル, 口出線・接続部品	
	燃料取替機	固定子コイル, ブレーキ電磁コイル, 口出線・接続部品,	
	原子炉建物天井クレーン	固定子コイル, ブレーキ電磁コイル, 口出線・接続部品, コイル(変圧器)	
	計装用圧縮空気系設備	固定子コイル, 口出線・接続部品	
電源設備	高圧閉鎖配電盤	支持碍子他	
	動力用変圧器	コイル他	
	低圧閉鎖配電盤	絶縁支持板他	
	コントロールセンタ	コイル(変圧器), 限流リアクトルおよび絶縁支持板	
	ディーゼル発電設備	固定子コイル他	
	MG セット	固定子コイル, 回転子コイル, 口出線・接続部品	
	バイタル電源用 CVCF	コイル(変圧器), 貫通形計器用変流器	
	直流電源設備	コイル(変圧器), 計器用変流器	
	計測用変圧器	コイル, タクトスペース, 支持碍子	

※：実用発電用原子炉及びその附属施設の位置，構造及び設備の基準に関する規則第十二条（安全施設）第 3 項の要求を踏まえ選定

#### 4. 代表機器の技術評価

##### 4. 1 低圧ケーブル（難燃エチレンプロピレンゴム絶縁特殊クロロprenゴムシースケーブル）の評価

###### (1) 電気学会推奨案による健全性評価（設計基準事故時）

###### a. 評価手順

島根原子力発電所2号炉（以下、「島根2号炉」という。）において使用されている、設計基準事故時雰囲気で機能要求がある低圧ケーブルとして、難燃エチレンプロピレンゴム絶縁特殊クロロprenゴムシースケーブル（以下、「難燃PNケーブル」という。）がある。難燃PNケーブルの絶縁特性低下については、電気学会において、IEEE Std. 323（1974）および383（1974）の規格を根幹に、我が国のケーブル耐環境試験方法推奨案として「電気学会推奨案」がまとめられており、これに基づき実機同等品による通常環境および設計基準事故時雰囲気を考慮した長期健全性試験を実施した。

難燃PNケーブルの長期健全性試験手順を図1に示す。

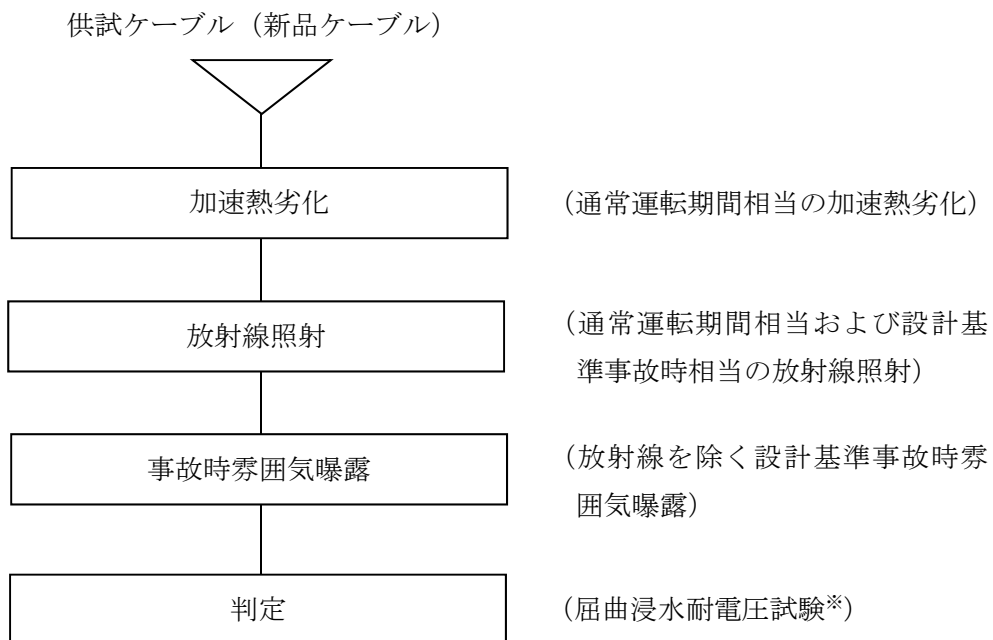


図1 難燃PNケーブル長期健全性試験手順（設計基準事故時）

※：屈曲浸水耐電圧試験の試験手順は以下のとおり

- ① 直線状に試料を伸ばした後、試料外径(12.5mm)の約40倍のマンドレルに巻きつける。
- ② ①の両端部以外を常温の水中に浸し1時間以上放置する。
- ③ ②の状態、公称絶縁体厚さに対し交流電圧3.2kV/mmを5分間印加する。



b. 試験条件

試験条件は、難燃 PN ケーブルの 60 年間の通常運転期間および設計基準事故時を想定した条件を包絡している。

難燃 PN ケーブルの長期健全性試験条件を表 3 に示す。

表 3 難燃 PN ケーブルの長期健全性試験条件（設計基準事故時）

	試験条件	説明
加速熱劣化	121℃×459 時間	原子炉格納容器内の周囲温度最高値 (63℃ <sup>※1</sup> ) に対して、60 年間の運転期間を包絡する。
放射線照射	放射線照射線量：1.0×10 <sup>6</sup> Gy	島根 2 号炉で想定される線量約 3.6×10 <sup>5</sup> Gy (60 年間の通常運転期間 8.4×10 <sup>4</sup> Gy <sup>※2</sup> に設計基準事故時線量 2.7×10 <sup>5</sup> Gy <sup>※3</sup> を加えた線量) を包絡する。
事故時雰囲気曝露	最高温度：171℃ 最高圧力：0.428MPa 曝露時間：310 時間	島根 2 号炉の設計基準事故時の最高温度 (171℃ <sup>※3</sup> )、最高圧力 (0.427MPa <sup>※3</sup> ) を包絡する。

※1：難燃 PN ケーブルが布設されている原子炉格納容器内の通常運転時における実測温度の最大値【添付-4 参照】

※2：難燃 PN ケーブルが布設されている原子炉格納容器内の通常運転時における実測放射線量率の最大値が 1.6×10<sup>-1</sup>[Gy/h]であったため、保守的に 60 年間最大値が続くものとして設定【添付-4 参照】

通常運転期間線量 8.4×10<sup>4</sup>[Gy]≒1.6×10<sup>-1</sup>[Gy/h]×24[h]×365.25[d]×60[y]

※3：設計基準事故時における原子炉格納容器内の環境条件設計値

c. 評価結果

電気学会推奨案による 60 年間の運転期間および設計基準事故時を想定した長期健全性試験の結果、難燃 PN ケーブルは 60 年時点において絶縁を維持できることを確認した。

難燃 PN ケーブルの長期健全性試験結果を表 4 に示す。

表 4 難燃 PN ケーブルの長期健全性試験結果（設計基準事故時）

項目	判定基準	結果
屈曲浸水耐電圧試験	絶縁破壊しないこと	良

(2) ACA ガイドによる健全性評価（設計基準事故時）

a. 評価手順

設計基準事故時雰囲気での機能要求がある難燃 PN ケーブルについては、独立行政法人原子力安全基盤機構により原子力プラントでの使用条件に即したケーブルの経年劣化評価手法としてまとめられた ACA ガイドによる長期間のケーブル健全性も評価した。ACA ガイドによる評価は、「原子力プラントのケーブル経年変化評価技術調査研究に関する最終報告書 JNES レポート（JNES-SS-0903）」（以下、「ACA 研究報告書」という。）をもとに、時間依存データの重ね合わせ手法を用いて島根 2 号炉の原子炉格納容器内の環境条件に展開して評価した。

供試ケーブルは、島根 2 号炉に使用している難燃 PN ケーブルと実機同等品を用いた。ACA ガイドに基づく試験手順を図 2 に示す。

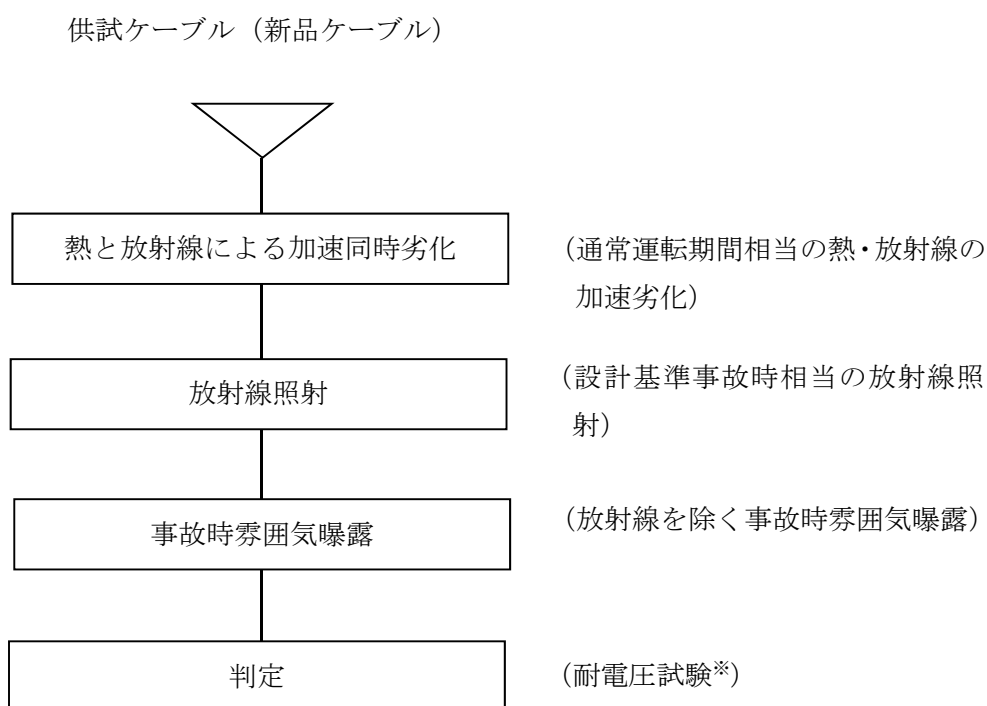


図 2 難燃 PN ケーブルの ACA ガイドに基づく試験手順

※：耐電圧試験（JIS C 3005(2000)「ゴム・プラスチック絶縁電線試験方法」）の試験手順は以下のとおり

- ① あらかじめ接地された清水中に電線を 1 時間以上浸した状態で、単心の場合は導体と清水の間に、多心の場合は導体相互間および導体と清水の間に周波数 50Hz または 60Hz の正弦波に近い波形をもった規定の交流電圧を加え、規定時間これに耐えるかどうかを調べる。

b. 試験条件

試験条件は、難燃 PN ケーブルの 37 年間の通常運転期間および設計基準事故時を想定した条件を包絡している。

難燃 PN ケーブルの長期健全性試験条件を表 5 に示す。

表 5 難燃 PN ケーブルの長期健全性試験条件 (ACA ガイド)

	試験条件	説明
熱・放射線 加速同時劣化	100℃-94.7Gy/h-291 日間 (6,990 時間)	ACA 研究報告書をもとに時間依存データの重ね合わせ手法を用いて、原子炉格納容器内の環境条件 (63℃ <sup>※1</sup> , 0.152Gy/h <sup>※1</sup> ) で評価した結果、37 年間の通常運転期間相当の試験条件となる。
事故時放射線照射	5.0×10 <sup>5</sup> Gy (1.0×10 <sup>4</sup> Gy/h)	島根 2 号炉で想定される設計基準事故時の最大積算値 (2.7×10 <sup>5</sup> Gy <sup>※2</sup> ) を包絡する。
事故時雰囲気曝露	最高温度 : 171℃ 最高圧力 : 0.427MPa	島根 2 号炉の設計基準事故時の最高温度 (171℃ <sup>※2</sup> ), 最高圧力 (0.427MPa <sup>※2</sup> ) を包絡する。

※1 : 難燃 PN ケーブルが布設されている原子炉格納容器内の通常運転時におけるにおける実測環境温度および放射線量率の最大値より設定【添付-4 参照】

※2 : 設計基準事故時における原子炉格納容器内の環境条件設計値

c. 評価結果

ACA 研究報告書の試験結果をもとに、時間依存データの重ね合わせ手法を用いて島根 2 号炉の原子炉格納容器内の環境条件に展開し評価した結果、使用開始から 37 年時点において絶縁を維持できることを確認した。

難燃 PN ケーブルの長期健全性試験結果および長期健全性評価結果を表 6 に示す。

表 6 難燃 PN ケーブルの長期健全性試験結果 (ACA ガイド)

項目	試験条件	判定基準	結果
耐電圧試験	課電電圧 : 1,500V/1 分間※	絶縁破壊しないこと	良

※ : JIS C 3621(2000) 「600V EP ゴム絶縁ケーブル」

### (3) 現状保全

難燃 PN ケーブルの絶縁体の絶縁特性低下については、系統機器の点検時に絶縁抵抗測定を実施している。

また、系統機器の点検時に実施する機器の動作試験においてもケーブルの絶縁機能の健全性を確認している。

新規に設置されるケーブルについては、定期的に絶縁抵抗測定または系統機器点検時の動作確認により健全性を確認することとしている。

なお、点検で有意な絶縁特性低下が認められた場合には、ケーブルの取替えを行うこととしている。

### (4) 総合評価

電気学会推奨案による健全性評価（設計基準事故時）および ACA ガイドによる健全性評価（設計基準事故時）結果から、設計基準事故時雰囲気で機能要求のある難燃 PN ケーブルの絶縁体は使用開始から 37 年間の健全性は維持できると評価する。

設計基準事故時雰囲気で機能要求のある難燃 PN ケーブルの絶縁体については、使用開始から 37 年間を経過する前に取替えを行うことで、運転開始から 60 年間の通常運転および設計基準事故時雰囲気において絶縁性能を維持できると判断する。

### (5) 高経年化への対応

設計想定事故時雰囲気において機能要求される難燃 PN ケーブルの絶縁体の絶縁特性低下については、37 年間を経過するまでに取替え、または実機同等品を用いて、60 年間の通常運転および事故時雰囲気による劣化を考慮した事故時耐環境性能に関する再評価を実施する。

#### 4. 2 電気ペネトレーションの評価

##### (1) モジュール型核計装用電気ペネトレーションの健全性評価（設計基準事故時）

###### a. 評価手順

設計基準事故時に機能要求のある、核計装用、低圧動力用および制御計測用の電気ペネトレーションが設置されている環境条件および構造は同じであることから、接続機器の原子炉保護上の重要度が高く、事故時機能要求があるモジュール型核計装用電気ペネトレーションを代表に IEEE Std. 317(1976), IEEE Std. 323(1974)および IEEE Std. 383(1974)の規格をもとに、島根2号炉に設置されている実機同等品による通常環境および設計基準事故時雰囲気を考慮した長期健全性試験により評価する。

モジュール型核計装用電気ペネトレーションの長期健全性試験手順を図3に示す。

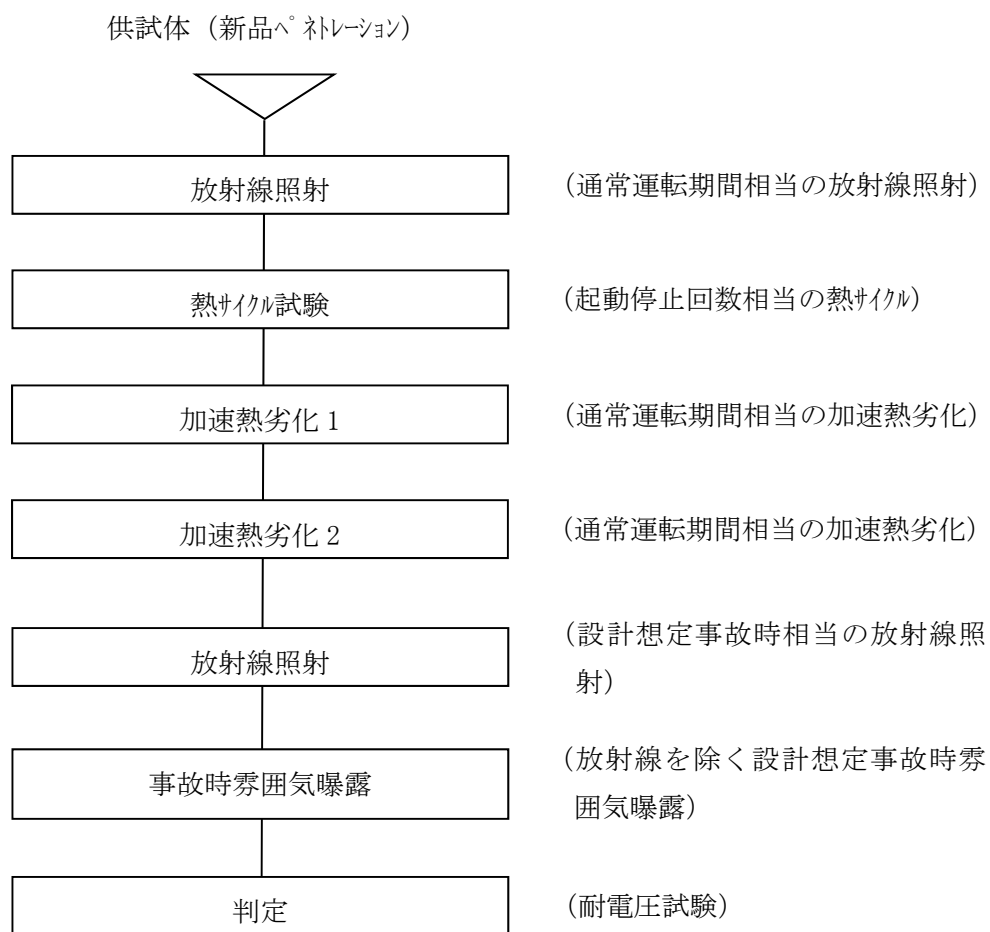


図3 モジュール型核計装用電気ペネトレーションの長期健全性試験手順  
(設計基準事故時)

b. 試験条件

試験条件は、モジュール型核計装用電気ペネトレーションの60年間の通常運転期間および設計基準事故時条件を想定した条件を包絡している。

モジュール型核計装用電気ペネトレーションの長期健全性試験条件を表7に示す。

表7 モジュール型核計装用電気ペネトレーションの長期健全性試験条件（設計基準事故時）

	試験条件	説明
熱サイクル試験	10℃⇔66℃ 180サイクル	島根2号炉の60年間の起動停止に伴う熱サイクル回数を包絡する。
加速熱劣化	115℃×113日間	島根2号炉の通常運転時周囲温度最高値(50℃ <sup>※1</sup> )に対して、60年間の運転期間を包絡する。
放射線照射	放射線照射線量 5.0×10 <sup>4</sup> Gy (1×10 <sup>4</sup> Gy/h)	島根2号炉で想定される線量3.7×10 <sup>4</sup> Gy(60年間の通常運転時線量1.8×10 <sup>4</sup> Gy <sup>※2</sup> に設計基準事故時線量1.9×10 <sup>4</sup> Gy <sup>※3</sup> を加えた値)を包絡する。
事故時雰囲気曝露	最高温度：171℃ 最高圧力：0.427MPa 曝露時間：13日間	島根2号炉の設計基準事故時の最高温度(171℃ <sup>※3</sup> )、最高圧力(0.427MPa <sup>※3</sup> )を包絡する。

※1：原子炉格納容器内で電気ペネトレーションが設置されている区域の通常運転時における実測環境温度の最大値

※2：原子炉格納容器内で電気ペネトレーションが設置されている区域の通常運転時における実測放射線量率の最大値が3.3×10<sup>-2</sup>[Gy/h]であったため、保守的に60年間最大値が続くものとして設定

通常運転時線量 1.8×10<sup>4</sup>[Gy] ≒ 3.3×10<sup>-2</sup>[Gy/h]×24[h]×365.25[d]×60[y]

※3：設計基準事故時における原子炉格納容器内の環境条件設計値

c. 評価結果

長期健全性試験の結果、60年間の通常運転期間、設計基準事故時においてモジュール型核計装用電気ペネトレーションの絶縁を維持できることを確認した。

モジュール型核計装用電気ペネトレーションの長期健全性試験結果を表8に示す。

表8 モジュール型核計装用電気ペネトレーションの長期健全性試験耐電圧試験結果（設計基準事故時）

試験内容 <sup>※</sup>	判定基準 <sup>※</sup>	結果
720Vを4秒間印加	絶縁破壊しないこと	良

※：試験内容および判定基準はIEEE Std.317(1976)に基づく

## (2) 現状保全

モジュール型核計装用電気ペネトレーションの絶縁特性低下に対しては、定期的に絶縁抵抗測定を実施し、健全性を確認している。また、定期検査時の原子炉格納容器漏えい率検査により、原子炉格納容器全体の漏えい率が基準を満たし、漏えい率が増加傾向にないことを確認している。

なお、電気ペネトレーションに有意な絶縁特性低下が認められた場合は、必要により取替え等を行うこととしている。【添付-9 参照】

## (3) 総合評価

モジュール型核計装用電気ペネトレーションの絶縁特性低下は、健全性評価結果および現状保全より、運転開始から 60 年間の通常運転および設計基準事故時雰囲気において絶縁性能を維持できると判断する。

## (4) 高経年化への対応

モジュール型核計装用電気ペネトレーションのシール材および同軸ケーブル・電線の絶縁特性低下に対しては、高経年化対策の観点から現状の保全内容に追加すべき項目はない。引き続き、現状保全を継続していく。

6. まとめ

(1) 審査ガイド適合性

「2. 基本方針」で示した要求事項について技術評価を行った結果、全ての要求を満足しており、審査ガイドに適合していることを確認した。電気・計装設備の絶縁特性低下についての要求事項との対比を表9に示す。

表9(1/2) 電気・計装設備の絶縁特性低下についての要求事項との対比

ガイド	要求事項	技術評価対象事象
<p>実用発電用原子炉施設における高経年化対策審査ガイド</p>	<p>(1) 高経年化技術評価の審査            ⑫健全性の評価            実施ガイド 3. 1⑤に規定する期間の満了日までの期間について、高経年化対策上着目すべき経年劣化事象の発生又は進展に係る健全性を評価していることを審査する。</p> <p>⑬現状保全の評価            健全性評価結果から現状の保全策の妥当性が評価されていることを審査する。</p> <p>⑭追加保全策の抽出            現状保全の評価結果から、現状保全に追加する必要がある新たな保全策が抽出されていることを審査する。</p> <p>(2) 長期保守管理方針の審査            ①長期保守管理方針の策定            すべての追加保全策について長期保守管理方針として策定されているかを審査する。</p>	<p>「4.1(1) 電気学会推奨案による健全性評価(設計基準事故時)」、「4.1(2) ACAガイドによる健全性評価(設計基準事故時)」および「4.2(1) モジュール型核計装用電気パネーションの健全性評価」および「5. 代表機器以外の技術評価」に示すとおり、各電気・計装設備に応じた健全性評価を実施した。</p> <p>「4.1(3) 現状保全」、「4.2(2) 現状保全」および「5. 代表機器以外の技術評価」に示すとおり、現状保全の評価結果から、現状の保全策が妥当であることを確認した。</p> <p>「4.1(5) 高経年化への対応」、「4.2(4) 高経年化への対応」および「5. 代表機器以外の技術評価」に示すとおり、現状保全の評価結果から、高経年化対策の観点から現状の保全内容に追加すべき項目はない。</p> <p>「4.1(5) 高経年化への対応」、「4.2(4) 高経年化への対応」および「5. 代表機器以外の技術評価」に示すとおり、保守管理に関する方針(長期保守管理方針)に、長期健全性評価結果から得られた評価期間を経過するまでに取替え、または実機同等品を用いて、60年間の通常運転および事故時雰囲気による劣化を考慮した事故時耐環境性能に関する再評価を実施することを記載した。</p>



表 9(2/2) 電気・計装設備の絶縁特性低下についての要求事項との対比

が 付	要求事項	技術評価対象事象
<p>実用発電用原子炉施設における高経年化対策実施が 付</p>	<p>3.1 高経年化技術評価の実施及び見直し高経年化技術評価の実施及び見直しに当たっては、以下の要求事項を満たすこと。</p> <p>⑤抽出された高経年化対策上着目すべき経年劣化事象について、以下に規定する期間の満了日までの期間について機器・構造物の健全性評価を行うとともに、必要に応じ現状の保守管理に追加すべき保全策（以下「追加保全策」という。）を抽出すること。 イ 実用炉規則第 82 条第 1 項の規定に基づく高経年化技術評価プラントの運転を開始した日から 60 年間</p> <p>3.2 長期保守管理方針の策定及び変更 長期保守管理方針の策定及び変更にあたっては、以下の要求事項を満たすこと。</p> <p>①高経年化技術評価の結果抽出された全ての追加保全策（発電用原子炉の運転を断続的に行うことを前提として抽出されたものと冷温停止状態が維持されることを前提として抽出されたものの全て。）について、発電用原子炉ごとに、保守管理の項目及び当該項目ごとの実施時期を規定した長期保守管理方針を策定すること。</p> <p>なお、高経年化技術評価の結果抽出された追加保全策について、発電用原子炉の運転を断続的に行うことを前提とした評価から抽出されたものと冷温停止状態が維持されることを前提とした評価から抽出されたものの間で、その対象の経年劣化事象及び機器・構造物の部位が重複するものについては、双方の追加保全策を踏まえた保守的な長期保守管理方針を策定すること。</p>	<p>「4.1(5) 高経年化への対応」、 「4.2(4) 高経年化への対応」および「5. 代表機器以外の技術評価」に示すとおり、高経年化技術評価の結果、抽出された追加保全策はなかった。</p> <p>「4.1(5) 高経年化への対応」、 「4.2(4) 高経年化への対応」および「5. 代表機器以外の技術評価」に示すとおり、高経年化技術評価の結果、抽出された追加保全策はなかった。</p>

(2) 保守管理に関する方針として策定する事項

島根原子力発電所2号炉の運転開始後30年目以降の10年間で実施すべき、電気・計装設備の新たな保全項目を表10に示す。当該方針を長期保守管理方針として「島根原子力発電所原子炉施設保安規定」に定め、確実に実施していく。

表10 電気・計装設備の長期保守管理方針

No.	保守管理に関する方針	実施時期 <sup>※1</sup>
1	事故時雰囲気内で機能要求されるケーブル <sup>※2</sup> の絶縁特性低下については、評価寿命までの取替または型式等が同一の実機同等品を用いて60年間の通常運転および事故時雰囲気による劣化を考慮した事故時耐環境性能に関する再評価を実施する。	中長期
2	事故時雰囲気内で機能要求されるケーブル接続部 <sup>※3</sup> の絶縁特性低下については、型式等が同一の実機同等品を用いて60年間の通常運転および事故時雰囲気による劣化を考慮した事故時耐環境性能に関する再評価を実施する。	中長期

※1：実施時期については、平成31年2月10日からの5年間を「短期」、平成31年2月10日からの10年間を「中長期」とする。

※2：難燃PNケーブル

※3：同軸コネクタ（ポリエーテルエーテルケトン）

## 7. 添付資料

添付-1 難燃 PN ケーブルの構造について

添付-2 難燃 PN ケーブルの長期健全性試験における評価期間について

添付-3 難燃 PN ケーブルの長期健全性試験条件の事故時条件（設計基準事故時）の包絡性について

添付-4 原子炉格納容器内の難燃 PN ケーブルの環境条件について

添付-5 電気ペネトレーションの構造について

添付-6 電気ペネトレーションの熱サイクル試験について

添付-7 電気ペネトレーションの長期健全性試験における評価期間について

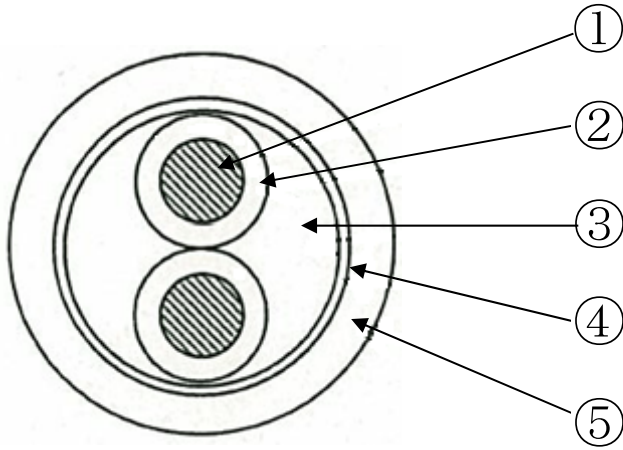
添付-8 電気ペネトレーションの長期健全性試験条件の事故時条件の包絡性について

添付-9 電気ペネトレーションの取替実績について

タイトル 難燃 PN ケーブルの構造について

説 明

難燃 PN ケーブルの構造は以下のとおり。



No.	部 位	材 料
①	導体	錫メッキ軟銅より線
②	絶縁体	難燃エチレンポロレンゴム
③	介在物	難燃ゴム, ジェット
④	押さえテープ	プラスチックテープ
⑤	シース	特殊クロロレンゴム

以 上

タイトル	難燃 PN ケーブルの長期健全性試験における評価期間について
説明	<p>難燃 PN ケーブルの加速熱劣化における実環境年数の算定はケーブルの絶縁材の活性化エネルギーを用いてアレニウスの式により算出している。加速熱劣化条件は 60 年間の通常運転期間を包絡している。</p> $\ln t_2 - \ln t_1 = \frac{E}{R} \left( \frac{1}{T_2} - \frac{1}{T_1} \right)$ <p>t1 : 実環境年数 : 60 年以上 (740, 278 時間)  t2 : 加速時間 : 459 時間  T1 : 実環境温度 : 336 K (=63℃)  T2 : 加速温度 : 394 K (=121℃)  R : 気体定数 : <math>1.98721 \times 10^{-3}</math> kcal/mol・K  E : 活性化エネルギー : <input type="text"/> kcal/mol  (難燃エチレンプロピレンゴム/メーカ提示値)</p> <p style="text-align: right;">以 上</p>

タイトル 難燃 PN ケーブルの長期健全性試験条件の事故時条件（設計基準事故時）の包絡性について

長期健全性試験における事故時雰囲気曝露試験条件と設計基準事故時条件を比較した結果を示す。  
 事故時雰囲気曝露試験の試験条件は、設計基準事故時条件を包絡している。

	条件	94℃換算時間	合計
事故時雰囲気曝露試験条件		768,172 時間	1,299,590 時間
		146,396 時間	
		77,758 時間	
		307,264 時間	
設計基準事故時条件*		384,087 時間	656,808 時間
		146,397 時間	
		20,753 時間	
		105,571 時間	

※：設計基準事故時における原子炉格納容器内の環境条件設計値

説明

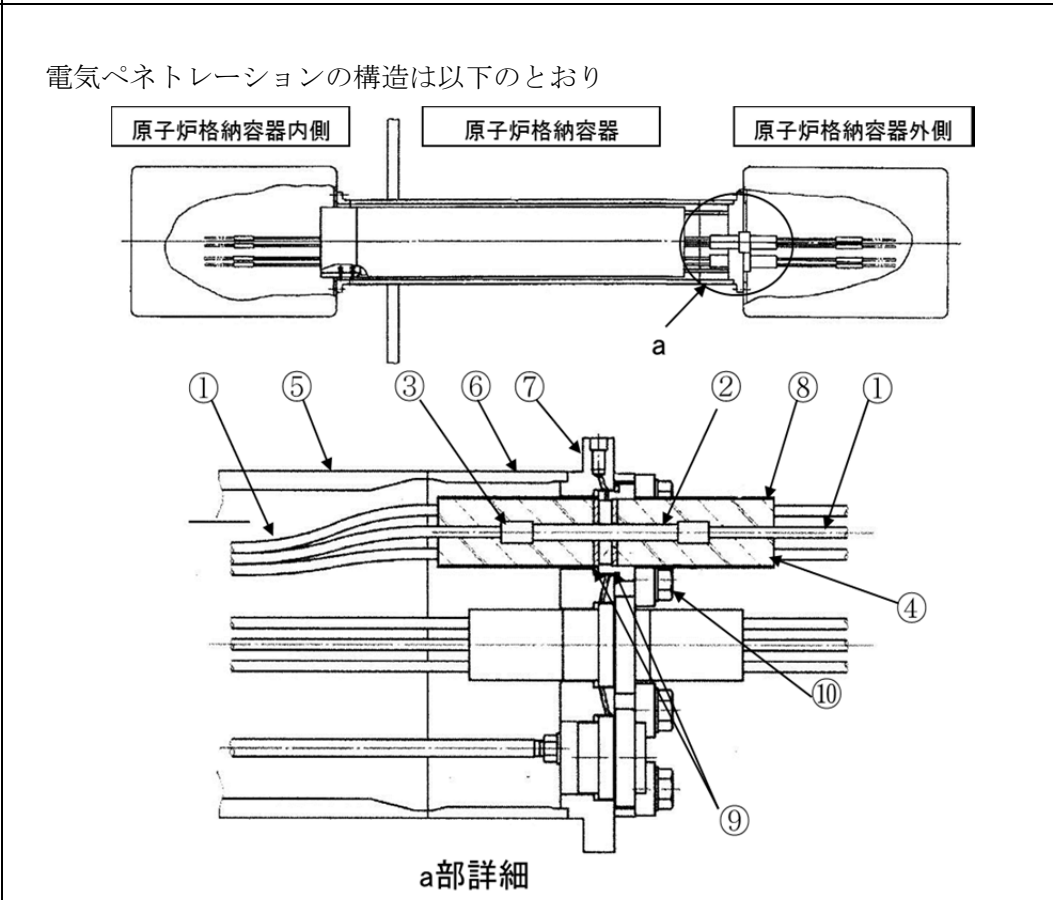
以上

タイトル	原子炉格納容器内の難燃 PN ケーブルの環境条件について												
説明	<p>設計基準事故時雰囲気条件で機能要求のある難燃 PN ケーブルの布設箇所環境条件は下記の通り。</p> <p><b>【通常運転時周囲温度】</b>  原子炉格納容器内の安全機能を有するケーブルの布設環境等の調査により測定した 92 箇所の中から平均温度の一番高い箇所は、原子炉格納容器内 EL. 23.8 m (No. 69/62.3 °C) であったため、当該測定値に 1%の保守性を考慮した 63°Cに設定した。</p> <p><b>【通常運転時放射線量率】</b>  原子炉格納容器内の安全機能を有するケーブルの布設環境等の調査により測定した 92 箇所の中で平均線量率の一番高かった箇所は、原子炉格納容器内 EL. 23.8 m (No. 72/0.1520 Gy/h) であったため、有効数字 2 桁に切り上げた 0.16 Gy/h に設定した。</p> <p>ただし、ACA ガイドによる健全性評価は実測値である 0.1520 Gy/h を用いて評価した。</p> <table border="1" data-bbox="408 1211 1321 1408"> <thead> <tr> <th></th> <th>通常運転時</th> <th>設計基準事故時※</th> </tr> </thead> <tbody> <tr> <td>周囲温度</td> <td>63°C</td> <td>171°C (最高)</td> </tr> <tr> <td>最高圧力</td> <td>14kPa</td> <td>0.427MPa</td> </tr> <tr> <td>放射線</td> <td><math>1.6 \times 10^{-1}</math> Gy/h (最大)</td> <td><math>2.7 \times 10^5</math> Gy (最大積算値)</td> </tr> </tbody> </table> <p>※：設計基準事故時における原子炉格納容器内の環境条件設計値</p>		通常運転時	設計基準事故時※	周囲温度	63°C	171°C (最高)	最高圧力	14kPa	0.427MPa	放射線	$1.6 \times 10^{-1}$ Gy/h (最大)	$2.7 \times 10^5$ Gy (最大積算値)
	通常運転時	設計基準事故時※											
周囲温度	63°C	171°C (最高)											
最高圧力	14kPa	0.427MPa											
放射線	$1.6 \times 10^{-1}$ Gy/h (最大)	$2.7 \times 10^5$ Gy (最大積算値)											

以上

タイトル 電気ペネトレーションの構造について

説明



No.	部 位	材 料
①	同軸ケーブル／電線	銅，絶縁物（難燃架橋ポリエチレン）
②	気密同軸導体／導体	銅
③	接続子	銅，銅合金，クロメル，コンスタンタン，アルメル
④	シール材	エポキシ樹脂
⑤	スリーブ	炭素鋼（STS42）
⑥	アダプタ	炭素鋼（STS42）
⑦	ヘッド	ステンレス鋼（SUS304）
⑧	モジュールヘッド	ステンレス鋼（SUS304TP）
⑨	Oリング	エチレンプロピレンゴム
⑩	取付ボルト	ステンレス鋼（SUS304）

以上



タイトル	電気ペネトレーションの熱サイクル試験について
説明	<p>電気ペネトレーションの熱サイクル試験回数は、60年相当で180回（3回／年）想定している。</p> <p>島根2号炉の30年運転までの実績に基づく過渡回数は36回であり、試験回数180回に包絡される。</p> <p>60年運転を想定した場合の推定過渡回数は111回であり、試験回数180回に包絡される。</p> <p style="text-align: right;">以上</p>

タイトル	電気ペネトレーションの長期健全性試験における評価期間について
説明	<p>電気ペネトレーションのシール材および同軸ケーブル・電線の加速熱劣化における実環境年数の算定は、シール材及び同軸ケーブル・電線の活性化エネルギー値を用いてアレニウスの式により算出している。</p> <p>島根2号炉に設置されている低圧用および電気ペネトレーションは60年の運転を想定した期間を包絡している。</p> <div style="border: 1px solid black; padding: 10px; margin: 10px 0;"> <math display="block">\ln t_2 - \ln t_1 = \frac{E}{R} \left( \frac{1}{T_2} - \frac{1}{T_1} \right)</math> <p>t1 : 実環境年数                      t2 : 加速時間  T1 : 実環境温度                      T2 : 加速温度  R : 気体定数                          E : 活性化エネルギー</p> </div> <p><b>【電気ペネトレーション シール材】</b></p> <p>t1 : 実環境年数    :    60 年以上 (526, 835 時間)  t2 : 加速時間        :    2, 697 時間  T1 : 実環境温度    :    323 [K]    (=50 °C<sup>※1</sup>)  T2 : 加速温度        :    388 [K]    (=115 °C)  R : 気体定数        :    1.98721×10<sup>-3</sup> [kcal/mol・K]  E : 活性化エネルギー : <span style="border: 1px solid black; display: inline-block; width: 40px; height: 15px; vertical-align: middle;"></span> [kcal/mol ]  (エポキシ樹脂/メーカー提示値<sup>※2</sup>)</p> <p><b>【電気ペネトレーション 同軸ケーブル・電線】</b></p> <p>t1 : 実環境年数    :    60 年以上 (16, 472, 315 時間)  t2 : 加速時間        :    2, 697 時間  T1 : 実環境温度    :    323 [K]    (=50 °C<sup>※1</sup>)  T2 : 加速温度        :    388 [K]    (=115 °C)  R : 気体定数        :    1.98721×10<sup>-3</sup> [kcal/mol・K]  E : 活性化エネルギー : <span style="border: 1px solid black; display: inline-block; width: 40px; height: 15px; vertical-align: middle;"></span> [kcal/mol ]  (難燃架橋ポリエチレン/メーカー提示値)</p> <p>※1 : 原子炉格納容器内で電気ペネトレーションが設置されている区域の実測値  ※2 : 活性化エネルギー取得試験結果のうち 115-135°Cの活性化エネルギー値</p> <p style="text-align: right;">以 上</p>

タイトル	電気ペネトレーションの長期健全性試験条件の事故時条件の包絡性について
------	------------------------------------

長期健全性試験における事故時雰囲気曝露試験条件と設計基準事故時条件を比較した結果を示す。  
 事故時雰囲気曝露試験条件は、設計基準時事故条件を包絡している。

【核計装用電気ペネトレーション シール材】

	条件	94℃換算時間	合計
事故時雰囲気 曝露試験条件		1,099 時間	3,182 時間
		2,083 時間	
設計基準 事故時条件※		367 時間	3,077 時間
		205 時間	
		129 時間	
		2,376 時間	

【核計装用電気ペネトレーション 同軸ケーブル・電線】

	条件	94℃換算時間	合計
事故時雰囲気 曝露試験条件		25,323 時間	32,519 時間
		7,196 時間	
設計基準 事故時条件※		8,442 時間	14,508 時間
		3,227 時間	
		463 時間	
		2,376 時間	

※：設計基準事故時における原子炉格納容器内の環境条件設計値

以上

説 明

タイトル	電気ペネトレーションの取替実績について
説明	<p>電気ペネトレーションの取替実績は以下のとおり。</p> <ul style="list-style-type: none"> <li>・ 対象ペネ：X-102E 制御用</li> <li>・ 取替時期：1994年（第4回定期検査）</li> <li>・ 取替理由：原子炉格納容器設置機器の仕様変更に伴うモジュール仕様変更</li>   <li>・ 対象ペネ：X-105D 中性子計装用</li> <li>・ 取替時期：1998年（第7回定期検査）</li> <li>・ 取替理由：予防保全のため</li>   <li>・ 対象ペネ：X-102E 制御用</li> <li>・ 取替時期：2002年（第10回定期検査）</li> <li>・ 取替理由：原子炉格納容器設置機器の仕様変更に伴うモジュール仕様変更</li>   <li>・ 対象ペネ：X-105A～D 中性子計装用</li> <li>・ 取替時期：2004年（第12回定期検査）</li> <li>・ 取替理由：予防保全のため</li> </ul> <p style="text-align: right;">以上</p>