

島根原子力発電所2号炉  
高経年化技術評価  
(照射誘起型応力腐食割れ)

---

平成30年6月27日

中国電力株式会社

**Energia**

---

1. 概要	2
2. 基本方針	3
3. 評価対象と評価手法	4
4. 1 炉内構造物の技術評価	6
4. 2 制御棒の技術評価	16
5. まとめ	20

# 1. 概要

- 本資料は、「**实用発電用原子炉の設置、運転等に関する規則**」第82条第1項に基づき実施した**高経年化技術評価のうち、照射誘起型応力腐食割れ**の評価結果について説明するものである。
- オーステナイト系ステンレス鋼は、高い中性子照射を受けると材料自体の**応力腐食割れの感受性が高くなる**。照射誘起型応力腐食割れは、この状況に引張応力が作用すると**粒界型応力腐食割れが生じる現象**である。
- 照射誘起型応力腐食割れの発生要因としては、材料、環境および応力の3つの要因が考えられ、**運転時間が経過し、比較的高い累積中性子照射量を受けたステンレス鋼において発生する可能性があるため、これらの要因の観点から照射誘起型応力腐食割れの評価を実施した**。

## 2. 基本方針

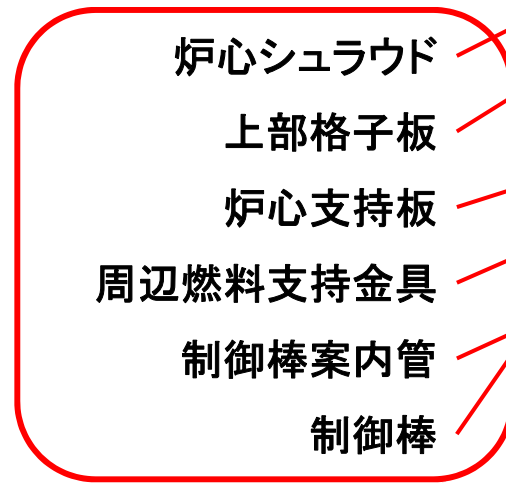
- 評価対象部位において照射誘起型応力腐食割れの発生の可能性について評価し、その発生の可能性が将来にわたって否定できない場合は、その発生または進展に係る健全性評価を行い、実用発電用原子炉施設における高経年化対策審査ガイドに定める要求事項に適合することを確認する。
- 照射誘起型応力腐食割れを評価するにあたっての要求事項を以下に示す。

ガイド	要求事項
実用発電用原子炉施設における高経年化対策審査ガイド	<p>(1) 高経年化技術評価の審査</p> <ul style="list-style-type: none"><li>⑫健全性の評価 実施ガイド3.1⑤に規定する期間の満了日までの期間について、高経年化対策上着目すべき経年劣化事象の発生又は進展に係る健全性を評価していることを審査する。</li><li>⑬現状保全の評価 健全性評価結果から現状の保全策の妥当性が評価されていることを審査する。</li><li>⑭追加保全策の抽出 現状保全の評価結果から、現状保全に追加する必要がある新たな保全策が抽出されていることを審査する。</li></ul>

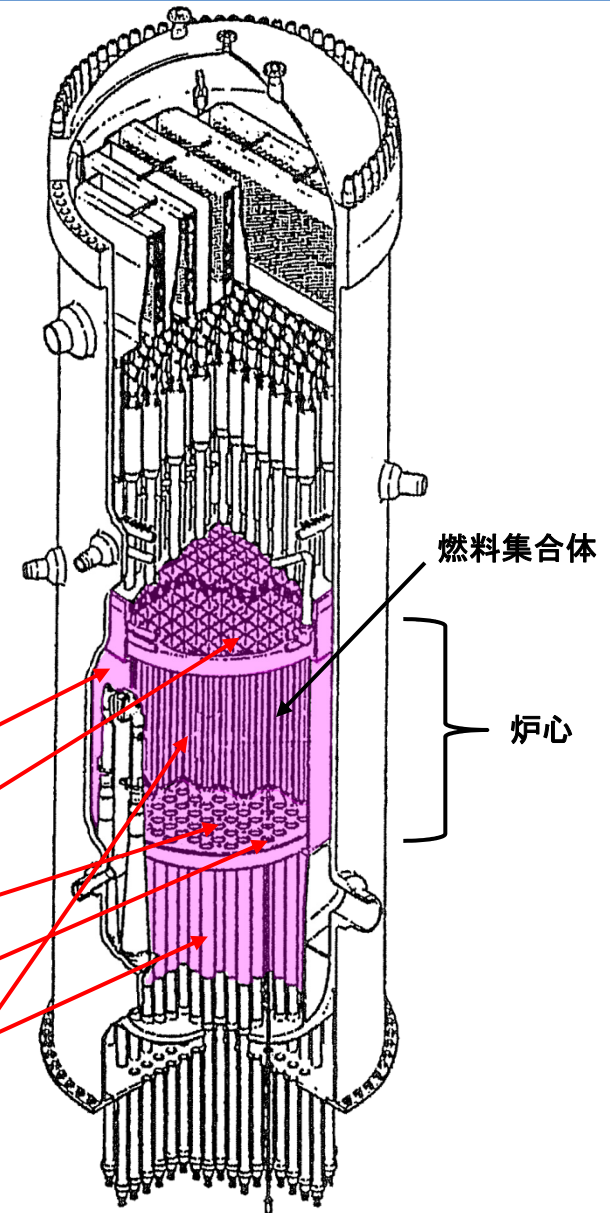
### 3. 評価対象と評価手法(1/2)-評価対象

#### (1) 評価対象

- 炉心を取り囲む機器である炉内構造物は材料がステンレス鋼であり, このうちオーステナイト系ステンレス鋼は比較的高い累積中性子照射量を受けた場合に照射誘起型応力腐食割れの影響性が現れると考えられている。
- 比較的高い累積中性子照射量を受ける機器としては, 炉内構造物のうち炉心を取り囲む機器である炉心シュラウド, 上部格子板, 炉心支持板, 周辺燃料支持金具, 制御棒案内管および制御棒を評価対象とする。



評価対象機器



原子炉压力容器

#### (2) 評価手法

##### 【炉内構造物】

- ① 炉心を取り囲む機器である炉心シュラウド, 上部格子板, 炉心支持板, 周辺燃料支持金具, 制御棒案内管について, 運転開始後60年時点での予想中性子照射量を算出し, 照射誘起型応力腐食割れの感受性が現れると考えられている照射量(以下, 「しきい照射量」という。)を超えるかを確認する。
- ② しきい照射量を超えると予想された機器については, 材料, 環境および応力の観点で照射誘起型応力腐食割れの発生の可能性を評価する。
- ③ 評価した結果, その発生の可能性が否定できないものについては, その発生または進展に係る健全性評価を行い, 実用発電用原子炉施設における高経年化対策審査ガイドに定める要求事項に適合することを確認する。



#### 4. 1項 炉内構造物の技術評価

##### 【制御棒】

- ① 中性子照射量に応じた核的寿命および構造材の高速中性子照射量の最大実績値に対して保守的に定めた運用基準に基づき取替を実施していることから, この運用基準に基づく取替によって制御棒の機能が維持できることを評価し, 実用発電用原子炉施設における高経年化対策審査ガイドに定める要求事項に適合することを確認する。



#### 4. 2項 制御棒の技術評価

### (1) 健全性評価(1/3)

#### ① 中性子照射量と照射誘起型応力腐食割れの感受性の関係

- 炉心を取り囲む機器である炉内構造物は材料がステンレス鋼であり, このうちオーステナイト系ステンレス鋼は, しきい照射量以上の中性子照射量を受けた場合に照射誘起型応力腐食割れの感受性が現れると考えられている。

照射誘起型応力腐食割れのしきい照射量

材料	しきい照射量 [n/m <sup>2</sup> ] ※
ステンレス鋼(SUS304)	$5 \times 10^{24}$
ステンレス鋼(SUS316)	$1 \times 10^{25}$

※高速中性子(エネルギー>1[MeV])による照射量。

以降, 特に断りのない場合は高速中性子の照射量をいう。

## 4. 1 炉内構造物の技術評価(2/10)-60年時点の中性子照射量

### (1) 健全性評価(2/3)

#### ② 炉内構造物の使用材料および中性子照射量(運転開始後60年時点)

評価対象機器	材料	中性子照射量 [n/m <sup>2</sup> ]
炉心シュラウド	SUS316L	$2.7 \times 10^{25}$ ※
上部格子板	SUS316L	$4.4 \times 10^{25}$
炉心支持板	SUS316L	$3.0 \times 10^{24}$
周辺燃料支持金具	SUS316LTP	$1.2 \times 10^{24}$
制御棒案内管	SUS304L	$4.5 \times 10^{24}$

※母材部の値。炉心シュラウド中間胴の溶接継手のうち構造維持に必要な周溶接継手では、中間胴の中央に位置するH4周溶接継手が最も照射量が高く、その値は内面で $2.6 \times 10^{25}$ [n/m<sup>2</sup>]、外面で $1.5 \times 10^{25}$ [n/m<sup>2</sup>]であり、内外面ともしきい照射量を超える。

- しきい照射量以上の中性子照射量を受ける炉内構造物は、炉心シュラウド中間胴(母材部、H4周溶接継手)および上部格子板グリッドプレートである。



## 4. 1 炉内構造物の技術評価(3/10)-割れ発生の可能性評価

### (1) 健全性評価(3/3)

#### ③ 炉内構造物の照射誘起型応力腐食割れ発生の可能性評価

炉内構造物	照射誘起型応力腐食割れ発生の可能性評価
炉心シュラウド 中間胴H4周溶接継手 (熱影響部含む)	<u>しきい照射量を超えるものの</u> , 内外面にはウォータージェットピーニング施工による残留応力の改善を行っていることから, <u>照射誘起型応力腐食割れが発生する可能性はないと評価する。</u>
炉心シュラウド中間胴の 母材部	<u>しきい照射量を超えるものの</u> , 溶接による残留引張応力はなく, 運転中の差圧, 熱, 自重等に起因する <u>引張応力成分は低いこと</u> から, <u>照射誘起型応力腐食割れが発生する可能性はないと評価する。</u>
上部格子板の グリッドプレート	<u>しきい照射量を超えるものの</u> , 溶接部がないため溶接による残留引張応力はなく, 運転中の差圧, 熱, 自重等に起因する <u>引張応力成分は低いこと</u> から, <u>照射誘起型応力腐食割れが発生する可能性はないと評価する。</u>
炉心支持板, 周辺燃料 支持金具および制御棒 案内管	<u>しきい照射量を超えないこと</u> から, <u>照射誘起型応力腐食割れが発生する可能性はないと評価する。</u>

## 4.1 炉内構造物の技術評価(4/10)-炉心シュラウドの点検

### (2) 現状保全(1/6)

#### ① 点検状況(炉心シュラウド)

#### 維持規格に基づく点検内容

点検対象		点検方法	点検頻度	至近の点検実績	点検結果
炉心シュラウド中間胴 H4周溶接継手	内面	MVT-1	運転時間で 5~20年※	第17回定期検査 (2017年)	良
	外面	MVT-1	運転時間で 5~20年※	第12回定期検査 (2004年)	良
炉心シュラウド		VT-3	10年	第15回定期検査 (2008年)	良

※次回点検の頻度。なお、次々回点検以降の頻度は、運転時間で5~15年以内とする。

#### <判定基準>

MVT-1: 表面について、摩耗、き裂、腐食、浸食等の異常がないこと。

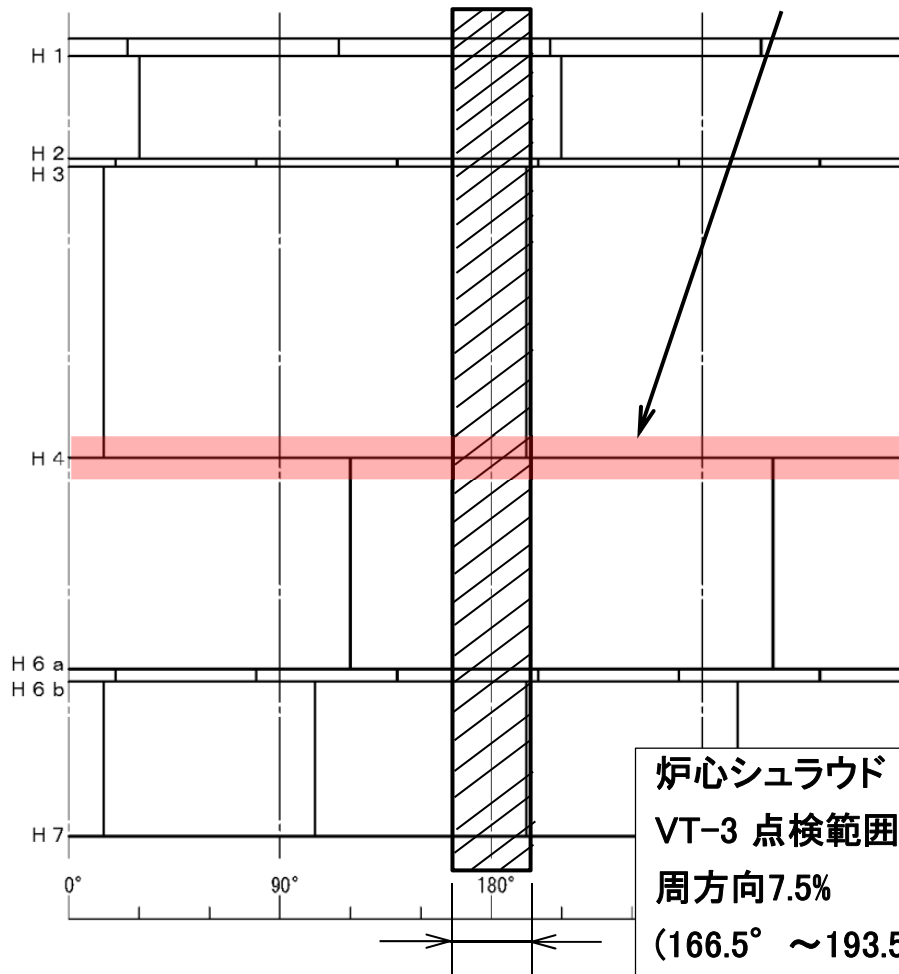
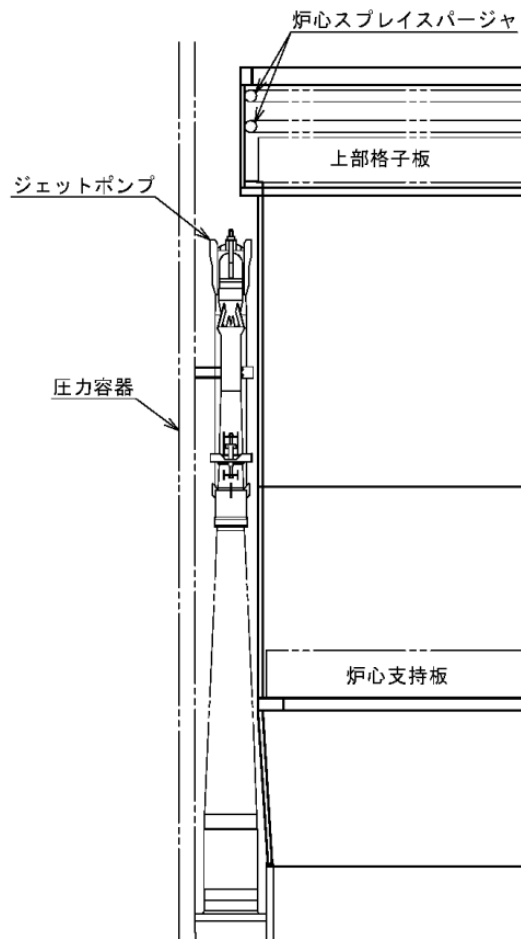
VT-3 : 過度の変形、心合わせ不良、傾き、部品の破損および脱落がないこと。

# 4. 1 炉内構造物の技術評価(5/10)-炉心シュラウドの点検

## (2) 現状保全(2/6)

### ① 点検状況(炉心シュラウド)(続き)

炉心シュラウド周溶接継手H4 MVT-1点検範囲  
内面:全長の100%(第17回定期検査)  
外面:全長の47%(第12回定期検査)



炉心シュラウド  
VT-3 点検範囲  
周方向7.5%  
(166.5° ~ 193.5° )  
(第15回定期検査)

維持規格に基づく点検範囲

## 4. 1 炉内構造物の技術評価(6/10)-上部格子板の点検

### (2) 現状保全(3/6)

#### ① 点検状況(上部格子板)

維持規格に基づく点検内容

点検対象	点検方法	点検頻度	至近の点検実績	点検結果
上部格子板	VT-3	10年	第17回定期検査 (2017年)	良

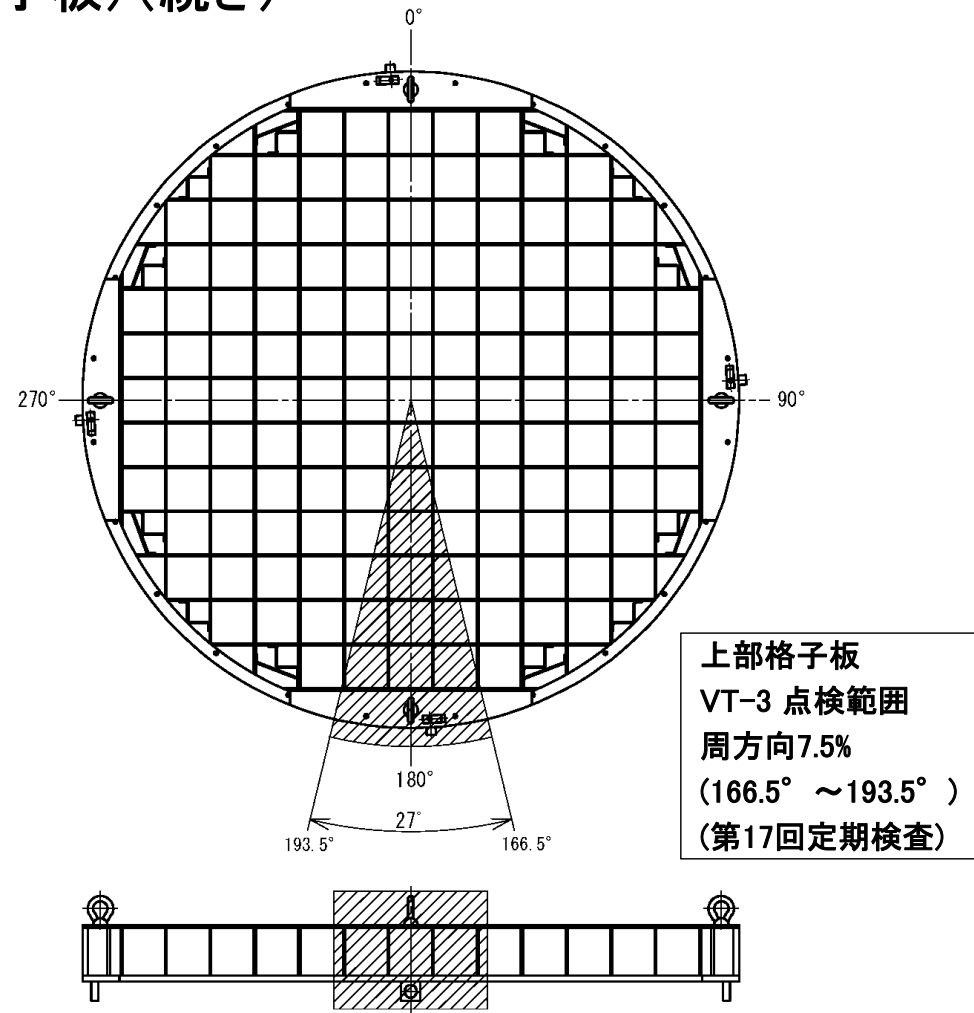
#### <判定基準>

VT-3 : 過度の変形, 心合わせ不良, 傾き, 部品の破損および脱落がないこと。

## 4. 1 炉内構造物の技術評価(7/10)-上部格子板の点検

### (2) 現状保全(4/6)

#### ① 点検状況(上部格子板)(続き)



維持規格に基づく点検範囲

## 4. 1 炉内構造物の技術評価(8/10)-予防保全対策

### (2) 現状保全(5/6)

#### ② 応力腐食割れに対する予防保全対策

発生因子	炉心シュラウド	上部格子板
応力	<ul style="list-style-type: none"> <li>▶ ウォータージェットピーニング施工による溶接残留応力の改善(2004年, 2006年)</li> </ul>	—
材料	<ul style="list-style-type: none"> <li>▶ 低炭素ステンレス鋼SUS316Lを使用</li> </ul>	<ul style="list-style-type: none"> <li>▶ 低炭素ステンレス鋼SUS316Lを使用</li> </ul>
環境	<ul style="list-style-type: none"> <li>▶ 水素注入による腐食電位の低減(2006年～)</li> </ul>	<ul style="list-style-type: none"> <li>▶ 水素注入による腐食電位の低減(2006年～)</li> </ul>

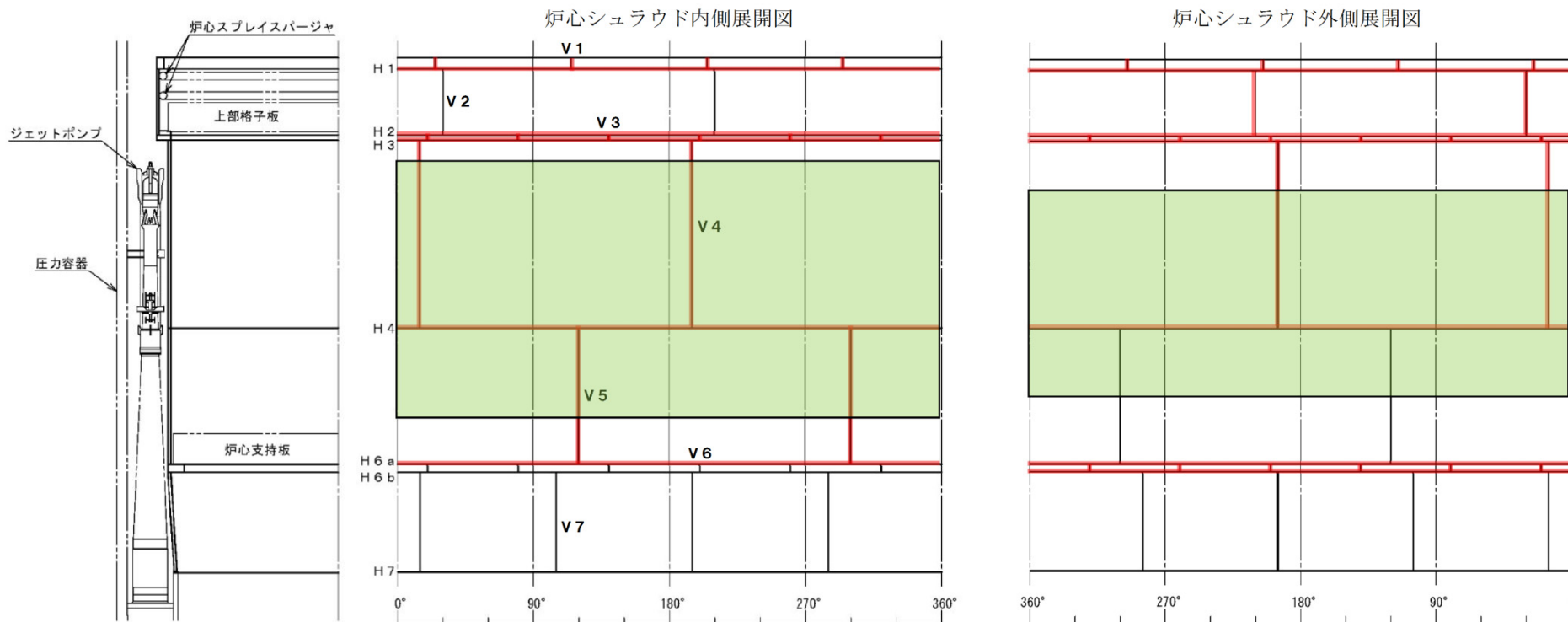
2003年に、NISA文書※に基づき目視点検(MVT-1)を実施したところ、炉心シュラウド周溶接継手H4内面にひび割れを確認したが、研削によってひびを除去した後、ウォータージェットピーニング施工を実施している。

※炉心シュラウド及び原子炉再循環系配管等のひび割れに関する点検について(平成15・04・09原院第4号)

# 4. 1 炉内構造物の技術評価(9/10)-予防保全対策

## (2) 現状保全(6/6)

### ② 応力腐食割れに対する予防保全対策(続き)



— : ウォータージェットピーニング施工

■ : しきい照射量:  $1 \times 10^{25} \text{n/m}^2$  (エネルギー  $> 1 [\text{MeV}]$ ) を超える範囲 (円周方向最大値)

炉心シュラウド 応力改善箇所概要図

## 4. 1 炉内構造物の技術評価(10/10)-総合評価

### (3) 総合評価

炉内構造物	総合評価
炉心シュラウド 中間胴H4周溶接継手 (熱影響部含む)	<u>しきい照射量を超えるものの、内外面にはウォータージェットピーニング施工による残留応力の改善を行っていることから、照射誘起型応力腐食割れが発生する可能性はないと評価する。</u>
炉心シュラウド中間胴 の母材部	<u>しきい照射量を超えるものの、溶接による残留引張応力はなく、運転中の差圧、熱、自重等に起因する引張応力成分は低いことから、照射誘起型応力腐食割れが発生する可能性はないと評価する。</u>
上部格子板の グリッドプレート	<u>しきい照射量を超えるものの、溶接部がないため溶接による残留引張応力はなく、運転中の差圧、熱、自重等に起因する引張応力成分は低いことから、照射誘起型応力腐食割れが発生する可能性はないと評価する。</u>
炉心支持板, 周辺燃料 支持金具および制御棒 案内管	<u>しきい照射量を超えないことから、照射誘起型応力腐食割れが発生する可能性はないと評価する。</u>

### (4) 高経年化への対応

炉心シュラウド, 上部格子板, 炉心支持板, 周辺燃料支持金具および制御棒案内管の照射誘起型応力腐食割れに対しては, 高経年化対策の観点から現状保全の内容に追加すべき項目はない。



### (1) 健全性評価(1/2)

#### ① 中性子照射量と照射誘起型応力腐食割れの感受性の関係

- 制御棒に使用されているステンレス鋼は, しきい照射量以上の中性子照射を受けた場合に照射誘起型応力腐食割れの感受性が現れると考えられている。
- 島根2号炉で使用している制御棒は, ボロン・カーバイド粉末型制御棒およびハフニウム棒型制御棒であり, その上部に位置し, 比較的高い照射量を受ける部位は, 以下に示すとおりステンレス鋼を使用している。

部位	ボロン・カーバイド粉末型制御棒		ハフニウム棒型制御棒
制御材被覆管	ASTM A269 TP304	ASTM A269 TP304L	—
シース	SUS316L		SUS316L
タイロッド	SUS316L		SUS316L
ピン	ASTM A580 S21800相当		ASTM A580 S21800相当
上部ハンドル	SUS316L		SUS316L

### (1) 健全性評価(2/2)

#### ② 制御棒の照射誘起型応力腐食割れ発生の可能性評価

- 通常運転中、全引抜運用としているボロン・カーバイド粉末型制御棒は核的寿命に対して保守的に定めた運用基準： $1.81 \times 10^{25} \text{n/m}^2$ (熱中性子)，出力制御用として炉心に挿入しているハフニウム棒型制御棒は構造材(ステンレス鋼)の高速中性子照射量の最大実績値に対し保守的に定めた運用基準： $4.0 \times 10^{25} \text{n/m}^2$ (熱中性子)に基づき取替を実施している。

 照射量の観点から、照射誘起型応力腐食割れが発生する可能性は否定できない。

- 制御材被覆管(ボロン・カーバイド粉末型制御棒のみ)，シース，タイロッド，ピン，上部ハンドルは溶接熱影響部に引張残留応力が存在する。また，制御材被覆管には，制御材の熱中性子捕獲による $^{10}\text{B}(n, \alpha)^7\text{Li}$ 反応でのHe発生に伴う内圧上昇，ならびに制御材の体積膨張によって引張応力が作用する。

 応力の観点から、照射誘起型応力腐食割れが発生する可能性は否定できない。

### (2) 現状保全

#### ① 点検状況

- 定期検査毎に実施している原子炉停止余裕検査, 制御棒駆動水圧系機能検査および制御棒駆動機構機能検査により, 制御棒の制御能力および動作性に問題が生じていないことを確認している。
- 制御材被覆管に照射誘起型応力腐食割れが発生した場合, 内部のボロン・カーバイドの流出によって, 原子炉水のトリチウム濃度が上昇するが, 定期的にトリチウム濃度の測定を行うことで, 制御材被覆管に照射誘起型応力腐食割れによるボロン・カーバイドの流出がないことを確認している。

#### ② 応力腐食割れに対する予防保全対策

発生因子	対策内容
応力	<ul style="list-style-type: none"> <li>➤ 溶接部の残留応力低減(取替品)</li> <li>➤ 製造時の不純物管理, 上部ハンドルローラのピン穴に通水溝(取替品)</li> </ul>
材料	<ul style="list-style-type: none"> <li>➤ 低炭素ステンレス鋼SUS316LおよびASTM A269 TP304L(取替品)を使用</li> </ul>
環境	<ul style="list-style-type: none"> <li>➤ 水素注入による腐食電位の低減(2006年～)</li> </ul>

### (3) 総合評価

- 制御棒は, 照射量および応力の観点から, ステンレス鋼を使用している上部に位置する部位について照射誘起型応力腐食割れが発生する可能性は否定できない。
- しかしながら, 運用基準に基づく制御棒の取替, 定期検査毎の原子炉停止余裕検査, 制御棒駆動水圧系機能検査および制御棒駆動機構機能検査を実施していくことで, 機能上の観点から健全性の確認は可能と判断する。
- また, 定期的なトリチウム濃度の測定によって, 制御材被覆管(ボロン・カーバイド粉末型制御棒のみ)に照射誘起型応力腐食割れによるボロン・カーバイドの流出がないことを確認している。
- したがって, 照射誘起型応力腐食割れの発生または進展を前提としても, これらの運用を継続することで, 制御棒の機能は維持できると判断する。

### (4) 高経年化への対応

- 制御棒の照射誘起型応力腐食割れに対しては, 高経年化対策の観点から現状保全の内容に追加すべき項目はない。

## 5. まとめ-審査ガイド適合性, 保守管理に関する方針として策定する事項

### (1) 審査ガイド適合性

要求事項※	技術評価結果
(1)高経年化技術評価の審査 ⑫健全性の評価 実施ガイド3.1⑤に規定する期間の満了日までの期間について、高経年化対策上着目すべき経年劣化事象の発生又は進展に係る健全性を評価していることを審査する。	「4. 1(1)」および「4. 2(1)」の「健全性評価」に示すとおり、中性子照射量の比較的高い炉内構造物および制御棒について照射誘起型応力腐食割れの発生または進展に係る健全性を評価した。
⑬現状保全の評価 健全性評価結果から現状の保全策の妥当性が評価されていることを審査する。	「4. 1(2)」および「4. 2(2)」の「現状保全」に示すとおり、健全性評価結果から現状の保全策が妥当であることを確認した。
⑭追加保全策の抽出 現状保全の評価結果から、現状保全に追加する必要のある新たな保全策が抽出されていることを審査する。	「4. 1(4)」および「4. 2(4)」の「高経年化への対応」に示すとおり、現状保全項目に、高経年化対策の観点から追加すべき新たな保全策はなかった。

※実用発電用原子炉施設における高経年化対策審査ガイド

### (2) 保守管理に関する方針として策定する事項

炉心シュラウド, 上部格子板, 炉心支持板, 周辺燃料支持金具, 制御棒案内管および制御棒については, 保守管理に関する方針として策定する事項は抽出されなかった。