

福島第一原子力発電所 プラント関連パラメータ (水位・圧力・温度などのデータ)

8月10日 0:00 現在

【留意事項】  
計測器については、地震やその後の事故進展の影響を受けて、通常の使用範囲を越えているものもあり、正しく測定されていない可能性のある計測器も存在している。プラントの状況を把握するために、このような計測器の不確かさも考慮し、複数の計測器から得られる情報を使用して変化の傾向にも注目して総合的に判断している。

号機	1号機	2号機	3号機	4号機	5号機	6号機	
原子炉注水状況	給水システムを用いた淡水注入中。 流量3.6m <sup>3</sup> /h (8/9 23:00現在)	給水システムを用いた淡水注入中。 流量3.5m <sup>3</sup> /h (8/9 23:00現在)	給水システムを用いた淡水注入中。 流量8.9m <sup>3</sup> /h (8/9 23:00現在)	※2 (全燃料取出中につき監視対象外)	※2 (原子炉の除熱機能が維持されており、注水不要)		
原子炉水位	燃料域A: 7.7mm 燃料域B: 1700 mm (8/9 23:00 現在) ※3	燃料域A: 1850 mm ※3 燃料域B: 2150 mm ※3 (8/9 23:00 現在)	燃料域A: 1800 mm ※3 燃料域B: 2200 mm ※3 (8/9 23:00 現在)		停止域 1891mm (8/10 0:00 現在)	停止域 2385mm (8/10 0:00 現在)	
原子炉圧力	A系: 0.023 MPa g B系: -MPa g (8/9 23:00 現在)	A系: 0.025 MPa g B系: -MPa g (8/9 23:00 現在)	A系: 0.179 MPa g (A) ※3 B系: 0.098 MPa g (C) ※3 (8/9 23:00 現在)		0.010 MPa g (8/10 0:00 現在)	0.018 MPa g (8/10 0:00 現在)	
原子炉水温度	(系統流量がないため採取不可)						
原子炉圧力容器 まわり温度	給水バルブ温度: 104.8 °C 圧力容器下部温度: 94.1 °C (8/9 23:00 現在)	給水バルブ温度: 109.6 °C 圧力容器下部温度: 117.5 °C (8/9 23:00 現在)	給水バルブ温度: 114.2 °C 圧力容器下部温度: 104.6 °C (8/9 23:00 現在)		※2 (原子炉水温度にて監視中)		
D/W・S/C 圧力	D/W: 0.1316 MPa abs S/C: 0.110 MPa abs (8/9 23:00 現在)	D/W: 0.126 MPa abs ※1 S/C: ダクタイル (8/9 23:00 現在)	D/W: 0.1015 MPa abs S/C: 0.1839 MPa abs (8/9 23:00 現在)		※2 (原子炉の除熱機能が維持されているため監視対象外)		
D/W 雰囲気温度	RPVパロ-シール: 93.9 °C HVH戻り: 95.5 °C (8/9 23:00 現在)	RPVパロ-シール: 96 °C ※3 HVH戻り: 119 °C (8/9 23:00 現在)	RPVパロ-シール: 123.5 °C ※3 HVH戻り: 112.2 °C (8/9 23:00 現在)		※2 (原子炉の除熱機能が維持されているため監視対象外)		
GAMS 放射線 モニタ	D/W(A): 0.00E+00 Sv/h ※1 (B): 4.86E+01 Sv/h ※1 S/C(A): 7.00E-01 Sv/h (B): 7.16E-01 Sv/h (8/9 23:00 現在)	D/W(A): 1.11E+01 Sv/h (B): 1.54E+01 Sv/h S/C(A): 1.45E-01 Sv/h (B): 6.42E+00 Sv/h ※1 (8/9 23:00 現在)	D/W(A): 3.79E+00 Sv/h ※3 (B): 2.77E+00 Sv/h S/C(A): 3.36E-01 Sv/h (B): 3.17E-01 Sv/h (8/9 23:00 現在)		※2 (原子炉の除熱機能が維持されているため監視対象外)		
S/C 温度	A系: 45.7 °C B系: 45.5 °C (8/9 23:00 現在)	A系: 48.8 °C B系: 48.7 °C (8/9 23:00 現在)	A系: 45.6 °C B系: 45.7 °C (8/9 23:00 現在)		※2 (原子炉の除熱機能が維持されているため監視対象外)		
D/W 設計圧力	0.384MPa g (0.485MPa abs)	0.384MPa g (0.485MPa abs)	0.384MPa g (0.485MPa abs)		-		
D/W 最高使用圧力	0.427MPa g (0.528MPa abs)	0.427MPa g (0.528MPa abs)	0.427MPa g (0.528MPa abs)	-			
使用済燃料プール 温度	※1	35.0 °C (8/9 23:00 現在)	32.9 °C (8/9 23:00 現在)	42 °C (8/9 23:00 現在)	29.2 °C (8/10 0:00 現在)	32.0 °C (8/10 0:00 現在)	
FPC 37-サーゲ タカ バル	※1	1400mm (8/9 23:00 現在)	※1	2800mm (8/9 23:00 現在)	※2		
電源	外部電源受電中 (P/C2C)			外部電源受電中 (P/C4D)		外部電源受電中	
その他情報				共用プール: 33 °C (8/9 6:00 現在)	5u: SHCモード (8/8 10:43~)	6u: SHCモード (8/9 23:12~)	

圧力換算 ゲージ圧(MPa g) = 絶対圧(MPa abs) - 大気圧(標準大気圧0.1013 MPa)  
絶対圧(MPa abs) = ゲージ圧(MPa g) + 大気圧(標準大気圧0.1013 MPa)

※1: 計器不良  
※2: データ採取対象外  
※3: 状況推移を継続監視中

福島第一原子力発電所 プラント関連パラメータ（水位・圧力・温度などのデータ）に関する補足説明

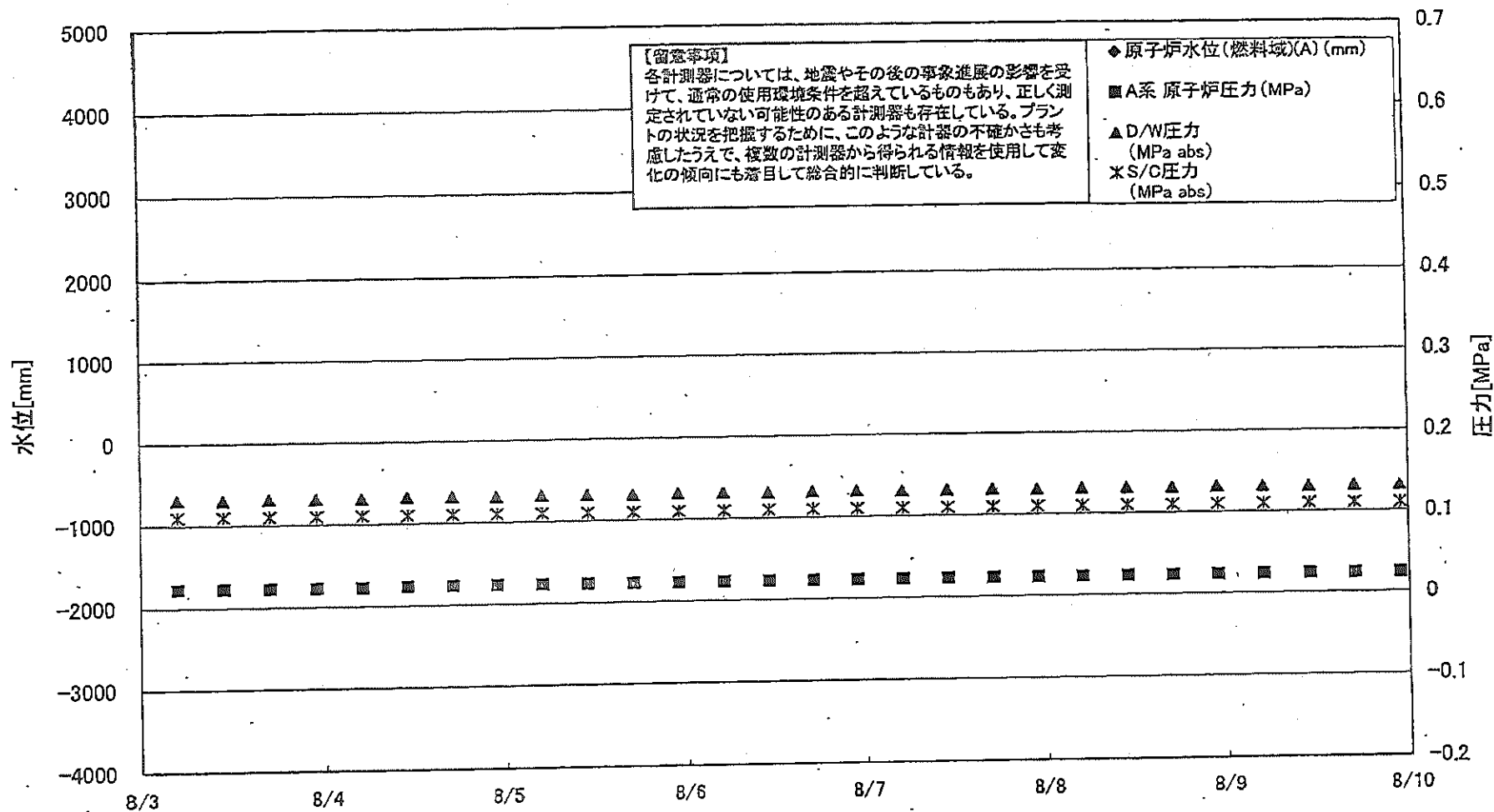
■各パラメータに関する補足説明

項目	記載方法	測定方法	記載点数/Ch 数or 系統数
原子炉注水状況	原子炉への注水流量/注水方法を記載。	仮設計器	1/1系統
原子炉水位	燃料域を監視する水位計にて測定したデータを記載。	本設指示計	A系 1/1Ch B系 1/1Ch
原子炉圧力	計器盤より圧力計器から伝送される電圧値を測定し、電圧値を圧力に換算したものを記載。A系/B系それぞれ複数点データがあるが、1点を代表として採取し記載。（本設） 1号、2号については、仮設計器の値をA系に代表して記載。（2号機は参考値）	仮設計器：1号、2号 本設計器盤（電圧測定）：3号	仮設計器 1/1系統 本設計器 A系 1/2Ch B系 1/2Ch
原子炉水温度	温度計設置箇所には系統流量がないためデータ未採取	—	—
原子炉圧力容器 まわり温度	原子炉圧力容器まわり温度は複数箇所から採取しているが、全体把握の観点から代表部位として「給水ノズル位置」、「圧力容器下部（1号、3号：圧力容器下部ヘッド、2号：圧力容器底部ヘッド上部）」のデータを記載	本設記録計	給水ノズル位置 1/4Ch 圧力容器下部 1/2Ch（1号） 1/1Ch（2～3号）
D/W・S/C 圧力	本設計器の指示値を記載。本設計器にて採取できない場合には、計器盤より測定した電圧値を圧力に換算したものを記載。 2号D/W圧力については、仮設計器の値を記載。 (D/W：ドライウェル、S/C：圧力抑制室)	(D/W圧力) 本設記録計：1号 仮設計器：2号 本設計器盤（電圧測定）：3号 (S/C圧力) 本設指示計：1号、2号 本設計器盤（電圧測定）：3号	(D/W圧力) 本設記録計 広域 1/1Ch：1号 仮設計器 1/1系統：2号 本設計器盤 1/4Ch：3号 (S/C圧力) 本設指示計 1/1系統：1号、2号 本設計器盤 1/2Ch：3号
D/W 雰囲気温度	D/W 内の雰囲気温度は複数箇所から採取しているが、全体把握の観点から代表部位として「D/W 上部（RPV ベローシール温度）、中央部（D/W HVH 戻り空気温度）」のデータを記載。（RPV：原子炉圧力容器、HVH：空調ユニット）	本設記録計	RPV ベローシール 1/5Ch D/W HVH 戻り 1/5Ch
CAMS 放射線 モニタ	本設指示計の指示値を記載。 (CAMS：格納容器雰囲気モニタ系、E●●：×10 <sup>●●</sup> )	本設指示計	D/W A系 1/1Ch B系 1/1Ch S/C A系 1/1Ch B系 1/1Ch
S/C 温度	本設記録計の指示値を記載。A系/B系それぞれ複数点データがあるが、1点を代表として採取し記載。	本設記録計	A系 1/4Ch（1号）、8Ch（2～3号） B系 1/4Ch（1号）、8Ch（2～3号）
使用済燃料プール 温度	本設記録計、もしくは仮設計器の指示値を記載。 (非熱モード：非常時熱負荷モード、SHCモード：原子炉停止時冷却モード)	本設記録計：1～2号 仮設計器：3～4号	本設計器 1/2Ch（1号）、1Ch（2号） 仮設計器 1/1系統（3～4号）
FPC スターゲータ バルブ	本設指示計の指示値を記載。 (FPC：燃料プール冷却浄化系)	本設指示計	1/1系統

■注記に関する補足説明

項目	内容	8月10日 0 時時点の状況
計器不良	計器不良：指示値ダウン（オーバー）スケール/検出器の不良	1号機 CAMS D/W 放射線モニタ、使用済燃料プール温度、FPC スターゲータバルブ 2号機 S/C 圧力、CAMS S/C(B) 放射線モニタ 3号機 FPC スターゲータバルブ
データ採取対象外	4号機：炉心に燃料がないため、原子炉及びD/W関連のデータは採取せず。 5～6号機：現在冷温停止中のため、D/W 関連データは採取せず。	—
状況推移を 継続確認中	指示は出ているものの、指示値ハンチング・マイナス表示など他パラメータと明らかに異なる推移を示したものの。	1号機 原子炉水位(B) 2号機 原子炉水位、RPV ベローシール温度 3号機 原子炉水位、原子炉圧力、RPV ベローシール温度、CAMS D/W(A)放射線モニタ

### 福島第一原子力発電所 1号機 水位・圧力に関するパラメータ



福島 原子力発電所 1号機 水位・圧力に関する メータ

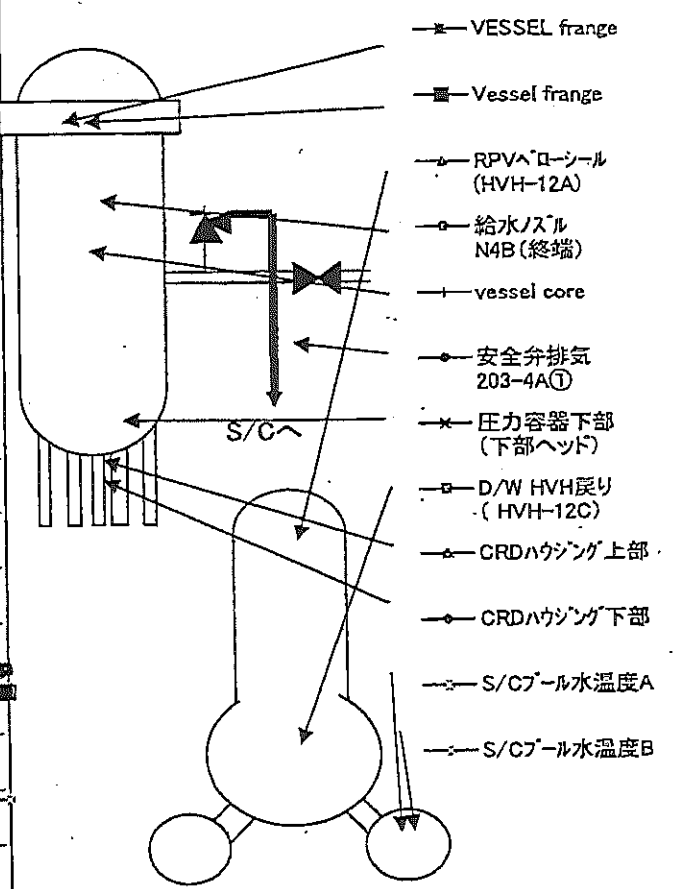
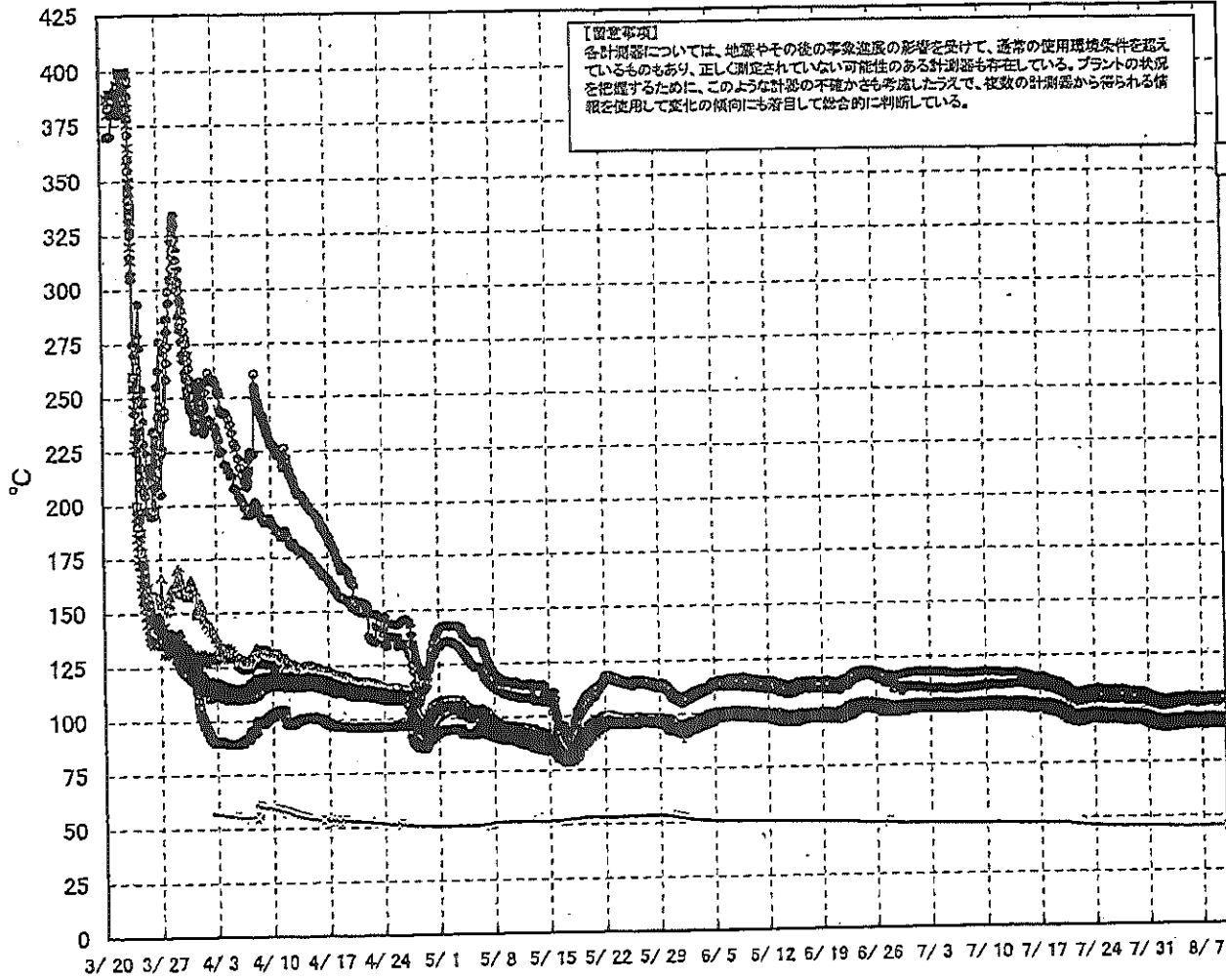
【留意事項】  
各計測器については、地震やその後の事象進展の影響を受けて、通常の使用環境条件を超えているものもあり、正しく測定されていない可能性のある計測器も存在している。  
プラントの状況を把握するために、このような計器の不確かさも考慮したうえで、複数の計測器から得られる情報を使用して変化の傾向にも着目して総合的に判断している。

日時	原子炉水位 (燃料域)(A) (mm)	原子炉水位 (燃料域)(B) (mm)	A系 原子炉 圧力(MPa)	B系 原子炉 圧力(MPa)	D/W圧力 (MPa abs)	S/C圧力 (MPa abs)	CAMS D/W(A) (Sv/h)	CAMS D/W(B) (Sv/h)	CAMS S/C(A) (Sv/h)	CAMS S/C(B) (Sv/h)	備考
8/3 5:00		-1650	0.022	-	0.1313	0.110	0.00E+00	3.36E+02	7.07E-01	7.32E-01	
8/3 11:00		-1650	0.022	-	0.1301	0.110	0.00E+00	3.51E+02	7.06E-01	7.29E-01	
8/3 17:00		-1650	0.022	-	0.1314	0.110	0.00E+00	3.53E+02	7.07E-01	7.30E-01	
8/3 23:00		-1650	0.022	-	0.1312	0.110	0.00E+00	3.55E+02	7.06E-01	7.32E-01	
8/4 5:00		-1650	0.022	-	0.1309	0.110	0.00E+00	3.55E+02	7.06E-01	7.31E-01	
8/4 11:00		-1650	0.023	-	0.1320	0.110	0.00E+00	1.27E+02	7.06E-01	7.29E-01	
8/4 17:00		-1650	0.023	-	0.1319	0.110	0.00E+00	2.63E+02	7.06E-01	7.30E-01	
8/4 23:00		-1650	0.023	-	0.1311	0.110	0.00E+00	3.51E+01	7.06E-01	7.30E-01	
8/5 5:00		-1700	0.023	-	0.1321	0.110	0.00E+00	3.65E+02	7.05E-01	7.29E-01	
8/5 11:00		-1700	0.023	-	0.1318	0.110	0.00E+00	3.71E+02	7.05E-01	7.27E-01	
8/5 17:00		-1650	0.023	-	0.1311	0.110	0.00E+00	1.18E+02	7.04E-01	7.28E-01	
8/5 23:00		-1650	0.023	-	0.1320	0.110	0.00E+00	7.20E+01	7.04E-01	7.28E-01	
8/6 5:00		-1700	0.023	-	0.1319	0.110	0.00E+00	6.64E+01	7.04E-01	7.26E-01	
8/6 11:00		-1650	0.023	-	0.1309	0.110	0.00E+00	7.08E+01	7.03E-01	7.26E-01	
8/6 17:00		-1650	0.023	-	0.1320	0.110	0.00E+00	6.61E+01	7.03E-01	7.27E-01	
8/6 23:00		-1700	0.023	-	0.1319	0.110	0.00E+00	5.76E+01	7.03E-01	7.25E-01	
8/7 5:00		-1650	0.023	-	0.1310	0.110	0.00E+00	7.43E+01	7.03E-01	7.25E-01	
8/7 11:00		-1650	0.023	-	0.1316	0.110	0.00E+00	2.75E+02	7.02E-01	7.25E-01	
8/7 17:00		-1650	0.023	-	0.1319	0.110	0.00E+00	2.96E+02	7.02E-01	7.23E-01	
8/7 23:00		-1650	0.023	-	0.1309	0.110	0.00E+00	2.97E+01	7.01E-01	7.24E-01	
8/8 5:00		-1650	0.023	-	0.1317	0.110	0.00E+00	3.12E+01	7.01E-01	7.24E-01	
8/8 11:00		-1650	0.023	-	0.1315	0.110	0.00E+00	3.33E+01	7.01E-01	7.18E-01	
8/8 17:00		-1650	0.023	-	0.1308	0.110	0.00E+00	4.05E+01	7.01E-01	7.20E-01	
8/8 23:00		-1650	0.023	-	0.1318	0.110	0.00E+00	1.45E+02	7.01E-01	7.21E-01	
8/9 5:00		-1700	0.023	-	0.1315	0.110	0.00E+00	3.06E+02	7.00E-01	7.18E-01	
8/9 11:00		-1650	0.023	-	0.1306	0.110	0.00E+00	4.40E+01	7.00E-01	7.19E-01	
8/9 17:00		-1650	0.023	-	0.1316	0.110	0.00E+00	4.34E+01	7.00E-01	7.19E-01	
8/9 23:00		-1700	0.023	-	0.1316	0.110	0.00E+00	4.86E+01	7.00E-01	7.16E-01	

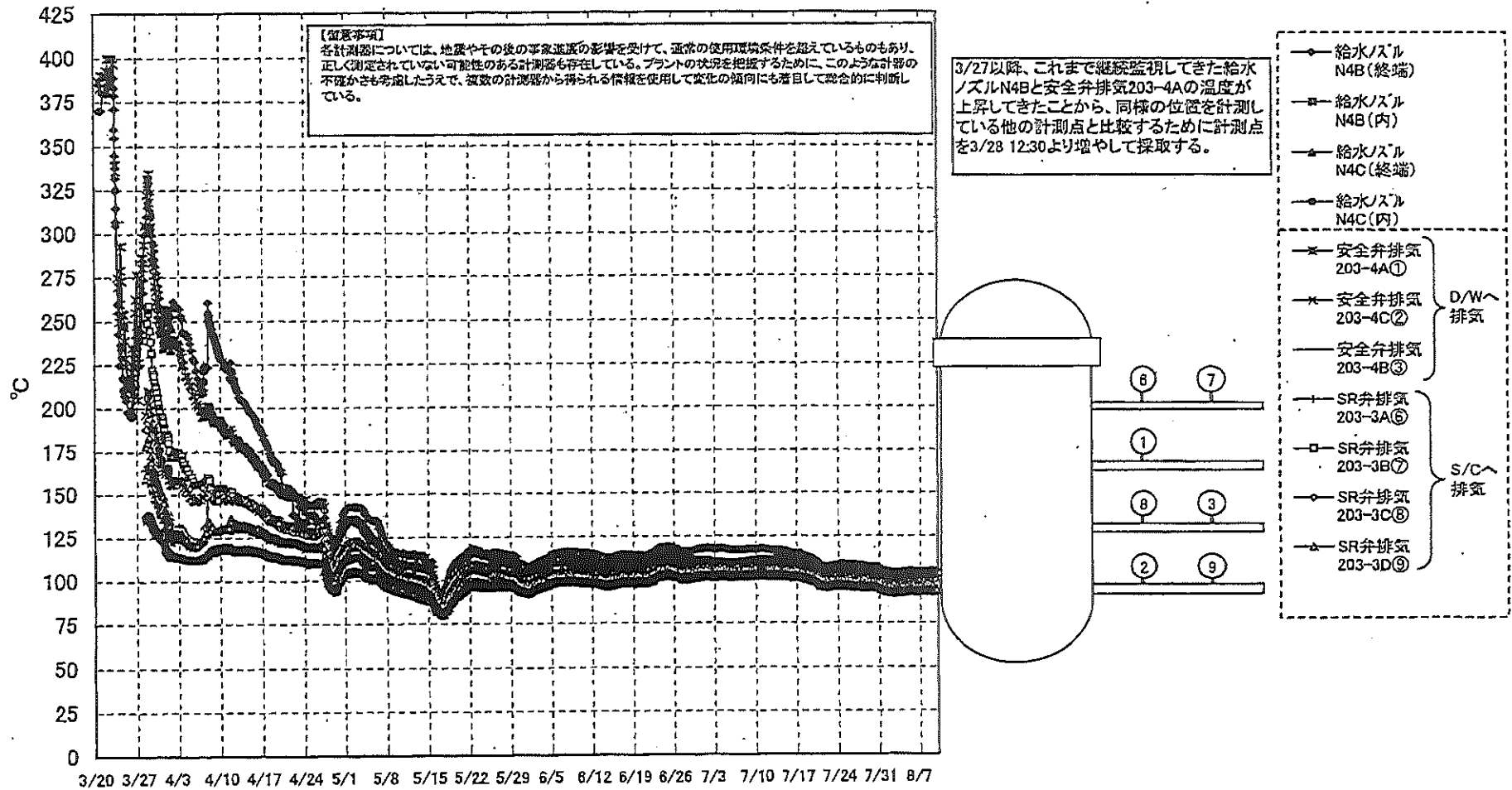
DS

計器不良 計器不良

# 福島第一原子力発電所 1号機 温度に関するパラメータ (代表点)



# 福島第一原子力発電所 1号機 温度に関するパラメータ (給水ノズル及び安全弁排気温度)



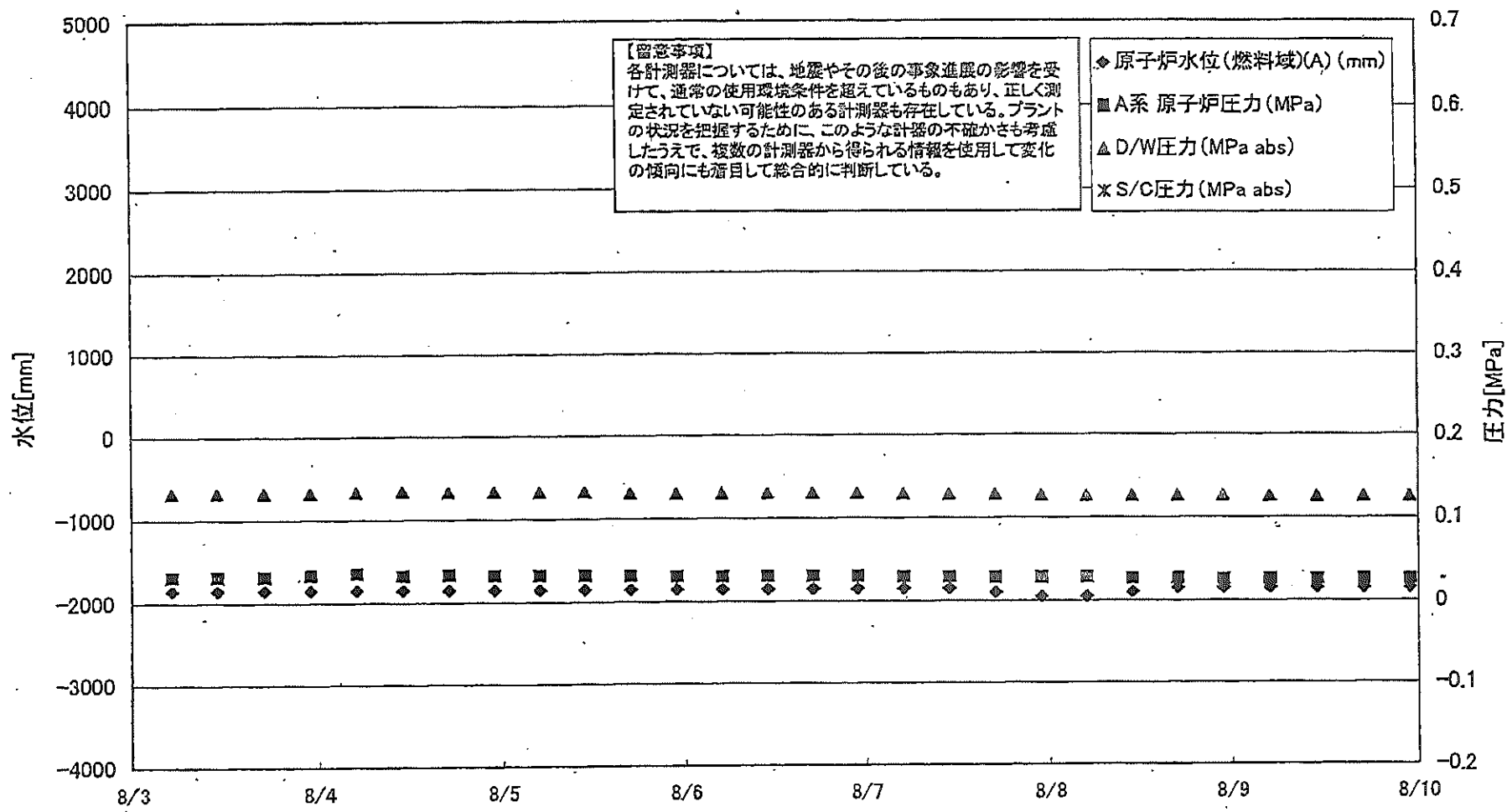
福島第一(原子力発電所 1号機 温度に関する)メータ

【留意事項】

各計測器については、地震やその後の事象進展の影響を受けて、通常の使用環境条件を超えているものもあり、正しく測定されていない可能性のある計測器も存在している。プラントの状況を把握するために、このような計測の不確かさも考慮したうえで、複数の計測器から得られる情報を使用して変化の傾向にも着目して総合的に判断している。

日時	VESSEL frange	Vessel frange	給水/スル N4B (終端)	給水/スル N4B (内)	給水/スル N4C (終端)	給水/スル N4C (内)	vessel core	圧力容器下部 (下部ヘッド)	CRDA/ウヅング 上部	CRDA/ウヅング 下部	安全弁排気 203-4A①	安全弁排気 203-4C②	安全弁排気 203-4B③	SR弁排気 203-3A⑥	SR弁排気 203-3B⑦	SR弁排気 203-3C⑧	SR弁排気 203-3D⑨	D/W HVH戻り (HVH-12C)	RPVハローソール (HVH-12A)	S/C プール水温度 A	S/C プール水温度 B	備考
8/3 5:00	92.6	92.6	103.7	93.3	92.2	91.9	92.3	92.9	93.2	93.1	101.1	96.5	94.3	95.5	94.5	95.8	93.0	94.4	92.8	45.7	45.5	
8/3 11:00	93.1	93.1	104.3	93.7	92.7	92.4	92.8	93.4	93.7	93.5	101.6	97.1	94.8	96.1	95.1	96.3	93.5	94.9	93.2	45.7	45.5	
8/3 17:00	93.3	93.3	104.4	93.9	92.9	92.5	92.9	93.5	93.8	93.6	101.9	97.2	94.9	96.3	95.2	96.5	93.6	95.0	93.4	45.7	45.4	
8/3 23:00	93.1	93.0	104.2	93.7	92.6	92.3	92.7	93.3	93.6	93.5	101.8	97.1	94.7	96.1	95.0	96.3	93.4	94.8	93.2	45.7	45.4	
8/4 5:00	93.0	93.0	104.1	93.6	92.6	92.3	92.7	93.3	93.6	93.4	101.8	97.1	94.7	96.0	95.0	96.3	93.4	94.8	93.1	45.7	45.4	
8/4 11:00	93.3	93.3	104.5	93.9	92.9	92.6	93.0	93.6	93.9	93.8	102.1	97.3	95.0	96.2	95.2	96.6	93.4	95.0	93.3	45.7	45.4	
8/4 17:00	93.3	93.3	104.5	93.9	92.9	92.6	93.1	93.6	93.8	93.8	102.3	97.4	94.9	96.3	95.3	96.6	93.6	95.0	93.4	45.7	45.4	
8/4 23:00	93.3	93.4	104.5	93.9	92.9	92.6	93.1	93.6	93.9	93.7	102.3	97.4	95.0	96.4	95.4	96.7	93.7	95.0	93.5	45.7	45.4	
8/5 5:00	93.8	93.8	105.0	94.3	93.4	93.1	93.5	94.0	94.3	94.2	102.9	97.9	95.4	96.9	95.8	97.2	94.1	95.5	93.9	45.6	45.4	
8/5 11:00	93.7	93.8	105.0	94.4	93.3	93.0	93.5	94.0	94.2	94.1	102.8	97.8	95.3	96.8	95.7	97.1	94.1	95.4	93.8	45.7	45.4	
8/5 17:00	93.5	93.6	104.6	94.1	93.1	92.8	93.3	93.8	94.1	94.0	102.5	97.6	95.2	96.6	95.6	96.9	94.0	95.2	93.7	45.7	45.4	
8/5 23:00	93.6	93.6	104.7	94.2	93.2	92.9	93.4	93.9	94.1	94.0	102.5	97.5	95.2	96.6	95.5	96.9	93.9	95.3	93.7	45.7	45.4	
8/6 5:00	93.4	93.4	104.4	94.0	93.0	92.7	93.1	93.6	93.9	93.8	102.3	97.4	95.0	96.4	95.4	96.7	93.7	95.1	93.5	45.7	45.4	
8/6 11:00	93.1	93.2	104.2	93.7	92.8	92.5	92.9	93.4	93.7	93.6	101.9	97.1	94.8	96.1	95.1	96.4	93.5	94.8	93.3	45.7	45.4	
8/6 17:00	93.6	93.6	104.6	94.2	93.2	92.9	93.4	93.9	94.2	94.1	102.5	97.6	95.2	96.6	95.6	96.9	94.0	95.3	93.8	45.7	45.4	
8/6 23:00	93.6	93.6	104.6	94.2	93.2	92.9	93.3	93.9	94.1	94.0	102.6	97.6	95.2	96.7	95.7	97.0	93.9	95.3	93.8	45.7	45.4	
8/7 5:00	93.3	93.4	104.3	93.9	93.0	92.6	93.1	93.6	93.9	93.8	102.2	97.3	95.0	96.4	95.3	96.6	93.7	95.0	93.5	45.7	45.5	
8/7 11:00	93.6	93.7	104.5	94.2	93.2	92.9	93.4	93.9	94.2	94.1	102.6	97.6	95.3	96.7	95.6	97.0	94.0	95.3	93.8	45.7	45.4	
8/7 17:00	93.7	93.7	104.7	94.3	93.3	93.0	93.4	94.0	94.2	94.1	102.5	97.6	95.3	96.7	95.7	97.0	94.0	95.4	93.9	45.7	45.5	
8/7 23:00	93.5	93.5	104.4	94.1	93.1	92.8	93.2	93.8	94.1	93.9	102.5	97.5	95.1	96.6	95.5	96.8	93.9	95.2	93.7	45.7	45.5	
8/8 5:00	93.7	93.8	104.7	94.3	93.3	93.1	93.5	94.0	94.3	94.2	102.8	97.7	95.3	96.7	95.7	97.0	94.1	95.4	93.9	45.7	45.5	
8/8 11:00	93.6	93.6	104.6	94.3	93.2	93.0	93.4	93.9	94.2	94.1	102.8	97.6	95.2	96.7	95.6	96.9	93.9	95.4	93.8	45.7	45.5	
8/8 17:00	93.5	93.5	104.3	94.1	93.1	92.8	93.3	93.8	94.1	94.0	102.7	97.5	95.1	96.6	95.5	96.9	93.9	95.2	93.7	45.7	45.5	
8/8 23:00	93.8	93.9	104.8	94.5	93.5	93.2	93.6	94.1	94.4	94.3	103.2	97.9	95.4	97.0	95.9	97.2	94.2	95.6	94.0	45.7	45.5	
8/9 5:00	93.6	93.6	104.5	94.2	93.2	92.9	93.4	93.8	94.2	94.0	102.8	97.7	95.1	96.6	95.5	96.9	93.9	95.3	93.7	45.7	45.5	
8/9 11:00	93.4	93.5	104.3	94.0	93.0	92.7	93.1	93.7	94.0	93.8	102.6	97.4	94.9	96.5	95.4	96.7	93.8	95.1	93.6	45.7	45.5	
8/9 17:00	93.9	93.9	104.9	94.4	93.5	93.2	93.5	94.1	94.4	94.3	103.2	98.0	95.4	97.1	95.9	97.3	94.2	95.6	94.0	45.7	45.5	
8/9 23:00	93.8	93.8	104.8	94.4	93.4	93.1	93.5	94.1	94.3	94.2	103.2	97.9	95.3	97.0	95.8	97.2	94.1	95.5	93.9	45.7	45.5	

### 福島第一原子力発電所 2号機 水位・圧力に関するパラメータ





福島第一原子力発電所 2号機 水位・圧力に関するデータ

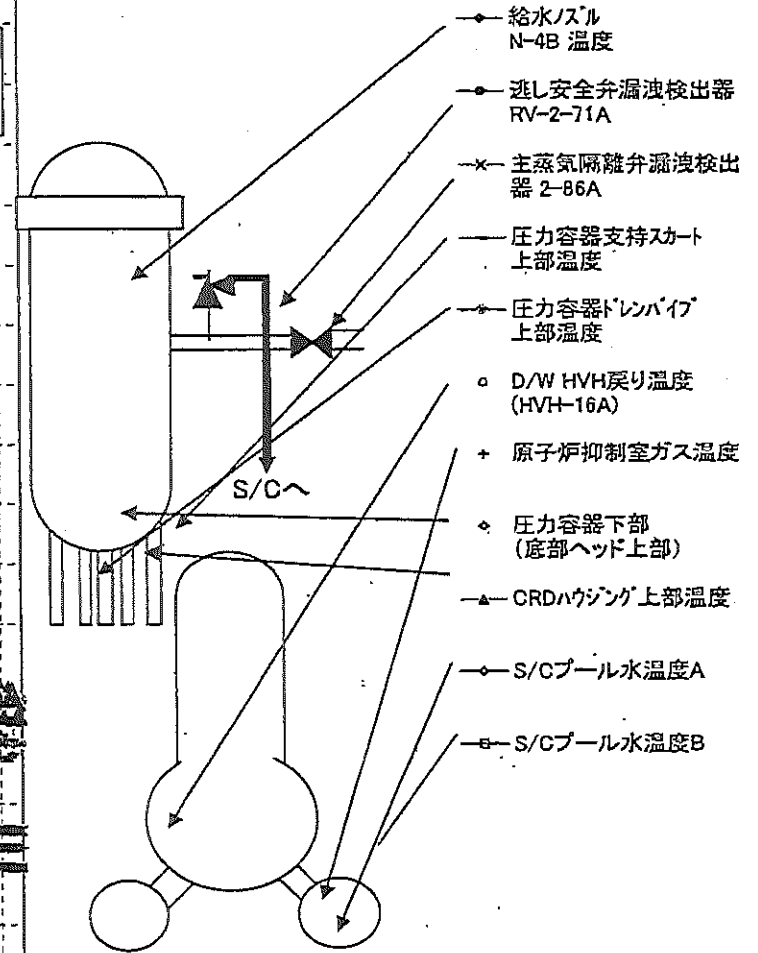
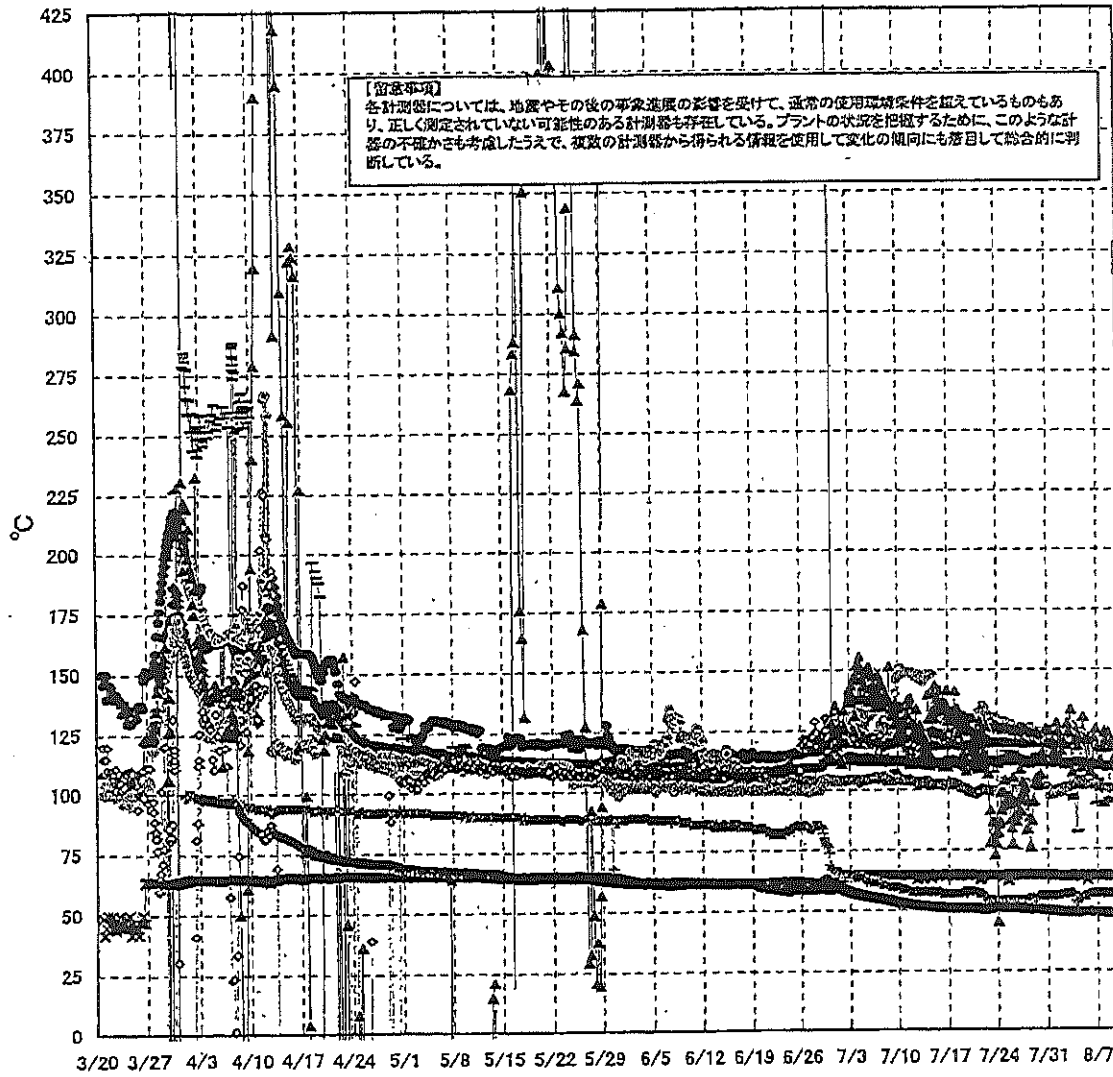
【留意事項】  
各計測器については、地震やその後の事象進展の影響を受けて、通常の使用環境条件を超えているものもあり、正しく測定されていない可能性のある計測器も存在している。  
プラントの状況を把握するために、このような計器の不確かさも考慮したうえで、複数の計測器から得られる情報を使用して変化の傾向にも着目して総合的に判断している。

日時	原子炉水位 (燃料域)(A) (mm)	原子炉水位 (燃料域)(B) (mm)	A系 原子 炉圧力 (MPa)	B系 原子 炉圧力 (MPa)	D/W圧力 (MPa abs)	S/C圧力 (MPa abs)	CAMS D/W(A) (Sv/h)	CAMS D/W(B) (Sv/h)	CAMS S/C(A) (Sv/h)	CAMS S/C(B) (Sv/h)	中央制御 室線量 (mSv/h)	備考
8/3 5:00	-1850	-2150	0.031	-	0.133		1.15E+01	1.45E+01	1.56E-01	6.48E+00	0.011	
8/3 11:00	-1850	-2150	0.031	-	0.133		1.15E+01	1.45E+01	1.56E-01	6.49E+00	0.011	
8/3 17:00	-1850	-2150	0.031	-	0.133		1.15E+01	1.45E+01	1.56E-01	6.52E+00	0.011	
8/3 23:00	-1850	-2150	0.033	-	0.133		1.15E+01	1.45E+01	1.56E-01	6.57E+00	0.010	
8/4 5:00	-1850	-2150	0.035	-	0.134		1.15E+01	1.45E+01	1.55E-01	6.79E+00	0.010	
8/4 11:00	-1850	-2200	0.032	-	0.135		1.15E+01	1.46E+01	1.54E-01	6.89E+00	0.011	
8/4 17:00	-1850	-2150	0.033	-	0.134		1.15E+01	1.46E+01	1.53E-01	6.77E+00	0.010	
8/4 23:00	-1850	-2200	0.032	-	0.134		1.14E+01	1.46E+01	1.52E-01	6.70E+00	0.010	
8/5 5:00	-1850	-2200	0.032	-	0.134		1.14E+01	1.46E+01	1.52E-01	6.71E+00	0.010	
8/5 11:00	-1850	-2200	0.032	-	0.134		1.14E+01	1.47E+01	1.51E-01	6.73E+00	0.011	
8/5 17:00	-1850	-2200	0.031	-	0.132		1.14E+01	1.47E+01	1.51E-01	6.73E+00	0.011	
8/5 23:00	-1850	-2200	0.030	-	0.131		1.13E+01	1.47E+01	1.51E-01	6.72E+00	0.011	
8/6 5:00	-1850	-2200	0.030	-	0.131		1.13E+01	1.48E+01	1.50E-01	6.71E+00	0.011	
8/6 11:00	-1850	-2200	0.030	-	0.131		1.13E+01	1.48E+01	1.50E-01	6.67E+00	0.011	
8/6 17:00	-1850	-2200	0.030	-	0.131		1.13E+01	1.48E+01	1.50E-01	6.66E+00	0.011	
8/6 23:00	-1850	-2200	0.030	-	0.131		1.13E+01	1.49E+01	1.49E-01	6.59E+00	0.011	
8/7 5:00	-1850	-2150	0.029	-	0.130		1.13E+01	1.49E+01	1.49E-01	6.61E+00	0.011	
8/7 11:00	-1850	-2150	0.029	-	0.129		1.13E+01	1.50E+01	1.49E-01	6.62E+00	0.011	
8/7 17:00	-1900	-2200	0.028	-	0.129		1.12E+01	1.50E+01	1.48E-01	6.64E+00	0.011	
8/7 23:00	-1950	-2200	0.028	-	0.128		1.12E+01	1.50E+01	1.48E-01	6.58E+00	0.010	
8/8 5:00	-1950	-2200	0.028	-	0.127		1.12E+01	1.51E+01	1.47E-01	6.56E+00	0.010	
8/8 11:00	-1900	-2200	0.026	-	0.127		1.12E+01	1.51E+01	1.47E-01	6.47E+00	0.010	
8/8 17:00	-1850	-2200	0.026	-	0.127		1.12E+01	1.52E+01	1.46E-01	6.51E+00	0.010	
8/8 23:00	-1850	-2200	0.025	-	0.127		1.12E+01	1.52E+01	1.46E-01	6.47E+00	0.010	
8/9 5:00	-1850	-2200	0.025	-	0.126		1.12E+01	1.53E+01	1.46E-01	6.43E+00	0.010	
8/9 11:00	-1850	-2200	0.025	-	0.126		1.12E+01	1.53E+01	1.45E-01	6.43E+00	0.009	
8/9 17:00	-1850	-2200	0.025	-	0.126		1.12E+01	1.53E+01	1.45E-01	6.43E+00	0.010	
8/9 23:00	-1850	-2150	0.025	-	0.126		1.11E+01	1.54E+01	1.45E-01	6.42E+00	0.012	

計器不良

計器不良

# 福島第一原子力発電所 2号機 温度に関するパラメータ(代表点)



福島第一原子力発電所 2号機 温度に関するパネータ

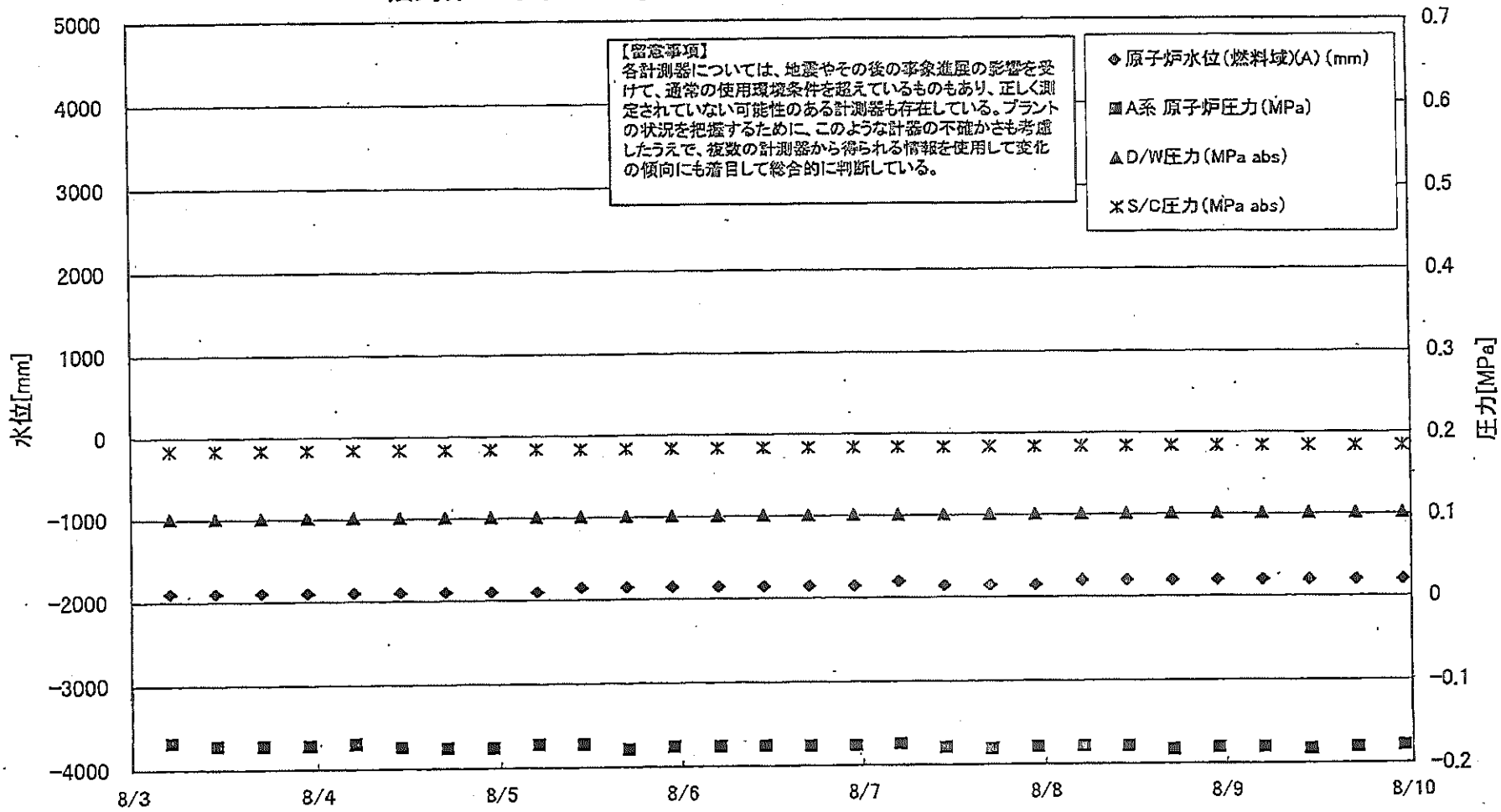
【留意事項】

各計測器については、地震やその後の事象進展の影響を受けて、通常の使用環境条件を超えているものもあり、正しく測定されていない可能性のある計測器も存在している。プラントの状況を把握するために、このような計器の不確かさも考慮したうえで、複数の計測器から得られる情報を使用して変化の傾向にも着目して総合的に判断している。

日時	逃し安全弁 漏洩検出器 RV-2-71A	主蒸気隔離 弁漏洩検出 器 2-86A	給水/スル N-4B 温度	CRDハウジング 上部温度	圧力容器 下部 (底部ヘッド上部)	圧力容器 支持スカート 上部温度	圧力容器 ドレンパイプ 上部温度	D/W HVH 戻り温度 (HVH-16A)	RPVベロー シール	原子炉抑 制室ガス 温度	S/Cプール 水温度A	S/Cプール 水温度B	備考
8/3 5:00	120.2	64.3	111.2	124.5	123.7	109.2	101.1	122.0	104.0	57.0	49.3	49.2	
8/3 11:00	120.6	64.4	111.3	133.5	123.7	97.7	101.1	123.0	105.0	57.0	49.2	49.1	
8/3 17:00	121.9	64.3	111.5	107.6	126.7	96.1	100.5	123.0	105.0	57.0	49.1	49.0	
8/3 23:00	120.9	64.4	111.7	120.4	124.0	100.7	101.0	123.0	107.0	54.0	49.1	49.0	
8/4 5:00	121.1	64.5	111.9	121.0	123.5	82.2	102.0	124.0	107.0	53.0	49.7	49.6	
8/4 11:00	120.9	64.6	111.7	118.4	122.6	103.6	102.1	124.0	107.0	54.0	49.6	49.5	
8/4 17:00	120.7	63.6	111.5	121.3	121.2	104.7	102.9	123.0	106.0	55.0	49.5	49.3	
8/4 23:00	120.7	64.1	111.6	109.4	122.0	102.1	102.9	123.0	101.0	56.0	49.4	49.3	
8/5 5:00	120.6	64.4	111.3	130.4	120.2	100.9	102.5	123.0	104.0	56.0	49.4	49.3	
8/5 11:00	120.3	64.4	111.0	121.3	121.5	101.9	103.2	122.0	101.0	56.0	49.5	49.4	
8/5 17:00	120.0	62.5	111.0	111.9	120.1	102.9	103.0	122.0	101.0	56.0	49.5	49.3	
8/5 23:00	119.7	64.1	110.7	121.2	121.6	105.2	102.8	122.0	100.0	57.0	49.4	49.3	
8/6 5:00	119.9	64.4	111.1	108.0	120.0	102.4	102.9	122.0	103.0	57.0	49.4	49.3	
8/6 11:00	119.9	64.4	111.1	110.5	120.4	105.3	101.7	122.0	101.0	57.0	49.3	49.2	
8/6 17:00	119.5	64.2	110.7	122.0	120.1	103.5	101.9	122.0	99.0	57.0	49.3	49.2	
8/6 23:00	119.7	64.5	110.5	125.6	120.4	94.4	101.5	121.0	96.0	57.0	49.3	49.2	
8/7 5:00	119.4	64.5	110.4	117.9	119.7	103.7	101.3	121.0	94.0	57.0	49.2	49.1	
8/7 11:00	119.3	64.4	110.6	112.3	119.5	101.2	101.1	121.0	96.0	57.0	49.2	49.1	
8/7 17:00	119.3	64.3	110.3	111.9	119.8	100.9	101.0	120.0	96.0	57.0	49.1	49.0	
8/7 23:00	119.2	64.4	110.0	117.7	119.8	93.2	100.5	120.0	96.0	57.0	49.1	49.0	
8/8 5:00	119.0	64.4	110.0	124.2	119.6	94.9	100.6	120.0	97.0	57.0	49.0	48.9	
8/8 11:00	118.9	64.3	110.0	120.6	120.0	94.8	100.4	120.0	99.0	57.0	49.0	48.9	
8/8 17:00	118.9	64.3	109.9	124.1	117.9	96.0	100.3	120.0	97.0	57.0	48.9	48.8	
8/8 23:00	118.9	64.3	109.9	117.8	117.6	109.5	100.4	120.0	96.0	57.0	48.9	48.8	
8/9 5:00	118.7	64.3	109.7	120.8	117.5	109.1	100.2	120.0	97.0	57.0	48.9	48.8	
8/9 11:00	118.7	64.3	109.6	118.6	117.8	111.1	100.1	120.0	96.0	57.0	48.9	48.8	
8/9 17:00	118.7	64.0	109.8	114.1	117.3	110.1	100.2	120.0	95.0	57.0	48.8	48.7	
8/9 23:00	118.6	64.2	109.6	116.2	117.5	108.8	100.1	119.0	96.0	57.0	48.8	48.7	

計器不良

### 福島第一原子力発電所 3号機 水位・圧力に関するパラメータ

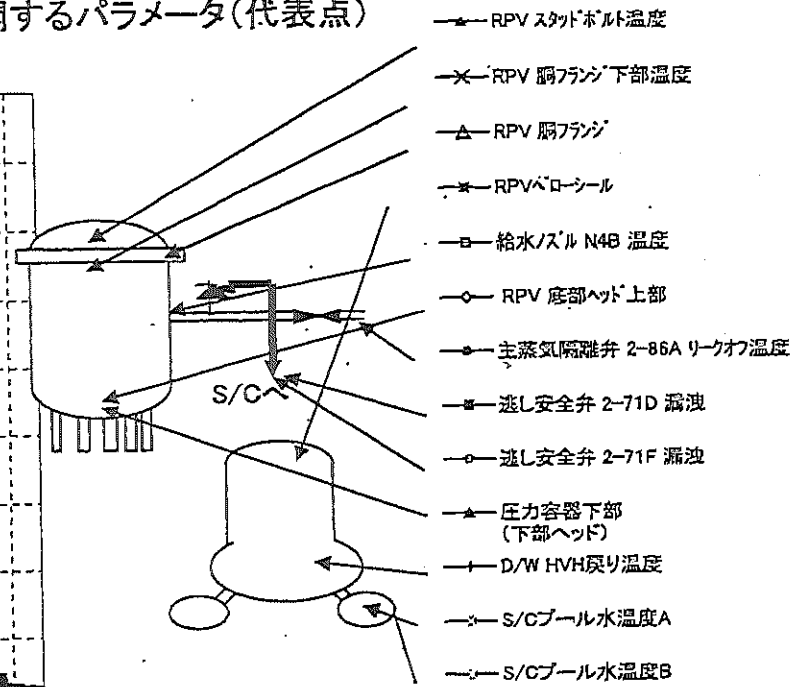
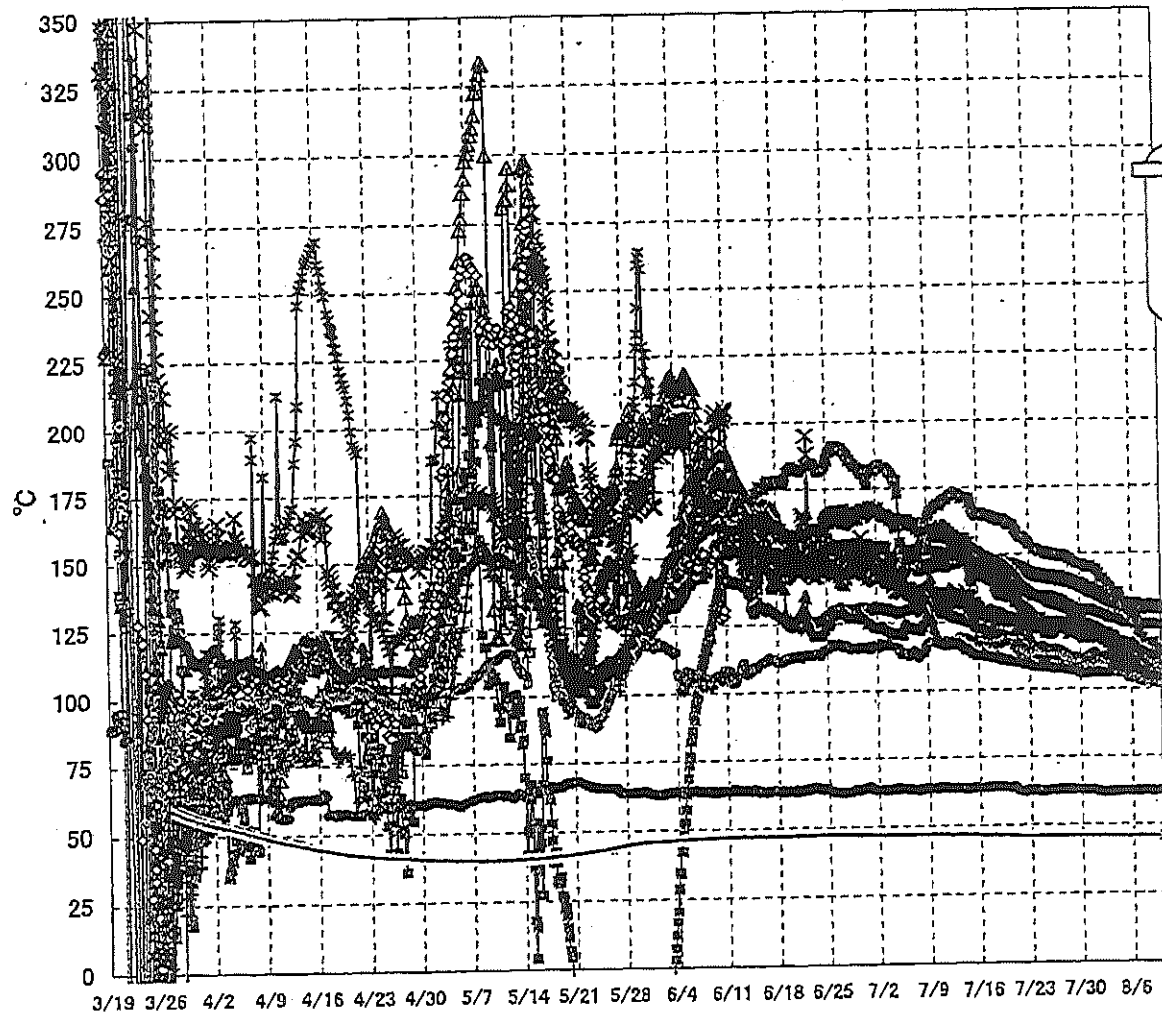


福島 - 原子力発電所 3号機 水位・圧力に関するパラ

【留意事項】  
各計測器については、地震やその他の事象進展の影響を受けて、通常の使用環境条件を超えているものもあり、正しく測定されていない可能性のある計測器も存在している。  
プラントの状況を把握するために、このような計器の不確かさも考慮したうえで、複数の計測感から得られる情報を使用して変化の傾向にも着目して総合的に判断している。

日時	原子炉水位 (燃料域A) (mm)	原子炉水位 (燃料域B) (mm)	A系 原子炉圧力 (MPa)	B系 原子炉圧 力(MPa)	D/W圧力(MPa abs)	S/C圧力(MPa abs)	CAMS D/W(A) (Sv/h)	CAMS D/W(B) (Sv/h)	CAMS S/C(A) (Sv/h)	CAMS S/C(B) (Sv/h)	中央制御 室線量 (mSv/h)	備考
8/3 5:00	-1900	-2250	-0.168	-0.102	0.1015	0.1841	3.89E+00	2.82E+00	3.51E-01	3.36E-01	0.019	
8/3 11:00	-1900	-2250	-0.172	-0.102	0.1016	0.1841	3.89E+00	2.81E+00	3.51E-01	3.35E-01	0.019	
8/3 17:00	-1900	-2250	-0.172	-0.102	0.1015	0.1841	3.88E+00	2.81E+00	3.51E-01	3.34E-01	0.019	
8/3 23:00	-1900	-2250	-0.172	-0.102	0.1016	0.1843	3.88E+00	2.81E+00	3.50E-01	3.34E-01	0.019	
8/4 5:00	-1900	-2250	-0.170	-0.104	0.1016	0.1841	3.87E+00	2.81E+00	3.50E-01	3.33E-01	0.019	
8/4 11:00	-1900	-2250	-0.174	-0.102	0.1016	0.1841	3.87E+00	2.81E+00	3.49E-01	3.33E-01	0.019	
8/4 17:00	-1900	-2250	-0.178	-0.104	0.1015	0.1841	3.87E+00	2.81E+00	3.49E-01	3.32E-01	0.019	
8/4 23:00	-1900	-2250	-0.176	-0.104	0.1016	0.1843	3.86E+00	2.81E+00	3.48E-01	3.31E-01	0.020	
8/5 5:00	-1900	-2250	-0.172	-0.102	0.1015	0.1843	3.86E+00	2.81E+00	3.48E-01	3.30E-01	0.020	
8/5 11:00	-1850	-2250	-0.172	-0.102	0.1015	0.1843	3.85E+00	2.81E+00	3.47E-01	3.30E-01	0.020	
8/5 17:00	-1850	-2250	-0.179	-0.100	0.1015	0.1843	3.85E+00	2.80E+00	3.46E-01	3.29E-01	0.020	
8/5 23:00	-1850	-2250	-0.178	-0.102	0.1015	0.1841	3.85E+00	2.80E+00	3.46E-01	3.28E-01	0.020	
8/6 5:00	-1850	-2250	-0.178	-0.100	0.1015	0.1841	3.84E+00	2.80E+00	3.45E-01	3.27E-01	0.019	
8/6 11:00	-1850	-2250	-0.178	-0.100	0.1015	0.1841	3.84E+00	2.80E+00	3.45E-01	3.27E-01	0.019	
8/6 17:00	-1850	-2250	-0.176	-0.102	0.1015	0.1841	3.83E+00	2.80E+00	3.44E-01	3.26E-01	0.019	
8/6 23:00	-1850	-2250	-0.176	-0.102	0.1015	0.1843	3.83E+00	2.79E+00	3.43E-01	3.25E-01	0.019	
8/7 5:00	-1800	-2250	-0.174	-0.102	0.1015	0.1843	3.83E+00	2.79E+00	3.43E-01	3.25E-01	0.019	
8/7 11:00	-1850	-2250	-0.179	-0.102	0.1015	0.1843	3.82E+00	2.79E+00	3.42E-01	3.24E-01	0.015	
8/7 17:00	-1850	-2250	-0.181	-0.102	0.1015	0.1841	3.82E+00	2.79E+00	3.41E-01	3.23E-01	0.015	
8/7 23:00	-1850	-2250	-0.179	-0.100	0.1015	0.1841	3.82E+00	2.79E+00	3.41E-01	3.23E-01	0.015	
8/8 5:00	-1800	-2250	-0.179	-0.100	0.1015	0.1841	3.81E+00	2.79E+00	3.40E-01	3.22E-01	0.017	
8/8 11:00	-1800	-2200	-0.179	-0.100	0.1015	0.1841	3.80E+00	2.78E+00	3.40E-01	3.21E-01	0.018	
8/8 17:00	-1800	-2200	-0.183	-0.098	0.1015	0.1841	3.80E+00	2.78E+00	3.39E-01	3.21E-01	0.017	
8/8 23:00	-1800	-2200	-0.183	-0.098	0.1015	0.1841	3.80E+00	2.78E+00	3.38E-01	3.20E-01	0.017	
8/9 5:00	-1800	-2200	-0.181	-0.100	0.1015	0.1841	3.80E+00	2.78E+00	3.38E-01	3.19E-01	0.015	
8/9 11:00	-1800	-2200	-0.183	-0.100	0.1015	0.1841	3.79E+00	2.77E+00	3.37E-01	3.19E-01	0.015	
8/9 17:00	-1800	-2200	-0.183	-0.098	0.1015	0.1839	3.79E+00	2.77E+00	3.37E-01	3.18E-01	0.016	
8/9 23:00	-1800	-2200	-0.179	-0.098	0.1015	0.1839	3.79E+00	2.77E+00	3.36E-01	3.17E-01	0.015	

# 福島第一原子力発電所 3号機 温度に関するパラメータ(代表点)



**【留意事項】**  
 各計測器については、地震やその後の事象進展の影響を受けて、通常の使用環境条件を超えているものもあり、正しく測定されていない可能性のある計測器も存在している。プラントの状況を把握するために、このような計器の不確かさも考慮したうえで、複数の計測器から得られる情報を使用して変化の傾向にも着目して総合的に判断している。

2011年 8月10日  
 19272  
 東京電力(株) 原子力安全部  
 505  
 NO. 1/1/12  
 14

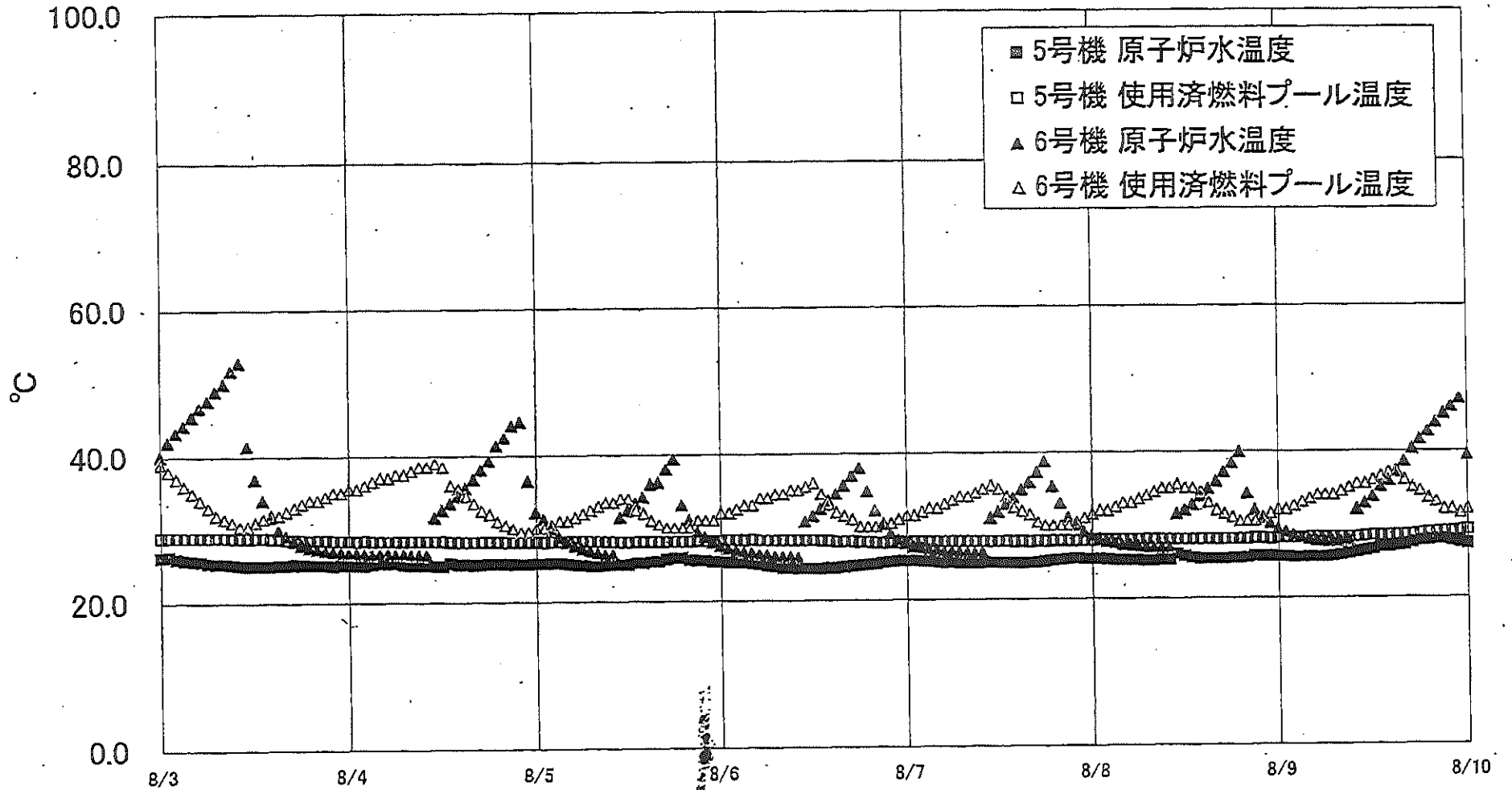
福島第一原子力発電所 3号機 温度に関するパラメータ

【留意事項】

各計測器については、地震やその後の事象進展の影響を受けて、通常の使用環境条件を超えているものもあり、正しく測定されていない可能性のある計測器も存在している。プラントの状況を把握するために、このような計器の不確かさも考慮したうえで、複数の計測器から得られる情報を使用して変化の傾向にも着目して総合的に判断している。

日時	給水/スル N4B 温度	RPV 底部ヘッド 上部	RPV 頭フランジ	圧力容器下部 (下部ヘッド)	RPV ストップボルト温度	RPV 頭フランジ 下部温度	遅し安全弁 2-71D 温度	遅し安全弁 2-71F 温度	主蒸気隔離弁 2-90A リークオフ 温度	D/W HVH 及び温度	RPV ヘッドノール	S/C プール水 温度A	S/C プール水 温度B	備考
8/3 5:00	119.4	106.9	132.9	106.5	112.4	117.7	137.1	107.8	61.8	119.9	126.3	45.6	45.8	
8/3 11:00	119.5	107.0	132.5	110.1	112.7	117.5	134.8	107.2	61.9	119.8	126.5	45.6	45.8	
8/3 17:00	118.9	106.9	132.0	109.9	112.6	117.1	134.3	107.1	62.1	119.3	126.3	45.8	45.8	
8/3 23:00	116.7	106.6	131.7	109.5	112.8	116.5	133.8	107.1	62.1	119.0	126.0	45.6	45.8	
8/4 5:00	116.2	106.6	131.4	108.2	112.8	116.5	135.5	107.4	62.0	118.8	125.7	45.6	45.8	
8/4 11:00	116.0	106.3	131.1	108.1	112.9	116.3	133.4	106.5	62.0	118.2	125.8	45.6	45.8	
8/4 17:00	116.8	106.2	131.1	108.9	113.8	116.3	132.1	106.4	62.2	117.5	125.5	45.6	45.8	
8/4 23:00	116.5	106.1	131.0	108.6	112.1	116.1	131.2	106.1	62.3	117.3	125.1	45.6	45.7	
8/5 5:00	116.1	105.9	130.8	108.1	112.1	116.2	131.2	105.0	62.2	117.4	124.8	45.6	45.7	
8/5 11:00	114.4	105.8	130.7	107.8	111.6	116.2	130.1	104.4	62.1	117.4	124.5	45.6	45.7	
8/5 17:00	114.1	105.8	130.7	107.6	111.1	115.9	128.3	103.9	62.1	117.1	124.6	45.6	45.7	
8/5 23:00	115.2	105.7	130.8	107.6	111.2	115.9	127.6	103.5	62.3	117.0	124.4	45.6	45.7	
8/6 5:00	115.6	105.6	130.6	107.4	111.9	115.6	127.7	103.5	62.1	117.0	124.4	45.6	45.7	
8/6 11:00	115.4	105.6	130.7	107.4	110.8	115.8	131.0	103.8	62.2	117.3	124.2	45.6	45.7	
8/6 17:00	115.9	105.5	130.7	107.7	110.2	114.7	125.6	103.9	62.3	116.2	124.1	45.6	45.7	
8/6 23:00	115.6	105.4	130.6	107.9	109.5	113.1	120.2	103.0	62.3	115.4	124.1	45.6	45.7	
8/7 5:00	115.4	105.3	130.5	107.9	108.9	111.9	118.8	103.2	62.2	114.9	124.1	45.6	45.7	
8/7 11:00	115.5	105.2	130.3	106.8	109.0	111.4	118.5	102.4	62.2	114.5	124.0	45.6	45.7	
8/7 17:00	116.1	105.2	130.0	106.7	108.4	111.2	115.3	103.2	62.3	114.3	123.7	45.6	45.7	
8/7 23:00	115.8	105.2	130.3	105.8	107.8	111.1	114.0	103.0	62.3	114.0	123.7	45.6	45.7	
8/8 5:00	116.2	105.1	130.3	105.3	108.0	111.0	113.5	103.1	62.2	113.5	123.7	45.6	45.7	
8/8 11:00	116.3	104.9	130.3	105.3	107.7	110.7	112.9	103.0	62.2	113.1	123.6	45.6	45.7	
8/8 17:00	116.6	104.9	130.3	104.9	107.4	110.8	112.1	102.8	62.2	112.8	124.1	45.6	45.7	
8/8 23:00	116.9	104.9	130.2	104.7	107.3	110.9	111.9	102.2	62.2	112.6	123.9	45.6	45.7	
8/9 5:00	114.3	104.8	130.0	104.7	107.2	110.7	111.0	102.2	62.1	112.4	123.7	45.6	45.7	
8/9 11:00	115.2	104.8	129.9	104.9	106.8	110.7	110.3	102.0	62.1	112.4	123.7	45.6	45.7	
8/9 17:00	113.7	104.8	129.9	104.8	107.2	110.5	109.5	102.1	62.2	112.3	123.7	45.6	45.7	
8/9 23:00	114.2	104.8	129.8	104.6	107.4	111.1	110.2	101.8	62.3	112.2	123.5	45.6	45.7	

福島第一原子力発電所 5・6号機 原子炉水温度、使用済燃料プール温度推移





## 福島第一原子力発電所 5・6号機 原子炉水温度・使用済燃料プール温度

日時	5号機 原子炉水温度	5号機 使用済燃料プール温度	6号機 原子炉水温度	6号機 使用済燃料プール温度
8/7 8:00	24.9	27.9	26.4	34.0
8/7 9:00	24.9	27.9	26.3	34.5
8/7 10:00	24.9	27.9	26.4	35.0
8/7 11:00	25.0	27.9	31.1	35.5
8/7 12:00	24.9	27.9	31.9	35.0
8/7 13:00	24.9	27.9	32.9	34.0
8/7 14:00	24.9	27.8	33.8	32.5
8/7 15:00	24.9	27.9	34.9	32.0
8/7 16:00	24.9	27.8	35.9	31.5
8/7 17:00	25.0	27.9	37.2	30.5
8/7 18:00	25.1	27.8	38.7	30.0
8/7 19:00	25.2	27.9	35.3	30.0
8/7 20:00	25.3	27.9	33.0	30.0
8/7 21:00	25.4	27.9	31.1	30.0
8/7 22:00	25.5	27.9	30.0	30.5
8/7 23:00	25.4	27.9	29.1	31.0
8/8 0:00	25.4	27.9	28.6	31.5
8/8 1:00	25.4	28.0	28.2	32.0
8/8 2:00	25.3	28.0	27.8	32.0
8/8 3:00	25.2	28.0	27.6	32.5
8/8 4:00	25.2	28.0	27.3	33.0
8/8 5:00	25.2	28.0	27.2	33.0
8/8 6:00	25.2	28.0	27.1	33.5
8/8 7:00	25.1	28.0	27.0	34.0
8/8 8:00	25.1	28.0	26.9	34.5
8/8 9:00	25.2	28.0	26.9	35.0
8/8 10:00	25.2	28.0	26.9	35.0
8/8 11:00	26.0	28.0	31.5	35.5
8/8 12:00	25.7	28.0	32.0	35.0
8/8 13:00	25.5	28.0	32.7	35.0
8/8 14:00	25.3	28.0	33.8	34.5
8/8 15:00	25.3	28.0	34.9	33.0
8/8 16:00	25.3	28.0	35.9	32.0
8/8 17:00	25.3	28.0	37.1	31.5
8/8 18:00	25.4	28.0	38.3	31.0
8/8 19:00	25.4	28.0	39.9	30.5
8/8 20:00	25.5	28.0	34.2	30.5
8/8 21:00	25.7	28.1	32.0	30.5
8/8 22:00	25.7	28.1	30.9	31.0
8/8 23:00	25.7	28.0	30.1	31.5
8/9 0:00	25.6	28.1	29.3	32.0
8/9 1:00	25.6	28.1	28.9	32.0
8/9 2:00	25.5	28.1	28.5	32.5
8/9 3:00	25.5	28.2	28.2	33.0
8/9 4:00	25.5	28.2	27.9	33.5
8/9 5:00	25.5	28.2	27.7	34.0
8/9 6:00	25.5	28.2	27.6	34.0
8/9 7:00	25.6	28.2	27.6	34.5
8/9 8:00	25.8	28.2	27.6	34.5
8/9 9:00	26.0	28.2	27.8	35.0
8/9 10:00	26.2	28.2	32.0	35.5
8/9 11:00	26.4	28.3	32.8	35.5
8/9 12:00	26.6	28.4	33.7	36.0
8/9 13:00	26.9	28.4	35.1	36.5
8/9 14:00	26.9	28.4	35.9	37.0
8/9 15:00	27.1	28.5	37.1	37.0
8/9 16:00	27.2	28.5	38.5	36.0
8/9 17:00	27.5	28.6	40.3	35.0
8/9 18:00	27.7	28.7	41.5	34.5
8/9 19:00	27.8	28.8	42.6	33.5
8/9 20:00	27.9	28.9	43.8	33.0
8/9 21:00	27.9	29.0	45.0	32.0
8/9 22:00	27.7	29.0	45.9	32.0
8/9 23:00	27.5	29.1	47.0	31.5
8/10 0:00	27.3	29.2	39.4	32.0

福島第一原子力発電所 プラント関連パラメータ (水位・圧力・温度などのデータ)

※1  
各計測器については、地震やその他の事故進展の影響を受けて、通常の使用環境条件を超えているものもあり、正しく測定されていない可能性のある計測器も存在している。プラントの状態を把握するために、このような計測器の不確かさも考慮したうえで、専断の計測器から得られる情報を活用して変化の傾向にも留意して総合的に判断している。

8月10日 6:00 現在

号機	1号機	2号機	3号機	4号機	5号機	6号機
原子炉注水状況	給水系Aを用いた淡水注入中。 流量3.6m <sup>3</sup> /h (8/10 5:00 現在)	給水系Aを用いた淡水注入中。 流量3.5m <sup>3</sup> /h (8/10 5:00 現在)	給水系Aを用いた淡水注入中。 流量8.9m <sup>3</sup> /h (8/10 5:00 現在)		※2 (原子炉の稼働機能が維持されており、注水不要)	
原子炉水位	燃料域A: ケンカール 燃料域B: 1650 mm ※3 (8/10 5:00 現在)	燃料域A: 1850 mm ※3 燃料域B: 2200 mm ※3 (8/10 5:00 現在)	燃料域A: 1800 mm ※3 燃料域B: 2200 mm ※3 (8/10 5:00 現在)		停止域 1890mm (8/10 6:00 現在)	停止域 2334mm (8/10 6:00 現在)
原子炉圧力	A系: 0.023 MPa g B系: MPa g (8/10 5:00 現在)	A系: 0.024 MPa g B系: MPa g (8/10 5:00 現在)	A系: 0.179 MPa g (A) ※3 B系: 0.096 MPa g (C) ※3 (8/10 5:00 現在)		0.010 MPa g (8/10 6:00 現在)	0.018 MPa g (8/10 6:00 現在)
原子炉水温度	(系統流量がないため採取不可)					
原子炉圧力容器 まわり温度	給水圧 温度: 104.7 °C 圧力容器下部温度: 93.9 °C (8/10 5:00 現在)	給水圧 温度: 109.5 °C 圧力容器下部温度: 117.7 °C (8/10 5:00 現在)	給水圧 温度: 115.5 °C 圧力容器下部温度: 105.0 °C (8/10 5:00 現在)	※2 (全燃料取出中につき監視対象外)	※2 (原子炉水温度にて監視中)	
D/W・S/C 圧力	D/W: 0.1306 MPa abs S/C: 0.110 MPa abs (8/10 5:00 現在)	D/W: 0.125 MPa abs S/C: ケンカール ※1 (8/10 5:00 現在)	D/W: 0.1015 MPa abs S/C: 0.1839 MPa abs (8/10 5:00 現在)		※2 (原子炉の稼働機能が維持されているため監視対象外)	
D/W 雰囲気温度	RPVヘッドシール: 93.8 °C HVH戻り: 95.9 °C (8/10 5:00 現在)	RPVヘッドシール: 96 °C ※3 HVH戻り: 120 °C (8/10 5:00 現在)	RPVヘッドシール: 123.3 °C ※3 HVH戻り: 112.6 °C (8/10 5:00 現在)			
CAMS 放射線 モニタ	D/W(A): 0.00E+00 Sv/h ※1 (B): 3.56E+02 Sv/h ※1 S/C(A): 6.98E+01 Sv/h (B): 7.20E+01 Sv/h (8/10 5:00 現在)	D/W(A): 1.11E+01 Sv/h (B): 1.54E+01 Sv/h S/C(A): 1.45E+01 Sv/h (B): 6.41E+00 Sv/h ※1 (8/10 5:00 現在)	D/W(A): 3.78E+00 Sv/h ※3 (B): 2.77E+00 Sv/h S/C(A): 3.35E+01 Sv/h (B): 3.17E+01 Sv/h (8/10 5:00 現在)			
S/C 温度	A系: 45.7 °C B系: 45.5 °C (8/10 5:00 現在)	A系: 48.8 °C B系: 48.7 °C (8/10 5:00 現在)	A系: 45.6 °C B系: 45.7 °C (8/10 5:00 現在)			
D/W 設計圧力	0.384MPa g (0.485MPa abs)	0.384MPa g (0.485MPa abs)	0.384MPa g (0.485MPa abs)			
D/W 最高使用圧力	0.427MPa g (0.528MPa abs)	0.427MPa g (0.528MPa abs)	0.427MPa g (0.528MPa abs)			
使用済燃料プール 温度	※1	35.0 °C (8/10 5:00 現在)	32.9 °C (8/10 5:00 現在)	42 °C (8/10 5:00 現在)	29.4 °C (8/10 6:00 現在)	34.0 °C (8/10 6:00 現在)
FPC 冷却サーキット レベル	※1	1400mm (8/10 5:00 現在)	※1	2500mm (8/10 5:00 現在)	※2	
電源	外部電源受電中 (P/C2C)			外部電源受電中 (P/C4D)		
その他情報				共用プール: 33 °C (8/9 6:00 現在)	5u: SHCモード (8/8 10:43~)	6u: SHCモード (8/9 23:12~)

圧力換算 ゲージ圧(MPa g) = 絶対圧(MPa abs) - 大気圧(標準大気圧0.1013 MPa)  
絶対圧(MPa abs) = ゲージ圧(MPa g) + 大気圧(標準大気圧0.1013 MPa)

※1: 計器不良  
※2: データ採取対象外  
※3: 状況維持を監視中

2014年08月10日 17:19 福島第一原子力発電所 原子炉監視室

福島第一原子力発電所 プラント関連パラメータ (水位・圧力・温度などのデータ) に関する補足説明

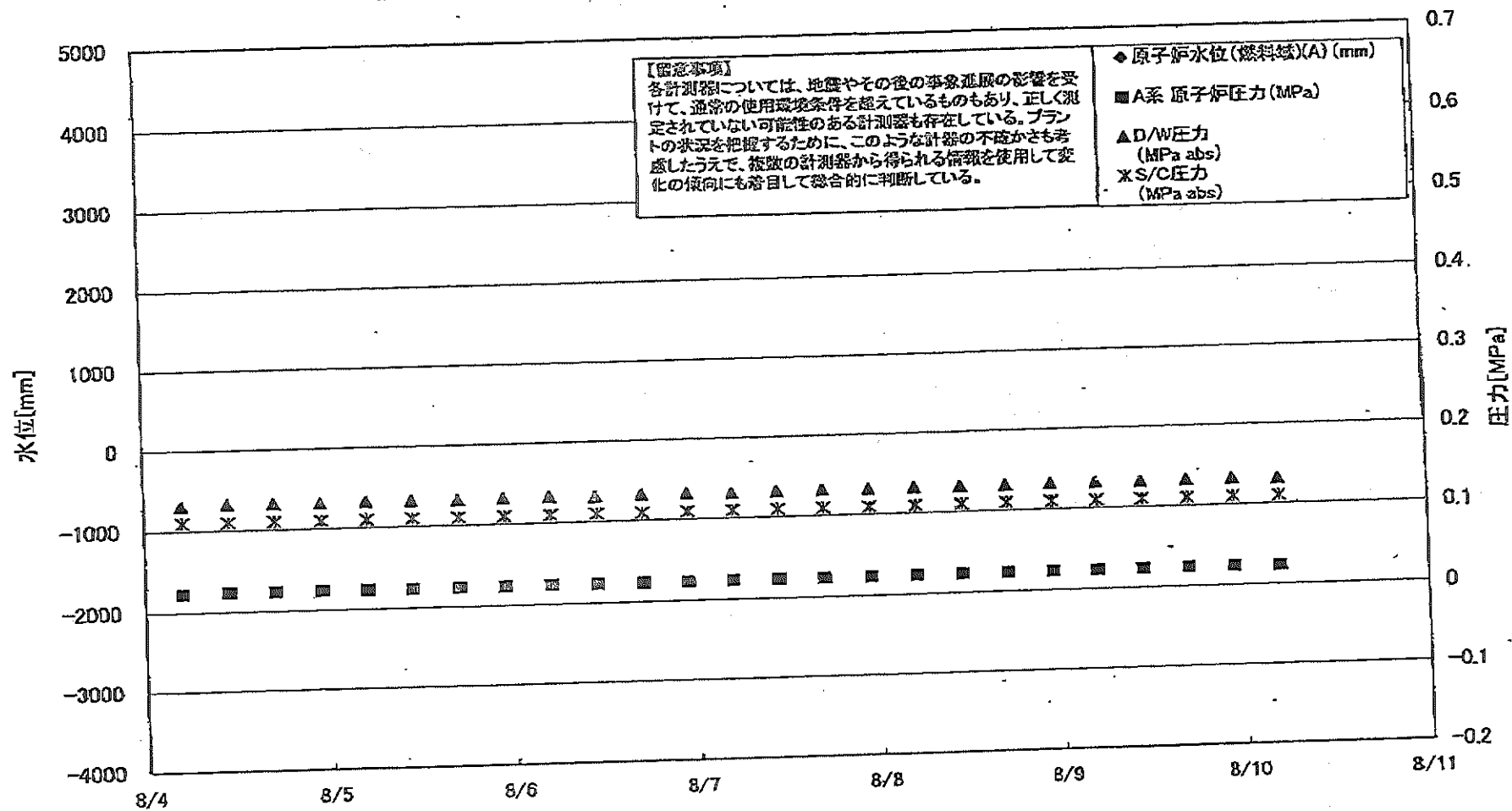
■各パラメータに関する補足説明

項目	記載方法	測定方法	記載点数/Ch 数or 系統数
原子炉注水状況	原子炉への注水流速/注水方法を記載。	仮設計器	1/1系統
原子炉水位	燃料棒を監視する水位計にて測定したデータを記載。	本設指示計	A系 1/1Ch B系 1/1Ch
原子炉圧力	計器室より圧力計器から伝送される電圧値を測定し、電圧値を圧力に換算したものを記載。A系/B系それぞれ複数点データがあるが、1点を代表として採取し記載。(本設) 1号、2号については、仮設計器の値をA系に代表して記載。(2号機は参考値)	仮設計器: 1号、2号 本設計器盤 (電圧測定): 3号	仮設計器 1/1系統 本設計器 A系 1/2Ch B系 1/2Ch
原子炉水温度	温度計設置箇所には系統密着がないためデータ未採取	-	-
原子炉圧力容器まわり温度	原子炉圧力容器まわり温度は複数箇所から採取しているが、全体把握の観点から代表部位として「給水ノズル位置」、「圧力容器下部(1号、3号: 圧力容器下部ヘッド、2号: 圧力容器底部ヘッド上部)」のデータを記載	本設記録計	給水ノズル位置 1/4Ch 圧力容器下部 1/2Ch (1号) 1/1Ch (2~3号)
D/W・S/C 圧力	本設計器の指示値を記載。本設計器にて採取できない場合には、計器室より測定した電圧値を圧力に換算したものを記載。 2号D/W圧力については、仮設計器の値を記載。 (D/W: ドライウェル、S/C: 圧力抑制室)	(D/W圧力) 本設記録計: 1号 仮設計器: 2号 本設計器盤 (電圧測定): 3号 (S/C圧力) 本設指示計: 1号、2号 本設計器盤 (電圧測定): 3号	(D/W圧力) 本設記録計 広域 1/1Ch: 1号 仮設計器 1/1系統: 2号 本設計器盤 1/4Ch: 3号 (S/C圧力) 本設指示計 1/1系統: 1号、2号 本設計器盤 1/2Ch: 3号
D/W 雰囲気温度	D/W 内の雰囲気温度は複数箇所から採取しているが、全体把握の観点から代表部位として「D/W 上部 (RPV ベローシール温度)、中央部 (D/W HVH 戻り空気温度)」のデータを記載。(RPV: 原子炉圧力容器、HVH: 空調ユニット)	本設記録計	RPV ベローシール 1/5Ch D/W HVH 戻り 1/5Ch
CAMS 放射線モニタ	本設指示計の指示値を記載。 (CAMS: 格納容器雰囲気モニタ系、E●●: $\times 10^{00}$ )	本設指示計	D/W A系 1/1Ch B系 1/1Ch S/CA系 1/1Ch B系 1/1Ch
S/C 温度	本設記録計の指示値を記載。A系/B系それぞれ複数点データがあるが、1点を代表として採取し記載。	本設記録計	A系 1/4Ch (1号)、8Ch (2~3号) B系 1/4Ch (1号)、8Ch (2~3号)
使用済燃料プール温度	本設記録計、もしくは仮設計器の指示値を記載。 (非熱モード: 非常時熱負荷モード、SHCモード: 原子炉停止時冷却系モード)	本設記録計: 1~2号 仮設計器: 3~4号	本設計器 1/2Ch (1号)、1Ch (2号) 仮設計器 1/1系統 (3~4号)
FPC 放射線計	本設指示計の指示値を記載。 (FPC: 燃料プール冷却浄化系)	本設指示計	1/1系統

■注記に関する補足説明

項目	内容	8月10日 6時時点の状況
計器不良	計器不良: 指示値ダウン (オーバー) スケール/検出器の不良	1号機 CAMS D/W 放射線モニタ、使用済燃料プール温度、FPC放射線計 2号機 S/C 圧力、CAMS S/C(B) 放射線モニタ 3号機 FPC放射線計
データ採取対象外	4号機: 炉心に燃料がないため、原子炉及びD/W関連のデータは採取せず。 5~6号機: 現在冷温停止中のため、D/W 関連データは採取せず。	-
状況推移を継続確認中	指示は出ているものの、指示値ハンティング・マイナス表示など他パラメータと明らかに異なる推移を示したものの。	1号機 原子炉水位(B) 2号機 原子炉水位、RPV ベローシール温度 3号機 原子炉水位、原子炉圧力、RPV ベローシール温度、CAMS D/W(A)放射線モニタ

# 福島第一原子力発電所 1号機 水位・圧力に関するパラメータ



NO. 1717

東京電力 福島第一原子力発電所

1号機

2011年 08月10日

### 福島第一原子力発電所 1号機 水位・圧力に関するパラメータ

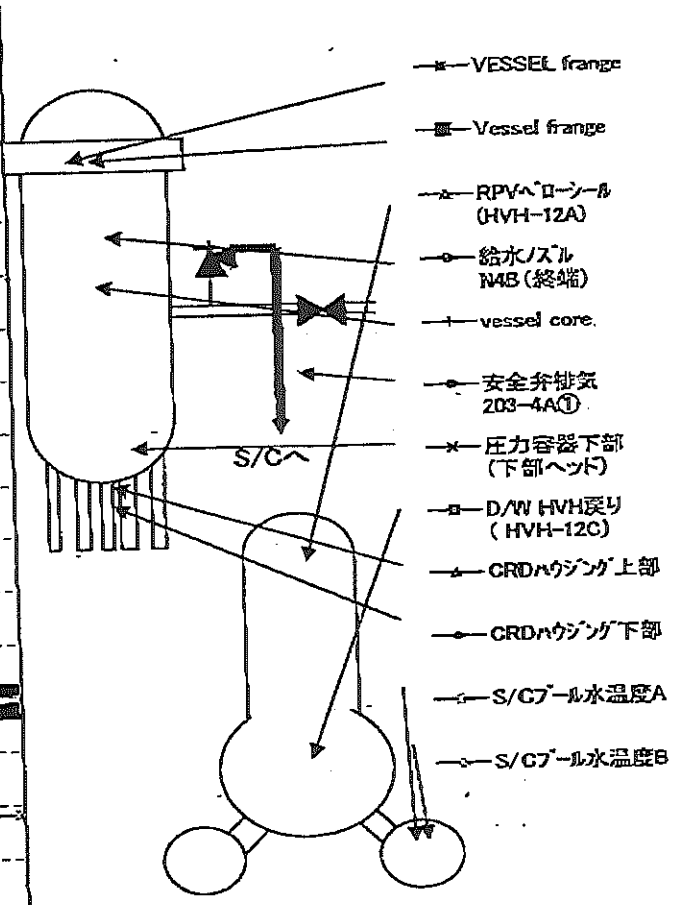
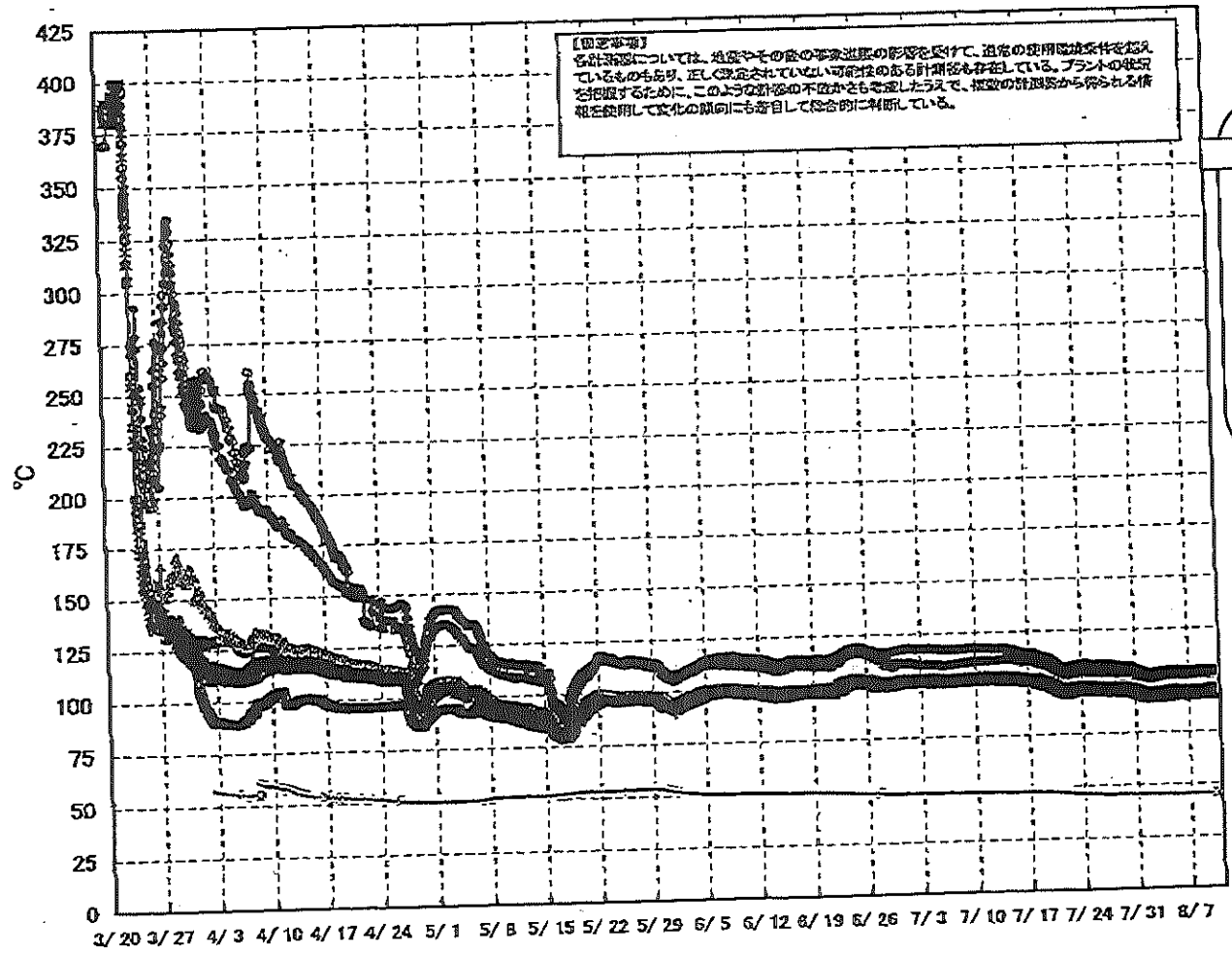
【留意事項】  
 各計測器については、地震やその他の事象進展の影響を受けて、通常の使用環境条件を飽えているものもあり、正しく測定されていない可能性のある計測器も存在している。  
 プラントの状況を把握するために、このような計器の不確かさも考慮したうえで、複数の計測器から得られる情報を使用して変化の傾向にも着目して総合的に判断している。

日時	原子炉水位 (燃料域)(A) (mm)	原子炉水位 (燃料域)(B) (mm)	A系 原子炉 圧力(MPa)	B系 原子炉 圧力(MPa)	D/W圧力 (MPa abs)	S/C圧力 (MPa abs)	GAMS D/W(A) (Sv/h)	GAMS D/W(B) (Sv/h)	GAMS S/C(A) (Sv/h)	GAMS S/C(B) (Sv/h)	備考
8/4 5:00		-1650	0.022	-	0.1309	0.110	0.00E+00	3.55E+02	7.06E-01	7.31E-01	
8/4 11:00		-1650	0.023	-	0.1320	0.110	0.00E+00	1.27E+02	7.06E-01	7.29E-01	
8/4 17:00		-1650	0.023	-	0.1319	0.110	0.00E+00	2.63E+02	7.06E-01	7.30E-01	
8/4 23:00		-1650	0.023	-	0.1311	0.110	0.00E+00	3.51E+01	7.06E-01	7.30E-01	
8/5 5:00		-1700	0.023	-	0.1321	0.110	0.00E+00	3.65E+02	7.05E-01	7.29E-01	
8/5 11:00		-1700	0.023	-	0.1318	0.110	0.00E+00	3.71E+02	7.05E-01	7.27E-01	
8/5 17:00		-1650	0.023	-	0.1311	0.110	0.00E+00	1.18E+02	7.04E-01	7.28E-01	
8/5 23:00		-1850	0.023	-	0.1320	0.110	0.00E+00	7.20E+01	7.04E-01	7.28E-01	
8/6 5:00		-1700	0.023	-	0.1319	0.110	0.00E+00	6.64E+01	7.04E-01	7.26E-01	
8/6 11:00		-1650	0.023	-	0.1309	0.110	0.00E+00	7.08E+01	7.03E-01	7.26E-01	
8/6 17:00		-1650	0.023	-	0.1320	0.110	0.00E+00	6.61E+01	7.03E-01	7.27E-01	
8/6 23:00		-1700	0.023	-	0.1319	0.110	0.00E+00	5.76E+01	7.03E-01	7.25E-01	
8/7 5:00		-1650	0.023	-	0.1310	0.110	0.00E+00	7.43E+01	7.03E-01	7.25E-01	
8/7 11:00		-1650	0.023	-	0.1316	0.110	0.00E+00	2.75E+02	7.02E-01	7.25E-01	
8/7 17:00		-1650	0.023	-	0.1319	0.110	0.00E+00	2.96E+02	7.02E-01	7.23E-01	
8/7 23:00		-1650	0.023	-	0.1308	0.110	0.00E+00	2.97E+01	7.01E-01	7.24E-01	
8/8 5:00		-1650	0.023	-	0.1317	0.110	0.00E+00	3.12E+01	7.01E-01	7.24E-01	
8/8 11:00		-1650	0.023	-	0.1315	0.110	0.00E+00	3.33E+01	7.01E-01	7.18E-01	
8/8 17:00		-1650	0.023	-	0.1308	0.110	0.00E+00	4.05E+01	7.01E-01	7.20E-01	
8/8 23:00		-1650	0.023	-	0.1318	0.110	0.00E+00	1.45E+02	7.01E-01	7.21E-01	
8/9 5:00		-1700	0.023	-	0.1315	0.110	0.00E+00	3.06E+02	7.00E-01	7.18E-01	
8/9 11:00		-1650	0.023	-	0.1306	0.110	0.00E+00	4.40E+01	7.00E-01	7.19E-01	
8/9 17:00		-1650	0.023	-	0.1316	0.110	0.00E+00	4.34E+01	7.00E-01	7.19E-01	
8/9 23:00		-1700	0.023	-	0.1316	0.110	0.00E+00	4.86E+01	7.00E-01	7.16E-01	
8/10 5:00		-1650	0.023	-	0.1306	0.110	0.00E+00	3.56E+02	6.99E-01	7.20E-01	

DS

計器不良 計器不良

# 福島第一原子力発電所 1号機 温度に関するパラメータ (代表点)





# 福島第一原子力発電所 1号機 温度に関するパラメータ

【留意事項】  
各計測器については、地震やその他の事故直後の影響を受けて、通常の使用環境条件を超えているものもあり、正しく測定されていない可能性のある計測器も存在している。プラントの状況を把握するために、このような計測器の不確かさも考慮したうえで、複数の計測器から得られる情報を活用して変化の傾向にも着目して総合的に判断している。

日時	VESSEL frange	Vessel frange	給水/ スル N4B (終端)	給水/ スル N4B (内)	給水/ スル N4C (終端)	給水/ スル N4C (内)	vessel core	圧力容 器下部 (下部 ヘッド)	CRDA ウツング 上部	CRDA ウツング 下部	安全弁 排気 203- 4A①	安全弁 排気 203- 4C②	安全弁 排気 203- 4B③	SR弁 排気 203- 3A⑤	SR弁 排気 203- 3B⑦	SR弁 排気 203- 3C⑧	SR弁 排気 203- 3D⑨	D/W HVH戻り (HVH- 12C)	RPVハ ローシール (HVH- 12A)	S/C プール 水温度 A	S/C プール 水温度 B	備考
8/4 5:00	93.0	93.0	104.1	93.6	92.6	92.3	92.7	93.3	93.6	93.4	101.8	97.1	94.7	96.0	95.0	96.3	93.4	94.8	93.1	45.7	45.4	
8/4 11:00	93.3	93.3	104.5	93.9	92.9	92.6	93.0	93.6	93.9	93.8	102.1	97.3	95.0	96.2	95.2	96.6	93.4	95.0	93.3	45.7	45.4	
8/4 17:00	93.3	93.3	104.5	93.9	92.9	92.6	93.1	93.6	93.8	93.8	102.3	97.4	94.9	96.3	95.3	96.6	93.6	95.0	93.4	45.7	45.4	
8/4 23:00	93.3	93.4	104.5	93.9	92.9	92.6	93.1	93.5	93.9	93.7	102.3	97.4	95.0	96.4	95.4	96.7	93.7	95.5	93.9	45.6	45.4	
8/5 5:00	93.8	93.8	105.0	94.3	93.4	93.1	93.5	94.0	94.3	94.2	102.9	97.9	95.4	96.9	95.8	97.2	94.1	95.4	93.8	45.7	45.4	
8/5 11:00	93.7	93.8	105.0	94.4	93.3	93.0	93.5	94.0	94.2	94.1	102.8	97.8	95.3	96.8	95.7	97.1	94.1	95.4	93.8	45.7	45.4	
8/5 17:00	93.5	93.6	104.6	94.1	93.1	92.8	93.3	93.8	94.1	94.0	102.5	97.6	95.2	96.6	95.6	96.9	93.9	95.3	93.7	45.7	45.4	
8/5 23:00	93.6	93.6	104.7	94.2	93.2	92.9	93.4	93.9	94.1	94.0	102.5	97.5	95.2	96.6	95.5	96.9	93.9	95.3	93.7	45.7	45.4	
8/6 5:00	93.4	93.4	104.4	94.0	93.0	92.7	93.1	93.6	93.9	93.8	102.3	97.4	95.0	96.4	95.4	96.7	93.7	95.1	93.5	45.7	45.4	
8/6 11:00	93.1	93.2	104.2	93.7	92.8	92.5	92.9	93.4	93.9	94.2	102.5	97.6	95.2	96.6	95.6	96.9	94.0	95.3	93.8	45.7	45.4	
8/6 17:00	93.6	93.6	104.6	94.2	93.2	92.9	93.3	93.9	94.1	94.0	102.6	97.6	95.2	96.7	95.7	97.0	93.9	95.3	93.8	45.7	45.4	
8/6 23:00	93.6	93.6	104.6	94.2	93.2	92.9	93.3	93.9	94.1	94.0	102.6	97.6	95.2	96.4	95.3	96.6	93.7	95.0	93.5	45.7	45.4	
8/7 5:00	93.3	93.4	104.3	93.9	93.0	92.6	93.1	93.6	93.9	93.8	102.2	97.3	95.0	96.4	95.3	96.6	93.7	95.0	93.5	45.7	45.4	
8/7 11:00	93.3	93.4	104.3	93.9	93.0	92.6	93.1	93.6	93.9	93.8	102.2	97.3	95.0	96.4	95.3	96.6	93.7	95.0	93.5	45.7	45.4	
8/7 17:00	93.3	93.4	104.3	93.9	93.0	92.6	93.1	93.6	93.9	93.8	102.2	97.3	95.0	96.4	95.3	96.6	93.7	95.0	93.5	45.7	45.4	
8/7 23:00	93.3	93.4	104.3	93.9	93.0	92.6	93.1	93.6	93.9	93.8	102.2	97.3	95.0	96.4	95.3	96.6	93.7	95.0	93.5	45.7	45.4	
8/8 5:00	93.7	93.8	104.7	94.3	93.3	93.1	93.5	94.0	94.3	94.2	102.8	97.6	95.2	96.7	95.6	96.9	93.9	95.4	93.8	45.7	45.5	
8/8 11:00	93.6	93.6	104.6	94.3	93.2	93.0	93.4	93.9	94.2	94.1	102.8	97.6	95.2	96.7	95.6	96.9	93.9	95.4	93.8	45.7	45.5	
8/8 17:00	93.5	93.5	104.3	94.1	93.1	92.8	93.3	93.8	94.1	94.0	102.7	97.5	95.1	96.6	95.5	96.8	93.9	95.2	93.7	45.7	45.5	
8/8 23:00	93.8	93.9	104.8	94.5	93.5	93.2	93.6	94.1	94.4	94.3	103.2	97.9	95.4	97.0	95.9	97.2	94.2	95.6	94.0	45.7	45.5	
8/9 5:00	93.6	93.6	104.5	94.2	93.2	92.9	93.4	93.8	94.2	94.0	102.8	97.7	95.1	96.6	95.5	96.9	93.9	95.3	93.7	45.7	45.5	
8/9 11:00	93.4	93.5	104.3	94.0	93.0	92.7	93.1	93.7	94.0	93.8	102.6	97.4	94.9	96.5	95.4	96.7	93.8	95.1	93.6	45.7	45.5	
8/9 17:00	93.9	93.9	104.9	94.4	93.5	93.2	93.5	94.1	94.4	94.3	103.2	98.0	95.4	97.1	95.9	97.3	94.2	95.6	94.0	45.7	45.5	
8/9 23:00	93.8	93.8	104.8	94.4	93.4	93.1	93.5	94.1	94.3	94.2	103.2	97.9	95.3	97.0	95.8	97.2	94.1	95.5	93.9	45.7	45.5	
8/10 5:00	93.7	93.7	104.7	94.2	93.3	93.0	93.3	93.9	94.3	94.1	103.0	97.7	95.2	96.8	95.7	97.0	94.1	95.9	93.8	45.7	45.5	

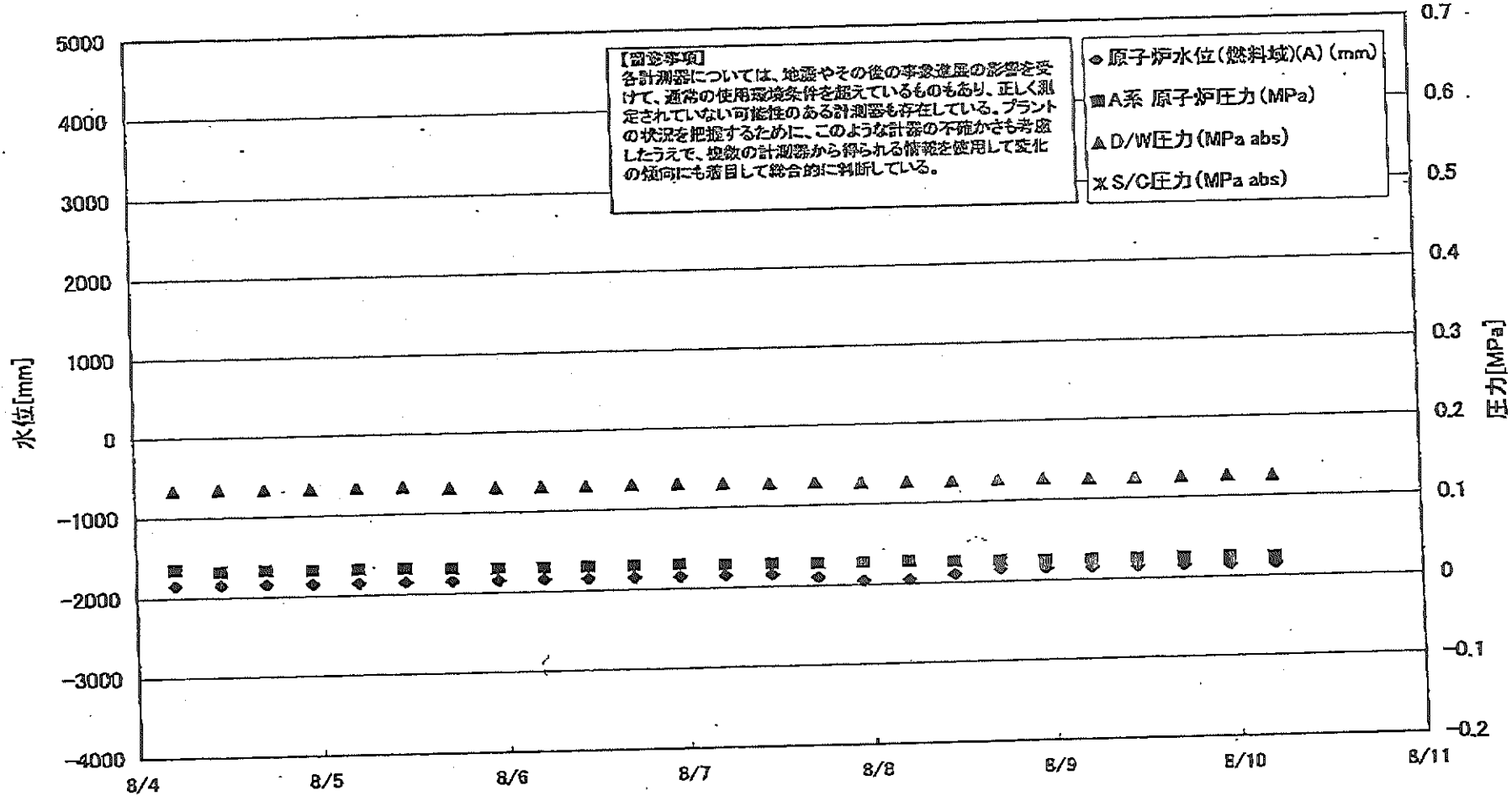
NO. 1719

東京電力(株) 原子力発電部

2011年 08月10日 / 09:44



### 福島第一原子力発電所 2号機 水位・圧力に関するパラメータ

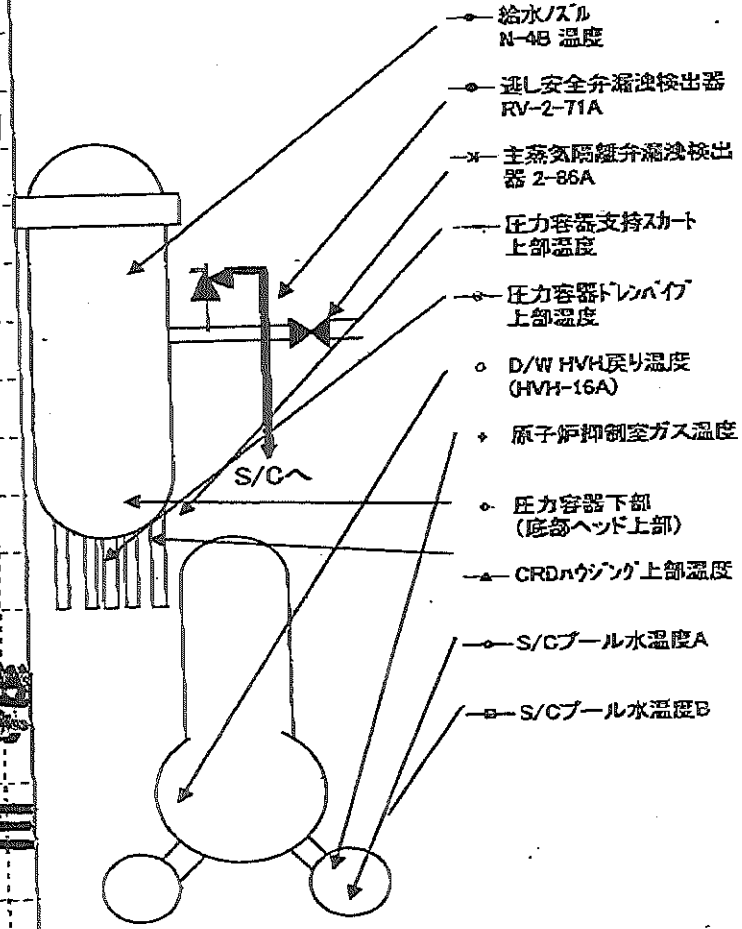
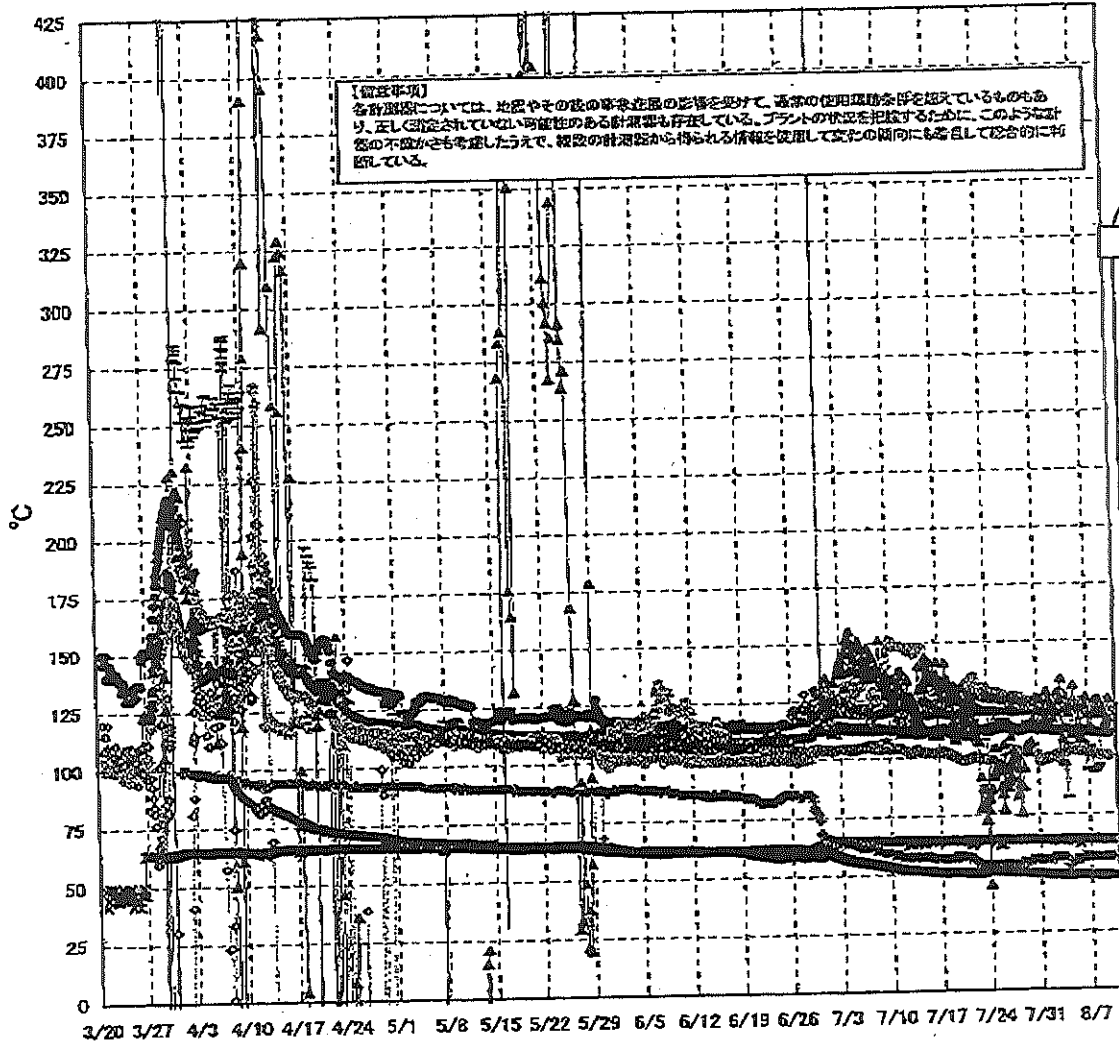


# 福島第一原子力発電所 2号機 水位・圧力に関するパラ. タ

【留意事項】  
各計測器については、地震やその後の事故進展の影響を受けて、通常の使用環境条件を超えているものもあり、正しく測定されていない可能性のある計測器も存在している。  
プラントの状況を把握するために、このような計測の不確かさも考慮したうえで、複数の計測器から得られる情報を活用して変化の傾向にも着目して総合的に判断している。

日時	原子炉水位 (燃料域)(A) (mm)	原子炉水位 (燃料域)(B) (mm)	A系 原子 炉圧力 (MPa)	B系 原子 炉圧力 (MPa)	D/W圧力 (MPa abs)	S/C圧力 (MPa abs)	CAMS D/W(A) (Sv/h)	CAMS D/W(B) (Sv/h)	CAMS S/C(A) (Sv/h)	CAMS S/C(B) (Sv/h)	中央制御 室線量 (mSv/h)	備考
8/4 5:00	-1850	-2150	0.035	-	0.134	-	1.15E+01	1.45E+01	1.55E-01	6.79E+00	0.010	
8/4 11:00	-1850	-2200	0.032	-	0.135	-	1.15E+01	1.46E+01	1.54E-01	6.89E+00	0.011	
8/4 17:00	-1850	-2150	0.033	-	0.134	-	1.15E+01	1.46E+01	1.53E-01	6.77E+00	0.010	
8/4 23:00	-1850	-2200	0.032	-	0.134	-	1.14E+01	1.46E+01	1.52E-01	6.70E+00	0.010	
8/5 5:00	-1850	-2200	0.032	-	0.134	-	1.14E+01	1.47E+01	1.51E-01	6.73E+00	0.011	
8/5 11:00	-1850	-2200	0.031	-	0.132	-	1.14E+01	1.47E+01	1.51E-01	6.73E+00	0.011	
8/5 17:00	-1850	-2200	0.030	-	0.131	-	1.13E+01	1.47E+01	1.51E-01	6.72E+00	0.011	
8/5 23:00	-1850	-2200	0.030	-	0.131	-	1.13E+01	1.48E+01	1.50E-01	6.71E+00	0.011	
8/6 5:00	-1850	-2200	0.030	-	0.131	-	1.13E+01	1.48E+01	1.50E-01	6.67E+00	0.011	
8/6 11:00	-1850	-2200	0.030	-	0.131	-	1.13E+01	1.48E+01	1.50E-01	6.66E+00	0.011	
8/6 17:00	-1850	-2200	0.030	-	0.131	-	1.13E+01	1.49E+01	1.49E-01	6.59E+00	0.011	
8/6 23:00	-1850	-2200	0.030	-	0.130	-	1.13E+01	1.49E+01	1.49E-01	6.61E+00	0.011	
8/7 5:00	-1850	-2150	0.029	-	0.129	-	1.13E+01	1.50E+01	1.49E-01	6.62E+00	0.011	
8/7 11:00	-1850	-2150	0.029	-	0.129	-	1.12E+01	1.50E+01	1.48E-01	6.64E+00	0.011	
8/7 17:00	-1900	-2200	0.028	-	0.128	-	1.12E+01	1.50E+01	1.48E-01	6.58E+00	0.010	
8/7 23:00	-1950	-2200	0.028	-	0.128	-	1.12E+01	1.51E+01	1.47E-01	6.56E+00	0.010	
8/8 5:00	-1950	-2200	0.028	-	0.127	-	1.12E+01	1.51E+01	1.47E-01	6.47E+00	0.010	
8/8 11:00	-1900	-2200	0.026	-	0.127	-	1.12E+01	1.52E+01	1.46E-01	6.51E+00	0.010	
8/8 17:00	-1850	-2200	0.026	-	0.127	-	1.12E+01	1.52E+01	1.46E-01	6.47E+00	0.010	
8/8 23:00	-1850	-2200	0.025	-	0.126	-	1.12E+01	1.53E+01	1.46E-01	6.43E+00	0.010	
8/9 5:00	-1850	-2200	0.025	-	0.126	-	1.12E+01	1.53E+01	1.45E-01	6.43E+00	0.010	
8/9 11:00	-1850	-2200	0.025	-	0.126	-	1.12E+01	1.53E+01	1.45E-01	6.42E+00	0.012	
8/9 17:00	-1850	-2200	0.025	-	0.126	-	1.11E+01	1.54E+01	1.45E-01	6.42E+00	0.010	
8/9 23:00	-1850	-2150	0.025	-	0.125	-	1.11E+01	1.54E+01	1.45E-01	6.41E+00	0.010	
8/10 5:00	-1850	-2200	0.024	-	0.125	計器不良				計器不良		

# 福島第一原子力発電所 2号機 温度に関するパラメータ(代表点)



# 福島第一原子力発電所 2号機 温度に関するパラータ

**【留意事項】**

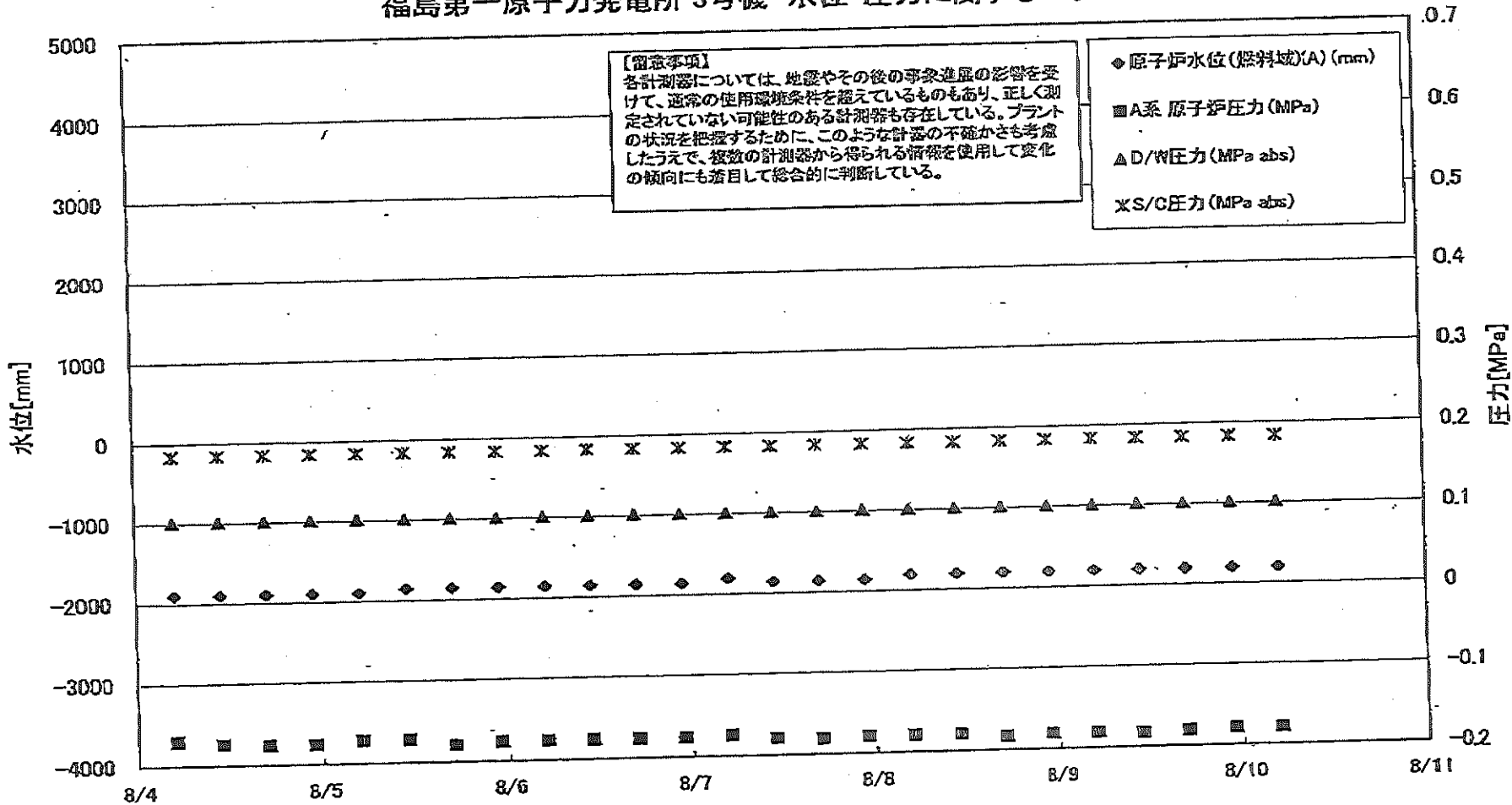
各計測器については、地震やその他の事象進展の影響を受けて、通常の使用環境条件を超えているものもあり、正しく測定されていない可能性のある計測器も存在している。プラントの状況を把握するために、このような計測器の不確かさも考慮したうえで、複数の計測器から得られる情報を使用して変化の傾向にも着目して総合的に判断している。

日時	逃し安全弁 漏洩検出器 RV-2-71A	主蒸気隔離 弁漏洩検出 器 2-86A	給水ノズル N-4B 温度	GRDハウジング 上部温度	圧力容器 下部 (底部ヘッド 上部)	圧力容器 支持スカート 上部温度	圧力容器 ドレンパイプ 上部温度	D/W HVH 戻り温度 (HVH-16A)	RPVベロー シール	原子炉抑 制室ガス 温度	S/Gプール 水温度A	S/Gプール 水温度B	備考
8/4 5:00	121.1	64.5	111.9	121.0	123.5	82.2	102.0	124.0	107.0	53.0	49.7	49.6	
8/4 11:00	120.9	64.6	111.7	118.4	122.6	103.6	102.1	124.0	107.0	54.0	49.6	49.5	
8/4 17:00	120.7	63.6	111.5	121.3	121.2	104.7	102.9	123.0	106.0	55.0	49.5	49.3	
8/4 23:00	120.7	64.1	111.6	109.4	122.0	102.1	102.9	123.0	101.0	56.0	49.4	49.3	
8/5 5:00	120.6	64.4	111.3	130.4	120.2	100.9	102.5	123.0	104.0	56.0	49.4	49.3	
8/5 11:00	120.3	64.4	111.0	121.3	121.5	101.9	103.2	122.0	101.0	56.0	49.5	49.3	
8/5 17:00	120.0	62.5	111.0	111.9	120.1	102.9	103.0	122.0	101.0	56.0	49.4	49.3	
8/5 23:00	119.7	64.1	110.7	121.2	121.6	105.2	102.8	122.0	100.0	57.0	49.4	49.3	
8/6 5:00	119.9	64.4	111.1	108.0	120.0	102.4	102.9	122.0	103.0	57.0	49.3	49.2	
8/6 11:00	119.9	64.4	111.1	110.5	120.4	105.3	101.7	122.0	101.0	57.0	49.3	49.2	
8/6 17:00	119.5	64.2	110.7	122.0	120.1	103.5	101.9	122.0	99.0	57.0	49.3	49.2	
8/6 23:00	119.7	64.5	110.5	125.6	120.4	94.4	101.5	121.0	96.0	57.0	49.3	49.2	
8/7 5:00	119.4	64.5	110.4	117.9	119.7	103.7	101.3	121.0	94.0	57.0	49.2	49.1	
8/7 11:00	119.3	64.4	110.6	112.3	119.5	101.2	101.1	121.0	96.0	57.0	49.2	49.1	
8/7 17:00	119.3	64.3	110.3	111.9	119.8	100.9	101.0	120.0	96.0	57.0	49.1	49.0	
8/7 23:00	119.2	64.4	110.0	117.7	119.8	93.2	100.5	120.0	96.0	57.0	49.1	49.0	
8/8 5:00	119.0	64.4	110.0	124.2	119.6	94.9	100.6	120.0	97.0	57.0	49.0	48.9	
8/8 11:00	118.9	64.3	110.0	120.6	120.0	94.8	100.4	120.0	99.0	57.0	49.0	48.9	
8/8 17:00	118.9	64.3	109.9	124.1	117.9	96.0	100.3	120.0	97.0	57.0	48.9	48.8	
8/8 23:00	118.9	64.3	109.9	117.8	117.6	109.5	100.4	120.0	96.0	57.0	48.9	48.8	
8/9 5:00	118.7	64.3	109.7	120.8	117.5	109.1	100.2	120.0	97.0	57.0	48.9	48.8	
8/9 11:00	118.7	64.3	109.6	118.6	117.8	111.1	100.1	120.0	96.0	57.0	48.9	48.8	
8/9 17:00	118.7	64.0	109.8	114.1	117.3	110.1	100.2	120.0	95.0	57.0	48.8	48.7	
8/9 23:00	118.6	64.2	109.6	116.2	117.5	108.8	100.1	119.0	96.0	57.0	48.8	48.7	
8/10 5:00	118.5	64.3	109.5	124.4	117.7	110.6	99.7	120.0	96.0	57.0	48.8	48.7	

計器不良

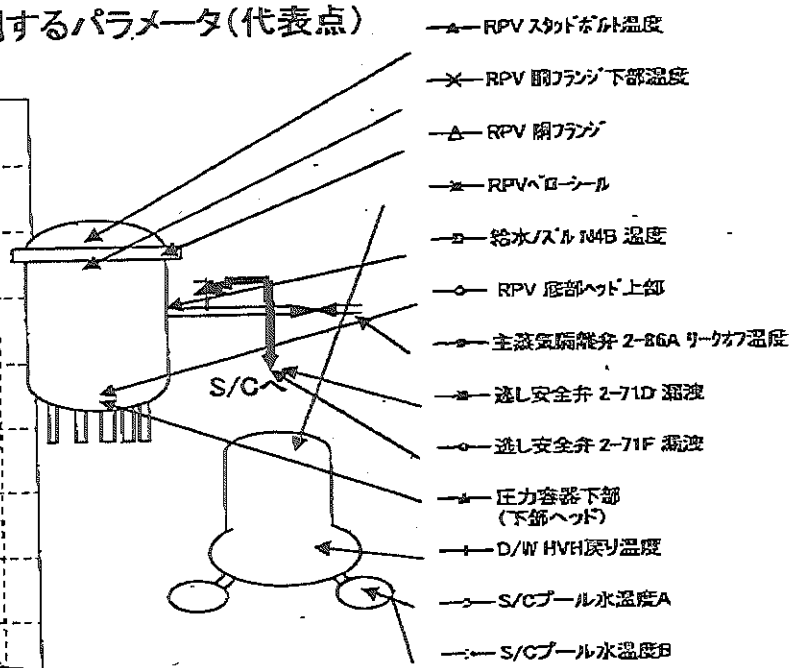
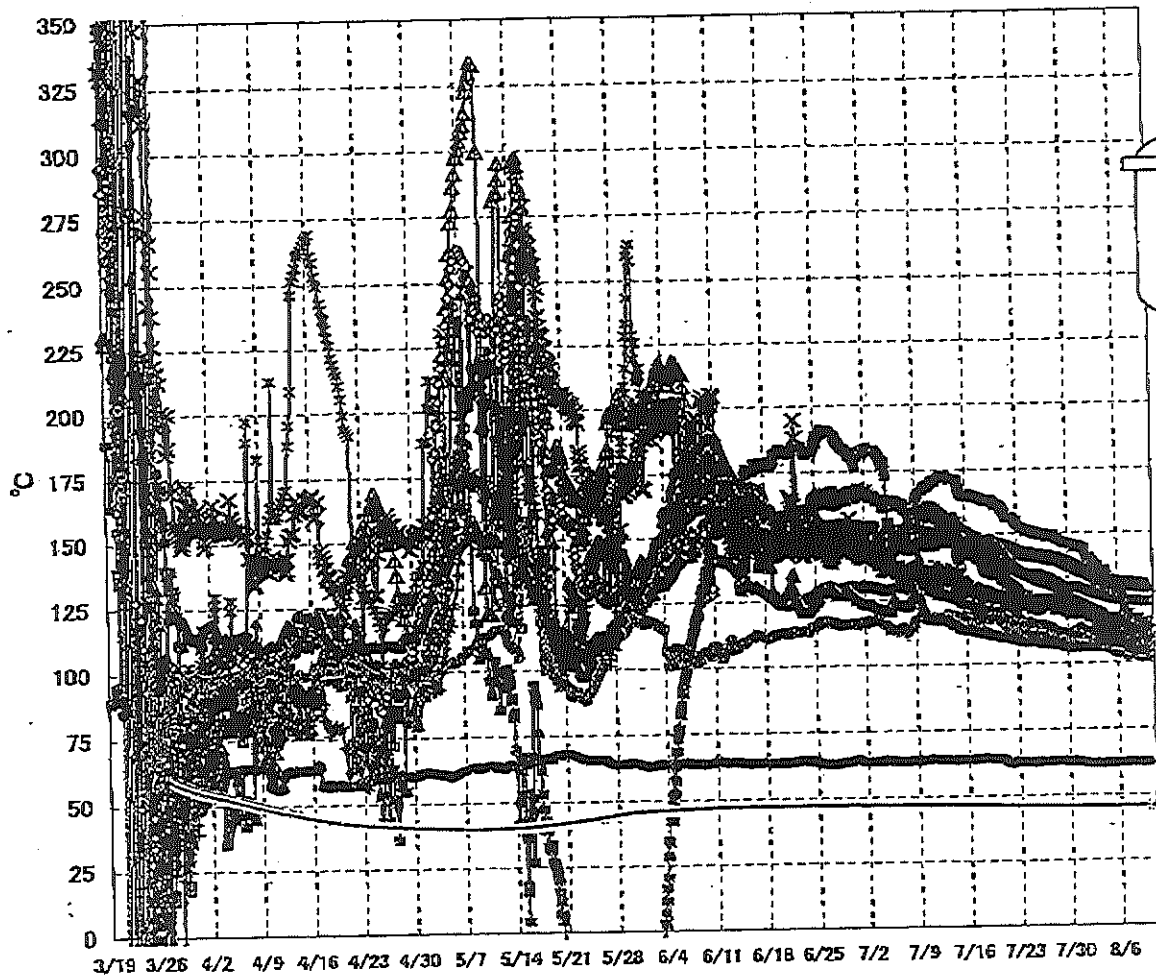
2014 0810 14:00  
 福島第一原子力発電所  
 2号機  
 温度に関するパラータ

### 福島第一原子力発電所 3号機 水位・圧力に関するパラメータ





### 福島第一原子力発電所 3号機 温度に関するパラメータ(代表点)



**【留意事項】**  
 各計測器については、地震やその後の事象進展の影響を受けて、通常の使用環境条件を超えているものもあり、正しく測定されていない可能性のある計測器も存在している。プラントの状況を把握するために、このような計測器の不確かさも考慮したうえで、複数の計測器から得られる情報を使用して変化の傾向にも着目して総合的に判断している。

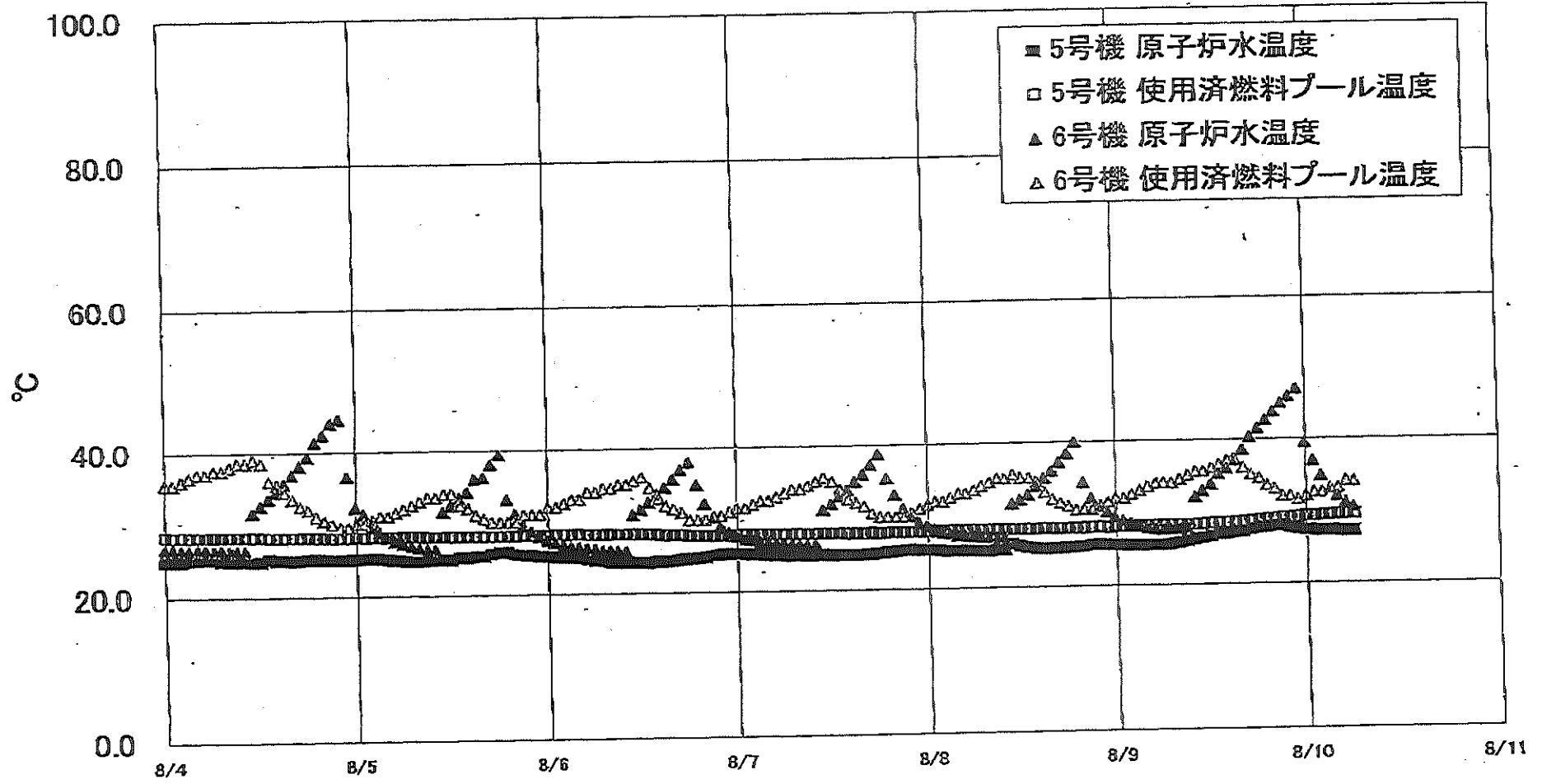
福島第一原子力発電所3号機 温度に関するパラメータ

【留意事項】  
 各計測器については、地震やその他の緊急事態の影響を受けて、通常の使用環境条件を越えているものもあり、正しく測定されていない可能性のある計測器も存在している。プラントの状況を把握するために、このような計器の不確かさも考慮したうえで、複数の計測器から得られる情報を参照して変化の傾向にも留意して総合的に判断している。

日時	給水圧力N03 温度	RPV 冷却ヘッド 温度	RPV 冷却ファン 温度	圧力容器下部 (下側ヘッド)	RPV スーパーヘッド 温度	RPV 冷却ファン 下部温度	送風安全弁2-710 温度	送風安全弁2-711F 温度	送風安全弁2-711F 温度	D/W H/W 冷却器 温度	RPV冷却水 温度A	S/Cプール 温度A	S/Cプール水 温度B	備考
8/4 5:00	116.2	106.6	131.4	108.2	112.8	116.5	135.5	107.4	62.0	118.8	125.7	45.6	45.8	
8/4 11:00	116.0	105.3	131.1	108.1	112.9	116.3	133.4	106.5	62.0	118.2	125.8	45.6	45.8	
8/4 17:00	116.8	108.2	131.1	108.9	113.8	116.3	132.1	106.4	62.2	117.5	125.5	45.6	45.8	
8/4 23:00	116.5	106.1	131.0	108.6	112.1	116.1	131.2	108.1	62.3	117.3	125.1	45.6	45.7	
8/5 5:00	116.1	105.9	130.8	108.1	112.1	116.2	131.2	105.0	62.2	117.4	124.8	45.6	45.7	
8/5 11:00	114.4	105.8	130.7	107.6	111.6	116.2	130.1	104.4	62.1	117.4	124.6	45.6	45.7	
8/5 17:00	114.1	105.8	130.7	107.6	111.1	115.9	128.3	103.9	62.1	117.1	124.6	45.6	45.7	
8/5 23:00	115.2	105.7	130.8	107.6	111.2	115.9	127.6	103.6	62.3	117.0	124.4	45.6	45.7	
8/6 5:00	115.6	105.6	130.6	107.4	111.9	115.6	127.7	103.5	62.1	117.0	124.4	45.6	45.7	
8/6 11:00	115.4	105.6	130.7	107.4	110.8	115.8	131.0	103.8	62.2	117.3	124.2	45.6	45.7	
8/6 17:00	115.9	105.5	130.7	107.7	110.2	114.7	125.6	103.9	62.3	116.2	124.1	45.6	45.7	
8/6 23:00	115.6	105.4	130.6	107.9	109.5	113.1	120.2	103.0	62.3	115.4	124.1	45.6	45.7	
8/7 5:00	115.4	105.3	130.5	107.9	108.9	111.9	118.8	103.2	62.2	114.9	124.1	45.6	45.7	
8/7 11:00	115.5	105.2	130.3	106.8	108.0	111.4	118.5	102.4	62.2	114.5	124.0	45.6	45.7	
8/7 17:00	116.1	105.2	130.3	106.7	108.4	111.2	115.3	103.2	62.3	114.3	123.7	45.6	45.7	
8/7 23:00	115.8	105.2	130.3	105.8	107.8	111.1	114.0	103.0	62.3	114.0	123.7	45.6	45.7	
8/8 5:00	116.2	105.1	130.3	105.3	108.0	111.0	113.5	103.1	62.2	113.1	123.6	45.6	45.7	
8/8 11:00	116.3	104.9	130.3	105.3	107.7	110.7	112.9	103.0	62.2	113.1	123.6	45.6	45.7	
8/8 17:00	116.6	104.9	130.3	104.9	107.4	110.8	112.7	102.8	62.2	112.6	123.9	45.6	45.7	
8/8 23:00	116.9	104.9	130.2	104.7	107.3	110.9	111.9	102.2	62.1	112.4	123.7	45.6	45.7	
8/9 5:00	114.3	104.8	130.0	104.7	107.2	110.7	111.0	102.2	62.1	112.4	123.7	45.6	45.7	
8/9 11:00	115.2	104.8	129.9	104.9	106.8	110.7	110.3	102.0	62.1	112.4	123.7	45.6	45.7	
8/9 17:00	113.7	104.8	129.9	104.8	107.2	110.5	109.5	102.1	62.2	112.3	123.7	45.6	45.7	
8/9 23:00	114.2	104.6	129.8	104.8	107.4	111.1	110.2	101.8	62.3	112.2	123.5	45.6	45.7	
8/10 5:00	115.5	104.5	129.5	105.0	107.4	111.6	108.5	102.0	62.2	112.6	123.3	45.6	45.7	



福島第一原子力発電所 5・6号機 原子炉水温度、使用済燃料プール温度推移



福島第一原子力発電所 5・6号機 原子炉水温度・使用済燃料プール温度

日時	5号機 原子炉水温度	5号機 使用済燃料プール温度	6号機 原子炉水温度	6号機 使用済燃料プール温度
8/7 14:00	24.9	27.9	33.8	32.6
8/7 15:00	24.9	27.9	34.9	32.0
8/7 16:00	24.9	27.8	35.9	31.8
8/7 17:00	25.0	27.9	37.2	30.5
8/7 18:00	25.1	27.8	38.7	30.0
8/7 19:00	25.2	27.9	35.3	30.0
8/7 20:00	25.3	27.9	33.0	30.0
8/7 21:00	25.4	27.9	31.1	30.0
8/7 22:00	25.5	27.9	30.0	30.5
8/7 23:00	25.4	27.9	29.1	31.0
8/8 0:00	25.4	27.8	28.6	31.5
8/8 1:00	25.4	28.0	28.2	32.0
8/8 2:00	25.3	28.0	27.8	32.0
8/8 3:00	25.2	28.0	27.6	32.5
8/8 4:00	25.2	28.0	27.3	33.0
8/8 5:00	25.2	28.0	27.2	33.0
8/8 6:00	25.2	28.0	27.1	33.5
8/8 7:00	25.1	28.0	27.0	34.0
8/8 8:00	25.1	28.0	26.9	34.5
8/8 9:00	25.2	28.0	26.9	35.0
8/8 10:00	25.2	28.0	26.9	35.0
8/8 11:00	26.0	28.0	31.5	35.5
8/8 12:00	25.7	28.0	32.0	35.0
8/8 13:00	25.5	28.0	32.7	35.0
8/8 14:00	25.3	28.0	33.8	34.5
8/8 15:00	25.3	28.0	34.8	33.0
8/8 16:00	25.3	28.0	35.9	32.0
8/8 17:00	25.3	28.0	37.1	31.5
8/8 18:00	25.4	28.0	38.3	31.0
8/8 19:00	25.4	28.0	39.9	30.8
8/8 20:00	25.5	28.0	34.2	30.5
8/8 21:00	25.7	28.1	32.0	30.5
8/8 22:00	25.7	28.1	30.9	31.0
8/8 23:00	25.7	28.0	30.1	31.5
8/9 0:00	25.6	28.1	29.3	32.0
8/9 1:00	25.8	28.1	28.9	32.0
8/9 2:00	25.5	28.1	28.5	32.5
8/9 3:00	25.5	28.2	28.2	33.0
8/9 4:00	25.5	28.2	27.9	33.5
8/9 5:00	25.5	28.2	27.7	34.0
8/9 6:00	25.5	28.2	27.5	34.0
8/9 7:00	25.6	28.2	27.6	34.0
8/9 8:00	25.8	28.2	27.6	34.5
8/9 9:00	26.0	28.2	27.8	35.0
8/9 10:00	26.2	28.2	32.0	35.5
8/9 11:00	26.4	28.3	32.8	35.5
8/9 12:00	26.6	28.4	33.7	36.0
8/9 13:00	26.9	28.4	35.1	36.5
8/9 14:00	26.9	28.4	35.9	37.0
8/9 15:00	27.1	28.5	37.1	37.0
8/9 16:00	27.2	28.5	38.5	38.0
8/9 17:00	27.5	28.6	40.3	35.0
8/9 18:00	27.7	28.7	41.5	34.5
8/9 19:00	27.8	28.8	42.8	33.5
8/9 20:00	27.9	28.8	43.8	33.0
8/9 21:00	27.9	29.0	45.0	32.0
8/9 22:00	27.7	29.0	45.9	32.0
8/9 23:00	27.5	29.1	47.0	31.5
8/10 0:00	27.3	29.2	39.4	32.0
8/10 1:00	27.3	29.2	36.8	32.5
8/10 2:00	27.2	29.3	34.7	32.5
8/10 3:00	27.2	29.3	33.0	33.0
8/10 4:00	27.2	29.4	31.9	33.0
8/10 5:00	27.1	29.4	31.0	34.0
8/10 6:00	27.1	29.4	30.4	34.0

福島第一原子力発電所 プラント関連パラメータ (水位・圧力・温度などのデータ)

※3事項  
 計測器については、地震やその他の事象進展の影響を受けて、通常の使用環境条件を逸しているものもあり、正しく測定されていない可能性のある計測器も存在している。プラントの状況を把握するために、このような計測器の不確かさも考慮したうえで、複数の計測器から得られる情報を活用して変化の傾向にも着目して総合的に判断している。

8月10日 12:00 現在

号機	1号機	2号機	3号機	4号機	5号機	6号機
原子炉注水状況	給水系5Fを用いた注水注入中。 流量4.0m <sup>3</sup> /h (8/10 11:00現在)	給水系5Fを用いた注水注入中。 流量4.0m <sup>3</sup> /h (8/10 11:00現在)	給水系5Fを用いた注水注入中。 流量8.8m <sup>3</sup> /h (8/10 11:00現在)		※2 (原子炉の除熱機能が維持されており、注水不変)	
原子炉水位	燃料域A: 770mm 燃料域B: 1650mm (8/10 11:00現在) ※3	燃料域A: 1850mm 燃料域B: 2200mm (8/10 11:00現在) ※3	燃料域A: 1800mm 燃料域B: 2200mm (8/10 11:00現在) ※3		停止域 1890mm (8/10 12:00 現在)	停止域 2365mm (8/10 12:00 現在)
原子炉圧力	A系0.023 MPa g B系-1 MPa g (8/10 11:00 現在)	A系0.024 MPa g B系-1 MPa g (8/10 11:00 現在)	A系-0.183 MPa g B系-0.100 MPa g (8/10 11:00 現在)	(A) ※3 (C) ※3	0.010 MPa g (8/10 12:00 現在)	0.021 MPa g (8/10 12:00 現在)
原子炉水温度	(系別監視がないため採取不可)					
原子炉圧力容器 まわり温度	給水/炉温度: 105.0 °C 圧力容器下部温度: 94.2 °C (8/10 11:00 現在)	給水/炉温度: 109.5 °C 圧力容器下部温度: 116.6 °C (8/10 11:00 現在)	給水/炉温度: 116.3 °C 圧力容器下部温度: 104.8 °C (8/10 11:00 現在)	※2 (全燃料取出中につき監視対象外)	※2 (原子炉水温度にて監視中)	
D/W・S/C 圧力	D/W: 0.1314 MPa abs S/C: 0.110 MPa abs (8/10 11:00 現在)	D/W: 0.125 MPa abs S/C: 770mm (8/10 11:00 現在) ※1	D/W: 0.1015 MPa abs S/C: 1839 MPa abs (8/10 11:00 現在)			
D/W 雰囲気温度	RPVパローシール: 94.1 °C HVH戻り: 95.6 °C (8/10 11:00 現在)	RPVパローシール: 96 °C HVH戻り: 119 °C (8/10 11:00 現在) ※3	RPVパローシール: 123.7 °C HVH戻り: 112.8 °C (8/10 11:00 現在) ※3			
CAMS 放射線 モニタ	D/W(A): 0.00E+00 Sv/h ※1 (B): 3.99E+01 Sv/h ※1 S/C(A): 6.99E-01 Sv/h (B): 7.17E-01 Sv/h (8/10 11:00 現在)	D/W(A): 1.11E+01 Sv/h (B): 1.54E+01 Sv/h S/C(A): 1.45E-01 Sv/h (B): 6.41E+00 Sv/h ※1 (8/10 11:00 現在)	D/W(A): 3.78E+00 Sv/h (B): 2.77E+00 Sv/h S/C(A): 3.35E-01 Sv/h (B): 3.16E-01 Sv/h (8/10 11:00 現在) ※3		※2 (原子炉の除熱機能が維持されているため監視対象外)	
S/C 温度	A系: 45.7 °C B系: 45.5 °C (8/10 11:00 現在)	A系: 48.7 °C B系: 48.6 °C (8/10 11:00 現在)	A系: 45.6 °C B系: 45.7 °C (8/10 11:00 現在)			
D/W 設計圧力	0.384 MPa g (0.485 MPa abs)	0.384 MPa g (0.485 MPa abs)	0.384 MPa g (0.485 MPa abs)			
D/W 最高使用圧力	0.427 MPa g (0.528 MPa abs)	0.427 MPa g (0.528 MPa abs)	0.427 MPa g (0.528 MPa abs)			
使用済燃料プール 温度	47.0 °C (8/10 12:00 現在)	35.0 °C (8/10 11:00 現在)	33.0 °C (8/10 11:00 現在)	42 °C (8/10 11:00 現在)	29.6 °C (8/10 12:00 現在)	34.5 °C (8/10 12:00 現在)
FPC 制御ケーブル 径	※1	1400mm (8/10 11:00 現在)	※1	2250mm (8/10 11:00 現在)	※2	
電源	外部電源受電中 (P/C2C)			外部電源受電中 (P/C4D)		外部電源受電中
その他情報	・1号機 使用済燃料プール温度については、代替冷却システムの試験時の値			共用プール: 34 °C (8/10 6:20 現在)	5u: SHCモード (8/8 10:43~)	6u: 非稼モード (8/10 9:53~)

圧力換算 ゲージ圧(MPa g) = 絶対圧(MPa abs) - 大気圧(標準大気圧0.1013 MPa)  
 絶対圧(MPa abs) = ゲージ圧(MPa g) + 大気圧(標準大気圧0.1013 MPa)

※1: 計器不変  
 ※2: テータ採取対象外  
 ※3: 状態監視を継続中

福島第一原子力発電所 プラント関連パラメータ (水位・圧力・温度などのデータ) に関する補足説明

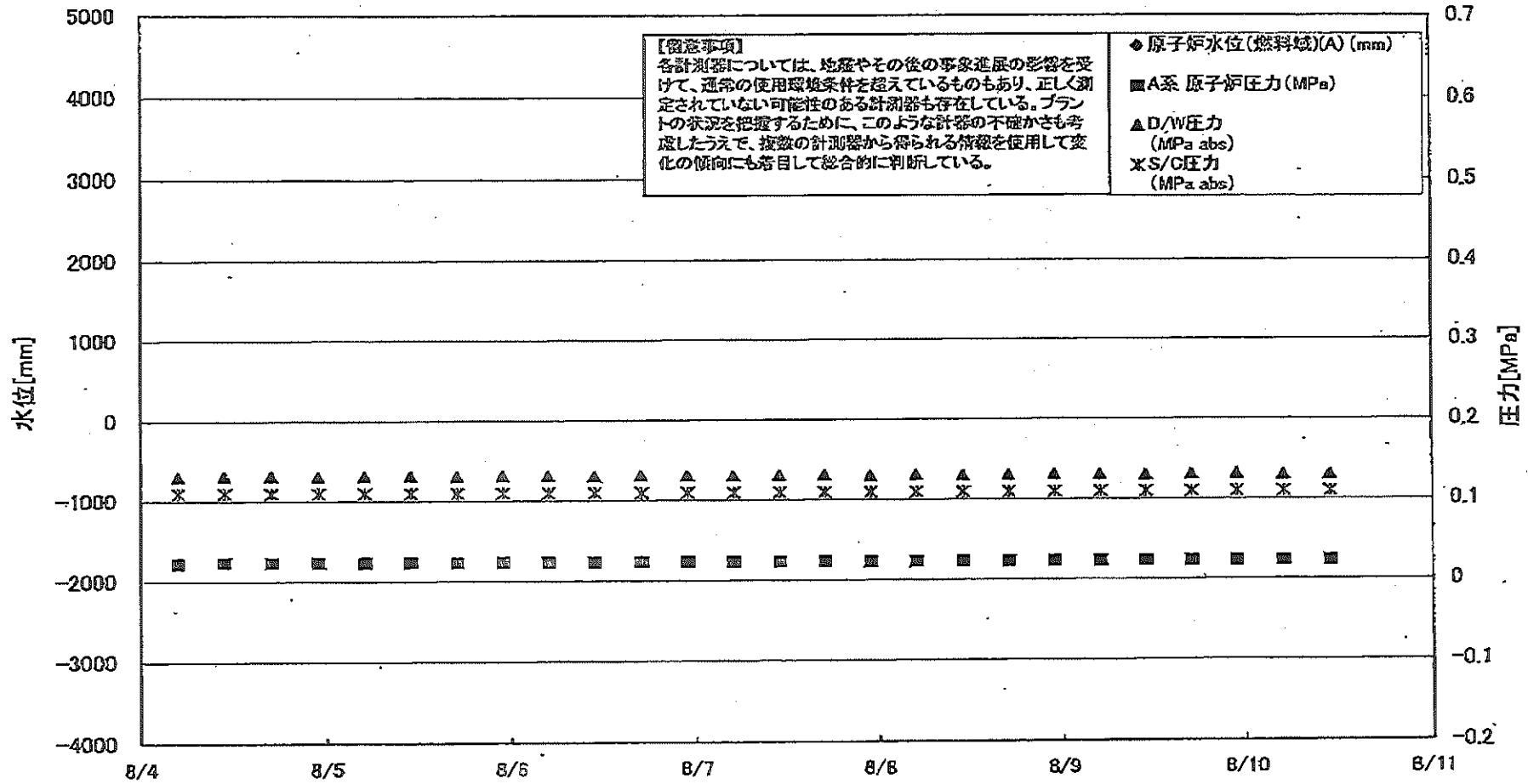
■各パラメータに関する補足説明

項目	記載方法	測定方法	記載点数/Ch 数or 系統数
原子炉注水状況	原子炉への注水流量/注水方法を記載。	仮設計器	1/1系統
原子炉水位	燃料域を監視する水位計にて測定したデータを記載。	本設計器	A系 1/1Ch B系 1/1Ch
原子炉圧力	計器盤より圧力計器から伝送される電圧値を測定し、電圧値を圧力に換算したものを記載。A系/B系それぞれ複数点データがあるが、1点を代表として採取し記載。(本設) 1号、2号については、仮設計器の値をA系に代表して記載。(2号機は参考値)	仮設計器: 1号、2号 本設計器盤 (電圧測定): 3号	仮設計器 1/1系統 本設計器 A系 1/2Ch B系 1/2Ch
原子炉水温度	温度計設置箇所には系統流量がないためデータ未採取	-	-
原子炉圧力容器 まわり温度	原子炉圧力容器まわり温度は複数箇所から採取しているが、全体把握の観点から代表部位として「給水ノズル位置」、「圧力容器下部(1号、3号: 圧力容器下部ヘッド、2号: 圧力容器上部ヘッド)」のデータを記載	本設計器	給水ノズル位置 1/4Ch 圧力容器下部 1/2Ch (1号) 1/1Ch (2~3号)
D/W・S/C 圧力	本設計器の指示値を記載。本設計器にて採取できない場合には、計器盤より測定した電圧値を圧力に換算したものを記載。 2号D/W圧力については、仮設計器の値を記載。 (D/W: ドライウェル、S/C: 圧力抑制室)	(D/W圧力) 本設計器: 1号 仮設計器: 2号 本設計器盤 (電圧測定): 3号 (S/C圧力) 本設計器: 1号、2号 本設計器盤 (電圧測定): 3号	(D/W圧力) 本設計器 1/1Ch: 1号 仮設計器 1/1系統: 2号 本設計器盤 1/4Ch: 3号 (S/C圧力) 本設計器 1/1系統: 1号、2号 本設計器盤 1/2Ch: 3号
D/W 雰囲気温度	D/W 内の雰囲気温度は複数箇所から採取しているが、全体把握の観点から代表部位として「D/W 上部 (RPV ベローシール温度)、中央部 (D/W HVH 戻り空気温度)」のデータを記載。(RPV: 原子炉圧力容器、HVH: 空調ユニット)	本設計器	RPV ベローシール 1/5Ch D/W HVH 戻り 1/5Ch
CAMS 放射線 モニタ	本設計器の指示値を記載。 (CAMS: 格納容器空温モニタ系、E●●: X10 <sup>00</sup> )	本設計器	D/W A系 1/1Ch B系 1/1Ch S/C A系 1/1Ch B系 1/1Ch
S/C 温度	本設計器の指示値を記載。A系/B系それぞれ複数点データがあるが、1点を代表として採取し記載。	本設計器	A系 1/4Ch (1号)、8Ch (2~3号) B系 1/4Ch (1号)、8Ch (2~3号)
使用済燃料プール 温度	本設計器、もしくは仮設計器の指示値を記載。 (非稼モード: 非常稼働負荷モード、S/Cモード: 原子炉停止時冷却系モード)	本設計器: 1~2号 仮設計器: 3~4号	本設計器 1/2Ch (1号)、1Ch (2号) 仮設計器 1/1系統 (3~4号)
FPC 放射線モニタ	本設計器の指示値を記載。 (FPC: 燃料プール冷却浄化系)	本設計器	1/1系統

■注記に関する補足説明

項目	内容	8月10日 12時時点の状況
計器不良	計器不良: 指示値ダウン (オーバー) スケール/検出器の不良	1号機 CAMS D/W 放射線モニタ、使用済燃料プール温度、FPC放射線モニタ 2号機 S/C 圧力、CAMS S/C(B) 放射線モニタ 3号機 FPC放射線モニタ
データ採取対象外	4号機: 炉心に燃料がないため、原子炉及びD/W関連のデータは採取せず。 5~6号機: 現在冷温停止中のため、D/W 関連データは採取せず。	-
状況推移を 継続確認中	指示は出ているものの、指示値ハンチング・マイナス表示など他パラメータと明らかに異なる推移を示したものを。	1号機 原子炉水位 2号機 原子炉水位、RPV ベローシール温度 3号機 原子炉水位、原子炉圧力、RPV ベローシール温度、CAMS D/W(A)放射線モニタ

# 福島第一原子力発電所 1号機 水位・圧力に関するパラメータ



## 福島第一原子力発電所 1号機 水位・圧力に関するパラメータ

## 【留意事項】

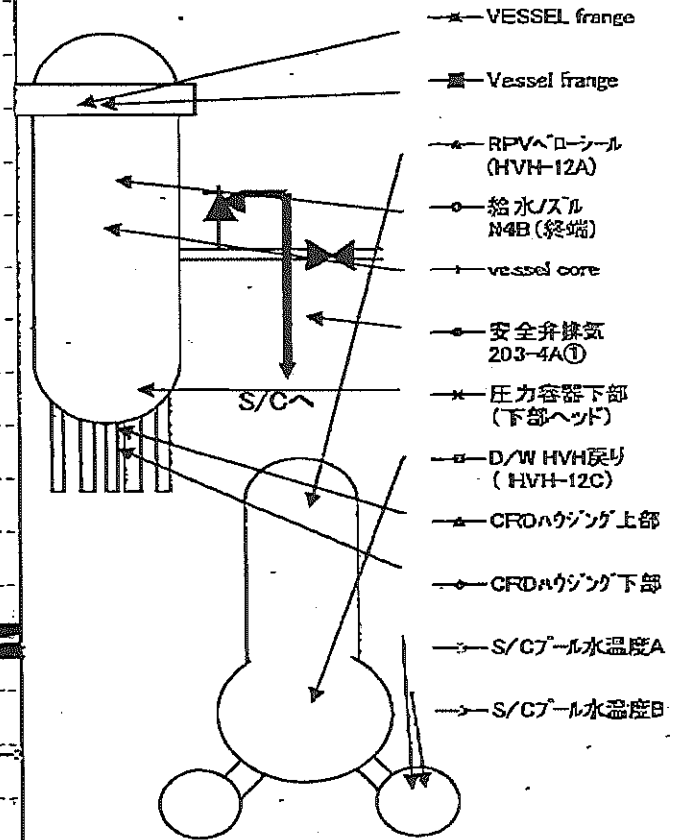
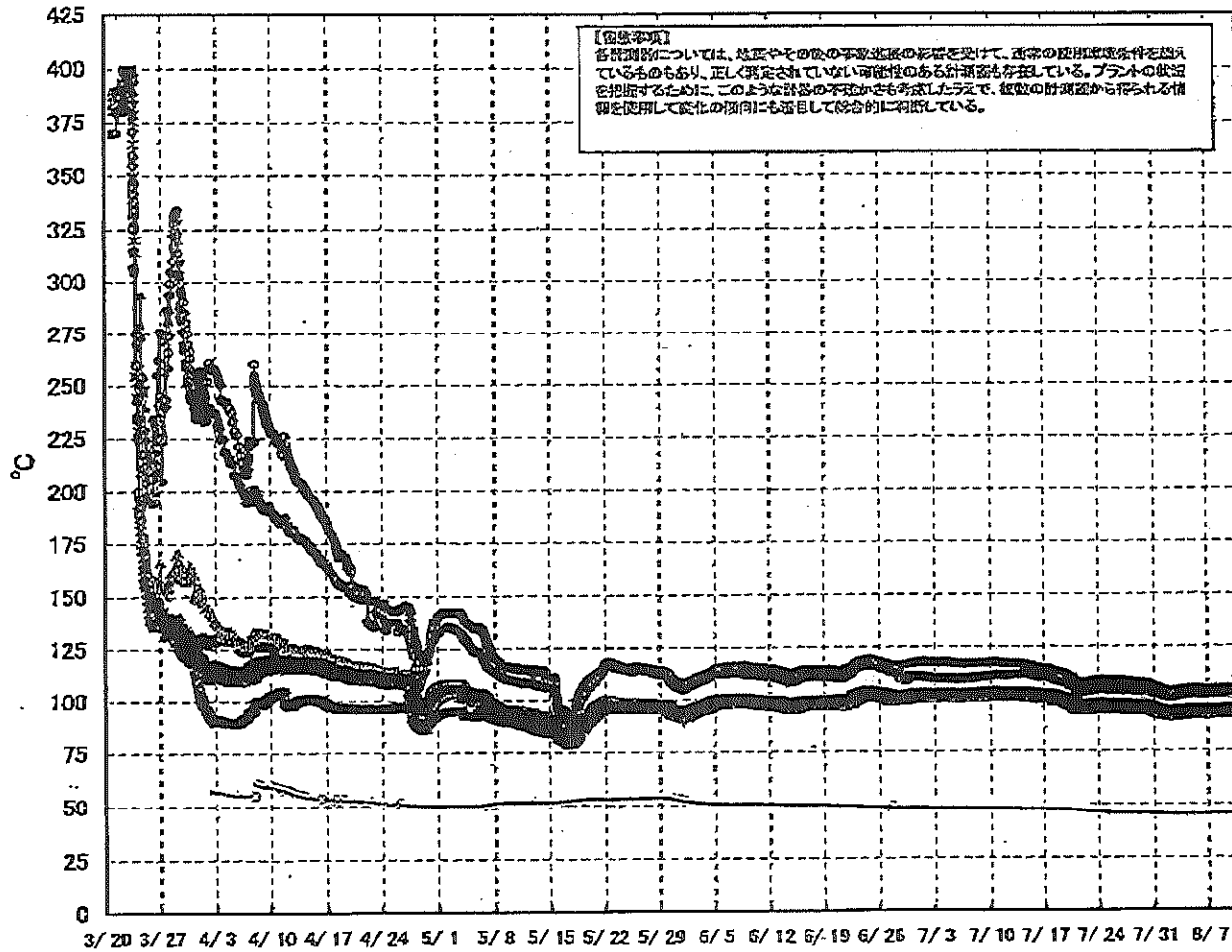
各計測器については、地震やその後の事象進展の影響を受けて、通常の使用環境条件を越えているものもあり、正しく測定されていない可能性のある計測器も存在している。プラントの状況を把握するために、このような計測器の不確かさも考慮したうえで、複数の計測器から得られる情報を使用して変化の傾向にも着目して総合的に判断している。

日時	原子炉水位 (燃料域)(A) (mm)	原子炉水位 (燃料域)(B) (mm)	A系 原子炉 圧力(MPa)	B系 原子炉 圧力(MPa)	D/W圧力 (MPa abs)	S/C圧力 (MPa abs)	CAMS D/W(A) (Sv/h)	CAMS D/W(B) (Sv/h)	CAMS S/C(A) (Sv/h)	CAMS S/C(B) (Sv/h)	備考
8/4 5:00		-1650	0.022	-	0.1309	0.110	0.00E+00	3.55E+02	7.06E-01	7.31E-01	
8/4 11:00		-1650	0.023	-	0.1320	0.110	0.00E+00	1.27E+02	7.06E-01	7.29E-01	
8/4 17:00		-1650	0.023	-	0.1319	0.110	0.00E+00	2.63E+02	7.06E-01	7.30E-01	
8/4 23:00		-1650	0.023	-	0.1311	0.110	0.00E+00	3.51E+01	7.06E-01	7.30E-01	
8/5 5:00		-1700	0.023	-	0.1321	0.110	0.00E+00	3.65E+02	7.05E-01	7.29E-01	
8/5 11:00		-1700	0.023	-	0.1318	0.110	0.00E+00	3.71E+02	7.05E-01	7.27E-01	
8/5 17:00		-1650	0.023	-	0.1311	0.110	0.00E+00	1.18E+02	7.04E-01	7.28E-01	
8/5 23:00		-1650	0.023	-	0.1320	0.110	0.00E+00	7.20E+01	7.04E-01	7.28E-01	
8/6 5:00		-1700	0.023	-	0.1319	0.110	0.00E+00	6.64E+01	7.04E-01	7.26E-01	
8/6 11:00		-1650	0.023	-	0.1309	0.110	0.00E+00	7.08E+01	7.03E-01	7.26E-01	
8/6 17:00		-1650	0.023	-	0.1320	0.110	0.00E+00	6.61E+01	7.03E-01	7.27E-01	
8/6 23:00		-1700	0.023	-	0.1319	0.110	0.00E+00	5.76E+01	7.03E-01	7.25E-01	
8/7 5:00		-1650	0.023	-	0.1310	0.110	0.00E+00	7.43E+01	7.03E-01	7.25E-01	
8/7 11:00		-1650	0.023	-	0.1318	0.110	0.00E+00	2.75E+02	7.02E-01	7.25E-01	
8/7 17:00		-1650	0.023	-	0.1319	0.110	0.00E+00	2.96E+02	7.02E-01	7.23E-01	
8/7 23:00		-1650	0.023	-	0.1309	0.110	0.00E+00	2.97E+01	7.01E-01	7.24E-01	
8/8 5:00		-1650	0.023	-	0.1317	0.110	0.00E+00	3.12E+01	7.01E-01	7.24E-01	
8/8 11:00		-1650	0.023	-	0.1315	0.110	0.00E+00	3.33E+01	7.01E-01	7.18E-01	
8/8 17:00		-1650	0.023	-	0.1308	0.110	0.00E+00	4.05E+01	7.01E-01	7.20E-01	
8/8 23:00		-1650	0.023	-	0.1318	0.110	0.00E+00	1.45E+02	7.01E-01	7.21E-01	
8/9 5:00		-1700	0.023	-	0.1315	0.110	0.00E+00	3.06E+02	7.00E-01	7.18E-01	
8/9 11:00		-1650	0.023	-	0.1306	0.110	0.00E+00	4.40E+01	7.00E-01	7.19E-01	
8/9 17:00		-1650	0.023	-	0.1316	0.110	0.00E+00	4.34E+01	7.00E-01	7.19E-01	
8/9 23:00		-1700	0.023	-	0.1316	0.110	0.00E+00	4.86E+01	7.00E-01	7.16E-01	
8/10 5:00		-1650	0.023	-	0.1306	0.110	0.00E+00	3.56E+02	6.99E-01	7.20E-01	
8/10 11:00		-1650	0.023	-	0.1314	0.110	0.00E+00	3.99E+01	6.99E-01	7.17E-01	

DS

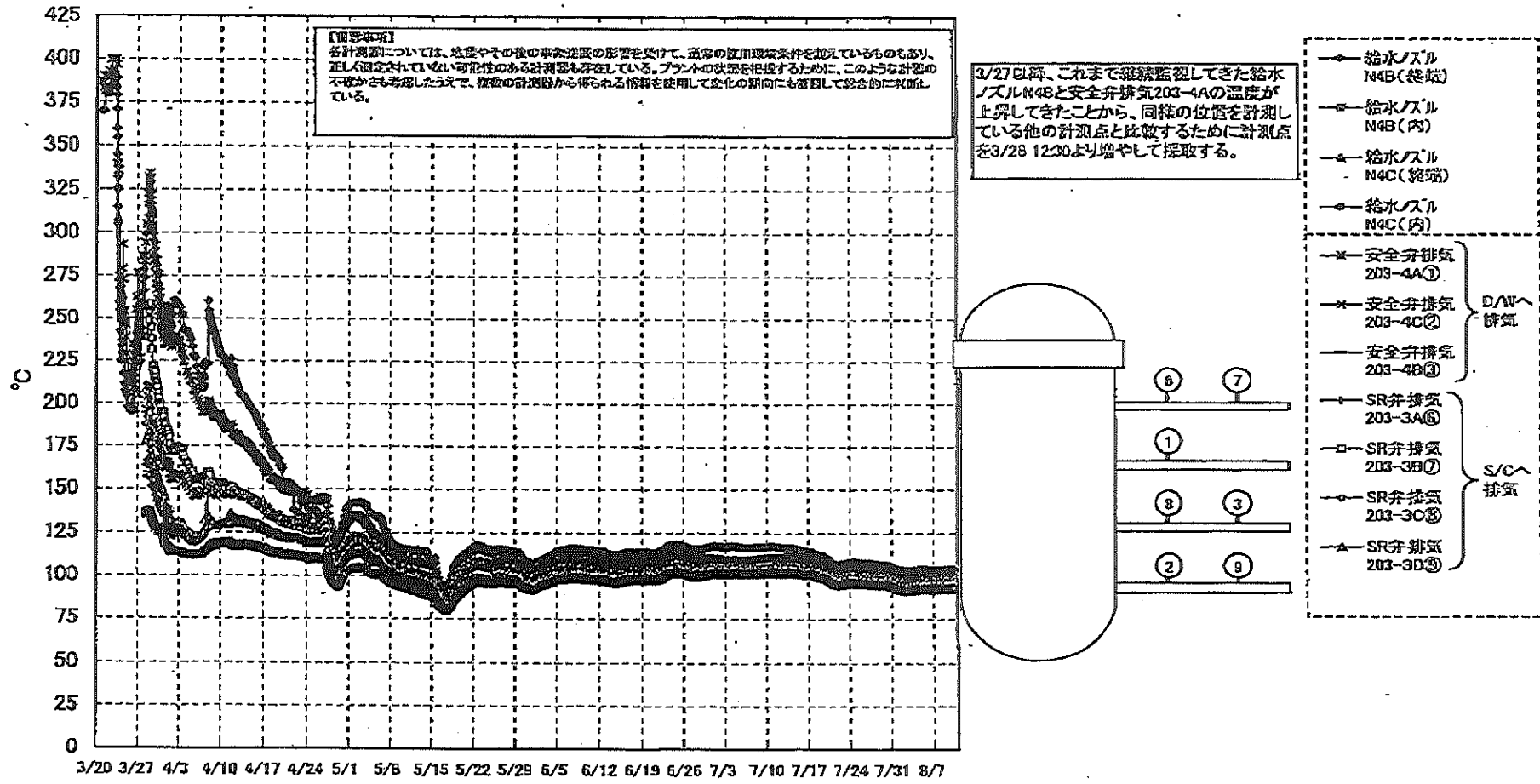
計器不良 計器不良

# 福島第一原子力発電所 1号機 温度に関するパラメータ (代表点)



0  
 1  
 2  
 3  
 4  
 5  
 6  
 7  
 8  
 9  
 10  
 11  
 12  
 13  
 14  
 15  
 16  
 17  
 18  
 19  
 20  
 21  
 22  
 23  
 24  
 25  
 26  
 27  
 28  
 29  
 30  
 31  
 32  
 33  
 34  
 35  
 36  
 37  
 38  
 39  
 40  
 41  
 42  
 43  
 44  
 45  
 46  
 47  
 48  
 49  
 50  
 51  
 52  
 53  
 54  
 55  
 56  
 57  
 58  
 59  
 60  
 61  
 62  
 63  
 64  
 65  
 66  
 67  
 68  
 69  
 70  
 71  
 72  
 73  
 74  
 75  
 76  
 77  
 78  
 79  
 80  
 81  
 82  
 83  
 84  
 85  
 86  
 87  
 88  
 89  
 90  
 91  
 92  
 93  
 94  
 95  
 96  
 97  
 98  
 99  
 100

# 福島第一原子力発電所 1号機 温度に関するパラメータ (給水ノズル及び安全弁排気温度)



3/20 3/27 4/3 4/10 4/17 4/24 5/1 5/8 5/15 5/22 5/29 6/5 6/12 6/19 6/26 7/3 7/10 7/17 7/24 7/31 8/7



# 福島第一原子力発電所 1号機 温度に関するパラメータ

**【留意事項】**

各計測器については、地震やその後の事象進展の影響を受けて、通常の使用環境条件を超えているものもあり、正しく測定されていない可能性のある計測器も存在している。プラントの状況を把握するために、このような計測の不確かさも考慮したうえで、複数の計測器から得られる情報を使用して変化の傾向にも着目して総合的に判断している。

日時	VESSEL frange	Vessel frange	給水/スル N4B (終端)	給水/スル N4B (内)	給水/スル N4C (終端)	給水/スル N4C (内)	vessel core	圧力容器下部 (下部ヘッド)	CRDA ケジング 上部	CRDA ケジング 下部	安全弁 排気 203-4A①	安全弁 排気 203-4C②	安全弁 排気 203-4B③	SR弁 排気 203-3A⑤	SR弁 排気 203-3B⑦	SR弁 排気 203-3C⑧	SR弁 排気 203-3D⑨	D/W HVH戻り (HVH-12C)	RPV <sup>+</sup> ローラール (HVH-12A)	S/C プール 水温度 A	S/C プール 水温度 B	備考
8/4 5:00	93.0	93.0	104.1	93.6	92.6	92.3	92.7	93.3	93.6	93.4	101.8	97.1	94.7	96.0	95.0	96.3	93.4	94.8	93.1	45.7	45.4	
8/4 11:00	93.3	93.3	104.5	93.9	92.9	92.6	93.0	93.6	93.9	93.8	102.1	97.3	95.0	96.2	95.2	96.6	93.4	95.0	93.3	45.7	45.4	
8/4 17:00	93.3	93.3	104.5	93.9	92.9	92.6	93.1	93.6	93.8	93.8	102.3	97.4	94.9	96.3	95.3	96.6	93.6	95.0	93.4	45.7	45.4	
8/4 23:00	93.3	93.4	104.5	93.9	92.9	92.6	93.1	93.6	93.9	93.7	102.3	97.4	95.0	96.4	95.4	96.7	93.7	95.0	93.5	45.7	45.4	
8/5 5:00	93.8	93.8	105.0	94.3	93.4	93.1	93.5	94.0	94.3	94.2	102.9	97.9	95.4	96.9	95.8	97.2	94.1	95.5	93.9	45.6	45.4	
8/5 11:00	93.7	93.8	105.0	94.4	93.3	93.0	93.5	94.0	94.2	94.1	102.8	97.8	95.3	96.8	95.7	97.1	94.1	95.4	93.8	45.7	45.4	
8/5 17:00	93.5	93.6	104.6	94.1	93.1	92.8	93.3	93.8	94.1	94.0	102.5	97.6	95.2	96.6	95.6	96.9	94.0	95.2	93.7	45.7	45.4	
8/5 23:00	93.6	93.6	104.7	94.2	93.2	92.9	93.4	93.9	94.1	94.0	102.5	97.5	95.2	96.6	95.5	96.9	93.9	95.3	93.7	45.7	45.4	
8/6 5:00	93.4	93.4	104.4	94.0	93.0	92.7	93.1	93.6	93.9	93.8	102.3	97.4	95.0	96.4	95.4	96.7	93.7	95.1	93.5	45.7	45.4	
8/6 11:00	93.1	93.2	104.2	93.7	92.8	92.5	92.9	93.4	93.4	93.7	101.9	97.1	94.8	96.1	95.1	96.4	93.5	94.8	93.3	45.7	45.4	
8/6 17:00	93.6	93.6	104.6	94.2	93.2	92.9	93.4	93.9	94.2	94.1	102.5	97.6	95.2	96.6	95.6	96.9	94.0	95.3	93.8	45.7	45.4	
8/6 23:00	93.6	93.6	104.6	94.2	93.2	92.9	93.3	93.9	94.1	94.0	102.6	97.6	95.2	96.7	95.7	97.0	93.9	95.3	93.8	45.7	45.4	
8/7 5:00	93.3	93.4	104.3	93.9	93.0	92.6	93.1	93.6	93.9	93.8	102.2	97.3	95.0	96.4	95.3	96.6	93.7	95.0	93.5	45.7	45.5	
8/7 11:00	93.6	93.7	104.6	94.2	93.2	92.9	93.4	93.9	94.2	94.1	102.6	97.6	95.3	96.7	95.6	97.0	94.0	95.3	93.8	45.7	45.4	
8/7 17:00	93.7	93.7	104.7	94.3	93.3	93.0	93.4	94.0	94.2	94.1	102.5	97.6	95.3	96.7	95.7	97.0	94.0	95.4	93.9	45.7	45.5	
8/7 23:00	93.5	93.5	104.4	94.1	93.1	92.8	93.2	93.8	94.1	93.9	102.5	97.5	95.1	96.6	95.5	96.8	93.9	95.2	93.7	45.7	45.5	
8/8 5:00	93.7	93.8	104.7	94.3	93.3	93.1	93.5	94.0	94.3	94.2	102.8	97.7	95.3	96.7	95.7	97.0	94.1	95.4	93.9	45.7	45.5	
8/8 11:00	93.6	93.6	104.6	94.3	93.2	93.0	93.4	93.9	94.2	94.1	102.8	97.6	95.2	96.7	95.6	96.9	93.9	95.4	93.8	45.7	45.5	
8/8 17:00	93.5	93.5	104.3	94.1	93.1	92.8	93.3	93.8	94.1	94.0	102.7	97.5	95.1	96.8	95.5	96.9	93.9	95.2	93.7	45.7	45.5	
8/8 23:00	93.8	93.9	104.8	94.5	93.5	93.2	93.6	94.1	94.4	94.3	103.2	97.9	95.4	97.0	95.9	97.2	94.2	95.6	94.0	45.7	45.5	
8/9 5:00	93.6	93.6	104.5	94.2	93.2	92.9	93.4	93.8	94.2	94.0	102.8	97.7	95.1	96.6	95.5	96.9	93.9	95.3	93.7	45.7	45.5	
8/9 11:00	93.4	93.5	104.3	94.0	93.0	92.7	93.1	93.7	94.0	93.8	102.6	97.4	94.9	96.5	95.4	96.7	93.8	95.1	93.6	45.7	45.5	
8/9 17:00	93.9	93.9	104.9	94.4	93.5	93.2	93.5	94.1	94.4	94.3	103.2	98.0	95.4	97.1	95.9	97.3	94.2	95.6	94.0	45.7	45.5	
8/9 23:00	93.8	93.8	104.8	94.4	93.4	93.1	93.5	94.1	94.3	94.2	103.2	97.9	95.3	97.0	95.8	97.2	94.1	95.5	93.9	45.7	45.5	
8/10 5:00	93.7	93.7	104.7	94.2	93.3	93.0	93.3	93.9	94.3	94.1	103.0	97.7	95.2	96.8	95.7	97.0	94.1	95.9	93.8	45.7	45.5	
8/10 11:00	94.0	94.0	105.0	94.5	93.5	93.2	93.6	94.2	94.5	94.3	103.4	98.0	95.4	97.1	96.0	97.4	94.3	95.6	94.1	45.7	45.5	



福島第一原子力発電所 2号機 水位・圧力に関するパンメータ

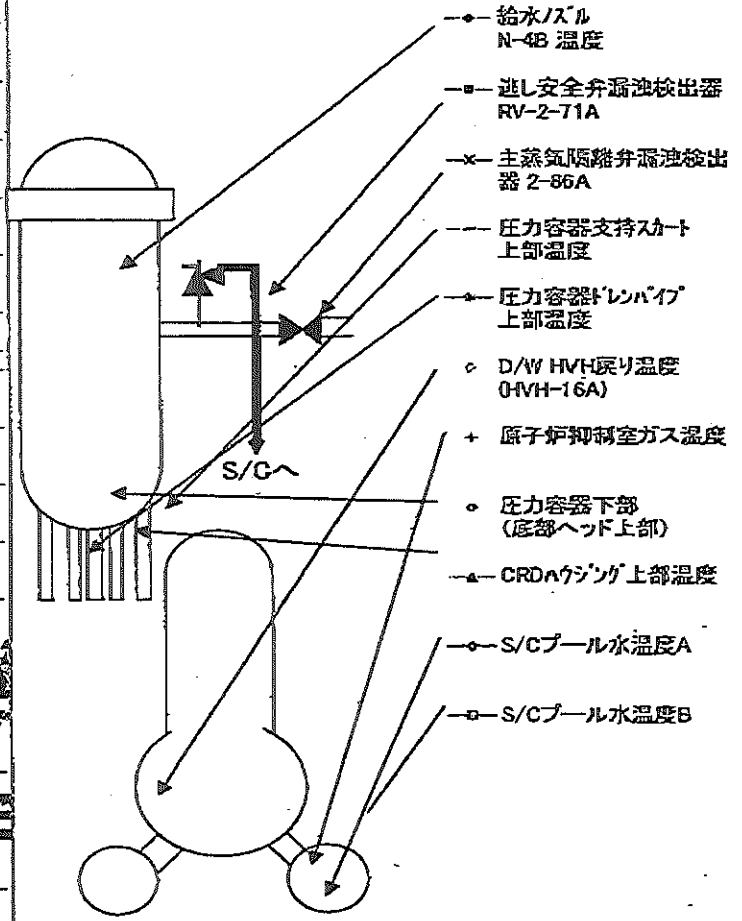
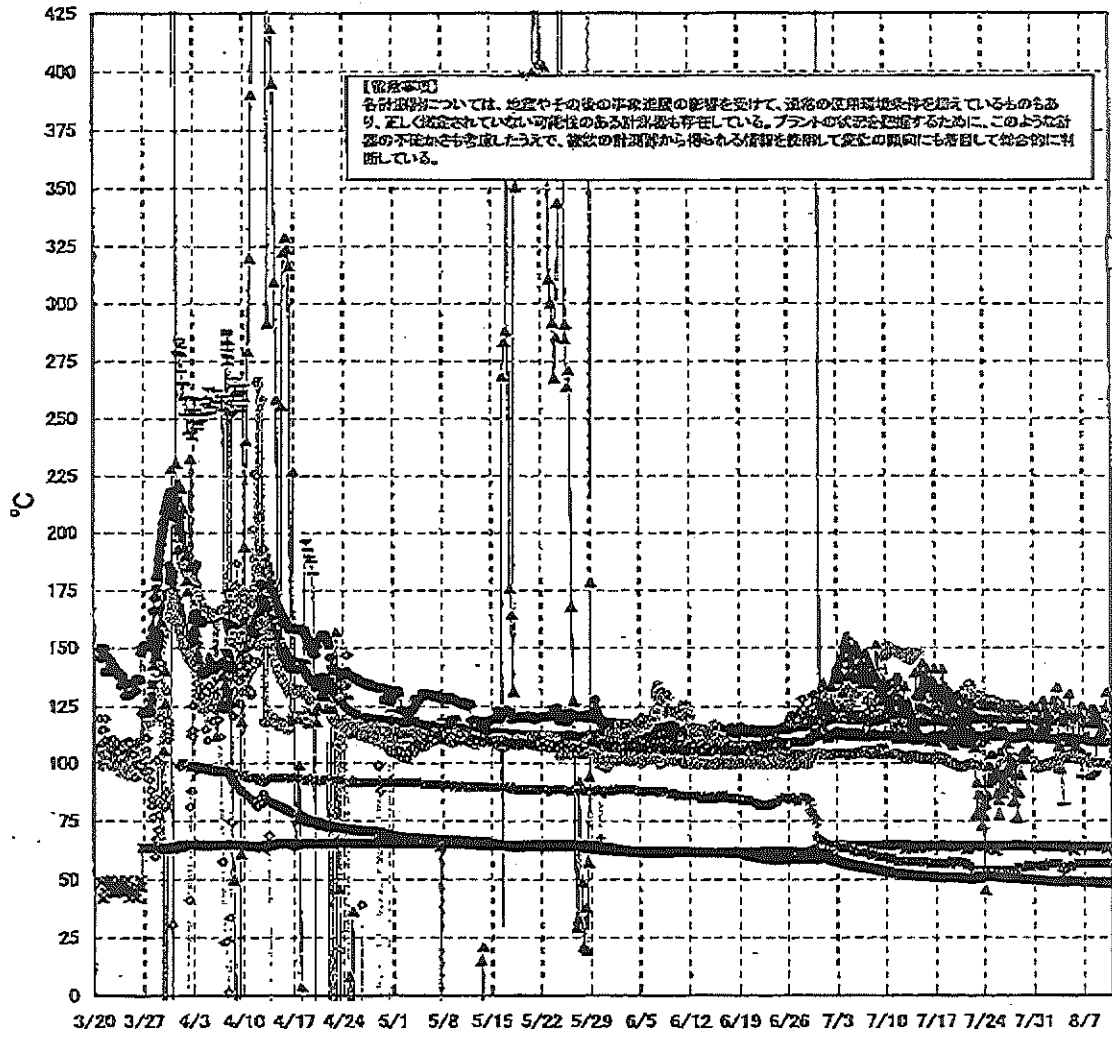
【留意事項】  
 各計測器については、地震やその後の專家進展の影響を受けて、通常の使用環境条件を超えているものもあり、正しく測定されていない可能性のある計測器も存在している。  
 プラントの状態を把握するために、このような計測の不確かさも考慮したうえで、複数の計測器から得られる情報を使用して変化の傾向にも着目して総合的に判断している。

日時	原子炉水位 (燃料域)(A) (mm)	原子炉水位 (燃料域)(B) (mm)	A系 原子 炉圧力 (MPa)	B系 原子 炉圧力 (MPa)	D/W圧力 (MPa abs)	S/C圧力 (MPa abs)	CAMS D/W (A) (Sv/h)	CAMS D/W (B) (Sv/h)	CAMS S/C (A) (Sv/h)	CAMS S/C (B) (Sv/h)	中央制御 室線量 (mSv/h)	備考
8/4 5:00	-1850	-2150	0.035	-	0.134	-	1.15E+01	1.45E+01	1.55E-01	6.79E+00	0.010	
8/4 11:00	-1850	-2200	0.032	-	0.135	-	1.15E+01	1.46E+01	1.54E-01	6.89E+00	0.011	
8/4 17:00	-1850	-2150	0.033	-	0.134	-	1.15E+01	1.46E+01	1.53E-01	6.77E+00	0.010	
8/4 23:00	-1850	-2200	0.032	-	0.134	-	1.14E+01	1.46E+01	1.52E-01	6.70E+00	0.010	
8/5 5:00	-1850	-2200	0.032	-	0.134	-	1.14E+01	1.46E+01	1.52E-01	6.71E+00	0.010	
8/5 11:00	-1850	-2200	0.032	-	0.134	-	1.14E+01	1.47E+01	1.51E-01	6.73E+00	0.011	
8/5 17:00	-1850	-2200	0.031	-	0.132	-	1.14E+01	1.47E+01	1.51E-01	6.73E+00	0.011	
8/5 23:00	-1850	-2200	0.030	-	0.131	-	1.13E+01	1.47E+01	1.51E-01	6.72E+00	0.011	
8/6 5:00	-1850	-2200	0.030	-	0.131	-	1.13E+01	1.48E+01	1.50E-01	6.71E+00	0.011	
8/6 11:00	-1850	-2200	0.030	-	0.131	-	1.13E+01	1.48E+01	1.50E-01	6.67E+00	0.011	
8/6 17:00	-1850	-2200	0.030	-	0.131	-	1.13E+01	1.48E+01	1.50E-01	6.66E+00	0.011	
8/6 23:00	-1850	-2200	0.030	-	0.131	-	1.13E+01	1.49E+01	1.49E-01	6.59E+00	0.011	
8/7 5:00	-1850	-2150	0.029	-	0.130	-	1.13E+01	1.49E+01	1.49E-01	6.61E+00	0.011	
8/7 11:00	-1850	-2150	0.029	-	0.129	-	1.13E+01	1.50E+01	1.49E-01	6.62E+00	0.011	
8/7 17:00	-1900	-2200	0.028	-	0.128	-	1.12E+01	1.50E+01	1.48E-01	6.64E+00	0.011	
8/7 23:00	-1950	-2200	0.028	-	0.128	-	1.12E+01	1.50E+01	1.48E-01	6.59E+00	0.010	
8/8 5:00	-1950	-2200	0.028	-	0.127	-	1.12E+01	1.51E+01	1.47E-01	6.56E+00	0.010	
8/8 11:00	-1900	-2200	0.026	-	0.127	-	1.12E+01	1.51E+01	1.47E-01	6.47E+00	0.010	
8/8 17:00	-1850	-2200	0.026	-	0.127	-	1.12E+01	1.52E+01	1.46E-01	6.51E+00	0.010	
8/8 23:00	-1850	-2200	0.025	-	0.127	-	1.12E+01	1.52E+01	1.46E-01	6.47E+00	0.010	
8/9 5:00	-1850	-2200	0.025	-	0.126	-	1.12E+01	1.53E+01	1.46E-01	6.43E+00	0.010	
8/9 11:00	-1850	-2200	0.025	-	0.126	-	1.12E+01	1.53E+01	1.45E-01	6.43E+00	0.009	
8/9 17:00	-1850	-2200	0.025	-	0.126	-	1.12E+01	1.53E+01	1.45E-01	6.43E+00	0.010	
8/9 23:00	-1850	-2150	0.025	-	0.126	-	1.11E+01	1.54E+01	1.45E-01	6.42E+00	0.012	
8/10 5:00	-1850	-2200	0.024	-	0.125	-	1.11E+01	1.54E+01	1.45E-01	6.41E+00	0.010	
8/10 11:00	-1850	-2200	0.024	-	0.125	-	1.11E+01	1.54E+01	1.45E-01	6.41E+00	0.010	

計器不良

計器不良

### 福島第一原子力発電所 2号機 温度に関するパラメータ(代表点)



# 福島第一原子力発電所 2号機 温度に関するパラメータ

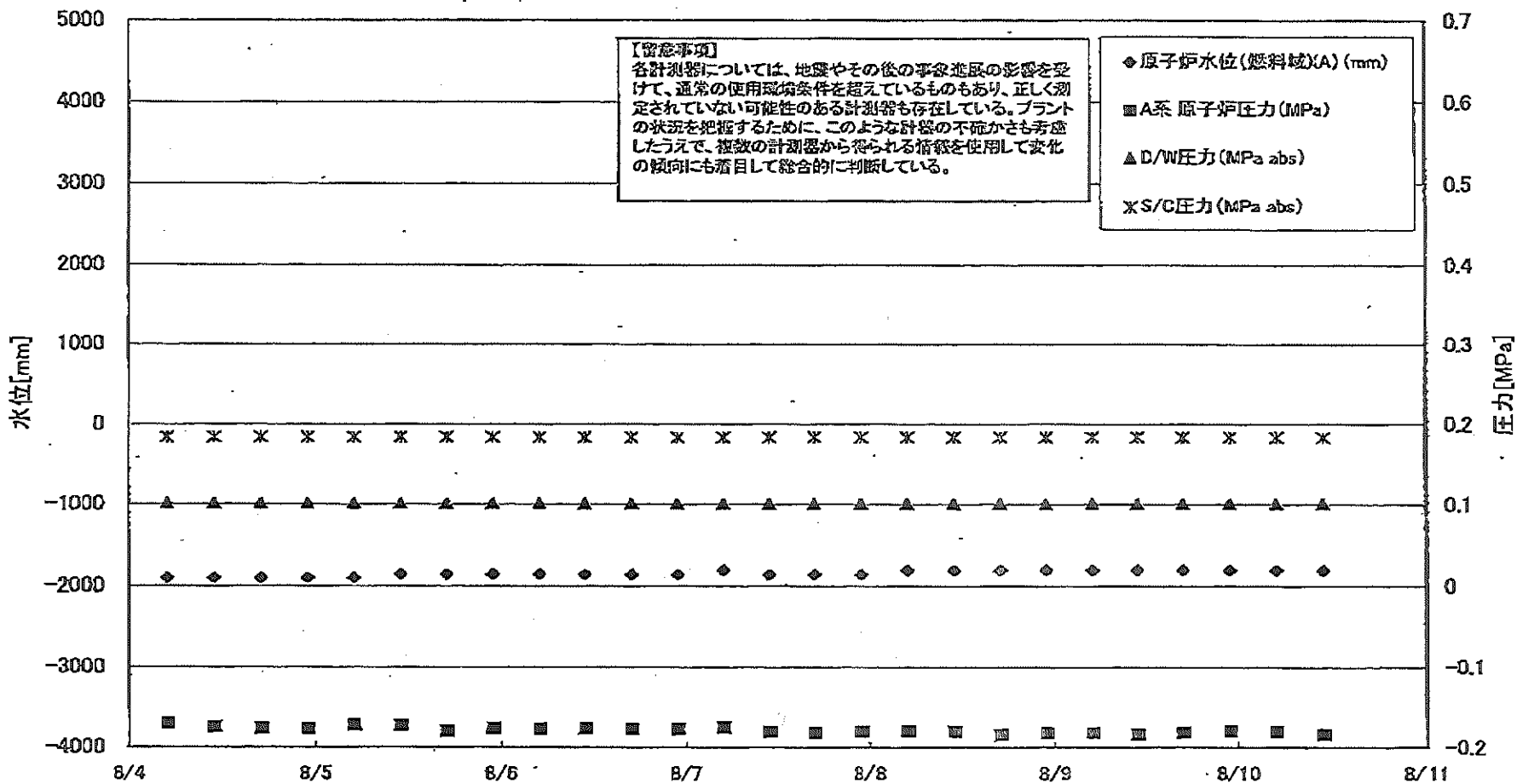
**【留意事項】**

各計測器については、地震やその後の事象進展の影響を受けて、通常の使用環境条件を超えているものもあり、正しく測定されていない可能性のある計測器も存在している。プラントの状況を把握するために、このような計測器の不確かさも考慮したうえで、検査の計測器から得られる情報を使用して変化の傾向にも着目して総合的に判断している。

日時	逃し安全弁 漏洩検出器 RV-2-71A	主蒸気隔離 弁漏洩検出 器 2-86A	給水/スル N-4B 温度	CRDハウジング 上部温度	圧力容器 下部 (底部ヘッド上部)	圧力容器 支持スカート 上部温度	圧力容器 ドレンパイプ 上部温度	D/W HVH 戻り温度 (HVH-16A)	RPVベロー シール	原子炉抑 制室ガス 温度	S/Cプール 水温度A	S/Cプール 水温度B	備考
8/4 5:00	121.1	64.5	111.9	121.0	123.5	82.2	102.0	124.0	107.0	53.0	49.7	49.6	
8/4 11:00	120.9	64.6	111.7	118.4	122.6	103.6	102.1	124.0	107.0	54.0	49.6	49.5	
8/4 17:00	120.7	63.6	111.5	121.3	121.2	104.7	102.9	123.0	106.0	55.0	49.5	49.3	
8/4 23:00	120.7	64.1	111.6	109.4	122.0	102.1	102.9	123.0	101.0	56.0	49.4	49.3	
8/5 5:00	120.6	64.4	111.3	130.4	120.2	100.9	102.5	123.0	104.0	56.0	49.4	49.3	
8/5 11:00	120.3	64.4	111.0	121.3	121.5	101.9	103.2	122.0	101.0	56.0	49.5	49.4	
8/5 17:00	120.0	62.5	111.0	111.9	120.1	102.9	103.0	122.0	101.0	56.0	49.5	49.3	
8/5 23:00	119.7	64.1	110.7	121.2	121.6	105.2	102.8	122.0	100.0	57.0	49.4	49.3	
8/6 5:00	119.9	64.4	111.1	108.0	120.0	102.4	102.9	122.0	103.0	57.0	49.4	49.3	
8/6 11:00	119.9	64.4	111.1	110.5	120.4	105.3	101.7	122.0	101.0	57.0	49.3	49.2	
8/6 17:00	119.5	64.2	110.7	122.0	120.1	103.5	101.9	122.0	99.0	57.0	49.3	49.2	
8/6 23:00	119.7	64.5	110.5	125.6	120.4	94.4	101.5	121.0	96.0	57.0	49.3	49.2	
8/7 5:00	119.4	64.5	110.4	117.9	119.7	103.7	101.3	121.0	94.0	57.0	49.2	49.1	
8/7 11:00	119.3	64.4	110.6	112.3	119.5	101.2	101.1	121.0	96.0	57.0	49.2	49.1	
8/7 17:00	119.3	64.3	110.3	111.9	119.8	100.9	101.0	120.0	96.0	57.0	49.1	49.0	
8/7 23:00	119.2	64.4	110.0	117.7	119.8	93.2	100.5	120.0	96.0	57.0	49.1	49.0	
8/8 5:00	119.0	64.4	110.0	124.2	119.6	94.9	100.6	120.0	97.0	57.0	49.0	48.9	
8/8 11:00	118.9	64.3	110.0	120.6	120.0	94.8	100.4	120.0	99.0	57.0	49.0	48.9	
8/8 17:00	118.9	64.3	109.9	124.1	117.9	96.0	100.3	120.0	97.0	57.0	48.9	48.8	
8/8 23:00	118.9	64.3	109.9	117.8	117.6	109.5	100.4	120.0	96.0	57.0	48.9	48.8	
8/9 5:00	118.7	64.3	109.7	120.8	117.5	109.1	100.2	120.0	97.0	57.0	48.9	48.8	
8/9 11:00	118.7	64.3	109.6	118.6	117.8	111.1	100.1	120.0	96.0	57.0	48.9	48.8	
8/9 17:00	118.7	64.0	109.8	114.1	117.3	110.1	100.2	120.0	95.0	57.0	48.8	48.7	
8/9 23:00	118.6	64.2	109.6	116.2	117.5	108.8	100.1	119.0	96.0	57.0	48.8	48.7	
8/10 5:00	118.5	64.3	109.5	124.4	117.7	110.6	99.7	120.0	96.0	57.0	48.8	48.7	
8/10 11:00	118.6	63.3	109.5	131.1	116.6	108.5	99.8	119.0	96.0	57.0	48.7	48.6	

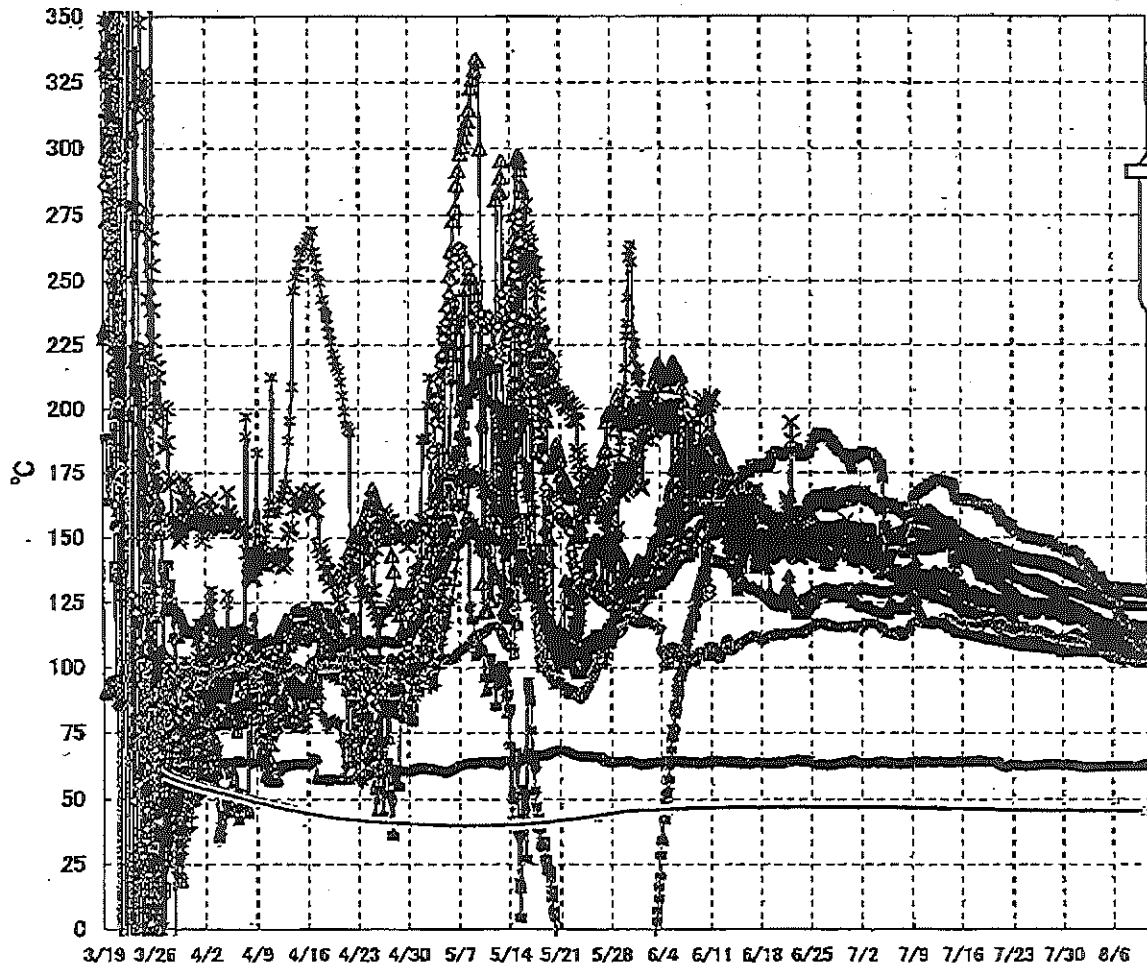
計器不良

### 福島第一原子力発電所 3号機 水位・圧力に関するパラメータ

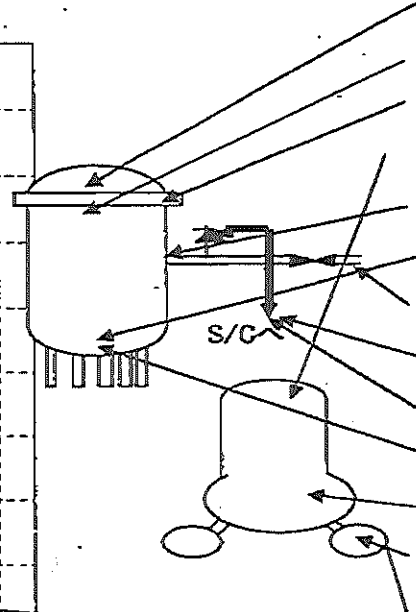




### 福島第一原子力発電所 3号機 温度に関するパラメータ(代表点)



- ▲—RPV スタッドボルト温度
- ✕—RPV 胴フランジ下部温度
- △—RPV 胴フランジ
- RPVヘッドシール
- 給水バスル N4B 温度
- RPV 底部ヘッド上部
- 主蒸気隔離弁 2-B6A リークオフ温度
- 送し安全弁 2-71D 漏洩
- 送し安全弁 2-71F 漏洩
- ▲—圧力容器下部 (下部ヘッド)
- D/W HVH戻り温度
- S/Cプール水温度A
- S/Cプール水温度B



**【留意事項】**  
 各計測器については、地震やその後の事象進展の影響を受けて、通常の使用環境条件を超えているものもあり、正しく測定されていない可能性のある計測器も存在している。プラントの状況を把握するために、このような計器の不確かさも考慮したうえで、複数の計測器から得られる情報を使用して変化の傾向にも着目して総合的に判断している。

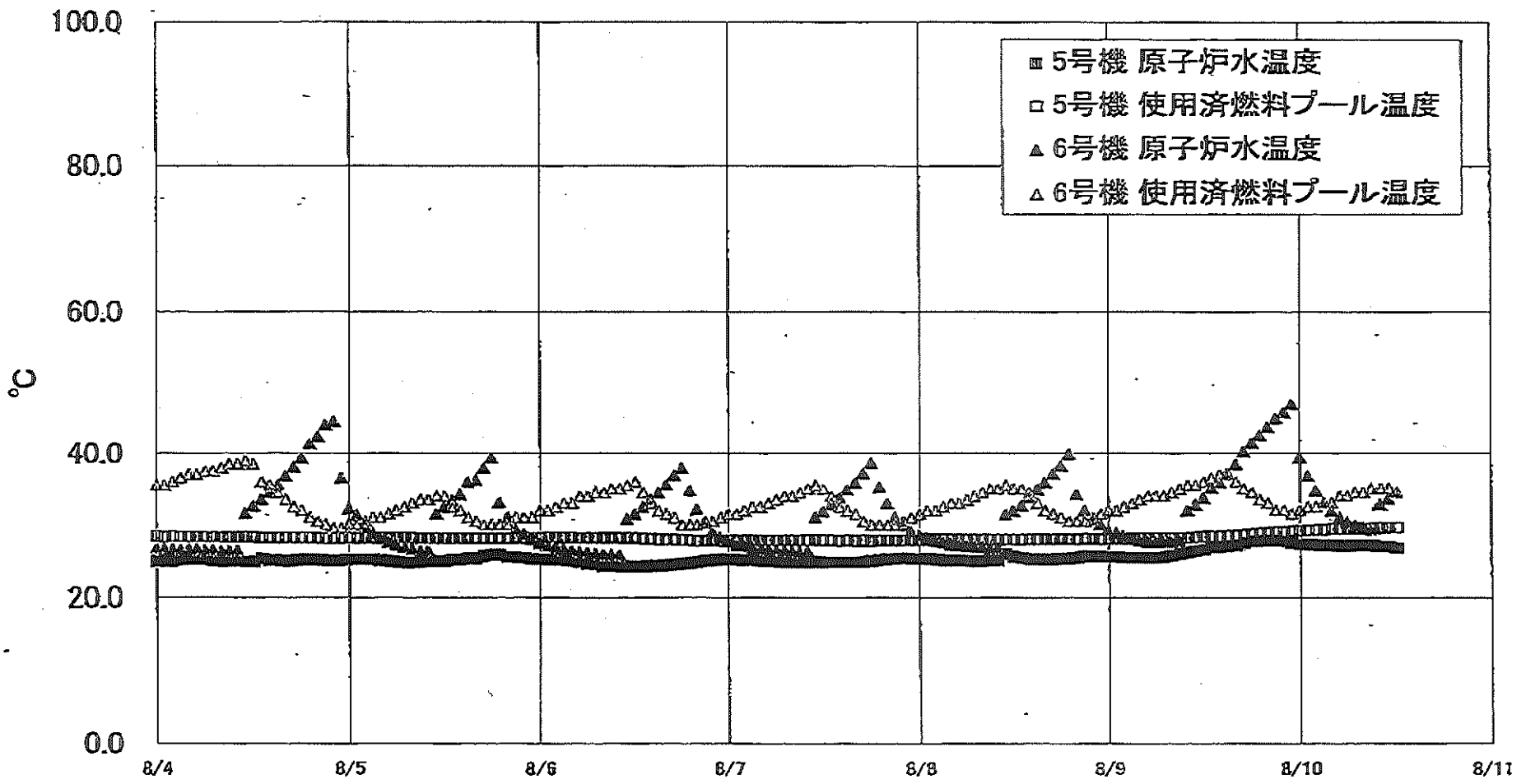


福島第一原子力発電所 3号機 温度に関するパラメータ

【留意事項】  
 各計測器については、地震やその他の緊急事態の影響を受けて、正常の使用環境条件を逸れているものもあり、正しく測定されていない可能性のある計測器も存在している。プラントの状況を把握するために、このような計測の不確かさも考慮したうえで、複数の計測器から得られる情報を活用して変化の傾向にも着目して総合的に判断している。

日時	給水/2号機 温度	RPV 底部/1号機 上部	RPV 冷却/2号機	圧力/2号機 (下部/1号機)	RPV スーパーヘッパ 温度	RPV 冷却/2号機 下部温度	2号機安全弁 2-7号 温度	2号機安全弁 2-7号 温度	2号機安全弁 2-7号 温度	主冷却系/2号機 スーパヘッパ 温度	R/W 冷却/2号機 温度	RPV/2号機 温度	S/Cグループ 温度	S/Cグループ 温度	備考
8/4 5:00	116.2	106.6	131.4	108.2	112.8	116.5	135.5	107.4	62.0	118.8	125.7	45.6	45.8		
8/4 11:00	116.0	106.3	131.1	108.1	112.9	116.3	133.4	106.5	62.0	118.2	125.8	45.6	45.8		
8/4 17:00	116.8	106.2	131.1	108.9	113.8	116.3	132.1	106.4	62.2	117.5	125.5	45.6	45.8		
8/4 23:00	116.5	106.1	131.0	108.8	112.1	116.1	131.2	106.1	62.3	117.3	125.1	45.6	45.7		
8/5 5:00	116.1	105.9	130.8	108.1	112.1	116.2	131.2	105.0	62.2	117.4	124.8	45.6	45.7		
8/5 11:00	114.4	105.8	130.7	107.6	111.6	116.2	130.1	104.4	62.1	117.4	124.6	45.6	45.7		
8/5 17:00	114.1	105.8	130.7	107.6	111.1	115.9	128.9	103.9	62.1	117.1	124.6	45.6	45.7		
8/5 23:00	115.2	105.7	130.8	107.6	111.2	115.9	127.6	103.6	62.3	117.1	124.8	45.6	45.7		
8/6 5:00	115.6	105.6	130.6	107.4	111.9	115.6	127.7	103.5	62.1	117.0	124.4	45.6	45.7		
8/6 11:00	115.4	105.6	130.7	107.4	110.8	115.8	131.0	103.8	62.2	117.3	124.2	45.6	45.7		
8/6 17:00	115.9	105.5	130.7	107.7	110.2	114.7	125.6	103.9	62.3	116.2	124.1	45.6	45.7		
8/6 23:00	115.6	105.4	130.6	107.9	109.5	113.1	120.2	103.0	62.3	115.4	124.1	45.6	45.7		
8/7 5:00	115.4	105.3	130.5	107.9	108.9	111.9	118.8	103.2	62.2	114.9	124.1	45.6	45.7		
8/7 11:00	115.5	105.2	130.3	106.8	109.0	111.4	118.5	102.4	62.2	114.5	124.0	45.6	45.7		
8/7 17:00	116.1	105.2	130.9	108.7	108.4	111.2	115.3	103.2	62.3	114.3	123.7	45.6	45.7		
8/7 23:00	115.8	105.2	130.3	106.8	107.8	111.1	114.0	103.0	62.3	114.0	123.7	45.6	45.7		
8/8 5:00	116.2	105.1	130.3	105.3	109.0	111.0	113.5	103.1	62.2	113.5	123.7	45.6	45.7		
8/8 11:00	116.3	104.9	130.3	105.3	107.7	110.7	112.9	103.0	62.2	113.1	123.6	45.6	45.7		
8/8 17:00	116.6	104.9	130.3	104.9	107.4	110.8	112.1	102.8	62.2	112.8	124.1	45.6	45.7		
8/8 23:00	116.9	104.9	130.2	104.7	107.3	110.9	111.9	102.2	62.2	112.6	123.9	45.6	45.7		
8/9 5:00	114.3	104.8	130.0	104.7	107.2	110.7	111.0	102.2	62.1	112.4	123.7	45.6	45.7		
8/9 11:00	115.2	104.8	129.9	104.9	106.8	110.7	110.3	102.0	62.1	112.4	123.7	45.6	45.7		
8/9 17:00	113.7	104.8	129.9	104.8	107.2	110.5	109.5	102.1	62.2	112.3	123.7	45.6	45.7		
8/9 23:00	114.2	104.6	129.8	104.6	107.4	111.1	110.2	101.6	62.3	112.2	123.5	45.6	45.7		
8/10 5:00	115.5	104.5	129.5	105.0	107.4	111.6	109.5	102.0	62.2	112.6	123.3	45.6	45.7		
8/10 11:00	116.3	104.5	129.5	104.8	107.2	112.1	108.0	102.0	62.8	112.8	123.7	45.6	45.7		

福島第一原子力発電所 5・6号機 原子炉水温度、使用済燃料プール温度推移



福島第一原子力発電所 5・6号機 原子炉水温度・使用済燃料プール温度

日時	5号機 原子炉水温度	5号機 使用済燃料プール温度	6号機 原子炉水温度	6号機 使用済燃料プール温度
8/7 20:00	25.3	27.9	33.0	30.0
8/7 21:00	25.4	27.9	31.1	30.0
8/7 22:00	25.6	27.9	30.0	30.5
8/7 23:00	25.4	27.9	29.1	31.0
8/8 0:00	25.4	27.9	28.6	31.5
8/8 1:00	26.4	28.0	28.2	32.0
8/8 2:00	25.3	28.0	27.8	32.0
8/8 3:00	26.2	28.0	27.6	32.5
8/8 4:00	25.2	28.0	27.3	33.0
8/8 5:00	25.2	28.0	27.2	33.0
8/8 6:00	25.2	28.0	27.1	33.5
8/8 7:00	26.1	28.0	27.0	34.0
8/8 8:00	25.1	28.0	26.9	34.5
8/8 9:00	25.2	28.0	26.9	35.0
8/8 10:00	26.2	28.0	26.9	35.0
8/8 11:00	26.0	28.0	31.5	35.5
8/8 12:00	25.7	28.0	32.0	35.0
8/8 13:00	25.5	28.0	32.7	35.0
8/8 14:00	25.3	28.0	33.6	34.5
8/8 15:00	26.3	28.0	34.9	33.0
8/8 16:00	25.3	28.0	35.9	32.0
8/8 17:00	25.3	28.0	37.1	31.5
8/8 18:00	25.4	28.0	38.3	31.0
8/8 19:00	25.4	28.0	39.9	30.5
8/8 20:00	25.5	28.0	34.2	30.5
8/8 21:00	25.7	28.1	32.0	30.8
8/8 22:00	25.7	28.1	30.9	31.0
8/8 23:00	25.7	28.0	30.1	31.5
8/9 0:00	25.6	28.1	29.3	32.0
8/9 1:00	25.6	28.1	28.9	32.0
8/9 2:00	25.5	28.1	28.5	32.5
8/9 3:00	25.5	28.2	28.2	33.0
8/9 4:00	25.5	28.2	27.8	33.5
8/9 5:00	25.5	28.2	27.7	34.0
8/9 6:00	25.5	28.2	27.6	34.0
8/9 7:00	25.6	28.2	27.6	34.0
8/9 8:00	25.9	28.2	27.6	34.5
8/9 9:00	28.0	28.2	27.8	35.0
8/9 10:00	28.2	28.2	32.0	35.5
8/9 11:00	26.4	28.3	32.8	35.8
8/9 12:00	26.6	28.4	33.7	36.0
8/9 13:00	26.9	28.4	35.1	36.5
8/9 14:00	26.9	28.4	35.9	37.0
8/9 15:00	27.1	28.5	37.1	37.0
8/9 16:00	27.2	28.5	38.5	36.0
8/9 17:00	27.5	28.6	40.3	35.0
8/9 18:00	27.7	28.7	41.5	34.5
8/9 19:00	27.8	28.8	42.6	33.5
8/9 20:00	27.9	28.9	43.8	33.0
8/9 21:00	27.9	29.0	45.0	32.0
8/9 22:00	27.7	29.0	45.9	32.0
8/9 23:00	27.5	29.1	47.0	31.5
8/10 0:00	27.3	29.2	39.4	32.0
8/10 1:00	27.3	29.2	36.8	32.5
8/10 2:00	27.2	29.3	34.7	32.5
8/10 3:00	27.2	29.3	33.0	33.0
8/10 4:00	27.2	29.4	31.9	33.0
8/10 5:00	27.1	29.4	31.0	34.0
8/10 6:00	27.1	29.4	30.4	34.0
8/10 7:00	27.2	29.5	29.9	34.5
8/10 8:00	27.2	29.4	29.6	34.5
8/10 9:00	27.2	29.5	29.3	35.0
8/10 10:00	27.0	29.5	32.8	35.0
8/10 11:00	27.0	29.6	33.6	35.0
8/10 12:00	26.8	29.6	34.5	34.5

福島第一原子力発電所 プラント関連パラメータ (水位・圧力・温度などのデータ)

【重要事項】  
各計測器については、始動やその他の事故進展の影響を受けて、通常の使用環境条件を超えているものもあり、正しく測定されていない可能性のある計測器も存在している。プラントの状況を把握するために、このような計測器の不確かさも考慮し、必要に応じて、複数の計測器から得られる情報を活用して誤差の傾向にも着目して総合的に判断している。

8月10日 18:00 現在

号機	1号機	2号機	3号機	4号機	5号機	6号機
原子炉注水状況	給水系5号機を用いた淡水注入中。 流量3.9m <sup>3</sup> /h (8/10 17:00 現在)	給水系5号機を用いた淡水注入中。 流量3.9m <sup>3</sup> /h (8/10 17:00 現在)	給水系5号機を用いた淡水注入中。 流量9.1m <sup>3</sup> /h (8/10 17:00 現在)		※2 (原子炉の除熱機能が維持されており、注水不要)	
原子炉水位	燃料域A: 5.1777-m 燃料域B: 1650 mm ※3 (8/10 17:00 現在)	燃料域A: 1850 mm ※3 燃料域B: 2200 mm ※3 (8/10 17:00 現在)	燃料域A: 1750 mm ※3 燃料域B: 2200 mm ※3 (8/10 17:00 現在)		停止域 1890mm (8/10 18:00 現在)	停止域 2440mm (8/10 18:00 現在)
原子炉圧力	A系: 0.023 MPa g B系: 1 MPa g (8/10 17:00 現在)	A系: 0.025 MPa g B系: 1 MPa g (8/10 17:00 現在)	A系: 0.185 MPa g (A) ※3 B系: 0.098 MPa g (C) ※3 (8/10 17:00 現在)		0.010 MPa g (8/10 18:00 現在)	0.021 MPa g (8/10 18:00 現在)
原子炉水温度	(系統流量がないため採取不可)					
原子炉圧力容器 まわり温度	給水入口温度: 104.7 °C 圧力容器下部温度: 94.0 °C (8/10 17:00 現在)	給水入口温度: 109.5 °C 圧力容器下部温度: 117.8 °C (8/10 17:00 現在)	給水入口温度: 116.2 °C 圧力容器下部温度: 104.8 °C (8/10 17:00 現在)	※2 (全燃料取出中につき監視対象外)	※2 (原子炉水温度にて監視中)	
D/W - S/C 圧力	D/W: 0.1316 MPa abs S/C: 0.110 MPa abs (8/10 17:00 現在)	D/W: 0.125 MPa abs S/C: 7.7777 MPa abs ※1 (8/10 17:00 現在)	D/W: 0.1015 MPa abs S/C: 0.1834 MPa abs (8/10 17:00 現在)		※2 (原子炉の除熱機能が維持されているため監視対象外)	
D/W 雰囲気温度	RPVパローシール: 93.9 °C HVH戻り: 95.4 °C (8/10 17:00 現在)	RPVパローシール: 96 °C ※3 HVH戻り: 119 °C (8/10 17:00 現在)	RPVパローシール: 123.4 °C ※3 HVH戻り: 112.8 °C (8/10 17:00 現在)		※2 (原子炉の除熱機能が維持されているため監視対象外)	
CAMS 放射線 モニタ	D/W(A): 0.00E+00 Sv/h ※1 (B): 4.24E+01 Sv/h ※1 S/C(A): 6.99E+01 Sv/h (B): 7.20E+01 Sv/h (8/10 17:00 現在)	D/W(A): 1.11E+01 Sv/h (B): 1.55E+01 Sv/h S/C(A): 1.45E+01 Sv/h (B): 6.42E+00 Sv/h ※1 (8/10 17:00 現在)	D/W(A): 3.77E+00 Sv/h ※3 (B): 2.76E+00 Sv/h S/C(A): 3.34E+01 Sv/h (B): 3.15E+01 Sv/h (8/10 17:00 現在)		※2 (原子炉の除熱機能が維持されているため監視対象外)	
S/C 温度	A系: 45.7 °C B系: 45.5 °C (8/10 17:00 現在)	A系: 48.7 °C B系: 48.6 °C (8/10 17:00 現在)	A系: 45.6 °C B系: 45.7 °C (8/10 17:00 現在)			
D/W 設計圧力	0.384 MPa g (0.485 MPa abs)	0.384 MPa g (0.485 MPa abs)	0.384 MPa g (0.485 MPa abs)			
D/W 最高使用圧力	0.427 MPa g (0.528 MPa abs)	0.427 MPa g (0.528 MPa abs)	0.427 MPa g (0.528 MPa abs)			
使用燃料プール 温度	46.0 °C (8/10 18:00 現在)	35.0 °C (8/10 17:00 現在)	33.2 °C (8/10 17:00 現在)	42 °C (8/10 17:00 現在)	29.6 °C (8/10 18:00 現在)	31.0 °C (8/10 18:00 現在)
FPC 7m-サーキット 圧力	※1	1400 mm (8/10 17:00 現在)	※1	5600 mm (8/10 17:00 現在)	※2	
電源	外部電源受電中 (P/C2C)			外部電源受電中 (P/C4D)		外部電源受電中
その他情報				共用プール: 34 °C (8/10 6:20 現在)	5u: SHCモード (8/8 10:43~)	6u: 非熱モード (8/10 9:53~)

圧力換算 ゲージ圧(MPa g) = 絶対圧(MPa abs) - 大気圧(標準大気圧0.1013 MPa)  
絶対圧(MPa abs) = ゲージ圧(MPa g) + 大気圧(標準大気圧0.1013 MPa)

※1: 計器不良  
※2: テーラ採取対象外  
※3: 状況推移を監視中

福島第一原子力発電所 プラント関連パラメータ（水位・圧力・温度などのデータ）に関する補足説明

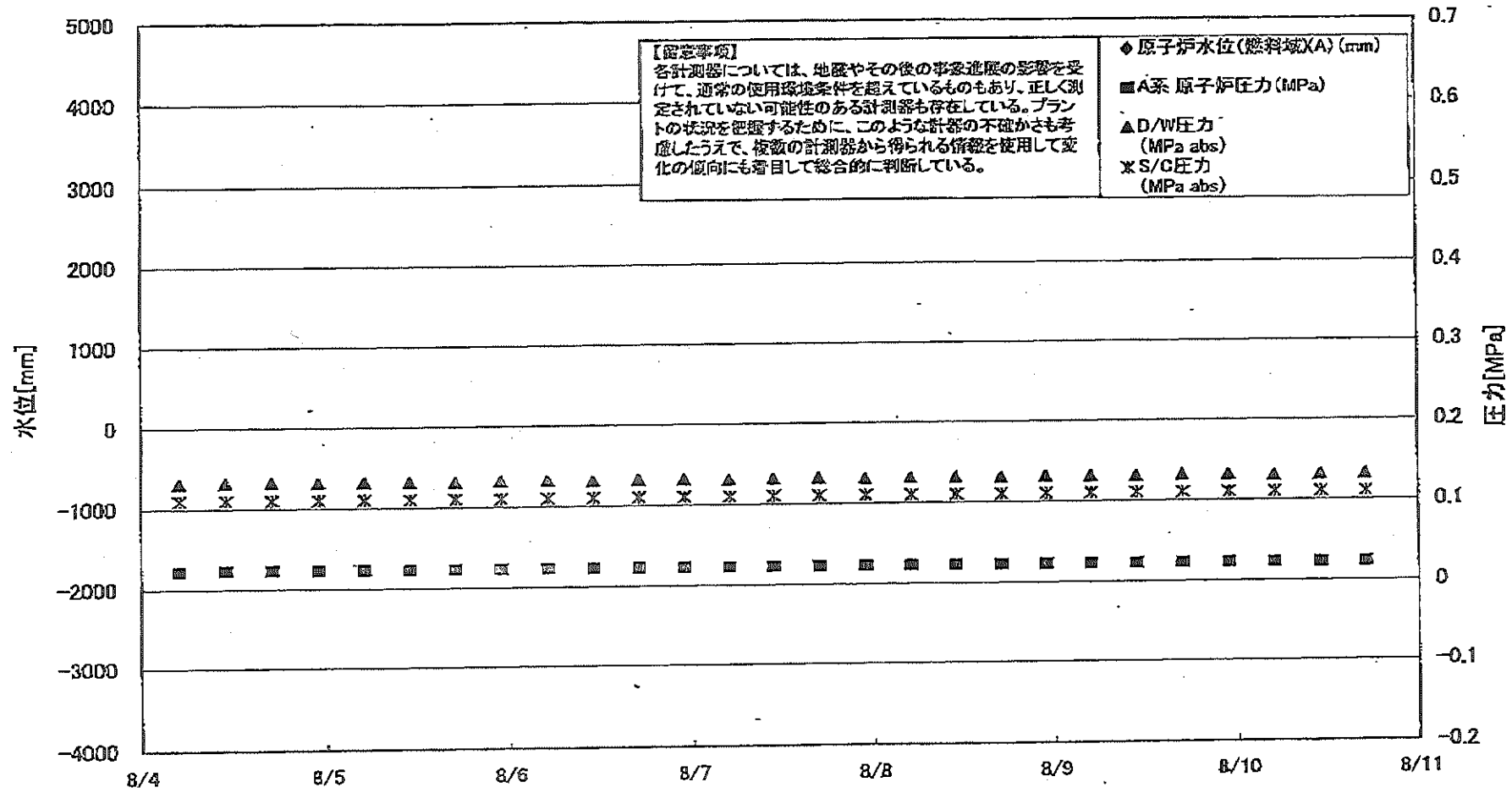
■各パラメータに関する補足説明

項目	記載方法	測定方法	記載点数/Ch 数or 系統数
原子炉注水状況	原子炉への注水流量/注水方法を記載。	仮設計器	1/1系統
原子炉水位	燃料罐を監視する水位計にて測定したデータを記載。	本設計器	A系 1/1Ch B系 1/1Ch
原子炉圧力	計器室より圧力計器から伝送される電圧値を測定し、電圧値を圧力に換算したものを記載。A系/B系それぞれ複数点データがあるが、1点を代表として採取し記載。（本設） 1号、2号については、仮設計器の値をA系に代表して記載。（2号機は参考値）	仮設計器：1号、2号 本設計器室（電圧測定）：3号	仮設計器 1/1系統 本設計器 A系 1/2Ch B系 1/2Ch
原子炉水温度	温度計設置箇所には系統流量がないためデータ未採取	-	-
原子炉圧力容器 まわり温度	原子炉圧力容器まわり温度は複数箇所から採取しているが、全体把握の観点から代表部位として「炉水ノズル位置」、「圧力容器下部（1号、3号：圧力容器下部ヘッド、2号：圧力容器上部ヘッド）」のデータを記載	本設計器	炉水ノズル位置 1/4Ch 圧力容器下部 1/2Ch (1号) 1/1Ch (2~3号)
D/W - S/C 圧力	本設計器の指示値を記載。本設計器にて採取できない場合には、計器室より測定した電圧値を圧力に換算したものを記載。 2号D/W圧力については、仮設計器の値を記載。 (D/W：ドライウェル、S/C：圧力抑制室)	(D/W圧力) 本設計器計：1号 仮設計器：2号 本設計器室（電圧測定）：3号 (S/C圧力) 本設計器計：1号、2号 本設計器室（電圧測定）：3号	(D/W圧力) 本設計器計 広域1/1Ch：1号 仮設計器 1/1系統：2号 本設計器室 1/4Ch：3号 (S/C圧力) 本設計器計 1/1系統：1号、2号 本設計器室 1/2Ch：3号
D/W 雰囲気温度	D/W 内の雰囲気温度は複数箇所から採取しているが、全体把握の観点から代表部位として「D/W 上部 (RPV ベローシール温度)、中央部 (D/W HVH 戻り空気温度)」のデータを記載。(RPV：原子炉圧力容器、HVH：空調ユニット)	本設計器	RPV ベローシール 1/5Ch D/W HVH 戻り 1/5Ch
CAMS 放射線 モニタ	本設計器の指示値を記載。 (CAMS：格納容器雰囲気モニタ系、E●●：×10 <sup>●●</sup> )	本設計器	D/W A系 1/1Ch B系 1/1Ch S/C A系 1/1Ch B系 1/1Ch
S/C 温度	本設計器の指示値を記載。A系/B系それぞれ複数点データがあるが、1点を代表として採取し記載。	本設計器	A系 1/4Ch (1号)、8Ch (2~3号) B系 1/4Ch (1号)、8Ch (2~3号)
使用済燃料プール 温度	本設計器、もしくは仮設計器の指示値を記載。 (非燃モード：非常時熱負荷モード、SHC モード：原子炉停止時冷却系モード)	本設計器：2号 仮設計器：1号、3~4号	本設計器 1/1Ch (2号) 仮設計器 1/1系統 (1、3~4号)
FPC 放射線 モニタ	本設計器の指示値を記載。 (FPC：燃料プール冷却浄化系)	本設計器	1/1 系統

■注記に関する補足説明

項目	内容	8月10日 18 時時点の状況
計器不良	計器不良：指示値ダウン（オーバー）スケール/検出器の不良	1号機 CAMS D/W 放射線モニタ、使用済燃料プール温度、FPC放射線モニタ 2号機 S/C 圧力、CAMS S/C (E) 放射線モニタ 3号機 FPC放射線モニタ
データ採取対象外	4号機：炉心に燃料がないため、原子炉及びD/W関連のデータは採取せず。 5~6号機：現在冷温停止中のため、D/W 関連データは採取せず。	-
状況推移を 継続確認中	指示は出ているものの、指示値ハンチング：マイナス表示など他パラメータと明らかに異なる推移を示したものを。	1号機 原子炉水位(E) 2号機 原子炉水位、RPV ベローシール温度 3号機 原子炉水位、原子炉圧力、RPV ベローシール温度、CAMS D/W(A)放射線モニタ

### 福島第一原子力発電所 1号機 水位・圧力に関するパラメータ



福島第一原子力発電所 1号機 水位・圧力に関するハ、ムータ

【留意事項】

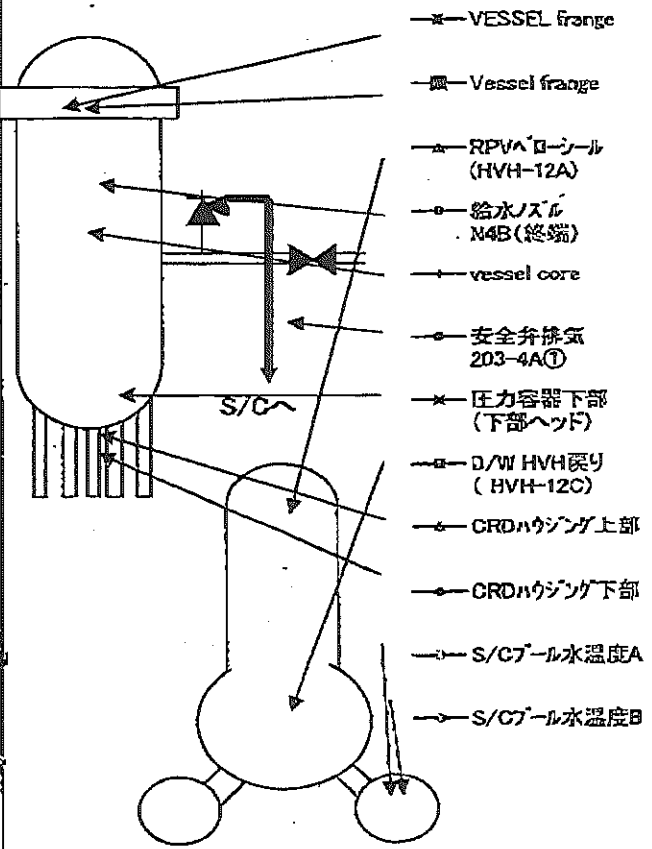
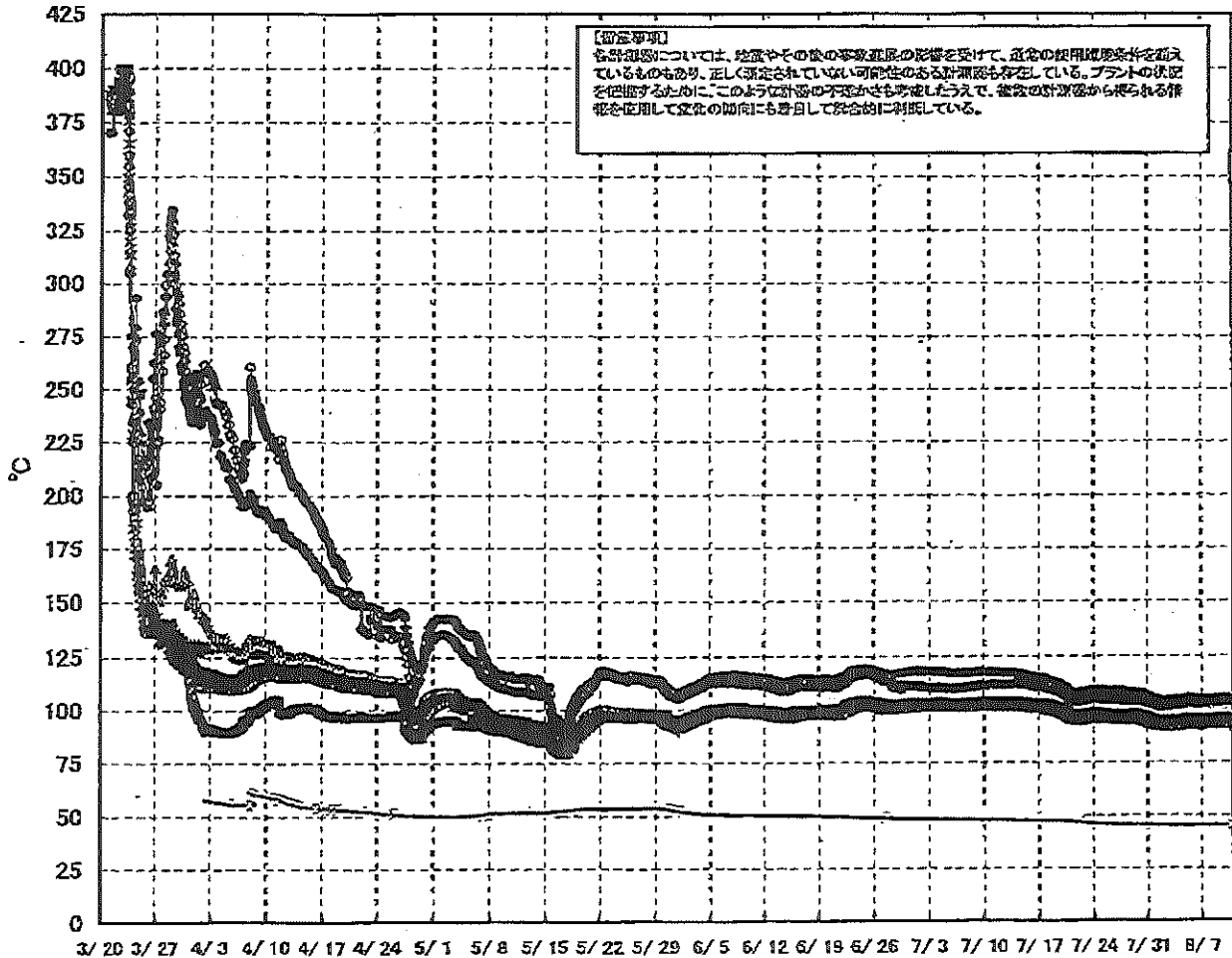
各計測器については、地震やその他の事故進展の影響を受けて、通常の使用環境条件を超えているものもあり、正しく測定されていない可能性のある計測器も存在している。  
プラントの状況を把握するために、このような計測器の不確かさも考慮したうえで、複数の計測器から得られる情報を活用して変化の傾向にも着目して総合的に判断している。

日時	原子炉水位 (燃料域)(A) (mm)	原子炉水位 (燃料域)(B) (mm)	A系 原子炉 圧力 (MPa)	B系 原子炉 圧力 (MPa)	D/W圧力 (MPa abs)	S/C圧力 (MPa abs)	CAMS D/W(A) (Sv/h)	CAMS D/W(B) (Sv/h)	CAMS S/C(A) (Sv/h)	CAMS S/C(B) (Sv/h)	備考
8/4 5:00		-1650	0.022	-	0.1309	0.110	0.00E+00	3.55E+02	7.06E-01	7.31E-01	
8/4 11:00		-1650	0.023	-	0.1320	0.110	0.00E+00	1.27E+02	7.06E-01	7.29E-01	
8/4 17:00		-1650	0.023	-	0.1319	0.110	0.00E+00	2.63E+02	7.06E-01	7.30E-01	
8/4 23:00		-1650	0.023	-	0.1317	0.110	0.00E+00	3.51E+01	7.06E-01	7.30E-01	
8/5 5:00		-1700	0.023	-	0.1321	0.110	0.00E+00	3.65E+02	7.05E-01	7.29E-01	
8/5 11:00		-1700	0.023	-	0.1313	0.110	0.00E+00	3.71E+02	7.05E-01	7.27E-01	
8/5 17:00		-1650	0.023	-	0.1311	0.110	0.00E+00	1.18E+02	7.04E-01	7.28E-01	
8/5 23:00		-1650	0.023	-	0.1320	0.110	0.00E+00	7.20E+01	7.04E-01	7.28E-01	
8/6 5:00		-1700	0.023	-	0.1319	0.110	0.00E+00	6.64E+01	7.04E-01	7.26E-01	
8/6 11:00		-1650	0.023	-	0.1309	0.110	0.00E+00	7.08E+01	7.03E-01	7.26E-01	
8/6 17:00		-1650	0.023	-	0.1320	0.110	0.00E+00	6.61E+01	7.03E-01	7.27E-01	
8/6 23:00		-1700	0.023	-	0.1319	0.110	0.00E+00	5.76E+01	7.03E-01	7.25E-01	
8/7 5:00		-1650	0.023	-	0.1310	0.110	0.00E+00	7.43E+01	7.03E-01	7.25E-01	
8/7 11:00		-1650	0.023	-	0.1316	0.110	0.00E+00	2.75E+02	7.02E-01	7.25E-01	
8/7 17:00		-1650	0.023	-	0.1319	0.110	0.00E+00	2.96E+02	7.02E-01	7.23E-01	
8/7 23:00		-1650	0.023	-	0.1309	0.110	0.00E+00	2.97E+01	7.01E-01	7.24E-01	
8/8 5:00		-1650	0.023	-	0.1317	0.110	0.00E+00	3.12E+01	7.01E-01	7.24E-01	
8/8 11:00		-1650	0.023	-	0.1315	0.110	0.00E+00	3.33E+01	7.01E-01	7.18E-01	
8/8 17:00		-1650	0.023	-	0.1308	0.110	0.00E+00	4.05E+01	7.01E-01	7.20E-01	
8/8 23:00		-1650	0.023	-	0.1318	0.110	0.00E+00	1.45E+02	7.01E-01	7.21E-01	
8/9 5:00		-1700	0.023	-	0.1315	0.110	0.00E+00	3.06E+02	7.00E-01	7.18E-01	
8/9 11:00		-1650	0.023	-	0.1306	0.110	0.00E+00	4.40E+01	7.00E-01	7.19E-01	
8/9 17:00		-1650	0.023	-	0.1316	0.110	0.00E+00	4.34E+01	7.00E-01	7.19E-01	
8/9 23:00		-1700	0.023	-	0.1316	0.110	0.00E+00	4.86E+01	7.00E-01	7.16E-01	
8/10 5:00		-1650	0.023	-	0.1306	0.110	0.00E+00	3.56E+02	6.99E-01	7.20E-01	
8/10 11:00		-1650	0.023	-	0.1314	0.110	0.00E+00	3.99E+01	6.99E-01	7.17E-01	
8/10 17:00		-1650	0.023	-	0.1316	0.110	0.00E+00	4.24E+01	6.99E-01	7.20E-01	

DS

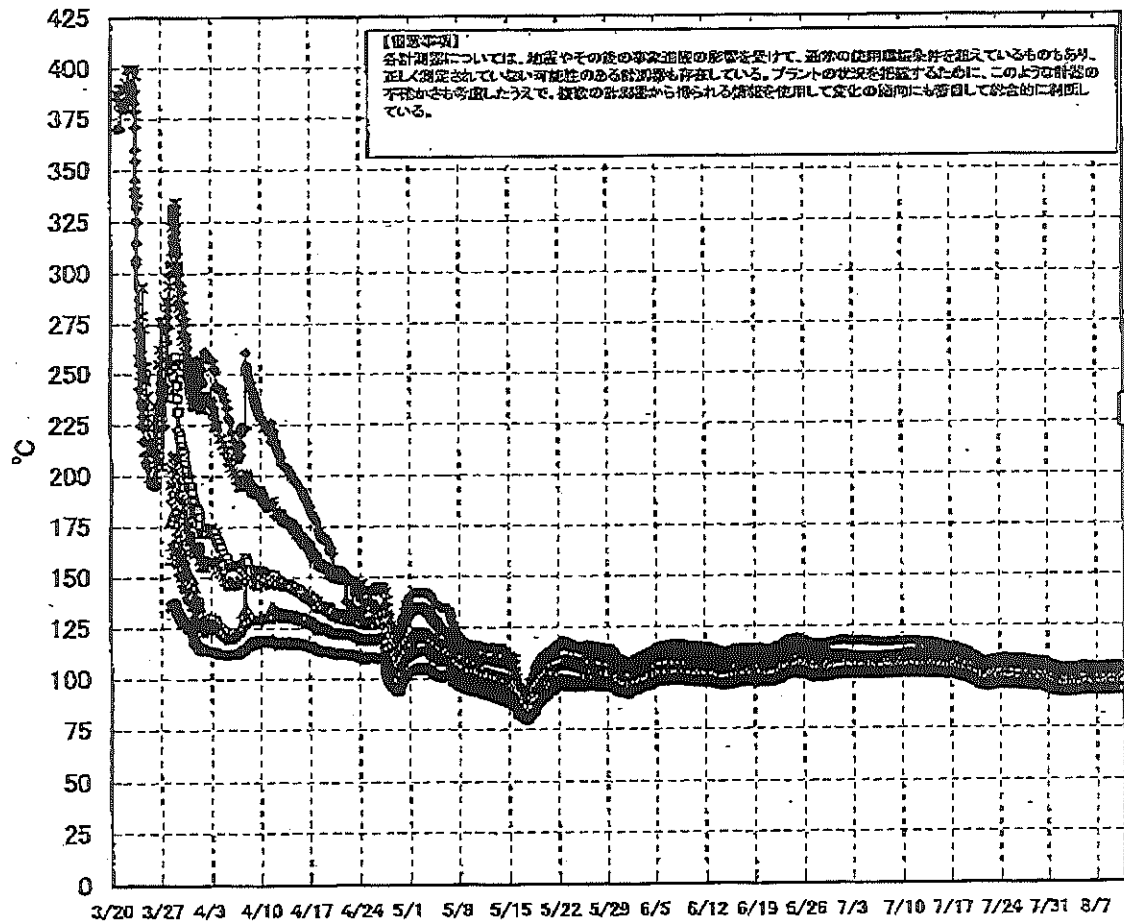
計器不良 計器不良

# 福島第一原子力発電所 1号機 温度に関するパラメータ (代表点)

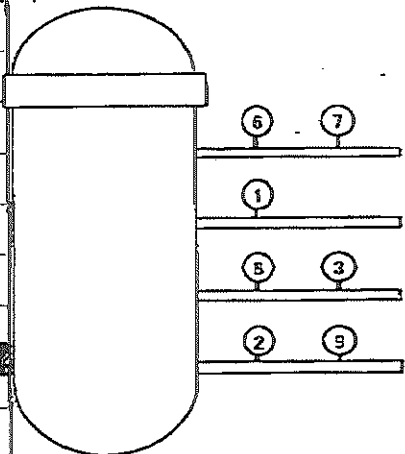




## 福島第一原子力発電所 1号機 温度に関するパラメータ (給水ノズル及び安全弁排気温度)



3/27以降、これまで継続監視してきた給水ノズルN4Bと安全弁排気203-4Aの温度が上昇してきたことから、同様の位置を計測している他の計測点と比較するために計測点を3/28 12:30より増やして採取する。



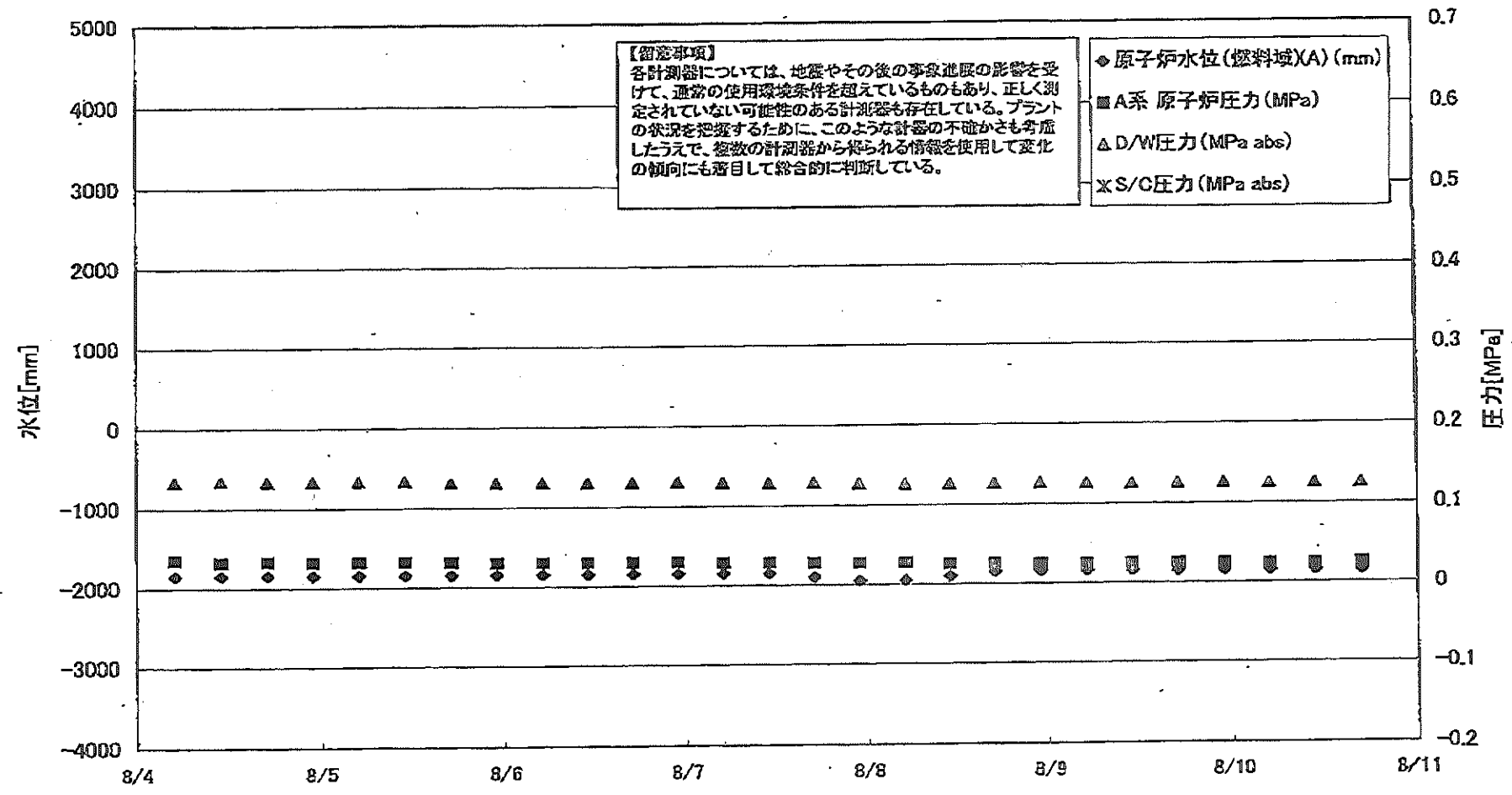
- 給水ノズル N4B (終端)
  - 給水ノズル N4B (内)
  - ▲ 給水ノズル N4C (終端)
  - 給水ノズル N4C (内)
  - ◆ 安全弁排気 203-4A①
  - ✱ 安全弁排気 203-4C②
  - 安全弁排気 203-4B③
  - ↑ SR弁排気 203-3A④
  - SR弁排気 203-3B⑦
  - ◇ SR弁排気 203-3C⑥
  - ◀ SR弁排気 203-3D⑧
- D/Wへ排気
- S/Cへ排気

# 福島第一原子力発電所 1号機 温度に関するハブメータ

【留意事項】  
 各計測器については、地震やその後の事故進展の影響を受けて、通常の使用環境条件を超えているものもあり、正しく測定されていない可能性のある計測器も存在している。プラントの状況を把握するために、このような計器の不確かさも考慮したうえで、複数の計測器から得られる情報を活用して変化の傾向にも着目して総合的に判断している。

日時	VESSEL frange	Vessel frange	給水/スル N4B (終端)	給水/スル N4B (内)	給水/スル N4C (終端)	給水/スル N4C (内)	vessel core	圧力容器下部 (下部ヘッド)	CRDA ゲージング 上部	CRDA ゲージング 下部	安全弁 排気 203-4A①	安全弁 排気 203-4C②	安全弁 排気 203-4B③	SR弁 排気 203-3A⑤	SR弁 排気 203-3B⑦	SR弁 排気 203-3C⑧	SR弁 排気 203-3D⑨	D/W HVH戻り (HVH-12C)	RPVヘローシール (HVH-12A)	S/C プール 水温度 A	S/C プール 水温度 B	備考
8/4 5:00	93.0	93.0	104.1	93.6	92.6	92.3	92.7	93.3	93.6	93.4	101.8	97.1	94.7	96.0	95.0	96.3	93.4	94.8	93.1	45.7	45.4	
8/4 11:00	93.3	93.3	104.5	93.9	92.9	92.6	93.0	93.6	93.9	93.8	102.1	97.3	95.0	96.2	95.2	96.6	93.4	95.0	93.3	45.7	45.4	
8/4 17:00	93.3	93.3	104.5	93.9	92.9	92.6	93.1	93.6	93.8	93.8	102.3	97.4	94.9	96.3	95.3	96.6	93.6	95.0	93.4	45.7	45.4	
8/4 23:00	93.3	93.4	104.5	93.9	92.9	92.6	93.1	93.6	93.9	93.7	102.3	97.4	95.0	96.4	95.4	96.7	93.7	95.0	93.5	45.7	45.4	
8/5 5:00	93.8	93.8	105.0	94.3	93.4	93.1	93.5	94.0	94.3	94.2	102.9	97.9	95.4	96.9	95.8	97.2	94.1	95.5	93.9	45.6	45.4	
8/5 11:00	93.7	93.8	105.0	94.4	93.3	93.0	93.5	94.0	94.2	94.1	102.8	97.8	95.3	96.8	95.7	97.1	94.1	95.4	93.8	45.7	45.4	
8/5 17:00	93.5	93.6	104.6	94.1	93.1	92.8	93.3	93.8	94.1	94.0	102.5	97.6	95.2	96.6	95.6	96.9	94.0	95.2	93.7	45.7	45.4	
8/5 23:00	93.6	93.6	104.7	94.2	93.2	92.9	93.4	93.9	94.1	94.0	102.5	97.5	95.2	96.6	95.5	96.9	93.9	95.3	93.7	45.7	45.4	
8/6 5:00	93.4	93.4	104.4	94.0	93.0	92.7	93.1	93.6	93.9	93.8	102.3	97.4	95.0	96.4	95.4	96.7	93.7	95.1	93.5	45.7	45.4	
8/6 11:00	93.1	93.2	104.2	93.7	92.8	92.5	92.9	93.4	93.7	93.6	101.9	97.1	94.8	96.1	95.1	96.4	93.5	94.8	93.3	45.7	45.4	
8/6 17:00	93.6	93.6	104.6	94.2	93.2	92.9	93.4	93.9	94.2	94.1	102.5	97.6	95.2	96.6	95.6	96.9	94.0	95.3	93.8	45.7	45.4	
8/6 23:00	93.6	93.6	104.6	94.2	93.2	92.9	93.3	93.9	94.1	94.0	102.6	97.6	95.2	96.7	95.7	97.0	93.9	95.3	93.8	45.7	45.4	
8/7 5:00	93.3	93.4	104.3	93.9	93.0	92.6	93.1	93.6	93.9	93.8	102.2	97.3	95.0	96.4	95.3	96.6	93.7	95.0	93.5	45.7	45.5	
8/7 11:00	93.6	93.7	104.6	94.2	93.2	92.9	93.4	93.9	94.2	94.1	102.6	97.6	95.3	96.7	95.6	97.0	94.0	95.3	93.8	45.7	45.4	
8/7 17:00	93.7	93.7	104.7	94.3	93.3	93.0	93.4	94.0	94.2	94.1	102.5	97.6	95.3	96.7	95.7	97.0	94.0	95.4	93.9	45.7	45.5	
8/7 23:00	93.5	93.5	104.4	94.1	93.1	92.8	93.2	93.8	94.1	93.9	102.5	97.5	95.1	96.6	95.5	96.8	93.9	95.2	93.7	45.7	45.5	
8/8 5:00	93.7	93.8	104.7	94.3	93.3	93.1	93.5	94.0	94.3	94.2	102.8	97.7	95.3	96.7	95.7	97.0	94.1	95.4	93.9	45.7	45.5	
8/8 11:00	93.6	93.6	104.6	94.3	93.2	93.0	93.4	93.9	94.2	94.1	102.8	97.6	95.2	96.7	95.6	96.9	93.9	95.4	93.8	45.7	45.5	
8/8 17:00	93.5	93.5	104.3	94.1	93.1	92.8	93.3	93.8	94.1	94.0	102.7	97.5	95.1	96.6	95.5	96.9	93.9	95.2	93.7	45.7	45.5	
8/8 23:00	93.8	93.9	104.8	94.5	93.5	93.2	93.6	94.1	94.4	94.3	103.2	97.9	95.4	97.0	95.9	97.2	94.2	95.6	94.0	45.7	45.5	
8/9 5:00	93.6	93.6	104.5	94.2	93.2	92.9	93.4	93.8	94.2	94.0	102.8	97.7	95.1	96.6	95.5	96.9	93.9	95.3	93.7	45.7	45.5	
8/9 11:00	93.4	93.5	104.3	94.0	93.0	92.7	93.1	93.7	94.0	93.8	102.6	97.4	94.9	96.5	95.4	96.7	93.8	95.1	93.6	45.7	45.5	
8/9 17:00	93.9	93.9	104.9	94.4	93.5	93.2	93.5	94.1	94.4	94.3	103.2	98.0	95.4	97.1	95.9	97.3	94.2	95.6	94.0	45.7	45.5	
8/9 23:00	93.8	93.8	104.8	94.4	93.4	93.1	93.5	94.1	94.3	94.2	103.2	97.9	95.3	97.0	95.8	97.2	94.1	95.5	93.9	45.7	45.5	
8/10 5:00	93.7	93.7	104.7	94.2	93.3	93.0	93.3	93.9	94.3	94.1	103.0	97.7	95.2	96.8	95.7	97.0	94.1	95.9	93.8	45.7	45.5	
8/10 11:00	94.0	94.0	105.0	94.5	93.5	93.2	93.6	94.2	94.5	94.3	103.4	98.0	95.4	97.1	96.0	97.4	94.3	95.6	94.1	45.7	45.5	
8/10 17:00	93.8	93.8	104.7	94.3	93.3	93.0	93.4	94.0	94.3	94.1	103.2	97.8	95.2	96.9	95.8	97.1	94.0	95.4	93.9	45.7	45.5	

### 福島第一原子力発電所 2号機 水位・圧力に関するパラメータ



### 福島第一原子力発電所 2号機 水位・圧力に関するパンメータ

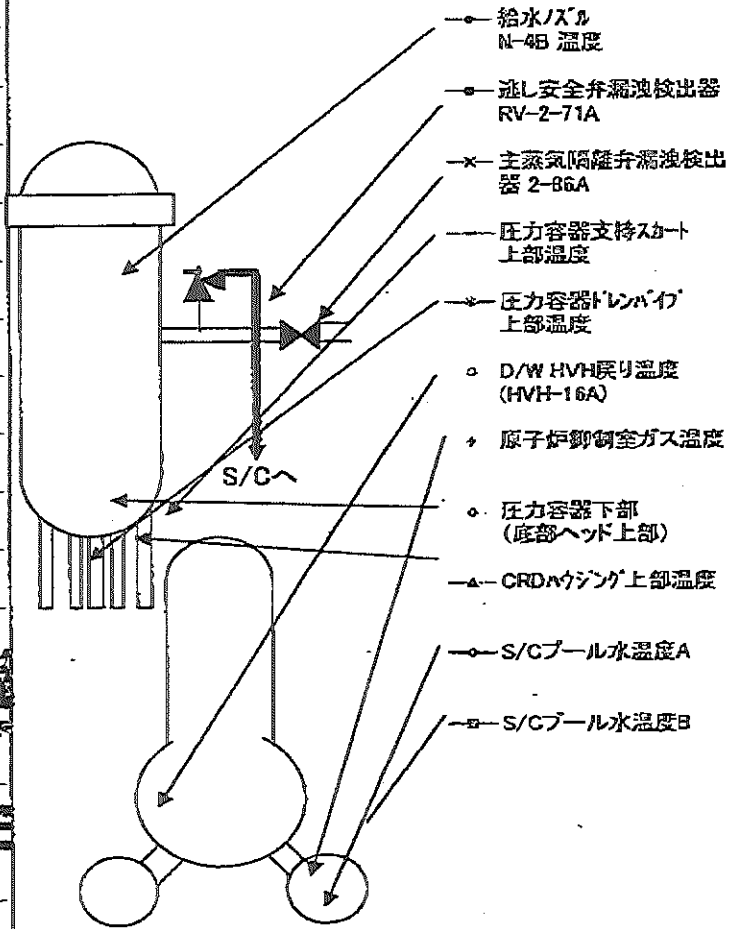
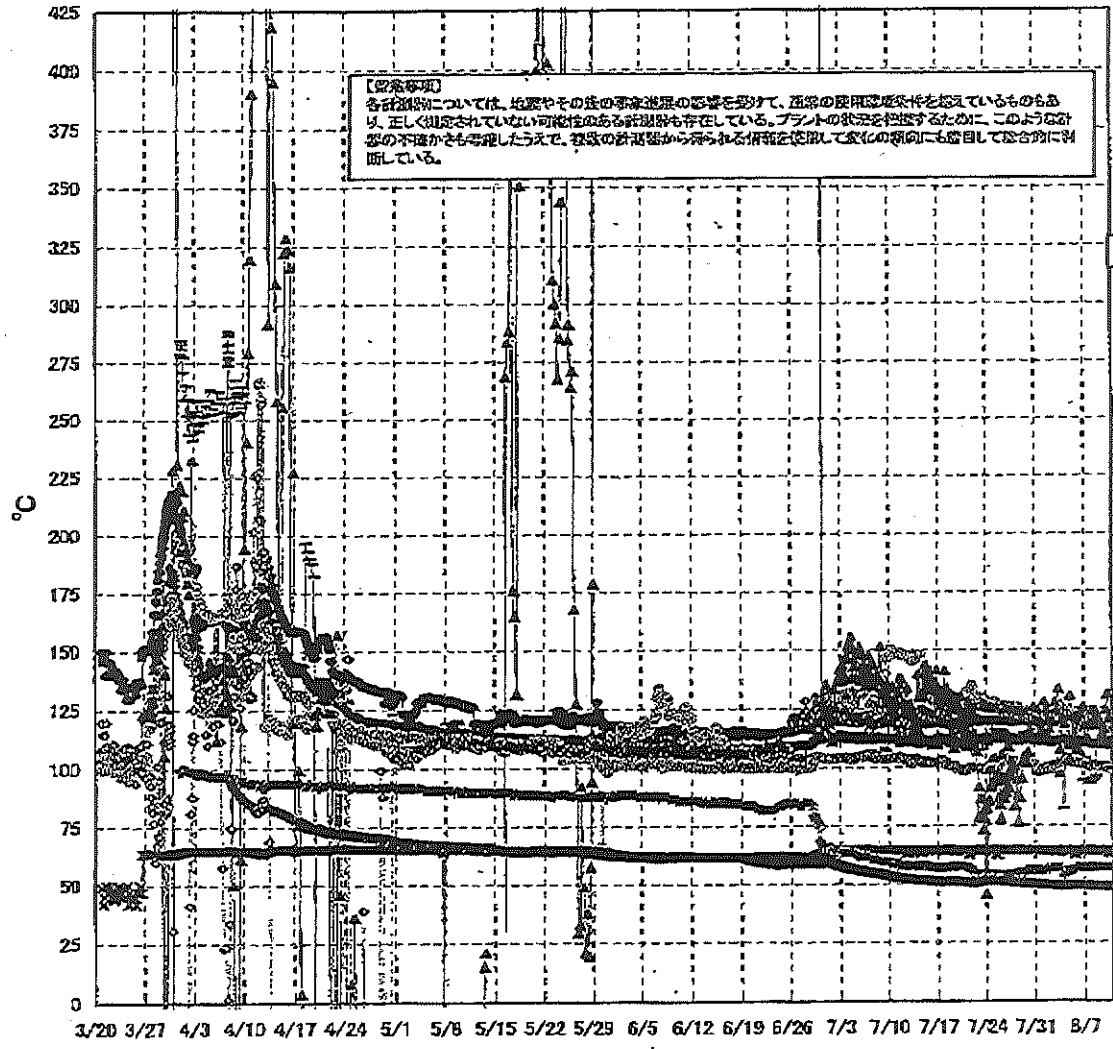
【備考事項】  
 各計測器については、地震やその後の緊急進捗の影響を受けて、通常の使用環境条件を超えているものもあり、正しく測定されていない可能性のある計測器も存在している。  
 プラントの状況を把握するために、このような計測器の不確かさも考慮したうえで、複数の計測器から得られる情報を使用して変化の傾向にも着目して総合的に判断している。

日時	原子炉水位 (燃料域)(A) (mm)	原子炉水位 (燃料域)(B) (mm)	A系 原子 炉圧力 (MPa)	B系 原子 炉圧力 (MPa)	D/W圧力 (MPa abs)	S/C圧力 (MPa abs)	GAMS D/W (A) (Sv/h)	GAMS D/W (B) (Sv/h)	GAMS S/C (A) (Sv/h)	GAMS S/C (B) (Sv/h)	中央制御 室線量 (mSv/h)	備考
8/4 5:00	-1850	-2150	0.035	-	0.134	-	1.15E+01	1.45E+01	1.55E-01	6.79E+00	0.010	
8/4 11:00	-1850	-2200	0.032	-	0.135	-	1.15E+01	1.46E+01	1.54E-01	6.89E+00	0.011	
8/4 17:00	-1850	-2150	0.033	-	0.134	-	1.15E+01	1.46E+01	1.53E-01	6.77E+00	0.010	
8/4 23:00	-1850	-2200	0.032	-	0.134	-	1.14E+01	1.46E+01	1.52E-01	6.70E+00	0.010	
8/5 5:00	-1850	-2200	0.032	-	0.134	-	1.14E+01	1.46E+01	1.52E-01	6.71E+00	0.010	
8/5 11:00	-1850	-2200	0.032	-	0.134	-	1.14E+01	1.47E+01	1.51E-01	6.73E+00	0.011	
8/5 17:00	-1850	-2200	0.031	-	0.132	-	1.14E+01	1.47E+01	1.51E-01	6.73E+00	0.011	
8/5 23:00	-1850	-2200	0.030	-	0.131	-	1.13E+01	1.47E+01	1.51E-01	6.72E+00	0.011	
8/6 5:00	-1850	-2200	0.030	-	0.131	-	1.13E+01	1.48E+01	1.50E-01	6.71E+00	0.011	
8/6 11:00	-1850	-2200	0.030	-	0.131	-	1.13E+01	1.48E+01	1.50E-01	6.67E+00	0.011	
8/6 17:00	-1850	-2200	0.030	-	0.131	-	1.13E+01	1.48E+01	1.50E-01	6.66E+00	0.011	
8/6 23:00	-1850	-2200	0.030	-	0.131	-	1.13E+01	1.49E+01	1.49E-01	6.59E+00	0.011	
8/7 5:00	-1850	-2150	0.029	-	0.130	-	1.13E+01	1.49E+01	1.49E-01	6.61E+00	0.011	
8/7 11:00	-1850	-2150	0.029	-	0.129	-	1.13E+01	1.50E+01	1.49E-01	6.62E+00	0.011	
8/7 17:00	-1900	-2200	0.028	-	0.129	-	1.12E+01	1.50E+01	1.48E-01	6.64E+00	0.011	
8/7 23:00	-1950	-2200	0.028	-	0.128	-	1.12E+01	1.50E+01	1.48E-01	6.58E+00	0.010	
8/8 5:00	-1950	-2200	0.028	-	0.127	-	1.12E+01	1.51E+01	1.47E-01	6.56E+00	0.010	
8/8 11:00	-1900	-2200	0.026	-	0.127	-	1.12E+01	1.51E+01	1.47E-01	6.47E+00	0.010	
8/8 17:00	-1850	-2200	0.026	-	0.127	-	1.12E+01	1.52E+01	1.46E-01	6.51E+00	0.010	
8/8 23:00	-1850	-2200	0.025	-	0.127	-	1.12E+01	1.52E+01	1.46E-01	6.47E+00	0.010	
8/9 5:00	-1850	-2200	0.025	-	0.126	-	1.12E+01	1.53E+01	1.46E-01	6.43E+00	0.010	
8/9 11:00	-1850	-2200	0.025	-	0.126	-	1.12E+01	1.53E+01	1.45E-01	6.43E+00	0.009	
8/9 17:00	-1850	-2200	0.025	-	0.126	-	1.12E+01	1.53E+01	1.45E-01	6.43E+00	0.010	
8/9 23:00	-1850	-2150	0.025	-	0.126	-	1.11E+01	1.54E+01	1.45E-01	6.42E+00	0.012	
8/10 5:00	-1850	-2200	0.024	-	0.125	-	1.11E+01	1.54E+01	1.45E-01	6.41E+00	0.010	
8/10 11:00	-1850	-2200	0.024	-	0.125	-	1.11E+01	1.54E+01	1.45E-01	6.41E+00	0.010	
8/10 17:00	-1850	-2200	0.025	-	0.125	-	1.11E+01	1.55E+01	1.45E-01	6.42E+00	0.010	

計器不良

計器不良

# 福島第一原子力発電所 2号機 温度に関するパラメータ(代表点)



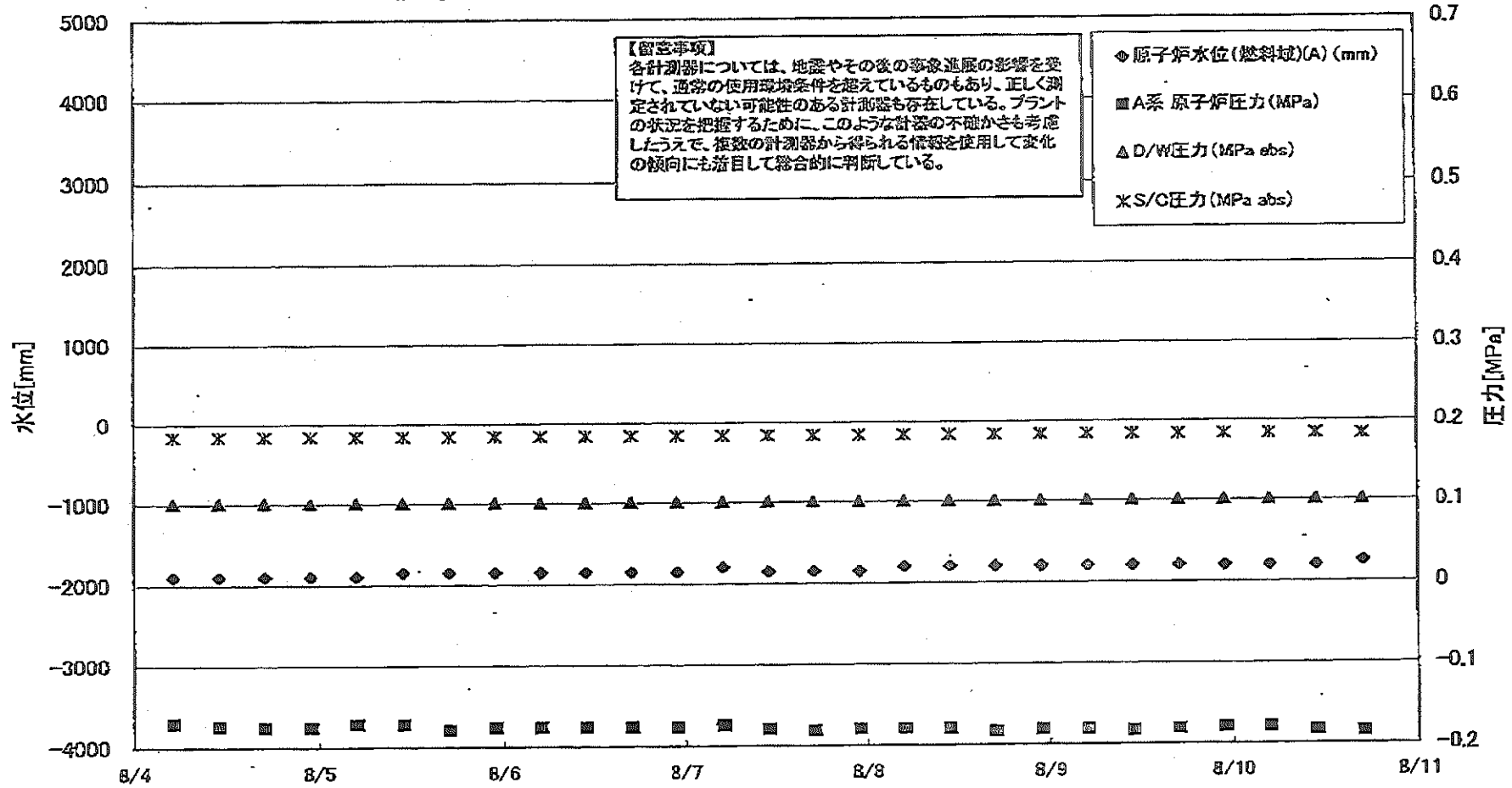
福島第一原子力発電所 2号機 温度に関するパンメータ

【留意事項】  
各計測器については、地震やその後の事象進捗の影響を受けて、通常の使用環境条件を超えているものもあり、正しく測定されていない可能性のある計測器も存在している。プラントの状況を把握するために、このような計測器の不確かさも考慮したうえで、複数の計測器から得られる情報を使用して変化の傾向にも着目して総合的に判断している。

日時	逃し安全弁 漏洩検出器 RV-2-71A	主蒸気隔離 弁漏洩検出 器 2-86A	給水ノズル N-4B 温度	CRDハケウシ 上部温度	圧力容器 下部 (底部ヘッ ド上部)	圧力容器 支持スカート 上部温度	圧力容器 ドレンパイ プ上部温度	D/W HVH 戻り温度 (HVH-16A)	RPVベロ シール	原子炉抑 制室ガス 温度	S/Cプール 水温度A	S/Cプール 水温度B	備考
8/4 5:00	121.1	64.5	111.9	121.0	123.5	82.2	102.0	124.0	107.0	53.0	49.7	49.6	
8/4 11:00	120.9	64.6	111.7	118.4	122.6	103.6	102.1	124.0	107.0	54.0	49.6	49.5	
8/4 17:00	120.7	63.6	111.5	121.3	121.2	104.7	102.9	123.0	106.0	55.0	49.5	49.3	
8/4 23:00	120.7	64.1	111.6	109.4	122.0	102.1	102.9	123.0	101.0	56.0	49.4	49.3	
8/5 5:00	120.6	64.4	111.3	130.4	120.2	100.9	102.5	123.0	104.0	56.0	49.4	49.3	
8/5 11:00	120.3	64.4	111.0	121.3	121.5	101.9	103.2	122.0	101.0	56.0	49.5	49.4	
8/5 17:00	120.0	62.5	111.0	111.9	120.1	102.9	103.0	122.0	101.0	56.0	49.5	49.3	
8/5 23:00	119.7	64.1	110.7	121.2	121.6	105.2	102.8	122.0	100.0	57.0	49.4	49.3	
8/6 5:00	119.9	64.4	111.1	108.0	120.0	102.4	102.9	122.0	103.0	57.0	49.4	49.3	
8/6 11:00	119.9	64.4	111.1	110.5	120.4	105.3	101.7	122.0	101.0	57.0	49.3	49.2	
8/6 17:00	119.5	64.2	110.7	122.0	120.1	103.5	101.9	122.0	99.0	57.0	49.3	49.2	
8/6 23:00	119.7	64.5	110.5	125.6	120.4	94.4	101.5	121.0	96.0	57.0	49.3	49.2	
8/7 5:00	119.4	64.5	110.4	117.9	119.7	103.7	101.3	121.0	94.0	57.0	49.2	49.1	
8/7 11:00	119.3	64.4	110.6	112.3	119.5	101.2	101.1	121.0	96.0	57.0	49.2	49.1	
8/7 17:00	119.3	64.3	110.3	111.9	119.8	100.9	101.0	120.0	96.0	57.0	49.1	49.0	
8/7 23:00	119.2	64.4	110.0	117.7	119.8	93.2	100.5	120.0	96.0	57.0	49.1	49.0	
8/8 5:00	119.0	64.4	110.0	124.2	119.6	94.9	100.6	120.0	97.0	57.0	49.0	48.9	
8/8 11:00	118.9	64.3	110.0	120.6	120.0	94.8	100.4	120.0	99.0	57.0	49.0	48.9	
8/8 17:00	118.9	64.3	109.9	124.1	117.9	96.0	100.3	120.0	97.0	57.0	48.9	48.8	
8/8 23:00	118.9	64.3	109.9	117.8	117.6	109.5	100.4	120.0	96.0	57.0	48.9	48.8	
8/9 5:00	118.7	64.3	109.7	120.8	117.5	109.1	100.2	120.0	97.0	57.0	48.9	48.8	
8/9 11:00	118.7	64.3	109.6	118.6	117.8	111.1	100.1	120.0	96.0	57.0	48.9	48.8	
8/9 17:00	118.7	64.0	109.8	114.1	117.3	110.1	100.2	120.0	95.0	57.0	48.8	48.7	
8/9 23:00	118.6	64.2	109.6	116.2	117.5	108.8	100.1	119.0	96.0	57.0	48.8	48.7	
8/10 5:00	118.5	64.3	109.5	124.4	117.7	110.6	99.7	120.0	96.0	57.0	48.8	48.7	
8/10 11:00	118.6	63.3	109.5	131.1	116.6	108.5	99.8	119.0	96.0	57.0	48.7	48.6	
8/10 17:00	118.4	62.7	109.5	120.6	117.8	112.4	99.2	119.0	98.0	57.0	48.7	48.6	

計器不良

### 福島第一原子力発電所 3号機 水位・圧力に関するパラメータ



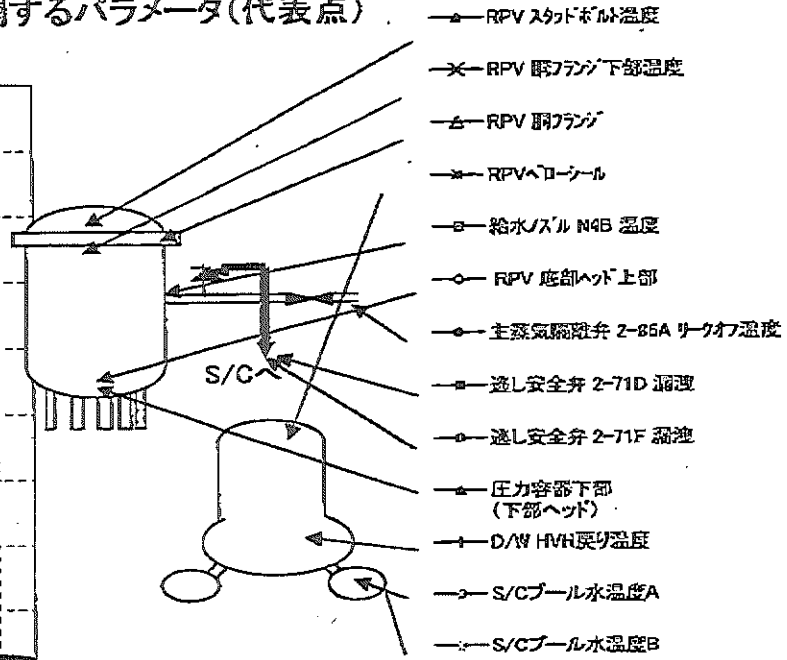
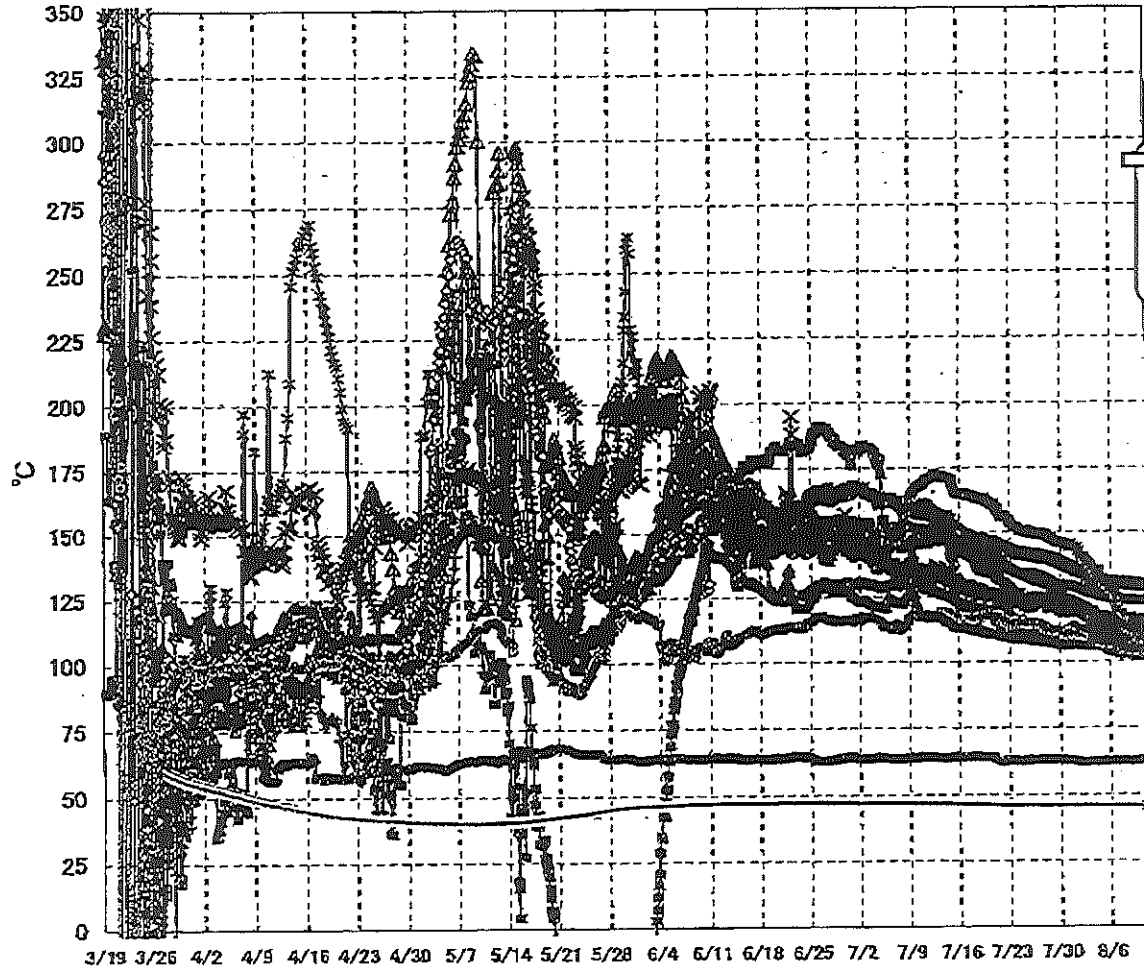
福島第一原子力発電所 3号機 水位・圧力に関するパラメ

【留意事項】  
 各計測値については、地震やその他の緊急状態の影響を受けて、通常の使用環境条件を假定しているものもあり、正しく規定されていない可能性のある計測値も存在している。  
 プラントの状態を把握するために、このような計測値の不確かさを考慮し、複数の計測器から得られる情報を活用して変化の傾向にも着目して総合的に判断している。

日時	原子炉水位 (燃料池)(A) (mm)	原子炉水位 (燃料池)(B) (mm)	A系 原子炉圧力 (MPa)	B系 原子炉圧力 (MPa)	D/W圧力(MPa) (abs)	S/C圧力(MPa) (abs)	CAMS D/A(MPa) (Sw/h)	CAMS D/A(B) (Sw/h)	CAMS S/C(A) (Sw/h)	CAMS S/C(B) (Sw/h)	中央制御 室線量 (mSv/h)	備考
8/4 5:00	-1900	-2250	-0.170	-0.104	0.1016	0.1841	3.87E+00	2.81E+00	3.50E-01	3.33E-01	0.019	
8/4 11:00	-1900	-2250	-0.174	-0.102	0.1016	0.1841	3.87E+00	2.81E+00	3.49E-01	3.33E-01	0.019	
8/4 17:00	-1900	-2250	-0.176	-0.104	0.1015	0.1841	3.87E+00	2.81E+00	3.49E-01	3.32E-01	0.019	
8/4 23:00	-1900	-2250	-0.176	-0.104	0.1016	0.1843	3.85E+00	2.81E+00	3.48E-01	3.31E-01	0.020	
8/5 5:00	-1900	-2250	-0.172	-0.102	0.1015	0.1843	3.85E+00	2.81E+00	3.48E-01	3.30E-01	0.020	
8/5 11:00	-1850	-2250	-0.172	-0.102	0.1015	0.1843	3.85E+00	2.81E+00	3.47E-01	3.30E-01	0.020	
8/5 17:00	-1850	-2250	-0.179	-0.100	0.1015	0.1843	3.85E+00	2.80E+00	3.46E-01	3.29E-01	0.020	
8/5 23:00	-1850	-2250	-0.176	-0.102	0.1015	0.1841	3.85E+00	2.80E+00	3.46E-01	3.28E-01	0.020	
8/6 5:00	-1850	-2250	-0.176	-0.100	0.1015	0.1841	3.84E+00	2.80E+00	3.45E-01	3.27E-01	0.019	
8/6 11:00	-1850	-2250	-0.178	-0.100	0.1015	0.1841	3.84E+00	2.80E+00	3.45E-01	3.27E-01	0.019	
8/6 17:00	-1850	-2250	-0.176	-0.102	0.1015	0.1841	3.83E+00	2.80E+00	3.45E-01	3.27E-01	0.019	
8/6 23:00	-1850	-2250	-0.176	-0.102	0.1015	0.1843	3.83E+00	2.79E+00	3.43E-01	3.25E-01	0.019	
8/7 5:00	-1800	-2250	-0.174	-0.102	0.1015	0.1843	3.83E+00	2.79E+00	3.43E-01	3.25E-01	0.019	
8/7 11:00	-1850	-2250	-0.179	-0.102	0.1015	0.1843	3.82E+00	2.79E+00	3.42E-01	3.24E-01	0.015	
8/7 17:00	-1850	-2250	-0.181	-0.102	0.1015	0.1841	3.82E+00	2.79E+00	3.41E-01	3.23E-01	0.015	
8/7 23:00	-1850	-2250	-0.179	-0.100	0.1015	0.1841	3.82E+00	2.79E+00	3.41E-01	3.23E-01	0.015	
8/8 5:00	-1800	-2250	-0.179	-0.100	0.1015	0.1841	3.81E+00	2.79E+00	3.40E-01	3.22E-01	0.017	
8/8 11:00	-1800	-2200	-0.179	-0.100	0.1015	0.1841	3.80E+00	2.78E+00	3.40E-01	3.21E-01	0.018	
8/8 17:00	-1800	-2200	-0.183	-0.098	0.1015	0.1841	3.80E+00	2.78E+00	3.39E-01	3.20E-01	0.017	
8/8 23:00	-1800	-2200	-0.181	-0.098	0.1015	0.1841	3.80E+00	2.78E+00	3.39E-01	3.20E-01	0.017	
8/9 5:00	-1800	-2200	-0.181	-0.100	0.1015	0.1841	3.80E+00	2.78E+00	3.38E-01	3.19E-01	0.015	
8/9 11:00	-1800	-2200	-0.183	-0.100	0.1015	0.1841	3.79E+00	2.77E+00	3.37E-01	3.19E-01	0.016	
8/9 17:00	-1800	-2200	-0.181	-0.098	0.1015	0.1839	3.79E+00	2.77E+00	3.37E-01	3.18E-01	0.016	
8/9 23:00	-1800	-2200	-0.179	-0.098	0.1015	0.1839	3.79E+00	2.77E+00	3.36E-01	3.17E-01	0.015	
8/10 5:00	-1800	-2200	-0.179	-0.098	0.1015	0.1839	3.78E+00	2.77E+00	3.35E-01	3.17E-01	0.018	
8/10 11:00	-1800	-2200	-0.183	-0.100	0.1015	0.1839	3.78E+00	2.77E+00	3.35E-01	3.16E-01	0.016	
8/10 17:00	-1750	-2200	-0.185	-0.098	0.1015	0.1834	3.77E+00	2.76E+00	3.34E-01	3.15E-01	0.021	



### 福島第一原子力発電所 3号機 温度に関するパラメータ(代表点)



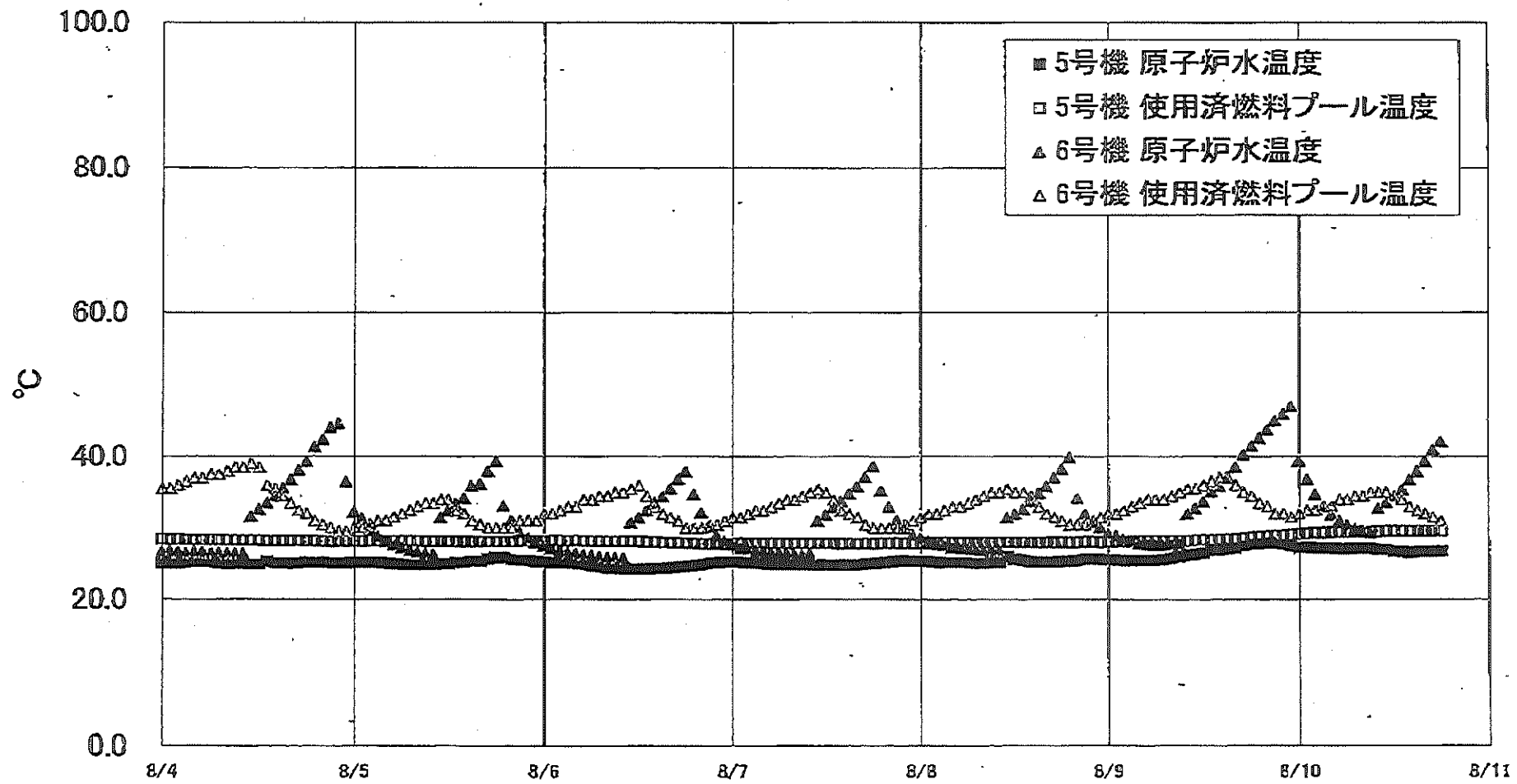
**【留意事項】**  
 各計測器については、地震やその後の事象進展の影響を受けて、通常の使用環境条件を超えているものもあり、正しく測定されていない可能性のある計測器も存在している。プラントの状況を把握するために、このような計測器の不確かさも考慮したうえで、複数の計測器から得られる情報を使用して変化の傾向にも着目して総合的に判断している。

福島第一原子力発電所 3号機 温度に関するパラメータ

【注意事項】  
 各計測器については、地震やその他の事象進展の影響を受けて、通常の使用環境条件を逸しているものもあり、正しく測定されていない可能性のある計測器も存在している。プラントの状況を把握するために、このような計測の不確かさも考慮したうえで、複数の計測器から得られる情報を使用して変化の傾向にも着目して総合的に判断している。

日時	給水ポンプ出口温度	RPV 圧縮機入口温度	RPV 凝縮機出口温度	圧力容器下部(下壁)温度	RPV スターバイン温度	RPV 凝縮機下部温度	送風安全弁 2-FID 温度	送風安全弁 2-FIF 温度	主蒸気発生器 2-RRA リーク温度	D/W Hの戻り温度	RPAの温度	S/Cプール 水温度A	S/Cプール 水温度B	備考
8/4 5:00	115.2	105.5	131.4	108.2	112.8	116.5	135.5	107.4	62.0	118.8	125.7	45.6	45.8	
8/4 11:00	116.0	106.3	131.1	108.1	112.9	116.3	133.4	106.5	62.0	118.2	125.8	45.6	45.8	
8/4 17:00	116.8	106.2	131.1	108.9	113.8	116.3	132.1	106.4	62.2	117.5	125.5	45.6	45.8	
8/4 23:00	116.5	106.1	131.0	108.6	112.1	116.1	131.2	106.1	62.3	117.3	125.1	45.6	45.7	
8/5 5:00	116.1	105.9	130.8	108.1	112.1	116.2	131.2	105.0	62.2	117.4	124.8	45.6	45.7	
8/5 11:00	114.4	105.8	130.7	107.6	111.6	116.2	130.1	104.4	62.1	117.4	124.6	45.6	45.7	
8/5 17:00	114.1	105.8	130.7	107.6	111.1	115.9	128.3	103.8	62.1	117.1	124.6	45.6	45.7	
8/5 23:00	115.2	105.7	130.8	107.6	111.2	115.9	127.6	103.6	62.3	117.1	124.8	45.6	45.7	
8/6 5:00	115.6	105.6	130.6	107.4	111.9	115.6	127.7	103.5	62.1	117.0	124.4	45.6	45.7	
8/6 11:00	115.4	105.6	130.7	107.4	110.8	115.8	131.0	103.8	62.2	117.3	124.2	45.6	45.7	
8/6 17:00	115.9	105.5	130.7	107.7	110.2	114.7	125.6	103.9	62.3	116.2	124.1	45.6	45.7	
8/6 23:00	115.6	105.4	130.8	107.9	109.5	113.1	120.2	103.0	62.3	115.4	124.1	45.6	45.7	
8/7 5:00	115.4	105.3	130.5	107.9	108.9	111.9	118.8	103.2	62.2	114.9	124.1	45.6	45.7	
8/7 11:00	115.5	105.2	130.3	106.8	109.0	111.4	116.5	102.4	62.2	114.5	124.0	45.6	45.7	
8/7 17:00	116.1	105.2	130.6	106.7	108.4	111.2	115.3	103.2	62.3	114.3	123.7	45.6	45.7	
8/7 23:00	115.8	105.2	130.3	105.8	107.8	111.1	114.0	103.0	62.3	114.0	123.7	45.6	45.7	
8/8 5:00	116.2	105.1	130.3	105.3	108.0	111.0	113.5	103.1	62.2	113.5	123.7	45.6	45.7	
8/8 11:00	116.3	104.9	130.3	105.3	107.7	110.7	112.9	103.0	62.2	113.1	123.6	45.6	45.7	
8/8 17:00	116.6	104.9	130.3	104.9	107.4	110.8	112.1	102.8	62.2	112.8	124.1	45.6	45.7	
8/8 23:00	116.9	104.9	130.2	104.7	107.3	110.8	111.9	102.2	62.2	112.6	123.9	45.6	45.7	
8/9 5:00	114.3	104.8	130.0	104.7	107.2	110.7	111.0	102.2	62.1	112.4	123.7	45.6	45.7	
8/9 11:00	115.2	104.8	129.9	104.9	106.8	110.7	110.3	102.0	62.1	112.4	123.7	45.6	45.7	
8/9 17:00	113.7	104.8	129.9	104.6	107.2	110.5	109.5	102.1	62.2	112.3	123.7	45.6	45.7	
8/9 23:00	114.2	104.6	129.8	104.6	107.4	111.1	110.2	101.8	62.3	112.2	123.5	45.6	45.7	
8/10 5:00	115.5	104.5	129.5	105.0	107.4	111.6	108.5	102.0	62.2	112.6	123.3	45.6	45.7	
8/10 11:00	116.3	104.5	129.5	104.6	107.2	112.1	108.0	102.0	62.8	112.8	123.7	45.6	45.7	
8/10 17:00	116.2	104.6	129.4	104.6	107.2	112.5	108.8	102.1	62.7	112.8	123.4	45.6	45.7	

### 福島第一原子力発電所 5・6号機 原子炉水温度、使用済燃料プール温度推移



福島第一原子力発電所 5・6号機 原子炉水温度・使用済燃料プール温度

日時	5号機 原子炉水温度	6号機 使用済燃料プール温度	6号機 原子炉水温度	6号機 使用済燃料プール温度
8/8 2:00	25.3	28.0	27.8	32.0
8/8 3:00	25.2	28.0	27.6	32.5
8/8 4:00	25.2	28.0	27.3	33.0
8/8 5:00	25.2	28.0	27.2	33.0
8/8 6:00	25.2	28.0	27.1	33.5
8/8 7:00	25.1	28.0	27.0	34.0
8/8 8:00	25.1	28.0	26.9	34.5
8/8 9:00	25.2	28.0	26.9	35.0
8/8 10:00	25.2	28.0	26.9	35.0
8/8 11:00	26.0	28.0	31.5	35.5
8/8 12:00	25.7	28.0	32.0	35.0
8/8 13:00	25.5	28.0	32.7	35.0
8/8 14:00	25.3	28.0	33.8	34.5
8/8 15:00	25.3	28.0	34.9	33.0
8/8 16:00	25.3	28.0	35.9	32.0
8/8 17:00	25.3	28.0	37.1	31.5
8/8 18:00	25.4	28.0	38.3	31.0
8/8 19:00	25.4	28.0	39.9	30.8
8/8 20:00	25.5	28.0	34.2	30.8
8/8 21:00	25.7	28.1	32.0	30.5
8/8 22:00	25.7	28.1	30.9	31.0
8/8 23:00	25.7	28.0	30.1	31.5
8/9 0:00	25.6	28.1	28.3	32.0
8/9 1:00	25.6	28.1	28.9	32.0
8/9 2:00	25.6	28.1	28.5	32.5
8/9 3:00	25.5	28.2	28.2	33.0
8/9 4:00	25.5	28.2	27.9	33.5
8/9 5:00	25.5	28.2	27.7	34.0
8/9 6:00	25.5	28.2	27.6	34.0
8/9 7:00	25.6	28.2	27.6	34.0
8/9 8:00	25.8	28.2	27.6	34.6
8/9 9:00	26.0	28.2	27.8	35.0
8/9 10:00	26.2	28.2	32.0	35.5
8/9 11:00	26.4	28.3	32.8	35.5
8/9 12:00	26.6	28.4	33.7	36.0
8/9 13:00	26.9	28.4	35.1	36.6
8/9 14:00	26.9	28.4	35.9	37.0
8/9 15:00	27.1	28.5	37.1	37.0
8/9 16:00	27.2	28.5	38.5	36.0
8/9 17:00	27.5	28.6	40.3	35.0
8/9 18:00	27.7	28.7	41.5	34.5
8/9 19:00	27.8	28.8	42.6	33.5
8/9 20:00	27.9	28.9	43.8	33.0
8/9 21:00	27.9	29.0	45.0	32.0
8/9 22:00	27.7	29.0	45.9	32.0
8/9 23:00	27.5	29.1	47.0	31.5
8/10 0:00	27.3	29.2	39.4	32.0
8/10 1:00	27.3	29.2	38.8	32.5
8/10 2:00	27.2	29.3	34.7	32.5
8/10 3:00	27.2	29.3	33.0	33.0
8/10 4:00	27.2	29.4	31.9	33.0
8/10 5:00	27.1	29.4	31.0	34.0
8/10 6:00	27.1	29.4	30.4	34.0
8/10 7:00	27.2	29.5	29.9	34.5
8/10 8:00	27.2	29.4	29.8	34.5
8/10 9:00	27.2	29.5	29.3	35.0
8/10 10:00	27.0	29.5	32.8	35.0
8/10 11:00	27.0	29.6	33.8	35.0
8/10 12:00	26.8	29.6	34.8	34.8
8/10 13:00	26.7	29.6	35.4	34.0
8/10 14:00	26.6	29.6	36.6	33.0
8/10 15:00	26.7	29.6	38.0	32.5
8/10 16:00	26.8	29.6	39.3	32.0
8/10 17:00	26.7	29.6	41.0	31.5
8/10 18:00	26.8	29.6	42.1	31.0