

福島第一原子力発電所 プラント関連パラメータ (水位・圧力・温度などのデータ)

【留意事項】
計測器については、地震やその後の事故進展の影響を受けて、通常の使用環境条件を超えているものもあり、正しく測定されていない可能性のある計測器も存在している。プラントの状況を把握するために、このような計測器の不確かさも考慮したうえで、複数の計測器から得られる情報を使用して変化の傾向にも着目して総合的に判断している。

8月19日 0:00 現在

号機	1号機	2号機	3号機	4号機	5号機	6号機
原子炉注水状況	給水系リフを用いた淡水注水中。 流量3.8m ³ /h (8/18 23:00現在)	給水系リフを用いた淡水注水中。 流量3.7m ³ /h (8/18 23:00現在)	給水系リフを用いた淡水注水中。 流量8.0m ³ /h (8/18 23:00現在)		※2 (原子炉の除熱機能が維持されており、注水不要)	
原子炉水位	燃料域A: 777mm 燃料域B: 1650mm (8/18 23:00現在) ※3	燃料域A: 1850mm 燃料域B: 2200mm (8/18 23:00現在) ※3	燃料域A: 1750mm 燃料域B: 2150mm (8/18 23:00現在) ※3		停止域 1882mm (8/19 0:00現在)	停止域 2701mm (8/19 0:00現在)
原子炉圧力	A系: 0.023 MPa g B系: -MPa g (8/18 23:00現在)	A系: 0.018 MPa g B系: -MPa g (8/18 23:00現在)	A系: -0.191 MPa g B系: -0.104 MPa g (8/18 23:00現在) (A)※3 (C)※3		0.008 MPa g (8/19 0:00現在)	0.029 MPa g (8/19 0:00現在)
原子炉水温度	(系統流量がないため採取不可)				24.1℃ (8/19 0:00現在)	27.7℃ (8/19 0:00現在)
原子炉圧力容器 まわり温度	給水リフ温度: 101.9℃ 圧力容器下部温度: 92.3℃ (8/18 23:00現在)	給水リフ温度: 107.8℃ 圧力容器下部温度: 113.6℃ (8/18 23:00現在)	給水リフ温度: 106.6℃ 圧力容器下部温度: 104.2℃ (8/18 23:00現在)	※2 (全燃料取出中につき監視対象外)	※2 (原子炉水温度にて監視中)	
D/W・S/C 圧力	D/W: 0.1296 MPa abs S/C: 0.110 MPa abs (8/18 23:00現在)	D/W: 0.119 MPa abs S/C: 777mm ※1 (8/18 23:00現在)	D/W: 0.1015 MPa abs S/C: 1838 MPa abs (8/18 23:00現在)			
D/W 雰囲気温度	RPVペロ-シール: 92.2℃ HVH戻り: 93.8℃ (8/18 23:00現在)	RPVペロ-シール: 90℃ ※3 HVH戻り: 117℃ (8/18 23:00現在)	RPVペロ-シール: 118.1℃ ※3 HVH戻り: 111.3℃ (8/18 23:00現在)			
CAMS 放射線 モニタ	D/W(A): 0.00E+00Sv/h ※1 (B): 3.21E+01Sv/h ※1 S/C(A): 6.86E-01Sv/h (B): 7.00E-01Sv/h (8/18 23:00現在)	D/W(A): 1.09E+01Sv/h ※1 (B): 5.35E+00Sv/h ※1 S/C(A): 1.35E-01Sv/h (B): 6.20E+00Sv/h ※1 (8/18 23:00現在)	D/W(A): 3.68E+00Sv/h ※3 (B): 2.67E+00Sv/h S/C(A): 3.17E-01Sv/h (B): 2.99E-01Sv/h (8/18 23:00現在)		※2 (原子炉の除熱機能が維持されているため監視対象外)	
S/C 温度	A系: 46.1℃ B系: 45.8℃ (8/18 23:00現在)	A系: 48.0℃ B系: 47.9℃ (8/18 23:00現在)	A系: 45.7℃ B系: 45.9℃ (8/18 23:00現在)			
D/W 設計圧力	0.384MPa g (0.485MPa abs)	0.384MPa g (0.485MPa abs)	0.384MPa g (0.485MPa abs)			
D/W 最高使用圧力	0.427MPa g (0.528MPa abs)	0.427MPa g (0.528MPa abs)	0.427MPa g (0.528MPa abs)			
使用済燃料プール 温度	※1	37.0℃ (8/18 23:00現在)	34.3℃ (8/18 23:00現在)	45℃ (8/18 23:00現在)	28.1℃ (8/19 0:00現在)	31.5℃ (8/19 0:00現在)
FPC スキマ-ゲージ バル	※1	3400mm (8/18 23:00現在)	※1	6600mm (8/18 23:00現在)	※2	
電源	外部電源受電中 (P/C2C)		外部電源受電中 (P/C4D)		外部電源受電中	
その他情報	1号機 使用済燃料プール温度について、Webカメラの不具合によりデータ欠測。(8/19にWebカメラ調査予定)			共用プール: 36℃ (8/18 5:40現在)	5u: SHCモード (8/8 10:43~)	6u: SHCモード (8/18 18:49~)

圧力換算 ゲージ圧(MPa g) = 絶対圧(MPa abs) - 大気圧(標準大気圧0.1013 MPa)
絶対圧(MPa abs) = ゲージ圧(MPa g) + 大気圧(標準大気圧0.1013 MPa)

※1: 計器不良
※2: データ採取対象外
※3: 状況推移を継続確認中

No. 2701 2011年 8月 19日 2時00分 東京電力(株)原子力部 記録班

福島第一原子力発電所 プラント関連パラメータ（水位・圧力・温度などのデータ）に関する補足説明

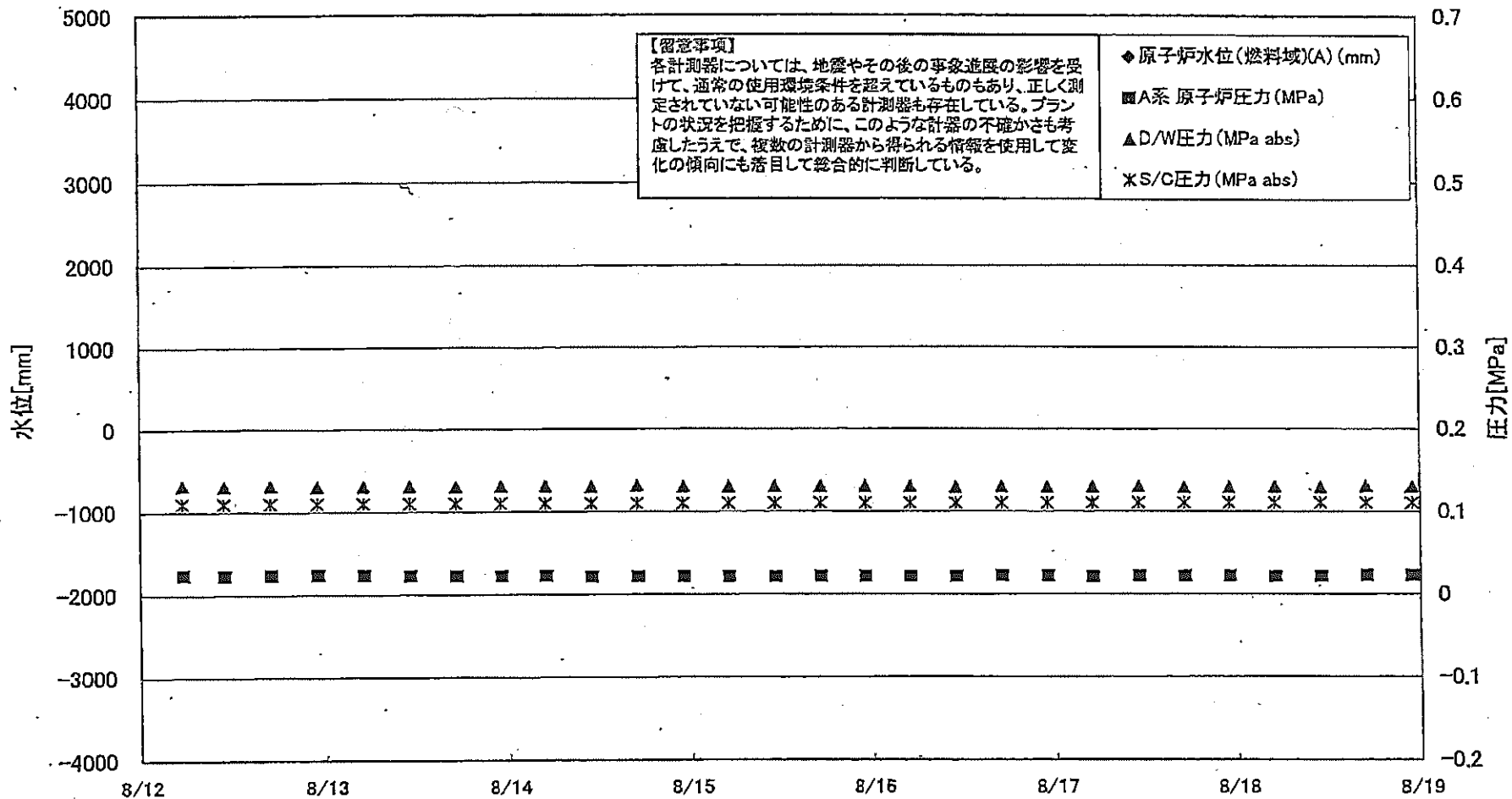
■各パラメータに関する補足説明

項目	記載方法	測定方法	記載点数/Ch 数or 系統数
原子炉注水状況	原子炉への注水流量/注水方法を記載。	仮設計器	1/1系統
原子炉水位	燃料域を監視する水位計にて測定したデータを記載。	本設指示計	A系 1/1Ch B系 1/1Ch
原子炉圧力	計器盤より圧力計器から伝送される電圧値を測定し、電圧値を圧力に換算したものを記載。A系/B系それぞれ複数点データがあるが、1点を代表として採取し記載。（本設） 1号、2号については、仮設計器の値をA系に代表して記載。（2号機は参考値）	仮設計器：1号、2号 本設計器盤（電圧測定）：3号	仮設計器 1/1系統 本設計器 A系 1/2Ch B系 1/2Ch
原子炉水温度	温度計設置箇所には系統流量がないためデータ未採取	-	-
原子炉圧力容器 まわり温度	原子炉圧力容器まわり温度は複数箇所から採取しているが、全体把握の観点から代表部位として「給水ノズル位置」、「圧力容器下部（1号、3号：圧力容器下部ヘッド、2号：圧力容器底部ヘッド上部）」のデータを記載	本設記録計	給水ノズル位置 1/4Ch 圧力容器下部 1/2Ch（1号） 1/1Ch（2～3号）
D/W・S/C 圧力	本設計器の指示値を記載。本設計器にて採取できない場合には、計器盤より測定した電圧値を圧力に換算したものを記載。 2号D/W圧力については、仮設計器の値を記載。 （D/W：ドライウェル、S/C：圧力抑制室）	（D/W圧力） 本設記録計：1号 仮設計器：2号 本設計器盤（電圧測定）：3号 （S/C圧力） 本設指示計：1号、2号 本設計器盤（電圧測定）：3号	（D/W圧力） 本設記録計 広域 1/1Ch：1号 仮設計器 1/1系統：2号 本設計器盤 1/4Ch：3号 （S/C圧力） 本設指示計 1/1系統：1号、2号 本設計器盤 1/2Ch：3号
D/W 雰囲気温度	D/W 内の雰囲気温度は複数箇所から採取しているが、全体把握の観点から代表部位として「D/W 上部（RPV ベローシール温度）、中央部（D/W HVH 戻り空気温度）」のデータを記載。（RPV：原子炉圧力容器、HVH：空調ユニット）	本設記録計	RPV ベローシール 1/5Ch D/W HVH 戻り 1/5Ch
CAMS 放射線 モニタ	本設指示計の指示値を記載。 （CAMS：格納容器雰囲気モニタ系、E●●：×10 ^{●●} ）	本設指示計	D/W A系 1/1Ch B系 1/1Ch S/C A系 1/1Ch B系 1/1Ch
S/C 温度	本設記録計の指示値を記載。A系/B系それぞれ複数点データがあるが、1点を代表として採取し記載。	本設記録計	A系 1/4Ch（1号）、8Ch（2～3号） B系 1/4Ch（1号）、8Ch（2～3号）
使用済燃料プール 温度	本設記録計、もしくは仮設計器の指示値を記載。 （非燃モード：非常時熱負荷モード、SHC モード：原子炉停止時冷却系モード）	本設記録計：2号 仮設計器：1号、3～4号	本設計器 1/1Ch（2号） 仮設計器 1/1系統（1、3～4号）
FPC 放射線 モニタ	本設指示計の指示値を記載。 （FPC：燃料プール冷却浄化系）	本設指示計	1/1系統

■注記に関する補足説明

項目	内容	8月19日 0 時時点の状況
計器不良	計器不良：指示値ダウン（オーバー）スケール/検出器の不良	1号機 CAMS D/W 放射線モニタ、FPC放射線モニタ、使用済燃料プール温度 2号機 S/C 圧力、CAMS D/W(B) 放射線モニタ、CAMS S/C(B) 放射線モニタ 3号機 FPC放射線モニタ
データ採取対象外	4号機：炉心に燃料がないため、原子炉及びD/W関連のデータは採取せず。 5～6号機：現在冷温停止中のため、D/W 関連データは採取せず。	-
状況推移を 継続確認中	指示は出ているものの、指示値ハンチング・マイナス表示など他パラメータと明らかに異なる推移を示したものを。	1号機 原子炉水位(B) 2号機 原子炉水位、RPV ベローシール温度 3号機 原子炉水位、原子炉圧力、RPV ベローシール温度、CAMS D/W(A)放射線モニタ

福島第一原子力発電所 1号機 水位・圧力に関するパラメータ



福島第一原子力発電所 1号機 水位・圧力に関するパラメータ

【留意事項】

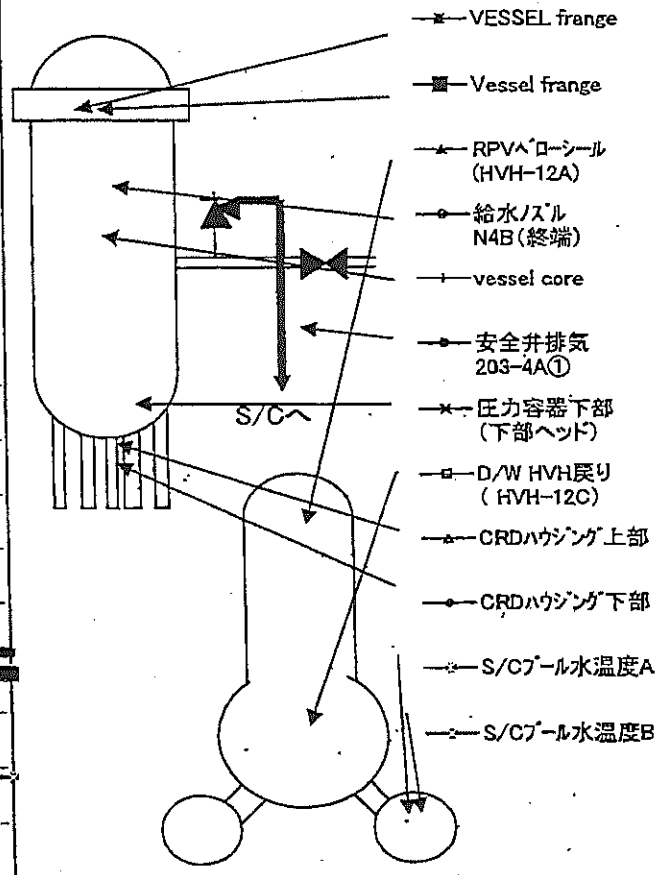
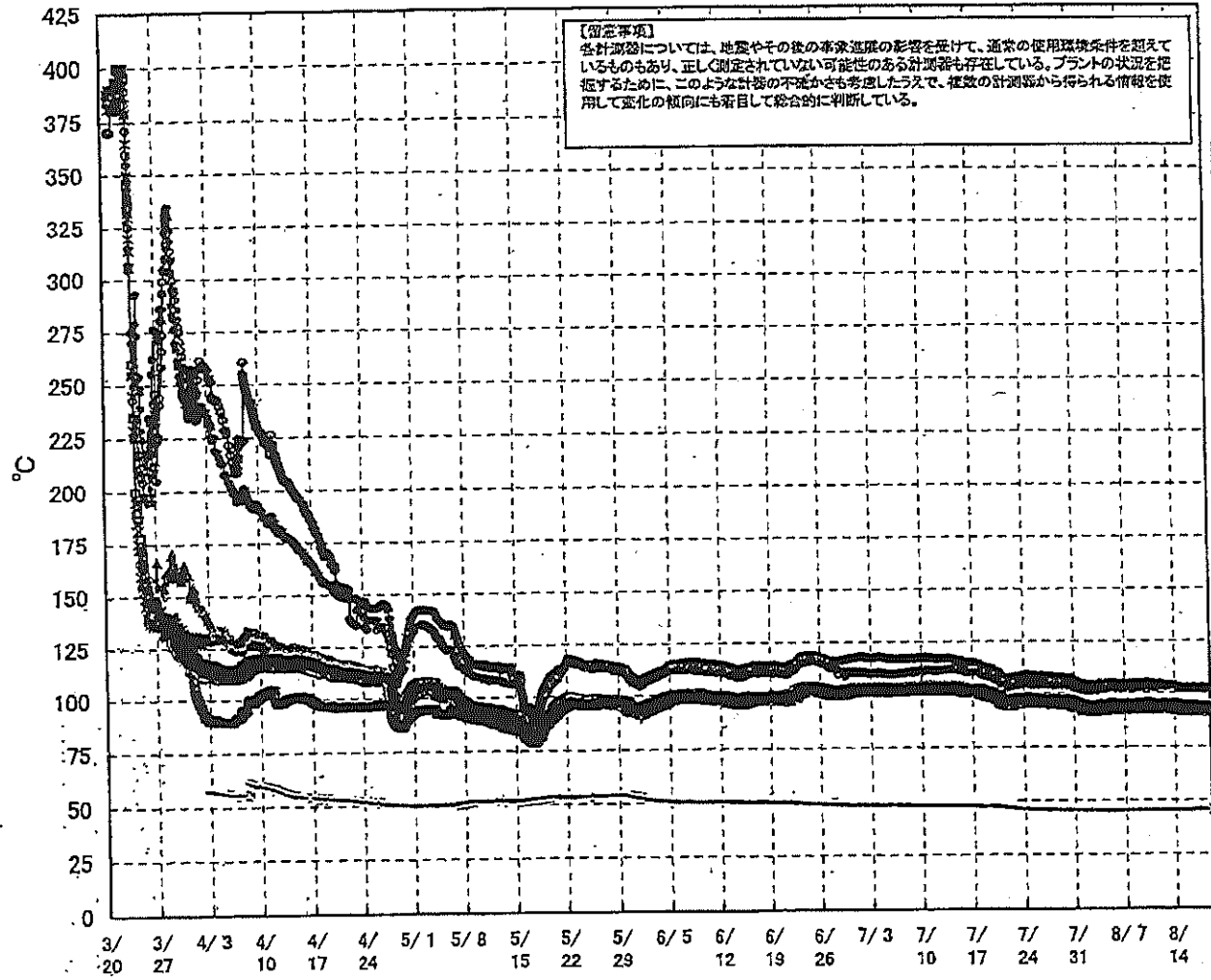
各計測器については、地震やその後の事象進展の影響を受けて、通常の使用環境条件を超えているものもあり、正しく測定されていない可能性のある計測器も存在している。プラントの状況を把握するために、このような計器の不確かさも考慮したうえで、複数の計測器から得られる情報を使用して変化の傾向にも着目して総合的に判断している。

日時	原子炉水位 (燃料域)(A) (mm)	原子炉水位 (燃料域)(B) (mm)	A系 原子炉 圧力 (MPa)	B系 原子炉 圧力 (MPa)	D/W圧力 (MPa abs)	S/C圧力 (MPa abs)	CAMS D/W(A) (Sv/h)	CAMS D/W(B) (Sv/h)	CAMS S/C(A) (Sv/h)	CAMS S/C(B) (Sv/h)	備考
8/12 5:30		-1650	0.024	-	0.1314	0.110	0.00E+00	3.60E+02	6.97E-01	7.12E-01	
8/12 11:00		-1600	0.023	-	0.1308	0.110	0.00E+00	3.34E+02	6.96E-01	7.15E-01	
8/12 17:00		-1650	0.024	-	0.1313	0.110	0.00E+00	3.40E+01	6.96E-01	7.17E-01	
8/12 23:00		-1650	0.024	-	0.1303	0.110	0.00E+00	4.60E+01	6.96E-01	7.12E-01	
8/13 5:00		-1650	0.024	-	0.1303	0.110	0.00E+00	3.19E+02	6.94E-01	7.13E-01	
8/13 11:00		-1650	0.023	-	0.1309	0.110	0.00E+00	3.64E+02	6.95E-01	7.11E-01	
8/13 17:00		-1650	0.023	-	0.1300	0.110	0.00E+00	3.75E+01	6.85E-01	7.07E-01	
8/13 23:00		-1650	0.023	-	0.1309	0.110	0.00E+00	3.78E+01	6.89E-01	7.10E-01	
8/14 5:00		-1650	0.023	-	0.1308	0.110	0.00E+00	6.86E+01	6.90E-01	7.13E-01	
8/14 11:00		-1650	0.022	-	0.1299	0.110	0.00E+00	5.20E+01	6.90E-01	7.12E-01	
8/14 17:00		-1650	0.022	-	0.1313	0.110	0.00E+00	4.52E+01	6.91E-01	7.13E-01	
8/14 23:00		-1650	0.022	-	0.1303	0.110	0.00E+00	6.32E+01	6.91E-01	7.12E-01	
8/15 5:00		-1650	0.022	-	0.1301	0.110	0.00E+00	4.41E+01	6.90E-01	7.10E-01	
8/15 11:00		-1650	0.022	-	0.1308	0.110	0.00E+00	2.17E+02	6.91E-01	7.13E-01	
8/15 17:00		-1650	0.022	-	0.1300	0.110	0.00E+00	3.59E+02	6.91E-01	7.11E-01	
8/15 23:00		-1650	0.022	-	0.1307	0.110	0.00E+00	5.85E+01	6.90E-01	7.08E-01	
8/16 5:00		-1700	0.022	-	0.1306	0.110	0.00E+00	2.81E+01	6.90E-01	7.05E-01	
8/16 11:00		-1650	0.022	-	0.1295	0.110	0.00E+00	3.99E+01	6.90E-01	7.07E-01	
8/16 17:00		-1650	0.023	-	0.1306	0.110	0.00E+00	2.01E+02	6.89E-01	7.10E-01	
8/16 23:00		-1650	0.023	-	0.1299	0.110	0.00E+00	1.33E+02	6.90E-01	7.07E-01	
8/17 5:00		-1650	0.022	-	0.1297	0.110	0.00E+00	3.53E+01	6.88E-01	7.06E-01	
8/17 11:00		-1650	0.023	-	0.1307	0.110	0.00E+00	2.59E+01	6.89E-01	7.03E-01	
8/17 17:00		-1650	0.023	-	0.1295	0.110	0.00E+00	4.16E+02	6.89E-01	7.04E-01	
8/17 23:00		-1650	0.023	-	0.1302	0.110	0.00E+00	4.96E+01	6.88E-01	7.08E-01	
8/18 5:00		-1650	0.022	-	0.1300	0.110	0.00E+00	4.12E+02	6.88E-01	7.01E-01	
8/18 11:00		-1650	0.022	-	0.1292	0.110	0.00E+00	3.40E+02	6.87E-01	7.07E-01	
8/18 17:00		-1650	0.023	-	0.1303	0.110	0.00E+00	4.31E+01	6.88E-01	7.00E-01	
8/18 23:00		-1650	0.023	-	0.1296	0.110	0.00E+00	3.21E+01	6.86E-01	7.00E-01	

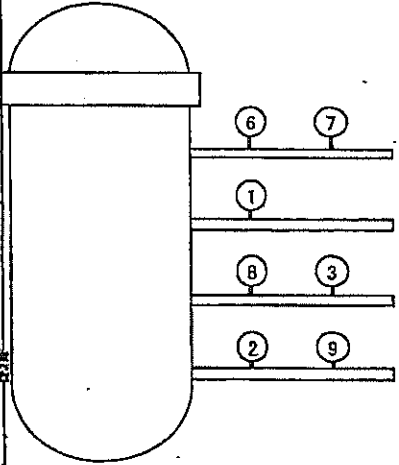
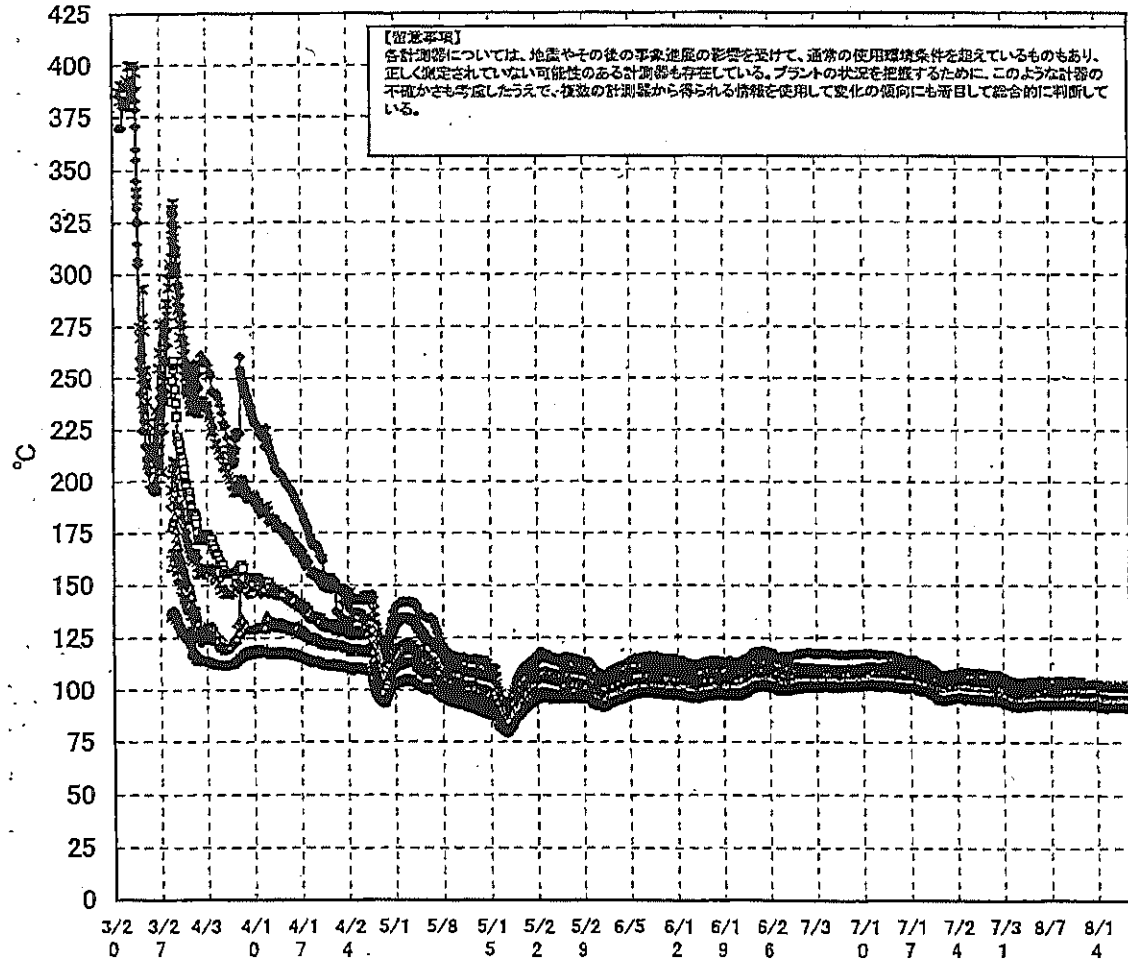
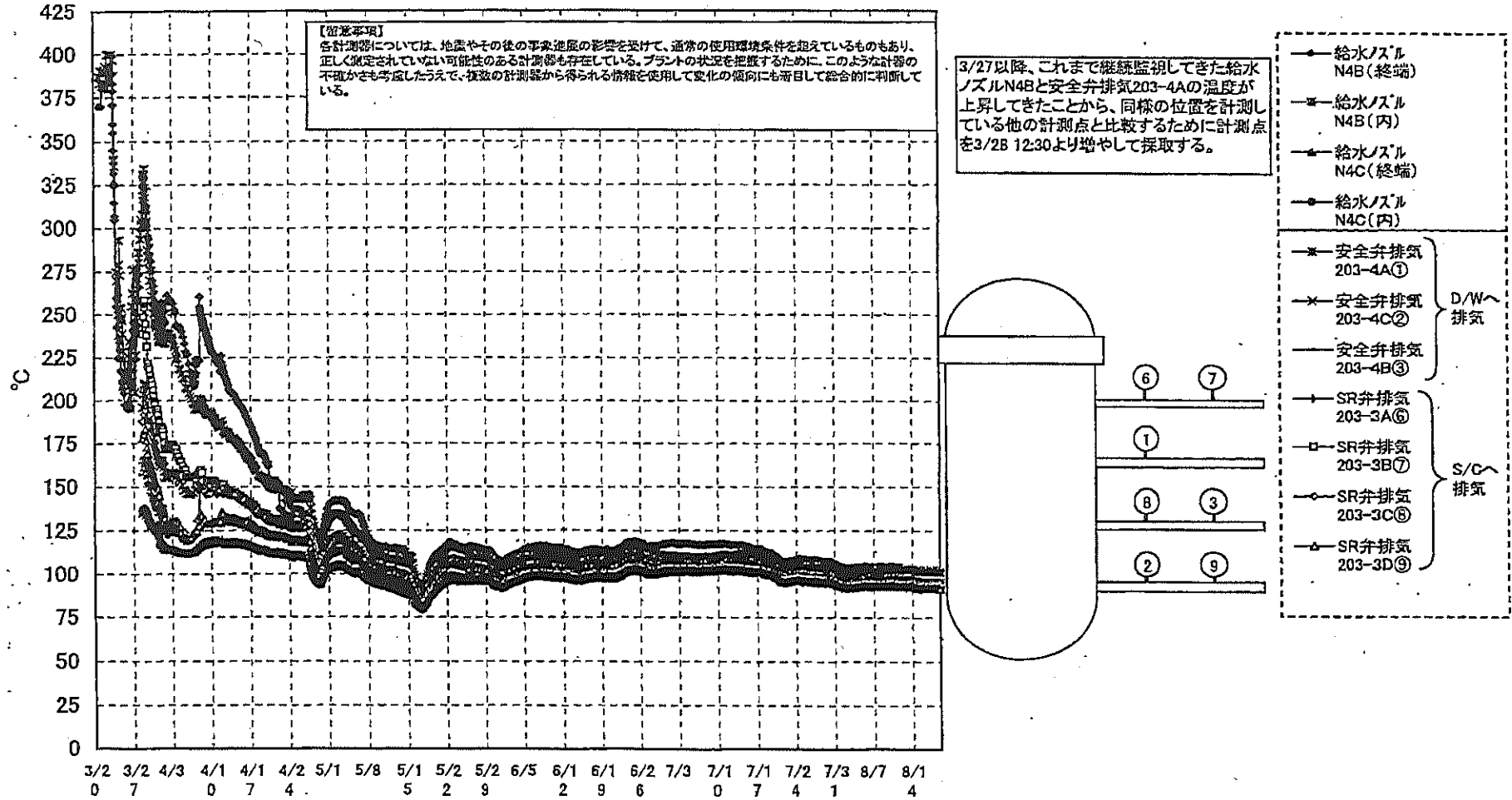
DS

計器不良 計器不良

福島第一原子力発電所 1号機 温度に関するパラメータ (代表点)



福島第一原子力発電所 1号機 温度に関するパラメータ (給水ノズル及び安全弁排気温度)



Legend for the graph and diagram:

- 給水ノズル N4B(終端)
- 給水ノズル N4B(内)
- ▲ 給水ノズル N4C(終端)
- 給水ノズル N4C(内)

- ✱ 安全弁排気 203-4A①
- ✕ 安全弁排気 203-4C②
- 安全弁排気 203-4B③

} D/W〜排気

- † SR弁排気 203-3A⑥
- SR弁排気 203-3B⑦
- ◇ SR弁排気 203-3C⑧
- △ SR弁排気 203-3D⑨

} S/C〜排気

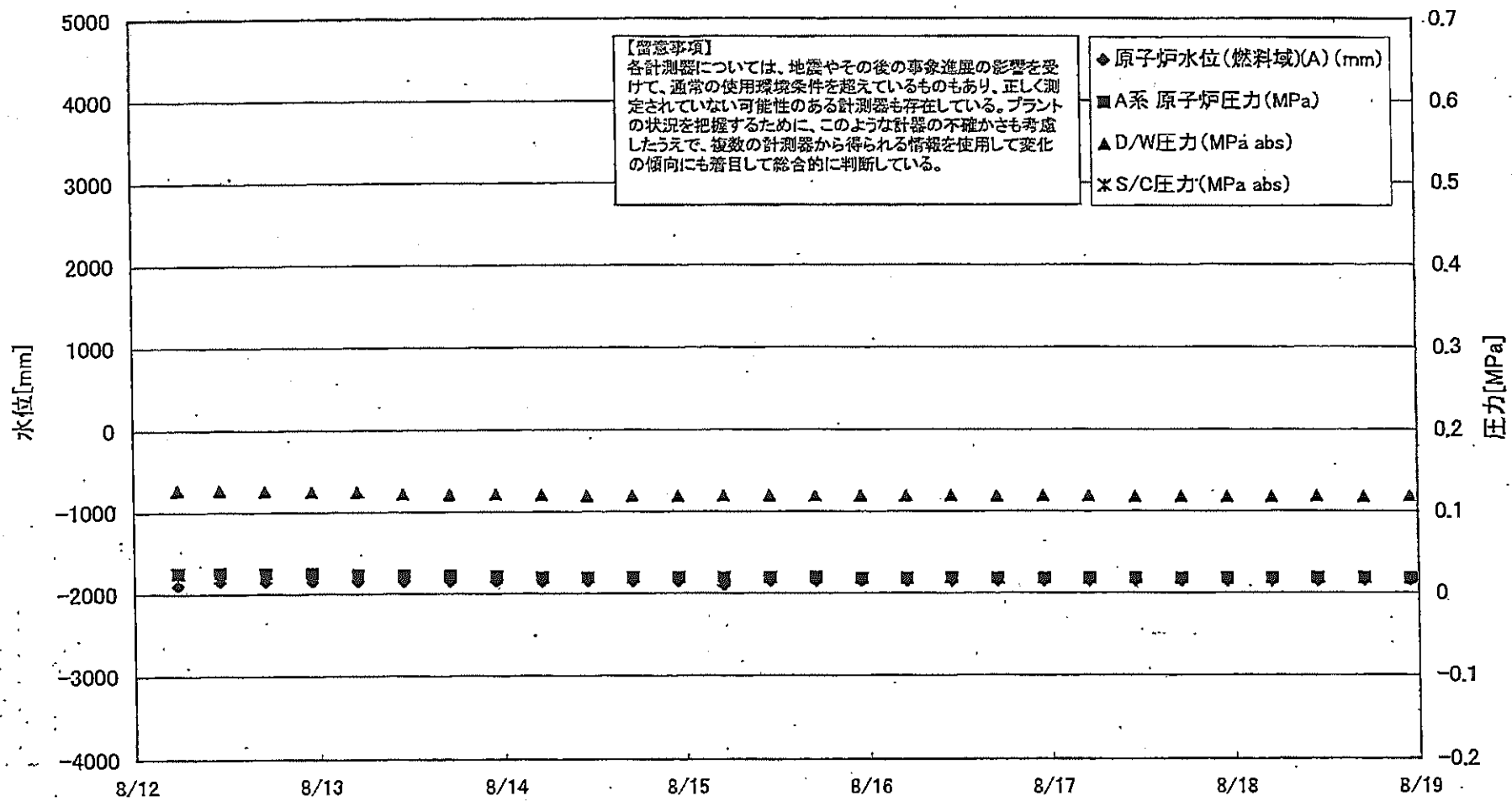
福島第一 原子力発電所 1号機 温度に関するパラメータ

【留意事項】

各計測器については、地震やその後の事象進展の影響を受けて、通常の使用環境条件を超えているものもあり、正しく測定されていない可能性のある計測器も存在している。プラントの状況を把握するために、このような計器の不確かさも考慮したうえで、複数の計測器から得られる情報を使用して変化の傾向にも着目して総合的に判断している。

日時	VESSEL frange	Vessel frange	給水ノ ズル N4B (終端)	給水ノ ズル N4B (内)	給水ノ ズル N4C (終端)	給水ノ ズル N4C (内)	vessel core	圧力容 器下部 (下部 ヘッド)	GRDA ウジング 上部	GRDA ウジング 下部	安全弁 排気 203- 4A①	安全弁 排気 203- 4C②	安全弁 排気 203- 4B③	SR弁 排気 203- 3A⑥	SR弁 排気 203- 3B⑦	SR弁 排気 203- 3C⑧	SR弁 排気 203- 3D⑨	D/W HVH戻り (HVH- 12C)	RPV [△] ローナル (HVH- 12A)	S/C プール 水温度 A	S/C プール 水温度 B	備考
8/12 5:30	93.4	93.4	103.2	94.0	93.1	92.8	93.2	93.7	94.1	93.9	103.0	97.4	95.0	96.5	95.4	96.8	93.7	95.0	93.5	45.8	45.6	
8/12 11:00	93.4	93.4	103.2	93.9	93.1	92.8	93.1	93.7	94.1	93.9	103.1	97.4	95.0	96.6	95.5	96.8	93.8	95.1	93.6	45.8	45.6	
8/12 17:00	93.6	93.7	103.6	94.2	93.3	93.1	93.5	94.0	94.3	94.2	103.4	97.8	95.2	96.9	95.8	97.0	94.0	95.3	93.9	45.8	45.6	
8/12 23:00	93.3	93.3	103.2	93.9	92.9	92.7	93.1	93.7	94.0	93.9	103.1	97.4	94.8	96.5	95.5	96.7	93.7	95.0	93.6	45.8	45.6	
8/13 5:00	93.4	93.4	103.4	94.0	93.1	92.8	93.2	93.8	94.1	94.0	103.3	97.6	95.0	96.7	95.6	96.9	93.8	95.2	93.6	45.9	45.6	
8/13 11:00	93.4	93.5	103.5	94.1	93.1	92.9	93.2	93.8	94.2	94.0	103.3	97.7	95.0	96.7	95.7	96.9	93.8	95.2	93.7	45.9	45.6	
8/13 17:00	93.4	93.5	103.5	94.0	93.1	92.9	93.2	93.8	94.1	94.0	103.3	97.6	95.0	96.7	95.7	96.9	93.8	95.2	93.7	45.9	45.6	
8/13 23:00	93.6	93.6	103.7	94.2	93.3	93.0	93.4	94.0	94.3	94.1	103.5	97.7	95.1	96.7	95.8	97.0	94.0	95.3	93.7	45.9	45.6	
8/14 5:00	93.1	93.1	103.1	93.8	92.8	92.5	92.9	93.5	93.8	93.7	102.8	97.1	94.6	96.2	95.2	96.4	93.4	94.9	93.3	45.9	45.6	
8/14 11:00	92.7	92.8	102.7	93.3	92.4	92.2	92.5	93.1	93.5	93.3	102.1	96.7	94.3	95.7	94.7	96.0	93.1	94.5	93.0	45.9	45.7	
8/14 17:00	93.0	93.0	103.0	93.7	92.6	92.4	92.8	93.3	93.7	93.6	102.5	96.9	94.5	96.0	94.9	96.2	93.3	94.7	93.2	45.9	45.7	
8/14 23:00	92.4	92.5	102.4	93.2	92.1	91.9	92.3	92.9	93.3	93.1	101.9	96.4	94.0	95.5	94.5	95.7	92.8	94.3	92.7	45.9	45.7	
8/15 5:00	92.4	92.5	102.4	93.1	92.1	91.9	92.3	92.8	93.3	93.1	101.8	96.3	94.0	95.4	94.5	95.7	92.9	94.2	92.7	45.9	45.7	
8/15 11:00	92.5	92.6	102.5	93.3	92.2	92.0	92.4	92.9	93.4	93.2	102.0	96.5	94.1	95.5	94.6	95.8	92.9	94.4	92.8	45.9	45.7	
8/15 17:00	92.3	92.4	102.2	93.0	92.0	91.7	92.1	92.7	93.1	92.9	101.8	96.2	93.8	95.3	94.3	95.5	92.7	94.1	92.5	45.9	45.7	
8/15 23:00	92.5	92.6	102.5	93.2	92.3	92.0	92.4	92.9	93.4	93.1	102.0	96.4	94.1	95.5	94.6	95.8	92.9	94.4	92.8	45.9	45.7	
8/16 5:00	92.4	92.4	102.4	93.1	92.0	91.8	92.2	92.8	93.2	93.0	101.9	96.3	93.9	95.4	94.4	95.7	92.8	94.2	92.6	46.0	45.8	
8/16 11:00	92.1	92.3	102.1	92.9	91.9	91.7	92.0	92.6	93.0	92.8	101.6	96.1	93.7	95.2	94.3	95.5	92.6	94.0	92.5	46.0	45.7	
8/16 17:00	92.5	92.6	102.6	93.2	92.2	92.0	92.4	93.0	93.4	93.2	102.1	96.5	94.1	95.6	94.7	95.9	93.0	94.4	92.8	46.0	45.8	
8/16 23:00	92.2	92.2	102.1	92.9	91.9	91.6	92.0	92.6	93.0	92.8	101.7	96.1	93.7	95.2	94.3	95.5	92.6	94.0	92.5	46.0	45.8	
8/17 5:00	92.3	92.4	102.4	93.0	92.0	91.8	92.1	92.7	93.2	92.9	101.8	96.3	93.8	95.3	94.5	95.6	92.7	94.2	92.6	46.0	45.8	
8/17 11:00	92.4	92.5	102.4	93.1	92.1	91.9	92.2	92.8	93.2	93.0	102.1	96.4	93.9	95.5	94.7	95.8	92.9	94.3	92.7	46.0	45.8	
8/17 17:00	92.2	92.4	102.3	92.9	91.9	91.7	92.1	92.7	93.0	92.8	101.7	96.2	93.8	95.4	94.5	95.6	92.7	94.1	92.6	46.0	45.8	
8/17 23:00	92.4	92.5	102.5	93.1	92.1	91.9	92.2	92.8	93.2	93.0	101.9	96.3	93.9	95.5	94.6	95.7	92.9	94.3	92.7	46.0	45.6	
8/18 5:00	92.3	92.4	102.3	93.0	92.0	91.7	92.1	92.9	93.1	92.9	101.8	96.1	93.8	95.4	94.4	95.6	92.7	94.1	92.6	46.0	45.9	
8/18 11:00	92.1	92.3	102.2	92.8	91.9	91.6	92.0	92.6	93.0	92.8	101.7	96.1	93.6	95.2	94.4	95.5	92.6	94.0	92.5	46.1	45.9	
8/18 17:00	92.4	92.4	102.4	93.0	92.0	91.8	92.2	92.8	93.2	93.0	102.0	96.3	93.9	95.5	94.6	95.7	92.8	94.2	92.6	46.1	45.9	
8/18 23:00	91.9	92.0	101.9	92.6	91.6	91.3	91.8	92.3	92.8	92.6	101.5	95.9	93.4	95.0	94.1	95.2	92.3	93.8	92.2	46.1	45.8	

福島第一原子力発電所 2号機 水位・圧力に関するパラメータ



福島第一 原子力発電所 2号機 水位・圧力に関するパラメータ

【留意事項】
 各計測器については、地震やその後の事象進展の影響を受けて、通常の使用環境条件を超えているものもあり、正しく測定されていない可能性のある計測器も存在している。
 プラントの状況を把握するために、このような計測器の不確かさも考慮したうえで、複数の計測器から得られる情報を使用して変化の傾向にも着目して総合的に判断している。

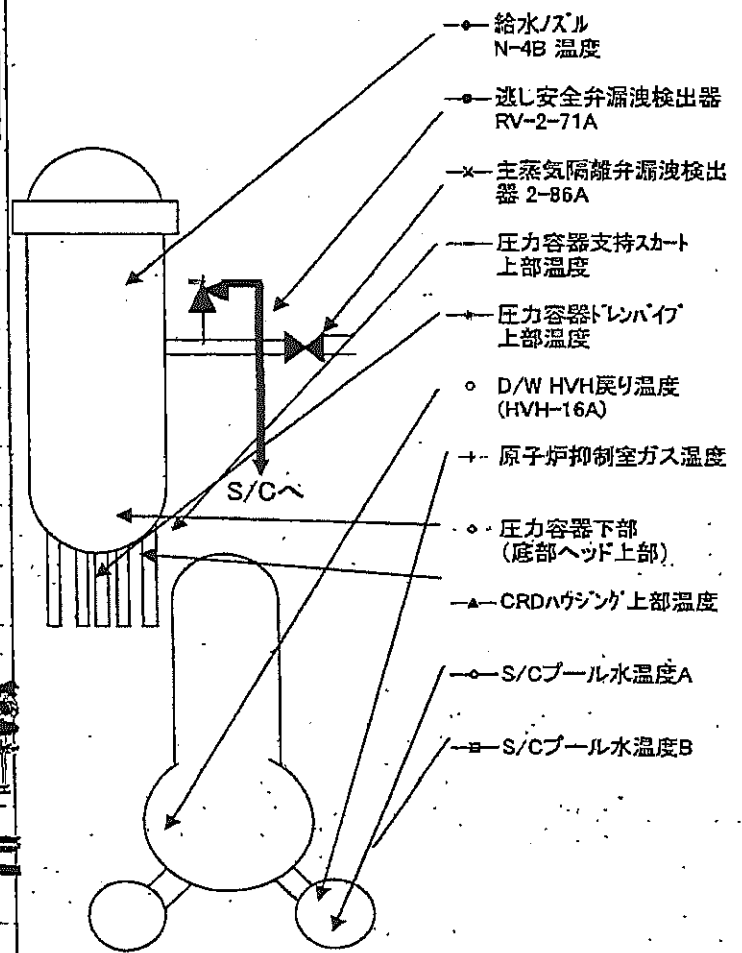
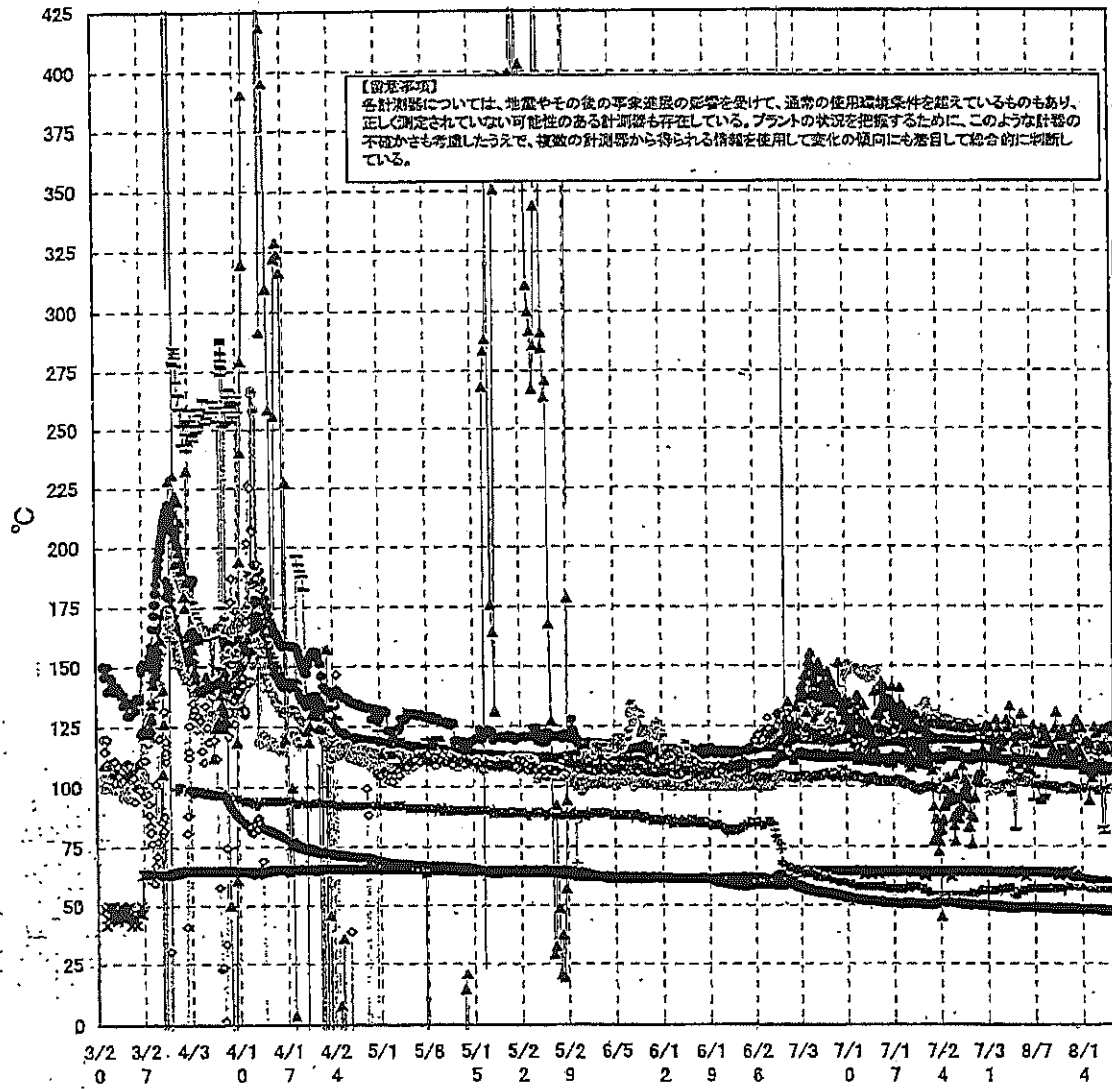
日時	原子炉水位 (燃料域)(A) (mm)	原子炉水位 (燃料域)(B) (mm)	A系 原子 炉圧力 (MPa)	B系 原子 炉圧力 (MPa)	D/W圧力 (MPa abs)	S/C圧力 (MPa abs)	CAMS D/W (A) (Sv/h)	CAMS D/W(B) (Sv/h)	CAMS S/C(A) (Sv/h)	CAMS S/C(B) (Sv/h)	中央制御 室線量 (mSv/h)	備考
8/12 5:30	-1900	-2200	0.025	-	0.127	-	1.11E+01	2.07E-03	1.43E-01	6.62E+00	0.010	
8/12 11:00	-1850	-2200	0.026	-	0.127	-	1.11E+01	2.18E-03	1.43E-01	6.53E+00	0.010	
8/12 17:00	-1850	-2200	0.025	-	0.126	-	1.11E+01	8.32E-01	1.42E-01	6.51E+00	0.010	
8/12 23:00	-1850	-2200	0.025	-	0.125	-	1.11E+01	1.35E+00	1.42E-01	6.48E+00	0.010	
8/13 5:00	-1850	-2200	0.024	-	0.125	-	1.11E+01	1.80E+00	1.41E-01	6.46E+00	0.010	
8/13 11:00	-1850	-2200	0.023	-	0.122	-	1.11E+01	2.18E+00	1.41E-01	6.44E+00	0.011	
8/13 17:00	-1850	-2200	0.023	-	0.122	-	1.10E+01	2.50E+00	1.41E-01	6.47E+00	0.010	
8/13 23:00	-1850	-2200	0.022	-	0.122	-	1.10E+01	2.81E+00	1.40E-01	6.49E+00	0.010	
8/14 5:00	-1850	-2200	0.020	-	0.121	-	1.10E+01	3.07E+00	1.40E-01	6.45E+00	0.009	
8/14 11:00	-1850	-2200	0.020	-	0.120	-	1.10E+01	3.31E+00	1.40E-01	6.45E+00	0.010	
8/14 17:00	-1850	-2200	0.020	-	0.120	-	1.10E+01	3.53E+00	1.39E-01	6.42E+00	0.010	
8/14 23:00	-1850	-2200	0.020	-	0.120	-	1.10E+01	3.75E+00	1.39E-01	6.38E+00	0.009	
8/15 5:00	-1900	-2200	0.020	-	0.120	-	1.10E+01	3.95E+00	1.39E-01	6.34E+00	0.010	
8/15 11:00	-1850	-2200	0.020	-	0.120	-	1.09E+01	4.15E+00	1.38E-01	6.34E+00	0.012	
8/15 17:00	-1850	-2200	0.020	-	0.120	-	1.09E+01	4.32E+00	1.38E-01	6.26E+00	0.009	
8/15 23:00	-1850	-2200	0.019	-	0.120	-	1.09E+01	4.47E+00	1.37E-01	6.22E+00	0.010	
8/16 5:00	-1850	-2200	0.019	-	0.120	-	1.09E+01	4.61E+00	1.37E-01	6.21E+00	0.010	
8/16 11:00	-1850	-2200	0.019	-	0.120	-	1.09E+01	4.74E+00	1.37E-01	6.23E+00	0.010	
8/16 17:00	-1850	-2200	0.019	-	0.120	-	1.09E+01	4.85E+00	1.37E-01	6.33E+00	0.010	
8/16 23:00	-1850	-2150	0.019	-	0.120	-	1.09E+01	4.94E+00	1.37E-01	6.36E+00	0.011	
8/17 5:00	-1850	-2200	0.019	-	0.120	-	1.09E+01	5.02E+00	1.37E-01	6.33E+00	0.010	
8/17 11:00	-1850	-2200	0.019	-	0.119	-	1.09E+01	5.09E+00	1.37E-01	6.33E+00	0.009	
8/17 17:00	-1850	-2200	0.019	-	0.119	-	1.09E+01	5.15E+00	1.37E-01	6.31E+00	0.010	
8/17 23:00	-1850	-2200	0.019	-	0.119	-	1.09E+01	5.20E+00	1.36E-01	1.44E+01	0.011	
8/18 5:00	-1850	-2200	0.019	-	0.119	-	1.09E+01	5.25E+00	1.36E-01	7.24E+00	0.010	
8/18 11:00	-1850	-2200	0.019	-	0.119	-	1.09E+01	5.29E+00	1.36E-01	6.23E+00	0.010	
8/18 17:00	-1850	-2200	0.019	-	0.119	-	1.09E+01	5.32E+00	1.35E-01	6.16E+00	0.010	
8/18 23:00	-1850	-2200	0.018	-	0.119	-	1.09E+01	5.35E+00	1.35E-01	6.20E+00	0.010	

計器不良

計器不良

計器不良

福島第一原子力発電所 2号機 温度に関するパラメータ(代表点)



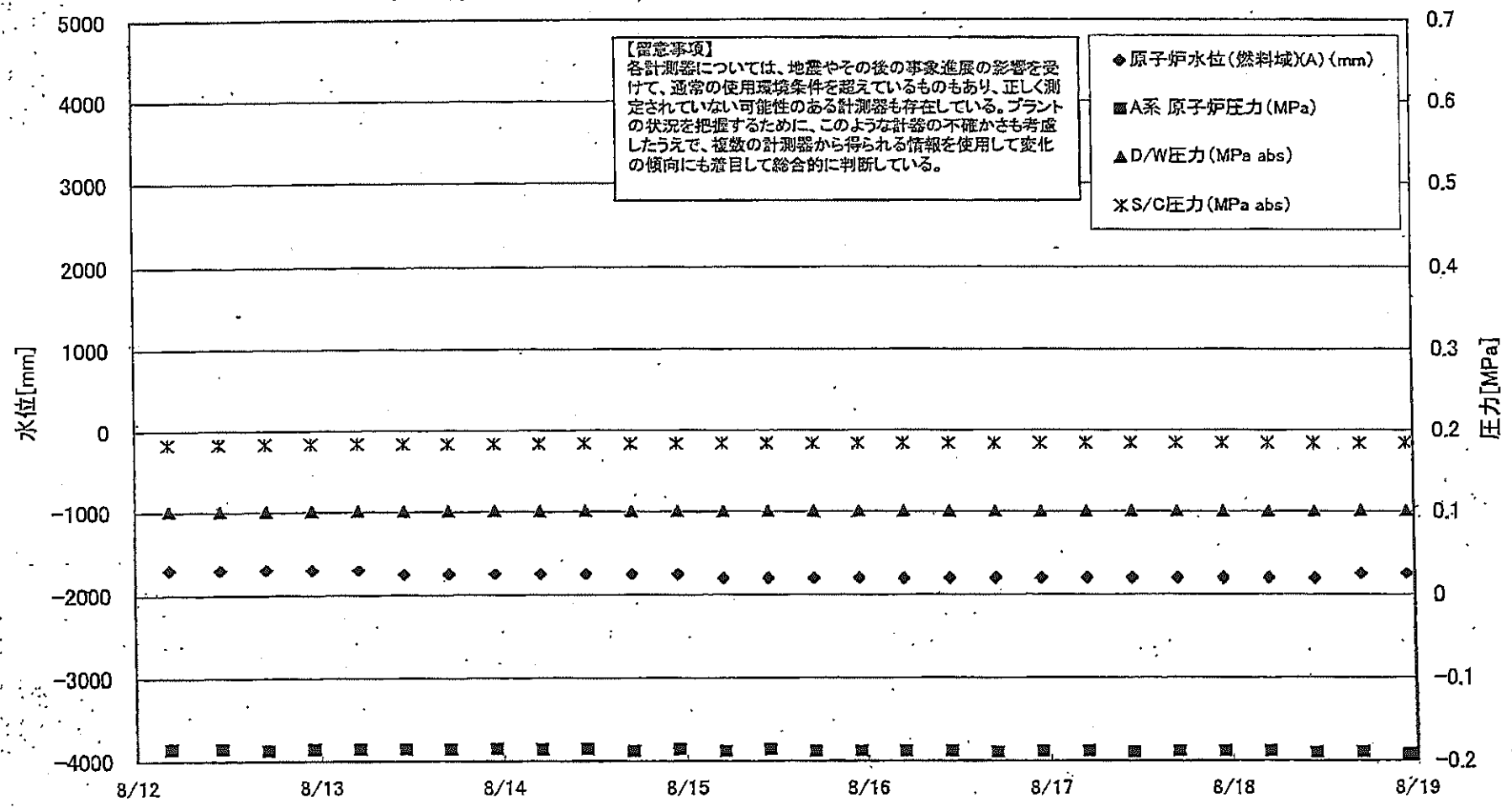
福島第一原子力発電所 2号機 温度に関するパナメータ

【留意事項】
 各計測器については、地震やその後の事象進展の影響を受けて、通常の使用環境条件を超えているものもあり、正しく測定されていない可能性のある計測器も存在している。プラントの状況を把握するために、このような計器の不確かさも考慮したうえで、複数の計測器から得られる情報を使用して変化の傾向にも着目して総合的に判断している。

日時	逃し安全弁 漏洩検出器 RV-2-71A	主蒸気隔離 弁漏洩検出 器 2-86A	給水ノズル N-4B 温度	CRDハウジング 上部温度	圧力容器 下部 (底部ヘッド上部)	圧力容器 支持スカート 上部温度	圧力容器 ドレンパイプ 上部温度	D/W HVH 戻り温度 (HVH-16A)	RPVベロー シール	原子炉抑 制室ガス 温度	S/Cプール 水温度A	S/Cプール 水温度B	備考
8/12 5:30	118.7	64.5	109.6	116.7	116.8	107.4	99.9	120.0	87.0	58.0	48.8	48.7	
8/12 11:00	120.5	64.5	109.5	113.5	117.0	107.9	99.9	119.0	88.0	58.0	48.8	48.7	
8/12 17:00	115.2	63.1	109.3	120.0	116.3	111.0	99.4	119.0	85.0	58.0	48.7	48.6	
8/12 23:00	113.6	62.6	109.1	123.7	116.8	108.0	99.0	119.0	86.0	58.0	48.7	48.6	
8/13 5:00	113.7	62.2	108.8	126.9	116.2	112.4	99.2	118.0	86.0	58.0	48.7	48.6	
8/13 11:00	113.3	61.7	108.7	128.0	115.2	110.3	98.9	118.0	88.0	58.0	48.6	48.5	
8/13 17:00	114.2	61.5	108.7	115.9	115.4	107.6	99.1	118.0	88.0	58.0	48.6	48.5	
8/13 23:00	116.3	61.4	108.6	114.2	115.8	108.4	99.0	118.0	88.0	58.0	48.6	48.5	
8/14 5:00	116.6	61.3	108.4	124.4	115.4	107.6	99.0	118.0	89.0	58.0	48.6	48.5	
8/14 11:00	116.2	61.1	108.5	111.3	114.2	105.7	98.8	118.0	86.0	58.0	48.5	48.4	
8/14 17:00	116.5	60.9	108.4	118.8	114.9	105.4	99.4	118.0	91.0	57.0	48.5	48.4	
8/14 23:00	116.5	60.9	108.2	118.9	115.0	105.3	99.3	118.0	86.0	57.0	48.5	48.4	
8/15 5:00	116.8	60.8	108.2	94.3	114.7	106.8	99.5	117.0	88.0	57.0	48.4	48.3	
8/15 11:00	116.6	60.7	108.2	117.5	115.7	106.9	99.2	116.0	87.0	57.0	48.4	48.3	
8/15 17:00	117.0	60.5	108.2	103.8	115.0	104.4	99.6	116.0	90.0	57.0	48.3	48.2	
8/15 23:00	116.8	60.6	108.1	124.8	114.8	107.7	99.3	116.0	85.0	57.0	48.3	48.2	
8/16 5:00	116.8	60.5	108.1	122.0	114.4	105.8	99.1	116.0	90.0	57.0	48.3	48.2	
8/16 11:00	116.5	60.4	108.1	122.5	115.4	105.6	98.6	116.0	90.0	57.0	48.3	48.2	
8/16 17:00	117.3	60.3	108.2	108.6	113.5	110.8	98.3	116.0	88.0	57.0	48.3	48.2	
8/16 23:00	116.7	60.6	108.2	116.7	114.1	105.9	98.6	116.0	88.0	57.0	48.2	48.1	
8/17 5:00	117.0	60.5	108.0	124.0	114.7	82.9	98.5	116.0	87.0	57.0	48.2	48.1	
8/17 11:00	116.7	60.4	108.1	117.0	115.1	80.8	98.6	116.0	87.0	57.0	48.2	48.1	
8/17 17:00	116.3	60.3	108.0	124.2	114.0	105.0	98.5	116.0	90.0	57.0	48.1	48.0	
8/17 23:00	115.3	60.4	108.1	115.7	114.6	105.6	98.7	116.0	90.0	57.0	48.1	48.0	
8/18 5:00	116.6	60.4	108.0	125.4	115.0	109.3	98.7	116.0	89.0	57.0	48.1	48.0	
8/18 11:00	115.3	60.3	107.9	124.8	114.1	106.5	99.1	116.0	86.0	57.0	48.1	48.0	
8/18 17:00	116.2	60.4	107.9	122.9	114.2	106.2	99.0	116.0	88.0	57.0	48.0	48.0	
8/18 23:00	115.7	60.3	107.8	126.0	113.6	107.4	98.8	117.0	90.0	57.0	48.0	47.9	

計器不良

福島第一原子力発電所 3号機 水位・圧力に関するパラメータ

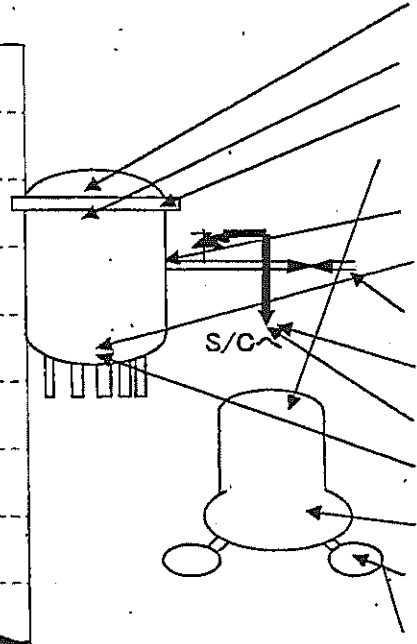
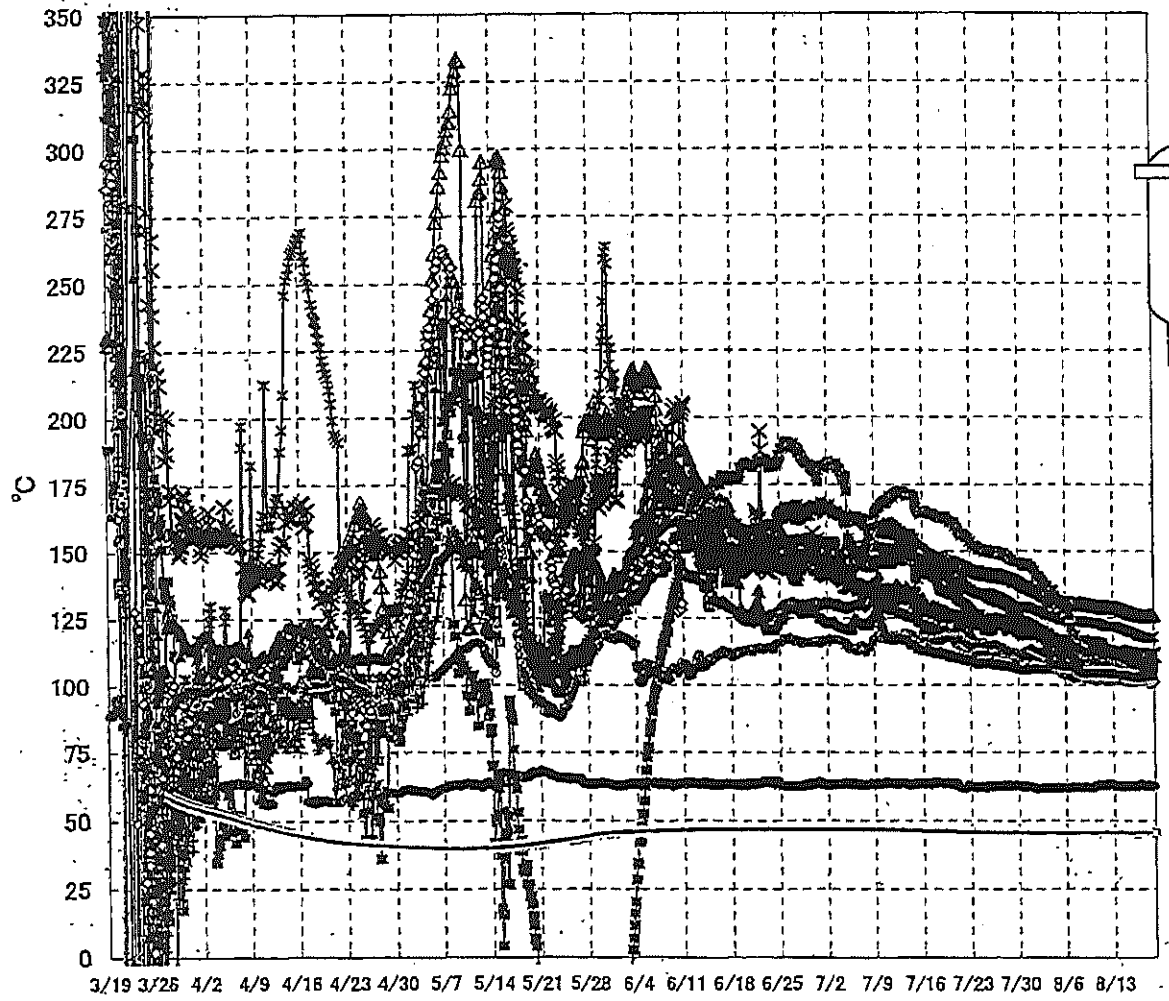


福島第一 原子力発電所 3号機 水位・圧力に関する パラメータ

【留意事項】
 各計測器については、地震やその後の事象進展の影響を受けて、通常の使用環境条件を超えているものもあり、正しく測定されていない可能性のある計測器も存在している。
 プラントの状況を把握するために、このような計器の不確かさも考慮したうえで、複数の計測器から得られる情報を使用して変化の傾向にも着目して総合的に判断している。

日時	原子炉水位 (燃料域)(A) (mm)	原子炉水位 (燃料域)(B) (mm)	A系 原子炉 圧力(MPa)	B系 原子炉 圧力(MPa)	D/W圧力 (MPa.abs)	S/C圧力 (MPa.abs)	CAMS D/W(A) (Sv/h)	CAMS D/W(B) (Sv/h)	CAMS S/C(A) (Sv/h)	CAMS S/C(B) (Sv/h)	中央制御 室線量 (mSv/h)	備考
8/12 4:20	-1700	-2150	-0.185	-0.098	0.1015	0.1834	3.75E+00	2.73E+00	3.31E-01	3.12E-01	0.021	
8/12 11:00	-1700	-2100	-0.185	-0.102	0.1015	0.1836	3.75E+00	2.73E+00	3.30E-01	3.11E-01	0.021	
8/12 17:00	-1700	-2100	-0.187	-0.102	0.1015	0.1838	3.74E+00	2.72E+00	3.30E-01	3.11E-01	0.021	
8/12 23:00	-1700	-2150	-0.185	-0.100	0.1015	0.1838	3.74E+00	2.72E+00	3.29E-01	3.11E-01	0.025	
8/13 5:00	-1700	-2150	-0.185	-0.100	0.1015	0.1838	3.74E+00	2.72E+00	3.29E-01	3.10E-01	0.023	
8/13 11:00	-1750	-2200	-0.185	-0.102	0.1015	0.1839	3.73E+00	2.71E+00	3.29E-01	3.10E-01	0.024	
8/13 17:00	-1750	-2150	-0.185	-0.100	0.1015	0.1839	3.73E+00	2.71E+00	3.28E-01	3.09E-01	0.021	
8/13 23:00	-1750	-2150	-0.185	-0.100	0.1015	0.1839	3.73E+00	2.71E+00	3.28E-01	3.09E-01	0.021	
8/14 5:00	-1750	-2150	-0.185	-0.102	0.1015	0.1839	3.72E+00	2.71E+00	3.27E-01	3.08E-01	0.023	
8/14 11:00	-1750	-2150	-0.185	-0.102	0.1015	0.1839	3.72E+00	2.71E+00	3.27E-01	3.08E-01	0.021	
8/14 17:00	-1750	-2150	-0.187	-0.102	0.1015	0.1839	3.72E+00	2.70E+00	3.26E-01	3.07E-01	0.021	
8/14 23:00	-1750	-2150	-0.185	-0.104	0.1015	0.1839	3.72E+00	2.70E+00	3.26E-01	3.07E-01	0.021	
8/15 5:00	-1800	-2200	-0.187	-0.104	0.1015	0.1839	3.72E+00	2.70E+00	3.25E-01	3.07E-01	0.023	
8/15 11:00	-1800	-2200	-0.185	-0.104	0.1015	0.1839	3.71E+00	2.70E+00	3.25E-01	3.06E-01	0.023	
8/15 17:00	-1800	-2200	-0.187	-0.104	0.1015	0.1838	3.71E+00	2.70E+00	3.24E-01	3.06E-01	0.018	
8/15 23:00	-1800	-2200	-0.187	-0.102	0.1015	0.1838	3.71E+00	2.69E+00	3.24E-01	3.05E-01	0.023	
8/16 5:00	-1800	-2200	-0.187	-0.102	0.1015	0.1838	3.71E+00	2.69E+00	3.23E-01	3.05E-01	0.021	
8/16 11:00	-1800	-2200	-0.187	-0.102	0.1015	0.1838	3.70E+00	2.69E+00	3.23E-01	3.04E-01	0.021	
8/16 17:00	-1800	-2200	-0.189	-0.102	0.1015	0.1836	3.70E+00	2.69E+00	3.22E-01	3.03E-01	0.020	
8/16 23:00	-1800	-2200	-0.187	-0.104	0.1015	0.1838	3.70E+00	2.68E+00	3.22E-01	3.03E-01	0.022	
8/17 5:00	-1800	-2200	-0.187	-0.104	0.1015	0.1838	3.70E+00	2.68E+00	3.21E-01	3.02E-01	0.022	
8/17 11:00	-1800	-2200	-0.189	-0.106	0.1015	0.1839	3.69E+00	2.68E+00	3.21E-01	3.02E-01	0.020	
8/17 17:00	-1800	-2200	-0.187	-0.104	0.1015	0.1838	3.69E+00	2.68E+00	3.20E-01	3.01E-01	0.020	
8/17 23:00	-1800	-2200	-0.187	-0.104	0.1015	0.1838	3.69E+00	2.68E+00	3.20E-01	3.01E-01	0.022	
8/18 5:00	-1800	-2200	-0.187	-0.104	0.1015	0.1838	3.69E+00	2.67E+00	3.19E-01	3.00E-01	0.022	
8/18 11:00	-1800	-2200	-0.189	-0.106	0.1015	0.1838	3.68E+00	2.67E+00	3.18E-01	3.00E-01	0.022	
8/18 17:00	-1750	-2150	-0.189	-0.104	0.1015	0.1836	3.68E+00	2.67E+00	3.18E-01	2.99E-01	0.022	
8/18 23:00	-1750	-2150	-0.191	-0.104	0.1015	0.1838	3.68E+00	2.67E+00	3.17E-01	2.99E-01	0.020	

福島第一原子力発電所 3号機 温度に関するパラメータ(代表点)



- ▲ RPV スタックボルト温度
- ✕ RPV 胴フランジ下部温度
- △ RPV 胴フランジ
- ✱ RPV ヘッドシール
- 給水タンク N4B 温度
- ◇ RPV 底部ヘッド上部
- 主蒸気隔離弁 2-86A リークオフ温度
- 逃し安全弁 2-71D 漏洩
- ◇ 逃し安全弁 2-71F 漏洩
- ▲ 圧力容器下部 (下部ヘッド)
- ✕ D/W HVH 戻り温度
- ◇ S/C プール水温度 A
- ◇ S/C プール水温度 B

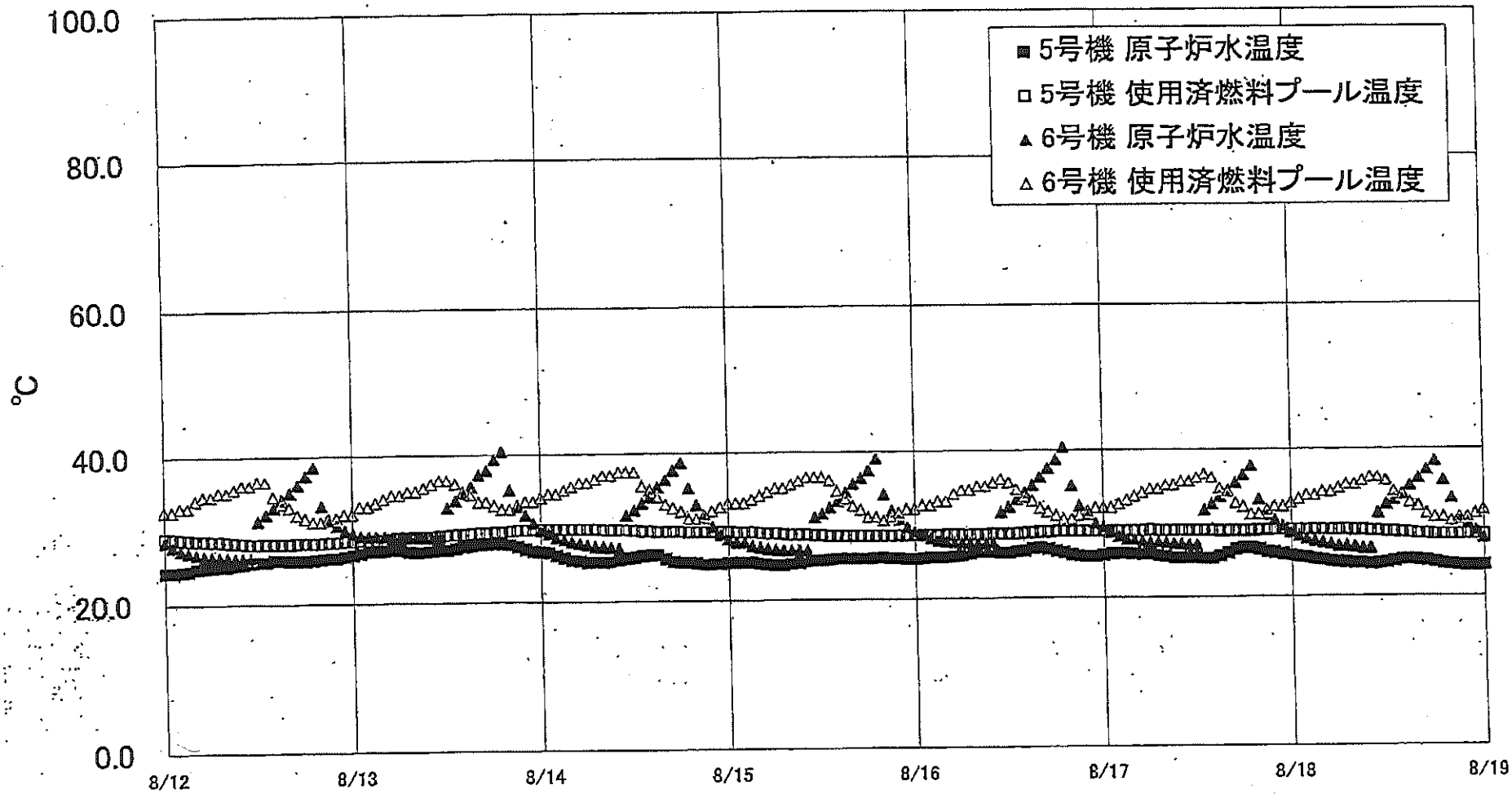
【留意事項】
 各計測器については、地震やその後の事象進展の影響を受けて、通常の使用環境条件を超えているものもあり、正しく測定されていない可能性のある計測器も存在している。プラントの状況を把握するために、このような計器の不確かさも考慮したうえで、複数の計測器から得られる情報を使用して変化の傾向にも着目して総合的に判断している。

福島第一原子力発電所 3号機 温度に関するパラメータ

【留意事項】
 各計測器については、地震やその他の事象進展の影響を受けて、通常の使用環境条件を超えているものもあり、正しく測定されていない可能性のある計測器も存在している。プラントの状況を把握するために、このような計器の不確かさも考慮したうえで、複数の計測器から得られる情報を使用して変化の傾向にも着目して総合的に判断している。

日時	給水/スル N4B 温度	RPV 底部 ヘッド 上部	RPV 胴フランジ	圧力容器下部 (下部ヘッド)	RPV スタッドボルト 温度	RPV 胴フランジ 下部温度	逃し安全弁 2-71D 漏洩	逃し安全弁 2-71F 漏洩	主蒸気隔離弁 2-86A リークオフ 温度	D/W HVH 戻り温度	RPVヘローシール	S/Cプール 水温度A	S/Cプール 水温度B	備考
8/12 4:20												45.6	45.8	
8/12 5:00	111.0	104.7	128.8	104.8	107.7	111.0	106.0	101.2	62.9	111.8	122.0			
8/12 11:00	110.5	105.0	128.8	104.7	111.7	111.4	107.0	101.5	63.4	112.1	121.9	45.6	45.8	
8/12 17:00	109.5	104.7	128.9	104.8	112.0	111.9	106.4	101.8	63.6	112.4	122.0	45.6	45.8	
8/12 23:00	108.6	104.4	128.8	104.8	112.2	111.7	107.2	101.8	62.9	112.4	122.0	45.6	45.8	
8/13 5:00	108.2	104.2	128.7	104.6	112.5	111.8	107.0	101.7	62.5	112.6	122.0	45.8	45.8	
8/13 11:00	108.1	104.1	128.7	104.3	112.8	112.2	106.4	101.9	62.8	112.8	122.1	45.6	45.8	
8/13 17:00	108.0	104.1	128.6	104.3	112.2	112.4	106.0	101.7	62.8	112.8	121.7	45.6	45.8	
8/13 23:00	107.8	104.0	128.5	104.3	112.1	112.5	106.0	101.5	62.7	112.7	121.6	45.6	45.8	
8/14 5:00	107.7	103.9	128.2	104.2	111.7	112.2	105.8	101.7	62.7	112.3	121.5	45.6	45.8	
8/14 11:00	107.6	103.9	128.0	104.0	111.1	112.0	105.2	101.8	62.6	112.3	121.2	45.6	45.8	
8/14 17:00	107.5	103.8	127.7	104.2	111.1	111.8	104.9	101.2	62.7	111.9	120.8	45.6	45.8	
8/14 23:00	107.5	103.5	127.7	104.2	111.1	111.7	104.4	101.3	62.8	111.6	120.7	45.6	45.8	
8/15 5:00	107.4	103.3	127.4	104.0	110.8	111.6	103.7	101.2	62.6	111.5	120.3	45.6	45.8	
8/15 11:00	107.0	102.9	126.9	103.9	110.9	111.4	103.9	100.9	62.7	111.5	120.2	45.6	45.8	
8/15 17:00	107.2	103.3	126.9	103.9	110.8	111.4	104.1	101.0	62.9	111.6	119.9	45.6	45.8	
8/15 23:00	107.1	103.1	126.8	103.4	110.5	111.2	104.2	101.0	62.7	111.6	119.8	45.6	45.8	
8/16 5:00	106.9	102.6	126.5	103.4	110.7	111.3	103.7	100.9	62.6	110.2	119.6	45.6	45.8	
8/16 11:00	106.8	102.4	126.4	103.6	110.8	111.1	103.5	101.2	62.9	109.8	119.2	45.6	45.8	
8/16 17:00	106.6	102.2	126.1	103.7	110.6	111.1	102.1	100.9	62.9	110.1	118.8	45.7	45.9	
8/16 23:00	106.4	102.2	126.0	103.8	110.5	111.2	102.5	101.2	62.8	109.5	118.7	45.7	45.9	
8/17 5:00	106.3	102.0	126.0	103.3	110.7	111.0	103.2	101.3	63.3	109.3	118.3	45.7	45.9	
8/17 11:00	106.3	101.9	125.8	103.6	110.7	111.0	103.3	101.1	63.1	109.4	118.2	45.7	45.9	
8/17 17:00	106.2	101.6	125.8	103.5	110.9	110.9	102.4	101.2	63.1	109.5	118.1	45.7	45.9	
8/17 23:00	106.1	101.4	125.7	103.5	110.8	110.9	102.8	101.2	62.9	110.1	117.8	45.7	45.9	
8/18 5:00	106.2	101.1	125.6	103.9	111.0	110.9	102.1	101.4	63.0	110.0	117.7	45.7	45.9	
8/18 11:00	106.1	101.0	125.5	103.9	111.1	110.8	102.2	101.4	63.0	110.3	117.9	45.7	45.9	
8/18 17:00	106.3	101.1	125.9	104.3	110.8	111.0	103.6	101.4	62.9	110.6	117.9	45.7	45.9	
8/18 23:00	106.6	101.3	126.1	104.2	110.8	111.1	103.5	101.6	62.7	111.3	118.1	45.7	45.9	

福島第一原子力発電所 5・6号機 原子炉水温度、使用済燃料プール温度推移



福島第一原子力発電所 5・6号機 原子炉水温度・使用済燃料プール温度

日時	5号機 原子炉水温度	6号機 使用済燃料プール温度	6号機 原子炉水温度	6号機 使用済燃料プール温度
8/16 8:00	26.2	28.5	27.3	35.0
8/16 9:00	26.2	28.5	27.3	35.0
8/16 10:00	26.2	28.6	27.4	35.5
8/16 11:00	26.1	28.6	31.6	36.0
8/16 12:00	26.1	28.6	32.3	35.5
8/16 13:00	26.3	28.6	33.3	34.5
8/16 14:00	26.4	28.7	34.2	33.5
8/16 15:00	26.7	28.7	35.2	33.0
8/16 16:00	26.8	28.8	36.3	32.0
8/16 17:00	26.6	28.8	37.6	31.5
8/16 18:00	26.3	28.9	38.8	31.0
8/16 19:00	26.1	28.9	40.5	30.5
8/16 20:00	25.8	28.9	35.1	30.5
8/16 21:00	25.6	28.9	32.3	31.0
8/16 22:00	25.5	28.9	31.2	31.5
8/16 23:00	25.5	28.9	30.0	32.0
8/17 0:00	25.7	28.9	29.4	32.0
8/17 1:00	25.9	28.9	28.7	32.0
8/17 2:00	25.9	28.9	28.2	32.5
8/17 3:00	25.9	28.9	27.6	33.0
8/17 4:00	25.9	28.9	27.7	33.5
8/17 5:00	25.8	28.9	27.5	34.0
8/17 6:00	25.8	29.0	27.4	34.5
8/17 7:00	25.6	28.9	27.4	34.5
8/17 8:00	25.5	28.9	27.3	35.0
8/17 9:00	25.3	28.9	27.2	35.0
8/17 10:00	25.3	28.9	27.1	35.5
8/17 11:00	25.3	28.9	27.0	35.5
8/17 12:00	25.3	28.9	27.0	36.0
8/17 13:00	25.2	28.9	31.7	36.5
8/17 14:00	25.2	28.9	32.5	36.0
8/17 15:00	25.5	28.8	33.5	34.5
8/17 16:00	25.9	28.8	34.3	34.0
8/17 17:00	26.4	28.8	35.4	32.5
8/17 18:00	26.6	28.8	36.5	32.0
8/17 19:00	26.6	28.8	37.8	31.0
8/17 20:00	26.4	28.9	33.1	31.0
8/17 21:00	26.0	28.9	31.0	31.5
8/17 22:00	25.9	28.9	30.3	32.0
8/17 23:00	25.7	28.9	29.4	32.0
8/18 0:00	25.5	28.9	28.5	32.5
8/18 1:00	25.3	28.9	28.1	33.0
8/18 2:00	25.2	28.9	27.7	33.5
8/18 3:00	25.0	28.9	27.4	33.5
8/18 4:00	24.9	28.9	27.2	34.0
8/18 5:00	24.7	28.9	27.0	34.0
8/18 6:00	24.6	28.9	26.7	34.5
8/18 7:00	24.5	28.9	26.7	35.0
8/18 8:00	24.4	28.8	26.6	35.0
8/18 9:00	24.4	28.8	26.4	35.5
8/18 10:00	24.3	28.7	26.4	36.0
8/18 11:00	24.4	28.7	31.2	36.0
8/18 12:00	24.5	28.6	32.3	35.5
8/18 13:00	24.7	28.6	32.9	34.0
8/18 14:00	24.9	28.5	33.7	33.5
8/18 15:00	24.9	28.4	34.9	32.5
8/18 16:00	24.8	28.3	35.9	32.0
8/18 17:00	24.7	28.3	37.1	31.0
8/18 18:00	24.5	28.2	38.3	30.5
8/18 19:00	24.3	28.2	35.6	30.5
8/18 20:00	24.2	28.2	33.1	30.0
8/18 21:00	24.1	28.2	30.4	30.5
8/18 22:00	24.0	28.2	29.7	30.5
8/18 23:00	24.0	28.2	28.7	31.0
8/19 0:00	24.1	28.1	27.7	31.5

福島第一原子力発電所 プラント関連パラメータ (水位・圧力・温度などのデータ)

【重要事項】
 この計測器については、地震やその他の事故状態の影響を受けて、通常の使用環境条件を逸れているものもあり、正しく測定されていない可能性のある計測器も存在している。プラントの状態を把握するために、このような計測器の不確かさも考慮したうえで、複数の計測器から得られる情報を使用して変化の傾向にも留意して総合的に判断している。

8月19日 6:00 現在

号機	1号機	2号機	3号機	4号機	5号機	6号機
原子炉注水状況	給水ポンプを用いた淡水注水中。 流量3.7m ³ /h (8/19 5:00現在)	給水ポンプを用いた淡水注水中。 流量3.6m ³ /h (8/19 5:00現在)	給水ポンプを用いた淡水注水中。 流量8.0m ³ /h (8/19 5:00現在)	※2 (全燃料取出中につき監視対象外)	※2 (原子炉の除熱機能が維持されており、注水不要)	
原子炉水位	燃料域A: グリッド 燃料域B: 1700 mm (8/19 5:00 現在) ※3	燃料域A: 1850 mm 燃料域B: 2200 mm (8/19 5:00 現在) ※3	燃料域A: 1750 mm 燃料域B: 2150 mm (8/19 5:00 現在) ※3		停止域 1883mm (8/19 6:00 現在)	停止域 2694mm (8/19 6:00 現在)
原子炉圧力	A系0.022 MPa g B系-MPa g (8/19 5:00 現在)	A系0.018 MPa g B系-MPa g (8/19 5:00 現在)	A系-0.191 MPa g (A)※3 B系-0.102 MPa g (C)※3 (8/19 5:00 現在)		0.010 MPa g (8/19 6:00 現在)	0.029 MPa g (8/19 6:00 現在)
原子炉水温度	(系統流量がないため採取不可)				24.5℃ (8/19 6:00 現在)	26.2℃ (8/19 6:00 現在)
原子炉圧力容器 まわり温度	給水/圧力温度:101.8℃ 圧力容器下部温度:92.2℃ (8/19 5:00 現在)	給水/圧力温度:107.8℃ 圧力容器下部温度:115.0℃ (8/19 5:00 現在)	給水/圧力温度:107.1℃ 圧力容器下部温度:104.1℃ (8/19 5:00 現在)		※2 (原子炉水温度にて監視中)	
D/W - S/C 圧力	D/W:0.1293 MPa abs S/C:0.110 MPa abs (8/19 5:00 現在)	D/W:0.119 MPa abs S/C:グリッド (8/19 5:00 現在) ※1	D/W:0.1015 MPa abs S/C:0.1838 MPa abs (8/19 5:00 現在)			
D/W 劣化温度	RPVヘッドシール:92.0℃ HM戻り:93.8℃ (8/19 5:00 現在)	RPVヘッドシール:89℃ HM戻り:117℃ (8/19 5:00 現在) ※3	RPVヘッドシール:118.4℃ HM戻り:112.3℃ (8/19 5:00 現在) ※3			
CAMS 放射線 モニタ	D/W(A):0.00E+00Sv/h ※1 (B):3.06E+01Sv/h ※1 S/C(A):6.86E-01Sv/h (B):6.97E-01Sv/h (8/19 5:00 現在)	D/W(A):1.09E+01Sv/h ※1 (B):5.38E+00Sv/h ※1 S/C(A):1.34E-01Sv/h (B):6.14E+00Sv/h ※1 (8/19 5:00 現在)	D/W(A):3.67E+00Sv/h ※3 (B):2.66E+00Sv/h S/C(A):3.17E-01Sv/h (B):2.98E-01Sv/h (8/19 5:00 現在)		※2 (原子炉の除熱機能が維持されているため監視対象外)	
S/C 温度	A系46.1℃ B系45.9℃ (8/19 5:00 現在)	A系48.0℃ B系47.9℃ (8/19 5:00 現在)	A系45.7℃ B系45.9℃ (8/19 5:00 現在)			
D/W 設計圧力	0.384MPa g (0.485MPa abs)	0.384MPa g (0.485MPa abs)	0.384MPa g (0.485MPa abs)			
D/W 最高使用圧力	0.427MPa g (0.528MPa abs)	0.427MPa g (0.528MPa abs)	0.427MPa g (0.528MPa abs)			
使用済燃料プール 温度	34.0℃ (8/19 5:00現在)	37.0℃ (8/19 5:00現在)	34.2℃ (8/19 5:00現在)	45℃ (8/19 5:00現在)	27.8℃ (8/19 6:00 現在)	34.0℃ (8/19 6:00 現在)
FPC 燃料棒 ピッチ	※1	3350mm (8/19 5:00現在)	※1	6400mm (8/19 5:00現在)	※2	
電源	外部電源受電中 (P/C2C)			外部電源受電中		
その他情報				共用プール 36℃ (8/18 5:40 現在)	5u: SHCモード (8/8 10:43~)	6u: SHCモード (8/18 18:49~)

圧力換算 ゲージ圧(MPa g) = 絶対圧(MPa abs) - 大気圧(標準大気圧0.1013 MPa)
 絶対圧(MPa abs) = ゲージ圧(MPa g) + 大気圧(標準大気圧0.1013 MPa)

※1: 計器不良
 ※2: データ採取対象外
 ※3: 状況推移を監視対象中

福島第一原子力発電所 プラント関連パラメータ（水位・圧力・温度などのデータ）に関する補足説明

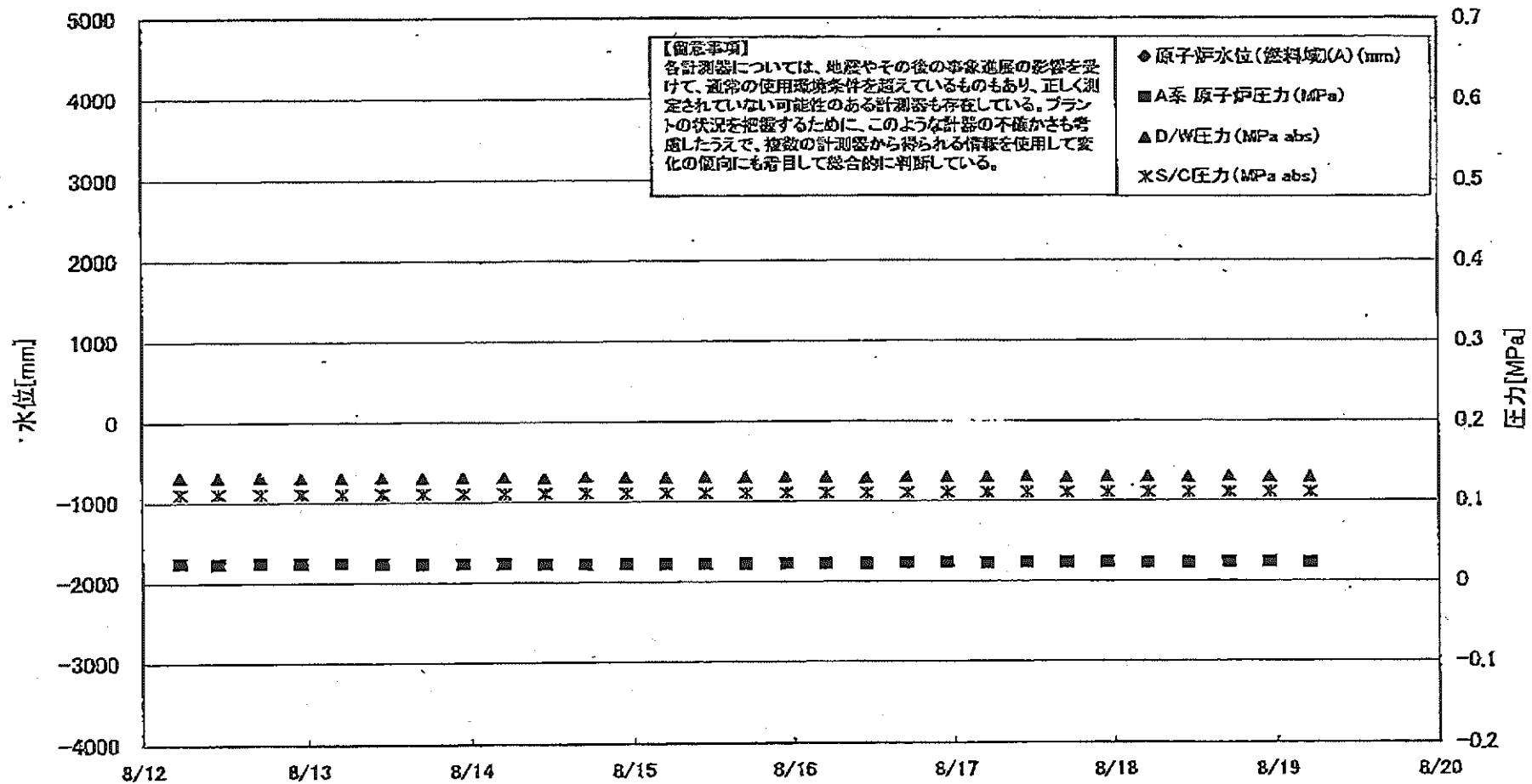
■各パラメータに関する補足説明

項目	記載方法	測定方法	記載点数/Ch 数or 系統数
原子炉注水状況	原子炉への注水流量/注水方法を記載。	仮設計器	1/1系統
原子炉水位	燃料槽を監視する水位計にて測定したデータを記載。	本設計器	A系 1/1Ch B系 1/1Ch
原子炉圧力	計器盤より圧力計器から伝送される電圧値を測定し、電圧値を圧力に換算したものを記載。A系/B系それぞれ複数点データがあるが、1点を代表として採取し記載。（本設） 1号、2号については、仮設計器の値をA系に代表して記載。（2号機は参考値）	仮設計器：1号、2号 本設計器盤（電圧測定）：3号	仮設計器 1/1系統 本設計器 A系 1/2Ch B系 1/2Ch
原子炉水温度	温度計設置箇所には系統流量がないためデータ未採取	—	—
原子炉圧力容器 まわり温度	原子炉圧力容器まわり温度は複数箇所から採取しているが、全体把握の観点から代表部位として「給水ノズル位置」、「圧力容器下部（1号、3号：圧力容器下部ヘッド、2号：圧力容器底部ヘッド上部）」のデータを記載	本設計器	給水ノズル位置 1/4Ch 圧力容器下部 1/2Ch (1号) 1/1Ch (2~3号)
D/W・S/C 圧力	本設計器の指示値を記載。本設計器にて採取できない場合には、計器盤より測定した電圧値を圧力に換算したものを記載。 2号D/W圧力については、仮設計器の値を記載。 (D/W：ドライフェルム、S/C：圧力制御室)	(D/W圧力) 本設計器：1号 仮設計器：2号 本設計器盤（電圧測定）：3号 (S/C圧力) 本設計器：1号、2号 本設計器盤（電圧測定）：3号	(D/W圧力) 本設計器 直域 1/1Ch：1号 仮設計器 1/1系統：2号 本設計器盤 1/4Ch：3号 (S/C圧力) 本設計器 1/1系統：1号、2号 本設計器盤 1/2Ch：3号
D/W 空程気温度	D/W 内の空程気温度は複数箇所から採取しているが、全体把握の観点から代表部位として「D/W 上部（RPV ベロ-シール温度）、中央部（D/W HVH 戻り空気温度）」のデータを記載。（RPV：原子炉圧力容器、HVH：空掃ユニット）	本設計器	RPV ベロ-シール 1/5Ch D/W HVH 戻り 1/5Ch
CAMS 放射線 モニタ	本設計器の指示値を記載。 (CAMS：格納容器放射線モニタ系、E●●：×10 ⁰⁰)	本設計器	D/W A系 1/1Ch B系 1/1Ch S/C A系 1/1Ch B系 1/1Ch
S/C 温度	本設計器の指示値を記載。A系/B系それぞれ複数点データがあるが、1点を代表として採取し記載。	本設計器	A系 1/4Ch (1号)、8Ch (2~3号) B系 1/4Ch (1号)、8Ch (2~3号)
使用済燃料プール 温度	本設計器、もしくは仮設計器の指示値を記載。 (非熱モード：非常時熱負荷モード、S/Cモード：原子炉停止時冷却系モード)	本設計器：2号 仮設計器：1号、3~4号	本設計器 1/1Ch (2号) 仮設計器 1/1系統 (1、3~4号)
FPC スターチング バルブ	本設計器の指示値を記載。 (FPC：燃料プール冷却浄化系)	本設計器	1/1系統

■注記に関する補足説明

項目	内容	8月19日 6 時時点の状況
計器不良	計器不良：指示値ダウン（オーバー）スケール/検出器の不良	1号機 CAMS D/W 放射線モニタ、FPC スターチングバルブ 2号機 S/C 圧力、CAMS D/W/B 放射線モニタ、CAMS S/C/B 放射線モニタ 3号機 FPC スターチングバルブ
データ採取対象外	4号機：炉心に燃料がないため、原子炉及びD/W関連のデータは採取せず。 5~6号機：現在冷温停止中のため、D/W 関連データは採取せず。	—
状況推移を 継続確認中	指示は出ているものの、指示値ハンデング・マイナス表示など他パラメータと明らかに異なる推移を示したものの。	1号機 原子炉水位 2号機 原子炉水位、RPV ベロ-シール温度 3号機 原子炉水位、原子炉圧力、RPV ベロ-シール温度、CAMS D/W(A)放射線モニタ

福島第一原子力発電所 1号機 水位・圧力に関するパラメータ



福島第一原子力発電所1号機 水位・圧力に関するデータ

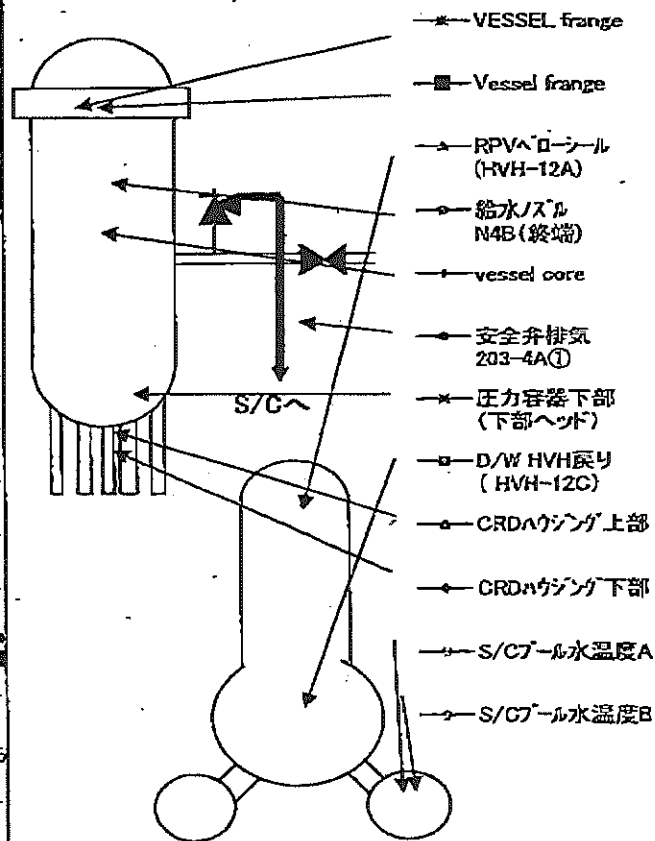
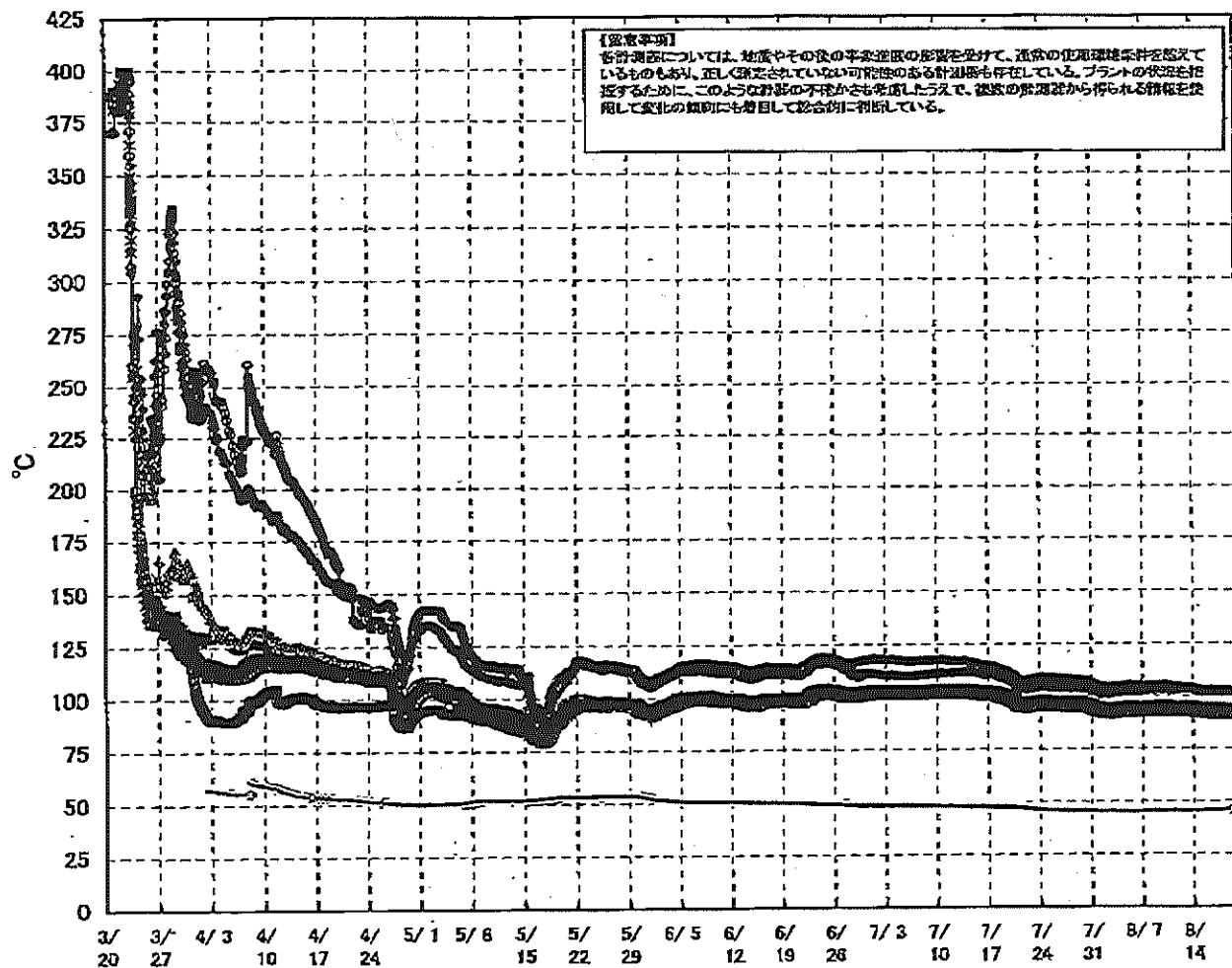
【留意事項】
各計測器については、地震やその他の事象の影響を受けて、通常の使用環境条件を超えているものもあり、正しく測定されていない可能性のある計測器も存在している。
プラントの状況を把握するために、このような計測器の不確かさも考慮したうえで、複数の計測器から得られる情報を使用して変化の傾向にも着目して総合的に判断している。

日時	原子炉水位 (燃料域)(A) (mm)	原子炉水位 (燃料域)(B) (mm)	A系 原子炉 圧力(MPa)	B系 原子炉 圧力(MPa)	D/W圧力 (MPa abs)	S/C圧力 (MPa abs)	CAMS D/W(A) (Sv/h)	CAMS D/W(B) (Sv/h)	CAMS S/C(A) (Sv/h)	CAMS S/C(B) (Sv/h)	備考
8/12 5:30		-1650	0.024	-	0.1314	0.110	0.00E+00	3.60E+02	6.97E-01	7.12E-01	
8/12 11:00		-1600	0.023	-	0.1308	0.110	0.00E+00	3.34E+02	6.96E-01	7.15E-01	
8/12 17:00		-1650	0.024	-	0.1313	0.110	0.00E+00	3.40E+01	6.96E-01	7.17E-01	
8/12 23:00		-1650	0.024	-	0.1303	0.110	0.00E+00	4.60E+01	6.98E-01	7.12E-01	
8/13 5:00		-1650	0.024	-	0.1303	0.110	0.00E+00	3.19E+02	6.94E-01	7.13E-01	
8/13 11:00		-1650	0.023	-	0.1309	0.110	0.00E+00	3.64E+02	6.95E-01	7.11E-01	
8/13 17:00		-1650	0.023	-	0.1300	0.110	0.00E+00	3.75E+01	6.85E-01	7.07E-01	
8/13 23:00		-1650	0.023	-	0.1309	0.110	0.00E+00	3.78E+01	6.89E-01	7.10E-01	
8/14 5:00		-1650	0.023	-	0.1308	0.110	0.00E+00	6.85E+01	6.90E-01	7.13E-01	
8/14 11:00		-1650	0.022	-	0.1299	0.110	0.00E+00	5.20E+01	6.90E-01	7.12E-01	
8/14 17:00		-1650	0.022	-	0.1313	0.110	0.00E+00	4.52E+01	6.91E-01	7.13E-01	
8/14 23:00		-1650	0.022	-	0.1303	0.110	0.00E+00	6.32E+01	6.91E-01	7.12E-01	
8/15 5:00		-1650	0.022	-	0.1301	0.110	0.00E+00	4.41E+01	6.90E-01	7.10E-01	
8/15 11:00		-1650	0.022	-	0.1303	0.110	0.00E+00	2.17E+02	6.91E-01	7.13E-01	
8/15 17:00		-1650	0.022	-	0.1300	0.110	0.00E+00	3.59E+02	6.91E-01	7.11E-01	
8/15 23:00		-1650	0.022	-	0.1307	0.110	0.00E+00	5.85E+01	6.90E-01	7.08E-01	
8/16 5:00		-1700	0.022	-	0.1306	0.110	0.00E+00	2.81E+01	6.90E-01	7.05E-01	
8/16 11:00		-1650	0.022	-	0.1295	0.110	0.00E+00	3.99E+01	6.90E-01	7.07E-01	
8/16 17:00		-1650	0.023	-	0.1306	0.110	0.00E+00	2.01E+02	6.89E-01	7.10E-01	
8/16 23:00		-1650	0.023	-	0.1299	0.110	0.00E+00	1.33E+02	6.90E-01	7.07E-01	
8/17 5:00		-1650	0.022	-	0.1297	0.110	0.00E+00	3.53E+01	6.88E-01	7.06E-01	
8/17 11:00		-1650	0.023	-	0.1307	0.110	0.00E+00	2.59E+01	6.89E-01	7.03E-01	
8/17 17:00		-1650	0.023	-	0.1295	0.110	0.00E+00	4.16E+02	6.89E-01	7.04E-01	
8/17 23:00		-1650	0.023	-	0.1302	0.110	0.00E+00	4.96E+01	6.88E-01	7.08E-01	
8/18 5:00		-1650	0.022	-	0.1300	0.110	0.00E+00	4.12E+02	6.88E-01	7.01E-01	
8/18 11:00		-1650	0.022	-	0.1292	0.110	0.00E+00	3.40E+02	6.87E-01	7.07E-01	
8/18 17:00		-1650	0.023	-	0.1303	0.110	0.00E+00	4.31E+01	6.88E-01	7.00E-01	
8/18 23:00		-1650	0.023	-	0.1296	0.110	0.00E+00	3.21E+01	6.86E-01	7.00E-01	
8/19 5:00		-1700	0.022	-	0.1293	0.110	0.00E+00	3.06E+01	6.86E-01	6.97E-01	

DS

計器不良 計器不良

福島第一原子力発電所 1号機 温度に関するパラメータ (代表点)



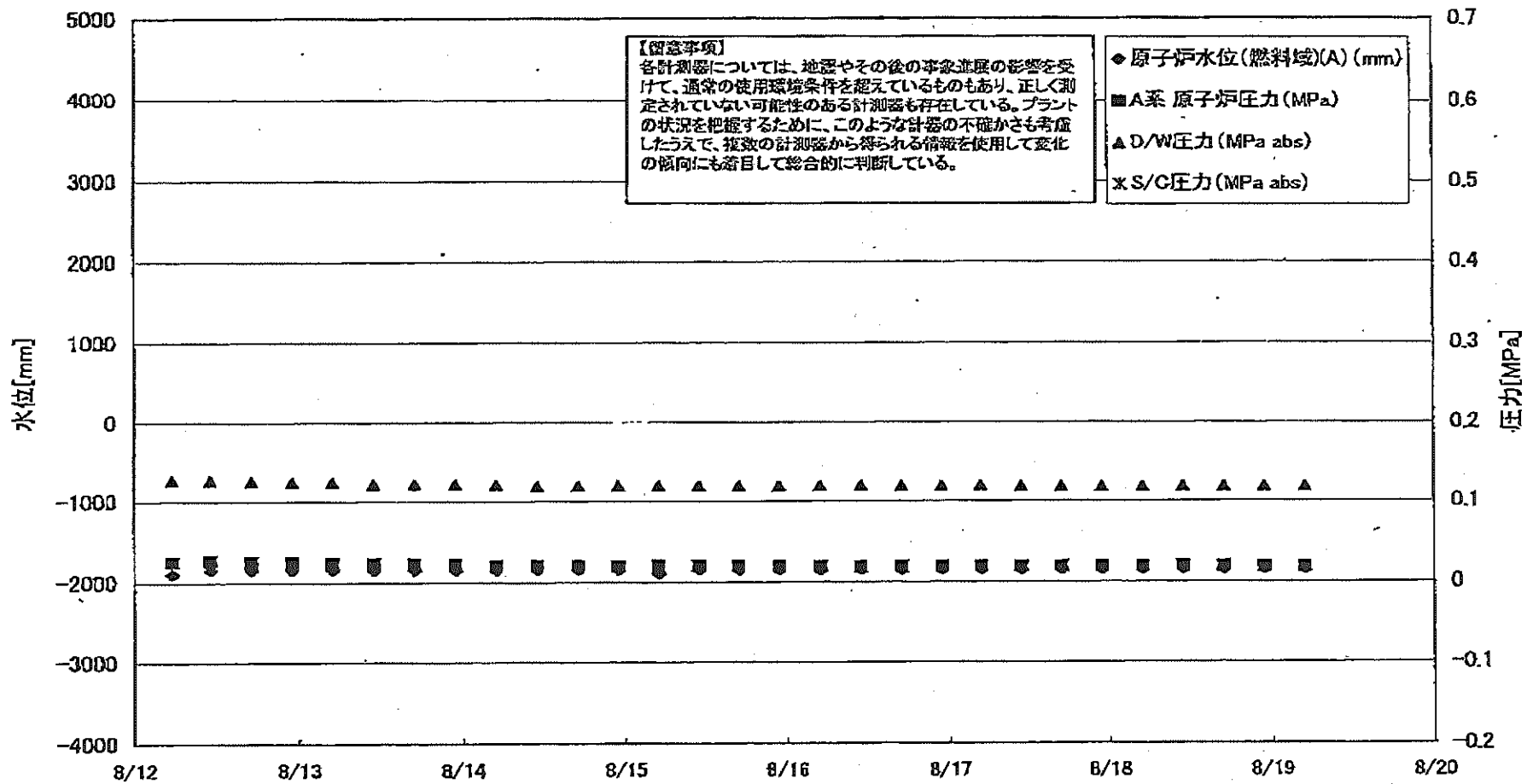
福島第一 原子力発電所 1号機 温度に関する データ

【留意事項】

各計測器については、地震やその後の事故進展の影響を受けて、通常の使用環境条件を超えているものもあり、正しく測定されていない可能性のある計測器も存在している。プラントの状況を把握するために、このような計測器の不確かさも考慮したうえで、複数の計測器から得られる情報を活用して変化の傾向にも着目して総合的に判断している。

日時	VESSEL frange	Vessel frange	給水/スル N4B (終端)	給水/スル N4B (内)	給水/スル N4C (終端)	給水/スル N4C (内)	vessel core	圧力容器下部 (下部ヘッド)	CRDA ケジング 上部	CRDA ケジング 下部	安全弁排気 203-4A①	安全弁排気 203-4C②	安全弁排気 203-4B③	SR弁排気 203-3A⑥	SR弁排気 203-3B⑦	SR弁排気 203-3C⑧	SR弁排気 203-3D⑨	D/W HVH戻り (HVH-12C)	RPVヘローニール (HVH-12A)	S/C プール 水温度 A	S/C プール 水温度 B	備考
8/12 5:30	93.4	93.4	103.2	94.0	93.1	92.8	93.2	93.7	94.1	93.9	103.0	97.4	95.0	96.5	95.4	96.8	93.7	95.0	93.5	45.8	45.6	
8/12 11:00	93.4	93.4	103.2	93.9	93.1	92.8	93.1	93.7	94.1	93.9	103.1	97.4	95.0	96.6	95.5	96.8	93.8	95.1	93.6	45.8	45.6	
8/12 17:00	93.6	93.7	103.6	94.2	93.3	93.1	93.5	94.0	94.3	94.2	103.4	97.8	95.2	96.9	95.8	97.0	94.0	95.3	93.9	45.8	45.6	
8/12 23:00	93.3	93.3	103.2	93.9	92.9	92.7	93.1	93.7	94.0	93.9	103.1	97.4	94.8	96.5	95.5	96.7	93.7	95.0	93.6	45.8	45.6	
8/13 5:00	93.4	93.4	103.4	94.0	93.1	92.8	93.2	93.8	94.1	94.0	103.3	97.6	95.0	96.7	95.6	96.9	93.8	95.2	93.6	45.9	45.6	
8/13 11:00	93.4	93.5	103.5	94.1	93.1	92.9	93.2	93.8	94.2	94.0	103.3	97.7	95.0	96.7	95.7	96.9	93.8	95.2	93.7	45.9	45.6	
8/13 17:00	93.4	93.5	103.5	94.0	93.1	92.9	93.2	93.8	94.1	94.0	103.3	97.6	95.0	96.7	95.7	96.9	93.8	95.2	93.7	45.9	45.6	
8/13 23:00	93.6	93.6	103.7	94.2	93.3	93.0	93.4	94.0	94.3	94.1	103.5	97.7	95.1	96.7	95.8	97.0	94.0	95.3	93.7	45.9	45.6	
8/14 5:00	93.1	93.1	103.1	93.8	92.8	92.5	92.9	93.5	93.8	93.7	102.8	97.1	94.6	96.2	95.2	96.4	93.4	94.9	93.3	45.9	45.6	
8/14 11:00	92.7	92.8	102.7	93.3	92.4	92.2	92.5	93.1	93.5	93.3	102.1	96.7	94.3	95.7	94.7	96.0	93.1	94.5	93.0	45.9	45.7	
8/14 17:00	93.0	93.0	103.0	93.7	92.6	92.4	92.8	93.3	93.7	93.6	102.5	96.9	94.5	96.0	94.9	96.2	93.3	94.7	93.2	45.9	45.7	
8/14 23:00	92.4	92.5	102.4	93.2	92.1	91.9	92.3	92.9	93.3	93.1	101.9	96.4	94.0	95.5	94.5	95.7	92.8	94.3	92.7	45.9	45.7	
8/15 5:00	92.4	92.5	102.4	93.1	92.1	91.9	92.3	92.8	93.3	93.1	101.8	96.3	94.0	95.4	94.5	95.7	92.9	94.2	92.7	45.9	45.7	
8/15 11:00	92.5	92.6	102.5	93.3	92.2	92.0	92.4	92.9	93.4	93.2	102.0	96.5	94.1	95.5	94.6	95.8	92.9	94.4	92.8	45.9	45.7	
8/15 17:00	92.3	92.4	102.2	93.0	92.0	91.7	92.1	92.7	93.1	92.9	101.8	96.2	93.8	95.3	94.3	95.5	92.7	94.1	92.5	45.9	45.7	
8/15 23:00	92.5	92.6	102.5	93.2	92.3	92.0	92.4	92.9	93.4	93.1	102.0	96.4	94.1	95.5	94.6	95.8	92.9	94.4	92.8	45.9	45.7	
8/16 5:00	92.4	92.4	102.4	93.1	92.0	91.8	92.2	92.8	93.2	93.0	101.9	96.3	93.9	95.4	94.4	95.7	92.8	94.2	92.6	46.0	45.8	
8/16 11:00	92.1	92.3	102.1	92.9	91.9	91.7	92.0	92.6	93.0	92.8	101.6	96.1	93.7	95.2	94.3	95.5	92.6	94.0	92.5	46.0	45.7	
8/16 17:00	92.5	92.6	102.6	93.2	92.2	92.0	92.4	93.0	93.4	93.2	102.1	96.5	94.1	95.6	94.7	95.9	93.0	94.4	92.8	46.0	45.8	
8/16 23:00	92.2	92.2	102.1	92.9	91.9	91.6	92.0	92.6	93.0	92.8	101.7	96.1	93.7	95.2	94.3	95.5	92.6	94.0	92.5	46.0	45.8	
8/17 5:00	92.3	92.4	102.4	93.0	92.0	91.8	92.1	92.7	93.2	92.9	101.8	96.3	93.8	95.3	94.5	95.6	92.7	94.2	92.6	46.0	45.8	
8/17 11:00	92.4	92.5	102.4	93.1	92.1	91.9	92.2	92.8	93.2	93.0	102.1	96.4	93.9	95.5	94.7	95.8	92.9	94.3	92.7	46.0	45.8	
8/17 17:00	92.2	92.4	102.3	92.9	91.9	91.7	92.1	92.7	93.0	92.8	101.7	96.2	93.8	95.4	94.5	95.6	92.7	94.1	92.6	46.0	45.8	
8/17 23:00	92.4	92.5	102.5	93.1	92.1	91.9	92.2	92.8	93.2	93.0	101.9	96.3	93.9	95.5	94.6	95.7	92.9	94.3	92.7	46.0	45.8	
8/18 5:00	92.3	92.4	102.3	93.0	92.0	91.7	92.1	92.9	93.1	92.9	101.8	96.1	93.8	95.4	94.4	95.8	92.7	94.1	92.6	46.0	45.9	
8/18 11:00	92.1	92.3	102.2	92.8	91.9	91.6	92.0	92.6	93.0	92.8	101.7	96.1	93.6	95.2	94.4	95.5	92.6	94.0	92.5	46.1	45.9	
8/18 17:00	92.4	92.4	102.4	93.0	92.0	91.8	92.2	92.8	93.2	93.0	102.0	96.3	93.9	95.5	94.6	95.7	92.8	94.2	92.6	46.1	45.9	
8/18 23:00	91.9	92.0	101.9	92.6	91.8	91.3	91.8	92.3	92.8	92.6	101.5	95.9	93.4	95.0	94.1	95.2	92.3	93.8	92.2	46.1	45.8	
8/19 5:00	91.7	91.9	101.8	92.5	91.5	91.3	91.7	92.2	92.8	92.5	101.4	95.7	93.3	94.8	94.0	95.1	92.3	93.8	92.0	46.1	45.9	

福島第一原子力発電所 2号機 水位・圧力に関するパラメータ



福島第一 原子力発電所 2号機 水位・圧力に関するパネータ

【留意事項】
各計測器については、地震やその他の事象進展の影響を受けて、通常の使用環境条件を超えているものもあり、正しく規定されていない可能性のある計測器も存在している。
プラントの状況を把握するために、このような計器の不確かさも考慮したうえで、複数の計測器から得られる情報を使用して変化の傾向にも着目して総合的に判断している。

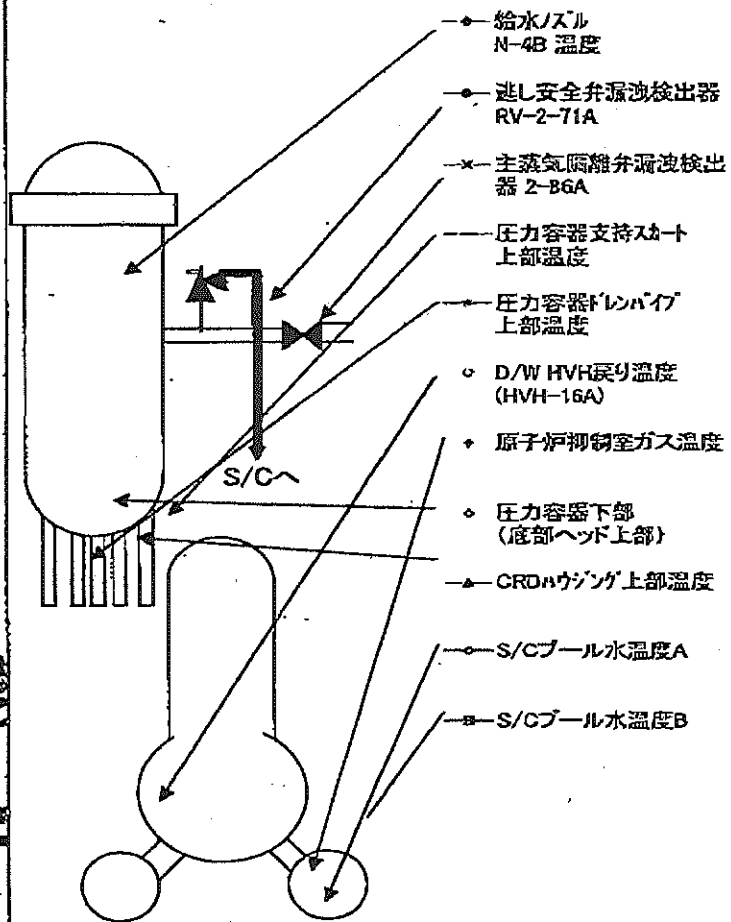
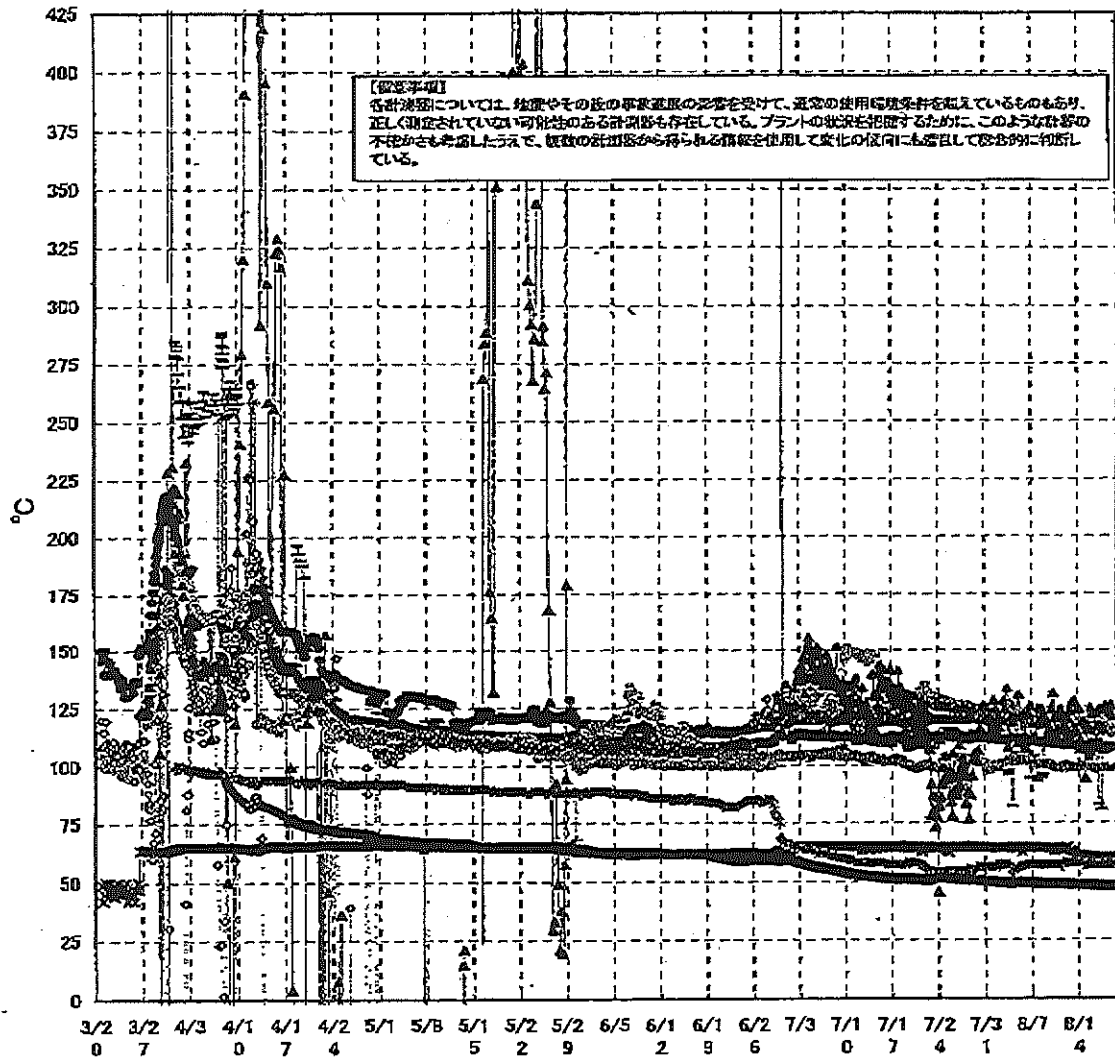
日時	原子炉水位 (燃料域)(A) (mm)	原子炉水位 (燃料域)(B) (mm)	A系 原子 炉圧力 (MPa)	B系 原子 炉圧力 (MPa)	D/W圧力 (MPa abs)	S/C圧力 (MPa abs)	CAMS D/W (A) (Sv/h)	CAMS D/W(B) (Sv/h)	CAMS S/C(A) (Sv/h)	CAMS S/C(B) (Sv/h)	中央制御 室線量 (mSv/h)	備考
8/12 5:00	-1900	-2200	0.025	-	0.127	-	1.11E+01	2.07E-03	1.43E-01	6.62E+00	0.010	
8/12 11:00	-1850	-2200	0.026	-	0.127	-	1.11E+01	2.18E-03	1.43E-01	6.53E+00	0.010	
8/12 17:00	-1850	-2200	0.025	-	0.125	-	1.11E+01	8.32E-01	1.42E-01	6.51E+00	0.010	
8/12 23:00	-1850	-2200	0.025	-	0.125	-	1.11E+01	1.35E+00	1.42E-01	6.48E+00	0.010	
8/13 5:00	-1850	-2200	0.024	-	0.125	-	1.11E+01	1.80E+00	1.41E-01	6.46E+00	0.010	
8/13 11:00	-1850	-2200	0.023	-	0.122	-	1.11E+01	2.18E+00	1.41E-01	6.44E+00	0.011	
8/13 17:00	-1850	-2200	0.023	-	0.122	-	1.10E+01	2.50E+00	1.41E-01	6.47E+00	0.010	
8/13 23:00	-1850	-2200	0.022	-	0.122	-	1.10E+01	2.81E+00	1.40E-01	6.49E+00	0.010	
8/14 5:00	-1850	-2200	0.020	-	0.121	-	1.10E+01	3.07E+00	1.40E-01	6.45E+00	0.009	
8/14 11:00	-1850	-2200	0.020	-	0.120	-	1.10E+01	3.31E+00	1.40E-01	6.45E+00	0.010	
8/14 17:00	-1850	-2200	0.020	-	0.120	-	1.10E+01	3.53E+00	1.39E-01	6.42E+00	0.010	
8/14 23:00	-1850	-2200	0.020	-	0.120	-	1.10E+01	3.75E+00	1.39E-01	6.38E+00	0.009	
8/15 5:00	-1900	-2200	0.020	-	0.120	-	1.10E+01	3.95E+00	1.39E-01	6.34E+00	0.010	
8/15 11:00	-1850	-2200	0.020	-	0.120	-	1.09E+01	4.15E+00	1.38E-01	6.34E+00	0.012	
8/15 17:00	-1850	-2200	0.020	-	0.120	-	1.09E+01	4.32E+00	1.38E-01	6.26E+00	0.009	
8/15 23:00	-1850	-2200	0.019	-	0.120	-	1.09E+01	4.47E+00	1.37E-01	6.22E+00	0.010	
8/16 5:00	-1850	-2200	0.019	-	0.120	-	1.09E+01	4.61E+00	1.37E-01	6.21E+00	0.010	
8/16 11:00	-1850	-2200	0.019	-	0.120	-	1.09E+01	4.74E+00	1.37E-01	6.23E+00	0.010	
8/16 17:00	-1850	-2200	0.019	-	0.120	-	1.09E+01	4.85E+00	1.37E-01	6.33E+00	0.010	
8/16 23:00	-1850	-2150	0.019	-	0.120	-	1.09E+01	4.94E+00	1.37E-01	6.36E+00	0.011	
8/17 5:00	-1850	-2200	0.019	-	0.120	-	1.09E+01	5.02E+00	1.37E-01	6.33E+00	0.010	
8/17 11:00	-1850	-2200	0.019	-	0.119	-	1.09E+01	5.09E+00	1.37E-01	6.33E+00	0.009	
8/17 17:00	-1850	-2200	0.019	-	0.119	-	1.09E+01	5.15E+00	1.37E-01	6.31E+00	0.010	
8/17 23:00	-1850	-2200	0.019	-	0.119	-	1.09E+01	5.20E+00	1.36E-01	1.44E+01	0.011	
8/18 5:00	-1850	-2200	0.019	-	0.119	-	1.09E+01	5.25E+00	1.36E-01	7.24E+00	0.010	
8/18 11:00	-1850	-2200	0.019	-	0.119	-	1.09E+01	5.29E+00	1.36E-01	6.23E+00	0.010	
8/18 17:00	-1850	-2200	0.019	-	0.119	-	1.09E+01	5.32E+00	1.35E-01	6.16E+00	0.010	
8/18 23:00	-1850	-2200	0.018	-	0.119	-	1.09E+01	5.35E+00	1.35E-01	5.20E+00	0.010	
8/19 5:00	-1850	-2200	0.018	-	0.119	-	1.09E+01	5.38E+00	1.34E-01	6.14E+00	0.012	

計器不良

計器不良

計器不良

福島第一原子力発電所 2号機 温度に関するパラメータ(代表点)



NO. 217
 東京電力 福島第一原子力発電所
 福島第一原子力発電所 2号機
 温度に関するパラメータ(代表点)

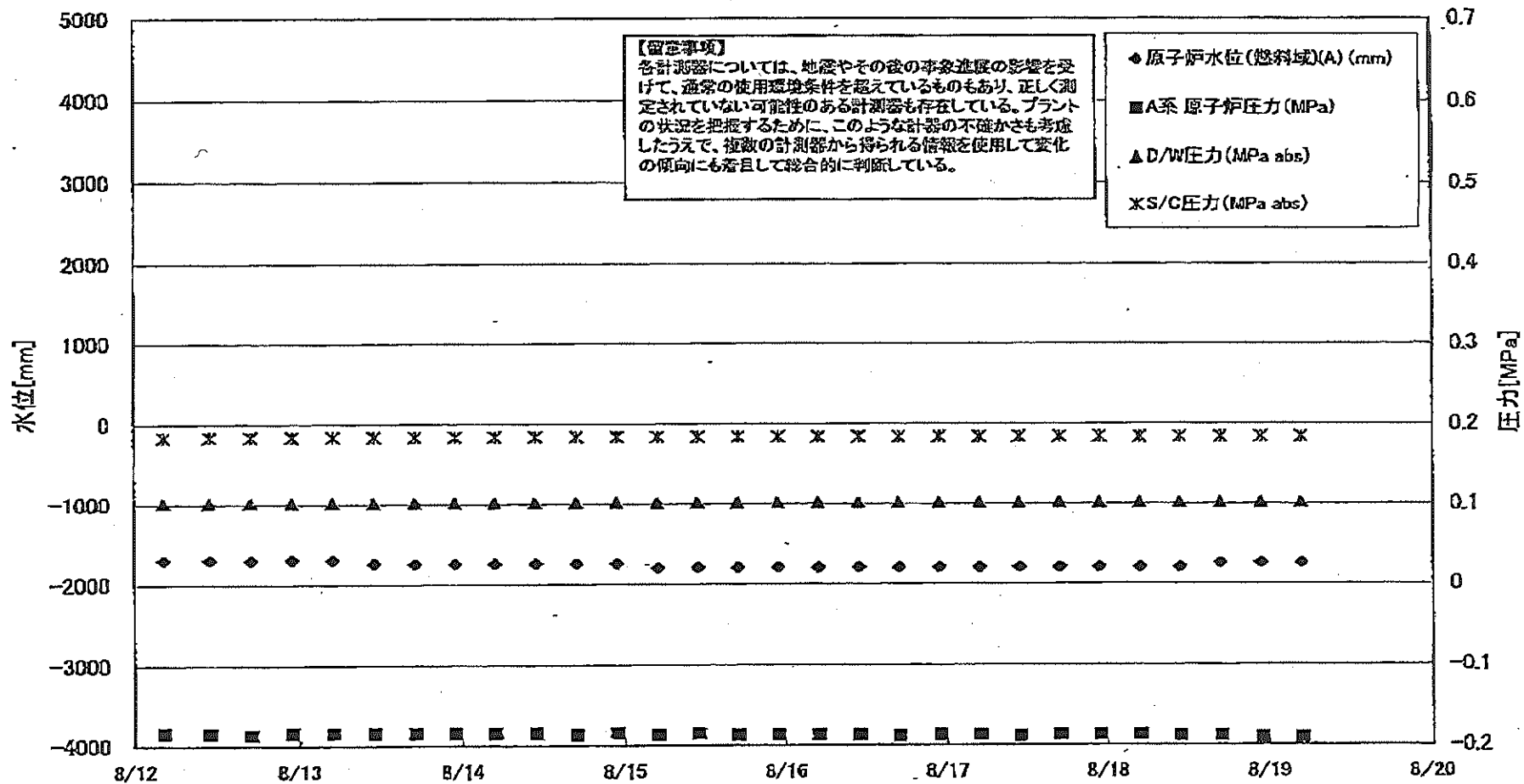
福島第一 原子力発電所 2号機 温度に関するデータ

【留意事項】
 各計測器については、地震やその後の事象進展の影響を受けて、通常の使用環境条件を超えているものもあり、正しく測定されていない可能性のある計測器も存在している。プラントの状況を把握するために、このような計器の不確かさも考慮したうえで、複数の計測器から得られる情報を使用して変化の傾向にも着目して総合的に判断している。

日時	逃し安全弁 漏洩検出器 RV-2-71A	主蒸気隔離 弁漏洩検出 器 2-86A	給水/スル N-4B 温度	CRDAウジング 上部温度	圧力容器 下部 (底部ヘッド上部)	圧力容器 支持スカート 上部温度	圧力容器 ドレンパイプ 上部温度	D/W HVH 戻り温度 (HVH-16A)	RPVベロー シール	原子炉抑 制室ガス 温度	S/Cプール 水温度A	S/Cプール 水温度B	備考
8/12 5:30	118.7	64.5	109.6	116.7	116.8	107.4	99.9	120.0	87.0	58.0	48.8	48.7	
8/12 11:00	120.5	64.5	109.5	113.5	117.0	107.9	99.9	119.0	88.0	59.0	48.8	48.7	
8/12 17:00	115.2	63.1	109.3	120.0	116.3	111.0	99.4	119.0	85.0	58.0	48.7	48.6	
8/12 23:00	113.6	62.6	109.1	123.7	116.8	108.0	99.0	119.0	86.0	58.0	48.7	48.6	
8/13 5:00	113.7	62.2	108.8	126.9	116.2	112.4	99.2	118.0	86.0	58.0	48.7	48.6	
8/13 11:00	113.3	61.7	108.7	128.0	115.2	110.3	98.9	118.0	88.0	58.0	48.6	48.5	
8/13 17:00	114.2	61.5	108.7	115.9	115.4	107.6	99.1	118.0	88.0	58.0	48.6	48.5	
8/13 23:00	116.3	61.4	108.6	114.2	115.8	108.4	99.0	118.0	89.0	58.0	48.6	48.5	
8/14 5:00	116.6	61.3	108.4	124.4	115.4	107.6	99.0	118.0	89.0	58.0	48.6	48.5	
8/14 11:00	116.2	61.1	108.5	111.3	114.2	105.7	98.8	118.0	86.0	58.0	48.5	48.4	
8/14 17:00	116.5	60.9	108.4	118.8	114.9	105.4	99.4	118.0	91.0	57.0	48.5	48.4	
8/14 23:00	116.5	60.9	108.2	118.9	115.0	105.3	99.3	118.0	86.0	57.0	48.5	48.4	
8/15 5:00	116.8	60.8	108.2	94.3	114.7	106.8	99.5	117.0	88.0	57.0	48.4	48.3	
8/15 11:00	116.6	60.7	108.2	117.5	115.7	106.9	99.2	116.0	87.0	57.0	48.4	48.3	
8/15 17:00	117.0	60.5	108.2	103.8	115.0	104.4	99.6	116.0	90.0	57.0	48.3	48.2	
8/15 23:00	116.8	60.6	108.1	124.8	114.8	107.7	99.3	116.0	85.0	57.0	48.3	48.2	
8/16 5:00	116.8	60.5	108.1	122.0	114.4	105.8	99.1	116.0	90.0	57.0	48.3	48.2	
8/16 11:00	116.5	60.4	108.1	122.5	115.4	105.6	98.6	116.0	90.0	57.0	48.3	48.2	
8/16 17:00	117.3	60.3	108.2	108.6	113.5	110.8	98.3	116.0	88.0	57.0	48.3	48.2	
8/16 23:00	116.7	60.6	108.2	116.7	114.1	105.9	98.6	116.0	88.0	57.0	48.2	48.1	
8/17 5:00	117.0	60.5	108.0	124.0	114.7	82.9	98.5	116.0	87.0	57.0	48.2	48.1	
8/17 11:00	116.7	60.4	108.1	117.0	115.1	80.8	98.6	116.0	87.0	57.0	48.2	48.1	
8/17 17:00	116.3	60.3	108.0	124.2	114.0	105.0	98.5	116.0	90.0	57.0	48.1	48.0	
8/17 23:00	115.3	60.4	108.1	115.7	114.6	105.6	98.7	116.0	90.0	57.0	48.1	48.0	
8/18 5:00	116.6	60.4	108.0	125.4	115.0	109.3	98.7	116.0	89.0	57.0	48.1	48.0	
8/18 11:00	115.3	60.3	107.9	124.8	114.1	108.5	99.1	116.0	86.0	57.0	48.1	48.0	
8/18 17:00	116.2	60.4	107.9	122.9	114.2	106.2	99.0	116.0	88.0	57.0	48.0	48.0	
8/18 23:00	115.7	60.3	107.8	126.0	113.6	107.4	98.8	117.0	90.0	57.0	48.0	47.9	
8/19 5:00	116.0	60.2	107.8	120.9	115.0	107.2	98.9	117.0	89.0	57.0	48.0	47.9	

計器不良

福島第一原子力発電所 3号機 水位・圧力に関するパラメータ



2011年08月12日 09時00分 福島第一原子力発電所 3号機 水位・圧力に関するパラメータ

福島第一原子力発電所 3号機 水位・圧力に関するパラメータ

【留意事項】
各計測器については、地震やその後の事象進展の影響を受けて、通常の使用環境条件を超えているものもあり、正しく測定されていない可能性のある計測器も存在している。
プラントの状況を把握するために、このような計測器の不確かさも考慮したうえで、複数の計測器から得られる情報を活用して変化の傾向にも着目して総合的に判断している。

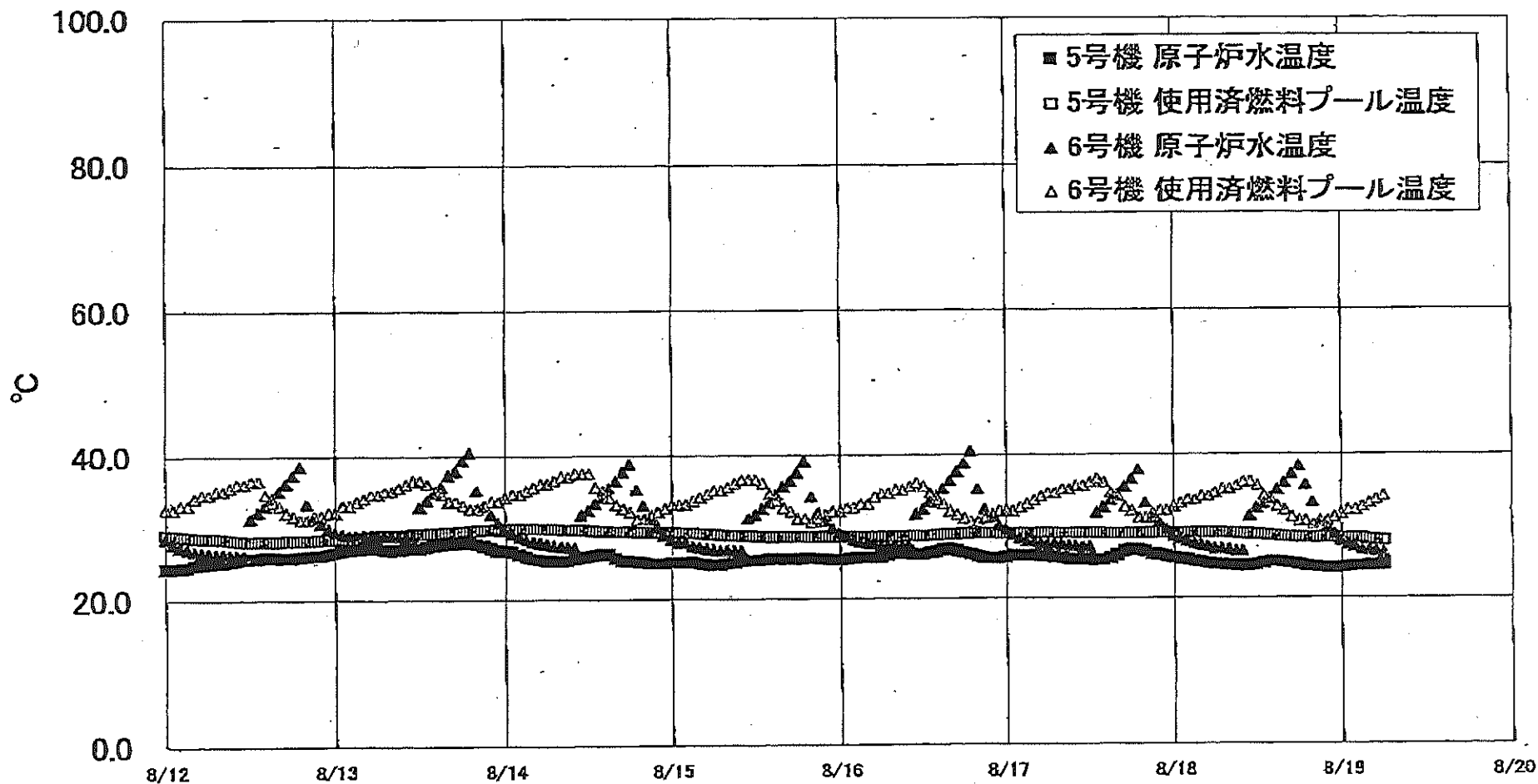
日時	原子炉水位 (燃料域)(A) (mm)	原子炉水位 (燃料域)(B) (mm)	A系 原子炉 圧力 (MPa)	B系 原子炉 圧力 (MPa)	D/W圧力 (MPa abs)	S/C圧力 (MPa abs)	CAMS D/W(A) (Sv/h)	CAMS D/W(B) (Sv/h)	CAMS S/C(A) (Sv/h)	CAMS S/C(B) (Sv/h)	中央制御 室線量 (mSv/h)	備考
8/12 4:20	-1700	-2150	-0.185	-0.098	0.1015	0.1834	3.75E+00	2.73E+00	3.31E-01	3.12E-01	0.021	
8/12 11:00	-1700	-2100	-0.185	-0.102	0.1015	0.1836	3.75E+00	2.73E+00	3.30E-01	3.11E-01	0.021	
8/12 17:00	-1700	-2100	-0.187	-0.102	0.1015	0.1838	3.74E+00	2.72E+00	3.30E-01	3.11E-01	0.021	
8/12 23:00	-1700	-2150	-0.185	-0.100	0.1015	0.1838	3.74E+00	2.72E+00	3.29E-01	3.11E-01	0.025	
8/13 5:00	-1700	-2150	-0.185	-0.100	0.1015	0.1838	3.74E+00	2.72E+00	3.29E-01	3.10E-01	0.023	
8/13 11:00	-1750	-2200	-0.185	-0.102	0.1015	0.1839	3.73E+00	2.71E+00	3.29E-01	3.10E-01	0.024	
8/13 17:00	-1750	-2150	-0.185	-0.100	0.1015	0.1839	3.73E+00	2.71E+00	3.28E-01	3.09E-01	0.021	
8/13 23:00	-1750	-2150	-0.185	-0.100	0.1015	0.1839	3.73E+00	2.71E+00	3.28E-01	3.09E-01	0.021	
8/14 5:00	-1750	-2150	-0.185	-0.102	0.1015	0.1839	3.72E+00	2.71E+00	3.27E-01	3.08E-01	0.023	
8/14 11:00	-1750	-2150	-0.185	-0.102	0.1015	0.1839	3.72E+00	2.71E+00	3.27E-01	3.08E-01	0.021	
8/14 17:00	-1750	-2150	-0.187	-0.102	0.1015	0.1839	3.72E+00	2.70E+00	3.26E-01	3.07E-01	0.021	
8/14 23:00	-1750	-2150	-0.185	-0.104	0.1015	0.1839	3.72E+00	2.70E+00	3.26E-01	3.07E-01	0.021	
8/15 5:00	-1800	-2200	-0.187	-0.104	0.1015	0.1839	3.72E+00	2.70E+00	3.25E-01	3.07E-01	0.023	
8/15 11:00	-1800	-2200	-0.185	-0.104	0.1015	0.1839	3.71E+00	2.70E+00	3.25E-01	3.06E-01	0.023	
8/15 17:00	-1800	-2200	-0.187	-0.104	0.1015	0.1838	3.71E+00	2.70E+00	3.24E-01	3.06E-01	0.018	
8/15 23:00	-1800	-2200	-0.187	-0.102	0.1015	0.1838	3.71E+00	2.69E+00	3.24E-01	3.05E-01	0.023	
8/16 5:00	-1800	-2200	-0.187	-0.102	0.1015	0.1838	3.71E+00	2.69E+00	3.23E-01	3.05E-01	0.021	
8/16 11:00	-1800	-2200	-0.187	-0.102	0.1015	0.1838	3.70E+00	2.69E+00	3.23E-01	3.04E-01	0.021	
8/16 17:00	-1800	-2200	-0.189	-0.102	0.1015	0.1836	3.70E+00	2.69E+00	3.22E-01	3.03E-01	0.020	
8/16 23:00	-1800	-2200	-0.187	-0.104	0.1015	0.1838	3.70E+00	2.68E+00	3.22E-01	3.03E-01	0.022	
8/17 5:00	-1800	-2200	-0.187	-0.104	0.1015	0.1838	3.70E+00	2.68E+00	3.21E-01	3.02E-01	0.022	
8/17 11:00	-1800	-2200	-0.189	-0.106	0.1015	0.1839	3.69E+00	2.68E+00	3.21E-01	3.02E-01	0.020	
8/17 17:00	-1800	-2200	-0.187	-0.104	0.1015	0.1838	3.69E+00	2.68E+00	3.20E-01	3.01E-01	0.020	
8/17 23:00	-1800	-2200	-0.187	-0.104	0.1015	0.1838	3.69E+00	2.68E+00	3.20E-01	3.01E-01	0.022	
8/18 5:00	-1800	-2200	-0.187	-0.104	0.1015	0.1838	3.69E+00	2.67E+00	3.19E-01	3.00E-01	0.022	
8/18 11:00	-1800	-2200	-0.189	-0.106	0.1015	0.1838	3.68E+00	2.67E+00	3.18E-01	3.00E-01	0.022	
8/18 17:00	-1750	-2150	-0.189	-0.104	0.1015	0.1836	3.68E+00	2.67E+00	3.18E-01	2.99E-01	0.022	
8/18 23:00	-1750	-2150	-0.191	-0.104	0.1015	0.1838	3.68E+00	2.67E+00	3.17E-01	2.99E-01	0.020	
8/19 5:00	-1750	-2150	-0.191	-0.102	0.1015	0.1838	3.67E+00	2.66E+00	3.17E-01	2.98E-01	0.020	

福島第一原子力発電所 3号機 温度に関するパラメータ

【留意事項】
各計測器については、地震やその他の事故進展の影響を受けて、通常の使用環境条件を超えているものもあり、正しく測定されていない可能性のある計測器も存在している。プラントの状況を把握するために、このような計測の不確かさも考慮したうえで、複数の計測器から得られる情報を活用して変化の傾向にも着目して総合的に判断している。

日時	給水ノズル N4B 温度	RPV 底部 ヘッド上部	RPV 胴フランジ	圧力容器下部 (下部ヘッド)	RPV スタッドボルト 温度	RPV 胴フランジ 下部温度	逃し安全弁 2-71D 漏洩	逃し安全弁 2-71F 漏洩	主蒸気隔離弁 2-86A リークオフ 温度	D/W HVH 戻り温度	RPVヘッドシール	S/Cプール 水温度A	S/Cプール 水温度B	備考
8/12 4:20												45.6	45.8	
8/12 5:00	111.0	104.7	128.8	104.8	107.7	111.0	106.0	101.2	62.9	111.8	122.0			
8/12 11:00	110.5	105.0	128.8	104.7	111.7	111.4	107.0	101.5	63.4	112.1	121.9	45.6	45.8	
8/12 17:00	109.5	104.7	128.9	104.6	112.0	111.9	106.4	101.6	63.6	112.4	122.0	45.6	45.8	
8/12 23:00	108.6	104.4	128.8	104.8	112.2	111.7	107.2	101.8	62.9	112.4	122.0	45.6	45.8	
8/13 5:00	108.2	104.2	128.7	104.6	112.5	111.8	107.0	101.7	62.5	112.6	122.0	45.6	45.8	
8/13 11:00	108.1	104.1	128.7	104.3	112.8	112.2	105.4	101.9	62.8	112.8	122.1	45.6	45.8	
8/13 17:00	108.0	104.1	128.6	104.3	112.2	112.4	105.0	101.7	62.8	112.8	121.7	45.6	45.8	
8/13 23:00	107.8	104.0	128.5	104.3	112.1	112.5	105.0	101.5	62.7	112.7	121.6	45.6	45.8	
8/14 5:00	107.7	103.9	128.2	104.2	111.7	112.2	105.8	101.7	62.7	112.3	121.5	45.6	45.8	
8/14 11:00	107.6	103.9	128.0	104.0	111.1	112.0	105.2	101.8	62.6	112.3	121.2	45.6	45.8	
8/14 17:00	107.5	103.8	127.7	104.2	111.1	111.8	104.9	101.2	62.7	111.9	120.8	45.6	45.8	
8/14 23:00	107.5	103.5	127.7	104.2	111.1	111.7	104.4	101.3	62.8	111.6	120.7	45.6	45.8	
8/15 5:00	107.4	103.3	127.4	104.0	110.8	111.6	103.7	101.2	62.6	111.5	120.3	45.6	45.8	
8/15 11:00	107.0	102.9	126.9	103.9	110.9	111.4	103.9	100.9	62.7	111.5	120.2	45.6	45.8	
8/15 17:00	107.2	103.3	126.9	103.9	110.8	111.4	104.1	101.0	62.9	111.6	119.9	45.6	45.8	
8/15 23:00	107.1	103.1	126.8	103.4	110.5	111.2	104.2	101.0	62.7	111.6	119.8	45.6	45.8	
8/16 5:00	106.9	102.6	126.5	103.4	110.7	111.3	103.7	100.9	62.6	110.2	119.6	45.6	45.8	
8/16 11:00	106.8	102.4	126.4	103.0	110.8	111.1	103.5	101.2	62.5	109.8	119.2	45.6	45.8	
8/16 17:00	106.6	102.2	126.1	103.7	110.6	111.1	102.1	100.9	62.9	110.1	118.8	45.7	45.9	
8/16 23:00	106.4	102.2	126.0	103.8	110.5	111.2	102.5	101.2	62.8	109.5	118.7	45.7	45.9	
8/17 5:00	106.3	102.0	126.0	103.3	110.7	111.0	103.2	101.3	63.3	109.3	118.3	45.7	45.9	
8/17 11:00	106.3	101.9	125.8	103.6	110.7	111.0	103.3	101.1	63.1	109.4	118.2	45.7	45.9	
8/17 17:00	106.2	101.6	125.8	103.5	110.9	110.9	102.4	101.2	63.1	109.5	118.1	45.7	45.9	
8/17 23:00	106.1	101.4	125.7	103.5	110.8	110.9	102.6	101.2	62.9	110.1	117.8	45.7	45.9	
8/18 5:00	106.2	101.1	125.6	103.9	111.0	110.9	102.1	101.4	63.0	110.0	117.7	45.7	45.9	
8/18 11:00	106.1	101.0	125.5	103.9	111.1	110.8	102.2	101.4	63.0	110.3	117.9	45.7	45.9	
8/18 17:00	106.3	101.1	125.9	104.3	110.8	111.0	103.6	101.4	62.9	110.6	117.9	45.7	45.9	
8/18 23:00	106.6	101.3	126.1	104.2	110.8	111.1	103.5	101.6	62.7	111.3	118.1	45.7	45.9	
8/19 5:00	107.1	101.5	126.4	104.1	111.2	111.2	103.9	101.8	62.5	112.3	118.4	45.7	45.9	

福島第一原子力発電所 5・6号機 原子炉水温度、使用済燃料プール温度推移



福島第一原子力発電所 5・6号機 原子炉水温度・使用済燃料プール温度

日時	5号機 原子炉水温度	5号機 使用済燃料プール温度	6号機 原子炉水温度	6号機 使用済燃料プール温度
8/16 14:00	26.4	28.7	34.2	33.5
8/16 15:00	26.7	28.7	35.2	33.0
8/16 16:00	26.8	28.8	36.3	32.0
8/16 17:00	26.8	28.8	37.6	31.5
8/16 18:00	26.3	28.9	38.6	31.0
8/16 18:00	26.1	28.9	40.6	30.8
8/16 20:00	25.8	28.9	35.1	30.5
8/16 21:00	25.6	28.9	32.9	31.0
8/16 22:00	25.5	28.9	31.2	31.5
8/16 23:00	25.5	28.9	30.0	32.0
8/17 0:00	25.7	28.9	29.4	32.0
8/17 1:00	25.9	28.9	28.7	32.0
8/17 2:00	25.9	28.9	28.2	32.5
8/17 3:00	25.9	28.9	27.8	33.0
8/17 4:00	25.9	28.9	27.7	33.5
8/17 5:00	25.8	28.9	27.5	34.0
8/17 6:00	25.8	29.0	27.4	34.5
8/17 7:00	25.6	28.9	27.4	34.5
8/17 8:00	25.5	28.9	27.3	35.0
8/17 9:00	25.3	28.9	27.2	35.0
8/17 10:00	25.3	28.9	27.1	35.0
8/17 11:00	25.3	28.9	27.0	35.0
8/17 12:00	25.3	28.9	27.0	36.0
8/17 13:00	25.2	28.9	31.7	36.5
8/17 14:00	25.2	28.9	32.5	36.0
8/17 15:00	25.5	28.8	33.5	34.5
8/17 16:00	25.9	28.8	34.3	34.0
8/17 17:00	26.4	28.8	35.4	32.5
8/17 18:00	26.6	28.8	36.5	32.0
8/17 19:00	26.8	28.8	37.8	31.0
8/17 20:00	26.4	28.9	33.1	31.0
8/17 21:00	26.0	28.9	31.0	31.5
8/17 22:00	25.9	28.9	30.3	32.0
8/17 23:00	25.7	28.9	28.4	32.0
8/18 0:00	25.5	28.9	26.5	32.5
8/18 1:00	25.3	28.9	26.1	33.0
8/18 2:00	25.2	28.9	27.7	33.5
8/18 3:00	25.0	28.9	27.4	33.5
8/18 4:00	24.9	28.9	27.2	34.0
8/18 5:00	24.7	28.9	27.0	34.0
8/18 6:00	24.6	28.9	26.7	34.5
8/18 7:00	24.5	28.9	26.7	35.0
8/18 8:00	24.4	28.8	26.6	35.0
8/18 9:00	24.4	28.8	26.4	35.5
8/18 10:00	24.3	28.7	26.4	36.0
8/18 11:00	24.4	28.7	31.2	36.0
8/18 12:00	24.5	28.6	32.3	35.5
8/18 13:00	24.7	28.6	32.9	34.0
8/18 14:00	24.9	28.5	33.7	33.5
8/18 15:00	24.9	28.4	34.9	32.5
8/18 16:00	24.8	28.3	35.9	32.0
8/18 17:00	24.7	28.3	37.1	31.0
8/18 18:00	24.5	28.2	38.3	30.5
8/18 19:00	24.3	28.2	35.6	30.5
8/18 20:00	24.2	28.2	33.1	30.0
8/18 21:00	24.1	28.2	30.4	30.5
8/18 22:00	24.0	28.2	29.7	30.5
8/18 23:00	24.0	28.2	28.7	31.0
8/19 0:00	24.1	28.1	27.7	31.5
8/19 1:00	24.2	28.1	27.3	32.0
8/19 2:00	24.3	28.1	27.0	32.0
8/19 3:00	24.3	28.1	26.6	32.5
8/19 4:00	24.4	27.9	26.5	33.0
8/19 5:00	24.4	27.9	26.3	33.5
8/19 6:00	24.5	27.8	26.2	34.0

福島第一原子力発電所 プラント関連パラメータ (水位・圧力・温度などのデータ)

8月19日 12:00 現在

【重要事項】
計測器については、地震やその他の事象直後の影響を受けて、通常の取組環境
と異なる状態にあるものもあり、正しく測定されていない可能性のある計測器も存
在している。プラントの状態を把握するために、このような計測器の不確かさも考
慮したうえで、複数の計測器から得られる情報を活用して交差の取組にも着目し
て総合的に判断している。

号機	1号機	2号機	3号機	4号機	5号機	6号機
原子炉注水状況	給水系A/Bを用いた淡水注入中。 流量3.7m ³ /h (8/19 11:00 現在)	給水系A/Bを用いた淡水注入中。 流量3.5m ³ /h (8/19 11:00 現在)	給水系A/Bを用いた淡水注入中。 流量8.0m ³ /h (8/19 11:00 現在)	※2 (全燃料取出中につき監視対象外)	※2 (原子炉の除熱機能が維持されており、注水不要)	
原子炉水位	燃料罐A: 797mm 燃料罐B: 1700 mm ※3 (8/19 11:00 現在)	燃料罐A: 1850 mm ※3 燃料罐B: 2200 mm ※3 (8/19 11:00 現在)	燃料罐A: 1800 mm ※3 燃料罐B: 2200 mm ※3 (8/19 11:00 現在)		停止域 1884mm (8/19 12:00 現在)	停止域 2709mm (8/19 12:00 現在)
原子炉圧力	A系: 0.019 MPa g B系: -MPa g (8/19 11:00 現在)	A系: 0.018 MPa g B系: -MPa g (8/19 11:00 現在)	A系: 0.187 MPa g (A) ※3 B系: 0.102 MPa g (C) ※3 (8/19 11:00 現在)		0.008 MPa g (8/19 12:00 現在)	0.029 MPa g (8/19 12:00 現在)
原子炉水温度	(系統流量がないため採取不可)				24.9 °C (8/19 12:00 現在)	31.4 °C (8/19 12:00 現在)
原子炉圧力容器 まわり温度	給水/炉内温度: 101.6 °C 圧力容器下部温度: 92.1 °C (8/19 11:00 現在)	給水/炉内温度: 107.8 °C 圧力容器下部温度: 114.0 °C (8/19 11:00 現在)	給水/炉内温度: 107.3 °C 圧力容器下部温度: 104.0 °C (8/19 11:00 現在)		※2 (原子炉水温度にて監視中)	
D/W - S/C 圧力	D/W: 0.1295 MPa abs S/C: 0.110 MPa abs (8/19 11:00 現在)	D/W: 0.119 MPa abs ※1 S/C: 797mm ※1 (8/19 11:00 現在)	D/W: 0.1015 MPa abs S/C: 1838 MPa abs (8/19 11:00 現在)			
D/W 容器気温度	RPVヘッドシール: 91.9 °C HVH戻り: 93.7 °C (8/19 11:00 現在)	RPVヘッドシール: 86 °C ※3 HVH戻り: 118 °C ※3 (8/19 11:00 現在)	RPVヘッドシール: 118.8 °C ※3 HVH戻り: 112.5 °C ※3 (8/19 11:00 現在)			
CAMS 放射線 モニタ	D/W(A): 0.00E+00 Sv/h ※1 (B): 7.77E-01 Sv/h ※1 S/C(A): 6.87E-01 Sv/h (B): 6.98E-01 Sv/h (8/19 11:00 現在)	D/W(A): 1.09E+01 Sv/h ※1 (B): 5.40E+00 Sv/h ※1 S/C(A): 1.34E-01 Sv/h ※1 (B): 6.03E+00 Sv/h ※1 (8/19 11:00 現在)	D/W(A): 3.67E+00 Sv/h ※3 (B): 2.66E+00 Sv/h ※3 S/C(A): 3.16E-01 Sv/h ※3 (B): 2.98E-01 Sv/h ※3 (8/19 11:00 現在)		※2 (原子炉の除熱機能が維持されているため監視 対象外)	
S/C 温度	A系: 46.1 °C B系: 45.9 °C (8/19 11:00 現在)	A系: 47.9 °C B系: 47.9 °C (8/19 11:00 現在)	A系: 45.7 °C B系: 45.9 °C (8/19 11:00 現在)			
D/W 設計圧力	0.384 MPa g (0.485 MPa abs)	0.384 MPa g (0.485 MPa abs)	0.384 MPa g (0.485 MPa abs)			
D/W 最高使用圧力	0.427 MPa g (0.528 MPa abs)	0.427 MPa g (0.528 MPa abs)	0.427 MPa g (0.528 MPa abs)			
使用済燃料プール 温度	34.0 °C (8/19 11:30 現在)	37.0 °C (8/19 11:00 現在)	33.9 °C (8/19 11:00 現在)	44 °C (8/19 11:00 現在)	27.7 °C (8/19 12:00 現在)	35.0 °C (8/19 12:00 現在)
FPC 排水タンク 水位	※1	3300 mm (8/19 11:00 現在)	※1	6550 mm (8/19 11:00 現在)	※2	
電源	外部電源受電中 (P/C2C)			外部電源受電中 (P/C4D)		外部電源受電中
その他情報				共用プール 36 °C (8/19 6:10 現在)	5u: SHCモード (8/8 10:43 ~)	6u: 非熱モード (8/19 10:50 ~)

圧力係数 ゲージ圧 (MPa g) = 絶対圧 (MPa abs) - 大気圧 (標準大気圧 0.1013 MPa)
絶対圧 (MPa abs) = ゲージ圧 (MPa g) + 大気圧 (標準大気圧 0.1013 MPa)

※1: 計器不良
※2: データ採取困難
※3: 状態推移を継続監視中

福島第一原子力発電所 プラント関連パラメータ（水位・圧力・温度などのデータ）に関する補足説明

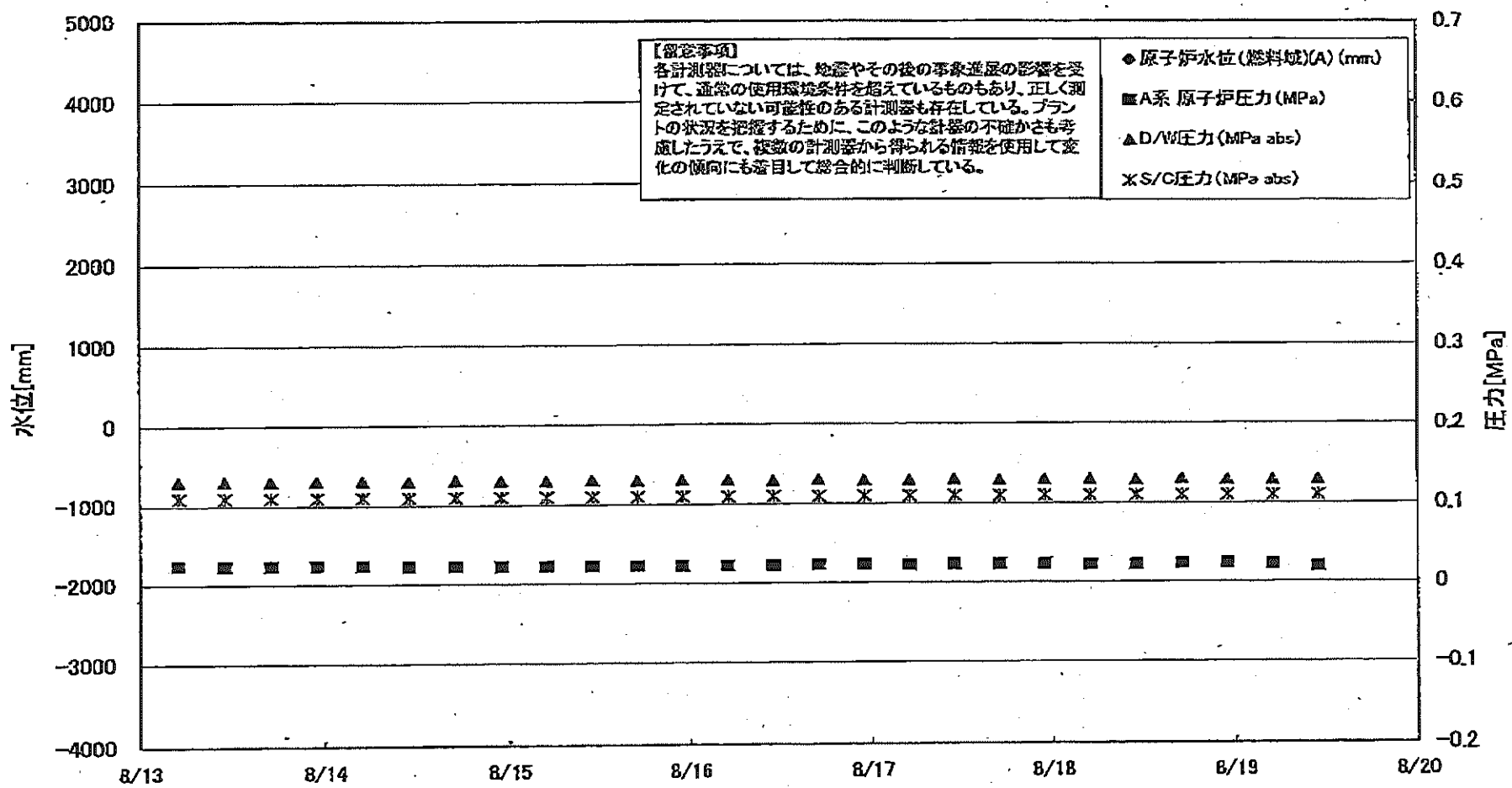
■各パラメータに関する補足説明

項目	記載方法	測定方法	記載点数/Ch 数or 系統数
原子炉注水状況	原子炉への注水流量/注水方法を記載。	仮設計器	1/1系統
原子炉水位	燃料域を監視する水位計にて測定したデータを記載。	本設指示計	A系 1/1Ch B系 1/1Ch
原子炉圧力	計器盤より圧力計器から伝送される電圧値を測定し、電圧値を圧力に換算したものを記載。A系/B系それぞれ複数点データがあるが、1点を代表として採取し記載。（本設） 1号、2号については、仮設計器の値をA系に代表して記載。（2号機は参考値）	仮設計器：1号、2号 本設計器盤（電圧測定）：3号	仮設計器 1/1系統 本設計器 A系 1/2Ch B系 1/2Ch
原子炉水温度	温度計設置箇所には系統流量がないためデータ未採取	-	-
原子炉圧力容器まわり温度	原子炉圧力容器まわり温度は複数箇所から採取しているが、全体把握の観点から代表部位として「給水ノズル位置」、「圧力容器下部（1号、3号：圧力容器下部ヘッド、2号：圧力容器上部ヘッド）」のデータを記載。	本設記録計	給水ノズル位置 1/4Ch 圧力容器下部 1/2Ch (1号) 1/1Ch (2~3号)
D/W・S/C 圧力	本設計器の指示値を記載。本設計器にて採取できない場合には、計器盤より測定した電圧値を圧力に換算したものを記載。 2号D/W圧力については、仮設計器の値を記載。 (D/W：ドライウェル、S/C：圧力取組室)	(D/W圧力) 本設記録計：1号 仮設計器：2号 本設計器盤（電圧測定）：3号 (S/C圧力) 本設指示計：1号、2号 本設計器盤（電圧測定）：3号	(D/W圧力) 本設記録計 領域1/1Ch：1号 仮設計器 1/1系統：2号 本設計器盤 1/4Ch：3号 (S/C圧力) 本設指示計 1/1系統：1号、2号 本設計器盤 1/2Ch：3号
D/W 雰囲気温度	D/W 内の雰囲気温度は複数箇所から採取しているが、全体把握の観点から代表部位として「D/W 上部（RPV ベロシーラ温度）、中央部（D/W HVH 戻り空気温度）」のデータを記載。（RPV：原子炉圧力容器、HVH：空調ユニット）	本設記録計	RPV ベロシーラ 1/5Ch D/W HVH 戻り 1/5Ch
CAMS 放射線モニタ	本設指示計の指示値を記載。 (CAMS：格納容器雰囲気モニタ系、E●●：×10 ⁰⁰)	本設指示計	D/W A系 1/1Ch B系 1/1Ch S/C A系 1/1Ch B系 1/1Ch
S/C 温度	本設記録計の指示値を記載。A系/B系それぞれ複数点データがあるが、1点を代表として採取し記載。	本設記録計	A系 1/4Ch (1号)、8Ch (2~3号) B系 1/4Ch (1号)、8Ch (2~3号)
使用済燃料プール温度	本設記録計、もしくは仮設計器の指示値を記載。 (非熱モード：非常時熱負荷モード、SHCモード：原子炉停止時冷卻系モード)	本設記録計：2号 仮設計器：1号、3~4号	本設計器 1/1Ch (2号) 仮設計器 1/1系統 (1、3~4号)
FPC スチーマークラウド	本設指示計の指示値を記載。 (FPC：燃料プール冷却浄化系)	本設指示計	1/1系統

■注記に関する補足説明

項目	内容	8月19日 12 時時点の状況
計器不良	計器不良：指示値ダウン（オーバー）スケール/検出器の不良	1号機 CAMS D/W 放射線モニタ、FPC スチーマークラウド 2号機 S/C 圧力、CAMS D/W (B) 放射線モニタ、CAMS S/C (B) 放射線モニタ 3号機 FPC スチーマークラウド
データ採取対象外	4号機：炉心に燃料がないため、原子炉及びD/W関連のデータは採取せず。 5~6号機：現在冷卻停止中のため、D/W 関連データは採取せず。	-
状況推移を継続確認中	指示は出ているものの、指示値ハンチング・マイナス表示など他パラメータと明らかに異なる推移を示したものの。	1号機 原子炉水位 (B) 2号機 原子炉水位、RPV ベロシーラ温度 3号機 原子炉水位、原子炉圧力、RPV ベロシーラ温度、CAMS D/W (A) 放射線モニタ

福島第一原子力発電所 1号機 水位・圧力に関するパラメータ



福島第一原子力発電所 1号機 水位・圧力に関するパラメータ

【留意事項】
 各計測器については、地震やその他の事象進展の影響を受けて、通常の使用環境条件を越えているものもあり、正しく測定されていない可能性のある計測器も存在している。
 プラントの状況を把握するために、このような計器の不確かさも考慮したうえで、複数の計測器から得られる値を併用して変化の傾向にも着目して総合的に判断している。

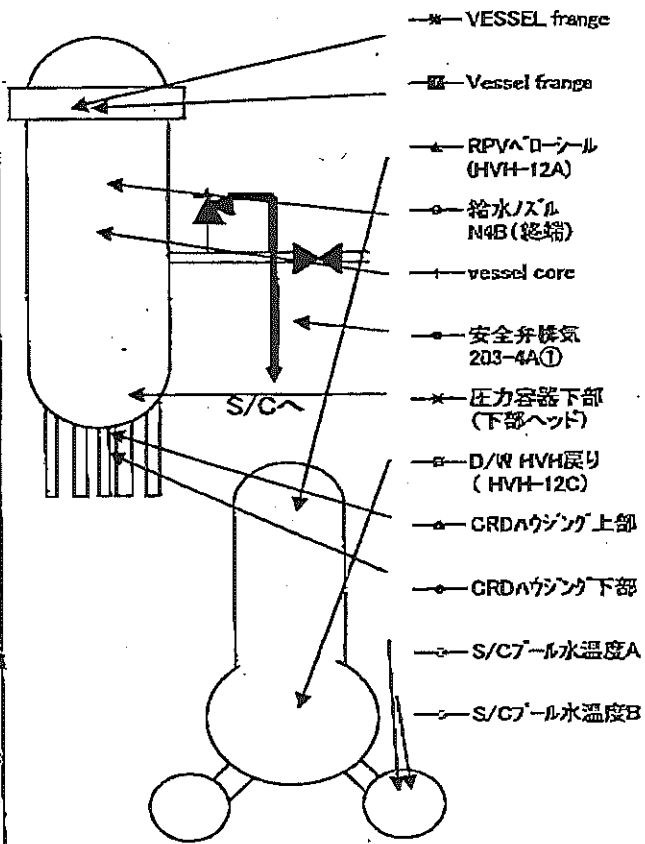
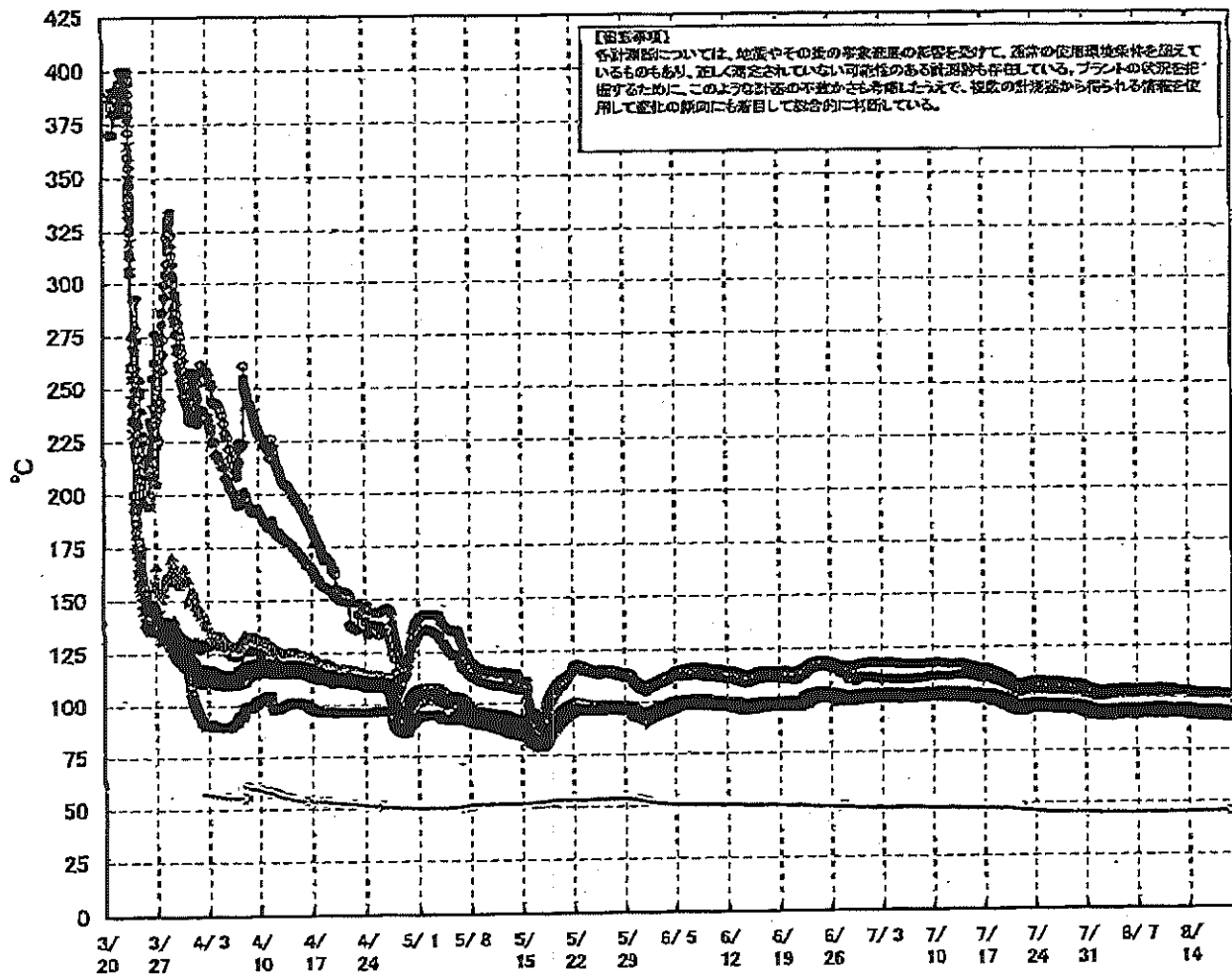
日時	原子炉水位 (燃料域)(A) (mm)	原子炉水位 (燃料域)(B) (mm)	A系 原子炉 圧力(MPa)	B系 原子炉 圧力(MPa)	D/W圧力 (MPa abs)	S/C圧力 (MPa abs)	CAMS D/W(A) (Sv/h)	CAMS D/W(B) (Sv/h)	CAMS S/C(A) (Sv/h)	CAMS S/C(B) (Sv/h)	備考
8/13 5:00		-1650	0.024	-	0.1303	0.110	0.00E+00	3.19E+02	6.94E-01	7.13E-01	
8/13 11:00		-1650	0.023	-	0.1309	0.110	0.00E+00	3.64E+02	6.95E-01	7.11E-01	
8/13 17:00		-1650	0.023	-	0.1300	0.110	0.00E+00	3.75E+01	6.85E-01	7.07E-01	
8/13 23:00		-1650	0.023	-	0.1309	0.110	0.00E+00	3.78E+01	6.89E-01	7.10E-01	
8/14 5:00		-1650	0.023	-	0.1308	0.110	0.00E+00	6.86E+01	6.90E-01	7.13E-01	
8/14 11:00		-1650	0.022	-	0.1299	0.110	0.00E+00	5.20E+01	6.90E-01	7.12E-01	
8/14 17:00		-1650	0.022	-	0.1313	0.110	0.00E+00	4.52E+01	6.91E-01	7.13E-01	
8/14 23:00		-1650	0.022	-	0.1303	0.110	0.00E+00	6.32E+01	6.91E-01	7.12E-01	
8/15 5:00		-1650	0.022	-	0.1301	0.110	0.00E+00	4.41E+01	6.90E-01	7.10E-01	
8/15 11:00		-1650	0.022	-	0.1308	0.110	0.00E+00	2.17E+02	6.91E-01	7.13E-01	
8/15 17:00		-1650	0.022	-	0.1300	0.110	0.00E+00	3.59E+02	6.91E-01	7.11E-01	
8/15 23:00		-1650	0.022	-	0.1307	0.110	0.00E+00	5.85E+01	6.90E-01	7.08E-01	
8/16 5:00		-1700	0.022	-	0.1306	0.110	0.00E+00	2.81E+01	6.90E-01	7.05E-01	
8/16 11:00		-1650	0.022	-	0.1295	0.110	0.00E+00	3.99E+01	6.90E-01	7.07E-01	
8/16 17:00		-1650	0.023	-	0.1306	0.110	0.00E+00	2.01E+02	6.89E-01	7.10E-01	
8/16 23:00		-1650	0.023	-	0.1299	0.110	0.00E+00	1.33E+02	6.90E-01	7.07E-01	
8/17 5:00		-1650	0.022	-	0.1297	0.110	0.00E+00	3.53E+01	6.88E-01	7.06E-01	
8/17 11:00		-1650	0.023	-	0.1307	0.110	0.00E+00	2.59E+01	6.89E-01	7.03E-01	
8/17 17:00		-1650	0.023	-	0.1295	0.110	0.00E+00	4.16E+02	6.89E-01	7.04E-01	
8/17 23:00		-1650	0.023	-	0.1302	0.110	0.00E+00	4.96E+01	6.88E-01	7.08E-01	
8/18 5:00		-1650	0.022	-	0.1300	0.110	0.00E+00	4.12E+02	6.88E-01	7.01E-01	
8/18 11:00		-1650	0.022	-	0.1292	0.110	0.00E+00	3.40E+02	6.87E-01	7.07E-01	
8/18 17:00		-1650	0.023	-	0.1303	0.110	0.00E+00	4.31E+01	6.88E-01	7.00E-01	
8/18 23:00		-1650	0.023	-	0.1296	0.110	0.00E+00	3.21E+01	6.86E-01	7.00E-01	
8/19 5:00		-1700	0.022	-	0.1293	0.110	0.00E+00	3.06E+01	6.86E-01	6.97E-01	
8/19 11:00		-1700	0.019	-	0.1295	0.110	0.00E+00	7.77E+01	6.87E-01	6.98E-01	

DS

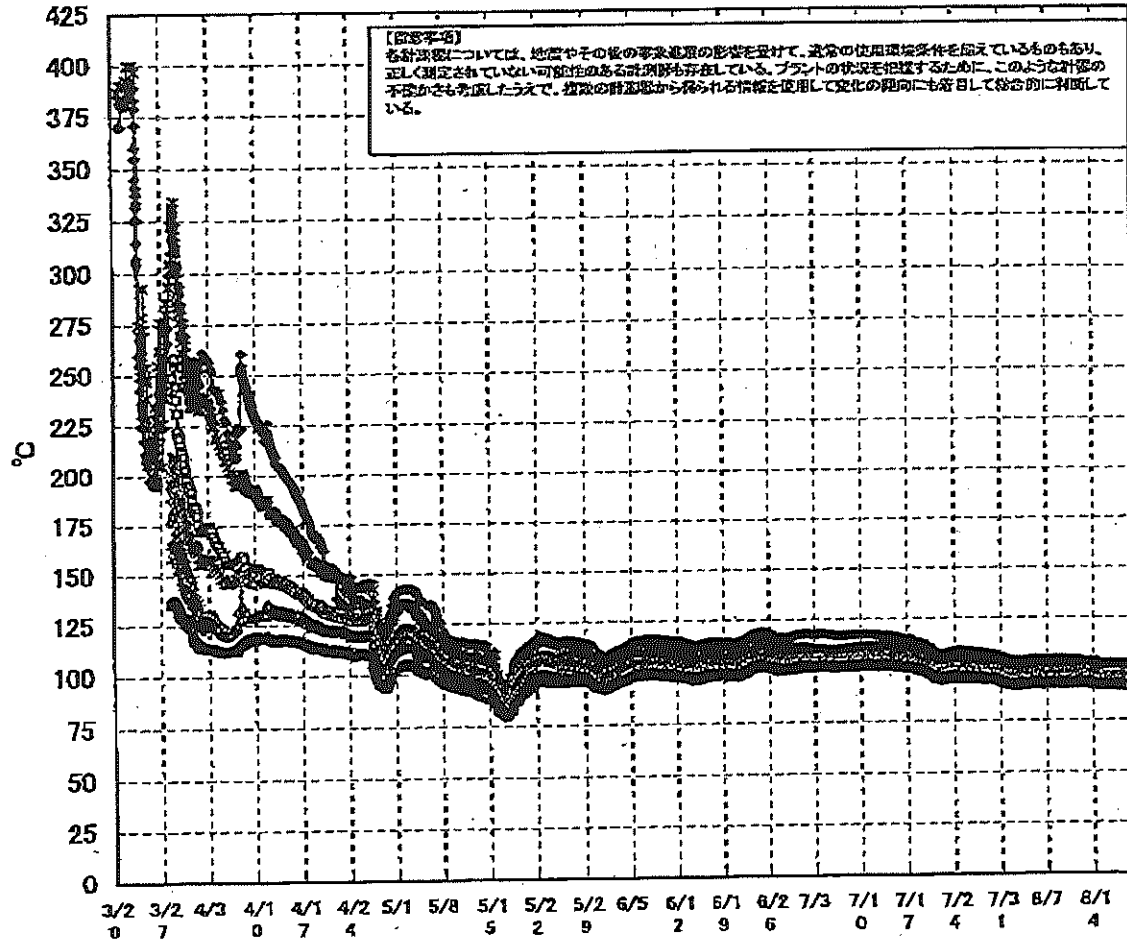
計器不良 計器不良

4
7/1/0.00
5
05/11/2011 11:07
000001 041110 41107

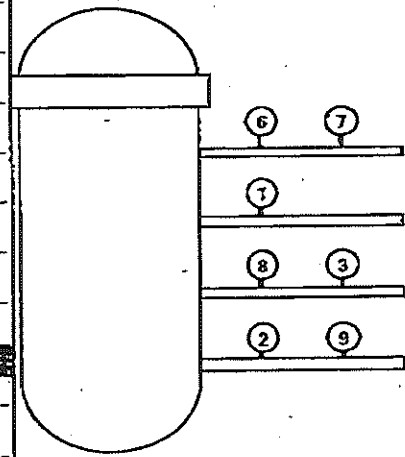
福島第一原子力発電所 1号機 温度に関するパラメータ (代表点)



福島第一原子力発電所 1号機 温度に関するパラメータ (給水ノズル及び安全弁排気温度)



3/27以降、これまで継続監視してきた給水ノズルN4Bと安全弁排気203-4Aの温度が上昇してきたことから、同様の位置を計測している他の計測点と比較するために計測点を3/28 12:30より増やして採取する。



- 給水ノズル N4B(終端)
 - 給水ノズル N4B(内)
 - ▲ 給水ノズル N4C(終端)
 - 給水ノズル N4C(内)
 - ★ 安全弁排気 203-4A①
 - ★ 安全弁排気 203-4C②
 - 安全弁排気 203-4B③
 - SR弁排気 203-3A④
 - SR弁排気 203-3B⑤
 - SR弁排気 203-3C⑥
 - ▲ SR弁排気 203-3D⑦
- D/Wへ排気
- S/Cへ排気

2011年04月17日 09時14分

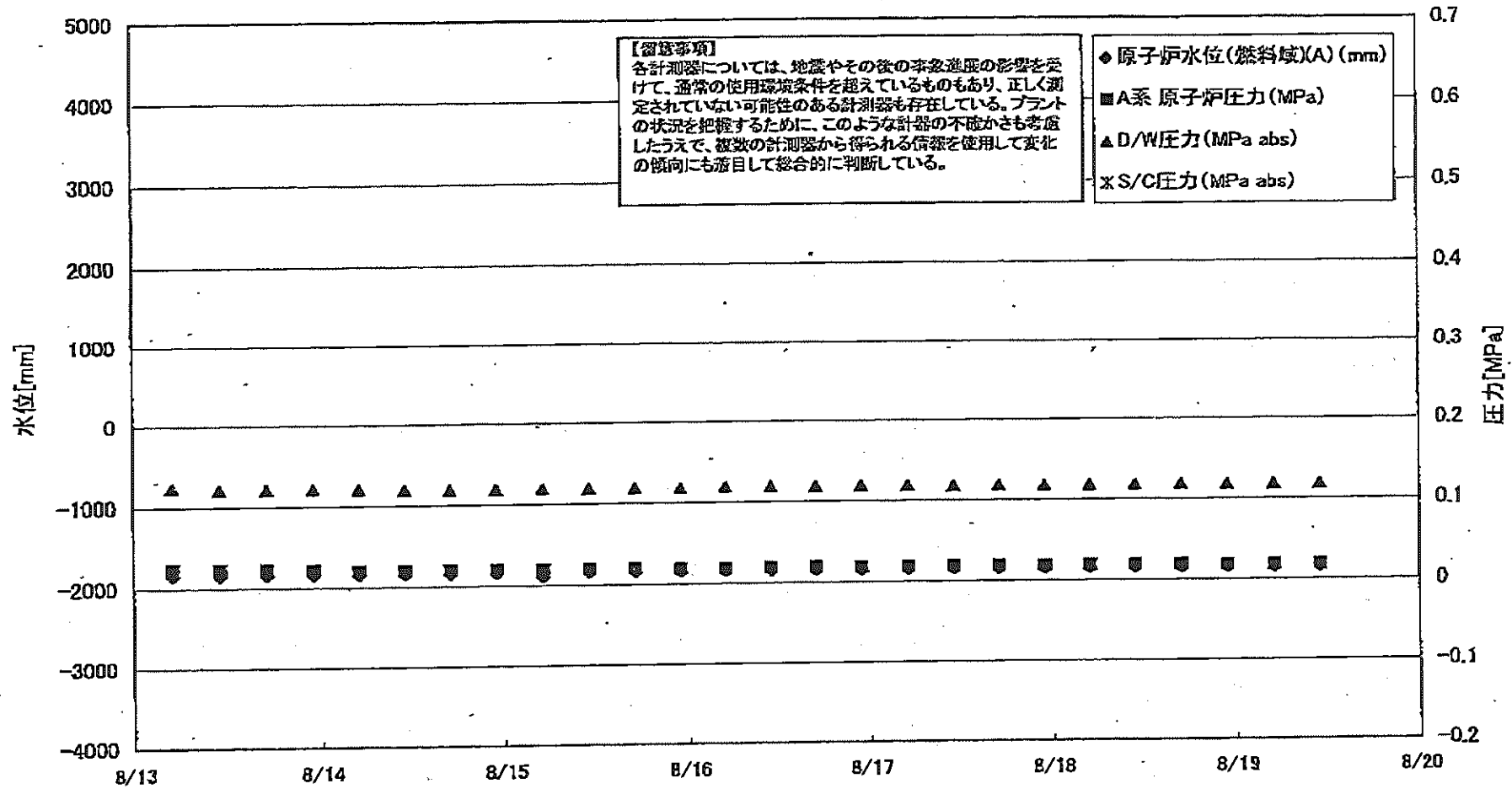
福島第一原子力発電所1号機 温度に関するバーメータ

【留意事項】

各計測器については、地震やその後の事象進展の影響を受けて、通常の使用環境条件を越えているものもあり、正しく測定されていない可能性のある計測器も存在している。プラントの状況を把握するために、このような計器の不確かさも考慮したうえで、複数の計測器から得られる情報を活用して変化の傾向にも着目して総合的に判断している。

日時	VESSEL frange	Vessel frange	給水/スル N4B (終端)	給水/スル N4B (内)	給水/スル N4C (終端)	給水/スル N4C (内)	vessel core	圧力容器下部 (下部ヘッド)	CRDA ケジック上部	CRDA ケジック下部	安全弁排気 203-4A①	安全弁排気 203-4C②	安全弁排気 203-4B③	SR弁排気 203-3A⑥	SR弁排気 203-3B⑦	SR弁排気 203-3C⑧	SR弁排気 203-3D⑨	D/W HVH戻り (HVH-12C)	RPVA* ローテール (HVH-12A)	S/C プール水温度 A	S/C プール水温度 B	備考
8/13 5:00	93.4	93.4	103.4	94.0	93.1	92.8	93.2	93.8	94.1	94.0	103.3	97.6	95.0	96.7	95.6	96.9	93.8	95.2	93.6	45.9	45.6	
8/13 11:00	93.4	93.5	103.5	94.1	93.1	92.9	93.2	93.8	94.2	94.0	103.3	97.7	95.0	96.7	95.7	96.9	93.8	95.2	93.7	45.9	45.6	
8/13 17:00	93.4	93.5	103.5	94.0	93.1	92.9	93.2	93.8	94.1	94.0	103.3	97.6	95.0	96.7	95.7	96.9	93.8	95.2	93.7	45.9	45.6	
8/13 23:00	93.6	93.6	103.7	94.2	93.3	93.0	93.4	94.0	94.3	94.1	103.5	97.7	95.1	96.7	95.8	97.0	94.0	95.3	93.7	45.9	45.6	
8/14 5:00	93.1	93.1	103.1	93.8	92.8	92.5	92.9	93.5	93.8	93.7	102.8	97.1	94.6	96.2	95.2	96.4	93.4	94.9	93.3	45.9	45.6	
8/14 11:00	92.7	92.8	102.7	93.3	92.4	92.2	92.5	93.1	93.5	93.3	102.1	96.7	94.3	95.7	94.7	96.0	93.1	94.5	93.0	45.9	45.7	
8/14 17:00	93.0	93.0	103.0	93.7	92.6	92.4	92.8	93.3	93.7	93.6	102.5	96.9	94.5	96.0	94.9	96.2	93.3	94.7	93.2	45.9	45.7	
8/14 23:00	92.4	92.5	102.4	93.2	92.1	91.9	92.3	92.9	93.3	93.1	101.9	96.4	94.0	95.5	94.5	95.7	92.8	94.3	92.7	45.9	45.7	
8/15 5:00	92.4	92.5	102.4	93.1	92.1	91.9	92.3	92.8	93.3	93.1	101.8	96.3	94.0	95.4	94.5	95.7	92.9	94.2	92.7	45.9	45.7	
8/15 11:00	92.5	92.6	102.5	93.3	92.2	92.0	92.4	92.9	93.4	93.2	102.0	96.5	94.1	95.5	94.6	95.8	92.9	94.4	92.8	45.9	45.7	
8/15 17:00	92.3	92.4	102.2	93.0	92.0	91.7	92.1	92.7	93.1	92.9	101.8	96.2	93.8	95.3	94.3	95.5	92.7	94.1	92.5	45.9	45.7	
8/15 23:00	92.5	92.6	102.5	93.2	92.3	92.0	92.4	92.9	93.4	93.1	102.0	96.4	94.1	95.5	94.6	95.8	92.9	94.4	92.8	45.9	45.7	
8/16 5:00	92.4	92.4	102.4	93.1	92.0	91.8	92.2	92.8	93.2	93.0	101.9	96.3	93.9	95.4	94.4	95.7	92.8	94.2	92.6	46.0	45.8	
8/16 11:00	92.1	92.3	102.1	92.9	91.9	91.7	92.0	92.6	93.0	92.8	101.6	96.1	93.7	95.2	94.3	95.5	92.6	94.0	92.5	46.0	45.7	
8/16 17:00	92.5	92.6	102.6	93.2	92.2	92.0	92.4	93.0	93.4	93.2	102.1	96.5	94.1	95.6	94.7	95.9	93.0	94.4	92.8	46.0	45.8	
8/16 23:00	92.2	92.2	102.1	92.9	91.9	91.6	92.0	92.6	93.0	92.8	101.7	96.1	93.7	95.2	94.3	95.5	92.6	94.0	92.5	46.0	45.8	
8/17 5:00	92.3	92.4	102.4	93.0	92.0	91.8	92.1	92.7	93.2	92.9	101.8	96.3	93.8	95.3	94.5	95.6	92.7	94.2	92.6	46.0	45.8	
8/17 11:00	92.4	92.5	102.4	93.1	92.1	91.9	92.2	92.8	93.2	93.0	102.1	96.4	93.9	95.5	94.7	95.8	92.9	94.3	92.7	46.0	45.8	
8/17 17:00	92.2	92.4	102.3	92.9	91.9	91.7	92.1	92.7	93.0	92.8	101.7	96.2	93.8	95.4	94.5	95.6	92.7	94.1	92.6	46.0	45.8	
8/17 23:00	92.4	92.5	102.5	93.1	92.1	91.9	92.2	92.8	93.2	93.0	101.9	96.3	93.9	95.5	94.6	95.7	92.9	94.3	92.7	46.0	45.8	
8/18 5:00	92.3	92.4	102.3	93.0	92.0	91.7	92.1	92.9	93.1	92.9	101.8	96.1	93.8	95.4	94.4	95.6	92.7	94.1	92.6	46.0	45.9	
8/18 11:00	92.1	92.3	102.2	92.8	91.9	91.6	92.0	92.6	93.0	92.8	101.7	96.1	93.6	95.2	94.4	95.5	92.6	94.0	92.5	46.1	45.9	
8/18 17:00	92.4	92.4	102.4	93.0	92.0	91.8	92.2	92.8	93.2	93.0	102.0	96.3	93.9	95.5	94.6	95.7	92.8	94.2	92.6	46.1	45.9	
8/18 23:00	91.9	92.0	101.9	92.6	91.6	91.3	91.8	92.3	92.8	92.6	101.5	95.9	93.4	95.0	94.1	95.2	92.3	93.8	92.2	46.1	45.8	
8/19 5:00	91.7	91.9	101.8	92.5	91.5	91.3	91.7	92.2	92.8	92.5	101.4	95.7	93.3	94.8	94.0	95.1	92.3	93.8	92.0	46.1	45.9	
8/19 11:00	91.6	91.7	101.6	92.4	91.4	91.1	91.5	92.1	92.6	92.3	101.1	95.6	93.2	94.6	93.8	94.9	92.1	93.7	91.9	46.1	45.9	

福島第一原子力発電所 2号機 水位・圧力に関するパラメータ



福島第一原子力発電所 2号機 水位・圧力に関するパラメータ

【留意事項】
各計測器については、地震やその他の事故直後の影響を受けて、通常の使用環境条件を超えているものもあり、正しく測定されていない可能性のある計測器も存在している。
プラントの状況を把握するために、このような計器の不確かさも考慮したうえで、複数の計測器から得られる情報を活用して変化の傾向にも着目して総合的に判断している。

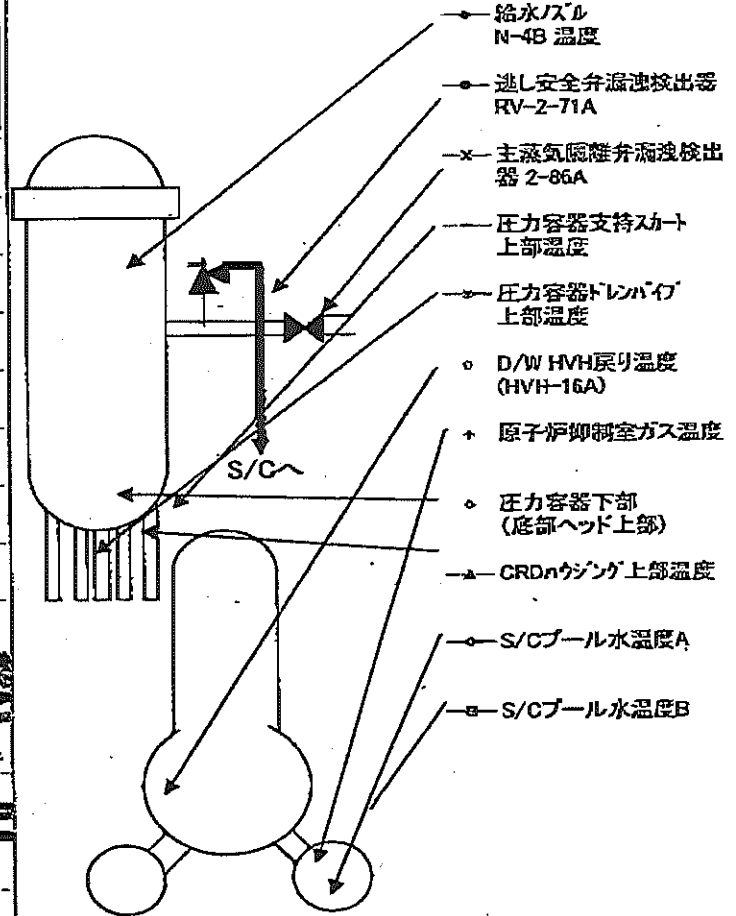
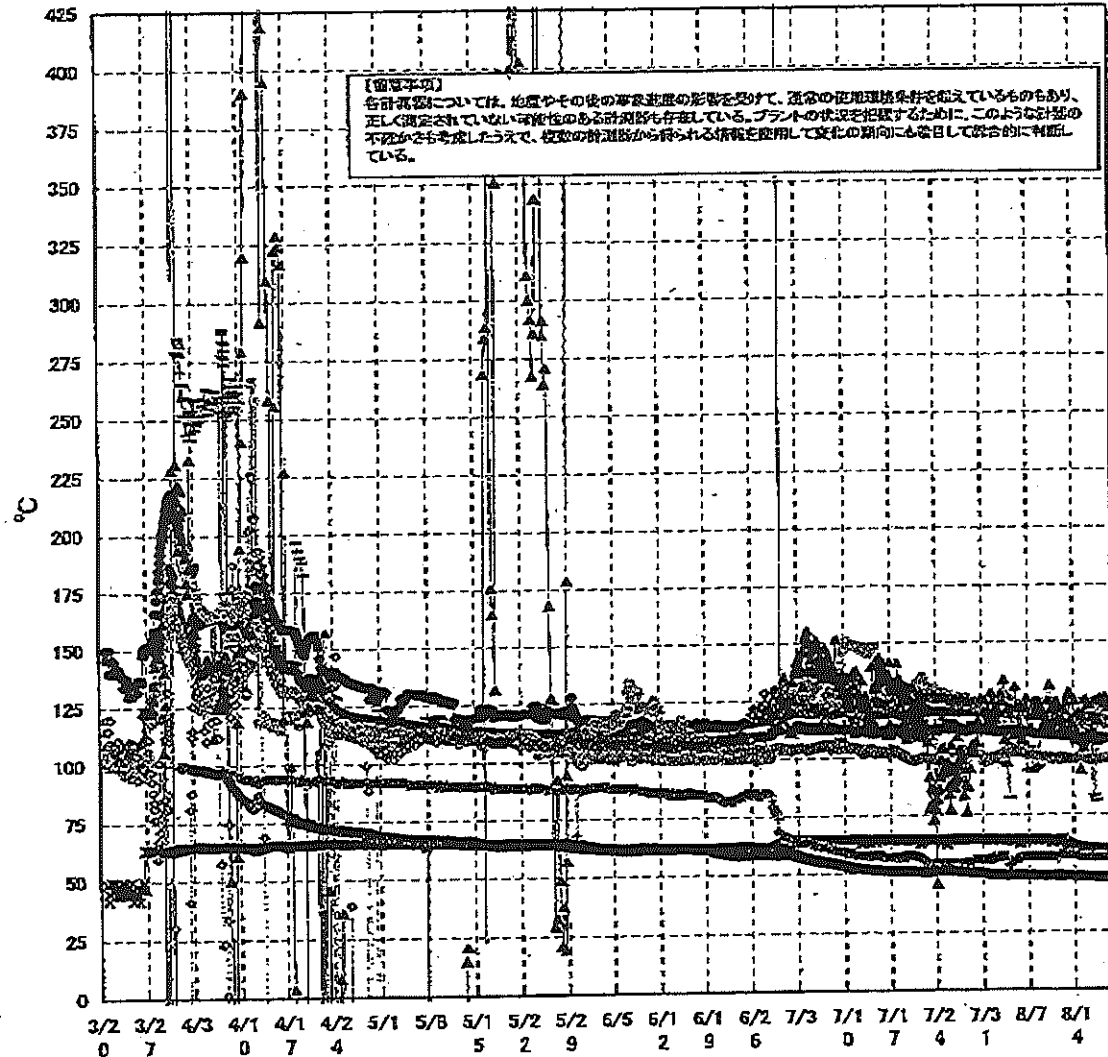
日時	原子炉水位 (燃料域)(A) (mm)	原子炉水位 (燃料域)(B) (mm)	A系 原子 炉圧力 (MPa)	B系 原子 炉圧力 (MPa)	D/W圧力 (MPa abs)	S/C圧力 (MPa abs)	CAMS D/W (A) (Sv/h)	CAMS D/W(B) (Sv/h)	CAMS S/C(A) (Sv/h)	CAMS S/C(B) (Sv/h)	中央制御 室線量 (mSv/h)	備考
8/13 5:00	-1850	-2200	0.024	-	0.125	-	1.11E+01	1.80E+00	1.41E-01	6.46E+00	0.010	
8/13 11:00	-1850	-2200	0.023	-	0.122	-	1.11E+01	2.18E+00	1.41E-01	6.44E+00	0.011	
8/13 17:00	-1850	-2200	0.023	-	0.122	-	1.10E+01	2.50E+00	1.41E-01	6.47E+00	0.010	
8/13 23:00	-1850	-2200	0.022	-	0.122	-	1.10E+01	2.81E+00	1.40E-01	6.49E+00	0.010	
8/14 5:00	-1850	-2200	0.020	-	0.121	-	1.10E+01	3.07E+00	1.40E-01	6.45E+00	0.009	
8/14 11:00	-1850	-2200	0.020	-	0.120	-	1.10E+01	3.21E+00	1.40E-01	6.45E+00	0.010	
8/14 17:00	-1850	-2200	0.020	-	0.120	-	1.10E+01	3.53E+00	1.39E-01	6.42E+00	0.010	
8/14 23:00	-1850	-2200	0.020	-	0.120	-	1.10E+01	3.75E+00	1.39E-01	6.38E+00	0.009	
8/15 5:00	-1900	-2200	0.020	-	0.120	-	1.10E+01	3.95E+00	1.39E-01	6.34E+00	0.010	
8/15 11:00	-1850	-2200	0.020	-	0.120	-	1.09E+01	4.15E+00	1.38E-01	6.34E+00	0.012	
8/15 17:00	-1850	-2200	0.020	-	0.120	-	1.09E+01	4.32E+00	1.38E-01	6.26E+00	0.009	
8/15 23:00	-1850	-2200	0.019	-	0.120	-	1.09E+01	4.47E+00	1.37E-01	6.22E+00	0.010	
8/16 5:00	-1850	-2200	0.019	-	0.120	-	1.09E+01	4.61E+00	1.37E-01	6.21E+00	0.010	
8/16 11:00	-1850	-2200	0.019	-	0.120	-	1.09E+01	4.74E+00	1.37E-01	6.23E+00	0.010	
8/16 17:00	-1850	-2200	0.019	-	0.120	-	1.09E+01	4.85E+00	1.37E-01	6.33E+00	0.010	
8/16 23:00	-1850	-2150	0.019	-	0.120	-	1.09E+01	4.94E+00	1.37E-01	6.36E+00	0.011	
8/17 5:00	-1850	-2200	0.019	-	0.120	-	1.09E+01	5.02E+00	1.37E-01	6.33E+00	0.010	
8/17 11:00	-1850	-2200	0.019	-	0.119	-	1.09E+01	5.09E+00	1.37E-01	6.33E+00	0.009	
8/17 17:00	-1850	-2200	0.019	-	0.119	-	1.09E+01	5.15E+00	1.37E-01	6.31E+00	0.010	
8/17 23:00	-1850	-2200	0.019	-	0.119	-	1.09E+01	5.20E+00	1.36E-01	1.44E+01	0.011	
8/18 5:00	-1850	-2200	0.019	-	0.119	-	1.09E+01	5.25E+00	1.36E-01	7.24E+00	0.010	
8/18 11:00	-1850	-2200	0.019	-	0.119	-	1.09E+01	5.29E+00	1.36E-01	6.23E+00	0.010	
8/18 17:00	-1850	-2200	0.019	-	0.119	-	1.09E+01	5.32E+00	1.35E-01	6.16E+00	0.010	
8/18 23:00	-1850	-2200	0.018	-	0.119	-	1.09E+01	5.35E+00	1.35E-01	6.20E+00	0.010	
8/19 5:00	-1850	-2200	0.018	-	0.119	-	1.09E+01	5.38E+00	1.34E-01	6.14E+00	0.012	
8/19 11:00	-1850	-2200	0.018	-	0.119	-	1.09E+01	5.40E+00	1.34E-01	6.03E+00	0.009	

計器不良

計器不良

計器不良

福島第一原子力発電所 2号機 温度に関するパラメータ(代表点)



東京電力 福島第一原子力発電所 2号機 温度に関するパラメータ(代表点)

福島第一原子力発電所 2号機 温度に関するパターナ

【留意事項】

各計測器については、地震やその後の事象進展の影響を受けて、通常の使用環境条件を超えているものもあり、正しく測定されていない可能性のある計測器も存在している。プラントの状況を把握するために、このような計器の不確かさも考慮したうえで、複数の計測器から得られる情報を使用して変化の傾向にも着目して総合的に判断している。

日時	逃し安全弁 漏洩検出器 RV-2-71A	主蒸気隔離 弁漏洩検出 器 2-86A	給水ノズル N-4B 温度	GRDハウジング 上部温度	圧力容器 下部 (底部ヘッ ド上部)	圧力容器 支持スカート 上部温度	圧力容器 ドレンパイ 上部温度	D/W HVH 戻り温度 (HVH-16A)	RPVベロー シール	原子炉抑 制室ガス 温度	S/Cプール 水温度A	S/Cプール 水温度B	備考
8/13 5:00	113.7	62.2	108.8	126.9	116.2	112.4	99.2	118.0	86.0	58.0	48.7	48.6	
8/13 11:00	113.3	61.7	108.7	128.0	115.2	110.3	98.9	118.0	88.0	58.0	48.6	48.5	
8/13 17:00	114.2	61.5	108.7	115.9	115.4	107.6	99.1	118.0	88.0	58.0	48.6	48.5	
8/13 23:00	116.3	61.4	108.6	114.2	115.8	108.4	99.0	118.0	88.0	58.0	48.6	48.5	
8/14 5:00	116.6	61.3	108.4	124.4	115.4	107.6	99.0	118.0	89.0	58.0	48.6	48.5	
8/14 11:00	116.2	61.1	108.5	111.3	114.2	105.7	98.8	118.0	86.0	58.0	48.5	48.4	
8/14 17:00	116.5	60.9	108.4	118.8	114.9	105.4	99.4	118.0	91.0	57.0	48.5	48.4	
8/14 23:00	116.5	60.9	108.2	118.9	115.0	105.3	99.3	118.0	86.0	57.0	48.5	48.4	
8/15 5:00	116.8	60.8	108.2	94.3	114.7	106.8	99.5	117.0	88.0	57.0	48.4	48.3	
8/15 11:00	116.6	60.7	108.2	117.5	115.7	106.9	99.2	116.0	87.0	57.0	48.4	48.3	
8/15 17:00	117.0	60.5	108.2	103.8	115.0	104.4	99.6	116.0	90.0	57.0	48.3	48.2	
8/15 23:00	116.8	60.6	108.1	124.8	114.8	107.7	99.3	116.0	85.0	57.0	48.3	48.2	
8/16 5:00	116.8	60.5	108.1	122.0	114.4	105.8	99.1	116.0	90.0	57.0	48.3	48.2	
8/16 11:00	116.5	60.4	108.1	122.5	115.4	105.6	98.6	116.0	90.0	57.0	48.3	48.2	
8/16 17:00	117.3	60.3	108.2	108.6	113.5	110.8	98.3	116.0	88.0	57.0	48.3	48.2	
8/16 23:00	116.7	60.6	108.2	116.7	114.1	105.9	98.6	116.0	88.0	57.0	48.2	48.1	
8/17 5:00	117.0	60.5	108.0	124.0	114.7	82.9	98.5	116.0	87.0	57.0	48.2	48.1	
8/17 11:00	116.7	60.4	108.1	117.0	115.1	80.8	98.6	116.0	87.0	57.0	48.2	48.1	
8/17 17:00	116.3	60.3	108.0	124.2	114.0	105.0	98.5	116.0	90.0	57.0	48.1	48.0	
8/17 23:00	115.3	60.4	108.1	115.7	114.6	105.6	98.7	116.0	90.0	57.0	48.1	48.0	
8/18 5:00	116.6	60.4	108.0	125.4	115.0	109.3	98.7	116.0	89.0	57.0	48.1	48.0	
8/18 11:00	115.3	60.3	107.9	124.8	114.1	106.5	99.1	116.0	86.0	57.0	48.1	48.0	
8/18 17:00	116.2	60.4	107.9	122.9	114.2	106.2	99.0	116.0	88.0	57.0	48.0	48.0	
8/18 23:00	115.7	60.3	107.8	126.0	113.6	107.4	98.8	117.0	90.0	57.0	48.0	47.9	
8/19 5:00	116.0	60.2	107.8	120.9	115.0	107.2	98.9	117.0	89.0	57.0	48.0	47.9	
8/19 11:00	116.7	60.0	107.8	124.4	114.0	106.0	99.6	118.0	86.0	57.0	47.9	47.9	

計器不良

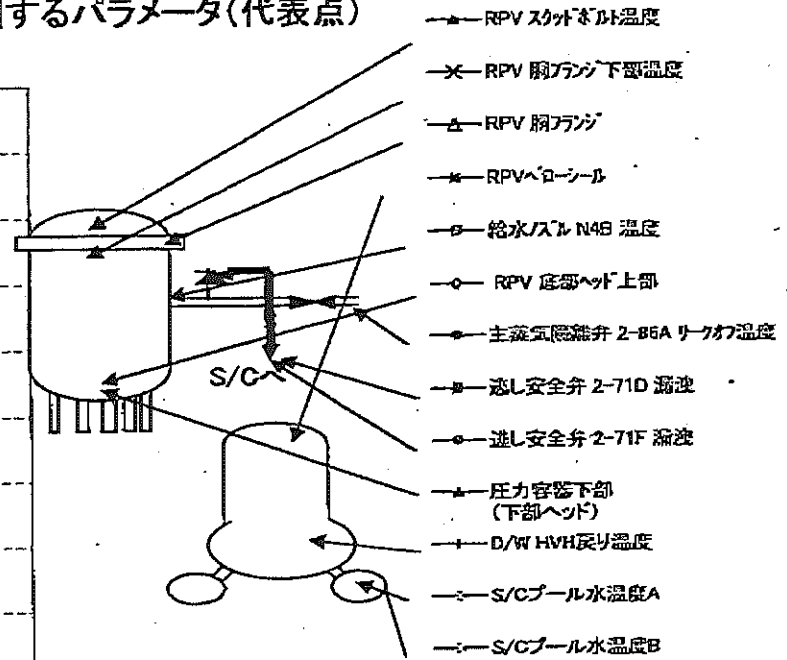
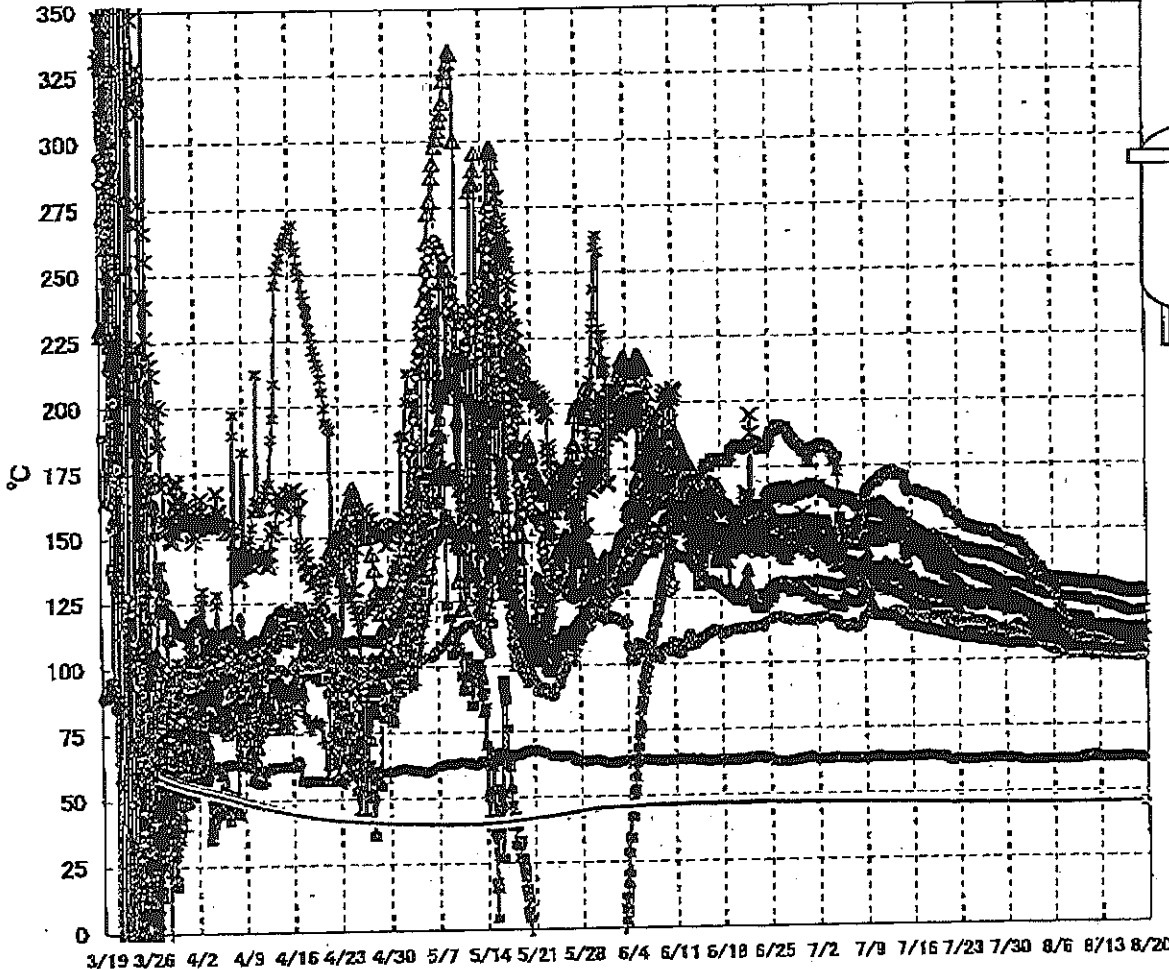
福島第一原子力発電所 3号機 水位・圧力に関するデータ

【留意事項】

各計測器については、地震やその後の事象進展の影響を受けて、通常の使用環境条件を超えているものもあり、正しく測定されていない可能性のある計測器も存在している。プラントの状況を把握するために、このような計器の不確かさも考慮したうえで、複数の計測器から得られる情報を使用して変化の傾向にも着目して総合的に判断している。

日時	原子炉水位 (燃料域)(A) (mm)	原子炉水位 (燃料域)(B) (mm)	A系 原子炉 圧力(MPa)	B系 原子炉 圧力(MPa)	D/W圧力 (MPa abs)	S/C圧力 (MPa abs)	CAMS D/W(A) (Sv/h)	CAMS D/W(B) (Sv/h)	CAMS S/C(A) (Sv/h)	CAMS S/C(B) (Sv/h)	中央制御 室線量 (mSv/h)	備考
8/13 5:00	-1700	-2150	-0.185	-0.100	0.1015	0.1838	3.74E+00	2.72E+00	3.29E-01	3.10E-01	0.023	
8/13 11:00	-1750	-2200	-0.185	-0.102	0.1015	0.1839	3.73E+00	2.71E+00	3.29E-01	3.10E-01	0.024	
8/13 17:00	-1750	-2150	-0.185	-0.100	0.1015	0.1839	3.73E+00	2.71E+00	3.28E-01	3.09E-01	0.021	
8/13 23:00	-1750	-2150	-0.185	-0.100	0.1015	0.1839	3.73E+00	2.71E+00	3.28E-01	3.09E-01	0.021	
8/14 5:00	-1750	-2150	-0.185	-0.102	0.1015	0.1839	3.72E+00	2.71E+00	3.27E-01	3.08E-01	0.023	
8/14 11:00	-1750	-2150	-0.185	-0.102	0.1015	0.1839	3.72E+00	2.71E+00	3.27E-01	3.08E-01	0.021	
8/14 17:00	-1750	-2150	-0.187	-0.102	0.1015	0.1839	3.72E+00	2.70E+00	3.26E-01	3.07E-01	0.021	
8/14 23:00	-1750	-2150	-0.185	-0.104	0.1015	0.1839	3.72E+00	2.70E+00	3.26E-01	3.07E-01	0.021	
8/15 5:00	-1800	-2200	-0.187	-0.104	0.1015	0.1839	3.72E+00	2.70E+00	3.25E-01	3.07E-01	0.023	
8/15 11:00	-1800	-2200	-0.185	-0.104	0.1015	0.1839	3.71E+00	2.70E+00	3.25E-01	3.06E-01	0.023	
8/15 17:00	-1800	-2200	-0.187	-0.104	0.1015	0.1838	3.71E+00	2.70E+00	3.24E-01	3.06E-01	0.019	
8/15 23:00	-1800	-2200	-0.187	-0.102	0.1015	0.1838	3.71E+00	2.69E+00	3.24E-01	3.05E-01	0.023	
8/16 5:00	-1800	-2200	-0.187	-0.102	0.1015	0.1838	3.71E+00	2.69E+00	3.23E-01	3.05E-01	0.021	
8/16 11:00	-1800	-2200	-0.187	-0.102	0.1015	0.1838	3.70E+00	2.69E+00	3.23E-01	3.04E-01	0.021	
8/16 17:00	-1800	-2200	-0.189	-0.102	0.1015	0.1836	3.70E+00	2.69E+00	3.22E-01	3.03E-01	0.020	
8/16 23:00	-1800	-2200	-0.187	-0.104	0.1015	0.1838	3.70E+00	2.68E+00	3.22E-01	3.03E-01	0.022	
8/17 5:00	-1800	-2200	-0.187	-0.104	0.1015	0.1838	3.70E+00	2.68E+00	3.21E-01	3.02E-01	0.022	
8/17 11:00	-1800	-2200	-0.189	-0.106	0.1015	0.1839	3.69E+00	2.68E+00	3.21E-01	3.02E-01	0.020	
8/17 17:00	-1800	-2200	-0.187	-0.104	0.1015	0.1838	3.69E+00	2.68E+00	3.20E-01	3.01E-01	0.020	
8/17 23:00	-1800	-2200	-0.187	-0.104	0.1015	0.1838	3.69E+00	2.68E+00	3.20E-01	3.01E-01	0.022	
8/18 5:00	-1800	-2200	-0.187	-0.104	0.1015	0.1838	3.69E+00	2.67E+00	3.19E-01	3.00E-01	0.022	
8/18 11:00	-1800	-2200	-0.189	-0.106	0.1015	0.1838	3.68E+00	2.67E+00	3.18E-01	3.00E-01	0.022	
8/18 17:00	-1750	-2150	-0.189	-0.104	0.1015	0.1836	3.68E+00	2.67E+00	3.18E-01	2.99E-01	0.022	
8/18 23:00	-1750	-2150	-0.191	-0.104	0.1015	0.1838	3.68E+00	2.67E+00	3.17E-01	2.99E-01	0.020	
8/19 5:00	-1750	-2150	-0.191	-0.102	0.1015	0.1838	3.67E+00	2.66E+00	3.17E-01	2.98E-01	0.020	
8/19 11:00	-1800	-2200	-0.187	-0.102	0.1015	0.1838	3.67E+00	2.66E+00	3.16E-01	2.98E-01	0.020	

福島第一原子力発電所 3号機 温度に関するパラメータ(代表点)



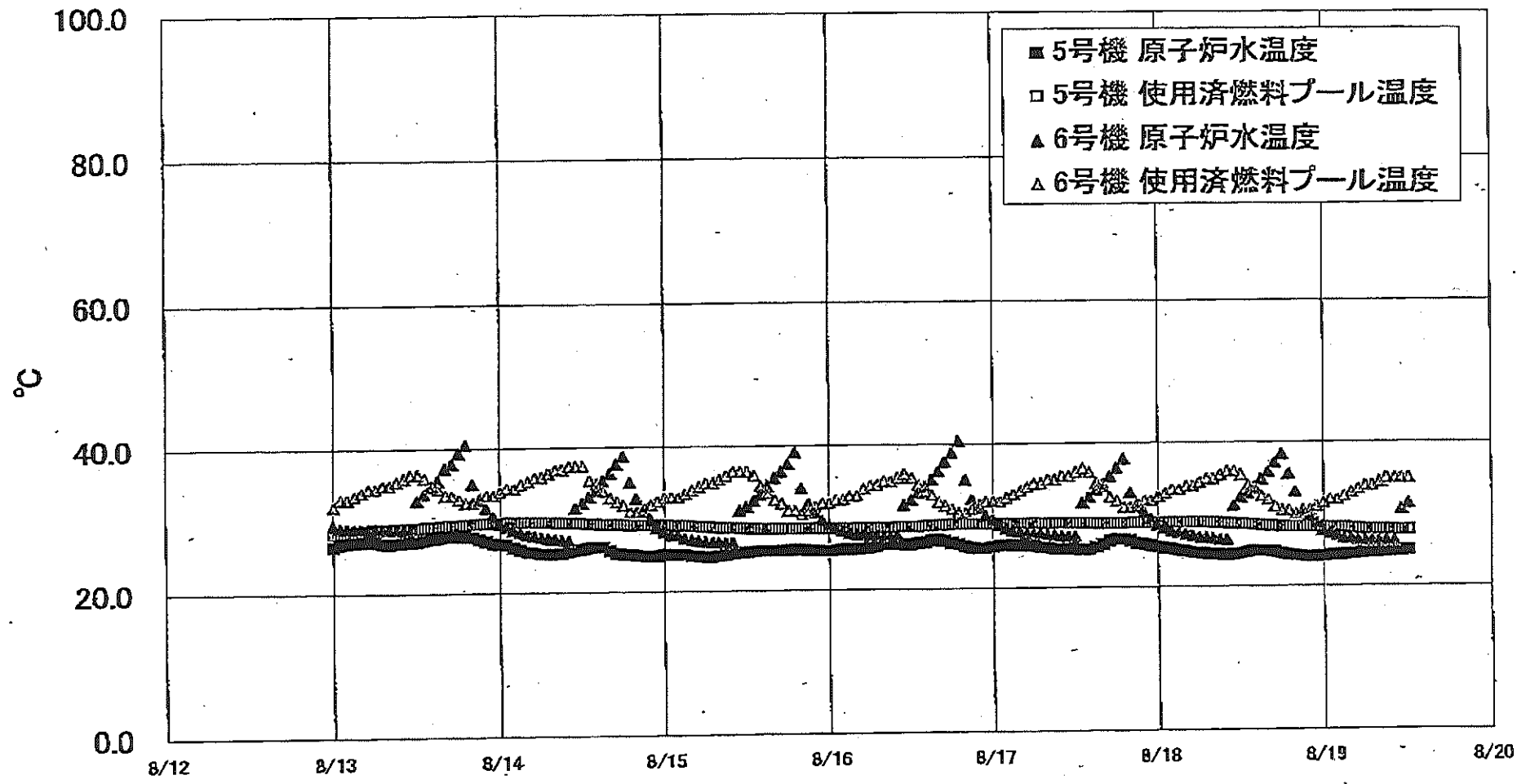
【留意事項】
 各計測器については、地震やその後の事象進展の影響を受けて、通常の使用環境条件を超えているものもあり、正しく測定されていない可能性のある計測器も存在している。プラントの状況を把握するために、このような計測の不確かさも考慮したうえで、複数の計測器から得られる情報を活用して変化の傾向にも着目して総合的に判断している。

福島第一原子力発電所 3号機 温度に関するパラメータ

【留意事項】
各計測器については、地震やその他の事故進展の影響を受けて、異常の検出限界条件を超えているものもあり、正しく測定されていない可能性のある計測器も存在している。プラントの状態を把握するために、このような計測の不確かさも考慮したうえで、複数の計測器から得られる情報を活用して実態の傾向にも着目して総合的に判断している。

日時	給水ノズル N4B 温度	RPV 底部 ヘッド上部	RPV 胴フランジ	圧力容器下部 (下部ヘッド)	RPV スタッドボルト 温度	RPV 胴フランジ 下部温度	逃し安全弁 2-71D 漏洩	逃し安全弁 2-71F 漏洩	主蒸気隔離弁 2-86A リークオフ 温度	D/W HVH 戻り温度	RPVAローレル	S/Cプール 水温度A	S/Cプール 水温度B	備考
8/13 5:00	108.2	104.2	128.7	104.6	112.5	111.8	107.0	101.7	62.5	112.6	122.0	45.6	45.8	
8/13 11:00	108.1	104.1	128.7	104.3	112.8	112.2	106.4	101.9	62.8	112.8	122.1	45.6	45.8	
8/13 17:00	108.0	104.1	128.6	104.3	112.2	112.4	106.0	101.7	62.8	112.8	121.7	45.6	45.8	
8/13 23:00	107.8	104.0	128.5	104.3	112.1	112.5	106.0	101.5	62.7	112.7	121.6	45.6	45.8	
8/14 5:00	107.7	103.9	128.2	104.2	111.7	112.2	105.8	101.7	62.7	112.3	121.5	45.6	45.8	
8/14 11:00	107.6	103.9	128.0	104.0	111.1	112.0	105.2	101.8	62.6	112.3	121.2	45.6	45.8	
8/14 17:00	107.5	103.8	127.7	104.2	111.1	111.8	104.9	101.2	62.7	111.9	120.8	45.6	45.8	
8/14 23:00	107.5	103.5	127.7	104.2	111.1	111.7	104.4	101.3	62.8	111.6	120.7	45.6	45.8	
8/15 5:00	107.4	103.3	127.4	104.0	110.8	111.6	103.7	101.2	62.6	111.5	120.3	45.6	45.8	
8/15 11:00	107.0	102.9	126.9	103.9	110.9	111.4	103.9	100.9	62.7	111.5	120.2	45.6	45.8	
8/15 17:00	107.2	103.3	126.9	103.9	110.8	111.4	104.1	101.0	62.9	111.6	119.9	45.6	45.8	
8/15 23:00	107.1	103.1	126.8	103.4	110.5	111.2	104.2	101.0	62.7	111.6	119.8	45.6	45.8	
8/16 5:00	106.9	102.6	126.5	103.4	110.7	111.3	103.7	100.9	62.6	110.2	119.6	45.6	45.8	
8/16 11:00	106.8	102.4	126.4	103.6	110.8	111.1	103.5	101.2	62.9	109.8	119.2	45.6	45.8	
8/16 17:00	106.6	102.2	126.1	103.7	110.6	111.1	102.1	100.9	62.9	110.1	118.8	45.7	45.9	
8/16 23:00	106.4	102.2	126.0	103.8	110.5	111.2	102.5	101.2	62.8	109.5	118.7	45.7	45.9	
8/17 5:00	106.3	102.0	126.0	103.3	110.7	111.0	103.2	101.3	63.3	109.3	118.3	45.7	45.9	
8/17 11:00	106.3	101.9	125.8	103.6	110.7	111.0	103.3	101.1	63.1	109.4	118.2	45.7	45.9	
8/17 17:00	106.2	101.6	125.8	103.5	110.9	110.9	102.4	101.2	63.1	109.5	118.1	45.7	45.9	
8/17 23:00	106.1	101.4	125.7	103.5	110.8	110.9	102.8	101.2	62.9	110.1	117.8	45.7	45.9	
8/18 5:00	106.2	101.1	125.6	103.9	111.0	110.9	102.1	101.4	63.0	110.0	117.7	45.7	45.9	
8/18 11:00	106.1	101.0	125.5	103.9	111.1	110.8	102.2	101.4	63.0	110.3	117.9	45.7	45.9	
8/18 17:00	106.3	101.1	125.9	104.3	110.8	111.0	103.6	101.4	62.9	110.6	117.9	45.7	45.9	
8/18 23:00	106.6	101.3	126.1	104.2	110.8	111.1	103.5	101.6	62.7	111.3	118.1	45.7	45.9	
8/19 5:00	107.1	101.5	128.4	104.1	111.2	111.2	103.9	101.8	62.5	112.3	118.4	45.7	45.9	
8/19 11:00	107.3	101.4	128.4	104.0	112.0	111.4	103.1	101.5	62.1	112.5	118.8	45.7	45.9	

福島第一原子力発電所 5・6号機 原子炉水温度、使用済燃料プール温度推移



福島第一原子力発電所 5・6号機 原子炉水温度・使用済燃料プール温度

日時	5号機 原子炉水温度	5号機 使用済燃料プール温度	6号機 原子炉水温度	6号機 使用済燃料プール温度
8/16 20:00	25.8	28.9	35.1	30.5
8/16 21:00	25.6	28.9	32.3	31.0
8/16 22:00	25.5	28.9	31.2	31.5
8/16 23:00	25.5	28.9	30.0	32.0
8/17 0:00	25.7	28.9	29.4	32.0
8/17 1:00	25.9	28.9	28.7	32.0
8/17 2:00	25.9	28.9	28.2	32.5
8/17 3:00	25.9	28.9	27.6	33.0
8/17 4:00	25.9	28.9	27.7	33.5
8/17 5:00	25.9	28.9	27.5	34.0
8/17 6:00	25.0	29.0	27.4	34.8
8/17 7:00	25.8	28.9	27.4	34.8
8/17 8:00	25.5	28.9	27.3	35.0
8/17 9:00	25.3	28.9	27.2	35.0
8/17 10:00	25.3	28.9	27.1	35.5
8/17 11:00	25.3	28.9	27.0	35.5
8/17 12:00	26.3	28.9	27.0	36.0
8/17 13:00	25.2	28.9	31.7	36.8
8/17 14:00	25.2	28.9	32.5	36.0
8/17 15:00	25.5	28.8	33.5	34.5
8/17 16:00	25.0	28.8	34.3	34.0
8/17 17:00	26.4	28.8	35.4	32.5
8/17 18:00	26.6	28.8	38.5	32.0
8/17 19:00	28.6	28.8	37.8	31.0
8/17 20:00	26.4	28.9	38.1	31.0
8/17 21:00	26.0	28.9	31.0	31.5
8/17 22:00	25.9	28.9	30.3	32.0
8/17 23:00	25.7	28.9	29.4	32.0
8/18 0:00	25.5	28.9	28.5	32.5
8/18 1:00	25.3	28.0	28.1	33.0
8/18 2:00	28.2	28.9	27.7	33.5
8/18 3:00	26.0	28.9	27.4	33.5
8/18 4:00	24.9	28.9	27.2	34.0
8/18 5:00	24.7	28.0	27.0	34.0
8/18 6:00	24.6	28.9	28.7	34.5
8/18 7:00	24.5	28.9	28.7	35.0
8/18 8:00	24.4	28.8	26.8	35.0
8/18 9:00	24.4	28.6	26.4	35.8
8/18 10:00	24.3	28.7	26.4	36.0
8/18 11:00	24.4	28.7	31.2	36.0
8/18 12:00	24.8	28.8	32.3	35.5
8/18 13:00	24.7	28.6	32.9	34.0
8/18 14:00	24.9	28.5	33.7	33.8
8/18 15:00	24.9	28.4	34.0	32.5
8/18 16:00	24.8	28.3	38.9	32.0
8/18 17:00	24.7	28.3	37.1	31.0
8/18 18:00	24.5	28.2	38.3	30.5
8/18 19:00	24.3	28.2	38.6	30.5
8/18 20:00	24.2	28.2	33.1	30.0
8/18 21:00	24.1	28.2	30.4	30.5
8/18 22:00	24.0	28.2	29.7	30.5
8/18 23:00	24.0	28.2	28.7	31.0
8/19 0:00	24.1	28.1	27.7	31.5
8/19 1:00	24.2	28.1	27.3	32.0
8/19 2:00	24.3	28.1	27.0	32.0
8/19 3:00	24.3	28.1	26.8	32.5
8/19 4:00	24.4	27.9	26.5	33.0
8/19 5:00	24.4	27.9	26.3	33.5
8/19 6:00	24.5	27.8	26.2	34.0
8/19 7:00	24.6	27.8	26.1	34.0
8/19 8:00	24.8	27.8	26.1	34.5
8/19 9:00	24.7	27.8	26.1	35.0
8/19 10:00	24.8	27.7	26.1	35.0
8/19 11:00	24.8	27.7	30.6	35.0
8/19 12:00	24.9	27.7	31.4	35.0

福島第一原子力発電所 プラント関連パラメータ (水位・圧力・温度などのデータ)

8月19日 18:00 現在

【留意事項】
各計測器については、地震やその他の緊急事態の影響を受けて、通常の使用環境条件を逸しているものもあり、正しく測定されていない可能性のある計測器も存在している。プラントの状況を把握するために、このような計測器の不確かさも考慮したうえで、複数の計測器から得られる情報を活用して変化の傾向にも着目して総合的に判断している。

号機	1号機	2号機	3号機	4号機	5号機	6号機	
原子炉注水状況	給水系9ヶ所を用いた減水注入中。 流量3.7m ³ /h (8/19 17:00現在)	給水系9ヶ所を用いた減水注入中。 流量3.9m ³ /h (8/19 17:00現在)	給水系9ヶ所を用いた減水注入中。 流量8.0m ³ /h (8/19 17:00現在)	※2 (全燃料取出中につき監視対象外)	※2 (原子炉の除熱機能が維持されており、注水不要)		
原子炉水位	燃料域A: 797mm 燃料域B: 1700mm (8/19 17:00 現在) ※3	燃料域A: 1850mm 燃料域B: 2200mm (8/19 17:00 現在) ※3	燃料域A: 1850mm 燃料域B: 2200mm (8/19 17:00 現在) ※3		停止域 1885mm (8/19 18:00 現在)	停止域 2772mm (8/19 18:00 現在)	
原子炉圧力	A系: 0.019 MPa g B系: 0.018 MPa g (8/19 17:00 現在)	A系: 0.018 MPa g B系: 0.018 MPa g (8/19 17:00 現在)	A系: 0.185 MPa g B系: 0.102 MPa g (8/19 17:00 現在) (A)※3 (C)※3		0.008 MPa g (8/19 18:00 現在)	0.029 MPa g (8/19 18:00 現在)	
原子炉水温度	(系統流量がないため採取不可)						
原子炉圧力容器 まわり温度	給水/1温度: 98.5℃ 圧力容器下部温度: 91.3℃ (8/19 17:00 現在)	給水/1温度: 107.7℃ 圧力容器下部温度: 114.0℃ (8/19 17:00 現在)	給水/1温度: 107.7℃ 圧力容器下部温度: 104.0℃ (8/19 17:00 現在)		※2 (原子炉水温度にて監視中)		
D/W・S/C圧力	D/W: 0.1280 MPa abs S/C: 0.110 MPa abs (8/19 17:00 現在)	D/W: 0.119 MPa abs S/C: 0.110 MPa abs (8/19 17:00 現在) ※1	D/W: 0.1015 MPa abs S/C: 0.1836 MPa abs (8/19 17:00 現在)		※2 (原子炉の除熱機能が維持されているため監視対象外)		
D/W 蒸気温度	RPVパロ-シール: 91.0℃ HVH戻り: 92.8℃ (8/19 17:00 現在)	RPVパロ-シール: 84℃ HVH戻り: 117℃ (8/19 17:00 現在) ※3	RPVパロ-シール: 119.6℃ HVH戻り: 110.9℃ (8/19 17:00 現在) ※3		※2 (原子炉の除熱機能が維持されているため監視対象外)		
CAMS 放射線 モニタ	D/W(A): 0.00E+00Sv/h ※1 (B): 4.33E+02Sv/h ※1 S/C(A): 6.86E-01Sv/h (B): 7.01E-01Sv/h (8/19 17:00 現在)	D/W(A): 1.08E+01Sv/h ※1 (B): 5.43E+00Sv/h ※1 S/C(A): 1.33E-01Sv/h ※1 (B): 6.01E+00Sv/h ※1 (8/19 17:00 現在)	D/W(A): 3.67E+00Sv/h ※3 (B): 2.66E+00Sv/h ※3 S/C(A): 3.16E-01Sv/h (B): 2.98E-01Sv/h (8/19 17:00 現在)		※2 (原子炉の除熱機能が維持されているため監視対象外)		
S/C 温度	A系: 46.1℃ B系: 45.9℃ (8/19 17:00 現在)	A系: 47.8℃ B系: 47.7℃ (8/19 17:00 現在)	A系: 45.7℃ B系: 45.9℃ (8/19 17:00 現在)				
D/W 設計圧力	0.384MPa g (0.485MPa abs)	0.384MPa g (0.485MPa abs)	0.384MPa g (0.485MPa abs)				
D/W 最高使用圧力	0.427MPa g (0.528MPa abs)	0.427MPa g (0.528MPa abs)	0.427MPa g (0.528MPa abs)				
使用燃料プール 温度	33.0℃ (8/19 17:00現在)	37.0℃ (8/19 17:00現在)	33.6℃ (8/19 17:00現在)	43℃ (8/19 17:00現在)	27.8℃ (8/19 18:00 現在)	30.0℃ (8/19 18:00 現在)	
FPC 入れ-ダケカ バルブ	※1	3250mm (8/19 17:00現在)	※1	6650mm (8/19 17:00現在)	※2		
電源	外部電源受信中 (P/C2C)			外部電源受信中 (P/C4D)			
その他情報				共用プール 35℃ (8/19 6:10 現在)	5u: SHCモード (8/8 10:43~)	6u: 非熱モード (8/19 10:50~)	

圧力換算 ゲージ圧(MPa g) = 絶対圧(MPa abs) - 大気圧(標準大気圧0.1013 MPa)
絶対圧(MPa abs) = ゲージ圧(MPa g) + 大気圧(標準大気圧0.1013 MPa)

※1: 計器不食
※2: データ採取対象外
※3: 状態情報を継続監視中

福島第一原子力発電所 プラント関連パラメータ (水位・圧力・温度などのデータ) に関する補足説明

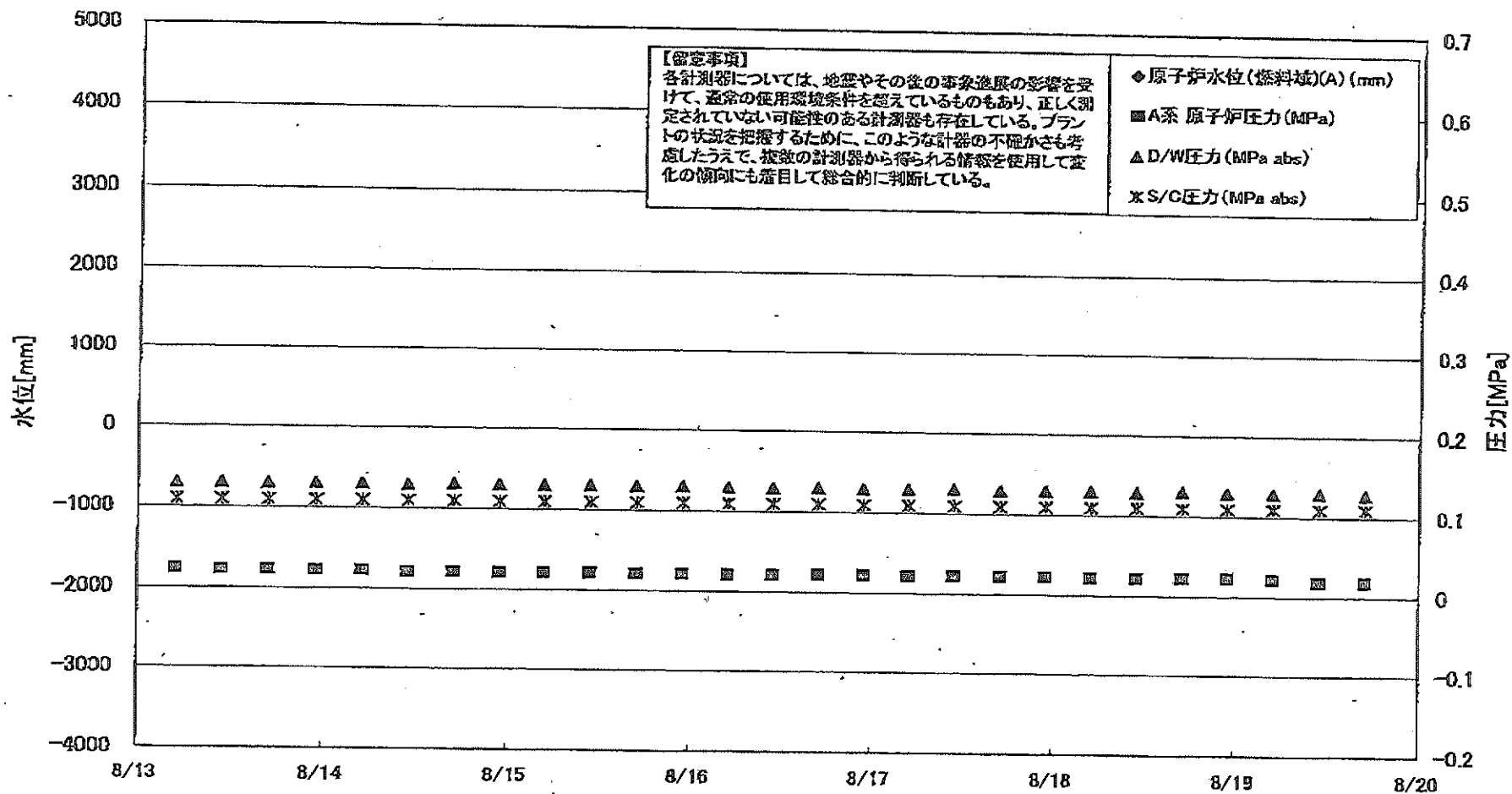
■各パラメータに関する補足説明

項目	記載方法	測定方法	記載点数/Ch 数or 系統数
原子炉注水状況	原子炉への注水量/注水方法を記載。	仮設計器	1/1系統
原子炉水位	燃料域を監視する水位計にて測定したデータを記載。	本設指示計	A系 1/1Ch B系 1/1Ch
原子炉圧力	計器盤より圧力計器から伝送される電圧値を測定し、電圧値を圧力に換算したものを記載。A系/B系それぞれ複数点データがあるが、1点を代表として採取し記載。(本設) 1号、2号については、仮設計器の値をA系に代表して記載。(2号機は参考値)	仮設計器: 1号、2号 本設計器盤 (電圧測定): 3号	仮設計器 1/1系統 本設計器 A系 1/2Ch B系 1/2Ch
原子炉水温度	温度計設置箇所には系統流量がないためデータ未採取	-	-
原子炉圧力容器 まわり温度	原子炉圧力容器まわり温度は複数箇所から採取しているが、全体把握の観点から代表部位として「給水ノズル位置」、「圧力容器下部 (1号、3号: 圧力容器下部ヘッド、2号: 圧力容器底部ヘッド上)」のデータを記載	本設記録計	給水ノズル位置 1/4Ch 圧力容器下部 1/2Ch (1号) 1/1Ch (2~3号)
D/W・S/C 圧力	本設計器の指示値を記載。本設計器にて採取できない場合には、計器盤より測定した電圧値を圧力に換算したものを記載。 2号D/W圧力については、仮設計器の値を記載。 (D/W: ドライウェル、S/C: 圧力制御室)	(D/W圧力) 本設記録計: 1号 仮設計器: 2号 本設計器盤 (電圧測定): 3号 (S/C圧力) 本設指示計: 1号、2号 本設計器盤 (電圧測定): 3号	(D/W圧力) 本設記録計 広域 1/1Ch: 1号 仮設計器 1/1系統: 2号 本設計器盤 1/4Ch: 3号 (S/C圧力) 本設指示計 1/1系統: 1号、2号 本設計器盤 1/2Ch: 3号
D/W 雰囲気温度	D/W 内の雰囲気温度は複数箇所から採取しているが、全体把握の観点から代表部位として「D/W 上部 (RPV ベローシール温度)、中央部 (D/W HVH 戻り空気温度)」のデータを記載。(RPV: 原子炉圧力容器、HVH: 空冷ユニット)	本設記録計	RPV ベローシール 1/5Ch D/W HVH 戻り 1/5Ch
CAMS 放射線 モニタ	本設指示計の指示値を記載。 (CAMS: 格納容器雰囲気モニタ系、E $\odot\odot$: $\times 10^{00}$)	本設指示計	D/W A系 1/1Ch B系 1/1Ch S/C A系 1/1Ch B系 1/1Ch
S/C 温度	本設記録計の指示値を記載。A系/B系それぞれ複数点データがあるが、1点を代表として採取し記載。	本設記録計	A系 1/4Ch (1号)、8Ch (2~3号) B系 1/4Ch (1号)、8Ch (2~3号)
使用済燃料プール 温度	本設記録計、もしくは仮設計器の指示値を記載。 (3号機モード: 非常時燃焼モード、S/Cモード: 原子炉停止時冷却系モード)	本設記録計: 2号 仮設計器: 1号、3~4号	本設計器 1/1Ch (2号) 仮設計器 1/1系統 (1、3~4号)
FPC 放射性物質 レベル	本設指示計の指示値を記載。 (FPC: 燃料プール冷却浄化系)	本設指示計	1/1系統

■注記に関する補足説明

項目	内容	8月19日 18 時時点の状況
計器不良	計器不良: 指示値ダウン (オーバー) スケール/接出器の不良	1号機 CAMS D/W 放射線モニタ、FPC放射性物質レベル 2号機 S/C 圧力、CAMS D/W(B) 放射線モニタ、CAMS S/C(B) 放射線モニタ 3号機 FPC放射性物質レベル
データ採取対象外	4号機: 炉心に燃料がないため、原子炉及びD/W関連のデータは採取せず。 5~6号機: 現在冷温停止中のため、D/W 関連データは採取せず。	-
状況推移を 機軸確認中	指示は出ているものの、指示値ハンチング・マイナス表示など他パラメータと明らかに異なる推移を示したものを。	1号機 原子炉水位(B) 2号機 原子炉水位、RPV ベローシール温度 3号機 原子炉水位、原子炉圧力、RPV ベローシール温度、CAMS D/W(A)放射線モニタ

福島第一原子力発電所 1号機 水位・圧力に関するパラメータ



福島第一原子力発電所 1号機 水位・圧力に関するパラメータ

【留意事項】

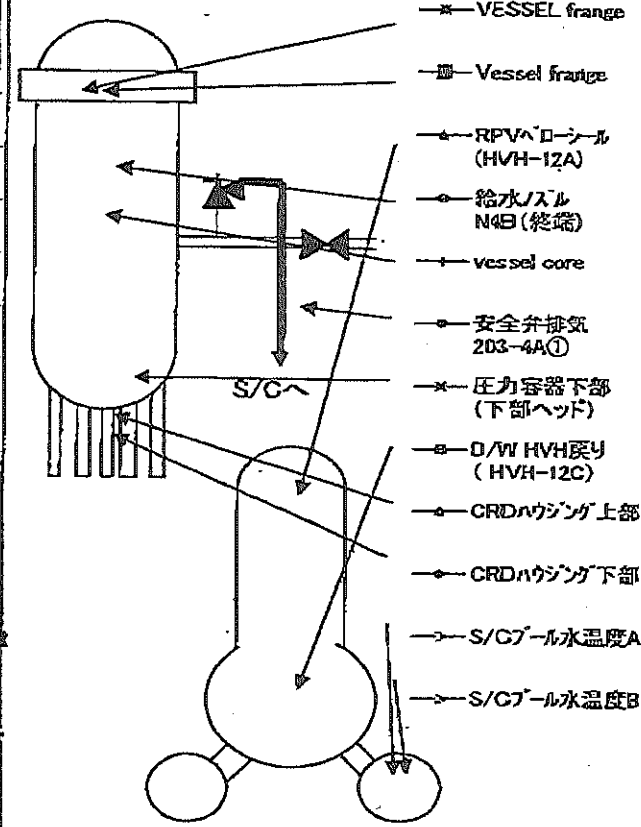
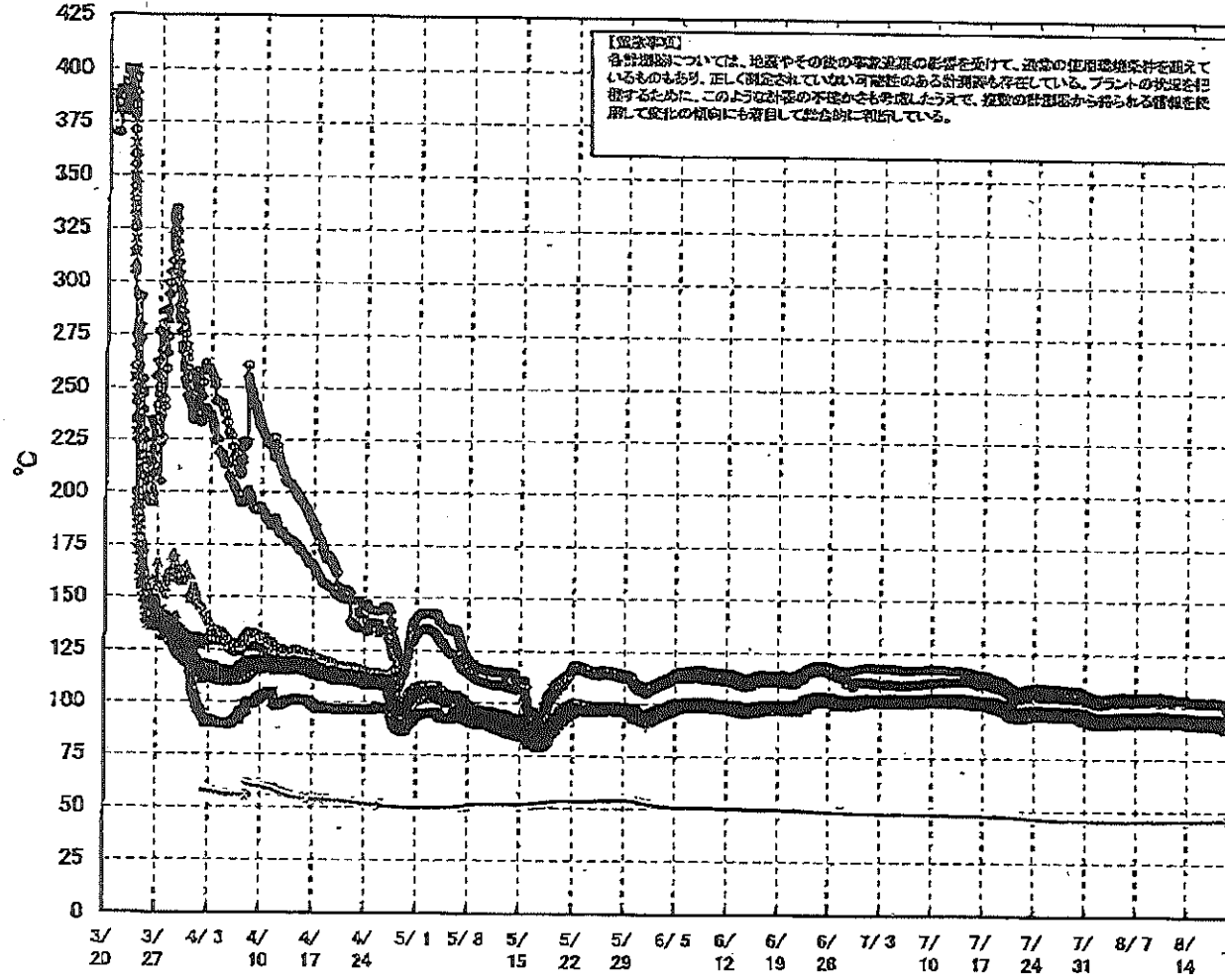
各計測器については、地震やその後の事象進展の影響を受けて、通常の使用環境条件を超えているものもあり、正しく測定されていない可能性のある計測器も存在している。プラントの状況を把握するために、このような計測器の不確かさも考慮したうえで、複数の計測器から得られる情報を活用して変化の傾向にも着目して総合的に判断している。

日時	原子炉水位 (燃料域)(A) (mm)	原子炉水位 (燃料域)(B) (mm)	A系 原子炉 圧力(MPa)	B系 原子炉 圧力(MPa)	D/W圧力 (MPa-abs)	S/C圧力 (MPa-abs)	CAMS D/W(A) (Sv/h)	CAMS D/W(B) (Sv/h)	CAMS S/C(A) (Sv/h)	CAMS S/C(B) (Sv/h)	備考
8/13 5:00		-1650	0.024	-	0.1303	0.110	0.00E+00	3.19E+02	6.94E-01	7.13E-01	
8/13 11:00		-1650	0.023	-	0.1309	0.110	0.00E+00	3.64E+02	6.95E-01	7.11E-01	
8/13 17:00		-1650	0.023	-	0.1300	0.110	0.00E+00	3.75E+01	6.85E-01	7.07E-01	
8/13 23:00		-1650	0.023	-	0.1309	0.110	0.00E+00	3.78E+01	6.89E-01	7.10E-01	
8/14 5:00		-1650	0.023	-	0.1308	0.110	0.00E+00	6.88E+01	6.90E-01	7.13E-01	
8/14 11:00		-1650	0.022	-	0.1299	0.110	0.00E+00	5.20E+01	6.90E-01	7.12E-01	
8/14 17:00		-1650	0.022	-	0.1313	0.110	0.00E+00	4.52E+01	6.91E-01	7.13E-01	
8/14 23:00		-1650	0.022	-	0.1303	0.110	0.00E+00	6.32E+01	6.91E-01	7.12E-01	
8/15 5:00		-1650	0.022	-	0.1301	0.110	0.00E+00	4.41E+01	6.90E-01	7.10E-01	
8/15 11:00		-1650	0.022	-	0.1308	0.110	0.00E+00	2.17E+02	6.91E-01	7.13E-01	
8/15 17:00		-1650	0.022	-	0.1300	0.110	0.00E+00	3.59E+02	6.91E-01	7.11E-01	
8/15 23:00		-1650	0.022	-	0.1307	0.110	0.00E+00	5.85E+01	6.90E-01	7.08E-01	
8/16 5:00		-1700	0.022	-	0.1306	0.110	0.00E+00	2.81E+01	6.90E-01	7.05E-01	
8/16 11:00		-1650	0.022	-	0.1295	0.110	0.00E+00	3.99E+01	6.90E-01	7.07E-01	
8/16 17:00		-1650	0.023	-	0.1306	0.110	0.00E+00	2.01E+02	6.89E-01	7.10E-01	
8/16 23:00		-1650	0.023	-	0.1299	0.110	0.00E+00	1.33E+02	6.90E-01	7.07E-01	
8/17 5:00		-1650	0.022	-	0.1297	0.110	0.00E+00	3.53E+01	6.88E-01	7.06E-01	
8/17 11:00		-1650	0.023	-	0.1307	0.110	0.00E+00	2.59E+01	6.89E-01	7.03E-01	
8/17 17:00		-1650	0.023	-	0.1295	0.110	0.00E+00	4.16E+02	6.89E-01	7.04E-01	
8/17 23:00		-1650	0.023	-	0.1302	0.110	0.00E+00	4.96E+01	6.88E-01	7.08E-01	
8/18 5:00		-1650	0.022	-	0.1300	0.110	0.00E+00	4.12E+02	6.88E-01	7.01E-01	
8/18 11:00		-1650	0.022	-	0.1292	0.110	0.00E+00	3.40E+02	6.87E-01	7.07E-01	
8/18 17:00		-1650	0.023	-	0.1303	0.110	0.00E+00	4.31E+01	6.88E-01	7.00E-01	
8/18 23:00		-1650	0.023	-	0.1296	0.110	0.00E+00	3.21E+01	6.86E-01	7.00E-01	
8/19 5:00		-1700	0.022	-	0.1293	0.110	0.00E+00	3.06E+01	6.86E-01	6.97E-01	
8/19 11:00		-1700	0.019	-	0.1295	0.110	0.00E+00	7.77E+01	6.87E-01	6.98E-01	
8/19 17:00		-1700	0.019	-	0.1280	0.110	0.00E+00	4.33E+02	6.86E-01	7.01E-01	

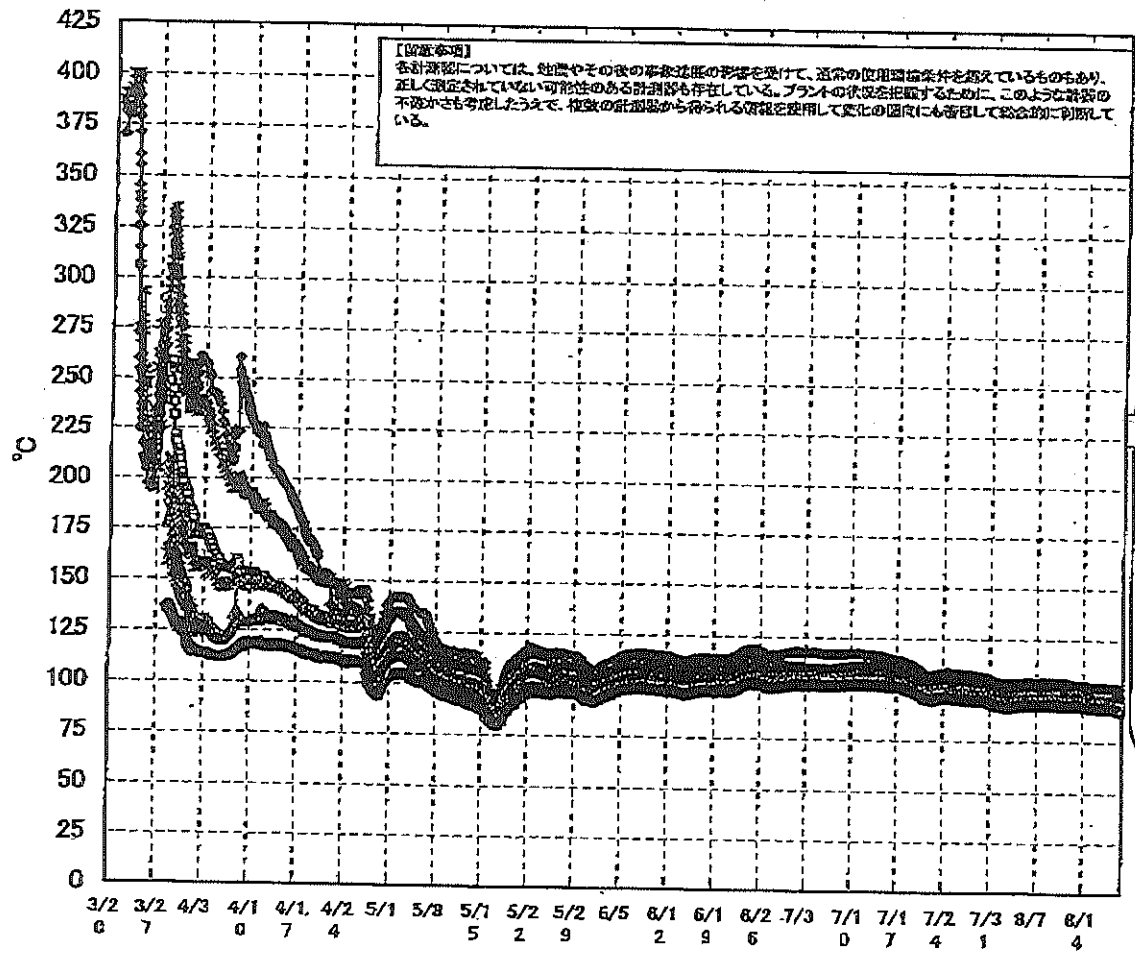
DS

計器不良 計器不良

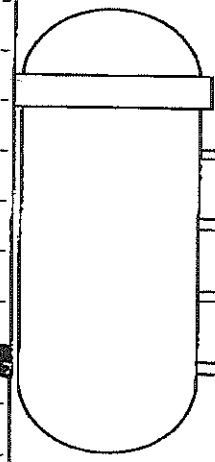
福島第一原子力発電所 1号機 温度に関するパラメータ (代表点)



福島第一原子力発電所 1号機 温度に関するパラメータ (給水ノズル及び安全弁排気温度)



3/27以降、これまで継続監視してきた給水ノズルN4Bと安全弁排気203-4Aの温度が上昇してきたことから、同様の位置を計測している他の計測点と比較するために計測点を3/28 12:30より増やして採取する。



- 給水ノズル N4B(終端)
 - 給水ノズル N4B(内)
 - 給水ノズル N4C(終端)
 - 給水ノズル N4C(内)
 - ★ 安全弁排気 203-4A①
 - ★ 安全弁排気 203-4C②
 - 安全弁排気 203-4B③
 - SR弁排気 203-3A④
 - SR弁排気 203-3B⑤
 - SR弁排気 203-3C⑥
 - SR弁排気 203-3D⑦
- D/Wへ排気
- S/Cへ排気

福島第一原子力発電所 1号機 温度に関するパラメータ

【留意事項】
 各計測器については、地震やその他の事象進展の影響を受けて、通常の使用環境条件を超えているものもあり、正しく測定されていない可能性のある計測器も存在している。プラントの状況を把握するために、このような計器の不確かさも考慮したうえで、複数の計測器から得られる情報を使用して変化の傾向にも着目して総合的に判断している。

日時	VESSEL frange	Vessel frange	給水/ スル N4B (終端)	給水/ スル N4B (内)	給水/ スル N4C (終端)	給水/ スル N4C (内)	vessel core	圧力容 器下部 (下部 ヘッド)	CRD ¹ ウヅン 上部	CRD ¹ ウヅン 下部	安全弁 排気 203- 4A①	安全弁 排気 203- 4C②	安全弁 排気 203- 4B③	SR弁 排気 203- 3A⑤	SR弁 排気 203- 3B⑦	SR弁 排気 203- 3C⑧	SR弁 排気 203- 3D⑨	D/W HVH戻り (HVH- 12C)	RPV ¹ ローソール (HVH- 12A)	S/C プール 水温度 A	S/C プール 水温度 B	備考
8/13 5:00	93.4	93.4	103.4	94.0	93.1	92.8	93.2	93.8	94.1	94.0	103.3	97.6	95.0	96.7	95.6	96.9	93.8	95.2	93.6	45.9	45.6	
8/13 11:00	93.4	93.5	103.5	94.1	93.1	92.9	93.2	93.8	94.2	94.0	103.3	97.7	95.0	96.7	95.7	96.9	93.8	95.2	93.7	45.9	45.6	
8/13 17:00	93.4	93.5	103.5	94.0	93.1	92.9	93.2	93.8	94.1	94.0	103.3	97.6	95.0	96.7	95.7	96.9	93.8	95.2	93.7	45.9	45.6	
8/13 23:00	93.6	93.6	103.7	94.2	93.3	93.0	93.4	94.0	94.3	94.1	103.5	97.7	95.1	96.7	95.8	97.0	94.0	95.3	93.7	45.9	45.6	
8/14 5:00	93.1	93.1	103.1	93.8	92.8	92.5	92.9	93.5	93.8	93.7	102.8	97.1	94.6	96.2	95.2	96.4	93.4	94.9	93.3	45.9	45.6	
8/14 11:00	92.7	92.8	102.7	93.3	92.4	92.2	92.5	93.1	93.5	93.3	102.1	96.7	94.3	95.7	94.7	96.0	93.1	94.5	93.0	45.9	45.7	
8/14 17:00	93.0	93.0	103.0	93.7	92.6	92.4	92.8	93.3	93.7	93.6	102.5	96.9	94.5	96.0	94.9	96.2	93.3	94.7	93.2	45.9	45.7	
8/14 23:00	92.4	92.5	102.4	93.2	92.1	91.9	92.3	92.9	93.3	93.1	101.9	96.4	94.0	95.5	94.5	95.7	92.8	94.3	92.7	45.9	45.7	
8/15 5:00	92.4	92.5	102.4	93.1	92.1	91.9	92.3	92.8	93.3	93.1	101.8	96.3	94.0	95.4	94.5	95.7	92.9	94.2	92.7	45.9	45.7	
8/15 11:00	92.5	92.6	102.5	93.3	92.2	92.0	92.4	92.9	93.4	93.2	102.0	96.5	94.1	95.5	94.6	95.8	92.9	94.4	92.8	45.9	45.7	
8/15 17:00	92.3	92.4	102.2	93.0	92.0	91.7	92.1	92.7	93.1	92.9	101.8	96.2	93.8	95.3	94.3	95.5	92.7	94.1	92.5	45.9	45.7	
8/15 23:00	92.5	92.6	102.5	93.2	92.3	92.0	92.4	92.9	93.4	93.1	102.0	96.4	94.1	95.5	94.6	95.8	92.9	94.4	92.8	45.9	45.7	
8/16 5:00	92.4	92.4	102.4	93.1	92.0	91.8	92.2	92.8	93.2	93.0	101.9	96.3	93.9	95.4	94.4	95.7	92.8	94.2	92.6	46.0	45.8	
8/16 11:00	92.1	92.3	102.1	92.9	91.9	91.7	92.0	92.6	93.0	92.8	101.6	96.1	93.7	95.2	94.3	95.5	92.6	94.0	92.5	46.0	45.7	
8/16 17:00	92.5	92.6	102.6	93.2	92.2	92.0	92.4	93.0	93.4	93.2	102.1	96.5	94.1	95.6	94.7	95.9	93.0	94.4	92.8	46.0	45.8	
8/16 23:00	92.2	92.2	102.1	92.9	91.9	91.6	92.0	92.6	93.0	92.8	101.7	96.1	93.7	95.2	94.3	95.5	92.6	94.0	92.5	46.0	45.8	
8/17 5:00	92.3	92.4	102.4	93.0	92.0	91.8	92.1	92.7	93.2	92.9	101.8	96.3	93.8	95.3	94.5	95.6	92.7	94.2	92.6	46.0	45.8	
8/17 11:00	92.4	92.5	102.4	93.1	92.1	91.9	92.2	92.8	93.2	93.0	102.1	96.4	93.9	95.5	94.7	95.8	92.9	94.3	92.7	46.0	45.8	
8/17 17:00	92.2	92.4	102.3	92.9	91.9	91.7	92.1	92.7	93.0	92.8	101.7	96.2	93.8	95.4	94.5	95.6	92.7	94.1	92.6	46.0	45.8	
8/17 23:00	92.4	92.5	102.5	93.1	92.1	91.9	92.2	92.8	93.2	93.0	101.9	96.3	93.9	95.5	94.6	95.7	92.9	94.3	92.7	46.0	45.8	
8/18 5:00	92.3	92.4	102.3	93.0	92.0	91.7	92.1	92.9	93.1	92.9	101.8	96.1	93.8	95.4	94.4	95.6	92.7	94.1	92.6	46.0	45.9	
8/18 11:00	92.1	92.3	102.2	92.8	91.9	91.6	92.0	92.6	93.0	92.8	101.7	96.1	93.6	95.2	94.4	95.5	92.6	94.0	92.5	46.1	45.9	
8/18 17:00	92.4	92.4	102.4	93.0	92.0	91.8	92.2	92.8	93.2	93.0	102.0	96.3	93.9	95.5	94.6	95.7	92.8	94.2	92.6	46.1	45.9	
8/18 23:00	91.9	92.0	101.9	92.6	91.6	91.3	91.8	92.3	92.8	92.6	101.5	95.9	93.4	95.0	94.1	95.2	92.3	93.8	92.2	46.1	45.8	
8/19 5:00	91.7	91.9	101.8	92.5	91.5	91.3	91.7	92.2	92.8	92.5	101.4	95.7	93.3	94.8	94.0	95.1	92.3	93.8	92.0	46.1	45.9	
8/19 11:00	91.6	91.7	101.6	92.4	91.4	91.1	91.5	92.1	92.6	92.3	101.1	95.6	93.2	94.6	93.8	94.9	92.1	93.7	91.9	46.1	45.9	
8/19 17:00	90.7	90.7	98.5	91.5	90.5	90.3	90.7	91.3	91.8	91.6	100.0	94.7	92.4	93.8	93.1	94.1	91.3	92.8	91.0	46.1	45.9	

福島第一原子力発電所 2号機 水位・圧力に関するパラメータ

【留意事項】
各計測器については、地震やその後の事象差異の影響を受けて、通常の使用環境条件を超えているものもあり、正しく測定されていない可能性のある計測器も存在している。
プラントの状態を把握するために、このような計器の不確かさも考慮したうえで、複数の計測器から得られる情報を活用して変化の傾向にも着目して総合的に判断している。

日時	原子炉水位 (燃料域)(A) (mm)	原子炉水位 (燃料域)(B) (mm)	A系 原子 炉圧力 (MPa)	B系 原子 炉圧力 (MPa)	D/W圧力 (MPa abs)	S/C圧力 (MPa abs)	CAMS D/W (A) (Sv/h)	CAMS D/W(B) (Sv/h)	CAMS S/C(A) (Sv/h)	CAMS S/C(B) (Sv/h)	中央制御 室線量 (mSv/h)	備考
8/13 5:00	-1850	-2200	0.024	-	0.125	-	1.11E+01	1.80E+00	1.41E-01	6.46E+00	0.010	
8/13 11:00	-1850	-2200	0.023	-	0.122	-	1.11E+01	2.18E+00	1.41E-01	6.44E+00	0.011	
8/13 17:00	-1850	-2200	0.023	-	0.122	-	1.10E+01	2.50E+00	1.41E-01	6.47E+00	0.010	
8/13 23:00	-1850	-2200	0.022	-	0.122	-	1.10E+01	2.81E+00	1.40E-01	6.49E+00	0.010	
8/14 5:00	-1850	-2200	0.020	-	0.121	-	1.10E+01	3.07E+00	1.40E-01	6.45E+00	0.009	
8/14 11:00	-1850	-2200	0.020	-	0.120	-	1.10E+01	3.31E+00	1.40E-01	6.45E+00	0.010	
8/14 17:00	-1850	-2200	0.020	-	0.120	-	1.10E+01	3.53E+00	1.39E-01	6.42E+00	0.010	
8/14 23:00	-1850	-2200	0.020	-	0.120	-	1.10E+01	3.75E+00	1.39E-01	6.38E+00	0.009	
8/15 5:00	-1900	-2200	0.020	-	0.120	-	1.10E+01	3.95E+00	1.39E-01	6.34E+00	0.010	
8/15 11:00	-1850	-2200	0.020	-	0.120	-	1.09E+01	4.15E+00	1.38E-01	6.34E+00	0.012	
8/15 17:00	-1850	-2200	0.020	-	0.120	-	1.09E+01	4.32E+00	1.38E-01	6.26E+00	0.009	
8/15 23:00	-1850	-2200	0.019	-	0.120	-	1.09E+01	4.47E+00	1.37E-01	6.22E+00	0.010	
8/16 5:00	-1850	-2200	0.019	-	0.120	-	1.09E+01	4.61E+00	1.37E-01	6.21E+00	0.010	
8/16 11:00	-1850	-2200	0.019	-	0.120	-	1.09E+01	4.74E+00	1.37E-01	6.23E+00	0.010	
8/16 17:00	-1850	-2200	0.019	-	0.120	-	1.09E+01	4.85E+00	1.37E-01	6.33E+00	0.010	
8/16 23:00	-1850	-2150	0.019	-	0.120	-	1.09E+01	4.94E+00	1.37E-01	6.36E+00	0.011	
8/17 5:00	-1850	-2200	0.019	-	0.120	-	1.09E+01	5.02E+00	1.37E-01	6.33E+00	0.010	
8/17 11:00	-1850	-2200	0.019	-	0.119	-	1.09E+01	5.09E+00	1.37E-01	6.33E+00	0.009	
8/17 17:00	-1850	-2200	0.019	-	0.119	-	1.09E+01	5.15E+00	1.37E-01	6.31E+00	0.010	
8/17 23:00	-1850	-2200	0.019	-	0.119	-	1.09E+01	5.20E+00	1.36E-01	6.44E+01	0.011	
8/18 5:00	-1850	-2200	0.019	-	0.119	-	1.09E+01	5.25E+00	1.36E-01	7.24E+00	0.010	
8/18 11:00	-1850	-2200	0.019	-	0.119	-	1.09E+01	5.29E+00	1.36E-01	6.23E+00	0.010	
8/18 17:00	-1850	-2200	0.019	-	0.119	-	1.09E+01	5.32E+00	1.35E-01	6.16E+00	0.010	
8/18 23:00	-1850	-2200	0.018	-	0.119	-	1.09E+01	5.35E+00	1.35E-01	6.20E+00	0.010	
8/19 5:00	-1850	-2200	0.018	-	0.119	-	1.09E+01	5.38E+00	1.34E-01	6.14E+00	0.012	
8/19 11:00	-1850	-2200	0.018	-	0.119	-	1.09E+01	5.40E+00	1.34E-01	6.03E+00	0.009	
8/19 17:00	-1850	-2200	0.018	-	0.119	-	1.08E+01	5.43E+00	1.33E-01	6.01E+00	0.009	

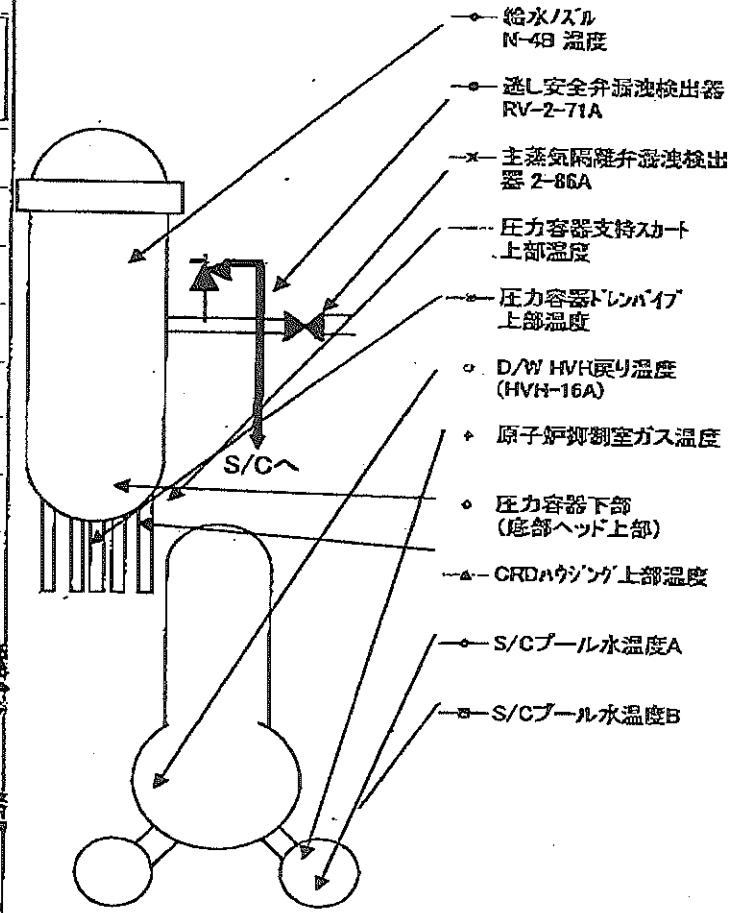
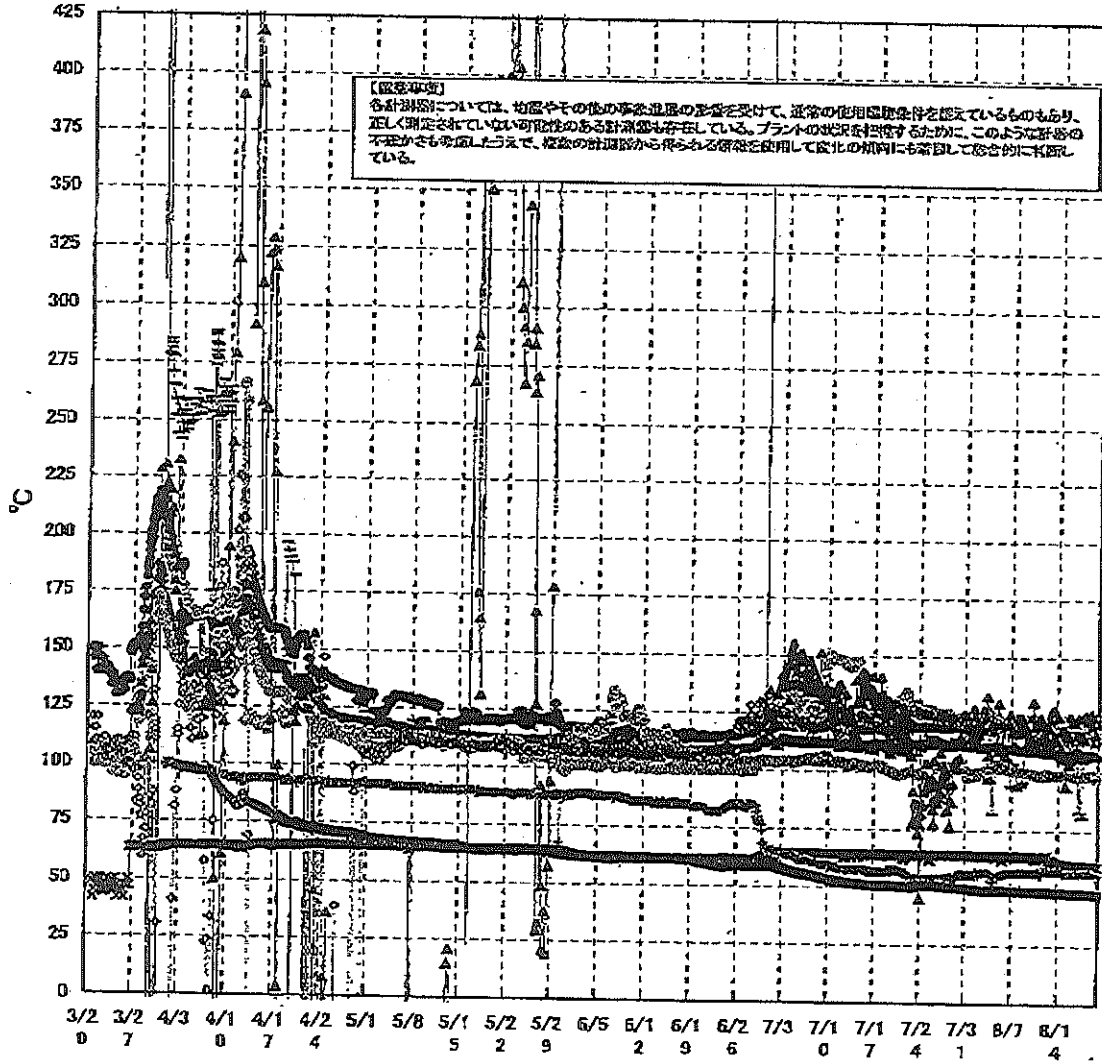
計器不良

計器不良

計器不良

No. 6785 P. 12 東京電力(株)原子力立地 会議室 2011年 8月19日 20時27分

福島第一原子力発電所 2号機 温度に関するパラメータ(代表点)



福島第一原子力発電所 2号機 温度に関するパラメータ

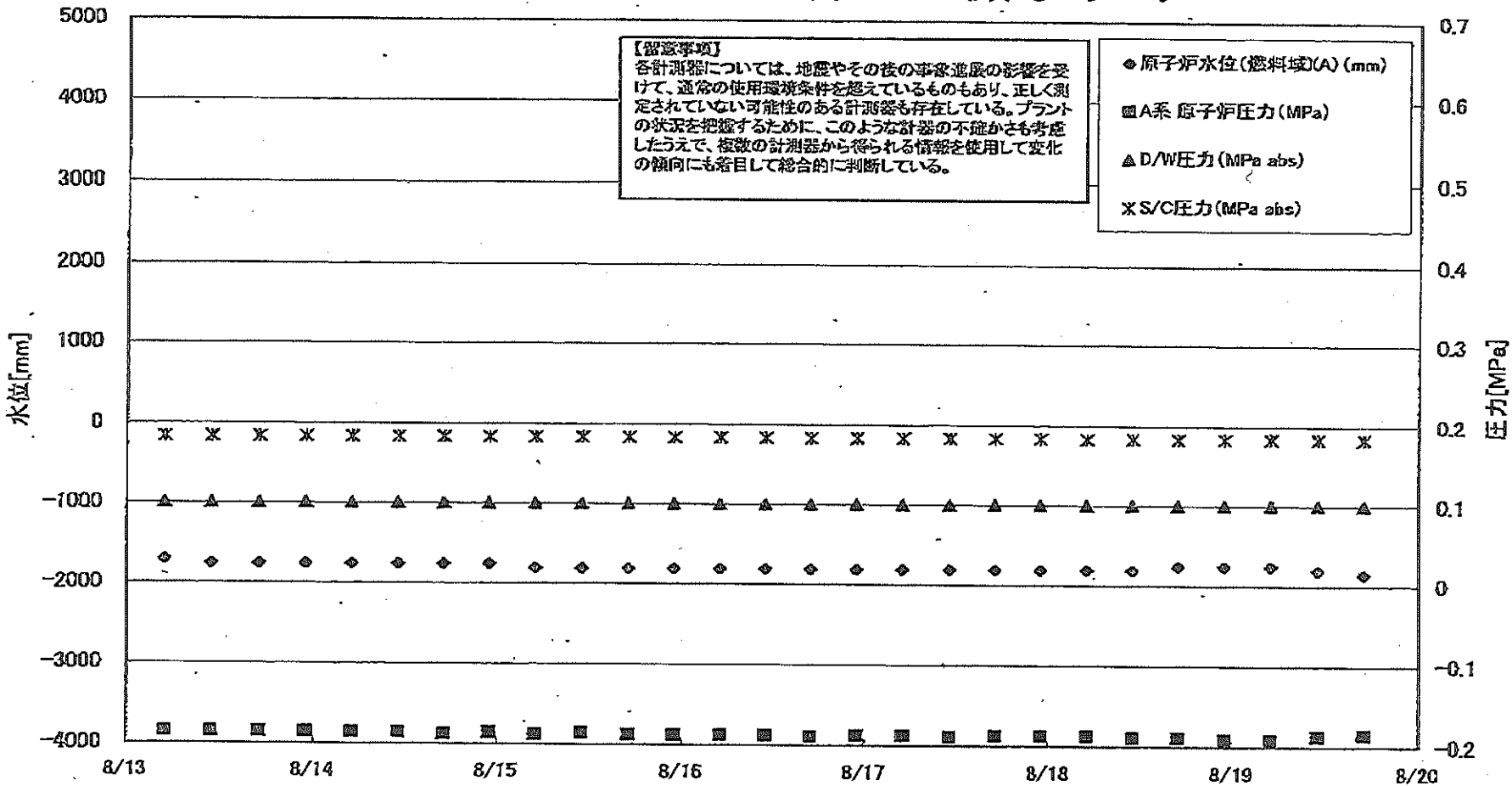
【留意事項】

各計測器については、地震やその他の事故進展の影響を受けて、通常の使用環境条件を超えているものもあり、正しく測定されていない可能性のある計測器も存在している。プラントの状況を把握するために、このような計測器の不確かさも考慮したうえで、複数の計測器から得られる情報を活用して変化の傾向にも着目して総合的に判断している。

日時	送し安全弁 漏洩検出器 RV-2-71A	主蒸気隔離 弁漏洩検出 器 2-86A	給水/スル N-4B 温度	CRDハウジング 上部温度	圧力容器 下部 (底部ヘッ ド上部)	圧力容器 支持スカート 上部温度	圧力容器 ドレンパイ 上部温度	D/W HVH 戻り温度 (HVH-16A)	RPVベロー シール	原子炉抑 制室ガス 温度	S/Cプール 水温度A	S/Cプール 水温度B	備考
8/13 5:00	113.7	62.2	108.8	126.9	116.2	112.4	99.2	118.0	86.0	58.0	48.7	48.6	
8/13 11:00	113.3	61.7	108.7	128.0	115.2	110.3	98.9	118.0	88.0	58.0	48.6	48.5	
8/13 17:00	114.2	61.5	108.7	115.9	115.4	107.6	99.1	118.0	88.0	58.0	48.6	48.5	
8/13 23:00	116.3	61.4	108.6	114.2	115.8	108.4	99.0	118.0	88.0	58.0	48.6	48.5	
8/14 5:00	116.6	61.3	108.4	124.4	115.4	107.6	99.0	118.0	89.0	58.0	48.6	48.5	
8/14 11:00	116.2	61.1	108.5	111.3	114.2	105.7	98.8	118.0	86.0	58.0	48.5	48.4	
8/14 17:00	116.5	60.9	108.4	118.8	114.9	105.4	99.4	118.0	91.0	57.0	48.5	48.4	
8/14 23:00	116.5	60.9	108.2	118.9	115.0	105.3	99.3	118.0	86.0	57.0	48.5	48.4	
8/15 5:00	116.8	60.8	108.2	94.3	114.7	106.8	99.5	117.0	86.0	57.0	48.4	48.3	
8/15 11:00	116.6	60.7	108.2	117.5	115.7	106.9	99.2	116.0	87.0	57.0	48.4	48.3	
8/15 17:00	117.0	60.5	108.2	103.8	115.0	104.4	99.6	116.0	90.0	57.0	48.3	48.2	
8/15 23:00	116.8	60.6	108.1	124.8	114.8	107.7	99.3	116.0	85.0	57.0	48.3	48.2	
8/16 5:00	116.8	60.5	108.1	122.0	114.4	105.8	99.7	116.0	90.0	57.0	48.3	48.2	
8/16 11:00	116.5	60.4	108.1	122.5	115.4	105.6	98.6	116.0	90.0	57.0	48.3	48.2	
8/16 17:00	117.3	60.3	108.2	108.6	113.5	110.8	96.3	116.0	88.0	57.0	48.3	48.2	
8/16 23:00	116.7	60.6	108.2	116.7	114.1	105.9	98.6	116.0	88.0	57.0	48.2	48.1	
8/17 5:00	117.0	60.5	108.0	124.0	114.7	82.9	98.5	116.0	87.0	57.0	48.2	48.1	
8/17 11:00	116.7	60.4	108.1	117.0	115.1	80.8	98.6	116.0	87.0	57.0	48.2	48.1	
8/17 17:00	116.3	60.3	108.0	124.2	114.0	105.0	98.5	116.0	90.0	57.0	48.1	48.0	
8/17 23:00	115.3	60.4	108.1	115.7	114.6	105.6	98.7	116.0	90.0	57.0	48.1	48.0	
8/18 5:00	116.6	60.4	108.0	125.4	115.0	109.3	98.7	116.0	89.0	57.0	48.1	48.0	
8/18 11:00	115.3	60.3	107.9	124.8	114.1	106.5	99.1	116.0	86.0	57.0	48.1	48.0	
8/18 17:00	116.2	60.4	107.9	122.9	114.2	106.2	99.0	116.0	88.0	57.0	48.0	48.0	
8/18 23:00	115.7	60.3	107.8	126.0	113.6	107.4	98.8	117.0	90.0	57.0	48.0	47.9	
8/19 5:00	116.0	60.2	107.8	120.9	115.0	107.2	98.9	117.0	89.0	57.0	48.0	47.9	
8/19 11:00	116.7	60.0	107.8	124.4	114.0	106.0	99.6	118.0	86.0	57.0	47.9	47.9	
8/19 17:00	116.8	59.9	107.7	117.4	114.0	106.5	97.8	117.0	84.0	56.0	47.8	47.7	

計器不良

福島第一原子力発電所 3号機 水位・圧力に関するパラメータ



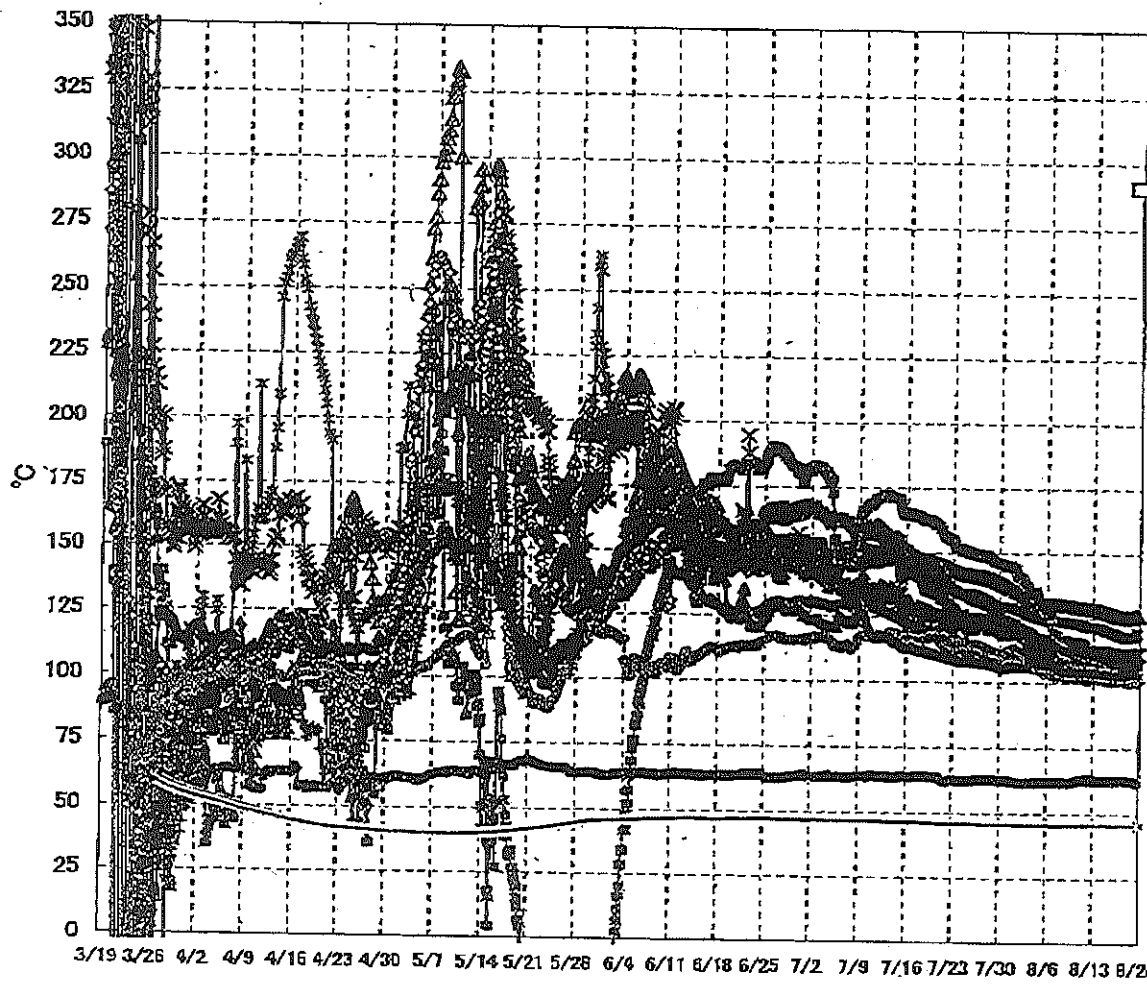
福島第一原子力発電所 3号機 水位・圧力に関するパラメータ

【留意事項】

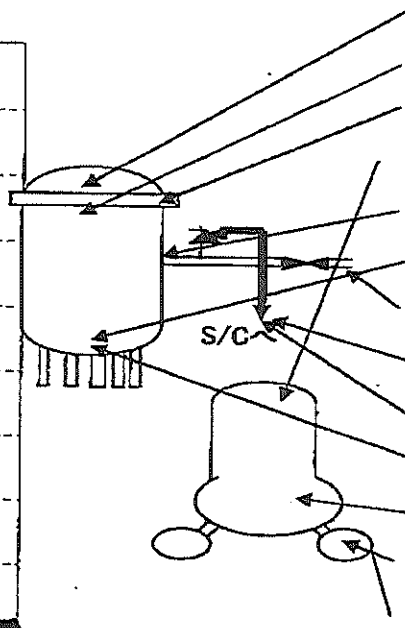
各計測器については、地震やその後の事象進展の影響を受けて、通常の使用環境条件を超えているものもあり、正しく測定されていない可能性のある計測器も存在している。プラントの状況を把握するために、このような計測器の不確かさも考慮したうえで、複数の計測器から得られる情報を活用して変化の傾向にも着目して総合的に判断している。

日時	原子炉水位 (燃料域)(A) (mm)	原子炉水位 (燃料域)(B) (mm)	A系 原子炉 圧力(MPa)	B系 原子炉 圧力(MPa)	D/W圧力 (MPa abs)	S/C圧力 (MPa abs)	CAMS D/W(A) (Sv/h)	CAMS D/W(B) (Sv/h)	CAMS S/C(A) (Sv/h)	CAMS S/C(B) (Sv/h)	中央制御 室線量 (mSv/h)	備考
8/13 5:00	-1700	-2150	-0.185	-0.100	0.1015	0.1838	3.74E+00	2.72E+00	3.29E-01	3.10E-01	0.023	
8/13 11:00	-1750	-2200	-0.185	-0.102	0.1015	0.1839	3.73E+00	2.71E+00	3.29E-01	3.10E-01	0.024	
8/13 17:00	-1750	-2150	-0.185	-0.100	0.1015	0.1839	3.73E+00	2.71E+00	3.28E-01	3.09E-01	0.021	
8/13 23:00	-1750	-2150	-0.185	-0.100	0.1015	0.1839	3.73E+00	2.71E+00	3.28E-01	3.09E-01	0.021	
8/14 5:00	-1750	-2150	-0.185	-0.102	0.1015	0.1839	3.72E+00	2.71E+00	3.27E-01	3.08E-01	0.023	
8/14 11:00	-1750	-2150	-0.185	-0.102	0.1015	0.1839	3.72E+00	2.71E+00	3.27E-01	3.08E-01	0.021	
8/14 17:00	-1750	-2150	-0.187	-0.102	0.1015	0.1839	3.72E+00	2.70E+00	3.26E-01	3.07E-01	0.021	
8/14 23:00	-1750	-2150	-0.185	-0.104	0.1015	0.1839	3.72E+00	2.70E+00	3.26E-01	3.07E-01	0.021	
8/15 5:00	-1800	-2200	-0.187	-0.104	0.1015	0.1839	3.72E+00	2.70E+00	3.26E-01	3.07E-01	0.021	
8/15 11:00	-1800	-2200	-0.185	-0.104	0.1015	0.1839	3.71E+00	2.70E+00	3.25E-01	3.07E-01	0.023	
8/15 17:00	-1800	-2200	-0.187	-0.104	0.1015	0.1838	3.71E+00	2.70E+00	3.25E-01	3.06E-01	0.023	
8/15 23:00	-1800	-2200	-0.187	-0.102	0.1015	0.1838	3.71E+00	2.69E+00	3.24E-01	3.06E-01	0.018	
8/16 5:00	-1800	-2200	-0.187	-0.102	0.1015	0.1838	3.71E+00	2.69E+00	3.24E-01	3.05E-01	0.023	
8/16 11:00	-1800	-2200	-0.187	-0.102	0.1015	0.1838	3.71E+00	2.69E+00	3.23E-01	3.05E-01	0.021	
8/16 17:00	-1800	-2200	-0.189	-0.102	0.1015	0.1838	3.70E+00	2.69E+00	3.23E-01	3.04E-01	0.021	
8/16 23:00	-1800	-2200	-0.187	-0.104	0.1015	0.1838	3.70E+00	2.69E+00	3.22E-01	3.03E-01	0.020	
8/17 5:00	-1800	-2200	-0.187	-0.104	0.1015	0.1838	3.70E+00	2.68E+00	3.22E-01	3.03E-01	0.022	
8/17 11:00	-1800	-2200	-0.189	-0.106	0.1015	0.1839	3.69E+00	2.68E+00	3.21E-01	3.02E-01	0.022	
8/17 17:00	-1800	-2200	-0.187	-0.104	0.1015	0.1838	3.69E+00	2.68E+00	3.20E-01	3.01E-01	0.020	
8/17 23:00	-1800	-2200	-0.187	-0.104	0.1015	0.1838	3.69E+00	2.68E+00	3.20E-01	3.01E-01	0.022	
8/18 5:00	-1800	-2200	-0.187	-0.104	0.1015	0.1838	3.69E+00	2.67E+00	3.19E-01	3.00E-01	0.022	
8/18 11:00	-1800	-2200	-0.189	-0.106	0.1015	0.1838	3.68E+00	2.67E+00	3.18E-01	3.00E-01	0.022	
8/18 17:00	-1750	-2150	-0.189	-0.104	0.1015	0.1836	3.68E+00	2.67E+00	3.18E-01	2.99E-01	0.022	
8/18 23:00	-1750	-2150	-0.191	-0.104	0.1015	0.1838	3.68E+00	2.67E+00	3.17E-01	2.99E-01	0.020	
8/19 5:00	-1750	-2150	-0.191	-0.102	0.1015	0.1838	3.67E+00	2.66E+00	3.17E-01	2.98E-01	0.020	
8/19 11:00	-1800	-2200	-0.187	-0.102	0.1015	0.1838	3.67E+00	2.66E+00	3.16E-01	2.98E-01	0.020	
8/19 17:00	-1850	-2200	-0.185	-0.102	0.1015	0.1836	3.67E+00	2.66E+00	3.16E-01	2.98E-01	0.022	

福島第一原子力発電所 3号機 温度に関するパラメータ(代表点)



- ▲ RPV スタッドボルト温度
- × RPV 胴ファン下部温度
- △ RPV 胴ファン
- RPV ヘロースール
- 給水スル N4B 温度
- RPV 底部ヘッド上部
- ◇ 主蒸気隔離弁 2-36A リークオフ温度
- ▣ 逃し安全弁 2-71D 漏洩
- ◇ 逃し安全弁 2-71F 漏洩
- ▲ 压力容器下部 (下部ヘッド)
- ▽ D/W HVH 戻り温度
- S/C プール水温度 A
- S/C プール水温度 B



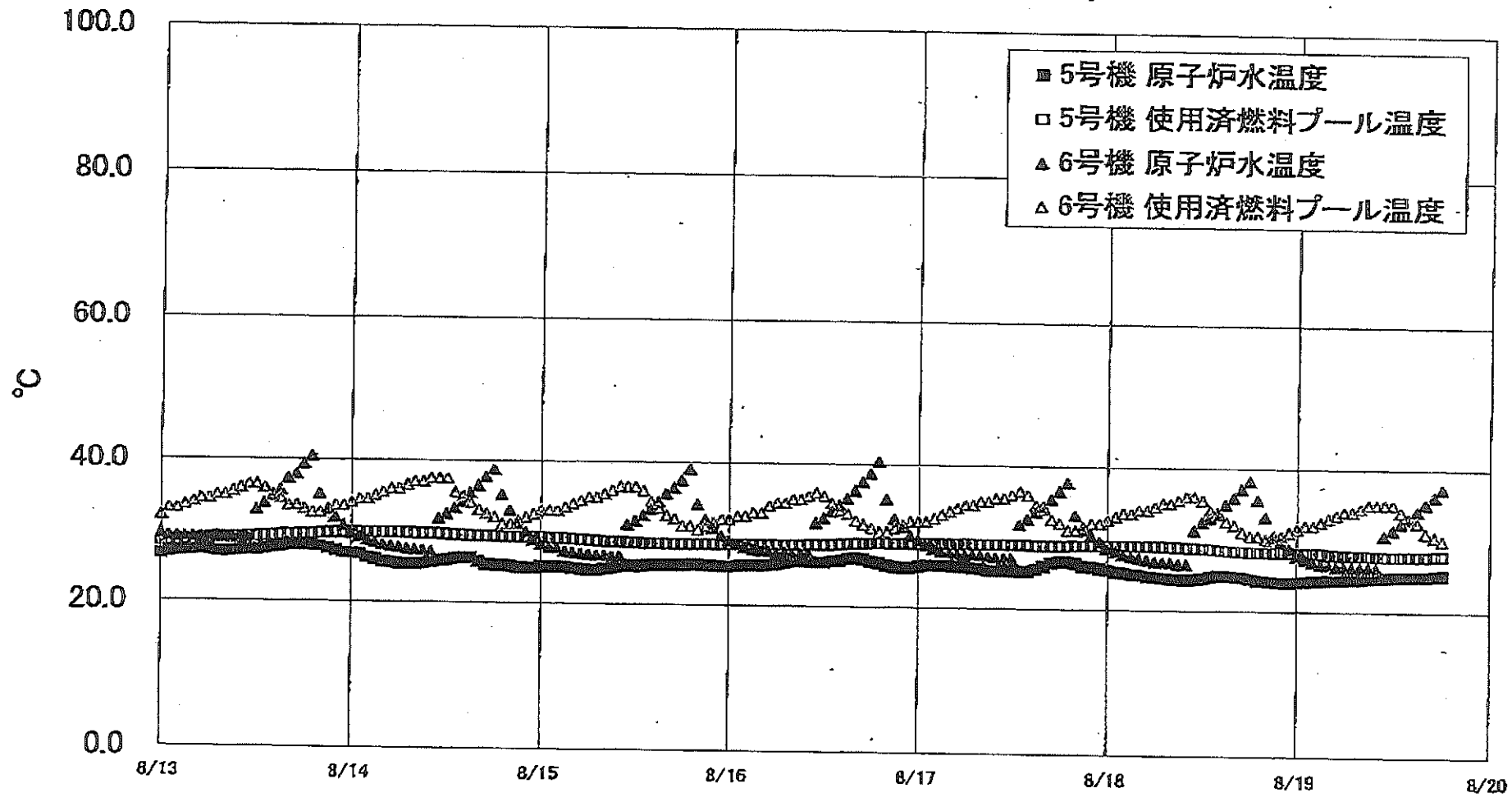
【留意事項】
 各計測器については、地震やその後の事故進展の影響を受けて、通常の使用環境条件を超えているものもあり、正しく測定されていない可能性のある計測器も存在している。プラントの状況を把握するために、このような計器の不確かさも考慮したうえで、複数の計測器から得られる情報を使用して変化の傾向にも着目して総合的に判断している。

福島第一原子力発電所 3号機 温度に関するパラメータ

【留意事項】
各計測器については、地震やその他の事象動向の影響を受けて、通常の使用環境条件を逸しているものもあり、正しく測定されていない可能性のある計測器も存在している。プラントの状況を把握するために、このような計測器の不確かさも考慮したうえで、複数の計測器から得られる数値を使用して変化の傾向にも着目して総合的に判断している。

日時	給水ノズル N4B 温度	RPV 底部 ヘッド上部	RPV 胴フランジ	圧力容器下部 (下部ヘッド)	RPV スタッドボルト 温度	RPV 胴フランジ 下部温度	逃し安全弁 2-71D 漏洩	逃し安全弁 2-71F 漏洩	主蒸気隔離弁 2-86A リークオフ 温度	D/W HVH 戻り温度	RPVベローシール	S/Cプール 水温度A	S/Cプール 水温度B	備考
8/13 5:00	108.2	104.2	128.7	104.6	112.5	111.8	107.0	107.7	62.5	112.6	122.0	45.6	45.8	
8/13 11:00	108.1	104.1	128.7	104.3	112.8	112.2	106.4	107.9	62.8	112.8	122.1	45.6	45.8	
8/13 17:00	108.0	104.7	128.6	104.3	112.2	112.4	106.0	107.7	62.8	112.8	121.7	45.6	45.8	
8/13 23:00	107.8	104.0	128.5	104.3	112.1	112.5	108.0	101.5	62.7	112.7	121.6	45.6	45.8	
8/14 5:00	107.7	103.9	128.2	104.2	111.7	112.2	105.8	101.7	62.7	112.3	121.5	45.6	45.8	
8/14 11:00	107.6	103.9	128.0	104.0	111.1	112.0	105.2	101.8	62.6	112.3	121.2	45.6	45.8	
8/14 17:00	107.5	103.8	127.7	104.2	111.1	111.8	104.9	101.2	62.7	111.9	120.8	45.6	45.8	
8/14 23:00	107.5	103.5	127.7	104.2	111.1	111.7	104.4	101.3	62.8	111.6	120.7	45.6	45.6	
8/15 5:00	107.4	103.3	127.4	104.0	110.8	111.6	103.7	101.2	62.6	111.5	120.3	45.6	45.8	
8/15 11:00	107.0	102.9	126.9	103.9	110.9	111.4	103.9	100.9	62.7	111.5	120.2	45.6	45.8	
8/15 17:00	107.2	103.3	126.9	103.9	110.8	111.4	104.1	101.0	62.9	111.6	119.9	45.6	45.8	
8/15 23:00	107.1	103.1	126.8	103.4	110.5	111.2	104.2	101.0	62.7	111.6	119.8	45.6	45.8	
8/16 5:00	106.9	102.6	126.5	103.4	110.7	111.3	103.7	100.9	62.6	111.6	119.6	45.6	45.8	
8/16 11:00	106.8	102.4	126.4	103.6	110.8	111.1	103.5	101.2	62.9	109.8	119.2	45.6	45.8	
8/16 17:00	106.6	102.2	126.1	103.7	110.6	111.1	102.1	100.9	62.9	110.1	118.8	45.7	45.9	
8/16 23:00	106.4	102.2	126.0	103.8	110.5	111.2	102.5	101.2	62.8	109.5	118.7	45.7	45.9	
8/17 5:00	106.3	102.0	126.0	103.3	110.7	111.0	103.2	101.3	63.3	109.3	118.3	45.7	45.9	
8/17 11:00	106.3	101.9	125.8	103.6	110.7	111.0	103.3	101.1	63.1	109.4	118.2	45.7	45.9	
8/17 17:00	106.2	101.6	125.8	103.5	110.9	110.9	102.4	101.2	63.1	109.5	118.1	45.7	45.9	
8/17 23:00	106.1	101.4	125.7	103.5	110.8	110.9	102.8	101.2	62.9	110.1	117.8	45.7	45.9	
8/18 5:00	106.2	101.1	125.6	103.9	111.0	110.9	102.1	101.4	63.0	110.0	117.7	45.7	45.9	
8/18 11:00	106.1	101.0	125.5	103.9	111.1	110.8	102.2	101.4	63.0	110.3	117.9	45.7	45.9	
8/18 17:00	106.3	101.1	125.9	104.3	110.8	111.0	103.6	101.4	62.9	110.6	117.9	45.7	45.9	
8/18 23:00	106.6	101.3	126.1	104.2	110.8	111.1	103.5	101.6	62.7	111.3	118.1	45.7	45.9	
8/19 5:00	107.1	101.5	126.4	104.1	111.2	111.2	103.9	101.8	62.5	112.3	118.4	45.7	45.9	
8/19 11:00	107.3	101.4	126.4	104.0	112.0	111.4	103.1	101.5	62.1	112.5	118.8	45.7	45.9	
8/19 17:00	107.7	101.3	126.3	104.0	111.1	111.5	102.7	101.8	62.1	110.9	119.6	45.7	45.9	

福島第一原子力発電所 5・6号機 原子炉水温度、使用済燃料プール温度推移



福島第一原子力発電所 5・6号機 原子炉水温度・使用済燃料プール温度

日時	5号機 原子炉水温度	5号機 使用済燃料プール温度	6号機 原子炉水温度	6号機 使用済燃料プール温度
8/17 2:00	25.9	28.9	28.2	32.5
8/17 3:00	25.9	28.9	27.8	33.0
8/17 4:00	25.9	28.9	27.7	33.5
8/17 5:00	25.8	28.9	27.9	34.0
8/17 6:00	25.8	29.0	27.4	34.5
8/17 7:00	25.6	28.9	27.4	34.5
8/17 8:00	25.8	28.9	27.3	35.0
8/17 9:00	25.3	28.9	27.2	35.0
8/17 10:00	25.3	28.9	27.1	35.5
8/17 11:00	25.3	28.9	27.0	35.5
8/17 12:00	25.3	28.9	27.0	36.0
8/17 13:00	25.2	28.9	31.7	36.5
8/17 14:00	25.2	28.9	32.5	36.0
8/17 15:00	26.5	28.8	33.5	34.5
8/17 16:00	25.9	28.8	34.3	34.0
8/17 17:00	26.4	28.8	35.4	32.8
8/17 18:00	26.6	28.8	36.5	32.0
8/17 19:00	26.6	28.8	37.8	31.0
8/17 20:00	26.4	28.9	33.1	31.0
8/17 21:00	26.0	28.9	31.0	31.5
8/17 22:00	25.9	28.9	30.3	32.0
8/17 23:00	26.7	28.9	29.4	32.0
8/18 0:00	26.5	28.9	28.5	32.5
8/18 1:00	25.3	28.9	28.1	33.0
8/18 2:00	25.2	28.9	27.7	33.5
8/18 3:00	25.0	28.9	27.4	33.5
8/18 4:00	24.9	28.9	27.2	34.0
8/18 5:00	24.7	28.9	27.0	34.0
8/18 6:00	24.6	28.9	26.7	34.8
8/18 7:00	24.5	28.9	26.7	35.0
8/18 8:00	24.4	28.9	26.8	38.0
8/18 9:00	24.4	28.8	26.4	35.5
8/18 10:00	24.3	28.7	26.4	36.0
8/18 11:00	24.4	28.7	31.2	36.0
8/18 12:00	24.5	28.6	32.3	35.5
8/18 13:00	24.7	28.6	32.9	34.0
8/18 14:00	24.9	28.6	33.7	33.5
8/18 15:00	24.9	28.4	34.9	32.5
8/18 16:00	24.8	28.3	35.9	32.0
8/18 17:00	24.7	28.3	37.1	31.0
8/18 18:00	24.5	28.2	38.3	30.5
8/18 19:00	24.3	28.2	35.6	30.5
8/18 20:00	24.2	28.2	33.1	30.0
8/18 21:00	24.1	28.2	30.4	30.5
8/18 22:00	24.0	28.2	29.7	30.5
8/18 23:00	24.0	28.2	28.7	31.0
8/19 0:00	24.1	28.1	27.7	31.5
8/19 1:00	24.2	28.1	27.3	32.0
8/19 2:00	24.3	28.1	27.0	32.0
8/19 3:00	24.3	28.1	26.6	32.5
8/19 4:00	24.4	27.9	26.5	33.0
8/19 5:00	24.4	27.8	26.3	33.5
8/19 6:00	24.5	27.8	26.2	34.0
8/19 7:00	24.6	27.8	26.1	34.0
8/19 8:00	24.6	27.8	26.1	34.5
8/19 9:00	24.7	27.8	26.1	35.0
8/19 10:00	24.8	27.7	26.1	35.0
8/19 11:00	24.8	27.7	30.6	35.0
8/19 12:00	24.9	27.7	31.4	35.0
8/19 13:00	24.9	27.7	32.3	34.0
8/19 14:00	24.9	27.7	33.0	33.0
8/19 15:00	25.0	27.7	34.1	32.5
8/19 16:00	25.0	27.7	35.1	31.0
8/19 17:00	25.1	27.8	36.2	30.5
8/19 18:00	25.2	27.8	37.3	30.0