

福島第一原子力発電所 プラント関連パラメータ (水位・圧力・温度などのデータ)

※1(計器不良) 計器については、地震やその他の事故進展の影響を受けて、通常の使用環境条件を逸しているものもあり、正しく測定されていない可能性のある計器も存在している。プラントの状態を把握するために、このような計器の不確かさを考慮したうえで、複数の計器から得られる情報を使用して変化の傾向にも留意して総合的に判断している。

7月25日 0:00 現在

号機	1号機	2号機	3号機	4号機	5号機	6号機
原子炉注水状況	給水系分を用いた淡水注水中。 流量3.8m ³ /h (7/24 23:00現在)	給水系分を用いた淡水注水中。 流量3.6m ³ /h (7/24 23:00現在)	給水系分を用いた淡水注水中。 流量9.0m ³ /h (7/24 23:00現在)	※2 (全燃焼取出中につき監視対象外)	※2 (原子炉の除熱機能が維持されており、注水不要)	
原子炉水位	燃料域A-1700 mm 燃料域B-1700 mm (7/24 23:00 現在) ※3	燃料域A-1850 mm 燃料域B-2150 mm (7/24 23:00 現在) ※3	燃料域A-1900 mm 燃料域B-2300 mm (7/24 23:00 現在) ※3		停止域 1661mm (7/25 0:00 現在)	停止域 2078mm (7/25 0:00 現在)
原子炉圧力	A系0.026 MPa g B系-MPa g (7/24 23:00 現在)	A系0.033 MPa g B系-MPa g (7/24 23:00 現在)	A系-0.164 MPa g B系-0.102 MPa g (7/24 23:00 現在) (A)※3 (C)※3		0.010 MPa g (7/25 0:00 現在)	0.018 MPa g (7/25 0:00 現在)
原子炉水温度	(系統流量がないため採取不可)				29.9℃ (7/25 0:00 現在)	39.2℃ (7/25 0:00 現在)
原子炉压力容器 まわり温度	給水圧 温度108.7℃ 压力容器下部温度96.9℃ (7/24 23:00 現在)	給水圧 温度112.3℃ 压力容器下部温度125.6℃ (7/24 23:00 現在)	給水圧 温度122.0℃ 压力容器下部温度108.4℃ (7/24 23:00 現在)		※2 (原子炉水温度にて監視中)	
D/W・S/C 圧力	D/W0.1357 MPa abs S/C0.115 MPa abs (7/24 23:00 現在)	D/W0.136 MPa abs S/C 7/24 23:00 現在 ※1	D/W0.1016 MPa abs S/C0.1843 MPa abs (7/24 23:00 現在)		※2 (原子炉の除熱機能が維持されているため監視対象外)	
D/W 雰囲気温度	RPVヘッドシール96.7℃ HVH戻り98.1℃ (7/24 23:00 現在)	RPVヘッドシール121℃ HVH戻り128℃ (7/24 23:00 現在) ※3	RPVヘッドシール134.0℃ HVH戻り133.1℃ (7/24 23:00 現在) ※3			
CAMS 放射線 モニタ	D/W(A)0.00E+00Sv/h ※1 (B)3.13E+01Sv/h ※1 S/C(A)7.16E-01Sv/h (B)7.40E-01Sv/h (7/24 23:00 現在)	D/W(A)1.20E+01Sv/h (B)1.41E+01Sv/h S/C(A)1.64E-01Sv/h (B)7.03E+00Sv/h ※1 (7/24 23:00 現在)	D/W(A)4.07E+00Sv/h ※3 (B)2.94E+00Sv/h S/C(A)3.63E-01Sv/h (B)3.56E-01Sv/h (7/24 23:00 現在)			
S/C 温度	A系46.5℃ B系46.3℃ (7/24 23:00 現在)	A系51.4℃ B系51.4℃ (7/24 23:00 現在)	A系45.8℃ B系46.0℃ (7/24 23:00 現在)			
D/W 設計圧力	0.384MPa g (0.485MPa abs)	0.384MPa g (0.485MPa abs)	0.384MPa g (0.485MPa abs)			
D/W 最高使用圧力	0.427MPa g (0.528MPa abs)	0.427MPa g (0.528MPa abs)	0.427MPa g (0.528MPa abs)			
使用済燃料プール 温度	※1	31.0℃ (7/24 23:00現在)	30.2℃ (7/24 23:00現在)	83℃ (7/20 15:30現在)	28.9℃ (7/25 0:00 現在)	43.5℃ (7/25 0:00 現在)
FPC 排水シフト バルブ	※1	1400mm (7/24 23:00現在)	※1	6600mm (7/24 23:00現在)	※2	
電源	外部電源受電中 (P/C2C)			外部電源受電中		
その他情報	4号機 使用済燃料プール温度について、遠隔監視装置電源の一時停止によりデータ欠落 (7/21~7/24)。			共用プール 32℃ (7/24 5:20 現在)	5u: SHCモード (7/15 14:45~)	6u: SHCモード (7/24 10:01~)

圧力換算 ゲージ圧(MPa g) = 絶対圧(MPa abs) - 大気圧標準大気圧(0.1013 MPa)
絶対圧(MPa abs) = ゲージ圧(MPa g) + 大気圧標準大気圧(0.1013 MPa)

※1: 計器不良
※2: データ採取対象外
※3: 状況推移を継続監視中

No. 4777 2011年 7月25日 2時11分 東京電力(株) 原子力安全部 安全課

福島第一原子力発電所 プラント関連パラメータ（水位・圧力・温度などのデータ）に関する補足説明

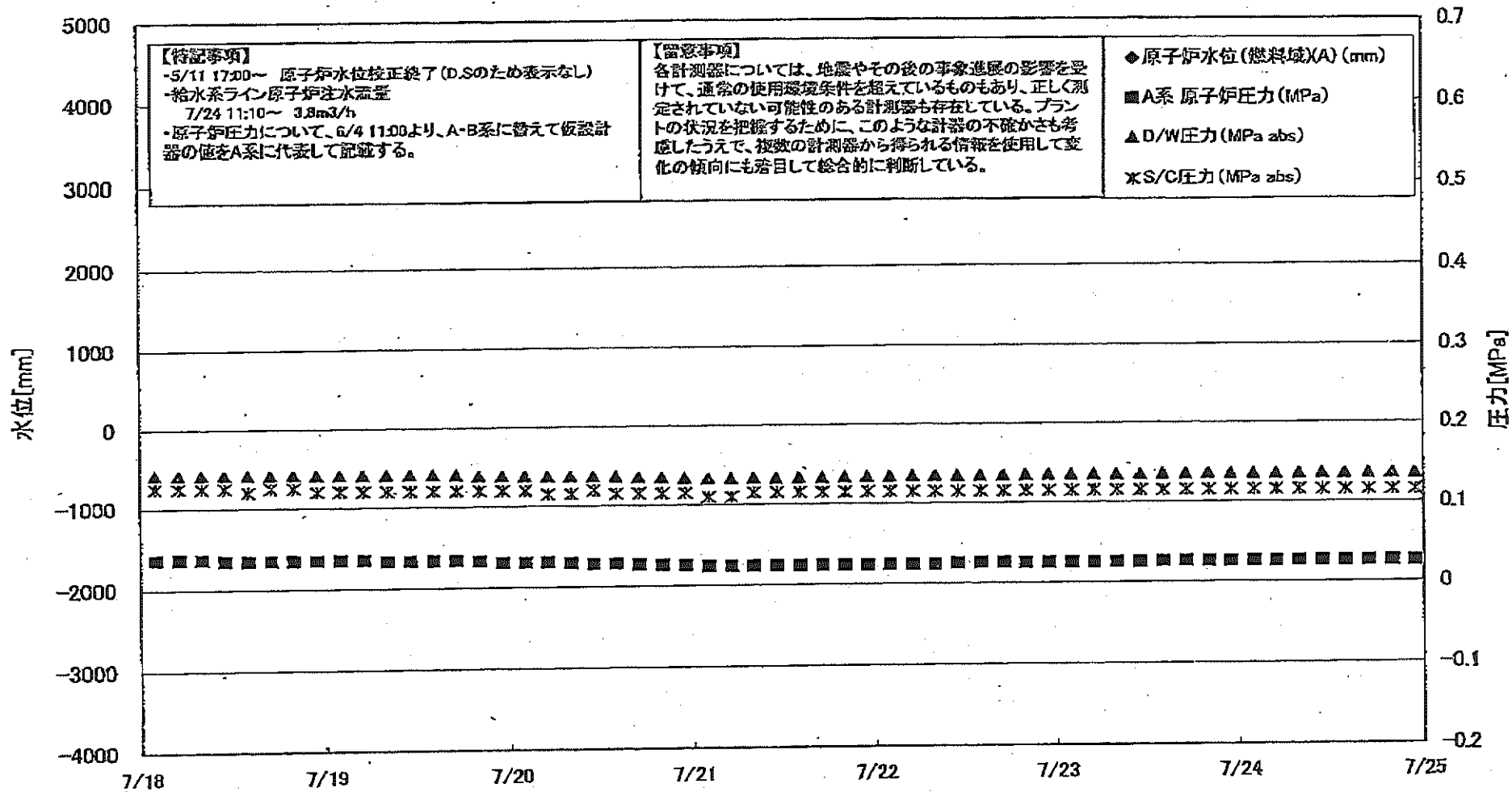
■各パラメータに関する補足説明

項目	記載方法	測定方法	記載点数/Ch 数or 系統数
原子炉注水状況	原子炉への注水量/注水方法を記載。	仮設計器	1/1系統
原子炉水位	燃料槽を監視する水位計にて測定したデータを記載。	本設指示計	A系 1/1Ch B系 1/1Ch
原子炉圧力	計器盤より圧力計器から伝送される電圧値を測定し、電圧値を圧力に換算したものを記載。A系/B系それぞれ複数点データがあるが、1点を代表として採取し記載。（本設） 1号、2号については、仮設計器の値をA系に代表して記載。（2号機は参考機）	仮設計器：1号、2号 本設計器盤（電圧測定）：3号	仮設計器 1/1系統 本設計器 A系 1/2Ch B系 1/2Ch
原子炉水温度	温度計設置箇所には系統流量がないためデータ未採取	-	-
原子炉圧力容器 まわり温度	原子炉圧力容器まわり温度は複数箇所から採取しているが、全体把握の観点から代表部位として「給水ノズル位置」、「圧力容器下部（1号、3号：圧力容器下部ヘッド、2号：圧力容器底部ヘッド）」のデータを記載	本設記録計	給水ノズル位置 1/4Ch 圧力容器下部 1/2Ch (1号) 1/1Ch (2~3号)
D/W・S/C 圧力	本設計器の指示値を記載。本設計器にて採取できない場合には、計器盤より測定した電圧値を圧力に換算したものを記載。 2号D/W圧力については、仮設計器の値を記載。 (D/W：ドライウェル、S/C：圧力抑制室)	(D/W圧力) 本設記録計：1号 仮設計器：2号 本設計器盤（電圧測定）：3号 (S/C圧力) 本設指示計：1号、2号 本設計器盤（電圧測定）：3号	(D/W圧力) 本設記録計 広域1/1Ch：1号 仮設計器 1/1系統：2号 本設計器盤 1/4Ch：3号 (S/C圧力) 本設指示計 1/1系統：1号、2号 本設計器盤 1/2Ch：3号
D/W 秀阻気温度	D/W 内の秀阻気温度は複数箇所から採取しているが、全体把握の観点から代表部位として「D/W 上部（RPV ベローシール温度）、中央部（D/W HVH 戻り空気温度）」のデータを記載。（RPV：原子炉圧力容器、HVH：空層ユニット）	本設記録計	RPV ベローシール 1/5Ch D/W HVH 戻り 1/5Ch
CAMS 放射線 モニタ	本設指示計の指示値を記載。 (CAMS：格納容器秀阻気モニタ系、E●●： $\times 10^{**}$)	本設指示計	D/W A系 1/1Ch B系 1/1Ch S/C A系 1/1Ch B系 1/1Ch
S/C 温度	本設記録計の指示値を記載。A系/B系それぞれ複数点データがあるが、1点を代表として採取し記載。	本設記録計	A系 1/4Ch (1号)、8Ch (2~3号) B系 1/4Ch (1号)、8Ch (2~3号)
使用済燃料プール 温度	本設記録計、もしくは仮設計器の指示値を記載。 (非熱モード：非常時熱負荷モード、SHCモード：原子炉停止時冷却系モード)	本設記録計：1~2号 仮設計器：3~4号	本設計器 1/2Ch (1号)、1Ch (2号) 仮設計器 1/1系統 (3~4号)
FPC 放射線 モニタ	本設指示計の指示値を記載。 (FPC：燃料プール冷却浄化系)	本設指示計	1/1系統

■注記に関する補足説明

項目	内容	7月25日 0 時時点の状況
計器不良	計器不良：指示値ダウン（オーバー）スケール/検出器の不良	1号機 CAMS D/W 放射線モニタ、使用済燃料プール温度、FPC放射線モニタ 2号機 S/C 圧力、CAMS S/C 放射線モニタ 3号機 FPC放射線モニタ
データ採取対象外	4号機：炉心に燃料がないため、原子炉及びD/W関連のデータは採取せず。 5~6号機：現在冷温停止中のため、D/W 関連データは採取せず。	-
状況推移を 継続確認中	指示は出ているものの、指示値ハンチング・マイナス表示など他パラメータと明らかに異なる推移を示したものの。	1号機 原子炉水位 2号機 原子炉水位、RPV ベローシール温度 3号機 原子炉水位、原子炉圧力、RPV ベローシール温度、CAMS D/W(A)放射線モニタ

福島第一原子力発電所 1号機 水位・圧力に関するパラメータ



【特記事項】
 -5/11 17:00～ 原子炉水位校正終了 (D.Sのため表示なし)
 -給水系ライン原子炉注水流量
 7/24 11:10～ 3.8m³/h
 ・原子炉圧力について、6/4 11:00より、A-B系に替えて仮設計器の値をA系に代表して記載する。

【留意事項】
 各計測器については、地震やその後の事象進展の影響を受けて、通常の使用環境条件を超えているものもあり、正しく測定されていない可能性のある計測器も存在している。プラントの状況を把握するために、このような計器の不確かさも考慮したうえで、複数の計測器から得られる情報を使用して変化の傾向にも着目して総合的に判断している。

◆ 原子炉水位 (燃料域)(A) (mm)
 ■ A系 原子炉圧力 (MPa)
 ▲ D/W圧力 (MPa abs)
 ✕ S/C圧力 (MPa abs)

福島第一原子力発電所1号機 水位・圧力に関するパラメータ

【留意事項】
各計測器については、地震やその他の事故進展の影響を受けて、通常の計測器動作条件を超えているものもあり、正しく測定されていない可能性のある計測器も存在している。
プラントの状況を把握するために、このような計測器の不確かさも考慮し、複数の計測器から得られる情報を活用して変化の傾向にも着目して総合的に判断している。

日時	原子炉水位 (燃料域)(A) (mm)	原子炉水位 (燃料域)(B) (mm)	A系 原子炉圧 力(MPa)	B系 原子炉 圧力(MPa)	D/W圧力 (MPa abs)	S/C圧力 (MPa abs)	GAMS D/W(A) (Sv/h)	GAMS D/W(B) (Sv/h)	GAMS S/C(A) (Sv/h)	GAMS S/C(B) (Sv/h)	備考
7/18 2:00		-1700	0.036	-	0.1420	0.125	0.00E+00	4.06E+01	7.26E-01	7.52E-01	
7/18 5:00		-1700	0.036	-	0.1419	0.125	0.00E+00	4.20E+01	7.25E-01	7.52E-01	
7/18 8:00		-1700	0.036	-	0.1419	0.125	0.00E+00	4.52E+01	7.25E-01	7.52E-01	
7/18 11:00		-1650	0.034	-	0.1416	0.125	0.00E+00	4.35E+01	7.25E-01	7.52E-01	
7/18 14:00		-1650	0.034	-	0.1417	0.120	0.00E+00	4.35E+01	7.25E-01	7.52E-01	
7/18 17:00		-1650	0.034	-	0.1416	0.125	0.00E+00	1.75E+02	7.25E-01	7.52E-01	
7/18 20:00		-1650	0.034	-	0.1416	0.125	0.00E+00	4.38E+01	7.25E-01	7.52E-01	
7/18 23:00		-1650	0.034	-	0.1414	0.120	0.00E+00	3.33E+01	7.24E-01	7.52E-01	
7/19 2:00		-1650	0.034	-	0.1412	0.120	0.00E+00	3.88E+01	7.24E-01	7.52E-01	
7/19 5:00		-1700	0.034	-	0.1410	0.120	0.00E+00	4.58E+01	7.24E-01	7.52E-01	
7/19 8:00		-1700	0.033	-	0.1410	0.120	0.00E+00	3.90E+01	7.24E-01	7.52E-01	
7/19 11:00		-1650	0.033	-	0.1410	0.120	0.00E+00	3.59E+01	7.24E-01	7.52E-01	
7/19 14:00		-1650	0.033	-	0.1407	0.120	0.00E+00	3.45E+01	7.24E-01	7.51E-01	
7/19 17:00		-1650	0.033	-	0.1405	0.120	0.00E+00	8.20E+01	7.23E-01	7.50E-01	
7/19 20:00		-1650	0.032	-	0.1392	0.120	0.00E+00	2.06E+02	7.23E-01	7.51E-01	
7/19 23:00		-1650	0.030	-	0.1385	0.120	0.00E+00	5.49E+01	7.22E-01	7.50E-01	
7/20 2:00		-1650	0.030	-	0.1380	0.120	0.00E+00	3.52E+01	7.21E-01	7.50E-01	
7/20 5:00		-1700	0.030	-	0.1378	0.115	0.00E+00	3.12E+01	7.21E-01	7.49E-01	
7/20 8:00		-1700	0.028	-	0.1375	0.115	0.00E+00	3.19E+01	7.21E-01	7.49E-01	
7/20 11:00		-1650	0.028	-	0.1373	0.120	0.00E+00	3.21E+01	7.20E-01	7.49E-01	
7/20 14:00		-1650	0.028	-	0.1368	0.115	0.00E+00	3.70E+01	7.20E-01	7.49E-01	
7/20 17:00		-1700	0.027	-	0.1361	0.115	0.00E+00	3.93E+01	7.20E-01	7.50E-01	
7/20 20:00		-1700	0.028	-	0.1354	0.115	0.00E+00	3.73E+01	7.19E-01	7.50E-01	
7/20 23:00		-1650	0.025	-	0.1343	0.115	0.00E+00	3.24E+01	7.18E-01	7.49E-01	
7/21 2:00		-1700	0.024	-	0.1335	0.110	0.00E+00	3.19E+01	7.17E-01	7.47E-01	
7/21 5:00		-1650	0.024	-	0.1334	0.110	0.00E+00	3.18E+01	7.16E-01	7.48E-01	
7/21 8:00		-1650	0.024	-	0.1335	0.115	0.00E+00	3.66E+01	7.16E-01	7.48E-01	
7/21 11:00		-1700	0.024	-	0.1334	0.115	0.00E+00	3.50E+01	7.16E-01	7.48E-01	
7/21 14:00		-1700	0.024	-	0.1337	0.115	0.00E+00	3.46E+01	7.16E-01	7.48E-01	
7/21 17:00		-1700	0.024	-	0.1340	0.115	0.00E+00	3.49E+01	7.16E-01	7.48E-01	
7/21 20:00		-1700	0.024	-	0.1341	0.115	0.00E+00	3.55E+01	7.16E-01	7.48E-01	
7/21 23:00		-1700	0.024	-	0.1343	0.115	0.00E+00	3.56E+01	7.16E-01	7.48E-01	
7/22 2:00		-1700	0.024	-	0.1343	0.115	0.00E+00	3.33E+01	7.16E-01	7.48E-01	
7/22 5:00		-1700	0.024	-	0.1344	0.115	0.00E+00	3.79E+01	7.16E-01	7.49E-01	
7/22 8:00		-1700	0.024	-	0.1345	0.115	0.00E+00	3.54E+01	7.16E-01	7.49E-01	
7/22 11:00		-1700	0.025	-	0.1346	0.115	0.00E+00	3.34E+01	7.16E-01	7.48E-01	
7/22 14:00		-1650	0.025	-	0.1348	0.115	0.00E+00	3.59E+01	7.16E-01	7.47E-01	
7/22 17:00		-1650	0.025	-	0.1351	0.115	0.00E+00	3.64E+01	7.16E-01	7.47E-01	
7/22 20:00		-1700	0.025	-	0.1352	0.115	0.00E+00	3.46E+01	7.16E-01	7.46E-01	
7/22 23:00		-1700	0.025	-	0.1354	0.115	0.00E+00	3.61E+01	7.16E-01	7.47E-01	
7/23 2:00		-1700	0.025	-	0.1353	0.115	0.00E+00	4.10E+01	7.16E-01	7.46E-01	
7/23 5:00		-1700	0.025	-	0.1354	0.115	0.00E+00	4.99E+01	7.15E-01	7.46E-01	
7/23 8:00		-1700	0.025	-	0.1354	0.115	0.00E+00	3.75E+01	7.16E-01	7.46E-01	
7/23 11:00		-1700	0.025	-	0.1354	0.115	0.00E+00	3.72E+01	7.16E-01	7.45E-01	
7/23 14:00		-1700	0.026	-	0.1353	0.115	0.00E+00	1.76E+02	7.16E-01	7.43E-01	
7/23 17:00		-1700	0.026	-	0.1355	0.115	0.00E+00	4.51E+01	7.16E-01	7.43E-01	
7/23 20:00		-1700	0.026	-	0.1356	0.115	0.00E+00	3.46E+01	7.16E-01	7.43E-01	
7/23 23:00		-1700	0.026	-	0.1355	0.115	0.00E+00	4.04E+01	7.16E-01	7.42E-01	
7/24 2:00		-1700	0.026	-	0.1355	0.115	0.00E+00	2.17E+02	7.16E-01	7.42E-01	
7/24 5:00		-1650	0.026	-	0.1354	0.115	0.00E+00	2.14E+02	7.16E-01	7.41E-01	
7/24 8:00		-1650	0.026	-	0.1355	0.115	0.00E+00	3.25E+01	7.16E-01	7.41E-01	
7/24 11:00		-1650	0.026	-	0.1356	0.115	0.00E+00	3.38E+01	7.16E-01	7.40E-01	
7/24 14:00		-1650	0.026	-	0.1357	0.115	0.00E+00	3.09E+01	7.16E-01	7.42E-01	
7/24 17:00		-1700	0.025	-	0.1357	0.115	0.00E+00	3.84E+01	7.16E-01	7.40E-01	
7/24 20:00		-1700	0.025	-	0.1357	0.115	0.00E+00	4.40E+01	7.16E-01	7.41E-01	
7/24 23:00		-1700	0.026	-	0.1357	0.115	0.00E+00	3.13E+01	7.16E-01	7.40E-01	

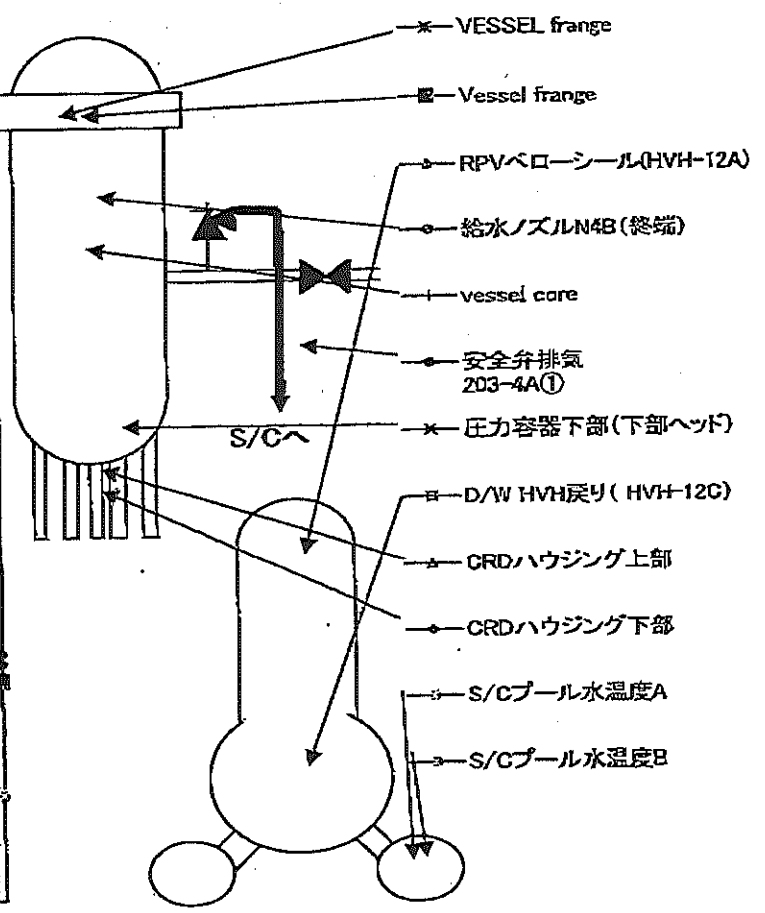
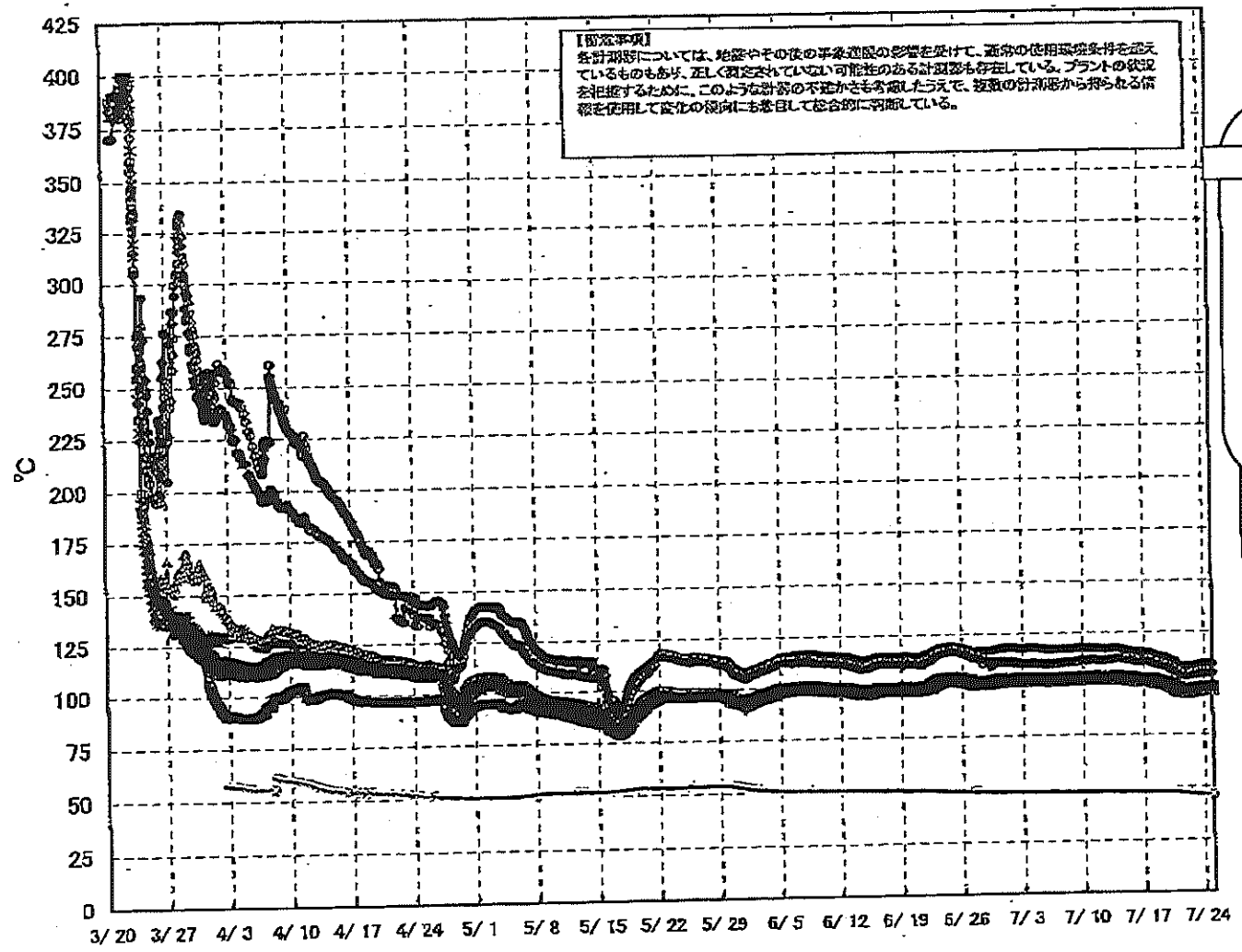
計器不良 計器不良

DS

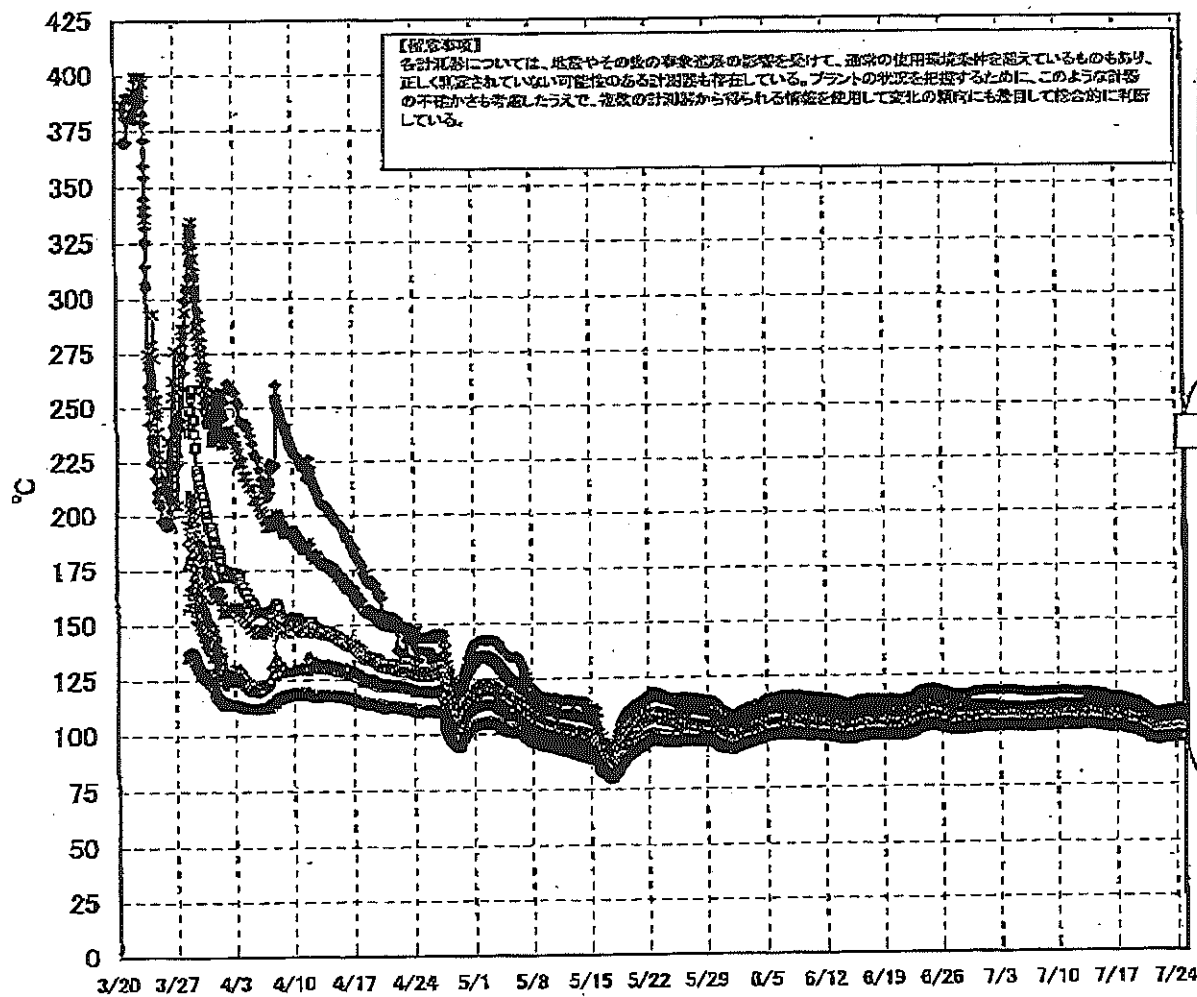
4 7774.0.0 福島第一原子力発電所1号機 水位・圧力に関するパラメータ

福島第一原子力発電所 1号機 温度に関するパラメータ (代表点)

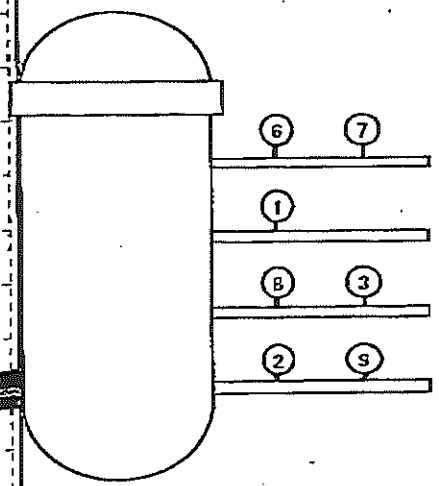
【補足事項】
 各計測点については、地震やその他の事象進展の影響を受けて、異常の使用感や誤差を認めているものもあり、正しく測定されていない可能性のある計測点も存在している。プラントの状況を把握するために、このような計測の不確かさも考慮し、複数の計測点から得られる情報を活用して変化の傾向にも着目して総合的に判断している。



福島第一原子力発電所 1号機 温度に関するパラメータ (給水ノズル及び安全弁排気温度)



3/27以降、これまで継続監視してきた給水ノズルN4Bと安全弁排気203-4Aの温度が上昇してきたことから、同様の位置を計測している他の計測点と比較するために計測点を3/28 12:30より増やして採取する。



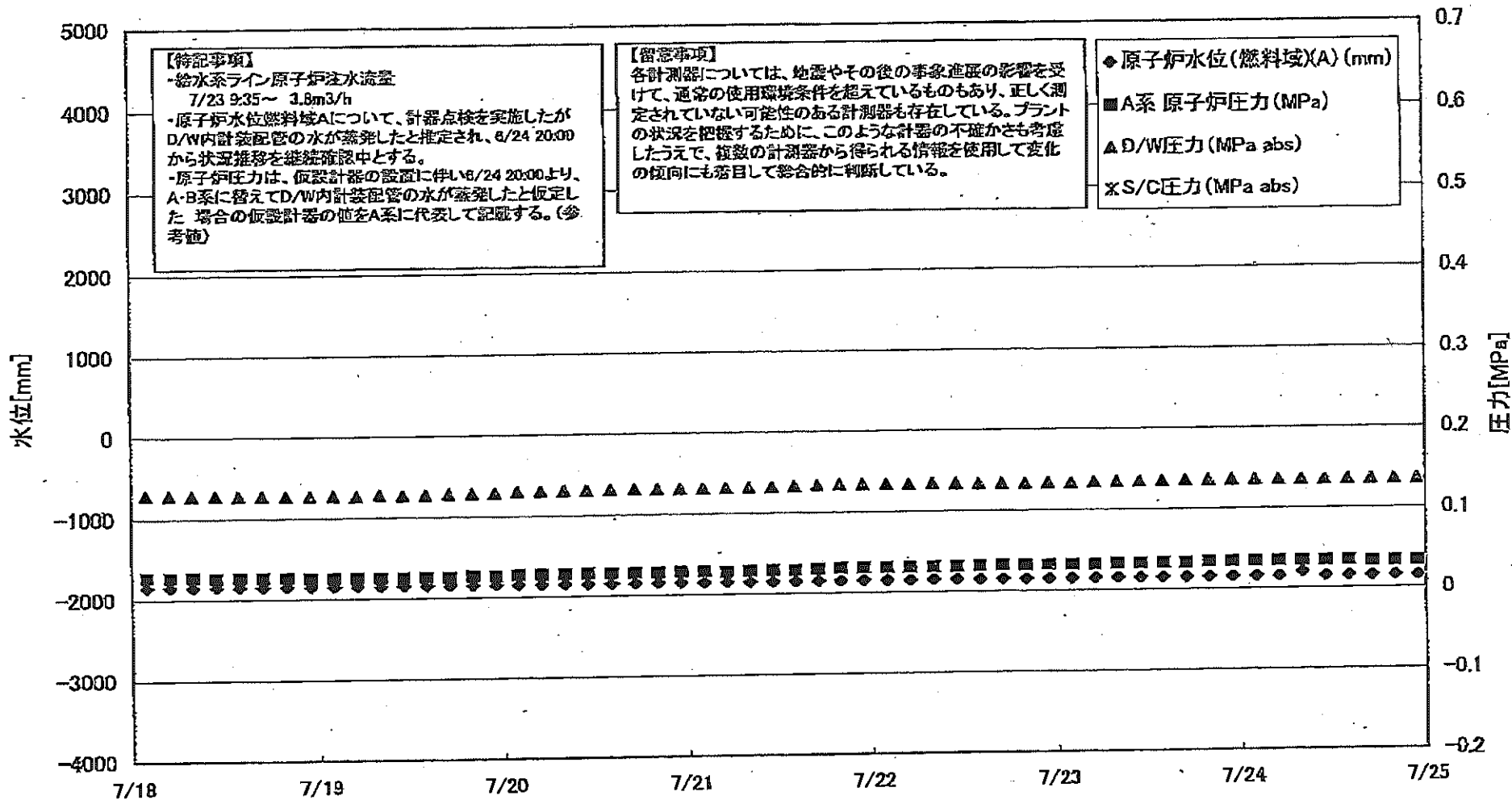
- ◆ 給水ノズルN4B(終端)
 - ◆ 給水ノズルN4B(内)
 - ◆ 給水ノズルN4C(終端)
 - ◆ 給水ノズルN4C(内)
 - ◆ 安全弁排気203-4A①
 - ◆ 安全弁排気203-4C②
 - ◆ 安全弁排気203-4B③
 - ◆ SR弁排気203-3A⑤
 - ◆ SR弁排気203-3B⑦
 - ◆ SR弁排気203-3C⑧
 - ◆ SR弁排気203-3D⑨
- D/Wへ排気
- S/Cへ排気

第一原子力発電所 1号機 温度に関するパラメータ

【備考事項】
各計測器については、温度、圧力の測定精度のばらつきを考慮して、各計測器の測定値にばらつきがあるものもあり、正しく測定されていない可能性のある計測器も存在している。プランクの測定値を参考に、このように計測値のばらつきを考慮して、各計測器の測定値から算出されるパラメータに修正を加えて表示している。

日時	VESSEL frange	Vessel frange	給水ノズル N4B(線端)	給水ノズル N4B(内)	給水ノズル N4C(線端)	給水ノズル N4C(内)	vessel core	圧力容器 下部(下 部ヘッダ)	CRDハウジ ング上部	CRDハウジ ング下部	安全弁排気 203-4A①	安全弁排気 203-4B②	安全弁排気 203-4B③	SR弁排気 203-3A④	SR弁排気 203-3B⑤	SR弁排気 203-3C⑥	SR弁排気 203-3D⑦	D/W HWV戻 り(HWH- 12C)	RPVベロ シール (HWV- 12A)	S/Cプール 水温度A	S/Cプール 水温度B	備考
7/18 2:00	103.8	100.8	113.7	101.2	100.8	100.2	100.6	101.2	101.1	101.0	103.7	105.4	103.3	104.7	103.2	104.7	104.8	102.1	101.0	48.1	47.9	
7/18 5:00	100.6	100.7	113.5	101.0	100.5	100.1	100.4	101.0	101.0	100.8	103.5	105.1	103.1	104.5	103.0	104.5	101.2	101.9	100.9	48.2	47.9	
7/18 8:00	100.4	100.5	113.3	100.9	100.3	99.9	100.2	100.8	100.8	100.7	103.2	104.9	102.9	104.3	102.8	104.3	101.1	101.8	100.9	48.2	47.9	
7/18 11:00	100.3	100.4	113.2	100.8	100.2	99.8	100.1	100.7	100.7	100.6	103.1	104.8	102.8	104.1	102.7	104.1	100.9	101.6	100.5	48.1	47.9	
7/18 14:00	100.2	100.4	113.1	100.8	100.2	99.8	100.1	100.7	100.7	100.6	103.0	104.7	102.7	104.0	102.6	104.0	100.8	101.5	100.4	48.1	47.9	
7/18 17:00	100.2	100.3	112.9	100.7	100.0	99.7	100.0	100.6	100.6	100.5	102.9	104.6	102.6	103.8	102.5	103.9	100.7	101.4	100.3	48.1	47.9	
7/18 20:00	100.1	100.2	112.8	100.6	100.0	99.6	99.9	100.5	100.5	100.4	102.8	104.5	102.5	103.6	102.4	103.8	100.6	101.3	100.2	48.1	47.9	
7/18 23:00	99.9	100.0	112.7	100.5	99.8	99.4	99.7	100.4	100.4	100.3	102.7	104.4	102.4	103.7	102.3	103.8	100.5	101.2	100.0	48.2	47.9	
7/19 2:00	99.8	99.9	112.5	100.4	99.8	99.4	99.6	100.3	100.3	100.2	102.6	104.3	102.3	103.5	102.2	103.8	100.4	101.1	99.9	48.1	47.9	
7/19 5:00	99.7	99.7	112.3	100.3	99.6	99.2	99.5	100.1	100.2	100.0	102.5	104.1	102.2	103.4	102.1	103.5	100.3	101.1	99.9	48.1	47.9	
7/19 8:00	99.5	99.7	112.3	100.2	99.5	99.2	99.4	100.1	100.1	100.0	102.4	104.0	102.1	103.3	102.0	103.4	100.2	101.0	99.8	48.2	47.9	
7/19 11:00	99.5	99.6	112.1	100.1	99.3	99.1	99.4	100.0	100.0	99.9	102.3	103.9	102.0	103.3	101.9	103.3	100.2	101.0	99.9	48.1	47.9	
7/19 14:00	99.6	99.7	112.1	100.1	99.5	99.1	99.4	100.0	100.1	99.9	102.2	103.8	102.0	103.2	101.8	103.3	100.2	100.8	99.5	48.1	47.9	
7/19 17:00	99.5	99.6	112.0	100.1	99.5	99.0	99.3	100.0	100.0	99.9	102.1	103.7	102.0	103.1	101.7	103.2	100.1	100.7	99.5	48.1	47.9	
7/19 20:00	99.2	99.3	111.6	99.8	99.2	98.8	99.1	99.7	99.7	99.5	101.9	103.5	101.7	102.9	101.5	102.9	99.9	100.7	99.5	48.1	47.9	
7/19 23:00	99.9	99.0	111.2	99.4	98.8	98.4	98.7	99.4	99.3	99.2	101.7	103.1	101.3	102.5	100.9	102.3	99.4	100.1	99.0	48.1	47.9	
7/20 2:00	99.7	99.8	111.0	99.2	98.6	98.2	98.5	99.2	99.2	99.1	101.6	102.8	101.1	102.3	100.9	102.3	99.4	99.9	99.7	48.1	47.9	
7/20 5:00	99.4	98.5	110.6	99.0	98.2	98.0	98.3	98.9	98.9	98.8	101.4	102.4	100.6	101.7	100.4	101.6	98.9	99.7	98.5	48.1	47.8	
7/20 8:00	99.2	98.3	110.4	98.8	98.2	97.8	98.1	98.7	98.6	98.5	101.3	102.3	100.6	101.7	100.4	101.6	98.8	99.6	98.5	48.1	47.8	
7/20 11:00	98.1	98.1	110.3	98.7	98.0	97.7	97.9	98.6	98.5	98.4	101.2	102.2	100.4	101.5	100.2	101.7	98.9	99.8	98.2	48.0	47.8	
7/20 14:00	97.8	97.9	110.0	98.5	97.8	97.4	97.7	98.4	98.4	98.3	101.1	102.1	100.2	101.1	99.9	101.3	98.5	99.4	98.2	48.0	47.8	
7/20 17:00	97.7	97.7	109.8	98.4	97.6	97.2	97.5	98.2	98.2	98.1	101.0	102.0	99.4	100.1	99.0	100.4	97.8	98.8	97.4	48.0	47.8	
7/20 20:00	97.1	97.1	109.2	97.9	97.1	96.7	96.9	97.4	97.3	97.2	100.8	101.7	100.0	99.8	98.7	100.0	97.4	98.3	97.9	48.0	47.7	
7/20 23:00	96.7	96.8	108.7	97.4	96.7	96.3	96.6	97.2	97.4	97.3	100.3	101.5	99.0	99.8	98.7	100.0	97.4	98.3	96.9	47.9	47.7	
7/21 2:00	93.2	96.2	108.0	96.9	96.1	95.8	96.1	96.7	97.4	97.3	100.2	101.4	99.5	99.5	98.2	99.5	97.8	98.2	97.6	47.8	47.6	
7/21 5:00	95.9	96.0	107.7	96.6	95.9	95.6	95.9	96.5	96.7	96.6	100.3	101.3	99.6	99.2	98.1	99.6	97.7	98.5	97.5	48.0	47.8	
7/21 8:00	95.8	95.9	107.5	96.5	95.8	95.4	95.7	96.4	96.5	96.4	100.2	101.2	99.5	99.0	98.0	98.8	98.1	98.5	97.4	48.0	47.7	
7/21 11:00	95.8	95.9	107.5	96.5	95.8	95.4	95.7	96.3	96.5	96.4	100.1	101.1	99.4	98.9	97.7	98.0	98.0	98.5	97.4	48.2	47.7	
7/21 14:00	95.8	95.9	107.5	96.5	95.8	95.4	95.7	96.3	96.5	96.4	100.1	101.1	99.4	98.9	97.7	98.0	98.0	98.5	97.4	48.0	47.6	
7/21 17:00	95.7	95.8	107.5	96.4	95.7	95.4	95.7	96.3	96.5	96.4	100.2	101.2	99.2	97.8	96.5	97.4	98.0	98.5	96.7	47.9	47.5	
7/21 20:00	95.5	95.5	107.3	96.3	95.5	95.1	95.5	96.1	96.2	96.2	100.0	101.0	99.2	97.8	96.4	97.4	98.2	98.2	97.3	48.1	47.5	
7/21 23:00	95.5	95.5	107.3	96.3	95.5	95.1	95.4	96.0	96.1	96.2	100.0	101.0	99.2	97.8	96.4	97.4	98.2	98.2	97.3	48.1	47.5	
7/22 2:00	95.3	95.3	107.1	96.2	95.3	94.9	95.2	95.8	96.1	96.0	100.0	101.0	99.0	97.5	96.2	97.0	98.4	98.5	97.1	48.1	47.5	
7/22 5:00	95.2	95.3	107.1	96.2	95.3	94.9	95.2	95.8	96.1	96.0	100.0	101.0	99.0	97.5	96.2	97.0	98.4	98.5	97.1	48.1	47.5	
7/22 8:00	95.4	95.5	107.3	96.1	95.4	95.0	95.4	96.0	96.3	96.2	100.0	101.0	99.0	97.5	96.2	97.0	98.4	98.5	97.1	48.1	47.5	
7/22 11:00	95.7	95.7	107.5	96.5	95.6	95.2	95.6	96.2	96.4	96.3	100.2	101.2	99.3	97.9	96.7	97.5	98.9	98.4	97.4	48.0	47.3	
7/22 14:00	95.0	95.0	107.5	96.5	95.8	95.4	95.7	96.4	96.8	96.5	100.4	101.4	99.5	98.0	96.9	97.8	99.1	98.5	97.6	48.2	47.0	
7/22 17:00	96.0	96.1	107.7	96.7	96.0	95.6	95.9	96.5	96.7	96.6	100.8	101.8	99.8	98.3	97.2	98.1	98.8	97.8	98.4	47.1	46.9	
7/22 20:00	96.1	96.2	107.8	96.9	96.1	95.7	96.0	96.6	96.8	96.7	100.8	101.8	99.8	98.3	97.2	98.1	98.8	97.8	98.4	47.1	46.8	
7/22 23:00	96.1	96.1	107.9	96.9	96.0	95.7	96.0	96.6	96.8	96.8	100.8	101.8	99.8	98.3	97.2	98.1	98.8	97.8	98.4	47.0	46.8	
7/23 2:00	96.2	96.2	108.0	96.9	96.1	95.7	96.0	96.6	96.8	96.8	100.9	101.9	99.9	98.3	97.2	98.1	98.8	97.8	98.4	47.0	46.9	
7/23 5:00	96.0	96.1	108.0	96.9	96.0	95.6	95.9	96.5	96.7	96.7	100.8	101.8	99.8	98.2	97.0	97.8	98.2	98.5	97.8	48.0	46.7	
7/23 8:00	96.0	96.1	108.0	96.9	96.0	95.6	95.9	96.5	96.8	96.7	100.7	101.7	99.7	98.2	97.0	97.8	98.2	98.5	97.8	48.0	46.7	
7/23 11:00	96.3	96.4	108.2	97.1	96.2	95.8	96.1	96.8	97.0	96.9	100.0	101.0	99.4	98.3	97.1	98.0	98.7	98.0	98.6	48.0	46.6	
7/23 14:00	96.4	96.5	108.3	97.1	96.3	95.9	96.2	96.9	97.1	97.0	100.2	101.2	99.5	98.5	97.3	98.1	98.7	98.1	98.6	48.0	46.6	
7/23 17:00	96.5	96.6	108.5	97.2	96.4	96.0	96.3	97.0	97.1	97.0	100.4	101.4	99.6	98.5	97.4	98.2	98.7	98.1	98.7	48.0	46.5	
7/23 20:00	96.5	96.6	108.6	97.2	96.4	96.0	96.3	97.0	97.1	97.1	100.4	101.4	99.6	98.5	97.4	98.2	98.7	98.1	98.7	48.0	46.5	
7/23 23:00	96.5	96.6	108.6	97.2	96.4	96.0	96.3	97.0	97.2	97.1	100.5	101.5	99.7	98.7	98.5	98.6	100.0	97.2	98.2	48.0	46.4	
7/24 2:00	96.6	96.6	108.7	97.3	96.5	96.1	96.4	97.0	97.2	97.1	100.5	101.5	99.7	98.8	98.6	98.6	100.0	97.2	98.2	48.0	46.4	
7/24 5:00	96.6	96.7	108.7	97.3	96.5	96.1	96.4	97.0	97.2	97.1	100.6	101.6	99.8	98.9	98.7	98.7	100.1	97.2	98.4	48.0	46.4	
7/24 8:00	96.9	96.8	108.9	97.4	96.6	96.2	96.5	97.1	97.2	97.1	100.7	101.6	99.9	99.0	98.8	98.8	100.2	97.2	98.4	48.0	46.3	
7/24 11:00	96.9	97.0	109.1	97.5	96.7	96.3	96.6	97.2	97.3	97.2	100.8	101.6	99.9	99.0	98.8	98.8	100.2	97.4	98.4	48.0	46.3	
7/24 14:00	96.8	96.9	109.1	97.4	96.7	96.2	96.5	97.2	97.3	97.2	100.8	101.6	99.9	99.0	98.7	98.7	100.1	97.2	98.3	48.0	46.3	
7/24 17:00	96.8	96.9	109.0	97.4	96.6	96.2	96.5	97.1	97.2	97.1	100.8	101.6										

福島第一原子力発電所 2号機 水位・圧力に関するパラメータ



福島 原子力発電所 2号機 水位・圧力に関するパラメータ

注 1
 各計測器については、地震やその他の事故直後の影響を受けて、通常の運用域外動作を起しているもの、もしくは測定されていない可能性のある計測器も存在している。
 プラントの状態を把握するために、このような計測器の不具合も考慮したうえで、複数の計測器から得られる情報を活用して変化の傾向にも着目して総合的に判断している。

日時	原子炉水位 (燃料域)(A) (mm)	原子炉水位 (燃料域)(B) (mm)	A系 原子炉 圧力 (MPa)	B系 原子炉 圧力 (MPa)	D/W圧力 (MPa abs)	S/C圧力 (MPa abs)	GAMS D/W (A) (Sv/h)	GAMS D/W (B) (Sv/h)	GAMS S/C (A) (Sv/h)	GAMS S/C (B) (Sv/h)	中央制御 室線量 (mSv/h)	備考
7/18 2:00	-1850	-2150	0.027		0.129		1.26E+01	1.44E+01	1.58E-01	7.98E+00	0.010	
7/18 5:00	-1850	-2150	0.027		0.129		1.26E+01	1.44E+01	1.58E-01	8.02E+00	0.009	
7/18 8:00	-1850	-2150	0.027		0.128		1.26E+01	1.44E+01	1.58E-01	8.05E+00	0.009	
7/18 11:00	-1850	-2150	0.026		0.128		1.26E+01	1.44E+01	1.60E-01	8.08E+00	0.008	
7/18 14:00	-1850	-2150	0.026		0.128		1.26E+01	1.43E+01	1.68E-01	8.15E+00	0.010	
7/18 17:00	-1850	-2150	0.026		0.127		1.26E+01	1.43E+01	1.68E-01	8.22E+00	0.011	
7/18 20:00	-1850	-2150	0.025		0.127		1.26E+01	1.43E+01	1.67E-01	8.20E+00	0.011	
7/18 23:00	-1850	-2150	0.025		0.127		1.26E+01	1.43E+01	1.67E-01	8.22E+00	0.010	
7/19 2:00	-1850	-2150	0.025		0.127		1.26E+01	1.43E+01	1.67E-01	8.20E+00	0.010	
7/19 5:00	-1850	-2150	0.025		0.128		1.26E+01	1.43E+01	1.67E-01	8.20E+00	0.010	
7/19 8:00	-1850	-2150	0.025		0.127		1.25E+01	1.43E+01	1.67E-01	8.16E+00	0.010	
7/19 11:00	-1850	-2150	0.025		0.128		1.25E+01	1.43E+01	1.67E-01	8.09E+00	0.010	
7/19 14:00	-1850	-2150	0.025		0.128		1.25E+01	1.43E+01	1.67E-01	8.07E+00	0.010	
7/19 17:00	-1850	-2150	0.026		0.129		1.25E+01	1.43E+01	1.67E-01	7.98E+00	0.010	
7/19 20:00	-1850	-2150	0.026		0.129		1.25E+01	1.43E+01	1.67E-01	8.05E+00	0.011	
7/19 23:00	-1850	-2150	0.027		0.130		1.25E+01	1.43E+01	1.67E-01	8.03E+00	0.010	
7/20 2:00	-1850	-2150	0.027		0.130		1.24E+01	1.43E+01	1.67E-01	8.05E+00	0.010	
7/20 5:00	-1850	-2150	0.028		0.131		1.24E+01	1.43E+01	1.67E-01	8.09E+00	0.011	
7/20 8:00	-1850	-2150	0.028		0.131		1.24E+01	1.42E+01	1.67E-01	8.08E+00	0.010	
7/20 11:00	-1850	-2150	0.028		0.131		1.24E+01	1.42E+01	1.68E-01	7.93E+00	0.012	
7/20 14:00	-1850	-2150	0.028		0.132		1.24E+01	1.42E+01	1.68E-01	7.77E+00	0.011	
7/20 17:00	-1850	-2150	0.028		0.132		1.24E+01	1.42E+01	1.68E-01	7.69E+00	0.009	
7/20 20:00	-1850	-2150	0.029		0.132		1.24E+01	1.42E+01	1.68E-01	7.60E+00	0.012	
7/20 23:00	-1850	-2150	0.029		0.132		1.24E+01	1.42E+01	1.67E-01	7.53E+00	0.012	
7/21 2:00	-1850	-2150	0.029		0.132		1.24E+01	1.42E+01	1.67E-01	7.51E+00	0.011	
7/21 5:00	-1850	-2150	0.029		0.132		1.23E+01	1.42E+01	1.67E-01	7.50E+00	0.012	
7/21 8:00	-1850	-2150	0.029		0.132		1.23E+01	1.42E+01	1.68E-01	7.53E+00	0.011	
7/21 11:00	-1850	-2150	0.029		0.133		1.23E+01	1.42E+01	1.68E-01	7.58E+00	0.011	
7/21 14:00	-1850	-2150	0.030		0.134		1.23E+01	1.42E+01	1.66E-01	7.58E+00	0.010	
7/21 17:00	-1850	-2150	0.031		0.134		1.23E+01	1.41E+01	1.66E-01	7.55E+00	0.012	
7/21 20:00	-1850	-2150	0.031		0.134		1.23E+01	1.41E+01	1.66E-01	7.52E+00	0.012	
7/21 23:00	-1850	-2150	0.031		0.134		1.23E+01	1.41E+01	1.65E-01	7.47E+00	0.010	
7/22 2:00	-1850	-2150	0.031		0.134		1.23E+01	1.41E+01	1.65E-01	7.48E+00	0.011	
7/22 5:00	-1850	-2150	0.031		0.134		1.22E+01	1.41E+01	1.65E-01	7.42E+00	0.011	
7/22 8:00	-1850	-2150	0.031		0.134		1.22E+01	1.41E+01	1.65E-01	7.42E+00	0.011	
7/22 11:00	-1850	-2150	0.032		0.134		1.22E+01	1.41E+01	1.65E-01	7.42E+00	0.011	
7/22 14:00	-1850	-2150	0.032		0.134		1.22E+01	1.41E+01	1.65E-01	7.42E+00	0.011	7/22 14:00以降D/W圧力の定数計測器を変更
7/22 17:00	-1850	-2150	0.032		0.134		1.22E+01	1.41E+01	1.63E-01	7.39E+00	0.011	
7/22 20:00	-1850	-2150	0.032		0.134		1.22E+01	1.41E+01	1.63E-01	7.29E+00	0.012	
7/22 23:00	-1850	-2150	0.032		0.134		1.22E+01	1.41E+01	1.63E-01	7.25E+00	0.011	
7/23 2:00	-1850	-2150	0.032		0.135		1.22E+01	1.41E+01	1.63E-01	7.26E+00	0.010	
7/23 5:00	-1850	-2150	0.032		0.135		1.22E+01	1.41E+01	1.63E-01	7.24E+00	0.011	
7/23 8:00	-1850	-2150	0.033		0.135		1.22E+01	1.41E+01	1.63E-01	7.17E+00	0.011	
7/23 11:00	-1850	-2150	0.033		0.135		1.22E+01	1.41E+01	1.62E-01	7.17E+00	0.011	
7/23 14:00	-1850	-2150	0.033		0.136		1.21E+01	1.41E+01	1.62E-01	7.20E+00	0.011	
7/23 17:00	-1850	-2150	0.034		0.136		1.21E+01	1.41E+01	1.62E-01	7.20E+00	0.011	
7/23 20:00	-1850	-2150	0.034		0.136		1.21E+01	1.41E+01	1.63E-01	7.20E+00	0.011	
7/23 23:00	-1850	-2150	0.034		0.136		1.21E+01	1.41E+01	1.63E-01	7.15E+00	0.011	
7/24 2:00	-1850	-2150	0.034		0.136		1.21E+01	1.41E+01	1.63E-01	7.10E+00	0.011	
7/24 5:00	-1850	-2150	0.034		0.136		1.21E+01	1.41E+01	1.63E-01	7.08E+00	0.011	
7/24 8:00	-1850	-2150	0.034		0.136		1.21E+01	1.41E+01	1.63E-01	7.07E+00	0.012	
7/24 11:00	-1850	-2150	0.034		0.136		1.21E+01	1.41E+01	1.64E-01	7.04E+00	0.012	
7/24 14:00	-1850	-2150	0.033		0.136		1.21E+01	1.41E+01	1.64E-01	7.05E+00	0.012	
7/24 17:00	-1850	-2150	0.033		0.136		1.20E+01	1.41E+01	1.64E-01	7.03E+00	0.012	
7/24 20:00	-1850	-2150	0.033		0.136		1.20E+01	1.41E+01	1.64E-01	7.03E+00	0.012	
7/24 23:00	-1850	-2150	0.033		0.136		1.20E+01	1.41E+01	1.64E-01	7.03E+00	0.012	

計器不良

計器不良

No. 4777 P. 9 東京電力(株) 原子力発電部 福島 2011年 7月27日 2時17分

第一原子力発電所 2号機 温度に関するパラメータ

【留意事項】
 各測定値については、仕置やその他の作業の影響を受けて、異常の値、4条件を破れているものもあり、正しく測定されていない可能性のある測定値も存在している。プラントの状態を把握するために、このような数値の不明かをも考慮したうえで、数値の連続性から得られる傾向を注視して変化の傾向にも注目して総合的に判断している。

日時	遅し安全弁液検出器 RV-2-71A	主蒸気隔離弁漏 洩検出器 2-95A	給水ノズル N-4B 濃度	CRDハウジング 上部温度	圧力容器下部 (底部ヘッド上部)	圧力容器支持ス カート上部温度	圧力容器ドレンバ イプ上部温度	D/R HVH戻り温 度(NVH-18A)	Reパロー シール	原子炉抑制 室ガス温度	S/Cプール 水温度A	S/Cプール 水温度B	備考
7/18 2:00	119.0	65.0	111.5	141.3	128.6	112.6	102.2	128.0	128.0	57.0	51.0	51.0	
7/18 5:00	119.8	64.9	111.3	133.5	128.3	110.7	102.7	126.0	128.0	57.0	51.1	51.0	
7/18 8:00	118.8	64.9	111.1	131.8	125.5	113.4	101.9	128.0	128.0	57.0	51.1	51.0	
7/18 11:00	118.5	64.6	110.9	133.9	124.4	111.8	101.8	125.0	127.0	57.0	51.1	51.0	
7/18 14:00	118.3	64.8	111.0	123.4	126.2	110.2	102.1	125.0	127.0	57.0	51.1	51.0	
7/18 17:00	118.4	64.9	110.8	127.8	126.3	113.1	101.5	125.0	127.0	57.0	51.1	51.0	
7/18 20:00	118.3	64.8	110.7	129.4	126.5	111.2	100.8	125.0	127.0	57.0	51.1	51.0	
7/18 23:00	118.3	64.8	110.7	128.1	125.5	110.0	101.0	125.0	126.0	58.0	51.1	51.0	
7/19 2:00	118.3	64.8	110.6	119.8	125.2	112.8	101.7	125.0	128.0	58.0	51.1	51.0	
7/19 5:00	118.1	64.8	110.6	115.0	125.5	111.0	100.9	125.0	128.0	58.0	51.1	51.0	
7/19 8:00	118.0	64.8	110.5	125.6	125.5	110.9	100.7	125.0	126.0	58.0	51.1	51.0	
7/19 11:00	118.0	64.8	110.4	130.8	125.2	108.2	100.7	125.0	125.0	57.0	51.1	51.0	
7/19 14:00	118.0	64.2	110.7	108.1	124.1	111.9	100.4	125.0	125.0	57.0	51.1	51.0	
7/19 17:00	118.2	64.5	110.8	128.2	124.5	110.3	100.7	126.0	125.0	58.0	51.1	51.0	
7/19 20:00	118.3	64.5	110.7	119.3	125.8	111.5	99.8	125.0	124.0	58.0	51.1	51.0	
7/19 23:00	118.5	64.7	110.8	124.7	125.8	112.2	99.5	123.0	124.0	58.0	51.1	51.0	
7/20 2:00	118.4	64.4	110.8	130.0	126.8	108.4	99.2	124.0	124.0	58.0	51.1	51.0	
7/20 5:00	118.5	64.5	110.8	124.7	128.0	112.4	99.3	125.0	125.0	58.0	51.0	50.9	
7/20 8:00	118.8	64.6	111.0	118.0	125.5	111.4	99.0	127.0	128.0	58.0	51.0	50.9	
7/20 11:00	118.5	64.6	111.1	124.5	126.6	110.9	99.8	128.0	128.0	58.0	51.0	50.9	
7/20 14:00	118.9	64.6	111.1	130.1	125.7	108.2	99.0	128.0	125.0	58.0	51.0	50.9	
7/20 17:00	118.6	64.5	111.1	112.6	127.2	109.8	98.6	130.0	124.0	58.0	51.0	50.8	
7/20 20:00	118.7	64.5	111.1	123.3	127.3	110.3	98.4	131.0	128.0	58.0	51.0	50.8	
7/20 23:00	118.7	64.4	111.3	115.6	125.9	111.2	98.8	131.0	128.0	57.0	50.9	50.8	
7/21 2:00	118.8	64.4	111.2	124.5	126.4	107.5	98.9	131.0	124.0	57.0	50.8	50.7	
7/21 5:00	118.3	64.4	111.2	123.5	126.4	107.5	98.9	131.0	124.0	57.0	50.8	50.7	
7/21 8:00	118.8	64.5	111.5	118.5	125.0	109.8	99.2	131.0	123.0	57.0	50.8	50.7	
7/21 11:00	118.8	63.3	111.6	114.7	125.7	111.9	99.9	132.0	124.0	57.0	50.7	50.6	
7/21 14:00	119.1	62.5	111.5	128.4	125.4	112.8	99.3	132.0	124.0	57.0	50.7	50.6	
7/21 17:00	118.8	63.4	111.7	123.5	127.0	108.7	99.4	133.0	123.0	57.0	50.7	50.5	
7/21 20:00	119.5	64.3	111.8	125.1	126.0	111.4	99.5	134.0	123.0	56.0	50.6	50.6	
7/21 23:00	119.4	64.4	111.9	123.6	127.0	113.5	100.0	135.0	123.0	55.0	50.8	50.5	
7/22 2:00	119.7	64.9	112.0	121.6	127.0	113.3	100.2	134.0	122.0	55.0	50.5	50.4	
7/22 5:00	119.8	64.5	112.0	115.4	127.0	107.9	100.1	132.0	122.0	55.0	50.5	50.4	
7/22 8:00	119.3	64.5	112.0	111.2	128.0	112.5	100.2	130.0	122.0	54.0	50.6	50.4	
7/22 11:00	119.5	64.6	111.8	128.5	128.1	112.6	99.9	129.0	122.0	55.0	50.7	50.5	
7/22 14:00	121.3	64.4	112.1	120.0	125.8	107.1	99.9	130.0	122.0	54.0	50.5	50.5	
7/22 17:00	119.5	64.8	112.1	121.4	126.0	111.7	99.7	130.0	122.0	55.0	50.7	50.7	
7/22 20:00	119.5	64.6	112.2	106.8	126.0	110.7	99.3	130.0	128.0	54.0	50.9	50.8	
7/22 23:00	119.5	64.5	111.9	77.9	128.0	110.5	99.7	128.0	127.0	54.0	50.9	50.8	
7/23 2:00	119.5	64.7	112.0	81.7	126.0	111.2	99.4	130.0	126.0	54.0	51.1	51.0	
7/23 5:00	119.8	64.6	112.0	79.3	128.0	111.4	99.1	130.0	127.0	54.0	51.1	51.0	
7/23 8:00	119.8	64.5	112.2	88.7	125.0	111.7	99.2	130.0	126.0	54.0	51.2	51.2	
7/23 11:00	119.8	64.5	112.1	78.7	125.5	107.8	99.5	129.0	124.0	54.0	51.2	51.2	
7/23 14:00	119.8	64.6	112.2	86.4	125.2	111.3	99.4	129.0	123.0	54.0	51.6	51.5	
7/23 17:00	120.0	64.5	112.2	73.2	125.9	112.7	99.4	130.0	123.0	54.0	51.5	51.5	
7/23 20:00	119.9	64.5	112.2	81.5	126.8	118.9	98.9	128.0	123.0	54.0	51.5	51.4	
7/23 23:00	119.9	64.5	112.2	77.8	126.6	112.5	98.9	128.0	123.0	54.0	51.4	51.3	
7/24 2:00	119.8	64.4	111.8	45.4	125.9	109.6	98.8	127.0	121.0	54.0	51.4	51.3	
7/24 5:00	119.8	64.5	112.1	82.2	125.0	112.3	99.0	128.0	122.0	54.0	51.4	51.3	
7/24 8:00	119.8	64.6	112.1	85.5	125.1	111.8	99.4	127.0	122.0	54.0	51.3	51.2	
7/24 11:00	119.8	64.7	112.1	85.5	125.4	113.2	99.2	127.0	122.0	54.0	51.2	51.1	
7/24 14:00	119.6	64.4	112.3	99.0	125.1	110.8	99.4	128.0	122.0	54.0	51.3	51.2	
7/24 17:00	119.5	64.5	112.3	91.5	125.5	113.9	100.1	128.0	122.0	54.0	51.4	51.3	
7/24 20:00	120.0	63.9	112.3	83.0	125.2	112.3	101.1	127.0	121.0	54.0	51.4	51.3	
7/24 23:00	120.1	64.5	112.3	98.9	125.6	113.0	100.7	128.0	121.0	54.0	51.4	51.4	

計器不良

No. 9777 Y. 11
 第一原子力発電所 2号機 温度に関するパラメータ
 2011年 07月 17日

福島 原子力発電所 3号機 水位・圧力に関するパラメータ

【留意事項】
 各計測値については、地震やその他の事故進展の影響を受けて、通常の使用運転条件を超えているものもあり、正しく測定されていないものがある計測値も存在している。
 プラントの状態を把握するために、このような計測値の不確かさも考慮し、通常の計測値から得られる情報を使用して運転の傾向にも注目して総合的に判断している。

日時	原子炉水位 (燃料領域A) (mm)	原子炉水位 (燃料領域B) (mm)	A系 原子炉圧力 (MPa)	B系 原子炉圧 力(MPa)	D/W圧力(MPa abs)	S/C圧力(MPa abs)	CAMS D/W(A) (Sv/h)	CAMS D/W(B) (Sv/h)	CAMS S/C(A) (Sv/h)	CAMS S/C(B) (Sv/h)	中央制御 室検査 (mSv/h)	備考
7/18 2:00	-2000	-2300	-0.172	-0.111	0.1016	0.1839	4.22E+00	2.72E+00	3.18E-01	2.96E-01	0.025	
7/18 5:00	-2050	-2300	-0.172	-0.108	0.1016	0.1841	4.22E+00	2.71E+00	3.18E-01	2.96E-01	0.025	
7/18 8:00	-2050	-2300	-0.172	-0.108	0.1016	0.1841	4.21E+00	2.71E+00	3.18E-01	2.96E-01	0.022	
7/18 11:00	-2050	-2300	-0.172	-0.105	0.1016	0.1841	4.21E+00	2.71E+00	3.18E-01	2.95E-01	0.023	
7/18 14:00	-2050	-2250	-0.172	-0.108	0.1016	0.1841	4.21E+00	2.71E+00	3.18E-01	2.95E-01	0.023	
7/18 17:00	-2050	-2250	-0.172	-0.106	0.1016	0.1841	4.21E+00	2.71E+00	3.18E-01	2.95E-01	0.022	
7/18 20:00	-2050	-2250	-0.170	-0.105	0.1016	0.1841	4.20E+00	2.71E+00	3.17E-01	2.95E-01	0.023	
7/18 23:00	-2050	-2300	-0.170	-0.105	0.1016	0.1841	4.20E+00	2.71E+00	3.17E-01	2.95E-01	0.023	
7/19 2:00	-2050	-2300	-0.168	-0.105	0.1016	0.1841	4.20E+00	2.71E+00	3.17E-01	2.95E-01	0.021	
7/19 5:00	-2050	-2300	-0.166	-0.105	0.1016	0.1841	4.20E+00	2.71E+00	3.17E-01	2.95E-01	0.021	
7/19 8:00	-2050	-2300	-0.168	-0.105	0.1016	0.1841	4.19E+00	2.71E+00	3.17E-01	2.95E-01	0.023	
7/19 11:00	-2050	-2300	-0.170	-0.105	0.1016	0.1841	4.19E+00	2.71E+00	3.17E-01	2.95E-01	0.023	
7/19 14:00	-2050	-2300	-0.168	-0.105	0.1016	0.1839	4.19E+00	2.70E+00	3.17E-01	2.94E-01	0.023	
7/19 17:00	-2050	-2300	-0.166	-0.105	0.1016	0.1839	4.19E+00	2.70E+00	3.16E-01	2.94E-01	0.023	
7/19 20:00	-2050	-2300	-0.168	-0.105	0.1016	0.1839	4.19E+00	2.70E+00	3.16E-01	2.94E-01	0.023	
7/19 23:00	-2050	-2300	-0.168	-0.105	0.1016	0.1839	4.19E+00	2.70E+00	3.16E-01	2.94E-01	0.022	
7/20 2:00	-2050	-2300	-0.164	-0.108	0.1016	0.1834	4.18E+00	2.78E+00	3.16E-01	2.94E-01	0.022	
7/20 5:00	-2050	-2300	-0.164	-0.106	0.1016	0.1832	4.18E+00	2.81E+00	3.16E-01	2.94E-01	0.023	
7/20 8:00	-2000	-2300	-0.164	-0.106	0.1016	0.1832	4.18E+00	2.80E+00	3.16E-01	2.94E-01	0.021	
7/20 11:00	-1950	-2300	-0.162	-0.105	0.1016	0.1832	4.18E+00	2.80E+00	3.16E-01	2.94E-01	0.022	
7/20 14:00	-1950	-2300	-0.162	-0.105	0.1016	0.1832	4.18E+00	2.80E+00	3.16E-01	2.94E-01	0.022	
7/20 17:00	-1950	-2300	-0.155	-0.108	0.1016	0.1832	4.18E+00	2.82E+00	3.16E-01	2.94E-01	0.022	
7/20 20:00	-1950	-2300	-0.151	-0.108	0.1016	0.1834	4.18E+00	2.82E+00	3.16E-01	2.94E-01	0.022	
7/20 23:00	-1950	-2300	-0.155	-0.105	0.1016	0.1834	4.18E+00	2.83E+00	3.17E-01	2.94E-01	0.022	
7/21 2:00	-1950	-2300	-0.157	-0.105	0.1016	0.1834	4.17E+00	2.88E+00	3.17E-01	2.94E-01	0.022	
7/21 5:00	-1950	-2300	-0.151	-0.104	0.1016	0.1836	4.17E+00	2.88E+00	3.17E-01	2.95E-01	0.022	
7/21 8:00	-1950	-2300	-0.151	-0.105	0.1016	0.1838	4.18E+00	2.95E+00	3.19E-01	2.98E-01	0.022	
7/21 11:00	-1950	-2350	-0.155	-0.105		0.1839					0.023	所内電源切替に伴うデータ欠測
7/21 15:20	-1900	-2300	-0.158	-0.108	0.1016	0.1839	4.02E+00	2.98E+00	3.12E-01	3.03E-01	0.022	
7/21 17:00	-1900	-2300	-0.155	-0.105	0.1016	0.1839	4.06E+00	2.98E+00	3.15E-01	3.05E-01	0.023	
7/21 20:00	-1900	-2300	-0.155	-0.108	0.1016	0.1839	4.10E+00	2.98E+00	3.19E-01	3.07E-01	0.023	
7/21 23:00	-1900	-2300	-0.155	-0.105	0.1016	0.1839	4.12E+00	2.98E+00	3.22E-01	3.10E-01	0.025	
7/22 2:00	-1900	-2300	-0.157	-0.108	0.1016	0.1839	4.13E+00	2.98E+00	3.23E-01	3.12E-01	0.026	
7/22 5:00	-1900	-2300	-0.155	-0.106	0.1016	0.1839	4.14E+00	2.99E+00	3.23E-01	3.15E-01	0.026	
7/22 8:00												3-4号機に燃料を供給している母線のしや断器の検査停止に伴うデータ欠測
7/22 10:50	-1900	-2300	-0.157	-0.103	0.1016	0.1838	3.95E+00	2.98E+00	3.19E-01	3.20E-01	0.022	
7/22 14:00	-1900	-2350	-0.157	-0.106	0.1016	0.1841	4.00E+00	2.98E+00	3.20E-01	3.23E-01	0.022	
7/22 17:00	-1900	-2300	-0.157	-0.105	0.1016	0.1841	4.08E+00	2.98E+00	3.24E-01	3.26E-01	0.022	
7/22 20:00	-1900	-2300	-0.159	-0.104	0.1016	0.1841	4.09E+00	2.98E+00	3.27E-01	3.29E-01	0.022	
7/22 23:00	-1900	-2300	-0.157	-0.104	0.1016	0.1841	4.10E+00	2.98E+00	3.40E-01	3.31E-01	0.024	
7/23 2:00	-1900	-2300	-0.157	-0.104	0.1016	0.1841	4.11E+00	2.97E+00	3.42E-01	3.33E-01	0.023	
7/23 5:00	-1900	-2300	-0.157	-0.105	0.1016	0.1841	4.11E+00	2.97E+00	3.44E-01	3.35E-01	0.023	
7/23 8:00						0.1841					0.022	所内電源切替に伴うデータ欠測
7/23 10:30	-1900	-2300	-0.157	-0.104	0.1016	0.1841	3.92E+00	2.96E+00	3.35E-01	3.39E-01	0.023	
7/23 14:00	-1900	-2300	-0.162	-0.104	0.1016	0.1841	4.02E+00	2.96E+00	3.44E-01	3.42E-01	0.023	
7/23 17:00	-1900	-2300	-0.159	-0.102	0.1016	0.1841	4.04E+00	2.96E+00	3.47E-01	3.44E-01	0.023	
7/23 20:00	-1900	-2300	-0.162	-0.102	0.1016	0.1841	4.06E+00	2.95E+00	3.50E-01	3.46E-01	0.023	
7/23 23:00	-1900	-2300	-0.162	-0.102	0.1016	0.1839	4.07E+00	2.95E+00	3.52E-01	3.47E-01	0.023	
7/24 2:00	-1900	-2300	-0.164	-0.102	0.1016	0.1839	4.07E+00	2.95E+00	3.54E-01	3.49E-01	0.023	
7/24 5:00	-1900	-2300	-0.164	-0.104	0.1016	0.1839	4.08E+00	2.95E+00	3.56E-01	3.50E-01	0.023	
7/24 8:00	-1900	-2300	-0.165	-0.104	0.1016	0.1841	4.08E+00	2.95E+00	3.57E-01	3.51E-01	0.023	
7/24 11:00	-1900	-2300	-0.165	-0.104	0.1016	0.1841	4.09E+00	2.94E+00	3.59E-01	3.52E-01	0.023	
7/24 14:00	-1900	-2300	-0.165	-0.104	0.1016	0.1841	4.08E+00	2.94E+00	3.60E-01	3.53E-01	0.023	
7/24 17:00	-1900	-2300	-0.164	-0.102	0.1016	0.1841	4.08E+00	2.94E+00	3.61E-01	3.54E-01	0.023	
7/24 20:00	-1900	-2300	-0.164	-0.102	0.1016	0.1841	4.08E+00	2.94E+00	3.62E-01	3.55E-01	0.024	
7/24 23:00	-1900	-2300	-0.164	-0.102	0.1016	0.1843	4.07E+00	2.94E+00	3.63E-01	3.56E-01	0.024	

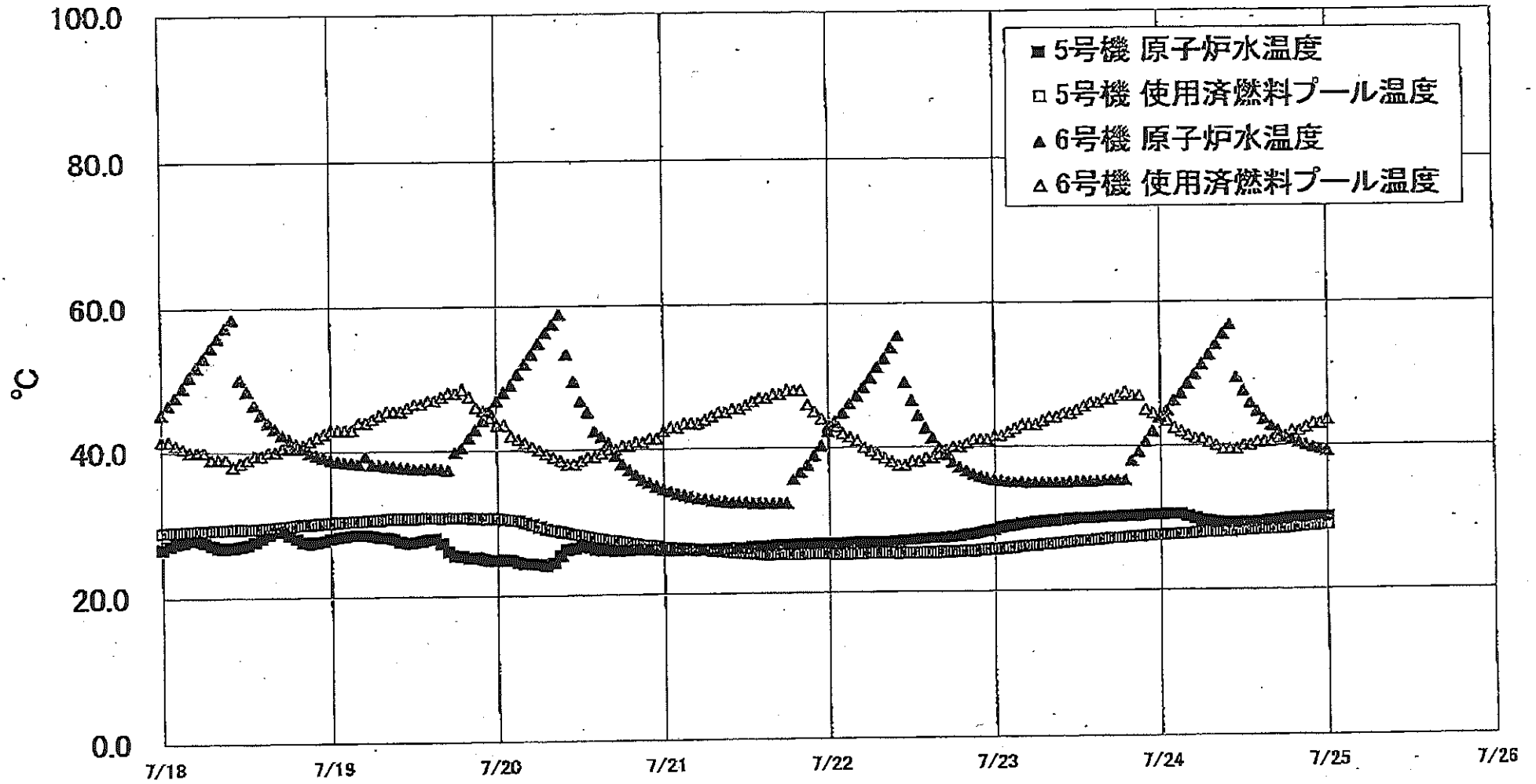
CI 1 7774.0.0N
 主線式 第11/15頁(第1)回更新
 JIC147 07/24/ 11:07

福島第一原子力発電所3号機 温度に関するパラメータ

【留意事項】
 各計測値については、地震やその他の事象による影響を受けて、通常の計測値と異なるものもあり、正しく測定されていない可能性のある計測値も存在している。プラントの状況に応じて、このように計測の不安定さも考慮し、今後の計測値から得られる特徴を把握して、傾向にも着目して総合的に判断している。

日時	炉心入口温度	R/W 冷却水温度	R/W 出口温度	炉心出口温度 (F/W出口)	R/W 2号機出口温度	R/W 3号機出口温度	蒸気発生器 2-740 温度	蒸気発生器 1-710 温度	蒸気発生器 1-710 温度	D/W 冷却水温度	R/W 冷却水温度	R/W 冷却水温度	R/W 冷却水温度	注
7/18 2:00	140.7	120.8	146.6	112.3	120.1	127.2	163.4	116.3	64.0	148.8	145.0	46.4	46.6	
7/18 5:00	139.7	120.6	146.6	112.2	119.8	127.8	163.4	116.6	63.9	148.1	145.1	46.4	46.6	
7/18 8:00	138.7	120.5	146.7	112.2	119.6	127.5	162.9	116.7	64.0	147.8	145.0	46.4	46.6	
7/18 11:00	137.2	120.4	146.8	111.9	119.7	127.5	162.9	116.7	64.2	148.2	144.8	46.4	46.6	
7/18 14:00	135.6	120.5	146.8	112.5	119.6	127.3	162.9	116.1	64.1	148.2	144.3	46.4	46.6	
7/18 17:00	135.8	120.4	146.8	112.8	120.1	128.6	162.4	116.2	64.1	148.0	143.7	46.4	46.6	
7/18 20:00	135.3	120.3	147.2	112.2	120.1	128.8	162.8	116.8	64.0	148.0	143.4	46.4	46.6	
7/18 23:00	135.1	120.4	147.4	111.9	120.5	128.3	162.8	116.6	64.0	147.8	143.0	46.4	46.6	
7/19 2:00	134.9	120.0	147.6	112.2	120.2	128.4	162.4	116.5	64.0	147.1	142.8	46.4	46.5	
7/19 5:00	135.0	119.9	147.8	112.0	120.3	128.0	162.2	117.2	64.0	146.5	142.6	46.4	46.5	
7/19 8:00	134.9	119.8	147.5	111.5	119.3	128.8	162.4	117.4	63.9	146.7	142.3	46.4	46.5	
7/19 11:00	134.9	119.8	147.6	111.5	119.4	128.0	163.1	117.9	64.0	147.1	141.9	46.4	46.5	
7/19 14:00	134.7	119.5	147.4	111.7	121.1	128.0	162.5	117.7	64.0	146.9	141.4	46.4	46.5	
7/19 17:00	134.7	119.4	147.1	111.4	119.6	128.8	162.2	117.8	63.8	146.1	141.1	46.4	46.5	
7/19 20:00	134.5	119.1	146.5	111.2	120.1	128.3	161.9	117.8	63.9	146.3	140.9	46.3	46.5	
7/19 23:00	134.3	119.0	146.4	111.2	119.7	128.9	161.6	117.6	63.9	145.8	140.5	46.3	46.5	
7/20 2:00	133.9	118.6	146.2	110.9	119.6	128.9	161.1	117.7	63.8	145.8	140.0	46.3	46.5	
7/20 5:00	135.4	118.4	148.0	111.2	119.6	128.9	161.7	117.9	63.7	145.2	139.1	46.3	46.5	
7/20 8:00	134.6	118.3	145.9	111.0	119.6	128.8	161.0	117.4	63.6	144.8	139.0	46.3	46.5	
7/20 11:00	134.5	118.2	145.9	111.2	119.6	128.7	160.9	117.2	63.6	144.8	139.0	46.3	46.5	
7/20 14:00	134.3	118.0	145.7	111.2	119.3	128.7	160.8	117.2	63.8	144.6	138.8	46.3	46.5	
7/20 17:00	134.5	117.9	145.9	110.9	119.3	128.4	160.9	117.0	63.9	144.4	138.8	46.3	46.5	
7/20 20:00	134.1	117.5	148.0	110.6	120.2	128.8	160.3	116.0	64.0	144.2	138.6	46.3	46.5	
7/20 23:00	133.6	116.7	145.9	110.5	119.6	128.9	159.6	117.3	63.8	143.4	138.1	46.3	46.4	
7/21 2:00	132.5	116.3	145.7	110.3	121.8	128.6	158.2	117.8	63.6	143.1	137.9	46.2	46.4	
7/21 5:00	132.1	114.9	145.6	110.5	124.8	128.8	158.8	117.6	62.9	142.7	137.7	46.2	46.4	
7/21 8:00	132.5	114.9	145.7	110.7	126.6	128.7	157.7	117.4	62.8	142.0	137.5	46.2	46.3	
7/21 11:00	131.9	114.9	145.3	110.5						140.7	137.4			炉内冷却装置に伴うデータ欠測
7/21 14:25	131.2	114.7	145.0	110.4	123.1	124.4	156.9	116.8	62.3	140.6	137.3			炉内冷却装置に伴うデータ欠測
7/21 15:20												46.1	46.3	炉内冷却装置に伴うデータ欠測
7/21 17:00	131.2	114.5	144.8	110.3	122.8	124.7	156.2	116.8	62.3	139.9	137.3	46.1	46.2	
7/21 20:00	131.0	114.5	144.8	110.3	121.7	125.0	156.8	116.6	62.3	140.4	137.1	46.1	46.2	
7/21 23:00	130.7	114.4	144.7	109.1	121.7	124.7	156.6	116.5	62.2	139.5	136.9	46.0	46.2	
7/22 2:00	130.6	114.0	144.7	109.9	122.9	124.9	156.2	116.2	62.1	139.6	136.7	46.0	46.2	
7/22 5:00	130.5	113.9	144.5	110.0	123.3	124.9	156.1	116.3	62.0	138.9	136.7	46.0	46.2	
7/22 8:00														3-4号機に電源を供給している母線のしや断線の 過負荷停止に伴うデータ欠測
7/22 10:30	128.8	113.3	144.2	110.0	122.5	124.6	155.6	115.3	62.5	138.1	135.9			#
7/22 14:00												46.0	46.1	#
7/22 17:00	129.4	113.4	144.1	109.9	123.3	124.6	155.2	115.9	62.8	137.9	135.1	46.0	46.1	
7/22 20:00	129.1	113.2	143.9	109.4	121.3	124.3	154.9	115.2	62.8	137.7	135.9	46.0	46.1	
7/22 23:00	128.8	113.0	143.8	109.7	120.9	124.1	154.9	114.9	62.8	137.3	136.1	46.0	46.1	
7/23 2:00	128.4	113.0	143.6	109.4	119.9	124.3	153.6	114.5	62.8	137.5	136.0	45.9	46.1	
7/23 5:00	128.1	112.8	143.5	109.5	119.7	124.2	153.7	114.0	62.8	137.1	135.7	45.9	46.1	
7/23 8:00	127.9	112.9	143.4	109.8	118.9	124.3	153.1	113.9	62.6	137.3	135.6			炉内冷却装置に伴うデータ欠測
7/23 11:00												45.9	46.1	#
7/23 14:00														#
7/23 17:00	127.4	113.1	143.2	109.4						136.4	135.4			#
7/23 20:00														#
7/23 23:00	127.1	112.5	142.7	109.2	118.5	123.4	152.4	114.3	62.4	135.8	134.9	45.9	46.1	
7/24 2:00	124.9	112.7	142.7	109.1	117.5	123.8	152.3	114.7	62.4	135.9	135.1	45.9	46.1	
7/24 5:00	123.4	113.1	142.6	103.1	117.1	123.8	152.1	114.9	62.7	135.3	134.7	45.9	46.0	
7/24 8:00	123.0	113.0	142.6	103.7	116.8	123.5	151.9	115.1	62.6	135.0	134.7	45.9	46.0	
7/24 11:00	122.7	112.7	142.4	103.7	116.0	123.5	151.9	114.8	62.6	134.9	134.5	45.9	46.0	
7/24 14:00	124.2	112.4	142.3	103.4	115.9	123.3	151.6	115.0	62.5	134.4	134.3	45.9	46.0	
7/24 17:00	125.5	112.4	142.2	103.3	115.6	123.5	151.5	115.0	62.3	134.7	134.3	45.9	46.0	
7/24 20:00	126.3	112.3	142.2	103.3	115.4	123.4	151.6	115.2	62.5	134.1	134.1	45.9	46.0	
7/24 23:00	126.5	112.3	142.1	103.3	115.4	123.2	151.0	115.3	62.4	133.7	134.1	45.9	46.0	
7/24 2:00	126.7	112.3	142.2	103.3	115.7	123.3	150.9	115.1	62.3	133.8	134.0	45.9	46.0	
7/24 5:00	123.3	112.2	142.1	103.6	116.0	123.0	150.6	115.1	62.5	133.4	134.0	45.9	46.0	
7/24 8:00	122.5	112.1	142.1	103.5	116.3	122.9	150.8	114.8	62.4	133.1	134.0	45.8	46.0	
7/24 11:00	122.0	112.0	141.9	103.4	116.2	123.4	151.0	114.8	62.3	133.1	134.0	45.8	46.0	

福島第一原子力発電所 5・6号機 原子炉水温度、使用済燃料プール温度推移



福島第一原子力発電所 5・6号機 原子炉水温度・使用済燃料プール温度

日時	5号機 原子炉水温度	5号機 使用済燃料プール温度	6号機 原子炉水温度	6号機 使用済燃料プール温度
7/22 8:00	26.6	25.3	52.2	38.5
7/22 9:00	26.8	25.3	53.7	38.0
7/22 10:00	26.9	25.2	55.4	37.5
7/22 11:00	27.0	25.3	49.0	37.5
7/22 12:00	27.0	25.3	46.5	38.0
7/22 13:00	27.1	25.3	44.4	38.0
7/22 14:00	27.2	25.3	42.7	38.5
7/22 15:00	27.3	25.3	41.3	38.5
7/22 16:00	27.3	25.3	40.0	39.0
7/22 17:00	27.3	25.4	38.9	39.5
7/22 18:00	27.4	25.3	37.9	40.0
7/22 19:00	27.5	25.4	37.1	40.0
7/22 20:00	27.7	25.5	36.6	40.5
7/22 21:00	27.8	25.4	36.1	41.0
7/22 22:00	28.0	25.6	35.8	41.0
7/22 23:00	28.2	25.6	35.5	41.0
7/23 0:00	28.4	25.7	35.3	41.5
7/23 1:00	28.7	25.7	35.2	41.5
7/23 2:00	28.9	25.8	35.1	42.0
7/23 3:00	29.0	25.9	35.0	42.5
7/23 4:00	29.2	26.0	35.0	43.0
7/23 5:00	29.3	26.1	34.9	43.0
7/23 6:00	29.4	26.1	34.9	43.5
7/23 7:00	29.5	26.3	34.9	44.0
7/23 8:00	29.6	26.3	34.9	44.0
7/23 9:00	29.6	26.4	34.9	44.5
7/23 10:00	29.7	26.5	34.9	44.5
7/23 11:00	29.8	26.6	34.9	44.5
7/23 12:00	29.9	26.7	35.0	45.0
7/23 13:00	29.9	26.8	35.0	45.5
7/23 14:00	29.9	26.8	35.0	46.0
7/23 15:00	30.0	26.9	35.0	46.0
7/23 16:00	30.1	27.0	35.1	46.5
7/23 17:00	30.1	27.1	35.1	46.5
7/23 18:00	30.1	27.1	35.1	47.0
7/23 19:00	30.2	27.2	35.2	47.5
7/23 20:00	30.2	27.3	37.9	47.0
7/23 21:00	30.2	27.3	39.1	47.0
7/23 22:00	30.3	27.4	40.6	45.0
7/23 23:00	30.3	27.5	42.0	44.5
7/24 0:00	30.3	27.5	43.8	44.0
7/24 1:00	30.4	27.6	44.9	43.5
7/24 2:00	30.4	27.6	46.3	42.5
7/24 3:00	30.4	27.7	47.3	42.0
7/24 4:00	30.1	27.7	48.6	41.5
7/24 5:00	29.8	27.6	49.9	41.0
7/24 6:00	29.5	27.9	51.2	41.0
7/24 7:00	29.4	27.9	52.5	40.5
7/24 8:00	29.2	27.9	53.8	40.0
7/24 9:00	29.2	28.0	55.4	39.5
7/24 10:00	29.1	27.9	56.7	39.5
7/24 11:00	29.1	28.1	49.4	39.5
7/24 12:00	29.2	28.1	47.6	40.0
7/24 13:00	29.2	28.2	45.9	40.0
7/24 14:00	29.2	28.2	44.7	40.5
7/24 15:00	29.3	28.3	43.6	40.5
7/24 16:00	29.4	28.3	42.7	40.5
7/24 17:00	29.5	28.3	42.0	41.0
7/24 18:00	29.6	28.4	41.3	41.0
7/24 19:00	29.7	28.5	40.8	42.0
7/24 20:00	29.8	28.6	40.4	42.0
7/24 21:00	29.8	28.7	40.0	42.5
7/24 22:00	29.9	28.7	39.7	43.0
7/24 23:00	29.9	28.8	39.5	43.0
7/25 0:00	29.9	28.9	39.2	43.5

福島第一原子力発電所 プラント関連パラメータ (水位・圧力・温度などのデータ)

【留意事項】
 各計測器については、地震やその後の緊急進捗の影響を受けて、通常の使用環境条件を逸脱しているものもあり、正しく測定されていない可能性のある計測器も存在している。プラントの状況を把握するために、このような計測器の不確かさも考慮し、複数の計測器から得られる情報を使用して変化の傾向にも留意して総合的に判断している。

7月25日 6:00 現在

号機	1号機	2号機	3号機	4号機	5号機	6号機
原子炉注水状況	給水系の注水を用いた淡水注入中。 流量3.9m ³ /h (7/25 5:00現在)	給水系の注水を用いた淡水注入中。 流量3.6m ³ /h (7/25 5:00現在)	給水系の注水を用いた淡水注入中。 流量9.0m ³ /h (7/25 5:00現在)		※2 (原子炉の除熱機能が維持されており、注水不要)	
原子炉水位	燃料域A-ゲージA-1 燃料域B-1700 mm ※3 (7/25 5:00 現在)	燃料域A-1850 mm ※3 燃料域B-2150 mm ※3 (7/25 5:00 現在)	燃料域A-1900 mm ※3 燃料域B-2300 mm ※3 (7/25 5:00 現在)		停止域 1648mm (7/25 6:00 現在)	停止域 2060mm (7/25 6:00 現在)
原子炉圧力	A系0.026 MPa g B系-MPa g (7/25 5:00 現在)	A系0.033 MPa g B系-MPa g (7/25 5:00 現在)	A系-0.164 MPa g (AI)※3 B系-0.104 MPa g (O)※3 (7/25 5:00 現在)		0.010 MPa g (7/25 6:00 現在)	0.018 MPa g (7/25 6:00 現在)
原子炉水温度	(系統配置がないため採取不可)					
原子炉圧力容器 まわり温度	給水入口温度109.5℃ 圧力容器下部温度96.6℃ (7/25 5:00 現在)	給水入口温度112.4℃ 圧力容器下部温度125.3℃ (7/25 5:00 現在)	給水入口温度120.5℃ 圧力容器下部温度108.3℃ (7/25 5:00 現在)	※2 (全燃料取出中につき監視対象外)	※2 (原子炉水温度にて監視中)	
D/W・S/C 圧力	D/W0.1359 MPa abs S/C0.115 MPa abs (7/25 5:00 現在)	D/W0.136 MPa abs ※1 S/CゲージA-1 (7/25 5:00 現在)	D/W0.1016 MPa abs S/C0.1843 MPa abs (7/25 5:00 現在)		※2 (原子炉の除熱機能が維持されているため監視対象外)	
D/W 雰囲気温度	RPVパローシール96.3℃ HVH戻り97.9℃ (7/25 5:00 現在)	RPVパローシール113℃ ※3 HVH戻り128℃ (7/25 5:00 現在)	RPVパローシール134.0℃ ※3 HVH戻り132.6℃ (7/25 5:00 現在)			
CAMS 放射線 モニタ	D/W(A)0.00E+00Sv/h ※1 (B)4.28E+01Sv/h ※1 S/C(A)7.16E-01Sv/h (B)7.42E-01Sv/h (7/25 5:00 現在)	D/W(A)1.20E+01Sv/h ※1 (B)1.41E+01Sv/h ※1 S/C(A)1.64E-01Sv/h ※1 (B)7.06E+00Sv/h ※1 (7/25 5:00 現在)	D/W(A)4.07E+00Sv/h ※3 (B)2.93E+00Sv/h ※3 S/C(A)3.64E-01Sv/h ※3 (B)3.56E-01Sv/h ※3 (7/25 5:00 現在)			
S/C 温度	A系46.4℃ B系46.2℃ (7/25 5:00 現在)	A系51.5℃ B系51.4℃ (7/25 5:00 現在)	A系45.8℃ B系46.0℃ (7/25 5:00 現在)			
D/W 設計圧力	0.384MPa g (0.485MPa abs)	0.384MPa g (0.485MPa abs)	0.384MPa g (0.485MPa abs)			
D/W 最高使用圧力	0.427MPa g (0.528MPa abs)	0.427MPa g (0.528MPa abs)	0.427MPa g (0.528MPa abs)			
使用済燃料プール 温度	※1	32.0℃ (7/25 5:00現在)	30.1℃ (7/25 4:17現在)	83℃ (7/20 15:30現在)	29.1℃ (7/25 6:00 現在)	45.0℃ (7/25 6:00 現在)
FPC 対放射線 レベル	※1	1400mm (7/25 5:00現在)	※1	6600mm (7/25 5:00現在)	※2	
電源	外部電源受電中 (P/C2C)		外部電源受電中 (P/C4D)		外部電源受電中	
その他情報				共用プール: 35℃ (7/25 4:50 現在)	5u: SHCモード (7/15 14:45~)	6u: SHCモード (7/24 10:01~)

圧力換算 ゲージ圧(MPa g) = 絶対圧(MPa abs) - 大気圧(標準大気圧0.1013 MPa)
 絶対圧(MPa abs) = ゲージ圧(MPa g) + 大気圧(標準大気圧0.1013 MPa)

※1: 計器不備
 ※2: データ採取対象外
 ※3: 状況推移を継続監視中

No. 424 | P. 1 | 東京電力(株)原子力発電部 | 2011年7月25日 | 14時56分

福島第一原子力発電所 プラント関連パラメータ（水位・圧力・温度などのデータ）に関する補足説明

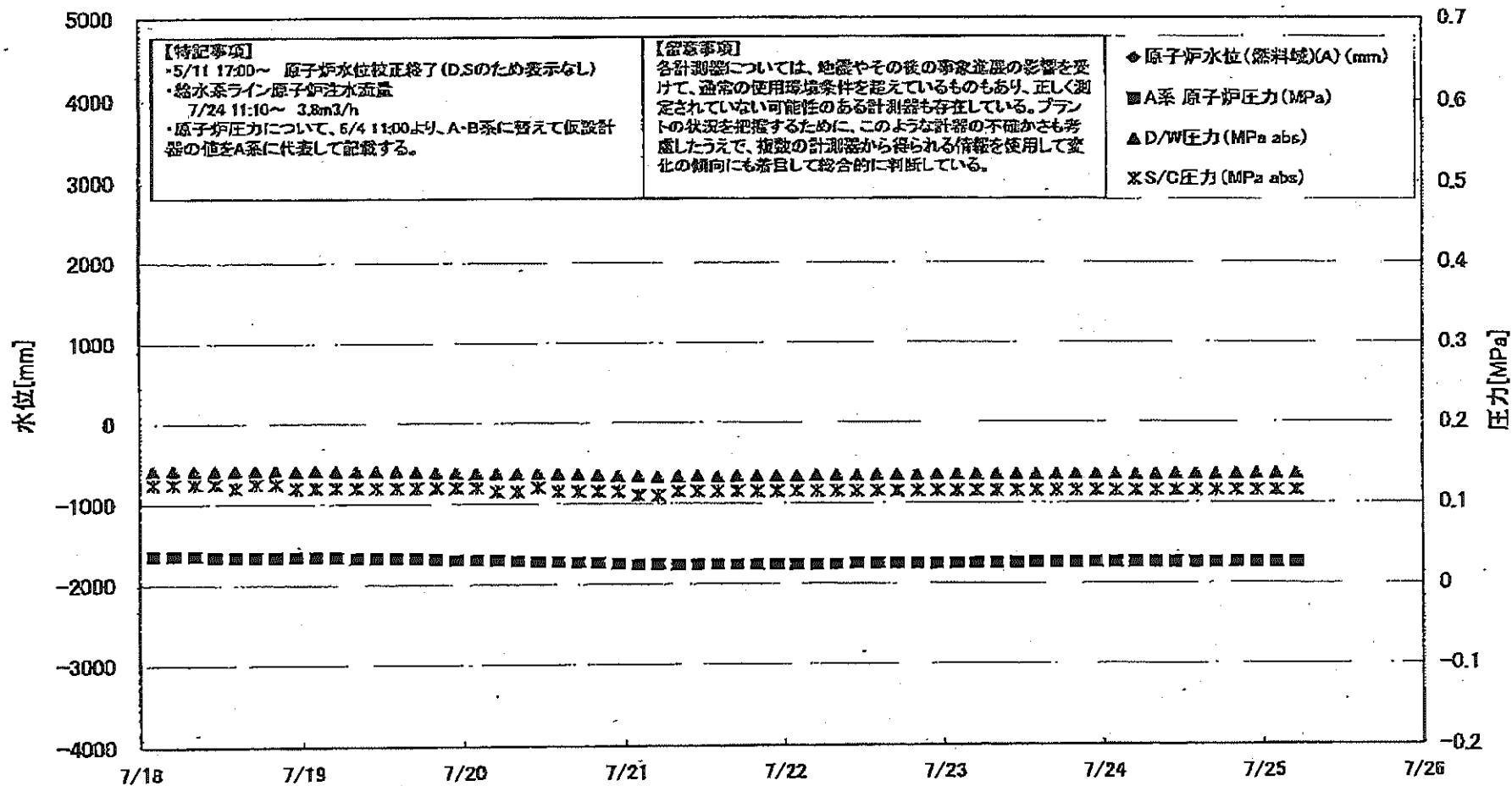
■各パラメータに関する補足説明

項目	記載方法	測定方法	記載点数/Ch 数or 系統数
原子炉注水状況	原子炉への注水流量/注水方法を記載。	仮設計器	1/1系統
原子炉水位	燃料罐を監視する水位計にて測定したデータを記載。	本設指示計	A系 1/1Ch B系 1/1Ch
原子炉圧力	計器盤より圧力計器から伝送される電圧値を測定し、電圧値を圧力に換算したものを記載。A系/B系それぞれ複数点データがあるが、1点を代表として採取し記載。（本設） 1号、2号については、仮設計器の値をA系に代表して記載。（2号機は参考値）	仮設計器：1号、2号 本設計器盤（電圧測定）：3号	仮設計器 1/1系統 本設計器 A系 1/2Ch B系 1/2Ch
原子炉水温度	温度計設置箇所には系統流量がないためデータ未採取	-	-
原子炉圧力容器 まわり温度	原子炉圧力容器まわり温度は複数箇所から採取しているが、全体把握の観点から代表部位として「給水ノズル位置」、「圧力容器下部（1号、3号：圧力容器下部ヘッド、2号：圧力容器底部ヘッド上部）」のデータを記載	本設記録計	給水ノズル位置 1/4Ch 圧力容器下部 1/2Ch (1号) 1/1Ch (2~3号)
D/W・S/C 圧力	本設計器の指示値を記載。本設計器にて採取できない場合には、計器盤より測定した電圧値を圧力に換算したものを記載。 2号D/W圧力については、仮設計器の値を記載。 (D/W：ドライウェル、S/C：圧力抑制室)	(D/W圧力) 本設記録計：1号 仮設計器：2号 本設計器盤（電圧測定）：3号 (S/C圧力) 本設指示計：1号、2号 本設計器盤（電圧測定）：3号	(D/W圧力) 本設記録計 広域1/1Ch：1号 仮設計器 1/1系統：2号 本設計器盤 1/4Ch：3号 (S/C圧力) 本設指示計 1/1系統：1号、2号 本設計器盤 1/2Ch：3号
D/W 雰囲気温度	D/W 内の雰囲気温度は複数箇所から採取しているが、全体把握の観点から代表部位として「D/W 上部（RPV ベローシール温度）、中央部（D/W HVH 戻り空気温度）」のデータを記載。（RPV：原子炉圧力容器、HVH：空調ユニット）	本設記録計	RPV ベローシール 1/5Ch D/W HVH 戻り 1/5Ch
CAMS 放射線 モニタ	本設指示計の指示値を記載。 (CAMS：格納容器雰囲気モニタ系、E●●：×10 ^{●●})	本設指示計	D/W A系 1/1Ch B系 1/1Ch S/C A系 1/1Ch B系 1/1Ch
S/C 温度	本設記録計の指示値を記載。A系/B系それぞれ複数点データがあるが、1点を代表として採取し記載。	本設記録計	A系 1/4Ch (1号)、8Ch (2~3号) B系 1/4Ch (1号)、8Ch (2~3号)
使用済燃料プール 温度	本設記録計、もしくは仮設計器の指示値を記載。 (非熱モード：非常時燃費モード、SHCモード：原子炉停止時冷却系モード)	本設記録計：1~2号 仮設計器：3~4号	本設計器 1/2Ch (1号)、1Ch (2号) 仮設計器 1/1系統 (3~4号)
FPC 水-サーキット 水質	本設指示計の指示値を記載。 (FPC：燃料プール冷却浄化系)	本設指示計	1/1系統

■注記に関する補足説明

項目	内容	7月25日 6 時時点の状況
計器不良	計器不良：指示値ダウン（オーバー）スケール/検出器の不良	1号機 CAMS D/W 放射線モニタ、使用済燃料プール温度、FPC水-サーキット水質 2号機 S/C 圧力、CAMS S/C(B) 放射線モニタ 3号機 FPC水-サーキット水質
データ採取対象外	4号機：炉心に燃料がないため、原子炉及びD/W関連のデータは採取せず。 5~6号機：現在冷温停止中のため、D/W 関連データは採取せず。	-
状況推移を 継続確認中	指示は出ているものの、指示値ハネング・マイナス表示など他パラメータと明らかに異なる推移を示したものの。	1号機 原子炉水位(B) 2号機 原子炉水位、RPV ベローシール温度 3号機 原子炉水位、原子炉圧力、RPV ベローシール温度、CAMS D/W(A)放射線モニタ

福島第一原子力発電所 1号機 水位・圧力に関するパラメータ



<p>【特記事項】</p> <ul style="list-style-type: none"> 5/11 17:00～ 原子炉水位校正終了 (D.Sのため表示なし) 給水系ライン 原子炉注水流量 7/24 11:10～ 3.8m³/h 原子炉圧力について、6/4 11:00より、A・B系に替えて仮設計器の値をA系に代表して記載する。 	<p>【留意事項】</p> <p>各計測器については、地震やその後の事象進展の影響を受けて、通常の使用環境条件を超えているものもあり、正しく測定されていない可能性のある計測器も存在している。プラントの状況を把握するために、このような計器の不確かさも考慮したうえで、複数の計測器から得られる情報をを使用して変化の傾向にも着目して総合的に判断している。</p>	<ul style="list-style-type: none"> ◆ 原子炉水位 (燃料域) (A) (mm) ■ A系 原子炉圧力 (MPa) ▲ D/W 圧力 (MPa abs) × S/C 圧力 (MPa abs)
---	---	--

福島第一原子力発電所 1号機 水位・圧力に関するパラメータ

(留意事項)
 右記パラメータについては、地震やその他の事業変更の影響を受けて、通常の使用履歴条件を踏入しているものもあり、正しく測定できていない可能性のある計測器も存在している。
 プラントの状況を把握するために、このような計測の不確かさを明示したうえで、複数の計測器から得られる情報を活用して変化の傾向にも着目して総合的に判断している。

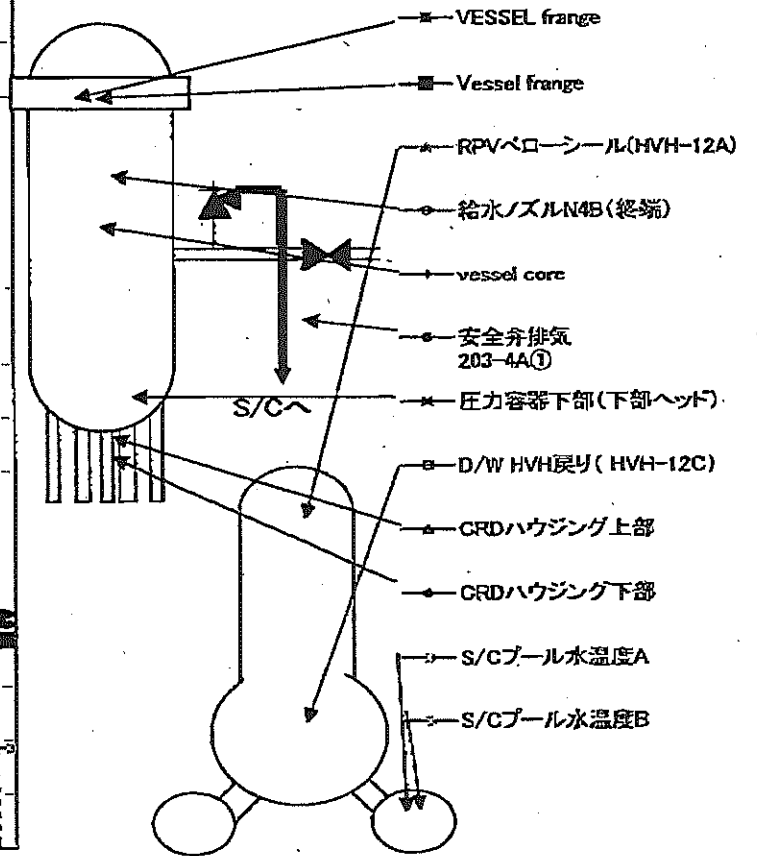
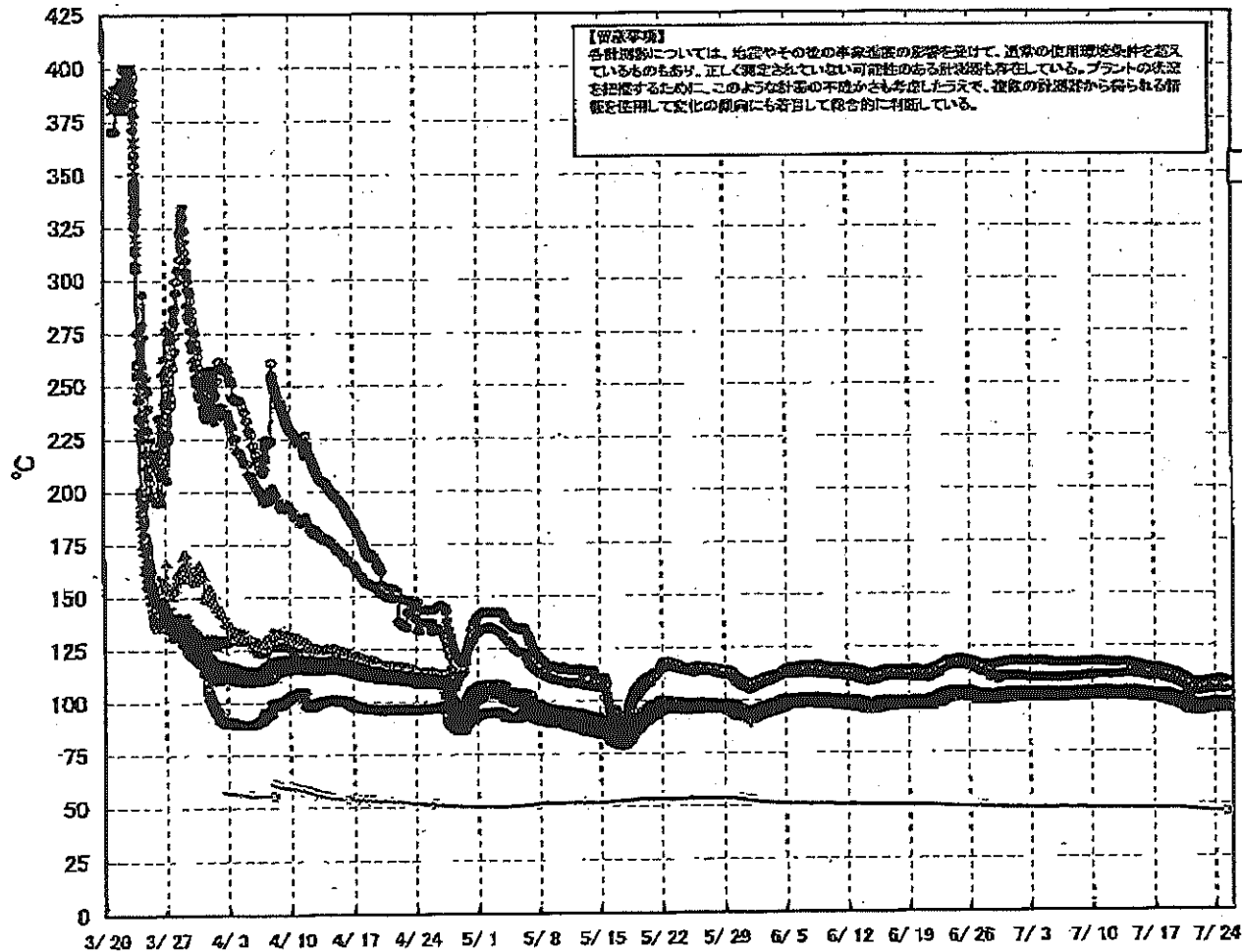
日時	原子炉水位 (燃料棒(A)) (mm)	原子炉水位 (燃料棒(B)) (mm)	A系 原子炉注 力(MPa)	B系 原子炉 圧力(MPa)	D/W圧力 (MPa abs)	S/C圧力 (MPa abs)	GAMS D/W(A) (Sv/h)	GAMS D/W(B) (Sv/h)	GAMS S/C(A) (Sv/h)	GAMS S/C(B) (Sv/h)	備考
7/18 2:00		-1700	0.036		0.1420	0.125	0.00E+00	4.08E+01	7.26E-01	7.52E-01	
7/18 5:00		-1700	0.036		0.1418	0.125	0.00E+00	4.20E+01	7.25E-01	7.52E-01	
7/18 8:00		-1700	0.036		0.1418	0.125	0.00E+00	4.52E+01	7.25E-01	7.52E-01	
7/18 11:00		-1650	0.034		0.1416	0.125	0.00E+00	4.35E+01	7.25E-01	7.52E-01	
7/18 14:00		-1650	0.034		0.1417	0.120	0.00E+00	4.35E+01	7.25E-01	7.52E-01	
7/18 17:00		-1650	0.034		0.1416	0.125	0.00E+00	1.78E+02	7.25E-01	7.52E-01	
7/18 20:00		-1650	0.034		0.1416	0.125	0.00E+00	4.38E+01	7.25E-01	7.52E-01	
7/18 23:00		-1650	0.034		0.1414	0.120	0.00E+00	3.39E+01	7.24E-01	7.52E-01	
7/19 2:00		-1650	0.034		0.1412	0.120	0.00E+00	3.85E+01	7.24E-01	7.52E-01	
7/19 5:00		-1700	0.034		0.1410	0.120	0.00E+00	4.59E+01	7.24E-01	7.52E-01	
7/19 8:00		-1700	0.033		0.1410	0.120	0.00E+00	3.90E+01	7.24E-01	7.52E-01	
7/19 11:00		-1650	0.033		0.1410	0.120	0.00E+00	3.55E+01	7.24E-01	7.52E-01	
7/19 14:00		-1650	0.033		0.1407	0.120	0.00E+00	3.45E+01	7.24E-01	7.51E-01	
7/19 17:00		-1650	0.033		0.1405	0.120	0.00E+00	4.20E+01	7.23E-01	7.50E-01	
7/19 20:00		-1650	0.032		0.1392	0.120	0.00E+00	2.06E+02	7.23E-01	7.51E-01	
7/19 23:00		-1650	0.030		0.1385	0.120	0.00E+00	5.48E+01	7.22E-01	7.50E-01	
7/20 2:00		-1650	0.030		0.1380	0.120	0.00E+00	3.52E+01	7.21E-01	7.50E-01	
7/20 5:00		-1700	0.030		0.1378	0.115	0.00E+00	3.12E+01	7.21E-01	7.49E-01	
7/20 8:00		-1700	0.029		0.1375	0.115	0.00E+00	3.19E+01	7.21E-01	7.49E-01	
7/20 11:00		-1650	0.028		0.1373	0.120	0.00E+00	3.21E+01	7.20E-01	7.48E-01	
7/20 14:00		-1650	0.028		0.1369	0.115	0.00E+00	3.70E+01	7.20E-01	7.48E-01	
7/20 17:00		-1700	0.027		0.1361	0.115	0.00E+00	3.93E+01	7.20E-01	7.50E-01	
7/20 20:00		-1700	0.026		0.1354	0.115	0.00E+00	3.73E+01	7.19E-01	7.50E-01	
7/20 23:00		-1650	0.025		0.1343	0.115	0.00E+00	3.24E+01	7.18E-01	7.48E-01	
7/21 2:00		-1700	0.024		0.1335	0.110	0.00E+00	3.19E+01	7.17E-01	7.47E-01	
7/21 5:00		-1650	0.024		0.1334	0.110	0.00E+00	3.18E+01	7.16E-01	7.48E-01	
7/21 8:00		-1650	0.024		0.1335	0.115	0.00E+00	3.86E+01	7.16E-01	7.48E-01	
7/21 11:00		-1700	0.024		0.1334	0.115	0.00E+00	3.50E+01	7.16E-01	7.48E-01	
7/21 14:00		-1700	0.024		0.1337	0.115	0.00E+00	3.46E+01	7.16E-01	7.48E-01	
7/21 17:00		-1700	0.024		0.1340	0.115	0.00E+00	3.49E+01	7.16E-01	7.48E-01	
7/21 20:00		-1700	0.024		0.1341	0.115	0.00E+00	3.55E+01	7.16E-01	7.48E-01	
7/21 23:00		-1700	0.024		0.1343	0.115	0.00E+00	3.56E+01	7.16E-01	7.48E-01	
7/22 2:00		-1700	0.024		0.1343	0.115	0.00E+00	3.33E+01	7.16E-01	7.48E-01	
7/22 5:00		-1700	0.024		0.1344	0.115	0.00E+00	3.79E+01	7.16E-01	7.48E-01	
7/22 8:00		-1700	0.024		0.1345	0.115	0.00E+00	3.54E+01	7.16E-01	7.48E-01	
7/22 11:00		-1700	0.025		0.1346	0.115	0.00E+00	3.34E+01	7.16E-01	7.49E-01	
7/22 14:00		-1650	0.025		0.1348	0.115	0.00E+00	3.59E+01	7.16E-01	7.47E-01	
7/22 17:00		-1650	0.025		0.1351	0.115	0.00E+00	3.24E+01	7.16E-01	7.47E-01	
7/22 20:00		-1700	0.025		0.1352	0.115	0.00E+00	3.46E+01	7.16E-01	7.46E-01	
7/22 23:00		-1700	0.025		0.1354	0.115	0.00E+00	3.81E+01	7.16E-01	7.47E-01	
7/23 2:00		-1700	0.025		0.1353	0.115	0.00E+00	4.10E+01	7.16E-01	7.48E-01	
7/23 5:00		-1700	0.025		0.1354	0.115	0.00E+00	4.99E+01	7.16E-01	7.48E-01	
7/23 8:00		-1700	0.025		0.1354	0.115	0.00E+00	3.75E+01	7.16E-01	7.48E-01	
7/23 11:00		-1700	0.025		0.1354	0.115	0.00E+00	3.72E+01	7.16E-01	7.48E-01	
7/23 14:00		-1700	0.026		0.1353	0.115	0.00E+00	1.78E+02	7.16E-01	7.43E-01	
7/23 17:00		-1700	0.026		0.1355	0.115	0.00E+00	4.51E+01	7.16E-01	7.43E-01	
7/23 20:00		-1700	0.026		0.1358	0.115	0.00E+00	3.48E+01	7.16E-01	7.43E-01	
7/23 23:00		-1700	0.026		0.1355	0.115	0.00E+00	4.04E+01	7.16E-01	7.42E-01	
7/24 2:00		-1700	0.026		0.1355	0.115	0.00E+00	2.17E+02	7.16E-01	7.42E-01	
7/24 5:00		-1650	0.026		0.1354	0.115	0.00E+00	2.14E+02	7.16E-01	7.41E-01	
7/24 8:00		-1650	0.026		0.1355	0.115	0.00E+00	3.25E+01	7.16E-01	7.41E-01	
7/24 11:00		-1650	0.026		0.1358	0.115	0.00E+00	3.38E+01	7.16E-01	7.40E-01	
7/24 14:00		-1650	0.026		0.1357	0.115	0.00E+00	3.09E+01	7.16E-01	7.42E-01	
7/24 17:00		-1700	0.026		0.1357	0.115	0.00E+00	3.84E+01	7.16E-01	7.40E-01	
7/24 20:00		-1700	0.026		0.1357	0.115	0.00E+00	4.48E+01	7.16E-01	7.41E-01	
7/24 23:00		-1700	0.026		0.1357	0.115	0.00E+00	3.13E+01	7.16E-01	7.40E-01	
7/25 2:00		-1700	0.026		0.1358	0.115	0.00E+00	3.70E+01	7.16E-01	7.41E-01	
7/25 5:00		-1700	0.026		0.1359	0.115	0.00E+00	4.28E+01	7.16E-01	7.42E-01	

DS

計器不良 計器不良

4
 1474
 福島第一原子力発電所 1号機 水位・圧力に関するパラメータ
 1/1
 0071
 1117

福島第一原子力発電所 1号機 温度に関するパラメータ (代表点)

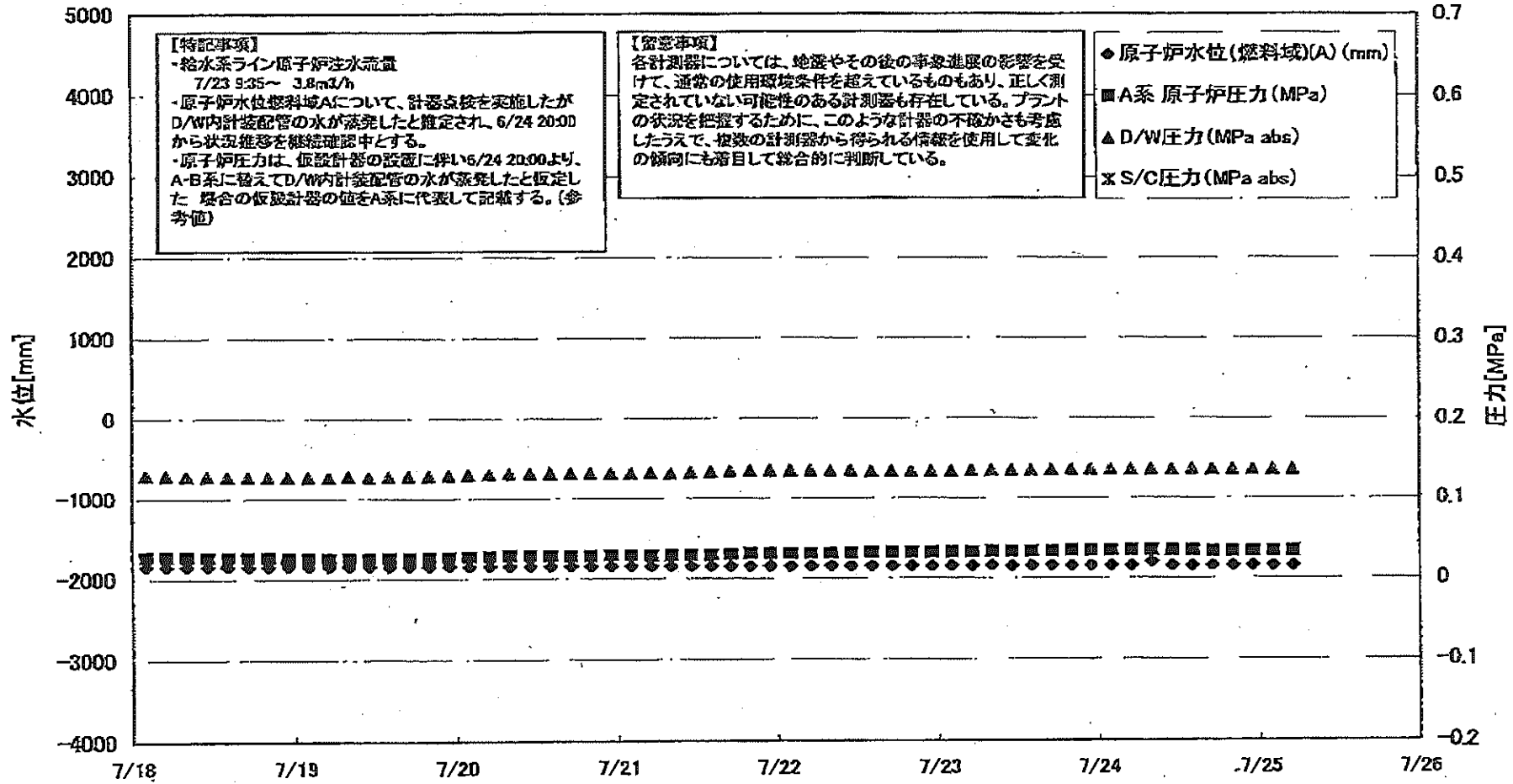


福島第一原子力発電所 1号機 温度に関するパラメータ

【備考事項】
 各値測定については、経路やその他の要素温度の影響を受けて、産物の使用用途を定めているものもあり、正しく測定されていない
 可視化のある計測器も存在している。プラントの状態が変動したために、このような数値の不確かさが発生したため、使用の際は必ず
 付される情報に注意して適切な判断にも留意していただきます。

日時	VESSEL frange	Vessel frange	給水ノズル N08(給湯)	給水ノズル N09(内)	給水ノズル N0C(給湯)	給水ノズル N0C(給)	vesel core	圧力容器 下部(下 部)	CRDハウジ ング上巻	CRDハウジ ング下巻	安全弁排気 203-44①	安全弁排気 203-40②	安全弁排気 203-48③	SR弁排気 203-34④	SR弁排気 203-38⑤	SR弁排気 203-3C⑥	SR弁排気 203-3D⑦	R/W HW/低 り(140H- 12C)	R/WV-ロ ン シール (140H- 12A)	S/Cノズル 水温度A	S/Cノズル 水温度B	備考
7/18 2:00	100.8	100.9	113.2	104.2	100.6	100.2	100.5	101.2	101.1	101.0	100.7	105.4	103.3	103.7	103.2	104.7	101.6	102.1	101.0	48.1	47.9	
7/18 5:00	100.8	100.7	113.5	104.0	100.5	100.1	100.4	101.0	101.0	100.8	100.5	105.1	103.1	103.5	103.0	104.5	101.2	101.5	100.9	48.2	47.9	
7/18 8:00	100.7	100.5	113.3	100.9	100.3	99.9	100.2	100.9	100.9	100.9	100.7	100.9	102.9	103.3	102.8	104.3	101.1	101.8	100.8	48.2	47.9	
7/18 11:00	100.3	100.4	113.2	100.8	100.2	99.3	100.1	100.7	100.7	100.8	100.1	100.8	102.8	103.1	102.7	104.1	100.9	101.5	100.5	48.1	47.9	
7/18 14:00	100.2	100.4	113.1	100.6	100.2	99.8	100.1	100.7	100.7	100.5	100.1	100.7	102.7	102.8	102.1	103.7	100.9	101.5	100.5	48.1	47.9	
7/18 17:00	100.2	100.3	112.9	100.7	100.0	99.7	100.0	100.5	100.6	100.5	100.0	100.6	102.6	102.7	102.0	104.0	100.6	101.5	100.4	48.1	47.9	
7/18 20:00	100.1	100.2	112.8	100.6	100.0	99.6	99.8	100.5	100.5	100.4	100.0	100.5	102.6	102.8	102.5	103.8	100.7	101.4	100.3	48.1	47.9	
7/19 2:00	99.9	100.0	112.7	100.5	99.8	99.4	99.7	100.4	100.4	100.3	100.5	104.3	102.5	102.7	102.3	103.8	100.6	101.3	100.2	48.1	47.9	
7/19 5:00	99.8	99.9	112.5	100.4	99.8	99.4	99.6	100.3	100.3	100.2	100.4	104.1	102.3	102.5	102.2	103.6	100.6	101.2	100.0	48.2	47.9	
7/19 8:00	99.7	99.7	112.3	100.2	99.5	99.2	99.4	100.1	100.1	100.0	100.3	104.1	102.2	102.4	102.1	103.4	100.1	101.1	100.0	48.1	47.9	
7/19 11:00	99.7	99.7	112.3	100.2	99.5	99.2	99.4	100.1	100.1	100.0	100.3	104.1	102.2	102.4	102.1	103.4	100.1	101.1	100.0	48.1	47.9	
7/19 14:00	99.5	99.6	112.1	100.1	99.5	99.1	99.4	100.0	100.0	99.9	100.0	103.9	102.0	102.3	101.9	103.2	100.2	101.0	99.9	48.2	47.9	
7/19 17:00	99.6	99.6	112.0	100.1	99.5	99.0	99.3	100.0	100.0	99.9	100.0	103.8	102.0	102.2	101.9	103.3	100.2	101.0	99.9	48.1	47.9	
7/19 20:00	99.2	99.3	111.8	99.8	99.2	98.8	99.1	99.7	99.6	99.6	100.5	101.7	102.9	101.5	102.9	103.9	100.9	100.7	99.6	48.1	47.9	
7/19 23:00	98.9	99.0	111.2	99.4	98.8	98.4	98.7	99.4	99.4	99.4	100.7	103.1	101.3	102.5	101.1	102.6	100.3	101.1	99.2	48.1	47.9	
7/20 2:00	98.7	98.8	111.0	99.2	98.6	98.2	98.5	99.2	99.2	99.2	100.8	102.8	101.1	102.3	101.9	102.2	100.1	100.0	99.0	48.1	47.9	
7/20 5:00	98.4	98.5	110.5	99.0	98.3	98.0	98.3	98.9	98.9	98.8	100.4	102.4	100.7	101.8	101.5	101.9	99.1	99.9	98.7	48.1	47.9	
7/20 8:00	98.2	98.3	110.4	98.8	98.2	97.8	98.1	98.7	98.8	98.7	100.3	102.3	100.6	101.7	101.4	101.8	98.9	98.7	98.5	48.1	47.8	
7/20 11:00	98.1	98.1	110.3	98.7	98.0	97.7	97.9	98.6	98.7	98.6	100.2	102.2	100.4	101.5	101.2	101.7	98.8	98.8	98.8	48.1	47.8	
7/20 14:00	97.8	97.9	110.0	98.5	97.8	97.4	97.7	98.4	98.5	98.4	100.8	102.0	100.2	101.1	100.9	101.2	98.5	98.4	98.2	48.0	47.8	
7/20 17:00	97.7	97.7	109.8	98.4	97.8	97.2	97.5	98.2	98.3	98.2	100.6	101.7	100.0	101.9	101.3	100.2	98.4	98.3	97.9	48.0	47.8	
7/20 20:00	97.1	97.1	109.2	97.9	97.1	96.7	96.9	97.8	97.8	97.8	100.9	101.0	99.4	100.1	99.0	100.6	97.8	98.8	97.4	48.0	47.8	
7/20 23:00	96.7	96.8	108.7	97.4	96.7	96.1	96.6	97.2	97.4	97.3	100.3	100.5	99.0	99.8	99.7	100.0	97.4	98.3	97.9	47.9	47.7	
7/21 2:00	96.2	96.2	108.0	96.8	96.1	95.8	96.1	96.7	96.9	96.8	100.6	99.9	98.5	98.2	98.4	98.4	98.9	97.8	98.4	47.9	47.7	
7/21 5:00	95.9	95.9	107.7	96.8	96.0	95.8	96.5	96.7	96.6	96.6	100.3	99.6	98.2	98.9	98.9	98.7	98.7	98.7	98.1	47.8	47.6	
7/21 8:00	95.8	95.8	107.3	96.5	95.8	95.4	95.7	96.4	96.5	96.4	100.2	99.5	98.1	98.6	98.7	98.0	98.5	98.5	98.0	47.8	47.5	
7/21 11:00	95.8	95.9	107.5	96.5	95.8	95.4	95.7	96.3	96.3	96.3	100.2	99.5	98.0	98.8	98.8	98.1	98.5	98.4	98.0	47.7	47.5	
7/21 14:00	95.8	95.9	107.5	96.5	95.8	95.4	95.7	96.3	96.3	96.3	100.2	99.5	98.0	98.8	98.8	98.1	98.5	98.4	98.0	47.7	47.5	
7/21 17:00	95.7	95.8	107.5	96.4	95.7	95.4	95.7	96.3	96.3	96.3	100.2	99.4	98.0	98.8	98.7	98.0	98.5	98.4	98.0	47.8	47.4	
7/21 20:00	95.5	95.5	107.3	96.2	95.5	95.1	95.4	96.0	96.0	96.0	100.0	99.2	97.8	98.5	98.4	98.0	98.5	98.4	98.0	47.8	47.4	
7/21 23:00	95.5	95.5	107.3	96.2	95.5	95.1	95.4	96.0	96.0	96.0	100.0	99.2	97.8	98.5	98.4	98.0	98.5	98.4	98.0	47.8	47.4	
7/22 2:00	95.3	95.3	107.1	96.2	95.3	94.9	95.2	95.8	95.8	95.8	100.9	99.1	97.5	98.2	98.1	98.5	98.9	98.1	98.5	47.4	47.2	
7/22 5:00	95.2	95.3	107.1	96.2	95.3	94.9	95.2	95.8	95.8	95.8	100.8	99.0	97.5	98.1	98.0	98.4	98.9	98.1	98.5	47.4	47.2	
7/22 8:00	95.4	95.5	107.3	96.3	95.4	95.0	95.4	96.0	96.0	96.0	100.8	99.2	97.7	98.4	98.3	98.7	98.1	98.3	98.6	47.3	47.1	
7/22 11:00	95.7	95.7	107.5	96.5	95.8	95.2	95.6	96.2	96.4	96.4	100.2	99.2	97.9	98.7	98.5	98.9	98.4	98.9	98.2	47.3	47.1	
7/22 14:00	95.8	95.9	107.5	96.6	95.8	95.4	95.7	96.4	96.6	96.5	100.4	99.5	98.0	98.8	98.7	99.1	98.5	98.5	98.2	47.2	47.0	
7/22 17:00	96.0	96.1	107.7	96.7	96.0	95.6	95.9	96.5	96.7	96.7	100.3	99.6	98.2	99.1	98.9	99.3	98.7	98.7	98.3	47.2	47.0	
7/22 20:00	96.1	96.2	107.8	96.9	96.1	95.7	96.0	96.8	96.8	96.7	100.8	99.8	98.3	99.2	99.1	99.4	98.8	98.8	98.4	47.1	46.9	
7/22 23:00	96.1	96.1	107.9	96.9	96.0	95.7	96.0	96.8	96.8	96.8	100.8	99.8	98.3	99.1	99.0	99.4	98.8	98.8	98.3	47.1	46.8	
7/23 2:00	96.2	96.2	108.0	96.8	96.1	95.7	96.0	96.6	96.8	96.8	100.9	99.9	98.3	99.2	99.0	99.4	98.8	98.8	98.3	47.0	46.8	
7/23 5:00	96.0	96.1	108.0	96.8	96.0	95.6	95.9	96.6	96.8	96.8	100.8	99.8	98.2	99.0	98.9	99.3	98.8	98.8	98.2	47.0	46.8	
7/23 8:00	96.0	96.1	108.0	96.9	96.0	95.6	95.9	96.6	96.8	96.7	100.7	99.7	98.2	99.0	98.9	99.2	98.8	98.8	98.2	46.9	46.7	
7/23 11:00	96.3	96.4	108.2	97.1	96.2	95.8	96.1	96.6	97.0	96.9	100.9	99.4	98.3	99.2	99.0	99.5	98.9	98.9	98.4	46.9	46.7	
7/23 14:00	96.4	96.5	108.3	97.1	96.3	95.8	96.2	96.8	97.1	97.0	100.2	99.5	98.5	99.3	99.2	99.7	99.0	98.8	98.8	46.9	46.8	
7/23 17:00	96.5	96.6	108.4	97.2	96.3	95.8	96.2	96.9	97.1	97.0	100.3	99.6	98.5	99.5	99.4	99.7	99.0	98.1	98.1	46.8	46.6	
7/23 20:00	96.5	96.6	108.5	97.2	96.4	95.8	96.2	97.0	97.1	97.0	100.4	99.7	98.6	99.6	99.4	99.8	98.8	98.7	98.1	46.8	46.6	
7/23 23:00	96.5	96.6	108.6	97.2	96.4	95.8	96.2	97.0	97.1	97.1	100.4	99.7	98.6	99.6	99.4	99.8	98.8	98.7	98.1	46.7	46.5	
7/24 2:00	96.6	96.6	108.6	97.3	96.4	95.8	96.2	97.0	97.2	97.2	100.5	99.7	98.7	99.6	99.5	99.9	98.8	98.8	98.2	46.7	46.5	
7/24 5:00	96.8	96.7	108.7	97.3	96.5	96.1	96.4	97.0	97.2	97.1	100.5	99.8	98.7	99.6	99.6	100.0	98.7	98.8	98.2	46.6	46.4	
7/24 8:00	96.8	96.8	108.9	97.4	96.5	96.1	96.5	97.1	97.2	97.2	100.6	99.8	98.8	99.6	99.6	100.1	98.7	98.3	98.9	46.6	46.4	
7/24 11:00	96.9	97.0	109.1	97.5	96.7	96.3	96.6	97.2	97.3	97.3	100.7	99.9	98.9	100.1	99.6	100.2	98.7	98.6	98.9	46.6	46.4	
7/24 14:00	96.8	96.9	109.1	97.4	96.7	96.2	96.5	97.2	97.3	97.3	100.8	99.9	98.9	100.0	99.6	100.2	98.7	98.6	98.9	46.5	46.3	
7/24 17:00	96.9	96.9	109.0	97.3	96.8	96.2	96.5	97.1	97.2	97.1	100.8	99.9	98.9	100.0	99.6	100.1	98.7	98.3	98.9	46.5	46.3	
7/24 20:00	96.7	96.8	109.0	97.3	96.5	96.1	96.4	97.0	97.1	97.0	100.4	100.3	98.8									

福島第一原子力発電所 2号機 水位・圧力に関するパラメータ



【特記事項】
 ・給水系ライン原子炉注水流量
 7/23 9:35～ 3.8m³/h
 ・原子炉水位燃料域Aについて、計器点検を実施したがD/W内計装配管の水が蒸発したと推定され、6/24 20:00から状況推移を継続確認中とする。
 ・原子炉圧力は、仮設計器の設置に伴い6/24 20:00より、A-B系に替えてD/W内計装配管の水が蒸発したと仮定した 場合の仮設計器の値をA系に代表して記載する。(参考値)

【留意事項】
 各計測器については、地震やその後の事象進展の影響を受けて、通常の使用環境条件を超えているものもあり、正しく測定されていない可能性のある計測器も存在している。プラントの状況を把握するために、このような計器の不確かさも考慮したうえで、複数の計測器から得られる情報を使用して変化の傾向にも着目して総合的に判断している。

◆ 原子炉水位 (燃料域)(A) (mm)
 ■ A系 原子炉圧力 (MPa)
 ▲ D/W圧力 (MPa abs)
 × S/C圧力 (MPa abs)

島第一原子力発電所 2号機 水位・圧力に関するパラメ

【備考事項】
 各計器値については、地盤やその他の事故状態の影響を受けて、通常の使用状態と異なるものもあり、正しく測定されていない可能性のある計器値も存在している。
 プラントの状態を把握するために、このような計器の故障なども考慮しうけて、複数の計器値から得られる情報を活用して変化の傾向にも着目して検査的に確認している。

日時	原子炉水位 (燃料域)(A) (mm)	原子炉水位 (燃料域)(B) (mm)	A系 原子炉 圧力(MPa)	B系 原子炉 圧力(MPa)	D/W圧力 (MPa abs)	S/C圧力 (MPa abs)	CAMS D/W (A) (Sv/h)	CAMS D/W(B) (Sv/h)	CAMS S/C(A) (Sv/h)	CAMS S/C(B) (Sv/h)	中央制御 室線量 (mSv/h)	備考
7/18 2:00	-1850	-2150	0.027	-	0.129	-	1.26E+01	1.44E+01	1.68E-01	7.98E+00	0.010	
7/18 5:00	-1850	-2150	0.027	-	0.129	-	1.26E+01	1.44E+01	1.68E-01	8.02E+00	0.009	
7/18 8:00	-1850	-2150	0.027	-	0.128	-	1.28E+01	1.44E+01	1.68E-01	8.09E+00	0.009	
7/18 11:00	-1850	-2150	0.028	-	0.128	-	1.28E+01	1.44E+01	1.68E-01	8.09E+00	0.009	
7/18 14:00	-1850	-2150	0.026	-	0.128	-	1.28E+01	1.43E+01	1.68E-01	8.11E+00	0.010	
7/18 17:00	-1850	-2150	0.026	-	0.128	-	1.28E+01	1.43E+01	1.68E-01	8.15E+00	0.010	
7/18 20:00	-1850	-2150	0.026	-	0.127	-	1.28E+01	1.43E+01	1.67E-01	8.22E+00	0.011	
7/18 23:00	-1850	-2150	0.025	-	0.127	-	1.28E+01	1.43E+01	1.67E-01	8.20E+00	0.011	
7/19 2:00	-1850	-2150	0.025	-	0.127	-	1.28E+01	1.43E+01	1.67E-01	8.22E+00	0.010	
7/19 5:00	-1850	-2150	0.025	-	0.127	-	1.28E+01	1.43E+01	1.67E-01	8.20E+00	0.010	
7/19 8:00	-1850	-2150	0.025	-	0.128	-	1.28E+01	1.43E+01	1.67E-01	8.20E+00	0.010	
7/19 11:00	-1850	-2150	0.025	-	0.127	-	1.25E+01	1.43E+01	1.67E-01	8.18E+00	0.010	
7/19 14:00	-1850	-2150	0.025	-	0.128	-	1.25E+01	1.43E+01	1.67E-01	8.00E+00	0.010	
7/19 17:00	-1850	-2150	0.025	-	0.128	-	1.25E+01	1.43E+01	1.67E-01	8.07E+00	0.010	
7/19 20:00	-1850	-2150	0.026	-	0.129	-	1.25E+01	1.43E+01	1.67E-01	7.96E+00	0.010	
7/19 23:00	-1850	-2150	0.028	-	0.129	-	1.25E+01	1.43E+01	1.67E-01	8.05E+00	0.011	
7/20 2:00	-1850	-2150	0.027	-	0.130	-	1.25E+01	1.43E+01	1.67E-01	8.03E+00	0.010	
7/20 5:00	-1850	-2150	0.028	-	0.131	-	1.24E+01	1.43E+01	1.67E-01	8.05E+00	0.011	
7/20 8:00	-1850	-2150	0.028	-	0.131	-	1.24E+01	1.42E+01	1.67E-01	8.08E+00	0.010	
7/20 11:00	-1850	-2150	0.028	-	0.131	-	1.24E+01	1.42E+01	1.67E-01	7.93E+00	0.012	
7/20 14:00	-1850	-2150	0.028	-	0.132	-	1.24E+01	1.42E+01	1.68E-01	7.77E+00	0.011	
7/20 17:00	-1850	-2150	0.028	-	0.132	-	1.24E+01	1.42E+01	1.68E-01	7.69E+00	0.009	
7/20 20:00	-1850	-2150	0.029	-	0.132	-	1.24E+01	1.42E+01	1.68E-01	7.69E+00	0.012	
7/20 23:00	-1850	-2150	0.029	-	0.132	-	1.24E+01	1.42E+01	1.67E-01	7.53E+00	0.012	
7/21 2:00	-1850	-2150	0.028	-	0.132	-	1.24E+01	1.42E+01	1.67E-01	7.51E+00	0.011	
7/21 5:00	-1850	-2150	0.029	-	0.132	-	1.23E+01	1.42E+01	1.67E-01	7.50E+00	0.012	
7/21 8:00	-1850	-2150	0.029	-	0.132	-	1.23E+01	1.42E+01	1.67E-01	7.53E+00	0.011	
7/21 11:00	-1850	-2150	0.029	-	0.133	-	1.23E+01	1.42E+01	1.68E-01	7.58E+00	0.011	
7/21 14:00	-1850	-2150	0.030	-	0.134	-	1.23E+01	1.41E+01	1.68E-01	7.58E+00	0.010	
7/21 17:00	-1850	-2150	0.031	-	0.134	-	1.23E+01	1.41E+01	1.68E-01	7.55E+00	0.012	
7/21 20:00	-1850	-2150	0.031	-	0.134	-	1.23E+01	1.41E+01	1.68E-01	7.52E+00	0.012	
7/21 23:00	-1850	-2150	0.031	-	0.134	-	1.23E+01	1.41E+01	1.68E-01	7.47E+00	0.010	
7/22 2:00	-1850	-2150	0.031	-	0.134	-	1.23E+01	1.41E+01	1.65E-01	7.49E+00	0.011	
7/22 5:00	-1850	-2150	0.031	-	0.134	-	1.23E+01	1.41E+01	1.65E-01	7.42E+00	0.011	
7/22 8:00	-1850	-2150	0.031	-	0.134	-	1.23E+01	1.41E+01	1.65E-01	7.42E+00	0.011	
7/22 11:00	-1850	-2150	0.032	-	0.134	-	1.22E+01	1.41E+01	1.65E-01	7.42E+00	0.011	
7/22 14:00	-1850	-2150	0.032	-	0.134	-	1.22E+01	1.41E+01	1.65E-01	7.38E+00	0.010	7/22 14:00以降D/W圧力の記録計器を交換
7/22 17:00	-1850	-2150	0.032	-	0.134	-	1.22E+01	1.41E+01	1.65E-01	7.37E+00	0.011	
7/22 20:00	-1850	-2150	0.032	-	0.134	-	1.22E+01	1.41E+01	1.63E-01	7.29E+00	0.012	
7/22 23:00	-1850	-2150	0.032	-	0.134	-	1.22E+01	1.41E+01	1.63E-01	7.25E+00	0.011	
7/23 2:00	-1850	-2150	0.032	-	0.135	-	1.22E+01	1.41E+01	1.63E-01	7.26E+00	0.010	
7/23 5:00	-1850	-2150	0.033	-	0.135	-	1.22E+01	1.41E+01	1.63E-01	7.24E+00	0.011	
7/23 8:00	-1850	-2150	0.033	-	0.135	-	1.22E+01	1.41E+01	1.63E-01	7.17E+00	0.011	
7/23 11:00	-1850	-2150	0.033	-	0.135	-	1.22E+01	1.41E+01	1.62E-01	7.17E+00	0.011	
7/23 14:00	-1850	-2150	0.033	-	0.136	-	1.21E+01	1.41E+01	1.62E-01	7.20E+00	0.011	
7/23 17:00	-1850	-2150	0.033	-	0.136	-	1.21E+01	1.41E+01	1.62E-01	7.20E+00	0.011	
7/23 20:00	-1850	-2150	0.034	-	0.136	-	1.21E+01	1.41E+01	1.63E-01	7.20E+00	0.011	
7/23 23:00	-1850	-2150	0.034	-	0.136	-	1.21E+01	1.41E+01	1.63E-01	7.15E+00	0.011	
7/24 2:00	-1850	-2150	0.034	-	0.136	-	1.21E+01	1.41E+01	1.63E-01	7.10E+00	0.011	
7/24 5:00	-1850	-2150	0.034	-	0.136	-	1.21E+01	1.41E+01	1.63E-01	7.08E+00	0.011	
7/24 8:00	-1850	-2150	0.034	-	0.136	-	1.21E+01	1.41E+01	1.63E-01	7.11E+00	0.012	
7/24 11:00	-1850	-2150	0.034	-	0.136	-	1.21E+01	1.41E+01	1.63E-01	7.07E+00	0.012	
7/24 14:00	-1850	-2150	0.034	-	0.136	-	1.21E+01	1.41E+01	1.64E-01	7.04E+00	0.012	
7/24 17:00	-1850	-2150	0.033	-	0.136	-	1.20E+01	1.41E+01	1.64E-01	7.05E+00	0.012	
7/24 20:00	-1850	-2150	0.033	-	0.136	-	1.20E+01	1.41E+01	1.64E-01	7.03E+00	0.012	
7/24 23:00	-1850	-2150	0.033	-	0.136	-	1.20E+01	1.41E+01	1.64E-01	7.04E+00	0.012	
7/25 2:00	-1850	-2150	0.033	-	0.136	-	1.20E+01	1.41E+01	1.64E-01	7.06E+00	0.011	
7/25 5:00	-1850	-2150	0.033	-	0.136	-	1.20E+01	1.41E+01	1.64E-01	7.06E+00	0.011	

計器不良

計器不良

NO. 474 Y. Y
 東京電力(株) 原子力発電部
 2011年 11月 27日 14時 1分

福島第一原子力発電所 2号機 温度に関するパラメータ

【備考事項】
各監視器については、地震やその他の異常事態の影響を受けて、通常の監視条件を超過しているものもあり、正しく測定されていない可能性のある計測器も存在している。プラントの稼働を阻害するため、このような計測器の不良は考慮したうえで、複数の計測器から得られる情報を使用して変化の傾向にも着目して総合的に判断している。

日時	選し安全弁減速機吐出器 RV-2-TIA	主蒸気熱源弁器 油校出器 2-85A	給水/ズル N-48 器度	CRDハウジング 上部器度	圧力容器下部 (底部ヘッダ上部)	圧力容器支持ス カート上部器度	圧力容器ドレンバ イブ上部器度	D/W HVH戻り器 器度(HVH-16A)	RPVベロ シール	原子炉抑制 室方入器度	S/Cプールの 水温器A	S/Cプールの 水温器B	備考
7/18 2:00	119.0	65.0	111.5	141.3	126.6	112.8	102.2	128.0	128.0	57.0	51.0	51.0	
7/18 5:00	118.8	64.9	111.3	133.5	126.3	110.7	102.7	125.0	128.0	57.0	51.1	51.0	
7/18 8:00	118.8	64.9	111.1	131.9	125.6	113.4	101.9	126.0	128.0	57.0	51.1	51.0	
7/18 11:00	118.5	64.8	110.9	133.9	124.4	111.8	101.8	125.0	127.0	57.0	51.1	51.0	
7/18 14:00	118.3	64.8	111.0	123.4	126.2	110.2	102.1	125.0	127.0	57.0	51.1	51.0	
7/18 17:00	118.4	64.9	110.8	127.8	126.3	113.1	101.5	125.0	127.0	57.0	51.1	51.0	
7/18 20:00	118.3	64.8	110.7	129.4	126.5	114.2	100.8	125.0	127.0	57.0	51.1	51.0	
7/18 23:00	118.3	64.8	110.7	126.1	125.5	110.0	101.0	125.0	126.0	58.0	51.1	51.0	
7/19 2:00	118.3	64.8	110.6	119.6	125.2	112.8	100.7	125.0	126.0	58.0	51.1	51.0	
7/19 5:00	118.1	64.8	110.6	115.0	125.5	111.0	100.9	125.0	126.0	58.0	51.1	51.0	
7/19 8:00	118.0	64.8	110.5	125.6	125.5	110.9	100.7	125.0	126.0	58.0	51.1	51.0	
7/19 11:00	118.0	64.8	110.4	130.6	125.2	108.2	100.7	125.0	125.0	57.0	51.1	51.0	
7/19 14:00	118.0	64.2	110.7	108.1	124.1	111.8	100.4	125.0	125.0	57.0	51.1	51.0	
7/19 17:00	118.2	64.5	110.6	128.2	124.5	110.3	100.7	126.0	125.0	58.0	51.1	51.0	
7/19 20:00	118.3	64.5	110.7	119.3	125.6	111.5	99.8	125.0	124.0	58.0	51.1	51.0	
7/19 23:00	118.5	64.7	110.8	124.7	125.8	112.2	99.5	123.0	124.0	58.0	51.1	51.0	
7/20 2:00	118.4	64.4	110.8	130.0	128.8	108.4	98.2	124.0	124.0	58.0	51.1	51.0	
7/20 5:00	118.9	64.5	110.8	129.7	126.0	112.4	99.3	125.0	125.0	58.0	51.0	50.8	
7/20 8:00	118.8	64.6	111.0	118.0	126.5	111.4	99.0	127.0	128.0	58.0	51.0	50.9	
7/20 11:00	118.5	64.6	111.1	124.5	128.6	110.8	98.8	126.0	128.0	58.0	51.0	50.9	
7/20 14:00	118.9	64.8	111.1	130.1	125.7	109.2	99.0	128.0	129.0	58.0	51.0	50.9	
7/20 17:00	118.6	64.5	111.1	112.6	127.2	109.9	98.8	130.0	124.0	58.0	51.0	50.9	
7/20 20:00	118.7	64.5	111.1	123.3	127.3	110.3	98.4	131.0	128.0	58.0	50.9	50.8	
7/20 23:00	118.7	64.4	111.3	115.8	125.9	111.2	98.8	131.0	128.0	57.0	50.9	50.8	
7/21 2:00	118.9	64.4	111.2	124.5	126.3	110.4	98.5	132.0	124.0	57.0	50.9	50.8	
7/21 5:00	118.3	64.4	111.3	123.5	126.4	107.6	98.9	131.0	124.0	57.0	50.8	50.7	
7/21 8:00	118.8	64.5	111.5	118.5	125.0	108.8	99.2	131.0	123.0	57.0	50.8	50.7	
7/21 11:00	118.8	63.3	111.8	114.7	126.7	111.9	98.9	132.0	124.0	57.0	50.8	50.7	
7/21 14:00	119.1	62.5	111.5	128.4	126.4	112.8	99.3	132.0	124.0	57.0	50.7	50.6	
7/21 17:00	118.8	63.4	111.7	123.5	127.0	108.7	99.4	133.0	123.0	57.0	50.7	50.8	
7/21 20:00	119.5	64.3	111.8	125.1	126.0	111.4	99.9	134.0	123.0	58.0	50.6	50.6	
7/21 23:00	119.4	64.4	111.9	123.6	127.0	113.5	100.0	135.0	123.0	58.0	50.6	50.5	
7/22 2:00	119.7	64.5	112.0	121.6	127.0	113.3	100.2	134.0	122.0	55.0	50.5	50.5	
7/22 5:00	119.8	64.5	112.0	115.4	127.0	107.9	100.1	132.0	122.0	55.0	50.5	50.4	
7/22 8:00	119.3	64.5	112.0	111.2	126.0	112.5	100.2	130.0	122.0	54.0	50.6	50.4	
7/22 11:00	119.5	64.6	111.8	126.5	126.8	107.1	99.8	129.0	122.0	55.0	50.7	50.5	
7/22 14:00	121.3	64.4	112.1	120.0	126.0	111.7	99.7	130.0	122.0	54.0	50.7	50.6	
7/22 17:00	119.5	64.8	112.1	121.4	126.0	111.7	99.7	130.0	122.0	54.0	50.7	50.6	
7/22 20:00	119.5	64.6	112.2	106.8	126.0	110.7	99.9	130.0	126.0	54.0	50.7	50.7	
7/22 23:00	119.5	64.6	111.9	77.9	126.0	110.5	99.4	129.0	127.0	54.0	50.8	50.8	
7/23 2:00	119.5	64.7	112.0	91.7	126.0	111.2	99.4	130.0	126.0	54.0	50.8	50.8	
7/23 5:00	119.8	64.6	112.0	79.3	128.0	111.4	99.1	130.0	127.0	54.0	51.1	51.0	
7/23 8:00	119.8	64.5	112.2	88.7	126.0	111.7	99.2	130.0	126.0	54.0	51.2	51.2	
7/23 11:00	119.9	64.5	112.1	78.7	128.5	107.6	99.5	129.0	124.0	54.0	51.2	51.2	
7/23 14:00	119.8	64.6	112.2	86.4	125.2	111.3	99.4	129.0	123.0	54.0	51.5	51.4	
7/23 17:00	120.0	64.5	112.2	73.2	125.0	112.7	99.4	130.0	123.0	54.0	51.6	51.5	
7/23 20:00	119.9	64.5	112.2	81.5	126.6	110.9	98.9	128.0	122.0	54.0	51.5	51.5	
7/23 23:00	119.9	64.5	112.2	77.6	128.6	112.5	98.9	128.0	123.0	54.0	51.5	51.4	
7/24 2:00	119.8	64.4	111.8	45.6	125.3	109.6	98.8	127.0	121.0	54.0	51.4	51.3	
7/24 5:00	119.8	64.5	112.1	82.2	125.0	112.3	99.0	128.0	122.0	54.0	51.4	51.3	
7/24 8:00	119.8	64.6	112.1	65.5	125.1	111.8	99.4	127.0	122.0	54.0	51.3	51.2	
7/24 11:00	119.8	64.7	112.1	86.5	125.4	113.2	99.2	127.0	122.0	54.0	51.2	51.1	
7/24 14:00	119.8	64.4	112.3	89.0	125.1	110.8	99.4	128.0	122.0	54.0	51.3	51.2	
7/24 17:00	119.6	64.5	112.3	91.5	125.5	113.9	100.1	128.0	122.0	54.0	51.4	51.3	
7/24 20:00	120.0	63.9	112.3	93.0	125.2	112.3	101.1	127.0	121.0	54.0	51.4	51.3	
7/24 23:00	120.1	64.5	112.3	98.9	125.6	113.0	100.7	128.0	121.0	54.0	51.4	51.4	
7/25 2:00	120.0	64.6	112.3	94.0	124.9	111.2	102.0	128.0	121.0	54.0	51.4	51.3	
7/25 5:00	119.5	64.6	112.4	103.9	125.2	116.1	103.6	128.0	113.0	54.0	51.5	51.4	

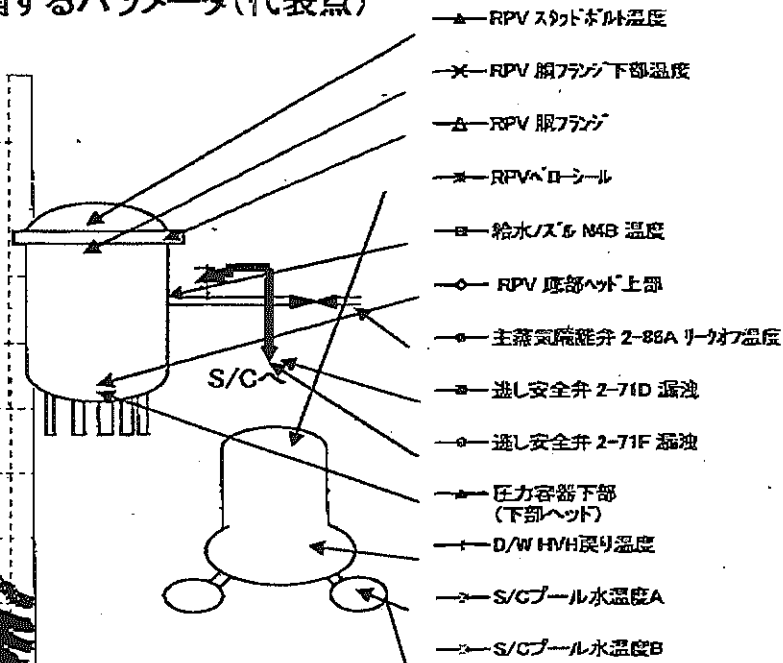
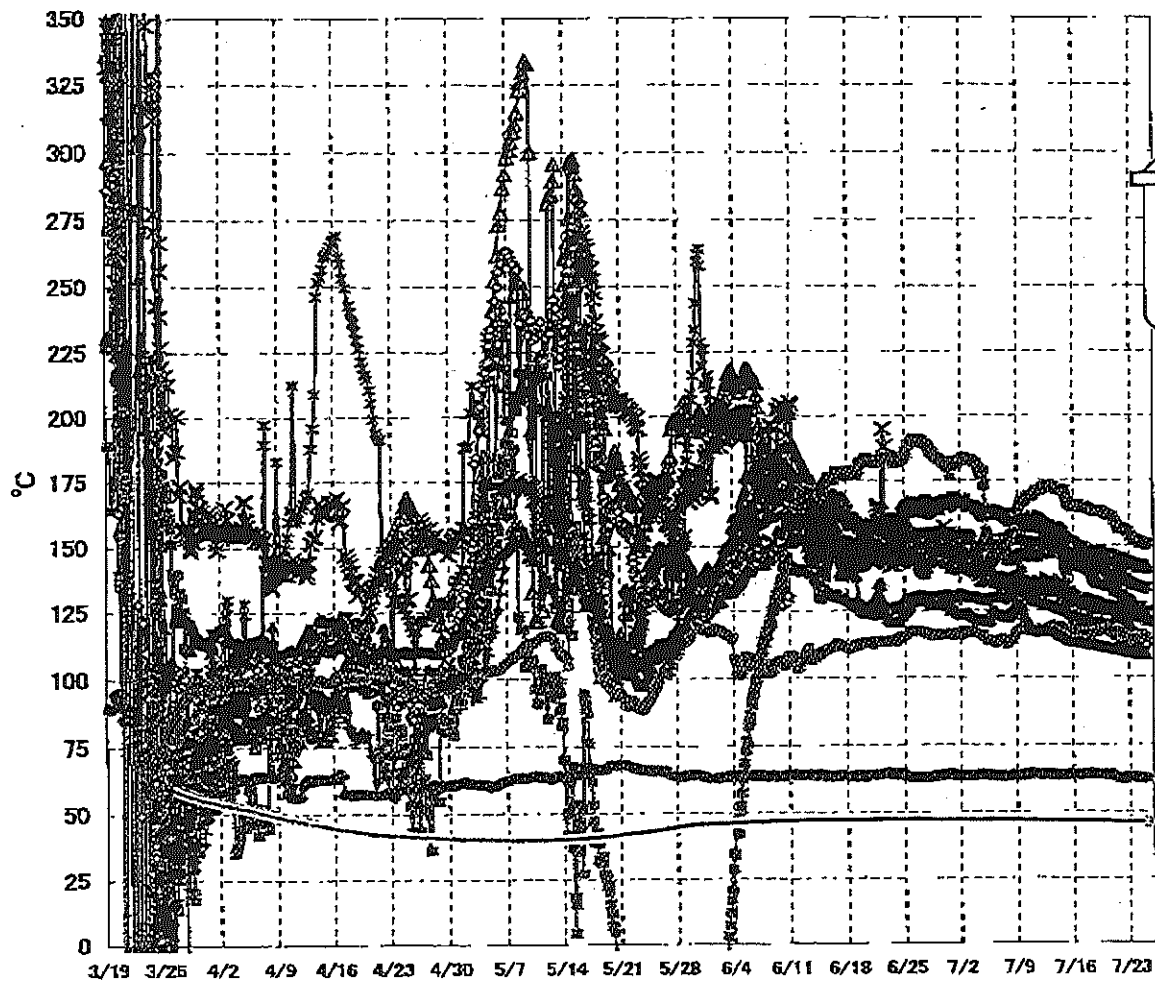
計器不良

島第一原子力発電所 3号機 水位・圧力に関するパラメ

【注意事項】
 本表については、地震やその他の非常状態の影響を受けて、通常の取用標準値を替えているものもあり、正しく測定されていない可能性のある計測器も存在している。
 プラントの状態を把握するために、このような計測の不正が台合考慮し、複数の観測器から得られる情報を活用して適切な傾向にも注目して総合的に判断している。

日時	原子炉水位 (熱源側)(mm)	原子炉水位 (熱源側)(mm)	A系 原子炉水位 (MPa)	B系 原子炉水位 (MPa)	D/炉圧力 (MPa)	S/C炉圧力 (MPa)	CAMS D/A(A) (Sv/h)	CAMS D/A(B) (Sv/h)	CAMS S/C(A) (Sv/h)	CAMS S/C(B) (Sv/h)	中央制御 室線量 (μmSv/h)	備考
7/18 2:00	-2000	-2300	-0.172	-0.111	0.1016	0.1839	4.22E+00	2.72E+00	3.18E-01	2.98E-01	0.025	
7/18 5:00	-2050	-2300	-0.172	-0.108	0.1018	0.1841	4.22E+00	2.71E+00	3.18E-01	2.98E-01	0.025	
7/18 8:00	-2050	-2300	-0.172	-0.108	0.1018	0.1841	4.21E+00	2.71E+00	3.18E-01	2.98E-01	0.022	
7/18 11:00	-2050	-2300	-0.172	-0.106	0.1018	0.1841	4.21E+00	2.71E+00	3.18E-01	2.95E-01	0.023	
7/18 14:00	-2050	-2250	-0.172	-0.108	0.1016	0.1841	4.21E+00	2.71E+00	3.18E-01	2.95E-01	0.023	
7/18 17:00	-2050	-2250	-0.172	-0.106	0.1016	0.1841	4.21E+00	2.71E+00	3.18E-01	2.95E-01	0.022	
7/18 20:00	-2050	-2250	-0.170	-0.106	0.1016	0.1841	4.20E+00	2.71E+00	3.17E-01	2.95E-01	0.022	
7/18 23:00	-2050	-2300	-0.170	-0.106	0.1016	0.1841	4.20E+00	2.71E+00	3.17E-01	2.95E-01	0.023	
7/19 2:00	-2050	-2300	-0.168	-0.106	0.1016	0.1841	4.20E+00	2.71E+00	3.17E-01	2.95E-01	0.021	
7/19 5:00	-2050	-2300	-0.168	-0.106	0.1016	0.1841	4.20E+00	2.71E+00	3.17E-01	2.95E-01	0.021	
7/19 8:00	-2050	-2300	-0.168	-0.106	0.1016	0.1841	4.19E+00	2.71E+00	3.17E-01	2.95E-01	0.023	
7/19 11:00	-2050	-2300	-0.170	-0.108	0.1016	0.1839	4.19E+00	2.70E+00	3.17E-01	2.94E-01	0.023	
7/19 14:00	-2050	-2300	-0.168	-0.106	0.1016	0.1839	4.19E+00	2.70E+00	3.17E-01	2.94E-01	0.023	
7/19 17:00	-2050	-2300	-0.165	-0.106	0.1016	0.1838	4.19E+00	2.70E+00	3.16E-01	2.94E-01	0.023	
7/19 20:00	-2050	-2300	-0.168	-0.106	0.1016	0.1838	4.19E+00	2.70E+00	3.16E-01	2.94E-01	0.023	
7/19 23:00	-2050	-2300	-0.168	-0.106	0.1016	0.1838	4.19E+00	2.70E+00	3.16E-01	2.94E-01	0.023	
7/20 2:00	-2050	-2300	-0.164	-0.106	0.1016	0.1834	4.18E+00	2.70E+00	3.16E-01	2.94E-01	0.022	
7/20 5:00	-2050	-2300	-0.164	-0.106	0.1016	0.1832	4.18E+00	2.69E+00	3.16E-01	2.94E-01	0.023	
7/20 8:00	-2050	-2300	-0.164	-0.106	0.1016	0.1832	4.18E+00	2.69E+00	3.16E-01	2.94E-01	0.021	
7/20 11:00	-1950	-2300	-0.162	-0.106	0.1016	0.1832	4.18E+00	2.69E+00	3.16E-01	2.94E-01	0.022	
7/20 14:00	-1950	-2300	-0.162	-0.106	0.1016	0.1832	4.18E+00	2.69E+00	3.16E-01	2.94E-01	0.022	
7/20 17:00	-1950	-2300	-0.155	-0.106	0.1016	0.1832	4.18E+00	2.69E+00	3.16E-01	2.94E-01	0.022	
7/20 20:00	-1950	-2300	-0.151	-0.106	0.1016	0.1834	4.18E+00	2.69E+00	3.16E-01	2.94E-01	0.022	
7/20 23:00	-1950	-2300	-0.155	-0.106	0.1016	0.1834	4.18E+00	2.69E+00	3.17E-01	2.94E-01	0.022	
7/21 2:00	-1950	-2300	-0.157	-0.108	0.1018	0.1834	4.17E+00	2.68E+00	3.17E-01	2.94E-01	0.022	
7/21 5:00	-1950	-2300	-0.151	-0.104	0.1018	0.1838	4.17E+00	2.62E+00	3.17E-01	2.95E-01	0.022	
7/21 8:00	-1950	-2300	-0.151	-0.106	0.1018	0.1838	4.16E+00	2.65E+00	3.19E-01	2.98E-01	0.022	
7/21 11:00	-1950	-2300	-0.156	-0.108	0.1016	0.1839	4.16E+00	2.65E+00	3.19E-01	3.03E-01	0.023	炉内監視切替に伴うデータ欠測
7/21 13:00	-1950	-2300	-0.159	-0.108	0.1016	0.1839	4.02E+00	2.98E+00	3.12E-01	3.03E-01	0.022	
7/21 15:00	-1950	-2300	-0.159	-0.108	0.1016	0.1839	4.06E+00	2.98E+00	3.15E-01	3.05E-01	0.023	
7/21 17:00	-1950	-2300	-0.159	-0.108	0.1016	0.1839	4.10E+00	2.98E+00	3.19E-01	3.07E-01	0.023	
7/21 20:00	-1900	-2300	-0.153	-0.108	0.1016	0.1839	4.10E+00	2.98E+00	3.19E-01	3.10E-01	0.025	
7/21 23:00	-1900	-2300	-0.155	-0.106	0.1018	0.1839	4.12E+00	2.98E+00	3.22E-01	3.10E-01	0.025	
7/22 2:00	-1900	-2300	-0.157	-0.108	0.1018	0.1839	4.13E+00	2.98E+00	3.25E-01	3.12E-01	0.026	
7/22 5:00	-1900	-2300	-0.155	-0.106	0.1016	0.1839	4.14E+00	2.99E+00	3.28E-01	3.15E-01	0.026	
7/22 8:00	-1900	-2300	-0.157	-0.108	0.1016	0.1839	3.95E+00	2.81E+00	3.19E-01	3.20E-01	0.022	3-4号機に電源を供給している母線のしや断線の 発見に伴うデータ欠測
7/22 10:50	-1900	-2300	-0.157	-0.108	0.1016	0.1841	4.00E+00	2.98E+00	3.30E-01	3.23E-01	0.022	
7/22 14:00	-1900	-2300	-0.157	-0.108	0.1016	0.1841	4.08E+00	2.98E+00	3.39E-01	3.28E-01	0.022	
7/22 17:00	-1900	-2300	-0.157	-0.108	0.1016	0.1841	4.08E+00	2.98E+00	3.37E-01	3.29E-01	0.022	
7/22 20:00	-1900	-2300	-0.159	-0.106	0.1016	0.1841	4.08E+00	2.98E+00	3.37E-01	3.29E-01	0.022	
7/22 23:00	-1900	-2300	-0.157	-0.106	0.1016	0.1841	4.10E+00	2.98E+00	3.40E-01	3.31E-01	0.024	
7/23 2:00	-1900	-2300	-0.157	-0.106	0.1016	0.1841	4.11E+00	2.97E+00	3.42E-01	3.33E-01	0.023	
7/23 3:50	-1900	-2300	-0.157	-0.108	0.1016	0.1841	4.11E+00	2.97E+00	3.44E-01	3.35E-01	0.023	
7/23 5:00	-1900	-2300	-0.157	-0.108	0.1016	0.1841					0.022	炉内監視切替に伴うデータ欠測
7/23 7:00	-1900	-2300	-0.157	-0.108	0.1016	0.1841					0.022	
7/23 8:00	-1900	-2300	-0.157	-0.108	0.1016	0.1841					0.022	
7/23 10:30	-1900	-2300	-0.157	-0.104	0.1016	0.1841	3.92E+00	2.98E+00	3.35E-01	3.38E-01	0.023	
7/23 14:00	-1900	-2300	-0.162	-0.104	0.1016	0.1841	4.02E+00	2.98E+00	3.44E-01	3.42E-01	0.023	
7/23 17:00	-1900	-2300	-0.159	-0.102	0.1016	0.1841	4.06E+00	2.98E+00	3.47E-01	3.44E-01	0.023	
7/23 20:00	-1900	-2300	-0.162	-0.102	0.1016	0.1841	4.06E+00	2.98E+00	3.47E-01	3.44E-01	0.023	
7/23 23:00	-1900	-2300	-0.162	-0.102	0.1016	0.1839	4.07E+00	2.95E+00	3.52E-01	3.47E-01	0.023	
7/24 2:00	-1900	-2300	-0.164	-0.102	0.1016	0.1839	4.07E+00	2.95E+00	3.54E-01	3.49E-01	0.023	
7/24 5:00	-1900	-2300	-0.164	-0.102	0.1016	0.1839	4.08E+00	2.95E+00	3.56E-01	3.52E-01	0.023	
7/24 8:00	-1900	-2300	-0.168	-0.104	0.1016	0.1841	4.08E+00	2.96E+00	3.57E-01	3.51E-01	0.023	
7/24 11:00	-1900	-2300	-0.168	-0.104	0.1016	0.1841	4.08E+00	2.94E+00	3.59E-01	3.52E-01	0.023	
7/24 14:00	-1900	-2300	-0.168	-0.104	0.1016	0.1841	4.08E+00	2.94E+00	3.60E-01	3.53E-01	0.023	
7/24 17:00	-1900	-2300	-0.164	-0.102	0.1016	0.1841	4.08E+00	2.94E+00	3.61E-01	3.54E-01	0.023	
7/24 20:00	-1900	-2300	-0.164	-0.102	0.1016	0.1841	4.08E+00	2.94E+00	3.61E-01	3.54E-01	0.023	
7/24 23:00	-1900	-2300	-0.164	-0.102	0.1016	0.1843	4.07E+00	2.94E+00	3.63E-01	3.55E-01	0.024	
7/25 2:00	-1900	-2300	-0.164	-0.104	0.1016	0.1843	4.07E+00	2.93E+00	3.63E-01	3.55E-01	0.023	
7/25 5:00	-1900	-2300	-0.164	-0.104	0.1016	0.1843	4.07E+00	2.93E+00	3.64E-01	3.56E-01	0.023	

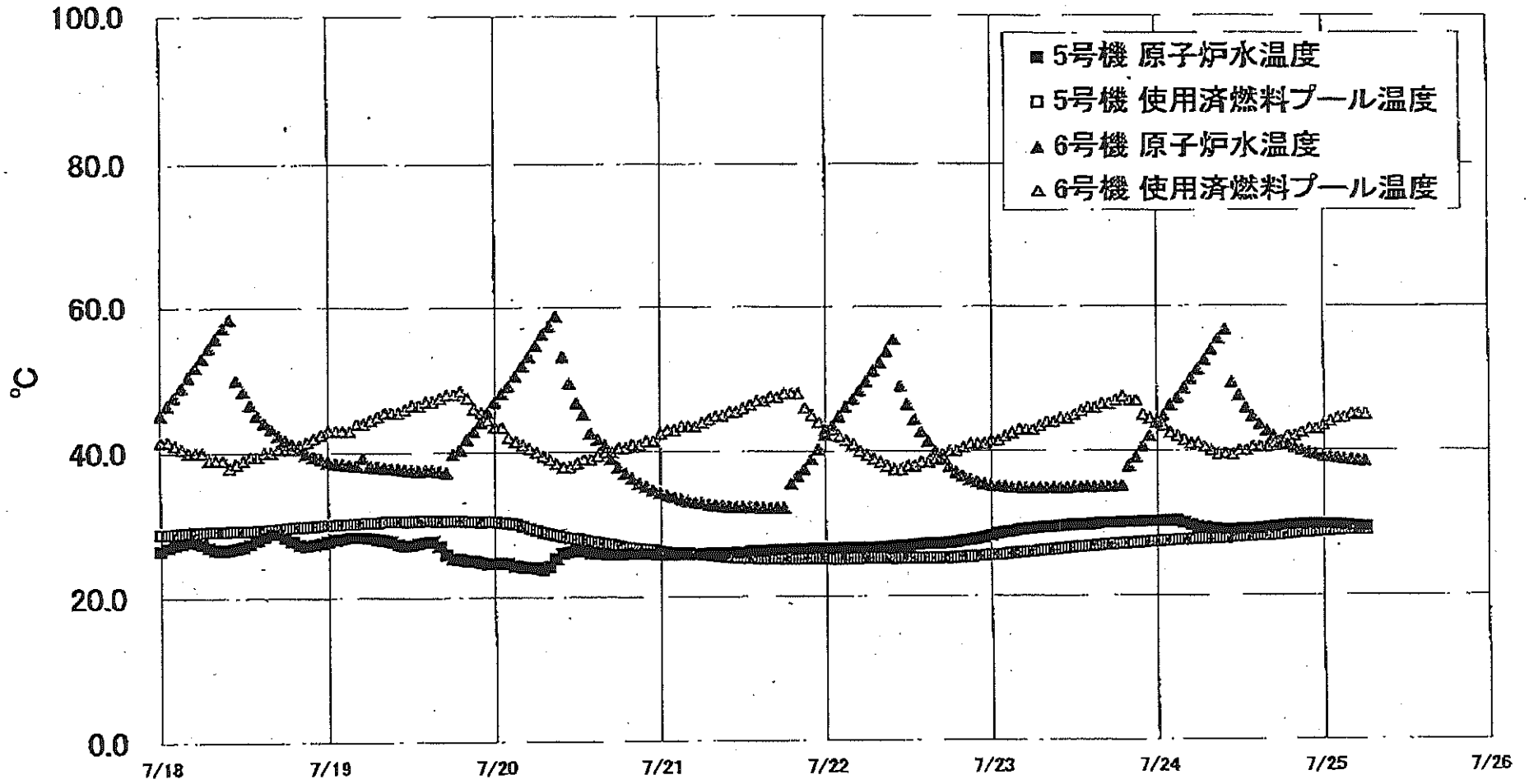
福島第一原子力発電所 3号機 温度に関するパラメータ(代表点)



- ▲ RPV スコッドボム温度
- × RPV 胴フランジ下部温度
- ▲ RPV 胴フランジ
- × RPV ヘッドシール
- 給水マス 6 N4B 温度
- RPV 底部ヘッド上部
- 主蒸気隔離弁 2-86A リークオフ温度
- 逃し安全弁 2-71D 漏洩
- 逃し安全弁 2-71F 漏洩
- ▲ 圧力容器下部 (下部ヘッド)
- × D/W HMV 戻り温度
- S/G プール水温度 A
- S/G プール水温度 B

【留意事項】
 各計測器については、地震やその後の事象進展の影響を受けて、通常の使用環境条件を超えているものもあり、正しく測定されていない可能性のある計測器も存在している。プラントの状況を把握するために、このような計測器の不確かさも考慮したうえで、複数の計測器から得られる情報を使用して変化の傾向にも着目して総合的に判断している。

福島第一原子力発電所 5・6号機 原子炉水温度、使用済燃料プール温度推移



福島第一原子力発電所 5・6号機 原子炉水温度・使用済燃料プール温度

日時	5号機 原子炉水温度	5号機 使用済燃料プール温度	6号機 原子炉水温度	6号機 使用済燃料プール温度
7/22 14:00	27.2	25.3	42.7	38.5
7/22 15:00	27.3	25.3	41.3	38.5
7/22 16:00	27.3	25.3	40.0	39.0
7/22 17:00	27.3	25.4	39.9	39.5
7/22 18:00	27.4	25.3	37.9	40.0
7/22 19:00	27.5	25.4	37.1	40.0
7/22 20:00	27.7	25.5	38.6	40.5
7/22 21:00	27.8	25.4	38.1	41.0
7/22 22:00	28.0	25.6	35.8	41.0
7/22 23:00	28.2	25.6	35.5	41.0
7/23 0:00	28.4	25.7	35.3	41.5
7/23 1:00	28.7	25.7	35.2	41.5
7/23 2:00	28.9	25.8	35.1	42.0
7/23 3:00	29.0	25.9	35.0	42.5
7/23 4:00	29.2	26.0	35.0	43.0
7/23 5:00	29.3	26.1	34.8	43.0
7/23 6:00	29.4	26.1	34.9	43.0
7/23 7:00	29.5	26.3	34.9	43.5
7/23 8:00	29.6	26.3	34.9	44.0
7/23 9:00	29.6	26.4	34.9	44.0
7/23 10:00	29.7	26.5	34.9	44.5
7/23 11:00	29.8	26.6	34.9	44.5
7/23 12:00	29.8	26.7	35.0	45.0
7/23 13:00	29.9	26.8	35.0	45.5
7/23 14:00	29.9	26.8	35.0	46.0
7/23 15:00	30.0	26.9	35.0	46.0
7/23 16:00	30.1	27.0	35.1	46.5
7/23 17:00	30.1	27.1	36.1	46.5
7/23 18:00	30.1	27.1	35.1	47.0
7/23 19:00	30.2	27.2	36.2	47.5
7/23 20:00	30.2	27.3	37.0	47.0
7/23 21:00	30.2	27.3	39.1	47.0
7/23 22:00	30.3	27.4	40.6	45.0
7/23 23:00	30.3	27.5	42.0	44.5
7/24 0:00	30.3	27.5	43.9	44.0
7/24 1:00	30.4	27.6	44.9	43.5
7/24 2:00	30.4	27.8	48.3	42.5
7/24 3:00	30.4	27.7	47.3	42.0
7/24 4:00	30.1	27.7	48.6	41.5
7/24 5:00	29.8	27.8	49.9	41.0
7/24 6:00	29.5	27.9	51.2	41.0
7/24 7:00	29.4	27.9	52.5	40.5
7/24 8:00	29.2	27.9	53.9	40.0
7/24 9:00	29.2	28.0	56.4	39.5
7/24 10:00	29.1	27.9	56.7	39.5
7/24 11:00	29.1	28.1	49.4	39.5
7/24 12:00	29.2	28.1	47.6	40.0
7/24 13:00	29.2	28.2	45.9	40.0
7/24 14:00	29.2	28.2	44.7	40.5
7/24 15:00	29.3	28.3	43.6	40.5
7/24 16:00	29.4	28.3	42.7	40.5
7/24 17:00	29.6	28.3	42.0	41.0
7/24 18:00	29.6	28.4	41.3	41.0
7/24 19:00	29.7	28.5	40.8	42.0
7/24 20:00	29.8	28.6	40.4	42.0
7/24 21:00	29.8	28.7	40.0	42.5
7/24 22:00	29.9	28.7	39.7	43.0
7/24 23:00	29.9	28.8	39.5	43.0
7/25 0:00	29.9	28.9	39.2	43.5
7/25 1:00	29.8	28.9	39.1	44.0
7/25 2:00	29.8	29.0	39.0	44.5
7/25 3:00	29.7	29.0	38.8	44.5
7/25 4:00	29.6	29.1	38.7	45.0
7/25 5:00	29.5	29.1	38.6	45.0
7/25 6:00	29.5	29.1	38.5	45.0

福島第一原子力発電所 プラント関連パラメータ (水位・圧力・温度などのデータ)

※計測器については、地震やその他の事象進展の影響を受けて、通常の使用環境条件を超えているものもあり、正しく測定されていない可能性のある計測器も存在している。プラントの状況を把握するために、このような計測の不確かさを考慮したうえで、複数の計測器から得られる情報を活用して変化の傾向にも着目して総合的に判断している。

7月25日 12:00 現在

号機	1号機	2号機	3号機	4号機	5号機	6号機
原子炉注水状況	給水系7号を用いた淡水注入中。 流量3.8m ³ /h (7/25 11:00 現在)	給水系7号を用いた淡水注入中。 流量3.6m ³ /h (7/25 11:00 現在)	給水系7号を用いた淡水注入中。 流量9.0m ³ /h (7/25 11:00 現在)		※2 (原子炉の除熱機能が維持されており、注水不要)	
原子炉水位	燃料域A: 977mm 燃料域B: 1700mm (7/25 11:00 現在) ※3	燃料域A: 1850mm 燃料域B: 2150mm (7/25 11:00 現在) ※3	燃料域A: 1900mm 燃料域B: 2300mm (7/25 11:00 現在) ※3		停止域 2103mm (7/25 12:00 現在)	停止域 2042mm (7/25 12:00 現在)
原子炉圧力	A系: 0.026 MPa g B系: 1 MPa g (7/25 11:00 現在)	A系: 0.033 MPa g B系: 1 MPa g (7/25 11:00 現在)	A系: 0.166 MPa g B系: 0.102 MPa g (7/25 11:00 現在) (A)※3 (C)※3		0.010 MPa g (7/25 12:00 現在)	0.018 MPa g (7/25 12:00 現在)
原子炉水温度	(系統流量がないため採取不可)					
原子炉圧力容器 まわり温度	給水/戻り温度: 108.6℃ 圧力容器下部温度: 96.6℃ (7/25 11:00 現在)	給水/戻り温度: 112.3℃ 圧力容器下部温度: 125.0℃ (7/25 11:00 現在)	給水/戻り温度: 120.6℃ 圧力容器下部温度: 108.7℃ (7/25 11:00 現在)		※2 (原子炉水温度にて監視中)	
D/W - S/C 圧力	D/W: 0.1362 MPa abs S/C: 0.115 MPa abs (7/25 11:00 現在)	D/W: 0.136 MPa abs S/C: 0.115 MPa abs (7/25 11:00 現在) ※1	D/W: 0.1016 MPa abs S/C: 0.1843 MPa abs (7/25 11:00 現在)		※2 (全燃料取出中につき監視対象外)	
D/W 雰囲気温度	RPVベロ-シール: 96.4℃ HV戻り: 97.9℃ (7/25 11:00 現在)	RPVベロ-シール: 113℃ HV戻り: 127℃ (7/25 11:00 現在) ※3	RPVベロ-シール: 134.4℃ HV戻り: 132.5℃ (7/25 11:00 現在) ※3		※2 (原子炉の除熱機能が維持されているため監視対象外)	
CAMS放射線 モニタ	D/W(A): 2.00E+00Sv/h ※1 (B): 2.54E+02Sv/h ※1 S/C(A): 7.16E-01Sv/h (B): 7.40E-01Sv/h (7/25 11:00 現在)	D/W(A): 1.20E+01Sv/h (B): 1.41E+01Sv/h S/C(A): 1.84E-01Sv/h (B): 7.02E+00Sv/h ※1 (7/25 11:00 現在)	D/W(A): 4.07E+00Sv/h ※3 (B): 2.93E+00Sv/h S/C(A): 3.64E-01Sv/h (B): 3.57E-01Sv/h (7/25 11:00 現在)			
S/C 温度	A系: 46.4℃ B系: 46.2℃ (7/25 11:00 現在)	A系: 51.3℃ B系: 51.3℃ (7/25 11:00 現在)	A系: 45.8℃ B系: 46.0℃ (7/25 11:00 現在)			
D/W 設計圧力	0.384MPa g (0.485MPa abs)	0.384MPa g (0.485MPa abs)	0.384MPa g (0.485MPa abs)			
D/W 最高使用圧力	0.427MPa g (0.528MPa abs)	0.427MPa g (0.528MPa abs)	0.427MPa g (0.528MPa abs)			
使用済燃料プール 温度	※1	32.0℃ (7/25 11:00 現在)	30.1℃ (7/25 11:00 現在)	83℃ (7/20 15:30 現在)	29.1℃ (7/25 12:00 現在)	47.0℃ (7/25 12:00 現在)
FPC 燃料リサイクル レベル	※1	1400mm (7/25 11:00 現在)	※1	6650mm (7/25 11:00 現在)	※2	
電源	外部電源受電中 (P/C2C)			外部電源受電中 (P/C4D)		外部電源受電中
その他情報				共用プール: 35℃ (7/25 4:50 現在)	5u: SHCモード (7/15 14:45~)	6u: SHCモード (7/24 10:01~)

圧力換算 ゲージ圧(MPa g) = 絶対圧(MPa abs) - 大気圧(標準大気圧0.1013 MPa)
絶対圧(MPa abs) = ゲージ圧(MPa g) + 大気圧(標準大気圧0.1013 MPa)

※1: 計測不良
※2: テータ採取対象外
※3: 検定期間を超過している

福島第一原子力発電所 プラント関連パラメータ（水位・圧力・温度などのデータ）に関する補足説明

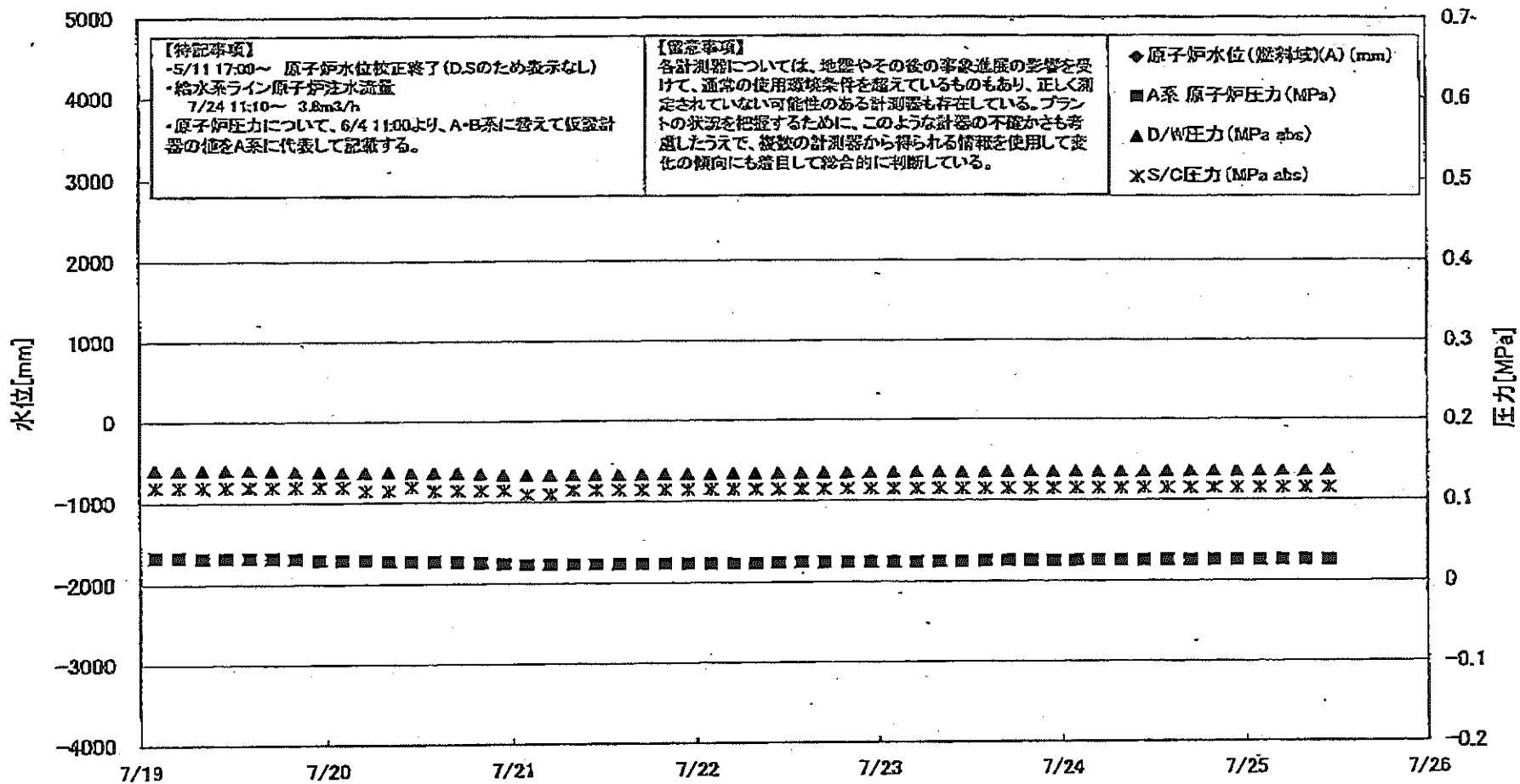
■各パラメータに関する補足説明

項目	記載方法	測定方法	記載点数/Ch 数or 系統数
原子炉注水状況	原子炉への注水流量/注水方法を記載。	仮設計器	1/1系統
原子炉水位	燃料域を監視する水位計にて測定したデータを記載。	本設計器	A系 1/1Ch B系 1/1Ch
原子炉圧力	計器室より圧力計器から伝送される電圧値を測定し、電圧値を圧力に換算したものを記載。A系/B系それぞれ複数点データがあるが、1点を代表として採取し記載。（本設） 1号、2号については、仮設計器の値をA系に代表して記載。（2号機は参考値）	仮設計器：1号、2号 本設計器（電圧測定）：3号	仮設計器 1/1系統 本設計器 A系 1/2Ch B系 1/2Ch
原子炉水温度	温度計設置箇所には系統流量がないためデータ未採取	—	—
原子炉圧力容器 まわり温度	原子炉圧力容器まわり温度は複数箇所から採取しているが、全体把握の観点から代表部位として「給水ノズル位置」、「圧力容器下部（1号、3号：圧力容器下部ヘッド、2号：圧力容器底部ヘッド上段）」のデータを記載	本設計器	給水ノズル位置 1/4Ch 圧力容器下部 1/2Ch (1号) 1/1Ch (2~3号)
D/W・S/C 圧力	本設計器の指示値を記載。本設計器にて採取できない場合には、計器室より測定した電圧値を圧力に換算したものを記載。 2号D/W圧力については、仮設計器の値を記載。 (D/W：ドライウェル、S/C：圧力抑制室)	(D/W圧力) 本設計器：1号 仮設計器：2号 本設計器（電圧測定）：3号 (S/C圧力) 本設計器：1号、2号 本設計器（電圧測定）：3号	(D/W圧力) 本設計器 広域 1/1Ch：1号 仮設計器 1/1系統：2号 本設計器 1/4Ch：3号 (S/C圧力) 本設計器 1/1系統：1号、2号 本設計器 1/2Ch：3号
D/W 雰囲気温度	D/W内の雰囲気温度は複数箇所から採取しているが、全体把握の観点から代表部位として「D/W上部（RPVペロシール温度）、中央部（D/WHVH戻り空気温度）」のデータを記載。（RPV：原子炉圧力容器、HVH：空調ユニット）	本設計器	RPVペロシール 1/5Ch D/WHVH戻り 1/5Ch
CAMS 放射線 モニタ	本設計器の指示値を記載。 (CAMS：格納容器雰囲気モニタ系、E●●：×10 ⁰⁰)	本設計器	D/W A系 1/1Ch B系 1/1Ch S/CA系 1/1Ch B系 1/1Ch
S/C 温度	本設計器の指示値を記載。A系/B系それぞれ複数点データがあるが、1点を代表として採取し記載。	本設計器	A系 1/4Ch (1号)、8Ch (2~3号) B系 1/4Ch (1号)、8Ch (2~3号)
使用済燃料プール 温度	本設計器、もしくは仮設計器の指示値を記載。 (非熱モード：非常時燃費モード、SHCモード：原子炉停止時冷却モード)	本設計器：1~2号 仮設計器：3~4号	本設計器 1/2Ch (1号)、1Ch (2号) 仮設計器 1/1系統 (3~4号)
FPC 放射線 モニタ	本設計器の指示値を記載。 (FPC：燃料プール冷却浄化系)	本設計器	1/1系統

■注記に関する補足説明

項目	内容	7月25日 12 時時点の状況
計器不良	計器不良：指示値ダウン（オーバー）スケール/検出器の不良	1号機 CAMS D/W 放射線モニタ、使用済燃料プール温度、FPC放射線モニタ 2号機 S/C 圧力、CAMS S/C 放射線モニタ 3号機 FPC放射線モニタ
データ採取対象外	4号機：炉心に燃料がないため、原子炉及びD/W関連のデータは採取せず。 5~6号機：現在冷温停止中のため、D/W 関連データは採取せず。	—
状況推移を 継続確認中	指示は出ているものの、指示値ハンチング・マイナス表示など他パラメータと明らかに異なる推移を示したものの。	1号機 原子炉水位(B) 2号機 原子炉水位、RPVペロシール温度 3号機 原子炉水位、原子炉圧力、RPVペロシール温度、CAMS D/W(A)放射線モニタ

福島第一原子力発電所 1号機 水位・圧力に関するパラメータ



<p>【特記事項】 -5/11 17:00～ 原子炉水位校正終了 (D.Sのため表示なし) ・給水系ライン原子炉注水流量 7/24 11:10～ 3.8m³/h ・原子炉圧力について、6/4 11:00より、A・B系に替えて仮置計器の値をA系に代表して記録する。</p>	<p>【留意事項】 各計測器については、地震やその後の事象進展の影響を受けて、通常の使用環境条件を超えているものもあり、正しく測定されていない可能性のある計測器も存在している。プラントの状態を把握するために、このような計器の不確かさも考慮したうえで、複数の計測器から得られる情報を使用して変化の傾向にも着目して総合的に判断している。</p>	<p>◆ 原子炉水位 (燃料域)(A) (mm) ■ A系 原子炉圧力 (MPa) ▲ D/W圧力 (MPa abs) × S/C圧力 (MPa abs)</p>
---	--	--

福島第一原子力発電所 1号機 水位・圧力に関するパラメータ

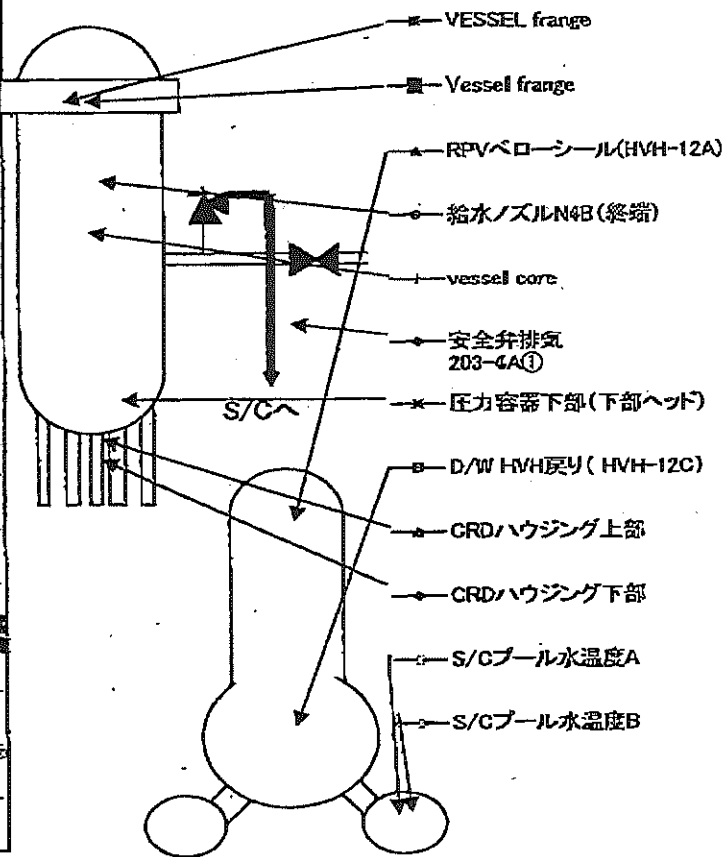
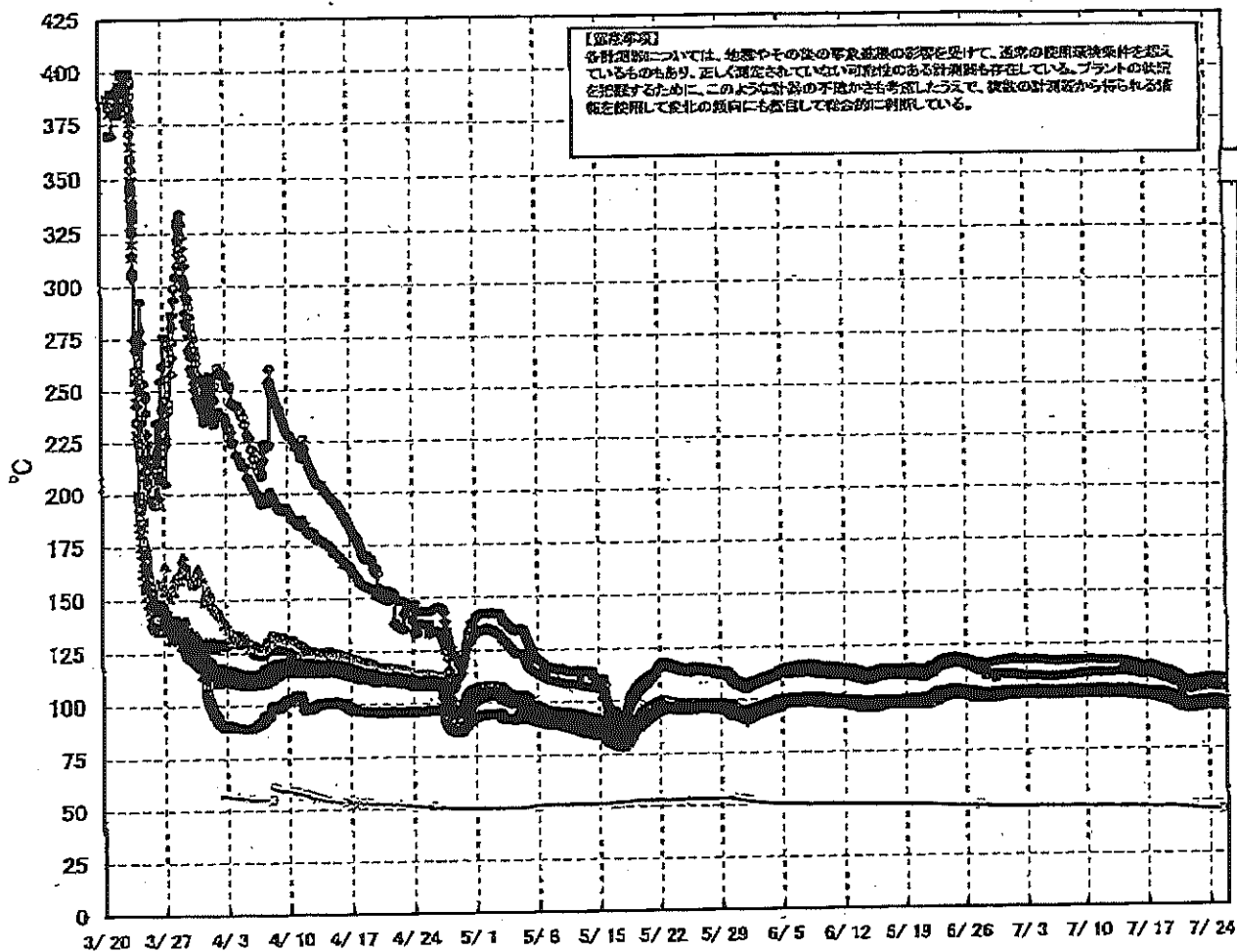
【留意事項】
 各計測器については、地震やその他の事故進展の影響を受けて、通常の使用状態を逸脱しているものもあり、正しく測定されていない可能性のある計測器も存在している。
 プラントの状況を把握するために、このような計測の不確かさも考慮したうえで、複数の計測値から得られる情報を活用して変化の傾向にも留意して総合的に判断している。

日時	原子炉水位 (燃料域)(A) (mm)	原子炉水位 (燃料域)(B) (mm)	A系 原子炉圧 力(MPa)	B系 原子炉 圧力(MPa)	D/W圧力 (MPa abs)	S/C圧力 (MPa abs)	CAMS D/W(A) (Sv/h)	CAMS D/W(B) (Sv/h)	CAMS S/C(A) (Sv/h)	CAMS S/C(B) (Sv/h)	備考
7/19 2:00		-1650	0.034	-	0.1412	0.120	0.00E+00	3.69E+01	7.24E-01	7.52E-01	
7/19 5:00		-1700	0.034	-	0.1410	0.120	0.00E+00	4.59E+01	7.24E-01	7.52E-01	
7/19 8:00		-1700	0.033	-	0.1410	0.120	0.00E+00	3.90E+01	7.24E-01	7.52E-01	
7/19 11:00		-1650	0.033	-	0.1410	0.120	0.00E+00	3.55E+01	7.24E-01	7.52E-01	
7/19 14:00		-1650	0.033	-	0.1407	0.120	0.00E+00	3.45E+01	7.24E-01	7.51E-01	
7/19 17:00		-1650	0.033	-	0.1405	0.120	0.00E+00	6.20E+01	7.23E-01	7.50E-01	
7/19 20:00		-1550	0.032	-	0.1392	0.120	0.00E+00	2.08E+02	7.23E-01	7.51E-01	
7/19 23:00		-1650	0.030	-	0.1385	0.120	0.00E+00	5.49E+01	7.22E-01	7.50E-01	
7/20 2:00		-1650	0.030	-	0.1380	0.120	0.00E+00	3.52E+01	7.21E-01	7.50E-01	
7/20 5:00		-1700	0.030	-	0.1378	0.115	0.00E+00	3.12E+01	7.21E-01	7.49E-01	
7/20 8:00		-1700	0.029	-	0.1375	0.115	0.00E+00	3.19E+01	7.21E-01	7.49E-01	
7/20 11:00		-1650	0.028	-	0.1373	0.120	0.00E+00	3.21E+01	7.20E-01	7.49E-01	
7/20 14:00		-1650	0.028	-	0.1368	0.115	0.00E+00	2.70E+01	7.20E-01	7.49E-01	
7/20 17:00		-1700	0.027	-	0.1361	0.115	0.00E+00	3.93E+01	7.20E-01	7.50E-01	
7/20 20:00		-1700	0.026	-	0.1356	0.115	0.00E+00	3.73E+01	7.19E-01	7.50E-01	
7/20 23:00		-1650	0.025	-	0.1343	0.115	0.00E+00	3.24E+01	7.18E-01	7.48E-01	
7/21 2:00		-1700	0.024	-	0.1335	0.110	0.00E+00	3.19E+01	7.17E-01	7.47E-01	
7/21 5:00		-1650	0.024	-	0.1334	0.110	0.00E+00	3.18E+01	7.16E-01	7.48E-01	
7/21 8:00		-1650	0.024	-	0.1335	0.115	0.00E+00	3.66E+01	7.16E-01	7.48E-01	
7/21 11:00		-1700	0.024	-	0.1334	0.115	0.00E+00	3.50E+01	7.16E-01	7.48E-01	
7/21 14:00		-1700	0.024	-	0.1337	0.115	0.00E+00	3.46E+01	7.16E-01	7.48E-01	
7/21 17:00		-1700	0.024	-	0.1340	0.115	0.00E+00	3.49E+01	7.16E-01	7.48E-01	
7/21 20:00		-1700	0.024	-	0.1341	0.115	0.00E+00	3.55E+01	7.16E-01	7.48E-01	
7/21 23:00		-1700	0.024	-	0.1343	0.115	0.00E+00	3.56E+01	7.16E-01	7.48E-01	
7/22 2:00		-1700	0.024	-	0.1343	0.115	0.00E+00	3.33E+01	7.16E-01	7.49E-01	
7/22 5:00		-1700	0.024	-	0.1344	0.115	0.00E+00	3.79E+01	7.16E-01	7.49E-01	
7/22 8:00		-1700	0.024	-	0.1345	0.115	0.00E+00	3.54E+01	7.16E-01	7.49E-01	
7/22 11:00		-1700	0.025	-	0.1346	0.115	0.00E+00	3.34E+01	7.16E-01	7.48E-01	
7/22 14:00		-1650	0.025	-	0.1348	0.115	0.00E+00	3.58E+01	7.16E-01	7.47E-01	
7/22 17:00		-1650	0.025	-	0.1351	0.115	0.00E+00	3.84E+01	7.16E-01	7.47E-01	
7/22 20:00		-1700	0.025	-	0.1352	0.115	0.00E+00	3.46E+01	7.16E-01	7.46E-01	
7/22 23:00		-1700	0.025	-	0.1354	0.115	0.00E+00	3.61E+01	7.16E-01	7.47E-01	
7/23 2:00		-1700	0.025	-	0.1353	0.115	0.00E+00	4.10E+01	7.16E-01	7.46E-01	
7/23 5:00		-1700	0.025	-	0.1354	0.115	0.00E+00	4.99E+01	7.16E-01	7.46E-01	
7/23 8:00		-1700	0.025	-	0.1354	0.115	0.00E+00	3.75E+01	7.16E-01	7.46E-01	
7/23 11:00		-1700	0.025	-	0.1354	0.115	0.00E+00	3.72E+01	7.16E-01	7.45E-01	
7/23 14:00		-1700	0.026	-	0.1353	0.115	0.00E+00	1.76E+02	7.16E-01	7.43E-01	
7/23 17:00		-1700	0.026	-	0.1355	0.115	0.00E+00	4.51E+01	7.16E-01	7.43E-01	
7/23 20:00		-1700	0.026	-	0.1356	0.115	0.00E+00	3.46E+01	7.16E-01	7.43E-01	
7/23 23:00		-1700	0.026	-	0.1355	0.115	0.00E+00	4.04E+01	7.16E-01	7.42E-01	
7/24 2:00		-1700	0.026	-	0.1355	0.115	0.00E+00	2.17E+02	7.16E-01	7.42E-01	
7/24 5:00		-1650	0.026	-	0.1354	0.115	0.00E+00	2.14E+02	7.16E-01	7.41E-01	
7/24 8:00		-1650	0.026	-	0.1355	0.115	0.00E+00	3.25E+01	7.16E-01	7.41E-01	
7/24 11:00		-1850	0.026	-	0.1356	0.115	0.00E+00	3.38E+01	7.16E-01	7.40E-01	
7/24 14:00		-1850	0.028	-	0.1357	0.115	0.00E+00	3.09E+01	7.16E-01	7.42E-01	
7/24 17:00		-1700	0.026	-	0.1357	0.115	0.00E+00	3.84E+01	7.16E-01	7.40E-01	
7/24 20:00		-1700	0.025	-	0.1357	0.115	0.00E+00	4.40E+01	7.16E-01	7.41E-01	
7/24 23:00		-1700	0.026	-	0.1357	0.115	0.00E+00	3.13E+01	7.16E-01	7.40E-01	
7/25 2:00		-1700	0.026	-	0.1358	0.115	0.00E+00	3.79E+01	7.16E-01	7.41E-01	
7/25 5:00		-1700	0.026	-	0.1359	0.115	0.00E+00	4.28E+01	7.16E-01	7.42E-01	
7/25 8:00		-1700	0.026	-	0.1360	0.115	0.00E+00	4.30E+01	7.16E-01	7.42E-01	
7/25 11:00		-1700	0.026	-	0.1362	0.115	0.00E+00	2.58E+02	7.16E-01	7.40E-01	

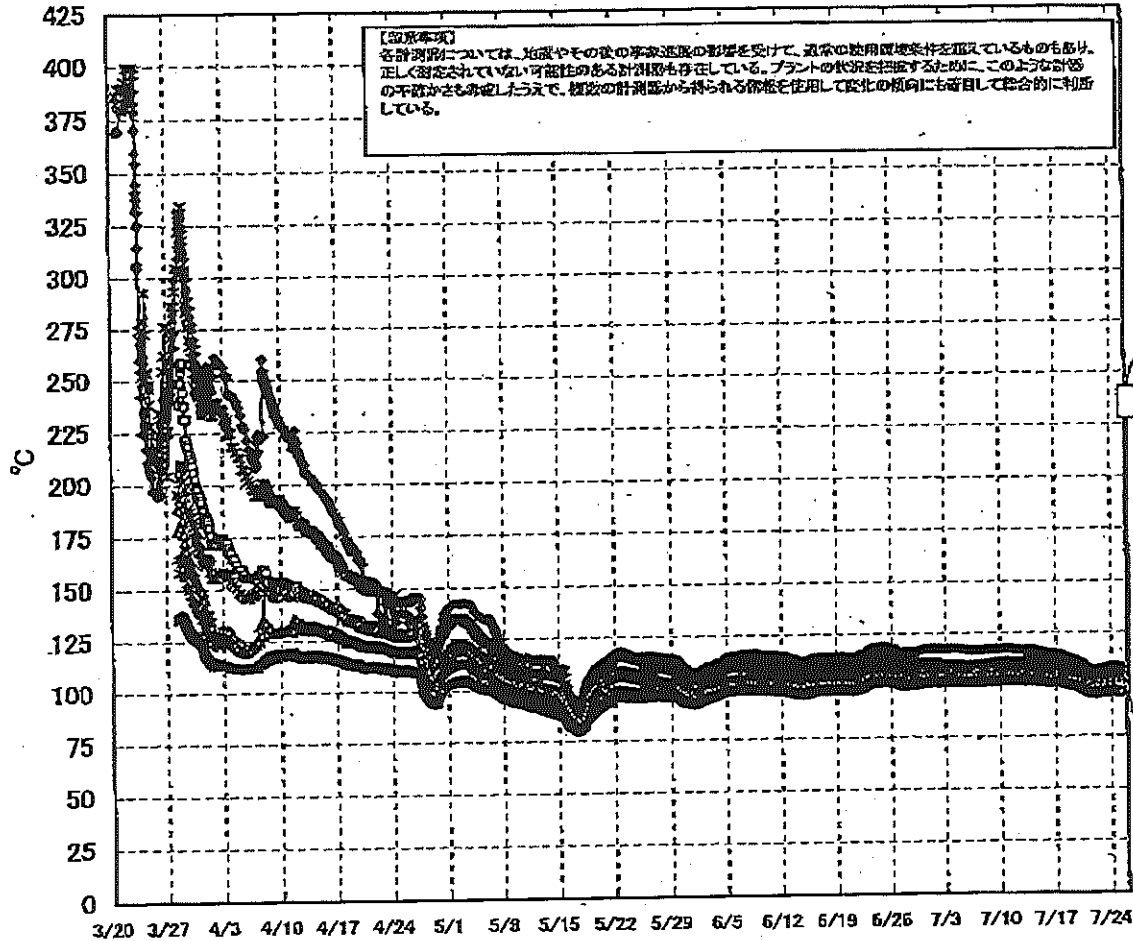
計器不良 計器不良

DS

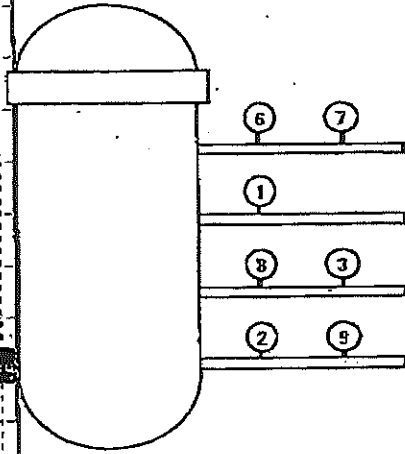
福島第一原子力発電所 1号機 温度に関するパラメータ (代表点)



福島第一原子力発電所 1号機 温度に関するパラメータ (給水ノズル及び安全弁排気温度)



3/27以降、これまで継続監視してきた給水ノズルN4Bと安全弁排気203-4Aの温度が上昇してきたことから、同様の位置を計測している他の計測点と比較するために計測点を3/28 12:30より増やして採取する。



- 給水ノズルN4B(終端)
 - 給水ノズルN4B(内)
 - ▲ 給水ノズルN4C(終端)
 - ◆ 給水ノズルN4C(内)
 - ✦ 安全弁排気203-4A①
 - ✧ 安全弁排気203-4C②
 - 安全弁排気203-4B③
 - ✦ SR弁排気203-3A④
 - ✧ SR弁排気203-3B⑦
 - ◆ SR弁排気203-3C⑧
 - ▲ SR弁排気203-3D⑨
- D/Wへ排気
- S/Cへ排気

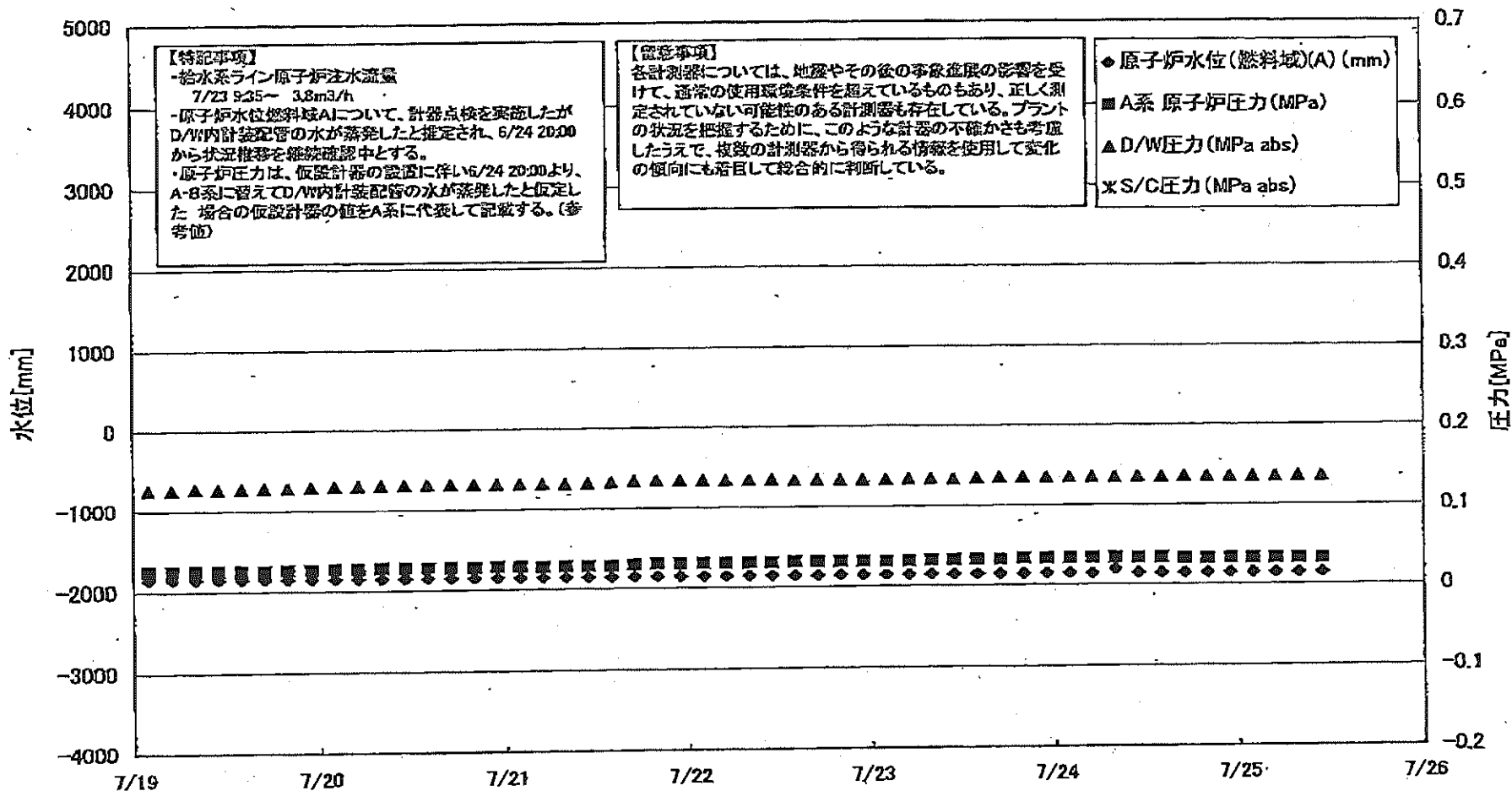
0.1. 0.7.4.0.0. 0.01401 0.0741 4.1117

福島第一原子力発電所 1号機 温度に関するパラメータ

【注意事項】
 本表は、本所内の各機器の温度を測定するための、プラントの運転に使用されているものである。正しく測定されていない
 場合は、本所内の各機器の温度を測定するための、プラントの運転に使用されている。本表の記載内容は、本所内の各機器の
 温度を測定するために使用されている。本表の記載内容は、本所内の各機器の温度を測定するために使用されている。

日時	VESSEL 温度	Vessel 温度	給水/ズル 104B(給水)	給水/ズル 104B(内)	給水/ズル 104C(給水)	給水/ズル 104C(内)	vessel core	圧力容器 下部(下 部ヘッド)	CRDハウジ ング上部	CRDハウジ ング下部	安全弁排気 203-46(1)	安全弁排気 203-40(2)	安全弁排気 203-48(3)	SR弁排気 203-31(4)	SR弁排気 203-38(5)	SR弁排気 203-39(6)	SR弁排気 203-30(7)	D/W H/W(保 り) (H/W- 12C)	R/W/ベ ン シール (H/W- 12A)	S/Cプー ル 水温度A	S/Cプー ル 水温度B	備考	
7/19 2:00	99.8	99.8	112.5	102.4	99.8	99.4	99.6	100.3	101.3	101.2	106.4	104.1	102.3	103.5	102.2	102.8	102.4	101.2	100.0	98.2	47.9		
7/19 3:00	99.7	99.7	112.3	102.3	99.8	99.2	99.5	100.1	101.2	101.0	106.3	104.1	102.2	103.4	102.1	102.8	102.4	101.1	100.0	98.3	48.1	47.9	
7/19 4:00	99.6	99.7	112.3	102.2	99.5	99.2	99.4	100.1	101.1	100.9	106.1	103.9	102.1	103.3	102.0	102.4	102.0	101.0	99.8	98.4	48.1	47.8	
7/19 5:00	99.5	99.8	112.1	102.1	99.5	99.1	99.4	100.0	101.0	100.8	106.0	103.8	102.0	103.2	101.9	102.3	101.9	100.9	99.9	98.5	48.2	47.9	
7/19 6:00	99.8	99.7	112.1	102.1	99.5	99.1	99.4	100.0	101.1	100.9	106.0	103.8	102.0	103.3	101.9	102.3	101.9	100.9	99.9	98.5	48.1	47.9	
7/19 7:00	99.5	99.6	112.0	102.1	99.5	99.0	99.3	100.0	101.0	100.9	106.0	103.8	102.0	103.3	101.9	102.3	101.9	100.9	99.9	98.5	48.1	47.9	
7/19 8:00	99.2	99.3	111.6	99.8	99.2	98.8	99.1	99.7	99.7	99.6	105.6	103.5	101.7	102.9	101.5	102.6	102.6	101.6	100.6	98.6	48.1	47.9	
7/19 9:00	99.9	99.0	111.2	99.4	99.0	98.4	98.7	99.4	99.4	99.3	107.2	105.1	101.3	102.3	100.9	102.3	99.4	100.1	99.0	98.1	48.1	47.9	
7/19 10:00	99.7	99.8	111.9	99.2	98.6	98.2	98.5	99.2	99.1	99.1	105.8	103.8	101.1	102.3	100.9	102.3	99.4	100.1	99.0	98.1	48.1	47.9	
7/19 11:00	99.4	99.5	110.6	99.9	99.3	98.0	98.3	98.8	98.8	98.8	106.4	102.4	100.7	101.6	100.6	101.6	99.8	99.7	98.5	98.7	48.1	47.8	
7/19 12:00	99.2	99.3	110.4	99.8	99.2	98.2	98.1	98.7	98.6	98.7	106.3	102.3	100.6	101.7	100.6	101.7	99.8	99.8	98.6	98.6	48.1	47.6	
7/19 13:00	99.1	99.1	110.3	99.7	99.0	97.7	97.9	98.6	98.7	98.6	106.2	102.2	100.6	101.5	100.7	101.7	99.8	99.8	98.6	98.6	48.0	47.8	
7/19 14:00	97.9	97.9	110.0	99.5	97.8	97.4	97.7	98.4	98.5	98.4	105.9	101.0	100.2	101.1	99.9	101.3	99.5	99.4	98.2	98.2	48.0	47.8	
7/19 15:00	97.7	97.7	109.8	99.4	97.6	97.2	97.5	98.2	98.2	98.2	105.6	101.7	100.0	100.9	99.7	101.1	99.4	99.3	97.9	97.9	48.0	47.8	
7/19 16:00	97.4	97.4	109.2	97.9	97.1	96.7	96.9	97.6	97.6	97.6	104.9	101.4	99.4	100.1	99.0	100.4	97.8	97.8	97.5	97.5	48.0	47.8	
7/19 17:00	97.1	97.1	108.7	97.4	96.7	96.3	96.5	97.2	97.4	97.3	104.1	100.5	99.0	99.8	99.7	100.0	97.4	97.4	96.9	96.9	47.9	47.7	
7/19 18:00	97.1	97.1	108.7	97.4	96.7	96.3	96.5	97.2	97.4	97.3	104.1	100.5	99.0	99.8	99.7	100.0	97.4	97.4	96.9	96.9	47.9	47.7	
7/19 19:00	96.2	96.2	108.0	96.9	95.9	95.1	95.7	96.5	96.5	96.5	103.5	99.5	96.5	97.2	96.9	98.4	96.9	96.9	96.4	96.4	47.9	47.7	
7/19 20:00	96.2	96.2	108.0	96.9	95.9	95.1	95.7	96.5	96.5	96.5	103.5	99.5	96.5	97.2	96.9	98.4	96.9	96.9	96.4	96.4	47.9	47.7	
7/19 21:00	95.9	95.9	107.5	96.5	95.5	94.7	95.3	96.1	96.1	96.1	103.2	99.3	96.1	96.8	96.7	98.0	96.5	96.5	96.0	96.0	47.7	47.5	
7/19 22:00	95.8	95.8	107.5	96.5	95.5	94.7	95.3	96.1	96.1	96.1	103.2	99.3	96.1	96.8	96.7	98.0	96.5	96.5	96.0	96.0	47.7	47.5	
7/19 23:00	95.7	95.7	107.5	96.4	95.4	94.7	95.3	96.1	96.1	96.1	103.2	99.3	96.1	96.8	96.7	98.0	96.5	96.5	96.0	96.0	47.7	47.5	
7/20 0:00	95.5	95.5	107.2	96.3	95.3	94.5	95.1	95.9	95.9	95.9	103.0	99.2	97.8	98.4	97.4	98.2	96.2	96.2	95.7	95.7	47.5	47.2	
7/20 1:00	95.5	95.5	107.2	96.3	95.3	94.5	95.1	95.9	95.9	95.9	103.0	99.2	97.8	98.4	97.4	98.2	96.2	96.2	95.7	95.7	47.5	47.2	
7/20 2:00	95.3	95.3	107.1	96.2	95.3	94.5	95.1	95.9	95.9	95.9	102.8	99.0	97.5	98.1	97.0	98.4	95.9	95.9	95.1	95.1	47.4	47.2	
7/20 3:00	95.2	95.2	107.1	96.2	95.3	94.5	95.1	95.9	95.9	95.9	102.8	99.0	97.5	98.1	97.0	98.4	95.9	95.9	95.1	95.1	47.4	47.2	
7/20 4:00	95.2	95.2	107.1	96.2	95.3	94.5	95.1	95.9	95.9	95.9	102.8	99.0	97.5	98.1	97.0	98.4	95.9	95.9	95.1	95.1	47.4	47.2	
7/20 5:00	95.2	95.2	107.1	96.2	95.3	94.5	95.1	95.9	95.9	95.9	102.8	99.0	97.5	98.1	97.0	98.4	95.9	95.9	95.1	95.1	47.4	47.2	
7/20 6:00	95.4	95.4	107.3	96.3	95.4	94.6	95.2	96.0	96.0	96.0	103.2	99.4	97.9	98.7	97.5	98.9	96.4	96.4	95.9	95.9	47.3	47.1	
7/20 7:00	95.7	95.7	107.5	96.5	95.6	94.8	95.4	96.2	96.2	96.2	103.6	99.5	98.0	98.9	97.8	99.1	96.8	96.8	96.2	96.2	47.2	47.0	
7/20 8:00	95.8	95.8	107.5	96.5	95.6	94.8	95.4	96.2	96.2	96.2	103.6	99.5	98.0	98.9	97.8	99.1	96.8	96.8	96.2	96.2	47.2	47.0	
7/20 9:00	95.7	95.7	107.5	96.5	95.6	94.8	95.4	96.2	96.2	96.2	103.6	99.5	98.0	98.9	97.8	99.1	96.8	96.8	96.2	96.2	47.2	47.0	
7/20 10:00	95.8	95.8	107.5	96.5	95.6	94.8	95.4	96.2	96.2	96.2	103.6	99.5	98.0	98.9	97.8	99.1	96.8	96.8	96.2	96.2	47.2	47.0	
7/20 11:00	95.7	95.7	107.3	96.3	95.5	94.7	95.3	96.1	96.1	96.1	103.4	99.4	97.8	98.6	97.4	98.9	96.6	96.6	96.0	96.0	47.1	46.9	
7/20 12:00	95.7	95.7	107.3	96.3	95.5	94.7	95.3	96.1	96.1	96.1	103.4	99.4	97.8	98.6	97.4	98.9	96.6	96.6	96.0	96.0	47.1	46.9	
7/20 13:00	95.4	95.4	107.2	96.2	95.4	94.6	95.2	96.0	96.0	96.0	103.2	99.3	97.7	98.5	97.3	98.8	96.5	96.5	96.0	96.0	47.1	46.9	
7/20 14:00	95.4	95.4	107.2	96.2	95.4	94.6	95.2	96.0	96.0	96.0	103.2	99.3	97.7	98.5	97.3	98.8	96.5	96.5	96.0	96.0	47.1	46.9	
7/20 15:00	95.4	95.4	107.2	96.2	95.4	94.6	95.2	96.0	96.0	96.0	103.2	99.3	97.7	98.5	97.3	98.8	96.5	96.5	96.0	96.0	47.1	46.9	
7/20 16:00	95.4	95.4	107.2	96.2	95.4	94.6	95.2	96.0	96.0	96.0	103.2	99.3	97.7	98.5	97.3	98.8	96.5	96.5	96.0	96.0	47.1	46.9	
7/20 17:00	95.4	95.4	107.2	96.2	95.4	94.6	95.2	96.0	96.0	96.0	103.2	99.3	97.7	98.5	97.3	98.8	96.5	96.5	96.0	96.0	47.1	46.9	
7/20 18:00	95.4	95.4	107.2	96.2	95.4	94.6	95.2	96.0	96.0	96.0	103.2	99.3	97.7	98.5	97.3	98.8	96.5	96.5	96.0	96.0	47.1	46.9	
7/20 19:00	95.4	95.4	107.2	96.2	95.4	94.6	95.2	96.0	96.0	96.0	103.2	99.3	97.7	98.5	97.3	98.8	96.5	96.5	96.0	96.0	47.1	46.9	
7/20 20:00	95.4	95.4	107.2	96.2	95.4	94.6	95.2	96.0	96.0	96.0	103.2	99.3	97.7	98.5	97.3	98.8	96.5	96.5	96.0	96.0	47.1	46.9	
7/20 21:00	95.4	95.4	107.2	96.2	95.4	94.6	95.2	96.0	96.0	96.0	103.2	99.3	97.7	98.5	97.3	98.8	96.5	96.5	96.0	96.0	47.1	46.9	
7/20 22:00	95.4	95.4	107.2	96.2	95.4	94.6	95.2	96.0	96.0	96.0	103.2	99.3	97.7	98.5	97.3	98.8	96.5	96.5	96.0	96.0	47.1	46.9	
7/20 23:00	95.4	95.4	107.2	96.2	95.4	94.6	95.2	96.0	96.0	96.0	103.2	99.3	97.7	98.5	97.3	98.8	96.5	96.5	96.0	96.0	47.1	46.9	
7/21 0:00	95.4	95.4	107.2	96.2	95.4	94.6	95.2	96.0	96.0	96.0	103.2	99.3	97.7	98.5	97.3	98.8	96.5	96.5	96.0	96.0	47.1	46.9	
7/21 1:00	95.4	95.4	107.2	96.2	95.4	94.6	95.2	96.0	96.0	96.0	103.2	99.3	97.7	98.5	97.3	98.8	96.5	96.5	96.0	96.0	47.1	46.9	
7/21 2:00	95.4	95.4	107.2	96.2	95.4	94.6	95.2	96.0	96.0	96.0	103.2	99.3	97.7	98.5	97.3	98.8	96.5	96.5	96.0	96.0	47.1	46.9	
7/21 3:00	95.4	95.4	107.2	96.2	95.4	94.6	95.2	96.0	96.0	96.0	103.2	99.3	97.7	98.5	97.3	98.8	96.5	96.5	96.0	96.0	47.1	46.9	
7/21 4:00	95.4	95.4	107.2	96.2	95.4	94.6	95.2	96.0	96.0	96.0	103.2	99.3	97.7	98.5	97.3	98.8	96.5	96.5	96.0	96.0	47.1	46.9	
7/21 5:00	95.4	95.4	107.2	96.2	95.4	94.6	95.2	96.0	96.0	96.0	103.2	99.3	97.7	98.5	97.3	98.8	96.5	96.5	96.0	96.0	47.1	46.9	
7/21																							

福島第一原子力発電所 2号機 水位・圧力に関するパラメータ



島第一原子力発電所 2号機 水位・圧力に関するパラメータ

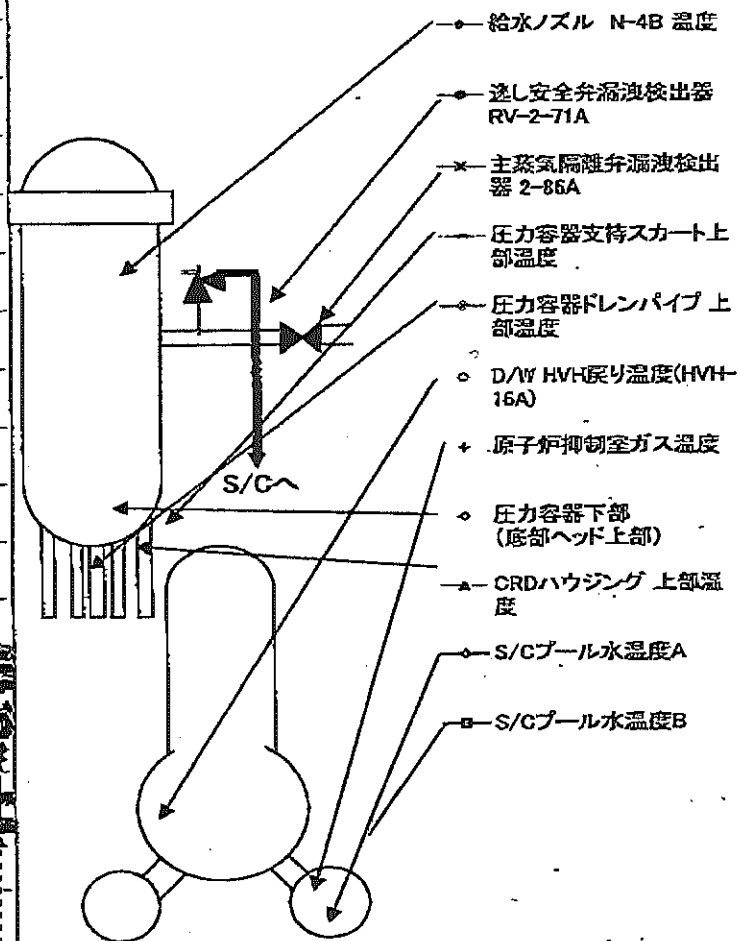
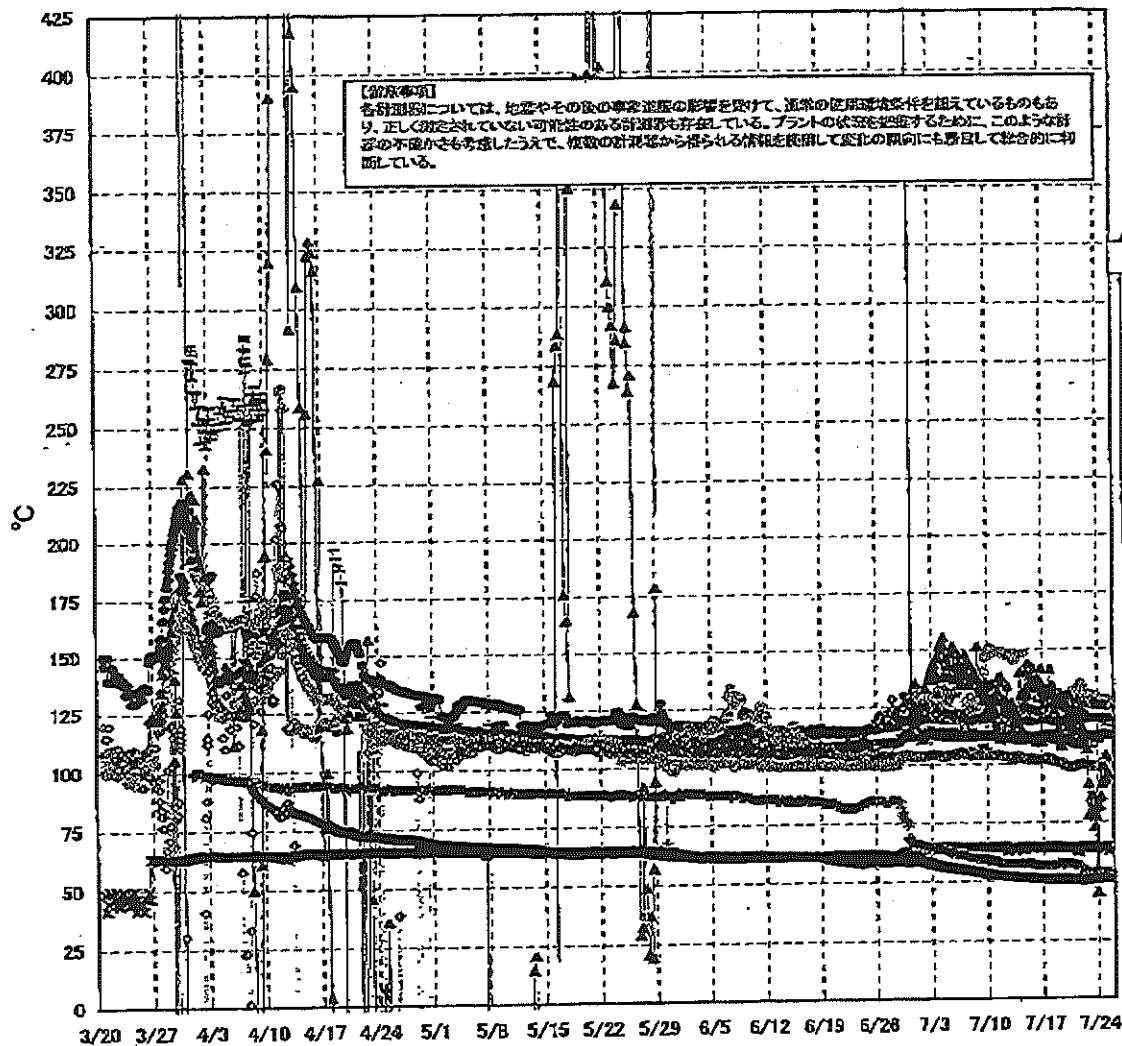
【注意事項】
各パラメータについては、地層給予の後の数値は直前の影響を受けて、通常の運用時取込条件を満たしているものもあり、正しく測定されていない/可及的のある計測器も存在している。
プラントの状況を確認するために、このような数値の不確かさも考慮し、複数の計測器から得られる計測値を利用して変動の傾向にも着目して総合的に判断している。

日時	原子炉水位 (燃料域)(A) (mm)	原子炉水位 (燃料域)(B) (mm)	A系 原子炉 圧力 (MPa)	B系 原子炉 圧力 (MPa)	D/W圧力 (MPa abs)	S/C圧力 (MPa abs)	CAMS D/W (A) (Sv/h)	CAMS D/W(B) (Sv/h)	CAMS S/C(A) (Sv/h)	CAMS S/C(B) (Sv/h)	中央制御 室線量 (mSv/h)	備考
7/19 2:00	-1850	-2150	0.025	-	0.127	-	1.28E+01	1.43E+01	1.67E-01	8.20E+00	0.011	
7/19 5:00	-1850	-2150	0.025	-	0.127	-	1.28E+01	1.43E+01	1.67E-01	8.22E+00	0.010	
7/19 8:00	-1850	-2150	0.025	-	0.128	-	1.26E+01	1.43E+01	1.67E-01	8.20E+00	0.010	
7/19 11:00	-1850	-2150	0.025	-	0.127	-	1.25E+01	1.43E+01	1.67E-01	8.16E+00	0.010	
7/19 14:00	-1850	-2150	0.025	-	0.128	-	1.25E+01	1.43E+01	1.67E-01	8.09E+00	0.010	
7/19 17:00	-1850	-2150	0.025	-	0.128	-	1.25E+01	1.43E+01	1.67E-01	8.07E+00	0.010	
7/19 20:00	-1850	-2150	0.026	-	0.129	-	1.25E+01	1.43E+01	1.67E-01	7.98E+00	0.010	
7/19 23:00	-1850	-2150	0.026	-	0.129	-	1.25E+01	1.43E+01	1.67E-01	8.05E+00	0.011	
7/20 2:00	-1850	-2150	0.027	-	0.130	-	1.25E+01	1.43E+01	1.67E-01	8.05E+00	0.010	
7/20 5:00	-1850	-2150	0.027	-	0.130	-	1.24E+01	1.43E+01	1.67E-01	8.05E+00	0.011	
7/20 8:00	-1850	-2150	0.028	-	0.131	-	1.24E+01	1.42E+01	1.67E-01	8.08E+00	0.010	
7/20 11:00	-1850	-2150	0.028	-	0.131	-	1.24E+01	1.42E+01	1.67E-01	7.95E+00	0.012	
7/20 14:00	-1850	-2150	0.028	-	0.132	-	1.24E+01	1.42E+01	1.68E-01	7.77E+00	0.011	
7/20 17:00	-1850	-2150	0.028	-	0.132	-	1.24E+01	1.42E+01	1.68E-01	7.68E+00	0.009	
7/20 20:00	-1850	-2150	0.028	-	0.132	-	1.24E+01	1.42E+01	1.68E-01	7.60E+00	0.012	
7/20 23:00	-1850	-2150	0.029	-	0.132	-	1.24E+01	1.42E+01	1.67E-01	7.52E+00	0.012	
7/21 2:00	-1850	-2150	0.029	-	0.132	-	1.24E+01	1.42E+01	1.67E-01	7.51E+00	0.011	
7/21 5:00	-1850	-2150	0.029	-	0.132	-	1.24E+01	1.42E+01	1.67E-01	7.50E+00	0.012	
7/21 8:00	-1850	-2150	0.029	-	0.132	-	1.23E+01	1.42E+01	1.67E-01	7.53E+00	0.011	
7/21 11:00	-1850	-2150	0.029	-	0.133	-	1.23E+01	1.42E+01	1.68E-01	7.58E+00	0.011	
7/21 14:00	-1850	-2150	0.029	-	0.134	-	1.23E+01	1.42E+01	1.68E-01	7.58E+00	0.010	
7/21 17:00	-1850	-2150	0.030	-	0.134	-	1.23E+01	1.42E+01	1.68E-01	7.55E+00	0.012	
7/21 20:00	-1850	-2150	0.031	-	0.134	-	1.23E+01	1.41E+01	1.68E-01	7.52E+00	0.012	
7/21 23:00	-1850	-2150	0.031	-	0.134	-	1.23E+01	1.41E+01	1.68E-01	7.47E+00	0.010	
7/22 2:00	-1850	-2150	0.031	-	0.134	-	1.23E+01	1.41E+01	1.68E-01	7.48E+00	0.011	
7/22 5:00	-1850	-2150	0.031	-	0.134	-	1.23E+01	1.41E+01	1.65E-01	7.42E+00	0.011	
7/22 8:00	-1850	-2150	0.031	-	0.134	-	1.22E+01	1.41E+01	1.65E-01	7.42E+00	0.011	
7/22 11:00	-1850	-2150	0.032	-	0.134	-	1.22E+01	1.41E+01	1.64E-01	7.38E+00	0.011	7/22 14:00以降D/W圧力の記載計器を交換
7/22 14:00	-1850	-2150	0.032	-	0.134	-	1.22E+01	1.41E+01	1.64E-01	7.31E+00	0.010	
7/22 17:00	-1850	-2150	0.032	-	0.134	-	1.22E+01	1.41E+01	1.63E-01	7.28E+00	0.011	
7/22 20:00	-1850	-2150	0.032	-	0.134	-	1.22E+01	1.41E+01	1.63E-01	7.20E+00	0.012	
7/22 23:00	-1850	-2150	0.032	-	0.134	-	1.22E+01	1.41E+01	1.63E-01	7.25E+00	0.011	
7/23 2:00	-1850	-2150	0.032	-	0.134	-	1.22E+01	1.41E+01	1.63E-01	7.28E+00	0.010	
7/23 5:00	-1850	-2150	0.032	-	0.135	-	1.22E+01	1.41E+01	1.63E-01	7.24E+00	0.011	
7/23 8:00	-1850	-2150	0.033	-	0.135	-	1.22E+01	1.41E+01	1.63E-01	7.17E+00	0.011	
7/23 11:00	-1850	-2150	0.033	-	0.135	-	1.22E+01	1.41E+01	1.62E-01	7.17E+00	0.011	
7/23 14:00	-1850	-2150	0.033	-	0.136	-	1.21E+01	1.41E+01	1.62E-01	7.20E+00	0.011	
7/23 17:00	-1850	-2150	0.033	-	0.136	-	1.21E+01	1.41E+01	1.62E-01	7.20E+00	0.011	
7/23 20:00	-1850	-2150	0.034	-	0.136	-	1.21E+01	1.41E+01	1.63E-01	7.20E+00	0.011	
7/23 23:00	-1850	-2150	0.034	-	0.136	-	1.21E+01	1.41E+01	1.63E-01	7.15E+00	0.011	
7/24 2:00	-1850	-2150	0.034	-	0.136	-	1.21E+01	1.41E+01	1.63E-01	7.10E+00	0.011	
7/24 5:00	-1850	-2150	0.034	-	0.136	-	1.21E+01	1.41E+01	1.63E-01	7.08E+00	0.011	
7/24 8:00	-1850	-2150	0.034	-	0.136	-	1.21E+01	1.41E+01	1.63E-01	7.11E+00	0.012	
7/24 11:00	-1850	-2150	0.034	-	0.136	-	1.21E+01	1.41E+01	1.63E-01	7.07E+00	0.012	
7/24 14:00	-1850	-2150	0.033	-	0.136	-	1.21E+01	1.41E+01	1.64E-01	7.04E+00	0.012	
7/24 17:00	-1850	-2150	0.033	-	0.136	-	1.20E+01	1.41E+01	1.64E-01	7.05E+00	0.012	
7/24 20:00	-1850	-2150	0.033	-	0.136	-	1.20E+01	1.41E+01	1.64E-01	7.03E+00	0.012	
7/24 23:00	-1850	-2150	0.033	-	0.136	-	1.20E+01	1.41E+01	1.64E-01	7.04E+00	0.012	
7/25 2:00	-1850	-2150	0.033	-	0.136	-	1.20E+01	1.41E+01	1.64E-01	7.08E+00	0.011	
7/25 5:00	-1850	-2150	0.033	-	0.136	-	1.20E+01	1.41E+01	1.64E-01	7.05E+00	0.011	
7/25 8:00	-1850	-2150	0.033	-	0.136	-	1.20E+01	1.41E+01	1.64E-01	7.02E+00	0.011	
7/25 11:00	-1850	-2150	0.033	-	0.136	-	1.20E+01	1.41E+01	1.64E-01	7.02E+00	0.011	

計器不良

計器不良

福島第一原子力発電所 2号機 温度に関するパラメータ(代表点)



2014年7月17日 11時17分 福島第一原子力発電所 2号機 温度に関するパラメータ(代表点)

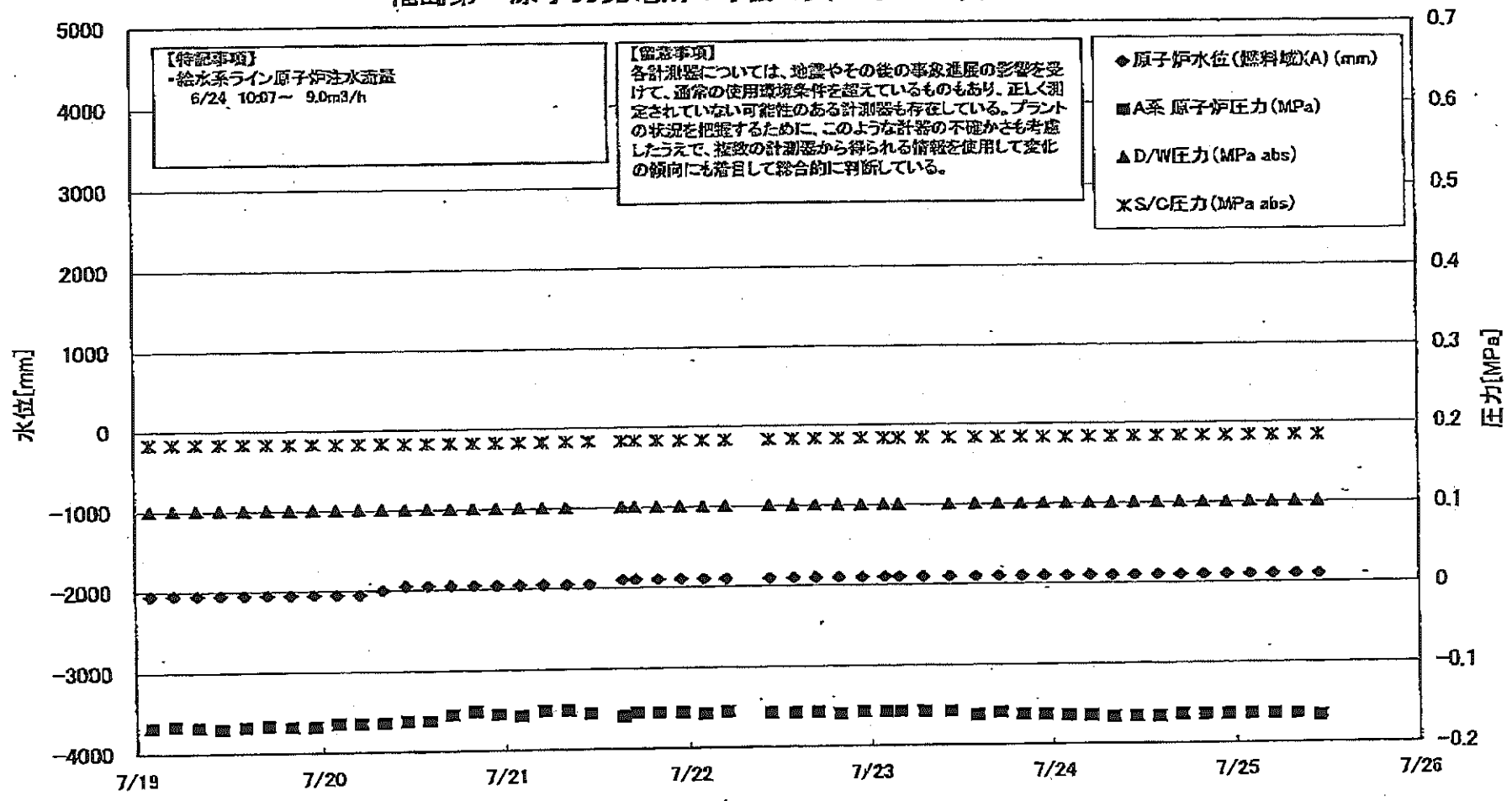
島第一原子力発電所 2号機 温度に関するパラメータ

【留意事項】
 各計測器については、仕様やその後の劣化状態等の影響を受けて、数値の使用可能条件を超えているものもあり、正しく測定されていない可能性のある計測器も存在している。プラントの状況を把握するために、このような計測の不確かさを考慮し、複数の計測器から得られる情報を活用して数値の傾向にも注目して総合的に判断している。

日時	送風安全弁漏洩検出器 RV-2-71A	主蒸気隔離弁弁漏洩検出器 2-36A	給水ノズル H-4B 温度	CRDハウジング 上部温度	圧力容器下部 (蒸気ヘッド上部)	圧力容器支持スカーツ上部温度	圧力容器レンパ イブ上部温度	D/W HVH 戻り温度 (HVH-16A)	RPV<D> シールド	原子炉冷却 室ガス温度	S/Cプール 水温度A	S/Cプール 水温度B	備考
7/19 2:00	118.3	64.6	110.6	118.6	125.2	117.8	100.7	125.0	125.0	58.0	51.1	51.0	
7/19 5:00	119.1	64.6	110.6	115.0	125.5	111.0	100.9	125.0	125.0	58.0	51.1	51.0	
7/19 8:00	118.0	64.8	110.5	123.5	125.5	110.9	100.7	125.0	125.0	58.0	51.1	51.0	
7/19 11:00	118.0	64.8	110.4	130.8	125.2	108.2	100.7	125.0	125.0	57.0	51.1	51.0	
7/19 14:00	118.0	64.2	110.7	108.1	124.1	111.6	100.4	125.0	125.0	57.0	51.1	51.0	
7/19 17:00	118.2	64.5	110.8	128.2	124.5	110.3	100.7	125.0	125.0	58.0	51.1	51.0	
7/19 20:00	118.3	64.5	110.7	119.3	125.8	111.5	99.8	125.0	124.0	58.0	51.1	51.0	
7/19 23:00	118.5	64.7	110.8	124.7	125.6	112.2	99.5	123.0	124.0	58.0	51.1	51.0	
7/20 2:00	118.4	64.4	110.8	132.0	125.8	108.4	99.2	124.0	124.0	58.0	51.1	51.0	
7/20 5:00	118.5	64.5	110.8	129.7	126.0	112.4	99.3	125.0	125.0	58.0	51.0	50.9	
7/20 8:00	118.8	64.6	111.0	116.0	126.5	111.4	99.0	127.0	128.0	58.0	51.0	50.9	
7/20 11:00	118.5	64.6	111.1	124.5	126.5	110.9	98.8	128.0	128.0	58.0	51.0	50.9	
7/20 14:00	118.9	64.6	111.1	130.1	125.7	109.2	98.0	128.0	125.0	58.0	51.0	50.9	
7/20 17:00	118.5	64.5	111.1	112.5	127.2	109.9	98.6	130.0	124.0	58.0	51.0	50.8	
7/20 20:00	118.7	64.5	111.1	123.3	127.3	110.3	98.4	131.0	128.0	58.0	50.9	50.8	
7/20 23:00	118.7	64.5	111.3	115.6	125.9	111.2	98.8	131.0	128.0	57.0	50.9	50.8	
7/21 2:00	118.8	64.4	111.2	124.5	125.3	110.4	98.5	132.0	124.0	57.0	50.9	50.8	
7/21 5:00	118.3	64.4	111.3	123.6	125.4	107.6	98.9	131.0	124.0	57.0	50.8	50.7	
7/21 8:00	118.6	64.5	111.5	118.5	125.0	109.8	98.2	131.0	123.0	57.0	50.8	50.7	
7/21 11:00	118.8	63.3	111.6	114.7	124.7	111.9	98.9	132.0	124.0	57.0	50.8	50.7	
7/21 14:00	119.1	62.5	111.5	128.4	124.4	112.8	99.3	132.0	124.0	57.0	50.7	50.6	
7/21 17:00	118.8	63.4	111.7	128.5	127.0	108.7	99.0	133.0	123.0	57.0	50.7	50.6	
7/21 20:00	118.5	64.3	111.8	125.1	128.0	111.4	99.5	134.0	123.0	58.0	50.6	50.6	
7/21 23:00	119.4	64.4	111.9	123.5	127.0	113.5	100.0	135.0	123.0	55.0	50.6	50.5	
7/22 2:00	119.7	64.5	112.0	121.5	127.0	113.3	100.2	134.0	122.0	55.0	50.5	50.5	
7/22 5:00	119.8	64.5	112.0	115.4	127.0	107.9	100.1	132.0	122.0	55.0	50.5	50.4	
7/22 8:00	119.3	64.5	112.0	111.2	125.0	112.5	100.2	130.0	122.0	54.0	50.8	50.4	
7/22 11:00	119.5	64.6	111.8	125.5	125.1	112.6	99.9	129.0	122.0	55.0	50.7	50.5	
7/22 14:00	121.3	64.0	112.1	120.0	128.9	107.1	99.9	130.0	122.0	54.0	50.5	50.5	
7/22 17:00	119.5	64.6	112.1	121.4	128.0	111.7	99.7	130.0	122.0	56.0	50.7	50.6	
7/22 20:00	119.5	64.6	112.2	106.8	128.0	110.7	99.9	130.0	125.0	54.0	50.7	50.7	
7/22 23:00	119.5	64.6	111.9	77.9	128.0	110.5	99.7	129.0	127.0	54.0	50.9	50.8	
7/23 2:00	119.5	64.7	112.0	91.7	126.0	111.2	99.4	130.0	125.0	54.0	50.9	50.8	
7/23 5:00	119.8	64.6	112.0	79.3	128.0	111.4	99.7	130.0	127.0	54.0	51.1	51.0	
7/23 8:00	119.8	64.5	112.2	85.7	125.0	111.7	99.2	130.0	128.0	54.0	51.2	51.2	
7/23 11:00	119.9	64.5	112.1	78.7	125.5	107.6	98.5	129.0	124.0	54.0	51.2	51.2	
7/23 14:00	119.8	64.5	112.2	85.4	125.2	111.3	99.4	129.0	123.0	54.0	51.5	51.4	
7/23 17:00	120.0	64.5	112.2	73.2	125.3	112.7	99.4	130.0	123.0	54.0	51.6	51.5	
7/23 20:00	118.9	64.5	112.7	81.5	126.8	110.9	98.9	128.0	123.0	54.0	51.5	51.5	
7/23 23:00	119.8	64.5	112.3	77.6	126.6	112.5	98.4	128.0	123.0	54.0	51.5	51.4	
7/24 2:00	119.8	64.4	111.8	45.4	125.9	109.8	98.8	127.0	121.0	54.0	51.4	51.3	
7/24 5:00	119.8	64.5	112.1	82.2	125.0	112.3	99.0	128.0	122.0	54.0	51.4	51.3	
7/24 8:00	119.8	64.6	112.1	85.5	125.1	111.8	99.4	127.0	122.0	54.0	51.3	51.2	
7/24 11:00	119.8	64.7	112.1	88.5	125.4	113.2	99.2	127.0	122.0	54.0	51.2	51.1	
7/24 14:00	119.9	64.4	112.3	89.0	125.1	110.8	99.4	128.0	122.0	54.0	51.3	51.2	
7/24 17:00	119.6	64.5	112.3	91.5	125.5	113.9	100.1	128.0	122.0	54.0	51.4	51.3	
7/24 20:00	120.0	63.9	112.3	93.0	125.2	112.3	101.1	127.0	121.0	54.0	51.4	51.3	
7/24 23:00	120.1	64.5	112.3	90.0	125.6	113.0	100.7	128.0	121.0	54.0	51.4	51.4	
7/25 2:00	120.0	64.6	112.3	94.0	124.9	111.2	102.0	128.0	121.0	54.0	51.4	51.3	
7/25 5:00	119.5	64.6	112.4	103.9	125.3	116.1	103.6	128.0	119.0	54.0	51.5	51.4	
7/25 8:00	119.7	64.7	112.2	95.8	125.4	112.6	100.1	127.0	114.0	54.0	51.4	51.3	
7/25 11:00	119.7	63.1	112.3	95.8	125.0	113.0	102.0	127.0	113.0	54.0	51.3	51.3	

計器不良

福島第一原子力発電所 3号機 水位・圧力に関するパラメータ



第一原子力発電所 3号機 水位・圧力に関するパラメータ

【留意事項】
 各計測値については、地震やその他の異常現象の影響を受けて、通常の使用環境条件を超えているものもあり、正しく測定されていない可能性のある計測器も存在している。
 フラウトの状態を把握するために、このような計測の不確かさも考慮の上で、複数の計測器から得られる情報を活用して変化の傾向にも留意して総合的に判断している。

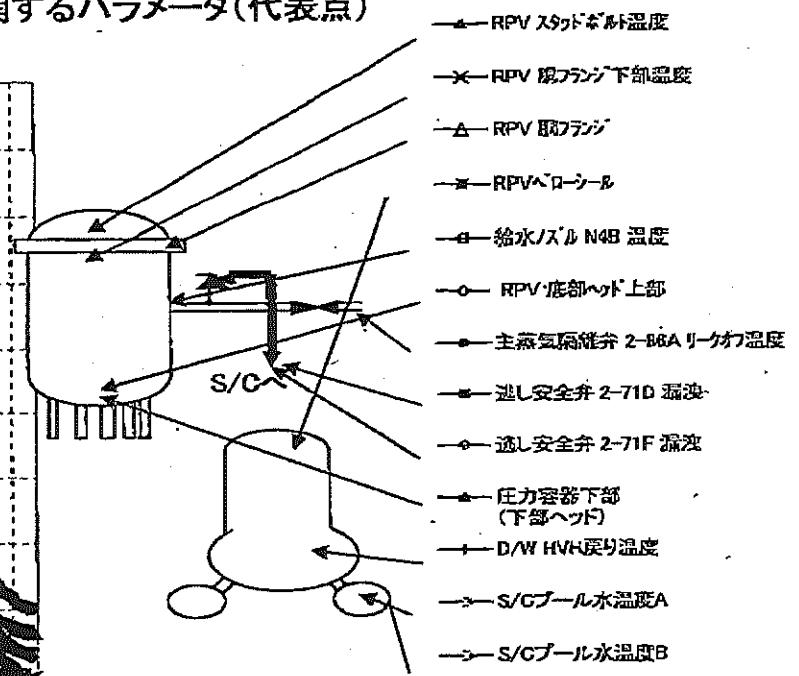
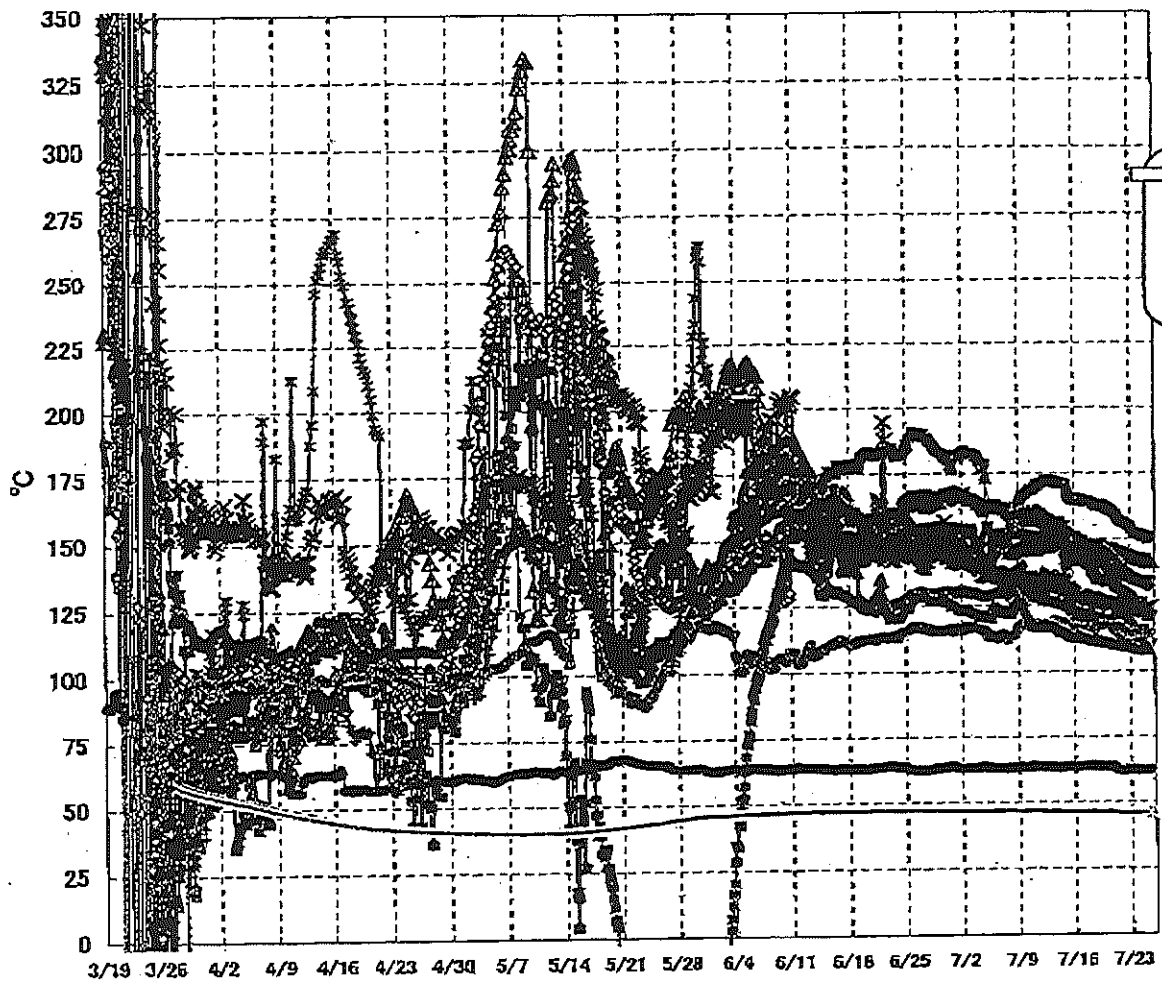
日時	原子炉水位 (燃料槽)(A) (mm)	原子炉水位 (燃料槽)(B) (mm)	A系 原子炉圧 力(MPa)	B系 原子炉圧 力(MPa)	D/V圧力 (MPa abs)	S/C圧力(MPa abs)	CAMS D/W(A) (Sv/h)	CAMS D/W(B) (Sv/h)	CAMS S/C(A) (Sv/h)	CAMS S/C(B) (Sv/h)	中央制御 室稼働 (mSv/h)	備考
7/19 2:00	-2060	-2300	-0.168	-0.106	0.1016	0.1841	4.20E+00	2.71E+00	3.17E-01	2.95E-01	0.023	
7/19 5:00	-2060	-2300	-0.166	-0.106	0.1016	0.1841	4.20E+00	2.71E+00	3.17E-01	2.95E-01	0.021	
7/19 8:00	-2050	-2300	-0.168	-0.109	0.1016	0.1841	4.20E+00	2.71E+00	3.17E-01	2.95E-01	0.021	
7/19 11:00	-2050	-2300	-0.170	-0.108	0.1016	0.1841	4.19E+00	2.71E+00	3.17E-01	2.95E-01	0.023	
7/19 14:00	-2050	-2300	-0.168	-0.106	0.1016	0.1839	4.19E+00	2.70E+00	3.17E-01	2.94E-01	0.023	
7/19 17:00	-2050	-2300	-0.166	-0.106	0.1016	0.1838	4.19E+00	2.70E+00	3.16E-01	2.94E-01	0.023	
7/19 20:00	-2050	-2300	-0.168	-0.106	0.1016	0.1836	4.19E+00	2.70E+00	3.16E-01	2.94E-01	0.023	
7/19 23:00	-2060	-2300	-0.169	-0.108	0.1016	0.1836	4.19E+00	2.70E+00	3.16E-01	2.94E-01	0.023	
7/20 2:00	-2050	-2300	-0.164	-0.106	0.1016	0.1834	4.18E+00	2.79E+00	3.16E-01	2.94E-01	0.022	
7/20 5:00	-2050	-2300	-0.164	-0.106	0.1016	0.1832	4.18E+00	2.81E+00	3.16E-01	2.94E-01	0.023	
7/20 8:00	-2000	-2300	-0.164	-0.108	0.1016	0.1832	4.18E+00	2.80E+00	3.16E-01	2.94E-01	0.021	
7/20 11:00	-1950	-2300	-0.162	-0.106	0.1016	0.1832	4.18E+00	2.80E+00	3.16E-01	2.94E-01	0.022	
7/20 14:00	-1950	-2300	-0.162	-0.108	0.1016	0.1832	4.18E+00	2.80E+00	3.16E-01	2.94E-01	0.022	
7/20 17:00	-1950	-2300	-0.155	-0.108	0.1016	0.1832	4.18E+00	2.82E+00	3.16E-01	2.94E-01	0.022	
7/20 20:00	-1950	-2300	-0.151	-0.109	0.1016	0.1834	4.18E+00	2.82E+00	3.16E-01	2.94E-01	0.022	
7/20 23:00	-1950	-2300	-0.155	-0.106	0.1016	0.1834	4.18E+00	2.83E+00	3.17E-01	2.94E-01	0.022	
7/21 2:00	-1950	-2300	-0.157	-0.106	0.1016	0.1834	4.17E+00	2.88E+00	3.17E-01	2.94E-01	0.022	
7/21 5:00	-1950	-2300	-0.151	-0.104	0.1016	0.1836	4.17E+00	2.92E+00	3.17E-01	2.95E-01	0.022	
7/21 8:00	-1950	-2300	-0.151	-0.106	0.1016	0.1838	4.18E+00	2.95E+00	3.19E-01	2.98E-01	0.022	所内電源切替に伴うデータ欠測
7/21 11:00	-1950	-2350	-0.155	-0.106	0.1016	0.1839	4.02E+00	2.98E+00	3.12E-01	3.03E-01	0.022	
7/21 15:20	-1900	-2300	-0.159	-0.108	0.1016	0.1839	4.06E+00	2.98E+00	3.15E-01	3.05E-01	0.023	
7/21 17:00	-1900	-2300	-0.155	-0.108	0.1016	0.1839	4.06E+00	2.98E+00	3.15E-01	3.05E-01	0.023	
7/21 20:00	-1900	-2300	-0.155	-0.106	0.1016	0.1839	4.10E+00	2.98E+00	3.19E-01	3.07E-01	0.023	
7/21 23:00	-1900	-2300	-0.155	-0.106	0.1016	0.1839	4.12E+00	2.98E+00	3.22E-01	3.10E-01	0.025	
7/22 2:00	-1900	-2300	-0.157	-0.108	0.1016	0.1839	4.13E+00	2.98E+00	3.25E-01	3.12E-01	0.025	
7/22 5:00	-1900	-2300	-0.155	-0.106	0.1016	0.1839	4.14E+00	2.99E+00	3.28E-01	3.15E-01	0.025	3-4号機に電源を供給している母線のしゃ断等の消滅を停止に伴うデータ欠測
7/22 8:00												
7/22 10:30	-1900	-2300	-0.157	-0.108	0.1016	0.1838	3.95E+00	2.98E+00	3.18E-01	3.20E-01	0.022	
7/22 14:00	-1900	-2350	-0.157	-0.108	0.1016	0.1841	4.00E+00	2.98E+00	3.20E-01	3.23E-01	0.022	
7/22 17:00	-1900	-2300	-0.157	-0.106	0.1016	0.1841	4.08E+00	2.98E+00	3.24E-01	3.26E-01	0.022	
7/22 20:00	-1900	-2300	-0.159	-0.104	0.1016	0.1841	4.09E+00	2.98E+00	3.27E-01	3.29E-01	0.022	
7/22 23:00	-1900	-2300	-0.157	-0.104	0.1016	0.1841	4.10E+00	2.98E+00	3.40E-01	3.31E-01	0.024	
7/23 2:00	-1900	-2300	-0.157	-0.104	0.1016	0.1841	4.11E+00	2.97E+00	3.42E-01	3.33E-01	0.023	
7/23 5:00	-1900	-2300	-0.157	-0.106	0.1016	0.1841	4.11E+00	2.97E+00	3.44E-01	3.35E-01	0.023	所内電源切替に伴うデータ欠測
7/23 7:00	-1900	-2300	-0.157	-0.106		0.1841					0.022	"
7/23 8:00												"
7/23 10:30	-1900	-2300	-0.157	-0.104	0.1016	0.1841	3.92E+00	2.96E+00	3.35E-01	3.39E-01	0.023	
7/23 14:00	-1900	-2300	-0.162	-0.104	0.1016	0.1841	4.02E+00	2.98E+00	3.44E-01	3.42E-01	0.023	
7/23 17:00	-1900	-2300	-0.159	-0.102	0.1016	0.1841	4.04E+00	2.98E+00	3.47E-01	3.44E-01	0.023	
7/23 20:00	-1900	-2300	-0.162	-0.102	0.1016	0.1841	4.08E+00	2.95E+00	3.50E-01	3.46E-01	0.023	
7/23 23:00	-1900	-2300	-0.162	-0.102	0.1016	0.1839	4.07E+00	2.95E+00	3.52E-01	3.47E-01	0.023	
7/24 2:00	-1900	-2300	-0.164	-0.102	0.1016	0.1839	4.07E+00	2.95E+00	3.54E-01	3.48E-01	0.023	
7/24 5:00	-1900	-2300	-0.164	-0.104	0.1016	0.1839	4.08E+00	2.95E+00	3.56E-01	3.50E-01	0.023	
7/24 8:00	-1900	-2300	-0.166	-0.104	0.1016	0.1841	4.08E+00	2.95E+00	3.57E-01	3.51E-01	0.023	
7/24 11:00	-1900	-2300	-0.166	-0.104	0.1016	0.1841	4.08E+00	2.94E+00	3.59E-01	3.52E-01	0.023	
7/24 14:00	-1900	-2300	-0.168	-0.104	0.1016	0.1841	4.08E+00	2.94E+00	3.60E-01	3.53E-01	0.023	
7/24 17:00	-1900	-2300	-0.164	-0.102	0.1016	0.1841	4.08E+00	2.94E+00	3.61E-01	3.54E-01	0.023	
7/24 20:00	-1900	-2300	-0.164	-0.102	0.1016	0.1841	4.45E+00	2.94E+00	3.62E-01	3.55E-01	0.024	
7/24 23:00	-1900	-2300	-0.164	-0.102	0.1016	0.1843	4.07E+00	2.94E+00	3.63E-01	3.58E-01	0.024	
7/24 23:00	-1900	-2300	-0.164	-0.102	0.1016	0.1843	4.07E+00	2.93E+00	3.63E-01	3.56E-01	0.023	
7/25 2:00	-1900	-2300	-0.164	-0.104	0.1016	0.1843	4.07E+00	2.93E+00	3.64E-01	3.56E-01	0.023	
7/25 5:00	-1900	-2300	-0.164	-0.104	0.1016	0.1843	4.07E+00	2.93E+00	3.64E-01	3.57E-01	0.023	
7/25 8:00	-1900	-2300	-0.164	-0.102	0.1016	0.1843	4.07E+00	2.93E+00	3.64E-01	3.57E-01	0.023	
7/25 11:00	-1900	-2300	-0.168	-0.102	0.1016	0.1843	4.07E+00	2.93E+00	3.64E-01	3.57E-01	0.022	

CI J 07/4/00

第一原子力発電所 3号機

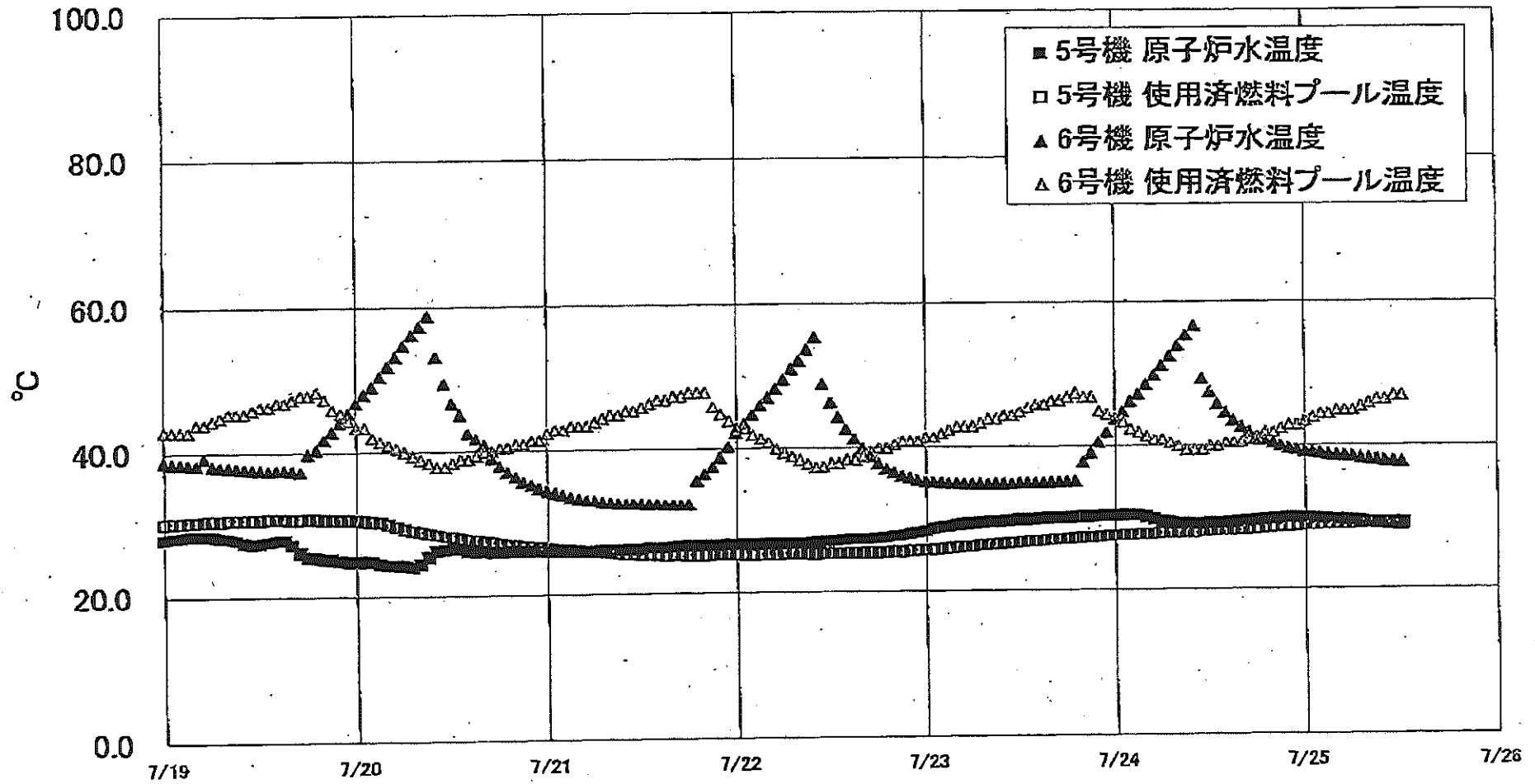
7/19 14:00

福島第一原子力発電所 3号機 温度に関するパラメータ(代表点)



【留意事項】
 各計測器については、地震やその後の事象進展の影響を受けて、通常の使用環境条件を超えているものもあり、正しく測定されていない可能性のある計測器も存在している。プラントの状態を把握するために、このような計測器の不確かさも考慮したうえで、複数の計測器から得られる情報をを使用して変化の傾向にも着目して総合的に判断している。

福島第一原子力発電所 5・6号機 原子炉水温度、使用済燃料プール温度推移



福島第一原子力発電所 5・6号機 原子炉水温度・使用済燃料プール温度

日時	5号機 原子炉水温度	5号機 使用済燃料プール温度	6号機 原子炉水温度	6号機 使用済燃料プール温度
7/22 20:00	27.7	25.5	36.6	40.5
7/22 21:00	27.8	25.4	36.1	41.0
7/22 22:00	28.0	25.6	35.8	41.0
7/22 23:00	26.2	25.8	35.5	41.0
7/23 0:00	28.4	25.7	35.9	41.5
7/23 1:00	28.7	25.7	35.2	41.5
7/23 2:00	28.9	25.8	35.1	42.0
7/23 3:00	29.0	25.9	35.0	42.5
7/23 4:00	28.2	28.0	35.0	43.0
7/23 5:00	28.3	28.1	34.8	43.0
7/23 6:00	28.4	28.1	34.9	43.5
7/23 7:00	28.5	28.3	34.9	43.5
7/23 8:00	28.6	28.3	34.9	44.0
7/23 9:00	28.6	28.4	34.9	44.0
7/23 10:00	28.7	28.5	34.9	44.5
7/23 11:00	28.8	28.6	34.9	44.5
7/23 12:00	28.9	28.7	35.0	45.0
7/23 13:00	28.9	28.8	35.0	45.5
7/23 14:00	28.9	28.8	35.0	46.0
7/23 15:00	30.0	28.9	35.0	46.0
7/23 16:00	30.1	27.0	35.1	46.8
7/23 17:00	30.1	27.1	35.1	46.5
7/23 18:00	30.1	27.1	35.1	47.0
7/23 19:00	30.2	27.2	35.2	47.5
7/23 20:00	30.2	27.3	37.9	47.0
7/23 21:00	30.2	27.3	38.1	47.0
7/23 22:00	30.3	27.4	40.6	45.0
7/23 23:00	30.3	27.5	42.0	44.5
7/24 0:00	30.3	27.5	43.9	44.0
7/24 1:00	30.4	27.6	44.9	43.8
7/24 2:00	30.4	27.6	46.3	42.5
7/24 3:00	30.4	27.7	47.3	42.0
7/24 4:00	30.1	27.7	48.6	41.5
7/24 5:00	29.8	27.8	48.9	41.0
7/24 6:00	29.5	27.9	51.2	41.0
7/24 7:00	29.4	27.8	52.5	40.5
7/24 8:00	29.2	27.9	53.9	40.0
7/24 9:00	29.2	28.0	55.4	39.5
7/24 10:00	29.1	27.9	56.7	39.5
7/24 11:00	29.1	28.1	49.4	40.0
7/24 12:00	28.2	28.1	47.6	40.0
7/24 13:00	29.2	28.2	45.9	40.0
7/24 14:00	29.2	28.2	44.7	40.8
7/24 15:00	28.3	28.3	43.6	40.5
7/24 16:00	29.4	28.3	42.7	40.5
7/24 17:00	29.5	28.3	42.0	41.0
7/24 18:00	29.6	28.4	41.3	41.0
7/24 19:00	29.7	28.5	40.8	42.0
7/24 20:00	28.8	28.6	40.4	42.0
7/24 21:00	28.8	28.7	40.0	42.5
7/24 22:00	28.9	28.7	39.7	43.0
7/24 23:00	28.9	28.8	39.5	43.0
7/25 0:00	28.9	28.8	39.2	43.5
7/25 1:00	28.8	28.9	39.1	44.0
7/25 2:00	29.8	29.0	39.0	44.5
7/25 3:00	29.7	29.0	38.8	44.5
7/25 4:00	29.6	28.1	38.7	45.0
7/25 5:00	29.5	29.1	38.6	45.0
7/25 6:00	29.5	29.1	38.5	45.0
7/25 7:00	29.4	29.2	38.3	45.5
7/25 8:00	29.2	29.2	38.2	46.0
7/25 9:00	29.2	29.2	38.1	46.5
7/25 10:00	29.0	29.2	37.9	46.5
7/25 11:00	28.9	29.2	37.8	47.0
7/25 12:00	28.8	29.1	37.7	47.0

No. 4557
2011年 11月20日 19時27分
東京電力(株) 原子力部 玉塚

福島第一原子力発電所 プラント関連パラメータ (水位・圧力・温度などのデータ)

※計測値については、地震やその他の事象による影響を受けて、通常の使用環境条件を超えているものもあり、正しく判定されていない可能性のある計測値も存在している。プラントの状況を把握するために、このような計測値の不確実さも考慮したうえで、複数の計測値から得られる情報を活用して適切な判断にも留意して総合的に判断している。

7月25日 18:00 現在

号機	1号機	2号機	3号機	4号機	5号機	6号機
原子炉注水状況	給水系Aを用いた淡水注水中。 流量3.8m ³ /h (7/25 17:00 現在)	給水系Aを用いた淡水注水中。 流量3.6m ³ /h (7/25 17:00 現在)	給水系Aを用いた淡水注水中。 流量9.0m ³ /h (7/25 17:00 現在)		※2 (原子炉の除熱機能が維持されており、注水不要)	
原子炉水位	燃料域A: 7/25 17:00 現在 燃料域B: 1650 mm (7/25 17:00 現在) ※3	燃料域A: 1850 mm ※3 燃料域B: 2150 mm ※3 (7/25 17:00 現在)	燃料域A: 1850 mm ※3 燃料域B: 2250 mm ※3 (7/25 17:00 現在)		停止域 2093mm (7/25 18:00 現在)	停止域 2028mm (7/25 18:00 現在)
原子炉圧力	A系: 0.026 MPa g B系: 1 MPa g (7/25 17:00 現在)	A系: 0.033 MPa g B系: 1 MPa g (7/25 17:00 現在)	A系: 0.172 MPa g (A) ※3 B系: 0.102 MPa g (C) ※3 (7/25 17:00 現在)		0.010 MPa g (7/25 18:00 現在)	0.018 MPa g (7/25 18:00 現在)
原子炉水温度	(系統流量がないため採取不可)					
原子炉圧力容器 まわり温度	給水/炉温度: 108.6 °C 圧力容器下部温度: 96.8 °C (7/25 17:00 現在)	給水/炉温度: 112.3 °C 圧力容器下部温度: 125.2 °C (7/25 17:00 現在)	給水/炉温度: 120.1 °C 圧力容器下部温度: 108.5 °C (7/25 17:00 現在)	※2 (全燃料取出中に つき監視対象外)	※2 (原子炉水温度にて監視中)	
D/W - S/C 圧力	D/W: 0.1361 MPa abs S/C: 0.115 MPa abs (7/25 17:00 現在)	D/W: 0.136 MPa abs ※1 S/C: 7/25 17:00 現在	D/W: 0.1016 MPa abs S/C: 0.1843 MPa abs (7/25 17:00 現在)			
D/W 雰囲気温度	RPVパロ-シール: 96.6 °C HVH戻り: 97.9 °C (7/25 17:00 現在)	RPVパロ-シール: 114 °C ※3 HVH戻り: 127 °C (7/25 17:00 現在)	RPVパロ-シール: 134.4 °C ※3 HVH戻り: 132.1 °C (7/25 17:00 現在)			※2 (原子炉の除熱機能が維持されているため監視 対象外)
CAMS 放射線 モニタ	D/W(A): 3.00E+00 Sv/h ※1 B: 3.53E+01 Sv/h ※1 S/C(A): 7.16E-01 Sv/h B: 7.40E-01 Sv/h (7/25 17:00 現在)	D/W(A): 1.20E+01 Sv/h B: 1.41E+01 Sv/h S/C(A): 1.65E-01 Sv/h ※1 B: 7.06E+00 Sv/h (7/25 17:00 現在)	D/W(A): 4.30E+00 Sv/h ※3 B: 2.92E+00 Sv/h S/C(A): 3.66E-01 Sv/h B: 3.57E-01 Sv/h (7/25 17:00 現在)			
S/C 温度	A系: 46.3 °C B系: 46.1 °C (7/25 17:00 現在)	A系: 51.3 °C B系: 51.2 °C (7/25 17:00 現在)	A系: 45.8 °C B系: 46.0 °C (7/25 17:00 現在)			
D/W 設計圧力	0.384 MPa g (0.485 MPa abs)	0.384 MPa g (0.485 MPa abs)	0.384 MPa g (0.485 MPa abs)			
D/W 最高使用圧力	0.427 MPa g (0.528 MPa abs)	0.427 MPa g (0.528 MPa abs)	0.427 MPa g (0.528 MPa abs)			
使用済燃料プール 温度	※1	32.0 °C (7/25 17:00 現在)	30.4 °C (7/25 17:00 現在)	83~85 °C (7/25 16:00 現在)	29.1 °C (7/25 18:00 現在)	49.0 °C (7/25 18:00 現在)
FPC 燃料サーゲ レベル	※1	1650 mm (7/25 17:00 現在)	※1	6600 mm (7/25 17:00 現在)	※2	
電源	外部電源受電中 (P/C2C)			外部電源受電中 (P/C4D)		
その他情報				共用プール: 35 °C (7/25 4:50 現在)	5u: SHCモード (7/15 14:45~)	6u: SHCモード (7/24 10:01~)

圧力換算 ゲージ圧(MPa g) = 絶対圧(MPa abs) - 大気圧(標準大気圧0.1013 MPa)
絶対圧(MPa abs) = ゲージ圧(MPa g) + 大気圧(標準大気圧0.1013 MPa)

※1: 計器不良
※2: データ監視対象外
※3: 状態推移を継続監視中

福島第一原子力発電所 プラント関連パラメータ（水位・圧力・温度などのデータ）に関する補足説明

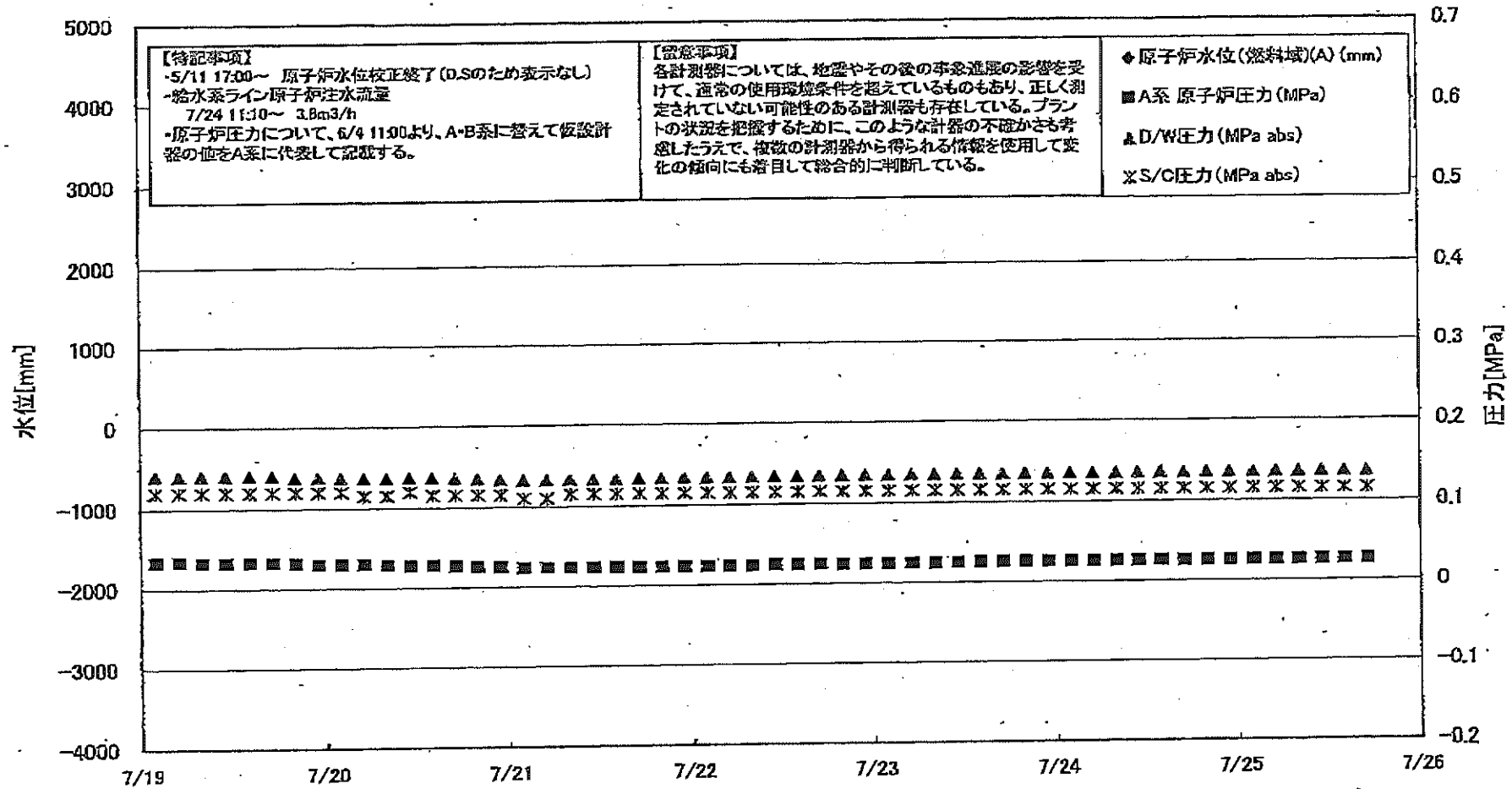
■各パラメータに関する補足説明

項目	記載方法	測定方法	記載点数/Ch数or系統数
原子炉注水状況	原子炉への注水流速/注水方法を記載。	仮設計器	1/1系統
原子炉水位	燃料槽を監視する水位計にて測定したデータを記載。	本設計器	A系 1/1Ch B系 1/1Ch
原子炉圧力	計器盤より圧力計器から伝送される値を測定し、電圧値を圧力に換算したものを記載。A系/B系それぞれ複数点データがあるが、1点を代表として採取し記載。（本設） 1号、2号については、仮設計器の値をA系に代表して記載。（2号機は参考値）	仮設計器：1号、2号 本設計器（電圧測定）：3号	仮設計器 1/1系統 本設計器 A系 1/2Ch B系 1/2Ch
原子炉水温度	温度計設置箇所には系統容量がないためデータ未採取	-	-
原子炉圧力容器まわり温度	原子炉圧力容器まわり温度は複数箇所から採取しているが、全体把握の観点から代表部位として「給水ノズル位置」、「圧力容器下部（1号、3号：圧力容器下部ヘッド、2号：圧力容器上部ヘッド）」のデータを記載	本設計器	給水ノズル位置 1/4Ch 圧力容器下部 1/2Ch (1号) 1/1Ch (2~3号)
D/W・S/C圧力	本設計器の指示値を記載。本設計器にて採取できない場合には、計器盤より測定した電圧値を圧力に換算したものを記載。 2号D/W圧力については、仮設計器の値を記載。 (D/W：ドライウェル、S/C：圧力抑制室)	(D/W圧力) 本設計器：1号 仮設計器：2号 本設計器（電圧測定）：3号 (S/C圧力) 本設計器：1号、2号 本設計器（電圧測定）：3号	(D/W圧力) 本設計器 1/1Ch：1号 仮設計器 1/1系統：2号 本設計器 1/4Ch：3号 (S/C圧力) 本設計器 1/1系統：1号、2号 本設計器 1/2Ch：3号
D/W 雰囲気温度	D/W 内の雰囲気温度は複数箇所から採取しているが、全体把握の観点から代表部位として「D/W 上部 (RPV ベローシール温度)、中央部 (D/W HVH 戻り空気温度)」のデータを記載。(RPV：原子炉圧力容器、HVH：空調ユニット)	本設計器	RPV ベローシール 1/5Ch D/W HVH 戻り 1/5Ch
CAMS 放射線モニタ	本設計器の指示値を記載。 (CAMS：格納容器雰囲気モニタ系、E●●：×10 ⁰⁰)	本設計器	D/W A系 1/1Ch B系 1/1Ch S/C A系 1/1Ch B系 1/1Ch
S/C 温度	本設計器の指示値を記載。A系/B系それぞれ複数点データがあるが、1点を代表として採取し記載。	本設計器	A系 1/4Ch (1号)、8Ch (2~3号) B系 1/4Ch (1号)、8Ch (2~3号)
使用済燃料プール温度	本設計器、もしくは仮設計器の指示値を記載。 (非熱モード：非常時熱負荷モード、SHCモード：原子炉停止時冷却系モード)	本設計器：1~2号 仮設計器：3~4号	本設計器 1/2Ch (1号)、1Ch (2号) 仮設計器 1/1系統 (3~4号)
FPC スターターケーブル	本設計器の指示値を記載。 (FPC：燃料プール冷却浄化系)	本設計器	1/1系統

■注記に関する補足説明

項目	内容	7月25日 18時時点の状況
計器不良	計器不良：指示値ダウン（オーバー）スケール/検出器の不良	1号機 CAMS D/W 放射線モニタ、使用済燃料プール温度、FPC スターターケーブル 2号機 S/C 圧力、CAMS S/C 放射線モニタ 3号機 FPC スターターケーブル
データ採取対象外	4号機：炉心に燃料がないため、原子炉及びD/W関連のデータは採取せず。 5~6号機：現在冷温停止中のため、D/W 関連データは採取せず。	-
状況推移を継続確認中	指示は出ているものの、指示値ハンチング・マイナス表示など他パラメータと明らかに異なる推移を示したものを。	1号機 原子炉水位(B) 2号機 原子炉水位、RPV ベローシール温度 3号機 原子炉水位、原子炉圧力、RPV ベローシール温度、CAMS D/W(A)放射線モニタ

福島第一原子力発電所 1号機 水位・圧力に関するパラメータ



【特記事項】
 ・5/11 17:00～ 原子炉水位校正終了 (D.Sのため表示なし)
 ・給水系ライン原子炉注水流量
 7/24 11:30～ 3.8m³/h
 ・原子炉圧力について、6/4 11:00より、A・B系に替えて仮設計器の値をA系に代表して記載する。

【留意事項】
 各計測器については、地震やその後の事態進展の影響を受けて、通常の使用環境条件を超えているものもあり、正しく測定されていない可能性のある計測器も存在している。プラントの状況を把握するために、このような計器の不確かさも考慮したうえで、複数の計測器から得られる情報を使用して変化の極向にも着目して総合的に判断している。

◆ 原子炉水位 (燃料域)(A) (mm)
 ■ A系 原子炉圧力 (MPa)
 ▲ D/W圧力 (MPa abs)
 × S/C圧力 (MPa abs)

2011年 7月 19日 17時 00分 福島第一原子力発電所 1号機 水位・圧力に関するパラメータ

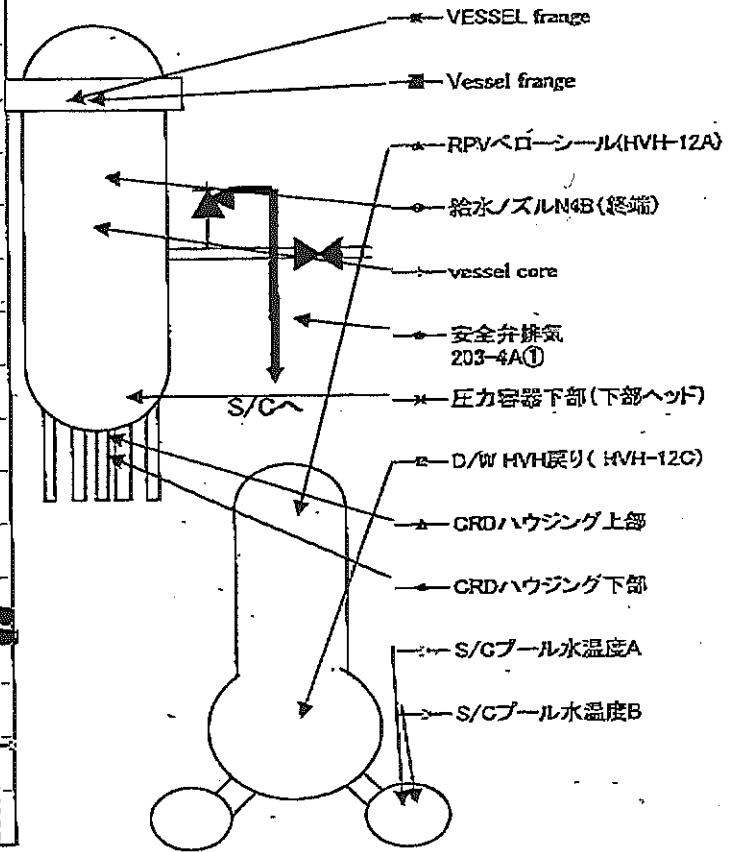
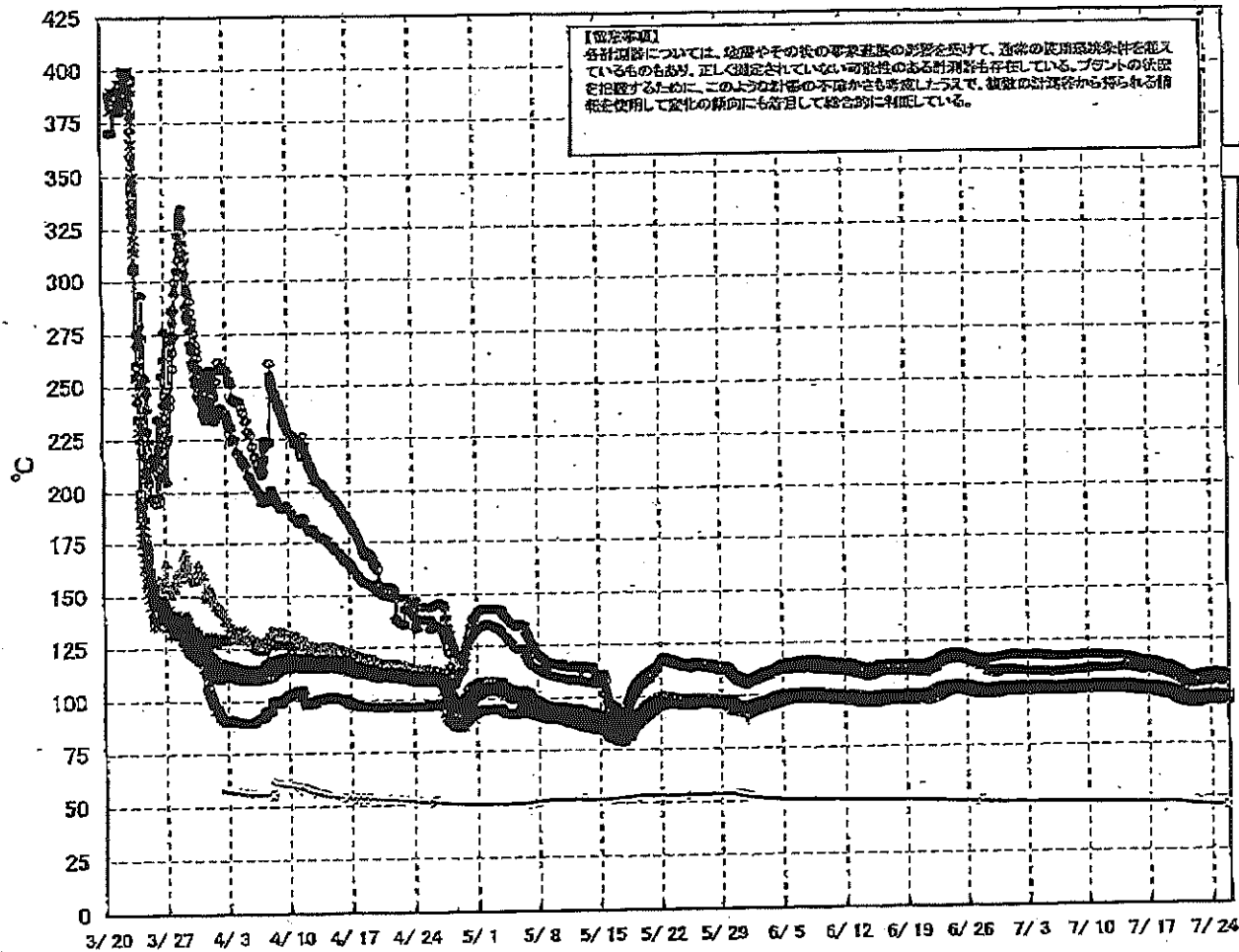
福島第一原子力発電所 1号機 水位・圧力に関するパラメータ

【取捨平項】
 各計測器については、地震やその他の事象進展の影響を受けて、通常の使用環境条件を加えているものもあり、正しく測定されていない可能性のある計測器も存在している。
 プラントの状況を把握するため、このように計測器の不確かさも考慮したうえで、複数の計測器から得られる情報を活用して変化の傾向にも着目して総合的に判断している。

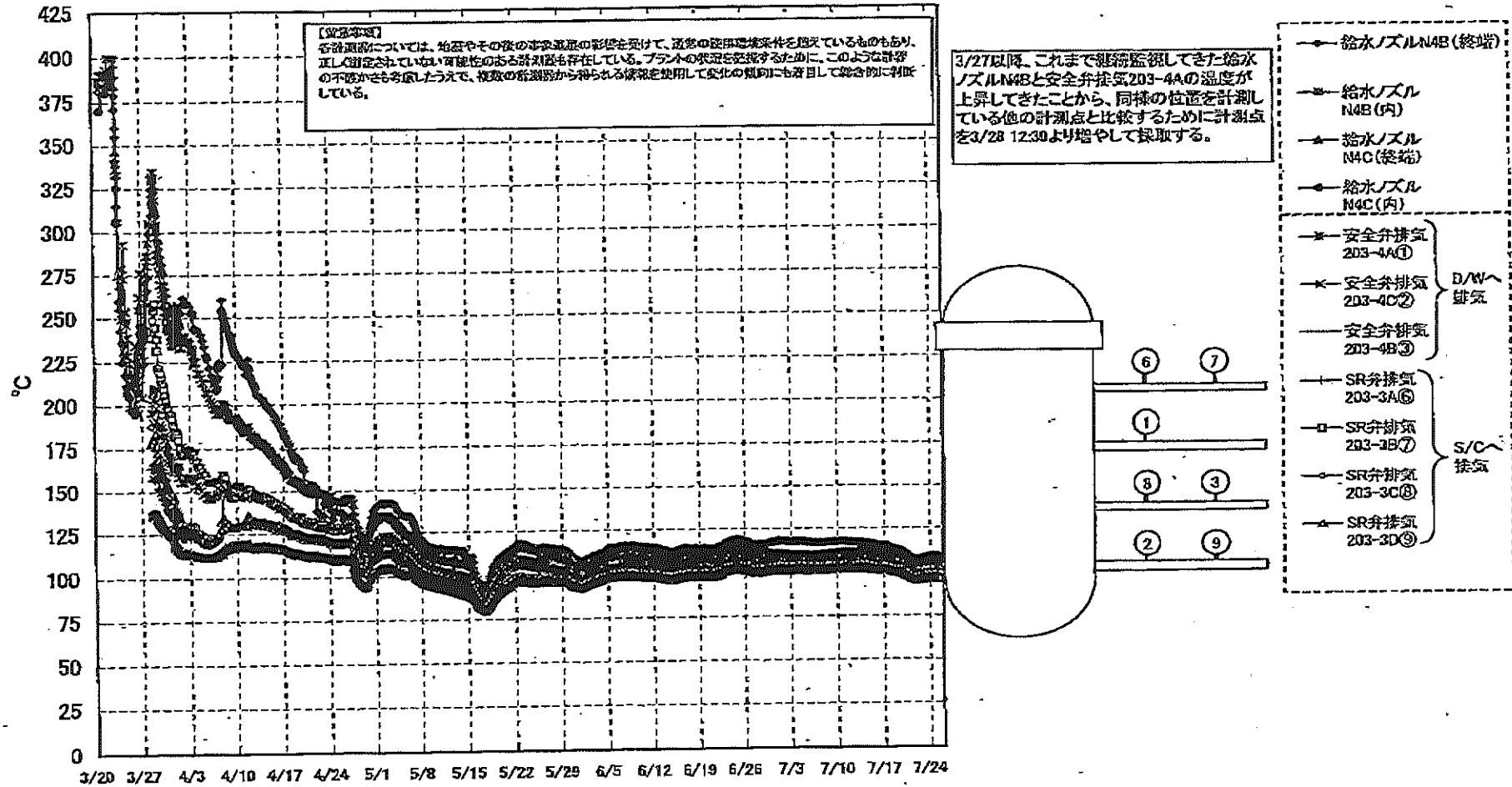
日時	原子炉水位 (燃料域)(A) (mm)	原子炉水位 (燃料域)(B) (mm)	A系 原子炉圧 力(MPa)	B系 原子炉 圧力(MPa)	D/W圧力 (MPa abs)	S/C圧力 (MPa abs)	CAMS D/W(A) (Sv/h)	CAMS D/W(B) (Sv/h)	CAMS S/C(A) (Sv/h)	CAMS S/C(B) (Sv/h)	備考
7/19 2:00		-1650	0.034		0.1412	0.120	0.00E+00	3.85E+01	7.24E-01	7.52E-01	
7/19 5:00		-1700	0.034		0.1410	0.120	0.00E+00	4.59E+01	7.24E-01	7.52E-01	
7/19 8:00		-1700	0.033		0.1410	0.120	0.00E+00	3.90E+01	7.24E-01	7.52E-01	
7/19 11:00		-1650	0.033		0.1410	0.120	0.00E+00	3.55E+01	7.24E-01	7.52E-01	
7/19 14:00		-1650	0.033		0.1407	0.120	0.00E+00	3.45E+01	7.24E-01	7.51E-01	
7/19 17:00		-1650	0.033		0.1405	0.120	0.00E+00	6.20E+01	7.23E-01	7.50E-01	
7/19 20:00		-1650	0.032		0.1392	0.120	0.00E+00	2.06E+02	7.23E-01	7.51E-01	
7/19 23:00		-1650	0.030		0.1385	0.120	0.00E+00	5.48E+01	7.22E-01	7.50E-01	
7/20 2:00		-1650	0.030		0.1380	0.120	0.00E+00	3.52E+01	7.21E-01	7.50E-01	
7/20 5:00		-1700	0.030		0.1378	0.115	0.00E+00	3.12E+01	7.21E-01	7.49E-01	
7/20 8:00		-1700	0.029		0.1375	0.115	0.00E+00	3.19E+01	7.21E-01	7.49E-01	
7/20 11:00		-1650	0.028		0.1373	0.120	0.00E+00	3.21E+01	7.20E-01	7.48E-01	
7/20 14:00		-1650	0.028		0.1369	0.115	0.00E+00	3.70E+01	7.20E-01	7.48E-01	
7/20 17:00		-1700	0.027		0.1361	0.115	0.00E+00	3.93E+01	7.20E-01	7.50E-01	
7/20 20:00		-1700	0.026		0.1354	0.115	0.00E+00	3.73E+01	7.19E-01	7.50E-01	
7/20 23:00		-1650	0.025		0.1343	-0.115	0.00E+00	3.20E+01	7.18E-01	7.49E-01	
7/21 2:00		-1700	0.024		0.1335	0.110	0.00E+00	3.19E+01	7.17E-01	7.47E-01	
7/21 5:00		-1650	0.024		0.1334	0.110	0.00E+00	3.18E+01	7.16E-01	7.48E-01	
7/21 8:00		-1650	0.024		0.1335	0.115	0.00E+00	3.66E+01	7.16E-01	7.48E-01	
7/21 11:00		-1700	0.024		0.1334	0.115	0.00E+00	3.50E+01	7.16E-01	7.48E-01	
7/21 14:00		-1700	0.024		0.1337	0.115	0.00E+00	3.48E+01	7.16E-01	7.48E-01	
7/21 17:00		-1700	0.024		0.1340	0.115	0.00E+00	3.49E+01	7.16E-01	7.48E-01	
7/21 20:00		-1700	0.024		0.1361	0.115	0.00E+00	3.55E+01	7.16E-01	7.48E-01	
7/21 23:00		-1700	0.024		0.1343	0.115	0.00E+00	3.56E+01	7.16E-01	7.48E-01	
7/22 2:00		-1700	0.024		0.1343	0.115	0.00E+00	3.33E+01	7.16E-01	7.49E-01	
7/22 5:00		-1700	0.024		0.1344	0.115	0.00E+00	3.79E+01	7.16E-01	7.49E-01	
7/22 8:00		-1700	0.024		0.1345	0.115	0.00E+00	3.54E+01	7.16E-01	7.49E-01	
7/22 11:00		-1700	0.025		0.1346	0.115	0.00E+00	3.34E+01	7.16E-01	7.48E-01	
7/22 14:00		-1650	0.025		0.1348	0.115	0.00E+00	3.59E+01	7.16E-01	7.47E-01	
7/22 17:00		-1650	0.025		0.1351	0.115	0.00E+00	3.84E+01	7.16E-01	7.47E-01	
7/22 20:00		-1700	0.025		0.1352	0.115	0.00E+00	3.46E+01	7.16E-01	7.48E-01	
7/22 23:00		-1700	0.025		0.1354	0.115	0.00E+00	3.61E+01	7.16E-01	7.47E-01	
7/23 2:00		-1700	0.025		0.1353	0.115	0.00E+00	4.10E+01	7.16E-01	7.48E-01	
7/23 5:00		-1700	0.025		0.1354	0.115	0.00E+00	4.99E+01	7.16E-01	7.48E-01	
7/23 8:00		-1700	0.025		0.1354	0.115	0.00E+00	3.75E+01	7.16E-01	7.46E-01	
7/23 11:00		-1700	0.025		0.1354	0.115	0.00E+00	3.72E+01	7.16E-01	7.48E-01	
7/23 14:00		-1700	0.026		0.1353	0.115	0.00E+00	1.76E+02	7.16E-01	7.43E-01	
7/23 17:00		-1700	0.026		0.1355	0.115	0.00E+00	4.51E+01	7.16E-01	7.43E-01	
7/23 20:00		-1700	0.026		0.1358	0.115	0.00E+00	3.46E+01	7.16E-01	7.43E-01	
7/23 23:00		-1700	0.026		0.1325	0.115	0.00E+00	4.04E+01	7.16E-01	7.42E-01	
7/24 2:00		-1700	0.028		0.1395	0.115	0.00E+00	2.17E+02	7.16E-01	7.42E-01	
7/24 5:00		-1650	0.026		0.1354	0.115	0.00E+00	2.14E+02	7.16E-01	7.41E-01	
7/24 8:00		-1650	0.026		0.1355	0.115	0.00E+00	3.25E+01	7.16E-01	7.41E-01	
7/24 11:00		-1650	0.026		0.1358	0.115	0.00E+00	3.38E+01	7.16E-01	7.40E-01	
7/24 14:00		-1650	0.026		0.1357	0.115	0.00E+00	3.09E+01	7.16E-01	7.42E-01	
7/24 17:00		-1700	0.026		0.1357	0.115	0.00E+00	3.84E+01	7.16E-01	7.40E-01	
7/24 20:00		-1700	0.026		0.1357	0.115	0.00E+00	4.40E+01	7.16E-01	7.41E-01	
7/24 23:00		-1700	0.028		0.1357	0.115	0.00E+00	3.13E+01	7.16E-01	7.40E-01	
7/25 2:00		-1700	0.028		0.1358	0.115	0.00E+00	3.70E+01	7.16E-01	7.41E-01	
7/25 5:00		-1700	0.028		0.1359	0.115	0.00E+00	4.28E+01	7.16E-01	7.42E-01	
7/25 8:00		-1700	0.026		0.1360	0.115	0.00E+00	4.30E+01	7.16E-01	7.42E-01	
7/25 11:00		-1700	0.026		0.1362	0.115	0.00E+00	2.54E+02	7.16E-01	7.40E-01	
7/25 14:00		-1650	0.026		0.1362	0.115	0.00E+00	2.54E+02	7.16E-01	7.41E-01	
7/25 17:00		-1650	0.026		0.1361	0.115	0.00E+00	3.53E+01	7.16E-01	7.40E-01	

計器不良 計器不良

福島第一原子力発電所 1号機 温度に関するパラメータ (代表点)



福島第一原子力発電所 1号機 温度に関するパラメータ (給水ノズル及び安全弁排気温度)

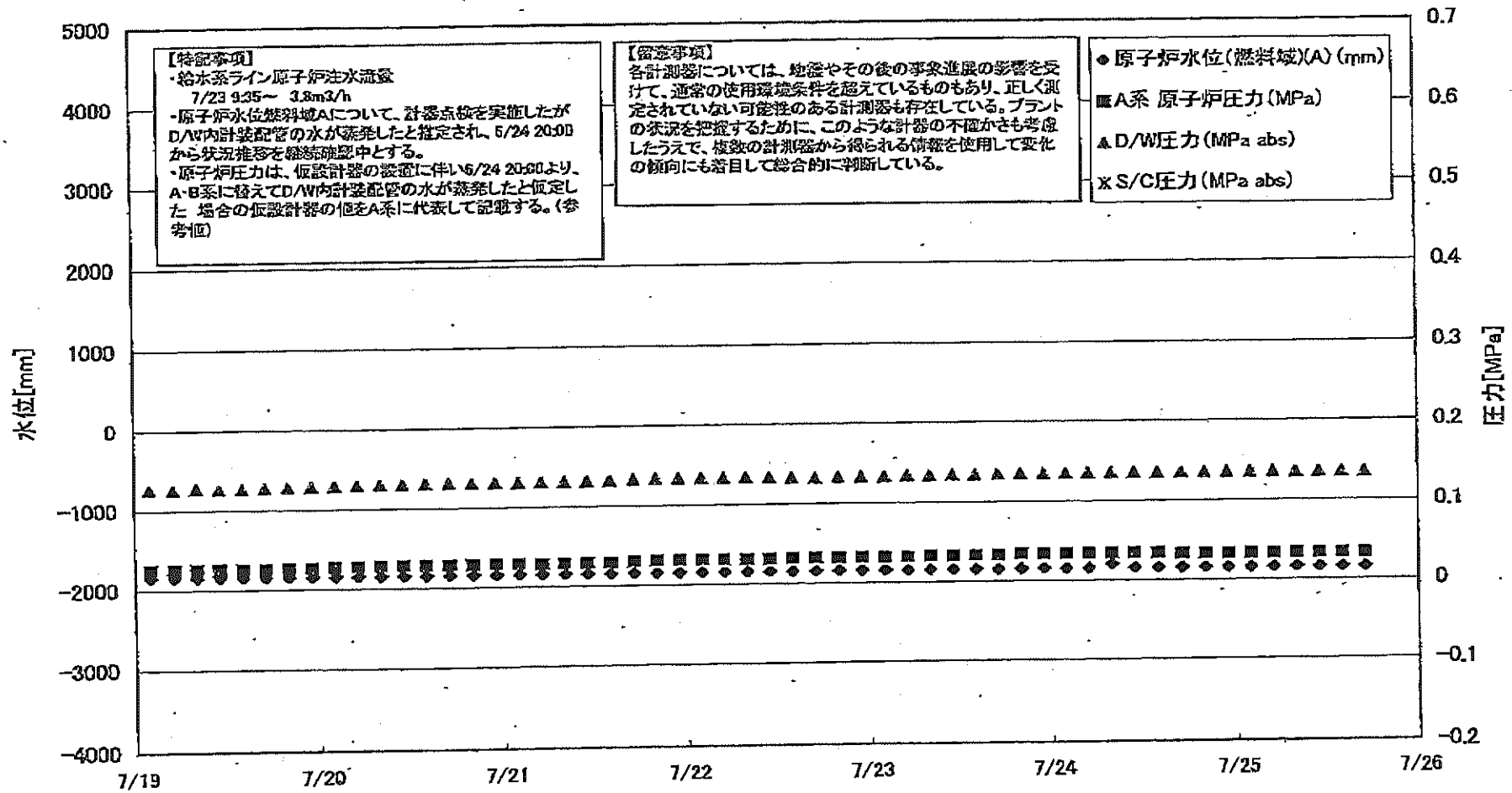


高第一原子力発電所 1号機 温度に関するパラメータ

【備考事項】
 本表は、運転中の各主要設備の温度を計測して、蓄積したデータに基づいて算出されたものである。正しく測定されていない
 可能性があるため、本表の値はあくまで参考値とする。また、この表は運転中のデータに基づいて算出されたものであるため、
 運転停止時のデータは含まれていない。

日時	VESSEL frange	Vessel frange	給水ノズル N4B(給湯)	給水ノズル N4B(冷)	給水ノズル N4C(給湯)	給水ノズル N4C(冷)	vessel core	圧力容器 下部(下 部ヘッド)	CRDハウジ ング上部	CRDハウジ ング下部	安全弁排気 203-44①	安全弁排気 203-40②	安全弁排気 203-48③	SR弁排気 203-39④	SR弁排気 203-35⑤	SR弁排気 203-30⑥	SR弁排気 203-25⑦	D/W HVH戻 り(HVH- 12C)	RPVパロー ール (HVH- 12A)	S/Cプール A22EA	S/Cプール 水22EB	備考
7/19 2:00	99.8	99.9	112.5	100.4	99.8	98.4	99.6	100.3	100.8	100.2	108.4	104.1	102.2	103.5	102.2	103.8	100.4	101.2	100.8	48.2	47.8	
7/19 5:00	98.7	98.7	112.3	100.3	99.8	98.2	98.5	100.3	100.2	100.0	108.3	104.1	102.2	103.4	102.1	103.5	100.3	101.1	99.9	48.1	47.5	
7/19 8:00	99.8	99.7	112.3	100.2	99.5	98.2	98.4	100.1	100.1	100.0	108.1	103.9	102.1	103.3	102.0	103.4	101.0	99.8	48.1	47.9		
7/19 11:00	99.5	99.6	112.1	100.1	99.5	98.1	98.4	100.0	100.1	99.8	108.0	103.9	102.0	103.2	101.9	103.3	100.2	101.0	99.9	48.1	47.9	
7/19 14:00	99.6	99.7	112.1	100.1	98.5	98.0	98.3	100.0	100.0	100.0	108.0	103.8	102.0	103.2	101.9	103.2	100.2	101.0	99.8	48.1	47.8	
7/19 17:00	99.5	99.5	112.0	100.1	98.5	98.0	98.2	99.7	99.7	99.8	107.6	103.5	101.7	102.9	101.5	102.9	99.9	100.7	99.6	48.1	47.9	
7/19 20:00	99.2	99.3	111.6	99.8	98.2	98.0	98.1	98.7	98.7	98.8	107.2	103.1	101.9	102.5	101.1	102.6	99.8	100.3	99.2	48.1	47.9	
7/19 23:00	98.8	99.0	111.2	98.4	98.8	98.6	98.7	99.4	99.4	99.4	107.5	102.8	101.1	102.2	100.9	102.3	99.4	100.1	98.0	48.1	47.9	
7/20 2:00	98.7	99.0	111.0	98.2	98.6	98.2	98.5	99.2	99.2	99.1	107.8	102.8	101.1	102.2	100.9	102.3	99.4	100.1	98.0	48.1	47.9	
7/20 5:00	98.4	98.5	110.6	98.0	98.3	98.0	98.3	98.9	98.9	98.9	107.3	102.3	101.5	102.4	101.8	101.8	99.1	99.9	98.7	48.1	47.9	
7/20 8:00	98.2	98.3	110.4	98.8	98.2	97.8	98.1	98.7	98.8	98.7	107.3	102.3	101.5	102.4	101.8	101.8	98.9	99.7	98.5	48.1	47.8	
7/20 11:00	98.1	98.1	110.3	98.7	98.0	97.7	97.9	98.6	98.7	98.8	107.2	102.2	101.4	102.5	101.2	101.7	98.8	98.8	98.8	48.1	47.8	
7/20 14:00	97.8	97.9	110.0	98.5	97.8	97.4	97.7	98.4	98.5	98.4	106.9	101.9	100.2	101.1	99.9	101.3	98.5	98.4	98.2	48.0	47.8	
7/20 17:00	97.7	97.7	109.8	98.4	97.6	97.2	97.5	98.2	98.2	98.2	106.6	101.7	100.0	100.9	99.4	101.3	98.5	98.4	98.2	48.0	47.8	
7/20 20:00	97.1	97.1	109.2	97.9	97.1	96.7	96.9	97.6	97.6	97.6	106.9	101.0	99.4	100.1	98.0	101.0	97.8	98.5	97.4	48.0	47.8	
7/20 23:00	96.7	96.8	108.7	97.4	96.7	96.3	96.6	97.2	97.4	97.2	106.3	100.5	99.0	99.8	98.7	100.0	97.4	98.0	97.8	48.0	47.8	
7/21 2:00	96.2	96.2	108.0	96.9	96.1	95.8	96.1	96.7	96.9	96.8	105.8	99.9	98.5	99.2	98.1	99.4	96.9	97.8	96.2	47.9	47.7	
7/21 5:00	95.9	96.0	107.7	96.6	95.9	95.0	95.9	96.5	96.7	96.6	105.1	99.6	98.2	98.9	98.2	98.7	96.8	97.6	96.1	47.8	47.6	
7/21 8:00	95.8	95.9	107.5	96.5	95.8	95.4	95.7	96.4	96.5	96.4	104.9	99.5	98.1	98.8	97.7	98.0	96.5	97.4	96.0	47.8	47.5	
7/21 11:00	95.8	95.9	107.5	96.5	95.8	95.4	95.7	96.3	96.5	96.4	104.7	99.5	98.0	98.8	97.8	98.1	96.5	97.4	96.0	47.7	47.4	
7/21 14:00	95.8	95.9	107.5	96.5	95.8	95.4	95.7	96.3	96.5	96.4	104.7	99.5	98.1	98.8	97.7	98.0	96.5	97.4	96.2	47.8	47.4	
7/21 17:00	95.7	95.8	107.5	96.4	95.7	95.4	95.7	96.3	96.5	96.4	104.7	99.4	98.0	98.8	97.7	98.0	96.5	97.4	96.0	47.8	47.4	
7/21 20:00	95.5	95.5	107.3	96.1	95.5	95.1	95.5	96.1	96.2	96.2	104.0	99.2	97.8	98.5	97.4	98.6	96.2	97.3	95.8	47.5	47.3	
7/21 23:00	95.5	95.5	107.3	96.1	95.5	95.1	95.4	96.0	96.2	96.2	103.0	99.2	97.8	98.4	97.4	98.7	96.2	97.2	95.7	47.5	47.2	
7/22 2:00	95.2	95.2	107.1	95.8	95.1	95.0	95.2	95.6	95.2	95.1	102.9	99.1	97.6	98.2	97.1	98.5	95.9	97.1	95.5	47.4	47.2	
7/22 5:00	95.2	95.3	107.1	95.8	95.1	94.8	95.2	95.8	96.1	96.0	102.8	99.0	97.5	98.1	97.0	98.4	95.9	97.1	95.5	47.4	47.2	
7/22 8:00	95.4	95.5	107.3	96.2	95.4	95.0	95.4	96.0	96.3	96.2	103.0	99.1	97.7	98.4	97.3	98.7	96.1	97.2	95.6	47.3	47.1	
7/22 11:00	95.7	95.7	107.5	96.5	95.6	95.2	95.6	96.2	96.4	96.3	103.2	99.2	97.8	98.7	97.5	98.9	96.4	97.4	95.9	47.3	47.1	
7/22 14:00	95.9	95.9	107.5	96.6	95.8	95.4	95.7	96.4	96.4	96.4	103.4	99.3	97.8	98.9	97.6	99.1	96.4	97.6	96.2	47.2	47.0	
7/22 17:00	96.0	96.1	107.7	96.7	96.0	95.8	96.5	96.7	96.6	96.6	103.7	99.7	98.2	98.1	97.8	98.9	96.4	97.7	96.3	47.2	47.0	
7/22 20:00	96.1	96.2	107.8	96.8	96.1	95.7	96.0	96.6	96.6	96.7	103.8	99.8	98.3	98.2	98.1	99.0	96.4	97.8	96.3	47.2	47.0	
7/22 23:00	96.1	96.2	107.8	96.8	96.1	95.7	96.0	96.6	96.6	96.7	103.8	99.8	98.3	98.2	98.1	99.0	96.4	97.8	96.3	47.1	47.0	
7/23 2:00	96.2	96.2	108.0	96.9	96.1	95.7	96.0	96.6	96.6	96.7	103.9	99.9	98.4	98.3	98.2	99.0	96.4	97.8	96.3	47.1	47.0	
7/23 5:00	96.0	96.1	108.0	96.9	96.0	95.6	95.9	96.5	96.5	96.5	103.8	99.8	98.2	98.0	97.9	98.9	96.4	97.8	96.2	47.0	47.0	
7/23 8:00	96.0	96.1	108.0	96.9	96.0	95.6	95.9	96.5	96.5	96.5	103.7	99.7	98.2	98.0	97.8	98.9	96.4	97.8	96.2	47.0	47.0	
7/23 11:00	96.3	96.4	108.2	97.1	96.2	95.8	96.1	96.8	97.0	96.9	104.0	100.0	98.4	98.3	98.2	99.0	96.5	97.9	96.4	47.0	47.0	
7/23 14:00	96.4	96.5	108.3	97.1	96.3	95.8	96.1	96.8	97.0	96.9	104.0	100.0	98.4	98.3	98.2	99.0	96.5	97.9	96.4	47.0	47.0	
7/23 17:00	96.5	96.6	108.4	97.2	96.4	95.9	96.2	96.8	97.1	97.0	104.2	100.2	98.5	98.4	98.3	99.1	96.5	98.0	96.4	47.0	47.0	
7/23 20:00	96.5	96.6	108.5	97.2	96.4	95.9	96.2	96.8	97.1	97.0	104.3	100.2	98.5	98.4	98.3	99.1	96.5	98.0	96.4	47.0	47.0	
7/23 23:00	96.5	96.6	108.6	97.2	96.4	95.9	96.2	96.8	97.1	97.1	104.4	100.2	98.5	98.4	98.3	99.1	96.5	98.0	96.4	47.0	47.0	
7/24 2:00	96.5	96.6	108.6	97.3	96.4	95.9	96.2	96.8	97.1	97.1	104.5	100.3	98.5	98.4	98.3	99.1	96.5	98.0	96.4	47.0	47.0	
7/24 5:00	96.5	96.6	108.7	97.3	96.4	95.9	96.2	96.8	97.1	97.1	104.5	100.3	98.5	98.4	98.3	99.1	96.5	98.0	96.4	47.0	47.0	
7/24 8:00	96.5	96.6	108.7	97.3	96.4	95.9	96.2	96.8	97.1	97.1	104.5	100.3	98.5	98.4	98.3	99.1	96.5	98.0	96.4	47.0	47.0	
7/24 11:00	96.5	96.6	108.7	97.3	96.4	95.9	96.2	96.8	97.1	97.1	104.5	100.3	98.5	98.4	98.3	99.1	96.5	98.0	96.4	47.0	47.0	
7/24 14:00	96.5	96.6	108.7	97.3	96.4	95.9	96.2	96.8	97.1	97.1	104.5	100.3	98.5	98.4	98.3	99.1	96.5	98.0	96.4	47.0	47.0	
7/24 17:00	96.5	96.6	108.7	97.3	96.4	95.9	96.2	96.8	97.1	97.1	104.5	100.3	98.5	98.4	98.3	99.1	96.5	98.0	96.4	47.0	47.0	
7/24 20:00	96.5	96.6	108.7	97.3	96.4	95.9	96.2	96.8	97.1	97.1	104.5	100.3	98.5	98.4	98.3	99.1	96.5	98.0	96.4	47.0	47.0	
7/24 23:00	96.5	96.6	108.7	97.3	96.4	95.9	96.2	96.8	97.1	97.1	104.5	100.3	98.5	98.4	98.3	99.1	96.5	98.0	96.4	47.0	47.0	
7/25 2:00	96.5	96.5	108.6	97.0	96.2	95.8	96.1	96.8	96.9	96.8	104.1	100.0	98.5	98.5	98.2	99.7	96.5	98.0	96.4	47.0	47.0	
7/25 5:00	96.3	96.3	108.5	96.8	96.0	95.0	96.0	96.6	96.7	96.6	104.0	99.9	98.2	98.4	98.2	99.8	96.7	97.8	96.3	47.0	47.0	
7/25 8:00	96.3	96.3	108.5	96.8	96.0	95.0	96.0	96.6	96.7	96.6	104.0	99.9	98.2	98.4	98.2	99.8	96.7	97.8	96.3	47.0	47.0	
7/25 11:00	96.4	96.4	108.6	96.9	96.1	95.7	96.0	96.6	96.7	96.6	104.0	99.9	98.2	98.4	98.2	99.8	96.7	97.8	96.3	47.0	47.0	
7/25 14:00	96.5	96.5	108.6	96.9	96.2	95.8	96.1	96.8	96.8	96.8	104.0	99.9	98.2	98.4	98.2	99.8	96.7	97.8	96.3	47.0	47.0	
7/25 17:00	96.5	96.5	108.6	96.9	96.2	95.8	96.1	96.8	96.8	96.8	104.0	99.9	98.2	98.4	98.2	99.8	96.7	97.8	96.3	47.0	47.0	

福島第一原子力発電所 2号機 水位・圧力に関するパラメータ



第一原子力発電所 2号機 水位・圧力に関するパラメータ

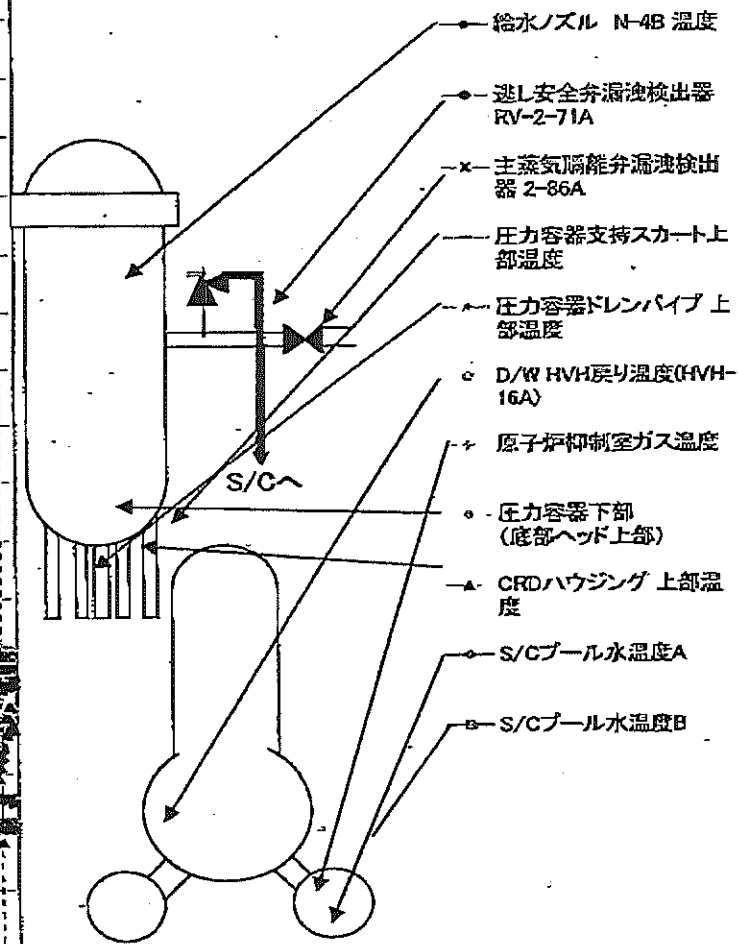
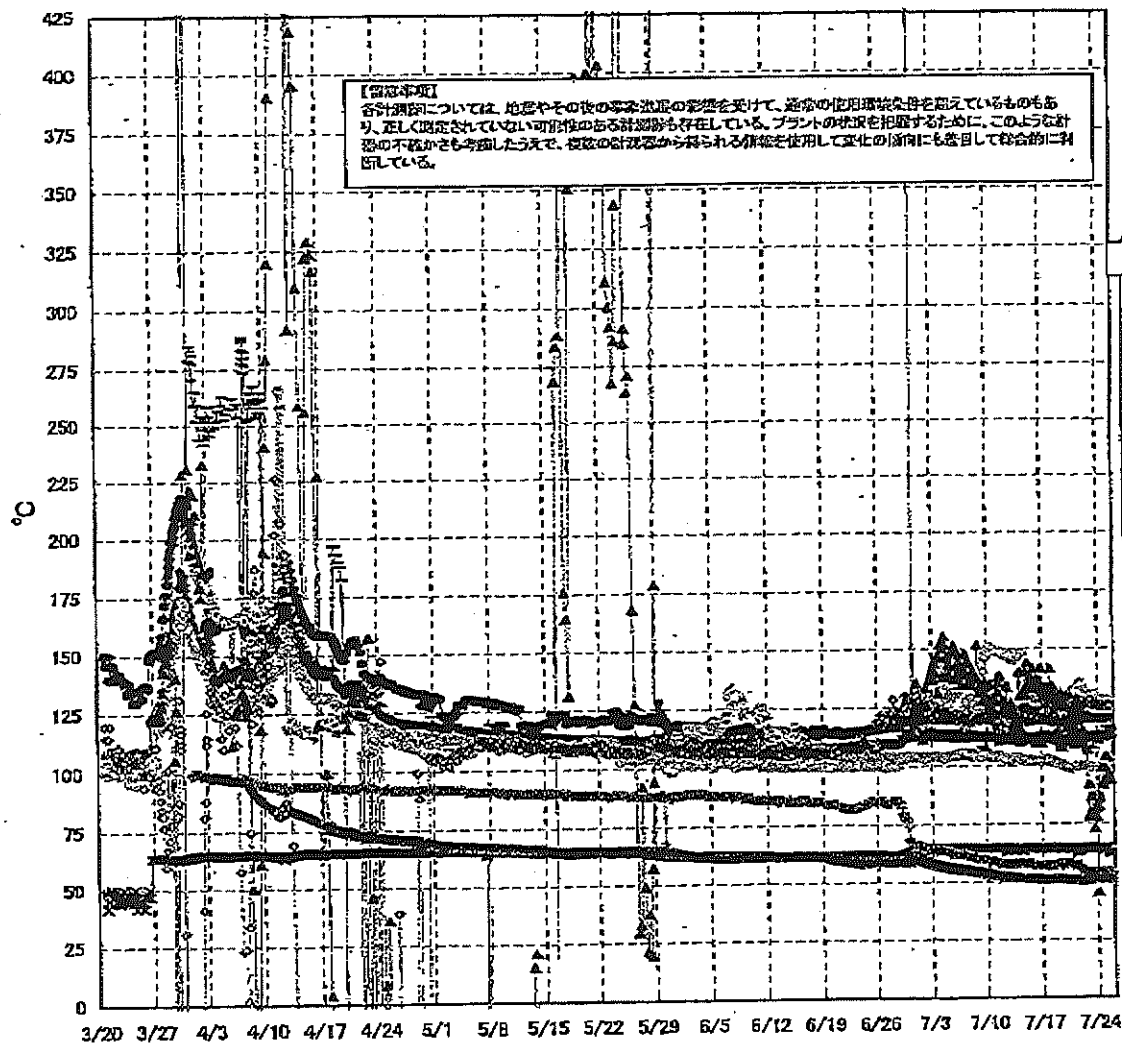
【注】
各計測値については、地震やその他の事故状態の際を受け、各々の使用限度値を超過しているものもあり、正しく測定されていない可能性のある計測値も存在している。
プランクの修正に関するために、このように計測値の不正が認められる場合は、該値の計測値から得られる情報と別用して実測の傾向にも着目して総合的に取扱いを要する。

日時	原子炉水位 (燃料域)(A) (mm)	原子炉水位 (燃料域)(B) (mm)	A系 原子炉 圧力 (MPa)	B系 原子炉 圧力 (MPa)	D/W圧力 (MPa abs)	S/C圧力 (MPa abs)	CAMS D/W (A) (Sv/h)	CAMS D/W (B) - (Sv/h)	CAMS S/C (A) (Sv/h)	CAMS S/C (B) (Sv/h)	中央制御 室線量 (mSv/h)	備考
7/19 2:00	-1850	-2150	0.025	-	0.127	-	1.25E+01	1.43E+01	1.67E-01	8.20E+00	0.011	
7/19 5:00	-1850	-2150	0.025	-	0.127	-	1.26E+01	1.43E+01	1.67E-01	8.22E+00	0.010	
7/19 8:00	-1850	-2150	0.025	-	0.128	-	1.26E+01	1.43E+01	1.67E-01	8.20E+00	0.010	
7/19 11:00	-1850	-2150	0.025	-	0.127	-	1.25E+01	1.43E+01	1.67E-01	8.16E+00	0.010	
7/19 14:00	-1850	-2150	0.025	-	0.126	-	1.25E+01	1.43E+01	1.67E-01	8.08E+00	0.010	
7/19 17:00	-1850	-2150	0.025	-	0.126	-	1.25E+01	1.43E+01	1.67E-01	8.07E+00	0.010	
7/19 20:00	-1850	-2150	0.029	-	0.129	-	1.25E+01	1.43E+01	1.67E-01	7.98E+00	0.010	
7/19 23:00	-1850	-2150	0.025	-	0.129	-	1.25E+01	1.43E+01	1.67E-01	8.05E+00	0.011	
7/20 2:00	-1850	-2150	0.027	-	0.130	-	1.25E+01	1.43E+01	1.67E-01	8.03E+00	0.010	
7/20 5:00	-1850	-2150	0.027	-	0.130	-	1.26E+01	1.43E+01	1.67E-01	8.05E+00	0.010	
7/20 8:00	-1850	-2150	0.028	-	0.131	-	1.26E+01	1.43E+01	1.67E-01	8.05E+00	0.011	
7/20 11:00	-1850	-2150	0.028	-	0.131	-	1.26E+01	1.42E+01	1.67E-01	8.08E+00	0.010	
7/20 14:00	-1850	-2150	0.028	-	0.131	-	1.26E+01	1.42E+01	1.67E-01	7.93E+00	0.012	
7/20 17:00	-1850	-2150	0.028	-	0.132	-	1.26E+01	1.42E+01	1.68E-01	7.77E+00	0.011	
7/20 20:00	-1850	-2150	0.028	-	0.132	-	1.26E+01	1.42E+01	1.68E-01	7.88E+00	0.009	
7/20 23:00	-1850	-2150	0.029	-	0.132	-	1.26E+01	1.42E+01	1.68E-01	7.60E+00	0.012	
7/21 2:00	-1850	-2150	0.029	-	0.132	-	1.26E+01	1.42E+01	1.67E-01	7.53E+00	0.012	
7/21 5:00	-1850	-2150	0.029	-	0.132	-	1.26E+01	1.42E+01	1.67E-01	7.51E+00	0.011	
7/21 8:00	-1850	-2150	0.029	-	0.132	-	1.23E+01	1.42E+01	1.67E-01	7.50E+00	0.012	
7/21 11:00	-1850	-2150	0.029	-	0.132	-	1.23E+01	1.42E+01	1.67E-01	7.53E+00	0.011	
7/21 14:00	-1850	-2150	0.029	-	0.133	-	1.23E+01	1.42E+01	1.68E-01	7.58E+00	0.011	
7/21 17:00	-1850	-2150	0.030	-	0.134	-	1.23E+01	1.42E+01	1.68E-01	7.58E+00	0.010	
7/21 20:00	-1850	-2150	0.031	-	0.134	-	1.22E+01	1.41E+01	1.68E-01	7.55E+00	0.012	
7/21 23:00	-1850	-2150	0.031	-	0.134	-	1.23E+01	1.41E+01	1.66E-01	7.52E+00	0.012	
7/22 2:00	-1850	-2150	0.031	-	0.134	-	1.23E+01	1.41E+01	1.66E-01	7.47E+00	0.010	
7/22 5:00	-1850	-2150	0.031	-	0.134	-	1.23E+01	1.41E+01	1.66E-01	7.45E+00	0.011	
7/22 8:00	-1850	-2150	0.031	-	0.134	-	1.23E+01	1.41E+01	1.65E-01	7.42E+00	0.011	
7/22 11:00	-1850	-2150	0.031	-	0.134	-	1.22E+01	1.41E+01	1.65E-01	7.42E+00	0.011	
7/22 14:00	-1850	-2150	0.032	-	0.134	-	1.22E+01	1.41E+01	1.64E-01	7.46E+00	0.011	7/22 14:00以降D/W圧力の計測値が正常
7/22 17:00	-1850	-2150	0.032	-	0.134	-	1.22E+01	1.41E+01	1.64E-01	7.31E+00	0.010	
7/22 20:00	-1850	-2150	0.032	-	0.134	-	1.22E+01	1.41E+01	1.63E-01	7.23E+00	0.011	
7/22 23:00	-1850	-2150	0.032	-	0.134	-	1.22E+01	1.41E+01	1.63E-01	7.25E+00	0.012	
7/23 2:00	-1850	-2150	0.032	-	0.134	-	1.22E+01	1.41E+01	1.63E-01	7.25E+00	0.011	
7/23 5:00	-1850	-2150	0.032	-	0.135	-	1.22E+01	1.41E+01	1.63E-01	7.26E+00	0.010	
7/23 8:00	-1850	-2150	0.033	-	0.135	-	1.22E+01	1.41E+01	1.63E-01	7.29E+00	0.011	
7/23 11:00	-1850	-2150	0.033	-	0.135	-	1.22E+01	1.41E+01	1.63E-01	7.17E+00	0.011	
7/23 14:00	-1850	-2150	0.033	-	0.135	-	1.22E+01	1.41E+01	1.62E-01	7.17E+00	0.011	
7/23 17:00	-1850	-2150	0.033	-	0.135	-	1.21E+01	1.41E+01	1.62E-01	7.20E+00	0.011	
7/23 20:00	-1850	-2150	0.034	-	0.135	-	1.21E+01	1.41E+01	1.62E-01	7.20E+00	0.011	
7/23 23:00	-1850	-2150	0.034	-	0.135	-	1.21E+01	1.41E+01	1.63E-01	7.20E+00	0.011	
7/24 2:00	-1850	-2150	0.034	-	0.135	-	1.21E+01	1.41E+01	1.63E-01	7.10E+00	0.011	
7/24 5:00	-1850	-2150	0.034	-	0.135	-	1.21E+01	1.41E+01	1.63E-01	7.08E+00	0.011	
7/24 8:00	-1850	-2150	0.034	-	0.135	-	1.21E+01	1.41E+01	1.63E-01	7.11E+00	0.012	
7/24 11:00	-1850	-2150	0.034	-	0.135	-	1.21E+01	1.41E+01	1.63E-01	7.07E+00	0.012	
7/24 14:00	-1850	-2150	0.034	-	0.135	-	1.21E+01	1.41E+01	1.63E-01	7.07E+00	0.012	
7/24 17:00	-1850	-2150	0.033	-	0.136	-	1.21E+01	1.41E+01	1.64E-01	7.08E+00	0.012	
7/24 20:00	-1850	-2150	0.033	-	0.136	-	1.20E+01	1.41E+01	1.64E-01	7.08E+00	0.012	
7/24 23:00	-1850	-2150	0.033	-	0.136	-	1.20E+01	1.41E+01	1.64E-01	7.03E+00	0.012	
7/25 2:00	-1850	-2150	0.033	-	0.136	-	1.20E+01	1.41E+01	1.64E-01	7.04E+00	0.012	
7/25 5:00	-1850	-2150	0.033	-	0.136	-	1.20E+01	1.41E+01	1.64E-01	7.08E+00	0.011	
7/25 8:00	-1850	-2150	0.033	-	0.136	-	1.20E+01	1.41E+01	1.64E-01	7.08E+00	0.011	
7/25 11:00	-1850	-2150	0.033	-	0.136	-	1.20E+01	1.41E+01	1.64E-01	7.02E+00	0.011	
7/25 14:00	-1850	-2150	0.033	-	0.136	-	1.20E+01	1.41E+01	1.65E-01	7.03E+00	0.011	
7/25 17:00	-1850	-2150	0.033	-	0.136	-	1.20E+01	1.41E+01	1.65E-01	7.06E+00	0.013	

計器不良

計器不良

福島第一原子力発電所 2号機 温度に関するパラメータ(代表点)



NO. 4337 2014年11月20日 14時11分

第一原子力発電所 3号機 水位・圧力に関するバロメ

【備考事項】
 各計測器については、地震やその他の非常事態の影響を受けて、通常の計測条件を逸脱しているものもあり、正しく測定されていない・可能性のある計測器も存在している。
 バロメの状況を把握するために、このような計測の不確かさも考慮しなくては、複数の計測器から得られる情報を活用して定比の傾向にも着目して総合的に判断している。

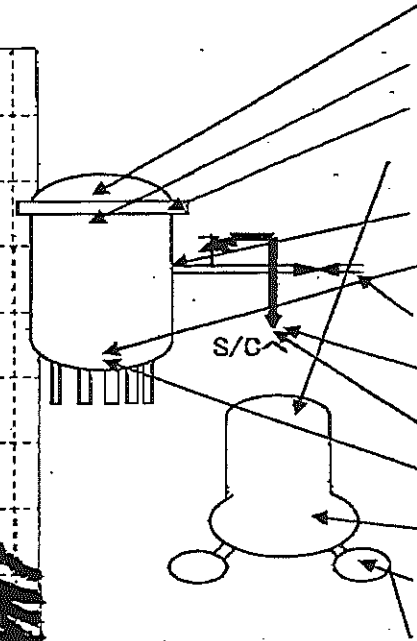
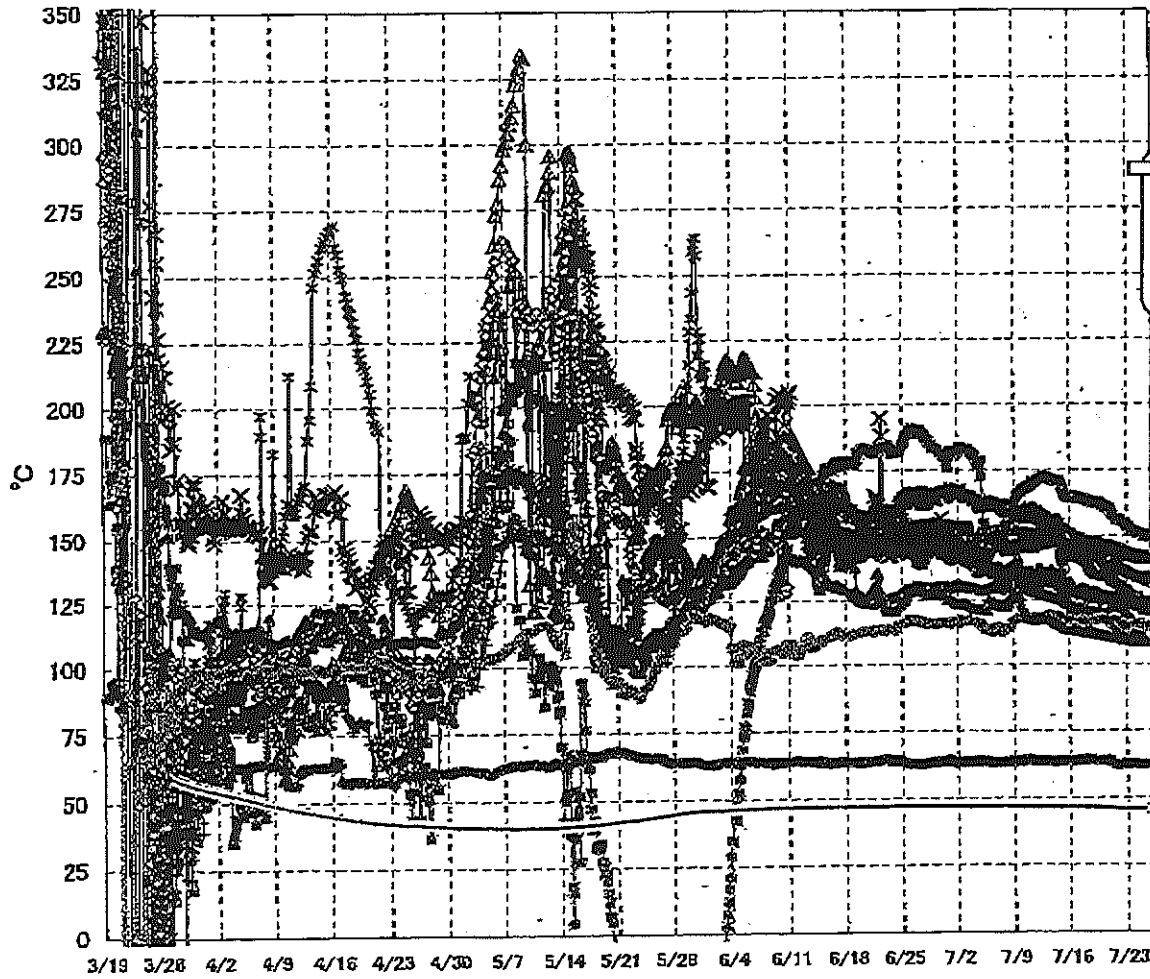
日時	原子炉水位 (燃料域A) (mm)	原子炉水位 (燃料域B) (mm)	A系 原子炉圧 力(MPa)	B系 原子炉圧 力(MPa)	D/W圧力 (MPa abs)	S/C圧力(MPa abs)	CAMS D/W(A) (Sv/h)	CAMS D/W(B) (Sv/h)	CAMS S/C(A) (Sv/h)	CAMS S/C(B) (Sv/h)	中央制御 室線量 (mSv/h)	備考
7/19 2:00	-2030	-2300	-0.165	-0.108	0.1016	0.1841	4.20E+00	2.71E+00	3.17E-01	2.95E-01	0.023	
7/19 5:00	-2030	-2300	-0.166	-0.105	0.1016	0.1841	4.20E+00	2.71E+00	3.17E-01	2.95E-01	0.021	
7/19 8:00	-2050	-2300	-0.169	-0.108	0.1016	0.1841	4.20E+00	2.71E+00	3.17E-01	2.95E-01	0.021	
7/19 11:00	-2050	-2300	-0.170	-0.105	0.1016	0.1841	4.19E+00	2.71E+00	3.17E-01	2.95E-01	0.023	
7/19 14:00	-2050	-2300	-0.168	-0.106	0.1016	0.1839	4.19E+00	2.70E+00	3.17E-01	2.94E-01	0.023	
7/19 17:00	-2050	-2300	-0.168	-0.106	0.1016	0.1839	4.19E+00	2.70E+00	3.16E-01	2.94E-01	0.023	
7/19 20:00	-2050	-2300	-0.168	-0.106	0.1016	0.1836	4.19E+00	2.70E+00	3.16E-01	2.94E-01	0.023	
7/19 23:00	-2050	-2300	-0.168	-0.106	0.1016	0.1839	4.19E+00	2.70E+00	3.16E-01	2.94E-01	0.023	
7/20 2:00	-2050	-2300	-0.164	-0.106	0.1016	0.1834	4.18E+00	2.79E+00	3.16E-01	2.94E-01	0.022	
7/20 5:00	-2050	-2300	-0.164	-0.106	0.1016	0.1832	4.18E+00	2.81E+00	3.16E-01	2.94E-01	0.023	
7/20 8:00	-2030	-2300	-0.164	-0.106	0.1016	0.1832	4.18E+00	2.80E+00	3.16E-01	2.94E-01	0.021	
7/20 11:00	-1950	-2300	-0.162	-0.106	0.1016	0.1832	4.18E+00	2.80E+00	3.16E-01	2.94E-01	0.022	
7/20 14:00	-1950	-2300	-0.162	-0.106	0.1016	0.1832	4.18E+00	2.80E+00	3.16E-01	2.94E-01	0.022	
7/20 17:00	-1950	-2300	-0.155	-0.106	0.1016	0.1832	4.18E+00	2.82E+00	3.16E-01	2.94E-01	0.022	
7/20 20:00	-1950	-2300	-0.151	-0.103	0.1016	0.1834	4.18E+00	2.82E+00	3.16E-01	2.94E-01	0.022	
7/20 23:00	-1950	-2300	-0.155	-0.105	0.1016	0.1834	4.18E+00	2.83E+00	3.17E-01	2.94E-01	0.022	
7/21 2:00	-1980	-2300	-0.157	-0.105	0.1016	0.1834	4.17E+00	2.88E+00	3.17E-01	2.94E-01	0.022	
7/21 5:00	-1980	-2300	-0.151	-0.104	0.1016	0.1835	4.17E+00	2.92E+00	3.17E-01	2.95E-01	0.022	
7/21 8:00	-1950	-2300	-0.151	-0.106	0.1016	0.1838	4.18E+00	2.93E+00	3.19E-01	2.98E-01	0.022	
7/21 11:00	-1950	-2350	-0.155	-0.108	0.1016	0.1839					0.023	炉内監視開始に伴うデータ欠測
7/21 13:20	-1900	-2300	-0.159	-0.108	0.1016	0.1839	4.02E+00	2.98E+00	3.12E-01	3.03E-01	0.022	
7/21 15:20	-1900	-2300	-0.165	-0.105	0.1016	0.1839	4.08E+00	2.98E+00	3.15E-01	3.05E-01	0.023	
7/21 17:00	-1900	-2300	-0.155	-0.105	0.1016	0.1838	4.10E+00	2.98E+00	3.19E-01	3.07E-01	0.023	
7/21 20:00	-1900	-2300	-0.155	-0.106	0.1016	0.1838	4.12E+00	2.98E+00	3.22E-01	3.10E-01	0.025	
7/21 23:00	-1900	-2300	-0.155	-0.106	0.1016	0.1839	4.13E+00	2.98E+00	3.25E-01	3.12E-01	0.026	
7/22 2:00	-1950	-2300	-0.157	-0.105	0.1016	0.1839	4.14E+00	2.99E+00	3.28E-01	3.15E-01	0.026	
7/22 5:00	-1950	-2300	-0.155	-0.105	0.1016	0.1839	4.14E+00	2.99E+00	3.28E-01	3.15E-01	0.026	3-4号機に電源を供給している母線のシヤ断絡の復旧待停止に伴うデータ欠測
7/22 8:00												
7/22 10:50	-1900	-2300	-0.157	-0.108	0.1016	0.1839	3.95E+00	2.99E+00	3.19E-01	3.20E-01	0.022	
7/22 14:00	-1900	-2350	-0.157	-0.108	0.1016	0.1841	4.00E+00	2.99E+00	3.20E-01	3.23E-01	0.022	
7/22 17:00	-1900	-2300	-0.157	-0.108	0.1016	0.1841	4.00E+00	2.98E+00	3.24E-01	3.26E-01	0.022	
7/22 20:00	-1900	-2300	-0.159	-0.104	0.1016	0.1841	4.02E+00	2.98E+00	3.27E-01	3.28E-01	0.022	
7/22 23:00	-1900	-2300	-0.157	-0.104	0.1016	0.1841	4.10E+00	2.98E+00	3.40E-01	3.31E-01	0.024	
7/23 2:00	-1900	-2300	-0.157	-0.104	0.1016	0.1841	4.13E+00	2.97E+00	3.42E-01	3.33E-01	0.023	
7/23 3:50	-1900	-2300	-0.157	-0.105	0.1016	0.1841	4.11E+00	2.97E+00	3.44E-01	3.35E-01	0.023	
7/23 5:00											0.022	炉内監視開始に伴うデータ欠測
7/23 7:00	-1900	-2300	-0.157	-0.106	0.1016	0.1841					0.022	炉内監視開始に伴うデータ欠測
7/23 8:00												
7/23 10:30	-1900	-2300	-0.157	-0.104	0.1016	0.1841	3.92E+00	2.98E+00	3.25E-01	3.30E-01	0.023	
7/23 14:00	-1900	-2300	-0.162	-0.104	0.1016	0.1841	4.02E+00	2.98E+00	3.44E-01	3.42E-01	0.023	
7/23 17:00	-1900	-2300	-0.159	-0.102	0.1016	0.1841	4.08E+00	2.98E+00	3.47E-01	3.44E-01	0.023	
7/23 20:00	-1900	-2300	-0.162	-0.102	0.1016	0.1841	4.08E+00	2.95E+00	3.50E-01	3.46E-01	0.023	
7/23 23:00	-1900	-2300	-0.162	-0.102	0.1016	0.1839	4.07E+00	2.95E+00	3.52E-01	3.47E-01	0.022	
7/24 2:00	-1900	-2300	-0.164	-0.102	0.1016	0.1839	4.07E+00	2.95E+00	3.54E-01	3.48E-01	0.023	
7/24 5:00	-1900	-2300	-0.164	-0.104	0.1016	0.1839	4.09E+00	2.95E+00	3.56E-01	3.50E-01	0.023	
7/24 8:00	-1900	-2300	-0.186	-0.104	0.1016	0.1841	4.08E+00	2.95E+00	3.57E-01	3.51E-01	0.023	
7/24 11:00	-1900	-2300	-0.166	-0.103	0.1016	0.1841	4.08E+00	2.94E+00	3.59E-01	3.52E-01	0.023	
7/24 14:00	-1900	-2300	-0.166	-0.104	0.1016	0.1841	4.08E+00	2.94E+00	3.59E-01	3.52E-01	0.023	
7/24 17:00	-1900	-2300	-0.164	-0.102	0.1016	0.1841	4.08E+00	2.94E+00	3.59E-01	3.52E-01	0.023	
7/24 20:00	-1900	-2300	-0.164	-0.102	0.1016	0.1841	4.08E+00	2.94E+00	3.59E-01	3.52E-01	0.023	
7/24 23:00	-1900	-2300	-0.164	-0.102	0.1016	0.1843	4.07E+00	2.94E+00	3.63E-01	3.55E-01	0.024	
7/25 2:00	-1900	-2300	-0.164	-0.104	0.1016	0.1843	4.07E+00	2.93E+00	3.63E-01	3.55E-01	0.023	
7/25 5:00	-1900	-2300	-0.164	-0.104	0.1016	0.1843	4.07E+00	2.93E+00	3.64E-01	3.56E-01	0.023	
7/25 8:00	-1900	-2300	-0.184	-0.102	0.1016	0.1845	4.07E+00	2.93E+00	3.64E-01	3.57E-01	0.023	
7/25 11:00	-1900	-2300	-0.188	-0.102	0.1016	0.1845	4.07E+00	2.93E+00	3.64E-01	3.57E-01	0.023	
7/25 14:00	-1850	-2250	-0.172	-0.100	0.1016	0.1843	4.07E+00	2.92E+00	3.65E-01	3.57E-01	0.021	
7/25 17:00	-1850	-2250	-0.172	-0.102	0.1016	0.1843	4.30E+00	2.92E+00	3.65E-01	3.57E-01	0.022	

No. 4332 P. 13

東京電力(株) 原子力発電部

2014/12/20 17時51分 02717 41107

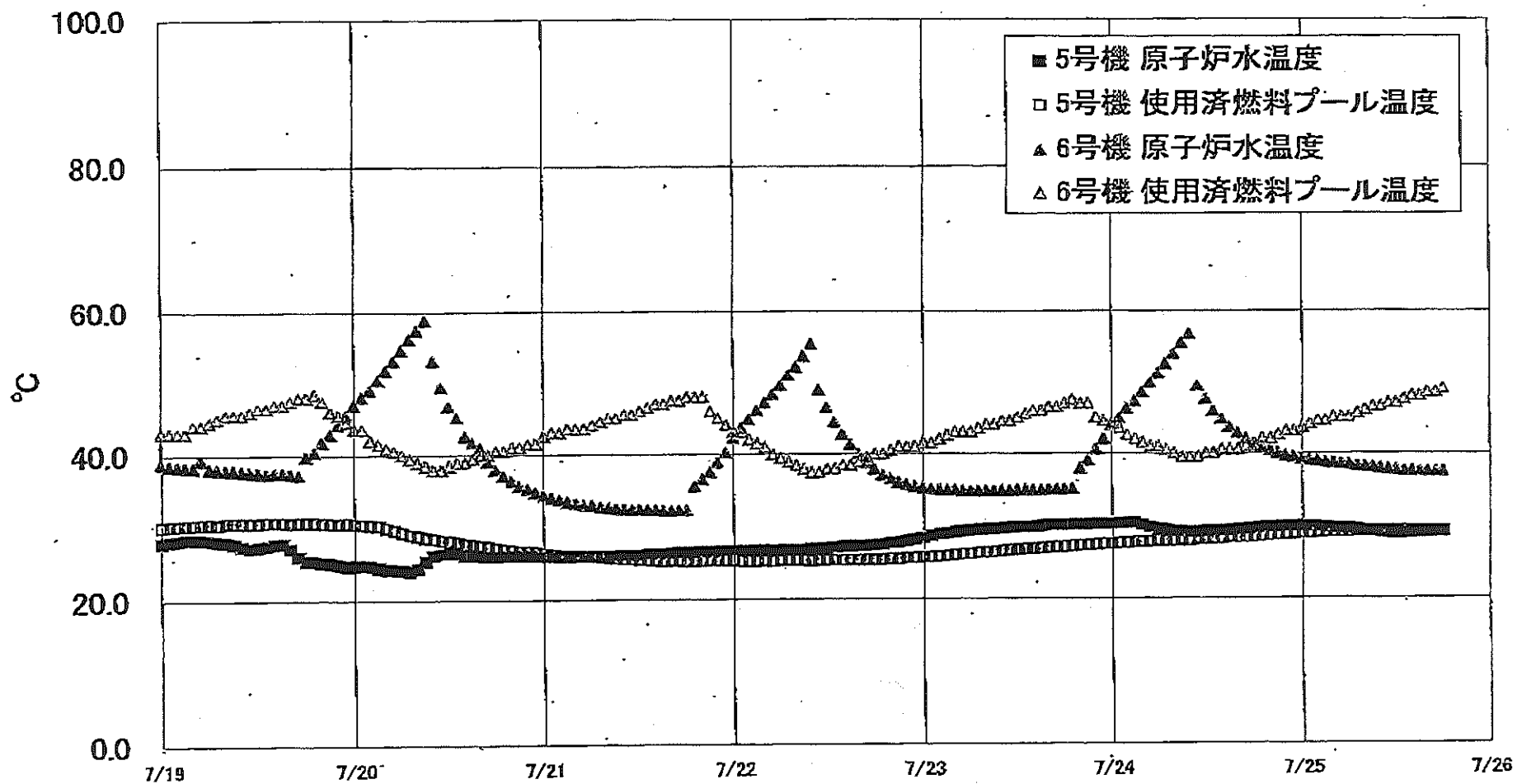
福島第一原子力発電所 3号機 温度に関するパラメータ(代表点)



- ▲ RPV スタッドボルト温度
- × RPV 胴フタ下部温度
- △ RPV 胴フタ
- RPVヘッドシール
- 給水ノズル N4B 温度
- RPV 底部ヘッド上部
- 主蒸気隔離弁 2-86A リークオフ温度
- 逃し安全弁 2-71D 漏洩
- 逃し安全弁 2-71F 漏洩
- ▲ 圧力容器下部 (下部ヘッド)
- D/W HVH戻り温度
- S/C プール水温度A
- S/C プール水温度B

【留意事項】
 各計測器については、地震やその後の事象進展の影響を受けて、通常の使用環境条件を超えているものもあり、正しく測定されていない可能性のある計測器も存在している。プラントの状況を把握するために、このような計測器の不確かさも考慮したうえで、複数の計測器から得られる情報をを使用して変化の傾向にも留意して総合的に判断している。

福島第一原子力発電所 5-6号機 原子炉水温度、使用済燃料プール温度推移



福島第一原子力発電所 5・6号機 原子炉水温度・使用済燃料プール温度

日時	5号機 原子炉水温度	5号機 使用済燃料プール温度	6号機 原子炉水温度	6号機 使用済燃料プール温度
7/23 2:00	26.9	25.8	35.1	42.0
7/23 3:00	28.0	25.9	35.0	42.5
7/23 4:00	28.2	26.0	35.0	43.0
7/23 5:00	28.3	26.1	34.9	43.0
7/23 6:00	29.4	26.1	34.9	43.0
7/23 7:00	29.5	26.3	34.9	43.5
7/23 8:00	28.6	26.3	34.6	44.0
7/23 9:00	29.6	26.4	34.9	44.0
7/23 10:00	28.7	26.5	34.9	44.5
7/23 11:00	29.8	26.6	34.9	44.5
7/23 12:00	28.9	26.7	35.0	45.0
7/23 13:00	28.9	26.8	35.0	45.5
7/23 14:00	29.9	26.8	35.0	46.0
7/23 15:00	30.0	26.9	35.0	46.0
7/23 16:00	30.1	27.0	35.1	46.5
7/23 17:00	30.1	27.1	35.1	46.5
7/23 18:00	30.1	27.1	35.1	47.0
7/23 19:00	30.2	27.2	35.2	47.5
7/23 20:00	30.2	27.3	37.9	47.0
7/23 21:00	30.2	27.3	38.1	47.0
7/23 22:00	30.3	27.4	40.6	46.0
7/23 23:00	30.3	27.5	42.0	44.5
7/24 0:00	30.3	27.5	43.9	44.0
7/24 1:00	30.4	27.6	44.9	43.5
7/24 2:00	30.4	27.6	46.3	42.5
7/24 3:00	30.4	27.7	47.3	42.0
7/24 4:00	30.1	27.7	48.6	41.5
7/24 5:00	29.8	27.6	49.9	41.0
7/24 6:00	29.5	27.6	51.2	41.0
7/24 7:00	29.4	27.9	52.5	40.5
7/24 8:00	28.2	27.9	53.9	40.0
7/24 9:00	29.2	28.0	55.4	38.5
7/24 10:00	29.1	27.9	56.7	38.5
7/24 11:00	29.1	28.1	49.4	39.5
7/24 12:00	29.2	28.1	47.6	40.0
7/24 13:00	29.2	28.2	45.9	40.0
7/24 14:00	29.2	28.2	44.7	40.5
7/24 15:00	29.3	28.3	43.6	40.5
7/24 16:00	29.4	28.3	42.7	40.5
7/24 17:00	29.5	28.3	42.0	41.0
7/24 18:00	29.6	28.4	41.3	41.0
7/24 19:00	29.7	28.5	40.6	42.0
7/24 20:00	29.8	28.6	40.4	42.0
7/24 21:00	29.8	28.7	40.0	42.5
7/24 22:00	29.9	28.7	39.7	43.0
7/24 23:00	29.9	28.8	38.5	43.0
7/25 0:00	29.9	28.8	38.2	43.5
7/25 1:00	29.8	28.9	39.1	44.0
7/25 2:00	29.8	29.0	39.0	44.5
7/25 3:00	29.7	29.0	38.8	44.5
7/25 4:00	29.6	29.1	38.7	45.0
7/25 5:00	29.5	29.1	38.6	45.0
7/25 6:00	29.5	29.1	38.5	45.0
7/25 7:00	29.4	29.2	38.3	45.5
7/25 8:00	29.2	29.2	38.2	46.0
7/25 9:00	29.2	29.2	38.1	46.5
7/25 10:00	29.0	29.2	37.9	46.5
7/25 11:00	28.9	29.2	37.8	47.0
7/25 12:00	28.8	29.1	37.7	47.0
7/25 13:00	28.8	29.2	37.6	47.5
7/25 14:00	28.9	29.2	37.6	48.0
7/25 15:00	29.0	29.2	37.5	48.0
7/25 16:00	29.0	29.2	37.5	48.5
7/25 17:00	29.2	29.1	37.5	48.5
7/25 18:00	29.2	29.1	37.5	49.0