

福島第一原子力発電所 プラント関連パラメータ (水位・圧力・温度などのデータ)

※事項  
各計測器については、地震やその他の異常振動の影響を受けて、通常の使用環境条件を越えているものもあり、正しく測定されていない可能性のある計測器も存在している。プラントの状況を把握するために、このような計測器の不確かさも考慮したうえで、複数の計測器から得られる情報を活用して変化の傾向にも着目して総合的に判断している。

7月22日 0:00 現在

号機	1号機	2号機	3号機	4号機	5号機	6号機
原子炉注水状況	給水系の注水を用いた淡水注水中。 流量3.7m <sup>3</sup> /h (7/21 23:00現在)	給水系の注水を用いた淡水注水中。 流量3.5m <sup>3</sup> /h (7/21 23:00現在)	給水系の注水を用いた淡水注水中。 流量9.1m <sup>3</sup> /h (7/21 23:00現在)		※2 (原子炉の除熱機能が維持されており、注水不要)	
原子炉水位	燃料域A: 717mm 燃料域B: 1700mm (7/21 23:00現在) ※3	燃料域A: 1850mm 燃料域B: 2150mm (7/21 23:00現在) ※3	燃料域A: 1900mm 燃料域B: 2300mm (7/21 23:00現在) ※3		停止域 1795mm (7/22 0:00現在)	停止域 2099mm (7/22 0:00現在)
原子炉圧力	A系: 0.024 MPa g B系: -MPa g (7/21 23:00現在)	A系: 0.031 MPa g B系: -MPa g (7/21 23:00現在)	A系: 0.155 MPa g B系: 0.106 MPa g (7/21 23:00現在)	(A)※3 (C)※3	0.010 MPa g (7/22 0:00現在)	0.016 MPa g (7/22 0:00現在)
原子炉水温度	(系統流量がないため採取不可)					
原子炉圧力容器 まわり温度	給水/炉温度: 107.3℃ 圧力容器下部温度: 96.0℃ (7/21 23:00現在)	給水/炉温度: 111.9℃ 圧力容器下部温度: 127.0℃ (7/21 23:00現在)	給水/炉温度: 130.7℃ 圧力容器下部温度: 110.1℃ (7/21 23:00現在)	※2 (全燃料取出中につき監視対象外)	※2 (原子炉水温度にて監視中)	
D/W・S/C圧力	D/W: 0.1343 MPa abs S/C: 0.115 MPa abs (7/21 23:00現在)	D/W: 0.134 MPa abs S/C: 0.115 MPa abs (7/21 23:00現在) ※1	D/W: 0.1016 MPa abs S/C: 0.1839 MPa abs (7/21 23:00現在)		※2 (原子炉の除熱機能が維持されているため監視対象外)	
D/W 雰囲気温度	RPVペロ-シール: 95.7℃ HV-戻り: 97.3℃ (7/21 23:00現在)	RPVペロ-シール: 123℃ HV-戻り: 135℃ (7/21 23:00現在) ※3	RPVペロ-シール: 136.9℃ HV-戻り: 139.5℃ (7/21 23:00現在) ※3		※2 (原子炉の除熱機能が維持されているため監視対象外)	
CAMS放射線 モニタ	D/W(A): 0.00E+00Sv/h (B): 3.56E+01Sv/h S/C(A): 7.16E+01Sv/h (B): 7.48E+01Sv/h (7/21 23:00現在) ※1	D/W(A): 1.23E+01Sv/h (B): 1.41E+01Sv/h S/C(A): 1.66E+01Sv/h (B): 7.52E+01Sv/h (7/21 23:00現在) ※1	D/W(A): 4.12E+00Sv/h (B): 2.98E+00Sv/h S/C(A): 3.22E+01Sv/h (B): 3.10E+01Sv/h (7/21 23:00現在) ※3		※2 (原子炉の除熱機能が維持されているため監視対象外)	
S/C温度	A系: 47.5℃ B系: 47.2℃ (7/21 23:00現在)	A系: 50.6℃ B系: 50.5℃ (7/21 23:00現在)	A系: 46.0℃ B系: 46.2℃ (7/21 23:00現在)			
D/W 設計圧力	0.384MPa g (0.485MPa abs)	0.384MPa g (0.485MPa abs)	0.384MPa g (0.485MPa abs)			
D/W 最高使用圧力	0.427MPa g (0.528MPa abs)	0.427MPa g (0.528MPa abs)	0.427MPa g (0.528MPa abs)			
使用済燃料プール 温度	※1	33.0℃ (7/21 23:00現在)	30.7℃ (7/21 23:00現在)	83℃ (7/20 15:30現在)	25.3℃ (7/22 0:00現在)	43.0℃ (7/22 0:00現在)
FPC 冷却材の レベル	※1	1550mm (7/21 23:00現在)	※1	6550mm (7/21 23:00現在)	※2	
電源	外部電源受電中 (P/C2C)		外部電源受電中 (P/C4D)		外部電源受電中	
その他情報	4号機 使用済燃料プール温度について、遠隔監視装置等の一時停止によりデータ欠損 (7/21~7/24)。			共用プール: 36℃ (7/21 5:45現在)	Su: SHCモード (7/15 14:45~)	6u: 非熱モード (7/21 18:36~)

圧力換算 ゲージ圧(MPa g) = 絶対圧(MPa abs) - 大気圧(標準大気圧0.1013 MPa)  
絶対圧(MPa abs) = ゲージ圧(MPa g) + 大気圧(標準大気圧0.1013 MPa)

※1: 計器不良  
※2: データ採取対象外  
※3: 状態推移を監視装置中

NO. 7340  
福島第一原子力発電所  
2011年 7月22日

福島第一原子力発電所 プラント関連パラメータ（水位・圧力・温度などのデータ）に関する補足説明

■各パラメータに関する補足説明

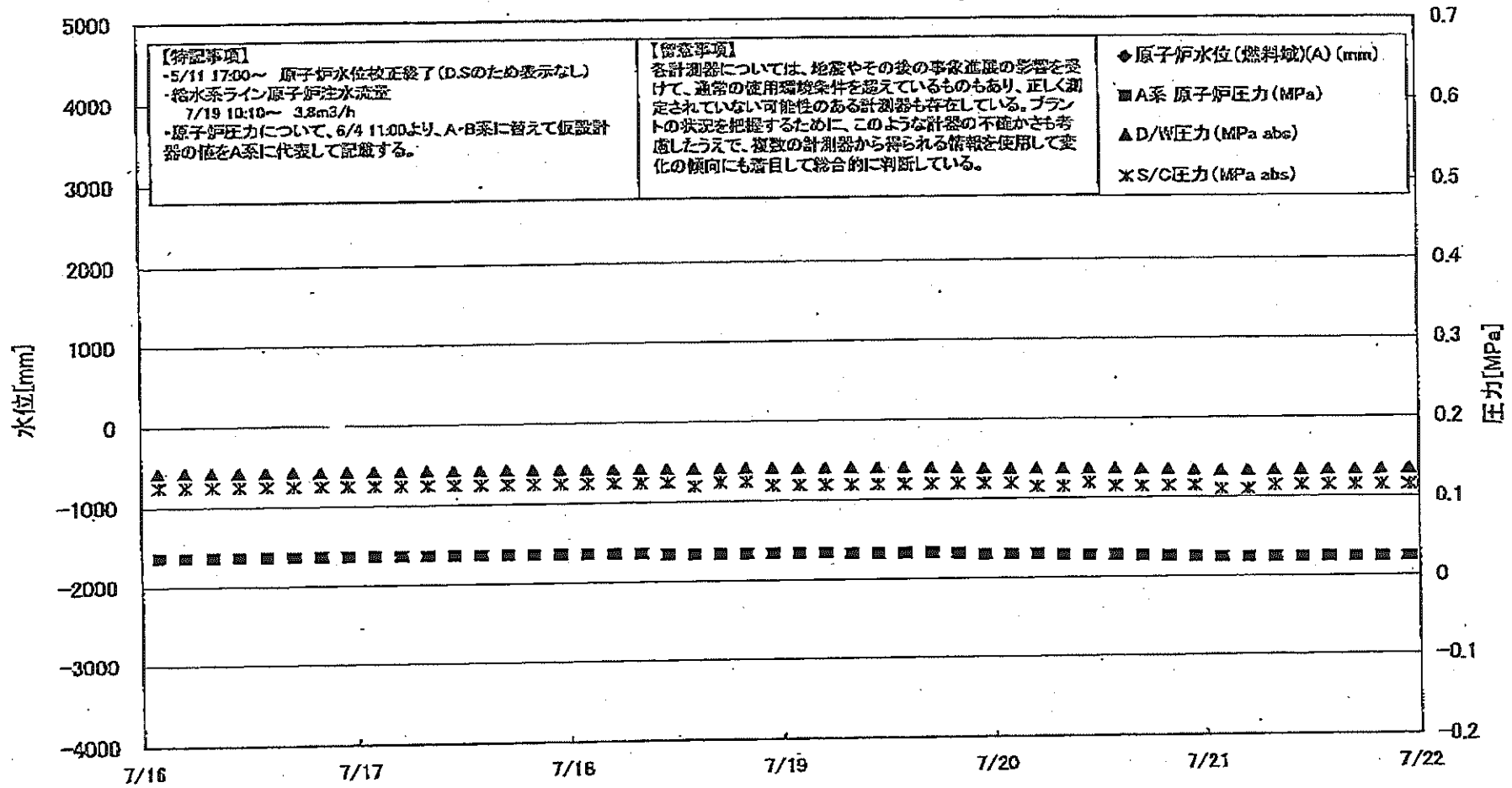
項目	記載方法	測定方法	記載点数/Ch数or系統数
原子炉注水状況	原子炉への注水流量/注水方法を記載。	仮設計器	1/1系統
原子炉水位	燃焼域を監視する水位計にて測定したデータを記載。	本設指示計	A系 1/1Ch B系 1/1Ch
原子炉圧力	計器盤より圧力計器から伝送される電圧値を測定し、電圧値を圧力に換算したものを記載。A系/B系それぞれ複数点データがあるが、1点を代表として採取し記載。（本設）1号、2号については、仮設計器の値をA系に代表して記載。（2号機は参考値）	仮設計器：1号、2号 本設計器盤（電圧測定）：3号	仮設計器 1/1系統 本設計器 A系 1/2Ch B系 1/2Ch
原子炉水温度	温度計設置箇所には系統流量がないためデータ未採取	-	-
原子炉圧力容器 まわり温度	原子炉圧力容器まわり温度は温度計設置箇所から採取しているが、全体把握の観点から代表部位として「給水ノズル位置」、「圧力容器下部（1号、3号：圧力容器下部ヘッド、2号：圧力容器底部ヘッド上部）」のデータを記載。	本設記録計	給水ノズル位置 1/4Ch 圧力容器下部 1/2Ch (1号) 1/1Ch (2~3号)
D/W・S/C 圧力	本設計器の指示値を記載。本設計器にて採取できない場合には、計器盤より測定した電圧値を圧力に換算したものを記載。 (D/W：ドライウェル、S/C：圧力抑制室)	(D/W圧力) 本設記録計：1号 本設計器盤（電圧測定）：2号、3号 (S/C圧力) 本設指示計：1号、2号 本設計器盤（電圧測定）：3号	(D/W圧力) 本設記録計 広域 1/1Ch：1号 本設計器盤 1/4Ch：2号、3号 (S/C圧力) 本設指示計 1/1系統：1号、2号 本設計器盤 1/2Ch：3号
D/W 雰囲気温度	D/W内の雰囲気温度は温度計設置箇所から採取しているが、全体把握の観点から代表部位として「D/W上部（RPVベロシーラ温度）、中央部（D/WHVH戻り空気温度）」のデータを記載。（RPV：原子炉圧力容器、HVH：空調ユニット）	本設記録計	RPVベロシーラ 1/5Ch D/WHVH戻り 1/5Ch
CAMS 放射線 モニタ	本設指示計の指示値を記載。 (CAMS：格納容器雰囲気モニタ系、E●●：×10 <sup>●●</sup> )	本設指示計	D/W A系 1/1Ch B系 1/1Ch S/C A系 1/1Ch B系 1/1Ch
S/C 温度	本設記録計の指示値を記載。A系/B系それぞれ複数点データがあるが、1点を代表として採取し記載。	本設記録計	A系 1/4Ch (1号)、8Ch (2~3号) B系 1/4Ch (1号)、8Ch (2~3号)
使用済燃料プール 温度	本設記録計、もしくは仮設計器の指示値を記載。 (非線モード：非常時熱負荷モード、SHCモード：原子炉停止時冷却系モード)	本設記録計：1~2号 仮設計器：3~4号	本設計器 1/2Ch (1号)、1Ch (2号) 仮設計器 1/1系統 (3~4号)
FPC放射線 モニタ	本設指示計の指示値を記載。 (FPC：燃料プール冷却浄化系)	本設指示計	1/1系統

■注記に関する補足説明

項目	内容	7月22日0時時点の状況
計器不良	計器不良：指示値ダウン（オーバー）スケール/検出器の不良	1号機 CAMS D/W 放射線モニタ、使用済燃料プール温度、FPC放射線モニタ 2号機 S/C 圧力、CAMS S/C (B) 放射線モニタ 3号機 FPC放射線モニタ
データ採取対象外	4号機：炉心に燃料がないため、原子炉及びD/W関連のデータは採取せず。 5~6号機：現在冷却停止中のため、D/W関連データは採取せず。	-
状況推移を 継続確認中	指示は出ているものの、指示値ハンチング・マイナス表示など他パラメータと明らかに異なる推移を示したものを。	1号機 原子炉水位(B) 2号機 原子炉水位、RPVベロシーラ温度 3号機 原子炉水位、原子炉圧力、RPVベロシーラ温度、CAMS D/W(A)放射線モニタ

No. 7340  
 2011年 07月 07日  
 東京電力(株) 原子力部 安全課

## 福島第一原子力発電所 1号機 水位・圧力に関するパラメータ



福島第一原子力発電所 1号機 水位・圧力に関するパラメータ

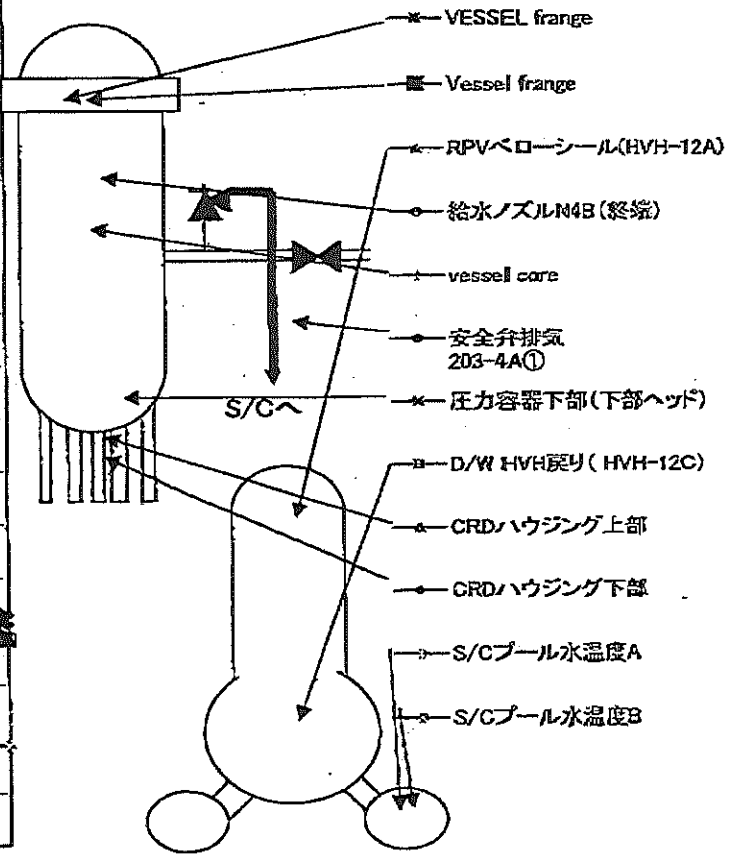
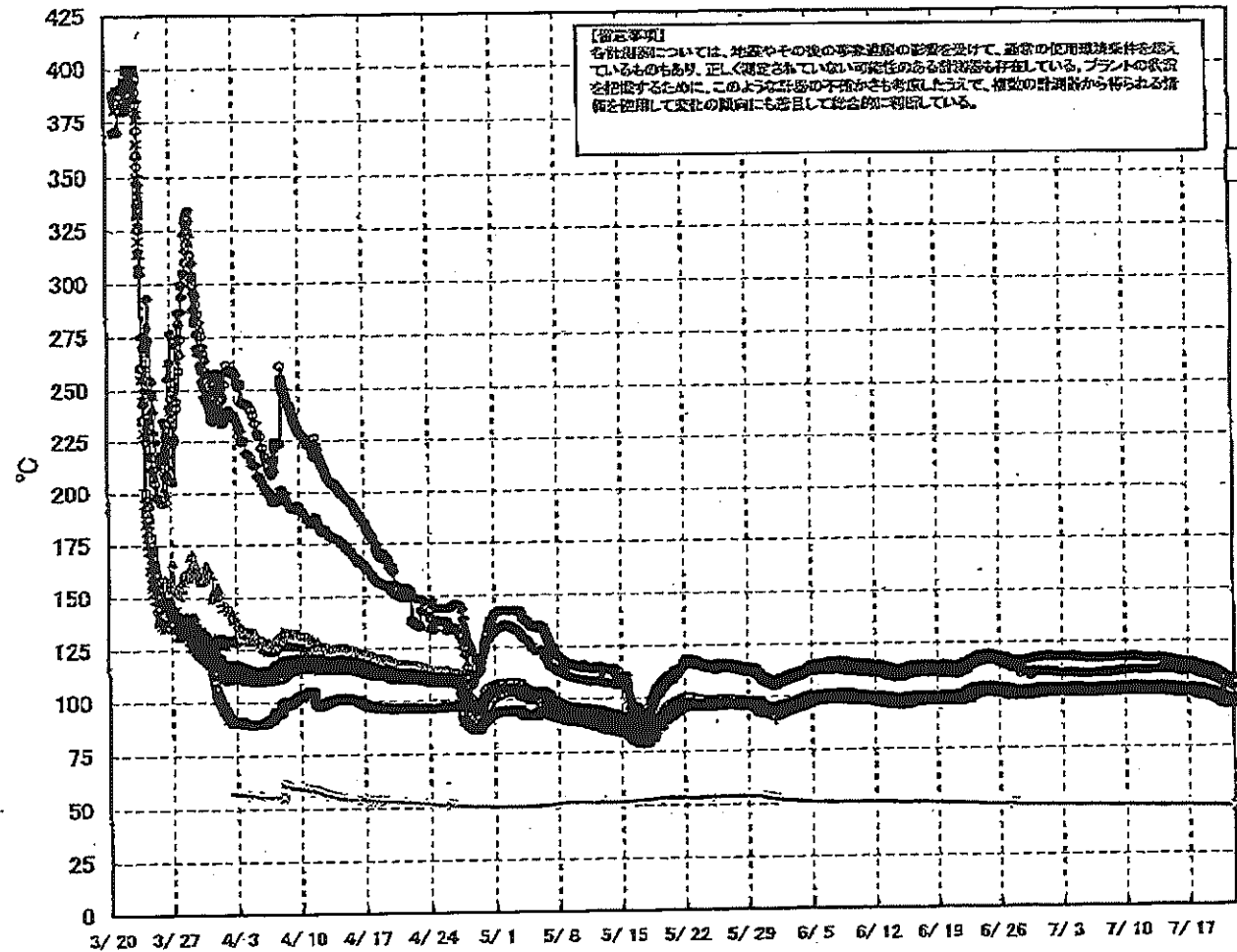
【注意事項】  
各計測器については、地震やその他の事故進展の影響を受けて、通常の使用環境条件を離れているものもあり、正しく測定されていない可能性のある計測器も存在している。  
プラントの状態を把握するために、このような計測の不確かさも考慮しううえで、複数の計測器から得られる情報を活用して変化の傾向にも着目して総合的に判断している。

日時	原子炉水位 (燃料域)(A) (mm)	原子炉水位 (燃料域)(B) (mm)	A系 原子炉圧 力(MPa)	B系 原子炉 圧力(MPa)	D/W圧力 (MPa abs)	S/C圧力 (MPa abs)	GAMS D/W(A) (Sv/h)	GAMS D/W(B) (Sv/h)	GAMS S/C(A) (Sv/h)	GAMS S/C(B) (Sv/h)	備考
7/16 2:00		-1650	0.036		0.1429	0.125	0.00E+00	7.19E+01	7.28E-01	7.54E-01	
7/16 5:00		-1700	0.036		0.1428	0.125	0.00E+00	6.40E+01	7.28E-01	7.53E-01	
7/16 8:00		-1700	0.036		0.1424	0.125	0.00E+00	4.45E+01	7.28E-01	7.53E-01	
7/16 11:00		-1700	0.036		0.1424	0.125	0.00E+00	4.63E+01	7.28E-01	7.53E-01	
7/16 14:00		-1700	0.036		0.1424	0.125	0.00E+00	4.82E+01	7.27E-01	7.52E-01	
7/16 17:00		-1700	0.036		0.1427	0.125	0.00E+00	4.60E+01	7.28E-01	7.52E-01	
7/16 20:00		-1700	0.036		0.1426	0.125	0.00E+00	4.44E+01	7.27E-01	7.52E-01	
7/16 23:00		-1700	0.036		0.1424	0.125	0.00E+00	4.35E+01	7.27E-01	7.52E-01	
7/17 2:00		-1700	0.036		0.1424	0.125	0.00E+00	4.29E+01	7.27E-01	7.51E-01	
7/17 5:00		-1700	0.036		0.1424	0.125	0.00E+00	5.16E+01	7.27E-01	7.51E-01	
7/17 8:00		-1700	0.036		0.1425	0.125	0.00E+00	5.24E+01	7.27E-01	7.50E-01	
7/17 11:00		-1700	0.036		0.1424	0.125	0.00E+00	4.66E+01	7.26E-01	7.50E-01	
7/17 14:00		-1600	0.036		0.1424	0.125	0.00E+00	5.20E+01	7.26E-01	7.51E-01	
7/17 17:00		-1600	0.036		0.1425	0.125	0.00E+00	5.75E+01	7.26E-01	7.52E-01	
7/17 20:00		-1700	0.036		0.1425	0.125	0.00E+00	5.23E+01	7.26E-01	7.52E-01	
7/17 23:00		-1700	0.036		0.1422	0.125	0.00E+00	5.05E+01	7.26E-01	7.52E-01	
7/18 2:00		-1700	0.036		0.1420	0.125	0.00E+00	4.06E+01	7.26E-01	7.52E-01	
7/18 5:00		-1700	0.036		0.1419	0.125	0.00E+00	4.20E+01	7.25E-01	7.52E-01	
7/18 8:00		-1700	0.036		0.1419	0.125	0.00E+00	4.52E+01	7.25E-01	7.52E-01	
7/18 11:00		-1650	0.034		0.1416	0.125	0.00E+00	4.35E+01	7.25E-01	7.52E-01	
7/18 14:00		-1650	0.034		0.1417	0.120	0.00E+00	4.38E+01	7.25E-01	7.52E-01	
7/18 17:00		-1650	0.034		0.1416	0.125	0.00E+00	1.75E+02	7.25E-01	7.52E-01	
7/18 20:00		-1650	0.034		0.1416	0.125	0.00E+00	4.38E+01	7.25E-01	7.52E-01	
7/18 23:00		-1650	0.034		0.1414	0.120	0.00E+00	3.33E+01	7.24E-01	7.52E-01	
7/19 2:00		-1650	0.034		0.1412	0.120	0.00E+00	3.85E+01	7.24E-01	7.52E-01	
7/19 5:00		-1700	0.034		0.1410	0.120	0.00E+00	4.59E+01	7.24E-01	7.52E-01	
7/19 8:00		-1700	0.033		0.1410	0.120	0.00E+00	3.90E+01	7.24E-01	7.52E-01	
7/19 11:00		-1650	0.033		0.1410	0.120	0.00E+00	3.55E+01	7.24E-01	7.52E-01	
7/19 14:00		-1650	0.033		0.1407	0.120	0.00E+00	3.45E+01	7.24E-01	7.51E-01	
7/19 17:00		-1650	0.033		0.1405	0.120	0.00E+00	6.20E+01	7.23E-01	7.50E-01	
7/19 20:00		-1650	0.032		0.1392	0.120	0.00E+00	2.06E+02	7.23E-01	7.51E-01	
7/19 23:00		-1650	0.030		0.1385	0.120	0.00E+00	5.49E+01	7.22E-01	7.50E-01	
7/20 2:00		-1650	0.030		0.1380	0.120	0.00E+00	3.52E+01	7.21E-01	7.50E-01	
7/20 5:00		-1700	0.030		0.1378	0.115	0.00E+00	3.12E+01	7.21E-01	7.49E-01	
7/20 8:00		-1700	0.025		0.1375	0.115	0.00E+00	3.19E+01	7.21E-01	7.49E-01	
7/20 11:00		-1650	0.026		0.1373	0.120	0.00E+00	3.21E+01	7.20E-01	7.49E-01	
7/20 14:00		-1650	0.028		0.1369	0.115	0.00E+00	3.70E+01	7.20E-01	7.49E-01	
7/20 17:00		-1700	0.027		0.1361	0.115	0.00E+00	3.93E+01	7.20E-01	7.50E-01	
7/20 20:00		-1700	0.026		0.1354	0.115	0.00E+00	3.73E+01	7.19E-01	7.50E-01	
7/20 23:00		-1650	0.025		0.1343	0.115	0.00E+00	3.24E+01	7.18E-01	7.49E-01	
7/21 2:00		-1700	0.024		0.1335	0.110	0.00E+00	3.19E+01	7.17E-01	7.47E-01	
7/21 5:00		-1650	0.024		0.1334	0.110	0.00E+00	3.19E+01	7.16E-01	7.48E-01	
7/21 8:00		-1650	0.024		0.1335	0.115	0.00E+00	3.65E+01	7.16E-01	7.48E-01	
7/21 11:00		-1700	0.024		0.1334	0.115	0.00E+00	3.50E+01	7.16E-01	7.49E-01	
7/21 14:00		-1700	0.024		0.1337	0.115	0.00E+00	3.48E+01	7.16E-01	7.48E-01	
7/21 17:00		-1700	0.024		0.1340	0.115	0.00E+00	3.48E+01	7.16E-01	7.48E-01	
7/21 20:00		-1700	0.024		0.1341	0.115	0.00E+00	3.55E+01	7.16E-01	7.48E-01	
7/21 23:00		-1700	0.024		0.1343	0.115	0.00E+00	3.56E+01	7.16E-01	7.48E-01	

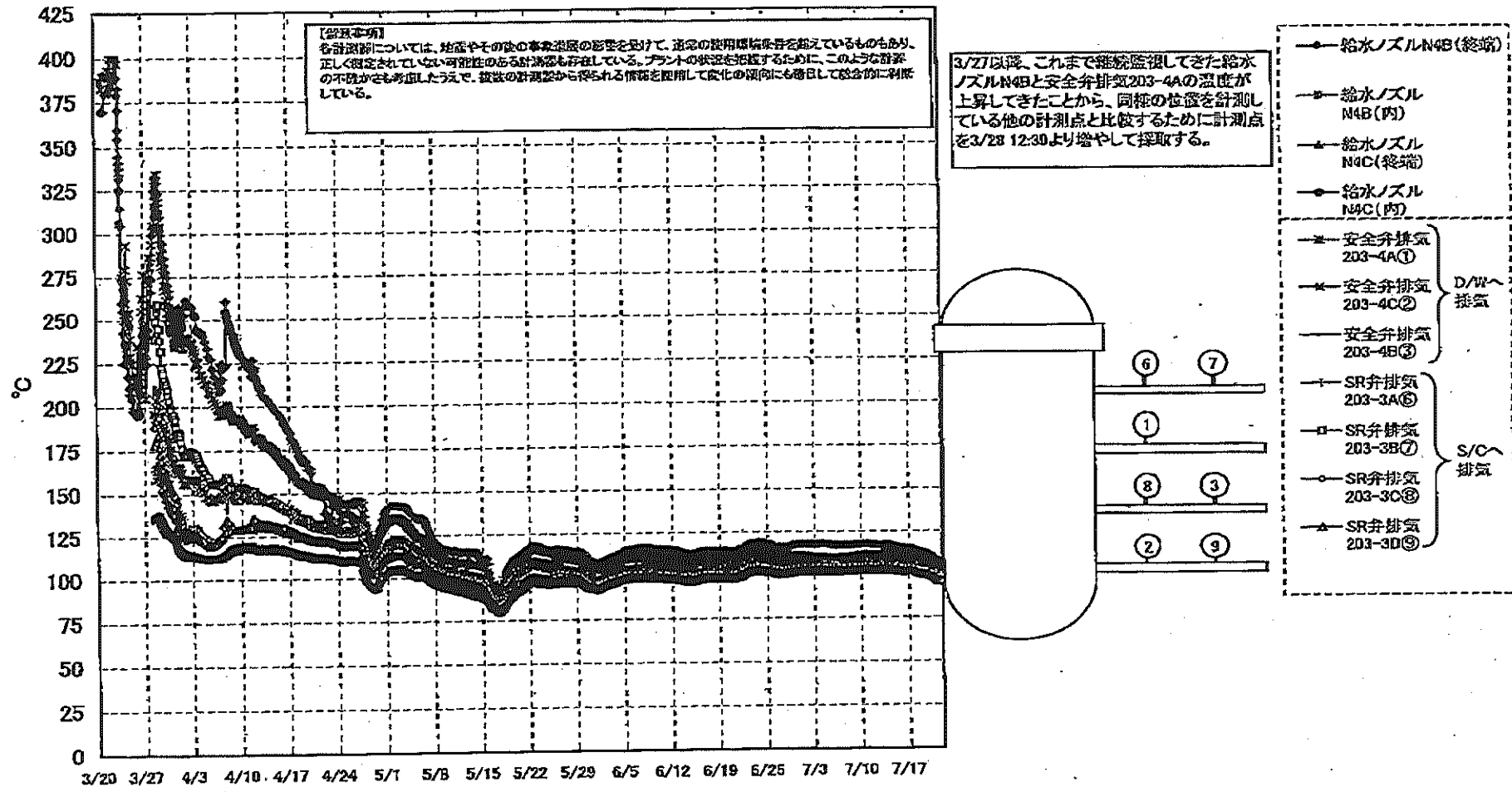
DS

計器不良 計器不良

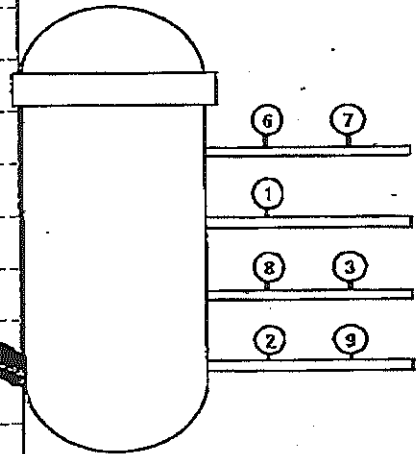
# 福島第一原子力発電所 1号機 温度に関するパラメータ (代表点)



## 福島第一原子力発電所 1号機 温度に関するパラメータ (給水ノズル及び安全弁排気温度)



- 給水ノズルN4B(終端)
  - 給水ノズルN4B(内)
  - ▲ 給水ノズルN4C(終端)
  - 給水ノズルN4C(内)
  - ◆ 安全弁排気 203-4A①
  - ◆ 安全弁排気 203-4C②
  - 安全弁排気 203-4B③
  - ◆ SR弁排気 203-3A⑥
  - SR弁排気 203-3B⑦
  - SR弁排気 203-3C⑧
  - ▲ SR弁排気 203-3D⑨
- D/Wへ排気
- S/Cへ排気

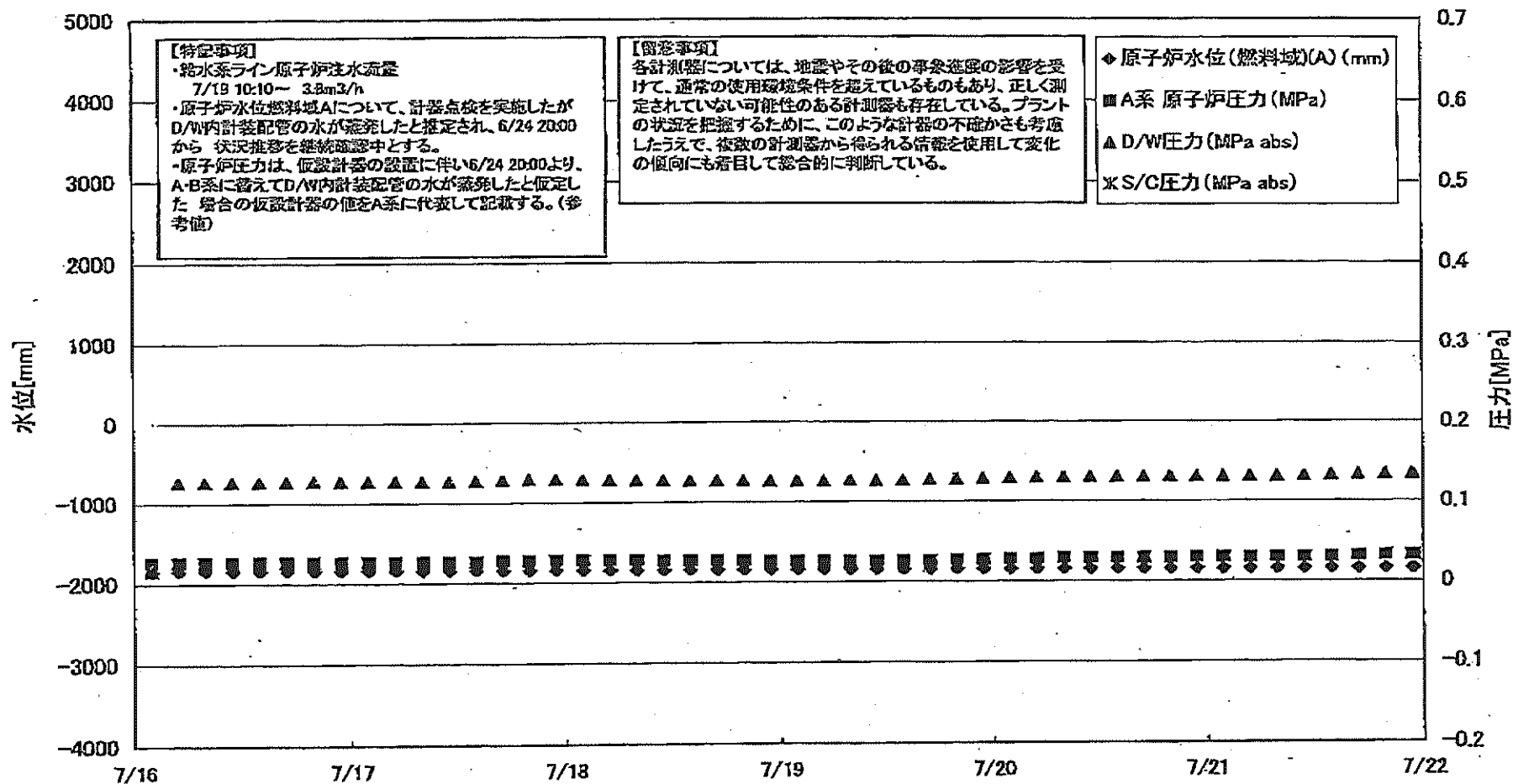


島第一原子力発電所 1号機 温度に関するパラメータ

【注意事項】  
 各測測値については、経路やその他の要素の影響を受けて、通常の使用状態と比べて異なるものもあり、正しく測定されていない可能性がある計測器も存在している。プラントの改良や改修等により、このような計測の不確かさを考慮し、数値の計測結果から得られる情報を活用して適切な判断にも留意して対応している。

日時	VESSEL Range	Reactor Range	給水ノズル N4B(給水)	給水ノズル N4B(内)	給水ノズル N4C(給水)	給水ノズル N4C(内)	Reactor Core	圧力容器 下部(下部ヘッパ)	CRDハウジング上部	CRDハウジング下部	安全弁排気 203-46①	安全弁排気 203-46②	安全弁排気 203-46③	SR排気 203-38①	SR排気 203-38②	SR排気 203-38③	SR排気 203-40①	D/W HVH 戻り (HVH-12C)	RV/ベロ- シール HVH-12A)	S/Cプール 水温A)	S/Cプール 水温B)	備考
7/16 20:00	104.2	101.8	115.0	101.8	101.3	100.9	101.2	101.8	101.8	101.6	110.7	103.2	104.2	105.5	103.8	105.4	102.1	102.6	101.7	48.2	48.0	
7/16 20:30	101.3	101.4	114.9	101.5	101.2	100.8	101.1	101.8	101.7	101.5	110.5	103.1	104.0	105.4	103.7	105.0	102.0	102.8	101.6	48.2	48.0	
7/16 21:00	101.2	101.3	114.7	101.7	101.1	100.7	101.0	101.7	101.6	101.5	110.4	103.0	103.9	105.2	103.6	106.2	101.9	102.4	101.5	48.2	48.0	
7/16 21:30	101.2	101.3	114.7	101.7	101.1	100.7	101.0	101.7	101.6	101.5	110.4	103.0	103.9	105.2	103.6	106.1	101.8	102.4	101.5	48.2	48.0	
7/16 22:00	101.3	101.4	114.7	101.7	101.1	100.7	101.0	101.7	101.6	101.5	110.4	103.0	103.9	105.2	103.6	106.1	101.8	102.4	101.5	48.2	48.0	
7/16 22:30	101.4	101.5	114.8	101.8	101.2	100.8	101.1	101.8	101.7	101.5	110.5	103.1	104.0	105.4	103.8	106.2	102.0	102.6	101.7	48.2	48.0	
7/16 23:00	101.3	101.5	114.8	101.8	101.2	100.8	101.1	101.8	101.7	101.5	110.5	103.1	104.0	105.4	103.8	106.2	102.0	102.6	101.7	48.2	48.0	
7/17 00:00	101.4	101.5	114.8	101.8	101.2	100.8	101.1	101.8	101.7	101.5	110.5	103.1	104.0	105.4	103.8	106.2	102.0	102.6	101.7	48.2	48.0	
7/17 00:30	101.4	101.5	114.8	101.8	101.2	100.8	101.1	101.8	101.7	101.5	110.5	103.1	104.0	105.4	103.8	106.2	102.0	102.6	101.7	48.2	48.0	
7/17 01:00	101.4	101.5	114.8	101.8	101.2	100.8	101.1	101.8	101.7	101.5	110.5	103.1	104.0	105.4	103.8	106.2	102.0	102.6	101.7	48.2	48.0	
7/17 01:30	101.4	101.5	114.8	101.8	101.2	100.8	101.1	101.8	101.7	101.5	110.5	103.1	104.0	105.4	103.8	106.2	102.0	102.6	101.7	48.2	48.0	
7/17 02:00	101.4	101.5	114.8	101.8	101.2	100.8	101.1	101.8	101.7	101.5	110.5	103.1	104.0	105.4	103.8	106.2	102.0	102.6	101.7	48.2	48.0	
7/17 02:30	101.4	101.5	114.8	101.8	101.2	100.8	101.1	101.8	101.7	101.5	110.5	103.1	104.0	105.4	103.8	106.2	102.0	102.6	101.7	48.2	48.0	
7/17 03:00	101.4	101.5	114.8	101.8	101.2	100.8	101.1	101.8	101.7	101.5	110.5	103.1	104.0	105.4	103.8	106.2	102.0	102.6	101.7	48.2	48.0	
7/17 03:30	101.4	101.5	114.8	101.8	101.2	100.8	101.1	101.8	101.7	101.5	110.5	103.1	104.0	105.4	103.8	106.2	102.0	102.6	101.7	48.2	48.0	
7/17 04:00	101.4	101.5	114.8	101.8	101.2	100.8	101.1	101.8	101.7	101.5	110.5	103.1	104.0	105.4	103.8	106.2	102.0	102.6	101.7	48.2	48.0	
7/17 04:30	101.4	101.5	114.8	101.8	101.2	100.8	101.1	101.8	101.7	101.5	110.5	103.1	104.0	105.4	103.8	106.2	102.0	102.6	101.7	48.2	48.0	
7/17 05:00	101.4	101.5	114.8	101.8	101.2	100.8	101.1	101.8	101.7	101.5	110.5	103.1	104.0	105.4	103.8	106.2	102.0	102.6	101.7	48.2	48.0	
7/17 05:30	101.4	101.5	114.8	101.8	101.2	100.8	101.1	101.8	101.7	101.5	110.5	103.1	104.0	105.4	103.8	106.2	102.0	102.6	101.7	48.2	48.0	
7/17 06:00	101.4	101.5	114.8	101.8	101.2	100.8	101.1	101.8	101.7	101.5	110.5	103.1	104.0	105.4	103.8	106.2	102.0	102.6	101.7	48.2	48.0	
7/17 06:30	101.4	101.5	114.8	101.8	101.2	100.8	101.1	101.8	101.7	101.5	110.5	103.1	104.0	105.4	103.8	106.2	102.0	102.6	101.7	48.2	48.0	
7/17 07:00	101.4	101.5	114.8	101.8	101.2	100.8	101.1	101.8	101.7	101.5	110.5	103.1	104.0	105.4	103.8	106.2	102.0	102.6	101.7	48.2	48.0	
7/17 07:30	101.4	101.5	114.8	101.8	101.2	100.8	101.1	101.8	101.7	101.5	110.5	103.1	104.0	105.4	103.8	106.2	102.0	102.6	101.7	48.2	48.0	
7/17 08:00	101.4	101.5	114.8	101.8	101.2	100.8	101.1	101.8	101.7	101.5	110.5	103.1	104.0	105.4	103.8	106.2	102.0	102.6	101.7	48.2	48.0	
7/17 08:30	101.4	101.5	114.8	101.8	101.2	100.8	101.1	101.8	101.7	101.5	110.5	103.1	104.0	105.4	103.8	106.2	102.0	102.6	101.7	48.2	48.0	
7/17 09:00	101.4	101.5	114.8	101.8	101.2	100.8	101.1	101.8	101.7	101.5	110.5	103.1	104.0	105.4	103.8	106.2	102.0	102.6	101.7	48.2	48.0	
7/17 09:30	101.4	101.5	114.8	101.8	101.2	100.8	101.1	101.8	101.7	101.5	110.5	103.1	104.0	105.4	103.8	106.2	102.0	102.6	101.7	48.2	48.0	
7/17 10:00	101.4	101.5	114.8	101.8	101.2	100.8	101.1	101.8	101.7	101.5	110.5	103.1	104.0	105.4	103.8	106.2	102.0	102.6	101.7	48.2	48.0	
7/17 10:30	101.4	101.5	114.8	101.8	101.2	100.8	101.1	101.8	101.7	101.5	110.5	103.1	104.0	105.4	103.8	106.2	102.0	102.6	101.7	48.2	48.0	
7/17 11:00	101.4	101.5	114.8	101.8	101.2	100.8	101.1	101.8	101.7	101.5	110.5	103.1	104.0	105.4	103.8	106.2	102.0	102.6	101.7	48.2	48.0	
7/17 11:30	101.4	101.5	114.8	101.8	101.2	100.8	101.1	101.8	101.7	101.5	110.5	103.1	104.0	105.4	103.8	106.2	102.0	102.6	101.7	48.2	48.0	
7/17 12:00	101.4	101.5	114.8	101.8	101.2	100.8	101.1	101.8	101.7	101.5	110.5	103.1	104.0	105.4	103.8	106.2	102.0	102.6	101.7	48.2	48.0	
7/17 12:30	101.4	101.5	114.8	101.8	101.2	100.8	101.1	101.8	101.7	101.5	110.5	103.1	104.0	105.4	103.8	106.2	102.0	102.6	101.7	48.2	48.0	
7/17 13:00	101.4	101.5	114.8	101.8	101.2	100.8	101.1	101.8	101.7	101.5	110.5	103.1	104.0	105.4	103.8	106.2	102.0	102.6	101.7	48.2	48.0	
7/17 13:30	101.4	101.5	114.8	101.8	101.2	100.8	101.1	101.8	101.7	101.5	110.5	103.1	104.0	105.4	103.8	106.2	102.0	102.6	101.7	48.2	48.0	
7/17 14:00	101.4	101.5	114.8	101.8	101.2	100.8	101.1	101.8	101.7	101.5	110.5	103.1	104.0	105.4	103.8	106.2	102.0	102.6	101.7	48.2	48.0	
7/17 14:30	101.4	101.5	114.8	101.8	101.2	100.8	101.1	101.8	101.7	101.5	110.5	103.1	104.0	105.4	103.8	106.2	102.0	102.6	101.7	48.2	48.0	
7/17 15:00	101.4	101.5	114.8	101.8	101.2	100.8	101.1	101.8	101.7	101.5	110.5	103.1	104.0	105.4	103.8	106.2	102.0	102.6	101.7	48.2	48.0	
7/17 15:30	101.4	101.5	114.8	101.8	101.2	100.8	101.1	101.8	101.7	101.5	110.5	103.1	104.0	105.4	103.8	106.2	102.0	102.6	101.7	48.2	48.0	
7/17 16:00	101.4	101.5	114.8	101.8	101.2	100.8	101.1	101.8	101.7	101.5	110.5	103.1	104.0	105.4	103.8	106.2	102.0	102.6	101.7	48.2	48.0	
7/17 16:30	101.4	101.5	114.8	101.8	101.2	100.8	101.1	101.8	101.7	101.5	110.5	103.1	104.0	105.4	103.8	106.2	102.0	102.6	101.7	48.2	48.0	
7/17 17:00	101.4	101.5	114.8	101.8	101.2	100.8	101.1	101.8	101.7	101.5	110.5	103.1	104.0	105.4	103.8	106.2	102.0	102.6	101.7	48.2	48.0	
7/17 17:30	101.4	101.5	114.8	101.8	101.2	100.8	101.1	101.8	101.7	101.5	110.5	103.1	104.0	105.4	103.8	106.2	102.0	102.6	101.7	48.2	48.0	
7/17 18:00	101.4	101.5	114.8	101.8	101.2	100.8	101.1	101.8	101.7	101.5	110.5	103.1	104.0	105.4	103.8	106.2	102.0	102.6	101.7	48.2	48.0	
7/17 18:30	101.4	101.5	114.8	101.8	101.2	100.8	101.1	101.8	101.7	101.5	110.5	103.1	104.0	105.4	103.8	106.2	102.0	102.6	101.7	48.2	48.0	
7/17 19:00	101.4	101.5	114.8	101.8	101.2	100.8	101.1	101.8	101.7	101.5	110.5	103.1	104.0	105.4	103.8	106.2	102.0	102.6	101.7	48.2	48.0	
7/17 19:30	101.4	101.5	114.8	101.8	101.2	100.8	101.1	101.8	101.7	101.5	110.5	103.1	104.0	105.4	103.8	106.2	102.0	102.6	101.7	48.2	48.0	
7/17 20:00	101.4	101.5	114.8	101.8	101.2	100.8	101.1	101.8	101.7	101.5	110.5	103.1	104.0	105.4	103.8	106.2	102.0	102.6	101.7	48.2	48.0	
7/17 20:30	101.4	101.5	114.8	101.8	101.2	100.8	101.1	101.8	101.7	101.5	110.5	103.1	104.0	105.4	103.8	106.2	102.0	102.6	101.7	48.2	48.0	
7/17 21:00	101.4	101.5	114.8	101.8	101.2	100.8	101.1	101.8	101.7	101.5	110.5	103.1	104.0	105.4	103.8	106.2	102.0	102.6	101.7	48.2	48.0	
7/17 21:30	101.4	101.5	114.8	101.8	101.2	100.8	101.1	101.8	101.7	101.5	110.5	103.1	104.0	105.4	103.8	106.2	102.0	102.6	101.7	48.2	48.0	

# 福島第一原子力発電所 2号機 水位・圧力に関するパラメータ



2011年7月17日 17時40分 福島第一原子力発電所 2号機 水位・圧力に関するパラメータ



福島第一原子力発電所 2号機 水位・圧力に関するパラメータ

【留意事項】  
 各計測器については、検査やその他の平常運転の調整を受けて、通常の使用範囲外を指示しているものもあり、正しく測定されていない可能性のある計測値が存在している。  
 フラットの状況を確認するために、このような計測値の不正さも考慮し、複数の計測器から得られる値相を比較して変化の傾向にも着目して総合的に判断している。

日時	原子炉水位 (燃料域)(A) (mm)	原子炉水位 (燃料域)(B) (mm)	A系 原子炉 圧力 (MPa)	B系 原子炉 圧力 (MPa)	D/W圧力 (MPa abs)	S/C圧力 (MPa abs)	CAMS D/W(A) (Sv/h)	CAMS D/W(B) (Sv/h)	CAMS S/C(A) (Sv/h)	CAMS S/C(B) (Sv/h)	中央制御 室線量 (mSv/h)	備考
7/16 2:00	-1850	-2150	0.025		0.015		1.27E+01	1.44E+01	1.72E-01	8.06E+00	0.011	
7/16 5:00	-1850	-2150	0.025		0.127		1.27E+01	1.44E+01	1.72E-01	8.03E+00	0.012	7/16 5:00以降D/W圧力の計測計器が変更(paneからsmbへ変更)
7/16 8:00	-1850	-2150	0.025		0.127		1.27E+01	1.44E+01	1.72E-01	7.95E+00	0.011	
7/16 11:00	-1850	-2150	0.025		0.127		1.27E+01	1.44E+01	1.72E-01	7.94E+00	0.011	
7/16 14:00	-1850	-2150	0.025		0.127		1.27E+01	1.44E+01	1.72E-01	7.95E+00	0.011	
7/16 17:00	-1850	-2150	0.025		0.128		1.27E+01	1.44E+01	1.72E-01	7.92E+00	0.011	
7/16 20:00	-1850	-2150	0.025		0.128		1.27E+01	1.44E+01	1.71E-01	7.88E+00	0.010	
7/16 23:00	-1850	-2150	0.025		0.128		1.27E+01	1.44E+01	1.71E-01	7.89E+00	0.010	
7/17 2:00	-1850	-2150	0.025		0.128		1.27E+01	1.44E+01	1.71E-01	7.90E+00	0.010	
7/17 5:00	-1850	-2150	0.025		0.128		1.27E+01	1.44E+01	1.70E-01	7.92E+00	0.010	
7/17 8:00	-1850	-2150	0.025		0.127		1.26E+01	1.44E+01	1.70E-01	7.93E+00	0.010	
7/17 11:00	-1850	-2150	0.025		0.127		1.28E+01	1.44E+01	1.70E-01	7.91E+00	0.010	
7/17 14:00	-1850	-2150	0.025		0.128		1.28E+01	1.44E+01	1.69E-01	7.89E+00	0.010	
7/17 17:00	-1850	-2150	0.028		0.129		1.28E+01	1.44E+01	1.69E-01	7.91E+00	0.010	
7/17 20:00	-1850	-2150	0.028		0.130		1.28E+01	1.44E+01	1.68E-01	7.93E+00	0.010	
7/17 23:00	-1850	-2150	0.027		0.130		1.28E+01	1.44E+01	1.68E-01	7.93E+00	0.010	
7/18 2:00	-1850	-2150	0.027		0.129		1.28E+01	1.44E+01	1.68E-01	8.02E+00	0.009	
7/18 5:00	-1850	-2150	0.027		0.129		1.26E+01	1.44E+01	1.68E-01	8.02E+00	0.009	
7/18 8:00	-1850	-2150	0.027		0.128		1.26E+01	1.44E+01	1.68E-01	8.05E+00	0.009	
7/18 11:00	-1850	-2150	0.028		0.128		1.26E+01	1.43E+01	1.68E-01	8.09E+00	0.010	
7/18 14:00	-1850	-2150	0.028		0.128		1.26E+01	1.43E+01	1.68E-01	8.15E+00	0.010	
7/18 17:00	-1850	-2150	0.028		0.127		1.28E+01	1.43E+01	1.68E-01	8.22E+00	0.011	
7/18 20:00	-1850	-2150	0.028		0.127		1.28E+01	1.43E+01	1.67E-01	8.20E+00	0.011	
7/18 23:00	-1850	-2150	0.025		0.127		1.28E+01	1.43E+01	1.67E-01	8.22E+00	0.011	
7/19 2:00	-1850	-2150	0.025		0.127		1.28E+01	1.43E+01	1.67E-01	8.20E+00	0.011	
7/19 5:00	-1850	-2150	0.025		0.128		1.28E+01	1.43E+01	1.67E-01	8.20E+00	0.010	
7/19 8:00	-1850	-2150	0.025		0.128		1.28E+01	1.43E+01	1.67E-01	8.20E+00	0.010	
7/19 11:00	-1850	-2150	0.025		0.127		1.28E+01	1.43E+01	1.67E-01	8.16E+00	0.010	
7/19 14:00	-1850	-2150	0.025		0.128		1.28E+01	1.43E+01	1.67E-01	8.09E+00	0.010	
7/19 17:00	-1850	-2150	0.025		0.128		1.25E+01	1.43E+01	1.67E-01	8.07E+00	0.010	
7/19 20:00	-1850	-2150	0.028		0.129		1.25E+01	1.43E+01	1.67E-01	7.96E+00	0.010	
7/19 23:00	-1850	-2150	0.026		0.129		1.25E+01	1.43E+01	1.67E-01	8.06E+00	0.011	
7/20 2:00	-1850	-2150	0.027		0.130		1.25E+01	1.43E+01	1.67E-01	8.00E+00	0.010	
7/20 5:00	-1850	-2150	0.027		0.130		1.24E+01	1.43E+01	1.67E-01	8.05E+00	0.011	
7/20 8:00	-1850	-2150	0.028		0.131		1.24E+01	1.43E+01	1.67E-01	8.05E+00	0.010	
7/20 11:00	-1850	-2150	0.028		0.131		1.24E+01	1.42E+01	1.67E-01	7.93E+00	0.012	
7/20 14:00	-1850	-2150	0.028		0.132		1.24E+01	1.42E+01	1.68E-01	7.77E+00	0.011	
7/20 17:00	-1850	-2150	0.028		0.132		1.24E+01	1.42E+01	1.68E-01	7.69E+00	0.009	
7/20 20:00	-1850	-2150	0.029		0.132		1.24E+01	1.42E+01	1.68E-01	7.60E+00	0.012	
7/20 23:00	-1850	-2150	0.029		0.132		1.24E+01	1.42E+01	1.67E-01	7.53E+00	0.012	
7/21 2:00	-1850	-2150	0.029		0.132		1.24E+01	1.42E+01	1.67E-01	7.51E+00	0.011	
7/21 5:00	-1850	-2150	0.028		0.132		1.24E+01	1.42E+01	1.67E-01	7.50E+00	0.012	
7/21 8:00	-1850	-2150	0.029		0.132		1.23E+01	1.42E+01	1.67E-01	7.53E+00	0.011	
7/21 11:00	-1850	-2150	0.029		0.132		1.23E+01	1.42E+01	1.67E-01	7.53E+00	0.011	
7/21 14:00	-1850	-2150	0.029		0.133		1.23E+01	1.42E+01	1.66E-01	7.59E+00	0.011	
7/21 17:00	-1850	-2150	0.030		0.134		1.23E+01	1.42E+01	1.66E-01	7.58E+00	0.010	
7/21 20:00	-1850	-2150	0.031		0.134		1.23E+01	1.41E+01	1.66E-01	7.55E+00	0.012	
7/21 23:00	-1850	-2150	0.031		0.134		1.23E+01	1.41E+01	1.66E-01	7.52E+00	0.012	

計器不良

計器不良



島第一原子力発電所 2号機 温度に関するパラメータ

【留意事項】  
 各計測器については、地震やその他の異常事態の影響を受けて、正常の使用精度を失っているものもあり、正しく測定されていない可能性のある計測器も存在している。プラントの状態を把握するために、このような計測器の不具合をも考慮し、複数の計測器から得られる情報を活用して変化の傾向にも着目して総合的に判断している。

日時	進し安全弁蒸気排出管 RV-2-71A	主蒸気駆動弁蒸 汽機吐出管 2-B8A	給水/ズル H-4B 温度	CRDハウジング 上部温度	圧力容器下部 (底部ヘッド上部)	圧力容器支持ス カート上部温度	圧力容器ドレンバ イブ上部温度	D/W HWH(低圧蒸 気)HWH-16A	R/Vベロー シール	原子炉抑制 室ガス温度	S/Cプール 水温度A	S/Cプール 水温度B	備考
7/16 2:00	119.1	64.8	111.5	133.6	123.0	109.7	102.1	129.0	130.0	57.0	51.5	51.4	
7/16 5:00	118.8	64.8	111.5	134.5	122.0	112.3	102.3	129.0	130.0	57.0	51.4	51.3	
7/16 8:00	118.8	64.8	111.5	133.0	123.4	108.3	102.3	129.0	130.0	57.0	51.4	51.2	
7/16 11:00	119.0	64.8	111.5	135.9	122.5	112.5	102.1	128.0	130.0	57.0	51.4	51.3	
7/16 14:00	118.3	64.9	111.5	133.8	122.0	108.7	101.8	128.0	130.0	57.0	51.3	51.2	
7/16 17:00	119.1	64.2	111.5	135.0	122.0	111.3	101.9	128.0	128.0	57.0	51.2	51.2	
7/16 20:00	119.1	64.5	111.5	135.9	122.6	109.5	101.9	127.0	128.0	57.0	51.2	51.2	
7/16 23:00	119.1	64.7	111.5	141.6	123.0	109.2	102.0	127.0	128.0	57.0	51.2	51.1	
7/17 2:00	118.9	64.8	111.8	131.2	123.5	113.6	102.2	128.0	128.0	57.0	51.2	51.1	
7/17 5:00	118.9	64.8	111.8	129.1	122.9	110.3	102.6	127.0	128.0	57.0	51.1	51.0	
7/17 8:00	119.4	64.8	111.6	129.6	127.1	113.7	102.5	127.0	128.0	57.0	51.1	51.0	
7/17 11:00	119.1	64.6	111.5	130.8	126.9	113.5	102.7	127.0	128.0	57.0	51.1	51.0	
7/17 14:00	119.2	64.4	111.5	132.5	126.3	112.3	103.1	128.0	127.0	57.0	51.1	51.0	
7/17 17:00	119.1	64.5	111.7	130.0	126.8	110.9	102.2	128.0	127.0	57.0	51.0	50.9	
7/17 20:00	119.3	64.8	111.7	132.8	126.8	113.2	103.0	128.0	127.0	57.0	51.0	51.0	
7/17 23:00	119.2	64.9	111.6	130.7	126.6	113.2	101.7	128.0	127.0	57.0	51.0	51.0	
7/18 2:00	119.0	65.0	111.5	141.3	126.6	112.6	102.2	128.0	128.0	57.0	51.0	51.0	
7/18 5:00	118.8	64.9	111.3	133.5	126.3	110.7	102.7	128.0	128.0	57.0	51.1	51.0	
7/18 8:00	118.8	64.8	111.1	131.9	126.6	113.4	101.8	128.0	128.0	57.0	51.1	51.0	
7/18 11:00	118.5	64.6	110.9	133.9	124.4	111.8	101.8	125.0	127.0	57.0	51.1	51.0	
7/18 14:00	118.3	64.8	111.0	129.4	128.2	110.2	102.1	125.0	127.0	57.0	51.1	51.0	
7/18 17:00	118.4	64.8	110.6	127.8	126.3	113.1	101.5	125.0	127.0	57.0	51.1	51.0	
7/18 20:00	118.3	64.8	110.7	128.4	126.5	111.2	100.8	125.0	127.0	57.0	51.1	51.0	
7/18 23:00	118.3	64.8	110.7	126.1	125.5	110.0	101.0	125.0	126.0	58.0	51.1	51.0	
7/19 2:00	118.3	64.8	110.6	119.8	125.2	112.8	100.7	125.0	126.0	58.0	51.1	51.0	
7/19 5:00	118.1	64.8	110.6	115.0	125.5	111.0	100.9	125.0	126.0	58.0	51.1	51.0	
7/19 8:00	118.0	64.8	110.5	125.6	125.5	110.9	100.7	125.0	126.0	58.0	51.1	51.0	
7/19 11:00	118.0	64.8	110.4	130.8	125.2	108.2	100.7	125.0	125.0	57.0	51.1	51.0	
7/19 14:00	118.0	64.2	110.7	108.1	124.1	111.8	100.4	125.0	125.0	58.0	51.1	51.0	
7/19 17:00	118.2	64.5	110.5	128.2	124.5	110.3	100.7	126.0	125.0	58.0	51.1	51.0	
7/19 20:00	118.3	64.5	110.7	119.3	125.8	111.5	99.8	125.0	124.0	58.0	51.1	51.0	
7/19 23:00	118.5	64.7	110.8	126.7	125.8	112.2	99.5	123.0	124.0	59.0	51.1	51.0	
7/20 2:00	118.4	64.4	110.8	130.0	126.8	108.4	99.2	124.0	124.0	58.0	51.1	51.0	
7/20 5:00	118.9	64.5	110.8	124.7	126.0	112.4	99.3	125.0	125.0	58.0	51.0	50.9	
7/20 8:00	118.8	64.5	111.0	116.0	124.5	111.4	99.0	127.0	128.0	58.0	51.0	50.9	
7/20 11:00	118.8	64.5	111.1	124.5	126.6	110.9	98.8	128.0	128.0	58.0	51.0	50.9	
7/20 14:00	118.9	64.8	111.1	130.1	125.7	109.2	99.0	128.0	125.0	58.0	51.0	50.9	
7/20 17:00	118.5	64.5	111.1	112.6	127.2	109.9	98.6	130.0	124.0	58.0	50.9	50.8	
7/20 20:00	118.7	64.5	111.1	123.3	127.3	110.3	98.4	131.0	128.0	58.0	50.9	50.8	
7/20 23:00	118.7	64.4	111.3	115.6	125.9	111.2	98.8	131.0	128.0	57.0	50.9	50.8	
7/21 2:00	118.8	64.4	111.2	124.5	126.3	110.4	98.5	132.0	126.0	57.0	50.8	50.8	
7/21 5:00	118.3	64.4	111.3	123.6	126.4	107.6	98.9	131.0	124.0	57.0	50.8	50.7	
7/21 8:00	118.8	64.5	111.5	118.5	125.0	108.8	99.7	131.0	123.0	57.0	50.8	50.7	
7/21 11:00	118.8	63.3	111.6	114.7	126.7	111.9	99.9	132.0	124.0	57.0	50.8	50.6	
7/21 14:00	119.1	62.5	111.5	128.4	126.4	112.8	99.3	132.0	124.0	57.0	50.7	50.8	
7/21 17:00	118.8	63.4	111.7	123.5	127.0	108.7	99.4	133.0	123.0	57.0	50.6	50.6	
7/21 20:00	119.5	64.3	111.8	125.1	125.0	111.4	99.9	134.0	123.0	56.0	50.6	50.6	
7/21 23:00	119.4	64.4	111.9	123.6	127.0	113.5	100.0	135.0	123.0	55.0	50.6	50.5	

計測不良

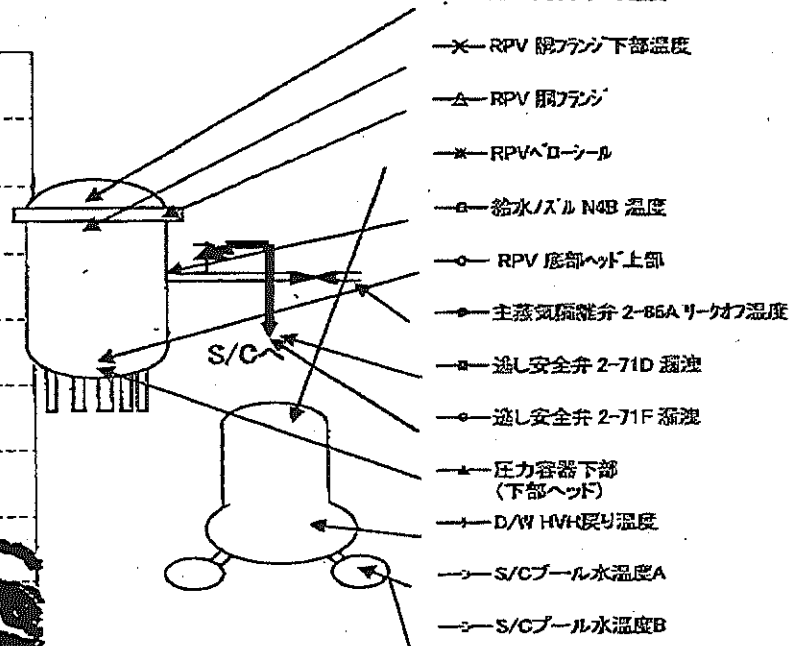
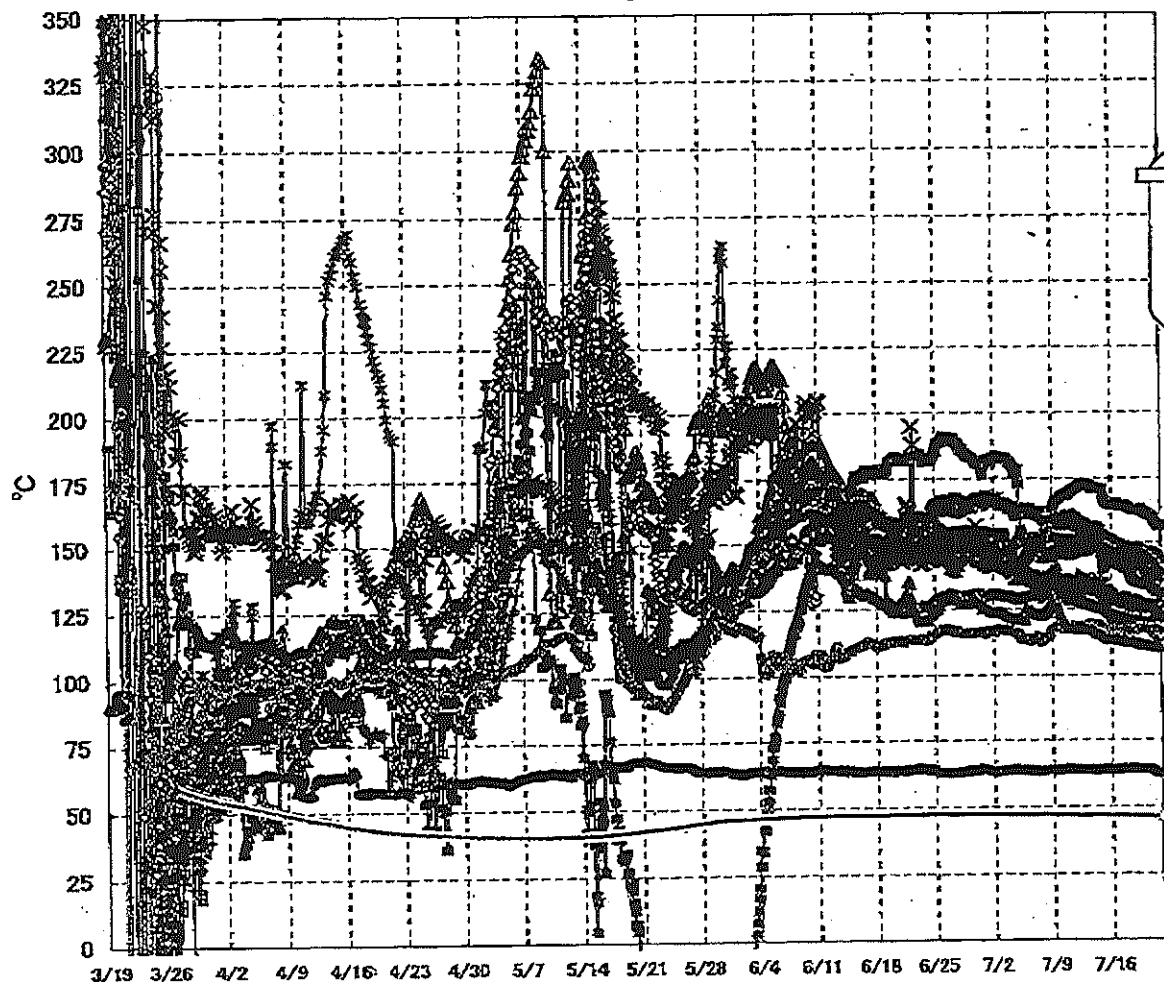


福島第一原子力発電所 3号機 水位・圧力に関するパラメ

【留意事項】  
 各種測器については、地震やその他の事故活動の影響を受けて、異常の運用環境条件を超えているものもあり、正しく測定されていない可能性のある計測器も存在している。  
 プラントの状況を把握するために、このような計器の不確かさも考慮したうえで、複数の計測器から得られる情報を活用して変化の傾向にも着目して総合的に判断している。

日時	原子炉水位 (燃料槽)(A) (mm)	原子炉水位 (燃料槽)(B) (mm)	A系 原子炉圧力 (MPa)	B系 原子炉圧力 (MPa)	D/W圧力(MPa) (abs)	S/C圧力(MPa) (abs)	GAMS D/W(A) (Sv/h)	GAMS D/W(B) (Sv/h)	GAMS S/C(A) (Sv/h)	GAMS S/C(B) (Sv/h)	中央制御 室線量 (mSv/h)	備考
7/16 2:00	-2050	-2300	-0.168	-0.104	0.0993	0.1841	6.20E+00	2.73E+00	3.20E-01	2.97E-01	0.024	
7/16 5:00	-2050	-2300	-0.170	-0.106	0.1016	0.1839	4.25E+00	2.73E+00	3.20E-01	2.97E-01	0.024	7/16 5:00以降D/W圧力の記録計器を変更(geigeからabsへ変更)
7/16 8:00	-2050	-2300	-0.168	-0.105	0.1016	0.1839	4.25E+00	2.73E+00	3.20E-01	2.97E-01	0.024	
7/16 11:00	-2050	-2300	-0.168	-0.108	0.1016	0.1839	4.25E+00	2.73E+00	3.19E-01	2.97E-01	0.026	
7/16 14:00	-2050	-2250	-0.168	-0.109	0.1016	0.1841	4.25E+00	2.73E+00	3.19E-01	2.97E-01	0.022	
7/16 17:00	-2000	-2250	-0.170	-0.108	0.1016	0.1839	4.25E+00	2.73E+00	3.19E-01	2.97E-01	0.024	
7/16 20:00	-2000	-2250	-0.170	-0.108	0.1016	0.1839	4.24E+00	2.73E+00	3.19E-01	2.97E-01	0.022	
7/16 23:00	-2050	-2300	-0.168	-0.106	0.1016	0.1839	4.24E+00	2.73E+00	3.19E-01	2.96E-01	0.026	
7/17 2:00	-2000	-2250	-0.168	-0.106	0.1016	0.1839	4.24E+00	2.73E+00	3.19E-01	2.96E-01	0.023	
7/17 5:00	-2000	-2250	-0.168	-0.106	0.1016	0.1839	4.24E+00	2.72E+00	3.19E-01	2.96E-01	0.022	
7/17 8:00	-2050	-2250	-0.168	-0.106	0.1016	0.1839	4.23E+00	2.72E+00	3.18E-01	2.96E-01	0.023	
7/17 11:00	-2000	-2250	-0.170	-0.108	0.1016	0.1839	4.23E+00	2.72E+00	3.18E-01	2.96E-01	0.023	
7/17 14:00	-2000	-2250	-0.172	-0.108	0.1016	0.1839	4.23E+00	2.72E+00	3.18E-01	2.96E-01	0.024	
7/17 17:00	-2000	-2250	-0.172	-0.105	0.1016	0.1839	4.23E+00	2.72E+00	3.18E-01	2.96E-01	0.025	
7/17 20:00	-2000	-2250	-0.170	-0.108	0.1016	0.1839	4.22E+00	2.72E+00	3.18E-01	2.96E-01	0.022	
7/17 23:00	-2000	-2300	-0.170	-0.108	0.1016	0.1839	4.22E+00	2.72E+00	3.18E-01	2.96E-01	0.022	
7/18 2:00	-2000	-2300	-0.172	-0.111	0.1016	0.1839	4.22E+00	2.72E+00	3.18E-01	2.96E-01	0.025	
7/18 5:00	-2050	-2300	-0.172	-0.108	0.1016	0.1841	4.22E+00	2.71E+00	3.18E-01	2.96E-01	0.025	
7/18 8:00	-2050	-2300	-0.172	-0.108	0.1016	0.1841	4.21E+00	2.71E+00	3.18E-01	2.96E-01	0.022	
7/18 11:00	-2050	-2300	-0.172	-0.105	0.1016	0.1841	4.21E+00	2.71E+00	3.18E-01	2.95E-01	0.023	
7/18 14:00	-2050	-2250	-0.172	-0.108	0.1016	0.1841	4.21E+00	2.71E+00	3.18E-01	2.95E-01	0.023	
7/18 17:00	-2050	-2250	-0.172	-0.108	0.1016	0.1841	4.21E+00	2.71E+00	3.18E-01	2.95E-01	0.022	
7/18 20:00	-2050	-2250	-0.170	-0.106	0.1016	0.1841	4.20E+00	2.71E+00	3.17E-01	2.95E-01	0.022	
7/18 23:00	-2050	-2300	-0.170	-0.106	0.1016	0.1841	4.20E+00	2.71E+00	3.17E-01	2.95E-01	0.023	
7/19 2:00	-2050	-2300	-0.168	-0.106	0.1016	0.1841	4.20E+00	2.71E+00	3.17E-01	2.95E-01	0.023	
7/19 5:00	-2050	-2300	-0.168	-0.106	0.1016	0.1841	4.20E+00	2.71E+00	3.17E-01	2.95E-01	0.021	
7/19 8:00	-2050	-2300	-0.168	-0.106	0.1016	0.1841	4.19E+00	2.71E+00	3.17E-01	2.95E-01	0.021	
7/19 11:00	-2050	-2300	-0.170	-0.106	0.1016	0.1841	4.19E+00	2.71E+00	3.17E-01	2.95E-01	0.023	
7/19 14:00	-2050	-2300	-0.168	-0.106	0.1016	0.1839	4.19E+00	2.70E+00	3.17E-01	2.94E-01	0.023	
7/19 17:00	-2050	-2300	-0.166	-0.106	0.1016	0.1838	4.19E+00	2.70E+00	3.16E-01	2.94E-01	0.023	
7/19 20:00	-2050	-2300	-0.168	-0.106	0.1016	0.1836	4.19E+00	2.70E+00	3.16E-01	2.94E-01	0.023	
7/19 23:00	-2050	-2300	-0.168	-0.106	0.1016	0.1836	4.19E+00	2.70E+00	3.16E-01	2.94E-01	0.023	
7/20 2:00	-2050	-2300	-0.164	-0.106	0.1016	0.1834	4.18E+00	2.70E+00	3.16E-01	2.94E-01	0.022	
7/20 5:00	-2050	-2300	-0.164	-0.106	0.1016	0.1832	4.18E+00	2.81E+00	3.16E-01	2.94E-01	0.023	
7/20 8:00	-2000	-2300	-0.164	-0.106	0.1016	0.1832	4.18E+00	2.80E+00	3.16E-01	2.94E-01	0.021	
7/20 11:00	-1950	-2300	-0.162	-0.103	0.1016	0.1832	4.18E+00	2.80E+00	3.16E-01	2.94E-01	0.022	
7/20 14:00	-1950	-2300	-0.162	-0.103	0.1016	0.1832	4.18E+00	2.80E+00	3.16E-01	2.94E-01	0.022	
7/20 17:00	-1950	-2300	-0.155	-0.103	0.1016	0.1832	4.18E+00	2.82E+00	3.16E-01	2.94E-01	0.022	
7/20 20:00	-1950	-2300	-0.151	-0.103	0.1016	0.1834	4.18E+00	2.82E+00	3.16E-01	2.94E-01	0.022	
7/20 23:00	-1950	-2300	-0.155	-0.105	0.1015	0.1834	4.18E+00	2.83E+00	3.17E-01	2.94E-01	0.022	
7/21 2:00	-1950	-2300	-0.157	-0.105	0.1016	0.1834	4.17E+00	2.88E+00	3.17E-01	2.94E-01	0.022	
7/21 5:00	-1950	-2300	-0.151	-0.104	0.1016	0.1836	4.17E+00	2.92E+00	3.17E-01	2.95E-01	0.022	
7/21 8:00	-1950	-2300	-0.151	-0.108	0.1016	0.1838	4.18E+00	2.95E+00	3.19E-01	2.98E-01	0.022	
7/21 11:00	-1950	-2300	-0.155	-0.106	0.1016	0.1839	4.18E+00	2.95E+00	3.19E-01	2.98E-01	0.023	管内露液切替に伴うデータ欠測
7/21 15:20	-1900	-2300	-0.153	-0.108	0.1016	0.1839	4.02E+00	2.98E+00	3.12E-01	3.03E-01	0.022	
7/21 17:00	-1900	-2300	-0.155	-0.106	0.1016	0.1839	4.06E+00	2.98E+00	3.15E-01	3.05E-01	0.023	
7/21 20:00	-1900	-2300	-0.155	-0.106	0.1016	0.1839	4.10E+00	2.98E+00	3.19E-01	3.07E-01	0.023	
7/21 23:00	-1900	-2300	-0.155	-0.106	0.1016	0.1839	4.12E+00	2.98E+00	3.22E-01	3.10E-01	0.025	

# 福島第一原子力発電所 3号機 温度に関するパラメータ(代表点)



- ▲ RPV スタッドボルト温度
- × RPV 胴ファン下部温度
- △ RPV 胴ファン
- ✱ RPV ヘッドシール
- 給水ノズル N4B 温度
- RPV 底部ヘッド上部
- 主蒸気隔離弁 2-85A リークオフ温度
- 遮し安全弁 2-71D 漏洩
- 遮し安全弁 2-71F 漏洩
- ▲ 压力容器下部 (下部ヘッド)
- D/W HVR 戻り温度
- S/C プール水温度 A
- S/C プール水温度 B

**【留意事項】**  
 各計測器については、地震やその後の事象進展の影響を受けて、通常の使用環境条件を超えているものもあり、正しく測定されていない可能性のある計測器も存在している。プラントの状況を把握するために、このような計器の不確かさも考慮したうえで、複数の計測器から得られる情報を活用して変化の傾向にも着目して総合的に判断している。







福島第一原子力発電所 5・6号機 原子炉水温度・使用済燃料プール温度

日時	5号機 原子炉水温度	5号機 使用済燃料プール温度	6号機 原子炉水温度	6号機 使用済燃料プール温度
7/19 8:00	28.0	30.8	38.0	45.5
7/19 9:00	27.8	30.6	37.9	45.5
7/19 10:00	27.4	30.6	37.8	45.5
7/19 11:00	27.2	30.6	37.7	45.0
7/19 12:00	27.3	30.6	37.6	45.5
7/19 13:00	27.5	30.7	37.5	45.5
7/19 14:00	27.7	30.7	37.6	47.0
7/19 15:00	27.8	30.7	37.6	47.0
7/19 16:00	27.1	30.6	37.5	47.5
7/19 17:00	26.0	30.7	37.3	48.0
7/19 18:00	25.4	30.7	38.8	48.0
7/19 19:00	25.3	30.7	40.4	48.5
7/19 20:00	25.1	30.6	41.8	47.5
7/19 21:00	25.1	30.6	42.9	46.0
7/19 22:00	24.9	30.5	44.2	45.5
7/19 23:00	24.7	30.6	43.5	44.5
7/20 0:00	24.7	30.5	46.9	43.5
7/20 1:00	24.9	30.4	48.1	43.5
7/20 2:00	24.7	30.3	49.1	42.0
7/20 3:00	24.4	30.2	50.5	41.5
7/20 4:00	24.2	29.9	51.9	41.0
7/20 5:00	24.2	29.6	53.2	40.5
7/20 6:00	24.1	29.3	54.7	40.0
7/20 7:00	23.9	29.0	56.2	39.5
7/20 8:00	24.3	28.6	57.4	39.0
7/20 9:00	25.3	28.6	58.8	38.5
7/20 10:00	26.1	28.4	53.2	38.0
7/20 11:00	26.3	28.2	49.5	38.0
7/20 12:00	26.5	28.1	46.8	38.6
7/20 13:00	26.4	27.9	45.2	39.0
7/20 14:00	26.1	27.7	42.6	39.0
7/20 15:00	29.0	27.6	41.8	39.5
7/20 16:00	26.0	27.4	41.0	40.0
7/20 17:00	25.9	27.3	39.1	40.0
7/20 18:00	25.9	27.1	38.0	40.5
7/20 19:00	26.0	26.9	37.1	40.5
7/20 20:00	26.0	26.8	36.4	41.0
7/20 21:00	28.0	26.6	35.7	41.0
7/20 22:00	26.0	26.6	36.3	41.5
7/20 23:00	26.0	26.5	34.6	41.5
7/21 0:00	25.9	26.3	34.4	42.5
7/21 1:00	25.9	26.2	34.1	43.0
7/21 2:00	25.9	26.1	33.8	43.0
7/21 3:00	25.9	26.1	33.5	43.5
7/21 4:00	25.9	26.0	33.3	43.5
7/21 5:00	25.9	25.9	33.1	43.5
7/21 6:00	25.9	25.9	33.0	44.0
7/21 7:00	26.0	25.8	32.6	44.5
7/21 8:00	26.0	25.7	32.7	45.0
7/21 9:00	26.0	25.6	32.8	45.0
7/21 10:00	26.1	25.5	32.6	45.5
7/21 11:00	26.1	25.5	32.5	45.5
7/21 12:00	26.1	25.4	32.5	46.0
7/21 13:00	26.3	25.4	32.4	46.5
7/21 14:00	26.3	25.3	32.4	47.0
7/21 15:00	26.3	25.2	32.3	47.0
7/21 16:00	26.4	25.3	32.3	47.5
7/21 17:00	26.6	25.3	32.3	47.5
7/21 18:00	26.5	25.2	32.3	48.0
7/21 19:00	26.5	25.2	35.6	48.0
7/21 20:00	26.6	25.2	36.6	48.0
7/21 21:00	26.6	25.3	37.6	46.0
7/21 22:00	26.6	25.3	38.9	45.0
7/21 23:00	26.7	25.3	40.3	44.0
7/22 0:00	26.7	25.3	42.3	43.0

福島第一原子力発電所 プラント関連パラメータ (水位・圧力・温度などのデータ)

※2  
計器については、地震やその他の事故進展の影響を受けて、通常の使用環境条件を超えているものもあり、正しく測定されていない可能性のある計器も存在している。プラントの状況を把握するために、このような計器の不確かさも考慮したうえで、複数の計器から得られる情報を活用して変化の傾向にも着目して総合的に判断している。

7月22日 6:00 現在

号機	1号機	2号機	3号機	4号機	5号機	6号機
原子炉注水状況	給水系統を用いた淡水注入中。 流量3.7m <sup>3</sup> /h (7/22 5:00 現在)	給水系統を用いた淡水注入中。 流量3.4m <sup>3</sup> /h (7/22 5:00 現在)	給水系統を用いた淡水注入中。 流量9.0m <sup>3</sup> /h (7/22 5:00 現在)	※2 (全燃料取出中につき監視対象外)	※2 (原子炉の除熱機能が維持されており、注水不要)	
原子炉水位	燃料域A: ガリガリ 燃料域B: -1700 mm (7/22 5:00 現在) ※3	燃料域A: -1850 mm ※3 燃料域B: -2150 mm ※3	燃料域A: -1900 mm ※3 燃料域B: -2300 mm ※3		停止域 1783mm (7/22 6:00 現在)	停止域 2164mm (7/22 6:00 現在)
原子炉圧力	A系: 0.024 MPa g B系: -MPa g (7/22 5:00 現在)	A系: 0.031 MPa g B系: -MPa g (7/22 5:00 現在)	A系: -0.155 MPa g B系: -0.106 MPa g (7/22 5:00 現在) (A)※3 (C)※3		0.010 MPa g (7/22 6:00 現在)	0.018 MPa g (7/22 6:00 現在)
原子炉水温度	(系統流量がないため採取不可)				25.8℃ (7/22 6:00 現在)	49.6℃ (7/22 6:00 現在)
原子炉圧力容器 まわり温度	給水/炉温度: 107.1℃ 圧力容器下部温度: 95.8℃ (7/22 5:00 現在)	給水/炉温度: 112.0℃ 圧力容器下部温度: 127.0℃ (7/22 5:00 現在)	給水/炉温度: 130.5℃ 圧力容器下部温度: 110.0℃ (7/22 5:00 現在)		※2 (原子炉水温度にて監視中)	
D/W・S/C 圧力	D/W: 0.1344 MPa abs S/C: 0.115 MPa abs (7/22 5:00 現在)	D/W: 0.134 MPa abs ※1 S/C: ガリガリ (7/22 5:00 現在)	D/W: 0.1016 MPa abs S/C: 0.1839 MPa abs (7/22 5:00 現在)		※2 (原子炉の除熱機能が維持されているため監視対象外)	
D/W 雰囲気温度	RPVヘッド-シール: 95.5℃ HVH戻り: 97.1℃ (7/22 5:00 現在)	RPVヘッド-シール: 122℃ ※3 HVH戻り: 132℃ (7/22 5:00 現在)	RPVヘッド-シール: 136.7℃ ※3 HVH戻り: 138.9℃ (7/22 5:00 現在)			
CAMS 放射線 モニタ	D/W(A): 0.00E+00 Sv/h ※1 (B): 3.79E-01 Sv/h ※1 S/C(A): 7.16E-01 Sv/h (B): 7.49E-01 Sv/h (7/22 5:00 現在)	D/W(A): 1.23E+01 Sv/h (B): 1.41E+01 Sv/h S/C(A): 1.65E-01 Sv/h (B): 7.45E+00 Sv/h ※1 (7/22 5:00 現在)	D/W(A): 4.14E+00 Sv/h ※3 (B): 2.99E+00 Sv/h S/C(A): 3.28E-01 Sv/h (B): 3.15E-01 Sv/h (7/22 5:00 現在)			
S/C 温度	A系: 47.4℃ B系: 47.2℃ (7/22 5:00 現在)	A系: 50.5℃ B系: 50.4℃ (7/22 5:00 現在)	A系: 46.0℃ B系: 46.2℃ (7/22 5:00 現在)			
D/W 設計圧力	0.384 MPa g (0.485 MPa abs)	0.384 MPa g (0.485 MPa abs)	0.384 MPa g (0.485 MPa abs)			
D/W 最高使用圧力	0.427 MPa g (0.528 MPa abs)	0.427 MPa g (0.528 MPa abs)	0.427 MPa g (0.528 MPa abs)			
使用済燃料プール 温度	※1	32.0℃ (7/22 5:00 現在)	30.4℃ (7/22 5:00 現在)	83℃ (7/20 15:30 現在)	25.3℃ (7/22 6:00 現在)	39.5℃ (7/22 6:00 現在)
FPC 1行-サゲ バルブ	※1	1500mm (7/22 5:00 現在)	※1	6650mm (7/22 5:00 現在)	※2	
電源	外部電源受信中 (P/C2C)		外部電源受信中 (P/C4D)		外部電源受信中	
その他情報	4号機 使用済燃料プール温度について、遠隔監視装置電源の一時停止によりデータ欠損 (7/21~7/24)。			共用プール: 35℃ (7/21 5:45 現在)	5u: SHCモード (7/15 14:45~)	6u: 非熱モード (7/21 18:35~)

圧力換算 ゲージ圧(MPa g) = 絶対圧(MPa abs) - 大気圧(標準大気圧0.1013 MPa)  
絶対圧(MPa abs) = ゲージ圧(MPa g) + 大気圧(標準大気圧0.1013 MPa)

※1: 計器不良  
※2: データ採取対象外  
※3: 状況推移を継続監視中

福島第一原子力発電所 プラント関連パラメータ（水位・圧力・温度などのデータ）に関する補足説明

■各パラメータに関する補足説明

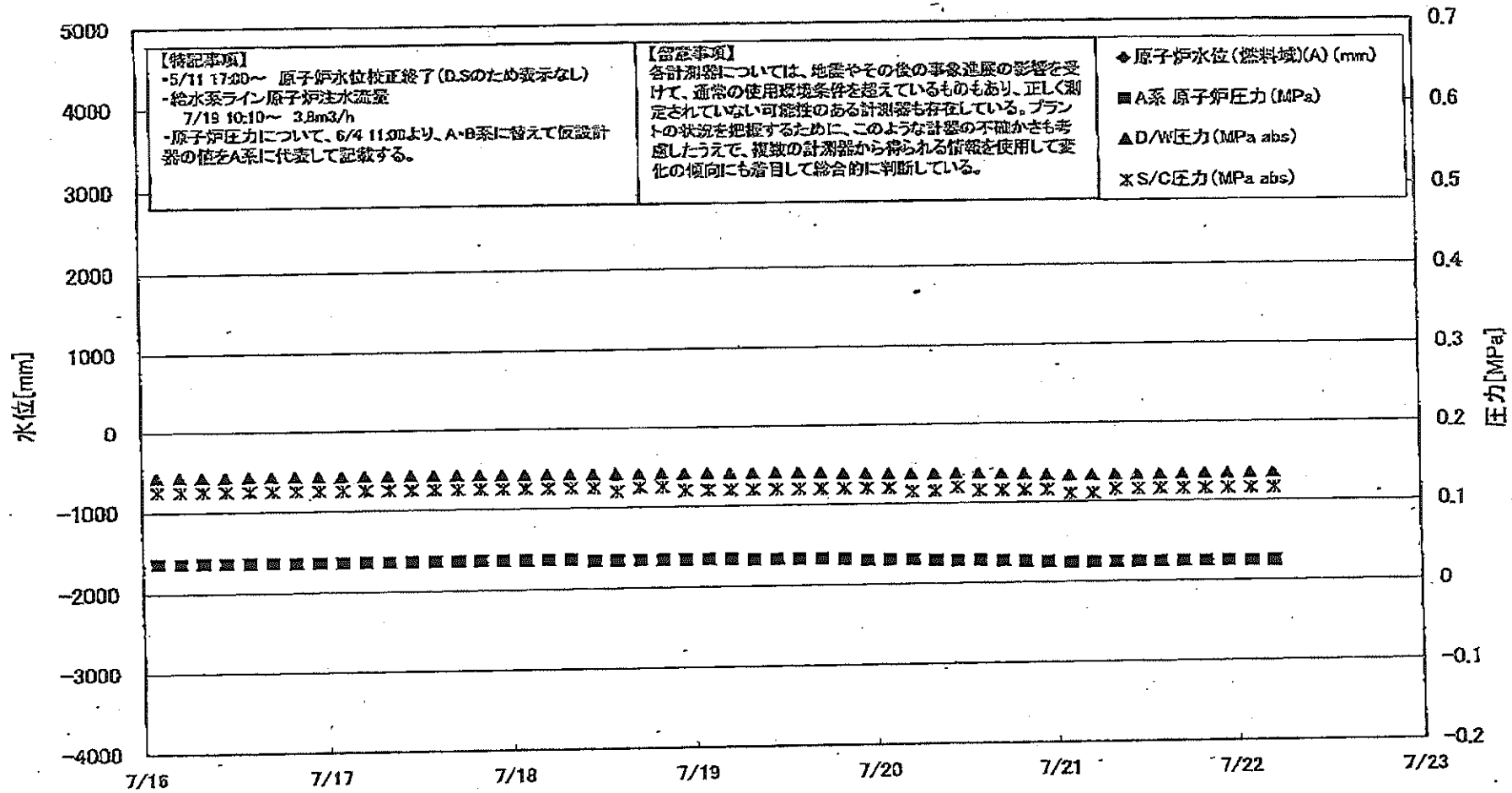
項目	記載方法	測定方法	記載点数/Ch数or系統数
原子炉注水状況	原子炉への注水流量/注水方法を記載。	仮設計器	1/1系統
原子炉水位	燃料域を監視する水位計にて測定したデータを記載。	本設指示計	A系 1/1Ch B系 1/1Ch
原子炉圧力	計器室より圧力計器から伝送される電圧値を測定し、電圧値を圧力に換算したものを記載。A系/B系それぞれ複数点データがあるが、1点を代表として採取し記載。（本設） 1号、2号については、仮設計器の値をA系に代表して記載。（2号機は参考値）	仮設計器：1号、2号 本設計器室（電圧測定）：3号	仮設計器 1/1系統 本設計器 A系 1/2Ch B系 1/2Ch
原子炉水温度	温度計設置箇所には系統流量がないためデータ未採取	-	-
原子炉圧力容器 まわり温度	原子炉圧力容器まわり温度は複数箇所から採取しているが、全体把握の観点から代表部位として「給水ノズル位置」、「圧力容器下部（1号、3号：圧力容器下部ヘッド、2号：圧力容器底部ヘッド上部）」のデータを記載	本設記録計	給水ノズル位置 1/4Ch 圧力容器下部 1/2Ch (1号) 1/1Ch (2~3号)
D/W・S/C 圧力	本設計器の指示値を記載。本設計器にて採取できない場合には、計器室より測定した電圧値を圧力に換算したものを記載。 (D/W：ドライウェル、S/C：圧力抑制室)	(D/W圧力) 本設計器室：1号 本設計器室（電圧測定）：2号、3号 (S/C圧力) 本設指示計：1号、2号 本設計器室（電圧測定）：3号	(D/W圧力) 本設記録計 圧取1/1Ch：1号 本設計器室 1/4Ch：2号、3号 (S/C圧力) 本設指示計 1/1系統：1号、2号 本設計器室 1/2Ch：3号
D/W 雰囲気温度	D/W 内の雰囲気温度は複数箇所から採取しているが、全体把握の観点から代表部位として「D/W 上部（RPV ベロージャール温度）、中央部（D/W HVH 戻り空気温度）」のデータを記載。（RPV：原子炉圧力容器、HVH：空調ユニット）	本設記録計	RPV ベロージャール 1/5Ch D/W HVH 戻り 1/5Ch
CAMS 放射線 モニタ	本設指示計の指示値を記載。 (CAMS：格納容器雰囲気モニタ系、E●●：X10 <sup>00</sup> )	本設指示計	D/W A系 1/1Ch B系 1/1Ch S/C A系 1/1Ch B系 1/1Ch
S/C 温度	本設記録計の指示値を記載。A系/B系それぞれ複数点データがあるが、1点を代表として採取し記載。	本設記録計	A系 1/4Ch (1号)、8Ch (2~3号) B系 1/4Ch (1号)、8Ch (2~3号)
使用済燃料プール 温度	本設記録計、もしくは仮設計器の指示値を記載。 (非給モード：非常時線負荷モード、SHC モード：原子炉停止時冷却系モード)	本設記録計：1~2号 仮設計器：3~4号	本設計器 1/2Ch (1号)、1Ch (2号) 仮設計器 1/1系統 (3~4号)
FPC (放射線) バル	本設指示計の指示値を記載。 (FPC：燃料プール冷却浄化系)	本設指示計	1/1系統

■注記に関する補足説明

項目	内容	7月22日 6 時時点の状況
計器不良	計器不良：指示値ダウン（オーバー）スケール/検出器の不良	1号機 CAMS D/W 放射線モニタ、使用済燃料プール温度、FPC放射線バル 2号機 S/C 圧力、CAMS S/C (E) 放射線モニタ 3号機 FPC放射線バル
データ採取対象外	4号機：炉心に燃料がないため、原子炉及びD/W関連のデータは採取せず。 5~6号機：現在冷温停止中のため、D/W 関連データは採取せず。	-
状況推移を 継続確認中	指示は出ているものの、指示値ハンチング・マイナス表示など他パラメータと明らかに異なる推移を示したものを。	1号機 原子炉水位 (E) 2号機 原子炉水位、RPV ベロージャール温度 3号機 原子炉水位、原子炉圧力、RPV ベロージャール温度、CAMS D/W (A) 放射線モニタ

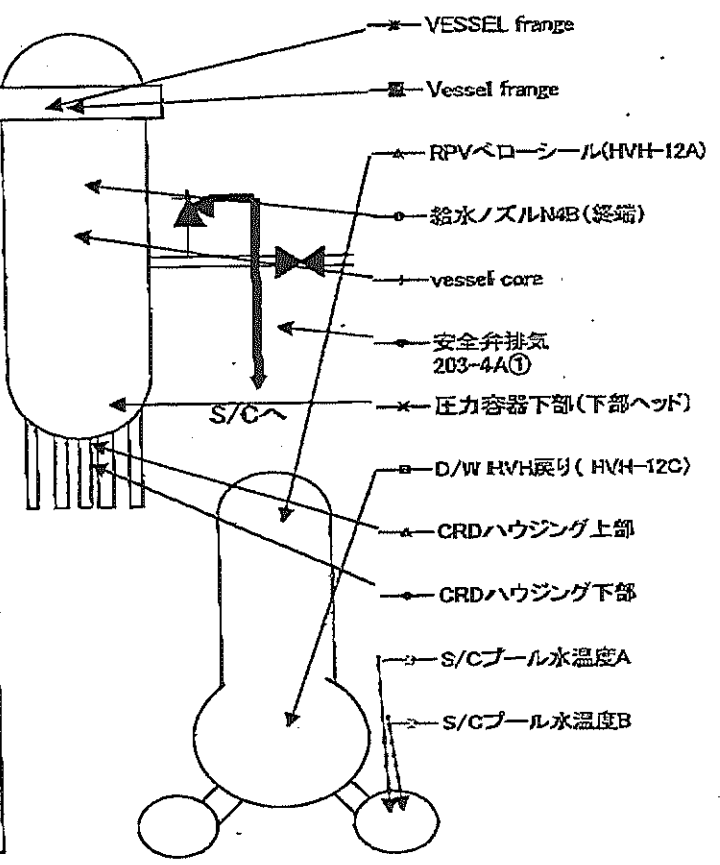
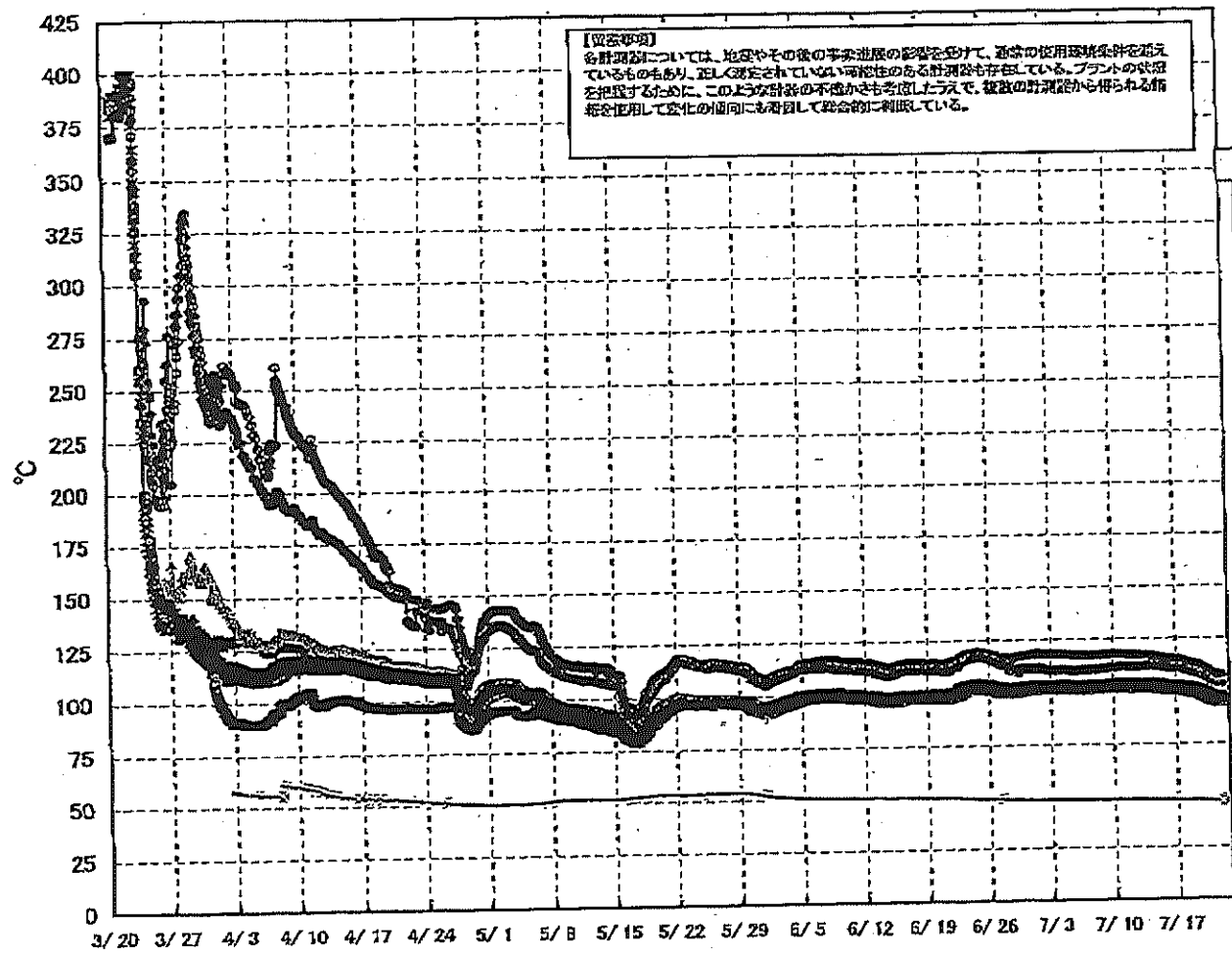
No. 73377  
 東京電力(株) 原子力発電部  
 2011年 7月 27日 14時 11分

## 福島第一原子力発電所 1号機 水位・圧力に関するパラメータ





# 福島第一原子力発電所 1号機 温度に関するパラメータ (代表点)



No. 9339 Y. D  
 東京電力(株) 原子力発電 福島第一  
 1/0007  
 0774/ 41117



第一原子力発電所 1号機 温度に関するパラメータ

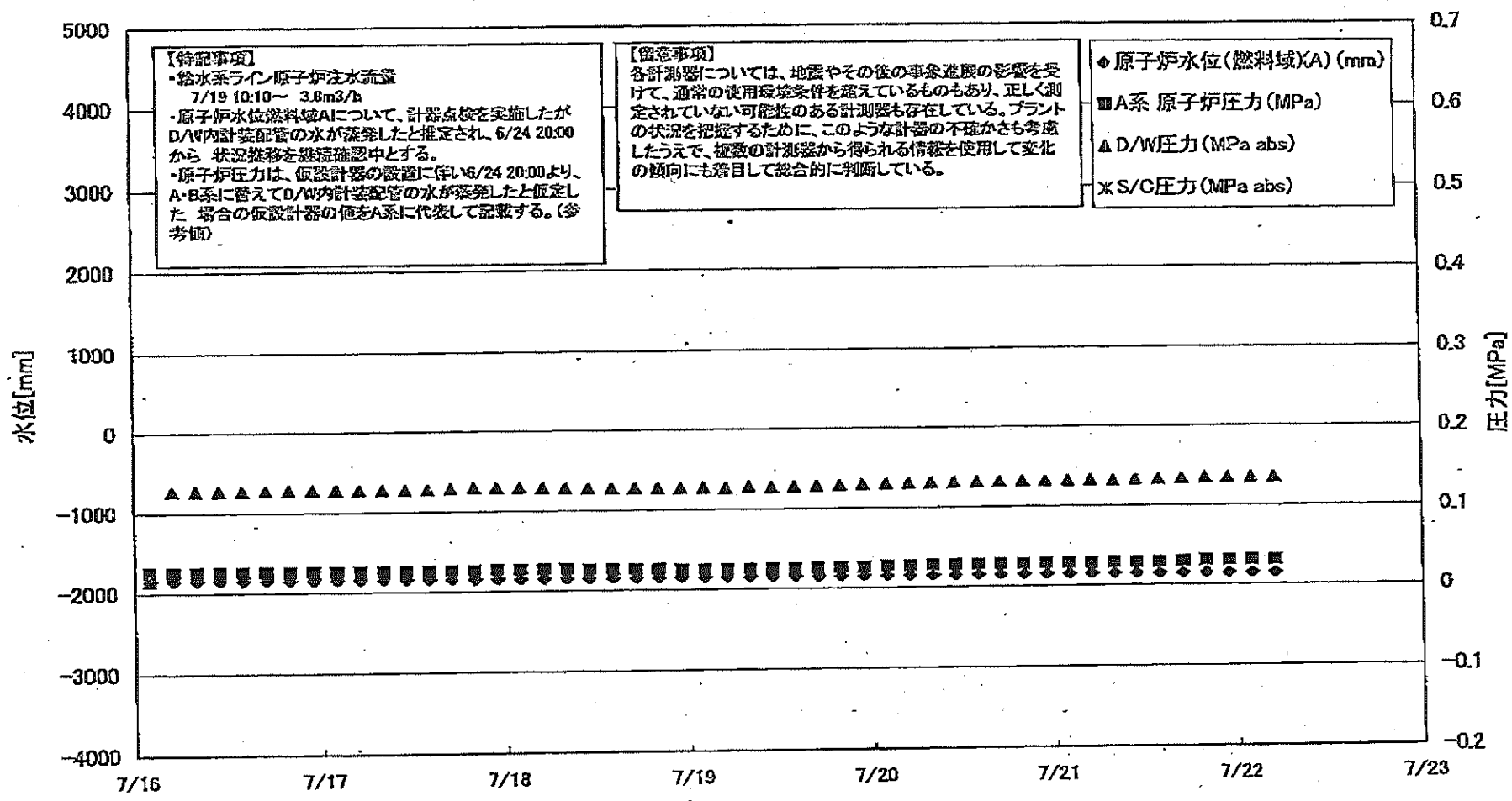
【注意事項】  
 全測器については、経年その他の要因による影響を受けて、通常の使用範囲を超過しているものもあり、正しく測定されていない  
 可能性があるものも存在している。プラントの安全を確保するために、このような状態の不確かさを考慮し、本表で、検査の結果から  
 判明する情報を基に使用して文書の作成にも留意してデータの補正を行っている。

日時	VESSEL Grange	Vessel Grange	給水ノズル 10B(給沸)	給水ノズル 14B(内)	給水ノズル 14C(給沸)	給水ノズル 10C(内)	Vessel Grange	圧力容器 下巻(下部ヘッド)	CRDハウジング 上巻	CRDハウジング 下巻	安全弁排気 203-40①	安全弁排気 203-40②	安全弁排気 203-40③	SR弁排気 203-3A④	SR弁排気 203-3B⑤	SR弁排気 203-3C⑥	SR弁排気 203-3D⑦	D/W HWH 既 以(HWH- 12C)	SR弁排気 シールド (HWH- 12A)	S/Cプール 水温度A	S/Cプール 水温度B	備考
7/18 2000	101.4	101.5	115.0	101.8	101.3	100.9	101.2	101.6	101.8	101.8	110.7	106.2	104.7	105.5	103.8	105.4	102.1	102.6	101.7	48.2	48.0	
7/18 5000	101.3	101.5	114.9	101.8	101.2	100.8	101.1	101.8	101.7	101.5	110.5	106.1	104.9	105.4	103.7	105.3	102.0	102.6	101.5	48.2	48.0	
7/18 8000	101.2	101.3	114.7	101.7	101.1	100.7	101.0	101.7	101.6	101.4	110.2	105.9	104.7	105.2	103.8	105.1	101.8	102.4	101.5	48.2	48.0	
7/18 11000	101.2	101.3	114.7	101.7	101.1	100.7	101.8	101.7	101.6	101.5	110.4	105.1	104.0	105.3	103.5	105.2	101.9	102.5	101.5	48.2	48.0	
7/18 14000	101.3	101.4	114.7	101.7	101.1	100.8	101.1	101.8	101.7	101.5	110.5	105.1	104.1	105.4	103.8	105.3	102.0	102.5	101.7	48.2	48.0	
7/18 17000	101.4	101.5	114.8	101.8	101.2	100.8	101.1	101.8	101.7	101.8	110.8	105.2	104.1	105.4	103.8	105.3	102.0	102.5	101.5	48.2	48.0	
7/18 20000	101.4	101.5	114.7	101.8	101.2	100.8	101.1	101.8	101.7	101.5	110.5	105.1	104.0	105.4	103.8	105.3	102.0	102.5	101.5	48.2	48.0	
7/18 23000	101.3	101.5	114.8	101.8	101.2	100.8	101.1	101.8	101.7	101.8	110.8	105.2	104.1	105.4	103.8	105.3	102.0	102.5	101.5	48.2	48.0	
7/19 2000	101.3	101.5	114.8	101.8	101.2	100.8	101.1	101.8	101.7	101.8	110.8	105.2	104.1	105.4	103.8	105.3	102.0	102.5	101.5	48.2	48.0	
7/19 5000	101.3	101.5	114.8	101.8	101.2	100.8	101.1	101.8	101.7	101.8	110.8	105.2	104.1	105.4	103.8	105.3	102.0	102.5	101.5	48.2	48.0	
7/19 8000	101.4	101.5	114.8	101.8	101.2	100.8	101.1	101.8	101.7	101.8	110.8	105.2	104.1	105.4	103.8	105.3	102.0	102.5	101.5	48.2	48.0	
7/19 11000	101.4	101.5	114.8	101.8	101.2	100.8	101.1	101.8	101.7	101.8	110.8	105.2	104.1	105.4	103.8	105.3	102.0	102.5	101.5	48.2	48.0	
7/19 14000	101.4	101.5	114.8	101.8	101.2	100.8	101.1	101.8	101.7	101.8	110.8	105.2	104.1	105.4	103.8	105.3	102.0	102.5	101.5	48.2	48.0	
7/19 17000	101.4	101.5	114.8	101.8	101.2	100.8	101.1	101.8	101.7	101.8	110.8	105.2	104.1	105.4	103.8	105.3	102.0	102.5	101.5	48.2	48.0	
7/19 20000	101.4	101.5	114.8	101.8	101.2	100.8	101.1	101.8	101.7	101.8	110.8	105.2	104.1	105.4	103.8	105.3	102.0	102.5	101.5	48.2	48.0	
7/19 23000	101.2	101.3	114.3	101.6	101.0	100.6	100.9	101.2	101.1	101.0	110.3	105.8	103.5	104.9	102.4	104.2	101.6	102.2	101.2	48.2	47.9	
7/19 2000	100.8	100.9	113.7	101.2	100.6	100.2	100.6	100.9	100.7	100.6	109.7	105.9	103.9	104.3	102.8	104.3	101.1	101.9	100.9	48.2	47.9	
7/19 5000	100.8	100.7	113.5	101.0	100.5	100.1	100.4	100.8	100.7	100.6	109.5	105.9	103.9	104.3	102.8	104.3	101.1	101.8	100.8	48.2	47.9	
7/19 8000	100.4	100.5	113.2	100.8	100.3	99.9	100.2	100.9	100.7	100.6	109.1	105.8	103.9	104.3	102.7	104.1	100.9	101.5	100.5	48.1	47.9	
7/19 11000	100.3	100.4	113.2	100.8	100.2	99.8	100.1	100.7	100.7	100.6	109.1	105.7	103.8	104.2	102.7	104.1	100.9	101.5	100.5	48.1	47.9	
7/19 14000	100.2	100.3	113.1	100.8	100.2	99.8	100.1	100.7	100.7	100.6	108.7	105.7	103.8	104.2	102.6	104.0	100.8	101.5	100.4	48.1	47.9	
7/19 17000	100.2	100.3	112.9	100.6	100.0	99.5	99.9	100.5	100.5	100.4	108.5	105.5	103.8	104.2	102.5	103.9	100.7	101.2	100.2	48.1	47.9	
7/19 20000	100.1	100.2	112.8	100.5	99.9	99.4	99.7	100.4	100.4	100.3	108.4	105.4	103.7	104.2	102.5	103.8	100.6	101.1	100.0	48.2	47.9	
7/19 23000	99.8	100.0	112.7	100.5	99.8	99.4	99.6	100.3	100.2	100.2	108.4	105.4	103.7	104.2	102.4	103.7	100.5	101.1	99.9	48.1	47.9	
7/19 2000	99.8	99.9	112.5	100.4	99.8	99.4	99.6	100.3	100.2	100.2	108.2	105.3	103.7	104.2	102.4	103.6	100.4	101.1	99.8	48.1	47.9	
7/19 5000	99.7	99.7	112.3	100.3	99.6	99.2	99.4	100.1	100.1	100.0	108.1	105.3	103.7	104.1	102.3	103.5	100.3	101.0	99.8	48.2	47.9	
7/19 8000	99.6	99.7	112.3	100.1	99.5	99.1	99.4	100.0	100.0	99.9	108.0	105.3	103.7	104.0	102.3	103.4	100.2	101.0	99.9	48.1	47.9	
7/19 11000	99.5	99.6	112.1	100.1	99.5	99.1	99.4	100.0	100.0	99.9	108.0	105.3	103.7	104.0	102.3	103.4	100.2	101.0	99.8	48.1	47.9	
7/19 14000	99.6	99.7	112.1	100.1	99.5	99.1	99.4	100.0	100.0	99.9	108.0	105.3	103.7	104.0	102.3	103.4	100.2	101.0	99.8	48.1	47.9	
7/19 17000	99.5	99.6	112.0	100.1	99.5	99.1	99.4	100.0	100.0	99.9	108.0	105.3	103.7	104.0	102.3	103.4	100.2	101.0	99.8	48.1	47.9	
7/19 20000	99.2	99.3	111.6	99.8	99.2	98.8	99.1	99.7	99.7	99.6	107.2	105.1	103.5	104.1	102.5	103.1	100.6	100.3	99.5	48.1	47.9	
7/19 23000	99.9	99.9	111.2	99.4	98.9	98.4	98.7	99.4	99.4	99.2	106.8	104.8	103.1	103.7	102.2	102.8	99.4	100.1	99.7	48.1	47.9	
7/20 2000	99.7	99.8	111.0	99.2	98.6	98.2	98.5	99.2	99.2	99.0	106.4	104.4	102.7	103.8	102.4	103.4	99.9	99.7	99.5	48.1	47.8	
7/20 5000	98.4	98.5	110.6	98.0	97.4	96.9	97.1	97.7	97.7	97.6	105.3	103.3	101.6	102.7	101.4	102.4	98.9	98.7	98.6	48.1	47.8	
7/20 8000	98.2	98.3	110.4	98.8	98.2	97.6	97.8	98.4	98.4	98.3	105.2	103.2	101.5	102.6	101.2	102.3	98.9	98.7	98.5	48.1	47.8	
7/20 11000	98.1	98.1	110.3	98.7	98.0	97.4	97.6	98.2	98.2	98.1	105.1	103.1	101.4	102.5	101.1	102.2	98.8	98.6	98.4	48.0	47.8	
7/20 14000	97.8	97.9	110.0	98.5	97.9	97.3	97.5	98.1	98.2	98.0	105.5	103.1	101.4	102.2	101.5	102.1	98.7	98.5	98.3	48.0	47.8	
7/20 17000	97.7	97.7	109.8	98.4	97.8	97.2	97.4	98.0	98.0	97.9	105.4	103.0	101.3	102.1	101.4	102.0	98.6	98.4	98.2	48.0	47.8	
7/20 20000	97.1	97.1	109.2	97.9	97.1	96.5	96.7	97.3	97.3	97.2	105.3	102.9	101.2	102.0	101.1	101.9	98.5	98.3	98.1	48.0	47.8	
7/20 23000	96.7	96.8	108.7	97.4	96.7	96.1	96.3	96.9	96.9	96.8	105.0	102.8	101.1	101.8	101.4	101.8	98.4	98.2	98.0	48.0	47.8	
7/21 2000	96.2	96.2	108.0	96.9	96.1	95.5	95.7	96.3	96.3	96.2	104.3	102.2	100.5	101.5	101.0	101.7	98.2	98.0	97.8	48.0	47.8	
7/21 5000	95.9	96.0	107.7	96.6	95.9	95.3	95.5	96.1	96.1	96.0	104.2	102.1	100.4	101.4	100.9	101.6	98.1	97.9	97.7	48.0	47.8	
7/21 8000	95.8	95.9	107.5	96.5	95.8	95.2	95.4	96.0	96.0	95.9	104.1	102.0	100.3	101.3	100.8	101.5	98.0	97.8	97.6	48.0	47.8	
7/21 11000	95.8	95.9	107.5	96.5	95.8	95.2	95.4	96.0	96.0	95.9	104.1	102.0	100.3	101.3	100.8	101.5	98.0	97.8	97.6	48.0	47.8	
7/21 14000	95.8	95.9	107.5	96.5	95.8	95.2	95.4	96.0	96.0	95.9	104.1	102.0	100.3	101.3	100.8	101.5	98.0	97.8	97.6	48.0	47.8	
7/21 17000	95.7	95.8	107.5	96.4	95.7	95.1	95.3	95.9	95.9	95.8	104.0	101.9	100.2	101.2	100.7	101.4	97.9	97.7	97.5	48.0	47.8	
7/21 20000	95.5	95.6	107.2	96.3	95.6	95.0	95.2	95.8	95.8	95.7	103.9	101.8	100.1	100.9	100.4	101.1	97.8	97.6	97.4	48.0	47.8	
7/21 23000	95.5	95.5	107.3	96.3	95.6	95.0	95.2	95.8	95.8	95.7	103.9	101.8	100.1	100.9	100.4	101.1	97.8	97.6	97.4	48.0	47.8	
7/22 2000	95.3	95.3	107.1	96.2	95.5	94.9	95.1	95.7	95.7	95.6	103.8	101.7	100.0	100.8	100.3	101.0	97.7	97.5	97.3	48.0	47.8	
7/22 5000	95.2	95.3	107.1	96.2	95.5	94.9	95.1	95.7	95.7	95.6	103.8	101.7	100.0	100.8	100.3	101.0	97.7	97.5	97.3	48.0	47.8	



NO. 7327 F. 0  
 2011年 7月 17日 07:44 07:44

### 福島第一原子力発電所 2号機 水位・圧力に関するパラメータ



福一原子力発電所 2号機 水位・圧力に関するパラメータ

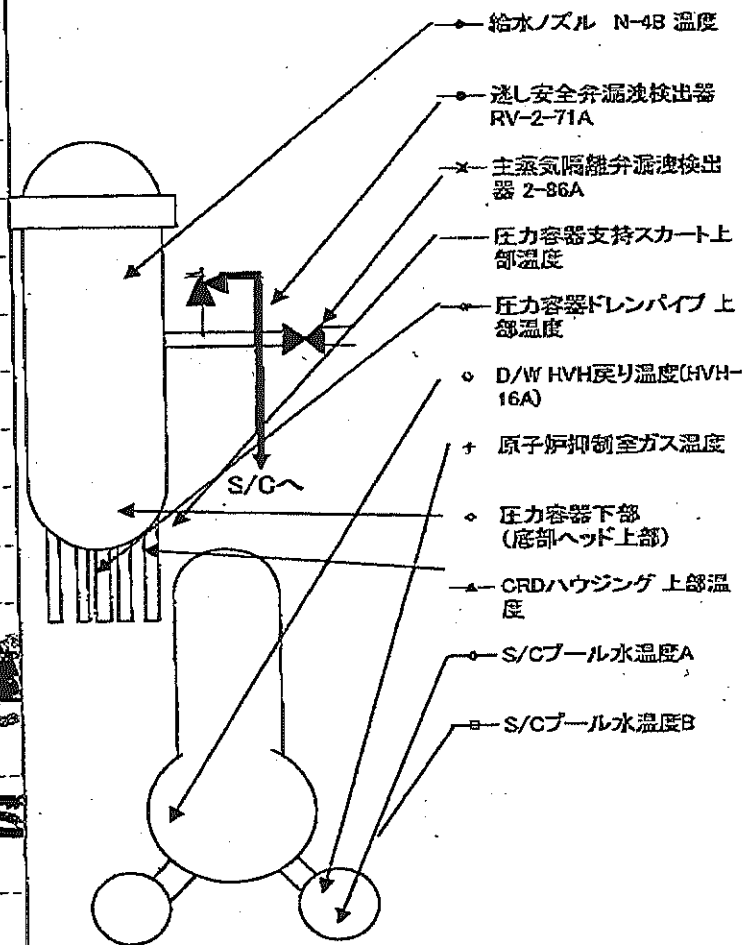
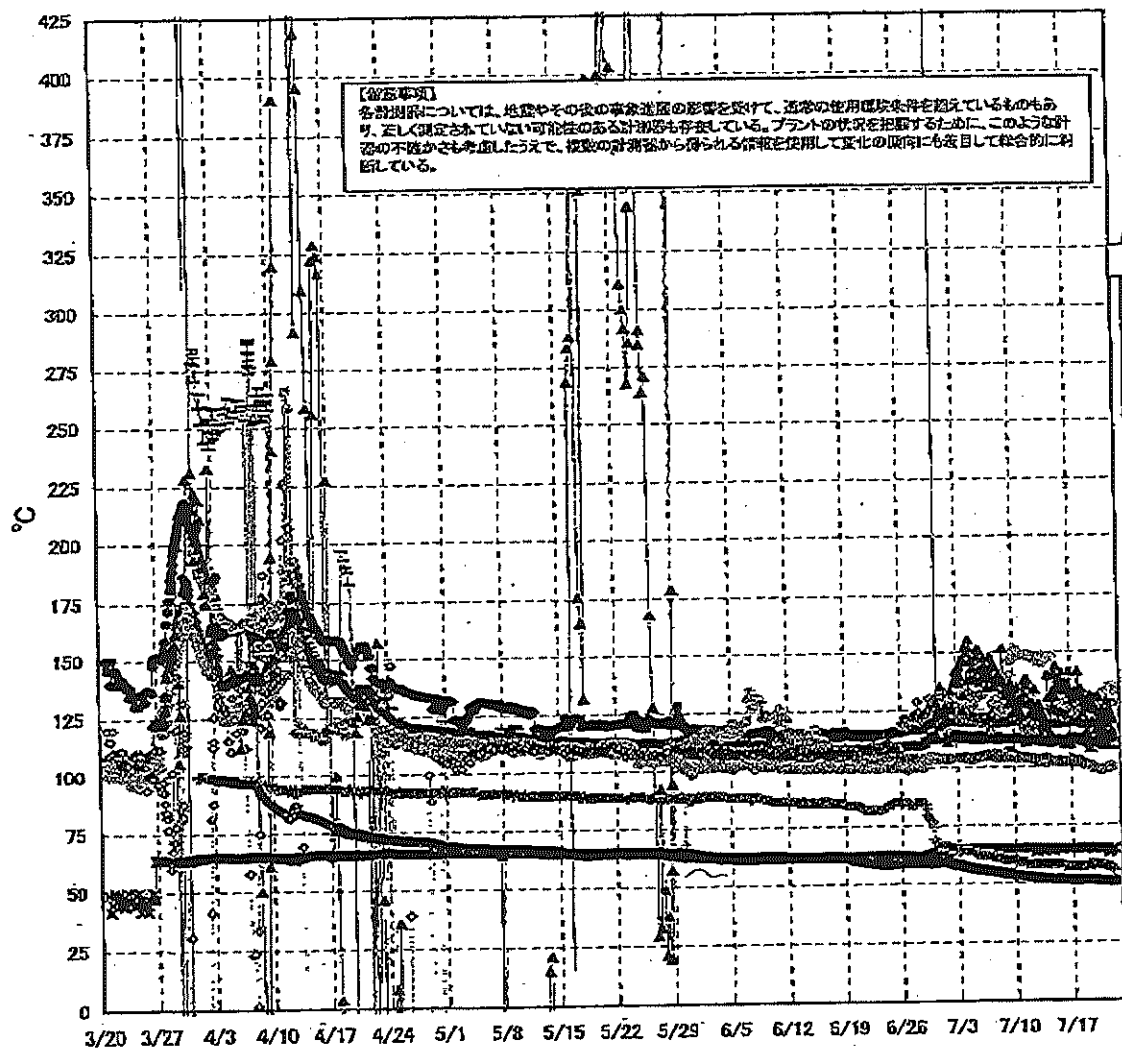
【留意事項】  
 各計測器については、地震やその他の異常状態の影響を受けて、通常の計測条件を離れているものもあり、正しく測定されていない可能性のある計測器も存在している。  
 プラントの状況を把握するために、このような計測の不確かさを考慮し、必要の計測器から得られる情報を活用して実態の把握にも留意して統合的に扱っている。

日時	原子炉水位 (燃料域)(A) (mm)	原子炉水位 (燃料域)(B) (mm)	A系 原子炉 圧力 (MPa)	B系 原子炉 圧力 (MPa)	D/W圧力 (MPa abs)	S/C圧力 (MPa abs)	GAMS D/W (A) (Sv/h)	GAMS D/W (B) (Sv/h)	GAMS S/C (A) (Sv/h)	GAMS S/C (B) (Sv/h)	中央制御 室線量 (mSv/h)	備考
7/16 2:00	-1850	-2150	0.025		0.115		1.27E+01	1.44E+01	1.72E-01	8.06E+00	0.011	
7/16 5:00	-1850	-2150	0.025		0.127		1.27E+01	1.44E+01	1.72E-01	8.06E+00	0.012	7/16 5:00以降D/W圧力の計測計器を変更(計器からabsへ変更)
7/16 8:00	-1850	-2150	0.025		0.127		1.27E+01	1.44E+01	1.72E-01	7.90E+00	0.011	
7/16 11:00	-1850	-2150	0.025		0.127		1.27E+01	1.44E+01	1.72E-01	7.94E+00	0.011	
7/16 14:00	-1850	-2150	0.025		0.128		1.27E+01	1.44E+01	1.72E-01	7.95E+00	0.011	
7/16 17:00	-1850	-2150	0.025		0.128		1.27E+01	1.44E+01	1.71E-01	7.88E+00	0.010	
7/16 20:00	-1850	-2150	0.025		0.128		1.27E+01	1.44E+01	1.71E-01	7.89E+00	0.010	
7/16 23:00	-1850	-2150	0.025		0.128		1.27E+01	1.44E+01	1.71E-01	7.80E+00	0.010	
7/17 2:00	-1850	-2150	0.025		0.128		1.27E+01	1.44E+01	1.70E-01	7.92E+00	0.010	
7/17 5:00	-1850	-2150	0.025		0.127		1.28E+01	1.44E+01	1.70E-01	7.93E+00	0.010	
7/17 8:00	-1850	-2150	0.025		0.127		1.28E+01	1.44E+01	1.70E-01	7.91E+00	0.010	
7/17 11:00	-1850	-2150	0.025		0.128		1.28E+01	1.44E+01	1.69E-01	7.89E+00	0.010	
7/17 14:00	-1850	-2150	0.025		0.129		1.28E+01	1.44E+01	1.69E-01	7.91E+00	0.010	
7/17 17:00	-1850	-2150	0.028		0.129		1.28E+01	1.44E+01	1.68E-01	7.93E+00	0.010	
7/17 20:00	-1850	-2150	0.026		0.130		1.28E+01	1.44E+01	1.68E-01	7.96E+00	0.010	
7/17 23:00	-1850	-2150	0.027		0.129		1.28E+01	1.44E+01	1.68E-01	7.89E+00	0.010	
7/18 2:00	-1850	-2150	0.027		0.129		1.28E+01	1.44E+01	1.68E-01	8.02E+00	0.009	
7/18 5:00	-1850	-2150	0.027		0.128		1.28E+01	1.44E+01	1.68E-01	8.05E+00	0.009	
7/18 8:00	-1850	-2150	0.028		0.128		1.28E+01	1.44E+01	1.68E-01	8.09E+00	0.009	
7/18 11:00	-1850	-2150	0.028		0.128		1.28E+01	1.43E+01	1.68E-01	8.11E+00	0.010	
7/18 14:00	-1850	-2150	0.028		0.128		1.28E+01	1.43E+01	1.68E-01	8.15E+00	0.010	
7/18 17:00	-1850	-2150	0.028		0.127		1.28E+01	1.43E+01	1.68E-01	8.22E+00	0.011	
7/18 20:00	-1850	-2150	0.026		0.127		1.28E+01	1.43E+01	1.67E-01	8.20E+00	0.011	
7/18 23:00	-1850	-2150	0.025		0.127		1.28E+01	1.43E+01	1.67E-01	8.20E+00	0.011	
7/19 2:00	-1850	-2150	0.025		0.127		1.28E+01	1.43E+01	1.67E-01	8.22E+00	0.010	
7/19 5:00	-1850	-2150	0.025		0.126		1.28E+01	1.43E+01	1.67E-01	8.20E+00	0.009	
7/19 8:00	-1850	-2150	0.025		0.127		1.28E+01	1.43E+01	1.67E-01	8.18E+00	0.010	
7/19 11:00	-1850	-2150	0.025		0.126		1.28E+01	1.43E+01	1.67E-01	8.09E+00	0.010	
7/19 14:00	-1850	-2150	0.025		0.128		1.28E+01	1.43E+01	1.67E-01	8.07E+00	0.010	
7/19 17:00	-1850	-2150	0.025		0.129		1.28E+01	1.43E+01	1.67E-01	7.96E+00	0.010	
7/19 20:00	-1850	-2150	0.026		0.128		1.28E+01	1.43E+01	1.67E-01	8.05E+00	0.011	
7/19 23:00	-1850	-2150	0.028		0.130		1.28E+01	1.43E+01	1.67E-01	8.03E+00	0.010	
7/20 2:00	-1850	-2150	0.027		0.130		1.28E+01	1.43E+01	1.67E-01	8.06E+00	0.010	
7/20 5:00	-1850	-2150	0.027		0.130		1.28E+01	1.43E+01	1.67E-01	8.05E+00	0.011	
7/20 8:00	-1850	-2150	0.028		0.131		1.28E+01	1.42E+01	1.67E-01	8.06E+00	0.010	
7/20 11:00	-1850	-2150	0.028		0.131		1.28E+01	1.42E+01	1.67E-01	7.93E+00	0.012	
7/20 14:00	-1850	-2150	0.028		0.132		1.28E+01	1.42E+01	1.68E-01	7.77E+00	0.011	
7/20 17:00	-1850	-2150	0.028		0.132		1.28E+01	1.42E+01	1.68E-01	7.69E+00	0.009	
7/20 20:00	-1850	-2150	0.028		0.132		1.28E+01	1.42E+01	1.68E-01	7.60E+00	0.012	
7/20 23:00	-1850	-2150	0.029		0.132		1.28E+01	1.42E+01	1.67E-01	7.53E+00	0.012	
7/21 2:00	-1850	-2150	0.029		0.132		1.28E+01	1.42E+01	1.67E-01	7.51E+00	0.011	
7/21 5:00	-1850	-2150	0.029		0.132		1.28E+01	1.42E+01	1.67E-01	7.50E+00	0.012	
7/21 8:00	-1850	-2150	0.029		0.132		1.28E+01	1.42E+01	1.67E-01	7.53E+00	0.011	
7/21 11:00	-1850	-2150	0.029		0.133		1.28E+01	1.42E+01	1.68E-01	7.53E+00	0.011	
7/21 14:00	-1850	-2150	0.030		0.134		1.28E+01	1.42E+01	1.68E-01	7.56E+00	0.010	
7/21 17:00	-1850	-2150	0.030		0.134		1.28E+01	1.41E+01	1.68E-01	7.55E+00	0.012	
7/21 20:00	-1850	-2150	0.031		0.134		1.28E+01	1.41E+01	1.68E-01	7.52E+00	0.012	
7/21 23:00	-1850	-2150	0.031		0.134		1.28E+01	1.41E+01	1.68E-01	7.47E+00	0.010	
7/22 2:00	-1850	-2150	0.031		0.134		1.28E+01	1.41E+01	1.68E-01	7.45E+00	0.011	
7/22 5:00	-1850	-2150	0.031		0.134		1.28E+01	1.41E+01	1.68E-01	7.45E+00	0.011	

計器不良

計器不良

# 福島第一原子力発電所 2号機 温度に関するパラメータ(代表点)



NO. 7777  
 2011年4月17日  
 15:17  
 0777  
 41107

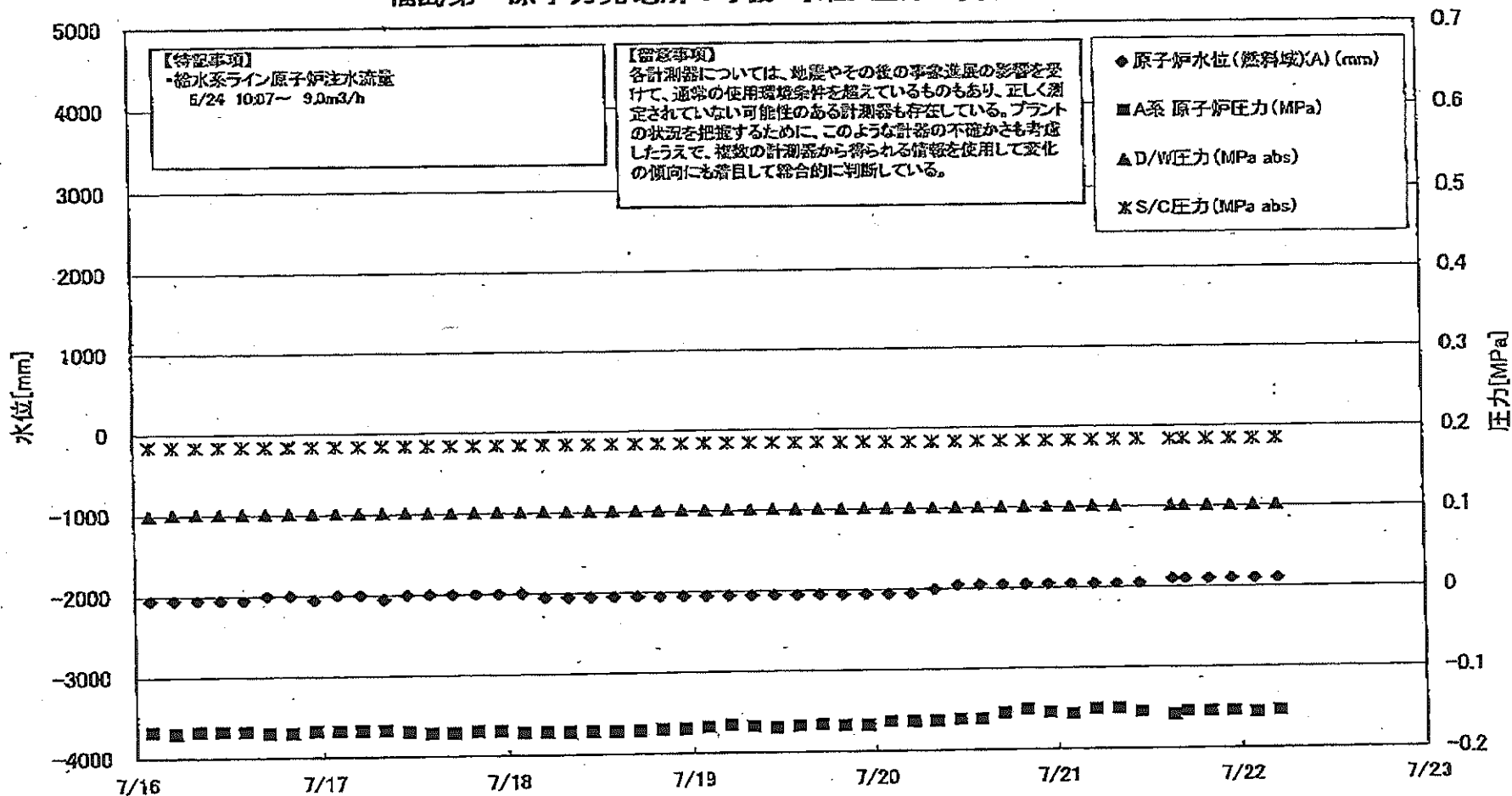
第一原子力発電所 2号機 温度に関するパラメータ

【備考事項】  
各計測器については、検査やその他の作業の影響を受けて、正常の使用可能な計測器を揃えているものもあり、正しく測定されていない計測器のある計測器も存在している。プラントの状態を把握するために、このような計測器の不確かさも考慮し、複数の計測器から得られる情報を活用して変化の傾向にも着目して総合的に確認している。

日時	送風安全弁漏洩検出器 RV-2-71A	主蒸気隔離弁漏洩検出器 2-86A	給水/スル 温度	R-4B	CRDハウジング 上部温度	圧力容器下部 (配管ヘッド上部)	圧力容器支持ス カート上部温度	圧力容器ドレンバ イプ上部温度	D/W HVH戻り温 度(HVH-16A)	RPPベロー シール	原子炉抑制 室ガス温度	S/Cプール 水温度A	S/Cプール 水温度B	備考
7/16 2:00	119.1	64.8	111.5	133.4	123.0	109.7	102.1	129.0	130.0	57.0	51.5	51.4	51.3	
7/16 3:00	118.9	64.8	111.5	134.5	122.0	112.3	102.3	129.0	130.0	57.0	51.4	51.4	51.3	
7/16 4:00	118.6	64.8	111.5	133.0	122.4	108.3	102.3	129.0	130.0	57.0	51.4	51.4	51.3	
7/16 5:00	119.0	64.8	111.5	136.8	122.6	112.5	102.1	128.0	130.0	57.0	51.4	51.4	51.3	
7/16 6:00	119.3	64.9	111.5	133.6	122.0	103.7	101.8	128.0	130.0	57.0	51.3	51.3	51.2	
7/16 7:00	119.1	64.2	111.5	135.3	122.0	111.3	101.9	128.0	126.0	57.0	51.3	51.3	51.2	
7/16 8:00	119.1	64.5	111.5	135.9	122.6	109.5	101.9	127.0	126.0	57.0	51.2	51.2	51.1	
7/16 9:00	119.1	64.7	111.6	141.6	123.0	108.2	102.0	127.0	126.0	57.0	51.2	51.2	51.1	
7/16 10:00	118.9	64.8	111.8	131.2	123.5	113.4	102.2	128.0	126.0	57.0	51.2	51.2	51.1	
7/16 11:00	118.9	64.8	111.8	129.1	122.9	110.3	102.6	127.0	126.0	57.0	51.1	51.1	51.0	
7/16 12:00	118.9	64.8	111.8	129.6	122.1	113.7	102.5	127.0	126.0	57.0	51.1	51.1	51.0	
7/16 13:00	119.1	64.5	111.5	130.8	128.9	113.5	102.7	127.0	126.0	57.0	51.1	51.1	51.0	
7/16 14:00	119.2	64.4	111.5	132.5	126.3	112.3	103.1	126.0	127.0	57.0	51.1	51.1	51.0	
7/16 15:00	119.1	64.5	111.7	130.0	126.8	110.9	102.2	126.0	127.0	57.0	51.0	51.0	51.0	
7/16 16:00	119.3	64.8	111.7	132.8	126.8	113.2	103.0	126.0	127.0	57.0	51.0	51.0	51.0	
7/16 17:00	119.2	64.9	111.9	130.7	126.6	112.2	101.7	126.0	127.0	57.0	51.0	51.0	51.0	
7/16 18:00	119.2	64.8	111.5	141.3	126.6	112.6	102.2	126.0	128.0	57.0	51.0	51.0	51.0	
7/16 19:00	119.0	65.0	111.5	141.3	126.6	110.7	102.7	126.0	128.0	57.0	51.1	51.1	51.0	
7/16 20:00	118.8	64.9	111.3	133.5	126.3	110.7	102.7	126.0	128.0	57.0	51.1	51.1	51.0	
7/16 21:00	118.9	64.8	111.1	131.9	125.6	113.4	101.9	126.0	126.0	57.0	51.1	51.1	51.0	
7/16 22:00	118.5	64.6	110.9	133.8	124.4	111.5	101.8	125.0	127.0	57.0	51.1	51.1	51.0	
7/16 23:00	118.3	64.8	111.9	123.4	126.2	110.2	102.1	125.0	127.0	57.0	51.1	51.1	51.0	
7/17 0:00	118.4	64.9	110.9	127.8	125.3	113.1	101.5	125.0	127.0	57.0	51.1	51.1	51.0	
7/17 1:00	118.3	64.8	110.7	129.4	124.5	111.2	103.8	125.0	127.0	57.0	51.1	51.1	51.0	
7/17 2:00	118.3	64.8	110.7	125.1	125.5	110.0	101.0	125.0	128.0	58.0	51.1	51.1	51.0	
7/17 3:00	118.3	64.8	110.6	119.6	125.2	112.8	100.7	125.0	126.0	58.0	51.1	51.1	51.0	
7/17 4:00	118.3	64.8	110.8	115.0	125.5	111.0	100.9	125.0	126.0	58.0	51.1	51.1	51.0	
7/17 5:00	118.1	64.8	110.5	125.6	125.5	110.9	100.7	125.0	126.0	58.0	51.1	51.1	51.0	
7/17 6:00	118.0	64.8	110.4	130.8	125.2	108.2	100.7	125.0	125.0	57.0	51.1	51.1	51.0	
7/17 7:00	118.0	64.8	110.4	130.8	125.2	108.2	100.7	125.0	125.0	57.0	51.1	51.1	51.0	
7/17 8:00	118.0	64.2	110.7	108.1	124.1	111.8	101.4	125.0	125.0	57.0	51.1	51.1	51.0	
7/17 9:00	118.2	64.5	110.6	128.2	124.5	110.3	100.7	126.0	125.0	58.0	51.1	51.1	51.0	
7/17 10:00	118.3	64.5	110.7	119.3	125.8	111.5	99.8	125.0	124.0	58.0	51.1	51.1	51.0	
7/17 11:00	118.5	64.7	110.8	124.7	125.8	112.2	99.5	123.0	124.0	58.0	51.1	51.1	51.0	
7/17 12:00	118.4	64.4	110.8	130.0	126.8	108.4	98.2	124.0	124.0	58.0	51.0	51.0	50.9	
7/17 13:00	118.4	64.5	110.8	124.7	126.0	112.4	99.3	125.0	125.0	58.0	51.0	51.0	50.9	
7/17 14:00	118.9	64.5	111.0	116.0	126.5	111.4	99.0	127.0	128.0	58.0	51.0	51.0	50.9	
7/17 15:00	118.8	64.5	111.1	124.5	126.6	110.9	98.8	128.0	128.0	58.0	51.0	51.0	50.9	
7/17 16:00	118.5	64.6	111.1	130.1	125.7	109.2	99.0	128.0	125.0	58.0	51.0	51.0	50.9	
7/17 17:00	118.6	64.5	111.1	112.6	127.2	109.9	98.5	130.0	124.0	58.0	51.0	51.0	50.8	
7/17 18:00	118.7	64.5	111.1	123.3	127.3	110.3	98.6	131.0	128.0	57.0	50.9	50.9	50.8	
7/17 19:00	118.7	64.4	111.3	115.5	125.9	111.2	98.8	131.0	124.0	57.0	50.9	50.9	50.8	
7/17 20:00	118.8	64.4	111.2	124.5	126.3	110.4	98.5	132.0	124.0	57.0	50.9	50.9	50.7	
7/17 21:00	118.3	64.4	111.3	123.6	126.4	107.6	98.5	131.0	124.0	57.0	50.8	50.8	50.7	
7/17 22:00	118.3	64.5	111.5	125.0	125.0	109.8	99.2	131.0	123.0	57.0	50.8	50.8	50.7	
7/17 23:00	118.8	64.5	111.5	114.7	126.7	111.9	98.9	132.0	124.0	57.0	50.8	50.8	50.6	
7/18 0:00	118.8	63.3	111.8	114.7	126.4	112.8	99.3	132.0	124.0	57.0	50.7	50.7	50.6	
7/18 1:00	119.1	62.5	111.5	128.4	126.4	112.8	99.4	133.0	123.0	57.0	50.7	50.7	50.8	
7/18 2:00	118.8	63.4	111.7	123.5	127.0	108.7	99.9	134.0	123.0	58.0	50.6	50.6	50.6	
7/18 3:00	119.5	64.3	111.8	125.1	126.0	111.4	99.9	130.0	123.0	56.0	50.6	50.6	50.5	
7/18 4:00	119.4	64.4	111.9	122.6	127.9	113.5	100.0	134.0	122.0	55.0	50.5	50.5	50.5	
7/18 5:00	119.7	64.5	112.0	121.6	127.0	113.3	100.2	134.0	122.0	55.0	50.5	50.5	50.4	
7/18 6:00	119.8	64.5	112.0	115.4	127.0	107.9	100.1	132.0	122.0	55.0	50.5	50.5	50.4	

計器不良

# 福島第一原子力発電所 3号機 水位・圧力に関するパラメータ



2011年 7月 17日 14時 00分  
 福島第一原子力発電所 3号機  
 給水系ライン原子炉注水流量

福島 原子力発電所 3号機 水位・圧力に関するパラメ

【留意事項】  
 各計測器については、地震やその他の緊急事態の影響を受けて、通常の使用環境条件を越えているものもあり、正しく測定されていない可能性のある計測器も存在している。  
 プラントの状況を把握するために、このような計測器の不確かさも考慮したうえで、複数の計測器から得られる情報を活用して変化の傾向にも着目して総合的に判断している。

日時	原子炉水位 (燃料罐A) (mm)	原子炉水位 (燃料罐B) (mm)	A系 原子炉圧力 (MPa)	B系 原子炉圧力 (MPa)	D/W圧力(MPa) abs)	S/C圧力(MPa) abs)	GAMS D/W(A) (Sv/h)	GAMS D/W(B) (Sv/h)	GAMS S/C(A) (Sv/h)	GAMS S/C(B) (Sv/h)	中央制御 室線量 (mSv/h)	備考
7/16 2:00	-2050	-2300	-0.168	-0.104	0.0998	0.1841	4.20E+00	2.73E+00	3.20E-01	2.97E-01	0.024	
7/16 5:00	-2050	-2300	-0.170	-0.106	0.1016	0.1839	4.25E+00	2.73E+00	3.20E-01	2.97E-01	0.024	7/16 5:00以降D/W圧力の記載計器を交換(gageからabsへ変更)
7/16 8:00	-2050	-2300	-0.168	-0.106	0.1016	0.1839	4.25E+00	2.73E+00	3.19E-01	2.97E-01	0.024	
7/16 11:00	-2050	-2300	-0.168	-0.108	0.1016	0.1841	4.25E+00	2.73E+00	3.19E-01	2.97E-01	0.022	
7/16 14:00	-2050	-2250	-0.168	-0.108	0.1016	0.1839	4.25E+00	2.73E+00	3.19E-01	2.97E-01	0.024	
7/16 17:00	-2000	-2250	-0.170	-0.108	0.1016	0.1839	4.24E+00	2.73E+00	3.19E-01	2.97E-01	0.022	
7/16 20:00	-2000	-2250	-0.168	-0.106	0.1016	0.1839	4.24E+00	2.73E+00	3.19E-01	2.96E-01	0.026	
7/16 23:00	-2050	-2300	-0.168	-0.106	0.1016	0.1839	4.24E+00	2.73E+00	3.19E-01	2.98E-01	0.023	
7/17 2:00	-2000	-2250	-0.168	-0.106	0.1016	0.1839	4.24E+00	2.72E+00	3.18E-01	2.98E-01	0.022	
7/17 5:00	-2000	-2250	-0.168	-0.106	0.1016	0.1839	4.24E+00	2.72E+00	3.18E-01	2.98E-01	0.022	
7/17 8:00	-2050	-2250	-0.168	-0.106	0.1016	0.1839	4.23E+00	2.72E+00	3.18E-01	2.98E-01	0.023	
7/17 11:00	-2000	-2250	-0.170	-0.108	0.1016	0.1839	4.23E+00	2.72E+00	3.18E-01	2.96E-01	0.024	
7/17 14:00	-2000	-2250	-0.172	-0.108	0.1016	0.1839	4.23E+00	2.72E+00	3.18E-01	2.96E-01	0.025	
7/17 17:00	-2000	-2250	-0.172	-0.106	0.1016	0.1839	4.23E+00	2.72E+00	3.18E-01	2.96E-01	0.022	
7/17 20:00	-2000	-2250	-0.170	-0.108	0.1016	0.1839	4.22E+00	2.72E+00	3.18E-01	2.96E-01	0.022	
7/17 23:00	-2000	-2300	-0.170	-0.108	0.1016	0.1839	4.22E+00	2.72E+00	3.18E-01	2.96E-01	0.025	
7/18 2:00	-2000	-2300	-0.172	-0.111	0.1016	0.1839	4.22E+00	2.72E+00	3.18E-01	2.96E-01	0.025	
7/18 5:00	-2050	-2300	-0.172	-0.108	0.1016	0.1841	4.22E+00	2.71E+00	3.18E-01	2.96E-01	0.022	
7/18 8:00	-2050	-2300	-0.172	-0.108	0.1016	0.1841	4.21E+00	2.71E+00	3.18E-01	2.95E-01	0.023	
7/18 11:00	-2050	-2300	-0.172	-0.106	0.1016	0.1841	4.21E+00	2.71E+00	3.18E-01	2.95E-01	0.023	
7/18 14:00	-2050	-2250	-0.172	-0.108	0.1016	0.1841	4.21E+00	2.71E+00	3.18E-01	2.95E-01	0.022	
7/18 17:00	-2050	-2250	-0.172	-0.108	0.1016	0.1841	4.21E+00	2.71E+00	3.18E-01	2.95E-01	0.022	
7/18 20:00	-2050	-2250	-0.170	-0.106	0.1016	0.1841	4.20E+00	2.71E+00	3.17E-01	2.95E-01	0.023	
7/18 23:00	-2050	-2300	-0.170	-0.106	0.1016	0.1841	4.20E+00	2.71E+00	3.17E-01	2.95E-01	0.023	
7/19 2:00	-2050	-2300	-0.168	-0.106	0.1016	0.1841	4.20E+00	2.71E+00	3.17E-01	2.95E-01	0.021	
7/19 5:00	-2050	-2300	-0.168	-0.106	0.1016	0.1841	4.20E+00	2.71E+00	3.17E-01	2.95E-01	0.021	
7/19 8:00	-2050	-2300	-0.168	-0.106	0.1016	0.1841	4.19E+00	2.71E+00	3.17E-01	2.95E-01	0.023	
7/19 11:00	-2050	-2300	-0.170	-0.106	0.1016	0.1839	4.19E+00	2.70E+00	3.17E-01	2.94E-01	0.023	
7/19 14:00	-2050	-2300	-0.168	-0.106	0.1016	0.1838	4.19E+00	2.70E+00	3.16E-01	2.94E-01	0.023	
7/19 17:00	-2050	-2300	-0.166	-0.106	0.1016	0.1836	4.19E+00	2.70E+00	3.16E-01	2.94E-01	0.023	
7/19 20:00	-2050	-2300	-0.168	-0.106	0.1016	0.1836	4.19E+00	2.70E+00	3.16E-01	2.94E-01	0.023	
7/19 23:00	-2000	-2300	-0.168	-0.106	0.1016	0.1834	4.18E+00	2.70E+00	3.16E-01	2.94E-01	0.022	
7/20 2:00	-2050	-2300	-0.164	-0.108	0.1016	0.1832	4.18E+00	2.80E+00	3.16E-01	2.94E-01	0.023	
7/20 5:00	-2050	-2300	-0.164	-0.106	0.1016	0.1832	4.18E+00	2.80E+00	3.16E-01	2.94E-01	0.021	
7/20 8:00	-2000	-2300	-0.164	-0.106	0.1016	0.1832	4.18E+00	2.80E+00	3.16E-01	2.94E-01	0.022	
7/20 11:00	-1950	-2300	-0.162	-0.106	0.1016	0.1832	4.18E+00	2.80E+00	3.16E-01	2.94E-01	0.022	
7/20 14:00	-1950	-2300	-0.162	-0.106	0.1016	0.1832	4.18E+00	2.82E+00	3.16E-01	2.94E-01	0.022	
7/20 17:00	-1950	-2300	-0.155	-0.108	0.1016	0.1834	4.18E+00	2.82E+00	3.16E-01	2.94E-01	0.022	
7/20 20:00	-1950	-2300	-0.151	-0.108	0.1016	0.1834	4.18E+00	2.83E+00	3.17E-01	2.94E-01	0.022	
7/20 23:00	-1950	-2300	-0.155	-0.106	0.1016	0.1834	4.17E+00	2.86E+00	3.17E-01	2.94E-01	0.022	
7/21 2:00	-1950	-2300	-0.157	-0.106	0.1016	0.1836	4.17E+00	2.82E+00	3.17E-01	2.95E-01	0.022	
7/21 5:00	-1950	-2300	-0.151	-0.104	0.1016	0.1836	4.17E+00	2.82E+00	3.17E-01	2.95E-01	0.022	
7/21 8:00	-1950	-2300	-0.151	-0.108	0.1016	0.1838	4.18E+00	2.95E+00	3.19E-01	2.98E-01	0.022	
7/21 11:00	-1950	-2300	-0.155	-0.106	0.1016	0.1839	4.02E+00	2.99E+00	3.12E-01	3.03E-01	0.022	所内機器修繕に伴うデータ欠測
7/21 15:00	-1900	-2300	-0.159	-0.108	0.1016	0.1839	4.06E+00	2.98E+00	3.15E-01	3.05E-01	0.023	
7/21 18:00	-1900	-2300	-0.155	-0.106	0.1016	0.1839	4.10E+00	2.98E+00	3.19E-01	3.07E-01	0.023	
7/21 20:00	-1900	-2300	-0.155	-0.106	0.1016	0.1839	4.12E+00	2.98E+00	3.22E-01	3.10E-01	0.025	
7/21 23:00	-1900	-2300	-0.155	-0.106	0.1016	0.1839	4.13E+00	2.98E+00	3.25E-01	3.12E-01	0.026	
7/22 2:00	-1900	-2300	-0.157	-0.108	0.1016	0.1839	4.14E+00	2.99E+00	3.28E-01	3.15E-01	0.026	
7/22 5:00	-1900	-2300	-0.155	-0.106	0.1016	0.1839	4.14E+00	2.99E+00	3.28E-01	3.15E-01	0.026	

NO. 2334

福島原子力発電所 3号機

7/17/21 4:11:17



福島第一原子力発電所 3号機 温度に関するパラメータ

【留意事項】  
 各計測値については、地震やその他の事故等の影響を受けて、通常の使用環境条件を越えているものもあり、正しく測定されていない可能性のある計測値も存在している。プラントの状態を把握するために、このような計測値の不正か否かを検討し、仮に計測値から得られる情報を正確にして変化の傾向にも着目して総合的に判断している。

日時	給水圧力 (MPa) 出口	RPU 圧力 (MPa) 出口	RPU 圧力 (MPa) 入口	圧力容器下部 (下段ヘッド)	RPU 2号炉出口温度	RPU 1号炉出口温度	蒸気発生器 2-710 温度	蒸気発生器 2-71F 温度	生成物温度 (2-710A リーク口温度)	D/W HVH 戻り温度	RPU パイプライン	S/C プール 温度 (°C)	S/B プール 温度 (°C)	備考
7/16 2:00	142.9	123.0	146.6	113.1	123.3	128.3	165.2	116.5	63.7	151.7	146.6	46.5	46.7	
7/16 5:00	142.8	122.7	146.6	113.0	121.5	128.1	165.3	116.9	63.7	151.3	146.6	46.5	46.7	
7/16 8:00	142.3	122.5	146.8	112.9	120.5	128.5	165.4	117.2	63.6	151.4	147.0	46.5	46.5	
7/16 11:00	142.1	122.3	146.6	113.0	120.2	128.6	165.5	117.2	63.6	151.5	146.4	46.5	46.6	
7/16 14:00	142.0	122.2	146.5	113.0	119.7	128.5	165.1	116.8	63.5	151.3	146.2	46.5	46.6	
7/16 17:00	141.8	122.0	146.6	114.3	118.7	129.1	164.9	116.7	63.9	150.9	146.1	46.5	46.6	
7/16 20:00	141.7	122.1	146.6	113.6	118.6	129.1	164.0	116.2	63.8	150.6	146.1	46.5	46.6	
7/16 23:00	141.6	122.0	146.6	113.6	118.6	128.7	164.1	115.9	63.7	149.6	145.1	46.5	46.6	
7/17 2:00	141.5	121.9	146.5	113.0	118.5	128.7	164.4	116.1	63.7	149.9	146.1	46.5	46.6	
7/17 5:00	141.5	121.7	146.6	113.3	118.4	128.5	164.1	116.4	63.9	149.7	145.9	46.5	46.6	
7/17 8:00	141.4	121.6	146.7	112.7	120.3	128.3	164.6	116.7	63.9	149.6	145.8	46.4	46.6	
7/17 11:00	141.2	121.6	146.8	112.9	120.6	128.5	164.4	116.7	64.1	149.6	145.6	46.4	46.6	
7/17 14:00	140.9	121.5	146.5	112.8	120.7	127.9	164.4	116.3	64.1	148.9	145.6	46.4	46.6	
7/17 17:00	140.6	121.2	146.4	112.6	120.7	127.7	164.1	116.0	64.1	149.3	145.3	46.4	46.6	
7/17 20:00	140.4	121.1	146.6	112.7	120.4	127.3	163.8	115.9	64.0	148.4	145.1	46.4	46.6	
7/17 23:00	140.3	120.9	146.6	112.4	120.6	127.3	163.9	115.9	64.1	148.2	145.0	46.4	46.6	
7/18 2:00	140.7	120.8	146.6	112.3	120.1	127.8	163.4	116.3	64.0	148.8	145.0	46.4	46.8	
7/18 5:00	139.7	120.6	146.6	112.2	119.8	127.6	163.4	116.6	63.9	148.1	145.1	46.4	46.6	
7/18 8:00	138.1	120.5	146.7	112.2	119.6	127.5	162.9	116.7	64.3	147.8	145.0	46.4	46.6	
7/18 11:00	137.2	120.4	146.8	111.9	119.7	127.5	162.9	115.7	64.2	148.2	144.8	46.4	46.6	
7/18 14:00	136.6	120.5	146.8	112.5	119.6	127.3	162.9	116.1	64.1	148.2	144.3	46.4	46.6	
7/18 17:00	135.8	120.4	146.6	112.8	120.1	126.6	162.4	116.2	64.1	148.0	143.7	46.4	46.6	
7/18 20:00	135.3	120.3	147.2	112.2	120.3	126.8	162.8	116.8	64.0	148.0	143.4	46.4	46.6	
7/18 23:00	135.1	120.4	147.4	111.9	120.5	126.3	162.6	116.6	64.0	147.8	143.0	46.4	46.6	
7/19 2:00	134.9	120.0	147.5	112.2	120.2	126.4	162.4	116.5	64.0	147.1	142.6	46.4	46.5	
7/19 5:00	135.0	119.9	147.6	112.0	120.1	126.0	162.2	117.2	64.0	146.5	142.6	46.4	46.5	
7/19 8:00	134.9	119.8	147.5	111.5	119.3	125.8	162.4	117.4	63.9	146.7	142.3	46.4	46.5	
7/19 11:00	134.9	119.8	147.6	111.5	119.4	126.0	163.1	117.9	64.0	147.1	141.9	46.4	46.5	
7/19 14:00	134.7	119.5	147.4	111.7	121.1	126.0	162.5	117.7	64.0	146.9	141.4	46.4	46.5	
7/19 17:00	134.7	119.4	147.1	111.4	119.6	125.8	162.2	117.8	63.9	146.1	141.1	46.4	46.5	
7/19 20:00	134.5	119.1	146.5	111.2	120.1	126.3	161.9	117.8	63.9	146.3	140.9	46.3	46.5	
7/19 23:00	134.3	119.0	146.4	111.2	119.7	125.9	161.6	117.6	63.9	145.8	140.5	46.3	46.5	
7/20 2:00	133.9	118.6	146.2	110.9	119.6	125.9	161.1	117.7	63.8	145.8	140.0	46.3	46.5	
7/20 5:00	135.4	118.4	146.0	111.2	119.6	125.9	161.7	117.9	63.7	145.2	139.1	46.3	46.5	
7/20 8:00	134.6	118.3	145.9	111.0	119.6	125.8	161.0	117.4	63.6	144.8	139.0	46.3	46.5	
7/20 11:00	134.5	118.2	145.9	111.2	119.6	125.7	150.9	117.2	63.6	144.8	139.0	46.3	46.5	
7/20 14:00	134.3	118.0	145.7	111.2	119.3	125.7	160.8	117.2	63.8	144.6	138.8	46.3	46.5	
7/20 17:00	134.5	117.9	145.9	110.9	119.3	125.4	160.9	117.0	63.9	144.4	138.8	46.3	46.5	
7/20 20:00	134.1	117.6	146.0	110.6	120.2	125.8	160.3	116.0	64.0	144.2	138.6	46.3	46.5	
7/20 23:00	133.6	116.7	145.9	110.5	119.6	125.9	159.4	117.3	63.8	143.4	138.1	46.3	46.4	
7/21 2:00	132.5	116.3	145.7	110.3	121.8	125.6	159.2	117.8	63.6	143.1	137.9	46.2	46.4	
7/21 5:00	132.1	114.9	145.6	110.5	124.6	125.9	158.8	117.6	62.9	142.7	137.7	46.2	46.4	
7/21 8:00	132.5	114.9	145.7	110.7	126.6	125.7	157.7	117.4	62.5	142.0	137.5	46.2	46.3	
7/21 11:00	131.9	114.9	145.3	110.5						140.7	137.4			所内電源切替に伴うデータ欠測
7/21 14:25	131.2	114.7	145.0	110.4	123.1	124.4	156.9	116.8	62.3	140.6	137.3			所内電源切替に伴うデータ欠測
7/21 15:20												46.1	46.3	
7/21 17:00	131.2	114.5	144.8	110.3	122.0	124.7	156.2	116.8	62.3	139.9	137.3	46.1	46.2	
7/21 20:00	131.0	114.5	144.8	110.3	121.7	125.0	156.8	116.6	62.3	140.4	137.1	46.1	46.2	
7/21 23:00	130.7	114.4	144.7	110.1	121.7	124.7	156.6	116.5	62.2	139.5	136.9	46.0	46.2	
7/22 2:00	130.6	114.0	144.7	110.9	122.9	124.9	156.2	116.2	62.1	139.8	136.7	46.0	46.2	
7/22 5:00	130.5	113.9	144.5	110.0	123.3	124.9	156.1	115.3	62.0	139.9	136.7	46.0	46.2	

2011年 7月 7日 14時 00分 東京電力 (株) 原子力安全 福島第一原子力発電所 3号機





福島第一原子力発電所 5・6号機 原子炉水温度・使用済燃料プール温度

日時	5号機 原子炉水温度	5号機 使用済燃料プール温度	6号機 原子炉水温度	6号機 使用済燃料プール温度
7/19 14:00	27.7	30.7	37.6	47.0
7/19 15:00	27.8	30.7	37.6	47.0
7/19 16:00	27.1	30.6	37.5	47.5
7/19 17:00	26.0	30.7	37.3	48.0
7/19 18:00	25.4	30.7	39.0	48.0
7/19 19:00	25.3	30.7	40.4	48.5
7/19 20:00	25.1	30.6	41.8	47.5
7/19 21:00	25.1	30.6	42.9	46.0
7/19 22:00	24.9	30.5	44.2	45.5
7/19 23:00	24.7	30.6	45.5	44.5
7/20 0:00	24.7	30.5	48.9	43.6
7/20 1:00	24.8	30.4	48.1	43.6
7/20 2:00	24.7	30.3	49.1	42.0
7/20 3:00	24.4	30.2	50.5	41.5
7/20 4:00	24.2	29.9	51.9	41.0
7/20 5:00	24.2	29.6	53.2	40.5
7/20 6:00	24.1	29.3	54.7	40.0
7/20 7:00	23.9	29.0	56.2	39.5
7/20 8:00	24.3	29.8	57.4	39.0
7/20 9:00	25.3	28.6	58.8	38.5
7/20 10:00	26.1	28.4	53.2	38.0
7/20 11:00	26.3	28.2	49.5	36.0
7/20 12:00	26.5	28.1	46.8	33.5
7/20 13:00	26.4	27.9	45.2	39.0
7/20 14:00	26.1	27.7	42.6	39.0
7/20 15:00	26.0	27.6	41.8	39.5
7/20 16:00	26.0	27.4	41.0	40.0
7/20 17:00	25.9	27.3	39.1	40.0
7/20 18:00	25.9	27.1	38.0	40.5
7/20 19:00	26.0	26.9	37.1	40.5
7/20 20:00	26.0	26.8	36.4	41.0
7/20 21:00	26.0	26.6	35.7	41.0
7/20 22:00	26.0	26.6	35.3	41.5
7/20 23:00	26.0	26.5	34.8	41.5
7/21 0:00	25.9	26.3	34.4	42.5
7/21 1:00	25.9	26.2	34.1	43.0
7/21 2:00	25.9	26.1	33.8	43.0
7/21 3:00	25.9	26.1	33.5	43.5
7/21 4:00	25.9	26.0	33.3	43.5
7/21 5:00	25.9	25.9	33.1	43.5
7/21 6:00	25.9	25.9	33.0	44.0
7/21 7:00	26.0	25.8	32.8	44.5
7/21 8:00	26.0	25.7	32.8	44.5
7/21 9:00	26.0	25.7	32.7	45.0
7/21 10:00	26.1	25.6	32.6	45.0
7/21 11:00	26.1	25.6	32.5	45.8
7/21 12:00	26.1	25.5	32.5	45.5
7/21 13:00	26.3	25.4	32.5	46.0
7/21 14:00	26.3	25.4	32.4	46.5
7/21 15:00	26.3	25.3	32.4	47.0
7/21 16:00	26.4	25.2	32.3	47.0
7/21 17:00	26.5	25.2	32.3	47.5
7/21 18:00	26.5	25.2	32.3	47.5
7/21 19:00	26.5	25.2	32.3	48.0
7/21 20:00	26.6	25.2	35.8	48.0
7/21 21:00	26.6	25.2	36.8	46.0
7/21 22:00	26.6	25.3	37.8	45.0
7/21 23:00	26.7	25.3	38.9	44.0
7/22 0:00	26.7	25.3	40.3	43.0
7/22 1:00	26.7	25.3	42.3	43.0
7/22 2:00	26.7	25.2	43.6	43.0
7/22 3:00	26.7	25.2	44.8	42.0
7/22 4:00	26.7	25.2	46.1	41.5
7/22 5:00	26.8	25.2	47.2	41.0
7/22 6:00	26.8	25.2	48.4	40.0
7/22 7:00	26.8	25.3	49.6	39.5

福島第一原子力発電所 プラント関連パラメータ (水位・圧力・温度などのデータ)

7月22日 12:00 現在

※(事項)  
各計測器については、地震やその他の異常現象の影響を受けて、通常の使用環境条件を逸しているものもあり、正しく測定されていない可能性のある計測器も存在している。プラントの状況を把握するために、このような計測器の不確かさも考慮したうえで、複数の計測器から得られる情報を活用して変化の傾向にも留意して総合的に判断している。

号機	1号機	2号機	3号機	4号機	5号機	6号機
原子炉注水状況	給水系の注水を用いた淡水注入中。 流量3.8m <sup>3</sup> /h (7/22 11:00 現在)	給水系の注水を用いた淡水注入中。 流量3.8m <sup>3</sup> /h (7/22 11:00 現在)	給水系の注水を用いた淡水注入中。 流量9.1m <sup>3</sup> /h (7/22 11:00 現在)		※2 (原子炉の除熱機能が維持されており、注水不要)	
原子炉水位	燃料域A: 燃料域B-1700 mm (7/22 11:00 現在)	燃料域A-1850 mm ※3 燃料域B-2150 mm ※3 (7/22 11:00 現在)	燃料域A-1900 mm ※3 燃料域B-2300 mm ※3 (7/22 10:50 現在)		停止域 1771mm (7/22 12:00 現在)	停止域 2167mm (7/22 12:00 現在)
原子炉圧力	A系:0.025 MPa g B系:-MPa g (7/22 11:00 現在)	A系:0.031 MPa g B系:-MPa g (7/22 11:00 現在)	A系:-0.157 MPa g (A)※3 B系:-0.103 MPa g (C)※3 (7/22 10:50 現在)		0.010 MPa g (7/22 12:00 現在)	0.023 MPa g (7/22 12:00 現在)
原子炉水温度	(系統調整がないため採取不可)					
原子炉圧力容器 まわり温度	給水/炉温度107.5℃ 圧力容器下部温度96.2℃ (7/22 11:00 現在)	給水/炉温度111.8℃ 圧力容器下部温度126.1℃ (7/22 11:00 現在)	給水/炉温度129.8℃ 圧力容器下部温度110.0℃ (7/22 10:40 現在)		※2 (原子炉水温度にて監視中)	
D/W・S/C 圧力	D/W:0.1346 MPa abs S/C:0.115 MPa abs (7/22 11:00 現在)	D/W:0.134 MPa abs ※1 S/C: 燃料域A- (7/22 11:00 現在)	D/W:0.1016 MPa abs S/C:0.1839 MPa abs (7/22 10:50 現在)	※2 (全燃料取出中につき監視対象外)		
D/W 雰囲気温度	RPV/ローシール:95.9℃ HV-戻り:97.4℃ (7/22 11:00 現在)	RPV/ローシール:122℃ ※3 HV-戻り:129℃ (7/22 11:00 現在)	RPV/ローシール:135.9℃ ※3 HV-戻り:138.1℃ (7/22 10:40 現在)		※2 (原子炉の除熱機能が維持されているため監視対象外)	
CAMS 放射線 モニタ	D/W(A):0.00E+00Sv/h ※1 (B):3.34E+01Sv/h ※1 S/C(A):7.16E-01Sv/h (B):7.48E-01Sv/h (7/22 11:00 現在)	D/W(A):1.22E+01Sv/h ※1 (B):1.41E+01Sv/h S/C(A):1.65E-01Sv/h ※1 (B):7.42E+00Sv/h (7/22 11:00 現在)	D/W(A):3.95E+00Sv/h ※3 (B):2.98E+00Sv/h S/C(A):3.19E-01Sv/h (B):3.20E-01Sv/h (7/22 10:50 現在)			
S/C 温度	A系:47.3℃ B系:47.1℃ (7/22 11:00 現在)	A系:50.7℃ B系:50.5℃ (7/22 11:00 現在)	A系:46.0℃ B系:46.1℃ (7/22 10:50 現在)			
D/W 設計圧力	0.384MPa g (0.485MPa abs)	0.384MPa g (0.485MPa abs)	0.384MPa g (0.485MPa abs)			
D/W 最高使用圧力	0.427MPa g (0.528MPa abs)	0.427MPa g (0.528MPa abs)	0.427MPa g (0.528MPa abs)			
使用済燃料プール 温度	※1	32.0℃ (7/22 11:00 現在)	30.0℃ (7/22 12:00 現在)	83℃ (7/20 15:30 現在)	25.3℃ (7/22 12:00 現在)	38.0℃ (7/22 12:00 現在)
FPC (原子炉冷却) 水位	※1	1450mm (7/22 11:00 現在)	※1	6650mm (7/22 10:50 現在)	※2	
電源	外部電源受電中 (P/C2C)			外部電源受電中 (P/C4D)		外部電源受電中
その他情報	4号機 使用済燃料プール温度について、遠隔監視装置電源の一時停止によりデータ欠測 (7/21~7/24)。3・4号機は、3・4号機に電源を供給している母線のしゃ断器の過負荷停止に伴い、10:35までデータ欠測のため、7/22 10:40と10:50現在のデータを記載。			共相プール 34℃ (7/22 6:15 現在)	5u: SHCモード (7/15 14:45~)	6u: SHCモード (7/22 10:29~)

圧力換算 ゲージ圧(MPa g) = 絶対圧(MPa abs) - 大気圧(標準大気圧0.1013 MPa)  
絶対圧(MPa abs) = ゲージ圧(MPa g) + 大気圧(標準大気圧0.1013 MPa)

※1: 計器不良  
※2: データ採取対象外  
※3: 状況推移を監視装置中

福島第一原子力発電所 プラント関連パラメータ（水位・圧力・温度などのデータ）に関する補足説明

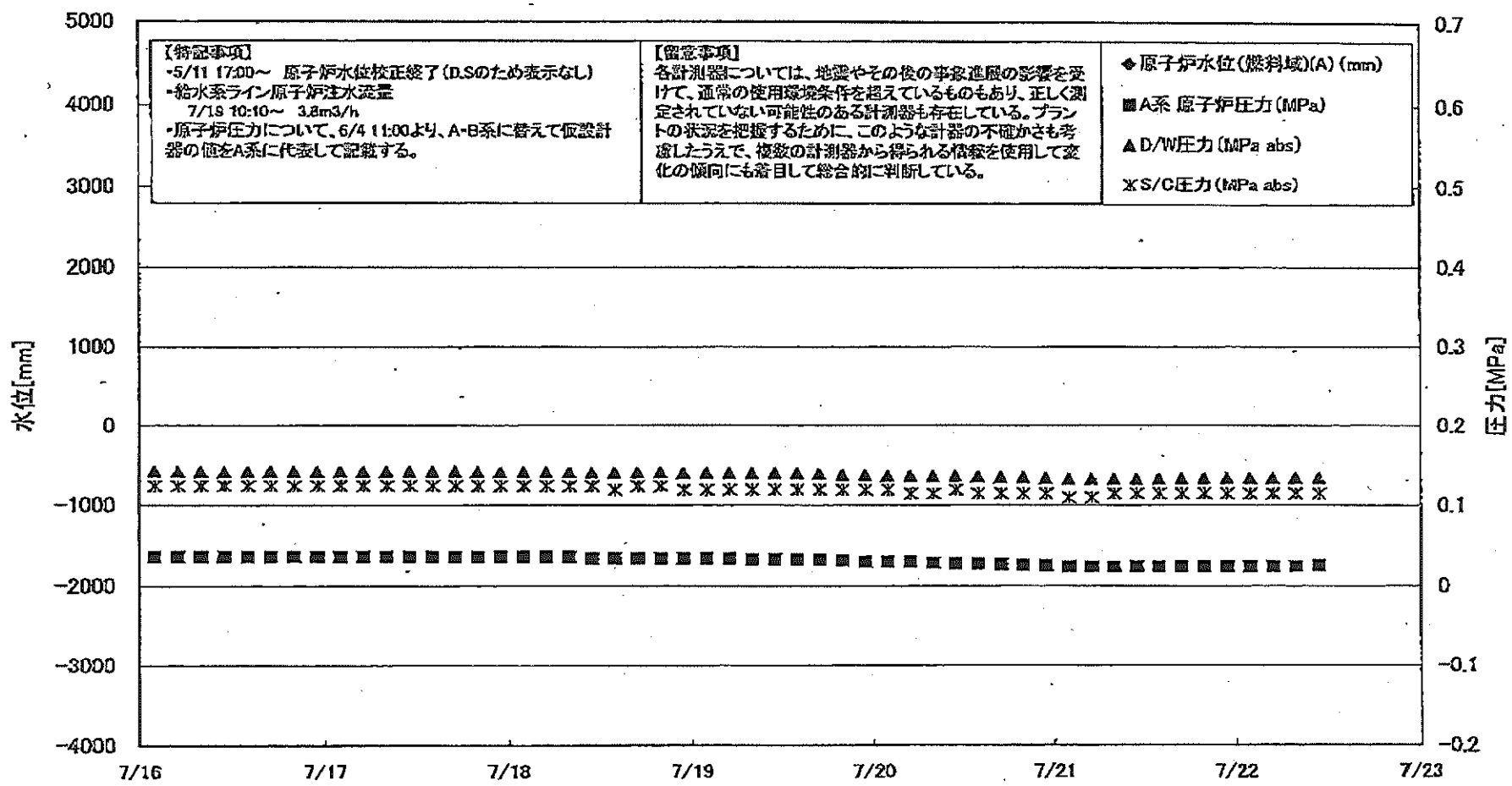
■各パラメータに関する補足説明

項目	記載方法	測定方法	記載点数/Ch数or系統数
原子炉注水状況	原子炉への注水流量/注水方法を記載。	仮設計器	1/1系統
原子炉水位	燃料床を監視する水位計にて測定したデータを記載。	本設計器	A系 1/1Ch B系 1/1Ch
原子炉圧力	計器盤より圧力計器から伝送される電圧値を測定し、電圧値を圧力に換算したものを記載。A系/B系それぞれ複数データがあるが、1点を代表として採取し記載。（本設） 1号、2号については、仮設計器の値をA系に代表して記載。（2号機は参考値）	仮設計器：1号、2号 本設計器盤（電圧測定）：3号	仮設計器 1/1系統 本設計器 A系 1/2Ch B系 1/2Ch
原子炉水温度	温度計設置箇所には系統流量がないためデータ未採取	-	-
原子炉圧力容器 まわり温度	原子炉圧力容器まわり温度は複数箇所から採取しているが、全体把握の観点から代表部位として「給水ノズル位置」、「圧力容器下部（1号、3号：圧力容器下部ヘッド、2号：圧力容器底部ヘッド上部）」のデータを記載	本設計器	給水ノズル位置 1/4Ch 圧力容器下部 1/2Ch (1号) 1/1Ch (2~3号)
D/W・S/C圧力	本設計器の指示値を記載。本設計器にて採取できない場合には、計器盤より測定した電圧値を圧力に換算したものを記載。 (D/W：ドライウェル、S/C：圧力抑制室)	(D/W圧力) 本設計器：1号 本設計器盤（電圧測定）：2号、3号 (S/C圧力) 本設計器：1号、2号 本設計器盤（電圧測定）：3号	(D/W圧力) 本設計器 広域 1/1Ch：1号 本設計器 1/4Ch：2号、3号 (S/C圧力) 本設計器 1/1系統：1号、2号 本設計器 1/2Ch：3号
D/W 雰囲気温度	D/W内の雰囲気温度は複数箇所から採取しているが、全体把握の観点から代表部位として「D/W上部（RPVペローシール温度）、中央部（D/WHVH戻り空気温度）」のデータを記載。（RPV：原子炉圧力容器、HVH：空冷ユニット）	本設計器	RPVペローシール 1/5Ch D/WHVH戻り 1/5Ch
CAMS放射線 モニタ	本設計器の指示値を記載。 (CAMS：格納容器雰囲気モニタ系、E●●：×10 <sup>00</sup> )	本設計器	D/W A系 1/1Ch B系 1/1Ch S/C A系 1/1Ch B系 1/1Ch
S/C温度	本設計器の指示値を記載。A系/B系それぞれ複数データがあるが、1点を代表として採取し記載。	本設計器	A系 1/4Ch (1号)、8Ch (2~3号) B系 1/4Ch (1号)、8Ch (2~3号)
使用済燃料プール 温度	本設計器、もしくは仮設計器の指示値を記載。 (非熱モード：非常時熱負荷モード、SHCモード：原子炉停止時冷却系モード)	本設計器：1~2号 仮設計器：3~4号	本設計器 1/2Ch (1号)、1Ch (2号) 仮設計器 1/1系統 (3~4号)
FPC放射線サーキット レベル	本設計器の指示値を記載。 (FPC：燃料プール冷却浄化系)	本設計器	1/1系統

■注記に関する補足説明

項目	内容	7月22日 12時時点の状況
計器不良	計器不良：指示値ダウン（オーバー）スケール/検出器の不良	1号機 CAMS D/W放射線モニタ、使用済燃料プール温度、FPC放射線サーキットレベル 2号機 S/C圧力、CAMS S/C(B)放射線モニタ 3号機 FPC放射線サーキットレベル
データ採取対象外	4号機：炉心に燃料がないため、原子炉及びD/W関連のデータは採取せず。 5~6号機：現在冷温停止中のため、D/W関連データは採取せず。	-
状況推移を 継続確認中	指示は出ているものの、指示値ハンチング・マイナス表示など他パラメータと明らかに異なる推移を示したものの。	1号機 原子炉水位(B) 2号機 原子炉水位、RPVペローシール温度 3号機 原子炉水位、原子炉圧力、RPVペローシール温度、CAMS D/W(A)放射線モニタ

### 福島第一原子力発電所 1号機 水位・圧力に関するパラメータ



福島第一原子力発電所 1号機 水位・圧力に関するパラメータ

【留意事項】  
 各計測器については、地震やその他の事象発生の影響を受けて、異常の使用環境条件を超えているものもあり、正しく測定されていない可能性のある計測器も存在している。  
 プラントの状況を把握するために、このような計測器の不確かさも考慮したうえで、複数の計測器から得られる情報を使用して定北の傾向にも留意して総合的に判断している。

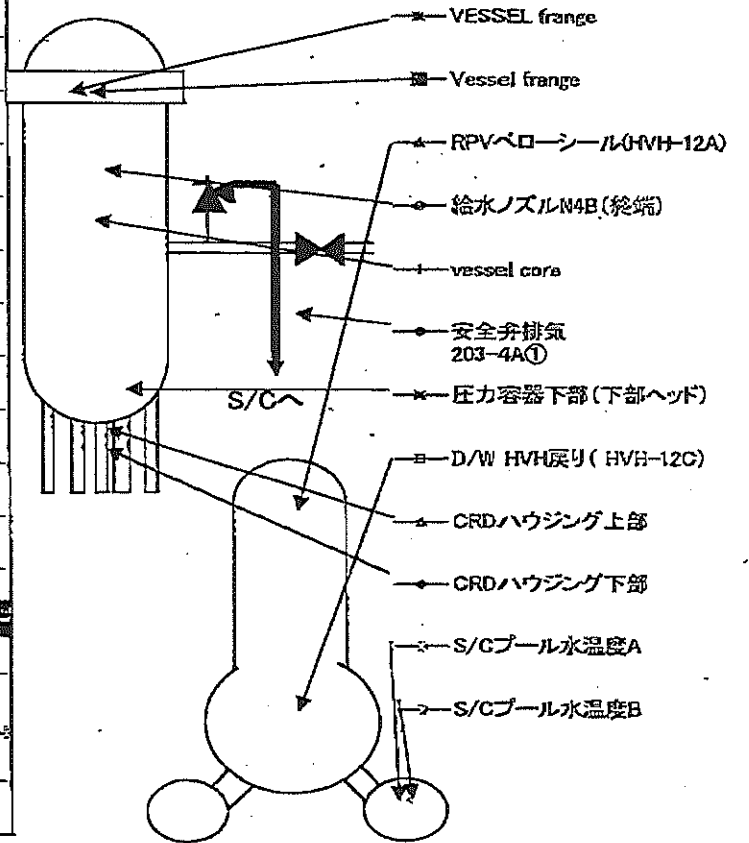
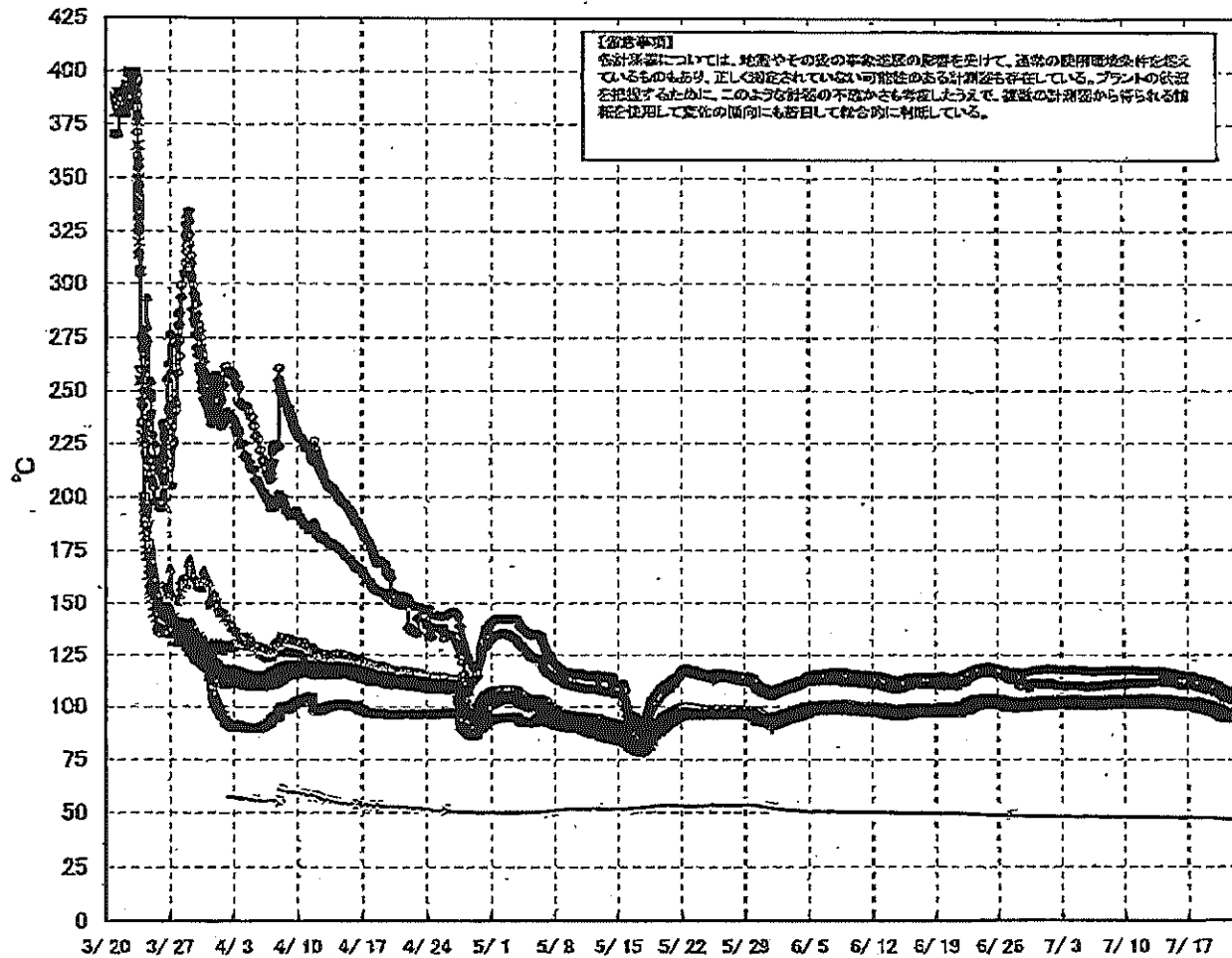
日時	原子炉水位 (燃料域)(A) (mm)	原子炉水位 (燃料域)(B) (mm)	A系 原子炉圧 力 (MPa)	B系 原子炉 圧力 (MPa)	D/W圧力 (MPa abs)	S/G圧力 (MPa abs)	CAMS D/W(A) (Sv/h)	CAMS D/W(B) (Sv/h)	CAMS S/G(A) (Sv/h)	CAMS S/G(B) (Sv/h)	備考
7/16 2:00		-1650	0.036		0.1429	0.125	0.00E+00	7.19E+01	7.28E-01	7.54E-01	
7/16 5:00		-1700	0.036		0.1428	0.125	0.00E+00	6.40E+01	7.28E-01	7.53E-01	
7/16 8:00		-1700	0.036		0.1424	0.125	0.00E+00	4.45E+01	7.28E-01	7.53E-01	
7/16 11:00		-1700	0.036		0.1424	0.125	0.00E+00	4.83E+01	7.28E-01	7.53E-01	
7/16 14:00		-1700	0.036		0.1424	0.125	0.00E+00	4.82E+01	7.27E-01	7.52E-01	
7/16 17:00		-1700	0.036		0.1427	0.125	0.00E+00	4.68E+01	7.28E-01	7.52E-01	
7/16 20:00		-1700	0.036		0.1426	0.125	0.00E+00	4.44E+01	7.27E-01	7.52E-01	
7/16 23:00		-1700	0.036		0.1424	0.125	0.00E+00	4.36E+01	7.27E-01	7.52E-01	
7/17 2:00		-1700	0.036		0.1424	0.125	0.00E+00	4.29E+01	7.27E-01	7.51E-01	
7/17 5:00		-1700	0.036		0.1424	0.125	0.00E+00	5.18E+01	7.27E-01	7.51E-01	
7/17 8:00		-1700	0.036		0.1425	0.125	0.00E+00	5.24E+01	7.27E-01	7.50E-01	
7/17 11:00		-1700	0.036		0.1424	0.125	0.00E+00	4.66E+01	7.26E-01	7.50E-01	
7/17 14:00		-1600	0.036		0.1424	0.125	0.00E+00	5.20E+01	7.26E-01	7.51E-01	
7/17 17:00		-1600	0.036		0.1425	0.125	0.00E+00	5.75E+01	7.26E-01	7.52E-01	
7/17 20:00		-1700	0.036		0.1425	0.125	0.00E+00	5.23E+01	7.28E-01	7.52E-01	
7/17 23:00		-1700	0.036		0.1422	0.125	0.00E+00	5.05E+01	7.28E-01	7.52E-01	
7/18 2:00		-1700	0.036		0.1420	0.125	0.00E+00	4.06E+01	7.28E-01	7.52E-01	
7/18 5:00		-1700	0.036		0.1419	0.125	0.00E+00	4.20E+01	7.25E-01	7.52E-01	
7/18 8:00		-1700	0.036		0.1419	0.125	0.00E+00	4.52E+01	7.25E-01	7.52E-01	
7/18 11:00		-1650	0.034		0.1416	0.125	0.00E+00	4.35E+01	7.25E-01	7.52E-01	
7/18 14:00		-1650	0.034		0.1417	0.120	0.00E+00	4.35E+01	7.25E-01	7.52E-01	
7/18 17:00		-1650	0.034		0.1416	0.125	0.00E+00	4.75E+01	7.25E-01	7.52E-01	
7/18 20:00		-1650	0.034		0.1416	0.125	0.00E+00	4.38E+01	7.25E-01	7.52E-01	
7/18 23:00		-1650	0.034		0.1414	0.120	0.00E+00	3.33E+01	7.24E-01	7.52E-01	
7/19 2:00		-1650	0.034		0.1412	0.120	0.00E+00	3.85E+01	7.24E-01	7.52E-01	
7/19 5:00		-1700	0.034		0.1410	0.120	0.00E+00	4.59E+01	7.24E-01	7.52E-01	
7/19 8:00		-1700	0.033		0.1410	0.120	0.00E+00	3.90E+01	7.24E-01	7.52E-01	
7/19 11:00		-1650	0.033		0.1410	0.120	0.00E+00	3.55E+01	7.24E-01	7.52E-01	
7/19 14:00		-1650	0.033		0.1407	0.120	0.00E+00	3.45E+01	7.24E-01	7.51E-01	
7/19 17:00		-1650	0.033		0.1405	0.120	0.00E+00	6.20E+01	7.23E-01	7.50E-01	
7/19 20:00		-1650	0.032		0.1392	0.120	0.00E+00	2.06E+02	7.23E-01	7.51E-01	
7/19 23:00		-1650	0.030		0.1395	0.120	0.00E+00	5.49E+01	7.22E-01	7.50E-01	
7/20 2:00		-1650	0.030		0.1380	0.120	0.00E+00	3.52E+01	7.21E-01	7.50E-01	
7/20 5:00		-1700	0.030		0.1378	0.115	0.00E+00	3.12E+01	7.21E-01	7.49E-01	
7/20 8:00		-1700	0.029		0.1375	0.115	0.00E+00	3.19E+01	7.21E-01	7.48E-01	
7/20 11:00		-1650	0.028		0.1373	0.120	0.00E+00	3.21E+01	7.20E-01	7.49E-01	
7/20 14:00		-1650	0.028		0.1369	0.115	0.00E+00	3.70E+01	7.20E-01	7.49E-01	
7/20 17:00		-1700	0.027		0.1361	0.115	0.00E+00	3.93E+01	7.20E-01	7.50E-01	
7/20 20:00		-1700	0.026		0.1354	0.115	0.00E+00	3.73E+01	7.19E-01	7.50E-01	
7/20 23:00		-1650	0.025		0.1343	0.115	0.00E+00	3.24E+01	7.18E-01	7.48E-01	
7/21 2:00		-1700	0.024		0.1335	0.110	0.00E+00	3.19E+01	7.17E-01	7.47E-01	
7/21 5:00		-1650	0.024		0.1334	0.110	0.00E+00	3.18E+01	7.16E-01	7.48E-01	
7/21 8:00		-1650	0.024		0.1335	0.115	0.00E+00	3.66E+01	7.16E-01	7.48E-01	
7/21 11:00		-1700	0.024		0.1334	0.115	0.00E+00	3.50E+01	7.16E-01	7.48E-01	
7/21 14:00		-1700	0.024		0.1337	0.115	0.00E+00	3.48E+01	7.16E-01	7.48E-01	
7/21 17:00		-1700	0.024		0.1340	0.115	0.00E+00	3.49E+01	7.16E-01	7.48E-01	
7/21 20:00		-1700	0.024		0.1341	0.115	0.00E+00	3.55E+01	7.16E-01	7.48E-01	
7/21 23:00		-1700	0.024		0.1343	0.115	0.00E+00	3.56E+01	7.16E-01	7.48E-01	
7/22 2:00		-1700	0.024		0.1343	0.115	0.00E+00	3.23E+01	7.16E-01	7.49E-01	
7/22 5:00		-1700	0.024		0.1344	0.115	0.00E+00	3.79E+01	7.16E-01	7.49E-01	
7/22 8:00		-1700	0.024		0.1345	0.115	0.00E+00	3.54E+01	7.16E-01	7.49E-01	
7/22 11:00		-1700	0.025		0.1346	0.115	0.00E+00	3.34E+01	7.16E-01	7.48E-01	

DS

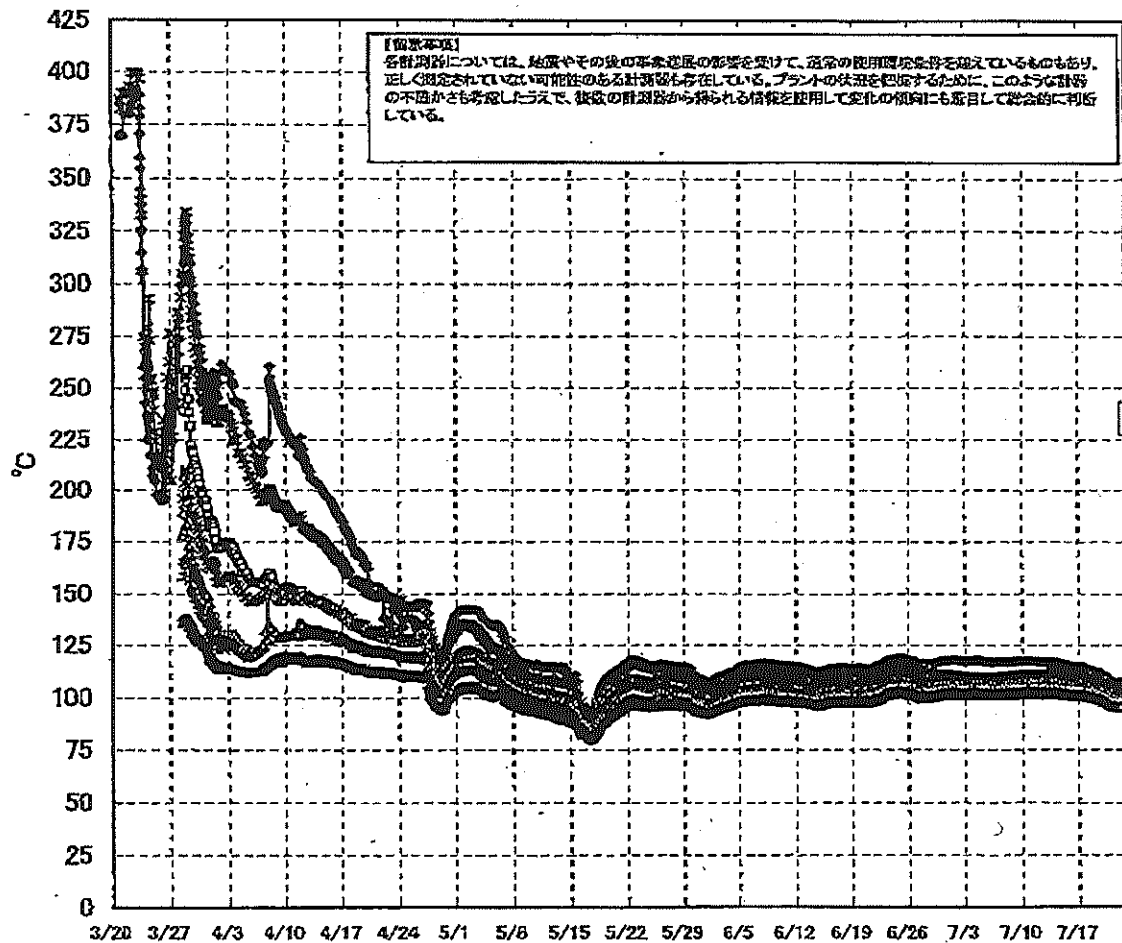
計器不良 計器不良

NO. 7444  
 7/14 14:07  
 7/14 14:07  
 7/14 14:07

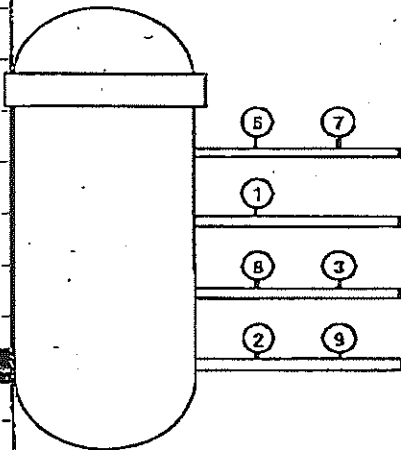
# 福島第一原子力発電所 1号機 温度に関するパラメータ (代表点)



# 福島第一原子力発電所 1号機 温度に関するパラメータ (給水ノズル及び安全弁排気温度)



3/27以降、これまで継続監視してきた給水ノズルN4Bと安全弁排気203-4Aの温度が上昇してきたことから、同様の位置を計測している他の計測点と比較するために計測点を3/28 12:30より増やして採取する。



- 給水ノズルN4B(終端)
  - 給水ノズルN4B(内)
  - ▲ 給水ノズルN4C(終端)
  - 給水ノズルN4C(内)
  - ✱ 安全弁排気203-4A①
  - ✱ 安全弁排気203-4C②
  - 安全弁排気203-4B③
  - SR弁排気203-3A⑤
  - SR弁排気203-3B⑦
  - SR弁排気203-3C⑧
  - ◀ SR弁排気203-3D⑨
- D/Wへ排気
- S/Cへ排気

NO. 7444  
 2011年 11月20日 14時27分  
 07770  
 2011年 11月20日 14時27分



島第一原子力発電所 1号機 温度に関するパラメータ

【備考事項】  
各種測定に關しては、各箇所の取付位置等の影響を受けて、通常の使用時値と異なる値を示すものもあり、且つ測定されてない  
可成りある誤差も存在している。プラントの状態に依り異なるが、このように誤差の不明な値もあつたため、従前の計測値から  
得られる値は使用して、従来の傾向にも着目して総合的に検討している。

日時	VESSEL Frang	Vessel Frang	給水ノズル N4B(224)	給水ノズル N4B(内)	給水ノズル N4C(224)	給水ノズル N4C(内)	vessel core	圧力容器 下部(下 部へ向)	CRDハウジ ング上部	CRDハウジ ング下部	安全弁装置 203-AA(2)	安全弁装置 203-CC(2)	安全弁装置 203-AB(3)	SR弁装置 203-3A(3)	SR弁装置 203-3B(3)	SR弁装置 203-3D(3)	SR弁装置 203-3D(3)	D/W HVH R( HVH- 12C)	RPVベロ シール (HVH- 12A)	S/Cプール 水温度A	S/Cプール 水温度B	備考
7/16 200	101.4	101.8	115.0	101.8	101.3	100.9	101.2	101.8	101.8	101.6	110.7	108.2	100.2	105.5	103.8	105.2	102.1	102.8	101.7	42.7	42.0	
7/16 500	101.2	101.4	114.3	101.8	101.2	100.8	101.1	101.8	101.7	101.5	110.5	106.1	100.0	105.4	103.7	105.2	102.0	102.6	101.9	42.2	42.0	
7/16 800	101.2	101.3	114.7	101.7	101.1	100.7	101.0	101.7	101.6	101.4	110.4	106.0	100.0	105.2	103.6	105.2	101.9	102.4	101.8	42.2	42.0	
7/16 1100	101.2	101.3	114.7	101.7	101.1	100.7	101.0	101.6	101.6	101.4	110.2	106.0	100.0	105.2	103.6	105.1	101.8	102.4	101.5	42.2	42.0	
7/16 1400	101.2	101.4	114.7	101.7	101.1	100.7	101.0	101.7	101.6	101.5	110.2	106.1	100.0	105.2	103.6	105.2	101.8	102.5	101.6	42.2	42.0	
7/16 1700	101.2	101.5	114.8	101.8	101.2	100.8	101.1	101.8	101.7	101.5	110.5	106.1	100.0	105.4	103.8	105.2	102.0	102.6	101.7	42.2	42.0	
7/16 2000	101.2	101.5	114.7	101.8	101.2	100.8	101.1	101.8	101.7	101.6	110.6	106.2	100.0	105.4	103.8	105.2	102.0	102.6	101.7	42.2	42.0	
7/16 2300	101.3	101.5	114.8	101.8	101.2	100.8	101.1	101.8	101.7	101.5	110.5	106.1	100.0	105.4	103.8	105.2	102.0	102.6	101.7	42.2	42.0	
7/17 200	101.3	101.5	114.8	101.8	101.2	100.8	101.2	101.8	101.7	101.6	110.6	106.2	100.0	105.4	103.8	105.2	102.0	102.6	101.7	42.2	42.0	
7/17 500	101.4	101.5	114.8	101.8	101.2	100.8	101.2	101.8	101.7	101.6	110.6	106.2	100.0	105.4	103.8	105.2	102.0	102.6	101.8	42.2	42.0	
7/17 800	101.4	101.5	114.8	101.9	101.3	100.9	101.2	101.8	101.7	101.6	110.6	106.2	100.0	105.4	103.8	105.2	102.0	102.6	101.8	42.2	42.0	
7/17 1100	101.4	101.6	114.8	101.9	101.2	100.9	101.2	101.8	101.7	101.6	110.6	106.2	100.0	105.4	103.8	105.2	102.0	102.6	101.8	42.2	42.0	
7/17 1400	101.4	101.8	114.7	101.9	101.3	100.9	101.2	101.8	101.8	101.6	110.6	106.2	100.0	105.4	103.8	105.2	102.0	102.6	101.8	42.2	42.0	
7/17 1700	101.3	101.4	114.5	101.7	101.2	100.8	101.1	101.8	101.7	101.5	110.6	106.1	100.0	105.4	103.8	105.2	102.0	102.6	101.6	42.2	42.0	
7/17 2000	101.2	101.3	114.3	101.6	101.0	100.6	100.9	101.6	101.5	101.3	110.3	105.9	100.0	105.4	103.8	105.1	101.8	102.4	101.6	42.2	42.0	
7/17 2300	100.8	101.1	114.0	101.4	100.8	100.4	100.7	101.4	101.3	101.1	110.0	105.6	100.0	105.4	103.8	105.1	101.8	102.4	101.6	42.2	42.0	
7/18 200	100.8	100.9	113.7	101.2	100.6	100.2	100.5	101.2	101.1	101.0	109.7	105.4	100.0	105.4	103.7	105.1	101.7	102.2	101.2	42.2	42.0	
7/18 500	100.6	100.7	113.5	101.0	100.5	100.1	100.4	101.0	100.9	100.8	109.5	105.1	100.0	105.4	103.7	105.1	101.7	102.1	101.2	42.1	42.0	
7/18 800	100.4	100.5	113.3	100.9	100.3	99.9	100.2	100.9	100.8	100.7	109.2	104.9	100.0	105.4	103.7	105.1	101.7	102.0	101.2	42.1	42.0	
7/18 1100	100.3	100.4	113.2	100.8	100.2	99.8	100.1	100.7	100.7	100.6	109.1	104.8	100.0	105.4	103.7	105.1	101.7	101.9	101.0	42.1	42.0	
7/18 1400	100.2	100.4	113.1	100.6	100.1	99.5	100.1	100.7	100.7	100.6	109.1	104.8	100.0	105.4	103.7	105.1	101.7	101.9	101.0	42.1	42.0	
7/18 1700	100.2	100.5	112.9	100.7	100.0	99.7	100.0	100.6	100.6	100.5	109.1	104.7	100.0	105.4	103.7	105.1	101.7	101.9	101.0	42.1	42.0	
7/18 2000	100.1	100.2	112.8	100.6	100.0	99.6	99.9	100.5	100.5	100.4	109.0	104.6	100.0	105.4	103.7	105.1	101.7	101.8	101.0	42.1	42.0	
7/18 2300	99.9	100.0	112.7	100.5	99.8	99.4	99.7	100.4	100.4	100.3	108.9	104.5	100.0	105.4	103.7	105.1	101.7	101.8	101.0	42.1	42.0	
7/19 200	99.8	99.8	112.5	100.4	99.6	99.4	99.6	100.3	100.3	100.2	108.8	104.4	100.0	105.4	103.7	105.1	101.7	101.8	101.0	42.1	42.0	
7/19 500	99.7	99.7	112.4	100.3	99.6	99.2	99.5	100.1	100.2	100.0	108.7	104.3	100.0	105.4	103.7	105.1	101.7	101.8	101.0	42.1	42.0	
7/19 800	99.6	99.7	112.3	100.2	99.5	99.2	99.4	100.1	100.1	100.0	108.6	104.2	100.0	105.4	103.7	105.1	101.7	101.8	101.0	42.1	42.0	
7/19 1100	99.5	99.6	112.1	100.1	99.5	99.1	99.4	100.0	100.0	99.9	108.5	104.1	100.0	105.4	103.7	105.1	101.7	101.8	101.0	42.1	42.0	
7/19 1400	99.6	99.7	112.1	100.1	99.5	99.1	99.4	100.0	100.1	99.9	108.5	104.1	100.0	105.4	103.7	105.1	101.7	101.8	101.0	42.1	42.0	
7/19 1700	99.5	99.6	112.0	100.1	99.5	99.0	99.3	100.0	100.0	99.9	108.4	104.0	100.0	105.4	103.7	105.1	101.7	101.8	101.0	42.1	42.0	
7/19 2000	99.2	99.3	111.6	99.8	99.2	98.8	99.1	99.7	99.7	99.6	107.8	103.5	101.7	102.9	101.5	102.9	99.8	103.7	99.6	42.1	42.0	
7/19 2300	99.9	99.0	111.2	99.4	98.8	98.4	98.7	99.4	99.4	99.3	107.2	103.1	101.5	102.5	101.3	102.6	99.6	103.3	99.2	42.1	42.0	
7/20 200	99.7	98.8	111.0	99.2	98.6	98.2	98.5	99.2	99.2	99.1	106.8	102.8	101.1	102.3	100.9	102.3	99.4	103.1	99.0	42.1	42.0	
7/20 500	99.4	98.5	110.8	98.0	98.3	98.0	98.3	98.9	98.9	98.8	106.4	102.4	100.7	101.8	100.5	101.9	99.1	102.8	98.7	42.1	42.0	
7/20 800	99.2	98.3	110.4	98.0	98.2	97.8	98.1	98.7	98.8	98.7	106.2	102.2	100.6	101.7	100.4	101.8	99.0	102.6	98.5	42.1	42.0	
7/20 1100	99.1	98.1	110.3	98.7	98.0	97.7	98.0	98.6	98.7	98.6	106.2	102.2	100.4	101.5	100.2	101.7	98.8	102.5	98.6	42.1	42.0	
7/20 1400	97.6	97.9	110.0	98.5	97.8	97.4	97.7	98.4	98.5	98.4	105.9	101.9	100.2	101.1	99.9	101.3	98.5	102.4	98.2	42.0	42.0	
7/20 1700	97.7	97.7	109.8	98.4	97.6	97.2	97.5	98.2	98.3	98.2	105.6	101.7	100.0	100.9	99.7	101.1	98.4	102.3	97.9	42.0	42.0	
7/20 2000	97.1	97.1	109.2	97.9	97.1	96.7	96.9	97.6	97.8	97.7	105.4	101.0	99.4	100.1	99.0	100.4	97.8	102.1	97.6	42.0	42.0	
7/20 2300	96.7	96.8	108.7	97.4	96.7	96.3	96.6	97.2	97.4	97.3	104.3	100.5	98.0	98.8	98.7	100.0	97.4	101.9	96.8	42.0	42.0	
7/21 200	96.2	96.2	108.0	96.9	96.1	95.8	96.1	96.7	96.9	96.8	103.8	99.9	97.2	98.1	99.4	96.9	97.6	101.7	96.4	42.0	42.0	
7/21 500	95.9	96.0	107.7	96.6	95.9	95.6	95.9	96.5	96.7	96.6	103.3	99.6	96.2	97.0	97.8	97.2	97.6	101.6	96.1	42.0	42.0	
7/21 800	95.0	95.9	107.5	96.5	95.8	95.4	95.7	96.4	96.5	96.4	103.2	99.5	96.1	96.8	97.7	99.0	96.5	101.5	96.0	42.0	42.0	
7/21 1100	95.0	95.0	107.5	96.5	95.8	95.4	95.7	96.3	96.5	96.4	103.2	99.5	96.0	96.8	97.8	99.1	96.5	101.5	96.0	42.0	42.0	
7/21 1400	95.6	95.9	107.5	96.5	95.8	95.4	95.7	96.3	96.5	96.4	103.2	99.5	96.1	96.8	97.7	99.0	96.5	101.5	96.2	42.0	42.0	
7/21 1700	95.7	95.8	107.5	96.6	95.7	95.4	95.7	96.3	96.5	96.4	103.2	99.4	96.0	96.8	97.7	99.0	96.4	101.5	96.0	42.0	42.0	
7/21 2000	95.5	95.5	107.3	96.3	95.5	95.1	95.5	96.1	96.3	96.2	103.0	99.2	97.0	96.5	97.4	99.0	96.2	101.5	95.8	42.0	42.0	
7/21 2300	95.6	95.6	107.3	96.3	95.5	95.1	95.6	96.0	96.0	96.2	103.0	99.2	97.0	96.5	97.4	99.0	96.2	101.5	95.7	42.0	42.0	
7/22 200	95.3	95.3	107.1	96.2	95.3	95.0	95.2	95.8	96.2	96.1	102.9	99.1	97.0	96.2	97.1	98.5	95.9	101.5	95.5	42.0	42.0	
7/22 500	95.2	95.3	107.1	96.2	95.3	95.0	95.2	95.8	96.1	96.0	102.8	99.0	97.0	96.2	97.0	98.4	95.8	101.5	95.5	42.0	42.0	
7/22 800	95.4	95.5	107.3	96.3	95.4	95.0	95.4	96.0	96.3	96.2	102.8	99.1	97.7	96.4	97.3	98.7	96.1	101.5	95.8	42.0	42.0	
7/22 1100	95.7	95.7	107.5	96.5	95.6	95.2	95.6	96.2	96.4	96.3	103.2	99.3	97.9	97.5	98.7	98.9	96.4	101.5	95.9	42.0	42.0	

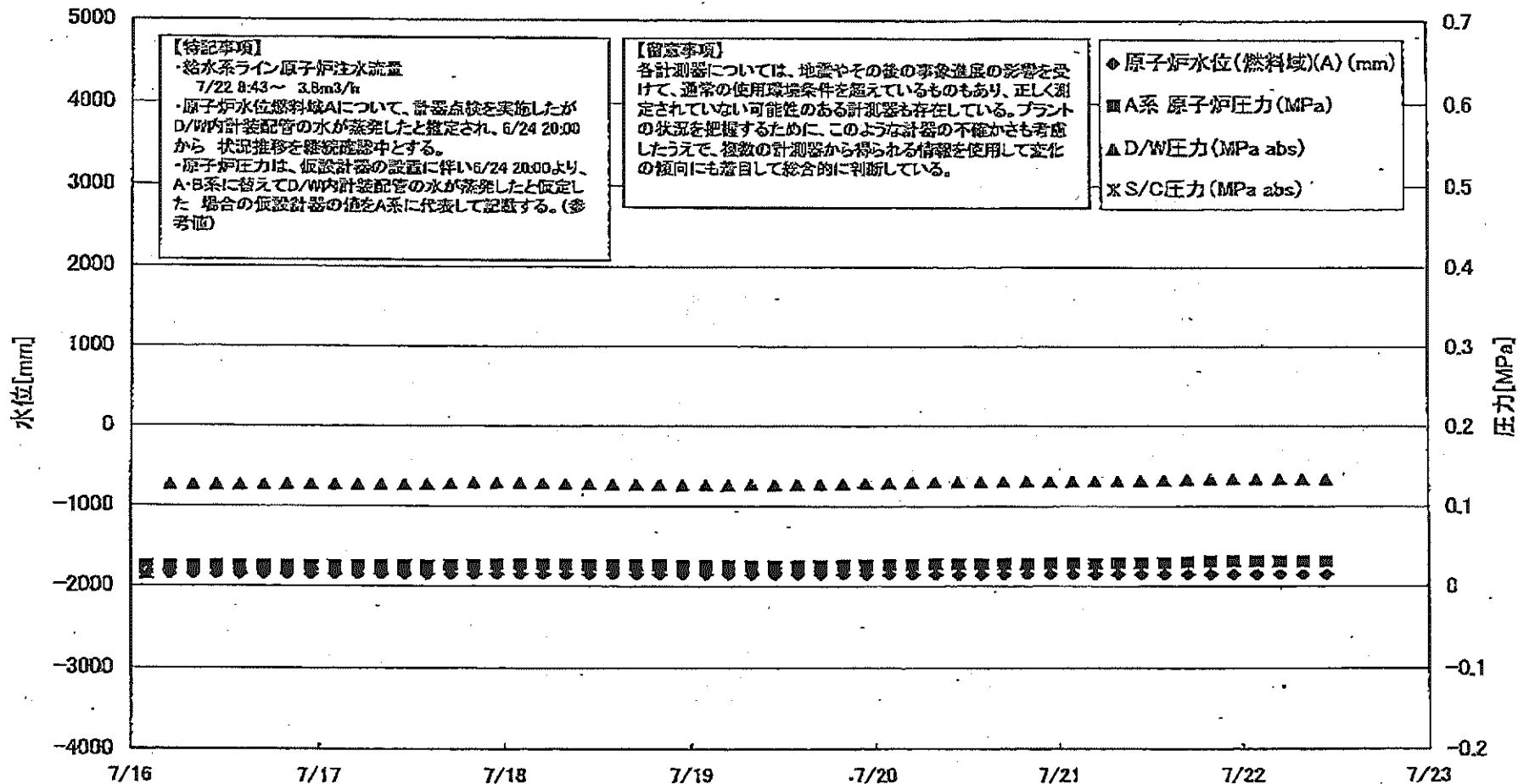
NO. Y444 P. 1

東京電力(株)原子力発電部

2011

NO. 7444  
 2011年 07月 14日 14時 27分  
 東京電力 福島第一原子力発電所 2号機

### 福島第一原子力発電所 2号機 水位・圧力に関するパラメータ



**【待記事項】**  
 ・給水ライン原子炉注水流量  
 7/22 8:43~ 3.8m<sup>3</sup>/h  
 ・原子炉水位燃料域Aについて、計器点検を実施したがD/W内計装配管の水が蒸発したと推定され、6/24 20:00から 状況推移を継続確認中とする。  
 ・原子炉圧力は、仮設計器の設置に伴い6/24 20:00より、A・B系に替えてD/W内計装配管の水が蒸発したと仮定した場合の仮設計器の値をA系に代表して記録する。(参考値)

**【留意事項】**  
 各計測器については、地震やその他の事象進展の影響を受けて、通常の使用環境条件を超えているものもあり、正しく測定されていない可能性のある計測器も存在している。プラントの状況を把握するために、このような計器の不確かさも考慮したうえで、複数の計測器から得られる情報を使用して変化の傾向にも着目して総合的に判断している。

◆ 原子炉水位(燃料域)(A) (mm)  
 ■ A系 原子炉圧力 (MPa)  
 ▲ D/W圧力 (MPa abs)  
 ✖ S/C圧力 (MPa abs)

第一原子力発電所 2号機 水位・圧力に関するパラメータ

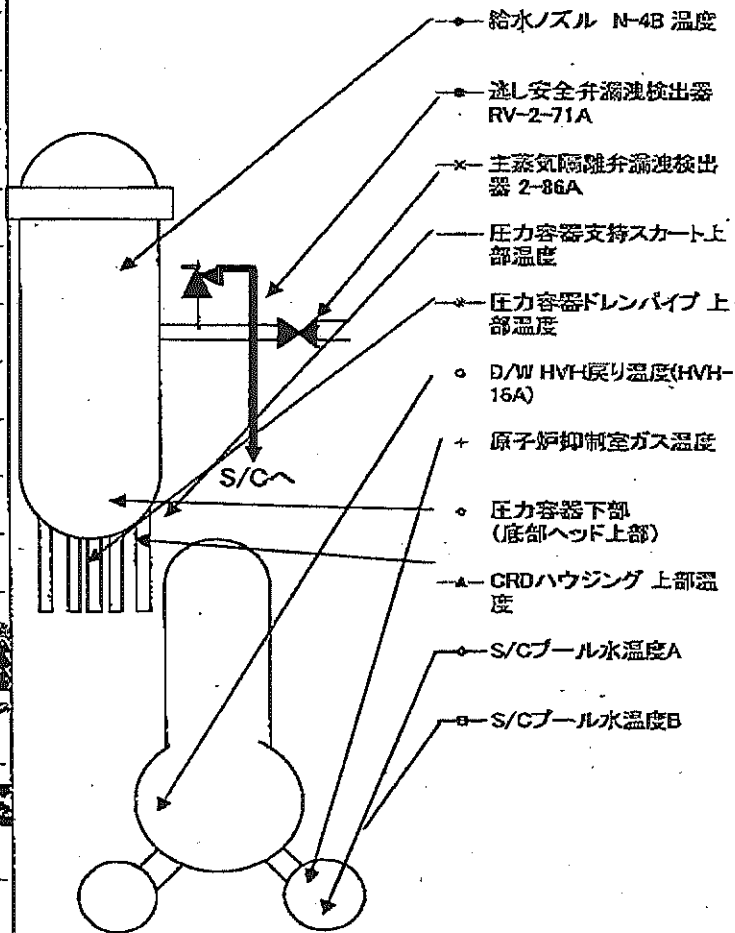
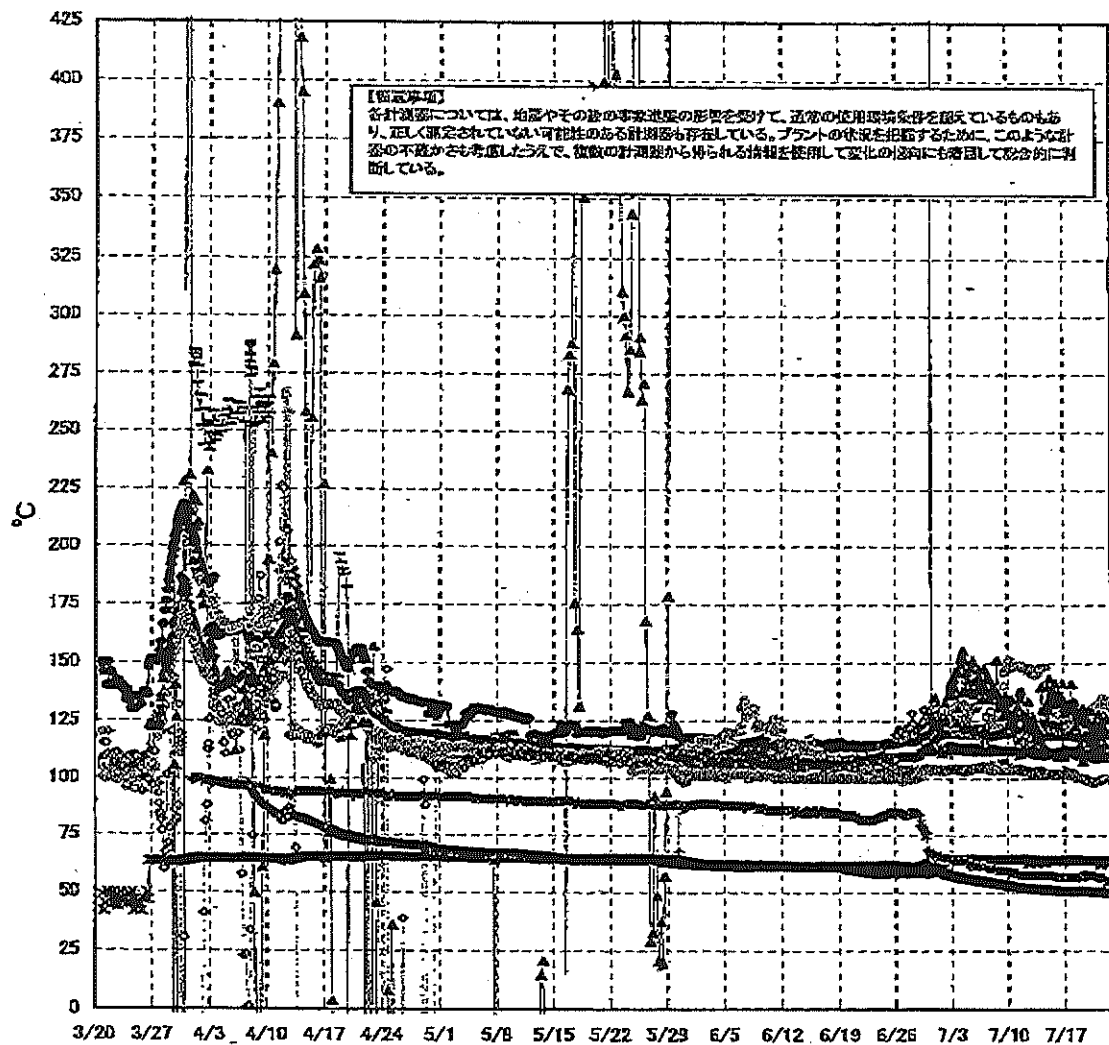
【留意事項】  
各種機器については、地震やその他の事故の影響を受けて、通常の使用環境条件を逸脱しているものもあり、正しく測定されていない可能性のある測定値も存在している。  
プランクの状況も記載するために、このような計測の不確かさを考慮し、また、検査の計測値から得られる情報を活用して事故の原因にも適切に検証している。

日時	原子炉水位 (燃料域)(A) (mm)	原子炉水位 (燃料域)(B) (mm)	A系 原子炉 圧力(MPa)	B系 原子炉 圧力(MPa)	D/W圧力 (MPa abs)	S/G圧力 (MPa abs)	CAMS D/W(A) (Sv/h)	CAMS D/W(B) (Sv/h)	CAMS S/G(A) (Sv/h)	CAMS S/G(B) (Sv/h)	中央制御 室線量 (mSv/h)	備考
7/15 2:00	-1850	-2150	0.025	-	0.115	-	1.27E+01	1.44E+00	1.72E-01	8.00E+00	0.011	
7/15 5:00	-1850	-2150	0.025	-	0.127	-	1.27E+01	1.44E+01	1.72E-01	8.00E+00	0.012	7/15 5:00以降D/W圧力の記載機器を交代(pageからyaboへ変更)
7/15 8:00	-1850	-2150	0.025	-	0.127	-	1.27E+01	1.44E+01	1.72E-01	7.96E+00	0.011	
7/15 11:00	-1850	-2150	0.025	-	0.127	-	1.27E+01	1.44E+01	1.72E-01	7.94E+00	0.011	
7/15 14:00	-1850	-2150	0.025	-	0.127	-	1.27E+01	1.44E+01	1.72E-01	7.93E+00	0.011	
7/15 17:00	-1850	-2150	0.025	-	0.128	-	1.27E+01	1.44E+01	1.72E-01	7.92E+00	0.011	
7/16 20:00	-1850	-2150	0.025	-	0.128	-	1.27E+01	1.44E+01	1.71E-01	7.88E+00	0.010	
7/16 23:00	-1850	-2150	0.025	-	0.128	-	1.27E+01	1.44E+01	1.71E-01	7.89E+00	0.010	
7/17 2:00	-1850	-2150	0.025	-	0.128	-	1.27E+01	1.44E+01	1.71E-01	7.90E+00	0.010	
7/17 5:00	-1850	-2150	0.025	-	0.128	-	1.27E+01	1.44E+01	1.70E-01	7.92E+00	0.010	
7/17 8:00	-1850	-2150	0.025	-	0.127	-	1.26E+01	1.44E+01	1.70E-01	7.93E+00	0.010	
7/17 11:00	-1850	-2150	0.025	-	0.127	-	1.26E+01	1.44E+01	1.70E-01	7.91E+00	0.010	
7/17 14:00	-1850	-2150	0.025	-	0.128	-	1.26E+01	1.44E+01	1.69E-01	7.89E+00	0.010	
7/17 17:00	-1850	-2150	0.028	-	0.128	-	1.26E+01	1.44E+01	1.69E-01	7.91E+00	0.010	
7/17 20:00	-1850	-2150	0.028	-	0.130	-	1.26E+01	1.44E+01	1.68E-01	7.93E+00	0.010	
7/17 23:00	-1850	-2150	0.027	-	0.130	-	1.26E+01	1.44E+01	1.68E-01	7.95E+00	0.010	
7/18 2:00	-1850	-2150	0.027	-	0.128	-	1.26E+01	1.44E+01	1.68E-01	7.96E+00	0.010	
7/18 5:00	-1850	-2150	0.027	-	0.129	-	1.26E+01	1.44E+01	1.68E-01	8.02E+00	0.009	
7/18 8:00	-1850	-2150	0.027	-	0.128	-	1.26E+01	1.44E+01	1.68E-01	8.05E+00	0.009	
7/18 11:00	-1850	-2150	0.026	-	0.128	-	1.26E+01	1.44E+01	1.68E-01	8.09E+00	0.009	
7/18 14:00	-1850	-2150	0.026	-	0.128	-	1.26E+01	1.43E+01	1.68E-01	8.11E+00	0.010	
7/18 17:00	-1850	-2150	0.026	-	0.128	-	1.26E+01	1.43E+01	1.68E-01	8.15E+00	0.010	
7/18 20:00	-1850	-2150	0.028	-	0.127	-	1.26E+01	1.43E+01	1.68E-01	8.22E+00	0.011	
7/18 23:00	-1850	-2150	0.025	-	0.127	-	1.26E+01	1.43E+01	1.67E-01	8.20E+00	0.011	
7/19 2:00	-1850	-2150	0.025	-	0.127	-	1.26E+01	1.43E+01	1.67E-01	8.20E+00	0.011	
7/19 5:00	-1850	-2150	0.025	-	0.127	-	1.26E+01	1.43E+01	1.67E-01	8.22E+00	0.010	
7/19 8:00	-1850	-2150	0.025	-	0.128	-	1.26E+01	1.43E+01	1.67E-01	8.20E+00	0.010	
7/19 11:00	-1850	-2150	0.025	-	0.127	-	1.25E+01	1.43E+01	1.67E-01	8.16E+00	0.010	
7/19 14:00	-1850	-2150	0.025	-	0.128	-	1.25E+01	1.43E+01	1.67E-01	8.00E+00	0.010	
7/19 17:00	-1850	-2150	0.025	-	0.128	-	1.25E+01	1.43E+01	1.67E-01	8.07E+00	0.010	
7/19 20:00	-1850	-2150	0.028	-	0.129	-	1.25E+01	1.43E+01	1.67E-01	7.98E+00	0.010	
7/19 23:00	-1850	-2150	0.028	-	0.129	-	1.25E+01	1.43E+01	1.67E-01	8.05E+00	0.011	
7/20 2:00	-1850	-2150	0.027	-	0.130	-	1.25E+01	1.43E+01	1.67E-01	8.03E+00	0.010	
7/20 5:00	-1850	-2150	0.027	-	0.130	-	1.24E+01	1.43E+01	1.67E-01	8.05E+00	0.010	
7/20 8:00	-1850	-2150	0.028	-	0.131	-	1.24E+01	1.43E+01	1.67E-01	8.05E+00	0.011	
7/20 11:00	-1850	-2150	0.028	-	0.131	-	1.24E+01	1.42E+01	1.67E-01	8.08E+00	0.010	
7/20 14:00	-1850	-2150	0.028	-	0.131	-	1.24E+01	1.42E+01	1.67E-01	7.93E+00	0.012	
7/20 17:00	-1850	-2150	0.028	-	0.132	-	1.24E+01	1.42E+01	1.68E-01	7.77E+00	0.011	
7/20 20:00	-1850	-2150	0.028	-	0.132	-	1.24E+01	1.42E+01	1.68E-01	7.89E+00	0.009	
7/20 23:00	-1850	-2150	0.029	-	0.132	-	1.24E+01	1.42E+01	1.68E-01	7.80E+00	0.012	
7/21 2:00	-1850	-2150	0.029	-	0.132	-	1.24E+01	1.42E+01	1.67E-01	7.53E+00	0.012	
7/21 5:00	-1850	-2150	0.028	-	0.132	-	1.24E+01	1.42E+01	1.67E-01	7.51E+00	0.011	
7/21 8:00	-1850	-2150	0.028	-	0.132	-	1.23E+01	1.42E+01	1.67E-01	7.50E+00	0.012	
7/21 11:00	-1850	-2150	0.029	-	0.132	-	1.23E+01	1.42E+01	1.67E-01	7.53E+00	0.011	
7/21 14:00	-1850	-2150	0.029	-	0.133	-	1.23E+01	1.42E+01	1.68E-01	7.58E+00	0.011	
7/21 17:00	-1850	-2150	0.030	-	0.134	-	1.23E+01	1.42E+01	1.68E-01	7.58E+00	0.010	
7/21 20:00	-1850	-2150	0.031	-	0.134	-	1.23E+01	1.41E+01	1.68E-01	7.55E+00	0.012	
7/21 23:00	-1850	-2150	0.031	-	0.134	-	1.23E+01	1.41E+01	1.68E-01	7.52E+00	0.012	
7/22 2:00	-1850	-2150	0.031	-	0.134	-	1.23E+01	1.41E+01	1.68E-01	7.47E+00	0.010	
7/22 5:00	-1850	-2150	0.031	-	0.134	-	1.23E+01	1.41E+01	1.65E-01	7.45E+00	0.011	
7/22 8:00	-1850	-2150	0.031	-	0.134	-	1.23E+01	1.41E+01	1.65E-01	7.42E+00	0.011	
7/22 11:00	-1850	-2150	0.031	-	0.134	-	1.22E+01	1.41E+01	1.65E-01	7.42E+00	0.011	

計器不良

計器不良

# 福島第一原子力発電所 2号機 温度に関するパラメータ(代表点)



NO. 2444  
 東京電力(株) 原子力発電部  
 1444  
 0771  
 2011年 7月 17日

島第一原子力発電所 2号機 温度に関するパラメータ

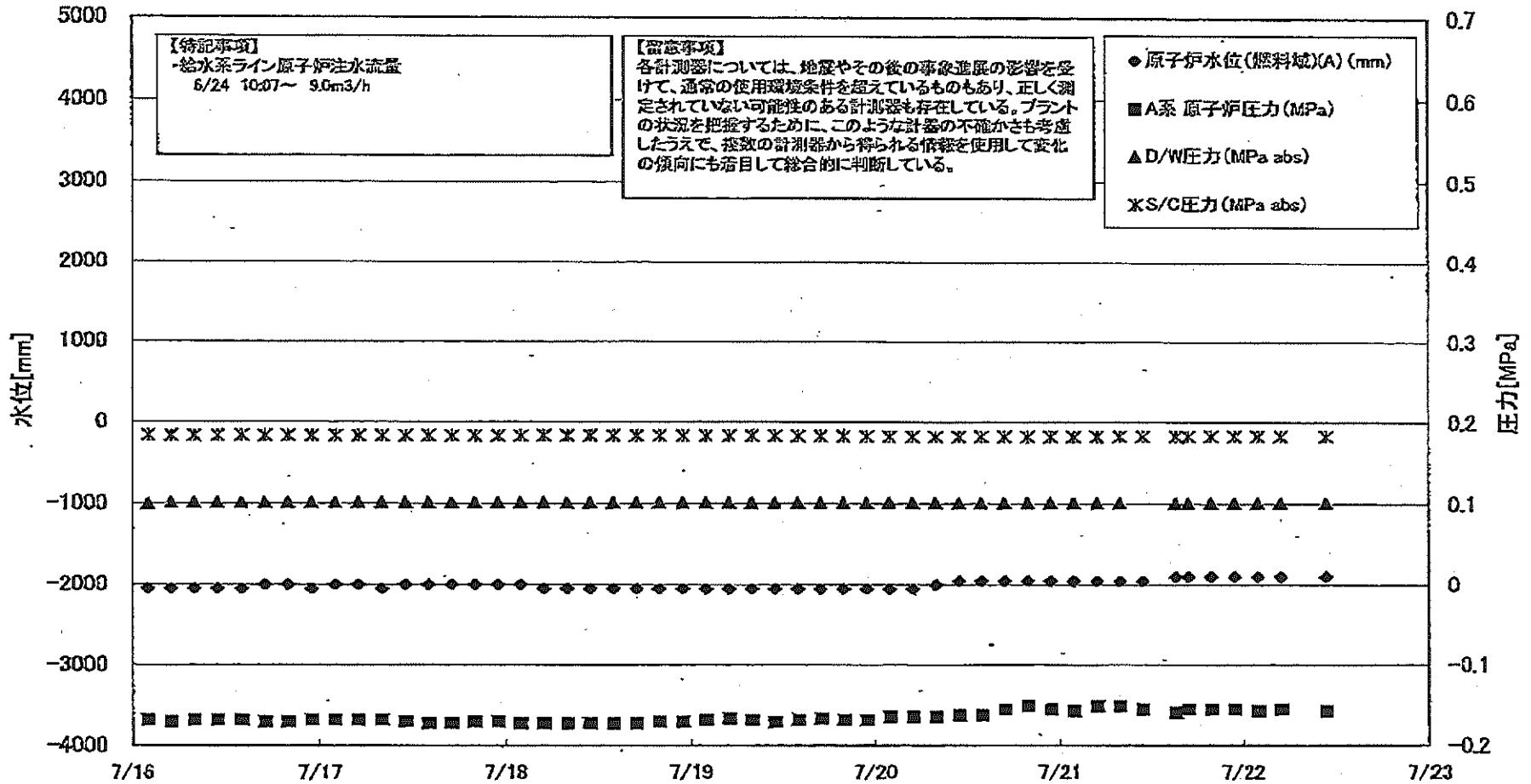
【注意事項】  
各計測値については、地震やその他の事故状態の影響を受けて、異常の使用環境条件を超えているものもあり、正しく測定されていない可能性のある計測値も存在している。プラントの状態を把握するために、このような計測値の平準化も考慮し、複数の計測値から得られる情報を活用して実際の傾向にも留意して総合的に判断している。

日時	遮断安全弁油抜出器 RV-2-71A	主蒸気発生器凝縮 油抜出器 2-88A	給水ノズル 温度	CRDハウジング 上部温度	圧力容器下部 (底部ヘッド上側)	圧力容器支持ス カート上部温度	圧力容器ドレンパ イプ 上部温度	D/W RVH取り溜 り(RVH-1BA)	RPAベロ シール	原子炉冷却 剂ガス温度	S/Cプール 水温度A	S/Cプール 水温度B	備考
7/18 2:00	119.1	64.8	111.5	133.4	123.0	109.7	102.1	129.0	130.0	57.0	51.5	51.4	
7/18 5:00	116.8	64.8	111.5	134.5	122.0	112.3	102.3	129.0	130.0	57.0	51.4	51.3	
7/18 8:00	116.8	64.8	111.5	133.0	122.4	108.3	102.3	129.0	130.0	57.0	51.4	51.3	
7/18 11:00	119.0	64.8	111.5	136.9	122.6	112.5	102.1	128.0	130.0	57.0	51.4	51.3	
7/18 14:00	119.3	64.9	111.5	133.6	122.0	108.7	101.8	128.0	130.0	57.0	51.3	51.2	
7/18 17:00	119.1	64.2	111.5	135.3	122.0	111.3	101.9	128.0	129.0	57.0	51.3	51.2	
7/18 20:00	119.1	64.5	111.5	135.9	122.6	109.5	101.9	127.0	128.0	57.0	51.2	51.2	
7/18 23:00	119.1	64.7	111.6	141.6	123.0	108.2	102.0	127.0	128.0	57.0	51.2	51.1	
7/17 2:00	118.9	64.9	111.8	141.2	123.5	113.4	102.2	128.0	128.0	57.0	51.2	51.1	
7/17 5:00	118.9	64.6	111.6	129.1	122.9	110.3	102.6	127.0	128.0	57.0	51.1	51.0	
7/17 8:00	118.4	64.9	111.6	129.6	127.1	113.7	102.5	127.0	128.0	57.0	51.1	51.0	
7/17 11:00	119.1	64.8	111.5	138.8	126.9	113.5	102.7	127.0	128.0	57.0	51.1	51.0	
7/17 14:00	119.2	64.4	111.5	132.5	128.3	112.3	103.1	125.0	127.0	57.0	51.1	51.0	
7/17 17:00	119.1	64.5	111.7	130.0	126.8	110.9	102.2	128.0	127.0	57.0	51.0	50.9	
7/17 20:00	119.3	64.9	111.7	132.8	126.8	113.2	103.0	128.0	127.0	57.0	51.0	51.0	
7/17 23:00	119.2	64.9	111.6	130.7	126.6	113.2	101.7	128.0	127.0	57.0	51.0	51.0	
7/18 2:00	119.0	65.0	111.5	141.3	126.6	112.6	102.2	128.0	128.0	57.0	51.0	51.0	
7/18 5:00	118.8	64.9	111.3	133.5	126.3	110.7	102.7	128.0	128.0	57.0	51.1	51.0	
7/18 8:00	118.6	64.8	111.1	131.9	126.6	113.4	101.9	128.0	128.0	57.0	51.1	51.0	
7/18 11:00	118.5	64.6	110.9	133.9	126.4	111.8	101.8	125.0	127.0	57.0	51.1	51.0	
7/18 14:00	118.3	64.9	111.0	123.4	128.2	110.2	102.1	125.0	127.0	57.0	51.1	51.0	
7/18 17:00	118.4	64.9	110.8	127.8	126.3	113.1	101.5	125.0	127.0	57.0	51.1	51.0	
7/18 20:00	118.3	64.8	110.7	129.4	126.5	111.2	101.8	125.0	127.0	57.0	51.1	51.0	
7/18 23:00	118.3	64.8	110.7	126.1	125.5	110.0	101.0	125.0	126.0	58.0	51.1	51.0	
7/19 2:00	118.3	64.8	110.6	119.5	125.2	112.8	100.7	125.0	126.0	58.0	51.1	51.0	
7/19 5:00	118.1	64.8	110.6	115.0	125.5	111.0	100.9	125.0	126.0	58.0	51.1	51.0	
7/19 8:00	118.0	64.8	110.5	125.6	125.5	110.9	100.7	125.0	126.0	58.0	51.1	51.0	
7/19 11:00	118.0	64.8	110.4	130.8	125.2	108.2	100.7	125.0	125.0	57.0	51.1	51.0	
7/19 14:00	118.0	64.2	110.7	108.1	124.1	111.8	100.4	125.0	125.0	57.0	51.1	51.0	
7/19 17:00	118.2	64.5	110.6	128.2	124.5	110.3	100.7	126.0	125.0	58.0	51.1	51.0	
7/19 20:00	118.3	64.5	110.7	119.3	125.8	111.5	99.8	125.0	124.0	58.0	51.1	51.0	
7/19 23:00	118.5	64.7	110.8	126.7	125.8	112.2	99.5	123.0	124.0	58.0	51.1	51.0	
7/20 2:00	118.4	64.4	110.8	130.0	126.8	108.4	99.2	124.0	124.0	58.0	51.1	51.0	
7/20 5:00	118.9	64.5	110.8	129.7	126.0	112.4	99.3	125.0	125.0	58.0	51.0	50.9	
7/20 8:00	118.8	64.6	111.0	116.0	126.5	111.4	99.0	127.0	128.0	58.0	51.0	50.9	
7/20 11:00	118.5	64.6	111.1	124.5	126.8	110.9	98.8	128.0	128.0	58.0	51.0	50.9	
7/20 14:00	118.6	64.6	111.1	130.1	125.7	108.2	99.0	128.0	125.0	58.0	51.0	50.9	
7/20 17:00	118.6	64.5	111.1	112.8	127.2	108.9	98.6	130.0	124.0	58.0	51.0	50.9	
7/20 20:00	118.7	64.5	111.1	123.3	127.3	110.3	98.4	131.0	128.0	58.0	50.9	50.8	
7/20 23:00	118.7	64.4	111.3	115.8	125.9	111.2	98.6	131.0	122.0	57.0	50.9	50.8	
7/21 2:00	118.8	64.4	111.2	124.5	126.3	110.4	98.5	132.0	124.0	57.0	50.9	50.8	
7/21 5:00	118.3	64.4	111.3	123.6	125.4	107.5	98.9	131.0	124.0	57.0	50.8	50.7	
7/21 8:00	118.8	64.5	111.5	118.5	125.0	108.8	99.2	131.0	123.0	57.0	50.8	50.7	
7/21 11:00	118.8	64.3	111.6	114.7	126.7	111.9	98.8	132.0	124.0	57.0	50.8	50.7	
7/21 14:00	119.1	62.5	111.5	128.4	126.4	112.8	99.3	132.0	124.0	57.0	50.7	50.6	
7/21 17:00	116.8	61.4	111.7	123.5	127.0	108.7	99.4	133.0	123.0	57.0	50.7	50.6	
7/21 20:00	119.5	64.3	111.8	125.1	125.0	111.4	99.9	134.0	123.0	58.0	50.6	50.6	
7/21 23:00	119.4	64.4	111.9	123.6	127.0	113.5	100.0	135.0	122.0	58.0	50.6	50.5	
7/22 2:00	119.7	64.5	112.0	121.6	127.0	113.3	100.2	134.0	122.0	58.0	50.5	50.5	
7/22 5:00	119.8	64.5	112.0	115.4	127.0	107.9	100.1	133.0	122.0	58.0	50.5	50.4	
7/22 8:00	119.3	64.5	112.0	111.2	128.0	112.5	100.2	134.0	122.0	54.0	50.6	50.4	
7/22 11:00	119.5	64.6	111.8	126.5	128.1	112.6	99.9	129.0	122.0	55.0	50.7	50.5	

計器不良

2011年 7月 14日 14時30分  
 福島第一原子力発電所 3号機  
 NO. 7444

### 福島第一原子力発電所 3号機 水位・圧力に関するパラメータ

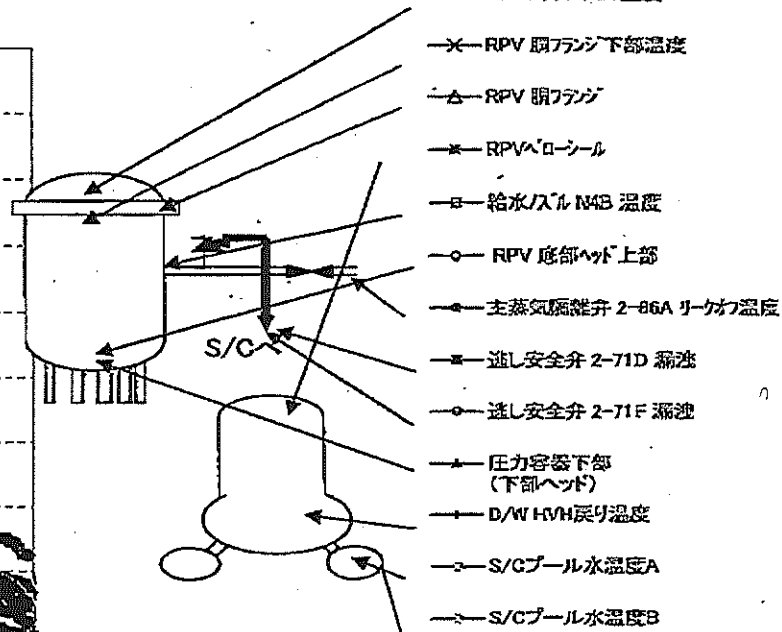
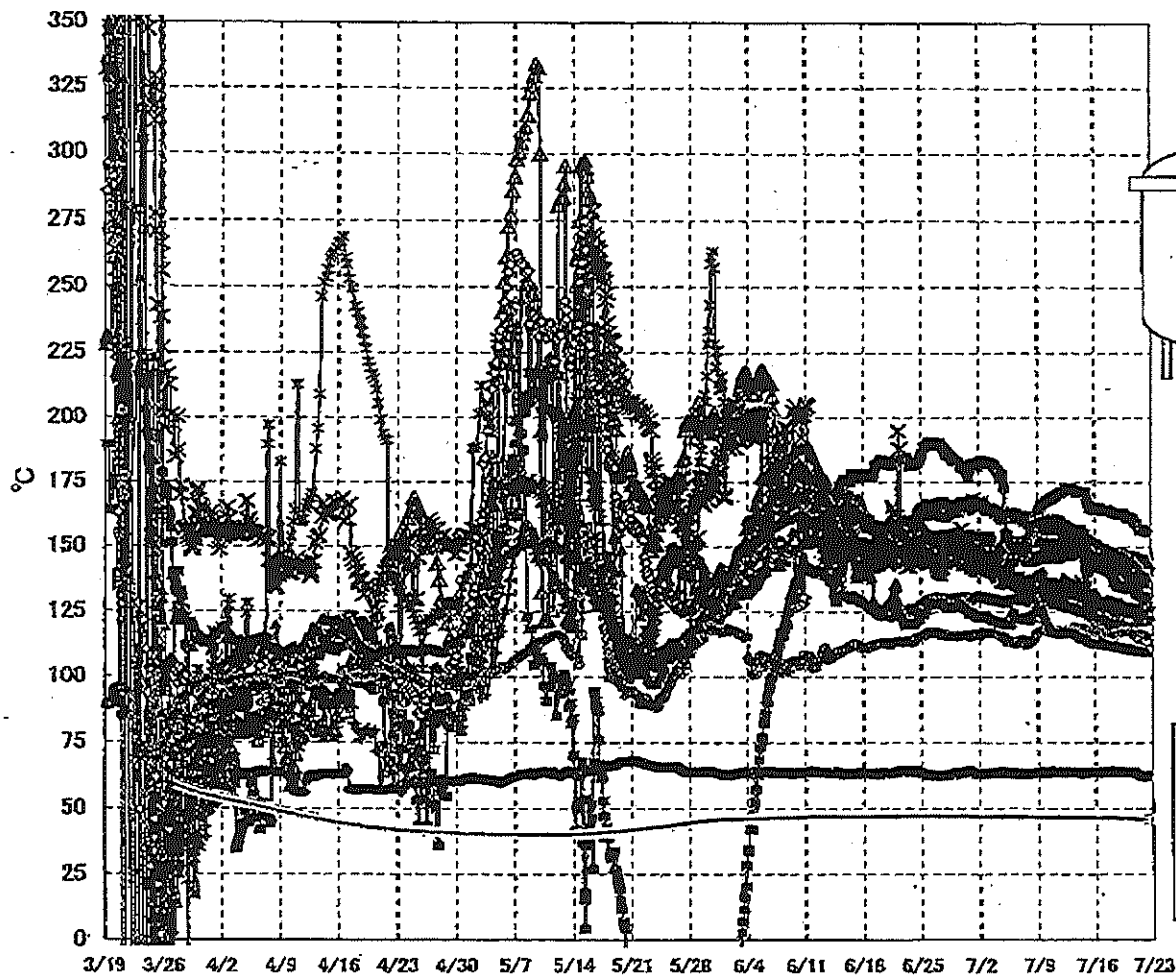


福島第一原子力発電所 3号機 水位・圧力に関するパラメ

【留意事項】  
 各計測値については、地震やその他の事故進展の影響を受けて、通常の使用環境条件を超えているものもあり、正しく測定されていない可能性のある計測器も存在している。  
 プラントの状況を把握するために、このような計測の不確かさも考慮したうえで、複数の計測器から得られる情報を活用して変化の傾向にも着目して総合的に判断している。

日時	原子炉水位 (燃料罐)(A) (mm)	原子炉水位 (燃料罐)(B) (mm)	A系 原子炉圧 力(MPa)	B系 原子炉圧 力(MPa)	D/W圧力 (MPa abs)	S/C圧力(MPa abs)	GAMS D/W(A) (Sv/h)	GAMS D/W(B) (Sv/h)	GAMS S/C(A) (Sv/h)	GAMS S/C(B) (Sv/h)	中央制御 室線量 (mSv/h)	備考
7/18 2:00	-2050	-2300	-0.168	-0.104	0.0993	0.1841	6.20E+00	2.73E+00	3.20E-01	2.97E-01	0.024	
7/18 5:00	-2050	-2300	-0.170	-0.106	0.1016	0.1839	4.25E+00	2.73E+00	3.20E-01	2.97E-01	0.024	7/16 5:00以降D/W圧力の記測器を変更(caseからabsへ変換)
7/18 8:00	-2050	-2300	-0.168	-0.108	0.1016	0.1839	4.25E+00	2.73E+00	3.20E-01	2.97E-01	0.024	
7/18 11:00	-2050	-2300	-0.168	-0.108	0.1016	0.1839	4.25E+00	2.73E+00	3.19E-01	2.97E-01	0.026	
7/18 14:00	-2050	-2250	-0.168	-0.108	0.1016	0.1841	4.25E+00	2.73E+00	3.19E-01	2.97E-01	0.022	
7/18 17:00	-2000	-2250	-0.170	-0.108	0.1016	0.1839	4.25E+00	2.73E+00	3.19E-01	2.97E-01	0.024	
7/18 20:00	-2000	-2250	-0.170	-0.108	0.1016	0.1839	4.24E+00	2.73E+00	3.19E-01	2.97E-01	0.022	
7/18 23:00	-2050	-2300	-0.168	-0.106	0.1016	0.1839	4.24E+00	2.73E+00	3.19E-01	2.96E-01	0.025	
7/17 2:00	-2000	-2250	-0.168	-0.106	0.1016	0.1839	4.24E+00	2.73E+00	3.19E-01	2.96E-01	0.023	
7/17 5:00	-2000	-2250	-0.168	-0.106	0.1016	0.1839	4.24E+00	2.72E+00	3.19E-01	2.96E-01	0.022	
7/17 8:00	-2050	-2250	-0.168	-0.106	0.1016	0.1839	4.23E+00	2.72E+00	3.18E-01	2.96E-01	0.022	
7/17 11:00	-2000	-2250	-0.170	-0.108	0.1016	0.1839	4.23E+00	2.72E+00	3.18E-01	2.96E-01	0.023	
7/17 14:00	-2000	-2250	-0.172	-0.108	0.1016	0.1839	4.23E+00	2.72E+00	3.18E-01	2.96E-01	0.024	
7/17 17:00	-2000	-2250	-0.172	-0.108	0.1016	0.1839	4.23E+00	2.72E+00	3.18E-01	2.96E-01	0.025	
7/17 20:00	-2000	-2250	-0.170	-0.108	0.1016	0.1839	4.22E+00	2.72E+00	3.18E-01	2.96E-01	0.022	
7/17 23:00	-2000	-2300	-0.170	-0.108	0.1016	0.1839	4.22E+00	2.72E+00	3.18E-01	2.96E-01	0.022	
7/18 2:00	-2300	-2300	-0.172	-0.111	0.1016	0.1839	4.22E+00	2.72E+00	3.18E-01	2.96E-01	0.025	
7/18 5:00	-2050	-2300	-0.172	-0.108	0.1016	0.1841	4.22E+00	2.71E+00	3.18E-01	2.96E-01	0.025	
7/18 8:00	-2050	-2300	-0.172	-0.108	0.1016	0.1841	4.21E+00	2.71E+00	3.18E-01	2.96E-01	0.022	
7/18 11:00	-2050	-2300	-0.172	-0.106	0.1016	0.1841	4.21E+00	2.71E+00	3.18E-01	2.95E-01	0.023	
7/18 14:00	-2050	-2250	-0.172	-0.108	0.1016	0.1841	4.21E+00	2.71E+00	3.18E-01	2.95E-01	0.023	
7/18 17:00	-2050	-2250	-0.172	-0.106	0.1016	0.1841	4.21E+00	2.71E+00	3.18E-01	2.95E-01	0.022	
7/18 20:00	-2050	-2250	-0.170	-0.106	0.1016	0.1841	4.20E+00	2.71E+00	3.17E-01	2.95E-01	0.022	
7/18 23:00	-2050	-2300	-0.170	-0.106	0.1016	0.1841	4.20E+00	2.71E+00	3.17E-01	2.95E-01	0.023	
7/19 2:00	-2050	-2300	-0.168	-0.106	0.1016	0.1841	4.20E+00	2.71E+00	3.17E-01	2.95E-01	0.023	
7/19 5:00	-2050	-2300	-0.166	-0.106	0.1016	0.1841	4.20E+00	2.71E+00	3.17E-01	2.95E-01	0.021	
7/19 8:00	-2050	-2300	-0.168	-0.106	0.1016	0.1841	4.20E+00	2.71E+00	3.17E-01	2.95E-01	0.021	
7/19 11:00	-2050	-2300	-0.170	-0.108	0.1016	0.1841	4.19E+00	2.71E+00	3.17E-01	2.95E-01	0.023	
7/19 14:00	-2050	-2300	-0.168	-0.108	0.1016	0.1839	4.19E+00	2.70E+00	3.17E-01	2.95E-01	0.023	
7/19 17:00	-2050	-2300	-0.166	-0.106	0.1016	0.1839	4.19E+00	2.70E+00	3.16E-01	2.95E-01	0.023	
7/19 20:00	-2050	-2300	-0.168	-0.106	0.1016	0.1839	4.19E+00	2.70E+00	3.16E-01	2.95E-01	0.023	
7/19 23:00	-2050	-2300	-0.168	-0.108	0.1016	0.1839	4.19E+00	2.70E+00	3.16E-01	2.95E-01	0.023	
7/20 2:00	-2050	-2300	-0.164	-0.108	0.1016	0.1834	4.18E+00	2.70E+00	3.16E-01	2.95E-01	0.022	
7/20 5:00	-2050	-2300	-0.164	-0.108	0.1016	0.1832	4.18E+00	2.70E+00	3.16E-01	2.95E-01	0.023	
7/20 8:00	-2000	-2300	-0.164	-0.108	0.1016	0.1832	4.18E+00	2.80E+00	3.16E-01	2.94E-01	0.021	
7/20 11:00	-1950	-2300	-0.162	-0.106	0.1016	0.1832	4.18E+00	2.80E+00	3.16E-01	2.94E-01	0.022	
7/20 14:00	-1950	-2300	-0.162	-0.106	0.1016	0.1832	4.18E+00	2.80E+00	3.16E-01	2.94E-01	0.022	
7/20 17:00	-1950	-2300	-0.155	-0.108	0.1016	0.1832	4.18E+00	2.82E+00	3.16E-01	2.94E-01	0.022	
7/20 20:00	-1950	-2300	-0.151	-0.108	0.1016	0.1834	4.18E+00	2.82E+00	3.16E-01	2.94E-01	0.022	
7/20 23:00	-1950	-2300	-0.155	-0.108	0.1016	0.1834	4.18E+00	2.83E+00	3.17E-01	2.94E-01	0.022	
7/21 2:00	-1950	-2300	-0.157	-0.108	0.1016	0.1834	4.17E+00	2.88E+00	3.17E-01	2.94E-01	0.022	
7/21 5:00	-1950	-2300	-0.151	-0.104	0.1016	0.1836	4.17E+00	2.92E+00	3.17E-01	2.95E-01	0.022	
7/21 8:00	-1950	-2300	-0.151	-0.106	0.1016	0.1838	4.16E+00	2.95E+00	3.19E-01	2.96E-01	0.022	
7/21 11:00	-1950	-2350	-0.155	-0.106	0.1016	0.1839	4.16E+00	2.98E+00	3.19E-01	2.96E-01	0.023	炉内電源切替に伴うデータ欠測
7/21 15:20	-1900	-2300	-0.159	-0.108	0.1016	0.1839	4.02E+00	2.98E+00	3.12E-01	3.03E-01	0.022	
7/21 17:00	-1900	-2300	-0.155	-0.108	0.1016	0.1839	4.06E+00	2.98E+00	3.15E-01	3.05E-01	0.023	
7/21 20:00	-1900	-2300	-0.155	-0.106	0.1016	0.1839	4.10E+00	2.98E+00	3.18E-01	3.07E-01	0.023	
7/21 23:00	-1900	-2300	-0.155	-0.108	0.1016	0.1839	4.12E+00	2.98E+00	3.22E-01	3.10E-01	0.025	
7/22 2:00	-1900	-2300	-0.157	-0.108	0.1016	0.1839	4.13E+00	2.98E+00	3.25E-01	3.12E-01	0.026	
7/22 5:00	-1900	-2300	-0.155	-0.106	0.1016	0.1839	4.14E+00	2.99E+00	3.28E-01	3.15E-01	0.026	
7/22 8:00												3-4号機に電源を供給している母線のしゃ断器の過負荷停止に伴うデータ欠測
7/22 10:50	-1900	-2300	-0.157	-0.108	0.1016	0.1839	3.95E+00	2.98E+00	3.19E-01	3.20E-01	0.022	3-4号機に電源を供給している母線のしゃ断器の過負荷停止に伴うデータ欠測

### 福島第一原子力発電所 3号機 温度に関するパラメータ(代表点)

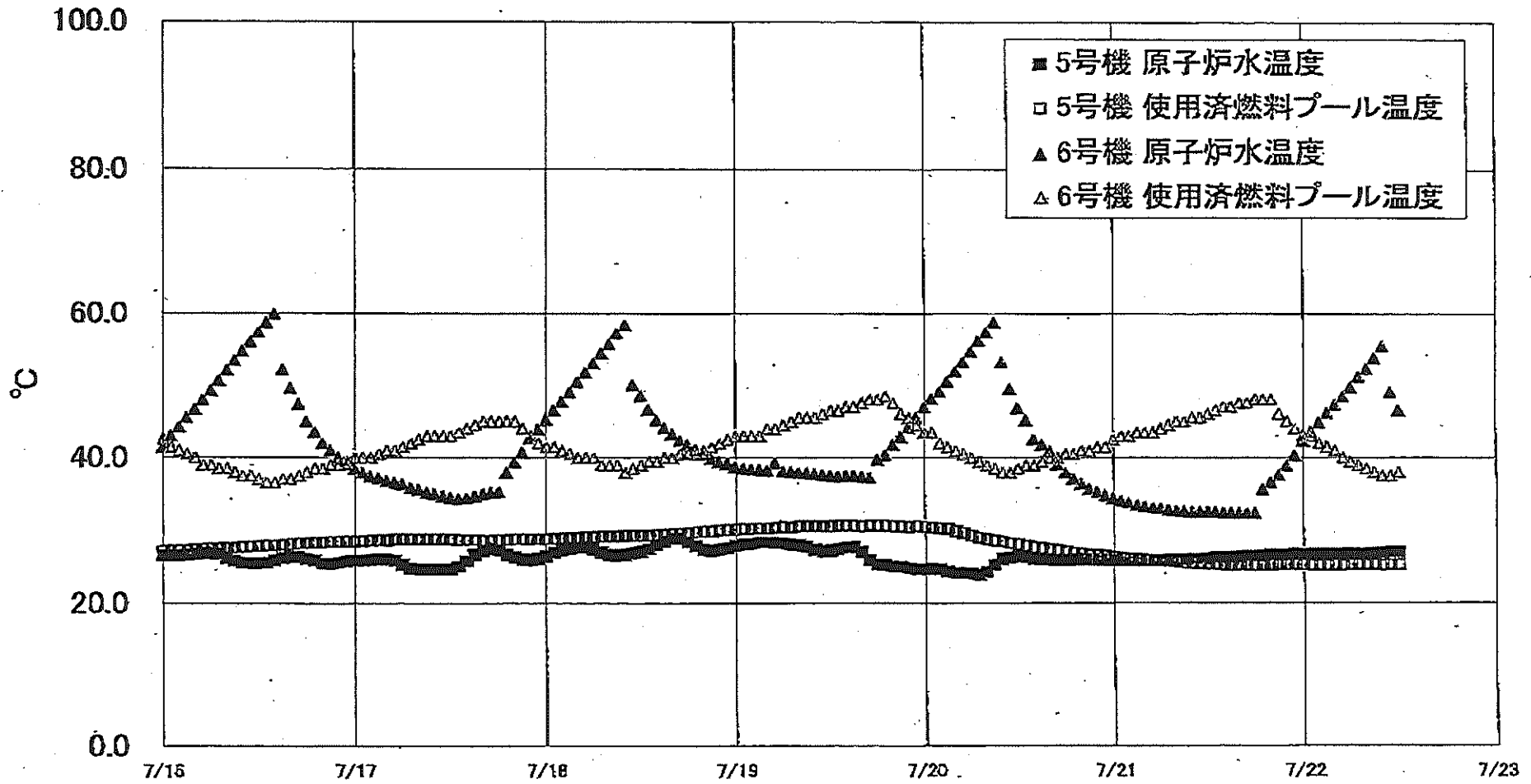


**【留意事項】**  
 各計測器については、地震やその後の事象進展の影響を受けて、通常の使用環境条件を超えているものもあり、正しく測定されていない可能性のある計測器も存在している。プラントの状況を把握するために、このような計器の不確かさも考慮したうえで、複数の計測器から得られる情報を使用して変化の傾向にも着目して総合的に判断している。





福島第一原子力発電所 5・6号機 原子炉水温度、使用済燃料プール温度推移



NO. 2444  
7. 10  
環境省  
原子力発電所  
07711 41117

福島第一原子力発電所 5・6号機 原子炉水温度・使用済燃料プール温度

日時	5号機 原子炉水温度	5号機 使用済燃料プール温度	6号機 原子炉水温度	6号機 使用済燃料プール温度
7/19 20:00	25.1	30.8	41.8	47.5
7/19 21:00	25.1	30.6	42.9	46.0
7/19 22:00	24.9	30.5	44.2	45.5
7/19 23:00	24.7	30.8	45.5	44.5
7/20 0:00	24.7	30.5	46.9	43.5
7/20 1:00	24.8	30.4	48.1	43.5
7/20 2:00	24.7	30.3	48.1	42.0
7/20 3:00	24.4	30.2	50.5	41.5
7/20 4:00	24.2	29.9	51.9	41.0
7/20 5:00	24.2	29.8	53.2	40.5
7/20 6:00	24.1	29.3	54.7	40.0
7/20 7:00	23.9	29.0	56.2	39.5
7/20 8:00	24.3	28.8	57.4	39.0
7/20 9:00	25.3	28.8	58.8	36.5
7/20 10:00	26.1	28.4	59.2	38.0
7/20 11:00	26.3	28.2	49.5	38.0
7/20 12:00	26.5	28.1	48.8	38.5
7/20 13:00	26.4	27.9	45.2	39.0
7/20 14:00	26.1	27.7	42.8	39.0
7/20 15:00	26.0	27.6	41.8	39.5
7/20 16:00	26.0	27.4	41.0	40.0
7/20 17:00	25.9	27.3	39.1	40.0
7/20 18:00	25.9	27.1	38.0	40.5
7/20 19:00	26.0	26.9	37.1	40.5
7/20 20:00	26.0	26.8	36.4	41.0
7/20 21:00	26.0	26.6	35.7	41.0
7/20 22:00	26.0	26.6	35.3	41.5
7/20 23:00	26.0	26.5	34.8	41.5
7/21 0:00	25.9	26.3	34.4	42.5
7/21 1:00	25.9	26.2	34.1	43.0
7/21 2:00	25.9	26.1	33.8	43.0
7/21 3:00	25.9	26.1	33.5	43.5
7/21 4:00	25.9	26.0	33.3	43.5
7/21 5:00	25.9	25.9	33.1	43.5
7/21 6:00	25.9	25.9	33.0	44.0
7/21 7:00	26.0	25.8	32.8	44.5
7/21 8:00	26.0	25.7	32.7	45.0
7/21 9:00	26.0	25.6	32.6	45.0
7/21 10:00	26.1	25.5	32.5	45.5
7/21 11:00	26.1	25.5	32.5	45.5
7/21 12:00	26.1	25.4	32.5	46.0
7/21 13:00	26.3	25.4	32.4	46.5
7/21 14:00	26.3	25.3	32.4	47.0
7/21 15:00	26.3	25.2	32.3	47.0
7/21 16:00	26.4	25.3	32.3	47.5
7/21 17:00	26.6	25.3	32.3	47.5
7/21 18:00	26.5	25.2	32.3	48.0
7/21 19:00	26.5	25.2	35.6	48.0
7/21 20:00	26.6	25.2	36.8	48.0
7/21 21:00	26.6	25.3	37.6	48.0
7/21 22:00	26.6	25.3	38.9	45.0
7/21 23:00	26.7	25.3	40.3	44.0
7/22 0:00	26.7	25.3	42.3	43.0
7/22 1:00	26.7	25.2	43.6	43.0
7/22 2:00	26.7	25.2	44.8	42.0
7/22 3:00	26.7	25.2	46.1	41.5
7/22 4:00	26.8	25.3	47.2	41.0
7/22 5:00	26.7	25.2	46.4	40.0
7/22 6:00	26.8	25.3	49.8	39.5
7/22 7:00	26.8	25.3	51.1	39.0
7/22 8:00	26.8	25.3	52.2	38.5
7/22 9:00	26.8	25.3	53.7	38.0
7/22 10:00	26.9	25.2	55.4	37.5
7/22 11:00	27.0	25.3	49.0	37.5
7/22 12:00	27.0	25.8	46.5	38.0

福島第一原子力発電所 プラント関連パラメータ (水位・圧力・温度などのデータ)

【読者注意】  
 各計測値については、地震やその他の事象直後の影響を受けて、正確の使用運転条件を想定しているものもあり、正しく測定されていない可能性がある計測値も存在している。プラントの状況を把握するために、このような計測値の不確かさを考慮したうえで、複数の計測値から得られる情報を活用して変化の傾向にも留意して総合的に判断している。

7月22日 18:00 現在

号機	1号機	2号機	3号機	4号機	5号機	6号機
原子炉注水状況	給水系パイプを用いた淡水注入中。 流量3.7m <sup>3</sup> /h (7/22 17:00 現在)	給水系パイプを用いた淡水注入中。 流量3.8m <sup>3</sup> /h (7/22 17:00 現在)	給水系パイプを用いた淡水注入中。 流量9.1m <sup>3</sup> /h (7/22 17:00 現在)		※2 (原子炉の除熱機能が維持されており、注水不要)	
原子炉水位	燃料域A: 2170 mm 燃料域B: 1650 mm ※3	燃料域A: 1850 mm ※3 燃料域B: 2150 mm ※3	燃料域A: 1900 mm ※3 燃料域B: 2300 mm ※3		停止域 1761mm (7/22 18:00 現在)	停止域 2102mm (7/22 18:00 現在)
原子炉圧力	A系: 0.025 MPa g B系: -MPa g (7/22 17:00 現在)	A系: 0.062 MPa g B系: -MPa g (7/22 17:00 現在)	A系: 0.157 MPa g (A)※3 B系: 0.105 MPa g (B)※3 (7/22 17:00 現在)		0.010 MPa g (7/22 18:00 現在)	0.023 MPa g (7/22 18:00 現在)
原子炉水温度	(系統流量がないため採取不可)					
原子炉圧力容器 まわり温度	給水入口温度: 107.7 °C 圧力容器下部温度: 96.5 °C (7/22 17:00 現在)	給水入口温度: 112.1 °C 圧力容器下部温度: 126.0 °C (7/22 17:00 現在)	給水入口温度: 129.1 °C 圧力容器下部温度: 109.4 °C (7/22 17:00 現在)	※2 (全燃料取出中につき監視対象外)	※2 (原子炉水温度にて監視中)	
D/W・S/C 圧力	D/W: 0.1351 MPa abs S/C: 0.115 MPa abs (7/22 17:00 現在)	D/W: 0.134 MPa abs S/C: 5.7 MPa abs ※1 (7/22 17:00 現在)	D/W: 0.1016 MPa abs S/C: 0.1841 MPa abs (7/22 17:00 現在)			
D/W 雰囲気温度	RPV/D-シールド: 96.3 °C HVH戻り: 97.7 °C (7/22 17:00 現在)	RPV/D-シールド: 122 °C ※3 HVH戻り: 130 °C (7/22 17:00 現在)	RPV/D-シールド: 135.9 °C ※3 HVH戻り: 137.7 °C (7/22 17:00 現在)			
CAMS 放射線 モニタ	D/W(A): 0.00E+00 Sv/h ※1 (B): 3.84E+01 Sv/h ※1 S/C(A): 7.16E-01 Sv/h (B): 7.47E-01 Sv/h (7/22 17:00 現在)	D/W(A): 1.22E+01 Sv/h (B): 1.41E+01 Sv/h S/C(A): 1.64E-01 Sv/h (B): 7.31E+00 Sv/h ※1 (7/22 17:00 現在)	D/W(A): 4.08E+00 Sv/h ※3 (B): 2.98E+00 Sv/h S/C(A): 3.34E-01 Sv/h (B): 3.26E-01 Sv/h (7/22 17:00 現在)		※2 (原子炉の除熱機能が維持されているため監視対象外)	
S/C 温度	A系: 47.2 °C B系: 47.0 °C (7/22 17:00 現在)	A系: 50.7 °C B系: 50.6 °C (7/22 17:00 現在)	A系: 46.0 °C B系: 46.1 °C (7/22 17:00 現在)			
D/W 設計圧力	0.384 MPa g (0.485 MPa abs)	0.384 MPa g (0.485 MPa abs)	0.384 MPa g (0.485 MPa abs)			
D/W 最高使用圧力	0.427 MPa g (0.528 MPa abs)	0.427 MPa g (0.528 MPa abs)	0.427 MPa g (0.528 MPa abs)			
使用済燃料プール 温度	※1	31.5 °C (7/22 17:00 現在)	30.2 °C (7/22 17:00 現在)	83 °C (7/20 15:30 現在)	25.3 °C (7/22 18:00 現在)	40.0 °C (7/22 18:00 現在)
FPC 水位 監視	※1	1450 mm (7/22 17:00 現在)	※1	6650 mm (7/22 17:00 現在)	※2	
電源	外部電源受電中 (P/C2C)			外部電源受電中 (P/C4D)		外部電源受電中
その他情報	4号機 使用済燃料プール温度について、送電監視装置の一時停止によりデータ欠損 (7/21~7/24)。 2号機 D/W圧力について、7/22 14:00より、データ記録計器を変更。			共用プール: 34 °C (7/22 6:15 現在)	5u: SHCモード (7/15 14:45~)	6u: SHCモード (7/22 10:29~)

圧力換算 ゲージ圧(MPa g) = 絶対圧(MPa abs) - 大気圧(標準大気圧0.1013 MPa)  
 絶対圧(MPa abs) = ゲージ圧(MPa g) + 大気圧(標準大気圧0.1013 MPa)

※1: 計器不収  
 ※2: データ採取対象外  
 ※3: 状況推移を監視電報中

2011年7月22日 18時00分現在

福島第一原子力発電所 プラント関連パラメータ（水位・圧力・温度などのデータ）に関する補足説明

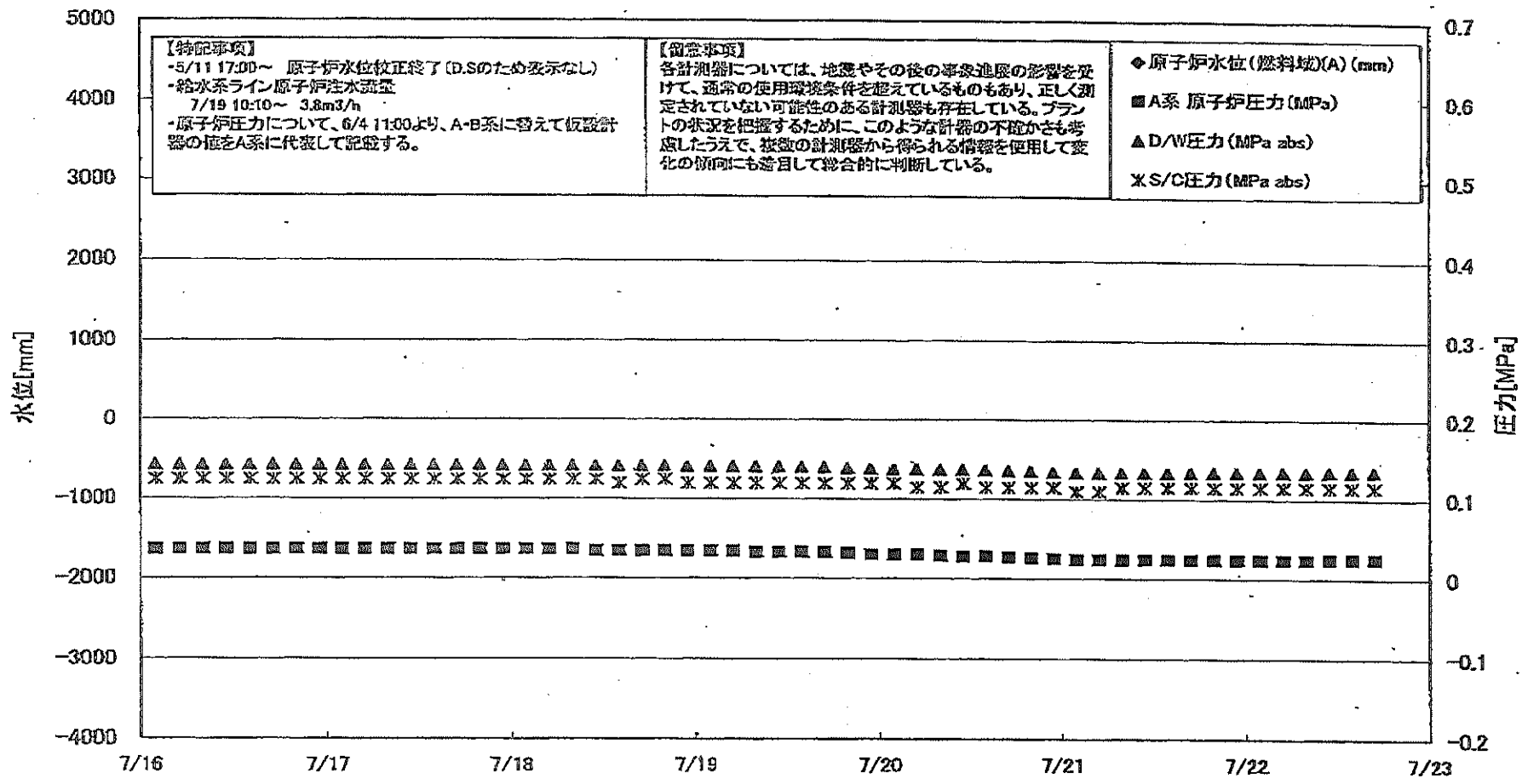
■各パラメータに関する補足説明

項目	記載方法	測定方法	記載点数/Ch数or系統数
原子炉注水状況	原子炉への注水流量/注水方法を記載。	仮設計器	1/1系統
原子炉水位	燃料域を監視する水位計にて測定したデータを記載。	本設指示計	A系 1/1Ch B系 1/1Ch
原子炉圧力	計器盤より圧力計器から伝送される電圧値を測定し、電圧値を圧力に換算したものを記載。A系/B系それぞれ複数点データがあるが、1点を代表として採取し記載。（本設） 1号、2号については、仮設計器の値をA系に代表して記載。（2号機は参考値）	仮設計器：1号、2号 本設計器盤（電圧測定）：3号	仮設計器 1/1系統 本設計器 A系 1/2Ch B系 1/2Ch
原子炉水温度	温度計設置箇所には系統流量がないためデータ未採取	—	—
原子炉圧力容器 まわり温度	原子炉圧力容器まわり温度は複数箇所から採取しているが、全体把握の観点から代表部位として「給水ノズル位置」、「圧力容器下部（1号、3号：圧力容器下部ヘッド、2号：圧力容器上部ヘッド）」のデータを記載	本設記録計	給水ノズル位置 1/4Ch 圧力容器下部 1/2Ch (1号) 1/1Ch (2~3号)
D/W・S/C圧力	本設計器の指示値を記載。本設計器にて採取できない場合には、計器盤より測定した電圧値を圧力に換算したものを記載。 2号D/W圧力については、仮設計器の値を記載。 (D/W：ドライウェル、S/C：圧力制御室)	(D/W圧力) 本設記録計：1号 仮設計器：2号 本設計器盤（電圧測定）：3号 (S/C圧力) 本設指示計：1号、2号 本設計器盤（電圧測定）：3号	(D/W圧力) 本設記録計 広域 1/1Ch：1号 仮設計器 1/1系統：2号 本設計器盤 1/4Ch：3号 (S/C圧力) 本設指示計 1/1系統：1号、2号 本設計器盤 1/2Ch：3号
D/W 雰囲気温度	D/W内の雰囲気温度は複数箇所から採取しているが、全体把握の観点から代表部位として「D/W上部（RPVペロ-シール温度）、中央部（D/W HVH戻り空気器温度）」のデータを記載。（RPV：原子炉圧力容器、HVH：空槽ユニット）	本設記録計	RPVペロ-シール 1/5Ch D/W HVH戻り 1/5Ch
CAMS放射線 モニタ	本設指示計の指示値を記載。 (CAMS：格納容器雰囲気モニタ系、E <sup>0.0</sup> ：×10 <sup>0.0</sup> )	本設指示計	D/W A系 1/1Ch B系 1/1Ch S/C A系 1/1Ch B系 1/1Ch
S/C温度	本設記録計の指示値を記載。A系/B系それぞれ複数点データがあるが、1点を代表として採取し記載。	本設記録計	A系 1/4Ch (1号)、8Ch (2~3号) B系 1/4Ch (1号)、8Ch (2~3号)
使用済燃料プール 温度	本設記録計、もしくは仮設計器の指示値を記載。 (非稼モード：非常時過負荷モード、SHCモード：原子炉停止時過冷却系モード)	本設記録計：1~2号 仮設計器：3~4号	本設計器 1/2Ch (1号)、1Ch (2号) 仮設計器 1/1系統 (3~4号)
FPC(フューズ)冷却 水	本設指示計の指示値を記載。 (FPC：燃料プール冷却浄化系)	本設指示計	1/1系統

■注記に関する補足説明

項目	内容	7月22日 18時時点の状況
計器不良	計器不良：指示値ダウン（オーバー）スケール/検出器の不良	1号機 CAMS D/W放射線モニタ、使用済燃料プール温度、FPC(フューズ)冷却水 2号機 S/C圧力、CAMS S/C(B)放射線モニタ 3号機 FPC(フューズ)冷却水
データ採取対象外	4号機：炉心に燃料がないため、原子炉及びD/W関連のデータは採取せず。 5~6号機：現在冷温停止中のため、D/W関連データは採取せず。	—
状況推移を 継続確認中	指示は出ているものの、指示値ハンチング・マイナス表示など他パラメータと明らかに異なる推移を示したものを。	1号機 原子炉水位(B) 2号機 原子炉水位、RPVペロ-シール温度 3号機 原子炉水位、原子炉圧力、RPVペロ-シール温度、CAMS D/W(A)放射線モニタ

### 福島第一原子力発電所 1号機 水位・圧力に関するパラメータ



福島第一原子力発電所 1号機 水位・圧力に関するパラメータ

【留意事項】  
 各計測値については、地震やその他の非常事態の際を除き、通常の運用環境条件を想定しているものもあり、正しく設定されていない可能性のある計測器も存在している。  
 プラントの状況を把握するために、このような計測の不確かさも考慮したうえで、複数の計測器から得られる情報を活用して実際の傾向にも着目して総合的に判断している。

日時	原子炉水位 (燃料槽)(A) (mm)	原子炉水位 (燃料槽)(B) (mm)	A系 原子炉圧 力(MPa)	B系 原子炉 圧力(MPa)	D/WMP力 (MPa abs)	S/C圧力 (MPa abs)	CAMS D/W(A) (Sv/h)	CAMS D/W(B) (Sv/h)	CAMS S/C(A) (Sv/h)	CAMS S/C(B) (Sv/h)	備考
7/16 2:00		-1650	0.038		0.1429	0.125	0.00E+00	7.19E+01	7.28E-01	7.54E-01	
7/16 5:00		-1700	0.038		0.1428	0.125	0.00E+00	6.40E+01	7.28E-01	7.53E-01	
7/16 8:00		-1700	0.038		0.1424	0.125	0.00E+00	4.45E+01	7.28E-01	7.53E-01	
7/16 11:00		-1700	0.036		0.1424	0.125	0.00E+00	4.63E+01	7.28E-01	7.53E-01	
7/16 14:00		-1700	0.038		0.1424	0.125	0.00E+00	4.82E+01	7.27E-01	7.52E-01	
7/16 17:00		-1700	0.036		0.1427	0.125	0.00E+00	4.80E+01	7.28E-01	7.52E-01	
7/16 20:00		-1700	0.036		0.1426	0.125	0.00E+00	4.44E+01	7.27E-01	7.52E-01	
7/16 23:00		-1700	0.036		0.1424	0.125	0.00E+00	4.38E+01	7.27E-01	7.52E-01	
7/17 2:00		-1700	0.036		0.1424	0.125	0.00E+00	4.29E+01	7.27E-01	7.51E-01	
7/17 5:00		-1700	0.036		0.1424	0.125	0.00E+00	5.16E+01	7.27E-01	7.51E-01	
7/17 8:00		-1700	0.036		0.1425	0.125	0.00E+00	5.24E+01	7.27E-01	7.50E-01	
7/17 11:00		-1700	0.036		0.1424	0.125	0.00E+00	4.86E+01	7.26E-01	7.50E-01	
7/17 14:00		-1600	0.036		0.1424	0.125	0.00E+00	5.20E+01	7.28E-01	7.51E-01	
7/17 17:00		-1600	0.036		0.1425	0.125	0.00E+00	5.75E+01	7.26E-01	7.52E-01	
7/17 20:00		-1700	0.036		0.1425	0.125	0.00E+00	5.23E+01	7.26E-01	7.52E-01	
7/17 23:00		-1700	0.036		0.1422	0.125	0.00E+00	5.05E+01	7.26E-01	7.52E-01	
7/18 2:00		-1700	0.036		0.1420	0.125	0.00E+00	4.08E+01	7.26E-01	7.52E-01	
7/18 5:00		-1700	0.036		0.1419	0.125	0.00E+00	4.20E+01	7.25E-01	7.52E-01	
7/18 8:00		-1700	0.036		0.1419	0.125	0.00E+00	4.52E+01	7.25E-01	7.52E-01	
7/18 11:00		-1650	0.034		0.1416	0.125	0.00E+00	4.35E+01	7.25E-01	7.52E-01	
7/18 14:00		-1650	0.034		0.1417	0.120	0.00E+00	4.35E+01	7.25E-01	7.52E-01	
7/18 17:00		-1650	0.034		0.1416	0.125	0.00E+00	1.75E+02	7.25E-01	7.52E-01	
7/18 20:00		-1650	0.034		0.1410	0.125	0.00E+00	4.28E+01	7.25E-01	7.52E-01	
7/18 23:00		-1650	0.034		0.1414	0.120	0.00E+00	3.33E+01	7.24E-01	7.52E-01	
7/19 2:00		-1650	0.034		0.1412	0.120	0.00E+00	3.85E+01	7.24E-01	7.52E-01	
7/19 5:00		-1700	0.034		0.1410	0.120	0.00E+00	4.59E+01	7.24E-01	7.52E-01	
7/19 8:00		-1700	0.033		0.1410	0.120	0.00E+00	3.90E+01	7.24E-01	7.52E-01	
7/19 11:00		-1650	0.033		0.1410	0.120	0.00E+00	3.55E+01	7.24E-01	7.52E-01	
7/19 14:00		-1650	0.033		0.1407	0.120	0.00E+00	3.45E+01	7.24E-01	7.51E-01	
7/19 17:00		-1650	0.033		0.1405	0.120	0.00E+00	8.20E+01	7.23E-01	7.50E-01	
7/19 20:00		-1650	0.032		0.1392	0.120	0.00E+00	2.06E+02	7.23E-01	7.51E-01	
7/19 23:00		-1650	0.030		0.1385	0.120	0.00E+00	5.49E+01	7.22E-01	7.50E-01	
7/20 2:00		-1650	0.030		0.1380	0.120	0.00E+00	3.52E+01	7.21E-01	7.50E-01	
7/20 5:00		-1700	0.030		0.1378	0.115	0.00E+00	3.12E+01	7.21E-01	7.49E-01	
7/20 8:00		-1700	0.029		0.1375	0.115	0.00E+00	3.19E+01	7.21E-01	7.49E-01	
7/20 11:00		-1650	0.028		0.1373	0.120	0.00E+00	3.21E+01	7.20E-01	7.49E-01	
7/20 14:00		-1650	0.028		0.1369	0.115	0.00E+00	3.70E+01	7.20E-01	7.49E-01	
7/20 17:00		-1700	0.027		0.1361	0.115	0.00E+00	3.93E+01	7.20E-01	7.50E-01	
7/20 20:00		-1700	0.028		0.1354	0.115	0.00E+00	3.73E+01	7.19E-01	7.50E-01	
7/20 23:00		-1650	0.025		0.1343	0.115	0.00E+00	3.24E+01	7.18E-01	7.49E-01	
7/21 2:00		-1700	0.024		0.1335	0.110	0.00E+00	3.19E+01	7.17E-01	7.47E-01	
7/21 5:00		-1650	0.024		0.1334	0.110	0.00E+00	3.18E+01	7.16E-01	7.48E-01	
7/21 8:00		-1650	0.024		0.1335	0.115	0.00E+00	3.66E+01	7.16E-01	7.48E-01	
7/21 11:00		-1700	0.024		0.1334	0.115	0.00E+00	3.50E+01	7.16E-01	7.48E-01	
7/21 14:00		-1700	0.024		0.1337	0.115	0.00E+00	3.46E+01	7.16E-01	7.48E-01	
7/21 17:00		-1700	0.024		0.1340	0.115	0.00E+00	3.48E+01	7.16E-01	7.48E-01	
7/21 20:00		-1700	0.024		0.1341	0.115	0.00E+00	3.55E+01	7.16E-01	7.48E-01	
7/21 23:00		-1700	0.024		0.1343	0.115	0.00E+00	3.56E+01	7.16E-01	7.48E-01	
7/22 2:00		-1700	0.024		0.1343	0.115	0.00E+00	3.33E+01	7.16E-01	7.49E-01	
7/22 5:00		-1700	0.024		0.1344	0.115	0.00E+00	3.79E+01	7.16E-01	7.49E-01	
7/22 8:00		-1700	0.024		0.1345	0.115	0.00E+00	3.54E+01	7.16E-01	7.48E-01	
7/22 11:00		-1700	0.025		0.1346	0.115	0.00E+00	3.34E+01	7.16E-01	7.48E-01	
7/22 14:00		-1650	0.025		0.1348	0.115	0.00E+00	3.50E+01	7.16E-01	7.47E-01	
7/22 17:00		-1650	0.025		0.1351	0.115	0.00E+00	3.64E+01	7.16E-01	7.47E-01	

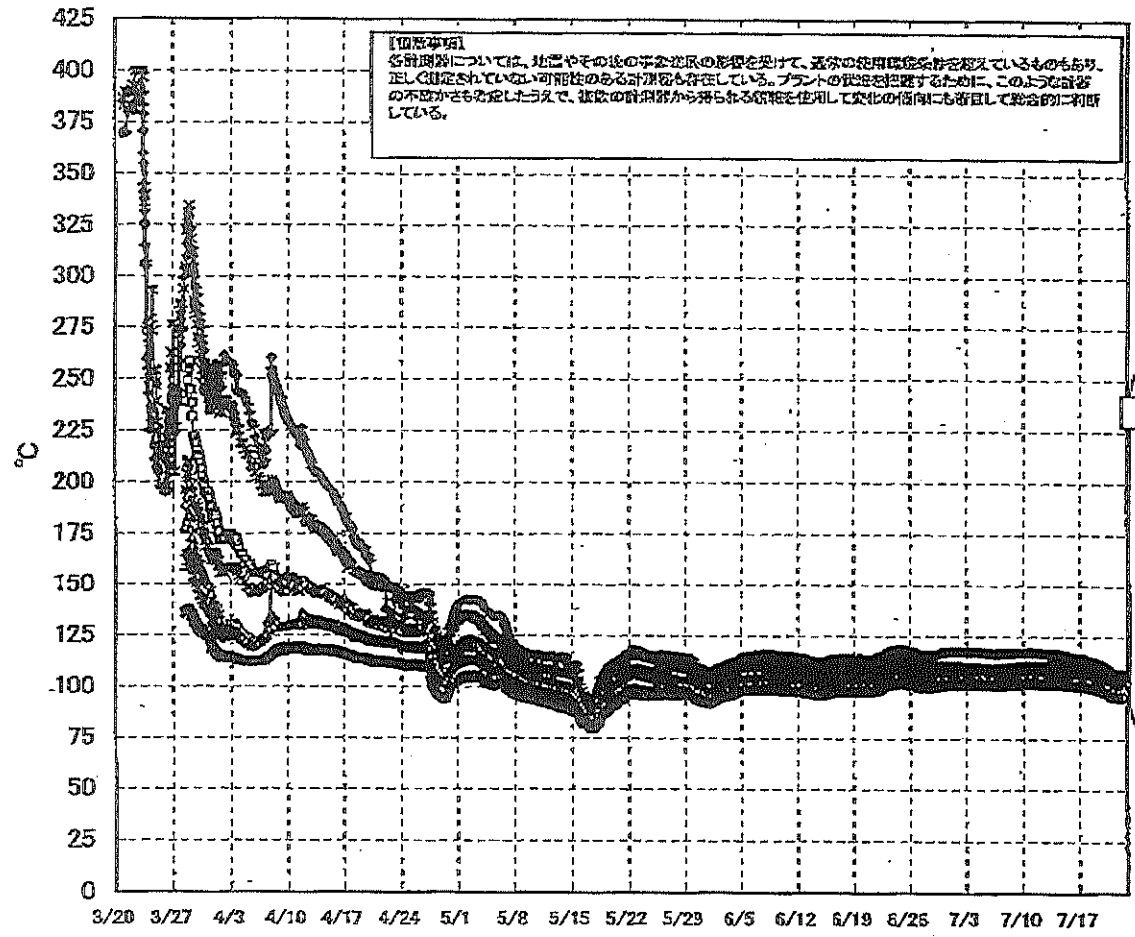
DS

計器不良 計器不良

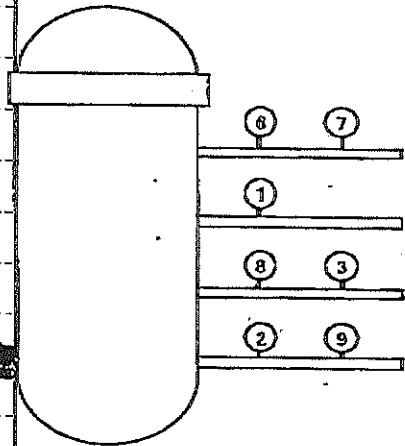




# 福島第一原子力発電所 1号機 温度に関するパラメータ (給水ノズル及び安全弁排気温度)



3/27以降、これまで継続監視してきた給水ノズルN4Bと安全弁排気203-4Aの温度が上昇してきたことから、同様の位置を計測している他の計測点と比較するために計測点を3/28 12:30より増やして採取する。



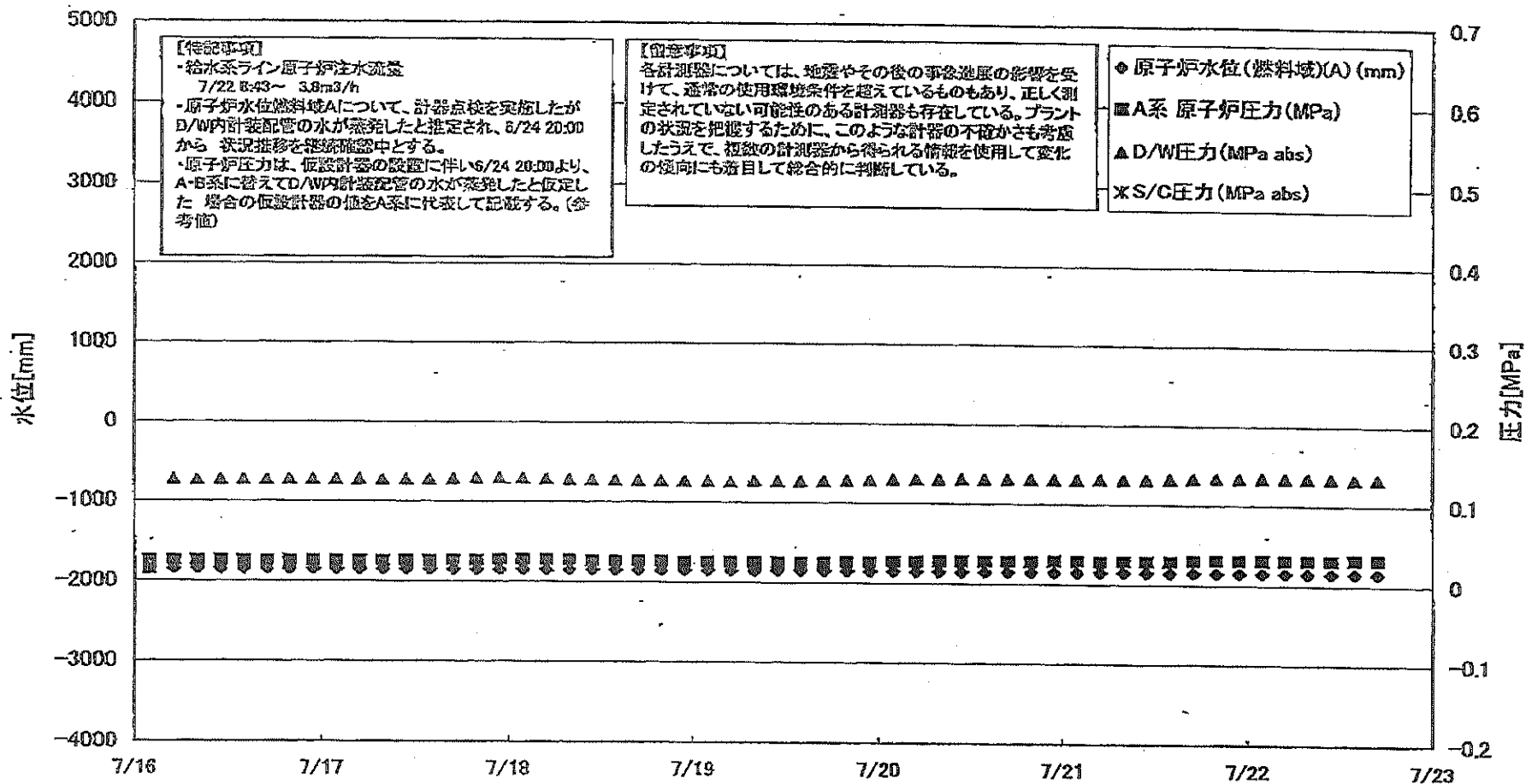
- ◆ 給水ノズルN4B(終端)
  - 給水ノズルN4B(内)
  - ▲ 給水ノズルN4C(終端)
  - ◆ 給水ノズルN4C(内)
  - × 安全弁排気203-4A①
  - × 安全弁排気203-4C②
  - 安全弁排気203-4B③
  - SR弁排気203-3A⑤
  - SR弁排気203-3B⑦
  - ◆ SR弁排気203-3C⑥
  - ▲ SR弁排気203-3D④
- D/Wへ排気
- S/Cへ排気

福島第一原子力発電所 1号機 温度に関するパラメータ

【注】本表は、福島第一原子力発電所 1号機 温度に関するパラメータを示しています。本表は、福島第一原子力発電所 1号機 温度に関するパラメータを示しています。本表は、福島第一原子力発電所 1号機 温度に関するパラメータを示しています。

日時	VESSEL frange	Vessel frange	給水ノズル 233-234	給水ノズル 49B(内)	給水ノズル 49C(233)	給水ノズル 49C(内)	vessel core	圧力容器 下段(下 部へ下)	CRDハウジ ング上部	CRDハウジ ング下部	安全弁排気 203-44①	安全弁排気 203-45②	安全弁排気 203-46③	SR排気④ 203-34④	SR排気⑤ 203-35⑤	SR排気⑥ 203-36⑥	SR排気⑦ 203-37⑦	SR排気⑧ 203-38⑧	SR排気⑨ 203-39⑨	SR排気⑩ 203-40⑩	D/W HVH取 り( HWH- 12C)	RpVベロ シール (HVH- 12A)	S/Cプール 水温度A	S/Cプール 水温度B	備考
7/16 2:00	101.4	101.0	115.0	101.8	101.3	100.9	101.2	101.8	101.8	101.8	110.7	109.2	109.2	105.5	103.8	105.4	102.1	102.8	102.8	102.8	102.8	101.7	48.2	48.0	
7/16 2:30	101.3	101.4	114.9	101.8	101.2	100.8	101.1	101.8	101.7	101.5	110.5	106.1	109.0	105.4	103.7	105.3	102.0	102.6	102.6	102.6	102.6	101.5	48.2	48.0	
7/16 3:00	101.2	101.2	114.7	101.7	101.1	100.7	101.0	101.7	101.5	101.4	110.4	106.0	108.9	105.2	103.6	105.2	101.9	102.4	102.4	102.4	102.4	101.5	48.2	48.0	
7/16 1:30	101.2	101.3	114.7	101.7	101.1	100.7	101.0	101.8	101.5	101.4	110.2	106.0	108.9	105.2	103.6	105.2	101.9	102.4	102.4	102.4	102.4	101.5	48.2	48.0	
7/16 14:30	101.3	101.4	114.7	101.8	101.2	100.8	101.1	101.7	101.5	101.5	110.5	106.1	109.0	105.4	103.7	105.3	102.0	102.6	102.6	102.6	102.6	101.5	48.2	48.0	
7/16 17:00	101.4	101.5	114.8	101.8	101.2	100.8	101.1	101.8	101.7	101.5	110.5	106.1	109.0	105.4	103.7	105.3	102.0	102.6	102.6	102.6	102.6	101.7	48.2	48.0	
7/16 20:00	101.4	101.5	114.7	101.8	101.2	100.8	101.1	101.8	101.7	101.5	110.6	106.2	109.1	105.4	103.8	105.3	102.0	102.6	102.6	102.6	102.6	101.7	48.2	48.0	
7/16 23:00	101.3	101.5	114.8	101.8	101.2	100.8	101.1	101.8	101.7	101.5	110.5	106.1	109.0	105.4	103.7	105.3	102.0	102.6	102.6	102.6	102.6	101.5	48.2	48.0	
7/17 2:00	101.2	101.5	114.8	101.8	101.2	100.8	101.2	101.8	101.7	101.6	110.6	106.2	109.1	105.4	103.8	105.4	102.0	102.6	102.6	102.6	102.6	101.6	48.2	47.9	
7/17 5:00	101.4	101.5	114.8	101.8	101.2	100.8	101.2	101.8	101.7	101.6	110.6	106.2	109.1	105.4	103.8	105.4	102.0	102.6	102.6	102.6	102.6	101.6	48.2	48.0	
7/17 8:00	101.2	101.5	114.8	101.8	101.2	100.8	101.2	101.8	101.7	101.6	110.6	106.2	109.1	105.4	103.8	105.4	102.0	102.6	102.6	102.6	102.6	101.6	48.2	47.9	
7/17 11:00	101.4	101.6	114.8	101.9	101.3	100.9	101.2	101.9	101.7	101.8	110.7	106.2	109.1	105.4	103.8	105.4	102.1	102.7	102.7	102.7	102.7	101.7	48.2	47.8	
7/17 14:00	101.4	101.6	114.7	101.9	101.3	100.9	101.2	101.9	101.8	101.8	110.6	106.2	109.1	105.4	103.8	105.4	102.1	102.7	102.7	102.7	102.7	101.7	48.1	48.0	
7/17 17:00	101.3	101.4	114.6	101.7	101.2	100.8	101.1	101.8	101.7	101.5	110.6	106.1	109.0	105.4	103.7	105.3	102.0	102.6	102.6	102.6	102.6	101.6	48.2	47.9	
7/17 20:00	101.2	101.3	114.5	101.6	101.0	100.8	101.0	101.8	101.5	101.5	110.5	106.1	109.0	105.3	103.7	105.3	101.9	102.5	102.5	102.5	102.5	101.6	48.2	47.9	
7/17 23:00	101.5	101.1	114.0	101.2	100.9	100.4	100.7	101.4	101.2	101.1	110.0	105.6	105.5	104.2	103.4	104.9	101.6	102.2	102.2	102.2	102.2	101.2	48.2	47.8	
7/18 2:00	100.9	100.5	112.7	101.2	100.6	100.2	101.2	101.1	101.0	101.0	109.7	105.4	105.1	104.1	103.2	104.7	101.4	102.1	102.1	102.1	102.1	101.0	48.1	47.9	
7/18 5:00	100.6	100.7	112.5	101.0	100.5	100.1	100.4	101.0	101.0	101.0	109.5	105.1	105.1	104.1	103.1	104.5	101.4	102.1	102.1	102.1	102.1	101.0	48.2	47.9	
7/18 8:00	100.4	100.5	112.3	100.9	100.3	99.9	100.2	100.9	100.9	100.9	109.2	104.9	104.9	103.9	102.8	104.3	101.1	101.8	101.8	101.8	101.8	100.9	48.2	47.9	
7/18 11:00	100.3	100.4	112.2	100.8	100.2	99.8	100.1	100.7	100.7	100.6	109.1	104.8	104.8	103.8	102.7	104.1	101.0	101.6	101.6	101.6	101.6	100.8	48.1	47.9	
7/18 14:00	100.2	100.3	112.1	100.7	100.1	99.7	100.1	100.7	100.7	100.6	109.1	104.7	104.7	103.7	102.6	104.1	101.0	101.6	101.6	101.6	101.6	100.8	48.1	47.9	
7/18 17:00	100.2	100.3	112.0	100.7	100.0	99.7	100.0	100.6	100.6	100.5	109.0	104.6	104.6	103.6	102.5	104.0	101.0	101.6	101.6	101.6	101.6	100.8	48.1	47.9	
7/18 20:00	100.1	100.2	111.9	100.6	100.0	99.6	99.9	100.5	100.5	100.4	108.9	104.5	104.5	103.5	102.4	103.8	101.0	101.6	101.6	101.6	101.6	100.8	48.1	47.9	
7/18 23:00	99.9	100.0	111.7	100.5	99.9	99.4	99.7	100.3	100.3	100.2	108.8	104.4	104.4	103.4	102.3	103.7	101.0	101.6	101.6	101.6	101.6	100.8	48.1	47.9	
7/19 2:00	99.8	99.9	111.5	100.4	99.8	99.4	99.7	100.3	100.3	100.2	108.7	104.3	104.3	103.3	102.2	103.6	101.0	101.6	101.6	101.6	101.6	100.8	48.2	47.8	
7/19 5:00	99.7	99.7	111.3	100.3	99.7	99.2	99.5	100.1	100.1	100.0	108.6	104.2	104.2	103.2	102.1	103.5	101.0	101.6	101.6	101.6	101.6	100.8	48.1	47.8	
7/19 8:00	99.8	99.7	111.2	100.2	99.5	99.2	99.4	100.1	100.1	100.0	108.5	104.1	104.1	103.1	102.0	103.4	101.0	101.6	101.6	101.6	101.6	100.8	48.1	47.8	
7/19 11:00	99.5	99.5	111.1	100.1	99.5	99.1	99.4	100.0	100.0	99.9	108.4	104.0	104.0	103.0	101.9	103.3	101.0	101.6	101.6	101.6	101.6	100.8	48.2	47.9	
7/19 14:00	99.5	99.7	111.1	100.1	99.5	99.1	99.4	100.0	100.0	99.9	108.4	104.0	104.0	103.0	101.9	103.3	101.0	101.6	101.6	101.6	101.6	100.8	48.1	47.8	
7/19 17:00	99.5	99.6	111.0	100.1	99.5	99.0	99.3	99.9	99.9	99.8	108.3	103.9	103.9	102.9	101.8	103.2	101.0	101.6	101.6	101.6	101.6	100.8	48.2	47.9	
7/19 20:00	99.2	99.3	111.0	99.8	99.2	98.8	99.1	99.7	99.7	99.6	108.2	103.8	103.8	102.8	101.7	103.1	101.0	101.6	101.6	101.6	101.6	100.8	48.1	47.8	
7/19 23:00	99.9	99.0	111.2	99.4	98.8	98.4	98.7	99.4	99.4	99.2	108.1	103.7	103.7	102.7	101.6	103.0	101.0	101.6	101.6	101.6	101.6	100.8	48.1	47.8	
7/20 2:00	99.7	99.8	111.0	99.2	98.6	98.2	98.5	99.2	99.2	99.1	108.0	103.6	103.6	102.6	101.5	102.9	101.0	101.6	101.6	101.6	101.6	100.8	48.1	47.8	
7/20 5:00	99.4	99.5	110.7	99.0	98.4	98.0	98.3	99.0	99.0	98.8	107.9	103.5	103.5	102.5	101.4	102.8	101.0	101.6	101.6	101.6	101.6	100.8	48.1	47.8	
7/20 8:00	99.2	99.3	110.4	98.8	98.2	97.8	98.1	98.7	98.8	98.7	107.8	103.4	103.4	102.4	101.3	102.7	101.0	101.6	101.6	101.6	101.6	100.8	48.1	47.8	
7/20 11:00	99.1	99.1	110.3	98.7	98.0	97.6	97.9	98.6	98.6	98.5	107.7	103.3	103.3	102.3	101.2	102.6	101.0	101.6	101.6	101.6	101.6	100.8	48.1	47.8	
7/20 14:00	99.8	99.0	110.0	98.5	97.8	97.4	97.7	98.4	98.5	98.4	107.6	103.2	103.2	102.2	101.1	102.5	101.0	101.6	101.6	101.6	101.6	100.8	48.1	47.8	
7/20 17:00	99.7	99.7	109.8	98.4	97.8	97.4	97.7	98.4	98.5	98.4	107.5	103.1	103.1	102.1	101.0	102.4	101.0	101.6	101.6	101.6	101.6	100.8	48.1	47.8	
7/20 20:00	99.4	99.4	109.2	98.1	97.5	97.1	97.4	98.1	98.2	98.1	107.4	103.0	103.0	102.0	100.9	102.3	101.0	101.6	101.6	101.6	101.6	100.8	48.1	47.8	
7/20 23:00	99.7	99.7	108.8	98.4	97.8	97.4	97.7	98.4	98.5	98.4	107.3	102.9	102.9	101.9	100.8	102.2	101.0	101.6	101.6	101.6	101.6	100.8	48.1	47.8	
7/21 2:00	99.2	99.2	108.0	97.9	97.3	96.9	97.2	97.9	98.0	97.9	107.2	102.8	102.8	101.8	100.7	102.1	101.0	101.6	101.6	101.6	101.6	100.8	48.1	47.8	
7/21 5:00	99.9	99.0	107.7	98.6	98.0	97.6	97.9	98.6	98.7	98.6	107.1	102.7	102.7	101.7	100.6	102.0	101.0	101.6	101.6	101.6	101.6	100.8	48.1	47.8	
7/21 8:00	99.8	99.9	107.5	98.5	98.0	97.6	97.9	98.6	98.7	98.6	107.0	102.6	102.6	101.6	100.5	101.9	101.0	101.6	101.6	101.6	101.6	100.8	48.1	47.8	
7/21 11:00	99.6	99.9	107.4	98.4	98.0	97.6	97.9	98.6	98.7	98.6	106.9	102.5	102.5	101.5	100.4	101.8	101.0	101.6	101.6	101.6	101.6	100.8	48.1	47.8	
7/21 14:00	99.9	99.9	107.5	98.5	98.0	97.6	97.9	98.6	98.7	98.6	106.8	102.4	102.4	101.4	100.3	101.7	101.0	101.6	101.6	101.6	101.6	100.8	48.1	47.8	
7/21 17:00	99.7	99.6	107.5	98.4	98.0	97.6	97.9	98.6	98.7	98.6	106.7	102.3													

## 福島第一原子力発電所 2号機 水位・圧力に関するパラメータ



福島第一原子力発電所 2号機 水位・圧力に関するパラメータ

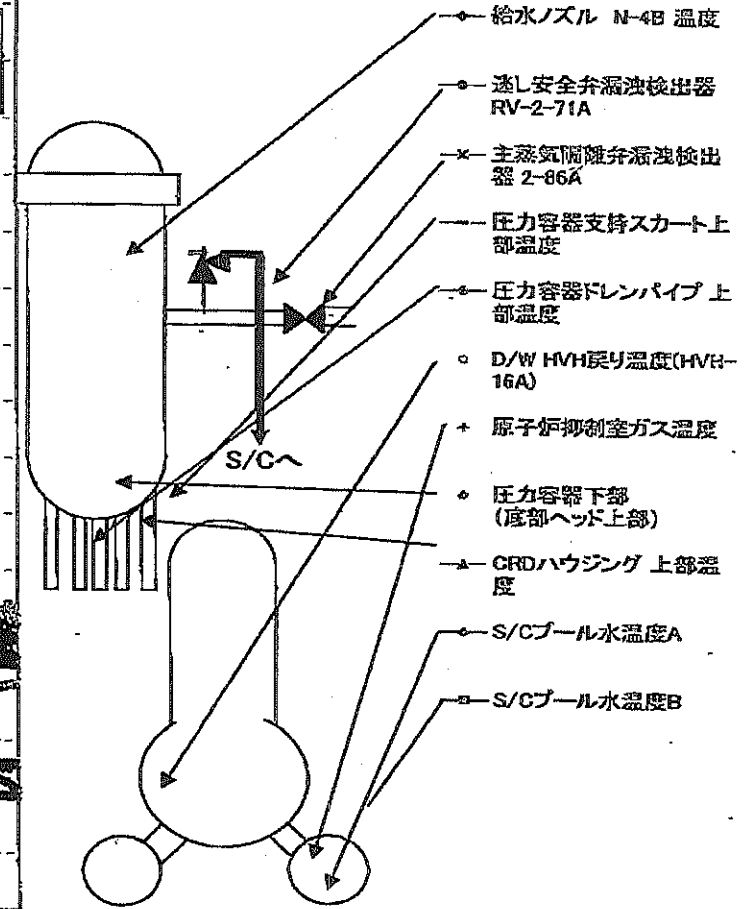
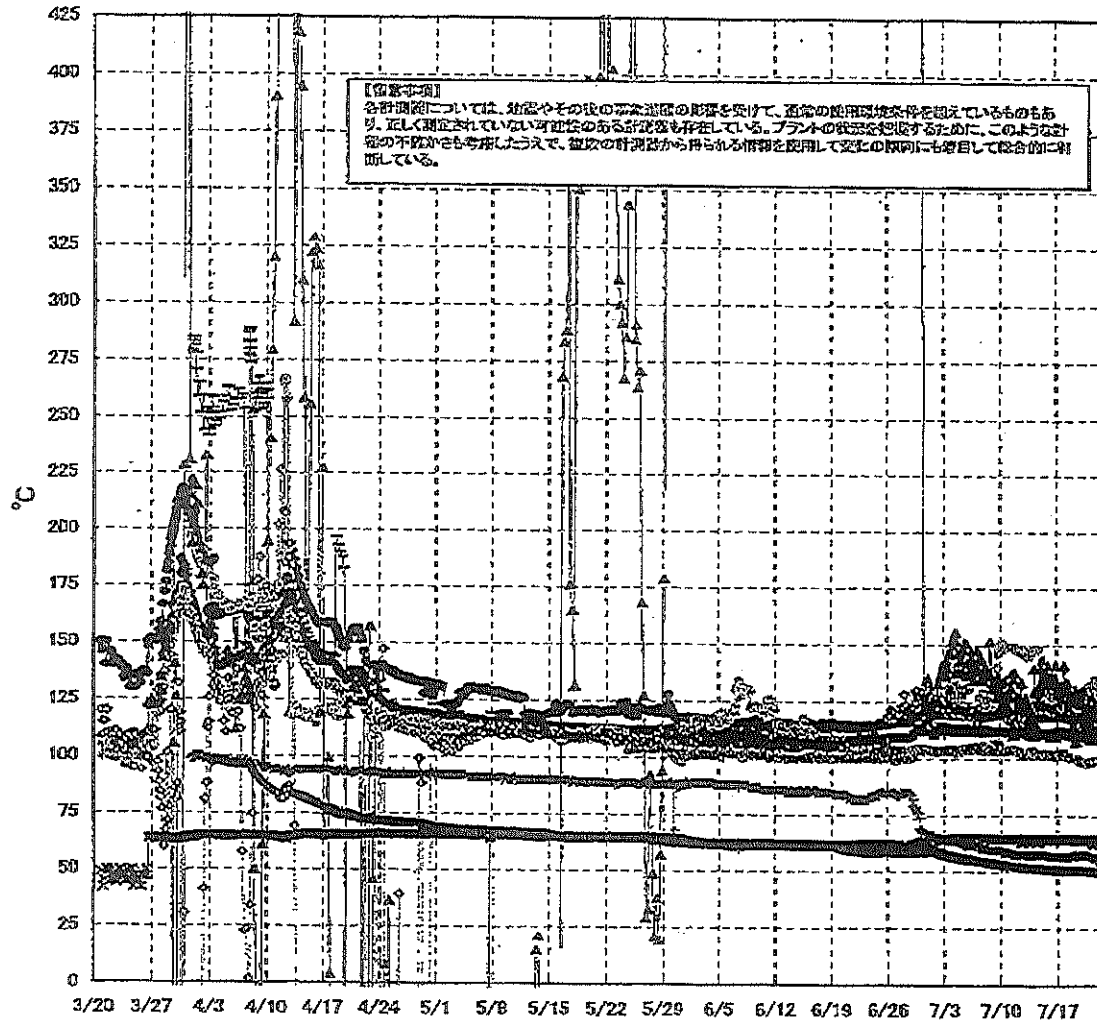
【出典事項】  
 この資料については、地震やその他の緊急事態の影響を受けて、数値の信頼性が担保されているものもあり、正しく測定されていない可能性のある計測器も存在している。  
 プラントの状態を把握するために、このような計測の不確かさを考慮し、検査の計測値から得られる値値を使用して上記のデータにも適用して比較的に把握している。

日時	原子炉水位 (燃料槽)(A) (mm)	原子炉水位 (燃料槽)(B) (mm)	A系 原子炉 圧力(MPa)	B系 原子炉 圧力(MPa)	D/W圧力 (MPa abs)	S/C圧力 (MPa abs)	CAMS D/W(A) (Sv/h)	CAMS D/W(B) (Sv/h)	CAMS S/C(A) (Sv/h)	CAMS S/C(B) (Sv/h)	中央制御 室線量 (mSv/h)	備考
7/15 2:00	-1850	-2150	0.025	-	0.015	-	1.27E+01	1.44E+01	1.72E-01	8.08E+00	0.011	
7/15 5:00	-1850	-2150	0.025	-	0.127	-	1.27E+01	1.44E+01	1.72E-01	8.08E+00	0.012	7/15 5:00以降D/W圧力の計測計器を交換(0.010からabsへ変更)
7/16 8:00	-1850	-2150	0.025	-	0.127	-	1.27E+01	1.44E+01	1.72E-01	7.96E+00	0.011	
7/16 11:00	-1850	-2150	0.025	-	0.127	-	1.27E+01	1.44E+01	1.72E-01	7.94E+00	0.011	
7/16 14:00	-1850	-2150	0.025	-	0.127	-	1.27E+01	1.44E+01	1.72E-01	7.95E+00	0.011	
7/16 17:00	-1850	-2150	0.025	-	0.128	-	1.27E+01	1.44E+01	1.72E-01	7.92E+00	0.011	
7/16 20:00	-1850	-2150	0.025	-	0.128	-	1.27E+01	1.44E+01	1.71E-01	7.89E+00	0.010	
7/16 23:00	-1850	-2150	0.025	-	0.128	-	1.27E+01	1.44E+01	1.71E-01	7.89E+00	0.010	
7/17 2:00	-1850	-2150	0.025	-	0.126	-	1.27E+01	1.44E+01	1.71E-01	7.90E+00	0.010	
7/17 5:00	-1850	-2150	0.025	-	0.128	-	1.27E+01	1.44E+01	1.70E-01	7.92E+00	0.010	
7/17 8:00	-1850	-2150	0.025	-	0.127	-	1.26E+01	1.44E+01	1.70E-01	7.93E+00	0.010	
7/17 11:00	-1850	-2150	0.025	-	0.127	-	1.26E+01	1.44E+01	1.70E-01	7.91E+00	0.010	
7/17 14:00	-1850	-2150	0.025	-	0.128	-	1.26E+01	1.44E+01	1.69E-01	7.89E+00	0.010	
7/17 17:00	-1850	-2150	0.025	-	0.129	-	1.26E+01	1.44E+01	1.69E-01	7.91E+00	0.010	
7/17 20:00	-1850	-2150	0.025	-	0.130	-	1.26E+01	1.44E+01	1.68E-01	7.93E+00	0.010	
7/17 23:00	-1850	-2150	0.027	-	0.130	-	1.26E+01	1.44E+01	1.68E-01	7.95E+00	0.010	
7/18 2:00	-1850	-2150	0.027	-	0.129	-	1.26E+01	1.44E+01	1.68E-01	7.95E+00	0.010	
7/18 5:00	-1850	-2150	0.027	-	0.129	-	1.26E+01	1.44E+01	1.68E-01	8.02E+00	0.009	
7/18 8:00	-1850	-2150	0.027	-	0.128	-	1.26E+01	1.44E+01	1.68E-01	8.05E+00	0.009	
7/18 11:00	-1850	-2150	0.028	-	0.128	-	1.26E+01	1.44E+01	1.68E-01	8.09E+00	0.009	
7/18 14:00	-1850	-2150	0.026	-	0.128	-	1.26E+01	1.43E+01	1.68E-01	8.11E+00	0.010	
7/18 17:00	-1850	-2150	0.026	-	0.128	-	1.26E+01	1.43E+01	1.68E-01	8.15E+00	0.010	
7/18 20:00	-1850	-2150	0.026	-	0.127	-	1.26E+01	1.43E+01	1.68E-01	8.22E+00	0.011	
7/18 23:00	-1850	-2150	0.025	-	0.127	-	1.26E+01	1.43E+01	1.67E-01	8.20E+00	0.011	
7/19 2:00	-1850	-2150	0.025	-	0.127	-	1.26E+01	1.43E+01	1.67E-01	8.20E+00	0.010	
7/19 5:00	-1850	-2150	0.025	-	0.127	-	1.26E+01	1.43E+01	1.67E-01	8.22E+00	0.010	
7/19 8:00	-1850	-2150	0.025	-	0.128	-	1.26E+01	1.43E+01	1.67E-01	8.20E+00	0.010	
7/19 11:00	-1850	-2150	0.025	-	0.127	-	1.25E+01	1.43E+01	1.67E-01	8.16E+00	0.010	
7/19 14:00	-1850	-2150	0.025	-	0.129	-	1.25E+01	1.43E+01	1.67E-01	8.09E+00	0.010	
7/19 17:00	-1850	-2150	0.025	-	0.128	-	1.25E+01	1.43E+01	1.67E-01	8.07E+00	0.010	
7/19 20:00	-1850	-2150	0.026	-	0.126	-	1.25E+01	1.43E+01	1.67E-01	7.96E+00	0.010	
7/19 23:00	-1850	-2150	0.029	-	0.129	-	1.25E+01	1.43E+01	1.67E-01	8.05E+00	0.011	
7/20 2:00	-1850	-2150	0.027	-	0.130	-	1.25E+01	1.43E+01	1.67E-01	8.03E+00	0.010	
7/20 5:00	-1850	-2150	0.027	-	0.130	-	1.24E+01	1.43E+01	1.67E-01	8.05E+00	0.010	
7/20 8:00	-1850	-2150	0.028	-	0.131	-	1.24E+01	1.43E+01	1.67E-01	8.05E+00	0.011	
7/20 11:00	-1850	-2150	0.028	-	0.131	-	1.24E+01	1.43E+01	1.67E-01	8.06E+00	0.010	
7/20 14:00	-1850	-2150	0.028	-	0.127	-	1.24E+01	1.42E+01	1.67E-01	7.93E+00	0.012	
7/20 17:00	-1850	-2150	0.029	-	0.132	-	1.24E+01	1.42E+01	1.66E-01	7.77E+00	0.011	
7/20 20:00	-1850	-2150	0.028	-	0.132	-	1.24E+01	1.42E+01	1.66E-01	7.66E+00	0.009	
7/20 23:00	-1850	-2150	0.029	-	0.132	-	1.24E+01	1.42E+01	1.66E-01	7.80E+00	0.012	
7/21 2:00	-1850	-2150	0.029	-	0.132	-	1.24E+01	1.42E+01	1.67E-01	7.93E+00	0.012	
7/21 5:00	-1850	-2150	0.028	-	0.132	-	1.24E+01	1.42E+01	1.67E-01	7.91E+00	0.011	
7/21 8:00	-1850	-2150	0.029	-	0.132	-	1.23E+01	1.42E+01	1.67E-01	7.90E+00	0.012	
7/21 11:00	-1850	-2150	0.029	-	0.132	-	1.23E+01	1.42E+01	1.67E-01	7.93E+00	0.011	
7/21 14:00	-1850	-2150	0.028	-	0.133	-	1.23E+01	1.42E+01	1.66E-01	7.95E+00	0.011	
7/21 17:00	-1850	-2150	0.030	-	0.134	-	1.23E+01	1.42E+01	1.66E-01	7.96E+00	0.010	
7/21 20:00	-1850	-2150	0.031	-	0.134	-	1.23E+01	1.41E+01	1.66E-01	7.95E+00	0.012	
7/21 23:00	-1850	-2150	0.031	-	0.134	-	1.23E+01	1.41E+01	1.66E-01	7.92E+00	0.012	
7/22 2:00	-1850	-2150	0.031	-	0.134	-	1.23E+01	1.41E+01	1.66E-01	7.97E+00	0.010	
7/22 5:00	-1850	-2150	0.031	-	0.134	-	1.23E+01	1.41E+01	1.66E-01	7.45E+00	0.011	
7/22 8:00	-1850	-2150	0.031	-	0.134	-	1.23E+01	1.41E+01	1.66E-01	7.42E+00	0.011	
7/22 11:00	-1850	-2150	0.031	-	0.134	-	1.22E+01	1.41E+01	1.66E-01	7.42E+00	0.011	
7/22 14:00	-1850	-2150	0.032	-	0.134	-	1.22E+01	1.41E+01	1.66E-01	7.42E+00	0.011	7/22 14:00以降D/W圧力の計測計器を交換
7/22 17:00	-1850	-2150	0.032	-	0.134	-	1.22E+01	1.41E+01	1.64E-01	7.31E+00	0.010	

計器不良

計器不良

# 福島第一原子力発電所 2号機 温度に関するパラメータ(代表点)



福島第一原子力発電所 2号機 温度に関するパラメータ

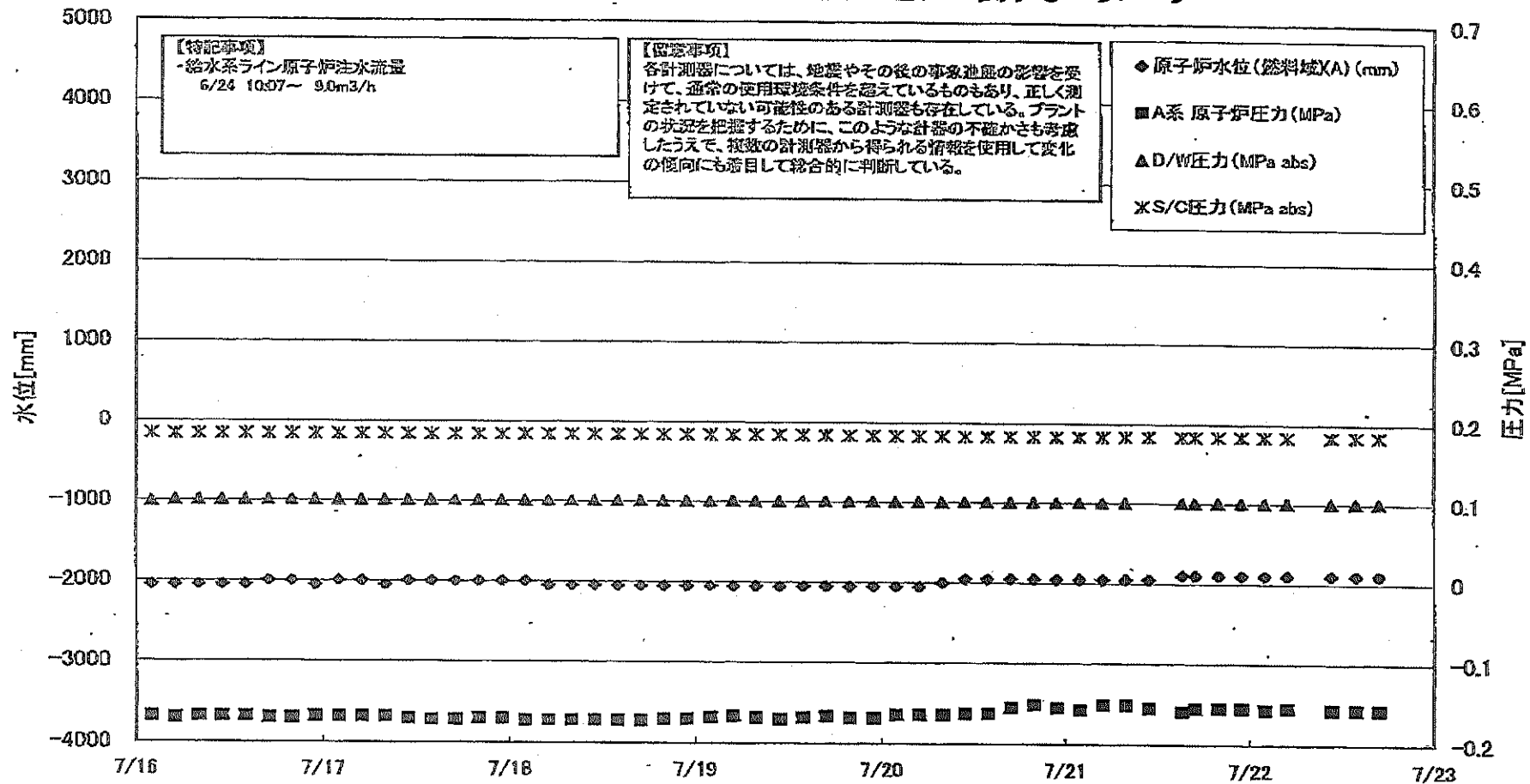
【注意事項】  
 本表は原則として、装置やその他の事故進展の影響を受けて、通常の運用状態を前提としているものもあり、正しく測定されていない可能性がある計測値も存在している。プラントの状況に応じて、このような計測値の不正が最も顕著なうえ、複数の計測部から得られる計測値を個別に比較して変化の傾向にも着目して総合的に評価している。

日時	送し安全弁漏洩検知器 RV-2-71A	主蒸気圧差計兼液位計 凝液計器 2-88A	給水ノズル 器度	CRDハウジング 上機器度	圧力容器下部 (底部ヘッド上部)	圧力容器支持ス カート上部器度	圧力容器ドレンバ イプ上部器度	D/W HWH 機内温 度(HWH-10A)	RPVクロー シール	原子炉抑制 室ガス器度	S/Cプール 水温度A	S/Cプール 水温度B	備考
7/10 2:00	119.1	64.3	111.5	133.4	123.0	109.7	102.1	128.0	130.0	57.0	51.5	51.4	
7/10 3:00	119.8	64.8	111.5	134.5	122.0	112.1	102.3	129.0	130.0	57.0	51.4	51.3	
7/10 4:00	119.8	64.6	111.5	133.0	122.4	108.3	102.3	129.0	130.0	57.0	51.4	51.3	
7/10 5:00	119.0	64.3	111.5	135.9	122.6	112.5	102.7	128.0	130.0	57.0	51.4	51.3	
7/10 6:00	119.3	64.9	111.5	133.0	122.0	108.7	101.6	128.0	130.0	57.0	51.3	51.2	
7/10 7:00	119.1	64.2	111.5	135.3	122.0	111.3	101.9	128.0	126.0	57.0	51.3	51.2	
7/10 8:00	119.1	64.5	111.5	135.9	122.8	109.5	101.9	127.0	126.0	57.0	51.2	51.2	
7/10 9:00	119.1	64.7	111.6	141.6	123.0	108.2	102.0	127.0	128.0	57.0	51.2	51.1	
7/10 10:00	118.9	64.4	111.8	131.2	123.5	113.4	102.2	128.0	126.0	57.0	51.2	51.1	
7/10 11:00	118.9	64.8	111.8	128.1	122.9	110.3	102.6	127.0	128.0	57.0	51.1	51.0	
7/10 12:00	119.4	64.9	111.8	129.6	127.1	113.7	102.5	127.0	126.0	57.0	51.1	51.0	
7/10 13:00	119.1	64.8	111.5	130.8	128.9	113.5	102.7	127.0	126.0	57.0	51.1	51.0	
7/10 14:00	119.2	64.4	111.5	132.5	125.3	112.3	103.1	128.0	127.0	57.0	51.1	51.0	
7/10 15:00	119.1	64.5	111.7	130.0	125.2	110.9	102.2	128.0	127.0	57.0	51.0	50.9	
7/10 16:00	119.3	64.8	111.7	132.8	125.8	113.2	103.0	126.0	127.0	57.0	51.0	51.0	
7/10 17:00	119.2	64.9	111.9	130.7	126.6	113.2	101.7	128.0	127.0	57.0	51.0	51.0	
7/10 18:00	119.0	65.0	111.5	141.1	126.0	112.6	102.2	128.0	126.0	57.0	51.0	51.0	
7/10 19:00	118.0	64.9	111.3	132.5	125.3	110.7	102.7	126.0	128.0	57.0	51.1	51.0	
7/10 20:00	118.8	64.9	111.1	131.9	125.6	113.4	101.9	126.0	128.0	57.0	51.1	51.0	
7/10 21:00	118.5	64.5	110.9	133.9	124.4	111.8	101.8	125.0	127.0	57.0	51.1	51.0	
7/10 22:00	118.3	64.8	111.0	123.4	125.2	110.2	102.1	125.0	127.0	57.0	51.1	51.0	
7/10 23:00	118.4	64.9	110.9	127.8	128.2	113.1	101.5	125.0	127.0	57.0	51.1	51.0	
7/11 0:00	118.3	64.8	110.7	128.4	128.5	111.2	100.8	125.0	127.0	57.0	51.1	51.0	
7/11 1:00	118.3	64.8	110.7	126.1	125.8	110.0	101.0	125.0	126.0	58.0	51.1	51.0	
7/11 2:00	118.3	64.8	110.6	119.6	125.2	112.8	100.7	125.0	126.0	58.0	51.1	51.0	
7/11 3:00	118.1	64.8	110.6	115.0	125.5	111.0	100.9	125.0	126.0	58.0	51.1	51.0	
7/11 4:00	118.0	64.8	110.5	125.6	125.5	110.9	100.7	125.0	126.0	58.0	51.1	51.0	
7/11 5:00	118.0	64.9	110.4	130.8	125.2	108.2	100.7	125.0	125.0	57.0	51.1	51.0	
7/11 6:00	118.0	64.2	110.7	108.1	124.1	111.8	100.4	125.0	125.0	57.0	51.1	51.0	
7/11 7:00	118.2	64.5	110.8	128.2	124.5	110.3	100.7	126.0	125.0	58.0	51.1	51.0	
7/11 8:00	118.3	64.5	110.7	119.3	125.8	111.5	99.8	125.0	123.0	58.0	51.1	51.0	
7/11 9:00	118.5	64.7	110.8	126.7	125.9	112.2	99.5	123.0	124.0	58.0	51.1	51.0	
7/11 10:00	118.2	64.4	110.8	130.0	126.8	108.4	99.2	124.0	124.0	58.0	51.1	51.0	
7/11 11:00	118.9	64.5	110.9	124.7	126.0	112.4	99.3	125.0	125.0	58.0	51.0	50.9	
7/11 12:00	118.8	64.6	111.0	116.0	126.5	111.4	99.8	127.0	128.0	58.0	51.0	50.9	
7/11 13:00	118.5	64.6	111.1	124.5	126.6	110.9	99.8	128.0	128.0	58.0	51.0	50.9	
7/11 14:00	118.3	64.5	111.1	130.1	125.7	109.2	99.8	128.0	125.0	58.0	51.0	50.9	
7/11 15:00	118.6	64.5	111.1	112.5	127.2	109.9	99.6	130.0	124.0	58.0	51.0	50.9	
7/11 16:00	118.7	64.5	111.1	123.3	127.3	110.3	98.4	131.0	128.0	58.0	50.9	50.8	
7/11 17:00	118.7	64.4	111.3	115.6	125.9	111.2	98.8	131.0	129.0	57.0	50.9	50.8	
7/11 18:00	118.8	64.4	111.2	124.5	126.3	110.4	98.5	132.0	124.0	57.0	50.9	50.8	
7/11 19:00	118.3	64.4	111.3	123.8	128.4	107.6	98.5	131.0	124.0	57.0	50.8	50.7	
7/11 20:00	118.6	64.5	111.5	118.3	125.0	109.8	99.2	131.0	123.0	57.0	50.8	50.7	
7/11 21:00	118.8	63.3	111.6	114.7	128.7	111.9	99.9	132.0	124.0	57.0	50.8	50.7	
7/11 22:00	119.1	62.5	111.5	128.4	126.6	112.8	99.3	132.0	124.0	57.0	50.7	50.6	
7/11 23:00	118.8	62.4	111.7	123.5	127.0	108.7	98.4	132.0	123.0	57.0	50.7	50.6	
7/12 0:00	119.5	64.3	111.8	125.1	126.0	111.4	99.9	134.0	123.0	56.0	50.6	50.8	
7/12 1:00	119.4	64.4	111.9	123.6	127.0	113.5	100.0	135.0	123.0	55.0	50.8	50.5	
7/12 2:00	119.7	64.5	112.0	121.6	127.0	113.3	100.2	136.0	122.0	55.0	50.5	50.5	
7/12 3:00	119.8	64.5	112.0	115.4	127.0	107.9	100.1	132.0	122.0	55.0	50.5	50.4	
7/12 4:00	119.3	64.5	112.0	111.2	126.0	112.5	100.2	130.0	122.0	54.0	50.6	50.4	
7/12 5:00	119.5	64.6	111.8	126.5	128.1	112.6	99.9	129.0	122.0	56.0	50.7	50.5	
7/12 6:00	121.3	64.4	112.1	120.0	128.6	107.1	99.9	130.0	122.0	54.0	50.5	50.5	
7/12 7:00	119.5	64.6	112.1	121.4	125.0	111.7	99.7	130.0	122.0	54.0	50.7	50.5	

計測不良

福島第一原子力発電所 2号機 温度に関するパラメータ

### 福島第一原子力発電所 3号機 水位・圧力に関するパラメータ



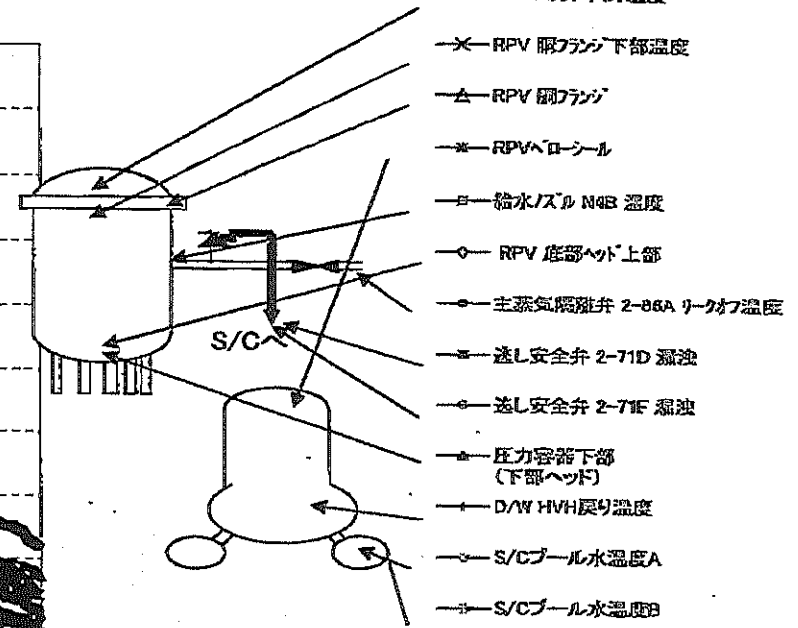
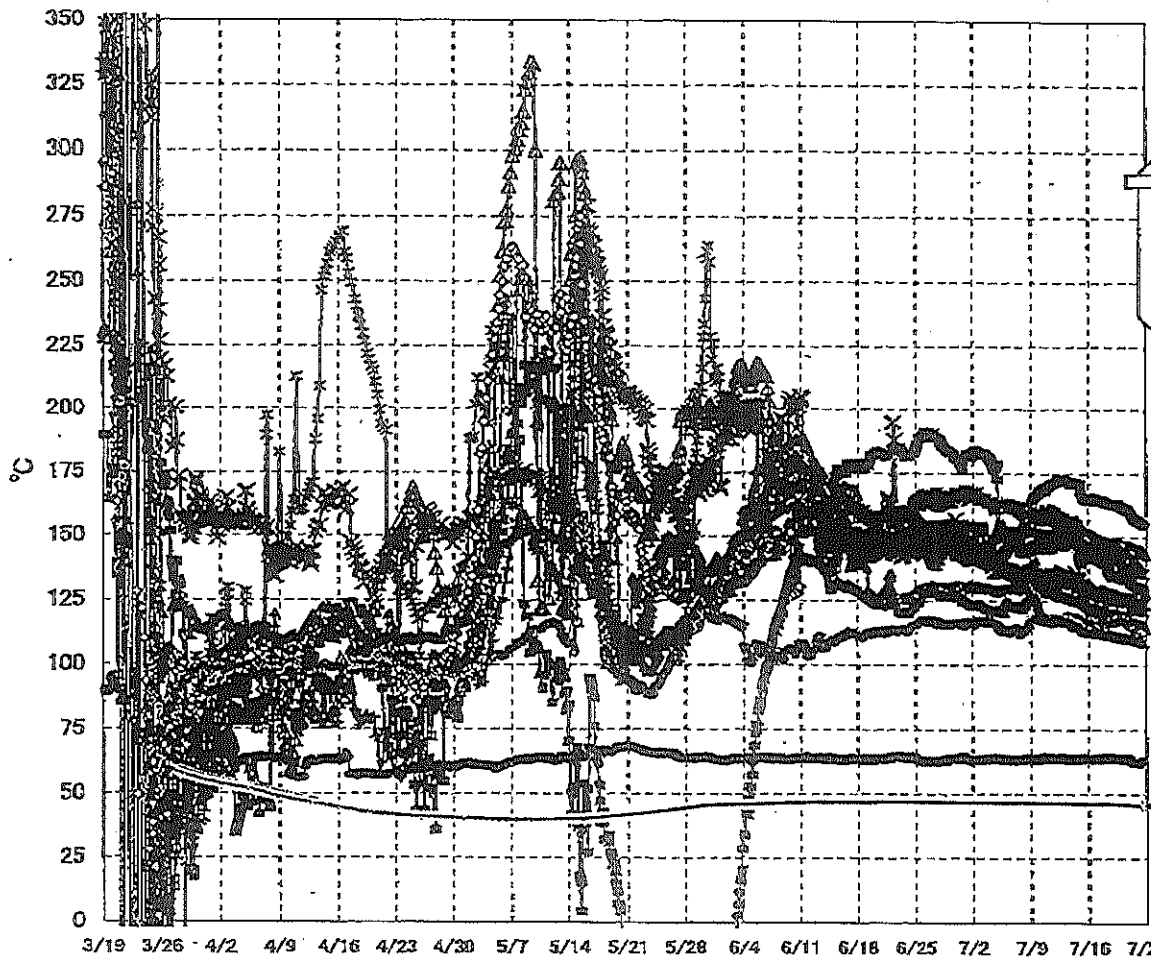
福島第一原子力発電所 3号機 水位・圧力に関するパラメータ

【留意事項】  
 各計測器については、仕様やその他の事象進展の影響を受けて、通常の運用環境条件と異なるものもあり、正しく測定されていない可能性のある計測器も存在している。  
 プラントの状況を把握するために、このように計測の不確かさも含記し、複数の計測器から得られる情報を使用して変化の傾向にも着目して総合的に判断している。

日時	原子炉水位 (燃料棒)(A) (mm)	原子炉水位 (燃料棒)(B) (mm)	A系 原子炉圧力 (MPa)	B系 原子炉圧力 (MPa)	D系圧力(MPa) (abs)	S/D圧力(MPa) (abs)	GAMS D/A(M) (Sv/h)	GAMS D/B(M) (Sv/h)	GAMS S/C(A) (Sv/h)	GAMS S/C(B) (Sv/h)	中央制御 室線量 (mSv/h)	備考
7/16 2:00	-2050	-2300	-0.168	-0.104	0.0985	0.1841	6.20E+00	2.73E+00	3.20E-01	2.97E-01	0.024	
7/16 5:00	-2050	-2300	-0.170	-0.105	0.1018	0.1839	4.25E+00	2.73E+00	3.20E-01	2.97E-01	0.024	7/16 5:00以降D系/W圧力の計測器を変更(epsからabsへ変更)
7/16 8:00	-2050	-2300	-0.168	-0.105	0.1018	0.1839	4.25E+00	2.73E+00	3.20E-01	2.97E-01	0.024	
7/16 11:00	-2050	-2300	-0.168	-0.105	0.1018	0.1839	4.25E+00	2.73E+00	3.19E-01	2.97E-01	0.028	
7/16 14:00	-2050	-2250	-0.168	-0.108	0.1016	0.1841	4.25E+00	2.73E+00	3.19E-01	2.97E-01	0.022	
7/16 17:00	-2000	-2250	-0.170	-0.108	0.1016	0.1839	4.25E+00	2.73E+00	3.19E-01	2.97E-01	0.024	
7/16 20:00	-2000	-2250	-0.170	-0.108	0.1016	0.1839	4.24E+00	2.73E+00	3.19E-01	2.97E-01	0.022	
7/16 23:00	-2050	-2300	-0.168	-0.105	0.1016	0.1839	4.24E+00	2.73E+00	3.19E-01	2.96E-01	0.026	
7/17 2:00	-2000	-2250	-0.168	-0.105	0.1016	0.1839	4.24E+00	2.73E+00	3.19E-01	2.96E-01	0.023	
7/17 5:00	-2000	-2250	-0.168	-0.105	0.1016	0.1839	4.24E+00	2.72E+00	3.19E-01	2.96E-01	0.022	
7/17 8:00	-2050	-2250	-0.168	-0.105	0.1016	0.1839	4.23E+00	2.72E+00	3.18E-01	2.96E-01	0.022	
7/17 11:00	-2000	-2250	-0.170	-0.108	0.1016	0.1839	4.23E+00	2.72E+00	3.18E-01	2.96E-01	0.023	
7/17 14:00	-2000	-2250	-0.172	-0.108	0.1016	0.1839	4.23E+00	2.72E+00	3.18E-01	2.96E-01	0.024	
7/17 17:00	-2000	-2250	-0.172	-0.105	0.1016	0.1839	4.23E+00	2.72E+00	3.18E-01	2.96E-01	0.025	
7/17 20:00	-2000	-2250	-0.170	-0.108	0.1016	0.1839	4.22E+00	2.72E+00	3.18E-01	2.96E-01	0.022	
7/17 23:00	-2000	-2300	-0.170	-0.108	0.1016	0.1839	4.22E+00	2.72E+00	3.18E-01	2.96E-01	0.022	
7/18 2:00	-2000	-2300	-0.172	-0.111	0.1016	0.1839	4.22E+00	2.72E+00	3.18E-01	2.96E-01	0.025	
7/18 5:00	-2050	-2300	-0.172	-0.108	0.1016	0.1841	4.22E+00	2.71E+00	3.18E-01	2.96E-01	0.025	
7/18 8:00	-2050	-2300	-0.172	-0.109	0.1016	0.1841	4.21E+00	2.71E+00	3.18E-01	2.96E-01	0.022	
7/18 11:00	-2050	-2300	-0.172	-0.106	0.1016	0.1841	4.21E+00	2.71E+00	3.18E-01	2.95E-01	0.023	
7/18 14:00	-2050	-2250	-0.172	-0.109	0.1016	0.1841	4.21E+00	2.71E+00	3.18E-01	2.95E-01	0.023	
7/18 17:00	-2050	-2250	-0.172	-0.106	0.1016	0.1841	4.21E+00	2.71E+00	3.18E-01	2.95E-01	0.022	
7/18 20:00	-2050	-2250	-0.170	-0.106	0.1016	0.1841	4.20E+00	2.71E+00	3.17E-01	2.95E-01	0.022	
7/18 23:00	-2050	-2300	-0.170	-0.106	0.1016	0.1841	4.20E+00	2.71E+00	3.17E-01	2.95E-01	0.023	
7/19 2:00	-2050	-2300	-0.168	-0.108	0.1016	0.1841	4.20E+00	2.71E+00	3.17E-01	2.95E-01	0.023	
7/19 5:00	-2050	-2300	-0.168	-0.105	0.1016	0.1841	4.20E+00	2.71E+00	3.17E-01	2.95E-01	0.021	
7/19 8:00	-2050	-2300	-0.168	-0.105	0.1016	0.1841	4.20E+00	2.71E+00	3.17E-01	2.95E-01	0.021	
7/19 11:00	-2050	-2300	-0.168	-0.105	0.1016	0.1841	4.19E+00	2.71E+00	3.17E-01	2.95E-01	0.023	
7/19 14:00	-2050	-2300	-0.168	-0.105	0.1016	0.1839	4.19E+00	2.70E+00	3.17E-01	2.94E-01	0.023	
7/19 17:00	-2050	-2300	-0.168	-0.105	0.1016	0.1839	4.19E+00	2.70E+00	3.18E-01	2.94E-01	0.023	
7/19 20:00	-2050	-2300	-0.168	-0.105	0.1016	0.1838	4.19E+00	2.70E+00	3.18E-01	2.94E-01	0.023	
7/19 23:00	-2050	-2300	-0.168	-0.105	0.1016	0.1838	4.19E+00	2.70E+00	3.18E-01	2.94E-01	0.023	
7/20 2:00	-2050	-2300	-0.164	-0.103	0.1016	0.1834	4.18E+00	2.79E+00	3.16E-01	2.94E-01	0.022	
7/20 5:00	-2050	-2300	-0.164	-0.103	0.1016	0.1832	4.18E+00	2.81E+00	3.16E-01	2.94E-01	0.023	
7/20 8:00	-2000	-2300	-0.164	-0.105	0.1016	0.1832	4.18E+00	2.80E+00	3.16E-01	2.94E-01	0.021	
7/20 11:00	-1950	-2300	-0.162	-0.105	0.1016	0.1832	4.18E+00	2.80E+00	3.16E-01	2.94E-01	0.022	
7/20 14:00	-1950	-2300	-0.162	-0.105	0.1016	0.1832	4.18E+00	2.80E+00	3.16E-01	2.94E-01	0.022	
7/20 17:00	-1950	-2300	-0.155	-0.108	0.1016	0.1832	4.18E+00	2.82E+00	3.16E-01	2.94E-01	0.022	
7/20 20:00	-1950	-2300	-0.157	-0.108	0.1016	0.1834	4.18E+00	2.82E+00	3.16E-01	2.94E-01	0.022	
7/20 23:00	-1950	-2300	-0.153	-0.105	0.1016	0.1834	4.18E+00	2.83E+00	3.17E-01	2.94E-01	0.022	
7/21 2:00	-1950	-2300	-0.157	-0.108	0.1016	0.1834	4.17E+00	2.89E+00	3.17E-01	2.94E-01	0.022	
7/21 5:00	-1950	-2300	-0.157	-0.104	0.1016	0.1836	4.17E+00	2.92E+00	3.17E-01	2.95E-01	0.022	
7/21 8:00	-1950	-2300	-0.157	-0.106	0.1016	0.1839	4.18E+00	2.95E+00	3.19E-01	2.98E-01	0.022	
7/21 11:00	-1950	-2350	-0.155	-0.108	0.1016	0.1839	4.18E+00	2.95E+00	3.19E-01	2.98E-01	0.023	所内監視切替に伴うデータ欠測
7/21 15:00	-1900	-2300	-0.159	-0.109	0.1016	0.1839	4.02E+00	2.98E+00	3.12E-01	3.03E-01	0.022	
7/21 17:00	-1900	-2300	-0.155	-0.106	0.1016	0.1838	4.06E+00	2.98E+00	3.15E-01	3.05E-01	0.023	
7/21 20:00	-1900	-2300	-0.155	-0.105	0.1016	0.1839	4.10E+00	2.98E+00	3.19E-01	3.07E-01	0.023	
7/21 23:00	-1900	-2300	-0.155	-0.105	0.1016	0.1838	4.12E+00	2.98E+00	3.22E-01	3.10E-01	0.025	
7/22 2:00	-1900	-2300	-0.157	-0.108	0.1016	0.1839	4.13E+00	2.98E+00	3.25E-01	3.12E-01	0.026	
7/22 5:00	-1900	-2300	-0.155	-0.105	0.1016	0.1839	4.14E+00	2.98E+00	3.28E-01	3.15E-01	0.026	
7/22 8:00												3-4号池に電源を供給しているB線のしゃ断等の過食初停止に伴うデータ欠測
7/22 10:50	-1900	-2300	-0.157	-0.108	0.1016	0.1839	3.95E+00	2.98E+00	3.19E-01	3.20E-01	0.022	
7/22 14:00	-1900	-2350	-0.157	-0.106	0.1016	0.1841	4.08E+00	2.98E+00	3.30E-01	3.23E-01	0.022	
7/22 17:00	-1900	-2300	-0.157	-0.105	0.1016	0.1841	4.08E+00	2.98E+00	3.34E-01	3.26E-01	0.022	



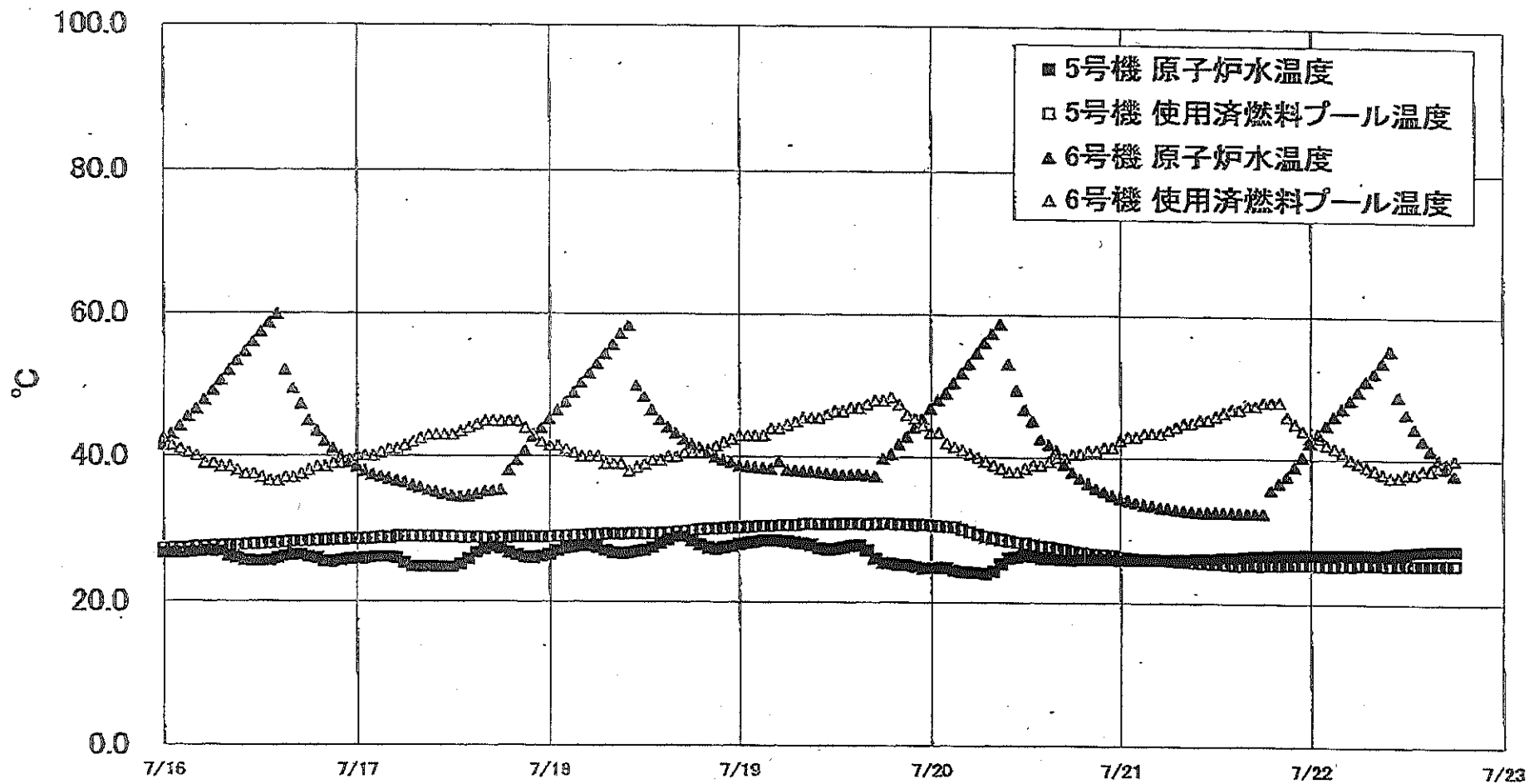
### 福島第一原子力発電所 3号機 温度に関するパラメータ(代表点)



**【留意事項】**  
 各計測器については、地震やその後の事故進展の影響を受けて、通常の使用環境条件を超えているものもあり、正しく測定されていない可能性のある計測器も存在している。プラントの状況を把握するために、このような計測器の不確かさも考慮したうえで、複数の計測器から得られる情報を使用して変化の傾向にも着目して総合的に判断している。



福島第一原子力発電所 5・6号機 原子炉水温度、使用済燃料プール温度推移



福島第一原子力発電所 5・6号機 原子炉水温度・使用済燃料プール温度

日時	5号機 原子炉水温度	5号機 使用済燃料プール温度	6号機 原子炉水温度	6号機 使用済燃料プール温度
7/20 2:00	24.7	30.3	46.1	42.0
7/20 3:00	24.4	30.2	50.5	41.5
7/20 4:00	24.2	29.9	51.9	41.0
7/20 5:00	24.2	29.6	53.2	40.5
7/20 6:00	24.1	29.3	54.7	40.0
7/20 7:00	23.9	29.0	56.2	39.5
7/20 8:00	24.3	28.8	57.4	39.0
7/20 9:00	25.3	28.6	58.8	38.5
7/20 10:00	26.1	28.4	63.2	38.0
7/20 11:00	26.3	28.2	49.5	38.0
7/20 12:00	26.5	28.1	46.9	38.5
7/20 13:00	26.4	27.9	45.2	39.0
7/20 14:00	26.1	27.7	42.6	39.0
7/20 15:00	26.0	27.6	41.8	39.5
7/20 16:00	26.0	27.4	41.0	40.0
7/20 17:00	25.9	27.3	39.1	40.0
7/20 18:00	25.9	27.1	38.0	40.5
7/20 19:00	26.0	26.0	37.1	40.5
7/20 20:00	26.0	26.8	36.4	41.0
7/20 21:00	26.0	26.6	35.7	41.0
7/20 22:00	26.0	26.6	35.3	41.5
7/20 23:00	26.0	26.5	34.6	41.5
7/21 0:00	25.9	26.3	34.4	42.5
7/21 1:00	25.9	26.2	34.1	43.0
7/21 2:00	25.9	26.1	33.8	43.0
7/21 3:00	25.9	26.1	33.5	43.5
7/21 4:00	25.9	26.0	33.3	43.5
7/21 5:00	25.9	25.9	33.1	43.5
7/21 6:00	25.9	25.9	33.0	44.0
7/21 7:00	26.0	25.8	32.8	44.5
7/21 8:00	26.0	25.7	32.7	45.0
7/21 9:00	26.0	25.6	32.6	45.0
7/21 10:00	26.1	25.5	32.5	45.5
7/21 11:00	26.1	25.5	32.5	45.5
7/21 12:00	26.1	25.4	32.5	46.0
7/21 13:00	26.3	25.4	32.4	46.5
7/21 14:00	26.3	25.3	32.4	47.0
7/21 15:00	26.3	25.2	32.3	47.0
7/21 16:00	26.4	25.3	32.3	47.5
7/21 17:00	26.5	25.3	32.3	47.5
7/21 18:00	26.5	25.2	32.3	48.0
7/21 19:00	26.5	25.2	35.6	48.0
7/21 20:00	26.6	25.2	36.6	48.0
7/21 21:00	26.6	25.3	37.6	48.0
7/21 22:00	26.6	25.3	38.9	45.0
7/21 23:00	26.7	25.3	40.3	44.0
7/22 0:00	26.7	25.3	42.3	43.0
7/22 1:00	26.7	25.2	43.6	43.0
7/22 2:00	26.7	25.2	44.8	42.0
7/22 3:00	26.7	25.2	46.1	41.5
7/22 4:00	26.8	25.3	47.2	41.0
7/22 5:00	26.7	25.2	46.4	40.0
7/22 6:00	26.8	25.3	49.6	39.5
7/22 7:00	26.8	25.3	51.1	39.0
7/22 8:00	26.8	25.3	52.2	38.5
7/22 9:00	26.8	25.3	53.7	38.0
7/22 10:00	26.9	25.2	55.4	37.5
7/22 11:00	27.0	25.3	49.0	37.5
7/22 12:00	27.0	25.3	46.5	36.0
7/22 13:00	27.1	25.3	44.4	36.0
7/22 14:00	27.2	25.3	42.7	36.5
7/22 15:00	27.3	25.3	41.3	36.5
7/22 16:00	27.3	25.3	40.0	39.0
7/22 17:00	27.3	25.4	38.9	39.5
7/22 18:00	27.4	25.3	37.8	40.0