

福島第一原子力発電所 プラント関連パラメータ (水位・圧力・温度などのデータ)

【留意事項】
各計測器については、地震やその他の事故進展の影響を受けて、通常の使用環境条件を逸しているものもあり、正しく測定されていない可能性のある計測器も存在している。プラントの状況を把握するために、このような計測器の不確かさも考慮したうえで、複数の計測器から得られる情報を使用して変化の傾向にも留意して総合的に判断している。

7月26日 0:00 現在

号機	1号機	2号機	3号機	4号機	5号機	6号機
原子炉注水状況	給水系T1を用いた淡水注入中。 流量3.8m ³ /h (7/25 23:00現在)	給水系T1を用いた淡水注入中。 流量3.6m ³ /h (7/25 23:00現在)	給水系T1を用いた淡水注入中。 流量9.0m ³ /h (7/25 23:00現在)		※2 (原子炉の除熱機能が維持されており、注水不要)	
原子炉水位	燃料域A: 7.700 mm 燃料域B: 1650 mm (7/25 23:00 現在) ※3	燃料域A: 1850 mm 燃料域B: 2150 mm (7/25 23:00 現在) ※3	燃料域A: 1850 mm 燃料域B: 2300 mm (7/25 23:00 現在) ※3		停止域 2075mm (7/26 0:00 現在)	停止域 2105mm (7/26 0:00 現在)
原子炉圧力	A系: 0.026 MPa g B系: -MPa g (7/25 23:00 現在)	A系: 0.034 MPa g B系: -MPa g (7/25 23:00 現在)	A系: 0.170 MPa g B系: 0.100 MPa g (7/25 23:00 現在) (A)※3 (C)※3		0.012 MPa g (7/26 0:00 現在)	0.021 MPa g (7/26 0:00 現在)
原子炉水温度	(系統流量がないため採取不可)					
原子炉圧力容器 まわり温度	給水T1温度: 108.5℃ 圧力容器下部温度: 96.5℃ (7/25 23:00 現在)	給水T1温度: 112.2℃ 圧力容器下部温度: 124.3℃ (7/25 23:00 現在)	給水T1温度: 120.4℃ 圧力容器下部温度: 108.7℃ (7/25 23:00 現在)	※2 (全燃料取出中につき監視対象外)	※2 (原子炉水温度にて監視中)	
D/W - S/C 圧力	D/W: 0.1364 MPa abs S/C: 0.115 MPa abs (7/25 23:00 現在)	D/W: 0.136 MPa abs S/C: 7.700 mm (7/25 23:00 現在) ※1	D/W: 0.1016 MPa abs S/C: 1.845 MPa abs (7/25 23:00 現在)			
D/W 雰囲気温度	RPVベロ-シール: 96.3℃ HMV戻り: 97.8℃ (7/25 23:00 現在)	RPVベロ-シール: 114℃ HMV戻り: 127℃ (7/25 23:00 現在) ※3	RPVベロ-シール: 134.4℃ HMV戻り: 131.5℃ (7/25 23:00 現在) ※3			
CAMS 放射線 モニタ	D/W(A): 0.00E+00 Sv/h ※1 B: 2.72E+02 Sv/h ※1 S/C(A): 7.16E-01 Sv/h B: 7.40E-01 Sv/h (7/25 23:00 現在)	D/W(A): 1.20E-01 Sv/h B: 1.41E+01 Sv/h S/C(A): 1.65E-01 Sv/h B: 7.09E+00 Sv/h ※1 (7/25 23:00 現在)	D/W(A): 4.05E+00 Sv/h ※3 B: 2.92E+02 Sv/h S/C(A): 3.65E-01 Sv/h B: 3.57E-01 Sv/h (7/25 23:00 現在)		※2 (原子炉の除熱機能が維持されているため監視対象外)	
S/C 温度	A系: 46.3℃ B系: 46.1℃ (7/25 23:00 現在)	A系: 51.3℃ B系: 51.2℃ (7/25 23:00 現在)	A系: 45.8℃ B系: 46.0℃ (7/25 23:00 現在)			
D/W 設計圧力	0.384 MPa g (0.485 MPa abs)	0.384 MPa g (0.485 MPa abs)	0.384 MPa g (0.485 MPa abs)			
D/W 最高使用圧力	0.427 MPa g (0.528 MPa abs)	0.427 MPa g (0.528 MPa abs)	0.427 MPa g (0.528 MPa abs)			
使用済燃料プール 温度	※1	32.0℃ (7/25 23:00 現在)	30.6℃ (7/25 23:00 現在)	83~85℃ (7/25 16:00 現在)	29.1℃ (7/26 0:00 現在)	45.0℃ (7/26 0:00 現在)
FPC 注水ノズル レベル	※1	1700mm (7/25 23:00 現在)	※1	6600mm (7/25 23:00 現在)	※2	
電源	外部電源受電中 (P/C2C)		外部電源受電中 (P/C4D)		外部電源受電中	
その他情報				共用プール: 35℃ (7/25 4:50 現在)	5u: SHCモード (7/15 14:45~)	6u 非燃モード (7/25 18:07~)

圧力換算 ゲージ圧(MPa g) = 絶対圧(MPa abs) - 大気圧(標準大気圧0.1013 MPa)
絶対圧(MPa abs) = ゲージ圧(MPa g) + 大気圧(標準大気圧0.1013 MPa)

※1: 計器不良
※2: データ監視対象外
※3: 状況推移を継続監視中

No. 9901 R. Z
 福島第一原子力発電所
 7月26日 0時時点
 0時47分
 07月
 2011年

福島第一原子力発電所 プラント関連パラメータ (水位・圧力・温度などのデータ) に関する補足説明

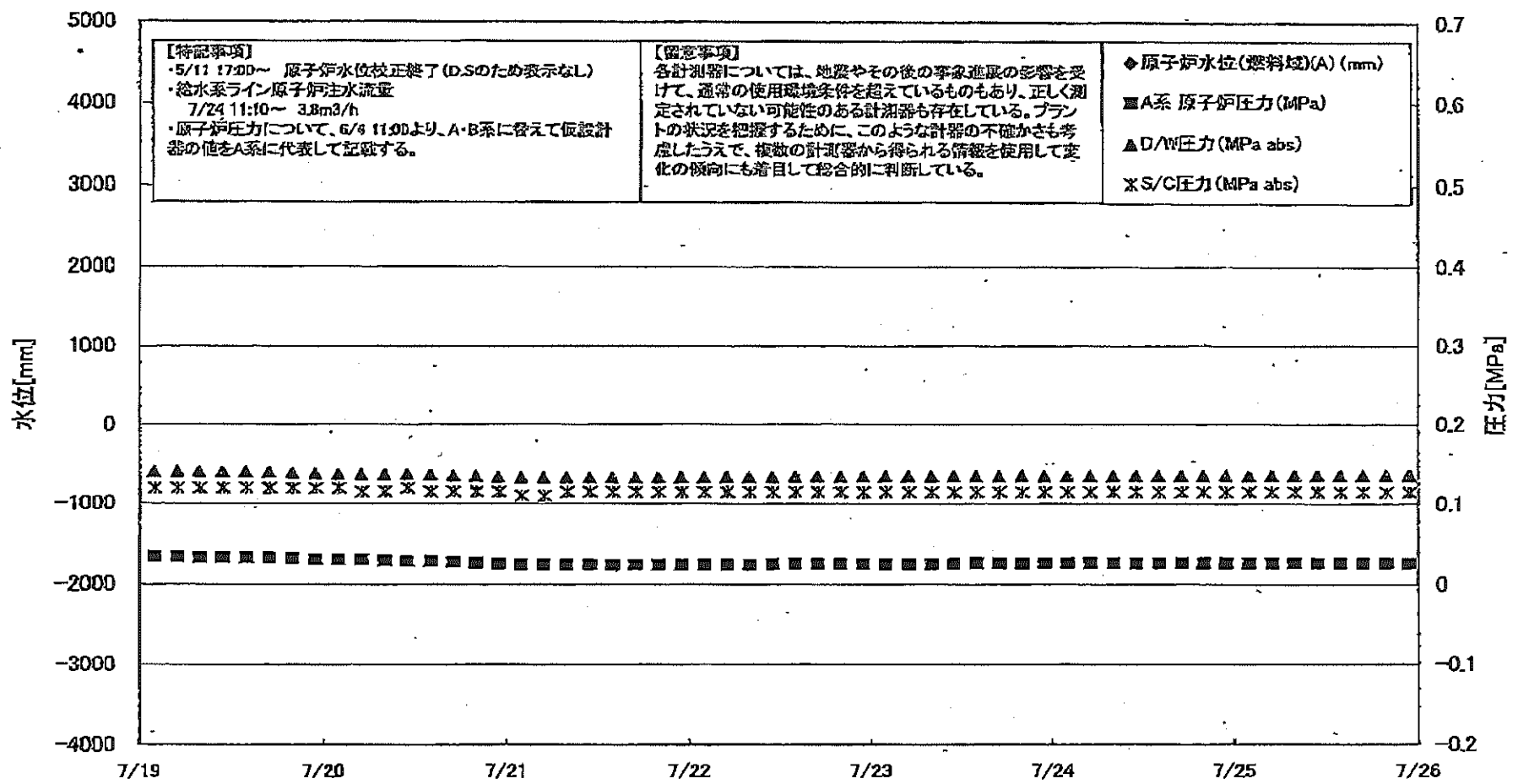
■各パラメータに関する補足説明

項目	記載方法	測定方法	記載点数/Ch 数or 系統数
原子炉注水状況	原子炉への注水流量/注水方法を記載。	仮設計器	1/1系統
原子炉水位	燃料域を監視する水位計にて測定したデータを記載。	本設指示計	A系 1/1Ch B系 1/1Ch
原子炉圧力	計器盤より圧力計器から伝送される電圧値を測定し、電圧値を圧力に換算したものを記載。A系/B系それぞれ複数データがあるが、1点を代表として採取し記載。(本設) 1号、2号については、仮設計器の値をA系に代表して記載。(2号機は参考値)	仮設計器: 1号、2号 本設計器盤 (電圧測定): 3号	仮設計器 1/1系統 本設計器 A系 1/2Ch B系 1/2Ch
原子炉水温度	温度計設置箇所には系統流量がないためデータ未採取	-	-
原子炉圧力容器 まわり温度	原子炉圧力容器まわり温度は複機箇所から採取しているが、全体把握の観点から代表部位として「給水ノズル位置」、「圧力容器下部 (1号、3号: 圧力容器下部ヘッド、2号: 圧力容器底部ヘッド上部)」のデータを記載	本設記録計	給水ノズル位置 1/4Ch 圧力容器下部 1/2Ch (1号) 1/1Ch (2~3号)
D/W・S/C 圧力	本設計器の指示値を記載。本設計器にて採取できない場合には、計器盤より測定した電圧値を圧力に換算したものを記載。 2号D/W圧力については、仮設計器の値を記載。 (D/W: ドライウェル、S/C: 圧力抑制室)	(D/W圧力) 本設記録計: 1号 仮設計器: 2号 本設計器盤 (電圧測定): 3号 (S/C圧力) 本設指示計: 1号、2号 本設計器盤 (電圧測定): 3号	(D/W圧力) 本設記録計 広域 1/1Ch: 1号 仮設計器 1/1系統: 2号 本設計器盤 1/4Ch: 3号 (S/C圧力) 本設指示計 1/1系統: 1号、2号 本設計器盤 1/2Ch: 3号
D/W 雰囲気温度	D/W 内の雰囲気温度は複機箇所から採取しているが、全体把握の観点から代表部位として「D/W 上部 (RPV ベロ-シール温度)、中央部 (D/W HVH 戻り空気温度)」のデータを記載。(RPV: 原子炉圧力容器、HVH: 空筒ユニット)	本設記録計	RPV ベロ-シール 1/5Ch D/W HVH 戻り 1/5Ch
CAMS 放射線 モニタ	本設指示計の指示値を記載。 (CAMS: 燃料容器雰囲気モニタ系、E●●: X10 ⁰⁰)	本設指示計	D/W A系 1/1Ch B系 1/1Ch S/C A系 1/1Ch B系 1/1Ch
S/C 温度	本設記録計の指示値を記載。A系/B系それぞれ複数データがあるが、1点を代表として採取し記載。	本設記録計	A系 1/4Ch (1号)、8Ch (2~3号) B系 1/4Ch (1号)、8Ch (2~3号)
使用済燃料プール 温度	本設記録計、もしくは仮設計器の指示値を記載。 (非熱モード: 非常時熱負荷モード、SHC モード: 原子炉停止時冷却系モード)	本設記録計: 1~2号 仮設計器: 3~4号	本設計器 1/2Ch (1号)、1Ch (2号) 仮設計器 1/1系統 (3~4号)
FPC 燃料サーキット 温度	本設指示計の指示値を記載。 (FPC: 燃料プール冷却浄化系)	本設指示計	1/1系統

■注記に関する補足説明

項目	内容	7月26日 0 時時点の状況
計器不良	計器不良: 指示値ダウン (オーバー) スケール/検出器の不良	1号機 CAMS D/W 放射線モニタ、使用済燃料プール温度、FPC燃料サーキット温度 2号機 S/C 圧力、CAMS S/C(B) 放射線モニタ 3号機 FPC燃料サーキット温度
データ採取対象外	4号機: 炉心に燃料がないため、原子炉及びD/W関連のデータは採取せず。 5~6号機: 現在冷温停止中のため、D/W 関連データは採取せず。	-
状況推移を 継続確認中	指示は出ているものの、指示値ハンチング・マイナス表示など他パラメータと明らかに異なる推移を示したものの。	1号機 原子炉水位(B) 2号機 原子炉水位、RPV ベロ-シール温度 3号機 原子炉水位、原子炉圧力、RPV ベロ-シール温度、CAMS D/W(A)放射線モニタ

福島第一原子力発電所 1号機 水位・圧力に関するパラメータ



【特記事項】
 ・5/17 17:00～ 原子炉水位校正終了(D.Sのため表示なし)
 ・給水系ライン原子炉注水流量
 7/24 11:10～ 3.8m³/h
 ・原子炉圧力について、6/9 11:00より、A・B系に替えて仮設計器の値をA系に代表して記載する。

【留意事項】
 各計測器については、地震やその後の事象進展の影響を受けて、通常の使用環境条件を超えているものもあり、正しく測定されていない可能性のある計測器も存在している。プラントの状況を把握するために、このような計器の不確かさも考慮したうえで、複数の計測器から得られる情報を使用して変化の傾向にも着目して総合的に判断している。

◆ 原子炉水位(燃料域)(A) (mm)
 ■ A系 原子炉圧力 (MPa)
 ▲ D/W圧力 (MPa abs)
 ✕ S/C圧力 (MPa abs)

福島第一原子力発電所 1号機 水位・圧力に関するパラメータ

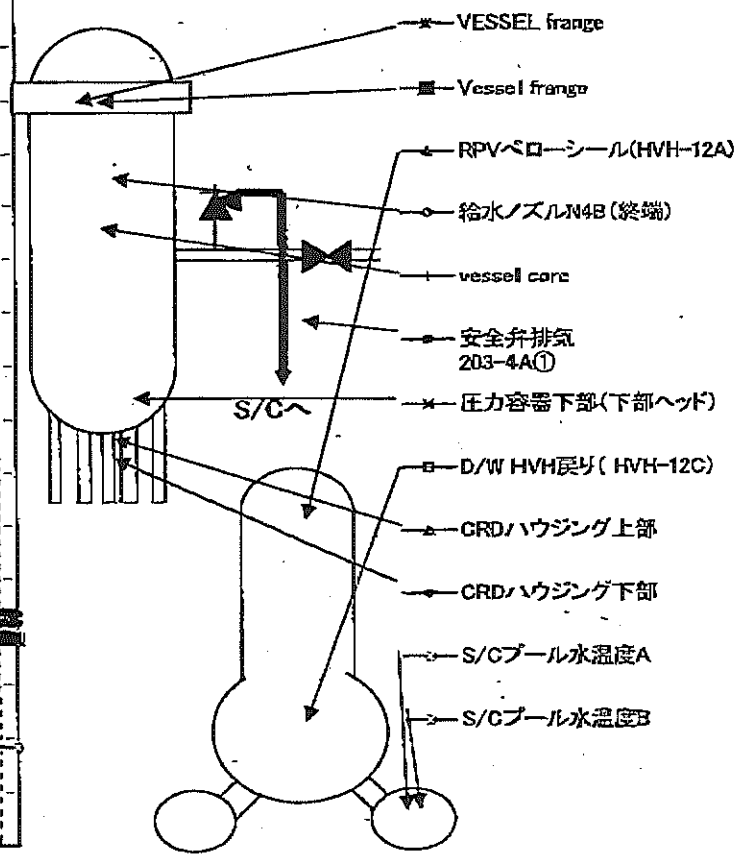
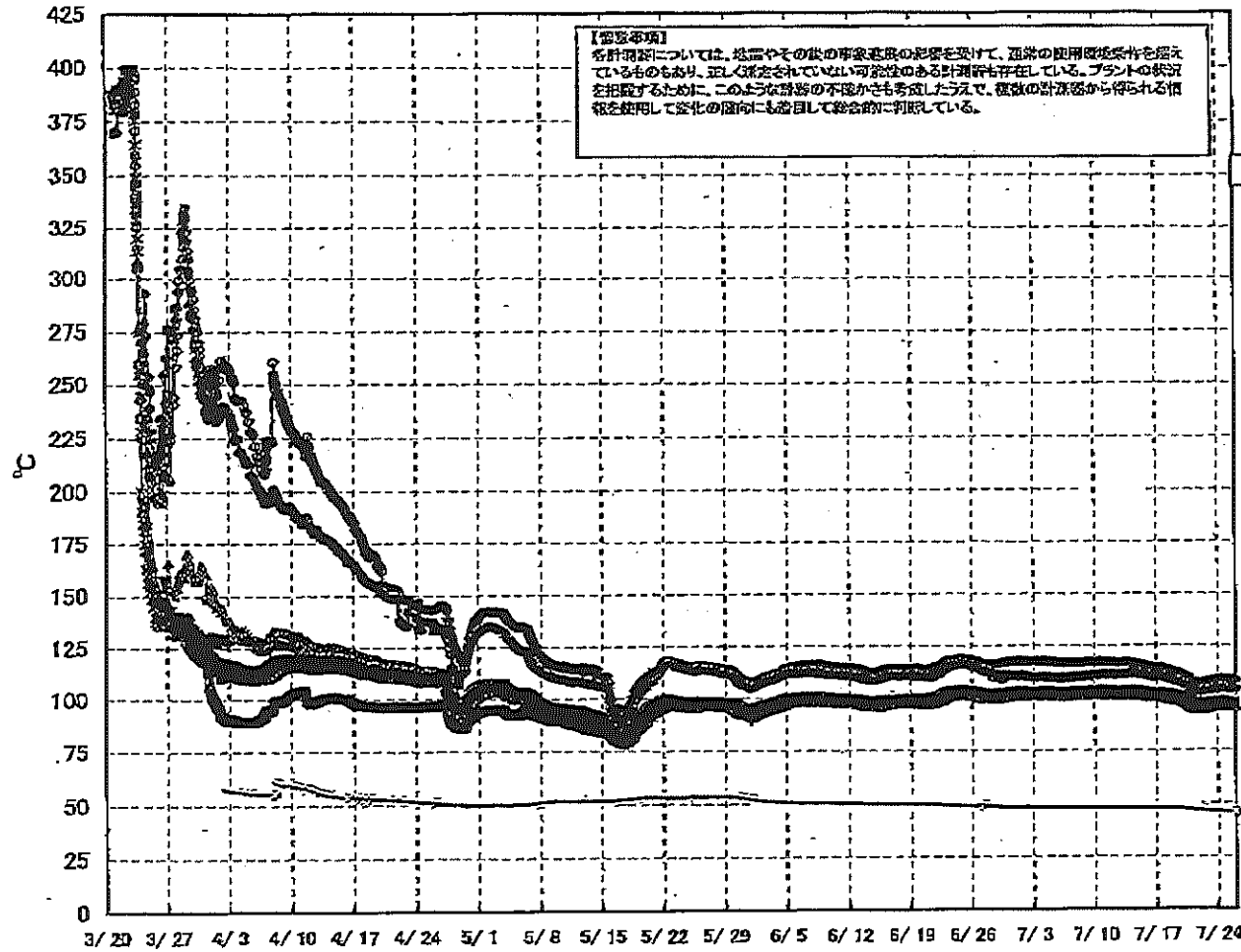
【測定事項】
 各系計器については、検査やその他の平常運用の影響を受けて、通常の使用環境条件を覆しているものもあり、正しく測定されていない可能性のある計測値も存在している。
 プラントの状況を把握するために、このような計器の不具合も考慮したうえで、複数の計測値から得られる情報を活用して変化の傾向にも着目して総合的に判断している。

日時	原子炉水位 (燃料域)(A) (mm)	原子炉水位 (燃料域)(B) (mm)	A系 原子炉圧 力 (MPa)	B系 原子炉 圧力 (MPa)	D/W圧力 (MPa abs)	S/C圧力 (MPa abs)	CAMS D/W(A) (Sv/h)	CAMS D/W(B) (Sv/h)	CAMS S/C(A) (Sv/h)	CAMS S/C(B) (Sv/h)	備考
7/19 2:00		-1650	0.034	-	0.1412	0.120	0.00E+00	3.85E+01	7.24E-01	7.52E-01	
7/19 5:00		-1700	0.034	-	0.1410	0.120	0.00E+00	4.59E+01	7.24E-01	7.52E-01	
7/19 8:00		-1700	0.033	-	0.1410	0.120	0.00E+00	3.50E+01	7.24E-01	7.52E-01	
7/19 11:00		-1650	0.033	-	0.1410	0.120	0.00E+00	3.55E+01	7.24E-01	7.52E-01	
7/19 14:00		-1650	0.033	-	0.1407	0.120	0.00E+00	3.45E+01	7.24E-01	7.51E-01	
7/19 17:00		-1650	0.033	-	0.1405	0.120	0.00E+00	8.20E+01	7.23E-01	7.50E-01	
7/19 20:00		-1650	0.032	-	0.1392	0.120	0.00E+00	2.08E+02	7.23E-01	7.51E-01	
7/19 23:00		-1650	0.030	-	0.1395	0.120	0.00E+00	3.48E+01	7.22E-01	7.50E-01	
7/20 2:00		-1650	0.030	-	0.1390	0.120	0.00E+00	3.52E+01	7.21E-01	7.50E-01	
7/20 5:00		-1700	0.030	-	0.1378	0.115	0.00E+00	3.12E+01	7.21E-01	7.49E-01	
7/20 8:00		-1700	0.029	-	0.1375	0.115	0.00E+00	3.18E+01	7.21E-01	7.49E-01	
7/20 11:00		-1650	0.028	-	0.1373	0.120	0.00E+00	3.21E+01	7.20E-01	7.49E-01	
7/20 14:00		-1650	0.028	-	0.1369	0.115	0.00E+00	3.70E+01	7.20E-01	7.49E-01	
7/20 17:00		-1700	0.027	-	0.1361	0.115	0.00E+00	3.93E+01	7.20E-01	7.50E-01	
7/20 20:00		-1700	0.026	-	0.1356	0.115	0.00E+00	3.73E+01	7.19E-01	7.50E-01	
7/20 23:00		-1650	0.025	-	0.1343	0.115	0.00E+00	3.24E+01	7.18E-01	7.49E-01	
7/21 2:00		-1700	0.024	-	0.1335	0.110	0.00E+00	3.19E+01	7.17E-01	7.47E-01	
7/21 5:00		-1650	0.024	-	0.1334	0.110	0.00E+00	3.18E+01	7.16E-01	7.48E-01	
7/21 8:00		-1650	0.024	-	0.1335	0.115	0.00E+00	3.08E+01	7.16E-01	7.48E-01	
7/21 11:00		-1700	0.024	-	0.1334	0.115	0.00E+00	3.50E+01	7.16E-01	7.48E-01	
7/21 14:00		-1700	0.024	-	0.1337	0.115	0.00E+00	3.48E+01	7.16E-01	7.48E-01	
7/21 17:00		-1700	0.024	-	0.1340	0.115	0.00E+00	3.49E+01	7.16E-01	7.48E-01	
7/21 20:00		-1700	0.024	-	0.1341	0.115	0.00E+00	3.59E+01	7.16E-01	7.48E-01	
7/21 23:00		-1700	0.024	-	0.1343	0.115	0.00E+00	3.58E+01	7.16E-01	7.48E-01	
7/22 2:00		-1700	0.024	-	0.1343	0.115	0.00E+00	3.38E+01	7.16E-01	7.49E-01	
7/22 5:00		-1700	0.024	-	0.1344	0.115	0.00E+00	3.79E+01	7.16E-01	7.48E-01	
7/22 8:00		-1700	0.024	-	0.1345	0.115	0.00E+00	3.54E+01	7.16E-01	7.49E-01	
7/22 11:00		-1700	0.025	-	0.1346	0.115	0.00E+00	3.34E+01	7.16E-01	7.48E-01	
7/22 14:00		-1650	0.025	-	0.1348	0.115	0.00E+00	3.59E+01	7.16E-01	7.47E-01	
7/22 17:00		-1650	0.025	-	0.1351	0.115	0.00E+00	3.84E+01	7.16E-01	7.47E-01	
7/22 20:00		-1700	0.025	-	0.1352	0.115	0.00E+00	3.46E+01	7.16E-01	7.46E-01	
7/22 23:00		-1700	0.025	-	0.1354	0.115	0.00E+00	3.61E+01	7.16E-01	7.47E-01	
7/23 2:00		-1700	0.025	-	0.1353	0.115	0.00E+00	4.10E+01	7.16E-01	7.48E-01	
7/23 5:00		-1700	0.025	-	0.1354	0.115	0.00E+00	4.99E+01	7.16E-01	7.48E-01	
7/23 8:00		-1700	0.025	-	0.1354	0.115	0.00E+00	3.75E+01	7.16E-01	7.48E-01	
7/23 11:00		-1700	0.025	-	0.1354	0.115	0.00E+00	3.72E+01	7.16E-01	7.48E-01	
7/23 14:00		-1700	0.026	-	0.1353	0.115	0.00E+00	1.75E+02	7.16E-01	7.43E-01	
7/23 17:00		-1700	0.026	-	0.1355	0.115	0.00E+00	4.51E+01	7.16E-01	7.43E-01	
7/23 20:00		-1700	0.026	-	0.1356	0.115	0.00E+00	3.48E+01	7.16E-01	7.43E-01	
7/23 23:00		-1700	0.026	-	0.1355	0.115	0.00E+00	4.04E+01	7.16E-01	7.42E-01	
7/24 2:00		-1700	0.028	-	0.1356	0.115	0.00E+00	2.17E+02	7.16E-01	7.42E-01	
7/24 5:00		-1850	0.025	-	0.1354	0.115	0.00E+00	2.14E+02	7.16E-01	7.41E-01	
7/24 8:00		-1650	0.026	-	0.1355	0.115	0.00E+00	3.25E+01	7.16E-01	7.41E-01	
7/24 11:00		-1650	0.026	-	0.1356	0.115	0.00E+00	3.38E+01	7.16E-01	7.40E-01	
7/24 14:00		-1850	0.026	-	0.1357	0.115	0.00E+00	3.08E+01	7.16E-01	7.42E-01	
7/24 17:00		-1700	0.026	-	0.1357	0.115	0.00E+00	3.84E+01	7.16E-01	7.40E-01	
7/24 20:00		-1700	0.026	-	0.1357	0.115	0.00E+00	4.60E+01	7.16E-01	7.41E-01	
7/24 23:00		-1700	0.026	-	0.1357	0.115	0.00E+00	3.73E+01	7.16E-01	7.40E-01	
7/25 2:00		-1700	0.026	-	0.1358	0.115	0.00E+00	3.70E+01	7.16E-01	7.41E-01	
7/25 5:00		-1700	0.026	-	0.1359	0.115	0.00E+00	4.28E+01	7.16E-01	7.42E-01	
7/25 8:00		-1700	0.028	-	0.1360	0.115	0.00E+00	4.30E+01	7.16E-01	7.42E-01	
7/25 11:00		-1700	0.026	-	0.1362	0.115	0.00E+00	2.54E+02	7.16E-01	7.40E-01	
7/25 14:00		-1650	0.026	-	0.1362	0.115	0.00E+00	2.54E+02	7.16E-01	7.41E-01	
7/25 17:00		-1650	0.026	-	0.1361	0.115	0.00E+00	3.53E+01	7.16E-01	7.40E-01	
7/25 20:00		-1650	0.026	-	0.1361	0.115	0.00E+00	3.32E+01	7.16E-01	7.39E-01	
7/25 23:00		-1650	0.026	-	0.1364	0.115	0.00E+00	2.72E+02	7.16E-01	7.40E-01	

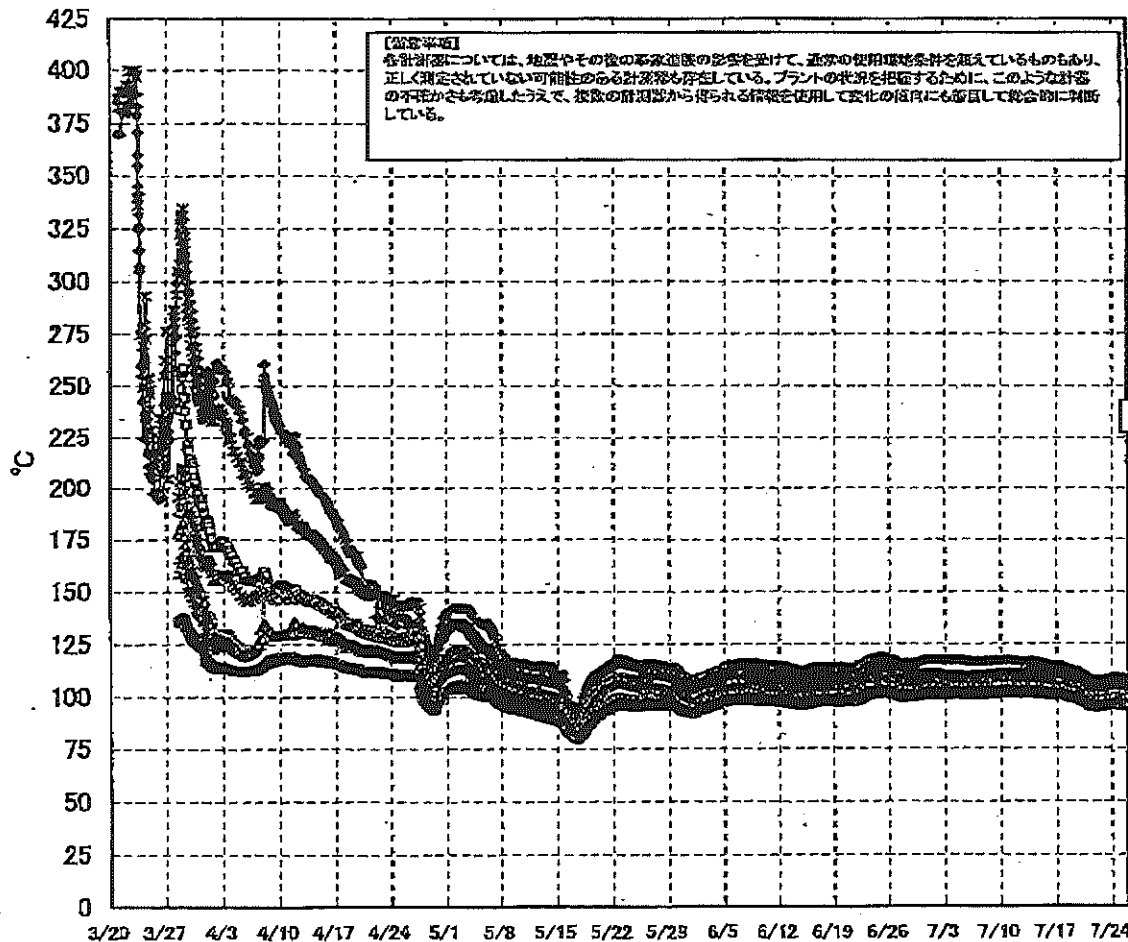
DS

計器不良 計器不良

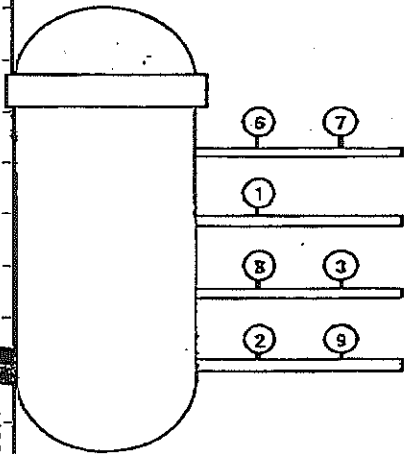
福島第一原子力発電所 1号機 温度に関するパラメータ (代表点)



福島第一原子力発電所 1号機 温度に関するパラメータ (給水ノズル及び安全弁排気温度)



3/27以降、これまで継続監視してきた給水ノズルN4Bと安全弁排気203-4Aの温度が上昇してきたことから、同様の位置を計測している他の計測点と比較するために計測点を3/28 12:30より増やして採取する。



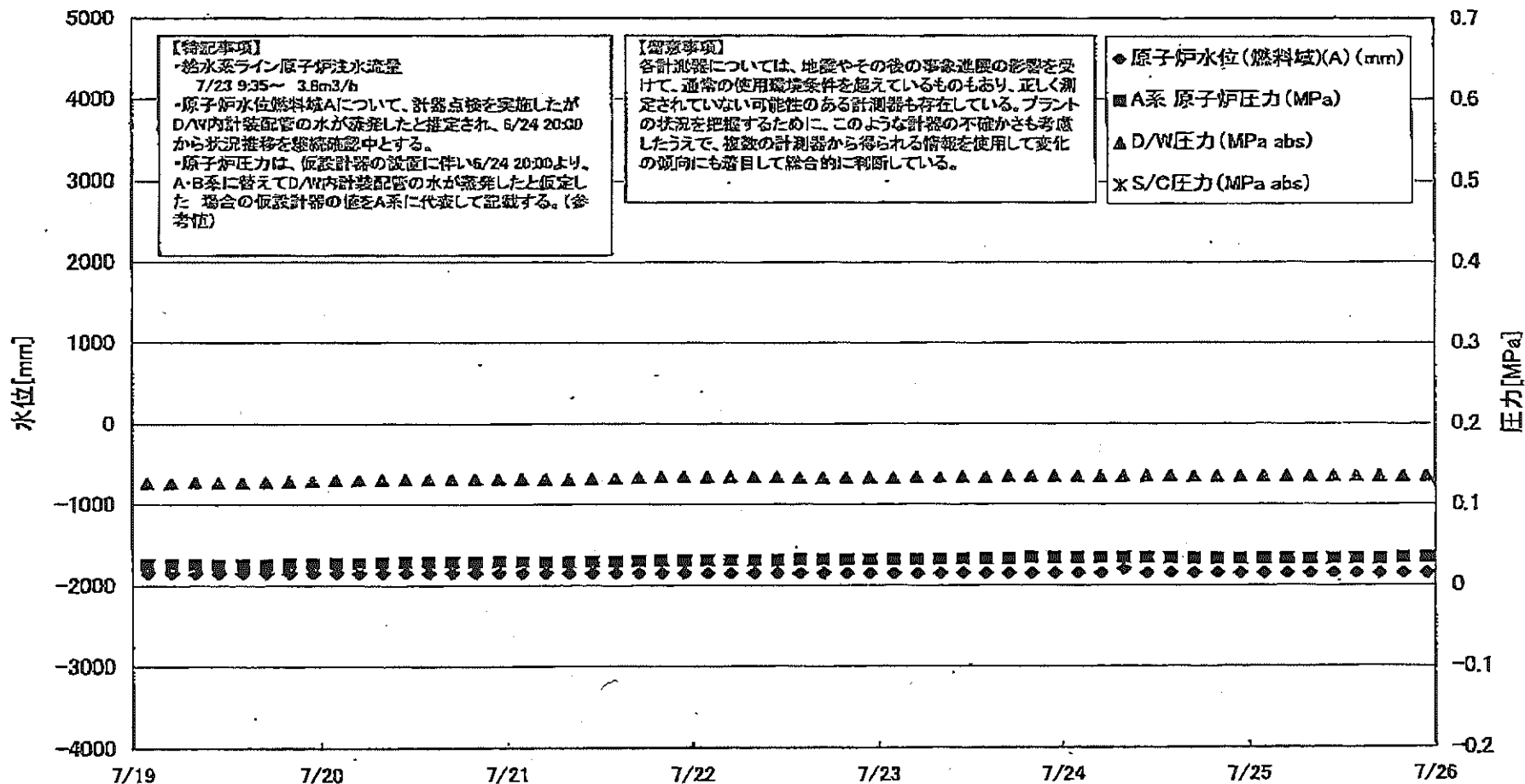
- ◆ 給水ノズルN4B(終端)
 - 給水ノズルN4B(内)
 - ▲ 給水ノズルN4C(終端)
 - 給水ノズルN4C(内)
 - ✱ 安全弁排気203-4A①
 - ✱ 安全弁排気203-4C②
 - 安全弁排気203-4B③
 - ✱ SR弁排気203-3A⑤
 - SR弁排気203-3B⑦
 - ◆ SR弁排気203-3C⑧
 - ▲ SR弁排気203-3D⑨
- D/Wへ排気
- S/Cへ排気

福島第一原子力発電所 1号機 温度に関するパラメータ

【注】本表は、本機またはその使用の事業者の承認を受けて、通常の運用時にのみ測定しているものもあり、正しく測定されておらず、誤差のあるデータも含まれている。アラートの発生を考慮するために、このようにデータの正確性が保証できない場合、後述の計測値から得られる情報を活用してデータの信頼性にも留意して対応している。

日時	VESSEL RANGE	Vessel temperature	給水ノズル NO.28(給水)	給水ノズル NO.10(内)	給水ノズル NO.10C(給水)	給水ノズル NO.10C(内)	vessel core	圧力容器下部(下頭ヘッド)	CRDハウジング上部	CRDハウジング下部	安全弁排気 203-4A①	安全弁排気 200-4C②	安全弁排気 207-4B③	SR弁排気 203-3A④	SR弁排気 203-3B⑤	SR弁排気 200-3C⑥	SR弁排気 202-3D⑦	ROA/HWH液り(MH-12C)	RPVベロシール(2A)	S/Cプール水温度A	S/Cプール水温度B	備考
7/12 2:00	99.8	99.9	112.5	100.4	99.5	93.6	99.6	100.3	100.2	100.2	102.4	105.1	102.3	103.5	102.2	103.5	102.4	101.2	101.0	48.2	47.8	
7/12 2:30	99.7	99.7	112.3	100.3	99.5	93.2	99.5	100.1	100.2	100.0	103.3	104.1	102.2	103.4	102.1	103.5	103.3	101.1	101.1	48.1	47.9	
7/12 3:00	99.6	99.7	112.3	100.2	99.5	93.2	99.4	100.1	100.1	100.0	103.1	103.9	102.1	103.3	102.0	103.4	103.3	101.0	101.0	48.1	47.9	
7/12 3:30	99.5	99.6	112.1	100.1	99.5	93.1	99.4	100.0	100.0	99.9	103.0	103.9	102.0	103.3	101.9	103.3	103.3	100.2	101.0	48.0	47.9	
7/12 4:00	99.4	99.7	112.1	100.1	99.5	93.1	99.4	100.0	100.1	99.5	103.0	103.8	102.0	103.3	101.8	103.3	103.2	101.0	101.0	48.1	47.8	
7/12 4:30	99.5	99.6	112.0	100.1	99.5	93.0	99.3	100.0	100.0	99.9	103.0	103.8	102.0	103.2	101.9	103.2	103.2	101.2	100.8	48.1	47.9	
7/12 5:00	99.7	99.7	111.6	99.8	99.2	93.6	99.7	99.7	99.7	99.6	102.8	103.5	101.7	102.9	101.5	102.9	102.9	99.9	102.7	48.1	47.9	
7/12 5:30	99.9	99.9	111.2	99.4	99.8	93.6	99.8	99.4	99.4	99.3	102.2	103.1	101.3	102.5	101.1	102.6	102.6	99.6	102.3	48.1	47.9	
7/12 6:00	99.7	99.8	111.4	99.2	99.6	93.2	99.5	99.2	99.2	99.1	102.8	102.8	101.1	102.3	100.8	102.3	102.3	99.4	102.1	48.1	47.9	
7/12 6:30	99.4	99.5	110.8	99.0	99.3	93.0	99.3	99.8	99.8	99.8	102.6	102.4	100.7	101.8	100.5	101.9	101.9	99.1	99.9	48.1	47.8	
7/12 7:00	99.2	99.3	110.4	98.8	99.2	92.8	99.1	99.7	99.8	99.8	102.3	102.3	100.6	101.7	100.4	101.8	101.8	99.9	99.7	48.1	47.8	
7/12 7:30	99.1	99.1	110.3	98.7	99.0	92.7	97.9	98.5	98.5	98.6	102.2	102.2	100.4	101.5	100.2	101.7	101.7	99.8	99.6	48.1	47.8	
7/12 8:00	97.8	97.8	110.0	98.5	97.8	92.4	97.8	97.8	98.4	98.5	99.4	99.5	98.6	100.2	101.1	99.8	101.3	99.5	99.4	48.2	47.8	
7/12 8:30	97.7	97.7	109.8	98.4	97.8	92.2	97.5	98.2	98.3	98.2	105.6	101.7	100.0	100.9	99.7	101.1	99.4	99.3	99.3	48.0	47.8	
7/12 9:00	97.1	97.1	109.2	97.9	97.1	91.7	98.9	97.6	97.8	97.7	104.5	101.4	99.4	100.1	99.0	100.4	100.4	97.8	98.2	47.8	47.6	
7/12 9:30	96.7	96.8	108.7	97.4	96.7	91.3	96.6	97.2	97.4	97.3	104.3	100.5	99.0	99.2	98.7	100.0	97.4	98.3	98.9	47.9	47.7	
7/12 10:00	96.2	96.2	108.0	96.9	96.1	90.8	96.1	96.8	96.9	96.8	103.6	99.1	98.5	98.2	98.1	99.4	98.8	97.8	98.8	47.8	47.7	
7/12 10:30	95.9	96.0	107.7	96.6	95.9	90.6	95.9	96.5	96.7	96.5	103.3	99.8	98.2	98.9	97.8	99.2	98.7	97.6	98.1	47.8	47.6	
7/12 11:00	95.6	95.9	107.5	96.3	95.8	90.4	95.7	96.4	96.5	96.4	103.7	99.4	98.1	98.0	97.7	99.0	98.5	97.5	98.0	47.8	47.5	
7/12 11:30	95.3	95.9	107.5	96.5	95.8	90.4	95.6	96.2	96.5	96.4	103.2	99.5	98.0	98.8	97.8	98.1	98.5	97.4	98.0	47.7	47.5	
7/12 12:00	95.8	95.9	107.5	96.5	95.8	90.4	95.6	96.2	96.5	96.4	103.3	99.4	98.1	98.8	97.7	99.0	98.5	97.4	98.0	47.7	47.4	
7/12 12:30	95.7	95.8	107.5	96.4	95.7	90.4	95.5	96.2	96.5	96.4	103.2	99.4	98.0	98.8	97.7	99.0	98.4	97.4	98.0	47.6	47.4	
7/12 13:00	95.5	95.5	107.3	96.3	95.5	90.3	95.5	96.1	96.2	96.2	103.0	99.2	97.8	98.5	97.4	98.8	98.2	97.3	98.8	47.5	47.3	
7/12 13:30	95.5	95.5	107.3	96.3	95.5	90.3	95.5	96.0	96.2	96.2	103.0	99.2	97.8	98.4	97.4	98.7	98.2	97.1	98.7	47.5	47.2	
7/12 14:00	95.3	95.3	107.1	96.2	95.3	90.2	95.2	95.8	96.1	96.1	102.9	99.1	97.6	98.2	97.1	98.5	98.9	97.1	98.5	47.4	47.2	
7/12 14:30	95.2	95.3	107.1	96.2	95.2	90.2	95.2	95.8	96.1	96.1	102.8	99.0	97.5	98.1	97.0	98.4	98.4	97.1	98.5	47.4	47.2	
7/12 15:00	95.4	95.5	107.3	96.3	95.4	90.3	95.3	95.9	96.2	96.2	102.9	99.1	97.6	98.2	97.2	98.2	98.7	96.1	98.2	47.3	47.1	
7/12 15:30	95.7	95.7	107.5	96.3	95.6	90.2	95.2	95.8	96.2	96.4	102.2	99.3	97.3	98.7	97.5	98.9	96.4	97.4	98.9	47.2	47.1	
7/12 16:00	95.8	95.8	107.5	96.3	95.6	90.2	95.2	95.8	96.2	96.4	102.2	99.3	97.3	98.7	97.5	98.9	96.4	97.4	98.9	47.2	47.1	
7/12 16:30	95.4	95.4	107.5	96.3	95.6	90.2	95.2	95.8	96.2	96.4	102.2	99.3	97.3	98.7	97.5	98.9	96.4	97.4	98.9	47.2	47.1	
7/12 17:00	96.0	96.1	107.7	96.7	96.0	90.6	95.6	96.5	96.7	96.6	102.7	99.7	98.2	99.1	97.8	99.3	96.7	97.7	98.2	47.2	47.0	
7/12 17:30	96.1	96.2	107.8	96.9	96.1	90.7	95.7	96.0	96.8	96.8	102.8	99.8	98.3	99.2	98.1	99.4	96.8	97.8	98.3	47.1	46.9	
7/12 18:00	96.1	96.1	107.9	96.9	96.0	90.7	95.7	96.0	96.8	96.8	102.8	99.8	98.3	99.1	98.0	99.4	96.7	97.8	98.3	47.1	46.8	
7/12 18:30	95.2	95.2	108.0	96.9	95.1	90.9	95.7	96.0	96.8	96.9	102.9	99.9	98.4	99.2	98.0	99.4	96.6	98.8	97.9	47.0	46.8	
7/12 19:00	95.0	95.1	108.0	96.9	95.0	90.9	95.6	95.9	96.5	96.5	102.9	99.9	98.4	99.0	97.8	99.2	96.6	97.8	98.2	46.9	46.7	
7/12 19:30	95.0	95.0	108.0	96.9	95.0	90.9	95.6	95.9	96.5	96.5	102.9	99.9	98.4	99.0	97.8	99.2	96.6	97.8	98.2	46.9	46.7	
7/12 20:00	95.3	95.4	108.2	97.1	95.2	91.0	95.8	96.8	97.1	97.0	103.0	100.0	98.4	98.3	98.2	99.5	98.9	97.9	98.4	46.9	46.7	
7/12 20:30	95.4	95.5	108.2	97.1	95.3	91.0	95.8	96.8	97.1	97.0	103.0	100.0	98.4	98.3	98.2	99.5	98.9	97.9	98.4	46.9	46.6	
7/12 21:00	95.5	95.6	108.2	97.2	95.4	91.1	95.9	96.9	97.1	97.0	103.0	100.0	98.4	98.3	98.2	99.5	98.9	97.9	98.4	46.9	46.6	
7/12 21:30	95.5	95.6	108.2	97.2	95.4	91.1	95.9	96.9	97.1	97.0	103.0	100.0	98.4	98.3	98.2	99.5	98.9	97.9	98.4	46.9	46.6	
7/12 22:00	95.5	95.6	108.2	97.2	95.4	91.1	95.9	96.9	97.1	97.0	103.0	100.0	98.4	98.3	98.2	99.5	98.9	97.9	98.4	46.9	46.6	
7/12 22:30	96.1	96.1	108.2	97.2	96.0	91.2	96.5	97.0	97.2	97.1	103.1	100.1	98.5	98.4	98.3	99.6	99.0	97.1	98.5	46.7	46.5	
7/12 23:00	96.1	96.1	108.2	97.2	96.0	91.2	96.5	97.0	97.2	97.1	103.1	100.1	98.5	98.4	98.3	99.6	99.0	97.1	98.5	46.7	46.5	
7/12 23:30	96.1	96.1	108.2	97.2	96.0	91.2	96.5	97.0	97.2	97.1	103.1	100.1	98.5	98.4	98.3	99.6	99.0	97.1	98.5	46.7	46.5	
7/24 2:00	98.6	98.6	108.6	97.4	98.5	96.0	96.3	97.0	97.2	97.1	104.5	100.3	99.7	99.7	98.5	99.9	97.1	98.2	98.8	48.7	48.5	
7/24 2:30	98.6	98.6	108.6	97.4	98.5	96.0	96.3	97.0	97.2	97.1	104.5	100.3	99.7	99.7	98.5	99.9	97.1	98.2	98.8	48.7	48.5	
7/24 3:00	98.6	98.6	108.6	97.4	98.5	96.0	96.3	97.0	97.2	97.1	104.5	100.3	99.7	99.7	98.5	99.9	97.1	98.2	98.8	48.7	48.5	
7/24 3:30	98.5	98.5	108.6	97.3	98.4	96.0	96.2	97.0	97.1	97.0	104.4	100.2	99.6	99.6	98.4	99.8	97.1	98.1	98.8	48.6	48.4	
7/24 4:00	98.5	98.5	108.6	97.3	98.4	96.0	96.2	97.0	97.1	97.0	104.4	100.2	99.6	99.6	98.4	99.8	97.1	98.1	98.8	48.6	48.4	
7/24 4:30	98.5	98.5	108.6	97.3	98.4	96.0	96.2	97.0	97.1	97.0	104.4	100.2	99.6	99.6	98.4	99.8	97.1	98.1	98.8	48.6	48.4	
7/24 5:00	98.5	98.5	108.6	97.3	98.4	96.0	96.2	97.0	97.1	97.0	104.4	100.2	99.6	99.6	98.4	99.8	97.1	98.1	98.8	48.6	48.4	
7/24 5:30	98.5	98.5	108.6	97.3	98.4	96.0	96.2	97.0	97.1	97.0	104.4	100.2	99.6	99.6	98.4	99.8	97.1	98.1	98.8	48.6	48.4	
7/24 6:00	98.5	98.5	108.6	97.3	98.4	96.0	96.2	97.0	97.1	97.0	104.4	100.2	99.6	99.6	98.4	99.8	97.1	98.1	98.8	48.6	48.4	
7/24 6:30	98.5	98.5	108.6	97.3	98.4	96.0	96.2	97.0	97.1	97.0	104.4	100.2	99.6	99.6	98.4	99.8	97.1	98.1	98.8	48.6	48.4	
7/24 7:00	98.5	98.5	108.6	97.3	98.4	96.0	96.2	97.0	97.1	97.0												

福島第一原子力発電所 2号機 水位・圧力に関するパラメータ



島第一原子力発電所 2号機 水位・圧力に関するパラメータ

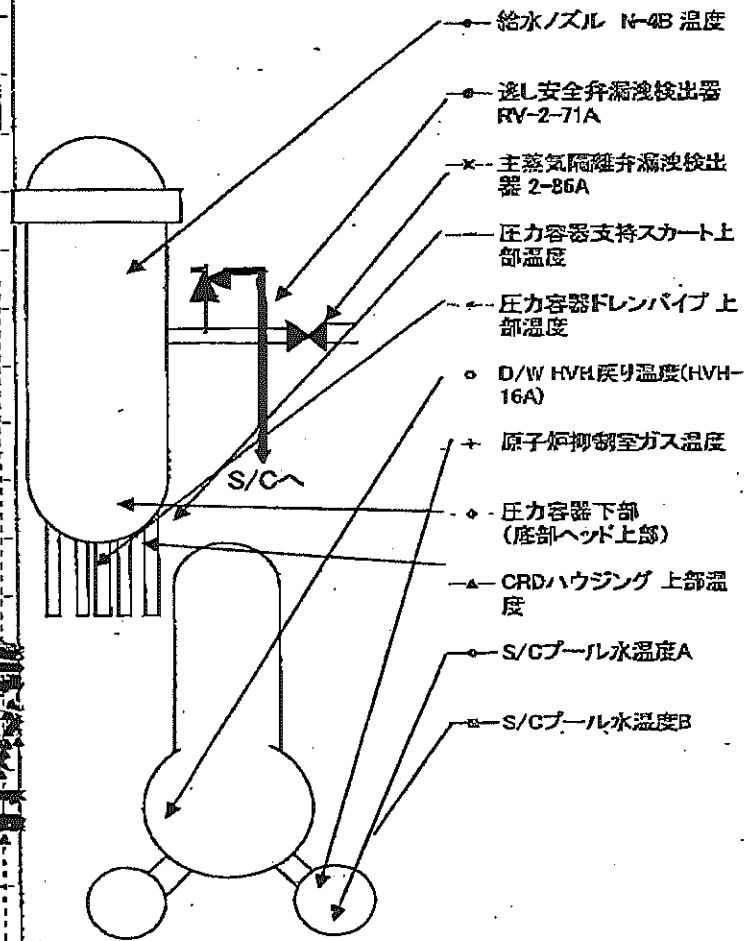
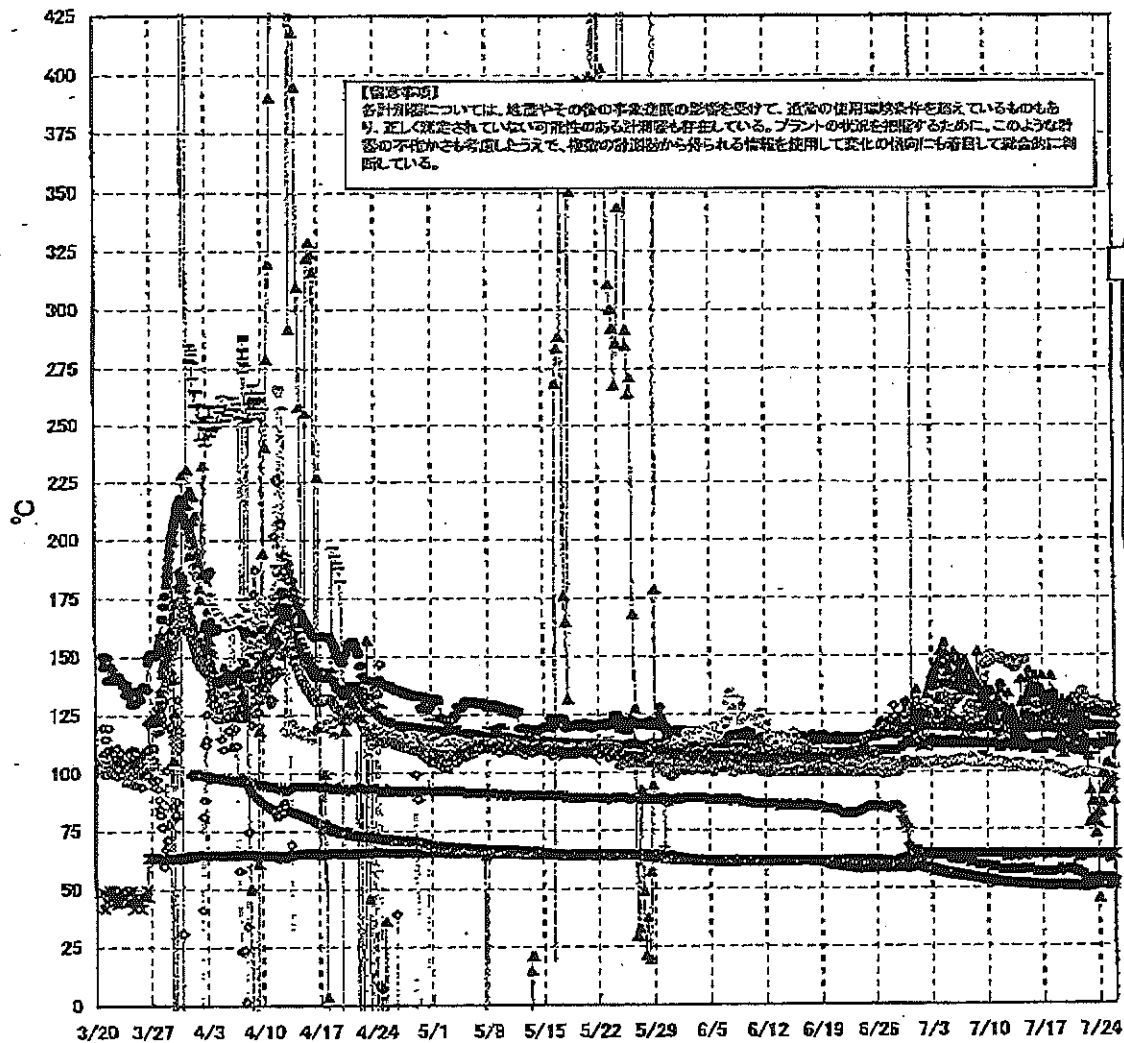
【留意事項】
 各計測値については、地震やその他の異常事態の影響を受けて、通常の運用範囲を越えているものも及び、正しく測定されていない可能性がある状態も存在している。
 プラントの状態を把握するために、このような計測の不致が最も考慮したうえで、複数の計測器から得られる情報を活用して変化の傾向にも留意して読み取られている。

日時	原子炉水位 (燃料域)(A) (mm)	原子炉水位 (燃料域)(B) (mm)	A系 原子炉 圧力 (MPa)	B系 原子炉 圧力 (MPa)	D/W圧力 (MPa abs)	S/C圧力 (MPa abs)	CAMS D/W (A) (Sv/h)	CAMS D/W (B) (Sv/h)	CAMS S/C (A) (Sv/h)	CAMS S/C (B) (Sv/h)	中央制御 室線量 (mSv/h)	備考
7/19 2:00	-1850	-2150	0.025		0.127		1.28E+01	1.43E+01	1.67E-01	8.20E+00	0.011	
7/19 5:00	-1850	-2150	0.025		0.127		1.26E+01	1.43E+01	1.67E-01	8.22E+00	0.010	
7/19 8:00	-1850	-2150	0.025		0.128		1.26E+01	1.43E+01	1.67E-01	8.20E+00	0.010	
7/19 11:00	-1850	-2150	0.025		0.127		1.25E+01	1.43E+01	1.67E-01	8.16E+00	0.010	
7/19 14:00	-1850	-2150	0.025		0.128		1.25E+01	1.43E+01	1.67E-01	8.08E+00	0.010	
7/19 17:00	-1850	-2150	0.025		0.128		1.25E+01	1.43E+01	1.67E-01	8.07E+00	0.010	
7/19 20:00	-1850	-2150	0.028		0.129		1.25E+01	1.43E+01	1.67E-01	7.96E+00	0.010	
7/19 23:00	-1850	-2150	0.026		0.128		1.25E+01	1.43E+01	1.67E-01	8.05E+00	0.011	
7/20 2:00	-1850	-2150	0.027		0.130		1.25E+01	1.43E+01	1.67E-01	8.08E+00	0.010	
7/20 5:00	-1850	-2150	0.027		0.130		1.24E+01	1.43E+01	1.67E-01	8.05E+00	0.010	
7/20 8:00	-1850	-2150	0.028		0.131		1.24E+01	1.43E+01	1.67E-01	8.05E+00	0.011	
7/20 11:00	-1850	-2150	0.028		0.131		1.24E+01	1.42E+01	1.67E-01	8.06E+00	0.010	
7/20 14:00	-1850	-2150	0.028		0.131		1.24E+01	1.42E+01	1.67E-01	7.92E+00	0.012	
7/20 17:00	-1850	-2150	0.028		0.132		1.24E+01	1.42E+01	1.68E-01	7.77E+00	0.011	
7/20 20:00	-1850	-2150	0.028		0.132		1.24E+01	1.42E+01	1.68E-01	7.89E+00	0.009	
7/20 23:00	-1850	-2150	0.029		0.132		1.24E+01	1.42E+01	1.68E-01	7.80E+00	0.012	
7/21 2:00	-1850	-2150	0.029		0.132		1.24E+01	1.42E+01	1.67E-01	7.53E+00	0.012	
7/21 5:00	-1850	-2150	0.028		0.132		1.24E+01	1.42E+01	1.67E-01	7.51E+00	0.011	
7/21 8:00	-1850	-2150	0.029		0.132		1.23E+01	1.42E+01	1.67E-01	7.50E+00	0.012	
7/21 11:00	-1850	-2150	0.028		0.132		1.23E+01	1.42E+01	1.67E-01	7.53E+00	0.011	
7/21 14:00	-1850	-2150	0.029		0.133		1.23E+01	1.42E+01	1.68E-01	7.58E+00	0.011	
7/21 17:00	-1850	-2150	0.030		0.134		1.23E+01	1.42E+01	1.68E-01	7.56E+00	0.010	
7/21 20:00	-1850	-2150	0.031		0.134		1.23E+01	1.41E+01	1.68E-01	7.55E+00	0.012	
7/21 23:00	-1850	-2150	0.031		0.134		1.23E+01	1.41E+01	1.68E-01	7.52E+00	0.012	
7/22 2:00	-1850	-2150	0.031		0.134		1.23E+01	1.41E+01	1.68E-01	7.47E+00	0.010	
7/22 5:00	-1850	-2150	0.031		0.134		1.23E+01	1.41E+01	1.68E-01	7.45E+00	0.011	
7/22 8:00	-1850	-2150	0.031		0.134		1.23E+01	1.41E+01	1.68E-01	7.42E+00	0.011	
7/22 11:00	-1850	-2150	0.031		0.134		1.22E+01	1.41E+01	1.68E-01	7.42E+00	0.011	
7/22 14:00	-1850	-2150	0.032		0.134		1.22E+01	1.41E+01	1.64E-01	7.36E+00	0.011	7/22 14:00以降D/W圧力の記載計器を変更
7/22 17:00	-1850	-2150	0.032		0.134		1.22E+01	1.41E+01	1.64E-01	7.31E+00	0.010	
7/22 20:00	-1850	-2150	0.032		0.134		1.22E+01	1.41E+01	1.63E-01	7.33E+00	0.011	
7/22 23:00	-1850	-2150	0.032		0.134		1.22E+01	1.41E+01	1.63E-01	7.29E+00	0.012	
7/23 2:00	-1850	-2150	0.032		0.135		1.22E+01	1.41E+01	1.63E-01	7.25E+00	0.011	
7/23 5:00	-1850	-2150	0.032		0.135		1.22E+01	1.41E+01	1.63E-01	7.26E+00	0.010	
7/23 8:00	-1850	-2150	0.033		0.135		1.22E+01	1.41E+01	1.63E-01	7.24E+00	0.011	
7/23 11:00	-1850	-2150	0.033		0.135		1.22E+01	1.41E+01	1.63E-01	7.26E+00	0.011	
7/23 14:00	-1850	-2150	0.033		0.135		1.22E+01	1.41E+01	1.62E-01	7.17E+00	0.011	
7/23 17:00	-1850	-2150	0.033		0.135		1.21E+01	1.41E+01	1.62E-01	7.20E+00	0.011	
7/23 20:00	-1850	-2150	0.034		0.136		1.21E+01	1.41E+01	1.62E-01	7.20E+00	0.011	
7/23 23:00	-1850	-2150	0.034		0.136		1.21E+01	1.41E+01	1.63E-01	7.20E+00	0.011	
7/24 2:00	-1850	-2150	0.034		0.136		1.21E+01	1.41E+01	1.63E-01	7.15E+00	0.011	
7/24 5:00	-1850	-2150	0.034		0.136		1.21E+01	1.41E+01	1.63E-01	7.10E+00	0.011	
7/24 8:00	-1800	-2150	0.034		0.136		1.21E+01	1.41E+01	1.63E-01	7.08E+00	0.011	
7/24 11:00	-1850	-2150	0.034		0.136		1.21E+01	1.41E+01	1.63E-01	7.11E+00	0.012	
7/24 14:00	-1850	-2150	0.034		0.136		1.21E+01	1.41E+01	1.63E-01	7.07E+00	0.012	
7/24 17:00	-1850	-2150	0.033		0.136		1.21E+01	1.41E+01	1.64E-01	7.04E+00	0.012	
7/24 20:00	-1850	-2150	0.033		0.136		1.20E+01	1.41E+01	1.64E-01	7.05E+00	0.012	
7/24 23:00	-1850	-2150	0.033		0.136		1.20E+01	1.41E+01	1.64E-01	7.03E+00	0.012	
7/25 2:00	-1850	-2150	0.033		0.136		1.20E+01	1.41E+01	1.64E-01	7.04E+00	0.012	
7/25 5:00	-1850	-2150	0.033		0.136		1.20E+01	1.41E+01	1.64E-01	7.05E+00	0.011	
7/25 8:00	-1850	-2150	0.033		0.136		1.20E+01	1.41E+01	1.64E-01	7.05E+00	0.011	
7/25 11:00	-1850	-2150	0.033		0.136		1.20E+01	1.41E+01	1.64E-01	7.02E+00	0.011	
7/25 14:00	-1850	-2150	0.033		0.136		1.20E+01	1.41E+01	1.65E-01	7.03E+00	0.011	
7/25 17:00	-1850	-2150	0.033		0.136		1.20E+01	1.41E+01	1.65E-01	7.06E+00	0.013	
7/25 20:00	-1850	-2150	0.034		0.136		1.20E+01	1.41E+01	1.65E-01	7.07E+00	0.011	
7/25 23:00	-1850	-2150	0.034		0.136		1.20E+01	1.41E+01	1.65E-01	7.09E+00	0.012	

計器不良

計器不良

福島第一原子力発電所 2号機 温度に関するパラメータ(代表点)



NO. 9901
 東京電力(株) 原子力部 福島第一原子力発電所 2号機
 2011年 07月 24日

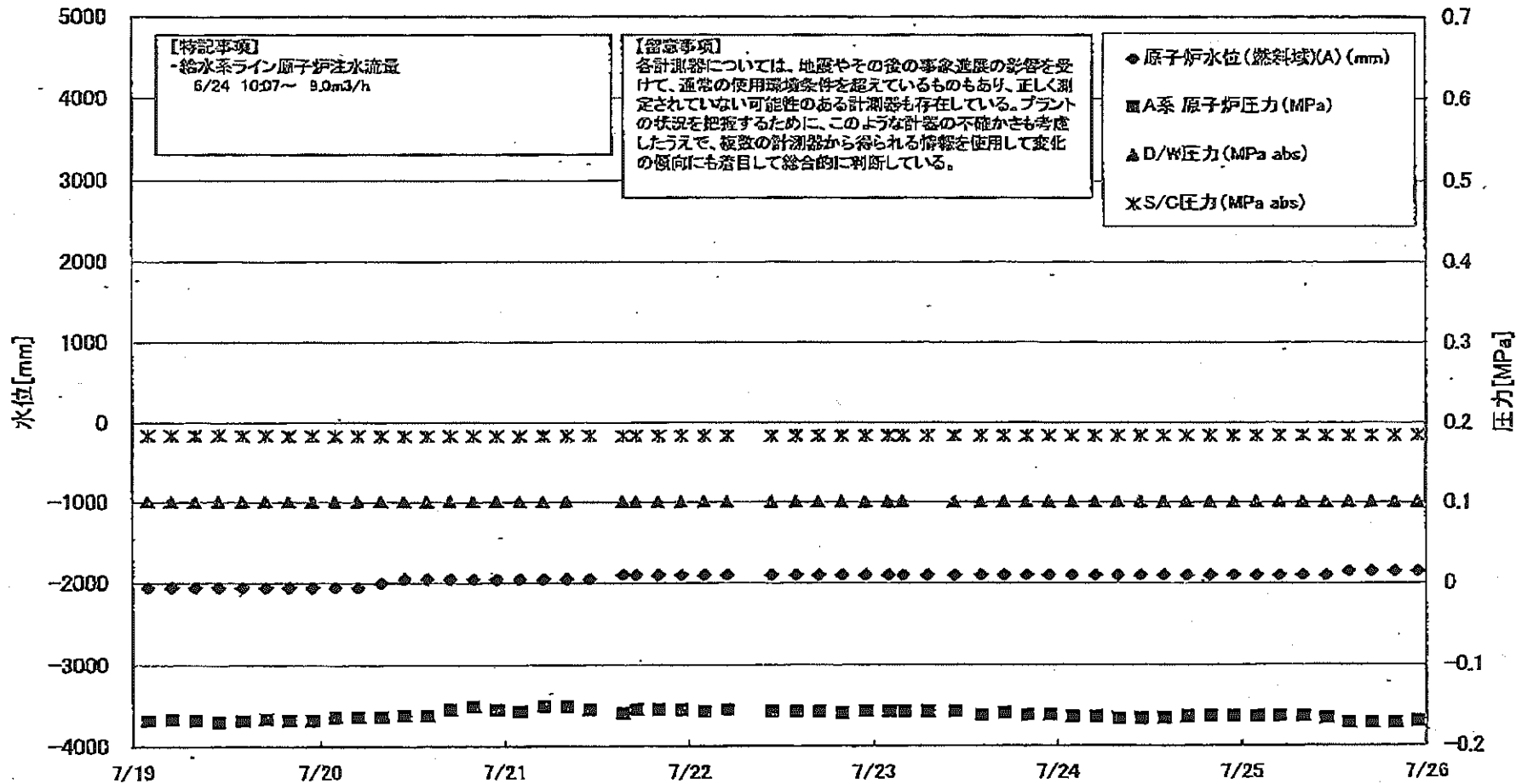
福島第一原子力発電所 2号機 温度に関するパラメータ

【重要事項】
 本計測値については、地震やその他の事故直後の影響を受けて、通常の運用環境条件を超えているものもあり、正しく測定されていない可能性のある計測値も存在している。プラントの状況を把握するために、このような計測値の不確かさも考慮し、今後の計測開始から得られる情報を使用して変化の傾向にも着目して数値的に監視している。

日時	遮り安全弁漏洩検出器 RV-2-71A	主蒸気発生器弁漏洩 検出器 2-98A	給水ノズル N-45 裂度	CRDハウジング 上部温度	圧力容器下部 (底部ヘッド上部)	圧力容器支持ス カート上部温度	圧力容器ドレンバ イプ上部温度	D/W HWH戻り選 戻HWH-16A	RPVベロー シール	原子炉冷却 系ガス温度	S/Cプール 水温度A	S/Cプール 水温度B	備考
7/19 2:00	118.3	64.8	110.9	119.5	125.2	112.8	100.7	125.0	128.0	58.0	51.1	51.0	
7/19 3:00	118.1	64.8	110.6	115.0	125.5	111.0	100.9	125.0	126.0	58.0	51.1	51.0	
7/19 4:00	119.0	64.8	110.5	125.6	125.5	110.9	100.7	125.0	126.0	58.0	51.1	51.0	
7/19 11:00	118.0	64.8	110.4	130.8	125.2	108.2	100.7	125.0	125.0	57.0	51.1	51.0	
7/19 14:00	116.0	64.2	110.7	108.1	124.1	111.6	100.4	125.0	125.0	57.0	51.1	51.0	
7/19 17:00	118.2	64.5	110.6	128.2	124.5	110.3	100.7	125.0	125.0	58.0	51.1	51.0	
7/19 20:00	118.3	64.5	110.7	119.3	125.8	111.5	99.8	125.0	124.0	58.0	51.1	51.0	
7/19 23:00	118.5	64.7	110.8	124.7	125.9	112.2	98.5	123.0	124.0	58.0	51.1	51.0	
7/20 2:00	118.4	64.4	110.8	130.0	126.8	108.4	99.2	120.0	124.0	58.0	51.0	50.9	
7/20 5:00	116.9	64.5	110.8	124.7	126.0	112.4	99.3	125.0	125.0	58.0	51.0	50.9	
7/20 8:00	116.8	64.6	111.0	116.0	126.5	111.4	99.0	127.0	128.0	58.0	51.0	50.9	
7/20 11:00	118.5	64.6	111.1	124.5	126.6	110.9	98.8	128.0	128.0	58.0	51.0	50.9	
7/20 14:00	118.8	64.6	111.1	130.1	125.7	108.2	99.0	128.0	125.0	58.0	51.0	50.9	
7/20 17:00	118.6	64.5	111.3	112.8	127.2	109.9	98.6	130.0	124.0	58.0	51.0	50.9	
7/20 20:00	118.7	64.5	111.1	123.7	127.2	116.3	98.4	131.0	128.0	58.0	50.9	50.8	
7/20 23:00	118.7	64.4	111.3	115.8	125.9	111.2	98.3	131.0	128.0	57.0	50.9	50.8	
7/21 2:00	118.8	64.4	111.2	124.5	126.3	110.4	98.5	132.0	124.0	57.0	50.9	50.8	
7/21 5:00	118.3	64.4	111.3	123.8	126.4	107.6	98.9	131.0	124.0	57.0	50.8	50.7	
7/21 8:00	118.8	64.5	111.5	118.5	125.0	109.8	99.2	131.0	123.0	57.0	50.8	50.7	
7/21 11:00	118.8	63.3	111.6	114.7	126.7	111.9	98.9	132.0	124.0	57.0	50.8	50.7	
7/21 14:00	119.1	62.5	111.5	128.4	128.6	112.8	99.3	132.0	124.0	57.0	50.7	50.6	
7/21 17:00	118.8	63.4	111.7	123.5	127.0	108.7	99.4	133.0	123.0	57.0	50.7	50.6	
7/21 20:00	119.5	64.3	111.8	125.1	126.0	111.4	99.9	134.0	123.0	56.0	50.8	50.6	
7/21 23:00	119.4	64.4	111.9	123.8	127.0	113.5	100.0	135.0	123.0	55.0	50.6	50.5	
7/22 2:00	119.7	64.5	112.0	121.6	127.0	113.3	100.2	134.0	122.0	55.0	50.5	50.5	
7/22 5:00	119.8	64.5	112.0	115.4	127.0	107.9	100.1	132.0	122.0	55.0	50.5	50.4	
7/22 8:00	119.3	64.5	112.0	111.2	128.0	112.5	100.2	130.0	122.0	54.0	50.5	50.4	
7/22 11:00	119.5	64.6	111.8	126.5	126.1	112.8	99.9	129.0	122.0	55.0	50.7	50.5	
7/22 14:00	121.1	64.4	112.1	120.0	126.8	107.1	99.9	130.0	122.0	54.0	50.5	50.5	
7/22 17:00	119.5	64.6	112.1	121.4	126.0	111.7	99.7	130.0	122.0	54.0	50.7	50.6	
7/22 20:00	119.5	64.6	112.2	106.8	126.0	110.7	99.9	130.0	122.0	54.0	50.7	50.7	
7/22 23:00	119.5	64.6	111.9	77.9	126.0	110.5	99.7	129.0	127.0	54.0	50.9	50.8	
7/23 2:00	119.5	64.7	112.0	81.7	126.0	111.2	99.4	130.0	125.0	54.0	50.9	50.8	
7/23 5:00	119.8	64.6	112.0	78.3	126.0	111.4	99.1	130.0	127.0	54.0	51.1	51.0	
7/23 8:00	119.8	64.5	112.2	86.7	126.0	111.7	99.2	130.0	126.0	54.0	51.2	51.2	
7/23 11:00	119.9	64.5	112.1	78.7	126.5	107.6	99.5	129.0	124.0	54.0	51.2	51.2	
7/23 14:00	119.8	64.6	112.2	86.4	125.2	111.3	99.4	128.0	123.0	54.0	51.5	51.4	
7/23 17:00	120.0	64.5	112.2	73.2	125.9	112.7	99.4	130.0	123.0	54.0	51.6	51.5	
7/23 20:00	119.8	64.5	112.2	81.5	125.6	110.9	99.9	128.0	123.0	54.0	51.5	51.5	
7/23 23:00	119.8	64.5	112.2	77.6	126.6	112.5	99.9	128.0	123.0	54.0	51.5	51.4	
7/24 2:00	119.8	64.4	111.9	45.6	125.9	109.8	98.8	127.0	121.0	54.0	51.4	51.3	
7/24 5:00	119.8	64.5	112.1	82.2	125.0	112.3	99.0	128.0	122.0	54.0	51.4	51.3	
7/24 8:00	119.8	64.6	112.1	85.5	125.1	111.6	99.4	127.0	122.0	54.0	51.3	51.2	
7/24 11:00	119.8	64.7	112.1	86.5	125.4	113.2	99.2	127.0	122.0	54.0	51.2	51.2	
7/24 14:00	119.6	64.4	112.3	98.0	125.1	110.8	99.4	128.0	122.0	54.0	51.4	51.3	
7/24 17:00	119.6	64.5	112.3	31.5	125.5	113.9	100.1	128.0	122.0	54.0	51.4	51.3	
7/24 20:00	120.0	63.9	112.3	83.0	125.2	112.3	101.1	127.0	121.0	54.0	51.4	51.3	
7/24 23:00	120.1	64.5	112.3	88.9	125.6	113.0	102.7	128.0	121.0	54.0	51.4	51.4	
7/25 2:00	120.0	64.6	112.3	94.0	124.9	111.2	102.0	128.0	121.0	54.0	51.4	51.3	
7/25 5:00	119.5	64.6	112.4	103.9	125.3	116.1	103.6	128.0	113.0	54.0	51.5	51.4	
7/25 8:00	119.7	64.7	112.2	85.8	125.4	112.6	103.1	127.0	114.0	54.0	51.4	51.3	
7/25 11:00	119.7	63.1	112.3	86.8	125.0	113.0	102.0	127.0	113.0	54.0	51.3	51.2	
7/25 14:00	119.8	62.3	112.3	96.2	125.6	113.8	102.3	127.0	114.0	54.0	51.3	51.2	
7/25 17:00	119.7	62.5	112.3	93.8	125.2	114.7	102.0	127.0	114.0	54.0	51.3	51.2	
7/25 20:00	119.6	64.1	112.2	97.5	124.3	112.6	101.8	127.0	114.0	54.0	51.3	51.2	
7/25 23:00	119.6	64.6	112.2	87.2	124.0	112.5	101.8	127.0	114.0	54.0	51.3	51.2	

計器不具合

福島第一原子力発電所 3号機 水位・圧力に関するパラメータ



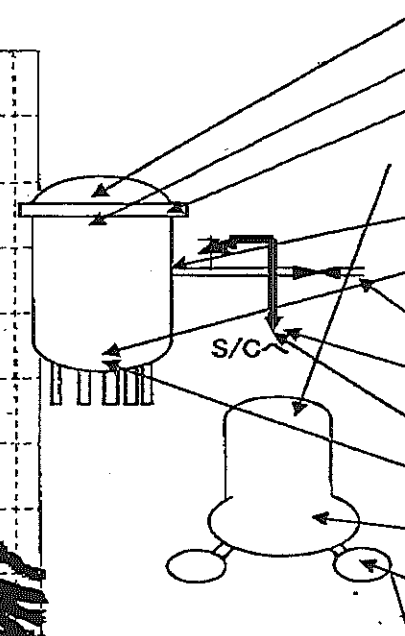
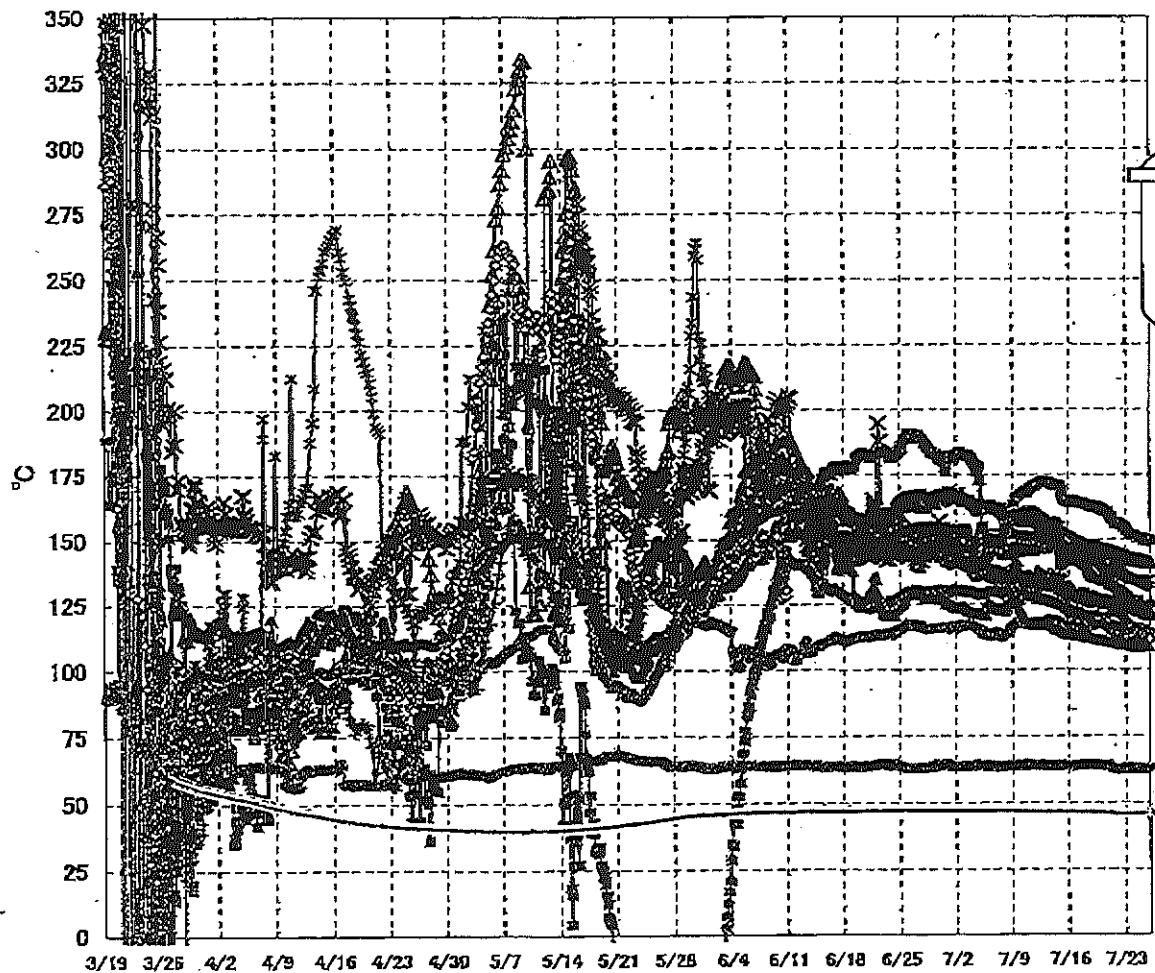
島第一原子力発電所 3号機 水位・圧力に関するパラメ

【注意事項】
 各計測値については、地震やその他の事故起因の影響を受けて、通常の運用環境条件を超えているものもあり、正しく測定されていない可能性がある計測値も存在している。
 プラントの状態を把握するために、このような計測値の不確かさも考慮し、通常の計測値から得られる精度を使用して空位の傾向にも留意して総合的に判断している。

日時	原子炉水位 (燃料領域)(A) (mm)	原子炉水位 (燃料領域)(B) (mm)	A系 原子炉圧力 (MPa)	B系 原子炉圧 力(MPa)	D/W圧力(MPa) abs)	S/CFF力(MPa) abs)	CAMS D/W(A) (Sv/h)	CAMS D/W(B) (Sv/h)	CAMS S/C(A) (Sv/h)	CAMS S/C(B) (Sv/h)	中央制御 室線量 (mSv/h)	備考
7/19 2:00	-2050	-2300	-0.168	-0.108	0.1016	0.1841	4.20E+00	2.71E+00	3.17E-01	2.95E-01	0.023	
7/19 5:00	-2050	-2300	-0.166	-0.105	0.1016	0.1841	4.20E+00	2.71E+00	3.17E-01	2.95E-01	0.021	
7/19 8:00	-2050	-2300	-0.168	-0.108	0.1016	0.1841	4.20E+00	2.71E+00	3.17E-01	2.95E-01	0.021	
7/19 11:00	-2050	-2300	-0.170	-0.106	0.1016	0.1841	4.19E+00	2.71E+00	3.17E-01	2.95E-01	0.023	
7/19 14:00	-2050	-2300	-0.168	-0.106	0.1016	0.1839	4.19E+00	2.70E+00	3.17E-01	2.94E-01	0.023	
7/19 17:00	-2050	-2300	-0.166	-0.105	0.1016	0.1838	4.19E+00	2.70E+00	3.16E-01	2.94E-01	0.021	
7/19 20:00	-2050	-2300	-0.168	-0.106	0.1016	0.1838	4.19E+00	2.70E+00	3.16E-01	2.94E-01	0.023	
7/19 23:00	-2050	-2300	-0.168	-0.106	0.1016	0.1838	4.19E+00	2.70E+00	3.16E-01	2.94E-01	0.023	
7/20 2:00	-2050	-2300	-0.164	-0.108	0.1016	0.1834	4.18E+00	2.70E+00	3.16E-01	2.94E-01	0.022	
7/20 5:00	-2050	-2300	-0.164	-0.108	0.1016	0.1832	4.18E+00	2.70E+00	3.16E-01	2.94E-01	0.023	
7/20 8:00	-2000	-2300	-0.164	-0.106	0.1016	0.1832	4.18E+00	2.70E+00	3.16E-01	2.94E-01	0.021	
7/20 11:00	-1950	-2300	-0.162	-0.108	0.1016	0.1832	4.18E+00	2.70E+00	3.16E-01	2.94E-01	0.022	
7/20 14:00	-1950	-2300	-0.162	-0.106	0.1016	0.1832	4.18E+00	2.70E+00	3.16E-01	2.94E-01	0.022	
7/20 17:00	-1950	-2300	-0.155	-0.108	0.1016	0.1832	4.18E+00	2.70E+00	3.16E-01	2.94E-01	0.022	
7/20 20:00	-1950	-2300	-0.151	-0.106	0.1016	0.1834	4.18E+00	2.70E+00	3.16E-01	2.94E-01	0.022	
7/20 23:00	-1950	-2300	-0.155	-0.106	0.1016	0.1834	4.18E+00	2.70E+00	3.17E-01	2.94E-01	0.022	
7/21 2:00	-1950	-2300	-0.157	-0.106	0.1016	0.1834	4.17E+00	2.69E+00	3.17E-01	2.94E-01	0.022	
7/21 5:00	-1950	-2300	-0.151	-0.104	0.1016	0.1835	4.17E+00	2.69E+00	3.17E-01	2.95E-01	0.022	
7/21 8:00	-1950	-2300	-0.151	-0.106	0.1016	0.1838	4.18E+00	2.69E+00	3.16E-01	2.94E-01	0.022	
7/21 11:00	-1950	-2300	-0.155	-0.106	0.1016	0.1839	4.18E+00	2.69E+00	3.16E-01	2.94E-01	0.023	所内監視開始に伴うデータ欠測
7/21 15:00	-1900	-2300	-0.159	-0.108	0.1016	0.1839	4.02E+00	2.98E+00	3.12E-01	3.03E-01	0.022	
7/21 18:00	-1900	-2300	-0.155	-0.106	0.1016	0.1839	4.09E+00	2.98E+00	3.15E-01	3.05E-01	0.023	
7/21 21:00	-1900	-2300	-0.155	-0.106	0.1016	0.1839	4.10E+00	2.98E+00	3.19E-01	3.07E-01	0.023	
7/21 24:00	-1900	-2300	-0.155	-0.108	0.1016	0.1839	4.12E+00	2.98E+00	3.22E-01	3.10E-01	0.025	
7/22 2:00	-1900	-2300	-0.157	-0.108	0.1016	0.1839	4.13E+00	2.98E+00	3.25E-01	3.12E-01	0.026	
7/22 5:00	-1900	-2300	-0.155	-0.106	0.1016	0.1839	4.14E+00	2.99E+00	3.28E-01	3.15E-01	0.026	
7/22 8:00	-1900	-2300	-0.157	-0.108	0.1016	0.1839	3.95E+00	2.99E+00	3.19E-01	3.20E-01	0.022	3・4号機に給水を供給している母機のしゃ断器の過負荷停止に伴うデータ欠測
7/22 10:00	-1900	-2300	-0.157	-0.106	0.1016	0.1841	4.00E+00	2.99E+00	3.30E-01	3.23E-01	0.022	
7/22 14:00	-1900	-2300	-0.157	-0.106	0.1016	0.1841	4.00E+00	2.99E+00	3.30E-01	3.23E-01	0.022	
7/22 17:00	-1900	-2300	-0.157	-0.106	0.1016	0.1841	4.00E+00	2.99E+00	3.30E-01	3.23E-01	0.022	
7/22 20:00	-1900	-2300	-0.158	-0.104	0.1016	0.1841	4.09E+00	2.99E+00	3.37E-01	3.28E-01	0.022	
7/22 23:00	-1900	-2300	-0.157	-0.104	0.1016	0.1841	4.10E+00	2.99E+00	3.40E-01	3.31E-01	0.024	
7/23 2:00	-1900	-2300	-0.157	-0.104	0.1016	0.1841	4.11E+00	2.97E+00	3.42E-01	3.33E-01	0.023	
7/23 5:00	-1900	-2300	-0.157	-0.106	0.1016	0.1841	4.11E+00	2.97E+00	3.44E-01	3.35E-01	0.023	
7/23 8:00	-1900	-2300	-0.157	-0.106	0.1016	0.1841	4.11E+00	2.97E+00	3.44E-01	3.35E-01	0.023	所内監視開始に伴うデータ欠測
7/23 10:30	-1900	-2300	-0.157	-0.104	0.1016	0.1841	3.92E+00	2.98E+00	3.35E-01	3.39E-01	0.023	
7/23 14:00	-1900	-2300	-0.162	-0.104	0.1016	0.1841	4.02E+00	2.98E+00	3.44E-01	3.42E-01	0.023	
7/23 17:00	-1900	-2300	-0.158	-0.102	0.1016	0.1841	4.04E+00	2.98E+00	3.47E-01	3.44E-01	0.023	
7/23 20:00	-1900	-2300	-0.162	-0.102	0.1016	0.1841	4.05E+00	2.95E+00	3.50E-01	3.45E-01	0.023	
7/23 23:00	-1900	-2300	-0.162	-0.102	0.1016	0.1839	4.07E+00	2.95E+00	3.52E-01	3.47E-01	0.023	
7/24 2:00	-1900	-2300	-0.164	-0.102	0.1016	0.1839	4.07E+00	2.95E+00	3.54E-01	3.49E-01	0.023	
7/24 5:00	-1900	-2300	-0.164	-0.104	0.1016	0.1839	4.08E+00	2.95E+00	3.56E-01	3.50E-01	0.023	
7/24 8:00	-1900	-2300	-0.166	-0.104	0.1016	0.1841	4.08E+00	2.95E+00	3.57E-01	3.51E-01	0.023	
7/24 11:00	-1900	-2300	-0.166	-0.104	0.1016	0.1841	4.08E+00	2.94E+00	3.59E-01	3.52E-01	0.023	
7/24 14:00	-1900	-2300	-0.166	-0.100	0.1016	0.1841	4.08E+00	2.94E+00	3.60E-01	3.53E-01	0.023	
7/24 17:00	-1900	-2300	-0.164	-0.102	0.1016	0.1841	4.08E+00	2.94E+00	3.61E-01	3.54E-01	0.023	
7/24 20:00	-1900	-2300	-0.164	-0.102	0.1016	0.1841	4.45E+00	2.94E+00	3.62E-01	3.55E-01	0.024	
7/24 23:00	-1900	-2300	-0.164	-0.102	0.1016	0.1843	4.07E+00	2.94E+00	3.63E-01	3.56E-01	0.024	
7/25 2:00	-1900	-2300	-0.164	-0.104	0.1016	0.1843	4.07E+00	2.93E+00	3.63E-01	3.56E-01	0.023	
7/25 5:00	-1900	-2300	-0.164	-0.104	0.1016	0.1843	4.07E+00	2.93E+00	3.64E-01	3.56E-01	0.023	
7/25 8:00	-1900	-2300	-0.164	-0.102	0.1016	0.1845	4.07E+00	2.93E+00	3.64E-01	3.57E-01	0.023	
7/25 11:00	-1900	-2300	-0.160	-0.102	0.1016	0.1843	4.07E+00	2.93E+00	3.64E-01	3.57E-01	0.022	
7/25 14:00	-1850	-2250	-0.172	-0.100	0.1016	0.1843	4.07E+00	2.92E+00	3.65E-01	3.57E-01	0.021	
7/25 17:00	-1850	-2250	-0.172	-0.102	0.1016	0.1843	4.45E+00	2.92E+00	3.65E-01	3.57E-01	0.022	
7/25 20:00	-1850	-2250	-0.172	-0.102	0.1016	0.1845	4.05E+00	2.92E+00	3.65E-01	3.57E-01	0.022	
7/25 23:00	-1850	-2300	-0.170	-0.100	0.1016	0.1845	4.05E+00	2.92E+00	3.65E-01	3.57E-01	0.021	

No. 9901 P. 13
 東京電力(株) 原子力発電 云漢五
 2011年 7月20日 0時40分

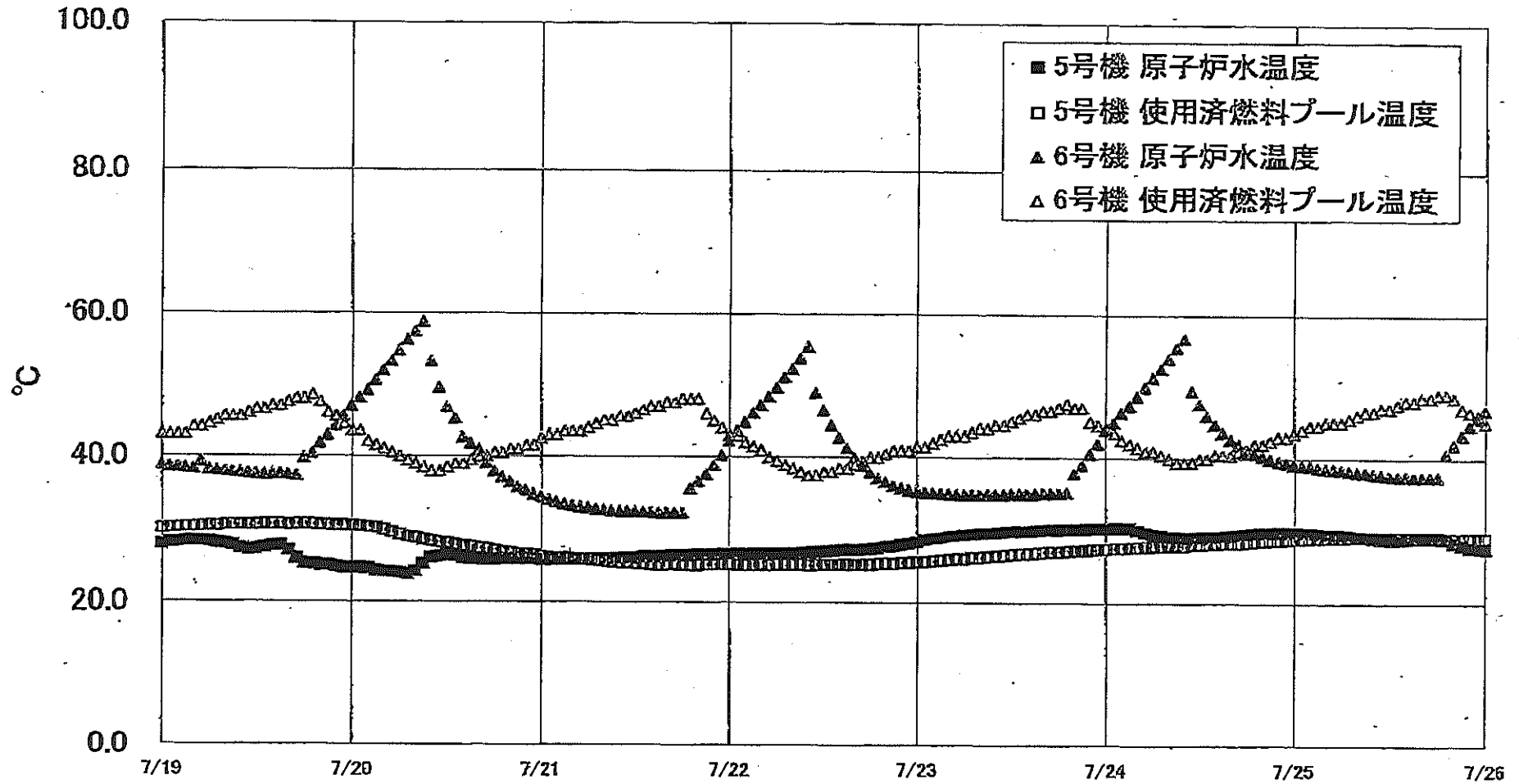
福島第一原子力発電所 3号機 温度に関するパラメータ(代表点)



- RPV スタッドボルト温度
- × RPV 順フランジ下部温度
- ▲ RPV 逆フランジ
- ✱ RPV ベローケル
- 給水ノズル N4B 温度
- ◇ RPV 底部ヘッド上部
- 主蒸気隔離弁 Z-86A リークオフ温度
- 逃し安全弁 Z-71D 漏洩
- 逃し安全弁 Z-71F 漏洩
- ▲ 圧力容器下部 (下部ヘッド)
- ✱ D/W HVH 戻り温度
- S/G プール水温度A
- ← S/G プール水温度B

【留意事項】
 各計測器については、地震やその後の事象進展の影響を受けて、通常の使用環境条件を超えているものもあり、正しく測定されていない可能性のある計測器も存在している。プラントの状況を把握するために、このような計器の不確かさも考慮したうえで、複数の計測器から得られる情報を使用して変化の傾向にも着目して総合的に判断している。

福島第一原子力発電所 5・6号機 原子炉水温度、使用済燃料プール温度推移



福島第一原子力発電所 5・6号機 原子炉水温度・使用済燃料プール温度

日時	5号機 原子炉水温度	5号機 使用済燃料プール温度	6号機 原子炉水温度	6号機 使用済燃料プール温度
7/23 8:00	29.8	26.3	34.9	44.0
7/23 9:00	29.6	26.4	34.9	44.0
7/23 10:00	29.7	26.5	34.9	44.9
7/23 11:00	29.8	26.6	34.9	44.5
7/23 12:00	29.9	26.7	35.0	45.0
7/23 13:00	29.9	26.8	35.0	45.5
7/23 14:00	29.9	26.8	35.0	46.0
7/23 15:00	30.0	26.9	35.0	46.0
7/23 16:00	30.1	27.0	35.1	46.5
7/23 17:00	30.1	27.1	35.1	46.5
7/23 18:00	30.1	27.1	35.1	47.0
7/23 19:00	30.2	27.2	35.2	47.5
7/23 20:00	30.2	27.3	37.9	47.0
7/23 21:00	30.2	27.3	39.1	47.0
7/23 22:00	30.3	27.4	40.6	46.0
7/23 23:00	30.3	27.5	42.0	44.5
7/24 0:00	30.3	27.5	43.9	44.0
7/24 1:00	30.4	27.6	44.9	43.5
7/24 2:00	30.4	27.6	46.3	42.5
7/24 3:00	30.4	27.7	47.3	42.0
7/24 4:00	30.1	27.7	48.6	41.5
7/24 5:00	29.9	27.8	48.9	41.0
7/24 6:00	29.5	27.9	51.2	41.0
7/24 7:00	29.4	27.9	52.5	40.5
7/24 8:00	29.2	27.9	53.9	40.0
7/24 9:00	29.2	28.0	55.4	39.5
7/24 10:00	29.1	27.9	56.7	39.5
7/24 11:00	29.1	28.1	49.4	39.5
7/24 12:00	29.2	28.1	47.6	40.0
7/24 13:00	29.2	28.2	45.9	40.0
7/24 14:00	29.2	28.2	44.7	40.5
7/24 15:00	29.3	28.3	43.6	40.5
7/24 16:00	29.4	28.3	42.7	40.5
7/24 17:00	29.5	28.3	42.0	41.0
7/24 18:00	29.6	28.4	41.3	41.0
7/24 19:00	29.7	28.5	40.8	42.0
7/24 20:00	29.8	28.6	40.4	42.0
7/24 21:00	29.8	28.7	40.0	42.5
7/24 22:00	29.8	28.7	39.7	43.0
7/24 23:00	29.9	28.8	39.5	43.0
7/25 0:00	29.9	28.9	39.2	43.5
7/25 1:00	29.8	28.9	39.1	44.0
7/25 2:00	29.8	29.0	39.0	44.5
7/25 3:00	29.7	29.0	38.8	44.5
7/25 4:00	29.6	29.1	38.7	45.0
7/25 5:00	29.5	29.1	38.6	45.0
7/25 6:00	29.5	29.1	38.5	45.0
7/25 7:00	29.4	29.2	38.3	45.5
7/25 8:00	29.2	29.2	38.2	46.0
7/25 9:00	29.2	29.2	38.1	46.5
7/25 10:00	29.0	29.2	37.9	46.5
7/25 11:00	28.9	29.2	37.8	47.0
7/25 12:00	28.6	29.1	37.7	47.0
7/25 13:00	28.6	29.2	37.6	47.5
7/25 14:00	28.9	29.2	37.6	48.0
7/25 15:00	29.0	29.2	37.5	48.0
7/25 16:00	29.0	29.2	37.5	48.5
7/25 17:00	29.2	29.1	37.5	48.5
7/25 18:00	29.2	29.1	37.5	49.0
7/25 19:00	28.9	29.1	40.7	49.0
7/25 20:00	28.4	29.1	42.0	48.5
7/25 21:00	28.1	29.1	43.3	47.0
7/25 22:00	27.8	29.1	44.5	46.5
7/25 23:00	27.7	29.1	45.7	46.0
7/26 0:00	27.6	29.1	46.8	45.0

福島第一原子力発電所 プラント関連パラメータ (水位・圧力・温度などのデータ)

【注意事項】
計測器については、地震やその後の事象進展の影響を受けて、通常の使用環境条件を超えているものもあり、正しく測定されていない可能性のある計測器も存在している。プラントの状況を把握するために、このような計測の不確かさも考慮し、極限の計測器から得られる情報を活用して変化の傾向にも着目して総合的に判断している。

7月26日 6:00 現在

号機	1号機	2号機	3号機	4号機	5号機	6号機	
原子炉注水状況	給水系5分を用いた淡水注水中。 流量3.8m ³ /h (7/26 5:00現在)	給水系5分を用いた淡水注水中。 流量3.6m ³ /h (7/26 5:00現在)	給水系5分を用いた淡水注水中。 流量9.0m ³ /h (7/26 5:00現在)	※2 (全燃料取出中につき監視対象外)	※2 (原子炉の除熱機能が維持されており、注水不要)		
原子炉水位	燃料域A: 777mm 燃料域B: 1650mm (7/26 5:00現在) ※3	燃料域A: 1850mm 燃料域B: 2150mm (7/26 5:00現在) ※3	燃料域A: 1850mm 燃料域B: 2300mm (7/26 5:00現在) ※3		停止域 2053mm (7/26 6:00現在)	停止域 2161mm (7/26 6:00現在)	
原子炉圧力	A系: 0.026 MPa g B系: - MPa g (7/26 5:00現在)	A系: 0.034 MPa g B系: - MPa g (7/26 5:00現在)	A系: 0.166 MPa g B系: 0.102 MPa g (7/26 5:00現在) (A)※3 (C)※3		0.012 MPa g (7/26 6:00現在)	0.021 MPa g (7/26 6:00現在)	
原子炉水温度	(系統計測がないため採取不可)						
原子炉圧力容器 まわり温度	給水入口温度: 108.3℃ 圧力容器下部温度: 96.4℃ (7/26 5:00現在)	給水入口温度: 112.1℃ 圧力容器下部温度: 124.5℃ (7/26 5:00現在)	給水入口温度: 120.9℃ 圧力容器下部温度: 108.4℃ (7/26 5:00現在)		※2 (原子炉水温度にて監視中)		
D/W・S/C圧力	D/W: 0.136 MPa abs S/C: 0.115 MPa abs (7/26 5:00現在)	D/W: 0.136 MPa abs S/C: 777mm ※1	D/W: 0.1016 MPa abs S/C: 0.1845 MPa abs (7/26 5:00現在)		※2 (原子炉の除熱機能が維持されているため監視対象外)		
D/W 雰囲気温度	RPVペロシール: 96.1℃ HVH戻り: 97.7℃ (7/26 5:00現在)	RPVペロシール: 114℃ ※3 HVH戻り: 126℃ (7/26 5:00現在)	RPVペロシール: 134.1℃ ※3 HVH戻り: 131.2℃ (7/26 5:00現在)				
CAMS放射線 モニタ	D/W(A): 0.00E+00Sv/h ※1 (B): 3.29E+01Sv/h ※1 S/C(A): 7.15E+01Sv/h (B): 7.40E+01Sv/h (7/26 5:00現在)	D/W(A): 1.19E+01Sv/h (B): 1.41E+01Sv/h S/C(A): 1.65E+01Sv/h (B): 7.03E+00Sv/h ※1 (7/26 5:00現在)	D/W(A): 4.05E+00Sv/h ※3 (B): 2.91E+00Sv/h S/C(A): 3.65E+01Sv/h (B): 3.57E+01Sv/h (7/26 5:00現在)				
S/C温度	A系: 46.2℃ B系: 46.0℃ (7/26 5:00現在)	A系: 51.3℃ B系: 51.1℃ (7/26 5:00現在)	A系: 45.8℃ B系: 46.0℃ (7/26 5:00現在)				
D/W設計圧力	0.384MPa g (0.485MPa abs)	0.384MPa g (0.485MPa abs)	0.384MPa g (0.485MPa abs)				
D/W最高使用圧力	0.427MPa g (0.528MPa abs)	0.427MPa g (0.528MPa abs)	0.427MPa g (0.528MPa abs)				
使用済燃料プール 温度	※1	33.0℃ (7/26 5:00現在)	30.6℃ (7/26 5:00現在)	83~85℃ (7/25 18:00現在)	28.7℃ (7/26 6:00現在)	41.5℃ (7/26 6:00現在)	
FPC 貯蔵タンク レベル	※1	1700mm (7/26 5:00現在)	※1	6600mm (7/26 5:00現在)	※2		
電源	外部電源受電中 (P/C2C)			外部電源受電中 (P/C4D)			
その他情報				共用プール 35℃ (7/25 4:50現在)	5u: SHCモード (7/15 14:45~)	6u: 非熱モード (7/25 18:07~)	

圧力換算 ゲージ圧(MPa g) = 絶対圧(MPa abs) - 大気圧(標準大気圧0.1013 MPa)
絶対圧(MPa abs) = ゲージ圧(MPa g) + 大気圧(標準大気圧0.1013 MPa)

※1: 計器不良
※2: データ監視対象外
※3: 状況情報を継続確認中

福島第一原子力発電所 プラント関連パラメータ（水位・圧力・温度などのデータ）に関する補足説明

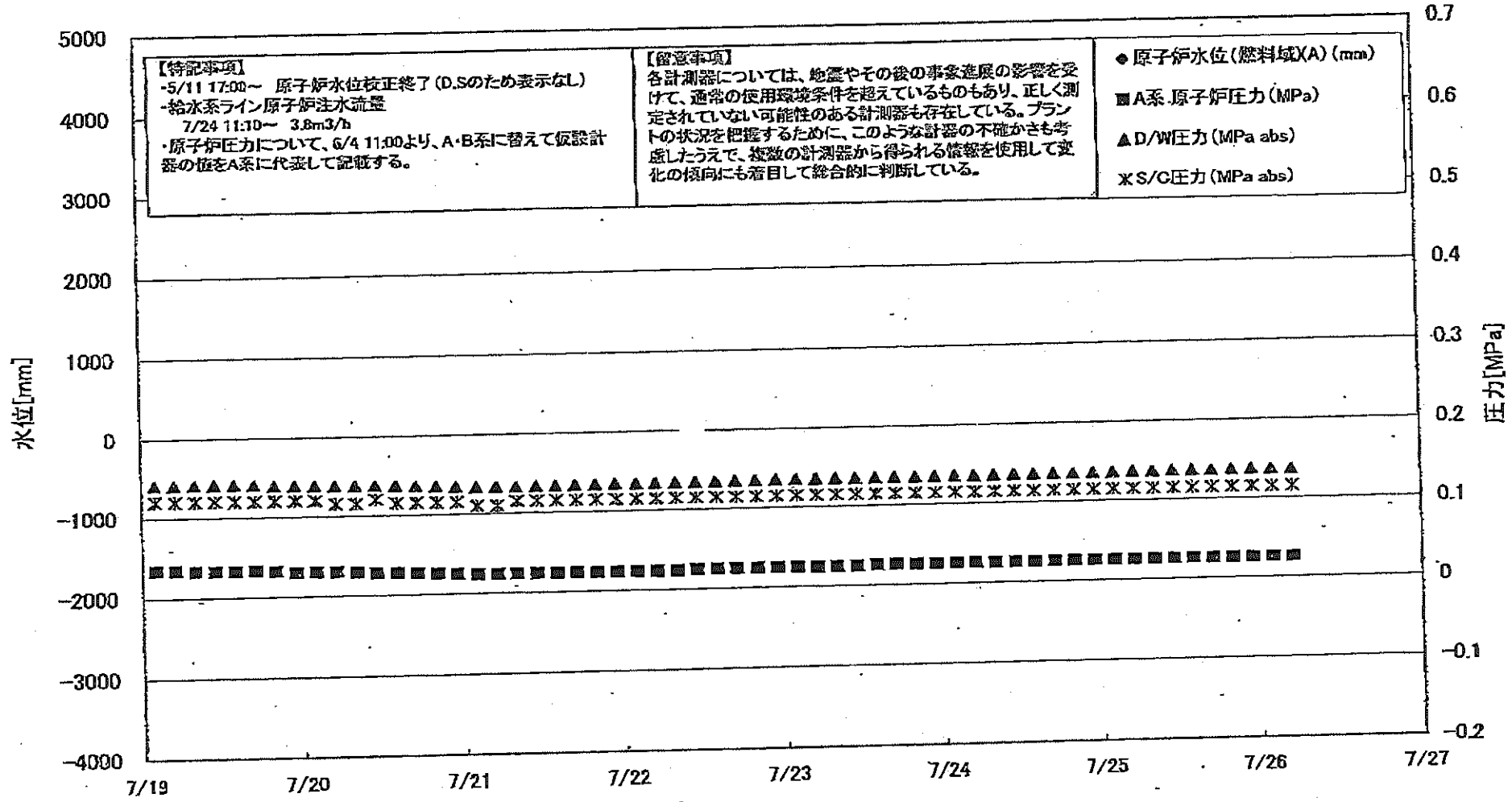
■各パラメータに関する補足説明

項目	記載方法	測定方法	記載点数/Ch 数or 系統数
原子炉注水状況	原子炉への注水流量/注水方法を記載。	仮設計器	1/1系統
原子炉水位	燃料域を監視する水位計にて測定したデータを記載。	本設指示計	A系 1/1Ch B系 1/1Ch
原子炉圧力	計器盤より圧力計器から伝送される電圧値を測定し、電圧値を圧力に換算したものを記載。A系/B系それぞれ複数データがあるが、1点を代表として採取し記載。（本設） 1号、2号については、仮設計器の値をA系に代表して記載。（2号機は参考値）	仮設計器：1号、2号 本設計器盤（電圧測定）：3号	仮設計器 1/1系統 本設計器 A系 1/2Ch B系 1/2Ch
原子炉水温度	温度計設置箇所には系統流量がないためデータ未採取	-	-
原子炉圧力容器 まわり温度	原子炉圧力容器まわり温度は複数箇所から採取しているが、全体把握の観点から代表部位として「給水ノズル位置」、「圧力容器下部（1号、3号：圧力容器下部ヘッド、2号：圧力容器底部ヘッド上部）」のデータを記載	本設記録計	給水ノズル位置 1/4Ch 圧力容器下部 1/2Ch (1号) 1/1Ch (2~3号)
D/W・S/C 圧力	本設計器の指示値を記載。本設計器にて採取できない場合には、計器盤より測定した電圧値を圧力に換算したものを記載。 2号D/W圧力については、仮設計器の値を記載。 (D/W：ドライウェル、S/C：圧力脚気室)	(D/W圧力) 本設記録計：1号 仮設計器：2号 本設計器盤（電圧測定）：3号 (S/C圧力) 本設指示計：1号、2号 本設計器盤（電圧測定）：3号	(D/W圧力) 本設記録計 広域 1/1Ch：1号 仮設計器 1/1系統：2号 本設計器盤 1/4Ch：3号 (S/C圧力) 本設指示計 1/1系統：1号、2号 本設計器盤 1/2Ch：3号
D/W 雰囲気温度	D/W 内の雰囲気温度は複数箇所から採取しているが、全体把握の観点から代表部位として「D/W 上部（RPV ヘロシーラ温度）、中央部（D/W HVH 戻り空気温度）」のデータを記載。（RPV：原子炉圧力容器、HVH：空調ユニット）	本設記録計	RPV ヘロシーラ 1/5Ch D/W HVH 戻り 1/5Ch
CAMS 放射線 モニタ	本設指示計の指示値を記載。 (CAMS：格納容器雰囲気モニタ系、E●●：×10 ^{●●})	本設指示計	D/W A系 1/1Ch B系 1/1Ch S/C A系 1/1Ch B系 1/1Ch
S/C 温度	本設記録計の指示値を記載。A系/B系それぞれ複数データがあるが、1点を代表として採取し記載。	本設記録計	A系 1/4Ch (1号)、8Ch (2~3号) B系 1/4Ch (1号)、8Ch (2~3号)
使用済燃料プール 温度	本設記録計、もしくは仮設計器の指示値を記載。 (非熱モード：非常時蒸発モード、SHCモード：原子炉停止時冷却系モード)	本設記録計：1~2号 仮設計器：3~4号	本設計器 1/2Ch (1号)、1Ch (2号) 仮設計器 1/1系統 (3~4号)
FPC 放射線モニタ	本設指示計の指示値を記載。 (FPC：燃料プール冷却浄化系)	本設指示計	1/1系統

■注記に関する補足説明

項目	内容	7月26日 6 時時点の状況
計器不良	計器不良：指示値ダウン（オーバー）スケール/検出器の不良	1号機 CAMS D/W 放射線モニタ、使用済燃料プール温度、FPC放射線モニタ 2号機 S/C 圧力、CAMS S/C(B) 放射線モニタ 3号機 FPC放射線モニタ
データ採取対象外	4号機：炉心に燃料がないため、原子炉及びD/W関連のデータは採取せず。 5~6号機：現在冷急停止中のため、D/W 関連データは採取せず。	-
状況推移を 継続確認中	指示は出ているものの、指示値ハンチング・マイナス表示など他パラメータと明らかに異なる推移を示したものの。	1号機 原子炉水位(B) 2号機 原子炉水位、RPV ヘロシーラ温度 3号機 原子炉水位、原子炉圧力、RPV ヘロシーラ温度、CAMS D/W(A)放射線モニタ

福島第一原子力発電所 1号機 水位・圧力に関するパラメータ



福島第一原子力発電所 1号機 水位・圧力に関するパラメータ

【留意事項】
 各計測値については、地震やその他の緊急事態の影響を受けて、通常の使用状態と異なる条件を加えているものもあり、正しく測定されていない可能性がある状態も存在している。
 プラントの状態を把握するために、このような計測値の不確かさを考慮し、検査の結果から得られる情報を活用して変化の傾向にも留意して総合的に判断している。

日時	原子炉水位 (燃料域)(A) (mm)	原子炉水位 (燃料域)(B) (mm)	A系 原子炉圧 力(MPa)	B系 原子炉 圧力(MPa)	D/W圧力 (MPa abs)	S/C圧力 (MPa abs)	GAMS D/W(A) (Sv/h)	GAMS D/W(B) (Sv/h)	GAMS S/C(A) (Sv/h)	GAMS S/C(B) (Sv/h)	備考
7/19 2:00		-1650	0.034		0.1412	0.120	0.00E+00	3.85E+01	7.24E-01	7.52E-01	
7/19 5:00		-1703	0.034		0.1410	0.120	0.00E+00	4.59E+01	7.24E-01	7.52E-01	
7/19 8:00		-1700	0.033		0.1410	0.120	0.00E+00	3.50E+01	7.24E-01	7.52E-01	
7/19 11:00		-1650	0.033		0.1410	0.120	0.00E+00	3.55E+01	7.24E-01	7.52E-01	
7/19 14:00		-1650	0.033		0.1407	0.120	0.00E+00	3.45E+01	7.24E-01	7.51E-01	
7/19 17:00		-1650	0.033		0.1405	0.120	0.00E+00	8.20E+01	7.23E-01	7.50E-01	
7/19 20:00		-1650	0.032		0.1392	0.120	0.00E+00	2.06E+02	7.23E-01	7.51E-01	
7/19 23:00		-1650	0.030		0.1385	0.120	0.00E+00	5.49E+01	7.22E-01	7.50E-01	
7/20 2:00		-1650	0.030		0.1380	0.120	0.00E+00	3.52E+01	7.21E-01	7.50E-01	
7/20 5:00		-1700	0.030		0.1378	0.115	0.00E+00	3.12E+01	7.21E-01	7.49E-01	
7/20 8:00		-1700	0.029		0.1375	0.115	0.00E+00	3.15E+01	7.21E-01	7.49E-01	
7/20 11:00		-1650	0.028		0.1373	0.120	0.00E+00	3.21E+01	7.20E-01	7.49E-01	
7/20 14:00		-1650	0.028		0.1369	0.115	0.00E+00	3.70E+01	7.20E-01	7.49E-01	
7/20 17:00		-1700	0.027		0.1367	0.115	0.00E+00	3.83E+01	7.20E-01	7.50E-01	
7/20 20:00		-1700	0.026		0.1354	0.115	0.00E+00	3.73E+01	7.19E-01	7.50E-01	
7/20 23:00		-1650	0.025		0.1343	0.115	0.00E+00	3.24E+01	7.18E-01	7.49E-01	
7/21 2:00		-1700	0.024		0.1335	0.110	0.00E+00	3.19E+01	7.17E-01	7.47E-01	
7/21 5:00		-1650	0.024		0.1334	0.110	0.00E+00	3.18E+01	7.16E-01	7.48E-01	
7/21 8:00		-1650	0.024		0.1335	0.115	0.00E+00	3.68E+01	7.16E-01	7.48E-01	
7/21 11:00		-1700	0.024		0.1334	0.115	0.00E+00	3.50E+01	7.16E-01	7.48E-01	
7/21 14:00		-1700	0.024		0.1337	0.115	0.00E+00	3.48E+01	7.16E-01	7.48E-01	
7/21 17:00		-1700	0.024		0.1340	0.115	0.00E+00	3.49E+01	7.16E-01	7.48E-01	
7/21 20:00		-1700	0.024		0.1341	0.115	0.00E+00	3.55E+01	7.16E-01	7.48E-01	
7/21 23:00		-1700	0.024		0.1343	0.115	0.00E+00	3.56E+01	7.16E-01	7.48E-01	
7/22 2:00		-1700	0.024		0.1343	0.115	0.00E+00	3.33E+01	7.16E-01	7.49E-01	
7/22 5:00		-1700	0.024		0.1344	0.115	0.00E+00	3.79E+01	7.16E-01	7.49E-01	
7/22 8:00		-1700	0.024		0.1345	0.115	0.00E+00	3.54E+01	7.16E-01	7.49E-01	
7/22 11:00		-1700	0.025		0.1346	0.115	0.00E+00	3.34E+01	7.16E-01	7.48E-01	
7/22 14:00		-1650	0.025		0.1348	0.115	0.00E+00	3.59E+01	7.16E-01	7.47E-01	
7/22 17:00		-1650	0.025		0.1351	0.115	0.00E+00	3.64E+01	7.16E-01	7.47E-01	
7/22 20:00		-1700	0.025		0.1352	0.115	0.00E+00	3.46E+01	7.16E-01	7.46E-01	
7/22 23:00		-1700	0.025		0.1354	0.115	0.00E+00	3.61E+01	7.16E-01	7.47E-01	
7/23 2:00		-1700	0.025		0.1353	0.115	0.00E+00	4.10E+01	7.16E-01	7.46E-01	
7/23 5:00		-1700	0.025		0.1354	0.115	0.00E+00	4.99E+01	7.16E-01	7.46E-01	
7/23 8:00		-1700	0.025		0.1354	0.115	0.00E+00	3.75E+01	7.16E-01	7.46E-01	
7/23 11:00		-1700	0.025		0.1354	0.115	0.00E+00	3.72E+01	7.16E-01	7.45E-01	
7/23 14:00		-1700	0.026		0.1353	0.115	0.00E+00	1.78E+02	7.16E-01	7.43E-01	
7/23 17:00		-1700	0.026		0.1355	0.115	0.00E+00	4.51E+01	7.16E-01	7.43E-01	
7/23 20:00		-1700	0.026		0.1354	0.115	0.00E+00	3.46E+01	7.16E-01	7.43E-01	
7/23 23:00		-1700	0.026		0.1355	0.115	0.00E+00	4.04E+01	7.16E-01	7.42E-01	
7/24 2:00		-1700	0.026		0.1355	0.115	0.00E+00	2.17E+02	7.16E-01	7.42E-01	
7/24 5:00		-1650	0.026		0.1354	0.115	0.00E+00	2.14E+02	7.16E-01	7.41E-01	
7/24 8:00		-1650	0.026		0.1355	0.115	0.00E+00	3.25E+01	7.16E-01	7.41E-01	
7/24 11:00		-1650	0.026		0.1356	0.115	0.00E+00	3.38E+01	7.16E-01	7.40E-01	
7/24 14:00		-1700	0.026		0.1357	0.115	0.00E+00	3.09E+01	7.16E-01	7.42E-01	
7/24 17:00		-1700	0.026		0.1357	0.115	0.00E+00	3.84E+01	7.16E-01	7.40E-01	
7/24 20:00		-1700	0.026		0.1357	0.115	0.00E+00	4.40E+01	7.16E-01	7.41E-01	
7/24 23:00		-1700	0.026		0.1357	0.115	0.00E+00	3.13E+01	7.16E-01	7.40E-01	
7/25 2:00		-1700	0.026		0.1358	0.115	0.00E+00	3.70E+01	7.16E-01	7.41E-01	
7/25 5:00		-1700	0.026		0.1359	0.115	0.00E+00	4.28E+01	7.16E-01	7.42E-01	
7/25 8:00		-1700	0.026		0.1360	0.115	0.00E+00	4.30E+01	7.16E-01	7.42E-01	
7/25 11:00		-1700	0.026		0.1362	0.115	0.00E+00	2.54E+02	7.16E-01	7.40E-01	
7/25 14:00		-1650	0.026		0.1362	0.115	0.00E+00	2.54E+02	7.16E-01	7.41E-01	
7/25 17:00		-1650	0.026		0.1361	0.115	0.00E+00	3.53E+01	7.16E-01	7.40E-01	
7/25 20:00		-1650	0.026		0.1361	0.115	0.00E+00	3.32E+01	7.16E-01	7.39E-01	
7/25 23:00		-1650	0.026		0.1361	0.115	0.00E+00	2.72E+02	7.16E-01	7.40E-01	
7/26 2:00		-1650	0.026		0.1363	0.115	0.00E+00	3.33E+01	7.16E-01	7.49E-01	
7/26 5:00		-1650	0.026		0.1360	0.115	0.00E+00	3.29E+01	7.15E-01	7.40E-01	

計器不良 計器不良

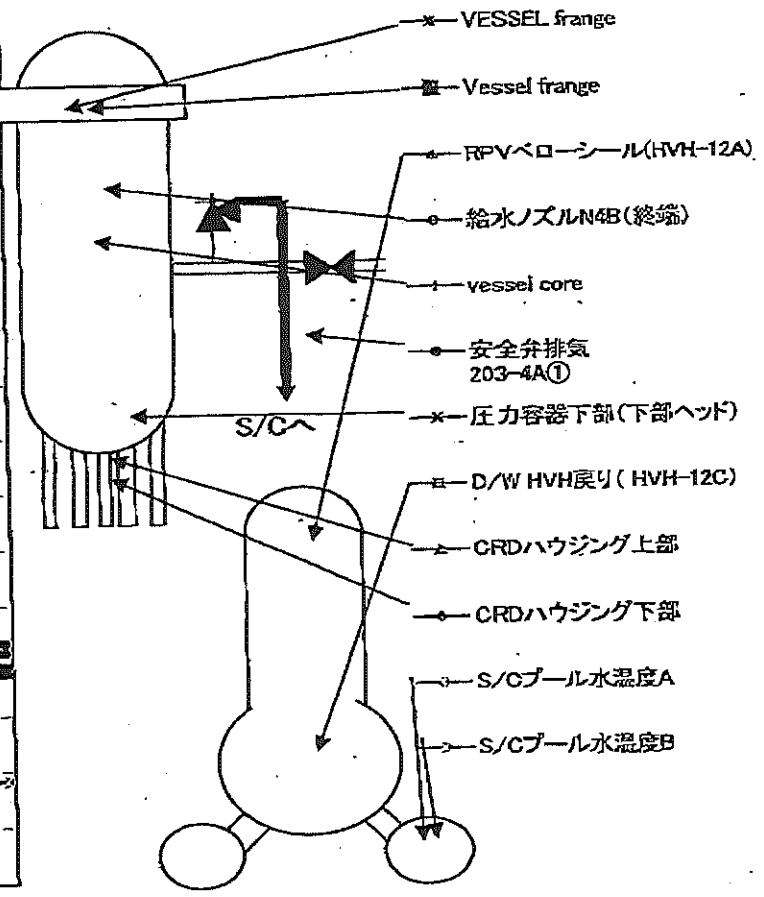
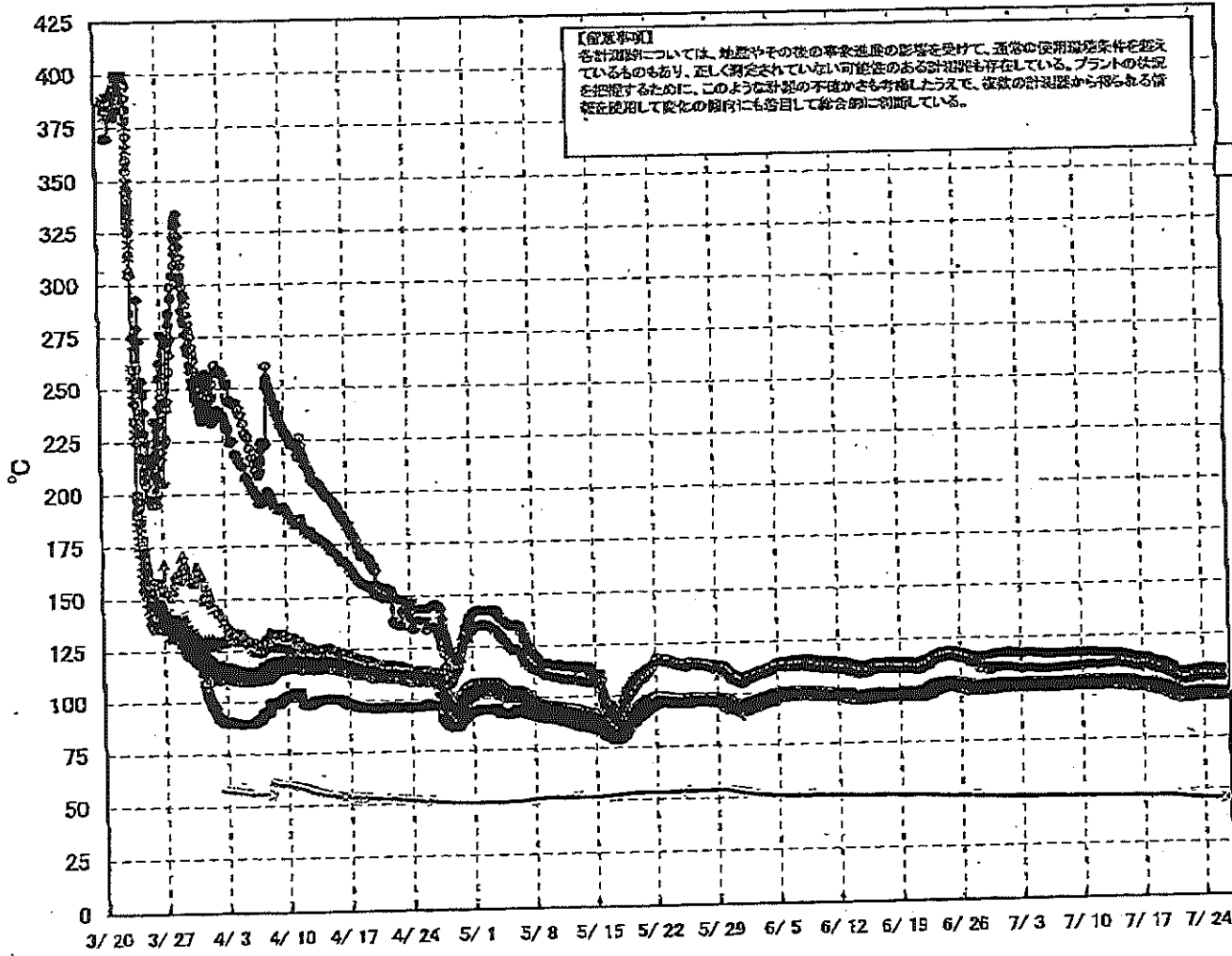
DS

NO. 7707

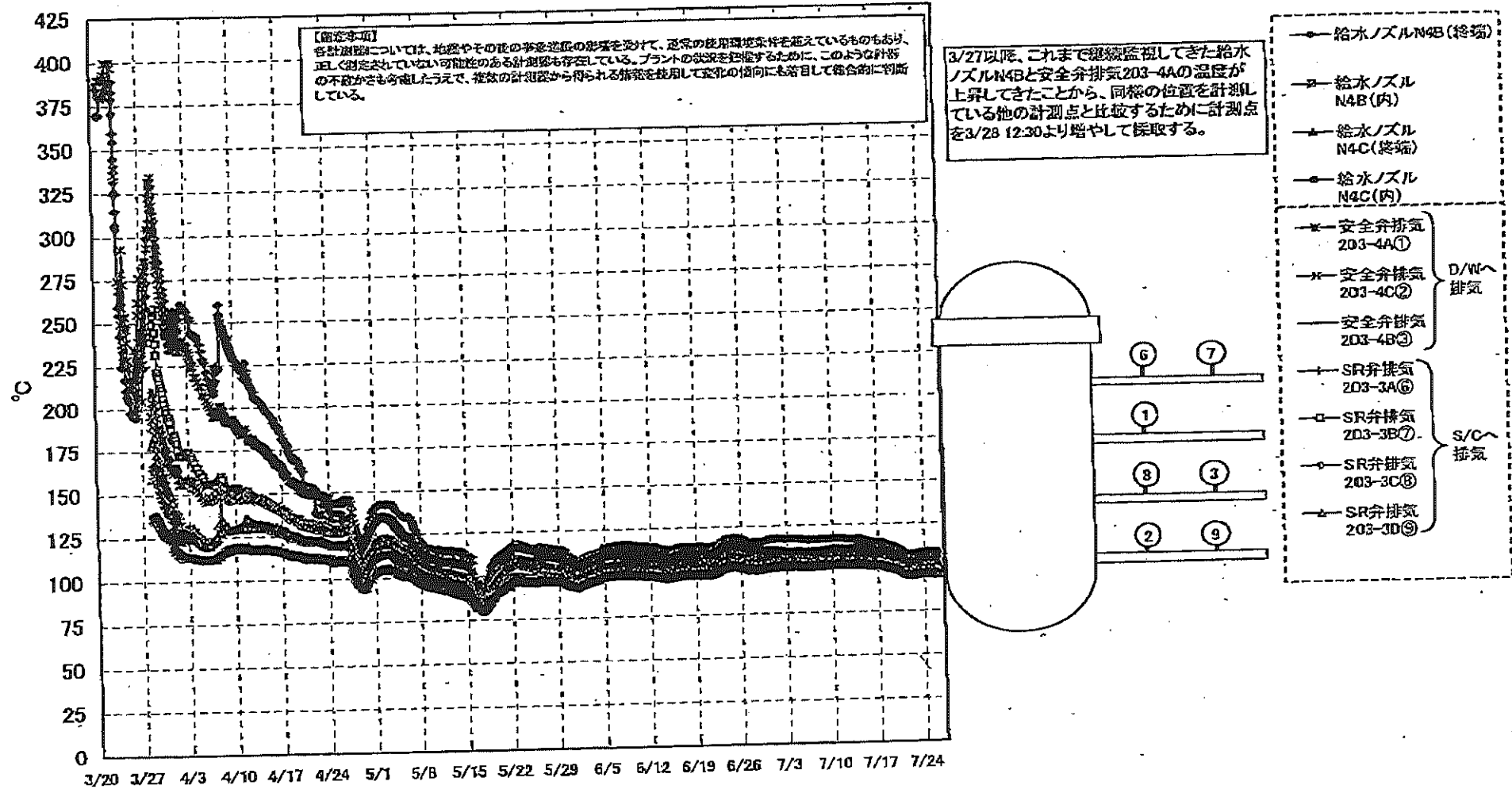
水電川内 東京電力 検査

00701 41107

福島第一原子力発電所 1号機 温度に関するパラメータ (代表点)



福島第一原子力発電所 1号機 温度に関するパラメータ (給水ノズル及び安全弁排気温度)



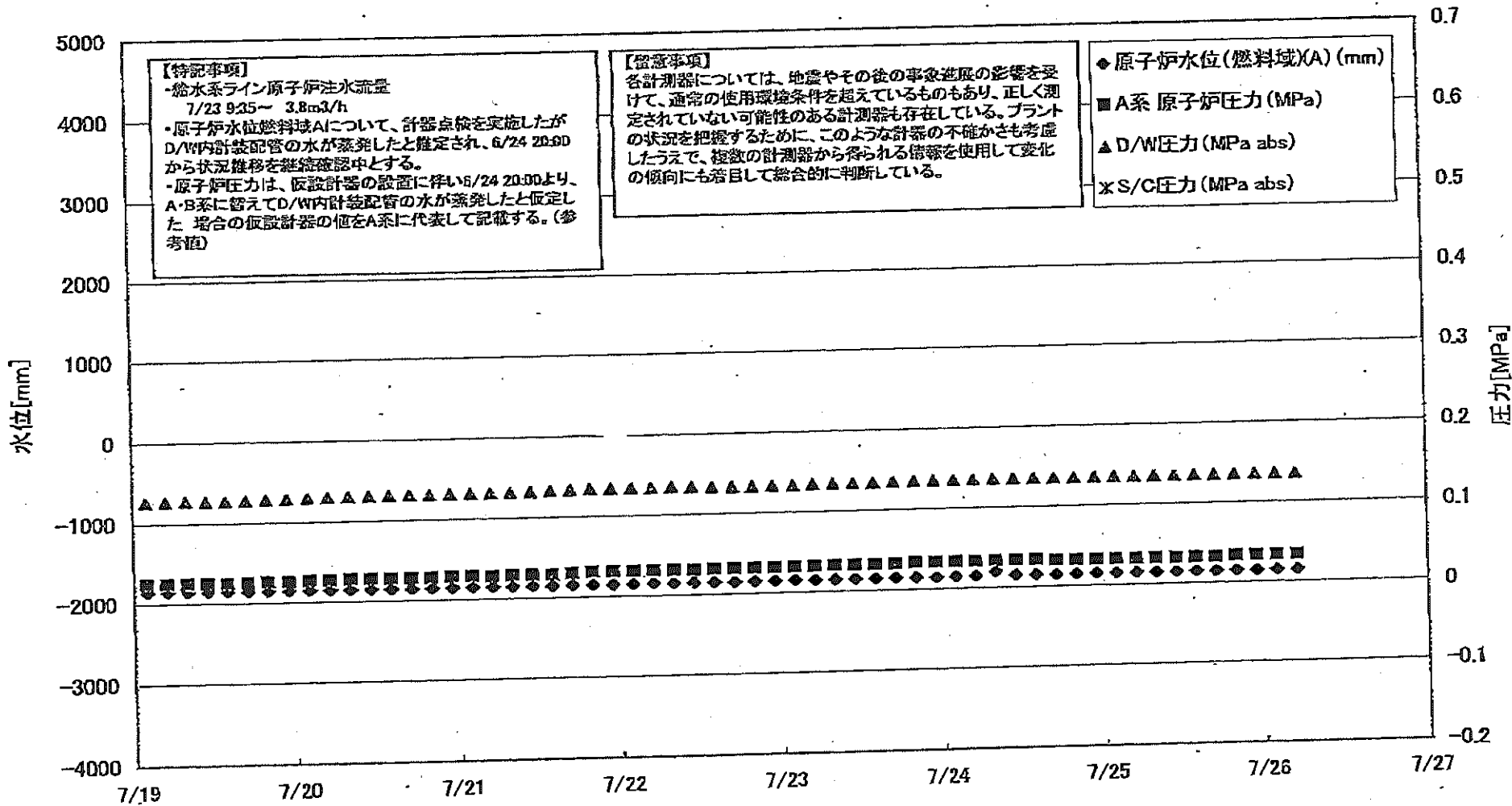
2011年4月17日 14:00 福島第一原子力発電所 1号機 温度に関するパラメータ

第一原子力発電所1号機 温度に関するパラメータ

(留意事項) 本表については、検査やその他の異常発生の際等は、通常の仕組と異なる場合があります。詳しく規定されていない項目については、プラントの状況を参照してください。このように異常の発生が認められた場合は、関係の記録帳等に記録して取り扱うこととなります。

日時	VESSEL Frang	Vessel Frang	給水ノズル N4B(終端)	給水ノズル N4B(内)	給水ノズル N4C(終端)	給水ノズル N4C(内)	VESSEL CORR	圧力容器 下部(下部 ヘッド)	CRDハウジング 上部	CRDハウジング 下部	安全弁排気 203-4A①	安全弁排気 203-6C②	安全弁排気 203-4B③	SR弁排気 203-3A④	SR弁排気 203-3B⑤	SR弁排気 203-3C⑥	SR弁排気 203-3D⑦	D/W HVR 5(MVH- 12C)	R/Vベロ ニール (MVH- 12A)	S/Cプール 水温5A	S/Cプール 水温6B	備考		
7/20 9:00	99.8	99.9	112.5	100.4	99.8	99.4	98.6	100.0	100.3	100.2	108.4	100.1	102.3	103.5	102.2	103.4	102.1	103.5	100.1	101.2	100.0	48.2	47.9	
7/20 9:30	99.7	99.7	112.3	100.3	99.8	99.2	98.5	100.0	100.2	100.0	108.3	100.1	102.2	103.4	102.1	103.3	102.0	103.4	100.3	101.0	100.0	48.1	47.8	
7/20 10:00	99.6	99.7	112.3	100.2	99.5	99.2	98.4	100.1	100.1	100.0	108.2	100.0	102.1	103.3	102.0	103.3	101.9	103.3	100.2	101.0	99.9	48.2	47.8	
7/20 10:30	99.5	99.6	112.1	100.1	99.5	99.1	98.4	100.2	100.1	99.9	108.1	100.0	102.0	103.2	101.9	103.2	101.8	103.2	100.2	101.0	99.8	48.1	47.9	
7/20 11:00	99.6	99.7	112.1	100.1	99.5	99.1	98.4	100.2	100.0	99.9	108.0	100.0	102.0	103.2	101.9	103.2	101.8	103.2	100.2	101.0	99.8	48.1	47.9	
7/20 11:30	99.5	99.6	112.0	100.1	99.5	99.0	98.3	100.0	100.0	99.9	108.0	100.0	102.0	103.2	101.9	103.2	101.8	103.2	99.9	100.7	99.8	48.1	47.9	
7/20 12:00	99.2	99.3	111.6	99.8	98.9	98.8	98.1	99.7	99.7	99.6	107.6	100.0	101.7	102.9	101.5	102.9	101.5	102.8	99.6	100.3	99.6	48.1	47.9	
7/20 12:30	98.9	99.0	111.2	99.4	98.9	98.4	98.7	99.4	99.4	99.4	107.2	100.0	101.3	102.5	101.1	102.8	101.1	102.8	99.6	100.3	99.2	48.1	47.9	
7/20 13:00	98.7	98.8	111.0	99.2	98.8	98.2	98.5	99.2	99.2	99.1	106.8	100.0	101.2	102.2	100.9	102.7	100.9	102.7	99.4	100.1	99.0	48.1	47.9	
7/20 13:30	98.4	98.5	110.6	99.0	98.3	98.0	98.3	98.9	98.8	98.8	106.4	100.0	101.2	102.1	100.8	102.4	100.8	102.4	99.7	99.9	98.5	48.1	47.8	
7/20 14:00	98.2	98.3	110.4	98.8	98.2	97.8	98.1	98.7	98.8	98.7	106.3	100.0	101.1	102.0	100.7	102.3	100.7	102.3	99.8	99.8	98.5	48.1	47.8	
7/20 14:30	98.1	98.1	110.3	98.7	98.0	97.7	97.9	98.6	98.7	98.8	106.2	100.0	101.0	101.9	100.6	102.2	100.6	102.2	99.4	99.4	98.4	48.0	47.8	
7/20 15:00	97.8	97.9	110.0	98.5	97.8	97.4	97.9	98.4	98.5	98.4	106.0	100.0	100.9	101.9	100.2	102.1	100.9	102.1	99.4	99.4	98.4	48.0	47.8	
7/20 15:30	97.7	97.7	109.8	98.4	97.6	97.2	97.5	98.2	98.3	98.2	105.6	100.0	100.7	101.7	100.0	102.0	100.7	102.0	99.0	100.4	97.8	48.0	47.8	
7/20 16:00	97.7	97.7	109.8	98.4	97.6	97.2	97.5	98.2	98.3	98.2	105.6	100.0	100.7	101.7	100.0	102.0	100.7	102.0	99.0	100.4	97.8	48.0	47.8	
7/20 17:00	97.7	97.7	109.8	98.4	97.6	97.2	97.5	98.2	98.3	98.2	105.6	100.0	100.7	101.7	100.0	102.0	100.7	102.0	99.0	100.4	97.8	48.0	47.8	
7/20 17:30	97.7	97.7	109.8	98.4	97.6	97.2	97.5	98.2	98.3	98.2	105.6	100.0	100.7	101.7	100.0	102.0	100.7	102.0	99.0	100.4	97.8	48.0	47.8	
7/20 18:00	97.7	97.7	109.8	98.4	97.6	97.2	97.5	98.2	98.3	98.2	105.6	100.0	100.7	101.7	100.0	102.0	100.7	102.0	99.0	100.4	97.8	48.0	47.8	
7/20 18:30	97.7	97.7	109.8	98.4	97.6	97.2	97.5	98.2	98.3	98.2	105.6	100.0	100.7	101.7	100.0	102.0	100.7	102.0	99.0	100.4	97.8	48.0	47.8	
7/20 19:00	97.7	97.7	109.8	98.4	97.6	97.2	97.5	98.2	98.3	98.2	105.6	100.0	100.7	101.7	100.0	102.0	100.7	102.0	99.0	100.4	97.8	48.0	47.8	
7/20 19:30	97.7	97.7	109.8	98.4	97.6	97.2	97.5	98.2	98.3	98.2	105.6	100.0	100.7	101.7	100.0	102.0	100.7	102.0	99.0	100.4	97.8	48.0	47.8	
7/20 20:00	97.7	97.7	109.8	98.4	97.6	97.2	97.5	98.2	98.3	98.2	105.6	100.0	100.7	101.7	100.0	102.0	100.7	102.0	99.0	100.4	97.8	48.0	47.8	
7/20 20:30	97.7	97.7	109.8	98.4	97.6	97.2	97.5	98.2	98.3	98.2	105.6	100.0	100.7	101.7	100.0	102.0	100.7	102.0	99.0	100.4	97.8	48.0	47.8	
7/20 21:00	97.7	97.7	109.8	98.4	97.6	97.2	97.5	98.2	98.3	98.2	105.6	100.0	100.7	101.7	100.0	102.0	100.7	102.0	99.0	100.4	97.8	48.0	47.8	
7/20 21:30	97.7	97.7	109.8	98.4	97.6	97.2	97.5	98.2	98.3	98.2	105.6	100.0	100.7	101.7	100.0	102.0	100.7	102.0	99.0	100.4	97.8	48.0	47.8	
7/20 22:00	97.7	97.7	109.8	98.4	97.6	97.2	97.5	98.2	98.3	98.2	105.6	100.0	100.7	101.7	100.0	102.0	100.7	102.0	99.0	100.4	97.8	48.0	47.8	
7/20 22:30	97.7	97.7	109.8	98.4	97.6	97.2	97.5	98.2	98.3	98.2	105.6	100.0	100.7	101.7	100.0	102.0	100.7	102.0	99.0	100.4	97.8	48.0	47.8	
7/20 23:00	97.7	97.7	109.8	98.4	97.6	97.2	97.5	98.2	98.3	98.2	105.6	100.0	100.7	101.7	100.0	102.0	100.7	102.0	99.0	100.4	97.8	48.0	47.8	
7/20 23:30	97.7	97.7	109.8	98.4	97.6	97.2	97.5	98.2	98.3	98.2	105.6	100.0	100.7	101.7	100.0	102.0	100.7	102.0	99.0	100.4	97.8	48.0	47.8	
7/21 0:00	97.7	97.7	109.8	98.4	97.6	97.2	97.5	98.2	98.3	98.2	105.6	100.0	100.7	101.7	100.0	102.0	100.7	102.0	99.0	100.4	97.8	48.0	47.8	
7/21 0:30	97.7	97.7	109.8	98.4	97.6	97.2	97.5	98.2	98.3	98.2	105.6	100.0	100.7	101.7	100.0	102.0	100.7	102.0	99.0	100.4	97.8	48.0	47.8	
7/21 1:00	97.7	97.7	109.8	98.4	97.6	97.2	97.5	98.2	98.3	98.2	105.6	100.0	100.7	101.7	100.0	102.0	100.7	102.0	99.0	100.4	97.8	48.0	47.8	
7/21 1:30	97.7	97.7	109.8	98.4	97.6	97.2	97.5	98.2	98.3	98.2	105.6	100.0	100.7	101.7	100.0	102.0	100.7	102.0	99.0	100.4	97.8	48.0	47.8	
7/21 2:00	97.7	97.7	109.8	98.4	97.6	97.2	97.5	98.2	98.3	98.2	105.6	100.0	100.7	101.7	100.0	102.0	100.7	102.0	99.0	100.4	97.8	48.0	47.8	
7/21 2:30	97.7	97.7	109.8	98.4	97.6	97.2	97.5	98.2	98.3	98.2	105.6	100.0	100.7	101.7	100.0	102.0	100.7	102.0	99.0	100.4	97.8	48.0	47.8	
7/21 3:00	97.7	97.7	109.8	98.4	97.6	97.2	97.5	98.2	98.3	98.2	105.6	100.0	100.7	101.7	100.0	102.0	100.7	102.0	99.0	100.4	97.8	48.0	47.8	
7/21 3:30	97.7	97.7	109.8	98.4	97.6	97.2	97.5	98.2	98.3	98.2	105.6	100.0	100.7	101.7	100.0	102.0	100.7	102.0	99.0	100.4	97.8	48.0	47.8	
7/21 4:00	97.7	97.7	109.8	98.4	97.6	97.2	97.5	98.2	98.3	98.2	105.6	100.0	100.7	101.7	100.0	102.0	100.7	102.0	99.0	100.4	97.8	48.0	47.8	
7/21 4:30	97.7	97.7	109.8	98.4	97.6	97.2	97.5	98.2	98.3	98.2	105.6	100.0	100.7	101.7	100.0	102.0	100.7	102.0	99.0	100.4	97.8	48.0	47.8	
7/21 5:00	97.7	97.7	109.8	98.4	97.6	97.2	97.5	98.2	98.3	98.2	105.6	100.0	100.7	101.7	100.0	102.0	100.7	102.0	99.0	100.4	97.8	48.0	47.8	
7/21 5:30	97.7	97.7	109.8	98.4	97.6	97.2	97.5	98.2	98.3	98.2	105.6	100.0	100.7	101.7	100.0	102.0	100.7	102.0	99.0	100.4	97.8	48.0	47.8	
7/21 6:00	97.7	97.7	109.8	98.4	97.6	97.2	97.5	98.2	98.3	98.2	105.6	100.0	100.7	101.7	100.0	102.0	100.7	102.0	99.0	100.4	97.8	48.0	47.8	
7/21 6:30	97.7	97.7	109.8	98.4	97.6	97.2	97.5	98.2	98.3	98.2	105.6	100.0	100.7	101.7	100.0	102.0	100.7	102.0	99.0	100.4	97.8	48.0	47.8	
7/21 7:00	97.7	97.7	109.8	98.4	97.6	97.2	97.5	98.2	98.3	98.2	105.6	100.0	100.7	101.7	100.0	102.0	100.7	102.0	99.0	100.4	97.8	48.0	47.8	
7/21 7:30	97.7	97.7	109.8	98.4	97.6	97.2	97.5	98.2	98.3	98.2	105.6	100.0	100.7	101.7	100.0	102.0	100.7	102.0	99.0	100.4	97.8	48.0	47.8	
7/21 8:00	97.7	97.7	109.8	98.4	97.6	97.2	97.5	98.2	98.3	98.2	105.6	100.0	100.7	101.7	100.0	102.0	100.7	102.0	99.0	100.4	97.8	48.0	47.8	
7/21 8:30	97.7	97.7	109.8	98.4	97.6	97.2	97.5	98.2	98.3	98.2	105.6	100.0	100.7	101.7	100.0	102.0	100.7	102.0	99.0	100.4	97.8	48.0	47.8	
7/21 9:00	97.7	97.7	109.8	98.4	97.6	97.2	97.5	98.2	98.3	98.2	105.6	100.0	100.7	101.7	100.0	102.0	100.7	102.0	99.0	100.4	97.8	48.0	47.8	
7/21 9:30	97.7	97.7	109.8	98.4	97.6	97.2	97.5	98.2	98.3	98.2	105.6	100.0	100.7	101.7	100.0	102.0	100.7	102.0	99.0	100.4	97.8	48.0	47.8	

福島第一原子力発電所 2号機 水位・圧力に関するパラメータ



短 原子力発電所 2号機 水位・圧力に関するパラメータ

【留意事項】
 各計測値については、地震やその他の事故進展の影響を受けて、通常の使用状態と異なるものもあり、正しく測定されていない可能性のある計測値も存在している。
 プラントの状態を把握するため、このような各値の不在なども考慮したうえで、複数の計測区から得られる情報を利用して変化の傾向にも留意して総合的に判断している。

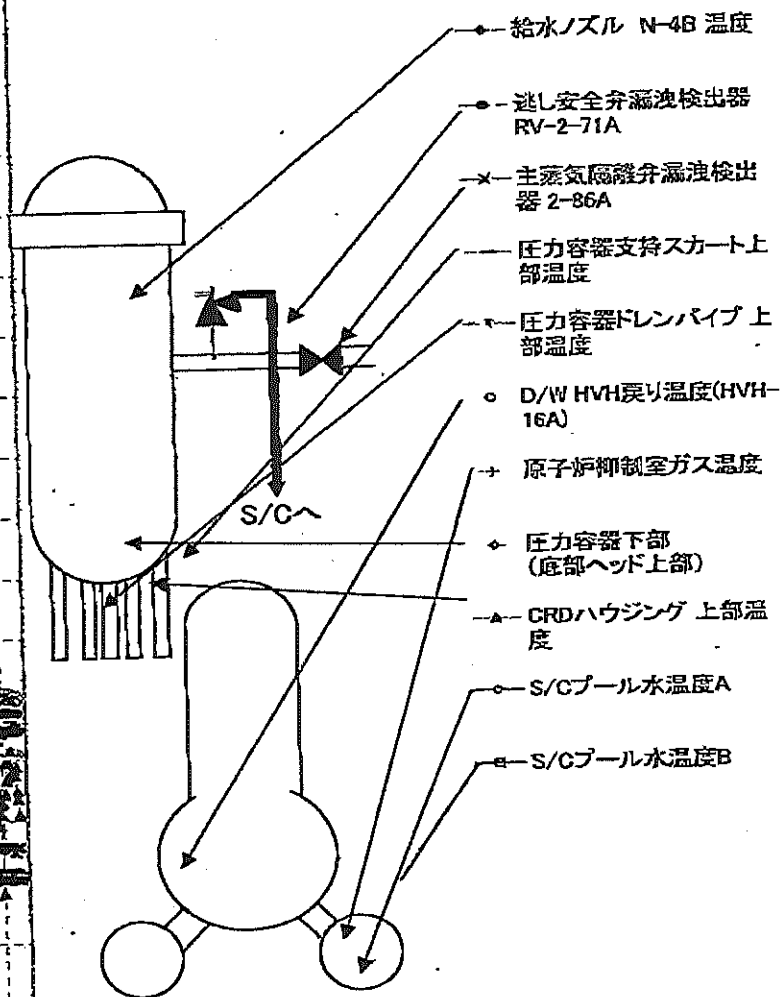
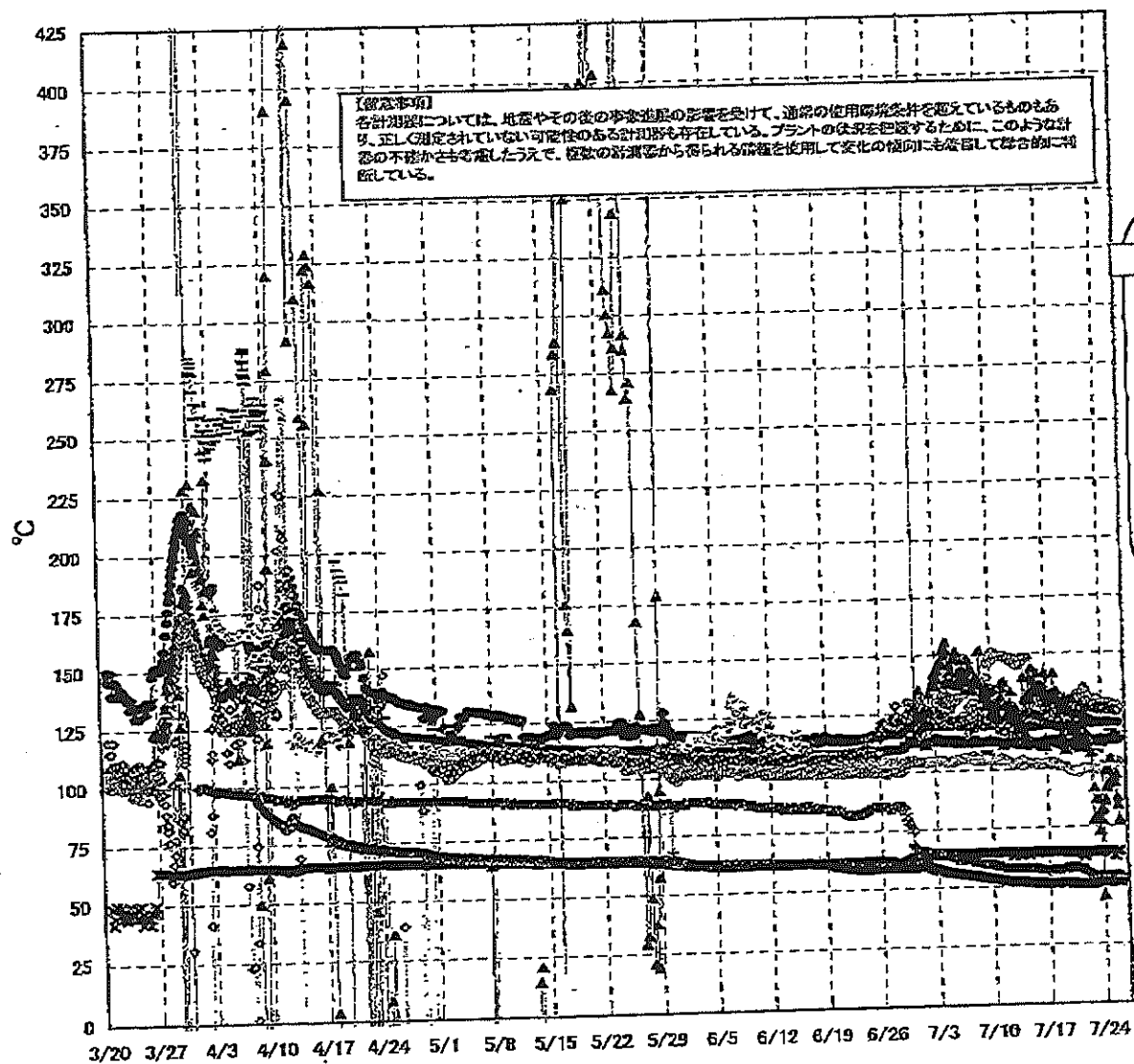
日時	原子炉水位 (燃料域)(A) (mm)	原子炉水位 (燃料域)(B) (mm)	A系 原子炉 圧力(MPa)	B系 原子炉 圧力(MPa)	D/W圧力 (MPa abs)	S/C圧力 (MPa abs)	CAMS D/W(A) (Sv/h)	CAMS D/W(B) (Sv/h)	CAMS S/C(A) (Sv/h)	CAMS S/C(B) (Sv/h)	中央制御 室線量 (mSv/h)	備考
7/19 2:00	-1850	-2150	0.025	-	0.127	-	1.28E+01	1.43E+01	1.67E-01	8.20E+00	0.011	
7/19 5:00	-1850	-2150	0.025	-	0.127	-	1.29E+01	1.43E+01	1.67E-01	8.22E+00	0.010	
7/19 8:00	-1850	-2150	0.025	-	0.128	-	1.26E+01	1.43E+01	1.67E-01	8.20E+00	0.010	
7/19 11:00	-1850	-2150	0.025	-	0.127	-	1.25E+01	1.43E+01	1.67E-01	8.16E+00	0.010	
7/19 14:00	-1850	-2150	0.025	-	0.128	-	1.25E+01	1.43E+01	1.67E-01	8.09E+00	0.010	
7/19 17:00	-1850	-2150	0.025	-	0.128	-	1.25E+01	1.43E+01	1.67E-01	8.07E+00	0.010	
7/19 20:00	-1850	-2150	0.025	-	0.129	-	1.25E+01	1.43E+01	1.67E-01	7.96E+00	0.010	
7/19 23:00	-1850	-2150	0.026	-	0.129	-	1.25E+01	1.43E+01	1.67E-01	8.09E+00	0.011	
7/20 2:00	-1850	-2150	0.027	-	0.129	-	1.25E+01	1.43E+01	1.67E-01	8.03E+00	0.010	
7/20 5:00	-1850	-2150	0.027	-	0.130	-	1.24E+01	1.43E+01	1.67E-01	8.05E+00	0.011	
7/20 8:00	-1850	-2150	0.028	-	0.131	-	1.24E+01	1.42E+01	1.67E-01	8.08E+00	0.010	
7/20 11:00	-1850	-2150	0.028	-	0.131	-	1.24E+01	1.42E+01	1.67E-01	7.93E+00	0.012	
7/20 14:00	-1850	-2150	0.028	-	0.132	-	1.24E+01	1.42E+01	1.68E-01	7.77E+00	0.011	
7/20 17:00	-1850	-2150	0.028	-	0.132	-	1.24E+01	1.42E+01	1.68E-01	7.69E+00	0.009	
7/20 20:00	-1850	-2150	0.028	-	0.132	-	1.24E+01	1.42E+01	1.68E-01	7.60E+00	0.012	
7/20 23:00	-1850	-2150	0.029	-	0.132	-	1.24E+01	1.42E+01	1.67E-01	7.53E+00	0.012	
7/21 2:00	-1850	-2150	0.029	-	0.132	-	1.24E+01	1.42E+01	1.67E-01	7.51E+00	0.011	
7/21 5:00	-1850	-2150	0.029	-	0.132	-	1.23E+01	1.42E+01	1.67E-01	7.50E+00	0.012	
7/21 8:00	-1850	-2150	0.029	-	0.132	-	1.23E+01	1.42E+01	1.67E-01	7.53E+00	0.011	
7/21 11:00	-1850	-2150	0.029	-	0.133	-	1.23E+01	1.42E+01	1.68E-01	7.58E+00	0.010	
7/21 14:00	-1850	-2150	0.030	-	0.134	-	1.23E+01	1.41E+01	1.68E-01	7.58E+00	0.012	
7/21 17:00	-1850	-2150	0.031	-	0.134	-	1.23E+01	1.41E+01	1.68E-01	7.52E+00	0.012	
7/21 20:00	-1850	-2150	0.031	-	0.134	-	1.23E+01	1.41E+01	1.68E-01	7.47E+00	0.010	
7/21 23:00	-1850	-2150	0.031	-	0.134	-	1.23E+01	1.41E+01	1.68E-01	7.45E+00	0.011	
7/22 2:00	-1850	-2150	0.031	-	0.134	-	1.23E+01	1.41E+01	1.68E-01	7.42E+00	0.011	
7/22 5:00	-1850	-2150	0.031	-	0.134	-	1.23E+01	1.41E+01	1.68E-01	7.42E+00	0.011	
7/22 8:00	-1850	-2150	0.031	-	0.134	-	1.22E+01	1.41E+01	1.68E-01	7.38E+00	0.011	7/22 14:00以降D/W圧力の記録計器不具合
7/22 11:00	-1850	-2150	0.032	-	0.134	-	1.22E+01	1.41E+01	1.68E-01	7.38E+00	0.010	
7/22 14:00	-1850	-2150	0.032	-	0.134	-	1.22E+01	1.41E+01	1.68E-01	7.31E+00	0.011	
7/22 17:00	-1850	-2150	0.032	-	0.134	-	1.22E+01	1.41E+01	1.68E-01	7.33E+00	0.011	
7/22 20:00	-1850	-2150	0.032	-	0.134	-	1.22E+01	1.41E+01	1.68E-01	7.29E+00	0.012	
7/22 23:00	-1850	-2150	0.032	-	0.134	-	1.22E+01	1.41E+01	1.68E-01	7.29E+00	0.011	
7/23 2:00	-1850	-2150	0.032	-	0.134	-	1.22E+01	1.41E+01	1.68E-01	7.26E+00	0.010	
7/23 5:00	-1850	-2150	0.033	-	0.135	-	1.22E+01	1.41E+01	1.68E-01	7.24E+00	0.011	
7/23 8:00	-1850	-2150	0.033	-	0.135	-	1.22E+01	1.41E+01	1.68E-01	7.17E+00	0.011	
7/23 11:00	-1850	-2150	0.033	-	0.135	-	1.22E+01	1.41E+01	1.68E-01	7.17E+00	0.011	
7/23 14:00	-1850	-2150	0.033	-	0.135	-	1.21E+01	1.41E+01	1.68E-01	7.20E+00	0.011	
7/23 17:00	-1850	-2150	0.033	-	0.136	-	1.21E+01	1.41E+01	1.68E-01	7.20E+00	0.011	
7/23 20:00	-1850	-2150	0.034	-	0.136	-	1.21E+01	1.41E+01	1.68E-01	7.20E+00	0.011	
7/23 23:00	-1850	-2150	0.034	-	0.136	-	1.21E+01	1.41E+01	1.68E-01	7.15E+00	0.011	
7/24 2:00	-1850	-2150	0.034	-	0.136	-	1.21E+01	1.41E+01	1.68E-01	7.10E+00	0.011	
7/24 5:00	-1850	-2150	0.034	-	0.136	-	1.21E+01	1.41E+01	1.68E-01	7.08E+00	0.011	
7/24 8:00	-1850	-2150	0.034	-	0.136	-	1.21E+01	1.41E+01	1.68E-01	7.11E+00	0.012	
7/24 11:00	-1850	-2150	0.034	-	0.136	-	1.21E+01	1.41E+01	1.68E-01	7.07E+00	0.012	
7/24 14:00	-1850	-2150	0.033	-	0.136	-	1.21E+01	1.41E+01	1.68E-01	7.04E+00	0.012	
7/24 17:00	-1850	-2150	0.033	-	0.136	-	1.20E+01	1.41E+01	1.68E-01	7.09E+00	0.012	
7/24 20:00	-1850	-2150	0.033	-	0.136	-	1.20E+01	1.41E+01	1.68E-01	7.03E+00	0.012	
7/24 23:00	-1850	-2150	0.033	-	0.136	-	1.20E+01	1.41E+01	1.68E-01	7.04E+00	0.012	
7/25 2:00	-1850	-2150	0.033	-	0.136	-	1.20E+01	1.41E+01	1.68E-01	7.06E+00	0.011	
7/25 5:00	-1850	-2150	0.033	-	0.136	-	1.20E+01	1.41E+01	1.68E-01	7.06E+00	0.011	
7/25 8:00	-1850	-2150	0.033	-	0.136	-	1.20E+01	1.41E+01	1.68E-01	7.02E+00	0.011	
7/25 11:00	-1850	-2150	0.033	-	0.136	-	1.20E+01	1.41E+01	1.68E-01	7.03E+00	0.011	
7/25 14:00	-1850	-2150	0.033	-	0.136	-	1.20E+01	1.41E+01	1.68E-01	7.08E+00	0.013	
7/25 17:00	-1850	-2150	0.033	-	0.136	-	1.20E+01	1.41E+01	1.68E-01	7.07E+00	0.011	
7/25 20:00	-1850	-2150	0.034	-	0.136	-	1.20E+01	1.41E+01	1.68E-01	7.09E+00	0.012	
7/25 23:00	-1850	-2150	0.034	-	0.136	-	1.20E+01	1.41E+01	1.68E-01	7.08E+00	0.013	
7/26 2:00	-1850	-2150	0.034	-	0.136	-	1.19E+01	1.41E+01	1.68E-01	7.03E+00	0.010	
7/26 5:00	-1850	-2150	0.034	-	0.136	-	1.19E+01	1.41E+01	1.68E-01	7.03E+00	0.010	

計器不良

計器不良

No. 9909 F. Y
 水島川原/原子力発電所
 7/11/17

福島第一原子力発電所 2号機 温度に関するパラメータ(代表点)



第一原子力発電所 2号機 温度に関するパラメータ

【留意事項】
 本表の数値については、地震やその他の事故の影響を受けて、通常の運用環境条件を仮定しているものもあり、正しく測定されていない可能性のある計測器も存在している。プラントの状態を確認するために、このような計測器の故障なども考慮したうえで、複数の計測器から得られる情報を活用して変化の傾向にも着目して総合的に評価している。

日時	送風安全弁漏れ検出器 RV-2-71A	主蒸気圧縮弁漏れ 油検出器 2-3BA	給水/スズル N-4B 温度	CRDハウジング 上部温度	圧力容器下部 (底部ヘッド上部)	圧力容器支持ス カート上部温度	圧力容器ドレンバ イプ上部温度	D/W HVH戻り温 度(HVH-16A)	RPVベロー シール	原子炉抑制 室ガス温度	S/Gプール 水温度A	S/Gプール 水温度B	備考
7/19 2:00	118.3	64.8	110.6	119.6	125.2	112.8	100.7	125.0	126.0	58.0	51.1	51.0	
7/19 5:00	118.1	64.8	110.6	115.0	125.5	111.0	100.9	125.0	126.0	58.0	51.1	51.0	
7/19 8:00	118.0	64.8	110.5	125.6	125.5	110.9	100.7	125.0	125.0	57.0	51.1	51.0	
7/19 11:00	118.0	64.8	110.4	130.8	125.2	108.2	100.7	125.0	125.0	57.0	51.1	51.0	
7/19 14:00	118.0	64.2	110.7	109.1	124.1	111.8	100.4	125.0	125.0	58.0	51.1	51.0	
7/19 17:00	118.2	64.5	110.6	128.2	124.5	110.3	100.7	125.0	124.0	58.0	51.1	51.0	
7/19 20:00	118.3	64.5	110.7	119.3	125.8	111.5	99.8	125.0	124.0	58.0	51.1	51.0	
7/19 23:00	118.5	64.7	110.8	124.7	125.8	112.2	99.5	124.0	124.0	58.0	51.1	51.0	
7/20 2:00	118.4	64.4	110.9	130.0	126.8	108.4	99.7	124.0	125.0	58.0	51.0	50.9	
7/20 5:00	118.9	64.5	110.8	124.7	126.0	112.4	99.0	125.0	125.0	58.0	51.0	50.9	
7/20 8:00	118.8	64.8	111.0	116.0	125.5	111.4	99.0	127.0	128.0	58.0	51.0	50.9	
7/20 11:00	118.5	64.8	111.1	124.5	126.6	110.9	98.8	128.0	128.0	58.0	51.0	50.8	
7/20 14:00	118.9	64.6	111.1	130.1	125.7	109.2	99.0	128.0	125.0	58.0	51.0	50.9	
7/20 17:00	118.6	64.5	111.1	112.6	127.2	109.9	98.6	130.0	124.0	58.0	51.0	50.8	
7/20 20:00	118.7	64.5	111.1	123.3	127.3	110.3	98.4	131.0	128.0	57.0	50.9	50.8	
7/20 23:00	118.7	64.4	111.3	115.6	125.9	111.2	98.8	131.0	128.0	57.0	50.9	50.8	
7/21 2:00	118.8	64.4	111.2	124.5	126.3	110.4	98.5	132.0	124.0	57.0	50.8	50.7	
7/21 5:00	118.3	64.4	111.3	123.8	126.4	107.6	98.9	131.0	123.0	57.0	50.8	50.7	
7/21 8:00	118.8	64.5	111.5	118.5	125.0	109.8	99.2	131.0	124.0	57.0	50.8	50.7	
7/21 11:00	118.8	64.3	111.6	114.7	126.7	111.9	98.9	132.0	124.0	57.0	50.7	50.6	
7/21 14:00	118.1	62.5	111.5	128.4	126.4	112.8	98.3	132.0	124.0	57.0	50.7	50.6	
7/21 17:00	118.8	63.4	111.7	128.5	127.0	109.7	98.4	133.0	123.0	56.0	50.6	50.6	
7/21 20:00	119.5	64.3	111.8	125.1	126.0	111.4	99.9	134.0	123.0	56.0	50.6	50.5	
7/21 23:00	119.4	64.4	111.9	123.6	127.0	113.5	100.0	135.0	123.0	55.0	50.6	50.5	
7/22 2:00	119.7	64.5	112.0	121.6	127.0	113.3	100.2	134.0	122.0	55.0	50.5	50.4	
7/22 5:00	119.8	64.5	112.0	115.4	127.0	107.9	100.1	132.0	122.0	54.0	50.6	50.4	
7/22 8:00	119.3	64.5	112.0	111.2	125.0	112.5	99.9	130.0	122.0	55.0	50.7	50.5	
7/22 11:00	119.5	64.6	111.9	126.5	128.1	112.6	99.9	130.0	122.0	54.0	50.5	50.5	
7/22 14:00	121.3	64.4	112.1	120.0	126.6	107.1	99.7	130.0	122.0	54.0	50.7	50.6	
7/22 17:00	119.5	64.8	112.1	121.4	126.0	111.7	99.7	130.0	122.0	54.0	50.7	50.7	
7/22 20:00	119.5	64.6	112.2	108.8	128.0	110.7	99.9	130.0	122.0	54.0	50.9	50.8	
7/22 23:00	119.5	64.6	111.9	77.9	126.0	110.5	99.7	129.0	127.0	54.0	50.9	50.8	
7/23 2:00	119.5	64.7	112.0	79.3	126.0	111.2	99.4	130.0	127.0	54.0	51.1	51.0	
7/23 5:00	119.8	64.5	112.2	66.7	126.0	111.4	99.1	130.0	127.0	54.0	51.2	51.2	
7/23 8:00	119.8	64.5	112.1	78.7	126.5	107.6	99.5	129.0	124.0	54.0	51.2	51.2	
7/23 11:00	119.9	64.5	112.1	86.4	126.5	107.6	99.4	129.0	124.0	54.0	51.5	51.4	
7/23 14:00	119.8	64.5	112.2	86.4	125.2	111.3	99.4	130.0	123.0	54.0	51.6	51.5	
7/23 17:00	120.0	64.5	112.2	73.2	125.9	112.7	99.4	128.0	123.0	54.0	51.5	51.5	
7/23 20:00	119.9	64.5	112.2	81.5	125.5	110.9	98.9	128.0	123.0	54.0	51.5	51.4	
7/23 23:00	119.9	64.5	112.2	77.8	126.6	112.5	98.9	128.0	123.0	54.0	51.4	51.3	
7/24 2:00	119.8	64.4	111.6	45.4	125.9	109.8	98.8	127.0	121.0	54.0	51.4	51.3	
7/24 5:00	119.6	64.5	112.1	82.2	125.0	112.3	99.0	128.0	122.0	54.0	51.3	51.2	
7/24 8:00	119.8	64.6	112.1	65.5	125.1	111.8	99.4	127.0	122.0	54.0	51.2	51.1	
7/24 11:00	119.8	64.7	112.1	88.5	125.4	113.2	99.2	127.0	122.0	54.0	51.3	51.2	
7/24 14:00	119.8	64.4	112.3	99.0	125.1	110.8	99.4	128.0	122.0	54.0	51.4	51.3	
7/24 17:00	119.6	64.4	112.3	91.5	125.5	113.8	100.1	128.0	122.0	54.0	51.4	51.3	
7/24 20:00	120.0	63.9	112.3	93.0	125.2	112.9	101.1	127.0	121.0	54.0	51.4	51.4	
7/24 23:00	120.1	64.5	112.3	98.9	125.8	113.0	100.7	128.0	121.0	54.0	51.4	51.3	
7/25 2:00	120.0	64.6	112.3	94.0	124.9	111.2	100.0	128.0	121.0	54.0	51.5	51.4	
7/25 5:00	119.5	64.6	112.3	103.9	125.9	116.1	103.6	128.0	113.0	54.0	51.4	51.3	
7/25 8:00	119.7	64.7	112.2	95.8	125.4	112.6	103.1	127.0	114.0	54.0	51.3	51.3	
7/25 11:00	119.7	63.1	112.3	95.8	125.0	113.0	102.0	127.0	114.0	54.0	51.3	51.2	
7/25 14:00	119.8	62.3	112.3	96.2	125.6	113.8	102.3	127.0	114.0	54.0	51.3	51.2	
7/25 17:00	119.7	62.5	112.3	93.8	125.2	114.7	102.0	127.0	114.0	54.0	51.3	51.2	
7/25 20:00	119.6	64.1	112.3	97.5	124.9	112.6	101.8	127.0	114.0	54.0	51.3	51.2	
7/25 23:00	119.6	64.6	112.2	87.2	124.3	112.5	101.8	127.0	114.0	54.0	51.3	51.2	
7/26 2:00	119.8	64.7	112.2	84.0	124.7	112.5	102.3	127.0	114.0	54.0	51.3	51.1	
7/26 5:00	119.6	64.7	112.1	77.5	124.5	113.4	102.5	126.0	114.0	54.0	51.3	51.1	

計器不良

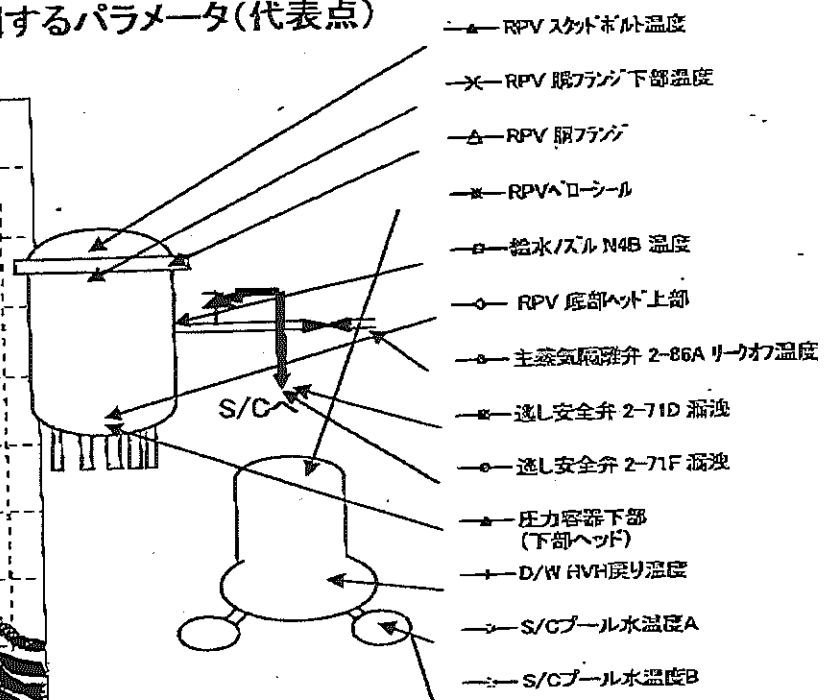
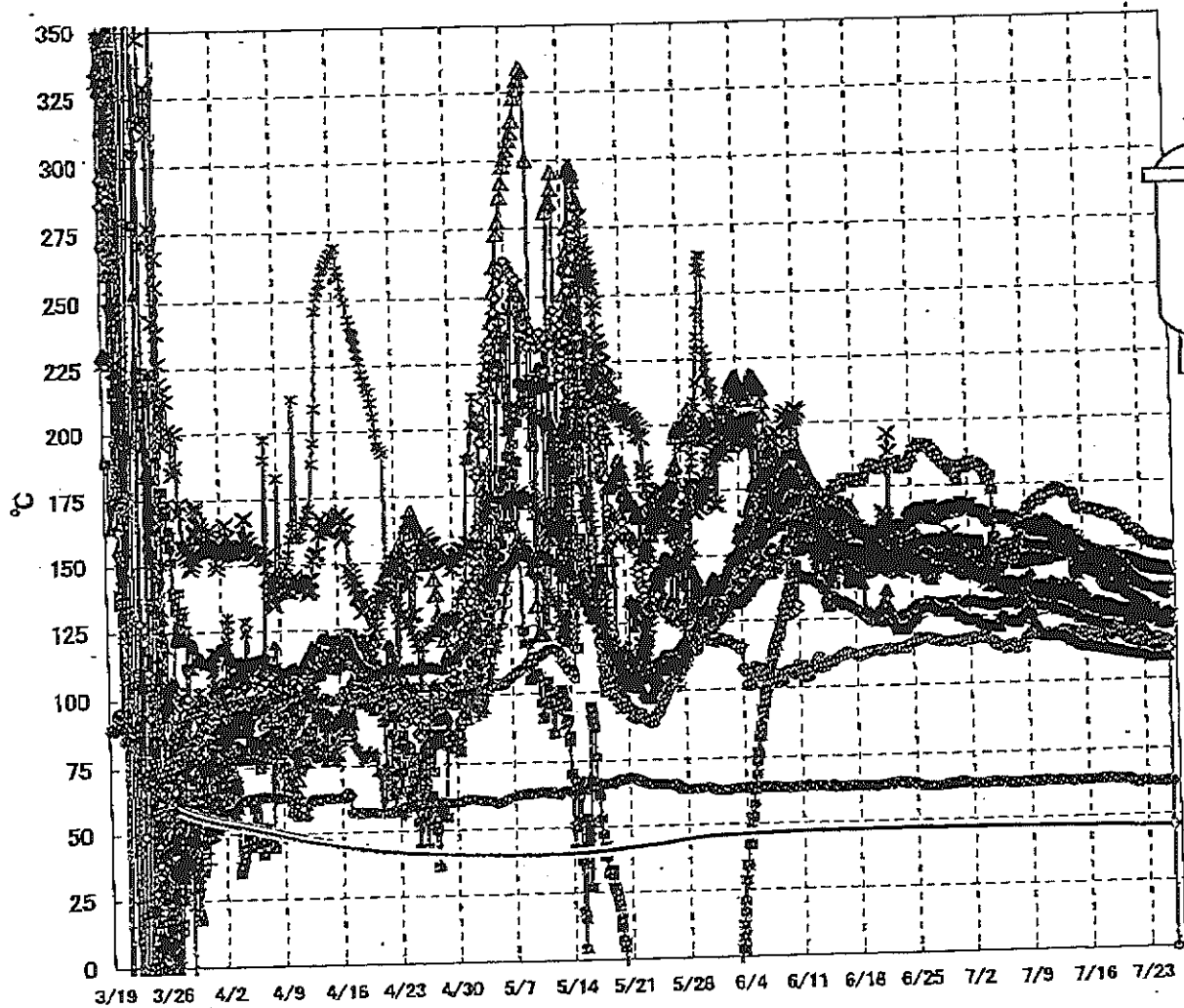
原子力発電所 3号機 水位・圧力に関するパラメータ

【留意事項】
 本計測値については、地震やその他の事故原因の影響を受けて、高次の異常状態を想定しているものもあり、正しく測定されていない可能性がある。計測器も存在している。
 プラントの状態を把握するために、このような計測の不確かさも考慮し、従来の計測器から得られる情報を使用して変化の傾向にも留意して総合的に判断している。

日時	原子炉水位 (燃料罐A) (mm)	原子炉水位 (燃料罐B) (mm)	A系 原子炉圧力 (MPa)	B系 原子炉圧力 (MPa)	D/W圧力 (MPa abs)	S/C圧力 (MPa abs)	CAMS D/W(A) (Sv/h)	CAMS D/W(B) (Sv/h)	CAMS S/C(A) (Sv/h)	CAMS S/C(B) (Sv/h)	中央制御 室空室 (mSv/h)	備考
7/19 2:00	-2050	-2300	-0.168	-0.106	0.1016	0.1841	4.20E+00	2.71E+00	3.17E-01	2.95E-01	0.023	
7/19 5:00	-2050	-2300	-0.166	-0.106	0.1016	0.1841	4.20E+00	2.71E+00	3.17E-01	2.95E-01	0.021	
7/19 8:00	-2050	-2300	-0.168	-0.106	0.1016	0.1841	4.20E+00	2.71E+00	3.17E-01	2.95E-01	0.023	
7/19 11:00	-2050	-2300	-0.168	-0.106	0.1016	0.1839	4.19E+00	2.70E+00	3.17E-01	2.94E-01	0.023	
7/19 14:00	-2050	-2300	-0.168	-0.106	0.1016	0.1838	4.19E+00	2.70E+00	3.16E-01	2.94E-01	0.023	
7/19 17:00	-2050	-2300	-0.166	-0.106	0.1016	0.1836	4.19E+00	2.70E+00	3.16E-01	2.94E-01	0.023	
7/19 20:00	-2050	-2300	-0.168	-0.106	0.1016	0.1836	4.19E+00	2.70E+00	3.16E-01	2.94E-01	0.023	
7/19 23:00	-2050	-2300	-0.168	-0.106	0.1016	0.1836	4.19E+00	2.70E+00	3.16E-01	2.94E-01	0.022	
7/20 2:00	-2050	-2300	-0.164	-0.106	0.1016	0.1832	4.18E+00	2.81E+00	3.16E-01	2.94E-01	0.021	
7/20 5:00	-2050	-2300	-0.164	-0.106	0.1016	0.1832	4.18E+00	2.81E+00	3.16E-01	2.94E-01	0.021	
7/20 8:00	-2000	-2300	-0.164	-0.106	0.1016	0.1832	4.18E+00	2.81E+00	3.16E-01	2.94E-01	0.022	
7/20 11:00	-1950	-2300	-0.162	-0.106	0.1016	0.1832	4.18E+00	2.81E+00	3.16E-01	2.94E-01	0.022	
7/20 14:00	-1850	-2300	-0.162	-0.106	0.1016	0.1832	4.18E+00	2.82E+00	3.16E-01	2.94E-01	0.022	
7/20 17:00	-1950	-2300	-0.155	-0.106	0.1016	0.1834	4.18E+00	2.82E+00	3.16E-01	2.94E-01	0.022	
7/20 20:00	-1950	-2300	-0.151	-0.106	0.1016	0.1834	4.18E+00	2.82E+00	3.17E-01	2.94E-01	0.022	
7/20 23:00	-1950	-2300	-0.155	-0.106	0.1016	0.1834	4.18E+00	2.82E+00	3.17E-01	2.94E-01	0.022	
7/21 2:00	-1950	-2300	-0.157	-0.104	0.1016	0.1836	4.17E+00	2.92E+00	3.17E-01	2.95E-01	0.022	
7/21 5:00	-1950	-2300	-0.151	-0.106	0.1016	0.1836	4.18E+00	2.95E+00	3.19E-01	2.98E-01	0.022	炉内監視機器に伴うデータ欠測
7/21 8:00	-1950	-2300	-0.151	-0.106	0.1016	0.1839	4.18E+00	2.95E+00	3.19E-01	2.98E-01	0.022	
7/21 11:00	-1950	-2300	-0.155	-0.106	0.1016	0.1839	4.02E+00	2.98E+00	3.12E-01	3.03E-01	0.022	
7/21 15:00	-1900	-2300	-0.159	-0.106	0.1016	0.1839	4.05E+00	2.98E+00	3.15E-01	3.05E-01	0.023	
7/21 17:00	-1900	-2300	-0.155	-0.106	0.1016	0.1839	4.10E+00	2.98E+00	3.19E-01	3.07E-01	0.023	
7/21 20:00	-1900	-2300	-0.155	-0.106	0.1016	0.1839	4.10E+00	2.98E+00	3.22E-01	3.10E-01	0.025	
7/21 23:00	-1900	-2300	-0.155	-0.106	0.1016	0.1839	4.12E+00	2.98E+00	3.25E-01	3.12E-01	0.026	
7/22 2:00	-1900	-2300	-0.157	-0.106	0.1016	0.1839	4.13E+00	2.99E+00	3.28E-01	3.15E-01	0.026	
7/22 5:00	-1900	-2300	-0.155	-0.106	0.1016	0.1839	4.14E+00	2.99E+00	3.28E-01	3.15E-01	0.026	3-4号機に電源を供給している母線のしゃ断等の発生停止に伴うデータ欠測
7/22 8:00											0.022	
7/22 10:00	-1900	-2300	-0.157	-0.106	0.1016	0.1839	3.95E+00	2.98E+00	3.19E-01	3.20E-01	0.022	
7/22 14:00	-1900	-2300	-0.157	-0.106	0.1016	0.1841	4.00E+00	2.98E+00	3.20E-01	3.23E-01	0.022	
7/22 17:00	-1900	-2300	-0.157	-0.106	0.1016	0.1841	4.00E+00	2.98E+00	3.24E-01	3.26E-01	0.022	
7/22 20:00	-1900	-2300	-0.158	-0.104	0.1016	0.1841	4.09E+00	2.98E+00	3.27E-01	3.29E-01	0.022	
7/22 23:00	-1900	-2300	-0.157	-0.104	0.1016	0.1841	4.10E+00	2.98E+00	3.40E-01	3.31E-01	0.023	
7/23 2:00	-1900	-2300	-0.157	-0.104	0.1016	0.1841	4.11E+00	2.97E+00	3.42E-01	3.33E-01	0.023	
7/23 3:50	-1900	-2300	-0.157	-0.106	0.1016	0.1841	4.11E+00	2.97E+00	3.44E-01	3.35E-01	0.023	炉内監視機器に伴うデータ欠測
7/23 5:00						0.1841					0.022	
7/23 7:00	-1900	-2300	-0.157	-0.106								
7/23 8:00					0.1016	0.1841	3.92E+00	2.96E+00	3.35E-01	3.39E-01	0.023	
7/23 10:00	-1900	-2300	-0.157	-0.104	0.1016	0.1841	4.02E+00	2.96E+00	3.44E-01	3.42E-01	0.023	
7/23 14:00	-1900	-2300	-0.162	-0.102	0.1016	0.1841	4.04E+00	2.98E+00	3.47E-01	3.44E-01	0.023	
7/23 17:00	-1900	-2300	-0.159	-0.102	0.1016	0.1841	4.05E+00	2.95E+00	3.50E-01	3.46E-01	0.023	
7/23 20:00	-1900	-2300	-0.162	-0.102	0.1016	0.1839	4.07E+00	2.95E+00	3.52E-01	3.47E-01	0.023	
7/23 23:00	-1900	-2300	-0.162	-0.102	0.1016	0.1839	4.07E+00	2.95E+00	3.54E-01	3.49E-01	0.023	
7/24 2:00	-1900	-2300	-0.164	-0.104	0.1016	0.1839	4.07E+00	2.95E+00	3.54E-01	3.50E-01	0.023	
7/24 5:00	-1900	-2300	-0.164	-0.104	0.1016	0.1841	4.03E+00	2.95E+00	3.57E-01	3.51E-01	0.023	
7/24 8:00	-1900	-2300	-0.168	-0.104	0.1016	0.1841	4.08E+00	2.94E+00	3.59E-01	3.52E-01	0.023	
7/24 11:00	-1900	-2300	-0.165	-0.104	0.1016	0.1841	4.08E+00	2.94E+00	3.60E-01	3.53E-01	0.023	
7/24 14:00	-1900	-2300	-0.168	-0.104	0.1016	0.1841	4.08E+00	2.94E+00	3.61E-01	3.54E-01	0.023	
7/24 17:00	-1900	-2300	-0.164	-0.102	0.1016	0.1841	4.08E+00	2.94E+00	3.62E-01	3.55E-01	0.024	
7/24 20:00	-1900	-2300	-0.164	-0.102	0.1016	0.1841	4.45E+00	2.94E+00	3.62E-01	3.55E-01	0.024	
7/24 23:00	-1900	-2300	-0.184	-0.102	0.1016	0.1843	4.07E+00	2.94E+00	3.63E-01	3.56E-01	0.023	
7/25 2:00	-1900	-2300	-0.164	-0.104	0.1016	0.1843	4.07E+00	2.93E+00	3.63E-01	3.56E-01	0.023	
7/25 5:00	-1900	-2300	-0.164	-0.104	0.1016	0.1845	4.07E+00	2.93E+00	3.64E-01	3.57E-01	0.023	
7/25 8:00	-1900	-2300	-0.164	-0.102	0.1016	0.1845	4.07E+00	2.93E+00	3.64E-01	3.57E-01	0.022	
7/25 11:00	-1900	-2300	-0.166	-0.102	0.1016	0.1843	4.07E+00	2.92E+00	3.65E-01	3.57E-01	0.021	
7/25 14:00	-1850	-2250	-0.172	-0.102	0.1016	0.1843	4.07E+00	2.92E+00	3.65E-01	3.57E-01	0.022	
7/25 17:00	-1950	-2250	-0.172	-0.102	0.1016	0.1845	4.30E+00	2.92E+00	3.65E-01	3.57E-01	0.022	
7/25 20:00	-1850	-2250	-0.172	-0.102	0.1016	0.1845	4.05E+00	2.92E+00	3.65E-01	3.57E-01	0.021	
7/25 23:00	-1850	-2250	-0.170	-0.100	0.1016	0.1845	4.05E+00	2.92E+00	3.65E-01	3.57E-01	0.021	
7/26 2:00	-1850	-2250	-0.170	-0.102	0.1016	0.1845	4.05E+00	2.92E+00	3.65E-01	3.57E-01	0.021	
7/26 5:00	-1850	-2300	-0.166	-0.102	0.1016	0.1845	4.05E+00	2.91E+00	3.65E-01	3.57E-01	0.022	

No. 9909 P. 13 2011年 7月20日 7時40分 東京電力(株)原子力安全部

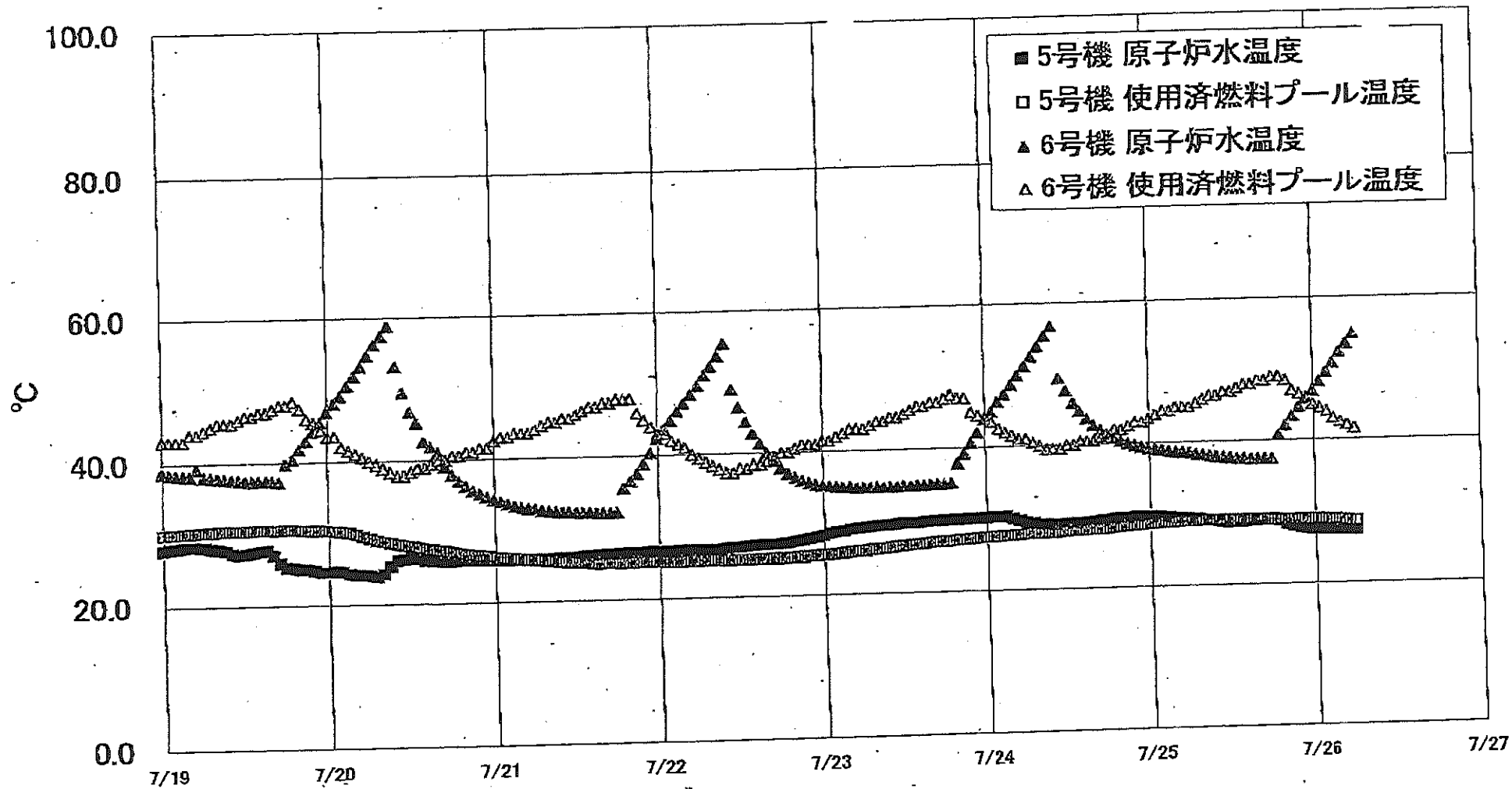
福島第一原子力発電所 3号機 温度に関するパラメータ(代表点)



- ▲ RPV スカッドヘッド温度
- × RPV 胴ファン下部温度
- △ RPV 胴ファン
- ✱ RPVヘッドシール
- 給水/ズル N4B 温度
- ◇ RPV 底部ヘッド上部
- 主蒸気配管弁 2-86A リークオフ温度
- 逃し安全弁 2-71D 漏洩
- 逃し安全弁 2-71F 漏洩
- ▲ 圧力容器下部 (下部ヘッド)
- ↑ D/W HVH戻り温度
- S/Cプール水温度A
- ← S/Cプール水温度B

【留意事項】
 各計測器については、地震やその後の事象進展の影響を受けて、通常の使用環境条件を超えているものもあり、正しく測定されていない可能性のある計測器も存在している。プラントの状況を把握するために、このような計測器の不確かさも考慮したうえで、複数の計測器から得られる情報を活用して変化の傾向にも着目して総合的に判断している。

福島第一原子力発電所 5-6号機 原子炉水温度、使用済燃料プール温度推移



福島第一原子力発電所 5・6号機 原子炉水温度・使用済燃料プール温度

日時	5号機 原子炉水温度	5号機 使用済燃料プール温度	6号機 原子炉水温度	6号機 使用済燃料プール温度
			35.0	46.0
7/23 14:00	29.9	26.8	35.0	46.0
7/23 15:00	30.0	26.9	35.1	46.5
7/23 16:00	30.1	27.0	35.1	46.5
7/23 17:00	30.1	27.1	35.1	47.0
7/23 18:00	30.1	27.1	35.1	47.5
7/23 19:00	30.2	27.2	35.2	47.0
7/23 20:00	30.2	27.3	37.9	47.0
7/23 21:00	30.2	27.3	39.1	45.0
7/23 22:00	30.2	27.4	40.6	44.5
7/23 23:00	30.3	27.5	42.0	44.0
7/24 0:00	30.3	27.5	43.9	43.5
7/24 1:00	30.3	27.6	44.9	42.5
7/24 2:00	30.4	27.6	46.3	42.0
7/24 3:00	30.4	27.7	47.3	41.5
7/24 4:00	30.4	27.7	48.8	41.0
7/24 5:00	30.1	27.7	49.9	41.0
7/24 6:00	29.8	27.8	51.2	40.5
7/24 7:00	29.5	27.9	52.5	40.0
7/24 8:00	29.4	27.9	53.9	40.0
7/24 9:00	29.2	27.9	55.4	39.5
7/24 10:00	29.2	28.0	56.7	39.5
7/24 11:00	29.1	27.9	49.4	40.0
7/24 12:00	29.1	28.1	47.6	40.0
7/24 13:00	29.2	28.1	45.9	40.5
7/24 14:00	29.2	28.2	44.7	40.5
7/24 15:00	29.2	28.2	43.6	40.5
7/24 16:00	29.3	28.3	42.7	41.0
7/24 17:00	29.4	28.3	42.0	41.0
7/24 18:00	29.5	28.3	41.3	42.0
7/24 19:00	29.6	28.4	40.8	42.0
7/24 20:00	29.7	28.5	40.4	42.5
7/24 21:00	29.8	28.6	40.0	43.0
7/24 22:00	29.8	28.7	39.7	43.0
7/24 23:00	29.9	28.7	39.5	43.5
7/25 0:00	29.9	28.8	39.2	44.0
7/25 1:00	29.9	28.9	39.1	44.5
7/25 2:00	29.8	28.9	39.0	44.5
7/25 3:00	29.7	29.0	38.8	45.0
7/25 4:00	29.7	29.1	38.7	45.0
7/25 5:00	29.6	29.1	38.6	45.5
7/25 6:00	29.5	29.1	38.5	45.5
7/25 7:00	29.5	29.2	38.3	46.0
7/25 8:00	29.4	29.2	38.2	46.0
7/25 9:00	29.2	29.2	38.1	46.5
7/25 10:00	29.2	29.2	37.9	46.5
7/25 11:00	29.0	29.2	37.8	47.0
7/25 12:00	28.8	29.1	37.7	47.0
7/25 13:00	28.8	29.1	37.6	47.5
7/25 14:00	28.8	29.2	37.6	48.0
7/25 15:00	28.9	29.2	37.6	48.0
7/25 16:00	28.9	29.2	37.5	48.5
7/25 17:00	29.0	29.2	37.5	48.5
7/25 18:00	29.2	29.1	37.5	49.0
7/25 19:00	29.2	29.1	37.5	49.0
7/25 20:00	28.9	29.1	40.7	49.0
7/25 21:00	28.4	29.1	42.0	49.5
7/25 22:00	28.4	29.1	43.3	47.0
7/25 23:00	28.1	29.1	44.6	46.5
7/26 0:00	27.8	29.1	44.6	46.0
7/26 1:00	27.7	29.1	45.7	46.0
7/26 2:00	27.7	29.1	46.8	46.0
7/26 3:00	27.6	29.1	46.8	44.5
7/26 4:00	27.6	29.1	48.2	44.0
7/26 5:00	27.6	29.0	49.5	44.0
7/26 6:00	27.5	29.0	50.7	43.0
7/26 7:00	27.5	28.9	52.2	42.5
7/26 8:00	27.5	28.9	53.4	42.0
7/26 9:00	27.4	28.8	54.8	41.5
7/26 10:00	27.4	28.7		

福島第一原子力発電所 プラント関連パラメータ (水位・圧力・温度などのデータ)

7月26日 12:00 現在

【取極事項】
各計測器については、地震やその他の事象進展の影響を受けて、通常の使用状態を越えているものもあり、正しく測定されていない可能性のある計測器も存在している。プラントの状況を把握するために、このような計測器の不確かさも含め成したうえで、複数の計測器から得られる結果を使用して変化の傾向にも着目して総合的に判断している。

号機	1号機	2号機	3号機	4号機	5号機	6号機	
原子炉注水状況	給水系Aを用いた淡水注入中。 流量3.8m ³ /h (7/26 11:00 現在)	給水系Aを用いた淡水注入中。 流量3.5m ³ /h (7/26 11:00 現在)	給水系Aを用いた淡水注入中。 流量9.0m ³ /h (7/26 11:00 現在)	※2 (全燃料取出中につき監視対象外)	※2 (原子炉の除熱機能が維持されており、注水不要)		
原子炉水位	燃料罐A: 977mm 燃料罐B: 1650mm (7/26 11:00 現在) ※3	燃料罐A: 1850mm 燃料罐B: 2150mm (7/26 11:00 現在) ※3	燃料罐A: 1800mm 燃料罐B: 2100mm (7/26 11:00 現在) ※3		停止域 2049mm (7/26 12:00 現在)	停止域 2141mm (7/26 12:00 現在)	
原子炉圧力	A系: 0.026 MPa g B系: -MPa g (7/26 11:00 現在)	A系: 0.034 MPa g B系: -MPa g (7/26 11:00 現在)	A系: 0.170 MPa g B系: 0.100 MPa g (7/26 11:00 現在)		0.012 MPa g (7/26 12:00 現在)	0.021 MPa g (7/26 12:00 現在)	
原子炉水温度	(系統設置がないため採取不可)						
原子炉圧力容器 まわり温度	給水A: 温度108.3℃ 圧力容器下部温度96.3℃ (7/26 11:00 現在)	給水A: 温度112.3℃ 圧力容器下部温度123.7℃ (7/26 11:00 現在)	給水A: 温度123.7℃ 圧力容器下部温度109.1℃ (7/26 11:00 現在)		※2 (原子炉水温度にて監視中)		
D/W・S/C圧力	D/W: 0.1360 MPa abs S/C: 0.115 MPa abs (7/26 11:00 現在)	D/W: 0.136 MPa abs S/C: 7.7kPa g (7/26 11:00 現在) ※1	D/W: 0.1016 MPa abs S/C: 0.1846 MPa abs (7/26 11:00 現在)		※2 (原子炉の除熱機能が維持されているため監視対象外)		
D/W 劣化温度	RPV/RD-シール: 96.0℃ HM-戻り: 97.6℃ (7/26 11:00 現在)	RPV/RD-シール: 114℃ HM-戻り: 126℃ (7/26 11:00 現在) ※3	RPV/RD-シール: 133.7℃ HM-戻り: 131.1℃ (7/26 11:00 現在) ※3		※2 (原子炉の除熱機能が維持されているため監視対象外)		
CAMS放射線 モニタ	D/W(A): 0.00E+00 Sv/h ※1 (B): 3.74E-01 Sv/h ※1 S/C(A): 7.15E-01 Sv/h (B): 7.37E-01 Sv/h (7/26 11:00 現在)	D/W(A): 1.19E+01 Sv/h (B): 1.41E+01 Sv/h S/C(A): 1.65E-01 Sv/h (B): 6.99E+00 Sv/h ※1 (7/26 11:00 現在)	D/W(A): 4.05E+00 Sv/h ※3 (B): 2.91E+00 Sv/h S/C(A): 3.65E-01 Sv/h (B): 3.57E-01 Sv/h (7/26 11:00 現在)		※2 (原子炉の除熱機能が維持されているため監視対象外)		
S/C温度	A系: 46.2℃ B系: 46.0℃ (7/26 11:00 現在)	A系: 51.2℃ B系: 51.1℃ (7/26 11:00 現在)	A系: 45.8℃ B系: 46.0℃ (7/26 11:00 現在)		※2 (原子炉の除熱機能が維持されているため監視対象外)		
D/W 設計圧力	0.384MPa g (0.485MPa abs)	0.384MPa g (0.485MPa abs)	0.384MPa g (0.485MPa abs)		-		
D/W 最高使用圧力	0.427MPa g (0.528MPa abs)	0.427MPa g (0.528MPa abs)	0.427MPa g (0.528MPa abs)		-		
使用済燃料プール 温度	※1	33.0℃ (7/26 11:00 現在)	30.8℃ (7/26 11:00 現在)		83~85℃ (7/25 16:00 現在)	28.3℃ (7/26 12:00 現在)	40.5℃ (7/26 12:00 現在)
FPC 7桁-サイリウム レベル	※1	1700mm (7/26 11:00 現在)	※1		6600mm (7/26 11:00 現在)	※2	
電源	外部電源受電中 (P/C2C)			外部電源受電中			
その他情報				共用プール: 35℃ (7/26 6:25 現在)	5u: SHCモード (7/15 14:45~)	6u: SHCモード (7/26 10:05~)	

圧力換算 ゲージ圧(MPa g) = 絶対圧(MPa abs) - 大気圧(標準大気圧0.1013 MPa)
絶対圧(MPa abs) = ゲージ圧(MPa g) + 大気圧(標準大気圧0.1013 MPa)

※1: 計器不良
※2: データ採取対象外
※3: 状況推移を監視中

福島第一原子力発電所 プラント関連パラメータ (水位・圧力・温度などのデータ) に関する補足説明

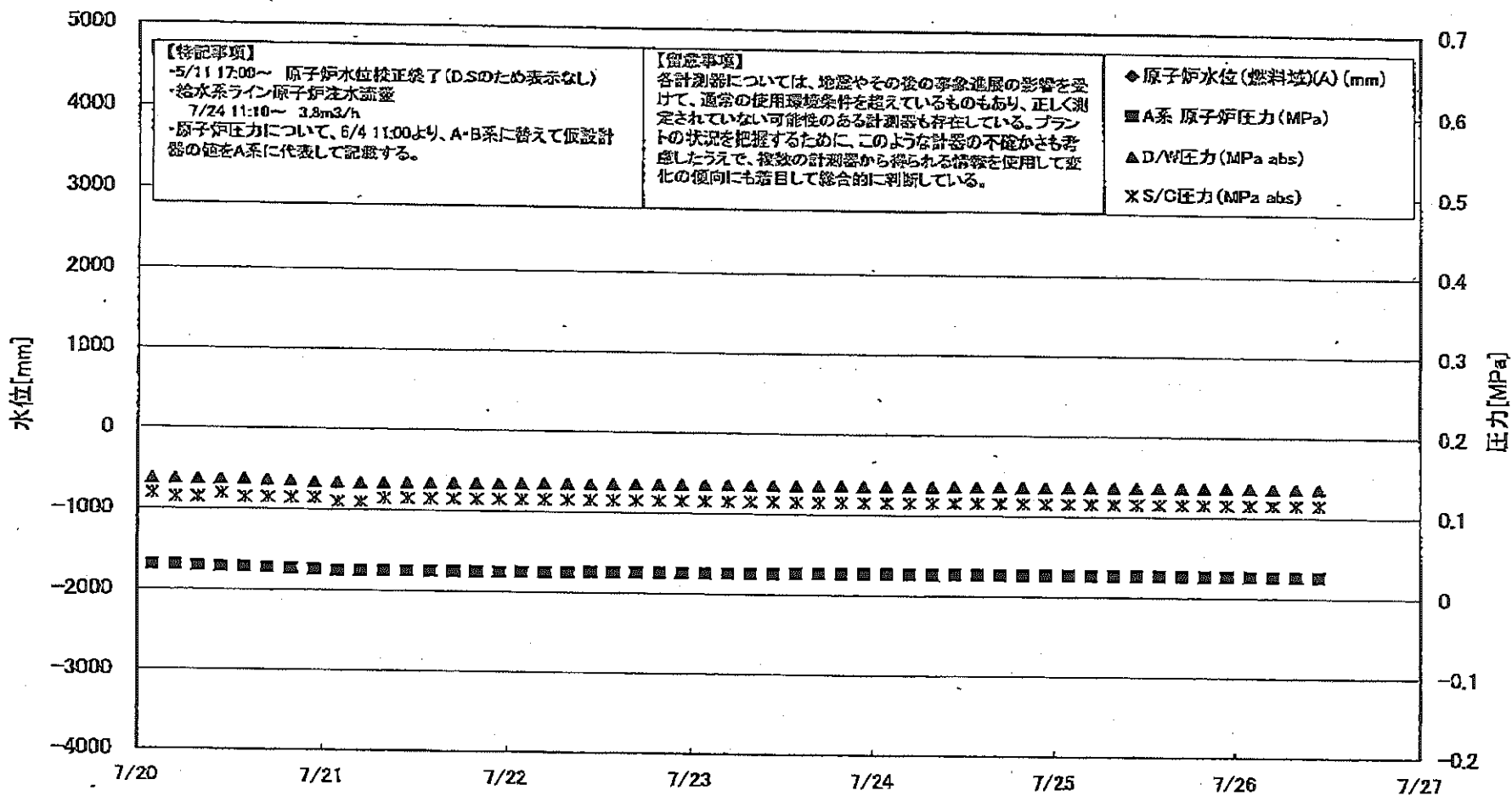
■各パラメータに関する補足説明

項目	記載方法	測定方法	記載点数/Ch 数or 系統数
原子炉注水状況	原子炉への注水流速/注水方法を記載。	仮設計器	1/1系統
原子炉水位	燃料罐を監視する水位計にて測定したデータを記載。	本設指示計	A系 1/1Ch B系 1/1Ch
原子炉圧力	計器盤より圧力計器から伝送される電圧値を測定し、電圧値を圧力に換算したものを記載。A系/B系それぞれ複数点データがあるが、1点を代表として採取し記録。(本設) 1号、2号については、仮設計器の値をA系に代表して記録。(2号機は参考値)	仮設計器: 1号、2号 本設計器盤(電圧測定): 3号	仮設計器 1/1系統 本設計器 A系 1/2Ch B系 1/2Ch
原子炉水温度	温度計設置箇所には系統流量がないためデータ未採取	—	—
原子炉圧力容器 まわり温度	原子炉圧力容器まわり温度は複数箇所から採取しているが、全体把握の観点から代表部位として「給水ノズル位置」、「圧力容器下部(1号、3号:圧力容器下部ヘッド、2号:圧力容器底部ヘッド上端)」のデータを記載	本設記録計	給水ノズル位置 1/4Ch 圧力容器下部 1/2Ch (1号) 1/1Ch (2~3号)
D/W・S/C 圧力	本設計器の指示値を記載。本設計器にて採取できない場合には、計器盤より測定した電圧値を圧力に換算したものを記載。 2号D/W圧力については、仮設計器の値を記載。 (D/W: フライウエル、S/C: 圧力抑制室)	(D/W圧力) 本設記録計: 1号 仮設計器: 2号 本設計器盤(電圧測定): 3号 (S/C圧力) 本設指示計: 1号、2号 本設計器盤(電圧測定): 3号	(D/W圧力) 本設記録計 広域 1/1Ch: 1号 仮設計器 1/1系統: 2号 本設計器盤 1/4Ch: 3号 (S/C圧力) 本設指示計 1/1系統: 1号、2号 本設計器盤 1/2Ch: 3号
D/W 雰囲気温度	D/W 内の雰囲気温度は複数箇所から採取しているが、全体把握の観点から代表部位として「D/W 上部 (RPV ベロ-シール温度)、中央部 (D/W HVH 戻り空気温度)」のデータを記載。(RPV: 原子炉圧力容器、HVH: 空調ユニット)	本設記録計	RPV ベロ-シール 1/5Ch D/W HVH 戻り 1/5Ch
CAMS 放射線 モニタ	本設指示計の指示値を記載。 (CAMS: 燃料容器雰囲気モニタ系、E ⁺ : ×10 ⁺)	本設指示計	D/W A系 1/1Ch B系 1/1Ch S/C A系 1/1Ch B系 1/1Ch
S/C 温度	本設記録計の指示値を記載。A系/B系それぞれ複数点データがあるが、1点を代表として採取し記録。	本設記録計	A系 1/4Ch (1号)、8Ch (2~3号) B系 1/4Ch (1号)、8Ch (2~3号)
使用済燃料プール 温度	本設記録計、もしくは仮設計器の指示値を記載。 (非熱モード: 非常時熱負荷モード、SHC モード: 原子炉停止時冷却系モード)	本設記録計: 1~2号 仮設計器: 3~4号	本設計器 1/2Ch (1号)、1Ch (2号) 仮設計器 1/1系統 (3~4号)
FPC 冷却剤 温度	本設指示計の指示値を記載。 (FPC: 燃料プール冷却浄化系)	本設指示計	1/1系統

■注記に関する補足説明

項目	内容	7月26日 12 時時点の状況
計器不良	計器不良: 指示値ダウン (オーバー) スケール/検出器の不良	1号機 CAMS D/W 放射線モニタ、使用済燃料プール温度、FPC冷却剤温度 2号機 S/C 圧力、CAMS S/C(B) 放射線モニタ 3号機 FPC冷却剤温度
データ採取対象外	4号機: 炉心に燃料がないため、原子炉及びD/W関連のデータは採取せず。 5~6号機: 現在冷温停止中のため、D/W 関連データは採取せず。	—
状況推移を 継続確認中	指示は出ているものの、指示値ハンチング・マイナス表示など他パラメータと明らかに異なる推移を示したものを。	1号機 原子炉水位(B) 2号機 原子炉水位、RPV ベロ-シール温度 3号機 原子炉水位、原子炉圧力、RPV ベロ-シール温度、CAMS D/W(A)放射線モニタ

福島第一原子力発電所 1号機 水位・圧力に関するパラメータ



福島第一原子力発電所 1号機 水位・圧力に関するパラメータ

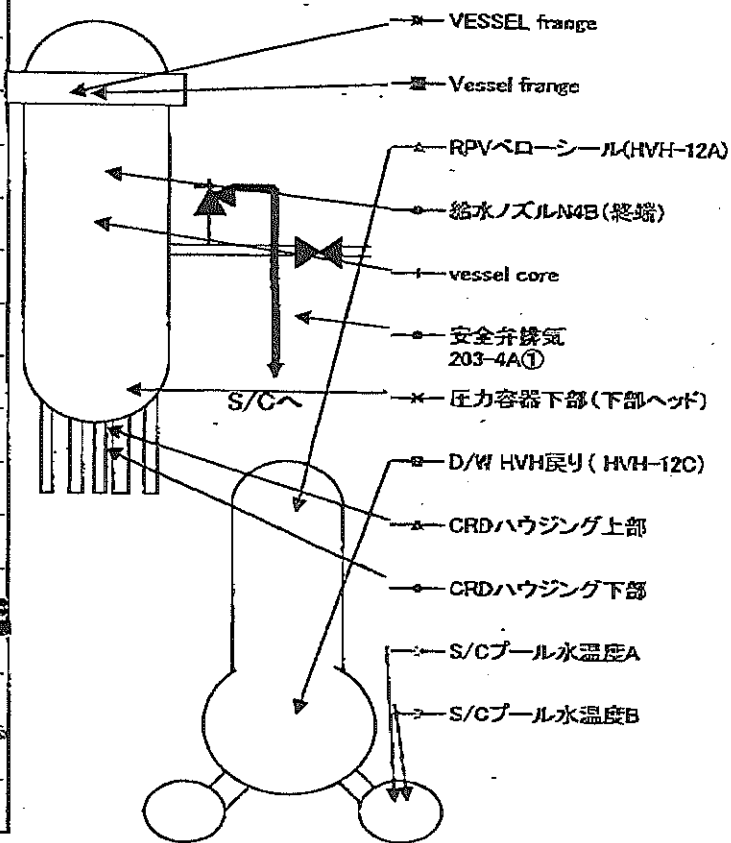
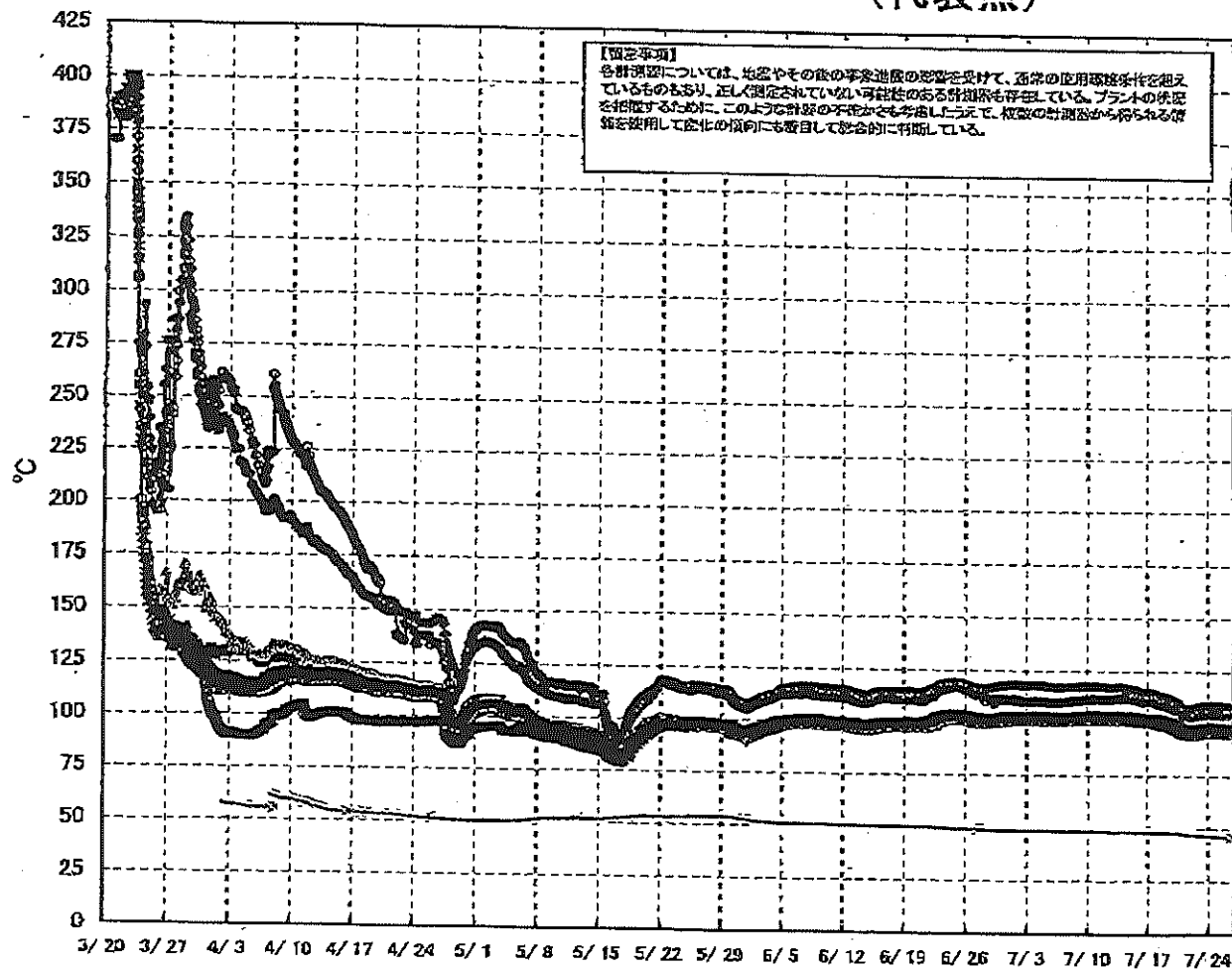
【留意事項】
 各計測値については、地震やその他の事象進展の影響を受けて、通常の使用環境条件を逸しているものもあり、正しく測定されていない可能性のある計測間も存在している。
 プラントの状態を把握するため、このような計測の不確かさを考慮したうえで、複数の計測器から得られる情報を使用して監視の傾向にも注目して総合的に判断している。

日時	原子炉水位 (燃料域)(A) (mm)	原子炉水位 (燃料域)(B) (mm)	A系 原子炉圧 力(MPa)	B系 原子炉 圧力(MPa)	D/W圧力 (MPa abs)	S/C圧力 (MPa abs)	CAMS D/W(A) (Sv/h)	CAMS D/W(B) (Sv/h)	CAMS S/C(A) (Sv/h)	CAMS S/C(B) (Sv/h)	備考
7/20 2:00		-1650	0.030	-	0.1380	0.120	0.00E+00	3.52E+01	7.21E-01	7.50E-01	
7/20 5:00		-1700	0.030	-	0.1378	0.115	0.00E+00	3.12E+01	7.21E-01	7.49E-01	
7/20 8:00		-1700	0.029	-	0.1375	0.115	0.00E+00	3.19E+01	7.21E-01	7.49E-01	
7/20 11:00		-1650	0.028	-	0.1373	0.120	0.00E+00	3.21E+01	7.20E-01	7.49E-01	
7/20 14:00		-1650	0.028	-	0.1369	0.115	0.00E+00	3.70E+01	7.20E-01	7.49E-01	
7/20 17:00		-1700	0.027	-	0.1361	0.115	0.00E+00	3.93E+01	7.20E-01	7.50E-01	
7/20 20:00		-1700	0.026	-	0.1354	0.115	0.00E+00	3.73E+01	7.19E-01	7.50E-01	
7/20 23:00		-1650	0.025	-	0.1343	0.115	0.00E+00	3.24E+01	7.18E-01	7.49E-01	
7/21 2:00		-1700	0.024	-	0.1335	0.110	0.00E+00	3.19E+01	7.17E-01	7.47E-01	
7/21 5:00		-1650	0.024	-	0.1334	0.110	0.00E+00	3.18E+01	7.16E-01	7.48E-01	
7/21 8:00		-1650	0.024	-	0.1335	0.115	0.00E+00	3.68E+01	7.16E-01	7.48E-01	
7/21 11:00		-1700	0.024	-	0.1334	0.115	0.00E+00	3.50E+01	7.16E-01	7.48E-01	
7/21 14:00		-1700	0.024	-	0.1337	0.115	0.00E+00	3.46E+01	7.16E-01	7.48E-01	
7/21 17:00		-1700	0.024	-	0.1340	0.115	0.00E+00	3.49E+01	7.16E-01	7.48E-01	
7/21 20:00		-1700	0.024	-	0.1341	0.115	0.00E+00	3.55E+01	7.16E-01	7.48E-01	
7/21 23:00		-1700	0.024	-	0.1343	0.115	0.00E+00	3.56E+01	7.16E-01	7.48E-01	
7/22 2:00		-1700	0.024	-	0.1343	0.115	0.00E+00	3.33E+01	7.16E-01	7.49E-01	
7/22 5:00		-1700	0.024	-	0.1344	0.115	0.00E+00	3.79E+01	7.16E-01	7.49E-01	
7/22 8:00		-1700	0.024	-	0.1345	0.115	0.00E+00	3.50E+01	7.16E-01	7.49E-01	
7/22 11:00		-1700	0.025	-	0.1346	0.115	0.00E+00	3.34E+01	7.16E-01	7.48E-01	
7/22 14:00		-1650	0.025	-	0.1348	0.115	0.00E+00	3.59E+01	7.16E-01	7.47E-01	
7/22 17:00		-1650	0.025	-	0.1351	0.115	0.00E+00	3.84E+01	7.16E-01	7.47E-01	
7/22 20:00		-1700	0.025	-	0.1352	0.115	0.00E+00	3.46E+01	7.16E-01	7.48E-01	
7/22 23:00		-1700	0.025	-	0.1354	0.115	0.00E+00	3.61E+01	7.16E-01	7.47E-01	
7/23 2:00		-1700	0.025	-	0.1353	0.115	0.00E+00	4.10E+01	7.16E-01	7.48E-01	
7/23 5:00		-1700	0.025	-	0.1354	0.115	0.00E+00	4.99E+01	7.16E-01	7.48E-01	
7/23 8:00		-1700	0.025	-	0.1354	0.115	0.00E+00	3.75E+01	7.16E-01	7.48E-01	
7/23 11:00		-1700	0.025	-	0.1354	0.115	0.00E+00	3.72E+01	7.16E-01	7.45E-01	
7/23 14:00		-1700	0.026	-	0.1353	0.115	0.00E+00	1.76E+02	7.16E-01	7.43E-01	
7/23 17:00		-1700	0.026	-	0.1355	0.115	0.00E+00	4.51E+01	7.16E-01	7.43E-01	
7/23 20:00		-1700	0.026	-	0.1356	0.115	0.00E+00	3.46E+01	7.16E-01	7.43E-01	
7/23 23:00		-1700	0.026	-	0.1355	0.115	0.00E+00	4.04E+01	7.16E-01	7.42E-01	
7/24 2:00		-1700	0.026	-	0.1355	0.115	0.00E+00	2.17E+02	7.16E-01	7.42E-01	
7/24 5:00		-1650	0.026	-	0.1354	0.115	0.00E+00	2.14E+02	7.16E-01	7.41E-01	
7/24 8:00		-1650	0.026	-	0.1355	0.115	0.00E+00	3.25E+01	7.16E-01	7.41E-01	
7/24 11:00		-1650	0.026	-	0.1356	0.115	0.00E+00	3.38E+01	7.16E-01	7.40E-01	
7/24 14:00		-1650	0.026	-	0.1357	0.115	0.00E+00	3.09E+01	7.16E-01	7.42E-01	
7/24 17:00		-1700	0.026	-	0.1357	0.115	0.00E+00	3.84E+01	7.16E-01	7.40E-01	
7/24 20:00		-1700	0.026	-	0.1357	0.115	0.00E+00	4.40E+01	7.16E-01	7.41E-01	
7/24 23:00		-1700	0.026	-	0.1357	0.115	0.00E+00	3.13E+01	7.16E-01	7.40E-01	
7/25 2:00		-1700	0.025	-	0.1358	0.115	0.00E+00	3.70E+01	7.16E-01	7.41E-01	
7/25 5:00		-1700	0.025	-	0.1359	0.115	0.00E+00	4.28E+01	7.16E-01	7.42E-01	
7/25 8:00		-1700	0.026	-	0.1360	0.115	0.00E+00	4.30E+01	7.16E-01	7.42E-01	
7/25 11:00		-1700	0.026	-	0.1362	0.115	0.00E+00	2.54E+02	7.16E-01	7.40E-01	
7/25 14:00		-1650	0.026	-	0.1362	0.115	0.00E+00	2.54E+02	7.16E-01	7.41E-01	
7/25 17:00		-1650	0.026	-	0.1361	0.115	0.00E+00	3.53E+01	7.16E-01	7.40E-01	
7/25 20:00		-1650	0.026	-	0.1361	0.115	0.00E+00	3.32E+01	7.16E-01	7.39E-01	
7/25 23:00		-1650	0.026	-	0.1364	0.115	0.00E+00	2.72E+02	7.16E-01	7.40E-01	
7/26 2:00		-1650	0.026	-	0.1363	0.115	0.00E+00	3.33E+01	7.16E-01	7.40E-01	
7/26 5:00		-1650	0.026	-	0.1360	0.115	0.00E+00	3.29E+01	7.15E-01	7.40E-01	
7/26 8:00		-1650	0.026	-	0.1359	0.115	0.00E+00	3.78E+01	7.15E-01	7.39E-01	
7/26 11:00		-1650	0.026	-	0.1360	0.115	0.00E+00	3.74E+01	7.15E-01	7.37E-01	

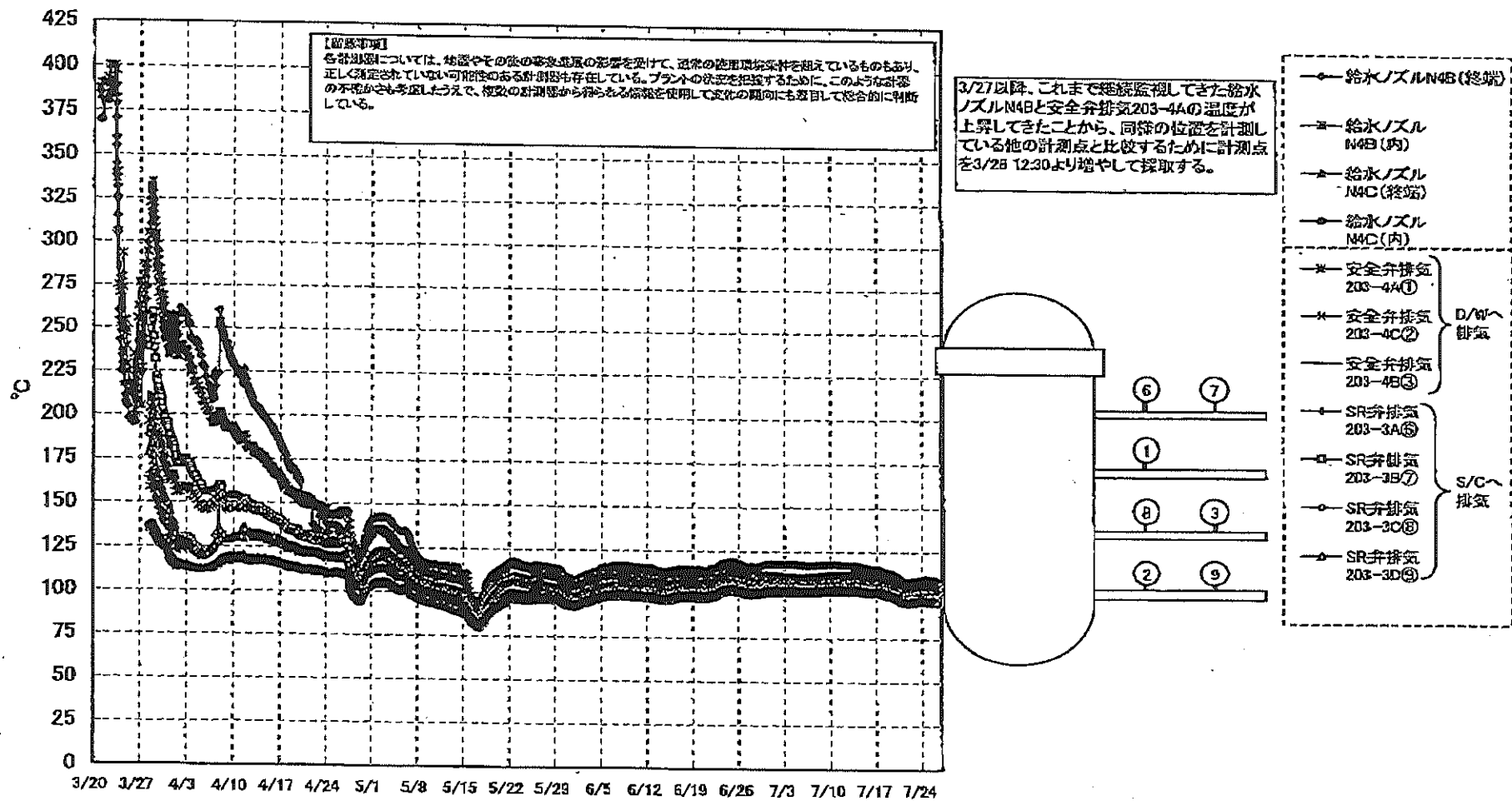
DS

計器不良 計器不良

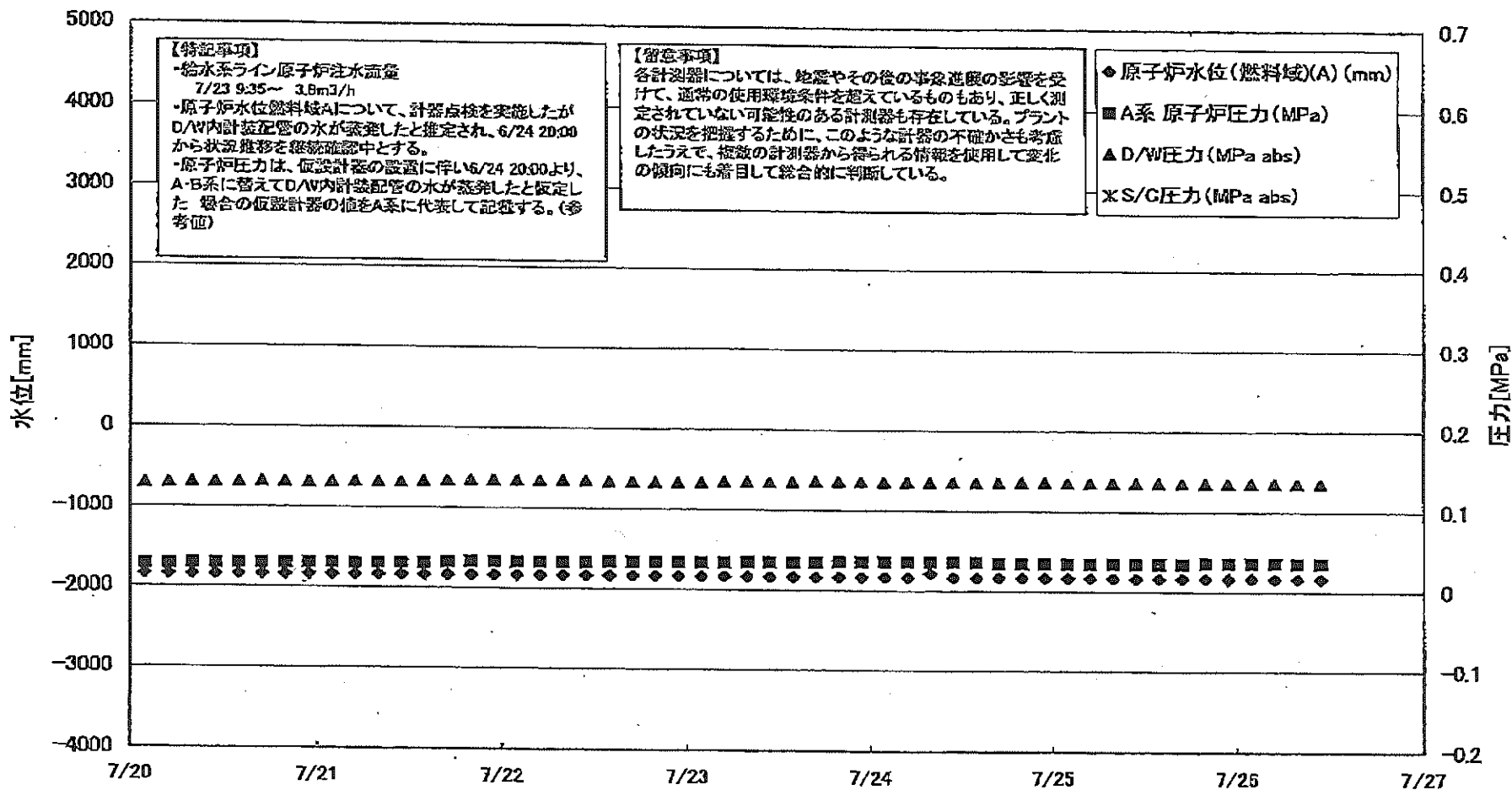
福島第一原子力発電所 1号機 温度に関するパラメータ (代表点)



福島第一原子力発電所 1号機 温度に関するパラメータ (給水ノズル及び安全弁排気温度)



福島第一原子力発電所 2号機 水位・圧力に関するパラメータ



福島第一原子力発電所 2号機 水位・圧力に関するグラフ

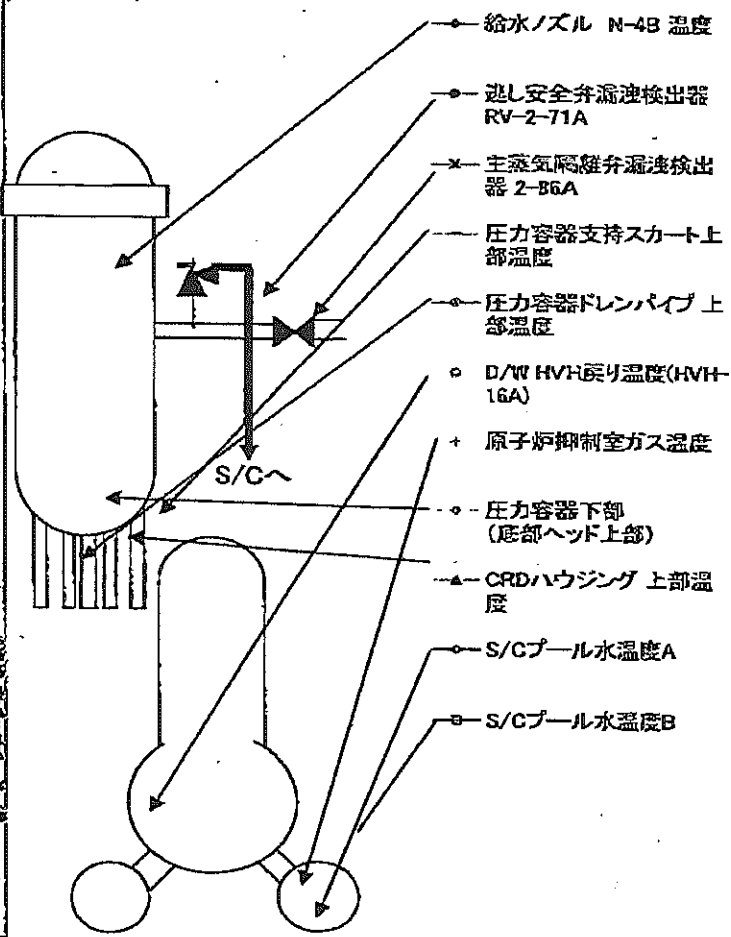
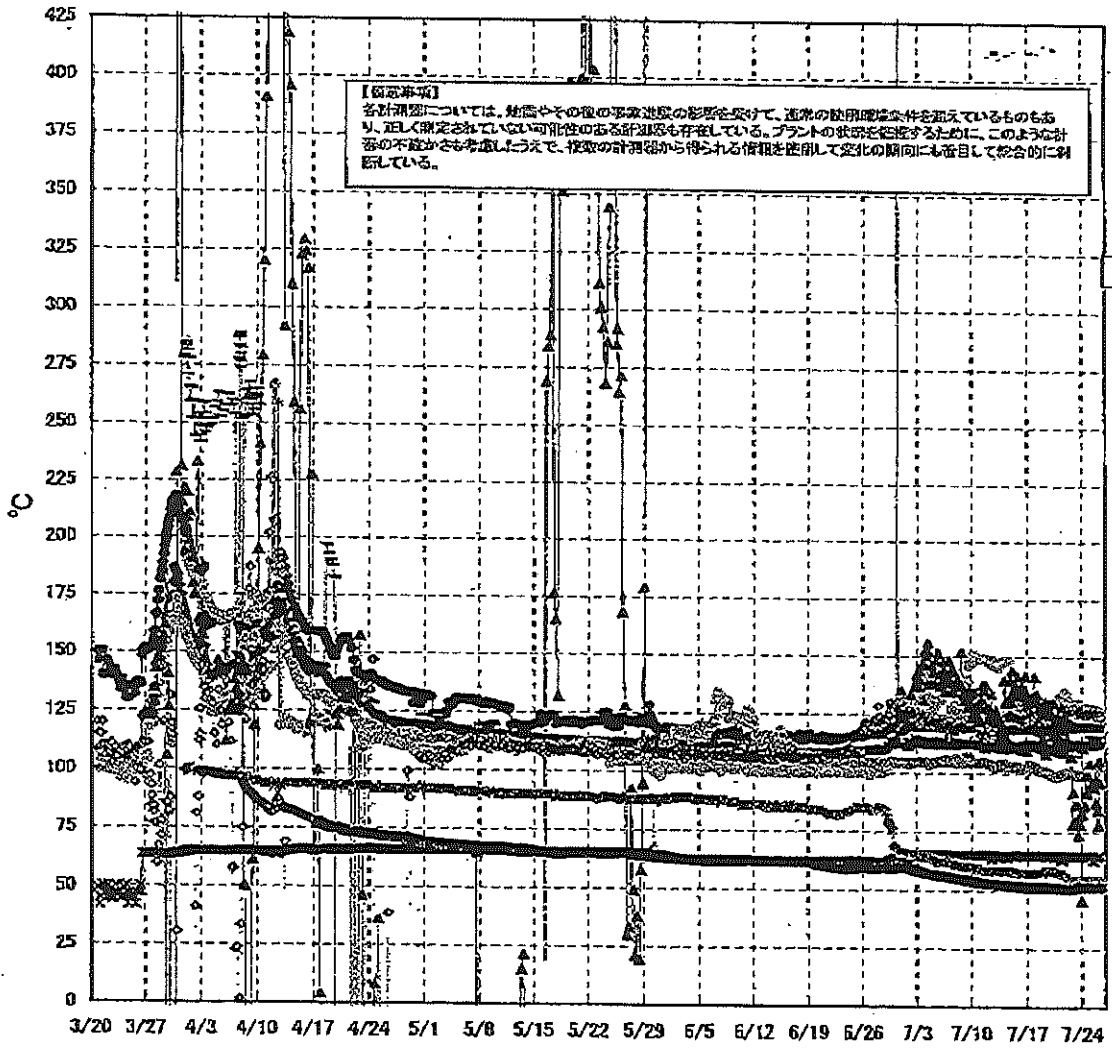
【留意事項】
各計測器については、位置やその数の変更等の影響を受けて、通常の使用環境条件を想定しているものもあり、正しく測定されていない可能性のある計測器も存在している。
プラントの状況を把握するために、このような計測の不確かさも考慮し、計測の信頼性から得られる情報を活用して変化の傾向にも着目して観測している。

日時	原子炉水位 (燃料域)(A) (mm)	原子炉水位 (燃料域)(B) (mm)	A系 原子炉 圧力 (MPa)	B系 原子炉 圧力 (MPa)	D/W圧力 (MPa abs)	S/C圧力 (MPa abs)	CAMS D/W (A) (Sv/h)	CAMS D/W(B) (Sv/h)	CAMS S/C(A) (Sv/h)	CAMS S/C(B) (Sv/h)	中央制御 室線量 (mSv/h)	備考
7/20 2:00	-1850	-2150	0.027		0.130		1.25E+01	1.43E+01	1.67E-01	8.03E+00	0.010	
7/20 5:00	-1850	-2150	0.027		0.130		1.24E+01	1.43E+01	1.67E-01	8.05E+00	0.010	
7/20 8:00	-1850	-2150	0.028		0.131		1.24E+01	1.43E+01	1.67E-01	8.05E+00	0.011	
7/20 11:00	-1850	-2150	0.028		0.131		1.24E+01	1.42E+01	1.67E-01	8.06E+00	0.010	
7/20 14:00	-1850	-2150	0.028		0.131		1.24E+01	1.42E+01	1.67E-01	7.93E+00	0.012	
7/20 17:00	-1850	-2150	0.028		0.132		1.24E+01	1.42E+01	1.68E-01	7.77E+00	0.011	
7/20 20:00	-1850	-2150	0.028		0.132		1.24E+01	1.42E+01	1.68E-01	7.69E+00	0.009	
7/20 23:00	-1850	-2150	0.029		0.132		1.24E+01	1.42E+01	1.68E-01	7.60E+00	0.012	
7/21 2:00	-1850	-2150	0.029		0.132		1.24E+01	1.42E+01	1.67E-01	7.53E+00	0.012	
7/21 5:00	-1850	-2150	0.028		0.132		1.24E+01	1.42E+01	1.67E-01	7.51E+00	0.011	
7/21 8:00	-1850	-2150	0.029		0.132		1.23E+01	1.42E+01	1.67E-01	7.50E+00	0.012	
7/21 11:00	-1850	-2150	0.029		0.132		1.23E+01	1.42E+01	1.67E-01	7.50E+00	0.011	
7/21 14:00	-1850	-2150	0.029		0.133		1.23E+01	1.42E+01	1.68E-01	7.58E+00	0.011	
7/21 17:00	-1850	-2150	0.030		0.134		1.23E+01	1.42E+01	1.68E-01	7.58E+00	0.010	
7/21 20:00	-1850	-2150	0.031		0.134		1.23E+01	1.41E+01	1.68E-01	7.55E+00	0.012	
7/21 23:00	-1850	-2150	0.031		0.134		1.23E+01	1.41E+01	1.68E-01	7.52E+00	0.012	
7/22 2:00	-1850	-2150	0.031		0.134		1.23E+01	1.41E+01	1.68E-01	7.47E+00	0.010	
7/22 5:00	-1850	-2150	0.031		0.134		1.23E+01	1.41E+01	1.65E-01	7.45E+00	0.011	
7/22 8:00	-1850	-2150	0.031		0.134		1.23E+01	1.41E+01	1.65E-01	7.42E+00	0.011	
7/22 11:00	-1850	-2150	0.031		0.134		1.22E+01	1.41E+01	1.65E-01	7.42E+00	0.011	
7/22 14:00	-1850	-2150	0.032		0.134		1.22E+01	1.41E+01	1.64E-01	7.42E+00	0.011	7/22 14:00以降D/W圧力の記録計器が故障
7/22 17:00	-1850	-2150	0.032		0.134		1.22E+01	1.41E+01	1.64E-01	7.40E+00	0.011	
7/22 20:00	-1850	-2150	0.032		0.134		1.22E+01	1.41E+01	1.64E-01	7.38E+00	0.011	
7/22 23:00	-1850	-2150	0.032		0.134		1.22E+01	1.41E+01	1.63E-01	7.38E+00	0.012	
7/23 2:00	-1850	-2150	0.032		0.134		1.22E+01	1.41E+01	1.63E-01	7.25E+00	0.011	
7/23 5:00	-1850	-2150	0.032		0.135		1.22E+01	1.41E+01	1.63E-01	7.25E+00	0.010	
7/23 8:00	-1850	-2150	0.033		0.135		1.22E+01	1.41E+01	1.63E-01	7.24E+00	0.011	
7/23 11:00	-1850	-2150	0.033		0.135		1.22E+01	1.41E+01	1.63E-01	7.17E+00	0.011	
7/23 14:00	-1850	-2150	0.033		0.135		1.22E+01	1.41E+01	1.62E-01	7.17E+00	0.011	
7/23 17:00	-1850	-2150	0.033		0.136		1.21E+01	1.41E+01	1.62E-01	7.20E+00	0.011	
7/23 20:00	-1850	-2150	0.034		0.136		1.21E+01	1.41E+01	1.62E-01	7.20E+00	0.011	
7/23 23:00	-1850	-2150	0.034		0.136		1.21E+01	1.41E+01	1.63E-01	7.20E+00	0.011	
7/24 2:00	-1850	-2150	0.034		0.136		1.21E+01	1.41E+01	1.63E-01	7.15E+00	0.011	
7/24 5:00	-1850	-2150	0.034		0.136		1.21E+01	1.41E+01	1.63E-01	7.10E+00	0.011	
7/24 8:00	-1850	-2150	0.034		0.136		1.21E+01	1.41E+01	1.63E-01	7.08E+00	0.011	
7/24 11:00	-1850	-2150	0.034		0.136		1.21E+01	1.41E+01	1.63E-01	7.11E+00	0.012	
7/24 14:00	-1850	-2150	0.033		0.136		1.21E+01	1.41E+01	1.63E-01	7.07E+00	0.012	
7/24 17:00	-1850	-2150	0.033		0.136		1.21E+01	1.41E+01	1.64E-01	7.04E+00	0.012	
7/24 20:00	-1850	-2150	0.033		0.136		1.20E+01	1.41E+01	1.64E-01	7.05E+00	0.012	
7/24 23:00	-1850	-2150	0.033		0.136		1.20E+01	1.41E+01	1.64E-01	7.03E+00	0.012	
7/25 2:00	-1850	-2150	0.033		0.136		1.20E+01	1.41E+01	1.64E-01	7.04E+00	0.012	
7/25 5:00	-1850	-2150	0.033		0.136		1.20E+01	1.41E+01	1.64E-01	7.06E+00	0.011	
7/25 8:00	-1850	-2150	0.033		0.136		1.20E+01	1.41E+01	1.64E-01	7.05E+00	0.011	
7/25 11:00	-1850	-2150	0.033		0.136		1.20E+01	1.41E+01	1.64E-01	7.02E+00	0.011	
7/25 14:00	-1850	-2150	0.033		0.136		1.20E+01	1.41E+01	1.65E-01	7.03E+00	0.011	
7/25 17:00	-1850	-2150	0.033		0.136		1.20E+01	1.41E+01	1.65E-01	7.06E+00	0.013	
7/25 20:00	-1850	-2150	0.034		0.136		1.20E+01	1.41E+01	1.65E-01	7.07E+00	0.011	
7/25 23:00	-1850	-2150	0.034		0.136		1.20E+01	1.41E+01	1.65E-01	7.08E+00	0.012	
7/26 2:00	-1850	-2150	0.034		0.136		1.20E+01	1.41E+01	1.55E-01	7.08E+00	0.013	
7/26 5:00	-1850	-2150	0.034		0.136		1.19E+01	1.41E+01	1.65E-01	7.03E+00	0.010	
7/26 8:00	-1850	-2150	0.034		0.136		1.19E+01	1.41E+01	1.65E-01	7.02E+00	0.011	
7/26 11:00	-1850	-2150	0.034		0.136		1.19E+01	1.41E+01	1.65E-01	6.99E+00	0.011	

計器不良

計器不良

福島第一原子力発電所 2号機 温度に関するパラメータ(代表点)



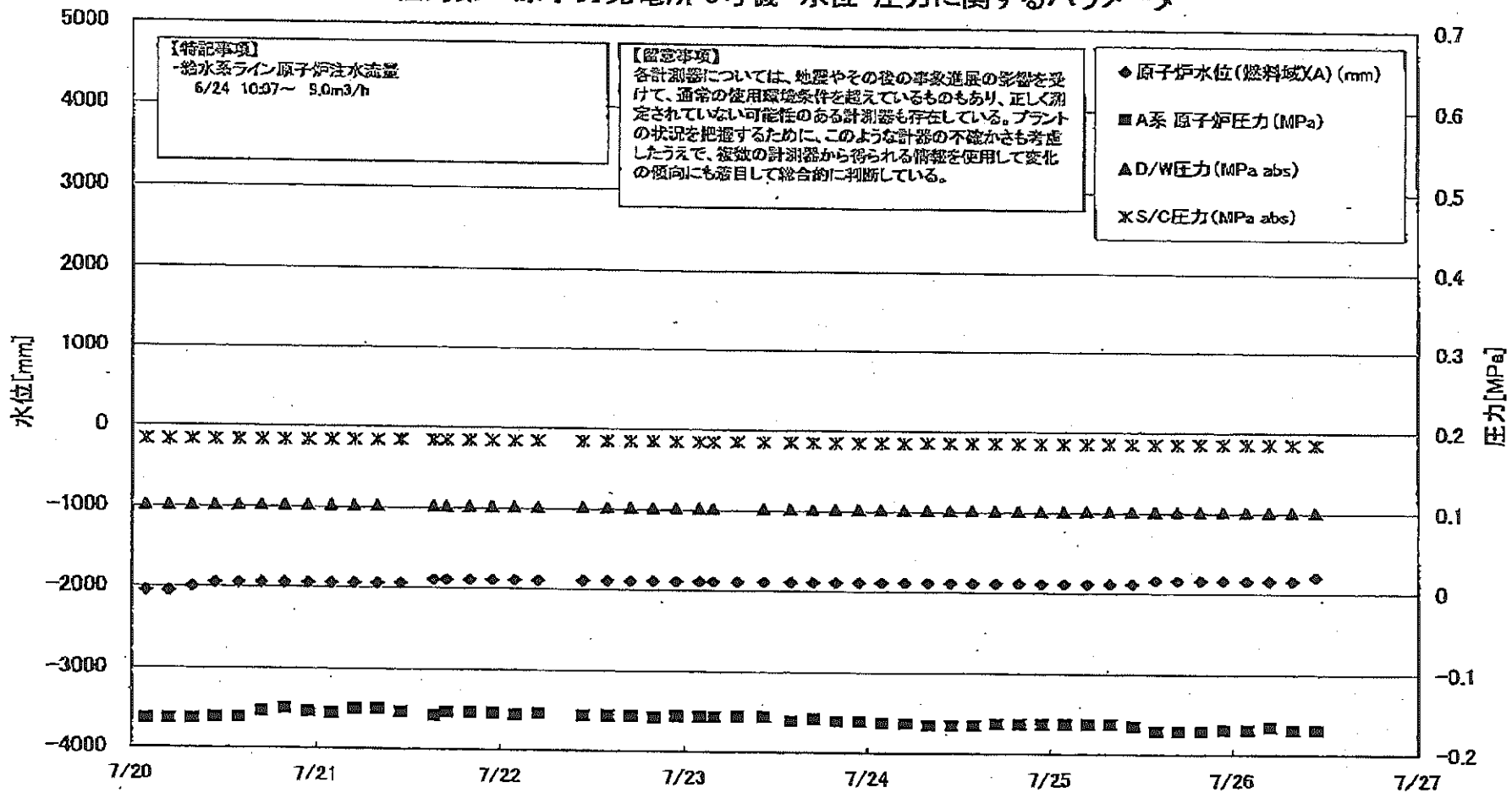
福島第一原子力発電所 2号機 温度に関するパラメータ

【注意事項】
 各計測値については、計測直後の異常を確認して、異常の原因は調査されているものもあり、その限りでは計測値に異常がある計測器も存在している。プラントの状況を把握するために、このような計測器の不確かさを考慮したうえで、複数の計測器から得られる情報を活用してデータの信頼性に留意していただきたい。

日時	遮断安全弁源液抽出器 RV-2-71A	主蒸気発生器冷却器 追加冷却器 2-88A	給水/スル 温度	CRDハウジング 上部温度	圧力容器下部 (底部ヘッド上部)	圧力容器支持ス カート上部温度	圧力容器(レンパ イブ)上部温度	D/W HVH戻り温 度(HVH-16A)	RPVクロー シール	原子炉炉床 空ガス温度	S/Cプール 水温度A	S/Cプール 水温度B	備考
7/20 2:00	118.4	64.4	110.8	130.0	125.8	108.4	99.2	124.0	124.0	59.0	51.4	51.0	
7/20 5:00	118.9	64.5	110.9	124.7	126.0	112.4	99.2	125.0	125.0	58.0	51.0	50.9	
7/20 8:00	118.8	64.6	111.0	116.0	126.5	111.4	99.0	127.0	128.0	58.0	51.0	50.9	
7/20 11:00	118.5	64.8	111.1	124.5	126.6	110.9	98.6	128.0	128.0	58.0	51.0	50.9	
7/20 14:00	118.9	64.5	111.1	130.1	125.7	109.2	99.0	128.0	125.0	58.0	51.0	50.9	
7/20 17:00	118.6	64.5	111.1	112.6	127.2	109.9	98.6	130.0	124.0	58.0	51.0	50.9	
7/20 20:00	118.7	64.0	111.3	123.3	127.3	110.3	98.4	131.0	126.0	58.0	51.0	50.9	
7/21 2:00	118.8	64.4	111.2	124.5	125.9	111.2	98.8	131.0	128.0	57.0	50.9	50.8	
7/21 5:00	118.3	64.4	111.3	123.6	128.3	110.4	98.5	132.0	124.0	57.0	50.9	50.8	
7/21 8:00	118.8	64.5	111.5	118.5	126.4	107.6	98.9	131.0	124.0	57.0	50.8	50.7	
7/21 11:00	119.8	63.3	111.6	114.7	125.0	109.8	99.2	131.0	123.0	57.0	50.8	50.7	
7/21 14:00	119.1	62.5	111.5	114.7	126.7	111.9	98.9	132.0	124.0	57.0	50.8	50.7	
7/21 17:00	118.0	63.4	111.5	128.4	126.4	112.8	98.3	132.0	126.0	57.0	50.8	50.6	
7/21 20:00	118.5	63.4	111.7	123.5	127.0	108.7	98.4	133.0	123.0	57.0	50.7	50.6	
7/21 23:00	119.5	64.3	111.8	125.1	126.9	111.4	99.9	134.0	123.0	56.0	50.8	50.6	
7/22 2:00	119.7	64.5	111.9	123.6	127.0	113.5	100.0	135.0	123.0	55.0	50.6	50.5	
7/22 5:00	119.8	64.5	112.0	115.4	127.0	107.9	100.1	134.0	122.0	55.0	50.5	50.4	
7/22 8:00	119.3	64.5	112.0	111.2	127.0	112.5	100.2	130.0	122.0	54.0	50.6	50.4	
7/22 11:00	119.5	64.6	112.1	126.5	128.1	112.8	99.9	129.0	122.0	54.0	50.7	50.5	
7/22 14:00	121.3	64.4	112.1	120.0	126.9	107.1	99.9	130.0	122.0	54.0	50.5	50.5	
7/22 17:00	119.5	64.6	112.1	121.4	128.0	111.7	99.7	130.0	122.0	54.0	50.7	50.6	
7/22 20:00	119.5	64.6	112.2	106.8	128.0	110.7	99.9	130.0	126.0	54.0	50.7	50.6	
7/22 23:00	119.5	64.6	111.9	77.8	128.0	110.5	99.7	128.0	127.0	54.0	50.8	50.8	
7/23 2:00	119.5	64.7	112.0	91.7	128.0	111.2	99.4	128.0	127.0	54.0	50.9	50.8	
7/23 5:00	119.8	64.6	112.0	79.3	128.0	111.4	99.1	130.0	127.0	54.0	51.1	51.0	
7/23 8:00	119.0	64.5	112.2	86.7	128.0	111.7	99.2	130.0	126.0	54.0	51.2	51.2	
7/23 11:00	119.9	64.5	112.1	78.7	126.5	107.6	99.5	129.0	124.0	54.0	51.2	51.2	
7/23 14:00	119.8	64.6	112.2	86.4	125.2	111.3	99.4	129.0	123.0	54.0	51.5	51.4	
7/23 17:00	120.0	64.5	112.3	73.2	125.9	112.7	99.4	130.0	123.0	54.0	51.6	51.5	
7/23 20:00	119.9	64.5	112.2	81.5	126.6	110.9	98.9	128.0	123.0	54.0	51.5	51.5	
7/23 23:00	119.9	64.5	112.2	77.6	126.8	112.5	98.9	128.0	123.0	54.0	51.5	51.5	
7/24 2:00	119.8	64.4	111.8	45.4	125.9	109.6	98.8	127.0	123.0	54.0	51.4	51.4	
7/24 5:00	119.8	64.5	112.1	82.2	125.0	112.3	99.0	128.0	122.0	54.0	51.4	51.3	
7/24 8:00	119.8	64.6	112.1	85.5	125.1	111.8	99.4	127.0	122.0	54.0	51.4	51.3	
7/24 11:00	119.8	64.7	112.1	86.5	125.4	113.2	99.2	127.0	122.0	54.0	51.3	51.2	
7/24 14:00	119.6	64.4	112.3	99.0	125.1	110.9	99.4	128.0	122.0	54.0	51.3	51.2	
7/24 17:00	119.6	64.5	112.3	91.5	125.5	113.9	100.1	128.0	122.0	54.0	51.4	51.3	
7/24 20:00	120.0	63.9	112.3	93.0	125.2	112.3	101.1	127.0	121.0	54.0	51.4	51.3	
7/24 23:00	120.1	64.5	112.3	98.9	125.6	113.0	100.7	128.0	121.0	54.0	51.4	51.3	
7/25 2:00	120.0	64.6	112.3	94.0	124.9	111.2	102.0	128.0	121.0	54.0	51.4	51.4	
7/25 5:00	119.5	64.6	112.4	103.9	125.3	118.1	103.6	128.0	113.0	54.0	51.5	51.4	
7/25 8:00	119.7	64.7	112.2	95.8	125.4	112.6	103.1	128.0	114.0	54.0	51.4	51.4	
7/25 11:00	119.7	63.1	112.3	95.4	125.0	113.0	102.0	127.0	113.0	54.0	51.3	51.3	
7/25 14:00	119.8	62.3	112.3	96.2	125.6	113.8	102.3	127.0	114.0	54.0	51.3	51.2	
7/25 17:00	119.7	62.5	112.3	93.9	125.2	114.7	102.0	127.0	114.0	54.0	51.3	51.2	
7/25 20:00	119.6	64.7	112.3	97.5	124.3	112.6	101.8	127.0	114.0	54.0	51.3	51.2	
7/25 23:00	119.0	64.6	112.2	87.2	124.3	112.5	101.8	127.0	114.0	54.0	51.3	51.2	
7/26 2:00	119.8	64.7	112.2	84.0	124.7	112.5	102.3	127.0	114.0	54.0	51.3	51.2	
7/26 5:00	119.8	64.7	112.1	77.5	124.5	113.4	102.5	125.0	114.0	54.0	51.3	51.1	
7/26 8:00	119.7	64.7	112.3	105.1	125.5	116.9	102.7	128.0	112.0	54.0	51.3	51.2	
7/26 11:00	119.7	64.7	112.3	95.7	123.7	113.6	102.8	126.0	114.0	54.0	51.2	51.1	

計器不良

福島第一原子力発電所 3号機 水位・圧力に関するパラメータ

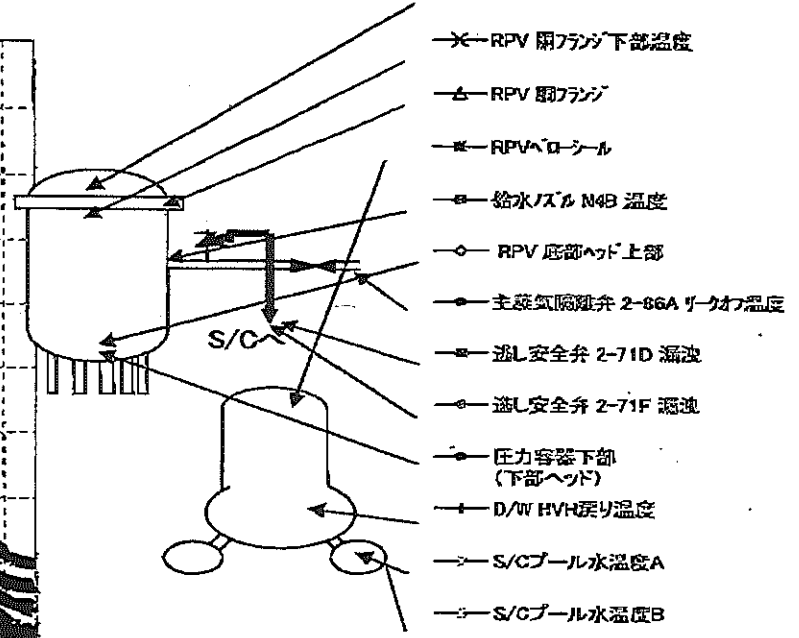
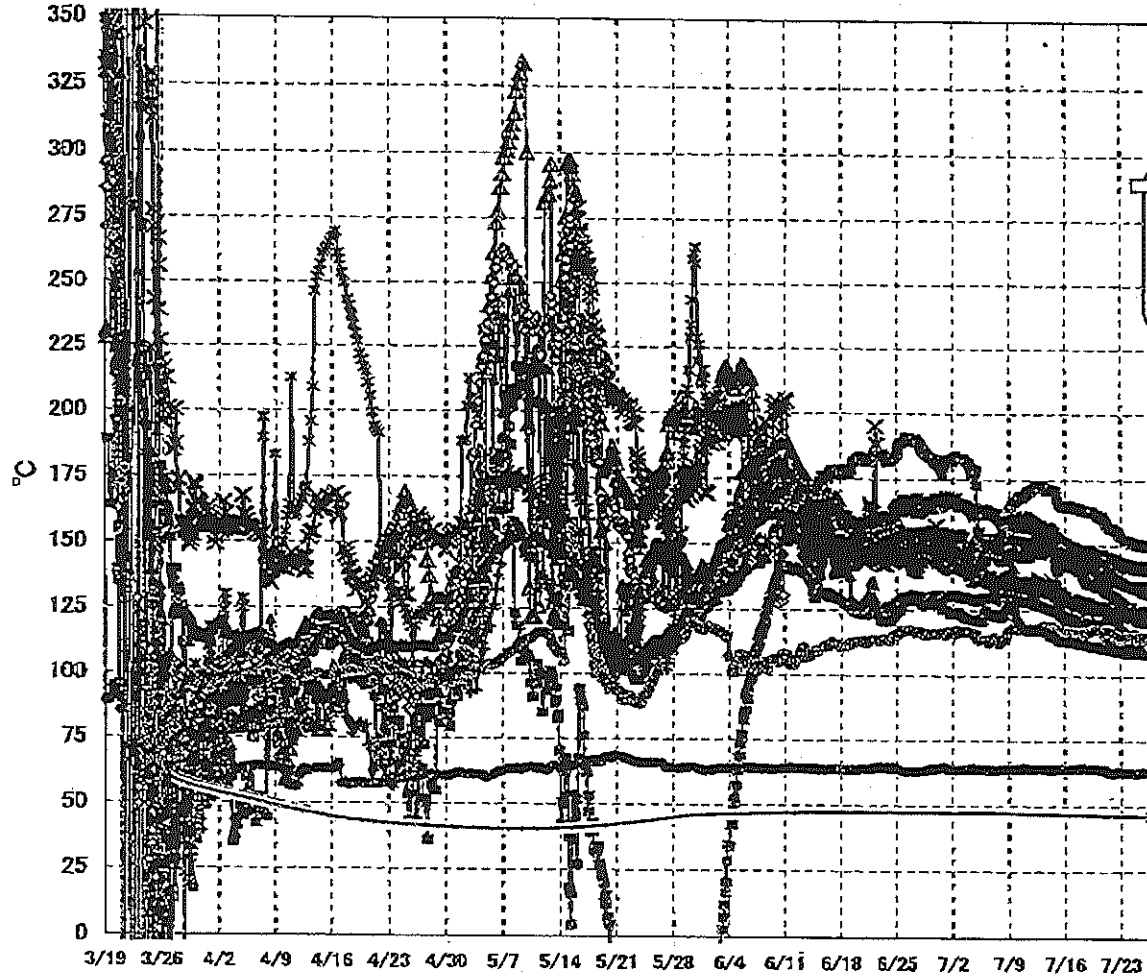


福島第一原子力発電所 3号機 水位・圧力に関するパラメータ

【留意事項】
各計測器については、地震やその他の事故直後の影響を受けて、通常の使用環境条件を超えているものもあり、正しく測定されていない可能性のある計測器も存在している。
プラントの状況を把握するために、このような計測器の不具合なども考慮し、検査の計測器から得られる情報を使用して変化の傾向にも留意して総合的に判断している。

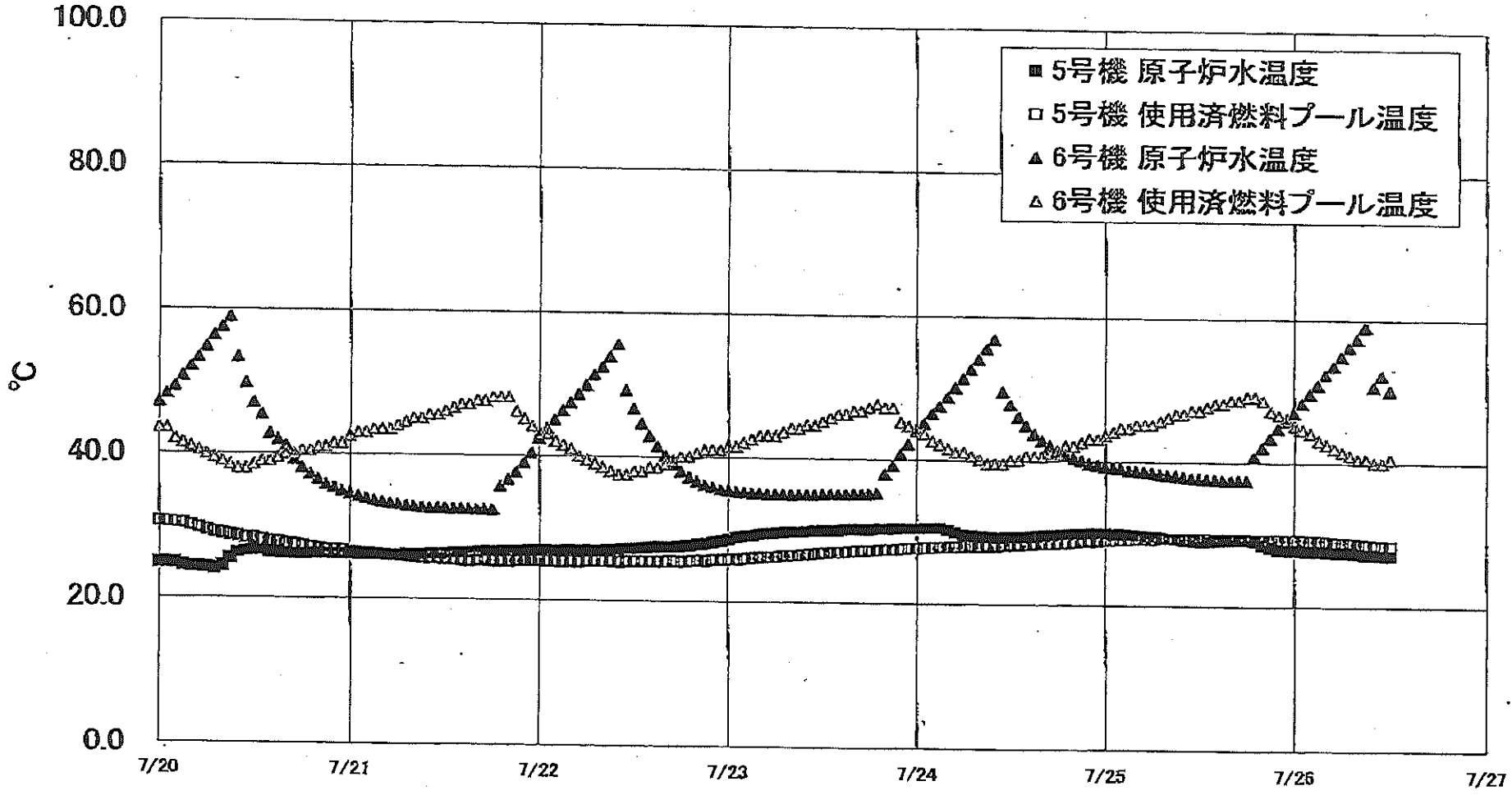
日時	原子炉水位 (燃料罐)(A) (mm)	原子炉水位 (燃料罐)(B) (mm)	A系 原子炉圧力 (MPa)	B系 原子炉圧力 (MPa)	D/W圧力 (MPa abs)	S/C圧力 (MPa abs)	CAMS D/W(A) (Sv/h)	CAMS D/A(B) (Sv/h)	CAMS S/C(A) (Sv/h)	CAMS S/C(B) (Sv/h)	中央制御 室線量 (mSv/h)	備考
7/20 2:00	-2050	-2300	-0.164	-0.108	0.1016	0.1834	4.18E+00	2.79E+00	3.18E-01	2.94E-01	0.022	
7/20 5:00	-2050	-2300	-0.164	-0.108	0.1016	0.1832	4.18E+00	2.81E+00	3.16E-01	2.94E-01	0.023	
7/20 8:00	-2000	-2300	-0.164	-0.108	0.1016	0.1832	4.18E+00	2.80E+00	3.16E-01	2.94E-01	0.021	
7/20 11:00	-1950	-2300	-0.162	-0.106	0.1016	0.1832	4.18E+00	2.80E+00	3.16E-01	2.94E-01	0.022	
7/20 14:00	-1950	-2300	-0.162	-0.106	0.1016	0.1832	4.18E+00	2.80E+00	3.16E-01	2.94E-01	0.022	
7/20 17:00	-1950	-2300	-0.155	-0.108	0.1016	0.1832	4.18E+00	2.82E+00	3.16E-01	2.94E-01	0.022	
7/20 20:00	-1950	-2300	-0.151	-0.108	0.1016	0.1834	4.18E+00	2.82E+00	3.16E-01	2.94E-01	0.022	
7/20 23:00	-1950	-2300	-0.155	-0.106	0.1015	0.1834	4.18E+00	2.83E+00	3.17E-01	2.94E-01	0.022	
7/21 2:00	-1950	-2300	-0.157	-0.106	0.1016	0.1834	4.17E+00	2.88E+00	3.17E-01	2.94E-01	0.022	
7/21 5:00	-1950	-2300	-0.151	-0.104	0.1016	0.1836	4.17E+00	2.92E+00	3.17E-01	2.95E-01	0.022	
7/21 8:00	-1950	-2300	-0.151	-0.106	0.1016	0.1838	4.18E+00	2.95E+00	3.19E-01	2.98E-01	0.022	
7/21 11:00	-1950	-2300	-0.155	-0.106	0.1016	0.1839	4.18E+00	2.98E+00	3.12E-01	3.03E-01	0.023	新内電源切替に伴うデータ欠測
7/21 15:20	-1900	-2300	-0.159	-0.108	0.1016	0.1839	4.02E+00	2.98E+00	3.12E-01	3.03E-01	0.022	
7/21 17:00	-1900	-2300	-0.155	-0.106	0.1016	0.1839	4.06E+00	2.98E+00	3.15E-01	3.05E-01	0.023	
7/21 20:00	-1900	-2300	-0.155	-0.106	0.1016	0.1839	4.10E+00	2.98E+00	3.19E-01	3.07E-01	0.023	
7/21 23:00	-1900	-2300	-0.155	-0.106	0.1016	0.1839	4.12E+00	2.98E+00	3.22E-01	3.10E-01	0.025	
7/22 2:00	-1900	-2300	-0.157	-0.108	0.1015	0.1839	4.13E+00	2.98E+00	3.25E-01	3.12E-01	0.026	
7/22 5:00	-1900	-2300	-0.155	-0.106	0.1018	0.1839	4.14E+00	2.98E+00	3.28E-01	3.15E-01	0.026	
7/22 8:00												3号機に電源を供給している母線のしゃ断器の検査作業に伴うデータ欠測
7/22 10:50	-1900	-2300	-0.157	-0.108	0.1016	0.1839	3.95E+00	2.98E+00	3.19E-01	3.20E-01	0.022	
7/22 14:00	-1900	-2300	-0.157	-0.106	0.1016	0.1841	4.00E+00	2.98E+00	3.30E-01	3.23E-01	0.022	
7/22 17:00	-1900	-2300	-0.157	-0.106	0.1016	0.1841	4.08E+00	2.98E+00	3.34E-01	3.26E-01	0.022	
7/22 20:00	-1900	-2300	-0.159	-0.104	0.1016	0.1841	4.08E+00	2.98E+00	3.37E-01	3.29E-01	0.022	
7/22 23:00	-1900	-2300	-0.157	-0.104	0.1016	0.1841	4.10E+00	2.98E+00	3.40E-01	3.31E-01	0.024	
7/23 2:00	-1900	-2300	-0.157	-0.104	0.1015	0.1841	4.11E+00	2.97E+00	3.42E-01	3.33E-01	0.023	
7/23 5:00	-1900	-2300	-0.157	-0.108	0.1016	0.1841	4.11E+00	2.97E+00	3.44E-01	3.35E-01	0.023	
7/23 7:00	-1900	-2300	-0.157	-0.108		0.1841					0.022	新内電源切替に伴うデータ欠測
7/23 8:00												#
7/23 10:30	-1900	-2300	-0.157	-0.104	0.1016	0.1841	3.92E+00	2.98E+00	3.35E-01	3.39E-01	0.023	#
7/23 14:00	-1900	-2300	-0.162	-0.104	0.1016	0.1841	4.02E+00	2.95E+00	3.44E-01	3.42E-01	0.023	
7/23 17:00	-1900	-2300	-0.159	-0.102	0.1016	0.1841	4.04E+00	2.96E+00	3.47E-01	3.44E-01	0.023	
7/23 20:00	-1900	-2300	-0.162	-0.102	0.1016	0.1841	4.06E+00	2.95E+00	3.50E-01	3.46E-01	0.023	
7/23 23:00	-1900	-2300	-0.162	-0.102	0.1016	0.1839	4.02E+00	2.95E+00	3.52E-01	3.47E-01	0.023	
7/24 2:00	-1900	-2300	-0.164	-0.102	0.1016	0.1839	4.02E+00	2.95E+00	3.54E-01	3.49E-01	0.023	
7/24 5:00	-1900	-2300	-0.164	-0.104	0.1016	0.1839	4.09E+00	2.95E+00	3.58E-01	3.50E-01	0.023	
7/24 8:00	-1900	-2300	-0.166	-0.104	0.1016	0.1841	4.09E+00	2.95E+00	3.57E-01	3.51E-01	0.023	
7/24 11:00	-1900	-2300	-0.166	-0.104	0.1016	0.1841	4.08E+00	2.94E+00	3.59E-01	3.52E-01	0.023	
7/24 14:00	-1900	-2300	-0.166	-0.104	0.1016	0.1841	4.08E+00	2.94E+00	3.60E-01	3.53E-01	0.023	
7/24 17:00	-1900	-2300	-0.164	-0.102	0.1016	0.1841	4.08E+00	2.94E+00	3.61E-01	3.54E-01	0.023	
7/24 20:00	-1900	-2300	-0.164	-0.102	0.1016	0.1841	4.45E+00	2.94E+00	3.62E-01	3.55E-01	0.024	
7/24 23:00	-1900	-2300	-0.164	-0.102	0.1016	0.1843	4.07E+00	2.94E+00	3.63E-01	3.56E-01	0.024	
7/25 2:00	-1900	-2300	-0.164	-0.104	0.1016	0.1843	4.07E+00	2.93E+00	3.63E-01	3.56E-01	0.023	
7/25 5:00	-1900	-2300	-0.164	-0.104	0.1016	0.1843	4.07E+00	2.93E+00	3.64E-01	3.56E-01	0.023	
7/25 8:00	-1900	-2300	-0.164	-0.102	0.1016	0.1845	4.07E+00	2.93E+00	3.64E-01	3.57E-01	0.023	
7/25 11:00	-1900	-2300	-0.166	-0.102	0.1016	0.1843	4.07E+00	2.93E+00	3.64E-01	3.57E-01	0.022	
7/25 14:00	-1900	-2300	-0.172	-0.100	0.1016	0.1843	4.07E+00	2.92E+00	3.65E-01	3.57E-01	0.021	
7/25 17:00	-1950	-2250	-0.172	-0.102	0.1016	0.1843	4.30E+00	2.92E+00	3.65E-01	3.57E-01	0.022	
7/25 20:00	-1950	-2250	-0.172	-0.102	0.1016	0.1845	4.05E+00	2.92E+00	3.65E-01	3.57E-01	0.022	
7/25 23:00	-1950	-2300	-0.170	-0.100	0.1016	0.1845	4.05E+00	2.92E+00	3.65E-01	3.57E-01	0.021	
7/26 2:00	-1950	-2250	-0.170	-0.102	0.1016	0.1845	4.05E+00	2.92E+00	3.65E-01	3.57E-01	0.021	
7/26 5:00	-1950	-2300	-0.166	-0.102	0.1016	0.1845	4.05E+00	2.91E+00	3.65E-01	3.57E-01	0.022	
7/26 8:00	-1950	-2300	-0.170	-0.100	0.1016	0.1845	4.05E+00	2.91E+00	3.65E-01	3.57E-01	0.021	
7/26 11:00	-1900	-2100	-0.170	-0.100	0.1016	0.1846	4.05E+00	2.91E+00	3.65E-01	3.57E-01	0.022	

福島第一原子力発電所 3号機 温度に関するパラメータ(代表点)



【留意事項】
 各計測器については、地震やその後の事象進展の影響を受けて、通常の使用環境条件を超えているものもあり、正しく測定されていない可能性のある計測器も存在している。プラントの状況を把握するために、このような計器の不確かさも考慮したうえで、複数の計測器から得られる情報を活用して変化の傾向にも着目して総合的に判断している。

福島第一原子力発電所 5・6号機 原子炉水温度、使用済燃料プール温度推移



福島第一原子力発電所 5・6号機 原子炉水温度・使用済燃料プール温度

日時	5号機 原子炉水温度	5号機 使用済燃料プール温度	6号機 原子炉水温度	6号機 使用済燃料プール温度
7/23 20:00	30.2	27.3	37.9	47.0
7/23 21:00	30.2	27.3	38.1	47.0
7/23 22:00	30.3	27.4	40.6	45.0
7/23 23:00	30.3	27.5	42.0	44.5
7/24 0:00	30.3	27.5	43.8	44.0
7/24 1:00	30.4	27.6	44.9	43.5
7/24 2:00	30.4	27.6	46.3	42.5
7/24 3:00	30.4	27.7	47.3	42.0
7/24 4:00	30.1	27.7	48.6	41.5
7/24 5:00	29.6	27.8	48.8	41.0
7/24 6:00	29.5	27.9	51.2	41.0
7/24 7:00	29.4	27.9	52.6	40.5
7/24 8:00	29.2	27.9	53.9	40.0
7/24 9:00	29.2	28.0	55.4	39.5
7/24 10:00	29.1	27.9	56.7	39.5
7/24 11:00	29.1	28.1	49.4	39.5
7/24 12:00	29.2	28.1	47.6	40.0
7/24 13:00	29.2	28.2	45.9	40.0
7/24 14:00	29.2	28.2	44.7	40.5
7/24 15:00	29.3	28.3	43.8	40.5
7/24 16:00	29.4	28.3	42.7	40.5
7/24 17:00	29.5	28.3	42.0	41.0
7/24 18:00	29.6	28.4	41.3	41.0
7/24 19:00	29.7	28.5	40.8	42.0
7/24 20:00	29.8	28.6	40.4	42.0
7/24 21:00	29.8	28.7	40.0	42.5
7/24 22:00	29.9	28.7	38.7	43.0
7/24 23:00	29.9	28.8	38.5	43.0
7/25 0:00	29.9	28.9	39.2	43.5
7/25 1:00	29.8	28.9	39.1	44.0
7/25 2:00	29.8	29.0	39.0	44.5
7/25 3:00	29.7	29.0	38.8	44.5
7/25 4:00	29.6	29.1	38.7	45.0
7/25 5:00	29.5	29.1	38.6	45.0
7/25 6:00	29.5	29.1	38.5	45.0
7/25 7:00	29.4	29.2	38.3	45.5
7/25 8:00	29.2	29.2	38.2	46.0
7/25 9:00	29.2	29.2	38.1	46.3
7/25 10:00	29.0	29.2	37.9	46.5
7/25 11:00	28.9	29.2	37.8	47.0
7/25 12:00	28.8	29.1	37.7	47.0
7/25 13:00	28.8	29.2	37.6	47.5
7/25 14:00	28.9	29.2	37.8	48.0
7/25 15:00	29.0	29.2	37.5	48.0
7/25 16:00	29.0	29.2	37.5	48.5
7/25 17:00	29.2	29.1	37.5	48.5
7/25 18:00	29.2	29.1	37.5	49.0
7/25 19:00	28.9	29.1	40.7	48.0
7/25 20:00	28.4	29.1	42.0	48.5
7/25 21:00	28.1	29.1	43.3	47.0
7/25 22:00	27.8	28.1	44.6	46.5
7/25 23:00	27.7	29.1	45.7	46.0
7/26 0:00	27.6	29.1	46.8	45.0
7/26 1:00	27.8	29.1	48.2	44.5
7/26 2:00	27.5	29.0	49.5	44.0
7/26 3:00	27.5	28.0	50.7	43.0
7/26 4:00	27.5	28.9	52.2	42.5
7/26 5:00	27.4	28.8	53.4	42.0
7/26 6:00	27.4	28.7	54.8	41.5
7/26 7:00	27.4	28.7	56.1	41.0
7/26 8:00	27.3	28.6	57.3	40.5
7/26 9:00	27.1	28.5	58.9	40.5
7/26 10:00	27.1	28.4	59.5	40.0
7/26 11:00	27.0	28.3	52.1	40.0
7/26 12:00	27.0	28.3	50.0	40.5

福島第一原子力発電所 プラント関連パラメータ (水位・圧力・温度などのデータ)

7月26日 18:00 現在

【重要事項】
各計測器については、地震やその他の事故進展の影響を受けて、通常の使用状態を想定しているものもあり、正しく測定されていない可能性のある計測器も存在している。プラントの状況を把握するために、このような計測の不確かさを考慮し、極限の計測器から得られる情報を活用して変化の傾向にも着目して総合的に判断している。

号機	1号機	2号機	3号機	4号機	5号機	6号機
原子炉注水状況	給水系リフを用いた淡水注入中。 流量3.8m ³ /h (7/26 17:00現在)	給水系リフを用いた淡水注入中。 流量3.5m ³ /h (7/26 17:00現在)	給水系リフを用いた淡水注入中。 流量9.0m ³ /h (7/26 17:00現在)		※2 (原子炉の除熱機能が維持されており、注水不要)	
原子炉水位	燃料域A: 570mm 燃料域B: 1650mm (7/26 17:00 現在) ※3	燃料域A: 1850mm 燃料域B: 2150mm (7/26 17:00 現在) ※3	燃料域A: 1800mm 燃料域B: 2150mm (7/26 17:00 現在) ※3		停止域 2040mm (7/26 18:00 現在)	停止域 2073mm (7/26 18:00 現在)
原子炉圧力	A系0.026MPa g B系-1MPa g (7/26 17:00 現在)	A系0.034MPa g B系-1MPa g (7/26 17:00 現在)	A系-0.170MPa g B系-0.100MPa g (7/26 17:00 現在)	(A)※3 (C)※3	0.012MPa g (7/26 18:00 現在)	0.021MPa g (7/26 18:00 現在)
原子炉水温度	(系統流量がないため採取不可)					
原子炉圧力容器 まわり温度	給水/1温度108.5℃ 圧力容器下部温度96.6℃ (7/26 17:00 現在)	給水/1温度112.3℃ 圧力容器下部温度124.6℃ (7/26 17:00 現在)	給水/1温度125.1℃ 圧力容器下部温度107.8℃ (7/26 17:00 現在)	※2 (全燃料取出中につき監視対象外)	※2 (原子炉水温度にて監視中)	
D/W - S/C 圧力	D/W:0.1364MPa abs S/C:0.115MPa abs (7/26 17:00 現在)	D/W:0.136MPa abs S/C:7777777 (7/26 17:00 現在) ※1	D/W:0.1016MPa abs S/C:0.1845MPa abs (7/26 17:00 現在)			
D/W 雰囲気温度	RPVペロ-シール96.2℃ HVH戻り97.7℃ (7/26 17:00 現在)	RPVペロ-シール115℃ HVH戻り126℃ (7/26 17:00 現在) ※3	RPVペロ-シール133.2℃ HVH戻り131.0℃ (7/26 17:00 現在) ※3			
CAMS 放射線 モニタ	D/W(A):0.00E+00Sv/h ※1 (B):3.80E+01Sv/h ※1 S/C(A):7.15E-01Sv/h (B):7.38E-01Sv/h (7/26 17:00 現在)	D/W(A):1.19E+01Sv/h (B):1.41E+01Sv/h S/C(A):1.65E-01Sv/h (B):6.97E+00Sv/h ※1 (7/26 17:00 現在)	D/W(A):4.04E+00Sv/h ※3 (B):2.90E+00Sv/h S/C(A):3.65E-01Sv/h (B):3.57E-01Sv/h (7/26 17:00 現在)		※2 (原子炉の除熱機能が維持されているため監視対象外)	
S/C 温度	A系46.2℃ B系46.0℃ (7/26 17:00 現在)	A系51.2℃ B系51.1℃ (7/26 17:00 現在)	A系45.8℃ B系46.0℃ (7/26 17:00 現在)			
D/W 設計圧力	0.384MPa g (0.485MPa abs)	0.384MPa g (0.485MPa abs)	0.384MPa g (0.485MPa abs)			
D/W 最高使用圧力	0.427MPa g (0.528MPa abs)	0.427MPa g (0.528MPa abs)	0.427MPa g (0.528MPa abs)			
使用済燃料プール 温度	※1	33.0℃ (7/26 17:00現在)	31.0℃ (7/26 17:00現在)	88~90℃ (7/26 18:00現在)	28.0℃ (7/26 18:00 現在)	42.5℃ (7/26 18:00 現在)
FPC 燃料リフ 水位	※1	2100mm (7/26 17:00現在)	※1	6600mm (7/26 17:00現在)	※2	
電源	外部電源受電中 (P/C2C)		外部電源受電中 (P/C4D)		外部電源受電中	
その他情報				共有プール 35℃ (7/26 6:25 現在)	5u: SHCモード (7/15 14:45~)	6u: SHCモード (7/26 10:05~)

圧力換算 ゲージ圧(MPa g) = 絶対圧(MPa abs) - 大気圧(標準大気圧0.1013 MPa)
絶対圧(MPa abs) = ゲージ圧(MPa g) + 大気圧(標準大気圧0.1013 MPa)

※1: 計測不良
※2: テーラゲ監視対象外
※3: 状況推移を継続監視中

福島第一原子力発電所 プラント関連パラメータ（水位・圧力・温度などのデータ）に関する補足説明

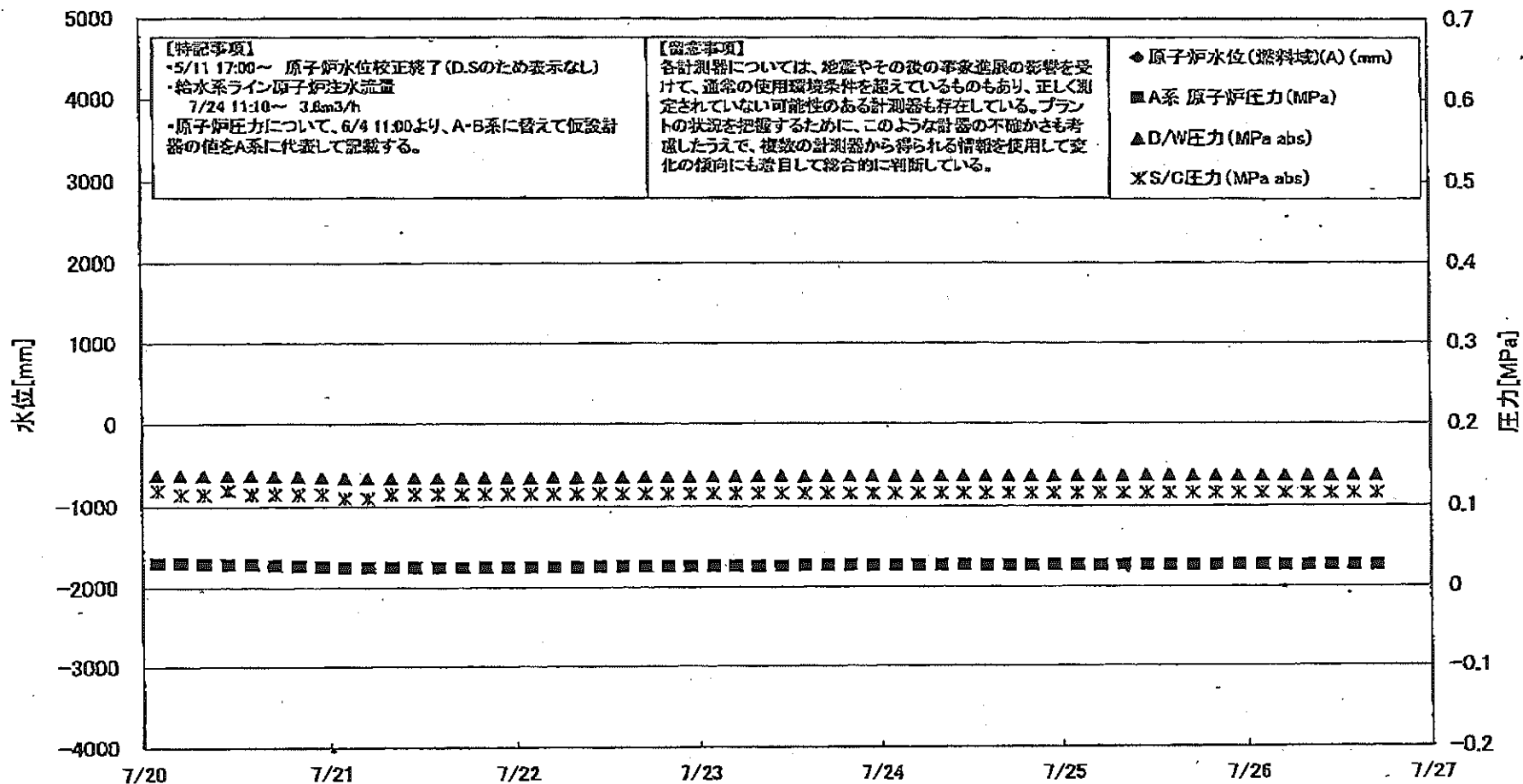
■各パラメータに関する補足説明

項目	記載方法	測定方法	記載点数/Ch 数or 系統数
原子炉注水状況	原子炉への注水流量/注水方法を記載。	仮設計器	1/1系統
原子炉水位	燃料域を監視する水位計にて測定したデータを記載。	本設計器	A系 1/1Ch B系 1/1Ch
原子炉圧力	計器盤より圧力計器から伝送される電圧値を測定し、電圧値を圧力に換算したものを記載。A系/B系それぞれ複数データがあるが、1点を代表として採取し記載。（本設） 1号、2号については、仮設計器の値をA系に代表して記載。（2号機は参考値）	仮設計器：1号、2号 本設計器盤（電圧測定）：3号	仮設計器 1/1系統 本設計器 A系 1/2Ch B系 1/2Ch
原子炉水温度	温度計設置箇所には系統流量がないためデータ未採取	-	-
原子炉圧力容器 まわり温度	原子炉圧力容器まわり温度は複数箇所から採取しているが、全体把握の観点から代表部位として「給水ノズル位置」、「圧力容器下部（1号、3号：圧力容器下部ヘッド、2号：圧力容器底部ヘッド上側）」のデータを記載	本設計器	給水ノズル位置 1/4Ch 圧力容器下部 1/2Ch (1号) 1/1Ch (2~3号)
D/W・S/C 圧力	本設計器の指示値を記載。本設計器にて採取できない場合には、計器盤より測定した電圧値を圧力に換算したものを記載。 2号D/W圧力については、仮設計器の値を記載。 (D/W：ドライウェル、S/C：圧力抑制室)	(D/W圧力) 本設計器：1号 仮設計器：2号 本設計器盤（電圧測定）：3号 (S/C圧力) 本設計器：1号、2号 本設計器盤（電圧測定）：3号	(D/W圧力) 本設計器 広域 1/1Ch：1号 仮設計器 1/1系統：2号 本設計器盤 1/4Ch：3号 (S/C圧力) 本設計器 1/1系統：1号、2号 本設計器盤 1/2Ch：3号
D/W 雰囲気温度	D/W 内の雰囲気温度は複数箇所から採取しているが、全体把握の観点から代表部位として「D/W 上部（RPV ヘローシール温度）、中央部（D/W HVH 戻り空気温度）」のデータを記載。（RPV：原子炉圧力容器、HVH：空調ユニット）	本設計器	RPV ヘローシール 1/5Ch D/W HVH 戻り 1/5Ch
CAMS 放射線 モニタ	本設計器の指示値を記載。 (CAMS：格納容器雰囲気モニタ系、E●●：×10 ^{●●})	本設計器	D/W A系 1/1Ch B系 1/1Ch S/C A系 1/1Ch B系 1/1Ch
S/C 温度	本設計器の指示値を記載。A系/B系それぞれ複数データがあるが、1点を代表として採取し記載。	本設計器	A系 1/4Ch (1号)、8Ch (2~3号) B系 1/4Ch (1号)、8Ch (2~3号)
使用済燃料プール 温度	本設計器、もしくは仮設計器の指示値を記載。 (非熱モード：非常時熱負荷モード、SHCモード：原子炉停止時冷却系モード)	本設計器：1~2号 仮設計器：3~4号	本設計器 1/2Ch (1号)、1Ch (2号) 仮設計器 1/1系統 (3~4号)
FPC 放射性物質 バリ	本設計器の指示値を記載。 (FPC：燃料プール冷却浄化系)	本設計器	1/1系統

■注記に関する補足説明

項目	内容	7月26日 18 時時点の状況
計器不良	計器不良：指示値ダウン（オーバー）スケール/検出器の不良	1号機 CAMS D/W 放射線モニタ、使用済燃料プール温度、FPC放射性物質バリ 2号機 S/C 圧力、CAMS S/C(B) 放射線モニタ 3号機 FPC放射性物質バリ
データ採取対象外	4号機：炉心に燃料がないため、原子炉及びD/W関連のデータは採取せず。 5~6号機：現在冷温停止中のため、D/W 関連データは採取せず。	-
状況推移を 継続確認中	指示は出ているものの、指示値ハンチング・マイナス表示など他パラメータと明らかに異なる推移を示したものの。	1号機 原子炉水位(B) 2号機 原子炉水位、RPV ヘローシール温度 3号機 原子炉水位、原子炉圧力、RPV ヘローシール温度、CAMS D/W(A)放射線モニタ

福島第一原子力発電所 1号機 水位・圧力に関するパラメータ



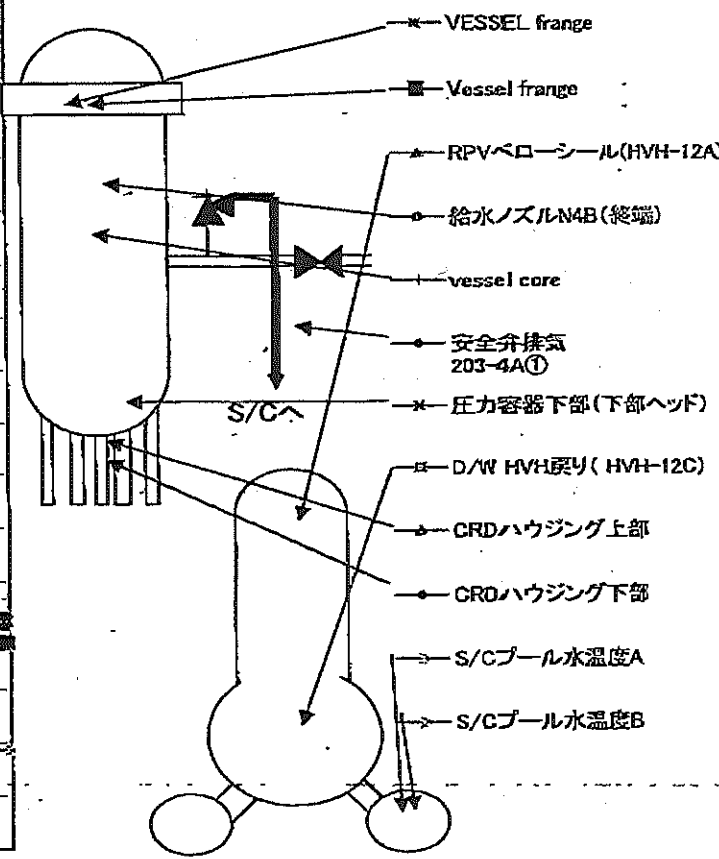
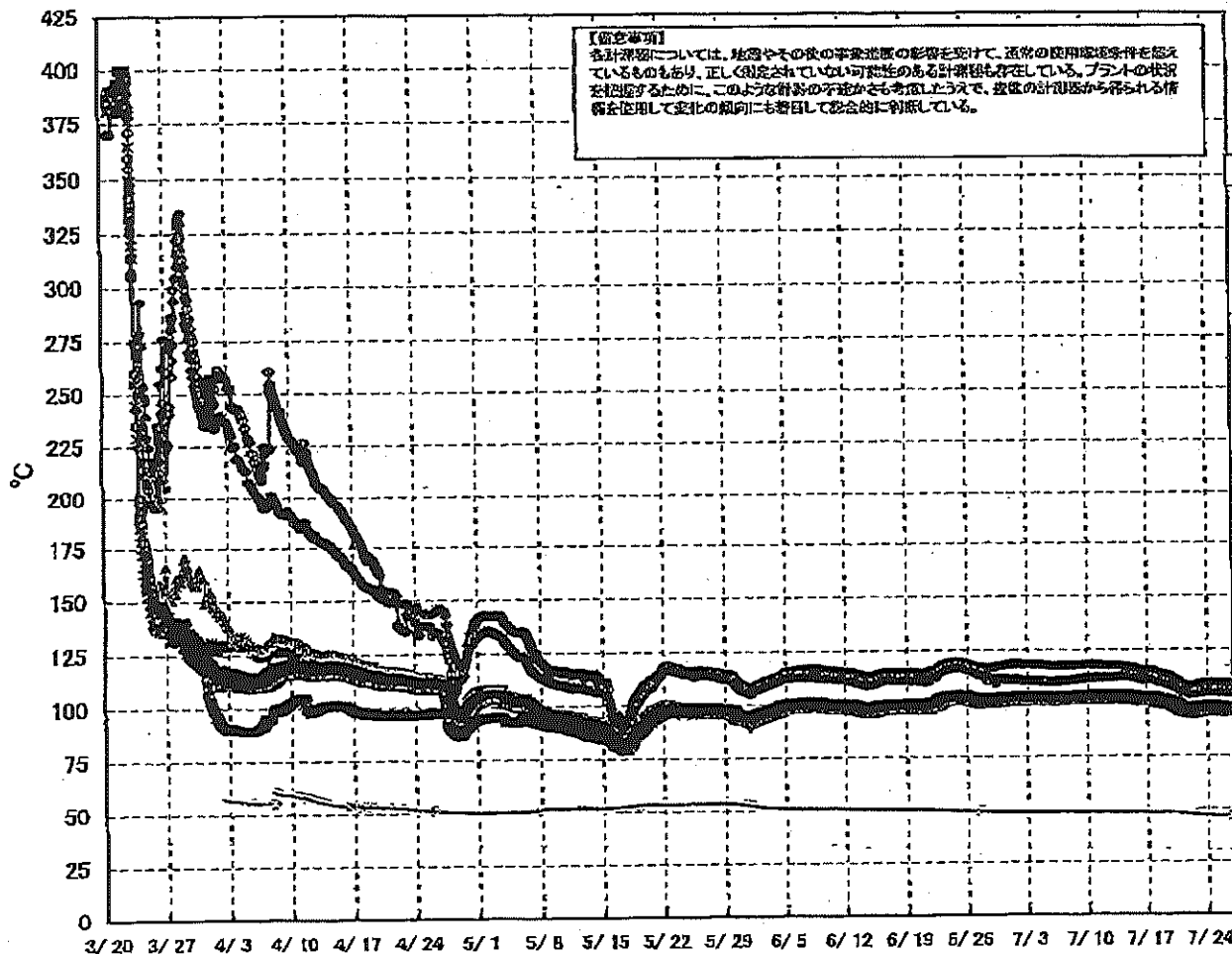
福島第一原子力発電所 1号機 水位・圧力に関するパラメータ

【留意事項】
 本計測器については、地震やその他の事故進展の影響を受けて、通常の運用環境条件を超えているものもあり、正しく測定されていない可能性のある計測器も存在している。
 プラントの状況に応じて、このような計測器の不確かさも考慮したうえで、複数の計測器から得られる情報を活用して変化の傾向にも着目して総合的に判断している。

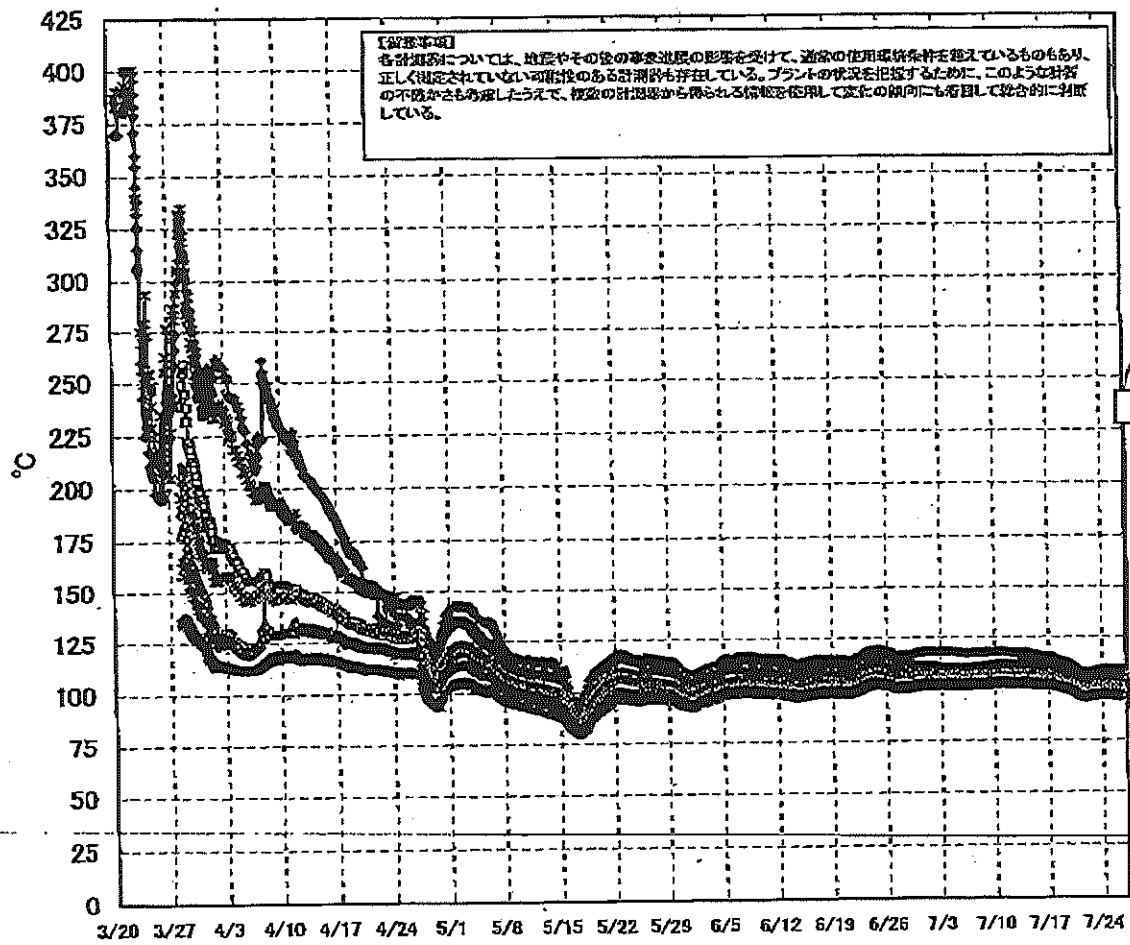
日時	原子炉水位 (燃料域)(A) (mm)	原子炉水位 (燃料域)(B) (mm)	A系 原子炉圧 力(MPa)	B系 原子炉 圧力(MPa)	D/W圧力 (MPa abs)	S/C圧力 (MPa abs)	GAMS D/W(A) (Sv/h)	GAMS D/W(B) (Sv/h)	GAMS S/C(A) (Sv/h)	GAMS S/C(B) (Sv/h)	備考
7/20 2:00		-1650	0.030	-	0.1380	0.120	0.00E+00	3.52E+01	7.21E-01	7.50E-01	
7/20 5:00		-1700	0.030	-	0.1378	0.115	0.00E+00	3.12E+01	7.21E-01	7.49E-01	
7/20 8:00		-1700	0.029	-	0.1375	0.115	0.00E+00	3.19E+01	7.21E-01	7.49E-01	
7/20 11:00		-1650	0.028	-	0.1373	0.120	0.00E+00	3.21E+01	7.20E-01	7.49E-01	
7/20 14:00		-1650	0.028	-	0.1369	0.115	0.00E+00	3.70E+01	7.20E-01	7.49E-01	
7/20 17:00		-1700	0.027	-	0.1361	0.115	0.00E+00	3.93E+01	7.20E-01	7.50E-01	
7/20 20:00		-1700	0.026	-	0.1354	0.115	0.00E+00	3.73E+01	7.19E-01	7.50E-01	
7/20 23:00		-1650	0.025	-	0.1343	0.115	0.00E+00	3.24E+01	7.18E-01	7.49E-01	
7/21 2:00		-1700	0.024	-	0.1335	0.110	0.00E+00	3.19E+01	7.17E-01	7.47E-01	
7/21 5:00		-1650	0.024	-	0.1334	0.110	0.00E+00	3.18E+01	7.16E-01	7.48E-01	
7/21 8:00		-1650	0.024	-	0.1335	0.115	0.00E+00	3.66E+01	7.16E-01	7.48E-01	
7/21 11:00		-1700	0.024	-	0.1334	0.115	0.00E+00	3.50E+01	7.16E-01	7.48E-01	
7/21 14:00		-1700	0.024	-	0.1337	0.115	0.00E+00	3.48E+01	7.16E-01	7.48E-01	
7/21 17:00		-1700	0.024	-	0.1340	0.115	0.00E+00	3.49E+01	7.16E-01	7.48E-01	
7/21 20:00		-1700	0.024	-	0.1341	0.115	0.00E+00	3.55E+01	7.16E-01	7.48E-01	
7/21 23:00		-1700	0.024	-	0.1343	0.115	0.00E+00	3.56E+01	7.16E-01	7.48E-01	
7/22 2:00		-1700	0.024	-	0.1343	0.115	0.00E+00	3.33E+01	7.16E-01	7.49E-01	
7/22 5:00		-1700	0.024	-	0.1344	0.115	0.00E+00	3.79E+01	7.16E-01	7.49E-01	
7/22 8:00		-1700	0.024	-	0.1345	0.115	0.00E+00	3.50E+01	7.16E-01	7.49E-01	
7/22 11:00		-1700	0.025	-	0.1346	0.115	0.00E+00	3.34E+01	7.16E-01	7.48E-01	
7/22 14:00		-1650	0.025	-	0.1348	0.115	0.00E+00	3.59E+01	7.16E-01	7.47E-01	
7/22 17:00		-1650	0.025	-	0.1351	0.115	0.00E+00	3.84E+01	7.16E-01	7.47E-01	
7/22 20:00		-1700	0.025	-	0.1352	0.115	0.00E+00	3.48E+01	7.16E-01	7.48E-01	
7/22 23:00		-1700	0.025	-	0.1354	0.115	0.00E+00	3.61E+01	7.16E-01	7.47E-01	
7/23 2:00		-1700	0.025	-	0.1353	0.115	0.00E+00	4.10E+01	7.16E-01	7.48E-01	
7/23 5:00		-1700	0.025	-	0.1354	0.115	0.00E+00	4.99E+01	7.16E-01	7.48E-01	
7/23 8:00		-1700	0.025	-	0.1354	0.115	0.00E+00	3.75E+01	7.16E-01	7.48E-01	
7/23 11:00		-1700	0.025	-	0.1354	0.115	0.00E+00	3.72E+01	7.16E-01	7.48E-01	
7/23 14:00		-1700	0.025	-	0.1353	0.115	0.00E+00	1.76E+02	7.16E-01	7.43E-01	
7/23 17:00		-1700	0.025	-	0.1355	0.115	0.00E+00	4.51E+01	7.16E-01	7.43E-01	
7/23 20:00		-1700	0.025	-	0.1358	0.115	0.00E+00	3.46E+01	7.16E-01	7.43E-01	
7/23 23:00		-1700	0.025	-	0.1358	0.115	0.00E+00	4.04E+01	7.16E-01	7.42E-01	
7/24 2:00		-1700	0.025	-	0.1355	0.115	0.00E+00	2.17E+02	7.16E-01	7.42E-01	
7/24 5:00		-1650	0.025	-	0.1354	0.115	0.00E+00	2.14E+02	7.16E-01	7.41E-01	
7/24 8:00		-1650	0.025	-	0.1355	0.115	0.00E+00	3.25E+01	7.15E-01	7.41E-01	
7/24 11:00		-1650	0.025	-	0.1356	0.115	0.00E+00	3.38E+01	7.16E-01	7.40E-01	
7/24 14:00		-1650	0.025	-	0.1357	0.115	0.00E+00	3.08E+01	7.16E-01	7.42E-01	
7/24 17:00		-1700	0.025	-	0.1357	0.115	0.00E+00	3.04E+01	7.16E-01	7.40E-01	
7/24 20:00		-1700	0.025	-	0.1357	0.115	0.00E+00	4.40E+01	7.16E-01	7.41E-01	
7/24 23:00		-1700	0.025	-	0.1357	0.115	0.00E+00	3.13E+01	7.16E-01	7.40E-01	
7/25 2:00		-1700	0.025	-	0.1358	0.115	0.00E+00	3.70E+01	7.16E-01	7.41E-01	
7/25 5:00		-1700	0.028	-	0.1359	0.115	0.00E+00	4.28E+01	7.16E-01	7.42E-01	
7/25 8:00		-1700	0.028	-	0.1359	0.115	0.00E+00	4.30E+01	7.16E-01	7.42E-01	
7/25 11:00		-1700	0.028	-	0.1362	0.115	0.00E+00	2.54E+02	7.16E-01	7.40E-01	
7/25 14:00		-1650	0.028	-	0.1362	0.115	0.00E+00	2.54E+02	7.16E-01	7.41E-01	
7/25 17:00		-1650	0.028	-	0.1361	0.115	0.00E+00	3.53E+01	7.16E-01	7.40E-01	
7/25 20:00		-1650	0.028	-	0.1361	0.115	0.00E+00	3.32E+01	7.16E-01	7.38E-01	
7/25 23:00		-1650	0.026	-	0.1360	0.115	0.00E+00	2.72E+02	7.16E-01	7.40E-01	
7/26 2:00		-1650	0.025	-	0.1363	0.115	0.00E+00	3.33E+01	7.16E-01	7.40E-01	
7/26 5:00		-1650	0.025	-	0.1360	0.115	0.00E+00	3.29E+01	7.15E-01	7.40E-01	
7/26 8:00		-1650	0.025	-	0.1359	0.115	0.00E+00	3.78E+01	7.15E-01	7.39E-01	
7/26 11:00		-1650	0.025	-	0.1360	0.115	0.00E+00	3.74E+01	7.15E-01	7.37E-01	
7/26 14:00		-1650	0.025	-	0.1362	0.115	0.00E+00	3.64E+01	7.15E-01	7.37E-01	
7/26 17:00		-1650	0.025	-	0.1364	0.115	0.00E+00	3.80E+01	7.15E-01	7.38E-01	

計器不良 計器不良

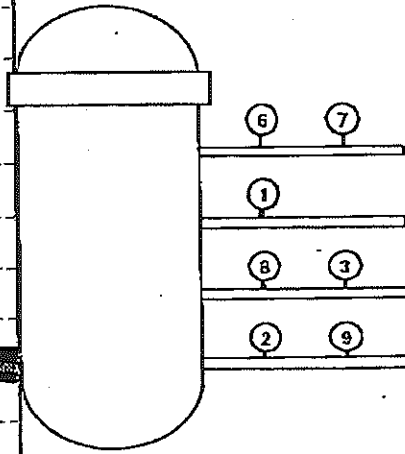
福島第一原子力発電所 1号機 温度に関するパラメータ (代表点)



福島第一原子力発電所 1号機 温度に関するパラメータ (給水ノズル及び安全弁排気温度)



3/27以降、これまで継続監視してきた給水ノズルN4Bと安全弁排気203-4Aの温度が上昇してきたことから、同様の位置を計測している他の計測点と比較するために計測点を3/28 12:30より増やして採取する。



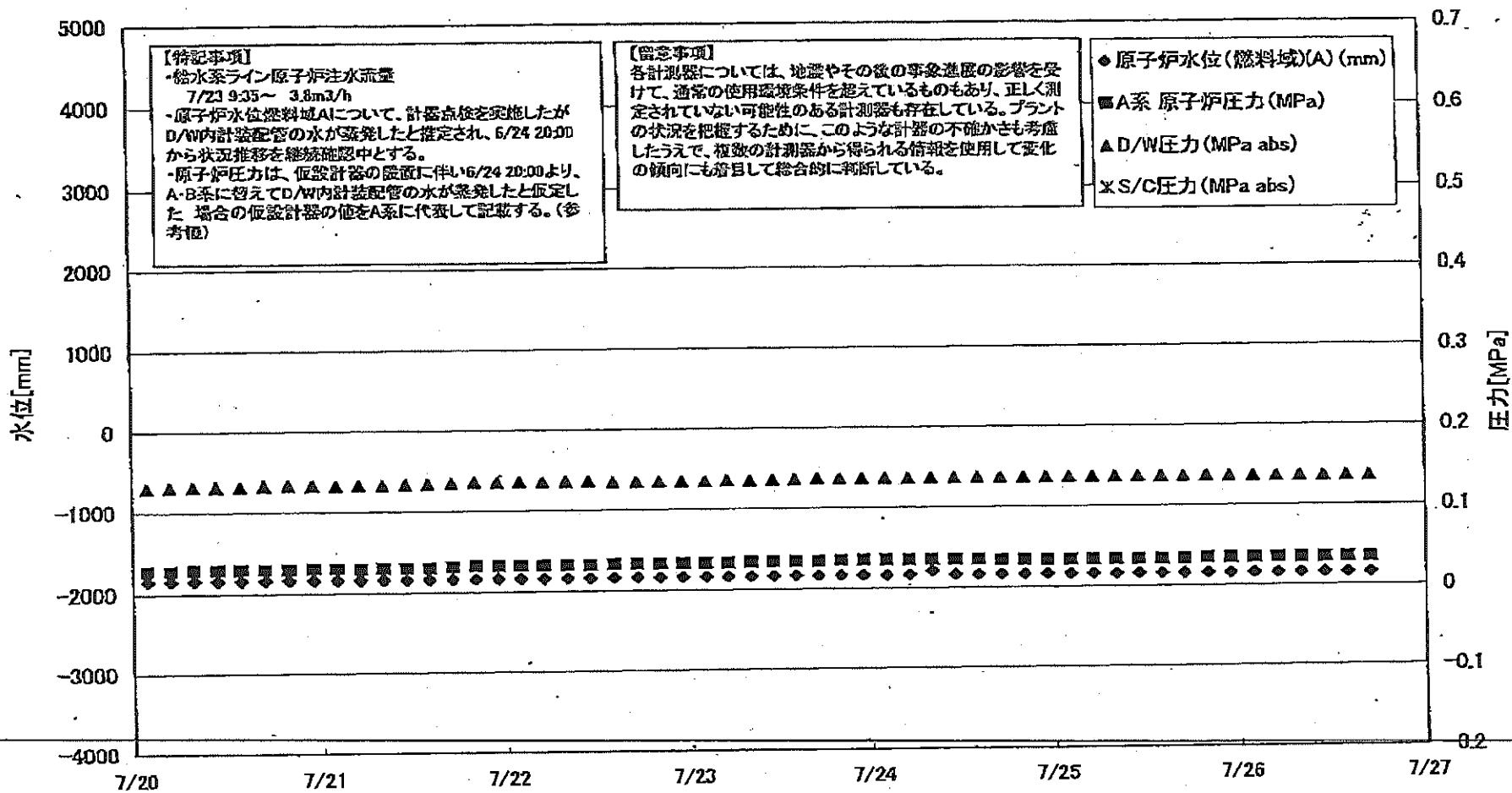
- 給水ノズルN4B(終端)
 - 給水ノズルN4B(内)
 - ▲ 給水ノズルN4C(終端)
 - ◆ 給水ノズルN4C(内)
 - 安全弁排気203-4A①
 - ✱ 安全弁排気203-4C②
 - 安全弁排気203-4B③
 - SR弁排気203-3A⑥
 - SR弁排気203-3B⑦
 - SR弁排気203-3C⑧
 - ◇ SR弁排気203-3D⑨
- D/Wへ排気
- S/Cへ排気

福島第一原子力発電所 1号機 温度に関するパラメータ

【重要事項】
 本表利用の際は、地震やその他の異常事態の発生を避けて、通常の稼働環境を確保しているものも取り、正しく設定されていない可能性のある項目も存在している。プラントの仕様を必ずご確認ください。このように異常時の不具合発生を防止するため、直後の測定値から得られる情報を使用して、どの項目にも修正して適合性を確保している。

日時	VESSEL FRANCO	FRANCO	熱水ノズル N4B(給湯)	熱水ノズル N4B(内)	熱水ノズル N4C(給湯)	熱水ノズル N4C(内)	FRANCO	圧力容器 下部(下 部ヘッド)	SR弁排気 203-2A(上)	SR弁排気 203-2B(下)	安全弁排気 203-4A(上)	安全弁排気 203-4C(中)	安全弁排気 203-4B(下)	SR弁排気 203-3A(上)	SR弁排気 203-3B(下)	SR弁排気 203-3C(中)	SR弁排気 203-3D(下)	D/W HWV リ(HVH- 12C)	SRV シール (HVH- 12A)	S/Cプール 水温度A	S/Cプール 水温度B	備考
7/20 2:00	98.7	98.8	111.0	98.2	98.6	98.2	98.5	98.2	99.7	99.1	108.8	107.8	101.1	102.2	100.9	102.7	99.4	100.1	99.0	48.1	47.9	
7/20 3:00	98.4	98.5	110.6	98.0	98.2	98.0	98.3	98.9	98.9	98.8	108.4	107.4	100.7	101.2	100.5	101.9	99.9	101.9	98.9	48.1	47.9	
7/20 4:00	98.2	98.3	110.4	98.8	98.2	97.5	98.1	98.7	98.8	98.7	108.3	107.1	100.6	101.7	100.4	101.8	99.9	99.7	98.5	48.1	47.8	
7/20 17:00	98.1	98.1	110.3	98.7	98.0	97.7	97.9	98.6	98.7	98.6	108.2	107.2	100.4	101.5	100.2	101.7	99.8	99.8	98.4	48.1	47.8	
7/20 14:00	97.8	97.8	110.0	98.5	97.8	97.4	97.7	98.4	98.5	98.4	108.0	107.0	100.2	101.1	99.9	101.3	98.5	98.4	98.2	48.0	47.8	
7/20 17:00	97.7	97.7	109.8	98.4	97.8	97.2	97.5	98.2	98.3	98.2	107.9	107.0	100.0	100.9	99.7	101.1	98.4	98.3	98.2	48.0	47.8	
7/20 20:00	97.1	97.1	109.2	97.9	97.1	96.7	96.9	97.8	97.7	97.8	107.8	107.0	100.0	100.1	99.9	100.4	97.8	97.8	97.4	48.0	47.8	
7/20 23:00	96.7	96.8	108.7	97.4	96.7	96.3	96.6	97.2	97.4	97.3	107.3	106.5	99.8	99.8	99.7	100.0	97.4	97.8	97.4	48.0	47.8	
7/21 2:00	96.2	96.2	108.0	96.9	96.1	95.8	96.1	96.8	96.8	96.8	107.0	106.2	99.6	99.6	99.2	99.1	98.4	98.9	97.8	47.9	47.7	
7/21 5:00	95.9	96.0	107.7	96.8	95.9	95.6	95.9	96.5	96.7	96.6	106.3	105.5	99.5	99.5	99.2	99.1	98.4	98.9	97.8	47.9	47.7	
7/21 8:00	95.8	95.9	107.5	96.5	95.8	95.5	95.7	96.4	96.5	96.4	106.2	105.4	99.4	99.4	99.1	99.0	98.4	98.9	97.8	47.8	47.6	
7/21 11:00	95.6	95.8	107.5	96.5	95.8	95.4	95.7	96.3	96.5	96.4	106.2	105.4	99.4	99.4	99.1	99.0	98.4	98.9	97.8	47.8	47.6	
7/21 14:00	95.8	95.9	107.5	96.5	95.8	95.4	95.7	96.3	96.5	96.4	106.2	105.4	99.4	99.4	99.1	99.0	98.4	98.9	97.8	47.8	47.6	
7/21 17:00	95.7	95.8	107.5	96.4	95.7	95.4	95.7	96.3	96.5	96.4	106.2	105.4	99.4	99.4	99.1	99.0	98.4	98.9	97.8	47.7	47.4	
7/21 20:00	95.5	95.5	107.2	96.3	95.5	95.1	95.5	96.1	96.3	96.2	106.0	105.2	99.2	99.2	98.9	99.0	98.4	98.9	97.8	47.7	47.4	
7/21 23:00	95.5	95.5	107.2	96.3	95.5	95.1	95.5	96.1	96.3	96.2	106.0	105.2	99.2	99.2	98.9	99.0	98.4	98.9	97.8	47.7	47.4	
7/22 2:00	95.3	95.3	107.1	96.2	95.3	94.9	95.2	95.8	96.2	96.1	105.9	105.1	99.1	99.1	98.8	99.0	98.4	98.9	97.8	47.7	47.4	
7/22 5:00	95.2	95.3	107.1	96.2	95.3	94.9	95.2	95.8	96.2	96.1	105.9	105.1	99.1	99.1	98.8	99.0	98.4	98.9	97.8	47.7	47.4	
7/22 8:00	95.4	95.5	107.3	96.2	95.4	95.0	95.4	96.0	96.3	96.2	106.0	105.2	99.2	99.2	98.9	99.0	98.4	98.9	97.8	47.7	47.4	
7/22 11:00	95.7	95.7	107.5	96.5	95.6	95.2	95.6	96.2	96.5	96.4	106.2	105.4	99.4	99.4	99.1	99.0	98.4	98.9	97.8	47.7	47.4	
7/22 14:00	95.8	95.9	107.5	96.5	95.6	95.2	95.6	96.2	96.5	96.4	106.2	105.4	99.4	99.4	99.1	99.0	98.4	98.9	97.8	47.7	47.4	
7/22 17:00	96.0	96.1	107.7	96.7	96.0	95.7	96.1	96.7	97.0	96.9	106.4	105.6	99.6	99.6	99.3	99.2	98.6	99.1	98.5	47.6	47.0	
7/22 20:00	96.1	96.2	107.8	96.8	96.1	95.7	96.0	96.6	96.9	96.8	106.4	105.6	99.6	99.6	99.3	99.2	98.6	99.1	98.5	47.6	47.0	
7/22 23:00	96.1	96.1	107.9	96.8	96.0	95.7	96.0	96.6	96.9	96.8	106.4	105.6	99.6	99.6	99.3	99.2	98.6	99.1	98.5	47.6	47.0	
7/23 2:00	96.2	96.2	108.0	96.9	96.1	95.7	96.0	96.6	96.9	96.8	106.4	105.6	99.6	99.6	99.3	99.2	98.6	99.1	98.5	47.6	47.0	
7/23 5:00	96.0	96.1	108.0	96.9	96.0	95.6	95.9	96.5	96.8	96.7	106.3	105.5	99.5	99.5	99.2	99.1	98.5	99.0	98.4	47.6	47.0	
7/23 8:00	96.0	96.1	108.0	96.9	96.0	95.6	95.9	96.5	96.8	96.7	106.3	105.5	99.5	99.5	99.2	99.1	98.5	99.0	98.4	47.6	47.0	
7/23 11:00	96.3	96.3	108.2	97.1	96.2	95.8	96.1	96.7	97.0	96.9	106.4	105.6	99.6	99.6	99.3	99.2	98.6	99.1	98.5	47.6	47.0	
7/23 14:00	96.4	96.5	108.3	97.1	96.3	95.9	96.2	96.8	97.1	97.0	106.4	105.6	99.6	99.6	99.3	99.2	98.6	99.1	98.5	47.6	47.0	
7/23 17:00	96.5	96.6	108.4	97.2	96.4	96.0	96.3	96.9	97.2	97.1	106.4	105.6	99.6	99.6	99.3	99.2	98.6	99.1	98.5	47.6	47.0	
7/23 20:00	96.5	96.6	108.6	97.2	96.4	96.0	96.3	96.9	97.1	97.0	106.4	105.6	99.6	99.6	99.3	99.2	98.6	99.1	98.5	47.6	47.0	
7/23 23:00	96.6	96.6	108.8	97.3	96.4	96.0	96.3	96.9	97.1	97.0	106.4	105.6	99.6	99.6	99.3	99.2	98.6	99.1	98.5	47.6	47.0	
7/24 2:00	96.6	96.7	108.7	97.3	96.5	96.1	96.4	97.0	97.2	97.1	106.5	105.7	99.7	99.7	99.4	99.3	98.7	99.2	98.6	47.6	47.0	
7/24 5:00	96.6	96.8	108.9	97.4	96.5	96.1	96.4	97.0	97.2	97.1	106.5	105.7	99.7	99.7	99.4	99.3	98.7	99.2	98.6	47.6	47.0	
7/24 8:00	96.8	96.8	109.2	97.4	96.5	96.1	96.4	97.0	97.2	97.1	106.5	105.7	99.7	99.7	99.4	99.3	98.7	99.2	98.6	47.6	47.0	
7/24 11:00	96.9	97.0	109.1	97.5	96.7	96.3	96.6	97.2	97.3	97.2	106.6	105.8	99.8	99.8	99.5	99.4	98.8	99.3	98.7	47.6	47.0	
7/24 14:00	96.8	96.9	109.1	97.4	96.7	96.3	96.6	97.2	97.3	97.2	106.6	105.8	99.8	99.8	99.5	99.4	98.8	99.3	98.7	47.6	47.0	
7/24 17:00	96.8	96.9	109.0	97.3	96.6	96.2	96.5	97.1	97.2	97.1	106.6	105.8	99.8	99.8	99.5	99.4	98.8	99.3	98.7	47.6	47.0	
7/24 20:00	96.7	96.8	108.9	97.3	96.5	96.1	96.4	97.0	97.1	97.0	106.6	105.8	99.8	99.8	99.5	99.4	98.8	99.3	98.7	47.6	47.0	
7/24 23:00	96.5	96.6	108.7	97.1	96.3	95.9	96.2	96.8	97.0	96.9	106.5	105.7	99.7	99.7	99.4	99.3	98.7	99.2	98.6	47.5	46.9	
7/25 2:00	96.4	96.5	108.5	97.0	96.2	95.8	96.1	96.7	96.9	96.8	106.5	105.7	99.7	99.7	99.4	99.3	98.7	99.2	98.6	47.5	46.9	
7/25 5:00	96.3	96.3	108.5	96.8	96.0	95.6	96.0	96.6	96.7	96.6	106.5	105.7	99.7	99.7	99.4	99.3	98.7	99.2	98.6	47.5	46.9	
7/25 8:00	96.3	96.3	108.5	96.8	96.0	95.6	96.0	96.6	96.7	96.6	106.5	105.7	99.7	99.7	99.4	99.3	98.7	99.2	98.6	47.5	46.9	
7/25 11:00	96.4	96.4	108.8	96.9	96.1	95.7	96.0	96.6	96.8	96.7	106.5	105.7	99.7	99.7	99.4	99.3	98.7	99.2	98.6	47.5	46.9	
7/25 14:00	96.5	96.6	108.8	97.0	96.2	95.8	96.1	96.7	96.8	96.8	106.4	105.6	99.6	99.6	99.3	99.2	98.6	99.1	98.5	47.5	46.9	
7/25 17:00	96.5	96.6	108.6	96.9	96.2	95.8	96.1	96.7	96.8	96.7	106.4	105.6	99.6	99.6	99.3	99.2	98.6	99.1	98.5	47.5	46.9	
7/25 20:00	96.3	96.4	108.5	96.8	96.0	95.6	96.0	96.6	96.7	96.6	106.4	105.6	99.6	99.6	99.3	99.2	98.6	99.1	98.5	47.5	46.9	
7/25 23:00	96.3	96.4	108.5	96.8	96.0	95.6	96.0	96.6	96.7	96.6	106.4	105.6	99.6	99.6	99.3	99.2	98.6	99.1	98.5	47.5	46.9	
7/26 2:00	96.2	96.2	108.4	96.7	95.9	95.5	95.8	96.5	96.8	96.7	106.3	105.5	99.5	99.5	99.2	99.1	98.5	99.0	98.4	47.5	46.9	
7/26 5:00	96.1	96.1	108.3	96.6	95.8	95.4	95.7	96.4	96.5	96.4	106.3	105.5	99.5	99.5	99.2	99.1	98.5	99.0	98.4	47.5	46.9	
7/26 8:00	96.1	96.1	108.3	96.6	95.8	95.4	95.7	96.4	96.5	96.4	106.3	105.5	99.5	99.5	99.2	99.1	98.5	99.0	98.4	47.5	46.9	
7/26 11:00	96.2	96.2	108.2	96.6	95.8	95.4	95.7	96.4	96.5	96.4	106.3	105.5	99.5	99.5	99.2	99.1	98.5	99.0	98.4	47.5	46.9	
7/26 14:00	96.2	96.2	108.4	96.7	95.9	95.5	95.8	96.5	96.6	96.5	106.2	105.4	99.4	99.4	99.1	99.0	98.4	98.9	97.8	47.5	46.9	
7/26 17:00	96.4	96.4	108.2	96.8	96.0	95.6	96.0	96.6	96.7	96.6	106.3	105.5	99.5	99.5	99.2	99.1	98.5	99.0	98.4	47.5	46.9	

福島第一原子力発電所 2号機 水位・圧力に関するパラメータ



第一原子力発電所 2号機 水位・圧力に関するパラメータ

【注意事項】
 本計測器については、地震やその他の事象が原因の影響を受けて、通常の計測精度を確保しているものも、正しく測定されていない可能性のある計測結果が存在している。
 プラントの状況を把握するために、このような数値の不確かさを考慮し、数値の計測器から得られる値は正確に使用して変化の傾向にも留意して総合的に判断している。

日時	原子炉水位 (燃料域)(A) (mm)	原子炉水位 (燃料域)(B) (mm)	A系 原子炉 圧力(MPa)	B系 原子炉 圧力(MPa)	D/W圧力 (MPa abs)	S/C圧力 (MPa abs)	GAMS D/W(A) (Sv/h)	GAMS D/W(B) (Sv/h)	GAMS S/C(A) (Sv/h)	GAMS S/C(B) (Sv/h)	中央制御 室線量 (mSv/h)	備考
7/20 2:00	-1850	-2150	0.027	-	0.130	-	1.25E+01	1.43E+01	1.67E-01	8.03E+00	0.010	
7/20 5:00	-1850	-2150	0.027	-	0.130	-	1.24E+01	1.43E+01	1.67E-01	8.05E+00	0.010	
7/20 8:00	-1850	-2150	0.028	-	0.131	-	1.24E+01	1.42E+01	1.67E-01	8.06E+00	0.011	
7/20 11:00	-1850	-2150	0.028	-	0.131	-	1.24E+01	1.42E+01	1.67E-01	8.06E+00	0.010	
7/20 14:00	-1850	-2150	0.028	-	0.131	-	1.24E+01	1.42E+01	1.67E-01	7.92E+00	0.012	
7/20 17:00	-1850	-2150	0.028	-	0.132	-	1.24E+01	1.42E+01	1.68E-01	7.77E+00	0.011	
7/20 20:00	-1850	-2150	0.028	-	0.132	-	1.24E+01	1.42E+01	1.68E-01	7.89E+00	0.009	
7/20 23:00	-1850	-2150	0.029	-	0.132	-	1.24E+01	1.42E+01	1.68E-01	7.60E+00	0.012	
7/21 2:00	-1850	-2150	0.029	-	0.132	-	1.24E+01	1.42E+01	1.67E-01	7.53E+00	0.012	
7/21 5:00	-1850	-2150	0.029	-	0.132	-	1.24E+01	1.42E+01	1.67E-01	7.51E+00	0.011	
7/21 8:00	-1850	-2150	0.029	-	0.132	-	1.23E+01	1.42E+01	1.67E-01	7.50E+00	0.012	
7/21 11:00	-1850	-2150	0.029	-	0.132	-	1.23E+01	1.42E+01	1.67E-01	7.53E+00	0.011	
7/21 14:00	-1850	-2150	0.029	-	0.133	-	1.23E+01	1.42E+01	1.68E-01	7.58E+00	0.011	
7/21 17:00	-1850	-2150	0.030	-	0.133	-	1.23E+01	1.42E+01	1.68E-01	7.58E+00	0.010	
7/21 20:00	-1850	-2150	0.031	-	0.134	-	1.23E+01	1.41E+01	1.68E-01	7.55E+00	0.012	
7/21 23:00	-1850	-2150	0.031	-	0.134	-	1.23E+01	1.41E+01	1.68E-01	7.52E+00	0.012	
7/22 2:00	-1850	-2150	0.031	-	0.134	-	1.23E+01	1.41E+01	1.68E-01	7.47E+00	0.010	
7/22 5:00	-1850	-2150	0.031	-	0.134	-	1.23E+01	1.41E+01	1.68E-01	7.45E+00	0.011	
7/22 8:00	-1850	-2150	0.031	-	0.134	-	1.23E+01	1.41E+01	1.68E-01	7.42E+00	0.011	
7/22 11:00	-1850	-2150	0.031	-	0.134	-	1.22E+01	1.41E+01	1.69E-01	7.42E+00	0.011	
7/22 14:00	-1850	-2150	0.032	-	0.134	-	1.22E+01	1.41E+01	1.69E-01	7.36E+00	0.011	7/22 14:00以降D/W圧力の計測精度を改善
7/22 17:00	-1850	-2150	0.032	-	0.134	-	1.22E+01	1.41E+01	1.69E-01	7.31E+00	0.010	
7/22 20:00	-1850	-2150	0.032	-	0.134	-	1.22E+01	1.41E+01	1.69E-01	7.33E+00	0.011	
7/22 23:00	-1850	-2150	0.032	-	0.134	-	1.22E+01	1.41E+01	1.69E-01	7.29E+00	0.012	
7/23 2:00	-1850	-2150	0.032	-	0.134	-	1.22E+01	1.41E+01	1.69E-01	7.26E+00	0.011	
7/23 5:00	-1850	-2150	0.032	-	0.135	-	1.22E+01	1.41E+01	1.69E-01	7.26E+00	0.010	
7/23 8:00	-1850	-2150	0.033	-	0.135	-	1.22E+01	1.41E+01	1.69E-01	7.24E+00	0.011	
7/23 11:00	-1850	-2150	0.033	-	0.135	-	1.22E+01	1.41E+01	1.69E-01	7.17E+00	0.011	
7/23 14:00	-1850	-2150	0.033	-	0.135	-	1.22E+01	1.41E+01	1.69E-01	7.17E+00	0.011	
7/23 17:00	-1850	-2150	0.033	-	0.136	-	1.21E+01	1.41E+01	1.69E-01	7.20E+00	0.011	
7/23 20:00	-1850	-2150	0.034	-	0.136	-	1.21E+01	1.41E+01	1.69E-01	7.20E+00	0.011	
7/23 23:00	-1850	-2150	0.034	-	0.136	-	1.21E+01	1.41E+01	1.69E-01	7.20E+00	0.011	
7/24 2:00	-1850	-2150	0.034	-	0.136	-	1.21E+01	1.41E+01	1.69E-01	7.15E+00	0.011	
7/24 5:00	-1850	-2150	0.034	-	0.136	-	1.21E+01	1.41E+01	1.69E-01	7.10E+00	0.011	
7/24 8:00	-1850	-2150	0.034	-	0.136	-	1.21E+01	1.41E+01	1.69E-01	7.08E+00	0.011	
7/24 11:00	-1850	-2150	0.034	-	0.136	-	1.21E+01	1.41E+01	1.69E-01	7.11E+00	0.012	
7/24 14:00	-1850	-2150	0.034	-	0.136	-	1.21E+01	1.41E+01	1.69E-01	7.07E+00	0.012	
7/24 17:00	-1850	-2150	0.033	-	0.136	-	1.21E+01	1.41E+01	1.69E-01	7.04E+00	0.012	
7/24 20:00	-1850	-2150	0.033	-	0.136	-	1.20E+01	1.41E+01	1.69E-01	7.03E+00	0.012	
7/24 23:00	-1850	-2150	0.033	-	0.136	-	1.20E+01	1.41E+01	1.69E-01	7.03E+00	0.012	
7/25 2:00	-1850	-2150	0.033	-	0.136	-	1.20E+01	1.41E+01	1.69E-01	7.04E+00	0.012	
7/25 5:00	-1850	-2150	0.033	-	0.136	-	1.20E+01	1.41E+01	1.69E-01	7.08E+00	0.011	
7/25 8:00	-1850	-2150	0.033	-	0.136	-	1.20E+01	1.41E+01	1.69E-01	7.05E+00	0.011	
7/25 11:00	-1850	-2150	0.033	-	0.136	-	1.20E+01	1.41E+01	1.69E-01	7.02E+00	0.011	
7/25 14:00	-1850	-2150	0.033	-	0.136	-	1.20E+01	1.41E+01	1.69E-01	7.03E+00	0.011	
7/25 17:00	-1850	-2150	0.033	-	0.136	-	1.20E+01	1.41E+01	1.69E-01	7.03E+00	0.013	
7/25 20:00	-1850	-2150	0.034	-	0.136	-	1.20E+01	1.41E+01	1.69E-01	7.08E+00	0.011	
7/25 23:00	-1850	-2150	0.034	-	0.136	-	1.20E+01	1.41E+01	1.69E-01	7.07E+00	0.011	
7/26 2:00	-1850	-2150	0.034	-	0.136	-	1.20E+01	1.41E+01	1.69E-01	7.08E+00	0.012	
7/26 5:00	-1850	-2150	0.034	-	0.136	-	1.20E+01	1.41E+01	1.69E-01	7.08E+00	0.013	
7/26 8:00	-1850	-2150	0.034	-	0.136	-	1.19E+01	1.41E+01	1.69E-01	7.03E+00	0.019	
7/26 11:00	-1850	-2150	0.034	-	0.136	-	1.19E+01	1.41E+01	1.69E-01	7.02E+00	0.011	
7/26 14:00	-1850	-2150	0.034	-	0.136	-	1.19E+01	1.41E+01	1.69E-01	6.99E+00	0.011	
7/26 17:00	-1850	-2150	0.034	-	0.136	-	1.19E+01	1.41E+01	1.69E-01	6.98E+00	0.011	

計器不良

計器不良

1144 UO. 7. 7
 水島川原町 50701 41107

福島第一原子力発電所 2号機 温度に関するパラメータ

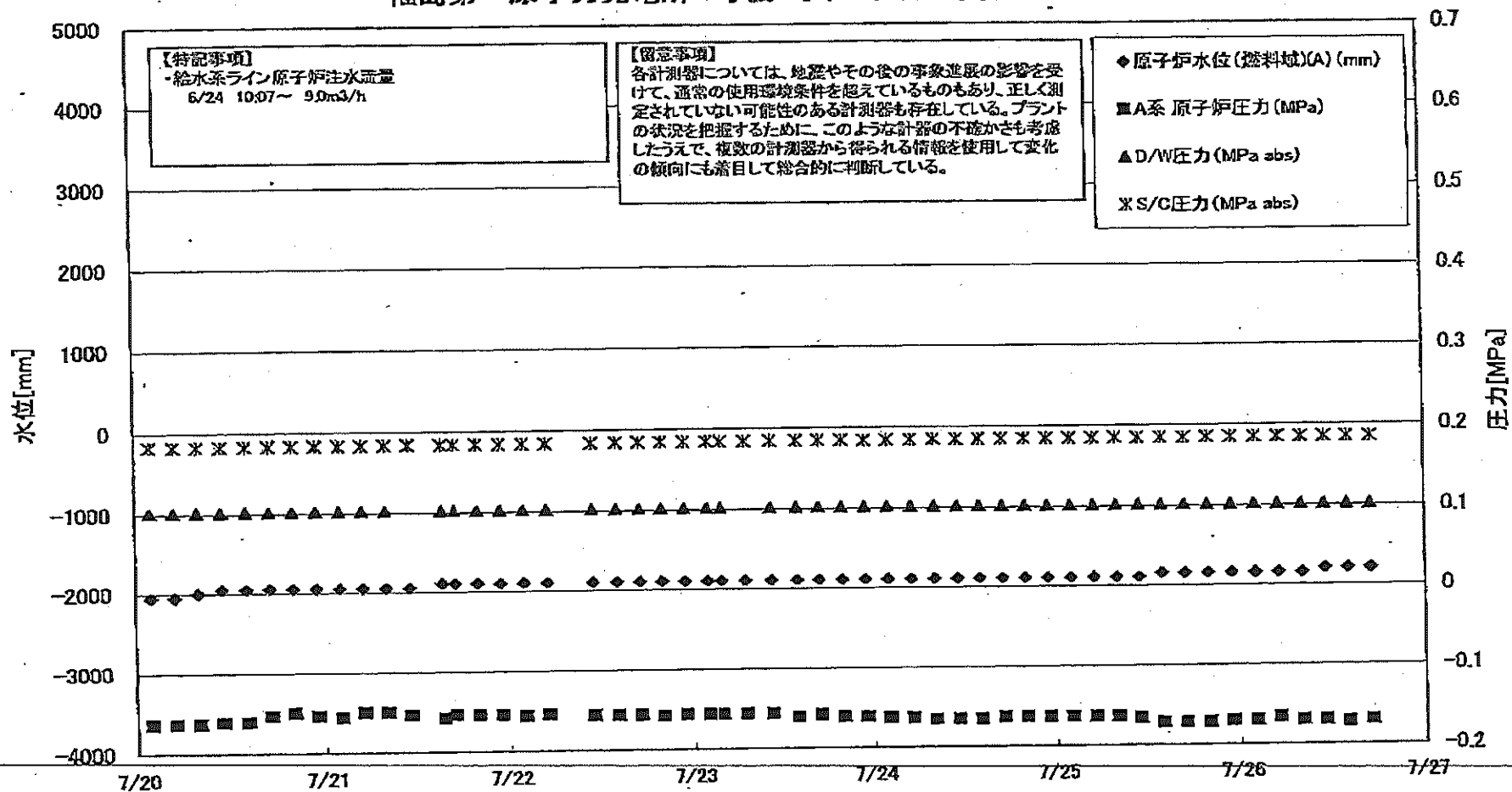
【重要事項】
 各計測器については、設置やその後の取付位置の影響を受けて、異常の原因調査時を想定しているものもあり、正しく測定されていない可能性のある計測値が存在している。アラートの発生を把握するために、このような計測の予備的な確認が必要であり、取巻の計測器から得られる情報を活用して変化の傾向にも注目して総合的に判断している。

日時	蒸気発生炉冷却液出口 RV-2-71A	主蒸気発生炉冷却液 2-86A	給水/ズル 温度	CRDハウジング 上部温度	圧力容器下部 (底部ヘッド上部)	圧力容器支持 カート上部温度	圧力容器ドレン イブ上部温度	D/W BWV(保り温 度(WHR-16A))	RPVベロー シール	原子炉冷却 室ガス温度	S/Cプール 水温度A	S/Cプール 水温度B	備考
7/20 2:00	118.4	64.4	110.8	130.0	128.0	108.4	98.2	124.0	124.0	58.0	51.1	51.0	
7/20 3:00	118.9	64.5	110.8	128.7	125.0	112.4	99.3	125.0	125.0	58.0	51.0	50.9	
7/20 4:00	118.8	64.6	111.0	116.0	128.5	111.4	99.0	127.0	128.0	58.0	51.0	50.9	
7/20 5:00	118.5	64.6	111.1	124.5	126.6	110.9	98.8	128.0	128.0	58.0	51.0	50.9	
7/20 6:00	118.9	64.6	111.1	130.1	125.7	109.2	99.0	128.0	125.0	58.0	51.0	50.9	
7/20 7:00	118.5	64.5	111.1	112.6	127.2	109.9	98.6	130.0	124.0	58.0	51.0	50.9	
7/20 8:00	116.7	64.5	111.1	123.3	127.3	110.3	98.4	131.0	128.0	58.0	50.9	50.8	
7/20 9:00	118.7	64.4	111.3	115.6	125.9	111.2	98.8	131.0	128.0	57.0	50.9	50.8	
7/21 0:00	118.8	64.4	111.2	124.5	125.3	110.4	98.5	132.0	124.0	57.0	50.9	50.8	
7/21 1:00	118.3	64.4	111.3	123.6	125.4	107.6	98.9	131.0	124.0	57.0	50.8	50.7	
7/21 2:00	118.8	64.5	111.5	118.5	125.0	109.8	99.2	131.0	123.0	57.0	50.8	50.7	
7/21 3:00	118.8	63.7	111.8	114.7	128.7	111.8	98.9	132.0	124.0	57.0	50.8	50.7	
7/21 4:00	119.1	62.5	111.5	128.4	126.4	112.8	99.3	132.0	124.0	57.0	50.7	50.8	
7/21 5:00	118.8	63.4	111.7	123.5	127.0	108.7	98.4	133.0	123.0	57.0	50.7	50.6	
7/21 6:00	119.5	64.3	111.8	125.1	125.0	111.4	99.9	134.0	123.0	56.0	50.6	50.6	
7/21 7:00	119.4	64.4	111.9	123.6	127.0	113.5	100.0	135.0	123.0	55.0	50.8	50.5	
7/21 8:00	119.7	64.5	112.0	121.6	127.0	113.3	100.2	134.0	122.0	55.0	50.5	50.5	
7/21 9:00	119.8	64.5	112.0	115.4	127.0	107.9	100.1	132.0	122.0	55.0	50.5	50.4	
7/21 10:00	119.3	64.5	112.0	111.2	128.0	112.5	100.2	130.0	122.0	55.0	50.6	50.4	
7/21 11:00	119.5	64.6	111.8	128.5	126.1	112.6	99.9	129.0	122.0	55.0	50.7	50.5	
7/21 12:00	121.9	64.4	112.1	120.0	126.8	107.1	99.9	130.0	122.0	54.0	50.5	50.5	
7/21 13:00	119.5	64.6	112.1	121.4	128.0	111.7	99.7	130.0	122.0	54.0	50.7	50.6	
7/21 14:00	118.5	64.8	112.2	108.8	126.0	110.7	99.9	130.0	125.0	54.0	50.7	50.7	
7/21 15:00	119.5	64.6	111.9	77.9	125.0	110.5	99.7	129.0	127.0	54.0	50.9	50.8	
7/21 16:00	119.5	64.7	112.0	91.7	128.0	111.2	98.4	130.0	125.0	54.0	50.9	50.8	
7/21 17:00	119.8	64.8	112.0	79.3	128.0	111.4	98.1	130.0	127.0	54.0	51.1	51.0	
7/21 18:00	119.8	64.5	112.2	86.7	126.0	111.7	99.7	130.0	128.0	54.0	51.2	51.2	
7/21 19:00	119.9	64.5	112.1	78.7	126.5	107.6	99.5	129.0	124.0	54.0	51.2	51.2	
7/21 20:00	119.8	64.6	112.3	86.4	125.2	111.3	99.4	129.0	123.0	54.0	51.3	51.4	
7/21 21:00	120.0	64.5	112.2	73.2	125.9	112.7	99.4	130.0	123.0	54.0	51.5	51.5	
7/21 22:00	119.9	64.5	112.2	81.5	126.6	110.9	98.9	128.0	123.0	54.0	51.5	51.5	
7/21 23:00	119.9	64.5	112.2	77.6	126.6	112.5	98.9	128.0	123.0	54.0	51.5	51.4	
7/22 0:00	119.8	64.4	111.8	45.4	125.9	109.6	98.8	127.0	121.0	54.0	51.4	51.3	
7/22 1:00	119.8	64.5	112.1	82.2	125.0	112.3	99.0	128.0	122.0	54.0	51.4	51.3	
7/22 2:00	119.8	64.6	112.1	65.5	125.1	111.8	99.4	127.0	122.0	54.0	51.3	51.2	
7/22 3:00	119.8	64.6	112.1	85.5	125.4	113.2	99.2	127.0	122.0	54.0	51.2	51.1	
7/22 4:00	119.8	64.7	112.1	85.5	125.4	113.2	99.2	127.0	122.0	54.0	51.2	51.2	
7/22 5:00	119.6	64.4	112.3	99.0	125.1	110.8	99.4	128.0	122.0	54.0	51.3	51.2	
7/22 6:00	119.6	64.5	112.3	91.5	125.5	113.9	100.1	128.0	122.0	54.0	51.4	51.3	
7/22 7:00	120.0	63.9	112.3	93.0	125.2	112.3	101.1	127.0	121.0	54.0	51.4	51.3	
7/22 8:00	120.1	64.5	112.3	98.9	125.6	113.0	100.7	128.0	121.0	54.0	51.4	51.4	
7/22 9:00	120.0	64.8	112.1	94.0	124.9	111.2	102.0	128.0	121.0	54.0	51.4	51.3	
7/22 10:00	119.5	64.6	112.4	103.8	125.3	118.1	103.6	128.0	113.0	54.0	51.5	51.4	
7/22 11:00	119.7	64.7	112.2	95.8	125.4	112.6	103.1	127.0	114.0	54.0	51.4	51.3	
7/22 12:00	119.7	63.1	112.3	95.8	125.9	113.0	102.0	127.0	113.0	54.0	51.3	51.2	
7/22 13:00	119.8	62.3	112.3	98.2	125.6	113.8	102.3	127.0	114.0	54.0	51.3	51.2	
7/22 14:00	119.7	62.5	112.3	93.8	125.2	114.7	102.0	127.0	114.0	54.0	51.3	51.2	
7/22 15:00	119.6	64.1	112.3	97.5	124.3	112.6	101.8	127.0	114.0	54.0	51.3	51.2	
7/22 16:00	119.6	64.6	112.2	87.2	124.4	112.5	101.8	127.0	114.0	54.0	51.3	51.2	
7/22 17:00	119.8	64.7	112.2	84.0	124.7	112.5	102.3	127.0	114.0	54.0	51.3	51.2	
7/22 18:00	119.8	64.7	112.2	84.0	124.7	112.5	102.3	127.0	114.0	54.0	51.3	51.2	
7/22 19:00	119.8	64.7	112.2	77.5	124.5	113.4	102.5	128.0	114.0	54.0	51.3	51.1	
7/22 20:00	119.8	64.7	112.3	105.1	125.5	115.8	102.7	128.0	112.0	54.0	51.3	51.2	
7/22 21:00	119.7	64.7	112.3	95.7	123.7	113.6	102.3	125.0	114.0	54.0	51.2	51.1	
7/22 22:00	119.8	64.5	112.2	88.6	124.5	113.5	103.0	125.0	114.0	54.0	51.2	51.1	
7/22 23:00	119.8	64.7	112.3	94.5	124.6	114.4	102.2	126.0	115.0	54.0	51.2	51.1	

計器不良

NO. 4410 F. 11 2011年 11月 20日 19時 01分 福島第一(株)原子力発電所

福島第一原子力発電所 3号機 水位・圧力に関するパラメータ

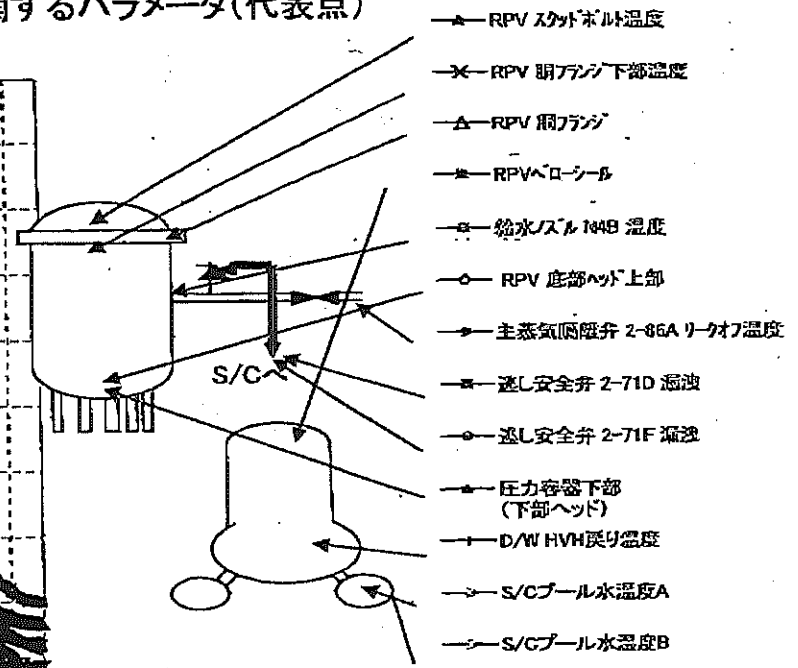
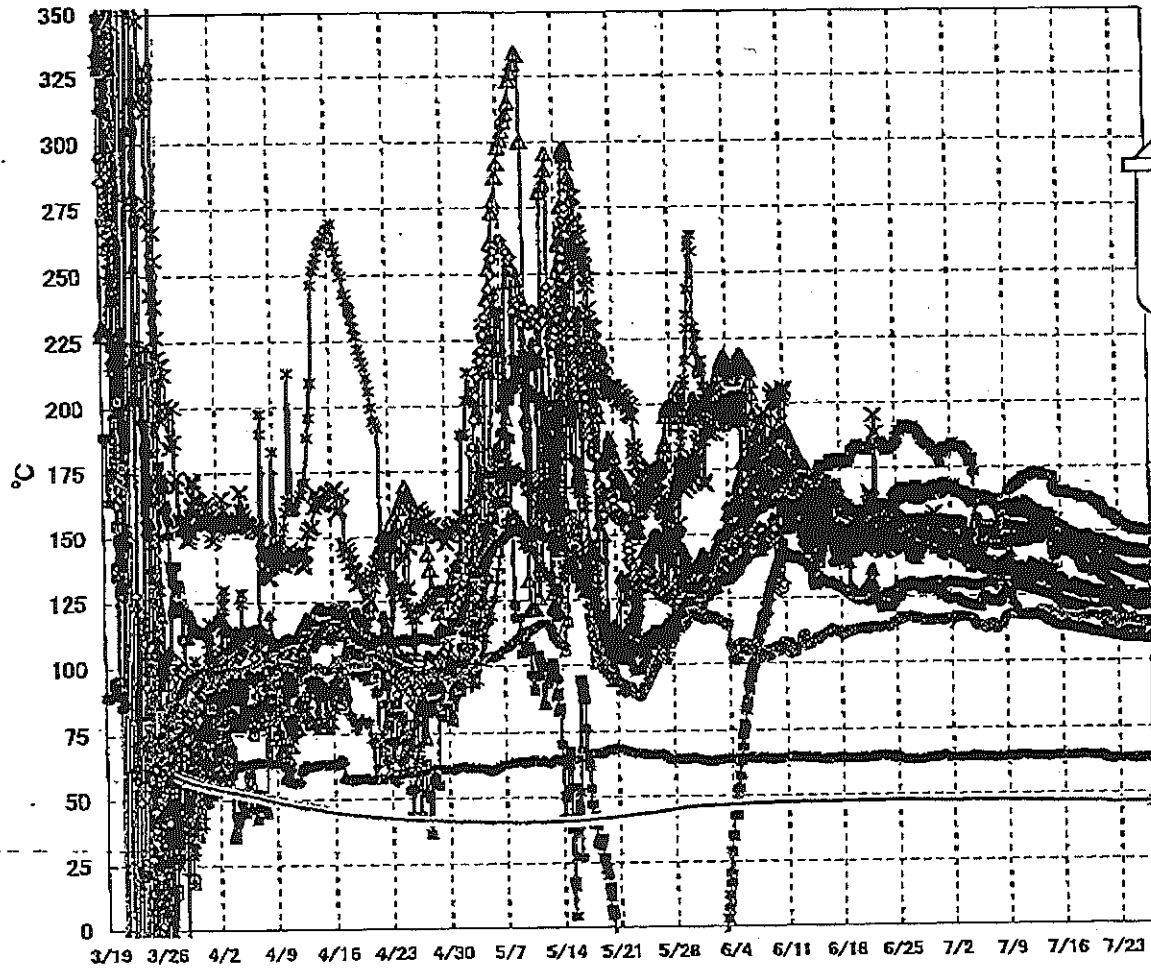


福島第一原子力発電所 3号機 水位・圧力に関するパラメ

【補遺事項】
 各計測室については、始動やその他の形や遊離の影響を受けて、測定の使用環境条件を勘定しているものもあり、正しく測定されていない可能性のある計測値も存在している。
 プラントの状態を把握するために、このような計測の不確かさを考慮したうえで、複数の計測室から得られる情報を活用して実況の傾向にも着目して総合的に判断している。

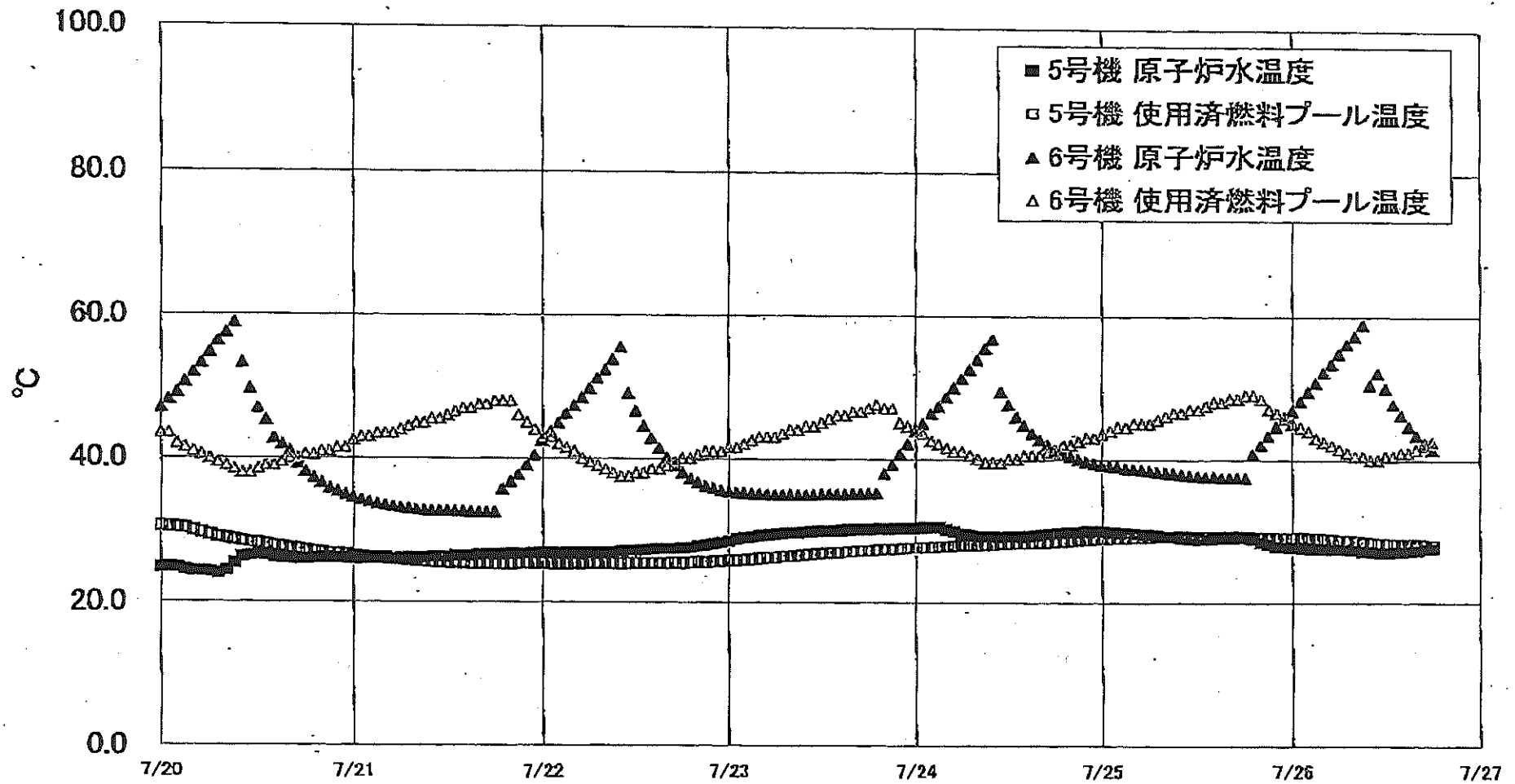
日時	原子炉水位 (燃料罐A) (mm)	原子炉水位 (燃料罐B) (mm)	A系 原子炉圧 力(MPa)	B系 原子炉圧 力(MPa)	D/W圧力 (MPa abs)	S/C圧力(MPa abs)	GAMS D/W(A) (Sv/h)	GAMS D/W(B) (Sv/h)	GAMS S/C(A) (Sv/h)	GAMS S/C(B) (Sv/h)	中央制御 室線量 (mSv/h)	備考
7/20 2:00	-2050	-2300	-0.164	-0.108	0.1016	0.1834	4.18E+00	2.78E+00	3.16E-01	2.94E-01	0.022	
7/20 5:00	-2050	-2300	-0.164	-0.106	0.1016	0.1832	4.18E+00	2.81E+00	3.16E-01	2.94E-01	0.023	
7/20 8:00	-2000	-2200	-0.164	-0.106	0.1016	0.1832	4.18E+00	2.80E+00	3.18E-01	2.94E-01	0.021	
7/20 11:00	-1950	-2300	-0.162	-0.108	0.1016	0.1832	4.18E+00	2.80E+00	3.16E-01	2.94E-01	0.022	
7/20 14:00	-1950	-2300	-0.162	-0.106	0.1016	0.1832	4.18E+00	2.80E+00	3.16E-01	2.94E-01	0.022	
7/20 17:00	-1950	-2300	-0.158	-0.108	0.1016	0.1832	4.18E+00	2.82E+00	3.18E-01	2.94E-01	0.022	
7/20 20:00	-1950	-2300	-0.151	-0.103	0.1018	0.1834	4.18E+00	2.82E+00	3.16E-01	2.94E-01	0.022	
7/20 23:00	-1950	-2300	-0.155	-0.106	0.1015	0.1834	4.18E+00	2.83E+00	3.17E-01	2.94E-01	0.022	
7/21 2:00	-1950	-2300	-0.157	-0.106	0.1016	0.1834	4.17E+00	2.88E+00	3.17E-01	2.94E-01	0.022	
7/21 5:00	-1950	-2300	-0.151	-0.104	0.1016	0.1835	4.17E+00	2.92E+00	3.17E-01	2.93E-01	0.022	
7/21 8:00	-1950	-2300	-0.151	-0.106	0.1016	0.1838	4.18E+00	2.95E+00	3.18E-01	2.93E-01	0.022	
7/21 11:00	-1950	-2350	-0.155	-0.106		0.1839					0.023	所内放射線検出に伴うデータ欠測
7/21 15:20	-1900	-2300	-0.159	-0.108	0.1016	0.1839	4.02E+00	2.98E+00	3.12E-01	3.03E-01	0.022	
7/21 17:00	-1900	-2300	-0.155	-0.105	0.1016	0.1839	4.08E+00	2.98E+00	3.15E-01	3.05E-01	0.023	
7/21 20:00	-1900	-2300	-0.155	-0.108	0.1016	0.1839	4.10E+00	2.98E+00	3.19E-01	3.07E-01	0.023	
7/21 23:00	-1900	-2300	-0.155	-0.106	0.1016	0.1839	4.12E+00	2.98E+00	3.22E-01	3.10E-01	0.025	
7/22 2:00	-1900	-2300	-0.157	-0.108	0.1016	0.1839	4.13E+00	2.98E+00	3.25E-01	3.12E-01	0.026	
7/22 5:00	-1900	-2300	-0.155	-0.108	0.1018	0.1839	4.14E+00	2.99E+00	3.28E-01	3.15E-01	0.026	
7/22 8:00												3-4号機に放射線を提供している母線のしゃ断等の緊急停止に伴うデータ欠測
7/22 10:50	-1900	-2300	-0.157	-0.108	0.1016	0.1839	3.95E+00	2.98E+00	3.18E-01	3.20E-01	0.022	
7/22 14:00	-1900	-2350	-0.157	-0.106	0.1016	0.1841	4.00E+00	2.98E+00	3.20E-01	3.23E-01	0.022	
7/22 17:00	-1900	-2300	-0.157	-0.106	0.1016	0.1841	4.08E+00	2.98E+00	3.24E-01	3.26E-01	0.022	
7/22 20:00	-1900	-2300	-0.158	-0.104	0.1016	0.1841	4.09E+00	2.98E+00	3.27E-01	3.29E-01	0.022	
7/22 23:00	-1900	-2300	-0.157	-0.104	0.1016	0.1841	4.10E+00	2.98E+00	3.40E-01	3.31E-01	0.024	
7/23 2:00	-1900	-2300	-0.157	-0.104	0.1016	0.1841	4.11E+00	2.97E+00	3.42E-01	3.33E-01	0.023	
7/23 5:00	-1900	-2300	-0.157	-0.106	0.1016	0.1841	4.11E+00	2.97E+00	3.44E-01	3.35E-01	0.023	
7/23 7:00	-1900	-2300									0.022	所内放射線検出に伴うデータ欠測
7/23 8:00												"
7/23 10:20	-1900	-2300	-0.157	-0.104	0.1016	0.1841	3.92E+00	2.96E+00	3.35E-01	3.39E-01	0.023	
7/23 14:00	-1900	-2300	-0.162	-0.104	0.1016	0.1841	4.02E+00	2.96E+00	3.44E-01	3.42E-01	0.023	
7/23 17:00	-1900	-2300	-0.159	-0.102	0.1016	0.1841	4.04E+00	2.96E+00	3.47E-01	3.44E-01	0.023	
7/23 20:00	-1900	-2300	-0.162	-0.102	0.1016	0.1841	4.06E+00	2.95E+00	3.50E-01	3.46E-01	0.023	
7/23 23:00	-1900	-2300	-0.162	-0.102	0.1016	0.1839	4.07E+00	2.95E+00	3.52E-01	3.47E-01	0.023	
7/24 2:00	-1900	-2300	-0.164	-0.102	0.1016	0.1839	4.07E+00	2.95E+00	3.54E-01	3.49E-01	0.023	
7/24 5:00	-1900	-2300	-0.164	-0.104	0.1016	0.1839	4.08E+00	2.95E+00	3.56E-01	3.50E-01	0.023	
7/24 8:00	-1900	-2300	-0.166	-0.104	0.1016	0.1841	4.08E+00	2.95E+00	3.57E-01	3.51E-01	0.023	
7/24 11:00	-1900	-2300	-0.166	-0.104	0.1016	0.1841	4.08E+00	2.94E+00	3.59E-01	3.52E-01	0.023	
7/24 14:00	-1900	-2300	-0.166	-0.104	0.1016	0.1841	4.08E+00	2.94E+00	3.60E-01	3.53E-01	0.023	
7/24 17:00	-1900	-2300	-0.164	-0.102	0.1016	0.1841	4.08E+00	2.94E+00	3.61E-01	3.54E-01	0.023	
7/24 20:00	-1900	-2300	-0.164	-0.102	0.1016	0.1841	4.45E+00	2.94E+00	3.62E-01	3.55E-01	0.024	
7/24 23:00	-1900	-2300	-0.164	-0.102	0.1016	0.1843	4.07E+00	2.94E+00	3.63E-01	3.56E-01	0.024	
7/25 2:00	-1900	-2300	-0.164	-0.104	0.1016	0.1843	4.07E+00	2.93E+00	3.63E-01	3.56E-01	0.023	
7/25 5:00	-1900	-2300	-0.164	-0.104	0.1016	0.1843	4.07E+00	2.93E+00	3.64E-01	3.56E-01	0.023	
7/25 8:00	-1900	-2300	-0.164	-0.102	0.1016	0.1845	4.07E+00	2.93E+00	3.64E-01	3.57E-01	0.023	
7/25 11:00	-1900	-2300	-0.166	-0.102	0.1016	0.1843	4.07E+00	2.93E+00	3.64E-01	3.57E-01	0.022	
7/25 14:00	-1850	-2250	-0.172	-0.100	0.1016	0.1843	4.07E+00	2.92E+00	3.65E-01	3.57E-01	0.021	
7/25 17:00	-1850	-2250	-0.172	-0.102	0.1016	0.1845	4.08E+00	2.92E+00	3.65E-01	3.57E-01	0.022	
7/25 20:00	-1850	-2250	-0.172	-0.102	0.1016	0.1845	4.08E+00	2.92E+00	3.65E-01	3.57E-01	0.021	
7/25 23:00	-1850	-2300	-0.170	-0.100	0.1016	0.1845	4.08E+00	2.92E+00	3.65E-01	3.57E-01	0.021	
7/26 2:00	-1850	-2250	-0.170	-0.102	0.1016	0.1845	4.08E+00	2.92E+00	3.65E-01	3.57E-01	0.021	
7/26 5:00	-1850	-2300	-0.166	-0.102	0.1016	0.1845	4.08E+00	2.91E+00	3.65E-01	3.57E-01	0.022	
7/26 8:00	-1850	-2300	-0.170	-0.100	0.1016	0.1845	4.08E+00	2.91E+00	3.65E-01	3.57E-01	0.021	
7/26 11:00	-1800	-2100	-0.170	-0.100	0.1016	0.1846	4.08E+00	2.91E+00	3.65E-01	3.57E-01	0.022	
7/26 14:00	-1800	-2100	-0.172	-0.100	0.1016	0.1846	4.08E+00	2.91E+00	3.65E-01	3.57E-01	0.022	
7/26 17:00	-1800	-2150	-0.170	-0.100	0.1016	0.1845	4.08E+00	2.90E+00	3.65E-01	3.57E-01	0.022	

福島第一原子力発電所 3号機 温度に関するパラメータ(代表点)



【留意事項】
 各計測器については、地震やその後の事象進展の影響を受けて、通常の使用環境条件を超えているものもあり、正しく測定されていない可能性のある計測器も存在している。プラントの状況を把握するために、このような計測器の不確かさも考慮したうえで、複数の計測器から得られる情報を使用して変化の傾向にも着目して総合的に判断している。

福島第一原子力発電所 5・6号機 原子炉水温度、使用済燃料プール温度推移



NO. 4410 P. 10
福島第一原子力発電所 5・6号機 原子炉水温度、使用済燃料プール温度推移

福島第一原子力発電所 5・6号機 原子炉水温度・使用済燃料プール温度

日時	5号機 原子炉水温度	5号機 使用済燃料プール温度	6号機 原子炉水温度	6号機 使用済燃料プール温度
7/24 2:00	30.4	27.6	48.3	42.5
7/24 3:00	30.4	27.7	47.3	42.0
7/24 4:00	30.1	27.7	48.6	41.5
7/24 5:00	29.8	27.8	49.9	41.0
7/24 6:00	29.5	27.9	51.2	41.0
7/24 7:00	29.4	27.9	52.5	40.5
7/24 8:00	29.2	27.8	53.9	40.0
7/24 9:00	29.2	28.0	55.4	39.5
7/24 10:00	29.1	27.9	56.7	39.5
7/24 11:00	29.1	28.1	49.4	39.5
7/24 12:00	29.2	28.1	47.6	40.0
7/24 13:00	29.2	28.2	45.9	40.0
7/24 14:00	29.2	28.2	44.7	40.5
7/24 15:00	29.3	28.3	43.6	40.5
7/24 16:00	29.4	28.3	42.7	40.5
7/24 17:00	29.5	28.3	42.0	41.0
7/24 18:00	29.6	28.4	41.3	41.0
7/24 19:00	29.7	28.5	40.8	42.0
7/24 20:00	29.8	28.6	40.4	42.0
7/24 21:00	29.8	28.7	40.0	42.5
7/24 22:00	29.9	28.7	39.7	43.0
7/24 23:00	29.9	28.8	39.5	43.0
7/25 0:00	29.9	28.9	39.2	43.5
7/25 1:00	29.8	28.9	39.1	44.0
7/25 2:00	29.8	29.0	39.0	44.5
7/25 3:00	29.7	29.0	38.8	44.5
7/25 4:00	29.6	29.1	38.7	45.0
7/25 5:00	29.5	29.1	38.6	45.0
7/25 6:00	29.5	29.1	38.5	45.0
7/25 7:00	29.4	29.2	38.3	45.5
7/25 8:00	29.2	29.2	38.2	46.0
7/25 9:00	29.2	29.2	38.1	46.5
7/25 10:00	29.0	29.2	37.9	46.5
7/25 11:00	28.9	29.2	37.8	47.0
7/25 12:00	28.8	29.1	37.7	47.0
7/25 13:00	28.8	29.2	37.6	47.5
7/25 14:00	28.9	29.2	37.6	48.0
7/25 15:00	29.0	29.2	37.5	48.0
7/25 16:00	29.0	29.2	37.5	48.5
7/25 17:00	29.2	29.1	37.5	48.5
7/25 18:00	29.2	29.1	37.6	49.0
7/25 19:00	28.9	29.1	40.7	49.0
7/25 20:00	28.4	29.1	42.0	48.5
7/25 21:00	28.1	29.1	43.3	47.0
7/25 22:00	27.9	29.1	44.6	46.5
7/25 23:00	27.7	29.1	45.7	46.0
7/26 0:00	27.6	29.1	46.8	45.0
7/26 1:00	27.6	29.1	48.2	44.5
7/26 2:00	27.5	29.0	49.5	44.0
7/26 3:00	27.5	29.0	50.7	43.0
7/26 4:00	27.5	28.9	52.2	42.5
7/26 5:00	27.4	28.8	53.4	42.0
7/26 6:00	27.4	28.7	54.8	41.5
7/26 7:00	27.4	28.7	56.1	41.0
7/26 8:00	27.3	28.6	57.3	40.5
7/26 9:00	27.1	28.5	58.9	40.5
7/26 10:00	27.1	28.4	59.5	40.0
7/26 11:00	27.0	28.3	52.1	40.0
7/26 12:00	27.0	28.3	50.0	40.5
7/26 13:00	27.1	28.2	47.8	40.5
7/26 14:00	27.1	28.2	46.3	41.0
7/26 15:00	27.2	28.2	44.7	41.0
7/26 16:00	27.3	28.2	43.5	41.5
7/26 17:00	27.5	28.1	42.4	42.0
7/26 18:00	27.6	28.0	41.5	42.5