

福島第一原子力発電所 プラント関連パラメータ (水位・圧力・温度などのデータ)

【留意事項】  
 各計測器については、地震やその他の事故建機の影響を受けて、通常の使用範囲を  
 条件を超えているものもあり、正しく測定されていない可能性のある計測器も存  
 在している。プラントの状況を把握するために、このような計測の不確かさも考  
 慮したうえで、複数の計測値から得られる情報を活用して変化の傾向にも留意し  
 て総合的に判断している。

7月1日 0:00 現在

号機	1号機	2号機	3号機	4号機	5号機	6号機
原子炉注水状況	給水系統を用いた注水注入中。 流量3.8m <sup>3</sup> /h (6/30 23:00 現在)	給水系統を用いた注水注入中。 流量3.7m <sup>3</sup> /h (6/30 23:00 現在)	給水系統を用いた注水注入中。 流量8.9~9.0m <sup>3</sup> /h (6/30 23:00 現在)		※2 (原子炉の除熱機能が維持されており、注水不要)	
原子炉水位	燃料域A: ケガキ身 燃料域B: 1600 mm ※3 (6/30 23:00 現在)	燃料域A: 1850 mm ※3 燃料域B: 2150 mm ※3 (6/30 23:00 現在)	燃料域A: 1600 mm ※3 燃料域B: 2250 mm ※3 (6/30 23:00 現在)		停止域 2027mm (7/1 0:00 現在)	停止域 2438mm (7/1 0:00 現在)
原子炉圧力	A系: 0.035 MPa g B系: MPa g (6/30 23:00 現在)	A系: 0.028 MPa g B系: MPa g (6/30 23:00 現在)	A系: 0.168 MPa g B系: 0.100 MPa g (6/30 23:00 現在)		0.012 MPa g (7/1 0:00 現在)	0.025 MPa g (7/1 0:00 現在)
原子炉水温度	(系統流量がないため採取不可)					
原子炉圧力容器 まわり温度	給水入口温度: 117.9 °C 圧力容器下部温度: 102.3 °C (6/30 23:00 現在)	給水入口温度: 112.6 °C 圧力容器下部温度: 132.5 °C (6/30 23:00 現在)	給水入口温度: 154.1 °C 圧力容器下部温度: 125.7 °C (6/30 23:00 現在)	※2 (全燃料取出中に つき監視対象外)	※2 (原子炉水温度にて監視中)	
D/W - S/C 圧力	D/W: 0.1417 MPa abs S/C: 0.125 MPa abs (6/30 23:00 現在)	D/W: 0.020 MPa abs ※3 S/C: ケガキ身 ※1 (6/30 23:00 現在)	D/W: 0.0991 MPa abs S/C: 0.1827 MPa abs (6/30 23:00 現在)			
D/W 露頭気温度	RPVヘッドシール: 102.2 °C HM戻り: 102.8 °C (6/30 23:00 現在)	RPVヘッドシール: 149 °C ※3 HM戻り: 104 °C (6/30 23:00 現在)	RPVヘッドシール: 167.7 °C ※3 HM戻り: 165.1 °C (6/30 23:00 現在)		※2 (原子炉の除熱機能が維持されているため監視 対象外)	
CAMS 放射線 モニタ	D/W(A): 0.00E+00 Sv/h ※1 (B): 1.97E-02 Sv/h ※1 S/C(A): 7.55E-01 Sv/h (B): 7.75E-01 Sv/h (6/30 23:00 現在)	D/W(A): 1.35E+01 Sv/h ※3 (B): 1.49E+01 Sv/h S/C(A): 2.09E-01 Sv/h (B): 1.52E+01 Sv/h ※1 (6/30 23:00 現在)	D/W(A): 4.77E+00 Sv/h ※3 (B): 2.93E+00 Sv/h S/C(A): 3.25E-01 Sv/h (B): 3.01E-01 Sv/h (6/30 23:00 現在)			
S/C 温度	A系: 48.8 °C B系: 48.6 °C (6/30 23:00 現在)	A系: 59.7 °C B系: 59.7 °C (6/30 23:00 現在)	A系: 47.1 °C B系: 47.2 °C (6/30 23:00 現在)			
D/W 設計圧力	0.384 MPa g (0.485 MPa abs)	0.384 MPa g (0.485 MPa abs)	0.384 MPa g (0.485 MPa abs)			
D/W 最高使用圧力	0.427 MPa g (0.528 MPa abs)	0.427 MPa g (0.528 MPa abs)	0.427 MPa g (0.528 MPa abs)			
使用済燃料プール 温度	※1	34 °C (6/30 23:00 現在)	62 °C (6/30 20:35 現在)	85~86 °C (6/30 16:00 現在)	24.8 °C (7/1 0:00 現在)	38.5 °C (7/1 0:00 現在)
FPC 入射シヤケ 径	1400 mm (6/30 23:00 現在)	3100 mm (6/30 23:00 現在)	※1	400 mm (6/30 23:00 現在)	※2	
電源	外部電源受電中 (P/C2C)			外部電源受電中 (P/C4D)		外部電源受電中
その他情報	- 3号機 使用済燃料プール温度については、代替冷却システムの試運転時の値			共用プール 32 °C (6/30 6:10 現在)	5u: SHモード (6/30 11:48~)	6u: 比熱モード (6/30 18:08~)

圧力換算 ゲージ圧(MPa g) = 絶対圧(MPa abs) - 大気圧(標準大気圧0.1013 MPa)  
 絶対圧(MPa abs) = ゲージ圧(MPa g) + 大気圧(標準大気圧0.1013 MPa)

※1: 計器不良  
 ※2: データ採取対象外  
 ※3: 状況推移を監視確認中

福島第一原子力発電所 プラント関連パラメータ (水位・圧力・温度などのデータ) に関する補足説明

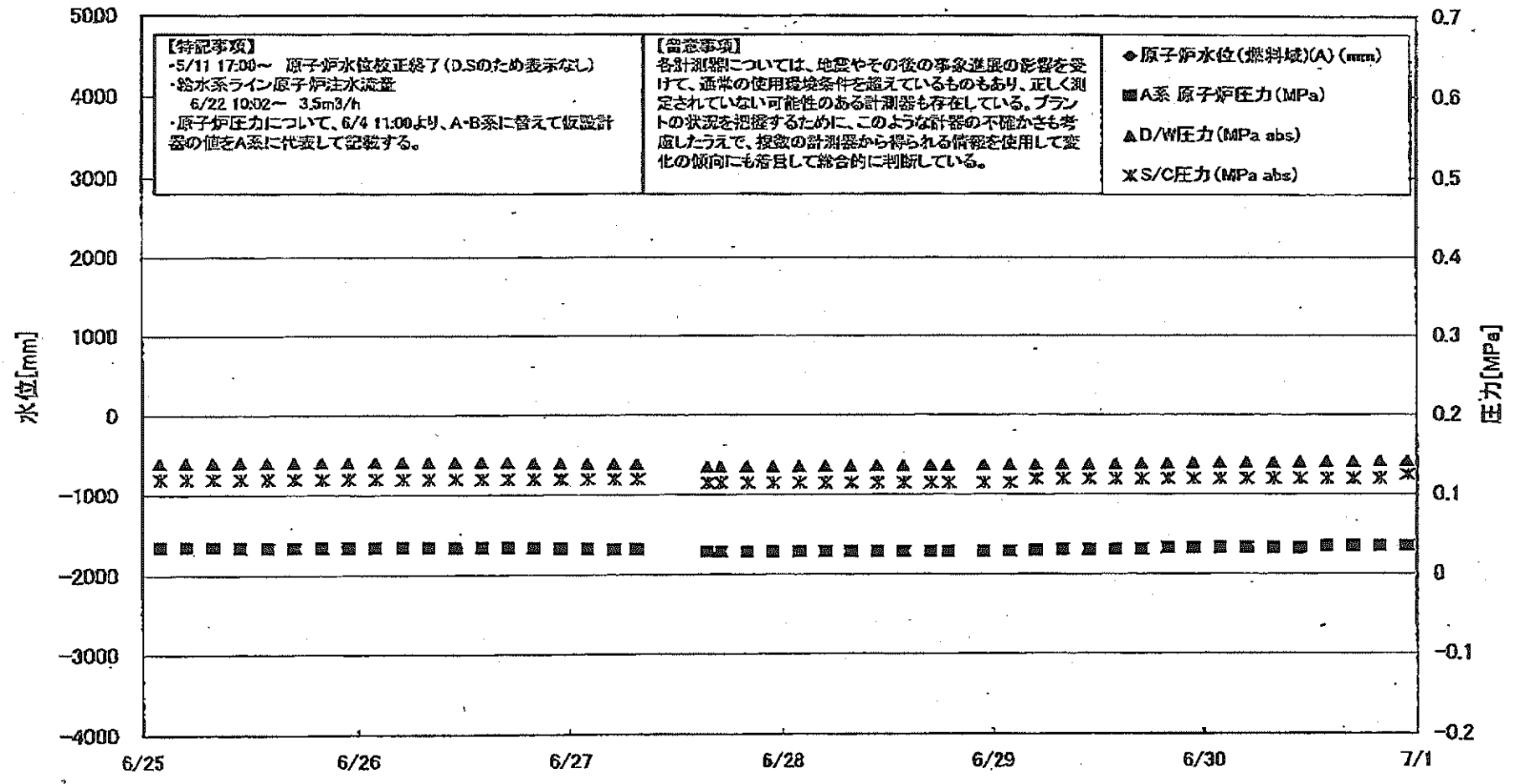
■各パラメータに関する補足説明

項目	記載方法	測定方法	記載点数/Ch 数or 系統数
原子炉注水状況	原子炉への注水流量/注水方法を記載。	仮設計器	1/1系統
原子炉水位	燃料罐を監視する水位計にて測定したデータを記載。	本設指示計	A系 1/1Ch B系 1/1Ch
原子炉圧力	計器室より圧力計器から伝送される電圧値を測定し、電圧値を圧力に換算したものを記載。A系/B系それぞれ複数点データがあるが、1点を代表として採取し記載。(本設) 1号、2号については、仮設計器の値をA系に代表して記載。(2号は参考値)	仮設計器: 1号、2号 本設計器室 (電圧測定): 3号	仮設計器 1/1系統 本設計器 A系 1/2Ch B系 1/2Ch
原子炉水温度	温度計設置箇所には系統流量がないためデータ未採取	-	-
原子炉圧力容器まわり温度	原子炉圧力容器まわり温度は複数箇所から採取しているが、全体把握の観点から代表部位として「給水ノズル位置」、「圧力容器下部(1号、3号: 圧力容器下部ヘッド、2号: 圧力容器上部ヘッド)」のデータを記載	本設記録計	給水ノズル位置 1/4Ch 圧力容器下部 1/2Ch (1号) 1/1Ch (2~3号)
D/W・S/C 圧力	本設指示計の指示値を記載。本設指示計にて採取できない場合には、計器室より測定した電圧値を圧力に換算したものを記載。 (D/W: ドライウェル、S/C: 圧力制御室)	本設指示計: 1号、2号 本設計器室 (電圧測定): 3号	本設指示計 1/1系統 本設記録計 常用1/1Ch 広域1/1Ch
D/W 雰囲気温度	D/W 内の雰囲気温度は複数箇所から採取しているが、全体把握の観点から代表部位として「D/W 上部 (RPV ベロージャール温度)、中央部 (D/W HMH 戻り空気温度)」のデータを記載。(RPV: 原子炉圧力容器、HMH: 空羽ユニット)	本設記録計	RPV ベロージャール 1/5Ch D/W HMH 戻り 1/5Ch
CAMS 放射線モニタ	本設指示計の指示値を記載。 (CAMS: 格納容器雰囲気モニタ系、E <sup>●●</sup> : ×10 <sup>●●</sup> )	本設指示計	D/W A系 1/1Ch B系 1/1Ch S/C A系 1/1Ch B系 1/1Ch
S/C 温度	本設記録計の指示値を記載。A系/B系それぞれ複数点データがあるが、1点を代表として採取し記載。	本設記録計	A系 1/4Ch (1号)、8Ch (2~3号) B系 1/4Ch (1号)、8Ch (2~3号)
使用済燃料プール温度	本設記録計、仮設計器の指示値もしくはサンプリング時の測定値を記載。 (非熱モード: 非常発熱負荷モード、SHC モード: 原子炉停止時冷却系モード)	本設記録計: 1~2号 サンプリング: 3号 仮設計器: 4号	本設計器 1/2Ch (1号)、1Ch (2号) 仮設計器 1/1系統 (4号)
FPC 冷却水温度	本設指示計の指示値を記載。 (FPC: 燃料プール冷却浄化系)	本設指示計	1/1系統

■注記に関する補足説明

項目	内容	7月1日 0 時時点の状況
計器不良	計器不良: 指示値ダウン (オーバー) スケール/検出器の不良	1号機 CAMS D/W 放射線モニタ、使用済燃料プール温度 2号機 S/C 圧力、CAMS S/C(B) 放射線モニタ 3号機 FPC 冷却水温度
データ採取対象外	4号機: 炉心に燃料がないため、原子炉及びD/W関連のデータは採取せず。 5~6号機: 現在冷温停止中のため、D/W 関連データは採取せず。	-
状況推移を継続確認中	指示は出ているものの、指示値ハンチング・マイナス表示など他パラメータと明瞭に異なる推移を示したもの。	1号機 原子炉水位 2号機 原子炉水位、D/W圧力、RPV ベロージャール温度 3号機 原子炉水位、原子炉圧力、RPV ベロージャール温度、CAMS D/W(A) 放射線モニタ

### 福島第一原子力発電所 1号機 水位・圧力に関するパラメータ



福島第一原子力発電所 1号機 水位・圧力に関するパラメータ

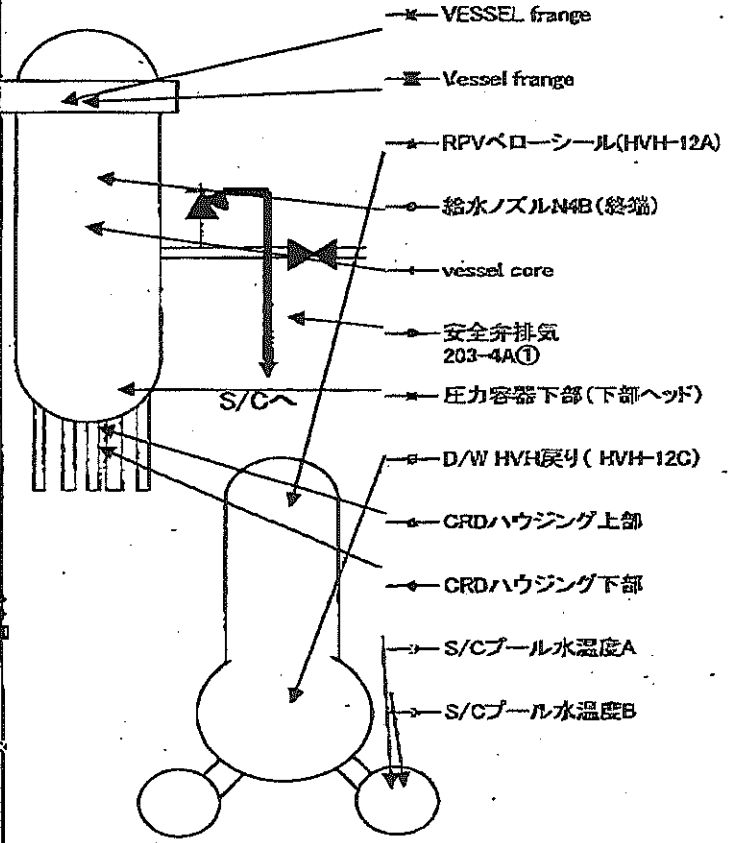
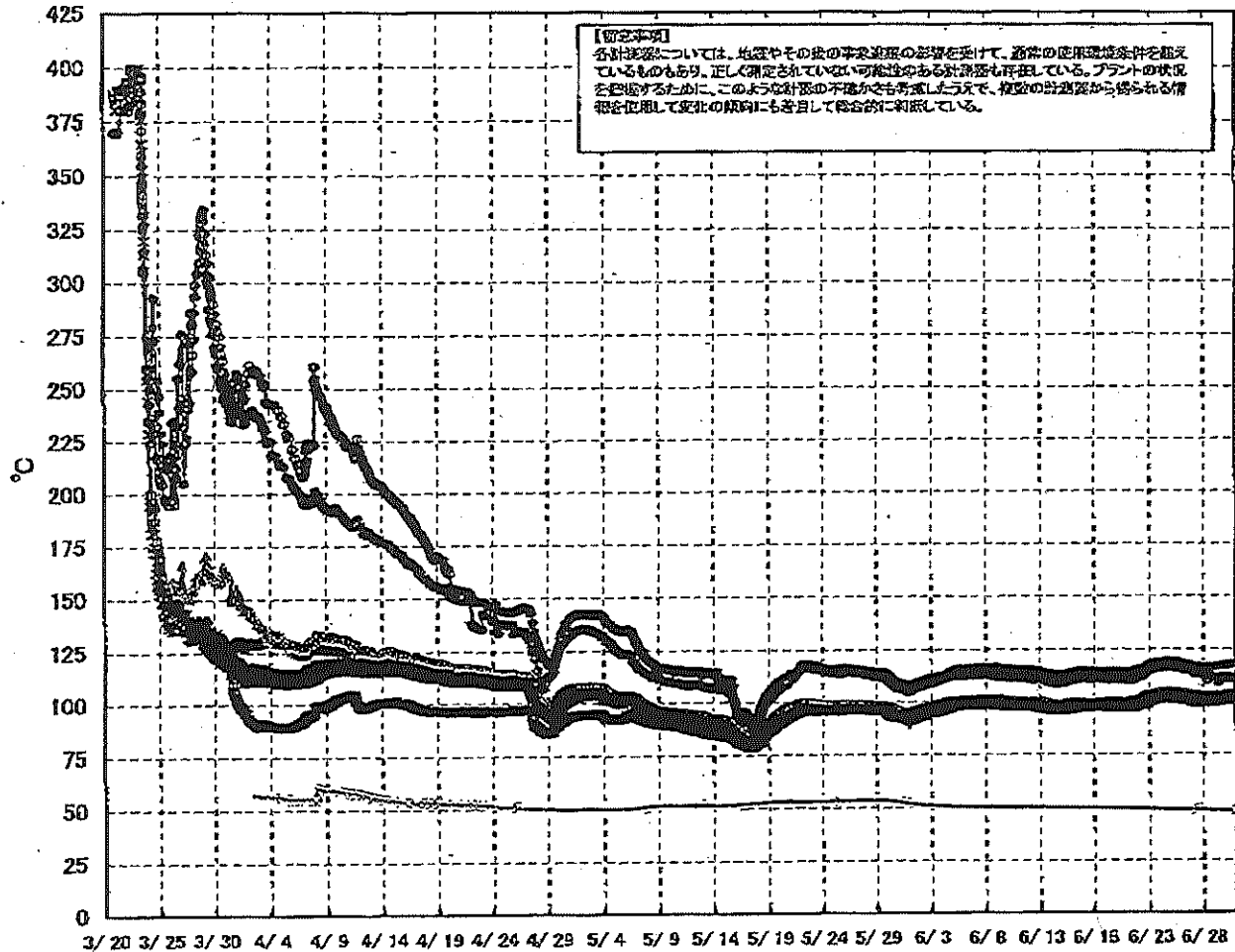
【留意事項】  
 各計測器については、地震やその他の事象による影響を受けて、通常の計測精度を越えているものもあり、正しく測定されていない可能性のある計測器も存在している。  
 プラントの状況を把握するために、このような計測の不確かさも考慮し、複数の計測器から得られる情報を活用して変化の傾向にも着目して総合的に判断している。

日時	原子炉水位 (燃料罐)(A) (mH <sub>2</sub> O)	原子炉水位 (燃料罐)(B) (mm)	A系 原子炉圧 力(MPa)	B系 原子炉 圧力(MPa)	D/W圧力 (MPa abs)	S/C圧力 (MPa abs)	GAMS D/W(A) (Sv/h)	GAMS D/W(B) (Sv/h)	GAMS S/C(A) (Sv/h)	GAMS S/C(B) (Sv/h)	備考
6/25 2:00		-1650	0.035	-	0.1404	0.120	0.00E+00	5.68E+01	7.71E-01	8.88E-01	
6/25 5:00		-1650	0.035	-	0.1404	0.120	0.00E+00	4.26E+01	7.70E-01	7.98E-01	
6/25 8:00		-1650	0.035	-	0.1404	0.120	0.00E+00	2.98E+01	7.70E-01	7.98E-01	
6/25 11:00		-1700	0.034	-	0.1405	0.120	0.00E+00	3.44E+01	7.70E-01	7.98E-01	
6/25 14:00		-1700	0.034	-	0.1407	0.120	0.00E+00	3.22E+01	7.70E-01	7.98E-01	
6/25 17:00		-1700	0.034	-	0.1408	0.120	0.00E+00	4.50E+01	7.69E-01	7.98E-01	
6/25 20:00		-1700	0.034	-	0.1410	0.120	0.00E+00	2.82E+02	7.69E-01	7.98E-01	
6/25 23:00		-1700	0.034	-	0.1411	0.120	0.00E+00	4.31E+01	7.69E-01	7.98E-01	
6/26 2:00		-1700	0.034	-	0.1412	0.120	0.00E+00	3.60E+01	7.68E-01	7.98E-01	
6/26 5:00		-1700	0.034	-	0.1412	0.120	0.00E+00	1.98E+02	7.68E-01	7.98E-01	
6/26 8:00		-1700	0.034	-	0.1413	0.120	0.00E+00	3.94E+01	7.68E-01	7.98E-01	
6/26 11:00		-1700	0.034	-	0.1412	0.120	0.00E+00	3.50E+01	7.68E-01	7.98E-01	
6/26 14:00		-1700	0.034	-	0.1413	0.120	0.00E+00	3.58E+01	7.68E-01	7.97E-01	
6/26 17:00		-1700	0.034	-	0.1411	0.120	0.00E+00	2.63E+02	7.67E-01	7.97E-01	
6/26 20:00		-1700	0.034	-	0.1403	0.120	0.00E+00	2.53E+02	7.67E-01	7.96E-01	
6/26 23:00		-1700	0.033	-	0.1399	0.120	0.00E+00	2.84E+01	7.66E-01	7.96E-01	
6/27 2:00		-1700	0.033	-	0.1396	0.120	0.00E+00	3.48E+01	7.66E-01	7.95E-01	
6/27 5:00		-1700	0.032	-	0.1391	0.120	0.00E+00	7.92E+01	7.65E-01	7.94E-01	
6/27 7:30		-1700	0.032	-	0.1390	0.120	0.00E+00	5.10E+01	7.65E-01	7.93E-01	
6/27 8:00											所内電源切替に伴うデータ欠測
6/27 11:00											所内電源切替に伴うデータ欠測
6/27 14:00											所内電源切替に伴うデータ欠測
6/27 15:30		-1700	0.029	-	0.1355	0.115	0.00E+00	3.44E+01	7.06E-01	7.26E-01	
6/27 17:00		-1699	0.029	-	0.1357	0.115	0.00E+00	3.70E+01	7.19E-01	7.39E-01	
6/27 20:00		-1699	0.029	-	0.1358	0.115	0.00E+00	3.90E+01	7.30E-01	7.51E-01	
6/27 23:00		-1699	0.029	-	0.1359	0.115	0.00E+00	5.88E+01	7.38E-01	7.57E-01	
6/28 2:00		-1650	0.029	-	0.1361	0.115	0.00E+00	6.00E+01	7.49E-01	7.61E-01	
6/28 5:00		-1650	0.029	-	0.1363	0.115	0.00E+00	3.54E+01	7.43E-01	7.64E-01	
6/28 8:00		-1650	0.029	-	0.1363	0.115	0.00E+00	5.18E+01	7.46E-01	7.67E-01	
6/28 11:00		-1650	0.029	-	0.1365	0.115	0.00E+00	3.22E+01	7.48E-01	7.69E-01	
6/28 14:00		-1650	0.029	-	0.1367	0.115	0.00E+00	3.56E+01	7.49E-01	7.72E-01	
6/28 17:00		-1650	0.029	-	0.1371	0.115	0.00E+00	3.20E+01	7.50E-01	7.72E-01	
6/28 19:00		-1650	0.029	-	0.1372	0.115	0.00E+00	3.16E+01	7.51E-01	7.74E-01	
6/28 23:00		-1650	0.029	-	0.1375	0.115	0.00E+00	3.10E+01	7.52E-01	7.75E-01	
6/29 2:00		-1650	0.029	-	0.1378	0.115	0.00E+00	3.27E+01	7.52E-01	7.75E-01	
6/29 5:00		-1650	0.030	-	0.1379	0.120	0.00E+00	3.38E+01	7.53E-01	7.75E-01	
6/29 8:00		-1650	0.031	-	0.1381	0.120	0.00E+00	3.10E+01	7.54E-01	7.75E-01	
6/29 11:00		-1650	0.031	-	0.1383	0.120	0.00E+00	2.93E+01	7.54E-01	7.75E-01	
6/29 14:00		-1600	0.031	-	0.1387	0.120	0.00E+00	3.28E+01	7.54E-01	7.73E-01	
6/29 17:00		-1600	0.031	-	0.1382	0.120	0.00E+00	3.38E+01	7.54E-01	7.75E-01	
6/29 20:00		-1600	0.033	-	0.1395	0.120	0.00E+00	3.12E+01	7.55E-01	7.76E-01	
6/29 23:00		-1600	0.033	-	0.1396	0.120	0.00E+00	3.75E+01	7.55E-01	7.76E-01	
6/30 2:00		-1600	0.033	-	0.1399	0.120	0.00E+00	3.62E+01	7.55E-01	7.75E-01	
6/30 5:00		-1600	0.033	-	0.1402	0.120	0.00E+00	3.73E+01	7.55E-01	7.76E-01	
6/30 8:00		-1600	0.033	-	0.1405	0.120	0.00E+00	3.42E+01	7.55E-01	7.75E-01	
6/30 11:00		-1600	0.033	-	0.1405	0.120	0.00E+00	4.32E+01	7.55E-01	7.75E-01	
6/30 14:00		-1600	0.035	-	0.1411	0.120	0.00E+00	3.63E+01	7.55E-01	7.75E-01	
6/30 17:00		-1600	0.035	-	0.1413	0.120	0.00E+00	4.10E+01	7.55E-01	7.75E-01	
6/30 20:00		-1600	0.035	-	0.1416	0.120	0.00E+00	5.30E+01	7.55E-01	7.75E-01	
6/30 23:00		-1600	0.035	-	0.1417	0.125	0.00E+00	1.97E+02	7.55E-01	7.75E-01	

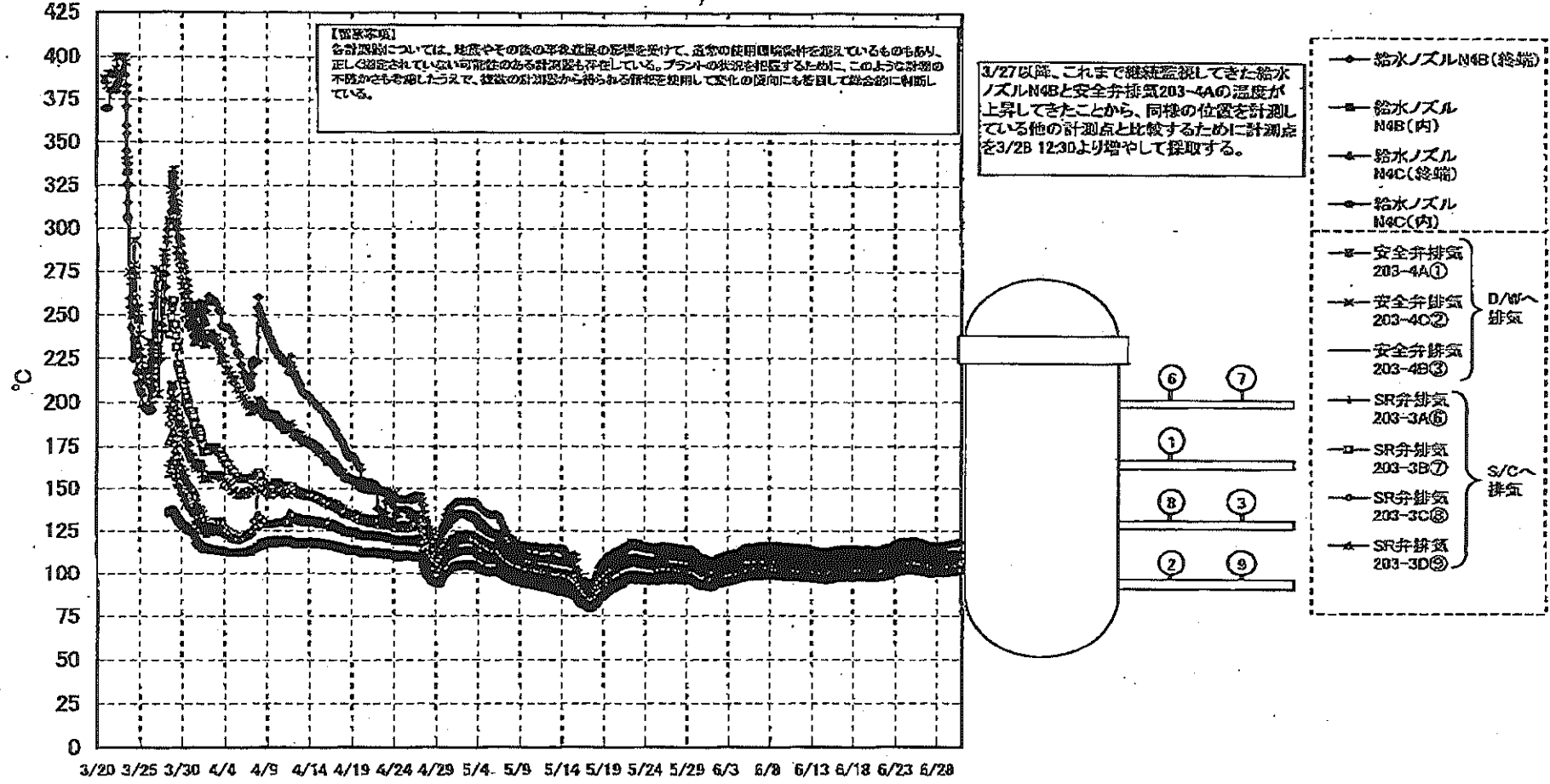
DS

計器不良 計器不良

### 福島第一原子力発電所 1号機 温度に関するパラメータ (代表点)

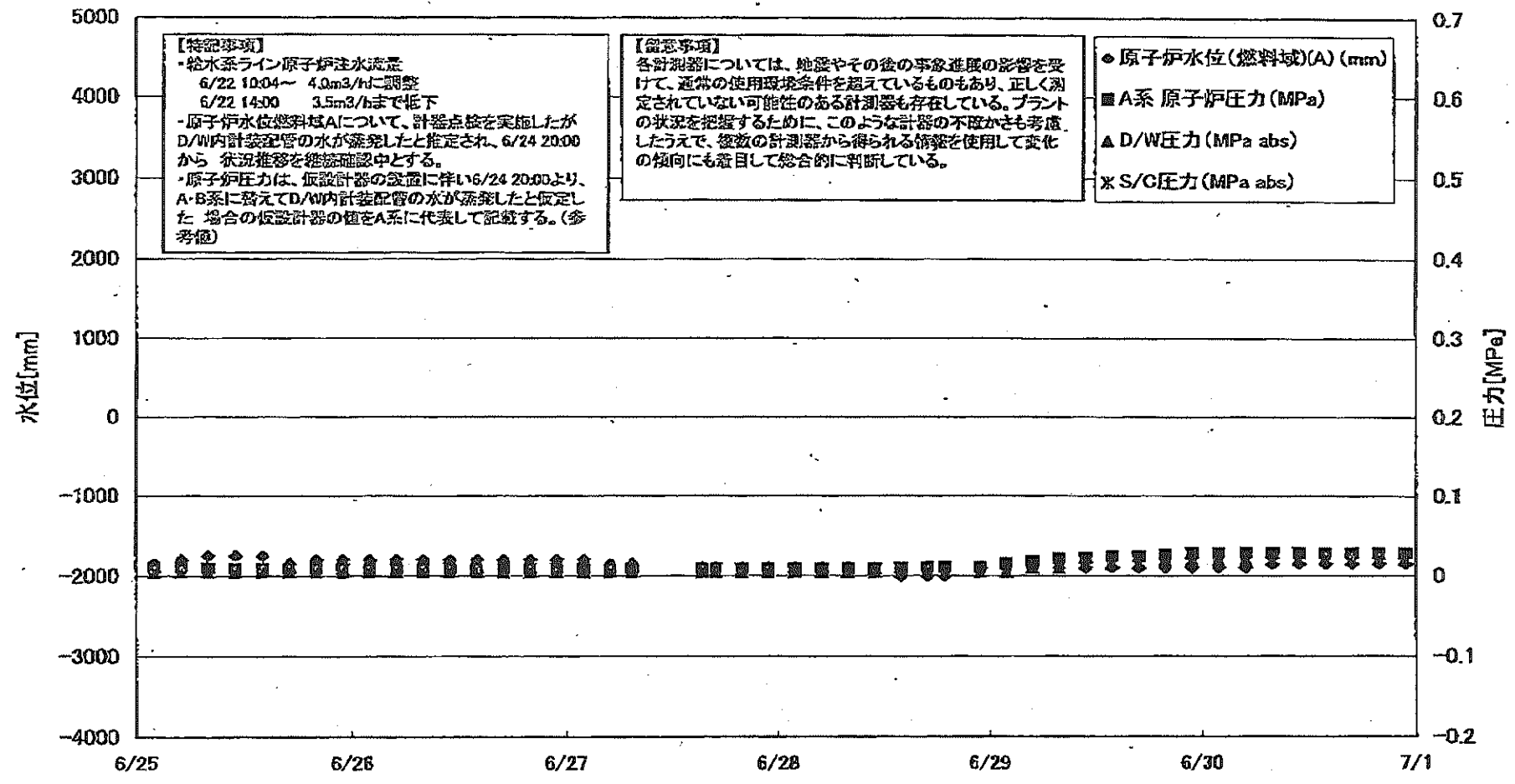


### 福島第一原子力発電所 1号機 温度に関するパラメータ (給水ノズル及び安全弁排気温度)





### 福島第一原子力発電所 2号機 水位・圧力に関するパラメータ





福島第一原子力発電所 2号機 水位・圧力に関するパラメータ

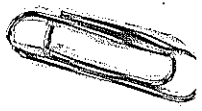
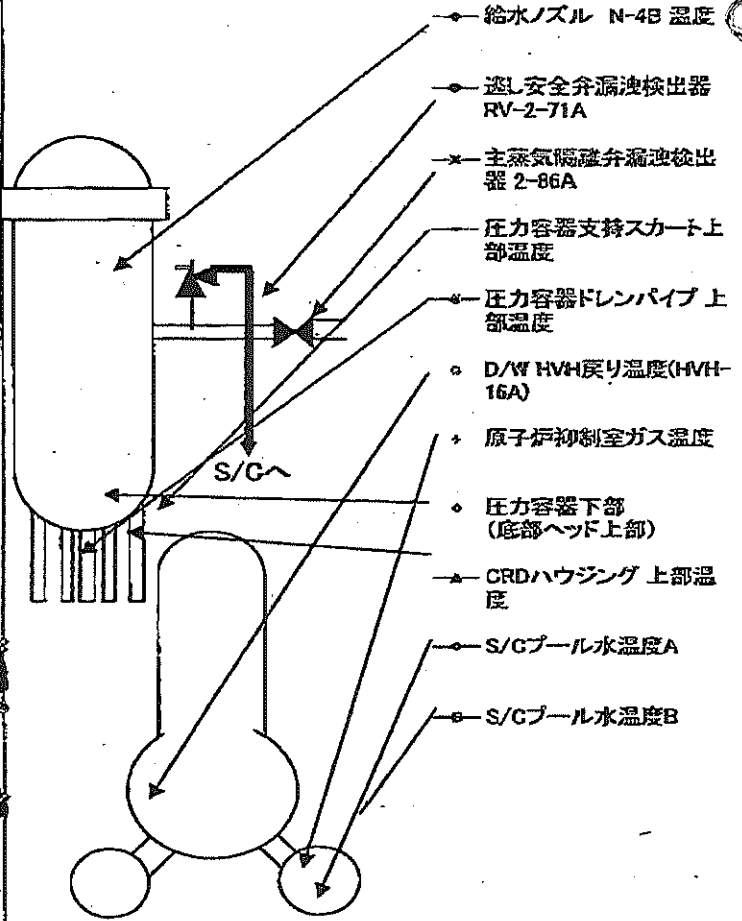
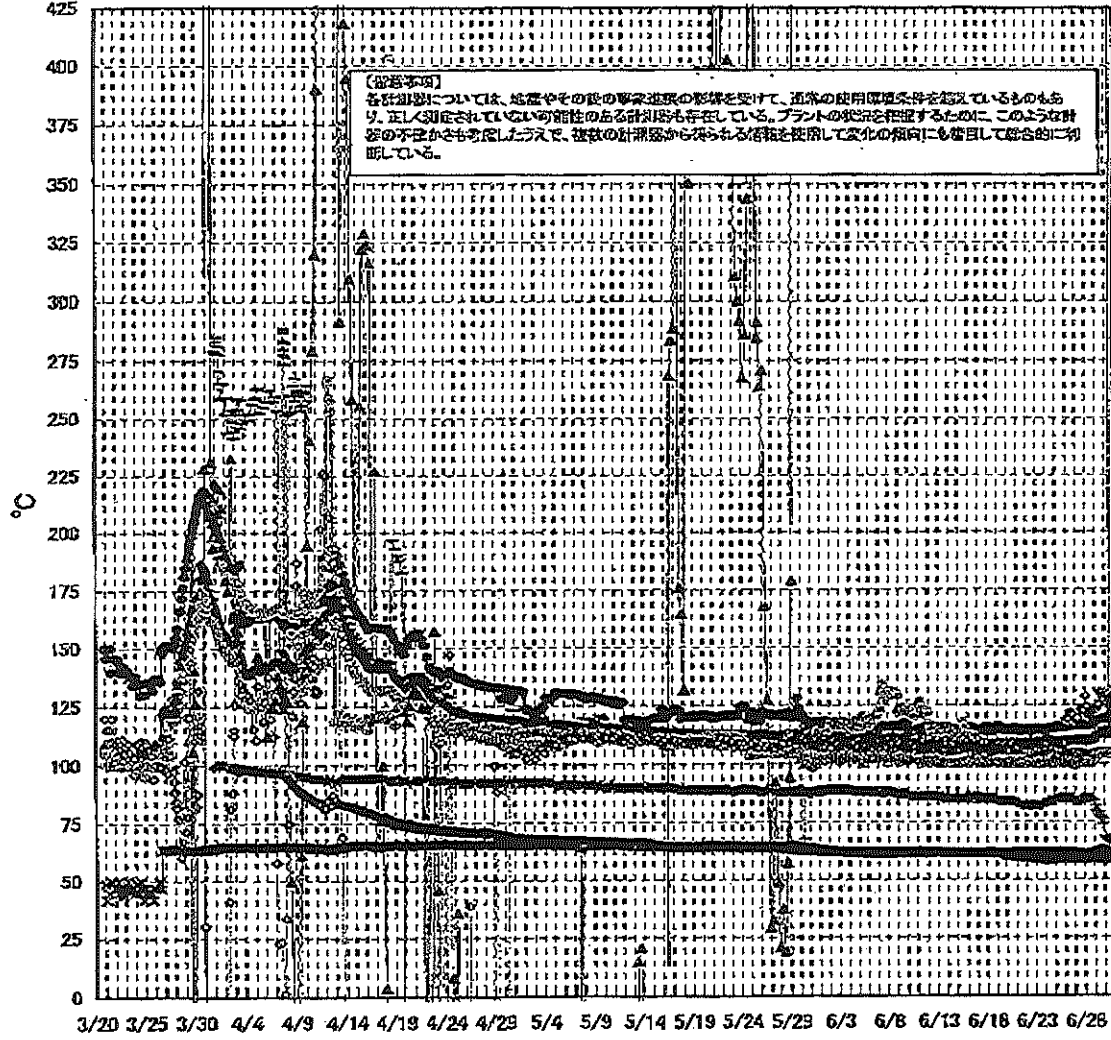
【国産中核】  
各計器(図)については、地震やその他の事業進展の影響を受けて、通常の使用環境条件を超えているものもあり、正しく測定されていない可能性のある計器も存在している。  
プラントの状況を把握するために、このような計器の不具合でも考慮したうえで、従来の計測計から得られる情報を信頼して監視の意向にも留意して数値を記録している。

日時	原子炉水位 (燃料槽(A) (mm))	原子炉水位 (降下槽(B) (mm))	A系 原子炉 圧力(MPa)	B系 原子炉 圧力(MPa)	D/W/E力 (MPa abs)	S/C/E力 (MPa abs)	CAMS D/W (A) (Sv/h)	CAMS D/W (B) (Sv/h)	CAMS S/C (A) (Sv/h)	CAMS S/C (B) (Sv/h)	中央制御 室線量 (mSv/h)	備考
6/25 2:00	-1850	-2150	0.011		0.005		1.40E+01	1.54E+01	2.37E-01	1.82E+01	0.013	
6/25 5:00	-1800	-2150	0.011		0.005		1.40E+01	1.53E+01	2.37E-01	1.81E+01	0.012	
6/25 8:00	-1750	-2150	0.010		0.005		1.40E+01	1.53E+01	2.36E-01	1.79E+01	0.015	
6/25 11:00	-1750	-2150	0.009		0.005		1.40E+01	1.53E+01	2.36E-01	1.77E+01	0.012	
6/25 14:00	-1750	-2150	0.008		0.005		1.40E+01	1.53E+01	2.35E-01	1.76E+01	0.012	
6/25 17:00	-1850	-2150	0.008		0.005		1.40E+01	1.53E+01	2.35E-01	1.77E+01	0.014	
6/25 20:00	-1800	-2150	0.009		0.005		1.40E+01	1.53E+01	2.34E-01	1.76E+01	0.012	
6/25 23:00	-1800	-2150	0.009		0.005		1.40E+01	1.53E+01	2.34E-01	1.75E+01	0.012	
6/26 2:00	-1800	-2150	0.009		0.005		1.40E+01	1.53E+01	2.33E-01	1.74E+01	0.011	
6/26 5:00	-1800	-2150	0.009		0.005		1.39E+01	1.53E+01	2.33E-01	1.74E+01	0.011	
6/26 8:00	-1800	-2150	0.009		0.005		1.39E+01	1.53E+01	2.32E-01	1.74E+01	0.012	
6/26 11:00	-1800	-2150	0.009		0.005		1.39E+01	1.53E+01	2.32E-01	1.74E+01	0.012	
6/26 14:00	-1800	-2150	0.009		0.005		1.38E+01	1.53E+01	2.31E-01	1.73E+01	0.011	
6/26 17:00	-1800	-2150	0.009		0.005		1.38E+01	1.52E+01	2.31E-01	1.89E+01	0.011	
6/26 20:00	-1800	-2150	0.009		0.005		1.38E+01	1.52E+01	2.31E-01	1.89E+01	0.013	
6/26 23:00	-1800	-2150	0.009		0.005		1.38E+01	1.52E+01	2.30E-01	1.88E+01	0.012	
6/27 2:00	-1800	-2150	0.009		0.005		1.38E+01	1.52E+01	2.30E-01	1.87E+01	0.012	
6/27 5:00	-1850	-2150	0.009		0.005		1.38E+01	1.52E+01	2.30E-01	1.86E+01	0.012	
6/27 7:30	-1850	-2150	0.009		0.005		1.38E+01	1.52E+01	2.29E-01	1.85E+01	0.012	
6/27 8:00												炉内監視機器に伴うデータ欠測
6/27 11:00												炉内監視機器に伴うデータ欠測
6/27 14:00												炉内監視機器に伴うデータ欠測
6/27 15:30	-1900	-2150	0.009		0.005		1.34E+01	1.52E+01	2.28E-01	2.40E+01	0.010	
6/27 17:30	-1900	-2150	0.009		0.005		1.35E+01	1.52E+01	2.28E-01	2.02E+01	0.012	
6/27 20:30	-1900	-2150	0.009		0.005		1.35E+01	1.52E+01	2.28E-01	1.78E+01	0.012	
6/27 23:00	-1900	-2150	0.009		0.005		1.37E+01	1.52E+01	2.28E-01	1.72E+01	0.010	
6/28 2:00	-1900	-2150	0.009		0.005		1.37E+01	1.52E+01	2.28E-01	1.53E+01	0.010	
6/28 5:00	-1900	-2150	0.009		0.005		1.37E+01	1.52E+01	2.27E-01	1.63E+01	0.010	
6/28 8:00	-1900	-2150	0.009		0.005		1.37E+01	1.52E+01	2.27E-01	1.60E+01	0.010	
6/28 11:00	-1800	-2150	0.009		0.005		1.38E+01	1.52E+01	2.28E-01	1.64E+01	0.010	
6/28 14:00	-2000	-2150	0.010		0.005		1.38E+01	1.52E+01	2.28E-01	1.66E+01	0.010	
6/28 17:00	-2000	-2150	0.011		0.005		1.38E+01	1.52E+01	2.28E-01	1.54E+01	0.010	
6/28 19:00	-2000	-2150	0.011		0.005		1.38E+01	1.52E+01	2.28E-01	1.54E+01	0.012	
6/28 23:00	-1900	-2150	0.011		0.005		1.37E+01	1.52E+01	2.28E-01	1.52E+01	0.010	
6/29 2:00	-1900	-2150	0.012		0.005		1.37E+01	1.51E+01	2.28E-01	1.53E+01	0.011	
6/29 5:00	-1900	-2150	0.013		0.010		1.37E+01	1.51E+01	2.28E-01	1.62E+01	0.010	
6/29 8:00	-1900	-2150	0.021		0.010		1.37E+01	1.51E+01	2.28E-01	1.61E+01	0.010	
6/29 11:00	-1900	-2150	0.022		0.015		1.35E+01	1.51E+01	2.21E-01	1.60E+01	0.010	
6/29 14:00	-1900	-2150	0.024		0.015		1.36E+01	1.50E+01	2.20E-01	1.59E+01	0.010	
6/29 17:00	-1900	-2150	0.024		0.015		1.36E+01	1.50E+01	2.20E-01	1.58E+01	0.010	
6/29 20:00	-1900	-2150	0.025		0.020		1.36E+01	1.50E+01	2.21E-01	1.58E+01	0.010	
6/29 23:00	-1900	-2150	0.025		0.020		1.36E+01	1.50E+01	2.20E-01	1.55E+01	0.010	
6/30 2:00	-1900	-2150	0.028		0.020		1.36E+01	1.50E+01	2.18E-01	1.54E+01	0.010	
6/30 5:00	-1800	-2150	0.028		0.020		1.36E+01	1.50E+01	2.16E-01	1.52E+01	0.010	
6/30 8:00	-1850	-2150	0.028		0.020		1.36E+01	1.50E+01	2.14E-01	1.51E+01	0.010	
6/30 11:00	-1850	-2150	0.028		0.020		1.35E+01	1.50E+01	2.13E-01	1.50E+01	0.010	
6/30 14:00	-1850	-2150	0.028		0.020		1.36E+01	1.49E+01	2.12E-01	1.70E+01	0.010	
6/30 17:00	-1850	-2150	0.028		0.020		1.36E+01	1.49E+01	2.11E-01	1.55E+01	0.011	
6/30 20:00	-1850	-2150	0.028		0.020		1.35E+01	1.49E+01	2.10E-01	1.84E+01	0.013	
6/30 23:00	-1850	-2150	0.028		0.020		1.35E+01	1.49E+01	2.08E-01	1.52E+01	0.013	

計器不良

計器不良

# 福島第一原子力発電所 2号機 温度に関するパラメータ(代表点)



福島第一原子力発電所 2号機 温度に関するパラメータ

【2008年7月】  
 各計測値については、地震やその他の異常状態の影響を受けて、通常の使用範囲外を示しているものもあり、正しく設定されていない可能性のある計測値も存在している。プラントの状況を把握するために、このような計測値の不確かさも考慮し、うえで、複数の計測値から得られる情報を使用して変化の傾向にも着目して総合的に判断している。

日時	遮り安全弁漏洩検出器 RV-2-71A	主蒸気隔離弁漏洩検出器 2-8DA	給水ノズル N-4B 温度	CRDハウジング 上部温度	圧力容器下部 (底部ヘッド上部)	圧力容器支持スカード上部温度	圧力容器ドレンパイプ 上部温度	D/WI HWH 戻り温度 (HVH-18A)	RPVベロシール	原子炉抑制室 ガス温度	S/Cプール 水温度A	S/Cプール 水温度B	備考
6/25 2:00	115.8	62.4	108.8	565.0	108.3	109.2	102.8	101.0		85.0	59.9	59.0	
6/25 5:00	115.4	62.3	109.0	565.9	108.5	109.5	102.6	102.0		85.0	59.0	59.0	
6/25 8:00	116.0	62.3	109.1	565.9	107.6	107.1	104.3	100.0		85.0	59.0	59.0	
6/25 11:00	115.5	62.2	109.1	565.9	107.8	108.9	104.3	100.0		85.0	59.0	59.1	
6/25 14:00	115.6	62.2	109.0	565.8	107.4	106.9	104.0	100.0		85.0	59.0	59.1	
6/25 17:00	115.9	62.2	109.0	565.8	108.6	109.8	103.6	100.0		85.0	59.1	59.1	
6/25 20:00	115.9	62.2	109.1	565.8	107.9	107.5	104.1	100.0		85.0	59.1	59.1	
6/25 23:00	116.6	62.2	109.2	565.8	108.2	109.2	103.9	100.0		85.0	59.1	59.1	
6/26 2:00	115.9	62.1	109.3	565.7	119.1	107.5	104.3	100.0		85.0	59.1	59.1	
6/26 5:00	115.3	62.0	109.4	565.7	119.1	108.1	104.1	100.0		85.0	59.1	59.1	
6/26 8:00	115.4	61.9	109.4	565.7	118.8	110.0	104.7	100.0		85.0	59.1	59.1	
6/26 11:00	118.3	61.9	109.6	565.7	121.7	108.4	104.6	100.0		85.0	59.1	59.1	
6/26 14:00	116.6	61.8	109.5	565.8	121.4	108.7	104.0	100.0		85.0	59.1	59.1	
6/26 17:00	116.5	61.8	109.6	565.6	120.3	109.7	104.4	100.0		85.0	59.1	59.1	
6/26 20:00	116.2	61.8	109.6	565.6	120.6	109.4	104.0	100.0		85.0	59.1	59.1	
6/26 23:00	116.7	61.8	109.7	565.5	118.4	108.3	104.1	99.0		84.0	59.0	59.1	
6/27 2:00	116.2	61.8	109.7	565.6	119.4	110.6	104.2	100.0		84.0	59.0	59.1	
6/27 5:00	118.5	61.7	109.7	565.6	118.9	110.5	103.9	100.0		84.0	59.0	59.0	
6/27 7:00	116.5	61.7	109.7	565.5	119.5	108.8	104.2	100.0		84.0	59.0	59.0	
6/27 8:00													所内電源切替に伴うデータ欠測
6/27 11:00													所内電源切替に伴うデータ欠測
6/27 14:00													所内電源切替に伴うデータ欠測
6/27 15:30	116.7	60.3	109.8	565.3	122.9	110.2	103.7	100.0		84.0	58.8	58.9	
6/27 17:00	117.0	60.6	109.7	565.5	122.8	109.8	103.8	100.0		85.0	59.0	58.9	
6/27 20:00	116.5	61.0	109.6	565.6	122.3	109.5	103.7	100.0		85.0	59.2	59.0	
6/27 23:00	116.8	61.2	109.7	565.8	122.3	109.4	103.8	100.0		85.0	59.0	59.0	
6/28 2:00	118.7	61.2	109.7	565.6	128.6	109.0	103.6	100.0		85.0	59.0	59.0	
6/28 5:00	116.5	61.4	109.7	565.5	124.1	103.4	103.5	100.0		85.0	59.0	59.1	
6/28 8:00	118.7	61.3	109.6	565.5	121.1	110.6	103.4	100.0		85.0	59.0	59.1	
6/28 11:00	116.6	61.3	109.6	565.5	120.3	108.5	103.3	100.0		85.0	59.1	59.1	
6/28 14:00	116.6	61.3	109.6	565.5	121.0	109.1	103.1	100.0		85.0	59.1	59.1	
6/28 17:00	118.3	61.2	109.6	565.5	122.1	109.9	102.9	100.0		85.0	59.1	59.1	
6/28 19:00	116.8	61.3	109.6	565.5	122.1	109.0	103.2	100.0		85.0	59.1	59.1	
6/28 23:00	116.8	61.4	110.2	565.5	122.8	108.5	103.3	101.0		84.0	59.1	59.1	
6/29 2:00	117.6	61.6	110.8	565.5	122.7	110.5	103.8	102.0		82.0	59.2	59.2	
6/29 5:00	118.1	61.8	111.2	565.5	123.0	110.7	103.9	102.0		80.0	59.1	59.2	
6/29 8:00	118.3	62.1	111.5	565.5	124.4	112.5	103.7	103.0		79.0	59.0	59.1	
6/29 11:00	118.5	62.3	111.9	565.5	124.9	111.9	103.3	104.0		78.0	58.9	59.0	
6/29 14:00	118.8	62.4	112.2	565.5	130.2	112.6	103.7	104.0		77.0	58.8	58.9	6/29 14:00までのベロシール温度は計測不具合
6/29 17:00	118.9	62.5	112.4	565.5	130.0	112.4	104.6	104.0	152.0	77.0	58.8	58.9	6/29 17:00以降ベロシール温度の記録計発点を修正
6/29 20:00	119.3	62.7	112.6	565.5	128.7	114.8	104.3	104.0	152.0	78.0	58.7	58.7	
6/29 23:00	118.9	63.0	112.8	565.5	127.6	113.7	104.7	104.0	152.0	74.0	58.7	58.6	
6/30 2:00	119.1	63.1	112.6	565.5	128.8	114.7	104.5	104.0	152.0	69.0	59.8	59.8	
6/30 5:00	119.3	63.2	112.6	565.5	129.1	112.8	104.7	104.0	152.0	69.0	59.0	59.0	
6/30 8:00	119.1	63.2	112.5	565.5	128.4	114.3	104.8	104.0	152.0	67.0	59.2	59.3	
6/30 11:00	119.0	63.3	112.6	565.5	128.2	112.5	104.4	104.0	151.0	67.0	59.4	59.4	
6/30 14:00	119.9	63.5	112.6	565.5	127.7	113.8	104.4	104.0	151.0	66.0	59.6	59.6	
6/30 17:00	119.6	63.4	112.6	565.5	127.7	113.1	103.8	104.0	150.0	66.0	59.6	59.7	
6/30 20:00	119.9	63.5	112.6	565.5	128.7	114.5	104.3	104.0	150.0	66.0	59.7	59.8	
6/30 23:00	119.5	63.7	112.6	565.5	117.8	114.3	103.7	104.0	149.0	66.0	59.7	59.7	

計器不具合

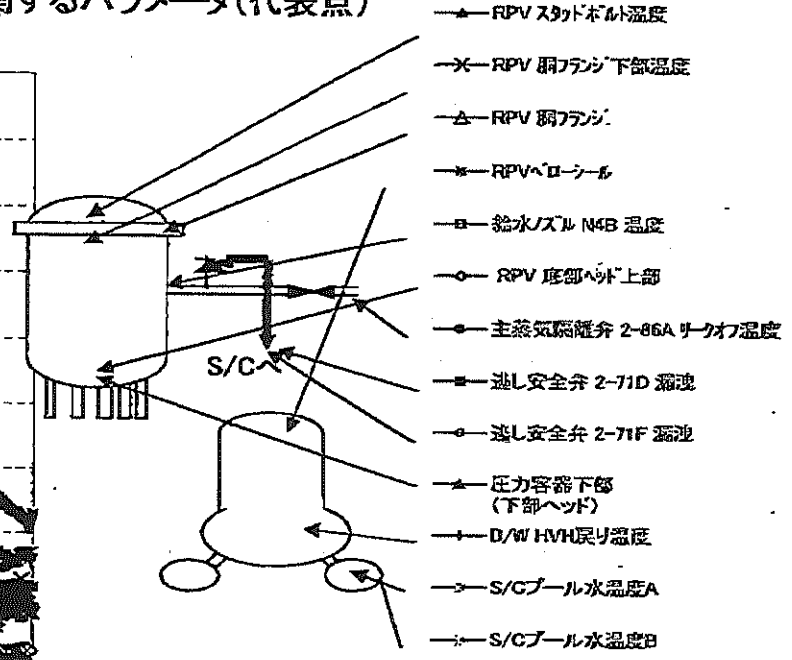
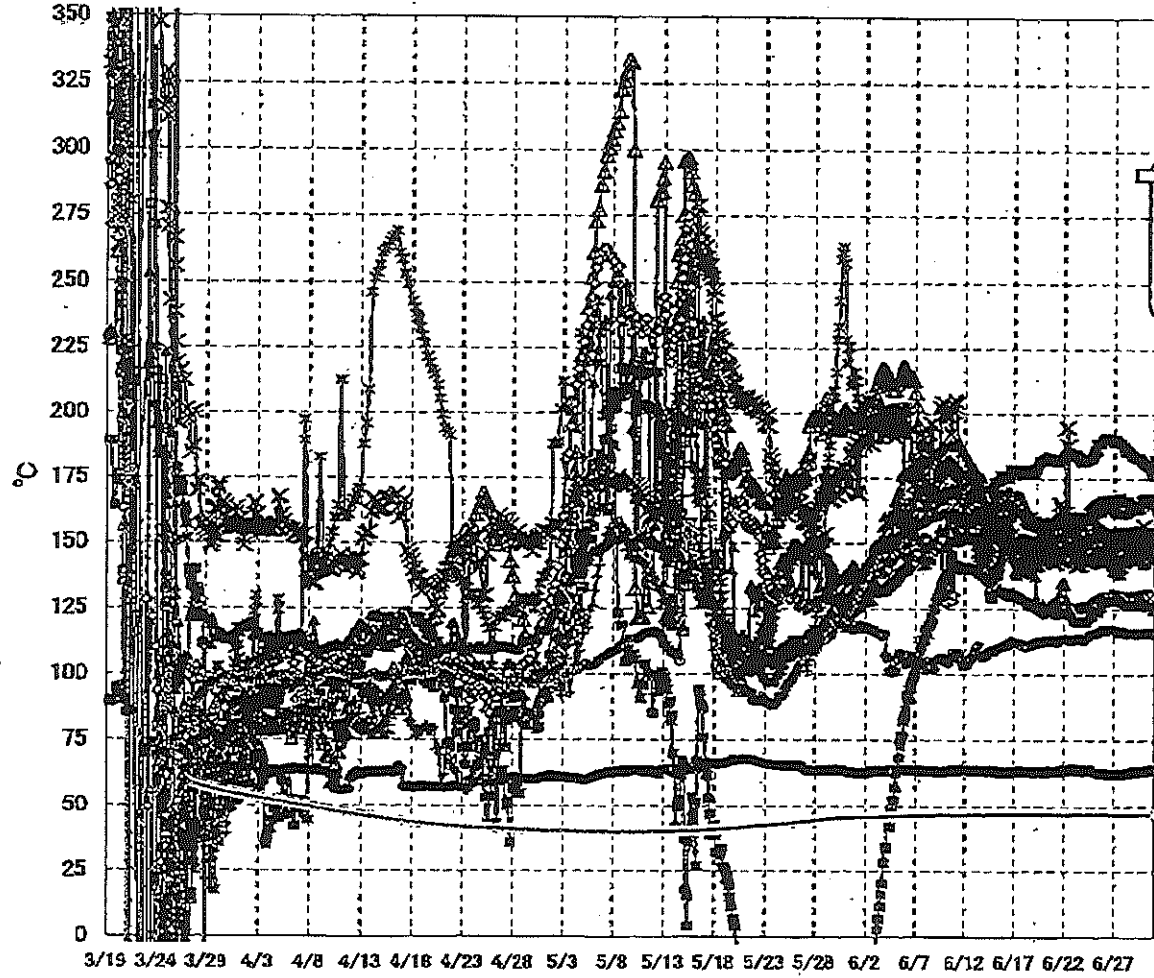


福島第一原子力発電所 3号機 水位・圧力に関するハラメータ

【留意事項】  
各計測器については、地震やその他の事象進展の影響を受けて、通常の使用環境条件を假定しているものもあり、正しく測定されていない可能性のある計測器も存在している。  
プラントの状況を把握するために、このような計測器の不確かさも考慮したうえで、複数の計測器から得られる情報を利用して変化の傾向にも着目して総合的に判断している。

日時	原子炉水位 (mm)(A)	原子炉水位 (mm)(B)	A系 原子炉圧力 (MPa)	B系 原子炉圧力 (MPa)	D/W圧力(MPa) abs)	S/C圧力(MPa) abs)	CAMS D/W(A) (Sv/h)	CAMS D/W(B) (Sv/h)	CAMS S/C(A) (Sv/h)	CAMS S/C(B) (Sv/h)	中央制御 室総量 (mSv/h)	備考
6/25 2:00	-1850	-2100	-0.151	-0.100	0.1001	0.1831	5.01E+00	3.00E+00	3.30E-01	3.07E-01	0.028	
6/25 3:00	-1850	-2100	-0.151	-0.102	0.1003	0.1831	5.01E+00	3.00E+00	3.30E-01	3.07E-01	0.028	
6/25 4:00	-1850	-2100	-0.151	-0.102	0.1006	0.1832	5.00E+00	2.99E+00	3.30E-01	3.07E-01	0.027	
6/25 5:00	-1850	-2250	-0.151	-0.102	0.1006	0.1832	5.00E+00	2.99E+00	3.31E-01	3.07E-01	0.026	
6/25 6:00	-1850	-2250	-0.149	-0.102	0.1006	0.1832	4.99E+00	2.99E+00	3.31E-01	3.07E-01	0.024	
6/25 7:00	-1850	-2250	-0.149	-0.104	0.1010	0.1832	4.98E+00	2.99E+00	3.30E-01	3.07E-01	0.024	
6/25 8:00	-1850	-2250	-0.149	-0.104	0.1012	0.1834	4.98E+00	2.99E+00	3.30E-01	3.07E-01	0.025	
6/25 9:00	-1850	-2250	-0.147	-0.106	0.1012	0.1834	4.97E+00	2.98E+00	3.30E-01	3.07E-01	0.025	
6/25 10:00	-1850	-2250	-0.147	-0.104	0.1012	0.1832	4.97E+00	2.98E+00	3.31E-01	3.07E-01	0.028	
6/25 11:00	-1850	-2250	-0.147	-0.106	0.1015	0.1834	4.96E+00	2.98E+00	3.30E-01	3.07E-01	0.028	
6/25 12:00	-1850	-2250	-0.147	-0.106	0.1013	0.1834	4.95E+00	2.98E+00	3.31E-01	3.07E-01	0.026	
6/25 13:00	-1850	-2250	-0.147	-0.104	0.1012	0.1832	4.95E+00	2.98E+00	3.30E-01	3.07E-01	0.025	
6/25 14:00	-1850	-2250	-0.147	-0.106	0.1012	0.1832	4.95E+00	2.98E+00	3.30E-01	3.07E-01	0.025	
6/25 15:00	-1850	-2250	-0.145	-0.106	0.1012	0.1832	4.95E+00	2.98E+00	3.30E-01	3.07E-01	0.025	
6/25 16:00	-1850	-2250	-0.145	-0.105	0.1012	0.1834	4.94E+00	2.98E+00	3.30E-01	3.07E-01	0.026	
6/25 17:00	-1850	-2250	-0.145	-0.105	0.1010	0.1832	4.93E+00	2.98E+00	3.30E-01	3.07E-01	0.028	
6/25 18:00	-1850	-2250	-0.147	-0.105	0.1010	0.1832	4.93E+00	2.97E+00	3.30E-01	3.06E-01	0.025	
6/25 19:00	-1850	-2250	-0.147	-0.104	0.1010	0.1832	4.92E+00	2.97E+00	3.30E-01	3.06E-01	0.027	
6/25 20:00	-1850	-2250	-0.147	-0.105	0.1008	0.1832	4.92E+00	2.97E+00	3.30E-01	3.06E-01	0.027	
6/25 21:00	-1850	-2200	-0.147	-0.105	0.1008	0.1831	4.91E+00	2.97E+00	3.29E-01	3.06E-01	0.026	
6/25 22:00	-1850	-2200	-0.145	-0.105	0.1006	0.1829	4.91E+00	2.97E+00	3.29E-01	3.06E-01	0.026	
6/25 23:00	-1850	-2200	-0.148	-0.104	0.1005	0.1829	4.90E+00	2.97E+00	3.29E-01	3.06E-01	0.026	
6/26 0:00	-1850	-2200	-0.147	-0.104	0.1005	0.1829	4.90E+00	2.97E+00	3.29E-01	3.06E-01	0.026	
6/26 1:00	-1850	-2200	-0.145	-0.104	0.1003	0.1827	4.89E+00	2.97E+00	3.29E-01	3.06E-01	0.027	
6/26 2:00	-1850	-2200	-0.147	-0.102	0.1003	0.1827	4.89E+00	2.97E+00	3.29E-01	3.06E-01	0.027	
6/26 3:00	-1850	-2200	-0.149	-0.104	0.1003	0.1829	4.89E+00	2.97E+00	3.29E-01	3.06E-01	0.027	
6/26 4:00	-1850	-2200	-0.149	-0.102	0.1003	0.1829	4.88E+00	2.96E+00	3.29E-01	3.06E-01	0.027	
6/26 5:00	-1850	-2150	-0.151	-0.100	0.1003	0.1829	4.88E+00	2.96E+00	3.29E-01	3.06E-01	0.026	
6/26 6:00	-1850	-2150	-0.149	-0.100	0.0999	0.1829	4.87E+00	2.96E+00	3.28E-01	3.05E-01	0.027	
6/26 7:00	-1850	-2150	-0.153	-0.098	0.0999	0.1829	4.86E+00	2.96E+00	3.28E-01	3.05E-01	0.026	
6/26 8:00	-1800	-2150	-0.157	-0.100	0.0999	0.1829	4.86E+00	2.96E+00	3.28E-01	3.05E-01	0.026	
6/26 9:00	-1800	-2150	-0.157	-0.102	0.0998	0.1829	4.85E+00	2.95E+00	3.28E-01	3.05E-01	0.027	
6/26 10:00	-1800	-2150	-0.155	-0.100	0.1001	0.1829	4.85E+00	2.95E+00	3.27E-01	3.04E-01	0.027	
6/26 11:00	-1850	-2200	-0.155	-0.102	0.1001	0.1829	4.84E+00	2.95E+00	3.27E-01	3.04E-01	0.027	
6/26 12:00	-1850	-2200	-0.155	-0.100	0.1001	0.1831	4.84E+00	2.95E+00	3.27E-01	3.04E-01	0.027	
6/26 13:00	-1850	-2200	-0.159	-0.100	0.0999	0.1831	4.83E+00	2.95E+00	3.27E-01	3.04E-01	0.026	
6/26 14:00	-1800	-2200	-0.159	-0.102	0.0998	0.1829	4.82E+00	2.95E+00	3.27E-01	3.03E-01	0.027	
6/26 15:00	-1800	-2150	-0.157	-0.102	0.0999	0.1829	4.82E+00	2.94E+00	3.26E-01	3.03E-01	0.027	
6/26 16:00	-1800	-2150	-0.162	-0.102	0.0999	0.1831	4.81E+00	2.94E+00	3.26E-01	3.03E-01	0.027	
6/26 17:00	-1800	-2150	-0.159	-0.102	0.0999	0.1831	4.81E+00	2.94E+00	3.26E-01	3.03E-01	0.027	
6/26 18:00	-1800	-2150	-0.159	-0.102	0.0999	0.1829	4.80E+00	2.93E+00	3.26E-01	3.03E-01	0.027	
6/26 19:00	-1800	-2150	-0.157	-0.102	0.1001	0.1829	4.80E+00	2.93E+00	3.26E-01	3.03E-01	0.027	
6/26 20:00	-1800	-2150	-0.164	-0.102	0.0994	0.1829	4.79E+00	2.93E+00	3.25E-01	3.02E-01	0.026	
6/26 21:00	-1800	-2150	-0.168	-0.102	0.0991	0.1829	4.79E+00	2.93E+00	3.25E-01	3.02E-01	0.027	
6/26 22:00	-1800	-2150	-0.170	-0.102	0.0991	0.1827	4.78E+00	2.92E+00	3.25E-01	3.02E-01	0.026	
6/26 23:00	-1900	-2250	-0.170	-0.100	0.0992	0.1827	4.78E+00	2.93E+00	3.25E-01	3.01E-01	0.025	
6/27 0:00	-1800	-2250	-0.168	-0.100	0.0991	0.1827	4.77E+00	2.93E+00	3.25E-01	3.01E-01	0.027	

### 福島第一原子力発電所 3号機 温度に関するパラメータ(代表点)



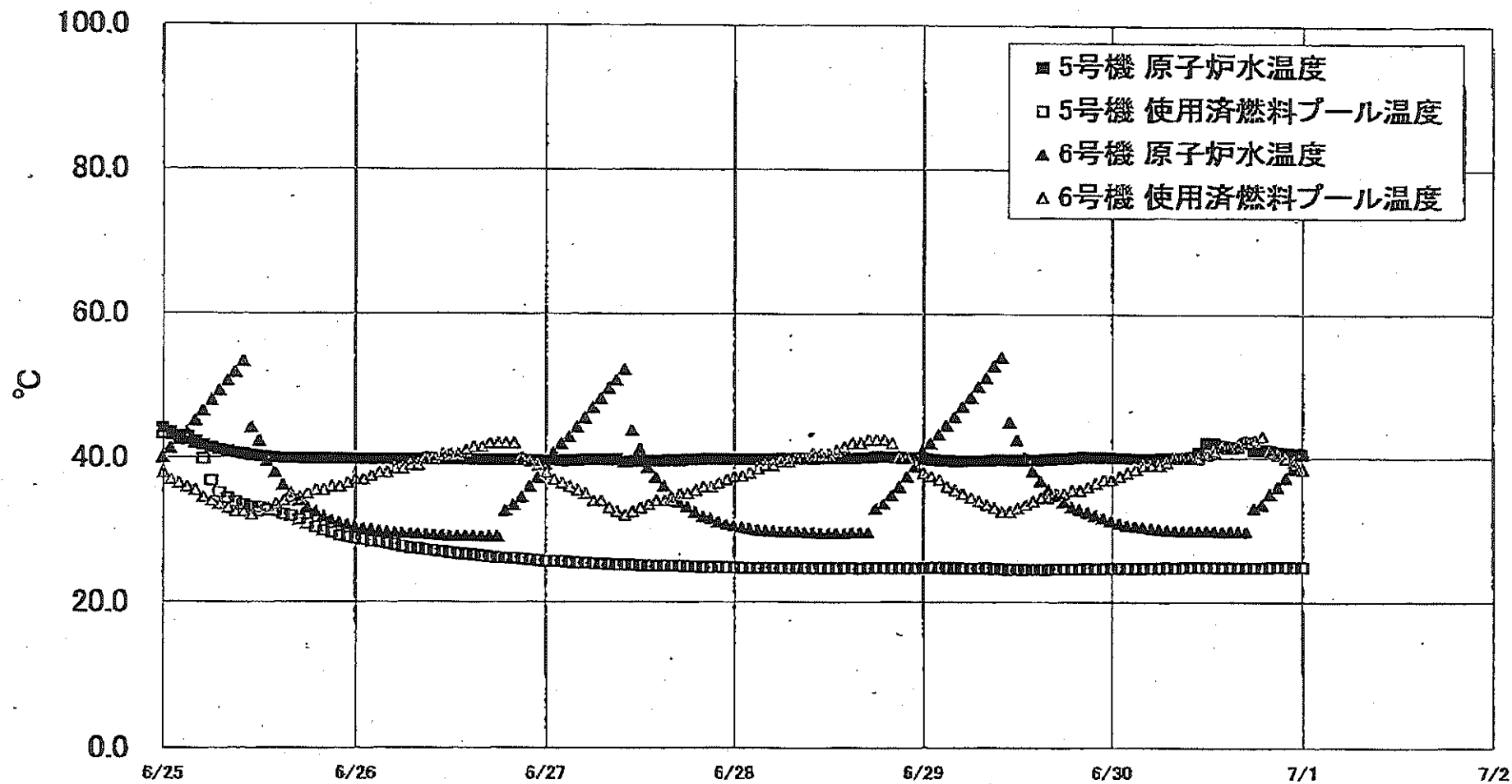
**【留意事項】**  
 各計測器については、地震やその後の事象進展の影響を受けて、通常の使用環境条件を超えているものもあり、正しく測定されていない可能性のある計測器も存在している。プラントの状況を把握するために、このような計測器の不確かさも考慮したうえで、複数の計測器から得られる情報を活用して変化の傾向にも着目して総合的に判断している。

福島第一原子力発電所 3号機 温度に関するパラメータ

【留意事項】  
 各計測値については、地震やその他の事故進展の影響を受けて、通常の使用環境条件を逸しているものもあり、正しく測定されていない可能性のある計測器も存在している。プラントの状況を把握するために、このような計測の不確かさも考慮したうえで、複数の計測器から得られる情報を活用して変化の傾向にも着目して総合的に判断している。

日時	炉心ノックアウト 温度	RPV 圧力ヘッド 温度	RPV 周方向 温度	圧力容器下部 (下側ヘッド) 温度	RPV スタッドボルト温度	RPV 周方向 下側温度	炉心安全弁 1-71D 温度	炉心安全弁 2-71F 温度	主蒸気発生器 2-80A リーフコイル 温度	D/W HWV 戻り温度	RPVヘッド 温度	S/C プール 温度A	S/C プール水 温度B	備考
6/25 2:00	152.2	128.4	155.2	124.2	153.4	147.4	186.3	115.6	63.4	160.6	165.0	47.2	47.3	
6/25 5:00	152.8	128.8	153.6	124.6	154.2	147.1	185.2	115.8	63.3	160.7	165.5	47.2	47.3	
6/25 8:00	152.7	129.2	153.2	124.4	153.7	144.7	188.7	115.7	63.2	160.7	165.2	47.2	47.3	
6/25 11:00	153.2	129.2	153.4	125.1	149.2	144.6	188.5	116.1	63.1	161.8	165.8	47.2	47.3	
6/25 14:00	153.2	129.5	153.4	126.2	147.2	145.5	188.7	117.1	63.0	162.2	165.7	47.2	47.3	
6/25 17:00	153.5	129.5	155.2	126.4	144.5	147.1	189.1	117.4	63.0	162.6	165.5	47.2	47.3	
6/25 20:00	153.8	129.5	155.1	127.9	143.8	150.0	189.9	117.2	62.9	162.4	166.8	47.2	47.3	
6/25 23:00	153.8	129.8	153.5	127.9	143.7	149.7	190.8	117.0	62.9	162.4	167.2	47.2	47.3	
6/26 2:00	153.9	129.8	153.4	129.2	144.8	149.5	191.0	117.1	62.9	162.5	166.8	47.2	47.3	
6/26 5:00	154.1	129.5	154.1	128.8	144.9	149.8	190.4	117.2	62.7	162.3	166.5	47.2	47.3	
6/26 8:00	154.0	129.4	152.7	128.8	146.1	147.3	190.7	117.0	62.7	164.3	166.7	47.2	47.3	
6/26 11:00	153.9	129.4	152.3	128.7	145.2	146.2	190.8	117.3	62.7	164.3	167.2	47.2	47.3	
6/26 14:00	153.9	130.2	152.3	129.0	146.0	146.3	190.8	117.3	62.7	163.1	166.7	47.2	47.3	
6/26 17:00	154.1	130.6	153.5	128.7	144.7	145.8	190.1	117.5	62.7	162.8	166.5	47.2	47.3	
6/26 20:00	154.5	130.6	152.4	128.6	145.1	145.1	189.8	117.4	62.7	162.8	166.5	47.2	47.3	
6/26 23:00	154.3	130.6	152.0	128.8	140.0	143.9	189.0	117.2	62.7	162.0	165.6	47.2	47.3	
6/27 2:00	154.4	130.6	151.7	129.0	140.8	142.9	189.3	117.1	62.7	162.2	166.4	47.2	47.3	
6/27 5:00	154.3	130.5	151.4	128.9	142.4	142.7	190.3	116.6	62.7	163.9	166.5	47.1	47.3	
6/27 8:00	154.2	130.3	151.2	128.9	139.5	142.6	189.2	118.2	62.6	162.2	166.8	47.1	47.2	
6/27 11:00	154.6	130.0	151.0	129.1	139.4	142.7	189.1	118.8	62.7	162.0	167.6	47.1	47.2	
6/27 14:00	154.4	129.9	150.8	129.5	138.9	142.4	189.7	116.9	62.7	162.9	167.3	47.1	47.2	
6/27 17:00	154.9	130.1	150.6	129.2	139.0	143.8	189.4	116.9	62.7	161.8	167.7	47.1	47.2	
6/27 20:00	155.0	129.8	151.8	128.9	141.5	143.9	187.1	116.8	62.7	161.9	168.7	47.1	47.2	
6/27 23:00	154.5	129.7	151.9	128.4	140.9	144.6	187.8	116.6	62.8	161.6	166.2	47.1	47.2	
6/28 2:00	154.4	129.8	153.2	128.2	143.2	149.6	186.6	116.3	62.8	161.7	166.2	47.1	47.2	
6/28 5:00	153.6	129.7	153.1	128.0	145.6	150.4	185.4	115.5	62.8	162.1	166.7	47.1	47.2	
6/28 8:00	152.2	129.8	150.4	126.9	148.6	150.8	186.1	115.5	62.8	161.6	166.7	47.1	47.2	
6/28 11:00	153.7	129.8	148.8	127.2	147.3	151.5	185.3	115.8	62.9	161.7	166.4	47.1	47.2	
6/28 14:00	154.8	129.8	148.2	127.2	147.5	152.6	184.8	116.0	63.1	162.4	165.5	47.1	47.2	
6/28 17:00	154.3	129.7	148.4	127.6	145.9	152.3	184.1	116.1	63.4	162.1	165.0	47.1	47.2	
6/28 20:00	155.0	129.7	148.2	127.3	146.2	148.2	183.5	115.9	63.5	162.9	164.3	47.1	47.2	
6/28 23:00	154.7	129.8	148.2	126.9	147.6	148.3	183.6	115.9	63.5	162.8	164.6	47.1	47.2	
6/29 2:00	154.8	130.0	148.4	128.9	151.6	146.5	183.1	115.9	63.6	164.3	163.3	47.1	47.2	
6/29 5:00	154.8	130.1	148.2	127.5	150.9	145.5	182.9	116.0	63.3	164.4	163.8	47.1	47.2	
6/29 8:00	155.5	130.0	148.2	127.7	150.6	144.5	183.1	115.5	63.3	164.7	164.0	47.1	47.2	
6/29 11:00	155.4	130.1	148.5	128.4	149.7	145.0	183.0	115.5	63.2	165.5	164.1	47.1	47.2	
6/29 14:00	155.3	130.4	148.9	129.0	145.5	146.9	182.3	116.2	63.5	165.3	163.6	47.1	47.2	
6/29 17:00	155.2	130.5	148.3	128.7	144.5	145.3	181.6	116.1	63.5	165.5	166.7	47.1	47.2	
6/29 20:00	155.0	130.6	148.5	129.1	144.3	150.6	180.8	116.0	63.6	165.2	167.0	47.1	47.2	
6/29 23:00	155.0	130.5	148.1	128.6	143.6	157.1	180.6	116.0	63.7	165.6	167.6	47.1	47.2	
6/30 2:00	154.9	130.5	147.8	127.9	142.8	150.1	180.5	116.0	63.7	166.1	167.6	47.1	47.2	
6/30 5:00	155.1	130.5	148.1	127.6	143.0	150.6	180.1	116.2	63.8	166.0	167.1	47.1	47.2	
6/30 8:00	154.5	130.5	148.2	127.4	145.4	148.8	179.9	116.2	63.6	165.0	167.5	47.1	47.2	
6/30 11:00	154.5	130.6	148.4	126.7	149.0	144.8	179.6	116.4	64.0	165.8	167.8	47.1	47.2	
6/30 14:00	154.7	130.8	148.0	126.9	149.8	144.8	177.9	116.4	64.3	166.2	167.6	47.1	47.2	
6/30 17:00	155.0	130.5	146.9	126.6	149.7	144.4	176.1	116.2	64.4	165.9	167.6	47.1	47.2	
6/30 20:00	154.2	129.4	146.8	125.1	151.6	145.4	180.0	115.6	64.5	164.1	167.6	47.1	47.2	
6/30 23:00	154.1	129.6	147.9	125.7	147.7	144.7	182.3	115.7	64.3	165.1	167.7	47.1	47.2	

福島第一原子力発電所 5・6号機 原子炉水温度、使用済燃料プール温度推移





福島第一原子力発電所 5・6号機 原子炉水温度・使用済燃料プール温度

日時	5号機 原子炉水温度	5号機 使用済燃料プール温度	6号機 原子炉水温度	6号機 使用済燃料プール温度
6/28 8:00	39.9	24.8	29.8	40.0
6/28 9:00	39.9	24.8	29.5	40.0
6/28 10:00	39.8	24.6	29.5	40.5
6/28 11:00	39.9	24.6	29.4	40.5
6/28 12:00	39.9	24.6	29.4	40.5
6/28 13:00	39.9	24.6	29.4	41.0
6/28 14:00	39.9	24.6	29.4	41.5
6/28 15:00	39.9	24.6	29.5	42.0
6/28 16:00	40.0	24.5	29.5	42.0
6/28 17:00	40.0	24.8	29.5	42.5
6/28 18:00	40.1	24.6	32.0	42.5
6/28 19:00	40.1	24.6	33.8	42.5
6/28 20:00	40.1	24.6	34.8	42.0
6/28 21:00	40.1	24.6	36.0	40.0
6/28 22:00	40.0	24.6	37.4	40.0
6/28 23:00	40.0	24.6	38.9	39.0
6/29 0:00	39.9	24.6	40.0	38.0
6/29 1:00	39.8	24.7	42.0	37.5
6/29 2:00	39.7	24.7	43.2	37.0
6/29 3:00	39.7	24.6	44.5	36.0
6/29 4:00	39.6	24.7	45.7	35.5
6/29 5:00	39.6	24.6	47.1	35.0
6/29 6:00	39.6	24.6	48.4	34.5
6/29 7:00	39.6	24.6	49.9	34.0
6/29 8:00	39.6	24.6	51.2	33.5
6/29 9:00	39.7	24.6	52.8	33.0
6/29 10:00	39.7	24.5	54.0	32.5
6/29 11:00	39.7	24.4	45.0	32.5
6/29 12:00	39.7	24.4	42.5	33.0
6/29 13:00	39.7	24.4	40.1	33.5
6/29 14:00	39.7	24.4	38.2	34.0
6/29 15:00	39.7	24.4	36.8	34.5
6/29 16:00	39.8	24.4	35.6	34.5
6/29 17:00	39.9	24.5	34.8	35.0
6/29 18:00	39.9	24.5	33.9	35.0
6/29 19:00	40.0	24.5	33.2	35.5
6/29 20:00	40.1	24.5	32.8	35.5
6/29 21:00	40.1	24.6	32.4	36.0
6/29 22:00	40.1	24.5	32.0	36.5
6/29 23:00	40.1	24.6	31.6	37.0
6/30 0:00	40.1	24.6	31.2	37.0
6/30 1:00	40.0	24.6	30.9	37.5
6/30 2:00	40.0	24.6	30.6	38.0
6/30 3:00	39.9	24.6	30.5	38.5
6/30 4:00	39.8	24.6	30.3	39.0
6/30 5:00	39.9	24.6	30.1	39.0
6/30 6:00	40.0	24.6	30.0	39.0
6/30 7:00	40.0	24.7	29.9	39.5
6/30 8:00	40.0	24.6	29.9	40.0
6/30 9:00	40.0	24.7	29.8	40.0
6/30 10:00	40.1	24.7	29.8	40.0
6/30 11:00	40.8	24.7	29.8	40.5
6/30 12:00	42.1	24.7	29.8	41.0
6/30 13:00	42.0	24.7	29.8	41.0
6/30 14:00	41.7	24.7	29.7	41.5
6/30 15:00	41.5	24.7	29.8	41.5
6/30 16:00	41.5	24.7	29.7	42.0
6/30 17:00	42.2	24.7	29.7	42.5
6/30 18:00	41.1	24.7	33.0	42.5
6/30 19:00	41.1	24.7	33.5	43.0
6/30 20:00	41.0	24.8	35.0	41.0
6/30 21:00	40.9	24.8	36.0	40.5
6/30 22:00	40.7	24.8	37.2	40.0
6/30 23:00	40.6	24.8	38.8	39.5
7/1 0:00	40.5	24.8	40.8	38.8

福島第一原子力発電所 プラント関連パラメータ (水位・圧力・温度などのデータ)

【留意事項】  
 各計測器については、地震やその後の事故進展の影響を受けて、通常の使用範囲条件を超えているものもあり、正しく測定されていない可能性のある計測器も存在している。プラントの状況を把握するために、このような計測器の不確かさも考慮したうえで、複数の計測器から得られる情報を活用して変化の傾向にも留意して総合的に判断している。

7月1日 6:00 現在

号機	1号機	2号機	3号機	4号機	5号機	6号機
原子炉注水状況	給水ポンプを用いた注水注入中。 流量3.6m <sup>3</sup> /h (7/1 5:00現在)	給水ポンプを用いた注水注入中。 流量3.5m <sup>3</sup> /h (7/1 5:00現在)	給水ポンプを用いた注水注入中。 流量6.9~9.0m <sup>3</sup> /h (7/1 5:00現在)		※2 (原子炉の除熱機能が維持されており、注水不要)	
原子炉水位	燃料域A: 5'カカカ-1 燃料域B: 1600 mm ※3 (7/1 5:00 現在)	燃料域A: 1850 mm ※3 燃料域B: 2150 mm ※3 (7/1 5:00 現在)	燃料域A: 1800 mm ※3 燃料域B: 2250 mm ※3 (7/1 5:00 現在)		停止域 2014mm (7/1 6:00 現在)	停止域 2489mm (7/1 6:00 現在)
原子炉圧力	A系0.035 MPa g B系-MPa g (7/1 5:00 現在)	A系0.028 MPa g B系-MPa g (7/1 5:00 現在)	A系-0.162 MPa g B系-0.098 MPa g (7/1 5:00 現在)	(A)※3 (C)※3	0.012 MPa g (7/1 6:00 現在)	0.026 MPa g (7/1 6:00 現在)
原子炉水温度	(系統流量がないため採取不可)				40.4 °C (7/1 6:00 現在)	48.0 °C (7/1 6:00 現在)
原子炉圧力容器 まわり温度	給水/炉 温度117.8 °C 圧力容器下部温度102.3 °C (7/1 5:00 現在)	給水/炉 温度112.7 °C 圧力容器下部温度126.4 °C (7/1 5:00 現在)	給水/炉 温度154.3 °C 圧力容器下部温度125.2 °C (7/1 5:00 現在)	※2 (全燃料取出中に つき監視対象外)	※2 (原子炉水温度にて監視中)	
D/W - S/C 圧力	D/W:0.1417 MPa abs S/C:0.125 MPa abs (7/1 5:00 現在)	D/W:0.025 MPa abs ※3 S/C:カカカ-1 ※1 (7/1 5:00 現在)	D/W:0.0994 MPa abs S/C:0.1624 MPa abs (7/1 5:00 現在)			
D/W 雰囲気温度	RPVヘッドシール:102.2 °C HVH戻り:102.8 °C (7/1 5:00 現在)	RPVヘッドシール:148 °C ※3 HVH戻り:118 °C (7/1 5:00 現在)	RPVヘッドシール:168.6 °C ※3 HVH戻り:164.4 °C (7/1 5:00 現在)			
CAMS 放射線 モニタ	D/W(A):0.00E+00Sv/h ※1 (B):2.10E+02Sv/h ※1 S/C(A):7.54E-01Sv/h (B):7.74E-01Sv/h (7/1 5:00 現在)	D/W(A):1.35E+01Sv/h (B):1.49E+01Sv/h S/C(A):2.05E-01Sv/h (B):1.44E+01Sv/h ※1 (7/1 5:00 現在)	D/W(A):4.76E+00Sv/h ※3 (B):2.93E+00Sv/h S/C(A):3.25E-01Sv/h (B):3.01E-01Sv/h (7/1 5:00 現在)		※2 (原子炉の除熱機能が維持されているため監視 対象外)	
S/C 温度	A系48.8 °C B系48.6 °C (7/1 5:00 現在)	A系59.6 °C B系59.6 °C (7/1 5:00 現在)	A系47.0 °C B系47.2 °C (7/1 5:00 現在)			
D/W 設計圧力	0.384MPa g (0.485MPa abs)	0.384MPa g (0.485MPa abs)	0.384MPa g (0.485MPa abs)			
D/W 最高使用圧力	0.427MPa g (0.528MPa abs)	0.427MPa g (0.528MPa abs)	0.427MPa g (0.528MPa abs)			
使用済燃料プール 温度	※1	34 °C (7/1 5:00現在)	62 °C (6/30 20:35現在)	85~88 °C (6/30 16:00現在)	24.8 °C (7/1 6:00 現在)	34.5 °C (7/1 6:00 現在)
FPC 冷却水パイプ 径	140mm (7/1 5:00現在)	310mm (7/1 5:00現在)	※1	400mm (7/1 5:00現在)	※2	
電源	外部電源受電中 (P/C2C)		外部電源受電中 (P/C4D)		外部電源受電中	
その他情報	3号機 使用済燃料プール温度については、代替冷却システムの試験運転時の値			共用プール 32 °C (6/30 6:10 現在)	5u: SHCモード (6/30 11:48~)	6u: 比熱モード (6/30 18:08~)

圧力換算 ゲージ圧(MPa g) = 絶対圧(MPa abs) - 大気圧(標準大気圧0.1013 MPa)  
 絶対圧(MPa abs) = ゲージ圧(MPa g) + 大気圧(標準大気圧0.1013 MPa)

※1: 計器不役  
 ※2: データ採取対象外  
 ※3: 状況推移を監視範囲中

公開可

福島第一原子力発電所 プラント関連パラメータ (水位・圧力・温度などのデータ) に関する補足説明

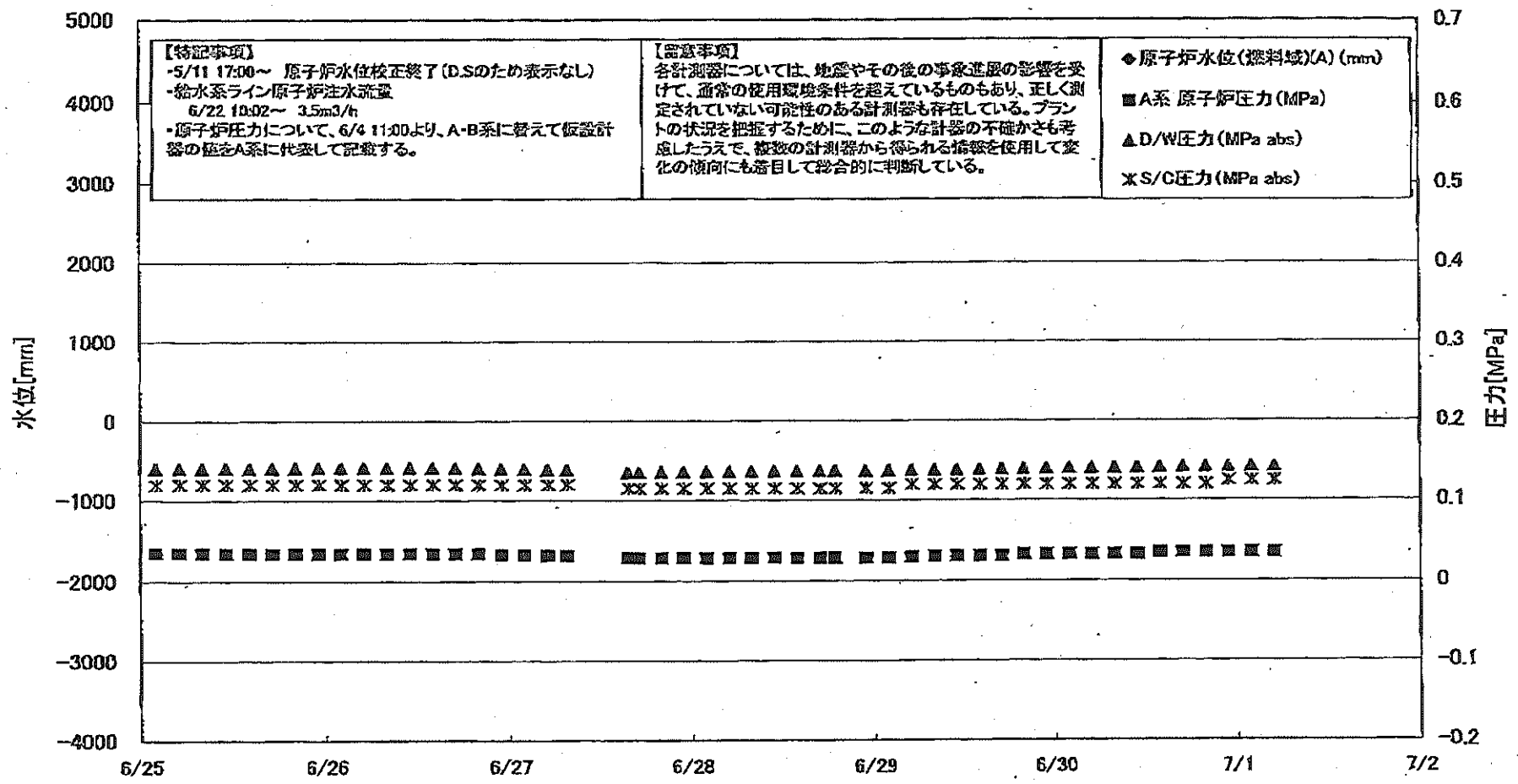
■各パラメータに関する補足説明

項目	記載方法	測定方法	記載点数/Ch 数or 系統数
原子炉注水状況	原子炉への注水流速/注水方法を記載。	仮設計器	1/1系統
原子炉水位	燃料坑を監視する水位計にて測定したデータを記載。	本設計器	A系 1/1Ch B系 1/1Ch
原子炉圧力	計器室より圧力計器から伝送される電圧値を測定し、電圧値を圧力に換算したものを記載。A系/B系それぞれ複数データがあるが、1点を代表として採取し記載。(本設) 1号、2号については、仮設計器の値をA系に代表して記載。(2号機は参考値)	仮設計器：1号、2号 本設計器(電圧測定)：3号	仮設計器 1/1系統 本設計器 A系 1/2Ch B系 1/2Ch
原子炉水温度	温度計設置箇所には系統流量がないためデータ未採取	-	-
原子炉圧力容器 まわり温度	原子炉圧力容器まわり温度は複数箇所から採取しているが、全体把握の観点から代表部位として「給水ノズル位置」、「圧力容器下部(1号、3号：圧力容器下部ヘッド、2号：圧力容器下部ヘッド上部)」のデータを記載	本設計器	給水ノズル位置 1/4Ch 圧力容器下部 1/2Ch (1号) 1/1Ch (2~3号)
D/W・S/C 圧力	本設計器の指示値を記載。本設計器にて採取できない場合には、計器室より測定した電圧値を圧力に換算したものを記載。 (D/W：フライウエル、S/C：圧力抑制室)	本設計器：1号、2号 本設計器(電圧測定)：3号	本設計器 1/1系統 本設計器 兼用 1/1Ch 広域 1/1Ch
D/W 雰囲気温度	D/W 内の雰囲気温度は複数箇所から採取しているが、全体把握の観点から代表部位として「D/W 上部 (RPV ベローシール温度)、中央部 (D/W HVH 戻り空気温度)」のデータを記載。(RPV：原子炉圧力容器、HVH：空調ユニット)	本設計器	RPV ベローシール 1/5Ch D/W HVH 戻り 1/5Ch
CAMS 放射線 モニタ	本設計器の指示値を記載。 (CAMS：格納容器雰囲気モニタ系、E●●：×10 <sup>00</sup> )	本設計器	D/W A系 1/1Ch B系 1/1Ch S/C A系 1/1Ch B系 1/1Ch
S/C 温度	本設計器の指示値を記載。A系/B系それぞれ複数データがあるが、1点を代表として採取し記載。	本設計器	A系 1/4Ch (1号)、8Ch (2~3号) B系 1/4Ch (1号)、8Ch (2~3号)
使用済燃料プール 温度	本設計器、仮設計器の指示値もしくはサンプリング時の測定値を記載。 (非燃モード：非常時燃費モード、SHC モード：原子炉停止時冷却系モード)	本設計器：1~2号 サンプリング：3号 仮設計器：4号	本設計器 1/2Ch (1号)、1Ch (2号) 仮設計器 1/1系統 (4号)
FPC 燃料サーキット A/B	本設計器の指示値を記載。 (FPC：燃料プール冷却浄化系)	本設計器	1/1系統

■注記に関する補足説明

項目	内容	7月18日 6時時点の状況
計器不良	計器不良：指示値ダウン (オーバー) スケール/検出器の不良	1号機 CAMS D/W 放射線モニタ、使用済燃料プール温度 2号機 S/C 圧力、CAMS S/C(B) 放射線モニタ 3号機 FPC燃料サーキットA/B
データ採取対象外	4号機：炉心に燃料がないため、原子炉及びD/W関連のデータは採取せず。 5~6号機：現在冷温停止中のため、D/W 関連データは採取せず。	-
状況推移を 継続確認中	指示は出ているものの、指示値ハンチング・マイナス表示など他パラメータと明らかに異なる推移を示したものを。	1号機 原子炉水位(B) 2号機 原子炉水位、D/W圧力、RPV、ベローシール温度 3号機 原子炉水位、原子炉圧力、RPV ベローシール温度、CAMS D/W(A)放射線モニタ

### 福島第一原子力発電所 1号機 水位・圧力に関するパラメータ



福島第一原子力発電所 1号機 水位・圧力に関するパラメータ

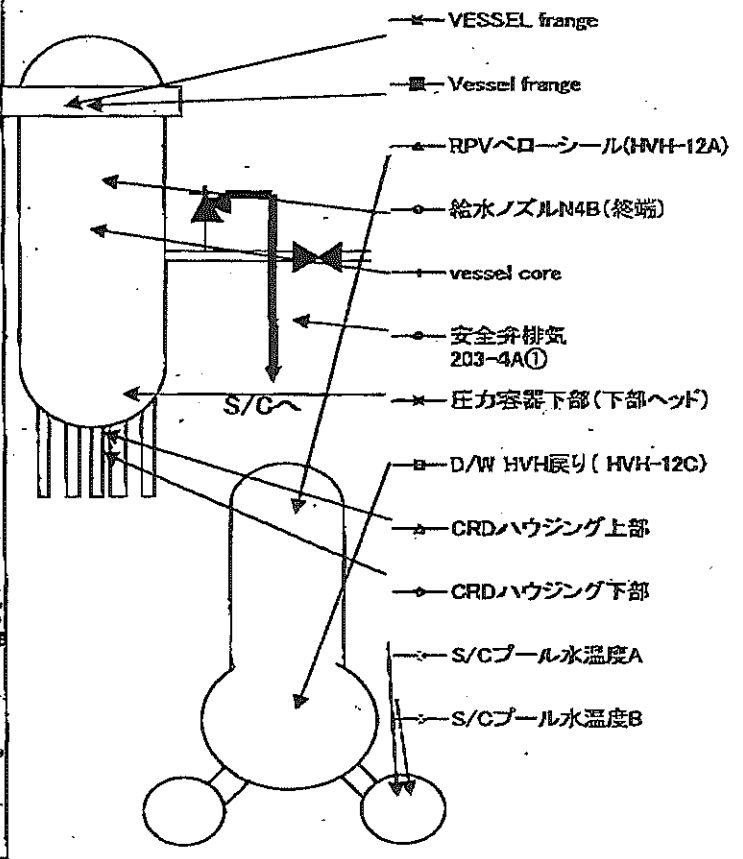
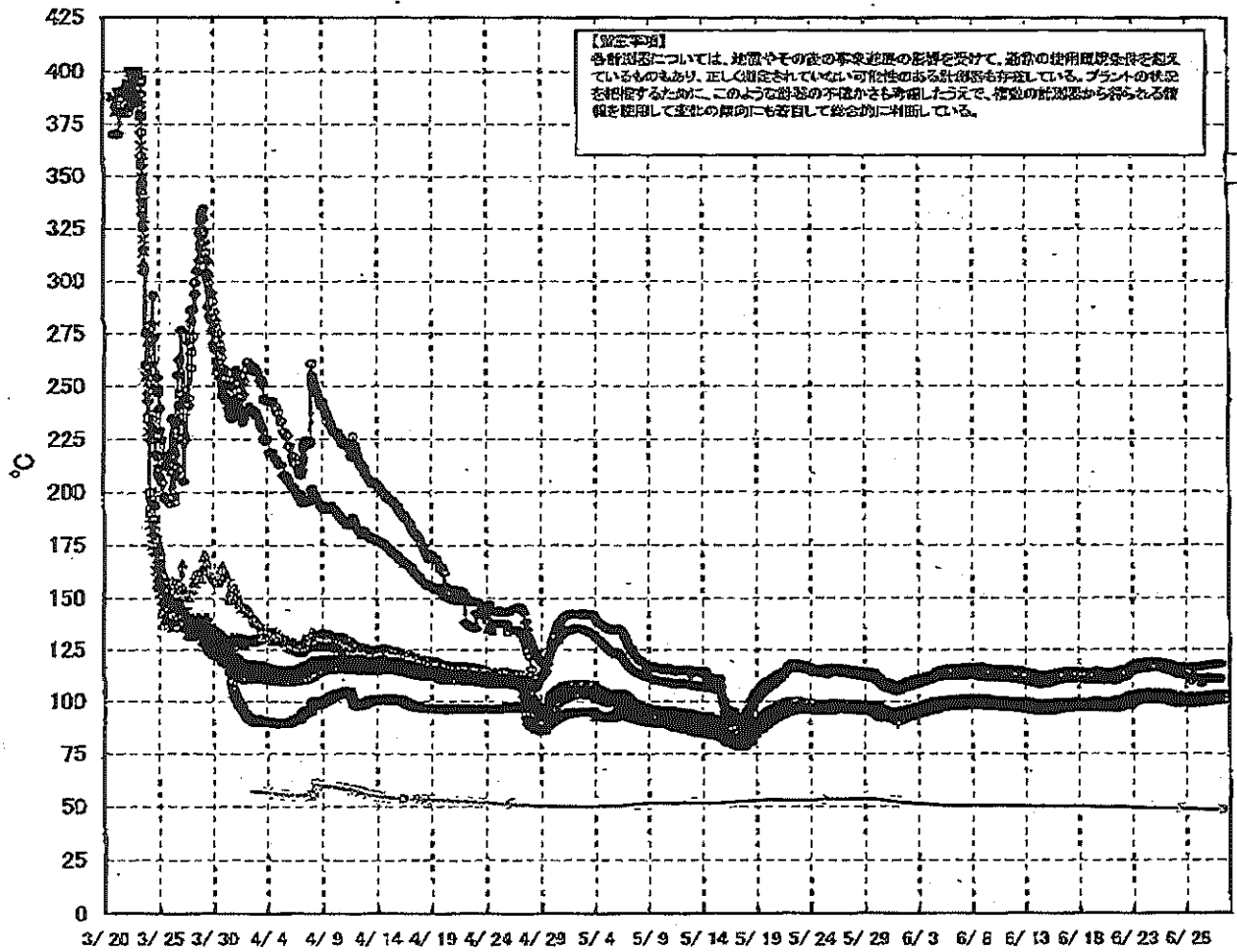
【留意事項】  
 各計測器については、地震やその他の事業進捗の影響を受けて、通常の使用環境条件を逸脱しているものもあり、正しく測定されていない可能性のある計測器も存在している。  
 プラントの状況を把握するために、このような計器の不確かさも考慮したうえで、複数の計測器から得られる値を使用してデータの傾向にも着目して総合的に判断している。

日時	原子炉水位 (燃料域)(A) (mm)	原子炉水位 (燃料域)(B) (mm)	A系 原子炉圧 力(MPa)	B系 原子炉 圧力(MPa)	D/W圧力 (MPa abs)	S/O圧力 (MPa abs)	CAMS D/W(A) (Sv/h)	CAMS D/W(B) (Sv/h)	CAMS S/C(A) (Sv/h)	CAMS S/C(B) (Sv/h)	備考
6/25 2:00		-1650	0.035		0.1400	0.120	0.00E+00	5.68E+01	7.71E-01	8.00E-01	
6/25 5:00		-1650	0.035		0.1404	0.120	0.00E+00	4.26E+01	7.70E-01	7.99E-01	
6/25 8:00		-1650	0.035		0.1404	0.120	0.00E+00	2.98E+01	7.70E-01	7.98E-01	
6/25 11:00		-1700	0.034		0.1408	0.120	0.00E+00	3.44E+01	7.70E-01	7.98E-01	
6/25 14:00		-1700	0.034		0.1407	0.120	0.00E+00	3.22E+01	7.70E-01	7.98E-01	
6/25 17:00		-1700	0.034		0.1409	0.120	0.00E+00	4.50E+01	7.69E-01	7.98E-01	
6/25 20:00		-1700	0.034		0.1410	0.120	0.00E+00	2.82E+02	7.69E-01	7.98E-01	
6/25 23:00		-1700	0.034		0.1411	0.120	0.00E+00	4.31E+01	7.68E-01	7.98E-01	
6/26 2:00		-1700	0.034		0.1412	0.120	0.00E+00	3.60E+01	7.68E-01	7.98E-01	
6/26 5:00		-1700	0.034		0.1412	0.120	0.00E+00	1.98E+02	7.68E-01	7.99E-01	
6/26 8:00		-1700	0.034		0.1413	0.120	0.00E+00	3.94E+01	7.68E-01	7.98E-01	
6/26 11:00		-1700	0.034		0.1412	0.120	0.00E+00	3.50E+01	7.68E-01	7.98E-01	
6/26 14:00		-1700	0.034		0.1413	0.120	0.00E+00	3.58E+01	7.68E-01	7.97E-01	
6/26 17:00		-1700	0.034		0.1411	0.120	0.00E+00	2.63E+02	7.67E-01	7.97E-01	
6/26 20:00		-1700	0.034		0.1403	0.120	0.00E+00	2.53E+02	7.67E-01	7.98E-01	
6/26 23:00		-1700	0.033		0.1399	0.120	0.00E+00	2.84E+01	7.66E-01	7.98E-01	
6/27 2:00		-1700	0.033		0.1396	0.120	0.00E+00	3.48E+01	7.66E-01	7.95E-01	
6/27 5:00		-1700	0.032		0.1391	0.120	0.00E+00	7.92E+01	7.65E-01	7.94E-01	
6/27 7:30		-1700	0.032		0.1390	0.120	0.00E+00	5.10E+01	7.65E-01	7.93E-01	
6/27 8:00											新内電線切替に伴うデータ欠測
6/27 11:00											新内電線切替に伴うデータ欠測
6/27 14:00		-1700	0.029		0.1355	0.115	0.00E+00	3.44E+01	7.08E-01	7.26E-01	
6/27 15:30		-1600	0.029		0.1357	0.115	0.00E+00	3.78E+01	7.19E-01	7.39E-01	
6/27 17:00		-1600	0.029		0.1358	0.115	0.00E+00	3.90E+01	7.30E-01	7.51E-01	
6/27 20:00		-1600	0.029		0.1359	0.115	0.00E+00	5.28E+01	7.36E-01	7.57E-01	
6/27 23:00		-1600	0.029		0.1361	0.115	0.00E+00	6.00E+01	7.40E-01	7.61E-01	
6/28 2:00		-1650	0.029		0.1363	0.115	0.00E+00	3.54E+01	7.43E-01	7.64E-01	
6/28 5:00		-1650	0.029		0.1363	0.115	0.00E+00	5.18E+01	7.48E-01	7.67E-01	
6/28 8:00		-1650	0.029		0.1365	0.115	0.00E+00	3.22E+01	7.48E-01	7.69E-01	
6/28 11:00		-1650	0.029		0.1367	0.115	0.00E+00	3.56E+01	7.49E-01	7.72E-01	
6/28 14:00		-1650	0.029		0.1367	0.115	0.00E+00	3.20E+01	7.50E-01	7.72E-01	
6/28 17:00		-1650	0.029		0.1371	0.115	0.00E+00	3.20E+01	7.50E-01	7.72E-01	
6/28 19:00		-1650	0.029		0.1372	0.115	0.00E+00	3.16E+01	7.51E-01	7.74E-01	
6/28 21:00		-1650	0.029		0.1375	0.115	0.00E+00	3.10E+01	7.52E-01	7.75E-01	
6/28 23:00		-1650	0.029		0.1378	0.115	0.00E+00	3.27E+01	7.52E-01	7.75E-01	
6/29 2:00		-1650	0.030		0.1379	0.120	0.00E+00	3.38E+01	7.53E-01	7.75E-01	
6/29 5:00		-1650	0.031		0.1381	0.120	0.00E+00	3.10E+01	7.54E-01	7.75E-01	
6/29 8:00		-1650	0.031		0.1383	0.120	0.00E+00	2.93E+01	7.54E-01	7.75E-01	
6/29 11:00		-1600	0.031		0.1387	0.120	0.00E+00	3.26E+01	7.54E-01	7.73E-01	
6/29 14:00		-1600	0.031		0.1392	0.120	0.00E+00	3.38E+01	7.54E-01	7.75E-01	
6/29 17:00		-1600	0.033		0.1395	0.120	0.00E+00	3.12E+01	7.55E-01	7.76E-01	
6/29 20:00		-1600	0.033		0.1398	0.120	0.00E+00	3.75E+01	7.55E-01	7.76E-01	
6/29 23:00		-1600	0.033		0.1399	0.120	0.00E+00	3.62E+01	7.55E-01	7.75E-01	
6/30 2:00		-1600	0.033		0.1402	0.120	0.00E+00	3.73E+01	7.55E-01	7.76E-01	
6/30 5:00		-1600	0.033		0.1405	0.120	0.00E+00	3.42E+01	7.55E-01	7.75E-01	
6/30 8:00		-1600	0.033		0.1405	0.120	0.00E+00	4.32E+01	7.55E-01	7.75E-01	
6/30 11:00		-1600	0.033		0.1406	0.120	0.00E+00	4.32E+01	7.55E-01	7.75E-01	
6/30 14:00		-1600	0.035		0.1411	0.120	0.00E+00	3.63E+01	7.56E-01	7.75E-01	
6/30 17:00		-1600	0.035		0.1413	0.120	0.00E+00	4.10E+01	7.56E-01	7.75E-01	
6/30 20:00		-1600	0.035		0.1416	0.120	0.00E+00	5.30E+01	7.55E-01	7.75E-01	
6/30 23:00		-1600	0.035		0.1417	0.125	0.00E+00	1.97E+02	7.55E-01	7.75E-01	
7/1 2:00		-1600	0.035		0.1417	0.125	0.00E+00	3.92E+01	7.54E-01	7.74E-01	
7/1 5:00		-1600	0.035		0.1417	0.125	0.00E+00	2.10E+02	7.54E-01	7.74E-01	

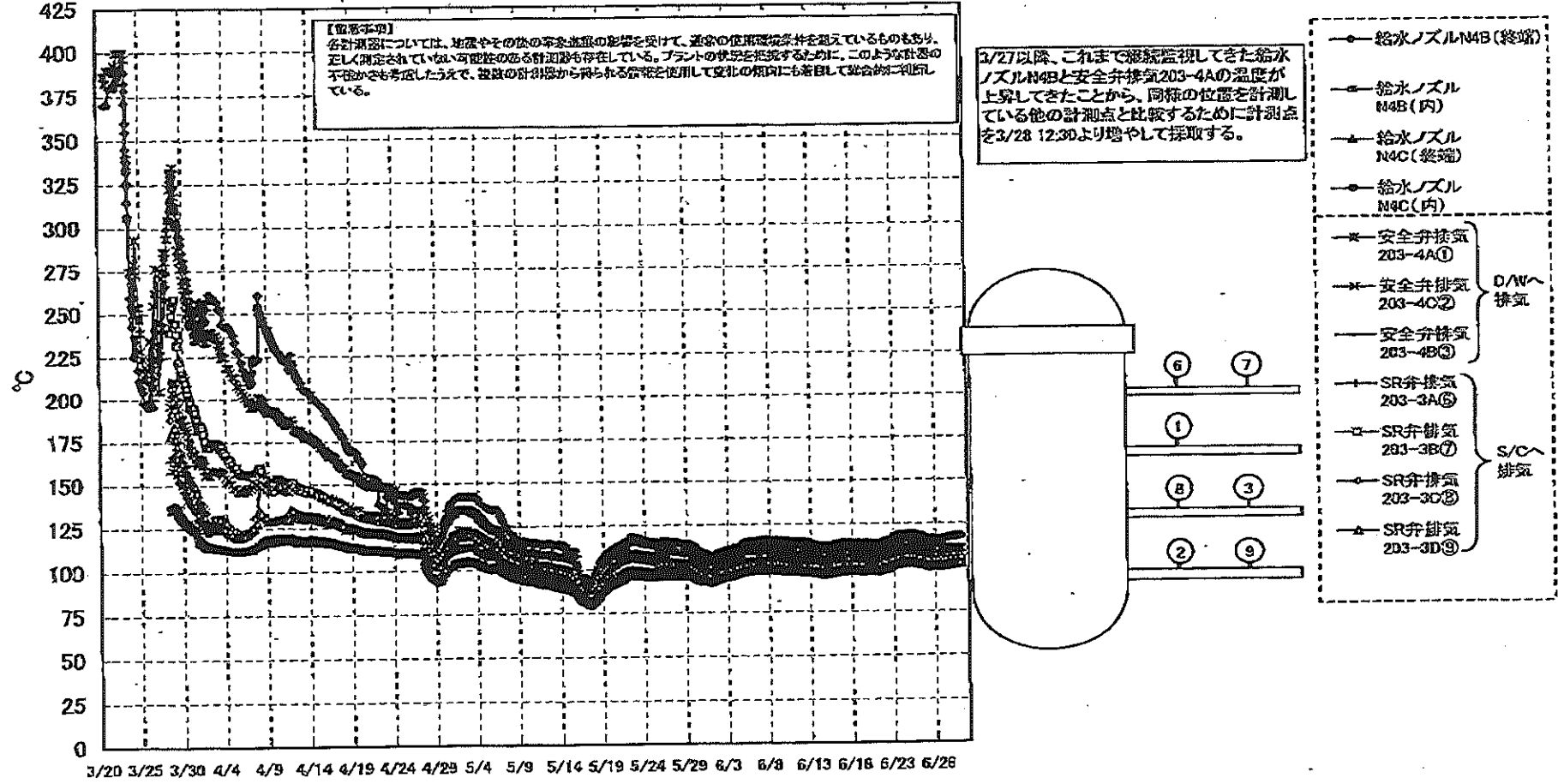
計器不良 計器不良

DS

# 福島第一原子力発電所 1号機 温度に関するパラメータ (代表点)



## 福島第一原子力発電所 1号機 温度に関するパラメータ (給水ノズル及び安全弁排気温度)



3/20 3/25 3/30 4/4 4/9 4/14 4/19 4/24 4/29 5/4 5/9 5/14 5/19 5/24 5/29 6/3 6/8 6/13 6/18 6/23 6/28

福島第一原子力発電所 1号機 温度に関するパラメータ

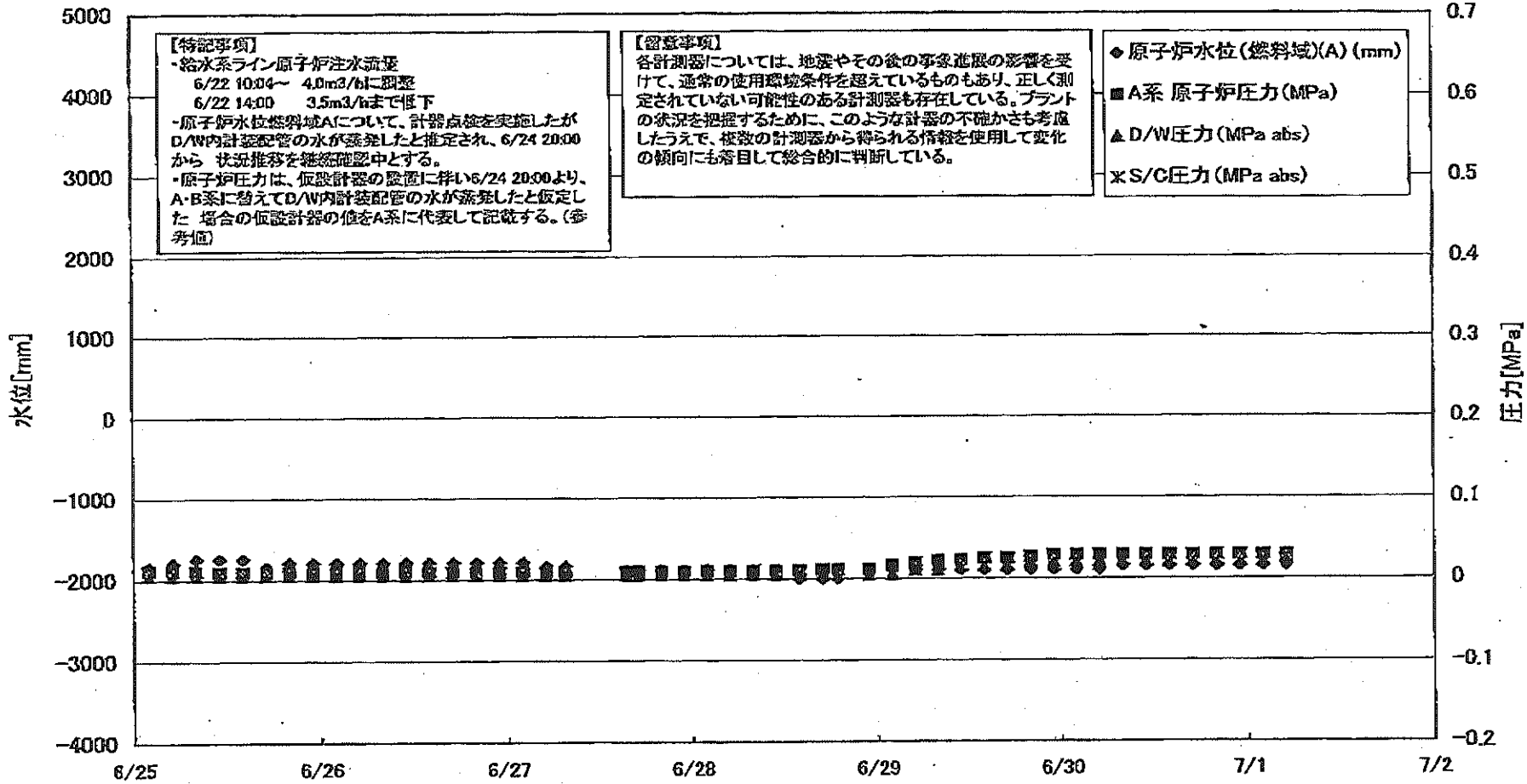
【備考事項】
この測定については、センサー等の取付位置や配線の影響を受けて、異常の発生を正確に検知できないものもあり、正しく測定できない可能性がある計測結果も存在している。アラートの発生を抑制するために、このような状況の不具合も考慮し、設定の調整等から得られる情報を活用してデータの修正にも併せて対応的に実施している。

Table with columns: 日時, VESSEL frange, Vessel frange, 給水ノズル14B(給水), 給水ノズル14B(内), 給水ノズル14C(給水), 給水ノズル14C(内), Vessel covo, 圧力容器下部(下コールドヘッド), CRDハウジング上側, CRDハウジング下側, 安全弁排気203-40①, 安全弁排気203-40②, 安全弁排気203-40③, SR弁排気203-30①, SR弁排気203-30②, SR弁排気203-30③, SR弁排気203-30④, SR弁排気203-30⑤, D/W HVHVEリ(HVH-12C), RPVクローシール(HVH-12A), S/Cプールの水温度A, S/Cプールの水温度B, 備考

所内監視切替に際してアラート抑制
所内監視切替に際してアラート抑制
所内監視切替に際してアラート抑制



### 福島第一原子力発電所 2号機 水位・圧力に関するパラメータ



福島第一原子力発電所 2号機 水位・圧力に関するパラメータ

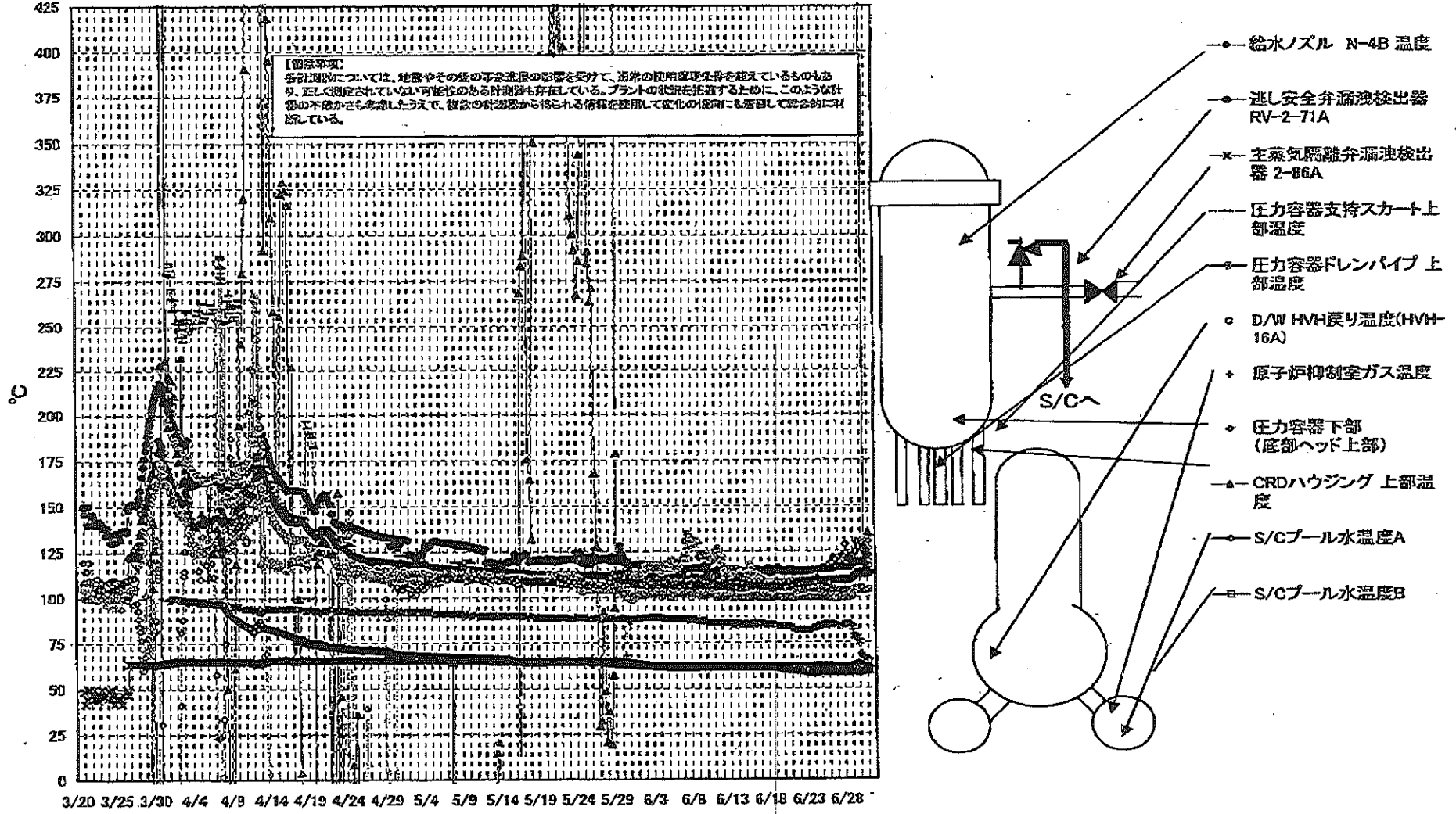
【留意事項】  
各計測値については、地震やその他の異常状況の影響を受けて、原本の使用限度条件を超えているものもあり、正しく測定されていない可能性のある計測値も存在している。  
プランの状況に即座に対応するため、このような数値の不確かさも考慮しううえで、複数の計測器から得られる計測値を使用して変化の傾向にも着目して総合的に判断している。

日時	原子炉水位 (燃料域)(A) (mm)	原子炉水位 (燃料域)(B) (mm)	A系 原子炉 圧力 (MPa)	B系 原子炉 圧力 (MPa)	D/W圧力 (MPa abs)	S/G圧力 (MPa abs)	GAMS D/W(A) (Sv/h)	GAMS D/W(B) (Sv/h)	GAMS S/G(A) (Sv/h)	GAMS S/G(B) (Sv/h)	中央制御 室線量 (mSv/h)	備考
6/25 2:00	-1850	-2150	0.011	-	0.005	1.40E+01	1.54E+01	2.37E-01	1.82E+01	0.013		
6/25 3:00	-1800	-2150	0.011	-	0.005	1.40E+01	1.53E+01	2.37E-01	1.81E+01	0.012		
6/25 4:00	-1750	-2150	0.010	-	0.005	1.40E+01	1.53E+01	2.36E-01	1.79E+01	0.015		
6/25 5:00	-1750	-2150	0.009	-	0.005	1.40E+01	1.53E+01	2.36E-01	1.77E+01	0.012		
6/25 6:00	-1750	-2150	0.009	-	0.005	1.40E+01	1.53E+01	2.35E-01	1.75E+01	0.012		
6/25 7:00	-1850	-2150	0.009	-	0.005	1.40E+01	1.53E+01	2.35E-01	1.77E+01	0.014		
6/25 8:00	-1900	-2150	0.009	-	0.005	1.40E+01	1.53E+01	2.34E-01	1.76E+01	0.012		
6/25 9:00	-1900	-2150	0.009	-	0.005	1.40E+01	1.53E+01	2.34E-01	1.75E+01	0.012		
6/25 10:00	-1900	-2150	0.009	-	0.005	1.40E+01	1.53E+01	2.33E-01	1.74E+01	0.011		
6/25 11:00	-1850	-2150	0.009	-	0.005	1.39E+01	1.53E+01	2.33E-01	1.74E+01	0.011		
6/25 12:00	-1800	-2150	0.009	-	0.005	1.39E+01	1.53E+01	2.32E-01	1.74E+01	0.012		
6/25 13:00	-1800	-2150	0.009	-	0.005	1.39E+01	1.53E+01	2.32E-01	1.73E+01	0.011		
6/25 14:00	-1800	-2150	0.009	-	0.005	1.39E+01	1.53E+01	2.31E-01	1.73E+01	0.011		
6/25 15:00	-1800	-2150	0.009	-	0.005	1.39E+01	1.53E+01	2.31E-01	1.69E+01	0.011		
6/25 16:00	-1800	-2150	0.009	-	0.005	1.39E+01	1.53E+01	2.31E-01	1.69E+01	0.013		
6/25 17:00	-1800	-2150	0.009	-	0.005	1.39E+01	1.53E+01	2.30E-01	1.69E+01	0.012		
6/25 18:00	-1800	-2150	0.009	-	0.005	1.39E+01	1.53E+01	2.30E-01	1.67E+01	0.012		
6/25 19:00	-1850	-2150	0.009	-	0.005	1.39E+01	1.53E+01	2.30E-01	1.66E+01	0.012		
6/25 20:00	-1850	-2150	0.009	-	0.005	1.39E+01	1.53E+01	2.29E-01	1.65E+01	0.012		
6/25 21:00	-1900	-2150	0.009	-	0.005	1.39E+01	1.52E+01	2.28E-01	1.64E+01	0.010	炉内蒸気切替に付ターボ欠測	
6/25 22:00	-1900	-2150	0.009	-	0.005	1.39E+01	1.52E+01	2.28E-01	1.63E+01	0.012	炉内蒸気切替に付ターボ欠測	
6/25 23:00	-1900	-2150	0.009	-	0.005	1.39E+01	1.52E+01	2.28E-01	1.72E+01	0.010	炉内蒸気切替に付ターボ欠測	
6/26 0:00	-1900	-2150	0.009	-	0.005	1.37E+01	1.52E+01	2.28E-01	1.53E+01	0.010		
6/26 1:00	-1900	-2150	0.009	-	0.005	1.37E+01	1.52E+01	2.27E-01	1.63E+01	0.010		
6/26 2:00	-1900	-2150	0.009	-	0.005	1.37E+01	1.52E+01	2.27E-01	1.60E+01	0.010		
6/26 3:00	-1900	-2150	0.009	-	0.005	1.37E+01	1.52E+01	2.26E-01	1.64E+01	0.010		
6/26 4:00	-1900	-2150	0.009	-	0.005	1.38E+01	1.52E+01	2.26E-01	1.68E+01	0.010		
6/26 5:00	-2000	-2150	0.011	-	0.005	1.38E+01	1.52E+01	2.25E-01	1.54E+01	0.010		
6/26 6:00	-2000	-2150	0.011	-	0.005	1.38E+01	1.52E+01	2.25E-01	1.54E+01	0.012		
6/26 7:00	-2000	-2150	0.011	-	0.005	1.37E+01	1.52E+01	2.25E-01	1.62E+01	0.010		
6/26 8:00	-1900	-2150	0.015	-	0.005	1.37E+01	1.51E+01	2.24E-01	1.83E+00	0.011		
6/26 9:00	-1900	-2150	0.018	-	0.010	1.37E+01	1.51E+01	2.23E-01	1.62E+01	0.010		
6/26 10:00	-1900	-2150	0.021	-	0.010	1.37E+01	1.51E+01	2.22E-01	1.61E+01	0.010		
6/26 11:00	-1900	-2150	0.022	-	0.015	1.36E+01	1.51E+01	2.21E-01	1.60E+01	0.010		
6/26 12:00	-1900	-2150	0.024	-	0.015	1.36E+01	1.50E+01	2.20E-01	1.58E+01	0.010		
6/26 13:00	-1900	-2150	0.025	-	0.020	1.36E+01	1.50E+01	2.21E-01	1.58E+01	0.010		
6/26 14:00	-1900	-2150	0.028	-	0.020	1.36E+01	1.50E+01	2.20E-01	1.55E+01	0.010		
6/30 2:00	-1900	-2150	0.028	-	0.020	1.36E+01	1.50E+01	2.19E-01	1.54E+01	0.010		
6/30 3:00	-1900	-2150	0.028	-	0.020	1.36E+01	1.50E+01	2.18E-01	1.52E+01	0.010		
6/30 4:00	-1850	-2150	0.028	-	0.020	1.36E+01	1.50E+01	2.18E-01	1.51E+01	0.010		
6/30 5:00	-1850	-2150	0.028	-	0.020	1.35E+01	1.50E+01	2.13E-01	1.50E+01	0.010		
6/30 6:00	-1850	-2150	0.028	-	0.020	1.36E+01	1.49E+01	2.12E-01	1.70E+01	0.010		
6/30 7:00	-1850	-2150	0.028	-	0.020	1.36E+01	1.49E+01	2.11E-01	1.55E+01	0.011		
6/30 8:00	-1850	-2150	0.028	-	0.020	1.36E+01	1.49E+01	2.10E-01	1.84E+01	0.013		
6/30 9:00	-1850	-2150	0.028	-	0.020	1.35E+01	1.49E+01	2.08E-01	1.52E+01	0.013		
7/1 2:00	-1850	-2150	0.028	-	0.020	1.35E+01	1.49E+01	2.07E-01	1.46E+01	0.013		
7/1 5:00	-1850	-2150	0.028	-	0.025	1.35E+01	1.48E+01	2.05E-01	1.44E+01	0.013		

計器不良

計器不良

### 福島第一原子力発電所 2号機 温度に関するパラメータ(代表点)



3/20 3/25 3/30 4/4 4/9 4/14 4/19 4/24 4/29 5/4 5/9 5/14 5/19 5/24 5/29 6/3 6/8 6/13 6/18 6/23 6/28

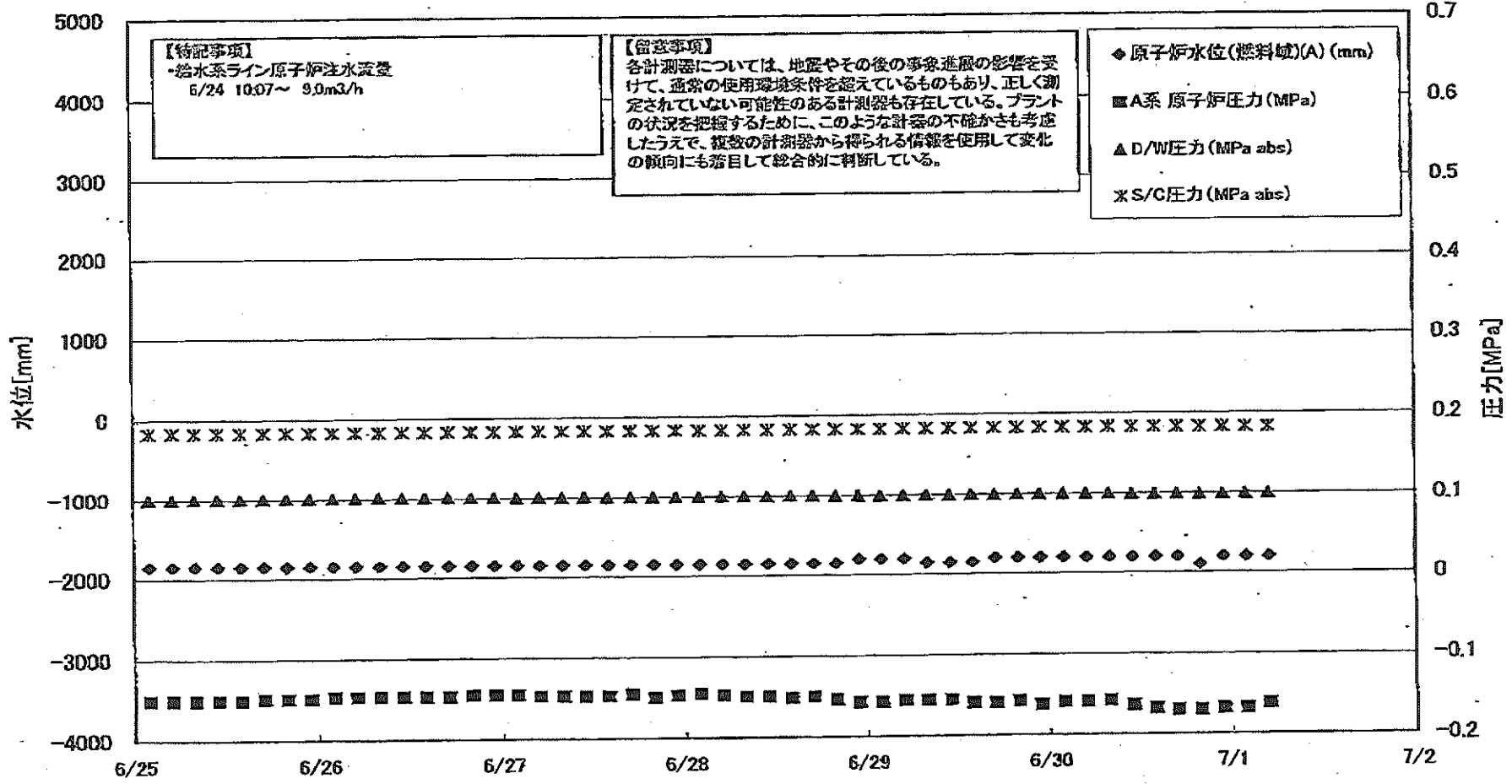
福島第一原子力発電所 2号機 温度に関するパラメータ

【留意事項】  
各計測値については、地震やその他の緊急状態の影響を受けて、通常の使用環境条件と異なるものもあり、正しく測定されていない可能性のある計測器も存在している。プラントの状態を把握するため、このような計測の不確かさを低減し、計測の信頼性を高める情報を知照して文書の精査にも留意して統合的に判断している。

Table with columns: 日時, 送し安全弁漏洩検出器 RV-2-71A, 主蒸気隔離弁漏洩検出器 2-85A, 給水ノズル 温度, M-4B, CRDハウジング 上部温度, 圧力容器下部 (底部ヘッド上部), 圧力容器支持スカーツ上部温度, 圧力容器ドレンパイプ上部温度, D/V HWH検出器 度(HWH-16A), RPVベロシーラール, 原子炉抑制室 ガス温度, S/Cプール 水温度A, S/Cプール 水温度B, 備考

計器不良

### 福島第一原子力発電所 3号機 水位・圧力に関するパラメータ

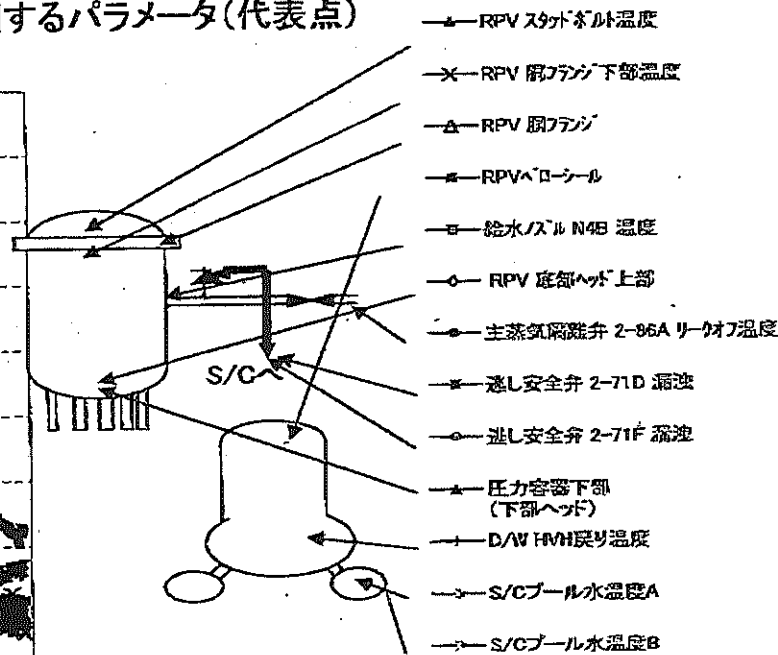
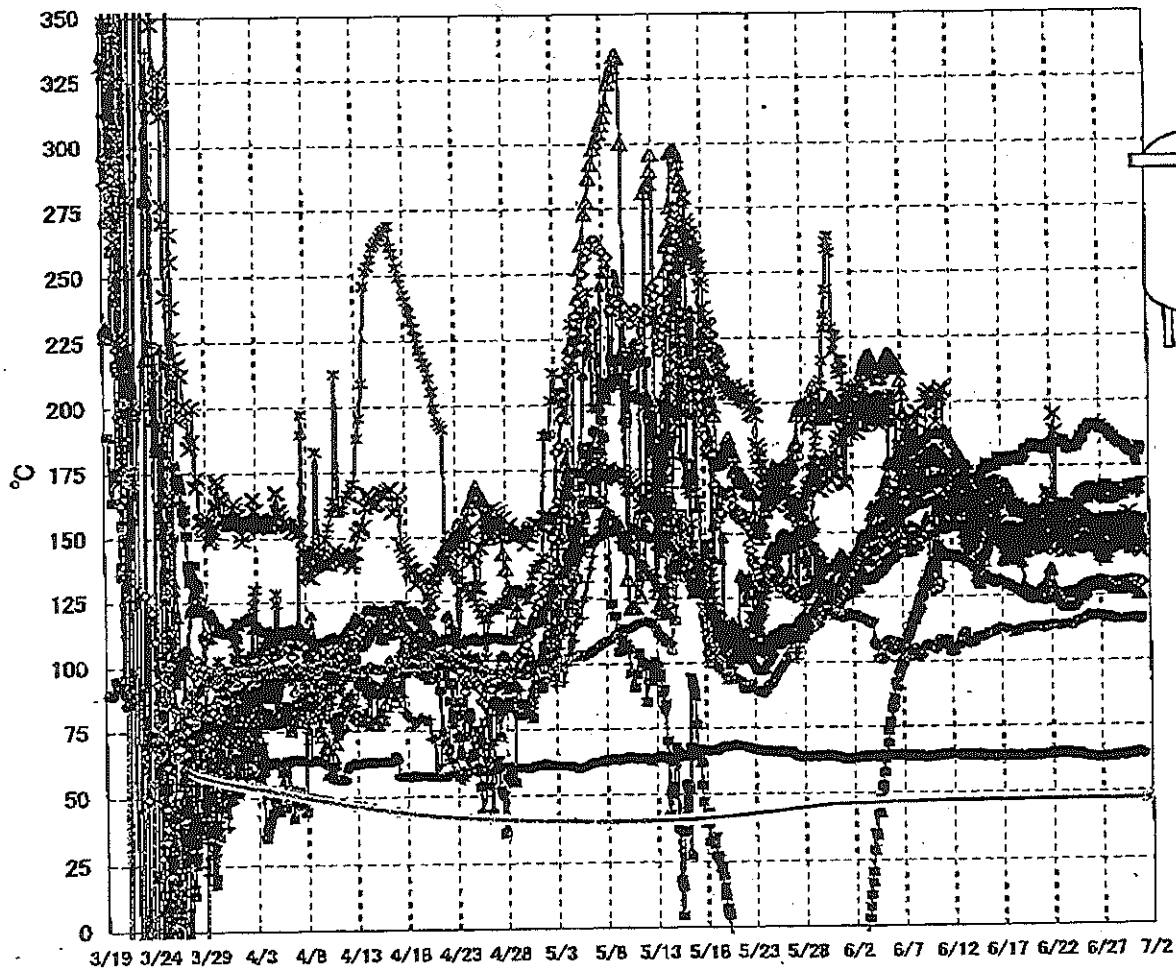


### 福島第一原子力発電所 3号機 水位・圧力に関するパラメータ

**【測定事項】**  
 各計測器については、地震やその他の事象発生の影響を受けて、通常の使用環境条件を超過しているものもあり、正しく測定されていない可能性のある計測器も存在している。  
 プラントの状況を把握するために、このような計測の不確かさも考慮したうえで、複数の計測器から得られる情報を活用して変化の傾向にも着目して総合的に判断している。

日時	原子炉水位 (燃料域)(A) (mm)	原子炉水位 (燃料域)(B) (mm)	A系 原子炉圧 力(MPa)	B系 原子炉圧 力(MPa)	D/W圧力(MPa) abs)	S/C圧力(MPa) abs)	CAMS D/W(A) (Sv/h)	CAMS D/W(B) (Sv/h)	CAMS S/C(A) (Sv/h)	CAMS S/C(B) (Sv/h)	中央制御 室線量 (mSv/h)	備考
6/25 2:00	-1850	-2100	-0.151	-0.100	0.1001	0.1831	5.01E+00	3.00E+00	3.30E-01	3.07E-01	0.028	
6/25 5:00	-1850	-2100	-0.151	-0.102	0.1003	0.1831	5.01E+00	3.00E+00	3.30E-01	3.07E-01	0.028	
6/25 8:00	-1850	-2100	-0.151	-0.102	0.1006	0.1832	5.00E+00	2.99E+00	3.30E-01	3.07E-01	0.027	
6/25 11:00	-1850	-2250	-0.151	-0.102	0.1006	0.1832	5.00E+00	2.99E+00	3.31E-01	3.07E-01	0.026	
6/25 14:00	-1850	-2250	-0.151	-0.102	0.1008	0.1832	4.99E+00	2.99E+00	3.31E-01	3.07E-01	0.024	
6/25 17:00	-1850	-2250	-0.149	-0.102	0.1006	0.1832	4.99E+00	2.99E+00	3.30E-01	3.07E-01	0.024	
6/25 20:00	-1850	-2250	-0.149	-0.104	0.1010	0.1832	4.98E+00	2.99E+00	3.30E-01	3.07E-01	0.025	
6/25 23:00	-1850	-2250	-0.149	-0.104	0.1012	0.1834	4.98E+00	2.98E+00	3.30E-01	3.07E-01	0.025	
6/26 2:00	-1850	-2250	-0.147	-0.106	0.1012	0.1834	4.97E+00	2.98E+00	3.30E-01	3.07E-01	0.025	
6/26 5:00	-1850	-2250	-0.147	-0.104	0.1012	0.1832	4.97E+00	2.98E+00	3.31E-01	3.07E-01	0.028	
6/26 8:00	-1850	-2250	-0.147	-0.106	0.1015	0.1834	4.96E+00	2.98E+00	3.30E-01	3.07E-01	0.028	
6/26 11:00	-1850	-2250	-0.147	-0.106	0.1013	0.1834	4.96E+00	2.98E+00	3.31E-01	3.07E-01	0.028	
6/26 14:00	-1850	-2250	-0.147	-0.104	0.1012	0.1832	4.95E+00	2.98E+00	3.30E-01	3.07E-01	0.025	
6/26 17:00	-1850	-2250	-0.147	-0.106	0.1012	0.1832	4.95E+00	2.98E+00	3.30E-01	3.07E-01	0.026	
6/26 20:00	-1850	-2250	-0.145	-0.106	0.1012	0.1834	4.94E+00	2.98E+00	3.30E-01	3.07E-01	0.025	
6/26 23:00	-1850	-2250	-0.145	-0.106	0.1012	0.1834	4.94E+00	2.98E+00	3.30E-01	3.07E-01	0.026	
6/27 2:00	-1850	-2250	-0.145	-0.106	0.1010	0.1832	4.93E+00	2.98E+00	3.30E-01	3.07E-01	0.028	
6/27 5:00	-1850	-2250	-0.147	-0.106	0.1010	0.1832	4.93E+00	2.97E+00	3.30E-01	3.06E-01	0.025	
6/27 8:00	-1850	-2250	-0.147	-0.104	0.1010	0.1832	4.92E+00	2.97E+00	3.30E-01	3.06E-01	0.027	
6/27 11:00	-1850	-2250	-0.147	-0.106	0.1008	0.1832	4.92E+00	2.97E+00	3.30E-01	3.06E-01	0.027	
6/27 14:00	-1850	-2200	-0.147	-0.106	0.1006	0.1831	4.91E+00	2.97E+00	3.29E-01	3.06E-01	0.026	
6/27 17:00	-1850	-2200	-0.145	-0.106	0.1006	0.1829	4.91E+00	2.97E+00	3.29E-01	3.06E-01	0.026	
6/27 20:00	-1850	-2200	-0.149	-0.104	0.1005	0.1828	4.90E+00	2.97E+00	3.29E-01	3.06E-01	0.026	
6/27 23:00	-1850	-2200	-0.147	-0.104	0.1005	0.1829	4.90E+00	2.97E+00	3.29E-01	3.06E-01	0.026	
6/28 2:00	-1850	-2200	-0.145	-0.104	0.1003	0.1827	4.89E+00	2.97E+00	3.29E-01	3.06E-01	0.027	
6/28 5:00	-1850	-2200	-0.147	-0.102	0.1003	0.1827	4.89E+00	2.97E+00	3.29E-01	3.06E-01	0.027	
6/28 8:00	-1850	-2200	-0.149	-0.104	0.1003	0.1829	4.89E+00	2.97E+00	3.29E-01	3.06E-01	0.027	
6/28 11:00	-1850	-2200	-0.149	-0.102	0.1003	0.1829	4.88E+00	2.96E+00	3.29E-01	3.06E-01	0.026	
6/28 14:00	-1850	-2150	-0.151	-0.100	0.1003	0.1829	4.88E+00	2.96E+00	3.29E-01	3.06E-01	0.026	
6/28 17:00	-1850	-2150	-0.149	-0.100	0.0999	0.1829	4.87E+00	2.96E+00	3.28E-01	3.05E-01	0.027	
6/28 20:00	-1850	-2150	-0.153	-0.098	0.0999	0.1829	4.86E+00	2.96E+00	3.28E-01	3.05E-01	0.026	
6/28 23:00	-1800	-2150	-0.157	-0.100	0.0999	0.1829	4.86E+00	2.96E+00	3.28E-01	3.05E-01	0.026	
6/29 2:00	-1800	-2150	-0.157	-0.102	0.0998	0.1829	4.85E+00	2.95E+00	3.28E-01	3.05E-01	0.027	
6/29 5:00	-1800	-2150	-0.155	-0.100	0.1001	0.1829	4.85E+00	2.95E+00	3.27E-01	3.04E-01	0.027	
6/29 8:00	-1850	-2200	-0.155	-0.102	0.1001	0.1829	4.84E+00	2.95E+00	3.27E-01	3.04E-01	0.027	
6/29 11:00	-1850	-2200	-0.155	-0.100	0.1001	0.1831	4.84E+00	2.95E+00	3.27E-01	3.04E-01	0.027	
6/29 14:00	-1850	-2200	-0.153	-0.100	0.0999	0.1831	4.83E+00	2.95E+00	3.27E-01	3.04E-01	0.026	
6/29 17:00	-1800	-2200	-0.159	-0.102	0.0998	0.1829	4.82E+00	2.95E+00	3.27E-01	3.03E-01	0.027	
6/29 20:00	-1800	-2150	-0.157	-0.102	0.0998	0.1829	4.82E+00	2.94E+00	3.26E-01	3.03E-01	0.027	
6/29 23:00	-1800	-2150	-0.162	-0.102	0.0998	0.1831	4.81E+00	2.94E+00	3.26E-01	3.03E-01	0.027	
6/30 2:00	-1800	-2150	-0.159	-0.102	0.0999	0.1831	4.81E+00	2.94E+00	3.26E-01	3.03E-01	0.027	
6/30 5:00	-1800	-2150	-0.159	-0.102	0.0999	0.1829	4.80E+00	2.93E+00	3.26E-01	3.03E-01	0.027	
6/30 8:00	-1800	-2150	-0.157	-0.102	0.1001	0.1829	4.80E+00	2.93E+00	3.26E-01	3.03E-01	0.027	
6/30 11:00	-1800	-2150	-0.164	-0.102	0.0994	0.1829	4.79E+00	2.93E+00	3.25E-01	3.02E-01	0.028	
6/30 14:00	-1800	-2150	-0.169	-0.102	0.0991	0.1829	4.79E+00	2.93E+00	3.25E-01	3.02E-01	0.027	
6/30 17:00	-1800	-2150	-0.170	-0.102	0.0991	0.1827	4.78E+00	2.92E+00	3.25E-01	3.02E-01	0.026	
6/30 20:00	-1800	-2250	-0.170	-0.100	0.0992	0.1827	4.78E+00	2.92E+00	3.25E-01	3.01E-01	0.025	
6/30 23:00	-1800	-2250	-0.168	-0.100	0.0991	0.1827	4.77E+00	2.92E+00	3.25E-01	3.01E-01	0.027	
7/1 2:00	-1800	-2250	-0.168	-0.100	0.0992	0.1825	4.76E+00	2.92E+00	3.25E-01	3.01E-01	0.027	
7/1 5:00	-1800	-2250	-0.162	-0.098	0.0994	0.1824	4.76E+00	2.92E+00	3.25E-01	3.01E-01	0.026	

### 福島第一原子力発電所 3号機 温度に関するパラメータ(代表点)



**【留意事項】**  
 各計測器については、地震やその後の事象進展の影響を受けて、通常の使用環境条件を超えているものもあり、正しく測定されていない可能性のある計測器も存在している。プラントの状況を把握するために、このような計測器の不確かさも考慮したうえで、複数の計測器から得られる情報を使用して変化の傾向にも着目して総合的に判断している。

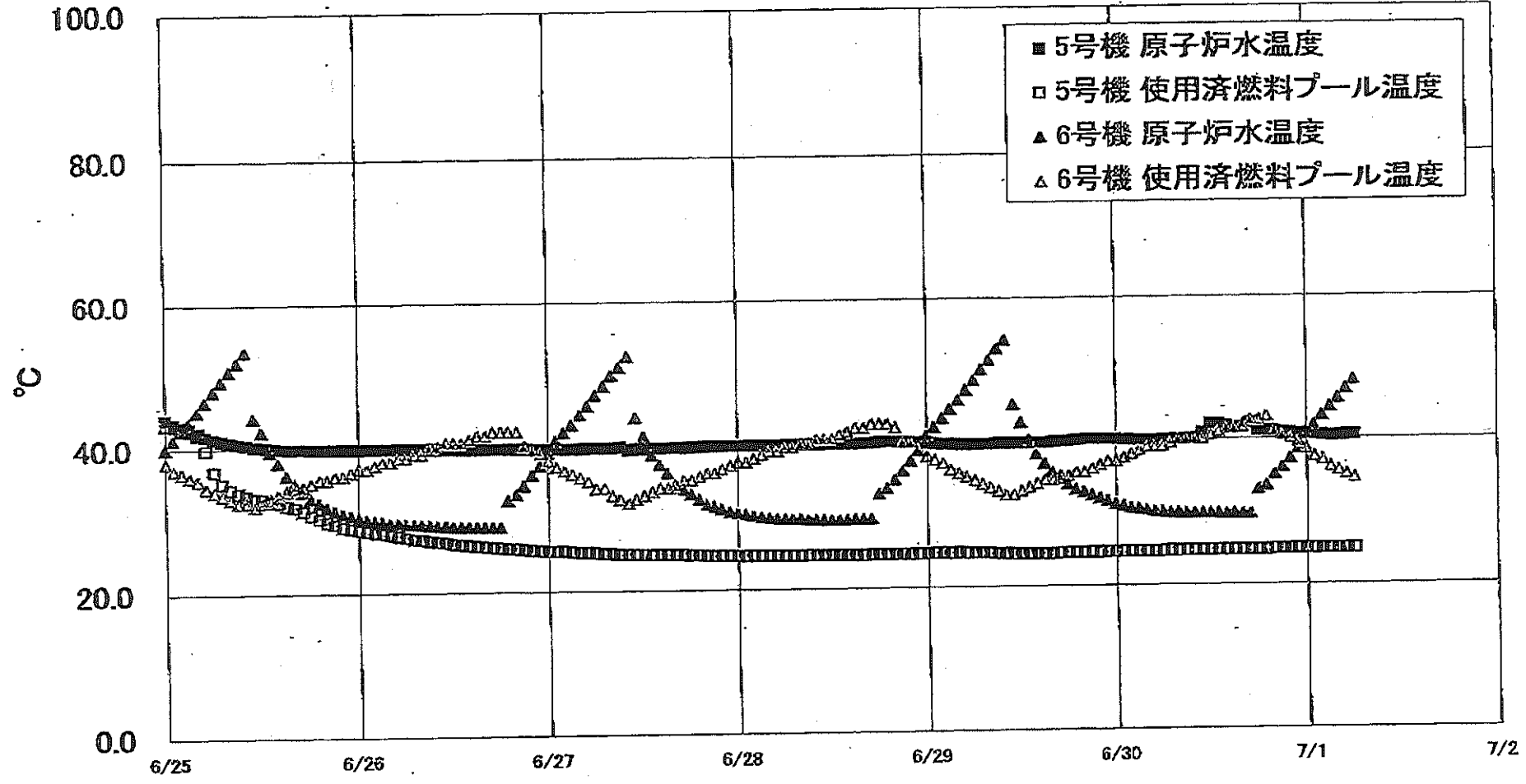
福島第一原子力発電所 3号機 温度に関するパラメータ

【留意事項】
各計測器については、地震やその他の事象進展の影響を受けて、通常の使用環境条件を越えているものもあり、正しく測定されていない可能性のある計測器も存在している。プラントの状況を把握するために、このような計器の不確かさも考慮したうえで、複数の計測器から得られる情報を活用して変化の傾向にも着目して総合的に判断している。

Table with 14 columns: 日時, 炉水/炉内圧 温度, R/V 炉管への 上側, R/V 炉管への 下側, 圧力調整弁下側 (下側ヘッド), R/V スラッグポンプ 温度, R/V 加圧ポンプ 下側温度, 遮断安全弁 2-710 温度, 遮断安全弁 2-71F 温度, 主冷却回路ポンプ 3BA 9-2の 温度, 9/10 H/W 温度, R/V バイパス, S/C プール 温度, S/C プール 温度, 備考



福島第一原子力発電所 5-6号機 原子炉水温度、使用済燃料プール温度推移



福島第一原子力発電所 5・6号機 原子炉水温度・使用済燃料プール温度

日時	5号機 原子炉水温度	5号機 使用済燃料プール温度	6号機 原子炉水温度	6号機 使用済燃料プール温度
6/28 14:00	39.9	24.6	29.4	41.5
6/28 15:00	39.9	24.6	29.5	42.0
6/28 16:00	40.0	24.5	29.5	42.0
6/28 17:00	40.0	24.6	29.5	42.5
6/28 18:00	40.1	24.6	32.9	42.5
6/28 19:00	40.1	24.6	33.6	42.5
6/28 20:00	40.1	24.6	34.8	42.0
6/28 21:00	40.1	24.6	36.0	40.0
6/28 22:00	40.0	24.6	37.4	40.0
6/28 23:00	40.0	24.6	38.9	39.0
6/29 0:00	39.9	24.6	40.9	38.0
6/29 1:00	39.9	24.7	42.0	37.5
6/29 2:00	39.7	24.7	43.2	37.0
6/29 3:00	39.7	24.6	44.5	38.0
6/29 4:00	39.8	24.7	45.7	35.5
6/29 5:00	39.6	24.6	47.1	35.0
6/29 6:00	39.6	24.6	48.4	34.5
6/29 7:00	39.8	24.6	49.9	34.0
6/29 8:00	39.8	24.6	51.2	33.5
6/29 9:00	39.7	24.5	52.8	33.0
6/29 10:00	39.7	24.5	54.0	32.5
6/29 11:00	39.7	24.4	45.0	32.5
6/29 12:00	39.7	24.4	42.5	33.0
6/29 13:00	39.7	24.4	40.1	33.5
6/29 14:00	39.7	24.4	38.2	34.0
6/29 15:00	39.7	24.4	36.8	34.5
6/29 16:00	39.8	24.4	35.6	34.5
6/29 17:00	39.9	24.5	34.8	35.0
6/29 18:00	39.9	24.5	33.9	35.0
6/29 19:00	40.0	24.5	33.2	35.5
6/29 20:00	40.1	24.5	32.8	35.5
6/29 21:00	40.1	24.6	32.4	36.0
6/29 22:00	40.1	24.5	32.0	36.5
6/29 23:00	40.1	24.6	31.6	37.0
6/30 0:00	40.1	24.6	31.2	37.0
6/30 1:00	40.0	24.8	30.9	37.5
6/30 2:00	40.0	24.6	30.6	38.0
6/30 3:00	39.9	24.6	30.5	38.5
6/30 4:00	39.9	24.6	30.3	39.0
6/30 5:00	39.9	24.6	30.1	39.0
6/30 6:00	40.0	24.6	30.0	39.0
6/30 7:00	40.0	24.7	29.9	39.5
6/30 8:00	40.0	24.6	29.9	40.0
6/30 9:00	40.0	24.7	29.8	40.0
6/30 10:00	40.1	24.7	29.8	40.0
6/30 11:00	40.8	24.7	29.8	40.0
6/30 12:00	42.1	24.7	29.8	40.5
6/30 13:00	42.0	24.7	29.8	41.0
6/30 14:00	41.7	24.7	29.7	41.5
6/30 15:00	41.5	24.7	29.8	41.5
6/30 16:00	41.5	24.7	29.7	42.0
6/30 17:00	42.2	24.7	29.7	42.5
6/30 18:00	41.1	24.7	33.0	42.5
6/30 19:00	41.1	24.7	33.5	43.0
6/30 20:00	41.0	24.8	35.0	41.0
6/30 21:00	40.8	24.8	36.0	40.5
6/30 22:00	40.7	24.8	37.2	40.0
6/30 23:00	40.6	24.8	38.6	39.5
7/1 0:00	40.5	24.8	40.8	38.5
7/1 1:00	40.5	24.8	41.8	37.5
7/1 2:00	40.4	24.8	43.1	37.0
7/1 3:00	40.3	24.8	44.3	36.0
7/1 4:00	40.3	24.6	45.5	35.5
7/1 5:00	40.4	24.9	46.8	35.0
7/1 6:00	40.4	24.8	48.0	34.5

福島第一原子力発電所 プラント関連パラメータ (水位・圧力・温度などのデータ)

【留意事項】  
各計測器については、地震やその他の事象による影響を受けて、通常の使用範囲条件を超えているものもあり、正しく測定されていない可能性がある計測器も存在している。プラントの状況を把握するために、このような計測器の不確かさを考慮したうえで、複数の計測器から得られる情報を活用して変化の傾向にも注目して総合的に判断している。

7月1日 12:00 現在

号機	1号機	2号機	3号機	4号機	5号機	6号機	
原子炉注水状況	給水系Aを用いた給水注入中。 流量3.6m <sup>3</sup> /h (7/1 11:00 現在)	給水系Aを用いた給水注入中。 流量3.5m <sup>3</sup> /h (7/1 11:00 現在)	給水系Aを用いた給水注入中。 流量3.9~9.0m <sup>3</sup> /h (7/1 11:00 現在)	※2 (全燃料取出中に つぎ監視対象外)	※2 (原子炉の除熱機能が維持されており、注水不要)		
原子炉水位	燃料域A: 977mm 燃料域B: 1600 mm (7/1 11:00 現在) ※3	燃料域A: 1850 mm 燃料域B: 2150 mm (7/1 11:00 現在) ※3	燃料域A: 1800 mm 燃料域B: 2250 mm (7/1 11:00 現在) ※3		停止域 2001mm (7/1 12:00 現在)	停止域 2482mm (7/1 12:00 現在)	
原子炉圧力	A系: 0.035 MPa g B系: -MPa g (7/1 11:00 現在)	A系: 0.029 MPa g B系: -MPa g (7/1 11:00 現在)	A系: 0.159 MPa g B系: 0.098 MPa g (7/1 11:00 現在)		(A)※3 (C)※3	0.012 MPa g (7/1 12:00 現在)	0.026 MPa g (7/1 12:00 現在)
原子炉水温度	(系流流量がないため採取不可)						
原子炉圧力容器 まわり温度	給水入口温度: 117.9℃ 圧力容器下部温度: 102.4℃ (7/1 11:00 現在)	給水入口温度: 112.7℃ 圧力容器下部温度: 127.8℃ (7/1 11:00 現在)	給水入口温度: 154.3℃ 圧力容器下部温度: 125.0℃ (7/1 11:00 現在)		※2	※2 (原子炉水温度にて監視中)	
D/W - S/C 圧力	D/W: 0.1418 MPa abs S/C: 0.125 MPa abs (7/1 11:00 現在)	D/W: 0.025 MPa abs S/C: 777mm (7/1 11:00 現在) ※3	D/W: 0.0992 MPa abs S/C: 1824 MPa abs (7/1 11:00 現在) ※1				
D/W 雰囲気温度	RPVヘッドシール: 102.3℃ HVH戻り: 102.9℃ (7/1 11:00 現在)	RPVヘッドシール: 148℃ HVH戻り: 115℃ (7/1 11:00 現在) ※3	RPVヘッドシール: 167.9℃ HVH戻り: 165.4℃ (7/1 11:00 現在) ※3				※2 (原子炉の除熱機能が維持されているため監視 対象外)
CAMS 放射線 モニタ	D/W(A): 0.00E+00 Sv/h ※1 (B): 3.42E+01 Sv/h ※1 S/C(A): 7.53E-01 Sv/h (B): 7.73E-01 Sv/h (7/1 11:00 現在)	D/W(A): 1.35E+01 Sv/h (B): 1.49E+01 Sv/h S/C(A): 2.03E-01 Sv/h (B): 1.37E+01 Sv/h ※1 (7/1 11:00 現在)	D/W(A): 4.75E+00 Sv/h ※3 (B): 2.93E+00 Sv/h S/C(A): 3.25E-01 Sv/h (B): 3.01E-01 Sv/h (7/1 11:00 現在)				
S/C 温度	A系: 48.8℃ B系: 48.6℃ (7/1 11:00 現在)	A系: 59.5℃ B系: 59.5℃ (7/1 11:00 現在)	A系: 47.0℃ B系: 47.2℃ (7/1 11:00 現在)				
D/W 設計圧力	0.384 MPa g (0.485 MPa abs)	0.384 MPa g (0.485 MPa abs)	0.384 MPa g (0.485 MPa abs)				
D/W 最高使用圧力	0.427 MPa g (0.528 MPa abs)	0.427 MPa g (0.528 MPa abs)	0.427 MPa g (0.528 MPa abs)				
使用済燃料プール 温度	※1	34℃ (7/1 11:00 現在)	55.8℃ (7/1 9:00 現在)	85~86℃ (6/30 16:00 現在)	24.8℃ (7/1 12:00 現在)	33.5℃ (7/1 12:00 現在)	
FPC 貯蔵容量 レベル	1400mm (7/1 11:00 現在)	3100mm (7/1 11:00 現在)	※1	400mm (7/1 11:00 現在)	※2		
電源	外部電源受電中 (P/C2C)			外部電源受電中 (P/C4D)			
その他情報	- プラント関連パラメータ7月1日0:00現在、及び7月1日6:00現在における、6号機RHR運転モードを以下の通り訂正する(誤訂正)。 (訂正前) 比熱モード → (訂正後) 非熱モード			共用プール: 35℃ (7/1 6:20 現在)	5u: SHCモード (6/30 11:48~)	6u: 非熱モード (6/30 18:08~)	

$圧力換算 \text{ゲージ圧(MPa g)} = \text{絶対圧(MPa abs)} - \text{大気圧(標準大気圧0.1013 MPa)}$   
 $\text{絶対圧(MPa abs)} = \text{ゲージ圧(MPa g)} + \text{大気圧(標準大気圧0.1013 MPa)}$

※1: 計器不良  
 ※2: テータ監視対象外  
 ※3: 状況推移を監視装置中

公用用

福島第一原子力発電所 プラント関連パラメータ（水位・圧力・温度などのデータ）に関する補足説明

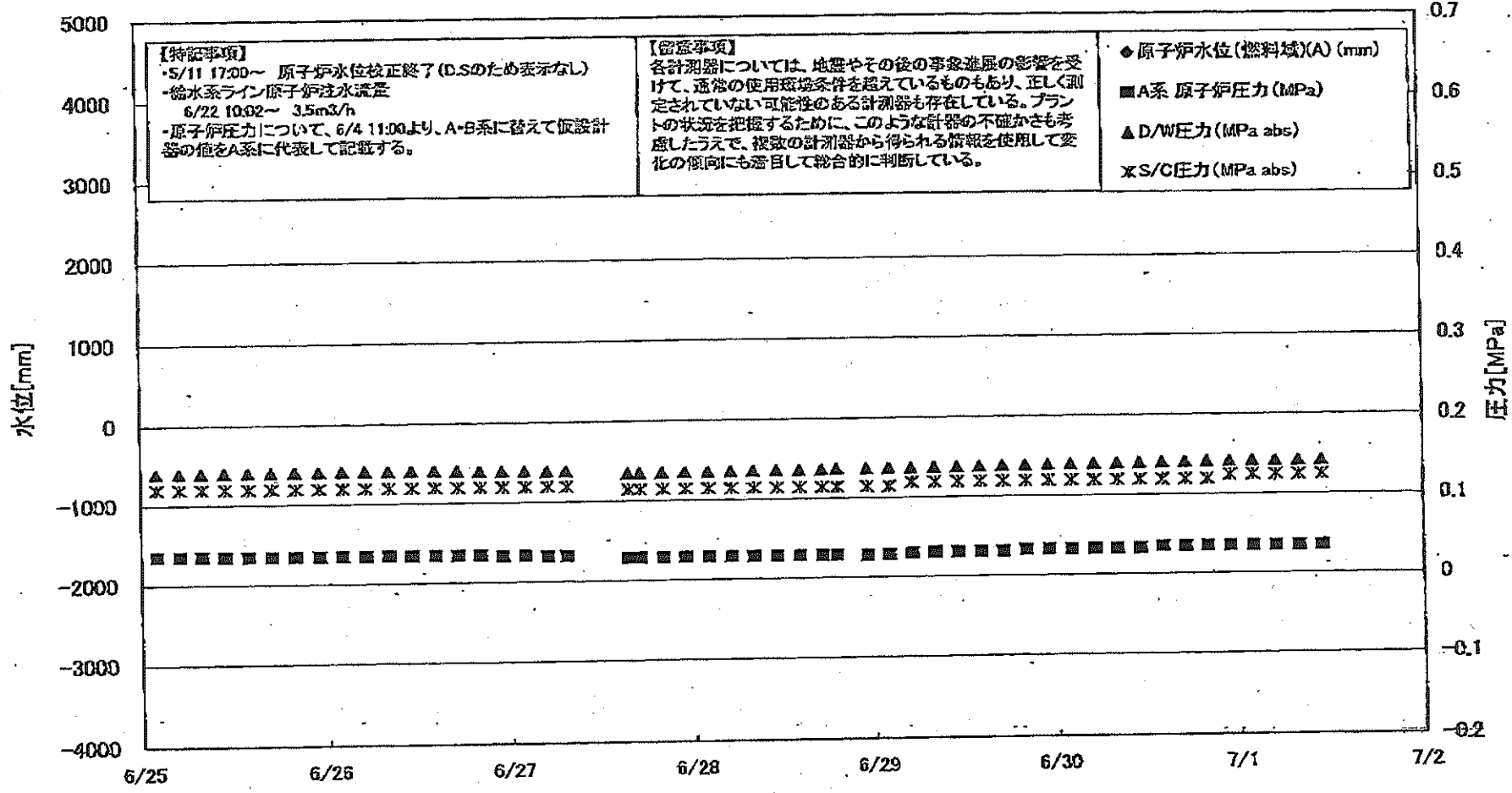
■各パラメータに関する補足説明

項目	記載方法	測定方法	記載点数/Ch数or系統数
原子炉注水状況	原子炉への注水流量/注水方法を記載。	仮設計器	1/1系統
原子炉水位	燃料域を監視する水位計にて測定したデータを記載。	本設計器	A系 1/1Ch B系 1/1Ch
原子炉圧力	計器盤より圧力計器から伝送される電圧値を測定し、電圧値を圧力に換算したものを記録。A系/B系それぞれ複数データがあるが、1点を代表として採取し記載。(本設) 1号、2号については、仮設計器の値をA系に代表して記載。(2号機は参考値)	仮設計器：1号、2号 本設計器盤(電圧測定)：3号	仮設計器 1/1系統 本設計器 A系 1/2Ch B系 1/2Ch
原子炉水温度	温度計設置箇所には系統流量がないためデータ未採取	-	-
原子炉圧力容器 まわり温度	原子炉圧力容器まわり温度は複数箇所から採取しているが、全体把握の観点から代表部位として「炉水ノズル位置」、「圧力容器下部(1号、3号：圧力容器下部ヘッド、2号：圧力容器底部ヘッド上部)」のデータを記載	本設計器	炉水ノズル位置 1/4Ch 圧力容器下部 1/2Ch(1号) 1/1Ch(2~3号)
D/W・S/C圧力	本設計器の指示値を記載。本設計器にて採取できない場合には、計器盤より測定した電圧値を圧力に換算したものを記載。 (D/W：ドライウェル、S/C：圧力抑制室)	本設計器：1号、2号 本設計器盤(電圧測定)：3号	本設計器 1/1系統 本設計器 電圧 1/1Ch 伝域 1/1Ch
D/W 雰囲気温度	D/W内の雰囲気温度は複数箇所から採取しているが、全体把握の観点から代表部位として「D/W上部(RPVペローシール温度)、中央部(D/WHVH戻り空気温度)」のデータを記載。(RPV：原子炉圧力容器、HVH：空調ユニット)	本設計器	RPVペローシール 1/5Ch D/WHVH戻り 1/5Ch
CAMS放射線 モニタ	本設計器の指示値を記載。 (CAMS：格納容器雰囲気モニタ系、E●●：×10 <sup>●●</sup> )	本設計器	D/W A系 1/1Ch B系 1/1Ch S/C A系 1/1Ch B系 1/1Ch
S/C温度	本設計器の指示値を記載。A系/B系それぞれ複数データがあるが、1点を代表として採取し記載。	本設計器	A系 1/4Ch(1号)、8Ch(2~3号) B系 1/4Ch(1号)、8Ch(2~3号)
使用済燃料プール 温度	本設計器、もしくは仮設計器の指示値を記載。 (非稼モード：非常時熱負荷モード、SHCモード：原子炉停止時冷却系モード)	本設計器：1~2号 仮設計器：3~4号	本設計器 1/2Ch(1号)、1Ch(2号) 仮設計器 1/1系統(3~4号)
FPCスチーリング バト	本設計器の指示値を記載。 (FPC：燃料プール冷却浄化系)	本設計器	1/1系統

■注記に関する補足説明

項目	内容	7月1日 12時時点の状況
計器不良	計器不良：指示値ダウン(オーバー)スケール/検出器の不良	1号機 CAMS D/W 放射線モニタ、使用済燃料プール温度 2号機 S/C 圧力、CAMS S/C(B) 放射線モニタ 3号機 FPCスチーリングバト
データ採取対象外	4号機：炉心に燃料がないため、原子炉及びD/W関連のデータは採取せず。 5~6号機：現在冷温停止中のため、D/W関連データは採取せず。	-
状況推移を 継続確認中	指示は出ているものの、指示値ハンチング・マイナス表示など他パラメータと明らかに異なる推移を示したものを。	1号機 原子炉水位(B) 2号機 原子炉水位、D/W圧力、RPVペローシール温度 3号機 原子炉水位、原子炉圧力、RPVペローシール温度、CAMS D/W(A)放射線モニタ

### 福島第一原子力発電所 1号機 水位・圧力に関するパラメータ



福島第一原子力発電所 1号機 水位・圧力に関するパラメータ

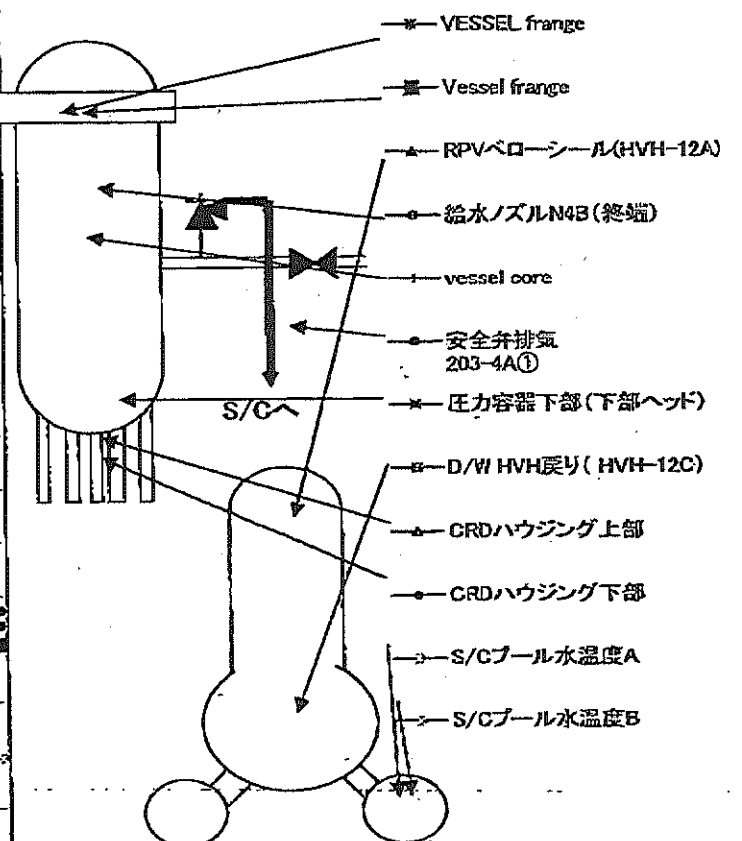
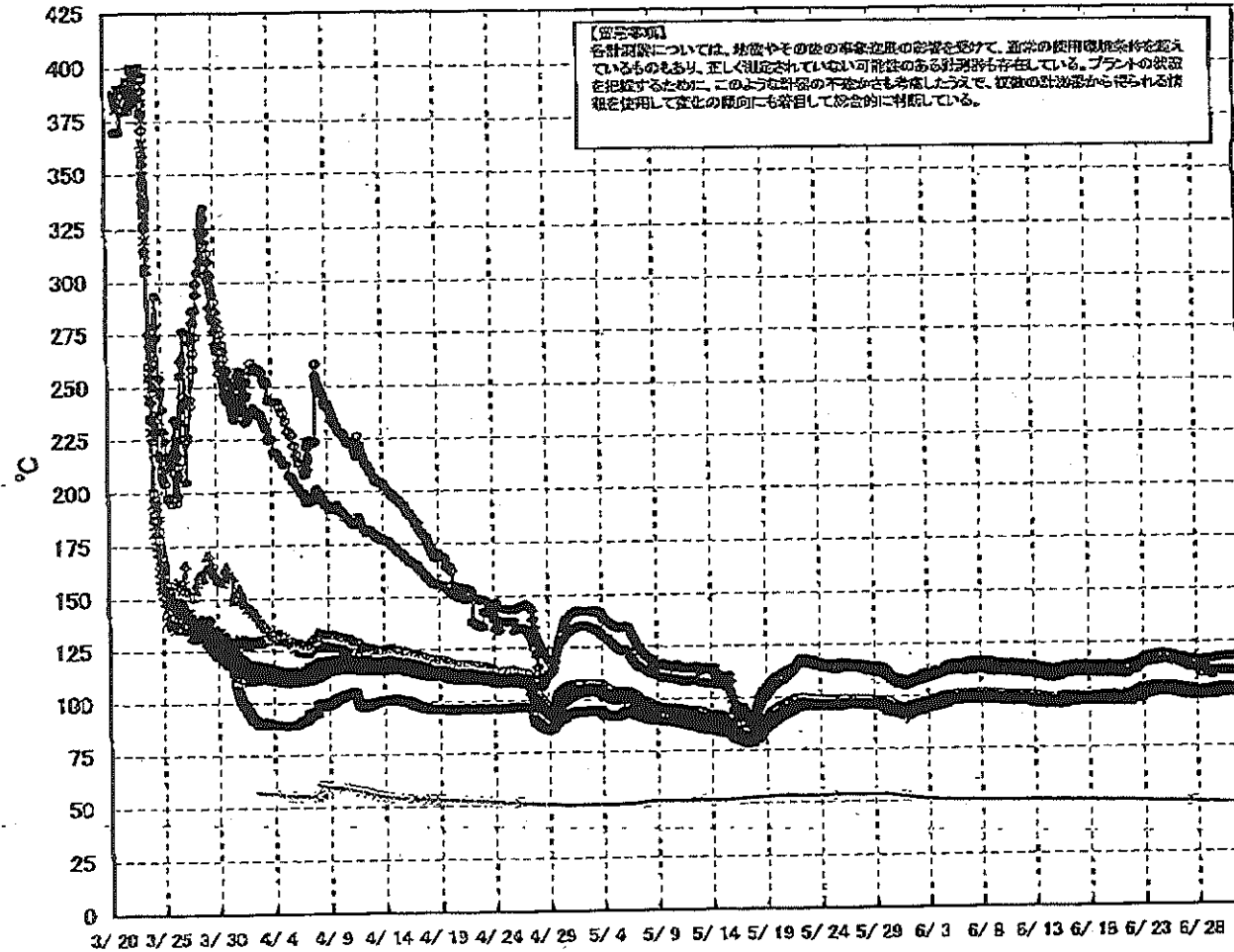
【調査内容】  
 各計器について、地震やその他の工事実施の影響を受けて、通常の使用環境条件を充てているものもあり、正しく測定されていない可能性のある計器も存在している。  
 プラントの状況を把握するために、このような計器の不測のことも考慮し、複数の計器から得られる情報を使用して実測の傾向にも着目して総合的に判断している。

日時	原子炉水位 (燃料坑)(A) (mm)	原子炉水位 (燃料坑)(B) (mm)	A系 原子炉圧 力(MPa)	B系 原子炉 圧力(MPa)	D/W圧力 (MPa abs)	S/C圧力 (MPa abs)	GAMS D/W(A) (Sv/h)	GAMS D/W(B) (Sv/h)	GAMS S/C(A) (Sv/h)	GAMS S/C(B) (Sv/h)	備考
6/25 2:00	-1650	-1650	0.035		0.1404	0.120	0.00E+00	5.68E+01	7.71E-01	8.00E-01	
6/25 5:00	-1650	-1650	0.035		0.1404	0.120	0.00E+00	4.25E+01	7.70E-01	7.99E-01	
6/25 8:00	-1650	-1650	0.035		0.1404	0.120	0.00E+00	2.98E+01	7.70E-01	7.98E-01	
6/25 11:00	-1700	-1700	0.034		0.1406	0.120	0.00E+00	3.44E+01	7.70E-01	7.98E-01	
6/25 14:00	-1700	-1700	0.034		0.1407	0.120	0.00E+00	3.22E+01	7.70E-01	7.98E-01	
6/25 17:00	-1700	-1700	0.034		0.1408	0.120	0.00E+00	4.50E+01	7.69E-01	7.98E-01	
6/25 20:00	-1700	-1700	0.034		0.1410	0.120	0.00E+00	2.82E+02	7.69E-01	7.98E-01	
6/25 23:00	-1700	-1700	0.034		0.1411	0.120	0.00E+00	4.31E+01	7.68E-01	7.98E-01	
6/26 2:00	-1700	-1700	0.034		0.1412	0.120	0.00E+00	3.60E+01	7.68E-01	7.98E-01	
6/26 5:00	-1700	-1700	0.034		0.1412	0.120	0.00E+00	1.98E+02	7.68E-01	7.99E-01	
6/26 8:00	-1700	-1700	0.034		0.1413	0.120	0.00E+00	3.94E+01	7.68E-01	7.98E-01	
6/26 11:00	-1700	-1700	0.034		0.1412	0.120	0.00E+00	3.50E+01	7.68E-01	7.98E-01	
6/26 14:00	-1700	-1700	0.034		0.1413	0.120	0.00E+00	3.58E+01	7.68E-01	7.97E-01	
6/26 17:00	-1700	-1700	0.034		0.1411	0.120	0.00E+00	2.63E+02	7.67E-01	7.97E-01	
6/26 20:00	-1700	-1700	0.034		0.1403	0.120	0.00E+00	2.53E+02	7.67E-01	7.96E-01	
6/26 23:00	-1700	-1700	0.033		0.1399	0.120	0.00E+00	2.84E+01	7.66E-01	7.96E-01	
6/27 2:00	-1700	-1700	0.033		0.1398	0.120	0.00E+00	3.48E+01	7.66E-01	7.95E-01	
6/27 5:00	-1700	-1700	0.032		0.1391	0.120	0.00E+00	7.92E+01	7.65E-01	7.94E-01	
6/27 7:30	-1700	-1700	0.032		0.1380	0.120	0.00E+00	5.10E+01	7.65E-01	7.93E-01	
6/27 8:00											所内電源切替に伴うデータ欠測
6/27 11:00											所内電源切替に伴うデータ欠測
6/27 14:00											所内電源切替に伴うデータ欠測
6/27 15:30	-1700	-1700	0.029		0.1355	0.115	0.00E+00	3.44E+01	7.06E-01	7.26E-01	
6/27 17:00	-1600	-1600	0.029		0.1357	0.115	0.00E+00	3.70E+01	7.19E-01	7.39E-01	
6/27 20:00	-1600	-1600	0.029		0.1358	0.115	0.00E+00	3.90E+01	7.30E-01	7.51E-01	
6/27 23:00	-1600	-1600	0.029		0.1359	0.115	0.00E+00	5.88E+01	7.30E-01	7.57E-01	
6/28 2:00	-1650	-1650	0.029		0.1361	0.115	0.00E+00	6.00E+01	7.40E-01	7.61E-01	
6/28 5:00	-1650	-1650	0.029		0.1363	0.115	0.00E+00	3.54E+01	7.43E-01	7.64E-01	
6/28 8:00	-1650	-1650	0.029		0.1365	0.115	0.00E+00	5.18E+01	7.48E-01	7.67E-01	
6/28 11:00	-1650	-1650	0.029		0.1365	0.115	0.00E+00	3.22E+01	7.48E-01	7.69E-01	
6/28 14:00	-1650	-1650	0.029		0.1367	0.115	0.00E+00	3.56E+01	7.49E-01	7.72E-01	
6/28 17:00	-1650	-1650	0.029		0.1371	0.115	0.00E+00	3.20E+01	7.50E-01	7.72E-01	
6/28 19:00	-1650	-1650	0.029		0.1372	0.115	0.00E+00	3.16E+01	7.51E-01	7.74E-01	
6/28 23:00	-1650	-1650	0.029		0.1375	0.115	0.00E+00	3.10E+01	7.52E-01	7.75E-01	
6/29 2:00	-1650	-1650	0.029		0.1378	0.115	0.00E+00	3.27E+01	7.52E-01	7.75E-01	
6/29 5:00	-1650	-1650	0.030		0.1379	0.120	0.00E+00	3.38E+01	7.53E-01	7.75E-01	
6/29 8:00	-1650	-1650	0.031		0.1381	0.120	0.00E+00	3.10E+01	7.54E-01	7.75E-01	
6/29 11:00	-1650	-1650	0.031		0.1383	0.120	0.00E+00	2.93E+01	7.54E-01	7.75E-01	
6/29 14:00	-1600	-1600	0.031		0.1387	0.120	0.00E+00	3.28E+01	7.54E-01	7.73E-01	
6/29 17:00	-1600	-1600	0.031		0.1392	0.120	0.00E+00	3.38E+01	7.54E-01	7.75E-01	
6/29 20:00	-1600	-1600	0.033		0.1395	0.120	0.00E+00	3.12E+01	7.55E-01	7.76E-01	
6/29 23:00	-1600	-1600	0.033		0.1396	0.120	0.00E+00	3.75E+01	7.55E-01	7.76E-01	
6/30 2:00	-1600	-1600	0.033		0.1399	0.120	0.00E+00	3.62E+01	7.55E-01	7.75E-01	
6/30 5:00	-1600	-1600	0.033		0.1402	0.120	0.00E+00	3.73E+01	7.55E-01	7.76E-01	
6/30 8:00	-1600	-1600	0.033		0.1405	0.120	0.00E+00	3.42E+01	7.55E-01	7.75E-01	
6/30 11:00	-1600	-1600	0.033		0.1406	0.120	0.00E+00	4.32E+01	7.55E-01	7.75E-01	
6/30 14:00	-1600	-1600	0.035		0.1411	0.120	0.00E+00	3.63E+01	7.55E-01	7.75E-01	
6/30 17:00	-1600	-1600	0.035		0.1413	0.120	0.00E+00	4.10E+01	7.55E-01	7.75E-01	
6/30 20:00	-1600	-1600	0.035		0.1415	0.120	0.00E+00	5.30E+01	7.55E-01	7.75E-01	
6/30 23:00	-1600	-1600	0.035		0.1417	0.125	0.00E+00	1.97E+02	7.55E-01	7.75E-01	
7/1 2:00	-1600	-1600	0.035		0.1417	0.125	0.00E+00	3.92E+01	7.54E-01	7.74E-01	
7/1 5:00	-1600	-1600	0.035		0.1417	0.125	0.00E+00	2.10E+02	7.54E-01	7.74E-01	
7/1 8:00	-1600	-1600	0.035		0.1417	0.125	0.00E+00	4.20E+01	7.54E-01	7.74E-01	
7/1 11:00	-1600	-1600	0.035		0.1418	0.125	0.00E+00	3.42E+01	7.53E-01	7.73E-01	

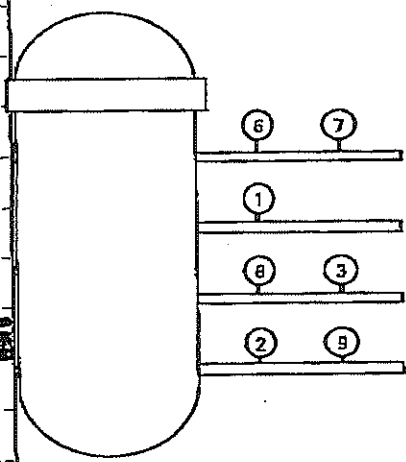
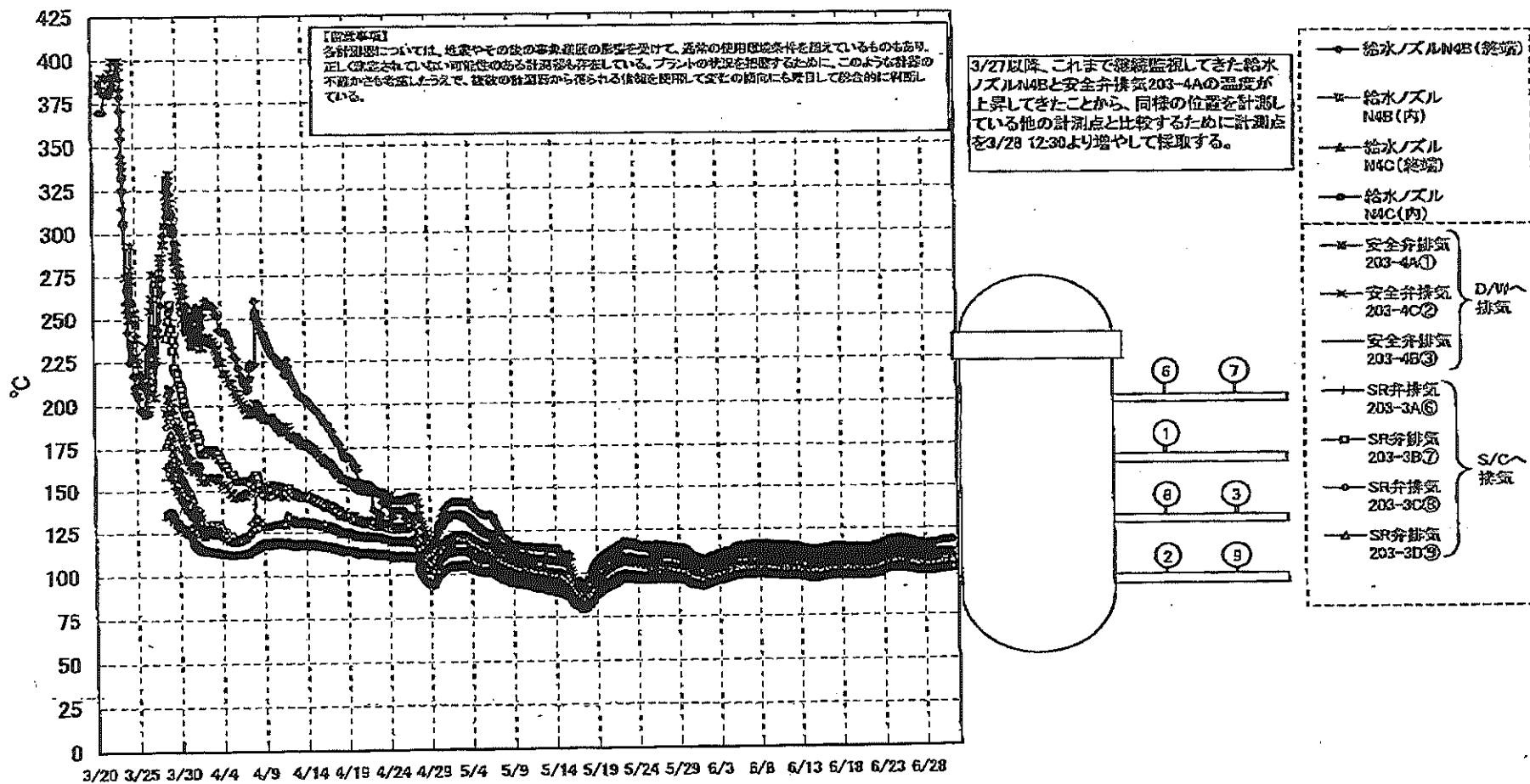
DS

計器不良 計器不良

# 福島第一原子力発電所 1号機 温度に関するパラメータ (代表点)



## 福島第一原子力発電所 1号機 温度に関するパラメータ (給水ノズル及び安全弁排気温度)



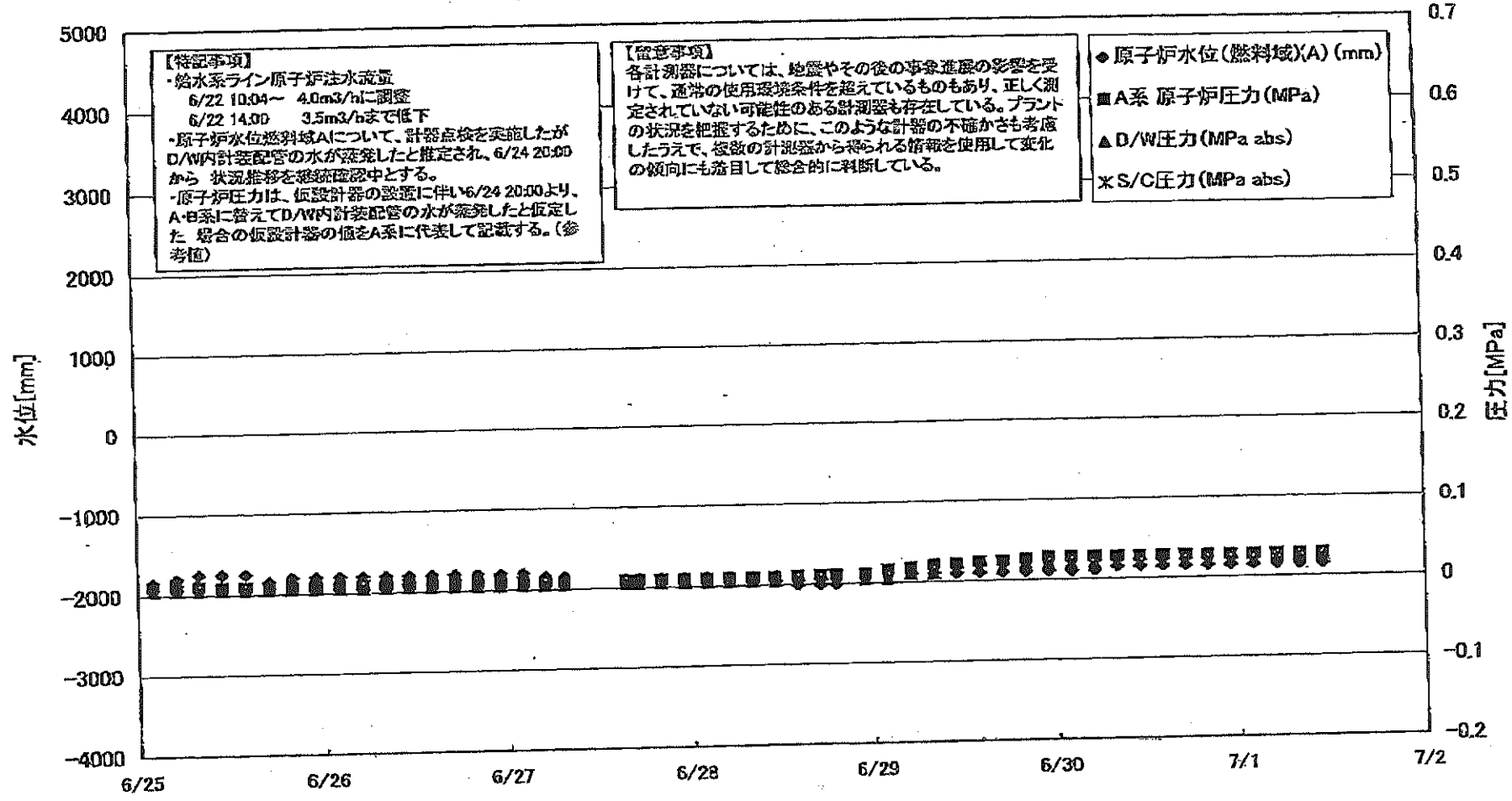


福島第一原子力発電所1号機 温度に関するパラメータ

【説明事項】 本表は原子炉内の、検査やその他必要な測定値に基づいて、直接の検出器の条件を揃えているものも、正しく測定されていない可能性がある測定値も存在している。プラントの稼働態様に応じて、このように計測の不確かさを考慮して表示した上で、誤差の許容範囲から得られる情報に留意して安全の確保にも留意して取扱いを行ってほしい。

Table with columns: 日時, VESSEL frange, Vessel frange, 給水ノズル, 給水ノズル, 給水ノズル, 給水ノズル, vessel core, 圧力容器下部(下部ヘッド), CANDハウジング上部, CANDハウジング下部, 安全弁排気 200-4A, 安全弁排気 200-4B, 安全弁排気 200-4C, SR弁排気 200-3A, SR弁排気 200-3B, SR弁排気 200-3C, SR弁排気 200-3D, DWH HWH区画 (HWH-12C), RPUペロニール (RWH-12A), S/Cプール 水温5A, S/Cプール 水温5B, 備考

### 福島第一原子力発電所 2号機 水位・圧力に関するパラメータ



福島第一原子力発電所 2号機 水位・圧力に関するパラメータ

【注意事項】  
 本計測値については、地震やその他の急激な変動を受けて、通常の計測回路動作を想定しているものもあり、正しく測定されていない可視性のある計測値も存在している。  
 プラントの状態を把握するために、このような計測値の信頼性を確認し、複数の計測器から得られる情報を活用して変化の傾向にも着目して総合的に評価している。

日時	原子炉水位 (燃料域)(A) (mm)	原子炉水位 (燃料域)(B) (mm)	A系 原子炉 圧力(MPa)	B系 原子炉 圧力(MPa)	D/W圧力 (MPa abs)	S/C圧力 (MPa abs)	CAMS D/W(A) (Sv/h)	CAMS D/W(B) (Sv/h)	CAMS S/C(A) (Sv/h)	CAMS S/C(B) (Sv/h)	中央制御 室線量 (mSv/h)	備考
6/25 2:00	-1850	-2150	0.011		0.005		1.40E+01	1.54E+01	2.07E-01	1.82E+01	0.013	
6/25 5:00	-1800	-2150	0.011		0.005		1.40E+01	1.53E+01	2.07E-01	1.81E+01	0.012	
6/25 8:00	-1750	-2150	0.010		0.005		1.40E+01	1.53E+01	2.08E-01	1.78E+01	0.015	
6/25 9:00	-1750	-2150	0.009		0.005		1.40E+01	1.53E+01	2.08E-01	1.77E+01	0.012	
6/25 11:00	-1750	-2150	0.009		0.005		1.40E+01	1.53E+01	2.08E-01	1.78E+01	0.012	
6/25 14:00	-1750	-2150	0.009		0.005		1.40E+01	1.53E+01	2.08E-01	1.77E+01	0.014	
6/25 17:00	-1800	-2150	0.009		0.005		1.40E+01	1.53E+01	2.08E-01	1.78E+01	0.012	
6/25 20:00	-1800	-2150	0.009		0.005		1.40E+01	1.53E+01	2.08E-01	1.75E+01	0.012	
6/25 23:00	-1800	-2150	0.009		0.005		1.40E+01	1.53E+01	2.08E-01	1.74E+01	0.011	
6/26 2:00	-1800	-2150	0.009		0.005		1.39E+01	1.53E+01	2.08E-01	1.74E+01	0.012	
6/26 5:00	-1800	-2150	0.009		0.005		1.39E+01	1.53E+01	2.08E-01	1.74E+01	0.012	
6/26 8:00	-1800	-2150	0.009		0.005		1.39E+01	1.53E+01	2.08E-01	1.73E+01	0.011	
6/26 11:00	-1800	-2150	0.009		0.005		1.39E+01	1.53E+01	2.08E-01	1.69E+01	0.011	
6/26 14:00	-1800	-2150	0.009		0.005		1.39E+01	1.53E+01	2.08E-01	1.68E+01	0.013	
6/26 17:00	-1800	-2150	0.008		0.005		1.39E+01	1.53E+01	2.08E-01	1.68E+01	0.012	
6/26 20:00	-1800	-2150	0.008		0.005		1.39E+01	1.53E+01	2.08E-01	1.67E+01	0.012	
6/26 23:00	-1800	-2150	0.008		0.005		1.39E+01	1.53E+01	2.08E-01	1.68E+01	0.012	
6/27 2:00	-1850	-2150	0.009		0.005		1.39E+01	1.53E+01	2.08E-01	1.65E+01	0.012	
6/27 5:00	-1850	-2150	0.008		0.005							新内線量検出器に付データ欠測
6/27 7:30												炉内線量検出器に付データ欠測
6/27 8:00												炉内線量検出器に付データ欠測
6/27 11:00											0.010	
6/27 14:00			0.009		0.005		1.34E+01	1.52E+01	2.28E-01	1.40E+01	0.012	
6/27 15:30	-1900	-2150	0.009		0.005		1.35E+01	1.52E+01	2.28E-01	1.78E+01	0.012	
6/27 17:00	-1900	-2150	0.009		0.005		1.35E+01	1.52E+01	2.28E-01	1.72E+01	0.019	
6/27 20:00	-1900	-2150	0.009		0.005		1.37E+01	1.52E+01	2.28E-01	1.53E+01	0.010	
6/27 23:00	-1900	-2150	0.009		0.005		1.37E+01	1.52E+01	2.28E-01	1.63E+01	0.010	
6/28 2:00	-1900	-2150	0.009		0.005		1.37E+01	1.52E+01	2.27E-01	1.63E+01	0.010	
6/28 5:00	-1900	-2150	0.008		0.005		1.37E+01	1.52E+01	2.27E-01	1.60E+01	0.010	
6/28 8:00	-1900	-2150	0.008		0.005		1.38E+01	1.52E+01	2.28E-01	1.64E+01	0.010	
6/28 11:00	-1900	-2150	0.008		0.005		1.38E+01	1.52E+01	2.28E-01	1.66E+01	0.010	
6/28 14:00	-2000	-2150	0.011		0.005		1.38E+01	1.52E+01	2.25E-01	1.59E+01	0.010	
6/28 17:00	-2000	-2150	0.011		0.005		1.38E+01	1.52E+01	2.25E-01	1.59E+01	0.012	
6/28 19:00	-2000	-2150	0.011		0.005		1.37E+01	1.51E+01	2.25E-01	1.82E+01	0.010	
6/28 21:00	-1900	-2150	0.011		0.005		1.37E+01	1.51E+01	2.25E-01	1.63E+01	0.011	
6/28 23:00	-1900	-2150	0.011		0.005		1.37E+01	1.51E+01	2.25E-01	1.62E+01	0.010	
6/29 2:00	-1900	-2150	0.013		0.010		1.37E+01	1.51E+01	2.25E-01	1.67E+01	0.010	
6/29 5:00	-1900	-2150	0.021		0.010		1.37E+01	1.51E+01	2.25E-01	1.67E+01	0.010	
6/29 8:00	-1900	-2150	0.022		0.015		1.38E+01	1.51E+01	2.21E-01	1.60E+01	0.010	
6/29 11:00	-1900	-2150	0.024		0.015		1.38E+01	1.50E+01	2.20E-01	1.59E+01	0.010	
6/29 14:00	-1900	-2150	0.024		0.015		1.38E+01	1.50E+01	2.20E-01	1.58E+01	0.010	
6/29 17:00	-1900	-2150	0.026		0.020		1.38E+01	1.50E+01	2.21E-01	1.59E+01	0.010	
6/29 20:00	-1900	-2150	0.028		0.020		1.38E+01	1.50E+01	2.20E-01	1.55E+01	0.010	
6/29 23:00	-1900	-2150	0.028		0.020		1.38E+01	1.50E+01	2.18E-01	1.54E+01	0.010	
6/30 2:00	-1900	-2150	0.028		0.020		1.38E+01	1.50E+01	2.16E-01	1.62E+01	0.010	
6/30 5:00	-1850	-2150	0.028		0.020		1.38E+01	1.50E+01	2.16E-01	1.51E+01	0.010	
6/30 8:00	-1850	-2150	0.028		0.020		1.38E+01	1.50E+01	2.13E-01	1.50E+01	0.010	
6/30 11:00	-1850	-2150	0.028		0.020		1.38E+01	1.49E+01	2.12E-01	1.70E+01	0.010	
6/30 14:00	-1850	-2150	0.028		0.020		1.38E+01	1.49E+01	2.11E-01	1.52E+01	0.011	
6/30 17:00	-1850	-2150	0.028		0.020		1.38E+01	1.49E+01	2.10E-01	1.64E+01	0.013	
6/30 20:00	-1850	-2150	0.028		0.020		1.38E+01	1.49E+01	2.09E-01	1.52E+01	0.013	
6/30 23:00	-1850	-2150	0.028		0.020		1.38E+01	1.49E+01	2.09E-01	1.48E+01	0.013	
7/1 2:00	-1850	-2150	0.028		0.025		1.38E+01	1.49E+01	2.09E-01	1.49E+01	0.013	
7/1 5:00	-1850	-2150	0.028		0.025		1.38E+01	1.49E+01	2.09E-01	1.49E+01	0.013	
7/1 8:00	-1850	-2150	0.028		0.025		1.38E+01	1.49E+01	2.09E-01	1.47E+01	0.013	
7/1 11:00	-1850	-2150	0.028		0.025		1.38E+01	1.49E+01	2.09E-01	1.47E+01	0.013	

計器不良

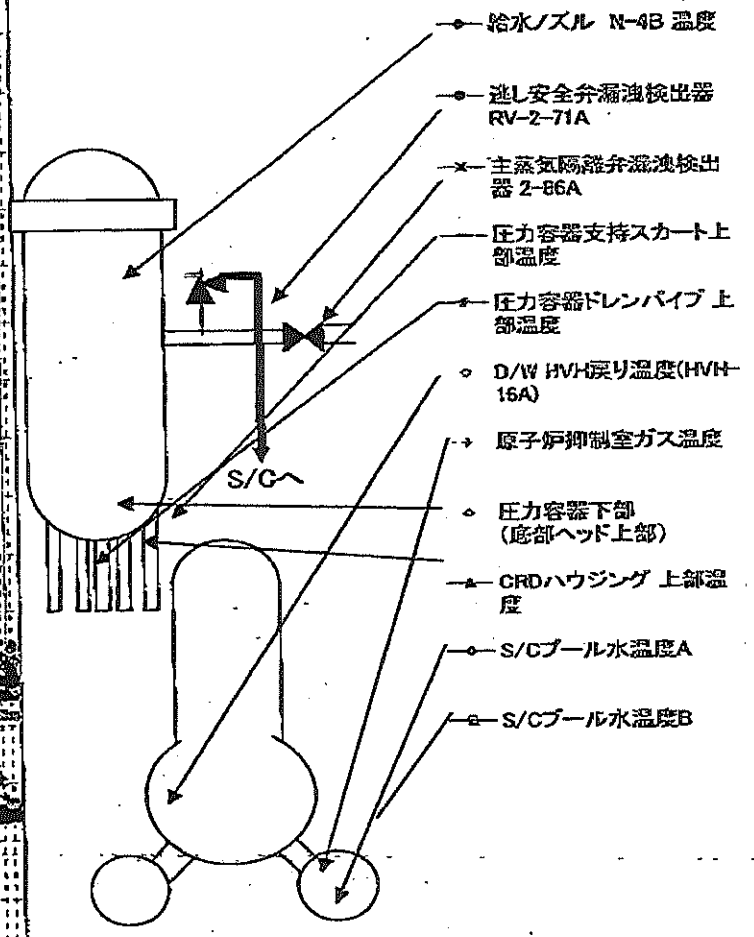
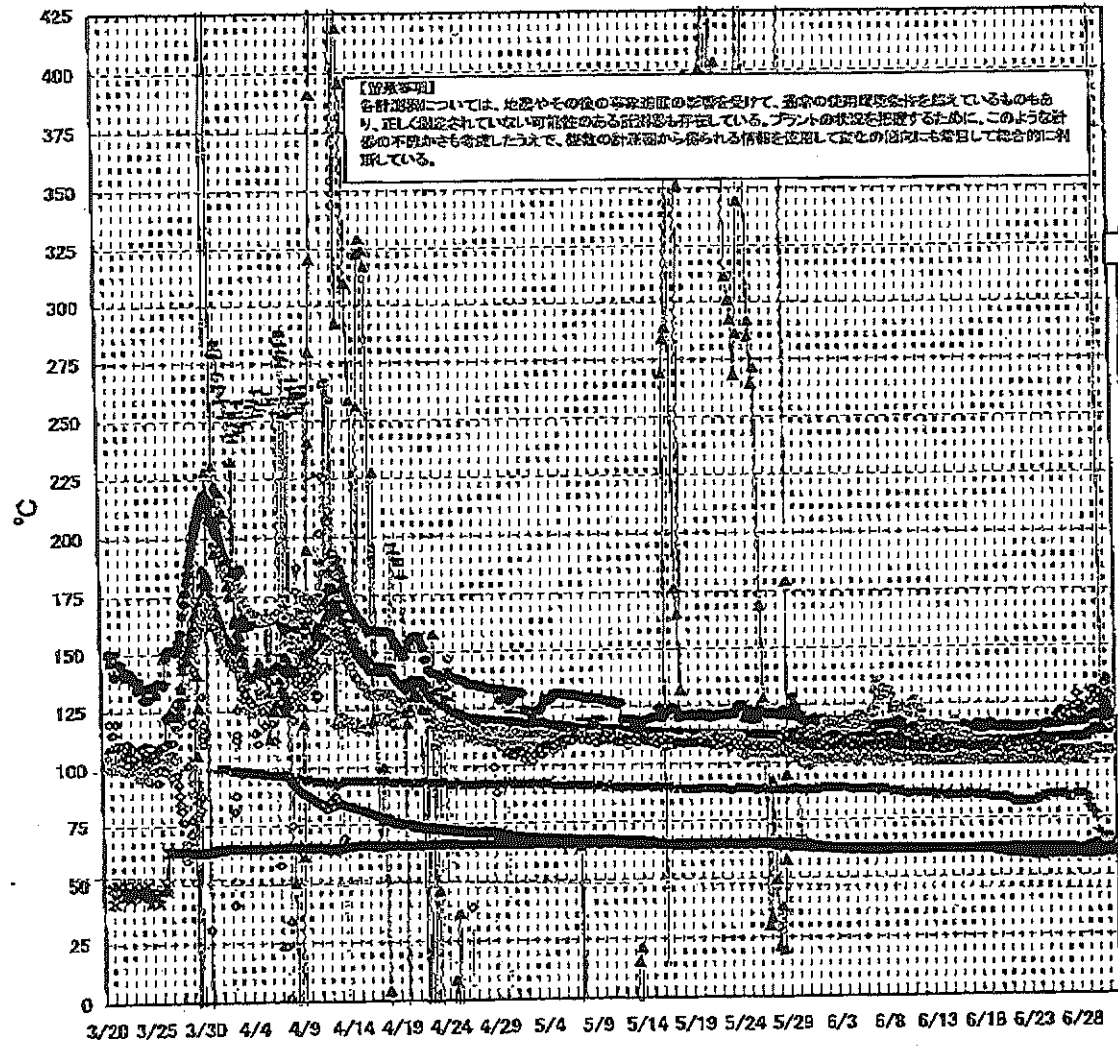
計器不良

NO. 1334

福島第一原子力発電所

L/N/C/I O I H 41107

# 福島第一原子力発電所 2号機 温度に関するパラメータ(代表点)



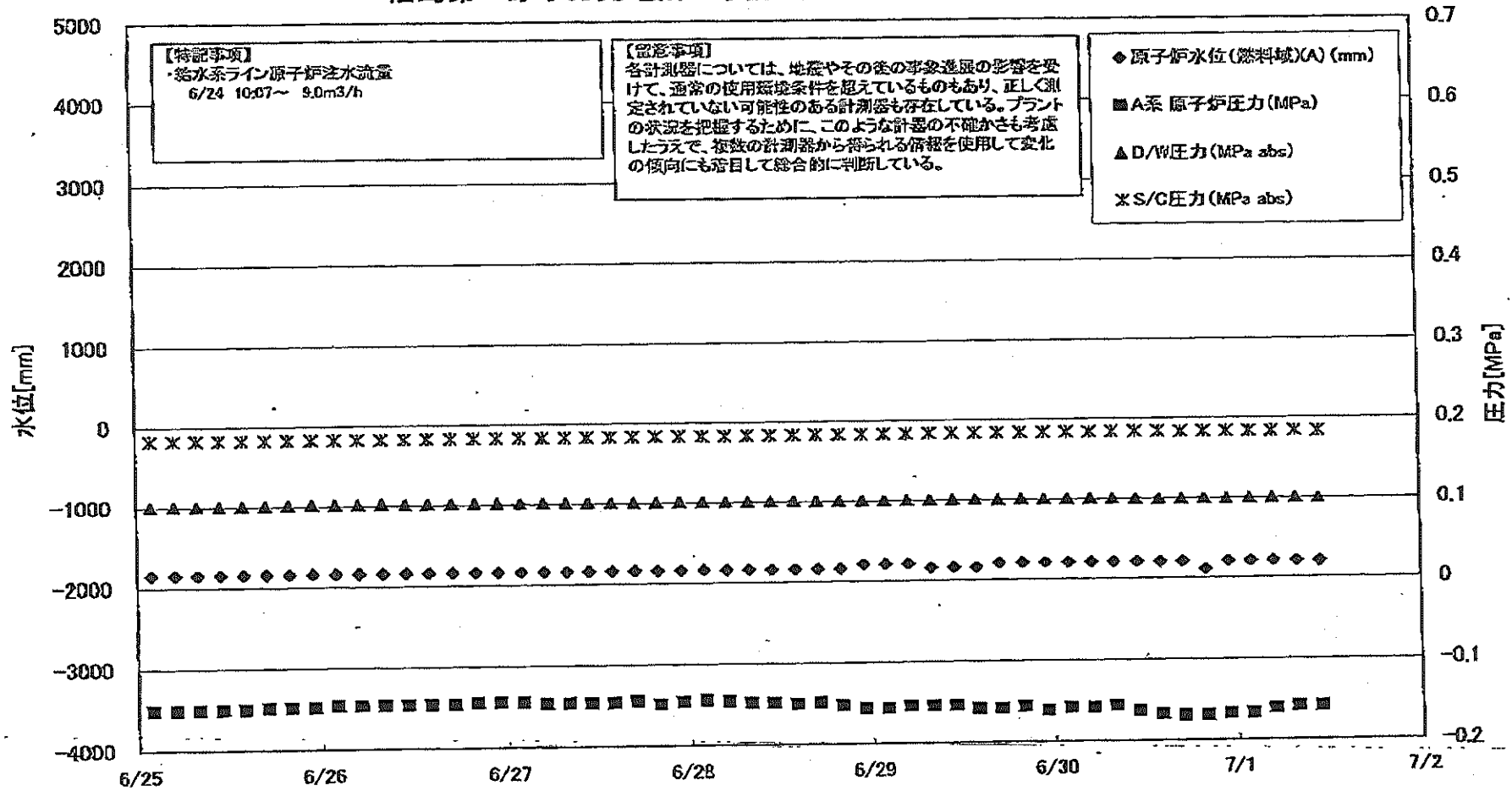
福島第一原子力発電所 2号機 温度に関するパラメータ

【備考事項】  
各計測値については、感温やその他の要素による影響を受けて、通常の取付位置と異なるものもあり、正しく測定されていない可能性がある計測器も存在している。プラントの状態に応じて、このよう計測の不確かさを考慮したうえで、複数の計測器から得られる値を使用して変化の傾向にも着目して総合的に判断している。

Table with columns: 日時, 逆圧安全弁漏洩検出器 (RV-2-71A), 主冷却回路冷却液検出器 (2-SGA), 給水/スル R-43 温度, CROハウジング 上部温度, 圧力容器下部 (底部ヘッド上部) 温度, 圧力容器支持スカード上部温度, 圧力容器ドレンパイプ上部温度, D/W HWH 戻り温 (度)(VH-15A), RPAベロ-シール, 原子炉抑圧室 ガス温度, S/Cプール 水温度A, S/Cプール 水温度B, 備考

計器不良

# 福島第一原子力発電所 3号機 水位・圧力に関するパラメータ



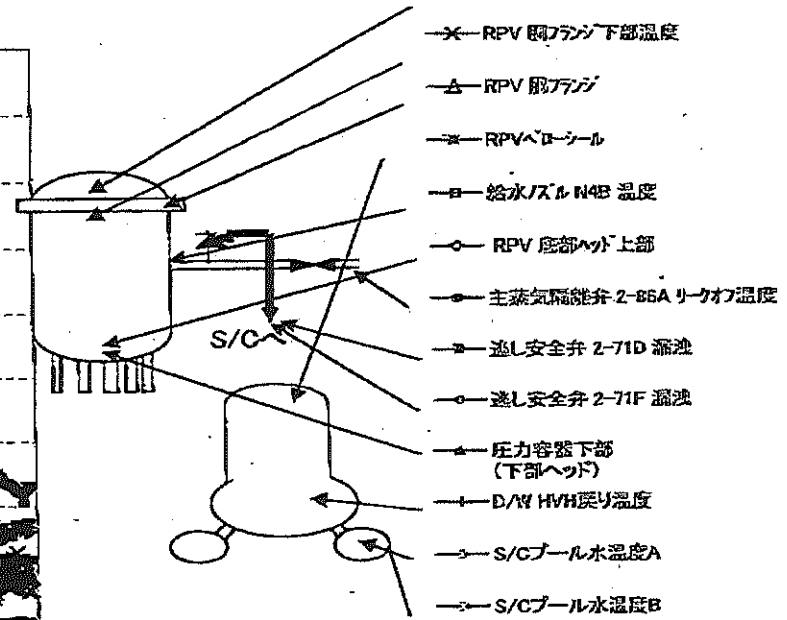
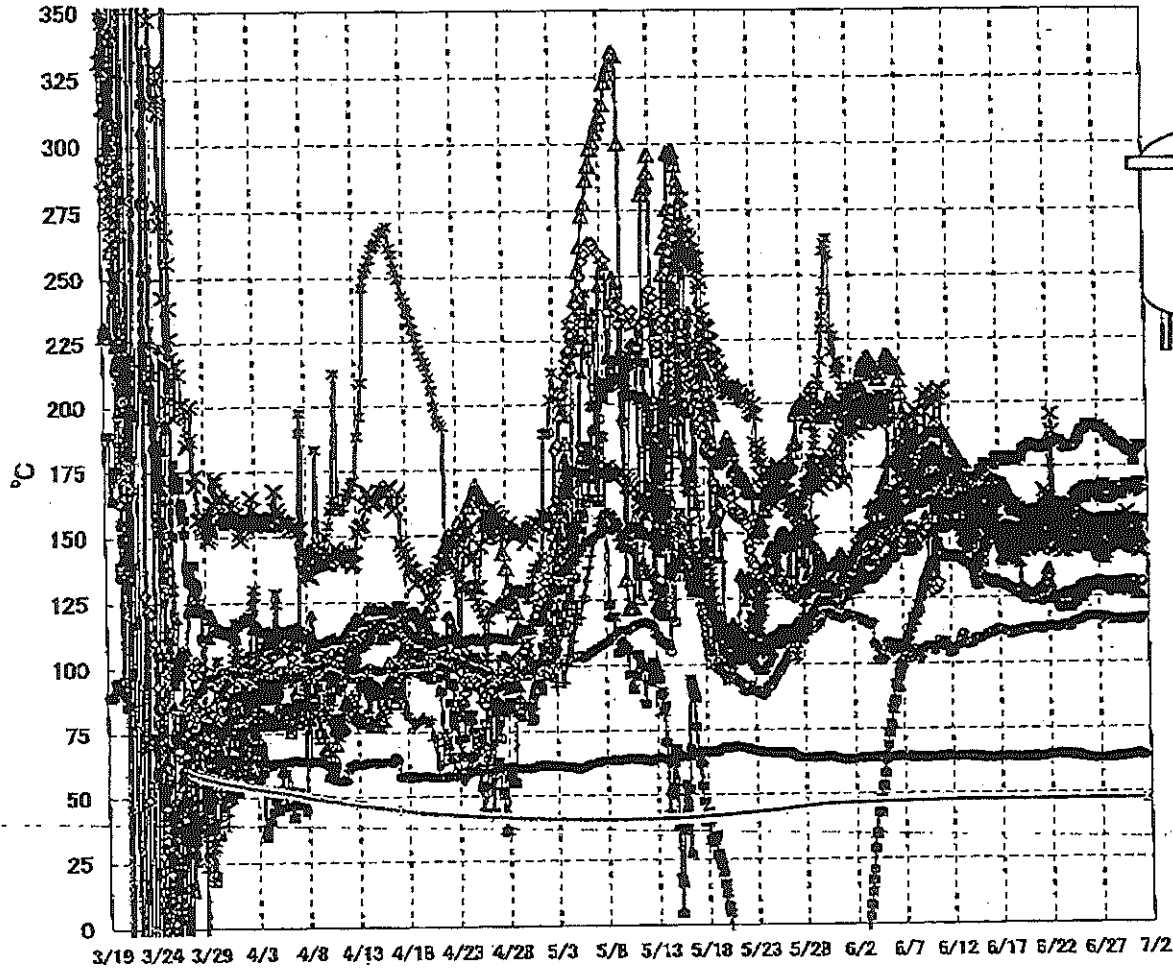
2011年7月1日 13時45分 福島第一原子力発電所 3号機

### 福島第一原子力発電所 3号機 水位・圧力に関するパラメータ

【留意事項】  
 各計測器については、地震やその他の事象進展の影響を受けて、通常の使用環境条件を逸脱しているものもあり、正しく測定できていない可能性のある計測器も存在している。  
 プラントの状況を把握するために、このような計測の不確かさを考慮したうえで、複数の計測器から得られる情報を活用して変化の傾向にも着目して総合的に判断している。

日時	原子炉水位 (燃料域A) (mm)	原子炉水位 (燃料域B) (mm)	A系 原子炉圧 力(MPa)	B系 原子炉圧 力(MPa)	D/W圧力(MPa) abs	S/C/E力(MPa) abs	CAMS D/A(A) (Sv/h)	CAMS D/A(B) (Sv/h)	CAMS S/C(A) (Sv/h)	CAMS S/C(B) (Sv/h)	中央制御 室線量 (mSv/h)	備考
6/25 2:00	-1850	-2100	-0.151	-0.100	0.1001	0.1831	5.01E+00	3.00E+00	3.30E-01	3.07E-01	0.028	
6/25 5:00	-1850	-2100	-0.151	-0.102	0.1003	0.1831	5.01E+00	3.00E+00	3.30E-01	3.07E-01	0.028	
6/25 6:00	-1850	-2100	-0.151	-0.102	0.1006	0.1832	5.00E+00	2.99E+00	3.30E-01	3.07E-01	0.027	
6/25 11:00	-1850	-2250	-0.151	-0.102	0.1006	0.1832	5.00E+00	2.99E+00	3.31E-01	3.07E-01	0.026	
6/25 14:00	-1850	-2250	-0.151	-0.102	0.1006	0.1832	4.99E+00	2.99E+00	3.31E-01	3.07E-01	0.024	
6/25 17:00	-1850	-2250	-0.149	-0.102	0.1006	0.1832	4.99E+00	2.99E+00	3.30E-01	3.07E-01	0.025	
6/25 20:00	-1850	-2250	-0.149	-0.104	0.1010	0.1832	4.98E+00	2.98E+00	3.30E-01	3.07E-01	0.025	
6/25 23:00	-1850	-2250	-0.149	-0.104	0.1012	0.1834	4.98E+00	2.98E+00	3.30E-01	3.07E-01	0.025	
6/26 2:00	-1850	-2250	-0.147	-0.105	0.1012	0.1834	4.97E+00	2.98E+00	3.31E-01	3.07E-01	0.028	
6/26 5:00	-1850	-2250	-0.147	-0.104	0.1012	0.1834	4.97E+00	2.98E+00	3.30E-01	3.07E-01	0.028	
6/26 8:00	-1850	-2250	-0.147	-0.106	0.1015	0.1834	4.96E+00	2.98E+00	3.30E-01	3.07E-01	0.028	
6/26 11:00	-1850	-2250	-0.147	-0.106	0.1013	0.1834	4.96E+00	2.98E+00	3.31E-01	3.07E-01	0.028	
6/26 14:00	-1850	-2250	-0.147	-0.104	0.1012	0.1832	4.95E+00	2.98E+00	3.30E-01	3.07E-01	0.025	
6/26 17:00	-1850	-2250	-0.145	-0.106	0.1012	0.1834	4.94E+00	2.98E+00	3.30E-01	3.07E-01	0.026	
6/26 20:00	-1850	-2250	-0.145	-0.106	0.1012	0.1834	4.94E+00	2.98E+00	3.30E-01	3.07E-01	0.026	
6/26 23:00	-1850	-2250	-0.145	-0.106	0.1010	0.1832	4.93E+00	2.98E+00	3.30E-01	3.07E-01	0.028	
6/27 2:00	-1850	-2250	-0.145	-0.105	0.1010	0.1832	4.93E+00	2.97E+00	3.30E-01	3.06E-01	0.025	
6/27 5:00	-1850	-2250	-0.147	-0.105	0.1010	0.1832	4.92E+00	2.97E+00	3.30E-01	3.06E-01	0.027	
6/27 8:00	-1850	-2250	-0.147	-0.104	0.1010	0.1832	4.92E+00	2.97E+00	3.30E-01	3.06E-01	0.027	
6/27 11:00	-1850	-2250	-0.147	-0.106	0.1008	0.1832	4.92E+00	2.97E+00	3.30E-01	3.06E-01	0.027	
6/27 14:00	-1850	-2200	-0.147	-0.106	0.1006	0.1831	4.91E+00	2.97E+00	3.29E-01	3.06E-01	0.026	
6/27 17:00	-1850	-2200	-0.145	-0.106	0.1006	0.1829	4.91E+00	2.97E+00	3.29E-01	3.06E-01	0.026	
6/27 20:00	-1850	-2200	-0.148	-0.104	0.1006	0.1829	4.90E+00	2.97E+00	3.29E-01	3.06E-01	0.026	
6/27 23:00	-1850	-2200	-0.147	-0.104	0.1005	0.1829	4.90E+00	2.97E+00	3.29E-01	3.06E-01	0.027	
6/28 2:00	-1850	-2200	-0.145	-0.104	0.1003	0.1827	4.89E+00	2.97E+00	3.29E-01	3.06E-01	0.027	
6/28 5:00	-1850	-2200	-0.147	-0.102	0.1003	0.1829	4.89E+00	2.97E+00	3.29E-01	3.06E-01	0.027	
6/28 8:00	-1850	-2200	-0.149	-0.104	0.1003	0.1829	4.88E+00	2.96E+00	3.29E-01	3.06E-01	0.027	
6/28 11:00	-1850	-2200	-0.149	-0.102	0.1003	0.1829	4.88E+00	2.96E+00	3.29E-01	3.06E-01	0.026	
6/28 14:00	-1850	-2150	-0.151	-0.100	0.1003	0.1829	4.88E+00	2.96E+00	3.29E-01	3.06E-01	0.027	
6/28 17:00	-1850	-2150	-0.148	-0.100	0.0999	0.1829	4.87E+00	2.96E+00	3.28E-01	3.06E-01	0.027	
6/28 20:00	-1850	-2150	-0.153	-0.098	0.0999	0.1829	4.86E+00	2.96E+00	3.28E-01	3.06E-01	0.028	
6/28 23:00	-1800	-2150	-0.157	-0.100	0.0999	0.1829	4.86E+00	2.96E+00	3.28E-01	3.06E-01	0.026	
6/29 2:00	-1800	-2150	-0.157	-0.102	0.0995	0.1829	4.85E+00	2.95E+00	3.28E-01	3.06E-01	0.027	
6/29 5:00	-1800	-2150	-0.155	-0.100	0.1001	0.1829	4.85E+00	2.95E+00	3.27E-01	3.04E-01	0.027	
6/29 8:00	-1850	-2200	-0.155	-0.102	0.1001	0.1831	4.84E+00	2.95E+00	3.27E-01	3.04E-01	0.027	
6/29 11:00	-1850	-2200	-0.155	-0.100	0.0999	0.1831	4.83E+00	2.95E+00	3.27E-01	3.04E-01	0.026	
6/29 14:00	-1850	-2200	-0.159	-0.102	0.0998	0.1829	4.82E+00	2.95E+00	3.27E-01	3.03E-01	0.027	
6/29 17:00	-1800	-2200	-0.159	-0.102	0.0999	0.1829	4.82E+00	2.94E+00	3.26E-01	3.03E-01	0.027	
6/29 20:00	-1800	-2150	-0.157	-0.102	0.0999	0.1829	4.81E+00	2.94E+00	3.26E-01	3.03E-01	0.027	
6/29 23:00	-1800	-2150	-0.162	-0.102	0.0999	0.1831	4.81E+00	2.94E+00	3.26E-01	3.03E-01	0.027	
6/30 2:00	-1800	-2150	-0.155	-0.102	0.0999	0.1829	4.80E+00	2.93E+00	3.26E-01	3.03E-01	0.027	
6/30 5:00	-1800	-2150	-0.159	-0.102	0.0999	0.1829	4.80E+00	2.93E+00	3.26E-01	3.03E-01	0.027	
6/30 8:00	-1800	-2150	-0.157	-0.102	0.1001	0.1829	4.80E+00	2.93E+00	3.26E-01	3.03E-01	0.027	
6/30 11:00	-1800	-2150	-0.164	-0.102	0.0994	0.1829	4.79E+00	2.93E+00	3.25E-01	3.02E-01	0.028	
6/30 14:00	-1800	-2150	-0.168	-0.102	0.0991	0.1829	4.79E+00	2.92E+00	3.25E-01	3.02E-01	0.026	
6/30 17:00	-1800	-2150	-0.170	-0.102	0.0991	0.1827	4.78E+00	2.92E+00	3.25E-01	3.01E-01	0.025	
6/30 20:00	-1900	-2250	-0.170	-0.100	0.0992	0.1827	4.78E+00	2.92E+00	3.25E-01	3.01E-01	0.027	
6/30 23:00	-1800	-2250	-0.168	-0.100	0.0991	0.1829	4.77E+00	2.92E+00	3.25E-01	3.01E-01	0.027	
7/1 2:00	-1800	-2250	-0.166	-0.100	0.0992	0.1829	4.76E+00	2.92E+00	3.25E-01	3.01E-01	0.026	
7/1 5:00	-1800	-2250	-0.162	-0.098	0.0994	0.1824	4.76E+00	2.92E+00	3.25E-01	3.01E-01	0.025	
7/1 8:00	-1800	-2250	-0.159	-0.100	0.0994	0.1825	4.76E+00	2.92E+00	3.25E-01	3.01E-01	0.025	
7/1 11:00	-1800	-2250	-0.159	-0.098	0.0992	0.1824	4.75E+00	2.92E+00	3.25E-01	3.01E-01	0.027	

# 福島第一原子力発電所 3号機 温度に関するパラメータ(代表点)



**【留意事項】**  
 各計測値については、地震やその後の事象進展の影響を受けて、通常の使用環境条件を超えているものもあり、正しく測定されていない可能性のある計測器も存在している。プラントの状況を把握するために、このような計器の不確かさも考慮したうえで、複数の計測器から得られる情報を使用して変化の傾向にも着目して総合的に判断している。

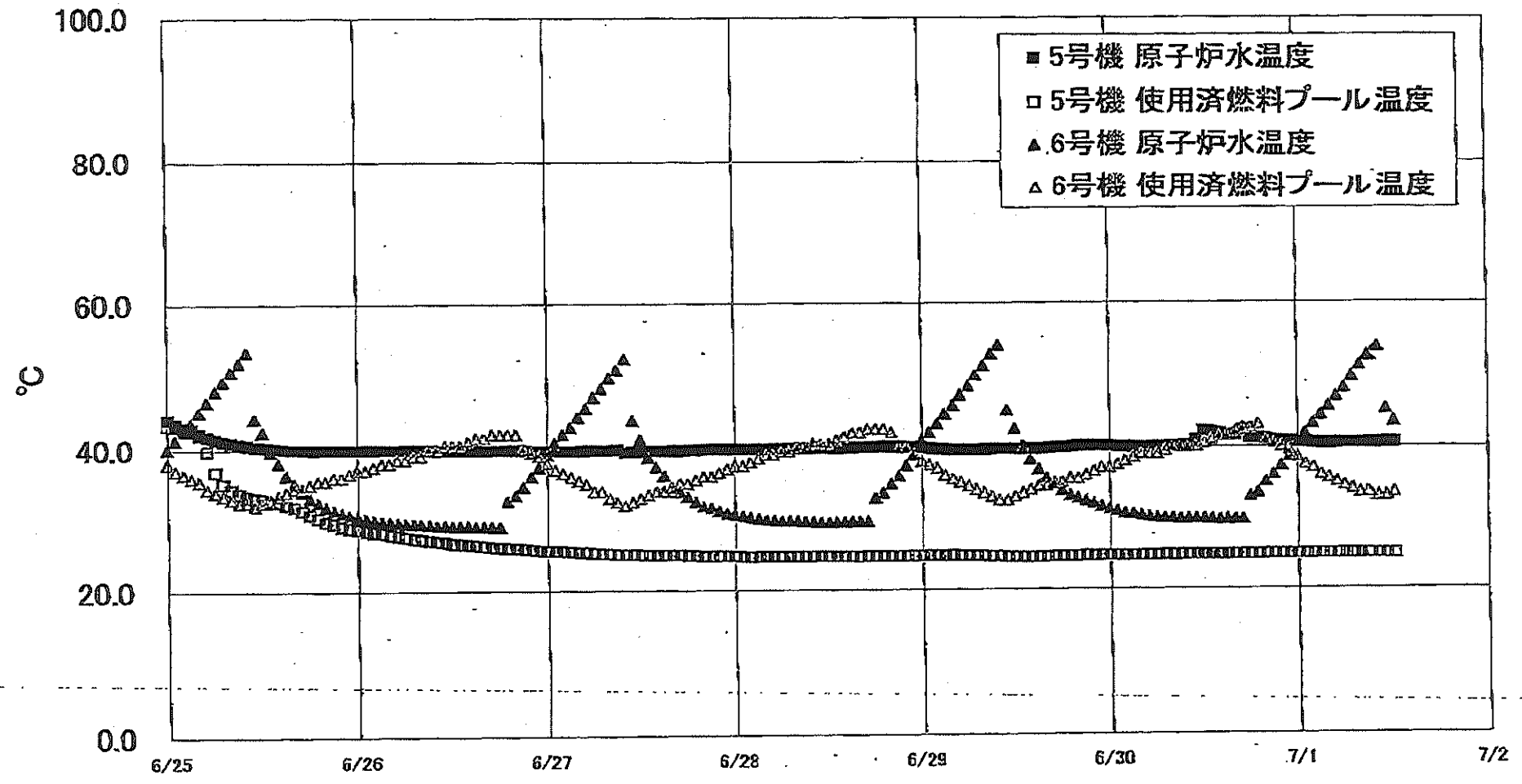


福島第一原子力発電所 3号機 温度に関するパラメータ

【留意事項】  
各計測器については、地震やその他の不安定状態の影響を受けて、通常の使用環境条件を超えているものもあり、正しく測定されていない可能性のある計測器も存在している。プラントの状態を把握するために、このような異常の不確かさも考慮したうえで、複数の計測器から得られる情報を活用して変化の傾向にも着目して総合的に判断している。

日時	給水/VA 温度	RPV (ECCOH) 温度	RPV 温度	R/C 下層 (下層ヘッド)	RPV ストップノズル温度	RPV 温度	圧力安全弁 2-T10 温度	圧力安全弁 2-T17 温度	主蒸気発生炉 2-20A Y-20A 温度	D/AV 温度	R/C プール 温度	S/C プール 温度	S/C プール 温度	注
6/25 2:00	152.2	128.4	155.2	124.2	153.4	147.4	185.3	115.6	63.4	160.6	165.0	47.2	47.3	
6/25 5:00	152.8	128.8	153.6	124.6	154.2	147.1	185.2	115.8	63.3	160.7	165.5	47.2	47.3	
6/25 8:00	152.7	129.2	153.2	124.4	153.7	146.7	184.7	115.7	63.2	160.7	165.2	47.2	47.3	
6/25 11:00	153.2	129.2	153.4	125.1	149.2	146.6	184.5	116.1	63.1	161.8	165.8	47.2	47.3	
6/25 14:00	153.2	129.5	153.4	126.2	147.2	145.5	184.7	117.1	63.0	162.2	165.7	47.2	47.3	
6/25 17:00	153.5	129.5	155.2	126.4	144.5	147.1	184.1	117.4	63.0	162.6	166.5	47.2	47.3	
6/25 20:00	153.8	129.5	155.1	127.9	143.8	150.0	184.9	117.2	62.9	162.4	166.8	47.2	47.3	
6/25 23:00	153.8	129.8	153.5	127.9	143.7	149.7	180.9	117.0	62.9	162.4	167.2	47.2	47.3	
6/26 2:00	153.9	129.8	153.4	129.2	144.8	149.5	191.0	117.1	62.9	162.5	166.8	47.2	47.3	
6/26 5:00	154.1	129.5	154.1	128.8	144.9	148.8	180.4	117.2	62.7	162.3	166.5	47.2	47.3	
6/26 8:00	154.0	129.4	152.7	128.8	146.1	147.3	180.7	117.0	62.7	162.3	166.7	47.2	47.3	
6/26 11:00	153.9	129.4	152.3	128.7	145.2	146.2	180.8	117.3	62.7	162.3	166.7	47.2	47.3	
6/26 14:00	153.9	130.2	152.3	129.0	146.0	146.3	180.8	117.3	62.7	163.1	166.7	47.2	47.3	
6/26 17:00	154.1	130.6	153.5	128.7	144.7	145.8	180.1	117.5	62.7	162.8	166.5	47.2	47.3	
6/26 20:00	154.5	130.6	152.4	128.6	145.1	145.1	180.6	117.4	62.7	162.8	166.5	47.2	47.3	
6/26 23:00	154.3	130.6	152.0	129.8	140.0	143.9	180.0	117.2	62.7	162.0	165.5	47.2	47.3	
6/27 2:00	154.4	130.6	151.7	129.0	140.8	142.9	180.2	117.1	62.7	162.2	166.4	47.2	47.3	
6/27 5:00	154.3	130.5	151.4	128.9	142.4	142.7	180.3	116.6	62.7	163.9	166.5	47.1	47.3	
6/27 8:00	154.2	130.3	151.2	128.9	139.5	142.6	180.2	116.2	62.6	162.2	166.6	47.1	47.2	
6/27 11:00	154.6	130.0	151.0	129.1	138.4	142.7	180.1	116.8	62.7	162.0	167.5	47.1	47.2	
6/27 14:00	154.4	129.8	150.8	129.5	138.9	142.4	180.7	116.9	62.7	162.9	167.3	47.1	47.2	
6/27 17:00	154.9	130.1	150.6	129.2	139.0	143.8	180.4	116.9	62.7	161.8	167.7	47.1	47.2	
6/27 20:00	155.0	129.8	151.6	128.9	141.5	143.9	181.1	116.8	62.7	161.9	166.7	47.1	47.2	
6/27 23:00	154.5	129.7	151.9	128.4	140.9	144.6	180.8	116.6	62.8	161.6	166.2	47.1	47.2	
6/28 2:00	154.4	129.6	153.2	128.2	143.2	149.5	186.6	116.3	62.8	161.7	166.2	47.1	47.2	
6/28 5:00	153.5	129.7	153.1	128.0	145.5	150.4	185.4	115.5	62.8	162.1	166.7	47.1	47.2	
6/28 8:00	152.2	129.8	150.4	126.9	146.6	150.8	185.1	115.5	62.8	161.6	166.7	47.1	47.2	
6/28 11:00	153.7	129.8	148.8	127.2	147.3	151.5	185.3	115.8	62.9	161.7	166.4	47.1	47.2	
6/28 14:00	154.8	129.8	148.2	127.2	147.5	152.6	184.8	116.0	63.1	162.4	165.5	47.1	47.2	
6/28 17:00	154.3	129.7	148.4	127.6	145.9	152.3	184.1	116.1	63.4	162.1	165.0	47.1	47.2	
6/28 20:00	155.0	129.7	148.2	127.3	146.2	149.2	183.5	115.9	63.5	162.9	164.3	47.1	47.2	
6/28 23:00	154.7	129.8	148.2	126.8	147.5	148.3	183.6	115.9	63.5	162.8	164.6	47.1	47.2	
6/29 2:00	154.8	130.0	148.4	126.9	151.8	146.5	183.1	115.9	63.6	164.3	163.3	47.1	47.2	
6/29 5:00	154.8	130.1	148.2	127.5	150.9	145.5	182.9	116.0	63.3	164.4	163.8	47.1	47.2	
6/29 8:00	155.5	130.0	148.2	127.7	150.6	144.5	183.1	115.5	63.3	164.7	164.0	47.1	47.2	
6/29 11:00	155.4	130.1	148.5	128.4	149.7	145.0	183.0	115.5	63.2	165.5	164.1	47.1	47.2	
6/29 14:00	155.3	130.4	148.9	128.0	145.5	146.9	182.3	116.2	63.5	165.3	163.6	47.1	47.2	
6/29 17:00	155.2	130.5	148.3	128.7	144.5	145.3	181.6	116.1	63.5	165.5	166.7	47.1	47.2	
6/29 20:00	155.0	130.6	148.5	129.1	144.3	150.5	180.6	116.0	63.5	165.2	167.0	47.1	47.2	
6/29 23:00	155.0	130.5	148.1	128.5	143.5	157.1	180.6	116.0	63.7	165.6	167.6	47.1	47.2	
6/30 2:00	154.9	130.5	147.8	127.9	142.8	150.1	180.5	116.0	63.7	166.1	167.6	47.1	47.2	
6/30 5:00	155.1	130.5	148.1	127.6	143.0	150.6	180.1	116.2	63.8	166.0	167.1	47.1	47.2	
6/30 8:00	154.5	130.5	148.2	127.4	145.4	148.8	179.9	116.2	63.8	165.0	167.5	47.1	47.2	
6/30 11:00	154.5	130.8	148.4	126.7	149.0	144.8	179.6	116.4	64.0	165.6	167.8	47.1	47.2	
6/30 14:00	154.7	130.6	148.0	126.9	149.8	144.8	177.9	116.4	64.3	166.2	167.6	47.1	47.2	
6/30 17:00	155.0	130.5	146.9	126.6	149.7	144.4	177.1	116.2	64.4	165.9	167.6	47.1	47.2	
6/30 20:00	154.2	129.4	146.8	125.1	151.5	145.4	180.0	115.6	64.5	164.1	167.6	47.1	47.2	
6/30 23:00	154.1	129.6	147.9	125.7	147.7	144.7	182.3	115.7	64.3	165.1	167.7	47.1	47.2	
7/1 2:00	154.3	129.8	148.0	125.6	149.1	143.3	181.2	115.3	64.0	164.7	168.7	47.0	47.2	
7/1 5:00	154.3	129.9	148.1	125.2	152.2	142.3	181.7	116.4	63.6	164.4	168.8	47.0	47.2	
7/1 8:00	154.2	130.0	147.5	125.1	149.0	142.4	182.4	116.7	63.4	164.8	168.1	47.0	47.2	
7/1 11:00	154.3	130.5	147.0	125.0	148.2	142.7	182.3	116.7	63.5	165.4	167.9	47.0	47.2	

福島第一原子力発電所 5・6号機 原子炉水温度、使用済燃料プール温度推移



福島第一原子力発電所 5・6号機 原子炉水温度・使用済燃料プール温度

日時	5号機 原子炉水温度	5号機 使用済燃料プール温度	6号機 原子炉水温度	6号機 使用済燃料プール温度
6/28 20:00	40.1	24.6	34.8	42.0
6/28 21:00	40.1	24.6	36.0	40.0
6/28 22:00	40.0	24.6	37.4	40.0
6/28 23:00	40.0	24.6	38.9	39.0
6/29 0:00	39.9	24.6	40.9	38.0
6/29 1:00	39.8	24.7	42.0	37.5
6/29 2:00	39.7	24.7	43.2	37.0
6/29 3:00	39.7	24.8	44.5	36.0
6/29 4:00	39.6	24.7	45.7	35.5
6/29 5:00	39.6	24.6	47.1	35.0
6/29 6:00	39.6	24.6	48.4	34.5
6/29 7:00	39.6	24.6	49.9	34.0
6/29 8:00	39.6	24.6	51.2	33.5
6/29 9:00	39.7	24.5	52.8	33.0
6/29 10:00	39.7	24.5	54.0	32.5
6/29 11:00	39.7	24.4	45.0	32.5
6/29 12:00	39.7	24.4	42.5	33.0
6/29 13:00	39.7	24.4	40.1	33.5
6/29 14:00	39.7	24.4	38.2	34.0
6/29 15:00	39.7	24.4	36.8	34.5
6/29 16:00	39.9	24.4	36.6	34.5
6/29 17:00	39.9	24.5	34.8	35.0
6/29 18:00	39.9	24.5	33.9	35.0
6/29 19:00	40.0	24.5	33.2	35.5
6/29 20:00	40.1	24.5	32.8	35.5
6/29 21:00	40.1	24.6	32.4	36.0
6/29 22:00	40.1	24.6	32.0	36.5
6/29 23:00	40.1	24.6	31.6	37.0
6/30 0:00	40.1	24.6	31.2	37.0
6/30 1:00	40.0	24.6	30.9	37.5
6/30 2:00	40.0	24.6	30.6	38.0
6/30 3:00	39.9	24.6	30.5	38.5
6/30 4:00	39.9	24.6	30.3	39.0
6/30 5:00	39.9	24.6	30.1	39.0
6/30 6:00	40.0	24.6	30.0	39.0
6/30 7:00	40.0	24.7	29.9	39.5
6/30 8:00	40.0	24.6	29.9	40.0
6/30 9:00	40.0	24.7	29.8	40.0
6/30 10:00	40.1	24.7	29.8	40.0
6/30 11:00	40.8	24.7	29.8	40.5
6/30 12:00	42.1	24.7	29.8	41.0
6/30 13:00	42.0	24.7	29.8	41.5
6/30 14:00	41.7	24.7	29.7	41.5
6/30 15:00	41.5	24.7	29.8	41.5
6/30 16:00	41.5	24.7	29.7	42.0
6/30 17:00	42.2	24.7	29.7	42.5
6/30 18:00	41.1	24.7	39.0	42.5
6/30 19:00	41.1	24.7	33.5	43.0
6/30 20:00	41.0	24.8	35.0	41.0
6/30 21:00	40.8	24.8	36.0	40.5
6/30 22:00	40.7	24.8	37.2	40.0
6/30 23:00	40.6	24.8	38.8	39.5
7/1 0:00	40.5	24.8	40.8	38.5
7/1 1:00	40.5	24.8	41.8	37.5
7/1 2:00	40.4	24.8	43.1	37.0
7/1 3:00	40.3	24.8	44.3	36.0
7/1 4:00	40.3	24.8	46.5	35.5
7/1 5:00	40.4	24.8	46.8	35.0
7/1 6:00	40.4	24.8	48.0	34.5
7/1 7:00	40.4	24.8	49.8	34.0
7/1 8:00	40.4	24.8	51.2	33.5
7/1 9:00	40.4	24.8	52.5	33.5
7/1 10:00	40.4	24.8	53.7	33.0
7/1 11:00	40.5	24.8	45.1	33.0
7/1 12:00	40.5	24.8	49.4	33.5

福島第一原子力発電所 プラント関連パラメータ (水位・圧力・温度などのデータ)

【留意事項】  
各計測器については、地震やその他の事象進展の影響を受けて、通常の使用環境条件を越えているものもあり、正しく測定されていない可能性のある計測器も存在している。プラントの状態を把握するために、このような計測の不確かさも考慮したうえで、複数の計測器から得られる情報を活用して変化の傾向にも留意して総合的に判断している。

7月1日 18:00 現在

号機	1号機	2号機	3号機	4号機	5号機	6号機
原子炉注水状況	給水系A/Bを用いた給水注入中。 流量3.3m <sup>3</sup> /h (7/1 17:00 現在)	給水系A/Bを用いた給水注入中。 流量3.5m <sup>3</sup> /h (7/1 17:00 現在)	給水系A/Bを用いた給水注入中。 流量8.9~9.0m <sup>3</sup> /h (7/1 17:00 現在)	※2 (全燃料取出中につき監視対象外)	※2 (原子炉の除熱機能が維持されており、注水不型)	
原子炉水位	燃料域A: 777mm 燃料域B: 1550mm (7/1 17:00 現在) ※3	燃料域A: 1850mm 燃料域B: 2150mm (7/1 17:00 現在) ※3	燃料域A: 1800mm 燃料域B: 2250mm (7/1 17:00 現在) ※3		停止域 1991mm (7/1 18:00 現在)	停止域 2420mm (7/1 18:00 現在)
原子炉圧力	A系: 0.036 MPa g B系: 0.036 MPa g (7/1 17:00 現在)	A系: 0.030 MPa g B系: 0.030 MPa g (7/1 17:00 現在)	A系: 0.159 MPa g B系: 0.100 MPa g (7/1 17:00 現在) (A)※3 (C)※3		0.012 MPa g (7/1 18:00 現在)	0.026 MPa g (7/1 18:00 現在)
原子炉水温度	(系統流量がないため採取不可)				40.9℃ (7/1 18:00 現在)	35.0℃ (7/1 18:00 現在)
原子炉圧力容器 まわり温度	給水A/B温度: 118.2℃ 圧力容器下部温度: 102.6℃ (7/1 17:00 現在)	給水A/B温度: 112.9℃ 圧力容器下部温度: 125.6℃ (7/1 17:00 現在)	給水A/B温度: 154.3℃ 圧力容器下部温度: 124.1℃ (7/1 17:00 現在)		※2 (原子炉水温度にて監視中)	
D/W・S/C 圧力	D/W: 0.1421 MPa abs S/C: 0.125 MPa abs (7/1 17:00 現在)	D/W: 0.025 MPa abs ※3 S/C: 777mm ※1 (7/1 17:00 現在)	D/W: 0.0991 MPa abs S/C: 1822 MPa abs (7/1 17:00 現在)		※2 (原子炉の除熱機能が維持されているため監視対象外)	
D/W 雰囲気温度	RPV/AD-シール: 102.5℃ HVH戻り: 103.1℃ (7/1 17:00 現在)	RPV/AD-シール: 148℃ ※3 HVH戻り: 120℃ (7/1 17:00 現在)	RPV/AD-シール: 167.0℃ ※3 HVH戻り: 166.1℃ (7/1 17:00 現在)		※2 (原子炉の除熱機能が維持されているため監視対象外)	
CAMS 放射線 モニタ	D/W(A): 0.00E+00 Sv/h ※1 (B): 3.61E+01 Sv/h ※1 S/C(A): 7.53E+01 Sv/h (B): 7.71E+01 Sv/h (7/1 17:00 現在)	D/W(A): 1.34E+01 Sv/h (B): 1.49E+01 Sv/h S/C(A): 2.01E+01 Sv/h (B): 1.34E+01 Sv/h ※1 (7/1 17:00 現在)	D/W(A): 4.74E+00 Sv/h ※3 (B): 2.93E+00 Sv/h S/C(A): 3.25E+01 Sv/h (B): 3.01E+01 Sv/h (7/1 17:00 現在)			
S/C 温度	A系: 48.8℃ B系: 48.6℃ (7/1 17:00 現在)	A系: 59.4℃ B系: 59.4℃ (7/1 17:00 現在)	A系: 47.0℃ B系: 47.2℃ (7/1 17:00 現在)			
D/W 設計圧力	0.384MPa g (0.485MPa abs)	0.384MPa g (0.485MPa abs)	0.384MPa g (0.485MPa abs)			
D/W 最高使用圧力	0.427MPa g (0.528MPa abs)	0.427MPa g (0.528MPa abs)	0.427MPa g (0.528MPa abs)			
使用済燃料プール 温度	※1	34℃ (7/1 17:00 現在)	44.7℃ (7/1 17:00 現在)	84~86℃ (7/1 18:00 現在)	25.0℃ (7/1 18:00 現在)	36.0℃ (7/1 18:00 現在)
FPC 貯蔵容量 レベル	1400mm (7/1 17:00 現在)	3100mm (7/1 17:00 現在)	※1	400mm (7/1 17:00 現在)	※2	
電源	外部電源受電中 (P/C2C)			外部電源受電中 (P/C4D)		
その他情報				共用プール: 36℃ (7/1 6:20 現在)	5u: SHCモード (6/30 11:48~)	6u: 非燃モード (6/30 18:06~)

圧力換算 ゲージ圧(MPa g) = 絶対圧(MPa abs) - 大気圧(標準大気圧0.1013 MPa)  
絶対圧(MPa abs) = ゲージ圧(MPa g) + 大気圧(標準大気圧0.1013 MPa)

※1: 計器不良  
※2: データ採取対象外  
※3: 状況推移を監視中

福島第一原子力発電所 プラント関連パラメータ（水位・圧力・温度などのデータ）に関する補足説明

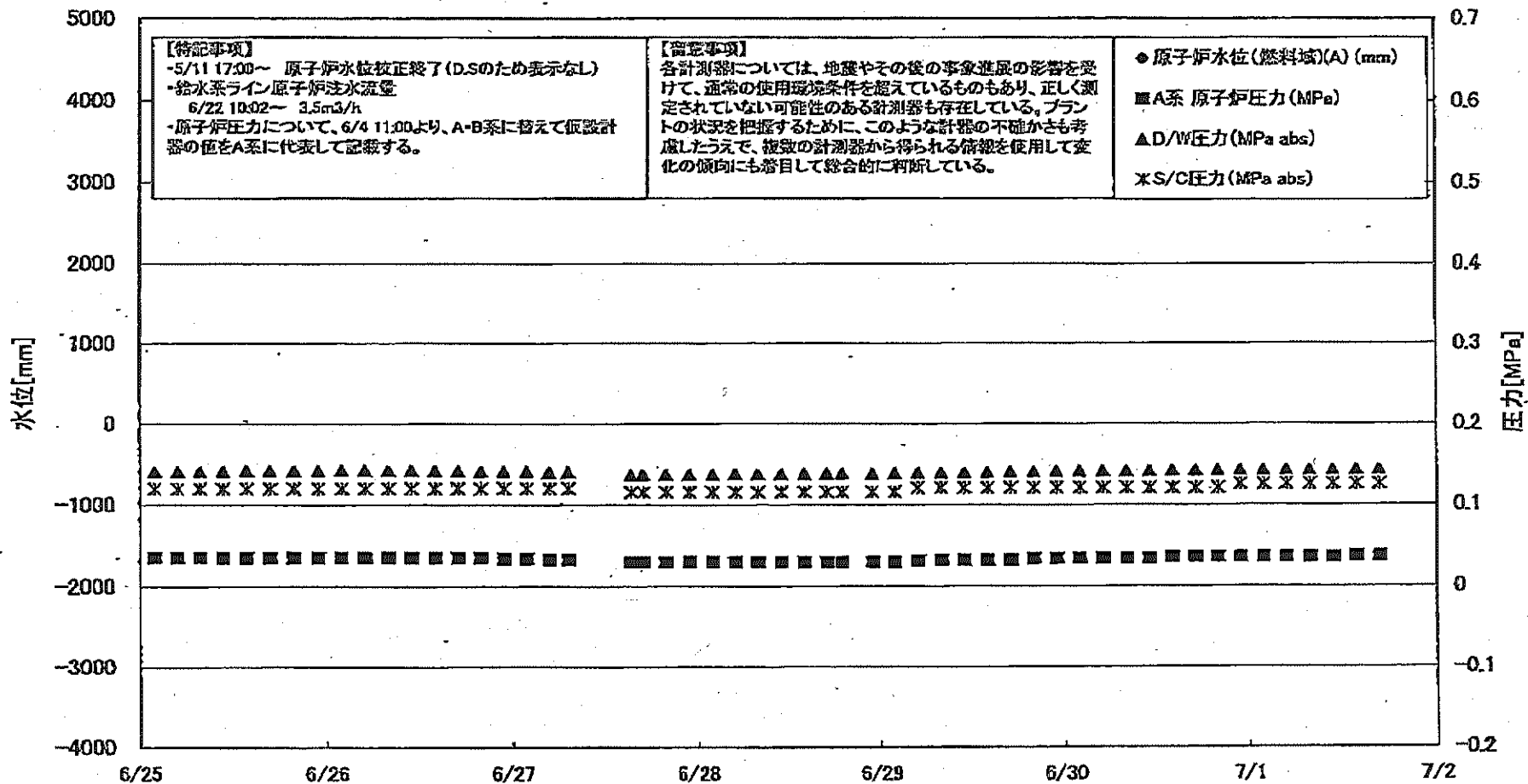
■各パラメータに関する補足説明

項目	記載方法	測定方法	記載点数/Ch 数or 系統数
原子炉注水状況	原子炉への注水流速/注水方法を記載。	仮設計器	1/1系統
原子炉水位	燃料槽を監視する水位計にて測定したデータを記載。	本設指示計	A系 1/1Ch B系 1/1Ch
原子炉圧力	計器盤より圧力計器から伝送される電圧値を測定し、電圧値を圧力に換算したものを記載。A系/B系それぞれ複数データがあるが、1点を代表として採取し記載。（本設） 1号、2号については、仮設計器の値をA系に代表して記載。（2号機は参考値）	仮設計器：1号、2号 本設計器盤（電圧測定）：3号	仮設計器 1/1系統 本設計器 A系 1/2Ch B系 1/2Ch
原子炉水温度	温度計器箇所には系統配置がないためデータ未採取	—	—
原子炉圧力容器 まわり温度	原子炉圧力容器まわり温度は複数箇所から採取しているが、全体把握の観点から代表部位として「給水ノズル位置」、「圧力容器下部（1号、3号：圧力容器下部ヘッド、2号：圧力容器底部ヘッド上部）」のデータを記載	本設記録計	給水ノズル位置 1/4Ch 圧力容器下部 1/2Ch (1号) 1/1Ch (2~3号)
D/W - S/C 圧力	本設指示計の指示値を記載。本設指示計にて採取できない場合には、計器盤より測定した電圧値を圧力に換算したものを記載。 (D/W：ドライウェル、S/C：圧力抑制室)	本設指示計：1号、2号 本設計器盤（電圧測定）：3号	本設指示計 1/1系統 本設記録計 常用1/1Ch 広域1/1Ch
D/W 雰囲気温度	D/W 内の雰囲気温度は複数箇所から採取しているが、全体把握の観点から代表部位として D/W 上部 (RPV ベロ-シール温度)、中央部 (D/W HVH 戻り空気温度) のデータを記載。(RPV：原子炉圧力容器、HVH：空ろユニット)	本設記録計	RPV ベロ-シール 1/5Ch D/W HVH 戻り 1/5Ch
CAMS 放射線 モニタ	本設指示計の指示値を記載。 (CAMS：格納容器雰囲気モニタ系、E●●：×10 <sup>●●</sup> )	本設指示計	D/W A系 1/1Ch B系 1/1Ch S/C A系 1/1Ch B系 1/1Ch
S/C 温度	本設記録計の指示値を記載。A系/B系それぞれ複数データがあるが、1点を代表として採取し記載。	本設記録計	A系 1/4Ch (1号)、8Ch (2~3号) B系 1/4Ch (1号)、8Ch (2~3号)
使用済燃料プール 温度	本設記録計、もしくは仮設計器の指示値を記載。 (非熱モード：非常時燃負荷モード、SHCモード：原子炉停止時冷却系モード)	本設記録計：1~2号 仮設計器：3~4号	本設計器 1/2Ch (1号)、1Ch (2号) 仮設計器 1/1系統 (3~4号)
FPC 放射性ダクト バルブ	本設指示計の指示値を記載。 (FPC：燃料プール冷却浄化系)	本設指示計	1/1系統

■注記に関する補足説明

項目	内容	7月1日 18時時点の状況
計器不良	計器不良：指示値ダウン（オーバー）スケール/検出器の不良	1号機 CAMS D/W 放射線モニタ、使用済燃料プール温度 2号機 S/C 圧力、CAMS S/C (B) 放射線モニタ 3号機 FPC放射性ダクトバルブ
データ採取対象外	4号機：炉心に燃料がないため、原子炉及びD/W関連のデータは採取せず。 5~6号機：現在冷温停止中のため、D/W 関連データは採取せず。	—
状況推移を 継続確認中	指示は出ているものの、指示値ハンテング・マイナス表示など他パラメータと明らかに異なる推移を示したものを。	1号機 原子炉水位(B) 2号機 原子炉水位、D/W圧力、RPV ベロ-シール温度 3号機 原子炉水位、原子炉圧力、RPV ベロ-シール温度、CAMS D/W(A)放射線モニタ

福島第一原子力発電所 1号機 水位・圧力に関するパラメータ



福島第一原子力発電所 1号機 水位・圧力に関するパラメータ

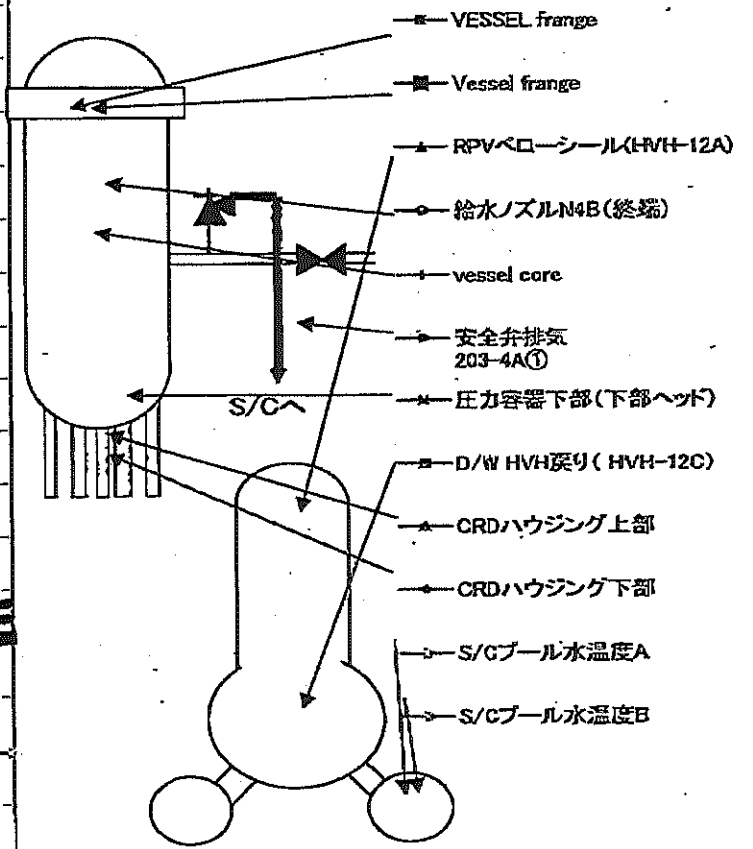
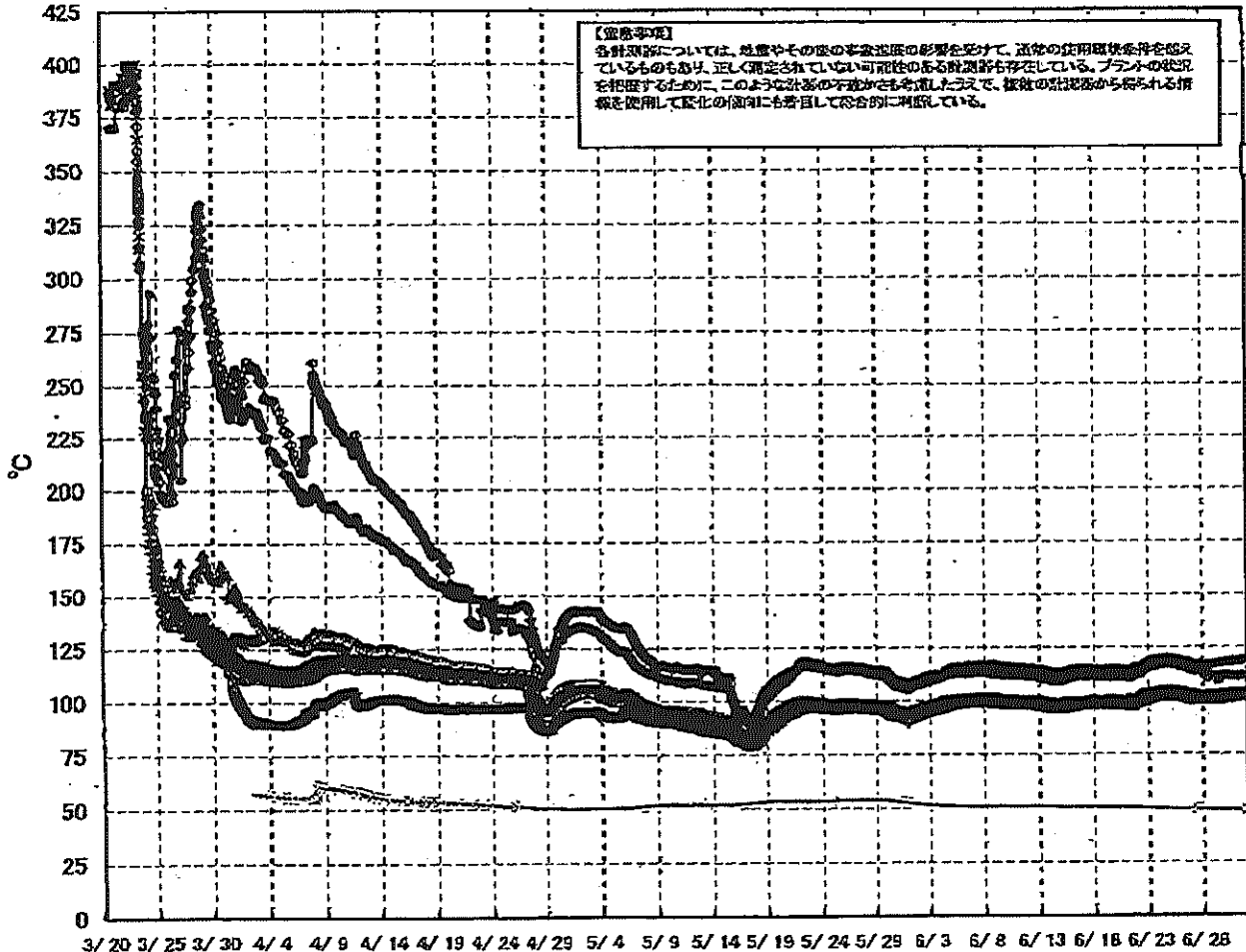
【留意事項】  
 各種測定については、地震やその他の異常事態の影響を受けて、通常の使用状態と異なるものもあり、正しく測定されていない可能性のある計測値も存在している。  
 プラントの状態を把握するために、このような計測の不確かさも考慮し、検査の計測値から得られる情報を活用して変化の傾向にも着目して総合的に判断している。

日時	原子炉水位 (燃料池)(A) (mm)	原子炉水位 (燃料池)(B) (mm)	A系原子炉圧 力(MPa)	B系原子炉 圧力(MPa)	D/W圧力 (MPa abs)	S/C圧力 (MPa abs)	CAMS D/W(A) (Sv/h)	CAMS D/W(B) (Sv/h)	CAMS S/C(A) (Sv/h)	CAMS S/C(B) (Sv/h)	備考
6/25 2:00		-1650	0.035		0.1404	0.120	0.00E+00	5.68E+01	7.71E-01	8.00E-01	
6/25 5:00		-1650	0.035		0.1404	0.120	0.00E+00	4.25E+01	7.70E-01	7.99E-01	
6/25 8:00		-1650	0.035		0.1404	0.120	0.00E+00	2.98E+01	7.70E-01	7.98E-01	
6/25 11:00		-1700	0.034		0.1405	0.120	0.00E+00	3.44E+01	7.70E-01	7.98E-01	
6/25 14:00		-1700	0.034		0.1407	0.120	0.00E+00	3.22E+01	7.70E-01	7.98E-01	
6/25 17:00		-1700	0.034		0.1408	0.120	0.00E+00	4.50E+01	7.69E-01	7.98E-01	
6/25 20:00		-1700	0.034		0.1410	0.120	0.00E+00	2.82E+02	7.69E-01	7.98E-01	
6/25 23:00		-1700	0.034		0.1411	0.120	0.00E+00	4.91E+01	7.69E-01	7.98E-01	
6/26 2:00		-1700	0.034		0.1412	0.120	0.00E+00	3.80E+01	7.68E-01	7.98E-01	
6/26 5:00		-1700	0.034		0.1412	0.120	0.00E+00	1.98E+02	7.68E-01	7.98E-01	
6/26 8:00		-1700	0.034		0.1413	0.120	0.00E+00	3.94E+01	7.68E-01	7.98E-01	
6/26 11:00		-1700	0.034		0.1412	0.120	0.00E+00	3.50E+01	7.68E-01	7.98E-01	
6/26 14:00		-1700	0.034		0.1413	0.120	0.00E+00	3.58E+01	7.68E-01	7.97E-01	
6/26 17:00		-1700	0.034		0.1411	0.120	0.00E+00	2.63E+02	7.67E-01	7.97E-01	
6/26 20:00		-1700	0.034		0.1403	0.120	0.00E+00	2.53E+02	7.67E-01	7.98E-01	
6/26 23:00		-1700	0.033		0.1389	0.120	0.00E+00	2.84E+01	7.66E-01	7.86E-01	
6/27 2:00		-1700	0.033		0.1395	0.120	0.00E+00	3.48E+01	7.66E-01	7.95E-01	
6/27 5:00		-1700	0.032		0.1391	0.120	0.00E+00	7.92E+01	7.65E-01	7.84E-01	
6/27 7:30		-1700	0.032		0.1390	0.120	0.00E+00	5.70E+01	7.65E-01	7.93E-01	
6/27 8:00											所内循環切替に伴うデータ欠測
6/27 11:00											所内循環切替に伴うデータ欠測
6/27 14:00											所内循環切替に伴うデータ欠測
6/27 15:30		-1700	0.029		0.1355	0.115	0.00E+00	3.44E+01	7.06E-01	7.28E-01	
6/27 17:00		-1600	0.029		0.1357	0.115	0.00E+00	3.70E+01	7.19E-01	7.38E-01	
6/27 20:00		-1600	0.029		0.1358	0.115	0.00E+00	3.80E+01	7.20E-01	7.51E-01	
6/27 23:00		-1600	0.029		0.1359	0.115	0.00E+00	5.68E+01	7.16E-01	7.57E-01	
6/28 2:00		-1550	0.029		0.1361	0.115	0.00E+00	6.00E+01	7.40E-01	7.61E-01	
6/28 5:00		-1650	0.029		0.1363	0.115	0.00E+00	3.54E+01	7.43E-01	7.64E-01	
6/28 8:00		-1650	0.029		0.1363	0.115	0.00E+00	5.18E+01	7.48E-01	7.67E-01	
6/28 11:00		-1650	0.029		0.1365	0.115	0.00E+00	3.22E+01	7.48E-01	7.68E-01	
6/28 14:00		-1650	0.029		0.1367	0.115	0.00E+00	3.56E+01	7.49E-01	7.72E-01	
6/28 17:00		-1650	0.029		0.1371	0.115	0.00E+00	3.20E+01	7.50E-01	7.72E-01	
6/28 19:00		-1650	0.029		0.1372	0.115	0.00E+00	3.16E+01	7.51E-01	7.74E-01	
6/28 23:00		-1650	0.029		0.1375	0.115	0.00E+00	3.10E+01	7.52E-01	7.75E-01	
6/29 2:00		-1650	0.029		0.1378	0.115	0.00E+00	3.27E+01	7.52E-01	7.75E-01	
6/29 5:00		-1650	0.030		0.1379	0.120	0.00E+00	3.38E+01	7.53E-01	7.75E-01	
6/29 8:00		-1650	0.031		0.1381	0.120	0.00E+00	3.10E+01	7.54E-01	7.75E-01	
6/29 11:00		-1550	0.031		0.1383	0.120	0.00E+00	2.93E+01	7.54E-01	7.75E-01	
6/29 14:00		-1600	0.031		0.1387	0.120	0.00E+00	3.28E+01	7.54E-01	7.73E-01	
6/29 17:00		-1600	0.031		0.1392	0.120	0.00E+00	3.38E+01	7.54E-01	7.75E-01	
6/29 20:00		-1600	0.033		0.1395	0.120	0.00E+00	3.12E+01	7.55E-01	7.76E-01	
6/29 23:00		-1600	0.033		0.1395	0.120	0.00E+00	3.75E+01	7.55E-01	7.76E-01	
6/30 2:00		-1600	0.033		0.1398	0.120	0.00E+00	3.82E+01	7.55E-01	7.75E-01	
6/30 5:00		-1600	0.033		0.1402	0.120	0.00E+00	3.73E+01	7.55E-01	7.76E-01	
6/30 8:00		-1600	0.033		0.1405	0.120	0.00E+00	3.42E+01	7.55E-01	7.75E-01	
6/30 11:00		-1600	0.033		0.1405	0.120	0.00E+00	4.32E+01	7.55E-01	7.75E-01	
6/30 14:00		-1600	0.035		0.1411	0.120	0.00E+00	3.63E+01	7.55E-01	7.75E-01	
6/30 17:00		-1600	0.035		0.1413	0.120	0.00E+00	4.10E+01	7.55E-01	7.75E-01	
6/30 20:00		-1600	0.035		0.1416	0.120	0.00E+00	5.30E+01	7.55E-01	7.75E-01	
6/30 23:00		-1600	0.035		0.1417	0.125	0.00E+00	1.97E+02	7.55E-01	7.75E-01	
7/1 2:00		-1600	0.035		0.1417	0.125	0.00E+00	3.82E+01	7.54E-01	7.74E-01	
7/1 5:00		-1600	0.035		0.1417	0.125	0.00E+00	2.10E+02	7.54E-01	7.74E-01	
7/1 8:00		-1600	0.035		0.1417	0.125	0.00E+00	4.20E+01	7.54E-01	7.74E-01	
7/1 11:00		-1600	0.035		0.1418	0.125	0.00E+00	3.42E+01	7.53E-01	7.73E-01	
7/1 14:00		-1600	0.036		0.1420	0.125	0.00E+00	3.68E+01	7.53E-01	7.71E-01	
7/1 17:00		-1550	0.036		0.1421	0.125	0.00E+00	3.61E+01	7.53E-01	7.71E-01	

DS

計測不良 計測不良

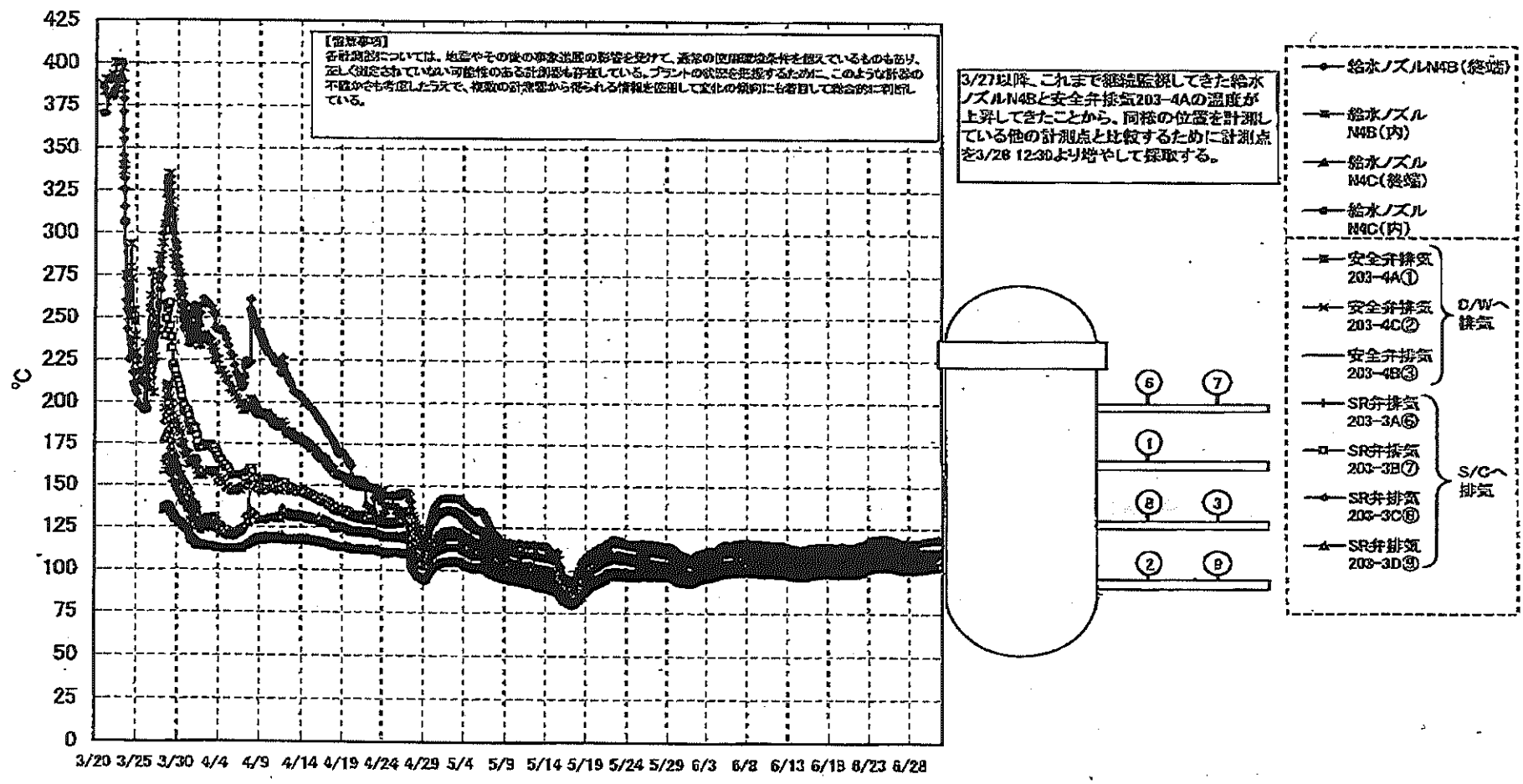
# 福島第一原子力発電所 1号機 温度に関するパラメータ (代表点)



2011年 7月 10日 20時47分  
 東京電力 原子力部 原子力安全部 原子力安全課



## 福島第一原子力発電所 1号機 温度に関するパラメータ (給水ノズル及び安全弁排気温度)

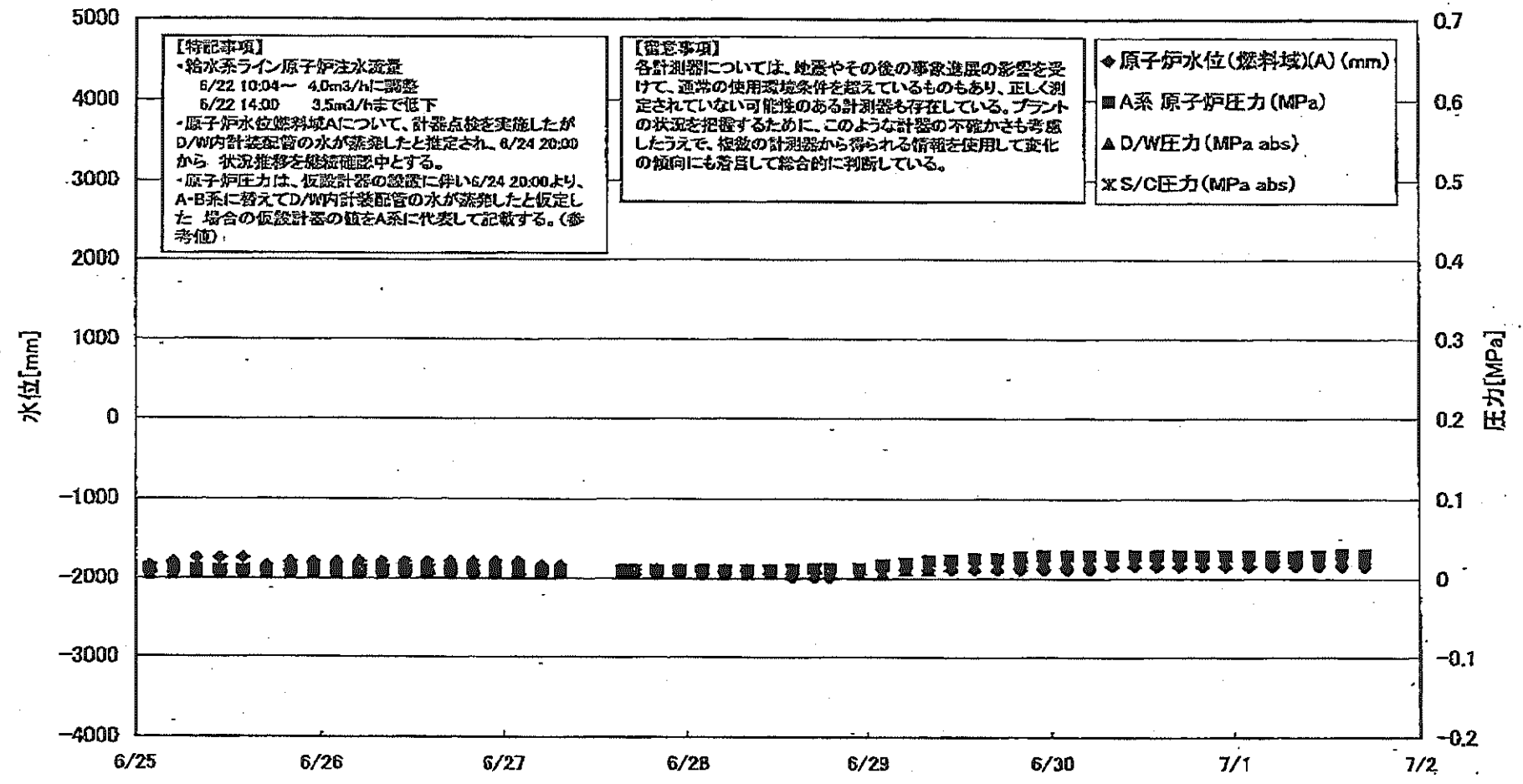


福島第一原子力発電所 1号機 温度に関するパラメータ

【注意事項】  
 各計測機については、地震やその他の異常事態の影響を受けて、異常の検出履歴等を蓄積しているものもあり、未検出されている  
 可能な限りの計測値を記載している。プラントの状況を把握するために、このように計測の不確かさを考慮し、計測の信頼性から  
 得られる情報を活用して適切な判断にも留意していただく。

日時	VESSEL frange	Vessel frange	給水ノズル N08(給28)	給水ノズル N08(内)	給水ノズル N0C(給28)	給水ノズル N0C(内)	vessel core	正立容器 下(下 部ヘッド)	DRDハウジ ング上部	DRDハウジ ング下部	安全弁排気 203-4A①	安全弁排気 203-4C②	安全弁排気 203-4B③	SR弁排気 203-3A④	SR弁排気 203-2B⑤	SR弁排気 203-3C⑥	SR弁排気 203-3D⑦	D/W HWH 戻 り (HWH- 12C)	R/Fペロ シール (R/FH- 12C)	S/Cプール 水温度A	S/Cプール 水温度B	備考	
6/25 2:07	102.9	102.9	119.0	103.1	102.5	101.9	102.3	101.0	102.8	102.5	116.7	111.1	108.0	108.1	105.7	102.6	103.5	103.8	103.2	48.6	49.4		
6/25 2:02	102.8	102.8	118.9	103.0	102.4	101.8	102.2	100.9	102.7	102.4	116.5	111.4	107.9	107.8	105.5	102.5	103.2	103.5	103.1	49.5	49.4		
6/25 2:03	102.8	102.8	118.8	102.9	102.4	101.8	102.2	100.9	102.7	102.4	116.5	111.3	107.9	107.8	105.5	102.5	103.2	103.4	103.0	49.5	49.3		
6/25 11:02	102.7	102.7	118.7	102.9	102.3	101.7	102.2	102.8	102.8	102.2	116.5	111.3	107.8	107.8	105.5	102.4	103.2	103.4	102.9	49.5	49.4		
6/25 14:00	102.7	102.7	118.7	102.9	102.3	101.7	102.2	102.8	102.8	102.2	116.5	111.3	107.8	107.8	105.4	102.4	103.2	103.4	102.9	49.5	49.3		
6/25 17:00	102.6	102.6	118.6	102.8	102.2	101.6	102.1	102.7	102.5	102.1	116.1	111.1	107.7	107.7	105.4	102.3	103.1	103.3	102.9	49.5	49.3		
6/25 20:00	102.4	102.4	118.3	102.6	102.0	101.4	101.9	102.5	102.4	102.1	115.9	110.8	107.5	107.5	105.3	102.2	102.9	103.1	102.5	49.5	49.3		
6/25 23:00	102.2	102.2	118.2	102.5	101.9	101.3	101.7	102.3	102.2	102.0	115.7	110.5	107.2	107.2	105.2	102.1	102.6	102.9	102.4	49.5	49.3		
6/26 2:00	102.1	102.1	117.9	102.4	101.8	101.2	101.6	102.2	102.1	101.9	115.4	110.3	107.1	107.1	105.1	102.0	102.5	102.8	102.3	49.5	49.3		
6/26 5:00	102.0	102.0	117.8	102.3	101.7	101.1	101.5	102.1	102.0	101.7	115.3	110.2	107.0	107.0	105.0	101.9	102.4	102.7	102.2	49.5	49.3		
6/26 8:00	101.9	101.9	117.7	102.2	101.6	101.0	101.4	102.0	101.9	101.7	115.1	110.1	106.9	106.9	104.9	101.8	102.3	102.6	102.1	49.5	49.3		
6/26 11:00	101.8	101.8	117.5	102.1	101.5	100.9	101.3	101.9	101.8	101.6	114.9	109.9	106.8	106.8	104.8	101.7	102.2	102.4	101.9	49.5	49.2		
6/26 14:00	101.8	101.8	117.5	102.1	101.5	100.9	101.3	101.9	101.8	101.6	114.9	109.9	106.8	106.8	104.8	101.7	102.2	102.4	101.9	49.5	49.2		
6/26 17:00	101.8	101.8	117.5	102.1	101.5	100.9	101.3	101.9	101.8	101.6	114.9	109.9	106.8	106.8	104.8	101.7	102.2	102.4	101.9	49.5	49.2		
6/26 20:00	101.5	101.5	117.0	101.8	101.1	100.5	101.0	101.7	101.6	101.4	114.6	109.5	106.4	106.3	104.4	101.6	102.0	102.4	101.9	49.4	49.2		
6/26 23:00	101.2	101.2	116.7	101.5	100.8	100.2	100.7	101.4	101.0	101.0	114.1	109.2	106.1	106.0	104.1	101.5	101.9	102.2	101.5	49.4	49.2		
6/27 2:00	101.0	101.0	116.4	101.3	100.7	100.1	100.6	101.2	101.1	101.0	113.6	108.8	105.9	105.8	103.7	101.5	101.9	102.1	101.3	49.4	49.2		
6/27 5:00	100.7	100.7	116.1	101.0	100.5	99.9	100.4	101.0	100.9	100.8	113.4	108.5	105.7	105.6	103.6	101.4	101.7	102.1	101.1	49.4	49.2		
6/27 7:00	100.6	100.6	115.9	100.9	100.2	99.6	100.2	100.8	100.7	100.5	113.1	108.3	105.5	105.4	103.5	101.2	101.6	100.9	100.8	49.4	49.2		
6/27 8:00																							新内装切替に伴うデータ欠測
6/27 11:00																							新内装切替に伴うデータ欠測
6/27 14:00																							新内装切替に伴うデータ欠測
6/27 15:00	101.0	101.2	116.3	101.3	100.8	100.2	100.5	101.1	101.1	100.8	113.4	108.2	105.0	105.7	103.5	101.5	101.9	101.3	101.5	49.7	49.5		
6/27 17:00	101.1	101.2	116.4	101.4	100.9	100.3	100.7	101.3	101.2	100.9	113.5	108.7	105.0	105.8	103.7	101.6	102.0	101.4	101.5	49.7	49.1		
6/27 20:00	101.0	101.1	116.4	101.3	100.7	100.2	100.6	101.2	101.1	100.8	113.1	108.5	104.0	105.0	102.5	101.5	101.9	101.4	101.4	49.7	49.0		
6/27 23:00	100.9	101.0	116.3	101.2	100.7	100.1	100.5	101.1	101.0	100.7	112.7	108.1	103.9	105.5	103.2	101.5	101.8	101.2	101.2	49.2	49.0		
6/28 2:00	100.8	100.9	116.2	101.1	100.5	100.0	100.4	101.0	101.0	100.7	112.3	107.7	103.8	105.3	103.1	101.5	101.4	101.7	101.1	49.2	49.0		
6/28 5:00	100.8	100.8	116.2	101.1	100.5	99.9	100.3	100.9	100.8	100.6	112.0	107.6	103.7	105.2	103.0	101.4	101.4	101.4	101.1	49.2	49.0		
6/28 8:00	100.8	100.8	116.1	101.1	100.5	99.9	100.3	100.9	100.8	100.6	111.8	107.4	103.7	105.1	102.9	101.3	101.3	101.3	101.1	49.1	49.0		
6/28 11:00	100.5	100.6	116.2	100.8	100.4	99.8	100.3	100.9	100.7	100.5	111.7	107.2	103.6	105.0	102.8	101.2	101.2	101.2	101.1	49.1	49.0		
6/28 14:00	100.8	100.9	116.2	101.1	100.6	100.1	100.5	101.1	101.0	100.7	111.6	107.1	103.5	105.2	103.0	101.1	101.1	101.1	101.1	49.1	49.0		
6/28 17:00	100.9	100.9	116.2	101.1	100.6	100.1	100.5	101.1	101.0	100.8	111.7	107.2	103.6	105.2	103.0	101.1	101.1	101.1	101.1	49.1	49.0		
6/28 20:00	100.9	100.9	116.2	101.1	100.6	100.1	100.5	101.1	101.0	100.8	111.7	107.2	103.6	105.2	103.0	101.1	101.1	101.1	101.1	49.1	49.0		
6/28 23:00	100.8	100.9	116.3	101.2	100.7	100.2	100.6	101.2	101.0	100.8	111.6	107.1	103.5	105.1	102.9	101.0	101.0	101.1	101.1	49.0	49.0		
6/29 2:00	100.8	100.9	116.3	101.2	100.7	100.2	100.6	101.2	101.0	100.8	111.6	107.1	103.5	105.1	102.9	101.0	101.0	101.1	101.1	49.0	49.0		
6/29 5:00	100.9	100.9	116.3	101.2	100.7	100.2	100.6	101.2	101.1	100.8	111.6	107.1	103.5	105.1	102.8	101.0	101.0	101.1	101.1	49.0	49.0		
6/29 8:00	100.9	101.0	116.4	101.2	100.7	100.2	100.6	101.2	101.1	100.8	111.7	107.2	103.6	105.1	102.8	101.0	101.0	101.1	101.1	49.0	49.0		
6/29 11:00	100.9	101.0	116.5	101.3	100.7	100.2	100.6	101.2	101.1	100.9	111.8	107.3	103.7	105.1	102.8	101.0	101.0	101.1	101.1	49.0	49.0		
6/29 14:00	101.2	101.3	116.8	101.5	101.0	100.5	100.9	101.5	101.4	101.1	111.8	107.3	103.7	105.1	102.8	101.0	101.0	101.1	101.1	49.0	49.0		
6/29 17:00	101.5	101.5	117.1	101.8	101.2	100.7	101.1	101.8	101.6	101.3	111.9	107.4	103.8	105.2	103.1	101.1	101.1	101.1	101.1	49.1	49.0		
6/29 20:00	101.5	101.6	117.3	101.8	101.3	100.8	101.2	101.9	101.7	101.5	111.7	107.3	103.8	105.2	103.1	101.1	101.1	101.1	101.1	49.1	49.0		
6/29 23:00	101.6	101.8	117.2	101.9	101.2	100.8	101.2	101.9	101.7	101.4	111.3	107.1	103.6	105.7	103.4	101.2	101.2	101.2	101.2	49.1	49.0		
6/30 2:00	101.5	101.8	117.2	101.8	101.2	100.8	101.2	101.9	101.7	101.5	111.1	107.1	103.6	105.7	103.4	101.2	101.2	101.2	101.2	49.1	49.0		
6/30 5:00	101.5	101.6	117.3	101.9	101.3	100.8	101.2	101.9	101.7	101.5	110.9	106.9	103.7	105.6	103.3	101.3	101.3	101.3	101.3	49.1	49.0		
6/30 8:00	101.5	101.6	117.4	101.9	101.3	100.8	101.2	101.9	101.7	101.5	110.8	106.8	103.7	105.7	103.3	101.4	101.4	101.4	101.4	49.1	49.0		
6/30 11:00	101.6	101.7	117.4	101.9	101.4	100.9	101.3	102.0	101.8	101.5	110.9	106.9	103.7	105.7	103.4	101.4	101.4	101.4	101.4	49.1	49.0		
6/30 14:00	101.8	101.8	117.6	102.1	101.6	101.1	101.5	102.2	101.9	101.7	111.1	107.0	103.9	105.8	103.6	101.5	101.5	101.5	101.5	49.2	49.0		
6/30 17:00	101.9	102.0	117.8	102.3	101.7	101.2	101.5	102.3	102.0	101.8	111.0	107.0	104.0	105.9	103.7	101.6	101.6	101.6	101.6	49.3	49.0		
6/30 20:00	102.0	102.1	117.9	102.3	101.7	101.2	101.5	102.4	102.1	101.9	110.7	106.9	104.1	106.0	103.8	101.7	101.7	101.7	101.7	49.3	49.0		
6/30 23:00	101.9	102.1	117.9	102.3	101.7	101.2	101.5	102.4	102.1	101.9	110.7	106.9	104.1	106.0	103.8	101.7	101.7	101.7	101.7	49.3	49.0		
7/1 2:00	101.9	102.0	117.9	102.3	101.7	101.2	101.5	102.3	102.1	101.9	110.8	106.8	104.0	106.0	103.8	101.7	101.7	101.7	101.7	49.3	49.0		
7/1 5:00	101.9	102.0	117.8	102.3	101.7	101.2	101.5	102.3	102.1	101.9	110.7	106.8	104.0	106.0	103.8	101.7	101.7	101.7	101.7	49.3	49.0		
7/1 8:00	101.9	102.0	117.8	102.3</																			

### 福島第一原子力発電所 2号機 水位・圧力に関するパラメータ



福島第一原子力発電所2号機 水位・圧力に関するパラメータ

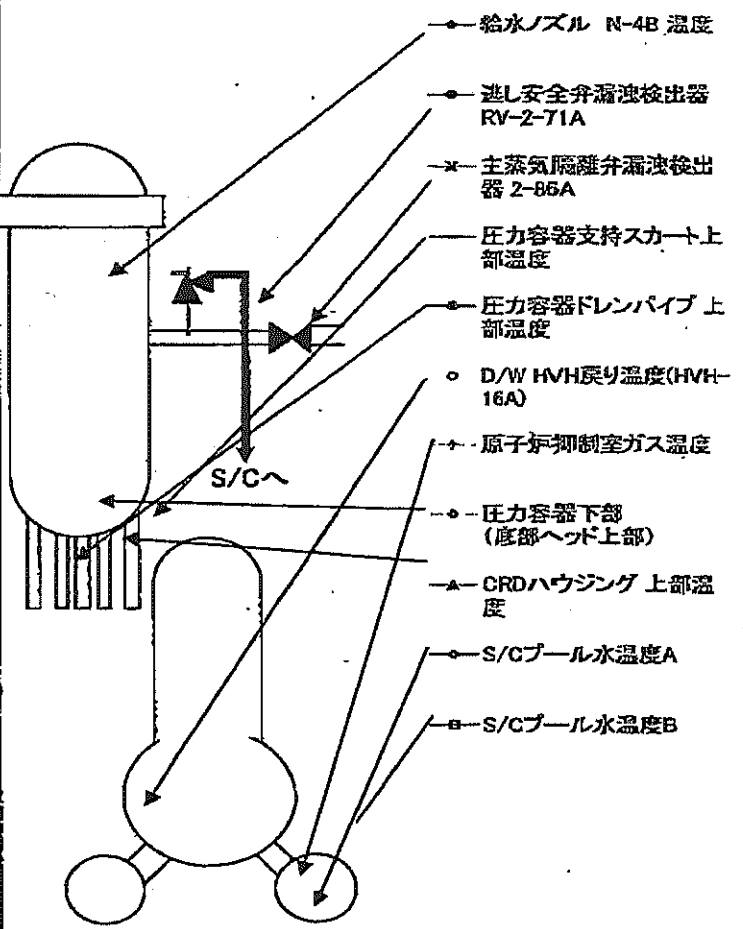
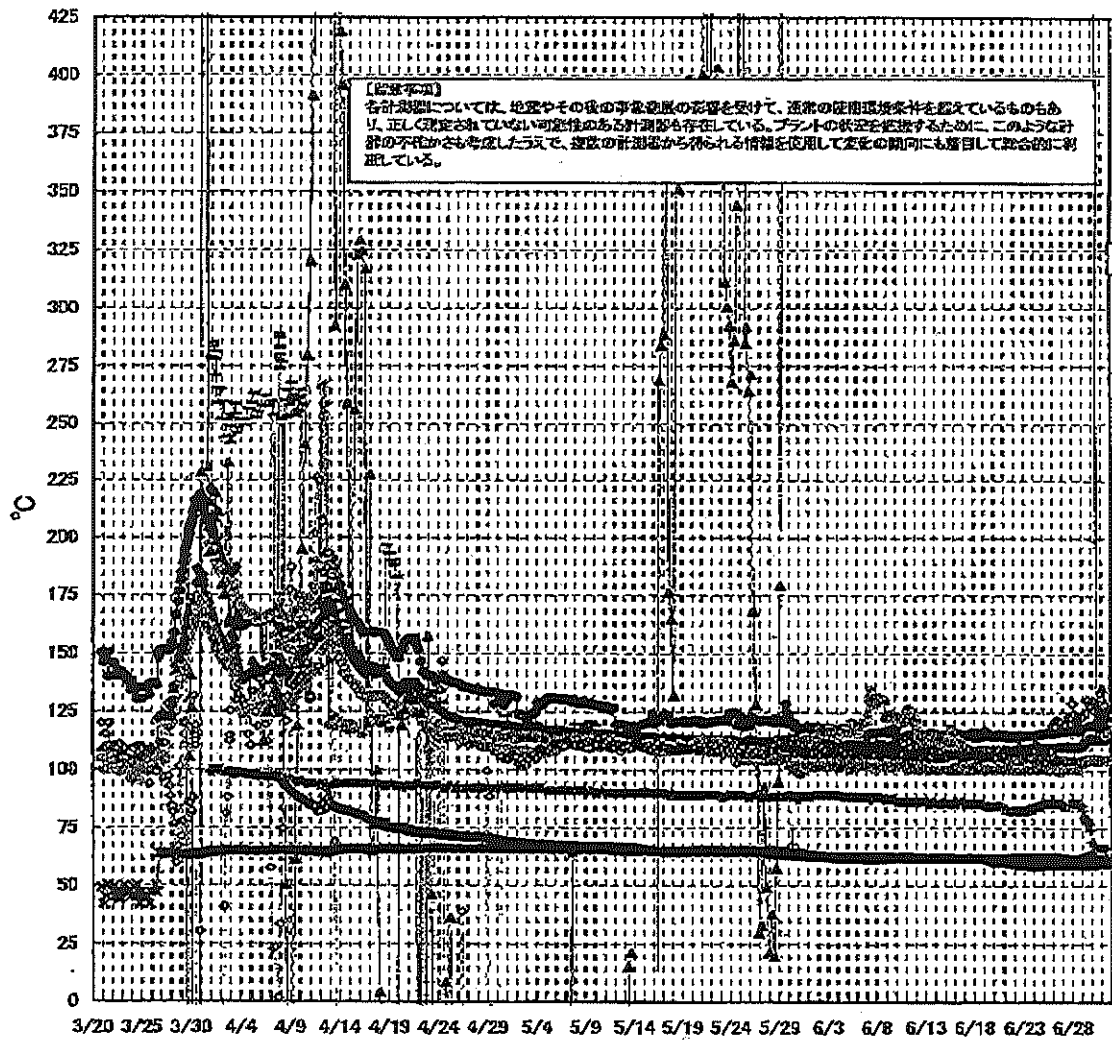
【注意事項】  
 本計測器については、地震やその他の異常事態の影響を受けて、通常の使用時と異なる値を示すものもあり、正しく測定されていない可能性がある計測器も存在している。  
 プラントの状態を把握するために、このように計器の不具合を多く追跡し、従来の計測器から得られる情報を参照して変化の傾向にも留意して総合的に判断している。

日時	原子炉水位 (燃料罐)(A) (mm)	原子炉水位 (燃料罐)(B) (mm)	A系 原子炉 圧力(MPa)	B系 原子炉 圧力(MPa)	D/W圧力 (MPa abs)	S/G圧力 (MPa abs)	GAMS D/W(A) (Sv/h)	GAMS D/W(B) (Sv/h)	GAMS S/G(A) (Sv/h)	GAMS S/G(B) (Sv/h)	中央制御 全線量 (mSv/h)	備考
6/25 2:00	-1850	-2150	0.011		0.006		1.40E+01	1.50E+01	2.37E-01	1.82E+01	0.013	
6/25 5:00	-1800	-2150	0.013		0.005		1.40E+01	1.53E+01	2.37E-01	1.81E+01	0.012	
6/25 8:00	-1750	-2150	0.010		0.006		1.40E+01	1.53E+01	2.36E-01	1.79E+01	0.015	
6/25 11:00	-1750	-2150	0.009		0.009		1.40E+01	1.53E+01	2.38E-01	1.77E+01	0.012	
6/25 14:00	-1750	-2150	0.009		0.009		1.40E+01	1.53E+01	2.35E-01	1.78E+01	0.012	
6/25 17:00	-1850	-2150	0.009		0.009		1.40E+01	1.53E+01	2.35E-01	1.77E+01	0.014	
6/25 20:00	-1800	-2150	0.009		0.009		1.40E+01	1.53E+01	2.34E-01	1.79E+01	0.012	
6/25 23:00	-1800	-2150	0.009		0.005		1.40E+01	1.53E+01	2.33E-01	1.74E+01	0.011	
6/26 2:00	-1800	-2150	0.009		0.005		1.39E+01	1.53E+01	2.33E-01	1.74E+01	0.011	
6/26 5:00	-1800	-2150	0.009		0.005		1.39E+01	1.53E+01	2.32E-01	1.74E+01	0.012	
6/26 8:00	-1800	-2150	0.009		0.005		1.39E+01	1.53E+01	2.32E-01	1.74E+01	0.012	
6/26 11:00	-1800	-2150	0.009		0.005		1.39E+01	1.53E+01	2.31E-01	1.73E+01	0.011	
6/26 14:00	-1800	-2150	0.009		0.005		1.39E+01	1.53E+01	2.31E-01	1.69E+01	0.011	
6/26 17:00	-1800	-2150	0.009		0.005		1.39E+01	1.53E+01	2.31E-01	1.69E+01	0.013	
6/26 20:00	-1800	-2150	0.009		0.005		1.39E+01	1.53E+01	2.30E-01	1.68E+01	0.012	
6/26 23:00	-1800	-2150	0.009		0.005		1.39E+01	1.53E+01	2.30E-01	1.67E+01	0.012	
6/27 2:00	-1800	-2150	0.009		0.005		1.39E+01	1.53E+01	2.30E-01	1.67E+01	0.012	
6/27 5:00	-1850	-2150	0.009		0.005		1.39E+01	1.53E+01	2.29E-01	1.65E+01	0.012	
6/27 7:30	-1850	-2150	0.009		0.005		1.39E+01	1.53E+01	2.29E-01	1.65E+01	0.012	
6/27 8:00												所内施設切替に伴うデータ欠測
6/27 11:00												所内施設切替に伴うデータ欠測
6/27 14:00												所内施設切替に伴うデータ欠測
6/27 15:30	-1900	-2150	0.009		0.005		1.34E+01	1.52E+01	2.28E-01	1.64E+01	0.010	
6/27 17:00	-1800	-2150	0.009		0.005		1.35E+01	1.52E+01	2.28E-01	1.78E+01	0.012	
6/27 20:00	-1900	-2150	0.009		0.005		1.36E+01	1.52E+01	2.28E-01	1.72E+01	0.010	
6/27 23:00	-1900	-2150	0.009		0.005		1.37E+01	1.52E+01	2.28E-01	1.53E+01	0.010	
6/28 2:00	-1900	-2150	0.009		0.005		1.37E+01	1.52E+01	2.27E-01	1.63E+01	0.010	
6/28 5:00	-1900	-2150	0.009		0.005		1.37E+01	1.52E+01	2.27E-01	1.60E+01	0.010	
6/28 8:00	-1900	-2150	0.009		0.005		1.37E+01	1.52E+01	2.28E-01	1.64E+01	0.010	
6/28 11:00	-1900	-2150	0.009		0.005		1.37E+01	1.52E+01	2.28E-01	1.60E+01	0.010	
6/28 14:00	-2000	-2150	0.010		0.005		1.38E+01	1.52E+01	2.28E-01	1.54E+01	0.010	
6/28 17:00	-2000	-2150	0.011		0.005		1.38E+01	1.52E+01	2.25E-01	1.54E+01	0.012	
6/28 19:00	-2000	-2150	0.011		0.005		1.37E+01	1.52E+01	2.25E-01	1.62E+01	0.010	
6/28 23:00	-1900	-2150	0.011		0.005		1.37E+01	1.51E+01	2.24E-01	1.63E+01	0.011	
6/29 2:00	-1900	-2150	0.016		0.005		1.37E+01	1.51E+01	2.23E-01	1.62E+01	0.010	
6/29 5:00	-1900	-2150	0.018		0.010		1.37E+01	1.51E+01	2.22E-01	1.61E+01	0.010	
6/29 8:00	-1900	-2150	0.021		0.010		1.37E+01	1.51E+01	2.22E-01	1.61E+01	0.010	
6/29 11:00	-1900	-2150	0.022		0.015		1.36E+01	1.51E+01	2.21E-01	1.60E+01	0.010	
6/29 14:00	-1900	-2150	0.024		0.015		1.36E+01	1.50E+01	2.20E-01	1.59E+01	0.010	
6/29 17:00	-1900	-2150	0.024		0.013		1.35E+01	1.50E+01	2.20E-01	1.56E+01	0.010	
6/29 20:00	-1900	-2150	0.026		0.020		1.35E+01	1.50E+01	2.20E-01	1.55E+01	0.010	
6/29 23:00	-1900	-2150	0.028		0.020		1.35E+01	1.50E+01	2.20E-01	1.54E+01	0.010	
6/30 2:00	-1900	-2150	0.028		0.020		1.35E+01	1.50E+01	2.19E-01	1.54E+01	0.010	
6/30 5:00	-1900	-2150	0.028		0.020		1.35E+01	1.50E+01	2.16E-01	1.52E+01	0.010	
6/30 8:00	-1850	-2150	0.028		0.020		1.35E+01	1.50E+01	2.14E-01	1.51E+01	0.010	
6/30 11:00	-1850	-2150	0.028		0.020		1.35E+01	1.50E+01	2.13E-01	1.50E+01	0.010	
6/30 14:00	-1850	-2150	0.028		0.020		1.35E+01	1.49E+01	2.12E-01	1.70E+01	0.010	
6/30 17:00	-1850	-2150	0.028		0.020		1.35E+01	1.49E+01	2.11E-01	1.55E+01	0.011	
6/30 20:00	-1850	-2150	0.028		0.020		1.35E+01	1.49E+01	2.10E-01	1.82E+01	0.013	
6/30 23:00	-1850	-2150	0.028		0.020		1.35E+01	1.49E+01	2.09E-01	1.52E+01	0.013	
7/1 2:00	-1850	-2150	0.028		0.020		1.35E+01	1.49E+01	2.07E-01	1.48E+01	0.012	
7/1 5:00	-1850	-2150	0.028		0.025		1.35E+01	1.49E+01	2.06E-01	1.44E+01	0.013	
7/1 8:00	-1850	-2150	0.028		0.025		1.35E+01	1.49E+01	2.06E-01	1.41E+01	0.013	
7/1 11:00	-1850	-2150	0.029		0.025		1.35E+01	1.49E+01	2.05E-01	1.37E+01	0.013	
7/1 14:00	-1850	-2150	0.030		0.025		1.35E+01	1.49E+01	2.05E-01	1.38E+01	0.010	
7/1 17:00	-1850	-2150	0.030		0.025		1.35E+01	1.49E+01	2.04E-01	1.34E+01	0.012	

計器不良

計器不良

# 福島第一原子力発電所 2号機 温度に関するパラメータ(代表点)



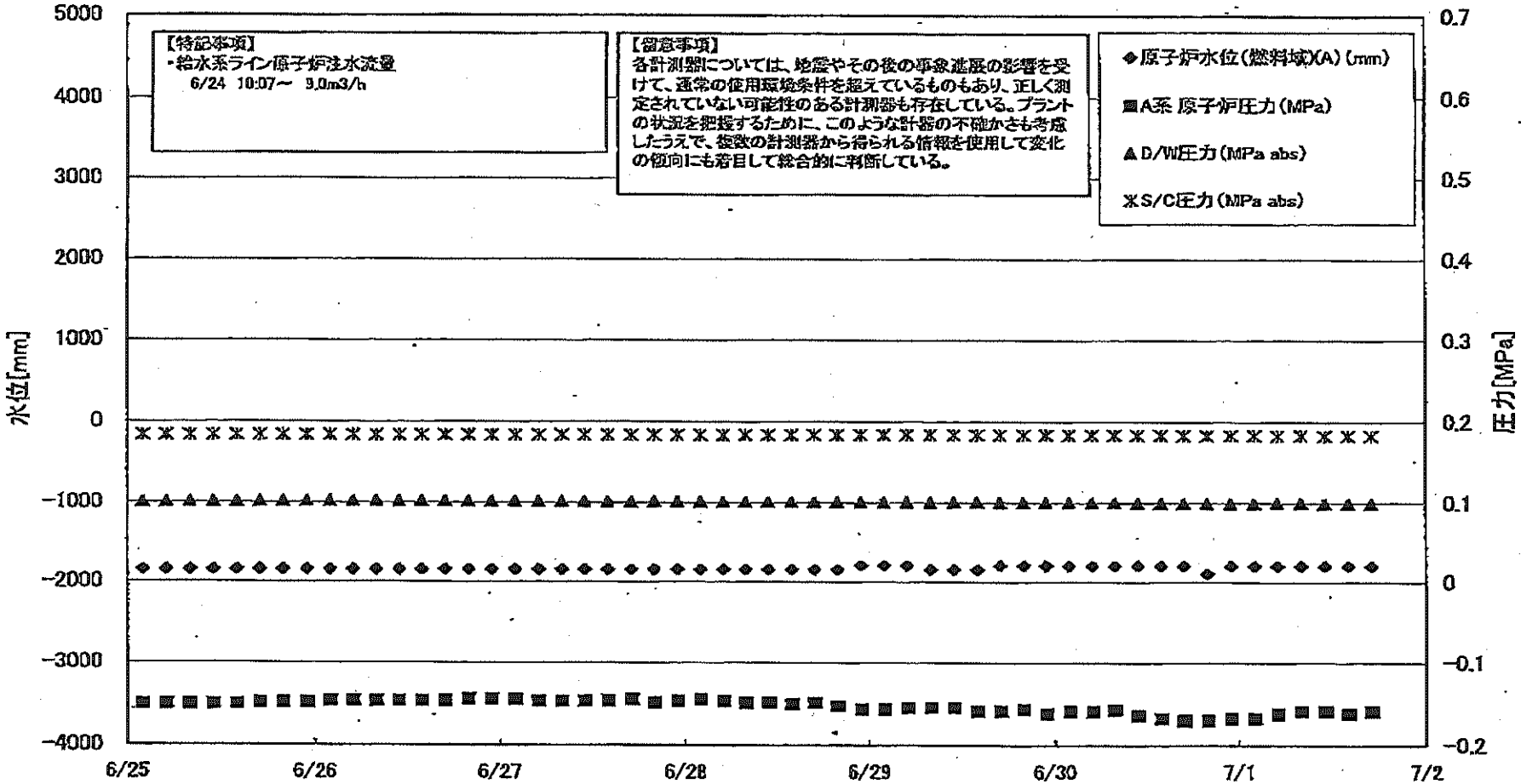
福島第一原子力発電所 2号機 温度に関するパラメータ

【留意事項】  
 各計測値については、地震やその他の事故直後の影響を受けて、異常の計測値を伴ってしまっているものもあり、正しく測定されていない可能性のある計測値も存在している。プラントの状態を把握するために、このような計測値の不確かさも考慮し、後述の計測値から得られる情報を活用して変化の傾向にも着目して総合的に判断している。

日時	遮り安全弁漏洩検出装置 RV-2-71A	主蒸気隔離弁漏洩検出器 2-08A	給水/スズル 温度	CRDハウジング 上部温度	圧力容器下部 (底部ヘッド上部)	圧力容器支持カート上部温度	圧力容器ドレン/C-イプ 上部温度	D/W HVH戻り温度 04-WH-16A)	RPVベロ-シール	原子炉抑制室 ガス温度	S/Cプール 水温度A	S/Cプール 水温度B	備考
6/25 2:00	115.8	62.4	108.8	565.0	108.3	109.2	102.8	101.0		85.0	58.9	59.0	
6/25 5:00	115.4	62.3	109.0	565.9	108.6	100.5	102.6	100.0		85.0	59.0	59.0	
6/25 8:00	116.0	62.3	109.1	565.9	107.8	107.1	104.3	100.0		85.0	59.0	59.0	
6/25 11:00	115.5	62.2	109.1	565.9	107.9	105.9	104.3	100.0		85.0	59.0	59.1	
6/25 14:00	115.6	62.2	109.0	565.8	107.6	105.9	104.0	100.0		85.0	59.0	59.1	
6/25 17:00	115.9	62.2	109.0	565.8	108.6	103.2	103.5	100.0		85.0	59.1	59.1	
6/25 20:00	115.9	62.2	109.1	566.8	107.9	107.5	103.1	100.0		85.0	59.1	59.1	
6/25 23:00	115.8	62.2	109.2	566.8	108.2	109.2	103.9	100.0		85.0	59.1	59.1	
6/26 2:00	115.9	62.1	108.9	566.7	119.1	107.9	104.3	100.0		85.0	59.1	59.1	
6/26 5:00	115.3	62.0	109.0	566.7	118.1	108.1	104.1	100.0		85.0	59.1	59.1	
6/26 8:00	116.4	61.9	109.4	566.7	118.8	110.0	104.7	100.0		85.0	59.1	59.1	
6/26 11:00	116.3	61.9	109.6	566.7	121.7	108.4	104.5	100.0		85.0	59.1	59.1	
6/26 14:00	118.6	61.8	109.5	566.0	121.4	108.7	103.7	100.0		85.0	59.1	59.1	
6/26 17:00	118.5	61.8	109.6	566.6	120.3	109.7	104.4	100.0		85.0	59.1	59.1	
6/26 20:00	116.2	61.8	109.6	566.6	120.8	109.4	104.0	100.0		85.0	59.1	59.1	
6/26 23:00	116.7	61.8	109.7	566.0	118.4	108.3	104.1	99.0		84.0	59.0	59.1	
6/27 2:00	118.2	61.8	108.7	566.6	119.4	110.8	104.2	100.0		84.0	59.0	59.1	
6/27 5:00	116.5	61.7	109.7	566.6	118.9	110.5	103.9	100.0		84.0	59.0	59.0	
6/27 8:00	116.5	61.7	109.7	566.6	119.5	108.8	104.2	100.0		84.0	59.0	59.0	
6/27 11:00													所内監視切替に伴うデータ欠測
6/27 14:00													所内監視切替に伴うデータ欠測
6/27 17:00	118.7	60.8	109.8	565.3	122.9	110.2	103.7	100.0		84.0	58.9	58.9	
6/27 20:00	117.0	60.6	109.7	565.5	122.8	108.6	103.8	100.0		85.0	59.0	58.9	
6/27 23:00	116.5	61.0	109.8	566.0	122.3	109.5	103.7	100.0		85.0	59.2	59.0	
6/28 2:00	118.8	61.2	109.7	565.8	122.3	109.4	103.8	100.0		85.0	59.0	59.0	
6/28 5:00	116.7	61.3	109.7	565.6	128.6	109.0	103.8	100.0		85.0	59.0	59.0	
6/28 8:00	116.5	61.4	109.7	565.5	129.1	103.0	103.5	100.0		85.0	59.0	59.1	
6/28 11:00	116.7	61.3	109.6	565.5	121.1	110.8	103.4	100.0		85.0	59.0	59.1	
6/28 14:00	118.0	61.3	109.6	565.5	120.3	108.5	103.3	100.0		85.0	59.1	59.1	
6/28 17:00	116.6	61.3	109.8	565.5	121.0	109.1	103.1	100.0		85.0	59.1	59.1	
6/28 20:00	118.3	61.2	109.6	565.5	122.1	109.9	102.9	100.0		85.0	59.1	59.1	
6/28 23:00	118.8	61.3	109.6	565.3	122.1	109.0	103.2	100.0		85.0	59.1	59.1	
6/29 2:00	116.8	61.4	110.2	565.5	122.8	109.5	103.9	101.0		84.0	59.1	59.1	
6/29 5:00	117.6	61.0	110.8	565.5	122.7	110.5	103.8	102.0		82.0	59.2	59.2	
6/29 8:00	118.1	61.8	111.2	565.5	123.0	110.7	103.9	102.8		80.0	59.1	59.2	
6/29 11:00	118.3	62.1	111.5	565.5	124.4	112.5	103.7	103.0		79.0	59.0	59.1	
6/29 14:00	118.5	62.3	111.9	565.5	124.9	111.9	103.9	104.0		78.0	58.9	59.0	
6/29 17:00	118.8	62.4	112.2	565.5	130.2	112.6	103.7	104.0		77.0	58.8	58.9	6/29 14:00までのベロ-シール温度は計測不良 6/29 17:00以降ベロ-シール温度の記載計測を廃止
6/29 20:00	118.9	62.5	112.4	565.5	130.0	112.4	104.8	104.0	152.0	77.0	58.8	58.9	
6/29 23:00	119.3	62.7	112.5	565.5	128.7	114.8	104.3	104.0	152.0	76.0	58.7	58.7	
6/30 2:00	118.9	63.0	112.8	565.5	127.6	113.7	104.7	104.0	152.0	74.0	58.7	58.8	
6/30 5:00	119.1	63.1	112.6	565.5	128.8	114.7	104.5	104.0	152.0	89.0	58.8	58.8	
6/30 8:00	119.3	63.2	112.6	565.5	129.1	112.8	104.7	104.0	152.0	88.0	59.0	59.0	
6/30 11:00	119.1	63.2	112.5	565.6	128.4	114.3	104.8	104.0	152.0	87.0	59.2	59.3	
6/30 14:00	119.0	63.3	112.6	565.5	128.2	112.5	104.4	104.0	151.0	87.0	59.4	59.4	
6/30 17:00	119.5	63.4	112.8	128.0	127.7	113.6	104.4	104.0	151.0	86.0	59.5	59.6	
6/30 20:00	119.8	63.4	112.8	128.0	127.7	113.1	103.8	104.0	150.0	85.0	59.6	59.7	
6/30 23:00	119.9	63.5	112.6	128.7	128.7	114.5	104.3	104.0	150.0	88.0	59.7	59.7	
7/1 2:00	119.5	63.7	112.6	117.8	132.5	114.3	103.7	104.0	149.0	88.0	59.7	59.7	
7/1 5:00	119.4	63.7	112.7	135.2	130.5	114.2	103.9	104.0	149.0	88.0	59.7	59.7	
7/1 8:00	119.4	63.7	112.7	124.0	125.4	113.7	104.1	118.0	148.0	86.0	59.6	59.6	
7/1 11:00	119.5	63.8	112.7	119.1	127.8	114.2	104.0	117.2	148.0	88.0	59.6	59.6	
7/1 14:00	119.7	63.3	112.7	119.6	127.8	114.8	103.8	115.0	148.0	88.0	59.5	59.5	
7/1 17:00	119.7	63.9	112.9	128.1	125.6	114.0	104.3	120.0	148.0	85.0	59.4	59.4	

計器不良

### 福島第一原子力発電所 3号機 水位・圧力に関するパラメータ



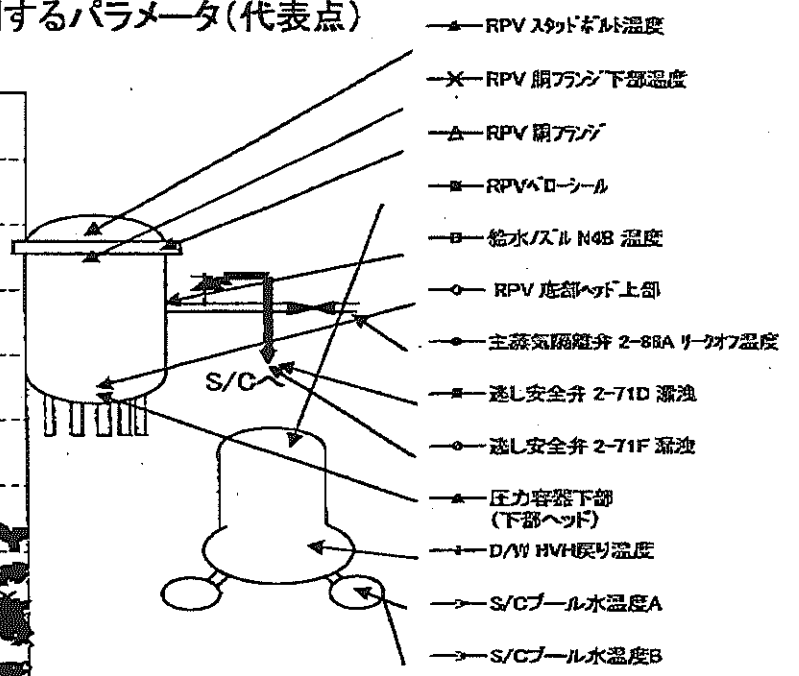
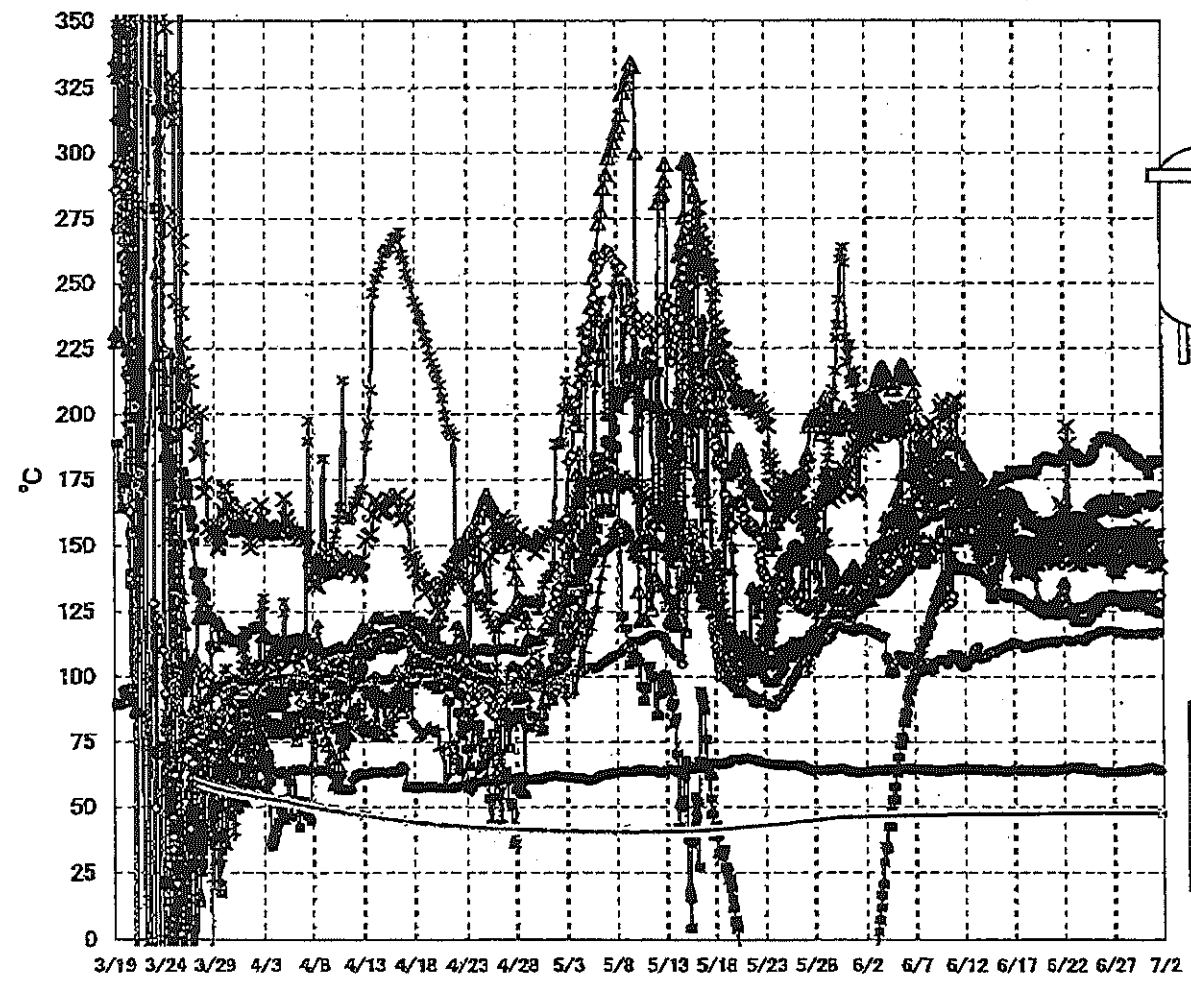
福島第一原子力発電所 3号機 水位・圧力に関するパラメータ

【留意事項】  
 各計測値については、地震やその他の事象による影響を受けて、通常の運用環境条件を超えているものもあり、正しく測定されていない可能性のある計測値も存在している。  
 プラントの状態を把握するために、このような計測値の不確かさも考慮したうえで、複数の計測値から得られる情報を使用して変化の傾向にも着目して総合的に判断している。

日時	原子炉水位 (燃料域)(A) (mm)	原子炉水位 (燃料域)(B) (mm)	A系: 原子炉圧力 (MPa)	B系: 原子炉圧 力 (MPa)	D/WB圧力 (MPa) abs	S/C圧力 (MPa) abs	CAMS D/A(A) (Sv/h)	CAMS D/W(B) (Sv/h)	CAMS S/C(A) (Sv/h)	CAMS S/C(B) (Sv/h)	中央制御 室設置 (GUS/A)	備考
6/25 2:00	-1850	-2100	-0.151	-0.100	0.1001	0.1831	5.01E+00	3.00E+00	3.30E-01	3.07E-01	0.028	
6/25 5:00	-1850	-2100	-0.151	-0.102	0.1003	0.1831	5.01E+00	3.00E+00	3.30E-01	3.07E-01	0.028	
6/25 8:00	-1850	-2100	-0.151	-0.102	0.1008	0.1832	5.00E+00	2.99E+00	3.30E-01	3.07E-01	0.027	
6/25 11:00	-1850	-2250	-0.151	-0.102	0.1008	0.1832	5.00E+00	2.99E+00	3.31E-01	3.07E-01	0.026	
6/25 14:00	-1850	-2250	-0.151	-0.102	0.1006	0.1832	4.99E+00	2.99E+00	3.31E-01	3.07E-01	0.024	
6/25 17:00	-1850	-2250	-0.149	-0.102	0.1008	0.1832	4.99E+00	2.99E+00	3.30E-01	3.07E-01	0.024	
6/25 20:00	-1850	-2250	-0.149	-0.104	0.1010	0.1832	4.98E+00	2.99E+00	3.30E-01	3.07E-01	0.025	
6/25 23:00	-1850	-2250	-0.149	-0.104	0.1012	0.1834	4.98E+00	2.98E+00	3.30E-01	3.07E-01	0.025	
6/26 2:00	-1850	-2250	-0.147	-0.106	0.1012	0.1834	4.97E+00	2.98E+00	3.30E-01	3.07E-01	0.025	
6/26 5:00	-1850	-2250	-0.147	-0.104	0.1012	0.1832	4.97E+00	2.98E+00	3.31E-01	3.07E-01	0.028	
6/26 8:00	-1850	-2250	-0.147	-0.108	0.1015	0.1834	4.98E+00	2.98E+00	3.30E-01	3.07E-01	0.028	
6/26 11:00	-1850	-2250	-0.147	-0.108	0.1013	0.1834	4.98E+00	2.98E+00	3.31E-01	3.07E-01	0.028	
6/26 14:00	-1850	-2250	-0.147	-0.104	0.1012	0.1832	4.95E+00	2.98E+00	3.30E-01	3.07E-01	0.025	
6/26 17:00	-1850	-2250	-0.147	-0.106	0.1012	0.1832	4.95E+00	2.98E+00	3.30E-01	3.07E-01	0.028	
6/26 20:00	-1850	-2250	-0.145	-0.106	0.1012	0.1834	4.94E+00	2.98E+00	3.30E-01	3.07E-01	0.025	
6/26 23:00	-1850	-2250	-0.145	-0.106	0.1012	0.1834	4.94E+00	2.98E+00	3.30E-01	3.07E-01	0.026	
6/27 2:00	-1850	-2250	-0.145	-0.106	0.1010	0.1832	4.93E+00	2.98E+00	3.30E-01	3.07E-01	0.028	
6/27 5:00	-1850	-2250	-0.147	-0.108	0.1010	0.1832	4.93E+00	2.97E+00	3.30E-01	3.08E-01	0.025	
6/27 8:00	-1850	-2250	-0.147	-0.104	0.1010	0.1832	4.92E+00	2.97E+00	3.30E-01	3.08E-01	0.027	
6/27 11:00	-1850	-2250	-0.147	-0.108	0.1008	0.1832	4.92E+00	2.97E+00	3.30E-01	3.08E-01	0.027	
6/27 14:00	-1850	-2200	-0.147	-0.108	0.1006	0.1831	4.91E+00	2.97E+00	3.29E-01	3.08E-01	0.026	
6/27 17:00	-1850	-2200	-0.145	-0.106	0.1006	0.1829	4.91E+00	2.97E+00	3.29E-01	3.08E-01	0.026	
6/27 20:00	-1850	-2200	-0.149	-0.104	0.1006	0.1829	4.90E+00	2.97E+00	3.29E-01	3.08E-01	0.026	
6/27 23:00	-1850	-2200	-0.147	-0.106	0.1005	0.1829	4.90E+00	2.97E+00	3.29E-01	3.08E-01	0.026	
6/28 2:00	-1850	-2200	-0.145	-0.104	0.1003	0.1827	4.89E+00	2.97E+00	3.29E-01	3.08E-01	0.027	
6/28 5:00	-1850	-2200	-0.147	-0.102	0.1003	0.1827	4.89E+00	2.97E+00	3.29E-01	3.08E-01	0.027	
6/28 8:00	-1850	-2200	-0.149	-0.104	0.1003	0.1829	4.89E+00	2.97E+00	3.29E-01	3.08E-01	0.027	
6/28 11:00	-1850	-2200	-0.149	-0.102	0.1003	0.1829	4.88E+00	2.96E+00	3.29E-01	3.08E-01	0.027	
6/28 14:00	-1850	-2150	-0.151	-0.100	0.1003	0.1829	4.88E+00	2.96E+00	3.29E-01	3.08E-01	0.025	
6/28 17:00	-1850	-2150	-0.149	-0.100	0.0999	0.1829	4.87E+00	2.96E+00	3.28E-01	3.08E-01	0.027	
6/28 20:00	-1850	-2150	-0.153	-0.098	0.0998	0.1829	4.86E+00	2.96E+00	3.28E-01	3.08E-01	0.026	
6/28 23:00	-1800	-2150	-0.157	-0.100	0.0999	0.1829	4.86E+00	2.96E+00	3.28E-01	3.08E-01	0.026	
6/29 2:00	-1800	-2150	-0.157	-0.102	0.0998	0.1829	4.85E+00	2.95E+00	3.28E-01	3.08E-01	0.027	
6/29 5:00	-1800	-2150	-0.155	-0.100	0.1001	0.1829	4.84E+00	2.95E+00	3.27E-01	3.04E-01	0.027	
6/29 8:00	-1850	-2200	-0.155	-0.100	0.1001	0.1831	4.84E+00	2.95E+00	3.27E-01	3.04E-01	0.027	
6/29 11:00	-1850	-2200	-0.159	-0.100	0.0998	0.1831	4.83E+00	2.95E+00	3.27E-01	3.04E-01	0.026	
6/29 14:00	-1800	-2200	-0.159	-0.102	0.0998	0.1829	4.82E+00	2.95E+00	3.27E-01	3.03E-01	0.027	
6/29 17:00	-1800	-2150	-0.157	-0.102	0.0999	0.1829	4.82E+00	2.94E+00	3.26E-01	3.03E-01	0.027	
6/29 20:00	-1800	-2150	-0.157	-0.102	0.0999	0.1831	4.81E+00	2.94E+00	3.26E-01	3.03E-01	0.027	
6/29 23:00	-1800	-2150	-0.159	-0.102	0.0999	0.1831	4.81E+00	2.94E+00	3.26E-01	3.03E-01	0.027	
6/30 2:00	-1800	-2150	-0.159	-0.102	0.0999	0.1829	4.80E+00	2.93E+00	3.26E-01	3.03E-01	0.027	
6/30 5:00	-1800	-2150	-0.159	-0.102	0.0999	0.1829	4.80E+00	2.93E+00	3.26E-01	3.03E-01	0.027	
6/30 8:00	-1800	-2150	-0.157	-0.102	0.1001	0.1829	4.80E+00	2.93E+00	3.26E-01	3.03E-01	0.027	
6/30 11:00	-1800	-2150	-0.160	-0.102	0.0994	0.1829	4.79E+00	2.93E+00	3.25E-01	3.02E-01	0.028	
6/30 14:00	-1800	-2150	-0.160	-0.102	0.0991	0.1829	4.79E+00	2.93E+00	3.25E-01	3.02E-01	0.027	
6/30 17:00	-1800	-2150	-0.170	-0.102	0.0991	0.1827	4.78E+00	2.92E+00	3.25E-01	3.02E-01	0.026	
6/30 20:00	-1800	-2250	-0.170	-0.100	0.0992	0.1827	4.78E+00	2.92E+00	3.25E-01	3.01E-01	0.025	
6/30 23:00	-1800	-2250	-0.168	-0.100	0.0991	0.1827	4.77E+00	2.92E+00	3.25E-01	3.01E-01	0.027	
7/1 2:00	-1800	-2250	-0.168	-0.100	0.0992	0.1825	4.76E+00	2.92E+00	3.25E-01	3.01E-01	0.027	
7/1 5:00	-1800	-2250	-0.162	-0.098	0.0994	0.1824	4.76E+00	2.92E+00	3.25E-01	3.01E-01	0.026	
7/1 8:00	-1800	-2250	-0.159	-0.100	0.0994	0.1825	4.76E+00	2.92E+00	3.25E-01	3.01E-01	0.025	
7/1 11:00	-1800	-2250	-0.159	-0.098	0.0992	0.1824	4.75E+00	2.92E+00	3.25E-01	3.01E-01	0.027	
7/1 14:00	-1800	-2250	-0.162	-0.098	0.0991	0.1824	4.74E+00	2.92E+00	3.25E-01	3.01E-01	0.027	
7/1 17:00	-1800	-2250	-0.159	-0.100	0.0991	0.1822	4.74E+00	2.92E+00	3.25E-01	3.01E-01	0.027	



### 福島第一原子力発電所 3号機 温度に関するパラメータ(代表点)



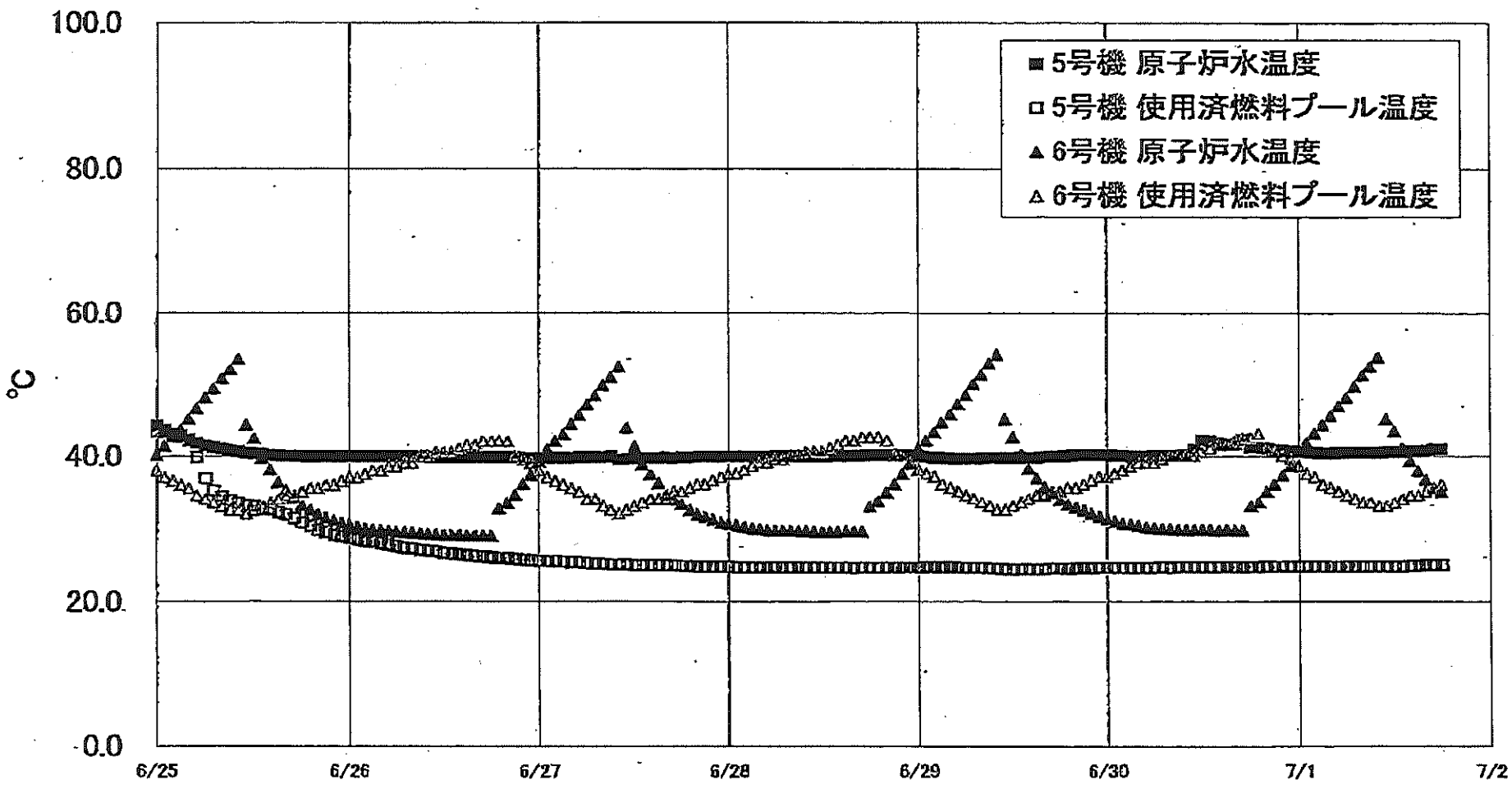
**【留意事項】**  
 各計測器については、地震やその後の事故進展の影響を受けて、通常の使用環境条件を超えているものもあり、正しく測定されていない可能性のある計測器も存在している。プラントの状況を把握するために、このような計器の不確かさも考慮したうえで、複数の計測器から得られる情報を使用して変化の傾向にも着目して総合的に判断している。

福島第一原子力発電所 3号機 温度に関するパラメータ

【留意事項】  
 各計測器については、地震やその他の事象による影響を受けて、通常の使用環境条件を越えているものもあり、正しく測定されていない可能性のある計測器も存在している。プラントの状態を把握するために、このような計測の不確かさも考慮したうえで、複数の計測器から得られる情報を活用して変化の傾向にも着目して総合的に判断している。

日時	炉水/A/A 炉内温度	RPV 炉心出口温度	RPV 炉心入口温度	圧力容器下部 (下コールド)	RPV ストップコールド温度	RPV 炉心下部温度	炉心安全弁 2-71D 温度	炉心安全弁 1-71F 温度	主冷却回路炉心出口温度	R/Cプール水温度A	R/Cプール水温度B	備考	
6/25 2:00	152.2	129.4	155.2	124.2	153.4	147.6	185.3	115.6	63.4	160.6	165.0	47.2	47.3
6/25 5:00	152.8	129.8	153.6	124.6	154.2	147.1	185.2	115.8	63.3	160.7	165.5	47.2	47.3
6/25 8:00	152.7	129.2	153.2	124.4	153.7	144.7	188.7	115.7	63.2	160.7	165.2	47.2	47.3
6/25 11:00	153.2	129.2	153.4	125.1	149.2	144.6	188.5	116.1	63.1	161.8	165.8	47.2	47.3
6/25 14:00	153.2	129.5	153.4	126.2	147.2	145.5	188.7	117.1	63.0	162.2	165.7	47.2	47.3
6/25 17:00	153.5	129.5	155.2	126.4	144.5	147.1	189.1	117.4	63.0	162.6	166.5	47.2	47.3
6/25 20:00	153.6	129.5	155.1	127.9	143.8	150.0	189.9	117.2	62.9	162.4	166.8	47.2	47.3
6/25 23:00	153.6	129.8	153.5	127.8	143.7	149.7	190.8	117.0	62.9	162.4	167.2	47.2	47.3
6/26 2:00	153.9	129.8	153.4	129.2	144.8	148.5	191.0	117.1	62.9	162.5	166.8	47.2	47.3
6/26 5:00	154.1	129.5	154.1	128.8	144.0	148.9	190.4	117.2	62.7	162.3	166.5	47.2	47.3
6/26 8:00	154.0	129.4	152.7	128.8	148.1	147.3	190.7	117.0	62.7	164.3	166.7	47.2	47.3
6/26 11:00	153.6	129.4	152.3	128.7	145.2	146.2	190.8	117.3	62.7	164.3	167.2	47.2	47.3
6/26 14:00	153.9	130.2	152.3	129.0	146.0	146.3	190.8	117.3	62.7	163.1	166.7	47.2	47.3
6/26 17:00	154.1	130.6	153.5	128.7	144.7	145.8	190.1	117.5	62.7	162.8	166.5	47.2	47.3
6/26 20:00	154.5	130.6	152.4	128.6	145.1	145.1	189.6	117.4	62.7	162.8	166.5	47.2	47.3
6/26 23:00	154.3	130.6	152.0	128.8	140.0	143.9	189.0	117.2	62.7	162.0	166.6	47.2	47.3
6/27 2:00	154.4	130.6	151.7	129.0	140.8	142.9	189.3	117.1	62.7	162.2	166.4	47.2	47.3
6/27 5:00	154.3	130.5	151.4	128.9	142.4	142.7	190.3	116.6	62.7	163.9	166.5	47.1	47.3
6/27 8:00	154.2	130.3	151.2	128.9	139.5	142.6	189.2	116.2	62.6	162.2	166.6	47.1	47.2
6/27 11:00	154.6	130.0	151.0	128.1	139.4	142.7	189.1	116.8	62.7	162.0	167.6	47.1	47.2
6/27 14:00	154.4	129.9	150.8	128.5	138.9	142.4	188.7	116.9	62.7	162.9	167.3	47.1	47.2
6/27 17:00	154.9	130.1	150.6	128.2	139.0	143.8	189.4	116.9	62.7	161.8	167.7	47.1	47.2
6/27 20:00	155.0	129.8	151.6	128.9	141.5	143.9	187.1	116.8	62.7	161.9	166.7	47.1	47.2
6/27 23:00	154.5	129.7	151.9	128.4	140.9	144.6	187.8	116.6	62.8	161.8	166.2	47.1	47.2
6/28 2:00	154.4	129.8	153.2	128.2	143.2	148.8	186.6	116.3	62.8	161.7	166.2	47.1	47.2
6/28 5:00	153.6	129.7	153.1	128.0	145.6	150.4	185.4	115.5	62.8	162.1	166.7	47.1	47.2
6/28 8:00	152.2	129.8	150.4	126.9	146.6	150.8	186.1	115.5	62.8	161.6	166.7	47.1	47.2
6/28 11:00	153.7	129.8	148.8	127.2	147.3	151.5	185.3	115.8	62.9	161.7	166.4	47.1	47.2
6/28 14:00	154.8	129.8	148.2	127.2	147.5	152.8	184.8	116.0	63.1	162.4	165.5	47.1	47.2
6/28 17:00	154.3	129.7	148.4	127.6	145.9	152.3	184.1	116.1	63.4	162.1	165.0	47.1	47.2
6/28 20:00	155.0	129.7	148.2	127.3	146.2	148.2	183.5	115.9	63.5	162.9	164.3	47.1	47.2
6/28 23:00	154.7	129.8	148.2	126.9	147.6	148.3	183.6	115.9	63.5	162.8	164.6	47.1	47.2
6/29 2:00	154.8	130.0	148.4	126.8	151.6	146.5	183.1	115.9	63.6	164.3	164.3	47.1	47.2
6/29 5:00	154.8	130.1	148.2	127.5	150.9	145.5	182.9	116.0	63.3	164.4	163.8	47.1	47.2
6/29 8:00	155.5	130.0	148.2	127.7	150.6	144.5	183.1	115.5	63.3	164.7	164.0	47.1	47.2
6/29 11:00	155.4	130.1	148.5	128.4	149.7	145.0	183.0	115.5	63.2	165.5	164.1	47.1	47.2
6/29 14:00	155.3	130.4	148.9	129.0	148.5	146.9	182.3	116.2	63.5	165.3	163.6	47.1	47.2
6/29 17:00	155.2	130.5	148.3	128.7	144.5	145.3	181.6	116.1	63.5	165.5	166.7	47.1	47.2
6/29 20:00	155.0	130.6	148.5	128.1	144.3	150.6	180.8	116.0	63.6	165.2	167.0	47.1	47.2
6/29 23:00	155.0	130.5	148.1	128.6	143.6	157.1	180.6	116.0	63.7	165.6	167.8	47.1	47.2
6/30 2:00	154.9	130.5	147.8	127.9	142.8	150.1	180.5	116.0	63.7	168.1	167.6	47.1	47.2
6/30 5:00	155.1	130.5	148.1	127.6	143.0	150.6	180.1	116.2	63.8	168.0	167.1	47.1	47.2
6/30 8:00	154.5	130.5	148.2	127.4	145.4	148.8	179.9	116.2	63.8	165.0	167.5	47.1	47.2
6/30 11:00	154.5	130.6	148.4	126.7	149.0	144.8	179.8	116.4	64.0	166.6	167.8	47.1	47.2
6/30 14:00	154.7	130.6	148.0	126.8	149.8	144.8	177.9	116.4	64.3	166.2	167.6	47.1	47.2
6/30 17:00	155.0	130.5	146.8	126.6	149.7	144.4	178.1	116.2	64.4	165.9	167.6	47.1	47.2
6/30 20:00	154.2	129.4	146.8	125.1	151.6	145.4	180.0	115.8	64.5	164.1	167.6	47.1	47.2
6/30 23:00	154.1	129.6	147.8	125.7	147.7	144.7	182.3	115.7	64.3	165.1	167.7	47.1	47.2
7/1 2:00	154.3	129.8	148.0	125.6	149.1	143.3	181.2	115.3	64.0	164.7	168.7	47.0	47.2
7/1 5:00	154.2	129.9	148.1	125.2	148.2	142.3	181.7	116.4	63.6	164.4	168.6	47.0	47.2
7/1 8:00	154.2	130.0	147.8	125.1	149.0	142.4	182.4	116.7	63.4	164.8	168.1	47.0	47.2
7/1 11:00	154.3	130.5	147.0	125.0	146.2	142.7	182.3	116.7	63.5	165.4	167.9	47.0	47.2
7/1 14:00	154.2	130.7	146.7	124.5	146.5	142.2	182.0	114.7	63.5	166.3	167.4	47.0	47.2
7/1 17:00	154.3	130.7	145.9	124.1	146.8	141.5	181.2	116.3	63.4	165.1	167.0	47.0	47.2

福島第一原子力発電所 5・6号機 原子炉水温度、使用済燃料プール温度推移



福島第一原子力発電所 5・6号機 原子炉水温度・使用済燃料プール温度

日時	5号機 原子炉水温度	5号機 使用済燃料プール温度	6号機 原子炉水温度	6号機 使用済燃料プール温度
6/29 2:00	39.7	24.7	43.2	37.0
6/29 3:00	39.7	24.6	44.5	36.0
6/29 4:00	39.6	24.7	45.7	35.5
6/29 5:00	39.6	24.6	47.1	35.0
6/29 6:00	39.6	24.6	48.4	34.5
6/29 7:00	39.6	24.6	49.9	34.0
6/29 8:00	39.6	24.6	51.2	33.5
6/29 9:00	39.7	24.5	52.9	33.0
6/29 10:00	39.7	24.5	54.0	32.5
6/29 11:00	39.7	24.4	45.0	32.5
6/29 12:00	39.7	24.4	42.5	33.0
6/29 13:00	39.7	24.4	40.1	33.8
6/29 14:00	39.7	24.4	38.2	34.0
6/29 15:00	39.7	24.4	36.8	34.5
6/29 16:00	39.8	24.4	35.6	34.8
6/29 17:00	39.8	24.5	34.8	35.0
6/29 18:00	39.9	24.5	33.9	35.0
6/29 19:00	40.0	24.5	33.2	35.5
6/29 20:00	40.1	24.5	32.8	36.5
6/29 21:00	40.1	24.6	32.4	36.0
6/29 22:00	40.1	24.5	32.0	36.5
6/29 23:00	40.1	24.6	31.6	37.0
6/30 0:00	40.1	24.6	31.2	37.0
6/30 1:00	40.0	24.6	30.9	37.5
6/30 2:00	40.0	24.6	30.6	38.0
6/30 3:00	39.9	24.6	30.5	38.5
6/30 4:00	39.9	24.6	30.3	39.0
6/30 5:00	39.9	24.6	30.1	39.0
6/30 6:00	40.0	24.6	30.0	39.0
6/30 7:00	40.0	24.7	29.9	39.5
6/30 8:00	40.0	24.6	29.9	40.0
6/30 9:00	40.0	24.7	29.8	40.0
6/30 10:00	40.1	24.7	29.8	40.0
6/30 11:00	40.8	24.7	29.8	40.0
6/30 12:00	42.1	24.7	29.8	40.5
6/30 13:00	42.0	24.7	29.8	41.0
6/30 14:00	41.7	24.7	29.7	41.5
6/30 15:00	41.5	24.7	29.8	41.5
6/30 16:00	41.5	24.7	29.7	42.0
6/30 17:00	42.2	24.7	29.7	42.5
6/30 18:00	41.1	24.7	33.0	42.5
6/30 19:00	41.1	24.7	33.5	43.0
6/30 20:00	41.0	24.8	35.0	41.0
6/30 21:00	40.8	24.8	36.0	40.8
6/30 22:00	40.7	24.8	37.2	40.0
6/30 23:00	40.6	24.8	38.8	39.5
7/1 0:00	40.5	24.8	40.8	38.5
7/1 1:00	40.5	24.9	41.8	37.5
7/1 2:00	40.4	24.9	43.1	37.0
7/1 3:00	40.3	24.9	44.3	36.0
7/1 4:00	40.3	24.8	45.5	35.5
7/1 5:00	40.4	24.9	46.8	35.0
7/1 6:00	40.4	24.9	48.0	34.5
7/1 7:00	40.4	24.9	49.6	34.0
7/1 8:00	40.4	24.8	51.2	33.5
7/1 9:00	40.4	24.8	52.5	33.5
7/1 10:00	40.4	24.8	53.7	33.0
7/1 11:00	40.5	24.9	45.1	33.0
7/1 12:00	40.5	24.8	43.4	33.5
7/1 13:00	40.5	24.8	41.0	34.0
7/1 14:00	40.6	24.9	39.3	34.5
7/1 15:00	40.6	24.9	37.9	34.5
7/1 16:00	40.7	25.0	36.7	35.0
7/1 17:00	40.9	25.0	35.5	35.5
7/1 18:00	40.9	25.0	35.0	36.0