

福島第一原子力発電所 プラント関連パラメータ (水位・圧力・温度などのデータ)

【留意事項】
計測器については、地震やその他の事象進展の影響を受けて、通常の使用環境
を逸しているものもあり、正しく測定されていない可能性のある計測器も存
在している。プラントの状況を把握するために、このような計測の不確かさも考
慮したうえで、複数の計測器から得られる情報を使用して変化の傾向にも着目し
て総合的に判断している。

7月31日 0:00 現在

| 号機 | 1号機 | 2号機 | 3号機 | 4号機 | 5号機 | 6号機 | |
|------------------|---|--|--|--------------------------------|---------------------------------|---------------------------------|--|
| 原子炉注水状況 | 給水システムを用いた淡水注入中。 流量3.6m ³ /h (7/30 23:00現在) | 給水システムを用いた淡水注入中。 流量3.4m ³ /h (7/30 23:00現在) | 給水システムを用いた淡水注入中。 流量8.9m ³ /h (7/30 23:00現在) | ※2 (全燃料取出中につき監視対象外) | ※2 (原子炉の除熱機能が維持されており、注水不要) | | |
| 原子炉水位 | 燃料域A-サーカドール 燃料域B-1650 mm ※3 (7/30 23:00 現在) | 燃料域A-1850 mm ※3 燃料域B-2150 mm ※3 (7/30 23:00 現在) | 燃料域A-1750 mm ※3 燃料域B-2150 mm ※3 (7/30 23:00 現在) | | 停止域 1879mm (7/31 0:00 現在) | 停止域 2038mm (7/31 0:00 現在) | |
| 原子炉圧力 | A系0.024 MPa g B系-MPa g (7/30 23:00 現在) | A系0.032 MPa g B系-MPa g (7/30 23:00 現在) | A系-0.170 MPa g (A)※3 B系-0.100 MPa g (C)※3 (7/30 23:00 現在) | | 0.010 MPa g (7/31 0:00 現在) | 0.023 MPa g (7/31 0:00 現在) | |
| 原子炉水温度 | (系統流量がないため採取不可) | | | | | | |
| 原子炉圧力容器 まわり温度 | 給水/炉温度105.2℃ 圧力容器下部温度95.0℃ (7/30 23:00 現在) | 給水/炉温度111.6℃ 圧力容器下部温度122.2℃ (7/30 23:00 現在) | 給水/炉温度122.8℃ 圧力容器下部温度106.0℃ (7/30 23:00 現在) | | ※2 (原子炉水温度にて監視中) | | |
| D/W・S/C 圧力 | D/W:0.1328 MPa abs S/C:0.115 MPa abs (7/30 23:00 現在) | D/W:0.134 MPa abs S/C:サーカドール ※1 (7/30 23:00 現在) | D/W:0.1016 MPa abs S/C:0.1839 MPa abs (7/30 23:00 現在) | | ※2 (原子炉の除熱機能が維持されているため監視対象外) | | |
| D/W 雰囲気温度 | RPVパロ-シール:94.7℃ HVH戻り:96.4℃ (7/30 23:00 現在) | RPVパロ-シール:121℃ ※3 HVH戻り:123℃ (7/30 23:00 現在) | RPVパロ-シール:129.0℃ ※3 HVH戻り:124.7℃ (7/30 23:00 現在) | | | | |
| CAMS 放射線 モニタ | D/W(A):0.00E+00Sv/h ※1 (B):3.99E+01Sv/h ※1 S/C(A):7.09E-01Sv/h (B):7.36E-01Sv/h (7/30 23:00 現在) | D/W(A):1.17E+01Sv/h (B):1.43E+01Sv/h S/C(A):1.62E-01Sv/h (B):6.63E+00Sv/h ※1 (7/30 23:00 現在) | D/W(A):3.95E+00Sv/h ※3 (B):2.84E+00Sv/h S/C(A):3.57E-01Sv/h (B):3.44E-01Sv/h (7/30 23:00 現在) | | | | |
| S/C 温度 | A系45.9℃ B系45.7℃ (7/30 23:00 現在) | A系50.1℃ B系50.0℃ (7/30 23:00 現在) | A系45.7℃ B系45.9℃ (7/30 23:00 現在) | | | | |
| D/W 設計圧力 | 0.384MPa g (0.485MPa abs) | 0.384MPa g (0.485MPa abs) | 0.384MPa g (0.485MPa abs) | | | | |
| D/W 最高使用圧力 | 0.427MPa g (0.528MPa abs) | 0.427MPa g (0.528MPa abs) | 0.427MPa g (0.528MPa abs) | | | | |
| 使用済燃料プール 温度 | ※1 | 34.0℃ (7/30 23:00現在) | 31.7℃ (7/30 23:00現在) | 88~90℃ (7/30 16:00現在) | 27.6℃ (7/31 0:00 現在) | 43.5℃ (7/31 0:00 現在) | |
| FPC 燃料サーカドール | ※1 | 2000mm (7/30 23:00現在) | ※1 | 4800mm (7/30 23:00現在) | ※2 | | |
| 電源 | 外部電源受電中 (P/C2C) | | 外部電源受電中 (P/C4D) | | 外部電源受電中 | | |
| その他情報 | | | | 共用プール 35℃ (7/30 6:30 現在) | 5u: SHCモード (7/15 14:45~) | 6u: SHCモード (7/30 10:27~) | |

圧力換算 ゲージ圧(MPa g) = 絶対圧(MPa abs) - 大気圧(標準大気圧0.1013 MPa)
絶対圧(MPa abs) = ゲージ圧(MPa g) + 大気圧(標準大気圧0.1013 MPa)

※1: 計器不良
※2: データ採取対象外
※3: 状況推移を監視確認中

福島第一原子力発電所 プラント関連パラメータ（水位・圧力・温度などのデータ）に関する補足説明

■各パラメータに関する補足説明

| 項目 | 記載方法 | 測定方法 | 記載点数/Ch 数or 系統数 |
|-------------------|--|--|--|
| 原子炉注水状況 | 原子炉への注水流量/注水方法を記載。 | 仮設計器 | 1/1系統 |
| 原子炉水位 | 燃料槽を監視する水位計にて測定したデータを記載。 | 本設指示計 | A系 1/1Ch B系 1/1Ch |
| 原子炉圧力 | 計器盤より圧力計器から伝送される電圧値を測定し、電圧値を圧力に換算したものを記載。A系/B系それぞれ複数点データがあるが、1点を代表として採取し記載。（本設） 1号、2号については、仮設計器の値をA系に代表して記載。（2号機は参考値） | 仮設計器：1号、2号 本設計器盤（電圧測定）：3号 | 仮設計器 1/1系統 本設計器 A系 1/2Ch B系 1/2Ch |
| 原子炉水温度 | 温度計設置箇所には系統系統がないためデータ未採取 | — | — |
| 原子炉圧力容器 まわり温度 | 原子炉圧力容器まわり温度は複数箇所から採取しているが、全体把握の観点から代表部位として「給水ノズル位極」、「圧力容器下部（1号、3号：圧力容器下部ヘッド、2号：圧力容器底部ヘッド上部）」のデータを記載 | 本設記録計 | 給水ノズル位置 1/4Ch 圧力容器下部 1/2Ch (1号) 1/1Ch (2~3号) |
| D/W - S/C 圧力 | 本設計器の指示値を記載。本設計器にて採取できない場合には、計器盤より測定した電圧値を圧力に換算したものを記載。 2号D/W圧力については、仮設計器の値を記載。 (D/W：ドライウェル、S/C：圧力抑制室) | (D/W圧力) 本設記録計：1号 仮設計器：2号 本設計器盤（電圧測定）：3号 (S/C圧力) 本設指示計：1号、2号 本設計器盤（電圧測定）：3号 | (D/W圧力) 本設記録計 広域1/1Ch：1号 仮設計器 1/1系統：2号 本設計器盤 1/4Ch：3号 (S/C圧力) 本設指示計 1/1系統：1号、2号 本設計器盤 1/2Ch：3号 |
| D/W 雰囲気温度 | D/W内の雰囲気温度は複数箇所から採取しているが、全体把握の観点から代表部位として「D/W上部（RPVペロ-シール温度）、中央部（D/W HVH 戻り空気温度）」のデータを記載。（RPV：原子炉圧力容器、HVH：空欄ユニット） | 本設記録計 | RPVペロ-シール 1/5Ch D/W HVH 戻り 1/5Ch |
| CAMS 放射線 モニタ | 本設指示計の指示値を記載。 (CAMS：格納容器雰囲気モニタ系、E●●： $\times 10^{**}$) | 本設指示計 | D/W A系 1/1Ch B系 1/1Ch S/C A系 1/1Ch B系 1/1Ch |
| S/C 温度 | 本設記録計の指示値を記載。A系/B系それぞれ複数点データがあるが、1点を代表として採取し記載。 | 本設記録計 | A系 1/4Ch (1号)、8Ch (2~3号) B系 1/4Ch (1号)、8Ch (2~3号) |
| 使用済燃料プール 温度 | 本設記録計、もしくは仮設計器の指示値を記載。 (非熱モード：非常時減負荷モード、SHCモード：原子炉停止時冷却系モード) | 本設記録計：1~2号 仮設計器：3~4号 | 本設計器 1/2Ch (1号)、1Ch (2号) 仮設計器 1/1系統 (3~4号) |
| FPC スターサージ バルブ | 本設指示計の指示値を記載。 (FPC：燃料プール冷却浄化系) | 本設指示計 | 1/1系統 |

■注記に関する補足説明

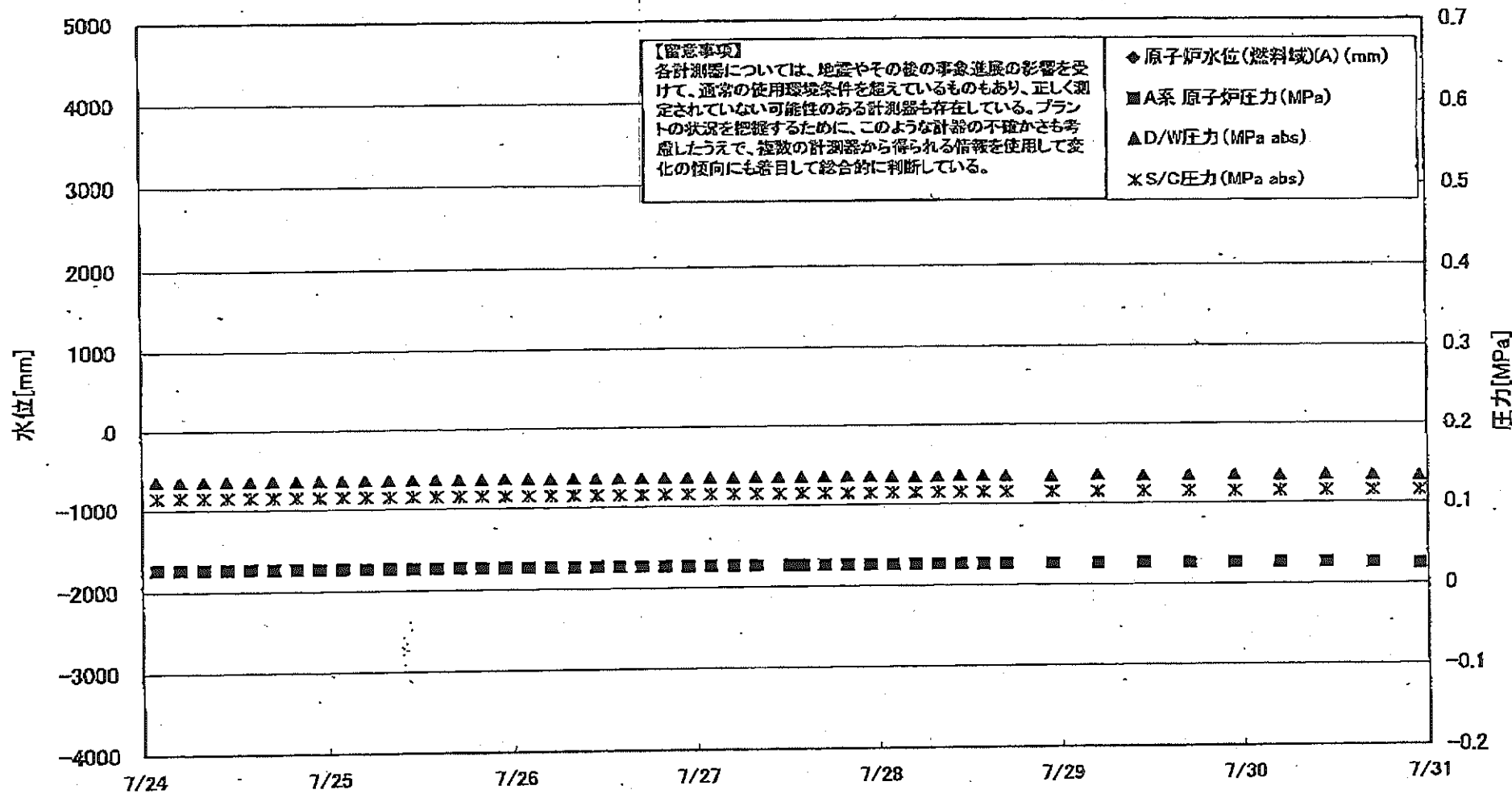
| 項目 | 内容 | 7月31日 0 時時点の状況 |
|----------------|---|---|
| 計器不良 | 計器不良：指示値ダウン（オーバー）スケール/検出器の不良 | 1号機 CAMS D/W 放射線モニタ、使用済燃料プール温度、FPC スターサージバルブ 2号機 S/C 圧力、CAMS S/C (B) 放射線モニタ 3号機 FPC スターサージバルブ |
| データ採取対象外 | 4号機：炉心に燃料がないため、原子炉及びD/W関連のデータは採取せず。 5~6号機：現在冷温停止中のため、D/W 関連データは採取せず。 | — |
| 状況推移を 継続確認中 | 指示は出ているものの、指示値ハンチング・マイナス表示など他パラメータと明らかに異なる推移を示したものの。 | 1号機 原子炉水位 (B) 2号機 原子炉水位、RPV ペロ-シール温度 3号機 原子炉水位、原子炉圧力、RPV ペロ-シール温度、CAMS D/W(A)放射線モニタ |

NO. 4020

水素再処理装置

水素再処理装置

福島第一原子力発電所 1号機 水位・圧力に関するパラメータ



福島第一原子力発電所 1号機 水位・圧力に関するパラメータ

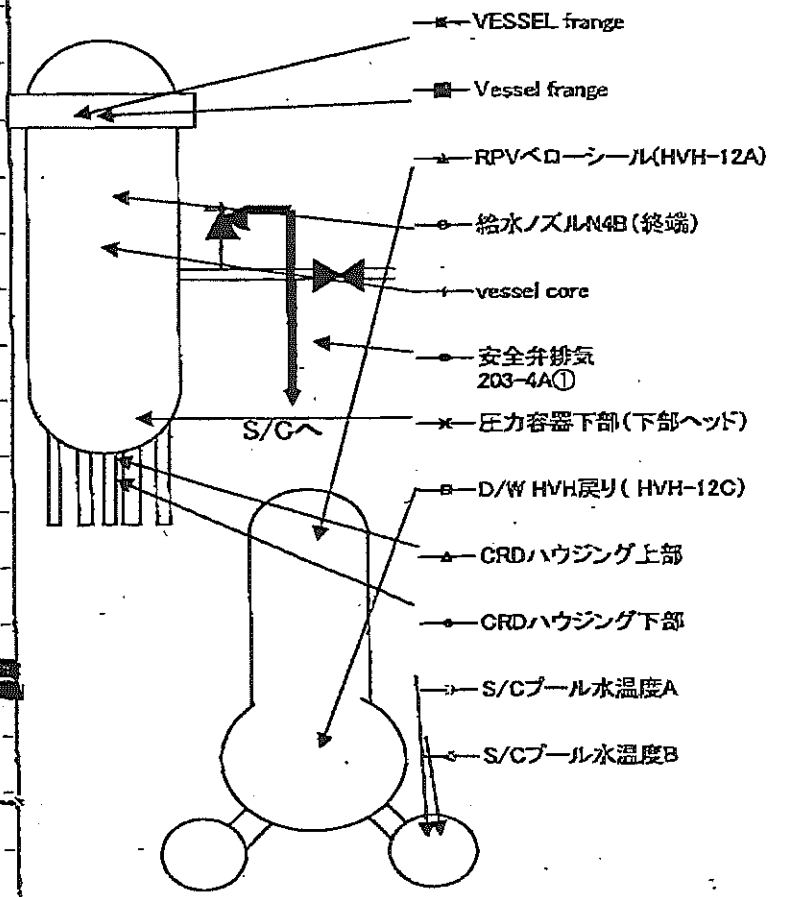
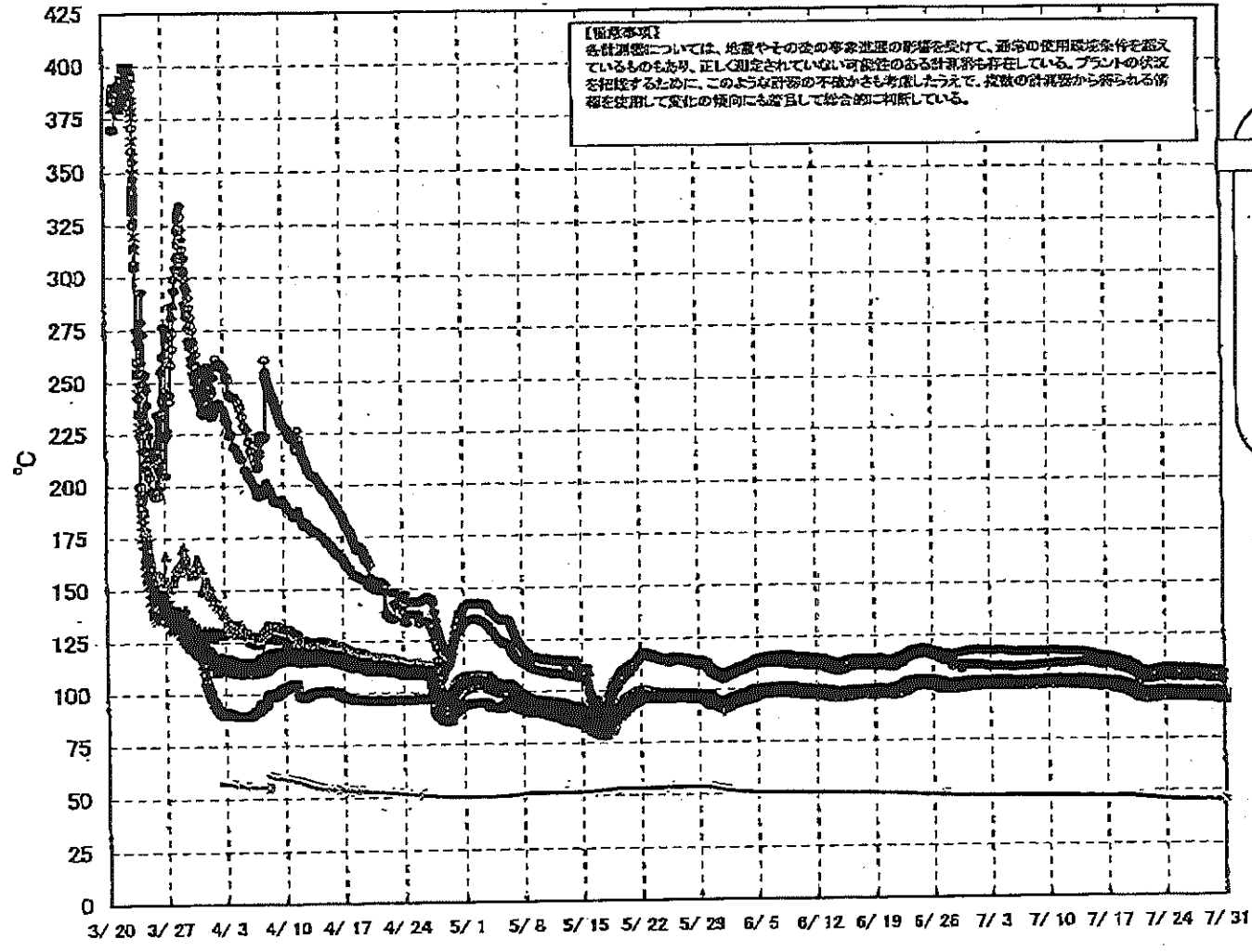
【留意事項】
各計測器については、地震やその後の電源喪失の影響を受けて、異常の使用環境条件を超えているものもあり、正しく測定されていない可能性のある計測器も存在している。
プラントの状況を把握するために、このような計測器の不確かさも考慮したうえで、複数の計測器から得られる情報を使用して変化の傾向にも着目して総合的に判断している。

| 日時 | 原子炉水位 (燃料域)(A) (mm) | 原子炉水位 (燃料域)(B) (mm) | A系 原子炉圧 力(MPa) | B系 原子炉 圧力(MPa) | D/W圧力 (MPa abs) | S/C圧力 (MPa abs) | CAMS D/W(A) (Sv/h) | CAMS D/W(B) (Sv/h) | CAMS S/C(A) (Sv/h) | CAMS S/C(B) (Sv/h) | 備考 |
|------------|---------------------------|---------------------------|-------------------|-------------------|--------------------|--------------------|--------------------------|--------------------------|--------------------------|--------------------------|----|
| 7/24 2:00 | | -1700 | 0.026 | | 0.1355 | 0.115 | 0.00E+00 | 2.17E+02 | 7.16E-01 | 7.42E-01 | |
| 7/24 5:00 | | -1650 | 0.026 | | 0.1354 | 0.115 | 0.00E+00 | 2.14E+02 | 7.16E-01 | 7.41E-01 | |
| 7/24 8:00 | | -1650 | 0.026 | | 0.1355 | 0.115 | 0.00E+00 | 3.25E+01 | 7.16E-01 | 7.41E-01 | |
| 7/24 11:00 | | -1650 | 0.026 | | 0.1356 | 0.115 | 0.00E+00 | 3.38E+01 | 7.16E-01 | 7.40E-01 | |
| 7/24 14:00 | | -1650 | 0.026 | | 0.1357 | 0.115 | 0.00E+00 | 3.09E+01 | 7.16E-01 | 7.42E-01 | |
| 7/24 17:00 | | -1700 | 0.026 | | 0.1357 | 0.115 | 0.00E+00 | 3.84E+01 | 7.16E-01 | 7.40E-01 | |
| 7/24 20:00 | | -1700 | 0.026 | | 0.1357 | 0.115 | 0.00E+00 | 4.40E+01 | 7.16E-01 | 7.41E-01 | |
| 7/24 23:00 | | -1700 | 0.026 | | 0.1357 | 0.115 | 0.00E+00 | 3.13E+01 | 7.16E-01 | 7.40E-01 | |
| 7/25 2:00 | | -1700 | 0.026 | | 0.1358 | 0.115 | 0.00E+00 | 3.70E+01 | 7.16E-01 | 7.41E-01 | |
| 7/25 5:00 | | -1700 | 0.026 | | 0.1359 | 0.115 | 0.00E+00 | 4.28E+01 | 7.16E-01 | 7.42E-01 | |
| 7/25 8:00 | | -1700 | 0.026 | | 0.1360 | 0.115 | 0.00E+00 | 4.30E+01 | 7.16E-01 | 7.42E-01 | |
| 7/25 11:00 | | -1700 | 0.026 | | 0.1362 | 0.115 | 0.00E+00 | 2.54E+02 | 7.16E-01 | 7.40E-01 | |
| 7/25 14:00 | | -1650 | 0.026 | | 0.1362 | 0.115 | 0.00E+00 | 2.54E+02 | 7.16E-01 | 7.41E-01 | |
| 7/25 17:00 | | -1650 | 0.026 | | 0.1361 | 0.115 | 0.00E+00 | 3.53E+01 | 7.16E-01 | 7.40E-01 | |
| 7/25 20:00 | | -1650 | 0.026 | | 0.1361 | 0.115 | 0.00E+00 | 3.32E+01 | 7.16E-01 | 7.39E-01 | |
| 7/25 23:00 | | -1650 | 0.026 | | 0.1364 | 0.115 | 0.00E+00 | 2.72E+02 | 7.16E-01 | 7.40E-01 | |
| 7/26 2:00 | | -1650 | 0.026 | | 0.1363 | 0.115 | 0.00E+00 | 3.33E+01 | 7.16E-01 | 7.40E-01 | |
| 7/26 5:00 | | -1650 | 0.026 | | 0.1360 | 0.115 | 0.00E+00 | 3.29E+01 | 7.15E-01 | 7.40E-01 | |
| 7/26 8:00 | | -1650 | 0.026 | | 0.1359 | 0.115 | 0.00E+00 | 3.78E+01 | 7.15E-01 | 7.38E-01 | |
| 7/26 11:00 | | -1650 | 0.026 | | 0.1360 | 0.115 | 0.00E+00 | 3.74E+01 | 7.15E-01 | 7.37E-01 | |
| 7/26 14:00 | | -1650 | 0.026 | | 0.1362 | 0.115 | 0.00E+00 | 3.64E+01 | 7.15E-01 | 7.37E-01 | |
| 7/26 17:00 | | -1650 | 0.026 | | 0.1364 | 0.115 | 0.00E+00 | 3.80E+01 | 7.15E-01 | 7.38E-01 | |
| 7/26 20:00 | | -1650 | 0.026 | | 0.1363 | 0.115 | 0.00E+00 | 3.48E+01 | 7.15E-01 | 7.39E-01 | |
| 7/26 23:00 | | -1650 | 0.026 | | 0.1360 | 0.115 | 0.00E+00 | 3.86E+01 | 7.14E-01 | 7.38E-01 | |
| 7/27 2:00 | | -1700 | 0.026 | | 0.1361 | 0.115 | 0.00E+00 | 3.62E+01 | 7.14E-01 | 7.37E-01 | |
| 7/27 5:00 | | -1700 | 0.026 | | 0.1361 | 0.115 | 0.00E+00 | 1.28E+02 | 7.14E-01 | 7.37E-01 | |
| 7/27 8:00 | | -1700 | 0.026 | | 0.1362 | 0.115 | 0.00E+00 | 2.89E+02 | 7.14E-01 | 7.38E-01 | |
| 7/27 11:00 | | -1650 | | | 0.1350 | 0.115 | 0.00E+00 | 8.27E+01 | 7.14E-01 | 7.38E-01 | |
| 7/27 12:20 | | | 0.026 | | | | | | | | |
| 7/27 14:00 | | -1650 | 0.026 | | 0.1357 | 0.115 | 0.00E+00 | 7.83E+01 | 7.14E-01 | 7.37E-01 | |
| 7/27 17:00 | | -1650 | 0.026 | | 0.1359 | 0.115 | 0.00E+00 | 4.00E+01 | 7.14E-01 | 7.37E-01 | |
| 7/27 20:00 | | -1650 | 0.026 | | 0.1364 | 0.115 | 0.00E+00 | 4.80E+01 | 7.14E-01 | 7.38E-01 | |
| 7/27 23:00 | | -1700 | 0.026 | | 0.1362 | 0.115 | 0.00E+00 | 6.18E+01 | 7.14E-01 | 7.38E-01 | |
| 7/28 2:00 | | -1700 | 0.026 | | 0.1357 | 0.115 | 0.00E+00 | 4.66E+01 | 7.14E-01 | 7.38E-01 | |
| 7/28 5:00 | | -1650 | 0.026 | | 0.1352 | 0.115 | 0.00E+00 | 3.99E+01 | 7.13E-01 | 7.38E-01 | |
| 7/28 8:00 | | -1650 | 0.026 | | 0.1355 | 0.115 | 0.00E+00 | 6.16E+01 | 7.13E-01 | 7.39E-01 | |
| 7/28 11:00 | | -1650 | 0.026 | | 0.1361 | 0.115 | 0.00E+00 | 1.80E+02 | 7.13E-01 | 7.39E-01 | |
| 7/28 14:00 | | -1650 | 0.026 | | 0.1359 | 0.115 | 0.00E+00 | 1.98E+02 | 7.13E-01 | 7.38E-01 | |
| 7/28 17:00 | | -1650 | 0.026 | | 0.1355 | 0.115 | 0.00E+00 | 2.09E+02 | 7.13E-01 | 7.40E-01 | |
| 7/28 20:00 | | -1650 | 0.026 | | 0.1369 | 0.115 | 0.00E+00 | 2.04E+02 | 7.12E-01 | 7.37E-01 | |
| 7/28 23:00 | | -1650 | 0.026 | | 0.1358 | 0.115 | 0.00E+00 | 2.05E+02 | 7.12E-01 | 7.36E-01 | |
| 7/29 5:00 | | -1650 | 0.026 | | 0.1347 | 0.115 | 0.00E+00 | 2.09E+02 | 7.12E-01 | 7.37E-01 | |
| 7/29 11:00 | | -1650 | 0.026 | | 0.1348 | 0.115 | 0.00E+00 | 7.53E+01 | 7.11E-01 | 7.36E-01 | |
| 7/29 17:00 | | -1700 | 0.026 | | 0.1354 | 0.115 | 0.00E+00 | 2.17E+02 | 7.11E-01 | 7.39E-01 | |
| 7/30 5:00 | | -1650 | 0.026 | | 0.1341 | 0.115 | 0.00E+00 | 2.11E+02 | 7.10E-01 | 7.36E-01 | |
| 7/30 11:00 | | -1650 | 0.026 | | 0.1348 | 0.115 | 0.00E+00 | 2.23E+02 | 7.11E-01 | 7.36E-01 | |
| 7/30 17:00 | | -1650 | 0.026 | | 0.1343 | 0.115 | 0.00E+00 | 2.25E+02 | 7.10E-01 | 7.37E-01 | |
| 7/30 23:00 | | -1650 | 0.024 | | 0.1328 | 0.115 | 0.00E+00 | 3.99E+01 | 7.09E-01 | 7.36E-01 | |

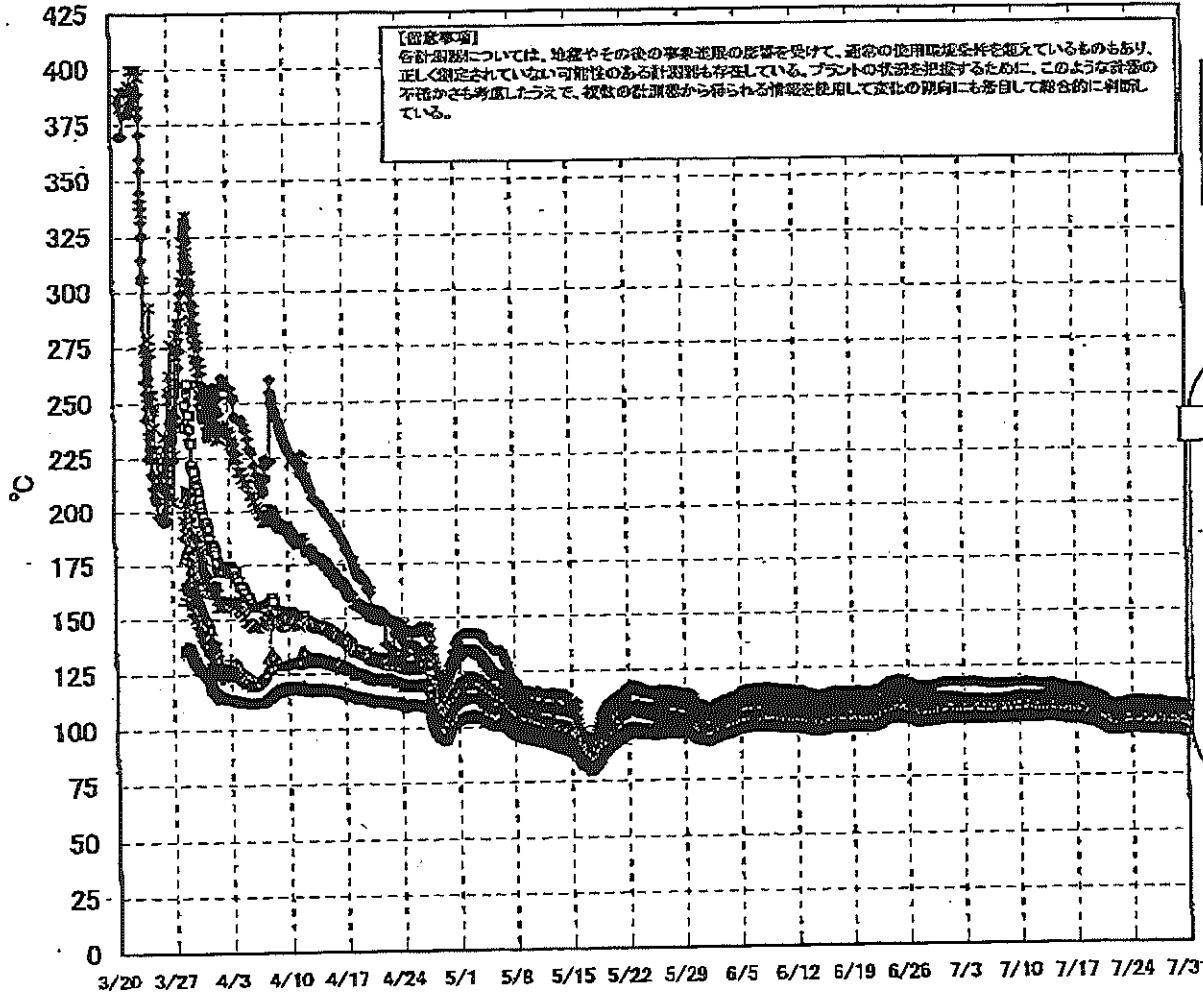
計器不良 計器不良

DS

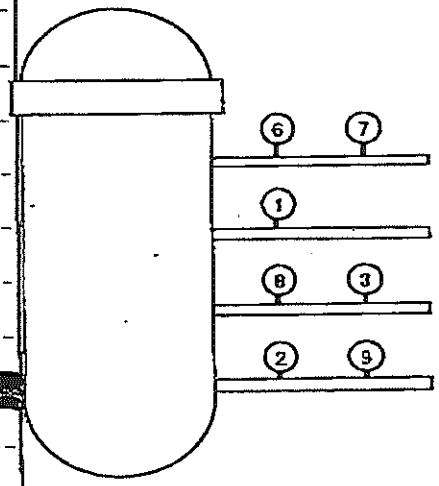
福島第一原子力発電所 1号機 温度に関するパラメータ (代表点)



福島第一原子力発電所1号機 温度に関するパラメータ (給水ノズル及び安全弁排気温度)



3/27以降、これまで継続監視してきた給水ノズルN4Bと安全弁排気203-4Aの温度が上昇してきたことから、同様の位置を計測している他の計測点と比較するために計測点を3/28 12:30より増やして採取する。



- ◆ 給水ノズルN4B(終端)
 - 給水ノズルN4B(内)
 - ▲ 給水ノズルN4C(終端)
 - 給水ノズルN4C(内)
 - ★ 安全弁排気203-4A①
 - ✱ 安全弁排気203-4C②
 - 安全弁排気203-4B③
 - ◆ SR弁排気203-3A⑤
 - SR弁排気203-3B⑦
 - SR弁排気203-3C⑥
 - △ SR弁排気203-3D④
- D/Wへ排気
- S/Cへ排気

第一原子力発電所 1号機 温度に関するパラメータ

【留意事項】
 各計測器については、地震やその他の異常現象の影響を受けて、異常の感用検出条件を逸脱しているものがあり、正しく測定されていない可能性がある計測器も存在している。プラントの状態を鑑み、このような計測器の不良が正常値を示す一方で、計測の信頼性から除外される値も検出して表示の欄にも書き加えてお示ししている。

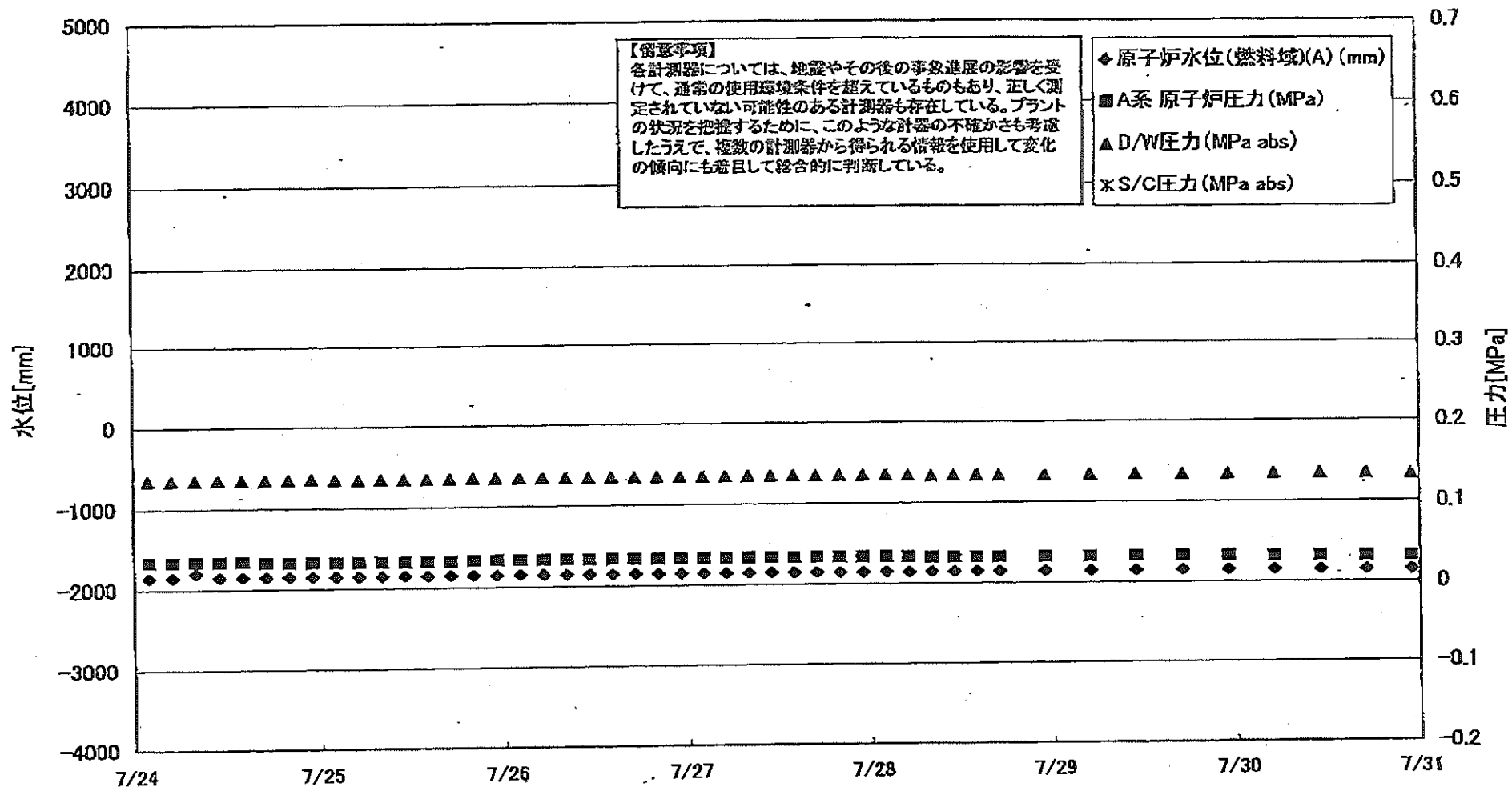
No. 4856

東京電力(株) 原子力部 記録室

2011年 1月31日 0時11分

| 日時 | VESSEL frange | Vessel frange | 給水ノズル N4B(絶縁) | 給水ノズル N4B(内) | 給水ノズル N4C(絶縁) | 給水ノズル N4C(内) | vessel core | 圧力容器 下部(下 部ヘッド) | CRDハウジ ング上部 | CRDハウジ ング下部 | 安全弁排気 203-4A① | 安全弁排気 203-4C② | 安全弁排気 203-4B③ | SR弁排気 203-3A④ | SR弁排気 203-3B⑤ | SR弁排気 203-3C⑥ | SR弁排気 203-3D⑦ | R/R HWH戻 り(HWH- 12C) | R/Rベロ シール (HWH- 12A) | S/Cプール 水温器A | S/Cプール 水温器B | 備考 |
|------------|------------------|------------------|------------------|-----------------|------------------|-----------------|----------------|-----------------------|----------------|----------------|------------------|------------------|------------------|------------------|------------------|------------------|------------------|----------------------------|-------------------------------|----------------|----------------|----|
| 7/26 2:00 | 98.8 | 98.8 | 108.8 | 97.3 | 98.4 | 98.0 | 98.1 | 97.0 | 97.7 | 97.1 | 104.5 | 100.3 | 98.7 | 99.7 | 98.5 | 99.9 | 97.1 | 98.2 | 96.8 | 46.7 | 48.5 | |
| 7/26 3:00 | 98.6 | 98.7 | 109.7 | 97.3 | 98.5 | 98.1 | 98.4 | 97.0 | 97.2 | 97.1 | 104.5 | 100.4 | 98.7 | 99.8 | 98.6 | 100.0 | 97.2 | 98.2 | 96.8 | 46.6 | 48.4 | |
| 7/26 4:00 | 98.8 | 98.9 | 109.9 | 97.4 | 98.5 | 98.1 | 98.5 | 97.1 | 97.2 | 97.1 | 104.6 | 100.5 | 98.8 | 99.9 | 98.7 | 100.1 | 97.3 | 98.3 | 96.9 | 46.8 | 48.4 | |
| 7/26 5:00 | 98.9 | 99.0 | 109.1 | 97.5 | 98.7 | 98.1 | 98.6 | 97.2 | 97.3 | 97.2 | 104.7 | 100.6 | 99.0 | 100.1 | 98.9 | 100.2 | 97.4 | 98.4 | 97.0 | 46.5 | 48.4 | |
| 7/26 6:00 | 98.8 | 98.9 | 109.1 | 97.4 | 98.6 | 98.2 | 98.5 | 97.2 | 97.3 | 97.2 | 104.8 | 100.8 | 99.0 | 100.0 | 98.9 | 100.2 | 97.4 | 98.4 | 97.0 | 46.5 | 48.3 | |
| 7/26 7:00 | 98.8 | 98.8 | 109.0 | 97.3 | 98.5 | 98.2 | 98.5 | 97.1 | 97.2 | 97.1 | 104.5 | 100.5 | 98.9 | 100.0 | 98.7 | 100.1 | 97.2 | 98.3 | 97.0 | 46.5 | 48.3 | |
| 7/26 8:00 | 98.7 | 98.8 | 108.3 | 97.3 | 98.5 | 98.1 | 98.4 | 97.0 | 97.1 | 97.0 | 104.4 | 100.3 | 98.8 | 99.8 | 98.6 | 100.0 | 97.2 | 98.2 | 96.9 | 46.5 | 48.3 | |
| 7/26 9:00 | 98.8 | 98.8 | 108.7 | 97.1 | 98.3 | 98.2 | 98.3 | 98.2 | 97.0 | 98.9 | 104.3 | 100.2 | 98.8 | 98.8 | 98.4 | 99.8 | 97.0 | 98.1 | 96.7 | 46.5 | 48.3 | |
| 7/26 10:00 | 98.8 | 98.8 | 108.7 | 97.1 | 98.3 | 98.2 | 98.3 | 98.2 | 97.0 | 98.9 | 104.3 | 100.2 | 98.8 | 98.8 | 98.4 | 99.8 | 97.0 | 98.1 | 96.7 | 46.5 | 48.3 | |
| 7/26 11:00 | 98.4 | 98.5 | 108.5 | 97.0 | 98.2 | 98.8 | 98.1 | 98.8 | 98.9 | 98.8 | 104.1 | 100.0 | 98.5 | 98.5 | 98.3 | 98.7 | 97.0 | 98.0 | 96.7 | 46.5 | 48.2 | |
| 7/26 12:00 | 98.3 | 98.3 | 108.5 | 96.8 | 98.0 | 98.6 | 98.0 | 98.8 | 98.7 | 98.6 | 104.0 | 99.9 | 98.3 | 98.4 | 98.2 | 99.5 | 96.7 | 97.9 | 96.3 | 46.4 | 48.2 | |
| 7/26 13:00 | 98.3 | 98.3 | 108.5 | 96.8 | 98.0 | 98.6 | 98.0 | 98.8 | 98.7 | 98.6 | 104.0 | 99.9 | 98.3 | 98.4 | 98.2 | 99.5 | 96.7 | 97.9 | 96.3 | 46.4 | 48.2 | |
| 7/26 14:00 | 98.4 | 98.4 | 108.6 | 96.9 | 98.1 | 98.5 | 98.0 | 98.8 | 98.8 | 98.7 | 104.3 | 100.0 | 98.3 | 98.5 | 98.3 | 99.7 | 96.8 | 97.9 | 96.4 | 46.4 | 48.2 | |
| 7/26 15:00 | 98.5 | 98.6 | 108.6 | 97.0 | 98.2 | 98.8 | 98.1 | 98.8 | 98.8 | 98.8 | 104.4 | 100.1 | 98.4 | 98.7 | 98.5 | 99.6 | 96.9 | 97.9 | 96.5 | 46.3 | 48.1 | |
| 7/26 16:00 | 98.5 | 98.6 | 108.6 | 97.0 | 98.2 | 98.8 | 98.1 | 98.8 | 98.8 | 98.8 | 104.4 | 100.1 | 98.4 | 98.7 | 98.5 | 99.6 | 96.9 | 97.9 | 96.6 | 46.3 | 48.1 | |
| 7/26 17:00 | 98.3 | 98.3 | 108.5 | 96.8 | 98.0 | 98.6 | 98.0 | 98.8 | 98.7 | 98.6 | 104.2 | 100.0 | 98.2 | 98.5 | 98.3 | 99.6 | 96.7 | 97.8 | 96.4 | 46.3 | 48.1 | |
| 7/26 18:00 | 98.3 | 98.4 | 108.5 | 96.8 | 98.0 | 98.6 | 98.0 | 98.8 | 98.7 | 98.6 | 104.2 | 100.0 | 98.3 | 98.4 | 98.2 | 99.6 | 96.7 | 97.8 | 96.3 | 46.3 | 48.1 | |
| 7/26 19:00 | 98.2 | 98.2 | 108.4 | 98.7 | 98.9 | 98.5 | 98.9 | 98.5 | 98.6 | 98.5 | 104.2 | 99.9 | 98.1 | 98.3 | 98.1 | 99.5 | 96.6 | 97.8 | 96.2 | 46.2 | 48.0 | |
| 7/26 20:00 | 98.2 | 98.2 | 108.4 | 98.7 | 98.9 | 98.5 | 98.9 | 98.5 | 98.6 | 98.5 | 104.2 | 99.9 | 98.1 | 98.3 | 98.1 | 99.5 | 96.6 | 97.8 | 96.2 | 46.2 | 48.0 | |
| 7/26 21:00 | 98.1 | 98.1 | 108.3 | 98.5 | 98.8 | 98.4 | 98.7 | 98.4 | 98.5 | 98.4 | 104.0 | 99.6 | 98.0 | 98.2 | 98.0 | 99.4 | 96.5 | 97.7 | 96.1 | 46.2 | 48.0 | |
| 7/26 22:00 | 98.1 | 98.1 | 108.3 | 98.5 | 98.7 | 98.3 | 98.3 | 98.3 | 98.4 | 98.3 | 104.0 | 99.7 | 97.9 | 98.1 | 98.0 | 99.3 | 96.4 | 97.5 | 96.0 | 46.2 | 48.0 | |
| 7/26 23:00 | 98.1 | 98.1 | 108.2 | 98.5 | 98.7 | 98.3 | 98.3 | 98.3 | 98.4 | 98.3 | 104.1 | 99.7 | 98.0 | 98.2 | 98.0 | 99.3 | 96.5 | 97.6 | 96.0 | 46.2 | 48.0 | |
| 7/26 0:00 | 98.2 | 98.2 | 108.3 | 98.6 | 98.8 | 98.3 | 98.7 | 98.3 | 98.4 | 98.3 | 104.1 | 99.7 | 98.0 | 98.2 | 98.0 | 99.3 | 96.5 | 97.6 | 96.0 | 46.2 | 48.0 | |
| 7/26 1:00 | 98.2 | 98.2 | 108.3 | 98.6 | 98.8 | 98.3 | 98.7 | 98.3 | 98.4 | 98.3 | 104.1 | 99.7 | 98.0 | 98.2 | 98.0 | 99.3 | 96.5 | 97.6 | 96.0 | 46.2 | 48.0 | |
| 7/26 2:00 | 98.2 | 98.2 | 108.3 | 98.6 | 98.8 | 98.3 | 98.7 | 98.3 | 98.4 | 98.3 | 104.1 | 99.7 | 98.0 | 98.2 | 98.0 | 99.3 | 96.5 | 97.6 | 96.0 | 46.2 | 48.0 | |
| 7/26 3:00 | 98.2 | 98.2 | 108.3 | 98.6 | 98.8 | 98.3 | 98.7 | 98.3 | 98.4 | 98.3 | 104.1 | 99.7 | 98.0 | 98.2 | 98.0 | 99.3 | 96.5 | 97.6 | 96.0 | 46.2 | 48.0 | |
| 7/26 4:00 | 98.2 | 98.2 | 108.3 | 98.6 | 98.8 | 98.3 | 98.7 | 98.3 | 98.4 | 98.3 | 104.1 | 99.7 | 98.0 | 98.2 | 98.0 | 99.3 | 96.5 | 97.6 | 96.0 | 46.2 | 48.0 | |
| 7/26 5:00 | 98.2 | 98.2 | 108.3 | 98.6 | 98.8 | 98.3 | 98.7 | 98.3 | 98.4 | 98.3 | 104.1 | 99.7 | 98.0 | 98.2 | 98.0 | 99.3 | 96.5 | 97.6 | 96.0 | 46.2 | 48.0 | |
| 7/26 6:00 | 98.2 | 98.2 | 108.3 | 98.6 | 98.8 | 98.3 | 98.7 | 98.3 | 98.4 | 98.3 | 104.1 | 99.7 | 98.0 | 98.2 | 98.0 | 99.3 | 96.5 | 97.6 | 96.0 | 46.2 | 48.0 | |
| 7/26 7:00 | 98.2 | 98.2 | 108.3 | 98.6 | 98.8 | 98.3 | 98.7 | 98.3 | 98.4 | 98.3 | 104.1 | 99.7 | 98.0 | 98.2 | 98.0 | 99.3 | 96.5 | 97.6 | 96.0 | 46.2 | 48.0 | |
| 7/26 8:00 | 98.2 | 98.2 | 108.3 | 98.6 | 98.8 | 98.3 | 98.7 | 98.3 | 98.4 | 98.3 | 104.1 | 99.7 | 98.0 | 98.2 | 98.0 | 99.3 | 96.5 | 97.6 | 96.0 | 46.2 | 48.0 | |
| 7/26 9:00 | 98.2 | 98.2 | 108.3 | 98.6 | 98.8 | 98.3 | 98.7 | 98.3 | 98.4 | 98.3 | 104.1 | 99.7 | 98.0 | 98.2 | 98.0 | 99.3 | 96.5 | 97.6 | 96.0 | 46.2 | 48.0 | |
| 7/26 10:00 | 98.2 | 98.2 | 108.3 | 98.6 | 98.8 | 98.3 | 98.7 | 98.3 | 98.4 | 98.3 | 104.1 | 99.7 | 98.0 | 98.2 | 98.0 | 99.3 | 96.5 | 97.6 | 96.0 | 46.2 | 48.0 | |
| 7/26 11:00 | 98.2 | 98.2 | 108.3 | 98.6 | 98.8 | 98.3 | 98.7 | 98.3 | 98.4 | 98.3 | 104.1 | 99.7 | 98.0 | 98.2 | 98.0 | 99.3 | 96.5 | 97.6 | 96.0 | 46.2 | 48.0 | |
| 7/26 12:00 | 98.2 | 98.2 | 108.3 | 98.6 | 98.8 | 98.3 | 98.7 | 98.3 | 98.4 | 98.3 | 104.1 | 99.7 | 98.0 | 98.2 | 98.0 | 99.3 | 96.5 | 97.6 | 96.0 | 46.2 | 48.0 | |
| 7/26 13:00 | 98.2 | 98.2 | 108.3 | 98.6 | 98.8 | 98.3 | 98.7 | 98.3 | 98.4 | 98.3 | 104.1 | 99.7 | 98.0 | 98.2 | 98.0 | 99.3 | 96.5 | 97.6 | 96.0 | 46.2 | 48.0 | |
| 7/26 14:00 | 98.2 | 98.2 | 108.3 | 98.6 | 98.8 | 98.3 | 98.7 | 98.3 | 98.4 | 98.3 | 104.1 | 99.7 | 98.0 | 98.2 | 98.0 | 99.3 | 96.5 | 97.6 | 96.0 | 46.2 | 48.0 | |
| 7/26 15:00 | 98.2 | 98.2 | 108.3 | 98.6 | 98.8 | 98.3 | 98.7 | 98.3 | 98.4 | 98.3 | 104.1 | 99.7 | 98.0 | 98.2 | 98.0 | 99.3 | 96.5 | 97.6 | 96.0 | 46.2 | 48.0 | |
| 7/26 16:00 | 98.2 | 98.2 | 108.3 | 98.6 | 98.8 | 98.3 | 98.7 | 98.3 | 98.4 | 98.3 | 104.1 | 99.7 | 98.0 | 98.2 | 98.0 | 99.3 | 96.5 | 97.6 | 96.0 | 46.2 | 48.0 | |
| 7/26 17:00 | 98.2 | 98.2 | 108.3 | 98.6 | 98.8 | 98.3 | 98.7 | 98.3 | 98.4 | 98.3 | 104.1 | 99.7 | 98.0 | 98.2 | 98.0 | 99.3 | 96.5 | 97.6 | 96.0 | 46.2 | 48.0 | |
| 7/26 18:00 | 98.2 | 98.2 | 108.3 | 98.6 | 98.8 | 98.3 | 98.7 | 98.3 | 98.4 | 98.3 | 104.1 | 99.7 | 98.0 | 98.2 | 98.0 | 99.3 | 96.5 | 97.6 | 96.0 | 46.2 | 48.0 | |
| 7/26 19:00 | 98.2 | 98.2 | 108.3 | 98.6 | 98.8 | 98.3 | 98.7 | 98.3 | 98.4 | 98.3 | 104.1 | 99.7 | 98.0 | 98.2 | 98.0 | 99.3 | 96.5 | 97.6 | 96.0 | 46.2 | 48.0 | |
| 7/26 20:00 | 98.2 | 98.2 | 108.3 | 98.6 | 98.8 | 98.3 | 98.7 | 98.3 | 98.4 | 98.3 | 104.1 | 99.7 | 98.0 | 98.2 | 98.0 | 99.3 | 96.5 | 97.6 | 96.0 | 46.2 | 48.0 | |
| 7/26 21:00 | 98.2 | 98.2 | 108.3 | 98.6 | 98.8 | 98.3 | 98.7 | 98.3 | 98.4 | 98.3 | 104.1 | 99.7 | 98.0 | 98.2 | 98.0 | 99.3 | 96.5 | 97.6 | 96.0 | 46.2 | 48.0 | |
| 7/26 22:00 | 98.2 | 98.2 | 108.3 | 98.6 | 98.8 | 98.3 | 98.7 | 98.3 | 98.4 | 98.3 | 104.1 | 99.7 | 98.0 | 98.2 | 98.0 | 99.3 | 96.5 | 97.6 | 96.0 | 46.2 | 48.0 | |
| 7/26 23:00 | 98.2 | 98.2 | 108.3 | 98.6 | 98.8 | 98.3 | 98.7 | 98.3 | 98.4 | 98.3 | 104.1 | 99.7 | 98.0 | 98.2 | 98.0 | 99.3 | 96.5 | 97.6 | 96.0 | 46.2 | 48.0 | |
| 7/27 0:00 | 98.2 | 98.2 | 108.3 | 98.6 | 98.8 | 98.3 | 98.7 | 98.3 | 98.4 | 98.3 | 104.1 | 99.7 | 98.0 | 98.2 | 98.0 | 99.3 | 96.5 | 97.6 | 96.0 | 46.2 | 48.0 | |
| 7/27 1:00 | 98.2 | 98.2 | 108.3 | 98.6 | 98.8 | 98.3 | 98.7 | 98.3 | 98.4 | 98.3 | 104.1 | 99.7 | 98.0 | 98.2 | 98.0 | 99.3 | 96.5 | 97.6 | 96.0 | 46.2 | 48.0 | |
| 7/27 2:00 | 98.2 | 98.2 | 108.3 | 98.6 | 98.8 | 98.3 | 98.7 | 98.3 | 98.4 | 98.3 | 104.1 | 99.7 | 98.0 | 98.2 | 98.0 | 99.3 | 96.5 | 97.6 | 96.0 | 46.2 | 48.0 | |
| 7/27 3:00 | 98.2 | 98.2 | 108.3 | 98.6 | 98.8 | 98.3 | 98.7 | 98.3 | 98.4 | 98.3 | 104.1 | 99.7 | 98.0 | 98.2 | 98.0 | 99.3 | 96.5 | 97.6 | 96.0 | 46.2 | 48.0 | |
| 7/27 4:00 | 98.2 | 98.2 | 108.3 | 98.6 | 98.8 | 98.3 | 98.7 | 98.3 | 98.4 | 98.3 | 104.1 | 99.7 | 98.0 | 98.2 | 98.0 | 99.3 | 96.5 | 97.6 | 96.0 | 46.2 | 48.0 | |
| 7/27 5:00 | 98.2 | 98.2 | 108.3 | 98.6 | 98.8 | 98.3 | 98.7 | 98.3 | 98.4 | 98.3 | 104.1 | 99.7 | 98.0 | 98.2 | 98.0 | 99.3 | 96.5 | 97.6 | 96.0 | 46.2 | 48.0 | |
| 7/27 6:00 | 98.2 | 98.2 | 108.3 | 98.6 | 98.8 | 98.3 | 98.7 | 98.3 | 98.4 | 98.3 | 104.1 | 99.7 | 98.0 | 98.2 | 98.0 | 99.3 | 96.5 | 97.6 | 96.0 | 46.2 | 48.0 | |
| 7/27 7:00 | 98.2 | 98.2 | 108.3 | 98.6 | 98.8 | 98.3 | 98.7 | 98.3 | 98.4 | 98.3 | 104.1 | 99.7 | 98.0 | 98.2 | 98.0 | 99.3 | 96.5 | 97.6 | 96.0 | 46.2 | 48.0 | |

福島第一原子力発電所 2号機 水位・圧力に関するパラメータ



第一号原子力発電所 2号機 水位・圧力に関するパラメータ

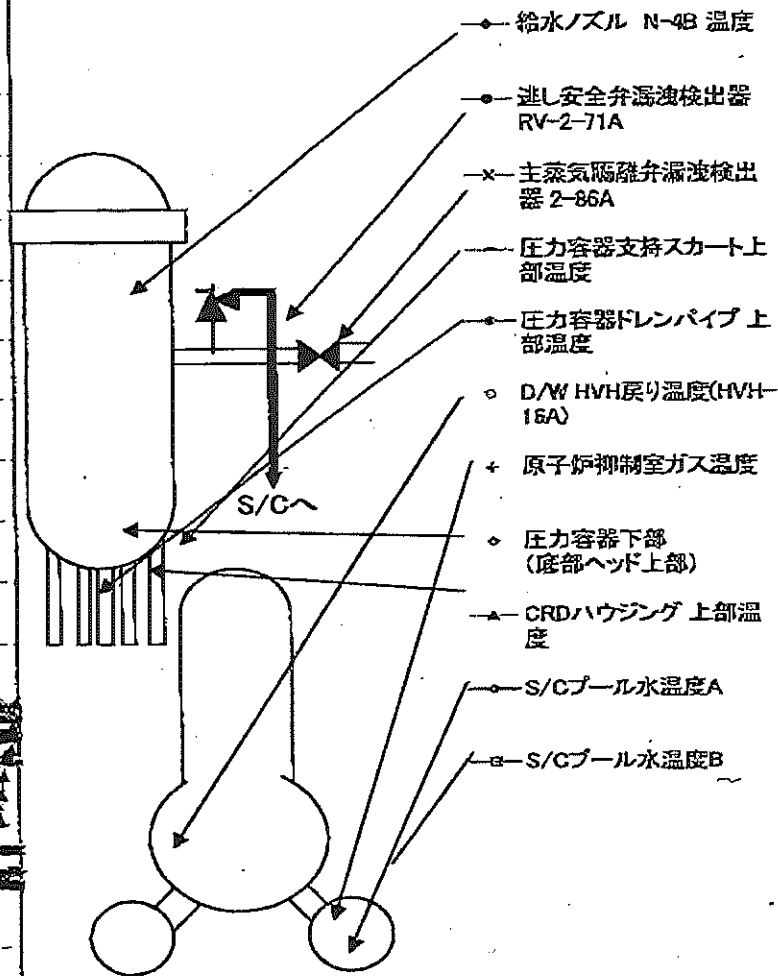
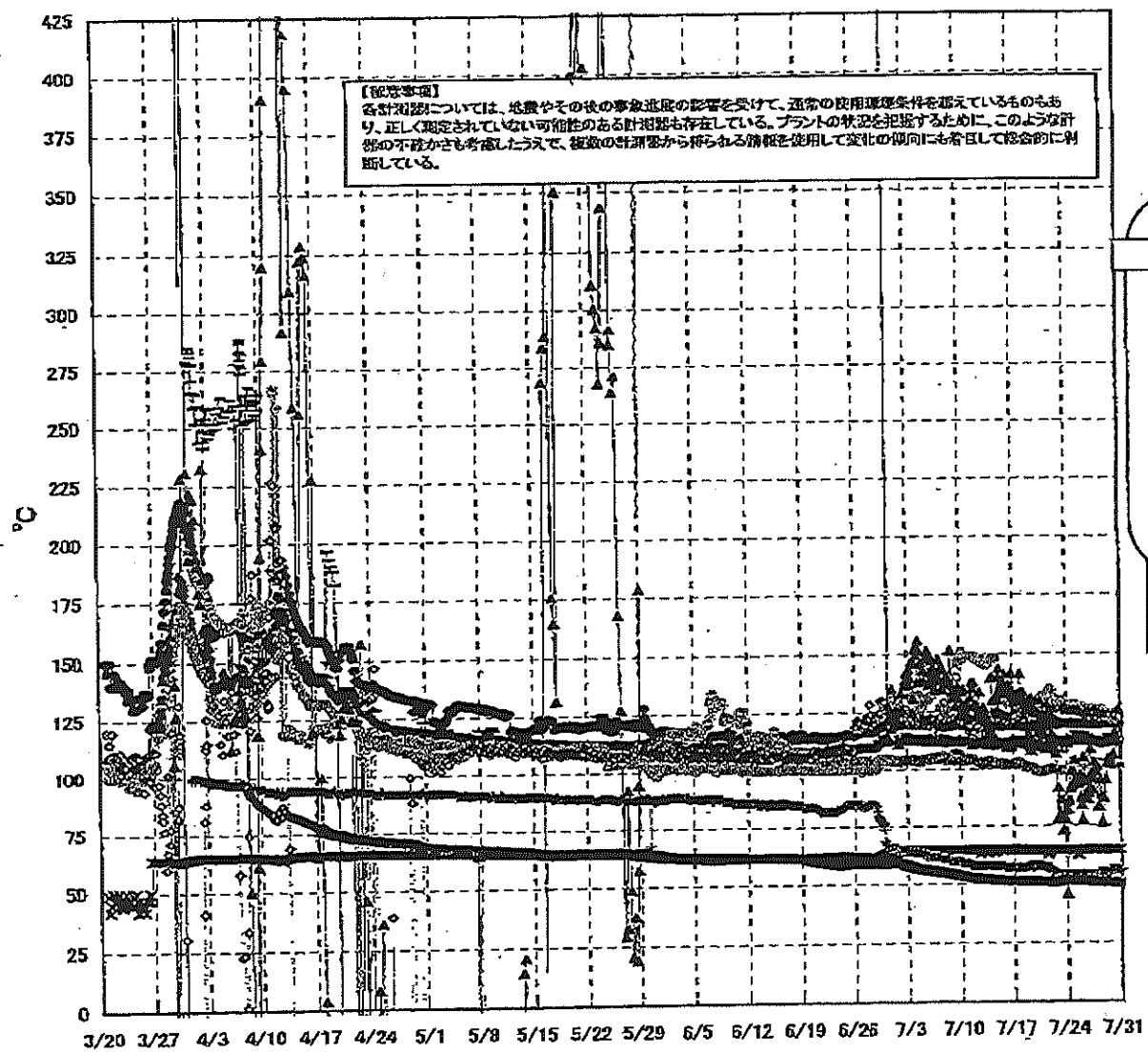
【注】 各計測器については、地震やその他の事故影響を受けて、異常の運用履歴条件を代入しているものもあり、正しく測定されていない可能性のある計測器も存在している。アラートの発生を把握するために、このような計測の不確かさも考慮し、注釈の計測器から得られる情報を活用して異常の傾向にも留意して報告的に列示している。

| 日時 | 原子炉水位 (燃料域)(A) (mm) | 原子炉水位 (燃料域)(B) (mm) | A系 原子炉 圧力 (MPa) | B系 原子炉 圧力 (MPa) | D/W圧力 (MPa abs) | S/C圧力 (MPa abs) | CAMS D/W(A) (Sv/h) | CAMS D/W(B) (Sv/h) | CAMS S/C(A) (Sv/h) | CAMS S/C(B) (Sv/h) | 中央制御 室線量 (mSv/h) | 備考 |
|------------|---------------------------|---------------------------|--------------------|--------------------|--------------------|--------------------|--------------------------|--------------------------|--------------------------|--------------------------|------------------------|----|
| 7/24 2:00 | -1850 | -2150 | 0.034 | - | 0.138 | - | 1.21E+01 | 1.41E+01 | 1.53E-01 | 7.15E+00 | 0.011 | |
| 7/24 5:00 | -1850 | -2150 | 0.034 | - | 0.135 | - | 1.21E+01 | 1.41E+01 | 1.53E-01 | 7.10E+00 | 0.011 | |
| 7/24 8:00 | -1800 | -2150 | 0.034 | - | 0.135 | - | 1.21E+01 | 1.63E+01 | 1.63E-01 | 7.08E+00 | 0.011 | |
| 7/24 11:00 | -1850 | -2150 | 0.034 | - | 0.135 | - | 1.21E+01 | 1.41E+01 | 1.63E-01 | 7.11E+00 | 0.012 | |
| 7/24 14:00 | -1850 | -2150 | 0.034 | - | 0.135 | - | 1.21E+01 | 1.41E+01 | 1.63E-01 | 7.07E+00 | 0.012 | |
| 7/24 17:00 | -1850 | -2150 | 0.033 | - | 0.135 | - | 1.21E+01 | 1.41E+01 | 1.64E-01 | 7.04E+00 | 0.012 | |
| 7/24 20:00 | -1850 | -2150 | 0.033 | - | 0.135 | - | 1.20E+01 | 1.41E+01 | 1.64E-01 | 7.05E+00 | 0.012 | |
| 7/24 23:00 | -1850 | -2150 | 0.033 | - | 0.135 | - | 1.20E+01 | 1.41E+01 | 1.64E-01 | 7.03E+00 | 0.012 | |
| 7/25 2:00 | -1850 | -2150 | 0.033 | - | 0.135 | - | 1.20E+01 | 1.41E+01 | 1.64E-01 | 7.04E+00 | 0.012 | |
| 7/25 5:00 | -1850 | -2150 | 0.033 | - | 0.135 | - | 1.20E+01 | 1.41E+01 | 1.64E-01 | 7.08E+00 | 0.011 | |
| 7/25 8:00 | -1850 | -2150 | 0.033 | - | 0.135 | - | 1.20E+01 | 1.41E+01 | 1.64E-01 | 7.05E+00 | 0.011 | |
| 7/25 11:00 | -1850 | -2150 | 0.033 | - | 0.135 | - | 1.20E+01 | 1.41E+01 | 1.64E-01 | 7.02E+00 | 0.011 | |
| 7/25 14:00 | -1850 | -2150 | 0.033 | - | 0.135 | - | 1.20E+01 | 1.41E+01 | 1.65E-01 | 7.03E+00 | 0.011 | |
| 7/25 17:00 | -1850 | -2150 | 0.033 | - | 0.135 | - | 1.20E+01 | 1.41E+01 | 1.65E-01 | 7.06E+00 | 0.013 | |
| 7/25 20:00 | -1850 | -2150 | 0.034 | - | 0.135 | - | 1.20E+01 | 1.41E+01 | 1.65E-01 | 7.07E+00 | 0.011 | |
| 7/25 23:00 | -1850 | -2150 | 0.034 | - | 0.135 | - | 1.20E+01 | 1.41E+01 | 1.65E-01 | 7.09E+00 | 0.012 | |
| 7/26 2:00 | -1850 | -2150 | 0.034 | - | 0.135 | - | 1.20E+01 | 1.41E+01 | 1.65E-01 | 7.08E+00 | 0.013 | |
| 7/26 5:00 | -1850 | -2150 | 0.034 | - | 0.135 | - | 1.19E+01 | 1.41E+01 | 1.65E-01 | 7.03E+00 | 0.010 | |
| 7/26 8:00 | -1850 | -2150 | 0.034 | - | 0.135 | - | 1.19E+01 | 1.41E+01 | 1.65E-01 | 7.02E+00 | 0.011 | |
| 7/26 11:00 | -1850 | -2150 | 0.034 | - | 0.135 | - | 1.19E+01 | 1.41E+01 | 1.65E-01 | 6.99E+00 | 0.011 | |
| 7/26 14:00 | -1850 | -2150 | 0.034 | - | 0.135 | - | 1.19E+01 | 1.41E+01 | 1.65E-01 | 6.97E+00 | 0.010 | |
| 7/26 17:00 | -1850 | -2150 | 0.034 | - | 0.135 | - | 1.19E+01 | 1.41E+01 | 1.65E-01 | 6.95E+00 | 0.011 | |
| 7/26 20:00 | -1850 | -2150 | 0.034 | - | 0.135 | - | 1.19E+01 | 1.41E+01 | 1.65E-01 | 6.93E+00 | 0.010 | |
| 7/26 23:00 | -1850 | -2150 | 0.034 | - | 0.135 | - | 1.19E+01 | 1.41E+01 | 1.65E-01 | 6.93E+00 | 0.011 | |
| 7/27 2:00 | -1850 | -2150 | 0.034 | - | 0.135 | - | 1.19E+01 | 1.41E+01 | 1.65E-01 | 6.91E+00 | 0.011 | |
| 7/27 5:00 | -1850 | -2150 | 0.034 | - | 0.135 | - | 1.19E+01 | 1.41E+01 | 1.65E-01 | 6.90E+00 | 0.010 | |
| 7/27 8:00 | -1850 | -2150 | 0.034 | - | 0.135 | - | 1.19E+01 | 1.41E+01 | 1.65E-01 | 6.87E+00 | 0.011 | |
| 7/27 11:00 | -1850 | -2150 | 0.034 | - | 0.135 | - | 1.19E+01 | 1.41E+01 | 1.65E-01 | 6.90E+00 | 0.010 | |
| 7/27 14:00 | -1850 | -2150 | 0.034 | - | 0.135 | - | 1.19E+01 | 1.41E+01 | 1.65E-01 | 6.90E+00 | 0.010 | |
| 7/27 17:00 | -1850 | -2150 | 0.034 | - | 0.135 | - | 1.19E+01 | 1.41E+01 | 1.65E-01 | 6.93E+00 | 0.010 | |
| 7/27 20:00 | -1850 | -2150 | 0.034 | - | 0.135 | - | 1.19E+01 | 1.41E+01 | 1.65E-01 | 6.94E+00 | 0.010 | |
| 7/27 23:00 | -1850 | -2150 | 0.034 | - | 0.135 | - | 1.19E+01 | 1.41E+01 | 1.65E-01 | 6.97E+00 | 0.012 | |
| 7/28 2:00 | -1850 | -2150 | 0.034 | - | 0.135 | - | 1.18E+01 | 1.41E+01 | 1.64E-01 | 6.95E+00 | 0.011 | |
| 7/28 5:00 | -1850 | -2150 | 0.034 | - | 0.135 | - | 1.18E+01 | 1.41E+01 | 1.64E-01 | 6.94E+00 | 0.011 | |
| 7/28 8:00 | -1850 | -2150 | 0.033 | - | 0.135 | - | 1.18E+01 | 1.41E+01 | 1.65E-01 | 6.93E+00 | 0.012 | |
| 7/28 11:00 | -1850 | -2150 | 0.033 | - | 0.135 | - | 1.18E+01 | 1.42E+01 | 1.64E-01 | 6.92E+00 | 0.011 | |
| 7/28 14:00 | -1850 | -2150 | 0.033 | - | 0.135 | - | 1.18E+01 | 1.42E+01 | 1.64E-01 | 6.89E+00 | 0.010 | |
| 7/28 17:00 | -1850 | -2150 | 0.033 | - | 0.135 | - | 1.18E+01 | 1.42E+01 | 1.64E-01 | 6.87E+00 | 0.010 | |
| 7/28 20:00 | -1850 | -2150 | 0.033 | - | 0.135 | - | 1.18E+01 | 1.42E+01 | 1.64E-01 | 6.90E+00 | 0.012 | |
| 7/28 23:00 | -1850 | -2150 | 0.033 | - | 0.135 | - | 1.18E+01 | 1.42E+01 | 1.63E-01 | 6.89E+00 | 0.011 | |
| 7/29 2:00 | -1850 | -2150 | 0.033 | - | 0.135 | - | 1.18E+01 | 1.42E+01 | 1.63E-01 | 6.89E+00 | 0.009 | |
| 7/29 5:00 | -1850 | -2150 | 0.033 | - | 0.135 | - | 1.18E+01 | 1.42E+01 | 1.63E-01 | 6.86E+00 | 0.011 | |
| 7/29 11:00 | -1850 | -2150 | 0.033 | - | 0.135 | - | 1.18E+01 | 1.42E+01 | 1.64E-01 | 6.88E+00 | 0.010 | |
| 7/29 17:00 | -1850 | -2150 | 0.033 | - | 0.135 | - | 1.18E+01 | 1.42E+01 | 1.64E-01 | 6.88E+00 | 0.010 | |
| 7/29 23:00 | -1850 | -2150 | 0.032 | - | 0.135 | - | 1.18E+01 | 1.42E+01 | 1.64E-01 | 6.79E+00 | 0.010 | |
| 7/30 5:00 | -1850 | -2150 | 0.032 | - | 0.135 | - | 1.18E+01 | 1.43E+01 | 1.64E-01 | 6.79E+00 | 0.011 | |
| 7/30 11:00 | -1850 | -2150 | 0.032 | - | 0.135 | - | 1.18E+01 | 1.43E+01 | 1.63E-01 | 6.89E+00 | 0.011 | |
| 7/30 17:00 | -1850 | -2150 | 0.032 | - | 0.134 | - | 1.17E+01 | 1.43E+01 | 1.62E-01 | 6.83E+00 | 0.010 | |
| 7/30 23:00 | -1850 | -2150 | 0.032 | - | 0.134 | - | 1.17E+01 | 1.43E+01 | 1.62E-01 | 6.83E+00 | 0.010 | |

計器不良

計器不良

福島第一原子力発電所 2号機 温度に関するパラメータ(代表点)



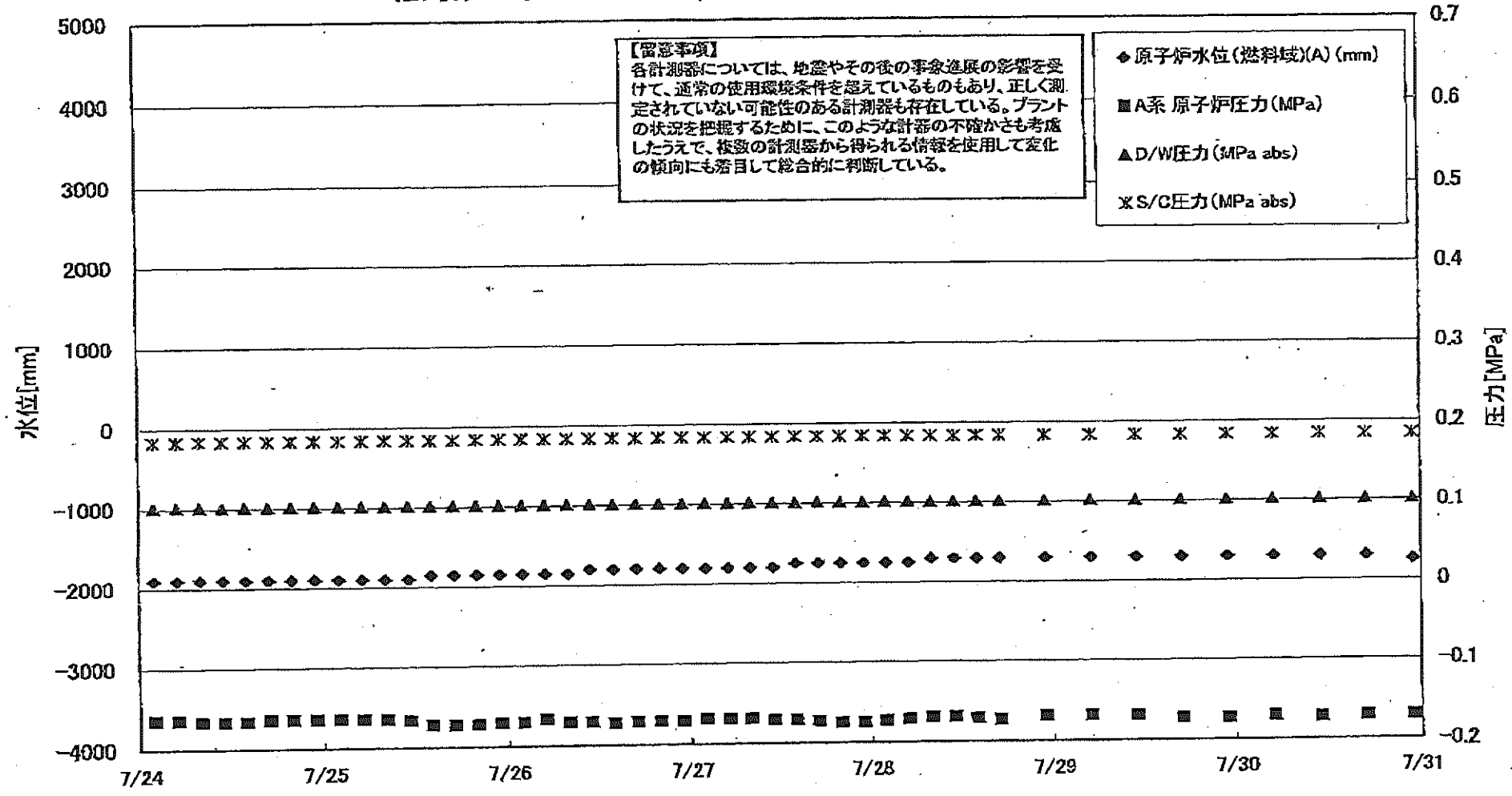
第一原子力発電所 2号機 温度に関するパラメータ

【備考事項】
 各計測器については、地震やその他の事故の影響を受けて、異常の使用限度条件を越えているものもあり、正しく測定されていない可能性のある計測器も存在している。プラントの状況を把握するために、このような計測器の不確かさを考慮し、従来の計測器から得られる情報を活用して変化の傾向にも留意して総合的に判断している。

| 日時 | 逃し安全弁漏洩検出器 RV-2-71A | 主蒸気隔離弁漏洩 洩れ検出器 2-86A | 給水/ズル N-4B 温度 | CRDハウジング 上部温度 | 圧力容器下部 (底部ヘッド上部) | 圧力容器支持ス カート上部温度 | 圧力容器ドレンパ イプ上部温度 | D/W HWH戻り温 度(NVH-16A) | RPVベロ シール | 原子炉抑制 室ガス温度 | S/Cプール 水温度A | S/Cプール 水温度B | 備考 |
|------------|------------------------|-------------------------|------------------|------------------|---------------------|--------------------|--------------------|--------------------------|--------------|----------------|----------------|----------------|----|
| 7/24 2:00 | 119.8 | 64.4 | 111.8 | 45.4 | 125.9 | 109.6 | 98.8 | 127.0 | 121.0 | 54.0 | 51.4 | 51.3 | |
| 7/24 5:00 | 119.8 | 64.5 | 112.1 | 82.2 | 125.0 | 112.3 | 99.0 | 128.0 | 122.0 | 54.0 | 51.4 | 51.3 | |
| 7/24 8:00 | 119.8 | 64.6 | 112.1 | 85.5 | 125.1 | 111.8 | 99.4 | 127.0 | 122.0 | 54.0 | 51.3 | 51.2 | |
| 7/24 11:00 | 119.8 | 64.7 | 112.1 | 86.5 | 125.4 | 113.2 | 99.2 | 127.0 | 122.0 | 54.0 | 51.2 | 51.1 | |
| 7/24 14:00 | 119.8 | 64.4 | 112.3 | 99.0 | 125.1 | 110.8 | 99.4 | 128.0 | 122.0 | 54.0 | 51.3 | 51.2 | |
| 7/24 17:00 | 119.8 | 64.5 | 112.3 | 91.5 | 125.5 | 113.9 | 100.1 | 128.0 | 122.0 | 54.0 | 51.4 | 51.3 | |
| 7/24 20:00 | 120.0 | 63.9 | 112.3 | 93.0 | 125.2 | 112.3 | 101.1 | 127.0 | 121.0 | 54.0 | 51.4 | 51.3 | |
| 7/24 23:00 | 120.1 | 64.5 | 112.3 | 98.9 | 125.6 | 113.0 | 100.7 | 128.0 | 121.0 | 54.0 | 51.4 | 51.4 | |
| 7/25 2:00 | 120.0 | 64.6 | 112.3 | 94.0 | 124.9 | 111.2 | 102.0 | 128.0 | 121.0 | 54.0 | 51.4 | 51.3 | |
| 7/25 5:00 | 119.5 | 64.6 | 112.4 | 103.9 | 125.3 | 116.1 | 103.6 | 128.0 | 113.0 | 54.0 | 51.5 | 51.4 | |
| 7/25 8:00 | 119.7 | 64.7 | 112.2 | 95.8 | 125.4 | 112.6 | 103.1 | 127.0 | 114.0 | 54.0 | 51.4 | 51.3 | |
| 7/25 11:00 | 119.7 | 63.1 | 112.3 | 95.8 | 125.0 | 113.0 | 102.0 | 127.0 | 113.0 | 54.0 | 51.3 | 51.3 | |
| 7/25 14:00 | 119.8 | 62.3 | 112.3 | 96.2 | 125.6 | 113.8 | 102.3 | 127.0 | 114.0 | 54.0 | 51.3 | 51.2 | |
| 7/25 17:00 | 119.7 | 62.5 | 112.3 | 93.8 | 125.2 | 114.7 | 102.0 | 127.0 | 114.0 | 54.0 | 51.3 | 51.2 | |
| 7/25 20:00 | 119.8 | 64.1 | 112.3 | 97.6 | 124.3 | 112.6 | 101.8 | 127.0 | 114.0 | 54.0 | 51.3 | 51.2 | |
| 7/25 23:00 | 119.6 | 64.6 | 112.2 | 87.2 | 124.3 | 112.5 | 101.8 | 127.0 | 114.0 | 54.0 | 51.3 | 51.2 | |
| 7/26 2:00 | 119.8 | 64.7 | 112.2 | 84.0 | 124.7 | 112.5 | 102.3 | 127.0 | 114.0 | 54.0 | 51.3 | 51.2 | |
| 7/26 5:00 | 119.6 | 64.7 | 112.1 | 77.5 | 124.5 | 113.4 | 102.5 | 126.0 | 114.0 | 54.0 | 51.3 | 51.1 | |
| 7/26 8:00 | 119.7 | 64.7 | 112.3 | 105.1 | 125.5 | 115.8 | 102.7 | 126.0 | 112.0 | 54.0 | 51.3 | 51.2 | |
| 7/26 11:00 | 119.7 | 64.7 | 112.3 | 95.7 | 123.7 | 113.6 | 102.8 | 126.0 | 114.0 | 54.0 | 51.2 | 51.1 | |
| 7/26 14:00 | 119.8 | 64.5 | 112.2 | 89.6 | 124.5 | 113.5 | 103.0 | 126.0 | 114.0 | 54.0 | 51.2 | 51.1 | |
| 7/26 17:00 | 119.8 | 64.7 | 112.3 | 94.5 | 124.6 | 114.4 | 102.2 | 126.0 | 115.0 | 54.0 | 51.2 | 51.1 | |
| 7/26 20:00 | 120.0 | 64.7 | 112.3 | 86.7 | 124.4 | 113.9 | 102.7 | 126.0 | 116.0 | 54.0 | 51.2 | 51.1 | |
| 7/26 23:00 | 119.8 | 64.8 | 112.2 | 89.5 | 125.0 | 113.3 | 103.3 | 126.0 | 117.0 | 54.0 | 51.1 | 51.1 | |
| 7/27 2:00 | 119.8 | 64.8 | 112.3 | 91.3 | 124.0 | 113.4 | 103.8 | 126.0 | 118.0 | 54.0 | 51.1 | 51.0 | |
| 7/27 5:00 | 119.8 | 64.8 | 112.3 | 96.8 | 123.5 | 111.7 | 103.7 | 126.0 | 118.0 | 54.0 | 51.1 | 51.0 | |
| 7/27 8:00 | 119.3 | 64.8 | 112.3 | 109.7 | 123.6 | 111.9 | 102.7 | 126.0 | 116.0 | 54.0 | 51.0 | 50.9 | |
| 7/27 11:00 | 119.7 | 64.7 | 112.1 | 91.0 | 123.4 | 111.3 | 102.5 | 126.0 | 115.0 | 54.0 | 50.9 | 50.8 | |
| 7/27 14:00 | 119.8 | 64.5 | 112.2 | 95.9 | 124.0 | 111.4 | 102.8 | 126.0 | 115.0 | 54.0 | 50.9 | 50.8 | |
| 7/27 17:00 | 119.7 | 64.5 | 112.2 | 103.1 | 125.2 | 112.1 | 102.7 | 125.0 | 116.0 | 54.0 | 50.9 | 50.8 | |
| 7/27 20:00 | 119.7 | 64.7 | 112.2 | 100.2 | 124.4 | 112.4 | 102.6 | 126.0 | 118.0 | 54.0 | 50.8 | 50.7 | |
| 7/27 23:00 | 119.5 | 64.8 | 112.1 | 88.8 | 125.0 | 111.2 | 102.8 | 125.0 | 119.0 | 54.0 | 50.8 | 50.7 | |
| 7/28 2:00 | 119.6 | 64.8 | 112.2 | 101.0 | 124.5 | 109.7 | 102.3 | 125.0 | 120.0 | 54.0 | 50.8 | 50.7 | |
| 7/28 5:00 | 119.6 | 64.8 | 112.0 | 83.2 | 123.7 | 112.4 | 102.4 | 125.0 | 120.0 | 54.0 | 50.7 | 50.6 | |
| 7/28 8:00 | 119.5 | 64.8 | 111.9 | 83.4 | 124.3 | 111.7 | 102.7 | 125.0 | 124.0 | 55.0 | 50.7 | 50.6 | |
| 7/28 11:00 | 119.8 | 64.9 | 112.0 | 94.9 | 123.4 | 110.8 | 102.2 | 125.0 | 123.0 | 55.0 | 50.6 | 50.5 | |
| 7/28 14:00 | 119.6 | 64.5 | 112.0 | 88.3 | 122.9 | 109.8 | 102.1 | 126.0 | 121.0 | 55.0 | 50.6 | 50.5 | |
| 7/28 17:00 | 122.6 | 64.4 | 111.8 | 76.4 | 123.8 | 110.3 | 102.1 | 125.0 | 122.0 | 54.0 | 50.6 | 50.5 | |
| 7/28 20:00 | 119.9 | 64.7 | 112.0 | 87.0 | 123.5 | 112.1 | 101.6 | 125.0 | 126.0 | 55.0 | 50.5 | 50.4 | |
| 7/28 23:00 | 119.9 | 64.7 | 112.0 | 87.0 | 123.5 | 112.1 | 101.6 | 125.0 | 126.0 | 55.0 | 50.5 | 50.4 | |
| 7/29 5:00 | 119.9 | 64.9 | 111.9 | 95.3 | 123.3 | 111.5 | 101.2 | 124.0 | 126.0 | 54.0 | 50.5 | 50.4 | |
| 7/29 11:00 | 119.8 | 64.8 | 111.8 | 102.7 | 123.5 | 114.5 | 101.3 | 124.0 | 126.0 | 55.0 | 50.5 | 50.4 | |
| 7/29 17:00 | 119.8 | 64.5 | 111.9 | 105.1 | 122.8 | 111.4 | 101.6 | 124.0 | 126.0 | 56.0 | 50.4 | 50.3 | |
| 7/29 23:00 | 119.7 | 64.7 | 111.8 | 101.8 | 121.9 | 112.4 | 101.4 | 124.0 | 125.0 | 56.0 | 50.4 | 50.3 | |
| 7/30 5:00 | 119.8 | 64.7 | 111.8 | 105.2 | 122.9 | 113.5 | 101.3 | 124.0 | 126.0 | 56.0 | 50.3 | 50.2 | |
| 7/30 11:00 | 119.4 | 64.8 | 111.8 | 115.7 | 123.2 | 113.8 | 101.5 | 124.0 | 122.0 | 56.0 | 50.3 | 50.1 | |
| 7/30 17:00 | 119.6 | 64.7 | 111.8 | 112.7 | 121.9 | 112.4 | 101.4 | 124.0 | 121.0 | 56.0 | 50.2 | 50.1 | |
| 7/30 23:00 | 119.6 | 64.6 | 111.8 | 125.7 | 122.2 | 112.3 | 101.4 | 123.0 | 121.0 | 56.0 | 50.1 | 50.0 | |

計器不良

福島第一原子力発電所 3号機 水位・圧力に関するパラメータ

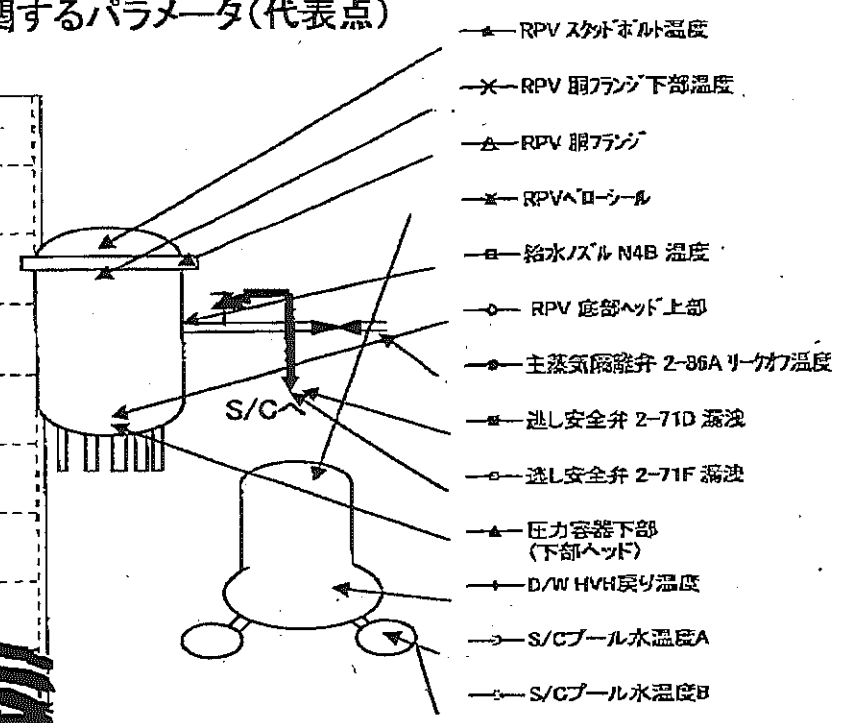
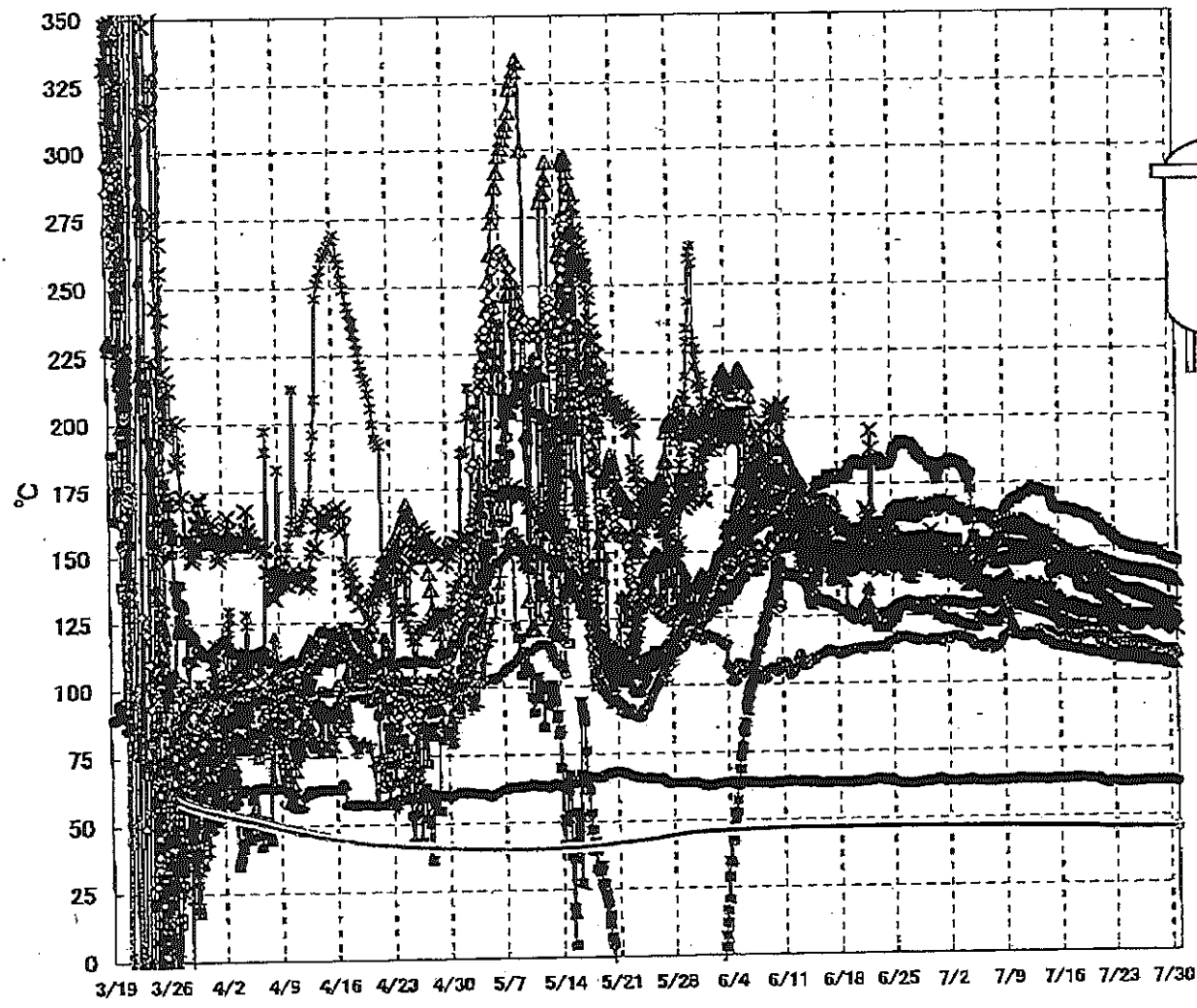


福島第一原子力発電所3号機 水位・圧力に関するバラバラ

【留意事項】
 各計測器については、地震やその他の事象による影響を受けて、通常の使用状態条件を逸脱しているものもあり、正しく設定されていない可能性のある計測器も存在している。
 プラントの状態を把握するために、このような計器の不確かさも考慮したうえで、複数の計測器から得られる情報を使用して変化の傾向にも着目して総合的に判断している。

| 日時 | 原子炉水位 (燃料域)(A) (mm) | 原子炉水位 (燃料域)(B) (mm) | A系 原子炉圧力 (MPa) | B系 原子炉圧力 (MPa) | D/W圧力(MPa abs) | S/C圧力(MPa abs) | CAMS D/W(A) (Sv/h) | CAMS D/W(B) (Sv/h) | CAMS S/C(A) (Sv/h) | CAMS S/C(B) (Sv/h) | 中央制御 室線量 (mSv/h) | 備考 |
|------------|---------------------------|---------------------------|-------------------|-------------------|-------------------|-------------------|--------------------------|--------------------------|--------------------------|--------------------------|------------------------|----|
| 7/24 2:00 | -1900 | -2300 | -0.164 | -0.102 | 0.1016 | 0.1833 | 4.07E+00 | 2.95E+00 | 3.54E-01 | 3.48E-01 | 0.023 | |
| 7/24 5:00 | -1900 | -2300 | -0.164 | -0.104 | 0.1016 | 0.1833 | 4.08E+00 | 2.95E+00 | 3.56E-01 | 3.50E-01 | 0.023 | |
| 7/24 8:00 | -1900 | -2300 | -0.166 | -0.104 | 0.1016 | 0.1841 | 4.08E+00 | 2.95E+00 | 3.57E-01 | 3.51E-01 | 0.023 | |
| 7/24 11:00 | -1900 | -2300 | -0.166 | -0.104 | 0.1016 | 0.1841 | 4.08E+00 | 2.94E+00 | 3.58E-01 | 3.52E-01 | 0.023 | |
| 7/24 14:00 | -1900 | -2300 | -0.166 | -0.104 | 0.1016 | 0.1841 | 4.08E+00 | 2.94E+00 | 3.61E-01 | 3.54E-01 | 0.023 | |
| 7/24 17:00 | -1900 | -2300 | -0.164 | -0.102 | 0.1016 | 0.1841 | 4.08E+00 | 2.94E+00 | 3.61E-01 | 3.54E-01 | 0.023 | |
| 7/24 20:00 | -1900 | -2300 | -0.164 | -0.102 | 0.1016 | 0.1841 | 4.45E+00 | 2.94E+00 | 3.62E-01 | 3.55E-01 | 0.024 | |
| 7/24 23:00 | -1900 | -2300 | -0.164 | -0.102 | 0.1016 | 0.1843 | 4.07E+00 | 2.94E+00 | 3.63E-01 | 3.56E-01 | 0.024 | |
| 7/25 2:00 | -1900 | -2300 | -0.164 | -0.104 | 0.1016 | 0.1843 | 4.07E+00 | 2.93E+00 | 3.63E-01 | 3.56E-01 | 0.023 | |
| 7/25 5:00 | -1900 | -2300 | -0.164 | -0.104 | 0.1016 | 0.1843 | 4.07E+00 | 2.93E+00 | 3.64E-01 | 3.56E-01 | 0.023 | |
| 7/25 8:00 | -1900 | -2300 | -0.164 | -0.102 | 0.1016 | 0.1843 | 4.07E+00 | 2.93E+00 | 3.64E-01 | 3.57E-01 | 0.023 | |
| 7/25 11:00 | -1900 | -2300 | -0.166 | -0.102 | 0.1016 | 0.1843 | 4.07E+00 | 2.93E+00 | 3.64E-01 | 3.57E-01 | 0.022 | |
| 7/25 14:00 | -1850 | -2250 | -0.172 | -0.100 | 0.1016 | 0.1843 | 4.07E+00 | 2.92E+00 | 3.65E-01 | 3.57E-01 | 0.021 | |
| 7/25 17:00 | -1850 | -2250 | -0.172 | -0.102 | 0.1016 | 0.1843 | 4.30E+00 | 2.92E+00 | 3.65E-01 | 3.57E-01 | 0.022 | |
| 7/25 20:00 | -1850 | -2250 | -0.172 | -0.102 | 0.1016 | 0.1845 | 4.05E+00 | 2.92E+00 | 3.65E-01 | 3.57E-01 | 0.022 | |
| 7/25 23:00 | -1850 | -2300 | -0.170 | -0.100 | 0.1016 | 0.1845 | 4.05E+00 | 2.92E+00 | 3.65E-01 | 3.57E-01 | 0.021 | |
| 7/26 2:00 | -1850 | -2250 | -0.170 | -0.102 | 0.1016 | 0.1845 | 4.05E+00 | 2.91E+00 | 3.65E-01 | 3.57E-01 | 0.022 | |
| 7/26 5:00 | -1850 | -2300 | -0.166 | -0.102 | 0.1016 | 0.1845 | 4.05E+00 | 2.91E+00 | 3.65E-01 | 3.57E-01 | 0.021 | |
| 7/26 8:00 | -1850 | -2300 | -0.170 | -0.100 | 0.1016 | 0.1845 | 4.05E+00 | 2.91E+00 | 3.65E-01 | 3.57E-01 | 0.021 | |
| 7/26 11:00 | -1800 | -2100 | -0.170 | -0.100 | 0.1016 | 0.1846 | 4.05E+00 | 2.91E+00 | 3.65E-01 | 3.57E-01 | 0.022 | |
| 7/26 14:00 | -1800 | -2100 | -0.172 | -0.100 | 0.1016 | 0.1846 | 4.04E+00 | 2.91E+00 | 3.65E-01 | 3.57E-01 | 0.022 | |
| 7/26 17:00 | -1800 | -2150 | -0.170 | -0.100 | 0.1016 | 0.1845 | 4.04E+00 | 2.90E+00 | 3.65E-01 | 3.57E-01 | 0.022 | |
| 7/26 20:00 | -1800 | -2150 | -0.170 | -0.100 | 0.1016 | 0.1846 | 4.04E+00 | 2.90E+00 | 3.65E-01 | 3.57E-01 | 0.022 | |
| 7/26 23:00 | -1800 | -2200 | -0.170 | -0.100 | 0.1016 | 0.1846 | 4.03E+00 | 2.90E+00 | 3.65E-01 | 3.57E-01 | 0.022 | |
| 7/27 2:00 | -1800 | -2150 | -0.168 | -0.100 | 0.1016 | 0.1846 | 4.03E+00 | 2.90E+00 | 3.65E-01 | 3.56E-01 | 0.022 | |
| 7/27 5:00 | -1800 | -2150 | -0.168 | -0.100 | 0.1016 | 0.1846 | 4.03E+00 | 2.89E+00 | 3.65E-01 | 3.56E-01 | 0.022 | |
| 7/27 8:00 | -1800 | -2150 | -0.168 | -0.098 | 0.1016 | 0.1846 | 4.03E+00 | 2.89E+00 | 3.65E-01 | 3.56E-01 | 0.021 | |
| 7/27 11:00 | -1800 | -2150 | -0.170 | -0.098 | 0.1016 | 0.1846 | 4.02E+00 | 2.89E+00 | 3.65E-01 | 3.56E-01 | 0.021 | |
| 7/27 14:00 | -1750 | -2150 | -0.170 | -0.100 | 0.1016 | 0.1845 | 4.02E+00 | 2.89E+00 | 3.65E-01 | 3.55E-01 | 0.020 | |
| 7/27 17:00 | -1750 | -2150 | -0.172 | -0.100 | 0.1016 | 0.1845 | 4.02E+00 | 2.88E+00 | 3.64E-01 | 3.55E-01 | 0.020 | |
| 7/27 20:00 | -1750 | -2150 | -0.174 | -0.100 | 0.1016 | 0.1845 | 4.01E+00 | 2.88E+00 | 3.64E-01 | 3.55E-01 | 0.020 | |
| 7/27 23:00 | -1750 | -2150 | -0.174 | -0.100 | 0.1016 | 0.1845 | 4.01E+00 | 2.88E+00 | 3.64E-01 | 3.55E-01 | 0.020 | |
| 7/28 2:00 | -1750 | -2150 | -0.172 | -0.100 | 0.1016 | 0.1845 | 4.01E+00 | 2.88E+00 | 3.63E-01 | 3.54E-01 | 0.020 | |
| 7/28 5:00 | -1750 | -2150 | -0.170 | -0.100 | 0.1016 | 0.1843 | 4.01E+00 | 2.88E+00 | 3.63E-01 | 3.53E-01 | 0.020 | |
| 7/28 8:00 | -1700 | -2150 | -0.168 | -0.100 | 0.1016 | 0.1841 | 4.00E+00 | 2.87E+00 | 3.63E-01 | 3.53E-01 | 0.020 | |
| 7/28 11:00 | -1700 | -2150 | -0.168 | -0.098 | 0.1016 | 0.1841 | 4.00E+00 | 2.87E+00 | 3.62E-01 | 3.52E-01 | 0.020 | |
| 7/28 14:00 | -1700 | -2150 | -0.170 | -0.098 | 0.1016 | 0.1841 | 4.00E+00 | 2.87E+00 | 3.62E-01 | 3.52E-01 | 0.020 | |
| 7/28 17:00 | -1700 | -2100 | -0.172 | -0.100 | 0.1016 | 0.1841 | 3.99E+00 | 2.87E+00 | 3.62E-01 | 3.52E-01 | 0.020 | |
| 7/28 23:00 | -1700 | -2100 | -0.168 | -0.100 | 0.1016 | 0.1839 | 3.99E+00 | 2.87E+00 | 3.62E-01 | 3.51E-01 | 0.020 | |
| 7/29 5:00 | -1700 | -2100 | -0.168 | -0.100 | 0.1016 | 0.1839 | 3.98E+00 | 2.86E+00 | 3.61E-01 | 3.50E-01 | 0.020 | |
| 7/29 8:00 | -1700 | -2150 | -0.168 | -0.100 | 0.1016 | 0.1839 | 3.98E+00 | 2.86E+00 | 3.60E-01 | 3.49E-01 | 0.020 | |
| 7/29 11:00 | -1700 | -2150 | -0.168 | -0.100 | 0.1016 | 0.1839 | 3.98E+00 | 2.86E+00 | 3.60E-01 | 3.49E-01 | 0.020 | |
| 7/29 17:00 | -1700 | -2100 | -0.172 | -0.100 | 0.1016 | 0.1838 | 3.97E+00 | 2.86E+00 | 3.59E-01 | 3.48E-01 | 0.020 | |
| 7/29 23:00 | -1700 | -2100 | -0.172 | -0.100 | 0.1016 | 0.1838 | 3.97E+00 | 2.86E+00 | 3.59E-01 | 3.48E-01 | 0.020 | |
| 7/30 5:00 | -1700 | -2150 | -0.170 | -0.098 | 0.1016 | 0.1838 | 3.96E+00 | 2.85E+00 | 3.59E-01 | 3.47E-01 | 0.020 | |
| 7/30 11:00 | -1700 | -2150 | -0.172 | -0.100 | 0.1016 | 0.1838 | 3.96E+00 | 2.85E+00 | 3.59E-01 | 3.46E-01 | 0.020 | |
| 7/30 17:00 | -1700 | -2150 | -0.170 | -0.100 | 0.1016 | 0.1838 | 3.95E+00 | 2.85E+00 | 3.57E-01 | 3.45E-01 | 0.020 | |
| 7/30 23:00 | -1750 | -2150 | -0.170 | -0.100 | 0.1016 | 0.1839 | 3.95E+00 | 2.84E+00 | 3.57E-01 | 3.44E-01 | 0.020 | |

福島第一原子力発電所 3号機 温度に関するパラメータ(代表点)



- ▲ RPV スカフホド温度
- × RPV 胴フランジ下部温度
- △ RPV 胴フランジ
- ✕ RPV ヘッドシール
- 給水バルブ N4B 温度
- RPV 底部ヘッド上部
- 主蒸気隔離弁 2-86A リークオフ温度
- 逃し安全弁 2-71D 漏洩
- ◇ 逃し安全弁 2-71F 漏洩
- ▲ 压力容器下部 (下部ヘッド)
- ✦ D/W HVH 戻り温度
- S/C プール水温度 A
- ◊ S/C プール水温度 B

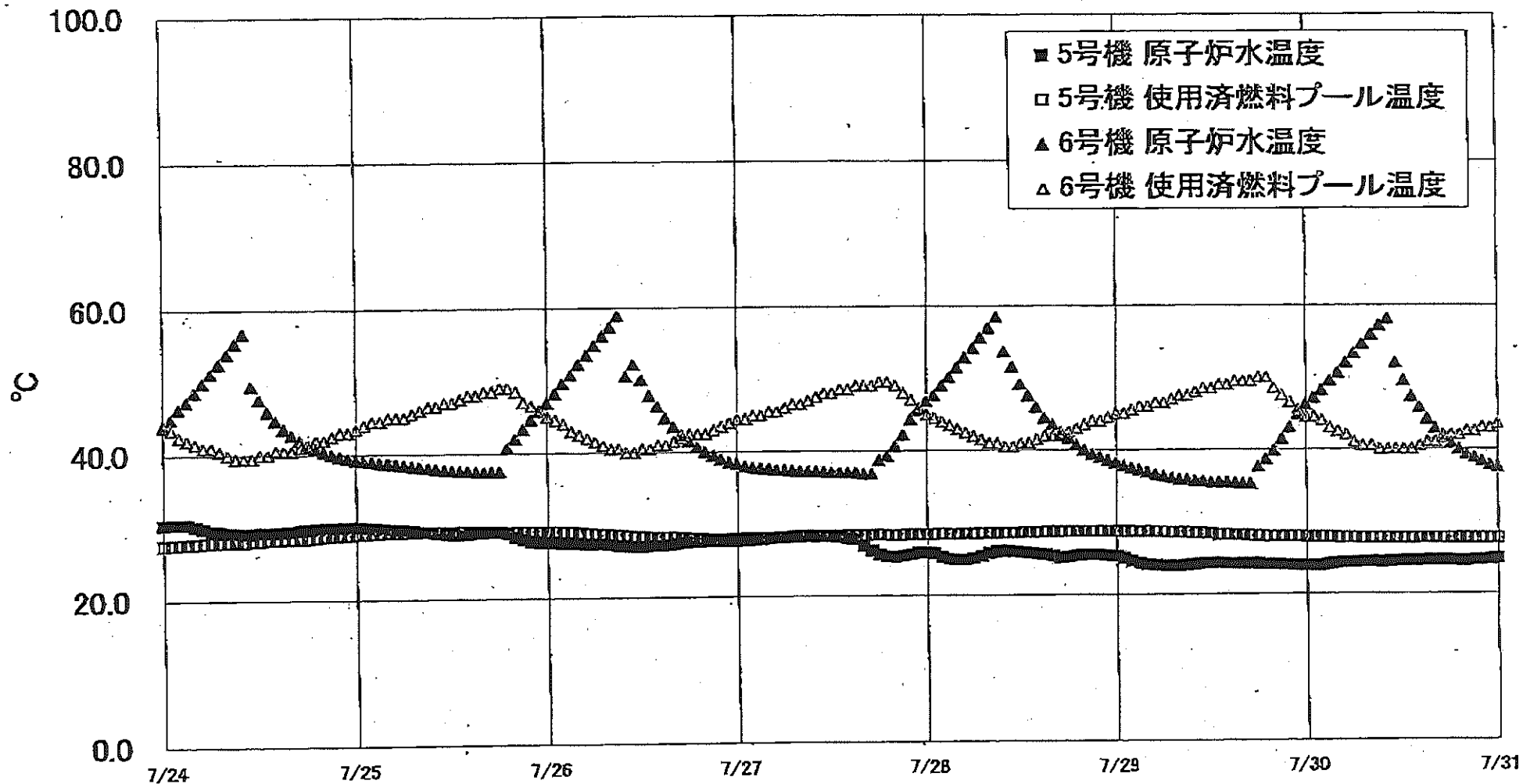
【留意事項】
 各計測器については、地震やその後の事象進展の影響を受けて、通常の使用環境条件を超えているものもあり、正しく測定されていない可能性のある計測器も存在している。プラントの状況を把握するために、このような計器の不確かさも考慮したうえで、複数の計測器から得られる情報を活用して変化の傾向にも着目して総合的に判断している。

福島第一原子力発電所 3号機 温度に関するパラメータ

【留意事項】
 各計測器については、地震やその後の緊急進展の影響を受けて、基準の使用環境条件を超えているものもあり、正しく測定されていない可能性のある計測器も存在している。プラントの状況を把握するために、このような計測の不確かさも考慮し、複数の計測器から得られる情報を使用して変化の傾向にも着目して総合的に判断している。

| 日時 | 給水/炉内 温度 | RPV 温度 上部 | RPV 温度 下部 | 圧力容器下部 (下部ヘッド) | RPV 温度 下部温度 | RPV 温度 下部温度 | 炉内安全弁 2-F10 温度 | 炉内安全弁 2-F1F 温度 | 主蒸気発生器 2-30A 温度 | D/W HWR 温度 | RPV 温度 下部 | S/C プール 温度 A | S/C プール 温度 B | 備考 |
|------------|-------------|--------------|--------------|-------------------|----------------|----------------|-------------------|-------------------|-----------------------|------------|--------------|-----------------|-----------------|----|
| 7/24 2:00 | 124.2 | 112.4 | 142.3 | 108.4 | 115.9 | 123.3 | 151.6 | 115.0 | 62.5 | 134.4 | 134.3 | 45.9 | 46.0 | |
| 7/24 5:00 | 126.5 | 112.4 | 142.2 | 108.3 | 115.6 | 123.6 | 151.5 | 115.0 | 62.3 | 134.7 | 134.3 | 45.9 | 46.0 | |
| 7/24 8:00 | 126.3 | 112.3 | 142.2 | 108.3 | 115.4 | 123.4 | 150.6 | 115.2 | 62.5 | 134.1 | 134.1 | 45.9 | 46.0 | |
| 7/24 11:00 | 126.5 | 112.3 | 142.1 | 108.3 | 115.4 | 123.2 | 151.0 | 115.3 | 62.4 | 133.7 | 134.1 | 45.9 | 46.0 | |
| 7/24 14:00 | 124.7 | 112.3 | 142.2 | 108.3 | 115.7 | 123.3 | 150.9 | 115.1 | 62.3 | 133.8 | 134.0 | 45.9 | 46.0 | |
| 7/24 17:00 | 123.3 | 112.2 | 142.1 | 108.6 | 116.0 | 123.0 | 150.6 | 115.1 | 62.5 | 133.4 | 134.0 | 45.9 | 46.0 | |
| 7/24 20:00 | 122.5 | 112.1 | 142.1 | 108.5 | 116.3 | 122.9 | 150.8 | 114.8 | 62.4 | 133.1 | 134.0 | 45.8 | 46.0 | |
| 7/24 23:00 | 122.0 | 112.0 | 141.9 | 108.4 | 116.2 | 123.4 | 151.0 | 114.8 | 62.3 | 133.1 | 134.0 | 45.8 | 46.0 | |
| 7/25 2:00 | 121.4 | 112.1 | 141.8 | 108.4 | 116.1 | 123.4 | 149.8 | 115.2 | 62.2 | 132.7 | 134.1 | 45.8 | 46.0 | |
| 7/25 5:00 | 120.5 | 112.0 | 141.7 | 108.3 | 115.5 | 124.2 | 150.7 | 114.5 | 62.2 | 132.6 | 134.0 | 45.8 | 46.0 | |
| 7/25 8:00 | 120.6 | 111.7 | 141.6 | 108.5 | 115.8 | 124.2 | 150.5 | 114.6 | 62.3 | 132.2 | 134.6 | 45.8 | 46.0 | |
| 7/25 11:00 | 120.6 | 111.8 | 141.5 | 108.7 | 113.0 | 124.4 | 150.7 | 114.8 | 62.6 | 132.5 | 134.4 | 45.8 | 46.0 | |
| 7/25 14:00 | 120.3 | 111.8 | 141.5 | 108.6 | 112.4 | 123.8 | 149.6 | 115.0 | 62.6 | 131.8 | 134.6 | 45.8 | 46.0 | |
| 7/25 17:00 | 120.1 | 111.8 | 141.5 | 108.5 | 112.3 | 123.2 | 149.5 | 114.6 | 62.6 | 132.1 | 134.4 | 45.8 | 46.0 | |
| 7/25 20:00 | 120.3 | 111.8 | 141.5 | 108.7 | 112.6 | 123.1 | 150.4 | 114.6 | 62.9 | 131.8 | 134.6 | 45.8 | 46.0 | |
| 7/25 23:00 | 120.4 | 111.7 | 141.5 | 108.7 | 112.4 | 123.0 | 149.7 | 114.5 | 62.7 | 131.5 | 134.4 | 45.8 | 46.0 | |
| 7/26 2:00 | 120.7 | 111.7 | 141.4 | 108.7 | 112.5 | 123.2 | 150.1 | 114.3 | 62.6 | 131.5 | 134.1 | 45.8 | 46.0 | |
| 7/26 5:00 | 120.9 | 111.6 | 141.3 | 108.4 | 112.5 | 123.0 | 149.8 | 114.5 | 62.5 | 131.2 | 134.1 | 45.8 | 46.0 | |
| 7/26 8:00 | 121.7 | 111.6 | 141.2 | 108.3 | 112.4 | 124.1 | 149.9 | 114.7 | 62.5 | 131.1 | 133.8 | 45.8 | 46.0 | |
| 7/26 11:00 | 123.7 | 111.6 | 141.2 | 108.1 | 112.5 | 124.4 | 149.0 | 115.0 | 62.6 | 131.1 | 133.7 | 45.8 | 46.0 | |
| 7/26 14:00 | 124.8 | 111.6 | 141.2 | 108.0 | 112.4 | 124.0 | 149.1 | 115.0 | 62.7 | 130.7 | 133.6 | 45.8 | 46.0 | |
| 7/26 17:00 | 125.1 | 111.5 | 141.1 | 107.8 | 112.3 | 124.1 | 149.5 | 114.9 | 62.9 | 131.0 | 133.2 | 45.8 | 46.0 | |
| 7/26 20:00 | 125.3 | 111.5 | 141.2 | 107.9 | 112.4 | 124.0 | 150.0 | 114.5 | 62.9 | 131.0 | 133.1 | 45.8 | 46.0 | |
| 7/26 23:00 | 125.2 | 111.5 | 141.0 | 108.0 | 112.5 | 123.5 | 149.5 | 114.3 | 62.8 | 130.9 | 133.2 | 45.8 | 46.0 | |
| 7/27 2:00 | 125.0 | 111.4 | 141.0 | 108.1 | 112.5 | 123.7 | 149.9 | 114.2 | 62.7 | 130.8 | 133.3 | 45.8 | 46.0 | |
| 7/27 5:00 | 125.0 | 111.4 | 140.9 | 107.9 | 112.5 | 123.8 | 148.6 | 114.4 | 62.8 | 130.7 | 133.3 | 45.8 | 46.0 | |
| 7/27 8:00 | 125.0 | 111.3 | 140.8 | 107.9 | 112.7 | 123.7 | 149.1 | 114.3 | 62.7 | 130.3 | 132.6 | 45.8 | 46.0 | |
| 7/27 11:00 | 124.9 | 111.1 | 140.6 | 107.9 | 112.4 | 123.8 | 148.4 | 113.9 | 62.7 | 130.2 | 132.7 | 45.8 | 45.9 | |
| 7/27 14:00 | 124.8 | 111.2 | 141.0 | 107.8 | 112.4 | 123.5 | 148.6 | 113.8 | 62.9 | 129.9 | 132.3 | 45.8 | 45.9 | |
| 7/27 17:00 | 124.8 | 111.3 | 141.0 | 108.0 | 112.3 | 123.5 | 148.9 | 113.8 | 63.0 | 130.0 | 132.3 | 45.8 | 45.9 | |
| 7/27 20:00 | 124.7 | 111.2 | 140.9 | 107.8 | 112.3 | 123.0 | 149.0 | 112.5 | 62.9 | 129.8 | 132.1 | 45.8 | 46.0 | |
| 7/27 23:00 | 124.7 | 111.1 | 140.8 | 107.7 | 112.3 | 123.2 | 148.9 | 112.8 | 62.9 | 129.2 | 131.6 | 45.8 | 45.9 | |
| 7/28 2:00 | 125.0 | 111.0 | 140.5 | 107.7 | 112.4 | 123.2 | 148.9 | 112.6 | 62.9 | 129.3 | 131.6 | 45.8 | 45.9 | |
| 7/28 5:00 | 124.9 | 110.9 | 140.3 | 107.5 | 112.6 | 123.2 | 148.3 | 112.5 | 62.8 | 129.1 | 131.6 | 45.8 | 45.9 | |
| 7/28 8:00 | 125.0 | 110.9 | 140.1 | 107.5 | 112.7 | 123.1 | 148.2 | 112.4 | 62.9 | 128.7 | 131.4 | 45.8 | 45.9 | |
| 7/28 11:00 | 124.9 | 110.8 | 140.3 | 107.5 | 112.7 | 122.9 | 147.8 | 112.3 | 62.8 | 128.5 | 131.1 | 45.8 | 45.9 | |
| 7/28 14:00 | 124.8 | 110.7 | 140.3 | 107.5 | 112.6 | 122.6 | 148.2 | 112.1 | 62.9 | 128.5 | 131.0 | 45.8 | 45.9 | |
| 7/28 17:00 | 124.6 | 110.8 | 140.3 | 107.3 | 112.0 | 121.4 | 147.7 | 112.2 | 63.1 | 128.3 | 130.6 | 45.8 | 45.9 | |
| 7/28 23:00 | 124.5 | 110.5 | 140.0 | 107.3 | 111.8 | 121.0 | 147.0 | 111.7 | 62.9 | 127.7 | 130.3 | 45.8 | 45.9 | |
| 7/29 5:00 | 124.3 | 110.3 | 139.8 | 107.3 | 111.5 | 121.1 | 146.6 | 111.7 | 62.9 | 127.2 | 130.1 | 45.8 | 45.9 | |
| 7/29 11:00 | 124.0 | 110.1 | 139.4 | 107.1 | 111.5 | 122.2 | 146.3 | 111.8 | 63.0 | 127.1 | 129.8 | 45.8 | 45.9 | |
| 7/29 17:00 | 123.8 | 110.0 | 139.2 | 107.0 | 111.1 | 121.7 | 146.2 | 111.2 | 63.1 | 126.6 | 129.5 | 45.8 | 45.9 | |
| 7/29 23:00 | 123.5 | 110.1 | 139.0 | 106.6 | 111.0 | 121.5 | 145.9 | 111.5 | 62.9 | 126.4 | 129.9 | 45.8 | 45.9 | |
| 7/30 5:00 | 123.3 | 109.8 | 138.7 | 106.3 | 110.9 | 120.7 | 145.1 | 111.1 | 62.9 | 125.8 | 129.3 | 45.8 | 45.9 | |
| 7/30 11:00 | 123.2 | 109.7 | 138.4 | 106.1 | 111.2 | 120.4 | 145.7 | 110.8 | 62.8 | 125.5 | 129.0 | 45.8 | 45.9 | |
| 7/30 17:00 | 122.9 | 109.5 | 138.0 | 106.1 | 111.6 | 120.0 | 145.0 | 110.5 | 62.7 | 125.3 | 128.9 | 45.8 | 45.9 | |
| 7/30 23:00 | 122.8 | 109.3 | 137.7 | 106.0 | 112.2 | 119.3 | 144.5 | 109.8 | 62.4 | 124.7 | 129.0 | 45.7 | 45.9 | |

福島第一原子力発電所 5・6号機 原子炉水温度、使用済燃料プール温度推移



福島第一原子力発電所 5・6号機 原子炉水温度・使用済燃料プール温度

| 日時 | 5号機 原子炉水温度 | 5号機 使用済燃料プール温度 | 6号機 原子炉水温度 | 6号機 使用済燃料プール温度 |
|------------|------------|----------------|------------|----------------|
| 7/28 8:00 | 25.8 | 28.5 | 56.9 | 41.0 |
| 7/28 9:00 | 26.0 | 28.5 | 58.4 | 41.0 |
| 7/28 10:00 | 26.1 | 28.5 | 53.6 | 40.5 |
| 7/28 11:00 | 26.0 | 28.5 | 51.5 | 40.5 |
| 7/28 12:00 | 25.9 | 28.6 | 49.1 | 41.0 |
| 7/28 13:00 | 25.8 | 28.6 | 47.5 | 41.0 |
| 7/28 14:00 | 25.7 | 28.6 | 45.9 | 41.5 |
| 7/28 15:00 | 25.6 | 28.7 | 44.4 | 42.0 |
| 7/28 16:00 | 25.4 | 28.7 | 43.5 | 42.0 |
| 7/28 17:00 | 25.1 | 28.7 | 42.1 | 42.5 |
| 7/28 18:00 | 25.2 | 28.7 | 41.6 | 42.5 |
| 7/28 19:00 | 25.4 | 28.7 | 40.7 | 43.0 |
| 7/28 20:00 | 25.5 | 28.7 | 40.0 | 43.5 |
| 7/28 21:00 | 25.5 | 28.7 | 39.4 | 44.0 |
| 7/28 22:00 | 25.5 | 28.7 | 39.0 | 44.0 |
| 7/28 23:00 | 25.4 | 28.7 | 38.6 | 44.5 |
| 7/29 0:00 | 25.3 | 28.7 | 38.2 | 45.0 |
| 7/29 1:00 | 25.0 | 28.7 | 37.8 | 45.0 |
| 7/29 2:00 | 24.8 | 28.7 | 37.5 | 45.5 |
| 7/29 3:00 | 24.3 | 28.8 | 37.2 | 46.0 |
| 7/29 4:00 | 24.1 | 28.7 | 36.9 | 46.0 |
| 7/29 5:00 | 24.0 | 28.6 | 36.5 | 46.5 |
| 7/29 6:00 | 23.9 | 28.6 | 36.3 | 46.5 |
| 7/29 7:00 | 23.9 | 28.5 | 38.1 | 47.0 |
| 7/29 8:00 | 23.9 | 28.5 | 35.8 | 47.5 |
| 7/29 9:00 | 24.0 | 28.5 | 36.8 | 47.5 |
| 7/29 10:00 | 24.1 | 28.4 | 36.6 | 48.0 |
| 7/29 11:00 | 24.2 | 28.4 | 35.6 | 48.5 |
| 7/29 12:00 | 24.2 | 28.3 | 35.4 | 48.5 |
| 7/29 13:00 | 24.3 | 28.1 | 35.4 | 49.0 |
| 7/29 14:00 | 24.2 | 28.2 | 35.4 | 49.0 |
| 7/29 15:00 | 24.2 | 28.1 | 35.3 | 49.5 |
| 7/29 16:00 | 24.2 | 28.1 | 35.2 | 49.5 |
| 7/29 17:00 | 24.2 | 28.0 | 35.2 | 49.5 |
| 7/29 18:00 | 24.2 | 28.0 | 37.6 | 50.0 |
| 7/29 19:00 | 24.1 | 27.9 | 38.6 | 50.0 |
| 7/29 20:00 | 24.1 | 27.9 | 39.8 | 48.5 |
| 7/29 21:00 | 24.0 | 27.9 | 41.4 | 47.5 |
| 7/29 22:00 | 24.0 | 27.9 | 43.0 | 46.5 |
| 7/29 23:00 | 23.9 | 27.9 | 44.8 | 45.5 |
| 7/30 0:00 | 23.9 | 27.8 | 46.1 | 44.5 |
| 7/30 1:00 | 23.9 | 27.8 | 47.0 | 44.5 |
| 7/30 2:00 | 23.9 | 27.8 | 48.1 | 44.0 |
| 7/30 3:00 | 24.1 | 27.8 | 49.4 | 43.0 |
| 7/30 4:00 | 24.2 | 27.7 | 50.5 | 42.5 |
| 7/30 5:00 | 24.3 | 27.7 | 51.9 | 42.0 |
| 7/30 6:00 | 24.3 | 27.7 | 53.2 | 41.0 |
| 7/30 7:00 | 24.4 | 27.6 | 54.5 | 40.5 |
| 7/30 8:00 | 24.4 | 27.6 | 56.8 | 40.5 |
| 7/30 9:00 | 24.3 | 27.6 | 57.1 | 40.0 |
| 7/30 10:00 | 24.4 | 27.6 | 58.0 | 40.0 |
| 7/30 11:00 | 24.4 | 27.6 | 51.9 | 40.0 |
| 7/30 12:00 | 24.5 | 27.6 | 49.4 | 40.0 |
| 7/30 13:00 | 24.5 | 27.6 | 47.2 | 40.0 |
| 7/30 14:00 | 24.5 | 27.6 | 45.7 | 40.5 |
| 7/30 15:00 | 24.6 | 27.6 | 44.1 | 41.0 |
| 7/30 16:00 | 24.6 | 27.6 | 42.8 | 41.0 |
| 7/30 17:00 | 24.6 | 27.6 | 41.9 | 41.5 |
| 7/30 18:00 | 24.6 | 27.6 | 40.6 | 42.0 |
| 7/30 19:00 | 24.5 | 27.6 | 40.0 | 42.0 |
| 7/30 20:00 | 24.5 | 27.6 | 39.9 | 42.5 |
| 7/30 21:00 | 24.6 | 27.6 | 38.8 | 42.5 |
| 7/30 22:00 | 24.6 | 27.6 | 38.3 | 43.0 |
| 7/30 23:00 | 24.7 | 27.6 | 37.8 | 43.0 |
| 7/31 0:00 | 24.6 | 27.6 | 37.5 | 43.5 |

福島第一原子力発電所 プラント関連パラメータ (水位・圧力・温度などのデータ)

【留意事項】
各計測器については、地震やその他の事故進展の影響を受けて、通常の使用環境条件を超えているものもあり、正しく測定されていない可能性がある計測器も存在している。プラントの状況を把握するために、このような計測器の不確かさも考慮し、複数の計測器から得られる情報を活用して変化の傾向にも着目して総合的に判断している。

7月31日 6:00 現在

| 号機 | 1号機 | 2号機 | 3号機 | 4号機 | 5号機 | 6号機 |
|--------------------|--|---|---|-----------------------------------|---------------------------------|---------------------------------|
| 原子炉注水状況 | 給水システムを用いた淡水注水中。 流量3.5m ³ /h (7/31 5:00現在) | 給水システムを用いた淡水注水中。 流量3.0m ³ /h (7/31 5:00現在) | 給水システムを用いた淡水注水中。 流量8.9m ³ /h (7/31 5:00現在) | | ※2 (原子炉の除熱機能が維持されており、注水不要) | |
| 原子炉水位 | 燃料域A: 7分ナール 燃料域B: 1650 mm (7/31 5:00 現在) ※3 | 燃料域A: 1850 mm 燃料域B: 2150 mm (7/31 5:00 現在) ※3 | 燃料域A: 1800 mm 燃料域B: 2150 mm (7/31 5:00 現在) ※3 | | 停止域 1880mm (7/31 6:00 現在) | 停止域 2031mm (7/31 6:00 現在) |
| 原子炉圧力 | A系: 0.023 MPa g B系: 1 MPa g (7/31 5:00 現在) | A系: 0.032 MPa g B系: 1 MPa g (7/31 5:00 現在) | A系: 0.170 MPa g B系: 0.100 MPa g (7/31 5:00 現在) (A)※3 (C)※3 | | 0.010 MPa g (7/31 6:00 現在) | 0.023 MPa g (7/31 6:00 現在) |
| 原子炉水温度 | (系統流量がないため採取不可) | | | | | |
| 原子炉圧力容器 まわり温度 | 給水/戻水温度: 106.0 °C 圧力容器下部温度: 94.7 °C (7/31 5:00 現在) | 給水/戻水温度: 111.9 °C 圧力容器下部温度: 122.0 °C (7/31 5:00 現在) | 給水/戻水温度: 122.4 °C 圧力容器下部温度: 106.8 °C (7/31 5:00 現在) | | ※2 (原子炉水温度にて監視中) | |
| D/W・S/C 圧力 | D/W: 0.1329 MPa abs S/C: 0.110 MPa abs (7/31 5:00 現在) | D/W: 0.134 MPa abs S/C: 7分ナール (7/31 5:00 現在) ※1 | D/W: 0.1016 MPa abs S/C: 0.1839 MPa abs (7/31 5:00 現在) | | ※2 (全燃料取出中につき監視対象外) | |
| D/W 雰囲気温度 | RPVパロ-シール: 94.4 °C HVT戻り: 96.1 °C (7/31 5:00 現在) | RPVパロ-シール: 110 °C HVT戻り: 123 °C (7/31 5:00 現在) ※3 | RPVパロ-シール: 129.6 °C HVT戻り: 124.6 °C (7/31 5:00 現在) ※3 | | ※2 (原子炉の除熱機能が維持されているため監視対象外) | |
| CAMS 放射線 モニタ | D/W(A): 0.00E+00 Sv/h ※1 (B): 4.21E+01 Sv/h ※1 S/C(A): 7.10E-01 Sv/h (B): 7.34E-01 Sv/h (7/31 5:00 現在) | D/W(A): 1.17E+01 Sv/h (B): 1.43E+01 Sv/h S/C(A): 1.62E-01 Sv/h (B): 6.65E+00 Sv/h (7/31 5:00 現在) ※1 | D/W(A): 3.94E+00 Sv/h ※3 (B): 2.84E+00 Sv/h S/C(A): 3.57E-01 Sv/h (B): 3.42E-01 Sv/h (7/31 5:00 現在) | | | |
| S/C 温度 | A系: 45.9 °C B系: 45.7 °C (7/31 5:00 現在) | A系: 50.0 °C B系: 49.9 °C (7/31 5:00 現在) | A系: 45.7 °C B系: 45.9 °C (7/31 5:00 現在) | | | |
| D/W 設計圧力 | 0.384 MPa g (0.485 MPa abs) | 0.384 MPa g (0.485 MPa abs) | 0.384 MPa g (0.485 MPa abs) | | | |
| D/W 最高使用圧力 | 0.427 MPa g (0.528 MPa abs) | 0.427 MPa g (0.528 MPa abs) | 0.427 MPa g (0.528 MPa abs) | | | |
| 使用済燃料プール 温度 | ※1 | 34.0 °C (7/31 5:00 現在) | 31.5 °C (7/31 5:00 現在) | 88~90 °C (7/30 16:00 現在) | 27.7 °C (7/31 6:00 現在) | 45.5 °C (7/31 6:00 現在) |
| FPC 燃料サーキット バルブ | ※1 | 1900 mm (7/31 5:00 現在) | ※1 | 4800 mm (7/31 5:00 現在) | ※2 | |
| 電源 | 外部電源受電中 (P/C2C) | | | 外部電源受電中 (P/C4D) | | 外部電源受電中 |
| その他情報 | | | | 共用プール: 35 °C (7/31 4:45 現在) | 5u: SHCモード (7/15 14:45~) | 6u: SHCモード (7/30 10:27~) |

圧力換算 ゲージ圧(MPa g) = 絶対圧(MPa abs) - 大気圧(標準大気圧0.1013 MPa)
絶対圧(MPa abs) = ゲージ圧(MPa g) + 大気圧(標準大気圧0.1013 MPa)

※1: 計器不良
※2: データ採取対象外
※3: 状況推移を監視中

No. 40/4

東京電力(株)原子力発電部

2011年 7月31日 17時47分

福島第一原子力発電所 プラント関連パラメータ（水位・圧力・温度などのデータ）に関する補足説明

■各パラメータに関する補足説明

| 項目 | 記載方法 | 測定方法 | 記載点数/Ch数or系統数 |
|------------------|--|--|--|
| 原子炉注水状況 | 原子炉への注水流量/注水方法を記載。 | 仮設計器 | 1/1系統 |
| 原子炉水位 | 燃料域を監視する水位計にて測定したデータを記載。 | 本設指示計 | A系 1/1Ch B系 1/1Ch |
| 原子炉圧力 | 計器室より圧力計器から伝送される電圧値を測定し、電圧値を圧力に換算したものを記載。A系/B系それぞれ複数点データがあるが、1点を代表として採取し記載。（本設） 1号、2号については、仮設計器の値をA系に代表して記載。（2号機は参考値） | 仮設計器：1号、2号 本設計器室（電圧測定）：3号 | 仮設計器 1/1系統 本設計器 A系 1/2Ch B系 1/2Ch |
| 原子炉水温度 | 温度計設置箇所には系統流量がないためデータ未採取 | - | - |
| 原子炉圧力容器 まわり温度 | 原子炉圧力容器まわり温度は複数箇所から採取しているが、全体把握の観点から代表部位として「給水ノズル位置」、「圧力容器下部（1号、3号：圧力容器下部ヘッド、2号：圧力容器上部ヘッド）」のデータを記載 | 本設記録計 | 給水ノズル位置 1/4Ch 圧力容器下部 1/2Ch (1号) 1/1Ch (2~3号) |
| D/W・S/C 圧力 | 本設計器の指示値を記載。本設計器にて採取できない場合には、計器室より測定した電圧値を圧力に換算したものを記載。 2号D/W圧力については、仮設計器の値を記載。 (D/W：ドライウェル、S/C：圧力抑制室) | (D/W圧力) 本設記録計：1号 仮設計器：2号 本設計器室（電圧測定）：3号 (S/C圧力) 本設指示計：1号、2号 本設計器室（電圧測定）：3号 | (D/W圧力) 本設記録計 広域1/1Ch：1号 仮設計器 1/1系統：2号 本設計器室 1/4Ch：3号 (S/C圧力) 本設指示計 1/1系統：1号、2号 本設計器室 1/2Ch：3号 |
| D/W 雰囲気温度 | D/W内の雰囲気温度は複数箇所から採取しているが、全体把握の観点から代表部位として「D/W上部（RPVペローシール温度）、中央部（D/W HVH戻り空気温度）」のデータを記載。（RPV：原子炉圧力容器、HVH：空調ユニット） | 本設記録計 | RPVペローシール 1/5Ch D/W HVH戻り 1/5Ch |
| CAMS放射線 モニタ | 本設指示計の指示値を記載。 (CAMS：格納容器雰囲気モニタ系、E●●： $\times 10^{10}$) | 本設指示計 | D/W A系 1/1Ch B系 1/1Ch S/C A系 1/1Ch B系 1/1Ch |
| S/C 温度 | 本設記録計の指示値を記載。A系/B系それぞれ複数点データがあるが、1点を代表として採取し記載。 | 本設記録計 | A系 1/4Ch (1号)、8Ch (2~3号) B系 1/4Ch (1号)、8Ch (2~3号) |
| 使用済燃料プール 温度 | 本設記録計、もしくは仮設計器の指示値を記載。 (非熱モード：非常時燃負荷モード、SHCモード：原子炉停止時冷却系モード) | 本設記録計：1~2号 仮設計器：3~4号 | 本設計器 1/2Ch (1号)、1Ch (2号) 仮設計器 1/1系統 (3~4号) |
| FPC放射線 モニタ | 本設指示計の指示値を記載。 (FPC：燃料プール冷却浄化系) | 本設指示計 | 1/1系統 |

■注記に関する補足説明

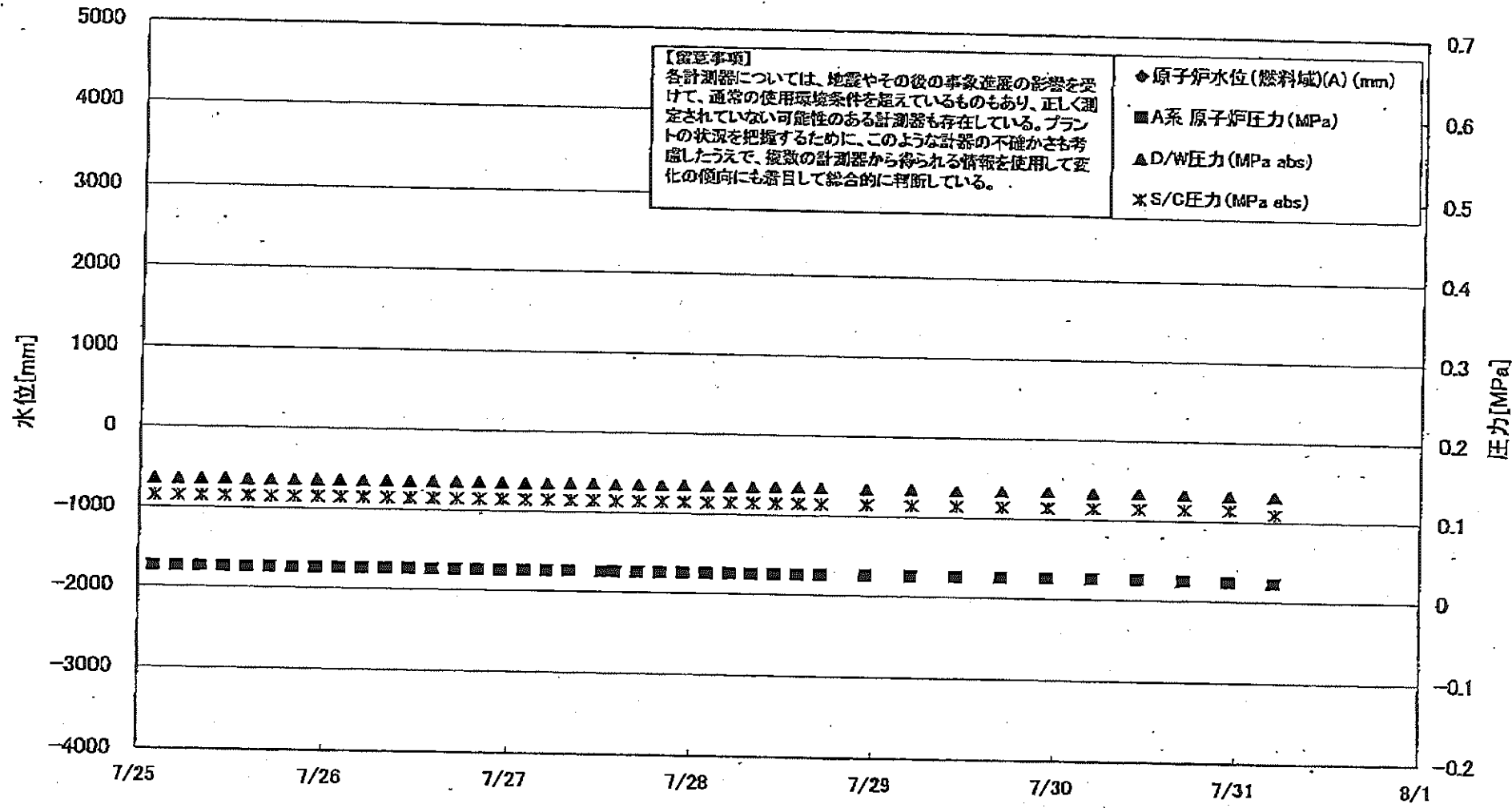
| 項目 | 内容 | 7月31日 6時時点の状況 |
|----------------|--|--|
| 計器不良 | 計器不良：指示値ダウン（オーバー）スケール/検出器の不良 | 1号機 CAMS D/W放射線モニタ、使用済燃料プール温度、FPC放射線モニタ 2号機 S/C圧力、CAMS S/C放射線モニタ 3号機 FPC放射線モニタ |
| データ採取対象外 | 4号機：炉心に燃料がないため、原子炉及びD/W関連のデータは採取せず。 5~6号機：現在冷温停止中のため、D/W関連データは採取せず。 | - |
| 状況推移を 継続確認中 | 指示は出ているものの、指示値ハンチング・マイナス表示など他パラメータと明らかに異なる推移を示したものを。 | 1号機 原子炉水位(B) 2号機 原子炉水位、RPVペローシール温度 3号機 原子炉水位、原子炉圧力、RPVペローシール温度、CAMS D/W(A)放射線モニタ |

NO. 40/4

福島第一原子力発電所

7/31/14 14:11

福島第一原子力発電所 1号機 水位・圧力に関するパラメータ



福島第一原子力発電所1号機 水位・圧力に関するパラメータ

【留意事項】
 各計測器については、地震やその他の事故進展の影響を受けて、通常の使用環境条件を逸しているものもあり、正しく測定されていない可能性のある計測器も存在している。
 プラントの状況を把握するために、このような計測器の不確かさも考慮したうえで、複数の計測器から得られる情報を活用して変化の傾向にも留意して総合的に判断している。

| 日時 | 原子炉水位 (燃料域)(A) (mm) | 原子炉水位 (燃料域)(B) (mm) | A系 原子炉圧 力(MPa) | B系 原子炉 圧力(MPa) | D/W圧力 (MPa abs) | S/C圧力 (MPa abs) | CAMS D/W(A) (Sv/h) | CAMS D/W(B) (Sv/h) | CAMS S/C(A) (Sv/h) | CAMS S/C(B) (Sv/h) | 備考 |
|------------|---------------------------|---------------------------|-------------------|-------------------|--------------------|--------------------|--------------------------|--------------------------|--------------------------|--------------------------|----|
| 7/25 2:00 | | -1700 | 0.026 | | 0.1358 | 0.115 | 0.00E+00 | 3.70E+01 | 7.16E-01 | 7.41E-01 | |
| 7/25 5:00 | | -1700 | 0.028 | | 0.1359 | 0.115 | 0.00E+00 | 4.28E+01 | 7.16E-01 | 7.42E-01 | |
| 7/25 8:00 | | -1700 | 0.026 | | 0.1360 | 0.115 | 0.00E+00 | 4.30E+01 | 7.16E-01 | 7.42E-01 | |
| 7/25 11:00 | | -1700 | 0.026 | | 0.1362 | 0.115 | 0.00E+00 | 2.54E+02 | 7.18E-01 | 7.40E-01 | |
| 7/25 14:00 | | -1650 | 0.025 | | 0.1362 | 0.115 | 0.00E+00 | 2.54E+02 | 7.18E-01 | 7.41E-01 | |
| 7/25 17:00 | | -1650 | 0.025 | | 0.1361 | 0.115 | 0.00E+00 | 3.53E+01 | 7.16E-01 | 7.40E-01 | |
| 7/25 20:00 | | -1650 | 0.028 | | 0.1364 | 0.115 | 0.00E+00 | 2.72E+02 | 7.18E-01 | 7.40E-01 | |
| 7/25 23:00 | | -1650 | 0.026 | | 0.1363 | 0.115 | 0.00E+00 | 3.33E+01 | 7.16E-01 | 7.40E-01 | |
| 7/26 2:00 | | -1650 | 0.025 | | 0.1360 | 0.115 | 0.00E+00 | 3.29E+01 | 7.15E-01 | 7.40E-01 | |
| 7/26 5:00 | | -1650 | 0.028 | | 0.1359 | 0.115 | 0.00E+00 | 3.78E+01 | 7.15E-01 | 7.39E-01 | |
| 7/26 8:00 | | -1650 | 0.026 | | 0.1360 | 0.115 | 0.00E+00 | 3.74E+01 | 7.15E-01 | 7.37E-01 | |
| 7/26 11:00 | | -1650 | 0.025 | | 0.1362 | 0.115 | 0.00E+00 | 3.64E+01 | 7.15E-01 | 7.37E-01 | |
| 7/26 14:00 | | -1650 | 0.026 | | 0.1364 | 0.115 | 0.00E+00 | 3.80E+01 | 7.15E-01 | 7.38E-01 | |
| 7/26 17:00 | | -1650 | 0.026 | | 0.1362 | 0.115 | 0.00E+00 | 3.48E+01 | 7.15E-01 | 7.39E-01 | |
| 7/26 20:00 | | -1650 | 0.026 | | 0.1363 | 0.115 | 0.00E+00 | 3.96E+01 | 7.14E-01 | 7.39E-01 | |
| 7/26 23:00 | | -1650 | 0.026 | | 0.1360 | 0.115 | 0.00E+00 | 3.62E+01 | 7.14E-01 | 7.37E-01 | |
| 7/27 2:00 | | -1700 | 0.028 | | 0.1361 | 0.115 | 0.00E+00 | 1.26E+02 | 7.14E-01 | 7.37E-01 | |
| 7/27 5:00 | | -1700 | 0.026 | | 0.1362 | 0.115 | 0.00E+00 | 2.89E+02 | 7.14E-01 | 7.38E-01 | |
| 7/27 8:00 | | -1650 | 0.026 | | 0.1360 | 0.115 | 0.00E+00 | 6.27E+01 | 7.14E-01 | 7.38E-01 | |
| 7/27 11:00 | | -1650 | 0.026 | | 0.1357 | 0.115 | 0.00E+00 | 7.63E+01 | 7.14E-01 | 7.37E-01 | |
| 7/27 14:00 | | -1850 | 0.026 | | 0.1359 | 0.115 | 0.00E+00 | 4.00E+01 | 7.14E-01 | 7.37E-01 | |
| 7/27 17:00 | | -1650 | 0.026 | | 0.1364 | 0.115 | 0.00E+00 | 4.80E+01 | 7.14E-01 | 7.38E-01 | |
| 7/27 20:00 | | -1700 | 0.026 | | 0.1362 | 0.115 | 0.00E+00 | 6.18E+01 | 7.14E-01 | 7.38E-01 | |
| 7/27 23:00 | | -1700 | 0.028 | | 0.1357 | 0.115 | 0.00E+00 | 4.66E+01 | 7.14E-01 | 7.38E-01 | |
| 7/28 2:00 | | -1700 | 0.028 | | 0.1352 | 0.115 | 0.00E+00 | 3.99E+01 | 7.13E-01 | 7.38E-01 | |
| 7/28 5:00 | | -1650 | 0.026 | | 0.1355 | 0.115 | 0.00E+00 | 6.16E+01 | 7.13E-01 | 7.39E-01 | |
| 7/28 8:00 | | -1650 | 0.028 | | 0.1361 | 0.115 | 0.00E+00 | 1.80E+02 | 7.13E-01 | 7.39E-01 | |
| 7/28 11:00 | | -1850 | 0.026 | | 0.1359 | 0.115 | 0.00E+00 | 1.98E+02 | 7.13E-01 | 7.38E-01 | |
| 7/28 14:00 | | -1650 | 0.026 | | 0.1355 | 0.115 | 0.00E+00 | 2.09E+02 | 7.13E-01 | 7.40E-01 | |
| 7/28 17:00 | | -1650 | 0.026 | | 0.1349 | 0.115 | 0.00E+00 | 2.04E+02 | 7.12E-01 | 7.37E-01 | |
| 7/28 20:00 | | -1650 | 0.026 | | 0.1358 | 0.115 | 0.00E+00 | 2.05E+02 | 7.12E-01 | 7.36E-01 | |
| 7/28 23:00 | | -1650 | 0.026 | | 0.1347 | 0.115 | 0.00E+00 | 2.09E+02 | 7.12E-01 | 7.37E-01 | |
| 7/29 5:00 | | -1650 | 0.026 | | 0.1348 | 0.115 | 0.00E+00 | 7.53E+01 | 7.11E-01 | 7.36E-01 | |
| 7/29 8:00 | | -1700 | 0.025 | | 0.1354 | 0.115 | 0.00E+00 | 2.17E+02 | 7.11E-01 | 7.39E-01 | |
| 7/29 11:00 | | -1650 | 0.026 | | 0.1341 | 0.115 | 0.00E+00 | 2.11E+02 | 7.10E-01 | 7.38E-01 | |
| 7/29 14:00 | | -1650 | 0.026 | | 0.1348 | 0.115 | 0.00E+00 | 2.23E+02 | 7.11E-01 | 7.36E-01 | |
| 7/29 17:00 | | -1650 | 0.025 | | 0.1343 | 0.115 | 0.00E+00 | 2.25E+02 | 7.10E-01 | 7.37E-01 | |
| 7/29 20:00 | | -1650 | 0.024 | | 0.1328 | 0.115 | 0.00E+00 | 3.99E+01 | 7.09E-01 | 7.36E-01 | |
| 7/29 23:00 | | -1650 | 0.023 | | 0.1329 | 0.110 | 0.00E+00 | 4.21E+01 | 7.10E-01 | 7.34E-01 | |

計器不良 計器不良

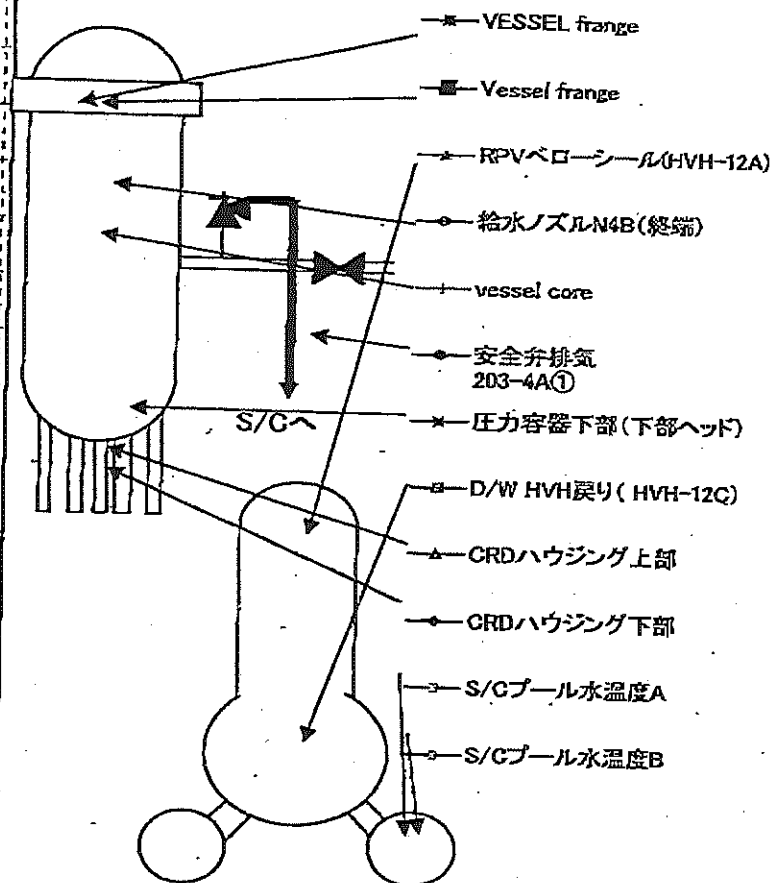
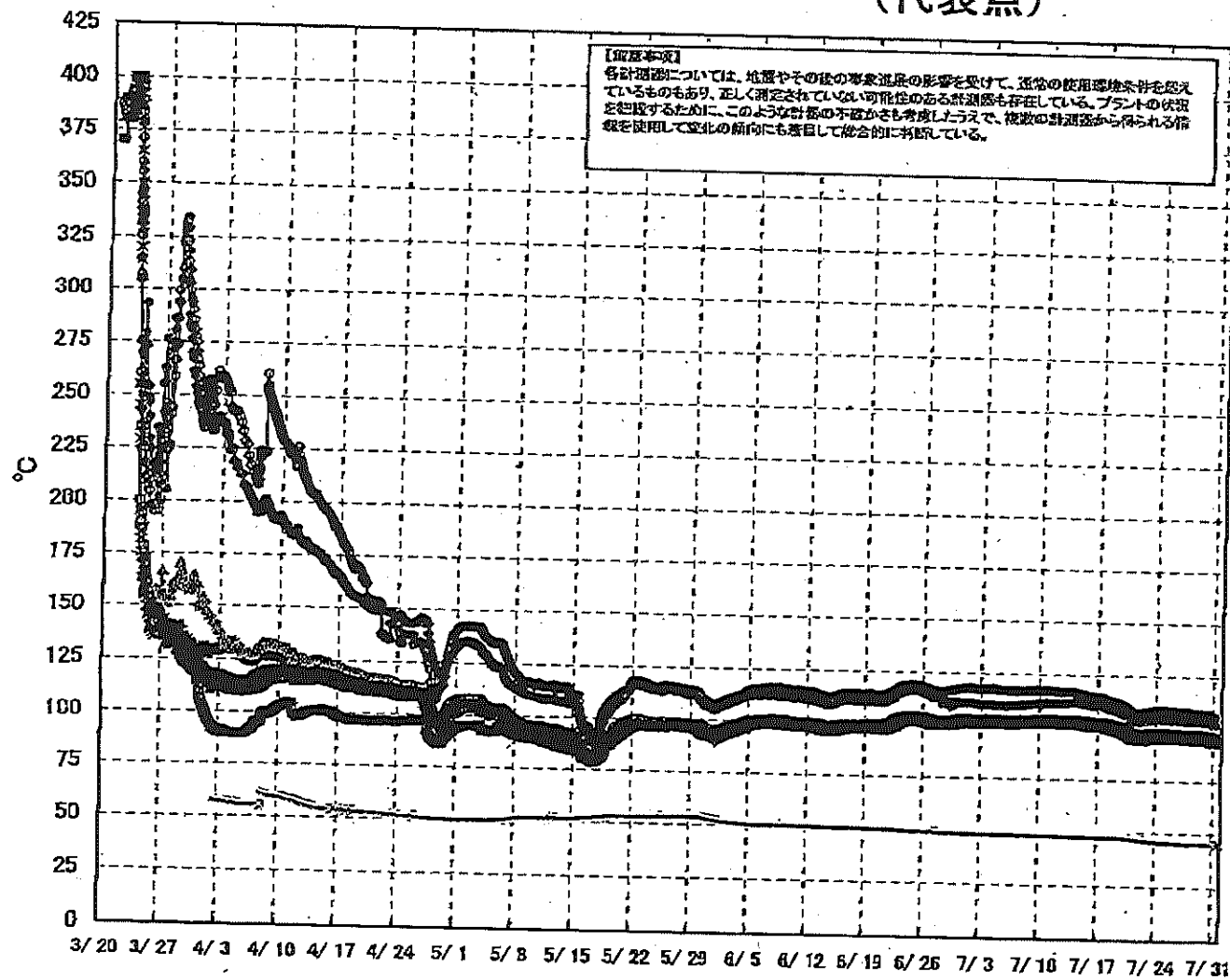
DS

NO. 40/4

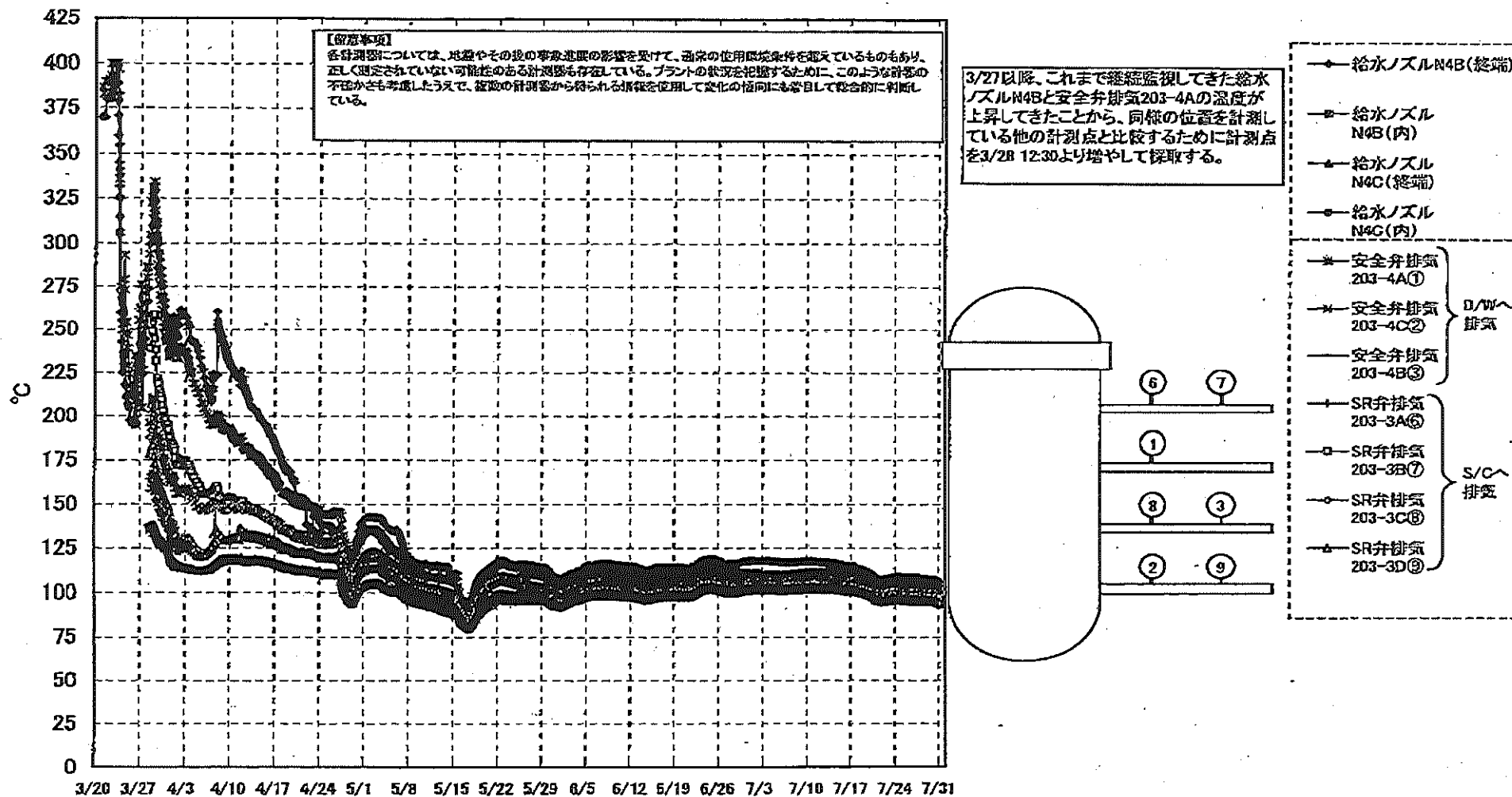
福島第一原子力発電所

2011年 7月 10日

福島第一原子力発電所 1号機 温度に関するパラメータ (代表点)



福島第一原子力発電所 1号機 温度に関するパラメータ (給水ノズル及び安全弁排気温度)



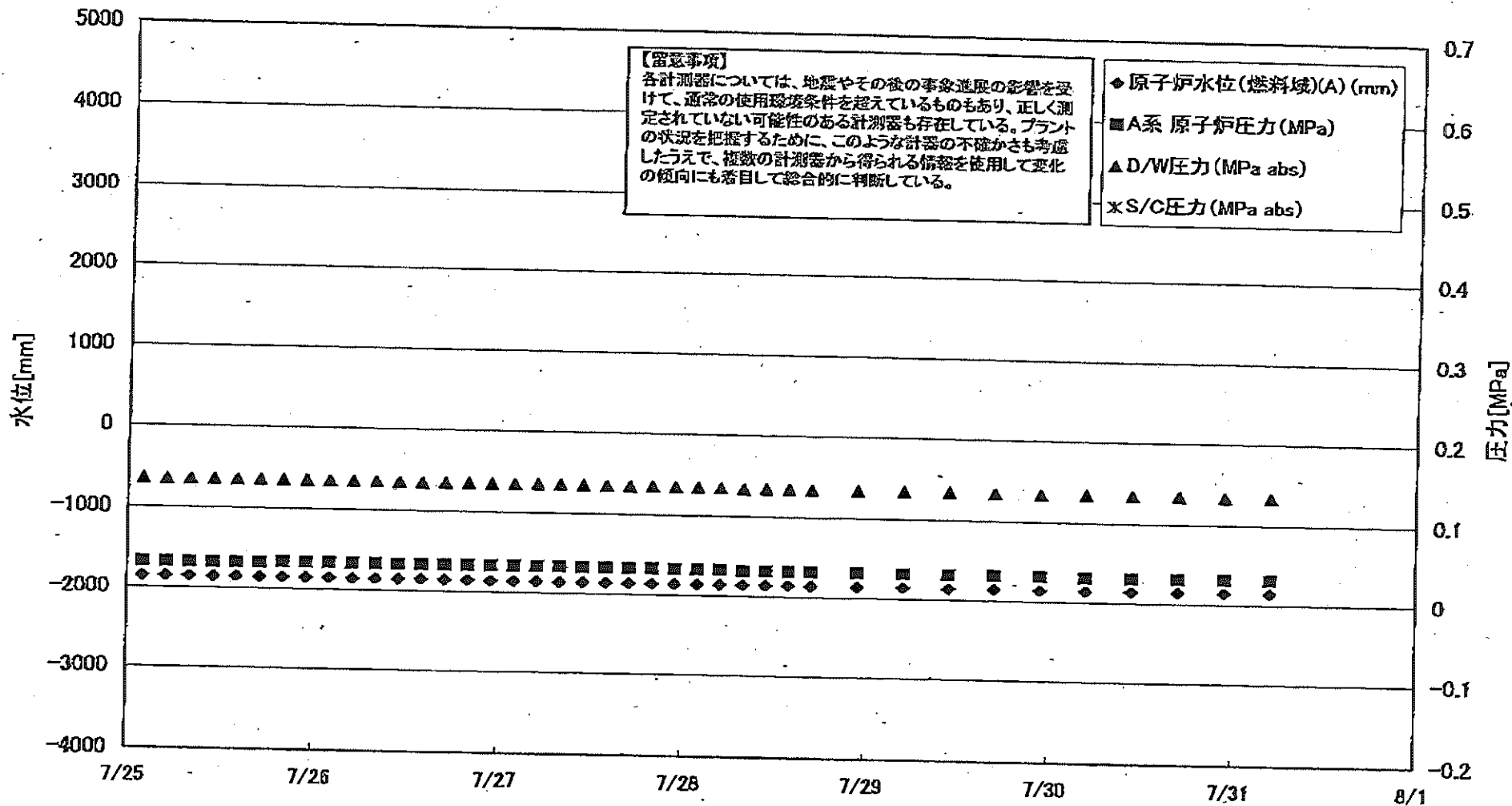
福島第一原子力発電所 1号機 温度に関するパラメ

【注意事項】
各計測値については、気流やその他の環境要因の影響を受けて、通常の使用環境条件を超えているものもあり、正しく測定されていない
可成りのある計測値も存在している。プラントの状況を把握するために、このような計測の不確かさを低減したうえで、複数の計測値から
採られる傾向を使用して実態の傾向にも着目して総合的に判断している。

| 日時 | VESSEL frange | Vessel frange | 給水ノズル N4B(給水) | 給水ノズル N4B(内) | 給水ノズル N4C(給水) | 給水ノズル N4C(内) | vessel core | 圧力容器 下部(下 部ヘッパ) | CRDハウジ ング上部 | CRDハウジ ング下部 | 安全弁排気 203-4A(1) | 安全弁排気 203-4B(2) | 安全弁排気 203-4B(3) | SR弁排気 203-3A(4) | SR弁排気 203-3B(7) | SR弁排気 203-3C(8) | SR弁排気 203-3D(9) | D/W HVH戻 り(NVH- 12C) | RPA/ペロ シール (HVH- 12A) | S/Cプール 水温度A | S/Cプール 水温度B | 備考 |
|------------|------------------|------------------|------------------|-----------------|------------------|-----------------|----------------|-----------------------|----------------|----------------|--------------------|--------------------|--------------------|--------------------|--------------------|--------------------|--------------------|----------------------------|--------------------------------|----------------|----------------|----|
| 7/25 2:00 | 95.4 | 96.5 | 108.5 | 97.0 | 96.2 | 95.8 | 98.1 | 96.8 | 95.9 | 96.8 | 104.1 | 100.0 | 98.5 | 98.5 | 98.3 | 99.7 | 96.9 | 98.0 | 98.8 | 46.4 | 46.2 | |
| 7/25 5:00 | 96.3 | 96.3 | 108.5 | 98.8 | 96.0 | 95.6 | 96.0 | 96.6 | 95.7 | 96.6 | 104.0 | 99.9 | 98.3 | 98.4 | 98.2 | 99.6 | 98.7 | 97.9 | 98.3 | 46.4 | 46.2 | |
| 7/25 8:00 | 96.3 | 96.3 | 108.5 | 96.9 | 96.0 | 95.6 | 96.0 | 96.6 | 95.7 | 96.6 | 104.2 | 99.9 | 98.2 | 98.4 | 98.2 | 99.6 | 98.7 | 97.8 | 98.3 | 46.4 | 46.2 | |
| 7/25 11:00 | 96.4 | 96.4 | 108.6 | 96.9 | 96.1 | 95.7 | 96.0 | 96.6 | 95.8 | 96.7 | 104.3 | 100.0 | 98.3 | 98.5 | 98.3 | 99.7 | 98.8 | 97.9 | 98.4 | 46.4 | 46.2 | |
| 7/25 14:00 | 96.5 | 96.4 | 108.6 | 97.0 | 96.2 | 95.8 | 96.1 | 96.6 | 95.8 | 96.8 | 104.4 | 100.1 | 98.4 | 98.7 | 98.5 | 99.8 | 98.9 | 97.8 | 98.5 | 46.3 | 46.1 | |
| 7/25 17:00 | 96.5 | 96.6 | 108.6 | 96.8 | 96.2 | 95.8 | 96.2 | 96.6 | 95.8 | 96.8 | 104.4 | 100.1 | 98.4 | 98.7 | 98.5 | 99.8 | 98.9 | 97.9 | 98.5 | 46.3 | 46.1 | |
| 7/25 20:00 | 96.3 | 96.4 | 108.5 | 98.8 | 96.0 | 95.6 | 96.0 | 96.6 | 95.7 | 96.6 | 104.2 | 100.0 | 98.2 | 98.5 | 98.3 | 99.6 | 98.6 | 97.9 | 98.5 | 46.3 | 46.1 | |
| 7/25 23:00 | 96.3 | 96.4 | 108.5 | 98.8 | 96.0 | 95.6 | 96.0 | 96.6 | 95.7 | 96.6 | 104.2 | 100.0 | 98.2 | 98.5 | 98.3 | 99.6 | 98.6 | 97.9 | 98.5 | 46.3 | 46.1 | |
| 7/26 2:00 | 96.2 | 96.2 | 108.4 | 96.7 | 95.9 | 95.5 | 96.0 | 96.5 | 95.7 | 96.6 | 104.2 | 99.9 | 98.1 | 98.4 | 98.2 | 99.6 | 98.6 | 97.8 | 98.4 | 46.3 | 46.1 | |
| 7/26 5:00 | 96.1 | 96.1 | 108.3 | 96.6 | 95.8 | 95.4 | 95.7 | 96.4 | 95.5 | 96.5 | 104.2 | 99.9 | 98.1 | 98.3 | 98.1 | 99.5 | 98.6 | 97.8 | 98.3 | 46.3 | 46.1 | |
| 7/26 8:00 | 96.1 | 96.1 | 108.3 | 96.6 | 95.8 | 95.4 | 95.7 | 96.4 | 95.5 | 96.5 | 104.0 | 99.8 | 98.0 | 98.2 | 98.1 | 99.5 | 98.6 | 97.8 | 98.3 | 46.3 | 46.0 | |
| 7/26 11:00 | 96.2 | 96.2 | 108.3 | 96.6 | 95.7 | 95.3 | 95.7 | 96.3 | 95.4 | 96.3 | 104.0 | 99.7 | 97.9 | 98.1 | 98.0 | 99.4 | 98.5 | 97.7 | 98.1 | 46.2 | 46.0 | |
| 7/26 14:00 | 96.3 | 96.3 | 108.4 | 96.7 | 95.9 | 95.5 | 95.9 | 96.3 | 95.4 | 96.3 | 104.1 | 99.7 | 98.0 | 98.2 | 98.0 | 99.3 | 98.4 | 97.6 | 98.0 | 46.2 | 46.0 | |
| 7/26 17:00 | 96.4 | 96.4 | 108.5 | 96.8 | 96.0 | 95.6 | 95.9 | 96.6 | 95.7 | 96.6 | 104.2 | 99.9 | 98.1 | 98.3 | 98.1 | 99.5 | 98.6 | 97.7 | 98.3 | 46.2 | 46.0 | |
| 7/26 20:00 | 96.3 | 96.3 | 108.4 | 96.7 | 95.9 | 95.5 | 95.9 | 96.3 | 95.4 | 96.3 | 104.3 | 99.9 | 98.0 | 98.2 | 98.0 | 99.3 | 98.4 | 97.6 | 98.2 | 46.2 | 45.9 | |
| 7/26 23:00 | 96.1 | 96.2 | 108.3 | 96.8 | 95.8 | 95.3 | 95.7 | 96.4 | 95.6 | 96.5 | 104.2 | 99.8 | 98.1 | 98.2 | 98.1 | 99.4 | 98.6 | 97.7 | 98.2 | 46.2 | 46.0 | |
| 7/27 2:00 | 96.2 | 96.2 | 108.3 | 96.6 | 95.8 | 95.3 | 95.7 | 96.3 | 95.5 | 96.4 | 103.8 | 99.7 | 98.0 | 98.1 | 97.9 | 99.3 | 98.3 | 97.6 | 98.1 | 46.2 | 45.9 | |
| 7/27 5:00 | 96.2 | 96.2 | 108.3 | 96.6 | 95.8 | 95.3 | 95.7 | 96.3 | 95.5 | 96.4 | 103.8 | 99.7 | 98.0 | 98.1 | 97.9 | 99.3 | 98.3 | 97.6 | 98.1 | 46.2 | 45.9 | |
| 7/27 8:00 | 96.2 | 96.2 | 108.3 | 96.7 | 95.8 | 95.4 | 95.7 | 96.3 | 95.5 | 96.4 | 104.1 | 99.7 | 98.0 | 98.1 | 97.9 | 99.3 | 98.3 | 97.6 | 98.1 | 46.2 | 45.9 | |
| 7/27 11:00 | 96.1 | 96.1 | 108.2 | 96.6 | 95.7 | 95.3 | 95.7 | 96.2 | 95.4 | 96.3 | 104.1 | 99.7 | 97.9 | 98.1 | 98.0 | 99.3 | 98.5 | 97.6 | 98.0 | 46.1 | 45.9 | |
| 7/27 14:00 | 96.2 | 96.2 | 108.2 | 96.6 | 95.7 | 95.3 | 95.7 | 96.2 | 95.4 | 96.3 | 104.1 | 99.7 | 97.9 | 98.1 | 98.0 | 99.3 | 98.5 | 97.6 | 98.0 | 46.1 | 45.9 | |
| 7/27 17:00 | 96.3 | 96.3 | 108.3 | 96.7 | 95.9 | 95.5 | 95.8 | 96.5 | 95.6 | 96.5 | 104.3 | 99.8 | 98.1 | 98.2 | 98.1 | 99.4 | 98.6 | 97.6 | 98.1 | 46.1 | 45.8 | |
| 7/27 20:00 | 96.3 | 96.4 | 108.4 | 96.8 | 95.9 | 95.5 | 95.9 | 96.5 | 95.7 | 96.6 | 104.3 | 99.8 | 98.0 | 98.2 | 98.2 | 99.5 | 98.6 | 97.6 | 98.3 | 46.1 | 45.8 | |
| 7/27 23:00 | 96.2 | 96.2 | 108.1 | 96.7 | 95.8 | 95.4 | 95.7 | 96.3 | 95.5 | 96.4 | 104.4 | 99.9 | 98.1 | 98.3 | 98.2 | 99.5 | 98.6 | 97.6 | 98.2 | 46.0 | 45.8 | |
| 7/28 2:00 | 96.3 | 96.3 | 108.2 | 96.7 | 95.8 | 95.4 | 95.7 | 96.3 | 95.5 | 96.4 | 104.4 | 99.9 | 98.1 | 98.3 | 98.2 | 99.5 | 98.6 | 97.6 | 98.2 | 46.0 | 45.8 | |
| 7/28 5:00 | 96.3 | 96.3 | 108.2 | 96.7 | 95.8 | 95.4 | 95.7 | 96.3 | 95.5 | 96.4 | 104.4 | 99.9 | 98.1 | 98.3 | 98.2 | 99.5 | 98.6 | 97.6 | 98.2 | 46.0 | 45.8 | |
| 7/28 8:00 | 96.3 | 96.3 | 108.2 | 96.7 | 95.8 | 95.4 | 95.7 | 96.3 | 95.5 | 96.4 | 104.4 | 99.9 | 98.1 | 98.3 | 98.2 | 99.5 | 98.6 | 97.6 | 98.2 | 46.0 | 45.8 | |
| 7/28 11:00 | 96.0 | 96.0 | 107.8 | 96.5 | 95.6 | 95.1 | 95.4 | 96.0 | 95.3 | 96.1 | 103.8 | 99.4 | 97.5 | 98.0 | 97.5 | 99.0 | 98.4 | 97.4 | 98.0 | 46.1 | 45.8 | |
| 7/28 14:00 | 96.0 | 96.0 | 107.8 | 96.5 | 95.6 | 95.1 | 95.4 | 96.0 | 95.3 | 96.1 | 103.8 | 99.4 | 97.5 | 98.0 | 97.5 | 99.0 | 98.4 | 97.4 | 98.0 | 46.1 | 45.8 | |
| 7/28 17:00 | 96.0 | 96.0 | 107.8 | 96.5 | 95.6 | 95.1 | 95.4 | 96.0 | 95.3 | 96.1 | 103.8 | 99.4 | 97.5 | 98.0 | 97.5 | 99.0 | 98.4 | 97.4 | 98.0 | 46.1 | 45.8 | |
| 7/28 20:00 | 96.0 | 96.0 | 107.8 | 96.5 | 95.6 | 95.1 | 95.4 | 96.0 | 95.3 | 96.1 | 103.8 | 99.4 | 97.5 | 98.0 | 97.5 | 99.0 | 98.4 | 97.4 | 98.0 | 46.1 | 45.8 | |
| 7/28 23:00 | 96.0 | 96.0 | 107.8 | 96.5 | 95.6 | 95.1 | 95.4 | 96.0 | 95.3 | 96.1 | 103.8 | 99.4 | 97.5 | 98.0 | 97.5 | 99.0 | 98.4 | 97.4 | 98.0 | 46.1 | 45.8 | |
| 7/29 2:00 | 96.0 | 96.0 | 107.8 | 96.5 | 95.6 | 95.1 | 95.4 | 96.0 | 95.3 | 96.1 | 103.8 | 99.4 | 97.5 | 98.0 | 97.5 | 99.0 | 98.4 | 97.4 | 98.0 | 46.1 | 45.8 | |
| 7/29 5:00 | 96.0 | 96.0 | 107.8 | 96.5 | 95.6 | 95.1 | 95.4 | 96.0 | 95.3 | 96.1 | 103.8 | 99.4 | 97.5 | 98.0 | 97.5 | 99.0 | 98.4 | 97.4 | 98.0 | 46.1 | 45.8 | |
| 7/29 8:00 | 96.0 | 96.0 | 107.8 | 96.5 | 95.6 | 95.1 | 95.4 | 96.0 | 95.3 | 96.1 | 103.8 | 99.4 | 97.5 | 98.0 | 97.5 | 99.0 | 98.4 | 97.4 | 98.0 | 46.1 | 45.8 | |
| 7/29 11:00 | 96.0 | 96.0 | 107.8 | 96.5 | 95.6 | 95.1 | 95.4 | 96.0 | 95.3 | 96.1 | 103.8 | 99.4 | 97.5 | 98.0 | 97.5 | 99.0 | 98.4 | 97.4 | 98.0 | 46.1 | 45.8 | |
| 7/29 14:00 | 96.0 | 96.0 | 107.8 | 96.5 | 95.6 | 95.1 | 95.4 | 96.0 | 95.3 | 96.1 | 103.8 | 99.4 | 97.5 | 98.0 | 97.5 | 99.0 | 98.4 | 97.4 | 98.0 | 46.1 | 45.8 | |
| 7/29 17:00 | 96.0 | 96.0 | 107.8 | 96.5 | 95.6 | 95.1 | 95.4 | 96.0 | 95.3 | 96.1 | 103.8 | 99.4 | 97.5 | 98.0 | 97.5 | 99.0 | 98.4 | 97.4 | 98.0 | 46.1 | 45.8 | |
| 7/29 20:00 | 96.0 | 96.0 | 107.8 | 96.5 | 95.6 | 95.1 | 95.4 | 96.0 | 95.3 | 96.1 | 103.8 | 99.4 | 97.5 | 98.0 | 97.5 | 99.0 | 98.4 | 97.4 | 98.0 | 46.1 | 45.8 | |
| 7/29 23:00 | 96.0 | 96.0 | 107.8 | 96.5 | 95.6 | 95.1 | 95.4 | 96.0 | 95.3 | 96.1 | 103.8 | 99.4 | 97.5 | 98.0 | 97.5 | 99.0 | 98.4 | 97.4 | 98.0 | 46.1 | 45.8 | |
| 7/30 2:00 | 96.0 | 96.0 | 107.8 | 96.5 | 95.6 | 95.1 | 95.4 | 96.0 | 95.3 | 96.1 | 103.8 | 99.4 | 97.5 | 98.0 | 97.5 | 99.0 | 98.4 | 97.4 | 98.0 | 46.1 | 45.8 | |
| 7/30 5:00 | 96.0 | 96.0 | 107.8 | 96.5 | 95.6 | 95.1 | 95.4 | 96.0 | 95.3 | 96.1 | 103.8 | 99.4 | 97.5 | 98.0 | 97.5 | 99.0 | 98.4 | 97.4 | 98.0 | 46.1 | 45.8 | |
| 7/30 8:00 | 96.0 | 96.0 | 107.8 | 96.5 | 95.6 | 95.1 | 95.4 | 96.0 | 95.3 | 96.1 | 103.8 | 99.4 | 97.5 | 98.0 | 97.5 | 99.0 | 98.4 | 97.4 | 98.0 | 46.1 | 45.8 | |
| 7/30 11:00 | 96.0 | 96.0 | 107.8 | 96.5 | 95.6 | 95.1 | 95.4 | 96.0 | 95.3 | 96.1 | 103.8 | 99.4 | 97.5 | 98.0 | 97.5 | 99.0 | 98.4 | 97.4 | 98.0 | 46.1 | 45.8 | |
| 7/30 14:00 | 96.0 | 96.0 | 107.8 | 96.5 | 95.6 | 95.1 | 95.4 | 96.0 | 95.3 | 96.1 | 103.8 | 99.4 | 97.5 | 98.0 | 97.5 | 99.0 | 98.4 | 97.4 | 98.0 | 46.1 | 45.8 | |
| 7/30 17:00 | 96.0 | 96.0 | 107.8 | 96.5 | 95.6 | 95.1 | 95.4 | 96.0 | 95.3 | 96.1 | 103.8 | 99.4 | 97.5 | 98.0 | 97.5 | 99.0 | 98.4 | 97.4 | 98.0 | 46.1 | 45.8 | |
| 7/30 20:00 | 96.0 | 96.0 | 107.8 | 96.5 | 95.6 | 95.1 | 95.4 | 96.0 | 95.3 | 96.1 | 103.8 | 99.4 | 97.5 | 98.0 | 97.5 | 99.0 | 98.4 | 97.4 | 98.0 | 46.1 | 45.8 | |
| 7/30 23:00 | 96.0 | 96.0 | 107.8 | 96.5 | 95.6 | 95.1 | 95.4 | 96.0 | 95.3 | 96.1 | 103.8 | 99.4 | 97.5 | 98.0 | 97.5 | 99.0 | 98.4 | 97.4 | 98.0 | 46.1 | 45.8 | |
| 7/31 2:00 | 96.0 | 96.0 | 107.8 | 96.5 | 95.6 | 95.1 | 95.4 | 96.0 | 95.3 | 96.1 | 103.8 | 99.4 | 97.5 | 98.0 | 97.5 | 99.0 | 98.4 | 97.4 | 98.0 | 46.1 | 45.8 | |

No. 48/4
2011年 7月31日
東京電力(株) 原子力安全 福島第一

福島第一原子力発電所 2号機 水位・圧力に関するパラメータ



島第一原子力発電所 2号機 水位・圧力に関するバラ

【注】
各値測定については、通常その日の標準状態の調整を済ませて、通常の使用環境条件を整えているものもあり、正しく測定されていない可能性のある計測器も存在している。
プラントの状況を把握するために、このような計測の不確かさを考慮し、複数の計測器から得られる値を比較して反復の傾向にも注目してデータを取得している。

| 日時 | 原子炉水位 (燃料域)(A) (mm) | 原子炉水位 (燃料域)(B) (mm) | A系 原子炉 圧力 (MPa) | B系 原子炉 圧力 (MPa) | D/W圧力 (MPa abs) | S/C圧力 (MPa abs) | CAMS D/W(A) (Sv/h) | CAMS D/W(B) (Sv/h) | CAMS S/C(A) (Sv/h) | CAMS S/C(B) (Sv/h) | 中央制御 室線量 (mSv/h) | 備考 |
|------------|---------------------------|---------------------------|--------------------|--------------------|--------------------|--------------------|--------------------------|--------------------------|--------------------------|--------------------------|------------------------|----|
| 7/25 2:00 | -1850 | -2159 | 0.033 | - | 0.136 | - | 1.20E+01 | 1.41E+01 | 1.64E-01 | 7.02E+00 | 0.012 | |
| 7/25 5:00 | -1850 | -2150 | 0.033 | - | 0.136 | - | 1.20E+01 | 1.41E+01 | 1.64E-01 | 7.06E+00 | 0.011 | |
| 7/25 8:00 | -1850 | -2150 | 0.033 | - | 0.136 | - | 1.20E+01 | 1.41E+01 | 1.64E-01 | 7.05E+00 | 0.013 | |
| 7/25 11:00 | -1850 | -2150 | 0.033 | - | 0.138 | - | 1.20E+01 | 1.41E+01 | 1.64E-01 | 7.02E+00 | 0.011 | |
| 7/25 14:00 | -1850 | -2150 | 0.033 | - | 0.136 | - | 1.20E+01 | 1.41E+01 | 1.65E-01 | 7.03E+00 | 0.011 | |
| 7/25 17:00 | -1850 | -2150 | 0.033 | - | 0.136 | - | 1.20E+01 | 1.41E+01 | 1.65E-01 | 7.06E+00 | 0.013 | |
| 7/25 20:00 | -1850 | -2150 | 0.034 | - | 0.136 | - | 1.20E+01 | 1.41E+01 | 1.65E-01 | 7.07E+00 | 0.011 | |
| 7/25 23:00 | -1850 | -2150 | 0.034 | - | 0.136 | - | 1.20E+01 | 1.41E+01 | 1.65E-01 | 7.09E+00 | 0.012 | |
| 7/26 2:00 | -1850 | -2150 | 0.034 | - | 0.136 | - | 1.20E+01 | 1.41E+01 | 1.65E-01 | 7.08E+00 | 0.013 | |
| 7/26 5:00 | -1850 | -2150 | 0.034 | - | 0.136 | - | 1.20E+01 | 1.41E+01 | 1.65E-01 | 7.03E+00 | 0.010 | |
| 7/26 8:00 | -1850 | -2150 | 0.034 | - | 0.136 | - | 1.19E+01 | 1.41E+01 | 1.65E-01 | 7.02E+00 | 0.011 | |
| 7/26 11:00 | -1850 | -2150 | 0.034 | - | 0.136 | - | 1.19E+01 | 1.41E+01 | 1.65E-01 | 6.99E+00 | 0.011 | |
| 7/26 14:00 | -1850 | -2150 | 0.034 | - | 0.136 | - | 1.19E+01 | 1.41E+01 | 1.65E-01 | 6.96E+00 | 0.010 | |
| 7/26 17:00 | -1850 | -2150 | 0.034 | - | 0.136 | - | 1.19E+01 | 1.41E+01 | 1.65E-01 | 6.97E+00 | 0.010 | |
| 7/26 20:00 | -1850 | -2150 | 0.034 | - | 0.136 | - | 1.19E+01 | 1.41E+01 | 1.65E-01 | 6.95E+00 | 0.011 | |
| 7/26 23:00 | -1850 | -2150 | 0.034 | - | 0.136 | - | 1.19E+01 | 1.41E+01 | 1.65E-01 | 6.93E+00 | 0.010 | |
| 7/27 2:00 | -1850 | -2150 | 0.034 | - | 0.136 | - | 1.19E+01 | 1.41E+01 | 1.65E-01 | 6.93E+00 | 0.011 | |
| 7/27 5:00 | -1850 | -2150 | 0.034 | - | 0.136 | - | 1.19E+01 | 1.41E+01 | 1.65E-01 | 6.93E+00 | 0.011 | |
| 7/27 8:00 | -1850 | -2150 | 0.034 | - | 0.136 | - | 1.19E+01 | 1.41E+01 | 1.65E-01 | 6.91E+00 | 0.011 | |
| 7/27 11:00 | -1850 | -2150 | 0.034 | - | 0.136 | - | 1.19E+01 | 1.41E+01 | 1.65E-01 | 6.87E+00 | 0.010 | |
| 7/27 14:00 | -1850 | -2150 | 0.034 | - | 0.136 | - | 1.19E+01 | 1.41E+01 | 1.65E-01 | 6.90E+00 | 0.010 | |
| 7/27 17:00 | -1850 | -2150 | 0.034 | - | 0.138 | - | 1.19E+01 | 1.41E+01 | 1.65E-01 | 6.95E+00 | 0.010 | |
| 7/27 20:00 | -1850 | -2150 | 0.034 | - | 0.136 | - | 1.19E+01 | 1.41E+01 | 1.65E-01 | 6.94E+00 | 0.010 | |
| 7/27 23:00 | -1850 | -2150 | 0.034 | - | 0.136 | - | 1.19E+01 | 1.41E+01 | 1.65E-01 | 6.97E+00 | 0.012 | |
| 7/28 2:00 | -1850 | -2150 | 0.034 | - | 0.136 | - | 1.18E+01 | 1.41E+01 | 1.64E-01 | 6.95E+00 | 0.011 | |
| 7/28 5:00 | -1850 | -2150 | 0.034 | - | 0.136 | - | 1.18E+01 | 1.41E+01 | 1.64E-01 | 6.94E+00 | 0.011 | |
| 7/28 8:00 | -1850 | -2150 | 0.034 | - | 0.135 | - | 1.18E+01 | 1.41E+01 | 1.65E-01 | 6.93E+00 | 0.012 | |
| 7/28 11:00 | -1850 | -2150 | 0.033 | - | 0.135 | - | 1.18E+01 | 1.42E+01 | 1.64E-01 | 6.92E+00 | 0.011 | |
| 7/28 14:00 | -1850 | -2150 | 0.033 | - | 0.135 | - | 1.18E+01 | 1.42E+01 | 1.64E-01 | 6.89E+00 | 0.010 | |
| 7/28 17:00 | -1850 | -2150 | 0.033 | - | 0.135 | - | 1.18E+01 | 1.42E+01 | 1.64E-01 | 6.90E+00 | 0.012 | |
| 7/28 20:00 | -1850 | -2150 | 0.033 | - | 0.135 | - | 1.18E+01 | 1.42E+01 | 1.64E-01 | 6.88E+00 | 0.010 | |
| 7/28 23:00 | -1850 | -2150 | 0.033 | - | 0.135 | - | 1.18E+01 | 1.42E+01 | 1.64E-01 | 6.90E+00 | 0.012 | |
| 7/29 2:00 | -1850 | -2150 | 0.033 | - | 0.135 | - | 1.18E+01 | 1.42E+01 | 1.63E-01 | 6.88E+00 | 0.011 | |
| 7/29 5:00 | -1850 | -2150 | 0.033 | - | 0.135 | - | 1.18E+01 | 1.42E+01 | 1.63E-01 | 6.84E+00 | 0.009 | |
| 7/29 8:00 | -1850 | -2150 | 0.033 | - | 0.135 | - | 1.18E+01 | 1.42E+01 | 1.63E-01 | 6.88E+00 | 0.011 | |
| 7/29 11:00 | -1850 | -2150 | 0.032 | - | 0.135 | - | 1.18E+01 | 1.42E+01 | 1.64E-01 | 6.78E+00 | 0.010 | |
| 7/29 14:00 | -1850 | -2150 | 0.032 | - | 0.135 | - | 1.18E+01 | 1.43E+01 | 1.64E-01 | 6.79E+00 | 0.011 | |
| 7/29 17:00 | -1850 | -2150 | 0.032 | - | 0.135 | - | 1.18E+01 | 1.43E+01 | 1.63E-01 | 6.69E+00 | 0.011 | |
| 7/29 20:00 | -1850 | -2150 | 0.032 | - | 0.134 | - | 1.17E+01 | 1.43E+01 | 1.62E-01 | 6.63E+00 | 0.010 | |
| 7/29 23:00 | -1850 | -2150 | 0.032 | - | 0.134 | - | 1.17E+01 | 1.43E+01 | 1.62E-01 | 6.65E+00 | 0.011 | |

計器不良

計器不良

No. 48/4 P. 9

東京電力(株) 原子力発電部

2011年 1月31日 17時45分

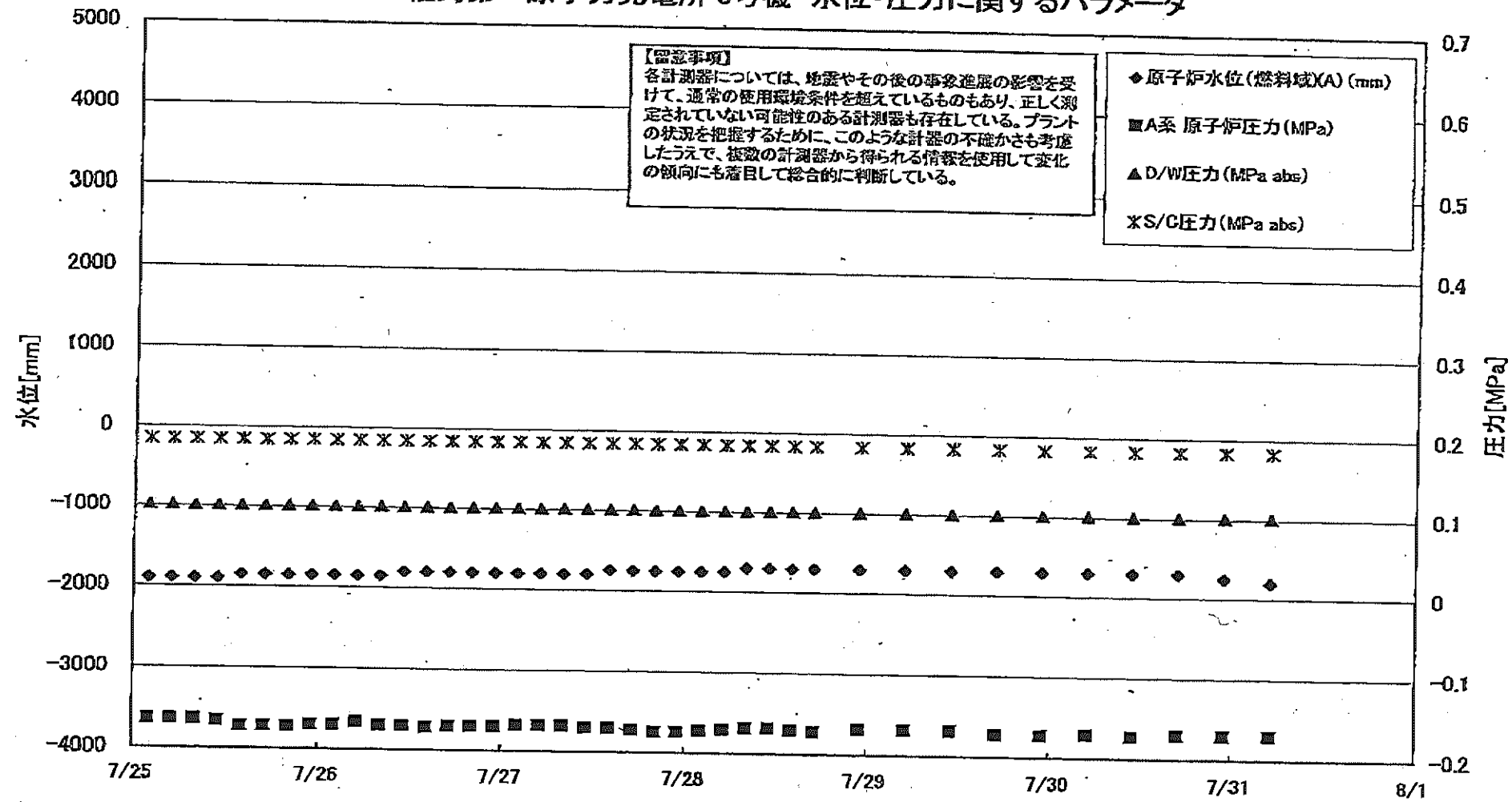
福島第一原子力発電所 2号機 温度に関するパラメータ

【留意事項】
 各計器値については、地震やその他の事業進展の影響を受けて、基準の位置関係条件を満たしているものもあり、正しく測定されていない可能性のある計器値も存在している。プラントの状況を把握するために、このような計器の不確かさも考慮し、今後の計測データから得られる傾向を使用して変化の傾向にも着目して総合的に利用している。

| 日時 | 遮断安全弁減圧装置 RV-2-71A | 主蒸気循環弁漏洩検出器 2-65A | 給水ノズル N-4B 温度 | CRDハウジング 上部温度 | 圧力容器下部 (底部ヘッド上部) | 圧力容器支持スカーツ上部温度 | 圧力容器ドレンパイプ 上部温度 | D/W HVH 凝り盛度 (HVH-16A) | RFPベロー シール | 原子炉抑制室ガス温度 | S/Gプール 水温度A | S/Cプール 水温度B | 備考 |
|------------|--------------------|-------------------|---------------|---------------|------------------|----------------|-----------------|------------------------|------------|------------|-------------|-------------|----|
| 7/25 2:00 | 120.0 | 64.6 | 112.3 | 94.0 | 124.9 | 111.2 | 102.0 | 128.0 | 121.0 | 54.0 | 51.4 | 51.3 | |
| 7/25 3:00 | 119.5 | 64.8 | 112.4 | 103.9 | 125.3 | 115.1 | 103.5 | 128.0 | 113.0 | 54.0 | 51.5 | 51.4 | |
| 7/25 4:00 | 119.7 | 64.7 | 112.2 | 95.8 | 125.4 | 112.6 | 103.1 | 127.0 | 114.0 | 54.0 | 51.4 | 51.3 | |
| 7/25 5:00 | 119.7 | 63.1 | 112.3 | 95.8 | 125.0 | 113.0 | 102.0 | 127.0 | 113.0 | 54.0 | 51.3 | 51.3 | |
| 7/25 6:00 | 119.8 | 62.3 | 112.3 | 96.2 | 125.6 | 113.8 | 102.3 | 127.0 | 114.0 | 54.0 | 51.3 | 51.2 | |
| 7/25 7:00 | 119.7 | 62.5 | 112.3 | 93.8 | 125.2 | 114.7 | 102.0 | 127.0 | 114.0 | 54.0 | 51.3 | 51.2 | |
| 7/25 8:00 | 119.6 | 64.1 | 112.3 | 97.5 | 124.3 | 112.6 | 101.8 | 127.0 | 114.0 | 54.0 | 51.3 | 51.2 | |
| 7/25 9:00 | 119.6 | 64.6 | 112.2 | 87.2 | 124.3 | 112.5 | 101.8 | 127.0 | 114.0 | 54.0 | 51.3 | 51.2 | |
| 7/25 10:00 | 119.8 | 64.7 | 112.2 | 84.0 | 124.7 | 112.5 | 102.3 | 127.0 | 114.0 | 54.0 | 51.3 | 51.2 | |
| 7/25 11:00 | 119.6 | 64.7 | 112.1 | 77.5 | 124.5 | 113.4 | 102.5 | 126.0 | 114.0 | 54.0 | 51.3 | 51.2 | |
| 7/25 12:00 | 119.7 | 64.7 | 112.3 | 106.1 | 125.5 | 115.9 | 102.7 | 126.0 | 114.0 | 54.0 | 51.3 | 51.1 | |
| 7/26 1:00 | 119.7 | 64.7 | 112.3 | 95.7 | 124.7 | 115.9 | 102.7 | 126.0 | 114.0 | 54.0 | 51.3 | 51.2 | |
| 7/26 2:00 | 119.8 | 64.5 | 112.2 | 89.8 | 124.5 | 113.6 | 102.8 | 126.0 | 114.0 | 54.0 | 51.2 | 51.1 | |
| 7/26 3:00 | 119.8 | 64.7 | 112.3 | 94.5 | 124.6 | 113.5 | 103.0 | 126.0 | 114.0 | 54.0 | 51.2 | 51.1 | |
| 7/26 4:00 | 120.0 | 64.7 | 112.3 | 86.7 | 124.4 | 113.9 | 102.2 | 126.0 | 115.0 | 54.0 | 51.2 | 51.1 | |
| 7/26 5:00 | 119.6 | 64.8 | 112.2 | 89.5 | 124.4 | 113.3 | 102.7 | 125.0 | 116.0 | 54.0 | 51.2 | 51.1 | |
| 7/26 6:00 | 119.8 | 64.8 | 112.3 | 91.3 | 124.0 | 113.4 | 103.3 | 125.0 | 117.0 | 54.0 | 51.1 | 51.1 | |
| 7/26 7:00 | 119.8 | 64.8 | 112.3 | 95.8 | 124.0 | 113.4 | 103.8 | 125.0 | 116.0 | 54.0 | 51.1 | 51.0 | |
| 7/26 8:00 | 119.3 | 64.8 | 112.3 | 103.7 | 123.5 | 111.7 | 103.7 | 126.0 | 118.0 | 54.0 | 51.1 | 51.0 | |
| 7/26 9:00 | 119.7 | 64.7 | 112.1 | 91.0 | 123.4 | 111.9 | 102.7 | 126.0 | 116.0 | 54.0 | 51.0 | 50.9 | |
| 7/26 10:00 | 119.8 | 64.5 | 112.2 | 95.9 | 124.0 | 111.4 | 102.8 | 125.0 | 115.0 | 54.0 | 50.9 | 50.8 | |
| 7/26 11:00 | 119.7 | 64.5 | 112.2 | 103.1 | 125.2 | 112.1 | 102.7 | 125.0 | 115.0 | 54.0 | 50.9 | 50.8 | |
| 7/26 12:00 | 119.7 | 64.7 | 112.2 | 100.2 | 124.4 | 112.4 | 102.8 | 125.0 | 115.0 | 54.0 | 50.9 | 50.8 | |
| 7/27 1:00 | 119.5 | 64.8 | 112.1 | 98.8 | 125.0 | 111.3 | 102.8 | 126.0 | 118.0 | 54.0 | 50.8 | 50.7 | |
| 7/27 2:00 | 119.8 | 64.8 | 112.2 | 101.0 | 124.5 | 109.7 | 102.8 | 125.0 | 119.0 | 54.0 | 50.8 | 50.7 | |
| 7/27 3:00 | 119.6 | 64.8 | 112.0 | 83.2 | 123.7 | 112.4 | 102.4 | 125.0 | 120.0 | 54.0 | 50.8 | 50.7 | |
| 7/27 4:00 | 119.5 | 64.8 | 111.9 | 83.4 | 124.3 | 111.7 | 102.7 | 125.0 | 120.0 | 54.0 | 50.7 | 50.6 | |
| 7/27 5:00 | 119.6 | 64.9 | 112.0 | 94.9 | 123.4 | 110.8 | 102.2 | 125.0 | 124.0 | 55.0 | 50.7 | 50.6 | |
| 7/27 6:00 | 119.6 | 64.5 | 112.0 | 88.3 | 122.9 | 109.8 | 102.2 | 125.0 | 123.0 | 55.0 | 50.6 | 50.5 | |
| 7/27 7:00 | 122.6 | 64.4 | 111.8 | 76.4 | 123.8 | 110.3 | 102.1 | 126.0 | 123.0 | 55.0 | 50.6 | 50.5 | |
| 7/27 8:00 | 119.9 | 64.7 | 112.0 | 87.0 | 123.5 | 112.1 | 101.6 | 125.0 | 122.0 | 54.0 | 50.6 | 50.5 | |
| 7/27 9:00 | 119.9 | 64.9 | 111.9 | 95.3 | 123.5 | 111.9 | 101.2 | 125.0 | 126.0 | 55.0 | 50.5 | 50.4 | |
| 7/27 10:00 | 119.8 | 64.8 | 111.8 | 102.7 | 123.5 | 114.5 | 101.3 | 124.0 | 125.0 | 54.0 | 50.5 | 50.4 | |
| 7/27 11:00 | 119.8 | 64.5 | 111.9 | 105.1 | 122.8 | 111.4 | 101.3 | 124.0 | 126.0 | 55.0 | 50.5 | 50.4 | |
| 7/27 12:00 | 119.7 | 64.7 | 111.8 | 101.8 | 122.9 | 111.4 | 101.8 | 124.0 | 126.0 | 55.0 | 50.4 | 50.3 | |
| 7/28 1:00 | 119.8 | 64.7 | 111.8 | 108.2 | 121.9 | 112.4 | 101.4 | 124.0 | 125.0 | 55.0 | 50.4 | 50.3 | |
| 7/28 2:00 | 119.4 | 64.8 | 111.8 | 115.7 | 122.2 | 113.8 | 101.5 | 124.0 | 125.0 | 55.0 | 50.3 | 50.2 | |
| 7/28 3:00 | 119.6 | 64.7 | 111.8 | 112.7 | 121.9 | 112.4 | 101.4 | 124.0 | 121.0 | 55.0 | 50.3 | 50.1 | |
| 7/28 4:00 | 119.6 | 64.6 | 111.6 | 125.7 | 122.2 | 112.3 | 101.4 | 124.0 | 121.0 | 55.0 | 50.2 | 50.1 | |
| 7/28 5:00 | 119.7 | 64.5 | 111.9 | 119.8 | 122.0 | 113.2 | 100.4 | 122.0 | 110.0 | 55.0 | 50.0 | 49.9 | |

計器不良

福島第一原子力発電所 3号機 水位・圧力に関するパラメータ



福島第一原子力発電所3号機 水位・圧力に関するデータ

【留意事項】
 各計測器については、地震やその他の事故進展の影響を受けて、通常の運用環境条件を超えているものもあり、正しく取定されていない可能性のある計測器も存在している。
 プラントの状態を把握するために、このような異常の程度が大きい場合、複数の計測器から得られる値を使用し、変化の傾向にも着目して総合的に判断している。

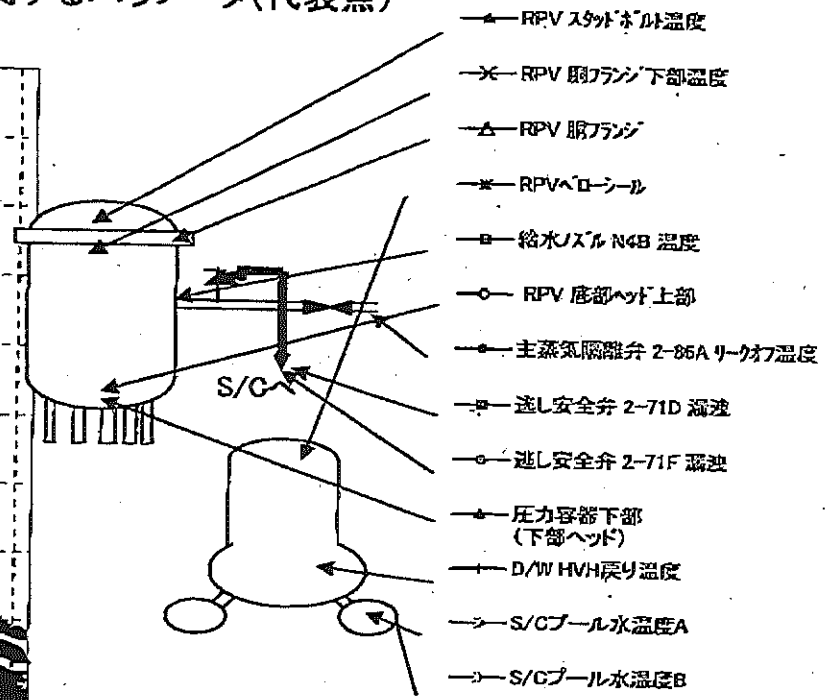
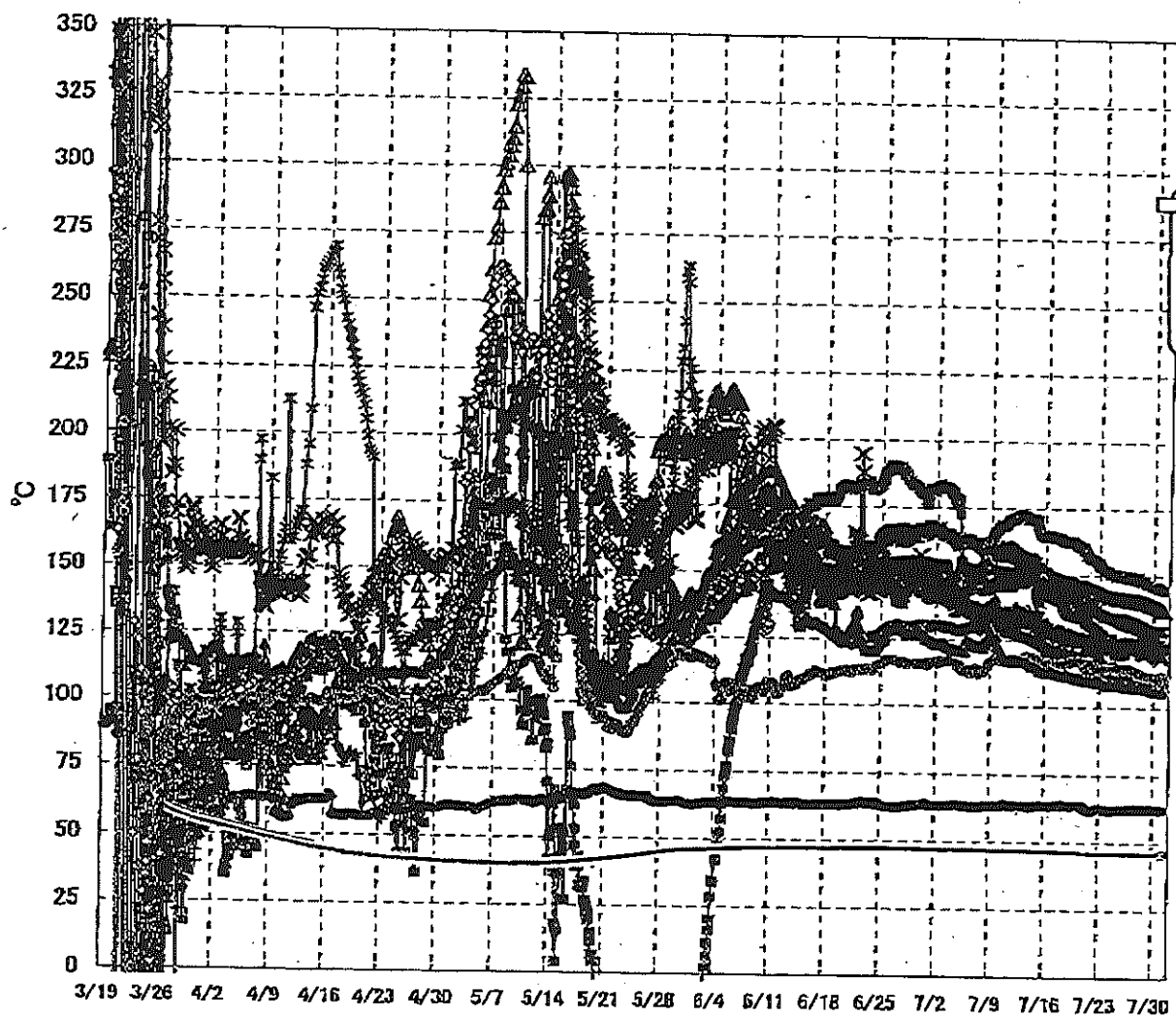
| 日時 | 原子炉水位 (燃料域)(A) (mm) | 原子炉水位 (燃料域)(B) (mm) | A系 原子炉圧力 (MPa) | B系 原子炉圧 力(MPa) | D/W圧力(MPa) abs) | S/C圧力(MPa) abs) | GAMS D/W(A) (Sv/h) | GAMS D/W(B) (Sv/h) | GAMS S/C(A) (Sv/h) | GAMS S/C(B) (Sv/h) | 中央制御 室線量 (mSv/h) | 備考 |
|------------|---------------------------|---------------------------|-------------------|-------------------|--------------------|--------------------|--------------------------|--------------------------|--------------------------|--------------------------|------------------------|----|
| 7/25 2:00 | -1900 | -2300 | -0.164 | -0.104 | 0.1016 | 0.1843 | 4.07E+00 | 2.93E+00 | 3.63E-01 | 3.56E-01 | 0.023 | |
| 7/25 5:00 | -1900 | -2300 | -0.164 | -0.104 | 0.1016 | 0.1843 | 4.07E+00 | 2.93E+00 | 3.64E-01 | 3.56E-01 | 0.023 | |
| 7/25 8:00 | -1900 | -2300 | -0.164 | -0.102 | 0.1016 | 0.1845 | 4.07E+00 | 2.93E+00 | 3.64E-01 | 3.57E-01 | 0.023 | |
| 7/25 11:00 | -1900 | -2300 | -0.166 | -0.102 | 0.1016 | 0.1843 | 4.07E+00 | 2.93E+00 | 3.64E-01 | 3.57E-01 | 0.022 | |
| 7/25 14:00 | -1850 | -2250 | -0.172 | -0.100 | 0.1016 | 0.1843 | 4.07E+00 | 2.92E+00 | 3.65E-01 | 3.57E-01 | 0.021 | |
| 7/25 17:00 | -1850 | -2250 | -0.172 | -0.102 | 0.1016 | 0.1843 | 4.30E+00 | 2.92E+00 | 3.65E-01 | 3.57E-01 | 0.022 | |
| 7/25 20:00 | -1850 | -2250 | -0.172 | -0.102 | 0.1016 | 0.1845 | 4.05E+00 | 2.92E+00 | 3.65E-01 | 3.57E-01 | 0.022 | |
| 7/25 23:00 | -1850 | -2300 | -0.170 | -0.100 | 0.1016 | 0.1845 | 4.05E+00 | 2.92E+00 | 3.65E-01 | 3.57E-01 | 0.022 | |
| 7/26 2:00 | -1850 | -2250 | -0.170 | -0.102 | 0.1016 | 0.1845 | 4.05E+00 | 2.92E+00 | 3.65E-01 | 3.57E-01 | 0.021 | |
| 7/26 5:00 | -1850 | -2300 | -0.166 | -0.102 | 0.1016 | 0.1845 | 4.05E+00 | 2.91E+00 | 3.65E-01 | 3.57E-01 | 0.021 | |
| 7/26 8:00 | -1850 | -2300 | -0.170 | -0.100 | 0.1016 | 0.1845 | 4.05E+00 | 2.91E+00 | 3.65E-01 | 3.57E-01 | 0.022 | |
| 7/26 11:00 | -1800 | -2100 | -0.170 | -0.100 | 0.1016 | 0.1846 | 4.05E+00 | 2.91E+00 | 3.65E-01 | 3.57E-01 | 0.021 | |
| 7/26 14:00 | -1800 | -2100 | -0.172 | -0.100 | 0.1016 | 0.1846 | 4.04E+00 | 2.90E+00 | 3.65E-01 | 3.57E-01 | 0.022 | |
| 7/26 17:00 | -1800 | -2150 | -0.170 | -0.100 | 0.1016 | 0.1845 | 4.04E+00 | 2.90E+00 | 3.65E-01 | 3.57E-01 | 0.022 | |
| 7/26 20:00 | -1800 | -2150 | -0.170 | -0.100 | 0.1016 | 0.1846 | 4.04E+00 | 2.90E+00 | 3.65E-01 | 3.57E-01 | 0.022 | |
| 7/26 23:00 | -1800 | -2200 | -0.170 | -0.100 | 0.1016 | 0.1846 | 4.03E+00 | 2.90E+00 | 3.65E-01 | 3.57E-01 | 0.022 | |
| 7/27 2:00 | -1800 | -2150 | -0.168 | -0.100 | 0.1016 | 0.1846 | 4.03E+00 | 2.90E+00 | 3.65E-01 | 3.57E-01 | 0.022 | |
| 7/27 5:00 | -1800 | -2150 | -0.168 | -0.100 | 0.1016 | 0.1846 | 4.03E+00 | 2.90E+00 | 3.65E-01 | 3.56E-01 | 0.022 | |
| 7/27 8:00 | -1800 | -2150 | -0.168 | -0.098 | 0.1016 | 0.1846 | 4.03E+00 | 2.89E+00 | 3.65E-01 | 3.56E-01 | 0.022 | |
| 7/27 11:00 | -1800 | -2150 | -0.170 | -0.098 | 0.1016 | 0.1846 | 4.02E+00 | 2.89E+00 | 3.65E-01 | 3.56E-01 | 0.022 | |
| 7/27 14:00 | -1750 | -2150 | -0.170 | -0.100 | 0.1016 | 0.1845 | 4.02E+00 | 2.89E+00 | 3.65E-01 | 3.56E-01 | 0.021 | |
| 7/27 17:00 | -1750 | -2150 | -0.172 | -0.100 | 0.1016 | 0.1845 | 4.02E+00 | 2.89E+00 | 3.64E-01 | 3.56E-01 | 0.020 | |
| 7/27 20:00 | -1750 | -2150 | -0.174 | -0.100 | 0.1016 | 0.1845 | 4.01E+00 | 2.88E+00 | 3.64E-01 | 3.55E-01 | 0.020 | |
| 7/27 23:00 | -1750 | -2150 | -0.174 | -0.100 | 0.1016 | 0.1845 | 4.01E+00 | 2.88E+00 | 3.64E-01 | 3.55E-01 | 0.020 | |
| 7/28 2:00 | -1750 | -2150 | -0.172 | -0.100 | 0.1016 | 0.1845 | 4.01E+00 | 2.88E+00 | 3.63E-01 | 3.54E-01 | 0.020 | |
| 7/28 5:00 | -1750 | -2150 | -0.170 | -0.100 | 0.1016 | 0.1843 | 4.01E+00 | 2.88E+00 | 3.63E-01 | 3.54E-01 | 0.020 | |
| 7/28 8:00 | -1700 | -2150 | -0.168 | -0.100 | 0.1016 | 0.1841 | 4.00E+00 | 2.88E+00 | 3.63E-01 | 3.53E-01 | 0.020 | |
| 7/28 11:00 | -1700 | -2150 | -0.168 | -0.098 | 0.1016 | 0.1841 | 4.00E+00 | 2.87E+00 | 3.63E-01 | 3.53E-01 | 0.020 | |
| 7/28 14:00 | -1700 | -2150 | -0.170 | -0.098 | 0.1016 | 0.1841 | 4.00E+00 | 2.87E+00 | 3.62E-01 | 3.52E-01 | 0.020 | |
| 7/28 17:00 | -1700 | -2100 | -0.172 | -0.100 | 0.1016 | 0.1841 | 3.99E+00 | 2.87E+00 | 3.62E-01 | 3.52E-01 | 0.020 | |
| 7/28 23:00 | -1700 | -2100 | -0.168 | -0.100 | 0.1016 | 0.1839 | 3.99E+00 | 2.87E+00 | 3.62E-01 | 3.51E-01 | 0.020 | |
| 7/29 5:00 | -1700 | -2100 | -0.168 | -0.100 | 0.1016 | 0.1839 | 3.98E+00 | 2.86E+00 | 3.61E-01 | 3.50E-01 | 0.020 | |
| 7/29 11:00 | -1700 | -2150 | -0.172 | -0.100 | 0.1016 | 0.1839 | 3.98E+00 | 2.86E+00 | 3.60E-01 | 3.49E-01 | 0.020 | |
| 7/29 23:00 | -1700 | -2100 | -0.172 | -0.100 | 0.1016 | 0.1838 | 3.97E+00 | 2.86E+00 | 3.60E-01 | 3.48E-01 | 0.020 | |
| 7/30 5:00 | -1700 | -2150 | -0.170 | -0.098 | 0.1016 | 0.1838 | 3.97E+00 | 2.86E+00 | 3.59E-01 | 3.48E-01 | 0.020 | |
| 7/30 11:00 | -1700 | -2150 | -0.172 | -0.100 | 0.1016 | 0.1838 | 3.96E+00 | 2.85E+00 | 3.59E-01 | 3.47E-01 | 0.020 | |
| 7/30 17:00 | -1700 | -2150 | -0.170 | -0.100 | 0.1016 | 0.1838 | 3.95E+00 | 2.85E+00 | 3.58E-01 | 3.46E-01 | 0.020 | |
| 7/30 23:00 | -1750 | -2150 | -0.170 | -0.100 | 0.1016 | 0.1839 | 3.95E+00 | 2.84E+00 | 3.57E-01 | 3.45E-01 | 0.020 | |
| 7/31 5:00 | -1800 | -2150 | -0.170 | -0.100 | 0.1016 | 0.1839 | 3.94E+00 | 2.84E+00 | 3.57E-01 | 3.42E-01 | 0.020 | |

NO. 40/4

福島第一(株)原子力発電所

2011年 7月31日 1時44分

福島第一原子力発電所 3号機 温度に関するパラメータ(代表点)



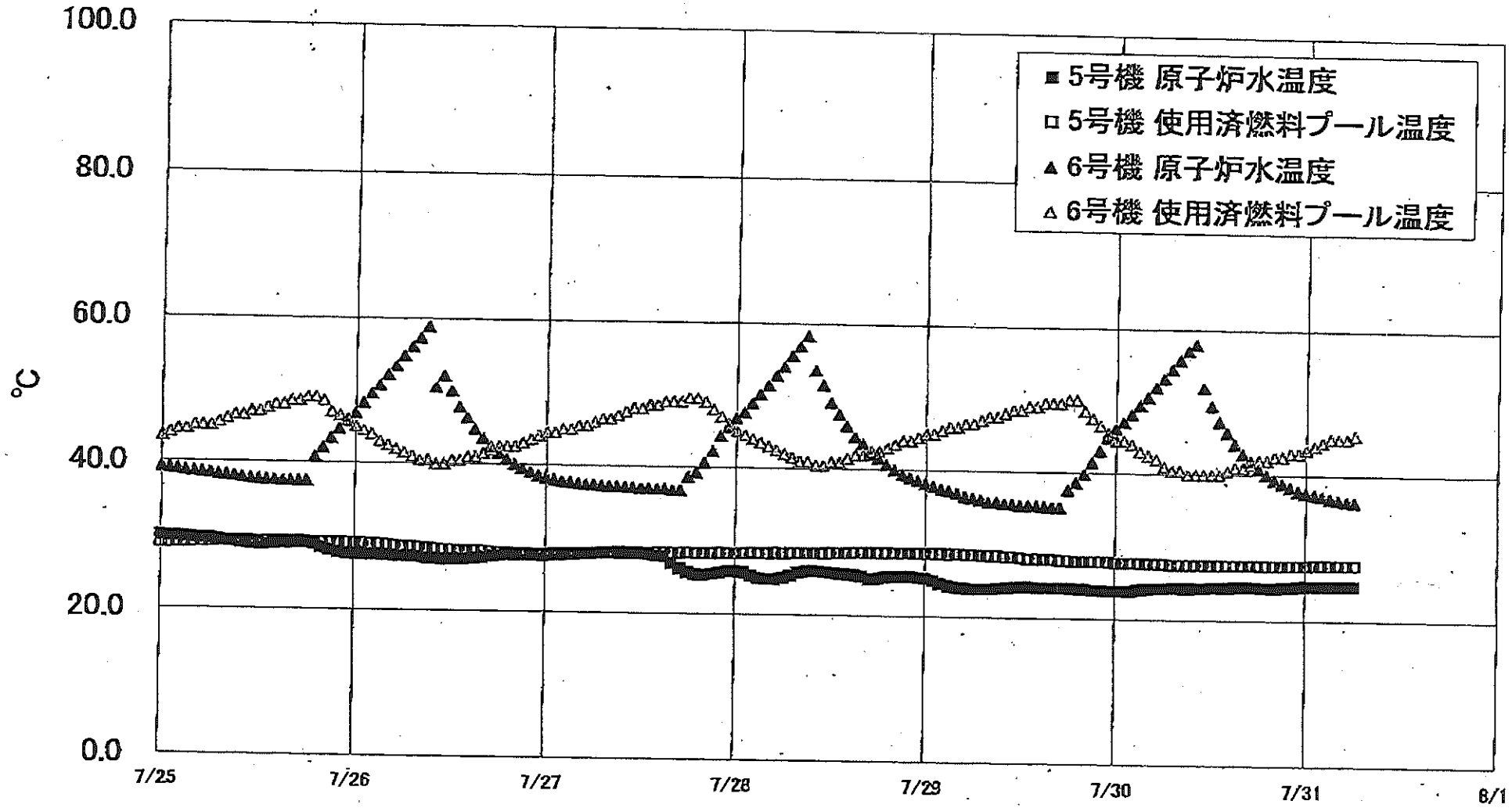
【留意事項】
 各計測器については、地震やその後の事象進展の影響を受けて、通常の使用環境条件を超えているものもあり、正しく測定されていない可能性のある計測器も存在している。プラントの状況を把握するために、このような計器の不確かさも考慮したうえで、複数の計測器から得られる情報を使用して変化の傾向にも着目して総合的に判断している。

福島第一原子力発電所 3号機 温度に関するパラメータ

【留意事項】
各計測器については、地震やその他の事故進展の影響を受けて、通常の計測条件を離れているものもあり、正しく測定されていない可能性のある計測器も存在している。プラントの状況を把握するために、このような計測器の不正かさも考慮しつうえて、複数の計測器から得られる情報を活用して文化の傾向にも着目して総合的に判断している。

| 日時 | 給水/スチーム温度 | RPV 内部ヘッド温度 | RPV 周方向温度 | 圧力容器下部(下部ヘッド) | RPV スタッドボルト温度 | RPV 周方向下部温度 | 遮断安全弁 Z-710 温度 | 遮断安全弁 T-71F 温度 | 主蒸気発生器 S-BEA ラークアップ温度 | D/W 圧力調整温度 | RPV ベンチ | S/C プール 水温度 A | S/C プール 水温度 B | 備考 |
|------------|-----------|-------------|-----------|---------------|---------------|-------------|----------------|----------------|-----------------------|------------|---------|---------------|---------------|----|
| 7/25 2:00 | 121.4 | 112.1 | 141.8 | 108.4 | 116.1 | 123.4 | 149.8 | 115.2 | 62.2 | 132.7 | 134.1 | 45.8 | 46.0 | |
| 7/25 5:00 | 120.5 | 112.0 | 141.7 | 108.3 | 113.6 | 124.2 | 150.7 | 114.5 | 62.2 | 132.6 | 134.0 | 45.8 | 46.0 | |
| 7/25 8:00 | 120.6 | 111.7 | 141.6 | 108.5 | 113.6 | 124.2 | 150.5 | 114.6 | 62.3 | 132.2 | 134.6 | 45.8 | 46.0 | |
| 7/25 11:00 | 120.6 | 111.8 | 141.5 | 108.7 | 113.0 | 124.4 | 150.7 | 114.8 | 62.6 | 132.5 | 134.4 | 45.8 | 46.0 | |
| 7/25 14:00 | 120.3 | 111.8 | 141.5 | 108.6 | 112.4 | 123.8 | 149.8 | 115.0 | 62.6 | 131.8 | 134.6 | 45.8 | 46.0 | |
| 7/25 17:00 | 120.1 | 111.8 | 141.5 | 108.5 | 112.3 | 123.2 | 149.5 | 114.6 | 62.6 | 132.1 | 134.4 | 45.8 | 46.0 | |
| 7/25 20:00 | 120.3 | 111.8 | 141.5 | 108.7 | 112.6 | 123.1 | 150.4 | 114.6 | 62.9 | 131.8 | 134.6 | 45.8 | 46.0 | |
| 7/25 23:00 | 120.4 | 111.7 | 141.5 | 108.7 | 112.4 | 123.0 | 149.7 | 114.5 | 62.7 | 131.5 | 134.4 | 45.8 | 46.0 | |
| 7/26 2:00 | 120.7 | 111.7 | 141.4 | 108.7 | 112.5 | 123.2 | 150.1 | 114.3 | 62.6 | 131.5 | 134.1 | 45.8 | 46.0 | |
| 7/26 5:00 | 120.9 | 111.6 | 141.3 | 108.4 | 112.5 | 123.0 | 149.8 | 114.5 | 62.5 | 131.2 | 134.1 | 45.8 | 46.0 | |
| 7/26 8:00 | 121.7 | 111.6 | 141.2 | 108.3 | 112.4 | 124.1 | 149.9 | 114.7 | 62.5 | 131.1 | 133.8 | 45.8 | 46.0 | |
| 7/26 11:00 | 123.7 | 111.6 | 141.2 | 108.1 | 112.5 | 124.4 | 149.0 | 115.0 | 62.6 | 131.1 | 133.7 | 45.8 | 46.0 | |
| 7/26 14:00 | 124.8 | 111.6 | 141.2 | 108.0 | 112.4 | 124.0 | 149.1 | 115.0 | 62.7 | 130.7 | 133.6 | 45.8 | 46.0 | |
| 7/26 17:00 | 125.1 | 111.5 | 141.1 | 107.8 | 112.3 | 124.1 | 149.5 | 114.9 | 62.9 | 131.0 | 133.2 | 45.8 | 46.0 | |
| 7/26 20:00 | 125.3 | 111.5 | 141.2 | 107.9 | 112.4 | 124.0 | 150.0 | 114.5 | 62.9 | 131.0 | 133.1 | 45.8 | 46.0 | |
| 7/26 23:00 | 125.2 | 111.5 | 141.0 | 108.0 | 112.5 | 123.5 | 149.5 | 114.3 | 62.8 | 130.9 | 133.2 | 45.8 | 46.0 | |
| 7/27 2:00 | 125.0 | 111.4 | 141.0 | 108.1 | 112.5 | 123.7 | 149.9 | 114.2 | 62.7 | 130.8 | 133.3 | 45.8 | 46.0 | |
| 7/27 5:00 | 125.0 | 111.4 | 140.9 | 107.9 | 112.5 | 123.8 | 148.6 | 114.4 | 62.8 | 130.7 | 132.8 | 45.8 | 46.0 | |
| 7/27 8:00 | 125.0 | 111.3 | 140.8 | 107.9 | 112.7 | 123.7 | 149.1 | 114.3 | 62.7 | 130.3 | 132.6 | 45.8 | 46.0 | |
| 7/27 11:00 | 124.9 | 111.1 | 140.6 | 107.9 | 112.4 | 123.8 | 149.4 | 113.9 | 62.7 | 130.2 | 132.7 | 45.8 | 45.9 | |
| 7/27 14:00 | 124.8 | 111.2 | 141.0 | 107.8 | 112.4 | 123.5 | 149.6 | 113.8 | 62.9 | 129.9 | 132.3 | 45.8 | 45.9 | |
| 7/27 17:00 | 124.8 | 111.3 | 141.0 | 108.0 | 112.3 | 123.5 | 148.9 | 113.8 | 63.0 | 130.0 | 132.3 | 45.8 | 45.9 | |
| 7/27 20:00 | 124.7 | 111.2 | 140.9 | 107.8 | 112.3 | 123.0 | 149.0 | 112.5 | 62.9 | 129.9 | 132.1 | 45.8 | 46.0 | |
| 7/27 23:00 | 124.7 | 111.1 | 140.8 | 107.7 | 112.3 | 123.2 | 149.6 | 112.6 | 62.9 | 129.3 | 131.6 | 45.8 | 45.9 | |
| 7/28 2:00 | 125.0 | 111.0 | 140.5 | 107.7 | 112.4 | 123.2 | 148.9 | 112.8 | 62.9 | 129.2 | 131.6 | 45.8 | 45.9 | |
| 7/28 5:00 | 124.9 | 110.9 | 140.3 | 107.5 | 112.6 | 123.2 | 148.3 | 112.5 | 62.8 | 129.1 | 131.5 | 45.8 | 45.9 | |
| 7/28 8:00 | 125.0 | 110.9 | 140.1 | 107.5 | 112.7 | 123.1 | 148.2 | 112.4 | 62.9 | 128.7 | 131.4 | 45.8 | 45.9 | |
| 7/28 11:00 | 124.9 | 110.8 | 140.3 | 107.5 | 112.7 | 122.9 | 147.8 | 112.3 | 62.8 | 128.5 | 131.1 | 45.8 | 45.9 | |
| 7/28 14:00 | 124.8 | 110.7 | 140.3 | 107.5 | 112.6 | 122.6 | 148.2 | 112.1 | 62.9 | 128.5 | 131.0 | 45.8 | 45.9 | |
| 7/28 17:00 | 124.6 | 110.8 | 140.3 | 107.3 | 112.0 | 121.6 | 147.7 | 112.2 | 63.1 | 128.3 | 130.6 | 45.8 | 45.9 | |
| 7/28 23:00 | 124.5 | 110.5 | 140.0 | 107.3 | 111.8 | 121.0 | 147.0 | 111.7 | 62.9 | 127.7 | 130.3 | 45.8 | 45.9 | |
| 7/29 5:00 | 124.3 | 110.3 | 139.8 | 107.3 | 111.5 | 121.1 | 146.8 | 111.7 | 62.9 | 127.2 | 130.1 | 45.8 | 45.9 | |
| 7/29 11:00 | 124.0 | 110.1 | 139.4 | 107.1 | 111.5 | 122.2 | 146.3 | 111.8 | 63.0 | 127.1 | 129.8 | 45.8 | 45.9 | |
| 7/29 17:00 | 123.8 | 110.0 | 139.2 | 107.0 | 111.1 | 121.7 | 146.2 | 111.8 | 63.1 | 126.6 | 129.5 | 45.8 | 45.9 | |
| 7/29 23:00 | 123.5 | 110.1 | 139.0 | 106.6 | 111.0 | 121.5 | 145.9 | 111.5 | 62.9 | 126.4 | 129.9 | 45.8 | 45.9 | |
| 7/30 5:00 | 123.3 | 109.8 | 138.7 | 106.3 | 110.9 | 120.7 | 146.1 | 111.1 | 62.9 | 125.8 | 129.3 | 45.8 | 45.9 | |
| 7/30 11:00 | 123.2 | 109.7 | 138.4 | 106.1 | 111.2 | 120.4 | 145.7 | 110.8 | 62.8 | 125.5 | 129.0 | 45.8 | 45.9 | |
| 7/30 17:00 | 122.9 | 109.5 | 138.0 | 105.1 | 111.6 | 120.0 | 145.0 | 110.5 | 62.7 | 125.3 | 128.9 | 45.8 | 45.9 | |
| 7/30 23:00 | 122.8 | 109.3 | 137.7 | 105.0 | 112.2 | 119.3 | 144.5 | 109.8 | 62.4 | 124.7 | 129.0 | 45.7 | 45.9 | |
| 7/31 5:00 | 122.4 | 109.0 | 137.0 | 104.8 | 112.6 | 120.1 | 144.9 | 111.4 | 62.5 | 124.6 | 129.6 | 45.7 | 45.9 | |

福島第一原子力発電所 5・6号機 原子炉水温度、使用済燃料プール温度推移



福島第一原子力発電所 5・6号機 原子炉水温度・使用済燃料プール温度

| 日時 | 5号機 原子炉水温度 | 5号機 使用済燃料プール温度 | 6号機 原子炉水温度 | 6号機 使用済燃料プール温度 |
|------------|------------|----------------|------------|----------------|
| 7/28 14:00 | 25.7 | 28.6 | 45.9 | 41.5 |
| 7/28 15:00 | 25.6 | 28.7 | 44.4 | 42.0 |
| 7/28 16:00 | 25.4 | 28.7 | 43.5 | 42.0 |
| 7/28 17:00 | 25.1 | 28.7 | 42.1 | 42.5 |
| 7/28 18:00 | 25.2 | 28.7 | 41.6 | 42.5 |
| 7/28 19:00 | 25.4 | 28.7 | 40.7 | 43.0 |
| 7/28 20:00 | 25.5 | 28.7 | 40.0 | 43.5 |
| 7/28 21:00 | 25.5 | 28.7 | 39.4 | 44.0 |
| 7/28 22:00 | 25.5 | 28.7 | 38.0 | 44.0 |
| 7/28 23:00 | 25.4 | 28.7 | 38.6 | 44.5 |
| 7/29 0:00 | 25.3 | 28.7 | 38.2 | 45.0 |
| 7/29 1:00 | 25.0 | 28.7 | 37.8 | 45.0 |
| 7/29 2:00 | 24.6 | 28.7 | 37.5 | 45.5 |
| 7/29 3:00 | 24.3 | 28.6 | 37.2 | 46.0 |
| 7/29 4:00 | 24.1 | 28.7 | 36.9 | 46.0 |
| 7/29 5:00 | 24.0 | 28.6 | 36.5 | 46.5 |
| 7/29 6:00 | 23.9 | 28.6 | 36.3 | 46.5 |
| 7/29 7:00 | 23.9 | 28.5 | 36.1 | 47.0 |
| 7/29 8:00 | 23.9 | 28.5 | 35.8 | 47.5 |
| 7/29 9:00 | 24.0 | 28.5 | 35.8 | 47.5 |
| 7/29 10:00 | 24.1 | 28.4 | 35.8 | 48.0 |
| 7/29 11:00 | 24.2 | 28.4 | 35.8 | 48.5 |
| 7/29 12:00 | 24.2 | 28.3 | 35.4 | 48.5 |
| 7/29 13:00 | 24.3 | 28.1 | 35.4 | 49.0 |
| 7/29 14:00 | 24.2 | 28.2 | 35.4 | 49.0 |
| 7/29 15:00 | 24.2 | 28.1 | 35.3 | 49.5 |
| 7/29 16:00 | 24.2 | 28.1 | 35.2 | 49.5 |
| 7/29 17:00 | 24.2 | 28.0 | 35.2 | 49.5 |
| 7/29 18:00 | 24.2 | 28.0 | 37.6 | 50.0 |
| 7/29 19:00 | 24.1 | 27.9 | 38.6 | 50.0 |
| 7/29 20:00 | 24.1 | 27.9 | 39.8 | 48.5 |
| 7/29 21:00 | 24.0 | 27.9 | 41.4 | 47.5 |
| 7/29 22:00 | 24.0 | 27.9 | 43.0 | 48.5 |
| 7/29 23:00 | 23.9 | 27.9 | 44.8 | 45.5 |
| 7/30 0:00 | 23.9 | 27.8 | 46.1 | 44.5 |
| 7/30 1:00 | 23.9 | 27.8 | 47.0 | 44.5 |
| 7/30 2:00 | 23.9 | 27.8 | 48.1 | 44.0 |
| 7/30 3:00 | 24.1 | 27.8 | 49.4 | 43.0 |
| 7/30 4:00 | 24.2 | 27.7 | 50.5 | 42.5 |
| 7/30 5:00 | 24.3 | 27.7 | 51.9 | 42.0 |
| 7/30 6:00 | 24.3 | 27.7 | 53.2 | 41.0 |
| 7/30 7:00 | 24.4 | 27.6 | 54.5 | 40.5 |
| 7/30 8:00 | 24.4 | 27.6 | 55.8 | 40.5 |
| 7/30 9:00 | 24.3 | 27.6 | 57.1 | 40.0 |
| 7/30 10:00 | 24.4 | 27.6 | 58.0 | 40.0 |
| 7/30 11:00 | 24.4 | 27.6 | 51.9 | 40.0 |
| 7/30 12:00 | 24.5 | 27.8 | 49.4 | 40.0 |
| 7/30 13:00 | 24.5 | 27.6 | 47.2 | 40.0 |
| 7/30 14:00 | 24.6 | 27.6 | 45.7 | 40.5 |
| 7/30 15:00 | 24.6 | 27.6 | 44.1 | 41.0 |
| 7/30 16:00 | 24.6 | 27.6 | 42.8 | 41.0 |
| 7/30 17:00 | 24.6 | 27.6 | 41.9 | 41.5 |
| 7/30 18:00 | 24.6 | 27.6 | 40.8 | 42.0 |
| 7/30 19:00 | 24.6 | 27.6 | 40.0 | 42.0 |
| 7/30 20:00 | 24.5 | 27.6 | 39.3 | 42.6 |
| 7/30 21:00 | 24.6 | 27.6 | 38.8 | 42.5 |
| 7/30 22:00 | 24.6 | 27.6 | 38.3 | 43.0 |
| 7/30 23:00 | 24.7 | 27.6 | 37.8 | 43.0 |
| 7/31 0:00 | 24.8 | 27.6 | 37.5 | 43.5 |
| 7/31 1:00 | 24.8 | 27.7 | 37.3 | 44.0 |
| 7/31 2:00 | 24.8 | 27.7 | 37.1 | 44.5 |
| 7/31 3:00 | 24.8 | 27.7 | 36.8 | 45.0 |
| 7/31 4:00 | 24.8 | 27.7 | 36.6 | 45.0 |
| 7/31 5:00 | 24.8 | 27.7 | 36.4 | 45.0 |
| 7/31 6:00 | 24.8 | 27.7 | 36.3 | 45.5 |

福島第一原子力発電所 プラント関連パラメータ (水位・圧力・温度などのデータ)

【重要事項】

計測器については、地震やその他の事象進展の影響を受けて、通常の使用環境条件を越えているものもあり、正しく測定されていない可能性のある計測器も存在している。プラントの状況を把握するために、このような計測器の不確かさも考慮したうえで、複数の計測器から得られる情報を活用して変化の傾向にも着目して総合的に判断している。

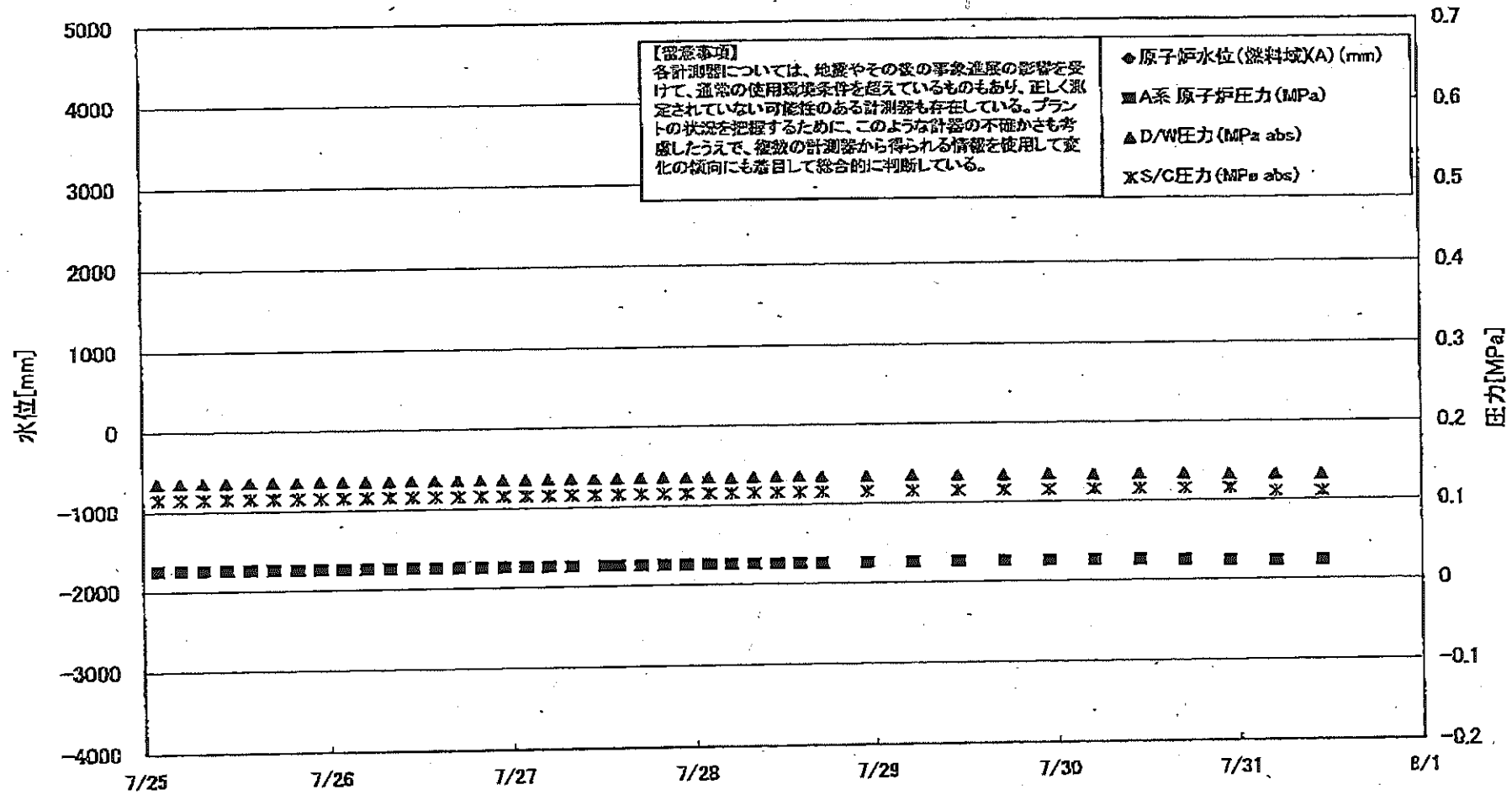
7月31日 12:00 現在

| 号機 | 1号機 | 2号機 | 3号機 | 4号機 | 5号機 | 6号機 |
|------------------|---|--|--|-----------------------------------|----------------------------------|----------------------------------|
| 原子炉注水状況 | 給水系1号機を用いた淡水注入中。 流量3.7m ³ /h (7/31 11:00 現在) | 給水系1号機を用いた淡水注入中。 流量3.7m ³ /h (7/31 11:00 現在) | 給水系1号機を用いた淡水注入中。 流量3.9m ³ /h (7/31 11:00 現在) | | ※2 (原子炉の除熱機能が維持されており、注水不要) | |
| 原子炉水位 | 燃料域A: ダケカ-ル 燃料域B: 1650 mm (7/31 11:00 現在) ※3 | 燃料域A: 1850 mm 燃料域B: 2150 mm (7/31 11:00 現在) ※3 | 燃料域A: 1850 mm 燃料域B: 2300 mm (7/31 11:00 現在) ※3 | | 停止域 1880mm (7/31 12:00 現在) | 停止域 2026mm (7/31 12:00 現在) |
| 原子炉圧力 | A系: 0.023 MPa g B系: 1 MPa g (7/31 11:00 現在) | A系: 0.032 MPa g B系: 1 MPa g (7/31 11:00 現在) | A系: 0.172 MPa g B系: 0.100 MPa g (7/31 11:00 現在) (A)※3 (C)※3 | | 0.010 MPa g (7/31 12:00 現在) | 0.023 MPa g (7/31 12:00 現在) |
| 原子炉水温度 | (系統流量がないため採取不可) | | | | | |
| 原子炉圧力容器 まわり温度 | 給水入口温度: 105.5 °C 圧力容器下部温度: 94.4 °C (7/31 11:00 現在) | 給水入口温度: 111.6 °C 圧力容器下部温度: 122.0 °C (7/31 11:00 現在) | 給水入口温度: 122.7 °C 圧力容器下部温度: 106.8 °C (7/31 11:00 現在) | ※2 (全燃料取出中につき監視対象外) | ※2 (原子炉水温度にて監視中) | |
| D/W・S/C 圧力 | D/W: 0.1325 MPa abs S/C: 0.110 MPa abs (7/31 11:00 現在) | D/W: 0.134 MPa abs S/C: ダケカ-ル (7/31 11:00 現在) ※1 | D/W: 0.1016 MPa abs S/C: 0.1839 MPa abs (7/31 11:00 現在) | | | |
| D/W 劣化気温度 | RPVパローシール: 94.1 °C HVH戻り: 95.8 °C (7/31 11:00 現在) | RPVパローシール: 110 °C HVH戻り: 123 °C (7/31 11:00 現在) ※3 | RPVパローシール: 129.5 °C HVH戻り: 124.3 °C (7/31 11:00 現在) ※3 | | ※2 (原子炉の除熱機能が維持されているため監視対象外) | |
| CAMS 放射線 モニタ | D/W(A): 0.00E+00 Sv/h (B): 8.50E+01 Sv/h S/C(A): 7.09E+01 Sv/h (B): 7.36E+01 Sv/h (7/31 11:00 現在) ※1 ※1 | D/W(A): 1.17E+01 Sv/h (B): 1.43E+01 Sv/h S/C(A): 1.61E+01 Sv/h (B): 6.61E+00 Sv/h (7/31 11:00 現在) ※1 | D/W(A): 3.94E+00 Sv/h (B): 2.84E+00 Sv/h S/C(A): 3.56E+01 Sv/h (B): 3.41E+01 Sv/h (7/31 11:00 現在) ※3 | | | |
| S/C 温度 | A系: 45.9 °C B系: 45.7 °C (7/31 11:00 現在) | A系: 50.0 °C B系: 49.9 °C (7/31 11:00 現在) | A系: 45.7 °C B系: 45.9 °C (7/31 11:00 現在) | | | |
| D/W 設計圧力 | 0.384 MPa g (0.485 MPa abs) | 0.384 MPa g (0.485 MPa abs) | 0.384 MPa g (0.485 MPa abs) | | | |
| D/W 最高使用圧力 | 0.427 MPa g (0.528 MPa abs) | 0.427 MPa g (0.528 MPa abs) | 0.427 MPa g (0.528 MPa abs) | | | |
| 使用済燃料プール 温度 | ※1 | 34.0 °C (7/31 11:00 現在) | 31.3 °C (7/31 11:00 現在) | 86 °C (7/31 10:08 現在) | 27.8 °C (7/31 12:00 現在) | 47.5 °C (7/31 12:00 現在) |
| FPC 炉冷却水 レベル | ※1 | 1900 mm (7/31 11:00 現在) | ※1 | 3200 mm (7/31 11:00 現在) | ※2 | |
| 電源 | 外部電源受電中 (P/C2C) | | | 外部電源受電中 (P/C4D) | | |
| その他情報 | 4号機 使用済燃料プール温度については、代替冷却システムの試験運転時の値 | | | 共用プール: 35 °C (7/31 4:45 現在) | 5u: SHCモード (7/15 14:45 ~) | 6u: SHCモード (7/30 10:27 ~) |

圧力換算 ゲージ圧(MPa g) = 絶対圧(MPa abs) - 大気圧(標準大気圧0.1013 MPa)
絶対圧(MPa abs) = ゲージ圧(MPa g) + 大気圧(標準大気圧0.1013 MPa)

※1: 計器不良
※2: データ採取対象外
※3: 状況推移を監視中

福島第一原子力発電所 1号機 水位・圧力に関するパラメータ



福島第一原子力発電所 1号機 水位・圧力に関するパラメータ

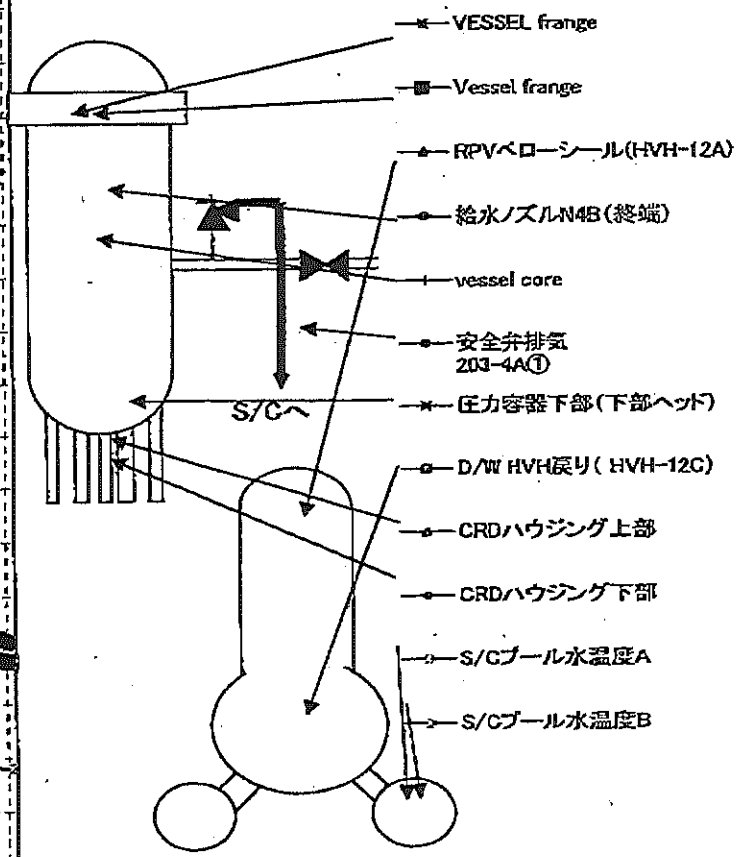
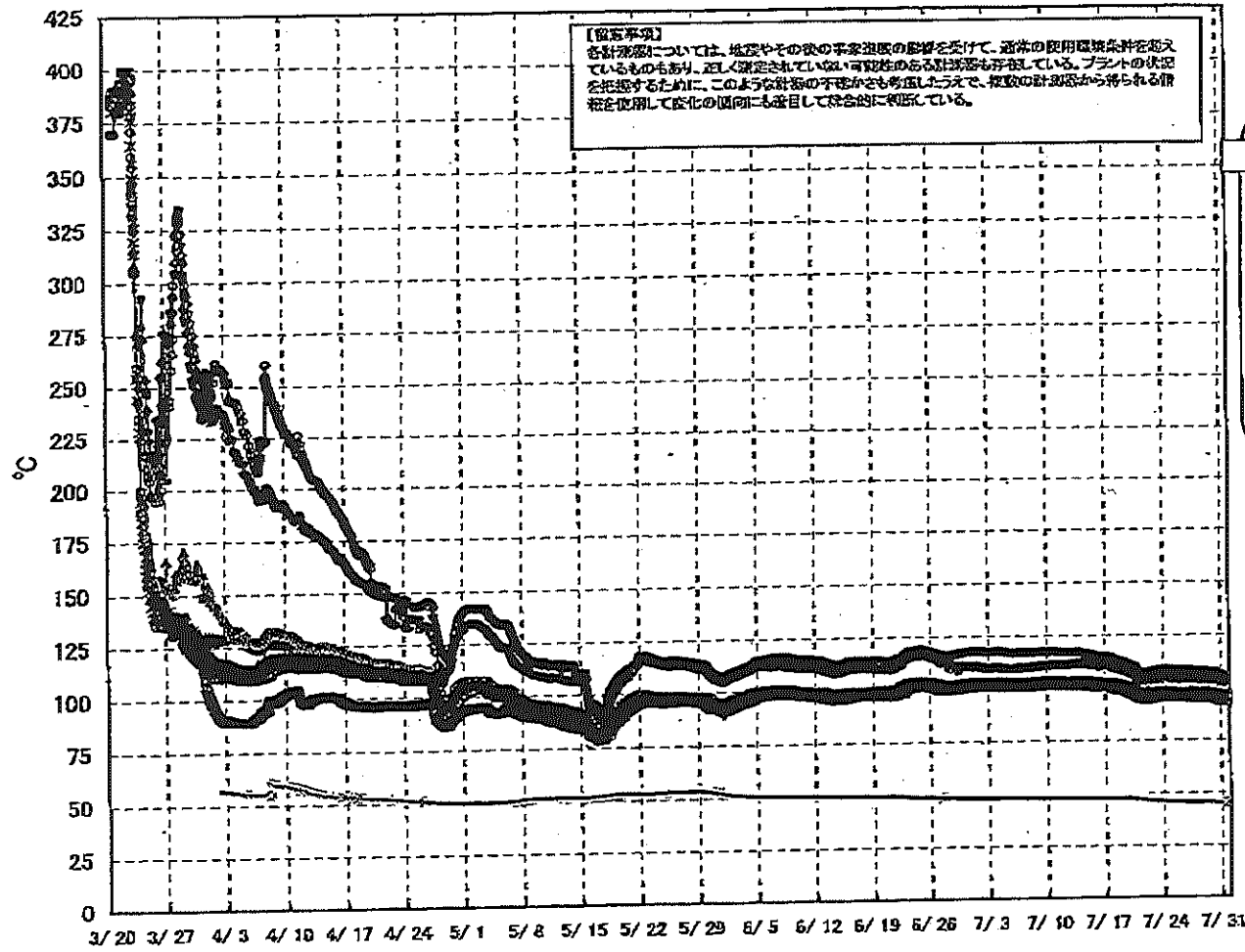
【留意事項】
各計測器については、地震やその後の事業進捗の影響を受けて、通常の使用環境条件を超えているものもあり、正しく測定されていない可能性のある計測器も存在している。
プラントの状態を把握するために、このような計測の不確かさも考慮したうえで、複数の計測器から得られる情報を使用して変化の傾向にも着目して総合的に判断している。

| 日時 | 原子炉水位 (燃料域)(A) (mm) | 原子炉水位 (燃料域)(B) (mm) | A系 原子炉圧 力 (MPa) | B系 原子炉 圧力 (MPa) | D/W圧力 (MPa abs) | S/C圧力 (MPa abs) | CAMS D/W(A) (Sv/h) | CAMS D/W(B) (Sv/h) | CAMS S/C(A) (Sv/h) | CAMS S/C(B) (Sv/h) | 備考 |
|------------|---------------------------|---------------------------|--------------------|--------------------|--------------------|--------------------|--------------------------|--------------------------|--------------------------|--------------------------|----|
| 7/25 2:00 | | -1700 | 0.026 | - | 0.1358 | 0.115 | 0.00E+00 | 3.70E+01 | 7.16E-01 | 7.41E-01 | |
| 7/25 5:00 | | -1700 | 0.026 | - | 0.1359 | 0.115 | 0.00E+00 | 4.28E+01 | 7.16E-01 | 7.42E-01 | |
| 7/25 8:00 | | -1700 | 0.026 | - | 0.1360 | 0.115 | 0.00E+00 | 4.30E+01 | 7.15E-01 | 7.42E-01 | |
| 7/25 11:00 | | -1700 | 0.026 | - | 0.1362 | 0.115 | 0.00E+00 | 2.54E+02 | 7.15E-01 | 7.40E-01 | |
| 7/25 14:00 | | -1650 | 0.026 | - | 0.1362 | 0.115 | 0.00E+00 | 2.54E+02 | 7.16E-01 | 7.41E-01 | |
| 7/25 17:00 | | -1650 | 0.026 | - | 0.1361 | 0.115 | 0.00E+00 | 3.53E+01 | 7.16E-01 | 7.40E-01 | |
| 7/25 20:00 | | -1850 | 0.026 | - | 0.1361 | 0.115 | 0.00E+00 | 3.22E+01 | 7.16E-01 | 7.39E-01 | |
| 7/25 23:00 | | -1650 | 0.026 | - | 0.1364 | 0.115 | 0.00E+00 | 2.72E+02 | 7.16E-01 | 7.40E-01 | |
| 7/26 2:00 | | -1650 | 0.026 | - | 0.1363 | 0.115 | 0.00E+00 | 3.23E+01 | 7.16E-01 | 7.40E-01 | |
| 7/26 5:00 | | -1650 | 0.026 | - | 0.1360 | 0.115 | 0.00E+00 | 3.29E+01 | 7.15E-01 | 7.40E-01 | |
| 7/26 8:00 | | -1650 | 0.026 | - | 0.1359 | 0.115 | 0.00E+00 | 3.78E+01 | 7.15E-01 | 7.39E-01 | |
| 7/26 11:00 | | -1650 | 0.026 | - | 0.1360 | 0.115 | 0.00E+00 | 3.74E+01 | 7.15E-01 | 7.37E-01 | |
| 7/26 14:00 | | -1650 | 0.026 | - | 0.1362 | 0.115 | 0.00E+00 | 3.64E+01 | 7.15E-01 | 7.37E-01 | |
| 7/26 17:00 | | -1650 | 0.026 | - | 0.1364 | 0.115 | 0.00E+00 | 3.80E+01 | 7.15E-01 | 7.38E-01 | |
| 7/26 20:00 | | -1650 | 0.026 | - | 0.1363 | 0.115 | 0.00E+00 | 3.48E+01 | 7.15E-01 | 7.39E-01 | |
| 7/26 23:00 | | -1650 | 0.026 | - | 0.1360 | 0.115 | 0.00E+00 | 3.96E+01 | 7.14E-01 | 7.38E-01 | |
| 7/27 2:00 | | -1700 | 0.026 | - | 0.1361 | 0.115 | 0.00E+00 | 3.62E+01 | 7.14E-01 | 7.37E-01 | |
| 7/27 5:00 | | -1700 | 0.026 | - | 0.1361 | 0.115 | 0.00E+00 | 1.26E+02 | 7.14E-01 | 7.37E-01 | |
| 7/27 8:00 | | -1700 | 0.026 | - | 0.1362 | 0.115 | 0.00E+00 | 2.89E+02 | 7.14E-01 | 7.38E-01 | |
| 7/27 11:00 | | -1650 | | - | 0.1360 | 0.115 | 0.00E+00 | 6.27E+01 | 7.14E-01 | 7.38E-01 | |
| 7/27 12:20 | | | 0.026 | - | | | | | | | |
| 7/27 14:00 | | -1650 | 0.026 | - | 0.1357 | 0.115 | 0.00E+00 | 7.83E+01 | 7.14E-01 | 7.37E-01 | |
| 7/27 17:00 | | -1650 | 0.026 | - | 0.1359 | 0.115 | 0.00E+00 | 4.00E+01 | 7.14E-01 | 7.37E-01 | |
| 7/27 20:00 | | -1650 | 0.026 | - | 0.1364 | 0.115 | 0.00E+00 | 4.80E+01 | 7.14E-01 | 7.38E-01 | |
| 7/27 23:00 | | -1700 | 0.026 | - | 0.1362 | 0.115 | 0.00E+00 | 6.18E+01 | 7.14E-01 | 7.38E-01 | |
| 7/28 2:00 | | -1700 | 0.026 | - | 0.1367 | 0.115 | 0.00E+00 | 4.66E+01 | 7.14E-01 | 7.38E-01 | |
| 7/28 5:00 | | -1650 | 0.026 | - | 0.1352 | 0.115 | 0.00E+00 | 3.99E+01 | 7.13E-01 | 7.38E-01 | |
| 7/28 8:00 | | -1650 | 0.026 | - | 0.1355 | 0.115 | 0.00E+00 | 6.16E+01 | 7.13E-01 | 7.39E-01 | |
| 7/28 11:00 | | -1650 | 0.026 | - | 0.1361 | 0.115 | 0.00E+00 | 1.80E+02 | 7.13E-01 | 7.39E-01 | |
| 7/28 14:00 | | -1650 | 0.026 | - | 0.1359 | 0.115 | 0.00E+00 | 1.98E+02 | 7.13E-01 | 7.38E-01 | |
| 7/28 17:00 | | -1650 | 0.026 | - | 0.1355 | 0.115 | 0.00E+00 | 2.09E+02 | 7.13E-01 | 7.40E-01 | |
| 7/28 20:00 | | -1650 | 0.026 | - | 0.1349 | 0.115 | 0.00E+00 | 2.04E+02 | 7.12E-01 | 7.37E-01 | |
| 7/28 23:00 | | -1650 | 0.026 | - | 0.1358 | 0.115 | 0.00E+00 | 2.05E+02 | 7.12E-01 | 7.36E-01 | |
| 7/29 5:00 | | -1650 | 0.026 | - | 0.1347 | 0.115 | 0.00E+00 | 2.03E+02 | 7.12E-01 | 7.37E-01 | |
| 7/29 11:00 | | -1650 | 0.026 | - | 0.1348 | 0.115 | 0.00E+00 | 7.53E+01 | 7.11E-01 | 7.36E-01 | |
| 7/29 17:00 | | -1700 | 0.026 | - | 0.1354 | 0.115 | 0.00E+00 | 2.17E+02 | 7.11E-01 | 7.39E-01 | |
| 7/29 23:00 | | -1700 | 0.026 | - | 0.1341 | 0.115 | 0.00E+00 | 2.11E+02 | 7.10E-01 | 7.36E-01 | |
| 7/30 5:00 | | -1650 | 0.026 | - | 0.1341 | 0.115 | 0.00E+00 | 2.23E+02 | 7.11E-01 | 7.36E-01 | |
| 7/30 11:00 | | -1650 | 0.026 | - | 0.1348 | 0.115 | 0.00E+00 | 2.25E+02 | 7.10E-01 | 7.37E-01 | |
| 7/30 17:00 | | -1650 | 0.025 | - | 0.1343 | 0.115 | 0.00E+00 | 3.99E+01 | 7.09E-01 | 7.36E-01 | |
| 7/30 23:00 | | -1650 | 0.024 | - | 0.1328 | 0.115 | 0.00E+00 | 4.21E+01 | 7.10E-01 | 7.34E-01 | |
| 7/31 5:00 | | -1650 | 0.023 | - | 0.1329 | 0.110 | 0.00E+00 | 4.21E+01 | 7.10E-01 | 7.34E-01 | |
| 7/31 11:00 | | -1650 | 0.023 | - | 0.1325 | 0.110 | 0.00E+00 | 8.50E+01 | 7.08E-01 | 7.36E-01 | |

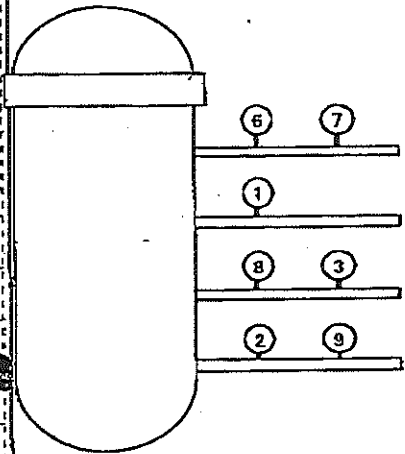
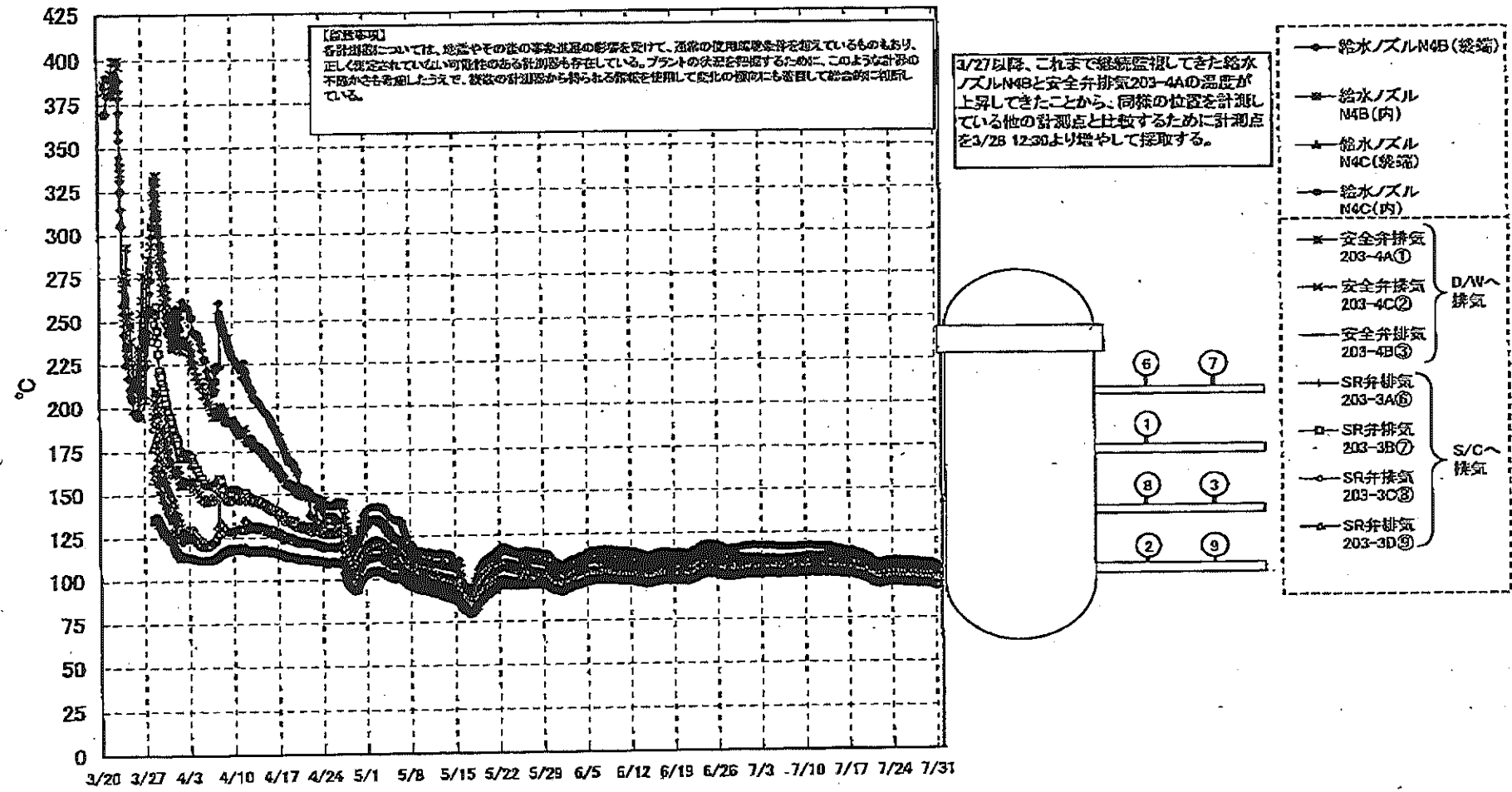
計器不良 計器不良

DS

福島第一原子力発電所 1号機 温度に関するパラメータ (代表点)



福島第一原子力発電所 1号機 温度に関するパラメータ (給水ノズル及び安全弁排気温度)



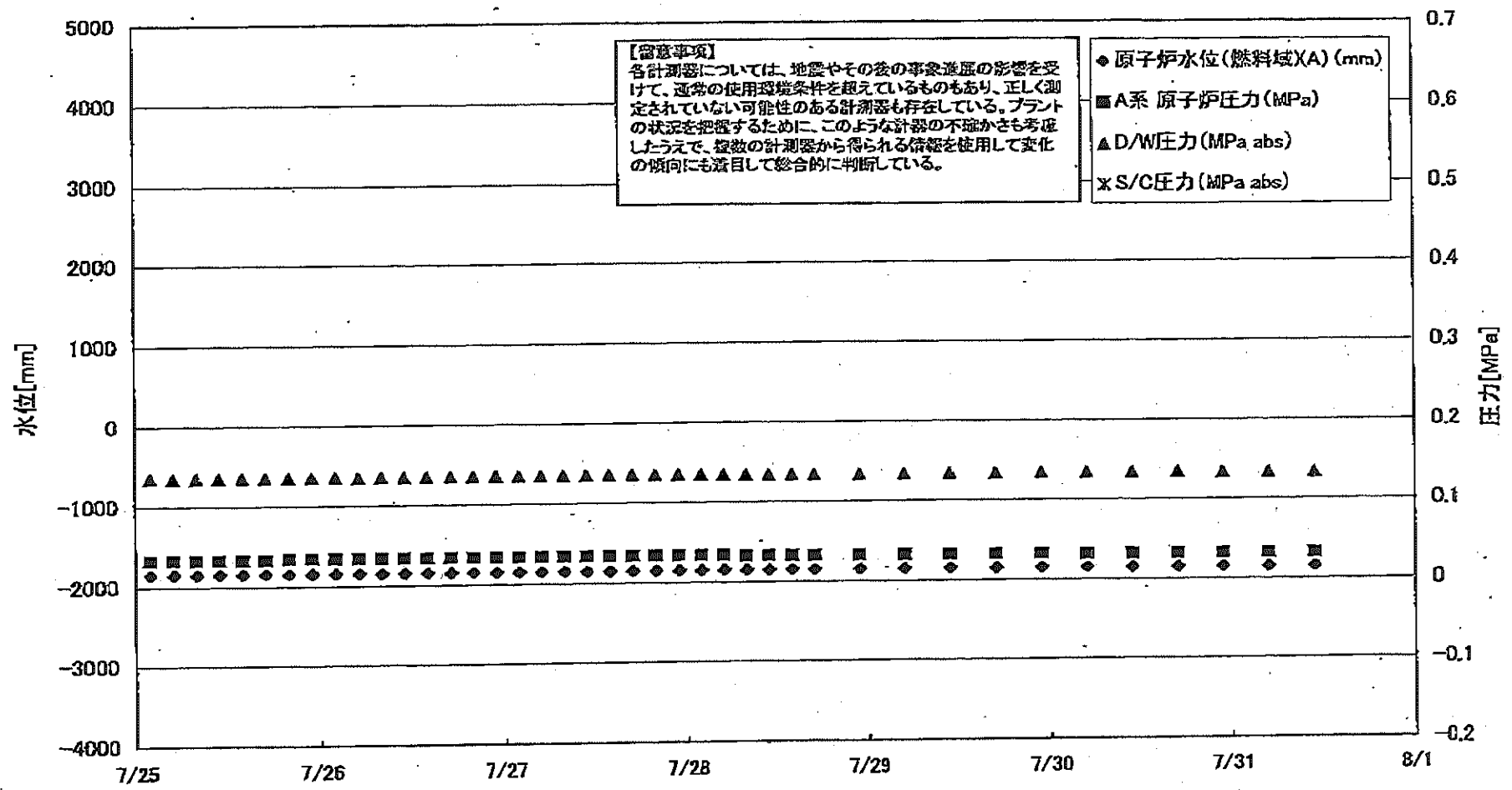
- 給水ノズルN4B(後端)
 - 給水ノズルN4B(内)
 - ▲ 給水ノズルN4C(後端)
 - 給水ノズルN4C(内)
 - ✱ 安全弁排気 203-4A①
 - ✱ 安全弁排気 203-4C②
 - 安全弁排気 203-4B③
 - ✱ SR弁排気 203-3A⑤
 - SR弁排気 203-3B⑦
 - SR弁排気 203-3C⑧
 - SR弁排気 203-3D⑨
- D/Wへ排気
- S/Cへ排気

島第一原子力発電所 1号機 温度に関するパラメータ

【重要事項】
 各パラメータについては、品質やその他の要素の変化を要して、従来の使用履歴条件を越えているものもあり、正しく測定されていない
 可能性がある許容範囲も存在している。プラントの状況を確認するために、このような材料の不具合を念頭に置いた上で、取組の計画等から
 得られる使用履歴を踏まえて、今後の運用にも留意して対応することとしている。

| 日時 | VESSEL TEMP | VESSEL TEMP | 給水ノズル 100B(機外) | 給水ノズル 100B(内) | 給水ノズル 100C(機外) | 給水ノズル 100C(内) | WRM TEMP | 圧力容器 下段(下 部ヘッド) | CRDハウジ ング上部 | CRDハウジ ング下部 | 安全弁排気 203-40A① | 安全弁排気 203-40C② | 安全弁排気 203-40B③ | SR弁排気 203-30④ | SR弁排気 203-30⑤ | SR弁排気 203-30⑥ | SR弁排気 203-30⑦ | SR弁排気 203-30⑧ | SR弁排気 203-30⑨ | D/W HTR 出口 (KWH- 12C) | RPVベロー シール (444- 12A) | S/Cプール 水温⑩A | S/Cプール 水温⑩B | 備考 |
|------------|----------------|----------------|-------------------|------------------|-------------------|------------------|-------------|-----------------------|----------------|----------------|-------------------|-------------------|-------------------|------------------|------------------|------------------|------------------|------------------|------------------|-----------------------------|--------------------------------|----------------|----------------|----|
| 7/25 2:50 | 96.4 | 95.5 | 102.5 | 97.0 | 95.2 | 95.8 | 95.1 | 96.9 | 98.9 | 95.8 | 104.1 | 100.0 | 92.5 | 93.5 | 98.2 | 99.7 | 96.9 | 99.0 | 95.8 | 95.8 | 48.4 | 48.2 | | |
| 7/25 3:00 | 96.3 | 95.3 | 102.5 | 96.8 | 95.0 | 95.6 | 95.0 | 96.8 | 95.7 | 95.6 | 104.0 | 100.0 | 92.3 | 93.4 | 98.2 | 99.6 | 96.7 | 97.9 | 97.9 | 95.3 | 48.4 | 48.2 | | |
| 7/25 3:10 | 96.3 | 95.3 | 102.5 | 96.8 | 95.0 | 95.6 | 95.0 | 96.8 | 95.7 | 95.6 | 104.2 | 100.0 | 92.2 | 93.4 | 98.2 | 99.6 | 96.7 | 97.8 | 97.8 | 95.3 | 48.4 | 48.2 | | |
| 7/25 3:20 | 96.4 | 95.4 | 102.6 | 96.9 | 95.1 | 95.7 | 95.0 | 96.9 | 95.8 | 95.7 | 104.3 | 100.0 | 92.3 | 93.5 | 98.3 | 99.7 | 96.8 | 97.9 | 97.9 | 95.4 | 48.4 | 48.2 | | |
| 7/25 14:00 | 96.5 | 95.6 | 102.6 | 97.0 | 95.2 | 95.8 | 95.1 | 97.0 | 96.8 | 95.8 | 104.4 | 100.1 | 92.4 | 93.7 | 98.5 | 99.8 | 96.9 | 97.9 | 97.9 | 95.5 | 48.4 | 48.1 | | |
| 7/25 17:00 | 96.5 | 95.6 | 102.6 | 97.0 | 95.2 | 95.8 | 95.1 | 97.0 | 96.8 | 95.8 | 104.4 | 100.1 | 92.4 | 93.7 | 98.5 | 99.8 | 96.9 | 97.9 | 97.9 | 95.5 | 48.4 | 48.1 | | |
| 7/25 20:00 | 96.3 | 95.4 | 102.5 | 96.8 | 95.0 | 95.6 | 95.0 | 96.8 | 95.7 | 95.6 | 104.2 | 100.0 | 92.2 | 93.4 | 98.2 | 99.6 | 96.7 | 97.8 | 97.8 | 95.3 | 48.3 | 48.1 | | |
| 7/25 23:00 | 96.3 | 95.4 | 102.5 | 96.8 | 95.0 | 95.6 | 95.0 | 96.8 | 95.7 | 95.6 | 104.2 | 100.0 | 92.2 | 93.4 | 98.2 | 99.6 | 96.7 | 97.8 | 97.8 | 95.3 | 48.2 | 48.0 | | |
| 7/26 2:00 | 96.2 | 95.2 | 102.4 | 96.7 | 94.9 | 95.5 | 94.9 | 96.7 | 95.6 | 95.5 | 104.0 | 99.8 | 92.0 | 93.2 | 98.0 | 99.2 | 96.5 | 97.7 | 97.7 | 95.1 | 48.2 | 48.0 | | |
| 7/26 5:00 | 96.1 | 95.1 | 102.3 | 96.6 | 94.8 | 95.4 | 94.8 | 96.6 | 95.5 | 95.4 | 103.8 | 99.7 | 91.9 | 93.1 | 98.0 | 99.1 | 96.4 | 97.6 | 97.6 | 95.0 | 48.2 | 48.0 | | |
| 7/26 8:00 | 96.1 | 95.1 | 102.3 | 96.6 | 94.8 | 95.4 | 94.8 | 96.6 | 95.5 | 95.4 | 103.8 | 99.7 | 91.9 | 93.1 | 98.0 | 99.1 | 96.4 | 97.6 | 97.6 | 95.0 | 48.2 | 48.0 | | |
| 7/26 11:00 | 96.2 | 95.2 | 102.3 | 96.7 | 94.9 | 95.5 | 94.9 | 96.7 | 95.6 | 95.5 | 104.0 | 99.8 | 92.0 | 93.2 | 98.0 | 99.2 | 96.5 | 97.7 | 97.7 | 95.1 | 48.2 | 48.0 | | |
| 7/26 14:00 | 96.3 | 95.3 | 102.4 | 96.8 | 95.0 | 95.6 | 95.0 | 96.8 | 95.7 | 95.6 | 104.3 | 99.9 | 92.2 | 93.5 | 98.2 | 99.7 | 96.8 | 97.9 | 97.9 | 95.4 | 48.2 | 48.0 | | |
| 7/26 17:00 | 96.4 | 95.4 | 102.5 | 96.9 | 95.1 | 95.7 | 95.1 | 96.9 | 95.8 | 95.7 | 104.4 | 99.9 | 92.3 | 93.7 | 98.3 | 99.8 | 96.9 | 97.9 | 97.9 | 95.5 | 48.2 | 48.0 | | |
| 7/26 20:00 | 96.3 | 95.3 | 102.4 | 96.8 | 95.0 | 95.6 | 95.0 | 96.8 | 95.7 | 95.6 | 104.3 | 99.8 | 92.2 | 93.5 | 98.2 | 99.7 | 96.8 | 97.9 | 97.9 | 95.4 | 48.2 | 48.0 | | |
| 7/26 23:00 | 96.1 | 95.2 | 102.3 | 96.6 | 94.8 | 95.4 | 94.8 | 96.6 | 95.5 | 95.4 | 103.8 | 99.7 | 91.9 | 93.1 | 98.0 | 99.1 | 96.4 | 97.6 | 97.6 | 95.0 | 48.2 | 48.0 | | |
| 7/27 2:00 | 96.2 | 95.2 | 102.3 | 96.7 | 94.9 | 95.5 | 94.9 | 96.7 | 95.6 | 95.5 | 104.0 | 99.8 | 92.0 | 93.2 | 98.0 | 99.2 | 96.5 | 97.7 | 97.7 | 95.1 | 48.2 | 48.0 | | |
| 7/27 5:00 | 96.2 | 95.2 | 102.3 | 96.7 | 94.9 | 95.5 | 94.9 | 96.7 | 95.6 | 95.5 | 104.0 | 99.8 | 92.0 | 93.2 | 98.0 | 99.2 | 96.5 | 97.7 | 97.7 | 95.1 | 48.2 | 48.0 | | |
| 7/27 8:00 | 96.3 | 95.3 | 102.4 | 96.8 | 95.0 | 95.6 | 95.0 | 96.8 | 95.7 | 95.6 | 104.3 | 99.9 | 92.2 | 93.5 | 98.2 | 99.7 | 96.8 | 97.9 | 97.9 | 95.4 | 48.2 | 48.0 | | |
| 7/27 11:00 | 96.1 | 95.1 | 102.3 | 96.6 | 94.8 | 95.4 | 94.8 | 96.6 | 95.5 | 95.4 | 103.8 | 99.7 | 91.9 | 93.1 | 98.0 | 99.1 | 96.4 | 97.6 | 97.6 | 95.0 | 48.1 | 48.0 | | |
| 7/27 14:00 | 96.2 | 95.2 | 102.3 | 96.7 | 94.9 | 95.5 | 94.9 | 96.7 | 95.6 | 95.5 | 104.0 | 99.8 | 92.0 | 93.2 | 98.0 | 99.2 | 96.5 | 97.7 | 97.7 | 95.1 | 48.1 | 48.0 | | |
| 7/27 17:00 | 96.3 | 95.3 | 102.4 | 96.8 | 95.0 | 95.6 | 95.0 | 96.8 | 95.7 | 95.6 | 104.3 | 99.9 | 92.2 | 93.5 | 98.2 | 99.7 | 96.8 | 97.9 | 97.9 | 95.4 | 48.1 | 48.0 | | |
| 7/27 20:00 | 96.3 | 95.3 | 102.4 | 96.8 | 95.0 | 95.6 | 95.0 | 96.8 | 95.7 | 95.6 | 104.3 | 99.9 | 92.2 | 93.5 | 98.2 | 99.7 | 96.8 | 97.9 | 97.9 | 95.4 | 48.1 | 48.0 | | |
| 7/27 23:00 | 96.2 | 95.2 | 102.3 | 96.7 | 94.9 | 95.5 | 94.9 | 96.7 | 95.6 | 95.5 | 104.0 | 99.8 | 92.0 | 93.2 | 98.0 | 99.2 | 96.5 | 97.7 | 97.7 | 95.1 | 48.1 | 48.0 | | |
| 7/28 2:00 | 96.3 | 95.3 | 102.4 | 96.8 | 95.0 | 95.6 | 95.0 | 96.8 | 95.7 | 95.6 | 104.3 | 99.9 | 92.2 | 93.5 | 98.2 | 99.7 | 96.8 | 97.9 | 97.9 | 95.4 | 48.1 | 48.0 | | |
| 7/28 5:00 | 96.3 | 95.3 | 102.4 | 96.8 | 95.0 | 95.6 | 95.0 | 96.8 | 95.7 | 95.6 | 104.3 | 99.9 | 92.2 | 93.5 | 98.2 | 99.7 | 96.8 | 97.9 | 97.9 | 95.4 | 48.1 | 48.0 | | |
| 7/28 8:00 | 96.4 | 95.4 | 102.5 | 96.9 | 95.1 | 95.7 | 95.1 | 96.9 | 95.8 | 95.7 | 104.4 | 99.9 | 92.3 | 93.7 | 98.3 | 99.8 | 96.9 | 97.9 | 97.9 | 95.5 | 48.1 | 48.0 | | |
| 7/28 11:00 | 96.5 | 95.5 | 102.6 | 97.0 | 95.2 | 95.8 | 95.2 | 97.0 | 96.9 | 95.8 | 104.5 | 99.9 | 92.4 | 93.8 | 98.4 | 99.9 | 97.0 | 98.0 | 98.0 | 95.6 | 48.1 | 48.0 | | |
| 7/28 14:00 | 96.5 | 95.5 | 102.6 | 97.0 | 95.2 | 95.8 | 95.2 | 97.0 | 96.9 | 95.8 | 104.5 | 99.9 | 92.4 | 93.8 | 98.4 | 99.9 | 97.0 | 98.0 | 98.0 | 95.6 | 48.1 | 48.0 | | |
| 7/28 17:00 | 96.6 | 95.6 | 102.7 | 97.1 | 95.3 | 95.9 | 95.3 | 97.1 | 97.0 | 95.9 | 104.6 | 99.9 | 92.5 | 93.9 | 98.5 | 99.9 | 97.1 | 98.1 | 98.1 | 95.7 | 48.1 | 48.0 | | |
| 7/28 20:00 | 96.6 | 95.6 | 102.7 | 97.1 | 95.3 | 95.9 | 95.3 | 97.1 | 97.0 | 95.9 | 104.6 | 99.9 | 92.5 | 93.9 | 98.5 | 99.9 | 97.1 | 98.1 | 98.1 | 95.7 | 48.1 | 48.0 | | |
| 7/28 23:00 | 96.5 | 95.5 | 102.6 | 97.0 | 95.2 | 95.8 | 95.2 | 97.0 | 96.9 | 95.8 | 104.5 | 99.9 | 92.4 | 93.8 | 98.4 | 99.9 | 97.0 | 98.0 | 98.0 | 95.6 | 48.0 | 48.0 | | |
| 7/29 2:00 | 96.5 | 95.5 | 102.6 | 97.0 | 95.2 | 95.8 | 95.2 | 97.0 | 96.9 | 95.8 | 104.5 | 99.9 | 92.4 | 93.8 | 98.4 | 99.9 | 97.0 | 98.0 | 98.0 | 95.6 | 48.0 | 48.0 | | |
| 7/29 5:00 | 96.5 | 95.5 | 102.6 | 97.0 | 95.2 | 95.8 | 95.2 | 97.0 | 96.9 | 95.8 | 104.5 | 99.9 | 92.4 | 93.8 | 98.4 | 99.9 | 97.0 | 98.0 | 98.0 | 95.6 | 48.0 | 48.0 | | |
| 7/29 8:00 | 96.6 | 95.6 | 102.7 | 97.1 | 95.3 | 95.9 | 95.3 | 97.1 | 97.0 | 95.9 | 104.6 | 99.9 | 92.5 | 93.9 | 98.5 | 99.9 | 97.1 | 98.1 | 98.1 | 95.7 | 48.0 | 48.0 | | |
| 7/29 11:00 | 96.6 | 95.6 | 102.7 | 97.1 | 95.3 | 95.9 | 95.3 | 97.1 | 97.0 | 95.9 | 104.6 | 99.9 | 92.5 | 93.9 | 98.5 | 99.9 | 97.1 | 98.1 | 98.1 | 95.7 | 48.0 | 48.0 | | |
| 7/29 14:00 | 96.7 | 95.7 | 102.8 | 97.2 | 95.4 | 96.0 | 95.4 | 97.2 | 97.1 | 96.0 | 104.7 | 99.9 | 92.6 | 94.0 | 98.6 | 99.9 | 97.2 | 98.2 | 98.2 | 95.8 | 48.0 | 48.0 | | |
| 7/29 17:00 | 96.7 | 95.7 | 102.8 | 97.2 | 95.4 | 96.0 | 95.4 | 97.2 | 97.1 | 96.0 | 104.7 | 99.9 | 92.6 | 94.0 | 98.6 | 99.9 | 97.2 | 98.2 | 98.2 | 95.8 | 48.0 | 48.0 | | |
| 7/29 20:00 | 96.7 | 95.7 | 102.8 | 97.2 | 95.4 | 96.0 | 95.4 | 97.2 | 97.1 | 96.0 | 104.7 | 99.9 | 92.6 | 94.0 | 98.6 | 99.9 | 97.2 | 98.2 | 98.2 | 95.8 | 48.0 | 48.0 | | |
| 7/29 23:00 | 96.7 | 95.7 | 102.8 | 97.2 | 95.4 | 96.0 | 95.4 | 97.2 | 97.1 | 96.0 | 104.7 | 99.9 | 92.6 | 94.0 | 98.6 | 99.9 | 97.2 | 98.2 | 98.2 | 95.8 | 48.0 | 48.0 | | |
| 7/30 2:00 | 96.7 | 95.7 | 102.8 | 97.2 | 95.4 | 96.0 | 95.4 | 97.2 | 97.1 | 96.0 | 104.7 | 99.9 | 92.6 | 94.0 | 98.6 | 99.9 | 97.2 | 98.2 | 98.2 | 95.8 | 48.0 | 48.0 | | |
| 7/30 5:00 | 96.8 | 95.8 | 102.9 | 97.3 | 95.5 | 96.1 | 95.5 | 97.3 | 97.2 | 96.1 | 104.8 | 99.9 | 92.7 | 94.1 | 98.7 | 99.9 | 97.3 | 98.3 | 98.3 | 95.9 | 48.0 | 48.0 | | |
| 7/30 8:00 | 96.8 | 95.8 | 102.9 | 97.3 | 95.5 | 96.1 | 95.5 | 97.3 | 97.2 | 96.1 | 104.8 | 99.9 | 92.7 | 94.1 | 98.7 | 99.9 | 97.3 | 98.3 | 98.3 | 95.9 | 48.0 | 48.0 | | |
| 7/30 11:00 | 96.8 | 95.8 | 102.9 | 97.3 | 95.5 | 96.1 | 95.5 | 97.3 | 97.2 | 96.1 | 104.8 | 99.9 | 92.7 | 94.1 | 98.7 | 99.9 | 97.3 | 98.3 | 98.3 | 95.9 | 48.0 | 48.0 | | |
| 7/30 14:00 | 96.8 | 95.8 | 102.9 | 97.3 | 95.5 | 96.1 | 95.5 | 97.3 | 97.2 | 96.1 | 104.8 | 99.9 | 92.7 | 94.1 | 98.7 | 99.9 | 97.3 | 98.3 | 98.3 | 95.9 | 48.0 | 48.0 | | |
| 7/30 17:00 | 96.8 | 95.8 | 102.9 | 97.3 | 95.5 | 96.1 | 95.5 | 97.3 | 97.2 | 96.1 | 104.8 | 99.9 | 92.7 | 94.1 | 98.7 | 99.9 | 97.3 | 98.3 | 98.3 | 95.9 | 48.0 | 48.0 | | |
| 7/30 20:00 | 96.8 | 95.8 | 102.9 | 97.3 | 95.5 | 96.1 | 95.5 | 97.3 | 97.2 | 96.1 | 104.8 | 99.9 | 92.7 | 94.1 | 98.7 | 99.9 | 97.3 | 98.3 | 98.3 | 95.9 | 48.0 | 48.0 | | |
| 7/30 23:00 | 96.8 | 95.8 | 102.9 | 97.3 | 95.5 | 96.1 | 95.5 | 97.3 | 97.2 | 96.1 | 104.8 | 99.9 | 92.7 | 94.1 | 98.7 | 99.9 | 97.3 | 98.3 | 98.3 | 95.9 | 48.0 | 48.0 | | |
| 7/31 2:00 | 96.8 | 95.8 | 102.9 | 97.3 | 95.5 | 96.1 | 95.5 | 97.3 | 97.2 | 96.1 | 104.8 | 99.9 | 92.7 | 94.1 | 98.7 | 99.9 | 97.3 | 98.3 | 98.3 | 95.9 | 48.0 | 48.0 | | |
| 7/31 5:00 | 96.8 | 95.8 | 102.9 | 97.3 | 95.5 | 96.1 | 95.5 | 97.3 | 97.2 | 96.1 | 104.8 | 99.9 | 92.7 | 94.1 | 98.7 | 99.9 | 97.3 | 98.3 | 98.3 | 95.9 | 48.0 | 48.0 | | |
| 7/31 8:00 | 96.8 | 95.8 | 102.9 | 97.3 | 95.5 | 96.1 | 95.5 | 97.3 | 97.2 | 96.1 | 104.8 | 99.9 | 92.7 | 94.1 | 98.7 | 99.9 | 97.3 | 98.3 | 98.3 | 95.9 | 48.0 | 48.0 | | |
| 7/31 11:00 | 96.8 | 95.8 | 102.9 | 97.3 | 95.5 | 96.1 | 95.5 | 97.3 | 97.2 | 96.1 | 104.8 | 99.9 | 92.7 | 94.1 | 98.7 | 99.9 | 97.3 | 98.3 | 98.3 | 95.9 | 48.0 | 48.0 | | |

福島第一原子力発電所 2号機 水位・圧力に関するパラメータ



福島第一原子力発電所2号機 水位・圧力に関するパラメータ

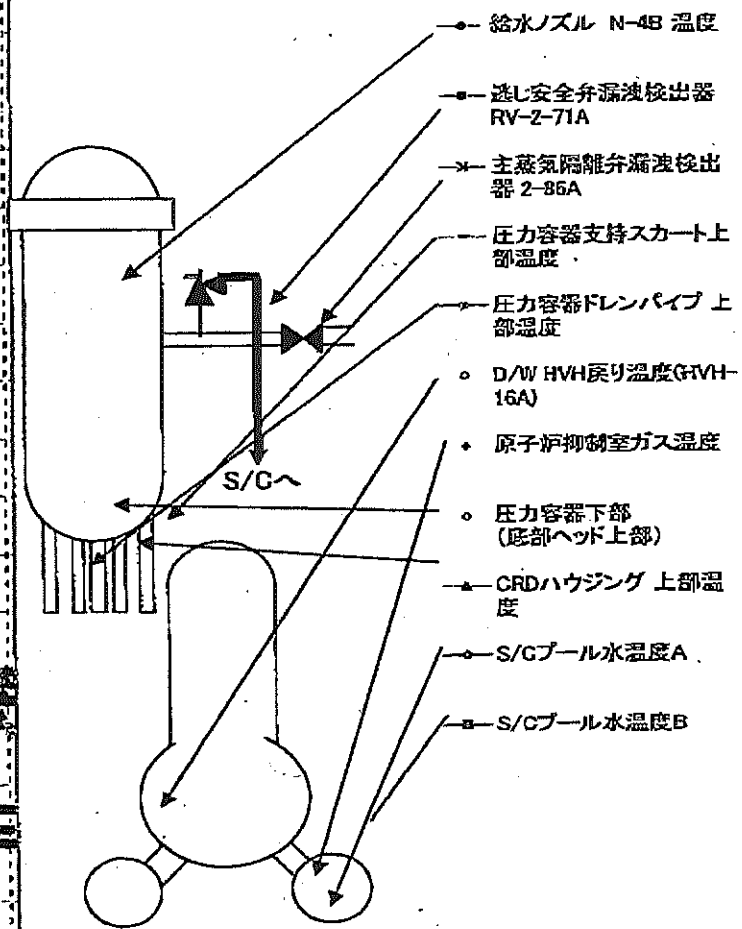
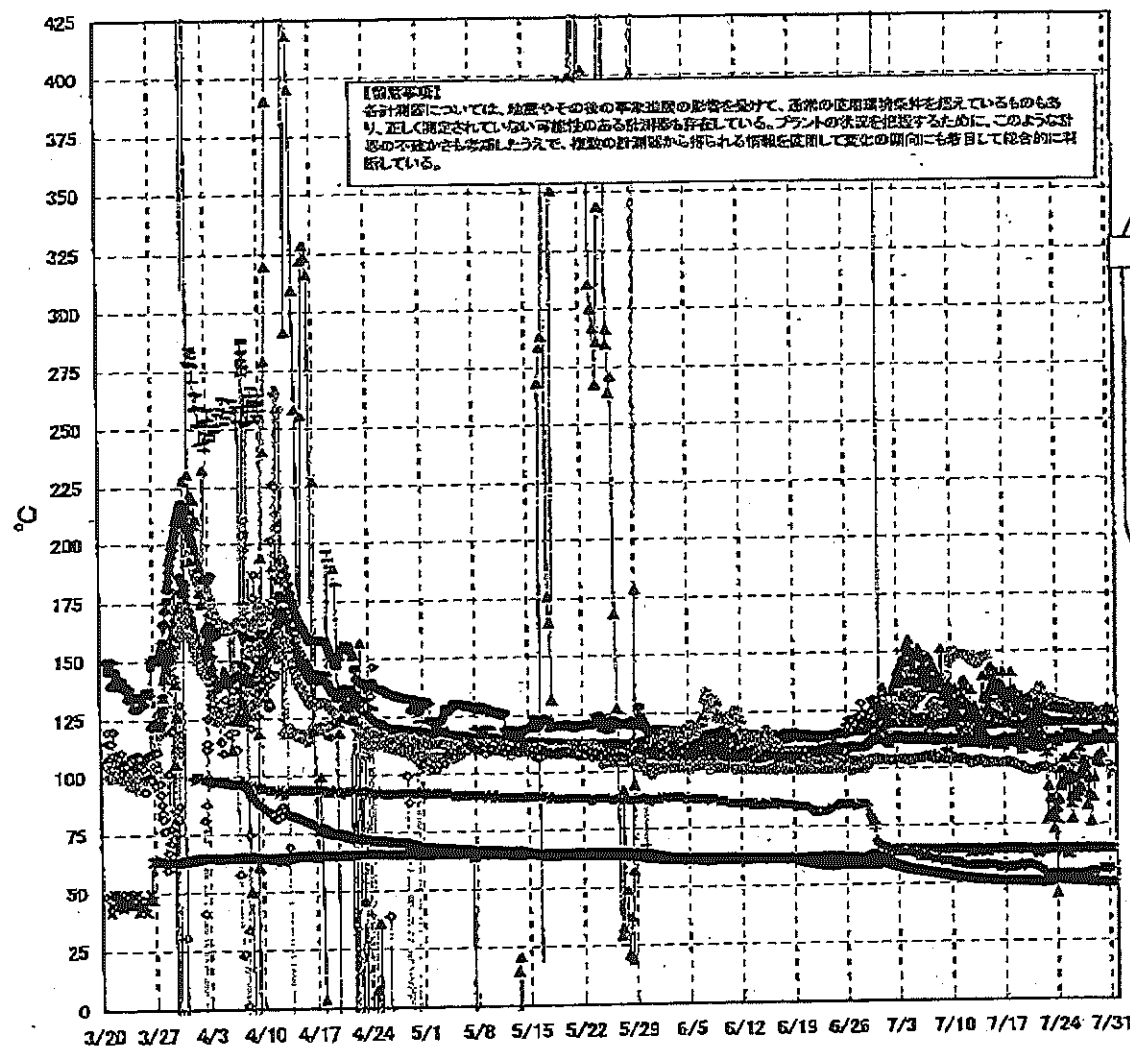
【留意事項】
 各計測値については、地震やその他の異常状態の影響を受けて、計測の使用環境条件が変化しているものもあり、正しく測定されていない可能性があるものも存在している。
 プラントの状態を把握するために、このような計測値の不確かさも考慮したうえで、数値の読み取りから得られる情報を活用して変化の傾向にも着目して総合的に判断している。

| 日時 | 原子炉水位 (燃料罐)(A) (mm) | 原子炉水位 (燃料罐)(B) (mm) | A系 原子炉 圧力(MPa) | B系 原子炉 圧力(MPa) | D/W圧力 (MPa abs) | S/C圧力 (MPa abs) | CAMS D/W(A) (Sv/h) | CAMS D/W(B) (Sv/h) | CAMS S/C(A) (Sv/h) | CAMS S/C(B) (Sv/h) | 中央制御 室線量 (mSv/h) | 備考 |
|------------|---------------------------|---------------------------|-------------------|-------------------|--------------------|--------------------|--------------------------|--------------------------|--------------------------|--------------------------|------------------------|----|
| 7/25 2:00 | -1850 | -2150 | 0.033 | - | 0.138 | - | 1.20E+01 | 1.41E+01 | 1.64E-01 | 7.04E+00 | 0.012 | |
| 7/25 5:00 | -1850 | -2150 | 0.033 | - | 0.135 | - | 1.20E+01 | 1.41E+01 | 1.64E-01 | 7.05E+00 | 0.011 | |
| 7/25 8:00 | -1850 | -2150 | 0.033 | - | 0.138 | - | 1.20E+01 | 1.41E+01 | 1.64E-01 | 7.05E+00 | 0.011 | |
| 7/25 11:00 | -1850 | -2150 | 0.033 | - | 0.135 | - | 1.20E+01 | 1.41E+01 | 1.64E-01 | 7.02E+00 | 0.011 | |
| 7/25 14:00 | -1850 | -2150 | 0.033 | - | 0.135 | - | 1.20E+01 | 1.41E+01 | 1.65E-01 | 7.03E+00 | 0.011 | |
| 7/25 17:00 | -1850 | -2150 | 0.033 | - | 0.136 | - | 1.20E+01 | 1.41E+01 | 1.65E-01 | 7.03E+00 | 0.011 | |
| 7/25 20:00 | -1850 | -2150 | 0.034 | - | 0.135 | - | 1.20E+01 | 1.41E+01 | 1.65E-01 | 7.07E+00 | 0.011 | |
| 7/25 23:00 | -1850 | -2150 | 0.034 | - | 0.135 | - | 1.20E+01 | 1.41E+01 | 1.65E-01 | 7.09E+00 | 0.012 | |
| 7/26 2:00 | -1850 | -2150 | 0.034 | - | 0.135 | - | 1.20E+01 | 1.41E+01 | 1.65E-01 | 7.09E+00 | 0.012 | |
| 7/26 5:00 | -1850 | -2150 | 0.034 | - | 0.135 | - | 1.18E+01 | 1.41E+01 | 1.65E-01 | 7.03E+00 | 0.010 | |
| 7/26 8:00 | -1850 | -2150 | 0.034 | - | 0.138 | - | 1.19E+01 | 1.41E+01 | 1.65E-01 | 7.02E+00 | 0.011 | |
| 7/26 11:00 | -1850 | -2150 | 0.034 | - | 0.136 | - | 1.19E+01 | 1.41E+01 | 1.65E-01 | 6.88E+00 | 0.011 | |
| 7/26 14:00 | -1850 | -2150 | 0.034 | - | 0.136 | - | 1.19E+01 | 1.41E+01 | 1.65E-01 | 6.85E+00 | 0.011 | |
| 7/26 17:00 | -1850 | -2150 | 0.034 | - | 0.136 | - | 1.19E+01 | 1.41E+01 | 1.65E-01 | 6.97E+00 | 0.010 | |
| 7/26 20:00 | -1850 | -2150 | 0.034 | - | 0.136 | - | 1.19E+01 | 1.41E+01 | 1.65E-01 | 6.95E+00 | 0.010 | |
| 7/26 23:00 | -1850 | -2150 | 0.034 | - | 0.136 | - | 1.19E+01 | 1.41E+01 | 1.65E-01 | 6.93E+00 | 0.011 | |
| 7/27 2:00 | -1850 | -2150 | 0.034 | - | 0.138 | - | 1.19E+01 | 1.41E+01 | 1.65E-01 | 6.91E+00 | 0.011 | |
| 7/27 5:00 | -1850 | -2150 | 0.034 | - | 0.136 | - | 1.19E+01 | 1.41E+01 | 1.65E-01 | 6.90E+00 | 0.010 | |
| 7/27 8:00 | -1850 | -2150 | 0.034 | - | 0.136 | - | 1.19E+01 | 1.41E+01 | 1.65E-01 | 6.87E+00 | 0.011 | |
| 7/27 11:00 | -1850 | -2150 | 0.034 | - | 0.136 | - | 1.19E+01 | 1.41E+01 | 1.65E-01 | 6.90E+00 | 0.010 | |
| 7/27 14:00 | -1850 | -2150 | 0.034 | - | 0.136 | - | 1.19E+01 | 1.41E+01 | 1.65E-01 | 6.95E+00 | 0.010 | |
| 7/27 17:00 | -1850 | -2150 | 0.034 | - | 0.136 | - | 1.19E+01 | 1.41E+01 | 1.65E-01 | 6.94E+00 | 0.010 | |
| 7/27 20:00 | -1850 | -2150 | 0.034 | - | 0.136 | - | 1.19E+01 | 1.41E+01 | 1.65E-01 | 6.97E+00 | 0.012 | |
| 7/27 23:00 | -1850 | -2150 | 0.034 | - | 0.136 | - | 1.19E+01 | 1.41E+01 | 1.64E-01 | 6.95E+00 | 0.011 | |
| 7/28 2:00 | -1850 | -2150 | 0.034 | - | 0.136 | - | 1.19E+01 | 1.41E+01 | 1.64E-01 | 6.94E+00 | 0.011 | |
| 7/28 5:00 | -1850 | -2150 | 0.034 | - | 0.136 | - | 1.19E+01 | 1.41E+01 | 1.65E-01 | 6.93E+00 | 0.012 | |
| 7/28 8:00 | -1850 | -2150 | 0.033 | - | 0.135 | - | 1.19E+01 | 1.42E+01 | 1.64E-01 | 6.92E+00 | 0.011 | |
| 7/28 11:00 | -1850 | -2150 | 0.033 | - | 0.135 | - | 1.18E+01 | 1.42E+01 | 1.64E-01 | 6.89E+00 | 0.010 | |
| 7/28 14:00 | -1850 | -2150 | 0.033 | - | 0.135 | - | 1.18E+01 | 1.42E+01 | 1.64E-01 | 6.87E+00 | 0.010 | |
| 7/28 17:00 | -1850 | -2150 | 0.033 | - | 0.135 | - | 1.18E+01 | 1.42E+01 | 1.64E-01 | 6.90E+00 | 0.012 | |
| 7/28 20:00 | -1850 | -2150 | 0.033 | - | 0.135 | - | 1.18E+01 | 1.42E+01 | 1.63E-01 | 6.89E+00 | 0.011 | |
| 7/28 23:00 | -1850 | -2150 | 0.033 | - | 0.135 | - | 1.18E+01 | 1.42E+01 | 1.63E-01 | 6.84E+00 | 0.009 | |
| 7/29 2:00 | -1850 | -2150 | 0.033 | - | 0.135 | - | 1.18E+01 | 1.42E+01 | 1.63E-01 | 6.88E+00 | 0.011 | |
| 7/29 5:00 | -1850 | -2150 | 0.033 | - | 0.135 | - | 1.18E+01 | 1.42E+01 | 1.64E-01 | 6.88E+00 | 0.010 | |
| 7/29 8:00 | -1850 | -2150 | 0.033 | - | 0.135 | - | 1.18E+01 | 1.42E+01 | 1.64E-01 | 6.79E+00 | 0.010 | |
| 7/29 11:00 | -1850 | -2150 | 0.032 | - | 0.135 | - | 1.18E+01 | 1.43E+01 | 1.63E-01 | 6.80E+00 | 0.011 | |
| 7/29 14:00 | -1850 | -2150 | 0.032 | - | 0.134 | - | 1.17E+01 | 1.43E+01 | 1.62E-01 | 6.83E+00 | 0.010 | |
| 7/29 17:00 | -1850 | -2150 | 0.032 | - | 0.134 | - | 1.17E+01 | 1.43E+01 | 1.62E-01 | 6.85E+00 | 0.011 | |
| 7/29 20:00 | -1850 | -2150 | 0.032 | - | 0.134 | - | 1.17E+01 | 1.43E+01 | 1.62E-01 | 6.85E+00 | 0.011 | |
| 7/29 23:00 | -1850 | -2150 | 0.032 | - | 0.134 | - | 1.17E+01 | 1.43E+01 | 1.61E-01 | 6.61E+00 | 0.010 | |
| 7/30 2:00 | -1850 | -2150 | 0.032 | - | 0.134 | - | 1.17E+01 | 1.43E+01 | 1.61E-01 | 6.61E+00 | 0.010 | |
| 7/30 5:00 | -1850 | -2150 | 0.032 | - | 0.134 | - | 1.17E+01 | 1.43E+01 | 1.61E-01 | 6.61E+00 | 0.010 | |
| 7/30 8:00 | -1850 | -2150 | 0.032 | - | 0.134 | - | 1.17E+01 | 1.43E+01 | 1.61E-01 | 6.61E+00 | 0.010 | |
| 7/30 11:00 | -1850 | -2150 | 0.032 | - | 0.134 | - | 1.17E+01 | 1.43E+01 | 1.61E-01 | 6.61E+00 | 0.010 | |
| 7/30 14:00 | -1850 | -2150 | 0.032 | - | 0.134 | - | 1.17E+01 | 1.43E+01 | 1.61E-01 | 6.61E+00 | 0.010 | |
| 7/30 17:00 | -1850 | -2150 | 0.032 | - | 0.134 | - | 1.17E+01 | 1.43E+01 | 1.61E-01 | 6.61E+00 | 0.010 | |
| 7/30 20:00 | -1850 | -2150 | 0.032 | - | 0.134 | - | 1.17E+01 | 1.43E+01 | 1.61E-01 | 6.61E+00 | 0.010 | |
| 7/30 23:00 | -1850 | -2150 | 0.032 | - | 0.134 | - | 1.17E+01 | 1.43E+01 | 1.61E-01 | 6.61E+00 | 0.010 | |
| 7/31 2:00 | -1850 | -2150 | 0.032 | - | 0.134 | - | 1.17E+01 | 1.43E+01 | 1.61E-01 | 6.61E+00 | 0.010 | |
| 7/31 5:00 | -1850 | -2150 | 0.032 | - | 0.134 | - | 1.17E+01 | 1.43E+01 | 1.61E-01 | 6.61E+00 | 0.010 | |
| 7/31 8:00 | -1850 | -2150 | 0.032 | - | 0.134 | - | 1.17E+01 | 1.43E+01 | 1.61E-01 | 6.61E+00 | 0.010 | |
| 7/31 11:00 | -1850 | -2150 | 0.032 | - | 0.134 | - | 1.17E+01 | 1.43E+01 | 1.61E-01 | 6.61E+00 | 0.010 | |

計器不具合

計器不具合

福島第一原子力発電所 2号機 温度に関するパラメータ(代表点)



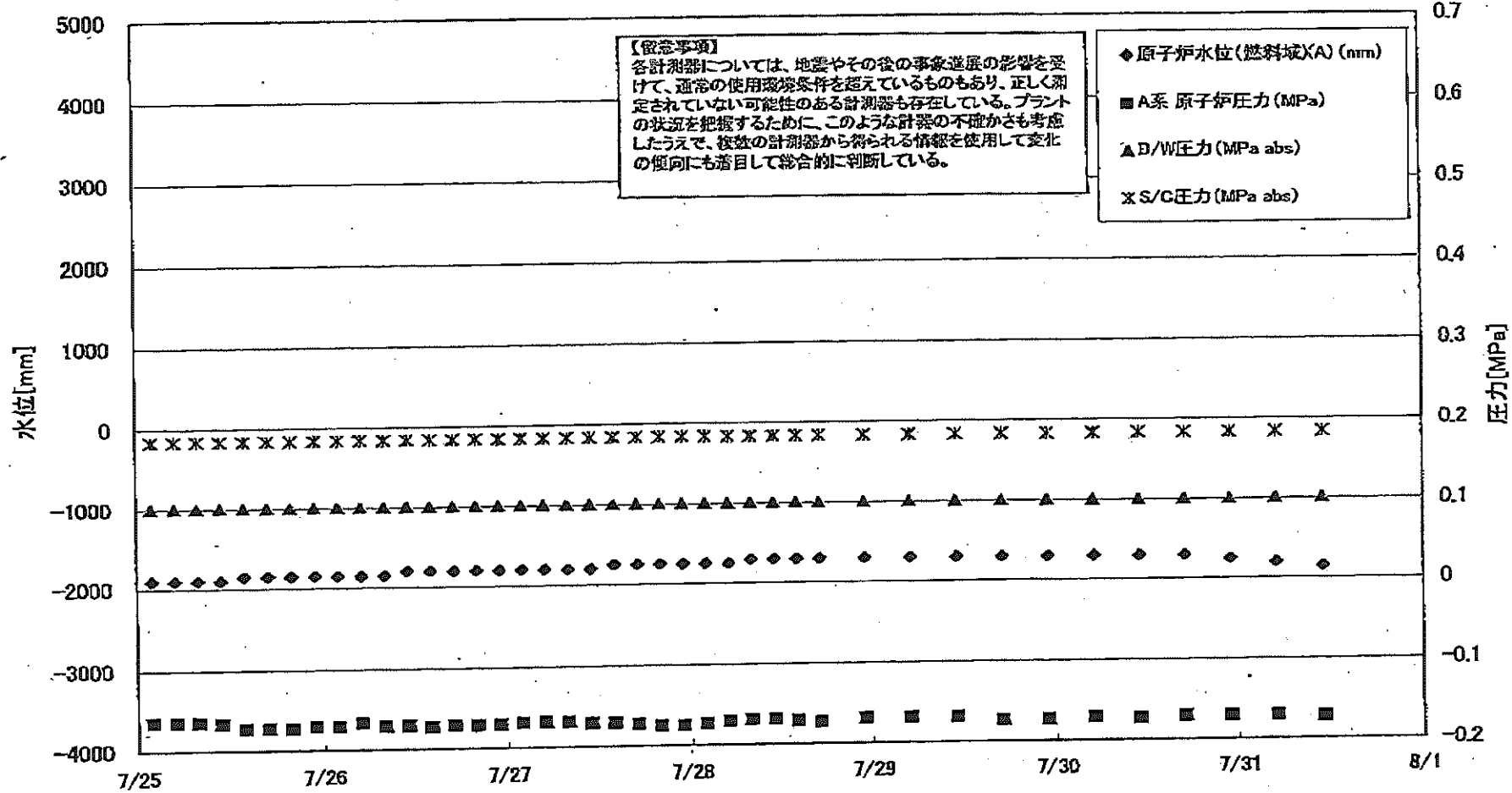
島第一原子力発電所 2号機 温度に関するパラメータ

【留意事項】
 各計器について、故障やその後の事故直後の影響を受けて、通常の使用範囲外を越えているものもあり、正しく測定されていない可能性がある計器も存在している。
 プラントの状況を把握するために、このような計器の不具合も考慮し、また、複数の計器値から得られる情報を照合してデータの信頼性も確認して計測している。

| 日時 | 過し安全弁漏洩検出器 RV-2-71A | 主蒸気発生器弁漏 洩検出器 2-86A | 給水ノズル W-08 温度 | CRDハウジング 上段温度 | 圧力容器下部 (底部ヘッド上部) | 圧力容器支持ス カート上段温度 | 圧力容器ドレンバ イ上段温度 | D/W HVH戻り温 度(HVH-16A) | RPVベロ シール | 原子炉冷却 剂ガス温度 | S/Cプール 水温度A | S/Cプール 水温度B | 備考 |
|------------|------------------------|------------------------|------------------|------------------|---------------------|--------------------|-------------------|--------------------------|--------------|----------------|----------------|----------------|----|
| 7/25 2:00 | 120.0 | 64.6 | 112.3 | 94.0 | 124.9 | 111.2 | 102.0 | 128.0 | 121.0 | 54.0 | 51.4 | 51.3 | |
| 7/25 5:00 | 119.5 | 64.6 | 112.4 | 103.9 | 125.3 | 116.1 | 103.6 | 128.0 | 113.0 | 54.0 | 51.5 | 51.4 | |
| 7/25 8:00 | 119.7 | 64.7 | 112.2 | 95.8 | 125.0 | 112.6 | 103.1 | 127.0 | 114.0 | 54.0 | 51.4 | 51.3 | |
| 7/25 11:00 | 119.7 | 63.1 | 112.1 | 95.8 | 125.0 | 113.0 | 102.9 | 127.0 | 113.0 | 54.0 | 51.3 | 51.3 | |
| 7/25 14:00 | 119.8 | 62.3 | 112.1 | 96.2 | 125.6 | 113.8 | 102.0 | 127.0 | 114.0 | 54.0 | 51.3 | 51.2 | |
| 7/25 17:00 | 119.7 | 62.5 | 112.1 | 93.8 | 125.2 | 114.7 | 102.0 | 127.0 | 114.0 | 54.0 | 51.3 | 51.2 | |
| 7/25 20:00 | 119.6 | 64.1 | 112.1 | 97.5 | 124.3 | 112.9 | 101.8 | 127.0 | 114.0 | 54.0 | 51.3 | 51.2 | |
| 7/25 23:00 | 119.6 | 64.6 | 112.2 | 87.2 | 124.3 | 112.5 | 101.8 | 127.0 | 114.0 | 54.0 | 51.3 | 51.2 | |
| 7/26 2:00 | 119.8 | 64.7 | 112.2 | 84.0 | 124.7 | 112.5 | 102.3 | 127.0 | 114.0 | 54.0 | 51.3 | 51.2 | |
| 7/26 5:00 | 119.6 | 64.7 | 112.1 | 77.5 | 124.5 | 113.2 | 102.5 | 128.0 | 114.0 | 54.0 | 51.3 | 51.1 | |
| 7/26 8:00 | 119.7 | 64.7 | 112.1 | 105.1 | 125.5 | 115.8 | 102.7 | 128.0 | 112.0 | 54.0 | 51.3 | 51.2 | |
| 7/26 11:00 | 119.7 | 64.7 | 112.1 | 95.7 | 123.7 | 113.6 | 102.8 | 128.0 | 114.0 | 54.0 | 51.2 | 51.1 | |
| 7/26 14:00 | 119.8 | 64.5 | 112.2 | 88.6 | 124.5 | 113.5 | 103.0 | 128.0 | 114.0 | 54.0 | 51.2 | 51.1 | |
| 7/26 17:00 | 119.8 | 64.7 | 112.1 | 94.5 | 124.5 | 114.4 | 102.2 | 128.0 | 115.0 | 54.0 | 51.2 | 51.1 | |
| 7/26 20:00 | 120.0 | 64.7 | 112.1 | 86.7 | 124.4 | 113.9 | 102.7 | 128.0 | 116.0 | 54.0 | 51.2 | 51.1 | |
| 7/26 23:00 | 119.8 | 64.8 | 112.2 | 89.5 | 125.0 | 113.3 | 103.3 | 128.0 | 117.0 | 54.0 | 51.1 | 51.1 | |
| 7/27 2:00 | 119.8 | 64.8 | 112.3 | 81.3 | 124.0 | 113.4 | 103.8 | 128.0 | 118.0 | 54.0 | 51.1 | 51.0 | |
| 7/27 5:00 | 119.8 | 64.8 | 112.3 | 95.8 | 124.5 | 111.7 | 103.7 | 128.0 | 118.0 | 54.0 | 51.1 | 51.0 | |
| 7/27 8:00 | 119.9 | 64.8 | 112.3 | 108.7 | 123.6 | 111.9 | 102.7 | 128.0 | 118.0 | 54.0 | 51.0 | 50.9 | |
| 7/27 11:00 | 119.7 | 64.7 | 112.1 | 81.0 | 123.4 | 111.3 | 102.5 | 128.0 | 115.0 | 54.0 | 50.9 | 50.8 | |
| 7/27 14:00 | 119.8 | 64.5 | 112.2 | 95.9 | 124.0 | 111.4 | 102.8 | 128.0 | 115.0 | 54.0 | 50.9 | 50.8 | |
| 7/27 17:00 | 119.7 | 64.5 | 112.2 | 103.1 | 125.2 | 112.1 | 102.7 | 125.0 | 116.0 | 54.0 | 50.9 | 50.8 | |
| 7/27 20:00 | 119.7 | 64.7 | 112.2 | 100.2 | 124.4 | 112.4 | 102.8 | 126.0 | 118.0 | 54.0 | 50.8 | 50.7 | |
| 7/27 23:00 | 119.5 | 64.8 | 112.1 | 98.8 | 125.0 | 111.3 | 102.8 | 125.0 | 119.0 | 54.0 | 50.8 | 50.7 | |
| 7/28 2:00 | 119.6 | 64.8 | 112.2 | 101.0 | 124.5 | 109.7 | 102.9 | 128.0 | 120.0 | 54.0 | 50.8 | 50.7 | |
| 7/28 5:00 | 119.6 | 64.9 | 112.0 | 83.2 | 123.7 | 112.4 | 102.4 | 125.0 | 120.0 | 54.0 | 50.7 | 50.6 | |
| 7/28 8:00 | 119.5 | 64.9 | 111.9 | 83.4 | 124.3 | 111.7 | 102.7 | 125.0 | 124.0 | 55.0 | 50.7 | 50.6 | |
| 7/28 11:00 | 119.6 | 64.9 | 112.0 | 94.9 | 123.4 | 110.8 | 102.2 | 125.0 | 123.0 | 55.0 | 50.6 | 50.5 | |
| 7/28 14:00 | 119.5 | 64.5 | 112.0 | 88.3 | 122.8 | 109.8 | 102.1 | 125.0 | 123.0 | 55.0 | 50.6 | 50.5 | |
| 7/28 17:00 | 122.6 | 64.4 | 111.8 | 76.4 | 123.8 | 110.3 | 102.1 | 125.0 | 122.0 | 54.0 | 50.6 | 50.5 | |
| 7/28 20:00 | 119.9 | 64.7 | 112.0 | 87.0 | 123.5 | 112.1 | 101.6 | 128.0 | 125.0 | 54.0 | 50.5 | 50.4 | |
| 7/28 23:00 | 119.9 | 64.9 | 111.9 | 95.3 | 123.3 | 111.9 | 101.2 | 124.0 | 125.0 | 54.0 | 50.5 | 50.4 | |
| 7/29 2:00 | 119.8 | 64.8 | 111.8 | 102.7 | 123.5 | 114.5 | 101.3 | 124.0 | 128.0 | 55.0 | 50.4 | 50.3 | |
| 7/29 5:00 | 119.7 | 64.7 | 111.8 | 101.8 | 121.9 | 112.4 | 101.4 | 124.0 | 125.0 | 55.0 | 50.4 | 50.3 | |
| 7/29 8:00 | 119.8 | 64.8 | 111.8 | 106.2 | 122.9 | 119.5 | 101.3 | 124.0 | 126.0 | 55.0 | 50.3 | 50.2 | |
| 7/29 11:00 | 119.4 | 64.8 | 111.8 | 115.7 | 123.2 | 113.8 | 101.5 | 124.0 | 122.0 | 55.0 | 50.3 | 50.1 | |
| 7/29 14:00 | 119.6 | 64.7 | 111.8 | 112.7 | 121.9 | 112.4 | 101.4 | 124.0 | 121.0 | 55.0 | 50.1 | 50.0 | |
| 7/29 17:00 | 119.6 | 64.6 | 111.6 | 126.7 | 122.2 | 112.3 | 101.4 | 123.0 | 121.0 | 55.0 | 50.0 | 49.9 | |
| 7/29 20:00 | 119.7 | 64.5 | 111.5 | 119.8 | 122.0 | 113.2 | 101.4 | 123.0 | 110.0 | 55.0 | 50.0 | 49.9 | |
| 7/31 11:00 | 119.0 | 64.6 | 111.6 | 124.7 | 122.0 | 112.9 | 97.8 | 123.0 | 110.0 | 55.0 | 50.0 | 49.9 | |

計器不良

福島第一原子力発電所 3号機 水位・圧力に関するパラメータ



福島 原子力発電所 3号機 水位・圧力に関するパラメ

【留意事項】
 各計測器については、地震やその他の事象出現の影響を受けて、通常の使用環境条件を逸しているものもあり、正しく測定されていない可能性のある計測器も存在している。
 プラントの状態を把握するために、このような計測の不確かさも考慮し、取扱の計測器から得られる情報を使用して変化の傾向にも留意して総合的に判断している。

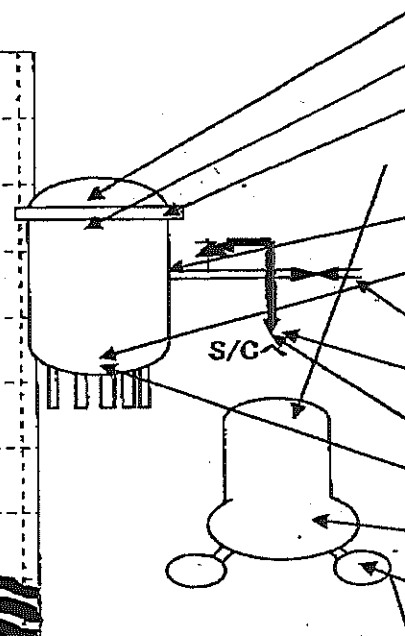
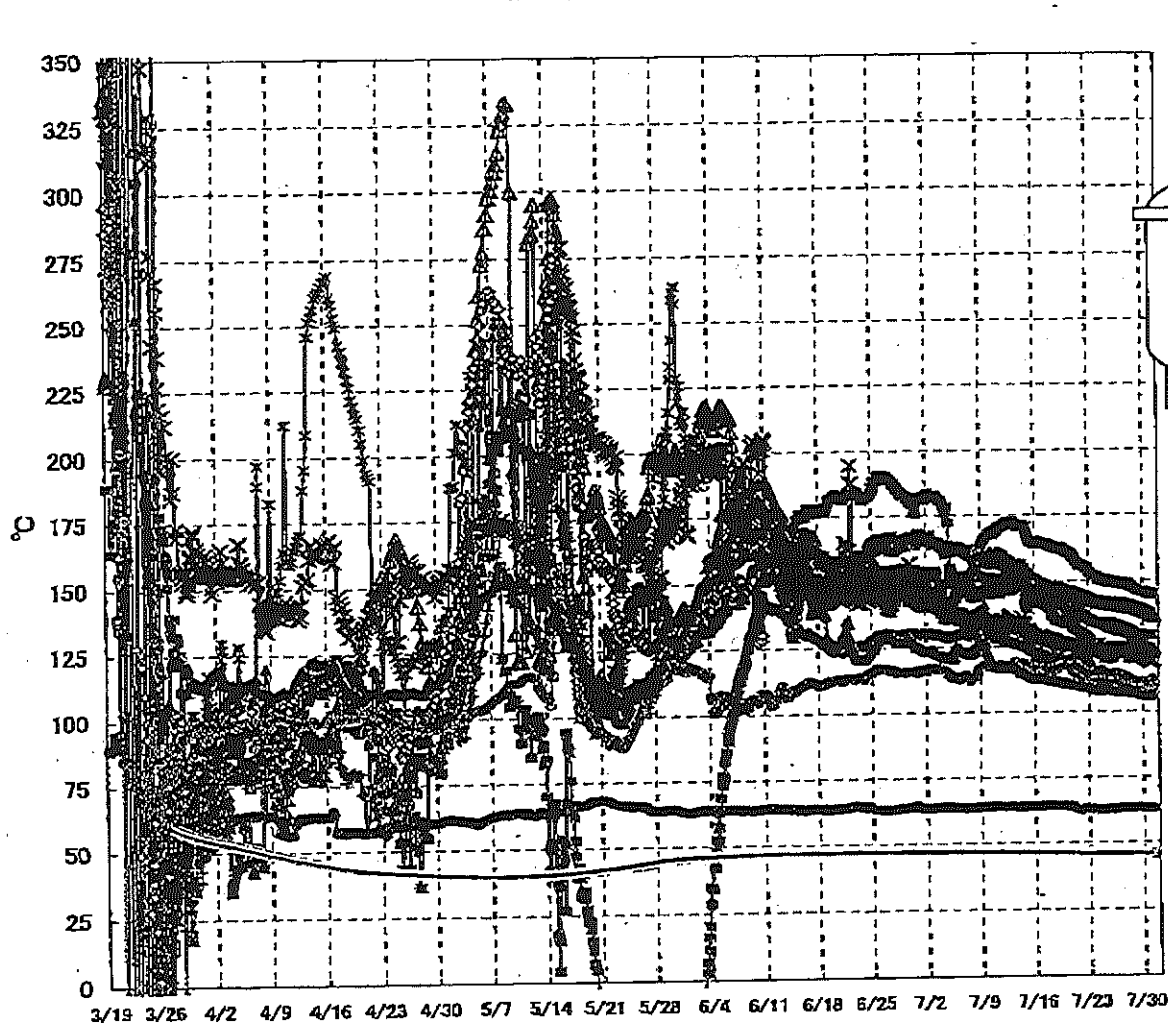
| 日時 | 原子炉水位 (燃料域A) (mm) | 原子炉水位 (燃料域B) (mm) | A系 原子炉圧力 (MPa) | B系 原子炉圧力 (MPa) | D/W圧力 (MPa) (abs) | S/C圧力 (MPa) (abs) | CAMS D/W(A) (Sw/h) | CAMS D/W(B) (Sw/h) | CAMS S/C(A) (Sw/h) | CAMS S/C(B) (Sw/h) | 中央制御 室線量 (mSv/h) | 備考 |
|------------|-------------------------|-------------------------|-------------------|-------------------|----------------------|----------------------|--------------------------|--------------------------|--------------------------|--------------------------|------------------------|----|
| 7/25 2:00 | -1900 | -2300 | -0.164 | -0.104 | 0.1016 | 0.1843 | 4.07E+00 | 2.93E+00 | 3.63E-01 | 3.56E-01 | 0.023 | |
| 7/25 5:00 | -1900 | -2300 | -0.164 | -0.104 | 0.1018 | 0.1843 | 4.07E+00 | 2.93E+00 | 3.64E-01 | 3.56E-01 | 0.023 | |
| 7/25 8:00 | -1900 | -2300 | -0.164 | -0.102 | 0.1016 | 0.1845 | 4.07E+00 | 2.93E+00 | 3.64E-01 | 3.57E-01 | 0.023 | |
| 7/25 11:00 | -1900 | -2300 | -0.166 | -0.102 | 0.1015 | 0.1843 | 4.07E+00 | 2.93E+00 | 3.64E-01 | 3.57E-01 | 0.022 | |
| 7/25 14:00 | -1850 | -2250 | -0.172 | -0.100 | 0.1016 | 0.1843 | 4.07E+00 | 2.92E+00 | 3.65E-01 | 3.57E-01 | 0.021 | |
| 7/25 17:00 | -1850 | -2250 | -0.172 | -0.102 | 0.1018 | 0.1843 | 4.05E+00 | 2.92E+00 | 3.65E-01 | 3.57E-01 | 0.022 | |
| 7/25 20:00 | -1850 | -2250 | -0.172 | -0.102 | 0.1016 | 0.1845 | 4.05E+00 | 2.92E+00 | 3.65E-01 | 3.57E-01 | 0.022 | |
| 7/25 23:00 | -1850 | -2300 | -0.170 | -0.100 | 0.1016 | 0.1845 | 4.05E+00 | 2.92E+00 | 3.65E-01 | 3.57E-01 | 0.021 | |
| 7/26 2:00 | -1850 | -2250 | -0.170 | -0.102 | 0.1016 | 0.1845 | 4.05E+00 | 2.91E+00 | 3.65E-01 | 3.57E-01 | 0.022 | |
| 7/26 5:00 | -1850 | -2300 | -0.166 | -0.102 | 0.1018 | 0.1845 | 4.05E+00 | 2.91E+00 | 3.65E-01 | 3.57E-01 | 0.021 | |
| 7/26 8:00 | -1850 | -2300 | -0.170 | -0.100 | 0.1016 | 0.1845 | 4.05E+00 | 2.91E+00 | 3.65E-01 | 3.57E-01 | 0.021 | |
| 7/26 11:00 | -1800 | -2100 | -0.170 | -0.100 | 0.1016 | 0.1846 | 4.05E+00 | 2.91E+00 | 3.65E-01 | 3.57E-01 | 0.022 | |
| 7/26 14:00 | -1800 | -2100 | -0.172 | -0.100 | 0.1018 | 0.1846 | 4.04E+00 | 2.91E+00 | 3.65E-01 | 3.57E-01 | 0.022 | |
| 7/26 17:00 | -1800 | -2150 | -0.170 | -0.100 | 0.1018 | 0.1845 | 4.04E+00 | 2.90E+00 | 3.65E-01 | 3.57E-01 | 0.022 | |
| 7/26 20:00 | -1800 | -2150 | -0.170 | -0.100 | 0.1016 | 0.1846 | 4.04E+00 | 2.90E+00 | 3.65E-01 | 3.57E-01 | 0.022 | |
| 7/26 23:00 | -1800 | -2200 | -0.170 | -0.100 | 0.1016 | 0.1846 | 4.03E+00 | 2.90E+00 | 3.65E-01 | 3.57E-01 | 0.022 | |
| 7/27 2:00 | -1800 | -2150 | -0.168 | -0.100 | 0.1016 | 0.1846 | 4.03E+00 | 2.90E+00 | 3.65E-01 | 3.58E-01 | 0.022 | |
| 7/27 5:00 | -1800 | -2150 | -0.168 | -0.100 | 0.1016 | 0.1846 | 4.03E+00 | 2.90E+00 | 3.65E-01 | 3.58E-01 | 0.022 | |
| 7/27 8:00 | -1800 | -2150 | -0.168 | -0.098 | 0.1016 | 0.1848 | 4.03E+00 | 2.89E+00 | 3.65E-01 | 3.58E-01 | 0.021 | |
| 7/27 11:00 | -1800 | -2150 | -0.170 | -0.098 | 0.1016 | 0.1848 | 4.02E+00 | 2.89E+00 | 3.65E-01 | 3.58E-01 | 0.021 | |
| 7/27 14:00 | -1750 | -2150 | -0.170 | -0.100 | 0.1016 | 0.1845 | 4.02E+00 | 2.89E+00 | 3.64E-01 | 3.58E-01 | 0.020 | |
| 7/27 17:00 | -1750 | -2150 | -0.172 | -0.100 | 0.1016 | 0.1845 | 4.01E+00 | 2.88E+00 | 3.64E-01 | 3.58E-01 | 0.020 | |
| 7/27 20:00 | -1750 | -2150 | -0.174 | -0.100 | 0.1018 | 0.1845 | 4.01E+00 | 2.88E+00 | 3.64E-01 | 3.58E-01 | 0.020 | |
| 7/27 23:00 | -1750 | -2150 | -0.174 | -0.100 | 0.1015 | 0.1845 | 4.01E+00 | 2.88E+00 | 3.64E-01 | 3.58E-01 | 0.020 | |
| 7/28 2:00 | -1750 | -2150 | -0.172 | -0.100 | 0.1016 | 0.1845 | 4.01E+00 | 2.88E+00 | 3.63E-01 | 3.58E-01 | 0.020 | |
| 7/28 5:00 | -1750 | -2150 | -0.170 | -0.100 | 0.1016 | 0.1843 | 4.01E+00 | 2.88E+00 | 3.63E-01 | 3.58E-01 | 0.020 | |
| 7/28 8:00 | -1700 | -2150 | -0.168 | -0.100 | 0.1018 | 0.1841 | 4.00E+00 | 2.87E+00 | 3.63E-01 | 3.58E-01 | 0.020 | |
| 7/28 11:00 | -1700 | -2150 | -0.168 | -0.098 | 0.1016 | 0.1841 | 4.00E+00 | 2.87E+00 | 3.63E-01 | 3.58E-01 | 0.020 | |
| 7/28 14:00 | -1700 | -2150 | -0.170 | -0.098 | 0.1016 | 0.1841 | 3.99E+00 | 2.87E+00 | 3.62E-01 | 3.58E-01 | 0.020 | |
| 7/28 17:00 | -1700 | -2100 | -0.172 | -0.100 | 0.1016 | 0.1839 | 3.99E+00 | 2.87E+00 | 3.62E-01 | 3.58E-01 | 0.020 | |
| 7/28 20:00 | -1700 | -2100 | -0.168 | -0.100 | 0.1016 | 0.1839 | 3.98E+00 | 2.86E+00 | 3.61E-01 | 3.58E-01 | 0.020 | |
| 7/28 23:00 | -1700 | -2100 | -0.168 | -0.100 | 0.1016 | 0.1839 | 3.98E+00 | 2.86E+00 | 3.61E-01 | 3.58E-01 | 0.020 | |
| 7/29 5:00 | -1700 | -2150 | -0.168 | -0.100 | 0.1016 | 0.1839 | 3.98E+00 | 2.86E+00 | 3.61E-01 | 3.58E-01 | 0.020 | |
| 7/29 11:00 | -1700 | -2150 | -0.172 | -0.100 | 0.1016 | 0.1838 | 3.97E+00 | 2.85E+00 | 3.61E-01 | 3.58E-01 | 0.020 | |
| 7/29 17:00 | -1700 | -2100 | -0.172 | -0.100 | 0.1016 | 0.1836 | 3.97E+00 | 2.85E+00 | 3.59E-01 | 3.57E-01 | 0.020 | |
| 7/29 23:00 | -1700 | -2100 | -0.172 | -0.100 | 0.1016 | 0.1836 | 3.97E+00 | 2.85E+00 | 3.59E-01 | 3.57E-01 | 0.020 | |
| 7/30 5:00 | -1700 | -2150 | -0.170 | -0.098 | 0.1016 | 0.1836 | 3.96E+00 | 2.85E+00 | 3.59E-01 | 3.57E-01 | 0.020 | |
| 7/30 11:00 | -1700 | -2150 | -0.172 | -0.100 | 0.1016 | 0.1838 | 3.96E+00 | 2.85E+00 | 3.59E-01 | 3.57E-01 | 0.020 | |
| 7/30 17:00 | -1700 | -2150 | -0.170 | -0.100 | 0.1016 | 0.1838 | 3.95E+00 | 2.84E+00 | 3.57E-01 | 3.57E-01 | 0.020 | |
| 7/30 23:00 | -1750 | -2150 | -0.170 | -0.100 | 0.1016 | 0.1839 | 3.95E+00 | 2.84E+00 | 3.57E-01 | 3.57E-01 | 0.020 | |
| 7/31 5:00 | -1800 | -2150 | -0.170 | -0.100 | 0.1016 | 0.1839 | 3.94E+00 | 2.84E+00 | 3.57E-01 | 3.57E-01 | 0.020 | |
| 7/31 11:00 | -1850 | -2300 | -0.172 | -0.100 | 0.1016 | 0.1839 | 3.94E+00 | 2.84E+00 | 3.58E-01 | 3.57E-01 | 0.020 | |

NO. 4730 P. 13

福島原子力発電所 3号機

2011年 7月31日 14時00分

福島第一原子力発電所 3号機 温度に関するパラメータ(代表点)



- ▲ RPV スコッドボルト温度
- × RPV 胴フランジ下部温度
- △ RPV 胴フランジ
- RPV ヘッドシール
- 給水ノズル M4B 温度
- RPV 底部ヘッド上部
- 主蒸気筒継弁 2-86A リークオフ温度
- 逃し安全弁 2-71D 漏洩
- 逃し安全弁 2-71F 漏洩
- ▲ 圧力容器下部 (下部ヘッド)
- × D/W HVH 戻り温度
- S/C プール水温度 A
- S/C プール水温度 B

【留意事項】
 各計測器については、地震やその後の事故進展の影響を受けて、通常の使用環境条件を超えているものもあり、正しく測定されていない可能性のある計測器も存在している。プラントの状況を把握するために、このような計器の不確かさも考慮したうえで、複数の計測器から得られる情報を使用して変化の傾向にも着目して総合的に判断している。

11. 17
 NO. 7720
 東京電力 原子力部 安全課
 1494000
 1/15/11 11:11

福島第一原子力発電所 3号機 温度に関するパラメータ

【留意事項】
 各計測器については、地震やその他の事象による影響を受けて、異常の使用環境条件を起しているものもあり、正しく測定されていない可能性のある計測器も存在している。プラントの状況を把握するために、このような計測の不確かさも考慮したうえで、複数の計測器から得られる情報を参照して変化の傾向にも着目して総合的に判断している。

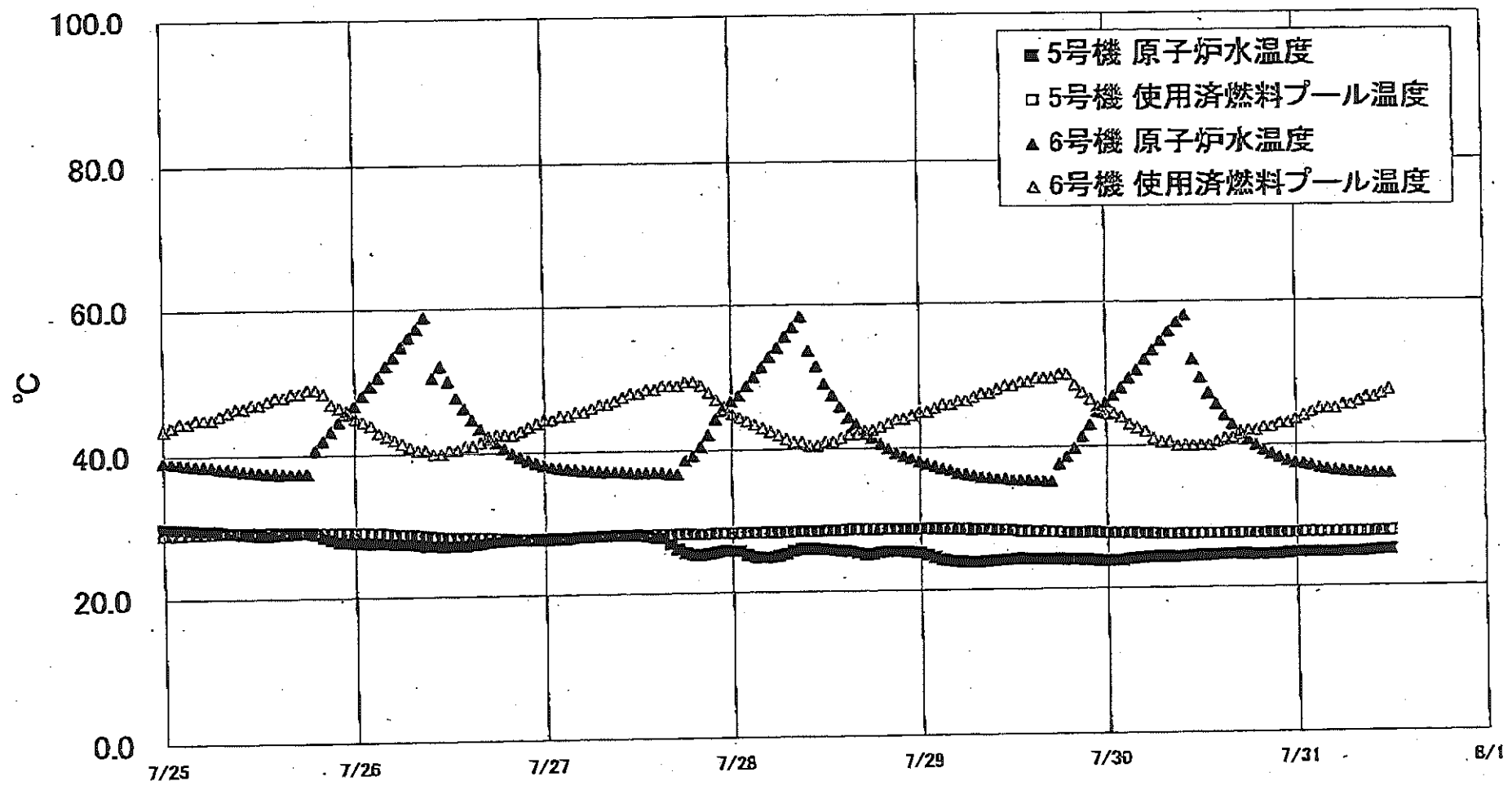
| 日時 | 給水/2号機 温度 | RPV 温度 上部 | RPV 温度 下部 | 圧力容器下部 (下管ヘッド) | RPV スタビライザ温度 | RPV 燃料 下管温度 | 送風機冷却水 温度 | 送風機冷却水 温度 | 蒸気発生器 2-63A 9-237 温度 | D/W 204 戻り温度 | RPV 冷却水 温度 | S/C プール 温度 | S/C プール 温度 | 備考 |
|------------|--------------|--------------|--------------|-------------------|--------------|----------------|--------------|--------------|----------------------------|--------------|---------------|---------------|---------------|----|
| 7/25 2:00 | 121.4 | 112.1 | 141.8 | 108.4 | 116.1 | 123.4 | 149.8 | 115.2 | 62.2 | 132.7 | 134.1 | 45.8 | 46.0 | |
| 7/25 5:00 | 120.5 | 112.0 | 141.7 | 108.3 | 113.6 | 124.2 | 150.7 | 114.5 | 62.2 | 132.6 | 134.0 | 45.8 | 46.0 | |
| 7/25 8:00 | 120.6 | 111.7 | 141.8 | 108.5 | 113.8 | 124.2 | 150.5 | 114.6 | 62.3 | 132.2 | 134.6 | 45.8 | 46.0 | |
| 7/25 11:00 | 120.6 | 111.8 | 141.5 | 108.7 | 113.0 | 124.4 | 150.7 | 114.8 | 62.6 | 132.5 | 134.4 | 45.8 | 46.0 | |
| 7/25 14:00 | 120.3 | 111.8 | 141.5 | 108.6 | 112.4 | 123.8 | 149.6 | 115.0 | 62.6 | 131.8 | 134.8 | 45.8 | 46.0 | |
| 7/25 17:00 | 120.1 | 111.8 | 141.5 | 108.5 | 112.3 | 123.2 | 149.5 | 114.6 | 62.6 | 132.1 | 134.4 | 45.8 | 46.0 | |
| 7/25 20:00 | 120.3 | 111.8 | 141.5 | 108.7 | 112.6 | 123.1 | 150.4 | 114.6 | 62.9 | 131.8 | 134.6 | 45.8 | 46.0 | |
| 7/25 23:00 | 120.4 | 111.7 | 141.5 | 108.7 | 112.4 | 123.0 | 149.7 | 114.5 | 62.7 | 131.5 | 134.4 | 45.8 | 46.0 | |
| 7/26 2:00 | 120.7 | 111.7 | 141.4 | 108.7 | 112.5 | 123.2 | 150.1 | 114.3 | 62.6 | 131.5 | 134.1 | 45.8 | 46.0 | |
| 7/26 5:00 | 120.9 | 111.6 | 141.3 | 108.4 | 112.5 | 123.0 | 149.8 | 114.5 | 62.5 | 131.2 | 134.1 | 45.8 | 46.0 | |
| 7/26 8:00 | 121.7 | 111.6 | 141.2 | 108.3 | 112.4 | 124.1 | 149.9 | 114.7 | 62.5 | 131.1 | 133.8 | 45.8 | 46.0 | |
| 7/26 11:00 | 123.7 | 111.6 | 141.2 | 108.1 | 112.5 | 124.4 | 148.0 | 115.0 | 62.6 | 131.1 | 133.7 | 45.8 | 46.0 | |
| 7/26 14:00 | 124.8 | 111.6 | 141.2 | 108.0 | 112.4 | 124.0 | 148.1 | 115.0 | 62.7 | 130.7 | 133.6 | 45.8 | 46.0 | |
| 7/26 17:00 | 125.1 | 111.5 | 141.1 | 107.8 | 112.3 | 124.1 | 148.5 | 114.8 | 62.9 | 131.0 | 133.2 | 45.8 | 46.0 | |
| 7/26 20:00 | 125.3 | 111.5 | 141.2 | 107.9 | 112.4 | 124.0 | 150.0 | 114.5 | 62.9 | 131.0 | 133.1 | 45.8 | 46.0 | |
| 7/26 23:00 | 125.2 | 111.5 | 141.0 | 108.0 | 112.5 | 123.5 | 149.5 | 114.3 | 62.8 | 130.9 | 133.2 | 45.8 | 46.0 | |
| 7/27 2:00 | 125.0 | 111.4 | 141.0 | 108.1 | 112.5 | 123.7 | 149.9 | 114.2 | 62.7 | 130.8 | 133.3 | 45.8 | 46.0 | |
| 7/27 5:00 | 125.0 | 111.4 | 140.9 | 107.9 | 112.5 | 123.8 | 148.6 | 114.4 | 62.8 | 130.7 | 132.8 | 45.8 | 46.0 | |
| 7/27 8:00 | 125.0 | 111.3 | 140.8 | 107.9 | 112.7 | 123.7 | 149.1 | 114.3 | 62.7 | 130.3 | 132.6 | 45.8 | 46.0 | |
| 7/27 11:00 | 124.9 | 111.1 | 140.6 | 107.9 | 112.4 | 123.8 | 148.4 | 113.9 | 62.7 | 130.2 | 132.7 | 45.8 | 45.9 | |
| 7/27 14:00 | 124.8 | 111.2 | 141.0 | 107.8 | 112.4 | 123.5 | 148.6 | 113.8 | 62.9 | 129.9 | 132.3 | 45.8 | 45.9 | |
| 7/27 17:00 | 124.8 | 111.3 | 141.0 | 108.0 | 112.3 | 123.5 | 148.9 | 113.8 | 63.0 | 130.0 | 132.3 | 45.8 | 45.9 | |
| 7/27 20:00 | 124.7 | 111.2 | 140.9 | 107.8 | 112.3 | 123.0 | 149.0 | 112.5 | 62.9 | 129.9 | 132.1 | 45.8 | 46.0 | |
| 7/27 23:00 | 124.7 | 111.1 | 140.8 | 107.7 | 112.3 | 123.2 | 149.5 | 112.6 | 62.9 | 129.3 | 131.6 | 45.8 | 45.9 | |
| 7/28 2:00 | 125.0 | 111.0 | 140.5 | 107.7 | 112.4 | 123.2 | 148.9 | 112.8 | 62.9 | 129.2 | 131.6 | 45.8 | 45.9 | |
| 7/28 5:00 | 124.9 | 110.9 | 140.3 | 107.5 | 112.6 | 123.2 | 148.3 | 112.5 | 62.8 | 129.1 | 131.6 | 45.8 | 45.9 | |
| 7/28 8:00 | 125.0 | 110.9 | 140.1 | 107.5 | 112.7 | 123.1 | 148.2 | 112.4 | 62.9 | 128.7 | 131.4 | 45.8 | 45.9 | |
| 7/28 11:00 | 124.9 | 110.8 | 140.3 | 107.5 | 112.7 | 122.9 | 147.8 | 112.3 | 62.8 | 128.5 | 131.1 | 45.8 | 45.9 | |
| 7/28 14:00 | 124.8 | 110.7 | 140.3 | 107.5 | 112.6 | 122.6 | 148.2 | 112.1 | 62.9 | 128.5 | 131.0 | 45.8 | 45.9 | |
| 7/28 17:00 | 124.6 | 110.8 | 140.3 | 107.3 | 112.0 | 121.4 | 147.7 | 112.2 | 63.1 | 128.3 | 130.6 | 45.8 | 45.9 | |
| 7/28 20:00 | 124.5 | 110.5 | 140.0 | 107.3 | 111.8 | 121.0 | 147.0 | 111.7 | 62.9 | 127.7 | 130.3 | 45.8 | 45.9 | |
| 7/28 23:00 | 124.3 | 110.3 | 139.8 | 107.3 | 111.5 | 121.1 | 146.6 | 111.7 | 62.9 | 127.2 | 130.1 | 45.8 | 45.9 | |
| 7/29 2:00 | 124.0 | 110.1 | 139.4 | 107.1 | 111.5 | 122.2 | 146.3 | 111.8 | 63.0 | 127.1 | 129.8 | 45.8 | 45.9 | |
| 7/29 5:00 | 123.8 | 110.0 | 139.2 | 107.0 | 111.1 | 121.7 | 146.2 | 111.8 | 63.1 | 126.6 | 129.5 | 45.8 | 45.9 | |
| 7/29 8:00 | 123.5 | 110.1 | 139.0 | 106.6 | 111.0 | 121.5 | 145.9 | 111.5 | 62.9 | 126.4 | 129.9 | 45.8 | 45.9 | |
| 7/29 11:00 | 123.3 | 109.8 | 138.7 | 106.3 | 110.9 | 120.7 | 146.1 | 111.1 | 62.9 | 125.8 | 129.3 | 45.8 | 45.9 | |
| 7/29 14:00 | 123.2 | 109.7 | 138.4 | 106.1 | 111.2 | 120.4 | 145.7 | 110.8 | 62.8 | 125.5 | 129.0 | 45.8 | 45.9 | |
| 7/29 17:00 | 122.9 | 109.5 | 138.0 | 106.1 | 111.6 | 120.0 | 145.0 | 110.5 | 62.7 | 125.3 | 128.9 | 45.8 | 45.9 | |
| 7/29 20:00 | 122.8 | 109.3 | 137.7 | 106.0 | 112.2 | 119.3 | 144.5 | 109.8 | 62.4 | 124.7 | 128.8 | 45.7 | 45.9 | |
| 7/29 23:00 | 122.4 | 109.0 | 137.0 | 105.8 | 112.6 | 120.1 | 144.9 | 111.4 | 62.5 | 124.6 | 128.6 | 45.7 | 45.9 | |
| 7/30 2:00 | 122.4 | 109.0 | 137.0 | 105.8 | 112.6 | 120.1 | 144.9 | 111.4 | 62.5 | 124.6 | 128.6 | 45.7 | 45.9 | |
| 7/30 5:00 | 122.4 | 109.0 | 137.0 | 105.8 | 112.6 | 120.1 | 144.9 | 111.4 | 62.5 | 124.6 | 128.6 | 45.7 | 45.9 | |
| 7/30 8:00 | 122.4 | 109.0 | 137.0 | 105.8 | 112.6 | 120.1 | 144.9 | 111.4 | 62.5 | 124.6 | 128.6 | 45.7 | 45.9 | |
| 7/30 11:00 | 122.7 | 109.6 | 136.8 | 105.8 | 112.9 | 119.7 | 145.4 | 110.8 | 62.7 | 124.3 | 129.5 | 45.7 | 45.9 | |

NO. 4430

東京電力/東/東/東/東/東

2014/03/01 01:41:17

福島第一原子力発電所 5・6号機 原子炉水温度、使用済燃料プール温度推移



福島第一原子力発電所 5・6号機 原子炉水温度・使用済燃料プール温度

| 日時 | 5号機 原子炉水温度 | 5号機 使用済燃料プール温度 | 6号機 原子炉水温度 | 6号機 使用済燃料プール温度 |
|------------|------------|----------------|------------|----------------|
| 7/28 20:00 | 25.5 | 28.7 | 40.0 | 43.5 |
| 7/28 21:00 | 25.5 | 28.7 | 39.4 | 44.0 |
| 7/28 22:00 | 25.5 | 28.7 | 39.0 | 44.0 |
| 7/28 23:00 | 25.4 | 28.7 | 38.6 | 44.5 |
| 7/29 0:00 | 25.3 | 28.7 | 38.2 | 45.0 |
| 7/29 1:00 | 25.0 | 28.7 | 37.8 | 45.0 |
| 7/29 2:00 | 24.6 | 28.7 | 37.5 | 45.5 |
| 7/29 3:00 | 24.3 | 28.6 | 37.2 | 46.0 |
| 7/29 4:00 | 24.1 | 28.7 | 36.9 | 46.0 |
| 7/29 5:00 | 24.0 | 28.6 | 36.5 | 46.5 |
| 7/29 6:00 | 23.9 | 28.6 | 36.3 | 46.5 |
| 7/29 7:00 | 23.9 | 28.5 | 36.1 | 47.0 |
| 7/29 8:00 | 23.9 | 28.5 | 35.8 | 47.5 |
| 7/29 9:00 | 24.0 | 28.5 | 35.8 | 47.5 |
| 7/29 10:00 | 24.1 | 28.4 | 35.6 | 48.0 |
| 7/29 11:00 | 24.2 | 28.4 | 35.6 | 48.5 |
| 7/29 12:00 | 24.2 | 28.3 | 35.4 | 48.5 |
| 7/29 13:00 | 24.3 | 28.1 | 35.4 | 49.0 |
| 7/29 14:00 | 24.2 | 28.2 | 35.4 | 49.0 |
| 7/29 15:00 | 24.2 | 28.1 | 35.3 | 49.5 |
| 7/29 16:00 | 24.2 | 28.1 | 35.2 | 49.5 |
| 7/29 17:00 | 24.2 | 28.0 | 35.2 | 49.5 |
| 7/29 18:00 | 24.2 | 28.0 | 37.6 | 50.0 |
| 7/29 19:00 | 24.1 | 27.9 | 38.6 | 50.0 |
| 7/29 20:00 | 24.1 | 27.9 | 39.8 | 48.5 |
| 7/29 21:00 | 24.0 | 27.9 | 41.4 | 47.5 |
| 7/29 22:00 | 24.0 | 27.9 | 43.0 | 46.5 |
| 7/29 23:00 | 23.9 | 27.9 | 44.8 | 45.5 |
| 7/30 0:00 | 23.9 | 27.8 | 46.1 | 44.5 |
| 7/30 1:00 | 23.9 | 27.8 | 47.0 | 44.5 |
| 7/30 2:00 | 23.9 | 27.8 | 48.1 | 44.0 |
| 7/30 3:00 | 24.1 | 27.8 | 49.4 | 43.0 |
| 7/30 4:00 | 24.2 | 27.7 | 50.5 | 42.5 |
| 7/30 5:00 | 24.3 | 27.7 | 51.9 | 42.0 |
| 7/30 6:00 | 24.3 | 27.7 | 53.2 | 41.0 |
| 7/30 7:00 | 24.4 | 27.8 | 54.5 | 40.5 |
| 7/30 8:00 | 24.4 | 27.8 | 55.8 | 40.5 |
| 7/30 9:00 | 24.3 | 27.8 | 57.1 | 40.0 |
| 7/30 10:00 | 24.4 | 27.8 | 58.0 | 40.0 |
| 7/30 11:00 | 24.4 | 27.6 | 51.9 | 40.0 |
| 7/30 12:00 | 24.5 | 27.8 | 49.4 | 40.0 |
| 7/30 13:00 | 24.5 | 27.8 | 47.2 | 40.0 |
| 7/30 14:00 | 24.5 | 27.8 | 45.7 | 40.5 |
| 7/30 15:00 | 24.8 | 27.8 | 44.1 | 41.0 |
| 7/30 16:00 | 24.6 | 27.6 | 42.8 | 41.0 |
| 7/30 17:00 | 24.6 | 27.8 | 41.9 | 41.5 |
| 7/30 18:00 | 24.6 | 27.6 | 40.8 | 42.0 |
| 7/30 19:00 | 24.5 | 27.6 | 40.0 | 42.0 |
| 7/30 20:00 | 24.5 | 27.8 | 39.3 | 42.5 |
| 7/30 21:00 | 24.6 | 27.6 | 38.8 | 42.5 |
| 7/30 22:00 | 24.6 | 27.6 | 38.9 | 43.0 |
| 7/30 23:00 | 24.7 | 27.6 | 37.8 | 43.0 |
| 7/31 0:00 | 24.8 | 27.6 | 37.5 | 43.5 |
| 7/31 1:00 | 24.8 | 27.7 | 37.9 | 44.0 |
| 7/31 2:00 | 24.8 | 27.7 | 37.1 | 44.5 |
| 7/31 3:00 | 24.8 | 27.7 | 36.8 | 45.0 |
| 7/31 4:00 | 24.8 | 27.7 | 36.6 | 45.0 |
| 7/31 5:00 | 24.8 | 27.7 | 36.4 | 45.0 |
| 7/31 6:00 | 24.8 | 27.7 | 36.3 | 45.5 |
| 7/31 7:00 | 24.8 | 27.7 | 36.2 | 45.5 |
| 7/31 8:00 | 24.8 | 27.7 | 36.0 | 46.0 |
| 7/31 9:00 | 24.9 | 27.7 | 36.0 | 46.5 |
| 7/31 10:00 | 25.0 | 27.7 | 35.9 | 46.5 |
| 7/31 11:00 | 25.1 | 27.8 | 35.9 | 47.0 |
| 7/31 12:00 | 25.1 | 27.8 | 35.9 | 47.5 |

福島第一原子力発電所 プラント関連パラメータ (水位・圧力・温度などのデータ)

【留意事項】
各計測器については、地震やその他の事故進展の影響を受けて、通常の使用環境条件を越えているものもあり、正しく測定されていない可能性のある計測器も存在している。プラントの状況を把握するために、このような計測器の不確かさも考慮したうえで、複数の計測器から得られる情報を活用して変化の傾向にも留意して総合的に判断している。

7月31日 18:00 現在

| 号機 | 1号機 | 2号機 | 3号機 | 4号機 | 5号機 | 6号機 |
|------------------|---|--|--|-----------------------------------|----------------------------------|----------------------------------|
| 原子炉注水状況 | 給水系のりを用いた淡水注入中。 流量3.6m ³ /h (7/31 17:00現在) | 給水系のりを用いた淡水注入中。 流量3.7m ³ /h (7/31 17:00現在) | 給水系のりを用いた淡水注入中。 流量8.9m ³ /h (7/31 17:00現在) | | ※2 (原子炉の除熱機能が維持されており、注水不要) | |
| 原子炉水位 | 燃料域A: 777mm 燃料域B: 1650 mm ※3 (7/31 17:00 現在) | 燃料域A: 1850 mm ※3 燃料域B: 2150 mm ※3 (7/31 17:00 現在) | 燃料域A: 1900 mm ※3 燃料域B: 2300 mm ※3 (7/31 17:00 現在) | | 停止域 1881mm (7/31 18:00 現在) | 停止域 2042mm (7/31 18:00 現在) |
| 原子炉圧力 | A系: 0.023 MPa g B系: 1 MPa g (7/31 17:00 現在) | A系: 0.062 MPa g B系: 1 MPa g (7/31 17:00 現在) | A系: 0.170 MPa g (A)※3 B系: 0.100 MPa g (C)※3 (7/31 17:00 現在) | | 0.010 MPa g (7/31 18:00 現在) | 0.023 MPa g (7/31 18:00 現在) |
| 原子炉水温度 | (系統流量がないため採取不可) | | | | | |
| 原子炉圧力容器 まわり温度 | 給水入口温度: 105.0 °C 圧力容器下部温度: 94.0 °C (7/31 17:00 現在) | 給水入口温度: 111.4 °C 圧力容器下部温度: 121.4 °C (7/31 17:00 現在) | 給水入口温度: 122.4 °C 圧力容器下部温度: 106.3 °C (7/31 17:00 現在) | ※2 (全燃料取出中につき監視対象外) | ※2 (原子炉水温度にて監視中) | |
| D/W - S/C 圧力 | D/W: 0.1315 MPa abs S/C: 0.110 MPa abs (7/31 17:00 現在) | D/W: 0.133 MPa abs S/C: 777mm ※1 (7/31 17:00 現在) | D/W: 0.1016 MPa abs S/C: 0.1839 MPa abs (7/31 17:00 現在) | | | |
| D/W 雰囲気温度 | RPVヘッドシール: 93.7 °C HVH戻り: 95.3 °C (7/31 17:00 現在) | RPVヘッドシール: 111 °C ※3 HVH戻り: 122 °C (7/31 17:00 現在) | RPVヘッドシール: 129.2 °C ※3 HVH戻り: 124.0 °C (7/31 17:00 現在) | | | |
| CAMS 放射線 モニタ | D/W(A): 0.00E+00 Sv/h ※1 (B): 3.56E-02 Sv/h ※1 S/C(A): 7.09E-01 Sv/h (B): 7.35E-01 Sv/h (7/31 17:00 現在) | D/W(A): 1.17E+01 Sv/h (B): 1.43E+01 Sv/h S/C(A): 1.60E+01 Sv/h (B): 3.67E+00 Sv/h ※1 (7/31 17:00 現在) | D/W(A): 3.93E+00 Sv/h ※3 (B): 2.84E+00 Sv/h S/C(A): 3.55E-01 Sv/h (B): 3.41E-01 Sv/h (7/31 17:00 現在) | | ※2 (原子炉の除熱機能が維持されているため監視対象外) | |
| S/C 温度 | A系: 45.9 °C B系: 45.7 °C (7/31 17:00 現在) | A系: 49.9 °C B系: 49.8 °C (7/31 17:00 現在) | A系: 45.7 °C B系: 45.9 °C (7/31 17:00 現在) | | | |
| D/W 設計圧力 | 0.384 MPa g (0.485 MPa abs) | 0.384 MPa g (0.485 MPa abs) | 0.384 MPa g (0.485 MPa abs) | | | |
| D/W 最高使用圧力 | 0.427 MPa g (0.528 MPa abs) | 0.427 MPa g (0.528 MPa abs) | 0.427 MPa g (0.528 MPa abs) | | | |
| 使用済燃料プール 温度 | ※1 | 34.0 °C (7/31 17:00 現在) | 31.1 °C (7/31 17:00 現在) | 82~84 °C (7/31 17:00 現在) | 27.9 °C (7/31 18:00 現在) | 49.0 °C (7/31 18:00 現在) |
| FPC 燃料棒格納 パイプ | ※1 | 1850 mm (7/31 17:00 現在) | ※1 | 2100 mm (7/31 17:00 現在) | ※2 | |
| 電源 | 外部電源受電中 (P/C2C) | | 外部電源受電中 (P/C4D) | | 外部電源受電中 | |
| その他情報 | | | | 共用プール: 35 °C (7/31 4:45 現在) | 5u: SHCE-F (7/15 14:45~) | 6u 非稼働モード (7/31 17:43~) |

圧力換算 グレード圧(MPa g) = 絶対圧(MPa abs) - 大気圧(標準大気圧0.1013 MPa)
絶対圧(MPa abs) = グレード圧(MPa g) + 大気圧(標準大気圧0.1013 MPa)

※1: 計器不良
※2: データ採取対象外
※3: 状況推移を監視画面中

福島第一原子力発電所 プラント関連パラメータ (水位・圧力・温度などのデータ) に関する補足説明

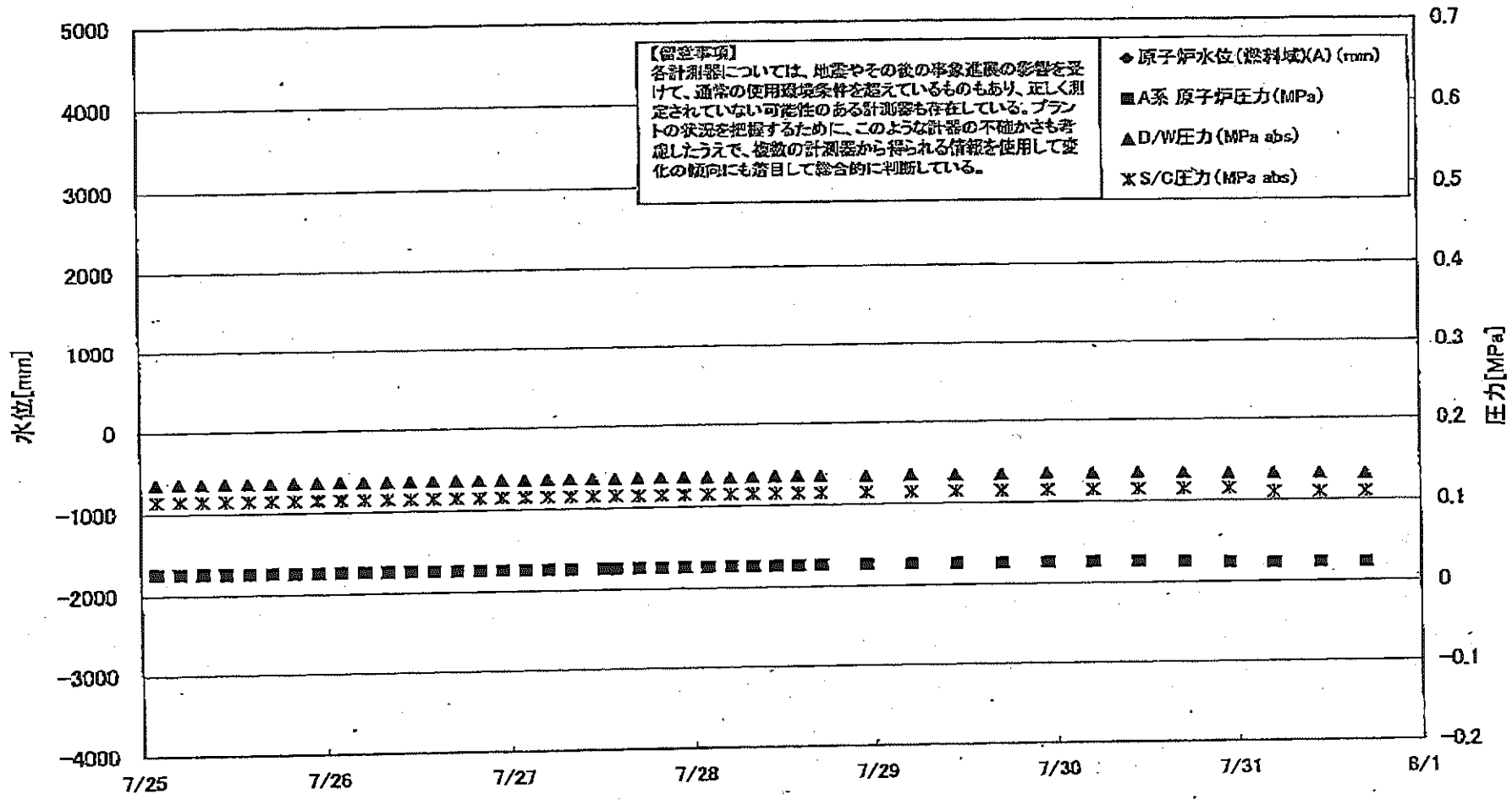
■各パラメータに関する補足説明

| 項目 | 記載方法 | 測定方法 | 記載点数/Ch 数or 系統数 |
|--------------|--|---|--|
| 原子炉注水状況 | 原子炉への注水流量/注水方法を記載。 | 仮設計器 | 1/1系統 |
| 原子炉水位 | 燃料域を監視する水位計にて測定したデータを記載。 | 本設計器 | A系 1/1Ch B系 1/1Ch |
| 原子炉圧力 | 計器盤より圧力計器から伝送される電圧値を測定し、電圧値を圧力に換算したものを記載。A系/B系それぞれ複数点データがあるが、1点を代表として採取し記載。(本機) 1号、2号については、仮設計器の値をA系に代表して記載。(2号機は参考値) | 仮設計器: 1号、2号 本設計器盤 (電圧測定): 3号 | 仮設計器 1/1系統 本設計器 A系 1/2Ch B系 1/2Ch |
| 原子炉水温度 | 温度計設置箇所には系統装置がないためデータ未採取 | - | - |
| 原子炉圧力容器まわり温度 | 原子炉圧力容器まわり温度は複数箇所から採取しているが、全体把握の観点から代表部位として「給水ノズル位置」、「圧力容器下部(1号、3号: 圧力容器下部ヘッド、2号: 圧力容器上部ヘッド)」のデータを記載 | 本設計器 | 給水ノズル位置 1/4Ch 圧力容器下部 1/2Ch (1号) 1/1Ch (2~3号) |
| D/W・S/C 圧力 | 本設計器の指示値を記載。本設計器にて採取できない場合には、計器盤より測定した電圧値を圧力に換算したものを記載。2号D/W圧力については、仮設計器の値を記載。(D/W: ドライウェル S/C: 圧力抑制室) | (D/W圧力) 本設計器: 1号 仮設計器: 2号 本設計器盤 (電圧測定): 3号 (S/C圧力) 本設計器: 1号、2号 本設計器盤 (電圧測定): 3号 | (D/W圧力) 本設計器 広域 1/1Ch: 1号 仮設計器 1/1系統: 2号 本設計器盤 1/4Ch: 3号 (S/C圧力) 本設計器 1/1系統: 1号、2号 本設計器盤 1/2Ch: 3号 |
| D/W 旁路気温度 | D/W 内の旁路気温度は複数箇所から採取しているが、全体把握の観点から代表部位として「D/W 上部 (RPV ペロ-シール温度)、中央部 (D/W HVH 戻り空気温度)」のデータを記載。(RPV: 原子炉圧力容器、HVH: 空間ユニット) | 本設計器 | RPV ペロ-シール 1/5Ch D/W HVH 戻り 1/5Ch |
| CAMS 放射線モニタ | 本設計器の指示値を記載。(CAMS: 格納容器旁路気モニタ系, E000: X10 ⁰⁰) | 本設計器 | D/W A系 1/1Ch B系 1/1Ch S/C A系 1/1Ch B系 1/1Ch |
| S/C 温度 | 本設計器の指示値を記載。A系/B系それぞれ複数点データがあるが、1点を代表として採取し記載。 | 本設計器 | A系 1/4Ch (1号)、8Ch (2~3号) B系 1/4Ch (1号)、8Ch (2~3号) |
| 使用済燃料プール温度 | 本設計器、もしくは仮設計器の指示値を記載。(非燃モード: 非常時緊急モード、SHC モード: 原子炉停止時冷却系モード) | 本設計器: 1~2号 仮設計器: 3~4号 | 本設計器 1/2Ch (1号)、1Ch (2号) 仮設計器 1/1系統 (3~4号) |
| FPC 放射線モニタ | 本設計器の指示値を記載。(FPC: 燃料プール冷却浄化系) | 本設計器 | 1/1系統 |

■注記に関する補足説明

| 項目 | 内容 | 7月31日 18時時点の状況 |
|------------|---|--|
| 計器不良 | 計器不良: 指示値ダウン (オーバー) スケール/検出器の不良 | 1号機 CAMS D/W 放射線モニタ、使用済燃料プール温度、FPC放射線モニタ 2号機 S/C 圧力、CAMS S/C 放射線モニタ 3号機 FPC放射線モニタ |
| データ採取対象外 | 4号機: 炉心に燃料がないため、原子炉及びD/W関連のデータは採取せず。 5~6号機: 現在冷温停止中のため、D/W 関連データは採取せず。 | - |
| 状況推移を継続確認中 | 指示は出ているものの、指示値ハンチング・マイナス表示など他パラメータと明らかに異なる推移を示したものの。 | 1号機 原子炉水位(B) 2号機 原子炉水位、RPV ペロ-シール温度 3号機 原子炉水位、原子炉圧力、RPV ペロ-シール温度、CAMS D/W(A)放射線モニタ |

福島第一原子力発電所 1号機 水位・圧力に関するパラメータ



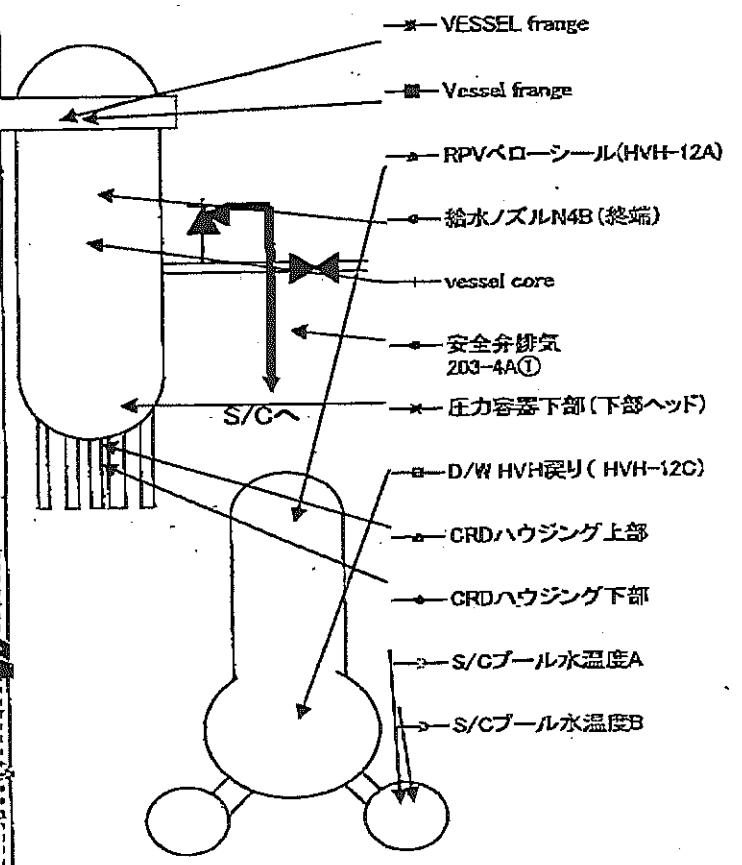
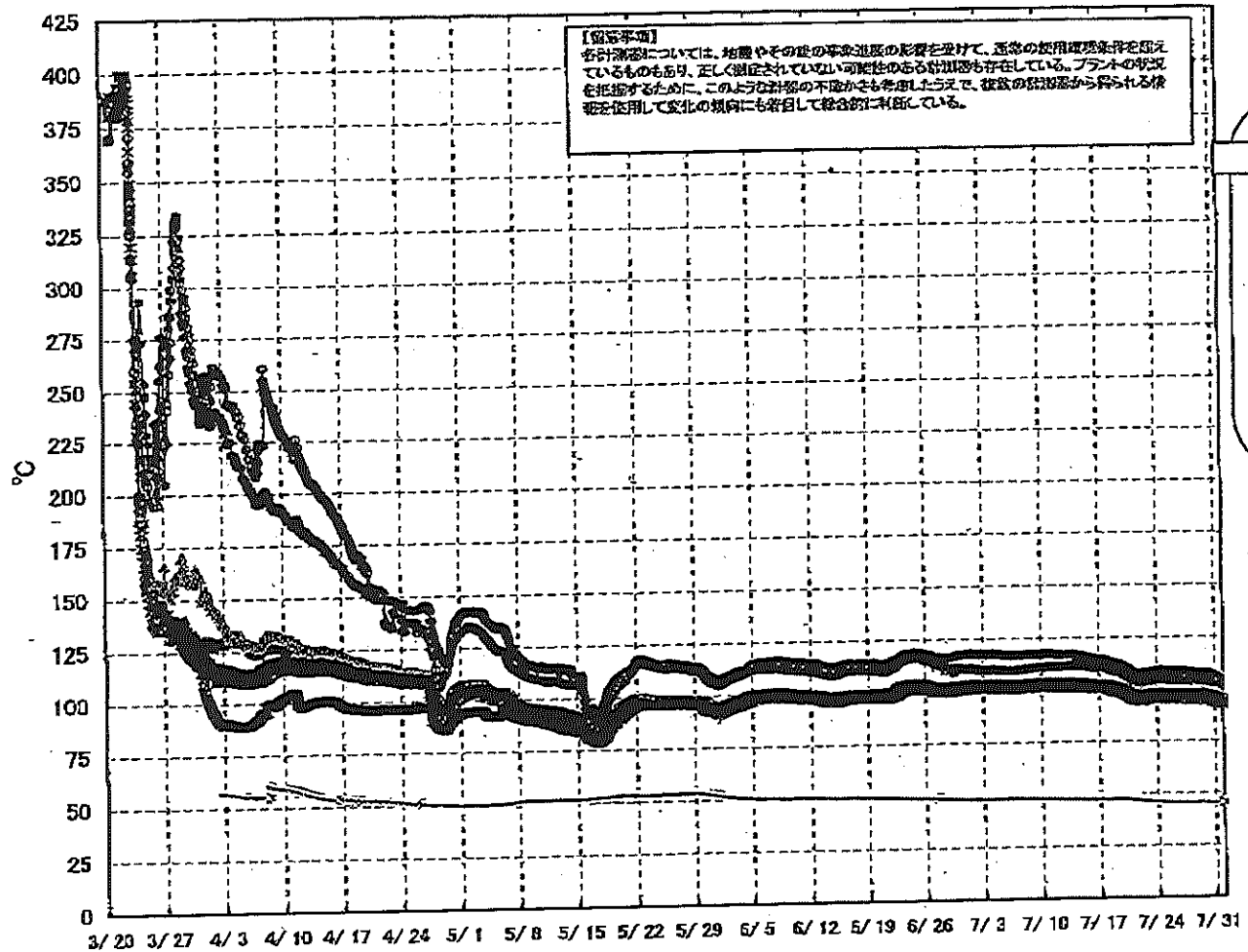
福島第一原子力発電所 1号機 水位・圧力に関するパラメータ

【留意事項】
 各種測定については、地震やその他の事象による影響を受けて、通常の使用運転条件を載えているものもあり、正しく測定されていない可能性のある計測値も存在している。
 プラントの状況を把握するために、このような計測の不確かさも考慮したうえで、複数の計測器から得られる情報を活用して変化の傾向にも着目して総合的に判断している。

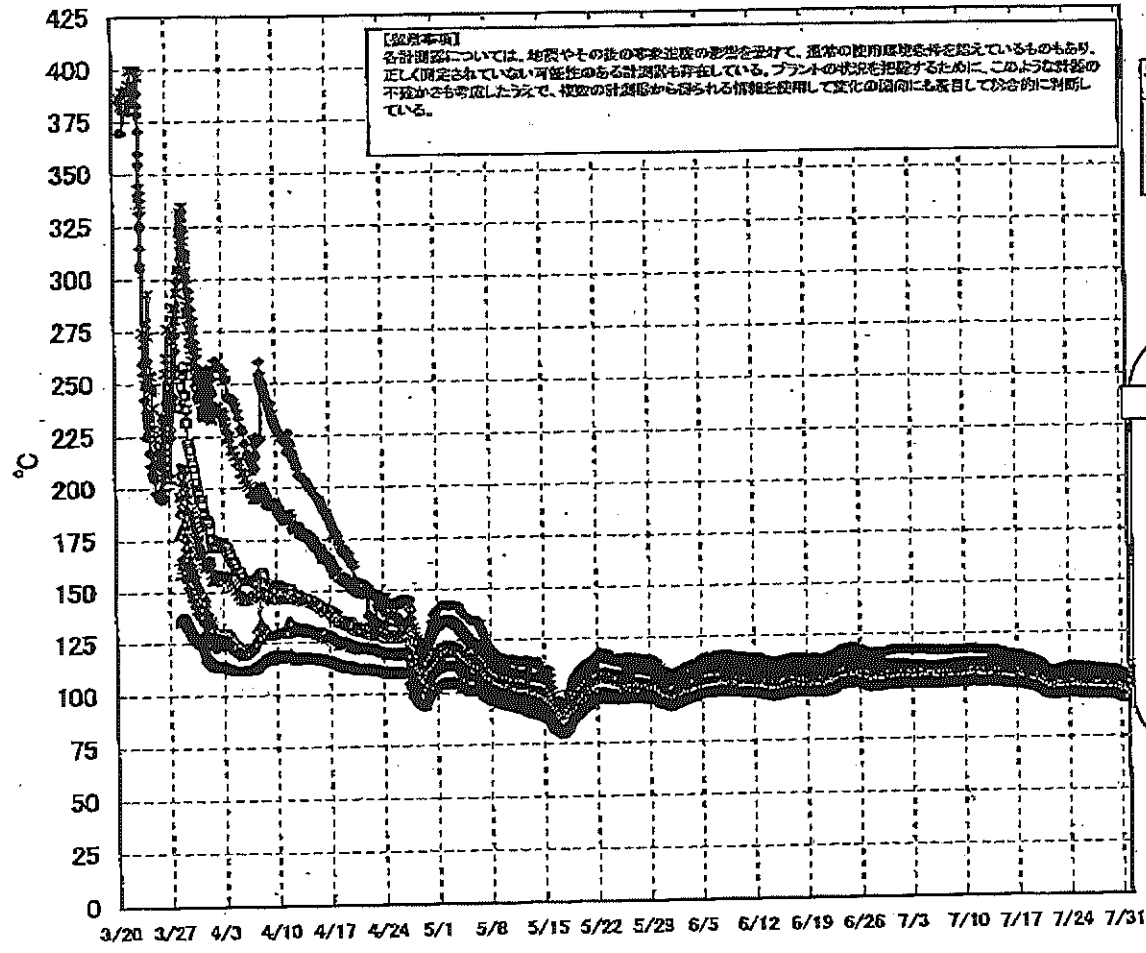
| 日時 | 原子炉水位 (燃料槽)(A) (mm) | 原子炉水位 (燃料槽)(B) (mm) | A系 原子炉圧 力(MPa) | B系 原子炉 圧力(MPa) | D/W圧力 (MPa abs) | S/C圧力 (MPa abs) | CAMS D/W(A) (Sv/h) | CAMS D/W(B) (Sv/h) | CAMS S/C(A) (Sv/h) | CAMS S/C(B) (Sv/h) | 備考 |
|------------|---------------------------|---------------------------|-------------------|-------------------|--------------------|--------------------|--------------------------|--------------------------|--------------------------|--------------------------|-----------|
| 7/25 2:00 | | -1700 | 0.026 | | 0.1358 | 0.115 | 0.00E+00 | 3.70E+01 | 7.19E-01 | 7.41E-01 | |
| 7/25 5:00 | | -1700 | 0.026 | | 0.1359 | 0.115 | 0.00E+00 | 4.28E+01 | 7.16E-01 | 7.42E-01 | |
| 7/25 8:00 | | -1700 | 0.026 | | 0.1360 | 0.115 | 0.00E+00 | 4.30E+01 | 7.16E-01 | 7.42E-01 | |
| 7/25 11:00 | | -1700 | 0.026 | | 0.1362 | 0.115 | 0.00E+00 | 2.54E+02 | 7.16E-01 | 7.40E-01 | |
| 7/25 14:00 | | -1650 | 0.026 | | 0.1362 | 0.115 | 0.00E+00 | 2.54E+02 | 7.16E-01 | 7.41E-01 | |
| 7/25 17:00 | | -1650 | 0.026 | | 0.1361 | 0.115 | 0.00E+00 | 3.32E+01 | 7.16E-01 | 7.39E-01 | |
| 7/25 20:00 | | -1650 | 0.026 | | 0.1364 | 0.115 | 0.00E+00 | 2.72E+02 | 7.16E-01 | 7.40E-01 | |
| 7/25 23:00 | | -1650 | 0.026 | | 0.1363 | 0.115 | 0.00E+00 | 3.33E+01 | 7.16E-01 | 7.40E-01 | |
| 7/26 2:00 | | -1650 | 0.026 | | 0.1360 | 0.115 | 0.00E+00 | 3.29E+01 | 7.15E-01 | 7.40E-01 | |
| 7/26 5:00 | | -1650 | 0.026 | | 0.1359 | 0.115 | 0.00E+00 | 3.78E+01 | 7.15E-01 | 7.39E-01 | |
| 7/26 8:00 | | -1650 | 0.026 | | 0.1360 | 0.115 | 0.00E+00 | 3.74E+01 | 7.15E-01 | 7.37E-01 | |
| 7/26 11:00 | | -1650 | 0.026 | | 0.1362 | 0.115 | 0.00E+00 | 3.64E+01 | 7.15E-01 | 7.37E-01 | |
| 7/26 14:00 | | -1650 | 0.026 | | 0.1364 | 0.115 | 0.00E+00 | 3.80E+01 | 7.15E-01 | 7.38E-01 | |
| 7/26 17:00 | | -1650 | 0.026 | | 0.1363 | 0.115 | 0.00E+00 | 3.48E+01 | 7.15E-01 | 7.39E-01 | |
| 7/26 20:00 | | -1650 | 0.026 | | 0.1360 | 0.115 | 0.00E+00 | 3.96E+01 | 7.14E-01 | 7.38E-01 | |
| 7/26 23:00 | | -1650 | 0.026 | | 0.1360 | 0.115 | 0.00E+00 | 3.62E+01 | 7.14E-01 | 7.37E-01 | |
| 7/27 2:00 | | -1700 | 0.026 | | 0.1361 | 0.115 | 0.00E+00 | 1.26E+02 | 7.14E-01 | 7.37E-01 | |
| 7/27 5:00 | | -1700 | 0.026 | | 0.1362 | 0.115 | 0.00E+00 | 2.89E+02 | 7.14E-01 | 7.38E-01 | |
| 7/27 8:00 | | -1700 | 0.026 | | 0.1360 | 0.115 | 0.00E+00 | 8.27E+01 | 7.14E-01 | 7.38E-01 | |
| 7/27 11:00 | | -1650 | 0.026 | | | | | | | | |
| 7/27 12:20 | | | 0.026 | | 0.1357 | 0.115 | 0.00E+00 | 7.83E+01 | 7.14E-01 | 7.37E-01 | |
| 7/27 14:00 | | -1650 | 0.026 | | 0.1359 | 0.115 | 0.00E+00 | 4.00E+01 | 7.14E-01 | 7.37E-01 | |
| 7/27 17:00 | | -1650 | 0.026 | | 0.1364 | 0.115 | 0.00E+00 | 4.80E+01 | 7.14E-01 | 7.38E-01 | |
| 7/27 20:00 | | -1700 | 0.026 | | 0.1362 | 0.115 | 0.00E+00 | 6.18E+01 | 7.14E-01 | 7.38E-01 | |
| 7/27 23:00 | | -1700 | 0.026 | | 0.1357 | 0.115 | 0.00E+00 | 4.68E+01 | 7.14E-01 | 7.38E-01 | |
| 7/28 2:00 | | -1700 | 0.026 | | 0.1352 | 0.115 | 0.00E+00 | 3.99E+01 | 7.13E-01 | 7.38E-01 | |
| 7/28 5:00 | | -1650 | 0.026 | | 0.1355 | 0.115 | 0.00E+00 | 6.16E+01 | 7.13E-01 | 7.39E-01 | |
| 7/28 8:00 | | -1650 | 0.026 | | 0.1361 | 0.115 | 0.00E+00 | 1.80E+02 | 7.13E-01 | 7.39E-01 | |
| 7/28 11:00 | | -1650 | 0.026 | | 0.1359 | 0.115 | 0.00E+00 | 1.98E+02 | 7.13E-01 | 7.39E-01 | |
| 7/28 14:00 | | -1650 | 0.026 | | 0.1355 | 0.115 | 0.00E+00 | 2.08E+02 | 7.13E-01 | 7.40E-01 | |
| 7/28 17:00 | | -1650 | 0.026 | | 0.1349 | 0.115 | 0.00E+00 | 2.04E+02 | 7.12E-01 | 7.37E-01 | |
| 7/28 23:00 | | -1650 | 0.026 | | 0.1358 | 0.115 | 0.00E+00 | 2.05E+02 | 7.12E-01 | 7.38E-01 | |
| 7/29 5:00 | | -1650 | 0.026 | | 0.1347 | 0.115 | 0.00E+00 | 2.09E+02 | 7.12E-01 | 7.37E-01 | |
| 7/29 11:00 | | -1650 | 0.026 | | 0.1349 | 0.115 | 0.00E+00 | 7.53E+01 | 7.11E-01 | 7.36E-01 | |
| 7/29 17:00 | | -1700 | 0.026 | | 0.1354 | 0.115 | 0.00E+00 | 2.17E+02 | 7.11E-01 | 7.39E-01 | |
| 7/29 23:00 | | -1650 | 0.026 | | 0.1341 | 0.115 | 0.00E+00 | 2.11E+02 | 7.10E-01 | 7.36E-01 | |
| 7/30 5:00 | | -1650 | 0.026 | | 0.1348 | 0.115 | 0.00E+00 | 2.23E+02 | 7.11E-01 | 7.36E-01 | |
| 7/30 11:00 | | -1650 | 0.025 | | 0.1343 | 0.115 | 0.00E+00 | 2.25E+02 | 7.10E-01 | 7.37E-01 | |
| 7/30 17:00 | | -1650 | 0.024 | | 0.1328 | 0.115 | 0.00E+00 | 3.99E+01 | 7.09E-01 | 7.36E-01 | |
| 7/30 23:00 | | -1650 | 0.023 | | 0.1329 | 0.110 | 0.00E+00 | 4.21E+01 | 7.10E-01 | 7.34E-01 | |
| 7/31 5:00 | | -1650 | 0.023 | | 0.1325 | 0.110 | 0.00E+00 | 8.50E+01 | 7.09E-01 | 7.36E-01 | |
| 7/31 11:00 | | -1650 | 0.023 | | 0.1315 | 0.110 | 0.00E+00 | 3.56E+02 | 7.09E-01 | 7.35E-01 | |
| 7/31 17:00 | | -1650 | 0.023 | | | | | | | | 計器不良 計器不良 |

DS

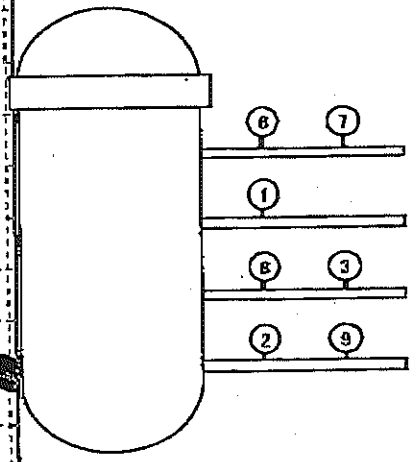
福島第一原子力発電所 1号機 温度に関するパラメータ (代表点)



福島第一原子力発電所 1号機 温度に関するパラメータ (給水ノズル及び安全弁排気温度)



3/27以降、これまで継続監視してきた給水ノズルN4Bと安全弁排気203-4Aの温度が上昇してきたことから、同様の位置を計測している他の計測点と比較するために計測点を3/28 12:30より増やして採取する。



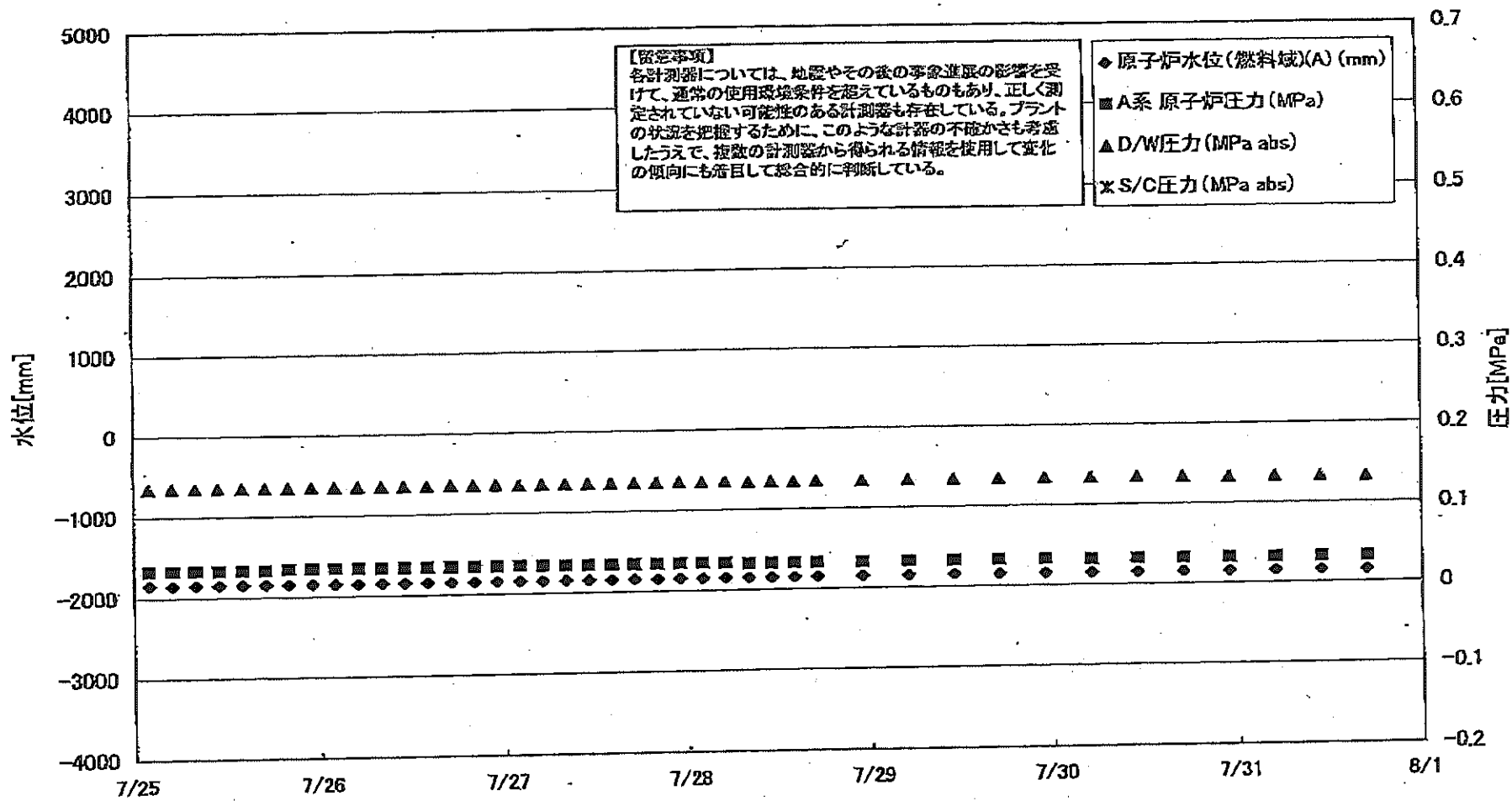
- 給水ノズルN4B(終端)
 - 給水ノズルN4B(内)
 - ▲ 給水ノズルN4C(終端)
 - 給水ノズルN4C(内)
 - ★ 安全弁排気203-4A①
 - × 安全弁排気203-4C②
 - 安全弁排気203-4B③
 - +
 - SR弁排気203-3A⑤
 - SR弁排気203-3B⑦
 - SR弁排気203-3C⑧
 - ◇ SR弁排気203-3D⑨
- D/Wへ排気
- S/Cへ排気

福島第一原子力発電所1号機 温度に関するパラメータ

【注意事項】
 各計測器について、地震やその他の事故発生時の影響を受けて、数本の使用履歴が存在しているものもあり、互換測定していない
 可成りの異なる計測結果がある。プラントの状態を把握するために、このような計測の不確かさを考慮し、互換の計測結果から
 最も信頼性の高い計測結果を選択して表示の傾向にも留意して表示に反映している。

| 日時 | VESSEL frange | Vessel frange | 給水ノズル 104B(給水) | 給水ノズル 104B(内) | 給水ノズル 104C(給水) | 給水ノズル 104C(内) | Vessel core | 圧力容器 下部(下 部ヘッド) | CRDハウジ ング上部 | CRDハウジ ング下部 | 安全弁排気 203-4A② | 安全弁排気 203-4C② | 安全弁排気 203-4B③ | SR弁排気 203-3A③ | SR弁排気 203-3B② | SR弁排気 203-3C③ | SR弁排気 203-3D③ | D/W HWH戻 り(HWH- 12C) | R/Wベロ シール (HWH- 12A) | S/Cプール 水温度A | S/Cプール 水温度B | 備考 |
|------------|------------------|------------------|-------------------|------------------|-------------------|------------------|----------------|-----------------------|----------------|----------------|------------------|------------------|------------------|------------------|------------------|------------------|------------------|----------------------------|-------------------------------|----------------|----------------|----|
| 7/25 9:00 | 96.4 | 96.5 | 108.5 | 97.0 | 98.2 | 95.8 | 96.1 | 96.8 | 96.0 | 96.8 | 100.1 | 100.0 | 98.5 | 99.5 | 98.3 | 99.7 | 96.8 | 96.0 | 96.6 | 48.4 | 48.2 | |
| 7/25 9:30 | 96.3 | 96.3 | 108.5 | 96.9 | 96.0 | 95.6 | 96.0 | 96.8 | 96.7 | 96.6 | 100.2 | 99.9 | 96.3 | 98.4 | 98.2 | 98.8 | 96.7 | 97.8 | 96.3 | 48.4 | 48.2 | |
| 7/25 10:00 | 96.3 | 96.3 | 108.5 | 96.9 | 96.1 | 95.7 | 96.0 | 96.8 | 96.8 | 96.7 | 100.3 | 100.0 | 96.3 | 98.5 | 98.3 | 99.7 | 96.8 | 97.9 | 96.4 | 48.4 | 48.2 | |
| 7/25 10:30 | 96.4 | 96.4 | 108.6 | 96.9 | 96.1 | 95.7 | 96.0 | 96.8 | 96.8 | 96.8 | 100.4 | 100.1 | 96.4 | 98.7 | 98.5 | 99.8 | 96.9 | 97.9 | 96.5 | 48.3 | 48.1 | |
| 7/25 11:00 | 96.5 | 96.5 | 108.6 | 97.0 | 96.2 | 95.8 | 96.2 | 96.8 | 96.8 | 96.8 | 100.4 | 100.1 | 96.4 | 98.7 | 98.5 | 99.8 | 96.9 | 97.9 | 96.5 | 48.3 | 48.1 | |
| 7/25 11:30 | 96.5 | 96.6 | 108.6 | 97.0 | 96.2 | 95.8 | 96.2 | 96.8 | 96.8 | 96.8 | 100.4 | 100.1 | 96.4 | 98.7 | 98.5 | 99.8 | 96.9 | 97.9 | 96.5 | 48.3 | 48.1 | |
| 7/25 12:00 | 96.5 | 96.6 | 108.6 | 97.0 | 96.2 | 95.8 | 96.2 | 96.8 | 96.8 | 96.8 | 100.4 | 100.1 | 96.4 | 98.7 | 98.5 | 99.8 | 96.9 | 97.9 | 96.5 | 48.3 | 48.1 | |
| 7/25 12:30 | 96.3 | 96.4 | 108.5 | 96.8 | 96.3 | 96.0 | 96.0 | 96.8 | 96.8 | 96.8 | 100.2 | 99.9 | 96.1 | 98.5 | 98.3 | 99.5 | 96.6 | 97.8 | 96.2 | 48.2 | 48.0 | |
| 7/25 13:00 | 96.2 | 96.2 | 108.4 | 96.7 | 96.3 | 95.8 | 96.0 | 96.8 | 96.8 | 96.8 | 100.2 | 99.9 | 96.1 | 98.5 | 98.3 | 99.5 | 96.6 | 97.8 | 96.2 | 48.2 | 48.0 | |
| 7/25 13:30 | 96.1 | 96.1 | 108.3 | 96.6 | 96.3 | 95.7 | 96.1 | 96.8 | 96.8 | 96.8 | 100.1 | 99.8 | 96.0 | 98.4 | 98.2 | 99.4 | 96.5 | 97.7 | 96.1 | 48.1 | 48.0 | |
| 7/25 14:00 | 96.2 | 96.2 | 108.3 | 96.6 | 96.3 | 95.7 | 96.1 | 96.8 | 96.8 | 96.8 | 100.1 | 99.8 | 96.0 | 98.4 | 98.2 | 99.4 | 96.5 | 97.7 | 96.1 | 48.1 | 48.0 | |
| 7/25 14:30 | 96.3 | 96.3 | 108.4 | 96.7 | 96.3 | 95.8 | 96.2 | 96.8 | 96.8 | 96.8 | 100.2 | 99.9 | 96.1 | 98.5 | 98.3 | 99.5 | 96.6 | 97.8 | 96.2 | 48.2 | 48.0 | |
| 7/25 15:00 | 96.4 | 96.4 | 108.5 | 96.8 | 96.3 | 95.9 | 96.3 | 96.8 | 96.8 | 96.8 | 100.2 | 99.9 | 96.1 | 98.5 | 98.3 | 99.5 | 96.6 | 97.8 | 96.2 | 48.2 | 48.0 | |
| 7/25 15:30 | 96.3 | 96.3 | 108.4 | 96.7 | 96.3 | 95.9 | 96.3 | 96.8 | 96.8 | 96.8 | 100.2 | 99.9 | 96.1 | 98.5 | 98.3 | 99.5 | 96.6 | 97.8 | 96.2 | 48.2 | 48.0 | |
| 7/25 16:00 | 96.3 | 96.3 | 108.4 | 96.7 | 96.3 | 95.9 | 96.3 | 96.8 | 96.8 | 96.8 | 100.2 | 99.9 | 96.1 | 98.5 | 98.3 | 99.5 | 96.6 | 97.8 | 96.2 | 48.2 | 48.0 | |
| 7/25 16:30 | 96.1 | 96.1 | 108.3 | 96.6 | 96.3 | 95.8 | 96.2 | 96.8 | 96.8 | 96.8 | 100.1 | 99.8 | 96.0 | 98.4 | 98.2 | 99.4 | 96.5 | 97.7 | 96.1 | 48.1 | 48.0 | |
| 7/25 17:00 | 96.2 | 96.2 | 108.3 | 96.6 | 96.3 | 95.8 | 96.2 | 96.8 | 96.8 | 96.8 | 100.1 | 99.8 | 96.0 | 98.4 | 98.2 | 99.4 | 96.5 | 97.7 | 96.1 | 48.1 | 48.0 | |
| 7/25 17:30 | 96.4 | 96.4 | 108.5 | 96.8 | 96.3 | 95.9 | 96.3 | 96.8 | 96.8 | 96.8 | 100.2 | 99.9 | 96.1 | 98.5 | 98.3 | 99.5 | 96.6 | 97.8 | 96.2 | 48.2 | 48.0 | |
| 7/25 18:00 | 96.3 | 96.3 | 108.4 | 96.7 | 96.3 | 95.9 | 96.3 | 96.8 | 96.8 | 96.8 | 100.2 | 99.9 | 96.1 | 98.5 | 98.3 | 99.5 | 96.6 | 97.8 | 96.2 | 48.2 | 48.0 | |
| 7/25 18:30 | 96.1 | 96.2 | 108.3 | 96.6 | 96.3 | 95.8 | 96.2 | 96.8 | 96.8 | 96.8 | 100.1 | 99.8 | 96.0 | 98.4 | 98.2 | 99.4 | 96.5 | 97.7 | 96.1 | 48.1 | 48.0 | |
| 7/25 19:00 | 96.1 | 96.1 | 108.3 | 96.6 | 96.3 | 95.8 | 96.2 | 96.8 | 96.8 | 96.8 | 100.1 | 99.8 | 96.0 | 98.4 | 98.2 | 99.4 | 96.5 | 97.7 | 96.1 | 48.1 | 48.0 | |
| 7/25 19:30 | 96.2 | 96.2 | 108.3 | 96.6 | 96.3 | 95.8 | 96.2 | 96.8 | 96.8 | 96.8 | 100.1 | 99.8 | 96.0 | 98.4 | 98.2 | 99.4 | 96.5 | 97.7 | 96.1 | 48.1 | 48.0 | |
| 7/25 20:00 | 96.2 | 96.2 | 108.3 | 96.6 | 96.3 | 95.8 | 96.2 | 96.8 | 96.8 | 96.8 | 100.1 | 99.8 | 96.0 | 98.4 | 98.2 | 99.4 | 96.5 | 97.7 | 96.1 | 48.1 | 48.0 | |
| 7/25 20:30 | 96.3 | 96.3 | 108.4 | 96.7 | 96.3 | 95.9 | 96.3 | 96.8 | 96.8 | 96.8 | 100.2 | 99.9 | 96.1 | 98.5 | 98.3 | 99.5 | 96.6 | 97.8 | 96.2 | 48.2 | 48.0 | |
| 7/25 21:00 | 96.3 | 96.3 | 108.4 | 96.7 | 96.3 | 95.9 | 96.3 | 96.8 | 96.8 | 96.8 | 100.2 | 99.9 | 96.1 | 98.5 | 98.3 | 99.5 | 96.6 | 97.8 | 96.2 | 48.2 | 48.0 | |
| 7/25 21:30 | 96.1 | 96.1 | 108.3 | 96.6 | 96.3 | 95.8 | 96.2 | 96.8 | 96.8 | 96.8 | 100.1 | 99.8 | 96.0 | 98.4 | 98.2 | 99.4 | 96.5 | 97.7 | 96.1 | 48.1 | 48.0 | |
| 7/25 22:00 | 96.1 | 96.1 | 108.3 | 96.6 | 96.3 | 95.8 | 96.2 | 96.8 | 96.8 | 96.8 | 100.1 | 99.8 | 96.0 | 98.4 | 98.2 | 99.4 | 96.5 | 97.7 | 96.1 | 48.1 | 48.0 | |
| 7/25 22:30 | 96.2 | 96.2 | 108.3 | 96.6 | 96.3 | 95.8 | 96.2 | 96.8 | 96.8 | 96.8 | 100.1 | 99.8 | 96.0 | 98.4 | 98.2 | 99.4 | 96.5 | 97.7 | 96.1 | 48.1 | 48.0 | |
| 7/25 23:00 | 96.3 | 96.3 | 108.4 | 96.7 | 96.3 | 95.9 | 96.3 | 96.8 | 96.8 | 96.8 | 100.2 | 99.9 | 96.1 | 98.5 | 98.3 | 99.5 | 96.6 | 97.8 | 96.2 | 48.2 | 48.0 | |
| 7/25 23:30 | 96.3 | 96.3 | 108.4 | 96.7 | 96.3 | 95.9 | 96.3 | 96.8 | 96.8 | 96.8 | 100.2 | 99.9 | 96.1 | 98.5 | 98.3 | 99.5 | 96.6 | 97.8 | 96.2 | 48.2 | 48.0 | |
| 7/26 0:00 | 96.2 | 96.2 | 108.3 | 96.6 | 96.3 | 95.8 | 96.2 | 96.8 | 96.8 | 96.8 | 100.1 | 99.8 | 96.0 | 98.4 | 98.2 | 99.4 | 96.5 | 97.7 | 96.1 | 48.1 | 48.0 | |
| 7/26 0:30 | 96.1 | 96.1 | 108.3 | 96.6 | 96.3 | 95.8 | 96.2 | 96.8 | 96.8 | 96.8 | 100.1 | 99.8 | 96.0 | 98.4 | 98.2 | 99.4 | 96.5 | 97.7 | 96.1 | 48.1 | 48.0 | |
| 7/26 1:00 | 96.2 | 96.2 | 108.3 | 96.6 | 96.3 | 95.8 | 96.2 | 96.8 | 96.8 | 96.8 | 100.1 | 99.8 | 96.0 | 98.4 | 98.2 | 99.4 | 96.5 | 97.7 | 96.1 | 48.1 | 48.0 | |
| 7/26 1:30 | 96.2 | 96.2 | 108.3 | 96.6 | 96.3 | 95.8 | 96.2 | 96.8 | 96.8 | 96.8 | 100.1 | 99.8 | 96.0 | 98.4 | 98.2 | 99.4 | 96.5 | 97.7 | 96.1 | 48.1 | 48.0 | |
| 7/26 2:00 | 96.3 | 96.3 | 108.4 | 96.7 | 96.3 | 95.9 | 96.3 | 96.8 | 96.8 | 96.8 | 100.2 | 99.9 | 96.1 | 98.5 | 98.3 | 99.5 | 96.6 | 97.8 | 96.2 | 48.2 | 48.0 | |
| 7/26 2:30 | 96.3 | 96.3 | 108.4 | 96.7 | 96.3 | 95.9 | 96.3 | 96.8 | 96.8 | 96.8 | 100.2 | 99.9 | 96.1 | 98.5 | 98.3 | 99.5 | 96.6 | 97.8 | 96.2 | 48.2 | 48.0 | |
| 7/26 3:00 | 96.1 | 96.1 | 108.3 | 96.6 | 96.3 | 95.8 | 96.2 | 96.8 | 96.8 | 96.8 | 100.1 | 99.8 | 96.0 | 98.4 | 98.2 | 99.4 | 96.5 | 97.7 | 96.1 | 48.1 | 48.0 | |
| 7/26 3:30 | 96.1 | 96.1 | 108.3 | 96.6 | 96.3 | 95.8 | 96.2 | 96.8 | 96.8 | 96.8 | 100.1 | 99.8 | 96.0 | 98.4 | 98.2 | 99.4 | 96.5 | 97.7 | 96.1 | 48.1 | 48.0 | |
| 7/26 4:00 | 96.2 | 96.2 | 108.3 | 96.6 | 96.3 | 95.8 | 96.2 | 96.8 | 96.8 | 96.8 | 100.1 | 99.8 | 96.0 | 98.4 | 98.2 | 99.4 | 96.5 | 97.7 | 96.1 | 48.1 | 48.0 | |
| 7/26 4:30 | 96.3 | 96.3 | 108.4 | 96.7 | 96.3 | 95.9 | 96.3 | 96.8 | 96.8 | 96.8 | 100.2 | 99.9 | 96.1 | 98.5 | 98.3 | 99.5 | 96.6 | 97.8 | 96.2 | 48.2 | 48.0 | |
| 7/26 5:00 | 96.3 | 96.3 | 108.4 | 96.7 | 96.3 | 95.9 | 96.3 | 96.8 | 96.8 | 96.8 | 100.2 | 99.9 | 96.1 | 98.5 | 98.3 | 99.5 | 96.6 | 97.8 | 96.2 | 48.2 | 48.0 | |
| 7/26 5:30 | 96.1 | 96.1 | 108.3 | 96.6 | 96.3 | 95.8 | 96.2 | 96.8 | 96.8 | 96.8 | 100.1 | 99.8 | 96.0 | 98.4 | 98.2 | 99.4 | 96.5 | 97.7 | 96.1 | 48.1 | 48.0 | |
| 7/26 6:00 | 96.1 | 96.1 | 108.3 | 96.6 | 96.3 | 95.8 | 96.2 | 96.8 | 96.8 | 96.8 | 100.1 | 99.8 | 96.0 | 98.4 | 98.2 | 99.4 | 96.5 | 97.7 | 96.1 | 48.1 | 48.0 | |
| 7/26 6:30 | 96.2 | 96.2 | 108.3 | 96.6 | 96.3 | 95.8 | 96.2 | 96.8 | 96.8 | 96.8 | 100.1 | 99.8 | 96.0 | 98.4 | 98.2 | 99.4 | 96.5 | 97.7 | 96.1 | 48.1 | 48.0 | |
| 7/26 7:00 | 96.2 | 96.2 | 108.3 | 96.6 | 96.3 | 95.8 | 96.2 | 96.8 | 96.8 | 96.8 | 100.1 | 99.8 | 96.0 | 98.4 | 98.2 | 99.4 | 96.5 | 97.7 | 96.1 | 48.1 | 48.0 | |
| 7/26 7:30 | 96.3 | 96.3 | 108.4 | 96.7 | 96.3 | 95.9 | 96.3 | 96.8 | 96.8 | 96.8 | 100.2 | 99.9 | 96.1 | 98.5 | 98.3 | 99.5 | 96.6 | 97.8 | 96.2 | 48.2 | 48.0 | |
| 7/26 8:00 | 96.3 | 96.3 | 108.4 | 96.7 | 96.3 | 95.9 | 96.3 | 96.8 | 96.8 | 96.8 | 100.2 | 99.9 | 96.1 | 98.5 | 98.3 | 99.5 | 96.6 | 97.8 | 96.2 | 48.2 | 48.0 | |
| 7/26 8:30 | 96.1 | 96.1 | 108.3 | 96.6 | 96.3 | 95.8 | 96.2 | 96.8 | 96.8 | 96.8 | 100.1 | 99.8 | 96.0 | 98.4 | 98.2 | 99.4 | 96.5 | 97.7 | 96.1 | 48.1 | 48.0 | |
| 7/26 9:00 | 96.1 | 96.1 | 108.3 | 96.6 | 96.3 | 95.8 | 96.2 | 96.8 | 96.8 | 96.8 | 100.1 | 99.8 | 96.0 | 98.4 | 98.2 | 99.4 | 96.5 | 97.7 | 96.1 | 48.1 | 48.0 | |
| 7/26 9:30 | 96.2 | 96.2 | 108.3 | 96.6 | 96.3 | 95.8 | 96.2 | 96.8 | 96.8 | 96.8 | 100.1 | 99.8 | 96.0 | 98.4 | 98.2 | 99.4 | 96.5 | 97.7 | 96.1 | 48.1 | 48.0 | |
| 7/26 10:00 | 96.3 | 96.3 | 108.4 | 96.7 | 96.3 | 95.9 | 96.3 | 96.8 | 96.8 | 96.8 | 100.2 | 99.9 | 96.1 | 98.5 | 98.3 | 99.5 | 96.6 | 97.8 | 96.2 | 48.2 | 48.0 | |
| 7/26 10:30 | 96.3 | 96.3 | 108.4 | 96.7 | 96.3 | 95.9 | 96.3 | 96.8 | 96.8 | 96.8 | 100.2 | 99.9 | 96.1 | 98.5 | 98.3 | 99.5 | 96.6 | 97.8 | 96.2 | 48.2 | 48.0 | |
| 7/26 11:00 | 96.1 | 96.1 | 108.3 | 96.6 | 96.3 | 95.8 | 96.2 | 96.8 | 96.8 | 96.8 | 100.1 | 99.8 | 96.0 | 98.4 | 98.2 | 99.4 | 96.5 | 97.7 | 96.1 | 48.1 | 48.0 | |
| 7/26 11:30 | 96.1 | 96.1 | 108.3 | 96.6 | 96.3 | 95.8 | 96.2 | 96.8 | 96.8 | 96.8 | 100.1 | 99.8 | 96.0 | 98.4 | 98.2 | 99.4 | 96.5 | 97.7 | 96.1 | 48.1 | 48.0 | |
| 7/26 12:00 | 96.2 | 96.2 | 108.3 | 96.6 | 96.3 | 95.8 | 96.2 | 96.8 | 96.8 | 96.8 | 100.1 | 99.8 | 96.0 | 98.4 | 98.2 | 99.4 | | | | | | |

福島第一原子力発電所 2号機 水位・圧力に関するパラメータ



福島第一原子力発電所 2号機 水位・圧力に関するパラメータ

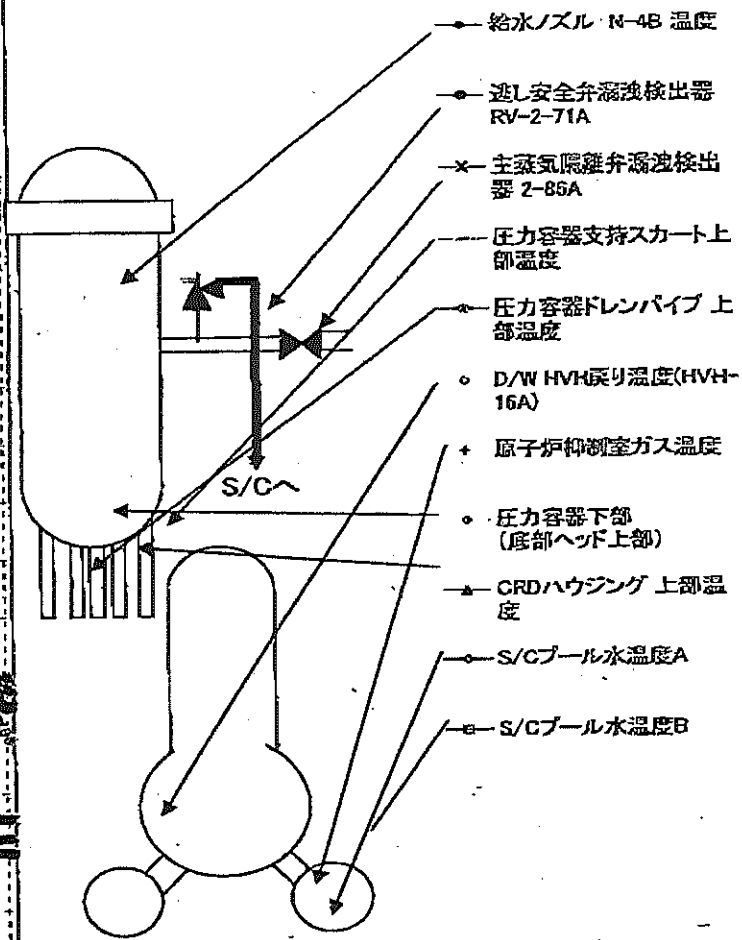
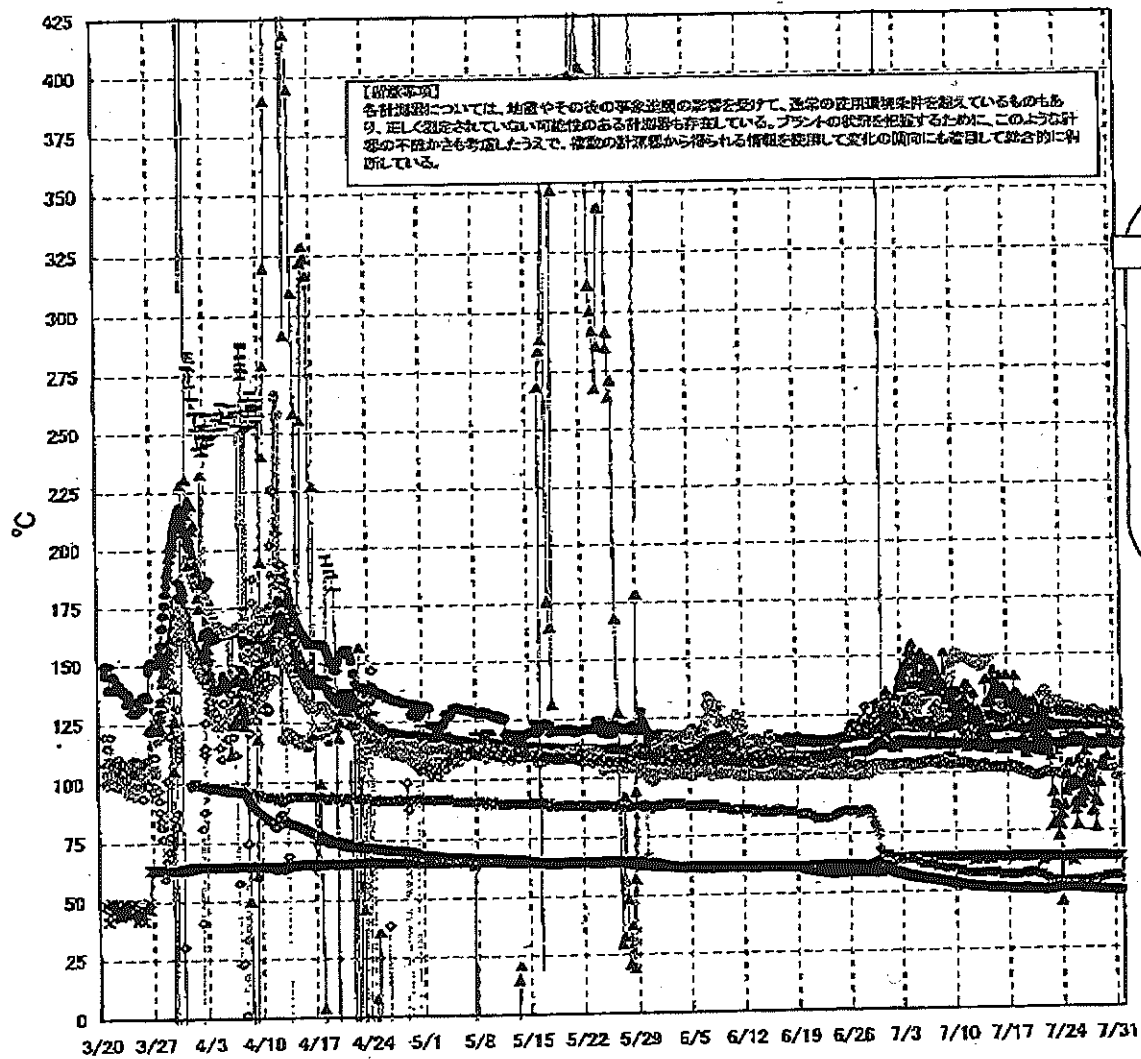
【重要事項】
 各計測値については、地震やその他の非常事態の影響を受けて、本来の使用値が正常を越えているものもあり、正しく測定されていない可能性がある計測器も存在している。
 プラントの状況を把握するために、このように計器の精度がともなわずに、従前の計測値から得られる情報を活用して、実際の傾向にも着目して総合的に判断している。

| 日時 | 原子炉水位 (燃料域)(A) (mm) | 原子炉水位 (燃料域)(B) (mm) | A系 原子炉 圧力 (MPa) | B系 原子炉 圧力 (MPa) | D/W圧力 (MPa abs) | S/C圧力 (MPa abs) | CAMS D/W (A) (Sv/h) | CAMS D/W(B) (Sv/h) | CAMS S/C(A) (Sv/h) | CAMS S/C(B) (Sv/h) | 中央制御 室線量 (mSv/h) | 備考 |
|------------|---------------------------|---------------------------|--------------------|--------------------|--------------------|--------------------|---------------------------|--------------------------|--------------------------|--------------------------|------------------------|------|
| 7/25 2:00 | -1850 | -2150 | 0.033 | | 0.136 | | 1.20E+01 | 1.41E+01 | 1.64E-01 | 7.04E+00 | 0.012 | |
| 7/25 5:00 | -1850 | -2150 | 0.033 | | 0.136 | | 1.20E+01 | 1.41E+01 | 1.64E-01 | 7.06E+00 | 0.011 | |
| 7/25 8:00 | -1850 | -2150 | 0.033 | | 0.136 | | 1.20E+01 | 1.41E+01 | 1.64E-01 | 7.03E+00 | 0.011 | |
| 7/25 11:00 | -1850 | -2150 | 0.033 | | 0.136 | | 1.20E+01 | 1.41E+01 | 1.65E-01 | 7.03E+00 | 0.011 | |
| 7/25 14:00 | -1850 | -2150 | 0.033 | | 0.136 | | 1.20E+01 | 1.41E+01 | 1.65E-01 | 7.05E+00 | 0.011 | |
| 7/25 17:00 | -1850 | -2150 | 0.033 | | 0.136 | | 1.20E+01 | 1.41E+01 | 1.65E-01 | 7.07E+00 | 0.011 | |
| 7/25 20:00 | -1850 | -2150 | 0.034 | | 0.136 | | 1.20E+01 | 1.41E+01 | 1.65E-01 | 7.09E+00 | 0.012 | |
| 7/25 23:00 | -1850 | -2150 | 0.034 | | 0.136 | | 1.20E+01 | 1.41E+01 | 1.65E-01 | 7.03E+00 | 0.013 | |
| 7/26 2:00 | -1850 | -2150 | 0.034 | | 0.136 | | 1.19E+01 | 1.41E+01 | 1.65E-01 | 7.03E+00 | 0.010 | |
| 7/26 5:00 | -1850 | -2150 | 0.034 | | 0.136 | | 1.19E+01 | 1.41E+01 | 1.65E-01 | 7.02E+00 | 0.011 | |
| 7/26 8:00 | -1850 | -2150 | 0.034 | | 0.136 | | 1.19E+01 | 1.41E+01 | 1.65E-01 | 6.98E+00 | 0.011 | |
| 7/26 11:00 | -1850 | -2150 | 0.034 | | 0.136 | | 1.19E+01 | 1.41E+01 | 1.65E-01 | 6.98E+00 | 0.011 | |
| 7/26 14:00 | -1850 | -2150 | 0.034 | | 0.136 | | 1.19E+01 | 1.41E+01 | 1.65E-01 | 6.97E+00 | 0.010 | |
| 7/26 17:00 | -1850 | -2150 | 0.034 | | 0.136 | | 1.19E+01 | 1.41E+01 | 1.65E-01 | 6.97E+00 | 0.011 | |
| 7/26 20:00 | -1850 | -2150 | 0.034 | | 0.136 | | 1.19E+01 | 1.41E+01 | 1.65E-01 | 6.99E+00 | 0.010 | |
| 7/26 23:00 | -1850 | -2150 | 0.034 | | 0.136 | | 1.19E+01 | 1.41E+01 | 1.65E-01 | 6.93E+00 | 0.011 | |
| 7/27 2:00 | -1850 | -2150 | 0.034 | | 0.136 | | 1.19E+01 | 1.41E+01 | 1.65E-01 | 6.91E+00 | 0.011 | |
| 7/27 5:00 | -1850 | -2150 | 0.034 | | 0.136 | | 1.19E+01 | 1.41E+01 | 1.65E-01 | 6.90E+00 | 0.010 | |
| 7/27 8:00 | -1850 | -2150 | 0.034 | | 0.136 | | 1.19E+01 | 1.41E+01 | 1.65E-01 | 6.87E+00 | 0.011 | |
| 7/27 11:00 | -1850 | -2150 | 0.034 | | 0.136 | | 1.19E+01 | 1.41E+01 | 1.65E-01 | 6.90E+00 | 0.010 | |
| 7/27 14:00 | -1850 | -2150 | 0.034 | | 0.136 | | 1.19E+01 | 1.41E+01 | 1.65E-01 | 6.95E+00 | 0.010 | |
| 7/27 17:00 | -1850 | -2150 | 0.034 | | 0.136 | | 1.19E+01 | 1.41E+01 | 1.65E-01 | 6.94E+00 | 0.010 | |
| 7/27 20:00 | -1850 | -2150 | 0.034 | | 0.136 | | 1.19E+01 | 1.41E+01 | 1.65E-01 | 6.97E+00 | 0.012 | |
| 7/27 23:00 | -1850 | -2150 | 0.034 | | 0.136 | | 1.19E+01 | 1.41E+01 | 1.65E-01 | 6.95E+00 | 0.011 | |
| 7/28 2:00 | -1850 | -2150 | 0.034 | | 0.136 | | 1.19E+01 | 1.41E+01 | 1.64E-01 | 6.94E+00 | 0.011 | |
| 7/28 5:00 | -1850 | -2150 | 0.034 | | 0.136 | | 1.18E+01 | 1.41E+01 | 1.65E-01 | 6.93E+00 | 0.012 | |
| 7/28 8:00 | -1850 | -2150 | 0.033 | | 0.135 | | 1.18E+01 | 1.42E+01 | 1.64E-01 | 6.92E+00 | 0.011 | |
| 7/28 11:00 | -1850 | -2150 | 0.033 | | 0.135 | | 1.18E+01 | 1.42E+01 | 1.64E-01 | 6.88E+00 | 0.010 | |
| 7/28 14:00 | -1850 | -2150 | 0.033 | | 0.135 | | 1.18E+01 | 1.42E+01 | 1.64E-01 | 6.87E+00 | 0.010 | |
| 7/28 17:00 | -1850 | -2150 | 0.033 | | 0.135 | | 1.18E+01 | 1.42E+01 | 1.64E-01 | 6.89E+00 | 0.012 | |
| 7/28 20:00 | -1850 | -2150 | 0.033 | | 0.135 | | 1.18E+01 | 1.42E+01 | 1.63E-01 | 6.89E+00 | 0.011 | |
| 7/28 23:00 | -1850 | -2150 | 0.033 | | 0.135 | | 1.18E+01 | 1.42E+01 | 1.63E-01 | 6.84E+00 | 0.009 | |
| 7/29 2:00 | -1850 | -2150 | 0.033 | | 0.135 | | 1.18E+01 | 1.42E+01 | 1.63E-01 | 6.85E+00 | 0.011 | |
| 7/29 5:00 | -1850 | -2150 | 0.033 | | 0.135 | | 1.18E+01 | 1.42E+01 | 1.64E-01 | 6.88E+00 | 0.010 | |
| 7/29 8:00 | -1850 | -2150 | 0.032 | | 0.135 | | 1.18E+01 | 1.43E+01 | 1.64E-01 | 6.79E+00 | 0.010 | |
| 7/29 11:00 | -1850 | -2150 | 0.032 | | 0.135 | | 1.18E+01 | 1.43E+01 | 1.63E-01 | 6.89E+00 | 0.011 | |
| 7/29 14:00 | -1850 | -2150 | 0.032 | | 0.135 | | 1.17E+01 | 1.43E+01 | 1.62E-01 | 6.63E+00 | 0.010 | |
| 7/29 17:00 | -1850 | -2150 | 0.032 | | 0.134 | | 1.17E+01 | 1.43E+01 | 1.62E-01 | 6.85E+00 | 0.011 | |
| 7/29 20:00 | -1850 | -2150 | 0.032 | | 0.134 | | 1.17E+01 | 1.43E+01 | 1.61E-01 | 6.81E+00 | 0.010 | |
| 7/29 23:00 | -1850 | -2150 | 0.032 | | 0.134 | | 1.17E+01 | 1.43E+01 | 1.60E-01 | 6.67E+00 | 0.010 | |
| 7/30 2:00 | -1850 | -2150 | 0.032 | | 0.133 | | 1.17E+01 | 1.43E+01 | 1.60E-01 | 6.67E+00 | 0.010 | 計器不良 |

計器不良

計器不良

福島第一原子力発電所 2号機 温度に関するパラメータ(代表点)



福島第一原子力発電所 2号機 温度に関するパラメータ

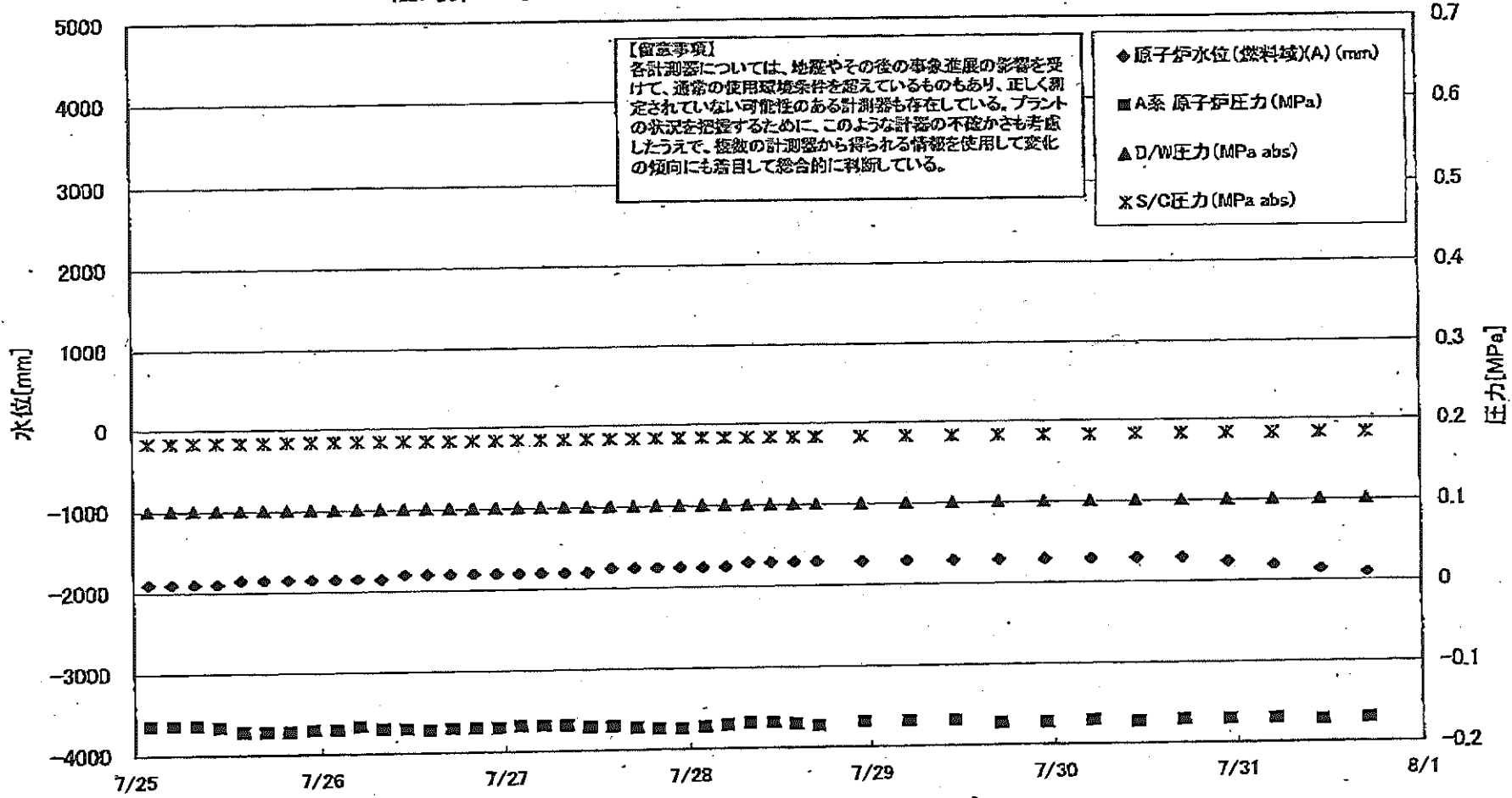
【留意事項】
 各計測機については、温度その他の測定装置の故障を要して、本来の使用限界を超過しているものもあり、正しく測定していない可能性のある計測機も存在している。
 プラントの状態を把握するために、このような計測の不確かさも考慮しうけて、個々の計測値から得られる情報を参照して変化の傾向にも着目して総合的に判断している。

| 日時 | 送風安全弁保護機出力 RV-2-71A | 主蒸気隔離弁済 速検出器 2-88A | 給水ノズル N-49 温度 | CRDハウジング 上巻温度 | 圧力容器下部 (底部ヘッド上部) | 圧力容器支持ス カート上部温度 | 圧力容器ドレンバ イプ 上部温度 | D/W HVH戻り温 度(HVH-16A) | RPVベロー シール | 原子炉抑制 室ガス温度 | S/Cプール 水温度A | S/Cプール 水温度B | 備考 |
|------------|------------------------|-----------------------|------------------|------------------|---------------------|--------------------|---------------------|--------------------------|---------------|----------------|----------------|----------------|----|
| 7/25 2:00 | 120.0 | 64.6 | 112.3 | 94.0 | 124.9 | 111.2 | 102.0 | 128.0 | 121.0 | 54.0 | 51.4 | 51.3 | |
| 7/25 5:00 | 119.5 | 64.6 | 112.4 | 103.9 | 125.3 | 118.1 | 103.6 | 128.0 | 113.0 | 54.0 | 51.5 | 51.4 | |
| 7/25 8:00 | 119.7 | 64.7 | 112.2 | 93.8 | 125.4 | 112.6 | 103.1 | 127.0 | 114.0 | 54.0 | 51.4 | 51.3 | |
| 7/25 11:00 | 119.7 | 63.1 | 112.3 | 95.8 | 125.0 | 113.0 | 102.0 | 127.0 | 113.0 | 54.0 | 51.3 | 51.2 | |
| 7/25 14:00 | 118.8 | 62.3 | 112.3 | 98.2 | 125.6 | 113.8 | 102.3 | 127.0 | 114.0 | 54.0 | 51.3 | 51.2 | |
| 7/25 17:00 | 119.7 | 62.5 | 112.3 | 93.8 | 125.2 | 114.7 | 102.0 | 127.0 | 114.0 | 54.0 | 51.3 | 51.2 | |
| 7/25 20:00 | 119.6 | 64.1 | 112.3 | 97.5 | 124.3 | 112.6 | 101.8 | 127.0 | 114.0 | 54.0 | 51.3 | 51.2 | |
| 7/25 23:00 | 119.6 | 64.6 | 112.2 | 87.2 | 124.3 | 112.5 | 101.8 | 127.0 | 114.0 | 54.0 | 51.3 | 51.2 | |
| 7/26 2:00 | 119.8 | 64.7 | 112.2 | 84.0 | 124.7 | 112.5 | 102.3 | 127.0 | 114.0 | 54.0 | 51.3 | 51.1 | |
| 7/26 5:00 | 119.6 | 64.7 | 112.1 | 77.5 | 124.5 | 113.4 | 102.5 | 126.0 | 114.0 | 54.0 | 51.3 | 51.2 | |
| 7/26 8:00 | 119.7 | 64.7 | 112.3 | 105.1 | 125.5 | 115.8 | 102.7 | 126.0 | 112.0 | 54.0 | 51.2 | 51.1 | |
| 7/26 11:00 | 119.7 | 64.7 | 112.3 | 95.7 | 123.7 | 113.6 | 102.8 | 126.0 | 114.0 | 54.0 | 51.2 | 51.1 | |
| 7/26 14:00 | 119.8 | 64.5 | 112.2 | 89.6 | 124.5 | 113.5 | 103.0 | 126.0 | 114.0 | 54.0 | 51.2 | 51.1 | |
| 7/26 17:00 | 119.9 | 64.7 | 112.3 | 94.6 | 124.8 | 114.4 | 102.2 | 126.0 | 115.0 | 54.0 | 51.2 | 51.1 | |
| 7/26 20:00 | 120.0 | 64.7 | 112.3 | 88.7 | 124.4 | 113.9 | 102.7 | 126.0 | 116.0 | 54.0 | 51.2 | 51.1 | |
| 7/26 23:00 | 119.6 | 64.8 | 112.2 | 89.5 | 125.0 | 113.3 | 103.3 | 126.0 | 117.0 | 54.0 | 51.1 | 51.1 | |
| 7/27 2:00 | 119.8 | 64.8 | 112.3 | 91.3 | 124.0 | 113.4 | 103.6 | 126.0 | 118.0 | 54.0 | 51.1 | 51.0 | |
| 7/27 5:00 | 119.8 | 64.8 | 112.3 | 95.8 | 123.5 | 111.7 | 103.7 | 125.0 | 118.0 | 54.0 | 51.1 | 50.8 | |
| 7/27 8:00 | 119.3 | 64.8 | 112.3 | 108.7 | 123.6 | 111.9 | 102.7 | 126.0 | 116.0 | 54.0 | 50.8 | 50.8 | |
| 7/27 11:00 | 119.7 | 64.7 | 112.1 | 91.0 | 123.4 | 111.3 | 102.5 | 126.0 | 115.0 | 54.0 | 50.9 | 50.8 | |
| 7/27 14:00 | 119.8 | 64.5 | 112.2 | 95.9 | 124.0 | 111.6 | 102.8 | 126.0 | 115.0 | 54.0 | 50.9 | 50.8 | |
| 7/27 17:00 | 119.7 | 64.5 | 112.2 | 103.1 | 125.2 | 112.7 | 102.7 | 125.0 | 116.0 | 54.0 | 50.9 | 50.8 | |
| 7/27 20:00 | 119.7 | 64.7 | 112.2 | 100.2 | 124.4 | 112.4 | 102.8 | 126.0 | 118.0 | 54.0 | 50.8 | 50.7 | |
| 7/27 23:00 | 119.5 | 64.8 | 112.1 | 98.8 | 125.0 | 111.3 | 102.8 | 125.0 | 119.0 | 54.0 | 50.8 | 50.7 | |
| 7/28 2:00 | 119.6 | 64.8 | 112.2 | 101.0 | 124.5 | 103.7 | 102.3 | 126.0 | 120.0 | 54.0 | 50.7 | 50.6 | |
| 7/28 5:00 | 119.6 | 64.8 | 112.0 | 83.2 | 123.7 | 112.4 | 102.4 | 125.0 | 120.0 | 55.0 | 50.7 | 50.6 | |
| 7/28 8:00 | 118.5 | 64.8 | 111.9 | 83.4 | 124.3 | 111.7 | 102.7 | 125.0 | 120.0 | 55.0 | 50.6 | 50.5 | |
| 7/28 11:00 | 119.6 | 64.9 | 112.0 | 94.9 | 123.4 | 110.8 | 102.7 | 125.0 | 123.0 | 55.0 | 50.6 | 50.5 | |
| 7/28 14:00 | 119.6 | 64.5 | 112.0 | 88.2 | 122.9 | 109.9 | 102.1 | 126.0 | 123.0 | 55.0 | 50.6 | 50.5 | |
| 7/28 17:00 | 122.6 | 64.4 | 111.8 | 76.4 | 123.8 | 110.3 | 102.1 | 125.0 | 122.0 | 54.0 | 50.5 | 50.4 | |
| 7/28 20:00 | 119.9 | 64.7 | 112.0 | 87.0 | 123.5 | 112.1 | 101.6 | 125.0 | 126.0 | 54.0 | 50.5 | 50.4 | |
| 7/28 23:00 | 119.9 | 64.9 | 111.9 | 95.1 | 123.3 | 111.9 | 101.2 | 124.0 | 126.0 | 54.0 | 50.5 | 50.4 | |
| 7/29 2:00 | 119.8 | 64.8 | 111.8 | 102.7 | 123.5 | 114.5 | 101.3 | 124.0 | 126.0 | 55.0 | 50.4 | 50.4 | |
| 7/29 5:00 | 119.8 | 64.5 | 111.5 | 105.1 | 122.8 | 111.4 | 101.6 | 124.0 | 126.0 | 55.0 | 50.4 | 50.3 | |
| 7/29 8:00 | 119.7 | 64.7 | 111.8 | 101.8 | 121.9 | 112.4 | 101.4 | 124.0 | 125.0 | 56.0 | 50.3 | 50.2 | |
| 7/29 11:00 | 119.8 | 64.7 | 111.8 | 106.2 | 122.9 | 113.6 | 101.3 | 124.0 | 125.0 | 56.0 | 50.3 | 50.1 | |
| 7/29 14:00 | 119.8 | 64.7 | 111.8 | 115.7 | 123.2 | 113.8 | 101.5 | 124.0 | 122.0 | 56.0 | 50.2 | 50.1 | |
| 7/29 17:00 | 119.4 | 64.8 | 111.8 | 111.8 | 121.9 | 112.4 | 101.4 | 124.0 | 121.0 | 56.0 | 50.2 | 50.1 | |
| 7/29 20:00 | 119.6 | 64.7 | 111.8 | 112.7 | 121.9 | 112.3 | 101.4 | 123.0 | 121.0 | 56.0 | 50.1 | 50.0 | |
| 7/29 23:00 | 119.6 | 64.5 | 111.6 | 125.7 | 122.2 | 112.2 | 100.4 | 123.0 | 110.0 | 56.0 | 50.0 | 49.8 | |
| 7/31 5:00 | 119.7 | 64.5 | 111.9 | 119.8 | 122.0 | 112.9 | 97.8 | 123.0 | 110.0 | 56.0 | 50.0 | 49.9 | |
| 7/31 11:00 | 118.0 | 64.6 | 111.6 | 124.7 | 121.4 | 113.2 | 98.1 | 122.0 | 111.0 | 56.0 | 49.9 | 49.8 | |
| 7/31 17:00 | 118.9 | 64.3 | 111.4 | 119.8 | 121.4 | 113.2 | | | | | | | |

計器不良

NO. 4700
 2011年 7月10日 20時10分
 水電機/電気/電力 班長

福島第一原子力発電所 3号機 水位・圧力に関するパラメータ

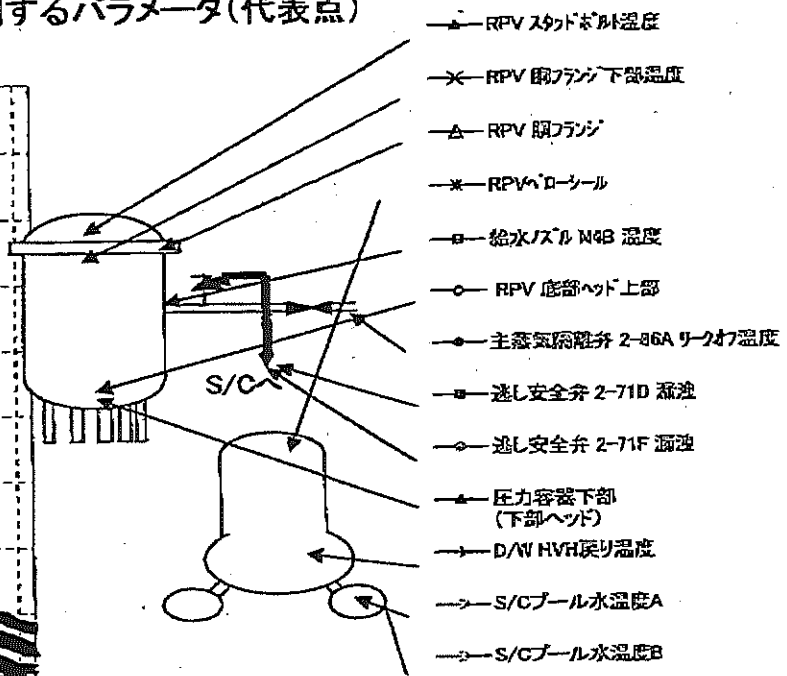
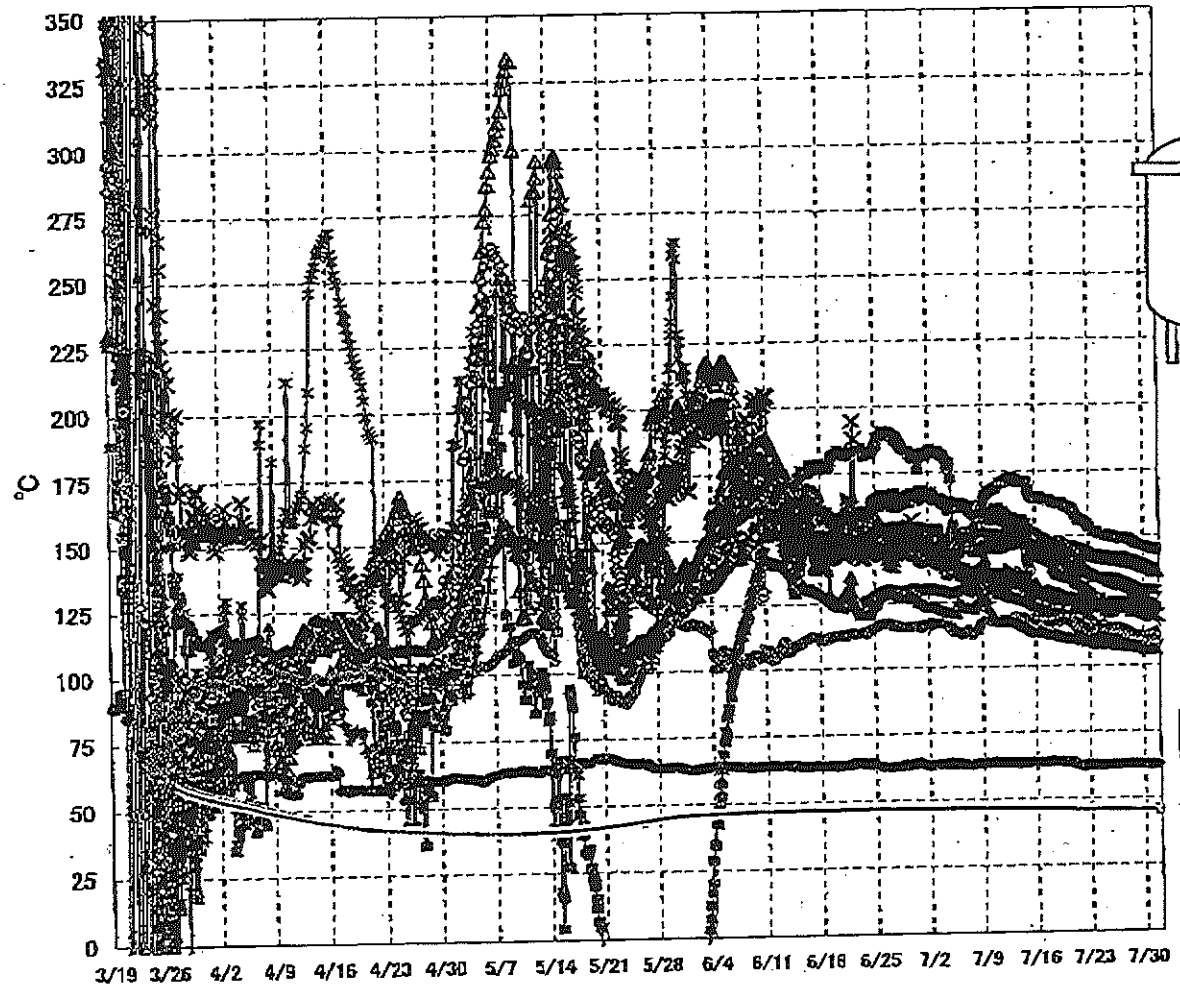


福島第一原子力発電所3号機 水位・圧力に関するパラメ

【留意事項】
各計測器については、地震やその他の異常進捗の影響を受けて、通常の使用環境条件を超えているものもあり、正しく測定されていない可能性のある計測器も存在している。
プラントの状況を把握するために、このような計測の不確かさも考慮したうえで、複数の計測器から得られる情報を使用して定北の傾向にも留意して総合的に判断している。

| 日時 | 原子炉水位 (燃料域)(A) (mm) | 原子炉水位 (燃料域)(B) (mm) | A系 原子炉圧力 (MPa) | B系 原子炉圧力 (MPa) | D/W圧力(MPa) abs) | S/C圧力(MPa) abs) | CAMS D/W(A) (Sv/h) | CAMS D/W(B) (Sv/h) | CAMS S/C(A) (Sv/h) | CAMS S/C(B) (Sv/h) | 中央制御 室総量 (mSv/h) | 備考 |
|------------|---------------------------|---------------------------|-------------------|-------------------|--------------------|--------------------|--------------------------|--------------------------|--------------------------|--------------------------|------------------------|----|
| 7/25 2:00 | -1900 | -2300 | -0.164 | -0.104 | 0.1016 | 0.1843 | 4.07E+00 | 2.93E+00 | 3.63E-01 | 3.56E-01 | 0.023 | |
| 7/25 5:00 | -1900 | -2300 | -0.164 | -0.104 | 0.1016 | 0.1843 | 4.07E+00 | 2.93E+00 | 3.64E-01 | 3.56E-01 | 0.023 | |
| 7/25 8:00 | -1900 | -2300 | -0.164 | -0.102 | 0.1016 | 0.1845 | 4.07E+00 | 2.93E+00 | 3.64E-01 | 3.57E-01 | 0.023 | |
| 7/25 11:00 | -1900 | -2300 | -0.166 | -0.102 | 0.1016 | 0.1843 | 4.07E+00 | 2.93E+00 | 3.64E-01 | 3.57E-01 | 0.022 | |
| 7/25 14:00 | -1850 | -2250 | -0.172 | -0.100 | 0.1016 | 0.1843 | 4.07E+00 | 2.92E+00 | 3.65E-01 | 3.57E-01 | 0.021 | |
| 7/25 17:00 | -1850 | -2250 | -0.172 | -0.102 | 0.1016 | 0.1843 | 4.30E+00 | 2.92E+00 | 3.65E-01 | 3.57E-01 | 0.022 | |
| 7/25 20:00 | -1850 | -2250 | -0.172 | -0.102 | 0.1016 | 0.1845 | 4.03E+00 | 2.92E+00 | 3.65E-01 | 3.57E-01 | 0.022 | |
| 7/25 23:00 | -1850 | -2300 | -0.170 | -0.100 | 0.1016 | 0.1845 | 4.05E+00 | 2.92E+00 | 3.65E-01 | 3.57E-01 | 0.021 | |
| 7/26 2:00 | -1850 | -2250 | -0.170 | -0.102 | 0.1016 | 0.1845 | 4.05E+00 | 2.92E+00 | 3.65E-01 | 3.57E-01 | 0.021 | |
| 7/26 5:00 | -1850 | -2300 | -0.166 | -0.102 | 0.1016 | 0.1845 | 4.05E+00 | 2.91E+00 | 3.65E-01 | 3.57E-01 | 0.022 | |
| 7/26 8:00 | -1850 | -2300 | -0.170 | -0.100 | 0.1016 | 0.1845 | 4.05E+00 | 2.91E+00 | 3.65E-01 | 3.57E-01 | 0.021 | |
| 7/26 11:00 | -1800 | -2100 | -0.170 | -0.100 | 0.1016 | 0.1846 | 4.05E+00 | 2.91E+00 | 3.65E-01 | 3.57E-01 | 0.022 | |
| 7/26 14:00 | -1800 | -2100 | -0.172 | -0.100 | 0.1016 | 0.1846 | 4.04E+00 | 2.91E+00 | 3.65E-01 | 3.57E-01 | 0.022 | |
| 7/26 17:00 | -1800 | -2150 | -0.170 | -0.100 | 0.1016 | 0.1845 | 4.04E+00 | 2.90E+00 | 3.65E-01 | 3.57E-01 | 0.022 | |
| 7/26 20:00 | -1800 | -2150 | -0.170 | -0.100 | 0.1016 | 0.1846 | 4.04E+00 | 2.90E+00 | 3.65E-01 | 3.57E-01 | 0.022 | |
| 7/26 23:00 | -1800 | -2200 | -0.170 | -0.100 | 0.1016 | 0.1846 | 4.03E+00 | 2.90E+00 | 3.65E-01 | 3.57E-01 | 0.022 | |
| 7/27 2:00 | -1800 | -2150 | -0.168 | -0.100 | 0.1016 | 0.1846 | 4.03E+00 | 2.90E+00 | 3.65E-01 | 3.56E-01 | 0.022 | |
| 7/27 5:00 | -1800 | -2150 | -0.168 | -0.100 | 0.1016 | 0.1846 | 4.03E+00 | 2.90E+00 | 3.65E-01 | 3.56E-01 | 0.022 | |
| 7/27 8:00 | -1800 | -2150 | -0.168 | -0.098 | 0.1016 | 0.1846 | 4.02E+00 | 2.89E+00 | 3.65E-01 | 3.56E-01 | 0.021 | |
| 7/27 11:00 | -1800 | -2150 | -0.170 | -0.100 | 0.1016 | 0.1845 | 4.02E+00 | 2.89E+00 | 3.65E-01 | 3.56E-01 | 0.020 | |
| 7/27 14:00 | -1750 | -2150 | -0.172 | -0.100 | 0.1016 | 0.1845 | 4.02E+00 | 2.89E+00 | 3.64E-01 | 3.56E-01 | 0.020 | |
| 7/27 17:00 | -1750 | -2150 | -0.174 | -0.100 | 0.1016 | 0.1845 | 4.01E+00 | 2.88E+00 | 3.64E-01 | 3.56E-01 | 0.020 | |
| 7/27 20:00 | -1750 | -2150 | -0.174 | -0.100 | 0.1016 | 0.1845 | 4.01E+00 | 2.88E+00 | 3.64E-01 | 3.56E-01 | 0.020 | |
| 7/27 23:00 | -1750 | -2150 | -0.172 | -0.100 | 0.1016 | 0.1845 | 4.01E+00 | 2.88E+00 | 3.63E-01 | 3.56E-01 | 0.020 | |
| 7/28 2:00 | -1750 | -2150 | -0.170 | -0.100 | 0.1016 | 0.1843 | 4.01E+00 | 2.88E+00 | 3.63E-01 | 3.56E-01 | 0.020 | |
| 7/28 5:00 | -1750 | -2150 | -0.170 | -0.100 | 0.1016 | 0.1841 | 4.00E+00 | 2.87E+00 | 3.62E-01 | 3.56E-01 | 0.020 | |
| 7/28 8:00 | -1700 | -2150 | -0.168 | -0.098 | 0.1016 | 0.1841 | 4.00E+00 | 2.86E+00 | 3.63E-01 | 3.56E-01 | 0.020 | |
| 7/28 11:00 | -1700 | -2150 | -0.168 | -0.098 | 0.1016 | 0.1841 | 4.00E+00 | 2.87E+00 | 3.62E-01 | 3.56E-01 | 0.020 | |
| 7/28 14:00 | -1700 | -2150 | -0.170 | -0.100 | 0.1016 | 0.1841 | 3.99E+00 | 2.87E+00 | 3.62E-01 | 3.56E-01 | 0.020 | |
| 7/28 17:00 | -1700 | -2100 | -0.172 | -0.100 | 0.1016 | 0.1839 | 3.99E+00 | 2.87E+00 | 3.62E-01 | 3.51E-01 | 0.020 | |
| 7/28 20:00 | -1700 | -2100 | -0.168 | -0.100 | 0.1016 | 0.1839 | 3.98E+00 | 2.86E+00 | 3.61E-01 | 3.50E-01 | 0.020 | |
| 7/28 23:00 | -1700 | -2100 | -0.168 | -0.100 | 0.1016 | 0.1839 | 3.98E+00 | 2.86E+00 | 3.61E-01 | 3.50E-01 | 0.020 | |
| 7/29 5:00 | -1700 | -2100 | -0.168 | -0.100 | 0.1016 | 0.1839 | 3.98E+00 | 2.86E+00 | 3.60E-01 | 3.49E-01 | 0.020 | |
| 7/29 11:00 | -1700 | -2150 | -0.168 | -0.100 | 0.1016 | 0.1838 | 3.97E+00 | 2.86E+00 | 3.60E-01 | 3.48E-01 | 0.020 | |
| 7/29 17:00 | -1700 | -2100 | -0.172 | -0.100 | 0.1016 | 0.1838 | 3.97E+00 | 2.86E+00 | 3.59E-01 | 3.48E-01 | 0.020 | |
| 7/29 23:00 | -1700 | -2100 | -0.172 | -0.100 | 0.1016 | 0.1838 | 3.97E+00 | 2.86E+00 | 3.59E-01 | 3.47E-01 | 0.020 | |
| 7/30 5:00 | -1700 | -2150 | -0.170 | -0.098 | 0.1016 | 0.1835 | 3.96E+00 | 2.85E+00 | 3.58E-01 | 3.47E-01 | 0.020 | |
| 7/30 11:00 | -1700 | -2150 | -0.172 | -0.100 | 0.1016 | 0.1838 | 3.96E+00 | 2.85E+00 | 3.58E-01 | 3.46E-01 | 0.020 | |
| 7/30 17:00 | -1700 | -2150 | -0.170 | -0.100 | 0.1016 | 0.1838 | 3.95E+00 | 2.85E+00 | 3.57E-01 | 3.45E-01 | 0.020 | |
| 7/30 23:00 | -1750 | -2150 | -0.170 | -0.100 | 0.1016 | 0.1839 | 3.95E+00 | 2.84E+00 | 3.57E-01 | 3.44E-01 | 0.020 | |
| 7/31 5:00 | -1800 | -2150 | -0.170 | -0.100 | 0.1016 | 0.1839 | 3.94E+00 | 2.84E+00 | 3.57E-01 | 3.42E-01 | 0.020 | |
| 7/31 11:00 | -1850 | -2300 | -0.172 | -0.100 | 0.1016 | 0.1839 | 3.94E+00 | 2.84E+00 | 3.58E-01 | 3.41E-01 | 0.020 | |
| 7/31 17:00 | -1900 | -2300 | -0.170 | -0.100 | 0.1016 | 0.1839 | 3.93E+00 | 2.84E+00 | 3.55E-01 | 3.41E-01 | 0.020 | |

福島第一原子力発電所 3号機 温度に関するパラメータ(代表点)



【留意事項】
 各計測器については、地震やその後の事象進展の影響を受けて、通常の使用環境条件を超えているものもあり、正しく測定されていない可能性のある計測器も存在している。プラントの状況を把握するために、このような計測器の不確かさも考慮したうえで、複数の計測器から得られる情報を使用して変化の傾向にも着目して総合的に判断している。

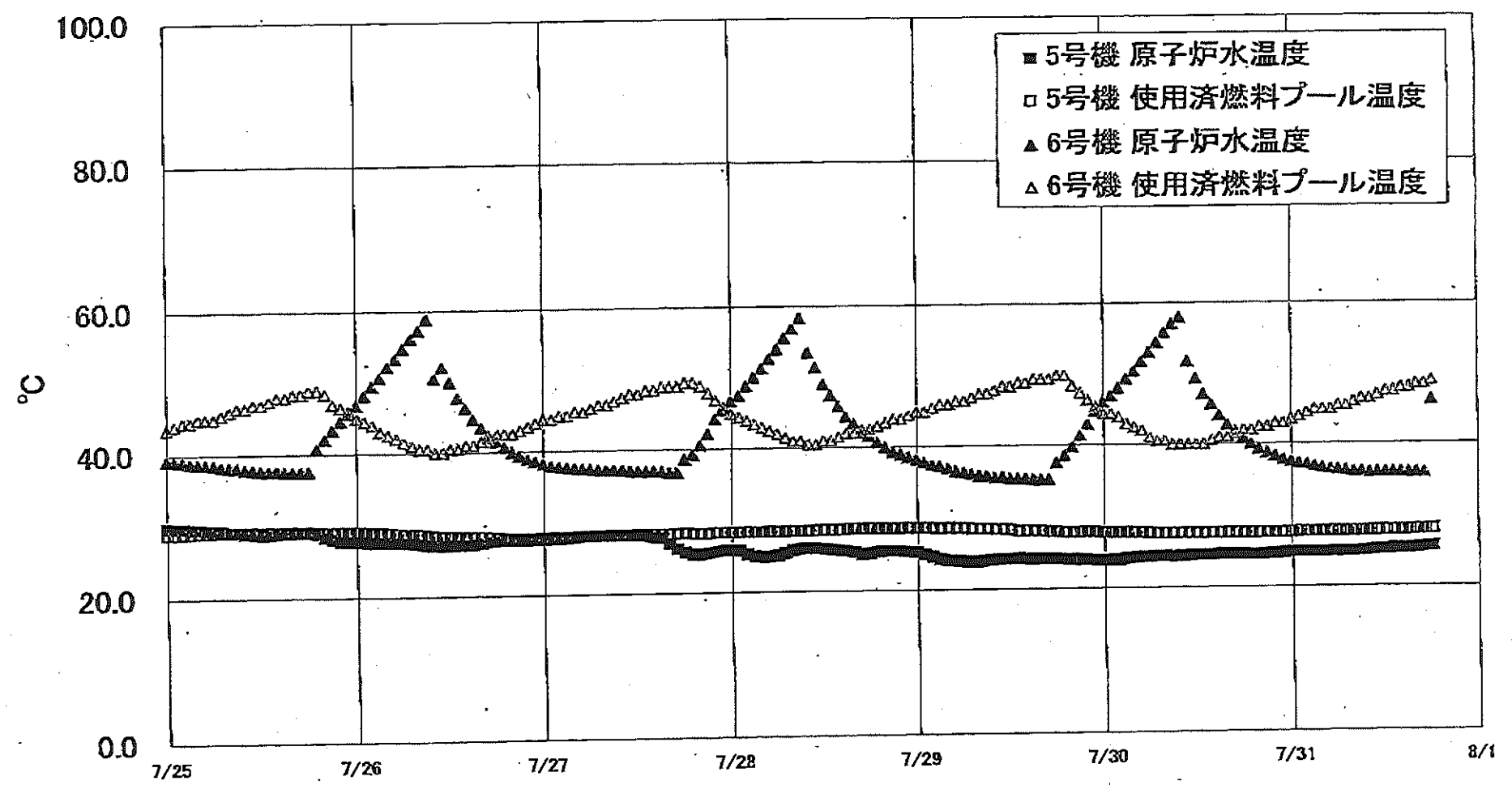
福島第一原子力発電所 3号機 温度に関するパラメータ

【補足事項】
各計測器については、地震やその他の事象進展の影響を受けて、通常の使用環境条件を逸しているものもあり、正しく測定されていない可能性のある計測器も存在している。プラントの状況を把握するために、このような計測器の不確かさも考慮したうえで、複数の計測器から得られる情報を活用して変化の傾向にも着目して総合的に判断している。

| 日時 | 炉水/炉内圧 温度 | RPM 炉内圧 上昇 | RPM 炉内圧 下降 | 圧力容器下部 (下部ヘッド) | RPM 炉内圧 下降 | 炉内圧 下降 | 炉内圧 下降 | 炉内圧 下降 | 炉内圧 下降 | 炉内圧 下降 | 炉内圧 下降 | S/Cプールの 水位 | S/Cプールの 温度 | 備考 |
|------------|--------------|---------------|---------------|-------------------|---------------|-----------|-----------|-----------|-----------|-----------|-----------|---------------|---------------|----|
| 7/25 2:00 | 121.4 | 112.1 | 141.8 | 108.4 | 116.1 | 123.4 | 149.8 | 115.2 | 62.2 | 132.7 | 134.1 | 45.8 | 46.0 | |
| 7/25 5:00 | 120.5 | 112.0 | 141.7 | 108.3 | 113.6 | 124.2 | 150.7 | 114.5 | 62.2 | 132.6 | 134.0 | 45.8 | 46.0 | |
| 7/25 8:00 | 120.6 | 111.7 | 141.6 | 108.5 | 113.8 | 124.2 | 150.5 | 114.6 | 62.3 | 132.2 | 134.6 | 45.8 | 46.0 | |
| 7/25 11:00 | 120.6 | 111.8 | 141.5 | 108.7 | 113.0 | 124.4 | 150.7 | 114.8 | 62.6 | 132.5 | 134.4 | 45.8 | 46.0 | |
| 7/25 14:00 | 120.3 | 111.8 | 141.5 | 108.6 | 112.4 | 123.8 | 148.6 | 115.0 | 62.6 | 131.8 | 134.6 | 45.8 | 46.0 | |
| 7/25 17:00 | 120.1 | 111.8 | 141.5 | 108.5 | 112.3 | 123.2 | 148.5 | 114.6 | 62.6 | 132.1 | 134.4 | 45.8 | 46.0 | |
| 7/25 20:00 | 120.3 | 111.8 | 141.5 | 108.7 | 112.6 | 123.1 | 150.4 | 114.6 | 62.9 | 131.8 | 134.6 | 45.8 | 46.0 | |
| 7/25 23:00 | 120.4 | 111.7 | 141.5 | 108.7 | 112.4 | 123.0 | 149.7 | 114.5 | 62.7 | 131.5 | 134.4 | 45.8 | 46.0 | |
| 7/26 2:00 | 120.7 | 111.7 | 141.4 | 108.7 | 112.5 | 123.2 | 150.1 | 114.3 | 62.6 | 131.5 | 134.1 | 45.8 | 46.0 | |
| 7/26 5:00 | 120.9 | 111.8 | 141.3 | 108.4 | 112.5 | 123.0 | 149.8 | 114.5 | 62.5 | 131.2 | 134.1 | 45.8 | 46.0 | |
| 7/26 8:00 | 121.7 | 111.6 | 141.2 | 108.3 | 112.4 | 124.1 | 149.9 | 114.7 | 62.5 | 131.1 | 133.8 | 45.8 | 46.0 | |
| 7/26 11:00 | 123.7 | 111.8 | 141.2 | 108.1 | 112.5 | 124.4 | 149.0 | 115.0 | 62.6 | 131.1 | 133.7 | 45.8 | 46.0 | |
| 7/26 14:00 | 124.8 | 111.6 | 141.2 | 108.0 | 112.4 | 124.0 | 148.1 | 115.0 | 62.7 | 130.7 | 133.6 | 45.8 | 46.0 | |
| 7/26 17:00 | 125.1 | 111.5 | 141.1 | 107.8 | 112.3 | 124.1 | 149.5 | 114.9 | 62.9 | 131.0 | 133.2 | 45.8 | 46.0 | |
| 7/26 20:00 | 125.3 | 111.5 | 141.2 | 107.9 | 112.4 | 124.0 | 150.0 | 114.5 | 62.9 | 131.0 | 133.1 | 45.8 | 46.0 | |
| 7/26 23:00 | 125.2 | 111.5 | 141.0 | 108.0 | 112.5 | 123.5 | 149.5 | 114.3 | 62.8 | 130.9 | 133.2 | 45.8 | 46.0 | |
| 7/27 2:00 | 125.0 | 111.4 | 141.0 | 108.1 | 112.5 | 123.7 | 149.9 | 114.2 | 62.7 | 130.8 | 133.3 | 45.8 | 46.0 | |
| 7/27 5:00 | 125.0 | 111.4 | 140.9 | 107.9 | 112.5 | 123.8 | 148.6 | 114.4 | 62.8 | 130.7 | 132.8 | 45.8 | 46.0 | |
| 7/27 8:00 | 125.0 | 111.3 | 140.8 | 107.9 | 112.7 | 123.7 | 149.1 | 114.3 | 62.7 | 130.3 | 132.6 | 45.8 | 46.0 | |
| 7/27 11:00 | 124.9 | 111.1 | 140.6 | 107.9 | 112.4 | 123.8 | 148.4 | 113.9 | 62.7 | 130.2 | 132.7 | 45.8 | 45.9 | |
| 7/27 14:00 | 124.8 | 111.2 | 141.0 | 107.8 | 112.4 | 123.5 | 148.6 | 113.8 | 62.9 | 129.9 | 132.3 | 45.8 | 45.9 | |
| 7/27 17:00 | 124.8 | 111.3 | 141.0 | 108.0 | 112.3 | 123.5 | 148.9 | 113.8 | 63.0 | 130.0 | 132.3 | 45.8 | 45.9 | |
| 7/27 20:00 | 124.7 | 111.2 | 140.8 | 107.8 | 112.3 | 123.0 | 149.0 | 112.5 | 62.9 | 129.9 | 132.1 | 45.8 | 46.0 | |
| 7/27 23:00 | 124.7 | 111.1 | 140.8 | 107.7 | 112.3 | 123.2 | 149.6 | 112.6 | 62.9 | 129.3 | 131.6 | 45.8 | 45.9 | |
| 7/28 2:00 | 125.0 | 111.0 | 140.5 | 107.7 | 112.4 | 123.2 | 148.9 | 112.8 | 62.9 | 129.2 | 131.6 | 45.8 | 45.9 | |
| 7/28 5:00 | 124.9 | 110.9 | 140.3 | 107.5 | 112.6 | 123.2 | 148.3 | 112.5 | 62.8 | 129.1 | 131.6 | 45.8 | 45.9 | |
| 7/28 8:00 | 125.0 | 110.9 | 140.1 | 107.5 | 112.7 | 123.1 | 148.2 | 112.4 | 62.9 | 128.7 | 131.4 | 45.8 | 45.9 | |
| 7/28 11:00 | 124.9 | 110.8 | 140.3 | 107.5 | 112.7 | 122.9 | 147.8 | 112.3 | 62.8 | 128.5 | 131.1 | 45.8 | 45.9 | |
| 7/28 14:00 | 124.8 | 110.7 | 140.3 | 107.5 | 112.6 | 122.6 | 148.2 | 112.1 | 62.9 | 128.5 | 131.0 | 45.8 | 45.9 | |
| 7/28 17:00 | 124.6 | 110.8 | 140.3 | 107.3 | 112.0 | 121.4 | 147.7 | 112.2 | 63.1 | 128.3 | 130.6 | 45.8 | 45.9 | |
| 7/28 20:00 | 124.5 | 110.5 | 140.0 | 107.3 | 111.8 | 121.0 | 147.0 | 111.7 | 62.9 | 127.7 | 130.3 | 45.8 | 45.9 | |
| 7/28 23:00 | 124.5 | 110.5 | 140.0 | 107.3 | 111.8 | 121.0 | 147.0 | 111.7 | 62.9 | 127.7 | 130.3 | 45.8 | 45.9 | |
| 7/29 5:00 | 124.3 | 110.3 | 139.8 | 107.3 | 111.5 | 121.1 | 146.6 | 111.7 | 62.9 | 127.2 | 130.1 | 45.8 | 45.9 | |
| 7/29 11:00 | 124.0 | 110.1 | 139.4 | 107.1 | 111.5 | 122.2 | 146.3 | 111.8 | 63.0 | 127.1 | 129.8 | 45.8 | 45.9 | |
| 7/29 17:00 | 123.8 | 110.0 | 139.2 | 107.0 | 111.1 | 121.7 | 146.2 | 111.8 | 63.1 | 126.6 | 129.5 | 45.8 | 45.9 | |
| 7/29 23:00 | 123.5 | 110.1 | 139.0 | 106.6 | 111.0 | 121.5 | 145.9 | 111.5 | 62.9 | 126.4 | 129.9 | 45.8 | 45.9 | |
| 7/30 5:00 | 123.3 | 109.8 | 138.7 | 106.3 | 110.9 | 120.7 | 146.1 | 111.1 | 62.9 | 125.8 | 129.3 | 45.8 | 45.9 | |
| 7/30 11:00 | 123.2 | 109.7 | 138.4 | 106.1 | 111.2 | 120.4 | 145.7 | 110.8 | 62.8 | 125.5 | 129.0 | 45.8 | 45.9 | |
| 7/30 17:00 | 122.9 | 109.5 | 138.0 | 106.1 | 111.8 | 120.0 | 145.0 | 110.5 | 62.7 | 125.3 | 128.9 | 45.8 | 45.9 | |
| 7/30 23:00 | 122.8 | 109.3 | 137.7 | 106.0 | 112.2 | 119.3 | 144.5 | 109.8 | 62.4 | 124.7 | 129.0 | 45.7 | 45.9 | |
| 7/31 5:00 | 122.4 | 109.0 | 137.0 | 106.8 | 112.6 | 120.1 | 144.9 | 111.4 | 62.5 | 124.6 | 129.6 | 45.7 | 45.9 | |
| 7/31 11:00 | 122.7 | 109.6 | 136.8 | 106.8 | 112.9 | 119.7 | 145.4 | 110.8 | 62.7 | 124.3 | 129.5 | 45.7 | 45.9 | |
| 7/31 17:00 | 122.4 | 109.4 | 136.6 | 106.3 | 113.6 | 119.4 | 144.3 | 110.8 | 62.6 | 124.0 | 129.2 | 45.7 | 45.9 | |

No. 4980 P. 13 2011年 月 日 0時 1分 東京電力(株) 原子力発電 記録室

福島第一原子力発電所 5・6号機 原子炉水温度、使用済燃料プール温度推移



福島第一原子力発電所 5・6号機 原子炉水温度・使用済燃料プール温度

| 日時 | 5号機 原子炉水温度 | 5号機 使用済燃料プール温度 | 6号機 原子炉水温度 | 6号機 使用済燃料プール温度 |
|------------|------------|----------------|------------|----------------|
| 7/29 2:00 | 24.6 | 29.7 | 37.5 | 45.5 |
| 7/29 3:00 | 24.3 | 28.6 | 37.2 | 46.0 |
| 7/29 4:00 | 24.1 | 28.7 | 38.9 | 46.0 |
| 7/29 5:00 | 24.0 | 28.6 | 36.5 | 46.5 |
| 7/29 6:00 | 23.9 | 28.6 | 38.3 | 46.5 |
| 7/29 7:00 | 23.9 | 28.5 | 36.1 | 47.0 |
| 7/29 8:00 | 23.9 | 28.5 | 35.8 | 47.5 |
| 7/29 9:00 | 24.0 | 28.5 | 35.8 | 47.5 |
| 7/29 10:00 | 24.1 | 28.4 | 35.8 | 48.0 |
| 7/29 11:00 | 24.2 | 28.4 | 35.8 | 48.5 |
| 7/29 12:00 | 24.2 | 28.3 | 35.4 | 48.5 |
| 7/29 13:00 | 24.3 | 28.1 | 35.4 | 49.0 |
| 7/29 14:00 | 24.2 | 28.2 | 35.4 | 49.0 |
| 7/29 15:00 | 24.2 | 28.1 | 35.3 | 49.5 |
| 7/29 16:00 | 24.2 | 28.1 | 36.2 | 49.5 |
| 7/29 17:00 | 24.2 | 28.0 | 35.2 | 49.5 |
| 7/29 18:00 | 24.2 | 28.0 | 37.6 | 50.0 |
| 7/29 19:00 | 24.1 | 27.9 | 38.6 | 50.0 |
| 7/29 20:00 | 24.1 | 27.9 | 39.8 | 49.5 |
| 7/29 21:00 | 24.0 | 27.9 | 41.4 | 47.5 |
| 7/29 22:00 | 24.0 | 27.9 | 43.0 | 46.5 |
| 7/29 23:00 | 23.9 | 27.9 | 44.8 | 45.5 |
| 7/30 0:00 | 23.9 | 27.9 | 46.1 | 44.5 |
| 7/30 1:00 | 23.9 | 27.8 | 47.0 | 44.5 |
| 7/30 2:00 | 23.9 | 27.8 | 48.1 | 44.0 |
| 7/30 3:00 | 24.1 | 27.8 | 49.4 | 43.0 |
| 7/30 4:00 | 24.2 | 27.7 | 50.5 | 42.5 |
| 7/30 5:00 | 24.3 | 27.7 | 51.9 | 42.0 |
| 7/30 6:00 | 24.3 | 27.7 | 53.2 | 41.0 |
| 7/30 7:00 | 24.4 | 27.6 | 54.5 | 40.5 |
| 7/30 8:00 | 24.4 | 27.6 | 55.8 | 40.5 |
| 7/30 9:00 | 24.3 | 27.6 | 57.1 | 40.0 |
| 7/30 10:00 | 24.4 | 27.6 | 58.0 | 40.0 |
| 7/30 11:00 | 24.4 | 27.6 | 51.9 | 40.0 |
| 7/30 12:00 | 24.5 | 27.6 | 49.4 | 40.0 |
| 7/30 13:00 | 24.5 | 27.6 | 47.2 | 40.0 |
| 7/30 14:00 | 24.5 | 27.8 | 45.7 | 40.5 |
| 7/30 15:00 | 24.5 | 27.8 | 44.1 | 41.0 |
| 7/30 16:00 | 24.6 | 27.6 | 42.8 | 41.0 |
| 7/30 17:00 | 24.6 | 27.6 | 41.9 | 41.5 |
| 7/30 18:00 | 24.6 | 27.6 | 40.8 | 42.0 |
| 7/30 19:00 | 24.5 | 27.6 | 40.0 | 42.0 |
| 7/30 20:00 | 24.5 | 27.6 | 39.3 | 42.5 |
| 7/30 21:00 | 24.6 | 27.6 | 38.8 | 42.5 |
| 7/30 22:00 | 24.8 | 27.6 | 38.3 | 43.0 |
| 7/30 23:00 | 24.7 | 27.6 | 37.8 | 43.0 |
| 7/31 0:00 | 24.8 | 27.6 | 37.5 | 43.5 |
| 7/31 1:00 | 24.8 | 27.7 | 37.3 | 44.0 |
| 7/31 2:00 | 24.8 | 27.7 | 37.1 | 44.5 |
| 7/31 3:00 | 24.8 | 27.7 | 36.8 | 45.0 |
| 7/31 4:00 | 24.8 | 27.7 | 36.8 | 45.0 |
| 7/31 5:00 | 24.9 | 27.7 | 36.4 | 45.0 |
| 7/31 6:00 | 24.8 | 27.7 | 36.3 | 45.5 |
| 7/31 7:00 | 24.8 | 27.7 | 36.2 | 45.5 |
| 7/31 8:00 | 24.8 | 27.7 | 36.0 | 46.0 |
| 7/31 9:00 | 24.9 | 27.7 | 36.0 | 46.5 |
| 7/31 10:00 | 25.0 | 27.7 | 35.9 | 46.5 |
| 7/31 11:00 | 25.1 | 27.9 | 35.9 | 47.0 |
| 7/31 12:00 | 25.1 | 27.8 | 35.9 | 47.5 |
| 7/31 13:00 | 25.2 | 27.8 | 35.9 | 47.5 |
| 7/31 14:00 | 25.2 | 27.8 | 35.9 | 48.0 |
| 7/31 15:00 | 25.2 | 27.8 | 35.8 | 48.0 |
| 7/31 16:00 | 25.3 | 27.9 | 35.8 | 48.5 |
| 7/31 17:00 | 25.4 | 27.9 | 35.8 | 48.5 |
| 7/31 18:00 | 25.5 | 27.9 | 46.2 | 49.0 |

福島第一原子力発電所 プラント関連パラメータ (水位・圧力・温度などのデータ)

Rev 版
訂正①-③
計3箇所

※3 計測器
各計測器については、地震やその他の事故進展の影響を受けて、通常の使用環境条件を逸しているものもあり、正しく測定されていない可能性のある計測器も存在している。プラントの状況を把握するために、このような計測器の不確かさも考慮したうえで、複数の計測器から得られる情報を活用して変化の傾向にも着目して総合的に判断している。

7月31日 18:00 現在

| 号機 | 1号機 | 2号機 | 3号機 | 4号機 | 5号機 | 6号機 |
|------------------|---|--|---|---------------------------------|----------------------------------|----------------------------------|
| 原子炉注水状況 | 給水系リクを用いた淡水注入中。 流量3.6m ³ /h (7/31 17:00 現在) | 給水系リクを用いた淡水注入中。 流量3.7m ³ /h (7/31 17:00 現在) | 給水系リクを用いた淡水注入中。 流量8.9m ³ /h (7/31 17:00 現在) | | ※2 (原子炉の除熱機能が維持されており、注水不変) | |
| 原子炉水位 | 燃料罐A: 977mm 燃料罐B: 1650 mm ※3 (7/31 17:00 現在) | 燃料罐A: 1850 mm ※3 燃料罐B: 2150 mm ※3 (7/31 17:00 現在) | 燃料罐A: 1900 mm ※3 燃料罐B: 2300 mm ※3 (7/31 17:00 現在) | | 停止域 1881mm (7/31 18:00 現在) | 停止域 2042mm (7/31 18:00 現在) |
| 原子炉圧力 | A系0.023 MPa g B系-MPa g (7/31 17:00 現在) | A系0.032 MPa g B系-MPa g (7/31 17:00 現在) | A系-0.170 MPa g (A)※3 B系-0.100 MPa g (C)※3 (7/31 17:00 現在) | | 0.010 MPa g (7/31 18:00 現在) | 0.023 MPa g (7/31 18:00 現在) |
| 原子炉水温度 | (系統流量がないため採取不可) | | | | | |
| 原子炉圧力容器 まわり温度 | 給水/圧力容器下部温度105.0℃ (7/31 17:00 現在) | 給水/圧力容器下部温度121.4℃ (7/31 17:00 現在) | 給水/圧力容器下部温度122.4℃ (7/31 17:00 現在) | | ※2 (原子炉水温度にて監視中) | |
| D/W・S/C 圧力 | D/W: 0.1315 MPa abs S/C: 0.110 MPa abs (7/31 17:00 現在) | D/W: 0.133 MPa abs ※1 S/C: 0.110 MPa abs (7/31 17:00 現在) | D/W: 0.1016 MPa abs S/C: 0.1839 MPa abs (7/31 17:00 現在) | | ※2 (全燃料取出中につき監視対象外) | |
| D/W 雰囲気温度 | RPVヘッドシール: 93.7℃ HVH戻り: 95.3℃ (7/31 17:00 現在) | RPVヘッドシール: 111℃ ※3 HVH戻り: 122℃ ※3 (7/31 17:00 現在) | RPVヘッドシール: 129.2℃ ※3 HVH戻り: 124.0℃ ※3 (7/31 17:00 現在) | | ※2 (原子炉の除熱機能が維持されているため監視対象外) | |
| CAMS 放射線 モニタ | D/W(A): 0.00E+00Sv/h ※1 (B): 3.56E+02Sv/h ※1 S/C(A): 7.09E-01Sv/h (B): 7.35E-01Sv/h (7/31 17:00 現在) | D/W(A): 1.17E+01Sv/h (B): 1.43E+01Sv/h S/C(A): 1.60E-01Sv/h (B): 6.67E+00Sv/h ※1 (7/31 17:00 現在) | D/W(A): 3.93E+00Sv/h ※3 (B): 2.84E+00Sv/h ※3 S/C(A): 3.55E-01Sv/h (B): 3.41E-01Sv/h (7/31 17:00 現在) | | | |
| S/C 温度 | A系: 45.9℃ B系: 45.7℃ (7/31 17:00 現在) | A系: 49.9℃ B系: 49.8℃ (7/31 17:00 現在) | A系: 45.7℃ B系: 45.9℃ (7/31 17:00 現在) | | | |
| D/W 設計圧力 | 0.384MPa g (0.485MPa abs) | 0.384MPa g (0.485MPa abs) | 0.384MPa g (0.485MPa abs) | | | |
| D/W 定格使用圧力 | 0.427MPa g (0.528MPa abs) | 0.427MPa g (0.528MPa abs) | 0.427MPa g (0.528MPa abs) | | | |
| 使用済燃料プール 温度 | ※1 | 34.0℃ (7/31 17:00 現在) | 31.1℃ (7/31 17:00 現在) | 82~84℃ (7/31 17:00 現在) | 279℃ (7/31 18:00 現在) | 49.0℃ (7/31 18:00 現在) |
| FPC 燃料リク レベル | ※1 | 1850mm (7/31 17:00 現在) | ※1 | 2100mm (7/31 17:00 現在) | ※2 | |
| 電源 | 外部電源受電中 (P/C2C) | | | 外部電源受電中 (P/C4D) | | 外部電源受電中 |
| その他情報 | | | | 共用プール: 35℃ (7/31 4:45 現在) | 5u: SHCモード (7/15 14:45~) | 6u 非熱モード (7/31 17:43~) |

訂正①

圧力換算 ゲージ圧(MPa g) = 絶対圧(MPa abs) - 大気圧(標準大気圧0.1013 MPa)
絶対圧(MPa abs) = ゲージ圧(MPa g) + 大気圧(標準大気圧0.1013 MPa)

※1: 計器不良
※2: データ採取地盤外
※3: 状況推察を継続中

福島第一原子力発電所 プラント関連パラメータ（水位・圧力・温度などのデータ）に関する補足説明

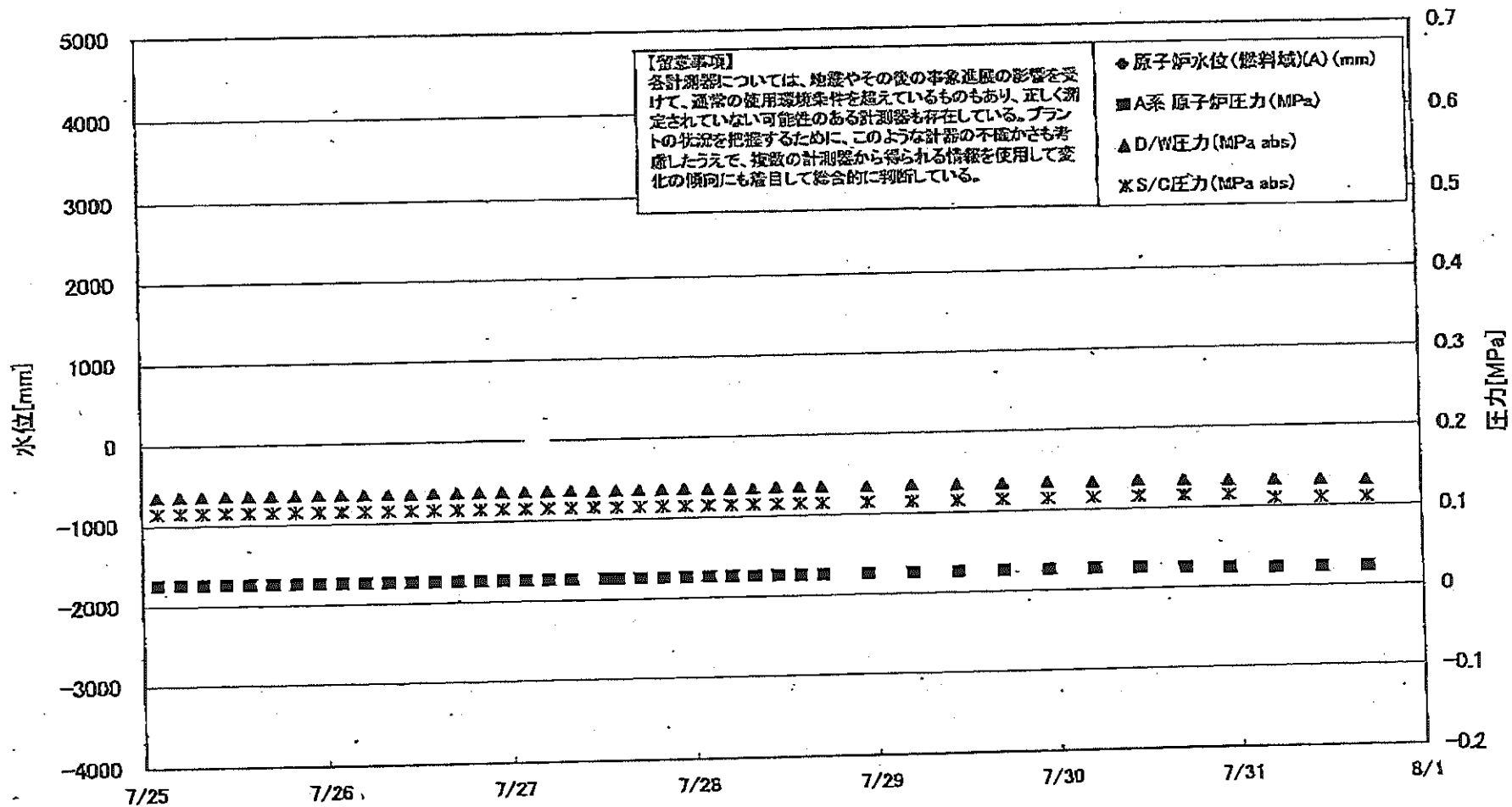
■各パラメータに関する補足説明

| 項目 | 記載方法 | 測定方法 | 記載点数/Ch数or系統数 |
|-----------------|--|--|--|
| 原子炉注水状況 | 原子炉への注水流量/注水方法を記載。 | 仮設計器 | 1/1系統 |
| 原子炉水位 | 燃料域を監視する水位計にて測定したデータを記載。 | 本設指示計 | A系1/1Ch B系1/1Ch |
| 原子炉圧力 | 計器盤より圧力計器から伝送される電圧値を測定し、電圧値を圧力に換算したものを記載。A系/B系それぞれ複数点データがあるが、1点を代表として採取し記載。（本設） 1号、2号については、仮設計器の値をA系に代表して記載。（2号値は参考値） | 仮設計器：1号、2号 本設計器盤（電圧測定）：3号 | 仮設計器 1/1系統 本設計器 A系1/2Ch B系1/2Ch |
| 原子炉水温度 | 温度計設置箇所には系統両端がないためデータ未採取 | - | - |
| 原子炉圧力容器まわり温度 | 原子炉圧力容器まわり温度は複数箇所から採取しているが、全体把握の観点から代表部位として「給水ノズル位置」、「圧力容器下部（1号、3号：圧力容器下部ヘッド、2号：圧力容器底部ヘッド上部）」のデータを記載 | 本設記録計 | 給水ノズル位置 1/4Ch 圧力容器下部 1/2Ch (1号) 1/1Ch (2~3号) |
| D/W・S/C 圧力 | 本設計器の指示値を記載。本設計器にて採取できない場合には、計器盤より測定した電圧値を圧力に換算したものを記載。 2号D/W圧力については、仮設計器の値を記載。 (D/W：ドライウェル、S/C：圧力制御室) | (D/W圧力) 本設記録計：1号 仮設計器：2号 本設計器盤（電圧測定）：3号 (S/C圧力) 本設指示計：1号、2号 本設計器盤（電圧測定）：3号 | (D/W圧力) 本設記録計 広域1/1Ch：1号 仮設計器 1/1系統：2号 本設計器盤 1/4Ch：3号 (S/C圧力) 本設指示計 1/1系統：1号、2号 本設計器盤 1/2Ch：3号 |
| D/W 雰囲気温度 | D/W 内の雰囲気温度は複数箇所から採取しているが、全体把握の観点から代表部位として「D/W 上部 (RPVペローシール温度)、中央部 (D/W HVH 戻り空気温度)」のデータを記載。（RPV：原子炉圧力容器、HVH：空冷ユニット） | 本設記録計 | RPVペローシール 1/5Ch D/W HVH 戻り 1/5Ch |
| CAMS 放射線モニタ | 本設指示計の指示値を記載。 (CAMS：格納容器雰囲気モニタ系、E●●：×10 ^{●●}) | 本設指示計 | D/W A系 1/1Ch B系 1/1Ch S/C A系 1/1Ch B系 1/1Ch |
| S/C 温度 | 本設記録計の指示値を記載。A系/B系それぞれ複数点データがあるが、1点を代表として採取し記載。 | 本設記録計 | A系1/4Ch (1号)、8Ch (2~3号) B系1/4Ch (1号)、8Ch (2~3号) |
| 使用済燃料プール温度 | 本設記録計、もしくは仮設計器の指示値を記載。 (非燃モード：非常時放熱モード、S/Cモード：原子炉停止時冷却系モード) | 本設記録計：1~2号 仮設計器：3~4号 | 本設計器 1/2Ch (1号)、1Ch (2号) 仮設計器 1/1系統 (3~4号) |
| FPC 核-サーキット (K) | 本設指示計の指示値を記載。 (FPC：燃料プール冷却浄化系) | 本設指示計 | 1/1系統 |

■注記に関する補足説明

| 項目 | 内容 | 7月31日 18時時点の状況 |
|------------|---|--|
| 計器不良 | 計器不良：指示値ダウン（オーバー）スケール/検出器の不良 | 1号機 CAMS D/W 放射線モニタ、使用済燃料プール温度、FPC核-サーキットK 2号機 S/C 圧力、CAMS S/C(B) 放射線モニタ 3号機 FPC核-サーキットK |
| データ採取対象外 | 4号機：炉心に燃料がないため、原子炉及びD/W関連のデータは採取せず。 5~6号機：現在も温停止中のため、D/W 関連データは採取せず。 | - |
| 状況推移を継続確認中 | 指示は出ているものの、指示値ハンチング・マイナス表示など他パラメータと明らかに異なる推移を示したものの。 | 1号機 原子炉水位(B) 2号機 原子炉水位、RPVペローシール温度 3号機 原子炉水位、原子炉圧力、RPVペローシール温度、CAMS D/W(A)放射線モニタ |

福島第一原子力発電所 1号機 水位・圧力に関するパラメータ



福島第一原子力発電所 1号機 水位・圧力に関するパラメータ

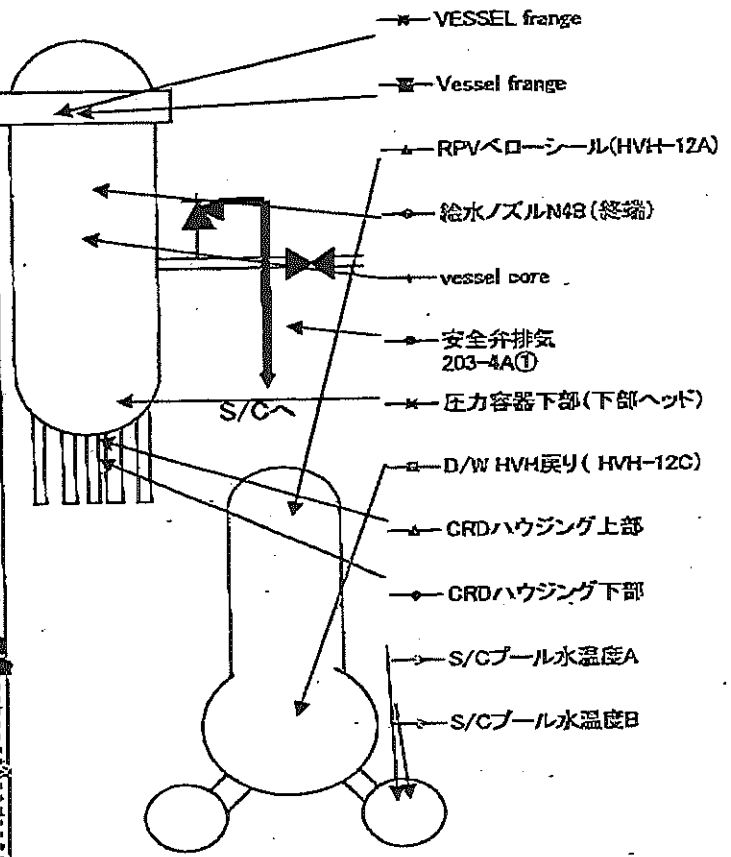
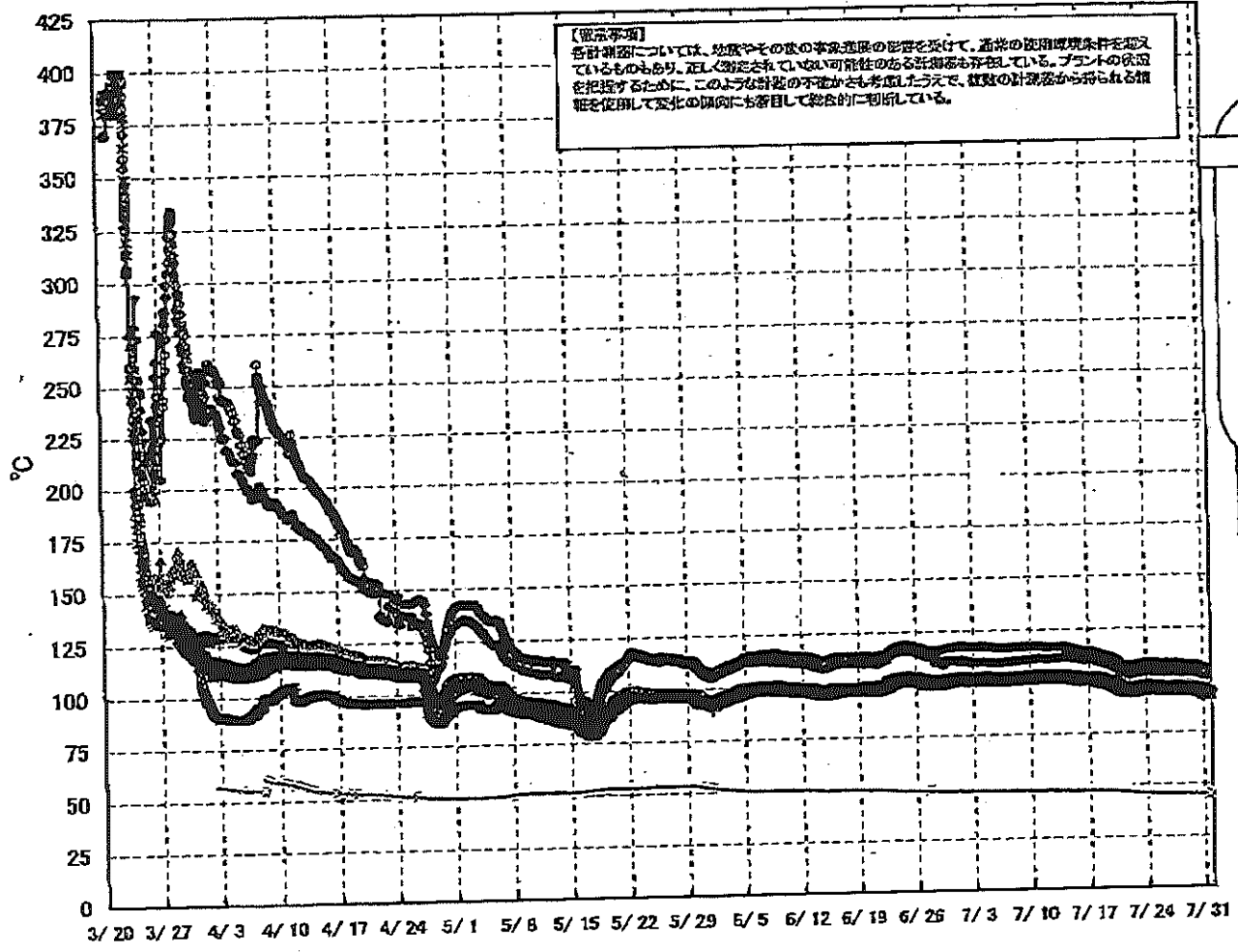
【留意事項】
各計測器については、地震やその他の事象直後の影響を受けて、通常の使用環境を離れているものもあり、正しく測定されていない可能性のある計測器も存在している。
プラントの状況を把握するために、このような計測の不確かさも考慮したうえで、複数の計測器から得られる情報を使用して変化の傾向にも注目して総合的に評価している。

| 日時 | 原子炉水位 (燃料棒(A)) (mm) | 原子炉水位 (燃料棒(B)) (mm) | A系 原子炉圧力 (MPa) | B系 原子炉 圧力(MPa) | D/W圧力 (MPa-abs) | S/C圧力 (MPa-abs) | GAMS D/W(A) (Sv/h) | CAMS D/W(B) (Sv/h) | GAMS S/C(A) (Sv/h) | CAMS S/C(B) (Sv/h) | 備考 |
|------------|---------------------------|---------------------------|-------------------|-------------------|--------------------|--------------------|--------------------------|--------------------------|--------------------------|--------------------------|----|
| 7/25 2:00 | | -1700 | 0.026 | | 0.1358 | 0.115 | 0.00E+00 | 3.70E+01 | 7.16E-01 | 7.41E-01 | |
| 7/25 5:00 | | -1700 | 0.026 | | 0.1359 | 0.115 | 0.00E+00 | 4.28E+01 | 7.16E-01 | 7.42E-01 | |
| 7/25 8:00 | | -1700 | 0.026 | | 0.1360 | 0.115 | 0.00E+00 | 4.30E+01 | 7.16E-01 | 7.42E-01 | |
| 7/25 11:00 | | -1700 | 0.026 | | 0.1362 | 0.115 | 0.00E+00 | 2.54E+02 | 7.18E-01 | 7.40E-01 | |
| 7/25 14:00 | | -1650 | 0.026 | | 0.1362 | 0.115 | 0.00E+00 | 2.54E+02 | 7.16E-01 | 7.41E-01 | |
| 7/25 17:00 | | -1650 | 0.026 | | 0.1361 | 0.115 | 0.00E+00 | 3.53E+01 | 7.16E-01 | 7.40E-01 | |
| 7/25 20:00 | | -1650 | 0.028 | | 0.1361 | 0.115 | 0.00E+00 | 3.92E+01 | 7.16E-01 | 7.39E-01 | |
| 7/25 23:00 | | -1650 | 0.026 | | 0.1364 | 0.115 | 0.00E+00 | 2.72E+02 | 7.16E-01 | 7.40E-01 | |
| 7/26 2:00 | | -1650 | 0.026 | | 0.1363 | 0.115 | 0.00E+00 | 3.33E+01 | 7.16E-01 | 7.40E-01 | |
| 7/26 5:00 | | -1650 | 0.026 | | 0.1360 | 0.115 | 0.00E+00 | 3.29E+01 | 7.15E-01 | 7.40E-01 | |
| 7/26 8:00 | | -1650 | 0.026 | | 0.1359 | 0.115 | 0.00E+00 | 3.78E+01 | 7.15E-01 | 7.39E-01 | |
| 7/26 11:00 | | -1650 | 0.026 | | 0.1360 | 0.115 | 0.00E+00 | 3.74E+01 | 7.15E-01 | 7.37E-01 | |
| 7/26 14:00 | | -1650 | 0.026 | | 0.1362 | 0.115 | 0.00E+00 | 3.64E+01 | 7.15E-01 | 7.37E-01 | |
| 7/26 17:00 | | -1650 | 0.026 | | 0.1364 | 0.115 | 0.00E+00 | 3.80E+01 | 7.15E-01 | 7.38E-01 | |
| 7/26 20:00 | | -1650 | 0.026 | | 0.1363 | 0.115 | 0.00E+00 | 3.48E+01 | 7.16E-01 | 7.39E-01 | |
| 7/26 23:00 | | -1650 | 0.026 | | 0.1360 | 0.115 | 0.00E+00 | 3.96E+01 | 7.14E-01 | 7.38E-01 | |
| 7/27 2:00 | | -1700 | 0.026 | | 0.1361 | 0.115 | 0.00E+00 | 3.62E+01 | 7.14E-01 | 7.37E-01 | |
| 7/27 5:00 | | -1700 | 0.028 | | 0.1361 | 0.115 | 0.00E+00 | 1.26E+02 | 7.14E-01 | 7.37E-01 | |
| 7/27 8:00 | | -1700 | 0.028 | | 0.1362 | 0.115 | 0.00E+00 | 2.89E+02 | 7.14E-01 | 7.38E-01 | |
| 7/27 11:00 | | -1650 | | | 0.1360 | 0.115 | 0.00E+00 | 8.27E+01 | 7.14E-01 | 7.39E-01 | |
| 7/27 12:20 | | | 0.026 | | | | | | | | |
| 7/27 14:00 | | -1650 | 0.026 | | 0.1357 | 0.115 | 0.00E+00 | 7.83E+01 | 7.14E-01 | 7.37E-01 | |
| 7/27 17:00 | | -1650 | 0.026 | | 0.1359 | 0.115 | 0.00E+00 | 4.00E+01 | 7.14E-01 | 7.37E-01 | |
| 7/27 20:00 | | -1650 | 0.026 | | 0.1364 | 0.115 | 0.00E+00 | 4.80E+01 | 7.14E-01 | 7.38E-01 | |
| 7/27 23:00 | | -1700 | 0.026 | | 0.1362 | 0.115 | 0.00E+00 | 6.18E+01 | 7.14E-01 | 7.38E-01 | |
| 7/28 2:00 | | -1700 | 0.026 | | 0.1357 | 0.115 | 0.00E+00 | 4.66E+01 | 7.14E-01 | 7.38E-01 | |
| 7/28 5:00 | | -1650 | 0.026 | | 0.1362 | 0.115 | 0.00E+00 | 3.99E+01 | 7.13E-01 | 7.38E-01 | |
| 7/28 8:00 | | -1650 | 0.026 | | 0.1355 | 0.115 | 0.00E+00 | 6.16E+01 | 7.13E-01 | 7.39E-01 | |
| 7/28 11:00 | | -1650 | 0.026 | | 0.1361 | 0.115 | 0.00E+00 | 1.80E+02 | 7.13E-01 | 7.39E-01 | |
| 7/28 14:00 | | -1650 | 0.026 | | 0.1359 | 0.115 | 0.00E+00 | 1.98E+02 | 7.13E-01 | 7.38E-01 | |
| 7/28 17:00 | | -1650 | 0.026 | | 0.1355 | 0.115 | 0.00E+00 | 2.09E+02 | 7.13E-01 | 7.40E-01 | |
| 7/28 20:00 | | -1650 | 0.026 | | 0.1349 | 0.115 | 0.00E+00 | 2.04E+02 | 7.12E-01 | 7.37E-01 | |
| 7/28 23:00 | | -1650 | 0.026 | | 0.1358 | 0.115 | 0.00E+00 | 2.05E+02 | 7.12E-01 | 7.36E-01 | |
| 7/29 5:00 | | -1650 | 0.026 | | 0.1347 | 0.115 | 0.00E+00 | 2.09E+02 | 7.12E-01 | 7.37E-01 | |
| 7/29 11:00 | | -1650 | 0.026 | | 0.1348 | 0.115 | 0.00E+00 | 7.53E+01 | 7.11E-01 | 7.36E-01 | |
| 7/29 17:00 | | -1650 | 0.026 | | 0.1354 | 0.115 | 0.00E+00 | 2.17E+02 | 7.11E-01 | 7.39E-01 | |
| 7/29 23:00 | | -1700 | 0.026 | | 0.1341 | 0.115 | 0.00E+00 | 2.11E+02 | 7.10E-01 | 7.36E-01 | |
| 7/30 5:00 | | -1650 | 0.026 | | 0.1341 | 0.115 | 0.00E+00 | 2.23E+02 | 7.11E-01 | 7.36E-01 | |
| 7/30 11:00 | | -1650 | 0.026 | | 0.1343 | 0.115 | 0.00E+00 | 2.25E+02 | 7.10E-01 | 7.37E-01 | |
| 7/30 17:00 | | -1650 | 0.025 | | 0.1343 | 0.115 | 0.00E+00 | 3.99E+01 | 7.09E-01 | 7.36E-01 | |
| 7/30 23:00 | | -1650 | 0.024 | | 0.1328 | 0.110 | 0.00E+00 | 4.21E+01 | 7.10E-01 | 7.34E-01 | |
| 7/31 5:00 | | -1650 | 0.023 | | 0.1329 | 0.110 | 0.00E+00 | 8.50E+01 | 7.09E-01 | 7.36E-01 | |
| 7/31 11:00 | | -1650 | 0.023 | | 0.1325 | 0.110 | 0.00E+00 | 3.56E+02 | 7.09E-01 | 7.35E-01 | |
| 7/31 17:00 | | -1650 | 0.023 | | 0.1315 | 0.110 | 0.00E+00 | | | | |

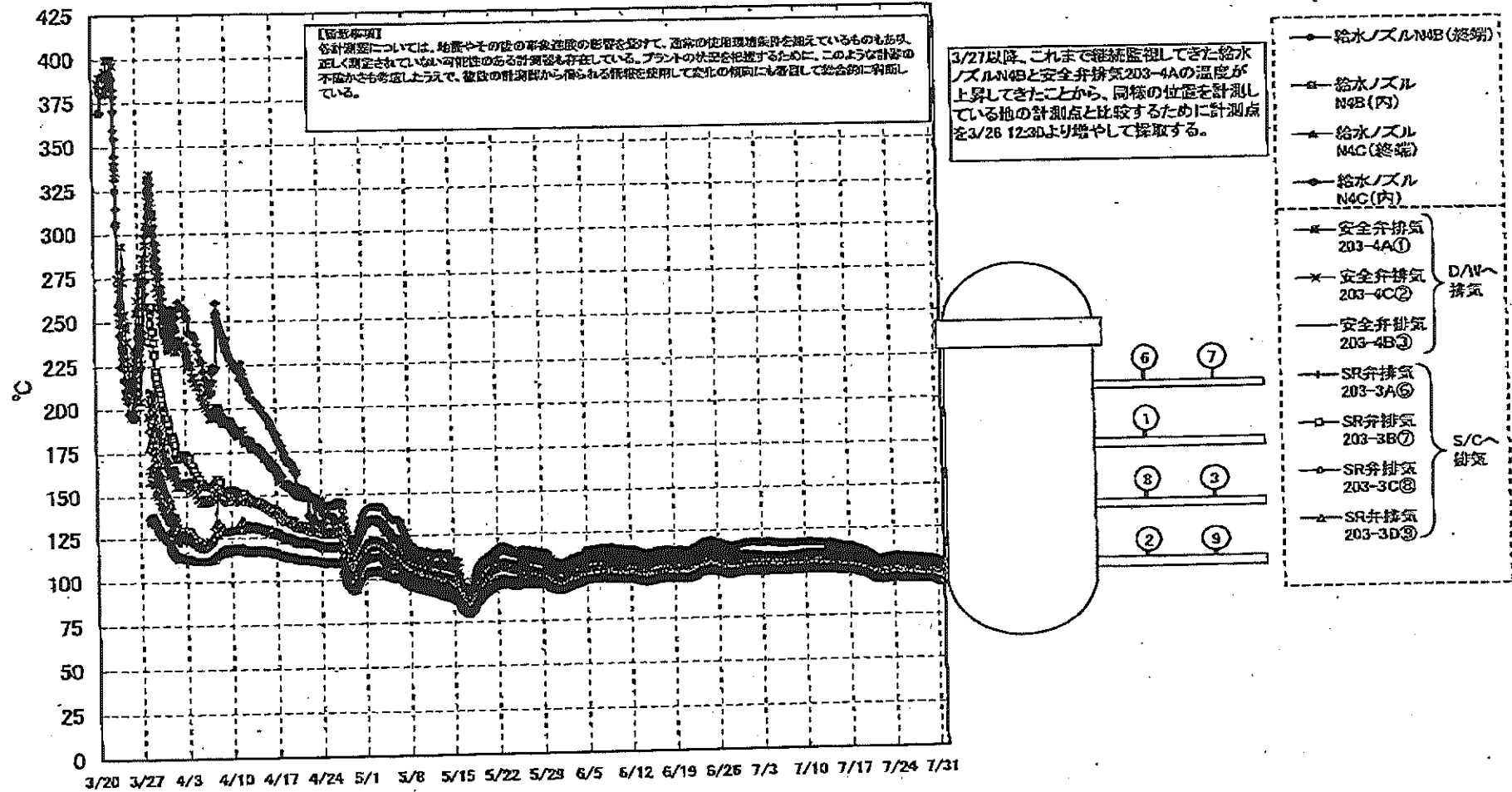
計器不良 計器不良

DS

福島第一原子力発電所 1号機 温度に関するパラメータ (代表点)



福島第一原子力発電所 1号機 温度に関するパラメータ (給水ノズル及び安全弁排気温度)

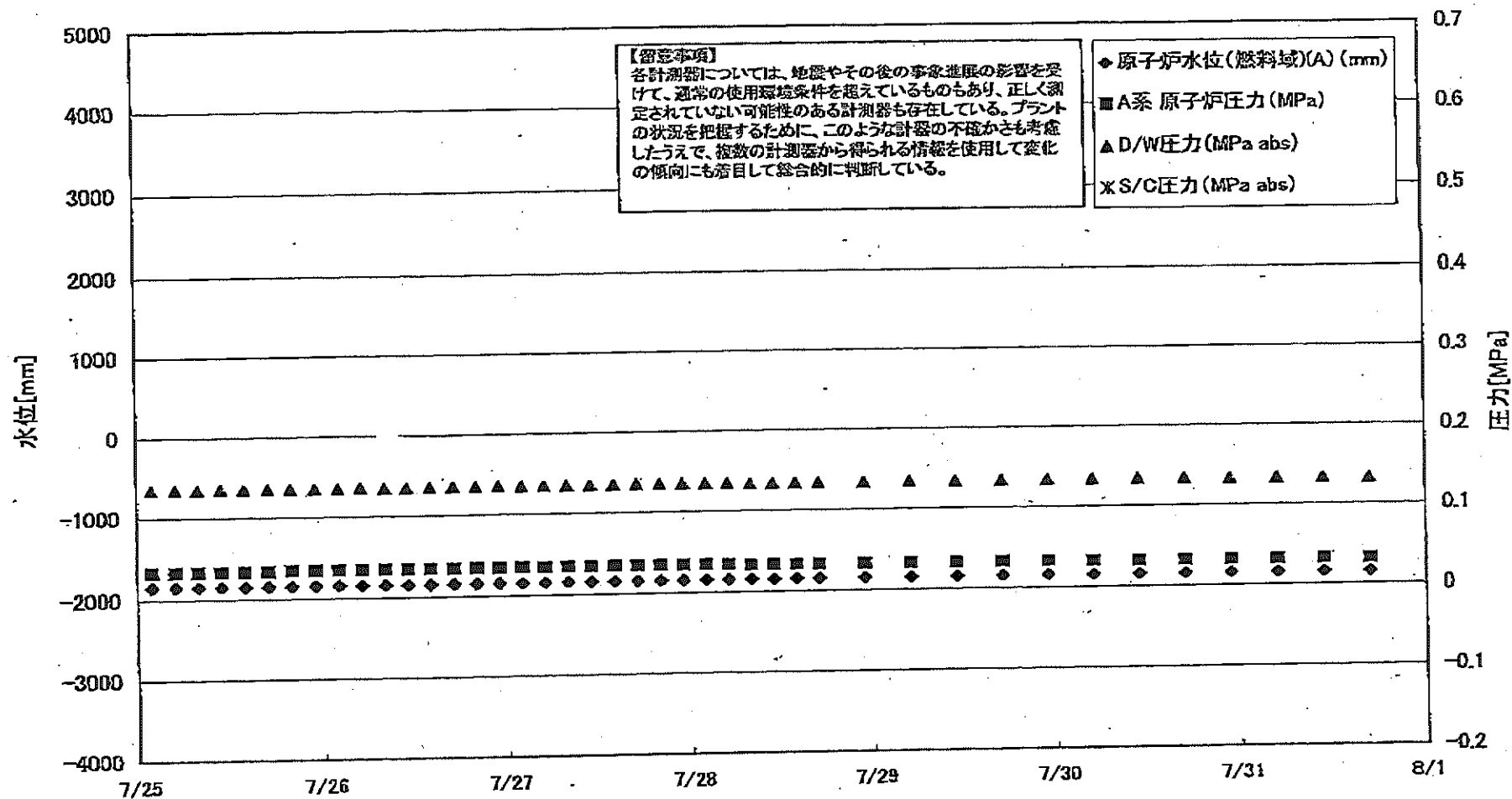


島第一原子力発電所 1号機 温度に関するパラメータ

【注意事項】
各井筒間については、総管やその他の導管の配管を介して、各井筒間の温度が変化しているものもあり、正しく測定されていない
可能性のある状態も存在している。プラントの状態を把握する上において、このような状態の予知を念頭に置き、設備の計測値から
推し量る情報を使用して全体の傾向にも留意して総合的に判断している。

| 日時 | VESSEL frange | Vessel frange | 給水/スル N4B(線径) | 給水/スル N4B(内) | 給水/スル N4C(線径) | 給水/スル N4C(内) | vessel core | 圧力調整 下部(下 部ヘッド) | DRDハウジ ング上部 | DRDハウジ ング下部 | 安全弁排気 203-40① | 安全弁排気 203-40② | 安全弁排気 203-40③ | SR弁排気 203-20① | SR弁排気 203-20② | SR弁排気 203-20③ | SR弁排気 203-20④ | D/W/HVH (HWH- 12G) | 炉内ベロ シール (HWH- 12A) | S/Cプール 水温度A | S/Cプール 水温度B | 備考 | |
|------------|------------------|------------------|------------------|-----------------|------------------|-----------------|----------------|-----------------------|----------------|----------------|------------------|------------------|------------------|------------------|------------------|------------------|------------------|--------------------------|------------------------------|----------------|----------------|------|--|
| 7/25 2:00 | 96.4 | 96.5 | 108.5 | 97.0 | 96.2 | 95.8 | 96.1 | 96.9 | 98.9 | 88.8 | 104.1 | 100.0 | 96.5 | 99.5 | 98.1 | 99.7 | 96.5 | 98.0 | 95.5 | 46.4 | 45.2 | | |
| 7/25 3:00 | 96.3 | 96.3 | 108.5 | 96.8 | 95.9 | 95.8 | 96.0 | 96.6 | 96.7 | 96.6 | 104.0 | 99.9 | 96.3 | 99.4 | 98.2 | 98.2 | 98.6 | 96.7 | 97.8 | 96.3 | 46.4 | 45.2 | |
| 7/25 4:00 | 96.2 | 96.3 | 108.5 | 96.8 | 95.9 | 95.6 | 96.0 | 96.6 | 96.7 | 96.6 | 104.0 | 99.9 | 96.2 | 99.4 | 98.2 | 98.2 | 98.6 | 96.7 | 97.8 | 96.3 | 46.4 | 45.2 | |
| 7/25 5:00 | 96.4 | 96.4 | 108.5 | 96.9 | 96.2 | 95.7 | 96.0 | 96.6 | 96.8 | 96.7 | 104.0 | 99.9 | 96.3 | 99.5 | 98.3 | 99.7 | 98.5 | 96.9 | 97.9 | 96.5 | 46.1 | 45.1 | |
| 7/25 6:00 | 96.5 | 96.6 | 108.5 | 97.0 | 96.1 | 95.8 | 96.1 | 96.8 | 96.9 | 96.8 | 104.0 | 100.0 | 96.4 | 99.6 | 98.4 | 99.8 | 98.8 | 97.9 | 98.6 | 96.6 | 46.3 | 45.1 | |
| 7/25 7:00 | 96.5 | 96.8 | 108.5 | 96.9 | 96.2 | 95.8 | 96.2 | 96.8 | 96.9 | 96.8 | 104.0 | 100.0 | 96.4 | 99.7 | 98.4 | 99.8 | 98.8 | 97.9 | 98.6 | 96.6 | 46.3 | 45.1 | |
| 7/25 8:00 | 96.3 | 96.4 | 108.5 | 96.8 | 96.0 | 95.6 | 96.0 | 96.6 | 96.7 | 96.6 | 104.0 | 100.0 | 96.3 | 99.4 | 98.2 | 98.6 | 96.7 | 97.9 | 96.3 | 46.2 | 45.0 | | |
| 7/25 9:00 | 96.2 | 96.2 | 108.4 | 96.7 | 95.9 | 95.5 | 95.9 | 96.4 | 96.5 | 96.4 | 104.0 | 99.9 | 96.2 | 99.2 | 98.0 | 98.4 | 96.5 | 97.7 | 96.1 | 46.2 | 45.0 | | |
| 7/25 10:00 | 96.1 | 96.1 | 108.3 | 96.6 | 95.8 | 95.4 | 95.7 | 96.4 | 96.5 | 96.3 | 104.0 | 99.7 | 96.1 | 99.0 | 98.0 | 98.3 | 96.4 | 97.8 | 96.0 | 46.2 | 45.0 | | |
| 7/25 11:00 | 96.1 | 96.1 | 108.2 | 96.6 | 95.7 | 95.3 | 95.7 | 96.4 | 96.5 | 96.2 | 104.0 | 99.7 | 96.0 | 98.2 | 98.0 | 98.3 | 96.5 | 97.8 | 96.0 | 46.2 | 45.0 | | |
| 7/25 12:00 | 96.2 | 96.2 | 108.3 | 96.6 | 95.8 | 95.3 | 95.8 | 96.4 | 96.5 | 96.2 | 104.0 | 99.8 | 96.1 | 98.3 | 98.1 | 98.5 | 96.6 | 97.7 | 96.3 | 46.2 | 45.0 | | |
| 7/25 13:00 | 96.3 | 96.3 | 108.4 | 96.7 | 95.9 | 95.5 | 95.9 | 96.5 | 96.6 | 96.5 | 104.0 | 99.9 | 96.2 | 98.4 | 98.2 | 98.5 | 96.7 | 97.7 | 96.2 | 46.2 | 45.0 | | |
| 7/25 14:00 | 96.4 | 96.4 | 108.5 | 96.8 | 96.0 | 95.6 | 96.0 | 96.6 | 96.7 | 96.6 | 104.0 | 99.9 | 96.3 | 98.5 | 98.3 | 98.6 | 96.8 | 97.7 | 96.3 | 46.2 | 45.0 | | |
| 7/25 15:00 | 96.3 | 96.3 | 108.4 | 96.7 | 95.9 | 95.5 | 95.9 | 96.5 | 96.6 | 96.5 | 104.0 | 99.9 | 96.2 | 98.4 | 98.2 | 98.5 | 96.7 | 97.7 | 96.2 | 46.2 | 45.0 | | |
| 7/25 16:00 | 96.4 | 96.4 | 108.5 | 96.8 | 96.0 | 95.6 | 96.0 | 96.6 | 96.7 | 96.6 | 104.0 | 99.9 | 96.3 | 98.5 | 98.3 | 98.6 | 96.8 | 97.7 | 96.3 | 46.2 | 45.0 | | |
| 7/25 17:00 | 96.5 | 96.5 | 108.5 | 96.9 | 96.1 | 95.7 | 96.1 | 96.8 | 96.9 | 96.8 | 104.0 | 100.0 | 96.4 | 98.6 | 98.4 | 98.8 | 96.9 | 97.8 | 96.4 | 46.2 | 45.0 | | |
| 7/25 18:00 | 96.5 | 96.8 | 108.5 | 96.9 | 96.2 | 95.8 | 96.2 | 96.8 | 96.9 | 96.8 | 104.0 | 100.0 | 96.4 | 98.7 | 98.5 | 98.8 | 97.0 | 97.8 | 96.5 | 46.2 | 45.0 | | |
| 7/25 19:00 | 96.5 | 96.8 | 108.5 | 96.9 | 96.2 | 95.8 | 96.2 | 96.8 | 96.9 | 96.8 | 104.0 | 100.0 | 96.4 | 98.7 | 98.5 | 98.8 | 97.0 | 97.8 | 96.5 | 46.2 | 45.0 | | |
| 7/25 20:00 | 96.5 | 96.8 | 108.5 | 96.9 | 96.2 | 95.8 | 96.2 | 96.8 | 96.9 | 96.8 | 104.0 | 100.0 | 96.4 | 98.7 | 98.5 | 98.8 | 97.0 | 97.8 | 96.5 | 46.2 | 45.0 | | |
| 7/25 21:00 | 96.5 | 96.8 | 108.5 | 96.9 | 96.2 | 95.8 | 96.2 | 96.8 | 96.9 | 96.8 | 104.0 | 100.0 | 96.4 | 98.7 | 98.5 | 98.8 | 97.0 | 97.8 | 96.5 | 46.2 | 45.0 | | |
| 7/25 22:00 | 96.5 | 96.8 | 108.5 | 96.9 | 96.2 | 95.8 | 96.2 | 96.8 | 96.9 | 96.8 | 104.0 | 100.0 | 96.4 | 98.7 | 98.5 | 98.8 | 97.0 | 97.8 | 96.5 | 46.2 | 45.0 | | |
| 7/25 23:00 | 96.5 | 96.8 | 108.5 | 96.9 | 96.2 | 95.8 | 96.2 | 96.8 | 96.9 | 96.8 | 104.0 | 100.0 | 96.4 | 98.7 | 98.5 | 98.8 | 97.0 | 97.8 | 96.5 | 46.2 | 45.0 | | |
| 7/26 0:00 | 96.5 | 96.8 | 108.5 | 96.9 | 96.2 | 95.8 | 96.2 | 96.8 | 96.9 | 96.8 | 104.0 | 100.0 | 96.4 | 98.7 | 98.5 | 98.8 | 97.0 | 97.8 | 96.5 | 46.2 | 45.0 | | |
| 7/26 1:00 | 96.5 | 96.8 | 108.5 | 96.9 | 96.2 | 95.8 | 96.2 | 96.8 | 96.9 | 96.8 | 104.0 | 100.0 | 96.4 | 98.7 | 98.5 | 98.8 | 97.0 | 97.8 | 96.5 | 46.2 | 45.0 | | |
| 7/26 2:00 | 96.5 | 96.8 | 108.5 | 96.9 | 96.2 | 95.8 | 96.2 | 96.8 | 96.9 | 96.8 | 104.0 | 100.0 | 96.4 | 98.7 | 98.5 | 98.8 | 97.0 | 97.8 | 96.5 | 46.2 | 45.0 | | |
| 7/26 3:00 | 96.5 | 96.8 | 108.5 | 96.9 | 96.2 | 95.8 | 96.2 | 96.8 | 96.9 | 96.8 | 104.0 | 100.0 | 96.4 | 98.7 | 98.5 | 98.8 | 97.0 | 97.8 | 96.5 | 46.2 | 45.0 | | |
| 7/26 4:00 | 96.5 | 96.8 | 108.5 | 96.9 | 96.2 | 95.8 | 96.2 | 96.8 | 96.9 | 96.8 | 104.0 | 100.0 | 96.4 | 98.7 | 98.5 | 98.8 | 97.0 | 97.8 | 96.5 | 46.2 | 45.0 | | |
| 7/26 5:00 | 96.5 | 96.8 | 108.5 | 96.9 | 96.2 | 95.8 | 96.2 | 96.8 | 96.9 | 96.8 | 104.0 | 100.0 | 96.4 | 98.7 | 98.5 | 98.8 | 97.0 | 97.8 | 96.5 | 46.2 | 45.0 | | |
| 7/26 6:00 | 96.5 | 96.8 | 108.5 | 96.9 | 96.2 | 95.8 | 96.2 | 96.8 | 96.9 | 96.8 | 104.0 | 100.0 | 96.4 | 98.7 | 98.5 | 98.8 | 97.0 | 97.8 | 96.5 | 46.2 | 45.0 | | |
| 7/26 7:00 | 96.5 | 96.8 | 108.5 | 96.9 | 96.2 | 95.8 | 96.2 | 96.8 | 96.9 | 96.8 | 104.0 | 100.0 | 96.4 | 98.7 | 98.5 | 98.8 | 97.0 | 97.8 | 96.5 | 46.2 | 45.0 | | |
| 7/26 8:00 | 96.5 | 96.8 | 108.5 | 96.9 | 96.2 | 95.8 | 96.2 | 96.8 | 96.9 | 96.8 | 104.0 | 100.0 | 96.4 | 98.7 | 98.5 | 98.8 | 97.0 | 97.8 | 96.5 | 46.2 | 45.0 | | |
| 7/26 9:00 | 96.5 | 96.8 | 108.5 | 96.9 | 96.2 | 95.8 | 96.2 | 96.8 | 96.9 | 96.8 | 104.0 | 100.0 | 96.4 | 98.7 | 98.5 | 98.8 | 97.0 | 97.8 | 96.5 | 46.2 | 45.0 | | |
| 7/26 10:00 | 96.5 | 96.8 | 108.5 | 96.9 | 96.2 | 95.8 | 96.2 | 96.8 | 96.9 | 96.8 | 104.0 | 100.0 | 96.4 | 98.7 | 98.5 | 98.8 | 97.0 | 97.8 | 96.5 | 46.2 | 45.0 | | |
| 7/26 11:00 | 96.5 | 96.8 | 108.5 | 96.9 | 96.2 | 95.8 | 96.2 | 96.8 | 96.9 | 96.8 | 104.0 | 100.0 | 96.4 | 98.7 | 98.5 | 98.8 | 97.0 | 97.8 | 96.5 | 46.2 | 45.0 | | |
| 7/26 12:00 | 96.5 | 96.8 | 108.5 | 96.9 | 96.2 | 95.8 | 96.2 | 96.8 | 96.9 | 96.8 | 104.0 | 100.0 | 96.4 | 98.7 | 98.5 | 98.8 | 97.0 | 97.8 | 96.5 | 46.2 | 45.0 | | |
| 7/26 13:00 | 96.5 | 96.8 | 108.5 | 96.9 | 96.2 | 95.8 | 96.2 | 96.8 | 96.9 | 96.8 | 104.0 | 100.0 | 96.4 | 98.7 | 98.5 | 98.8 | 97.0 | 97.8 | 96.5 | 46.2 | 45.0 | | |
| 7/26 14:00 | 96.5 | 96.8 | 108.5 | 96.9 | 96.2 | 95.8 | 96.2 | 96.8 | 96.9 | 96.8 | 104.0 | 100.0 | 96.4 | 98.7 | 98.5 | 98.8 | 97.0 | 97.8 | 96.5 | 46.2 | 45.0 | | |
| 7/26 15:00 | 96.5 | 96.8 | 108.5 | 96.9 | 96.2 | 95.8 | 96.2 | 96.8 | 96.9 | 96.8 | 104.0 | 100.0 | 96.4 | 98.7 | 98.5 | 98.8 | 97.0 | 97.8 | 96.5 | 46.2 | 45.0 | | |
| 7/26 16:00 | 96.5 | 96.8 | 108.5 | 96.9 | 96.2 | 95.8 | 96.2 | 96.8 | 96.9 | 96.8 | 104.0 | 100.0 | 96.4 | 98.7 | 98.5 | 98.8 | 97.0 | 97.8 | 96.5 | 46.2 | 45.0 | | |
| 7/26 17:00 | 96.5 | 96.8 | 108.5 | 96.9 | 96.2 | 95.8 | 96.2 | 96.8 | 96.9 | 96.8 | 104.0 | 100.0 | 96.4 | 98.7 | 98.5 | 98.8 | 97.0 | 97.8 | 96.5 | 46.2 | 45.0 | | |
| 7/26 18:00 | 96.5 | 96.8 | 108.5 | 96.9 | 96.2 | 95.8 | 96.2 | 96.8 | 96.9 | 96.8 | 104.0 | 100.0 | 96.4 | 98.7 | 98.5 | 98.8 | 97.0 | 97.8 | 96.5 | 46.2 | 45.0 | | |
| 7/26 19:00 | 96.5 | 96.8 | 108.5 | 96.9 | 96.2 | 95.8 | 96.2 | 96.8 | 96.9 | 96.8 | 104.0 | 100.0 | 96.4 | 98.7 | 98.5 | 98.8 | 97.0 | 97.8 | 96.5 | 46.2 | 45.0 | | |
| 7/26 20:00 | 96.5 | 96.8 | 108.5 | 96.9 | 96.2 | 95.8 | 96.2 | 96.8 | 96.9 | 96.8 | 104.0 | 100.0 | 96.4 | 98.7 | 98.5 | 98.8 | 97.0 | 97.8 | 96.5 | 46.2 | 45.0 | | |
| 7/26 21:00 | 96.5 | 96.8 | 108.5 | 96.9 | 96.2 | 95.8 | 96.2 | 96.8 | 96.9 | 96.8 | 104.0 | 100.0 | 96.4 | 98.7 | 98.5 | 98.8 | 97.0 | 97.8 | 96.5 | 46.2 | 45.0 | | |
| 7/26 22:00 | 96.5 | 96.8 | 108.5 | 96.9 | 96.2 | 95.8 | 96.2 | 96.8 | 96.9 | 96.8 | 104.0 | 100.0 | 96.4 | 98.7 | 98.5 | 98.8 | 97.0 | 97.8 | 96.5 | 46.2 | 45.0 | | |
| 7/26 23:00 | 96.5 | 96.8 | 108.5 | 96.9 | 96.2 | 95.8 | 96.2 | 96.8 | 96.9 | 96.8 | 104.0 | 100.0 | 96.4 | 98.7 | 98.5 | 98.8 | 97.0 | 97.8 | 96.5 | 46.2 | 45.0 | | |
| 7/27 0:00 | 96.5 | 96.8 | 108.5 | 96.9 | 96.2 | 95.8 | 96.2 | 96.8 | 96.9 | 96.8 | 104.0 | 100.0 | 96.4 | 98.7 | 98.5 | 98.8 | 97.0 | 97.8 | 96.5 | 46.2 | 45.0 | | |
| 7/27 1:00 | 96.5 | 96.8 | 108.5 | 96.9 | 96.2 | 95.8 | 96.2 | 96.8 | 96.9 | 96.8 | 104.0 | 100.0 | 96.4 | 98.7 | 98.5 | 98.8 | 97.0 | 97.8 | 96.5 | 46.2 | 45.0 | | |
| 7/27 2:00 | 96.5 | 96.8 | 108.5 | 96.9 | 96.2 | 95.8 | 96.2 | 96.8 | 96.9 | 96.8 | 104.0 | 100.0 | 96.4 | 98.7 | 98.5 | 98.8 | 97.0 | 97.8 | 96.5 | 46.2 | 45.0 | | |
| 7/27 3:00 | 96.5 | 96.8 | 108.5 | 96.9 | 96.2 | 95.8 | 96.2 | 96.8 | 96.9 | 96.8 | 104.0 | 100.0 | 96.4 | 98.7 | 98.5 | 98.8 | 97.0 | 97.8 | 96.5 | 46.2 | 45.0 | | |
| 7/27 4:00 | 96.5 | 96.8 | 108.5 | 96.9 | 96.2 | 95.8 | 96.2 | 96.8 | 96.9 | 96.8 | 104.0 | 100.0 | 96.4 | 98.7 | 98.5 | 98.8 | 97.0 | 97.8 | 96.5 | 46.2 | 45.0 | | |
| 7/27 5:00 | 96.5 | 96.8 | 108.5 | 96.9 | 96.2 | 95.8 | 96.2 | 96.8 | 96.9 | 96.8 | 104.0 | 100.0 | 96.4 | 98.7 | 98.5 | 98.8 | 97.0 | 97.8 | 96.5 | 46.2 | 45.0 | | |
| 7/27 6:00 | 96.5 | 96.8 | 108.5 | 96.9 | 96.2 | 95.8 | 96.2 | 96.8 | 96.9 | 96.8 | 104.0 | 100.0 | 96.4 | 98.7 | 98.5 | 98.8 | 97.0 | 97.8 | 96.5 | 46.2 | 45.0 | | |
| 7/27 7:00 | 96.5 | 96.8 | 108.5 | 96.9 | 96.2 | 95.8 | 96.2 | 96.8 | 96.9 | 96.8 | 104.0 | 100.0 | 96.4 | 98.7 | 98.5 | 98.8 | 97.0 | 97.8 | 96.5 | 46.2 | 45.0 | | |
| 7/27 8:00 | 96.5 | 96.8 | 108.5 | 96.9 | 96.2 | 95.8 | 96.2 | 96.8 | 96.9 | | | | | | | | | | | | | | |

福島第一原子力発電所 2号機 水位・圧力に関するパラメータ



第一原子力発電所 2号機 水位・圧力に関するパラメータ

【留意事項】
 各計測値については、地震やその他の事故計測の影響を受けて、通常の使用範囲を超えているものもあり、正しく測定されていない可能性のある計測値も存在している。
 プラントの状態を把握するために、このような計測の不確かさを考慮し、従来の計測値から得られる状態を採用して変化の傾向にも着目して総合的に評価している。

| 日時 | 原子炉水位 (燃料域)(A) (mm) | 原子炉水位 (燃料域)(B) (mm) | A系 原子炉 圧力 (MPa) | B系 原子炉 圧力 (MPa) | D/W圧力 (MPa abs) | S/C圧力 (MPa abs) | GAMS D/W(A) (Sv/h) | GAMS D/W(B) (Sv/h) | GAMS S/C(A) (Sv/h) | GAMS S/C(B) (Sv/h) | 中央制御 室線量 (mSv/h) | 備考 |
|------------|---------------------------|---------------------------|--------------------|--------------------|--------------------|--------------------|--------------------------|--------------------------|--------------------------|--------------------------|------------------------|----|
| 7/25 2:00 | -1850 | -2150 | 0.033 | | 0.138 | | 1.20E+01 | 1.41E+01 | 1.64E-01 | 7.04E+00 | 0.012 | |
| 7/25 3:00 | -1850 | -2150 | 0.033 | | 0.136 | | 1.20E+01 | 1.41E+01 | 1.64E-01 | 7.06E+00 | 0.011 | |
| 7/25 4:00 | -1850 | -2150 | 0.033 | | 0.136 | | 1.20E+01 | 1.41E+01 | 1.64E-01 | 7.05E+00 | 0.011 | |
| 7/25 5:00 | -1850 | -2150 | 0.033 | | 0.138 | | 1.20E+01 | 1.41E+01 | 1.64E-01 | 7.02E+00 | 0.011 | |
| 7/25 6:00 | -1850 | -2150 | 0.033 | | 0.136 | | 1.20E+01 | 1.41E+01 | 1.65E-01 | 7.03E+00 | 0.011 | |
| 7/25 7:00 | -1850 | -2150 | 0.033 | | 0.136 | | 1.20E+01 | 1.41E+01 | 1.65E-01 | 7.06E+00 | 0.013 | |
| 7/25 8:00 | -1850 | -2150 | 0.033 | | 0.136 | | 1.20E+01 | 1.41E+01 | 1.65E-01 | 7.07E+00 | 0.011 | |
| 7/25 9:00 | -1850 | -2150 | 0.034 | | 0.136 | | 1.20E+01 | 1.41E+01 | 1.65E-01 | 7.09E+00 | 0.012 | |
| 7/25 10:00 | -1850 | -2150 | 0.034 | | 0.136 | | 1.20E+01 | 1.41E+01 | 1.65E-01 | 7.08E+00 | 0.013 | |
| 7/25 11:00 | -1850 | -2150 | 0.034 | | 0.136 | | 1.20E+01 | 1.41E+01 | 1.65E-01 | 7.03E+00 | 0.010 | |
| 7/25 12:00 | -1850 | -2150 | 0.034 | | 0.138 | | 1.19E+01 | 1.41E+01 | 1.65E-01 | 7.02E+00 | 0.011 | |
| 7/25 13:00 | -1850 | -2150 | 0.034 | | 0.138 | | 1.19E+01 | 1.41E+01 | 1.65E-01 | 6.99E+00 | 0.011 | |
| 7/25 14:00 | -1850 | -2150 | 0.034 | | 0.136 | | 1.19E+01 | 1.41E+01 | 1.65E-01 | 6.96E+00 | 0.011 | |
| 7/25 15:00 | -1850 | -2150 | 0.034 | | 0.136 | | 1.19E+01 | 1.41E+01 | 1.65E-01 | 6.97E+00 | 0.010 | |
| 7/25 16:00 | -1850 | -2150 | 0.034 | | 0.136 | | 1.19E+01 | 1.41E+01 | 1.65E-01 | 6.95E+00 | 0.011 | |
| 7/25 17:00 | -1850 | -2150 | 0.034 | | 0.136 | | 1.19E+01 | 1.41E+01 | 1.65E-01 | 6.93E+00 | 0.010 | |
| 7/25 18:00 | -1850 | -2150 | 0.034 | | 0.136 | | 1.19E+01 | 1.41E+01 | 1.65E-01 | 6.93E+00 | 0.011 | |
| 7/25 19:00 | -1850 | -2150 | 0.034 | | 0.136 | | 1.19E+01 | 1.41E+01 | 1.65E-01 | 6.91E+00 | 0.011 | |
| 7/25 20:00 | -1850 | -2150 | 0.034 | | 0.136 | | 1.19E+01 | 1.41E+01 | 1.65E-01 | 6.90E+00 | 0.010 | |
| 7/25 21:00 | -1850 | -2150 | 0.034 | | 0.136 | | 1.19E+01 | 1.41E+01 | 1.65E-01 | 6.93E+00 | 0.011 | |
| 7/25 22:00 | -1850 | -2150 | 0.034 | | 0.136 | | 1.19E+01 | 1.41E+01 | 1.65E-01 | 6.91E+00 | 0.011 | |
| 7/25 23:00 | -1850 | -2150 | 0.034 | | 0.136 | | 1.19E+01 | 1.41E+01 | 1.65E-01 | 6.90E+00 | 0.010 | |
| 7/26 0:00 | -1850 | -2150 | 0.034 | | 0.136 | | 1.19E+01 | 1.41E+01 | 1.65E-01 | 6.90E+00 | 0.010 | |
| 7/26 1:00 | -1850 | -2150 | 0.034 | | 0.136 | | 1.19E+01 | 1.41E+01 | 1.65E-01 | 6.95E+00 | 0.010 | |
| 7/26 2:00 | -1850 | -2150 | 0.034 | | 0.136 | | 1.19E+01 | 1.41E+01 | 1.65E-01 | 6.94E+00 | 0.010 | |
| 7/26 3:00 | -1850 | -2150 | 0.034 | | 0.136 | | 1.19E+01 | 1.41E+01 | 1.65E-01 | 6.94E+00 | 0.010 | |
| 7/26 4:00 | -1850 | -2150 | 0.034 | | 0.136 | | 1.19E+01 | 1.41E+01 | 1.65E-01 | 6.94E+00 | 0.011 | |
| 7/26 5:00 | -1850 | -2150 | 0.034 | | 0.136 | | 1.19E+01 | 1.41E+01 | 1.65E-01 | 6.96E+00 | 0.011 | |
| 7/26 6:00 | -1850 | -2150 | 0.034 | | 0.136 | | 1.19E+01 | 1.41E+01 | 1.65E-01 | 6.96E+00 | 0.011 | |
| 7/26 7:00 | -1850 | -2150 | 0.034 | | 0.136 | | 1.19E+01 | 1.41E+01 | 1.65E-01 | 6.97E+00 | 0.012 | |
| 7/26 8:00 | -1850 | -2150 | 0.034 | | 0.136 | | 1.19E+01 | 1.41E+01 | 1.65E-01 | 6.97E+00 | 0.011 | |
| 7/26 9:00 | -1850 | -2150 | 0.034 | | 0.136 | | 1.19E+01 | 1.41E+01 | 1.65E-01 | 6.97E+00 | 0.011 | |
| 7/26 10:00 | -1850 | -2150 | 0.034 | | 0.136 | | 1.19E+01 | 1.41E+01 | 1.65E-01 | 6.94E+00 | 0.012 | |
| 7/26 11:00 | -1850 | -2150 | 0.034 | | 0.136 | | 1.19E+01 | 1.41E+01 | 1.65E-01 | 6.94E+00 | 0.011 | |
| 7/26 12:00 | -1850 | -2150 | 0.034 | | 0.136 | | 1.19E+01 | 1.41E+01 | 1.65E-01 | 6.94E+00 | 0.012 | |
| 7/26 13:00 | -1850 | -2150 | 0.033 | | 0.135 | | 1.19E+01 | 1.41E+01 | 1.64E-01 | 6.92E+00 | 0.011 | |
| 7/26 14:00 | -1850 | -2150 | 0.033 | | 0.135 | | 1.19E+01 | 1.41E+01 | 1.64E-01 | 6.92E+00 | 0.010 | |
| 7/26 15:00 | -1850 | -2150 | 0.033 | | 0.135 | | 1.19E+01 | 1.41E+01 | 1.64E-01 | 6.90E+00 | 0.012 | |
| 7/26 16:00 | -1850 | -2150 | 0.033 | | 0.135 | | 1.19E+01 | 1.41E+01 | 1.64E-01 | 6.90E+00 | 0.011 | |
| 7/26 17:00 | -1850 | -2150 | 0.033 | | 0.135 | | 1.19E+01 | 1.41E+01 | 1.64E-01 | 6.88E+00 | 0.010 | |
| 7/26 18:00 | -1850 | -2150 | 0.033 | | 0.135 | | 1.19E+01 | 1.41E+01 | 1.64E-01 | 6.88E+00 | 0.010 | |
| 7/26 19:00 | -1850 | -2150 | 0.033 | | 0.135 | | 1.19E+01 | 1.41E+01 | 1.64E-01 | 6.88E+00 | 0.011 | |
| 7/26 20:00 | -1850 | -2150 | 0.032 | | 0.135 | | 1.19E+01 | 1.41E+01 | 1.64E-01 | 6.78E+00 | 0.010 | |
| 7/26 21:00 | -1850 | -2150 | 0.032 | | 0.135 | | 1.19E+01 | 1.41E+01 | 1.64E-01 | 6.78E+00 | 0.011 | |
| 7/26 22:00 | -1850 | -2150 | 0.032 | | 0.135 | | 1.19E+01 | 1.41E+01 | 1.64E-01 | 6.78E+00 | 0.011 | |
| 7/26 23:00 | -1850 | -2150 | 0.032 | | 0.135 | | 1.19E+01 | 1.41E+01 | 1.64E-01 | 6.83E+00 | 0.010 | |
| 7/27 0:00 | -1850 | -2150 | 0.032 | | 0.134 | | 1.17E+01 | 1.43E+01 | 1.62E-01 | 6.65E+00 | 0.011 | |
| 7/27 1:00 | -1850 | -2150 | 0.032 | | 0.134 | | 1.17E+01 | 1.43E+01 | 1.61E-01 | 6.81E+00 | 0.010 | |
| 7/27 2:00 | -1850 | -2150 | 0.032 | | 0.133 | | 1.17E+01 | 1.43E+01 | 1.60E-01 | 6.67E+00 | 0.010 | |

計器不良

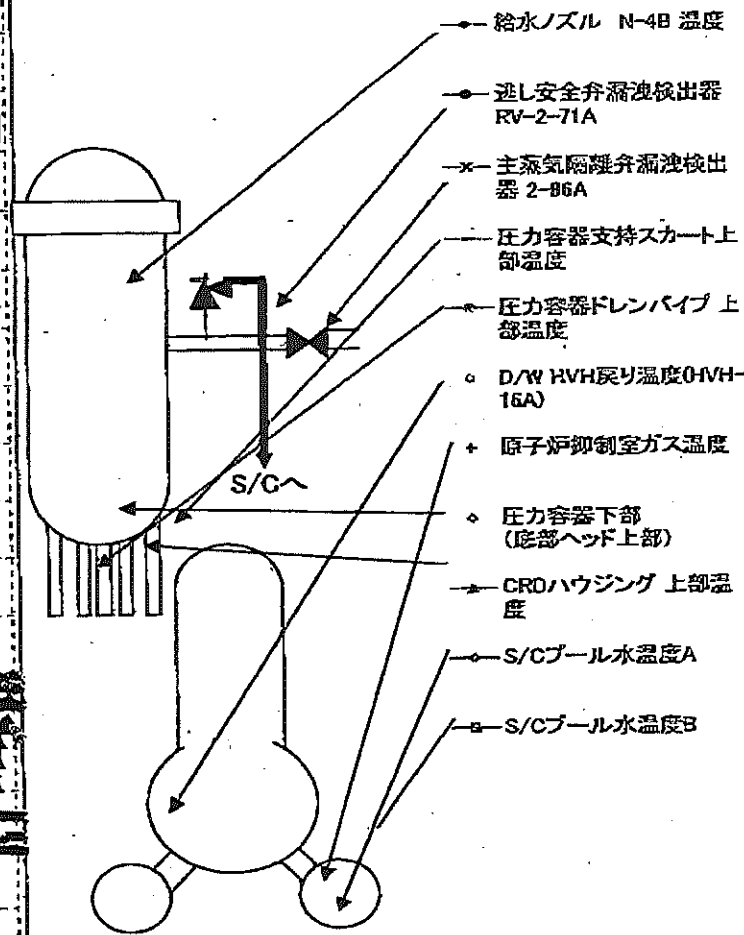
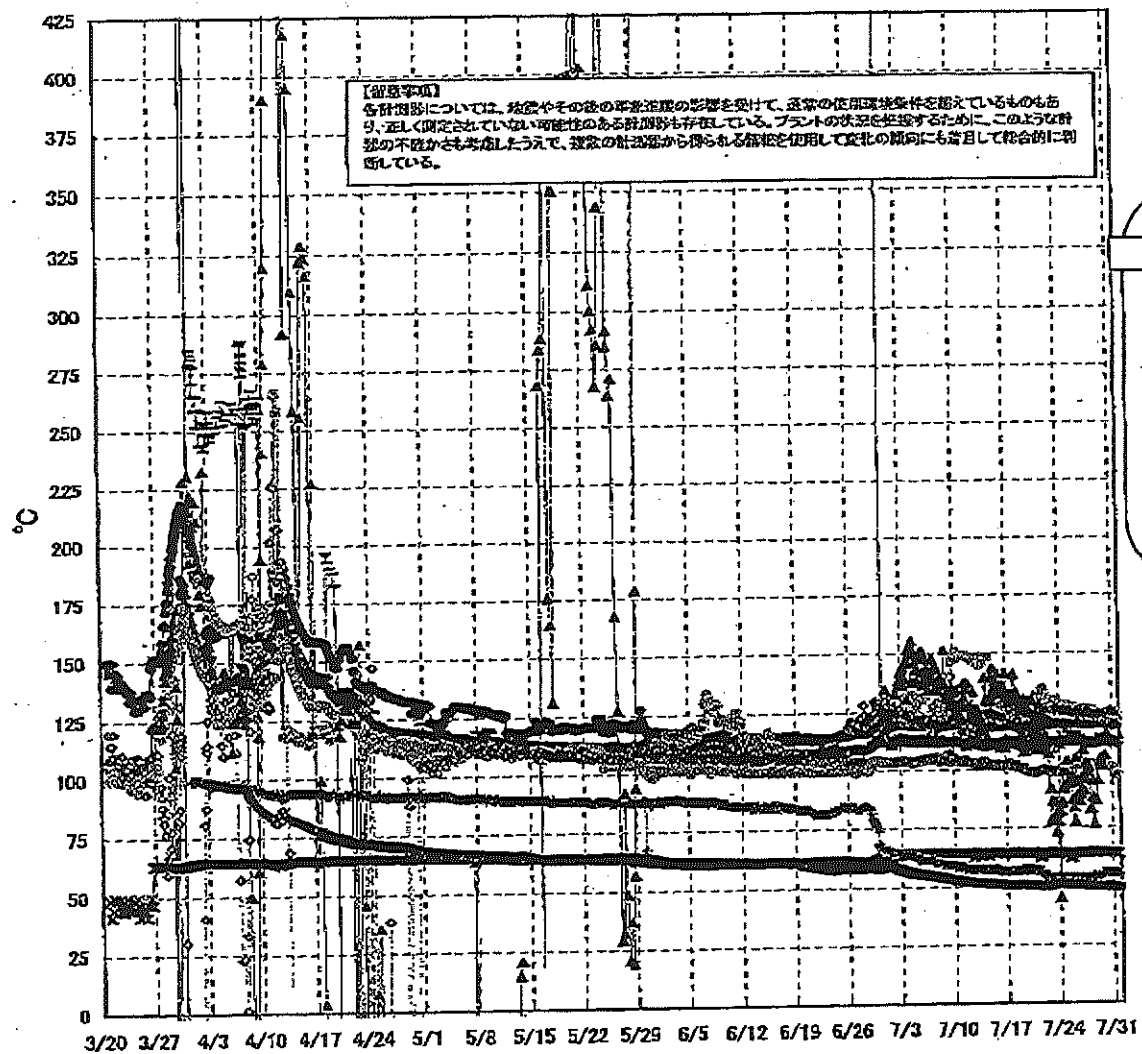
計器不良

NO. 0070

東京電力(株) 原子力発電

2014/03/10 7:47

福島第一原子力発電所 2号機 温度に関するパラメータ(代表点)



福島第一原子力発電所 2号機 温度に関するパラメータ

【注意事項】
 本表データについては、地震やその他の事故の影響を受けて、異常の仕度履歴を蓄積しているものもあり、正しく記載されていない可能性のある計測値も存在している。プラントの共通データベースに、このような異常の不確かさも考慮したうえで、直前の計測値から得られる情報を活用してこの表の内容にも留意してご活用ください。

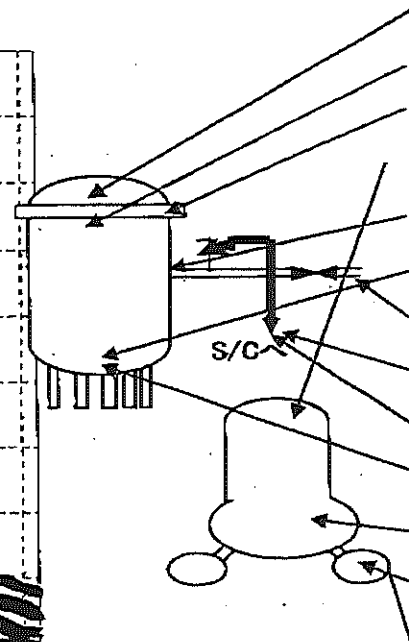
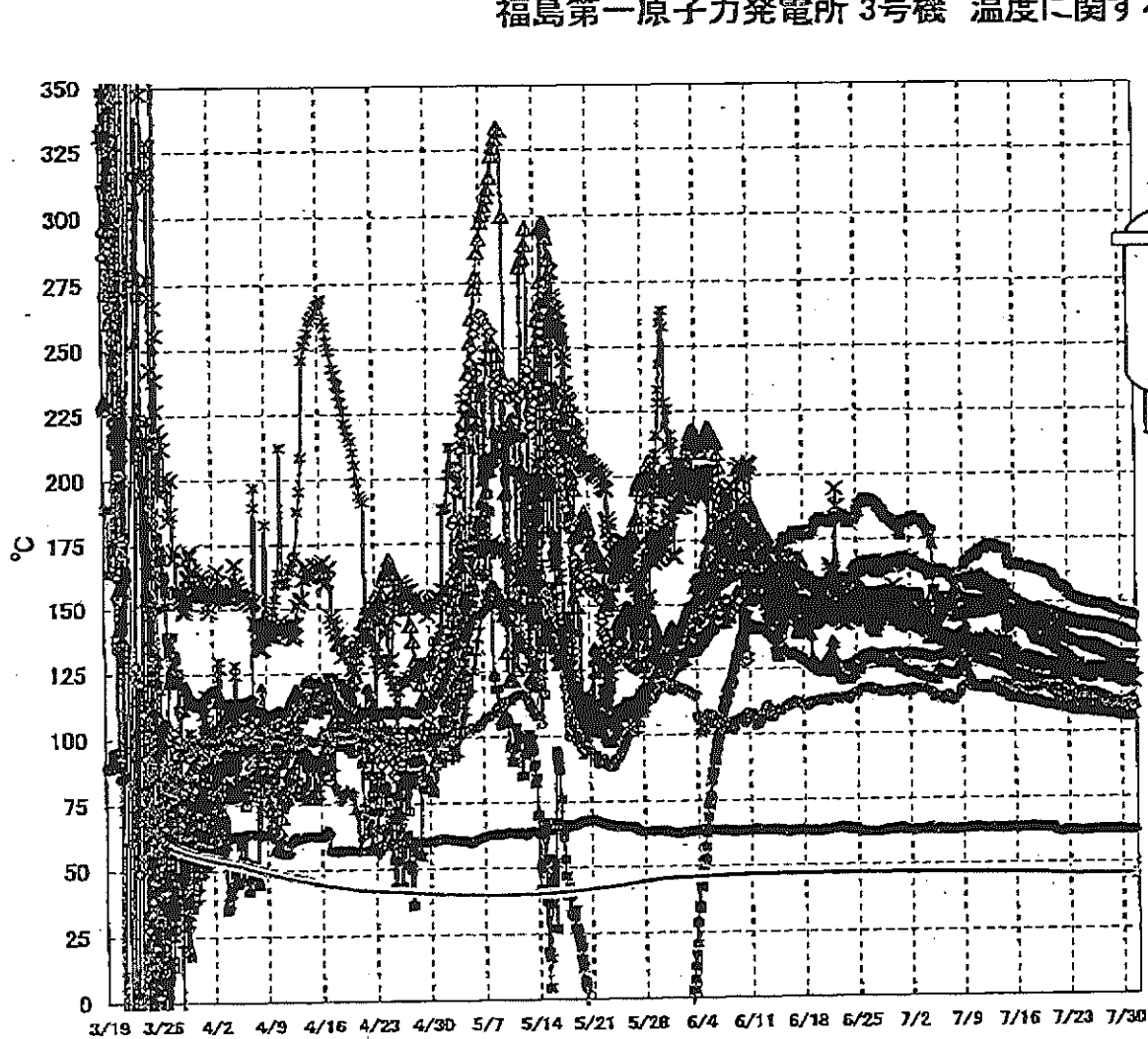
| 日時 | 逆止安全弁液相検出器 RV-2-71A | 主系統隔離弁液相 油検出器 2-86A | 給水ノズル 温度 | R-4B 温度 | CRDハウジング 上段温度 | 圧力容器下部 (底部ヘッド上段) | 圧力容器支持ス カート上段温度 | 圧力容器レンバ イブ上段温度 | D/W HVH 戻り温 度(HVM-18A) | RPVロー シールド | 原子炉抑圧 室ガス温度 | S/Cプール 水温度A | S/Cプール 水温度B | 備考 |
|------------|------------------------|------------------------|-------------|------------|------------------|---------------------|--------------------|-------------------|---------------------------|---------------|----------------|----------------|----------------|------|
| 7/25 2:00 | 120.0 | 64.6 | 112.3 | 94.0 | 124.9 | 111.2 | 102.0 | 128.0 | 121.0 | 54.0 | 51.4 | 51.4 | | |
| 7/25 5:00 | 119.5 | 64.6 | 112.4 | 103.9 | 125.3 | 118.1 | 103.6 | 128.0 | 113.0 | 54.0 | 51.5 | 51.4 | | |
| 7/25 8:00 | 119.7 | 64.7 | 112.2 | 95.8 | 125.4 | 112.6 | 103.1 | 127.0 | 114.0 | 54.0 | 51.4 | 51.3 | | |
| 7/25 11:00 | 119.7 | 63.1 | 112.3 | 95.8 | 125.0 | 113.0 | 102.0 | 127.0 | 113.0 | 54.0 | 51.3 | 51.3 | | |
| 7/25 14:00 | 119.8 | 62.2 | 112.3 | 98.2 | 125.6 | 113.8 | 102.3 | 127.0 | 114.0 | 54.0 | 51.3 | 51.2 | | |
| 7/25 17:00 | 119.7 | 62.5 | 112.3 | 93.8 | 125.2 | 114.7 | 102.0 | 127.0 | 114.0 | 54.0 | 51.3 | 51.2 | | |
| 7/25 20:00 | 119.5 | 64.1 | 112.1 | 97.5 | 124.3 | 112.6 | 101.8 | 127.0 | 114.0 | 54.0 | 51.3 | 51.2 | | |
| 7/25 23:00 | 119.8 | 64.6 | 112.2 | 87.2 | 124.3 | 112.5 | 101.8 | 127.0 | 114.0 | 54.0 | 51.3 | 51.2 | | |
| 7/26 2:00 | 119.9 | 64.7 | 112.2 | 84.0 | 124.7 | 112.5 | 102.5 | 125.0 | 114.0 | 54.0 | 51.3 | 51.1 | | |
| 7/26 5:00 | 119.6 | 64.7 | 112.1 | 77.5 | 124.5 | 113.4 | 102.5 | 125.0 | 114.0 | 54.0 | 51.3 | 51.2 | | |
| 7/26 8:00 | 119.7 | 64.7 | 112.3 | 105.1 | 125.5 | 115.8 | 102.7 | 125.0 | 114.0 | 54.0 | 51.2 | 51.1 | | |
| 7/26 11:00 | 119.7 | 64.7 | 112.3 | 95.7 | 124.7 | 113.6 | 102.8 | 126.0 | 114.0 | 54.0 | 51.2 | 51.1 | | |
| 7/26 14:00 | 119.8 | 64.5 | 112.2 | 89.6 | 124.5 | 113.5 | 103.0 | 126.0 | 114.0 | 54.0 | 51.2 | 51.1 | | |
| 7/26 17:00 | 119.8 | 64.7 | 112.3 | 94.5 | 124.6 | 114.6 | 102.7 | 126.0 | 115.0 | 54.0 | 51.2 | 51.1 | | |
| 7/26 20:00 | 120.0 | 64.7 | 112.3 | 85.7 | 124.4 | 113.9 | 102.7 | 126.0 | 116.0 | 54.0 | 51.2 | 51.1 | | |
| 7/26 23:00 | 119.6 | 64.8 | 112.2 | 89.5 | 125.0 | 113.3 | 103.9 | 126.0 | 117.0 | 54.0 | 51.1 | 51.1 | | |
| 7/27 2:00 | 119.8 | 64.8 | 112.3 | 91.3 | 124.0 | 113.4 | 103.8 | 126.0 | 118.0 | 54.0 | 51.1 | 51.0 | | |
| 7/27 5:00 | 119.8 | 64.8 | 112.3 | 96.8 | 123.5 | 111.7 | 103.7 | 126.0 | 118.0 | 54.0 | 51.0 | 50.9 | | |
| 7/27 8:00 | 119.3 | 64.8 | 112.3 | 108.7 | 123.9 | 111.9 | 102.7 | 126.0 | 115.0 | 54.0 | 50.9 | 50.8 | | |
| 7/27 11:00 | 119.7 | 64.7 | 112.1 | 91.0 | 123.4 | 111.3 | 102.5 | 126.0 | 115.0 | 54.0 | 50.9 | 50.8 | | |
| 7/27 14:00 | 119.8 | 64.5 | 112.2 | 95.9 | 124.0 | 111.4 | 102.8 | 126.0 | 115.0 | 54.0 | 50.9 | 50.8 | | |
| 7/27 17:00 | 119.7 | 64.5 | 112.2 | 103.1 | 125.2 | 112.1 | 102.7 | 125.0 | 116.0 | 54.0 | 50.9 | 50.8 | | |
| 7/27 20:00 | 119.7 | 64.7 | 112.2 | 100.2 | 124.4 | 112.4 | 102.8 | 126.0 | 116.0 | 54.0 | 50.8 | 50.7 | | |
| 7/27 23:00 | 119.5 | 64.8 | 112.1 | 98.8 | 125.0 | 111.3 | 102.8 | 125.0 | 119.0 | 54.0 | 50.8 | 50.7 | | |
| 7/28 2:00 | 119.6 | 64.8 | 112.2 | 101.0 | 124.5 | 109.7 | 102.3 | 125.0 | 120.0 | 54.0 | 50.7 | 50.6 | | |
| 7/28 5:00 | 119.6 | 64.8 | 112.0 | 83.2 | 123.7 | 112.4 | 102.4 | 125.0 | 120.0 | 54.0 | 50.7 | 50.6 | | |
| 7/28 8:00 | 119.5 | 64.8 | 111.9 | 83.4 | 124.3 | 111.7 | 102.7 | 125.0 | 123.0 | 55.0 | 50.8 | 50.5 | | |
| 7/28 11:00 | 119.6 | 64.9 | 112.0 | 94.9 | 123.4 | 110.8 | 102.2 | 126.0 | 123.0 | 55.0 | 50.6 | 50.5 | | |
| 7/28 14:00 | 119.6 | 64.5 | 112.0 | 88.3 | 122.9 | 109.8 | 102.1 | 126.0 | 123.0 | 55.0 | 50.6 | 50.5 | | |
| 7/28 17:00 | 122.5 | 64.4 | 111.8 | 76.4 | 123.8 | 110.3 | 102.1 | 125.0 | 122.0 | 54.0 | 50.6 | 50.5 | | |
| 7/28 20:00 | 119.9 | 64.7 | 112.0 | 87.0 | 123.5 | 112.1 | 101.6 | 125.0 | 126.0 | 54.0 | 50.5 | 50.4 | | |
| 7/28 23:00 | 119.9 | 64.9 | 111.9 | 95.3 | 123.3 | 111.9 | 101.2 | 124.0 | 126.0 | 54.0 | 50.5 | 50.4 | | |
| 7/29 2:00 | 119.8 | 64.9 | 111.8 | 102.7 | 123.5 | 114.5 | 101.3 | 124.0 | 126.0 | 55.0 | 50.5 | 50.4 | | |
| 7/29 5:00 | 119.8 | 64.8 | 111.8 | 102.7 | 123.5 | 114.5 | 101.3 | 124.0 | 126.0 | 55.0 | 50.4 | 50.3 | | |
| 7/29 8:00 | 119.8 | 64.5 | 111.9 | 105.1 | 122.8 | 111.4 | 101.4 | 124.0 | 125.0 | 56.0 | 50.4 | 50.3 | | |
| 7/29 11:00 | 119.7 | 64.7 | 111.8 | 101.8 | 121.9 | 112.4 | 101.4 | 124.0 | 125.0 | 56.0 | 50.3 | 50.2 | | |
| 7/29 14:00 | 119.8 | 64.7 | 111.8 | 106.2 | 122.9 | 113.5 | 101.3 | 124.0 | 126.0 | 56.0 | 50.4 | 50.3 | | |
| 7/29 17:00 | 119.4 | 64.8 | 111.8 | 115.7 | 123.2 | 113.8 | 101.5 | 124.0 | 122.0 | 56.0 | 50.3 | 50.1 | | |
| 7/29 20:00 | 119.4 | 64.8 | 111.8 | 112.7 | 121.9 | 112.4 | 101.4 | 124.0 | 121.0 | 56.0 | 50.2 | 50.1 | | |
| 7/29 23:00 | 119.6 | 64.7 | 111.8 | 112.7 | 121.9 | 112.4 | 101.4 | 123.0 | 121.0 | 56.0 | 50.1 | 50.0 | | |
| 7/30 2:00 | 119.6 | 64.6 | 111.6 | 125.7 | 119.8 | 113.2 | 100.4 | 123.0 | 110.0 | 55.0 | 50.0 | 48.8 | | |
| 7/30 5:00 | 119.7 | 64.5 | 111.9 | 119.8 | 122.0 | 112.9 | 97.8 | 123.0 | 110.0 | 56.0 | 50.0 | 48.8 | | |
| 7/30 8:00 | 119.0 | 64.5 | 111.6 | 124.7 | 122.0 | 112.9 | 98.1 | 122.0 | 111.0 | 56.0 | 49.9 | 48.8 | | |
| 7/30 11:00 | 118.9 | 64.3 | 111.4 | 119.6 | 121.4 | 113.2 | | | | | | | | 計器不良 |

福島第一原子力発電所 3号機 水位・圧力に関するパラメータ

【留意事項】
 各計測器については、地震やその他の異常現象の影響を受けて、異常の使用環境条件を越えているものもあり、正しく測定されていない可能性のある計測器も存在している。
 データの状態を把握するために、このような異常の発生がさもなければ、複数の計測器から得られる情報を活用してデータの傾向にも着目して総合的に判断している。

| 日時 | 原子炉水位 (燃料減)A (mm) | 原子炉水位 (燃料減)B (mm) | A系 原子炉圧力 (MPa) | B系 原子炉圧 力(MPa) | D/W圧力(MPa abs) | S/C圧力(MPa abs) | CAMS D/W(A) (Sv/h) | CAMS D/W(B) (Sv/h) | CAMS S/C(A) (Sv/h) | CAMS S/C(B) (Sv/h) | 中央制御 室総量 (mSv/h) | 備考 |
|------------|-------------------------|-------------------------|-------------------|-------------------|-------------------|-------------------|--------------------------|--------------------------|--------------------------|--------------------------|------------------------|----|
| 7/25 2:00 | -1900 | -2300 | -0.164 | -0.104 | 0.1016 | 0.1843 | 4.07E+00 | 2.93E+00 | 3.63E-01 | 3.56E-01 | 0.023 | |
| 7/25 5:00 | -1900 | -2300 | -0.164 | -0.104 | 0.1016 | 0.1843 | 4.07E+00 | 2.93E+00 | 3.64E-01 | 3.56E-01 | 0.023 | |
| 7/25 8:00 | -1900 | -2300 | -0.164 | -0.102 | 0.1016 | 0.1845 | 4.07E+00 | 2.93E+00 | 3.64E-01 | 3.57E-01 | 0.023 | |
| 7/25 11:00 | -1900 | -2300 | -0.166 | -0.102 | 0.1016 | 0.1843 | 4.07E+00 | 2.93E+00 | 3.64E-01 | 3.57E-01 | 0.022 | |
| 7/25 14:00 | -1850 | -2250 | -0.172 | -0.100 | 0.1016 | 0.1843 | 4.07E+00 | 2.92E+00 | 3.65E-01 | 3.57E-01 | 0.021 | |
| 7/25 17:00 | -1850 | -2250 | -0.172 | -0.102 | 0.1016 | 0.1843 | 4.30E+00 | 2.92E+00 | 3.65E-01 | 3.57E-01 | 0.022 | |
| 7/25 20:00 | -1850 | -2250 | -0.172 | -0.102 | 0.1016 | 0.1845 | 4.05E+00 | 2.92E+00 | 3.65E-01 | 3.57E-01 | 0.021 | |
| 7/25 23:00 | -1850 | -2300 | -0.170 | -0.102 | 0.1016 | 0.1845 | 4.05E+00 | 2.92E+00 | 3.65E-01 | 3.57E-01 | 0.021 | |
| 7/26 2:00 | -1850 | -2250 | -0.170 | -0.102 | 0.1016 | 0.1845 | 4.05E+00 | 2.92E+00 | 3.65E-01 | 3.57E-01 | 0.021 | |
| 7/26 5:00 | -1850 | -2300 | -0.166 | -0.102 | 0.1016 | 0.1845 | 4.05E+00 | 2.91E+00 | 3.65E-01 | 3.57E-01 | 0.021 | |
| 7/26 8:00 | -1850 | -2300 | -0.170 | -0.100 | 0.1016 | 0.1846 | 4.05E+00 | 2.91E+00 | 3.65E-01 | 3.57E-01 | 0.022 | |
| 7/26 11:00 | -1800 | -2100 | -0.172 | -0.100 | 0.1016 | 0.1846 | 4.04E+00 | 2.91E+00 | 3.65E-01 | 3.57E-01 | 0.022 | |
| 7/26 14:00 | -1800 | -2100 | -0.172 | -0.100 | 0.1016 | 0.1846 | 4.04E+00 | 2.90E+00 | 3.65E-01 | 3.57E-01 | 0.022 | |
| 7/26 17:00 | -1800 | -2150 | -0.170 | -0.100 | 0.1016 | 0.1846 | 4.04E+00 | 2.90E+00 | 3.65E-01 | 3.57E-01 | 0.022 | |
| 7/26 20:00 | -1800 | -2150 | -0.170 | -0.100 | 0.1016 | 0.1846 | 4.03E+00 | 2.90E+00 | 3.65E-01 | 3.57E-01 | 0.022 | |
| 7/26 23:00 | -1800 | -2200 | -0.170 | -0.100 | 0.1016 | 0.1846 | 4.03E+00 | 2.90E+00 | 3.65E-01 | 3.57E-01 | 0.022 | |
| 7/27 2:00 | -1800 | -2150 | -0.168 | -0.100 | 0.1016 | 0.1846 | 4.03E+00 | 2.90E+00 | 3.65E-01 | 3.58E-01 | 0.022 | |
| 7/27 5:00 | -1800 | -2150 | -0.168 | -0.098 | 0.1016 | 0.1846 | 4.03E+00 | 2.89E+00 | 3.65E-01 | 3.58E-01 | 0.022 | |
| 7/27 8:00 | -1800 | -2150 | -0.168 | -0.098 | 0.1016 | 0.1846 | 4.02E+00 | 2.89E+00 | 3.65E-01 | 3.58E-01 | 0.021 | |
| 7/27 11:00 | -1800 | -2150 | -0.170 | -0.100 | 0.1016 | 0.1845 | 4.02E+00 | 2.89E+00 | 3.64E-01 | 3.58E-01 | 0.020 | |
| 7/27 14:00 | -1750 | -2150 | -0.172 | -0.100 | 0.1016 | 0.1845 | 4.02E+00 | 2.88E+00 | 3.64E-01 | 3.58E-01 | 0.020 | |
| 7/27 17:00 | -1750 | -2150 | -0.172 | -0.100 | 0.1016 | 0.1845 | 4.01E+00 | 2.88E+00 | 3.64E-01 | 3.58E-01 | 0.020 | |
| 7/27 20:00 | -1750 | -2150 | -0.174 | -0.100 | 0.1016 | 0.1845 | 4.01E+00 | 2.88E+00 | 3.64E-01 | 3.58E-01 | 0.020 | |
| 7/27 23:00 | -1750 | -2150 | -0.174 | -0.100 | 0.1016 | 0.1845 | 4.01E+00 | 2.88E+00 | 3.63E-01 | 3.58E-01 | 0.020 | |
| 7/28 2:00 | -1750 | -2150 | -0.172 | -0.100 | 0.1016 | 0.1845 | 4.01E+00 | 2.88E+00 | 3.63E-01 | 3.58E-01 | 0.020 | |
| 7/28 5:00 | -1750 | -2150 | -0.170 | -0.100 | 0.1016 | 0.1843 | 4.01E+00 | 2.88E+00 | 3.63E-01 | 3.58E-01 | 0.020 | |
| 7/28 8:00 | -1700 | -2150 | -0.168 | -0.100 | 0.1016 | 0.1841 | 4.00E+00 | 2.87E+00 | 3.63E-01 | 3.58E-01 | 0.020 | |
| 7/28 11:00 | -1700 | -2150 | -0.168 | -0.098 | 0.1016 | 0.1841 | 4.00E+00 | 2.87E+00 | 3.63E-01 | 3.58E-01 | 0.020 | |
| 7/28 14:00 | -1700 | -2150 | -0.170 | -0.098 | 0.1016 | 0.1841 | 4.00E+00 | 2.87E+00 | 3.62E-01 | 3.58E-01 | 0.020 | |
| 7/28 17:00 | -1700 | -2100 | -0.172 | -0.100 | 0.1016 | 0.1841 | 3.99E+00 | 2.87E+00 | 3.62E-01 | 3.57E-01 | 0.020 | |
| 7/28 20:00 | -1700 | -2100 | -0.168 | -0.100 | 0.1016 | 0.1839 | 3.98E+00 | 2.86E+00 | 3.61E-01 | 3.57E-01 | 0.020 | |
| 7/28 23:00 | -1700 | -2100 | -0.168 | -0.100 | 0.1016 | 0.1839 | 3.98E+00 | 2.86E+00 | 3.61E-01 | 3.57E-01 | 0.020 | |
| 7/29 2:00 | -1700 | -2100 | -0.168 | -0.100 | 0.1016 | 0.1839 | 3.98E+00 | 2.86E+00 | 3.60E-01 | 3.48E-01 | 0.020 | |
| 7/29 5:00 | -1700 | -2150 | -0.168 | -0.100 | 0.1016 | 0.1839 | 3.98E+00 | 2.86E+00 | 3.60E-01 | 3.48E-01 | 0.020 | |
| 7/29 8:00 | -1700 | -2100 | -0.172 | -0.100 | 0.1016 | 0.1838 | 3.97E+00 | 2.86E+00 | 3.59E-01 | 3.48E-01 | 0.020 | |
| 7/29 11:00 | -1700 | -2100 | -0.172 | -0.100 | 0.1016 | 0.1838 | 3.97E+00 | 2.86E+00 | 3.59E-01 | 3.48E-01 | 0.020 | |
| 7/29 14:00 | -1700 | -2100 | -0.172 | -0.100 | 0.1016 | 0.1838 | 3.97E+00 | 2.86E+00 | 3.59E-01 | 3.48E-01 | 0.020 | |
| 7/29 17:00 | -1700 | -2100 | -0.170 | -0.100 | 0.1016 | 0.1838 | 3.95E+00 | 2.85E+00 | 3.59E-01 | 3.47E-01 | 0.020 | |
| 7/29 20:00 | -1700 | -2150 | -0.170 | -0.098 | 0.1016 | 0.1838 | 3.95E+00 | 2.85E+00 | 3.59E-01 | 3.47E-01 | 0.020 | |
| 7/29 23:00 | -1700 | -2150 | -0.170 | -0.098 | 0.1016 | 0.1838 | 3.95E+00 | 2.85E+00 | 3.59E-01 | 3.47E-01 | 0.020 | |
| 7/30 5:00 | -1700 | -2150 | -0.172 | -0.100 | 0.1016 | 0.1838 | 3.95E+00 | 2.85E+00 | 3.58E-01 | 3.46E-01 | 0.020 | |
| 7/30 8:00 | -1700 | -2150 | -0.172 | -0.100 | 0.1016 | 0.1838 | 3.95E+00 | 2.85E+00 | 3.57E-01 | 3.45E-01 | 0.020 | |
| 7/30 11:00 | -1700 | -2150 | -0.170 | -0.100 | 0.1016 | 0.1838 | 3.95E+00 | 2.85E+00 | 3.57E-01 | 3.45E-01 | 0.020 | |
| 7/30 14:00 | -1700 | -2150 | -0.170 | -0.100 | 0.1016 | 0.1839 | 3.95E+00 | 2.84E+00 | 3.57E-01 | 3.44E-01 | 0.020 | |
| 7/30 17:00 | -1700 | -2150 | -0.170 | -0.100 | 0.1016 | 0.1839 | 3.94E+00 | 2.84E+00 | 3.57E-01 | 3.42E-01 | 0.020 | |
| 7/30 20:00 | -1700 | -2150 | -0.170 | -0.100 | 0.1016 | 0.1839 | 3.94E+00 | 2.84E+00 | 3.56E-01 | 3.41E-01 | 0.020 | |
| 7/30 23:00 | -1850 | -2300 | -0.172 | -0.100 | 0.1016 | 0.1839 | 3.94E+00 | 2.84E+00 | 3.56E-01 | 3.41E-01 | 0.020 | |
| 7/31 5:00 | -1800 | -2150 | -0.170 | -0.100 | 0.1016 | 0.1839 | 3.94E+00 | 2.84E+00 | 3.56E-01 | 3.41E-01 | 0.020 | |
| 7/31 11:00 | -1850 | -2300 | -0.172 | -0.100 | 0.1016 | 0.1839 | 3.94E+00 | 2.84E+00 | 3.55E-01 | 3.41E-01 | 0.020 | |
| 7/31 17:00 | -1800 | -2300 | -0.170 | -0.100 | 0.1016 | 0.1839 | 3.93E+00 | 2.84E+00 | 3.55E-01 | 3.41E-01 | 0.020 | |

福島第一原子力発電所 3号機 温度に関するパラメータ(代表点)



- ▲ RPV スタンドホールド温度
- ✖ RPV 胴フタ下部温度
- △ RPV 胴フタ
- ✖ RPV ヘッド
- 給水ノズル N4B 温度
- RPV 底部ヘッド上部
- 主蒸気隔離弁 2-86A リーク口温度
- 遮断安全弁 2-71D 漏洩
- 遮断安全弁 2-71F 漏洩
- ▲ 压力容器下部 (下部ヘッド)
- ✖ D/W HVH 戻り温度
- S/C プール水温度 A
- S/C プール水温度 B

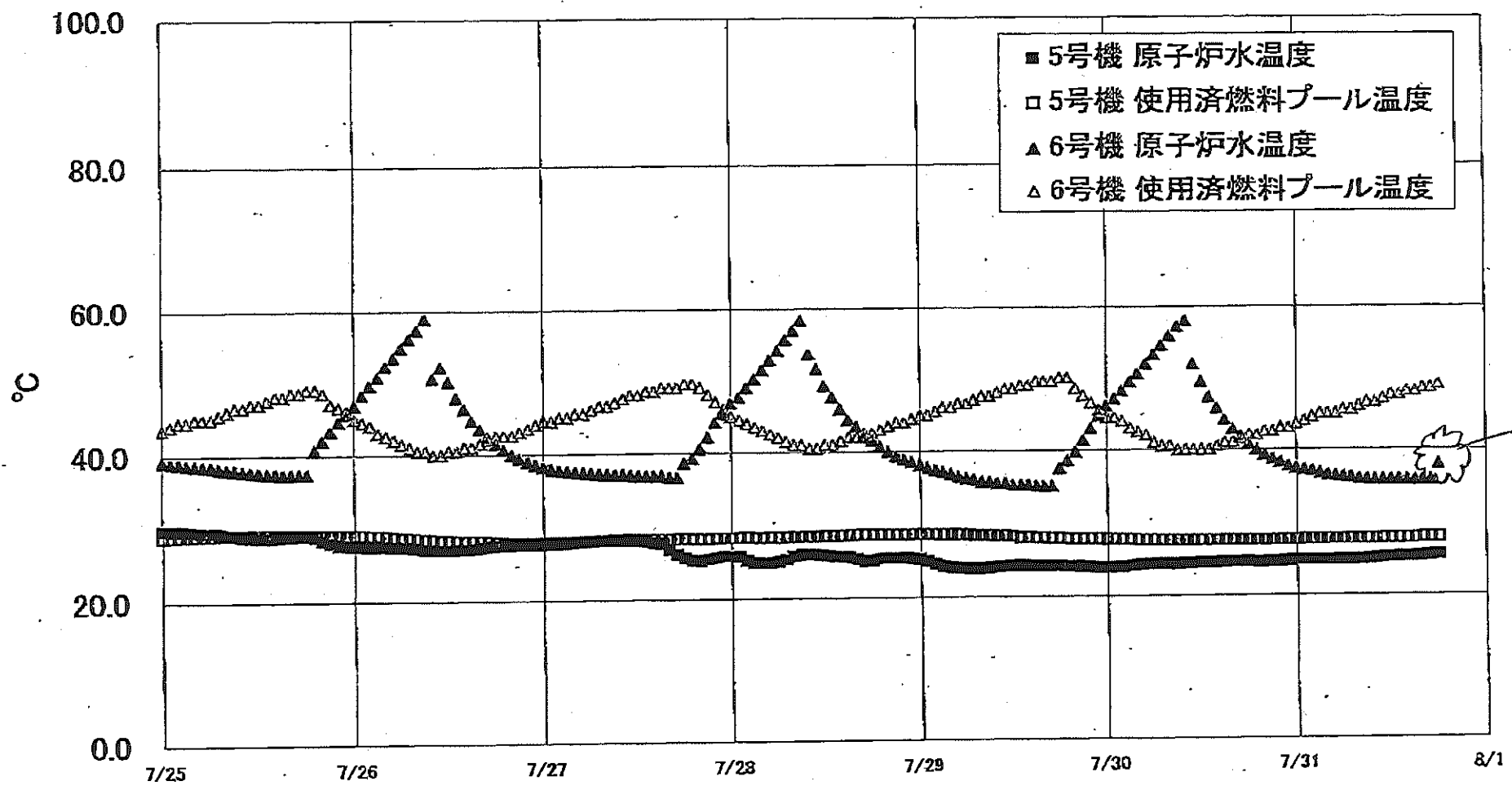
【留意事項】
 各計測器については、地震やその後の事象進展の影響を受けて、通常の使用環境条件を超えているものもあり、正しく測定されていない可能性のある計測器も存在している。プラントの状況を把握するために、このような計器の不確かさも考慮したうえで、複数の計測器から得られる情報を使用して変化の傾向にも着目して総合的に判断している。

福島第一原子力発電所 3号機 温度に関するパラメータ

【留意事項】
各計測器については、地震やその他の事業進展の影響を受けて、通常の運用環境条件を照入しているものもあり、正しく測定されていない可能性のある計測器も存在している。プラントの状態を把握するために、このような計測器の正確さも考慮したうえで、複数の計測器から得られる傾向を使用して変化の傾向にも着目して総合的に判断している。

| 日時 | 熱交換器14B 温度 | RPV 上部 温度 | RPV 下部 温度 | 圧力容器下部 (下ドーム) 温度 | RPV ストーム 温度 | RPV 下部 温度 | 蒸気発生器 2-71D 温度 | 蒸気発生器 2-71F 温度 | 蒸気発生器 2-81A リーク 温度 | 炉心冷却系 温度 | RPVヘッド 温度 | S/Cプール 温度A | S/Cプール 温度B | 備考 |
|------------|---------------|--------------|--------------|------------------------|----------------|--------------|-------------------|-------------------|--------------------------|-------------|--------------|---------------|---------------|----|
| 7/25 2:00 | 121.4 | 112.1 | 141.8 | 108.4 | 116.1 | 123.4 | 149.8 | 115.2 | 62.2 | 132.7 | 134.1 | 45.8 | 46.0 | |
| 7/25 5:00 | 120.5 | 112.0 | 141.7 | 108.3 | 113.6 | 124.2 | 150.7 | 114.5 | 62.2 | 132.6 | 134.0 | 45.8 | 46.0 | |
| 7/25 8:00 | 120.6 | 111.7 | 141.6 | 108.5 | 113.8 | 124.2 | 150.5 | 114.6 | 62.3 | 132.2 | 134.6 | 45.8 | 46.0 | |
| 7/25 11:00 | 120.6 | 111.8 | 141.5 | 108.7 | 113.0 | 124.4 | 150.7 | 114.8 | 62.6 | 132.5 | 134.4 | 45.8 | 46.0 | |
| 7/25 14:00 | 120.3 | 111.8 | 141.5 | 108.6 | 112.4 | 123.8 | 149.6 | 115.0 | 62.6 | 131.8 | 134.5 | 45.8 | 46.0 | |
| 7/25 17:00 | 120.1 | 111.8 | 141.5 | 108.5 | 112.3 | 123.2 | 149.5 | 114.6 | 62.6 | 132.1 | 134.4 | 45.8 | 46.0 | |
| 7/25 20:00 | 120.3 | 111.8 | 141.5 | 108.7 | 112.6 | 123.1 | 150.4 | 114.8 | 62.9 | 131.8 | 134.6 | 45.8 | 46.0 | |
| 7/25 23:00 | 120.4 | 111.7 | 141.5 | 108.7 | 112.4 | 123.0 | 149.7 | 114.5 | 62.7 | 131.5 | 134.4 | 45.8 | 46.0 | |
| 7/26 2:00 | 120.7 | 111.7 | 141.4 | 108.7 | 112.5 | 123.2 | 150.1 | 114.3 | 62.6 | 131.5 | 134.1 | 45.8 | 46.0 | |
| 7/26 5:00 | 120.9 | 111.6 | 141.3 | 108.4 | 112.5 | 123.0 | 149.8 | 114.5 | 62.5 | 131.2 | 134.1 | 45.8 | 46.0 | |
| 7/26 8:00 | 121.7 | 111.6 | 141.2 | 108.3 | 112.4 | 124.1 | 149.9 | 114.7 | 62.5 | 131.1 | 133.8 | 45.8 | 46.0 | |
| 7/26 11:00 | 123.7 | 111.6 | 141.2 | 108.1 | 112.5 | 124.4 | 149.0 | 115.0 | 62.6 | 131.1 | 133.7 | 45.8 | 46.0 | |
| 7/26 14:00 | 124.8 | 111.6 | 141.2 | 108.0 | 112.4 | 124.0 | 149.1 | 115.0 | 62.7 | 130.7 | 133.6 | 45.8 | 46.0 | |
| 7/26 17:00 | 125.1 | 111.5 | 141.1 | 107.8 | 112.3 | 124.1 | 149.5 | 114.9 | 62.9 | 131.0 | 133.2 | 45.8 | 46.0 | |
| 7/26 20:00 | 125.3 | 111.5 | 141.2 | 107.9 | 112.4 | 124.0 | 150.0 | 114.5 | 62.9 | 131.0 | 133.1 | 45.8 | 46.0 | |
| 7/26 23:00 | 125.2 | 111.5 | 141.0 | 108.0 | 112.5 | 123.5 | 149.5 | 114.3 | 62.8 | 130.9 | 133.2 | 45.8 | 46.0 | |
| 7/27 2:00 | 125.0 | 111.4 | 141.0 | 108.1 | 112.5 | 123.7 | 149.9 | 114.2 | 62.7 | 130.8 | 133.3 | 45.8 | 46.0 | |
| 7/27 5:00 | 125.0 | 111.4 | 140.9 | 107.9 | 112.5 | 123.8 | 148.6 | 114.4 | 62.8 | 130.7 | 132.8 | 45.8 | 46.0 | |
| 7/27 8:00 | 125.0 | 111.3 | 140.8 | 107.9 | 112.7 | 123.7 | 149.1 | 114.3 | 62.7 | 130.3 | 132.6 | 45.8 | 46.0 | |
| 7/27 11:00 | 124.9 | 111.1 | 140.6 | 107.9 | 112.4 | 123.8 | 148.4 | 113.9 | 62.7 | 130.2 | 132.7 | 45.8 | 45.9 | |
| 7/27 14:00 | 124.8 | 111.2 | 141.0 | 107.8 | 112.4 | 123.5 | 149.6 | 113.8 | 62.9 | 129.9 | 132.3 | 45.8 | 45.9 | |
| 7/27 17:00 | 124.8 | 111.3 | 141.0 | 108.0 | 112.3 | 123.5 | 148.9 | 113.8 | 63.0 | 130.0 | 132.3 | 45.8 | 45.9 | |
| 7/27 20:00 | 124.7 | 111.2 | 140.9 | 107.8 | 112.3 | 123.0 | 149.0 | 112.5 | 62.9 | 129.9 | 132.1 | 45.8 | 46.0 | |
| 7/27 23:00 | 124.7 | 111.1 | 140.8 | 107.7 | 112.3 | 123.2 | 149.6 | 112.6 | 62.9 | 129.3 | 131.5 | 45.8 | 45.8 | |
| 7/28 2:00 | 125.0 | 111.0 | 140.5 | 107.7 | 112.4 | 123.2 | 149.9 | 112.8 | 62.9 | 129.2 | 131.6 | 45.8 | 45.9 | |
| 7/28 5:00 | 124.9 | 110.9 | 140.3 | 107.5 | 112.6 | 123.2 | 148.3 | 112.5 | 62.8 | 129.1 | 131.6 | 45.8 | 45.9 | |
| 7/28 8:00 | 125.0 | 110.9 | 140.1 | 107.5 | 112.7 | 123.1 | 148.2 | 112.4 | 62.9 | 128.7 | 131.4 | 45.8 | 45.9 | |
| 7/28 11:00 | 124.9 | 110.8 | 140.3 | 107.5 | 112.7 | 122.9 | 147.8 | 112.3 | 62.8 | 128.5 | 131.1 | 45.8 | 45.9 | |
| 7/28 14:00 | 124.8 | 110.7 | 140.3 | 107.5 | 112.6 | 122.6 | 148.2 | 112.1 | 62.9 | 128.5 | 131.0 | 45.8 | 45.9 | |
| 7/28 17:00 | 124.6 | 110.8 | 140.3 | 107.3 | 112.0 | 121.4 | 147.7 | 112.2 | 63.1 | 128.3 | 130.6 | 45.8 | 45.9 | |
| 7/28 20:00 | 124.5 | 110.5 | 140.0 | 107.3 | 111.8 | 121.0 | 147.0 | 111.7 | 62.9 | 127.7 | 130.3 | 45.8 | 45.9 | |
| 7/29 5:00 | 124.3 | 110.3 | 139.8 | 107.3 | 111.5 | 121.1 | 146.6 | 111.7 | 62.9 | 127.2 | 130.1 | 45.8 | 45.9 | |
| 7/29 11:00 | 124.0 | 110.1 | 139.4 | 107.1 | 111.5 | 122.2 | 146.3 | 111.9 | 63.0 | 127.1 | 129.9 | 45.8 | 45.9 | |
| 7/29 17:00 | 123.8 | 110.0 | 139.2 | 107.6 | 111.1 | 121.7 | 146.2 | 111.8 | 63.1 | 126.6 | 129.5 | 45.8 | 45.9 | |
| 7/29 23:00 | 123.5 | 110.1 | 139.0 | 106.6 | 111.0 | 121.5 | 145.9 | 111.5 | 62.9 | 126.4 | 129.9 | 45.8 | 45.9 | |
| 7/30 5:00 | 123.3 | 109.8 | 139.7 | 106.3 | 110.9 | 120.7 | 146.1 | 111.1 | 62.9 | 125.8 | 129.3 | 45.8 | 45.9 | |
| 7/30 11:00 | 123.2 | 109.7 | 139.4 | 106.1 | 111.2 | 120.4 | 145.7 | 110.8 | 62.8 | 125.5 | 129.0 | 45.8 | 45.9 | |
| 7/30 17:00 | 122.9 | 109.5 | 138.0 | 106.1 | 111.6 | 120.0 | 145.0 | 110.5 | 62.7 | 125.0 | 128.9 | 45.8 | 45.9 | |
| 7/30 23:00 | 122.8 | 109.3 | 137.7 | 106.0 | 112.2 | 119.3 | 144.5 | 109.8 | 62.4 | 124.7 | 129.0 | 45.7 | 45.9 | |
| 7/31 5:00 | 122.4 | 109.0 | 137.0 | 106.8 | 112.6 | 120.1 | 144.9 | 111.4 | 62.5 | 124.6 | 129.6 | 45.7 | 45.9 | |
| 7/31 11:00 | 122.7 | 109.6 | 136.8 | 106.8 | 112.9 | 119.7 | 145.4 | 110.8 | 62.7 | 124.3 | 129.5 | 45.7 | 45.9 | |
| 7/31 17:00 | 122.4 | 109.4 | 136.6 | 106.3 | 113.6 | 119.4 | 144.3 | 110.8 | 62.6 | 124.0 | 129.2 | 45.7 | 45.9 | |

福島第一原子力発電所 5・6号機 原子炉水温度、使用済燃料プール温度推移



訂正②

福島第一原子力発電所 5・6号機 原子炉水温度・使用済燃料プール温度

| 日時 | 5号機 原子炉水温度 | 5号機 使用済燃料プール温度 | 6号機 原子炉水温度 | 6号機 使用済燃料プール温度 |
|------------|------------|----------------|------------|----------------|
| 7/29 2:00 | 24.6 | 28.7 | 37.5 | 45.5 |
| 7/29 3:00 | 24.3 | 28.6 | 37.2 | 46.0 |
| 7/29 4:00 | 24.1 | 28.7 | 36.9 | 46.0 |
| 7/29 5:00 | 24.0 | 28.6 | 36.5 | 46.5 |
| 7/29 6:00 | 23.9 | 28.6 | 36.3 | 46.5 |
| 7/29 7:00 | 23.9 | 29.5 | 36.1 | 47.0 |
| 7/29 8:00 | 23.9 | 28.5 | 35.8 | 47.5 |
| 7/29 9:00 | 24.0 | 28.5 | 35.8 | 47.5 |
| 7/29 10:00 | 24.1 | 28.4 | 35.8 | 48.0 |
| 7/29 11:00 | 24.2 | 28.4 | 35.8 | 48.5 |
| 7/29 12:00 | 24.2 | 28.3 | 35.4 | 48.5 |
| 7/29 13:00 | 24.3 | 28.1 | 35.4 | 49.0 |
| 7/29 14:00 | 24.2 | 28.2 | 35.4 | 49.0 |
| 7/29 15:00 | 24.2 | 28.1 | 35.3 | 49.5 |
| 7/29 16:00 | 24.2 | 28.1 | 35.2 | 49.5 |
| 7/29 17:00 | 24.2 | 29.0 | 35.2 | 49.5 |
| 7/29 18:00 | 24.2 | 28.0 | 37.6 | 50.0 |
| 7/29 19:00 | 24.1 | 27.9 | 38.6 | 50.0 |
| 7/29 20:00 | 24.1 | 27.9 | 39.8 | 49.5 |
| 7/29 21:00 | 24.0 | 27.9 | 41.4 | 47.5 |
| 7/29 22:00 | 24.0 | 27.9 | 43.0 | 46.5 |
| 7/29 23:00 | 23.9 | 27.9 | 44.8 | 45.5 |
| 7/30 0:00 | 23.9 | 27.8 | 46.1 | 44.5 |
| 7/30 1:00 | 23.9 | 27.8 | 47.0 | 44.5 |
| 7/30 2:00 | 23.9 | 27.8 | 48.1 | 44.0 |
| 7/30 3:00 | 24.1 | 27.8 | 49.4 | 43.0 |
| 7/30 4:00 | 24.2 | 27.7 | 50.5 | 42.5 |
| 7/30 5:00 | 24.3 | 27.7 | 51.9 | 42.0 |
| 7/30 6:00 | 24.3 | 27.7 | 53.2 | 41.0 |
| 7/30 7:00 | 24.4 | 27.6 | 54.5 | 40.5 |
| 7/30 8:00 | 24.4 | 27.6 | 55.8 | 40.5 |
| 7/30 9:00 | 24.3 | 27.6 | 57.1 | 40.0 |
| 7/30 10:00 | 24.4 | 27.6 | 58.0 | 40.0 |
| 7/30 11:00 | 24.4 | 27.8 | 51.9 | 40.0 |
| 7/30 12:00 | 24.5 | 27.8 | 49.4 | 40.0 |
| 7/30 13:00 | 24.5 | 27.8 | 47.2 | 40.0 |
| 7/30 14:00 | 24.5 | 27.8 | 45.7 | 40.5 |
| 7/30 15:00 | 24.6 | 27.6 | 44.1 | 41.0 |
| 7/30 16:00 | 24.6 | 27.6 | 42.8 | 41.0 |
| 7/30 17:00 | 24.6 | 27.6 | 41.9 | 41.5 |
| 7/30 18:00 | 24.6 | 27.8 | 40.8 | 42.0 |
| 7/30 19:00 | 24.5 | 27.9 | 40.0 | 42.0 |
| 7/30 20:00 | 24.5 | 27.6 | 39.3 | 42.5 |
| 7/30 21:00 | 24.6 | 27.6 | 38.8 | 42.5 |
| 7/30 22:00 | 24.6 | 27.6 | 38.3 | 43.0 |
| 7/30 23:00 | 24.7 | 27.8 | 37.8 | 43.0 |
| 7/31 0:00 | 24.8 | 27.6 | 37.5 | 43.5 |
| 7/31 1:00 | 24.8 | 27.7 | 37.3 | 44.0 |
| 7/31 2:00 | 24.8 | 27.7 | 37.1 | 44.5 |
| 7/31 3:00 | 24.8 | 27.7 | 36.8 | 45.0 |
| 7/31 4:00 | 24.8 | 27.7 | 36.6 | 45.0 |
| 7/31 5:00 | 24.8 | 27.7 | 36.4 | 45.0 |
| 7/31 6:00 | 24.8 | 27.7 | 36.3 | 45.5 |
| 7/31 7:00 | 24.8 | 27.7 | 36.2 | 45.5 |
| 7/31 8:00 | 24.8 | 27.7 | 36.0 | 46.0 |
| 7/31 9:00 | 24.9 | 27.7 | 36.0 | 46.5 |
| 7/31 10:00 | 25.0 | 27.7 | 35.9 | 46.5 |
| 7/31 11:00 | 25.1 | 27.8 | 35.9 | 47.0 |
| 7/31 12:00 | 25.1 | 27.8 | 35.9 | 47.5 |
| 7/31 13:00 | 25.2 | 27.8 | 35.9 | 47.5 |
| 7/31 14:00 | 25.2 | 27.8 | 35.9 | 48.0 |
| 7/31 15:00 | 25.2 | 27.8 | 35.8 | 48.0 |
| 7/31 16:00 | 25.3 | 27.9 | 35.9 | 48.5 |
| 7/31 17:00 | 25.4 | 27.9 | 35.8 | 48.5 |
| 7/31 18:00 | 25.5 | 27.9 | 36.0 | 49.0 |

訂正③