

福島第一原子力発電所 プラント関連パラメータ (水位・圧力・温度などのデータ)

【備考】
各計測器については、地震やその後の緊急避難の影響を受けて、通常の使用環境条件を超えているものもあり、正しく測定されていない可能性のある計測器も存在している。プラントの状況を把握するために、このような計測の不確かさも考慮したうえで、複数の計測器から得られる情報を活用して変化の傾向にも着目して総合的に判断している。

7月2日 0:00 現在

号機	1号機	2号機	3号機	4号機	5号機	6号機
原子炉注水状況	給水系7ヶを用いた淡水注入中。 流量3.5m ³ /h (7/1 23:00現在)	給水系7ヶを用いた淡水注入中。 流量3.5m ³ /h (7/1 23:00現在)	給水系7ヶを用いた淡水注入中。 流量9.0m ³ /h (7/1 23:00現在)	※2 (全燃料取出中につき監視対象外)	※2 (原子炉の除熱機能が阻害されており、注水不登)	
原子炉水位	燃料域A: 974mm 燃料域B: 1600mm (7/1 23:00現在) ※3	燃料域A: 1850mm ※3 燃料域B: 2150mm ※3 (7/1 23:00現在)	燃料域A: 1900mm ※3 燃料域B: 2250mm ※3 (7/1 23:00現在)		停止域 1982mm (7/2 0:00現在)	停止域 2387mm (7/2 0:00現在)
原子炉圧力	A系: 0.036 MPa g B系: -MPa g (7/1 23:00現在)	A系: 0.030 MPa g B系: -MPa g (7/1 23:00現在)	A系: 0.159 MPa g (A)※3 B系: 0.100 MPa g (C)※3 (7/1 23:00現在)		0.012 MPa g (7/2 0:00現在)	0.026 MPa g (7/2 0:00現在)
原子炉水温度	(系統高圧がないため採取不可)				41.4℃ (7/2 0:00現在)	32.7℃ (7/2 0:00現在)
原子炉压力容器 まわり温度	給水入口温度: 118.0℃ 压力容器下部温度: 102.5℃ (7/1 23:00現在)	給水入口温度: 112.8℃ 压力容器下部温度: 124.7℃ (7/1 23:00現在)	給水入口温度: 154.0℃ 压力容器下部温度: 123.8℃ (7/1 23:00現在)		※2 (原子炉水温度にて監視中)	
D/W・S/C 圧力	D/W: 0.1421 MPa abs S/C: 0.125 MPa abs (7/1 23:00現在)	D/W: 0.025 MPa abs ※3 S/C: 0.021 MPa abs ※1 (7/1 23:00現在)	D/W: 0.0992 MPa abs S/C: 0.1824 MPa abs (7/1 23:00現在)		※2 (原子炉の除熱機能が維持されているため監視対象外)	
D/W 筒囲気温度	RPVヘッドシール: 102.3℃ HVH戻り: 103.0℃ (7/1 23:00現在)	RPVヘッドシール: 148℃ ※3 HVH戻り: 118℃ (7/1 23:00現在)	RPVヘッドシール: 166.5℃ ※3 HVH戻り: 165.9℃ (7/1 23:00現在)			
CAMS 成射線 モニタ	D/W(A): 0.00E+00Sv/h ※1 (B): 1.03E+02Sv/h ※1 S/C(A): 7.52E-01Sv/h (B): 7.71E-01Sv/h (7/1 23:00現在)	D/W(A): 1.34E+01Sv/h (B): 1.49E+01Sv/h S/C(A): 1.99E-01Sv/h (B): 1.34E+01Sv/h ※1 (7/1 23:00現在)	D/W(A): 4.73E+00Sv/h ※3 (B): 2.92E+00Sv/h S/C(A): 3.25E-01Sv/h (B): 3.02E-01Sv/h (7/1 23:00現在)			
S/C 温度	A系: 48.8℃ B系: 48.6℃ (7/1 23:00現在)	A系: 59.1℃ B系: 59.1℃ (7/1 23:00現在)	A系: 47.0℃ B系: 47.1℃ (7/1 23:00現在)			
D/W 設計圧力	0.384MPa g (0.485MPa abs)	0.384MPa g (0.485MPa abs)	0.384MPa g (0.485MPa abs)			
D/W 最高使用圧力	0.427MPa g (0.528MPa abs)	0.427MPa g (0.528MPa abs)	0.427MPa g (0.528MPa abs)			
使用済燃料プール 温度	※1	34℃ (7/1 23:00現在)	44.3℃ (7/1 18:30現在)	84~86℃ (7/1 18:00現在)	25.4℃ (7/2 0:00現在)	38.0℃ (7/2 0:00現在)
FPC 冷却水パイプ 径	1400mm (7/1 23:00現在)	3100mm (7/1 23:00現在)	※1	400mm (7/1 23:00現在)	※2	
電源	外部電源受電中 (P/C2C)		外部電源受電中 (P/C4D)		外部電源受電中	
その他情報				共用プール: 35℃ (7/1 6:20現在)	5u: SHCモード (6/30 11:48~)	6u: 非熱モード (6/30 18:08~)

圧力換算 ゲージ圧(MPa g) = 絶対圧(MPa abs) - 大気圧(標準大気圧0.1013 MPa)
絶対圧(MPa abs) = ゲージ圧(MPa g) + 大気圧(標準大気圧0.1013 MPa)

※1: 計器不良
※2: データ採取対象外
※3: 状況推移を視認確認中

福島第一原子力発電所 7月2日 0:00 現在

福島第一原子力発電所 プラント関連パラメータ（水位・圧力・温度などのデータ）に関する補足説明

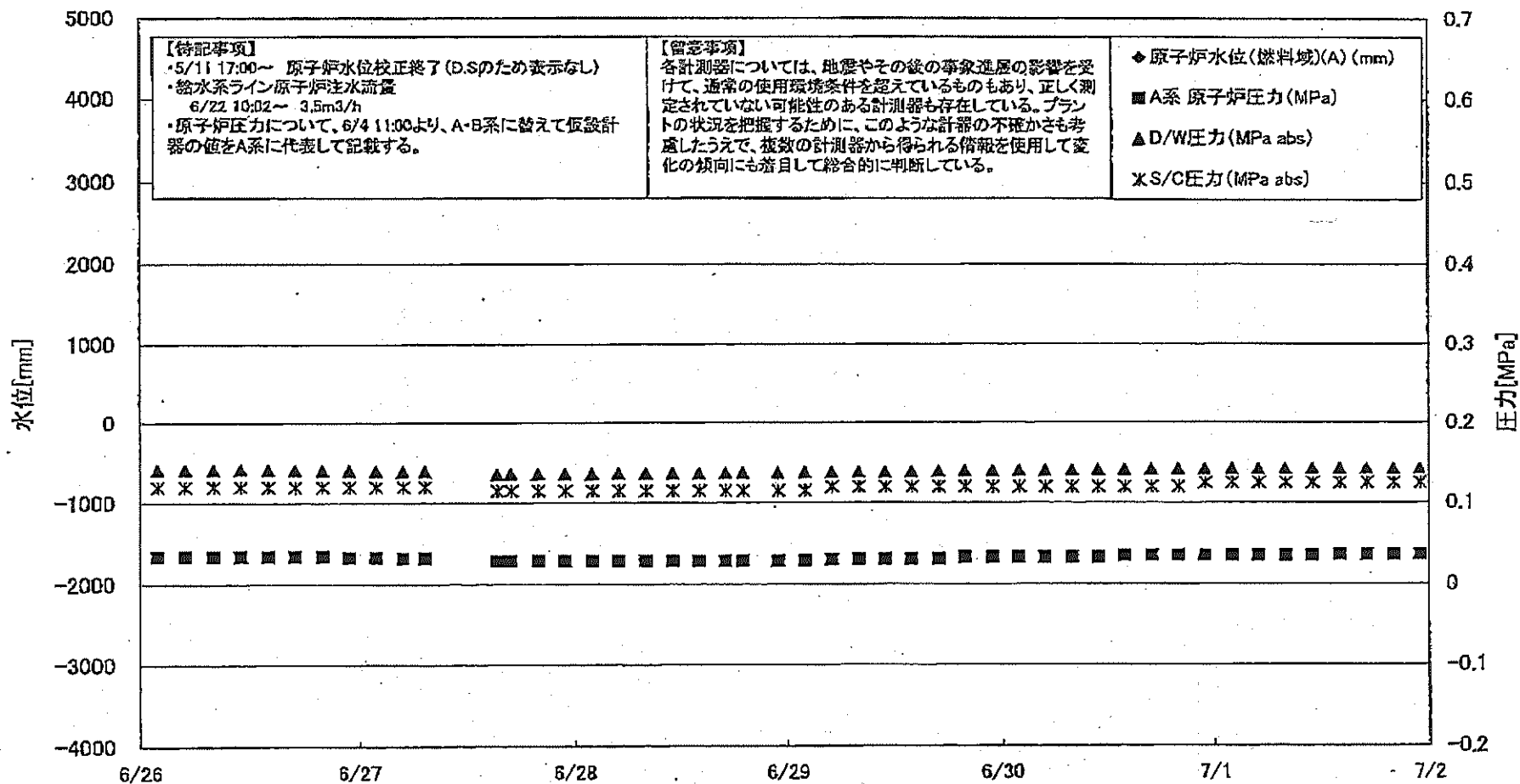
■各パラメータに関する補足説明

項目	記載方法	測定方法	記載点数/Ch 数or 系統数
原子炉注水状況	原子炉への注水流量/注水方法を記載。	仮設計器	1/1系統
原子炉水位	燃料域を監視する水位計にて測定したデータを記載。	本設指示計	A系 1/1Ch B系 1/1Ch
原子炉圧力	計器室より圧力計器から伝送される電圧値を測定し、電圧値を圧力に換算したものを記載。A系/B系それぞれ複数点データがあるが、1点を代表として採取し記載。（本設） 1号、2号については、仮設計器の値をA系に代表して記載。（2号機は参考用）	仮設計器：1号、2号 本設計器室（電圧測定）：3号	仮設計器 1/1系統 本設計器 A系 1/2Ch B系 1/2Ch
原子炉水温度	温度計設置箇所には系統流量がないためデータ未採取	—	—
原子炉圧力容器 まわり温度	原子炉圧力容器まわり温度は複数箇所から採取しているが、全体把握の観点から代表部位として「鉛水ノズル位置」、「圧力容器下部（1号、3号：圧力容器下部ヘッド、2号：圧力容器底部ヘッド上部）」のデータを記載	本設記録計	鉛水ノズル位置 1/4Ch 圧力容器下部 1/2Ch（1号） 1/1Ch（2～3号）
D/W・S/C 圧力	本設指示計の指示値を記載。本設指示計にて採取できない場合には、計器室より測定した電圧値を圧力に換算したものを記載。 （D/W：ドライウェル、S/C：圧力抑制室）	本設指示計：1号、2号 本設計器室（電圧測定）：3号	本設指示計 1/1系統 本設記録計 常用 1/1Ch 広域 1/1Ch
D/W 雰囲気温度	D/W 内の雰囲気温度は複数箇所から採取しているが、全体把握の観点から代表部位として「D/W 上部（RPV ベローシール温度）、中央部（D/W HVH 戻り空気温度）」のデータを記載。（RPV：原子炉圧力容器、HVH：空筒ユニット）	本設記録計	RPV ベローシール 1/5Ch D/W HVH 戻り 1/5Ch
CAMS 放射線 モニタ	本設指示計の指示値を記載。 （CAMS：格納容器雰囲気モニタ系、E●●：X10 ⁶ ）	本設指示計	D/W A系 1/1Ch B系 1/1Ch S/C A系 1/1Ch B系 1/1Ch
S/C 温度	本設記録計の指示値を記載。A系/B系それぞれ複数点データがあるが、1点を代表として採取し記載。	本設記録計	A系 1/4Ch（1号）、8Ch（2～3号） B系 1/4Ch（1号）、8Ch（2～3号）
使用済燃料プール 温度	本設記録計、もしくは仮設計器の指示値を記載。 （非燃モード：非常時燃費モード、SHCモード：原子炉停止時冷却系モード）	本設記録計：1～2号 仮設計器：3～4号	本設計器 1/2Ch（1号）、1Ch（2号） 仮設計器 1/1系統（3～4号）
FPC 放射線モニタ	本設指示計の指示値を記載。 （FPC：燃料プール冷却浄化系）	本設指示計	1/1系統

■注記に関する補足説明

項目	内容	7月2日 0 時時点の状況
計器不良	計器不良：指示値ダウン（オーバー）スケール/検出器の不良	1号機 CAMS D/W 放射線モニタ、使用済燃料プール温度 2号機 S/C 圧力、CAMS S/C 放射線モニタ 3号機 FPC放射線モニタ
データ採取対象外	4号機：炉心に燃料がないため、原子炉及びD/W関連のデータは採取せず。 5～6号機：現在冷温停止中のため、D/W 関連データは採取せず。	—
状況推移を 継続確認中	指示は出ているものの、指示値ハンデング・マイナス表示など他パラメータと明らかに異なる推移を示したものの。	1号機 原子炉水位 2号機 原子炉水位、D/W圧力、RPV ベローシール温度 3号機 原子炉水位、原子炉圧力、RPV ベローシール温度、CAMS D/W(A)放射線モニタ

福島第一原子力発電所 1号機 水位・圧力に関するパラメータ



福島第一原子力発電所 1号機 水位・圧力に関するパラメータ

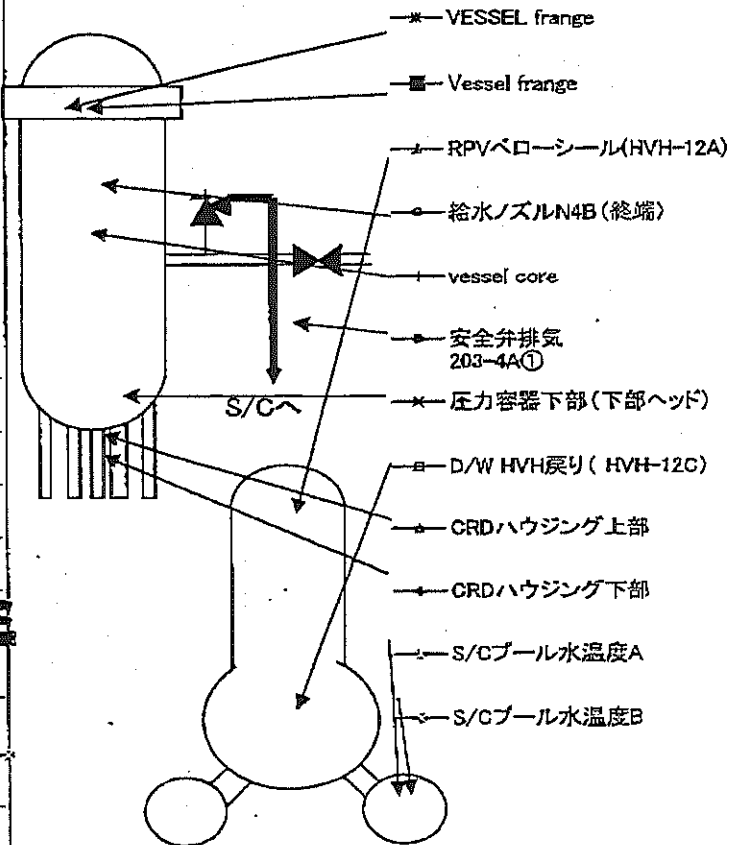
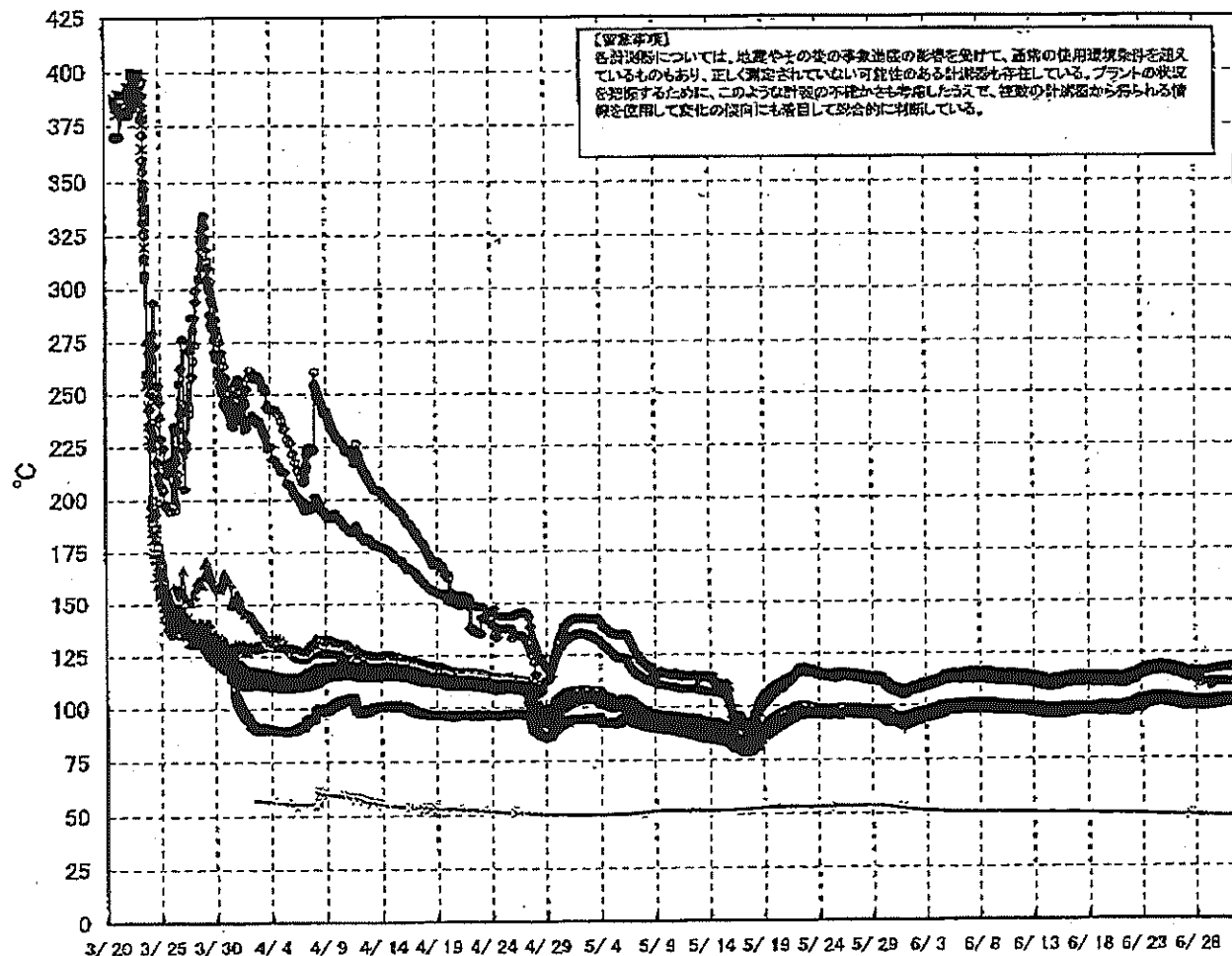
【留意事項】
各計測器については、地震やその他の事故進展の影響を受けて、通常の使用環境条件を超えているものもあり、正しく測定されていない可能性のある計測器も存在している。
プラントの状況を把握するために、このような計測器の不確かさも考慮したうえで、複数の計測器から得られる情報を使用して真実の傾向にも着目して総合的に判断している。

日時	原子炉水位 (燃料棒(A)) (mm)	原子炉水位 (燃料棒(B)) (mm)	A系 原子炉圧 力(MPa)	B系 原子炉 圧力(MPa)	D/WEE力 (MPa abs)	S/OE力 (MPa abs)	GAMS D/W(A) (Sv/h)	GAMS D/W(B) (Sv/h)	GAMS S/C(A) (Sv/h)	GAMS S/C(B) (Sv/h)	備考
6/26 2:00		-1700	0.034	-	0.1412	0.120	0.00E+00	3.60E+01	7.68E-01	7.98E-01	
6/26 5:00		-1700	0.034	-	0.1412	0.120	0.00E+00	1.98E+02	7.68E-01	7.99E-01	
6/26 8:00		-1700	0.034	-	0.1413	0.120	0.00E+00	3.94E+01	7.68E-01	7.98E-01	
6/26 11:00		-1700	0.034	-	0.1412	0.120	0.00E+00	3.50E+01	7.68E-01	7.98E-01	
6/26 14:00		-1700	0.034	-	0.1413	0.120	0.00E+00	3.59E+01	7.68E-01	7.97E-01	
6/26 17:00		-1700	0.034	-	0.1411	0.120	0.00E+00	2.63E+02	7.67E-01	7.97E-01	
6/26 20:00		-1700	0.034	-	0.1403	0.120	0.00E+00	2.53E+02	7.67E-01	7.98E-01	
6/26 23:00		-1700	0.033	-	0.1399	0.120	0.00E+00	2.84E+01	7.66E-01	7.96E-01	
6/27 2:00		-1700	0.033	-	0.1396	0.120	0.00E+00	3.48E+01	7.66E-01	7.95E-01	
6/27 5:00		-1700	0.032	-	0.1391	0.120	0.00E+00	7.92E+01	7.65E-01	7.94E-01	
6/27 7:30		-1700	0.032	-	0.1390	0.120	0.00E+00	5.10E+01	7.65E-01	7.93E-01	
6/27 8:00											所内電源切替に伴うデータ欠測
6/27 11:00											所内電源切替に伴うデータ欠測
6/27 14:00											所内電源切替に伴うデータ欠測
6/27 15:30		-1700	0.029	-	0.1355	0.115	0.00E+00	3.44E+01	7.06E-01	7.26E-01	
6/27 17:00		-1600	0.029	-	0.1357	0.115	0.00E+00	3.70E+01	7.19E-01	7.39E-01	
6/27 20:00		-1600	0.029	-	0.1358	0.115	0.00E+00	3.90E+01	7.30E-01	7.51E-01	
6/27 23:00		-1600	0.029	-	0.1359	0.115	0.00E+00	5.88E+01	7.38E-01	7.57E-01	
6/28 2:00		-1650	0.029	-	0.1361	0.115	0.00E+00	6.00E+01	7.40E-01	7.61E-01	
6/28 5:00		-1650	0.029	-	0.1363	0.115	0.00E+00	3.54E+01	7.43E-01	7.64E-01	
6/28 8:00		-1650	0.029	-	0.1363	0.115	0.00E+00	5.18E+01	7.46E-01	7.67E-01	
6/28 11:00		-1650	0.029	-	0.1365	0.115	0.00E+00	3.22E+01	7.48E-01	7.69E-01	
6/28 14:00		-1650	0.029	-	0.1367	0.115	0.00E+00	3.58E+01	7.49E-01	7.72E-01	
6/28 17:00		-1650	0.029	-	0.1371	0.115	0.00E+00	3.20E+01	7.50E-01	7.72E-01	
6/28 19:00		-1650	0.029	-	0.1372	0.115	0.00E+00	3.16E+01	7.51E-01	7.74E-01	
6/28 23:00		-1650	0.029	-	0.1375	0.115	0.00E+00	3.10E+01	7.52E-01	7.75E-01	
6/29 2:00		-1650	0.029	-	0.1378	0.115	0.00E+00	3.27E+01	7.52E-01	7.75E-01	
6/29 5:00		-1650	0.030	-	0.1379	0.120	0.00E+00	3.38E+01	7.53E-01	7.75E-01	
6/29 8:00		-1650	0.031	-	0.1381	0.120	0.00E+00	3.10E+01	7.54E-01	7.75E-01	
6/29 11:00		-1650	0.031	-	0.1383	0.120	0.00E+00	2.93E+01	7.54E-01	7.75E-01	
6/29 14:00		-1600	0.031	-	0.1387	0.120	0.00E+00	3.28E+01	7.54E-01	7.73E-01	
6/29 17:00		-1600	0.031	-	0.1392	0.120	0.00E+00	3.38E+01	7.54E-01	7.75E-01	
6/29 20:00		-1600	0.033	-	0.1395	0.120	0.00E+00	3.12E+01	7.55E-01	7.76E-01	
6/29 23:00		-1600	0.033	-	0.1396	0.120	0.00E+00	3.75E+01	7.55E-01	7.76E-01	
6/30 2:00		-1800	0.033	-	0.1399	0.120	0.00E+00	3.62E+01	7.55E-01	7.75E-01	
6/30 5:00		-1800	0.033	-	0.1402	0.120	0.00E+00	3.70E+01	7.55E-01	7.76E-01	
6/30 8:00		-1600	0.033	-	0.1405	0.120	0.00E+00	3.42E+01	7.55E-01	7.75E-01	
6/30 11:00		-1600	0.033	-	0.1406	0.120	0.00E+00	4.32E+01	7.55E-01	7.75E-01	
6/30 14:00		-1600	0.035	-	0.1411	0.120	0.00E+00	3.63E+01	7.55E-01	7.75E-01	
6/30 17:00		-1600	0.035	-	0.1413	0.120	0.00E+00	4.10E+01	7.55E-01	7.75E-01	
6/30 20:00		-1600	0.035	-	0.1416	0.120	0.00E+00	5.30E+01	7.55E-01	7.75E-01	
6/30 23:00		-1600	0.035	-	0.1417	0.125	0.00E+00	1.97E+02	7.55E-01	7.75E-01	
7/1 2:00		-1600	0.035	-	0.1417	0.125	0.00E+00	3.92E+01	7.54E-01	7.74E-01	
7/1 5:00		-1600	0.035	-	0.1417	0.125	0.00E+00	2.10E+02	7.54E-01	7.74E-01	
7/1 8:00		-1600	0.035	-	0.1417	0.125	0.00E+00	4.20E+01	7.54E-01	7.74E-01	
7/1 11:00		-1600	0.035	-	0.1418	0.125	0.00E+00	3.42E+01	7.53E-01	7.73E-01	
7/1 14:00		-1600	0.036	-	0.1420	0.125	0.00E+00	3.68E+01	7.53E-01	7.71E-01	
7/1 17:00		-1550	0.036	-	0.1421	0.125	0.00E+00	3.61E+01	7.53E-01	7.71E-01	
7/1 20:00		-1550	0.036	-	0.1420	0.125	0.00E+00	2.14E+02	7.53E-01	7.72E-01	
7/1 23:00		-1600	0.036	-	0.1421	0.125	0.00E+00	1.03E+02	7.52E-01	7.71E-01	

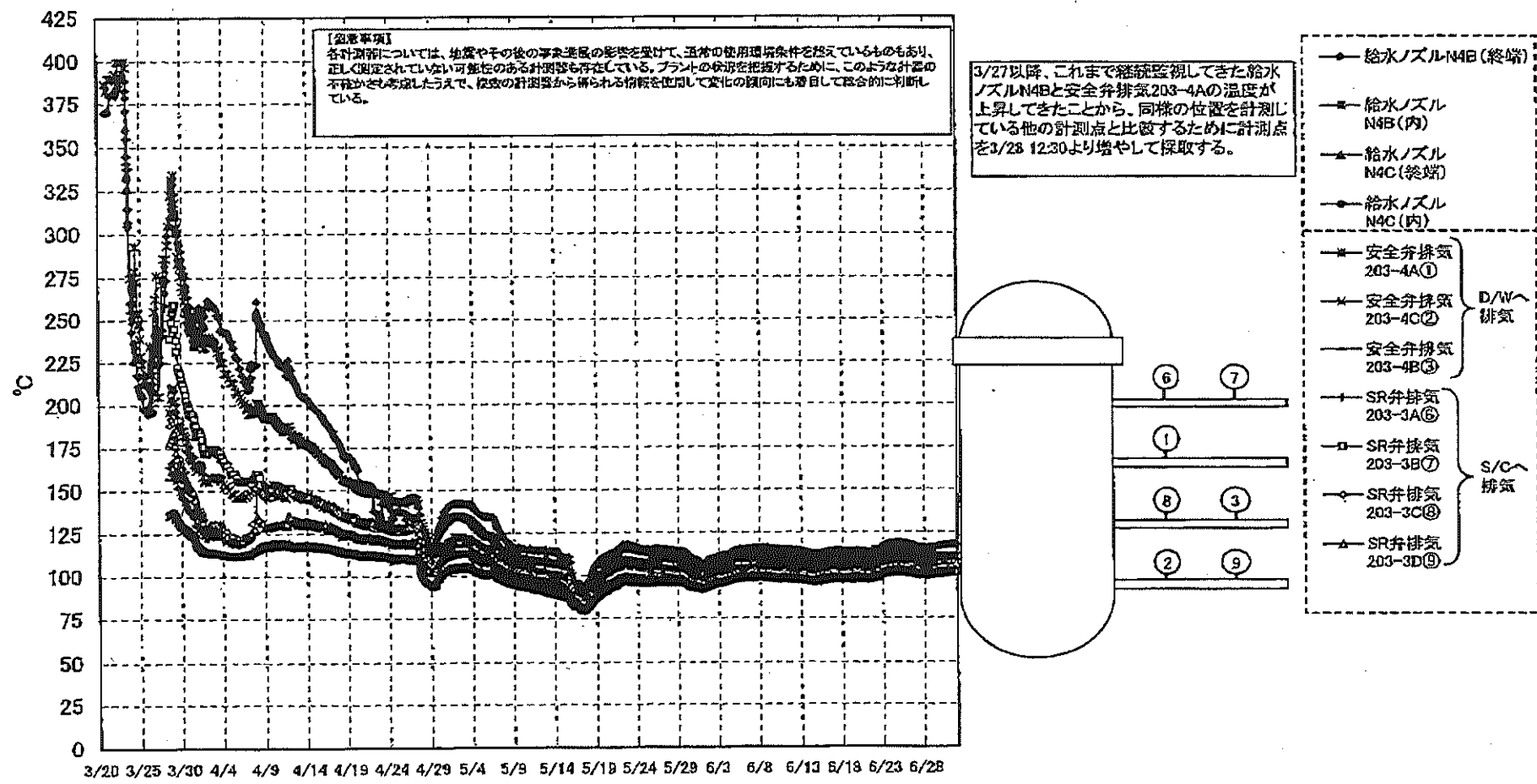
DS

計器不良 計器不良

福島第一原子力発電所 1号機 温度に関するパラメータ (代表点)



福島第一原子力発電所 1号機 温度に関するパラメータ (給水ノズル及び安全弁排気温度)

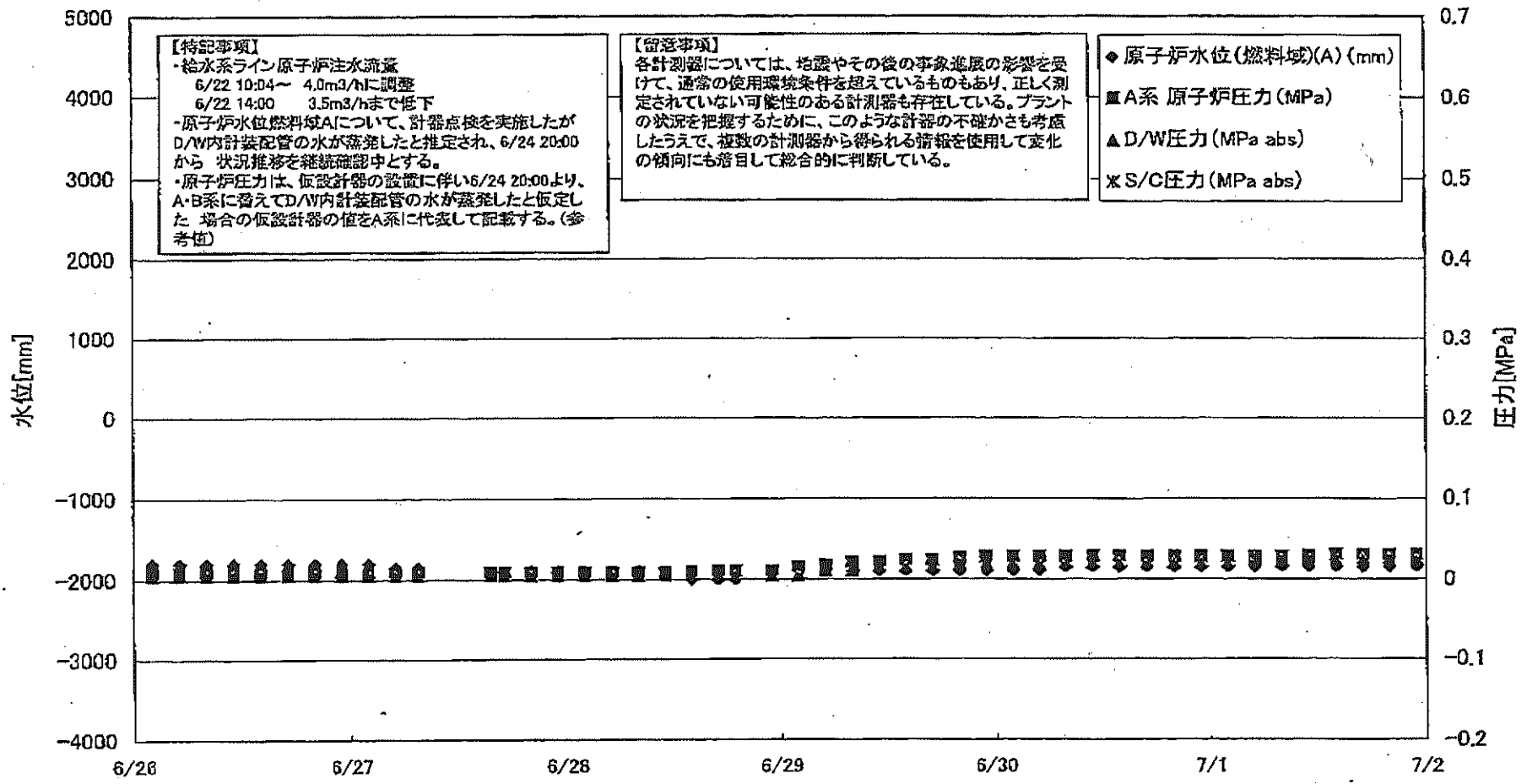


第一原子力発電所 1号機 温度に関するパラメータ

【注意事項】
 本表については、経年劣化等の事故原因の調査を受けて、通常の監視項目を修正しているものもあり、正しく測定されていない可能性がある項目も存在している。プラントの状態を考慮するに当たり、このよう訂正の不確かさも考慮したうえで、事故の調査から得られる情報を活用して変化の傾向にも留意して総合的に判断していただく。

日時	VESSEL Frange	Vessel Frange	給水ノズル N4B(蒸気)	給水ノズル N4B(内)	給水ノズル N4C(蒸気)	給水ノズル N4C(内)	vessel core	圧力容器 下部(下ドーム)	CRDハウジング上部	CRDハウジング下部	安全弁排気 203-40①	安全弁排気 203-40②	安全弁排気 203-40③	SR弁排気 203-30A④	SR弁排気 204-30B⑤	SR弁排気 203-30⑥	SR弁排気 204-30⑦	D/W HVH 12C	RPVベロ シール (HVH-12A)	S/Cプール 水温A	S/Cプール 水温B	備考	
6/28 2:00	102.1	102.1	117.5	102.4	101.8	101.1	101.8	102.2	102.1	101.8	115.4	110.3	105.1	100.9	104.7	103.6	102.8	102.9	102.4	48.5	48.3		
6/28 5:00	102.0	102.0	117.6	102.3	101.7	101.1	101.6	102.1	102.0	101.7	115.3	110.2	105.0	100.9	104.7	103.6	102.6	102.9	102.3	48.5	48.3		
6/28 8:00	101.9	101.9	117.7	102.2	101.6	101.0	101.4	102.1	102.0	101.7	115.1	110.1	104.9	100.7	104.6	103.4	102.4	102.8	102.2	48.5	48.3		
6/28 11:00	101.8	101.8	117.5	102.1	101.5	100.9	101.3	102.0	101.9	101.6	114.9	110.0	104.8	100.6	104.5	103.4	102.3	102.7	102.1	48.5	48.2		
6/28 14:00	101.8	101.8	117.5	102.1	101.5	100.9	101.3	102.0	101.9	101.6	114.9	110.0	104.8	100.6	104.5	103.4	102.3	102.7	102.1	48.4	48.2		
6/28 17:00	101.8	101.8	117.5	102.1	101.5	100.9	101.3	102.0	101.9	101.6	114.9	110.0	104.8	100.6	104.5	103.4	102.3	102.7	102.1	48.4	48.2		
6/28 20:00	101.8	101.8	117.5	102.1	101.5	100.9	101.3	102.0	101.9	101.6	114.9	110.0	104.8	100.6	104.5	103.4	102.3	102.7	102.1	48.4	48.2		
6/28 23:00	101.2	101.2	118.7	101.5	100.9	100.4	100.7	101.4	101.2	101.0	114.1	109.2	104.1	100.0	103.9	102.9	101.8	102.2	101.5	48.4	48.2		
6/27 2:00	101.0	101.0	118.4	101.3	100.7	100.2	100.5	101.2	101.1	100.9	113.8	108.9	103.9	100.0	103.7	102.7	101.5	101.9	101.3	48.4	48.2		
6/27 5:00	100.7	100.8	116.1	101.1	100.5	99.9	100.3	100.9	100.8	100.6	113.4	108.5	103.5	100.0	103.3	102.3	100.4	101.7	101.1	48.4	48.2		
6/27 7:30	100.6	100.6	115.9	101.0	100.4	99.8	100.2	100.8	100.7	100.5	113.3	108.3	103.3	100.0	103.2	102.1	100.3	101.6	100.9	48.4	48.2		
6/27 8:00																							所内監視切替に伴うデータ欠測
6/27 11:00																							所内監視切替に伴うデータ欠測
6/27 14:00																							所内監視切替に伴うデータ欠測
6/27 17:00	101.0	101.2	118.3	101.3	100.8	100.2	100.6	101.3	101.1	100.8	113.4	108.7	104.0	100.7	103.5	102.3	101.8	101.9	101.3	48.7	48.5		
6/27 20:00	101.1	101.2	116.4	101.4	100.8	100.3	100.7	101.2	101.2	100.9	113.5	108.7	104.0	100.8	103.7	102.4	101.7	102.0	101.5	48.7	48.4		
6/27 23:00	101.0	101.1	116.4	101.3	100.7	100.2	100.6	101.1	101.1	100.8	113.1	108.5	103.9	100.7	103.5	102.3	101.6	101.9	101.4	48.7	48.0		
6/27 2:00	100.9	101.0	116.3	101.2	100.7	100.2	100.6	101.1	101.0	100.7	112.7	108.1	103.9	100.5	103.2	102.2	101.5	101.8	101.2	48.2	48.0		
6/28 5:00	100.8	100.9	116.2	101.1	100.6	100.1	100.5	100.9	100.9	100.7	112.3	107.7	103.8	100.3	103.1	102.0	101.4	101.7	101.2	48.2	48.0		
6/28 8:00	100.8	100.9	116.2	101.1	100.6	100.1	100.5	100.9	100.9	100.7	112.3	107.7	103.8	100.3	103.1	102.0	101.4	101.7	101.2	48.2	48.0		
6/28 11:00	100.8	100.9	116.2	101.1	100.6	100.1	100.5	100.9	100.9	100.7	112.3	107.7	103.8	100.3	103.1	102.0	101.4	101.7	101.2	48.2	48.0		
6/28 14:00	100.8	100.9	116.2	101.1	100.6	100.1	100.5	100.9	100.9	100.7	112.3	107.7	103.8	100.3	103.1	102.0	101.4	101.7	101.2	48.1	48.0		
6/28 17:00	100.9	100.9	116.2	101.1	100.6	100.1	100.5	100.9	100.9	100.7	112.3	107.7	103.8	100.3	103.1	102.0	101.4	101.7	101.2	48.1	48.0		
6/28 20:00	100.9	100.9	116.2	101.1	100.6	100.1	100.5	100.9	100.9	100.7	112.3	107.7	103.8	100.3	103.1	102.0	101.4	101.7	101.2	48.1	48.0		
6/28 23:00	100.9	100.9	116.2	101.1	100.6	100.1	100.5	100.9	100.9	100.7	112.3	107.7	103.8	100.3	103.1	102.0	101.4	101.7	101.2	48.0	48.0		
6/29 2:00	100.9	100.9	116.2	101.1	100.6	100.1	100.5	100.9	100.9	100.7	112.3	107.7	103.8	100.3	103.1	102.0	101.4	101.7	101.2	48.0	48.0		
6/29 5:00	100.9	100.9	116.2	101.1	100.6	100.1	100.5	100.9	100.9	100.7	112.3	107.7	103.8	100.3	103.1	102.0	101.4	101.7	101.2	48.0	48.0		
6/29 8:00	100.9	101.0	116.4	101.2	100.7	100.2	100.6	101.2	101.1	100.8	111.2	106.9	103.9	100.1	102.8	101.8	101.3	101.8	101.2	48.0	48.0		
6/29 11:00	100.9	101.0	116.5	101.3	100.8	100.3	100.7	101.3	101.2	100.9	111.4	107.0	103.9	100.1	102.8	101.8	101.3	101.8	101.2	48.0	48.0		
6/29 14:00	101.2	101.3	116.8	101.5	101.0	100.5	100.9	101.5	101.4	101.1	111.4	107.1	104.2	100.3	103.1	102.1	101.6	102.1	101.6	48.0	48.0		
6/29 17:00	101.5	101.5	117.1	101.8	101.3	100.8	101.4	102.0	101.9	101.6	111.3	107.2	104.5	100.5	103.2	102.4	101.9	102.2	101.9	48.0	48.0		
6/29 20:00	101.5	101.6	117.2	101.8	101.3	100.8	101.4	102.0	101.9	101.6	111.2	107.2	104.5	100.5	103.2	102.4	101.9	102.2	101.9	48.0	48.0		
6/29 23:00	101.5	101.6	117.2	101.8	101.3	100.8	101.4	102.0	101.9	101.6	111.2	107.2	104.5	100.5	103.2	102.4	101.9	102.2	101.9	48.0	48.0		
6/30 2:00	101.5	101.6	117.2	101.8	101.3	100.8	101.4	102.0	101.9	101.6	111.2	107.2	104.5	100.5	103.2	102.4	101.9	102.2	101.9	48.0	48.0		
6/30 5:00	101.5	101.6	117.2	101.8	101.3	100.8	101.4	102.0	101.9	101.6	111.2	107.2	104.5	100.5	103.2	102.4	101.9	102.2	101.9	48.0	48.0		
6/30 8:00	101.5	101.6	117.2	101.8	101.3	100.8	101.4	102.0	101.9	101.6	111.2	107.2	104.5	100.5	103.2	102.4	101.9	102.2	101.9	48.0	48.0		
6/30 11:00	101.6	101.7	117.4	101.9	101.4	100.9	101.5	102.1	102.0	101.7	111.1	107.3	104.6	100.7	103.4	102.5	102.2	102.0	101.9	48.0	48.0		
6/30 14:00	101.6	101.7	117.4	101.9	101.4	100.9	101.5	102.1	102.0	101.7	111.1	107.3	104.6	100.7	103.4	102.5	102.2	102.0	101.9	48.0	48.0		
6/30 17:00	101.6	101.7	117.4	101.9	101.4	100.9	101.5	102.1	102.0	101.7	111.1	107.3	104.6	100.7	103.4	102.5	102.2	102.0	101.9	48.0	48.0		
6/30 20:00	102.0	102.1	117.8	102.3	101.7	101.2	101.8	102.4	102.1	101.9	110.7	107.0	105.1	100.0	103.6	102.7	102.6	102.8	102.3	48.0	48.0		
6/30 23:00	101.9	102.1	117.9	102.3	101.7	101.2	101.8	102.4	102.1	101.9	110.7	107.0	105.1	100.0	103.6	102.7	102.6	102.8	102.3	48.0	48.0		
7/1 2:00	101.9	102.0	117.9	102.3	101.7	101.2	101.8	102.4	102.1	101.9	110.7	107.0	105.1	100.0	103.6	102.7	102.6	102.8	102.3	48.0	48.0		
7/1 5:00	101.9	102.0	117.9	102.3	101.7	101.2	101.8	102.4	102.1	101.9	110.7	107.0	105.1	100.0	103.6	102.7	102.6	102.8	102.3	48.0	48.0		
7/1 8:00	101.9	102.0	117.9	102.3	101.7	101.2	101.8	102.4	102.1	101.9	110.7	107.0	105.1	100.0	103.6	102.7	102.6	102.8	102.3	48.0	48.0		
7/1 11:00	102.0	102.1	117.9	102.3	101.8	101.3	101.9	102.4	102.1	101.9	110.8	107.0	105.1	100.0	103.6	102.7	102.6	102.8	102.3	48.0	48.0		
7/1 14:00	102.0	102.1	117.9	102.3	101.8	101.3	101.9	102.4	102.1	101.9	110.8	107.0	105.1	100.0	103.6	102.7	102.6	102.8	102.3	48.0	48.0		
7/1 17:00	102.2	102.3	118.2	102.5	102.0	101.5	102.1	102.6	102.4	102.2	111.1	107.2	105.4	100.3	103.8	102.9	103.0	103.1	102.4	48.0	48.0		
7/1 20:00	102.1	102.3	118.1	102.4	101.9	101.4	102.0	102.5	102.2	102.1	110.9	107.0	105.3	100.2	103.7	102.8	102.9	103.0	102.4	48.0	48.0		
7/1 23:00	102.0	102.2	118.0	102.4	101.8	101.3	101.9	102.5	102.2	102.0	110.7	106.8	105.2	100.1	103.6	102.7	102.8	102.9	102.4	48.0	48.0		

福島第一原子力発電所 2号機 水位・圧力に関するパラメータ



福島第一原子力発電所 2号機 水位・圧力に関するパラメータ

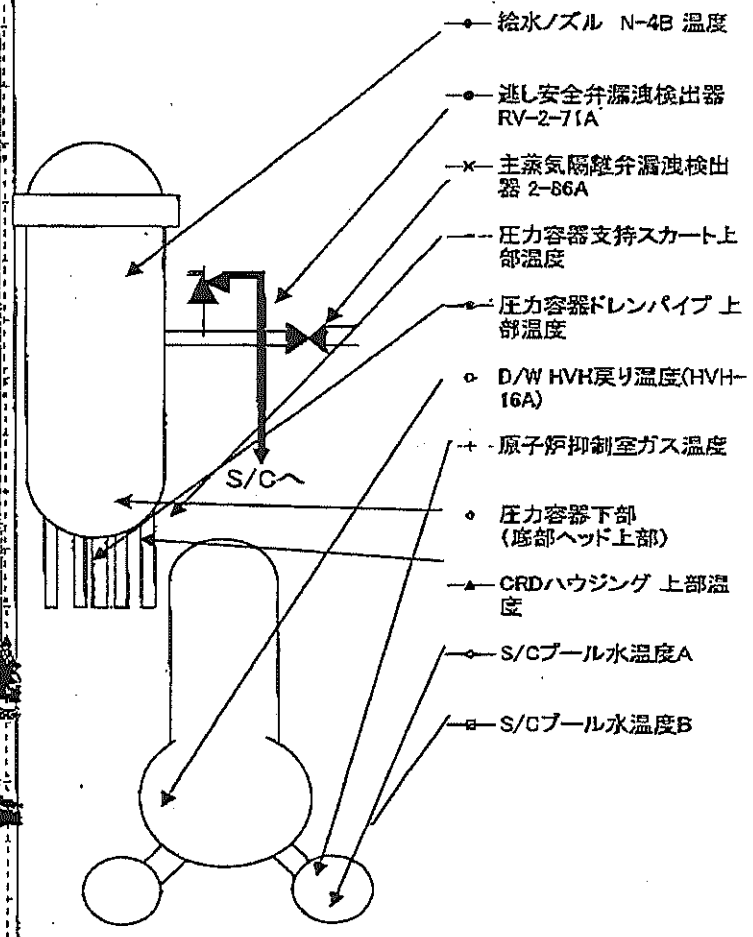
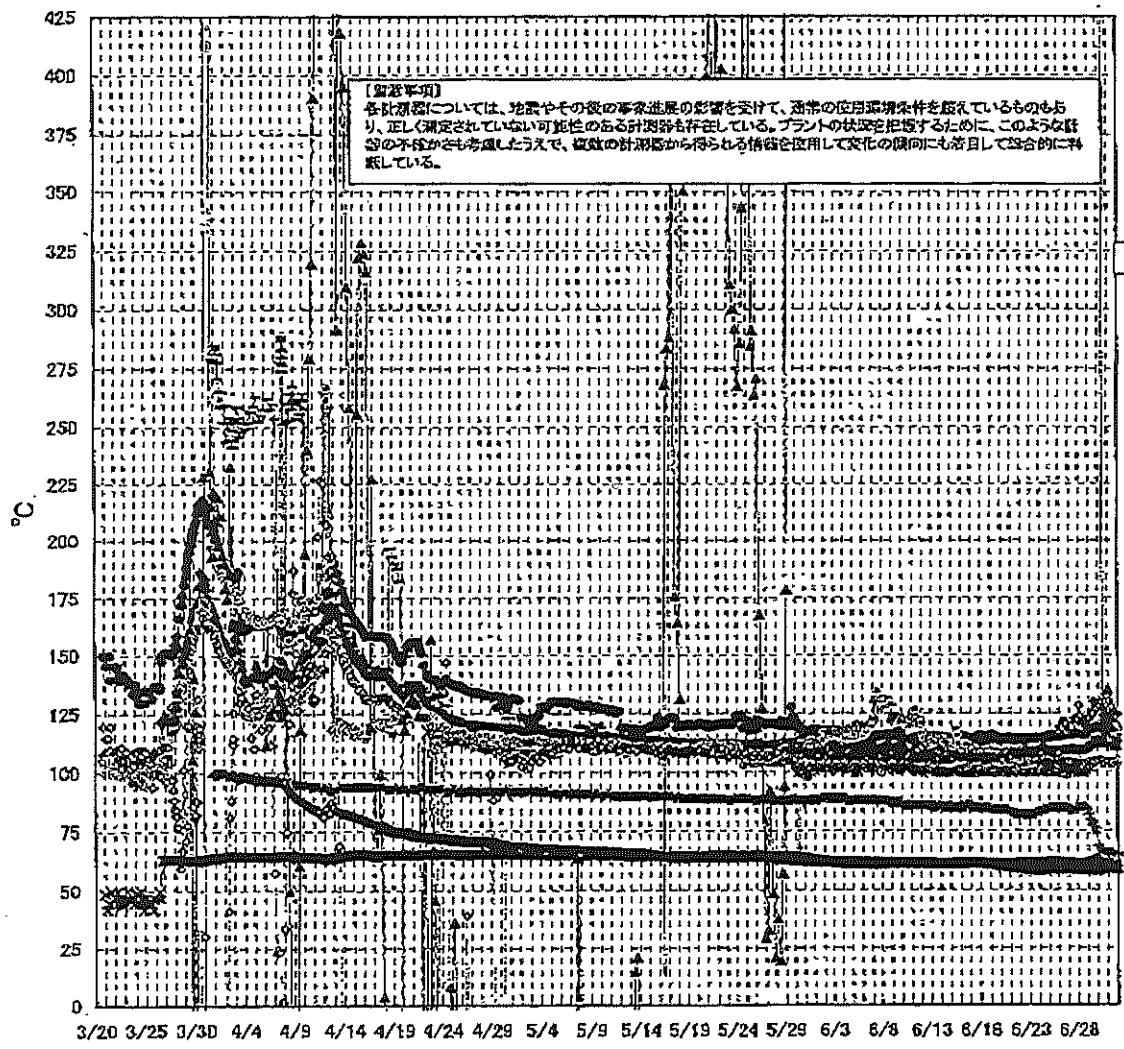
【留意事項】
 本計測機については、地震やその他の外部からの影響を受けて、異常の使用環境条件を認識しているものもあり、正しく測定されていない計測値のある計測器も存在している。
 プラントの状況を把握するために、このような計測の不確かさを考慮したうえで、複数の計測器から得られる情報を併用して実物の傾向にも着目して総合的に判断している。

日時	原子炉水位 (燃料棒)(A) (mm)	原子炉水位 (燃料棒)(B) (mm)	A系 原子炉 圧力(MPa)	B系 原子炉 圧力(MPa)	D/W圧力 (MPa abs)	S/Q圧力 (MPa abs)	CAMS D/W(A) (Sv/h)	CAMS D/W(B) (Sv/h)	CAMS S/Q(A) (Sv/h)	CAMS S/Q(B) (Sv/h)	中央制御 室線量 (mSv/h)	備考
6/28 2:00	-1800	-2150	0.009		0.005		1.40E+01	1.53E+01	2.33E-01	1.74E+01		0.011
6/28 5:00	-1800	-2150	0.009		0.005		1.39E+01	1.53E+01	2.33E-01	1.74E+01		0.011
6/28 8:00	-1800	-2150	0.009		0.005		1.39E+01	1.53E+01	2.32E-01	1.74E+01		0.012
6/28 11:00	-1800	-2150	0.009		0.005		1.39E+01	1.53E+01	2.32E-01	1.74E+01		0.012
6/28 14:00	-1800	-2150	0.009		0.005		1.39E+01	1.53E+01	2.31E-01	1.73E+01		0.011
6/28 17:00	-1800	-2150	0.009		0.005		1.39E+01	1.53E+01	2.31E-01	1.69E+01		0.011
6/28 20:00	-1800	-2150	0.009		0.005		1.39E+01	1.53E+01	2.30E-01	1.68E+01		0.012
6/28 23:00	-1800	-2150	0.009		0.005		1.39E+01	1.53E+01	2.30E-01	1.67E+01		0.012
6/27 2:00	-1800	-2150	0.009		0.005		1.39E+01	1.53E+01	2.30E-01	1.68E+01		0.012
6/27 5:00	-1850	-2150	0.009		0.005		1.39E+01	1.53E+01	2.28E-01	1.65E+01		0.012
6/27 7:30	-1850	-2150	0.009		0.005							
6/27 8:00												炉内監視切替に伴うデータ欠測
6/27 11:00												炉内監視切替に伴うデータ欠測
6/27 14:00												
6/27 15:00	-1900	-2150	0.009		0.005		1.34E+01	1.52E+01	2.28E-01	1.40E+01		0.010
6/27 16:00	-1900	-2150	0.009		0.005		1.35E+01	1.52E+01	2.29E-01	2.02E+01		0.012
6/27 17:00	-1900	-2150	0.008		0.005		1.35E+01	1.52E+01	2.29E-01	1.72E+01		0.012
6/27 20:00	-1900	-2150	0.009		0.005		1.37E+01	1.52E+01	2.28E-01	1.72E+01		0.010
6/27 23:00	-1900	-2150	0.009		0.005		1.37E+01	1.52E+01	2.28E-01	1.53E+01		0.010
6/28 2:00	-1900	-2150	0.009		0.005		1.37E+01	1.52E+01	2.27E-01	1.63E+01		0.010
6/28 5:00	-1900	-2150	0.009		0.005		1.37E+01	1.52E+01	2.27E-01	1.80E+01		0.010
6/28 8:00	-1900	-2150	0.009		0.005		1.38E+01	1.52E+01	2.28E-01	1.64E+01		0.010
6/28 11:00	-1900	-2150	0.009		0.005		1.38E+01	1.52E+01	2.28E-01	1.85E+01		0.010
6/28 14:00	-2000	-2150	0.010		0.005		1.38E+01	1.52E+01	2.28E-01	1.54E+01		0.010
6/28 17:00	-2000	-2150	0.011		0.005		1.38E+01	1.52E+01	2.28E-01	1.54E+01		0.012
6/28 19:00	-2000	-2150	0.011		0.005		1.37E+01	1.52E+01	2.26E-01	1.62E+01		0.010
6/28 23:00	-1900	-2150	0.011		0.005		1.37E+01	1.51E+01	2.24E-01	1.63E+01		0.011
6/29 2:00	-1900	-2150	0.010		0.010		1.37E+01	1.51E+01	2.23E-01	1.62E+01		0.010
6/29 5:00	-1900	-2150	0.018		0.010		1.37E+01	1.51E+01	2.22E-01	1.61E+01		0.010
6/29 8:00	-1900	-2150	0.021		0.010		1.38E+01	1.51E+01	2.21E-01	1.60E+01		0.010
6/29 11:00	-1900	-2150	0.022		0.015		1.38E+01	1.50E+01	2.20E-01	1.59E+01		0.010
6/29 14:00	-1800	-2150	0.024		0.015		1.36E+01	1.50E+01	2.20E-01	1.58E+01		0.010
6/29 17:00	-1800	-2150	0.028		0.020		1.36E+01	1.50E+01	2.21E-01	1.58E+01		0.010
6/29 20:00	-1900	-2150	0.028		0.020		1.36E+01	1.50E+01	2.20E-01	1.55E+01		0.010
6/29 23:00	-1900	-2150	0.028		0.020		1.36E+01	1.50E+01	2.19E-01	1.54E+01		0.010
6/30 2:00	-1900	-2150	0.028		0.020		1.36E+01	1.50E+01	2.18E-01	1.52E+01		0.010
6/30 5:00	-1900	-2150	0.028		0.020		1.36E+01	1.50E+01	2.18E-01	1.51E+01		0.010
6/30 8:00	-1850	-2150	0.028		0.020		1.36E+01	1.49E+01	2.17E-01	1.70E+01		0.010
6/30 11:00	-1850	-2150	0.028		0.020		1.36E+01	1.49E+01	2.17E-01	1.55E+01		0.011
6/30 14:00	-1850	-2150	0.028		0.020		1.36E+01	1.49E+01	2.17E-01	1.55E+01		0.011
6/30 17:00	-1850	-2150	0.028		0.020		1.35E+01	1.49E+01	2.16E-01	1.84E+01		0.013
6/30 20:00	-1850	-2150	0.028		0.020		1.35E+01	1.48E+01	2.08E-01	1.52E+01		0.013
6/30 23:00	-1850	-2150	0.028		0.020		1.35E+01	1.48E+01	2.07E-01	1.46E+01		0.013
7/1 2:00	-1850	-2150	0.028		0.025		1.35E+01	1.48E+01	2.05E-01	1.44E+01		0.013
7/1 5:00	-1850	-2150	0.028		0.025		1.35E+01	1.48E+01	2.04E-01	1.41E+01		0.013
7/1 8:00	-1850	-2150	0.028		0.025		1.35E+01	1.48E+01	2.03E-01	1.37E+01		0.013
7/1 11:00	-1850	-2150	0.028		0.025		1.35E+01	1.48E+01	2.02E-01	1.38E+01		0.010
7/1 14:00	-1850	-2150	0.028		0.025		1.34E+01	1.48E+01	2.01E-01	1.34E+01		0.012
7/1 17:00	-1850	-2150	0.030		0.025		1.34E+01	1.48E+01	2.00E-01	1.49E+01		0.011
7/1 20:00	-1850	-2150	0.030		0.025		1.34E+01	1.48E+01	1.99E-01	1.34E+01		0.012
7/1 23:00	-1850	-2150	0.030		0.025							

計器不良

計器不良

福島第一原子力発電所 2号機 温度に関するパラメータ(代表点)



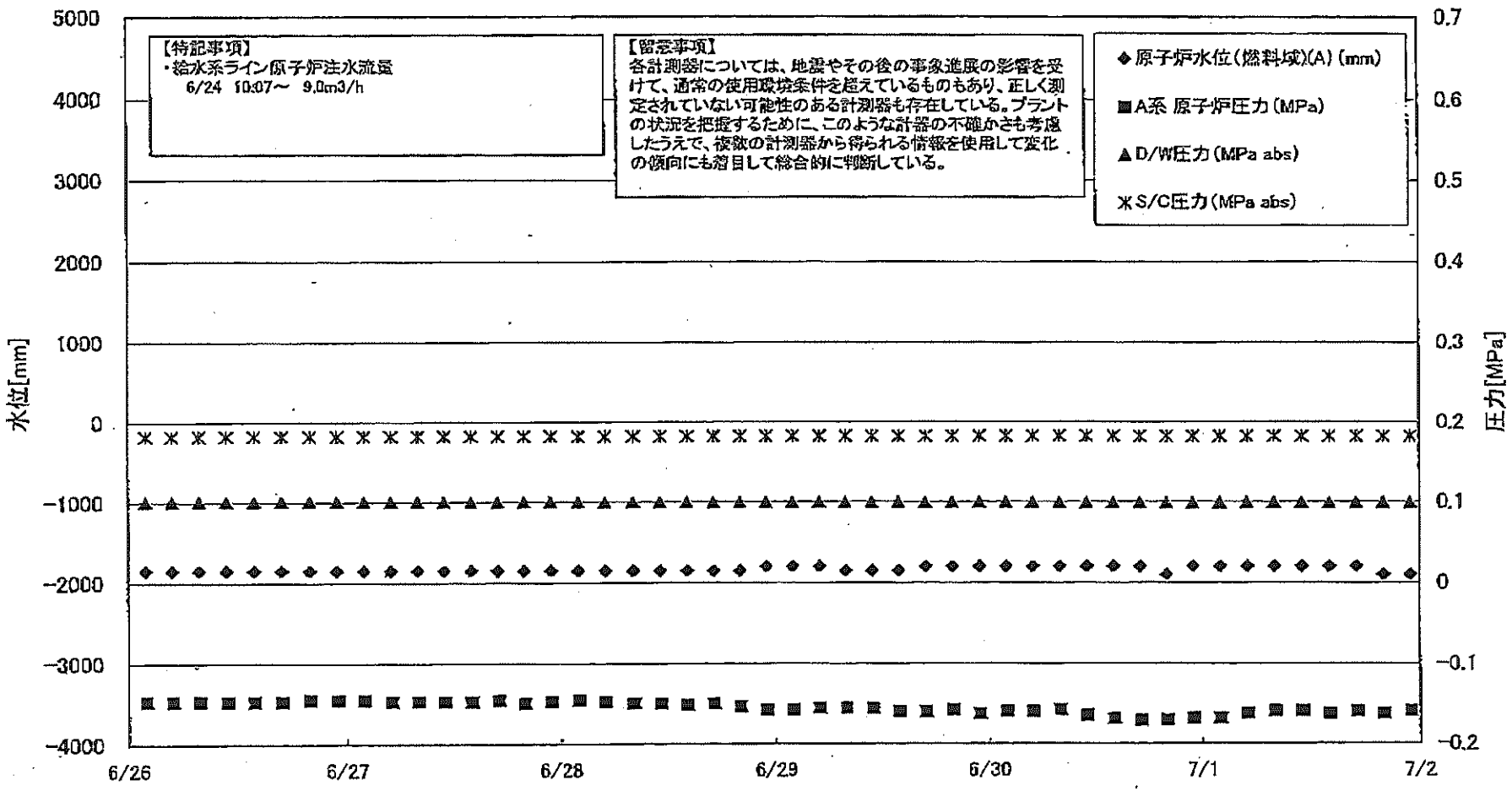
第一原子力発電所 2号機 温度に関するパラメータ

【調査事項】
 各計測器については、地震やその他の事象の影響を受けて、異常の使用限度条件を超えているものもあり、正しく測定できていない可能性のある計測器も存在している。プラントの状態を把握するために、このような計器の不確かさも考慮したうえで、複数の計測器から得られる情報を使用して文化の傾向にも着目して総合的に判断している。

日時	逃し安全弁漏洩検出器 RV-2-71A	主蒸気兩端弁漏洩検出器 Z-66A	給水/ズル N-49 温度	CRDハウジング 上部温度	圧力容器下部 (底部ヘッド上部)	圧力容器支持ス カート上部温度	圧力容器ドレンバ イブ上部温度	D/W HWH戻り温 度(HVH-16A)	RPVベロー シール	原子炉抑制室 ガス温度	S/Gプール 水温度A	S/Cプール 水温度B	備考
6/26 2:00	115.9	62.1	109.3	565.7	119.1	107.9	104.3	100.0		85.0	59.1	59.1	
6/26 5:00	116.3	62.0	109.4	565.7	119.1	108.1	104.1	100.0		85.0	59.1	59.1	
6/26 8:00	118.4	61.9	109.4	565.7	118.8	110.0	104.7	100.0		85.0	59.1	59.1	
6/26 11:00	116.3	61.9	109.6	565.7	121.7	108.4	104.4	100.0		85.0	59.1	59.1	
6/26 14:00	116.6	61.3	109.5	565.6	121.4	108.7	103.7	100.0		65.0	59.1	59.1	
6/26 17:00	116.5	61.3	108.6	565.6	120.3	109.7	104.4	100.0		65.0	59.1	59.1	
6/26 20:00	115.2	61.8	109.6	565.6	120.8	109.4	104.0	100.0		85.0	59.1	59.1	
6/26 23:00	116.7	61.8	109.7	565.6	118.4	108.3	104.1	99.0		84.0	59.0	59.1	
6/27 2:00	116.2	61.8	109.7	565.6	119.4	108.6	104.2	100.0		84.0	59.0	59.1	
6/27 5:00	116.5	61.7	109.7	565.6	118.9	110.5	103.9	100.0		84.0	59.0	59.0	
6/27 7:30	116.5	61.7	109.7	565.6	119.5	108.9	104.2	100.0		84.0	59.0	59.0	
6/27 9:00													所内電源切替に伴うデータ欠測
6/27 11:00													所内電源切替に伴うデータ欠測
6/27 14:00													所内電源切替に伴うデータ欠測
6/27 15:30	116.7	60.3	109.8	565.3	122.9	110.2	103.7	100.0		84.0	58.9	58.9	
6/27 17:00	117.0	60.6	108.7	565.5	122.8	109.6	103.8	100.0		25.0	59.0	58.9	
6/27 20:00	116.5	61.0	109.8	565.6	122.3	108.5	103.7	100.0		25.0	59.2	59.0	
6/27 23:00	116.8	61.2	109.7	565.6	122.3	109.4	103.8	100.0		85.0	59.0	59.0	
6/28 2:00	118.7	61.3	109.7	565.6	128.6	108.0	103.6	100.0		85.0	59.0	59.0	
6/28 5:00	116.5	61.4	109.7	565.5	124.1	103.4	103.5	100.0		85.0	59.0	59.1	
6/28 8:00	116.7	61.3	109.8	565.5	121.1	110.9	103.4	100.0		85.0	59.0	59.1	
6/28 11:00	116.6	61.3	109.8	565.5	120.3	109.5	103.3	100.0		85.0	59.1	59.1	
6/28 14:00	116.6	61.3	109.8	565.5	121.0	109.1	103.1	100.0		85.0	59.1	59.1	
6/28 17:00	116.3	61.2	109.6	565.5	122.1	109.9	102.9	100.0		85.0	59.1	59.1	
6/28 19:00	116.8	61.3	109.6	565.5	122.1	109.0	103.2	100.0		35.0	59.1	59.1	
6/28 23:00	116.8	61.4	110.2	563.5	122.6	109.5	103.3	101.0		34.0	59.1	59.1	
6/29 2:00	117.6	61.6	110.6	563.5	122.7	110.5	103.8	102.0		82.0	59.2	59.2	
6/29 5:00	118.1	61.3	111.2	563.5	123.0	110.7	103.8	102.0		36.0	59.1	59.2	
6/29 8:00	118.3	62.1	111.5	563.5	124.4	112.5	103.7	103.0		79.0	59.0	59.1	
6/29 11:00	118.5	62.2	111.9	563.5	124.9	111.9	103.3	104.0		78.0	58.9	59.0	
6/29 14:00	118.8	62.4	112.2	563.5	130.2	112.6	103.7	104.0		77.0	58.8	58.9	6/29 14:00までのベローシール 温度は計器不良故 6/29 17:00以降ベローシール温 度の最終計器を参照
6/29 17:00	118.9	62.5	112.4	563.5	130.0	112.4	104.6	104.0	152.0	77.0	58.8	58.9	
6/29 20:00	119.3	62.7	112.8	563.5	128.7	114.6	104.3	104.0	152.0	76.0	58.7	58.7	
6/29 23:00	118.9	63.0	112.8	563.5	127.6	113.7	104.7	104.0	152.0	74.0	58.7	58.6	
6/30 2:00	119.1	63.1	112.6	563.5	128.8	114.7	104.5	104.0	152.0	69.0	58.8	58.8	
6/30 5:00	119.3	63.2	112.6	563.5	129.1	112.6	104.7	104.0	152.0	68.0	59.0	59.0	
6/30 8:00	119.1	63.2	112.5	563.5	129.4	114.3	104.8	104.0	152.0	67.0	59.2	59.3	
6/30 11:00	119.0	63.3	112.0	566.5	128.2	112.5	104.4	104.0	151.0	67.0	59.4	59.4	
6/30 14:00	119.5	63.5	112.6	128.0	127.7	113.6	104.4	104.0	151.0	66.0	59.6	59.6	
6/30 17:00	119.6	63.4	112.6	128.8	127.7	113.1	103.8	104.0	150.0	66.0	59.6	59.7	
6/30 20:00	119.9	63.5	112.6	123.7	129.7	114.5	104.3	104.0	150.0	66.0	59.7	59.8	
6/30 23:00	119.5	63.7	112.6	117.8	132.5	114.3	103.7	104.0	149.0	66.0	59.7	59.7	
7/1 2:00	119.4	63.7	112.7	135.2	130.5	114.2	103.9	104.0	149.0	66.0	59.7	59.7	
7/1 5:00	119.4	63.7	112.7	124.0	126.4	113.7	104.1	118.0	148.0	66.0	59.5	59.6	
7/1 8:00	119.5	63.8	112.7	119.1	127.9	114.2	104.0	117.0	148.0	66.0	59.5	59.6	
7/1 11:00	119.7	63.4	112.7	119.6	127.8	114.8	103.8	115.0	148.0	66.0	59.5	59.5	
7/1 14:00	119.7	63.3	112.8	123.1	124.4	112.5	103.9	119.0	148.0	66.0	59.5	59.4	
7/1 17:00	119.7	63.9	112.9	126.1	125.6	114.0	104.5	120.0	148.0	65.0	59.4	59.4	
7/1 20:00	120.1	64.0	112.9	113.0	124.7	115.6	103.9	120.0	148.0	65.0	59.2	59.2	
7/1 23:00	119.5	64.2	112.8	111.3	124.7	113.1	103.5	118.0	148.0	65.0	59.1	59.1	

計器不良

福島第一原子力発電所 3号機 水位・圧力に関するパラメータ

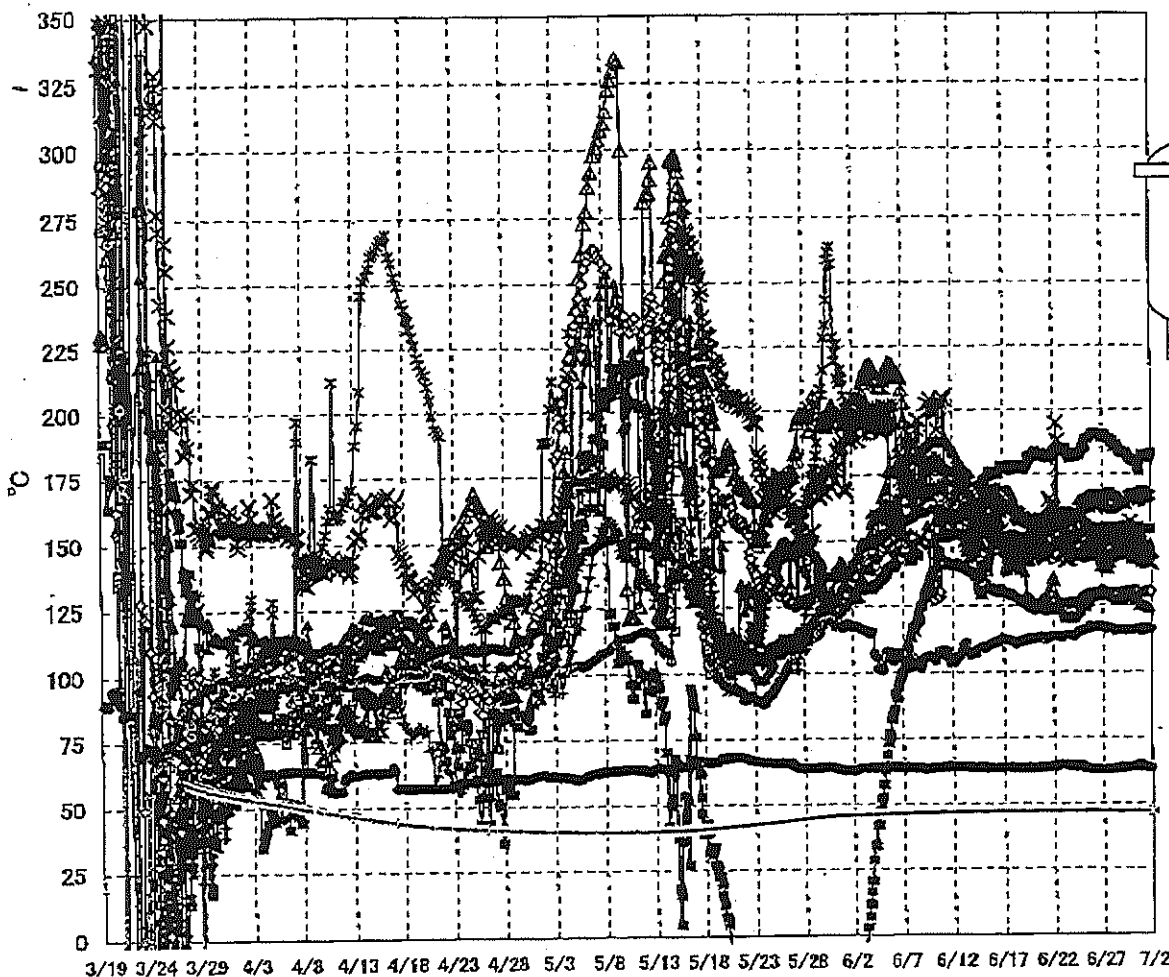


福島第一原子力発電所3号機 水位・圧力に関するバラ

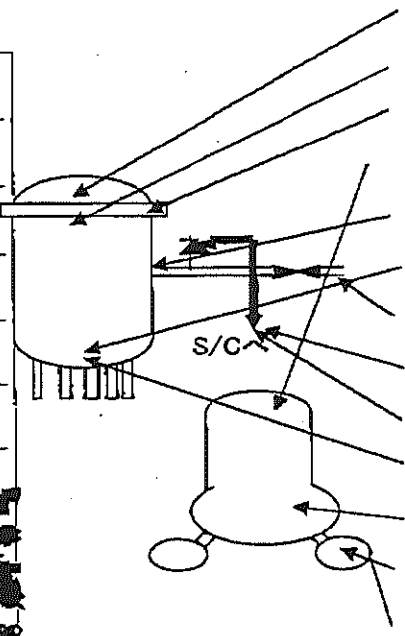
【留意事項】
 各計測器については、地震やその他の事象進展の影響を受けて、通常の使用環境条件を超えているものもあり、正しく測定されていない可能性のある計測器も存在している。
 プラントの状況を把握するために、このような計測器の不確かさも考慮したうえで、複数の計測器から得られる情報を使用して変化の傾向にも着目して総合的に判断している。

日時	原子炉水位 (燃料棒A) (mm)	原子炉水位 (燃料棒B) (mm)	A系 原子炉圧力 (MPa)	B系 原子炉圧力 (MPa)	D/W圧力(MPa) abs)	S/C圧力(MPa) abs)	GAMS D/W(A) (Sv/h)	GAMS D/W(B) (Sv/h)	GAMS S/C(A) (Sv/h)	GAMS S/C(B) (Sv/h)	中央制御 室線量 (mSv/h)	備考
6/26 2:00	-1850	-2250	-0.147	-0.106	0.1012	0.1834	4.97E+00	2.98E+00	3.30E-01	3.07E-01	0.025	
6/26 5:00	-1850	-2250	-0.147	-0.104	0.1012	0.1832	4.97E+00	2.98E+00	3.31E-01	3.07E-01	0.028	
6/26 8:00	-1850	-2250	-0.147	-0.108	0.1015	0.1834	4.96E+00	2.98E+00	3.30E-01	3.07E-01	0.028	
6/26 11:00	-1850	-2250	-0.147	-0.105	0.1013	0.1834	4.86E+00	2.98E+00	3.31E-01	3.07E-01	0.026	
6/26 14:00	-1850	-2250	-0.147	-0.104	0.1012	0.1832	4.95E+00	2.98E+00	3.30E-01	3.07E-01	0.025	
6/26 17:00	-1850	-2250	-0.147	-0.105	0.1012	0.1832	4.95E+00	2.98E+00	3.30E-01	3.07E-01	0.028	
6/26 20:00	-1850	-2250	-0.145	-0.108	0.1012	0.1834	4.94E+00	2.98E+00	3.30E-01	3.07E-01	0.025	
6/26 23:00	-1850	-2250	-0.145	-0.105	0.1012	0.1834	4.84E+00	2.98E+00	3.30E-01	3.07E-01	0.026	
6/27 2:00	-1850	-2250	-0.145	-0.108	0.1010	0.1832	4.93E+00	2.98E+00	3.30E-01	3.07E-01	0.028	
6/27 5:00	-1850	-2250	-0.147	-0.108	0.1010	0.1832	4.93E+00	2.97E+00	3.30E-01	3.06E-01	0.025	
6/27 8:00	-1850	-2250	-0.147	-0.104	0.1010	0.1832	4.92E+00	2.97E+00	3.30E-01	3.06E-01	0.027	
6/27 11:00	-1850	-2250	-0.147	-0.106	0.1008	0.1832	4.92E+00	2.97E+00	3.30E-01	3.06E-01	0.027	
6/27 14:00	-1850	-2200	-0.147	-0.106	0.1006	0.1831	4.91E+00	2.97E+00	3.29E-01	3.06E-01	0.026	
6/27 17:00	-1850	-2200	-0.145	-0.106	0.1006	0.1829	4.91E+00	2.97E+00	3.29E-01	3.06E-01	0.026	
6/27 20:00	-1850	-2200	-0.148	-0.104	0.1006	0.1829	4.90E+00	2.97E+00	3.29E-01	3.06E-01	0.026	
6/27 23:00	-1850	-2200	-0.147	-0.104	0.1005	0.1829	4.90E+00	2.97E+00	3.29E-01	3.06E-01	0.026	
6/28 2:00	-1850	-2200	-0.145	-0.104	0.1003	0.1827	4.89E+00	2.97E+00	3.29E-01	3.06E-01	0.027	
6/28 5:00	-1850	-2200	-0.147	-0.102	0.1003	0.1827	4.89E+00	2.97E+00	3.29E-01	3.06E-01	0.027	
6/28 8:00	-1850	-2200	-0.149	-0.104	0.1003	0.1829	4.89E+00	2.97E+00	3.29E-01	3.06E-01	0.027	
6/28 11:00	-1850	-2200	-0.149	-0.102	0.1003	0.1829	4.88E+00	2.96E+00	3.29E-01	3.06E-01	0.027	
6/28 14:00	-1850	-2150	-0.151	-0.100	0.1003	0.1829	4.88E+00	2.96E+00	3.29E-01	3.06E-01	0.028	
6/28 17:00	-1850	-2150	-0.149	-0.100	0.0999	0.1829	4.87E+00	2.96E+00	3.28E-01	3.05E-01	0.027	
6/28 20:00	-1850	-2150	-0.153	-0.098	0.0999	0.1829	4.86E+00	2.96E+00	3.28E-01	3.05E-01	0.026	
6/28 23:00	-1800	-2150	-0.157	-0.100	0.0999	0.1829	4.86E+00	2.96E+00	3.28E-01	3.05E-01	0.026	
6/29 2:00	-1800	-2150	-0.157	-0.102	0.0998	0.1829	4.85E+00	2.95E+00	3.28E-01	3.05E-01	0.027	
6/29 5:00	-1800	-2150	-0.155	-0.100	0.1001	0.1829	4.85E+00	2.95E+00	3.27E-01	3.04E-01	0.027	
6/29 8:00	-1850	-2200	-0.155	-0.102	0.1001	0.1831	4.84E+00	2.95E+00	3.27E-01	3.04E-01	0.027	
6/29 11:00	-1850	-2200	-0.155	-0.100	0.0999	0.1831	4.83E+00	2.95E+00	3.27E-01	3.04E-01	0.026	
6/29 14:00	-1850	-2200	-0.159	-0.100	0.0999	0.1829	4.82E+00	2.95E+00	3.27E-01	3.03E-01	0.027	
6/29 17:00	-1800	-2200	-0.159	-0.102	0.0998	0.1829	4.82E+00	2.94E+00	3.26E-01	3.03E-01	0.027	
6/29 20:00	-1800	-2150	-0.157	-0.102	0.0999	0.1829	4.82E+00	2.94E+00	3.25E-01	3.03E-01	0.027	
6/29 23:00	-1800	-2150	-0.162	-0.102	0.0999	0.1831	4.81E+00	2.94E+00	3.26E-01	3.03E-01	0.027	
6/30 2:00	-1800	-2150	-0.159	-0.102	0.0999	0.1831	4.81E+00	2.94E+00	3.26E-01	3.03E-01	0.027	
6/30 5:00	-1800	-2150	-0.159	-0.102	0.0999	0.1829	4.80E+00	2.93E+00	3.26E-01	3.03E-01	0.027	
6/30 8:00	-1800	-2150	-0.157	-0.102	0.1001	0.1829	4.80E+00	2.93E+00	3.26E-01	3.03E-01	0.027	
6/30 11:00	-1800	-2150	-0.154	-0.102	0.0994	0.1829	4.79E+00	2.93E+00	3.25E-01	3.02E-01	0.028	
6/30 14:00	-1800	-2150	-0.168	-0.102	0.0991	0.1829	4.79E+00	2.93E+00	3.25E-01	3.02E-01	0.027	
6/30 17:00	-1800	-2150	-0.170	-0.102	0.0991	0.1827	4.78E+00	2.92E+00	3.25E-01	3.02E-01	0.026	
6/30 20:00	-1900	-2250	-0.170	-0.100	0.0992	0.1827	4.78E+00	2.93E+00	3.25E-01	3.01E-01	0.025	
6/30 23:00	-1800	-2250	-0.168	-0.100	0.0991	0.1827	4.77E+00	2.93E+00	3.25E-01	3.01E-01	0.027	
7/1 2:00	-1800	-2250	-0.168	-0.100	0.0992	0.1825	4.75E+00	2.93E+00	3.25E-01	3.01E-01	0.027	
7/1 5:00	-1800	-2250	-0.162	-0.098	0.0994	0.1824	4.76E+00	2.93E+00	3.25E-01	3.01E-01	0.026	
7/1 8:00	-1800	-2250	-0.159	-0.100	0.0994	0.1825	4.76E+00	2.93E+00	3.25E-01	3.01E-01	0.025	
7/1 11:00	-1800	-2250	-0.159	-0.098	0.0992	0.1824	4.75E+00	2.93E+00	3.25E-01	3.01E-01	0.027	
7/1 14:00	-1800	-2250	-0.162	-0.098	0.0991	0.1824	4.74E+00	2.93E+00	3.25E-01	3.01E-01	0.027	
7/1 17:00	-1900	-2250	-0.159	-0.100	0.0991	0.1822	4.74E+00	2.93E+00	3.25E-01	3.01E-01	0.027	
7/1 20:00	-1900	-2250	-0.162	-0.100	0.0992	0.1824	4.73E+00	2.92E+00	3.25E-01	3.01E-01	0.027	
7/1 23:00	-1900	-2250	-0.159	-0.100	0.0992	0.1824	4.73E+00	2.92E+00	3.25E-01	3.02E-01	0.027	

福島第一原子力発電所 3号機 温度に関するパラメータ(代表点)



- ▲ RPV スタッドボルト温度
- × RPV 胴フランジ下部温度
- △ RPV 胴フランジ
- RPV ベロシール
- 給水スズル N4B 温度
- ◇ RPV 底部ヘッド上部
- 主蒸気腐蝕弁 2-86A リークオフ温度
- 逃し安全弁 2-71D 漏洩
- 逃し安全弁 2-71F 漏洩
- ▲ 压力容器下部 (下部ヘッド)
- D/W HVH 戻り温度
- S/C プール水温度 A
- S/C プール水温度 B



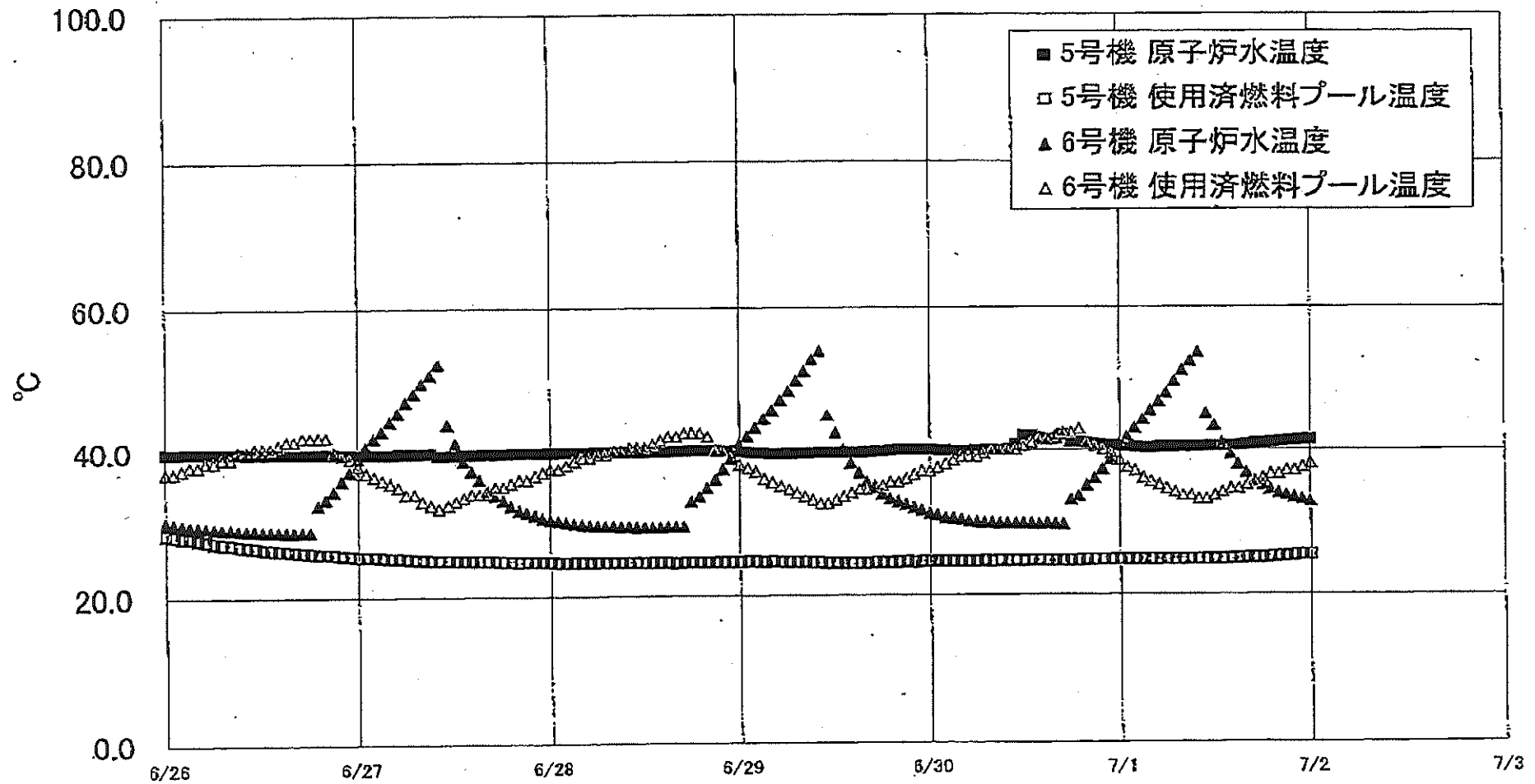
【留意事項】
 各計測器については、地震やその後の事象進展の影響を受けて、通常の使用環境条件を超えているものもあり、正しく測定されていない可能性のある計測器も存在している。プラントの状況を把握するために、このような計測器の不確かさも考慮したうえで、複数の計測器から得られる情報を使用して変化の傾向にも着目して総合的に判断している。

島第一原子力発電所 3号機 温度に関するパラメータ

【留意事項】
 各計測器については、地震やその他の事象誘発の影響を受けて、通常の使用環境条件を越えているものもあり、正しく測定されていない可能性のある計測器も存在している。プラントの状況を把握するために、このような計器の不確かさも考慮したうえで、複数の計測器から得られる情報を活用して変化の傾向にも着目して総合的に判断している。

日時	給水/蒸気 K4B 温度	RPV 底部コア 温度	RPV 側面コア 温度	圧力容器下部 (下料ヘッド)	RPV ステーム 温度	RPV 側面コア 下部 温度	送風安全弁 2-71D 温度	送風安全弁 2-71F 温度	送風安全弁 2-71G 温度	送風安全弁 2-71H 温度	DAK/HVH 温度	RPV D-ポート	S/C プール 水温 A	S/C プール 水温 B	備考
6/26 2:00	153.9	129.8	153.4	129.2	144.8	149.5	191.0	117.1	62.9	162.5	166.8	47.2	47.3		
6/26 5:00	154.1	129.5	154.1	128.8	144.9	149.8	190.4	117.2	62.7	162.3	166.5	47.2	47.3		
6/26 8:00	154.0	129.4	152.7	128.8	148.1	147.3	190.7	117.0	62.7	164.3	166.7	47.2	47.3		
6/26 11:00	153.9	129.4	152.3	128.7	145.2	146.2	190.8	117.3	62.7	164.3	167.2	47.2	47.3		
6/26 14:00	153.9	130.2	152.3	128.0	146.0	146.3	190.8	117.3	62.7	163.1	166.7	47.2	47.3		
6/26 17:00	154.1	130.6	153.5	128.7	144.7	145.8	190.1	117.5	62.7	162.8	166.5	47.2	47.3		
6/26 20:00	154.5	130.6	152.4	128.6	145.1	145.1	189.6	117.4	62.7	162.8	166.5	47.2	47.3		
6/26 23:00	154.3	130.6	152.0	128.8	140.0	143.9	189.0	117.2	62.7	162.0	166.6	47.2	47.3		
6/27 2:00	154.4	130.6	151.7	129.0	140.8	142.9	189.3	117.1	62.7	162.2	166.4	47.2	47.3		
6/27 5:00	154.3	130.5	151.4	128.9	142.4	142.7	190.3	116.9	62.7	163.9	166.5	47.1	47.3		
6/27 8:00	154.2	130.3	151.2	128.9	139.5	142.8	189.2	116.2	62.6	162.2	166.6	47.1	47.2		
6/27 11:00	154.8	130.0	151.0	129.1	139.4	142.7	189.1	116.8	62.7	162.0	167.6	47.1	47.2		
6/27 14:00	154.4	129.9	150.8	129.5	138.9	142.4	188.7	116.9	62.7	162.9	167.3	47.1	47.2		
6/27 17:00	154.9	130.1	150.8	129.2	139.0	143.8	188.4	116.9	62.7	161.8	167.7	47.1	47.2		
6/27 20:00	155.0	129.8	151.8	128.9	141.5	143.9	187.1	116.8	62.7	161.9	166.7	47.1	47.2		
6/27 23:00	154.5	129.7	151.9	128.4	140.9	144.6	187.8	116.6	62.8	161.6	166.2	47.1	47.2		
6/28 2:00	154.4	129.6	153.2	128.2	143.2	149.6	186.6	116.3	62.8	161.7	166.2	47.1	47.2		
6/28 5:00	153.8	129.7	153.1	128.0	145.6	150.4	185.4	115.5	62.8	162.1	166.7	47.1	47.2		
6/28 8:00	152.2	129.8	150.4	126.9	146.8	150.8	186.1	115.5	62.8	161.8	166.7	47.1	47.2		
6/28 11:00	153.7	129.8	148.8	127.2	147.3	151.5	185.3	115.8	62.9	161.7	166.4	47.1	47.2		
6/28 14:00	154.8	129.8	148.2	127.2	147.5	152.6	184.8	116.0	63.1	162.4	165.5	47.1	47.2		
6/28 17:00	154.3	129.7	148.4	127.6	145.9	152.3	184.1	116.1	63.4	162.1	165.0	47.1	47.2		
6/28 20:00	155.0	129.7	148.2	127.3	146.2	148.2	183.5	115.9	63.5	162.9	164.3	47.1	47.2		
6/28 23:00	154.7	129.8	148.2	126.9	147.6	148.3	183.6	115.9	63.5	162.8	164.6	47.1	47.2		
6/29 2:00	154.8	130.0	148.4	126.9	151.6	148.5	183.1	115.9	63.8	164.3	163.3	47.1	47.2		
6/29 5:00	154.8	130.1	148.2	127.5	150.9	145.5	182.9	116.0	63.3	164.4	163.8	47.1	47.2		
6/29 8:00	155.5	130.0	148.2	127.7	150.6	144.5	183.1	115.5	63.3	164.7	164.0	47.1	47.2		
6/29 11:00	155.4	130.1	148.5	128.4	149.7	145.0	183.0	115.5	63.2	165.5	164.1	47.1	47.2		
6/29 14:00	155.3	130.4	148.9	129.0	145.5	145.9	182.3	116.2	63.5	165.3	163.6	47.1	47.2		
6/29 17:00	155.2	130.5	148.3	128.7	144.5	145.3	181.6	116.1	63.5	165.5	166.7	47.1	47.2		
6/29 20:00	155.0	130.6	148.5	129.1	144.3	150.6	180.8	116.0	63.6	165.2	167.0	47.1	47.2		
6/29 23:00	155.0	130.5	148.1	128.6	143.6	157.1	180.6	116.0	63.7	165.8	167.8	47.1	47.2		
6/30 2:00	154.9	130.5	147.8	127.9	142.3	150.1	180.5	116.0	63.7	166.1	167.6	47.1	47.2		
6/30 5:00	155.1	130.5	148.1	127.6	143.0	150.6	180.1	116.2	63.8	166.0	167.1	47.1	47.2		
6/30 8:00	154.5	130.5	148.2	127.4	145.4	148.8	179.9	116.2	63.8	166.0	167.5	47.1	47.2		
6/30 11:00	154.5	130.8	148.4	126.7	149.0	144.8	179.6	116.4	64.0	165.6	167.8	47.1	47.2		
6/30 14:00	154.7	130.6	148.0	126.9	149.8	144.8	177.9	116.4	64.3	166.2	167.6	47.1	47.2		
6/30 17:00	155.0	130.5	146.9	126.8	149.7	144.4	176.1	116.2	64.4	165.9	167.6	47.1	47.2		
6/30 20:00	154.2	129.4	146.8	125.1	151.6	145.4	180.0	115.6	64.5	164.1	167.6	47.1	47.2		
6/30 23:00	154.1	129.6	147.9	125.7	147.7	144.7	182.3	115.7	64.3	165.1	167.7	47.1	47.2		
7/1 2:00	154.3	129.8	148.0	125.6	149.1	143.3	181.2	115.3	64.0	164.7	168.7	47.0	47.2		
7/1 5:00	154.3	129.9	148.1	125.2	152.2	142.3	181.7	116.4	63.6	164.4	168.6	47.0	47.2		
7/1 8:00	154.2	130.0	147.6	125.1	149.0	142.4	182.4	116.7	63.4	164.8	168.1	47.0	47.2		
7/1 11:00	154.3	130.5	147.0	125.0	146.2	142.7	182.3	116.7	63.5	165.4	167.9	47.0	47.2		
7/1 14:00	154.2	130.7	148.7	124.5	146.5	142.2	182.0	116.7	63.5	166.3	167.4	47.0	47.2		
7/1 17:00	154.3	130.7	145.9	124.1	146.8	141.5	181.2	116.3	63.4	166.1	167.0	47.0	47.2		
7/1 20:00	154.1	130.5	145.8	123.8	148.3	141.8	182.1	116.5	63.3	165.8	166.5	47.0	47.1		
7/1 23:00	154.0	130.5	145.6	123.8	148.9	141.2	183.0	116.5	63.4	165.9	166.5	47.0	47.1		

福島第一原子力発電所 5・6号機 原子炉水温度、使用済燃料プール温度推移



福島第一原子力発電所 5・6号機 原子炉水温度・使用済燃料プール温度

日時	5号機 原子炉水温度	5号機 使用済燃料プール温度	6号機 原子炉水温度	6号機 使用済燃料プール温度
6/29 8:00	39.6	24.6	51.2	33.5
6/29 9:00	39.7	24.5	52.8	33.0
6/29 10:00	39.7	24.5	54.0	32.5
6/29 11:00	39.7	24.4	45.0	32.5
6/29 12:00	39.7	24.4	42.5	33.0
6/29 13:00	39.7	24.4	40.1	33.5
6/29 14:00	39.7	24.4	38.2	34.0
6/29 15:00	39.7	24.4	36.8	34.5
6/29 16:00	39.8	24.4	35.6	34.5
6/29 17:00	39.9	24.5	34.8	35.0
6/29 18:00	39.9	24.5	33.9	35.0
6/29 19:00	40.0	24.5	33.2	35.5
6/29 20:00	40.1	24.5	32.8	35.5
6/29 21:00	40.1	24.6	32.4	36.0
6/29 22:00	40.1	24.5	32.0	36.5
6/29 23:00	40.1	24.6	31.6	37.0
6/30 0:00	40.1	24.6	31.2	37.0
6/30 1:00	40.0	24.6	30.9	37.5
6/30 2:00	40.0	24.6	30.6	38.0
6/30 3:00	39.9	24.6	30.5	38.5
6/30 4:00	39.9	24.6	30.3	39.0
6/30 5:00	39.9	24.6	30.1	39.0
6/30 6:00	40.0	24.6	30.0	39.0
6/30 7:00	40.0	24.7	29.0	39.5
6/30 8:00	40.0	24.6	29.9	40.0
6/30 9:00	40.0	24.7	29.8	40.0
6/30 10:00	40.1	24.7	29.8	40.0
6/30 11:00	40.8	24.7	29.8	40.0
6/30 12:00	42.1	24.7	29.8	40.5
6/30 13:00	42.0	24.7	29.8	41.0
6/30 14:00	41.7	24.7	29.7	41.5
6/30 15:00	41.5	24.7	29.8	41.5
6/30 16:00	41.5	24.7	29.7	42.0
6/30 17:00	42.2	24.7	29.7	42.5
6/30 18:00	41.1	24.7	33.0	42.5
6/30 19:00	41.1	24.7	39.5	43.0
6/30 20:00	41.0	24.8	35.0	41.0
6/30 21:00	40.8	24.8	36.0	40.5
6/30 22:00	40.7	24.8	37.2	40.0
6/30 23:00	40.6	24.8	38.6	39.5
7/1 0:00	40.5	24.8	40.8	38.5
7/1 1:00	40.5	24.8	41.8	37.5
7/1 2:00	40.4	24.8	43.1	37.0
7/1 3:00	40.3	24.8	44.3	36.0
7/1 4:00	40.3	24.8	45.5	35.5
7/1 5:00	40.4	24.8	40.8	35.0
7/1 6:00	40.4	24.8	48.0	34.5
7/1 7:00	40.4	24.8	49.6	34.0
7/1 8:00	40.4	24.8	51.2	33.5
7/1 9:00	40.4	24.8	52.5	33.5
7/1 10:00	40.4	24.8	53.7	33.0
7/1 11:00	40.5	24.8	45.1	33.0
7/1 12:00	40.5	24.8	43.4	33.5
7/1 13:00	40.5	24.8	41.0	34.0
7/1 14:00	40.6	24.9	39.3	34.5
7/1 15:00	40.6	24.9	37.9	34.5
7/1 16:00	40.7	25.0	36.7	35.0
7/1 17:00	40.9	25.0	35.5	35.5
7/1 18:00	40.9	25.0	35.0	36.0
7/1 19:00	41.0	25.1	34.4	36.5
7/1 20:00	41.1	25.2	33.9	36.5
7/1 21:00	41.2	25.2	33.6	37.0
7/1 22:00	41.3	25.3	33.3	37.0
7/1 23:00	41.4	25.4	33.0	37.5
7/2 0:00	41.4	25.4	32.7	38.0

福島第一原子力発電所 プラント関連パラメータ(水位・圧力・温度などのデータ)に関する補足説明

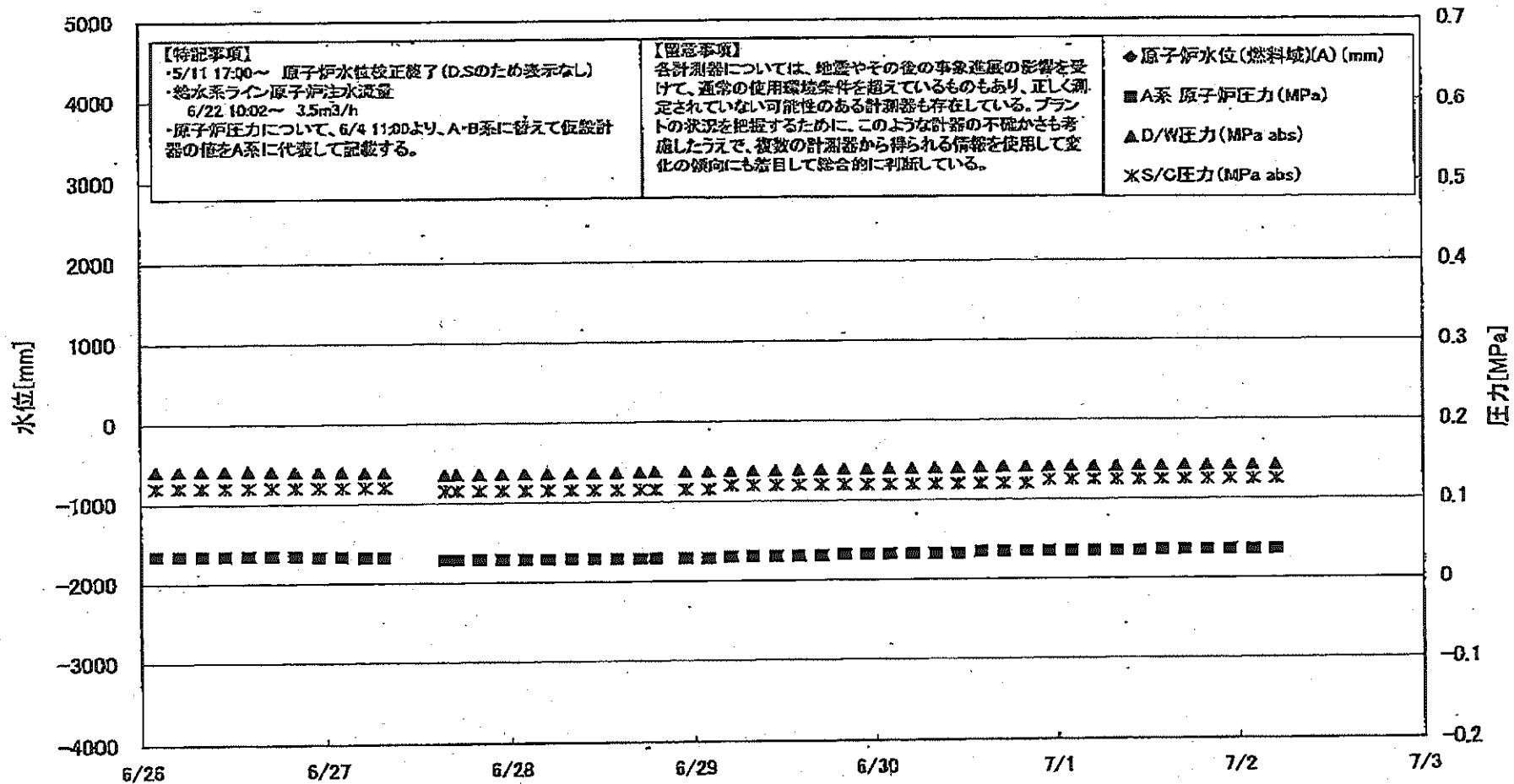
■各パラメータに関する補足説明

項目	記載方法	測定方法	記載点数/Ch数or系統数
原子炉注水状況	原子炉への注水流速/注水方法を記載。	仮設計器	1/1系統
原子炉水位	燃料棒を監視する水位計にて測定したデータを記載。	本設指示計	A系 1/1Ch B系 1/1Ch
原子炉圧力	計器室より圧力計器から伝送される電圧値を測定し、電圧値を圧力に換算したものを記載。A系/B系それぞれ複数点データがあるが、1点を代表として採取し記載。(本設) 1号、2号については、仮設計器の値をA系に代表して記載。(2号機は参考機)	仮設計器：1号、2号 本設計器室(電圧測定)：3号	仮設計器 1/1系統 本設計器 A系 1/2Ch B系 1/2Ch
原子炉水温度	温度計設置箇所には系統流量がないためデータ未採取	-	-
原子炉圧力容器 まわり温度	原子炉圧力容器まわり温度は複数箇所から採取しているが、全体把握の観点から代表部位として「給水ノズル位置」、「圧力容器下部(1号、3号：圧力容器下部ヘッド、2号：圧力容器上部ヘッド)」のデータを記載	本設記録計	給水ノズル位置 1/4Ch 圧力容器下部 1/2Ch(1号) 1/1Ch(2~3号)
D/W-S/C圧力	本設指示計の指示値を記載。本設指示計にて採取できない場合には、計器室より測定した電圧値を圧力に換算したものを記載。 (D/W：ドライウェル、S/C：圧力抑制室)	本設指示計：1号、2号 本設計器室(電圧測定)：3号	本設指示計 1/1系統 本設記録計 常用1/1Ch 広域1/1Ch
D/W 雰囲気温度	D/W内の雰囲気温度は複数箇所から採取しているが、全体把握の観点から代表部位として「D/W上部(RPVベロシーラ温度)、中央部(D/W/HMH戻り空気温度)」のデータを記載。(RPV：原子炉圧力容器、MHM：空調ユニット)	本設記録計	RPVベロシーラ 1/5Ch D/W/HMH戻り 1/5Ch
CAMS放射線 モニタ	本設指示計の指示値を記載。 (CAMS：格納容器雰囲気モニタ系、E●●：×10 ^{●●})	本設指示計	D/W A系 1/1Ch B系 1/1Ch S/C A系 1/1Ch B系 1/1Ch
S/C温度	本設記録計の指示値を記載。A系/B系それぞれ複数点データがあるが、1点を代表として採取し記載。	本設記録計	A系 1/4Ch(1号)、8Ch(2~3号) B系 1/4Ch(1号)、8Ch(2~3号)
使用済燃料プール 温度	本設記録計、もしくは仮設計器の指示値を記載。 (非燃モード：非常時燃負荷モード、SHCモード：原子炉停止時冷却系モード)	本設記録計：1~2号 仮設計器：3~4号	本設計器 1/2Ch(1号)、1Ch(2号) 仮設計器 1/1系統(3~4号)
FPC(フューザイザ カブル)	本設指示計の指示値を記載。 (FPC：燃料プール冷却浄化系)	本設指示計	1/1系統

■注記に関する補足説明

項目	内容	7月2日6時時点の状況
計器不良	計器不良：指示値ダウン(オーバー)スケール/検出器の不良	1号機 CAMS D/W放射線モニタ、使用済燃料プール温度 2号機 S/C圧力、CAMS S/C/B放射線モニタ 3号機 FPCフューザイザカブル
データ採取対象外	4号機：炉心に燃料がないため、原子炉及びD/W関連のデータは採取せず。 5~6号機：現在冷温停止中のため、D/W関連データは採取せず。	-
状況推移を 継続観測中	指示は出ているものの、指示値ハンチング・マイナス表示など他パラメータと明らかに異なる推移を示したものの。	1号機 原子炉水位 2号機 原子炉水位、D/W圧力、RPVベロシーラ温度 3号機 原子炉水位、原子炉圧力、RPVベロシーラ温度、CAMS D/W(A)放射線モニタ

福島第一原子力発電所 1号機 水位・圧力に関するパラメータ



福島第一原子力発電所 1号機 水位・圧力に関するパラメータ

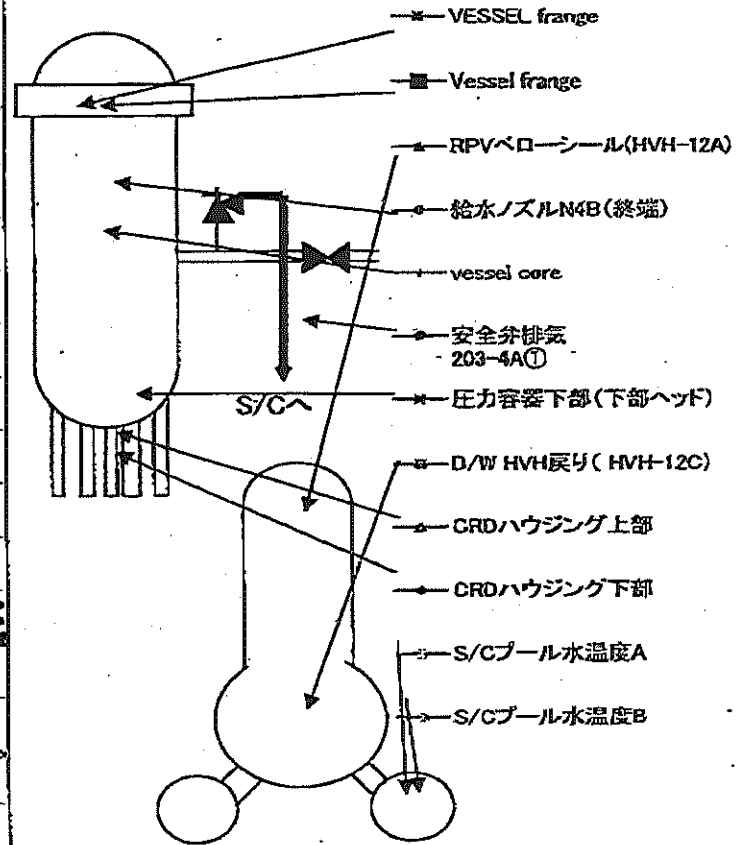
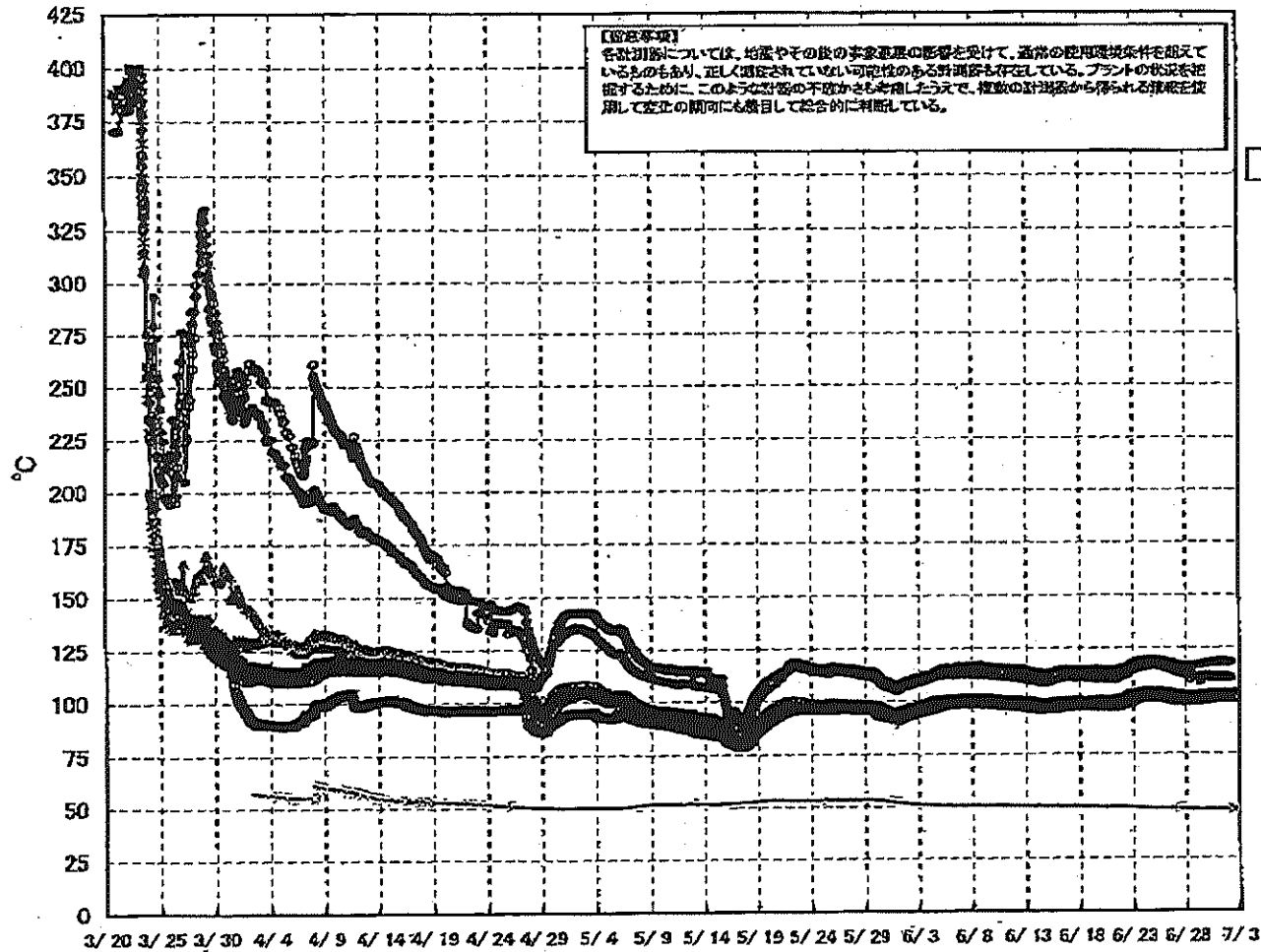
【留意事項】
 各計測器については、地震やその他の異常状態の影響を受けて、通常の使用規格条件を超えているものもあり、正しく測定されていない可能性のある計測器も存在している。
 プラントの状況を把握するために、このような計測の不確かさも考慮し、複数の計測器から得られる情報を併用して変化の傾向にも着目して総合的に判断している。

日時	原子炉水位 (A) (mm)	原子炉水位 (B) (mm)	A系 原子炉圧 力(MPa)	B系 原子炉 圧力(MPa)	D/W圧力 (MPa abs)	S/C圧力 (MPa abs)	CAMS D/W(A) (Sv/h)	CAMS D/W(B) (Sv/h)	CAMS S/C(A) (Sv/h)	CAMS S/C(B) (Sv/h)	備考
6/26 2:00		-1700	0.034		0.1412	0.120	0.00E+00	3.69E+01	7.68E-01	7.98E-01	
6/26 5:00		-1700	0.034		0.1412	0.120	0.00E+00	1.98E+02	7.68E-01	7.98E-01	
6/26 8:00		-1700	0.034		0.1413	0.120	0.00E+00	3.94E+01	7.68E-01	7.98E-01	
6/26 11:00		-1700	0.034		0.1412	0.120	0.00E+00	3.50E+01	7.68E-01	7.98E-01	
6/26 14:00		-1700	0.034		0.1413	0.120	0.00E+00	3.58E+01	7.68E-01	7.97E-01	
6/26 17:00		-1700	0.034		0.1411	0.120	0.00E+00	2.63E+02	7.67E-01	7.97E-01	
6/26 20:00		-1700	0.034		0.1403	0.120	0.00E+00	2.52E+02	7.67E-01	7.98E-01	
6/26 23:00		-1700	0.033		0.1399	0.120	0.00E+00	2.84E+01	7.66E-01	7.98E-01	
6/27 2:00		-1700	0.033		0.1396	0.120	0.00E+00	3.43E+01	7.66E-01	7.95E-01	
6/27 5:00		-1700	0.032		0.1391	0.120	0.00E+00	7.92E+01	7.65E-01	7.94E-01	
6/27 7:30		-1700	0.032		0.1390	0.120	0.00E+00	5.10E+01	7.65E-01	7.93E-01	
6/27 8:00											所内電源切替に伴うデータ欠測
6/27 11:00											所内電源切替に伴うデータ欠測
6/27 14:00											所内電源切替に伴うデータ欠測
6/27 15:30		-1700	0.029		0.1355	0.115	0.00E+00	3.44E+01	7.08E-01	7.20E-01	
6/27 17:00		-1600	0.029		0.1357	0.115	0.00E+00	3.70E+01	7.19E-01	7.39E-01	
6/27 20:00		-1600	0.029		0.1358	0.115	0.00E+00	3.40E+01	7.30E-01	7.51E-01	
6/27 23:00		-1600	0.029		0.1359	0.115	0.00E+00	5.88E+01	7.36E-01	7.57E-01	
6/28 2:00		-1650	0.029		0.1361	0.115	0.00E+00	6.00E+01	7.40E-01	7.61E-01	
6/28 5:00		-1650	0.029		0.1363	0.115	0.00E+00	3.54E+01	7.43E-01	7.64E-01	
6/28 8:00		-1650	0.029		0.1363	0.115	0.00E+00	5.18E+01	7.46E-01	7.67E-01	
6/28 11:00		-1650	0.029		0.1365	0.115	0.00E+00	3.22E+01	7.48E-01	7.69E-01	
6/28 14:00		-1650	0.029		0.1367	0.115	0.00E+00	3.58E+01	7.49E-01	7.72E-01	
6/28 17:00		-1650	0.029		0.1371	0.115	0.00E+00	3.28E+01	7.50E-01	7.72E-01	
6/28 19:00		-1650	0.029		0.1372	0.115	0.00E+00	3.16E+01	7.51E-01	7.74E-01	
6/28 23:00		-1650	0.029		0.1375	0.115	0.00E+00	3.10E+01	7.52E-01	7.75E-01	
6/29 2:00		-1650	0.029		0.1378	0.115	0.00E+00	3.27E+01	7.52E-01	7.76E-01	
6/29 5:00		-1650	0.030		0.1379	0.120	0.00E+00	3.38E+01	7.53E-01	7.75E-01	
6/29 8:00		-1650	0.031		0.1391	0.120	0.00E+00	3.10E+01	7.54E-01	7.75E-01	
6/29 11:00		-1650	0.031		0.1393	0.120	0.00E+00	2.93E+01	7.54E-01	7.75E-01	
6/29 14:00		-1600	0.031		0.1397	0.120	0.00E+00	3.28E+01	7.54E-01	7.73E-01	
6/29 17:00		-1600	0.031		0.1392	0.120	0.00E+00	3.38E+01	7.54E-01	7.75E-01	
6/29 20:00		-1600	0.033		0.1395	0.120	0.00E+00	3.12E+01	7.55E-01	7.76E-01	
6/29 23:00		-1600	0.033		0.1396	0.120	0.00E+00	3.75E+01	7.55E-01	7.76E-01	
6/30 2:00		-1600	0.033		0.1399	0.120	0.00E+00	3.62E+01	7.56E-01	7.75E-01	
6/30 5:00		-1600	0.033		0.1402	0.120	0.00E+00	3.73E+01	7.55E-01	7.76E-01	
6/30 8:00		-1600	0.033		0.1405	0.120	0.00E+00	3.42E+01	7.55E-01	7.75E-01	
6/30 11:00		-1600	0.033		0.1406	0.120	0.00E+00	4.32E+01	7.55E-01	7.75E-01	
6/30 14:00		-1600	0.035		0.1411	0.120	0.00E+00	3.63E+01	7.55E-01	7.75E-01	
6/30 17:00		-1600	0.035		0.1413	0.120	0.00E+00	4.10E+01	7.55E-01	7.75E-01	
6/30 20:00		-1600	0.035		0.1416	0.120	0.00E+00	5.30E+01	7.55E-01	7.75E-01	
6/30 23:00		-1600	0.035		0.1417	0.125	0.00E+00	1.97E+02	7.56E-01	7.75E-01	
7/1 2:00		-1600	0.035		0.1417	0.125	0.00E+00	3.92E+01	7.54E-01	7.74E-01	
7/1 5:00		-1600	0.035		0.1417	0.125	0.00E+00	2.10E+02	7.54E-01	7.74E-01	
7/1 8:00		-1600	0.035		0.1417	0.125	0.00E+00	4.20E+01	7.54E-01	7.74E-01	
7/1 11:00		-1600	0.035		0.1418	0.125	0.00E+00	3.42E+01	7.53E-01	7.73E-01	
7/1 14:00		-1600	0.036		0.1420	0.125	0.00E+00	3.89E+01	7.53E-01	7.71E-01	
7/1 17:00		-1550	0.036		0.1421	0.125	0.00E+00	3.61E+01	7.53E-01	7.71E-01	
7/1 20:00		-1550	0.036		0.1420	0.125	0.00E+00	2.14E+02	7.53E-01	7.72E-01	
7/1 23:00		-1600	0.036		0.1421	0.125	0.00E+00	1.03E+02	7.52E-01	7.71E-01	
7/2 2:00		-1650	0.036		0.1421	0.125	0.00E+00	2.28E+02	7.52E-01	7.72E-01	
7/2 5:00		-1650	0.036		0.1420	0.125	0.00E+00	2.24E+02	7.52E-01	7.72E-01	

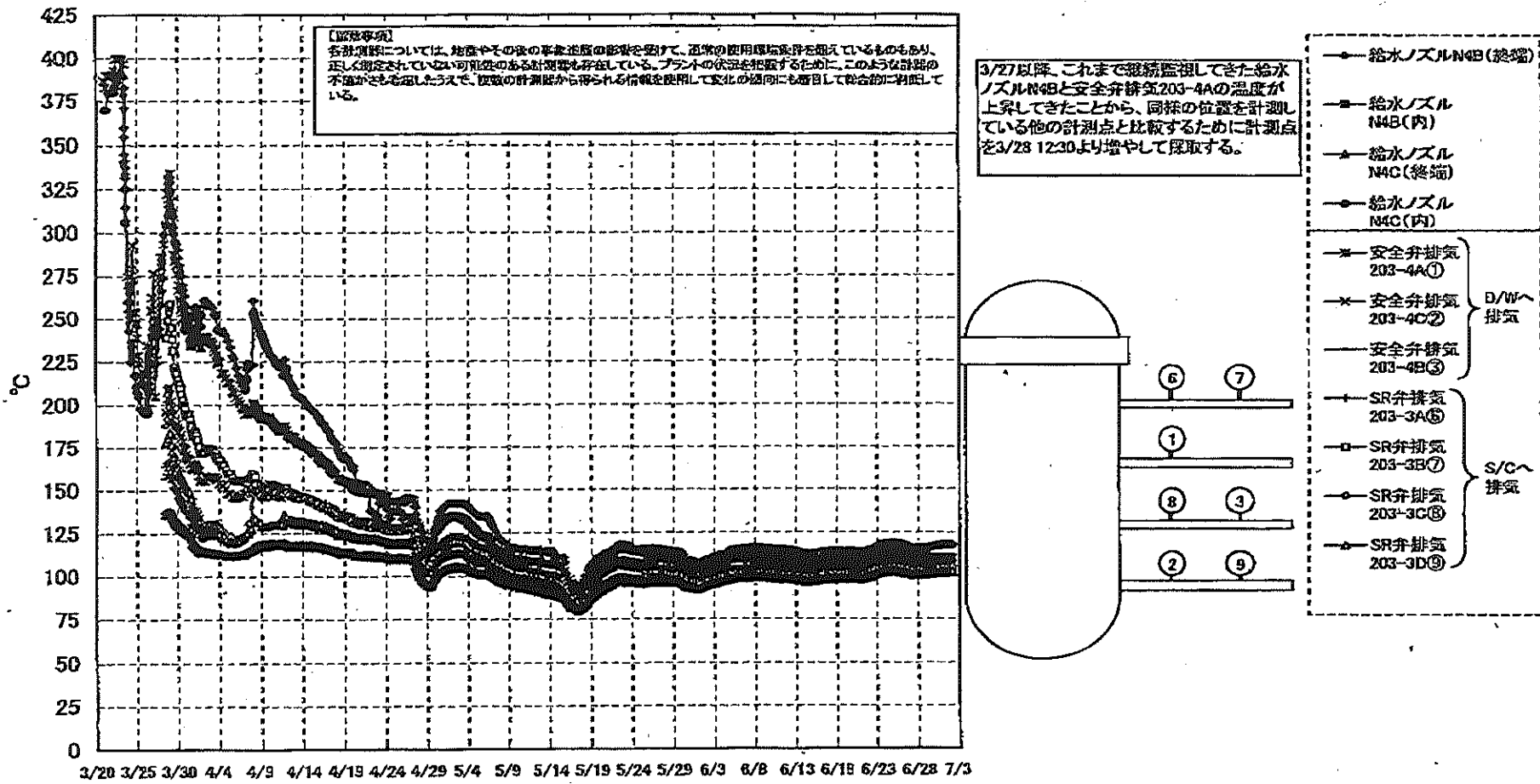
DS

計器不良 計器不良

福島第一原子力発電所 1号機 温度に関するパラメータ (代表点)



福島第一原子力発電所 1号機 温度に関するパラメータ (給水ノズル及び安全弁排気温度)

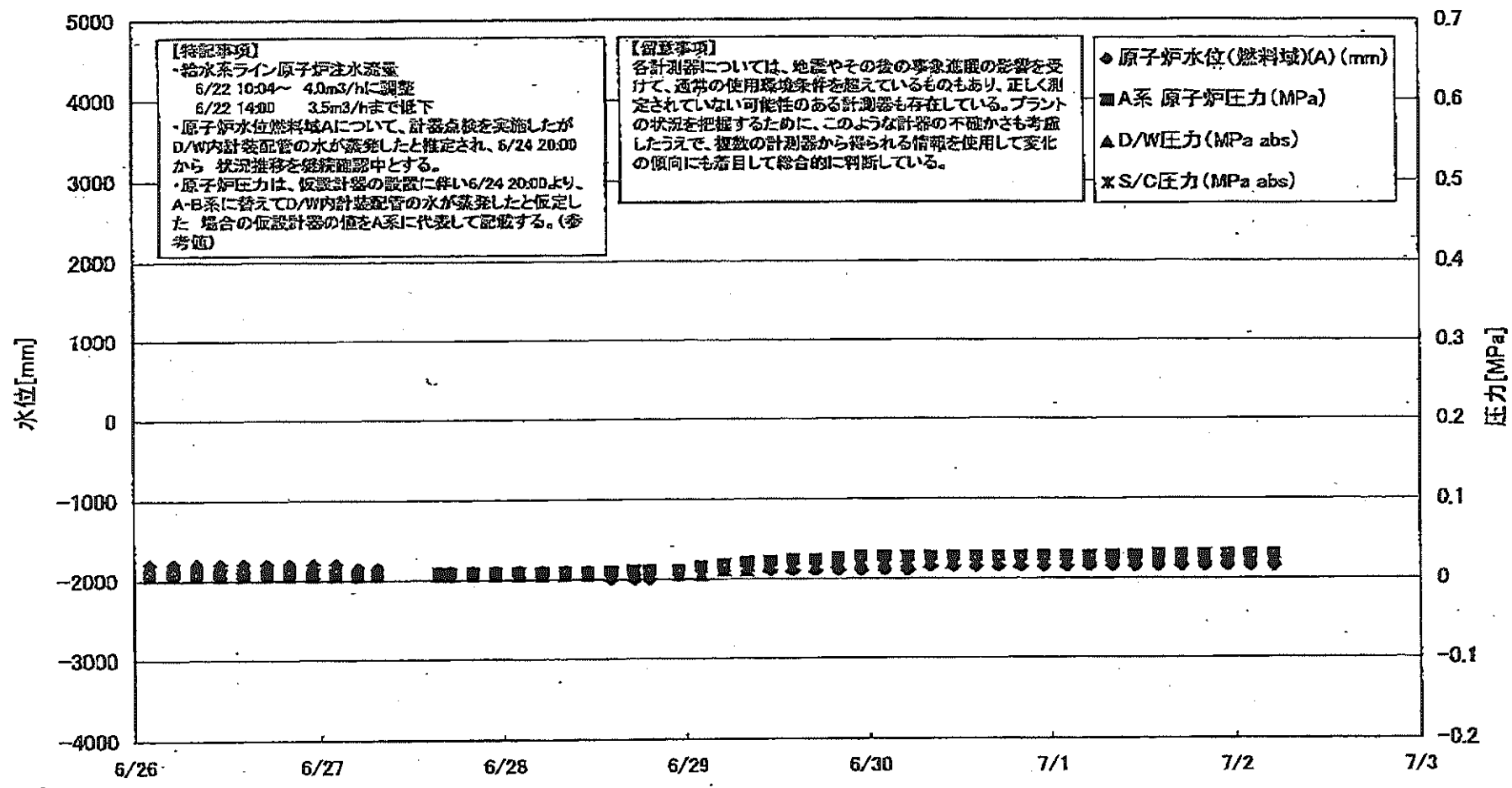


島第一原子力発電所 1号機 温度に関するパラメータ

【注】本表は、本機が他の重要装置の影響を受けて、異常な使用状態を呈しているものもあり、正しく測定されていない可能性がある計測値も存在している。グラフの抽出も同様である。この点に留意の上、データの信頼性の不確かさを考慮し、使用の際には必ず、使用の計測値から得られる情報を活用して定量的な評価に留意していただくことをお願いいたします。

日時	MESSEL frange	Vessel frange	給水ノズル N4B(総線)	給水ノズル N4B(内)	給水ノズル N4C(総線)	給水ノズル N4C(内)	vessel core	圧力容器 下部(下 部ヘッド)	CRDハウジ ング上部	CRDハウジ ング下部	安全弁排気 203-4A①	安全弁排気 203-4C②	安全弁排気 203-4B③	SR弁排気 203-3A④	SR弁排気 203-3B⑤	SR弁排気 203-3C⑥	SR弁排気 203-3D⑦	D/W HWHR ⑨(HWH- 12C)	RPI/ベロ シール (HW- 12A)	S/Cプール 水温区A	S/Cプール 水温区B	備考
6/28 2:00	102.1	102.1	117.9	102.4	101.8	101.1	101.6	102.2	102.1	101.8	115.4	110.3	105.1	106.9	104.7	105.8	102.6	102.9	102.4	48.5	49.3	
6/28 2:30	102.0	102.0	117.8	102.3	101.7	101.0	101.5	102.1	102.0	101.7	115.3	110.2	105.0	106.8	104.6	105.7	102.5	102.8	102.3	48.5	49.3	
6/28 3:00	101.9	101.9	117.7	102.2	101.6	100.9	101.4	102.1	102.0	101.6	115.1	110.1	104.9	106.7	104.5	105.6	102.4	102.7	102.2	48.5	49.3	
6/28 3:30	101.8	101.8	117.5	102.1	101.5	100.8	101.3	102.0	101.9	101.5	114.9	110.0	104.8	106.6	104.4	105.5	102.3	102.6	102.1	48.5	49.3	
6/28 4:00	101.8	101.8	117.5	102.1	101.5	100.8	101.3	102.0	101.9	101.5	114.9	110.0	104.8	106.6	104.4	105.5	102.3	102.6	102.1	48.5	49.3	
6/28 4:30	101.8	101.8	117.5	102.1	101.5	100.8	101.3	102.0	101.9	101.5	114.9	110.0	104.8	106.6	104.4	105.5	102.3	102.6	102.1	48.5	49.3	
6/28 5:00	101.5	101.5	117.0	101.9	101.1	100.4	101.0	101.7	101.6	101.2	114.4	109.5	104.4	106.2	104.0	105.0	102.0	102.4	101.8	48.4	49.2	
6/28 5:30	101.7	101.7	117.2	101.5	100.9	100.2	100.7	101.4	101.3	101.0	114.1	109.2	104.1	106.0	103.8	104.7	101.8	102.2	101.5	48.4	49.2	
6/28 6:00	101.7	101.7	117.2	101.5	100.9	100.2	100.7	101.4	101.3	101.0	114.1	109.2	104.1	106.0	103.8	104.7	101.8	102.2	101.5	48.4	49.2	
6/27 2:00	101.0	101.0	116.6	101.2	100.7	100.2	100.5	101.2	101.1	100.8	113.0	108.2	103.8	105.8	103.7	105.5	101.5	101.9	101.3	48.4	49.2	
6/27 3:00	101.7	101.7	115.1	101.1	100.5	99.9	100.3	100.9	100.9	100.5	113.4	108.6	103.7	105.5	103.6	105.2	101.2	101.7	101.1	48.4	49.2	
6/27 4:00	101.8	101.8	115.9	101.0	100.3	99.8	100.2	100.8	100.7	100.3	113.1	108.3	103.5	105.3	103.4	105.1	101.2	101.6	100.9	48.4	49.2	
6/27 11:00																						炉内監視切替に伴うデータ欠測
6/27 11:00																						炉内監視切替に伴うデータ欠測
6/27 11:00																						炉内監視切替に伴うデータ欠測
6/27 15:00	101.0	101.2	116.5	101.3	100.8	100.2	100.6	101.3	101.1	100.9	113.4	108.7	104.0	105.7	103.5	104.3	101.6	101.9	101.3	49.7	49.5	
6/27 17:00	101.1	101.2	116.4	101.4	100.8	100.3	100.7	101.3	101.2	101.0	113.5	108.7	104.0	105.8	103.7	104.4	101.7	102.0	101.5	49.3	49.1	
6/27 20:00	101.0	101.1	116.4	101.3	100.7	100.2	100.6	101.2	101.1	100.8	113.1	108.5	104.0	105.6	103.5	104.3	101.6	101.9	101.4	49.2	49.0	
6/27 23:00	100.9	101.0	116.3	101.2	100.7	100.1	100.5	101.1	101.0	100.7	112.7	108.1	103.9	105.5	103.3	104.2	101.5	101.8	101.2	49.2	49.0	
6/28 2:00	100.8	100.9	116.2	101.1	100.5	100.0	100.4	101.0	100.9	100.7	112.9	107.7	103.8	105.3	103.1	104.0	101.4	101.7	101.2	49.2	49.0	
6/28 3:00	100.8	100.8	116.2	101.1	100.5	99.9	100.3	101.0	100.9	100.6	112.0	107.5	103.7	105.2	103.0	103.9	101.4	101.7	101.1	49.3	49.0	
6/28 3:30	100.8	100.8	116.2	101.1	100.5	99.9	100.3	101.0	100.9	100.6	112.0	107.5	103.7	105.2	103.0	103.9	101.4	101.7	101.1	49.3	49.0	
6/28 4:00	100.8	100.8	116.2	101.1	100.5	99.9	100.3	101.0	100.9	100.6	111.8	107.4	103.6	105.1	102.9	103.8	101.3	101.6	101.1	49.2	49.0	
6/28 4:30	100.5	100.6	116.2	101.0	100.4	99.8	100.2	100.8	100.7	100.5	111.7	107.3	103.5	105.0	102.8	103.7	101.3	101.6	101.0	49.1	48.9	
6/28 5:00	100.5	100.6	116.2	101.0	100.4	99.8	100.2	100.8	100.7	100.5	111.7	107.3	103.5	105.0	102.8	103.7	101.3	101.6	101.0	49.1	48.9	
6/28 5:30	100.9	100.9	116.2	101.1	100.6	100.1	100.5	101.1	101.0	100.8	111.7	107.3	103.5	105.0	102.8	103.7	101.3	101.6	101.0	49.1	48.9	
6/28 6:00	100.9	100.9	116.2	101.1	100.6	100.1	100.5	101.1	101.0	100.8	111.7	107.3	103.5	105.0	102.8	103.7	101.3	101.6	101.0	49.1	48.9	
6/28 6:30	100.9	100.9	116.2	101.1	100.6	100.1	100.5	101.1	101.0	100.8	111.7	107.3	103.5	105.0	102.8	103.7	101.3	101.6	101.0	49.1	48.9	
6/28 7:00	100.9	100.9	116.2	101.1	100.6	100.1	100.5	101.1	101.0	100.8	111.7	107.3	103.5	105.0	102.8	103.7	101.3	101.6	101.0	49.1	48.9	
6/28 7:30	100.9	100.9	116.2	101.1	100.6	100.1	100.5	101.1	101.0	100.8	111.7	107.3	103.5	105.0	102.8	103.7	101.3	101.6	101.0	49.1	48.9	
6/28 8:00	100.9	100.9	116.2	101.1	100.6	100.1	100.5	101.1	101.0	100.8	111.7	107.3	103.5	105.0	102.8	103.7	101.3	101.6	101.0	49.1	48.9	
6/28 8:30	100.9	100.9	116.2	101.1	100.6	100.1	100.5	101.1	101.0	100.8	111.7	107.3	103.5	105.0	102.8	103.7	101.3	101.6	101.0	49.1	48.9	
6/28 9:00	100.9	100.9	116.2	101.1	100.6	100.1	100.5	101.1	101.0	100.8	111.7	107.3	103.5	105.0	102.8	103.7	101.3	101.6	101.0	49.1	48.9	
6/28 9:30	100.9	100.9	116.2	101.1	100.6	100.1	100.5	101.1	101.0	100.8	111.7	107.3	103.5	105.0	102.8	103.7	101.3	101.6	101.0	49.1	48.9	
6/28 10:00	100.9	100.9	116.2	101.1	100.6	100.1	100.5	101.1	101.0	100.8	111.7	107.3	103.5	105.0	102.8	103.7	101.3	101.6	101.0	49.1	48.9	
6/28 10:30	100.9	100.9	116.2	101.1	100.6	100.1	100.5	101.1	101.0	100.8	111.7	107.3	103.5	105.0	102.8	103.7	101.3	101.6	101.0	49.1	48.9	
6/28 11:00	100.9	100.9	116.2	101.1	100.6	100.1	100.5	101.1	101.0	100.8	111.7	107.3	103.5	105.0	102.8	103.7	101.3	101.6	101.0	49.1	48.9	
6/28 11:30	101.2	101.3	116.8	101.5	101.0	100.5	100.9	101.5	101.4	101.1	111.4	107.1	104.2	105.4	103.1	104.1	101.6	102.1	101.5	49.0	48.8	
6/28 12:00	101.2	101.3	116.8	101.5	101.0	100.5	100.9	101.5	101.4	101.1	111.4	107.1	104.2	105.4	103.1	104.1	101.6	102.1	101.5	49.0	48.8	
6/28 12:30	101.5	101.5	117.1	101.8	101.2	100.7	101.1	101.8	101.7	101.3	111.3	107.2	104.5	105.6	103.4	104.4	102.1	102.3	101.9	49.9	49.1	
6/28 13:00	101.5	101.6	117.2	101.9	101.3	100.8	101.2	101.9	101.7	101.4	111.3	107.1	104.6	105.7	103.4	104.4	102.2	102.4	101.9	49.9	49.1	
6/28 13:30	101.5	101.6	117.3	101.9	101.3	100.8	101.2	101.9	101.7	101.4	111.3	107.1	104.6	105.7	103.4	104.4	102.2	102.4	101.9	49.9	49.1	
6/28 14:00	101.5	101.6	117.3	101.9	101.3	100.8	101.2	101.9	101.7	101.4	111.3	107.1	104.6	105.7	103.4	104.4	102.2	102.4	101.9	49.9	49.1	
6/28 14:30	101.5	101.6	117.3	101.9	101.3	100.8	101.2	101.9	101.7	101.4	111.3	107.1	104.6	105.7	103.4	104.4	102.2	102.4	101.9	49.9	49.1	
6/28 15:00	101.5	101.6	117.3	101.9	101.3	100.8	101.2	101.9	101.7	101.4	111.3	107.1	104.6	105.7	103.4	104.4	102.2	102.4	101.9	49.9	49.1	
6/28 15:30	101.5	101.6	117.3	101.9	101.3	100.8	101.2	101.9	101.7	101.4	111.3	107.1	104.6	105.7	103.4	104.4	102.2	102.4	101.9	49.9	49.1	
6/28 16:00	101.5	101.6	117.3	101.9	101.3	100.8	101.2	101.9	101.7	101.4	111.3	107.1	104.6	105.7	103.4	104.4	102.2	102.4	101.9	49.9	49.1	
6/28 16:30	101.5	101.6	117.3	101.9	101.3	100.8	101.2	101.9	101.7	101.4	111.3	107.1	104.6	105.7	103.4	104.4	102.2	102.4	101.9	49.9	49.1	
6/28 17:00	101.9	102.0	117.9	102.3	101.7	101.2	101.6	102.4	102.1	101.8	110.9	106.9	104.7	105.6	103.3	104.3	102.2	102.4	101.9	49.9	49.1	
6/28 17:30	101.9	102.0	117.9	102.3	101.7	101.2	101.6	102.4	102.1	101.8	110.9	106.9	104.7	105.6	103.3	104.3	102.2	102.4	101.9	49.9	49.1	
6/28 18:00	101.9	102.0	117.9	102.3	101.7	101.2	101.6	102.4	102.1	101.8	110.9	106.9	104.7	105.6	103.3	104.3	102.2	102.4	101.9	49.9	49.1	
6/28 18:30	101.9	102.0	117.9	102.3	101.7	101.2	101.6	102.4	102.1	101.8	110.9	106.9	104.7	105.6	103.3	104.3	102.2	102.4	101.9	49.9	49.1	
6/28 19:00	101.9	102.0	117.9	102.3	101.7	101.2	101.6															

福島第一原子力発電所 2号機 水位・圧力に関するパラメータ



福島第一原子力発電所 2号機 水位・圧力に関するパラメータ

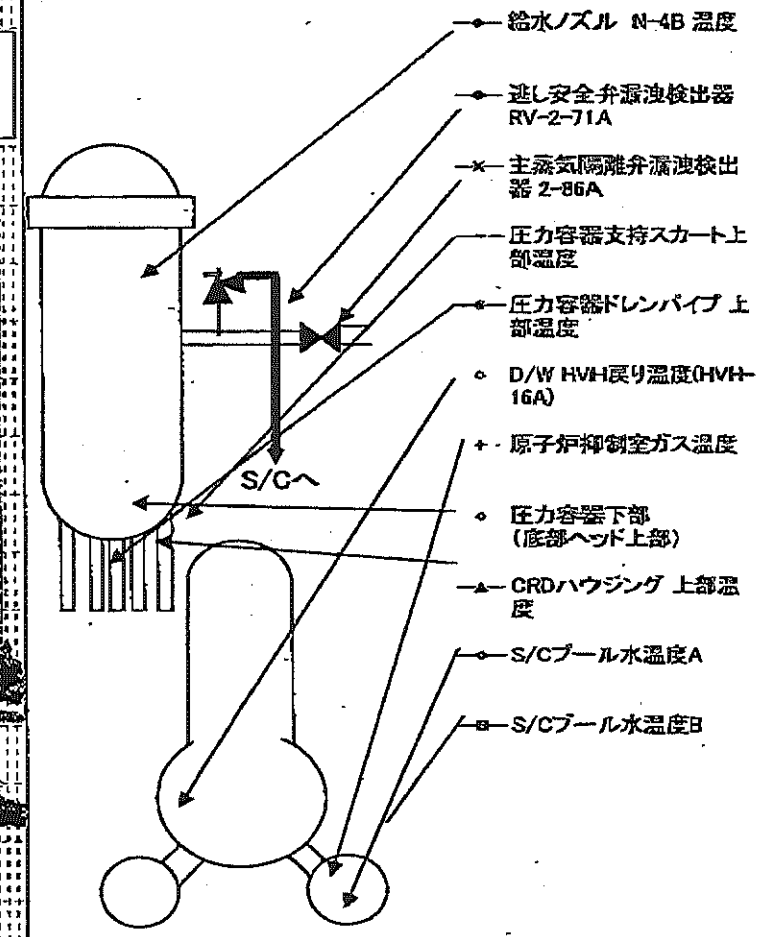
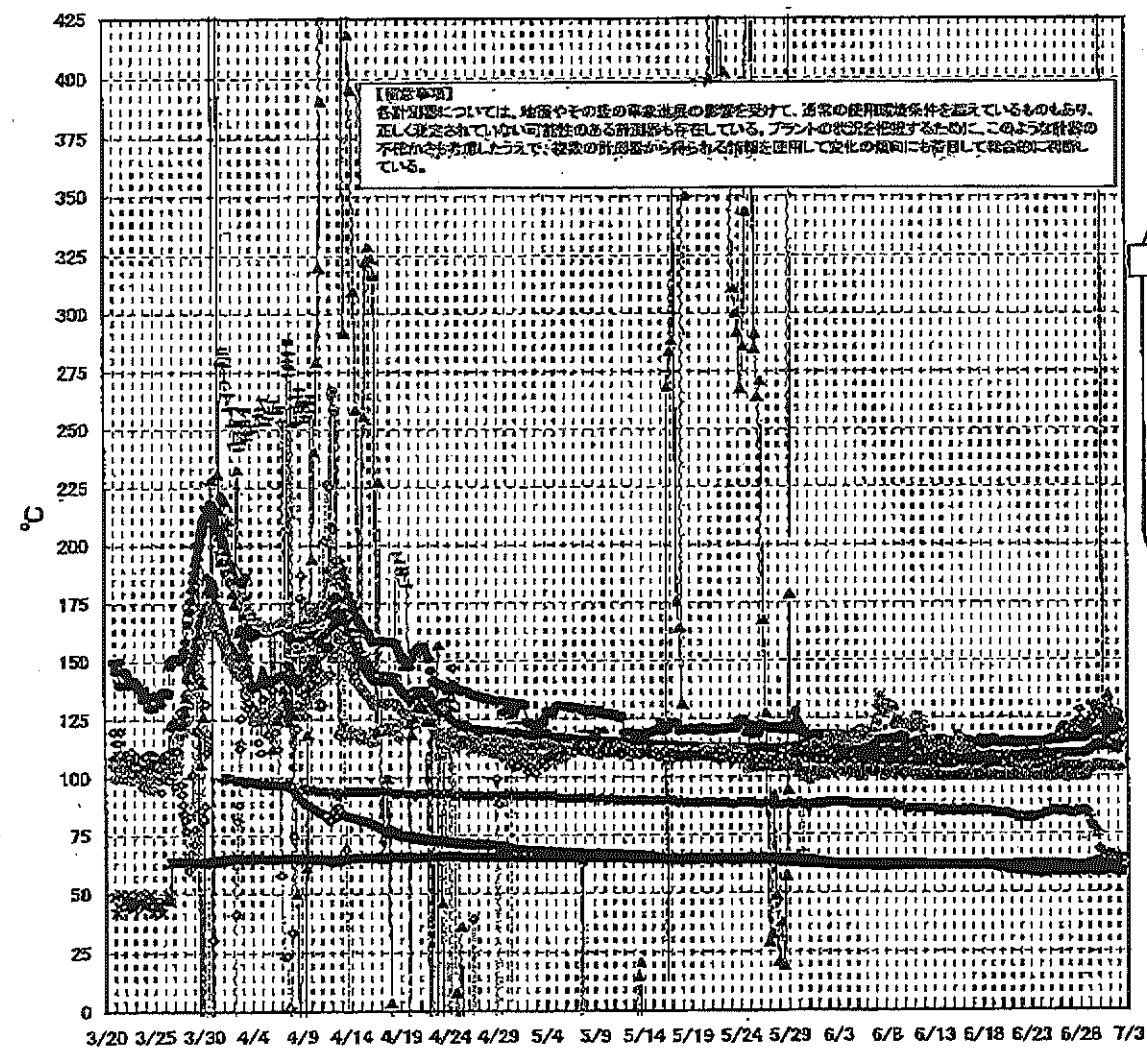
【備考事項】
 各種測定については、地震やその他の事象の影響を受けて、通常の運用状態と異なるものもあり、正しく測定されていない可能性がある測定値も存在している。
 プラントの安全を確保するために、このような異常の発生が認められたら、直ちに計測器の故障と判断して、計測の停止にも対応している。

日時	原子炉水位 (燃料池)(%)	原子炉水位 (燃料池)(%)	A系 原子炉 圧力(MPa)	B系 原子炉 圧力(MPa)	D/W圧力 (MPa abs)	S/G圧力 (MPa abs)	CAMS D/W(A) (Sv/h)	CAMS D/W(B) (Sv/h)	CAMS S/G(A) (Sv/h)	CAMS S/G(B) (Sv/h)	中央制御 室総量 (mSv/h)	備考
6/25 2:00	-1800	-2150	0.009	-	0.005	-	1.80E+01	1.53E+01	2.23E-01	1.74E+01	0.011	
6/25 5:00	-1800	-2150	0.009	-	0.005	-	1.80E+01	1.53E+01	2.23E-01	1.74E+01	0.011	
6/25 8:00	-1800	-2150	0.009	-	0.005	-	1.80E+01	1.53E+01	2.22E-01	1.74E+01	0.012	
6/25 11:00	-1800	-2150	0.009	-	0.005	-	1.80E+01	1.53E+01	2.22E-01	1.74E+01	0.012	
6/25 14:00	-1800	-2150	0.009	-	0.005	-	1.80E+01	1.53E+01	2.21E-01	1.73E+01	0.011	
6/25 17:00	-1800	-2150	0.009	-	0.005	-	1.80E+01	1.53E+01	2.21E-01	1.69E+01	0.011	
6/25 20:00	-1800	-2150	0.009	-	0.005	-	1.80E+01	1.53E+01	2.20E-01	1.69E+01	0.013	
6/25 23:00	-1800	-2150	0.009	-	0.005	-	1.80E+01	1.53E+01	2.20E-01	1.68E+01	0.012	
6/27 2:00	-1800	-2150	0.009	-	0.005	-	1.80E+01	1.53E+01	2.20E-01	1.67E+01	0.012	
6/27 5:00	-1850	-2150	0.009	-	0.005	-	1.80E+01	1.53E+01	2.20E-01	1.68E+01	0.012	
6/27 7:30	-1850	-2150	0.009	-	0.005	-	1.80E+01	1.53E+01	2.20E-01	1.65E+01	0.012	
6/27 8:00												所内電源切替に伴うデータ欠測
6/27 11:00												所内電源切替に伴うデータ欠測
6/27 14:00												所内電源切替に伴うデータ欠測
6/27 15:30	-1900	-2150	0.009	-	0.005	-	1.80E+01	1.52E+01	2.28E-01	2.40E+01	0.010	
6/27 17:00	-1900	-2150	0.009	-	0.005	-	1.80E+01	1.52E+01	2.29E-01	2.02E+01	0.012	
6/27 20:00	-1900	-2150	0.009	-	0.005	-	1.80E+01	1.52E+01	2.29E-01	1.78E+01	0.012	
6/27 23:00	-1900	-2150	0.009	-	0.005	-	1.80E+01	1.52E+01	2.28E-01	1.72E+01	0.010	
6/28 2:00	-1900	-2150	0.009	-	0.005	-	1.80E+01	1.52E+01	2.28E-01	1.58E+01	0.010	
6/28 5:00	-1900	-2150	0.009	-	0.005	-	1.80E+01	1.52E+01	2.27E-01	1.63E+01	0.010	
6/28 8:00	-1900	-2150	0.009	-	0.005	-	1.80E+01	1.52E+01	2.27E-01	1.60E+01	0.010	
6/28 11:00	-1900	-2150	0.009	-	0.005	-	1.80E+01	1.52E+01	2.28E-01	1.64E+01	0.010	
6/28 14:00	-2000	-2150	0.010	-	0.005	-	1.80E+01	1.52E+01	2.28E-01	1.68E+01	0.010	
6/28 17:00	-2000	-2150	0.011	-	0.005	-	1.80E+01	1.52E+01	2.28E-01	1.54E+01	0.010	
6/28 19:00	-2000	-2150	0.011	-	0.005	-	1.80E+01	1.52E+01	2.29E-01	1.52E+01	0.012	
6/28 21:00	-1900	-2150	0.011	-	0.005	-	1.80E+01	1.52E+01	2.29E-01	1.62E+01	0.010	
6/28 23:00	-1900	-2150	0.016	-	0.005	-	1.80E+01	1.51E+01	2.24E-01	1.63E+01	0.011	
6/29 2:00	-1900	-2150	0.016	-	0.010	-	1.80E+01	1.51E+01	2.23E-01	1.62E+01	0.010	
6/29 5:00	-1900	-2150	0.021	-	0.010	-	1.80E+01	1.51E+01	2.22E-01	1.61E+01	0.010	
6/29 8:00	-1900	-2150	0.022	-	0.015	-	1.80E+01	1.51E+01	2.21E-01	1.80E+01	0.010	
6/29 11:00	-1800	-2150	0.024	-	0.015	-	1.80E+01	1.50E+01	2.20E-01	1.59E+01	0.010	
6/29 14:00	-1800	-2150	0.024	-	0.015	-	1.80E+01	1.50E+01	2.20E-01	1.58E+01	0.010	
6/29 17:00	-1800	-2150	0.024	-	0.020	-	1.80E+01	1.50E+01	2.21E-01	1.58E+01	0.010	
6/29 20:00	-1800	-2150	0.028	-	0.020	-	1.80E+01	1.50E+01	2.20E-01	1.55E+01	0.010	
6/29 23:00	-1900	-2150	0.028	-	0.020	-	1.80E+01	1.50E+01	2.19E-01	1.54E+01	0.010	
6/30 2:00	-1900	-2150	0.028	-	0.020	-	1.80E+01	1.50E+01	2.18E-01	1.52E+01	0.010	
6/30 5:00	-1850	-2150	0.028	-	0.020	-	1.80E+01	1.50E+01	2.14E-01	1.51E+01	0.010	
6/30 8:00	-1850	-2150	0.028	-	0.020	-	1.80E+01	1.50E+01	2.13E-01	1.50E+01	0.010	
6/30 11:00	-1850	-2150	0.028	-	0.020	-	1.80E+01	1.49E+01	2.12E-01	1.70E+01	0.010	
6/30 14:00	-1850	-2150	0.028	-	0.020	-	1.80E+01	1.49E+01	2.11E-01	1.55E+01	0.011	
6/30 17:00	-1850	-2150	0.028	-	0.020	-	1.80E+01	1.49E+01	2.10E-01	1.84E+01	0.013	
6/30 20:00	-1850	-2150	0.028	-	0.020	-	1.80E+01	1.49E+01	2.08E-01	1.52E+01	0.013	
6/30 23:00	-1850	-2150	0.028	-	0.020	-	1.80E+01	1.49E+01	2.07E-01	1.46E+01	0.013	
7/1 2:00	-1850	-2150	0.028	-	0.020	-	1.80E+01	1.49E+01	2.05E-01	1.44E+01	0.013	
7/1 5:00	-1850	-2150	0.028	-	0.025	-	1.80E+01	1.48E+01	2.04E-01	1.61E+01	0.013	
7/1 8:00	-1850	-2150	0.028	-	0.025	-	1.80E+01	1.48E+01	2.03E-01	1.27E+01	0.013	
7/1 11:00	-1850	-2150	0.029	-	0.025	-	1.80E+01	1.48E+01	2.02E-01	1.38E+01	0.010	
7/1 14:00	-1850	-2150	0.030	-	0.025	-	1.80E+01	1.48E+01	2.01E-01	1.24E+01	0.012	
7/1 17:00	-1850	-2150	0.030	-	0.025	-	1.80E+01	1.48E+01	2.00E-01	1.48E+01	0.011	
7/1 20:00	-1850	-2150	0.030	-	0.025	-	1.80E+01	1.48E+01	1.99E-01	1.34E+01	0.012	
7/1 23:00	-1850	-2150	0.030	-	0.025	-	1.80E+01	1.48E+01	1.98E-01	1.31E+01	0.011	
7/2 2:00	-1850	-2150	0.030	-	0.025	-	1.80E+01	1.48E+01	1.97E-01	1.40E+01	0.012	
7/2 5:00	-1850	-2150	0.030	-	0.025	-	1.80E+01	1.48E+01	1.97E-01	1.40E+01	0.012	

計器不良

計器不良

福島第一原子力発電所 2号機 温度に関するパラメータ(代表点)



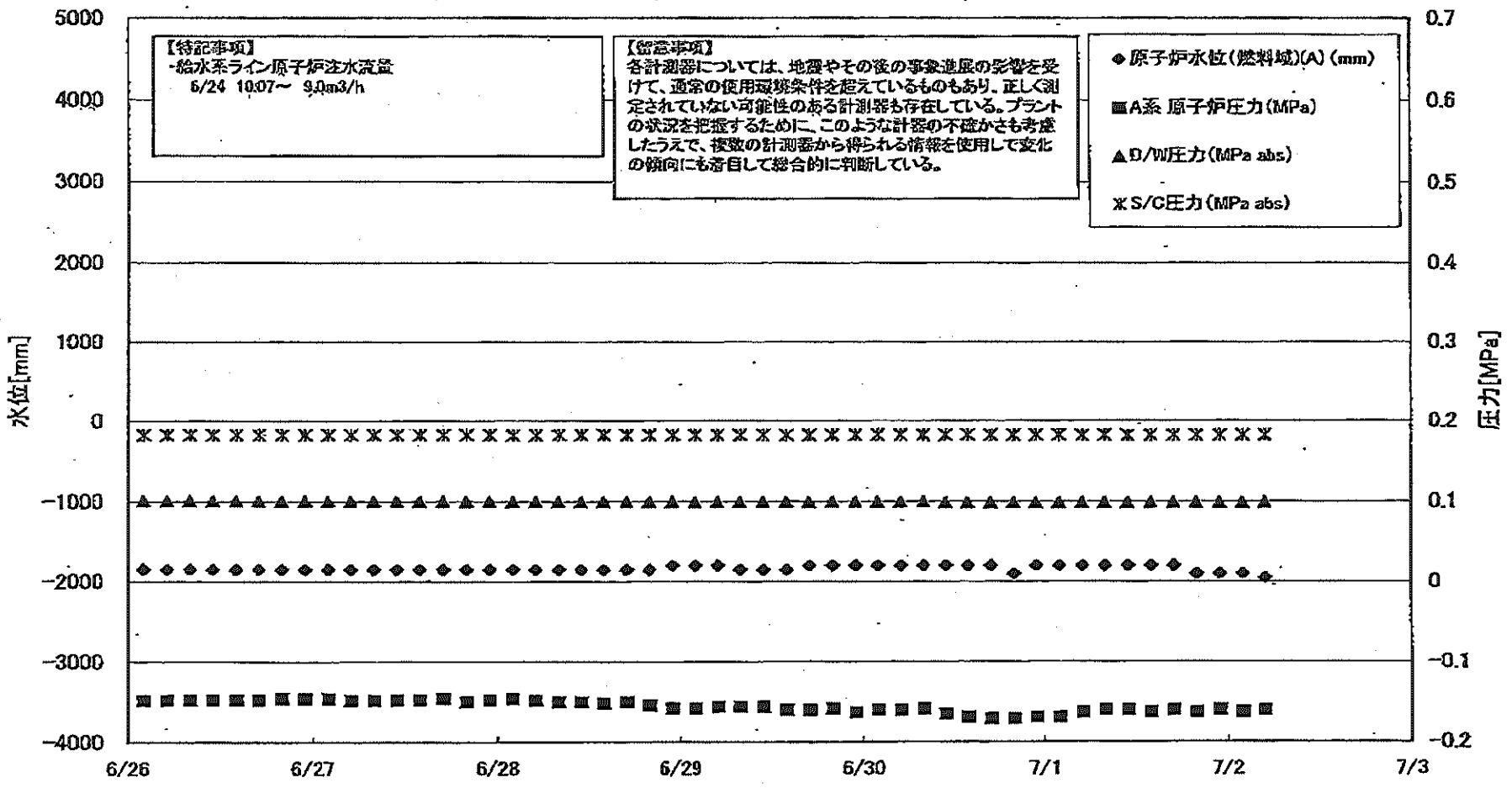
福島第一原子力発電所 2号機 温度に関するパラメータ

【留意事項】
各種測値については、地震やその他の異常振動の影響を受けて、通常の使用環境条件を越えているものもあり、正しく測定されていない可能性のある計測器も存在している。プラントの状況を把握するために、このような計測の不正確さも考慮したうえで、複数の計測器から得られる情報と使用して計測の傾向にも着目して総合的に判断している。

日時	冠し安全弁蒸気吐出器 RV-2-71A	主蒸気隔離弁蒸気 吐出器 2-86A	給水ノズル 温度	M-4B	CRDハウジング 上部温度	圧力容器下部 (底部ヘッド上部)	圧力容器支持ス カート上部温度	圧力容器フランジ イブ上部温度	DAV HVH戻り室 戻(HVH-16A)	RPVベロー シール	原子炉抑制室 ガス温度	S/Cベロー 水温度A	S/Cベロー 水温度B	備考
6/26 2:00	115.9	62.1	109.3	585.7	119.1	107.9	104.3	100.0			85.0	59.1	59.1	
6/26 5:00	115.3	62.0	109.4	585.7	119.1	108.1	104.1	100.0			85.0	59.1	59.1	
6/26 8:00	116.4	61.9	109.4	585.7	118.9	107.7	104.7	100.0			85.0	59.1	59.1	
6/26 11:00	116.3	61.9	109.6	585.7	121.7	108.4	104.4	100.0			85.0	59.1	59.1	
6/26 14:00	116.8	61.8	109.5	585.6	121.4	108.7	103.7	100.0			85.0	59.1	59.1	
6/26 17:00	116.5	61.8	109.6	585.6	120.3	108.7	104.4	100.0			85.0	59.1	59.1	
6/26 20:00	116.2	61.8	109.6	585.6	120.6	108.4	104.0	100.0			85.0	59.1	59.1	
6/26 23:00	116.7	61.8	109.7	585.6	118.4	109.3	106.1	99.0			84.0	59.0	59.1	
6/27 2:00	116.2	61.8	109.7	585.6	116.4	110.6	104.2	100.0			84.0	59.0	59.1	
6/27 5:00	116.5	61.7	109.7	585.5	118.9	110.5	103.9	100.0			84.0	59.0	59.0	
6/27 7:30	116.5	61.7	109.7	585.6	119.5	108.9	104.2	100.0			84.0	59.0	59.0	
6/27 8:00														新内電線切替に伴うデータ欠測
6/27 11:00														新内電線切替に伴うデータ欠測
6/27 14:00														新内電線切替に伴うデータ欠測
6/27 15:30	116.7	60.3	108.8	585.3	122.9	110.2	103.7	100.0			84.0	59.0	59.0	
6/27 17:30	117.0	60.6	109.7	585.5	122.8	108.6	103.6	100.0			85.0	59.0	59.0	
6/27 20:00	116.5	61.0	109.8	585.6	122.3	108.5	103.7	100.0			85.0	59.2	59.0	
6/27 23:00	116.8	61.2	109.7	585.6	122.3	109.4	103.8	100.0			85.0	59.0	59.0	
6/28 2:00	116.7	61.3	109.7	585.6	128.6	108.0	103.6	100.0			85.0	59.0	59.0	
6/28 5:00	116.5	61.4	109.7	585.5	124.1	104.4	103.5	100.0			85.0	59.0	59.1	
6/28 8:00	116.7	61.3	109.8	585.5	121.1	110.6	103.4	100.0			85.0	59.0	59.1	
6/28 11:00	116.8	61.3	109.6	585.5	120.3	109.5	103.3	100.0			85.0	59.1	59.1	
6/28 14:00	116.6	61.3	109.8	585.5	121.0	109.1	103.1	100.0			85.0	59.1	59.1	
6/28 17:00	116.3	61.2	109.6	585.5	122.1	109.9	102.9	100.0			85.0	59.1	59.1	
6/28 19:30	116.9	61.2	109.6	585.5	122.1	109.0	103.2	100.0			85.0	59.1	59.1	
6/28 23:00	119.8	61.4	110.2	585.5	122.8	109.5	103.3	101.0			84.0	59.1	59.1	
6/29 2:00	117.6	61.6	110.8	585.5	122.7	110.5	103.9	102.0			82.0	59.2	59.2	
6/29 5:00	119.1	61.8	111.2	585.5	122.0	110.7	103.9	102.0			80.0	59.1	59.2	
6/29 8:00	118.3	62.1	111.5	585.5	120.4	112.5	103.7	100.0			79.0	59.0	59.1	
6/29 11:00	118.5	62.3	111.9	585.5	124.9	111.9	103.3	104.0			78.0	59.9	59.0	
6/29 14:00	118.8	62.4	112.2	585.5	130.2	112.6	103.7	104.0			77.0	59.8	59.9	6/29 14:00までのベローシール 温度は計器不良値
6/29 17:00	118.9	62.5	112.4	585.5	130.0	112.4	104.8	104.0	152.0		77.0	59.8	59.9	6/29 17:00以降ベローシール温 度の記録計器を変更
6/29 20:00	119.3	62.7	112.6	585.5	128.7	114.6	104.3	104.0	152.0		76.0	59.7	59.7	
6/29 23:00	118.9	63.0	112.8	585.5	127.6	113.7	104.7	104.0	152.0		74.0	59.7	59.6	
6/30 2:00	119.1	63.1	112.8	585.5	128.9	114.7	104.5	104.0	152.0		69.0	59.8	59.8	
6/30 5:00	119.3	63.2	112.6	585.5	129.1	112.6	104.7	104.0	152.0		68.0	59.0	59.0	
6/30 8:00	119.1	63.2	112.5	585.5	129.6	114.3	104.8	104.0	152.0		67.0	59.2	59.3	
6/30 11:00	119.0	63.3	112.6	585.5	128.2	112.5	104.4	104.0	151.0		67.0	59.4	59.4	
6/30 14:00	119.5	63.5	112.6	128.0	127.7	113.6	104.4	104.0	151.0		66.0	59.6	59.6	
6/30 17:00	119.8	63.4	112.6	125.8	127.7	113.1	103.6	104.0	150.0		66.0	59.6	59.7	
6/30 20:00	119.8	63.5	112.6	123.7	128.7	114.5	104.3	104.0	150.0		66.0	59.7	59.8	
6/30 23:00	119.5	63.7	112.6	117.8	132.5	114.3	103.7	104.0	149.0		66.0	59.7	59.7	
7/1 2:00	119.4	63.7	112.7	135.2	130.5	114.2	103.9	104.0	149.0		66.0	59.7	59.7	
7/1 5:00	119.4	63.7	112.7	124.0	126.4	113.7	104.1	118.0	148.0		66.0	59.6	59.6	
7/1 8:00	119.5	63.8	112.7	119.1	127.8	114.2	104.0	117.0	148.0		66.0	59.6	59.6	
7/1 11:00	119.7	63.4	112.7	119.5	127.8	114.8	103.8	115.0	148.0		66.0	59.5	59.5	
7/1 14:00	119.7	63.3	112.8	123.1	124.4	112.5	103.9	119.0	149.0		66.0	59.5	59.4	
7/1 17:00	119.7	63.9	112.9	126.1	125.9	114.0	104.3	120.0	149.0		65.0	59.4	59.4	
7/1 20:00	120.1	64.0	112.9	119.0	124.7	115.6	103.9	120.0	149.0		65.0	59.2	59.2	
7/1 23:00	119.5	64.2	112.8	111.3	124.7	112.1	103.5	118.0	149.0		65.0	59.1	59.1	
7/2 2:00	119.8	64.3	112.9	120.6	126.5	112.8	103.5	117.0	148.0		65.0	59.9	59.9	
7/2 5:00	119.7	64.4	112.9	125.0	123.5	113.8	103.3	120.0	146.0		65.0	59.8	59.8	

計器不良

福島第一原子力発電所 3号機 水位・圧力に関するパラメータ

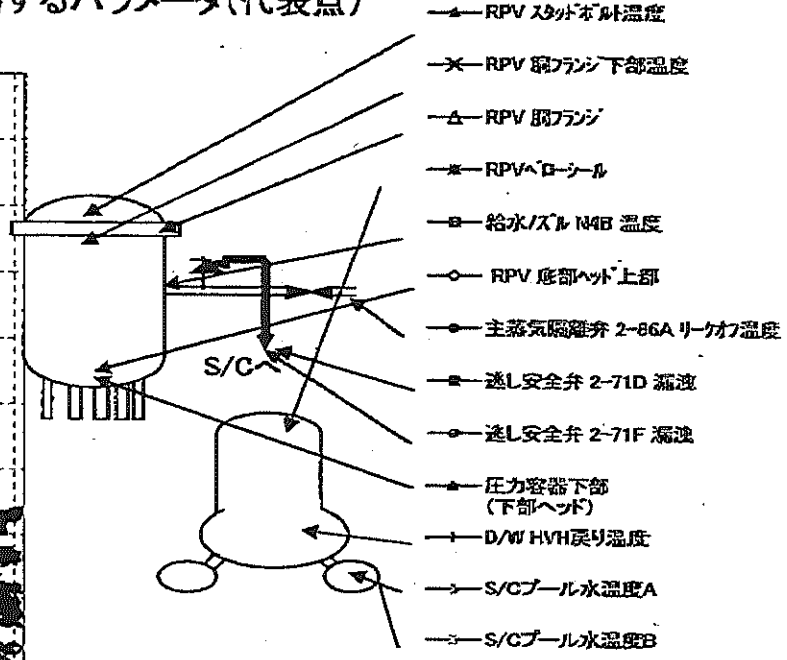
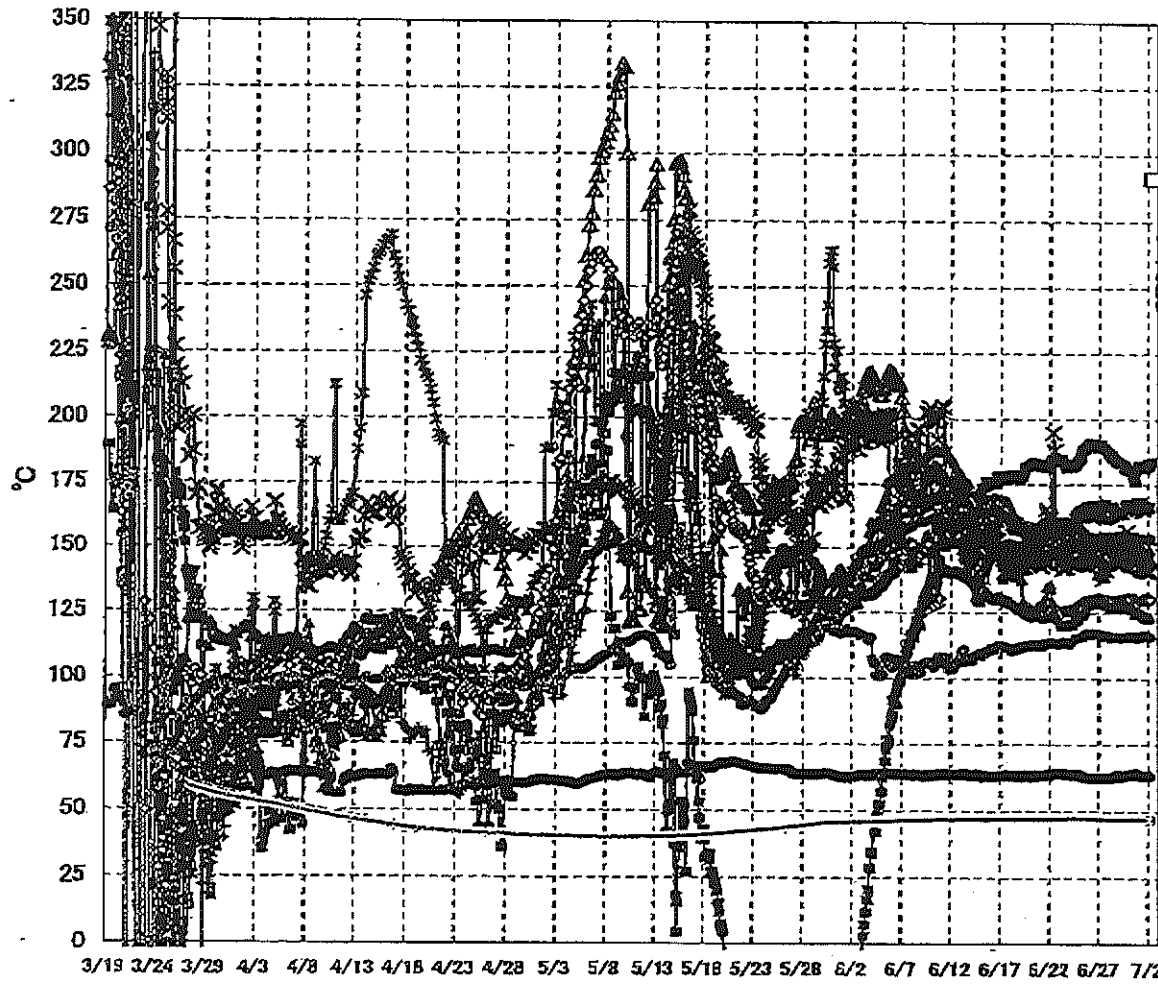


福島第一原子力発電所 3号機 水位・圧力に関するパラメータ

【備考事項】
各計測値については、地震やその他の異常現象の影響を受けて、通常の使用環境条件を逸しているものもあり、正しく測定されていない可能性のある計測器も存在している。プラントの状況を把握するために、このような計器の不確かさも考慮したうえで、運転の計測部から得られる情報を使用して変化の傾向にも注目して総合的に判断している。

日時	原子炉水位 (燃料槽)(mm)	原子炉水位 (moderator 槽)(mm)	A系 原子炉圧 力(MPa)	B系 原子炉圧 力(MPa)	D/WG圧力(MPa) abs)	S/CWG圧力(MPa) abs)	CAMS D/A(A) (Sv/h)	CAMS D/A(B) (Sv/h)	CAMS S/C(A) (Sv/h)	CAMS S/C(B) (Sv/h)	中央制御 室線量 (mSv/h)	備考
6/26 2:00	-1850	-2250	-0.147	-0.108	0.1012	0.1834	4.97E+08	2.98E+08	3.30E-01	3.07E-01	0.025	
6/26 5:00	-1850	-2250	-0.147	-0.104	0.1012	0.1832	4.97E+08	2.98E+08	3.31E-01	3.07E-01	0.028	
6/26 8:00	-1850	-2250	-0.147	-0.106	0.1015	0.1834	4.96E+08	2.98E+08	3.30E-01	3.07E-01	0.028	
6/26 11:00	-1850	-2250	-0.147	-0.106	0.1013	0.1834	4.96E+08	2.98E+08	3.31E-01	3.07E-01	0.026	
6/26 14:00	-1850	-2250	-0.147	-0.104	0.1012	0.1832	4.95E+08	2.98E+08	3.30E-01	3.07E-01	0.025	
6/26 17:00	-1850	-2250	-0.147	-0.106	0.1012	0.1832	4.95E+08	2.98E+08	3.30E-01	3.07E-01	0.026	
6/26 20:00	-1850	-2250	-0.145	-0.106	0.1012	0.1834	4.94E+08	2.98E+08	3.30E-01	3.07E-01	0.025	
6/26 23:00	-1850	-2250	-0.145	-0.106	0.1012	0.1834	4.94E+08	2.98E+08	3.30E-01	3.07E-01	0.026	
6/27 2:00	-1850	-2250	-0.145	-0.106	0.1010	0.1832	4.93E+08	2.98E+08	3.30E-01	3.07E-01	0.028	
6/27 5:00	-1850	-2250	-0.147	-0.106	0.1010	0.1832	4.93E+08	2.97E+08	3.30E-01	3.06E-01	0.025	
6/27 8:00	-1850	-2250	-0.147	-0.104	0.1010	0.1832	4.92E+08	2.97E+08	3.30E-01	3.06E-01	0.027	
6/27 11:00	-1850	-2250	-0.147	-0.106	0.1008	0.1832	4.92E+08	2.97E+08	3.30E-01	3.06E-01	0.027	
6/27 14:00	-1850	-2200	-0.147	-0.106	0.1006	0.1831	4.91E+08	2.97E+08	3.29E-01	3.06E-01	0.026	
6/27 17:00	-1850	-2200	-0.145	-0.106	0.1006	0.1829	4.91E+08	2.97E+08	3.29E-01	3.06E-01	0.026	
6/27 20:00	-1850	-2200	-0.148	-0.104	0.1006	0.1829	4.90E+08	2.97E+08	3.29E-01	3.06E-01	0.028	
6/27 23:00	-1850	-2200	-0.147	-0.104	0.1005	0.1829	4.90E+08	2.97E+08	3.29E-01	3.06E-01	0.026	
6/28 2:00	-1850	-2200	-0.145	-0.104	0.1003	0.1827	4.89E+08	2.97E+08	3.29E-01	3.06E-01	0.027	
6/28 5:00	-1850	-2200	-0.147	-0.102	0.1003	0.1827	4.89E+08	2.97E+08	3.29E-01	3.06E-01	0.027	
6/28 8:00	-1850	-2200	-0.148	-0.104	0.1003	0.1829	4.89E+08	2.97E+08	3.29E-01	3.06E-01	0.027	
6/28 11:00	-1850	-2200	-0.148	-0.102	0.1003	0.1829	4.88E+08	2.96E+08	3.29E-01	3.06E-01	0.027	
6/28 14:00	-1850	-2150	-0.151	-0.100	0.1003	0.1829	4.88E+08	2.96E+08	3.29E-01	3.06E-01	0.026	
6/28 17:00	-1850	-2150	-0.148	-0.100	0.0999	0.1829	4.87E+08	2.96E+08	3.28E-01	3.05E-01	0.027	
6/28 20:00	-1850	-2150	-0.153	-0.098	0.0999	0.1829	4.86E+08	2.96E+08	3.28E-01	3.05E-01	0.026	
6/28 23:00	-1800	-2150	-0.157	-0.100	0.0999	0.1829	4.86E+08	2.96E+08	3.28E-01	3.05E-01	0.028	
6/29 2:00	-1800	-2150	-0.157	-0.102	0.0998	0.1828	4.85E+08	2.95E+08	3.28E-01	3.05E-01	0.027	
6/29 5:00	-1800	-2150	-0.155	-0.100	0.1001	0.1829	4.85E+08	2.95E+08	3.27E-01	3.04E-01	0.027	
6/29 8:00	-1850	-2200	-0.155	-0.102	0.1001	0.1829	4.84E+08	2.95E+08	3.27E-01	3.04E-01	0.027	
6/29 11:00	-1850	-2200	-0.155	-0.100	0.1001	0.1831	4.84E+08	2.95E+08	3.27E-01	3.04E-01	0.027	
6/29 14:00	-1850	-2200	-0.159	-0.100	0.0999	0.1831	4.83E+08	2.95E+08	3.27E-01	3.04E-01	0.026	
6/29 17:00	-1800	-2200	-0.159	-0.102	0.0998	0.1829	4.82E+08	2.95E+08	3.27E-01	3.03E-01	0.027	
6/29 20:00	-1800	-2150	-0.157	-0.102	0.0999	0.1829	4.82E+08	2.94E+08	3.26E-01	3.03E-01	0.027	
6/29 23:00	-1800	-2150	-0.162	-0.102	0.0999	0.1831	4.81E+08	2.94E+08	3.26E-01	3.03E-01	0.027	
6/30 2:00	-1800	-2150	-0.158	-0.102	0.0999	0.1831	4.81E+08	2.94E+08	3.26E-01	3.03E-01	0.027	
6/30 5:00	-1800	-2150	-0.159	-0.102	0.0999	0.1829	4.80E+08	2.93E+08	3.26E-01	3.03E-01	0.027	
6/30 8:00	-1600	-2150	-0.157	-0.102	0.1001	0.1829	4.80E+08	2.93E+08	3.26E-01	3.03E-01	0.027	
6/30 11:00	-1800	-2150	-0.164	-0.102	0.0994	0.1829	4.79E+08	2.93E+08	3.25E-01	3.02E-01	0.028	
6/30 14:00	-1800	-2150	-0.188	-0.102	0.0991	0.1829	4.79E+08	2.93E+08	3.25E-01	3.02E-01	0.027	
6/30 17:00	-1800	-2150	-0.170	-0.102	0.0991	0.1827	4.78E+08	2.92E+08	3.25E-01	3.02E-01	0.026	
6/30 20:00	-1900	-2250	-0.170	-0.100	0.0992	0.1827	4.78E+08	2.93E+08	3.25E-01	3.01E-01	0.025	
6/30 23:00	-1800	-2250	-0.168	-0.100	0.0991	0.1827	4.77E+08	2.93E+08	3.25E-01	3.01E-01	0.027	
7/1 2:00	-1800	-2250	-0.168	-0.100	0.0992	0.1825	4.77E+08	2.93E+08	3.25E-01	3.01E-01	0.027	
7/1 5:00	-1800	-2250	-0.162	-0.098	0.0994	0.1824	4.76E+08	2.93E+08	3.25E-01	3.01E-01	0.026	
7/1 8:00	-1800	-2250	-0.159	-0.100	0.0994	0.1825	4.76E+08	2.93E+08	3.25E-01	3.01E-01	0.025	
7/1 11:00	-1800	-2250	-0.159	-0.098	0.0992	0.1824	4.75E+08	2.93E+08	3.25E-01	3.01E-01	0.027	
7/1 14:00	-1800	-2250	-0.162	-0.098	0.0991	0.1824	4.74E+08	2.93E+08	3.25E-01	3.01E-01	0.027	
7/1 17:00	-1800	-2250	-0.159	-0.100	0.0991	0.1822	4.74E+08	2.93E+08	3.25E-01	3.01E-01	0.027	
7/1 20:00	-1900	-2250	-0.162	-0.100	0.0992	0.1824	4.73E+08	2.92E+08	3.25E-01	3.01E-01	0.027	
7/1 23:00	-1900	-2250	-0.158	-0.100	0.0992	0.1824	4.73E+08	2.92E+08	3.25E-01	3.02E-01	0.027	
7/2 2:00	-1900	-2250	-0.162	-0.098	0.0992	0.1822	5.20E+08	2.93E+08	3.25E-01	3.02E-01	0.027	
7/2 5:00	-1950	-2300	-0.159	-0.100	0.0992	0.1824	5.20E+08	2.93E+08	3.25E-01	3.02E-01	0.027	

福島第一原子力発電所 3号機 温度に関するパラメータ(代表点)



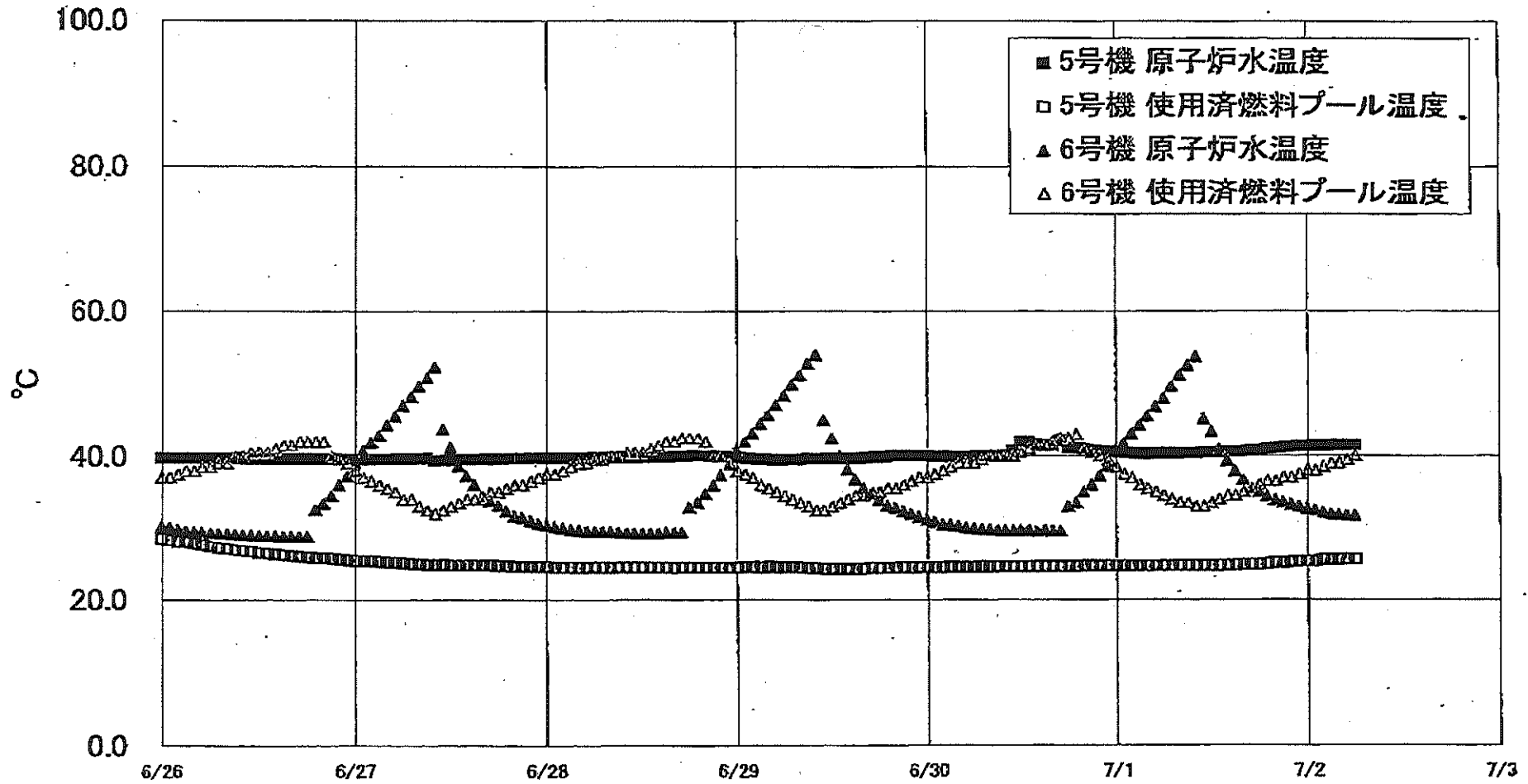
【留意事項】
 各計測器については、地震やその後の事象進展の影響を受けて、通常の使用環境条件を超えているものもあり、正しく測定されていない可能性のある計測器も存在している。プラントの状況を把握するために、このような計測器の不確かさも考慮したうえで、複数の計測器から得られる情報を使用して変化の傾向にも着目して総合的に判断している。

福島第一原子力発電所 3号機 温度に関するパラメータ

【留意事項】
 各計測器については、地震やその他の事象による影響を受けて、異常の信用取捨条件を越えているものもあり、正しく測定されていない可能性のある計測器も存在している。プラントの状況を把握するために、このような計測器の不確かさも考慮したうえで、複数の計測器から得られる情報を使用して変化の傾向にも着目して総合的に判断している。

日時	炉水/炉内圧 温度	RPV 炉内圧 温度	RPV 炉内圧 温度	圧力容器下部 (下層ヘッド)	RPV スーパーヘリウム 温度	RPV 炉内圧 温度	送風安全弁 2-71D 温度	送風安全弁 2-71F 温度	主蒸気発生器 2-61A 炉内圧 温度	D/W HPH 炉内圧 温度	RPV 炉内圧 温度	S/C プール 水温度A	S/C プール水 温度B	備考
6/26 2:00	153.9	129.8	153.4	129.2	144.8	149.5	191.0	117.1	62.9	162.5	166.8	47.2	47.3	
6/26 5:00	154.1	129.5	154.1	128.8	144.9	147.8	190.4	117.2	62.7	162.3	166.5	47.2	47.3	
6/26 8:00	154.0	129.4	152.7	128.8	146.1	147.3	190.7	117.0	62.7	164.3	166.7	47.2	47.3	
6/26 11:00	153.9	129.4	152.3	128.7	145.2	148.2	190.8	117.3	62.7	164.3	167.2	47.2	47.3	
6/26 14:00	153.9	130.2	152.3	129.0	146.0	146.3	190.8	117.3	62.7	163.1	166.7	47.2	47.3	
6/26 17:00	154.1	130.6	153.5	128.7	144.7	145.8	190.1	117.5	62.7	162.9	166.5	47.2	47.3	
6/26 20:00	154.5	130.6	152.4	128.6	145.1	145.1	189.8	117.4	62.7	162.8	166.5	47.2	47.3	
6/26 23:00	154.3	130.8	152.0	128.8	140.0	143.9	189.0	117.2	62.7	162.0	166.6	47.2	47.3	
6/27 2:00	154.4	130.6	151.7	129.0	140.8	142.9	189.3	117.1	62.7	162.2	166.4	47.2	47.3	
6/27 5:00	154.3	130.5	151.4	128.9	142.4	142.7	190.3	116.6	62.7	163.9	166.5	47.1	47.3	
6/27 8:00	154.2	130.3	151.2	128.9	139.5	142.6	189.2	116.2	62.6	162.2	166.6	47.1	47.2	
6/27 11:00	154.6	130.0	151.0	129.1	139.4	142.7	189.1	116.8	62.7	162.0	167.6	47.1	47.2	
6/27 14:00	154.4	129.9	150.8	129.5	138.9	142.4	188.7	116.9	62.7	162.9	167.3	47.1	47.2	
6/27 17:00	154.9	130.1	150.5	129.2	139.0	143.8	188.4	116.9	62.7	161.8	167.7	47.1	47.2	
6/27 20:00	155.0	129.8	151.8	128.9	141.5	143.9	187.1	116.8	62.7	161.9	166.7	47.1	47.2	
6/27 23:00	154.5	129.7	151.9	128.4	140.9	144.6	187.8	116.6	62.8	161.6	166.2	47.1	47.2	
6/28 2:00	154.4	129.6	153.2	128.2	143.2	145.8	186.8	116.3	62.8	161.7	166.2	47.1	47.2	
6/28 5:00	153.6	129.7	153.1	128.0	145.6	145.4	185.4	115.5	62.8	162.1	166.7	47.1	47.2	
6/28 8:00	152.2	129.8	150.4	128.9	146.6	150.8	186.1	115.5	62.8	161.6	166.7	47.1	47.2	
6/28 11:00	153.7	129.8	148.8	127.2	147.3	151.5	185.3	115.8	62.9	161.7	166.4	47.1	47.2	
6/28 14:00	154.8	129.8	148.2	127.2	147.5	152.6	184.8	116.0	63.1	162.4	165.5	47.1	47.2	
6/28 17:00	154.3	129.7	148.4	127.6	145.9	152.3	184.1	116.1	63.4	162.1	165.0	47.1	47.2	
6/28 20:00	155.0	129.7	148.2	127.3	146.2	148.2	183.5	115.9	63.5	162.9	164.3	47.1	47.2	
6/28 23:00	154.7	129.8	148.2	127.3	147.6	148.3	183.6	115.9	63.5	162.8	164.6	47.1	47.2	
6/29 2:00	154.8	130.0	148.4	126.9	151.6	146.5	183.1	115.9	63.6	164.3	163.3	47.1	47.2	
6/29 5:00	154.8	130.1	148.2	127.5	150.9	145.5	182.9	115.0	63.3	164.4	163.8	47.1	47.2	
6/29 8:00	155.5	130.0	148.2	127.7	150.6	144.5	183.1	115.5	63.3	164.7	164.0	47.1	47.2	
6/29 11:00	155.4	130.1	148.5	128.4	149.7	145.0	183.0	115.5	63.2	165.5	164.1	47.1	47.2	
6/29 14:00	155.3	130.4	148.9	129.0	145.5	146.9	182.3	116.2	63.5	165.3	163.6	47.1	47.2	
6/29 17:00	155.2	130.5	148.3	126.7	144.5	145.3	181.8	116.1	63.5	165.5	166.7	47.1	47.2	
6/29 20:00	155.0	130.6	148.5	129.1	144.3	150.6	180.8	116.0	63.6	165.2	167.0	47.1	47.2	
6/29 23:00	155.0	130.5	148.1	128.6	143.6	157.1	180.6	116.0	63.7	165.6	167.6	47.1	47.2	
6/30 2:00	154.9	130.5	147.8	127.9	142.8	150.1	180.5	116.0	63.7	166.1	167.6	47.1	47.2	
6/30 5:00	155.1	130.5	148.1	127.6	143.0	150.6	180.1	116.2	63.8	166.0	167.1	47.1	47.2	
6/30 8:00	154.5	130.5	148.2	127.4	145.4	148.8	179.9	116.2	63.6	165.0	167.5	47.1	47.2	
6/30 11:00	154.5	130.6	148.4	126.7	148.0	144.8	179.6	116.4	64.0	165.6	167.8	47.1	47.2	
6/30 14:00	154.7	130.6	148.0	126.9	148.8	144.8	177.9	116.4	64.3	166.2	167.6	47.1	47.2	
6/30 17:00	155.0	130.5	146.9	126.6	148.7	144.4	178.1	116.2	64.4	165.9	167.6	47.1	47.2	
6/30 20:00	154.2	129.4	146.8	125.1	151.6	145.4	180.0	115.6	64.5	164.1	167.6	47.1	47.2	
6/30 23:00	154.1	129.6	147.9	125.7	147.7	144.7	182.3	115.7	64.3	165.1	167.7	47.1	47.2	
7/1 2:00	154.3	129.8	148.0	125.6	148.1	143.3	181.2	115.3	64.0	164.7	166.7	47.0	47.2	
7/1 5:00	154.3	129.9	148.1	125.2	152.2	142.3	181.7	116.4	63.6	164.4	168.6	47.0	47.2	
7/1 8:00	154.2	130.0	147.6	125.1	148.0	142.4	182.4	116.7	63.4	164.8	168.1	47.0	47.2	
7/1 11:00	154.3	130.5	147.0	125.0	146.2	142.7	182.3	116.7	63.5	165.4	167.9	47.0	47.2	
7/1 14:00	154.2	130.7	146.7	124.5	146.5	142.2	182.0	116.7	63.5	166.3	167.4	47.0	47.2	
7/1 17:00	154.3	130.7	145.9	124.1	146.8	141.5	181.2	116.3	63.4	166.1	167.0	47.0	47.2	
7/1 20:00	154.1	130.5	145.8	123.8	148.3	141.8	182.1	116.5	63.3	165.8	166.5	47.0	47.1	
7/1 23:00	154.0	130.5	145.6	123.8	148.9	141.2	183.0	116.5	63.4	165.9	166.5	47.0	47.1	
7/2 2:00	153.9	130.5	145.4	123.4	150.2	141.3	182.1	116.3	63.3	166.1	166.3	47.0	47.1	
7/2 5:00	153.6	130.5	145.3	123.8	148.5	141.2	183.7	115.8	63.3	164.9	166.4	47.0	47.1	

福島第一原子力発電所 5・6号機 原子炉水温度、使用済燃料プール温度推移



福島第一原子力発電所 5・6号機 原子炉水温度・使用済燃料プール温度

日時	5号機 原子炉水温度	5号機 使用済燃料プール温度	6号機 原子炉水温度	6号機 使用済燃料プール温度
6/29 14:00	39.7	24.4	39.2	34.0
6/29 15:00	39.7	24.4	39.9	34.5
6/29 16:00	39.9	24.4	35.6	34.5
6/29 17:00	39.9	24.5	34.9	35.0
6/29 18:00	39.9	24.5	33.9	35.0
6/29 19:00	40.0	24.5	33.2	35.5
6/29 20:00	40.1	24.5	32.8	35.5
6/29 21:00	40.1	24.6	32.4	36.0
6/29 22:00	40.1	24.5	32.0	36.5
6/29 23:00	40.1	24.6	31.6	37.0
6/30 0:00	40.1	24.6	31.2	37.0
6/30 1:00	40.0	24.6	30.9	37.5
6/30 2:00	40.0	24.8	30.6	38.0
6/30 3:00	39.9	24.8	30.5	38.5
6/30 4:00	39.9	24.8	30.3	39.0
6/30 5:00	39.9	24.8	30.1	39.0
6/30 6:00	40.0	24.6	30.0	39.0
6/30 7:00	40.0	24.7	29.9	39.5
6/30 8:00	40.0	24.6	29.9	40.0
6/30 9:00	40.0	24.7	29.8	40.0
6/30 10:00	40.1	24.7	29.8	40.0
6/30 11:00	40.8	24.7	29.8	40.0
6/30 12:00	42.1	24.7	29.8	40.5
6/30 13:00	42.0	24.7	29.8	41.0
6/30 14:00	41.7	24.7	29.7	41.5
6/30 15:00	41.5	24.7	29.9	41.5
6/30 16:00	41.5	24.7	29.7	42.0
6/30 17:00	42.2	24.7	29.7	42.5
6/30 18:00	41.1	24.7	33.0	42.5
6/30 19:00	41.1	24.7	33.5	43.0
6/30 20:00	41.0	24.8	35.0	41.0
6/30 21:00	40.8	24.8	36.0	40.5
6/30 22:00	40.7	24.8	37.2	40.0
6/30 23:00	40.6	24.8	38.6	39.5
7/1 0:00	40.5	24.8	40.8	38.5
7/1 1:00	40.5	24.8	41.8	37.5
7/1 2:00	40.4	24.8	43.1	37.0
7/1 3:00	40.3	24.8	44.3	36.0
7/1 4:00	40.3	24.8	45.5	35.5
7/1 5:00	40.4	24.8	46.8	35.0
7/1 6:00	40.4	24.8	48.0	34.5
7/1 7:00	40.4	24.8	49.6	34.0
7/1 8:00	40.4	24.8	51.2	33.5
7/1 9:00	40.4	24.8	52.5	33.5
7/1 10:00	40.4	24.8	53.7	33.0
7/1 11:00	40.5	24.8	45.1	33.0
7/1 12:00	40.5	24.8	43.4	33.5
7/1 13:00	40.5	24.8	41.0	34.0
7/1 14:00	40.6	24.9	39.3	34.5
7/1 15:00	40.6	24.9	37.9	34.5
7/1 16:00	40.7	25.0	36.7	35.0
7/1 17:00	40.9	25.0	35.5	35.5
7/1 18:00	40.9	25.0	35.0	36.0
7/1 19:00	41.0	25.1	34.4	36.5
7/1 20:00	41.1	25.2	33.9	36.5
7/1 21:00	41.2	25.2	33.6	37.0
7/1 22:00	41.3	25.3	33.3	37.0
7/1 23:00	41.4	25.4	33.0	37.5
7/2 0:00	41.4	25.4	32.7	38.0
7/2 1:00	41.4	25.4	32.5	38.0
7/2 2:00	41.4	25.6	32.2	38.5
7/2 3:00	41.5	25.6	32.0	39.0
7/2 4:00	41.5	25.6	31.9	39.0
7/2 5:00	41.5	25.7	31.8	39.5
7/2 6:00	41.6	25.7	31.7	40.0

福島第一原子力発電所 プラント関連パラメータ (水位・圧力・温度などのデータ)

【留意事項】
 各計測器については、地震やその他の外部環境の影響を受けて、通常の使用環境条件を逸しているものもあり、正しく測定されていない可能性のある計測器も存在している。プラントの状況を把握するために、このような計測器の不確かさも考慮したうえで、複数の計測器から得られる情報を活用して変化の傾向にも着目して総合的に判断している。

7月2日 12:00 現在

号機	1号機	2号機	3号機	4号機	5号機	6号機
原子炉注水状況	給水ポンプを用いた注水注入中。 流量3.5m ³ /h (7/2 11:00現在)	給水ポンプを用いた注水注入中。 流量3.5m ³ /h (7/2 11:00現在)	給水ポンプを用いた注水注入中。 流量9.0m ³ /h (7/2 11:00現在)		※2 (原子炉の除熱機能が維持されており、注水不要)	
原子炉水位	燃料床A: 577mm 燃料床B: 1650 mm (7/2 11:00 現在) ※3	燃料床A: 1850 mm ※3 燃料床B: 2150 mm ※3 (7/2 11:00 現在)	燃料床A: 1950 mm ※3 燃料床B: 2250 mm ※3 (7/2 11:00 現在)		停止域 1958mm (7/2 12:00 現在)	停止域 2354mm (7/2 12:00 現在)
原子炉圧力	A系: 0.036 MPa g B系: MPa g (7/2 11:00 現在)	A系: 0.030 MPa g B系: MPa g (7/2 11:00 現在)	A系: 0.159 MPa g B系: 0.102 MPa g (7/2 11:00 現在)	(A) ※3 (C) ※3	0.012 MPa g (7/2 12:00 現在)	0.023 MPa g (7/2 12:00 現在)
原子炉水温度	(系統流量がないため採取不可)					
原子炉圧力容器 まわり温度	給水入口温度: 117.7 °C 圧力容器下部温度: 102.2 °C (7/2 11:00 現在)	給水入口温度: 112.8 °C 圧力容器下部温度: 124.9 °C (7/2 11:00 現在)	給水入口温度: 153.6 °C 圧力容器下部温度: 123.5 °C (7/2 11:00 現在)	※2 (全燃料取出中につき監視対象外)	※2 (原子炉水温度にて監視中)	
D/W - S/C 圧力	D/W: 0.1419 MPa abs S/C: 0.125 MPa abs (7/2 11:00 現在)	D/W: 0.025 MPa abs ※3 S/C: 977mm ※1 (7/2 11:00 現在)	D/W: 0.0992 MPa abs S/C: 1824 MPa abs (7/2 11:00 現在)			
D/W 露棚気温度	RPVヘッドシール: 102.1 °C HVH戻り: 102.8 °C (7/2 11:00 現在)	RPVヘッドシール: 149 °C ※3 HVH戻り: 122 °C (7/2 11:00 現在)	RPVヘッドシール: 166.8 °C ※3 HVH戻り: 164.6 °C (7/2 11:00 現在)			
CAMS 放射線 モニタ	D/W(A): 0.00E+00 Sv/h ※1 B: 4.20E-01 Sv/h ※1 S/C(A): 7.51E-01 Sv/h B: 7.70E-01 Sv/h (7/2 11:00 現在)	D/W(A): 1.34E+01 Sv/h B: 1.48E+01 Sv/h S/C(A): 1.96E-01 Sv/h ※1 B: 1.44E+01 Sv/h ※1 (7/2 11:00 現在)	D/W(A): 5.30E+00 Sv/h ※3 B: 2.98E+00 Sv/h S/C(A): 3.25E-01 Sv/h B: 3.02E-01 Sv/h (7/2 11:00 現在)		※2 (原子炉の除熱機能が維持されているため監視対象外)	
S/C 温度	A系: 48.8 °C B系: 48.6 °C (7/2 11:00 現在)	A系: 58.5 °C B系: 58.4 °C (7/2 11:00 現在)	A系: 47.0 °C B系: 47.1 °C (7/2 11:00 現在)			
D/W 設計圧力	0.384 MPa g (0.485 MPa abs)	0.384 MPa g (0.485 MPa abs)	0.384 MPa g (0.485 MPa abs)			
D/W 最高使用圧力	0.427 MPa g (0.528 MPa abs)	0.427 MPa g (0.528 MPa abs)	0.427 MPa g (0.528 MPa abs)			
使用済燃料プール 温度	※1	34 °C (7/2 11:00 現在)	38.0 °C (7/2 11:00 現在)	84~86 °C (7/1 16:00 現在)	25.9 °C (7/2 12:00 現在)	41.5 °C (7/2 12:00 現在)
FPC 排水パイプ 口径	1400mm (7/2 11:00 現在)	3100mm (7/2 11:00 現在)	※1	400mm (7/2 11:00 現在)	※2	
電源	外部電源受電中 (P/C2C)		外部電源受電中 (P/C4D)		外部電源受電中	
その他情報	7月1日 12:00 現在から7月2日 6:00 現在のプラント関連パラメータにおける6号機排水管路モードを以下の通り訂正する。 (訂正前) 非燃モード (6/30 18:08 ~) → (訂正後) SHCモード (7/1 10:06 ~)			共用プール: 35 °C (7/2 6:20 現在)	5u: SHCモード (6/30 11:48 ~)	6u: SHCモード (7/1 10:06 ~)

公開用

圧力換算 ゲージ圧(MPa g) = 絶対圧(MPa abs) - 大気圧(標準大気圧0.1013 MPa)
 絶対圧(MPa abs) = ゲージ圧(MPa g) + 大気圧(標準大気圧0.1013 MPa)

※1: 計器不反応
 ※2: データ採取対象外
 ※3: 状況推移を監視電卓中

福島第一原子力発電所 プラント関連パラメータ（水位・圧力・温度などのデータ）に関する補足説明

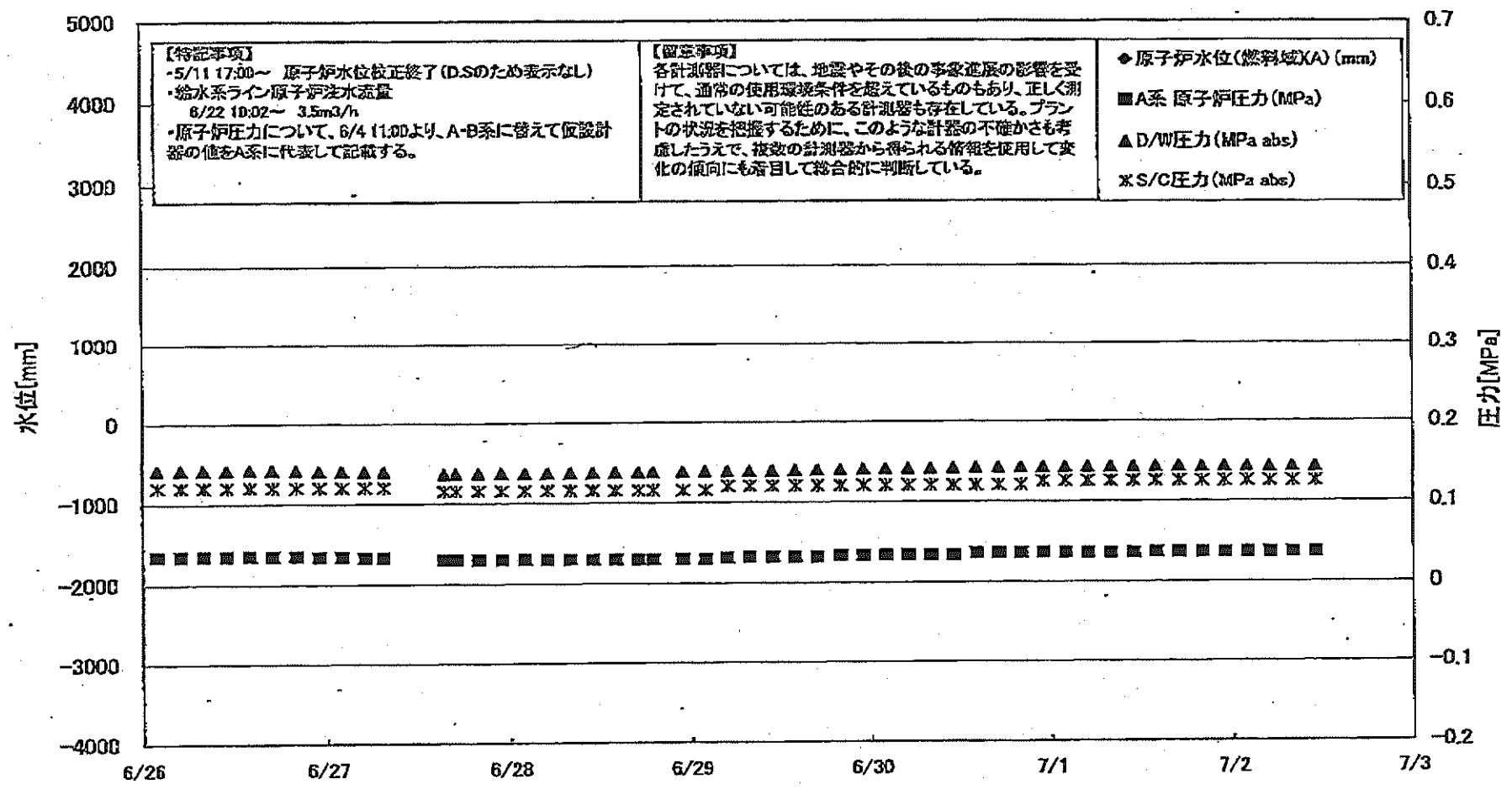
■各パラメータに関する補足説明

項目	記載方法	測定方法	記載点数/Ch数or系統数
原子炉注水状況	原子炉への注水流量/注水方法を記載。	仮設計器	1/1系統
原子炉水位	燃料坑を監視する水位計にて測定したデータを記載。	本設指示計	A系 1/1Ch B系 1/1Ch
原子炉圧力	計器盤より圧力計器から伝送される電圧値を測定し、電圧値を圧力に換算したものを記載。A系/B系それぞれ複数点データがあるが、1点を代表として採取し記載。（本設） 1号、2号については、仮設計器の値をA系に代表して記載。（2号機は参考値）	仮設計器：1号、2号 本設計器盤（電圧測定）：3号	仮設計器 1/1系統 本設計器 A系 1/2Ch B系 1/2Ch
原子炉水温度	温度計設置箇所には系統差がないためデータ未採取	—	—
原子炉圧力容器 まわり温度	原子炉圧力容器まわり温度は極微箇所から採取しているが、全体把握の観点から代表部位として「給水ノズル位置」、「圧力容器下部（1号、3号：圧力容器下部ヘッド、2号：圧力容器下部ヘッド上部）」のデータを記載	本設記録計	給水ノズル位置 1/4Ch 圧力容器下部 1/2Ch (1号) 1/1Ch (2~3号)
D/W - S/C 圧力	本設指示計の指示値を記載。本設指示計にて採取できない場合には、計器盤より測定した電圧値を圧力に換算したものを記載。 (D/W：ドライウエル、S/C：圧力抑制室)	本設指示計：1号、2号 本設計器盤（電圧測定）：3号	本設指示計 1/1系統 本設記録計 常用 1/1Ch 広域 1/1Ch
D/W 雰囲気温度	D/W内の雰囲気温度は極微箇所から採取しているが、全体把握の観点から代表部位として「D/W上部（RPVペローシール温度）、中央部（D/W/HVH戻り空気温度）」のデータを記載。（RPV：原子炉圧力容器、HVH：空調ユニット）	本設記録計	RPVペローシール 1/5Ch D/W/HVH戻り 1/5Ch
CAMS 放射線 モニタ	本設指示計の指示値を記載。 (CAMS：格納容器雰囲気モニタ系、E●●：×10 ^{●●})	本設指示計	D/W A系 1/1Ch B系 1/1Ch S/C A系 1/1Ch B系 1/1Ch
S/C 温度	本設記録計の指示値を記載。A系/B系それぞれ複数点データがあるが、1点を代表として採取し記載。	本設記録計	A系 1/4Ch (1号)、8Ch (2~3号) B系 1/4Ch (1号)、8Ch (2~3号)
使用済燃料プール 温度	本設記録計、もしくは仮設計器の指示値を記載。 (非燃モード：非常時熱負荷モード、SHCモード：原子炉停止時冷却系モード)	本設記録計：1~2号 仮設計器：3~4号	本設計器 1/2Ch (1号)、1Ch (2号) 仮設計器 1/1系統 (3~4号)
FPC 水-ナトリウム レベル	本設指示計の指示値を記載。 (FPC：燃料プール冷却浄化系)	本設指示計	1/1系統

■注記に関する補足説明

項目	内容	7月2日 12 時時点の状況
計器不良	計器不良：指示値ダウン（オーバー）スケール/検出器の不良	1号機 CAMS D/W 放射線モニタ、使用済燃料プール温度 2号機 S/C 圧力、CAMS S/C(B) 放射線モニタ 3号機 FPC水-ナトリウムレベル
データ採取対象外	4号機：炉心に燃料がないため、原子炉及びD/W関連のデータは採取せず。 5~6号機：現在冷温停止中のため、D/W関連データは採取せず。	—
状況推移を 継続確認中	指示は出ているものの、指示値ハンチング・マイナス表示など他パラメータと明らかに異なる推移を示したものの。	1号機 原子炉水位(B) 2号機 原子炉水位、D/W圧力、RPVペローシール温度 3号機 原子炉水位、原子炉圧力、RPVペローシール温度、CAMS D/W(A)放射線モニタ

福島第一原子力発電所 1号機 水位・圧力に関するパラメータ



【特記事項】
 ・5/11 17:00～ 原子炉水位校正終了(D.Sのため表示なし)
 ・給水系ライン原子炉注水流量
 6/22 10:02～ 3.5m³/h
 ・原子炉圧力について、6/4 11:00より、A-B系に替えて仮設計器の値をA系に代表して記載する。

【留意事項】
 各計測器については、地震やその後の事象進展の影響を受けて、通常の使用環境条件を超えているものもあり、正しく測定されていない可能性のある計測器も存在している。プラントの状況を把握するために、このような計器の不確かさも考慮したうえで、複数の計測器から得られる情報を使用して変化の傾向にも着目して総合的に判断している。

◆ 原子炉水位(燃料域A) (mm)
 ■ A系 原子炉圧力 (MPa)
 ▲ D/W 圧力 (MPa abs)
 × S/C 圧力 (MPa abs)

福島第一原子力発電所 1号機 水位・圧力に関するパラメータ

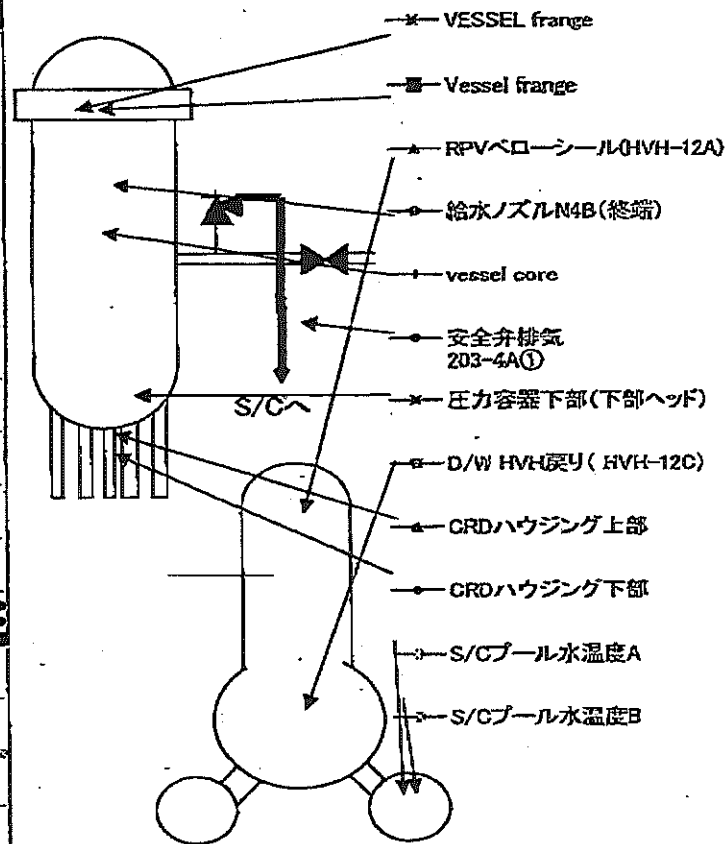
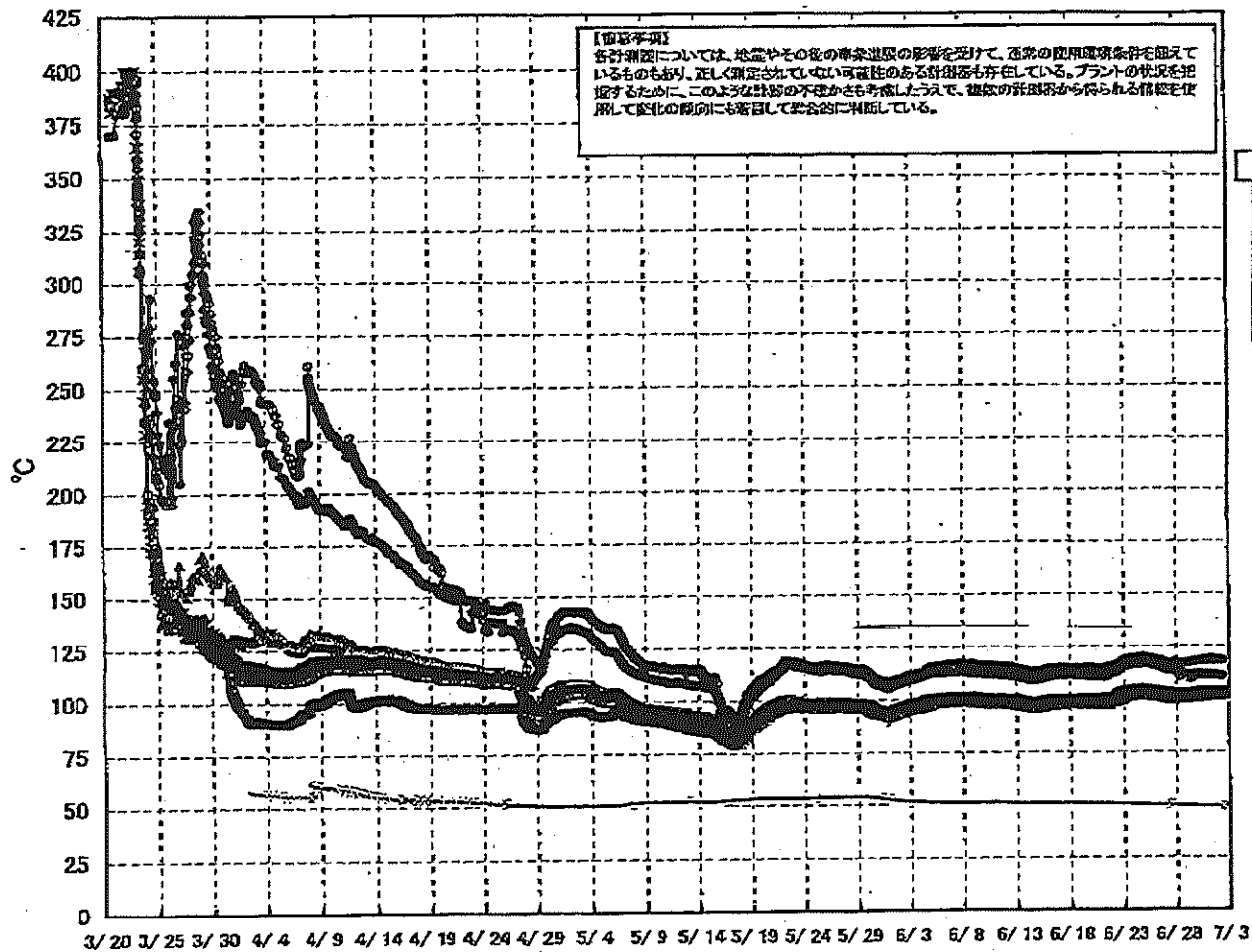
【留意事項】
 本計測器については、地震やその他の緊急状態の影響を受けて、通常の使用状態と異なる状態になっているものもあり、正しく測定されていない可能性のある計測器も存在している。
 プラントの状況を把握するために、このような計測器の不具合がとも考慮しついで、装置の計測器から得られる情報を使用して変化の傾向にも着目して総合的に判断している。

日時	原子炉水位 (燃料域)(A) (mm)	原子炉水位 (燃料域)(B) (mm)	A系 原子炉圧 力(MPa)	B系 原子炉 圧力(MPa)	D/W圧力 (MPa abs)	S/C圧力 (MPa abs)	GAMS D/W(A) (Sv/h)	GAMS D/W(B) (Sv/h)	GAMS S/C(A) (Sv/h)	GAMS S/C(B) (Sv/h)	備考
6/25 2:00		-1700	0.034		0.1412	0.120	0.00E+00	3.60E+01	7.68E-01	7.98E-01	
6/25 5:00		-1700	0.034		0.1412	0.120	0.00E+00	1.98E+02	7.68E-01	7.99E-01	
6/25 8:00		-1700	0.034		0.1413	0.120	0.00E+00	3.94E+01	7.68E-01	7.98E-01	
6/25 11:00		-1700	0.034		0.1412	0.120	0.00E+00	3.50E+01	7.68E-01	7.98E-01	
6/25 14:00		-1700	0.034		0.1413	0.120	0.00E+00	3.59E+01	7.68E-01	7.97E-01	
6/25 17:00		-1700	0.034		0.1411	0.120	0.00E+00	2.63E+02	7.67E-01	7.97E-01	
6/25 20:00		-1700	0.034		0.1403	0.120	0.00E+00	2.53E+02	7.67E-01	7.98E-01	
6/25 23:00		-1700	0.033		0.1399	0.120	0.00E+00	2.04E+01	7.66E-01	7.98E-01	
6/27 2:00		-1700	0.033		0.1395	0.120	0.00E+00	3.48E+01	7.66E-01	7.95E-01	
6/27 5:00		-1700	0.032		0.1391	0.120	0.00E+00	7.92E+01	7.65E-01	7.94E-01	
6/27 7:30		-1700	0.032		0.1390	0.120	0.00E+00	5.10E+01	7.65E-01	7.93E-01	
6/27 8:00											所内電源切替に伴うデータ欠測
6/27 11:00											所内電源切替に伴うデータ欠測
6/27 14:00											所内電源切替に伴うデータ欠測
6/27 15:30		-1700	0.029		0.1355	0.115	0.00E+00	3.44E+01	7.06E-01	7.26E-01	
6/27 17:00		-1600	0.029		0.1357	0.115	0.00E+00	3.70E+01	7.19E-01	7.39E-01	
6/27 20:00		-1600	0.029		0.1358	0.115	0.00E+00	3.90E+01	7.30E-01	7.51E-01	
6/27 23:00		-1600	0.029		0.1359	0.115	0.00E+00	5.80E+01	7.38E-01	7.57E-01	
6/28 2:00		-1650	0.029		0.1361	0.115	0.00E+00	6.00E+01	7.40E-01	7.61E-01	
6/28 5:00		-1650	0.029		0.1363	0.115	0.00E+00	3.54E+01	7.43E-01	7.64E-01	
6/28 8:00		-1650	0.029		0.1363	0.115	0.00E+00	5.18E+01	7.48E-01	7.67E-01	
6/28 11:00		-1650	0.029		0.1365	0.115	0.00E+00	3.22E+01	7.48E-01	7.69E-01	
6/28 14:00		-1650	0.029		0.1367	0.115	0.00E+00	3.56E+01	7.48E-01	7.72E-01	
6/28 17:00		-1650	0.029		0.1371	0.115	0.00E+00	3.20E+01	7.50E-01	7.72E-01	
6/28 19:00		-1650	0.029		0.1372	0.115	0.00E+00	3.16E+01	7.51E-01	7.74E-01	
6/28 23:00		-1650	0.029		0.1375	0.115	0.00E+00	3.10E+01	7.52E-01	7.75E-01	
6/29 2:00		-1650	0.029		0.1378	0.115	0.00E+00	3.27E+01	7.52E-01	7.75E-01	
6/29 5:00		-1650	0.030		0.1379	0.120	0.00E+00	3.38E+01	7.53E-01	7.75E-01	
6/29 8:00		-1650	0.031		0.1381	0.120	0.00E+00	3.10E+01	7.54E-01	7.75E-01	
6/29 11:00		-1650	0.031		0.1383	0.120	0.00E+00	2.93E+01	7.54E-01	7.75E-01	
6/29 14:00		-1600	0.031		0.1387	0.120	0.00E+00	3.28E+01	7.54E-01	7.73E-01	
6/29 17:00		-1600	0.031		0.1392	0.120	0.00E+00	3.38E+01	7.54E-01	7.73E-01	
6/29 20:00		-1600	0.033		0.1395	0.120	0.00E+00	3.12E+01	7.55E-01	7.76E-01	
6/29 23:00		-1600	0.033		0.1395	0.120	0.00E+00	3.75E+01	7.55E-01	7.76E-01	
6/30 2:00		-1600	0.033		0.1399	0.120	0.00E+00	3.62E+01	7.55E-01	7.75E-01	
6/30 5:00		-1600	0.033		0.1402	0.120	0.00E+00	3.73E+01	7.55E-01	7.76E-01	
6/30 8:00		-1600	0.033		0.1405	0.120	0.00E+00	3.42E+01	7.55E-01	7.75E-01	
6/30 11:00		-1600	0.033		0.1406	0.120	0.00E+00	4.32E+01	7.55E-01	7.75E-01	
6/30 14:00		-1600	0.035		0.1411	0.120	0.00E+00	3.63E+01	7.55E-01	7.75E-01	
6/30 17:00		-1600	0.035		0.1413	0.120	0.00E+00	4.10E+01	7.56E-01	7.75E-01	
6/30 20:00		-1600	0.035		0.1416	0.120	0.00E+00	5.30E+01	7.56E-01	7.75E-01	
6/30 23:00		-1600	0.035		0.1417	0.125	0.00E+00	1.97E+02	7.55E-01	7.75E-01	
7/1 2:00		-1600	0.035		0.1417	0.125	0.00E+00	3.92E+01	7.54E-01	7.74E-01	
7/1 5:00		-1600	0.035		0.1417	0.125	0.00E+00	2.10E+02	7.54E-01	7.74E-01	
7/1 8:00		-1600	0.035		0.1417	0.125	0.00E+00	4.20E+01	7.54E-01	7.74E-01	
7/1 11:00		-1600	0.035		0.1418	0.125	0.00E+00	3.42E+01	7.53E-01	7.73E-01	
7/1 14:00		-1600	0.036		0.1420	0.125	0.00E+00	3.68E+01	7.53E-01	7.71E-01	
7/1 17:00		-1550	0.036		0.1421	0.125	0.00E+00	3.61E+01	7.53E-01	7.71E-01	
7/1 20:00		-1550	0.035		0.1420	0.125	0.00E+00	2.14E+02	7.53E-01	7.72E-01	
7/1 23:00		-1600	0.035		0.1421	0.125	0.00E+00	1.03E+02	7.52E-01	7.71E-01	
7/2 2:00		-1650	0.036		0.1421	0.125	0.00E+00	2.28E+02	7.52E-01	7.72E-01	
7/2 5:00		-1650	0.036		0.1420	0.125	0.00E+00	2.24E+02	7.52E-01	7.72E-01	
7/2 8:00		-1650	0.036		0.1421	0.125	0.00E+00	1.30E+02	7.52E-01	7.71E-01	
7/2 11:00		-1650	0.036		0.1419	0.125	0.00E+00	4.20E+01	7.51E-01	7.70E-01	

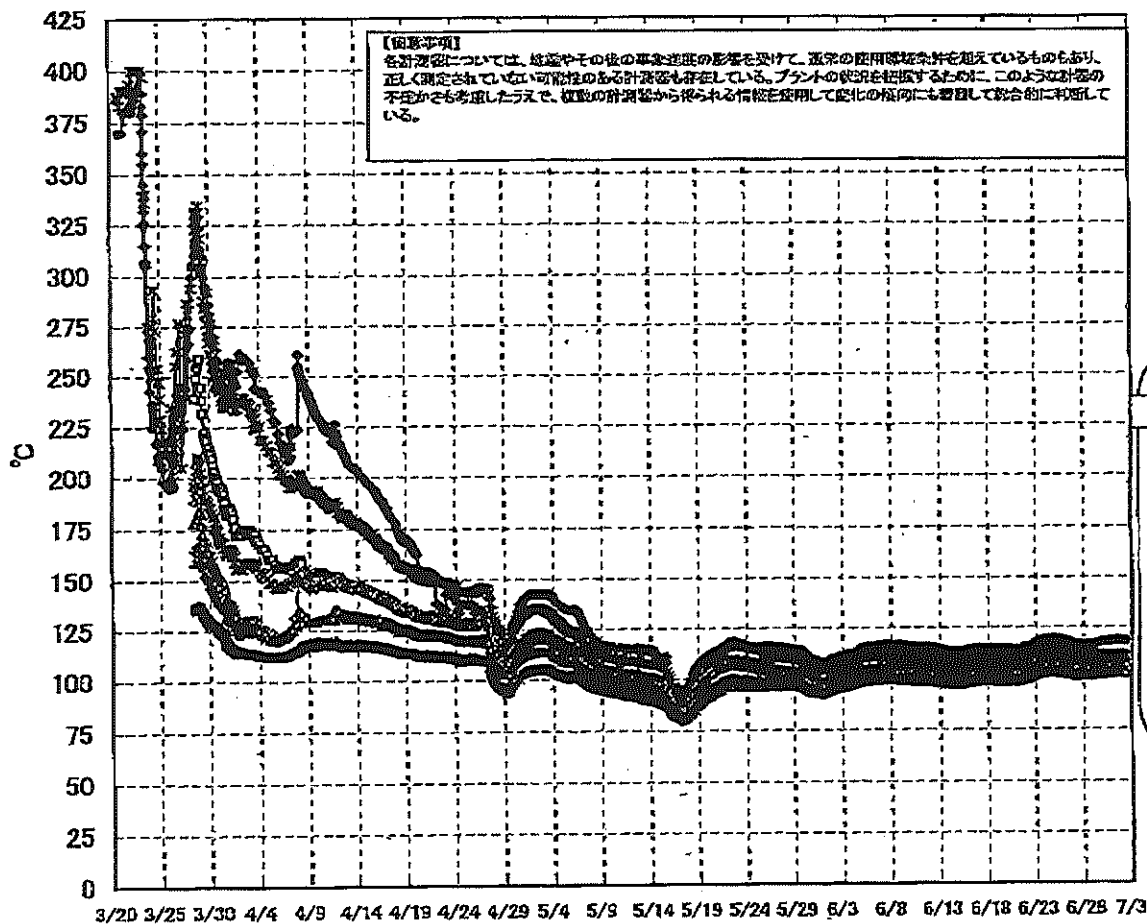
DS

計器不良 計器不良

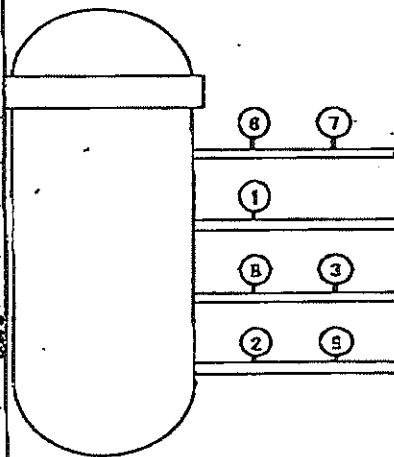
福島第一原子力発電所 1号機 温度に関するパラメータ (代表点)



福島第一原子力発電所 1号機 温度に関するパラメータ (給水ノズル及び安全弁排気温度)



3/27以降、これまで継続監視してきた給水ノズルN4Bと安全弁排気203-4Aの温度が上昇してきたことから、同様の位置を計測している他の計測点と比較するために計測点を3/28 12:30より増やして採取する。



- ◆ 給水ノズルN4B (終端)
 - ◆ 給水ノズル N4B (内)
 - ◆ 給水ノズル N4C (終端)
 - ◆ 給水ノズル N4C (内)
 - ◆ 安全弁排気 203-4A①
 - ◆ 安全弁排気 203-4C②
 - ◆ 安全弁排気 203-4B③
 - ◆ SR弁排気 203-3A⑥
 - ◆ SR弁排気 203-3B⑦
 - ◆ SR弁排気 203-3C⑧
 - ◆ SR弁排気 203-3D⑨
- D/Wへ排気
- S/Cへ排気

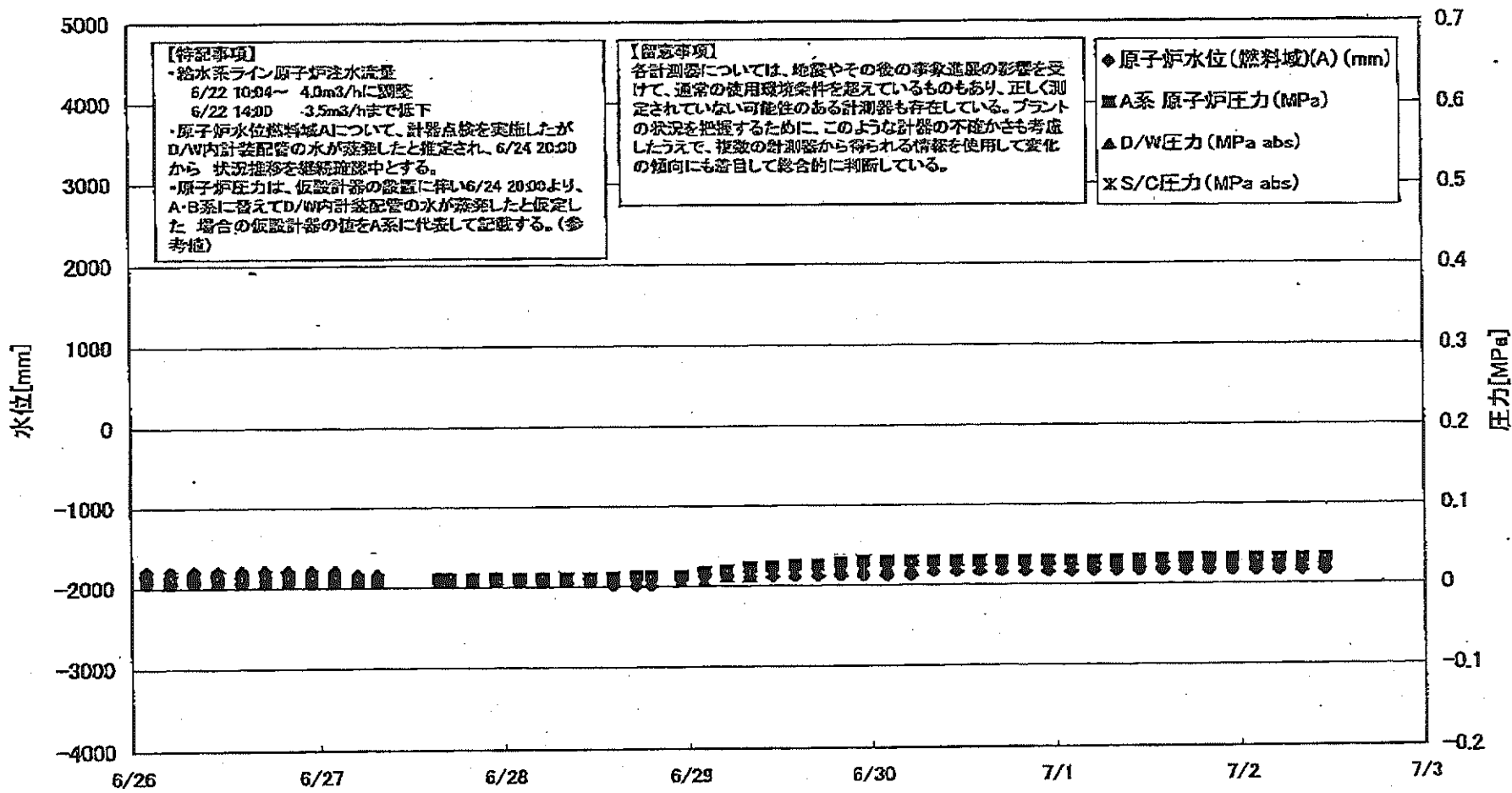
福島第一原子力発電所 1号機 温度に関するパラメータ

【重要事項】
 本表の数値については、仕様やその他の変更等の影響を受けて、通常の使用条件と異なるものもあり、正しく測定されていない可能性がある計測器も存在している。プラントの状態を判断するに際し、このような計測器の精度が不明な計測値から得られる情報を活用して、変化の傾向に注目して判断に利用している。

日時	VESSEL frange	Vessel frange	炉心ノズル N48(線端)	炉心ノズル N48(内)	炉心ノズル N48D(線端)	炉心ノズル N48D(内)	Vessel core	圧力容器 下壁(下 部ヘッド)	D/Dハウジング 上群	D/Dハウジング 下群	安全弁排気 203-4A①	安全弁排気 203-4D②	安全弁排気 203-4B③	SR弁排気 203-3A④	SR弁排気 203-3B⑤	SR弁排気 203-3C⑥	SR弁排気 203-3D⑦	D/Dハウジ ンク(H48- 12C)	RPVベロ シール H48- 12A)	S/Cプール 水温度A	S/Cプール 水温度B	備考	
6/26 2:00	102.1	102.1	117.9	102.4	101.6	101.1	101.8	102.2	102.1	101.8	113.4	100.3	105.1	106.9	104.7	108.6	102.6	102.9	102.4	49.5	49.3		
6/26 5:00	102.0	102.0	117.8	102.3	102.7	101.4	101.5	102.1	102.0	101.7	115.1	110.1	104.9	106.7	104.6	106.4	102.4	102.8	102.2	49.5	49.3		
6/26 8:00	101.9	101.9	117.7	102.2	101.6	101.0	101.4	102.1	102.0	101.7	114.9	110.0	104.8	106.6	104.6	106.3	102.4	102.7	102.1	49.5	49.3		
6/26 11:00	101.8	101.8	117.5	102.1	101.5	100.9	101.3	102.0	101.9	101.6	114.9	109.9	104.8	106.6	104.4	106.3	102.4	102.7	102.1	49.5	49.2		
6/26 14:00	101.8	101.8	117.5	102.1	101.5	100.9	101.3	102.0	101.9	101.6	115.0	109.9	104.8	106.7	104.5	106.4	102.3	102.7	102.1	49.4	49.2		
6/26 17:00	101.8	101.8	117.5	102.1	101.5	100.9	101.3	102.0	101.9	101.6	114.4	109.5	104.8	106.7	104.1	106.0	102.0	102.7	101.8	49.4	49.2		
6/26 20:00	101.5	101.5	117.0	101.8	101.1	100.4	100.7	101.4	101.3	101.0	114.1	109.2	104.7	106.6	103.8	105.7	101.8	102.2	101.5	49.4	49.2		
6/26 23:00	101.2	101.2	116.7	101.5	100.9	100.2	100.5	101.2	101.1	100.8	113.6	108.8	104.6	106.5	103.7	105.5	101.5	101.9	101.3	49.4	49.2		
6/27 2:00	101.0	101.0	116.4	101.3	100.7	100.0	100.3	101.0	100.9	100.6	113.4	108.6	104.7	106.5	103.4	105.2	101.3	101.7	101.1	49.4	49.2		
6/27 5:00	100.7	100.6	116.1	101.1	100.5	99.9	100.3	100.9	100.8	100.5	113.1	108.3	104.5	106.4	103.2	105.1	101.2	101.6	100.9	49.4	49.2		
6/27 8:00																							炉内温度計(付)にエラー発生 炉内温度計(付)にエラー発生 炉内温度計(付)にエラー発生
6/27 11:00																							
6/27 14:00																							
6/27 17:00	101.0	101.2	116.2	101.3	101.8	100.2	100.6	101.3	101.1	100.8	113.4	108.7	104.6	106.7	104.5	106.3	101.9	101.9	101.3	49.7	49.5		
6/27 20:00	101.1	101.2	116.4	101.4	101.8	100.3	100.7	101.3	101.2	100.9	113.5	108.7	104.6	106.7	104.5	106.3	101.7	102.0	101.5	49.3	49.1		
6/27 23:00	101.0	101.1	116.4	101.3	101.7	100.2	100.6	101.2	101.1	100.8	113.7	108.5	104.6	106.5	104.5	106.2	101.6	101.9	101.4	49.2	49.0		
6/28 2:00	100.9	101.0	116.3	101.2	101.6	100.1	100.5	101.1	101.0	100.7	112.7	108.1	104.5	106.5	104.3	106.2	101.5	101.8	101.2	49.2	49.0		
6/28 5:00	100.6	100.9	116.2	101.1	100.5	100.0	100.4	101.0	100.9	100.7	112.3	107.7	104.5	106.3	104.1	106.0	101.4	101.7	101.1	49.2	49.0		
6/28 8:00	100.2	100.8	116.2	101.1	100.5	99.9	100.3	100.9	100.8	100.6	112.0	107.6	104.4	106.2	103.0	105.9	101.3	101.7	101.1	49.2	49.0		
6/28 11:00	100.9	100.8	116.1	101.1	100.5	99.9	100.3	100.9	100.8	100.6	111.8	107.4	104.7	106.1	102.9	104.8	101.3	101.6	101.1	49.2	49.0		
6/28 14:00	100.5	100.6	116.2	101.0	100.4	99.8	100.2	100.8	100.7	100.5	111.7	107.2	104.7	106.1	102.9	104.9	101.3	101.6	101.0	49.1	49.0		
6/28 17:00	100.3	100.3	116.2	101.1	100.5	99.9	100.3	100.9	100.7	100.5	111.8	107.3	104.8	106.2	102.9	104.9	101.4	101.7	101.2	49.1	49.0		
6/28 20:00	100.3	100.3	116.2	101.1	100.5	99.9	100.3	100.9	100.7	100.5	111.7	107.3	104.8	106.2	102.9	104.9	101.4	101.7	101.2	49.1	49.0		
6/28 23:00	100.3	100.3	116.2	101.1	100.5	99.9	100.3	100.9	100.7	100.5	111.7	107.3	104.8	106.2	102.9	104.9	101.4	101.7	101.2	49.1	49.0		
6/29 2:00	100.3	100.3	116.2	101.1	100.5	99.9	100.3	100.9	100.7	100.5	111.6	107.2	104.8	106.1	102.9	104.8	101.5	101.7	101.2	49.0	49.0		
6/29 5:00	100.3	100.3	116.2	101.1	100.5	99.9	100.3	100.9	100.7	100.5	111.4	107.0	104.9	106.1	102.9	104.8	101.5	101.8	101.2	49.0	49.0		
6/29 8:00	100.2	101.0	116.4	101.2	100.6	100.1	100.5	101.1	101.0	100.8	111.2	106.9	105.1	102.8	104.8	101.5	101.8	101.2	49.0	49.0			
6/29 11:00	100.2	101.0	116.4	101.2	100.6	100.1	100.5	101.1	101.0	100.8	111.2	106.9	105.1	102.8	104.8	101.5	101.8	101.2	49.0	49.0			
6/29 14:00	100.2	101.0	116.4	101.2	100.6	100.1	100.5	101.1	101.0	100.8	111.2	106.9	105.1	102.8	104.8	101.5	101.8	101.2	49.0	49.0			
6/29 17:00	101.5	101.5	117.1	101.5	101.0	100.5	100.9	101.2	101.1	100.9	111.2	107.1	104.8	106.7	103.4	106.4	102.1	102.4	101.9	49.0	49.0		
6/29 20:00	101.5	101.5	117.1	101.5	101.0	100.5	100.9	101.2	101.1	100.9	111.2	107.1	104.8	106.7	103.4	106.4	102.1	102.4	101.9	49.0	49.0		
6/29 23:00	101.5	101.5	117.1	101.5	101.0	100.5	100.9	101.2	101.1	100.9	111.2	107.1	104.8	106.7	103.4	106.4	102.1	102.4	101.9	49.0	49.0		
6/30 2:00	101.5	101.5	117.1	101.5	101.0	100.5	100.9	101.2	101.1	100.9	111.2	107.1	104.8	106.7	103.4	106.4	102.1	102.4	101.9	49.0	49.0		
6/30 5:00	101.5	101.5	117.1	101.5	101.0	100.5	100.9	101.2	101.1	100.9	111.2	107.1	104.8	106.7	103.4	106.4	102.1	102.4	101.9	49.0	49.0		
6/30 8:00	101.5	101.5	117.1	101.5	101.0	100.5	100.9	101.2	101.1	100.9	111.2	107.1	104.8	106.7	103.4	106.4	102.1	102.4	101.9	49.0	49.0		
6/30 11:00	101.6	101.7	117.4	101.9	101.4	100.9	101.3	101.6	101.5	101.3	111.0	107.0	104.9	106.9	103.6	106.6	102.4	102.7	102.2	49.0	49.0		
6/30 14:00	101.6	101.9	117.8	102.1	101.6	101.1	101.5	101.8	101.7	101.5	111.0	107.0	105.1	106.9	103.6	106.6	102.4	102.8	102.2	49.0	49.0		
6/30 17:00	101.9	102.0	117.8	102.3	101.7	101.2	101.6	101.9	101.8	101.6	110.7	106.9	105.1	106.9	103.5	106.6	102.4	102.8	102.3	49.0	49.0		
6/30 20:00	102.0	102.1	117.8	102.3	101.7	101.2	101.6	101.9	101.8	101.6	110.7	106.9	105.1	106.9	103.5	106.6	102.4	102.8	102.3	49.0	49.0		
6/30 23:00	101.9	102.1	117.8	102.3	101.7	101.2	101.6	101.9	101.8	101.6	110.7	106.9	105.1	106.9	103.5	106.6	102.4	102.8	102.3	49.0	49.0		
7/1 2:00	101.9	102.0	117.9	102.3	101.7	101.2	101.6	101.9	101.8	101.6	110.6	106.8	105.0	106.8	103.5	106.6	102.4	102.8	102.2	49.0	49.0		
7/1 5:00	101.9	102.0	117.6	102.2	101.7	101.2	101.6	101.9	101.8	101.6	110.6	106.8	105.0	106.8	103.5	106.6	102.4	102.8	102.2	49.0	49.0		
7/1 8:00	101.8	102.0	117.8	102.2	101.7	101.2	101.6	101.9	101.8	101.6	110.6	106.8	105.0	106.8	103.5	106.6	102.4	102.8	102.2	49.0	49.0		
7/1 11:00	102.0	102.1	117.9	102.3	101.8	101.3	101.7	102.4	102.2	101.9	110.8	107.0	105.1	106.4	103.5	106.7	102.5	102.9	102.3	49.0	49.0		
7/1 14:00	102.2	102.3	118.2	102.5	102.0	101.5	101.9	102.5	102.4	102.1	111.0	107.0	105.2	106.2	103.7	106.9	102.6	103.0	102.4	49.0	49.0		
7/1 17:00	102.2	102.3	118.2	102.5	102.0	101.5	101.9	102.5	102.4	102.2	111.1	107.2	105.4	106.3	103.8	106.9	102.9	103.1	102.5	49.0	49.0		
7/1 20:00	102.1	102.2	118.1	102.4	101.9	101.4	101.8	102.5	102.3	102.1	110.9	107.1	105.3	106.2	103.7	106.8	102.9	103.0	102.4	49.0	49.0		
7/1 23:00	102.0	102.2	118.0	102.4	101.8	101.3	101.7	102.5	102.2	102.0	110.7	106.9	105.2	106.1	103.6	106.8	102.9	102.9	102.3	49.0	49.0		
7/2 2:00	102.0	102.1	117.9	102.3	101.8	101.3	101.7	102.4	102.2	102.0	110.5	106.7	105.1	106.2	103.5	106.6	102.6	102.9	102.3	49.0	49.0		
7/2 5:00	101.8	102.0	117.8	102.2	101.7	101.2	101.6	102.3	102.1	101.9	110.4	106.6	105.0	106.1	103.5	106.6	102.5	102.8	102.1	49.0	49.0		
7/2 8:00	101.8	102.0	117.7	102.2	101.7	101.2	101.6	102.3	102.1	101.9	110.3	106.5	105.0	106.1	103.5	106.6	102.5	102.8	102.1	49.0	49.0		
7/2 11:00	101.8	101.9	117.7	102.2	101.8	101.1	101.5	102.2	102.0	101.8	110.3	106.5	105.0	106.1	103.5	106.6	102.5	102.8	102.1	49.0	49.0		

福島第一原子力発電所 1号

福島第一原子力発電所 2号機 水位・圧力に関するパラメータ



福島第一原子力発電所 2号機 水位・圧力に関するパラメータ

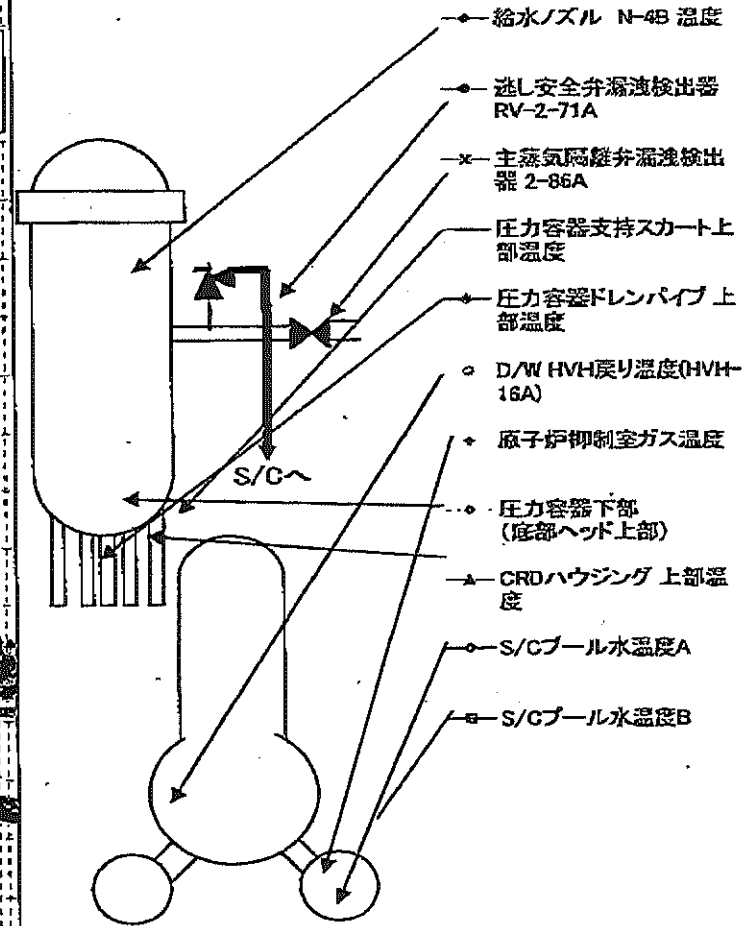
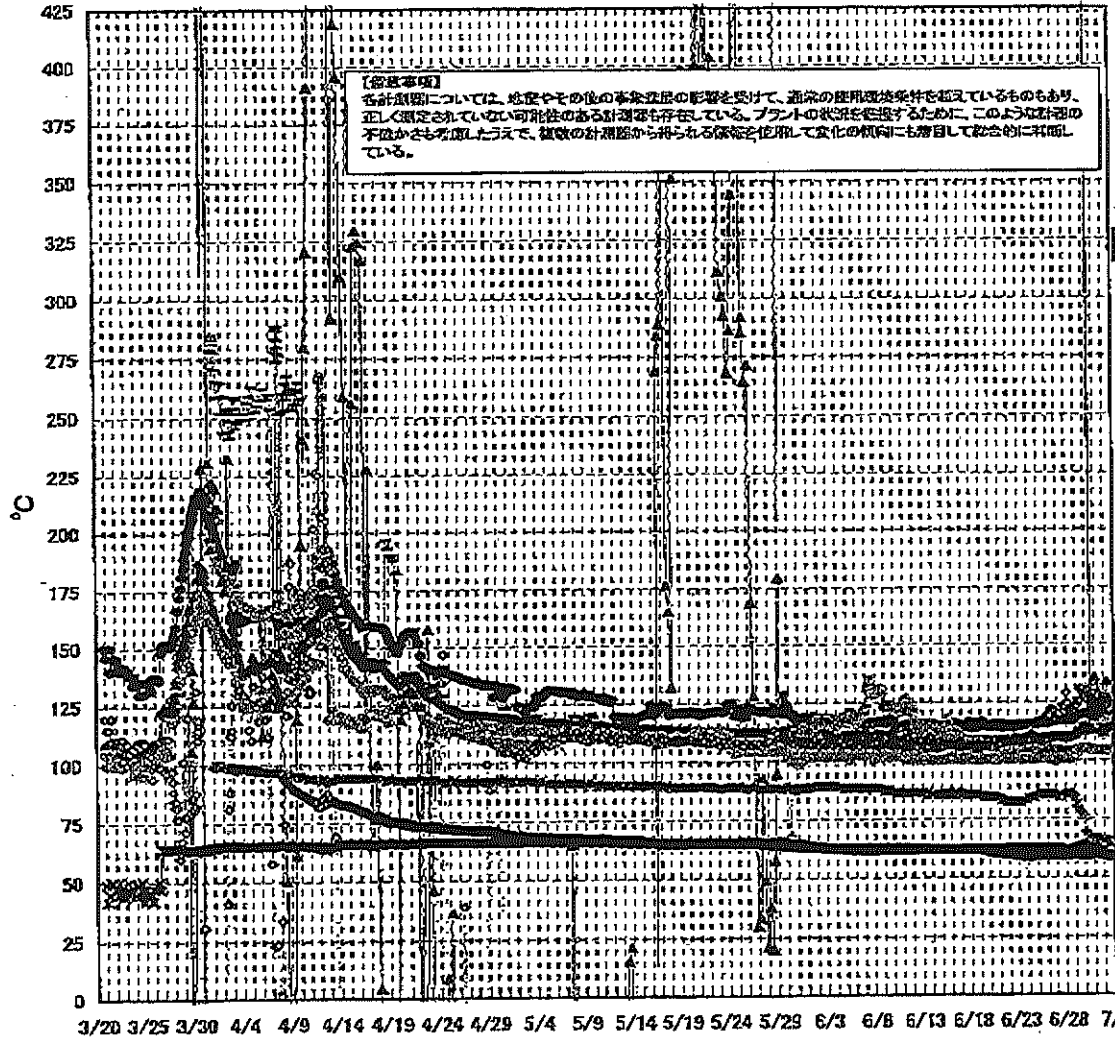
(重要事項)
 各計測値については、当該計測器の仕様を基に、通常の使用条件下を想定しているものもあり、正しく測定されていない可能性のある計測器も存在している。
 プラントの状態を把握するために、このような計測器の不確かさを考慮し、本表の計測値から得られる情報を活用して変化の傾向にも留意して観測に努めている。

日時	原子炉水位 (燃料域)(A) (mm)	原子炉水位 (燃料域)(B) (mm)	A系 原子炉 圧力 (MPa)	B系 原子炉 圧力 (MPa)	D/W(圧力) (MPa abs)	S/C(圧力) (MPa abs)	CAMS D/W(A) (Sv/h)	CAMS D/W(B) (Sv/h)	CAMS S/C(A) (Sv/h)	CAMS S/C(B) (Sv/h)	中央制御 室線量 (mSv/h)	備考
6/26 2:00	-1800	-2150	0.009		0.005		1.40E+01	1.53E+01	2.33E-01	1.74E+01	0.011	
6/26 5:00	-1800	-2150	0.009		0.005		1.39E+01	1.53E+01	2.33E-01	1.74E+01	0.011	
6/26 8:00	-1800	-2150	0.009		0.005		1.38E+01	1.53E+01	2.32E-01	1.74E+01	0.012	
6/26 11:00	-1800	-2150	0.009		0.005		1.39E+01	1.53E+01	2.32E-01	1.74E+01	0.012	
6/26 14:00	-1800	-2150	0.009		0.005		1.39E+01	1.53E+01	2.31E-01	1.73E+01	0.011	
6/26 17:00	-1800	-2150	0.009		0.005		1.39E+01	1.53E+01	2.31E-01	1.69E+01	0.011	
6/26 20:00	-1800	-2150	0.009		0.005		1.39E+01	1.53E+01	2.31E-01	1.69E+01	0.013	
6/26 23:00	-1800	-2150	0.009		0.005		1.39E+01	1.53E+01	2.30E-01	1.68E+01	0.012	
6/27 2:00	-1800	-2150	0.009		0.005		1.39E+01	1.53E+01	2.30E-01	1.67E+01	0.012	
6/27 5:00	-1850	-2150	0.009		0.005		1.39E+01	1.53E+01	2.29E-01	1.68E+01	0.012	
6/27 8:00	-1850	-2150	0.009		0.005		1.39E+01	1.53E+01	2.29E-01	1.65E+01	0.012	
6/27 11:00												放射能濃度切替に伴うデータ欠測
6/27 14:00												放射能濃度切替に伴うデータ欠測
6/27 15:30	-1900	-2150	0.009		0.005		1.39E+01	1.52E+01	2.29E-01	3.40E+01	0.010	放射能濃度切替に伴うデータ欠測
6/27 17:00	-1900	-2150	0.009		0.005		1.39E+01	1.52E+01	2.29E-01	2.02E+01	0.012	
6/27 20:00	-1900	-2150	0.009		0.005		1.38E+01	1.52E+01	2.29E-01	1.78E+01	0.012	
6/27 23:00	-1900	-2150	0.009		0.005		1.37E+01	1.52E+01	2.28E-01	1.72E+01	0.010	
6/28 2:00	-1900	-2150	0.009		0.005		1.37E+01	1.52E+01	2.28E-01	1.53E+01	0.010	
6/28 5:00	-1900	-2150	0.009		0.005		1.37E+01	1.52E+01	2.27E-01	1.63E+01	0.010	
6/28 8:00	-1900	-2150	0.009		0.005		1.37E+01	1.52E+01	2.27E-01	1.60E+01	0.010	
6/28 11:00	-1900	-2150	0.009		0.005		1.37E+01	1.52E+01	2.27E-01	1.54E+01	0.010	
6/28 14:00	-2000	-2150	0.010		0.005		1.38E+01	1.52E+01	2.26E-01	1.56E+01	0.010	
6/28 17:00	-2000	-2150	0.011		0.005		1.38E+01	1.52E+01	2.25E-01	1.54E+01	0.010	
6/28 19:00	-2000	-2150	0.011		0.005		1.38E+01	1.52E+01	2.25E-01	1.58E+01	0.012	
6/28 23:00	-1900	-2150	0.015		0.005		1.37E+01	1.51E+01	2.24E-01	1.63E+01	0.010	
6/29 2:00	-1900	-2150	0.015		0.010		1.37E+01	1.51E+01	2.23E-01	1.62E+01	0.010	
6/29 5:00	-1900	-2150	0.018		0.010		1.37E+01	1.51E+01	2.22E-01	1.61E+01	0.010	
6/29 8:00	-1900	-2150	0.021		0.010		1.38E+01	1.51E+01	2.21E-01	1.60E+01	0.010	
6/29 11:00	-1900	-2150	0.022		0.015		1.38E+01	1.50E+01	2.20E-01	1.59E+01	0.010	
6/29 14:00	-1900	-2150	0.024		0.015		1.38E+01	1.50E+01	2.20E-01	1.58E+01	0.010	
6/29 17:00	-1900	-2150	0.026		0.020		1.38E+01	1.50E+01	2.21E-01	1.56E+01	0.010	
6/29 20:00	-1900	-2150	0.028		0.020		1.38E+01	1.50E+01	2.20E-01	1.55E+01	0.010	
6/29 23:00	-1900	-2150	0.028		0.020		1.38E+01	1.50E+01	2.19E-01	1.54E+01	0.010	
6/30 2:00	-1900	-2150	0.028		0.020		1.38E+01	1.50E+01	2.18E-01	1.52E+01	0.010	
6/30 5:00	-1900	-2150	0.028		0.020		1.38E+01	1.50E+01	2.18E-01	1.51E+01	0.010	
6/30 8:00	-1850	-2150	0.028		0.020		1.38E+01	1.50E+01	2.18E-01	1.50E+01	0.010	
6/30 11:00	-1850	-2150	0.028		0.020		1.38E+01	1.49E+01	2.17E-01	1.70E+01	0.010	
6/30 14:00	-1850	-2150	0.028		0.020		1.38E+01	1.49E+01	2.17E-01	1.59E+01	0.011	
6/30 17:00	-1850	-2150	0.028		0.020		1.38E+01	1.49E+01	2.17E-01	1.64E+01	0.013	
6/30 20:00	-1850	-2150	0.028		0.020		1.38E+01	1.49E+01	2.18E-01	1.52E+01	0.013	
6/30 23:00	-1850	-2150	0.028		0.020		1.38E+01	1.48E+01	2.07E-01	1.48E+01	0.013	
7/1 2:00	-1850	-2150	0.028		0.025		1.38E+01	1.48E+01	2.09E-01	1.44E+01	0.013	
7/1 5:00	-1850	-2150	0.028		0.025		1.38E+01	1.48E+01	2.04E-01	1.41E+01	0.013	
7/1 8:00	-1850	-2150	0.028		0.025		1.38E+01	1.48E+01	2.03E-01	1.37E+01	0.013	
7/1 11:00	-1850	-2150	0.029		0.025		1.38E+01	1.48E+01	2.02E-01	1.38E+01	0.010	
7/1 14:00	-1850	-2150	0.030		0.025		1.38E+01	1.48E+01	2.01E-01	1.34E+01	0.012	
7/1 17:00	-1850	-2150	0.030		0.025		1.38E+01	1.48E+01	2.00E-01	1.49E+01	0.011	
7/1 20:00	-1850	-2150	0.030		0.025		1.38E+01	1.49E+01	1.99E-01	1.34E+01	0.012	
7/1 23:00	-1850	-2150	0.030		0.025		1.38E+01	1.48E+01	1.98E-01	1.31E+01	0.011	
7/2 2:00	-1850	-2150	0.030		0.025		1.38E+01	1.48E+01	1.97E-01	1.40E+01	0.012	
7/2 5:00	-1850	-2150	0.030		0.025		1.38E+01	1.48E+01	1.97E-01	1.40E+01	0.012	
7/2 8:00	-1850	-2150	0.030		0.025		1.38E+01	1.48E+01	1.96E-01	1.44E+01	0.012	
7/2 11:00	-1850	-2150	0.030		0.025		1.38E+01	1.48E+01	1.96E-01	1.44E+01	0.012	

計器不良

計器不良

福島第一原子力発電所 2号機 温度に関するパラメータ(代表点)



NW. 1047
2011年4月14日 14時00分
福島第一原子力発電所 2号機

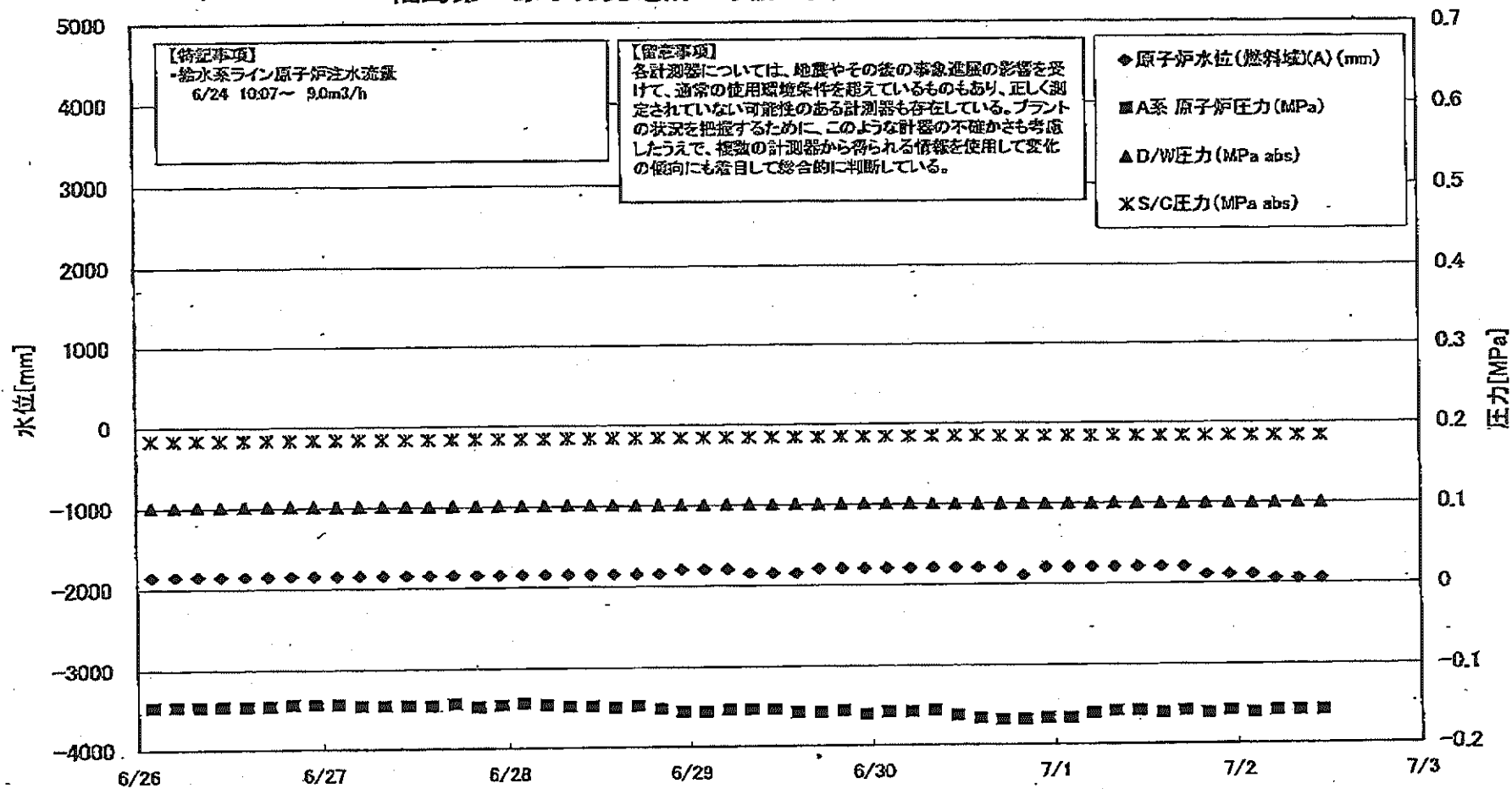
福島第一原子力発電所 2号機 温度に関するパラメータ

【注意事項】
 本表の数値については、地震やその他の事象による影響を受けて、本来の使用環境条件を越えているものもあり、正しく測定されていない可能性のある数値も存在している。プラントの状況を把握するために、このような数値の不確かさも考慮したうえで、数値の計測部から得られる情報を活用して変化の傾向にも留意して総合的に判断している。

日時	遮し安全弁減速検出器 RV-2-71A	主蒸気隔離弁減速 検出器 2-85A	給水ノズル 温度	K-48 CRDハウジング 上部温度	圧力容器下部 (底部ヘッド上部)	圧力容器支持ス カート上部温度	圧力容器ドレンバ イ卜上部温度	D/W HVH取り温 度(WVH-16A)	RPVペロー シール	原子炉抑制室 ガス温度	S/Cプール 水温度A	S/Cプール 水温度B	備考
6/26 2:00	115.9	62.1	109.3	565.7	119.1	107.9	104.3	100.0		85.0	59.1	59.1	
6/26 5:00	115.3	62.0	109.4	565.7	119.1	108.1	104.1	100.0		85.0	59.1	59.1	
6/26 8:00	116.4	61.9	109.4	565.7	118.8	110.0	104.7	100.0		85.0	59.1	59.1	
6/26 11:00	116.3	61.9	109.6	565.7	121.7	106.4	104.4	100.0		85.0	59.1	59.1	
6/26 14:00	116.6	61.8	109.5	565.6	121.4	106.7	103.7	100.0		85.0	59.1	59.1	
6/26 17:00	116.5	61.8	109.6	565.6	120.3	109.7	106.4	100.0		85.0	59.1	59.1	
6/26 20:00	116.2	61.8	109.6	565.6	120.5	109.4	106.0	100.0		84.0	59.0	59.1	
6/26 23:00	116.7	61.8	109.7	565.6	118.4	109.3	104.1	99.0		84.0	59.0	59.1	
6/27 2:00	116.2	61.8	109.7	565.6	119.4	110.8	104.2	100.0		84.0	59.0	59.1	
6/27 5:00	116.5	61.7	109.7	565.6	118.9	110.5	103.8	100.0		84.0	59.0	59.0	
6/27 7:30	116.5	61.7	109.7	565.6	119.5	108.9	104.2	100.0		84.0	59.0	59.0	
6/27 8:00													所内電源切替に伴うデータ欠測
6/27 11:00													所内電源切替に伴うデータ欠測
6/27 14:00													所内電源切替に伴うデータ欠測
6/27 15:30	116.7	60.3	109.8	565.2	122.9	110.2	103.7	100.0		84.0	58.9	58.9	
6/27 17:00	117.0	60.6	109.7	565.5	122.8	109.6	103.9	100.0		85.0	59.0	58.9	
6/27 20:00	116.5	61.0	109.8	565.6	122.3	108.5	103.7	100.0		85.0	59.2	59.0	
6/27 23:00	116.8	61.2	109.7	565.6	122.2	109.4	103.8	100.0		85.0	59.0	59.0	
6/28 2:00	116.7	61.3	109.7	565.6	126.5	109.0	103.6	100.0		85.0	59.0	59.1	
6/28 5:00	116.5	61.4	109.7	565.5	124.1	103.4	103.5	100.0		85.0	59.0	59.1	
6/28 8:00	116.7	61.3	109.8	565.5	121.7	110.6	103.4	100.0		85.0	59.0	59.1	
6/28 11:00	116.6	61.3	109.8	565.5	120.3	108.5	103.3	100.0		85.0	59.1	59.1	
6/28 14:00	116.6	61.3	109.8	565.5	121.0	109.1	103.1	100.0		85.0	59.1	59.1	
6/28 17:00	116.3	61.2	109.6	565.5	122.1	109.9	102.9	100.0		85.0	59.1	59.1	
6/28 19:00	116.8	61.3	109.6	565.5	122.1	109.0	103.2	100.0		85.0	59.1	59.1	
6/28 23:00	116.8	61.4	110.2	565.3	122.8	109.5	103.3	101.0		84.0	59.1	59.1	
6/29 2:00	117.6	61.6	110.3	565.5	122.7	110.5	103.6	102.0		82.0	59.2	59.2	
6/29 5:00	118.1	61.8	111.2	565.5	123.0	110.7	103.9	102.0		80.0	59.1	59.2	
6/29 8:00	118.3	62.1	111.5	565.5	124.4	112.5	103.7	103.0		79.0	59.0	59.1	
6/29 11:00	118.5	62.3	111.9	565.5	124.9	111.9	103.3	104.0		78.0	58.9	59.0	
6/29 14:00	118.8	62.4	112.2	565.5	130.2	112.6	103.7	104.0		77.0	58.8	58.9	6/29 14:00までのペローシール 温度は計測不良値 6/29 17:00以降ペローシール温 度の記載計測値変更
6/29 17:00	118.9	62.5	112.4	565.5	130.0	112.4	104.8	104.0	132.0	77.0	58.8	58.9	
6/29 20:00	119.3	62.7	112.6	565.5	128.7	114.6	104.3	104.8	152.0	76.0	58.7	59.7	
6/29 23:00	118.9	63.0	112.8	565.5	127.5	113.7	104.7	104.0	152.0	74.0	58.7	58.6	
6/30 2:00	119.1	63.1	112.8	565.5	128.8	114.7	104.5	104.0	152.0	69.0	58.8	59.8	
6/30 5:00	119.3	63.2	112.5	565.5	129.1	112.8	104.7	104.0	152.0	68.0	58.0	59.0	
6/30 8:00	119.1	63.2	112.5	565.5	129.4	114.3	104.8	104.0	152.0	67.0	59.2	59.3	
6/30 11:00	119.0	63.3	112.6	565.5	128.2	112.5	104.4	104.0	151.0	67.0	59.4	59.4	
6/30 14:00	119.5	63.5	112.6	128.0	127.7	113.6	104.4	104.0	151.0	66.0	59.6	59.6	
6/30 17:00	119.6	63.4	112.6	125.8	127.7	113.1	103.8	104.0	150.0	66.0	59.6	59.6	
6/30 20:00	119.9	63.5	112.8	123.7	128.7	114.5	104.3	104.0	150.0	66.0	59.7	59.8	
6/30 23:00	119.5	63.7	112.6	117.9	132.5	114.0	103.7	104.0	149.0	66.0	59.7	59.7	
7/1 2:00	119.4	63.7	112.7	135.2	139.5	114.2	103.9	104.0	149.0	66.0	59.7	59.7	
7/1 5:00	119.4	63.7	112.7	124.0	125.4	113.7	104.1	118.0	149.0	66.0	59.6	59.6	
7/1 8:00	119.5	63.8	112.7	119.1	127.8	114.2	104.0	117.0	148.0	66.0	59.6	59.6	
7/1 11:00	119.7	63.4	112.7	119.6	127.8	114.8	103.8	115.0	148.0	66.0	59.5	59.5	
7/1 14:00	119.7	63.3	112.8	123.1	124.4	112.5	103.9	119.0	148.0	66.0	59.5	59.4	
7/1 17:00	119.7	63.9	112.9	126.1	125.6	114.0	104.3	120.0	148.0	65.0	59.4	59.4	
7/1 20:00	120.1	64.0	112.9	119.0	124.7	115.0	103.9	120.0	148.0	65.0	59.2	59.2	
7/1 23:00	119.5	64.2	112.8	111.0	124.7	113.1	103.5	118.0	148.0	65.0	59.1	59.1	
7/2 2:00	119.8	64.3	112.9	120.6	126.5	112.8	103.5	117.0	148.0	65.0	59.9	59.9	
7/2 5:00	119.7	64.4	112.9	123.5	123.5	113.8	103.3	120.0	148.0	65.0	59.8	59.8	
7/2 8:00	119.9	64.4	112.8	133.3	123.4	112.4	104.1	123.0	149.0	65.0	59.6	59.6	
7/2 11:00	119.9	64.4	112.8	126.2	124.9	114.7	104.1	122.0	149.0	65.0	59.5	59.4	

計測不良

福島第一原子力発電所 3号機 水位・圧力に関するパラメータ



福島第一原子力発電所 3号機 水位・圧力に関するパラメータ

【留意事項】
 各計測器については、発電やその他の種別運転の影響を受けて、通常の使用環境条件を超えているものもあり、正しく測定されていない可能性のある計測器も存在している。
 プラントの状況を把握するために、このような計測の不能なども考慮したうえで、複数の計測器から得られる情報を活用して変化の傾向にも着目して総合的に判断している。

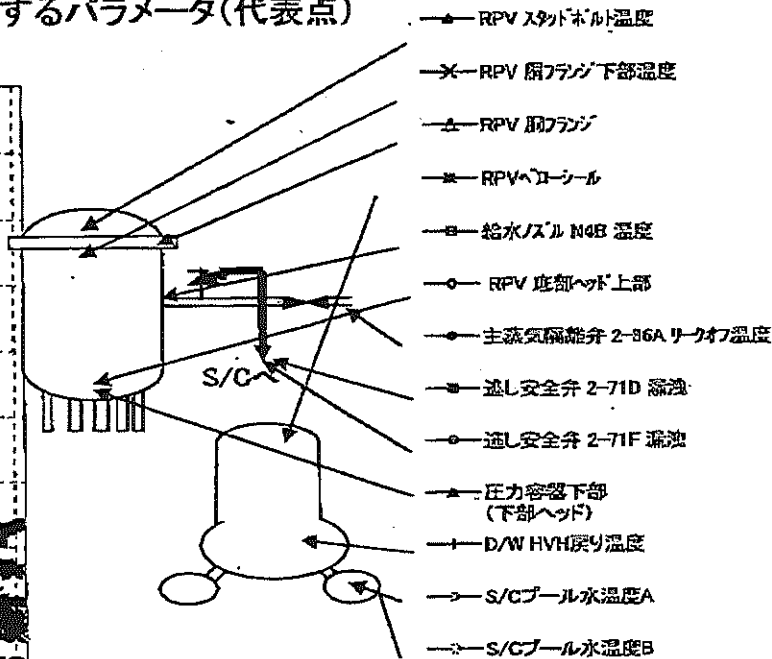
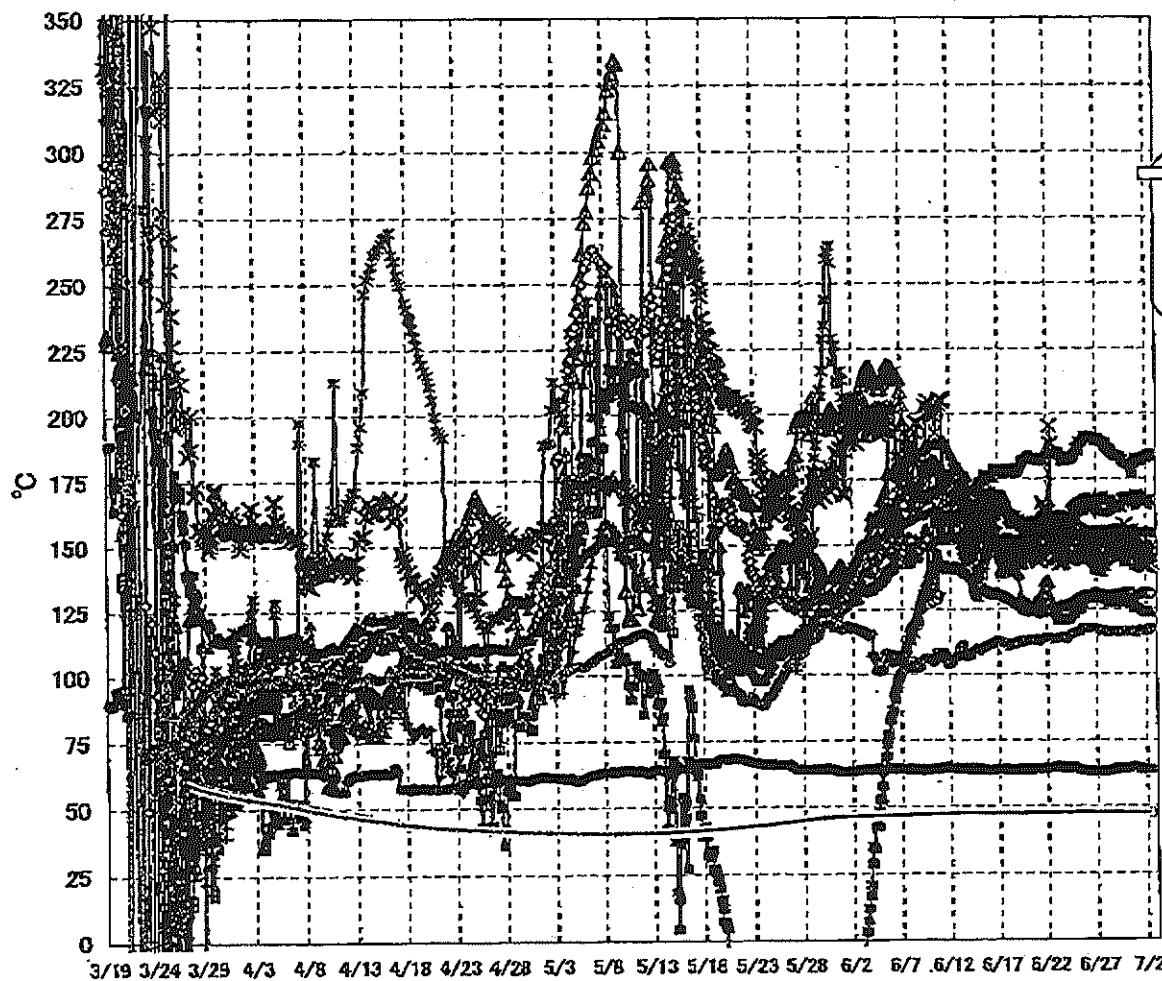
日時	原子炉水位 (燃料棒A) (mm)	原子炉水位 (燃料棒B) (mm)	A系原子炉圧 力(MPa)	B系原子炉圧 力(MPa)	D/WV圧力(MPa abs)	S/C/E力(MPa abs)	CAMS D/W(A) (Sv/h)	CAMS D/W(B) (Sv/h)	CAMS S/C(A) (Sv/h)	CAMS S/C(B) (Sv/h)	中央制御 室線量 (mSv/h)	備考
6/26 2:00	-1850	-2250	-0.147	-0.105	0.1012	0.1834	4.97E+00	2.98E+00	3.30E-01	3.07E-01	0.025	
6/26 5:00	-1850	-2250	-0.147	-0.104	0.1012	0.1832	4.97E+00	2.98E+00	3.31E-01	3.07E-01	0.028	
6/26 8:00	-1850	-2250	-0.147	-0.105	0.1015	0.1834	4.98E+00	2.98E+00	3.30E-01	3.07E-01	0.028	
6/26 11:00	-1850	-2250	-0.147	-0.105	0.1013	0.1834	4.98E+00	2.98E+00	3.31E-01	3.07E-01	0.026	
6/26 14:00	-1850	-2250	-0.147	-0.104	0.1012	0.1832	4.98E+00	2.98E+00	3.30E-01	3.07E-01	0.025	
6/26 17:00	-1850	-2250	-0.147	-0.106	0.1012	0.1832	4.98E+00	2.98E+00	3.30E-01	3.07E-01	0.026	
6/26 20:00	-1850	-2250	-0.145	-0.106	0.1012	0.1834	4.96E+00	2.98E+00	3.30E-01	3.07E-01	0.025	
6/26 23:00	-1850	-2250	-0.145	-0.106	0.1012	0.1834	4.96E+00	2.98E+00	3.30E-01	3.07E-01	0.028	
6/27 2:00	-1850	-2250	-0.145	-0.105	0.1010	0.1832	4.93E+00	2.98E+00	3.30E-01	3.07E-01	0.028	
6/27 5:00	-1850	-2250	-0.147	-0.105	0.1010	0.1832	4.93E+00	2.97E+00	3.30E-01	3.06E-01	0.025	
6/27 8:00	-1850	-2250	-0.147	-0.104	0.1010	0.1832	4.92E+00	2.97E+00	3.30E-01	3.06E-01	0.027	
6/27 11:00	-1850	-2250	-0.147	-0.105	0.1008	0.1832	4.92E+00	2.97E+00	3.30E-01	3.06E-01	0.027	
6/27 14:00	-1850	-2200	-0.147	-0.105	0.1006	0.1831	4.91E+00	2.97E+00	3.29E-01	3.05E-01	0.026	
6/27 17:00	-1850	-2200	-0.145	-0.105	0.1005	0.1829	4.91E+00	2.97E+00	3.29E-01	3.05E-01	0.026	
6/27 20:00	-1850	-2200	-0.149	-0.104	0.1005	0.1829	4.90E+00	2.97E+00	3.29E-01	3.05E-01	0.028	
6/27 23:00	-1850	-2200	-0.147	-0.104	0.1005	0.1829	4.90E+00	2.97E+00	3.29E-01	3.05E-01	0.028	
6/28 2:00	-1850	-2200	-0.145	-0.104	0.1003	0.1827	4.89E+00	2.97E+00	3.29E-01	3.05E-01	0.027	
6/28 5:00	-1850	-2200	-0.147	-0.102	0.1003	0.1827	4.89E+00	2.97E+00	3.29E-01	3.05E-01	0.027	
6/28 8:00	-1850	-2200	-0.148	-0.104	0.1003	0.1829	4.89E+00	2.97E+00	3.29E-01	3.05E-01	0.027	
6/28 11:00	-1850	-2200	-0.149	-0.102	0.1003	0.1829	4.88E+00	2.96E+00	3.29E-01	3.05E-01	0.027	
6/28 14:00	-1850	-2150	-0.151	-0.100	0.1003	0.1829	4.88E+00	2.96E+00	3.29E-01	3.05E-01	0.026	
6/28 17:00	-1850	-2150	-0.149	-0.100	0.0999	0.1829	4.87E+00	2.96E+00	3.28E-01	3.05E-01	0.026	
6/28 20:00	-1850	-2150	-0.153	-0.098	0.0999	0.1829	4.86E+00	2.96E+00	3.28E-01	3.05E-01	0.026	
6/28 23:00	-1800	-2150	-0.157	-0.100	0.0999	0.1829	4.86E+00	2.96E+00	3.28E-01	3.05E-01	0.026	
6/29 2:00	-1800	-2150	-0.157	-0.102	0.0998	0.1829	4.85E+00	2.96E+00	3.28E-01	3.05E-01	0.027	
6/29 5:00	-1800	-2150	-0.155	-0.100	0.1001	0.1829	4.85E+00	2.96E+00	3.27E-01	3.04E-01	0.027	
6/29 8:00	-1850	-2200	-0.155	-0.102	0.1001	0.1829	4.84E+00	2.96E+00	3.27E-01	3.04E-01	0.027	
6/29 11:00	-1850	-2200	-0.155	-0.100	0.1001	0.1829	4.84E+00	2.96E+00	3.27E-01	3.04E-01	0.027	
6/29 14:00	-1850	-2200	-0.153	-0.100	0.0999	0.1831	4.83E+00	2.95E+00	3.27E-01	3.04E-01	0.026	
6/29 17:00	-1800	-2200	-0.159	-0.102	0.0998	0.1829	4.82E+00	2.95E+00	3.27E-01	3.03E-01	0.027	
6/29 20:00	-1800	-2150	-0.157	-0.102	0.0995	0.1829	4.82E+00	2.94E+00	3.26E-01	3.03E-01	0.027	
6/29 23:00	-1800	-2150	-0.162	-0.102	0.0999	0.1831	4.81E+00	2.94E+00	3.26E-01	3.03E-01	0.027	
6/30 2:00	-1800	-2150	-0.159	-0.102	0.0999	0.1831	4.81E+00	2.94E+00	3.26E-01	3.03E-01	0.027	
6/30 5:00	-1800	-2150	-0.159	-0.102	0.0999	0.1829	4.80E+00	2.93E+00	3.26E-01	3.03E-01	0.027	
6/30 8:00	-1800	-2150	-0.157	-0.102	0.1001	0.1829	4.80E+00	2.93E+00	3.26E-01	3.03E-01	0.027	
6/30 11:00	-1800	-2150	-0.164	-0.102	0.0994	0.1829	4.79E+00	2.93E+00	3.25E-01	3.02E-01	0.028	
6/30 14:00	-1800	-2150	-0.168	-0.102	0.0991	0.1829	4.79E+00	2.93E+00	3.25E-01	3.02E-01	0.027	
6/30 17:00	-1800	-2150	-0.170	-0.102	0.0991	0.1827	4.78E+00	2.92E+00	3.25E-01	3.02E-01	0.026	
6/30 20:00	-1900	-2250	-0.170	-0.100	0.0992	0.1827	4.78E+00	2.93E+00	3.25E-01	3.01E-01	0.025	
6/30 23:00	-1800	-2250	-0.168	-0.100	0.0991	0.1827	4.77E+00	2.93E+00	3.25E-01	3.01E-01	0.027	
7/1 2:00	-1800	-2250	-0.158	-0.100	0.0992	0.1825	4.76E+00	2.93E+00	3.25E-01	3.01E-01	0.026	
7/1 5:00	-1800	-2250	-0.162	-0.098	0.0994	0.1824	4.76E+00	2.93E+00	3.25E-01	3.01E-01	0.025	
7/1 8:00	-1800	-2250	-0.159	-0.100	0.0994	0.1825	4.76E+00	2.93E+00	3.25E-01	3.01E-01	0.025	
7/1 11:00	-1800	-2250	-0.159	-0.098	0.0992	0.1824	4.75E+00	2.93E+00	3.25E-01	3.01E-01	0.027	
7/1 14:00	-1800	-2250	-0.162	-0.098	0.0991	0.1824	4.74E+00	2.93E+00	3.25E-01	3.01E-01	0.027	
7/1 17:00	-1800	-2250	-0.159	-0.100	0.0991	0.1822	4.74E+00	2.93E+00	3.25E-01	3.01E-01	0.027	
7/1 20:00	-1900	-2250	-0.162	-0.100	0.0992	0.1824	4.73E+00	2.92E+00	3.25E-01	3.01E-01	0.027	
7/1 23:00	-1900	-2250	-0.159	-0.100	0.0992	0.1824	4.73E+00	2.92E+00	3.25E-01	3.01E-01	0.027	
7/2 2:00	-1900	-2250	-0.162	-0.098	0.0992	0.1822	4.72E+00	2.92E+00	3.25E-01	3.02E-01	0.027	
7/2 5:00	-1950	-2300	-0.159	-0.100	0.0992	0.1824	4.72E+00	2.93E+00	3.25E-01	3.02E-01	0.027	
7/2 8:00	-1950	-2250	-0.159	-0.100	0.0992	0.1824	4.73E+00	2.93E+00	3.25E-01	3.02E-01	0.027	
7/2 11:00	-1950	-2250	-0.159	-0.102	0.0992	0.1824	4.73E+00	2.93E+00	3.25E-01	3.02E-01	0.027	

NO. 1040

福島第一原子力発電所

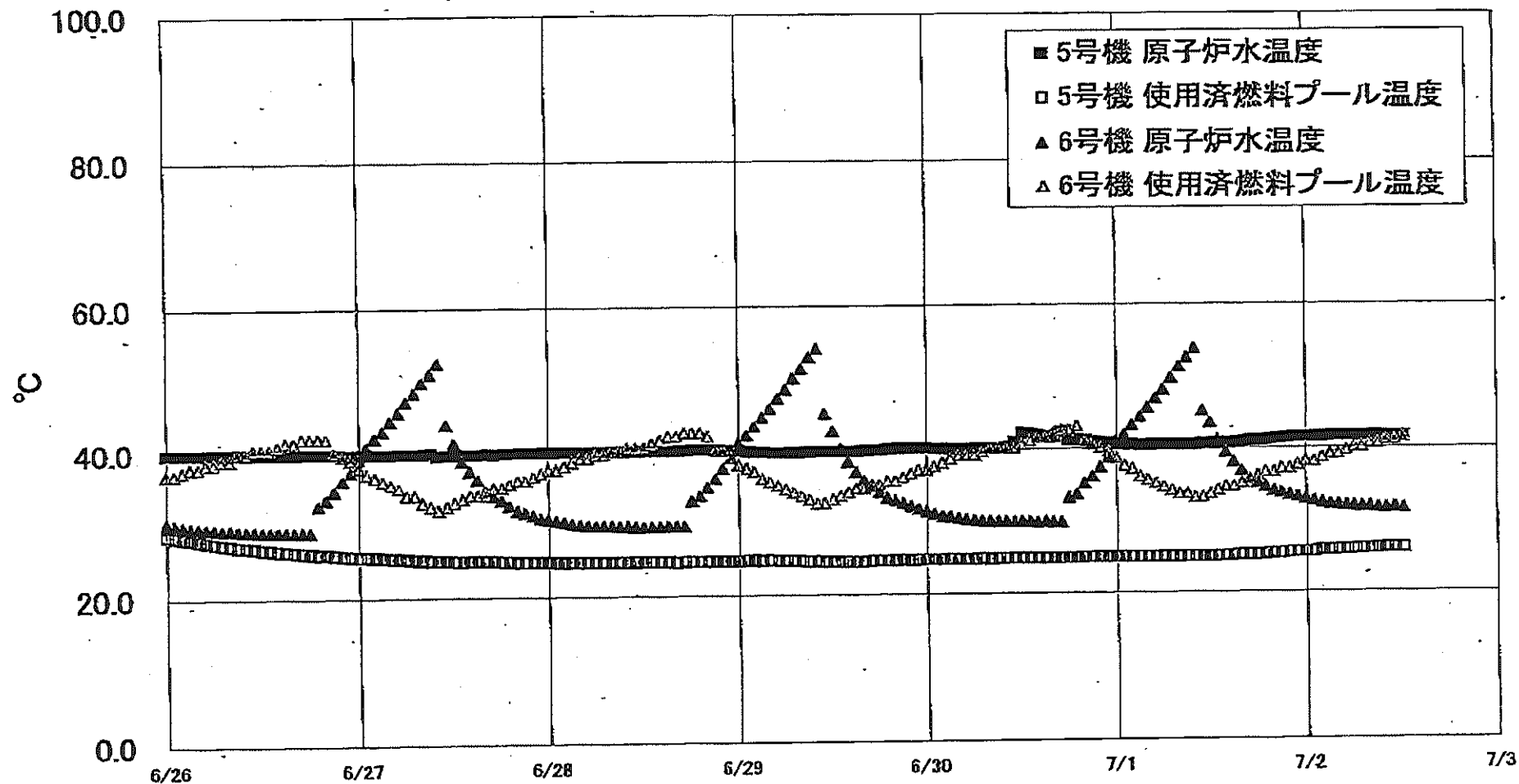
4号機 07月 11日

福島第一原子力発電所 3号機 温度に関するパラメータ(代表点)



【留意事項】
 各計測器については、地震やその後の事象進展の影響を受けて、通常の使用環境条件を超えているものもあり、正しく測定されていない可能性のある計測器も存在している。プラントの状況を把握するために、このような計器の不確かさも考慮したうえで、複数の計測器から得られる情報を使用して変化の傾向にも着目して総合的に判断している。

福島第一原子力発電所 5・6号機 原子炉水温度、使用済燃料プール温度推移



福島第一原子力発電所 5・6号機 原子炉水温度・使用済燃料プール温度

日時	5号機 原子炉水温度	5号機 使用済燃料プール温度	6号機 原子炉水温度	6号機 使用済燃料プール温度
6/29 20:00	40.1	24.5	32.8	35.5
6/29 21:00	40.1	24.6	32.4	36.0
6/29 22:00	40.1	24.5	32.0	36.5
6/29 23:00	40.1	24.6	31.6	37.0
6/30 0:00	40.1	24.6	31.2	37.0
6/30 1:00	40.0	24.6	30.9	37.5
6/30 2:00	40.0	24.6	30.6	38.0
6/30 3:00	39.9	24.6	30.5	38.5
6/30 4:00	39.9	24.8	30.3	39.0
6/30 5:00	39.9	24.5	30.1	39.0
6/30 6:00	40.0	24.6	30.0	39.0
6/30 7:00	40.0	24.7	29.9	39.5
6/30 8:00	40.0	24.6	29.8	40.0
6/30 9:00	40.0	24.7	29.8	40.0
6/30 10:00	40.1	24.7	29.8	40.0
6/30 11:00	40.8	24.7	29.8	40.0
6/30 12:00	42.1	24.7	29.8	40.5
6/30 13:00	42.0	24.7	29.8	41.0
6/30 14:00	41.7	24.7	29.7	41.5
6/30 15:00	41.5	24.7	29.8	41.5
6/30 16:00	41.5	24.7	29.7	42.0
6/30 17:00	42.2	24.7	29.7	42.5
6/30 18:00	41.1	24.7	33.0	42.5
6/30 19:00	41.1	24.7	33.5	43.0
6/30 20:00	41.0	24.8	35.0	41.0
6/30 21:00	40.8	24.8	36.0	40.5
6/30 22:00	40.7	24.8	37.2	40.0
6/30 23:00	40.6	24.8	38.8	39.5
7/1 0:00	40.5	24.8	40.8	38.5
7/1 1:00	40.5	24.8	41.8	37.5
7/1 2:00	40.4	24.8	43.1	37.0
7/1 3:00	40.3	24.8	44.3	36.0
7/1 4:00	40.3	24.8	45.5	35.5
7/1 5:00	40.4	24.8	46.8	35.0
7/1 6:00	40.4	24.8	48.0	34.5
7/1 7:00	40.4	24.8	48.8	34.0
7/1 8:00	40.4	24.8	51.2	33.5
7/1 9:00	40.4	24.8	52.5	33.5
7/1 10:00	40.4	24.8	53.7	33.0
7/1 11:00	40.5	24.8	45.1	33.0
7/1 12:00	40.5	24.8	43.4	33.5
7/1 13:00	40.5	24.8	41.0	34.0
7/1 14:00	40.6	24.9	39.3	34.5
7/1 15:00	40.6	24.8	37.9	34.3
7/1 16:00	40.7	25.0	36.7	35.0
7/1 17:00	40.9	25.0	35.5	35.5
7/1 18:00	40.9	25.0	35.0	36.0
7/1 19:00	41.0	25.1	34.4	36.5
7/1 20:00	41.1	25.2	33.9	36.5
7/1 21:00	41.2	25.2	33.6	37.0
7/1 22:00	41.3	25.3	33.3	37.0
7/1 23:00	41.4	25.4	33.0	37.5
7/2 0:00	41.4	25.4	32.7	38.0
7/2 1:00	41.4	25.4	32.5	38.0
7/2 2:00	41.4	25.6	32.2	38.5
7/2 3:00	41.5	25.6	32.0	39.0
7/2 4:00	41.6	25.6	31.9	39.0
7/2 5:00	41.5	25.7	31.8	39.5
7/2 6:00	41.5	25.7	31.7	40.0
7/2 7:00	41.4	25.8	31.6	40.0
7/2 8:00	41.5	25.8	31.6	40.5
7/2 9:00	41.6	25.8	31.5	40.5
7/2 10:00	41.4	25.9	31.4	41.0
7/2 11:00	41.4	25.9	31.5	41.0
7/2 12:00	41.4	25.9	31.4	41.5

福島第一原子力発電所 プラント関連パラメータ (水位・圧力・温度などのデータ)

7月2日 18:00 現在

(注) 各種計器については、地震やその他の事故進展の影響を受けて、通常の使用環境条件を越えているものもあり、正しく測定されていない可能性のある計器も存在している。プラントの状況を把握するために、このような計器の不確かさも考慮し、装置の計測値から得られる情報を活用して全体の傾向にも着目して総合的に判断している。

号機	1号機	2号機	3号機	4号機	5号機	6号機
原子炉注水状況	給水ポンプを用いた給水注入中。 流量3.5m ³ /h (7/2 17:00現在)	給水ポンプを用いた給水注入中。 流量3.4m ³ /h (7/2 17:00現在)	給水ポンプを用いた給水注入中。 流量8.9~9.0m ³ /h (7/2 17:00現在)		※2 (原子炉の除熱機能が維持されており、注水不要)	
原子炉水位	燃料域A: 777mm 燃料域B: 1650 mm ※3 (7/2 17:00 現在)	燃料域A: 1850 mm ※3 燃料域B: 2150 mm ※3 (7/2 17:00 現在)	燃料域A: 1900 mm ※3 燃料域B: 2250 mm ※3 (7/2 17:00 現在)		停止域 1948mm (7/2 18:00 現在)	停止域 2340mm (7/2 18:00 現在)
原子炉圧力	A系: 0.036 MPa g B系: 1 MPa g (7/2 17:00 現在)	A系: 0.030 MPa g B系: 1 MPa g (7/2 17:00 現在)	A系: 0.162 MPa g (A) ※3 B系: 0.100 MPa g (C) ※3 (7/2 17:00 現在)		0.012 MPa g (7/2 18:00 現在)	0.023 MPa g (7/2 18:00 現在)
原子炉水温度	(系統設置がないため採取不可)					
原子炉圧力容器 まわり温度	給水/1 温度: 117.8 °C 圧力容器下部温度: 102.3 °C (7/2 17:00 現在)	給水/1 温度: 112.9 °C 圧力容器下部温度: 124.5 °C (7/2 17:00 現在)	給水/1 温度: 153.6 °C 圧力容器下部温度: 123.9 °C (7/2 17:00 現在)	※2 (全燃料取出中につき監視対象外)	※2 (原子炉水温度にて監視中)	
D/W - S/C 圧力	D/W: 0.1421 MPa abs S/C: 0.125 MPa abs (7/2 17:00 現在)	D/W: 0.025 MPa abs ※3 S/C: 777mm ※1 (7/2 17:00 現在)	D/W: 0.0992 MPa abs S/C: 1822 MPa abs (7/2 17:00 現在)		※2 (原子炉の除熱機能が維持されているため監視対象外)	
D/W 露点気温度	RPV/D-シール: 102.1 °C HVH戻り: 102.8 °C (7/2 17:00 現在)	RPV/D-シール: 148 °C ※3 HVH戻り: 124 °C (7/2 17:00 現在)	RPV/D-シール: 166.1 °C ※3 HVH戻り: 167.4 °C (7/2 17:00 現在)		※2 (原子炉の除熱機能が維持されているため監視対象外)	
CAMS 放射線 モニタ	D/W(A): 0.00E+00 Sv/h ※1 B: 2.22E+02 Sv/h ※1 S/C(A): 7.51E-01 Sv/h B: 7.70E-01 Sv/h (7/2 17:00 現在)	D/W(A): 1.34E+01 Sv/h B: 1.48E+01 Sv/h S/C(A): 1.96E-01 Sv/h ※1 B: 1.31E+01 Sv/h ※1 (7/2 17:00 現在)	D/W(A): 4.69E+00 Sv/h ※3 B: 2.93E+00 Sv/h S/C(A): 3.25E-01 Sv/h B: 3.02E-01 Sv/h (7/2 17:00 現在)		※2 (原子炉の除熱機能が維持されているため監視対象外)	
S/C 温度	A系: 48.8 °C B系: 48.6 °C (7/2 17:00 現在)	A系: 58.2 °C B系: 58.1 °C (7/2 17:00 現在)	A系: 47.0 °C B系: 47.1 °C (7/2 17:00 現在)		※2 (原子炉の除熱機能が維持されているため監視対象外)	
D/W 設計圧力	0.384 MPa g (0.485 MPa abs)	0.384 MPa g (0.485 MPa abs)	0.384 MPa g (0.485 MPa abs)		-	
D/W 最高使用圧力	0.427 MPa g (0.528 MPa abs)	0.427 MPa g (0.528 MPa abs)	0.427 MPa g (0.528 MPa abs)		-	
使用済燃料プール 温度	※1	34 °C (7/2 17:00 現在)	36.7 °C (7/2 17:00 現在)	84~85 °C (7/2 16:00 現在)	26.1 °C (7/2 18:00 現在)	43.5 °C (7/2 18:00 現在)
FPC 燃料シールド レベル	1400 mm (7/2 17:00 現在)	3100 mm (7/2 17:00 現在)	※1	400 mm (7/2 17:00 現在)	※2	
電源	外部電源受電中 (P/C2C)		外部電源受電中 (P/C4D)		外部電源受電中	
その他情報				共用プール: 35 °C (7/2 6:20 現在)	5u: SHCモード (6/30 11:48~)	6u: SHCモード (7/1 10:06~)

圧力換算 ゲージ圧(MPa g) = 絶対圧(MPa abs) - 大気圧(標準大気圧0.1013 MPa)
絶対圧(MPa abs) = ゲージ圧(MPa g) + 大気圧(標準大気圧0.1013 MPa)

※1: 計器不良
※2: データ採取対象外
※3: 状況推移を継続監視中

福島第一原子力発電所 7月2日 18時現在

福島第一原子力発電所 プラント関連パラメータ（水位・圧力・温度などのデータ）に関する補足説明

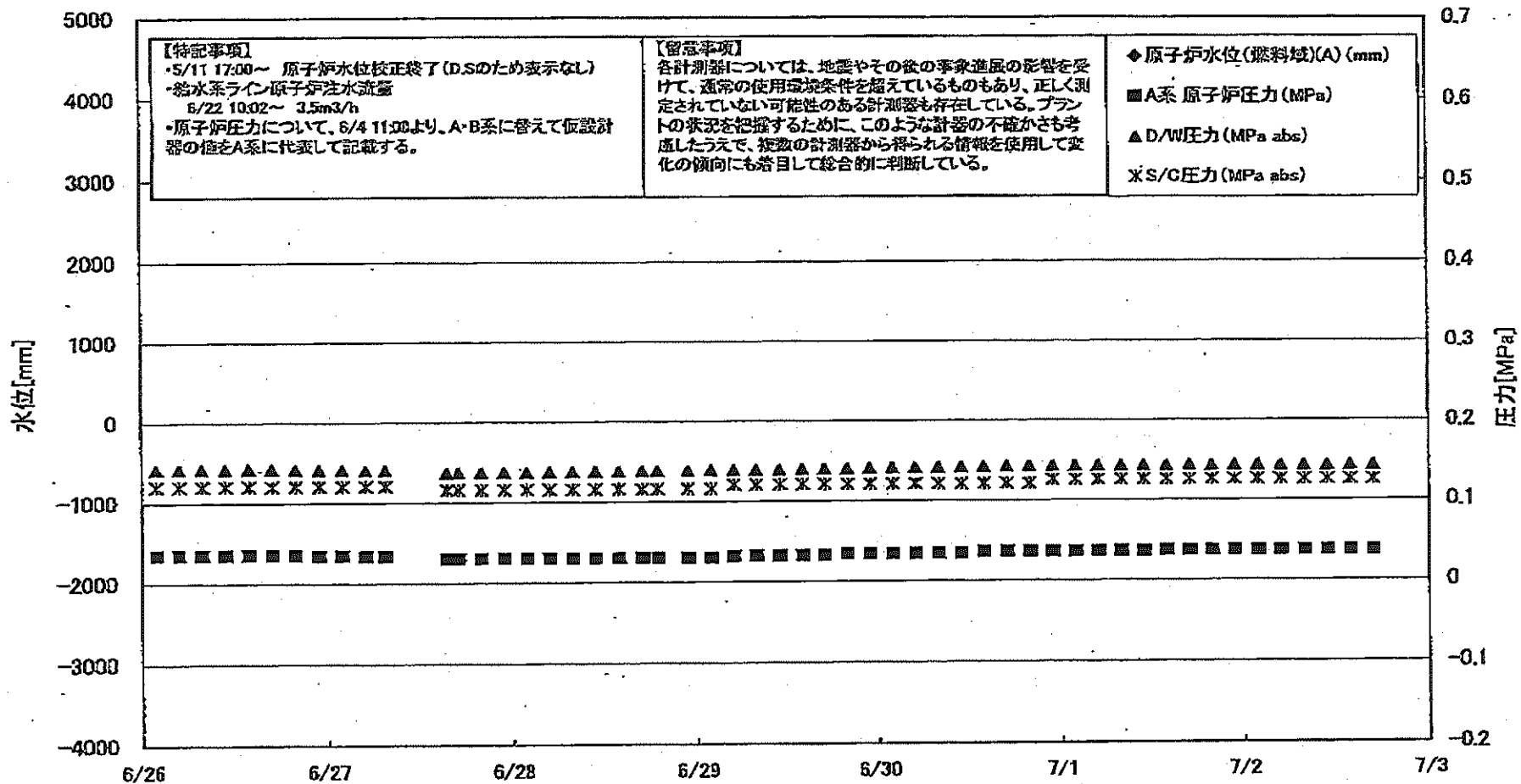
■各パラメータに関する補足説明

項目	記載方法	測定方法	記載点数/Ch 数or 系統数
原子炉注水状況	原子炉への注水流量/注水方法を記載。	仮設計器	1/1系統
原子炉水位	燃料域を監視する水位計にて測定したデータを記載。	本設指示計	A系 1/1Ch B系 1/1Ch
原子炉圧力	計器線より圧力計器から伝送される電圧値を測定し、電圧値を圧力に換算したものを記載。A系/B系それぞれ複数データがあるが、1点を代表として採取し記載。（本設） 1号、2号については、仮設計器の値をA系に代表して記載。（2号機は参考値）	仮設計器：1号、2号 本設計器（電圧測定）：3号	仮設計器 1/1系統 本設計器 A系 1/2Ch B系 1/2Ch
原子炉水温度	温度計設置箇所には系統温度がないためデータ未採取	—	—
原子炉圧力容器 まわり温度	原子炉圧力容器まわり温度は複数箇所から採取しているが、全体把握の観点から代表部位として「給水ノズル位置」、「圧力容器下部（1号、3号：圧力容器下部ヘッド、2号：圧力容器上部ヘッド）」のデータを記載	本設記録計	給水ノズル位置 1/4Ch 圧力容器下部 1/2Ch (1号) 1/1Ch (2~3号)
D/W・S/C 圧力	本設指示計の指示値を記載。本設指示計にて採取できない場合には、計器線より測定した電圧値を圧力に換算したものを記載。 (D/W：ドライウェル、S/C：圧力抑制室)	本設指示計：1号、2号 本設計器（電圧測定）：3号	本設指示計 1/1系統 本設記録計 常用1/1Ch 広域1/1Ch
D/W 雰囲気温度	D/W 内の雰囲気温度は複数箇所から採取しているが、全体把握の観点から代表部位として「D/W 上部（RPV ベローシール温度）、中央部（D/W HVH 取り空気温度）」のデータを記載。（RPV：原子炉圧力容器、HVH：空器ユニット）	本設記録計	RPV ベローシール 1/5Ch D/W HVH 取り 1/5Ch
CAMS 放射線 モニタ	本設指示計の指示値を記載。 (CAMS：格納容器雰囲気モニタ系、E●●：X10 ⁰⁰)	本設指示計	D/W A系 1/1Ch B系 1/1Ch S/C A系 1/1Ch B系 1/1Ch
S/C 温度	本設記録計の指示値を記載。A系/B系それぞれ複数データがあるが、1点を代表として採取し記載。	本設記録計	A系 1/4Ch (1号)、8Ch (2~3号) B系 1/4Ch (1号)、8Ch (2~3号)
使用済燃料プール 温度	本設記録計、もしくは仮設計器の指示値を記載。 (非設モード：非常時熱負荷モード、SHCモード：原子炉停止時冷却系モード)	本設記録計：1~2号 仮設計器：3~4号	本設計器 1/2Ch (1号)、1Ch (2号) 仮設計器 1/1系統 (3~4号)
FPC 燃料プールの 冷却	本設指示計の指示値を記載。 (FPC：燃料プール冷却浄化系)	本設指示計	1/1系統

■注記に関する補足説明

項目	内容	7月2日 18 時時点の状況
計器不良	計器不良：指示値ダウン（オーバー）スケール/検出器の不良	1号機 CAMS D/W 放射線モニタ、使用済燃料プール温度 2号機 S/C 圧力、CAMS S/C(B) 放射線モニタ 3号機 FPC燃料プールの冷却
データ採取対象外	4号機：炉心に燃料がないため、原子炉及びD/W関連のデータは採取せず。 5~6号機：現在冷却停止中のため、D/W 関連データは採取せず。	—
状況推移を 継続確認中	指示は出ているものの、指示値ハンチング・マイナス表示など他パラメータと明らかに異なる推移を示したものの。	1号機 原子炉水位(B) 2号機 原子炉水位、D/W圧力、RPV ベローシール温度 3号機 原子炉水位、原子炉圧力、RPV ベローシール温度、CAMS D/W(A) 放射線モニタ

福島第一原子力発電所 1号機 水位・圧力に関するパラメータ



福島第一原子力発電所1号機 水位・圧力に関するパラメータ

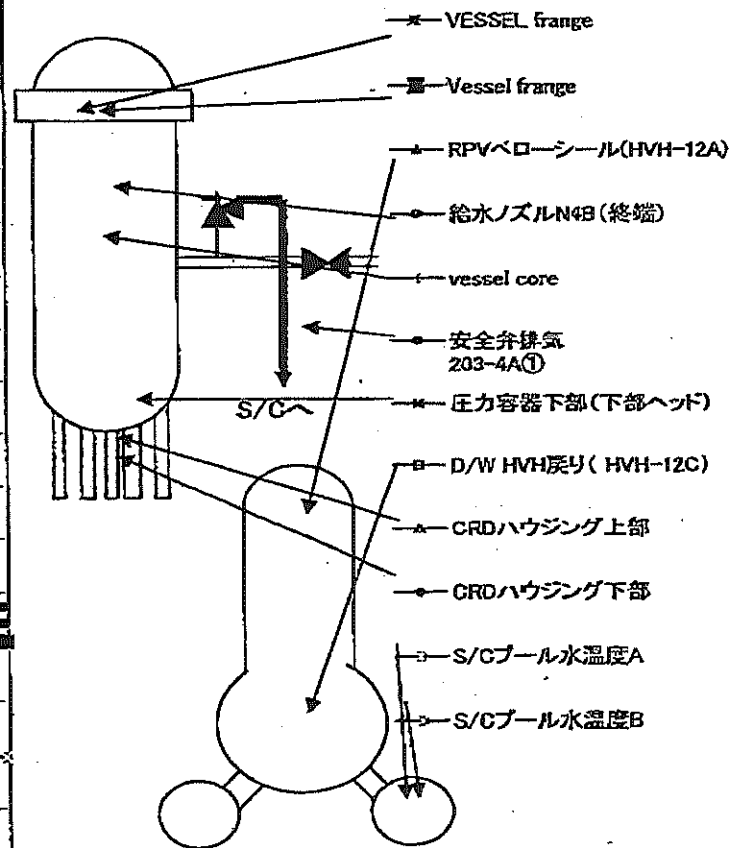
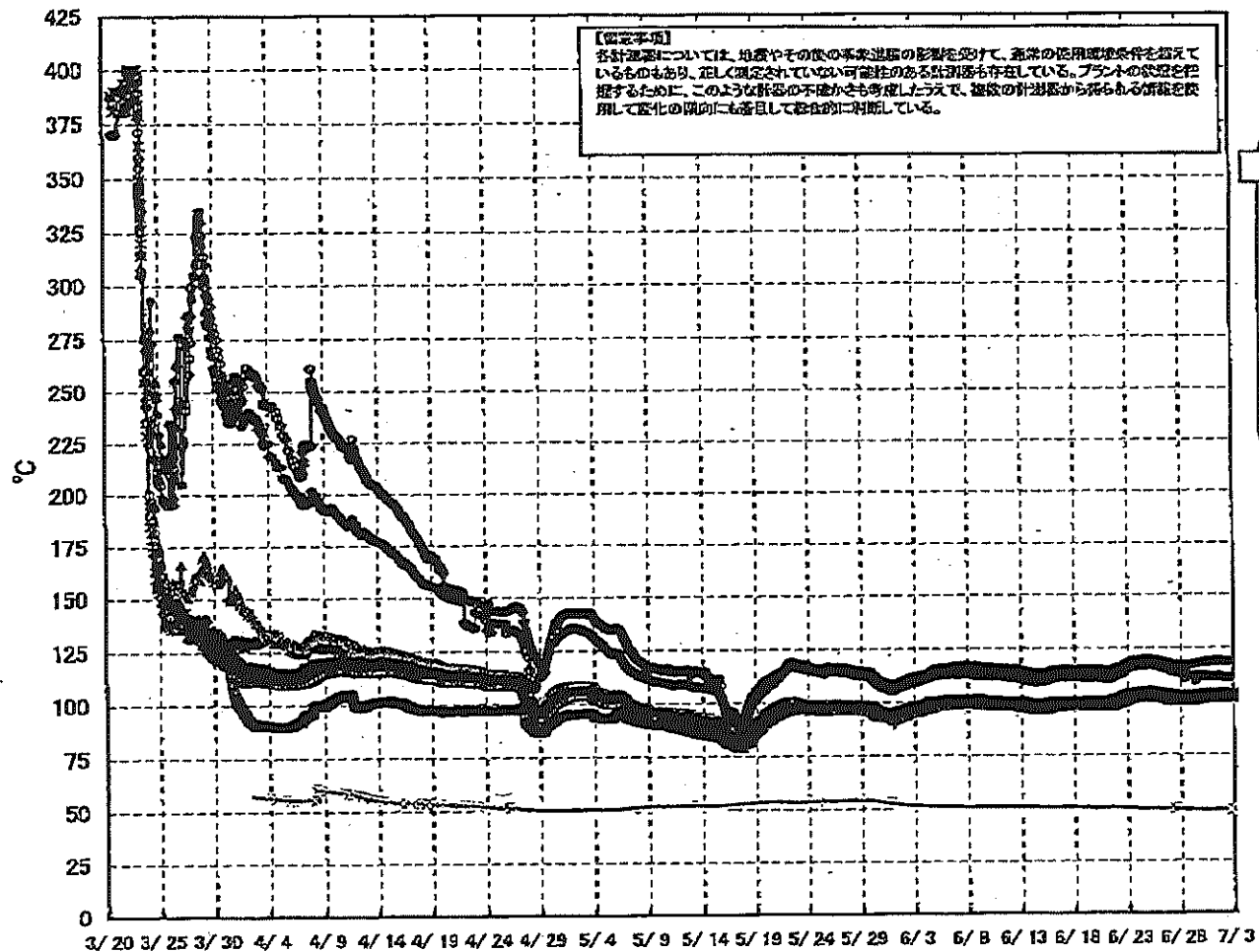
【留意事項】
 各計測器については、地震やその他の事故装置の影響を受けて、通常の計測条件と異なるものもあり、正しく測定されていない可能性のある計測器も存在している。
 プラントの状況を把握するために、このような計器の不具合も考慮しうえで、複数の計測器から得られる情報を活用して変化の傾向にも着目して総合的に判断している。

日時	原子炉水位 (燃料域)(A) (mm)	原子炉水位 (燃料域)(B) (mm)	A系 原子炉圧 力(MPa)	B系 原子炉 圧力(MPa)	D/II圧力 (MPa abs)	S/CE圧 (MPa abs)	GAMS D/A(A) (Sv/h)	GAMS D/A(B) (Sv/h)	GAMS S/G(A) (Sv/h)	GAMS S/G(B) (Sv/h)	備考
6/26 2:00		-1700	0.034		0.1412	0.120	0.00E+00	3.60E+01	7.68E-01	7.98E-01	
6/26 5:00		-1700	0.034		0.1412	0.120	0.00E+00	3.94E+01	7.68E-01	7.98E-01	
6/26 8:00		-1700	0.034		0.1412	0.120	0.00E+00	3.50E+01	7.68E-01	7.98E-01	
6/26 11:00		-1700	0.034		0.1412	0.120	0.00E+00	3.50E+01	7.68E-01	7.98E-01	
6/26 14:00		-1700	0.034		0.1413	0.120	0.00E+00	3.58E+01	7.68E-01	7.97E-01	
6/26 17:00		-1700	0.034		0.1411	0.120	0.00E+00	2.63E+02	7.67E-01	7.97E-01	
6/26 20:00		-1700	0.034		0.1403	0.120	0.00E+00	2.53E+02	7.67E-01	7.96E-01	
6/26 23:00		-1700	0.033		0.1399	0.120	0.00E+00	2.84E+01	7.66E-01	7.96E-01	
6/27 2:00		-1700	0.033		0.1395	0.120	0.00E+00	3.48E+01	7.66E-01	7.95E-01	
6/27 5:00		-1700	0.032		0.1391	0.120	0.00E+00	7.92E+01	7.65E-01	7.94E-01	
6/27 7:30		-1700	0.032		0.1390	0.120	0.00E+00	5.10E+01	7.65E-01	7.93E-01	
6/27 8:00											炉内電源切替に伴うデータ欠測
6/27 11:00											炉内電源切替に伴うデータ欠測
6/27 14:00											炉内電源切替に伴うデータ欠測
6/27 15:30		-1700	0.029		0.1395	0.115	0.00E+00	3.44E+01	7.06E-01	7.26E-01	
6/27 17:00		-1600	0.029		0.1357	0.115	0.00E+00	3.70E+01	7.19E-01	7.39E-01	
6/27 20:00		-1600	0.029		0.1358	0.115	0.00E+00	3.90E+01	7.20E-01	7.51E-01	
6/27 23:00		-1600	0.029		0.1359	0.115	0.00E+00	5.88E+01	7.38E-01	7.57E-01	
6/28 2:00		-1650	0.029		0.1361	0.115	0.00E+00	6.00E+01	7.40E-01	7.61E-01	
6/28 5:00		-1650	0.029		0.1363	0.115	0.00E+00	3.54E+01	7.43E-01	7.64E-01	
6/28 8:00		-1650	0.029		0.1363	0.115	0.00E+00	5.18E+01	7.46E-01	7.67E-01	
6/28 11:00		-1650	0.029		0.1365	0.115	0.00E+00	3.22E+01	7.48E-01	7.69E-01	
6/28 14:00		-1650	0.029		0.1367	0.115	0.00E+00	3.56E+01	7.49E-01	7.72E-01	
6/28 17:00		-1650	0.029		0.1371	0.115	0.00E+00	3.20E+01	7.50E-01	7.72E-01	
6/28 19:00		-1650	0.029		0.1372	0.115	0.00E+00	3.18E+01	7.51E-01	7.74E-01	
6/28 23:00		-1650	0.029		0.1375	0.115	0.00E+00	3.10E+01	7.52E-01	7.75E-01	
6/29 2:00		-1650	0.029		0.1376	0.115	0.00E+00	3.27E+01	7.52E-01	7.75E-01	
6/29 5:00		-1650	0.030		0.1379	0.120	0.00E+00	3.39E+01	7.53E-01	7.75E-01	
6/29 8:00		-1650	0.031		0.1381	0.120	0.00E+00	3.10E+01	7.54E-01	7.75E-01	
6/29 11:00		-1650	0.031		0.1383	0.120	0.00E+00	2.93E+01	7.54E-01	7.75E-01	
6/29 14:00		-1600	0.031		0.1387	0.120	0.00E+00	3.28E+01	7.54E-01	7.73E-01	
6/29 17:00		-1600	0.031		0.1392	0.120	0.00E+00	3.98E+01	7.54E-01	7.75E-01	
6/29 20:00		-1600	0.033		0.1395	0.120	0.00E+00	3.12E+01	7.55E-01	7.76E-01	
6/29 23:00		-1600	0.033		0.1395	0.120	0.00E+00	3.75E+01	7.55E-01	7.76E-01	
6/30 2:00		-1600	0.033		0.1399	0.120	0.00E+00	3.62E+01	7.55E-01	7.75E-01	
6/30 5:00		-1600	0.033		0.1402	0.120	0.00E+00	3.73E+01	7.55E-01	7.76E-01	
6/30 8:00		-1600	0.033		0.1405	0.120	0.00E+00	3.42E+01	7.55E-01	7.75E-01	
6/30 11:00		-1600	0.033		0.1405	0.120	0.00E+00	4.32E+01	7.55E-01	7.75E-01	
6/30 14:00		-1600	0.035		0.1411	0.120	0.00E+00	3.63E+01	7.55E-01	7.75E-01	
6/30 17:00		-1600	0.035		0.1413	0.120	0.00E+00	4.10E+01	7.55E-01	7.75E-01	
6/30 20:00		-1600	0.035		0.1416	0.120	0.00E+00	5.30E+01	7.55E-01	7.75E-01	
6/30 23:00		-1600	0.035		0.1417	0.125	0.00E+00	1.97E+02	7.55E-01	7.75E-01	
7/1 2:00		-1600	0.035		0.1417	0.125	0.00E+00	3.92E+01	7.54E-01	7.74E-01	
7/1 5:00		-1600	0.035		0.1417	0.125	0.00E+00	2.10E+02	7.54E-01	7.74E-01	
7/1 8:00		-1600	0.035		0.1417	0.125	0.00E+00	4.20E+01	7.54E-01	7.74E-01	
7/1 11:00		-1600	0.035		0.1419	0.125	0.00E+00	3.42E+01	7.53E-01	7.73E-01	
7/1 14:00		-1600	0.036		0.1420	0.125	0.00E+00	3.68E+01	7.53E-01	7.71E-01	
7/1 17:00		-1550	0.036		0.1421	0.125	0.00E+00	3.61E+01	7.53E-01	7.71E-01	
7/1 20:00		-1550	0.036		0.1420	0.125	0.00E+00	2.14E+02	7.53E-01	7.72E-01	
7/1 23:00		-1600	0.036		0.1421	0.125	0.00E+00	1.03E+02	7.52E-01	7.71E-01	
7/2 2:00		-1650	0.036		0.1421	0.125	0.00E+00	2.28E+02	7.52E-01	7.72E-01	
7/2 5:00		-1650	0.036		0.1420	0.125	0.00E+00	2.24E+02	7.52E-01	7.72E-01	
7/2 8:00		-1650	0.036		0.1421	0.125	0.00E+00	1.30E+02	7.52E-01	7.71E-01	
7/2 11:00		-1650	0.036		0.1419	0.125	0.00E+00	4.20E+01	7.51E-01	7.70E-01	
7/2 14:00		-1650	0.036		0.1421	0.125	0.00E+00	2.30E+02	7.51E-01	7.70E-01	
7/2 17:00		-1650	0.036		0.1421	0.125	0.00E+00	2.22E+02	7.51E-01	7.70E-01	

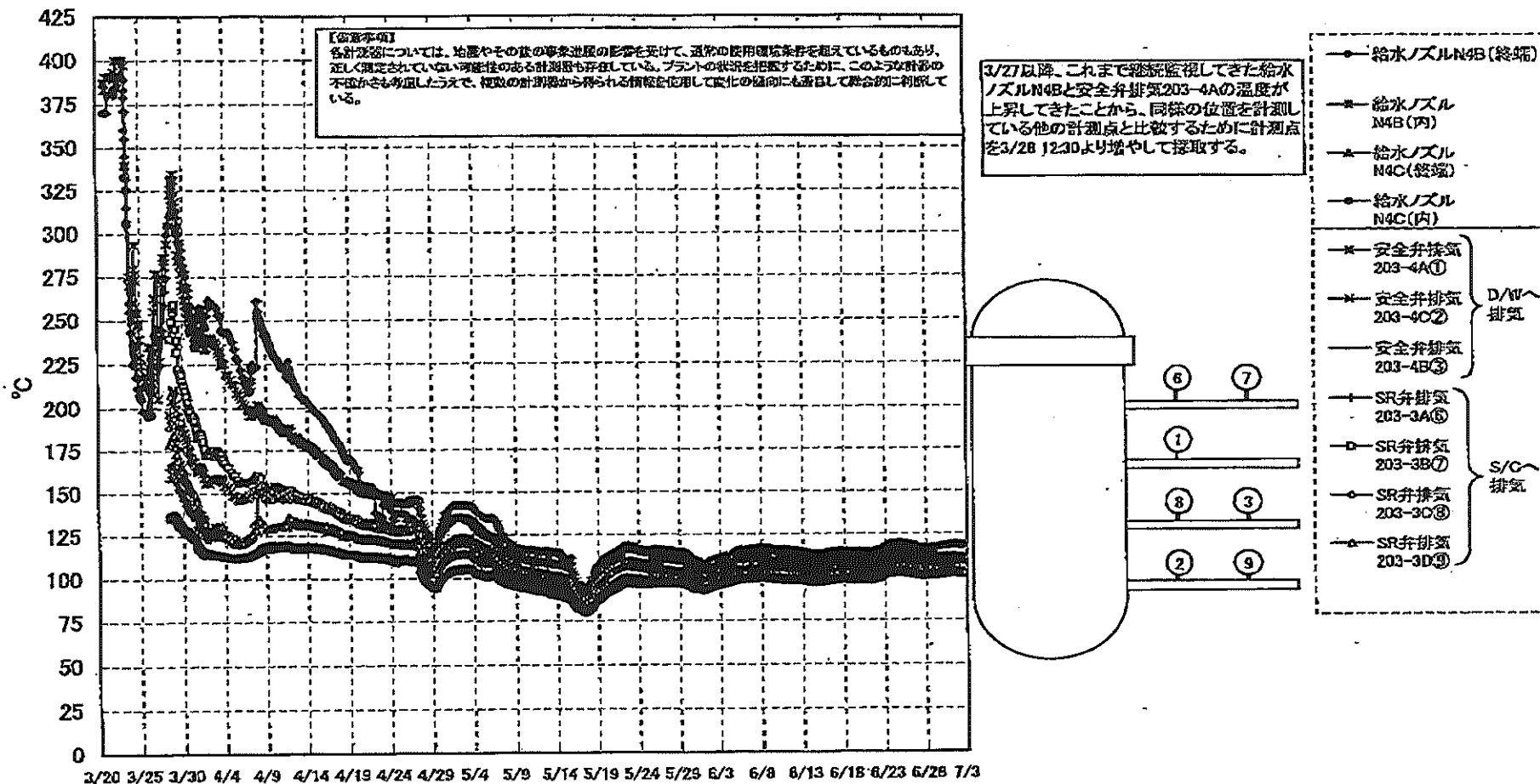
DS

計器不良 計器不良

福島第一原子力発電所 1号機 温度に関するパラメータ (代表点)

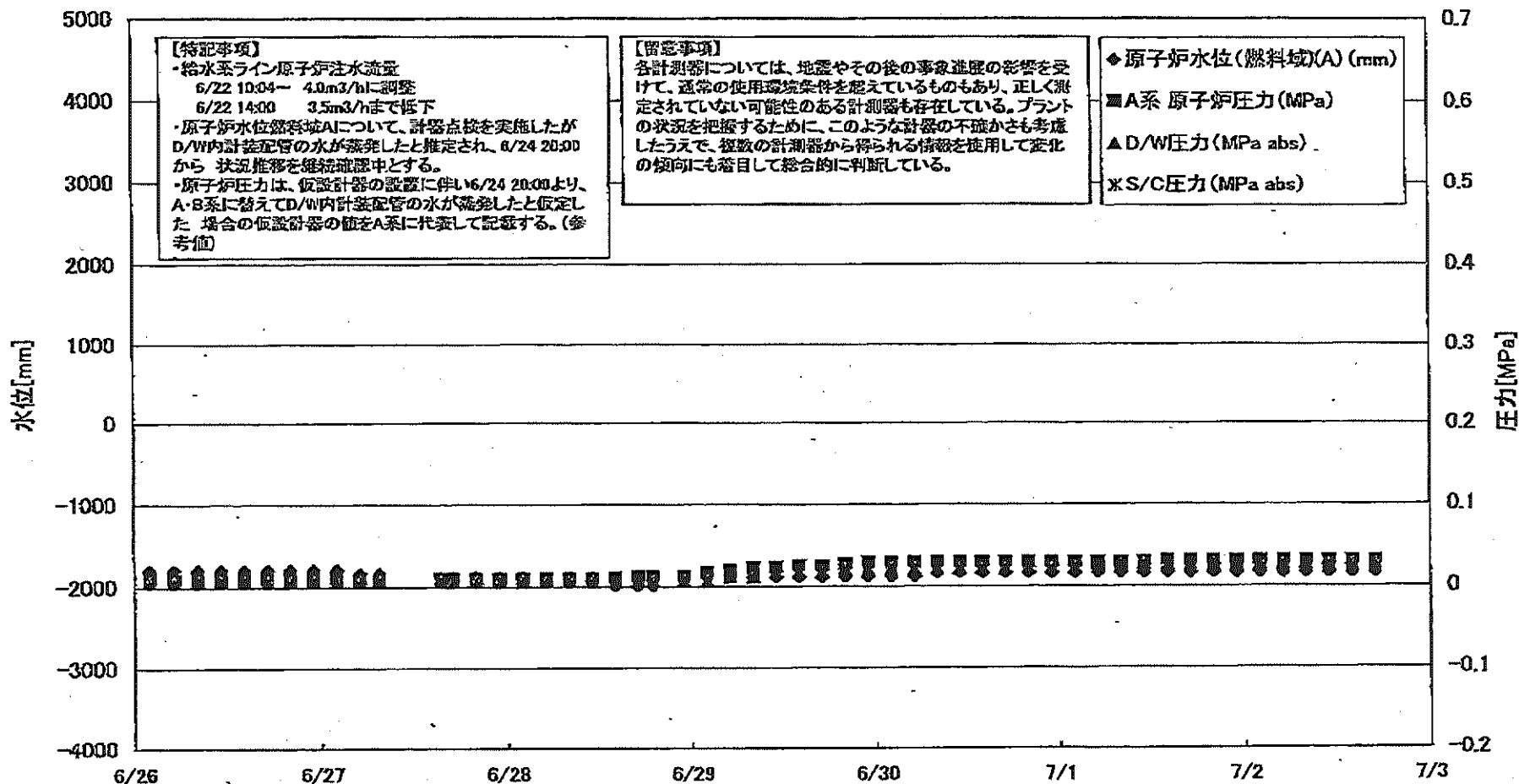


福島第一原子力発電所 1号機 温度に関するパラメータ (給水ノズル及び安全弁排気温度)



1/774.17 07 11 11.17
 1/774.17 07 11 11.17
 1/774.17 07 11 11.17

福島第一原子力発電所 2号機 水位・圧力に関するパラメータ



福島第一原子力発電所 2号機 水位・圧力に関するパラメータ

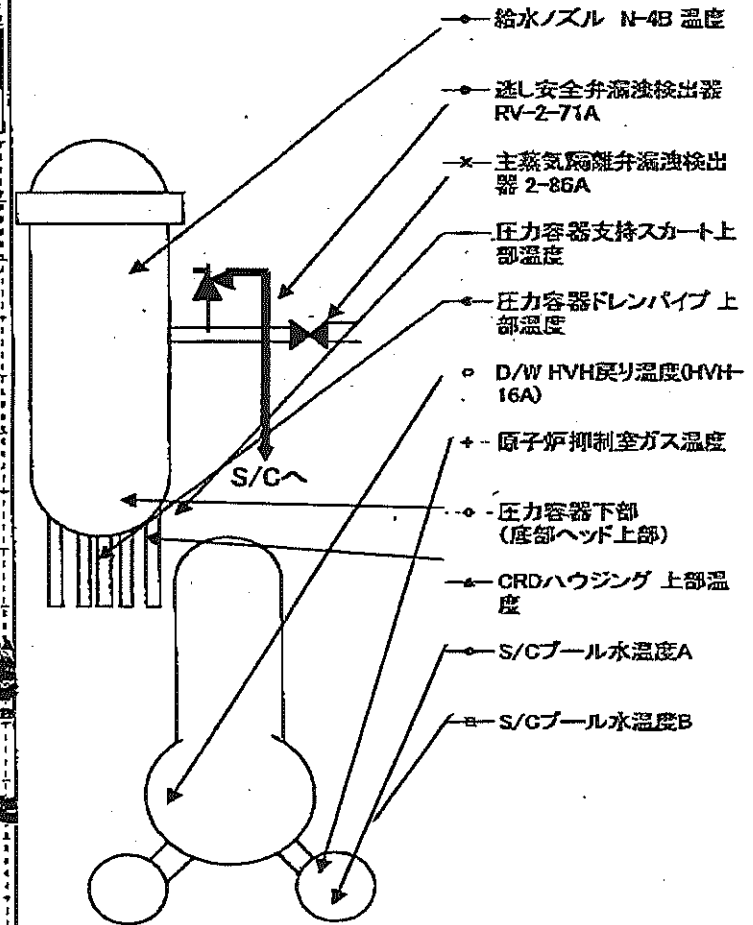
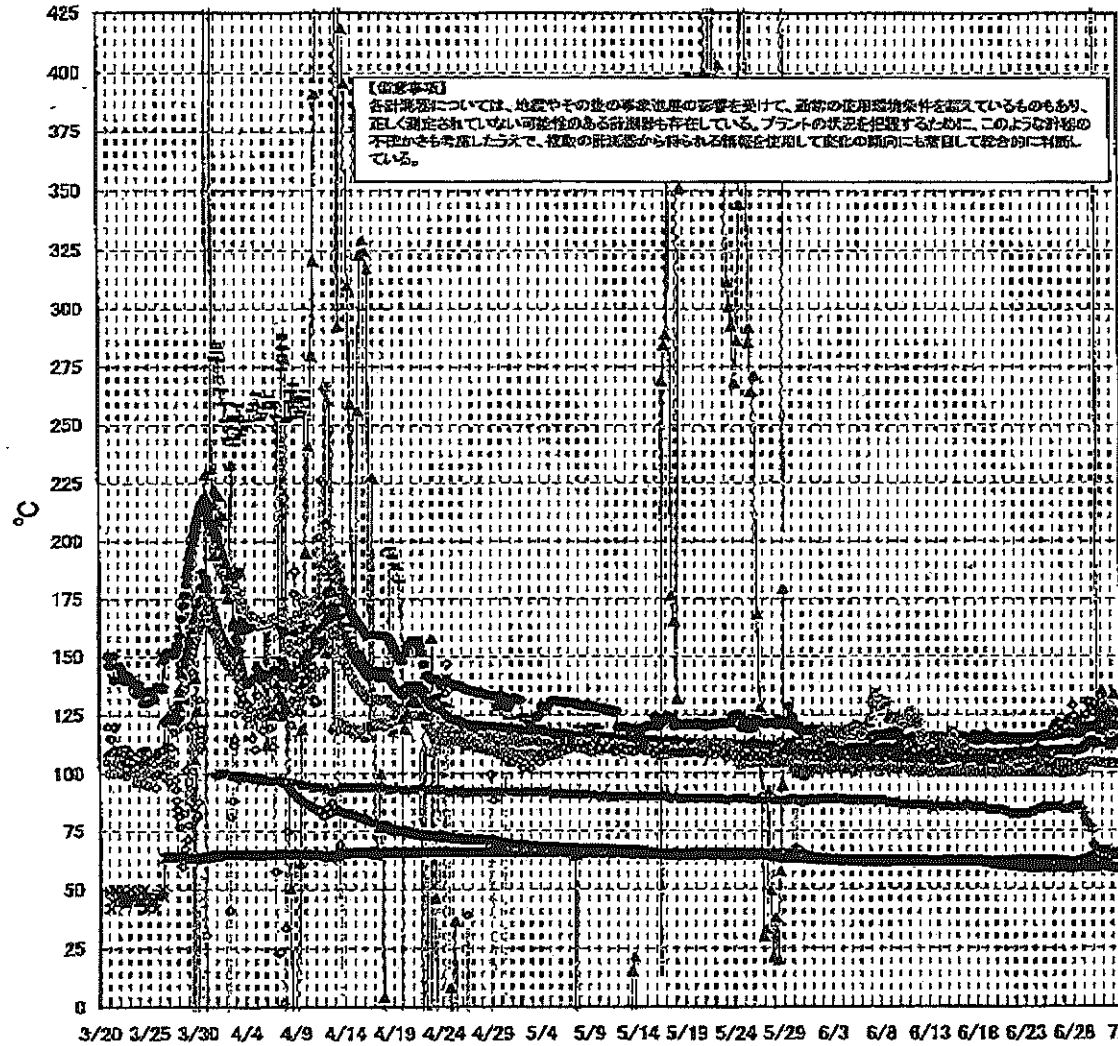
【重要事項】
 本測定値については、経路やその他の測定装置の影響を受けて、実際の使用環境を再現しているものもあり、正しく測定されていない可能性のある測定値も存在している。
 プラントの状態を把握するために、このような計測の不確かさを考慮し、複数の測定器から得られる情報を活用して変化の傾向にも基づいて総合的に判断している。

日時	原子炉水位 (燃料槽)(A) (mm)	原子炉水位 (燃料槽)(B) (mm)	A系 原子炉 圧力(MPa)	B系 原子炉 圧力(MPa)	D/W/E力 (MPa abs)	S/C/E力 (MPa abs)	CAMS D/W(E) (Sv/h)	CAMS D/W(E) (Sv/h)	CAMS S/C(E) (Sv/h)	CAMS S/C(E) (Sv/h)	中央制御 室線量率 (mSv/h)	備考
6/26 2:00	-1800	-2150	0.009	—	0.003	—	1.60E+01	1.53E+01	2.33E-01	1.74E+01	0.011	
6/26 5:00	-1800	-2150	0.009	—	0.003	—	1.38E+01	1.53E+01	2.33E-01	1.74E+01	0.011	
6/26 8:00	-1800	-2150	0.009	—	0.005	—	1.39E+01	1.53E+01	2.32E-01	1.74E+01	0.012	
6/26 11:00	-1800	-2150	0.009	—	0.005	—	1.39E+01	1.53E+01	2.32E-01	1.74E+01	0.012	
6/26 14:00	-1800	-2150	0.009	—	0.005	—	1.39E+01	1.53E+01	2.31E-01	1.73E+01	0.011	
6/26 17:00	-1800	-2150	0.009	—	0.005	—	1.39E+01	1.53E+01	2.31E-01	1.69E+01	0.011	
6/26 20:00	-1800	-2150	0.006	—	0.005	—	1.39E+01	1.53E+01	2.31E-01	1.68E+01	0.013	
6/26 23:00	-1800	-2150	0.009	—	0.005	—	1.39E+01	1.53E+01	2.30E-01	1.68E+01	0.012	
6/27 2:00	-1800	-2150	0.009	—	0.005	—	1.39E+01	1.53E+01	2.30E-01	1.67E+01	0.012	
6/27 5:00	-1850	-2150	0.009	—	0.005	—	1.38E+01	1.53E+01	2.30E-01	1.66E+01	0.012	
6/27 7:30	-1850	-2150	0.009	—	0.005	—	1.38E+01	1.53E+01	2.29E-01	1.65E+01	0.012	
6/27 8:00												所内監視切替に伴うデータ欠測
6/27 11:00												所内監視切替に伴うデータ欠測
6/27 14:00												所内監視切替に伴うデータ欠測
6/27 15:30	-1900	-2150	0.009	—	0.005	—	1.38E+01	1.52E+01	2.28E-01	1.60E+01	0.010	
6/27 17:00	-1900	-2150	0.009	—	0.005	—	1.35E+01	1.52E+01	2.28E-01	1.62E+01	0.012	
6/27 20:00	-1900	-2150	0.009	—	0.005	—	1.38E+01	1.52E+01	2.28E-01	1.78E+01	0.012	
6/27 23:00	-1900	-2150	0.009	—	0.005	—	1.37E+01	1.52E+01	2.28E-01	1.72E+01	0.010	
6/28 2:00	-1900	-2150	0.009	—	0.005	—	1.37E+01	1.52E+01	2.28E-01	1.53E+01	0.010	
6/28 5:00	-1900	-2150	0.009	—	0.005	—	1.37E+01	1.52E+01	2.27E-01	1.63E+01	0.010	
6/28 8:00	-1900	-2150	0.009	—	0.005	—	1.37E+01	1.52E+01	2.27E-01	1.60E+01	0.010	
6/28 11:00	-1900	-2150	0.009	—	0.005	—	1.38E+01	1.52E+01	2.26E-01	1.60E+01	0.010	
6/28 14:00	-2000	-2150	0.010	—	0.005	—	1.38E+01	1.52E+01	2.26E-01	1.68E+01	0.010	
6/28 17:00	-2000	-2150	0.011	—	0.005	—	1.38E+01	1.52E+01	2.25E-01	1.54E+01	0.010	
6/28 19:00	-2000	-2150	0.011	—	0.005	—	1.38E+01	1.52E+01	2.25E-01	1.54E+01	0.012	
6/28 23:00	-1900	-2150	0.011	—	0.005	—	1.37E+01	1.52E+01	2.25E-01	1.62E+01	0.010	
6/28 2:00	-1900	-2150	0.016	—	0.005	—	1.37E+01	1.51E+01	2.24E-01	1.63E+01	0.011	
6/28 5:00	-1900	-2150	0.012	—	0.010	—	1.37E+01	1.51E+01	2.23E-01	1.62E+01	0.010	
6/28 8:00	-1900	-2150	0.021	—	0.010	—	1.37E+01	1.51E+01	2.22E-01	1.61E+01	0.010	
6/28 11:00	-1900	-2150	0.022	—	0.015	—	1.38E+01	1.51E+01	2.21E-01	1.60E+01	0.010	
6/28 14:00	-1900	-2150	0.024	—	0.015	—	1.38E+01	1.50E+01	2.20E-01	1.58E+01	0.010	
6/28 17:00	-1900	-2150	0.024	—	0.015	—	1.38E+01	1.50E+01	2.20E-01	1.58E+01	0.010	
6/28 20:00	-1900	-2150	0.026	—	0.020	—	1.38E+01	1.50E+01	2.21E-01	1.58E+01	0.010	
6/28 23:00	-1900	-2150	0.028	—	0.020	—	1.36E+01	1.50E+01	2.20E-01	1.58E+01	0.010	
6/30 2:00	-1900	-2150	0.028	—	0.020	—	1.36E+01	1.50E+01	2.19E-01	1.54E+01	0.010	
6/30 5:00	-1900	-2150	0.028	—	0.020	—	1.38E+01	1.50E+01	2.16E-01	1.52E+01	0.010	
6/30 8:00	-1850	-2150	0.028	—	0.020	—	1.36E+01	1.50E+01	2.14E-01	1.51E+01	0.010	
6/30 11:00	-1850	-2150	0.028	—	0.020	—	1.38E+01	1.50E+01	2.13E-01	1.50E+01	0.010	
6/30 14:00	-1850	-2150	0.028	—	0.020	—	1.38E+01	1.49E+01	2.12E-01	1.50E+01	0.010	
6/30 17:00	-1850	-2150	0.028	—	0.020	—	1.38E+01	1.48E+01	2.11E-01	1.55E+01	0.011	
6/30 20:00	-1850	-2150	0.028	—	0.020	—	1.35E+01	1.48E+01	2.10E-01	1.64E+01	0.013	
6/30 23:00	-1850	-2150	0.028	—	0.020	—	1.35E+01	1.48E+01	2.08E-01	1.52E+01	0.013	
7/1 2:00	-1850	-2150	0.028	—	0.020	—	1.35E+01	1.48E+01	2.07E-01	1.68E+01	0.013	
7/1 5:00	-1850	-2150	0.028	—	0.025	—	1.35E+01	1.48E+01	2.05E-01	1.44E+01	0.013	
7/1 8:00	-1850	-2150	0.028	—	0.025	—	1.35E+01	1.48E+01	2.04E-01	1.41E+01	0.013	
7/1 11:00	-1850	-2150	0.029	—	0.025	—	1.35E+01	1.48E+01	2.03E-01	1.37E+01	0.013	
7/1 14:00	-1850	-2150	0.030	—	0.025	—	1.35E+01	1.48E+01	2.02E-01	1.38E+01	0.010	
7/1 17:00	-1850	-2150	0.030	—	0.025	—	1.34E+01	1.48E+01	2.01E-01	1.34E+01	0.012	
7/1 20:00	-1850	-2150	0.030	—	0.025	—	1.34E+01	1.48E+01	2.00E-01	1.48E+01	0.011	
7/1 23:00	-1850	-2150	0.030	—	0.025	—	1.34E+01	1.48E+01	1.99E-01	1.34E+01	0.012	
7/2 2:00	-1850	-2150	0.030	—	0.025	—	1.34E+01	1.48E+01	1.98E-01	1.31E+01	0.011	
7/2 5:00	-1850	-2150	0.030	—	0.025	—	1.34E+01	1.48E+01	1.97E-01	1.40E+01	0.012	
7/2 8:00	-1850	-2150	0.030	—	0.025	—	1.34E+01	1.48E+01	1.97E-01	1.40E+01	0.012	
7/2 11:00	-1850	-2150	0.030	—	0.025	—	1.34E+01	1.48E+01	1.96E-01	1.44E+01	0.012	
7/2 14:00	-1850	-2150	0.030	—	0.025	—	1.34E+01	1.48E+01	1.95E-01	1.33E+01	0.012	
7/2 17:00	-1850	-2150	0.030	—	0.025	—	1.34E+01	1.48E+01	1.95E-01	1.31E+01	0.011	

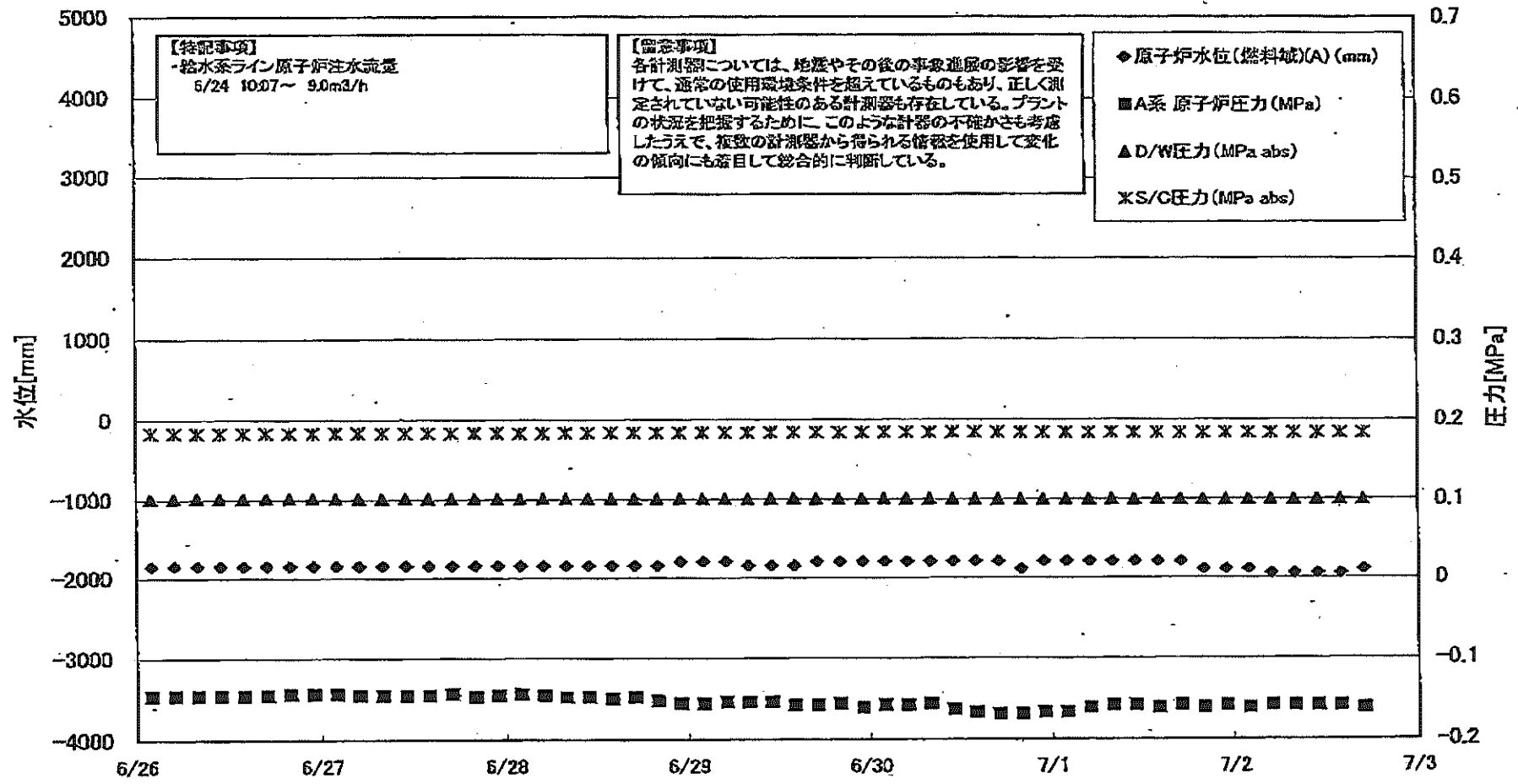
計器不良

計器不良

福島第一原子力発電所 2号機 温度に関するパラメータ(代表点)



福島第一原子力発電所 3号機 水位・圧力に関するパラメータ

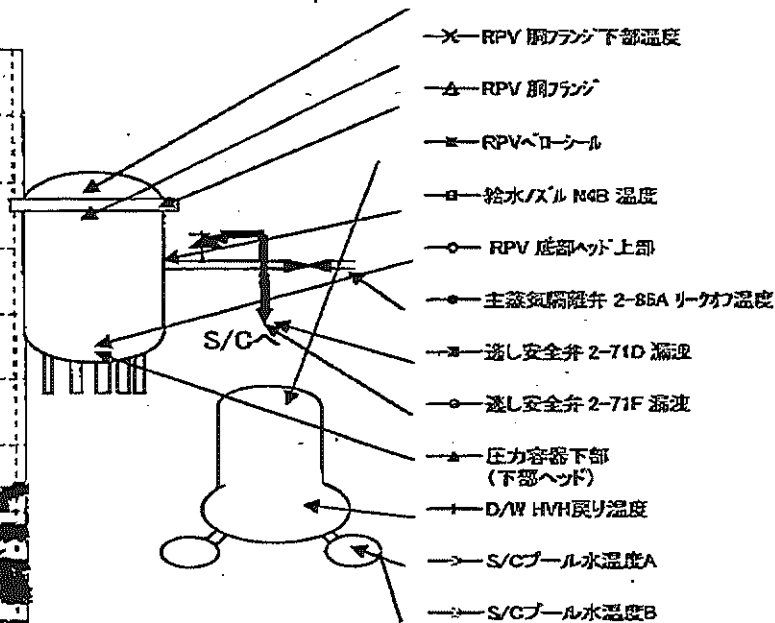
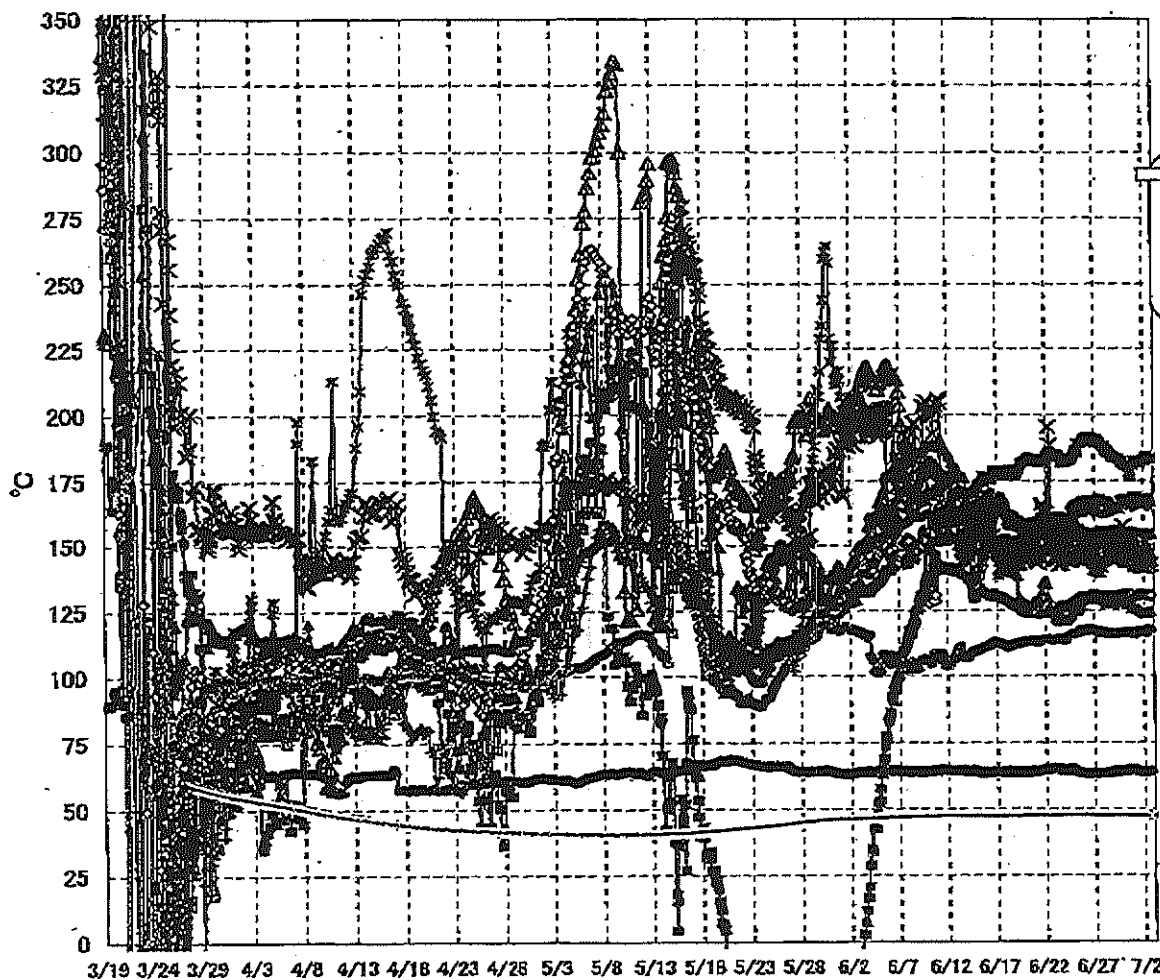


福島第一原子力発電所 3号機 水位・圧力に関するパラメータ

【測定事項】
 各計測器については、地震やその他の事故過程の影響を受けて、通常の使用時条件を超えているものもあり、正しく測定されていない可能性のある計測器も存在している。
 プラントの状況を把握するために、このような野推しの不確かな値も示したうえで、複数の計測器から得られる情報を使用して変化の傾向にも着目して総合的に判断している。

日時	原子炉水位 (燃料槽)(A) (mm)	原子炉水位 (燃料槽)(B) (mm)	A系 原子炉圧力 (MPa)	B系 原子炉圧力 (MPa)	D/W圧力(MPa abs)	S/C圧力(MPa abs)	GAMS D/W(A) (Sv/h)	GAMS D/W(B) (Sv/h)	GAMS S/C(A) (Sv/h)	GAMS S/C(B) (Sv/h)	中央制御 室放射線 (mSv/h)	備考
6/26 2:00	-1850	-2250	-0.147	-0.106	0.1012	0.1834	4.97E+00	2.98E+00	3.30E-01	3.07E-01	0.025	
6/26 5:00	-1850	-2250	-0.147	-0.104	0.1012	0.1832	4.97E+00	2.98E+00	3.31E-01	3.07E-01	0.028	
6/26 8:00	-1850	-2250	-0.147	-0.106	0.1015	0.1834	4.96E+00	2.98E+00	3.30E-01	3.07E-01	0.028	
6/26 11:00	-1850	-2250	-0.147	-0.106	0.1013	0.1834	4.96E+00	2.98E+00	3.31E-01	3.07E-01	0.025	
6/26 14:00	-1850	-2250	-0.147	-0.104	0.1012	0.1832	4.95E+00	2.98E+00	3.30E-01	3.07E-01	0.025	
6/26 17:00	-1850	-2250	-0.147	-0.106	0.1012	0.1832	4.95E+00	2.98E+00	3.30E-01	3.07E-01	0.026	
6/26 20:00	-1850	-2250	-0.145	-0.106	0.1012	0.1834	4.94E+00	2.98E+00	3.30E-01	3.07E-01	0.025	
6/26 23:00	-1850	-2250	-0.145	-0.108	0.1012	0.1834	4.94E+00	2.98E+00	3.30E-01	3.07E-01	0.026	
6/27 2:00	-1850	-2250	-0.145	-0.106	0.1010	0.1832	4.93E+00	2.98E+00	3.30E-01	3.07E-01	0.028	
6/27 5:00	-1850	-2250	-0.147	-0.106	0.1010	0.1832	4.93E+00	2.97E+00	3.30E-01	3.06E-01	0.025	
6/27 8:00	-1850	-2250	-0.147	-0.104	0.1010	0.1832	4.92E+00	2.97E+00	3.30E-01	3.06E-01	0.027	
6/27 11:00	-1850	-2250	-0.147	-0.108	0.1008	0.1832	4.92E+00	2.97E+00	3.30E-01	3.06E-01	0.027	
6/27 14:00	-1850	-2200	-0.147	-0.106	0.1008	0.1831	4.91E+00	2.97E+00	3.29E-01	3.06E-01	0.026	
6/27 17:00	-1850	-2200	-0.145	-0.106	0.1005	0.1829	4.91E+00	2.97E+00	3.29E-01	3.06E-01	0.026	
6/27 20:00	-1850	-2200	-0.149	-0.104	0.1006	0.1829	4.90E+00	2.97E+00	3.29E-01	3.06E-01	0.026	
6/27 23:00	-1850	-2200	-0.147	-0.104	0.1005	0.1829	4.90E+00	2.97E+00	3.29E-01	3.06E-01	0.026	
6/28 2:00	-1850	-2200	-0.145	-0.104	0.1003	0.1827	4.89E+00	2.97E+00	3.29E-01	3.06E-01	0.027	
6/28 5:00	-1850	-2200	-0.147	-0.102	0.1003	0.1827	4.89E+00	2.97E+00	3.29E-01	3.06E-01	0.027	
6/28 8:00	-1850	-2200	-0.149	-0.104	0.1003	0.1829	4.89E+00	2.97E+00	3.29E-01	3.06E-01	0.027	
6/28 11:00	-1850	-2200	-0.149	-0.102	0.1003	0.1829	4.88E+00	2.96E+00	3.29E-01	3.06E-01	0.027	
6/28 14:00	-1850	-2150	-0.151	-0.100	0.1003	0.1829	4.88E+00	2.96E+00	3.29E-01	3.06E-01	0.026	
6/28 17:00	-1850	-2150	-0.149	-0.100	0.0999	0.1829	4.87E+00	2.96E+00	3.28E-01	3.06E-01	0.027	
6/28 20:00	-1850	-2150	-0.153	-0.098	0.0999	0.1829	4.86E+00	2.96E+00	3.28E-01	3.06E-01	0.026	
6/28 23:00	-1800	-2150	-0.157	-0.100	0.0999	0.1829	4.86E+00	2.96E+00	3.28E-01	3.06E-01	0.026	
6/29 2:00	-1800	-2150	-0.157	-0.102	0.0998	0.1829	4.85E+00	2.96E+00	3.28E-01	3.06E-01	0.027	
6/29 5:00	-1800	-2150	-0.155	-0.100	0.1001	0.1829	4.85E+00	2.95E+00	3.27E-01	3.04E-01	0.027	
6/29 8:00	-1850	-2200	-0.155	-0.102	0.1001	0.1829	4.84E+00	2.95E+00	3.27E-01	3.04E-01	0.027	
6/29 11:00	-1850	-2200	-0.155	-0.100	0.1001	0.1831	4.84E+00	2.95E+00	3.27E-01	3.04E-01	0.027	
6/29 14:00	-1850	-2200	-0.159	-0.100	0.0999	0.1831	4.83E+00	2.95E+00	3.27E-01	3.04E-01	0.026	
6/29 17:00	-1800	-2200	-0.159	-0.102	0.0999	0.1829	4.82E+00	2.95E+00	3.27E-01	3.04E-01	0.027	
6/29 20:00	-1800	-2150	-0.157	-0.102	0.0999	0.1829	4.82E+00	2.94E+00	3.26E-01	3.03E-01	0.027	
6/29 23:00	-1800	-2150	-0.162	-0.102	0.0999	0.1837	4.81E+00	2.94E+00	3.26E-01	3.03E-01	0.027	
6/30 2:00	-1800	-2150	-0.159	-0.102	0.0999	0.1837	4.81E+00	2.94E+00	3.26E-01	3.03E-01	0.027	
6/30 5:00	-1800	-2150	-0.159	-0.102	0.0999	0.1829	4.80E+00	2.93E+00	3.26E-01	3.03E-01	0.027	
6/30 8:00	-1800	-2150	-0.157	-0.102	0.1001	0.1829	4.80E+00	2.93E+00	3.26E-01	3.03E-01	0.027	
6/30 11:00	-1800	-2150	-0.164	-0.102	0.0994	0.1829	4.79E+00	2.93E+00	3.25E-01	3.02E-01	0.028	
6/30 14:00	-1800	-2150	-0.169	-0.102	0.0991	0.1829	4.79E+00	2.93E+00	3.25E-01	3.02E-01	0.027	
6/30 17:00	-1800	-2150	-0.170	-0.102	0.0991	0.1827	4.78E+00	2.92E+00	3.25E-01	3.02E-01	0.026	
6/30 20:00	-1900	-2250	-0.170	-0.100	0.0992	0.1827	4.78E+00	2.93E+00	3.25E-01	3.01E-01	0.025	
6/30 23:00	-1800	-2250	-0.168	-0.100	0.0991	0.1827	4.77E+00	2.93E+00	3.25E-01	3.01E-01	0.027	
7/1 2:00	-1800	-2250	-0.168	-0.100	0.0992	0.1825	4.76E+00	2.93E+00	3.25E-01	3.01E-01	0.027	
7/1 5:00	-1800	-2250	-0.162	-0.098	0.0994	0.1824	4.76E+00	2.93E+00	3.25E-01	3.01E-01	0.026	
7/1 8:00	-1800	-2250	-0.159	-0.100	0.0994	0.1825	4.76E+00	2.93E+00	3.25E-01	3.01E-01	0.025	
7/1 11:00	-1800	-2250	-0.159	-0.098	0.0992	0.1824	4.75E+00	2.93E+00	3.25E-01	3.01E-01	0.027	
7/1 14:00	-1800	-2250	-0.162	-0.098	0.0991	0.1824	4.74E+00	2.93E+00	3.25E-01	3.01E-01	0.027	
7/1 17:00	-1800	-2250	-0.159	-0.100	0.0991	0.1822	4.74E+00	2.93E+00	3.25E-01	3.01E-01	0.027	
7/1 20:00	-1900	-2250	-0.162	-0.100	0.0992	0.1824	4.73E+00	2.92E+00	3.25E-01	3.01E-01	0.027	
7/1 23:00	-1900	-2250	-0.159	-0.100	0.0992	0.1824	4.73E+00	2.92E+00	3.25E-01	3.02E-01	0.027	
7/2 2:00	-1900	-2250	-0.162	-0.098	0.0992	0.1822	4.72E+00	2.93E+00	3.25E-01	3.02E-01	0.027	
7/2 5:00	-1950	-2300	-0.159	-0.100	0.0992	0.1824	4.72E+00	2.93E+00	3.25E-01	3.02E-01	0.027	
7/2 8:00	-1950	-2250	-0.159	-0.100	0.0992	0.1824	4.73E+00	2.93E+00	3.25E-01	3.02E-01	0.027	
7/2 11:00	-1950	-2250	-0.159	-0.102	0.0992	0.1824	4.73E+00	2.93E+00	3.25E-01	3.02E-01	0.027	
7/2 14:00	-1950	-2250	-0.159	-0.100	0.0992	0.1824	4.73E+00	2.93E+00	3.25E-01	3.02E-01	0.027	
7/2 17:00	-1900	-2250	-0.162	-0.100	0.0992	0.1822	4.69E+00	2.93E+00	3.25E-01	3.02E-01	0.027	

福島第一原子力発電所 3号機 温度に関するパラメータ(代表点)



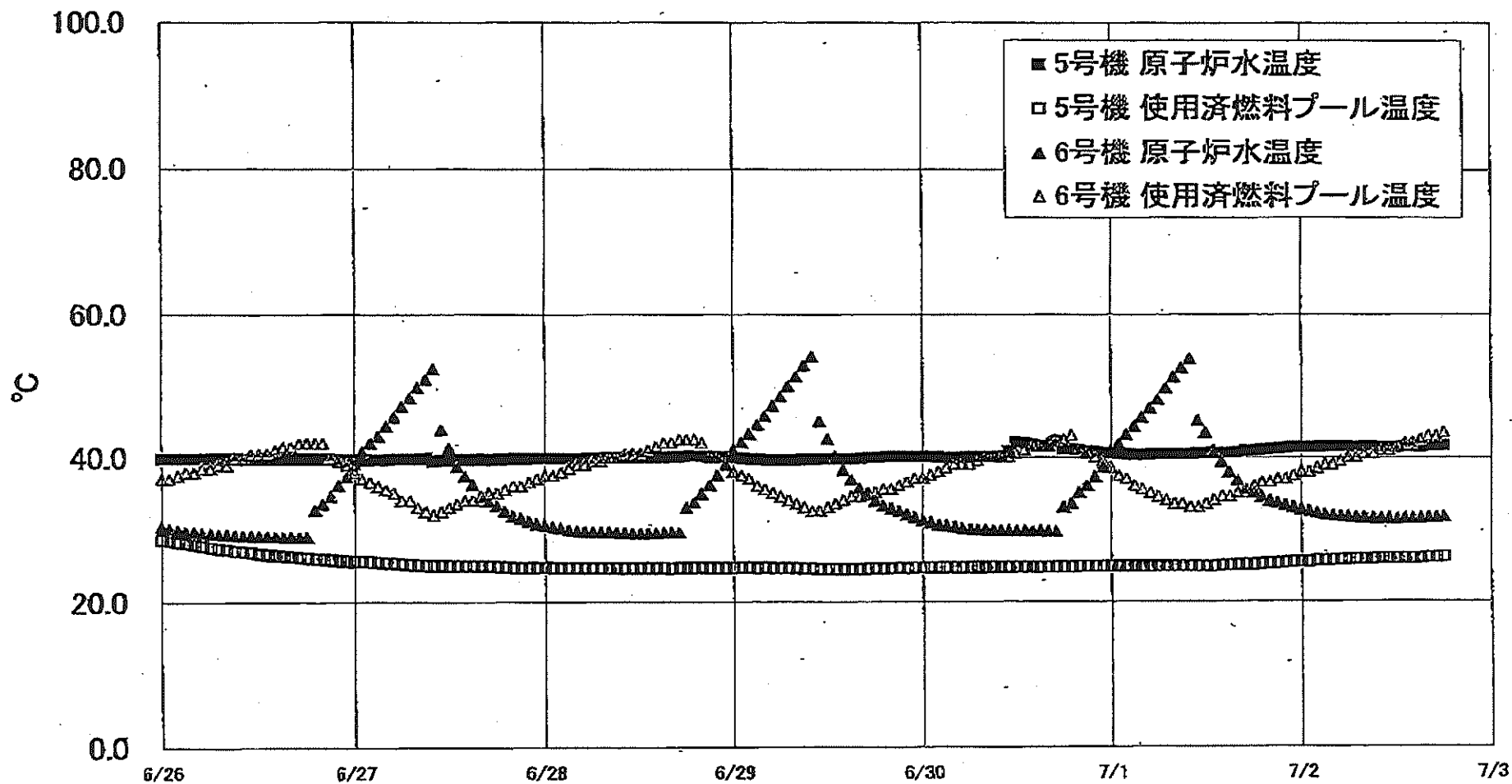
【留意事項】
 各計測器については、地震やその後の事象進展の影響を受けて、通常の使用環境条件を超えているものもあり、正しく測定されていない可能性のある計測器も存在している。プラントの状況を把握するために、このような計測器の不確かさも考慮したうえで、複数の計測器から得られる情報を活用して変化の傾向にも着目して総合的に判断している。

福島第一原子力発電所3号機 温度に関するパラメータ

【留意事項】
 各計測値については、地震やその他の事象発生の影響を受けて、通常の使用環境条件を越えているものもあり、正しく測定されていない可能性のある計測値も存在している。プラントの状態を把握するために、このような計測の不確かさも考慮したうえで、複数の計測器から得られる計測値を使用して変化の傾向にも着目して総合的に判断している。

日時	炉水圧力(1008)温度	RPV 炉内上部温度	RPV 炉内下部温度	圧力容器下部(下ドーム)温度	RPV 炉内下部温度	RPV 炉内上部温度	蒸気発生器2-71D温度	蒸気発生器2-71F温度	主蒸気発生器2-81A-1の温度	D/W HWT 炉内温度	RPV 炉内上部温度	S/Cグループ炉内温度	S/Rグループ炉内温度	備考
6/28 2:00	153.9	129.8	153.4	129.2	144.8	149.5	191.0	117.1	62.9	162.5	166.8	47.2	47.3	
6/28 5:00	154.1	129.5	154.1	128.8	144.9	147.8	190.4	117.2	62.7	162.3	166.5	47.2	47.3	
6/28 8:00	154.0	129.4	152.7	128.8	146.1	147.3	190.7	117.0	62.7	164.3	166.7	47.2	47.3	
6/28 11:00	153.9	129.4	152.3	128.7	145.2	146.2	190.8	117.3	62.7	164.3	167.2	47.2	47.3	
6/28 14:00	153.9	130.2	152.3	129.0	146.0	146.3	190.8	117.3	62.7	163.1	166.7	47.2	47.3	
6/28 17:00	154.1	130.6	153.5	129.7	144.7	145.8	190.1	117.5	62.7	162.8	166.5	47.2	47.3	
6/28 20:00	154.5	130.6	152.4	128.5	145.1	145.1	189.6	117.4	62.7	162.8	166.5	47.2	47.3	
6/28 23:00	154.3	130.6	152.0	128.8	140.0	143.9	188.0	117.2	62.7	162.0	166.6	47.2	47.3	
6/27 2:00	154.4	130.6	151.7	129.0	140.8	142.9	189.3	117.1	62.7	162.2	166.4	47.2	47.3	
6/27 5:00	154.3	130.5	151.4	128.8	142.4	142.7	190.3	118.8	62.7	163.9	166.5	47.1	47.3	
6/27 8:00	154.2	130.3	151.2	128.9	139.5	142.6	189.2	116.2	62.6	162.2	166.6	47.1	47.2	
6/27 11:00	154.6	130.0	151.0	129.1	139.4	142.7	189.1	116.8	62.7	162.0	167.6	47.1	47.2	
6/27 14:00	154.4	129.9	150.8	129.5	139.9	142.4	188.7	116.9	62.7	162.9	167.3	47.1	47.2	
6/27 17:00	154.9	130.1	150.6	129.2	139.0	143.8	188.4	116.9	62.7	161.8	167.7	47.1	47.2	
6/27 20:00	155.0	129.8	151.6	129.9	141.5	143.9	187.1	116.6	62.7	161.9	166.7	47.1	47.2	
6/27 23:00	154.5	129.7	151.9	128.4	140.9	144.6	187.8	116.6	62.8	161.6	166.2	47.1	47.2	
6/28 2:00	154.4	129.6	153.2	128.2	143.2	148.6	186.6	116.3	62.8	161.7	166.2	47.1	47.2	
6/28 5:00	153.6	129.7	153.1	128.0	145.6	150.4	185.4	115.5	62.8	162.1	166.7	47.1	47.2	
6/28 8:00	152.2	129.8	150.4	126.9	146.6	150.8	186.1	115.5	62.8	161.6	166.7	47.1	47.2	
6/28 11:00	153.7	129.8	148.8	127.2	147.3	151.5	185.3	115.8	62.9	161.7	166.4	47.1	47.2	
6/28 14:00	154.8	129.8	148.2	127.2	147.5	152.6	184.8	116.0	63.1	162.4	166.5	47.1	47.2	
6/28 17:00	154.3	129.7	148.4	127.6	145.9	152.3	184.1	116.1	63.4	162.1	166.0	47.1	47.2	
6/28 20:00	155.0	129.7	148.2	127.3	146.2	148.2	183.5	115.9	63.5	162.9	166.3	47.1	47.2	
6/28 23:00	154.7	129.8	148.2	126.9	147.0	148.3	183.6	115.9	63.5	162.8	166.6	47.1	47.2	
6/29 2:00	154.9	130.0	148.4	126.9	151.6	146.5	183.1	115.9	63.6	164.3	163.3	47.1	47.2	
6/29 5:00	154.6	130.1	148.2	127.5	150.9	145.5	182.9	116.0	63.3	164.4	163.8	47.1	47.2	
6/29 8:00	155.5	130.0	148.2	127.7	150.6	144.5	183.1	115.5	63.3	164.7	164.0	47.1	47.2	
6/29 11:00	155.4	130.1	148.5	128.4	149.7	145.0	183.0	115.5	63.2	165.5	164.1	47.1	47.2	
6/29 14:00	155.3	130.4	148.9	129.0	145.5	146.9	182.3	116.2	63.5	165.3	163.6	47.1	47.2	
6/29 17:00	155.2	130.5	148.3	128.7	144.5	148.3	181.6	116.1	63.5	165.5	166.7	47.1	47.2	
6/29 20:00	155.0	130.6	148.5	129.1	144.3	150.6	180.8	116.0	63.6	165.2	167.0	47.1	47.2	
6/29 23:00	155.0	130.5	148.1	128.8	143.6	151.1	180.6	116.0	63.7	165.8	167.6	47.1	47.2	
6/30 2:00	154.9	130.5	147.8	127.9	142.8	150.1	180.5	116.0	63.7	166.1	167.6	47.1	47.2	
6/30 5:00	155.1	130.5	148.1	127.8	143.0	150.8	180.1	116.2	63.8	166.0	167.1	47.1	47.2	
6/30 8:00	154.5	130.5	148.2	127.4	145.4	148.8	179.9	116.2	63.6	166.0	167.5	47.1	47.2	
6/30 11:00	154.5	130.6	148.4	126.7	149.0	144.8	179.6	116.4	64.0	165.6	167.8	47.1	47.2	
6/30 14:00	154.7	130.6	148.0	126.8	149.8	144.8	177.9	116.4	64.3	168.2	167.6	47.1	47.2	
6/30 17:00	155.0	130.5	148.9	126.6	149.7	144.4	176.1	116.2	64.4	169.9	167.8	47.1	47.2	
6/30 20:00	154.2	129.4	148.8	125.1	151.6	145.4	180.0	116.6	64.5	164.1	167.6	47.1	47.2	
6/30 23:00	154.1	129.6	147.9	125.7	147.7	144.7	182.3	116.7	64.3	165.1	167.7	47.1	47.2	
7/1 2:00	154.3	129.8	148.0	125.6	148.1	143.3	181.2	116.3	64.6	164.7	166.7	47.0	47.2	
7/1 5:00	154.3	129.9	148.1	125.2	152.2	142.3	181.7	116.4	63.8	164.4	166.6	47.0	47.2	
7/1 8:00	154.2	130.0	147.6	125.1	149.0	142.4	182.4	116.7	63.4	164.8	168.1	47.0	47.2	
7/1 11:00	154.3	130.5	147.0	125.0	148.2	142.7	182.3	116.7	63.5	165.4	167.9	47.0	47.2	
7/1 14:00	154.2	130.7	146.7	124.5	146.5	142.2	182.0	116.7	63.5	166.3	167.4	47.0	47.2	
7/1 17:00	154.3	130.7	145.9	124.1	148.8	141.5	181.2	116.3	63.4	166.1	167.0	47.0	47.2	
7/1 20:00	154.1	130.5	145.8	123.8	148.3	141.8	182.1	116.5	63.3	165.8	166.5	47.0	47.1	
7/1 23:00	154.0	130.5	145.6	123.8	148.9	141.2	183.0	116.5	63.4	165.9	166.5	47.0	47.1	
7/2 2:00	153.9	130.5	145.4	123.4	150.2	141.3	182.1	116.3	63.3	166.1	166.3	47.0	47.1	
7/2 5:00	153.6	130.5	145.3	123.8	148.5	141.2	182.7	116.9	63.3	164.9	166.4	47.0	47.1	
7/2 8:00	153.7	130.5	145.0	123.8	148.3	143.0	183.8	116.6	63.3	164.6	166.2	47.0	47.1	
7/2 11:00	153.6	130.5	144.9	123.5	149.2	142.4	182.8	117.0	63.3	164.6	166.8	47.0	47.1	
7/2 14:00	153.8	130.4	144.3	123.8	153.4	142.4	182.5	117.2	63.3	165.1	168.0	47.0	47.1	
7/2 17:00	153.6	130.4	143.9	123.9	153.1	142.0	182.9	117.0	63.4	167.4	166.1	47.0	47.1	

福島第一原子力発電所 5・6号機 原子炉水温度、使用済燃料プール温度推移



福島第一原子力発電所 5・6号機 原子炉水温度・使用済燃料プール温度

日時	5号機 原子炉水温度	5号機 使用済燃料プール温度	6号機 原子炉水温度	6号機 使用済燃料プール温度
6/30 2:00	40.0	24.6	30.6	38.0
6/30 3:00	39.9	24.6	30.5	38.5
6/30 4:00	39.9	24.6	30.3	39.0
6/30 5:00	39.9	24.6	30.1	39.0
6/30 6:00	40.0	24.8	30.0	39.0
6/30 7:00	40.0	24.7	29.9	39.5
6/30 8:00	40.0	24.6	29.9	40.0
6/30 9:00	40.0	24.7	29.8	40.0
6/30 10:00	40.1	24.7	29.8	40.0
6/30 11:00	40.6	24.7	29.8	40.0
6/30 12:00	42.1	24.7	29.8	40.5
6/30 13:00	42.0	24.7	29.8	41.0
6/30 14:00	41.7	24.7	29.7	41.5
6/30 15:00	41.5	24.7	29.8	41.5
6/30 16:00	41.5	24.7	29.7	42.0
6/30 17:00	42.2	24.7	29.7	42.5
6/30 18:00	41.1	24.7	33.0	42.5
6/30 19:00	41.1	24.7	33.5	43.0
6/30 20:00	41.0	24.8	35.0	41.0
6/30 21:00	40.8	24.8	36.0	40.5
6/30 22:00	40.7	24.8	37.2	40.0
6/30 23:00	40.6	24.8	38.6	39.5
7/1 0:00	40.5	24.8	40.8	38.5
7/1 1:00	40.6	24.8	41.8	37.5
7/1 2:00	40.4	24.8	43.1	37.0
7/1 3:00	40.3	24.8	44.3	38.0
7/1 4:00	40.3	24.8	45.5	35.5
7/1 5:00	40.4	24.8	48.8	35.0
7/1 6:00	40.4	24.8	48.0	34.5
7/1 7:00	40.4	24.6	49.6	34.0
7/1 8:00	40.4	24.8	51.2	33.5
7/1 9:00	40.4	24.8	52.5	33.5
7/1 10:00	40.4	24.8	53.7	33.0
7/1 11:00	40.5	24.6	45.1	30.0
7/1 12:00	40.6	24.8	43.4	33.8
7/1 13:00	40.6	24.8	41.0	34.0
7/1 14:00	40.6	24.8	39.3	34.5
7/1 15:00	40.6	24.8	37.9	34.5
7/1 16:00	40.7	25.0	36.7	35.0
7/1 17:00	40.9	25.0	35.5	35.5
7/1 18:00	40.8	25.0	35.0	36.0
7/1 19:00	41.0	25.1	34.4	36.5
7/1 20:00	41.1	25.2	33.9	36.5
7/1 21:00	41.2	25.2	33.6	37.0
7/1 22:00	41.3	25.3	33.3	37.0
7/1 23:00	41.4	25.4	33.0	37.5
7/2 0:00	41.4	25.4	32.7	38.0
7/2 1:00	41.4	25.4	32.5	38.0
7/2 2:00	41.4	25.6	32.2	38.5
7/2 3:00	41.5	25.6	32.0	39.0
7/2 4:00	41.5	25.6	31.9	39.0
7/2 5:00	41.5	25.7	31.8	39.5
7/2 6:00	41.5	25.7	31.7	40.0
7/2 7:00	41.4	25.8	31.6	40.0
7/2 8:00	41.5	25.8	31.6	40.5
7/2 9:00	41.5	25.8	31.5	40.5
7/2 10:00	41.4	25.9	31.4	41.0
7/2 11:00	41.4	25.9	31.5	41.0
7/2 12:00	41.4	25.9	31.4	41.5
7/2 13:00	41.5	25.9	31.5	42.0
7/2 14:00	41.5	25.9	31.5	42.0
7/2 15:00	41.4	25.9	31.5	42.5
7/2 16:00	41.6	26.0	31.6	43.0
7/2 17:00	41.6	26.0	31.8	43.0
7/2 18:00	41.7	26.1	31.7	43.5