

福島第一原子力発電所 プラント関連パラメータ (水位・圧力・温度などのデータ)

【留意事項】
計測器については、地震やその他の事象による影響を受けて、通常の使用状態を越えているものもあり、正しく測定されていない可能性のある計測器も存在している。プラントの状況を把握するために、このような計測の不確かさも考慮したうえで、複数の計測器から得られる情報を参照して変化の傾向にも着目して総合的に判断している。

7月9日 0:00 現在

号機	1号機	2号機	3号機	4号機	5号機	6号機	
原子炉注水状況	給水ポンプを用いた淡水注入中。 流量3.5m³/h (7/8 23:00現在)	給水ポンプを用いた淡水注入中。 流量3.4m³/h (7/8 23:00現在)	給水ポンプを用いた淡水注入中。 流量9.0m³/h (7/8 23:00現在)	※2 (全燃料取出中につき監視対象外)	※2 (原子炉の除熱機能が維持されており、注水不要)		
原子炉水位	燃料域A: げががわ- 燃料域B: 1650 mm ※3 (7/8 23:00 現在)	燃料域A: 1850 mm ※3 燃料域B: 2150 mm ※3 (7/8 23:00 現在)	燃料域A: 1950 mm ※3 燃料域B: 2250 mm ※3 (7/8 23:00 現在)		停止域 2111mm (7/9 0:00 現在)	停止域 2300mm (7/9 0:00 現在)	
原子炉圧力	A系: 0.037 MPa g B系: MPa g (7/8 23:00 現在)	A系: 0.027 MPa g B系: MPa g (7/8 23:00 現在)	A系: 0.164 MPa g (A)※3 B系: 0.104 MPa g (C)※3 (7/8 23:00 現在)		0.013 MPa g (7/9 0:00 現在)	0.021 MPa g (7/9 0:00 現在)	
原子炉水温度	(系統流量がないため採取不可)						
原子炉圧力容器 まわり温度	給水/戻水温度: 117.3 °C 圧力容器下部温度: 102.5 °C (7/8 23:00 現在)	給水/戻水温度: 112.4 °C 圧力容器下部温度: 118.9 °C (7/8 23:00 現在)	給水/戻水温度: 152.5 °C 圧力容器下部温度: 133.8 °C (7/8 23:00 現在)		※2 (原子炉水温度にて監視中)		
D/W・S/C 圧力	D/W: 0.1437 MPa abs S/C: 0.125 MPa abs (7/8 23:00 現在)	D/W: 0.020 MPa abs ※3 S/C: げががわ- ※1 (7/8 23:00 現在)	D/W: 0.0999 MPa abs S/C: 0.1829 MPa abs (7/8 23:00 現在)		※2 (原子炉の除熱機能が維持されているため監視対象外)		
D/W 雰囲気温度	RPV/ペロ-シール: 102.3 °C HVH戻り: 103.1 °C (7/8 23:00 現在)	RPV/ペロ-シール: 140 °C ※3 HVH戻り: 122 °C (7/8 23:00 現在)	RPV/ペロ-シール: 158.9 °C ※3 HVH戻り: 159.3 °C (7/8 23:00 現在)				
CAMS 放射線 モニタ	D/W(A): 0.00E+00Sv/h ※1 (B): 3.59E+01Sv/h ※1 S/C(A): 7.38E-01Sv/h (B): 7.63E-01Sv/h (7/8 23:00 現在)	D/W(A): 1.31E+01Sv/h (B): 1.46E+01Sv/h S/C(A): 1.83E-01Sv/h (B): 9.28E+00Sv/h ※1 (7/8 23:00 現在)	D/W(A): 4.43E+00Sv/h ※3 (B): 2.83E+00Sv/h S/C(A): 3.26E-01Sv/h (B): 3.04E-01Sv/h (7/8 23:00 現在)				
S/C 温度	A系: 48.6 °C B系: 48.4 °C (7/8 23:00 現在)	A系: 54.3 °C B系: 54.2 °C (7/8 23:00 現在)	A系: 46.8 °C B系: 46.9 °C (7/8 23:00 現在)				
D/W 設計圧力	0.384MPa g (0.485MPa abs)	0.384MPa g (0.485MPa abs)	0.384MPa g (0.485MPa abs)				
D/W 最高使用圧力	0.427MPa g (0.528MPa abs)	0.427MPa g (0.528MPa abs)	0.427MPa g (0.528MPa abs)				
使用済燃料プール 温度	※1	34.0 °C (7/8 23:00 現在)	32.4 °C (7/8 23:00 現在)	82 °C (7/8 16:00 現在)	27.5 °C (7/9 0:00 現在)	41.0 °C (7/9 0:00 現在)	
FPC 水位	3350mm (7/8 23:00 現在)	2800mm (7/8 23:00 現在)	※1	2900mm (7/8 23:00 現在)	※2		
電源	外部電源受電中 (P/C2C)			外部電源受電中 (P/C4D)		外部電源受電中	
その他情報				共用プール: 36 °C (7/8 6:20 現在)	5u: SHCモード (7/8 13:40~)	6u: 非燃モード (7/8 18:20~)	

圧力換算 ゲージ圧(MPa g) = 絶対圧(MPa abs) - 大気圧(標準大気圧0.1013 MPa)
絶対圧(MPa abs) = ゲージ圧(MPa g) + 大気圧(標準大気圧0.1013 MPa)

※1: 計器不良
※2: データ採取対象外
※3: 状況推移を継続確認中

No. 2559 P. 1
東京電力(株)原子力立地 会議室
2011年 7月 9日 1時23分

福島第一原子力発電所 プラント関連パラメータ（水位・圧力・温度などのデータ）に関する補足説明

■各パラメータに関する補足説明

項目	記載方法	測定方法	記載点数/Ch 数or 系統数
原子炉注水状況	原子炉への注水流速/注水方法を記載。	仮設計器	1/1系統
原子炉水位	燃料域を監視する水位計にて測定したデータを記載。	本設指示計	A系 1/1Ch B系 1/1Ch
原子炉圧力	計器室より圧力計器から伝送される電圧値を測定し、電圧値を圧力に換算したものを記載。A系/B系それぞれ複数点データがあるが、1点を代表として採取し記載。（本設） 1号、2号については、仮設計器の値をA系に代表して記載。（2号機は参考値）	仮設計器：1号、2号 本設計器室（電圧測定）：3号	仮設計器 1/1系統 本設計器 A系 1/2Ch B系 1/2Ch
原子炉水温度	温度計設置箇所には系統流量がないためデータ未採取	-	-
原子炉圧力容器 まわり温度	原子炉圧力容器まわり温度は複数箇所から採取しているが、全体把握の観点から代表部位として「給水ノズル位置」、「圧力容器下部（1号、3号：圧力容器下部ヘッド、2号：圧力容器底部ヘッド上部）」のデータを記載	本設記録計	給水ノズル位置 1/4Ch 圧力容器下部 1/2Ch（1号） 1/1Ch（2～3号）
D/W・S/C 圧力	本設指示計の指示値を記載。本設指示計にて採取できない場合には、計器室より測定した電圧値を圧力に換算したものを記載。 (D/W：ドライウエル、S/C：圧力抑制室)	本設指示計：1号、2号 本設計器室（電圧測定）：3号	本設指示計 1/1系統 本設記録計 常用1/1Ch 広域1/1Ch
D/W 雰囲気温度	D/W内の雰囲気温度は複数箇所から採取しているが、全体把握の観点から代表部位として「D/W上部（RPVベローシール温度）、中央部（D/W HVH戻り空気温度）」のデータを記載。（RPV：原子炉圧力容器、HVH：空調ユニット）	本設記録計	RPVベローシール 1/5Ch D/W HVH戻り 1/5Ch
CAMS 放射線 モニタ	本設指示計の指示値を記載。 (CAMS：格納容器雰囲気モニタ系、E●●：×10 ^{●●})	本設指示計	D/W A系 1/1Ch B系 1/1Ch S/C A系 1/1Ch B系 1/1Ch
S/C 温度	本設記録計の指示値を記載。A系/B系それぞれ複数点データがあるが、1点を代表として採取し記載。	本設記録計	A系 1/4Ch（1号）、8Ch（2～3号） B系 1/4Ch（1号）、8Ch（2～3号）
使用済燃料プール 温度	本設記録計、もしくは仮設計器の指示値を記載。 (非熱モード：非常時燃費モード、SHCモード：原子炉停止時冷却系モード)	本設記録計：1～2号 仮設計器：3～4号	本設計器 1/2Ch（1号）、1Ch（2号） 仮設計器 1/1系統（3～4号）
FPCマニファスタ バル	本設指示計の指示値を記載。 (FPC：燃料プール冷却浄化系)	本設指示計	1/1系統

■注記に関する補足説明

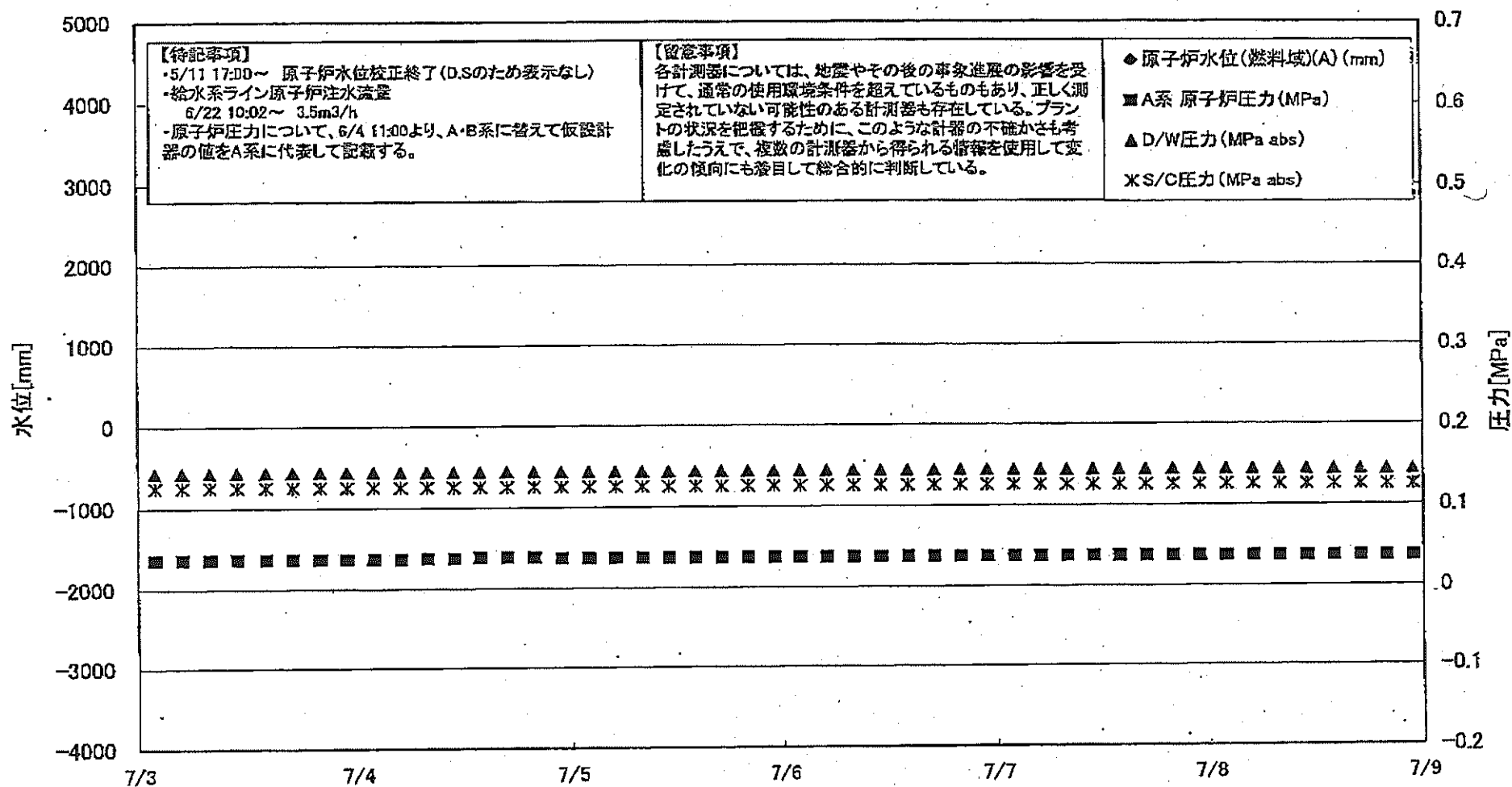
項目	内容	7月9日0時時点の状況
計器不良	計器不良：指示値ダウン（オーバー）スケール/検出器の不良	1号機 CAMS D/W放射線モニタ、使用済燃料プール温度 2号機 S/C圧力、CAMS S/C(B)放射線モニタ 3号機 FPCマニファスタバル
データ採取対象外	4号機：炉心に燃料がないため、原子炉及びD/W関連のデータは採取せず。 5～6号機：現在冷温停止中のため、D/W関連データは採取せず。	-
状況推移を 継続確認中	指示は出ているものの、指示値ハンチング・マイナス表示など他パラメータと明らかに異なる推移を示したものを。	1号機 原子炉水位(B) 2号機 原子炉水位、D/W圧力、RPVベローシール温度 3号機 原子炉水位、原子炉圧力、RPVベローシール温度、CAMS D/W(A)放射線モニタ

No. 20000 P. 7

東京電力(株)原子力発電 福島第一

2011年 7月 9日 1時23分

福島第一原子力発電所 1号機 水位・圧力に関するパラメータ



【特記事項】
 ・5/11 17:00～ 原子炉水位校正終了(D.Sのため表示なし)
 ・給水系ライン原子炉注水流量
 6/22 10:02～ 3.5m³/h
 ・原子炉圧力について、6/4 11:00より、A・B系に替えて仮設計器の値をA系に代表して記載する。

【留意事項】
 各計測器については、地震やその後の事象進展の影響を受けて、通常の使用環境条件を超えているものもあり、正しく測定されていない可能性のある計測器も存在している。プラントの状況を把握するために、このような計器の不確かさも考慮したうえで、複数の計測器から得られる情報をを使用して変化の傾向にも着目して総合的に判断している。

◆ 原子炉水位(燃料域)(A) (mm)
 ■ A系 原子炉圧力 (MPa)
 ▲ D/W圧力 (MPa abs)
 ✕ S/C圧力 (MPa abs)

福島第一原子力発電所 1号機 水位・圧力に関するパラメータ

【留意事項】
各計測値については、地震やその後の異常流量の影響を受けて、通常の使用環境を逸脱しているものもあり、正しく測定されていない可能性のある計測器も存在している。
プラントの状況を把握するために、このような計測器の不確かさも考慮したうえで、複数の計測器から得られる情報を活用して変化の傾向にも着目して総合的に判断している。

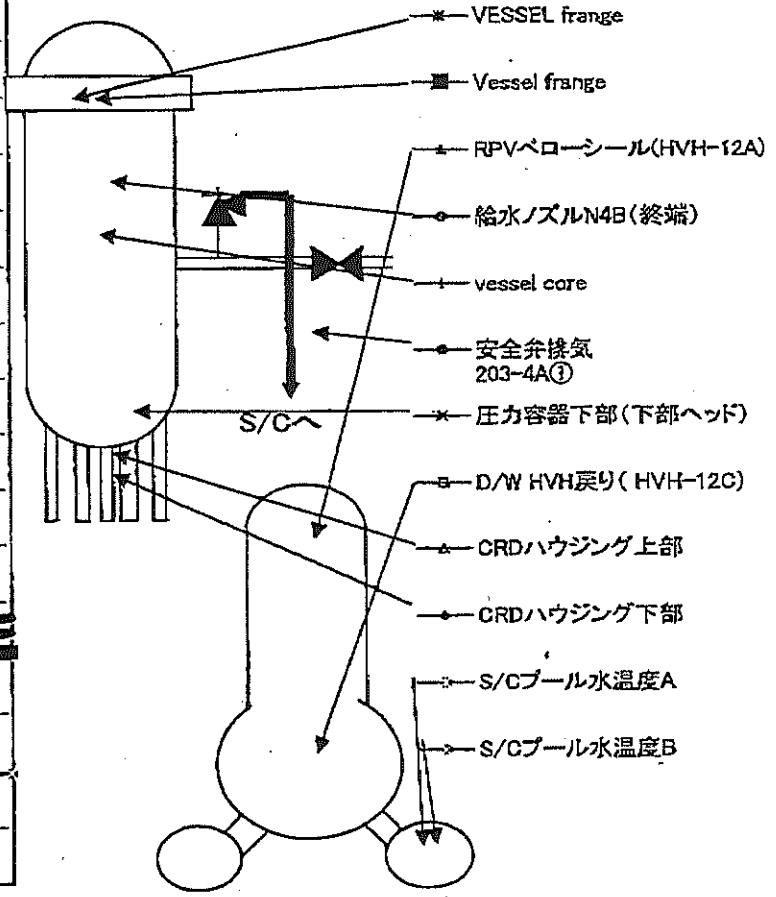
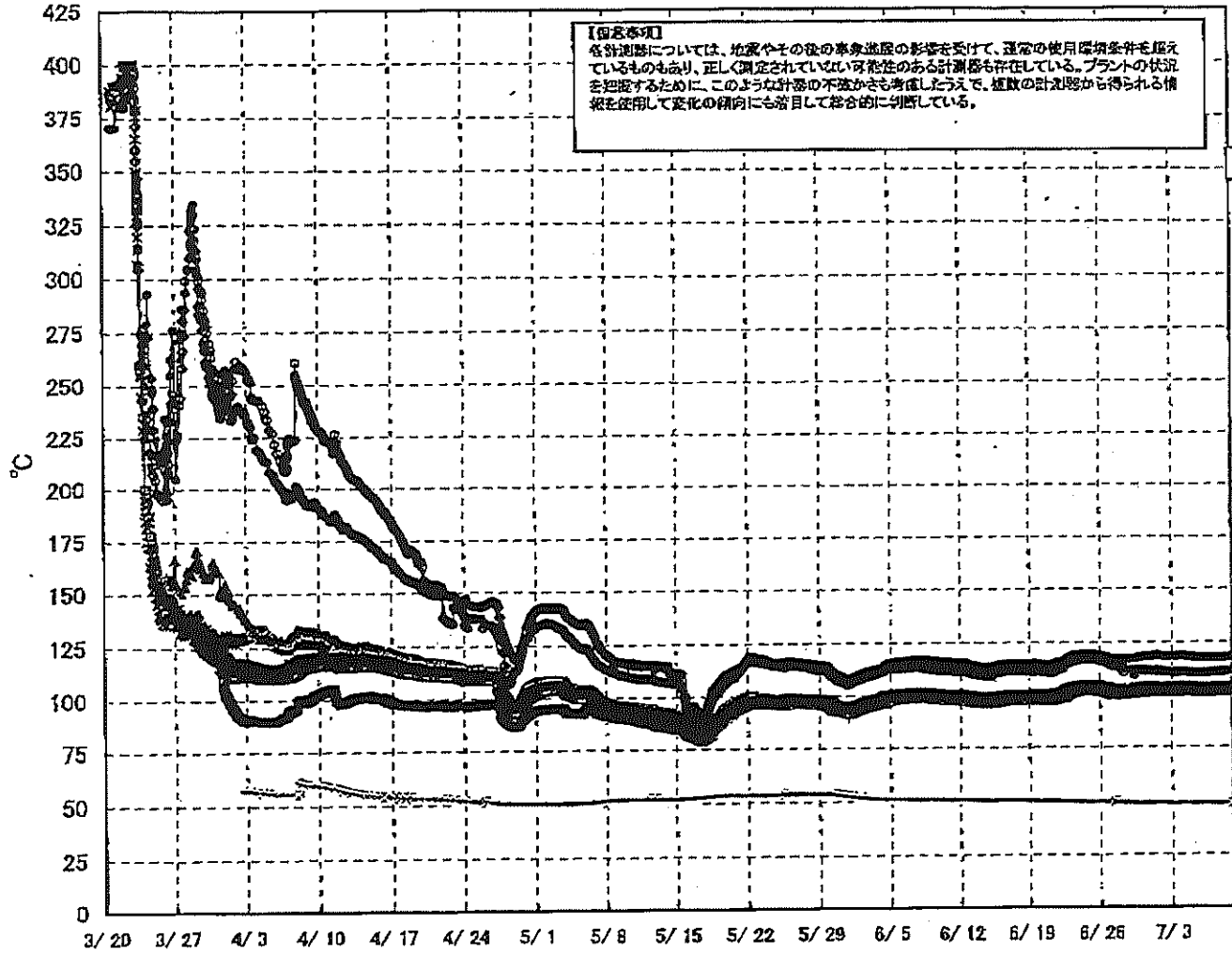
日時	原子炉水位 (燃料域)(A) (mm)	原子炉水位 (燃料域)(B) (mm)	A系 原子炉圧 力(MPa)	B系 原子炉 圧力(MPa)	D/W圧力 (MPa abs)	S/G圧力 (MPa abs)	CAMS D/W(A) (Sv/h)	CAMS D/W(B) (Sv/h)	CAMS S/G(A) (Sv/h)	CAMS S/G(B) (Sv/h)	備考
7/3 2:00		-1650	0.038	-	0.1423	0.125	0.00E+00	4.87E+01	7.50E-01	7.69E-01	
7/3 5:00		-1700	0.038	-	0.1423	0.125	0.00E+00	6.00E+01	7.50E-01	7.69E-01	
7/3 8:00		-1650	0.036	-	0.1423	0.125	0.00E+00	2.57E+02	7.49E-01	7.69E-01	
7/3 11:00		-1650	0.038	-	0.1425	0.125	0.00E+00	2.66E+02	7.49E-01	7.69E-01	
7/3 14:00		-1650	0.036	-	0.1426	0.125	0.00E+00	2.59E+02	7.49E-01	7.68E-01	
7/3 17:00		-1650	0.036	-	0.1427	0.125	0.00E+00	2.59E+02	7.49E-01	7.68E-01	
7/3 20:00		-1650	0.036	-	0.1428	0.125	0.00E+00	2.65E+02	7.49E-01	7.68E-01	
7/3 23:00		-1650	0.036	-	0.1429	0.125	0.00E+00	2.35E+02	7.48E-01	7.67E-01	
7/4 2:00		-1650	0.038	-	0.1429	0.125	0.00E+00	2.33E+02	7.48E-01	7.67E-01	
7/4 5:00		-1650	0.038	-	0.1429	0.125	0.00E+00	6.86E+01	7.48E-01	7.67E-01	
7/4 8:00		-1600	0.037	-	0.1429	0.125	0.00E+00	3.90E+01	7.47E-01	7.67E-01	
7/4 11:00		-1600	0.037	-	0.1427	0.125	0.00E+00	3.98E+01	7.47E-01	7.66E-01	
7/4 14:00		-1600	0.038	-	0.1429	0.125	0.00E+00	3.87E+01	7.46E-01	7.64E-01	
7/4 17:00		-1600	0.038	-	0.1430	0.125	0.00E+00	3.80E+01	7.46E-01	7.66E-01	
7/4 20:00		-1650	0.038	-	0.1429	0.125	0.00E+00	2.64E+02	7.46E-01	7.67E-01	
7/4 23:00		-1650	0.037	-	0.1429	0.125	0.00E+00	3.19E+01	7.46E-01	7.67E-01	
7/5 2:00		-1650	0.037	-	0.1428	0.125	0.00E+00	4.02E+01	7.45E-01	7.66E-01	
7/5 5:00		-1650	0.037	-	0.1428	0.125	0.00E+00	4.19E+01	7.45E-01	7.66E-01	
7/5 8:00		-1650	0.037	-	0.1428	0.125	0.00E+00	3.32E+01	7.45E-01	7.66E-01	
7/5 11:00		-1650	0.037	-	0.1428	0.125	0.00E+00	3.71E+01	7.44E-01	7.66E-01	
7/5 14:00		-1650	0.037	-	0.1429	0.125	0.00E+00	3.80E+01	7.44E-01	7.66E-01	
7/5 17:00		-1650	0.037	-	0.1429	0.125	0.00E+00	4.05E+01	7.44E-01	7.65E-01	
7/5 20:00		-1700	0.037	-	0.1430	0.125	0.00E+00	3.90E+01	7.44E-01	7.65E-01	
7/5 23:00		-1700	0.037	-	0.1429	0.125	0.00E+00	3.59E+01	7.43E-01	7.65E-01	
7/6 2:00		-1700	0.037	-	0.1429	0.125	0.00E+00	3.40E+01	7.43E-01	7.65E-01	
7/6 5:00		-1700	0.037	-	0.1430	0.125	0.00E+00	3.03E+01	7.43E-01	7.65E-01	
7/6 8:00		-1700	0.037	-	0.1430	0.125	0.00E+00	3.08E+01	7.43E-01	7.65E-01	
7/6 11:00		-1700	0.037	-	0.1431	0.125	0.00E+00	3.13E+01	7.43E-01	7.64E-01	
7/6 14:00		-1700	0.037	-	0.1431	0.125	0.00E+00	3.30E+01	7.42E-01	7.64E-01	
7/6 17:00		-1700	0.037	-	0.1433	0.125	0.00E+00	3.44E+01	7.42E-01	7.64E-01	
7/6 20:00		-1700	0.037	-	0.1434	0.125	0.00E+00	3.27E+01	7.42E-01	7.64E-01	
7/6 23:00		-1700	0.037	-	0.1434	0.125	0.00E+00	3.83E+01	7.42E-01	7.64E-01	
7/7 2:00		-1700	0.037	-	0.1435	0.125	0.00E+00	3.50E+01	7.42E-01	7.64E-01	
7/7 5:00		-1700	0.037	-	0.1434	0.125	0.00E+00	3.34E+01	7.41E-01	7.64E-01	
7/7 8:00		-1700	0.037	-	0.1433	0.125	0.00E+00	3.22E+01	7.41E-01	7.63E-01	
7/7 11:00		-1700	0.037	-	0.1434	0.125	0.00E+00	3.19E+01	7.41E-01	7.63E-01	
7/7 14:00		-1700	0.037	-	0.1436	0.125	0.00E+00	3.73E+01	7.41E-01	7.63E-01	
7/7 17:00		-1700	0.037	-	0.1436	0.125	0.00E+00	3.30E+01	7.40E-01	7.63E-01	
7/7 20:00		-1700	0.037	-	0.1438	0.125	0.00E+00	3.48E+01	7.40E-01	7.63E-01	
7/7 23:00		-1700	0.037	-	0.1438	0.125	0.00E+00	3.24E+01	7.40E-01	7.62E-01	
7/8 2:00		-1700	0.037	-	0.1438	0.125	0.00E+00	3.31E+01	7.40E-01	7.62E-01	
7/8 5:00		-1700	0.037	-	0.1438	0.125	0.00E+00	4.22E+01	7.40E-01	7.63E-01	
7/8 8:00		-1700	0.037	-	0.1439	0.125	0.00E+00	3.71E+01	7.40E-01	7.63E-01	
7/8 11:00		-1700	0.037	-	0.1438	0.125	0.00E+00	3.35E+01	7.39E-01	7.64E-01	
7/8 14:00		-1700	0.037	-	0.1438	0.125	0.00E+00	4.45E+01	7.39E-01	7.63E-01	
7/8 17:00		-1650	0.037	-	0.1440	0.125	0.00E+00	3.12E+01	7.39E-01	7.63E-01	
7/8 20:00		-1650	0.037	-	0.1438	0.125	0.00E+00	3.54E+01	7.39E-01	7.63E-01	
7/8 23:00		-1650	0.037	-	0.1437	0.125	0.00E+00	3.58E+01	7.38E-01	7.63E-01	

DS

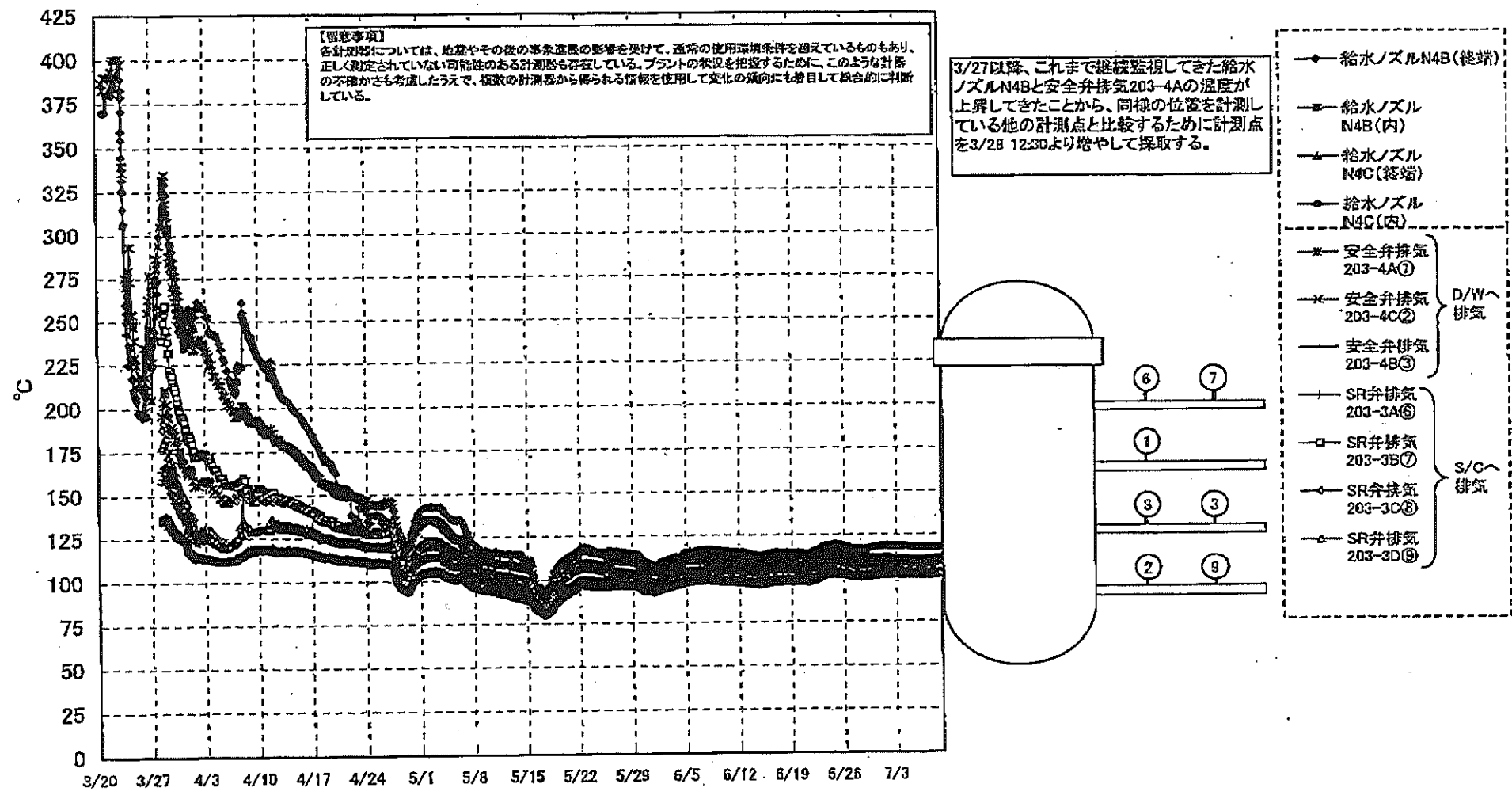
計器不良 計器不良

福島第一原子力発電所 1号機 温度に関するパラメータ (代表点)

【留意事項】
 各計測器については、地震やその他の事象進展の影響を受けて、通常の使用環境条件を超えているものもあり、正しく測定されていない可能性のある計測器も存在している。プラントの状況を把握するために、このような計測器の不確かさも考慮したうえで、複数の計測器から得られる情報を使用して変化の傾向にも着目して総合的に判断している。



福島第一原子力発電所 1号機 温度に関するパラメータ (給水ノズル及び安全弁排気温度)



島第一原子力発電所1号機 温度に関するパラメ

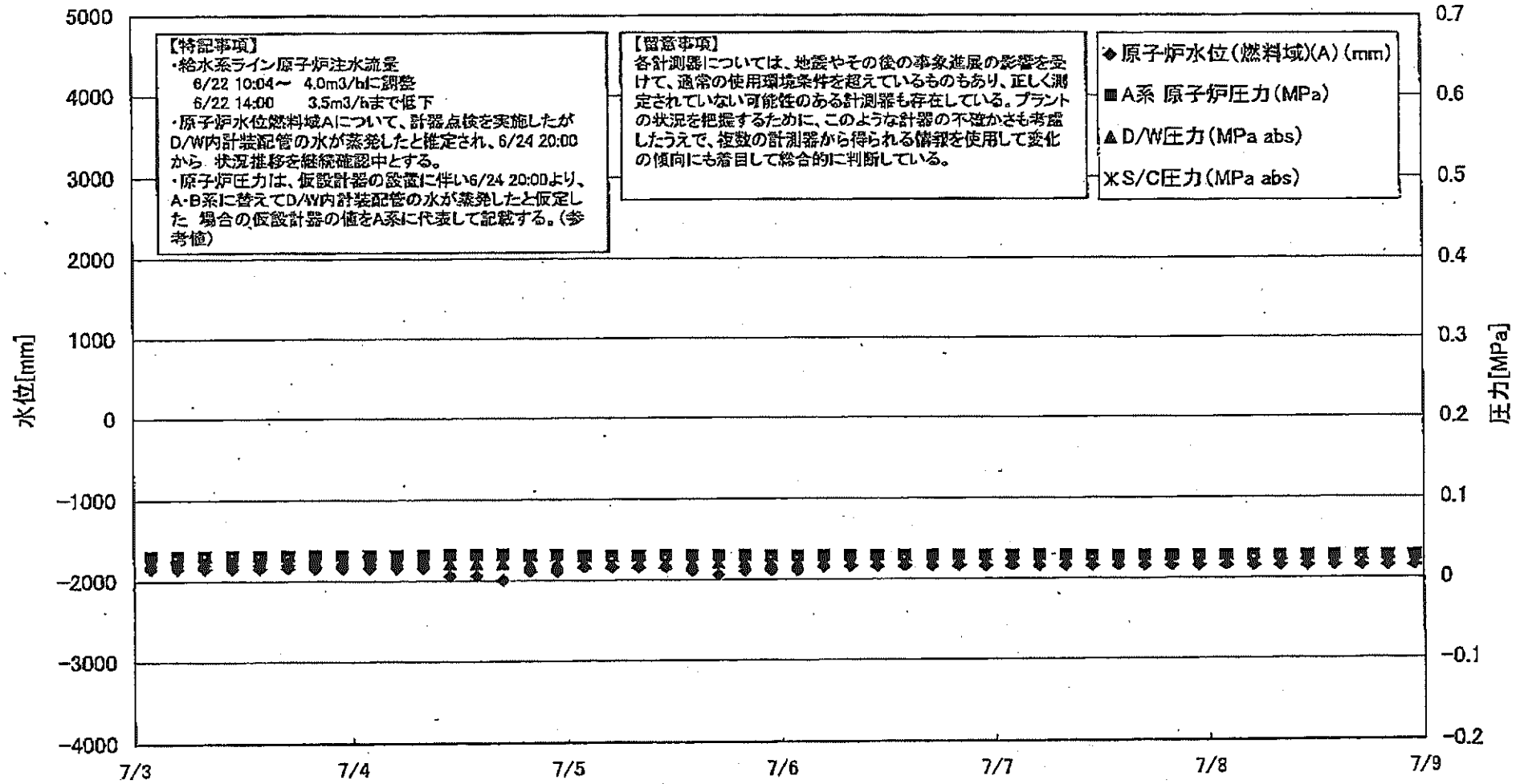
【注釈事項】
各計測値については、地震やその他の事業進展の影響を受けて、通常の運用環境条件を越えているものもあり、互にGM設定していない可動体のある計測器も存在している。プランの状況を把握するために、このような計測の不確かさを考慮し、今後の計測結果から得られる情報を活用して変化の傾向にも留意して総合的に判断している。

日時	VESSEL Frangc.	Vessel Frangc.	給水/ズル N4B(給湯)	給水/ズル N4B(内)	給水/ズル N4C(給湯)	給水/ズル N4C(内)	vessel core	圧力容器 下部(下 部ヘッド)	CRDハウズ ング上層	CRDハウズ ング下層	安全弁排気 200-4A①	安全弁排気 200-4C②	安全弁排気 200-4B③	SR弁排気 200-3A④	SR弁排気 200-3B⑤	SR弁排気 200-3C⑥	SR弁排気 200-3D⑦	D/W HVH戻 り(HVH- 12C)	RPVベロ ニール (HVH- 12A)	S/Cプール 水温度A	S/Cプール 水温度B	備考
7/3 2:00	101.9	102.0	117.7	102.2	101.7	101.2	101.6	102.3	102.1	101.8	110.1	108.4	105.1	106.0	103.5	105.7	102.5	102.8	102.2	48.8	48.5	
7/3 5:00	101.3	102.0	117.7	102.0	101.7	101.2	101.6	102.3	102.1	101.8	110.1	108.4	105.1	106.0	103.5	105.7	102.5	102.8	102.1	48.8	48.5	
7/3 8:00	101.9	102.0	117.7	102.3	101.7	101.2	101.6	102.3	102.1	101.9	110.1	108.4	105.1	106.0	103.5	105.7	102.5	102.8	102.1	48.8	48.5	
7/3 11:00	101.8	101.9	117.6	102.2	101.8	101.1	101.5	102.2	102.0	101.9	109.9	108.2	105.1	105.8	103.5	105.8	102.5	102.7	102.1	48.8	48.5	
7/3 14:00	101.9	102.0	117.7	102.3	101.7	101.2	101.6	102.3	102.1	101.9	110.0	108.4	105.2	106.0	103.6	105.7	102.5	102.8	102.1	48.8	48.5	
7/3 17:00	102.0	102.1	117.8	102.3	101.8	101.3	101.7	102.4	102.2	102.0	110.2	108.5	105.2	106.1	103.7	105.8	102.5	102.9	102.2	48.7	48.5	
7/3 20:00	102.0	102.1	117.8	102.4	101.8	101.3	101.7	102.4	102.2	102.0	110.0	108.5	105.3	106.0	103.8	105.7	102.7	103.0	102.3	48.7	48.5	
7/3 23:00	102.0	102.2	117.8	102.4	101.8	101.4	101.8	102.5	102.2	102.0	110.2	108.6	105.3	106.1	103.7	105.8	102.7	103.0	102.3	48.7	48.5	
7/4 2:00	102.1	102.2	117.9	102.5	101.9	101.4	101.8	102.5	102.3	102.1	110.1	108.5	105.3	106.1	103.7	105.8	102.8	103.0	102.4	48.7	48.5	
7/4 5:00	102.2	102.3	118.0	102.5	102.0	101.5	101.9	102.6	102.4	102.1	110.2	108.6	105.4	106.2	103.8	105.9	102.9	103.1	102.4	48.7	48.5	
7/4 8:00	102.2	102.4	118.0	102.6	102.1	101.6	101.9	102.7	102.4	102.2	110.3	108.7	105.5	106.3	103.8	105.9	102.9	103.1	102.4	48.7	48.5	
7/4 11:00	102.1	102.2	117.9	102.5	101.9	101.4	101.8	102.5	102.3	102.1	110.1	108.5	105.3	106.1	103.6	105.8	102.8	103.0	102.4	48.7	48.5	
7/4 14:00	102.1	102.2	117.9	102.5	101.9	101.4	101.8	102.5	102.2	102.1	110.1	108.5	105.4	106.2	103.6	105.8	102.8	103.0	102.4	48.7	48.5	
7/4 17:00	102.1	102.3	117.8	102.5	101.9	101.5	101.8	102.6	102.4	102.2	110.2	108.6	105.4	106.2	103.7	105.9	102.9	103.0	102.5	48.7	48.5	
7/4 20:00	102.0	102.2	117.7	102.4	101.9	101.3	101.7	102.4	102.2	102.0	110.0	108.4	105.3	106.0	103.5	105.8	102.7	102.8	102.3	48.7	48.5	
7/4 23:00	102.0	102.1	117.6	102.3	101.8	101.3	101.7	102.4	102.2	102.0	109.8	108.3	105.2	106.0	103.5	105.6	102.7	102.8	102.3	48.7	48.5	
7/5 2:00	101.9	102.0	117.5	102.3	101.8	101.2	101.6	102.3	102.1	101.9	109.8	108.2	105.1	106.0	103.4	105.5	102.6	102.8	102.2	48.7	48.5	
7/5 5:00	101.8	102.0	117.3	102.2	101.6	101.2	101.5	102.2	102.1	101.8	109.8	108.2	105.0	106.0	103.4	105.5	102.5	102.8	102.1	48.7	48.5	
7/5 8:00	101.8	101.9	117.3	102.2	101.6	101.1	101.5	102.2	102.0	101.8	109.7	108.1	104.9	105.7	103.3	105.4	102.5	102.7	102.1	48.7	48.5	
7/5 11:00	101.7	101.9	117.2	102.2	101.6	101.1	101.5	102.2	102.0	101.8	109.7	108.1	104.9	105.7	103.3	105.4	102.4	102.7	102.0	48.7	48.5	
7/5 14:00	101.7	101.9	117.2	102.2	101.6	101.1	101.5	102.2	102.0	101.8	109.7	108.1	104.9	105.7	103.3	105.4	102.4	102.7	102.0	48.7	48.5	
7/5 17:00	101.8	101.9	117.2	102.2	101.6	101.1	101.5	102.2	102.0	101.8	109.8	108.2	105.0	105.8	103.4	105.5	102.5	102.7	102.1	48.7	48.5	
7/5 20:00	101.8	101.9	117.2	102.2	101.6	101.1	101.5	102.2	102.0	101.8	109.8	108.1	105.0	105.7	103.3	105.4	102.4	102.8	102.1	48.7	48.5	
7/5 23:00	101.7	101.9	117.1	102.1	101.6	101.1	101.4	102.1	102.0	101.8	109.8	108.1	104.9	105.6	103.3	105.4	102.4	102.7	102.0	48.7	48.5	
7/6 2:00	101.7	101.8	117.0	102.1	101.5	101.1	101.4	102.1	102.0	101.7	109.6	108.1	104.8	105.5	103.3	105.4	102.4	102.7	102.0	48.7	48.5	
7/6 5:00	101.6	101.8	117.0	102.0	101.5	101.0	101.4	102.1	101.9	101.7	109.6	108.1	104.8	105.5	103.2	105.3	102.4	102.6	101.9	48.7	48.5	
7/6 8:00	101.6	101.7	116.9	102.1	101.5	101.0	101.3	102.1	101.9	101.6	109.5	108.0	104.8	105.5	103.2	105.3	102.3	102.6	101.9	48.7	48.5	
7/6 11:00	101.7	101.8	116.9	102.1	101.5	101.0	101.3	102.1	101.9	101.7	109.5	108.0	104.8	105.5	103.2	105.3	102.3	102.7	101.9	48.7	48.5	
7/6 14:00	101.7	101.8	116.9	102.1	101.5	101.1	101.4	102.1	101.9	101.7	109.7	108.1	104.9	105.6	103.3	105.4	102.4	102.7	102.0	48.7	48.5	
7/6 17:00	101.8	101.9	117.1	102.2	101.6	101.2	101.5	102.2	102.1	101.8	109.8	108.2	104.9	105.7	103.4	105.4	102.5	102.8	102.1	48.7	48.5	
7/6 20:00	101.8	102.0	117.1	102.2	101.7	101.2	101.4	102.3	102.1	101.9	110.0	108.3	105.0	105.8	103.5	105.5	102.5	102.8	102.1	48.7	48.5	
7/6 23:00	101.8	102.0	117.1	102.2	101.7	101.2	101.4	102.3	102.1	101.9	110.0	108.3	105.0	105.8	103.5	105.5	102.5	102.8	102.1	48.7	48.5	
7/7 2:00	101.8	102.0	117.0	102.2	101.7	101.2	101.4	102.3	102.1	101.9	109.9	108.3	105.0	105.8	103.5	105.5	102.5	102.8	102.1	48.7	48.5	
7/7 5:00	101.8	102.0	116.9	102.2	101.7	101.2	101.4	102.3	102.1	101.9	109.9	108.3	105.0	105.8	103.5	105.5	102.5	102.8	102.1	48.7	48.5	
7/7 8:00	101.8	101.9	116.8	102.2	101.6	101.2	101.4	102.2	102.1	101.8	109.9	108.3	104.9	105.8	103.5	105.5	102.5	102.8	102.1	48.7	48.5	
7/7 11:00	101.8	101.9	117.0	102.2	101.7	101.2	101.4	102.2	102.1	101.9	109.9	108.3	104.9	105.8	103.5	105.5	102.5	102.8	102.1	48.7	48.5	
7/7 14:00	101.8	102.1	117.1	102.4	101.8	101.3	101.7	102.4	102.2	102.0	110.1	108.4	105.1	106.0	103.7	105.6	102.6	102.9	102.2	48.7	48.5	
7/7 17:00	102.0	102.1	117.1	102.4	101.8	101.3	101.7	102.4	102.2	102.0	110.2	108.5	105.2	106.1	103.7	105.7	102.7	103.0	102.3	48.7	48.5	
7/7 20:00	102.0	102.1	117.1	102.4	101.8	101.3	101.7	102.4	102.2	102.0	110.1	108.4	105.1	106.0	103.7	105.7	102.7	103.0	102.3	48.7	48.5	
7/7 23:00	102.0	102.1	117.1	102.4	101.8	101.3	101.7	102.4	102.2	102.0	110.2	108.5	105.1	106.0	103.8	105.7	102.7	103.0	102.3	48.7	48.5	
7/8 2:00	102.0	102.1	117.1	102.4	101.8	101.3	101.7	102.4	102.2	102.0	110.1	108.4	105.1	106.0	103.7	105.7	102.7	103.0	102.3	48.7	48.5	
7/8 5:00	101.9	102.1	117.0	102.4	101.8	101.3	101.7	102.4	102.2	102.0	110.2	108.5	105.0	106.0	103.7	105.7	102.7	103.0	102.3	48.7	48.5	
7/8 8:00	102.0	102.1	117.1	102.4	101.8	101.3	101.7	102.4	102.2	102.0	110.4	108.6	105.1	106.1	103.8	105.8	102.8	103.0	102.4	48.7	48.5	
7/8 11:00	102.0	102.2	117.1	102.5	101.9	101.4	101.7	102.4	102.3	102.0	110.4	108.6	105.1	106.1	103.9	105.9	102.8	103.0	102.4	48.8	48.4	
7/8 14:00	102.0	102.2	117.2	102.5	101.9	101.4	101.8	102.5	102.3	102.1	110.5	108.7	105.2	106.2	104.0	106.0	102.8	103.1	102.4	48.8	48.4	
7/8 17:00	102.1	102.3	117.3	102.5	102.0	101.5	101.9	102.5	102.4	102.1	110.6	108.7	105.1	106.2	104.0	106.0	102.8	103.1	102.4	48.8	48.4	
7/8 20:00	102.1	102.3	117.3	102.5	102.0	101.5	101.8	102.5	102.4	102.2	110.5	108.7	105.1	106.2	104.0	106.0	102.8	103.1	102.4	48.8	48.4	
7/8 23:00	102.1	102.3	117.3	102.5	102.0	101.5	101.8	102.5	102.4	102.2	110.6	108.8	105.2	106.2	104.0	106.0	102.8	103.1	102.4	48.8	48.4	

No. 2559 P. 7

東京電力(株)原子力立地 会議 2011年 7月 9日 1時24分

福島第一原子力発電所 2号機 水位・圧力に関するパラメータ



第一原子力発電所 2号機 水位・圧力に関するパラメ

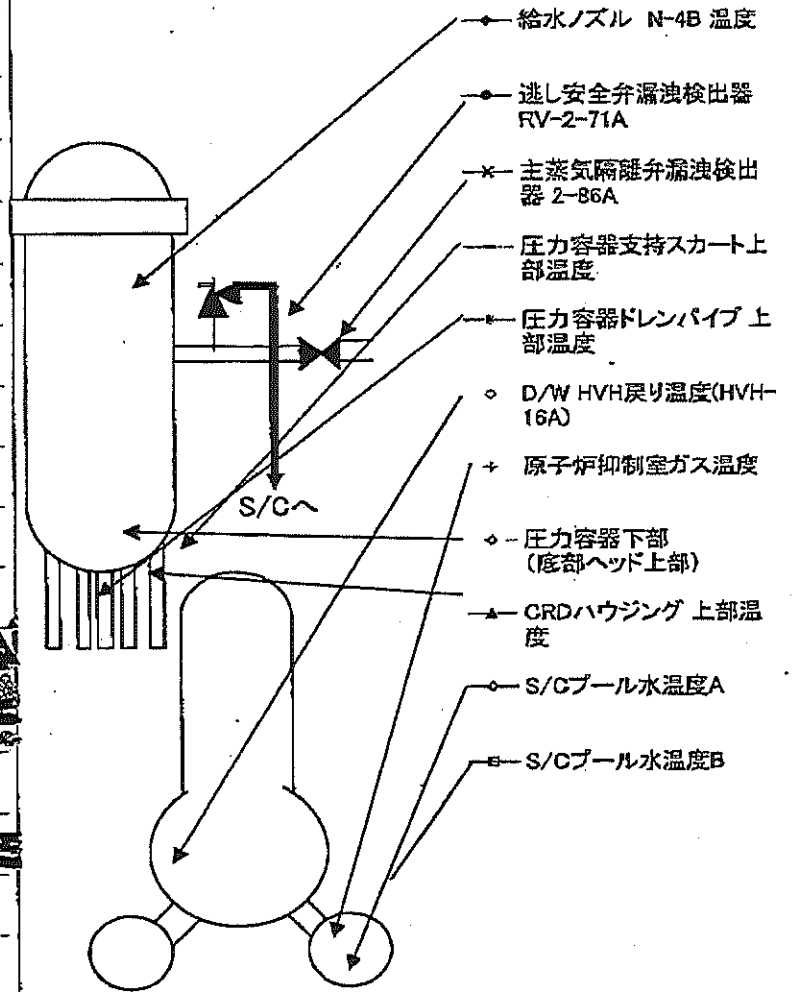
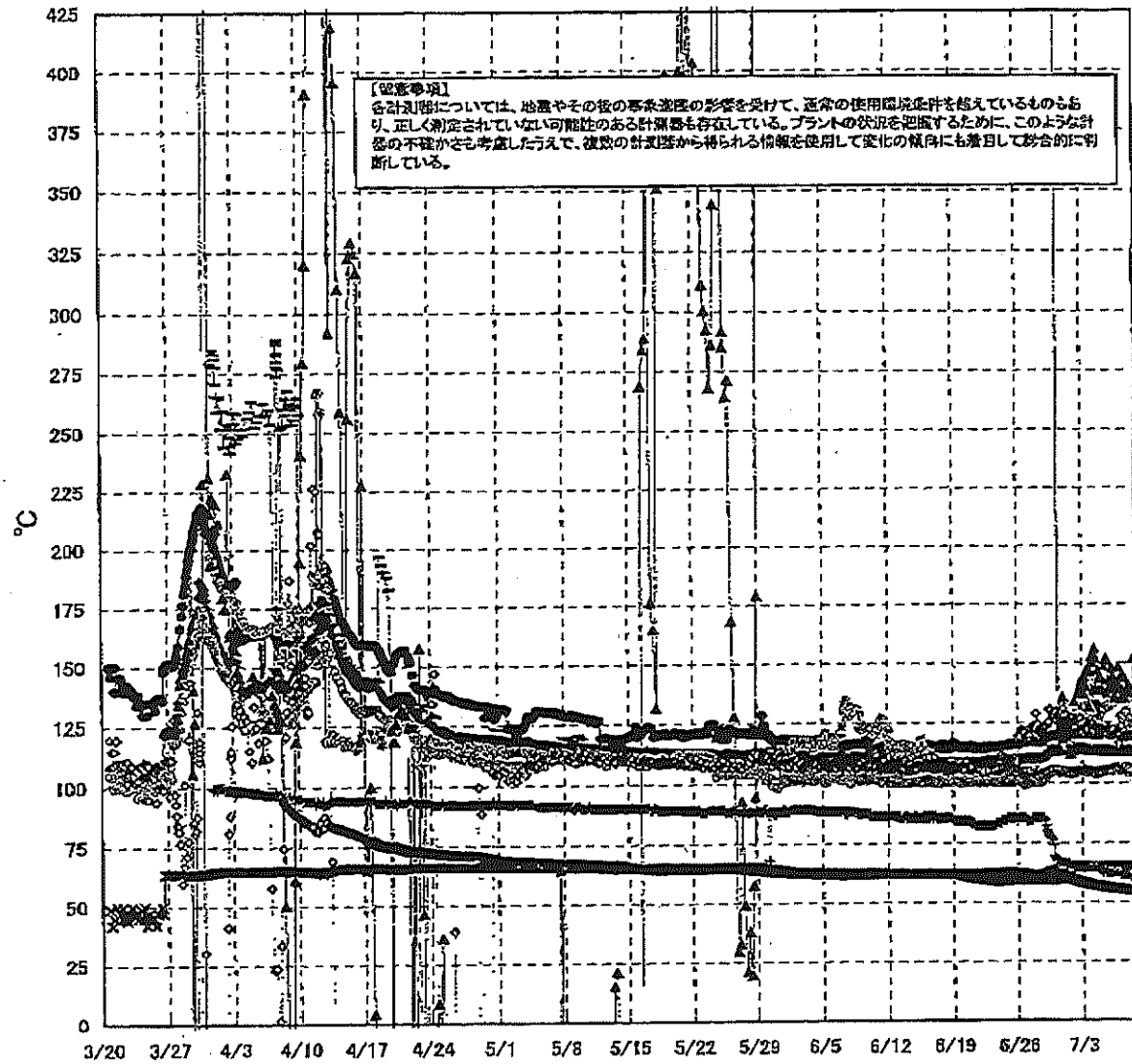
(留意事項)
 各計器類については、故障やその他の異常状態の影響を受けて、異常の運用環境条件を越えているものもあり、正しく測定されていない可能性のある計器類も存在している。
 プラントの状況を確認するために、このような計器の不確かさも考慮したうえで、複数の計器類から得られる情報を使用して変化の傾向にも着目して総合的に判断している。

日時	原子炉水位 (燃料域)(A) (mm)	原子炉水位 (燃料域)(B) (mm)	A系 原子炉 圧力(MPa)	B系 原子炉 圧力(MPa)	D/W圧力 (MPa abs)	S/C圧力 (MPa abs)	CAMS D/W(A) (Sv/h)	CAMS D/W(B) (Sv/h)	CAMS S/C(A) (Sv/h)	CAMS S/C(B) (Sv/h)	中央制御 室線量 (mSv/h)	備考
7/3 2:00	-1850	-2150	0.030	-	0.025	-	1.34E+01	1.48E+01	1.95E-01	1.32E+01	0.011	
7/3 5:00	-1850	-2150	0.030	-	0.025	-	1.34E+01	1.48E+01	1.95E-01	1.28E+01	0.012	
7/3 8:00	-1850	-2150	0.030	-	0.025	-	1.34E+01	1.48E+01	1.95E-01	1.20E+01	0.012	
7/3 11:00	-1850	-2150	0.030	-	0.025	-	1.33E+01	1.48E+01	1.95E-01	1.31E+01	0.012	
7/3 14:00	-1850	-2150	0.030	-	0.025	-	1.33E+01	1.48E+01	1.95E-01	1.34E+01	0.012	
7/3 17:00	-1850	-2150	0.030	-	0.025	-	1.33E+01	1.48E+01	1.92E-01	1.43E+01	0.012	
7/3 20:00	-1850	-2150	0.030	-	0.025	-	1.33E+01	1.48E+01	1.90E-01	1.58E+01	0.012	
7/3 23:00	-1850	-2150	0.030	-	0.025	-	1.33E+01	1.48E+01	1.90E-01	1.44E+01	0.011	
7/4 2:00	-1850	-2150	0.030	-	0.025	-	1.32E+01	1.47E+01	1.89E-01	1.75E+01	0.011	
7/4 5:00	-1850	-2150	0.030	-	0.025	-	1.32E+01	1.47E+01	1.89E-01	1.43E+01	0.011	
7/4 8:00	-1850	-2150	0.030	-	0.025	-	1.32E+01	1.47E+01	1.89E-01	1.35E+01	0.011	
7/4 11:00	-1850	-2150	0.031	-	0.020	-	1.32E+01	1.47E+01	1.90E-01	1.74E+01	0.013	
7/4 14:00	-1950	-2150	0.031	-	0.020	-	1.33E+01	1.47E+01	1.90E-01	1.58E+01	0.012	
7/4 17:00	-2000	-2150	0.031	-	0.020	-	1.33E+01	1.47E+01	1.90E-01	1.22E+01	0.011	
7/4 20:00	-1900	-2150	0.030	-	0.020	-	1.33E+01	1.47E+01	1.90E-01	1.23E+01	0.012	
7/4 23:00	-1900	-2150	0.030	-	0.020	-	1.33E+01	1.47E+01	1.89E-01	1.16E+01	0.012	
7/5 2:00	-1850	-2150	0.029	-	0.020	-	1.33E+01	1.47E+01	1.89E-01	1.09E+01	0.012	
7/5 5:00	-1850	-2150	0.029	-	0.020	-	1.33E+01	1.47E+01	1.89E-01	1.08E+01	0.013	
7/5 8:00	-1850	-2150	0.029	-	0.020	-	1.33E+01	1.47E+01	1.88E-01	1.07E+01	0.011	
7/5 11:00	-1850	-2150	0.029	-	0.020	-	1.33E+01	1.47E+01	1.88E-01	1.05E+01	0.011	
7/5 14:00	-1900	-2150	0.029	-	0.020	-	1.33E+01	1.47E+01	1.88E-01	1.05E+01	0.011	
7/5 17:00	-1950	-2150	0.029	-	0.020	-	1.33E+01	1.47E+01	1.87E-01	1.04E+01	0.012	
7/5 20:00	-1900	-2100	0.029	-	0.020	-	1.32E+01	1.47E+01	1.87E-01	1.04E+01	0.012	
7/5 23:00	-1900	-2150	0.028	-	0.020	-	1.32E+01	1.47E+01	1.87E-01	1.04E+01	0.012	
7/6 2:00	-1900	-2150	0.028	-	0.020	-	1.32E+01	1.47E+01	1.86E-01	1.04E+01	0.011	
7/6 5:00	-1850	-2150	0.028	-	0.020	-	1.32E+01	1.47E+01	1.86E-01	1.02E+01	0.012	
7/6 8:00	-1850	-2150	0.028	-	0.020	-	1.32E+01	1.47E+01	1.86E-01	1.04E+01	0.012	
7/6 11:00	-1850	-2150	0.028	-	0.020	-	1.32E+01	1.47E+01	1.86E-01	1.01E+01	0.011	
7/6 14:00	-1850	-2150	0.028	-	0.020	-	1.32E+01	1.47E+01	1.86E-01	1.00E+01	0.010	
7/6 17:00	-1850	-2150	0.028	-	0.020	-	1.32E+01	1.47E+01	1.85E-01	1.01E+01	0.011	
7/6 20:00	-1850	-2150	0.028	-	0.020	-	1.32E+01	1.47E+01	1.85E-01	9.98E+00	0.010	
7/6 23:00	-1850	-2150	0.028	-	0.020	-	1.32E+01	1.47E+01	1.85E-01	9.95E+00	0.011	
7/7 2:00	-1850	-2150	0.028	-	0.020	-	1.32E+01	1.47E+01	1.84E-01	9.88E+00	0.011	
7/7 5:00	-1850	-2150	0.028	-	0.020	-	1.32E+01	1.46E+01	1.84E-01	9.80E+00	0.012	
7/7 8:00	-1950	-2150	0.028	-	0.020	-	1.32E+01	1.46E+01	1.84E-01	9.79E+00	0.012	
7/7 11:00	-1850	-2150	0.027	-	0.020	-	1.32E+01	1.46E+01	1.84E-01	1.00E+01	0.012	
7/7 14:00	-1850	-2150	0.027	-	0.020	-	1.32E+01	1.46E+01	1.84E-01	9.71E+00	0.012	
7/7 17:00	-1850	-2150	0.027	-	0.020	-	1.32E+01	1.46E+01	1.84E-01	9.80E+00	0.012	
7/7 20:00	-1850	-2150	0.027	-	0.020	-	1.32E+01	1.46E+01	1.84E-01	1.02E+01	0.011	
7/7 23:00	-1850	-2150	0.027	-	0.020	-	1.32E+01	1.46E+01	1.84E-01	9.75E+00	0.011	
7/8 2:00	-1850	-2150	0.027	-	0.020	-	1.32E+01	1.46E+01	1.84E-01	9.81E+00	0.012	
7/8 5:00	-1850	-2150	0.027	-	0.020	-	1.31E+01	1.46E+01	1.83E-01	9.62E+00	0.010	
7/8 8:00	-1850	-2150	0.027	-	0.020	-	1.31E+01	1.46E+01	1.84E-01	9.80E+00	0.012	
7/8 11:00	-1850	-2150	0.027	-	0.020	-	1.31E+01	1.46E+01	1.84E-01	9.50E+00	0.012	
7/8 14:00	-1850	-2150	0.027	-	0.020	-	1.31E+01	1.46E+01	1.84E-01	9.44E+00	0.012	
7/8 17:00	-1850	-2150	0.027	-	0.020	-	1.31E+01	1.46E+01	1.84E-01	9.37E+00	0.010	
7/8 20:00	-1850	-2150	0.027	-	0.020	-	1.31E+01	1.46E+01	1.84E-01	9.32E+00	0.011	
7/8 23:00	-1850	-2150	0.027	-	0.020	-	1.31E+01	1.46E+01	1.83E-01	9.28E+00	0.012	

計器不良

計器不良

福島第一原子力発電所 2号機 温度に関するパラメータ(代表点)



第一原子力発電所 2号機 温度に関するパラメータ

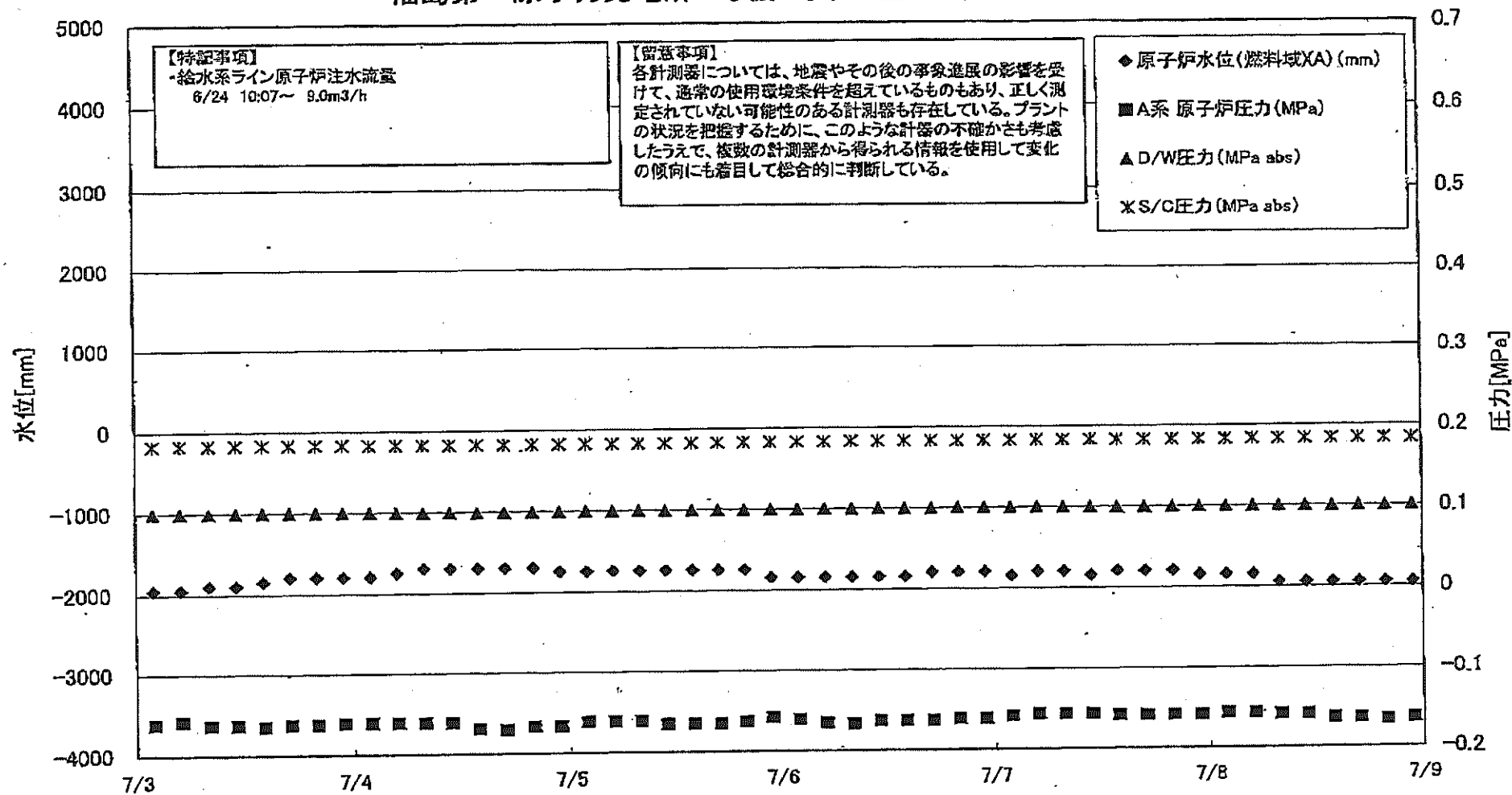
【留意事項】
各計測器については、地震やその後の緊急事態の影響を受けて、基準の使用環境条件を越えているものもあり、正しく測定されていない可能性のある計測器も存在している。プラントの状況を把握するために、このような計測の信頼性を考慮し、また、複数の計測器から得られる情報を活用して変化の傾向にも着目して総合的に判断している。

日時	遮断安全弁漏洩検出器 RV-2-71A	主送気漏洩弁漏洩油検出器 2-66A	給水ノズル 温度	N-4B CRDハウジング 上部温度	圧力容器下部 (底部ヘッド上部)	圧力容器支持スカーツ上部温度	圧力容器ドレンパイプ 上部温度	D/W HVH戻り温度 (HVH-16A)	RPVベローシール	原子炉抑制室 ガス温度	S/Cプール 水温度A	S/Cプール 水温度B	備考
7/3 2:00	120.1	64.8	113.0	141.9	124.3	112.3	104.3	125.0	148.0	64.0	57.8	57.7	
7/3 5:00	119.9	64.7	112.9	141.3	122.1	113.5	104.2	125.0	148.0	64.0	57.6	57.6	
7/3 8:00	119.7	64.7	119.0	136.7	121.3	114.5	104.5	124.0	148.0	64.0	57.5	57.5	
7/3 11:00	120.0	64.8	112.9	143.6	122.9	114.9	104.5	124.0	148.0	64.0	57.4	57.4	
7/3 14:00	119.9	64.7	112.9	139.6	121.2	113.4	104.4	125.0	148.0	64.0	57.3	57.3	
7/3 17:00	119.9	64.7	113.1	148.7	122.0	113.5	104.1	130.0	148.0	64.0	57.2	57.1	
7/3 20:00	120.0	64.7	112.9	124.8	124.0	114.3	104.0	128.0	148.0	64.0	57.1	57.0	
7/3 23:00	119.7	64.8	113.0	131.0	124.0	112.1	104.3	132.0	148.0	64.0	57.0	57.0	
7/4 2:00	119.6	64.8	112.7	145.9	123.0	112.1	104.7	132.0	145.0	64.0	56.9	56.9	
7/4 5:00	119.8	64.8	112.7	151.9	124.0	113.3	104.3	134.0	144.0	64.0	56.8	56.8	
7/4 8:00	119.8	64.8	112.6	149.9	124.0	111.9	104.1	132.0	144.0	64.0	56.8	56.7	
7/4 11:00	119.9	64.5	112.7	137.9	120.9	111.5	103.8	132.0	144.0	64.0	56.7	56.6	
7/4 14:00	119.9	64.8	112.8	155.6	123.3	114.1	103.5	132.0	143.0	64.0	56.6	56.6	
7/4 17:00	119.8	64.6	112.6	151.5	122.8	114.3	103.1	132.0	142.0	64.0	56.5	56.5	
7/4 20:00	119.8	64.7	112.6	138.4	121.5	114.6	103.2	128.0	143.0	64.0	56.5	56.4	
7/4 23:00	119.5	64.7	112.5	146.4	121.5	114.0	104.1	128.0	143.0	63.0	56.4	56.4	
7/5 2:00	119.4	64.8	112.4	149.0	121.5	114.5	103.5	127.0	146.0	63.0	56.3	56.3	
7/5 5:00	119.5	64.9	112.4	143.5	122.0	111.6	103.9	128.0	146.0	63.0	56.3	56.2	
7/5 8:00	119.9	64.8	112.4	138.4	121.5	113.9	104.5	129.0	146.0	62.0	56.2	56.1	
7/5 11:00	119.4	64.9	112.3	138.0	121.3	111.5	104.0	130.0	146.0	63.0	56.1	56.0	
7/5 14:00	119.6	64.8	112.3	148.3	120.7	114.8	104.5	130.0	143.0	62.0	56.0	55.9	
7/5 17:00	119.8	64.8	112.2	150.7	119.8	112.9	104.8	131.0	143.0	62.0	55.9	55.8	
7/5 20:00	119.7	64.8	112.3	151.6	120.1	114.0	104.8	131.0	143.0	62.0	55.9	55.8	
7/5 23:00	119.8	64.8	112.3	136.9	121.2	112.7	104.2	131.0	142.0	62.0	55.9	55.8	
7/6 2:00	119.5	64.8	112.3	142.4	122.4	114.3	104.5	131.0	142.0	62.0	55.8	55.7	
7/6 5:00	119.3	64.9	112.3	139.3	121.2	112.0	104.6	132.0	143.0	62.0	55.7	55.6	
7/6 8:00	119.8	64.9	112.2	138.3	121.5	112.5	104.6	132.0	143.0	62.0	55.7	55.6	
7/6 11:00	119.5	64.9	112.2	147.5	119.9	111.2	104.4	133.0	143.0	62.0	55.6	55.5	
7/6 14:00	119.5	64.8	112.2	143.9	121.8	112.2	105.3	133.0	142.0	62.0	55.6	55.5	
7/6 17:00	119.4	64.8	112.2	140.3	119.7	114.0	105.1	133.0	145.0	62.0	55.5	55.4	
7/6 20:00	119.5	64.7	112.3	134.6	120.3	114.1	105.4	134.0	144.0	62.0	55.4	55.4	
7/6 23:00	119.7	64.8	112.2	136.3	120.1	114.1	105.7	134.0	144.0	62.0	55.4	55.3	
7/7 2:00	119.7	64.9	112.3	141.4	119.0	111.2	105.6	122.0	142.0	62.0	55.3	55.2	
7/7 5:00	119.5	64.9	112.3	148.0	116.0	112.7	105.3	122.0	144.0	62.0	55.2	55.2	
7/7 8:00	119.8	64.9	112.2	139.1	119.3	111.3	104.7	122.0	142.0	61.0	55.2	55.1	
7/7 11:00	119.6	64.8	112.2	136.7	122.9	113.5	105.2	127.0	145.0	61.0	55.1	55.0	
7/7 14:00	119.8	64.7	112.2	145.1	118.7	112.8	105.4	119.0	143.0	61.0	55.1	55.0	
7/7 17:00	119.9	64.7	112.5	136.1	118.5	113.3	105.5	120.0	145.0	61.0	55.0	54.9	
7/7 20:00	120.0	64.7	112.2	143.3	118.9	113.3	105.6	126.0	143.0	61.0	55.0	54.9	
7/7 23:00	120.3	64.8	112.2	134.7	118.5	114.5	104.8	129.0	144.0	61.0	54.9	54.8	
7/8 2:00	120.2	64.8	112.3	137.0	118.1	111.1	106.0	134.0	146.0	61.0	54.8	54.6	
7/8 5:00	120.0	64.8	112.0	136.5	118.7	113.1	103.8	126.0	140.0	61.0	54.8	54.6	
7/8 8:00	119.8	64.8	112.2	139.9	119.0	113.5	104.2	126.0	140.0	61.0	54.7	54.6	
7/8 11:00	119.6	64.8	112.2	137.9	119.1	112.9	104.2	120.0	139.0	60.0	54.6	54.5	
7/8 14:00	119.9	64.8	112.3	137.0	119.2	111.8	104.4	122.0	139.0	60.0	54.5	54.4	
7/8 17:00	119.9	64.8	112.2	138.0	119.4	111.7	104.6	124.0	139.0	60.0	54.4	54.3	
7/8 20:00	119.5	64.7	112.3	151.6	119.8	112.1	104.6	122.0	140.0	60.0	54.4	54.3	
7/8 23:00	119.6	64.7	112.4	136.8	118.9	112.4	104.3	122.0	140.0	60.0	54.3	54.2	

計器不良

No. 2559 P. 11 東京電力(株)原子力立地会議 2011年 7月 9日 1時24分

福島第一原子力発電所 3号機 水位・圧力に関するパラメータ

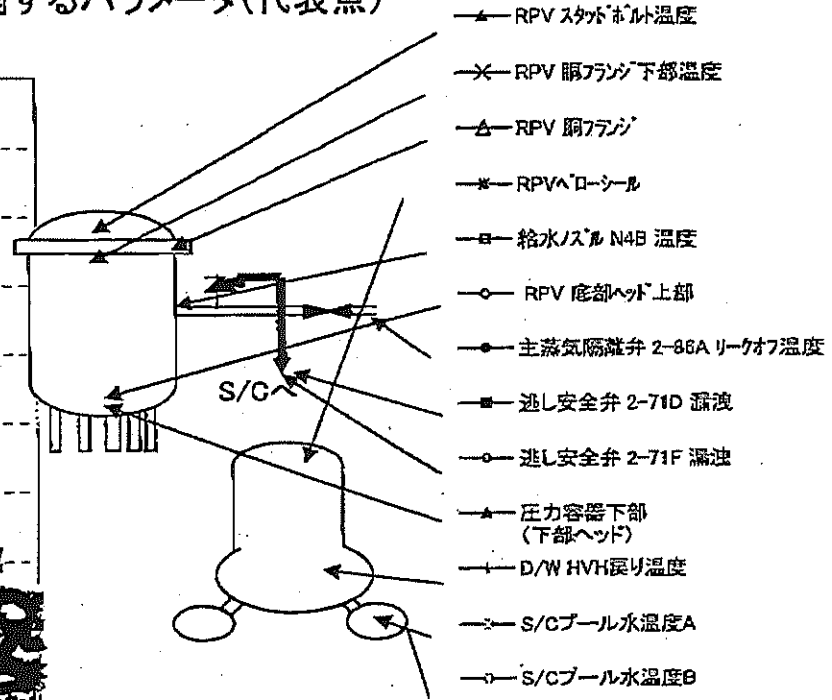
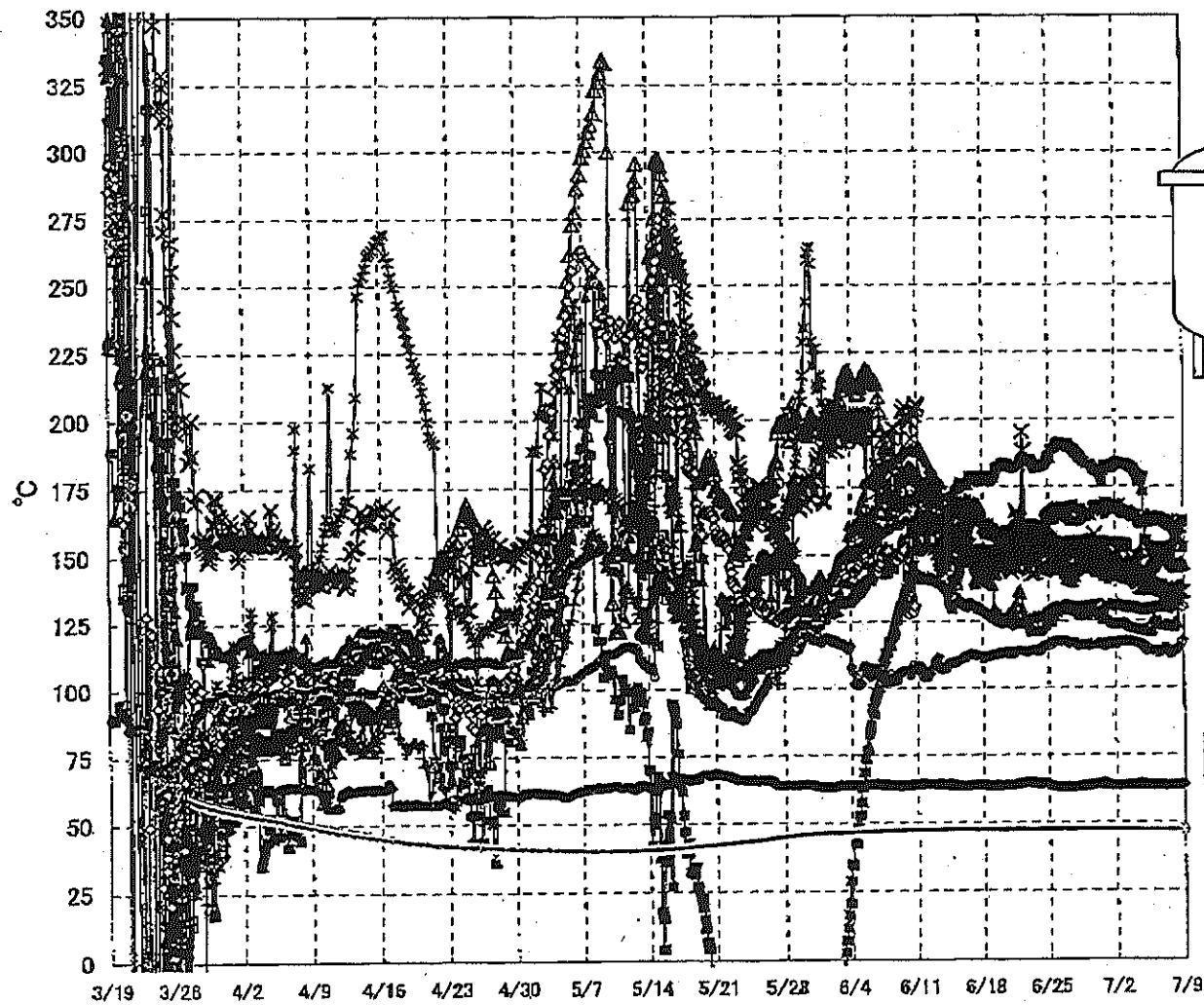


福島第一 原子力発電所 3号機 水位・圧力に関するバーク

【留意事項】
各計測器については、地震やその他の事故進展の影響を受けて、通常の使用環境条件を逸しているものもあり、正しく測定されていない可能性のある計測器も存在している。
プラントの状況を把握するために、このような計測の不確かさも考慮したうえで、複数の計測器から得られる情報を使用して変化の傾向にも着目して総合的に判断している。

日時	原子炉水位 (燃料域)(A) (mm)	原子炉水位 (燃料域)(B) (mm)	A系 原子炉圧力 (MPa)	B系 原子炉圧 力(MPa)	D/W圧力(MPa abs)	S/C圧力(MPa abs)	CAMS D/W(A) (Sv/h)	CAMS D/W(B) (Sv/h)	CAMS S/C(A) (Sv/h)	CAMS S/C(B) (Sv/h)	中央制御 室線量 (mSv/h)	備考
7/3 2:00	-1950	-2250	-0.162	-0.102	0.0992	0.1824	4.67E+00	2.92E+00	3.26E-01	3.03E-01	0.027	
7/3 5:00	-1950	-2250	-0.159	-0.104	0.0992	0.1822	4.67E+00	2.92E+00	3.26E-01	3.03E-01	0.027	
7/3 8:00	-1900	-2250	-0.164	-0.102	0.0992	0.1824	4.66E+00	2.91E+00	3.26E-01	3.04E-01	0.027	
7/3 11:00	-1900	-2200	-0.164	-0.102	0.0992	0.1824	4.66E+00	2.91E+00	3.26E-01	3.04E-01	0.027	
7/3 14:00	-1850	-2150	-0.166	-0.104	0.0991	0.1822	4.65E+00	2.91E+00	3.26E-01	3.04E-01	0.028	
7/3 17:00	-1800	-2150	-0.164	-0.102	0.0992	0.1824	4.65E+00	2.91E+00	3.26E-01	3.04E-01	0.027	
7/3 20:00	-1800	-2150	-0.164	-0.102	0.0992	0.1822	4.64E+00	2.91E+00	3.26E-01	3.04E-01	0.027	
7/3 23:00	-1890	-2150	-0.162	-0.104	0.0991	0.1824	4.63E+00	2.90E+00	3.26E-01	3.04E-01	0.027	
7/4 2:00	-1800	-2100	-0.162	-0.104	0.0989	0.1820	4.63E+00	2.90E+00	3.26E-01	3.04E-01	0.027	
7/4 5:00	-1750	-2050	-0.162	-0.102	0.0989	0.1820	4.62E+00	2.90E+00	3.26E-01	3.04E-01	0.027	
7/4 8:00	-1700	-2050	-0.162	-0.102	0.0985	0.1818	4.61E+00	2.90E+00	3.26E-01	3.04E-01	0.027	
7/4 11:00	-1700	-2050	-0.162	-0.102	0.0984	0.1818	4.61E+00	2.89E+00	3.26E-01	3.04E-01	0.027	
7/4 14:00	-1700	-2050	-0.170	-0.106	0.0977	0.1817	4.60E+00	2.89E+00	3.26E-01	3.04E-01	0.027	
7/4 17:00	-1700	-2150	-0.172	-0.106	0.0980	0.1817	4.59E+00	2.89E+00	3.26E-01	3.04E-01	0.027	
7/4 20:00	-1700	-2200	-0.168	-0.106	0.0982	0.1818	4.58E+00	2.89E+00	3.26E-01	3.04E-01	0.027	
7/4 23:00	-1750	-2250	-0.168	-0.104	0.0985	0.1818	4.58E+00	2.89E+00	3.26E-01	3.04E-01	0.027	
7/5 2:00	-1750	-2250	-0.162	-0.100	0.0987	0.1818	4.57E+00	2.88E+00	3.27E-01	3.05E-01	0.027	
7/5 5:00	-1750	-2250	-0.162	-0.102	0.0987	0.1818	4.57E+00	2.88E+00	3.26E-01	3.05E-01	0.027	
7/5 8:00	-1750	-2250	-0.162	-0.102	0.0987	0.1818	4.56E+00	2.88E+00	3.27E-01	3.05E-01	0.027	
7/5 11:00	-1750	-2250	-0.166	-0.104	0.0985	0.1818	4.56E+00	2.88E+00	3.27E-01	3.05E-01	0.029	
7/5 14:00	-1750	-2200	-0.166	-0.104	0.0987	0.1818	4.55E+00	2.87E+00	3.26E-01	3.05E-01	0.025	
7/5 17:00	-1750	-2200	-0.166	-0.104	0.0987	0.1818	4.55E+00	2.87E+00	3.26E-01	3.05E-01	0.025	
7/5 20:00	-1750	-2200	-0.166	-0.104	0.0987	0.1818	4.55E+00	2.87E+00	3.26E-01	3.05E-01	0.025	
7/5 23:00	-1850	-2250	-0.159	-0.102	0.0992	0.1820	4.54E+00	2.87E+00	3.27E-01	3.05E-01	0.028	
7/6 2:00	-1850	-2250	-0.162	-0.104	0.0989	0.1820	4.53E+00	2.87E+00	3.27E-01	3.05E-01	0.027	
7/6 5:00	-1850	-2250	-0.166	-0.102	0.0989	0.1822	4.52E+00	2.86E+00	3.27E-01	3.05E-01	0.025	
7/6 8:00	-1850	-2250	-0.168	-0.102	0.0989	0.1822	4.52E+00	2.86E+00	3.27E-01	3.05E-01	0.025	
7/6 11:00	-1850	-2250	-0.164	-0.104	0.0992	0.1822	4.51E+00	2.86E+00	3.26E-01	3.05E-01	0.027	
7/6 14:00	-1850	-2250	-0.164	-0.104	0.0992	0.1822	4.51E+00	2.86E+00	3.26E-01	3.05E-01	0.022	
7/6 17:00	-1800	-2200	-0.164	-0.104	0.0992	0.1822	4.51E+00	2.86E+00	3.26E-01	3.05E-01	0.022	
7/6 20:00	-1800	-2200	-0.162	-0.106	0.0994	0.1824	4.50E+00	2.85E+00	3.26E-01	3.05E-01	0.025	
7/6 23:00	-1800	-2200	-0.162	-0.104	0.0994	0.1824	4.50E+00	2.85E+00	3.26E-01	3.05E-01	0.026	
7/7 2:00	-1850	-2200	-0.159	-0.104	0.0994	0.1824	4.49E+00	2.85E+00	3.26E-01	3.05E-01	0.023	
7/7 5:00	-1800	-2200	-0.157	-0.104	0.0996	0.1824	4.49E+00	2.85E+00	3.26E-01	3.05E-01	0.023	
7/7 8:00	-1800	-2200	-0.157	-0.104	0.0996	0.1824	4.48E+00	2.84E+00	3.26E-01	3.04E-01	0.025	
7/7 11:00	-1850	-2200	-0.157	-0.102	0.0994	0.1824	4.48E+00	2.84E+00	3.26E-01	3.04E-01	0.023	
7/7 14:00	-1800	-2150	-0.159	-0.102	0.0992	0.1822	4.47E+00	2.84E+00	3.26E-01	3.04E-01	0.023	
7/7 17:00	-1800	-2150	-0.159	-0.102	0.0991	0.1822	4.47E+00	2.84E+00	3.26E-01	3.04E-01	0.023	
7/7 20:00	-1800	-2150	-0.159	-0.104	0.0992	0.1822	4.46E+00	2.84E+00	3.26E-01	3.04E-01	0.023	
7/7 23:00	-1850	-2250	-0.159	-0.104	0.0994	0.1824	4.46E+00	2.84E+00	3.26E-01	3.04E-01	0.024	
7/8 2:00	-1850	-2250	-0.157	-0.104	0.0994	0.1824	4.48E+00	2.84E+00	3.26E-01	3.04E-01	0.024	
7/8 5:00	-1850	-2250	-0.157	-0.102	0.0996	0.1825	4.45E+00	2.83E+00	3.26E-01	3.04E-01	0.027	
7/8 8:00	-1950	-2250	-0.159	-0.104	0.0994	0.1827	4.45E+00	2.83E+00	3.26E-01	3.04E-01	0.025	
7/8 11:00	-1950	-2250	-0.159	-0.104	0.0996	0.1827	4.45E+00	2.83E+00	3.26E-01	3.04E-01	0.026	
7/8 14:00	-1950	-2250	-0.164	-0.106	0.0994	0.1829	4.44E+00	2.83E+00	3.26E-01	3.04E-01	0.025	
7/8 17:00	-1950	-2250	-0.164	-0.106	0.0996	0.1829	4.48E+00	2.83E+00	3.26E-01	3.04E-01	0.026	
7/8 20:00	-1950	-2250	-0.168	-0.106	0.0998	0.1829	4.43E+00	2.83E+00	3.26E-01	3.04E-01	0.026	
7/8 23:00	-1950	-2250	-0.164	-0.104	0.0999	0.1829	4.43E+00	2.83E+00	3.26E-01	3.04E-01	0.026	

福島第一原子力発電所 3号機 温度に関するパラメータ(代表点)



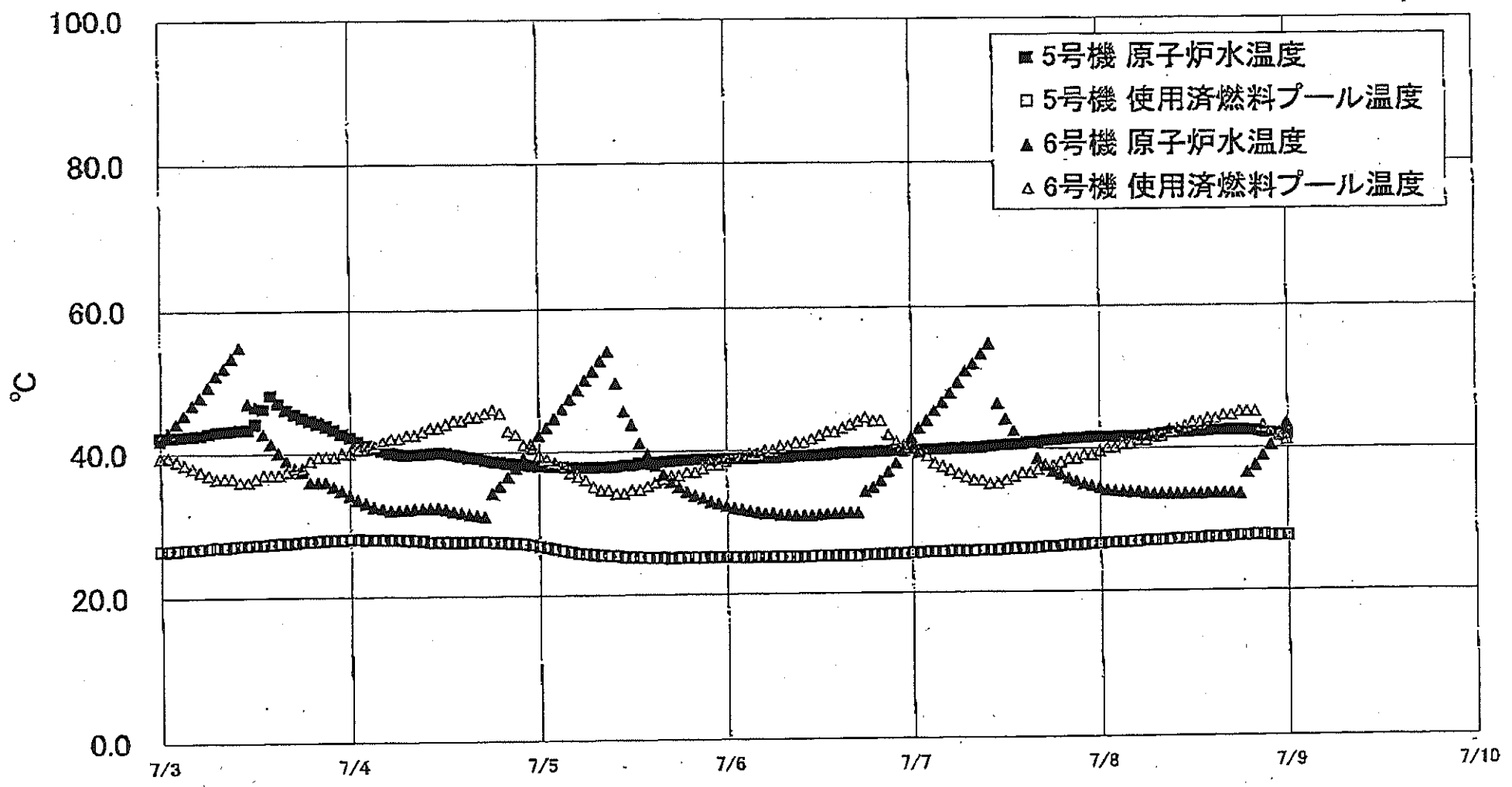
【留意事項】
 各計測器については、地震やその後の事象進展の影響を受けて、通常の使用環境条件を超えているものもあり、正しく測定されていない可能性のある計測器も存在している。プラントの状況を把握するために、このような計器の不確かさも考慮したうえで、複数の計測器から得られる情報を使用して変化の傾向にも着目して総合的に判断している。

東京電力(株) 東京第一原子力発電所 3号機 温度に関するパラメータ

【留意事項】
各計測器については、地震やその後の事象進展の影響を受けて、通常の使用環境条件を超えているものもあり、正しく測定されていない可能性のある計測器も存在している。プラントの状況を把握するために、このような計測器の不確かさも考慮したうえで、複数の計測器から得られる情報を活用して変化の傾向にも着目して総合的に判断している。

日時	給水/スリムH48 温度	RPV 底部ヘッパ 上部	RPV 肩ファンジ	圧力容器下部 (下部ヘッド)	RPV スラット出口温度	RPV 肩ファンジ 下部温度	送し安全弁 2-71D 温度	送し安全弁 2-71F 温度	主送気流発生 2-96A リーク温度	D/W HVH 戻り温度	RPV パローケル	S/C プール 水温度A	S/C プール水 温度B	備考
7/3 2:00	154.0	130.0	142.9	123.9	152.7	142.1	183.1	116.9	63.4	165.0	164.7	47.0	47.1	
7/3 5:00	153.4	129.8	142.4	123.8	152.7	142.3	182.4	116.8	63.3	165.1	164.7	47.0	47.1	
7/3 8:00	153.2	130.0	142.1	123.3	152.0	142.2	182.8	116.9	63.4	164.3	165.6	47.0	47.1	
7/3 11:00	146.4	130.0	142.7	122.8	148.4	142.2	182.2	117.3	63.5	164.1	165.6	47.0	47.1	
7/3 14:00	146.3	130.0	141.9	122.4	146.1	141.5	181.9	117.5	63.5	164.0	165.0	47.0	47.1	
7/3 17:00	146.7	129.9	141.6	122.3	146.1	141.1	181.4	117.3	63.5	163.3	165.0	47.0	47.1	
7/3 20:00	146.6	129.8	141.3	122.1	145.8	141.0	180.8	117.1	63.5	163.4	163.9	47.0	47.1	
7/3 23:00	146.6	129.8	141.2	121.9	146.8	140.7	181.0	116.8	63.4	162.5	163.4	47.0	47.1	
7/4 2:00	146.4	129.5	140.6	122.0	147.7	140.4	180.1	117.1	63.5	162.8	164.0	47.0	47.1	
7/4 5:00	146.4	129.5	140.3	121.6	149.1	140.4	179.5	116.9	63.5	163.0	164.2	47.0	47.1	
7/4 8:00	149.2	129.3	140.0	121.7	148.8	139.9	178.8	116.8	63.5	163.4	164.1	47.0	47.1	
7/4 11:00	149.3	129.1	139.7	121.3	146.2	139.2	178.5	116.2	63.5	163.0	164.3	47.0	47.1	
7/4 14:00	149.7	128.9	139.6	121.3	143.6	138.8	176.4	116.1	64.1	163.0	161.8	47.0	47.1	
7/4 17:00	149.5	128.9	140.1	121.3	143.4	137.4	176.6	116.1	64.0	162.8	161.0	47.0	47.1	
7/4 20:00	149.7	128.8	140.8	120.9	143.1	136.8	174.4	116.2	64.1	162.3	160.5	47.0	47.1	
7/4 23:00	150.4	128.9	141.5	121.1	142.2	136.7	172.6	114.7	63.7	162.5	161.1	47.0	47.1	
7/5 2:00	150.7	128.9	142.4	121.4	141.5	136.8	162.4	115.3	63.5	163.0	161.9	47.0	47.1	
7/5 5:00	151.5	129.0	142.9	121.4	141.8	137.0	155.2	114.4	63.5	163.3	161.7	47.0	47.1	
7/5 8:00	151.3	129.0	143.6	121.3	142.5	136.8	153.9	113.4	63.8	162.6	162.0	46.9	47.1	
7/5 11:00	151.0	129.1	144.2	120.7	142.2	137.1	152.8	113.6	63.6	164.4	161.7	46.9	47.1	
7/5 14:00	151.1	129.2	144.7	120.6	141.8	136.6	151.3	113.9	63.5	163.5	161.5	46.9	47.1	
7/5 17:00	151.6	129.1	145.1	120.6	141.3	136.3	150.9	113.8	63.6	163.2	161.4	46.9	47.1	
7/5 20:00	151.7	129.4	145.7	121.3	140.7	136.8	149.8	113.8	63.4	163.4	161.4	46.9	47.1	
7/5 23:00	151.8	129.5	146.3	125.0	140.5	137.7	147.8	113.8	63.3	163.5	162.0	46.9	47.1	
7/6 2:00	151.8	129.7	147.0	125.4	140.1	137.6	148.4	113.6	63.6	163.4	162.7	46.9	47.1	
7/6 5:00	152.1	129.8	147.6	123.6	139.6	137.5	148.8	112.9	63.5	163.8	163.4	46.9	47.1	
7/6 8:00	152.3	129.9	148.0	123.0	139.2	137.5	149.4	112.7	63.8	163.6	163.5	46.9	47.0	
7/6 11:00	152.4	129.8	148.6	124.7	138.3	137.5	148.5	112.5	63.4	163.5	163.2	46.9	47.0	
7/6 14:00	152.2	130.2	148.9	124.5	137.9	137.1	149.5	113.4	63.3	163.4	162.7	46.9	47.0	
7/6 17:00	152.2	130.1	149.2	123.8	137.2	136.5	151.1	113.8	63.5	161.1	162.3	46.9	47.0	
7/6 20:00	152.1	130.2	149.3	123.0	135.8	136.0	150.6	113.8	63.4	161.1	162.2	46.9	47.0	
7/6 23:00	152.1	130.1	149.6	122.9	135.1	135.8	150.5	113.7	63.4	161.3	162.4	46.9	47.0	
7/7 2:00	151.8	130.1	149.9	123.2	134.8	136.5	149.4	114.1	63.2	162.0	161.8	46.9	47.0	
7/7 5:00	151.8	130.2	150.3	123.3	134.3	136.7	150.4	114.7	63.2	161.3	162.0	46.9	47.0	
7/7 8:00	152.2	130.1	151.0	123.2	134.2	136.2	148.8	114.3	63.2	161.2	161.3	46.9	47.0	
7/7 11:00	152.5	130.1	151.6	122.4	133.7	135.9	147.1	113.1	63.1	159.6	161.7	46.9	47.0	
7/7 14:00	152.4	130.0	150.1	123.1	134.2	135.5	148.5	112.9	63.2	158.9	160.4	46.9	47.0	
7/7 17:00	152.3	128.9	148.8	123.1	134.3	135.3	150.0	112.2	63.4	158.9	160.0	46.9	47.0	
7/7 20:00	152.4	129.9	147.3	122.6	134.2	135.2	151.0	112.3	63.4	158.7	160.5	46.8	47.0	
7/7 23:00	152.6	130.0	146.6	123.0	133.8	135.5	152.8	112.9	63.4	158.6	162.4	46.8	47.0	
7/8 2:00	152.1	130.3	145.7	122.2	134.4	135.3	153.4	113.2	63.3	158.5	159.7	46.8	47.0	
7/8 5:00	152.3	130.6	145.3	124.5	136.1	135.6	155.2	113.8	63.3	159.1	159.2	46.8	47.0	
7/8 8:00	152.9	130.6	145.0	123.3	137.5	135.8	156.7	114.1	63.4	159.4	159.3	46.8	47.0	
7/8 11:00	153.0	130.6	145.1	123.5	137.8	135.6	158.3	114.0	63.5	159.1	159.2	46.8	47.0	
7/8 14:00	152.7	130.5	145.5	131.4	138.3	135.5	159.5	114.5	63.8	159.4	158.9	46.8	47.0	
7/8 17:00	152.3	130.3	145.7	134.6	138.7	135.1	160.8	114.9	63.7	159.4	158.6	46.8	47.0	
7/8 20:00	151.7	130.2	146.0	134.3	138.5	135.2	161.8	116.4	63.7	159.4	159.1	46.8	47.0	
7/8 23:00	152.5	130.0	146.2	133.8	138.2	135.3	162.0	117.1	63.5	159.3	158.9	46.8	46.9	

福島第一原子力発電所 5・6号機 原子炉水温度、使用済燃料プール温度推移



福島第一原子力発電所 5・6号機 原子炉水温度・使用済燃料プール温度

日時	5号機 原子炉水温度	5号機 使用済燃料プール温度	6号機 原子炉水温度	6号機 使用済燃料プール温度
7/6 8:00	39.0	25.0	30.8	40.5
7/6 9:00	39.1	25.0	30.7	41.0
7/6 10:00	39.1	25.0	30.7	41.0
7/6 11:00	39.2	25.0	30.7	41.5
7/6 12:00	39.2	25.1	30.8	42.0
7/6 13:00	39.3	25.1	30.9	42.5
7/6 14:00	39.4	25.1	30.9	42.5
7/6 15:00	39.5	25.1	31.0	43.0
7/6 16:00	39.5	25.1	31.0	43.5
7/6 17:00	39.5	25.1	31.0	44.0
7/6 18:00	39.6	25.2	34.0	44.5
7/6 19:00	39.6	25.2	34.6	44.0
7/6 20:00	39.7	25.2	35.5	44.0
7/6 21:00	39.7	25.3	36.8	42.0
7/6 22:00	39.8	25.3	38.1	41.0
7/6 23:00	39.9	25.3	39.7	40.5
7/7 0:00	40.0	25.4	41.6	40.0
7/7 1:00	39.8	25.4	42.9	39.5
7/7 2:00	39.9	25.5	44.0	39.0
7/7 3:00	39.9	25.5	45.3	38.0
7/7 4:00	39.8	25.5	46.5	37.5
7/7 5:00	40.0	25.6	47.8	37.0
7/7 6:00	40.0	25.6	48.3	36.5
7/7 7:00	40.1	25.6	50.9	36.0
7/7 8:00	40.1	25.6	51.9	35.5
7/7 9:00	40.2	25.7	53.3	35.5
7/7 10:00	40.3	25.7	54.7	35.0
7/7 11:00	40.4	25.7	46.3	35.0
7/7 12:00	40.5	25.8	44.1	35.5
7/7 13:00	40.5	25.9	42.4	36.0
7/7 14:00	40.6	25.9	40.8	36.5
7/7 15:00	40.8	25.9	40.6	36.5
7/7 16:00	40.8	26.0	38.5	37.0
7/7 17:00	41.0	26.1	37.6	37.5
7/7 18:00	41.1	26.1	36.7	37.5
7/7 19:00	41.2	26.2	36.3	38.0
7/7 20:00	41.3	26.3	35.7	38.5
7/7 21:00	41.4	26.3	35.3	38.5
7/7 22:00	41.4	26.4	34.9	39.0
7/7 23:00	41.5	26.5	34.6	39.0
7/8 0:00	41.5	26.5	34.9	39.5
7/8 1:00	41.5	26.6	34.0	40.0
7/8 2:00	41.5	26.6	33.9	40.0
7/8 3:00	41.6	26.7	33.8	40.5
7/8 4:00	41.6	26.7	33.7	40.5
7/8 5:00	41.6	26.8	33.7	41.0
7/8 6:00	41.7	26.9	33.5	41.0
7/8 7:00	41.8	26.9	33.4	41.5
7/8 8:00	41.8	26.9	33.4	41.5
7/8 9:00	42.0	27.0	33.4	42.5
7/8 10:00	42.1	27.1	33.4	42.5
7/8 11:00	42.1	27.1	33.4	43.0
7/8 12:00	42.2	27.2	33.4	43.5
7/8 13:00	42.2	27.2	33.4	43.5
7/8 14:00	42.3	27.3	33.5	44.0
7/8 15:00	42.4	27.3	33.5	44.0
7/8 16:00	42.4	27.3	33.5	44.5
7/8 17:00	42.4	27.4	33.5	44.5
7/8 18:00	42.4	27.5	33.4	45.0
7/8 19:00	42.4	27.5	36.4	45.0
7/8 20:00	42.3	27.6	37.4	45.0
7/8 21:00	42.1	27.6	38.8	43.0
7/8 22:00	42.0	27.5	40.3	42.0
7/8 23:00	41.9	27.5	42.1	41.5
7/9 0:00	41.7	27.5	43.4	41.0

福島第一原子力発電所 プラント関連パラメータ (水位・圧力・温度などのデータ)

〔留意事項〕
計器については、地震やその後の事象進展の影響を受けて、通常の使用環境条件を逸しているものもあり、正しく測定されていない可能性のある計器も存在している。プラントの状況を把握するために、このような計器の不確かさも考慮したうえで、複数の計器から得られる情報を活用して変化の傾向にも着目して総合的に判断している。

7月9日 6:00 現在

号機	1号機	2号機	3号機	4号機	5号機	6号機
原子炉注水状況	給水系統の用水に淡水注入中。 流量3.5m ³ /h (7/9 5:00現在)	給水系統の用水に淡水注入中。 流量3.4m ³ /h (7/9 5:00現在)	給水系統の用水に淡水注入中。 流量9.0m ³ /h (7/9 5:00現在)		※2 (原子炉の除熱機能が維持されており、注水不要)	
原子炉水位	燃料域A: 777mm 燃料域B: 1650 mm ※3 (7/9 5:00 現在)	燃料域A: 1850 mm ※3 燃料域B: 2150 mm ※3 (7/9 5:00 現在)	燃料域A: 1950 mm ※3 燃料域B: 2250 mm ※3 (7/9 5:00 現在)		停止域 2094mm (7/9 6:00 現在)	停止域 2360mm (7/9 6:00 現在)
原子炉圧力	A系: 0.037 MPa g B系: -MPa g (7/9 5:00 現在)	A系: 0.026 MPa g B系: -MPa g (7/9 5:00 現在)	A系: 0.159 MPa g (A) ※3 B系: 0.106 MPa g (C) ※3 (7/9 5:00 現在)		0.012 MPa g (7/9 6:00 現在)	0.023 MPa g (7/9 6:00 現在)
原子炉水温度	(系統流量がないため採取不可)					
原子炉圧力容器 まわり温度	給水/炉内温度: 117.2 °C 圧力容器下部温度: 102.5 °C (7/9 5:00 現在)	給水/炉内温度: 112.2 °C 圧力容器下部温度: 119.1 °C (7/9 5:00 現在)	給水/炉内温度: 152.2 °C 圧力容器下部温度: 126.7 °C (7/9 5:00 現在)	※2 (全燃料取出中につき監視対象外)	※2 (原子炉水温度にて監視中)	
D/W・S/C 圧力	D/W: 0.1437 MPa abs S/C: 0.125 MPa abs (7/9 5:00 現在)	D/W: 0.020 MPa abs ※3 S/C: 777mm ※1 (7/9 5:00 現在)	D/W: 0.0999 MPa abs S/C: 1831 MPa abs (7/9 5:00 現在)			
D/W 雰囲気温度	RPVパロージール: 102.3 °C HVH戻り: 103.1 °C (7/9 5:00 現在)	RPVパロージール: 140 °C ※3 HVH戻り: 136 °C (7/9 5:00 現在)	RPVパロージール: 158.0 °C ※3 HVH戻り: 160.1 °C (7/9 5:00 現在)			
CAMS 放射線 モニタ	D/W(A): 0.00E+00 Sv/h ※1 B: 3.55E+01 Sv/h ※1 S/C(A): 7.39E-01 Sv/h B: 7.63E-01 Sv/h (7/9 5:00 現在)	D/W(A): 1.31E+01 Sv/h B: 1.46E+01 Sv/h S/C(A): 1.83E-01 Sv/h B: 9.26E+00 Sv/h ※1 (7/9 5:00 現在)	D/W(A): 4.42E+00 Sv/h ※3 B: 2.82E+00 Sv/h S/C(A): 3.26E-01 Sv/h B: 3.04E-01 Sv/h (7/9 5:00 現在)		※2 (原子炉の除熱機能が維持されているため監視対象外)	
S/C 温度	A系: 48.6 °C B系: 48.4 °C (7/9 5:00 現在)	A系: 54.1 °C B系: 54.0 °C (7/9 5:00 現在)	A系: 46.8 °C B系: 46.9 °C (7/9 5:00 現在)			
D/W 設計圧力	0.384 MPa g (0.485 MPa abs)	0.384 MPa g (0.485 MPa abs)	0.384 MPa g (0.485 MPa abs)			
D/W 最高使用圧力	0.427 MPa g (0.528 MPa abs)	0.427 MPa g (0.528 MPa abs)	0.427 MPa g (0.528 MPa abs)			
使用済燃料プール 温度	※1	34.0 °C (7/9 5:00 現在)	32.3 °C (7/9 5:00 現在)	82 °C (7/8 16:00 現在)	27.4 °C (7/9 6:00 現在)	37.5 °C (7/9 6:00 現在)
FPC 液面高さ バル	3350 mm (7/9 5:00 現在)	2800 mm (7/9 5:00 現在)	※1	2900 mm (7/9 5:00 現在)	※2	
電源	外部電源受電中 (P/C2C)		外部電源受電中 (P/C4D)		外部電源受電中	
その他情報				共用プール: 36 °C (7/8 6:20 現在)	5u: SHCモード (7/3 13:40~)	6u: 非熱モード (7/8 18:20~)

圧力換算 ゲージ圧(MPa g) = 絶対圧(MPa abs) - 大気圧(標準大気圧0.1013 MPa)
絶対圧(MPa abs) = ゲージ圧(MPa g) + 大気圧(標準大気圧0.1013 MPa)

※1: 計器不良
※2: データ採取対象外
※3: 状況推移を監視画面中

公開用

福島第一原子力発電所 プラント関連パラメータ（水位・圧力・温度などのデータ）に関する補足説明

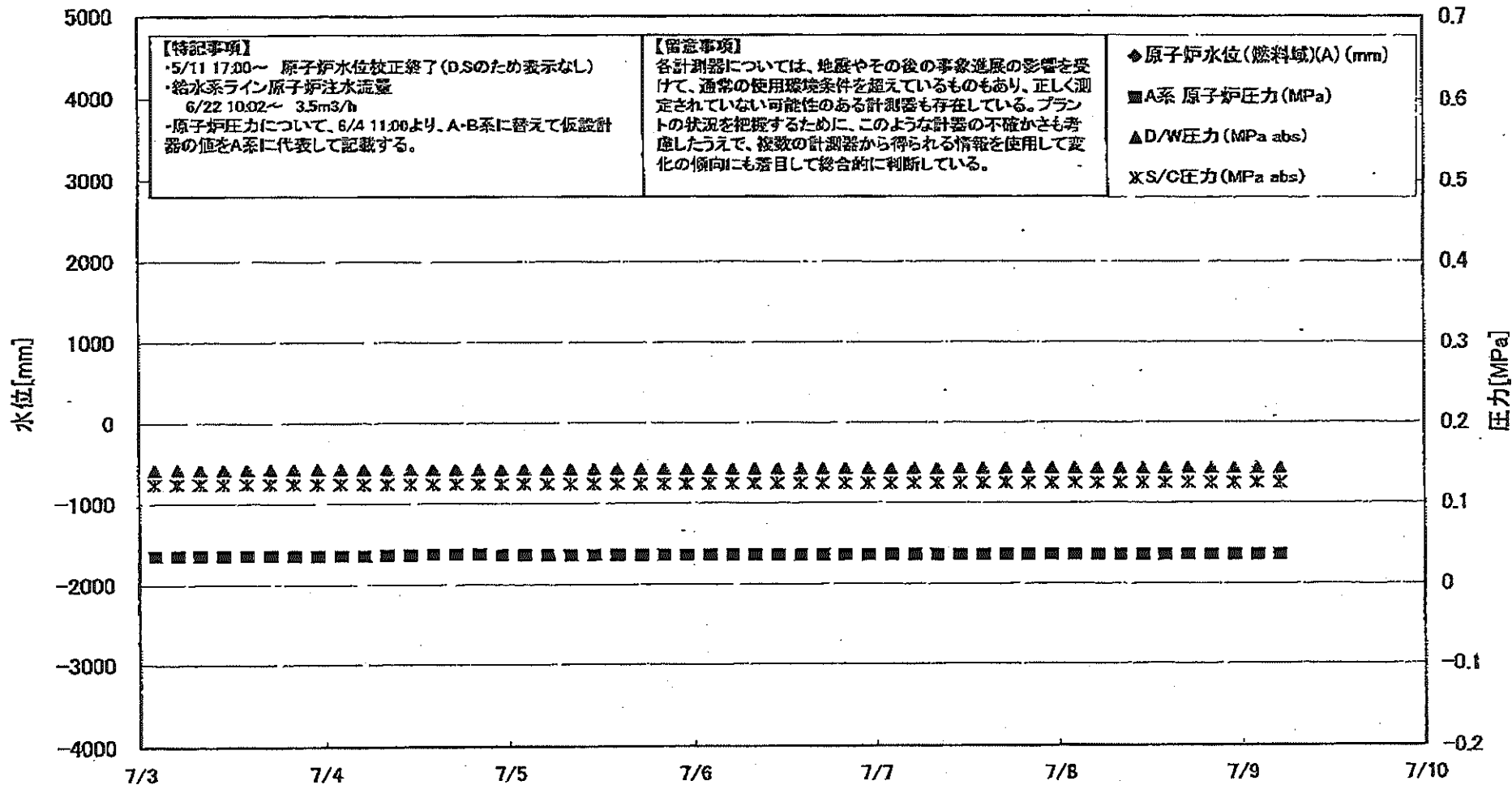
■各パラメータに関する補足説明

項目	記載方法	測定方法	記載点数/Ch 数or 系統数
原子炉注水状況	原子炉への注水流量/注水方法を記載。	仮設計器	1/1系統
原子炉水位	燃料罐を監視する水位計にて測定したデータを記載。	本設指示計	A系 1/1Ch B系 1/1Ch
原子炉圧力	計器盤より圧力計器から伝送される電圧値を測定し、電圧値を圧力に換算したものを記載。A系/B系それぞれ複数データがあるが、1点を代表として採取し記載。（本設） 1号、2号については、仮設計器の値をA系に代表して記載。（2号機は参考値）	仮設計器：1号、2号 本設計器盤（電圧測定）：3号	仮設計器 1/1系統 本設計器 A系 1/2Ch B系 1/2Ch
原子炉水温度	温度計設置箇所には系統流量がないためデータ未採取	-	-
原子炉圧力容器 まわり温度	原子炉圧力容器まわり温度は複数箇所から採取しているが、全体把握の観点から代表部位として「給水ノズル位置」、「圧力容器下部（1号、3号：圧力容器下部ヘッド、2号：圧力容器底部ヘッド上部）」のデータを記載	本設記録計	給水ノズル位置 1/4Ch 圧力容器下部 1/2Ch（1号） 1/1Ch（2～3号）
D/W・S/C 圧力	本設指示計の指示値を記載。本設指示計にて採取できない場合には、計器盤より測定した電圧値を圧力に換算したものを記載。 （D/W：ドライウェル、S/C：圧力抑圧室）	本設指示計：1号、2号 本設計器盤（電圧測定）：3号	本設指示計 1/1系統 本設記録計 常用1/1Ch 広域1/1Ch
D/W 雰囲気温度	D/W内の雰囲気温度は複数箇所から採取しているが、全体把握の観点から代表部位として「D/W上部（RPVペロシーリング温度）、中央部（D/W/HVH戻り空気温度）」のデータを記載。（RPV：原子炉圧力容器、HVH：空冷ユニット）	本設記録計	RPV ペロシーリング 1/5Ch D/W HVH戻り 1/5Ch
CAMS 放射線 モニタ	本設指示計の指示値を記載。 （CAMS：格納容器雰囲気モニタ系、E●●：×10 ^{●●} ）	本設指示計	D/W A系 1/1Ch B系 1/1Ch S/C A系 1/1Ch B系 1/1Ch
S/C 温度	本設記録計の指示値を記載。A系/B系それぞれ複数データがあるが、1点を代表として採取し記載。	本設記録計	A系 1/4Ch（1号）、8Ch（2～3号） B系 1/4Ch（1号）、8Ch（2～3号）
使用済燃料プール 温度	本設記録計、もしくは仮設計器の指示値を記載。 （非熱モード：非常時熱負荷モード、SHCモード：原子炉停止時冷却系モード）	本設記録計：1～2号 仮設計器：3～4号	本設計器 1/2Ch（1号）、1Ch（2号） 仮設計器 1/1系統（3～4号）
FPC スチーマーク バルブ	本設指示計の指示値を記載。 （FPC：燃料プール冷却浄化系）	本設指示計	1/1系統

■注記に関する補足説明

項目	内容	7月9日 6 時時点の状況
計器不良	計器不良：指示値ダウン（オーバー）スケール/検出器の不良	1号機 CAMS D/W 放射線モニタ、使用済燃料プール温度 2号機 S/C 圧力、CAMS S/C(B) 放射線モニタ 3号機 FPC スチーマークバルブ
データ採取対象外	4号機：炉心に燃料がないため、原子炉及びD/W関連のデータは採取せず。 5～6号機：現在冷温停止中のため、D/W 関連データは採取せず。	-
状況推移を 継続確認中	指示は出ているものの、指示値ハンチング・マイナス表示など他パラメータと明らかに異なる推移を示したものの。	1号機 原子炉水位(B) 2号機 原子炉水位、D/W圧力、RPV ペロシーリング温度 3号機 原子炉水位、原子炉圧力、RPV ペロシーリング温度、CAMS D/W(A)放射線モニタ

福島第一原子力発電所 1号機 水位・圧力に関するパラメータ



福島第一原子力発電所 1号機 水位・圧力に関するパラメータ

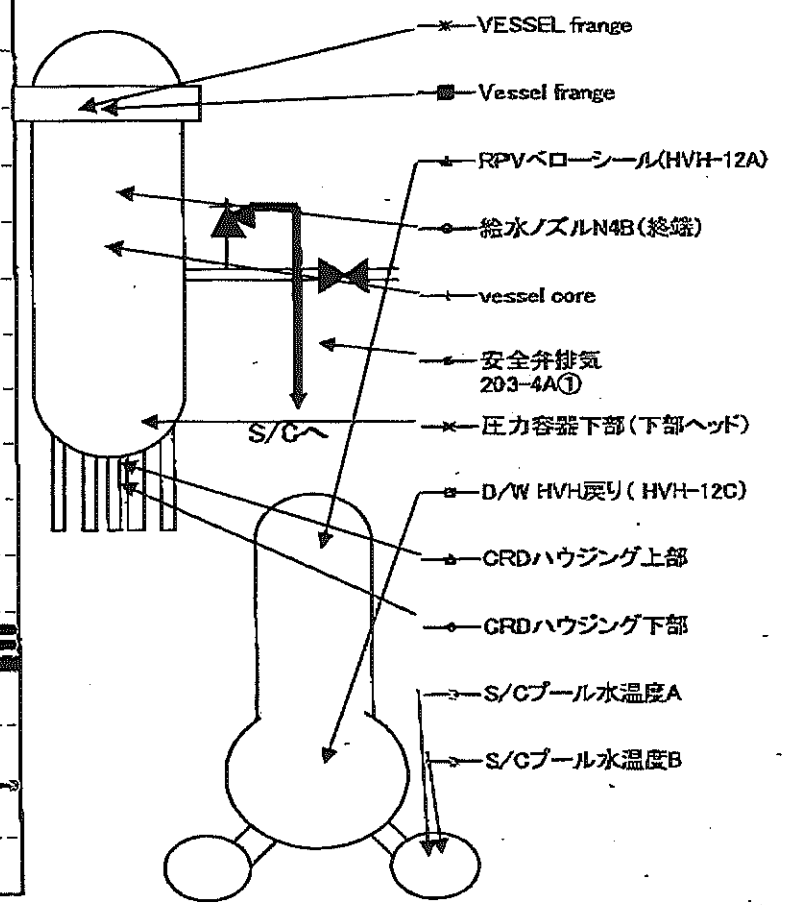
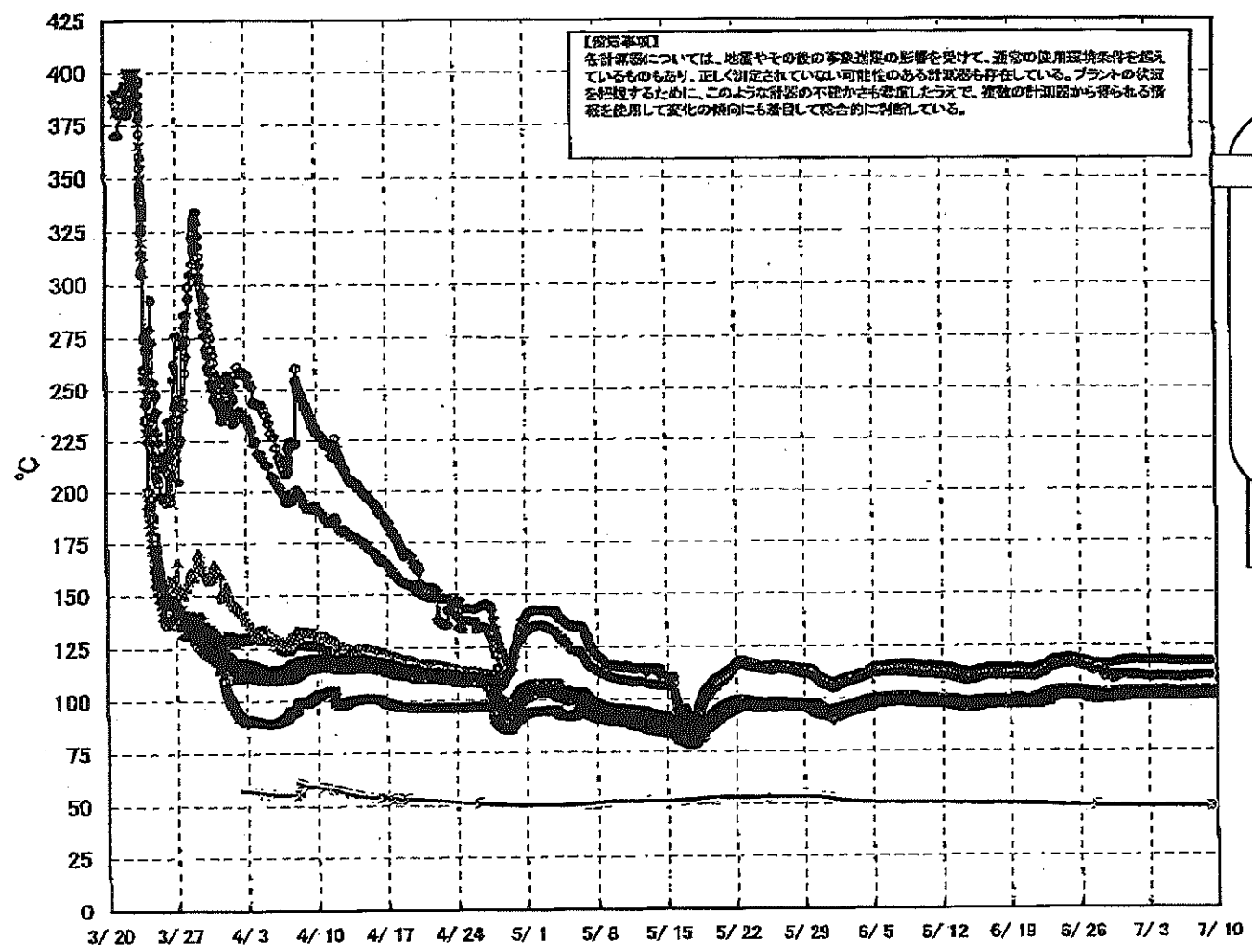
【留意事項】
 各計測器については、地震やその他の事象進展の影響を受けて、通常の使用環境条件を超えているものもあり、正しく測定されていない可能性のある計測器も存在している。
 プラントの状況を把握するために、このような計測器の不確かさも考慮したうえで、複数の計測器から得られる情報を使用して変化の傾向にも着目して総合的に判断している。

日時	原子炉水位 (燃料域)(A) (mm)	原子炉水位 (燃料域)(B) (mm)	A系 原子炉圧 力(MPa)	B系 原子炉 圧力(MPa)	D/W圧力 (MPa abs)	S/D圧力 (MPa abs)	CAMS D/W(A) (Sv/h)	CAMS D/W(B) (Sv/h)	CAMS S/C(A) (Sv/h)	CAMS S/C(B) (Sv/h)	備考
7/3 2:00		-1650	0.036	-	0.1423	0.125	0.00E+00	4.87E+01	7.50E-01	7.69E-01	
7/3 5:00		-1700	0.036	-	0.1423	0.125	0.00E+00	6.00E+01	7.50E-01	7.69E-01	
7/3 8:00		-1650	0.038	-	0.1423	0.125	0.00E+00	2.57E+02	7.49E-01	7.69E-01	
7/3 11:00		-1650	0.038	-	0.1425	0.125	0.00E+00	2.66E+02	7.49E-01	7.69E-01	
7/3 14:00		-1650	0.036	-	0.1428	0.125	0.00E+00	2.59E+02	7.49E-01	7.68E-01	
7/3 17:00		-1650	0.038	-	0.1427	0.125	0.00E+00	2.59E+02	7.49E-01	7.68E-01	
7/3 20:00		-1650	0.036	-	0.1428	0.125	0.00E+00	2.65E+02	7.48E-01	7.68E-01	
7/3 23:00		-1850	0.036	-	0.1429	0.125	0.00E+00	2.35E+02	7.48E-01	7.67E-01	
7/4 2:00		-1850	0.036	-	0.1429	0.125	0.00E+00	2.33E+02	7.48E-01	7.67E-01	
7/4 5:00		-1650	0.036	-	0.1429	0.125	0.00E+00	6.86E+01	7.48E-01	7.67E-01	
7/4 8:00		-1600	0.037	-	0.1429	0.125	0.00E+00	3.96E+01	7.47E-01	7.67E-01	
7/4 11:00		-1600	0.037	-	0.1427	0.125	0.00E+00	3.98E+01	7.47E-01	7.68E-01	
7/4 14:00		-1600	0.038	-	0.1429	0.125	0.00E+00	3.87E+01	7.46E-01	7.64E-01	
7/4 17:00		-1600	0.038	-	0.1430	0.125	0.00E+00	3.80E+01	7.46E-01	7.68E-01	
7/4 20:00		-1650	0.038	-	0.1429	0.125	0.00E+00	2.64E+02	7.46E-01	7.67E-01	
7/4 23:00		-1650	0.037	-	0.1429	0.125	0.00E+00	3.19E+01	7.46E-01	7.67E-01	
7/5 2:00		-1650	0.037	-	0.1428	0.125	0.00E+00	4.02E+01	7.45E-01	7.68E-01	
7/5 5:00		-1650	0.037	-	0.1428	0.125	0.00E+00	4.19E+01	7.45E-01	7.68E-01	
7/5 8:00		-1850	0.037	-	0.1428	0.125	0.00E+00	3.32E+01	7.45E-01	7.68E-01	
7/5 11:00		-1650	0.037	-	0.1428	0.125	0.00E+00	3.71E+01	7.44E-01	7.68E-01	
7/5 14:00		-1650	0.037	-	0.1429	0.125	0.00E+00	3.80E+01	7.44E-01	7.68E-01	
7/5 17:00		-1650	0.037	-	0.1429	0.125	0.00E+00	4.05E+01	7.44E-01	7.65E-01	
7/5 20:00		-1700	0.037	-	0.1430	0.125	0.00E+00	3.90E+01	7.44E-01	7.65E-01	
7/5 23:00		-1700	0.037	-	0.1429	0.125	0.00E+00	3.59E+01	7.43E-01	7.65E-01	
7/6 2:00		-1700	0.037	-	0.1429	0.125	0.00E+00	3.40E+01	7.43E-01	7.65E-01	
7/6 5:00		-1700	0.037	-	0.1430	0.125	0.00E+00	3.03E+01	7.43E-01	7.65E-01	
7/6 8:00		-1700	0.037	-	0.1430	0.125	0.00E+00	3.08E+01	7.43E-01	7.63E-01	
7/6 11:00		-1700	0.037	-	0.1431	0.125	0.00E+00	3.13E+01	7.43E-01	7.64E-01	
7/6 14:00		-1700	0.037	-	0.1431	0.125	0.00E+00	3.30E+01	7.42E-01	7.64E-01	
7/6 17:00		-1700	0.037	-	0.1433	0.125	0.00E+00	3.44E+01	7.42E-01	7.64E-01	
7/6 20:00		-1700	0.037	-	0.1434	0.125	0.00E+00	3.27E+01	7.42E-01	7.64E-01	
7/6 23:00		-1700	0.037	-	0.1434	0.125	0.00E+00	3.63E+01	7.42E-01	7.64E-01	
7/7 2:00		-1700	0.037	-	0.1435	0.125	0.00E+00	3.50E+01	7.42E-01	7.64E-01	
7/7 5:00		-1700	0.037	-	0.1434	0.125	0.00E+00	3.34E+01	7.41E-01	7.64E-01	
7/7 8:00		-1700	0.037	-	0.1433	0.125	0.00E+00	3.22E+01	7.41E-01	7.63E-01	
7/7 11:00		-1700	0.037	-	0.1434	0.125	0.00E+00	3.19E+01	7.41E-01	7.63E-01	
7/7 14:00		-1700	0.037	-	0.1436	0.125	0.00E+00	3.73E+01	7.41E-01	7.63E-01	
7/7 17:00		-1700	0.037	-	0.1436	0.125	0.00E+00	3.30E+01	7.40E-01	7.63E-01	
7/7 20:00		-1700	0.037	-	0.1438	0.125	0.00E+00	3.46E+01	7.40E-01	7.63E-01	
7/7 23:00		-1700	0.037	-	0.1438	0.125	0.00E+00	3.24E+01	7.40E-01	7.62E-01	
7/8 2:00		-1700	0.037	-	0.1438	0.125	0.00E+00	3.31E+01	7.40E-01	7.62E-01	
7/8 5:00		-1700	0.037	-	0.1438	0.125	0.00E+00	4.22E+01	7.40E-01	7.63E-01	
7/8 8:00		-1700	0.037	-	0.1438	0.125	0.00E+00	3.71E+01	7.40E-01	7.63E-01	
7/8 11:00		-1700	0.037	-	0.1438	0.125	0.00E+00	3.35E+01	7.39E-01	7.64E-01	
7/8 14:00		-1700	0.037	-	0.1438	0.125	0.00E+00	4.45E+01	7.39E-01	7.63E-01	
7/8 17:00		-1650	0.037	-	0.1440	0.125	0.00E+00	3.12E+01	7.39E-01	7.63E-01	
7/8 20:00		-1650	0.037	-	0.1438	0.125	0.00E+00	3.54E+01	7.39E-01	7.63E-01	
7/8 23:00		-1650	0.037	-	0.1437	0.125	0.00E+00	3.59E+01	7.38E-01	7.63E-01	
7/9 2:00		-1650	0.037	-	0.1438	0.125	0.00E+00	3.35E+01	7.38E-01	7.63E-01	
7/9 5:00		-1650	0.037	-	0.1437	0.125	0.00E+00	3.55E+01	7.38E-01	7.63E-01	

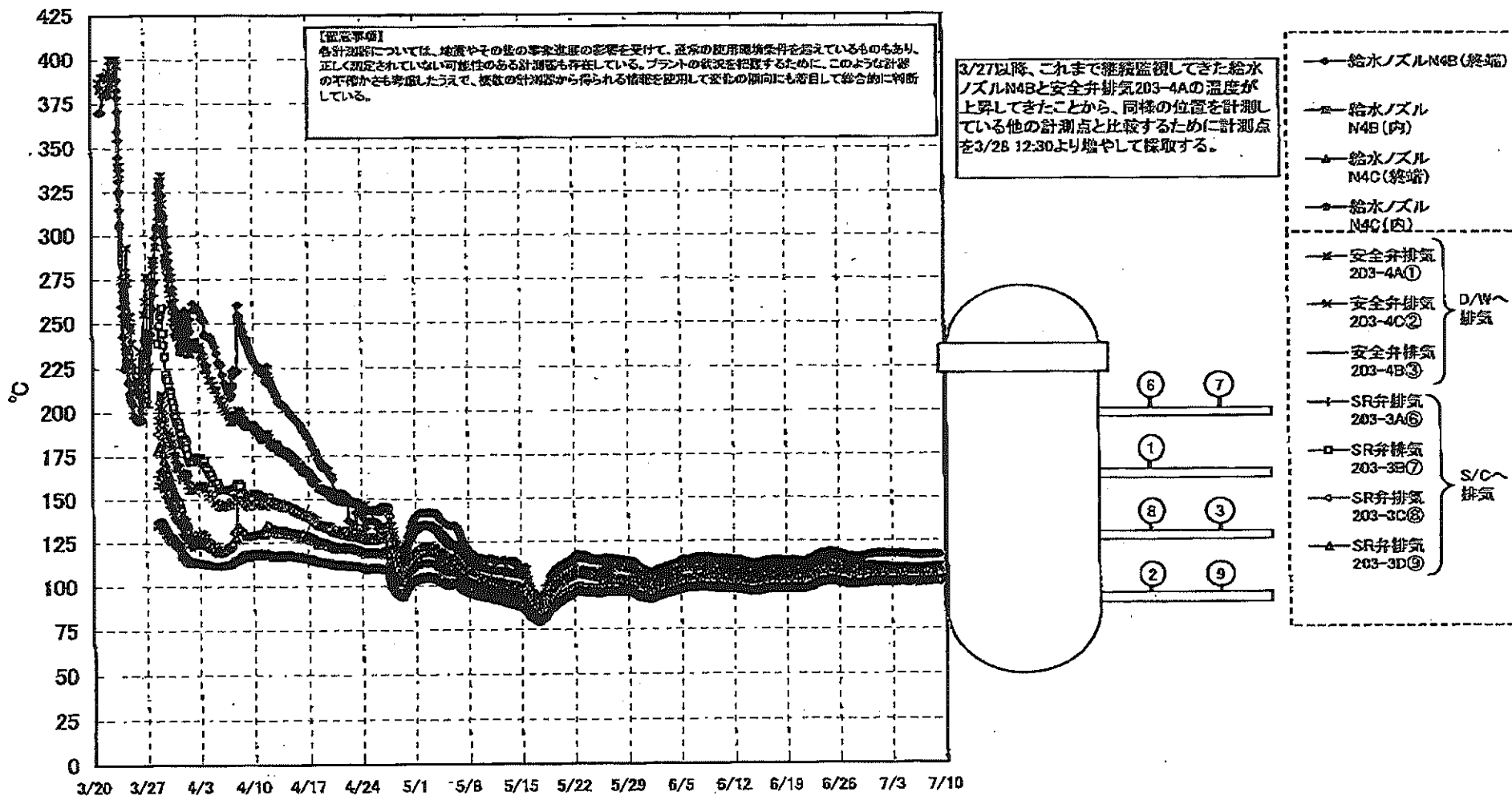
DS

計器不良 計器不良

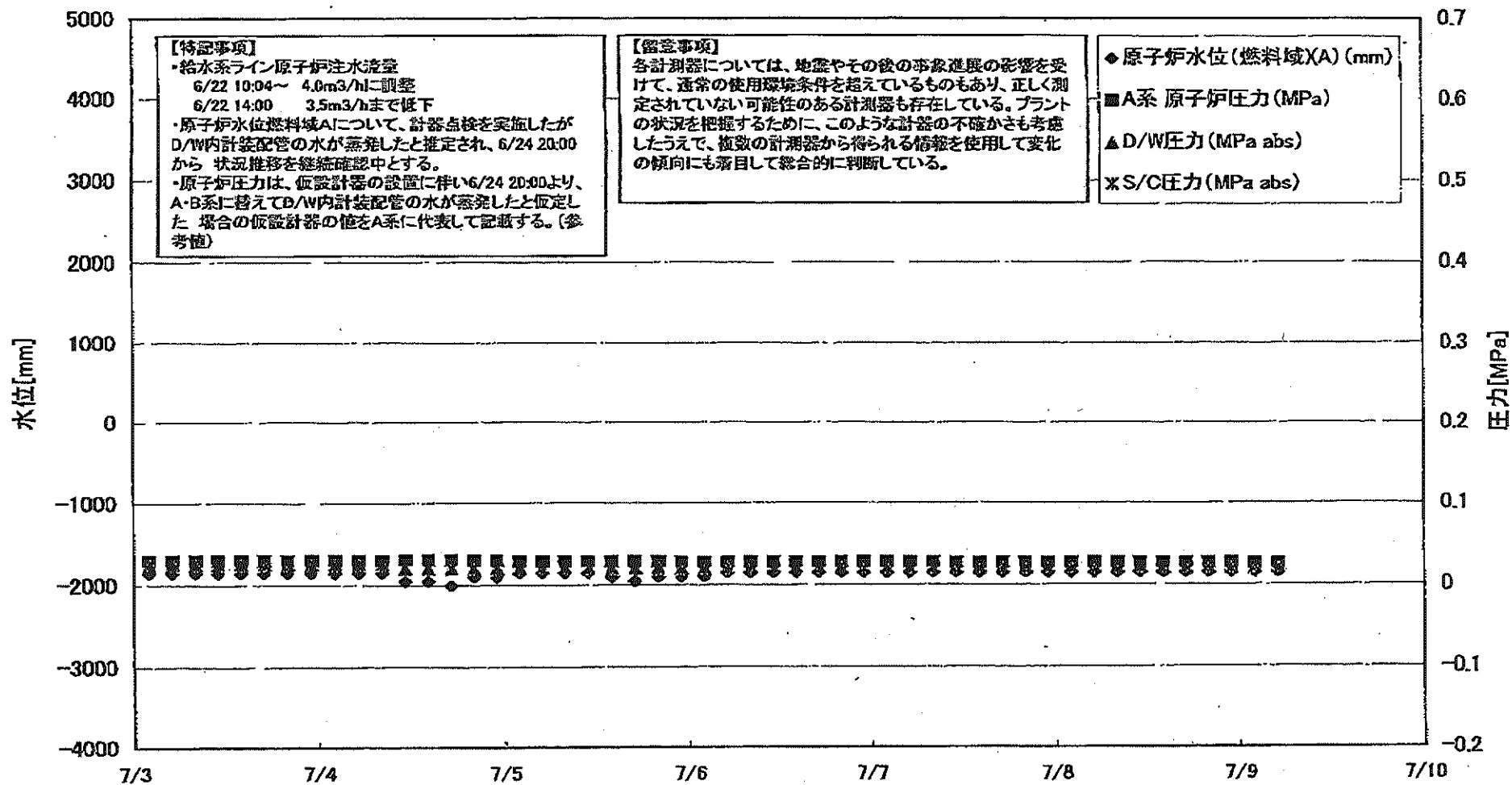
福島第一原子力発電所 1号機 温度に関するパラメータ (代表点)



福島第一原子力発電所 1号機 温度に関するパラメータ (給水ノズル及び安全弁排気温度)



福島第一原子力発電所 2号機 水位・圧力に関するパラメータ



福島第一原子力発電所 2号機 水位・圧力に関するパラメータ

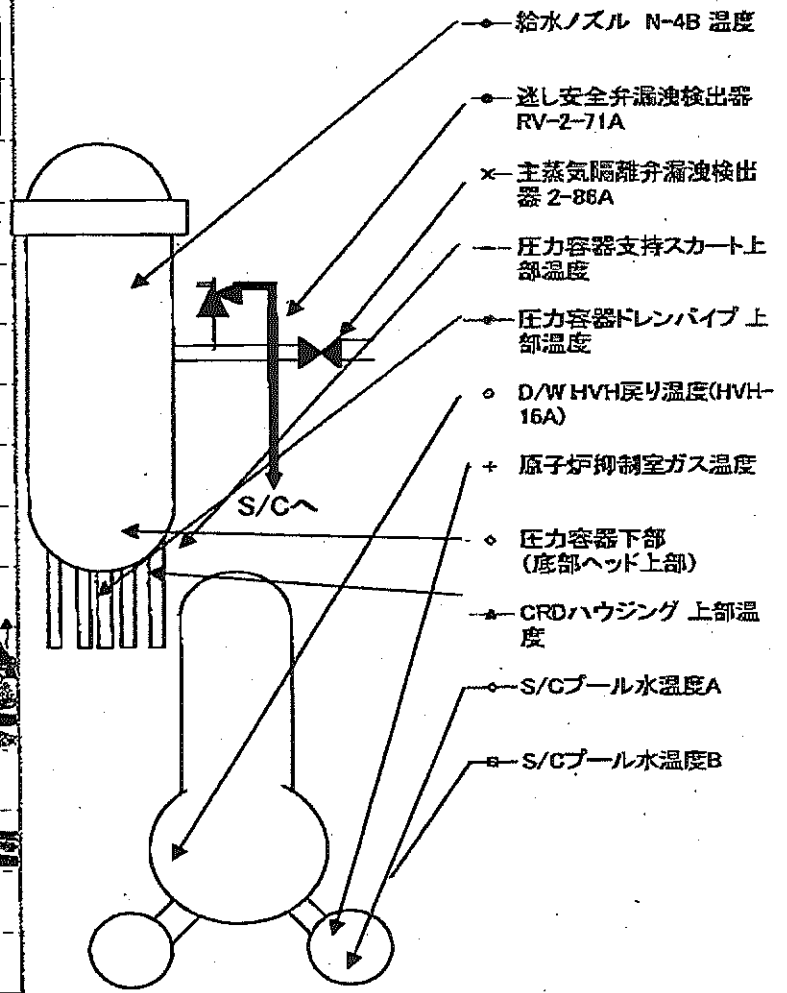
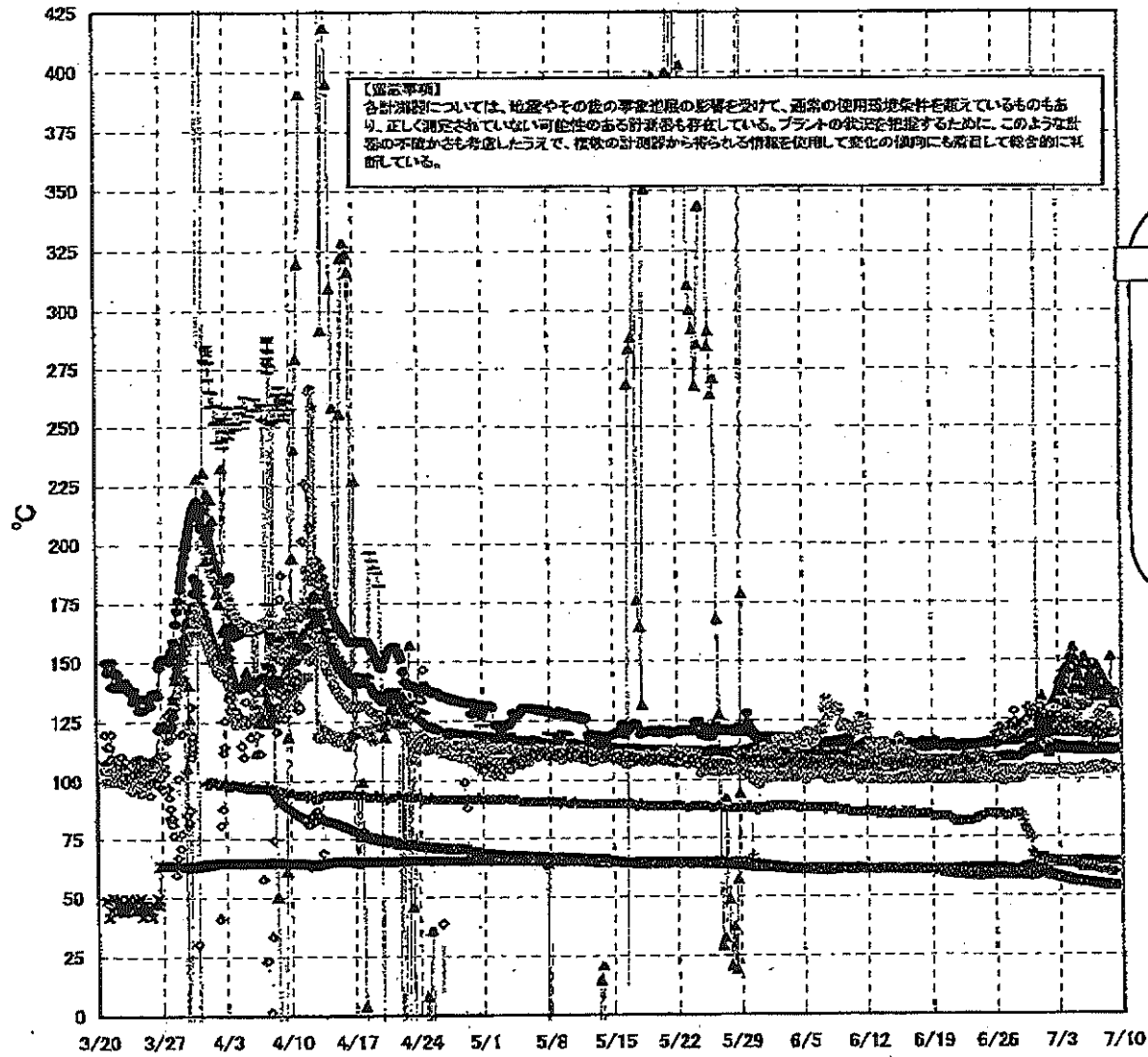
【留意事項】
 本計測値については、地震やその他の緊急事態の影響を受けて、通常の使用環境条件を超えているものもあり、正しく測定されていない可能性のある計測値も存在している。
 プラントの安全を確保するために、このような計測の精度が最も考慮しうるので、仮設の計測器から得られる情報を使用して変化の傾向にも留意して総合的に判断している。

日時	原子炉水位 (燃料域)(A) (mm)	原子炉水位 (燃料域)(B) (mm)	A系 原子炉 圧力 (MPa)	B系 原子炉 圧力 (MPa)	D/W圧力 (MPa abs)	S/C圧力 (MPa abs)	CAMS D/W (A) (Sv/h)	CAMS D/W(B) (Sv/h)	CAMS S/C(A) (Sv/h)	CAMS S/C(B) (Sv/h)	中央制御 室線量 (mSv/h)	備考
7/3 2:00	-1850	-2150	0.030	-	0.025	-	1.34E+01	1.48E+01	1.95E-01	1.32E+01	0.011	
7/3 5:00	-1850	-2150	0.030	-	0.025	-	1.34E+01	1.48E+01	1.95E-01	1.28E+01	0.012	
7/3 8:00	-1850	-2150	0.030	-	0.025	-	1.34E+01	1.48E+01	1.95E-01	1.30E+01	0.012	
7/3 11:00	-1850	-2150	0.030	-	0.025	-	1.33E+01	1.48E+01	1.95E-01	1.31E+01	0.012	
7/3 14:00	-1850	-2150	0.030	-	0.025	-	1.33E+01	1.48E+01	1.95E-01	1.34E+01	0.012	
7/3 17:00	-1850	-2150	0.030	-	0.025	-	1.33E+01	1.48E+01	1.92E-01	1.43E+01	0.012	
7/3 20:00	-1850	-2150	0.030	-	0.025	-	1.33E+01	1.48E+01	1.90E-01	1.56E+01	0.012	
7/3 23:00	-1850	-2150	0.030	-	0.025	-	1.32E+01	1.48E+01	1.90E-01	1.44E+01	0.011	
7/4 2:00	-1850	-2150	0.030	-	0.025	-	1.33E+01	1.47E+01	1.89E-01	1.76E+01	0.011	
7/4 5:00	-1850	-2150	0.030	-	0.025	-	1.33E+01	1.47E+01	1.89E-01	1.63E+01	0.011	
7/4 8:00	-1850	-2150	0.030	-	0.025	-	1.33E+01	1.47E+01	1.89E-01	1.35E+01	0.011	
7/4 11:00	-1850	-2150	0.031	-	0.020	-	1.33E+01	1.47E+01	1.90E-01	1.74E+01	0.013	
7/4 14:00	-1850	-2150	0.031	-	0.020	-	1.33E+01	1.47E+01	1.90E-01	1.58E+01	0.012	
7/4 17:00	-2000	-2150	0.031	-	0.020	-	1.33E+01	1.47E+01	1.90E-01	1.22E+01	0.011	
7/4 20:00	-1900	-2150	0.030	-	0.020	-	1.33E+01	1.47E+01	1.90E-01	1.23E+01	0.012	
7/4 23:00	-1900	-2150	0.030	-	0.020	-	1.33E+01	1.47E+01	1.89E-01	1.16E+01	0.012	
7/5 2:00	-1850	-2150	0.029	-	0.020	-	1.33E+01	1.47E+01	1.89E-01	1.08E+01	0.012	
7/5 5:00	-1850	-2150	0.029	-	0.020	-	1.33E+01	1.47E+01	1.89E-01	1.08E+01	0.011	
7/5 8:00	-1850	-2150	0.029	-	0.020	-	1.33E+01	1.47E+01	1.89E-01	1.07E+01	0.011	
7/5 11:00	-1850	-2150	0.029	-	0.020	-	1.33E+01	1.47E+01	1.89E-01	1.05E+01	0.011	
7/5 14:00	-1900	-2150	0.029	-	0.020	-	1.33E+01	1.47E+01	1.89E-01	1.05E+01	0.011	
7/5 17:00	-1950	-2150	0.029	-	0.020	-	1.33E+01	1.47E+01	1.87E-01	1.04E+01	0.012	
7/5 20:00	-1900	-2100	0.029	-	0.020	-	1.32E+01	1.47E+01	1.87E-01	1.04E+01	0.012	
7/5 23:00	-1900	-2150	0.028	-	0.020	-	1.32E+01	1.47E+01	1.89E-01	1.04E+01	0.011	
7/6 2:00	-1900	-2150	0.028	-	0.020	-	1.32E+01	1.47E+01	1.89E-01	1.02E+01	0.012	
7/6 5:00	-1850	-2150	0.028	-	0.020	-	1.32E+01	1.47E+01	1.89E-01	1.04E+01	0.012	
7/6 8:00	-1850	-2150	0.028	-	0.020	-	1.32E+01	1.47E+01	1.89E-01	1.01E+01	0.011	
7/6 11:00	-1850	-2150	0.028	-	0.020	-	1.32E+01	1.47E+01	1.89E-01	1.09E+01	0.010	
7/6 14:00	-1850	-2150	0.028	-	0.020	-	1.32E+01	1.47E+01	1.89E-01	1.01E+01	0.011	
7/6 17:00	-1850	-2150	0.028	-	0.020	-	1.32E+01	1.47E+01	1.89E-01	1.01E+01	0.010	
7/6 20:00	-1850	-2150	0.028	-	0.020	-	1.32E+01	1.47E+01	1.89E-01	9.98E+00	0.010	
7/6 23:00	-1850	-2150	0.028	-	0.020	-	1.32E+01	1.47E+01	1.89E-01	9.95E+00	0.011	
7/7 2:00	-1850	-2150	0.028	-	0.020	-	1.32E+01	1.47E+01	1.89E-01	9.98E+00	0.011	
7/7 5:00	-1850	-2150	0.028	-	0.020	-	1.32E+01	1.46E+01	1.84E-01	9.79E+00	0.012	
7/7 8:00	-1850	-2150	0.028	-	0.020	-	1.32E+01	1.46E+01	1.84E-01	1.00E+01	0.012	
7/7 11:00	-1850	-2150	0.027	-	0.020	-	1.32E+01	1.46E+01	1.84E-01	9.71E+00	0.012	
7/7 14:00	-1850	-2150	0.027	-	0.020	-	1.32E+01	1.46E+01	1.84E-01	9.80E+00	0.012	
7/7 17:00	-1850	-2150	0.027	-	0.020	-	1.32E+01	1.46E+01	1.84E-01	1.02E+01	0.011	
7/7 20:00	-1850	-2150	0.027	-	0.020	-	1.32E+01	1.46E+01	1.84E-01	9.75E+00	0.011	
7/7 23:00	-1850	-2150	0.027	-	0.020	-	1.32E+01	1.46E+01	1.84E-01	9.81E+00	0.012	
7/8 2:00	-1850	-2150	0.027	-	0.020	-	1.31E+01	1.46E+01	1.83E-01	9.62E+00	0.010	
7/8 5:00	-1850	-2150	0.027	-	0.020	-	1.31E+01	1.46E+01	1.84E-01	9.60E+00	0.012	
7/8 8:00	-1850	-2150	0.027	-	0.020	-	1.31E+01	1.46E+01	1.84E-01	9.50E+00	0.012	
7/8 11:00	-1850	-2150	0.027	-	0.020	-	1.31E+01	1.46E+01	1.84E-01	9.44E+00	0.012	
7/8 14:00	-1850	-2150	0.027	-	0.020	-	1.31E+01	1.46E+01	1.84E-01	9.37E+00	0.010	
7/8 17:00	-1850	-2150	0.027	-	0.020	-	1.31E+01	1.46E+01	1.84E-01	9.32E+00	0.011	
7/8 20:00	-1850	-2150	0.027	-	0.020	-	1.31E+01	1.46E+01	1.83E-01	9.28E+00	0.012	
7/8 23:00	-1850	-2150	0.026	-	0.020	-	1.31E+01	1.46E+01	1.83E-01	9.27E+00	0.011	
7/9 2:00	-1850	-2150	0.026	-	0.020	-	1.31E+01	1.46E+01	1.83E-01	9.25E+00	0.011	
7/9 5:00	-1850	-2150	0.026	-	0.020	-	1.31E+01	1.46E+01	1.83E-01	9.25E+00	0.011	

計器不良

計器不良

福島第一原子力発電所 2号機 温度に関するパラメータ(代表点)



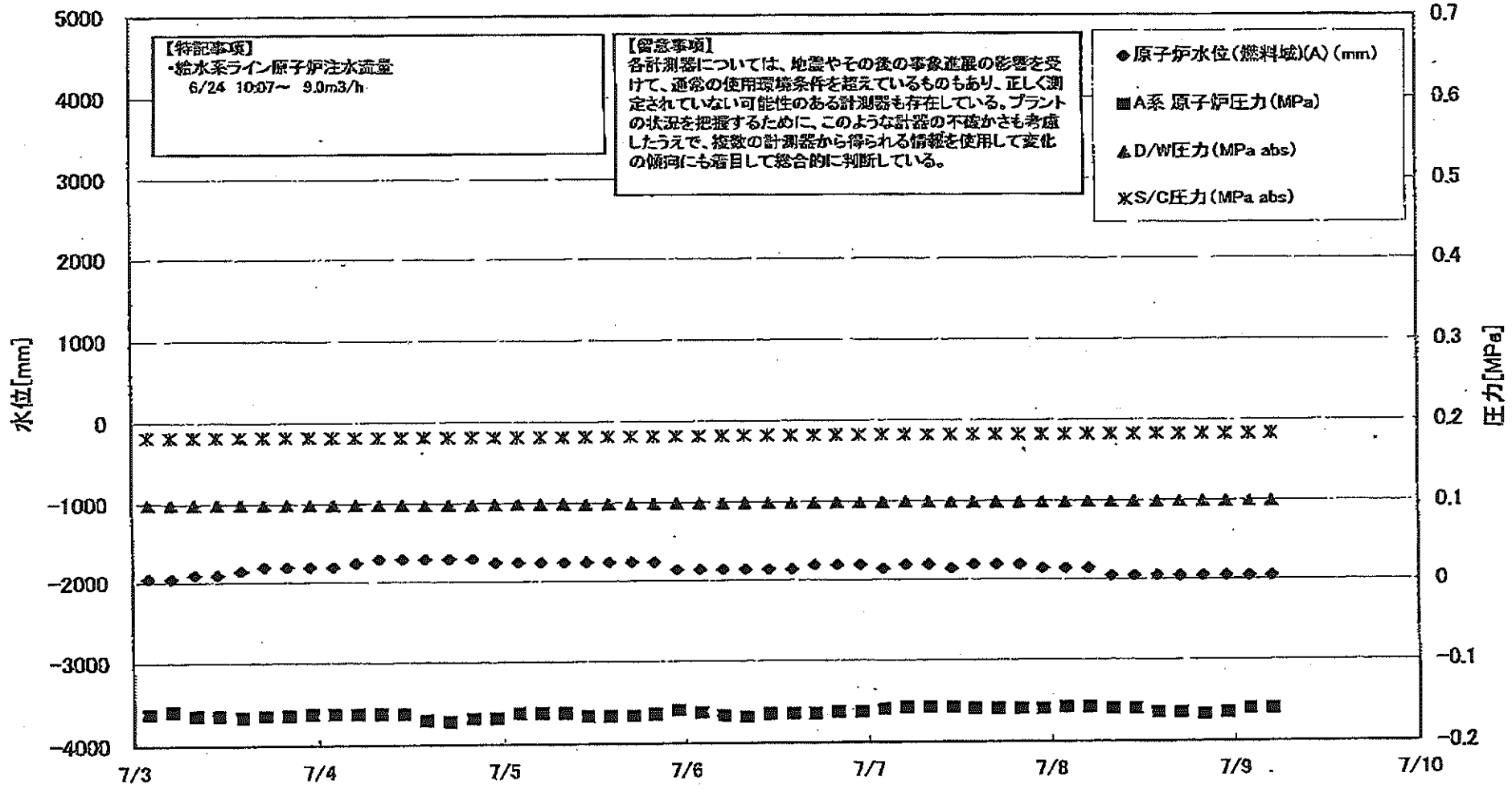
第一原子力発電所 2号機 温度に関するパラメータ

【留意事項】
 各計測値については、地震やその他の事故直後の影響を受けて、通常の使用履歴条件を踏えているものもあり、正しく設定されていない可能性のある計測値も存在している。プラントの状況を把握するために、このような計測の不協がとも考慮したうえで、複数の計測器から得られる情報を活用して変化の傾向にも留意して総合的に判断している。

日時	減圧安全弁漏油検出器 RV-2-71A	主蒸気循環弁漏洩 検出器 2-86A	給水ノズル 温度	CRDハウジング 上部温度	圧力容器下部 (底部ヘッド上部)	圧力容器支持ス カート上部温度	圧力容器ドレンバ イプ上部温度	D/W HVH戻り温 度(HVH-16A)	RPVベロー シール	原子炉制御室 ガス温度	S/Cプール 水温度A	S/Cプール 水温度B	備考
7/3 2:00	120.1	64.8	113.0	141.9	124.3	112.3	104.3	125.0	148.0	64.0	57.8	57.7	
7/3 5:00	119.9	64.7	112.9	141.3	122.1	113.6	104.2	125.0	148.0	64.0	57.8	57.8	
7/3 8:00	119.7	64.7	113.0	136.7	121.3	114.6	104.5	124.0	148.0	64.0	57.5	57.5	
7/3 11:00	120.0	64.8	112.9	143.6	122.9	114.9	104.6	126.0	148.0	64.0	57.4	57.4	
7/3 14:00	119.9	64.7	112.9	139.6	121.2	113.4	104.4	125.0	148.0	64.0	57.2	57.3	
7/3 17:00	119.9	64.7	113.1	146.7	122.0	113.5	104.1	130.0	148.0	64.0	57.2	57.1	
7/3 20:00	120.0	64.7	112.8	124.8	124.0	114.3	104.0	126.0	148.0	64.0	57.1	57.0	
7/3 23:00	119.7	64.8	113.0	131.0	124.0	112.1	104.3	132.0	148.0	64.0	57.0	57.0	
7/4 2:00	119.6	64.8	112.7	145.9	123.0	112.1	104.7	132.0	145.0	64.0	56.9	56.9	
7/4 5:00	119.8	64.8	112.7	151.9	124.0	113.3	104.3	134.0	144.0	64.0	56.8	56.8	
7/4 8:00	119.8	64.8	112.6	149.9	124.0	111.9	104.1	132.0	144.0	64.0	56.8	56.7	
7/4 11:00	119.8	64.5	112.7	137.8	123.9	111.5	103.8	132.0	144.0	64.0	56.7	56.6	
7/4 14:00	119.9	64.8	112.6	155.6	123.3	114.1	103.5	132.0	143.0	64.0	56.6	56.6	
7/4 17:00	119.6	64.6	112.6	151.6	122.6	114.3	103.1	132.0	142.0	64.0	56.5	56.5	
7/4 20:00	119.8	64.7	112.6	138.4	121.5	114.6	103.2	128.0	143.0	64.0	56.5	56.4	
7/4 23:00	119.5	64.7	112.5	146.4	121.5	114.0	104.1	126.0	143.0	63.0	56.4	56.4	
7/5 2:00	119.4	64.8	112.4	143.0	121.5	114.5	103.5	127.0	145.0	63.0	56.3	56.3	
7/5 5:00	119.5	64.9	112.4	143.5	122.8	111.6	103.9	128.0	145.0	63.0	56.3	56.2	
7/5 8:00	119.9	64.8	112.4	138.4	121.5	113.9	104.5	129.0	145.0	62.0	56.2	56.1	
7/5 11:00	119.4	64.9	112.3	138.0	121.3	111.5	104.0	130.0	145.0	62.0	56.1	56.0	
7/5 14:00	119.6	64.8	112.3	148.3	120.7	114.8	104.5	130.0	143.0	63.0	56.0	56.0	
7/5 17:00	119.8	64.8	112.2	150.7	119.8	112.3	104.6	131.0	143.0	62.0	56.0	55.9	
7/5 20:00	119.7	64.8	112.3	151.8	120.1	114.0	104.8	131.0	143.0	62.0	55.9	55.8	
7/5 23:00	119.8	64.8	112.3	135.9	121.2	112.7	104.2	131.8	142.0	62.0	55.8	55.8	
7/6 2:00	119.5	64.9	112.3	142.4	122.4	114.3	104.5	131.0	142.0	62.0	55.8	55.7	
7/6 5:00	119.3	64.9	112.3	139.3	121.2	112.0	104.6	132.0	143.0	62.0	55.7	55.6	
7/6 8:00	119.6	64.9	112.2	138.3	121.5	112.5	104.6	132.0	143.0	62.0	55.7	55.6	
7/6 11:00	119.5	64.9	112.2	147.5	119.9	111.2	104.4	133.0	143.0	62.0	55.6	55.5	
7/6 14:00	119.5	64.8	112.2	143.9	121.8	112.2	105.3	133.0	142.0	62.0	55.6	55.5	
7/6 17:00	119.4	64.8	112.2	140.3	119.7	114.0	105.1	133.0	145.0	62.0	55.5	55.4	
7/6 20:00	119.5	64.7	112.3	134.6	120.3	114.1	105.4	134.0	144.0	62.0	55.4	55.4	
7/6 23:00	119.7	64.8	112.2	138.3	120.1	114.1	105.7	134.0	144.0	62.0	55.4	55.3	
7/7 2:00	119.7	64.9	112.3	141.4	119.0	111.2	105.8	122.0	142.0	62.0	55.3	55.2	
7/7 5:00	119.5	64.9	112.3	148.0	116.0	112.7	105.3	122.0	144.0	62.0	55.2	55.1	
7/7 8:00	119.8	64.9	112.2	139.1	119.3	111.3	104.7	122.0	142.0	61.0	55.2	55.1	
7/7 11:00	119.8	64.8	112.2	138.7	122.9	113.5	105.2	127.0	145.0	61.0	55.1	55.0	
7/7 14:00	119.8	64.7	112.2	145.1	118.7	112.8	105.4	119.0	143.0	61.0	55.1	55.0	
7/7 17:00	119.9	64.7	112.5	136.1	118.5	113.3	105.5	120.0	145.0	61.0	55.0	54.9	
7/7 20:00	120.0	64.7	112.2	143.3	118.9	113.3	105.6	126.0	143.0	61.0	55.0	54.9	
7/7 23:00	120.3	64.8	112.2	134.7	118.5	114.5	104.8	128.0	144.0	61.0	54.9	54.8	
7/8 2:00	120.2	64.8	112.3	137.0	118.1	111.1	108.0	134.0	145.0	61.0	54.8	54.7	
7/8 5:00	120.0	64.6	112.0	139.6	118.7	113.1	103.8	126.0	140.0	61.0	54.8	54.6	
7/8 8:00	119.8	64.8	112.2	138.9	119.0	113.5	104.2	126.0	140.0	61.0	54.7	54.6	
7/8 11:00	119.8	64.8	112.2	137.9	119.1	112.9	104.2	129.0	139.0	60.0	54.6	54.5	
7/8 14:00	119.9	64.8	112.3	137.0	119.2	111.6	104.4	122.0	139.0	60.0	54.5	54.4	
7/8 17:00	119.9	64.8	112.2	138.0	119.4	111.7	104.6	124.0	139.0	60.0	54.4	54.3	
7/8 20:00	119.5	64.7	112.3	151.6	119.8	112.1	104.6	122.0	140.0	60.0	54.4	54.3	
7/8 23:00	119.6	64.7	112.4	135.8	118.9	112.4	104.3	122.0	140.0	60.0	54.3	54.2	
7/9 2:00	119.5	64.7	112.3	133.8	118.8	113.7	104.5	134.0	140.0	60.0	54.2	54.1	
7/9 5:00	119.8	64.7	112.2	131.6	119.1	111.9	104.3	136.0	140.0	60.0	54.1	54.0	

計器不良

福島第一原子力発電所 3号機 水位・圧力に関するパラメータ



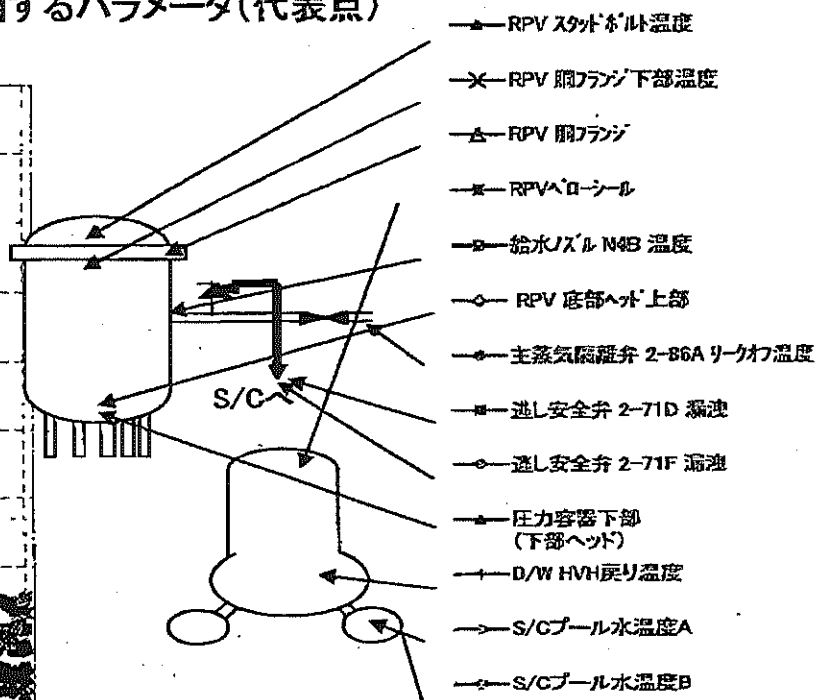
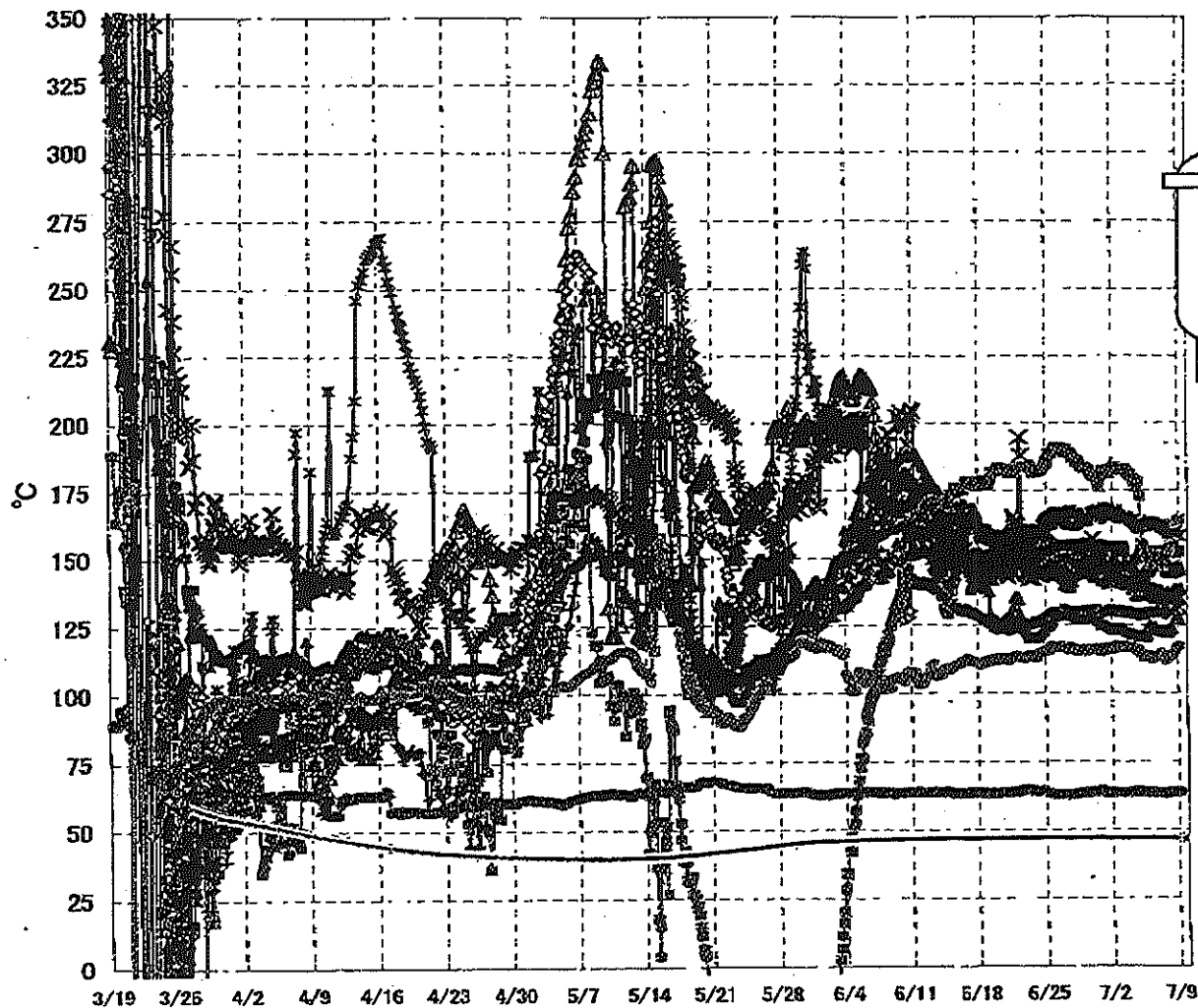
福島第一 原子力発電所 3号機 水位・圧力に関するパラメータ

【留意事項】
各計測器については、地震やその他の事象進展の影響を受けて、通常の使用環境条件を想定しているものもあり、正しく測定されていない可能性のある計測器も存在している。
プラントの状態を把握するために、このような計測の不確かさも考慮したうえで、複数の計測器から得られる情報を使用して変化の傾向にも着目して総合的に判断している。

日時	原子炉水位 (燃料域)(A) (mm)	原子炉水位 (燃料域)(B) (mm)	A系 原子炉圧 力(MPa)	B系 原子炉圧 力(MPa)	D/W圧力(MPa abs)	S/C圧力(MPa abs)	CAMS D/W(A) (Sv/h)	CAMS D/W(B) (Sv/h)	CAMS S/C(A) (Sv/h)	CAMS S/C(B) (Sv/h)	中央制御 室線量 (mSv/h)	備考
7/3 2:00	-1950	-2250	-0.162	-0.102	0.0992	0.1824	4.67E+00	2.92E+00	3.26E-01	3.03E-01	0.027	
7/3 5:00	-1950	-2250	-0.159	-0.104	0.0992	0.1822	4.67E+00	2.92E+00	3.26E-01	3.03E-01	0.027	
7/3 8:00	-1900	-2250	-0.164	-0.102	0.0992	0.1824	4.66E+00	2.91E+00	3.26E-01	3.04E-01	0.027	
7/3 11:00	-1900	-2200	-0.164	-0.102	0.0992	0.1824	4.66E+00	2.91E+00	3.26E-01	3.04E-01	0.027	
7/3 14:00	-1850	-2150	-0.166	-0.104	0.0991	0.1822	4.65E+00	2.91E+00	3.26E-01	3.04E-01	0.028	
7/3 17:00	-1800	-2150	-0.164	-0.102	0.0992	0.1824	4.65E+00	2.91E+00	3.26E-01	3.04E-01	0.027	
7/3 20:00	-1800	-2150	-0.164	-0.102	0.0992	0.1822	4.64E+00	2.91E+00	3.26E-01	3.04E-01	0.027	
7/3 23:00	-1800	-2150	-0.162	-0.104	0.0991	0.1824	4.63E+00	2.90E+00	3.26E-01	3.04E-01	0.027	
7/4 2:00	-1800	-2100	-0.162	-0.104	0.0989	0.1820	4.63E+00	2.90E+00	3.26E-01	3.04E-01	0.027	
7/4 5:00	-1750	-2050	-0.162	-0.102	0.0989	0.1820	4.62E+00	2.90E+00	3.26E-01	3.04E-01	0.027	
7/4 8:00	-1700	-2050	-0.162	-0.102	0.0985	0.1818	4.61E+00	2.90E+00	3.26E-01	3.04E-01	0.027	
7/4 11:00	-1700	-2050	-0.162	-0.102	0.0984	0.1818	4.61E+00	2.89E+00	3.26E-01	3.04E-01	0.027	
7/4 14:00	-1700	-2050	-0.170	-0.106	0.0977	0.1817	4.60E+00	2.89E+00	3.26E-01	3.04E-01	0.027	
7/4 17:00	-1700	-2150	-0.172	-0.106	0.0990	0.1817	4.59E+00	2.89E+00	3.26E-01	3.04E-01	0.027	
7/4 20:00	-1700	-2200	-0.166	-0.106	0.0992	0.1818	4.58E+00	2.89E+00	3.26E-01	3.04E-01	0.027	
7/4 23:00	-1750	-2250	-0.166	-0.104	0.0985	0.1818	4.58E+00	2.88E+00	3.26E-01	3.04E-01	0.027	
7/5 2:00	-1750	-2250	-0.162	-0.100	0.0987	0.1818	4.57E+00	2.88E+00	3.27E-01	3.05E-01	0.027	
7/5 5:00	-1750	-2250	-0.162	-0.102	0.0987	0.1818	4.57E+00	2.88E+00	3.26E-01	3.05E-01	0.027	
7/5 8:00	-1750	-2250	-0.162	-0.102	0.0987	0.1818	4.58E+00	2.89E+00	3.27E-01	3.05E-01	0.027	
7/5 11:00	-1750	-2250	-0.166	-0.104	0.0985	0.1818	4.56E+00	2.89E+00	3.27E-01	3.05E-01	0.029	
7/5 14:00	-1750	-2200	-0.166	-0.104	0.0987	0.1818	4.55E+00	2.87E+00	3.26E-01	3.05E-01	0.025	
7/5 17:00	-1750	-2200	-0.168	-0.104	0.0997	0.1818	4.55E+00	2.87E+00	3.26E-01	3.05E-01	0.025	
7/5 20:00	-1750	-2260	-0.164	-0.104	0.0989	0.1820	4.54E+00	2.87E+00	3.27E-01	3.05E-01	0.027	
7/5 23:00	-1850	-2250	-0.159	-0.102	0.0992	0.1820	4.54E+00	2.87E+00	3.27E-01	3.05E-01	0.028	
7/6 2:00	-1850	-2250	-0.162	-0.104	0.0989	0.1820	4.53E+00	2.87E+00	3.27E-01	3.05E-01	0.027	
7/6 5:00	-1850	-2250	-0.166	-0.102	0.0991	0.1822	4.53E+00	2.87E+00	3.27E-01	3.05E-01	0.027	
7/6 8:00	-1850	-2250	-0.168	-0.102	0.0989	0.1822	4.52E+00	2.86E+00	3.27E-01	3.05E-01	0.025	
7/6 11:00	-1850	-2250	-0.164	-0.102	0.0994	0.1822	4.52E+00	2.86E+00	3.27E-01	3.05E-01	0.025	
7/6 14:00	-1850	-2250	-0.164	-0.104	0.0992	0.1822	4.51E+00	2.86E+00	3.26E-01	3.05E-01	0.027	
7/6 17:00	-1800	-2200	-0.164	-0.104	0.0992	0.1822	4.51E+00	2.86E+00	3.26E-01	3.05E-01	0.022	
7/6 20:00	-1800	-2260	-0.162	-0.106	0.0994	0.1824	4.50E+00	2.85E+00	3.26E-01	3.05E-01	0.025	
7/6 23:00	-1800	-2200	-0.162	-0.104	0.0994	0.1824	4.50E+00	2.85E+00	3.26E-01	3.05E-01	0.026	
7/7 2:00	-1850	-2200	-0.159	-0.104	0.0994	0.1824	4.49E+00	2.85E+00	3.26E-01	3.05E-01	0.026	
7/7 5:00	-1800	-2200	-0.157	-0.104	0.0996	0.1824	4.49E+00	2.85E+00	3.26E-01	3.05E-01	0.023	
7/7 8:00	-1800	-2200	-0.157	-0.104	0.0996	0.1824	5.00E+00	2.85E+00	3.26E-01	3.04E-01	0.023	
7/7 11:00	-1850	-2200	-0.157	-0.102	0.0994	0.1824	4.48E+00	2.84E+00	3.26E-01	3.04E-01	0.025	
7/7 14:00	-1800	-2150	-0.159	-0.102	0.0992	0.1822	4.97E+00	2.84E+00	3.26E-01	3.04E-01	0.023	
7/7 17:00	-1800	-2150	-0.159	-0.102	0.0991	0.1822	4.47E+00	2.84E+00	3.26E-01	3.04E-01	0.023	
7/7 20:00	-1800	-2150	-0.159	-0.104	0.0992	0.1822	4.46E+00	2.84E+00	3.26E-01	3.04E-01	0.023	
7/7 23:00	-1850	-2250	-0.159	-0.104	0.0994	0.1824	4.46E+00	2.84E+00	3.26E-01	3.04E-01	0.024	
7/8 2:00	-1850	-2250	-0.157	-0.104	0.0994	0.1824	4.46E+00	2.84E+00	3.26E-01	3.04E-01	0.024	
7/8 5:00	-1850	-2250	-0.157	-0.102	0.0996	0.1825	4.45E+00	2.83E+00	3.26E-01	3.04E-01	0.027	
7/8 8:00	-1850	-2250	-0.159	-0.104	0.0994	0.1827	4.45E+00	2.83E+00	3.26E-01	3.04E-01	0.025	
7/8 11:00	-1950	-2250	-0.159	-0.104	0.0996	0.1827	4.45E+00	2.83E+00	3.26E-01	3.04E-01	0.026	
7/8 14:00	-1950	-2250	-0.164	-0.106	0.0994	0.1829	4.44E+00	2.83E+00	3.26E-01	3.04E-01	0.025	
7/8 17:00	-1950	-2250	-0.164	-0.106	0.0996	0.1829	4.48E+00	2.83E+00	3.26E-01	3.04E-01	0.026	
7/8 20:00	-1950	-2250	-0.166	-0.106	0.0998	0.1829	4.43E+00	2.83E+00	3.26E-01	3.04E-01	0.026	
7/8 23:00	-1950	-2250	-0.164	-0.104	0.0999	0.1829	4.43E+00	2.83E+00	3.26E-01	3.04E-01	0.026	
7/9 2:00	-1950	-2250	-0.159	-0.106	0.0999	0.1829	4.43E+00	2.82E+00	3.26E-01	3.04E-01	0.026	
7/9 5:00	-1950	-2250	-0.159	-0.106	0.0999	0.1831	4.42E+00	2.82E+00	3.26E-01	3.04E-01	0.026	

No. 2572 P. 13
東京電力(株) 原子力立地 会議室
2011年 7月 9日 8時01分

福島第一原子力発電所 3号機 温度に関するパラメータ(代表点)



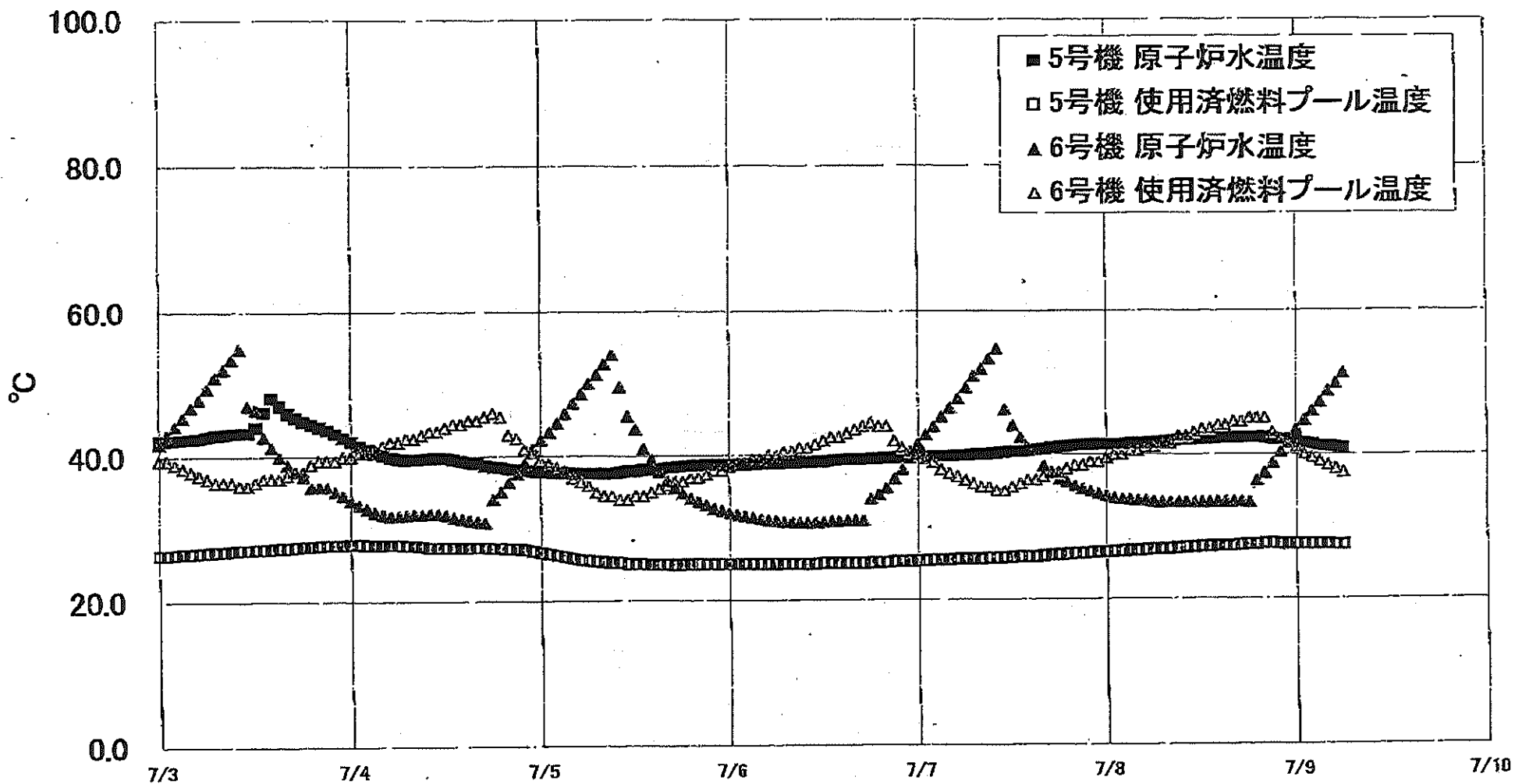
【留意事項】
 各計測器については、地震やその後の事象進展の影響を受けて、通常の使用環境条件を超えているものもあり、正しく測定されていない可能性のある計測器も存在している。プラントの状況を把握するために、このような計器の不確かさも考慮したうえで、複数の計測器から得られる情報を使用して変化の傾向にも着目して総合的に判断している。

福島第一原子力発電所 3号機 温度に関するパラメータ

【留意事項】
 各計測器については、地震やその後の緊急進展の影響を受けて、通常の使用環境条件を超えているものもあり、正しく測定されていない可能性のある計測器も存在している。プラントの状況を把握するために、このような計器の不確かさも考慮したうえで、複数の計測器から得られる情報を活用して変化の傾向にも着目して総合的に判断している。

日時	熱水コア NOB 温度	RPV 底部ヘッド 温度	RPV 胴体フランジ	圧力容器下部 (下初ヘッド)	RPV 7号炉出口温度	RPV 胴体フランジ 下部温度	送風安全弁 2-7FD 温度	送風安全弁 2-7FE 温度	主蒸気発生器出口 2-8FA 7-047 温度	D/W HW 戻り温度	RPV ベンチール	S/C ベンチール 水温度A	S/C ベンチール 水温度B	備考
7/3 2:00	154.0	130.0	142.9	123.9	152.7	142.1	183.1	116.9	63.4	165.0	164.7	47.0	47.1	
7/3 5:00	153.4	129.8	142.4	123.8	152.7	142.3	182.4	116.8	63.3	165.1	164.7	47.0	47.1	
7/3 8:00	153.2	130.0	142.1	123.3	152.0	142.2	182.6	116.9	63.4	164.3	165.6	47.0	47.1	
7/3 11:00	146.4	130.0	142.7	122.8	148.4	142.2	182.2	117.3	63.5	164.1	165.6	47.0	47.1	
7/3 14:00	146.3	130.0	141.9	122.4	146.1	141.5	181.9	117.5	63.5	164.0	165.0	47.0	47.1	
7/3 17:00	146.7	129.9	141.6	122.3	146.1	141.1	181.4	117.3	63.5	163.3	165.0	47.0	47.1	
7/3 20:00	146.6	129.8	141.3	122.1	145.8	141.0	180.8	117.1	63.5	163.4	163.9	47.0	47.1	
7/3 23:00	146.6	129.8	141.2	121.9	146.6	140.7	181.0	116.8	63.4	162.6	163.4	47.0	47.1	
7/4 2:00	146.4	129.5	140.6	122.0	147.7	140.4	180.1	117.1	63.5	162.8	164.0	47.0	47.1	
7/4 5:00	146.4	129.5	140.3	121.6	149.1	140.4	179.5	116.9	63.5	163.0	164.2	47.0	47.1	
7/4 8:00	149.2	129.3	140.0	121.7	148.6	139.9	178.8	116.6	63.5	163.4	164.1	47.0	47.1	
7/4 11:00	149.3	129.1	139.7	121.3	146.2	139.2	176.5	116.2	63.5	163.0	164.3	47.0	47.1	
7/4 14:00	149.7	128.9	139.6	121.3	143.6	138.8	176.4	116.1	64.1	163.0	161.8	47.0	47.1	
7/4 17:00	149.5	128.9	140.1	121.3	143.4	137.4	176.6	116.1	64.0	162.8	161.0	47.0	47.1	
7/4 20:00	149.7	128.6	140.6	120.9	143.1	136.8	178.4	116.2	64.1	162.3	160.5	47.0	47.1	
7/4 23:00	150.4	128.9	141.5	121.1	142.2	136.7	172.6	114.7	63.7	162.5	161.1	47.0	47.1	
7/5 2:00	150.7	128.9	142.4	121.4	141.5	136.8	182.4	115.3	63.5	163.0	161.9	47.0	47.1	
7/5 5:00	151.5	129.0	142.9	121.4	141.8	137.0	155.2	114.4	63.5	163.3	161.7	47.0	47.1	
7/5 8:00	151.3	129.0	143.6	121.3	142.5	136.8	153.9	113.4	63.6	162.6	162.0	46.9	47.1	
7/5 11:00	151.0	129.1	144.2	120.7	142.2	137.1	152.8	113.6	63.6	164.4	161.7	46.9	47.1	
7/5 14:00	151.1	129.2	144.7	120.6	141.8	136.6	151.3	113.9	63.5	163.5	161.5	46.9	47.1	
7/5 17:00	151.6	129.1	145.1	120.6	141.3	136.3	150.9	113.8	63.6	163.2	161.4	46.9	47.1	
7/5 20:00	151.7	129.4	145.7	121.3	140.7	136.8	149.8	113.8	63.4	163.4	161.4	46.9	47.1	
7/5 23:00	151.8	129.5	146.3	125.0	140.5	137.7	147.8	113.8	63.3	163.5	162.0	46.9	47.1	
7/6 2:00	151.8	129.7	147.0	125.4	140.1	137.8	148.4	113.6	63.6	163.4	162.7	46.9	47.1	
7/6 5:00	152.1	129.8	147.6	123.6	139.6	137.5	148.8	112.9	63.5	163.8	163.4	46.9	47.1	
7/6 8:00	152.3	129.9	148.0	123.0	139.2	137.5	149.4	112.7	63.6	163.6	163.5	46.9	47.0	
7/6 11:00	152.4	129.8	148.6	124.7	138.3	137.5	149.5	112.5	63.4	163.5	163.2	46.9	47.0	
7/6 14:00	152.2	130.2	148.9	124.5	137.9	137.1	149.5	113.4	63.3	163.4	162.7	46.9	47.0	
7/6 17:00	152.2	130.1	149.2	123.6	137.2	136.5	151.1	113.8	63.5	161.1	162.3	46.9	47.0	
7/6 20:00	152.1	130.2	149.3	123.0	135.8	136.0	150.6	113.8	63.4	161.1	162.2	46.9	47.0	
7/6 23:00	152.1	130.1	149.6	122.9	135.1	135.8	150.5	113.7	63.4	161.3	162.4	46.9	47.0	
7/7 2:00	151.8	130.1	149.9	123.2	134.8	136.5	149.4	114.1	63.2	162.0	161.8	46.9	47.0	
7/7 5:00	151.8	130.2	150.3	123.3	134.3	136.7	150.4	114.7	63.2	161.3	162.0	46.9	47.0	
7/7 8:00	152.2	130.1	151.0	123.2	134.2	136.2	148.8	114.3	63.2	161.2	161.3	46.9	47.0	
7/7 11:00	152.5	130.1	151.6	122.4	133.7	135.9	147.1	113.1	63.1	159.6	161.7	46.9	47.0	
7/7 14:00	152.4	130.0	150.1	123.1	134.2	135.5	148.5	112.9	63.2	158.9	160.4	46.9	47.0	
7/7 17:00	152.3	129.9	148.8	123.1	134.3	135.3	150.0	112.2	63.4	158.9	160.0	46.9	47.0	
7/7 20:00	152.4	129.9	147.3	122.6	134.2	135.2	151.0	112.3	63.4	158.7	160.5	46.8	47.0	
7/7 23:00	152.6	130.0	146.6	123.0	133.8	135.5	152.8	112.9	63.4	158.6	162.4	46.8	47.0	
7/8 2:00	152.1	130.3	145.7	122.2	134.4	135.3	153.4	113.2	63.3	158.5	159.7	46.8	47.0	
7/8 5:00	152.3	130.6	145.3	124.5	136.1	135.6	155.2	113.8	63.3	159.1	159.2	46.8	47.0	
7/8 8:00	152.9	130.6	145.0	123.3	137.5	135.8	156.7	114.1	63.4	159.4	159.3	46.8	47.0	
7/8 11:00	153.0	130.6	145.1	123.5	137.8	135.6	158.3	114.0	63.5	159.1	159.2	46.8	47.0	
7/8 14:00	152.7	130.5	145.5	131.4	138.3	135.5	159.5	114.5	63.8	159.4	159.9	46.8	47.0	
7/8 17:00	152.3	130.3	145.7	134.6	138.7	135.1	160.6	114.9	63.7	159.4	158.6	46.8	47.0	
7/8 20:00	151.7	130.2	146.0	134.3	138.5	135.2	161.6	116.4	63.7	159.4	159.1	46.8	47.0	
7/8 23:00	152.5	130.0	146.2	133.8	138.2	135.3	162.0	117.1	63.5	159.3	158.9	46.8	46.9	
7/9 2:00	152.0	130.0	146.5	128.2	138.2	135.4	163.5	117.3	63.4	159.8	158.1	46.8	46.9	
7/9 5:00	152.2	129.8	146.1	126.7	139.2	135.5	163.9	117.3	63.5	160.1	158.0	46.8	46.9	

福島第一原子力発電所 5・6号機 原子炉水温度、使用済燃料プール温度推移



福島第一原子力発電所 5・6号機 原子炉水温度・使用済燃料プール温度

日時	5号機 原子炉水温度	5号機 使用済燃料プール温度	6号機 原子炉水温度	6号機 使用済燃料プール温度
7/6 14:00	39.4	25.1	30.9	42.5
7/6 15:00	39.5	25.1	31.0	43.0
7/6 16:00	39.5	25.1	31.0	43.5
7/6 17:00	39.5	25.1	31.0	44.0
7/6 18:00	39.6	25.2	34.0	44.5
7/6 19:00	39.6	25.2	34.6	44.0
7/6 20:00	39.7	25.2	35.5	44.0
7/6 21:00	39.7	25.3	36.8	42.0
7/6 22:00	39.8	25.3	38.1	41.0
7/6 23:00	39.9	25.3	39.7	40.5
7/7 0:00	40.0	25.4	41.6	40.0
7/7 1:00	39.8	25.4	42.9	39.5
7/7 2:00	39.9	25.5	44.0	39.0
7/7 3:00	39.9	25.5	45.3	38.0
7/7 4:00	39.9	25.5	46.5	37.5
7/7 5:00	40.0	25.6	47.8	37.0
7/7 6:00	40.0	25.6	49.3	36.5
7/7 7:00	40.1	25.6	50.9	36.0
7/7 8:00	40.1	25.6	51.9	35.5
7/7 9:00	40.2	25.7	53.3	35.5
7/7 10:00	40.3	25.7	54.7	35.0
7/7 11:00	40.4	25.7	48.3	35.0
7/7 12:00	40.5	25.8	44.1	35.5
7/7 13:00	40.5	25.9	42.4	36.0
7/7 14:00	40.6	25.9	40.8	36.5
7/7 15:00	40.8	25.9	40.8	36.5
7/7 16:00	40.8	26.0	38.5	37.0
7/7 17:00	41.0	26.1	37.6	37.5
7/7 18:00	41.1	26.1	36.7	37.5
7/7 19:00	41.2	26.2	36.3	38.0
7/7 20:00	41.3	26.3	35.7	38.5
7/7 21:00	41.4	26.3	35.3	38.5
7/7 22:00	41.4	26.4	34.9	39.0
7/7 23:00	41.5	26.5	34.6	39.0
7/8 0:00	41.5	26.5	34.3	39.5
7/8 1:00	41.5	26.6	34.0	40.0
7/8 2:00	41.5	26.6	33.9	40.0
7/8 3:00	41.6	26.7	33.8	40.5
7/8 4:00	41.6	26.7	33.7	40.5
7/8 5:00	41.6	26.8	33.7	41.0
7/8 6:00	41.7	26.9	33.5	41.0
7/8 7:00	41.8	26.9	33.4	41.5
7/8 8:00	41.9	26.9	33.4	41.5
7/8 9:00	42.0	27.0	33.4	42.5
7/8 10:00	42.1	27.1	33.4	42.5
7/8 11:00	42.1	27.1	33.4	43.0
7/8 12:00	42.2	27.2	33.4	43.5
7/8 13:00	42.2	27.2	33.4	43.5
7/8 14:00	42.3	27.3	33.5	44.0
7/8 15:00	42.4	27.3	33.5	44.0
7/8 16:00	42.4	27.3	33.5	44.5
7/8 17:00	42.4	27.4	33.5	44.5
7/8 18:00	42.4	27.5	33.4	45.0
7/8 19:00	42.4	27.5	33.4	45.0
7/8 20:00	42.3	27.6	37.4	45.0
7/8 21:00	42.1	27.6	38.8	43.0
7/8 22:00	42.0	27.5	40.3	42.0
7/8 23:00	41.9	27.5	42.1	41.5
7/9 0:00	41.7	27.6	43.4	41.0
7/9 1:00	41.6	27.5	44.7	40.0
7/9 2:00	41.4	27.5	46.0	39.5
7/9 3:00	41.2	27.5	47.2	39.0
7/9 4:00	41.1	27.5	48.7	38.5
7/9 5:00	41.0	27.4	49.9	38.0
7/9 6:00	40.9	27.4	51.2	37.5

福島第一原子力発電所 プラント関連パラメータ (水位・圧力・温度などのデータ)

7月9日 12:00 現在

【重要事項】
各計測器については、地震やその他の事象の影響を受けて、通常の使用状態を確保しているものもあり、正しく測定されていない可能性のある計測器も存在している。プラントの状況を把握するために、このような計測器の不確かさも考慮したうえで、複数の計測器から得られる情報を使用して変化の傾向にも留意して総合的に判断している。

号機	1号機	2号機	3号機	4号機	5号機	6号機
原子炉注水状況	給水ポンプを用いた給水注入中。 流量3.5m³/h (7/9 11:00 現在)	給水ポンプを用いた給水注入中。 流量3.4m³/h (7/9 11:00 現在)	給水ポンプを用いた給水注入中。 流量9.0m³/h (7/9 11:00 現在)		※2 (原子炉の除熱機能が維持されており、注水不要)	
原子炉水位	燃料域A: 燃料域A-1650 mm 燃料域B: 1650 mm (7/9 11:00 現在) ※3	燃料域A: 1850 mm 燃料域B: 2150 mm (7/9 11:00 現在) ※3	燃料域A: 1950 mm 燃料域B: 2250 mm (7/9 11:00 現在) ※3		停止値 2076mm (7/9 12:00 現在)	停止値 2360mm (7/9 12:00 現在)
原子炉圧力	A系: 0.037 MPa g B系: 1 MPa g (7/9 11:00 現在)	A系: 0.026 MPa g B系: 1 MPa g (7/9 11:00 現在)	A系: 0.164 MPa g B系: 0.106 MPa g (7/9 11:00 現在)	(A)※3 (B)※3	0.012 MPa g (7/9 12:00 現在)	0.023 MPa g (7/9 12:00 現在)
原子炉水温度	○系配管がないため採取不可					
原子炉圧力容器 まわり温度	給水/炉温度: 117.3 °C 圧力容器下部温度: 102.6 °C (7/9 11:00 現在)	給水/炉温度: 112.2 °C 圧力容器下部温度: 120.4 °C (7/9 11:00 現在)	給水/炉温度: 151.9 °C 圧力容器下部温度: 125.0 °C (7/9 11:00 現在)		※2 (原子炉水温度にて監視中)	
D/W・S/C 圧力	D/W: 0.1441 MPa abs S/C: 0.125 MPa abs (7/9 11:00 現在)	D/W: 0.020 MPa abs ※3 S/C: 燃料域A ※1 (7/9 11:00 現在)	D/W: 0.0996 MPa abs S/C: 0.1832 MPa abs (7/9 11:00 現在)	※2 (全燃料取出中に つき監視対象外)		
D/W 蒸気炉温度	RPVクロージャール: 102.3 °C HVH戻り: 103.1 °C (7/9 11:00 現在)	RPVクロージャール: 139 °C ※3 HVH戻り: 137 °C (7/9 11:00 現在)	RPVクロージャール: 157.4 °C ※3 HVH戻り: 160.5 °C (7/9 11:00 現在)			
CAMS 放射線 モニタ	D/W(A): 0.00E+00 Sv/h ※1 (B): 3.47E+01 Sv/h ※1 S/C(A): 7.37E-01 Sv/h (B): 7.62E-01 Sv/h (7/9 11:00 現在)	D/W(A): 1.31E+01 Sv/h (B): 1.46E+01 Sv/h S/C(A): 1.82E-01 Sv/h (B): 9.25E+00 Sv/h ※1 (7/9 11:00 現在)	D/W(A): 4.42E+00 Sv/h ※3 (B): 2.82E+00 Sv/h S/C(A): 3.25E-01 Sv/h (B): 3.03E-01 Sv/h (7/9 11:00 現在)		※2 (原子炉の除熱機能が維持されているため監視 対象外)	
S/C 温度	A系: 48.6 °C B系: 48.4 °C (7/9 11:00 現在)	A系: 53.9 °C B系: 53.8 °C (7/9 11:00 現在)	A系: 46.8 °C B系: 46.9 °C (7/9 11:00 現在)			
D/W 設計圧力	0.384 MPa g (0.485 MPa abs)	0.384 MPa g (0.485 MPa abs)	0.384 MPa g (0.485 MPa abs)			
D/W 最高使用圧力	0.427 MPa g (0.528 MPa abs)	0.427 MPa g (0.528 MPa abs)	0.427 MPa g (0.528 MPa abs)			
使用済燃料プール 温度	※1	34.0 °C (7/9 11:00 現在)	32.2 °C (7/9 11:00 現在)	82 °C (7/9 16:00 現在)	26.7 °C (7/9 12:00 現在)	35.0 °C (7/9 12:00 現在)
FPC 燃料サーキット 水位	3350 mm (7/9 11:00 現在)	2800 mm (7/9 11:00 現在)	※1	2850 mm (7/9 11:00 現在)	※2	
電源	外部電源受電中 (P/C2C)			外部電源受電中 (P/C4D)		外部電源受電中
その他情報	- 4号機 使用済燃料プール温度について、遠隔監視装置電源の一時停止によりデータ欠測 (7/9~7/11予定)。			共用プール 34 °C (7/9 5:30 現在)	5u: SHCモード (7/9 13:40~)	6u: SHCモード (7/9 10:57~)

公開用

圧力換算 ゲージ圧(MPa.g) = 絶対圧(MPa.abs) - 大気圧標準大気圧(0.1013 MPa)
絶対圧(MPa.abs) = ゲージ圧(MPa.g) + 大気圧(標準大気圧(0.1013 MPa))

※1: 計測不要
※2: データ採取対象外
※3: 状況推移を監視対象中

福島第一原子力発電所 プラント関連パラメータ（水位・圧力・温度などのデータ）に関する補足説明

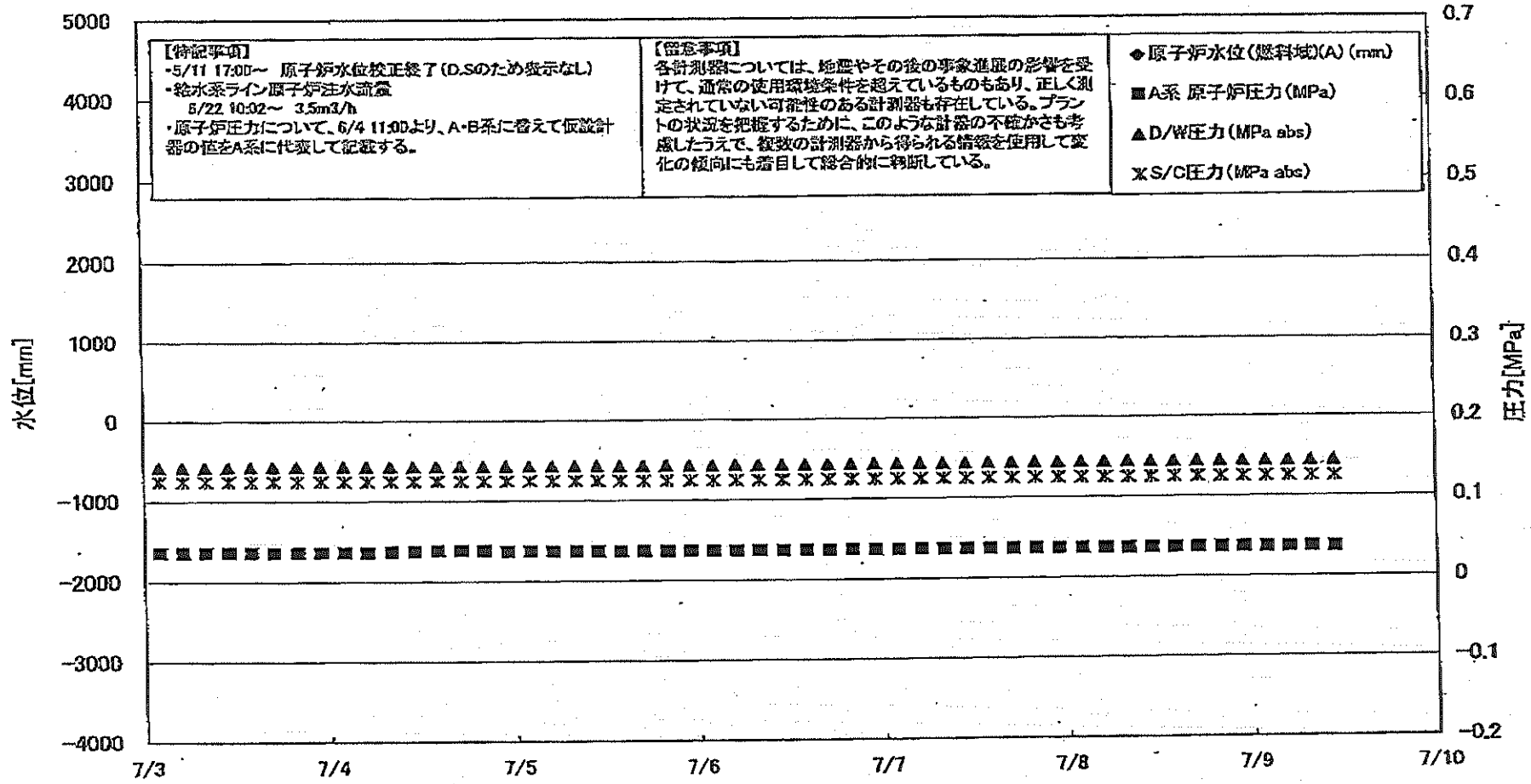
■各パラメータに関する補足説明

項目	記載方法	測定方法	記載点数/Ch 数or 系統致
原子炉注水状況	原子炉への注水流量/注水方法を記載。	仮設計器	1/1系統
原子炉水位	燃料池を監視する水位計にて測定したデータを記載。	本設指示計	A系 1/1Ch B系 1/1Ch
原子炉圧力	計器盤より圧力計器から伝送される電圧値を測定し、電圧値を圧力に換算したものを記載。A系/B系それぞれ複数点データがあるが、1点を代表として採取し記載。（本設） 1号、2号については、仮設計器の値をA系に代表して記載。（2号値は参考値）	仮設計器：1号、2号 本設計器盤（電圧測定）：3号	仮設計器 1/1系統 本設計器 A系 1/2Ch B系 1/2Ch
原子炉水温度	温度計設置箇所には系統配管がないためデータ未採取	—	—
原子炉圧力容器 まわり温度	原子炉圧力容器まわり温度は複数箇所から採取しているが、全体把握の観点から代表部位として「給水ノズル位置」、「圧力容器下部（1号、3号：圧力容器下部ヘッド、2号：圧力容器上部ヘッド）」のデータを記載	本設記録計	給水ノズル位置 1/4Ch 圧力容器下部 1/2Ch (1号) 1/1Ch (2~3号)
D/W・S/C 圧力	本設指示計の指示値を記載。本設指示計にて採取できない場合には、計器盤より測定した電圧値を圧力に換算したものを記載。 (D/W：ドライウェル、S/C：圧力抑制室)	本設指示計：1号、2号 本設計器盤（電圧測定）：3号	本設指示計 1/1系統 本設記録計 常用 1/1Ch 広域 1/1Ch
D/W 雰囲気温度	D/W 内の雰囲気温度は複数箇所から採取しているが、全体把握の観点から代表部位として D/W 上部 (RPV ベローシール温度)、中央部 (D/W HVH 戻り空気温度) のデータを記載。(RPV：原子炉圧力容器、HVH：空調ユニット)	本設記録計	RPV ベローシール 1/5Ch D/W HVH 戻り 1/5Ch
CAMS 放射線 モニタ	本設指示計の指示値を記載。 (CAMS：格納容器雰囲気モニタ系、E●●： $\times 10^{**}$)	本設指示計	D/W A系 1/1Ch B系 1/1Ch S/C A系 1/1Ch B系 1/1Ch
S/C 温度	本設記録計の指示値を記載。A系/B系それぞれ複数点データがあるが、1点を代表として採取し記載。	本設記録計	A系 1/4Ch (1号)、8Ch (2~3号) B系 1/4Ch (1号)、8Ch (2~3号)
使用済燃料プール 温度	本設記録計、もしくは仮設計器の指示値を記載。 (非設モード：非常時過負荷モード、SHCモード：原子炉停止時冷却系モード)	本設記録計：1~2号 仮設計器：3~4号	本設計器 1/2Ch (1号)、1Ch (2号) 仮設計器 1/1系統 (3~4号)
FPC (フューザ カール)	本設指示計の指示値を記載。 (FPC：燃料プール冷却時北系)	本設指示計	1/1系統

■注記に関する補足説明

項目	内容	7月9日 12 時時点の状況
計器不良	計器不良：指示値ダウン（オーバー）スケール/検出器の不良	1号機 CAMS D/W 放射線モニタ、使用済燃料プール温度 2号機 S/C 圧力、CAMS S/C 放射線モニタ 3号機 FPC (フューザカール)
データ採取対象外	4号機：炉心に燃料がないため、原子炉及びD/W関連のデータは採取せず。 5~6号機：現在冷温停止中のため、D/W 関連データは採取せず。	—
状況推移を 継続確認中	指示は出ているものの、指示値ハンチング・マイナス表示など他パラメータと明らかに異なる推移を示したものの。	1号機 原子炉水位 2号機 原子炉水位、D/W 圧力、RPV ベローシール温度 3号機 原子炉水位、原子炉圧力、RPV ベローシール温度、CAMS D/W(A) 放射線モニタ

福島第一原子力発電所 1号機 水位・圧力に関するパラメータ



福島第一原子力発電所 1号機 水位・圧力に関するパラメータ

【留意事項】
各計測器については、地震やその後の緊急事態の形態を受けて、通常の使用時と条件を替えているものもあり、正しく測定されていない可能性のある計測器も存在している。
プラントの状況を把握するために、このような計測の不確かさも考慮したうえで、複数の計測器から得られる情報を活用して変化の傾向にも注目して総合的に判断している。

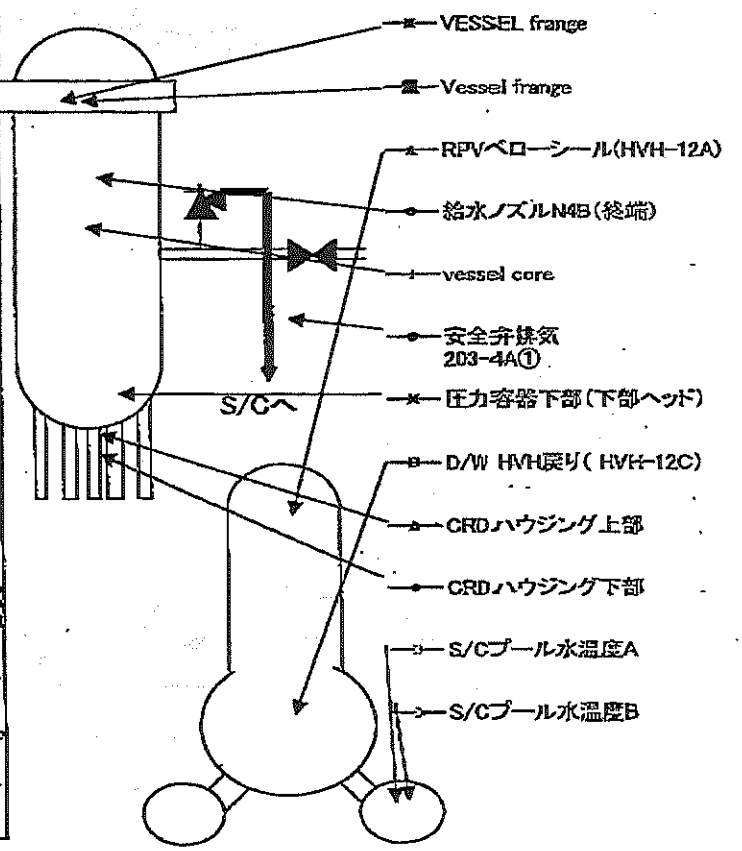
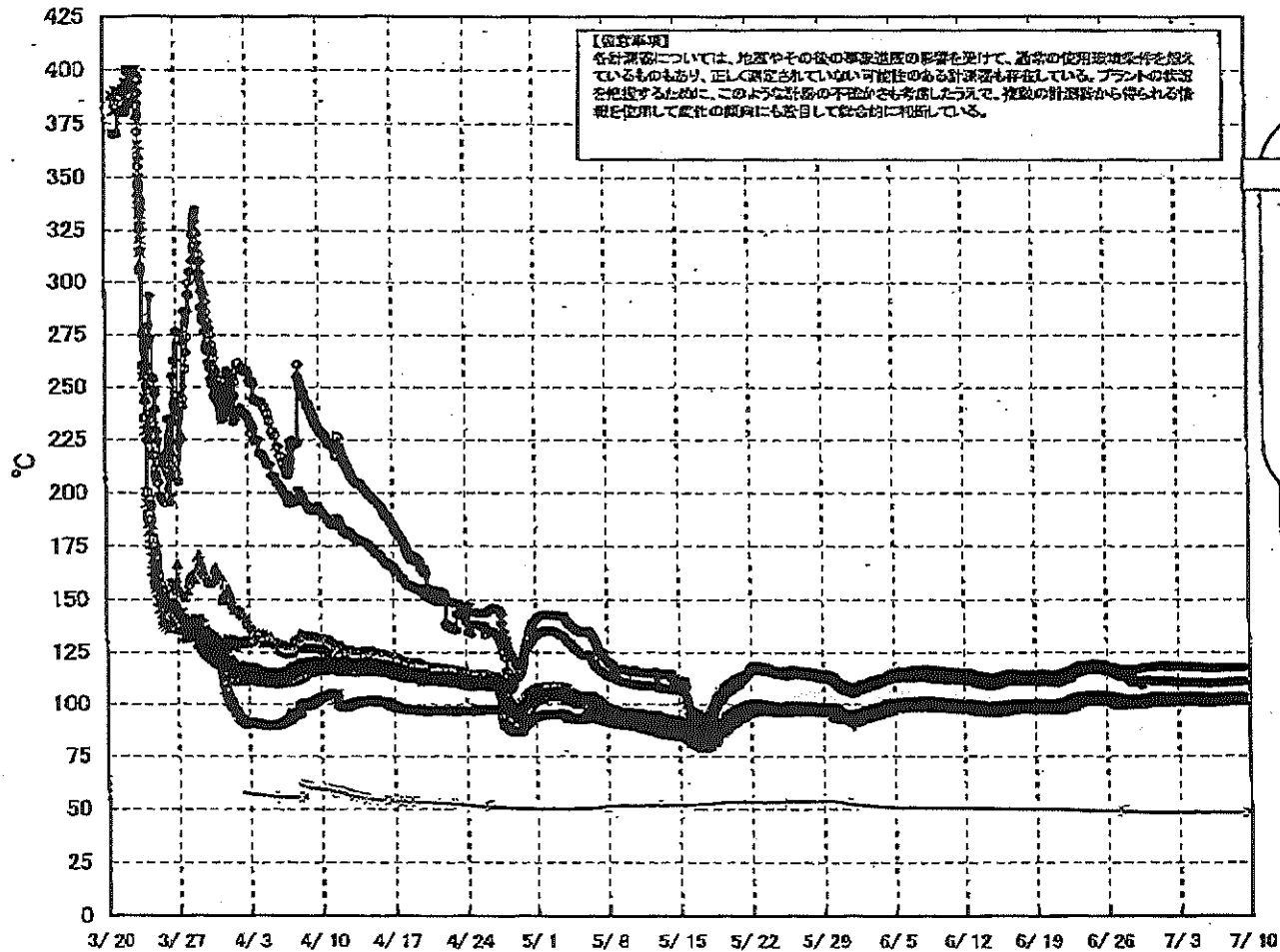
日時	原子炉水位 (燃料池)(A) (mm)	原子炉水位 (燃料池)(B) (mm)	A系 原子炉圧 力(MPa)	B系 原子炉 圧力(MPa)	D/W圧力 (MPa abs)	S/C圧力 (MPa abs)	CAMS D/W(A) (Sv/h)	CAMS D/W(B) (Sv/h)	CAMS S/C(A) (Sv/h)	CAMS S/C(B) (Sv/h)	備考
7/3 2:00		-1650	0.038	-	0.1423	0.125	0.00E+00	4.67E+01	7.50E-01	7.69E-01	
7/3 5:00		-1700	0.036	-	0.1423	0.125	0.00E+00	6.00E+01	7.50E-01	7.69E-01	
7/3 8:00		-1650	0.036	-	0.1423	0.125	0.00E+00	2.57E+02	7.49E-01	7.69E-01	
7/3 11:00		-1650	0.036	-	0.1425	0.125	0.00E+00	2.68E+02	7.49E-01	7.69E-01	
7/3 14:00		-1650	0.036	-	0.1426	0.125	0.00E+00	2.59E+02	7.49E-01	7.68E-01	
7/3 17:00		-1650	0.036	-	0.1427	0.125	0.00E+00	2.59E+02	7.49E-01	7.68E-01	
7/3 20:00		-1650	0.036	-	0.1428	0.125	0.00E+00	2.65E+02	7.48E-01	7.68E-01	
7/3 23:00		-1650	0.036	-	0.1429	0.125	0.00E+00	2.35E+02	7.48E-01	7.67E-01	
7/4 2:00		-1650	0.036	-	0.1429	0.125	0.00E+00	2.23E+02	7.48E-01	7.67E-01	
7/4 5:00		-1650	0.038	-	0.1429	0.125	0.00E+00	6.86E+01	7.48E-01	7.67E-01	
7/4 8:00		-1800	0.037	-	0.1429	0.125	0.00E+00	3.96E+01	7.47E-01	7.67E-01	
7/4 11:00		-1800	0.037	-	0.1427	0.125	0.00E+00	3.98E+01	7.47E-01	7.66E-01	
7/4 14:00		-1600	0.038	-	0.1429	0.125	0.00E+00	3.67E+01	7.46E-01	7.64E-01	
7/4 17:00		-1600	0.038	-	0.1430	0.125	0.00E+00	3.80E+01	7.46E-01	7.66E-01	
7/4 20:00		-1650	0.038	-	0.1429	0.125	0.00E+00	2.64E+02	7.46E-01	7.67E-01	
7/4 23:00		-1650	0.037	-	0.1429	0.125	0.00E+00	3.19E+01	7.46E-01	7.67E-01	
7/5 2:00		-1650	0.037	-	0.1428	0.125	0.00E+00	4.02E+01	7.45E-01	7.66E-01	
7/5 5:00		-1650	0.037	-	0.1428	0.125	0.00E+00	4.19E+01	7.45E-01	7.66E-01	
7/5 8:00		-1650	0.037	-	0.1428	0.125	0.00E+00	3.22E+01	7.45E-01	7.66E-01	
7/5 11:00		-1650	0.037	-	0.1428	0.125	0.00E+00	3.71E+01	7.44E-01	7.66E-01	
7/5 14:00		-1650	0.037	-	0.1429	0.125	0.00E+00	3.80E+01	7.44E-01	7.66E-01	
7/5 17:00		-1650	0.037	-	0.1429	0.125	0.00E+00	4.05E+01	7.44E-01	7.65E-01	
7/5 20:00		-1700	0.037	-	0.1430	0.125	0.00E+00	3.90E+01	7.44E-01	7.65E-01	
7/5 23:00		-1700	0.037	-	0.1429	0.125	0.00E+00	3.59E+01	7.43E-01	7.65E-01	
7/6 2:00		-1700	0.037	-	0.1429	0.125	0.00E+00	3.40E+01	7.43E-01	7.65E-01	
7/6 5:00		-1700	0.037	-	0.1430	0.125	0.00E+00	3.03E+01	7.43E-01	7.65E-01	
7/6 8:00		-1700	0.037	-	0.1430	0.125	0.00E+00	3.06E+01	7.43E-01	7.65E-01	
7/6 11:00		-1700	0.037	-	0.1431	0.125	0.00E+00	3.13E+01	7.43E-01	7.64E-01	
7/6 14:00		-1700	0.037	-	0.1431	0.125	0.00E+00	3.30E+01	7.42E-01	7.64E-01	
7/6 17:00		-1700	0.037	-	0.1433	0.125	0.00E+00	3.44E+01	7.42E-01	7.64E-01	
7/6 20:00		-1700	0.037	-	0.1434	0.125	0.00E+00	3.27E+01	7.42E-01	7.64E-01	
7/6 23:00		-1700	0.037	-	0.1434	0.125	0.00E+00	3.83E+01	7.42E-01	7.64E-01	
7/7 2:00		-1700	0.037	-	0.1435	0.125	0.00E+00	3.50E+01	7.42E-01	7.64E-01	
7/7 5:00		-1700	0.037	-	0.1434	0.125	0.00E+00	3.34E+01	7.41E-01	7.64E-01	
7/7 8:00		-1700	0.037	-	0.1433	0.125	0.00E+00	3.22E+01	7.41E-01	7.63E-01	
7/7 11:00		-1700	0.037	-	0.1434	0.125	0.00E+00	3.19E+01	7.41E-01	7.63E-01	
7/7 14:00		-1700	0.037	-	0.1436	0.125	0.00E+00	3.73E+01	7.41E-01	7.63E-01	
7/7 17:00		-1700	0.037	-	0.1436	0.125	0.00E+00	3.30E+01	7.40E-01	7.63E-01	
7/7 20:00		-1700	0.037	-	0.1438	0.125	0.00E+00	3.46E+01	7.40E-01	7.63E-01	
7/7 23:00		-1700	0.037	-	0.1438	0.125	0.00E+00	3.24E+01	7.40E-01	7.62E-01	
7/8 2:00		-1700	0.037	-	0.1438	0.125	0.00E+00	3.31E+01	7.40E-01	7.62E-01	
7/8 5:00		-1700	0.037	-	0.1438	0.125	0.00E+00	4.22E+01	7.40E-01	7.63E-01	
7/8 8:00		-1700	0.037	-	0.1438	0.125	0.00E+00	3.71E+01	7.40E-01	7.63E-01	
7/8 11:00		-1700	0.037	-	0.1438	0.125	0.00E+00	3.35E+01	7.39E-01	7.64E-01	
7/8 14:00		-1700	0.037	-	0.1438	0.125	0.00E+00	4.45E+01	7.39E-01	7.63E-01	
7/8 17:00		-1650	0.037	-	0.1440	0.125	0.00E+00	3.12E+01	7.39E-01	7.63E-01	
7/8 20:00		-1650	0.037	-	0.1438	0.125	0.00E+00	3.54E+01	7.39E-01	7.63E-01	
7/8 23:00		-1650	0.037	-	0.1437	0.125	0.00E+00	3.59E+01	7.38E-01	7.63E-01	
7/9 2:00		-1650	0.037	-	0.1438	0.125	0.00E+00	3.35E+01	7.38E-01	7.63E-01	
7/9 5:00		-1650	0.037	-	0.1437	0.125	0.00E+00	3.55E+01	7.38E-01	7.63E-01	
7/9 8:00		-1650	0.037	-	0.1439	0.125	0.00E+00	5.66E+01	7.38E-01	7.62E-01	
7/9 11:00		-1650	0.037	-	0.1441	0.125	0.00E+00	3.47E+01	7.37E-01	7.62E-01	

DS

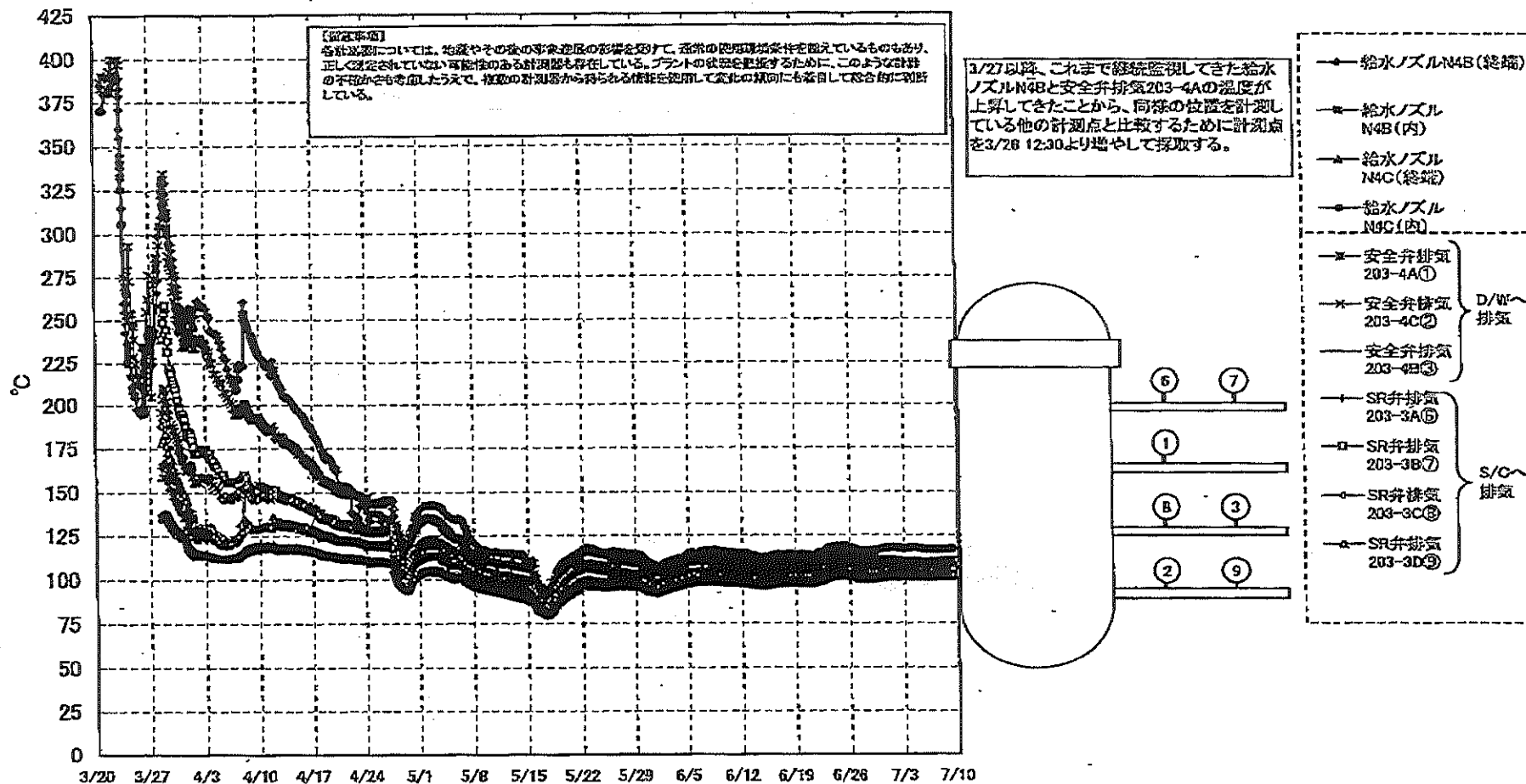
計器不良 計器不良

No. 7097 F. 3
東京電力(株)原子力部 記録簿
7月 9日 13時54分
111# 107

福島第一原子力発電所 1号機 温度に関するパラメータ (代表点)



福島第一原子力発電所 1号機 温度に関するパラメータ (給水ノズル及び安全弁排気温度)

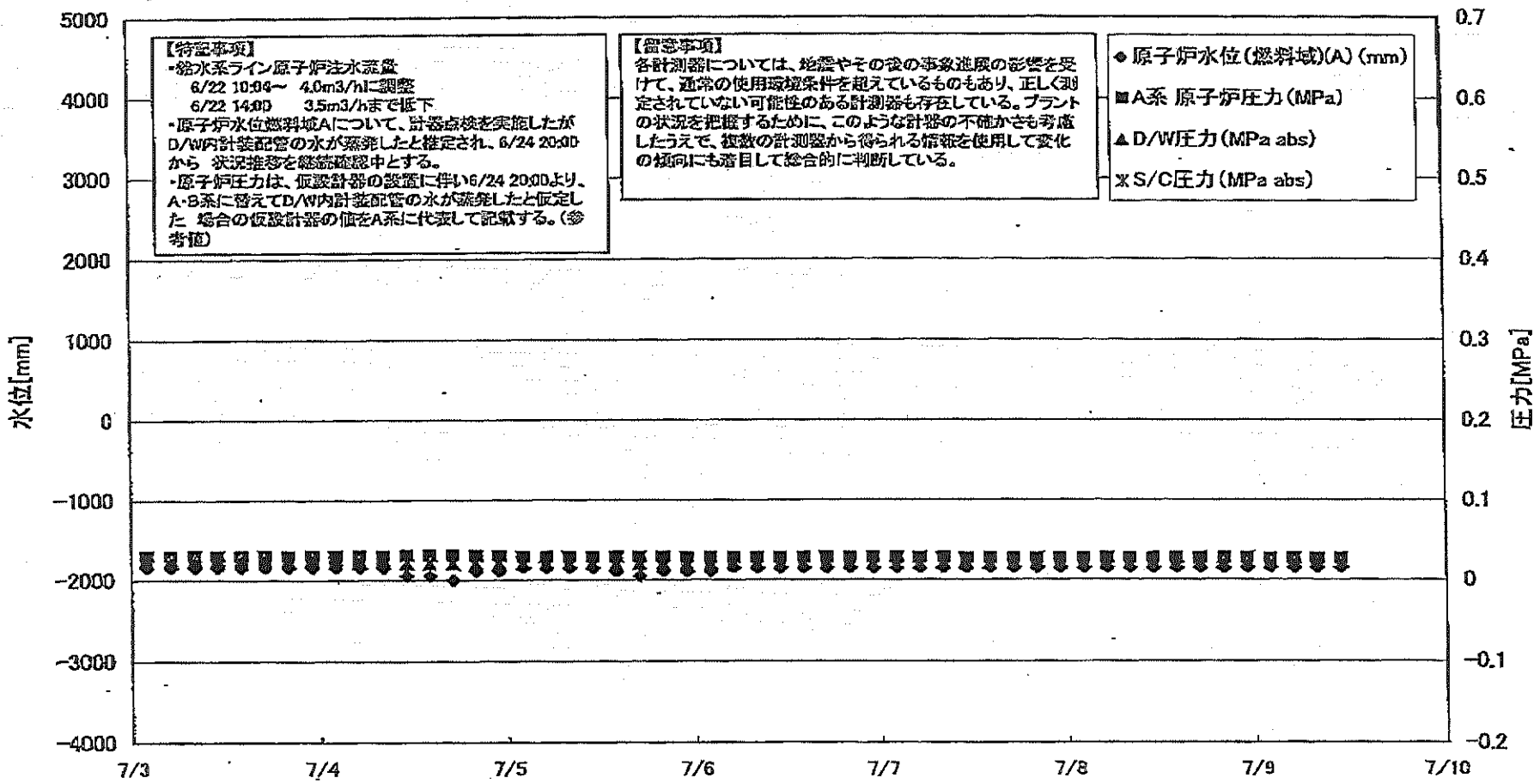


福島第一原子力発電所 1号機 温度に関するパラメータ

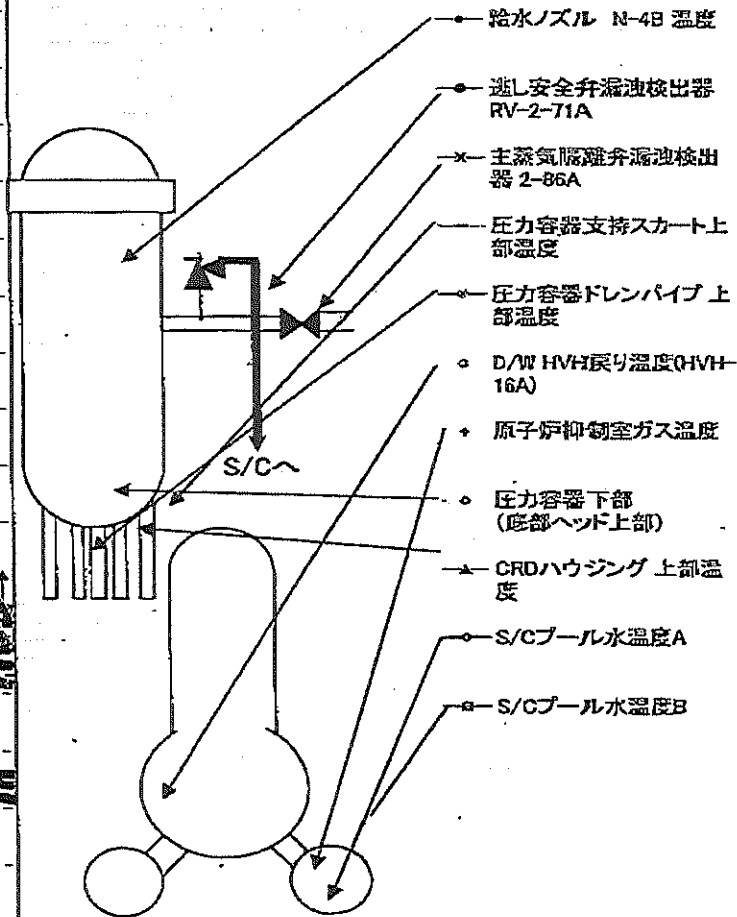
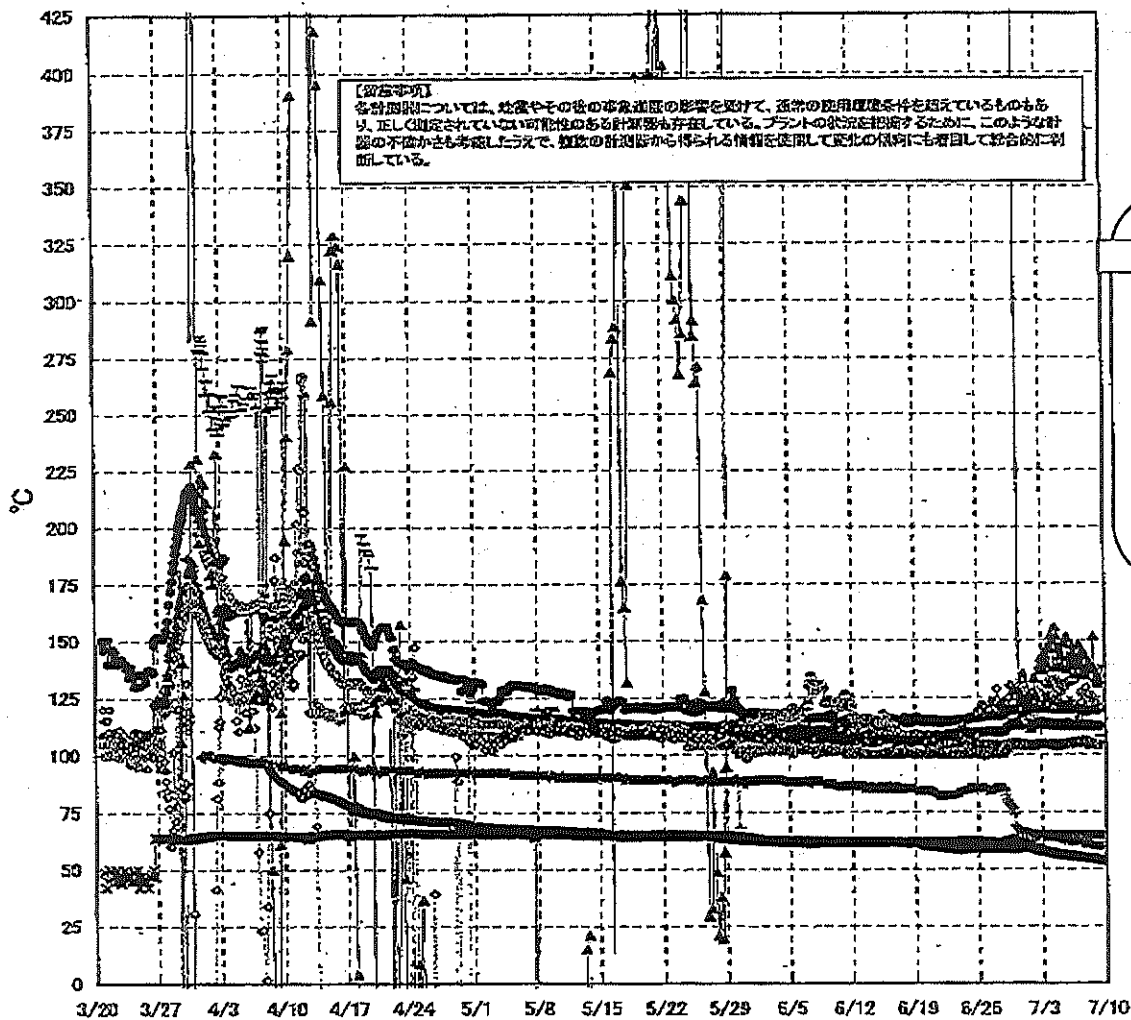
(注) 本表は、運転やその他の作業等の影響を受けて、異常の使用状態を想定しているものもあり、定しく測定されていない可能性がある計測器も存在している。プラントの状況に応じて、このうち計測の不確かさを考慮したうえで、使用の制限や除外が必要となる項目にも留意して使用していただくこと。

日時	VESSEL frange	Vessel frange	給水ノズル N0B(給送)	給水ノズル N0B(内)	給水ノズル N0C(給送)	給水ノズル N0C(内)	vessel core	圧力容器 下部(下 部ヘッド)	DRDハウジ ング上段	DRDハウジ ング下段	安全弁排気 203-40A①	安全弁排気 203-40B②	安全弁排気 203-40C③	SR弁排気 203-30A④	SR弁排気 203-30B⑤	SR弁排気 203-30C⑥	SR弁排気 203-30D⑦	D/W HWH排 気(HWH- 12C)	RPVベロ シールド (HWH- 12B)	S/Cプール 水温度A	S/Cプール 水温度B	備考
7/3 200	101.9	102.0	117.7	102.2	101.7	101.2	101.6	102.3	102.1	101.8	110.1	105.4	105.1	106.0	105.5	105.7	102.5	102.0	102.2	48.8	48.5	
7/3 500	101.8	102.0	117.7	102.1	101.7	101.2	101.6	102.3	102.1	101.8	110.1	105.4	105.1	106.0	105.5	105.7	102.5	102.0	102.1	48.8	48.5	
7/3 800	101.9	102.0	117.7	102.3	101.7	101.2	101.6	102.3	102.1	101.9	110.1	105.4	105.1	106.0	105.5	105.7	102.5	102.0	102.1	48.8	48.5	
7/3 1100	101.8	101.9	117.6	102.2	101.6	101.1	101.5	102.2	102.0	101.8	109.9	105.3	105.1	105.9	105.5	105.8	102.5	102.0	102.1	48.8	48.5	
7/3 1400	101.9	102.0	117.7	102.3	101.7	101.2	101.6	102.3	102.1	101.9	110.0	105.4	105.2	106.0	105.8	105.7	102.5	102.0	102.1	48.8	48.5	
7/3 1700	102.0	102.1	117.8	102.3	101.8	101.3	101.7	102.4	102.2	102.0	110.2	105.5	105.2	106.1	105.7	105.8	102.6	102.1	102.2	48.7	48.5	
7/3 2000	102.0	102.1	117.8	102.4	101.8	101.3	101.7	102.4	102.2	102.0	110.0	105.5	105.3	106.0	105.8	105.7	102.7	102.0	102.3	48.7	48.5	
7/3 2300	102.0	102.2	117.8	102.4	101.8	101.4	101.8	102.5	102.2	102.0	110.2	105.6	105.3	106.1	105.7	105.8	102.7	102.0	102.3	48.7	48.5	
7/4 200	102.1	102.2	117.9	102.5	101.9	101.4	101.9	102.5	102.3	102.1	110.1	105.6	105.3	106.1	105.7	105.8	102.8	102.0	102.4	48.7	48.5	
7/4 500	102.2	102.3	118.0	102.6	102.0	101.5	101.9	102.6	102.4	102.1	110.2	105.6	105.4	106.2	105.8	105.9	102.9	102.1	102.4	48.7	48.5	
7/4 800	102.2	102.4	118.0	102.6	102.1	101.6	101.9	102.7	102.4	102.2	110.2	105.7	105.5	106.3	105.8	105.9	102.9	102.1	102.6	48.7	48.5	
7/4 1100	102.1	102.2	117.9	102.5	101.9	101.4	101.8	102.5	102.3	102.1	110.1	105.5	105.3	106.1	105.6	105.8	102.8	102.0	102.4	48.7	48.5	
7/4 1400	102.1	102.3	117.9	102.5	102.0	101.4	101.8	102.5	102.3	102.1	110.1	105.5	105.4	106.2	105.6	105.8	102.8	102.0	102.4	48.7	48.5	
7/4 1700	102.1	102.3	117.8	102.5	101.9	101.5	101.8	102.5	102.4	102.1	110.2	105.6	105.4	106.2	105.7	105.8	102.8	102.0	102.5	48.7	48.5	
7/4 2000	102.0	102.2	117.7	102.4	101.9	101.3	101.7	102.4	102.2	102.0	110.0	105.4	105.3	106.0	105.5	105.6	102.7	102.0	102.3	48.7	48.5	
7/4 2300	102.0	102.1	117.6	102.3	101.8	101.2	101.7	102.4	102.2	102.0	110.0	105.4	105.2	106.0	105.5	105.6	102.7	102.0	102.3	48.7	48.5	
7/5 200	101.9	102.0	117.5	102.3	101.7	101.2	101.6	102.1	102.1	101.9	109.9	105.2	105.1	105.8	105.4	105.5	102.6	102.0	102.2	48.7	48.5	
7/5 500	101.8	102.0	117.3	102.2	101.6	101.2	101.5	102.2	102.1	101.8	109.8	105.0	105.0	105.8	105.4	105.5	102.5	102.0	102.1	48.7	48.5	
7/5 800	101.8	101.9	117.3	102.2	101.6	101.1	101.5	102.2	102.0	101.8	109.7	105.1	104.9	105.7	105.4	105.4	102.5	102.0	102.1	48.7	48.5	
7/5 1100	101.7	101.8	117.2	102.2	101.6	101.1	101.5	102.2	102.0	101.8	109.7	105.1	104.9	105.7	105.4	105.4	102.5	102.0	102.1	48.7	48.5	
7/5 1400	101.7	101.9	117.2	102.2	101.6	101.1	101.5	102.2	102.0	101.8	109.7	105.1	104.9	105.7	105.4	105.4	102.5	102.0	102.1	48.7	48.5	
7/5 1700	101.8	101.8	117.2	102.2	101.6	101.1	101.5	102.2	102.0	101.8	109.8	105.1	105.0	105.8	105.4	105.5	102.5	102.0	102.1	48.7	48.5	
7/5 2000	101.8	101.9	117.2	102.2	101.6	101.1	101.5	102.2	102.0	101.8	109.8	105.1	105.0	105.7	105.4	105.4	102.5	102.0	102.1	48.7	48.5	
7/5 2300	101.7	101.9	117.1	102.1	101.6	101.1	101.4	102.1	102.0	101.8	109.8	105.0	104.9	105.7	105.4	105.4	102.5	102.0	102.1	48.7	48.5	
7/6 200	101.7	101.8	117.0	102.1	101.5	101.1	101.4	102.1	102.0	101.7	109.6	105.1	104.8	105.6	105.3	105.4	102.4	102.0	102.0	48.7	48.5	
7/6 500	101.6	101.8	116.9	102.0	101.5	101.0	101.4	102.1	102.0	101.7	109.6	105.1	104.8	105.6	105.3	105.3	102.4	102.0	101.9	48.7	48.5	
7/6 800	101.6	101.7	116.9	102.1	101.5	101.0	101.3	102.1	102.0	101.9	109.6	105.1	104.8	105.6	105.3	105.3	102.4	102.0	101.9	48.7	48.5	
7/6 1100	101.7	101.8	116.9	102.1	101.5	101.0	101.4	102.1	102.0	101.7	109.7	105.1	104.8	105.6	105.3	105.3	102.4	102.0	101.9	48.7	48.5	
7/6 1400	101.7	101.8	116.9	102.1	101.5	101.1	101.4	102.1	102.0	101.7	109.7	105.1	104.8	105.6	105.3	105.3	102.4	102.0	101.9	48.7	48.5	
7/6 1700	101.8	101.9	117.1	102.2	101.6	101.2	101.5	102.2	102.1	101.8	109.9	105.2	104.9	105.7	105.4	105.4	102.4	102.0	102.2	48.7	48.5	
7/6 2000	101.9	102.0	117.1	102.2	101.7	101.2	101.6	102.3	102.1	101.9	110.0	105.3	105.0	105.8	105.5	105.5	102.5	102.0	102.1	48.7	48.5	
7/6 2300	101.8	101.9	117.1	102.3	101.7	101.2	101.6	102.3	102.1	101.9	110.0	105.3	105.0	105.8	105.5	105.5	102.5	102.0	102.1	48.7	48.5	
7/7 200	101.6	102.0	117.0	102.2	101.7	101.2	101.6	102.3	102.1	101.9	109.9	105.2	105.0	105.8	105.5	105.5	102.5	102.0	102.1	48.7	48.5	
7/7 500	101.6	101.9	116.9	102.2	101.6	101.2	101.5	102.2	102.1	101.8	109.9	105.3	104.9	105.8	105.5	105.5	102.5	102.0	102.0	48.7	48.5	
7/7 800	101.6	101.9	116.9	102.2	101.6	101.2	101.5	102.2	102.1	101.8	109.9	105.3	104.9	105.8	105.5	105.5	102.5	102.0	102.0	48.7	48.5	
7/7 1100	101.8	101.9	117.0	102.2	101.7	101.2	101.6	102.2	102.1	101.8	110.0	105.4	105.0	105.9	105.6	105.6	102.5	102.0	102.1	48.7	48.5	
7/7 1400	101.9	102.1	117.1	102.3	101.8	101.3	101.7	102.3	102.2	102.0	110.1	105.4	105.1	106.0	105.7	105.7	102.6	102.1	102.2	48.7	48.5	
7/7 1700	102.0	102.1	117.1	102.4	101.8	101.3	101.7	102.3	102.2	102.0	110.2	105.4	105.1	106.0	105.7	105.8	102.6	102.1	102.3	48.7	48.4	
7/7 2000	102.0	102.1	117.1	102.4	101.8	101.3	101.7	102.3	102.2	102.0	110.1	105.5	105.2	106.1	105.7	105.7	102.6	102.1	102.3	48.7	48.4	
7/7 2300	102.0	102.1	117.1	102.4	101.8	101.4	101.7	102.4	102.3	102.1	110.2	105.6	105.1	106.0	105.8	105.7	102.7	102.1	102.3	48.7	48.4	
7/8 200	102.0	102.1	117.1	102.4	101.8	101.4	101.7	102.4	102.3	102.1	110.2	105.6	105.1	106.0	105.8	105.7	102.7	102.1	102.3	48.7	48.4	
7/8 500	101.9	102.1	117.0	102.4	101.8	101.4	101.7	102.4	102.3	102.1	110.1	105.5	105.0	105.9	105.7	105.7	102.6	102.0	102.2	48.7	48.4	
7/8 800	102.0	102.1	117.1	102.4	101.8	101.4	101.7	102.4	102.3	102.1	110.4	105.6	105.1	106.1	105.8	105.8	102.7	102.1	102.2	48.6	48.4	
7/8 1100	102.0	102.2	117.1	102.5	101.9	101.4	101.8	102.5	102.3	102.1	110.4	105.6	105.1	106.1	105.8	105.8	102.8	102.1	102.3	48.6	48.4	
7/8 1400	102.1	102.2	117.2	102.5	102.0	101.5	101.9	102.6	102.4	102.2	110.5	105.7	105.2	106.2	105.9	105.9	102.8	102.1	102.4	48.6	48.4	
7/8 1700	102.1	102.3	117.3	102.5	102.0	101.5	101.9	102.6	102.4	102.2	110.6	105.8	105.2	106.2	106.0	106.0	102.8	102.1	102.4	48.6	48.4	
7/8 2000	102.1	102.2	117.3	102.5	102.0	101.4	101.9	102.5	102.3	102.1	110.6	105.7	105.1	106.2	105.9	105.9	102.7	102.1	102.3	48.6	48.4	
7/8 2300	102.1	102.2	117.3	102.5	102.0	101.4	101.9	102.5	102.3	102.1	110.6	105.7	105.1	106.2	105.9	105.9	102.7	102.1	102.3	48.6	48.4	
7/9 200	102.1	102.2	117.2	102.5	102.0	101.5	101.8	102.5	102.3	102.1	110.6	105.7	105.1	106.2	105.9	105.9	102.7	102.1	102.3	48.6	48.4	
7/9 500	102.1	102.2	117.2	102.5	102.0	101.5	101.8	102.5	102.3	102.1	110.6	105.7	105.1	106.2	105.9	105.9	102.7	102.1	102.3	48.6	48.4	
7/9 800	102.1	102.2	117.2	102.5	102.0	101.5	101.8	102.5	102.3	102.1	110.6	105.7	105.1	106.2	105.9	105.9	102.7	102.1	102.3	48.6	48.4	
7/9 1100	102.1	102.4	117.3	102.6	102.0	101.6																

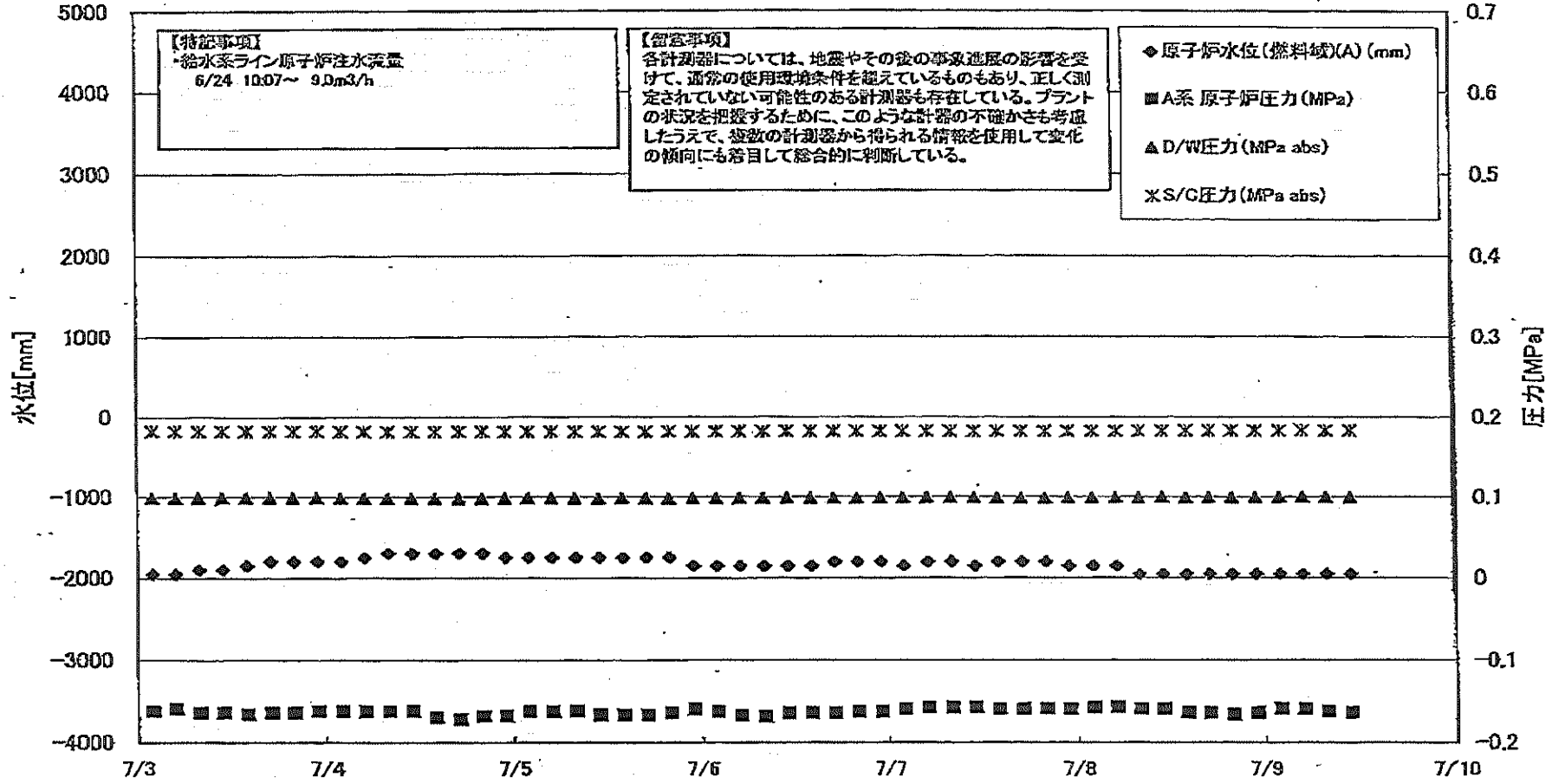
福島第一原子力発電所 2号機 水位・圧力に関するパラメータ



福島第一原子力発電所 2号機 温度に関するパラメータ(代表点)



福島第一原子力発電所 3号機 水位・圧力に関するパラメータ

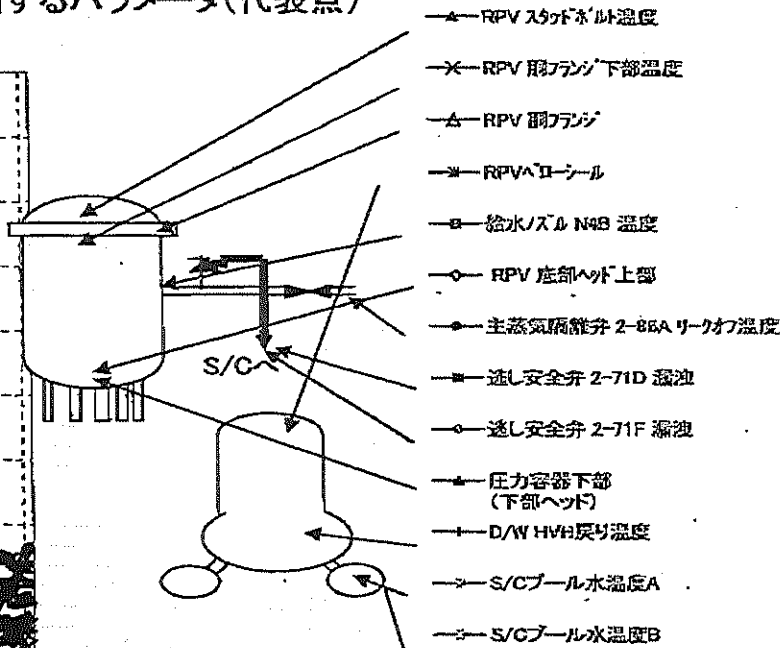
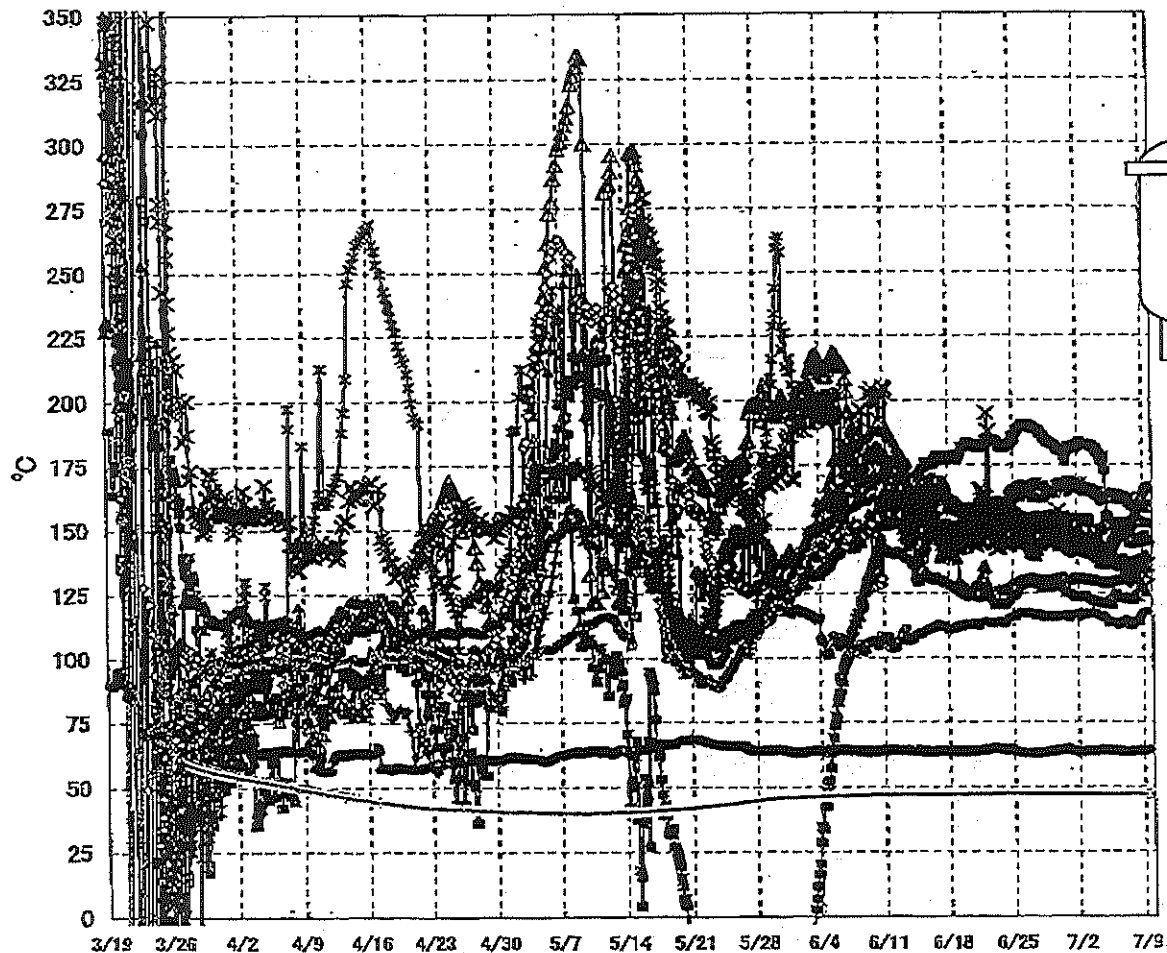


福島第一原子力発電所 3号機 水位・圧力に関するパラメータ

【留意事項】
 各計測値については、地震やその他の異常現象の影響を受けて、通常の運用状態と異なる値を示しているものもあり、正しく測定されていない可能性のある計測器も存在している。
 プラントの状態を把握するために、このような計測値の不確かさも考慮し、複数の計測器から得られる信頼性を使用して実時の傾向にも着目して総合的に判断している。

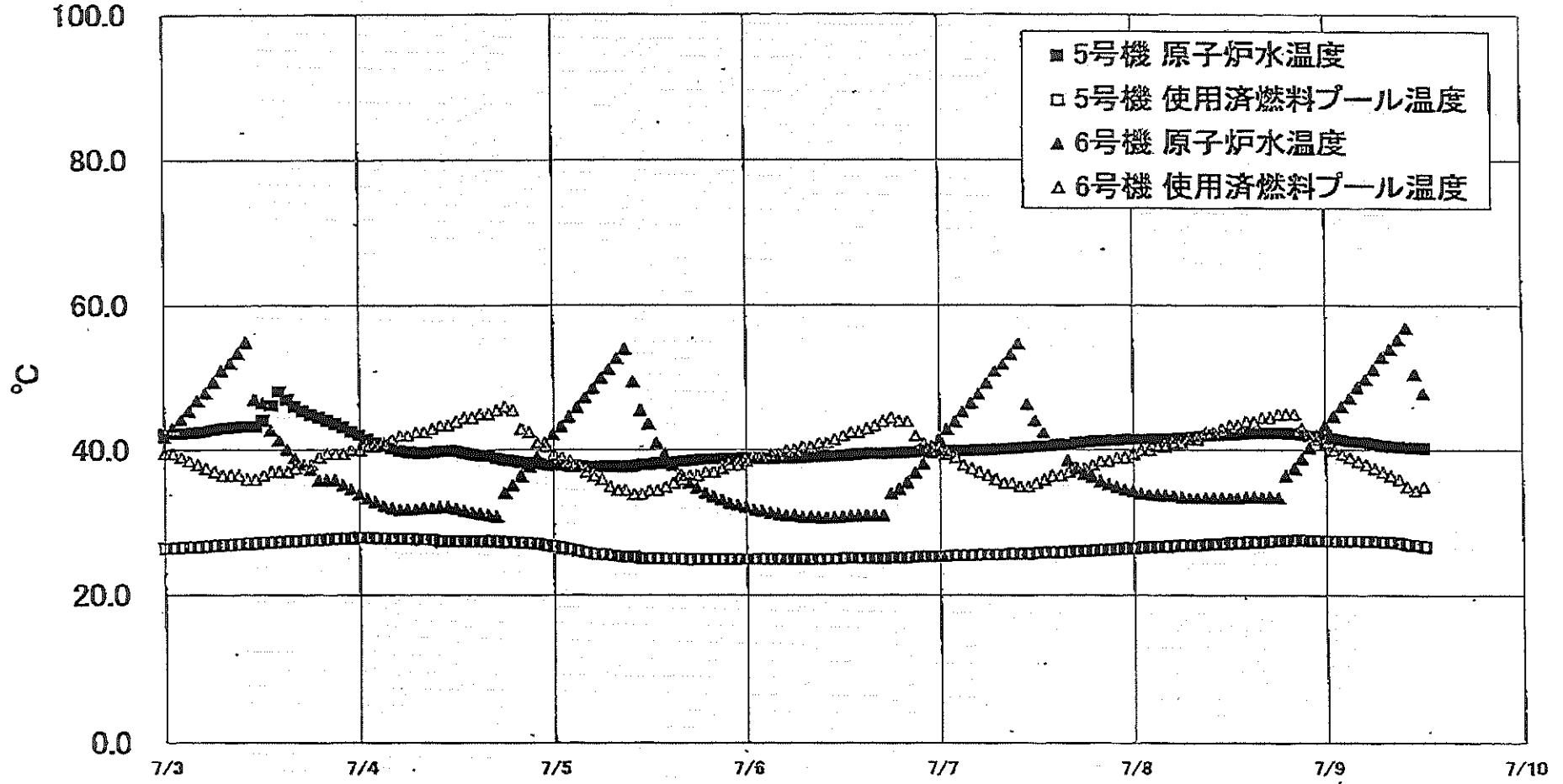
日時	原子炉水位 (標準域)(A) (mm)	原子炉水位 (標準域)(B) (mm)	A系 原子炉圧 力(MPa)	B系 原子炉圧 力(MPa)	D/W圧力(MPa) (abs)	S/C圧力(MPa) (abs)	CAMS D/W(A) (Sv/h)	CAMS D/W(B) (Sv/h)	CAMS S/C(A) (Sv/h)	CAMS S/C(B) (Sv/h)	中央制御 室検量 (mSv/h)	備考
7/3 2:50	-1950	-2250	-0.162	-0.102	0.0992	0.1824	4.67E+00	2.92E+00	3.26E-01	3.04E-01	0.027	
7/3 5:50	-1950	-2250	-0.159	-0.104	0.0992	0.1822	4.67E+00	2.92E+00	3.26E-01	3.04E-01	0.027	
7/3 8:00	-1900	-2250	-0.164	-0.102	0.0992	0.1824	4.66E+00	2.91E+00	3.26E-01	3.04E-01	0.027	
7/3 11:00	-1900	-2200	-0.164	-0.102	0.0992	0.1824	4.66E+00	2.91E+00	3.26E-01	3.04E-01	0.027	
7/3 14:00	-1850	-2150	-0.165	-0.104	0.0991	0.1822	4.65E+00	2.91E+00	3.26E-01	3.04E-01	0.028	
7/3 17:00	-1800	-2150	-0.164	-0.102	0.0992	0.1824	4.65E+00	2.91E+00	3.26E-01	3.04E-01	0.027	
7/3 20:00	-1800	-2150	-0.164	-0.102	0.0992	0.1822	4.64E+00	2.91E+00	3.26E-01	3.04E-01	0.027	
7/3 23:00	-1800	-2150	-0.162	-0.104	0.0991	0.1824	4.63E+00	2.90E+00	3.26E-01	3.04E-01	0.027	
7/4 2:00	-1800	-2100	-0.162	-0.104	0.0989	0.1820	4.63E+00	2.90E+00	3.26E-01	3.04E-01	0.027	
7/4 5:00	-1750	-2050	-0.162	-0.102	0.0989	0.1820	4.62E+00	2.90E+00	3.26E-01	3.04E-01	0.027	
7/4 8:00	-1700	-2050	-0.162	-0.102	0.0985	0.1818	4.61E+00	2.90E+00	3.26E-01	3.04E-01	0.027	
7/4 11:00	-1700	-2050	-0.162	-0.102	0.0984	0.1818	4.61E+00	2.89E+00	3.26E-01	3.04E-01	0.027	
7/4 14:00	-1700	-2050	-0.170	-0.105	0.0977	0.1817	4.60E+00	2.89E+00	3.26E-01	3.04E-01	0.027	
7/4 17:00	-1700	-2150	-0.172	-0.105	0.0980	0.1817	4.59E+00	2.89E+00	3.26E-01	3.04E-01	0.027	
7/4 20:00	-1700	-2200	-0.168	-0.105	0.0982	0.1818	4.58E+00	2.89E+00	3.26E-01	3.04E-01	0.027	
7/4 23:00	-1750	-2250	-0.168	-0.104	0.0985	0.1818	4.58E+00	2.89E+00	3.26E-01	3.04E-01	0.027	
7/5 2:00	-1750	-2250	-0.162	-0.100	0.0987	0.1818	4.57E+00	2.88E+00	3.27E-01	3.05E-01	0.027	
7/5 5:00	-1750	-2250	-0.162	-0.102	0.0987	0.1818	4.57E+00	2.88E+00	3.26E-01	3.05E-01	0.027	
7/5 8:00	-1750	-2250	-0.162	-0.102	0.0987	0.1818	4.56E+00	2.88E+00	3.27E-01	3.05E-01	0.027	
7/5 11:00	-1750	-2250	-0.155	-0.104	0.0985	0.1818	4.56E+00	2.88E+00	3.27E-01	3.05E-01	0.029	
7/5 14:00	-1750	-2200	-0.155	-0.104	0.0987	0.1818	4.55E+00	2.87E+00	3.26E-01	3.05E-01	0.025	
7/5 17:00	-1750	-2200	-0.155	-0.104	0.0987	0.1818	4.55E+00	2.87E+00	3.26E-01	3.05E-01	0.025	
7/5 20:00	-1750	-2200	-0.164	-0.104	0.0989	0.1820	4.54E+00	2.87E+00	3.27E-01	3.05E-01	0.027	
7/5 23:00	-1850	-2250	-0.159	-0.102	0.0992	0.1820	4.54E+00	2.87E+00	3.27E-01	3.05E-01	0.028	
7/6 2:00	-1850	-2250	-0.162	-0.104	0.0989	0.1820	4.53E+00	2.87E+00	3.27E-01	3.05E-01	0.027	
7/6 5:00	-1850	-2250	-0.166	-0.102	0.0991	0.1822	4.53E+00	2.87E+00	3.27E-01	3.05E-01	0.027	
7/6 8:00	-1850	-2250	-0.168	-0.102	0.0989	0.1822	4.52E+00	2.86E+00	3.27E-01	3.05E-01	0.025	
7/6 11:00	-1850	-2250	-0.164	-0.102	0.0994	0.1822	4.52E+00	2.86E+00	3.27E-01	3.05E-01	0.025	
7/6 14:00	-1850	-2250	-0.164	-0.104	0.0992	0.1822	4.51E+00	2.86E+00	3.26E-01	3.05E-01	0.027	
7/6 17:00	-1800	-2200	-0.164	-0.104	0.0992	0.1822	4.51E+00	2.86E+00	3.26E-01	3.05E-01	0.022	
7/6 20:00	-1800	-2200	-0.162	-0.105	0.0994	0.1824	4.50E+00	2.85E+00	3.26E-01	3.05E-01	0.025	
7/6 23:00	-1800	-2200	-0.162	-0.104	0.0994	0.1824	4.50E+00	2.85E+00	3.26E-01	3.05E-01	0.026	
7/7 2:00	-1850	-2200	-0.159	-0.104	0.0994	0.1824	4.49E+00	2.85E+00	3.26E-01	3.05E-01	0.026	
7/7 5:00	-1800	-2200	-0.157	-0.104	0.0996	0.1824	4.49E+00	2.85E+00	3.26E-01	3.05E-01	0.023	
7/7 8:00	-1800	-2200	-0.157	-0.104	0.0996	0.1824	4.49E+00	2.85E+00	3.26E-01	3.04E-01	0.023	
7/7 11:00	-1850	-2200	-0.157	-0.102	0.0994	0.1824	4.48E+00	2.84E+00	3.26E-01	3.04E-01	0.025	
7/7 14:00	-1800	-2150	-0.159	-0.102	0.0992	0.1822	4.97E+00	2.84E+00	3.26E-01	3.04E-01	0.023	
7/7 17:00	-1800	-2150	-0.159	-0.102	0.0991	0.1822	4.47E+00	2.84E+00	3.26E-01	3.04E-01	0.023	
7/7 20:00	-1800	-2150	-0.159	-0.104	0.0992	0.1822	4.46E+00	2.84E+00	3.26E-01	3.04E-01	0.023	
7/7 23:00	-1850	-2250	-0.159	-0.104	0.0994	0.1824	4.46E+00	2.84E+00	3.26E-01	3.04E-01	0.024	
7/8 2:00	-1850	-2250	-0.157	-0.104	0.0994	0.1824	4.46E+00	2.84E+00	3.26E-01	3.04E-01	0.024	
7/8 5:00	-1850	-2250	-0.157	-0.102	0.0996	0.1825	4.45E+00	2.83E+00	3.26E-01	3.04E-01	0.027	
7/8 8:00	-1950	-2250	-0.159	-0.104	0.0994	0.1827	4.45E+00	2.83E+00	3.26E-01	3.04E-01	0.025	
7/8 11:00	-1950	-2250	-0.159	-0.104	0.0996	0.1827	4.45E+00	2.83E+00	3.26E-01	3.04E-01	0.026	
7/8 14:00	-1950	-2250	-0.164	-0.105	0.0994	0.1829	4.44E+00	2.83E+00	3.26E-01	3.04E-01	0.025	
7/8 17:00	-1950	-2250	-0.164	-0.105	0.0996	0.1829	4.43E+00	2.83E+00	3.26E-01	3.04E-01	0.028	
7/8 20:00	-1950	-2250	-0.166	-0.105	0.0998	0.1829	4.43E+00	2.83E+00	3.26E-01	3.04E-01	0.029	
7/8 23:00	-1950	-2250	-0.164	-0.104	0.0999	0.1829	4.43E+00	2.82E+00	3.26E-01	3.04E-01	0.026	
7/9 2:00	-1950	-2250	-0.159	-0.106	0.0999	0.1829	4.43E+00	2.82E+00	3.26E-01	3.04E-01	0.025	
7/9 5:00	-1950	-2250	-0.159	-0.106	0.0999	0.1831	4.42E+00	2.82E+00	3.26E-01	3.04E-01	0.025	
7/9 8:00	-1950	-2250	-0.162	-0.104	0.0999	0.1832	4.42E+00	2.82E+00	3.26E-01	3.04E-01	0.024	
7/9 11:00	-1950	-2250	-0.164	-0.105	0.0998	0.1832	4.42E+00	2.82E+00	3.26E-01	3.04E-01	0.024	

福島第一原子力発電所 3号機 温度に関するパラメータ(代表点)



【留意事項】
 各計測器については、地震やその後の事象進展の影響を受けて、通常の使用環境条件を超えているものもあり、正しく測定されていない可能性のある計測器も存在している。プラントの状況を把握するために、このような計器の不確かさも考慮したうえで、複数の計測器から得られる情報を活用して変化の傾向にも着目して総合的に判断している。

福島第一原子力発電所 5・6号機 原子炉水温度、使用済燃料プール温度推移



福島第一原子力発電所 5・6号機 原子炉水温度・使用済燃料プール温度

日時	5号機 原子炉水温度	5号機 使用済燃料プール温度	6号機 原子炉水温度	8号機 使用済燃料プール温度
7/6 20:00	39.7	25.2	35.5	44.0
7/6 21:00	39.7	25.3	36.8	42.0
7/6 22:00	39.8	25.3	38.1	41.0
7/6 23:00	39.9	25.3	39.7	40.5
7/7 0:00	40.0	25.4	41.6	40.0
7/7 1:00	39.8	25.4	42.9	39.5
7/7 2:00	39.9	25.5	44.0	39.0
7/7 3:00	39.9	25.5	45.3	38.0
7/7 4:00	39.9	25.5	46.5	37.5
7/7 5:00	40.0	25.6	47.8	37.0
7/7 6:00	40.0	25.6	49.3	36.8
7/7 7:00	40.1	25.6	50.9	36.0
7/7 8:00	40.1	25.8	51.9	35.5
7/7 9:00	40.2	25.7	53.3	35.5
7/7 10:00	40.3	25.7	54.7	35.0
7/7 11:00	40.4	25.7	46.3	35.0
7/7 12:00	40.5	25.8	44.1	35.5
7/7 13:00	40.5	25.9	42.4	36.0
7/7 14:00	40.8	25.9	40.8	36.5
7/7 15:00	40.9	25.8	40.8	36.5
7/7 16:00	40.8	26.0	38.5	37.0
7/7 17:00	41.0	26.1	37.8	37.5
7/7 18:00	41.1	26.1	36.7	37.5
7/7 19:00	41.2	26.2	36.3	38.0
7/7 20:00	41.3	26.3	35.7	38.5
7/7 21:00	41.4	26.3	35.3	38.5
7/7 22:00	41.4	26.4	34.9	39.0
7/7 23:00	41.5	26.5	34.6	39.0
7/8 0:00	41.5	26.5	34.3	39.5
7/8 1:00	41.5	26.6	34.0	40.0
7/8 2:00	41.5	26.6	33.9	40.0
7/8 3:00	41.6	26.7	33.8	40.5
7/8 4:00	41.6	26.7	33.7	40.5
7/8 5:00	41.6	26.8	33.7	41.0
7/8 6:00	41.7	26.9	33.5	41.0
7/8 7:00	41.8	26.9	33.4	41.5
7/8 8:00	41.9	26.9	33.4	41.5
7/8 9:00	42.0	27.0	33.4	42.5
7/8 10:00	42.1	27.1	33.4	42.5
7/8 11:00	42.1	27.1	33.4	43.0
7/8 12:00	42.2	27.2	33.4	43.5
7/8 13:00	42.2	27.2	33.4	43.5
7/8 14:00	42.3	27.3	33.5	44.0
7/8 15:00	42.4	27.3	33.5	44.0
7/8 16:00	42.4	27.3	33.5	44.5
7/8 17:00	42.4	27.4	33.5	44.5
7/8 18:00	42.4	27.5	33.4	45.0
7/8 19:00	42.4	27.5	36.4	45.0
7/8 20:00	42.3	27.6	37.4	45.0
7/8 21:00	42.1	27.8	38.8	43.0
7/8 22:00	42.0	27.5	40.3	42.0
7/8 23:00	41.9	27.5	42.1	41.5
7/9 0:00	41.7	27.5	43.4	41.0
7/9 1:00	41.6	27.5	44.7	40.0
7/9 2:00	41.4	27.5	46.0	39.5
7/9 3:00	41.2	27.5	47.2	38.0
7/9 4:00	41.1	27.5	48.7	38.5
7/9 5:00	41.0	27.4	49.8	38.0
7/9 6:00	40.8	27.4	51.2	37.5
7/9 7:00	40.6	27.3	52.9	37.0
7/9 8:00	40.5	27.3	54.0	36.5
7/9 9:00	40.4	27.2	55.3	36.0
7/9 10:00	40.3	27.0	56.9	35.0
7/9 11:00	40.3	26.9	50.5	34.5
7/9 12:00	40.2	26.7	47.9	35.0

福島第一原子力発電所 プラント関連パラメータ (水位・圧力・温度などのデータ)

【留意事項】
 各計測器については、地震やその他の事故進展の影響を受けて、通常の使用環境条件を超えているものもあり、正しく判定されていない可能性のある計測器も存在している。プラントの状況を把握するために、このような計測器の不確かさも考慮し、必要に応じて、複数の計測器から得られる情報を活用して変化の傾向にも留意して総合的に判断している。

7月9日 18:00 現在

号機	1号機	2号機	3号機	4号機	5号機	6号機
原子炉注水状況	給水ポンプを用いた注水注入中。 流量3.5m ³ /h (7/9 17:00現在)	給水ポンプを用いた注水注入中。 流量3.4m ³ /h (7/9 17:00現在)	給水ポンプを用いた注水注入中。 流量9.0m ³ /h (7/9 17:00現在)		※2 (原子炉の除熱機能が維持されており、注水不要)	
原子炉水位	燃料域A: ゲージA-1 燃料域B: -1650 mm ※3	燃料域A: -1850 mm ※3 燃料域B: -2150 mm ※3	燃料域A: -1950 mm ※3 燃料域B: -2200 mm ※3		停止域 2063mm (7/9 18:00 現在)	停止域 2275mm (7/9 18:00 現在)
原子炉圧力	A系: 0.037 MPa g B系: -MPa g (7/9 17:00 現在)	A系: 0.026 MPa g B系: -MPa g (7/9 17:00 現在)	A系: -0.166 MPa g (A) ※3 B系: -0.106 MPa g (C) ※3 (7/9 17:00 現在)		0.012 MPa g (7/9 18:00 現在)	0.023 MPa g (7/9 18:00 現在)
原子炉水温度	(系統流量がないため採取不可)					
原子炉圧力容器 まわり温度	給水/入 温度: 117.5 °C 圧力容器下部温度: 102.9 °C (7/9 17:00 現在)	給水/入 温度: 122 °C 圧力容器下部温度: 120.8 °C (7/9 17:00 現在)	給水/入 温度: 151.9 °C 圧力容器下部温度: 125.1 °C (7/9 17:00 現在)	※2 (全燃料取出中につき監視対象外)	※2 (原子炉水温度にて監視中)	
D/W・S/C 圧力	D/W: 0.1443 MPa abs S/C: 0.125 MPa abs (7/9 17:00 現在)	D/W: 0.020 MPa abs ※3 S/C: ゲージA-1 ※1	D/W: 0.0998 MPa abs ※3 S/C: 0.1831 MPa abs (7/9 17:00 現在)			
D/W 雰囲気温度	RPVペロ-シール: 102.5 °C HMV戻り: 103.3 °C (7/9 17:00 現在)	RPVペロ-シール: 139 °C ※3 HMV戻り: 146 °C (7/9 17:00 現在)	RPVペロ-シール: 157.3 °C ※3 HMV戻り: 160.2 °C (7/9 17:00 現在)		※2 (原子炉の除熱機能が維持されているため監視対象外)	
CAMS 放射線 モニタ	D/W(A): 0.00E+00 Sv/h ※1 (B): 5.55E+01 Sv/h ※1 S/C(A): 7.37E-01 Sv/h (B): 7.62E-01 Sv/h (7/9 17:00 現在)	D/W(A): 1.30E+01 Sv/h (B): 1.46E+01 Sv/h S/C(A): 1.81E-01 Sv/h (B): 9.20E+00 Sv/h ※1 (7/9 17:00 現在)	D/W(A): 4.41E+00 Sv/h ※3 (B): 2.82E+00 Sv/h S/C(A): 3.25E-01 Sv/h (B): 3.03E-01 Sv/h (7/9 17:00 現在)			
S/C 温度	A系: 48.6 °C B系: 48.4 °C (7/9 17:00 現在)	A系: 53.8 °C B系: 53.7 °C (7/9 17:00 現在)	A系: 46.8 °C B系: 46.9 °C (7/9 17:00 現在)			
D/W 設計圧力	0.384 MPa g (0.485 MPa abs)	0.384 MPa g (0.485 MPa abs)	0.384 MPa g (0.485 MPa abs)			
D/W 最高使用圧力	0.427 MPa g (0.528 MPa abs)	0.427 MPa g (0.528 MPa abs)	0.427 MPa g (0.528 MPa abs)			
使用済燃料プール 温度	※1	35.0 °C (7/9 17:00 現在)	32.0 °C (7/9 17:00 現在)	82 °C (7/9 18:00 現在)	26.0 °C (7/9 18:00 現在)	37.0 °C (7/9 18:00 現在)
FPC 冷却サージカ バルブ	3350 mm (7/9 17:00 現在)	2850 mm (7/9 17:00 現在)	※1	2850 mm (7/9 17:00 現在)	※2	
電源	外部電源受電中 (P/C2C)			外部電源受電中		
その他情報	- 4号機 使用済燃料プール温度について、遠隔監視装置電源の一時停止によりデータ欠測 (7/9~7/11 予定)。			共箱プール 34 °C (7/9 5:30 現在)	5u: SHCモード (7/3 13:40~)	6u: SHCモード (7/9 10:57~)

圧力換算 ゲージ圧(MPa g) = 絶対圧(MPa abs) - 大気圧(標準大気圧0.1013 MPa)
 絶対圧(MPa abs) = ゲージ圧(MPa g) + 大気圧(標準大気圧0.1013 MPa)

※1: 計器不具合
 ※2: データ採取対象外
 ※3: 状態推移を監視装置中

福島第一原子力発電所 プラント関連パラメータ（水位・圧力・温度などのデータ）に関する補足説明

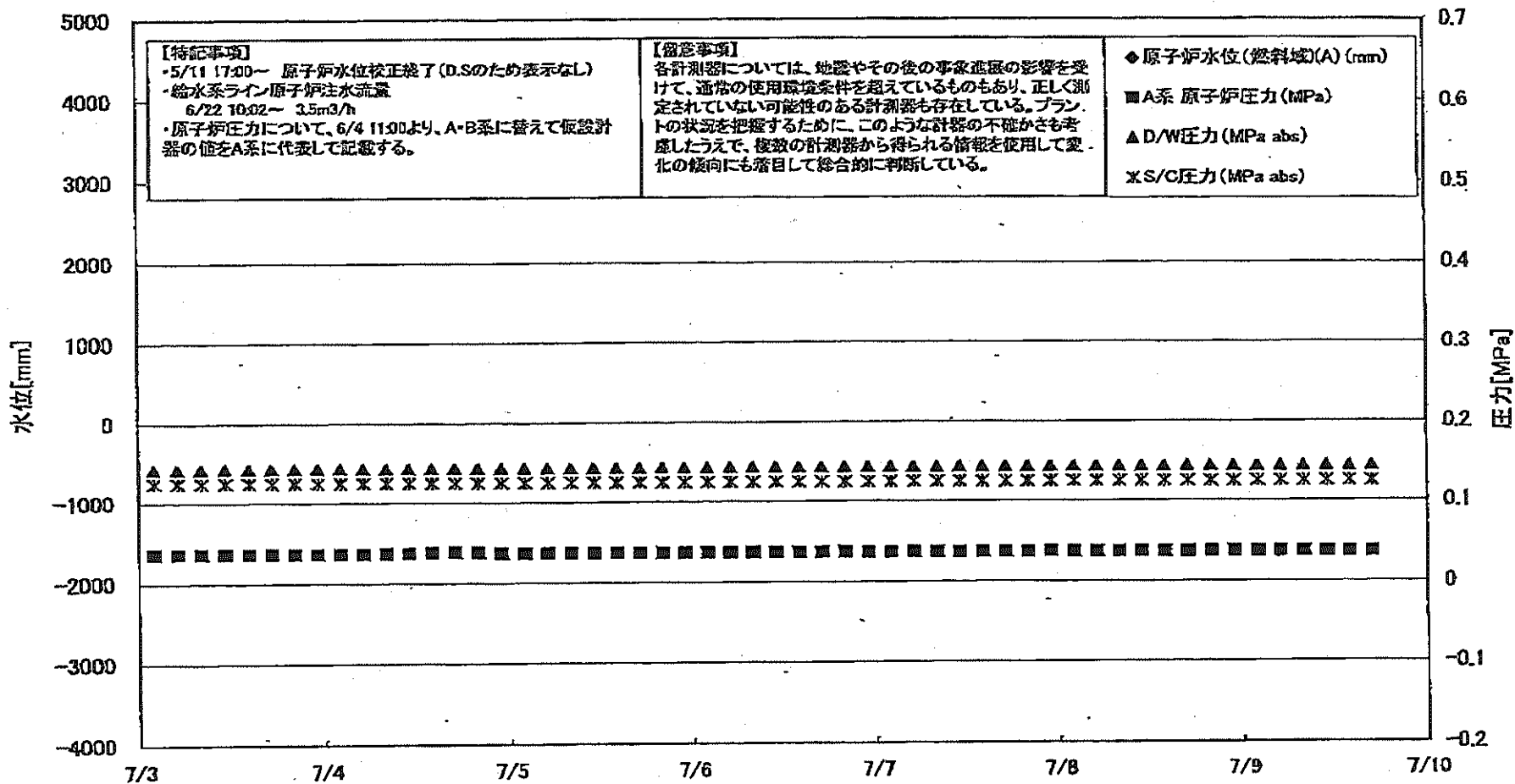
■各パラメータに関する補足説明

項目	記載方法	測定方法	記載点数/Ch 数or 系統数
原子炉注水状況	原子炉への注水装置/注水方法を記載。	仮設計器	1/1系統
原子炉水位	燃料坑を監視する水位計にて測定したデータを記載。	本設指示計	A系 1/1Ch B系 1/1Ch
原子炉圧力	計器室より圧力計器から伝送される電圧値を測定し、電圧値を圧力に換算したものを記載。A系/B系それぞれ複数点データがあるが、1点を代表として採取し記載。（本設） 1号、2号については、仮設計器の値をA系に代表して記載。（2号機は参考値）	仮設計器：1号、2号 本設計器室（電圧測定）：3号	仮設計器 1/1系統 本設計器 A系 1/2Ch B系 1/2Ch
原子炉水温度	温度計設置箇所には系統流量がないためデータ未採取	—	—
原子炉圧力容器 まわり温度	原子炉圧力容器まわり温度は複数箇所から採取しているが、全体把握の観点から代表部位として「給水ノズル位置」、「圧力容器下部（1号、3号：圧力容器下部ヘッド、2号：圧力容器上部ヘッド）」のデータを記載	本設記録計	給水ノズル位置 1/4Ch 圧力容器下部 1/2Ch (1号) 1/1Ch (2~3号)
D/W・S/C 圧力	本設指示計の指示値を記載。本設指示計にて採取できない場合には、計器室より測定した電圧値を圧力に換算したものを記載。 (D/W：ドライウェル、S/C：圧力抑制室)	本設指示計：1号、2号 本設計器室（電圧測定）：3号	本設指示計 1/1系統 本設記録計 常用1/1Ch 広域1/1Ch
D/W 蒸気温度	D/W内の蒸気温度は複数箇所から採取しているが、全体把握の観点から代表部位として「D/W上部（RPVペローシール温度）、中央部（D/W HVH戻り空気温度）」のデータを記載。（RPV：原子炉圧力容器、HVH：空調ユニット）	本設記録計	RPVペローシール 1/5Ch D/W HVH戻り 1/5Ch
CAMS 放射線 モニタ	本設指示計の指示値を記載。 (CAMS：格納容器雰囲気モニタ系、E●●：×10 ^{●●})	本設指示計	D/W A系 1/1Ch B系 1/1Ch S/C A系 1/1Ch B系 1/1Ch
S/C 温度	本設記録計の指示値を記載。A系/B系それぞれ複数点データがあるが、1点を代表として採取し記載。	本設記録計	A系 1/4Ch (1号)、8Ch (2~3号) B系 1/4Ch (1号)、8Ch (2~3号)
使用済燃料プール 温度	本設記録計、もしくは仮設計器の指示値を記載。 (非蒸モード：非蒸時熱負荷モード、SHCモード：原子炉停止時冷却系モード)	本設記録計：1~2号 仮設計器：3~4号	本設計器 1/2Ch (1号)、1Ch (2号) 仮設計器 1/1系統 (3~4号)
FPC 燃料プールの 温度	本設指示計の指示値を記載。 (FPC：燃料プール冷却浄化系)	本設指示計	1/1系統

■注記に関する補足説明

項目	内容	7月9日 18時時点の状況
計器不良	計器不良：指示値ダウン（オーバー）スケール/検出器の不良	1号機 CAMS D/W 放射線モニタ、使用済燃料プール温度 2号機 S/C 圧力、CAMS S/C (E) 放射線モニタ 3号機 FPC燃料プールの温度
データ採取対象外	4号機：炉心に燃料がないため、原子炉及びD/W関連のデータは採取せず。 5~6号機：現在冷温停止中のため、D/W関連データは採取せず。	—
状況推移を 継続観測中	指示値が出ているものの、指示値ハンチング・マイナス表示など他パラメータと明らかに異なる推移を示したものの。	1号機 原子炉水位 2号機 原子炉水位、D/W圧力、RPVペローシール温度 3号機 原子炉水位、原子炉圧力、RPVペローシール温度、CAMS D/W(A)放射線モニタ

福島第一原子力発電所 1号機 水位・圧力に関するパラメータ



福島第一原子力発電所 1号機 水位・圧力に関するパラメータ

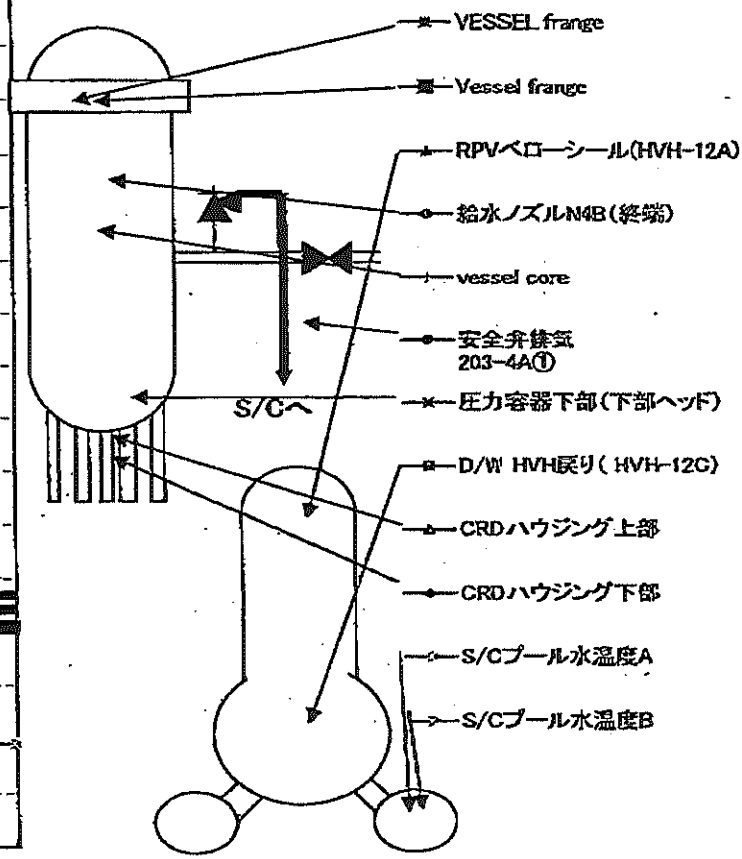
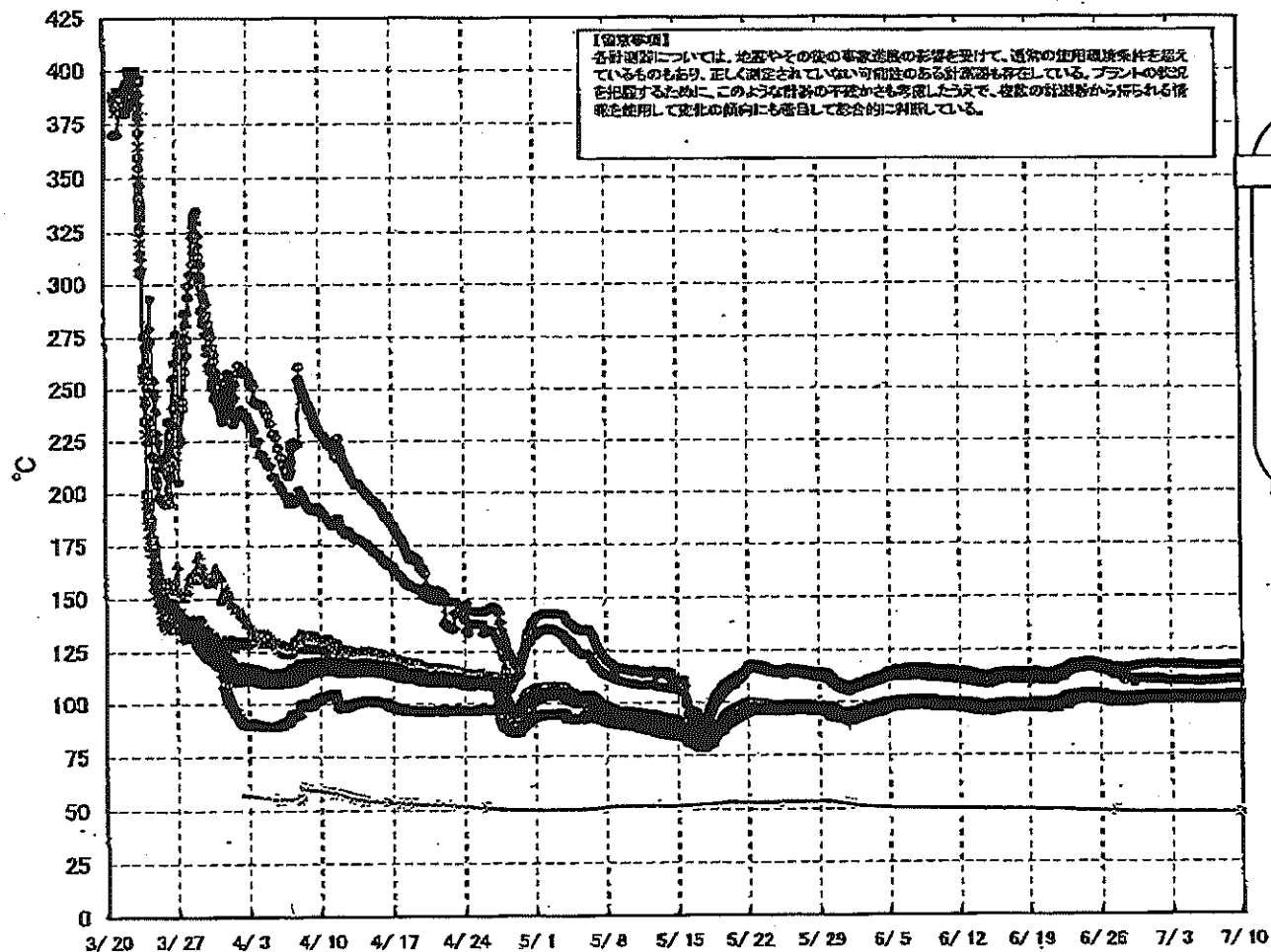
【留意事項】
各計測器については、地震やその後の予震の影響を受けて、過剰の使用環境条件を超えているものもあり、正しく測定されていない可能性のある計測器も存在している。
プラントの状況を把握するために、このような計測の不確かさも考慮したうえで、複数の計測器から得られる情報を使用して変化の傾向にも注目して総合的に判断している。

日時	原子炉水位 (燃料用)(A) (mm)	原子炉水位 (燃料用)(B) (mm)	A系 原子炉圧力 (MPa)	B系 原子炉 圧力(MPa)	D/W(圧力) (MPa abs)	S/G(圧力) (MPa abs)	GAMS D/W(A) (Sv/h)	GAMS D/W(B) (Sv/h)	GAMS S/G(A) (Sv/h)	GAMS S/G(B) (Sv/h)	備考
7/3 2:00	-1650	0.038	0.1423	0.125	0.00E+00	4.87E+01	7.50E-01	7.59E-01			
7/3 5:00	-1700	0.038	0.1423	0.125	0.00E+00	6.00E+01	7.50E-01	7.59E-01			
7/3 8:00	-1650	0.036	0.1423	0.125	0.00E+00	2.57E+02	7.48E-01	7.69E-01			
7/3 11:00	-1650	0.036	0.1425	0.125	0.00E+00	2.80E+02	7.48E-01	7.69E-01			
7/3 14:00	-1650	0.038	0.1426	0.125	0.00E+00	2.59E+02	7.49E-01	7.68E-01			
7/3 17:00	-1650	0.038	0.1427	0.125	0.00E+00	2.59E+02	7.49E-01	7.68E-01			
7/3 20:00	-1650	0.036	0.1428	0.125	0.00E+00	2.65E+02	7.48E-01	7.68E-01			
7/3 23:00	-1650	0.036	0.1429	0.125	0.00E+00	2.35E+02	7.48E-01	7.67E-01			
7/4 2:00	-1650	0.036	0.1429	0.125	0.00E+00	2.33E+02	7.48E-01	7.67E-01			
7/4 5:00	-1650	0.036	0.1429	0.125	0.00E+00	6.66E+01	7.48E-01	7.67E-01			
7/4 8:00	-1600	0.037	0.1429	0.125	0.00E+00	3.96E+01	7.47E-01	7.67E-01			
7/4 11:00	-1600	0.037	0.1427	0.125	0.00E+00	3.98E+01	7.47E-01	7.66E-01			
7/4 14:00	-1600	0.038	0.1429	0.125	0.00E+00	3.87E+01	7.46E-01	7.64E-01			
7/4 17:00	-1600	0.038	0.1430	0.125	0.00E+00	3.80E+01	7.46E-01	7.68E-01			
7/4 20:00	-1650	0.038	0.1429	0.125	0.00E+00	2.64E+02	7.46E-01	7.67E-01			
7/4 23:00	-1650	0.037	0.1429	0.125	0.00E+00	3.19E+01	7.46E-01	7.67E-01			
7/5 2:00	-1650	0.037	0.1428	0.125	0.00E+00	4.02E+01	7.45E-01	7.66E-01			
7/5 5:00	-1650	0.037	0.1428	0.125	0.00E+00	4.19E+01	7.45E-01	7.66E-01			
7/5 8:00	-1650	0.037	0.1428	0.125	0.00E+00	3.32E+01	7.45E-01	7.66E-01			
7/5 11:00	-1650	0.037	0.1428	0.125	0.00E+00	3.71E+01	7.44E-01	7.66E-01			
7/5 14:00	-1650	0.037	0.1429	0.125	0.00E+00	3.80E+01	7.44E-01	7.66E-01			
7/5 17:00	-1650	0.037	0.1429	0.125	0.00E+00	4.05E+01	7.44E-01	7.59E-01			
7/5 20:00	-1700	0.037	0.1430	0.125	0.00E+00	3.90E+01	7.44E-01	7.59E-01			
7/5 23:00	-1700	0.037	0.1429	0.125	0.00E+00	3.59E+01	7.43E-01	7.59E-01			
7/6 2:00	-1700	0.037	0.1429	0.125	0.00E+00	3.40E+01	7.43E-01	7.59E-01			
7/6 5:00	-1700	0.037	0.1430	0.125	0.00E+00	3.03E+01	7.43E-01	7.59E-01			
7/6 8:00	-1700	0.037	0.1430	0.125	0.00E+00	3.08E+01	7.43E-01	7.65E-01			
7/6 11:00	-1700	0.037	0.1431	0.125	0.00E+00	3.13E+01	7.43E-01	7.64E-01			
7/6 14:00	-1700	0.037	0.1431	0.125	0.00E+00	3.30E+01	7.42E-01	7.64E-01			
7/6 17:00	-1700	0.037	0.1433	0.125	0.00E+00	3.44E+01	7.42E-01	7.64E-01			
7/6 20:00	-1700	0.037	0.1434	0.125	0.00E+00	3.27E+01	7.42E-01	7.64E-01			
7/6 23:00	-1700	0.037	0.1436	0.125	0.00E+00	3.83E+01	7.42E-01	7.64E-01			
7/7 2:00	-1700	0.037	0.1435	0.125	0.00E+00	3.50E+01	7.42E-01	7.64E-01			
7/7 5:00	-1700	0.037	0.1434	0.125	0.00E+00	3.34E+01	7.41E-01	7.64E-01			
7/7 8:00	-1700	0.037	0.1434	0.125	0.00E+00	3.22E+01	7.41E-01	7.63E-01			
7/7 11:00	-1700	0.037	0.1434	0.125	0.00E+00	3.19E+01	7.41E-01	7.53E-01			
7/7 14:00	-1700	0.037	0.1436	0.125	0.00E+00	3.79E+01	7.41E-01	7.53E-01			
7/7 17:00	-1700	0.037	0.1438	0.125	0.00E+00	3.30E+01	7.40E-01	7.63E-01			
7/7 20:00	-1700	0.037	0.1438	0.125	0.00E+00	3.45E+01	7.40E-01	7.63E-01			
7/7 23:00	-1700	0.037	0.1438	0.125	0.00E+00	3.24E+01	7.40E-01	7.62E-01			
7/8 2:00	-1700	0.037	0.1438	0.125	0.00E+00	3.31E+01	7.40E-01	7.62E-01			
7/8 5:00	-1700	0.037	0.1438	0.125	0.00E+00	4.22E+01	7.40E-01	7.63E-01			
7/8 8:00	-1700	0.037	0.1438	0.125	0.00E+00	3.71E+01	7.40E-01	7.63E-01			
7/8 11:00	-1700	0.037	0.1438	0.125	0.00E+00	3.35E+01	7.39E-01	7.64E-01			
7/8 14:00	-1700	0.037	0.1438	0.125	0.00E+00	4.45E+01	7.39E-01	7.63E-01			
7/8 17:00	-1650	0.037	0.1440	0.125	0.00E+00	3.12E+01	7.39E-01	7.63E-01			
7/8 20:00	-1650	0.037	0.1438	0.125	0.00E+00	3.54E+01	7.39E-01	7.63E-01			
7/8 23:00	-1650	0.037	0.1437	0.125	0.00E+00	3.59E+01	7.39E-01	7.63E-01			
7/9 2:00	-1650	0.037	0.1439	0.125	0.00E+00	3.33E+01	7.38E-01	7.63E-01			
7/9 5:00	-1650	0.037	0.1437	0.125	0.00E+00	3.55E+01	7.38E-01	7.63E-01			
7/9 8:00	-1650	0.037	0.1439	0.125	0.00E+00	5.68E+01	7.38E-01	7.62E-01			
7/9 11:00	-1650	0.037	0.1441	0.125	0.00E+00	3.47E+01	7.37E-01	7.62E-01			
7/9 14:00	-1650	0.037	0.1441	0.125	0.00E+00	7.00E+01	7.37E-01	7.62E-01			
7/9 17:00	-1650	0.037	0.1443	0.125	0.00E+00	5.55E+01	7.37E-01	7.62E-01			

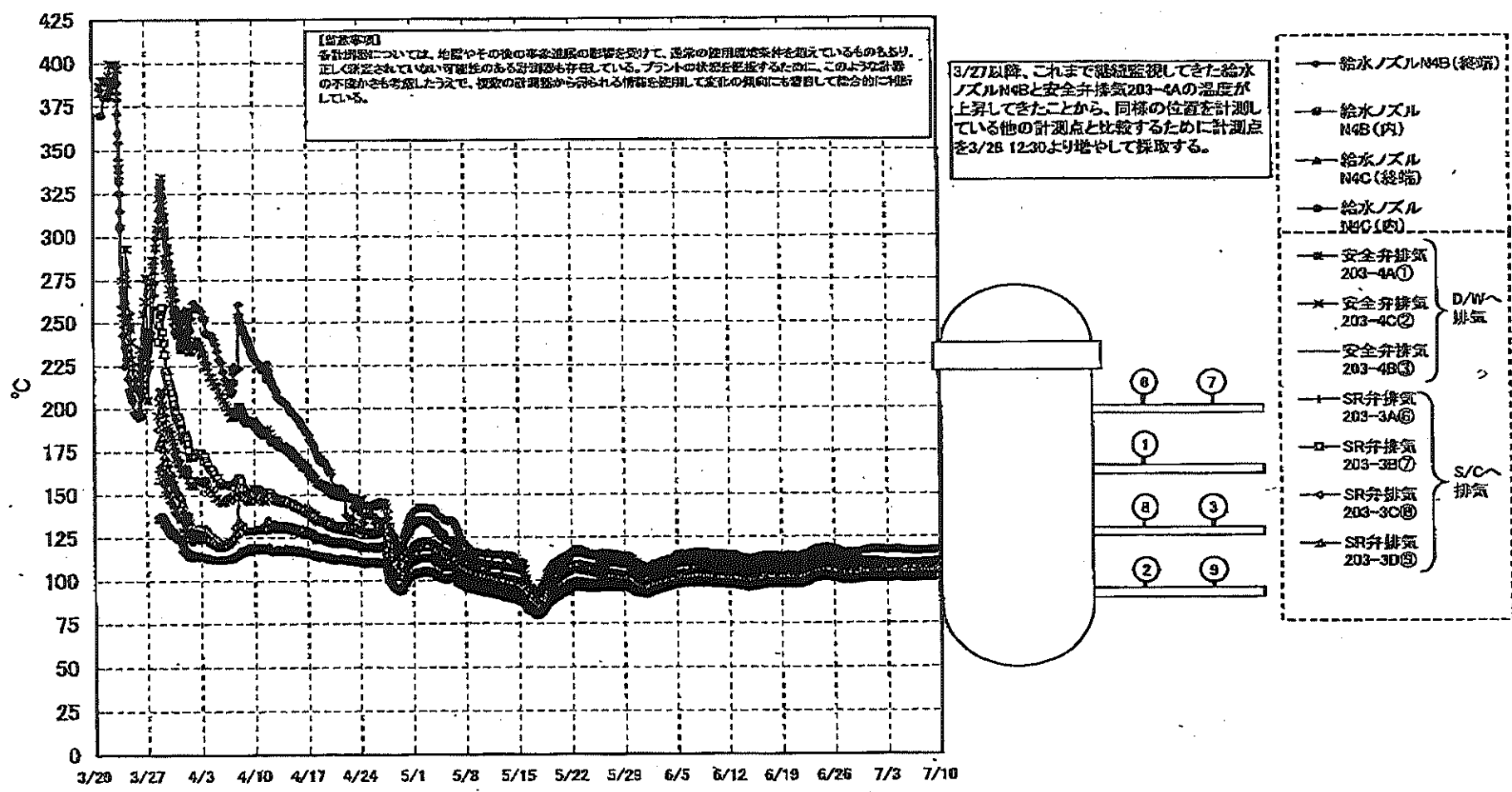
DS

計器不良 計器不良

福島第一原子力発電所 1号機 温度に関するパラメータ (代表点)



福島第一原子力発電所 1号機 温度に関するパラメータ (給水ノズル及び安全弁排気温度)

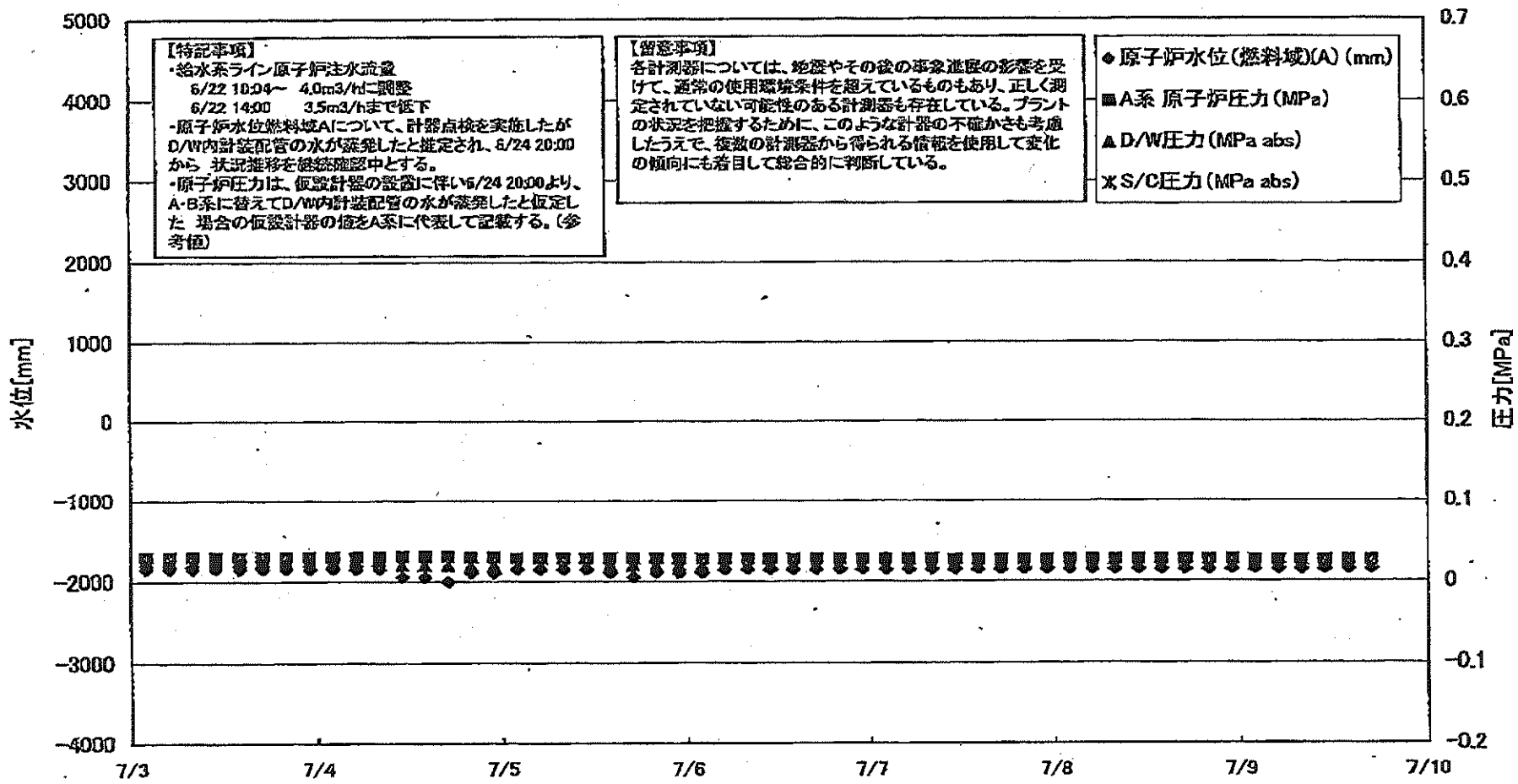


福島第一原子力発電所 1号機 温度に関するパラメータ

【注意事項】
 各計測値については、起爆やその他の異常状態の発生を受けて、通常の計測条件を確保しているものもあり、正しく測定できていない可能性がある計測値も存在している。プラントの異常を検出するために、このように計測の不確かさを考慮して、後掲の計測値から得られる傾向を把握して安全上の判断にも留意していただくこととしている。

日時	VESSEL frange	Vessel frange	給水ノズル N4B(給送)	給水ノズル N4B(内)	給水ノズル N4C(純粋)	給水ノズル N4C(内)	vessel core	圧力容器 下部(下 部ヘッド)	CRDハウジ ング上部	CRDハウジ ング下部	安全弁排気 203-4A①	安全弁排気 203-4B②	安全弁排気 203-4B③	SR弁排気 203-3A④	SR弁排気 203-3B⑤	SR弁排気 203-3C⑥	SR弁排気 203-3D⑦	D/W HVH1 区 分(HVH1- 12C)	RPVベロ ー シール (HVH- 12A)	S/Cプール 水温度A	S/Cプール 水温度B	備考	
7/3 2:00	101.9	102.0	117.7	102.2	101.7	101.7	101.6	102.3	102.1	101.8	110.1	108.4	105.1	106.0	103.5	105.7	102.5	102.8	102.2	48.8	48.5		
7/3 5:00	101.6	102.0	117.7	102.3	101.7	101.7	101.5	102.3	102.1	101.8	110.1	108.4	105.1	106.0	103.5	105.7	102.5	102.8	102.1	48.8	48.5		
7/3 8:00	101.9	102.0	117.7	102.3	101.7	101.7	101.5	102.3	102.1	101.9	110.1	108.4	105.1	106.0	103.5	105.7	102.5	102.8	102.1	48.8	48.5		
7/3 11:00	101.6	101.9	117.6	102.2	101.8	101.1	101.5	102.2	102.0	101.6	109.9	108.3	105.1	105.9	103.5	105.6	102.5	102.8	102.7	102.1	48.8	48.5	
7/3 14:00	101.9	102.0	117.7	102.3	101.7	101.2	101.5	102.3	102.1	101.9	110.0	108.4	105.2	105.0	103.6	105.7	102.6	102.8	102.1	48.8	48.5		
7/3 17:00	102.0	102.1	117.8	102.3	101.8	101.2	101.7	102.4	102.2	102.0	110.2	108.5	105.2	105.1	103.7	105.8	102.6	102.9	102.2	48.7	48.5		
7/3 20:00	102.0	102.1	117.8	102.3	101.8	101.3	101.7	102.4	102.2	102.0	110.0	108.5	105.3	105.0	103.6	105.7	102.7	103.0	102.3	48.7	48.5		
7/3 23:00	102.0	102.2	117.8	102.4	101.6	101.4	101.8	102.5	102.2	102.0	110.2	108.6	105.3	105.1	103.7	105.8	102.7	103.0	102.3	48.7	48.5		
7/4 2:00	102.1	102.2	117.9	102.5	101.9	101.4	101.8	102.5	102.3	102.1	110.1	108.5	105.3	105.1	103.7	105.8	102.8	103.0	102.4	48.7	48.5		
7/4 5:00	102.2	102.3	118.0	102.6	102.0	101.5	101.9	102.6	102.4	102.1	110.2	108.6	105.4	105.2	103.8	105.9	102.9	103.1	102.4	48.7	48.5		
7/4 8:00	102.2	102.4	118.0	102.6	102.1	101.6	101.9	102.7	102.4	102.2	110.3	108.7	105.5	105.3	103.9	105.9	102.9	103.1	102.6	48.7	48.5		
7/4 11:00	102.1	102.2	117.9	102.5	101.9	101.4	101.8	102.5	102.3	102.1	110.1	108.5	105.3	105.1	103.6	105.8	102.9	103.0	102.4	48.7	48.5		
7/4 14:00	102.1	102.2	117.9	102.5	101.9	101.4	101.8	102.5	102.3	102.1	110.1	108.5	105.4	105.2	103.6	105.8	102.8	103.0	102.4	48.7	48.5		
7/4 17:00	102.1	102.2	117.9	102.5	101.9	101.4	101.8	102.5	102.3	102.1	110.2	108.5	105.4	105.2	103.7	105.9	102.8	103.0	102.5	48.7	48.5		
7/4 20:00	102.0	102.2	117.7	102.4	101.9	101.3	101.7	102.4	102.2	102.0	110.0	108.4	105.3	105.0	103.5	105.6	102.7	102.9	102.3	48.7	48.5		
7/4 23:00	102.0	102.1	117.6	102.2	101.8	101.2	101.7	102.3	102.1	101.9	109.9	108.4	105.2	105.0	103.5	105.6	102.7	102.9	102.3	48.7	48.5		
7/5 2:00	101.9	102.0	117.5	102.3	101.7	101.2	101.6	102.3	102.1	101.9	109.9	108.4	105.2	105.1	103.5	105.6	102.8	102.9	102.3	48.7	48.5		
7/5 5:00	101.8	102.0	117.3	102.2	101.7	101.1	101.5	102.2	102.0	101.8	109.8	108.3	105.1	105.0	103.4	105.5	102.8	102.9	102.3	48.7	48.5		
7/5 8:00	101.8	101.9	117.3	102.2	101.6	101.1	101.5	102.2	102.0	101.8	109.7	108.3	105.1	105.0	103.4	105.5	102.8	102.9	102.3	48.7	48.5		
7/5 11:00	101.7	101.8	117.2	102.2	101.5	101.0	101.4	102.2	102.0	101.7	109.7	108.2	105.0	104.9	103.3	105.4	102.8	102.9	102.3	48.7	48.5		
7/5 14:00	101.7	101.8	117.2	102.2	101.5	101.0	101.4	102.2	102.0	101.7	109.7	108.2	105.0	104.9	103.3	105.4	102.8	102.9	102.3	48.7	48.5		
7/5 17:00	101.8	101.9	117.2	102.2	101.6	101.1	101.5	102.2	102.0	101.8	109.8	108.3	105.1	105.0	103.4	105.5	102.8	102.9	102.3	48.7	48.5		
7/5 20:00	101.8	101.9	117.2	102.2	101.6	101.1	101.5	102.2	102.0	101.8	109.8	108.3	105.1	105.0	103.4	105.5	102.8	102.9	102.3	48.7	48.5		
7/5 23:00	101.7	101.8	117.1	102.1	101.6	101.1	101.4	102.1	102.0	101.7	109.6	108.1	104.9	104.8	103.3	105.4	102.8	102.9	102.3	48.7	48.5		
7/6 2:00	101.7	101.8	117.0	102.1	101.5	101.0	101.4	102.1	102.0	101.7	109.6	108.1	104.8	104.7	103.2	105.4	102.8	102.9	102.3	48.7	48.5		
7/6 5:00	101.8	101.8	117.0	102.0	101.5	101.0	101.4	102.1	102.0	101.7	109.6	108.1	104.8	104.7	103.2	105.4	102.8	102.9	102.3	48.7	48.5		
7/6 8:00	101.8	101.7	116.9	102.1	101.5	101.0	101.4	102.1	102.0	101.7	109.6	108.1	104.8	104.7	103.2	105.4	102.8	102.9	102.3	48.7	48.5		
7/6 11:00	101.7	101.8	116.9	102.1	101.5	101.0	101.4	102.1	102.0	101.7	109.6	108.1	104.8	104.7	103.2	105.4	102.8	102.9	102.3	48.7	48.5		
7/6 14:00	101.7	101.8	116.9	102.1	101.5	101.0	101.4	102.1	102.0	101.7	109.6	108.1	104.8	104.7	103.2	105.4	102.8	102.9	102.3	48.7	48.5		
7/6 17:00	101.8	101.8	117.1	102.2	101.6	101.1	101.4	102.1	102.0	101.7	109.7	108.2	104.9	104.8	103.3	105.4	102.8	102.9	102.3	48.7	48.5		
7/6 20:00	101.8	102.0	117.1	102.2	101.7	101.2	101.6	102.3	102.1	101.9	110.0	108.3	105.0	104.9	103.4	105.5	102.8	102.9	102.3	48.7	48.5		
7/6 23:00	101.8	101.9	117.1	102.3	101.7	101.2	101.6	102.3	102.1	101.9	110.0	108.3	105.0	104.9	103.4	105.5	102.8	102.9	102.3	48.7	48.5		
7/7 2:00	101.8	102.0	117.0	102.2	101.7	101.2	101.6	102.3	102.1	101.9	109.9	108.2	105.0	104.8	103.4	105.5	102.8	102.9	102.3	48.7	48.5		
7/7 5:00	101.8	101.9	116.9	102.2	101.6	101.1	101.5	102.2	102.0	101.8	109.9	108.3	105.0	104.9	103.4	105.5	102.8	102.9	102.3	48.7	48.5		
7/7 8:00	101.9	101.9	116.9	102.2	101.6	101.1	101.5	102.2	102.0	101.8	109.9	108.3	105.0	104.9	103.4	105.5	102.8	102.9	102.3	48.7	48.5		
7/7 11:00	101.9	101.9	117.0	102.2	101.7	101.2	101.6	102.2	102.0	101.8	110.0	108.4	105.0	104.9	103.5	105.5	102.8	102.9	102.3	48.7	48.5		
7/7 14:00	101.9	102.1	117.1	102.4	101.8	101.3	101.7	102.4	102.2	102.0	110.1	108.4	105.1	105.0	103.7	105.7	102.8	102.9	102.3	48.7	48.5		
7/7 17:00	102.0	102.1	117.1	102.4	101.8	101.3	101.7	102.4	102.2	102.0	110.2	108.4	105.1	105.0	103.7	105.7	102.8	102.9	102.3	48.7	48.5		
7/7 20:00	102.0	102.1	117.1	102.4	101.8	101.3	101.7	102.4	102.2	102.0	110.1	108.5	105.2	105.1	103.7	105.7	102.7	102.9	102.3	48.7	48.5		
7/7 23:00	102.0	102.1	117.1	102.4	101.8	101.3	101.7	102.4	102.2	102.0	110.2	108.4	105.1	105.0	103.7	105.7	102.7	102.9	102.3	48.7	48.5		
7/8 2:00	102.0	102.1	117.1	102.4	101.8	101.3	101.7	102.4	102.2	102.0	110.2	108.4	105.1	105.0	103.7	105.7	102.7	102.9	102.3	48.7	48.5		
7/8 5:00	102.0	102.1	117.1	102.4	101.8	101.3	101.7	102.4	102.2	102.0	110.2	108.4	105.1	105.0	103.7	105.7	102.7	102.9	102.3	48.7	48.5		
7/8 8:00	102.0	102.1	117.1	102.4	101.8	101.3	101.7	102.4	102.2	102.0	110.2	108.4	105.1	105.0	103.7	105.7	102.7	102.9	102.3	48.7	48.5		
7/8 11:00	102.0	102.1	117.1	102.4	101.8	101.3	101.7	102.4	102.2	102.0	110.4	108.5	105.1	105.1	103.8	105.8	102.6	103.0	102.3	48.6	48.5		
7/8 14:00	102.0	102.2	117.2	102.5	101.9	101.4	101.8	102.5	102.3	102.1	110.4	108.6	105.1	105.2	103.9	105.9	102.7	103.1	102.4	48.6	48.4		
7/8 17:00	102.1	102.3	117.3	102.6	102.0	101.5	101.9	102.6	102.4	102.1	110.6	108.7	105.2	105.2	104.0	106.0	102.8	103.0	102.4	48.6	48.4		
7/8 20:00	102.1	102.3	117.3	102.6	102.0	101.5	101.9	102.6	102.4	102.1	110.6	108.7	105.2	105.2	104.0	106.0	102.8	103.1	102.4	48.6	48.4		
7/8 23:00	102.1	102.2	117.3	102.5	102.0	101.6	101.9	102.5	102.4	102.1	110.6	108.8	105.2	105.2	104.0	106.0	102.8	103.1	102.4	48.6	48.4		
7/9 2:00	102.1	102.2	117.2	102.5	101.9	101.4	101.8	102.5	102.3	102.1	110.5	108.7	105.1	105.1	103.9	105.9	102.7	103.0	102.3	48.6	48.4		
7/9 5:00	102.1	102.2	117.2	102.5	101.9	101.4	101.8	102.5	102.3	102.1	110.6	108.7	105.1	105.1	103.9	105.9	102.7	103.1	102.3	48.6	48.4		
7/9 8:00	102.1	102.3	117.2	102.5	102.0	101.5	101.9	102.5	102.3	102.1	110.6	108.7	105.1	105.1	103.9	105.9	102.7	103.1	102.3	48.6	48.4		

福島第一原子力発電所 2号機 水位・圧力に関するパラメータ



福島第一原子力発電所 2号機 水位・圧力に関するパラメータ

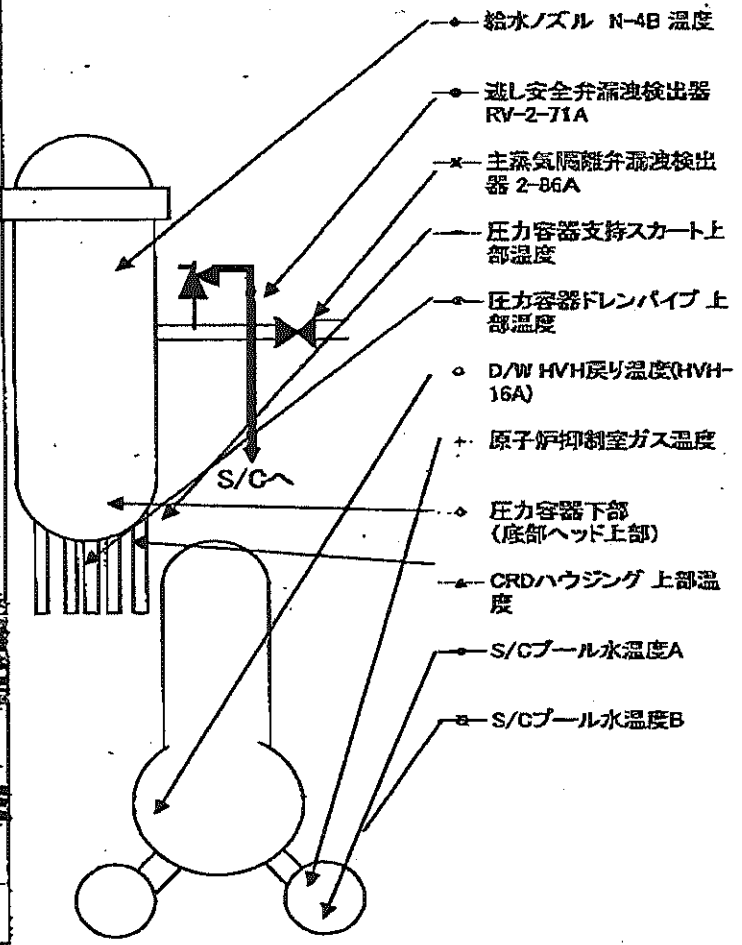
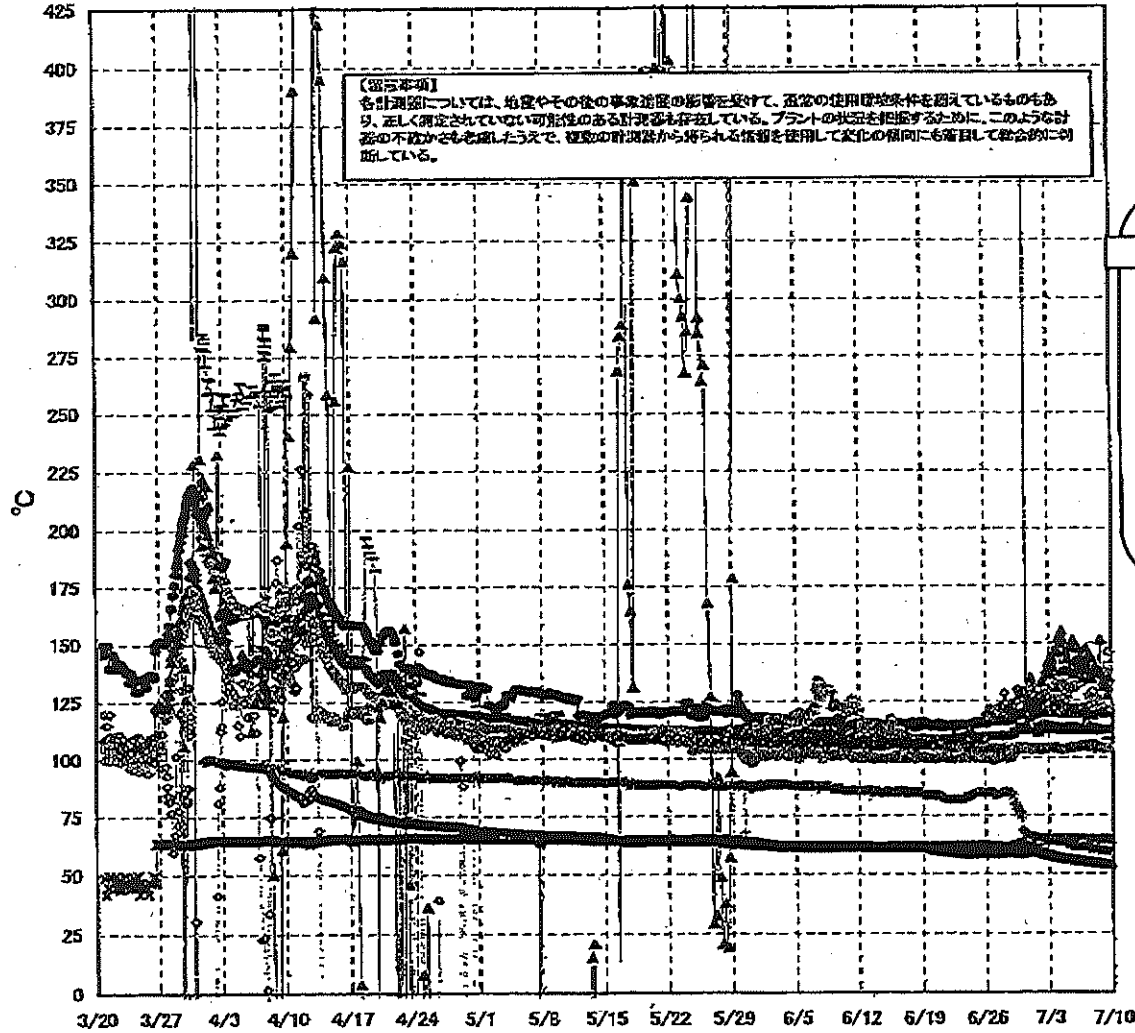
【注意事項】
 各計測値については、地震やその他の事故進展の影響を受けて、異常の検出環境条件を加えているものもあり、正しく測定されていない可能性がある計測値も存在している。
 プラントの状況を把握するために、このような計測の不確かさも考慮したうえで、複数の計測値から得られる情報を活用して実際の値同一に留意しては必要に判断している。

日時	原子炉水位 (燃料域)(A) (mm)	原子炉水位 (燃料域)(B) (mm)	A系 原子炉 圧力 (MPa)	B系 原子炉 圧力 (MPa)	D/W圧力 (MPa abs)	S/C圧力 (MPa abs)	CAMS D/W(A) (Sv/h)	CAMS D/W(B) (Sv/h)	CAMS S/C(A) (Sv/h)	CAMS S/C(B) (Sv/h)	中央制御 室線量 (mSv/h)	備考
7/3 2:00	-1850	-2150	0.030	-	0.025	-	1.34E+01	1.48E+01	1.95E-01	1.32E+01	0.011	
7/3 5:00	-1850	-2150	0.030	-	0.025	-	1.34E+01	1.48E+01	1.95E-01	1.28E+01	0.012	
7/3 8:00	-1850	-2150	0.030	-	0.025	-	1.34E+01	1.48E+01	1.95E-01	1.20E+01	0.012	
7/3 11:00	-1850	-2150	0.030	-	0.025	-	1.33E+01	1.48E+01	1.95E-01	1.31E+01	0.012	
7/3 14:00	-1850	-2150	0.030	-	0.025	-	1.33E+01	1.48E+01	1.95E-01	1.30E+01	0.012	
7/3 17:00	-1850	-2150	0.030	-	0.025	-	1.33E+01	1.48E+01	1.92E-01	1.43E+01	0.012	
7/3 20:00	-1850	-2150	0.030	-	0.025	-	1.33E+01	1.48E+01	1.90E-01	1.56E+01	0.012	
7/3 23:00	-1850	-2150	0.030	-	0.025	-	1.33E+01	1.48E+01	1.90E-01	1.44E+01	0.011	
7/4 2:00	-1850	-2150	0.030	-	0.025	-	1.33E+01	1.47E+01	1.88E-01	1.78E+01	0.011	
7/4 5:00	-1850	-2150	0.030	-	0.025	-	1.33E+01	1.47E+01	1.88E-01	1.43E+01	0.011	
7/4 8:00	-1850	-2150	0.030	-	0.025	-	1.33E+01	1.47E+01	1.88E-01	1.35E+01	0.011	
7/4 11:00	-1850	-2150	0.031	-	0.020	-	1.33E+01	1.47E+01	1.88E-01	1.74E+01	0.013	
7/4 14:00	-1850	-2150	0.031	-	0.020	-	1.33E+01	1.47E+01	1.90E-01	1.58E+01	0.012	
7/4 17:00	-2020	-2150	0.031	-	0.020	-	1.33E+01	1.47E+01	1.90E-01	1.22E+01	0.011	
7/4 20:00	-1800	-2150	0.030	-	0.020	-	1.33E+01	1.47E+01	1.90E-01	1.23E+01	0.012	
7/4 23:00	-1900	-2150	0.030	-	0.020	-	1.33E+01	1.47E+01	1.89E-01	1.16E+01	0.012	
7/5 2:00	-1850	-2150	0.029	-	0.020	-	1.33E+01	1.47E+01	1.89E-01	1.09E+01	0.012	
7/5 5:00	-1850	-2150	0.029	-	0.020	-	1.33E+01	1.47E+01	1.88E-01	1.08E+01	0.013	
7/5 8:00	-1850	-2150	0.029	-	0.020	-	1.33E+01	1.47E+01	1.88E-01	1.07E+01	0.011	
7/5 11:00	-1850	-2150	0.029	-	0.020	-	1.33E+01	1.47E+01	1.88E-01	1.05E+01	0.011	
7/5 14:00	-1900	-2150	0.029	-	0.020	-	1.33E+01	1.47E+01	1.88E-01	1.05E+01	0.011	
7/5 17:00	-1950	-2150	0.029	-	0.020	-	1.33E+01	1.47E+01	1.87E-01	1.04E+01	0.012	
7/5 20:00	-1900	-2150	0.029	-	0.020	-	1.32E+01	1.47E+01	1.87E-01	1.04E+01	0.012	
7/5 23:00	-1900	-2150	0.028	-	0.020	-	1.32E+01	1.47E+01	1.87E-01	1.04E+01	0.012	
7/6 2:00	-1900	-2150	0.028	-	0.020	-	1.32E+01	1.47E+01	1.86E-01	1.04E+01	0.011	
7/6 5:00	-1850	-2150	0.028	-	0.020	-	1.32E+01	1.47E+01	1.86E-01	1.02E+01	0.012	
7/6 8:00	-1850	-2150	0.028	-	0.020	-	1.32E+01	1.47E+01	1.86E-01	1.04E+01	0.012	
7/6 11:00	-1850	-2150	0.028	-	0.020	-	1.32E+01	1.47E+01	1.86E-01	1.01E+01	0.011	
7/6 14:00	-1850	-2150	0.028	-	0.020	-	1.32E+01	1.47E+01	1.85E-01	1.00E+01	0.010	
7/6 17:00	-1850	-2150	0.028	-	0.020	-	1.32E+01	1.47E+01	1.85E-01	1.01E+01	0.011	
7/6 20:00	-1850	-2150	0.028	-	0.020	-	1.32E+01	1.47E+01	1.85E-01	9.98E+00	0.010	
7/6 23:00	-1850	-2150	0.028	-	0.020	-	1.32E+01	1.47E+01	1.85E-01	9.95E+00	0.011	
7/7 2:00	-1850	-2150	0.028	-	0.020	-	1.32E+01	1.47E+01	1.84E-01	9.88E+00	0.011	
7/7 5:00	-1850	-2150	0.028	-	0.020	-	1.32E+01	1.46E+01	1.84E-01	9.80E+00	0.012	
7/7 8:00	-1850	-2150	0.028	-	0.020	-	1.32E+01	1.46E+01	1.84E-01	9.79E+00	0.012	
7/7 11:00	-1850	-2150	0.027	-	0.020	-	1.32E+01	1.46E+01	1.84E-01	1.00E+01	0.012	
7/7 14:00	-1850	-2150	0.027	-	0.020	-	1.32E+01	1.46E+01	1.84E-01	9.71E+00	0.012	
7/7 17:00	-1850	-2150	0.027	-	0.020	-	1.32E+01	1.46E+01	1.84E-01	9.80E+00	0.012	
7/7 20:00	-1850	-2150	0.027	-	0.020	-	1.32E+01	1.46E+01	1.84E-01	1.02E+01	0.011	
7/7 23:00	-1850	-2150	0.027	-	0.020	-	1.32E+01	1.46E+01	1.84E-01	9.79E+00	0.011	
7/8 2:00	-1850	-2150	0.027	-	0.020	-	1.32E+01	1.45E+01	1.84E-01	9.81E+00	0.012	
7/8 5:00	-1850	-2150	0.027	-	0.020	-	1.31E+01	1.48E+01	1.83E-01	9.62E+00	0.010	
7/8 8:00	-1850	-2150	0.027	-	0.020	-	1.31E+01	1.48E+01	1.84E-01	9.60E+00	0.012	
7/8 11:00	-1850	-2150	0.027	-	0.020	-	1.31E+01	1.48E+01	1.84E-01	9.50E+00	0.012	
7/8 14:00	-1850	-2150	0.027	-	0.020	-	1.31E+01	1.48E+01	1.84E-01	9.44E+00	0.012	
7/8 17:00	-1850	-2150	0.027	-	0.020	-	1.31E+01	1.46E+01	1.84E-01	9.37E+00	0.010	
7/8 20:00	-1850	-2150	0.027	-	0.020	-	1.31E+01	1.46E+01	1.84E-01	9.32E+00	0.011	
7/8 23:00	-1850	-2150	0.027	-	0.020	-	1.31E+01	1.46E+01	1.83E-01	9.28E+00	0.012	
7/9 2:00	-1850	-2150	0.026	-	0.020	-	1.31E+01	1.46E+01	1.83E-01	9.27E+00	0.011	
7/9 5:00	-1850	-2150	0.026	-	0.020	-	1.31E+01	1.46E+01	1.83E-01	9.20E+00	0.011	
7/9 8:00	-1850	-2150	0.026	-	0.020	-	1.31E+01	1.46E+01	1.82E-01	9.30E+00	0.011	
7/9 11:00	-1850	-2150	0.026	-	0.020	-	1.31E+01	1.46E+01	1.82E-01	9.25E+00	0.011	
7/9 14:00	-1850	-2150	0.026	-	0.020	-	1.31E+01	1.46E+01	1.82E-01	9.24E+00	0.011	
7/9 17:00	-1850	-2150	0.026	-	0.020	-	1.30E+01	1.46E+01	1.81E-01	9.20E+00	0.011	

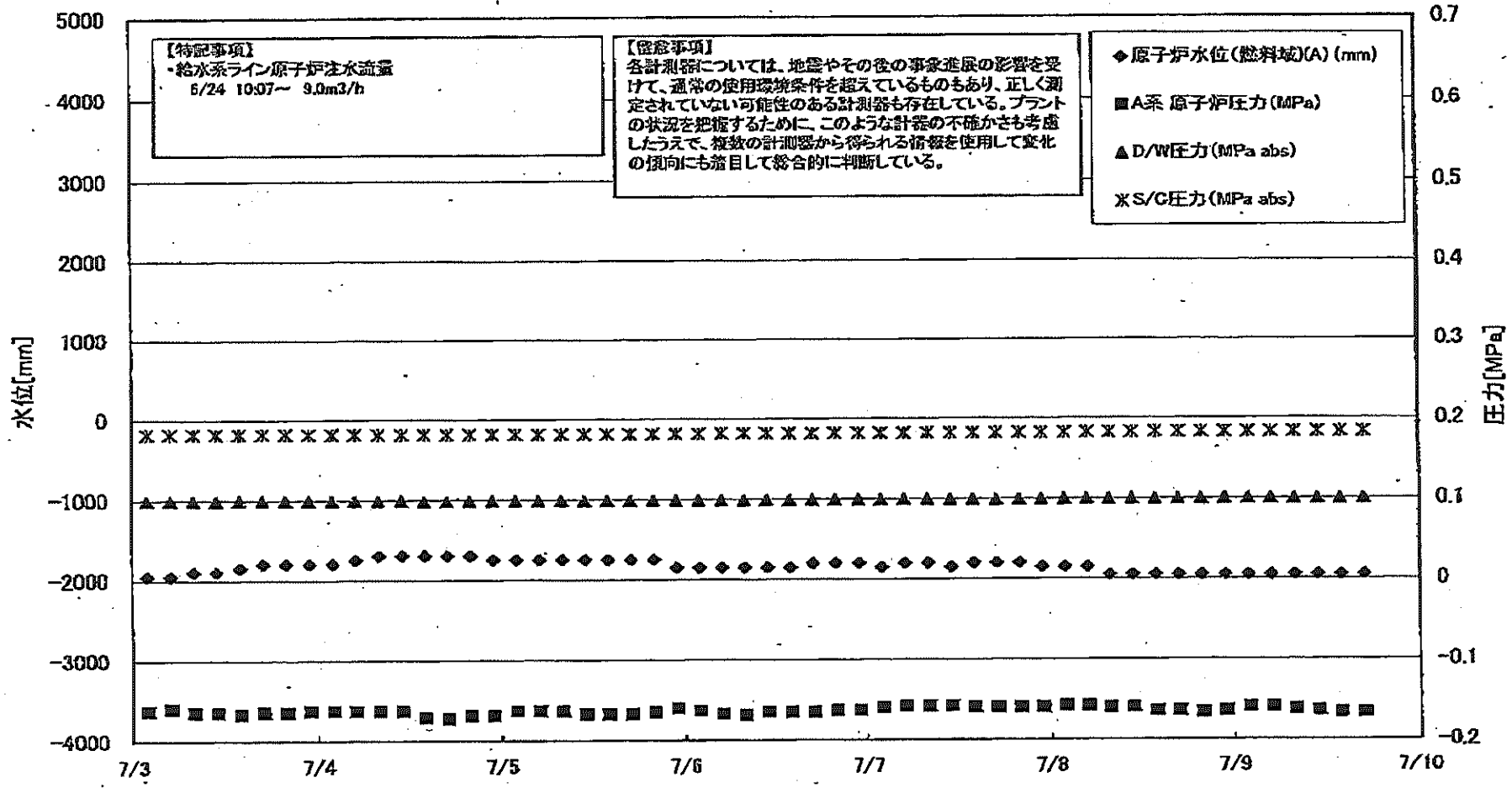
計器不良

計器不良

福島第一原子力発電所 2号機 温度に関するパラメータ(代表点)



福島第一原子力発電所 3号機 水位・圧力に関するパラメータ



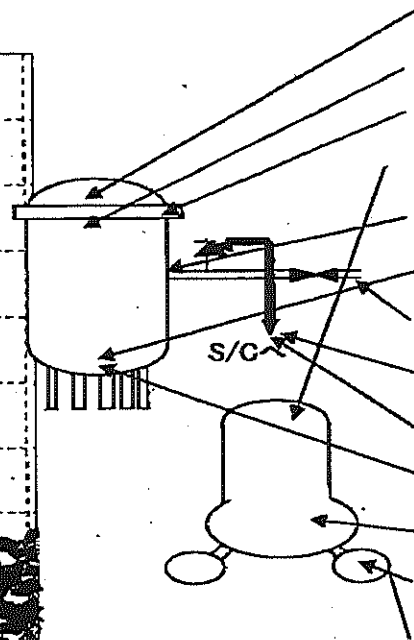
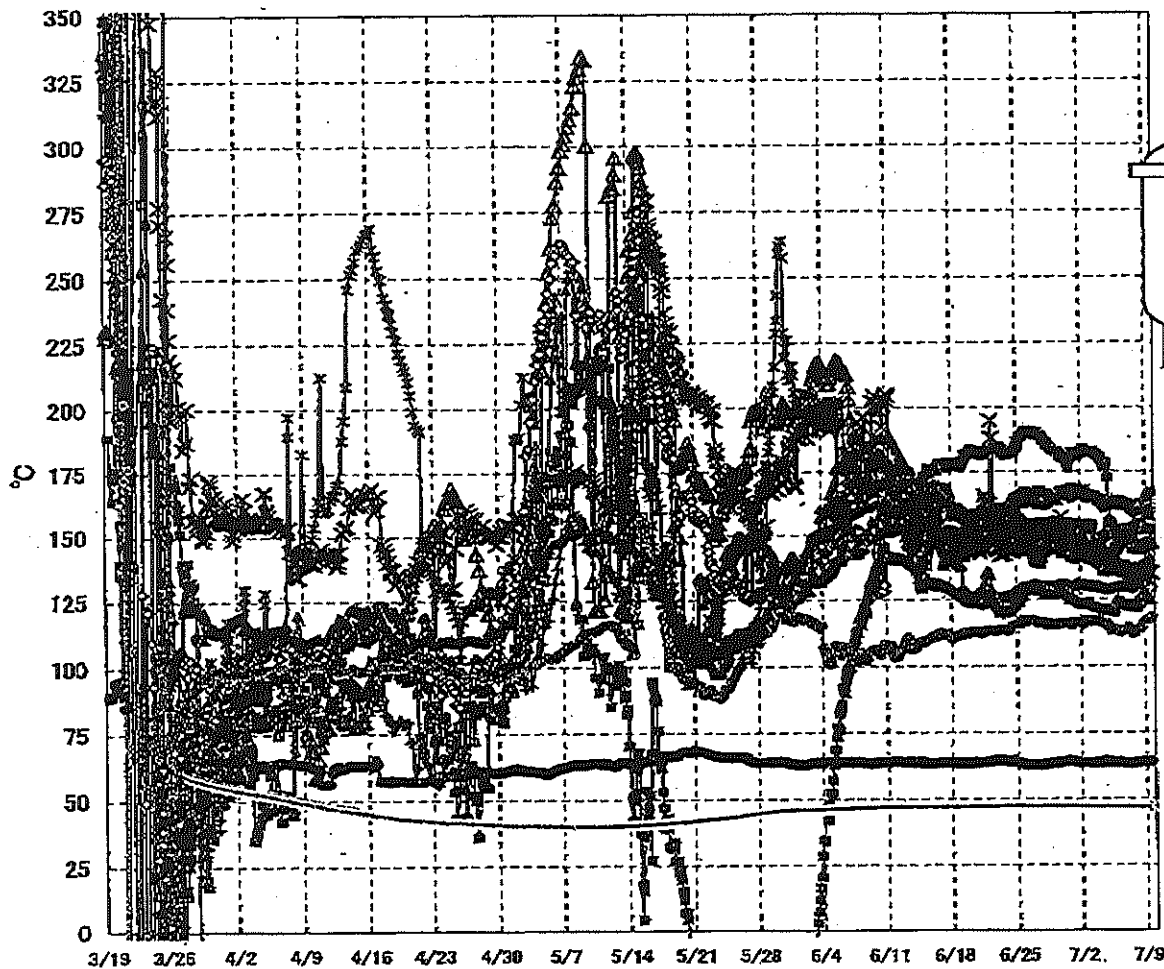
福島第一原子力発電所3号機 水位・圧力に関するパラメータ

【備考事項】
各計測値については、地震やその他の事象による影響を受けて、通常の使用環境条件を超えているものもあり、正しく測定されていない可能性のある計測値も存在している。
プラントの状況を把握するために、このような計測値の不確かさも考慮したうえで、検査の計測値から得られる情報を活用して変化の傾向にも留意して総合的に判断している。

日時	原子炉水位 (燃料罐)(A) (mm)	原子炉水位 (燃料罐)(B) (mm)	A系 原子炉圧力 (MPa)	B系 原子炉圧 力(MPa)	D/W圧力(MPa) abs)	S/C圧力(MPa) abs)	CAMS D/W(A) (Sv/h)	CAMS D/W(B) (Sv/h)	CAMS S/C(A) (Sv/h)	CAMS S/C(B) (Sv/h)	中央制御 室録音 (mSv/h)	備考
7/3 2:50	-1950	-2250	-0.162	-0.102	0.0992	0.1824	4.67E+00	2.92E+00	3.26E-01	3.03E-01	0.027	
7/3 5:00	-1950	-2250	-0.159	-0.104	0.0992	0.1822	4.67E+00	2.92E+00	3.26E-01	3.03E-01	0.027	
7/3 8:00	-1900	-2250	-0.164	-0.102	0.0992	0.1824	4.68E+00	2.91E+00	3.26E-01	3.04E-01	0.027	
7/3 11:00	-1900	-2200	-0.164	-0.102	0.0992	0.1824	4.68E+00	2.91E+00	3.26E-01	3.04E-01	0.027	
7/3 14:00	-1850	-2150	-0.166	-0.104	0.0991	0.1822	4.65E+00	2.91E+00	3.26E-01	3.04E-01	0.028	
7/3 17:00	-1800	-2150	-0.164	-0.102	0.0992	0.1824	4.65E+00	2.91E+00	3.26E-01	3.04E-01	0.027	
7/3 20:00	-1800	-2150	-0.164	-0.102	0.0992	0.1822	4.64E+00	2.91E+00	3.26E-01	3.04E-01	0.027	
7/3 23:00	-1800	-2150	-0.162	-0.104	0.0991	0.1824	4.63E+00	2.90E+00	3.26E-01	3.04E-01	0.027	
7/4 2:00	-1800	-2100	-0.162	-0.104	0.0989	0.1820	4.63E+00	2.90E+00	3.26E-01	3.04E-01	0.027	
7/4 5:00	-1750	-2050	-0.162	-0.102	0.0989	0.1820	4.62E+00	2.90E+00	3.26E-01	3.04E-01	0.027	
7/4 8:00	-1700	-2050	-0.162	-0.102	0.0985	0.1818	4.61E+00	2.90E+00	3.26E-01	3.04E-01	0.027	
7/4 11:00	-1700	-2050	-0.162	-0.102	0.0984	0.1818	4.61E+00	2.89E+00	3.26E-01	3.04E-01	0.027	
7/4 14:00	-1700	-2050	-0.170	-0.106	0.0977	0.1817	4.60E+00	2.89E+00	3.26E-01	3.04E-01	0.027	
7/4 17:00	-1700	-2150	-0.172	-0.106	0.0980	0.1817	4.59E+00	2.89E+00	3.26E-01	3.04E-01	0.027	
7/4 20:00	-1700	-2200	-0.168	-0.106	0.0982	0.1818	4.58E+00	2.89E+00	3.26E-01	3.04E-01	0.027	
7/4 23:00	-1750	-2250	-0.168	-0.104	0.0985	0.1818	4.58E+00	2.89E+00	3.26E-01	3.04E-01	0.027	
7/5 2:00	-1750	-2250	-0.162	-0.100	0.0987	0.1818	4.57E+00	2.88E+00	3.27E-01	3.05E-01	0.027	
7/5 5:00	-1750	-2250	-0.162	-0.102	0.0987	0.1818	4.57E+00	2.88E+00	3.26E-01	3.05E-01	0.027	
7/5 8:00	-1750	-2250	-0.162	-0.102	0.0987	0.1818	4.56E+00	2.88E+00	3.27E-01	3.05E-01	0.027	
7/5 11:00	-1750	-2250	-0.168	-0.104	0.0985	0.1818	4.56E+00	2.88E+00	3.27E-01	3.05E-01	0.029	
7/5 14:00	-1750	-2200	-0.166	-0.104	0.0987	0.1818	4.55E+00	2.87E+00	3.26E-01	3.05E-01	0.025	
7/5 17:00	-1750	-2200	-0.166	-0.104	0.0987	0.1818	4.55E+00	2.87E+00	3.26E-01	3.05E-01	0.025	
7/5 20:00	-1750	-2200	-0.164	-0.104	0.0989	0.1820	4.54E+00	2.87E+00	3.27E-01	3.05E-01	0.027	
7/5 23:00	-1850	-2250	-0.158	-0.102	0.0987	0.1820	4.54E+00	2.87E+00	3.27E-01	3.05E-01	0.028	
7/6 2:00	-1850	-2250	-0.162	-0.104	0.0989	0.1820	4.53E+00	2.87E+00	3.27E-01	3.05E-01	0.027	
7/6 5:00	-1850	-2250	-0.166	-0.102	0.0991	0.1822	4.53E+00	2.87E+00	3.27E-01	3.05E-01	0.027	
7/6 8:00	-1850	-2250	-0.168	-0.102	0.0989	0.1822	4.52E+00	2.86E+00	3.27E-01	3.05E-01	0.025	
7/6 11:00	-1850	-2250	-0.164	-0.102	0.0994	0.1822	4.52E+00	2.86E+00	3.27E-01	3.05E-01	0.025	
7/6 14:00	-1850	-2250	-0.164	-0.104	0.0992	0.1822	4.51E+00	2.86E+00	3.26E-01	3.05E-01	0.027	
7/6 17:00	-1800	-2200	-0.164	-0.104	0.0992	0.1822	4.51E+00	2.86E+00	3.26E-01	3.05E-01	0.022	
7/6 20:00	-1800	-2200	-0.162	-0.106	0.0994	0.1824	4.50E+00	2.85E+00	3.26E-01	3.05E-01	0.025	
7/6 23:00	-1800	-2200	-0.162	-0.104	0.0994	0.1824	4.50E+00	2.85E+00	3.26E-01	3.05E-01	0.026	
7/7 2:00	-1850	-2200	-0.159	-0.104	0.0994	0.1824	4.49E+00	2.85E+00	3.26E-01	3.05E-01	0.026	
7/7 5:00	-1800	-2200	-0.157	-0.104	0.0986	0.1824	4.48E+00	2.85E+00	3.26E-01	3.05E-01	0.023	
7/7 8:00	-1800	-2200	-0.157	-0.104	0.0988	0.1824	4.48E+00	2.85E+00	3.26E-01	3.04E-01	0.023	
7/7 11:00	-1850	-2200	-0.157	-0.102	0.0984	0.1824	4.48E+00	2.84E+00	3.26E-01	3.04E-01	0.025	
7/7 14:00	-1800	-2150	-0.158	-0.102	0.0992	0.1822	4.47E+00	2.84E+00	3.26E-01	3.04E-01	0.023	
7/7 17:00	-1800	-2150	-0.159	-0.102	0.0991	0.1822	4.47E+00	2.84E+00	3.26E-01	3.04E-01	0.023	
7/7 20:00	-1800	-2150	-0.159	-0.104	0.0992	0.1822	4.46E+00	2.84E+00	3.26E-01	3.04E-01	0.023	
7/7 23:00	-1850	-2250	-0.159	-0.104	0.0994	0.1824	4.46E+00	2.84E+00	3.26E-01	3.04E-01	0.024	
7/8 2:00	-1850	-2250	-0.157	-0.104	0.0994	0.1824	4.46E+00	2.84E+00	3.26E-01	3.04E-01	0.024	
7/8 5:00	-1850	-2250	-0.157	-0.102	0.0996	0.1825	4.45E+00	2.83E+00	3.26E-01	3.04E-01	0.027	
7/8 8:00	-1950	-2250	-0.159	-0.104	0.0994	0.1827	4.45E+00	2.83E+00	3.26E-01	3.04E-01	0.025	
7/8 11:00	-1950	-2250	-0.159	-0.104	0.0995	0.1827	4.45E+00	2.83E+00	3.26E-01	3.04E-01	0.025	
7/8 14:00	-1950	-2250	-0.164	-0.106	0.0994	0.1829	4.44E+00	2.83E+00	3.26E-01	3.04E-01	0.025	
7/8 17:00	-1950	-2250	-0.164	-0.106	0.0998	0.1829	4.43E+00	2.83E+00	3.26E-01	3.04E-01	0.026	
7/8 20:00	-1950	-2250	-0.166	-0.106	0.0998	0.1829	4.43E+00	2.83E+00	3.26E-01	3.04E-01	0.026	
7/8 23:00	-1950	-2250	-0.164	-0.104	0.0999	0.1829	4.43E+00	2.83E+00	3.26E-01	3.04E-01	0.026	
7/9 2:00	-1950	-2250	-0.159	-0.106	0.0999	0.1829	4.43E+00	2.82E+00	3.26E-01	3.04E-01	0.026	
7/9 5:00	-1950	-2250	-0.159	-0.106	0.0999	0.1831	4.42E+00	2.82E+00	3.26E-01	3.04E-01	0.026	
7/9 8:00	-1950	-2250	-0.162	-0.104	0.0999	0.1832	4.42E+00	2.82E+00	3.25E-01	3.04E-01	0.024	
7/9 11:00	-1950	-2250	-0.164	-0.106	0.0998	0.1832	4.42E+00	2.82E+00	3.25E-01	3.03E-01	0.024	
7/9 14:00	-1950	-2200	-0.166	-0.106	0.0996	0.1831	4.41E+00	2.82E+00	3.25E-01	3.03E-01	0.024	
7/9 17:00	-1950	-2200	-0.166	-0.106	0.0998	0.1831	4.41E+00	2.82E+00	3.25E-01	3.03E-01	0.022	

2011年 7月 9日 19時1分 東京電力(株) 原子力発電部 記録室

福島第一原子力発電所 3号機 温度に関するパラメータ(代表点)



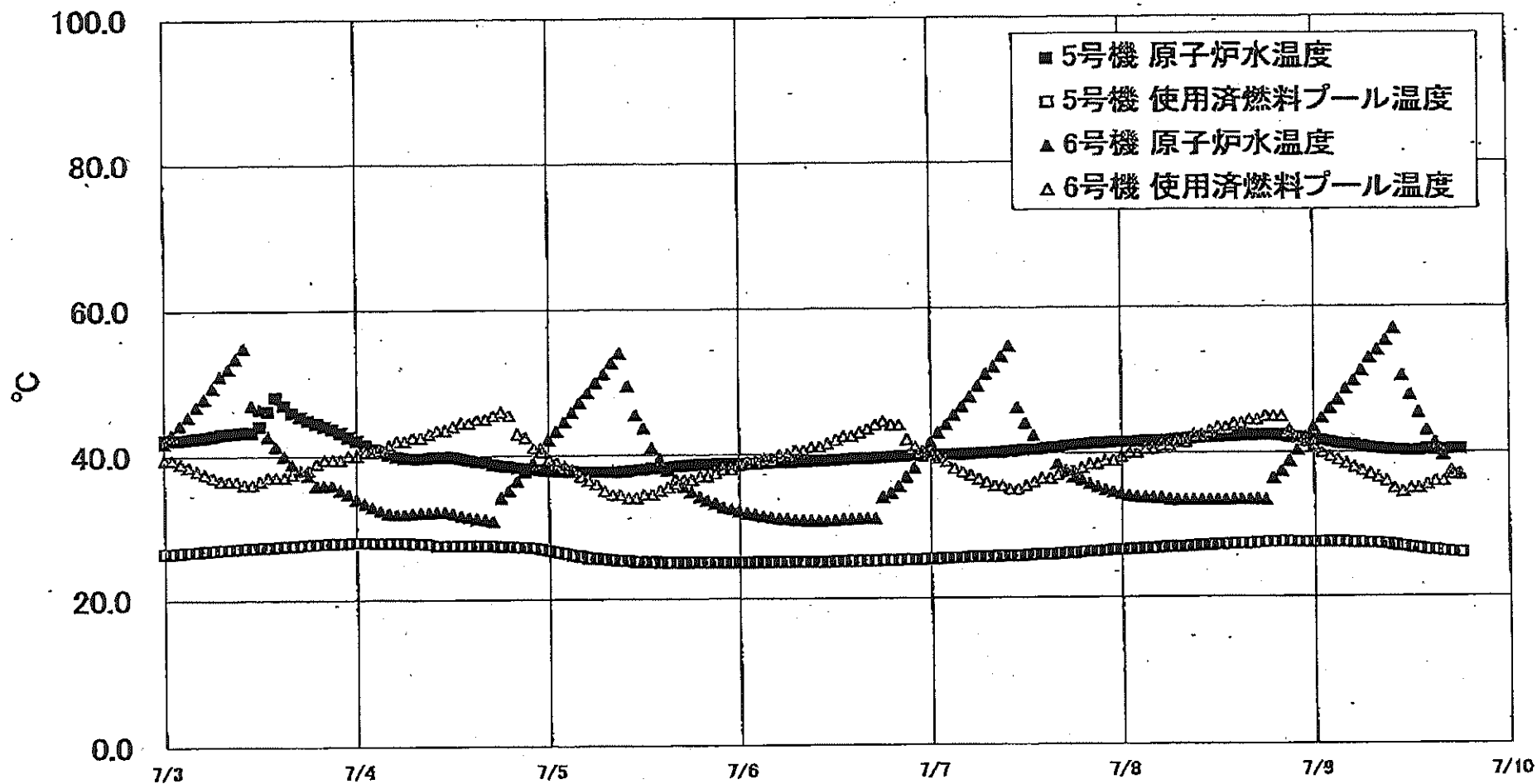
【留意事項】
 各計測器については、地震やその後の事象進展の影響を受けて、通常の使用環境条件を超えているものもあり、正しく測定されていない可能性のある計測器も存在している。プラントの状況を把握するために、このような計器の不確かさも考慮したうえで、複数の計測器から得られる情報を使用して変化の傾向にも着目して総合的に判断している。

福島第一原子力発電所 3号機 温度に関するパラメータ

【備考事項】
各計測器については、地震やその他の事故進展の影響を受けて、通常の運用状態と異なるものもあり、正しく測定されていない可能性のある計測器も存在している。プラントの状態を把握するために、このような計測器の不確かさも考慮したうえで、複数の計測器から得られる情報を活用して変化の傾向にも着目して総合的に判断している。

日時	炉水/冷却水温度	RPV 炉心管上層	RPV 炉心管中層	圧力容器下部 (下層/ヘッパ)	RPV 炉心管下部 (下層/ヘッパ)	炉心管上部 1-710F 測定	炉心管上部 2-710F 測定	主蒸気発生器 1-210F 測定	D/W 炉心管温度	RPV 炉心管	S/C プール 水温度	S/C プール 水温度	備考
7/3 2:00	154.0	130.8	142.9	123.9	152.7	142.1	183.1	116.9	83.4	165.0	164.7	47.0	47.1
7/3 5:00	153.4	129.8	142.4	123.8	152.7	142.3	182.4	116.8	83.3	165.1	164.7	47.0	47.1
7/3 8:00	153.2	130.0	142.1	123.3	152.0	142.2	182.8	116.9	83.4	164.9	165.6	47.0	47.1
7/3 11:00	146.4	130.0	142.7	122.8	148.4	142.2	182.2	117.3	83.5	164.1	165.6	47.0	47.1
7/3 14:00	146.3	130.0	141.9	122.4	146.1	141.5	181.9	117.5	83.5	164.0	165.0	47.0	47.1
7/3 17:00	146.7	129.5	141.6	122.3	146.1	141.1	181.4	117.3	83.5	163.3	165.0	47.0	47.1
7/3 20:00	146.6	129.8	141.3	122.1	145.9	141.0	180.8	117.1	83.5	163.4	163.9	47.0	47.1
7/3 23:00	146.6	129.8	141.2	121.9	145.6	140.7	181.0	116.9	83.4	162.6	163.4	47.0	47.1
7/4 2:00	146.4	129.5	140.8	122.0	147.7	140.4	180.1	117.1	83.5	162.8	164.0	47.0	47.1
7/4 5:00	146.4	129.5	140.3	121.6	149.1	140.4	179.5	116.9	83.5	163.0	164.2	47.0	47.1
7/4 8:00	149.2	129.3	140.0	121.7	148.8	139.9	178.8	116.6	83.5	163.4	164.1	47.0	47.1
7/4 11:00	149.3	129.1	139.7	121.3	146.2	139.2	176.5	116.2	83.5	163.0	164.3	47.0	47.1
7/4 14:00	148.7	128.9	139.6	121.3	143.6	138.8	176.4	116.1	84.1	163.0	161.8	47.0	47.1
7/4 17:00	148.5	128.9	140.1	121.3	143.4	137.4	176.6	116.1	84.0	162.8	161.0	47.0	47.1
7/4 20:00	148.7	128.8	140.6	120.9	143.1	138.8	178.4	116.2	84.1	162.3	160.5	47.0	47.1
7/4 23:00	150.4	128.9	141.5	121.1	142.2	136.7	172.6	114.7	83.7	162.5	151.1	47.0	47.1
7/5 2:00	150.7	128.9	142.4	121.4	141.5	136.8	182.4	115.3	83.5	163.0	161.9	47.0	47.1
7/5 5:00	151.5	129.0	142.9	121.4	141.8	137.0	155.2	114.4	83.5	163.3	161.7	47.0	47.1
7/5 8:00	151.3	129.0	143.6	121.3	142.5	136.8	153.9	113.4	83.6	162.6	162.0	46.9	47.1
7/5 11:00	151.0	129.1	144.2	120.7	142.2	137.1	152.8	113.6	83.6	164.4	161.7	46.9	47.1
7/5 14:00	151.1	129.2	144.7	120.6	141.8	136.6	151.3	113.9	83.5	163.5	161.5	46.9	47.1
7/5 17:00	151.6	129.1	145.1	120.6	141.3	136.3	150.9	113.8	83.8	163.2	161.4	46.9	47.1
7/5 20:00	151.7	129.4	145.7	121.3	140.7	136.6	149.8	113.6	83.4	163.4	161.4	46.9	47.1
7/5 23:00	151.8	129.5	146.3	125.0	140.5	137.7	147.8	113.8	83.9	163.5	162.0	46.9	47.1
7/6 2:00	151.8	129.7	147.0	125.4	140.1	137.6	148.4	113.8	83.6	163.4	162.7	46.9	47.1
7/6 5:00	152.1	129.8	147.8	123.6	139.6	137.5	148.8	112.9	83.5	163.8	163.4	46.9	47.1
7/6 8:00	152.3	129.9	148.0	123.0	139.2	137.5	148.4	112.7	83.6	163.6	163.5	46.9	47.0
7/6 11:00	152.4	129.8	148.8	124.7	138.3	137.5	148.5	112.5	83.4	163.5	163.2	46.9	47.0
7/6 14:00	152.2	130.2	148.9	124.5	137.9	137.1	148.5	113.3	83.3	163.4	162.7	46.9	47.0
7/6 17:00	152.2	130.1	148.2	123.6	137.2	136.5	151.1	113.8	83.5	161.1	162.3	46.9	47.0
7/6 20:00	152.1	130.2	148.3	123.0	135.8	136.0	150.6	113.8	83.4	161.1	162.2	46.9	47.0
7/6 23:00	152.1	130.1	148.6	122.9	135.1	135.8	150.5	113.7	83.4	161.3	162.4	46.9	47.0
7/7 2:00	151.8	130.1	148.9	123.2	134.8	136.5	149.4	114.1	83.2	162.0	161.8	46.9	47.0
7/7 5:00	151.8	130.2	150.3	123.3	134.3	136.7	150.4	114.7	83.2	161.3	162.0	46.9	47.0
7/7 8:00	152.2	130.1	151.0	123.2	134.2	136.2	148.8	114.9	83.2	161.2	161.3	46.9	47.0
7/7 11:00	152.5	130.1	151.6	122.4	133.7	135.9	147.1	113.1	83.1	158.6	161.7	46.9	47.0
7/7 14:00	152.4	130.0	150.1	123.1	134.2	135.5	148.5	112.9	83.2	158.9	160.4	46.9	47.0
7/7 17:00	152.3	128.9	148.8	123.1	134.3	135.3	150.0	112.2	83.4	158.9	160.0	46.9	47.0
7/7 20:00	152.4	128.9	147.3	122.6	134.2	135.2	151.0	112.3	83.4	158.7	160.5	46.8	47.0
7/7 23:00	152.6	130.0	146.6	123.0	133.8	135.5	152.8	112.9	83.4	158.6	162.4	46.9	47.0
7/8 2:00	152.1	130.3	145.7	122.2	134.4	136.3	153.4	113.2	83.3	158.5	159.7	46.8	47.0
7/8 5:00	152.3	130.6	145.3	124.5	136.1	136.6	155.2	113.8	83.9	159.1	159.2	46.8	47.0
7/8 8:00	152.9	130.6	145.0	123.3	137.5	135.8	156.7	114.1	83.4	159.4	159.3	46.8	47.0
7/8 11:00	153.0	130.6	145.1	123.5	137.8	136.6	158.3	114.0	83.5	159.1	158.2	46.8	47.0
7/8 14:00	152.7	130.5	145.5	131.4	136.3	135.5	159.5	114.5	83.8	159.4	158.9	46.8	47.0
7/8 17:00	152.3	130.3	145.7	134.8	138.7	135.1	160.6	114.9	83.7	159.4	158.6	46.8	47.0
7/8 20:00	151.7	130.2	146.0	134.3	138.5	135.2	161.8	116.4	83.7	159.4	158.1	46.8	47.0
7/8 23:00	152.5	130.0	146.2	133.8	138.2	135.3	162.0	117.1	83.5	159.3	158.9	46.8	46.9
7/9 2:00	152.0	130.0	146.5	128.2	138.2	135.4	163.5	117.3	83.4	159.8	158.1	46.8	46.9
7/9 5:00	152.2	129.8	146.1	126.7	139.2	135.5	163.9	117.3	83.5	160.1	158.0	46.8	46.9
7/9 8:00	152.1	129.7	146.5	125.7	140.2	135.8	165.5	117.6	83.8	160.0	157.6	46.8	46.9
7/9 11:00	151.9	129.8	146.7	125.0	140.1	135.8	166.3	117.7	83.9	160.5	157.4	46.8	46.9
7/9 14:00	152.1	130.2	146.9	124.9	139.6	135.3	166.6	118.4	83.8	160.1	157.3	46.8	46.9
7/9 17:00	151.9	129.4	147.2	125.1	141.1	135.1	166.7	118.5	83.8	160.2	157.3	46.8	46.9

福島第一原子力発電所 5・6号機 原子炉水温度、使用済燃料プール温度推移



福島第一原子力発電所 5・6号機 原子炉水温度・使用済燃料プール温度

日時	5号機 原子炉水温度	5号機 使用済燃料プール温度	6号機 原子炉水温度	6号機 使用済燃料プール温度
7/7 2:00	39.9	25.5	44.0	39.0
7/7 3:00	39.9	25.5	45.3	38.0
7/7 4:00	39.9	25.5	46.5	37.5
7/7 5:00	40.0	25.6	47.8	37.0
7/7 6:00	40.0	25.6	49.3	36.5
7/7 7:00	40.1	25.6	50.9	36.0
7/7 8:00	40.1	25.6	51.9	35.5
7/7 9:00	40.2	25.7	53.3	35.5
7/7 10:00	40.3	25.7	54.7	35.0
7/7 11:00	40.4	25.7	46.3	35.0
7/7 12:00	40.5	25.8	44.1	35.5
7/7 13:00	40.5	25.9	42.4	36.0
7/7 14:00	40.6	25.9	40.8	36.5
7/7 15:00	40.8	25.9	40.8	36.5
7/7 16:00	40.8	26.0	38.5	37.0
7/7 17:00	41.0	26.1	37.6	37.5
7/7 18:00	41.1	26.1	36.7	37.5
7/7 19:00	41.2	26.2	36.3	38.0
7/7 20:00	41.3	26.3	35.7	38.5
7/7 21:00	41.4	26.3	35.3	38.5
7/7 22:00	41.4	26.4	34.9	39.0
7/7 23:00	41.5	26.5	34.6	39.0
7/8 0:00	41.5	26.5	34.3	39.5
7/8 1:00	41.5	26.6	34.0	40.0
7/8 2:00	41.6	26.6	33.9	40.0
7/8 3:00	41.6	26.7	33.8	40.5
7/8 4:00	41.6	26.7	33.7	40.5
7/8 5:00	41.6	26.8	33.7	41.0
7/8 6:00	41.7	26.9	33.5	41.0
7/8 7:00	41.8	26.9	33.4	41.5
7/8 8:00	41.9	26.9	33.4	41.5
7/8 9:00	42.0	27.0	33.4	42.5
7/8 10:00	42.1	27.1	33.4	42.5
7/8 11:00	42.1	27.1	33.4	43.0
7/8 12:00	42.2	27.2	33.4	43.5
7/8 13:00	42.2	27.2	33.4	43.5
7/8 14:00	42.3	27.3	33.5	44.0
7/8 15:00	42.4	27.3	33.5	44.0
7/8 16:00	42.4	27.3	33.5	44.5
7/8 17:00	42.4	27.4	33.5	44.5
7/8 18:00	42.4	27.5	33.4	45.0
7/8 19:00	42.4	27.5	38.4	45.0
7/8 20:00	42.3	27.6	37.4	45.0
7/8 21:00	42.1	27.8	38.8	43.0
7/8 22:00	42.0	27.5	40.9	42.0
7/8 23:00	41.9	27.5	42.1	41.5
7/9 0:00	41.7	27.5	43.4	41.0
7/9 1:00	41.6	27.5	44.7	40.0
7/9 2:00	41.4	27.5	46.0	39.5
7/9 3:00	41.2	27.5	47.2	39.0
7/9 4:00	41.1	27.5	48.7	38.5
7/9 5:00	41.0	27.4	49.8	38.0
7/9 6:00	40.8	27.4	51.2	37.5
7/9 7:00	40.6	27.3	52.9	37.0
7/9 8:00	40.5	27.3	54.0	36.5
7/9 9:00	40.4	27.2	55.3	36.0
7/9 10:00	40.3	27.0	56.9	36.0
7/9 11:00	40.3	26.9	50.5	34.5
7/9 12:00	40.2	26.7	47.9	35.0
7/9 13:00	40.2	26.6	45.4	35.0
7/9 14:00	40.4	26.4	43.0	35.5
7/9 15:00	40.3	26.4	41.3	36.0
7/9 16:00	40.3	26.2	39.6	36.0
7/9 17:00	40.4	26.1	37.4	37.0
7/9 18:00	40.4	26.0	36.9	37.0