

福島第一原子力発電所 プラント関連パラメータ (水位・圧力・温度などのデータ)

【注意事項】
各計測器については、地震やその他の事象による影響を受けて、通常の使用時と異なる状態にあるものもあり、正しく測定されていない可能性のある計測器も存在している。プラントの状態を把握するために、このような計測器の不確かさも考慮したうえで、複数の計測器から得られる情報を使用して変化の傾向にも着目して総合的に判断している。

7月15日 0:00 現在

号機	1号機	2号機	3号機	4号機	5号機	6号機
原子炉注水状況	給水系パイプを用いた淡水注入中。 流量3.6m ³ /h (7/14 23:00現在)	給水系パイプを用いた淡水注入中。 流量3.5m ³ /h (7/14 23:00現在)	給水系パイプを用いた淡水注入中。 流量8.9m ³ /h (7/14 23:00現在)	※2 (全燃料取出中につき監視対象外)	※2 (原子炉の除熱機能が維持されており、注水不要)	
原子炉水位	燃料罐A: 7/14 23:00現在 ※3 燃料罐B: 1850 mm (7/14 23:00 現在)	燃料罐A: 1850 mm ※3 燃料罐B: 2150 mm (7/14 23:00 現在)	燃料罐A: 2000 mm ※3 燃料罐B: 2250 mm (7/14 23:00 現在)		停止域 1827mm (7/15 0:00 現在)	停止域 2142mm (7/15 0:00 現在)
原子炉圧力	A系: 0.037 MPa g B系: MPa g (7/14 23:00 現在)	A系: 0.025 MPa g B系: MPa g (7/14 23:00 現在)	A系: 0.168 MPa g (A) ※3 B系: 0.106 MPa g (C) ※3 (7/14 23:00 現在)		0.010 MPa g (7/15 0:00 現在)	0.023 MPa g (7/15 0:00 現在)
原子炉水温度	(系統流量がないため採取不可)				43.6 °C (7/15 0:00 現在)	33.3 °C (7/15 0:00 現在)
原子炉圧力容器 まわり温度	給水/炉 温度: 116.2 °C 圧力容器下部温度: 102.5 °C (7/14 23:00 現在)	給水/炉 温度: 111.6 °C 圧力容器下部温度: 125.3 °C (7/14 23:00 現在)	給水/炉 温度: 141.9 °C 圧力容器下部温度: 115.2 °C (7/14 23:00 現在)		※2 (原子炉水温度にて監視中)	
D/W・S/C 圧力	D/W: 0.1436 MPa abs S/C: 0.125 MPa abs (7/14 23:00 現在)	D/W: 0.015 MPa abs ※3 S/C: 7/14 23:00 現在 ※1	D/W: 0.0999 MPa abs S/C: 0.1839 MPa abs (7/14 23:00 現在)			
D/W 秀麗気温度	RPVヘッド-シール: 102.3 °C H/V戻り: 103.1 °C (7/14 23:00 現在)	RPVヘッド-シール: 133 °C ※3 H/V戻り: 127 °C (7/14 23:00 現在)	RPVヘッド-シール: 149.7 °C ※3 H/V戻り: 154.6 °C (7/14 23:00 現在)		※2 (原子炉の除熱機能が維持されているため監視対象外)	
CAMS 放射線 モニタ	D/W(A): 0.00E+00 Sv/h ※1 (B): 3.97E+01 Sv/h ※1 S/C(A): 7.30E-01 Sv/h (B): 7.54E-01 Sv/h (7/14 23:00 現在)	D/W(A): 1.27E+01 Sv/h (B): 1.44E+01 Sv/h S/C(A): 1.72E-01 Sv/h (B): 8.12E+00 Sv/h ※1 (7/14 23:00 現在)	D/W(A): 4.28E+00 Sv/h ※3 (B): 2.74E+00 Sv/h S/C(A): 3.21E-01 Sv/h (B): 2.99E-01 Sv/h (7/14 23:00 現在)			
S/C 温度	A系: 48.3 °C B系: 48.0 °C (7/14 23:00 現在)	A系: 51.7 °C B系: 51.6 °C (7/14 23:00 現在)	A系: 46.6 °C B系: 46.7 °C (7/14 23:00 現在)			
D/W 設計圧力	0.384 MPa g (0.485 MPa abs)	0.384 MPa g (0.485 MPa abs)	0.384 MPa g (0.485 MPa abs)			
D/W 最高使用圧力	0.427 MPa g (0.528 MPa abs)	0.427 MPa g (0.528 MPa abs)	0.427 MPa g (0.528 MPa abs)			
使用済燃料プール 温度	※1	40.0 °C (7/14 23:00 現在)	31.4 °C (7/14 23:00 現在)	85~86 °C (7/13 14:00 現在)	26.4 °C (7/15 0:00 現在)	39.5 °C (7/15 0:00 現在)
FPC 炉マニピュ レタ	3350 mm (7/14 23:00 現在)	3250 mm (7/14 23:00 現在)	※1	2800 mm (7/14 23:00 現在)	※2	
電源	外部電源受電中 (P/C2C)		外部電源受電中 (P/C4D)		外部電源受電中	
その他情報	4号機 7/9より使用済燃料プール温度について、遠隔監視装置電源の一時停止中。(注水毎に確認予定)			共用プール 37.3 °C (7/14 6:00 現在)	5u: SHCモード (7/13 10:58~)	6u: SHCモード (7/14 9:57~)

圧力換算 ゲージ圧(MPa g) = 絶対圧(MPa abs) - 大気圧(標準大気圧0.1013 MPa)
絶対圧(MPa abs) = ゲージ圧(MPa g) + 大気圧(標準大気圧0.1013 MPa)

※1: 計測不良
※2: データ採取対象外
※3: 状況推移を監視中

福島第一原子力発電所 プラント関連パラメータ（水位・圧力・温度などのデータ）に関する補足説明

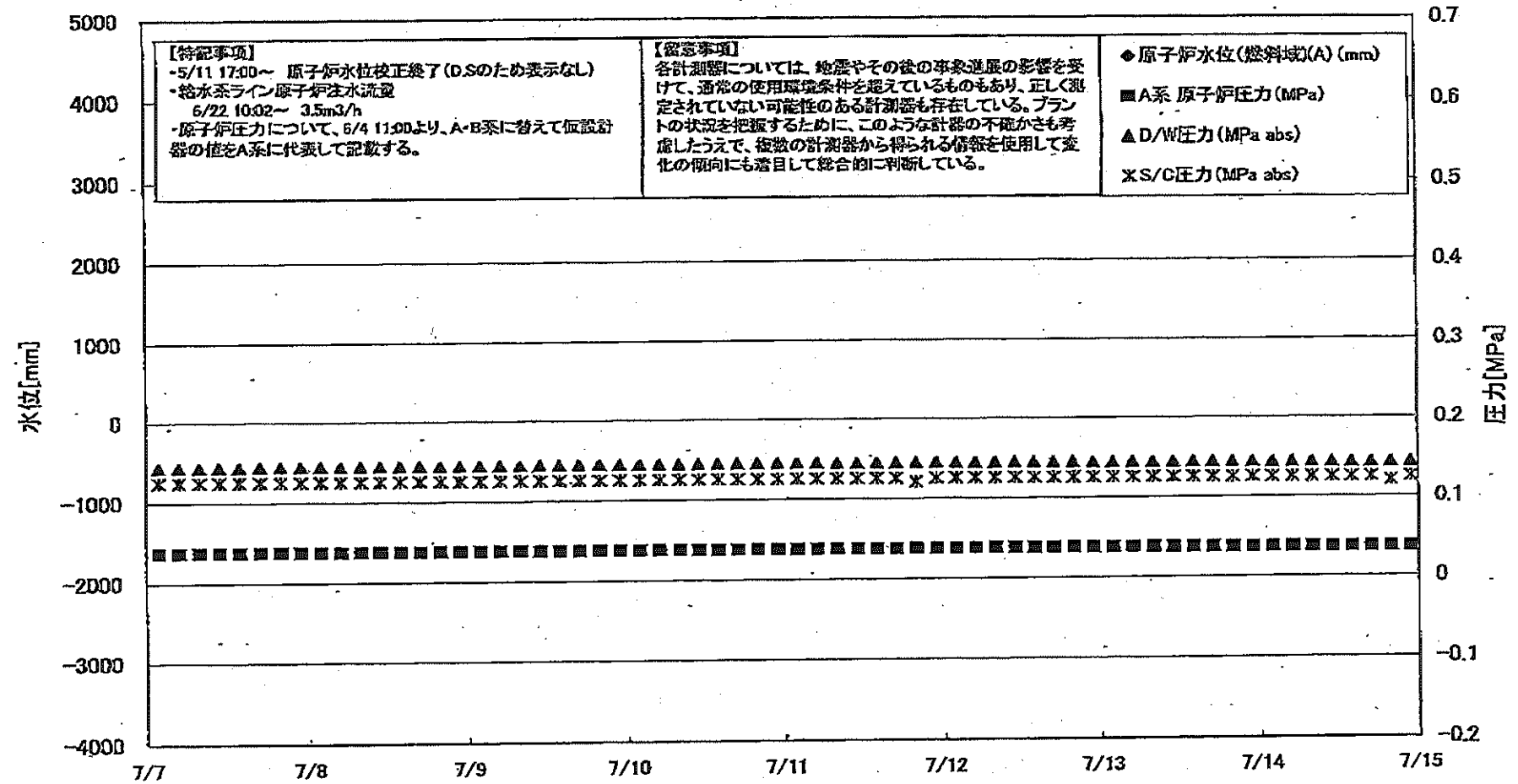
■各パラメータに関する補足説明

項目	記載方法	測定方法	記載点数/Ch数or系統数
原子炉注水状況	原子炉への注水流速/注水方法を記載。	仮設計器	1/1系統
原子炉水位	燃料域を監視する水位計にて測定したデータを記載。	本設指示計	A系1/1Ch B系1/1Ch
原子炉圧力	計器盤より圧力計器から伝送される電圧値を測定し、電圧値を圧力に換算したものを記載。A系/B系それぞれ複数点データがあるが、1点を代表として採取し記載。（本設） 1号、2号については、仮設計器の値をA系に代表して記載。（2号機は参考値）	仮設計器：1号、2号 本設計器盤（電圧測定）：3号	仮設計器 1/1系統 本設計器 A系1/2Ch B系1/2Ch
原子炉水温度	温度計設置箇所には系統流量がないためデータ未採取	—	—
原子炉圧力容器 まわり温度	原子炉圧力容器まわり温度は複数箇所から採取しているが、全体把握の観点から代表部位として「給水ノズル位置」、「圧力容器下部（1号、3号：圧力容器下部ヘッド、2号：圧力容器底部ヘッド上部）」のデータを記載	本設記録計	給水ノズル位置 1/4Ch 圧力容器下部 1/2Ch (1号) 1/1Ch (2~3号)
D/W・S/C圧力	本設指示計の指示値を記載。本設指示計にて採取できない場合には、計器盤より測定した電圧値を圧力に換算したものを記載。 (D/W：ドライウェル、S/C：圧力抑制室)	本設指示計：1号、2号 本設計器盤（電圧測定）：3号	本設指示計 1/1系統 本設記録計 常用1/1Ch 広域1/1Ch
D/W 雰囲気温度	D/W内の雰囲気温度は複数箇所から採取しているが、全体把握の観点から代表部位として「D/W上部（RPVペロ-シール温度）、中央部（D/W HVH戻り空気温度）」のデータを記載。（RPV：原子炉圧力容器、HVH：空筒ユニット）	本設記録計	RPVペロ-シール 1/5Ch D/W HVH戻り 1/5Ch
CAMS放射線 モニタ	本設指示計の指示値を記載。 (CAMS：格納容器雰囲気モニタ系、E●●：×10 ⁰⁰)	本設指示計	D/W A系 1/1Ch B系 1/1Ch S/C A系 1/1Ch B系 1/1Ch
S/C 温度	本設記録計の指示値を記載。A系/B系それぞれ複数点データがあるが、1点を代表として採取し記載。	本設記録計	A系 1/4Ch (1号)、8Ch (2~3号) B系 1/4Ch (1号)、8Ch (2~3号)
使用済燃料プール 温度	本設記録計、もしくは仮設計器の指示値を記載。 (非熱モード：非常時熱負荷モード、SHCモード：原子炉停止時冷却系モード)	本設記録計：1~2号 仮設計器：3~4号	本設計器 1/2Ch (1号)、1Ch (2号) 仮設計器 1/1系統 (3~4号)
FPC放射線 モニタ	本設指示計の指示値を記載。 (FPC：燃料プール冷却浄化系)	本設指示計	1/1系統

■注記に関する補足説明

項目	内容	7月15日0時時点の状況
計器不良	計器不良：指示値ダウン（オーバー）スケール/検出器の不良	1号機 CAMS D/W 放射線モニタ、使用済燃料プール温度 2号機 S/C 圧力、CAMS S/C 放射線モニタ 3号機 FPC放射線モニタ
データ採取対象外	4号機：炉心に燃料がないため、原子炉及びD/W関連のデータは採取せず。 5~6号機：現在冷温停止中のため、D/W 関連データは採取せず。	—
状況推移を 継続確認中	指示は出ているものの、指示値ハンチング・マイナス表示など他パラメータと明らかに異なる推移を示したものの。	1号機 原子炉水位(B) 2号機 原子炉水位、D/W圧力、RPVペロ-シール温度 3号機 原子炉水位、原子炉圧力、RPVペロ-シール温度、CAMS D/W(A)放射線モニタ

福島第一原子力発電所 1号機 水位・圧力に関するパラメータ



福島第一原子力発電所 1号機 水位・圧力に関するパラメータ

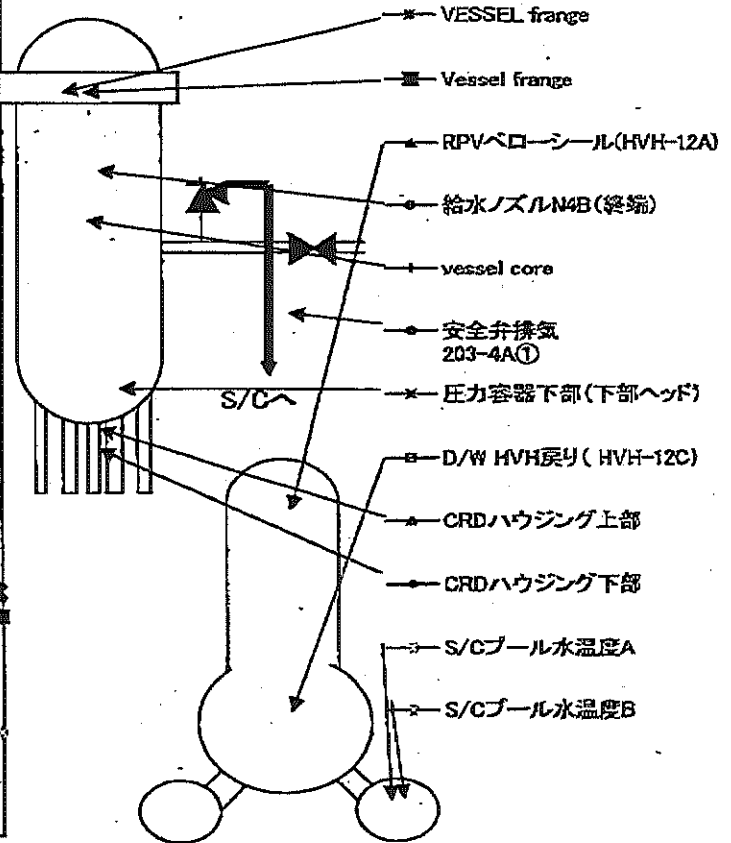
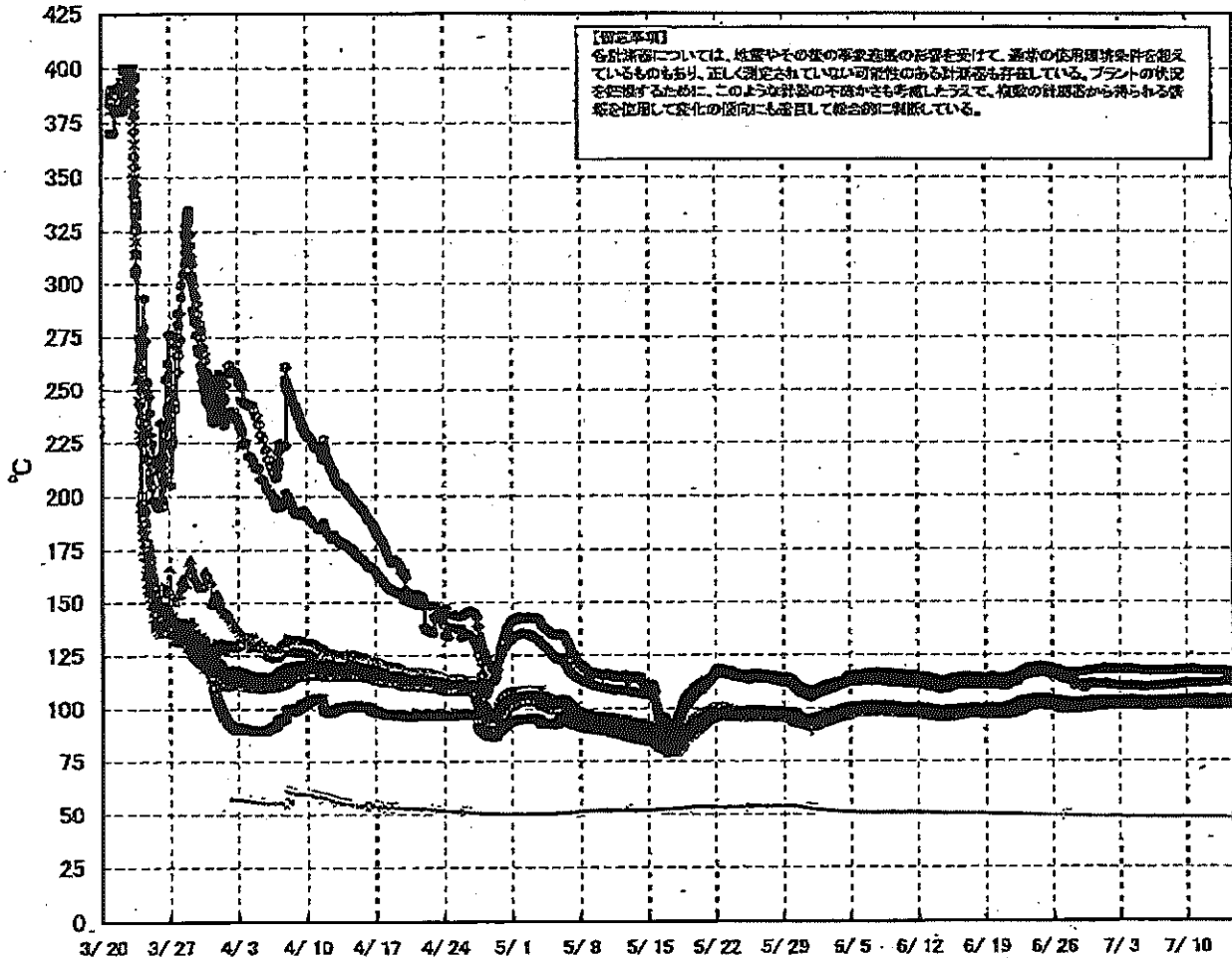
【備考事項】
各種計器については、地震やその他の異常事態の影響を受けて、異常の検知や異常警報を計入しているものも存在し、正しく検知されていない可能性がある計器も存在している。
アラートの発生を避けるために、このような計器の不具合なども考慮し、上記で、複数の計器値から得られる情報を活用して変化の傾向にも注目して検知している。

Table with columns: 日時, 原子炉水位 (異常検知(A) (mm)), 原子炉水位 (検知線(B) (mm)), A系 原子炉圧力 (MPa), B系 原子炉圧力 (MPa), D/A圧力 (MPa abs), S/G圧力 (MPa abs), GAMS D/W(A) (S/h), GAMS D/W(B) (S/h), GAMS S/G(A) (S/h), GAMS S/G(B) (S/h), 備考. Rows include timestamps from 7/7 2:00 to 7/14 23:00.

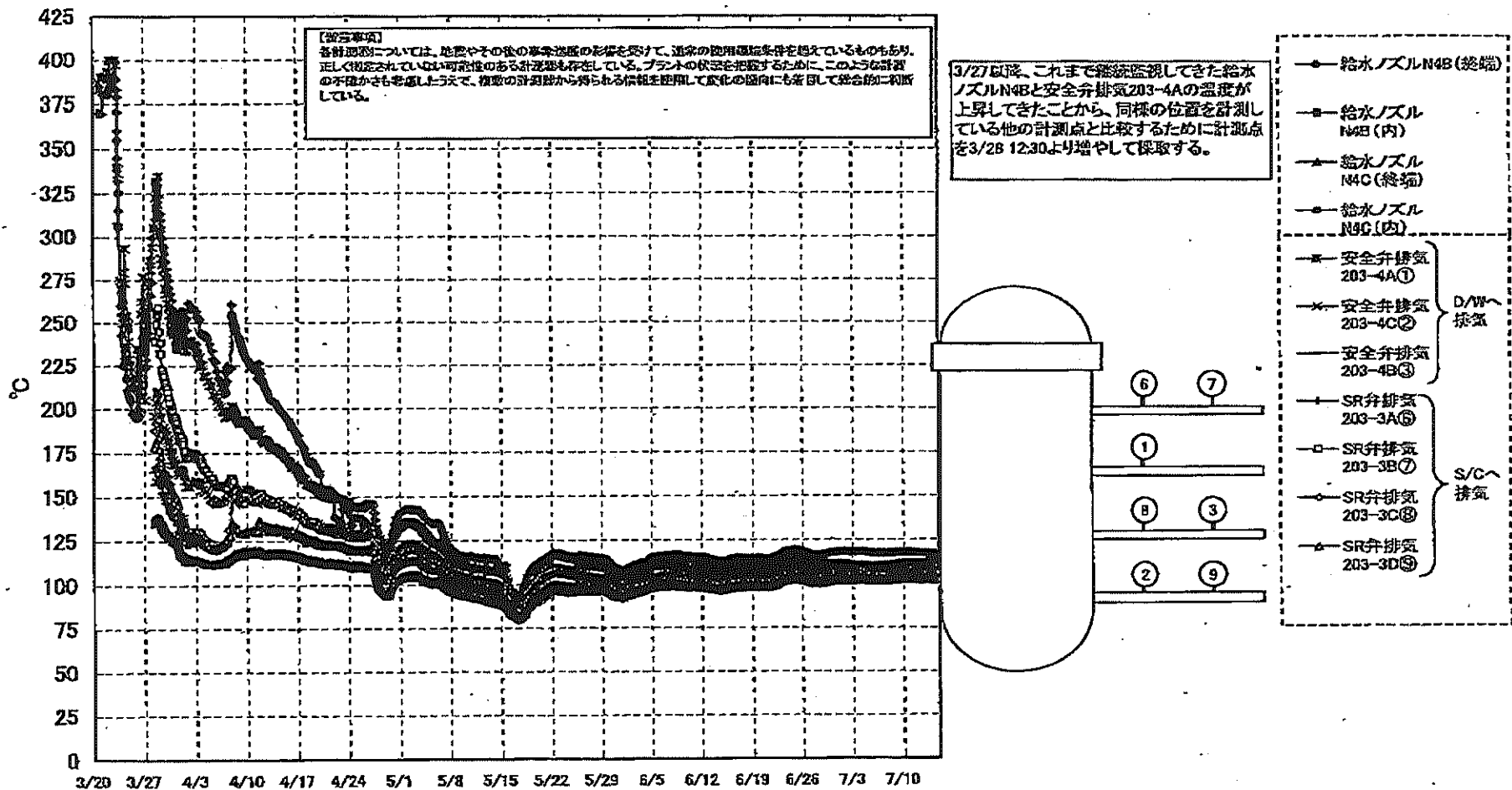
05

計器不良 計器不良

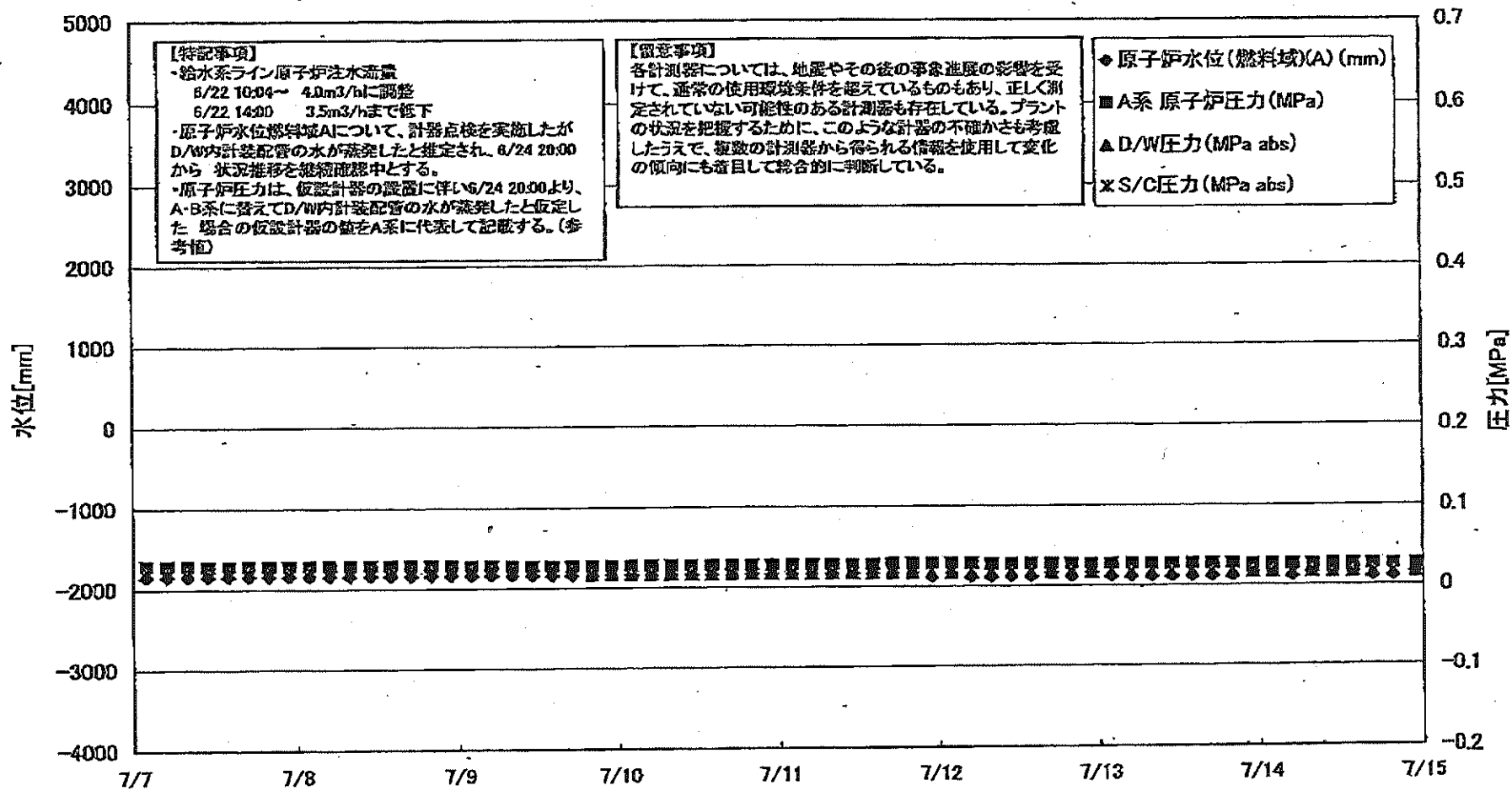
福島第一原子力発電所 1号機 温度に関するパラメータ (代表点)



福島第一原子力発電所 1号機 温度に関するパラメータ (給水ノズル及び安全弁排気温度)



福島第一原子力発電所 2号機 水位・圧力に関するパラメータ



福島第一原子力発電所 2号機 水位・圧力に関するパラメータ

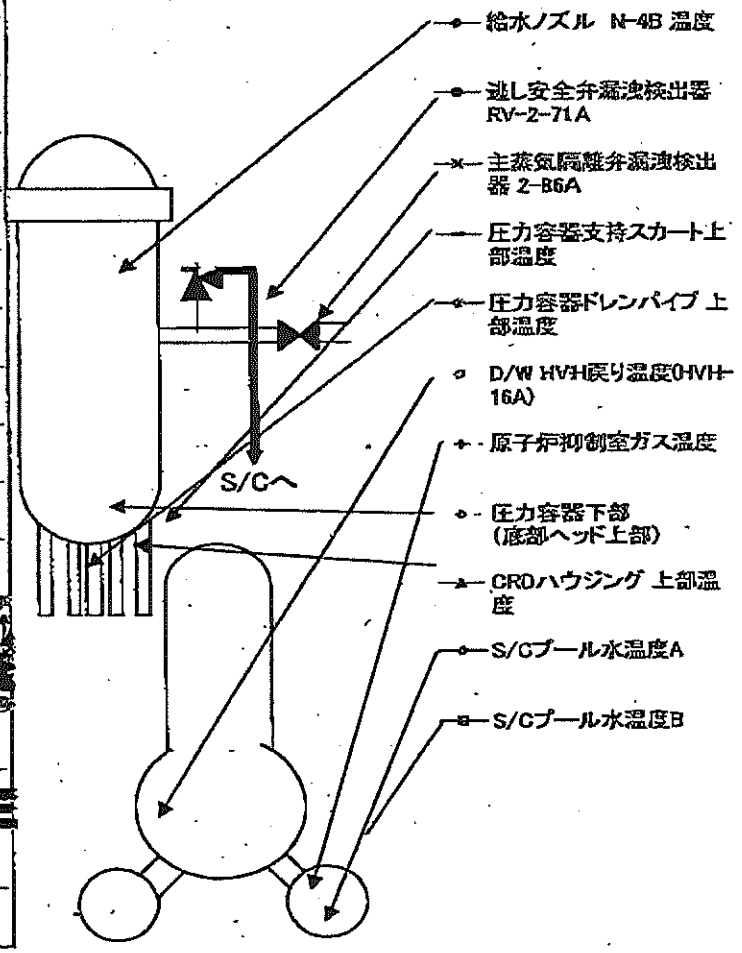
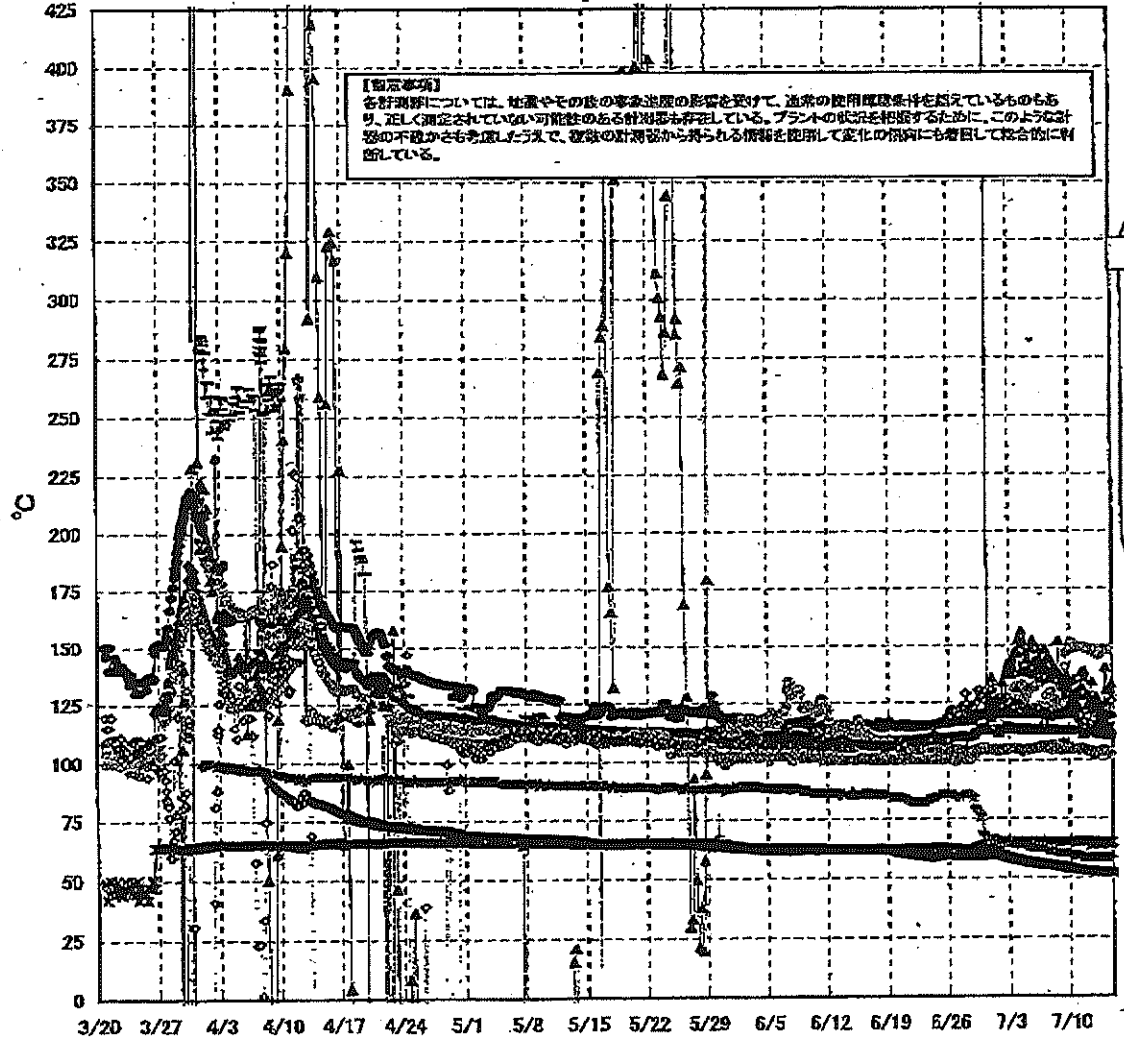
【注】本表は、地震やその他の事故状態の影響を受けて、通常の運用状態とは異なる値を示しているものもあり、正し(測定された)値のある箇所も存在している。アラームの発生を監視するために、このように片側の単位が正負とされている。実際の計測値から算出される値は併用して変化の傾向にも注目して監視している。

日時	原子炉水位 (燃料域)(A) (mm)	原子炉水位 (燃料域)(B) (mm)	A系原子炉 圧力(MPa)	B系原子炉 圧力(MPa)	D/W圧力 (MPa abs)	S/C圧力 (MPa abs)	CAMS D/W(A) (Sv/h)	CAMS D/W(B) (Sv/h)	CAMS S/C(A) (Sv/h)	CAMS S/C(B) (Sv/h)	中央制御 室線量 (mSv/h)	備考
7/7 2:00	-1850	-2150	0.028		0.020		1.22E+01	1.47E+01	1.84E-01	9.88E+00	0.011	
7/7 3:00	-1850	-2150	0.028		0.020		1.12E+01	1.45E+01	1.84E-01	9.80E+00	0.012	
7/7 4:00	-1850	-2150	0.028		0.020		1.22E+01	1.45E+01	1.84E-01	9.78E+00	0.012	
7/7 5:00	-1850	-2150	0.027		0.020		1.32E+01	1.45E+01	1.84E-01	1.00E+01	0.012	
7/7 6:00	-1850	-2150	0.027		0.020		1.32E+01	1.45E+01	1.84E-01	9.71E+00	0.012	
7/7 7:00	-1850	-2150	0.027		0.020		1.32E+01	1.45E+01	1.84E-01	9.80E+00	0.012	
7/7 8:00	-1850	-2150	0.027		0.020		1.32E+01	1.45E+01	1.84E-01	1.02E+01	0.011	
7/7 9:00	-1850	-2150	0.027		0.020		1.32E+01	1.45E+01	1.84E-01	9.79E+00	0.011	
7/8 0:00	-1850	-2150	0.027		0.020		1.32E+01	1.45E+01	1.84E-01	9.81E+00	0.012	
7/8 1:00	-1850	-2150	0.027		0.020		1.31E+01	1.45E+01	1.83E-01	9.87E+00	0.010	
7/8 2:00	-1850	-2150	0.027		0.020		1.31E+01	1.45E+01	1.84E-01	9.80E+00	0.012	
7/8 3:00	-1850	-2150	0.027		0.020		1.31E+01	1.45E+01	1.84E-01	9.90E+00	0.012	
7/8 4:00	-1850	-2150	0.027		0.020		1.31E+01	1.45E+01	1.84E-01	9.86E+00	0.010	
7/8 5:00	-1850	-2150	0.027		0.020		1.31E+01	1.45E+01	1.84E-01	9.82E+00	0.011	
7/8 6:00	-1850	-2150	0.027		0.020		1.31E+01	1.45E+01	1.83E-01	9.28E+00	0.012	
7/8 7:00	-1850	-2150	0.028		0.020		1.31E+01	1.45E+01	1.83E-01	9.27E+00	0.011	
7/8 8:00	-1850	-2150	0.028		0.020		1.31E+01	1.45E+01	1.83E-01	9.28E+00	0.011	
7/8 9:00	-1850	-2150	0.028		0.020		1.31E+01	1.45E+01	1.82E-01	9.20E+00	0.011	
7/9 0:00	-1850	-2150	0.028		0.020		1.31E+01	1.45E+01	1.82E-01	9.25E+00	0.011	
7/9 1:00	-1850	-2150	0.028		0.020		1.31E+01	1.45E+01	1.82E-01	9.24E+00	0.011	
7/9 2:00	-1850	-2150	0.028		0.020		1.31E+01	1.45E+01	1.82E-01	9.24E+00	0.011	
7/9 3:00	-1850	-2150	0.028		0.020		1.31E+01	1.45E+01	1.81E-01	9.15E+00	0.011	
7/9 4:00	-1850	-2150	0.028		0.020		1.31E+01	1.45E+01	1.81E-01	9.19E+00	0.012	
7/9 5:00	-1850	-2150	0.028		0.020		1.31E+01	1.45E+01	1.81E-01	9.23E+00	0.012	
7/9 6:00	-1850	-2150	0.028		0.020		1.31E+01	1.45E+01	1.81E-01	9.20E+00	0.012	
7/9 7:00	-1850	-2150	0.028		0.020		1.31E+01	1.45E+01	1.80E-01	9.25E+00	0.013	
7/9 8:00	-1850	-2150	0.028		0.020		1.31E+01	1.45E+01	1.78E-01	9.14E+00	0.012	
7/9 9:00	-1850	-2150	0.028		0.020		1.31E+01	1.45E+01	1.79E-01	9.12E+00	0.010	
7/10 0:00	-1850	-2150	0.028		0.020		1.31E+01	1.45E+01	1.79E-01	9.02E+00	0.012	
7/10 1:00	-1850	-2150	0.028		0.020		1.31E+01	1.45E+01	1.79E-01	9.00E+00	0.013	
7/10 2:00	-1850	-2150	0.028		0.020		1.31E+01	1.45E+01	1.79E-01	9.02E+00	0.012	
7/10 3:00	-1850	-2150	0.028		0.020		1.31E+01	1.45E+01	1.79E-01	8.98E+00	0.014	
7/10 4:00	-1850	-2150	0.028		0.020		1.31E+01	1.45E+01	1.78E-01	8.91E+00	0.014	
7/10 5:00	-1850	-2150	0.028		0.020		1.31E+01	1.45E+01	1.78E-01	8.88E+00	0.015	
7/10 6:00	-1850	-2150	0.028		0.020		1.31E+01	1.45E+01	1.77E-01	8.88E+00	0.011	
7/10 7:00	-1850	-2150	0.027		0.020		1.31E+01	1.45E+01	1.77E-01	8.89E+00	0.011	
7/10 8:00	-1850	-2150	0.027		0.020		1.31E+01	1.45E+01	1.77E-01	8.88E+00	0.012	
7/10 9:00	-1850	-2150	0.027		0.020		1.31E+01	1.45E+01	1.77E-01	8.79E+00	0.012	
7/11 0:00	-1850	-2150	0.027		0.020		1.31E+01	1.45E+01	1.76E-01	8.70E+00	0.011	
7/11 1:00	-1850	-2150	0.027		0.020		1.31E+01	1.45E+01	1.76E-01	8.69E+00	0.013	
7/11 2:00	-1850	-2150	0.027		0.020		1.31E+01	1.45E+01	1.76E-01	8.57E+00	0.012	
7/11 3:00	-1850	-2150	0.027		0.020		1.31E+01	1.45E+01	1.76E-01	8.51E+00	0.010	
7/11 4:00	-1850	-2150	0.028		0.020		1.31E+01	1.45E+01	1.76E-01	8.45E+00	0.010	
7/11 5:00	-1850	-2150	0.028		0.020		1.31E+01	1.45E+01	1.76E-01	8.38E+00	0.010	
7/11 6:00	-1850	-2150	0.028		0.020		1.31E+01	1.45E+01	1.76E-01	8.35E+00	0.012	
7/11 7:00	-1850	-2150	0.028		0.020		1.31E+01	1.45E+01	1.75E-01	8.35E+00	0.010	
7/11 8:00	-1850	-2150	0.028		0.020		1.31E+01	1.45E+01	1.75E-01	8.35E+00	0.010	
7/11 9:00	-1850	-2150	0.028		0.020		1.31E+01	1.45E+01	1.75E-01	8.35E+00	0.011	
7/12 0:00	-1850	-2150	0.028		0.020		1.31E+01	1.45E+01	1.75E-01	8.25E+00	0.013	
7/12 1:00	-1850	-2150	0.028		0.020		1.31E+01	1.45E+01	1.74E-01	8.25E+00	0.013	
7/12 2:00	-1850	-2150	0.028		0.020		1.31E+01	1.45E+01	1.74E-01	8.25E+00	0.012	
7/12 3:00	-1850	-2150	0.028		0.020		1.31E+01	1.45E+01	1.74E-01	8.25E+00	0.011	
7/12 4:00	-1850	-2150	0.028		0.020		1.31E+01	1.45E+01	1.73E-01	8.25E+00	0.011	
7/12 5:00	-1850	-2150	0.028		0.020		1.31E+01	1.45E+01	1.73E-01	8.25E+00	0.012	
7/12 6:00	-1850	-2150	0.028		0.020		1.31E+01	1.45E+01	1.73E-01	8.25E+00	0.011	
7/12 7:00	-1850	-2150	0.028		0.020		1.31E+01	1.45E+01	1.73E-01	8.16E+00	0.011	
7/12 8:00	-1850	-2150	0.028		0.020		1.31E+01	1.45E+01	1.72E-01	8.16E+00	0.010	
7/12 9:00	-1850	-2150	0.028		0.020		1.31E+01	1.45E+01	1.72E-01	8.15E+00	0.010	
7/14 0:00	-1850	-2150	0.025		0.020		1.27E+01	1.44E+01	1.72E-01	8.13E+00	0.011	
7/14 1:00	-1850	-2150	0.025		0.020		1.27E+01	1.44E+01	1.72E-01	8.12E+00	0.011	

新設不良

新設不良

福島第一原子力発電所 2号機 温度に関するパラメータ(代表点)



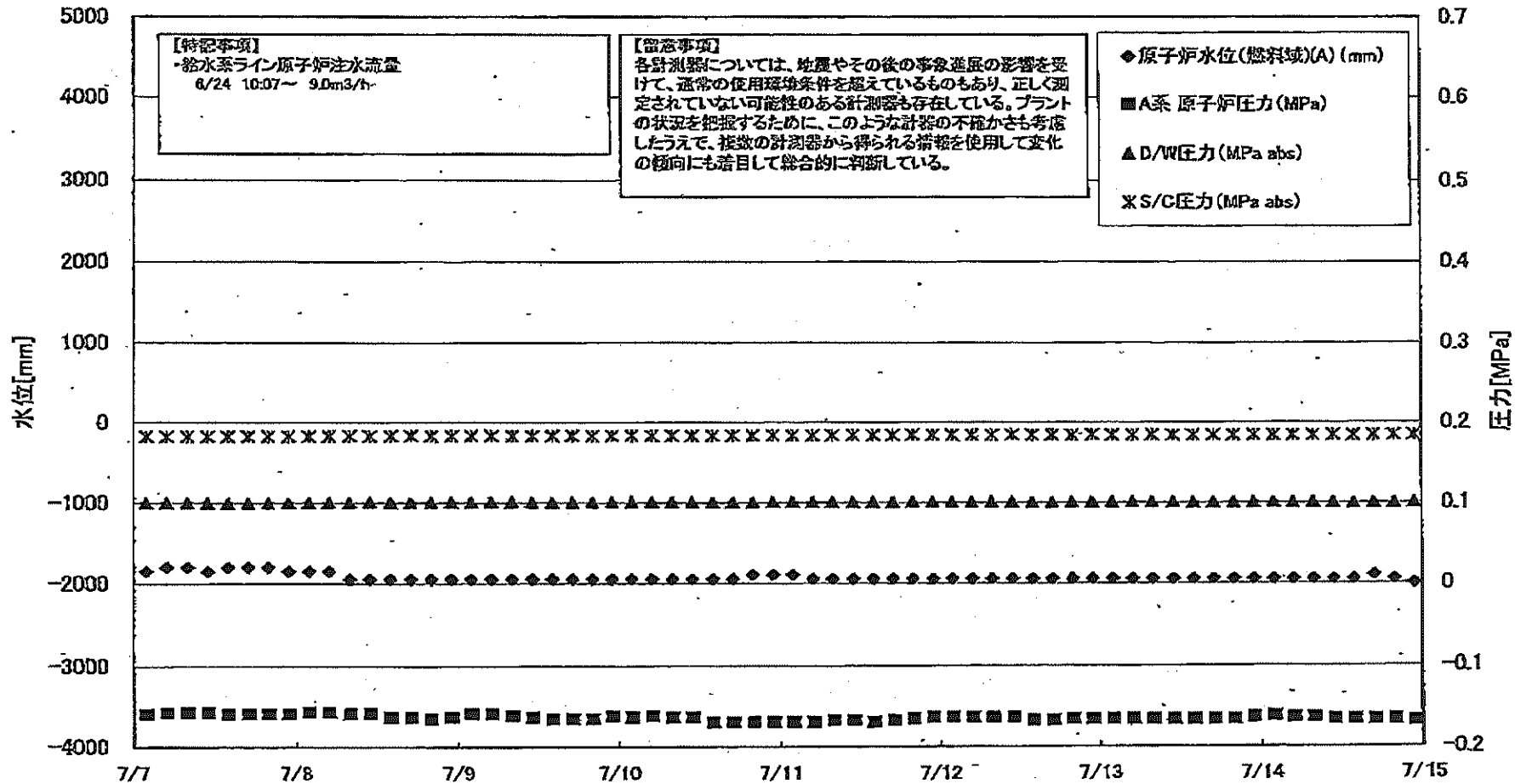
福島第一原子力発電所 2号機 温度に関するパラメータ

【留意事項】
この表は最新の運転データに基づき、最新の運用状況を反映しているものと見做す。正しく測定されていない可能性がある箇所を特定して、
そのデータの信頼性を確保するために、この表の計測の精度を向上させ、信頼性の高いデータを提供することを目的として、計測の信頼性を向上させている。

日時	差し安全弁揚液検出器 RV-2-T1A	主蒸気原形弁減速機 検出器 2-95A	給水ノズル N-4B 温度	CRDハウジング 上層温度	圧力容器下部 (圧容ヘッド上部)	圧力容器支持ス カート上層温度	圧力容器ドレンパ イプ上層温度	D/W HHV戻り切 度(HHV-16A)	RPA/KO- シール	原子炉抑制室 ガス温度	S/Cプールの 水温度A	S/Cプールの 水温度B	備考
7/7 2:00	119.7	64.9	112.3	141.4	118.0	111.2	105.6	122.0	142.0	62.0	55.3	55.2	
7/7 5:00	119.5	64.9	112.3	140.0	118.0	112.2	105.3	122.0	144.0	62.0	56.2	55.2	
7/7 8:00	119.8	64.9	112.2	138.1	119.3	113.0	104.7	122.0	142.0	61.0	56.2	56.1	
7/7 11:00	119.8	64.8	112.2	138.7	122.9	113.5	105.2	127.0	145.0	61.0	56.1	56.0	
7/7 14:00	119.8	64.7	112.2	145.1	118.7	112.8	106.4	119.0	143.0	61.0	55.1	56.0	
7/7 17:00	119.9	64.7	112.3	136.1	118.5	113.3	105.5	120.0	145.0	61.0	55.0	54.9	
7/7 20:00	120.0	64.7	112.2	143.2	118.9	113.3	105.5	126.0	143.0	61.0	55.0	54.9	
7/7 23:00	120.3	64.8	112.2	134.7	119.5	114.5	104.8	129.0	144.0	61.0	54.9	54.8	
7/8 2:00	120.2	64.8	112.3	137.0	119.1	111.1	106.2	136.0	146.0	61.0	54.8	54.7	
7/8 5:00	120.0	64.8	112.0	139.6	119.7	113.1	103.8	128.0	140.0	61.0	54.8	54.8	
7/8 8:00	119.8	64.8	112.2	139.9	119.0	113.5	100.2	128.0	140.0	61.0	54.7	54.8	
7/8 11:00	119.8	64.8	112.2	137.8	119.1	112.9	104.2	120.0	139.0	60.0	54.8	54.5	
7/8 14:00	119.9	64.8	112.3	137.0	119.2	111.6	106.4	122.0	139.0	60.0	54.5	54.4	
7/8 17:00	119.8	64.8	112.2	138.0	119.4	111.7	104.6	124.0	139.0	60.0	54.6	54.3	
7/8 20:00	119.5	64.7	112.3	151.8	119.8	112.1	104.6	122.0	140.0	60.0	54.6	54.3	
7/8 23:00	119.6	64.7	112.4	136.8	119.9	112.4	104.3	122.0	140.0	60.0	54.3	54.2	
7/9 2:00	119.5	64.7	112.3	133.8	119.8	113.7	104.5	124.0	140.0	60.0	54.2	54.1	
7/9 5:00	119.8	64.7	112.2	131.6	119.1	111.9	104.3	126.0	140.0	60.0	54.1	54.0	
7/9 8:00	119.9	64.9	112.3	131.1	119.7	112.8	103.8	127.0	140.0	60.0	54.0	53.9	
7/9 11:00	119.6	64.2	112.2	132.3	120.4	107.9	104.0	127.0	139.0	60.0	53.9	53.8	
7/9 14:00	120.0	64.8	112.2	127.5	119.5	112.7	104.2	140.0	140.0	60.0	53.9	53.8	
7/9 17:00	119.8	64.7	112.2	135.1	120.8	112.5	104.2	148.0	139.0	60.0	53.8	53.7	
7/9 20:00	120.0	64.7	112.2	125.1	121.2	102.4	105.2	147.0	140.0	60.0	53.7	53.6	
7/9 23:00	120.0	64.7	112.3	130.6	119.5	112.4	103.9	147.0	140.0	60.0	53.6	53.5	
7/10 2:00	119.9	64.7	112.3	123.5	120.4	112.7	104.0	148.0	140.0	60.0	53.6	53.5	
7/10 5:00	119.5	64.7	112.3	130.7	120.1	112.6	103.9	150.0	141.0	59.0	53.5	53.4	
7/10 8:00	119.7	64.8	112.2	128.1	119.4	113.1	103.8	151.0	140.0	59.0	53.4	53.3	
7/10 11:00	119.5	64.9	112.3	124.2	120.1	113.8	104.1	148.0	140.0	59.0	53.3	53.2	
7/10 14:00	119.5	64.9	112.5	134.8	120.5	111.9	106.1	149.0	140.0	59.0	53.3	53.2	
7/10 17:00	119.5	64.9	112.2	126.5	122.5	113.7	104.1	149.0	140.0	59.0	53.2	53.1	
7/10 20:00	119.9	64.9	112.4	128.6	120.3	112.8	104.3	149.0	140.0	59.0	53.2	53.1	
7/10 23:00	119.8	64.9	112.4	127.4	120.0	111.8	104.1	148.0	139.0	59.0	53.1	53.0	
7/11 2:00	119.9	64.8	112.2	121.7	116.4	113.2	103.8	148.0	140.0	59.0	53.0	53.0	
7/11 5:00	119.8	64.9	112.3	122.6	117.6	111.7	103.7	148.0	140.0	59.0	52.9	52.9	
7/11 8:00	119.6	64.9	112.3	122.6	118.2	116.5	104.0	148.0	139.0	59.0	52.9	52.8	
7/11 11:00	119.9	64.7	112.4	131.4	119.1	112.2	104.1	148.0	139.0	59.0	52.8	52.8	
7/11 14:00	120.2	64.7	112.5	127.7	116.2	112.4	104.6	149.0	139.0	59.0	52.8	52.7	
7/11 17:00	120.1	64.8	112.6	135.2	116.7	103.3	104.5	148.0	142.0	59.0	52.7	52.8	
7/11 20:00	119.4	64.9	112.5	138.0	115.8	113.9	104.5	148.0	142.0	59.0	52.8	52.8	
7/11 23:00	119.7	64.9	112.4	127.4	118.1	113.8	104.0	148.0	142.0	59.0	52.8	52.5	
7/12 2:00	119.5	64.9	112.3	127.4	121.7	112.7	104.0	148.0	141.0	59.0	52.5	52.5	
7/12 5:00	119.5	64.9	112.2	123.1	118.4	114.1	103.6	148.0	141.0	59.0	52.5	52.4	
7/12 8:00	119.5	64.9	112.1	127.5	118.5	113.2	103.5	148.0	141.0	59.0	52.5	52.4	
7/12 11:00	119.3	64.9	112.0	123.0	112.8	113.1	103.3	147.0	141.0	59.0	52.4	52.3	
7/12 14:00	119.0	63.1	111.9	124.7	116.0	112.7	103.0	147.0	141.0	59.0	52.4	52.3	
7/12 17:00	119.0	63.1	112.0	132.8	115.8	112.9	103.0	148.0	141.0	59.0	52.3	52.2	
7/12 20:00	119.5	64.4	111.8	122.2	117.4	112.9	102.7	148.0	140.0	59.0	52.3	52.2	
7/12 23:00	119.5	64.8	111.9	123.4	123.4	113.1	102.7	148.0	140.0	59.0	52.2	52.2	
7/13 2:00	119.5	64.8	111.8	125.7	120.2	112.7	101.7	147.0	140.0	59.0	52.2	52.1	
7/13 5:00	119.9	64.8	111.7	126.9	121.3	108.8	102.1	148.0	140.0	59.0	52.2	52.1	
7/13 8:00	119.2	64.8	111.6	121.5	122.8	110.0	102.6	146.0	138.0	59.0	52.1	52.1	
7/13 11:00	119.3	64.3	111.7	113.8	122.5	114.6	103.0	145.0	137.0	59.0	52.1	52.0	
7/13 14:00	119.3	64.1	111.7	118.1	122.7	109.7	103.7	145.0	139.0	59.0	52.1	52.0	
7/13 17:00	119.3	64.5	111.6	122.8	123.0	109.5	103.5	146.0	139.0	59.0	52.0	51.9	
7/13 20:00	119.5	64.5	111.6	114.9	122.5	114.9	103.3	146.0	139.0	59.0	52.0	51.9	
7/13 23:00	119.6	64.6	111.6	117.1	122.5	114.0	102.8	147.0	137.0	59.0	52.0	51.8	
7/14 2:00	119.4	64.7	111.7	118.4	123.0	113.4	103.0	147.0	138.0	59.0	51.9	51.8	
7/14 5:00	119.0	64.7	111.8	119.8	123.0	110.3	104.0	148.0	138.0	59.0	51.9	51.8	
7/14 8:00	119.4	64.7	111.6	130.8	124.0	114.3	103.2	148.0	137.0	59.0	51.9	51.8	
7/14 11:00	119.2	64.6	111.5	128.9	122.3	103.0	103.1	148.0	136.0	59.0	51.8	51.7	
7/14 14:00	119.0	63.5	111.6	115.0	122.2	103.5	103.0	148.0	136.0	59.0	51.8	51.7	
7/14 17:00	118.8	63.5	111.6	129.7	123.9	110.8	102.2	148.0	134.0	59.0	51.7	51.7	
7/14 20:00	118.8	64.5	111.5	130.8	124.3	103.6	102.2	148.0	134.0	59.0	51.7	51.7	
7/14 23:00	118.7	64.7	111.6	128.6	124.3	111.2	102.8	127.0	133.0	58.0	51.7	51.6	

計測手段

福島第一原子力発電所 3号機 水位・圧力に関するパラメータ

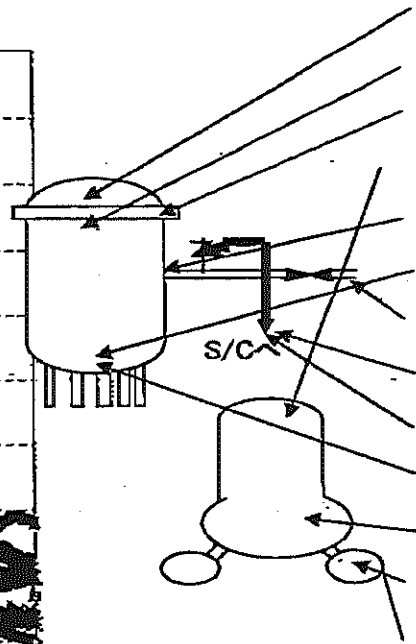
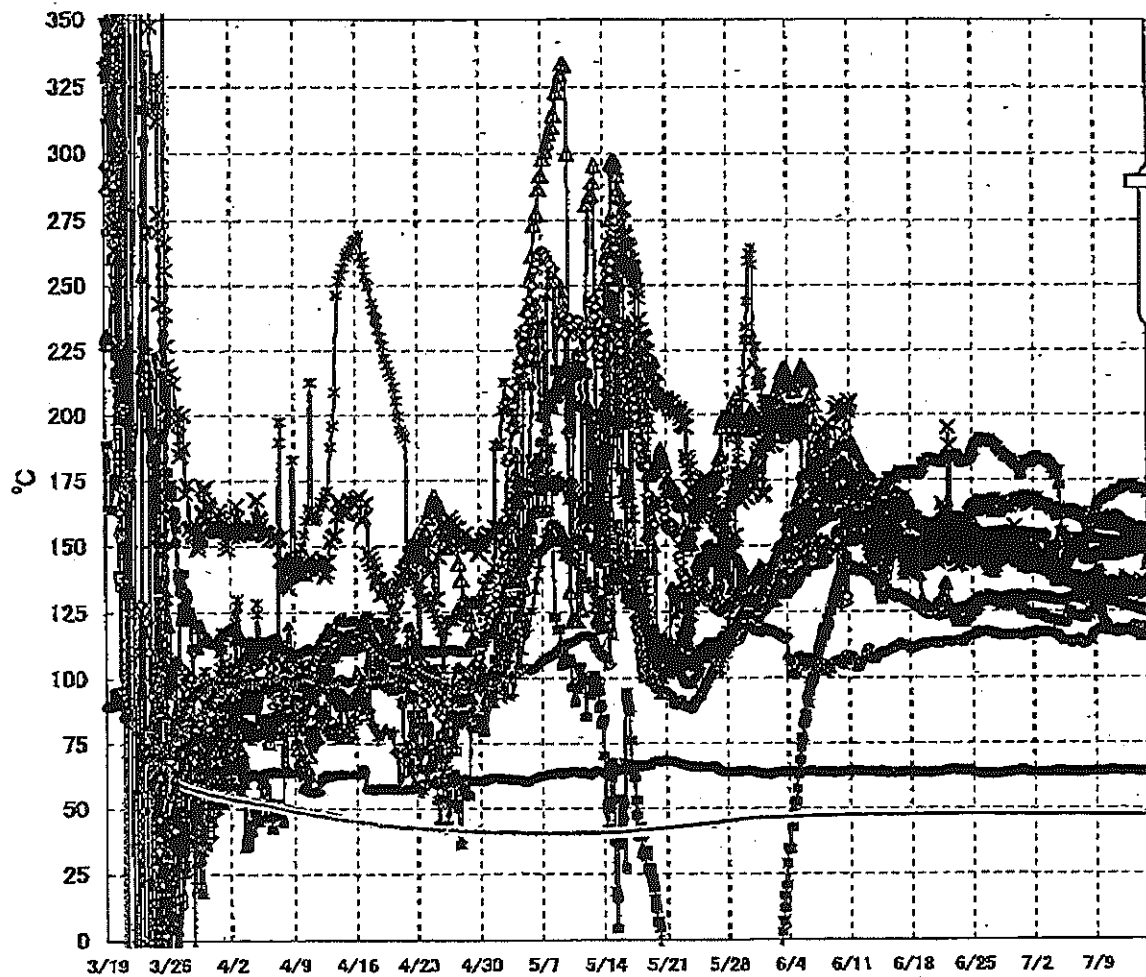


島第一原子力発電所3号機 水位・圧力に関するパラメータ

【注意事項】
各パラメータについては、地震やその他の事故進展の影響を受けて、異常の使用範囲外値を記録しているものもあり、正しく判定できない可能性のある計測値も存在している。
アラームの発生に関与するものは、このように計測の不確かさを考慮しうす。データの改訂から得られる傾向は計測と異なる方向にも数値的に判別している。

Table with columns: 日時, 原子炉水位(燃料罐A)(mm), 原子炉水位(燃料罐B)(mm), A系原子炉圧力(MPa), B系原子炉圧力(MPa), D/W/E圧力(MPa,abs), S/G/E圧力(MPa,abs), CAMS D/W/E(Sw/h), CAMS S/C/A(Sw/h), CAMS S/C/B(Sw/h), 中央制御室読値(G/Sw/h), 備考.

福島第一原子力発電所 3号機 温度に関するパラメータ(代表点)



- ▲ RPV ストップボム温度
- × RPV 胴フランジ下部温度
- △ RPV 胴フランジ
- ✱ RPV ベローシール
- 給水ノズル N4B 温度
- RPV 底部ヘッド上部
- 主蒸気隔離弁 2-86A リークオフ温度
- 逃し安全弁 2-71D 漏洩
- ◇ 逃し安全弁 2-71F 漏洩
- ▲ 圧力容器下部 (下部ヘッド)
- ✦ D/W HVH 戻り温度
- S/C プール水温 5A
- ✧ S/C プール水温 5B

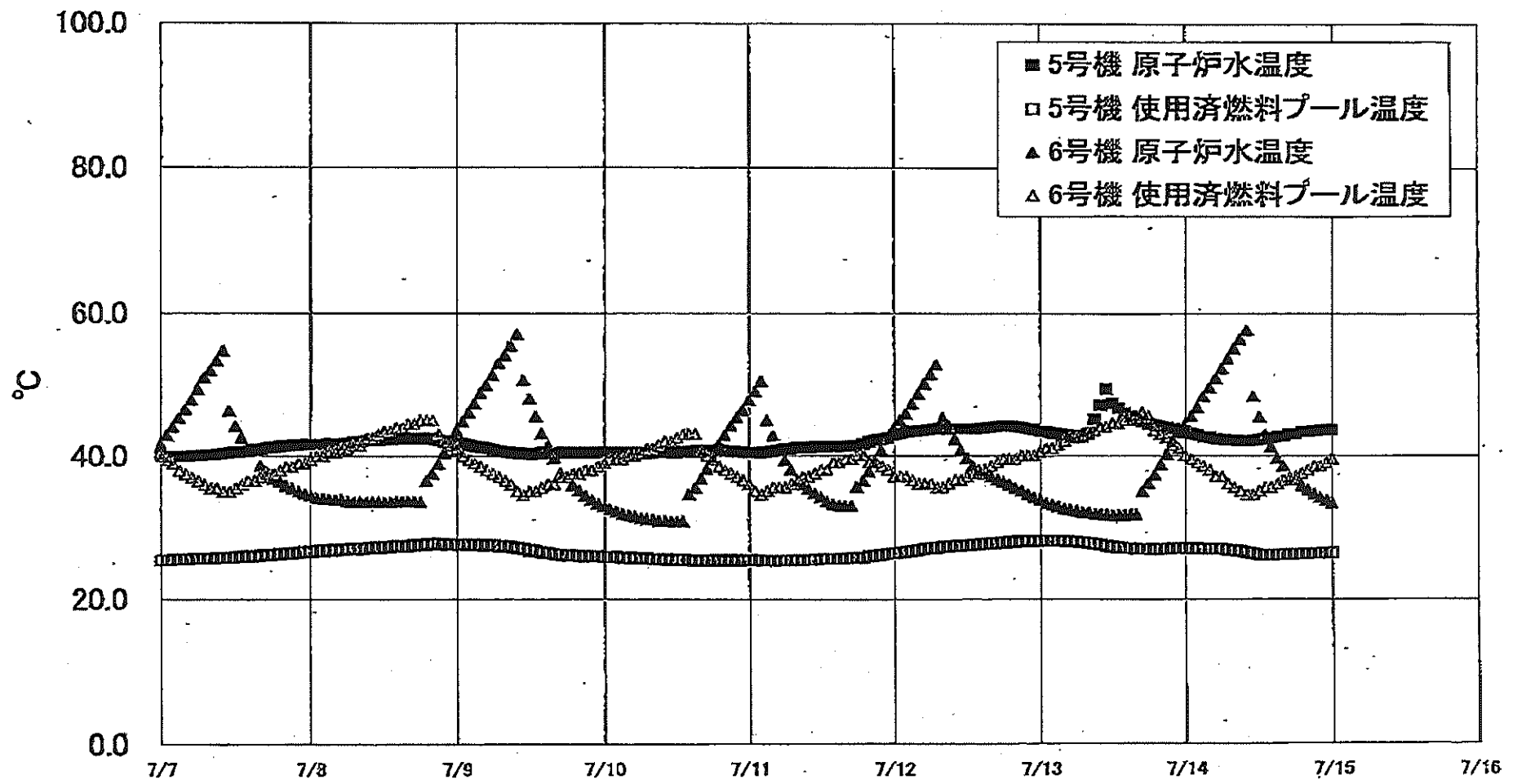
【留意事項】
 各計測器については、地震やその後の事象進展の影響を受けて、通常の使用環境条件を超えているものもあり、正しく測定されていない可能性のある計測器も存在している。プラントの状況を把握するために、このような計器の不確かさも考慮したうえで、複数の計測器から得られる情報を使用して変化の傾向にも着目して総合的に判断している。

福島第一原子力発電所 3号機 運転に関するパラメータ

【留意事項】各計測器については、取巻やその他の取巻変更の形態に応じて、通常の圧用機地条件を記載しているものもあり、正しく測定されていない可能性がある計測器も存在している。プラントの代り変更等によるこのように計測器の精度が変動する場合があります。既設の計測器から得られる情報に使用して変化の傾向にも留意して総合的に判断している。

Table with 15 columns: 日時, 炉内圧力, 炉内温度, 炉内水位, 主蒸気圧力, 主蒸気温度, 主蒸気流量, 主蒸気圧力, 主蒸気温度, 主蒸気流量, 主蒸気圧力, 主蒸気温度, 主蒸気流量, 主蒸気圧力, 主蒸気温度, 主蒸気流量. Rows represent time intervals from 7/7 2:00 to 7/14 23:00.

福島第一原子力発電所 5・6号機 原子炉水温度、使用済燃料プール温度推移



福島第一原子力発電所 5・6号機 原子炉水温度・使用済燃料プール温度

日時	5号機 原子炉水温度	5号機 使用済燃料プール温度	6号機 原子炉水温度	6号機 使用済燃料プール温度
7/12 8:00	43.7	27.2	45.2	35.5
7/12 9:00	43.6	27.2	44.1	36.0
7/12 10:00	43.7	27.3	42.2	36.5
7/12 11:00	43.7	27.3	40.7	36.5
7/12 12:00	43.7	27.4	39.6	37.0
7/12 13:00	43.7	27.4	38.5	37.5
7/12 14:00	43.7	27.5	37.9	37.5
7/12 15:00	43.8	27.6	37.4	38.0
7/12 16:00	43.9	27.6	37.0	38.5
7/12 17:00	44.0	27.7	36.6	39.0
7/12 18:00	44.1	27.7	36.3	39.5
7/12 19:00	44.1	27.9	35.9	39.5
7/12 20:00	44.0	27.8	35.4	39.5
7/12 21:00	43.9	28.0	35.0	40.0
7/12 22:00	43.7	28.0	34.5	40.0
7/12 23:00	43.6	27.9	34.1	40.0
7/13 0:00	43.4	28.0	33.7	40.5
7/13 1:00	43.3	28.0	33.3	41.0
7/13 2:00	43.1	28.0	33.0	41.0
7/13 3:00	43.0	28.0	32.8	41.5
7/13 4:00	42.9	28.0	32.5	42.0
7/13 5:00	42.8	27.9	32.4	42.5
7/13 6:00	42.7	27.9	32.2	42.5
7/13 7:00	42.6	27.8	32.0	43.0
7/13 8:00	43.1	27.7	32.0	43.0
7/13 9:00	45.0	27.6	31.8	43.5
7/13 10:00	47.0	27.5	31.7	44.0
7/13 11:00	49.3	27.3	31.7	44.0
7/13 12:00	47.3	27.2	31.6	44.5
7/13 13:00	46.6	27.1	31.6	44.5
7/13 14:00	45.9	27.0	31.6	45.0
7/13 15:00	45.4	27.0	31.7	45.5
7/13 16:00	45.0	26.9	31.7	45.5
7/13 17:00	44.7	26.9	31.9	46.0
7/13 18:00	44.4	26.9	36.1	45.5
7/13 19:00	44.3	26.8	37.2	43.5
7/13 20:00	44.1	26.9	38.7	43.0
7/13 21:00	43.9	26.9	40.2	42.5
7/13 22:00	43.7	27.0	42.0	41.5
7/13 23:00	43.5	27.0	43.2	41.0
7/14 0:00	43.3	27.0	44.3	40.0
7/14 1:00	43.1	26.9	45.5	39.5
7/14 2:00	42.9	27.0	46.7	39.0
7/14 3:00	42.6	26.9	48.3	38.5
7/14 4:00	42.5	26.9	49.5	38.0
7/14 5:00	42.3	26.9	50.8	37.0
7/14 6:00	42.2	26.9	52.2	37.0
7/14 7:00	42.2	26.7	53.6	36.0
7/14 8:00	42.1	26.7	55.0	35.5
7/14 9:00	42.1	26.6	56.3	35.0
7/14 10:00	42.1	26.4	57.6	34.5
7/14 11:00	42.1	26.3	48.3	34.5
7/14 12:00	42.2	26.1	45.4	35.0
7/14 13:00	42.3	26.1	42.9	35.5
7/14 14:00	42.4	26.1	41.2	35.5
7/14 15:00	42.6	26.1	39.6	36.0
7/14 16:00	42.7	26.1	38.5	36.5
7/14 17:00	43.0	26.2	36.9	36.5
7/14 18:00	43.0	26.2	36.5	37.0
7/14 19:00	43.3	26.2	35.7	37.5
7/14 20:00	43.3	26.3	35.2	38.0
7/14 21:00	43.4	26.3	34.6	38.5
7/14 22:00	43.5	26.3	34.1	38.5
7/14 23:00	43.6	26.4	33.7	39.0
7/15 0:00	43.8	26.4	33.3	39.5

福島第一原子力発電所 プラント関連パラメータ (水位・圧力・温度などのデータ)

7月15日 6:00 現在

【重要事項】
 各計測器については、地震やその他の事故進展の影響を受けて、通常の使用環境条件を逸しているものもあり、正しく測定されていない可能性のある計測器も存在している。プラントの状況を把握するために、このような計測器の不確かさも考慮し、複数の計測器から得られる情報を活用して変化の傾向にも着目して総合的に判断している。

号機	1号機	2号機	3号機	4号機	5号機	6号機
原子炉注水状況	給水システムを用いた淡水注入中。 流量3.3m³/h (7/15 5:00現在)	給水システムを用いた淡水注入中。 流量3.5m³/h (7/15 5:00現在)	給水システムを用いた淡水注入中。 流量9.0m³/h (7/15 5:00現在)		※2 (原子炉の除熱機能が維持されており、生水不要)	
原子炉水位	燃料域A: 7/15 5:00現在 燃料域B: 1650 mm (7/15 5:00 現在) ※3	燃料域A: 1850 mm 燃料域B: 2150 mm (7/15 5:00 現在) ※3	燃料域A: 2050 mm 燃料域B: 2300 mm (7/15 5:00 現在) ※3		停止域 1818mm (7/15 6:00 現在)	停止域 2117mm (7/15 6:00 現在)
原子炉圧力	A系: 0.037 MPa g B系: -MPa g (7/15 5:00 現在)	A系: 0.025 MPa g B系: -MPa g (7/15 5:00 現在)	A系: 0.166 MPa g B系: 0.104 MPa g (7/15 5:00 現在)	(A) ※3 (C) ※3	0.010 MPa g (7/15 6:00 現在)	0.021 MPa g (7/15 6:00 現在)
原子炉水温度	(系統流量がないため採取不可)					
原子炉圧力容器 まわり温度	給水入口温度: 116.0 °C 圧力容器下部温度: 102.3 °C (7/15 5:00 現在)	給水入口温度: 111.5 °C 圧力容器下部温度: 123.5 °C (7/15 5:00 現在)	給水入口温度: 140.7 °C 圧力容器下部温度: 114.7 °C (7/15 5:00 現在)	※2 (全燃料取出中に つき監視対象外)	※2 (原子炉水温度にて監視中)	
D/W・S/C 圧力	D/W: 0.1430 MPa abs S/C: 0.125 MPa abs (7/15 5:00 現在)	D/W: 0.015 MPa abs ※3 S/C: ゲージ故障 ※1 (7/15 5:00 現在)	D/W: 0.0998 MPa abs S/C: 0.1839 MPa abs (7/15 5:00 現在)			
D/W 券母気温度	RPVヘッドシール: 102.2 °C HVH戻り: 103.1 °C (7/15 5:00 現在)	RPVヘッドシール: 132 °C ※3 HVH戻り: 130 °C (7/15 5:00 現在)	RPVヘッドシール: 147.8 °C ※3 HVH戻り: 153.8 °C (7/15 5:00 現在)		※2 (原子炉の除熱機能が維持されているため監視 対象外)	
CAMS 放射線 モニタ	D/W(A): 0.00E+00 Sv/h ※1 (B): 4.12E+01 Sv/h ※1 S/C(A): 7.29E-01 Sv/h (B): 7.54E-01 Sv/h (7/15 5:00 現在)	D/W(A): 1.27E+01 Sv/h (B): 1.44E+01 Sv/h S/C(A): 1.71E-01 Sv/h (B): 8.07E-00 Sv/h ※1 (7/15 5:00 現在)	D/W(A): 4.27E+00 Sv/h ※3 (B): 2.74E+00 Sv/h S/C(A): 3.21E-01 Sv/h (B): 2.99E-01 Sv/h (7/15 5:00 現在)			
S/C 温度	A系: 48.3 °C B系: 48.0 °C (7/15 5:00 現在)	A系: 51.7 °C B系: 51.6 °C (7/15 5:00 現在)	A系: 46.5 °C B系: 46.7 °C (7/15 5:00 現在)			
D/W 設計圧力	0.384 MPa g (0.485 MPa abs)	0.384 MPa g (0.485 MPa abs)	0.384 MPa g (0.485 MPa abs)			
D/W 最高使用圧力	0.427 MPa g (0.528 MPa abs)	0.427 MPa g (0.528 MPa abs)	0.427 MPa g (0.528 MPa abs)			
使用済燃料プール 温度	※1	40.0 °C (7/15 5:00 現在)	31.3 °C (7/15 5:00 現在)	85~86 °C (7/15 14:00 現在)	26.3 °C (7/15 6:00 現在)	41.0 °C (7/15 6:00 現在)
FPC 貯蔵容量 バレル	3350 mm (7/15 5:00 現在)	3300 mm (7/15 5:00 現在)	※1	2800 mm (7/15 5:00 現在)	※2	
電源	外部電源受電中 (P/C2C)		外部電源受電中 (P/C4D)		外部電源受電中	
その他情報	4号機 7/9より使用済燃料プール温度について、遠隔監視装置電源の一時停止中。(注:水毎に確認予定)			共用プール: 37.3 °C (7/14 6:00 現在)	5u: SHCモード (7/13 10:58~)	6u: SHCモード (7/14 9:57~)

圧力換算 ゲージ圧(MPa g) = 絶対圧(MPa abs) - 大気圧(標準大気圧0.1013 MPa)
 絶対圧(MPa abs) = ゲージ圧(MPa g) + 大気圧(標準大気圧0.1013 MPa)

※1: 計器不良
 ※2: データ監視対象外
 ※3: 状況推移を継続監視中

福島第一原子力発電所 プラント関連パラメータ（水位・圧力・温度などのデータ）に関する補足説明

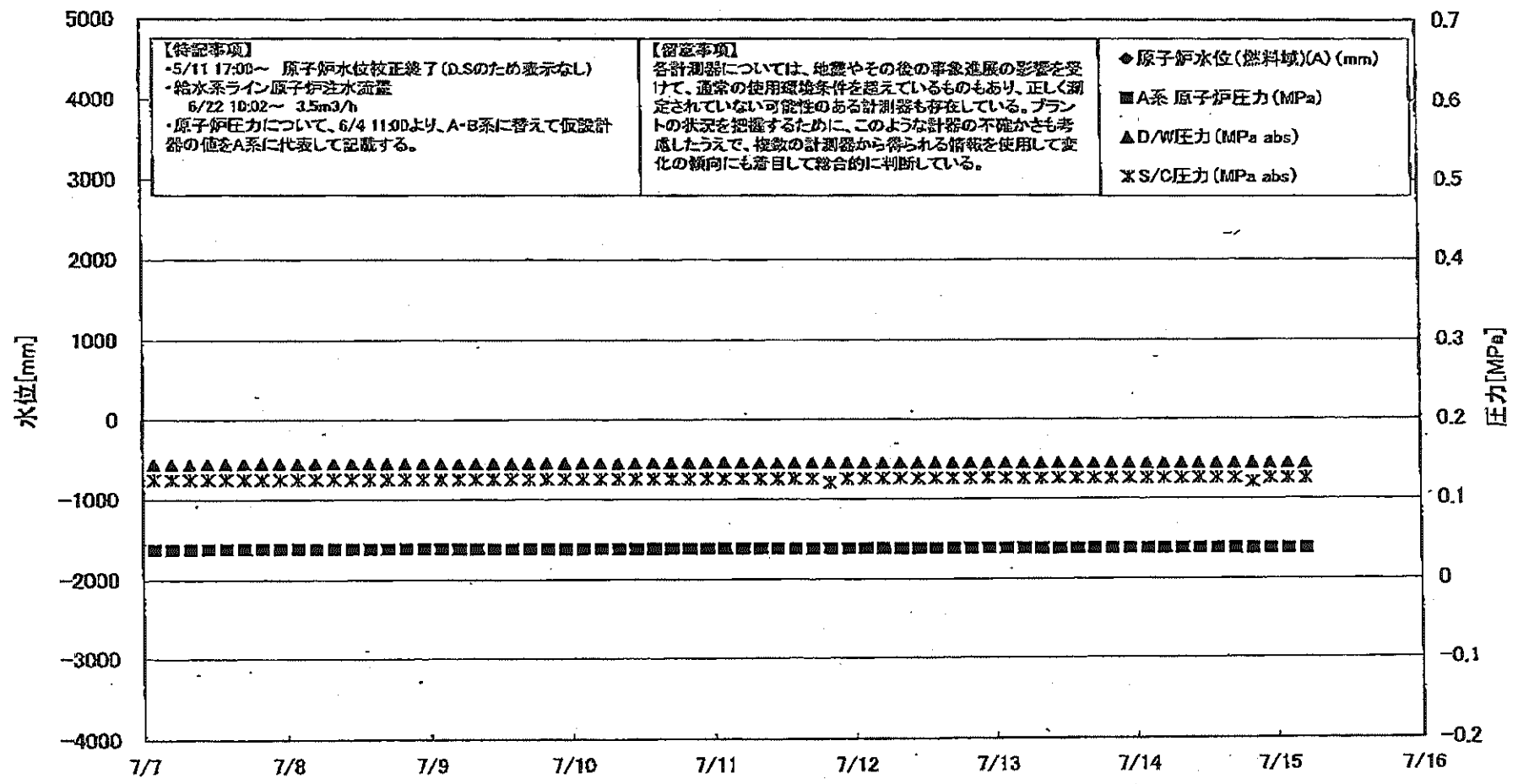
■各パラメータに関する補足説明

項目	記載方法	測定方法	記載点数/Ch 数or 系統数
原子炉注水状況	原子炉への注水流量/注水方法を記載。	仮設計器	1/1系統
原子炉水位	燃料域を監視する水位計にて測定したデータを記載。	本設指示計	A系 1/1Ch B系 1/1Ch
原子炉圧力	計器盤より圧力計器から伝送される電圧値を測定し、電圧値を圧力に換算したものを記載。A系/B系それぞれ複数点データがあるが、1点を代表として採取し記載。（本設） 1号、2号については、仮設計器の値をA系に代表して記載。（2号機は参考値）	仮設計器：1号、2号 本設計器盤（電圧測定）：3号	仮設計器 1/1系統 本設計器 A系 1/2Ch B系 1/2Ch
原子炉水温度	温度計設置箇所には系統流灌がないためデータ未採取	-	-
原子炉圧力容器 まわり温度	原子炉圧力容器まわり温度は複数箇所から採取しているが、全体把握の観点から代表部位として「給水ノズル位置」、「圧力容器下部（1号、3号：圧力容器下部ヘッド、2号：圧力容器底部ヘッド上部）」のデータを記載	本設記録計	給水ノズル位置 1/4Ch 圧力容器下部 1/2Ch (1号) 1/1Ch (2~3号)
D/W・S/C 圧力	本設指示計の指示値を記載。本設指示計にて採取できない場合には、計器盤より測定した電圧値を圧力に換算したものを記載。 (D/W：ドライウェル、S/C：圧力抑制室)	本設指示計：1号、2号 本設計器盤（電圧測定）：3号	本設指示計 1/1系統 本設記録計 常用1/1Ch 広域1/1Ch
D/W 雰囲気温度	D/W 内の雰囲気温度は複数箇所から採取しているが、全体把握の観点から代表部位として「D/W 上部（RPV ベローシール温度）、中央部（D/W HVH 戻り空気温度）」のデータを記載。（RPV：原子炉圧力容器、HVH：空調ユニット）	本設記録計	RPV ベローシール 1/5Ch D/W HVH 戻り 1/5Ch
CAMS 放射線 モニタ	本設指示計の指示値を記載。 (CAMS：格納容器雰囲気モニタ系、E●●：×10 ^{●●})	本設指示計	D/W A系 1/1Ch B系 1/1Ch S/C A系 1/1Ch B系 1/1Ch
S/C 温度	本設記録計の指示値を記載。A系/B系それぞれ複数点データがあるが、1点を代表として採取し記載。	本設記録計	A系 1/4Ch (1号)、8Ch (2~3号) B系 1/4Ch (1号)、8Ch (2~3号)
使用済燃料プール 温度	本設記録計、もしくは仮設計器の指示値を記載。 (非熱モード：非常時熱負荷モード、SHCモード：原子炉停止時冷却系モード)	本設記録計：1~2号 仮設計器：3~4号	本設計器 1/2Ch (1号)、1Ch (2号) 仮設計器 1/1系統 (3~4号)
FPC 冷却サーキット 温度	本設指示計の指示値を記載。 (FPC：燃料プール冷却浄化系)	本設指示計	1/1系統

■注記に関する補足説明

項目	内容	7月15日 6 時時点の状況
計器不良	計器不良：指示値ダウン（オーバー）スケール/検出器の不良	1号機 CAMS D/W 放射線モニタ、使用済燃料プール温度 2号機 S/C 圧力、CAMS S/C(B) 放射線モニタ 3号機 FPC冷却サーキット温度
データ採取対象外	4号機：炉心に燃料がないため、原子炉及びD/W関連のデータは採取せず。 5~6号機：現在冷温停止中のため、D/W 関連データは採取せず。	-
状況推移を 継続確認中	指示は出ているものの、指示値ハンチング・マイナス表示など他パラメータと明らかに異なる推移を示したものの。	1号機 原子炉水位(B) 2号機 原子炉水位、D/W圧力、RPV ベローシール温度 3号機 原子炉水位、原子炉圧力、RPV ベローシール温度、CAMS D/W(A)放射線モニタ

福島第一原子力発電所 1号機 水位・圧力に関するパラメータ



福島第一原子力発電所 1号機 水位・圧力に関するパラメータ

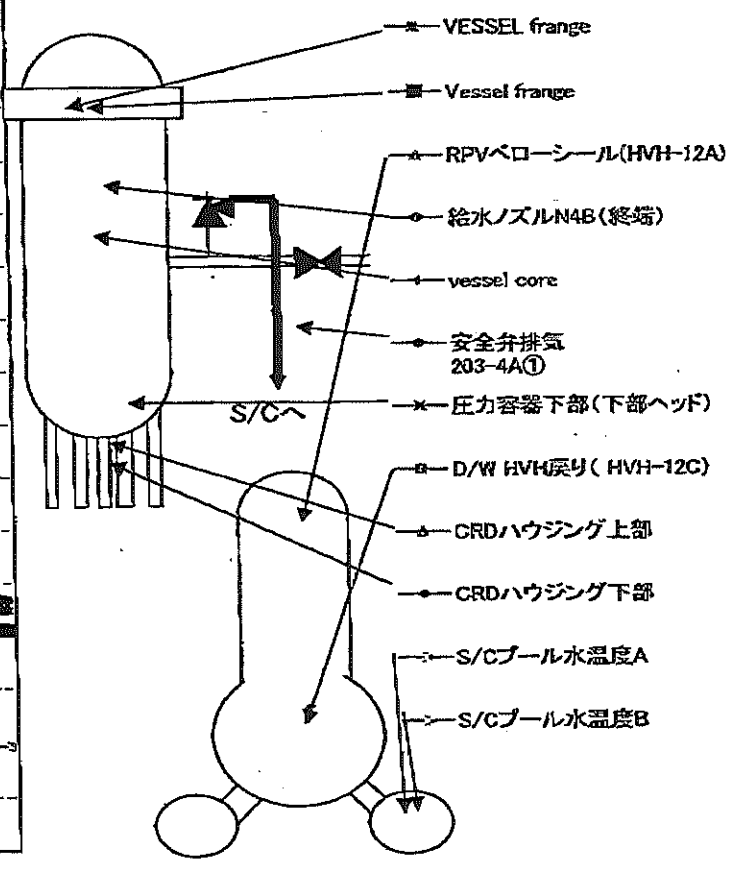
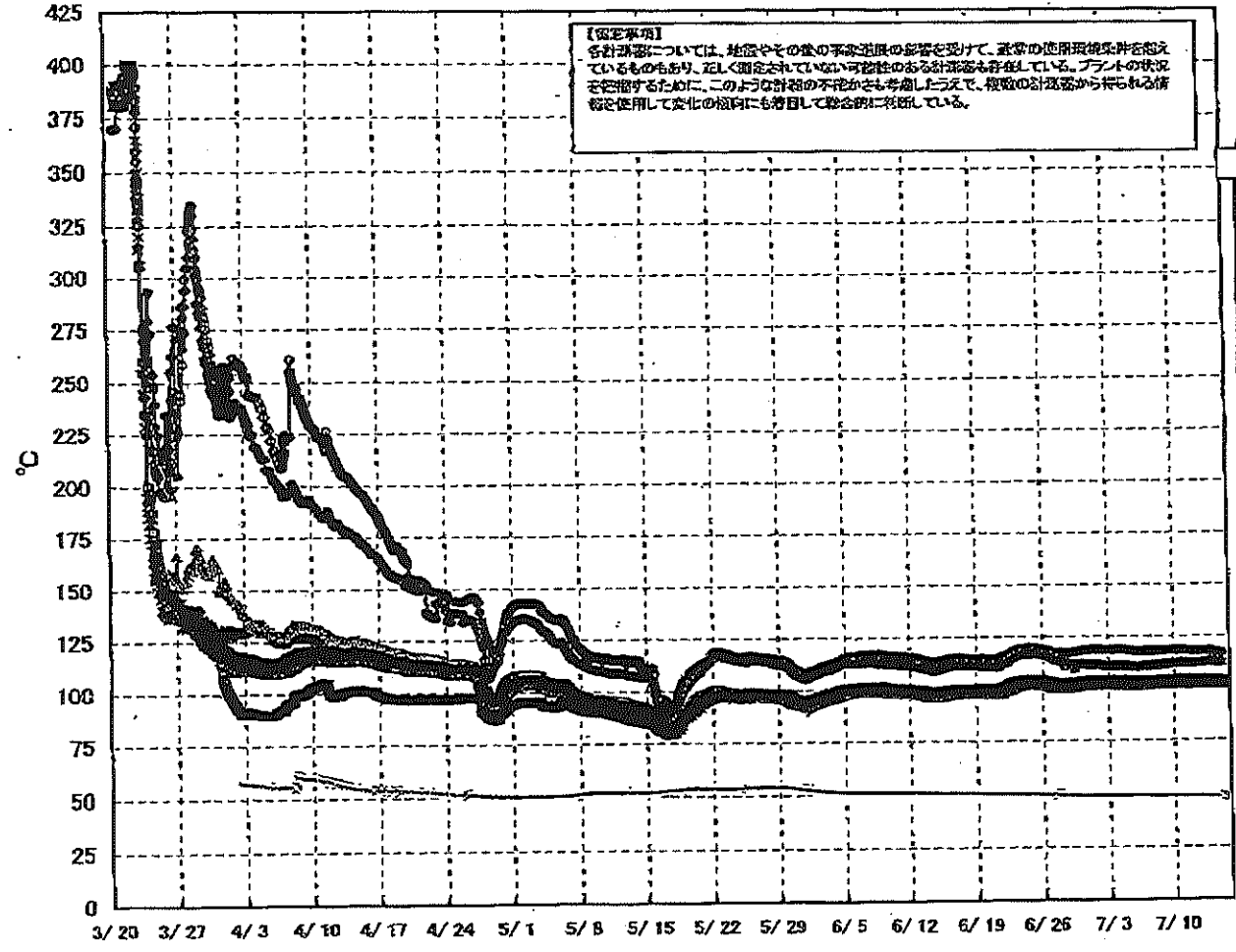
【仮定事項】
 各計測値については、装置やその他の異常状態の影響を受けて、異常の発生可能性を拡大しているものもあり、反し縮小されていない可能性のある計測値も存在している。
 プラントの状態を把握するために、このように異常の発生が考慮し、異常の発生原因から得られる情報を活用して変化の傾向にも留意して監視・評価している。

日時	原子炉水位 (燃料棒)(A) (mm)	原子炉水位 (燃料棒)(B) (mm)	A系 原子炉圧 力(MPa)	B系 原子炉 圧力(MPa)	D/W圧力 (MPa abs)	S/C圧力 (MPa abs)	CAMS D/W(A) (Sv/h)	CAMS D/W(B) (Sv/h)	CAMS S/O(A) (Sv/h)	CAMS S/C(B) (Sv/h)	備考
7/7 2:00	-1700	0.037	0.1433	0.125	0.00E+00	3.32E+01	7.48E-01	7.89E-01			
7/7 5:00	-1700	0.037	0.1434	0.125	0.00E+00	3.30E+01	7.41E-01	7.84E-01			
7/7 8:00	-1700	0.037	0.1433	0.125	0.00E+00	3.22E+01	7.41E-01	7.83E-01			
7/7 11:00	-1700	0.037	0.1434	0.125	0.00E+00	3.18E+01	7.40E-01	7.82E-01			
7/7 14:00	-1700	0.037	0.1436	0.125	0.00E+00	3.23E+01	7.40E-01	7.83E-01			
7/7 17:00	-1700	0.037	0.1436	0.125	0.00E+00	3.20E+01	7.40E-01	7.82E-01			
7/7 20:00	-1700	0.037	0.1438	0.125	0.00E+00	3.40E+01	7.40E-01	7.82E-01			
7/7 23:00	-1700	0.037	0.1438	0.125	0.00E+00	3.24E+01	7.40E-01	7.82E-01			
7/8 2:00	-1700	0.037	0.1438	0.125	0.00E+00	3.31E+01	7.43E-01	7.82E-01			
7/8 5:00	-1700	0.037	0.1438	0.125	0.00E+00	4.22E+01	7.40E-01	7.83E-01			
7/8 8:00	-1700	0.037	0.1438	0.125	0.00E+00	3.71E+01	7.40E-01	7.82E-01			
7/8 11:00	-1700	0.037	0.1438	0.125	0.00E+00	3.35E+01	7.39E-01	7.80E-01			
7/8 14:00	-1700	0.037	0.1438	0.125	0.00E+00	4.45E+01	7.39E-01	7.83E-01			
7/8 17:00	-1650	0.037	0.1440	0.125	0.00E+00	3.92E+01	7.38E-01	7.82E-01			
7/8 20:00	-1650	0.037	0.1438	0.125	0.00E+00	3.84E+01	7.38E-01	7.82E-01			
7/8 23:00	-1650	0.037	0.1437	0.125	0.00E+00	3.59E+01	7.38E-01	7.82E-01			
7/9 2:00	-1650	0.037	0.1438	0.125	0.00E+00	3.39E+01	7.38E-01	7.82E-01			
7/9 5:00	-1650	0.037	0.1437	0.125	0.00E+00	3.55E+01	7.38E-01	7.82E-01			
7/9 8:00	-1650	0.037	0.1439	0.125	0.00E+00	5.66E+01	7.38E-01	7.82E-01			
7/9 11:00	-1650	0.037	0.1441	0.125	0.00E+00	3.47E+01	7.37E-01	7.82E-01			
7/9 14:00	-1650	0.037	0.1441	0.125	0.00E+00	7.00E+01	7.37E-01	7.82E-01			
7/9 17:00	-1650	0.037	0.1440	0.125	0.00E+00	5.59E+01	7.37E-01	7.82E-01			
7/9 20:00	-1650	0.037	0.1443	0.125	0.00E+00	3.80E+01	7.37E-01	7.82E-01			
7/9 23:00	-1600	0.037	0.1444	0.125	0.00E+00	3.85E+01	7.37E-01	7.81E-01			
7/10 2:00	-1600	0.037	0.1443	0.125	0.00E+00	3.48E+01	7.37E-01	7.81E-01			
7/10 5:00	-1600	0.037	0.1443	0.125	0.00E+00	3.72E+01	7.37E-01	7.81E-01			
7/10 8:00	-1600	0.037	0.1442	0.125	0.00E+00	4.13E+01	7.38E-01	7.81E-01			
7/10 11:00	-1600	0.037	0.1444	0.125	0.00E+00	4.33E+01	7.37E-01	7.82E-01			
7/10 14:00	-1600	0.037	0.1448	0.125	0.00E+00	3.60E+01	7.37E-01	7.82E-01			
7/10 17:00	-1600	0.037	0.1447	0.125	0.00E+00	2.20E+01	7.37E-01	7.81E-01			
7/10 20:00	-1600	0.037	0.1450	0.125	0.00E+00	3.63E+01	7.38E-01	7.81E-01			
7/10 23:00	-1600	0.037	0.1448	0.125	0.00E+00	3.37E+01	7.38E-01	7.81E-01			
7/11 2:00	-1600	0.037	0.1449	0.125	0.00E+00	4.21E+01	7.38E-01	7.80E-01			
7/11 5:00	-1600	0.037	0.1447	0.125	0.00E+00	4.28E+01	7.35E-01	7.81E-01			
7/11 8:00	-1600	0.037	0.1445	0.125	0.00E+00	4.03E+01	7.35E-01	7.80E-01			
7/11 11:00	-1600	0.037	0.1444	0.125	0.00E+00	3.63E+01	7.35E-01	7.80E-01			
7/11 14:00	-1600	0.037	0.1440	0.125	0.00E+00	2.53E+02	7.35E-01	7.80E-01			
7/11 17:00	-1600	0.037	0.1447	0.125	0.00E+00	2.39E+02	7.35E-01	7.80E-01			
7/11 20:00	-1700	0.037	0.1448	0.125	0.00E+00	3.79E+01	7.35E-01	7.80E-01			
7/11 23:00	-1650	0.037	0.1445	0.125	0.00E+00	3.88E+01	7.34E-01	7.80E-01			
7/12 2:00	-1650	0.037	0.1446	0.125	0.00E+00	3.88E+01	7.34E-01	7.80E-01			
7/12 5:00	-1700	0.037	0.1444	0.125	0.00E+00	4.80E+01	7.34E-01	7.80E-01			
7/12 8:00	-1650	0.037	0.1444	0.125	0.00E+00	4.21E+01	7.34E-01	7.80E-01			
7/12 11:00	-1650	0.037	0.1440	0.125	0.00E+00	4.30E+01	7.33E-01	7.80E-01			
7/12 14:00	-1650	0.037	0.1445	0.125	0.00E+00	4.32E+01	7.33E-01	7.80E-01			
7/12 17:00	-1600	0.037	0.1444	0.125	0.00E+00	3.80E+01	7.33E-01	7.80E-01			
7/12 20:00	-1650	0.037	0.1443	0.125	0.00E+00	3.73E+01	7.33E-01	7.80E-01			
7/12 23:00	-1650	0.037	0.1442	0.125	0.00E+00	3.50E+01	7.33E-01	7.80E-01			
7/13 2:00	-1600	0.037	0.1442	0.125	0.00E+00	4.22E+01	7.32E-01	7.80E-01			
7/13 5:00	-1600	0.037	0.1441	0.125	0.00E+00	4.14E+01	7.32E-01	7.80E-01			
7/13 8:00	-1600	0.037	0.1438	0.125	0.00E+00	3.85E+01	7.32E-01	7.80E-01			
7/13 11:00	-1650	0.037	0.1437	0.125	0.00E+00	3.74E+01	7.32E-01	7.80E-01			
7/13 14:00	-1650	0.037	0.1437	0.125	0.00E+00	3.63E+01	7.31E-01	7.80E-01			
7/13 17:00	-1600	0.037	0.1434	0.125	0.00E+00	3.82E+01	7.31E-01	7.80E-01			
7/13 20:00	-1600	0.037	0.1438	0.125	0.00E+00	4.33E+01	7.31E-01	7.80E-01			
7/13 23:00	-1600	0.037	0.1437	0.125	0.00E+00	3.88E+01	7.31E-01	7.80E-01			
7/14 2:00	-1650	0.037	0.1436	0.125	0.00E+00	4.28E+01	7.31E-01	7.80E-01			
7/14 5:00	-1650	0.037	0.1436	0.125	0.00E+00	3.50E+01	7.31E-01	7.80E-01			
7/14 8:00	-1650	0.037	0.1436	0.125	0.00E+00	4.42E+01	7.31E-01	7.80E-01			
7/14 11:00	-1650	0.037	0.1436	0.125	0.00E+00	4.16E+01	7.30E-01	7.80E-01			
7/14 14:00	-1650	0.037	0.1433	0.125	0.00E+00	4.57E+01	7.30E-01	7.80E-01			
7/14 17:00	-1600	0.037	0.1431	0.125	0.00E+00	4.10E+01	7.30E-01	7.80E-01			
7/14 20:00	-1650	0.037	0.1434	0.125	0.00E+00	4.38E+01	7.30E-01	7.80E-01			
7/14 23:00	-1650	0.037	0.1435	0.125	0.00E+00	2.97E+01	7.30E-01	7.80E-01			
7/15 2:00	-1650	0.037	0.1435	0.125	0.00E+00	3.84E+01	7.30E-01	7.80E-01			
7/15 5:00	-1650	0.037	0.1430	0.125	0.00E+00	4.12E+01	7.29E-01	7.80E-01			

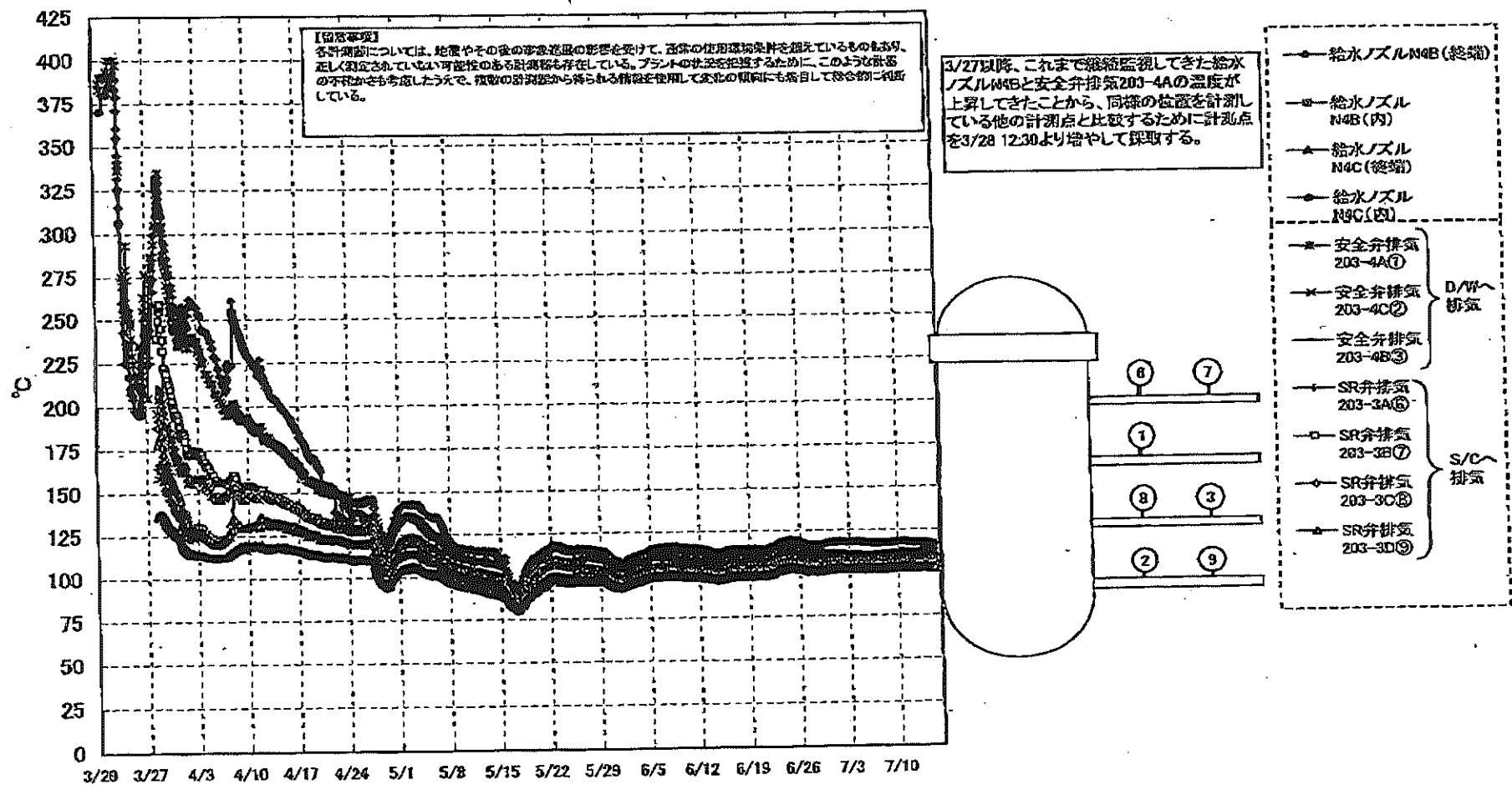
DS

計器不良 計器不良

福島第一原子力発電所 1号機 温度に関するパラメータ (代表点)



福島第一原子力発電所 1号機 温度に関するパラメータ (給水ノズル及び安全弁排気温度)



No. 0516 P. 7

東京電力(株) 原子力部 会議室

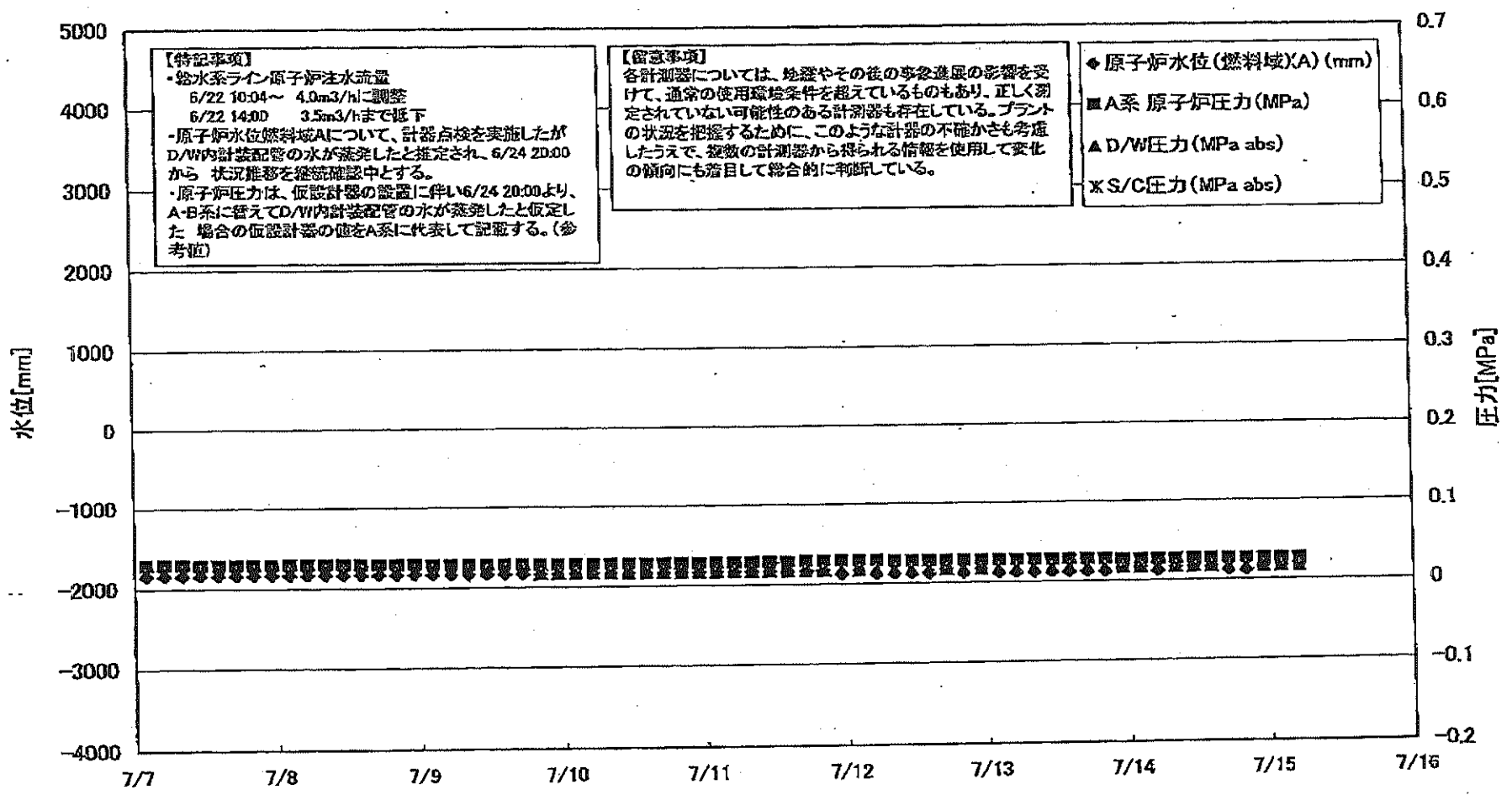
2011年 7月15日 7時39分

福島第一原子力発電所1号機 温度に関するパラメータ

【注】計測点、計測器、計測条件等は、本表の裏面に記載されている。また、計測されたデータは、本表の裏面に記載されている。また、計測されたデータは、本表の裏面に記載されている。

Table with 19 columns: 日時, VESSEL Temperature, Vessel Strainer, Condensate (Circulation), Condensate (Flow), Condensate (Pressure), Condensate (Level), Vessel Level, Pressure (Downcomer), CSD-HW Top, CSD-HW Bottom, Safety Injection (202-4A), Safety Injection (202-4B), Safety Injection (202-4C), Safety Injection (203-3A), Safety Injection (203-3B), Safety Injection (203-3C), Safety Injection (203-3D), Safety Injection (203-3E), D/W HW (M/VH-12C), RW/HV (M/VH-12C), S/C Coolant Temperature, S/C Coolant Level, Remarks.

福島第一原子力発電所 2号機 水位・圧力に関するパラメータ



福島第一原子力発電所 2号機 水位・圧力に関するパラメータ

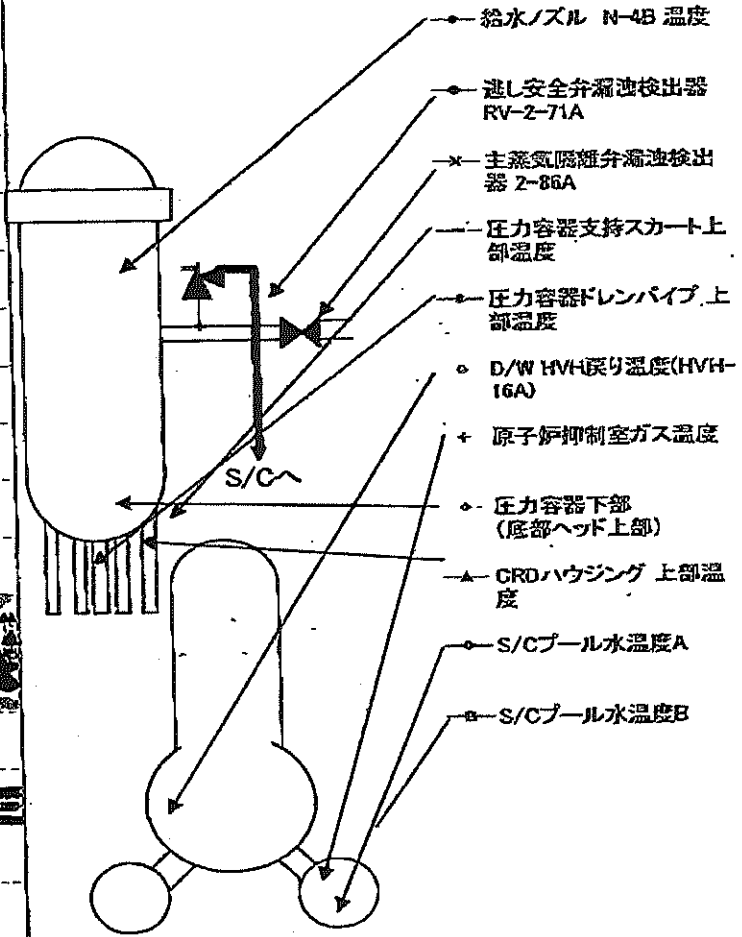
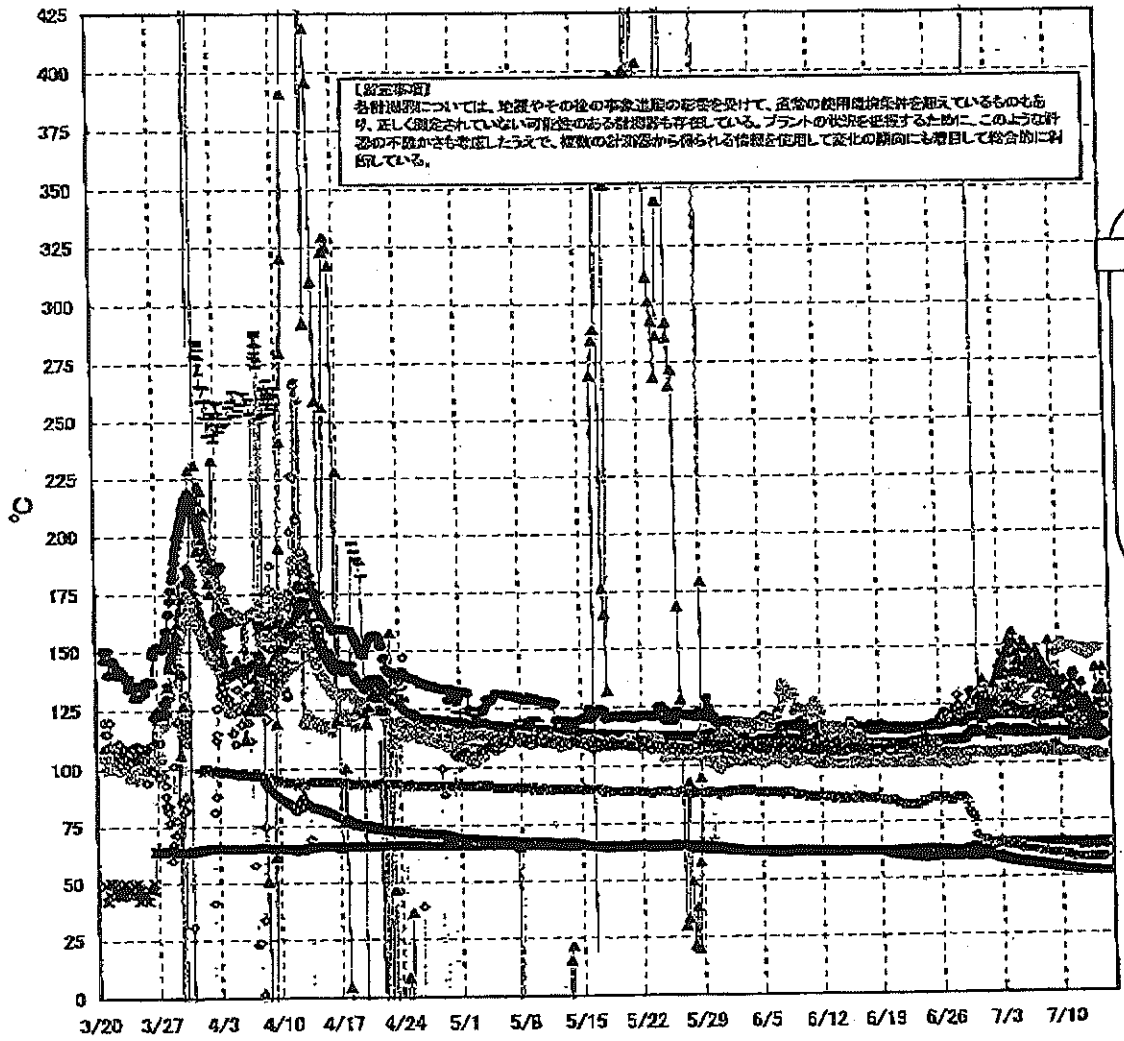
【重要事項】
 本資料(表)については、初年度中の計測結果を基に、過去の計測結果を参照して作成しているものもあり、正しく記載されていない可能性のある数値も存在している。
 プラントの状況に応じて、このような数値の平準化をしないまま、使用の計測値が与えられた場合には、使用の状況にも併せて注意して対応することとしている。

日時	原子炉水位 (燃料域)(A) (mm)	原子炉水位 (燃料域)(B) (mm)	A系-原子炉圧 力(MPa)	B系-原子炉 圧力(MPa)	D/W圧力 (MPa abs)	S/C圧力 (MPa abs)	CAMS D/W(A) (Sv/h)	CAMS D/W(B) (Sv/h)	CAMS S/C(A) (Sv/h)	CAMS S/C(B) (Sv/h)	中央制御 室線量 (mSv/h)	備考
7/7 2:00	-1850	-2150	0.028		0.020		1.32E+01	1.47E+01	1.85E-01	9.88E+00	0.011	
7/7 5:00	-1850	-2150	0.028		0.020		1.32E+01	1.48E+01	1.85E-01	9.88E+00	0.012	
7/7 8:00	-1850	-2150	0.028		0.020		1.32E+01	1.48E+01	1.85E-01	9.79E+00	0.012	
7/7 11:00	-1850	-2150	0.027		0.020		1.32E+01	1.48E+01	1.84E-01	1.03E+01	0.012	
7/7 14:00	-1850	-2150	0.027		0.020		1.32E+01	1.48E+01	1.84E-01	9.71E+00	0.012	
7/7 17:00	-1850	-2150	0.027		0.020		1.32E+01	1.48E+01	1.84E-01	9.80E+00	0.012	
7/7 20:00	-1850	-2150	0.027		0.020		1.32E+01	1.48E+01	1.84E-01	1.02E+01	0.011	
7/7 23:00	-1850	-2150	0.027		0.020		1.32E+01	1.48E+01	1.84E-01	9.75E+00	0.013	
7/8 2:00	-1850	-2150	0.027		0.020		1.32E+01	1.48E+01	1.84E-01	9.81E+00	0.012	
7/8 5:00	-1850	-2150	0.027		0.020		1.31E+01	1.48E+01	1.83E-01	9.82E+00	0.010	
7/8 8:00	-1850	-2150	0.027		0.020		1.31E+01	1.48E+01	1.83E-01	9.60E+00	0.012	
7/8 11:00	-1850	-2150	0.027		0.020		1.31E+01	1.48E+01	1.83E-01	9.50E+00	0.012	
7/8 14:00	-1850	-2150	0.027		0.020		1.31E+01	1.48E+01	1.83E-01	9.69E+00	0.012	
7/8 17:00	-1850	-2150	0.027		0.020		1.31E+01	1.48E+01	1.83E-01	9.37E+00	0.010	
7/8 20:00	-1850	-2150	0.027		0.020		1.31E+01	1.48E+01	1.83E-01	9.32E+00	0.011	
7/8 23:00	-1850	-2150	0.027		0.020		1.31E+01	1.48E+01	1.83E-01	9.28E+00	0.012	
7/9 2:00	-1850	-2150	0.026		0.020		1.31E+01	1.48E+01	1.83E-01	9.27E+00	0.011	
7/9 5:00	-1850	-2150	0.026		0.020		1.31E+01	1.48E+01	1.83E-01	9.28E+00	0.011	
7/9 8:00	-1850	-2150	0.026		0.020		1.31E+01	1.48E+01	1.83E-01	9.30E+00	0.011	
7/9 11:00	-1850	-2150	0.026		0.020		1.31E+01	1.48E+01	1.83E-01	9.25E+00	0.011	
7/9 14:00	-1850	-2150	0.026		0.020		1.31E+01	1.48E+01	1.83E-01	9.24E+00	0.011	
7/9 17:00	-1850	-2150	0.026		0.020		1.30E+01	1.48E+01	1.83E-01	9.20E+00	0.011	
7/9 20:00	-1850	-2150	0.026		0.020		1.30E+01	1.48E+01	1.83E-01	9.15E+00	0.011	
7/9 23:00	-1850	-2150	0.026		0.020		1.30E+01	1.48E+01	1.83E-01	9.13E+00	0.012	
7/10 2:00	-1850	-2150	0.026		0.020		1.30E+01	1.48E+01	1.83E-01	9.22E+00	0.012	
7/10 5:00	-1850	-2150	0.026		0.020		1.30E+01	1.48E+01	1.83E-01	9.22E+00	0.012	
7/10 8:00	-1850	-2150	0.026		0.020		1.30E+01	1.48E+01	1.83E-01	9.22E+00	0.013	
7/10 11:00	-1850	-2150	0.026		0.020		1.30E+01	1.48E+01	1.83E-01	9.14E+00	0.012	
7/10 14:00	-1850	-2150	0.026		0.020		1.30E+01	1.48E+01	1.83E-01	9.12E+00	0.010	
7/10 17:00	-1850	-2150	0.026		0.020		1.30E+01	1.48E+01	1.83E-01	9.00E+00	0.012	
7/10 20:00	-1850	-2150	0.026		0.020		1.30E+01	1.48E+01	1.83E-01	9.02E+00	0.013	
7/10 23:00	-1850	-2150	0.026		0.020		1.30E+01	1.48E+01	1.83E-01	9.00E+00	0.011	
7/11 2:00	-1850	-2150	0.025		0.020		1.30E+01	1.48E+01	1.83E-01	9.00E+00	0.012	
7/11 5:00	-1850	-2150	0.025		0.020		1.30E+01	1.48E+01	1.83E-01	9.00E+00	0.016	
7/11 8:00	-1850	-2150	0.025		0.020		1.30E+01	1.48E+01	1.83E-01	8.99E+00	0.014	
7/11 11:00	-1850	-2150	0.025		0.020		1.29E+01	1.48E+01	1.83E-01	8.89E+00	0.015	
7/11 14:00	-1850	-2150	0.025		0.020		1.29E+01	1.48E+01	1.83E-01	8.80E+00	0.011	
7/11 17:00	-1850	-2150	0.027		0.020		1.29E+01	1.48E+01	1.83E-01	8.85E+00	0.011	
7/11 20:00	-1850	-2150	0.027		0.020		1.29E+01	1.48E+01	1.83E-01	8.82E+00	0.012	
7/11 23:00	-1900	-2150	0.027		0.020		1.29E+01	1.48E+01	1.83E-01	8.79E+00	0.012	
7/12 2:00	-1850	-2150	0.027		0.020		1.29E+01	1.48E+01	1.83E-01	8.78E+00	0.011	
7/12 5:00	-1900	-2150	0.027		0.020		1.29E+01	1.48E+01	1.83E-01	8.80E+00	0.013	
7/12 8:00	-1900	-2150	0.026		0.020		1.29E+01	1.48E+01	1.83E-01	8.57E+00	0.012	
7/12 11:00	-1900	-2150	0.026		0.020		1.29E+01	1.48E+01	1.83E-01	8.57E+00	0.010	
7/12 14:00	-1900	-2150	0.026		0.020		1.29E+01	1.48E+01	1.83E-01	8.45E+00	0.010	
7/12 17:00	-1850	-2150	0.026		0.020		1.29E+01	1.48E+01	1.83E-01	8.38E+00	0.010	
7/12 20:00	-1900	-2150	0.026		0.020		1.29E+01	1.48E+01	1.83E-01	8.35E+00	0.011	
7/12 23:00	-1850	-2150	0.026		0.020		1.29E+01	1.48E+01	1.83E-01	8.35E+00	0.012	
7/13 2:00	-1900	-2150	0.026		0.020		1.29E+01	1.48E+01	1.83E-01	8.36E+00	0.010	
7/13 5:00	-1900	-2150	0.026		0.020		1.29E+01	1.48E+01	1.83E-01	8.35E+00	0.011	
7/13 8:00	-1900	-2150	0.026		0.020		1.29E+01	1.48E+01	1.83E-01	8.30E+00	0.012	
7/13 11:00	-1900	-2150	0.026		0.020		1.29E+01	1.48E+01	1.83E-01	8.30E+00	0.011	
7/13 14:00	-1900	-2150	0.026		0.020		1.29E+01	1.48E+01	1.83E-01	8.27E+00	0.011	
7/13 17:00	-1900	-2150	0.026		0.020		1.29E+01	1.48E+01	1.83E-01	8.25E+00	0.011	
7/13 20:00	-1900	-2150	0.026		0.020		1.29E+01	1.48E+01	1.83E-01	8.25E+00	0.012	
7/13 23:00	-1900	-2150	0.025		0.020		1.29E+01	1.48E+01	1.83E-01	8.25E+00	0.012	
7/14 2:00	-1850	-2150	0.025		0.020		1.29E+01	1.48E+01	1.83E-01	8.25E+00	0.011	
7/14 5:00	-1850	-2150	0.025		0.020		1.29E+01	1.48E+01	1.83E-01	8.22E+00	0.011	
7/14 8:00	-1850	-2150	0.025		0.020		1.29E+01	1.48E+01	1.83E-01	8.18E+00	0.011	
7/14 11:00	-1850	-2150	0.025		0.020		1.29E+01	1.48E+01	1.83E-01	8.18E+00	0.020	
7/14 14:00	-1850	-2150	0.025		0.020		1.29E+01	1.48E+01	1.83E-01	8.15E+00	0.010	
7/14 17:00	-1900	-2150	0.025		0.020		1.27E+01	1.48E+01	1.83E-01	8.13E+00	0.011	
7/14 20:00	-1900	-2150	0.025		0.020		1.27E+01	1.48E+01	1.83E-01	8.12E+00	0.011	
7/14 23:00	-1850	-2150	0.025		0.020		1.27E+01	1.48E+01	1.83E-01	8.11E+00	0.011	
7/15 2:00	-1850	-2150	0.025		0.020		1.27E+01	1.48E+01	1.83E-01	8.09E+00	0.012	
7/15 5:00	-1850	-2150	0.025		0.020		1.27E+01	1.48E+01	1.83E-01	8.09E+00	0.012	

計器不良

計器不良

福島第一原子力発電所 2号機 温度に関するパラメータ(代表点)



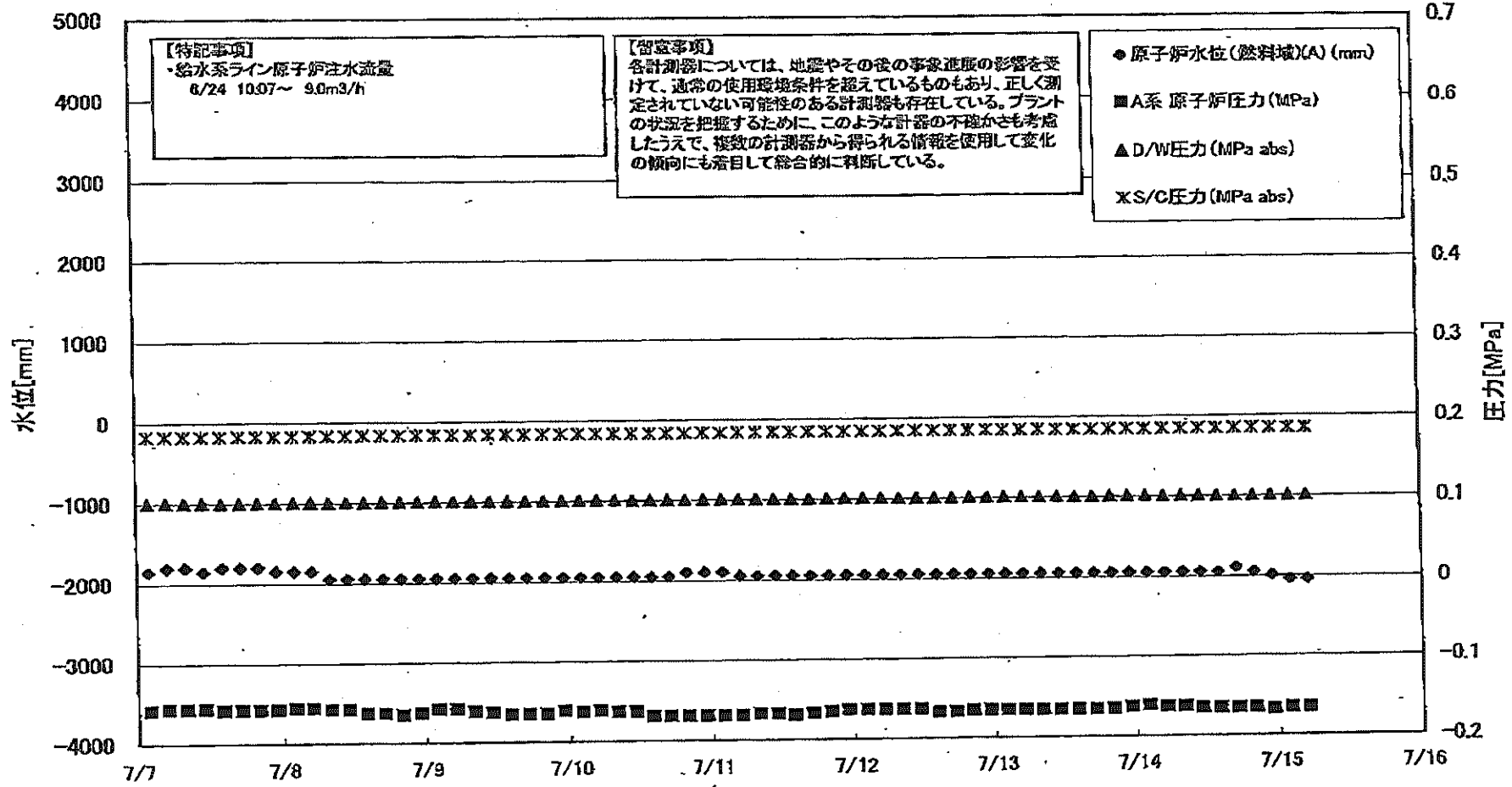
福島第一原子力発電所 2号機 温度に関するパラメータ

【御注意】
 本表には、炉内やその他の重要部位の温度に関するデータが記載されています。また、測定装置の故障や電源の喪失によるデータの不連続や欠測も発生して
 いる可能性があります。また、データの信頼性を確保するため、一部のデータには補正係数や補正値が記載されています。これらの補正係数や補正値は、本表の補正係数
 から求めらるべき値に用いて修正する必要があります。

日時	炉内安全弁減圧器 RV-2-TIA	主蒸気圧調整弁 核出力2-88A	給水ノズル 温度	N-4B	CRDハウジング 上層温度	圧力容器下側 (返流ヘッド)上側	圧力容器支持 カート上層温度	圧力容器 上層温度	D/W HWH機器 温度(MWH-18A)	R/V1 シール	原子炉 ガス温度	S/Cプール 水温度A	R/Cプール 水温度B	備考
7/7 2300	119.7	64.9	112.3	141.4	119.0	111.2	105.6	122.0	142.0	62.0	54.3	55.2		
7/7 2330	119.5	64.9	112.3	140.0	119.0	112.7	105.3	122.0	140.0	62.0	54.2	55.2		
7/7 2400	119.6	64.9	112.2	139.1	118.2	111.2	105.7	122.0	140.0	61.0	54.2	55.1		
7/7 2430	119.6	64.8	112.2	138.7	118.2	113.5	105.2	122.0	145.0	61.0	54.1	55.0		
7/7 2500	119.5	64.7	112.2	145.1	118.7	112.8	105.2	119.0	143.0	61.0	54.1	54.9		
7/7 2530	119.5	64.7	112.2	136.1	118.5	113.2	105.2	120.0	145.0	61.0	54.0	54.8		
7/7 2600	119.5	64.7	112.2	143.2	118.5	113.2	105.1	120.0	143.0	61.0	54.0	54.8		
7/7 2630	119.5	64.7	112.2	140.7	118.5	114.5	104.8	120.0	143.0	61.0	54.0	54.8		
7/7 2700	119.5	64.8	112.2	137.9	119.1	113.1	104.8	120.0	143.0	61.0	54.0	54.7		
7/7 2730	119.5	64.8	112.2	137.9	119.2	111.8	104.4	120.0	143.0	61.0	54.0	54.6		
7/7 2800	119.5	64.8	112.2	138.6	119.7	111.7	104.6	120.0	143.0	61.0	54.0	54.6		
7/7 2830	119.5	64.8	112.2	138.9	119.0	113.5	104.2	120.0	140.0	61.0	54.0	54.5		
7/7 2900	119.5	64.8	112.2	137.9	119.1	112.3	104.7	120.0	139.0	60.0	54.0	54.5		
7/7 2930	119.5	64.8	112.2	137.9	119.2	111.8	104.4	120.0	139.0	60.0	54.0	54.4		
7/7 3000	119.5	64.8	112.2	138.0	119.3	111.7	104.6	120.0	140.0	60.0	54.0	54.3		
7/7 3030	119.5	64.7	112.3	151.6	119.3	112.1	104.8	120.0	140.0	60.0	54.0	54.2		
7/7 3100	119.6	64.7	112.4	130.8	119.9	112.4	104.3	120.0	139.0	60.0	54.0	54.1		
7/7 3130	119.5	64.7	112.3	133.0	119.8	113.7	104.5	134.0	140.0	60.0	54.1	54.0		
7/7 3200	119.6	64.7	112.2	131.6	119.1	111.9	104.3	136.0	140.0	60.0	54.0	53.9		
7/7 3230	119.5	64.9	112.3	131.1	119.2	112.9	103.8	137.0	140.0	60.0	54.0	53.8		
7/7 3300	119.8	64.8	112.2	132.1	120.6	107.9	104.0	137.0	139.0	60.0	54.0	53.8		
7/7 3330	119.8	64.8	112.2	127.5	119.5	112.7	104.2	140.0	140.0	60.0	53.9	53.8		
7/7 3400	119.9	64.7	112.2	135.1	120.8	112.5	104.2	140.0	139.0	60.0	53.8	53.7		
7/7 3430	119.8	64.7	112.2	138.1	121.2	108.4	104.2	142.0	140.0	60.0	53.7	53.6		
7/7 3500	119.8	64.7	112.3	138.8	119.5	112.4	103.9	142.0	140.0	60.0	53.6	53.5		
7/7 3530	119.9	64.7	112.3	123.5	120.4	112.7	104.0	140.0	140.0	60.0	53.6	53.5		
7/7 3600	119.5	64.7	112.3	132.7	120.3	112.5	103.9	140.0	141.0	59.0	53.5	53.4		
7/7 3630	119.7	64.8	112.2	128.1	119.4	113.1	103.8	141.0	140.0	59.0	53.4	53.3		
7/7 3700	119.5	64.9	112.3	124.2	120.1	113.8	104.1	140.0	140.0	59.0	53.4	53.2		
7/7 3730	119.5	64.8	112.3	134.9	120.9	111.9	104.1	140.0	140.0	59.0	53.3	53.2		
7/7 3800	119.5	64.8	112.2	126.5	122.5	113.7	104.1	140.0	140.0	59.0	53.2	53.1		
7/7 3830	119.9	64.9	112.4	128.8	120.3	112.9	104.3	140.0	140.0	59.0	53.2	53.1		
7/7 3900	119.8	64.9	112.4	127.4	120.0	111.8	104.1	140.0	140.0	59.0	53.1	53.0		
7/7 3930	119.9	64.9	112.3	121.7	119.4	112.2	103.9	140.0	140.0	59.0	53.0	52.9		
7/7 4000	119.5	64.9	112.8	122.6	117.6	111.7	103.7	140.0	142.0	59.0	52.9	52.8		
7/7 4030	119.6	64.9	112.3	116.2	116.2	111.5	104.0	139.0	140.0	59.0	52.9	52.8		
7/7 4100	119.9	64.7	112.4	131.4	119.1	113.2	104.1	140.0	139.0	59.0	52.8	52.8		
7/7 4130	119.2	64.7	112.5	137.7	118.2	113.4	104.6	140.0	139.0	59.0	52.8	52.7		
7/7 4200	119.2	64.7	112.5	135.2	116.7	109.3	104.5	140.0	142.0	58.0	52.7	52.6		
7/7 4230	120.1	64.9	112.5	138.0	116.8	113.9	104.5	140.0	142.0	58.0	52.6	52.5		
7/7 4300	119.4	64.9	112.5	138.0	116.8	113.9	104.5	140.0	142.0	58.0	52.6	52.5		
7/7 4330	119.7	64.8	112.4	127.4	116.1	113.9	104.0	140.0	142.0	58.0	52.6	52.5		
7/7 4400	119.7	64.8	112.3	127.7	117.2	112.7	104.0	140.0	141.0	58.0	52.5	52.5		
7/7 4430	119.5	64.9	112.3	127.1	116.9	113.1	103.8	140.0	141.0	58.0	52.5	52.4		
7/7 4500	119.5	64.9	112.2	127.5	116.5	112.2	103.8	140.0	141.0	58.0	52.5	52.4		
7/7 4530	119.5	64.9	112.1	127.5	116.5	112.2	103.8	140.0	141.0	58.0	52.4	52.3		
7/7 4600	119.3	64.9	112.0	123.0	116.2	113.1	103.3	140.0	141.0	58.0	52.4	52.3		
7/7 4630	119.3	64.9	112.0	123.0	116.2	112.7	103.8	142.0	141.0	58.0	52.4	52.3		
7/7 4700	119.6	64.1	111.9	126.7	116.9	112.7	103.8	142.0	141.0	58.0	52.4	52.3		
7/7 4730	119.0	63.1	112.0	133.8	115.8	112.9	103.4	147.0	140.0	58.0	52.3	52.2		
7/7 4800	119.5	64.4	111.8	122.2	117.4	112.9	103.0	148.0	141.0	58.0	52.3	52.2		
7/7 4830	119.5	64.8	111.8	123.4	117.1	112.1	102.7	148.0	140.0	58.0	52.2	52.1		
7/7 4900	119.5	64.8	111.8	123.2	120.2	113.7	101.7	147.0	140.0	58.0	52.2	52.1		
7/7 4930	119.9	64.8	111.7	126.9	121.2	109.8	102.1	146.0	140.0	58.0	52.2	52.1		
7/7 5000	119.2	64.8	111.6	121.5	122.5	110.9	102.8	146.0	139.0	58.0	52.1	52.1		
7/7 5100	119.2	64.3	111.7	113.8	122.5	114.6	102.8	145.0	137.0	58.0	52.1	52.0		
7/7 5130	119.3	63.1	111.7	118.1	122.7	109.5	103.3	145.0	139.0	58.0	52.1	52.0		
7/7 5200	119.3	63.5	111.6	122.8	120.0	109.5	103.8	146.0	139.0	58.0	52.0	51.9		
7/7 5230	119.5	64.5	111.6	118.4	122.5	114.9	103.3	145.0	139.0	58.0	52.0	51.9		
7/7 5300	119.4	64.6	111.6	117.1	122.5	114.0	102.8	147.0	137.0	58.0	51.9	51.8		
7/7 5330	119.1	64.7	111.6	123.0	123.0	113.4	103.0	146.0	138.0	58.0	51.9	51.8		
7/7 5400	119.0	64.7	111.6	118.6	123.0	114.3	103.0	146.0	138.0	58.0	51.8	51.8		
7/7 5430	119.3	64.8	111.5	129.8	122.3	109.0	103.1	146.0	134.0	58.0	51.8	51.7		
7/7 5500	119.0	63.5	111.6	125.0	123.6	109.5	103.0	146.0	134.0	58.0	51.8	51.7		
7/7 5530	119.9	64.5	111.6	123.4	123.4	110.8	102.2	146.0	134.0	58.0	51.7	51.7		
7/7 5600	119.8	64.5	111.5	130.6	124.3	109.9	102.3	122.0	134.0	58.0	51.7	51.6		
7/7 5630	119.7	64.7	111.5	132.6	125.3	111.2	102.8	127.0	133.0	58.0	51.7	51.6		
7/7 5700	119.8	64.7	111.5	140.0	124.8	110.6	102.5	128.0	133.0	58.0	51.7	51.6		
7/7 5730	119.5	64.8	111.5	130.2	123.9	110.5	102.5	129.0	132.0	58.0	51.7	51.6		

計装不足

福島第一原子力発電所 3号機 水位・圧力に関するパラメータ

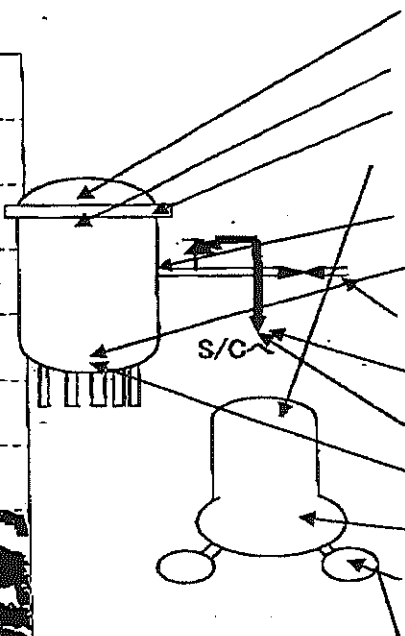
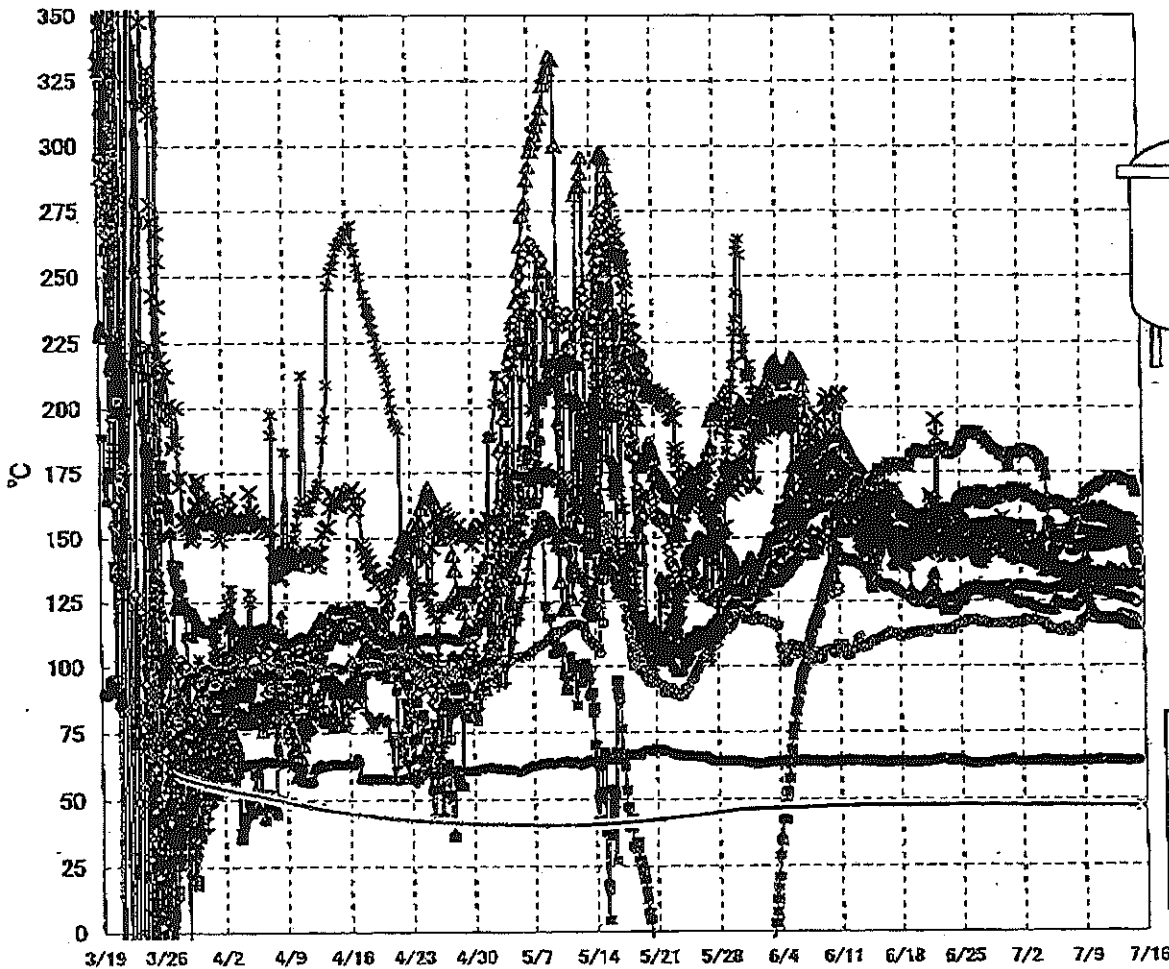


福島第一原子力発電所 3号機 水位・圧力に関するパラメータ

【注意事項】
右記内容については、足元のデータの取得状態を確認して、異常の検出は条件を定めているものですが、正しく測定されていない可能性があるため、
プラントの状況を確認するために、この出力の数値をそのまま取り出して、数値の計算等から得られる情報や色分けの図内にも使用してはならない。

Table with 12 columns: 日時, 原子炉水位 (燃料罐), 原子炉水位 (燃料罐), A系 原子炉圧力 (MPa), B系 原子炉圧力 (MPa), D/W圧力 (MPa abs), S/W圧力 (MPa abs), CAMS D/W(A) (Sv/h), CAMS S/W(B) (Sv/h), CAMS S/C(A) (Sv/h), CAMS S/C(B) (Sv/h), 中核制御 空焚量 (mSv/h), 備考. Rows show data from 7/7 2:00 to 7/15 5:00.

福島第一原子力発電所 3号機 温度に関するパラメータ(代表点)



- ▲ RPV スタッドボルト温度
- × RPV 胴フランジ下部温度
- △ RPV 胴フランジ
- ▼ RPV ベロニール
- 給水ノズル N4B 温度
- ◇ RPV 底部ヘッド上部
- 主蒸気隔離弁 2-36A リークオフ温度
- ✱ 逃し安全弁 2-71D 漏洩
- 逃し安全弁 2-71F 漏洩
- ▲ 圧力容器下部 (下部ヘッド)
- † D/W HVH 戻り温度
- ↗ S/C プール水温度 A
- ↘ S/C プール水温度 B

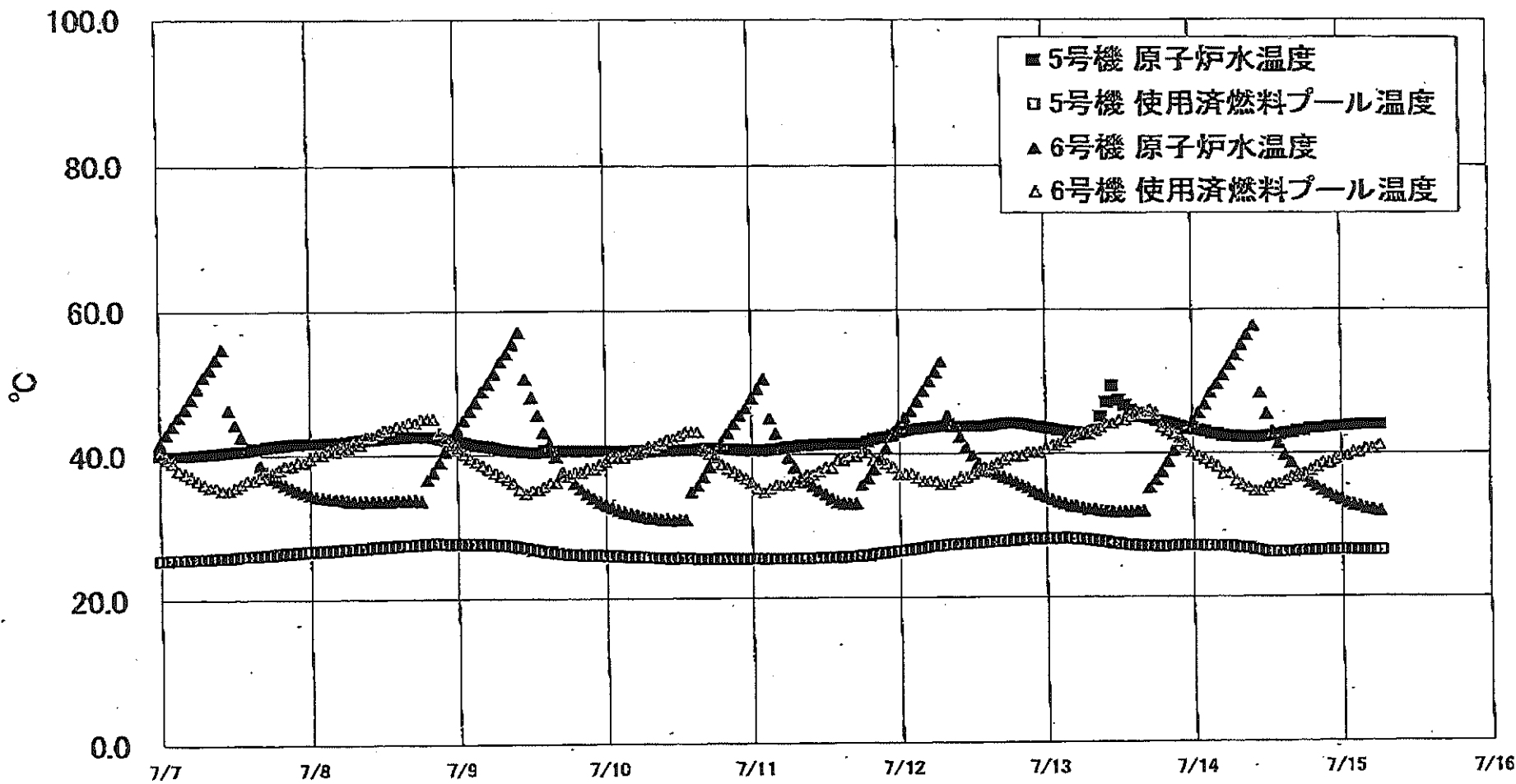
【留意事項】
 各計測器については、地震やその後の事象進展の影響を受けて、通常の使用環境条件を超えているものもあり、正しく測定されていない可能性のある計測器も存在している。プラントの状況を把握するために、このような計器の不備かさも考慮したうえで、複数の計測器から得られる情報を活用して変化の傾向にも着目して総合的に判断している。

福島第一原子力発電所3号機 温度に関するパラメータ

【脚注事項】
各時刻値については、地震やその他の事象発生の影響を受けて、通常の値範囲外に収まっているものもあり、正しく測定されていない可能性のある計測値も含んでいる。プラントの状態を把握するために、このほか計測の不確かさも考慮したうえで、複数の計測値から得られる概数を適用して変化の傾向にも着目して報告している。

Table with 16 columns: 時刻, 2号機主給水ポンプ出口温度, 2号機主循環ポンプ出口温度, 2号機主凝縮器出口温度, 2号機主凝縮器入口温度, 2号機主凝縮器冷却水入口温度, 2号機主凝縮器冷却水出口温度, 2号機主凝縮器冷却水流量, 2号機主凝縮器冷却水圧力, 2号機主凝縮器冷却水圧力変動率, 2号機主凝縮器冷却水圧力変動率変動率, 2号機主凝縮器冷却水圧力変動率変動率変動率, 2号機主凝縮器冷却水圧力変動率変動率変動率変動率, 2号機主凝縮器冷却水圧力変動率変動率変動率変動率変動率, 2号機主凝縮器冷却水圧力変動率変動率変動率変動率変動率変動率, 2号機主凝縮器冷却水圧力変動率変動率変動率変動率変動率変動率変動率. Rows contain numerical data for various time intervals.

福島第一原子力発電所 5-6号機 原子炉水温度、使用済燃料プール温度推移



福島第一原子力発電所 5・6号機 原子炉水温度・使用済燃料プール温度

日時	5号機 原子炉水温度	5号機 使用済燃料プール温度	6号機 原子炉水温度	6号機 使用済燃料プール温度
7/12 14:00	43.7	27.5	37.9	37.5
7/12 15:00	43.8	27.6	37.4	38.0
7/12 16:00	43.9	27.5	37.0	38.5
7/12 17:00	44.0	27.7	36.6	39.0
7/12 18:00	44.1	27.7	36.3	39.5
7/12 19:00	44.1	27.9	36.9	39.5
7/12 20:00	44.0	27.8	35.4	39.5
7/12 21:00	43.9	28.0	35.0	40.0
7/12 22:00	43.7	28.0	34.5	40.0
7/12 23:00	43.6	27.9	34.1	40.0
7/13 0:00	43.4	28.0	33.7	40.5
7/13 1:00	43.3	28.0	33.3	41.0
7/13 2:00	43.1	28.0	33.0	41.0
7/13 3:00	43.0	28.0	32.8	41.5
7/13 4:00	42.9	28.0	32.5	42.0
7/13 5:00	42.8	27.9	32.4	42.5
7/13 6:00	42.7	27.9	32.2	42.5
7/13 7:00	42.6	27.8	32.0	43.0
7/13 8:00	43.1	27.7	32.0	43.0
7/13 9:00	43.0	27.8	31.9	43.5
7/13 10:00	47.0	27.5	31.7	44.0
7/13 11:00	46.3	27.3	31.7	44.0
7/13 12:00	47.3	27.2	31.6	44.5
7/13 13:00	46.6	27.1	31.6	44.5
7/13 14:00	45.9	27.0	31.6	45.0
7/13 15:00	46.4	27.0	31.7	45.5
7/13 16:00	45.0	26.9	31.7	45.5
7/13 17:00	44.7	26.9	34.9	46.0
7/13 18:00	44.4	26.9	36.1	45.5
7/13 19:00	44.3	26.8	37.2	43.3
7/13 20:00	44.1	26.9	36.7	43.0
7/13 21:00	43.9	26.9	40.2	42.5
7/13 22:00	43.7	27.0	42.0	41.5
7/13 23:00	43.5	27.0	43.2	41.0
7/14 0:00	43.3	27.0	44.3	40.0
7/14 1:00	43.1	26.9	45.5	38.5
7/14 2:00	42.9	27.0	46.7	39.0
7/14 3:00	42.6	26.9	48.3	38.5
7/14 4:00	42.5	26.9	49.5	38.0
7/14 5:00	42.3	26.9	50.8	37.0
7/14 6:00	42.2	26.9	52.2	37.0
7/14 7:00	42.2	26.7	53.6	36.0
7/14 8:00	42.1	26.7	55.0	35.5
7/14 9:00	42.1	26.8	56.3	35.0
7/14 10:00	42.1	26.6	57.6	34.5
7/14 11:00	42.1	26.3	49.3	34.5
7/14 12:00	42.2	26.1	45.4	35.0
7/14 13:00	42.3	26.1	42.9	35.5
7/14 14:00	42.4	26.1	41.2	35.5
7/14 15:00	42.6	26.1	39.8	36.0
7/14 16:00	42.7	26.1	38.5	36.5
7/14 17:00	43.0	26.2	36.9	36.5
7/14 18:00	43.0	26.2	36.5	37.0
7/14 19:00	43.3	26.2	35.7	37.5
7/14 20:00	43.3	26.3	35.2	38.0
7/14 21:00	43.4	26.3	34.6	38.5
7/14 22:00	43.5	26.3	34.1	38.5
7/14 23:00	43.6	26.4	33.7	39.0
7/15 0:00	43.6	26.4	33.3	39.5
7/15 1:00	43.7	26.4	32.9	39.5
7/15 2:00	43.8	26.4	32.6	40.0
7/15 3:00	43.8	26.3	32.4	40.0
7/15 4:00	43.9	26.4	32.1	40.5
7/15 5:00	43.9	26.3	32.0	40.5
7/15 6:00	43.8	26.3	31.8	41.0

福島第一原子力発電所 プラント関連パラメータ (水位・圧力・温度などのデータ)

※(重要事項)
 各計測器については、地震やその他の事故経路の影響を受けて、通常の使用環境条件を超えているものもあり、正しく測定されていない可能性のある計測器も存在している。プラントの状況を把握するために、このような計測器の不確かさも考慮したうえで、複数の計測器から得られる情報を活用して変化の傾向にも着目して総合的に判断している。

7月15日 12:00 現在

号機	1号機	2号機	3号機	4号機	5号機	6号機	
原子炉注水状況	給水系517を用いた淡水注入中。 流量3.9m ³ /h (7/15 11:00 現在)	給水系517を用いた淡水注入中。 流量3.5m ³ /h (7/15 11:00 現在)	給水系517を用いた淡水注入中。 流量9.0m ³ /h (7/15 11:00 現在)	※2 (全燃料取出中につき監視対象外)	※2 (原子炉の除熱機能が維持されており、注水不要)		
原子炉水位	燃料域A: 777mm 燃料域B: 1650mm (7/15 11:00 現在) ※3	燃料域A: 1850mm 燃料域B: 2150mm (7/15 11:00 現在) ※3	燃料域A: 2050mm 燃料域B: 2300mm (7/15 11:00 現在) ※3		停止域 181mm (7/15 12:00 現在)	停止域 2104mm (7/15 12:00 現在)	
原子炉圧力	A系: 0.037 MPa g B系: -MPa g (7/15 11:00 現在)	A系: 0.025 MPa g B系: -MPa g (7/15 11:00 現在)	A系: -0.170 MPa g B系: -0.106 MPa g (7/15 11:00 現在)		(A)※3 (C)※3	0.010 MPa g (7/15 12:00 現在)	0.021 MPa g (7/15 12:00 現在)
原子炉水温度	(系統流量がないため採取不可)						
原子炉圧力容器 まわり温度	給水入口温度: 115.9℃ 圧力容器下部温度: 102.4℃ (7/15 11:00 現在)	給水入口温度: 111.5℃ 圧力容器下部温度: 122.8℃ (7/15 11:00 現在)	給水入口温度: 143.9℃ 圧力容器下部温度: 113.7℃ (7/15 11:00 現在)		※2 (原子炉水温度にて監視中)		
D/W - S/C 圧力	D/W: 0.1434 MPa abs S/C: 0.125 MPa abs (7/15 11:00 現在)	D/W: 0.015 MPa abs S/C: 777mm (7/15 11:00 現在) ※3 ※1	D/W: 0.0996 MPa abs S/C: 0.1839 MPa abs (7/15 11:00 現在)		※2 (原子炉の除熱機能が維持されているため監視対象外)		
D/W 秀田気温度	RPVペロ-シール: 102.2℃ HM-振り: 103.1℃ (7/15 11:00 現在)	RPVペロ-シール: 132℃ HM-振り: 131℃ (7/15 11:00 現在) ※3	RPVペロ-シール: 147.2℃ HM-振り: 153.0℃ (7/15 11:00 現在) ※3		※2 (原子炉の除熱機能が維持されているため監視対象外)		
CAMS 放射線 モニタ	D/W(A): 0.00E+00Sv/h ※1 (B): 4.70E+01Sv/h ※1 S/C(A): 7.29E-01Sv/h (B): 7.54E-01Sv/h (7/15 11:00 現在)	D/W(A): 1.27E+01Sv/h (B): 1.44E+01Sv/h S/C(A): 1.71E-01Sv/h (B): 8.06E+00Sv/h ※1 (7/15 11:00 現在)	D/W(A): 4.27E+00Sv/h ※3 (B): 2.74E+00Sv/h S/C(A): 3.21E-01Sv/h (B): 2.98E-01Sv/h (7/15 11:00 現在)				
S/C 温度	A系: 48.2℃ B系: 48.0℃ (7/15 11:00 現在)	A系: 51.6℃ B系: 51.5℃ (7/15 11:00 現在)	A系: 46.5℃ B系: 46.7℃ (7/15 11:00 現在)				
D/W 設計圧力	0.384MPa g (0.485MPa abs)	0.384MPa g (0.485MPa abs)	0.384MPa g (0.485MPa abs)				
D/W 最高使用圧力	0.427MPa g (0.528MPa abs)	0.427MPa g (0.528MPa abs)	0.427MPa g (0.528MPa abs)				
使用済燃料プール 温度	※1	41.5℃ (7/15 11:00 現在)	31.5℃ (7/15 11:00 現在)	85~86℃ (7/13 14:00 現在)	26.4℃ (7/15 12:00 現在)	43.0℃ (7/15 12:00 現在)	
FPC 及び D/G バルブ	3350mm (7/15 11:00 現在)	3400mm (7/15 11:00 現在)	※1	2800mm (7/15 11:00 現在)	※2		
電源	外部電源受電中 (P/C2C)		外部電源受電中 (P/C4D)		外部電源受電中		
その他情報	・4号機 7/9より使用済燃料プール温度について、遠隔監視装置電源の一時停止中。(注水毎に確認予定)			共用プール: 37℃ (7/15 6:25 現在)	5u: SHCモード (7/13 10:58~)	6u: SHCモード (7/14 9:57~)	

圧力換算 ゲージ圧(MPa g) = 絶対圧(MPa abs) - 大気圧(標準大気圧0.1013 MPa)
 絶対圧(MPa abs) = ゲージ圧(MPa g) + 大気圧(標準大気圧0.1013 MPa)

※1: 計器不良
 ※2: テータ採取対象外
 ※3: 状況推察を継続監視中

NO. 0207
 2014年7月15日 14時00分
 東京電力(株) 原子力発電部 広報課

福島第一原子力発電所 プラント関連パラメータ（水位・圧力・温度などのデータ）に関する補足説明

■各パラメータに関する補足説明

項目	記載方法	測定方法	記載点数/Ch 数or 系統数
原子炉注水状況	原子炉への注水流量/注水方法を記載。	仮設計器	1/1系統
原子炉水位	燃料域を監視する水位計にて測定したデータを記載。	本設指示計	A系 1/1Ch B系 1/1Ch
原子炉圧力	計器盤より圧力計器から伝送される電圧値を測定し、電圧値を圧力に換算したものを記載。A系/B系それぞれ複数データがあるが、1点を代表として採取し記載。（本設） 1号、2号については、仮設計器の値をA系に代表して記載。（2号機は参考値）	仮設計器：1号、2号 本設計器盤（電圧測定）：3号	仮設計器 1/1系統 本設計器 A系 1/2Ch B系 1/2Ch
原子炉水温度	温度計設置箇所には系統流量がないためデータ未採取	—	—
原子炉圧力容器まわり温度	原子炉圧力容器まわり温度は複数箇所から採取しているが、全体把握の観点から代表部位として「給水ノズル位置」、「圧力容器下部（1号、3号：圧力容器下部ヘッド、2号：圧力容器底部ヘッド上部）」のデータを記載	本設記録計	給水ノズル位置 1/4Ch 圧力容器下部 1/2Ch (1号) 1/1Ch (2~3号)
D/W・S/C 圧力	本設指示計の指示値を記載。本設指示計にて採取できない場合には、計器盤より測定した電圧値を圧力に換算したものを記載。 (D/W：ドライウェル、S/C：圧力抑制室)	本設指示計：1号、2号 本設計器盤（電圧測定）：3号	本設指示計 1/1系統 本設記録計 常用 1/1Ch 広域 1/1Ch
D/W 空気を温度	D/W 内の雰囲気温度は複数箇所から採取しているが、全体把握の観点から代表部位として「D/W 上部 (RPV ベローシール温度)、中央部 (D/W HVH 戻り空気温度)」のデータを記載。(RPV：原子炉圧力容器、HVH：空器ユニット)	本設記録計	RPV ベローシール 1/5Ch D/W HVH 戻り 1/5Ch
CAMS 放射線モニタ	本設指示計の指示値を記載。 (CAMS：格納容器雰囲気モニタ系、E●●：×10 ⁰⁰)	本設指示計	D/W A系 1/1Ch B系 1/1Ch S/CA系 1/1Ch B系 1/1Ch
S/C 温度	本設記録計の指示値を記載。A系/B系それぞれ複数データがあるが、1点を代表として採取し記載。	本設記録計	A系 1/4Ch (1号)、8Ch (2~3号) B系 1/4Ch (1号)、8Ch (2~3号)
使用済燃料プール温度	本設記録計、もしくは仮設計器の指示値を記載。 (非熱モード：非常時熱負荷モード、SHC モード：原子炉停止時冷却系モード)	本設記録計：1~2号 仮設計器：3~4号	本設計器 1/2Ch (1号)、1Ch (2号) 仮設計器 1/1系統 (3~4号)
FPC 燃料プールの温度	本設指示計の指示値を記載。 (FPC：燃料プール冷却浄化系)	本設指示計	1/1系統

■注記に関する補足説明

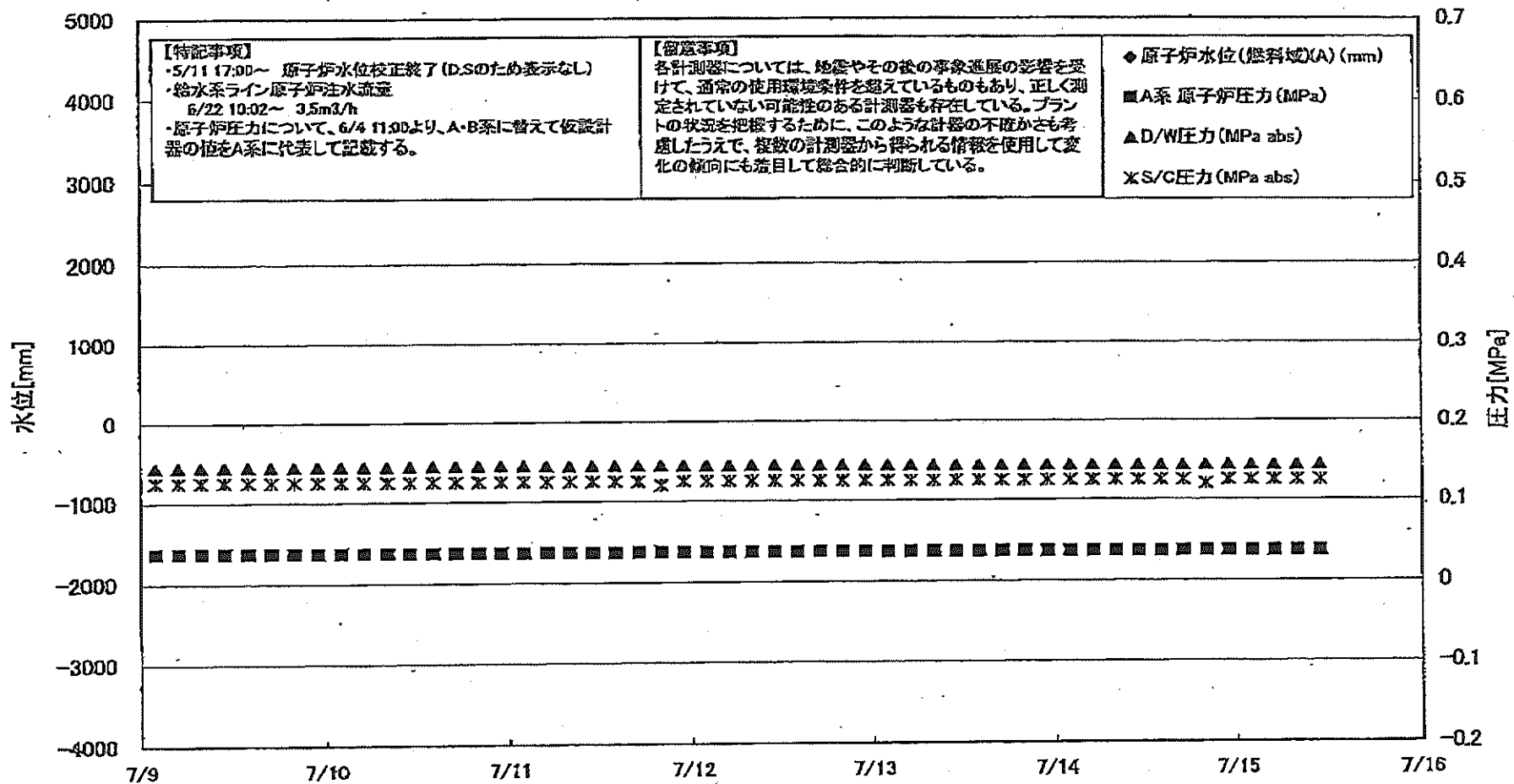
項目	内容	7月15日 12 時時点の状況
計器不良	計器不良：指示値ダウン（オーバー）スケール/検出器の不良	1号機 CAMS D/W 放射線モニタ、使用済燃料プール温度 2号機 S/C 圧力、CAMS S/C(B) 放射線モニタ 3号機 FPC燃料プールの温度
データ採取対象外	4号機：炉心に燃料がないため、原子炉及びD/W関連のデータは採取せず。 5~6号機：現在冷温停止中のため、D/W 関連データは採取せず。	—
状況推移を継続確認中	指示は出ているものの、指示値ハンチング・マイナス表示など他パラメータと明らかに異なる推移を示したものの。	1号機 原子炉水位(B) 2号機 原子炉水位、D/W圧力、RPV ベローシール温度 3号機 原子炉水位、原子炉圧力、RPV ベローシール温度、CAMS D/W(A)放射線モニタ

NO. 0201

福島第一原子力発電所

2014/11/14

福島第一原子力発電所 1号機 水位・圧力に関するパラメータ



<p>【特記事項】</p> <ul style="list-style-type: none"> 5/11 17:00～ 原子炉水位校正終了(D.Sのため表示なし) 給水系ライン原子炉注水流量 6/22 10:02～ 3.5m³/h 原子炉圧力について、6/4 11:00より、A・B系に替えて仮設計器の値をA系に代表して記載する。 	<p>【留意事項】</p> <p>各計測器については、地震やその後の事象進展の影響を受けて、通常の使用環境条件を超えているものもあり、正しく測定されていない可能性のある計測器も存在している。プラントの状況を把握するために、このような計器の不確かさも考慮したうえで、複数の計測器から得られる情報を使用して変化の傾向にも着目して総合的に判断している。</p>	<ul style="list-style-type: none"> ◆ 原子炉水位(燃料域)(A) (mm) ■ A系 原子炉圧力 (MPa) ▲ D/W圧力 (MPa abs) × S/C圧力 (MPa abs)
---	--	--

福島第一原子力発電所 1号機 水位・圧力に関するパラメータ

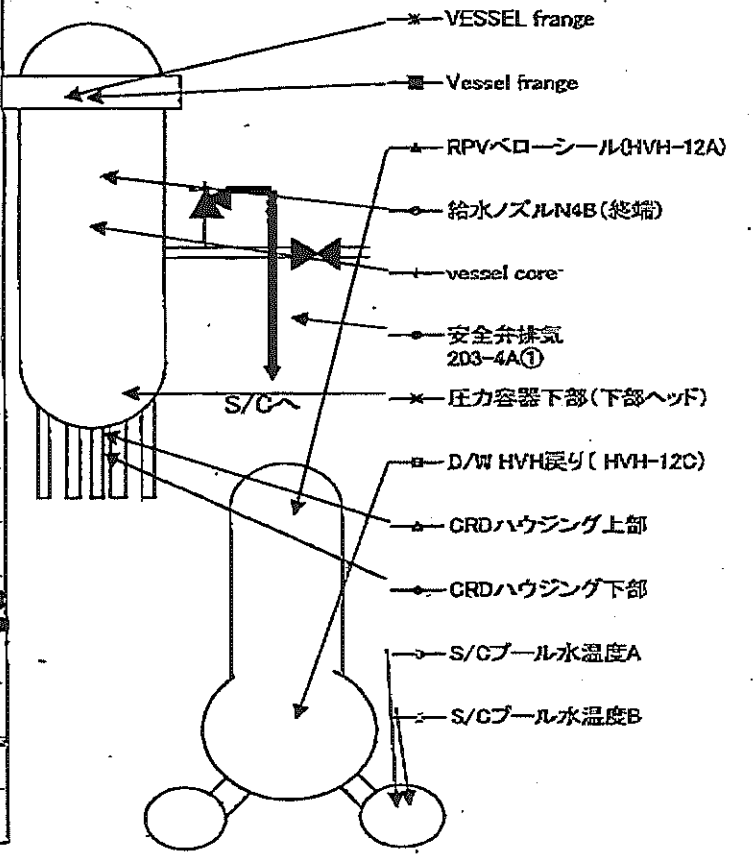
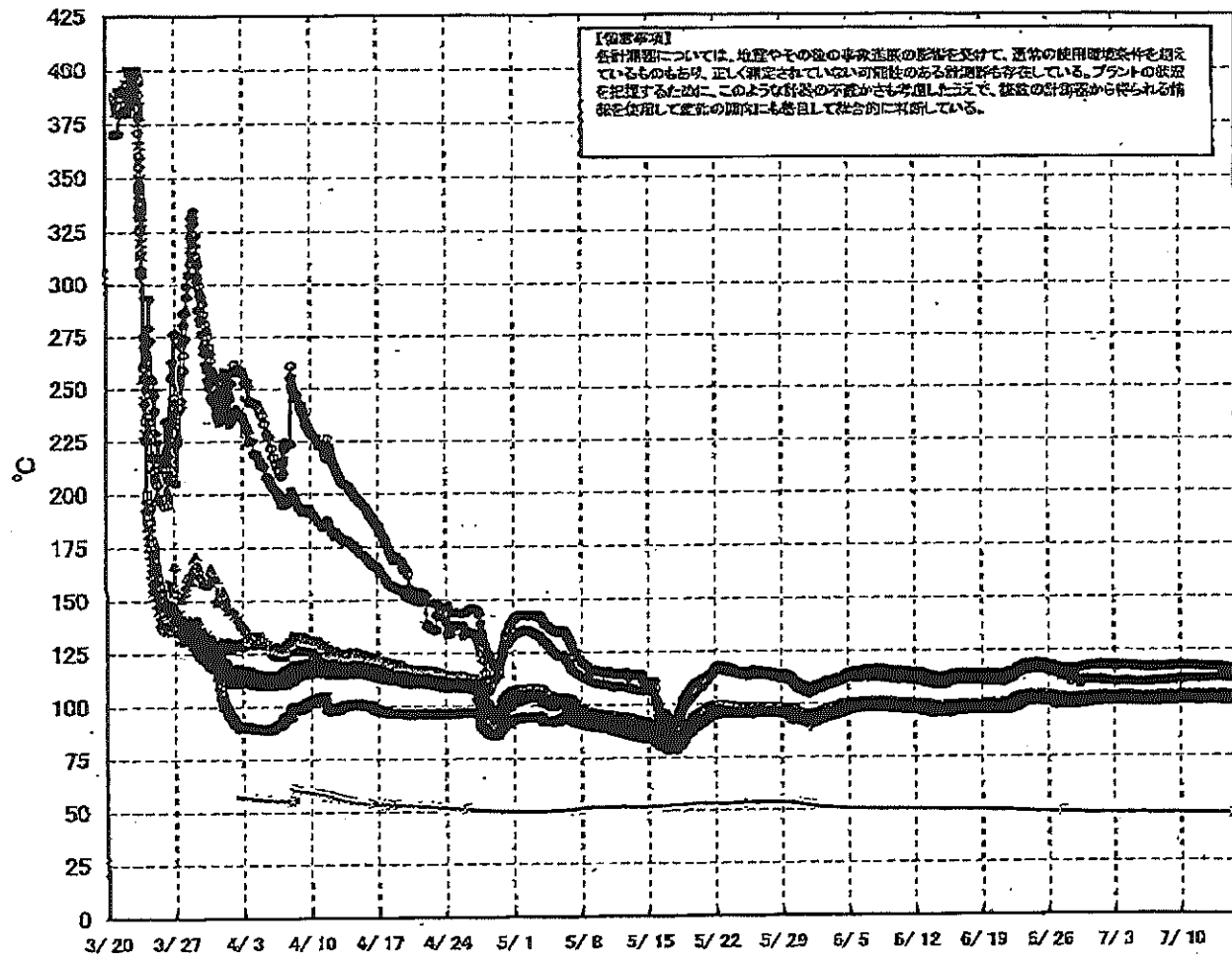
【留意事項】
 各計測値については、地震やその他の事故進展の影響を受けて、通常の運用環境条件を超えているものもあり、正しく測定されていない可能性のある計測値も存在している。
 プラントの安全を確保するために、このような計測値の不正かさも考慮したうえで、複数の計測器から得られる情報を活用して変化の傾向にも着目して総合的に判断している。

日時	原子炉水位 (燃料池)(A) (mm)	原子炉水位 (燃料池)(B) (mm)	A系 原子炉圧 力(MPa)	B系 原子炉 圧力(MPa)	D/W/E力 (MPa abs)	S/C/E力 (MPa abs)	CAMS D/A/W(A) (Sv/h)	CAMS D/A/W(B) (Sv/h)	CAMS S/C/O(A) (Sv/h)	CAMS S/C/O(B) (Sv/h)	備考
7/9 2:00	-1650	-1650	0.037	-	0.1438	0.125	0.00E+00	3.35E+01	7.38E-01	7.63E-01	
7/9 5:00	-1650	-1650	0.037	-	0.1437	0.125	0.00E+00	3.55E+01	7.38E-01	7.63E-01	
7/9 8:00	-1650	-1650	0.037	-	0.1439	0.125	0.00E+00	5.66E+01	7.38E-01	7.62E-01	
7/9 11:00	-1650	-1650	0.037	-	0.1441	0.125	0.00E+00	3.47E+01	7.37E-01	7.62E-01	
7/9 14:00	-1650	-1650	0.037	-	0.1441	0.125	0.00E+00	7.00E+01	7.37E-01	7.62E-01	
7/9 17:00	-1650	-1650	0.037	-	0.1443	0.125	0.00E+00	5.55E+01	7.37E-01	7.62E-01	
7/9 20:00	-1650	-1650	0.037	-	0.1443	0.125	0.00E+00	3.80E+01	7.37E-01	7.62E-01	
7/9 23:00	-1650	-1650	0.037	-	0.1444	0.125	0.00E+00	3.95E+01	7.37E-01	7.61E-01	
7/10 2:00	-1650	-1650	0.037	-	0.1443	0.125	0.00E+00	3.49E+01	7.37E-01	7.62E-01	
7/10 5:00	-1650	-1650	0.037	-	0.1443	0.125	0.00E+00	3.72E+01	7.37E-01	7.61E-01	
7/10 8:00	-1650	-1650	0.037	-	0.1442	0.125	0.00E+00	3.13E+01	7.38E-01	7.61E-01	
7/10 11:00	-1650	-1650	0.037	-	0.1444	0.125	0.00E+00	4.33E+01	7.37E-01	7.63E-01	
7/10 14:00	-1650	-1650	0.037	-	0.1446	0.125	0.00E+00	3.60E+01	7.37E-01	7.62E-01	
7/10 17:00	-1650	-1650	0.037	-	0.1447	0.125	0.00E+00	2.20E+02	7.37E-01	7.61E-01	
7/10 20:00	-1650	-1650	0.037	-	0.1458	0.125	0.00E+00	3.63E+01	7.38E-01	7.61E-01	
7/10 23:00	-1650	-1650	0.037	-	0.1449	0.125	0.00E+00	3.37E+01	7.38E-01	7.61E-01	
7/11 2:00	-1650	-1650	0.037	-	0.1449	0.125	0.00E+00	4.21E+01	7.38E-01	7.60E-01	
7/11 5:00	-1650	-1650	0.037	-	0.1447	0.125	0.00E+00	4.28E+01	7.39E-01	7.61E-01	
7/11 8:00	-1650	-1650	0.037	-	0.1445	0.125	0.00E+00	4.08E+01	7.39E-01	7.60E-01	
7/11 11:00	-1650	-1650	0.037	-	0.1444	0.125	0.00E+00	3.83E+01	7.39E-01	7.60E-01	
7/11 14:00	-1650	-1650	0.037	-	0.1446	0.125	0.00E+00	2.58E+02	7.39E-01	7.60E-01	
7/11 17:00	-1650	-1650	0.037	-	0.1447	0.125	0.00E+00	2.39E+02	7.39E-01	7.60E-01	
7/11 20:00	-1700	-1700	0.037	-	0.1446	0.120	0.00E+00	8.76E+01	7.39E-01	7.60E-01	
7/11 23:00	-1650	-1650	0.037	-	0.1446	0.125	0.00E+00	3.86E+01	7.39E-01	7.60E-01	
7/12 2:00	-1650	-1650	0.037	-	0.1446	0.125	0.00E+00	3.88E+01	7.39E-01	7.59E-01	
7/12 5:00	-1700	-1700	0.037	-	0.1444	0.125	0.00E+00	4.60E+01	7.39E-01	7.59E-01	
7/12 8:00	-1650	-1650	0.037	-	0.1444	0.125	0.00E+00	4.21E+01	7.39E-01	7.58E-01	
7/12 11:00	-1650	-1650	0.037	-	0.1444	0.125	0.00E+00	4.30E+01	7.39E-01	7.58E-01	
7/12 14:00	-1650	-1650	0.037	-	0.1445	0.125	0.00E+00	4.32E+01	7.39E-01	7.58E-01	
7/12 17:00	-1650	-1650	0.037	-	0.1444	0.125	0.00E+00	3.90E+01	7.39E-01	7.58E-01	
7/12 20:00	-1650	-1650	0.037	-	0.1443	0.125	0.00E+00	3.73E+01	7.39E-01	7.58E-01	
7/12 23:00	-1650	-1650	0.037	-	0.1442	0.125	0.00E+00	6.50E+01	7.39E-01	7.58E-01	
7/13 2:00	-1650	-1650	0.037	-	0.1442	0.125	0.00E+00	4.22E+01	7.39E-01	7.58E-01	
7/13 5:00	-1650	-1650	0.037	-	0.1441	0.125	0.00E+00	4.14E+01	7.39E-01	7.57E-01	
7/13 8:00	-1650	-1650	0.037	-	0.1439	0.125	0.00E+00	3.85E+01	7.39E-01	7.57E-01	
7/13 11:00	-1650	-1650	0.037	-	0.1437	0.125	0.00E+00	3.74E+01	7.39E-01	7.57E-01	
7/13 14:00	-1650	-1650	0.037	-	0.1437	0.125	0.00E+00	3.63E+01	7.31E-01	7.57E-01	
7/13 17:00	-1650	-1650	0.037	-	0.1438	0.125	0.00E+00	3.82E+01	7.31E-01	7.56E-01	
7/13 20:00	-1650	-1650	0.037	-	0.1438	0.125	0.00E+00	4.32E+01	7.31E-01	7.57E-01	
7/13 23:00	-1650	-1650	0.037	-	0.1437	0.125	0.00E+00	3.96E+01	7.31E-01	7.57E-01	
7/14 2:00	-1650	-1650	0.037	-	0.1436	0.125	0.00E+00	4.28E+01	7.31E-01	7.58E-01	
7/14 5:00	-1650	-1650	0.037	-	0.1436	0.125	0.00E+00	9.50E+01	7.31E-01	7.58E-01	
7/14 8:00	-1650	-1650	0.037	-	0.1436	0.125	0.00E+00	4.42E+01	7.31E-01	7.56E-01	
7/14 11:00	-1650	-1650	0.037	-	0.1436	0.125	0.00E+00	4.18E+01	7.30E-01	7.56E-01	
7/14 14:00	-1650	-1650	0.037	-	0.1433	0.125	0.00E+00	4.97E+01	7.30E-01	7.56E-01	
7/14 17:00	-1650	-1650	0.037	-	0.1431	0.125	0.00E+00	4.10E+01	7.30E-01	7.56E-01	
7/14 20:00	-1650	-1650	0.037	-	0.1434	0.120	0.00E+00	4.08E+01	7.30E-01	7.55E-01	
7/14 23:00	-1650	-1650	0.037	-	0.1436	0.125	0.00E+00	3.97E+01	7.30E-01	7.54E-01	
7/15 2:00	-1650	-1650	0.037	-	0.1435	0.125	0.00E+00	3.84E+01	7.30E-01	7.54E-01	
7/15 5:00	-1650	-1650	0.037	-	0.1430	0.125	0.00E+00	4.12E+01	7.29E-01	7.54E-01	
7/15 8:00	-1650	-1650	0.037	-	0.1430	0.125	0.00E+00	4.24E+01	7.29E-01	7.54E-01	
7/15 11:00	-1650	-1650	0.037	-	0.1434	0.125	0.00E+00	4.70E+01	7.29E-01	7.54E-01	

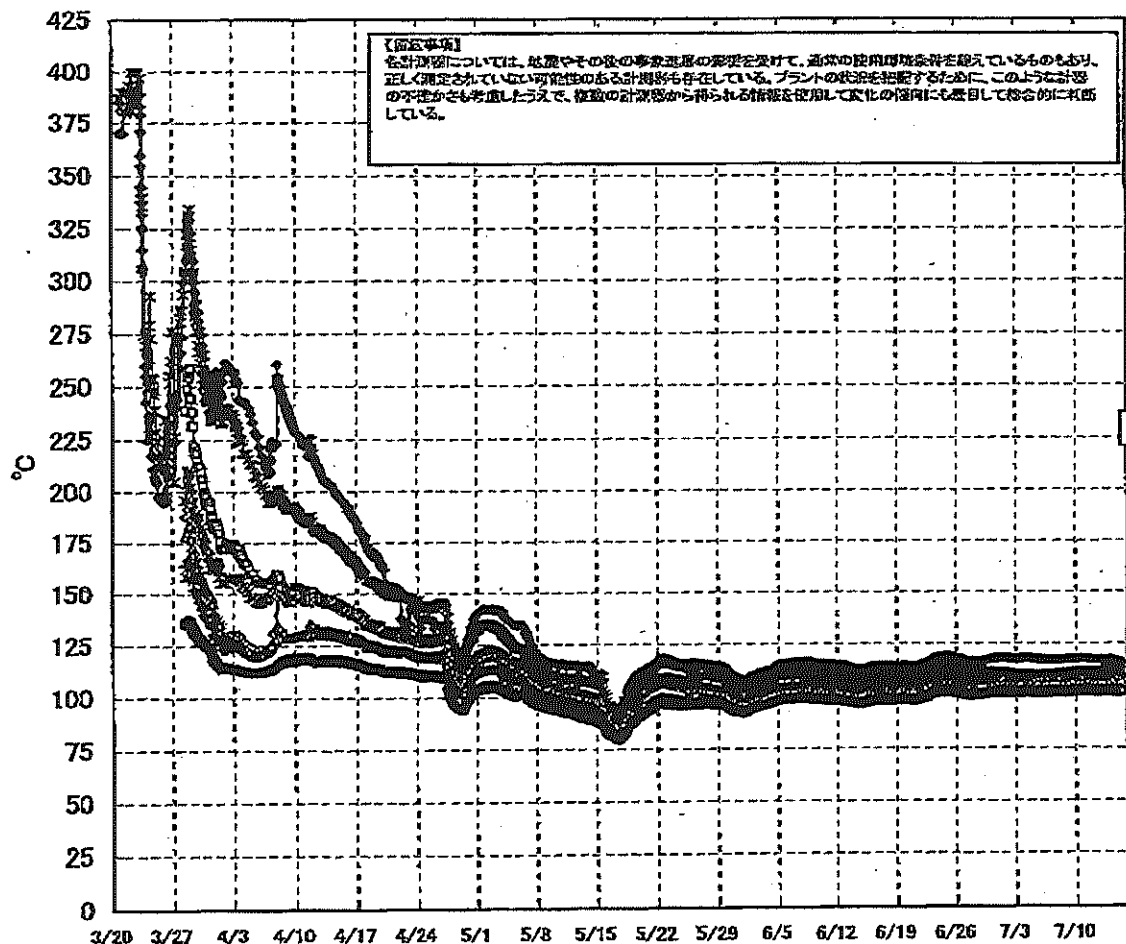
DS

計器不良 計器不良

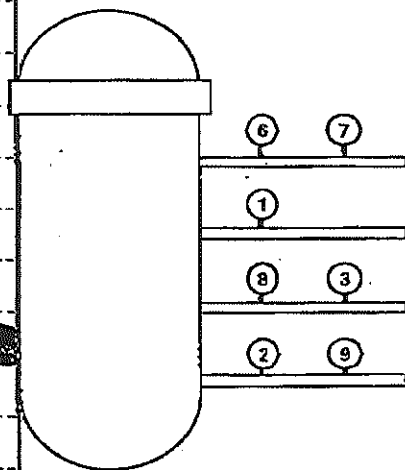
福島第一原子力発電所 1号機 温度に関するパラメータ (代表点)



福島第一原子力発電所 1号機 温度に関するパラメータ (給水ノズル及び安全弁排気温度)



3/27以降、これまで継続監視してきた給水ノズルN4Bと安全弁排気203-4Aの温度が上昇してきたことから、同様の位置を計測している他の計測点と比較するために計測点を3/28 12:30より増やして採取する。



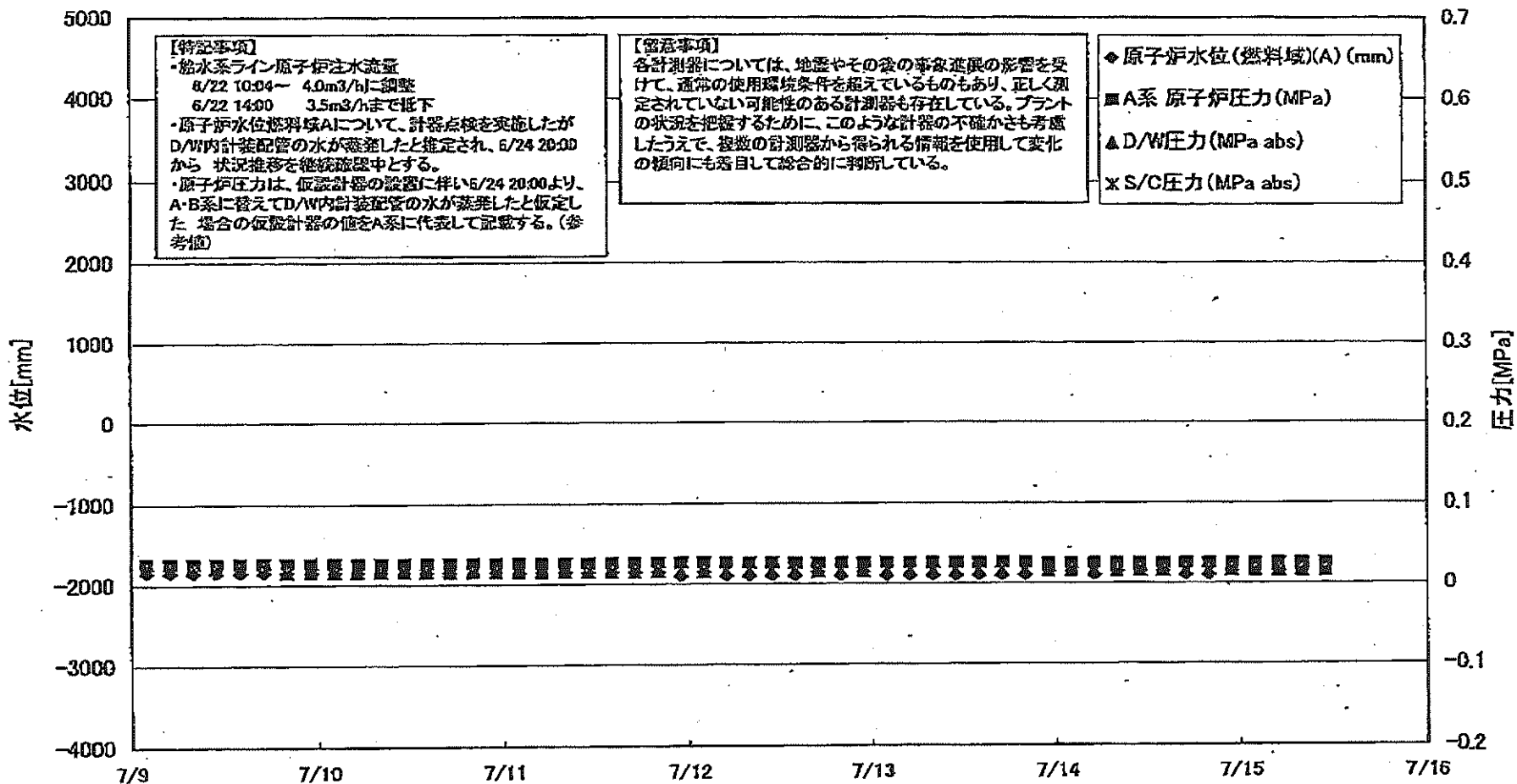
- 給水ノズルN4B (終端)
 - 給水ノズルN4B (内)
 - ▲ 給水ノズルN4C (終端)
 - 給水ノズルN4C (内)
 - ◆ 安全弁排気203-4A①
 - ✱ 安全弁排気203-4C②
 - 安全弁排気203-4B③
 - ◇ SR弁排気203-3A⑥
 - SR弁排気203-3B⑦
 - ◇ SR弁排気203-3C⑧
 - ▲ SR弁排気203-3D⑨
- D/W
排気
- S/C
排気

福島第一原子力発電所 1号機 温度に関するパラメータ

(注)本表は、温度やその他の重要量の影響を受けて、異常の発生を指示しているものと考え、正しく測定されていない可能性がある項目を併記している。アラートの発生を抑制するために、このように記載の項目は正常値と見做し、使用の際には必ず確認事項を参照して異常の発生に留意して対応すること。

日時	VESSEL range	Vessel range	給水ノズル N4B(給水)	給水ノズル N4B(内)	給水ノズル N4C(給水)	給水ノズル N4C(給)	vessel core	圧力容器 下部下 部(下)	DRDハウジ ング上部	DRDハウジ ング下部	安全弁排気 203-09①	安全弁排気 203-09②	安全弁排気 203-09③	SR弁排気 203-30①	SR弁排気 203-30②	SR弁排気 203-30③	SR弁排気 203-30④	D/W M/W 深 び (M/W- 12C)	R/W-CO シール (M/W- 12A)	S/Cプール 水温度A	S/Cプール 水温度B	備考
7/9 23:00	102.1	102.2	117.2	102.5	101.9	101.4	101.8	102.5	102.3	102.1	110.5	106.7	105.1	105.2	104.0	105.9	102.8	103.1	102.3	48.8	48.4	
7/9 5:00	102.1	102.2	117.2	102.5	101.9	101.4	101.8	102.5	102.3	102.1	110.6	106.7	105.1	105.2	104.0	105.9	102.7	103.1	102.3	48.6	48.4	
7/9 8:00	102.1	102.3	117.2	102.5	102.0	101.5	101.8	102.5	102.3	102.1	110.6	106.7	105.1	105.2	104.0	105.9	102.7	103.1	102.3	48.5	48.4	
7/9 11:00	102.1	102.4	117.3	102.6	102.0	101.6	101.9	102.4	102.4	102.2	110.6	106.8	105.2	105.3	104.0	106.0	102.8	103.1	102.3	48.5	48.0	
7/9 14:00	102.2	102.4	117.3	102.6	102.1	101.6	102.0	102.4	102.3	102.3	110.8	107.0	105.3	105.4	104.2	106.1	102.9	103.2	102.4	48.6	48.0	
7/9 17:00	102.3	102.5	117.3	102.7	102.2	101.7	102.1	102.5	102.4	102.4	111.0	107.1	105.4	105.5	104.3	106.2	103.0	103.3	102.5	48.6	48.4	
7/9 20:00	102.3	102.5	117.3	102.7	102.2	101.7	102.1	102.5	102.4	102.4	111.0	107.1	105.4	105.5	104.3	106.2	103.0	103.3	102.5	48.6	48.4	
7/9 23:00	102.3	102.5	117.3	102.7	102.2	101.7	102.1	102.5	102.4	102.4	111.1	107.1	105.4	105.5	104.3	106.2	103.0	103.3	102.5	48.6	48.4	
7/10 2:00	102.3	102.5	117.3	102.7	102.2	101.7	102.1	102.5	102.4	102.4	111.0	107.1	105.3	105.5	104.3	106.2	103.0	103.3	102.4	48.5	48.4	
7/10 5:00	102.3	102.4	117.4	102.7	102.2	101.7	102.0	102.6	102.5	102.4	111.0	107.0	105.3	105.5	104.3	106.2	103.0	103.3	102.4	48.6	48.4	
7/10 8:00	102.2	102.4	117.3	102.7	102.2	101.7	102.0	102.6	102.5	102.4	111.0	107.0	105.3	105.5	104.3	106.2	103.0	103.3	102.4	48.6	48.4	
7/10 11:00	102.2	102.4	117.4	102.7	102.2	101.7	102.1	102.5	102.4	102.4	111.0	107.0	105.3	105.5	104.3	106.2	103.0	103.3	102.4	48.5	48.3	
7/10 14:00	102.4	102.6	117.5	102.8	102.3	101.8	102.2	102.6	102.7	102.5	111.2	107.2	105.4	105.7	104.4	106.4	103.1	103.4	102.4	48.5	48.3	
7/10 17:00	102.4	102.7	117.7	103.0	102.4	102.0	102.4	103.1	102.9	102.6	111.5	107.5	105.6	105.9	104.5	106.6	103.2	103.5	102.7	48.5	48.3	
7/10 20:00	102.4	102.8	117.7	103.0	102.5	102.1	102.5	103.2	102.8	102.7	111.6	107.5	105.7	106.0	104.6	106.7	103.3	103.6	102.8	48.5	48.3	
7/10 23:00	102.4	102.8	117.6	103.0	102.5	102.1	102.4	103.2	102.9	102.7	111.6	107.5	105.7	106.0	104.6	106.7	103.3	103.6	102.8	48.5	48.3	
7/11 2:00	102.4	102.8	117.6	103.0	102.5	102.0	102.4	103.3	102.9	102.7	111.5	107.4	105.6	105.9	104.6	106.7	103.3	103.6	102.8	48.5	48.3	
7/11 5:00	102.4	102.8	117.6	103.0	102.5	102.0	102.4	103.3	102.9	102.7	111.5	107.4	105.6	105.9	104.6	106.7	103.3	103.6	102.8	48.4	48.3	
7/11 8:00	102.4	102.7	117.5	103.0	102.5	102.0	102.5	103.1	102.9	102.7	111.5	107.4	105.6	105.9	104.6	106.7	103.3	103.6	102.8	48.4	48.3	
7/11 11:00	102.5	102.8	117.3	102.8	102.4	101.9	102.3	103.0	102.8	102.6	111.4	107.3	105.5	105.8	104.7	106.5	103.2	103.5	102.8	48.5	48.2	
7/11 14:00	102.5	102.8	117.3	102.8	102.4	101.9	102.3	103.0	102.8	102.6	111.4	107.3	105.5	105.8	104.7	106.5	103.2	103.5	102.8	48.4	48.2	
7/11 17:00	102.5	102.8	117.3	102.8	102.4	101.9	102.3	103.0	102.8	102.6	111.4	107.3	105.5	105.8	104.7	106.5	103.2	103.5	102.8	48.4	48.2	
7/11 20:00	102.4	102.8	117.3	102.8	102.3	101.8	102.2	102.9	102.7	102.5	111.4	107.3	105.4	105.7	104.7	106.5	103.2	103.5	102.8	48.4	48.2	
7/11 23:00	102.4	102.5	117.1	102.8	102.3	101.8	102.2	102.9	102.7	102.5	111.2	107.1	105.3	105.6	104.6	106.4	103.1	103.4	102.8	48.4	48.2	
7/12 2:00	102.3	102.4	117.0	102.7	102.2	101.8	102.1	102.8	102.7	102.4	111.3	107.1	105.3	105.6	104.6	106.4	103.1	103.4	102.8	48.4	48.2	
7/12 5:00	102.2	102.4	116.9	102.7	102.2	101.7	102.1	102.8	102.6	102.4	111.2	107.1	105.2	105.5	104.6	106.4	103.1	103.4	102.8	48.4	48.2	
7/12 8:00	102.2	102.3	116.8	102.6	102.1	101.7	102.0	102.8	102.6	102.4	111.2	107.0	105.2	105.5	104.6	106.4	103.1	103.4	102.8	48.4	48.2	
7/12 11:00	102.2	102.4	116.9	102.7	102.1	101.6	102.0	102.8	102.6	102.4	111.2	107.1	105.2	105.5	104.6	106.4	103.1	103.4	102.8	48.4	48.2	
7/12 14:00	102.3	102.5	116.8	102.7	102.2	101.7	102.1	102.9	102.7	102.4	111.0	107.2	105.3	105.6	104.6	106.4	103.1	103.4	102.8	48.4	48.2	
7/12 17:00	102.4	102.5	117.0	102.8	102.3	101.8	102.1	102.9	102.7	102.5	111.5	107.3	105.3	105.6	104.6	106.4	103.1	103.4	102.8	48.4	48.2	
7/12 20:00	102.3	102.5	116.9	102.8	102.3	101.8	102.2	102.9	102.8	102.4	111.4	107.2	105.2	105.5	104.5	106.3	103.0	103.3	102.8	48.4	48.2	
7/12 23:00	102.3	102.5	117.0	102.8	102.3	101.8	102.2	102.9	102.7	102.4	111.4	107.2	105.2	105.5	104.5	106.3	103.0	103.3	102.8	48.4	48.2	
7/13 2:00	102.4	102.5	116.9	102.8	102.3	101.8	102.2	102.9	102.7	102.5	111.6	107.3	105.3	105.6	104.6	106.4	103.1	103.4	102.8	48.4	48.2	
7/13 5:00	102.4	102.5	116.9	102.8	102.3	101.8	102.2	102.9	102.7	102.5	111.5	107.2	105.2	105.5	104.6	106.4	103.0	103.3	102.8	48.4	48.2	
7/13 8:00	102.3	102.4	116.8	102.7	102.2	101.7	102.1	102.8	102.6	102.4	111.5	107.2	105.2	105.5	104.6	106.4	103.0	103.3	102.8	48.3	48.2	
7/13 11:00	102.3	102.5	116.8	102.7	102.2	101.7	102.1	102.8	102.6	102.4	111.5	107.2	105.2	105.5	104.6	106.4	103.0	103.3	102.8	48.3	48.1	
7/13 14:00	102.4	102.5	116.9	102.8	102.3	101.8	102.2	102.9	102.7	102.5	111.7	107.3	105.3	105.6	104.6	106.4	103.0	103.3	102.8	48.3	48.1	
7/13 17:00	102.4	102.6	117.0	102.8	102.3	101.8	102.2	102.9	102.7	102.5	111.8	107.4	105.3	105.6	104.6	106.4	103.0	103.3	102.8	48.3	48.1	
7/13 20:00	102.4	102.6	117.1	102.8	102.3	101.9	102.2	102.9	102.7	102.5	112.0	107.5	105.3	105.6	104.6	106.4	103.0	103.3	102.8	48.3	48.1	
7/13 23:00	102.4	102.8	117.1	102.8	102.3	101.8	102.2	102.9	102.7	102.5	112.1	107.5	105.3	105.6	104.6	106.4	103.0	103.3	102.8	48.3	48.1	
7/14 2:00	102.4	102.8	117.0	102.8	102.3	101.8	102.2	102.9	102.7	102.5	112.2	107.5	105.3	105.6	104.6	106.4	103.0	103.3	102.8	48.3	48.1	
7/14 5:00	102.4	102.8	117.0	102.8	102.3	101.8	102.2	102.9	102.7	102.5	112.1	107.5	105.3	105.6	104.6	106.4	103.0	103.3	102.8	48.3	48.1	
7/14 8:00	102.3	102.5	116.8	102.7	102.2	101.7	102.1	102.7	102.5	102.4	112.0	107.4	105.1	105.4	104.7	106.5	103.0	103.3	102.8	48.3	48.1	
7/14 11:00	102.2	102.4	116.6	102.6	102.1	101.5	102.0	102.6	102.4	102.3	111.9	107.3	105.1	105.4	104.7	106.5	103.0	103.3	102.8	48.3	48.0	
7/14 14:00	102.2	102.3	116.5	102.5	102.0	101.5	101.9	102.4	102.4	102.2	111.9	107.3	105.0	105.3	104.6	106.5	103.0	103.3	102.8	48.3	48.0	
7/14 17:00	102.1	102.2	116.4	102.5	102.0	101.5	101.8	102.4	102.2	102.1	111.8	107.1	104.9	105.2	104.5	106.5	103.0	103.3	102.7	48.2	48.0	
7/14 20:00	102.1	102.2	116.3	102.4	101.9	101.5	101.8	102.5	102.3	102.1	111.7	107.1	104.8	105.1	104.4	106.5	103.0	103.3	102.7	48.2	48.0	
7/14 23:00	102.0	102.2	116.2	102.4	101.9	101.4	101.8	102.5	102.3	102.1	111.6	107.0	104.8	105.0	104.4	106.5	103.0	103.3	102.7	48.2	48.0	
7/15 2:00	102.0	102.1	116.1	102.4	101.9	101.4	101.7	102.4	102.2	102.1	111.6	107.0	104.7	104.9	104.3	106.5	103.0	103.3	102.7	48.2	48.0	
7/15 5:00	101.9	102.0	116.0	102.3	101.8	101.4	101.7	102.3	102.2	102.0	111.5	106.9	104.7	104.8	104.3	106.5	103.0	103.3	102.7	48.2	48.0	
7/15 8:00	101.9	102.0	115.9	102.3	101.8	101.3	101.6	102.3	102.2	102.0	111.4	106.9	104.7	104.8	104.3	106.5	103.0	103.3	102.7	48.2	4	

福島第一原子力発電所 2号機 水位・圧力に関するパラメータ



2011年7月15日 14時50分
 福島第一原子力発電所 2号機 水位・圧力に関するパラメータ

福島第一原子力発電所 2号機 水位・圧力に関するパラメータ

【留意事項】
 本データについては、地震やその他の異常事態の影響を受けて、通常の運用状態と異なるものがある。正しく測定されていない可能性のある計測値も存在している。
 プラントの状態を把握するために、このような計測の不確かさも考慮し、履歴の計測値から得られる傾向と区別して変化の傾向にも注目して総合的に判断している。

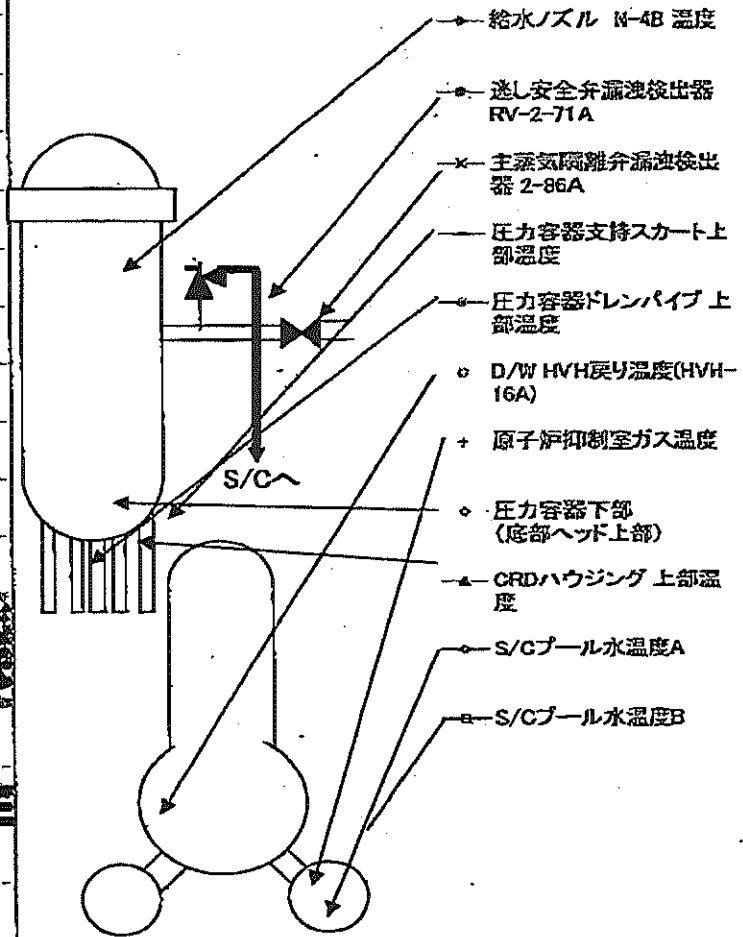
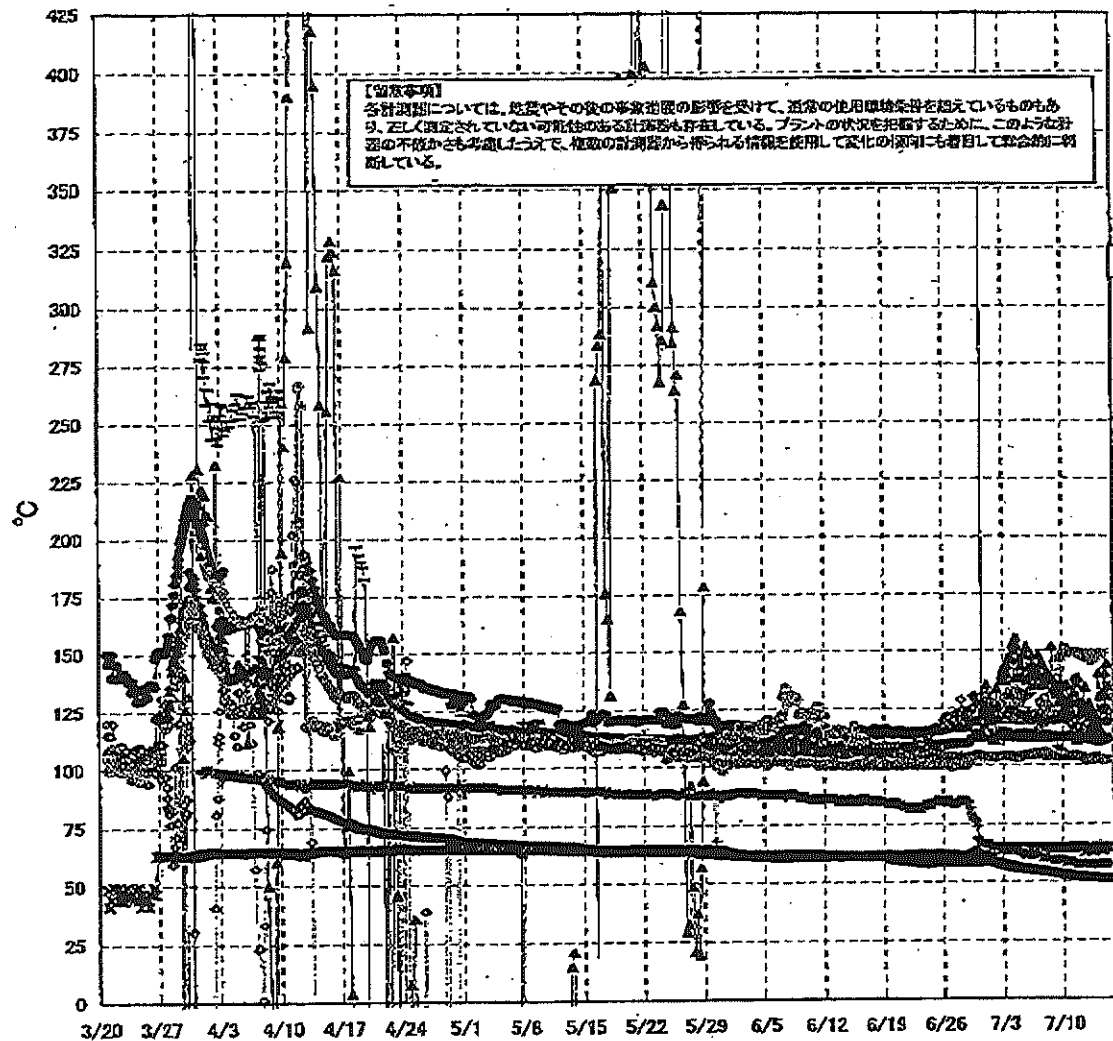
日時	原子炉水位 (燃料池)(A) (mm)	原子炉水位 (燃料池)(B) (mm)	A系 原子炉 圧力 (MPa)	B系 原子炉 圧力 (MPa)	D/W圧力 (MPa abs)	S/G圧力 (MPa abs)	CAMS D/W(A) (Sv/h)	CAMS D/W(B) (Sv/h)	CAMS S/G(A) (Sv/h)	CAMS S/G(B) (Sv/h)	中央制御 室線量 (mSv/h)	備考
7/9 2:00	-1850	-2150	0.026		0.020		1.31E+01	1.46E+01	1.83E-01	8.27E+00	0.011	
7/9 5:00	-1850	-2150	0.026		0.020		1.31E+01	1.46E+01	1.83E-01	8.28E+00	0.011	
7/9 8:00	-1850	-2150	0.026		0.020		1.31E+01	1.46E+01	1.82E-01	8.30E+00	0.011	
7/9 11:00	-1850	-2150	0.026		0.020		1.31E+01	1.46E+01	1.82E-01	8.25E+00	0.011	
7/9 14:00	-1850	-2150	0.026		0.020		1.31E+01	1.46E+01	1.82E-01	8.24E+00	0.011	
7/9 17:00	-1850	-2150	0.026		0.020		1.30E+01	1.46E+01	1.81E-01	8.20E+00	0.011	
7/9 20:00	-1850	-2150	0.028		0.015		1.30E+01	1.46E+01	1.81E-01	8.15E+00	0.011	
7/9 23:00	-1850	-2150	0.026		0.015		1.30E+01	1.46E+01	1.81E-01	8.13E+00	0.012	
7/10 2:00	-1850	-2150	0.026		0.015		1.30E+01	1.46E+01	1.81E-01	8.13E+00	0.012	
7/10 5:00	-1850	-2150	0.026		0.015		1.30E+01	1.46E+01	1.81E-01	8.23E+00	0.012	
7/10 8:00	-1850	-2150	0.028		0.015		1.30E+01	1.46E+01	1.80E-01	8.23E+00	0.013	
7/10 11:00	-1850	-2150	0.028		0.015		1.30E+01	1.45E+01	1.78E-01	8.14E+00	0.012	
7/10 14:00	-1850	-2150	0.028		0.015		1.30E+01	1.45E+01	1.79E-01	8.12E+00	0.010	
7/10 17:00	-1850	-2150	0.026		0.015		1.30E+01	1.45E+01	1.79E-01	8.09E+00	0.012	
7/10 20:00	-1850	-2150	0.028		0.015		1.30E+01	1.45E+01	1.79E-01	8.02E+00	0.013	
7/10 23:00	-1850	-2150	0.026		0.015		1.30E+01	1.45E+01	1.79E-01	8.00E+00	0.011	
7/11 2:00	-1850	-2150	0.028		0.015		1.30E+01	1.45E+01	1.79E-01	8.08E+00	0.012	
7/11 5:00	-1850	-2150	0.026		0.015		1.30E+01	1.45E+01	1.79E-01	8.08E+00	0.014	
7/11 8:00	-1850	-2150	0.026		0.015		1.30E+01	1.45E+01	1.78E-01	8.01E+00	0.014	
7/11 11:00	-1850	-2150	0.028		0.015		1.29E+01	1.45E+01	1.78E-01	8.05E+00	0.015	
7/11 14:00	-1850	-2150	0.028		0.015		1.29E+01	1.45E+01	1.77E-01	8.06E+00	0.011	
7/11 17:00	-1850	-2150	0.027		0.015		1.29E+01	1.45E+01	1.77E-01	8.05E+00	0.011	
7/11 20:00	-1850	-2150	0.027		0.015		1.29E+01	1.45E+01	1.77E-01	8.02E+00	0.012	
7/11 23:00	-1900	-2150	0.027		0.015		1.29E+01	1.45E+01	1.77E-01	8.02E+00	0.012	
7/12 2:00	-1850	-2150	0.027		0.015		1.29E+01	1.45E+01	1.76E-01	8.02E+00	0.011	
7/12 5:00	-1900	-2150	0.027		0.015		1.28E+01	1.45E+01	1.76E-01	8.04E+00	0.013	
7/12 8:00	-1900	-2150	0.028		0.015		1.28E+01	1.45E+01	1.76E-01	8.07E+00	0.012	
7/12 11:00	-1900	-2150	0.026		0.015		1.29E+01	1.45E+01	1.76E-01	8.07E+00	0.010	
7/12 14:00	-1900	-2150	0.026		0.015		1.29E+01	1.45E+01	1.76E-01	8.09E+00	0.010	
7/12 17:00	-1850	-2150	0.028		0.015		1.29E+01	1.45E+01	1.76E-01	8.08E+00	0.010	
7/12 20:00	-1800	-2150	0.026		0.015		1.29E+01	1.45E+01	1.76E-01	8.05E+00	0.011	
7/12 23:00	-1850	-2150	0.026		0.015		1.29E+01	1.45E+01	1.75E-01	8.05E+00	0.012	
7/13 2:00	-1800	-2150	0.028		0.015		1.29E+01	1.45E+01	1.75E-01	8.06E+00	0.010	
7/13 5:00	-1900	-2150	0.026		0.015		1.28E+01	1.45E+01	1.75E-01	8.06E+00	0.011	
7/13 8:00	-1900	-2150	0.028		0.015		1.28E+01	1.45E+01	1.75E-01	8.04E+00	0.012	
7/13 11:00	-1900	-2150	0.026		0.015		1.28E+01	1.45E+01	1.75E-01	8.09E+00	0.011	
7/13 14:00	-1900	-2150	0.028		0.015		1.28E+01	1.44E+01	1.75E-01	8.07E+00	0.011	
7/13 17:00	-1900	-2150	0.026		0.015		1.28E+01	1.44E+01	1.74E-01	8.25E+00	0.011	
7/13 20:00	-1900	-2150	0.028		0.015		1.28E+01	1.45E+01	1.74E-01	8.25E+00	0.013	
7/13 23:00	-1850	-2150	0.025		0.015		1.28E+01	1.45E+01	1.74E-01	8.25E+00	0.012	
7/14 2:00	-1850	-2150	0.025		0.015		1.28E+01	1.45E+01	1.73E-01	8.28E+00	0.011	
7/14 5:00	-1900	-2150	0.025		0.015		1.28E+01	1.44E+01	1.73E-01	8.25E+00	0.012	
7/14 8:00	-1850	-2150	0.025		0.015		1.28E+01	1.44E+01	1.73E-01	8.22E+00	0.011	
7/14 11:00	-1850	-2150	0.025		0.015		1.28E+01	1.44E+01	1.73E-01	8.18E+00	0.013	
7/14 14:00	-1850	-2150	0.025		0.015		1.28E+01	1.44E+01	1.72E-01	8.18E+00	0.010	
7/14 17:00	-1900	-2150	0.025		0.015		1.28E+01	1.44E+01	1.72E-01	8.15E+00	0.010	
7/14 20:00	-1900	-2150	0.025		0.015		1.27E+01	1.44E+01	1.72E-01	8.13E+00	0.011	
7/14 23:00	-1850	-2150	0.025		0.015		1.27E+01	1.44E+01	1.72E-01	8.12E+00	0.011	
7/15 2:00	-1850	-2150	0.025		0.015		1.27E+01	1.44E+01	1.72E-01	8.11E+00	0.011	
7/15 5:00	-1850	-2150	0.025		0.015		1.27E+01	1.44E+01	1.71E-01	8.07E+00	0.012	
7/15 8:00	-1850	-2150	0.025		0.015		1.27E+01	1.44E+01	1.71E-01	8.05E+00	0.012	
7/15 11:00	-1850	-2150	0.025		0.015		1.27E+01	1.44E+01	1.71E-01	8.08E+00	0.011	

計器不良

計器不良

NO. 020 / 14年07月11日 09時41分 DC1H / 41107

福島第一原子力発電所 2号機 温度に関するパラメータ(代表点)



2014年7月20日 14時00分
 東京電力/原子力/東北 福島第一
 NO. 0207

島第一原子力発電所 2号機 温度に関するパラメータ

【備考事項】
各観測値については、地震やその他の異常事態の影響を受けて、通常の使用環境条件と異なっているものもあり、正しく測定されていない可能性のある観測値も存在している。プラントの状況を把握するために、このような観測の不確かさも考慮したうえで、複数の観測値から得られる傾向を使用し変化の傾向にも着目して総合的に判断している。

日時	遮断安全弁漏洩検出器 RV-2-71A	主蒸気隔離弁漏洩 検出器 2-65A	給水ノズル 温度	CRDハウジング 上部温度	圧力容器下部 (底部ヘッド)上部	圧力容器支持ス カート上部温度	圧力容器ドレンバ イ 上部温度	D/W HVH戻り温 度(HVH-16A)	RPVベロ シール	原子炉抑制室 ガス温度	S/Cプール 水温度A	S/Cプール 水温度B	備考
7/9 2:00	119.5	64.7	112.3	133.8	119.8	113.7	109.5	134.0	140.0	60.0	54.2	54.1	
7/9 5:00	119.8	64.7	112.2	131.6	119.1	111.9	104.3	136.0	140.0	60.0	54.1	54.0	
7/9 8:00	119.9	64.9	112.3	131.1	119.7	112.9	103.8	137.0	140.0	60.0	54.0	53.9	
7/9 11:00	119.8	64.8	112.2	132.3	120.4	107.9	104.0	137.0	139.0	60.0	53.9	53.8	
7/9 14:00	120.0	64.8	112.2	127.5	119.5	112.7	104.2	140.0	140.0	60.0	53.9	53.8	
7/9 17:00	119.9	64.7	112.2	135.1	120.8	112.5	104.2	146.0	139.0	60.0	53.8	53.7	
7/9 20:00	120.0	64.7	112.2	136.1	121.2	106.4	104.2	147.0	140.0	60.0	53.7	53.6	
7/9 23:00	120.0	64.7	112.3	130.8	119.5	112.4	103.9	147.0	140.0	60.0	53.6	53.5	
7/10 2:00	119.9	64.7	112.3	123.5	120.6	112.7	105.0	145.0	140.0	60.0	53.5	53.5	
7/10 5:00	119.5	64.7	112.3	133.7	120.3	112.8	103.9	150.0	141.0	59.0	53.5	53.4	
7/10 8:00	119.7	64.6	112.2	128.1	119.4	113.1	103.8	151.0	140.0	59.0	53.4	53.3	
7/10 11:00	119.5	64.9	112.3	124.2	120.1	113.8	104.1	148.0	140.0	59.0	53.3	53.2	
7/10 14:00	119.5	64.8	112.5	124.8	120.5	111.9	100.1	149.0	140.0	59.0	53.3	53.2	
7/10 17:00	119.5	64.8	112.2	126.5	122.5	113.7	104.1	149.0	140.0	59.0	53.2	53.1	
7/10 20:00	119.9	64.9	112.4	128.8	120.3	112.8	104.3	145.0	140.0	59.0	53.2	53.1	
7/10 23:00	119.8	64.9	112.4	127.4	123.0	111.8	106.1	145.0	139.0	59.0	53.1	53.0	
7/11 2:00	119.9	64.8	112.3	121.7	118.4	113.2	103.8	148.0	140.0	59.0	53.0	53.0	
7/11 5:00	119.6	64.9	112.3	122.6	117.6	111.7	103.7	148.0	142.0	58.0	53.0	52.9	
7/11 8:00	119.6	64.9	112.3	127.6	118.2	116.5	104.0	148.0	139.0	58.0	52.9	52.8	
7/11 11:00	119.9	64.7	112.4	131.4	119.1	113.2	104.1	149.0	139.0	58.0	52.8	52.8	
7/11 14:00	120.2	65.7	112.5	137.7	118.2	113.4	104.6	149.0	139.0	58.0	52.8	52.7	
7/11 17:00	120.1	64.8	112.5	135.2	116.7	109.3	104.5	149.0	142.0	58.0	52.7	52.6	
7/11 20:00	119.4	64.9	112.5	138.0	115.8	113.9	104.5	149.0	142.0	58.0	52.6	52.6	
7/11 23:00	119.7	64.9	112.4	127.4	116.1	113.9	104.0	148.0	142.0	58.0	52.6	52.5	
7/12 2:00	119.5	64.9	112.3	127.7	121.2	112.7	104.0	148.0	141.0	58.0	52.5	52.5	
7/12 5:00	119.5	64.9	112.2	123.1	118.4	113.1	103.8	148.0	141.0	58.0	52.5	52.4	
7/12 8:00	119.5	64.8	112.1	127.5	118.5	113.2	103.8	148.0	141.0	58.0	52.5	52.4	
7/12 11:00	119.3	64.9	112.0	123.0	122.8	113.1	103.3	147.0	141.0	58.0	52.4	52.3	
7/12 14:00	119.6	63.1	111.9	126.7	116.0	112.7	103.0	147.0	141.0	58.0	52.4	52.3	
7/12 17:00	119.0	63.1	112.0	133.8	115.8	112.9	103.4	147.0	140.0	58.0	52.3	52.3	
7/12 20:00	119.5	64.4	111.8	122.2	117.4	112.9	103.0	148.0	140.0	58.0	52.3	52.2	
7/12 23:00	119.5	64.8	111.6	123.4	123.4	113.1	102.7	148.0	140.0	58.0	52.3	52.2	
7/13 2:00	119.5	64.8	111.8	125.3	120.2	113.7	101.7	147.0	140.0	58.0	52.2	52.1	
7/13 5:00	119.9	64.8	111.7	126.9	121.3	109.8	102.1	145.0	140.0	58.0	52.2	52.1	
7/13 8:00	119.2	64.8	111.6	121.5	122.9	110.0	102.6	145.0	138.0	58.0	52.1	52.1	
7/13 11:00	119.3	64.3	111.7	113.9	122.5	114.6	103.0	145.0	137.0	58.0	52.1	52.0	
7/13 14:00	119.3	63.1	111.7	118.1	122.7	109.5	103.3	145.0	139.0	58.0	52.1	52.0	
7/13 17:00	119.3	63.5	111.8	122.8	123.0	109.5	103.6	145.0	139.0	58.0	52.0	51.9	
7/13 20:00	119.5	60.5	111.8	113.4	122.5	114.9	103.3	146.0	139.0	58.0	52.0	51.9	
7/13 23:00	119.6	64.8	111.9	117.1	122.5	114.0	102.8	147.0	137.0	58.0	52.0	51.9	
7/14 2:00	119.1	66.7	111.8	118.4	123.0	113.4	103.0	148.0	138.0	58.0	51.9	51.8	
7/14 5:00	119.0	64.7	111.6	119.6	123.0	110.3	104.0	148.0	138.0	58.0	51.9	51.8	
7/14 8:00	119.4	64.7	111.6	139.8	124.0	114.3	103.7	148.0	137.0	58.0	51.9	51.8	
7/14 11:00	119.3	64.6	111.5	129.9	122.3	109.0	103.1	148.0	134.0	58.0	51.8	51.7	
7/14 14:00	119.0	63.5	111.6	115.0	123.6	109.5	103.9	148.0	134.0	58.0	51.8	51.7	
7/14 17:00	119.9	63.5	111.6	129.7	123.9	110.8	102.2	148.0	134.0	58.0	51.8	51.7	
7/14 20:00	119.8	64.5	111.5	131.6	124.3	109.9	102.3	128.0	134.0	58.0	51.7	51.7	
7/14 23:00	118.7	64.7	111.6	132.8	125.3	111.2	102.8	127.0	133.0	58.0	51.7	51.6	
7/15 2:00	118.6	64.7	111.5	140.0	124.6	110.6	102.5	128.0	133.0	58.0	51.7	51.6	
7/15 5:00	118.6	64.6	111.5	130.2	123.5	110.5	102.6	130.0	132.0	58.0	51.6	51.5	
7/15 8:00	118.6	64.9	111.6	143.7	123.4	111.0	102.2	131.0	133.0	58.0	51.6	51.5	
7/15 11:00	119.2	64.7	111.5	134.1	122.8	110.6	102.5	131.0	132.0	58.0	51.6	51.5	

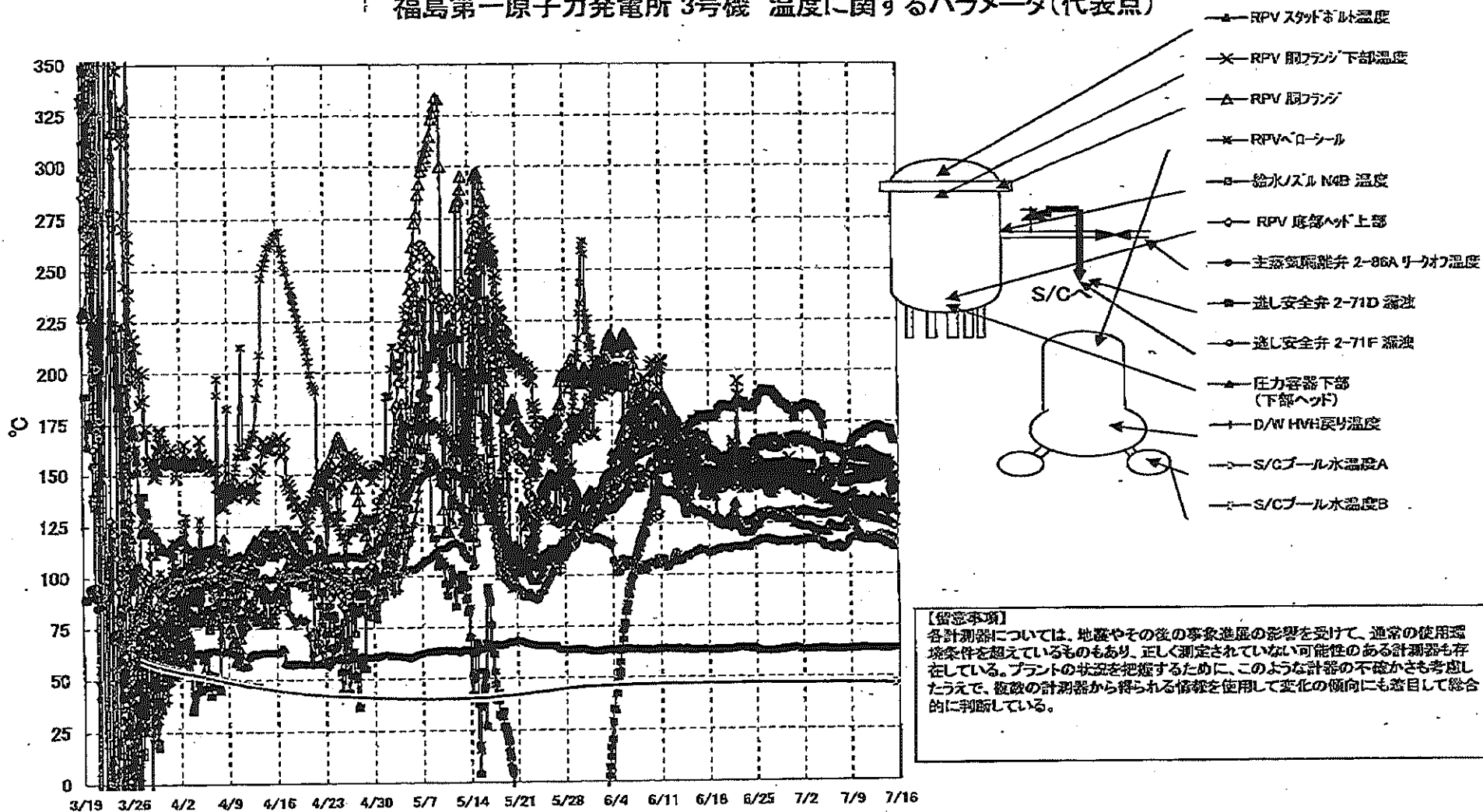
計測不良

福島第一原子力発電所 3号機 水位・圧力に関するパラメ.

【留意事項】
 各計測値については、地震やその他の事故進展の影響を受けて、通常の計測条件を超えているものもあり、正しく測定されていない可能性のある計測値も存在している。
 プラントの状態を把握するために、このような計測の不確かさも考慮したうえで、複数の計測器から得られる情報を活用して変化の傾向にも着目して総合的に判断している。

日時	原子炉水位 (8844) (A) (mm)	原子炉水位 (8844) (B) (mm)	A系 原子炉圧 力 (MPa)	B系 原子炉圧 力 (MPa)	D/W 圧力 (MPa) (abs)	S/C 圧力 (MPa) (abs)	GAMS D/W(A) (Sv/h)	GAMS D/W(B) (Sv/h)	GAMS S/C(A) (Sv/h)	GAMS S/C(B) (Sv/h)	中央制御 室線量 (mSv/h)	備考
7/9 2:00	-1950	-2250	-0.159	-0.106	0.0999	0.1829	4.43E+00	2.82E+00	3.25E-01	3.04E-01	0.025	
7/9 5:00	-1950	-2250	-0.158	-0.106	0.0999	0.1831	4.42E+00	2.82E+00	3.25E-01	3.04E-01	0.025	
7/9 8:00	-1950	-2250	-0.162	-0.104	0.0999	0.1832	4.42E+00	2.82E+00	3.25E-01	3.04E-01	0.024	
7/9 11:00	-1950	-2250	-0.164	-0.105	0.0998	0.1832	4.42E+00	2.82E+00	3.25E-01	3.03E-01	0.024	
7/9 14:00	-1950	-2200	-0.166	-0.105	0.0996	0.1831	4.41E+00	2.82E+00	3.25E-01	3.03E-01	0.024	
7/9 17:00	-1950	-2200	-0.166	-0.105	0.0998	0.1831	4.41E+00	2.82E+00	3.25E-01	3.03E-01	0.022	
7/9 20:00	-1950	-2200	-0.166	-0.105	0.1001	0.1832	4.40E+00	2.81E+00	3.25E-01	3.03E-01	0.022	
7/9 23:00	-1950	-2200	-0.162	-0.104	0.0999	0.1831	4.40E+00	2.81E+00	3.25E-01	3.03E-01	0.023	
7/10 2:00	-1950	-2200	-0.164	-0.104	0.0999	0.1831	4.40E+00	2.81E+00	3.25E-01	3.02E-01	0.022	
7/10 5:00	-1950	-2200	-0.162	-0.104	0.1001	0.1832	4.39E+00	2.81E+00	3.24E-01	3.02E-01	0.021	
7/10 8:00	-1950	-2200	-0.164	-0.104	0.0999	0.1832	4.38E+00	2.81E+00	3.24E-01	3.02E-01	0.021	
7/10 11:00	-1950	-2200	-0.164	-0.104	0.0999	0.1832	4.38E+00	2.80E+00	3.24E-01	3.02E-01	0.022	
7/10 14:00	-1950	-2200	-0.170	-0.106	0.0996	0.1832	4.38E+00	2.80E+00	3.24E-01	3.02E-01	0.022	
7/10 17:00	-1950	-2200	-0.170	-0.108	0.0996	0.1834	4.38E+00	2.80E+00	3.24E-01	3.02E-01	0.022	
7/10 20:00	-1900	-2200	-0.170	-0.105	0.0999	0.1834	4.37E+00	2.80E+00	3.24E-01	3.01E-01	0.022	
7/10 23:00	-1900	-2200	-0.170	-0.108	0.0999	0.1839	4.37E+00	2.80E+00	3.24E-01	3.01E-01	0.022	
7/11 2:00	-1900	-2200	-0.170	-0.105	0.0999	0.1834	4.37E+00	2.79E+00	3.24E-01	3.01E-01	0.022	
7/11 5:00	-1950	-2200	-0.170	-0.108	0.1001	0.1836	4.36E+00	2.79E+00	3.24E-01	3.01E-01	0.022	
7/11 8:00	-1950	-2200	-0.168	-0.105	0.1001	0.1836	4.36E+00	2.79E+00	3.24E-01	3.01E-01	0.023	
7/11 11:00	-1950	-2200	-0.168	-0.104	0.1001	0.1836	4.36E+00	2.79E+00	3.23E-01	3.01E-01	0.023	
7/11 14:00	-1950	-2200	-0.170	-0.105	0.0999	0.1836	4.35E+00	2.79E+00	3.23E-01	3.01E-01	0.023	
7/11 17:00	-1950	-2200	-0.168	-0.105	0.1001	0.1836	4.35E+00	2.79E+00	3.23E-01	3.01E-01	0.022	
7/11 20:00	-1950	-2200	-0.166	-0.102	0.1003	0.1838	4.35E+00	2.78E+00	3.23E-01	3.01E-01	0.022	
7/11 23:00	-1950	-2200	-0.164	-0.102	0.1003	0.1838	4.34E+00	2.78E+00	3.23E-01	3.01E-01	0.023	
7/12 2:00	-1950	-2250	-0.164	-0.102	0.1003	0.1836	4.34E+00	2.78E+00	3.23E-01	3.01E-01	0.021	
7/12 5:00	-1950	-2250	-0.164	-0.102	0.1003	0.1836	4.34E+00	2.78E+00	3.23E-01	3.01E-01	0.023	
7/12 8:00	-1950	-2250	-0.164	-0.102	0.1001	0.1836	4.34E+00	2.78E+00	3.23E-01	3.01E-01	0.023	
7/12 11:00	-1950	-2250	-0.164	-0.104	0.0999	0.1838	4.33E+00	2.78E+00	3.23E-01	3.00E-01	0.023	
7/12 14:00	-1950	-2250	-0.168	-0.104	0.0999	0.1836	4.34E+00	2.77E+00	3.23E-01	3.00E-01	0.023	
7/12 17:00	-1950	-2200	-0.168	-0.104	0.0998	0.1836	4.32E+00	2.77E+00	3.22E-01	3.00E-01	0.023	
7/12 20:00	-1950	-2200	-0.166	-0.104	0.0999	0.1836	4.32E+00	2.77E+00	3.22E-01	3.00E-01	0.023	
7/12 23:00	-1950	-2200	-0.166	-0.102	0.0999	0.1838	4.32E+00	2.77E+00	3.22E-01	3.00E-01	0.023	
7/13 2:00	-1950	-2200	-0.166	-0.104	0.0999	0.1836	4.32E+00	2.77E+00	3.22E-01	3.00E-01	0.023	
7/13 5:00	-1950	-2250	-0.166	-0.104	0.1001	0.1838	4.32E+00	2.77E+00	3.22E-01	3.00E-01	0.023	
7/13 8:00	-1950	-2250	-0.166	-0.102	0.1001	0.1838	4.31E+00	2.76E+00	3.22E-01	3.00E-01	0.023	
7/13 11:00	-1950	-2250	-0.166	-0.104	0.0999	0.1836	4.31E+00	2.76E+00	3.22E-01	3.00E-01	0.023	
7/13 14:00	-1950	-2200	-0.166	-0.102	0.0998	0.1836	4.31E+00	2.76E+00	3.22E-01	2.99E-01	0.023	
7/13 17:00	-1950	-2200	-0.166	-0.104	0.0998	0.1836	4.30E+00	2.76E+00	3.22E-01	2.99E-01	0.024	
7/13 20:00	-1950	-2200	-0.168	-0.106	0.0998	0.1836	4.30E+00	2.76E+00	3.22E-01	2.99E-01	0.024	
7/13 23:00	-1950	-2200	-0.164	-0.104	0.1001	0.1838	4.30E+00	2.76E+00	3.22E-01	2.99E-01	0.024	
7/14 2:00	-1950	-2200	-0.162	-0.104	0.0999	0.1836	4.30E+00	2.76E+00	3.22E-01	2.99E-01	0.025	
7/14 5:00	-1950	-2250	-0.164	-0.104	0.1001	0.1836	4.29E+00	2.75E+00	3.21E-01	2.99E-01	0.025	
7/14 8:00	-1950	-2250	-0.164	-0.108	0.0999	0.1836	4.29E+00	2.75E+00	3.21E-01	2.99E-01	0.025	
7/14 11:00	-1950	-2250	-0.166	-0.105	0.0999	0.1838	4.29E+00	2.75E+00	3.21E-01	2.99E-01	0.023	
7/14 14:00	-1950	-2200	-0.166	-0.108	0.0994	0.1836	4.28E+00	2.75E+00	3.21E-01	2.99E-01	0.021	
7/14 17:00	-1900	-2200	-0.166	-0.105	0.0996	0.1838	4.28E+00	2.75E+00	3.21E-01	2.99E-01	0.023	
7/14 20:00	-1950	-2200	-0.166	-0.106	0.0998	0.1838	4.28E+00	2.75E+00	3.21E-01	2.99E-01	0.023	
7/14 23:00	-2000	-2250	-0.168	-0.106	0.0999	0.1839	4.28E+00	2.74E+00	3.21E-01	2.99E-01	0.024	
7/15 2:00	-2050	-2300	-0.166	-0.106	0.0998	0.1838	4.27E+00	2.74E+00	3.21E-01	2.99E-01	0.024	
7/15 5:00	-2050	-2300	-0.166	-0.104	0.0998	0.1839	4.27E+00	2.74E+00	3.21E-01	2.99E-01	0.023	
7/15 8:00	-2050	-2300	-0.170	-0.106	0.0996	0.1839	4.27E+00	2.74E+00	3.21E-01	2.99E-01	0.023	
7/15 11:00	-2050	-2300	-0.170	-0.106	0.0996	0.1839	4.27E+00	2.74E+00	3.21E-01	2.99E-01	0.024	

福島第一原子力発電所 3号機 温度に関するパラメータ(代表点)



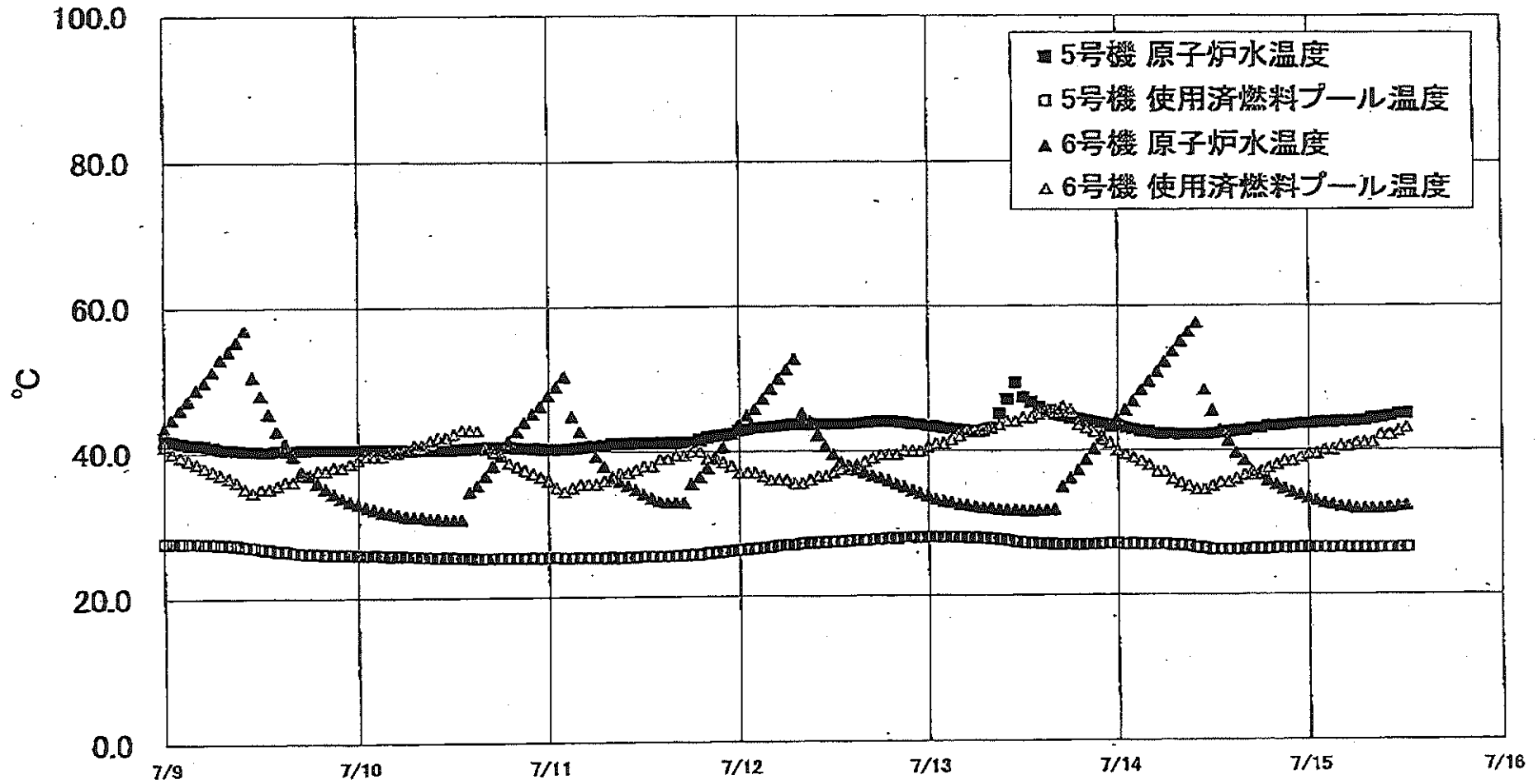
【留意事項】
 各計測器については、地震やその後の事象進展の影響を受けて、通常の使用環境条件を超えているものもあり、正しく測定されていない可能性のある計測器も存在している。プラントの状況を把握するために、このような計測器の不確かさも考慮したうえで、複数の計測器から得られる情報を使用して変化の傾向にも着目して総合的に判断している。

福島第一原子力発電所3号機 温度に関するパラメータ

【留意事項】
各計測器については、地震やその他の事故状態の影響を受けて、通常の使用環境条件を越えているものもあり、正しく測定されていない可能性のある計測器も存在している。プラントの状態を把握するために、このような計測器の不確かさも考慮したうえで、検査の計測器から得られる情報を活用して変化の傾向にも着目して総合的に判断している。

日時	給水ポンプ出口温度	RPV圧力上昇	RPV温度	圧力容器下部(下ドム)温度	RPV上部温度	RPV中間部下部温度	蒸気発生器出口温度	蒸気発生器入口温度	蒸気発生器出口温度(200Aリフト)温度	D/W R/W戻り温度	RPV出口温度	S/Cプール水温	S/Cプール水温	備考
7/9 2:00	152.0	130.0	146.5	128.2	138.2	135.4	163.5	117.3	63.4	159.8	158.1	46.8	46.9	
7/9 5:00	152.2	129.8	146.1	126.7	139.2	135.5	163.9	117.3	63.5	160.1	158.0	46.8	46.9	
7/9 8:00	152.1	129.7	146.5	125.7	140.2	135.8	165.5	117.6	63.8	160.0	157.6	46.8	46.8	
7/9 11:00	151.9	129.8	146.7	125.0	140.1	135.8	166.3	117.7	63.9	160.5	157.4	46.8	46.9	
7/9 14:00	152.1	130.2	146.9	124.9	138.6	135.3	166.6	118.4	63.8	160.1	157.3	46.8	46.9	
7/9 17:00	151.9	129.4	147.2	125.1	141.1	135.1	166.7	118.5	63.8	160.2	157.3	46.8	46.9	
7/9 20:00	151.7	129.1	146.9	126.4	139.9	134.9	165.9	118.5	63.8	160.0	157.1	46.8	46.9	
7/9 23:00	151.6	129.1	146.8	123.1	132.2	134.5	167.8	118.2	63.6	159.6	157.3	46.8	46.9	
7/10 2:00	151.7	128.9	146.5	122.9	132.1	134.6	167.8	118.0	63.5	160.4	156.6	46.8	46.9	
7/10 5:00	151.6	128.8	146.4	122.1	132.4	135.2	168.3	117.4	63.5	160.5	156.3	46.8	46.9	
7/10 8:00	151.6	128.7	146.3	120.3	132.6	135.5	168.3	117.4	63.8	160.9	156.5	46.8	46.9	
7/10 11:00	151.4	128.7	146.4	119.8	132.6	135.6	169.0	118.0	63.7	161.3	156.9	46.8	46.9	
7/10 14:00	151.4	128.7	146.5	119.7	131.9	135.0	168.7	118.4	64.0	160.7	157.1	46.8	46.9	
7/10 17:00	151.2	128.8	146.4	119.2	132.1	134.7	168.0	118.3	64.2	160.0	156.6	46.8	46.9	
7/10 20:00	151.1	128.6	146.4	118.9	132.9	134.9	168.7	118.2	64.3	160.2	156.5	46.7	46.9	
7/10 23:00	150.9	128.5	146.6	117.8	131.7	134.9	169.5	117.8	64.1	160.7	157.1	46.7	46.9	
7/11 2:00	150.8	128.5	146.4	117.5	132.0	134.9	169.5	117.7	63.9	161.2	156.9	46.7	46.9	
7/11 5:00	150.9	128.6	146.3	117.4	131.1	134.7	170.0	117.3	64.0	160.5	157.0	46.7	46.9	
7/11 8:00	150.9	128.4	146.7	117.4	131.4	134.7	170.8	117.4	64.0	161.5	157.0	46.7	46.9	
7/11 11:00	151.2	128.4	147.2	117.5	130.9	134.8	170.6	118.1	64.0	161.4	157.4	46.7	46.9	
7/11 14:00	151.5	128.4	147.5	117.3	130.7	134.4	170.5	118.3	63.9	161.2	157.0	46.7	46.9	
7/11 17:00	151.2	128.1	148.5	117.0	130.9	134.0	170.5	118.1	63.8	161.3	156.6	46.7	46.9	
7/11 20:00	151.2	128.0	148.1	117.3	131.0	133.8	171.2	118.0	63.8	160.0	156.5	46.7	46.9	
7/11 23:00	151.0	127.7	148.0	117.6	131.4	134.1	171.1	118.0	63.7	160.7	156.1	46.7	46.9	
7/12 2:00	150.8	127.8	147.9	117.5	131.9	134.1	171.8	117.9	63.7	159.5	156.9	46.7	46.8	
7/12 5:00	150.7	127.5	147.9	117.8	131.1	133.9	171.8	117.4	63.6	159.2	156.8	46.7	46.9	
7/12 8:00	150.3	127.1	147.6	117.4	131.9	133.4	172.4	117.4	63.6	160.2	156.7	46.7	46.8	
7/12 11:00	150.3	127.0	147.6	117.9	131.4	132.9	172.8	118.2	63.8	159.2	156.0	46.7	46.8	
7/12 14:00	150.2	127.1	147.6	117.9	131.0	132.4	172.3	117.9	63.9	159.0	156.4	46.7	46.8	
7/12 17:00	150.2	127.4	147.6	117.9	130.9	132.2	172.2	118.0	63.8	158.8	156.8	46.7	46.8	
7/12 20:00	150.2	127.2	147.8	117.8	130.5	131.1	172.9	117.7	64.0	158.6	156.1	46.7	46.8	
7/12 23:00	149.8	127.0	148.1	117.3	130.9	132.9	172.4	118.1	63.9	158.2	156.9	46.7	46.8	
7/13 2:00	150.0	126.9	148.2	117.7	130.1	132.5	172.6	118.2	63.8	157.8	156.6	46.8	46.8	
7/13 5:00	149.7	126.8	148.5	117.6	130.3	132.4	172.4	118.3	63.8	157.9	156.7	46.8	46.8	
7/13 8:00	149.5	126.3	148.7	117.2	130.8	132.1	171.9	118.8	63.7	156.8	156.5	46.6	46.8	
7/13 11:00	149.6	126.4	149.0	117.1	130.0	132.3	172.0	119.4	63.8	157.8	156.3	46.6	46.8	
7/13 14:00	149.6	126.3	149.1	117.6	130.6	132.5	171.7	119.4	63.8	157.3	156.0	46.6	46.8	
7/13 17:00	149.5	126.1	149.2	117.0	130.9	132.7	171.0	119.0	63.7	156.5	155.9	46.6	46.8	
7/13 20:00	149.4	126.0	149.2	117.0	130.7	132.7	170.9	118.9	63.6	155.9	152.7	46.6	46.8	
7/13 23:00	149.2	125.8	149.1	116.8	130.1	133.0	171.3	118.7	63.4	156.7	152.3	46.6	46.8	
7/14 2:00	148.9	125.6	149.4	116.5	130.7	132.9	171.4	118.4	63.4	157.0	152.0	46.6	46.8	
7/14 5:00	148.8	125.5	149.5	116.2	130.0	133.4	171.1	118.3	63.3	157.0	151.9	46.6	46.8	
7/14 8:00	148.5	125.5	149.6	115.5	130.0	134.4	170.9	118.7	63.3	156.6	151.9	46.6	46.7	
7/14 11:00	148.1	125.4	149.7	115.2	130.9	136.3	171.3	119.0	63.5	156.8	151.4	46.6	46.7	
7/14 14:00	148.0	125.3	149.6	115.7	130.4	134.6	170.9	118.8	63.7	156.8	150.8	46.6	46.7	
7/14 17:00	147.9	125.3	150.0	115.4	130.4	134.0	170.6	118.5	63.7	156.2	152.8	46.6	46.7	
7/14 20:00	148.0	125.2	149.6	115.4	130.4	133.3	170.8	118.3	63.8	156.6	150.7	46.6	46.7	
7/14 23:00	147.9	124.5	148.7	115.2	130.6	131.4	169.0	117.8	63.5	156.6	149.7	46.5	46.7	
7/15 2:00	139.9	124.1	147.4	115.0	130.0	131.1	167.2	116.9	63.6	154.5	148.5	46.5	46.7	
7/15 5:00	140.7	123.9	146.9	114.7	130.2	131.7	166.4	116.9	63.6	153.8	147.8	46.5	46.7	
7/15 8:00	141.7	123.5	146.6	114.2	130.2	131.4	165.4	117.2	63.8	153.5	147.4	46.5	46.7	
7/15 11:00	143.9	123.3	146.4	113.7	130.5	130.8	165.2	117.1	63.9	153.0	147.2	46.5	46.7	

福島第一原子力発電所 5・6号機 原子炉水温度、使用済燃料プール温度推移



2011年7月12日 14時07分 東京電力(株) 原子力安全部 福島第一原子力発電所

福島第一原子力発電所 5・6号機 原子炉水温度・使用済燃料プール温度

日時	5号機 原子炉水温度	5号機 使用済燃料プール温度	6号機 原子炉水温度	6号機 使用済燃料プール温度
7/12 20:00	44.0	27.8	35.4	39.5
7/12 21:00	43.9	28.0	35.0	40.0
7/12 22:00	43.7	28.0	34.5	40.0
7/12 23:00	43.8	27.9	34.1	40.0
7/13 0:00	43.4	28.0	33.7	40.5
7/13 1:00	43.3	28.0	33.3	41.0
7/13 2:00	43.1	28.0	33.0	41.0
7/13 3:00	43.0	28.0	32.8	41.5
7/13 4:00	42.9	28.0	32.5	42.0
7/13 5:00	42.8	27.8	32.4	42.5
7/13 6:00	42.7	27.9	32.2	42.5
7/13 7:00	42.8	27.8	32.0	43.0
7/13 8:00	43.1	27.7	32.0	43.0
7/13 9:00	45.0	27.6	31.8	43.5
7/13 10:00	47.0	27.5	31.7	44.0
7/13 11:00	49.3	27.3	31.7	44.0
7/13 12:00	47.3	27.2	31.6	44.5
7/13 13:00	46.6	27.1	31.6	44.5
7/13 14:00	45.9	27.0	31.6	45.0
7/13 15:00	45.4	27.0	31.7	45.5
7/13 16:00	45.0	26.9	31.7	45.5
7/13 17:00	44.7	26.9	34.9	46.0
7/13 18:00	44.4	26.9	36.1	45.5
7/13 19:00	44.3	26.8	37.2	43.5
7/13 20:00	44.1	26.9	38.7	43.0
7/13 21:00	43.9	26.9	40.2	42.5
7/13 22:00	43.7	27.0	42.0	41.5
7/13 23:00	43.5	27.0	43.2	41.0
7/14 0:00	43.3	27.0	44.3	40.0
7/14 1:00	43.1	26.9	46.5	39.8
7/14 2:00	42.9	27.0	46.7	39.0
7/14 3:00	42.8	26.9	48.3	38.5
7/14 4:00	42.5	26.9	49.5	38.0
7/14 5:00	42.3	26.9	50.8	37.0
7/14 6:00	42.2	26.9	52.2	37.0
7/14 7:00	42.2	26.7	53.8	36.0
7/14 8:00	42.1	26.7	55.0	35.5
7/14 9:00	42.1	26.8	56.3	35.0
7/14 10:00	42.1	26.4	57.6	34.5
7/14 11:00	42.1	26.3	48.3	34.5
7/14 12:00	42.2	26.1	45.4	35.0
7/14 13:00	42.3	26.1	42.9	35.5
7/14 14:00	42.4	26.1	41.2	35.5
7/14 15:00	42.6	26.1	39.6	36.0
7/14 16:00	42.7	26.1	39.5	36.5
7/14 17:00	43.0	26.2	36.9	36.5
7/14 18:00	43.0	26.2	36.5	37.0
7/14 19:00	43.3	26.2	35.7	37.5
7/14 20:00	43.3	26.3	35.2	38.0
7/14 21:00	43.4	26.3	34.6	38.5
7/14 22:00	43.5	26.3	34.1	38.5
7/14 23:00	43.8	26.4	33.7	39.0
7/15 0:00	43.6	26.4	33.3	39.5
7/15 1:00	43.7	26.4	32.9	39.5
7/15 2:00	43.8	26.4	32.5	40.0
7/15 3:00	43.8	26.3	32.4	40.0
7/15 4:00	43.9	26.4	32.1	40.5
7/15 5:00	43.9	26.3	32.0	40.5
7/15 6:00	43.9	26.3	31.8	41.0
7/15 7:00	44.0	26.3	31.8	41.0
7/15 8:00	44.3	26.3	31.8	41.0
7/15 9:00	44.4	26.3	31.8	42.0
7/15 10:00	44.6	26.3	31.9	42.0
7/15 11:00	44.9	26.3	32.1	42.5
7/15 12:00	45.0	26.4	32.2	43.0

福島第一原子力発電所 プラント関連パラメータ (水位・圧力・温度などのデータ)

【注意事項】
 計測器については、地震やその後の事象進展の影響を受けて、通常の使用環境条件を越えているものもあり、正しく測定されていない可能性のある計測器も存在している。プラントの状況を把握するために、このような計測の不確かさも考慮し、複数の計測器から得られる情報を活用して変化の傾向にも留意して総合的に判断している。

7月15日 18:00 現在

号機	1号機	2号機	3号機	4号機	5号機	6号機
原子炉注水状況	給水系Aを用いた淡水注入中。 流量3.7m ³ /h (7/15 17:00 現在)	給水系Aを用いた淡水注入中。 流量3.4m ³ /h (7/15 17:00 現在)	給水系Aを用いた淡水注入中。 流量9.0m ³ /h (7/15 17:00 現在)		※2 (原子炉の除熱機能が維持されており、注水不要)	
原子炉水位	燃料域A: 777mm 燃料域B: 1650 mm ※3 (7/15 17:00 現在)	燃料域A: 1850 mm ※3 燃料域B: 2150 mm ※3 (7/15 17:00 現在)	燃料域A: 2050 mm ※3 燃料域B: 2300 mm ※3 (7/15 17:00 現在)		停止域 2130mm (7/15 18:00 現在)	停止域 2094mm (7/15 18:00 現在)
原子炉圧力	A系: 0.037 MPa g B系: MPa g (7/15 17:00 現在)	A系: 0.025 MPa g B系: MPa g (7/15 17:00 現在)	A系: 0.170 MPa g (A) ※3 B系: 0.108 MPa g (C) ※3 (7/15 17:00 現在)		0.010 MPa g (7/15 18:00 現在)	0.021 MPa g (7/15 18:00 現在)
原子炉水温度	(系統流量がないため採取不可)					
原子炉压力容器 まわり温度	給水A 温度: 115.5 °C 压力容器下部温度: 102.2 °C (7/15 17:00 現在)	給水A 温度: 111.6 °C 压力容器下部温度: 123.6 °C (7/15 17:00 現在)	給水A 温度: 143.4 °C 压力容器下部温度: 113.6 °C (7/15 17:00 現在)	※2 (全燃料取出中につき監視対象外)	※2 (原子炉水温度にて監視中)	
D/W・S/C 圧力	D/W: 0.1433 MPa abs S/C: 0.125 MPa abs (7/15 17:00 現在)	D/W: 0.015 MPa abs ※3 S/C: 0.125 MPa abs ※1 (7/15 17:00 現在)	D/W: 0.0996 MPa abs S/C: 0.1839 MPa abs (7/15 17:00 現在)			
D/W 雰囲気温度	RPV/Aロ-サークル: 102.0 °C HVH戻り: 102.9 °C (7/15 17:00 現在)	RPV/Aロ-サークル: 130 °C ※3 HVH戻り: 130 °C (7/15 17:00 現在)	RPV/Aロ-サークル: 146.6 °C ※3 HVH戻り: 152.5 °C (7/15 17:00 現在)			※2 (原子炉の除熱機能が維持されているため監視対象外)
CAMS 放射線 モニタ	D/W(A): 0.00E+00 Sv/h ※1 B: 7.72E+01 Sv/h ※1 S/C(A): 7.29E-01 Sv/h B: 7.54E-01 Sv/h (7/15 17:00 現在)	D/W(A): 1.27E+01 Sv/h B: 1.44E+01 Sv/h S/C(A): 1.72E-01 Sv/h B: 8.15E+00 Sv/h ※1 (7/15 17:00 現在)	D/W(A): 4.26E+00 Sv/h ※3 B: 2.74E+00 Sv/h S/C(A): 3.20E-01 Sv/h B: 2.98E-01 Sv/h (7/15 17:00 現在)			
S/C 温度	A系: 48.2 °C B系: 48.0 °C (7/15 17:00 現在)	A系: 51.6 °C B系: 51.5 °C (7/15 17:00 現在)	A系: 46.5 °C B系: 46.7 °C (7/15 17:00 現在)			
D/W 設計圧力	0.384 MPa g (0.485 MPa abs)	0.384 MPa g (0.485 MPa abs)	0.384 MPa g (0.485 MPa abs)			
D/W 最高使用圧力	0.427 MPa g (0.528 MPa abs)	0.427 MPa g (0.528 MPa abs)	0.427 MPa g (0.528 MPa abs)			
使用済燃料プール 温度	※1	42.0 °C (7/15 17:00 現在)	31.8 °C (7/15 17:00 現在)	87~89 °C (7/15 16:00 現在)	26.7 °C (7/15 18:00 現在)	45.0 °C (7/15 18:00 現在)
FPC 挿入センサー バルブ	3350 mm (7/15 17:00 現在)	3250 mm (7/15 17:00 現在)	※1	2800 mm (7/15 17:00 現在)	※2	
電源	外部電源受電中 (P/C2C)			外部電源受電中 (P/C4D)		外部電源受電中
その他情報	5号機廃熱除去系について、海水冷却ポンプを仮設から本設に切り替え、14時45分にSHCモード起動。			共用プール: 37 °C (7/15 6:25 現在)	5u: SHCモード (7/15 14:45~)	6u: SHCモード (7/14 9:57~)

圧力換算 ゲージ圧(MPa g) = 絶対圧(MPa abs) - 大気圧(標準大気圧0.1013 MPa)
 絶対圧(MPa abs) = ゲージ圧(MPa g) + 大気圧(標準大気圧0.1013 MPa)

※1: 計器不良
 ※2: データ採取対象外
 ※3: 状況推移を継続監視中

福島第一原子力発電所 プラント関連パラメータ (水位・圧力・温度などのデータ) に関する補足説明

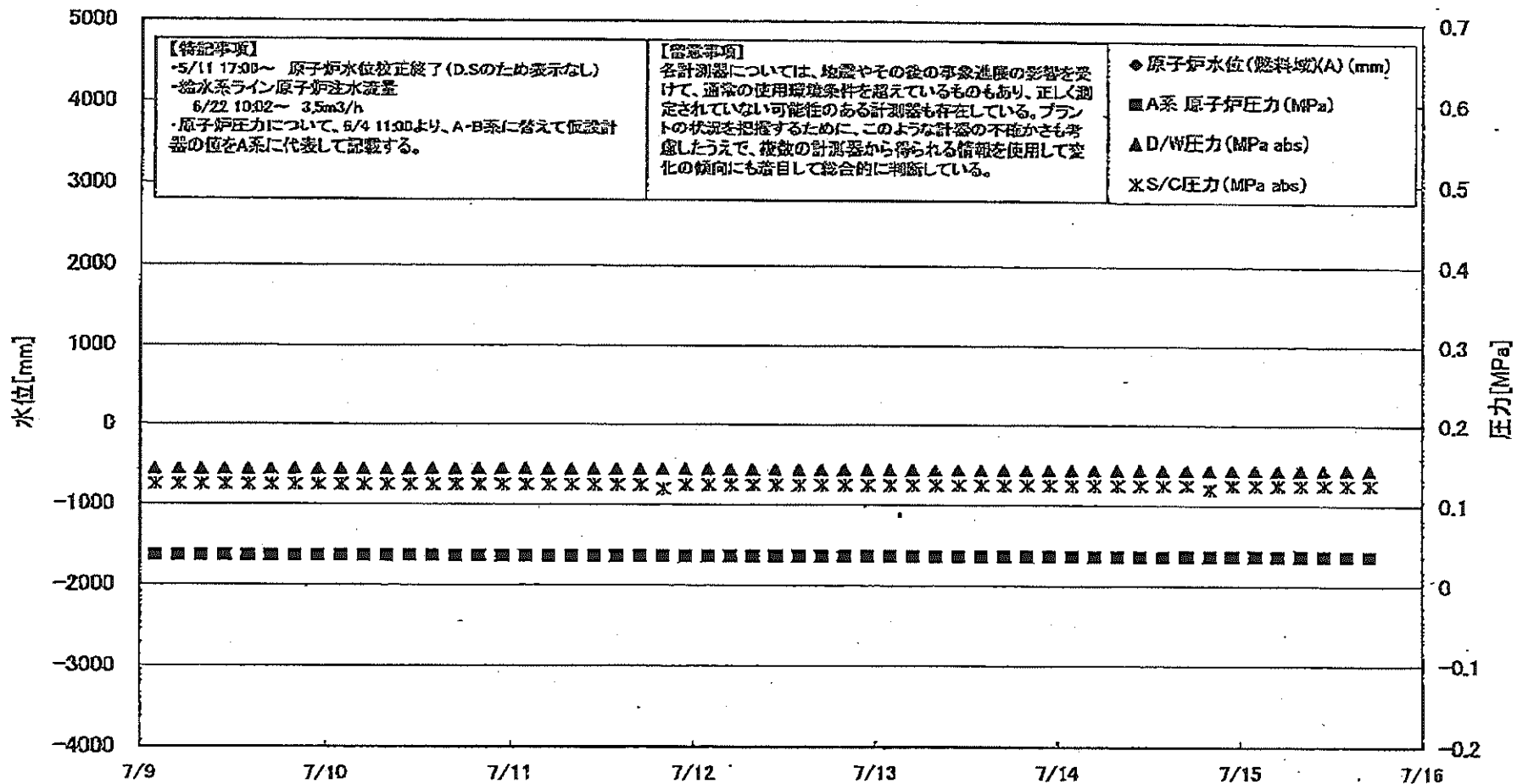
■各パラメータに関する補足説明

項目	記載方法	測定方法	記録点数/Ch数or系統数
原子炉注水状況	原子炉への注水調整/注水方法を記載。	仮設計器	1/1系統
原子炉水位	燃料罐を監視する水位計にて測定したデータを記載。	本設計器	A系 1/1Ch B系 1/1Ch
原子炉圧力	計器盤より圧力計器から伝送される電圧値を測定し、電圧値を圧力に換算したものを記載。A系/B系それぞれ複数点データがあるが、1点を代表として採取し記載。(本設) 1号、2号については、仮設計器の値をA系に代表して記載。(2号機は参考値)	仮設計器: 1号、2号 本設計器盤 (電圧測定): 3号	仮設計器 1/1系統 本設計器 A系 1/2Ch B系 1/2Ch
原子炉水温度	温度計設置箇所には系統流量がないためデータ未採取	-	-
原子炉圧力容器 まわり温度	原子炉圧力容器まわり温度は複数箇所から採取しているが、全体把握の観点から代表部位として「給水ノズル位置」、「圧力容器下部 (1号、3号: 圧力容器下部ヘッド、2号: 圧力容器底部ヘッド上部)」のデータを記載	本設計器	給水ノズル位置 1/4Ch 圧力容器下部 1/2Ch (1号) 1/1Ch (2~3号)
D/W・S/C圧力	本設計器の指示値を記載。本設計器にて採取できない場合には、計器盤より測定した電圧値を圧力に換算したものを記載。 (D/W: ドライウェル、S/C: 圧力抑制室)	本設計器: 1号、2号 本設計器盤 (電圧測定): 3号	本設計器 1/1系統 本設計器 常用1/1Ch 広域1/1Ch
D/W 雰囲気温度	D/W内の雰囲気温度は複数箇所から採取しているが、全体把握の観点から代表部位として「D/W上部 (RPVペローシール温度)、中央部 (D/W HVH戻り空気温度)」のデータを記載。(RPV: 原子炉圧力容器、HVH: 空調ユニット)	本設計器	RPVペローシール 1/5Ch D/W HVH戻り 1/5Ch
CAMS放射線 モニタ	本設計器の指示値を記載。 (CAMS: 格納容器雰囲気モニタ系、E●●: $\times 10^{●●}$)	本設計器	D/W A系 1/1Ch B系 1/1Ch S/C A系 1/1Ch B系 1/1Ch
S/C温度	本設計器の指示値を記載。A系/B系それぞれ複数点データがあるが、1点を代表として採取し記載。	本設計器	A系 1/4Ch (1号)、8Ch (2~3号) B系 1/4Ch (1号)、8Ch (2~3号)
使用済燃料プール 温度	本設計器、もしくは仮設計器の指示値を記載。 (非稼モード: 非常時熱負荷モード、SHCモード: 原子炉停止時冷却系モード)	本設計器: 1~2号 仮設計器: 3~4号	本設計器 1/2Ch (1号)、1Ch (2号) 仮設計器 1/1系統 (3~4号)
FPC (放射線) モニタ	本設計器の指示値を記載。 (FPC: 燃料プール冷却浄化系)	本設計器	1/1系統

■注記に関する補足説明

項目	内容	7月15日 18時時点の状況
計器不良	計器不良: 指示値ダウン (オーバー) スケール/検出器の不良	1号機 CAMS D/W 放射線モニタ、使用済燃料プール温度 2号機 S/C圧力、CAMS S/C放射線モニタ 3号機 FPC放射線モニタ
データ採取対象外	4号機: 炉心に燃料がないため、原子炉及びD/W関連のデータは採取せず。 5~6号機: 現在冷温停止中のため、D/W関連データは採取せず。	-
状況推移を 継続確認中	指示は出ているものの、指示値ハンチング・マイナス表示など他パラメータと明らかに異なる推移を示したもの。	1号機 原子炉水位(B) 2号機 原子炉水位、D/W圧力、RPVペローシール温度 3号機 原子炉水位、原子炉圧力、RPVペローシール温度、CAMS D/W(A)放射線モニタ

福島第一原子力発電所 1号機 水位・圧力に関するパラメータ



福島第一原子力発電所 1号機 水位・圧力に関するパラメータ

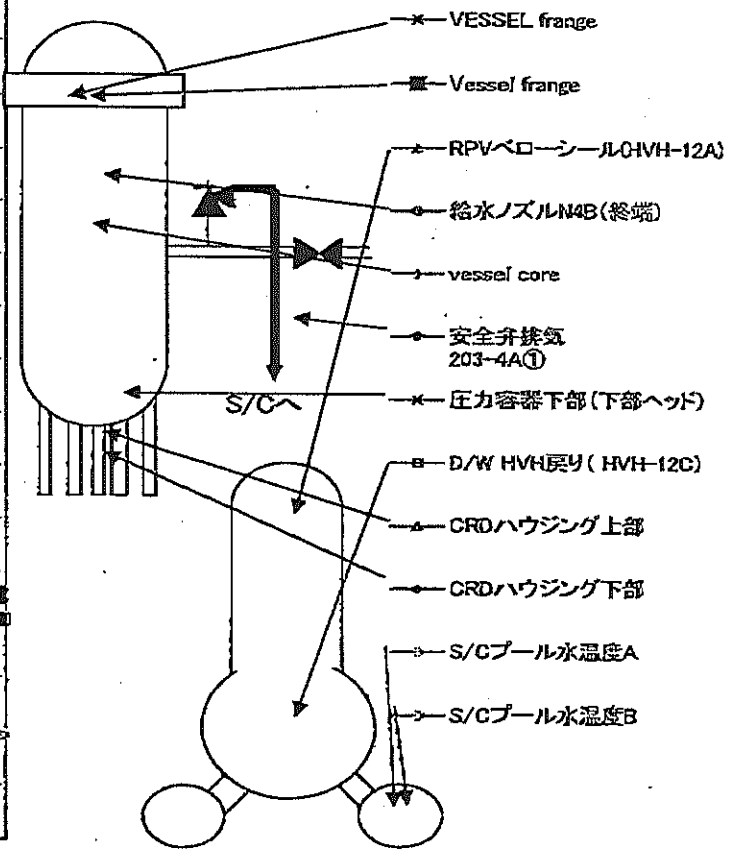
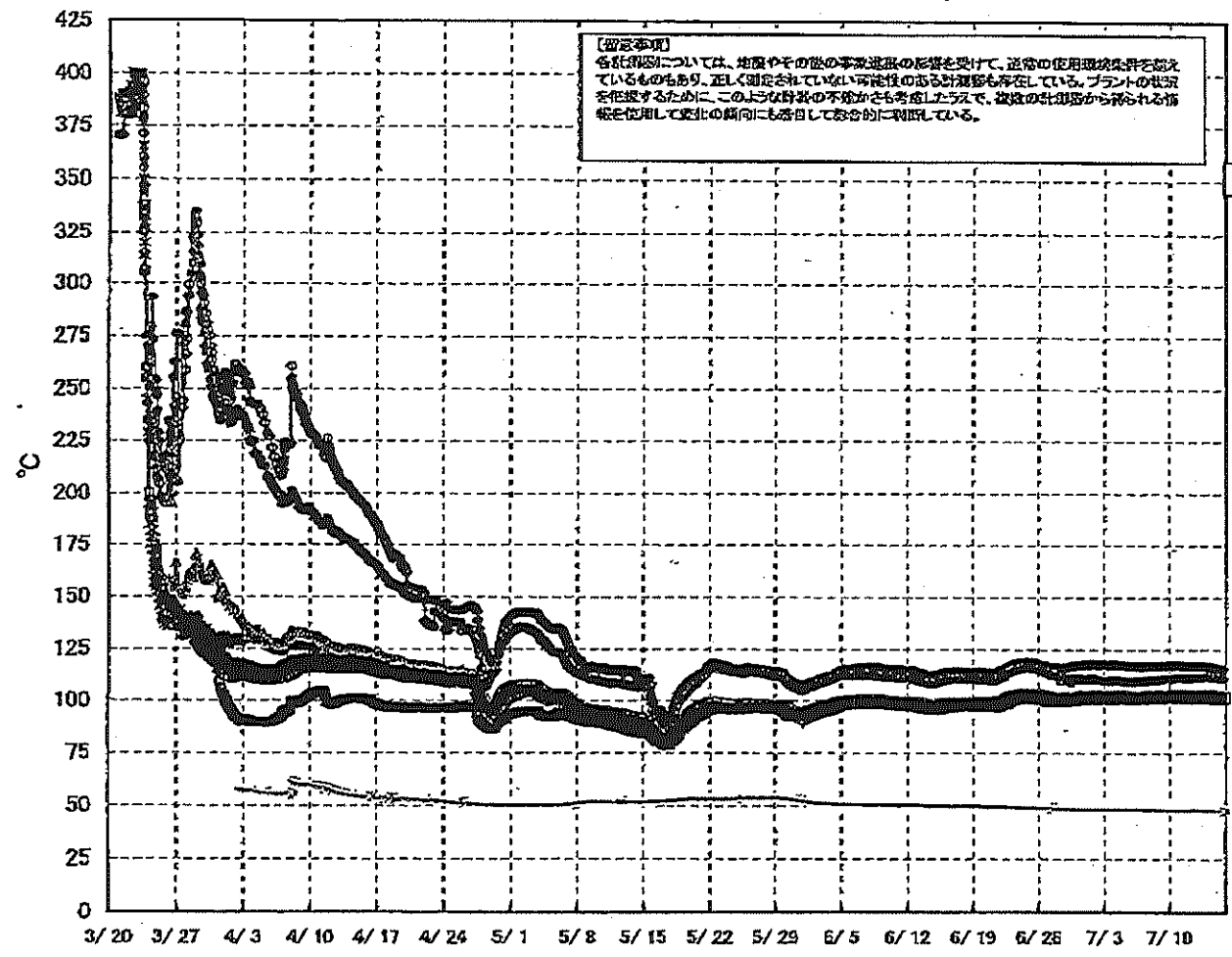
【留意事項】
 各計測値については、地震やその他の異常状態の影響を受けて、通常の計測値と異なる値を示しているものもあり、正しく測定されていない可能性がある計測器も存在している。
 プラントの状況を把握するために、このような計測値の不確かさも考慮したうえで、複数の計測器から得られる情報を参照して変化の傾向にも着目して総合的に判断している。

日時	原子炉水位 (燃料域)(A) (mm)	原子炉水位 (燃料域)(B) (mm)	A系 原子炉圧 力(MPa)	B系 原子炉 圧力(MPa)	D/W圧力 (MPa abs)	S/C圧力 (MPa abs)	ICAMS D/W(A) (Sv/h)	GAMS D/W(B) (Sv/h)	GAMS S/C(A) (Sv/h)	GAMS S/C(B) (Sv/h)	備考
7/9 2:00		-1650	0.037		0.1438	0.125	0.00E+00	3.35E+01	7.38E-01	7.63E-01	
7/9 5:00		-1650	0.037		0.1437	0.125	0.00E+00	3.56E+01	7.38E-01	7.63E-01	
7/9 8:00		-1650	0.037		0.1439	0.125	0.00E+00	5.68E+01	7.38E-01	7.62E-01	
7/9 11:00		-1650	0.037		0.1441	0.125	0.00E+00	3.47E+01	7.37E-01	7.62E-01	
7/9 14:00		-1650	0.037		0.1441	0.125	0.00E+00	7.00E+01	7.37E-01	7.62E-01	
7/9 17:00		-1650	0.037		0.1443	0.125	0.00E+00	5.55E+01	7.37E-01	7.62E-01	
7/9 20:00		-1650	0.037		0.1443	0.125	0.00E+00	3.80E+01	7.37E-01	7.62E-01	
7/9 23:00		-1600	0.037		0.1444	0.125	0.00E+00	3.85E+01	7.37E-01	7.61E-01	
7/10 2:00		-1800	0.037		0.1443	0.125	0.00E+00	3.49E+01	7.37E-01	7.62E-01	
7/10 5:00		-1600	0.037		0.1443	0.125	0.00E+00	3.72E+01	7.37E-01	7.61E-01	
7/10 8:00		-1600	0.037		0.1442	0.125	0.00E+00	3.13E+01	7.38E-01	7.61E-01	
7/10 11:00		-1600	0.037		0.1444	0.125	0.00E+00	4.33E+01	7.37E-01	7.63E-01	
7/10 14:00		-1600	0.037		0.1446	0.125	0.00E+00	3.60E+01	7.37E-01	7.62E-01	
7/10 17:00		-1600	0.037		0.1447	0.125	0.00E+00	2.20E+02	7.37E-01	7.61E-01	
7/10 20:00		-1600	0.037		0.1450	0.125	0.00E+00	3.63E+01	7.36E-01	7.61E-01	
7/10 23:00		-1600	0.037		0.1449	0.125	0.00E+00	3.37E+01	7.36E-01	7.61E-01	
7/11 2:00		-1600	0.037		0.1449	0.125	0.00E+00	4.21E+01	7.36E-01	7.60E-01	
7/11 5:00		-1600	0.037		0.1447	0.125	0.00E+00	4.29E+01	7.35E-01	7.61E-01	
7/11 8:00		-1600	0.037		0.1445	0.125	0.00E+00	4.08E+01	7.35E-01	7.60E-01	
7/11 11:00		-1600	0.037		0.1444	0.125	0.00E+00	3.83E+01	7.35E-01	7.60E-01	
7/11 14:00		-1600	0.037		0.1446	0.125	0.00E+00	2.53E+02	7.35E-01	7.60E-01	
7/11 17:00		-1600	0.037		0.1447	0.125	0.00E+00	2.39E+02	7.35E-01	7.60E-01	
7/11 20:00		-1700	0.037		0.1446	0.120	0.00E+00	6.76E+01	7.35E-01	7.60E-01	
7/11 23:00		-1650	0.037		0.1446	0.125	0.00E+00	3.86E+01	7.34E-01	7.60E-01	
7/12 2:00		-1650	0.037		0.1446	0.125	0.00E+00	3.88E+01	7.34E-01	7.59E-01	
7/12 5:00		-1700	0.037		0.1444	0.125	0.00E+00	4.60E+01	7.34E-01	7.59E-01	
7/12 8:00		-1650	0.037		0.1444	0.125	0.00E+00	4.21E+01	7.34E-01	7.59E-01	
7/12 11:00		-1650	0.037		0.1444	0.125	0.00E+00	4.30E+01	7.33E-01	7.58E-01	
7/12 14:00		-1650	0.037		0.1445	0.125	0.00E+00	4.32E+01	7.33E-01	7.58E-01	
7/12 17:00		-1600	0.037		0.1444	0.125	0.00E+00	3.90E+01	7.33E-01	7.58E-01	
7/12 20:00		-1650	0.037		0.1443	0.125	0.00E+00	3.73E+01	7.33E-01	7.58E-01	
7/12 23:00		-1650	0.037		0.1442	0.125	0.00E+00	6.50E+01	7.33E-01	7.58E-01	
7/13 2:00		-1600	0.037		0.1442	0.125	0.00E+00	4.22E+01	7.32E-01	7.58E-01	
7/13 5:00		-1650	0.037		0.1441	0.125	0.00E+00	4.14E+01	7.32E-01	7.57E-01	
7/13 8:00		-1650	0.037		0.1439	0.125	0.00E+00	3.95E+01	7.32E-01	7.58E-01	
7/13 11:00		-1650	0.037		0.1437	0.125	0.00E+00	3.74E+01	7.32E-01	7.57E-01	
7/13 14:00		-1650	0.037		0.1437	0.125	0.00E+00	3.63E+01	7.31E-01	7.57E-01	
7/13 17:00		-1600	0.037		0.1438	0.125	0.00E+00	3.82E+01	7.31E-01	7.56E-01	
7/13 20:00		-1600	0.037		0.1438	0.125	0.00E+00	4.32E+01	7.31E-01	7.57E-01	
7/13 23:00		-1600	0.037		0.1437	0.125	0.00E+00	3.95E+01	7.31E-01	7.57E-01	
7/14 2:00		-1650	0.037		0.1436	0.125	0.00E+00	4.28E+01	7.31E-01	7.56E-01	
7/14 5:00		-1650	0.037		0.1436	0.125	0.00E+00	9.50E+01	7.31E-01	7.56E-01	
7/14 8:00		-1650	0.037		0.1439	0.125	0.00E+00	4.42E+01	7.31E-01	7.56E-01	
7/14 11:00		-1650	0.037		0.1438	0.125	0.00E+00	4.18E+01	7.30E-01	7.56E-01	
7/14 14:00		-1650	0.037		0.1433	0.125	0.00E+00	4.97E+01	7.30E-01	7.56E-01	
7/14 17:00		-1650	0.037		0.1431	0.125	0.00E+00	4.10E+01	7.30E-01	7.55E-01	
7/14 20:00		-1650	0.037		0.1434	0.120	0.00E+00	4.09E+01	7.30E-01	7.55E-01	
7/14 23:00		-1650	0.037		0.1436	0.125	0.00E+00	3.97E+01	7.30E-01	7.54E-01	
7/15 2:00		-1650	0.037		0.1435	0.125	0.00E+00	3.84E+01	7.30E-01	7.54E-01	
7/15 5:00		-1650	0.037		0.1430	0.125	0.00E+00	4.12E+01	7.29E-01	7.54E-01	
7/15 8:00		-1650	0.037		0.1430	0.125	0.00E+00	4.24E+01	7.29E-01	7.54E-01	
7/15 11:00		-1650	0.037		0.1434	0.125	0.00E+00	4.70E+01	7.29E-01	7.54E-01	
7/15 14:00		-1650	0.037		0.1434	0.125	0.00E+00	7.30E+01	7.29E-01	7.54E-01	
7/15 17:00		-1650	0.037		0.1433	0.125	0.00E+00	7.72E+01	7.29E-01	7.54E-01	

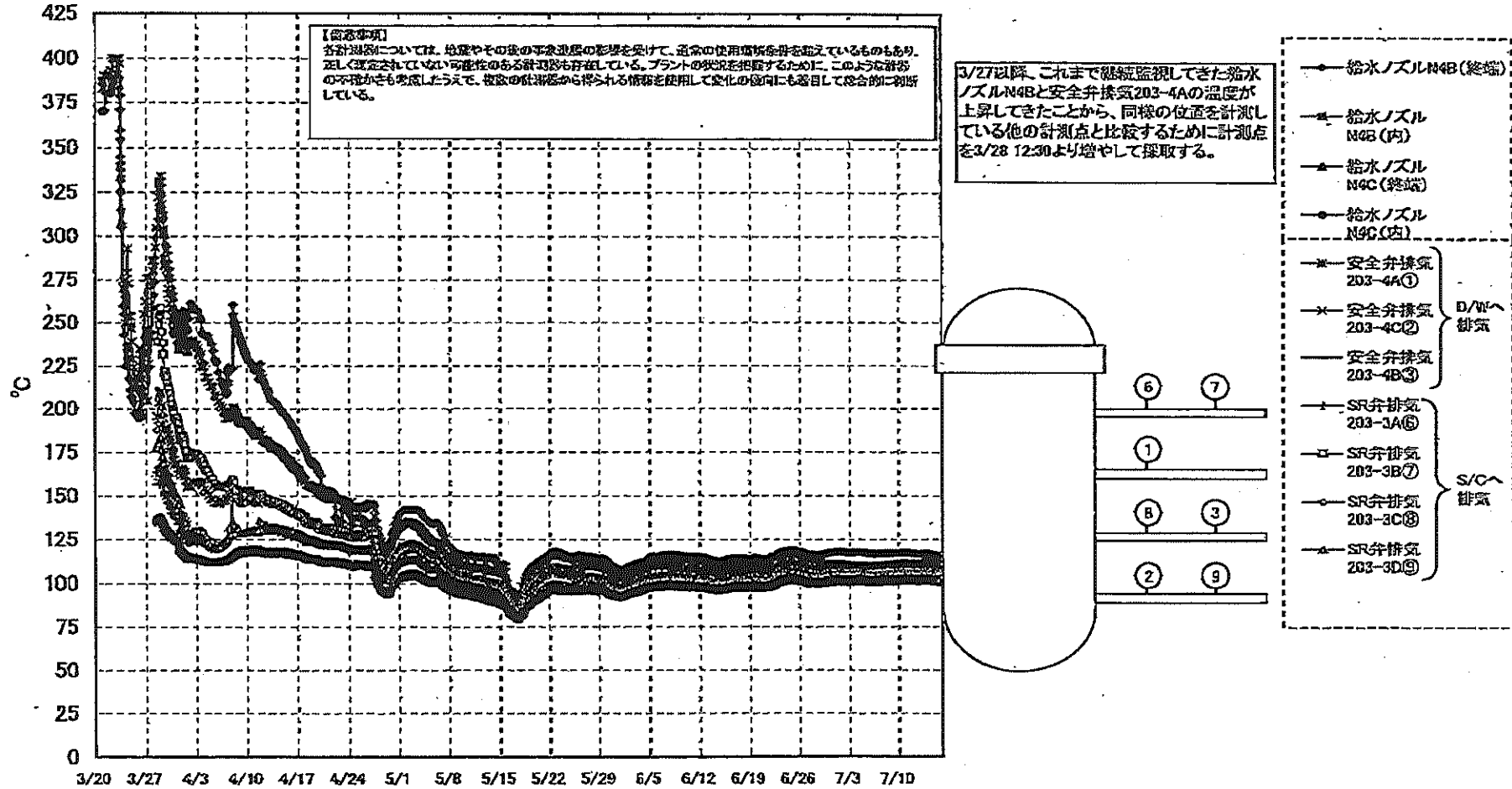
DS

計器不良 計器不良

福島第一原子力発電所 1号機 温度に関するパラメータ (代表点)



福島第一原子力発電所 1号機 温度に関するパラメータ (給水ノズル及び安全弁排気温度)

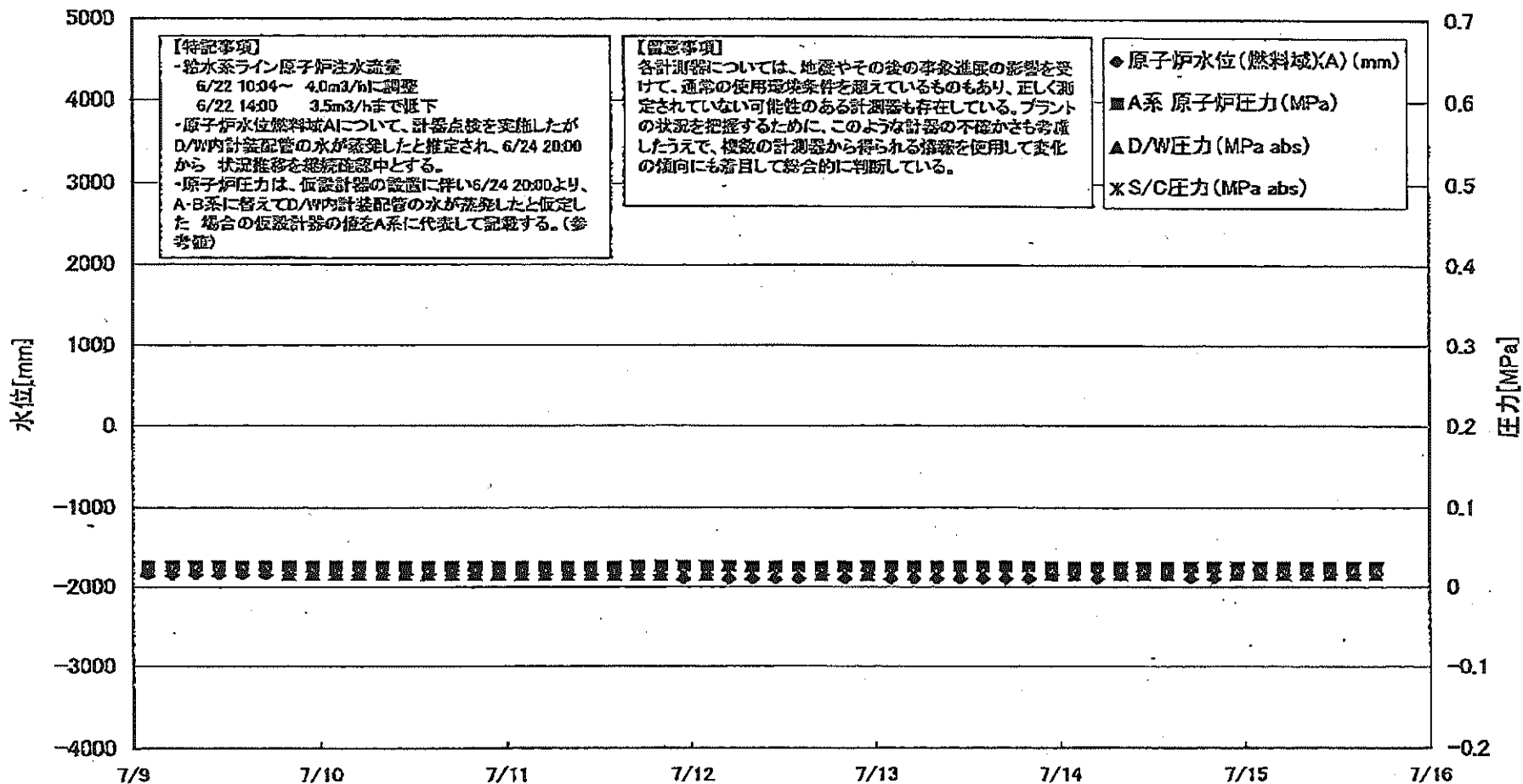


島第一原子力発電所 1号機 温度に関するパラメータ

【注釈】
 新計測器については、経度やその値の異常等の影響を受けて、通常の換算値と異なるものもあり、正しく測定されていない
 可能性のある計測器も存在している。プラントの運転に支障を及ぼすために、このような計測器のデータは、本表から
 除外した状態で使用して、その間にも測定して比較している。

日時	VESSEL france	Vessel frange	給水/ズル N4B(5332)	給水/ズル N4B(内)	給水/ズル N4C(5333)	給水/ズル N4C(内)	vessel core	圧力容器 下部(下 部A)①	CRDハウジ ング上部	CRDハウジ ング下部	安全弁排気 200-4A①	安全弁排気 200-4B②	安全弁排気 200-4B③	SR弁排気 200-3A④	SR弁排気 200-3B⑤	SR弁排気 200-3C⑥	SR弁排気 200-3D⑦	SR弁排気 200-3E⑧	SR弁排気 200-3F⑨	R/W BWH排 り(NH+ 12C)	ROVベロ シール (NH+ 12A)	S/Cプール 水温度A	S/Oプール 水温度B	備考
7/9 2300	102.1	102.2	117.2	102.5	101.9	101.4	101.9	102.5	102.3	102.1	110.5	103.7	105.1	106.2	104.0	105.9	102.6	103.1	103.1	102.3	48.6	48.4		
7/9 2305	102.1	102.2	117.2	102.5	101.9	101.4	101.9	102.5	102.3	102.1	110.6	103.7	105.1	106.2	104.0	105.9	102.7	103.1	102.3	102.3	48.6	48.4		
7/9 2310	102.1	102.3	117.2	102.5	102.0	101.5	101.9	102.5	102.3	102.1	110.6	103.7	105.1	106.2	104.0	105.9	102.7	103.1	102.3	102.3	48.6	48.4		
7/9 2315	102.1	102.4	117.2	102.6	102.0	101.6	101.9	102.6	102.4	102.2	110.6	103.8	105.2	106.3	104.0	106.0	102.8	103.2	102.3	102.3	48.6	48.4		
7/9 2320	102.2	102.4	117.2	102.6	102.1	101.6	102.0	102.8	102.5	102.3	110.6	103.8	105.3	106.4	104.1	106.1	102.9	103.3	102.4	102.4	48.6	48.4		
7/9 2325	102.2	102.5	117.2	102.7	102.2	101.7	102.1	102.9	102.6	102.4	111.0	103.9	105.4	106.5	104.2	106.2	103.0	103.4	102.5	102.5	48.6	48.4		
7/9 2330	102.2	102.5	117.2	102.7	102.2	101.7	102.1	102.9	102.6	102.4	111.0	103.9	105.4	106.5	104.2	106.2	103.0	103.4	102.5	102.5	48.6	48.4		
7/9 2335	102.2	102.5	117.2	102.7	102.2	101.7	102.1	102.9	102.6	102.4	111.0	103.9	105.4	106.5	104.2	106.2	103.0	103.4	102.5	102.5	48.6	48.4		
7/9 2340	102.2	102.5	117.2	102.7	102.2	101.7	102.1	102.9	102.6	102.4	111.0	103.9	105.4	106.5	104.2	106.2	103.0	103.4	102.5	102.5	48.6	48.4		
7/9 2345	102.2	102.5	117.2	102.7	102.2	101.7	102.1	102.9	102.6	102.4	111.0	103.9	105.4	106.5	104.2	106.2	103.0	103.4	102.5	102.5	48.6	48.4		
7/9 2350	102.2	102.5	117.2	102.7	102.2	101.7	102.1	102.9	102.6	102.4	111.0	103.9	105.4	106.5	104.2	106.2	103.0	103.4	102.5	102.5	48.6	48.4		
7/9 2355	102.2	102.5	117.2	102.7	102.2	101.7	102.1	102.9	102.6	102.4	111.0	103.9	105.4	106.5	104.2	106.2	103.0	103.4	102.5	102.5	48.6	48.4		
7/10 0000	102.2	102.5	117.2	102.7	102.2	101.7	102.1	102.9	102.6	102.4	111.0	103.9	105.4	106.5	104.2	106.2	103.0	103.4	102.5	102.5	48.6	48.4		
7/10 0005	102.2	102.5	117.2	102.7	102.2	101.7	102.1	102.9	102.6	102.4	111.0	103.9	105.4	106.5	104.2	106.2	103.0	103.4	102.5	102.5	48.6	48.4		
7/10 0010	102.2	102.5	117.2	102.7	102.2	101.7	102.1	102.9	102.6	102.4	111.0	103.9	105.4	106.5	104.2	106.2	103.0	103.4	102.5	102.5	48.6	48.4		
7/10 0015	102.2	102.5	117.2	102.7	102.2	101.7	102.1	102.9	102.6	102.4	111.0	103.9	105.4	106.5	104.2	106.2	103.0	103.4	102.5	102.5	48.6	48.4		
7/10 0020	102.2	102.5	117.2	102.7	102.2	101.7	102.1	102.9	102.6	102.4	111.0	103.9	105.4	106.5	104.2	106.2	103.0	103.4	102.5	102.5	48.6	48.4		
7/10 0025	102.2	102.5	117.2	102.7	102.2	101.7	102.1	102.9	102.6	102.4	111.0	103.9	105.4	106.5	104.2	106.2	103.0	103.4	102.5	102.5	48.6	48.4		
7/10 0030	102.2	102.5	117.2	102.7	102.2	101.7	102.1	102.9	102.6	102.4	111.0	103.9	105.4	106.5	104.2	106.2	103.0	103.4	102.5	102.5	48.6	48.4		
7/10 0035	102.2	102.5	117.2	102.7	102.2	101.7	102.1	102.9	102.6	102.4	111.0	103.9	105.4	106.5	104.2	106.2	103.0	103.4	102.5	102.5	48.6	48.4		
7/10 0040	102.2	102.5	117.2	102.7	102.2	101.7	102.1	102.9	102.6	102.4	111.0	103.9	105.4	106.5	104.2	106.2	103.0	103.4	102.5	102.5	48.6	48.4		
7/10 0045	102.2	102.5	117.2	102.7	102.2	101.7	102.1	102.9	102.6	102.4	111.0	103.9	105.4	106.5	104.2	106.2	103.0	103.4	102.5	102.5	48.6	48.4		
7/10 0050	102.2	102.5	117.2	102.7	102.2	101.7	102.1	102.9	102.6	102.4	111.0	103.9	105.4	106.5	104.2	106.2	103.0	103.4	102.5	102.5	48.6	48.4		
7/10 0055	102.2	102.5	117.2	102.7	102.2	101.7	102.1	102.9	102.6	102.4	111.0	103.9	105.4	106.5	104.2	106.2	103.0	103.4	102.5	102.5	48.6	48.4		
7/10 0100	102.2	102.5	117.2	102.7	102.2	101.7	102.1	102.9	102.6	102.4	111.0	103.9	105.4	106.5	104.2	106.2	103.0	103.4	102.5	102.5	48.6	48.4		
7/10 0105	102.2	102.5	117.2	102.7	102.2	101.7	102.1	102.9	102.6	102.4	111.0	103.9	105.4	106.5	104.2	106.2	103.0	103.4	102.5	102.5	48.6	48.4		
7/10 0110	102.2	102.5	117.2	102.7	102.2	101.7	102.1	102.9	102.6	102.4	111.0	103.9	105.4	106.5	104.2	106.2	103.0	103.4	102.5	102.5	48.6	48.4		
7/10 0115	102.2	102.5	117.2	102.7	102.2	101.7	102.1	102.9	102.6	102.4	111.0	103.9	105.4	106.5	104.2	106.2	103.0	103.4	102.5	102.5	48.6	48.4		
7/10 0120	102.2	102.5	117.2	102.7	102.2	101.7	102.1	102.9	102.6	102.4	111.0	103.9	105.4	106.5	104.2	106.2	103.0	103.4	102.5	102.5	48.6	48.4		
7/10 0125	102.2	102.5	117.2	102.7	102.2	101.7	102.1	102.9	102.6	102.4	111.0	103.9	105.4	106.5	104.2	106.2	103.0	103.4	102.5	102.5	48.6	48.4		
7/10 0130	102.2	102.5	117.2	102.7	102.2	101.7	102.1	102.9	102.6	102.4	111.0	103.9	105.4	106.5	104.2	106.2	103.0	103.4	102.5	102.5	48.6	48.4		
7/10 0135	102.2	102.5	117.2	102.7	102.2	101.7	102.1	102.9	102.6	102.4	111.0	103.9	105.4	106.5	104.2	106.2	103.0	103.4	102.5	102.5	48.6	48.4		
7/10 0140	102.2	102.5	117.2	102.7	102.2	101.7	102.1	102.9	102.6	102.4	111.0	103.9	105.4	106.5	104.2	106.2	103.0	103.4	102.5	102.5	48.6	48.4		
7/10 0145	102.2	102.5	117.2	102.7	102.2	101.7	102.1	102.9	102.6	102.4	111.0	103.9	105.4	106.5	104.2	106.2	103.0	103.4	102.5	102.5	48.6	48.4		
7/10 0150	102.2	102.5	117.2	102.7	102.2	101.7	102.1	102.9	102.6	102.4	111.0	103.9	105.4	106.5	104.2	106.2	103.0	103.4	102.5	102.5	48.6	48.4		
7/10 0155	102.2	102.5	117.2	102.7	102.2	101.7	102.1	102.9	102.6	102.4	111.0	103.9	105.4	106.5	104.2	106.2	103.0	103.4	102.5	102.5	48.6	48.4		
7/10 0200	102.2	102.5	117.2	102.7	102.2	101.7	102.1	102.9	102.6	102.4	111.0	103.9	105.4	106.5	104.2	106.2	103.0	103.4	102.5	102.5	48.6	48.4		
7/10 0205	102.2	102.5	117.2	102.7	102.2	101.7	102.1	102.9	102.6	102.4	111.0	103.9	105.4	106.5	104.2	106.2	103.0	103.4	102.5	102.5	48.6	48.4		
7/10 0210	102.2	102.5	117.2	102.7	102.2	101.7	102.1	102.9	102.6	102.4	111.0	103.9	105.4	106.5	104.2	106.2	103.0	103.4	102.5	102.5	48.6	48.4		
7/10 0215	102.2	102.5	117.2	102.7	102.2	101.7	102.1	102.9	102.6	102.4	111.0	103.9	105.4	106.5	104.2	106.2	103.0	103.4	102.5	102.5	48.6	48.4		
7/10 0220	102.2	102.5	117.2	102.7	102.2	101.7	102.1	102.9	102.6	102.4	111.0	103.9	105.4	106.5	104.2	106.2	103.0	103.4	102.5	102.5	48.6	48.4		
7/10 0225	102.2	102.5	117.2	102.7	102.2	101.7	102.1	102.9	102.6	102.4	111.0	103.9	105.4	106.5	104.2	106.2	103.0	103.4	102.5	102.5	48.6	48.4		
7/10 0230	102.2	102.5	117.2	102.7	102.2	101.7	102.1	102.9	102.6	102.4	111.0	103.9	105.4	106.5	104.2	106.2	103.0	103.4	102.5	102.5	48.6	48.4		
7/10 0235	102.2	102.5	117.2	102.7	102.2	101.7	102.1	102.9	102.6	102.4	111.0	103.9	105.4	106.5	104.2	106.2	103.0	103.4	102.5	102.5	48.6	48.4		
7/10 0240	102.2	102.5	117.2	102.7	102.2	101.7	102.1	102.9	102.6	102.4	111.0	103.9	105.4	106.5	104.2	106.2	103.0	103.4	102.5	102.5	48.6	48.4		
7/10 0245	102.2	102.5	117.2	102.7	102.2	101.7	102.1	102.9	102.6	102.4	111.0	103.9	105.4	106.5	104.2	106.2	103.0	103.4	102.5	102.5	48.6	48.4		
7/10 0250	102.2	102.5	117.2	102.7	102.2	101.7	102.1	102.9	102.6	102.4	111.0	103.9	105.4	106.5	104.2	106.2	103.0	103.4	102.5	102.5	48.6	48.4		
7/10 0255	102.2	102.5	117.2	102.7	102.2	101.7	102.1	102.9	102.6	102.4	111.0	103.9	105.4	106.5	104.2	106.2	103.0	103.4	102.5	102.5	48.6	48.4		
7/10 0300	102.2	102.5	117.2	102.7	102.2	101.7	102.1	102.9	102.6	102.4	111.0	103.9	105.4	106.5	104									

福島第一原子力発電所 2号機 水位・圧力に関するパラメータ



島第一原子力発電所 2号機 水位・圧力に関するパラメ

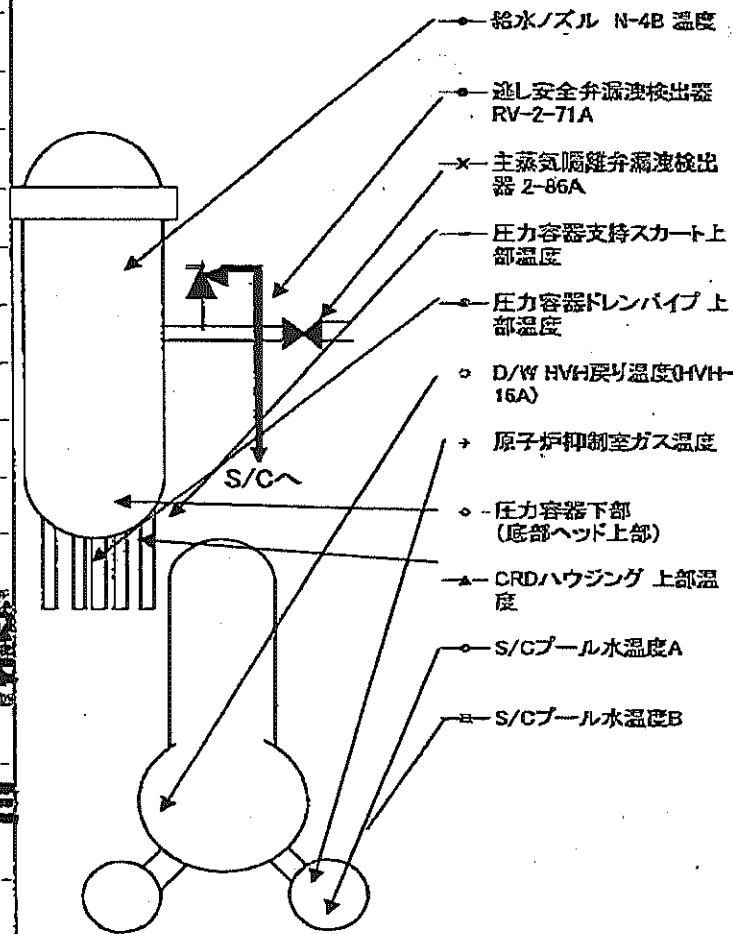
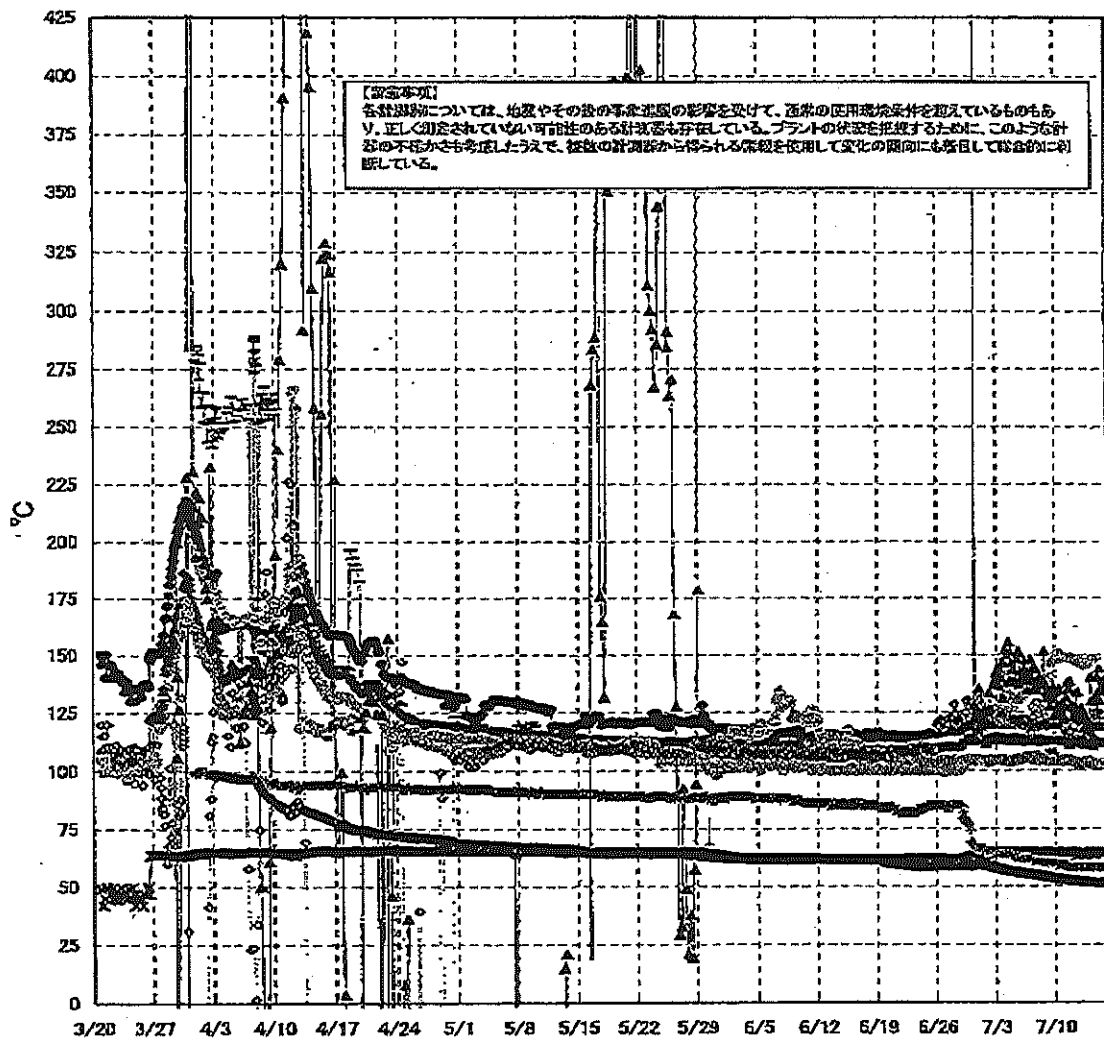
【重要事項】
 各計器について、地震やその他の異常事態の影響を受けて、通常の使用環境条件を逸脱しているものもあり、正しく測定されていない可能性のある計器も存在している。
 プラントの状況に応じて、このような計器の不確かさも考慮しながら、数値の計測値から得られる情報を活用して変化の傾向なども確認して判断に留意している。

日時	原子炉水位 (燃料域)(A) (mm)	原子炉水位 (燃料域)(B) (mm)	A系 原子炉 圧力(MPa)	B系 原子炉 圧力(MPa)	D/W圧力 (MPa abs)	S/C圧力 (MPa abs)	CAMS D/W (A) (Sv/h)	CAMS D/W(B) (Sv/h)	CAMS S/C(A) (Sv/h)	CAMS S/C(B) (Sv/h)	中央制御 室線量 (mSv/h)	備考
7/9 2:00	-185D	-215D	0.026	-	0.020	-	1.31E+01	1.48E+01	1.83E-01	9.27E+00	0.011	
7/9 5:00	-185D	-215D	0.028	-	0.020	-	1.31E+01	1.48E+01	1.83E-01	9.28E+00	0.011	
7/9 8:00	-185D	-215D	0.028	-	0.020	-	1.31E+01	1.48E+01	1.82E-01	9.30E+00	0.011	
7/9 11:00	-185D	-215D	0.026	-	0.020	-	1.31E+01	1.46E+01	1.82E-01	9.28E+00	0.011	
7/9 14:00	-185D	-215D	0.026	-	0.020	-	1.31E+01	1.48E+01	1.82E-01	9.24E+00	0.011	
7/9 17:00	-185D	-215D	0.026	-	0.020	-	1.30E+01	1.46E+01	1.81E-01	9.20E+00	0.011	
7/9 20:00	-185D	-215D	0.026	-	-0.015	-	1.30E+01	1.46E+01	1.81E-01	9.15E+00	0.011	
7/9 23:00	-185D	-215D	0.026	-	0.015	-	1.30E+01	1.46E+01	1.81E-01	9.13E+00	0.012	
7/10 2:00	-185D	-215D	0.026	-	0.025	-	1.30E+01	1.46E+01	1.81E-01	9.23E+00	0.012	
7/10 5:00	-185D	-215D	0.026	-	0.025	-	1.30E+01	1.46E+01	1.81E-01	9.20E+00	0.012	
7/10 8:00	-185D	-215D	0.028	-	0.015	-	1.30E+01	1.46E+01	1.80E-01	9.25E+00	0.013	
7/10 11:00	-185D	-215D	0.028	-	0.015	-	1.30E+01	1.45E+01	1.78E-01	9.14E+00	0.012	
7/10 14:00	-185D	-215D	0.026	-	0.015	-	1.30E+01	1.45E+01	1.79E-01	9.12E+00	0.010	
7/10 17:00	-185D	-215D	0.028	-	0.015	-	1.30E+01	1.45E+01	1.79E-01	9.02E+00	0.012	
7/10 20:00	-185D	-215D	0.028	-	0.015	-	1.30E+01	1.45E+01	1.79E-01	9.02E+00	0.013	
7/10 23:00	-185D	-215D	0.028	-	0.015	-	1.30E+01	1.45E+01	1.79E-01	9.00E+00	0.011	
7/11 2:00	-185D	-215D	0.028	-	0.015	-	1.30E+01	1.45E+01	1.79E-01	8.98E+00	0.012	
7/11 5:00	-185D	-215D	0.028	-	0.015	-	1.30E+01	1.45E+01	1.79E-01	8.98E+00	0.014	
7/11 8:00	-185D	-215D	0.026	-	0.015	-	1.30E+01	1.45E+01	1.78E-01	8.91E+00	0.014	
7/11 11:00	-185D	-215D	0.028	-	0.015	-	1.29E+01	1.45E+01	1.78E-01	8.89E+00	0.015	
7/11 14:00	-185D	-215D	0.026	-	0.015	-	1.29E+01	1.45E+01	1.77E-01	8.88E+00	0.011	
7/11 17:00	-185D	-215D	0.027	-	0.015	-	1.29E+01	1.45E+01	1.77E-01	8.85E+00	0.011	
7/11 20:00	-185D	-215D	0.027	-	0.015	-	1.29E+01	1.45E+01	1.77E-01	8.82E+00	0.012	
7/11 23:00	-180D	-215D	0.027	-	0.015	-	1.29E+01	1.45E+01	1.77E-01	8.79E+00	0.012	
7/12 2:00	-185D	-215D	0.027	-	0.015	-	1.29E+01	1.45E+01	1.78E-01	8.78E+00	0.011	
7/12 5:00	-190D	-215D	0.027	-	0.015	-	1.29E+01	1.45E+01	1.78E-01	8.69E+00	0.013	
7/12 8:00	-190D	-215D	0.026	-	0.015	-	1.29E+01	1.45E+01	1.78E-01	8.57E+00	0.012	
7/12 11:00	-190D	-215D	0.026	-	0.015	-	1.29E+01	1.45E+01	1.78E-01	8.57E+00	0.010	
7/12 14:00	-190D	-215D	0.026	-	0.015	-	1.29E+01	1.45E+01	1.78E-01	8.49E+00	0.010	
7/12 17:00	-185D	-215D	0.026	-	0.015	-	1.29E+01	1.45E+01	1.78E-01	8.38E+00	0.010	
7/12 20:00	-190D	-215D	0.026	-	0.015	-	1.29E+01	1.45E+01	1.78E-01	8.35E+00	0.011	
7/12 23:00	-185D	-215D	0.026	-	0.015	-	1.29E+01	1.45E+01	1.78E-01	8.35E+00	0.012	
7/13 2:00	-190D	-215D	0.026	-	0.015	-	1.29E+01	1.45E+01	1.78E-01	8.38E+00	0.010	
7/13 5:00	-190D	-215D	0.028	-	0.015	-	1.28E+01	1.45E+01	1.78E-01	8.39E+00	0.011	
7/13 8:00	-190D	-215D	0.028	-	0.015	-	1.28E+01	1.45E+01	1.78E-01	8.34E+00	0.012	
7/13 11:00	-190D	-215D	0.026	-	0.015	-	1.28E+01	1.45E+01	1.78E-01	8.30E+00	0.011	
7/13 14:00	-190D	-215D	0.026	-	0.015	-	1.28E+01	1.44E+01	1.78E-01	8.27E+00	0.011	
7/13 17:00	-190D	-215D	0.026	-	0.015	-	1.28E+01	1.44E+01	1.74E-01	8.29E+00	0.011	
7/13 20:00	-190D	-215D	0.026	-	0.015	-	1.28E+01	1.45E+01	1.74E-01	8.29E+00	0.013	
7/13 23:00	-185D	-215D	0.025	-	0.015	-	1.28E+01	1.45E+01	1.74E-01	8.25E+00	0.012	
7/14 2:00	-185D	-215D	0.025	-	0.015	-	1.28E+01	1.45E+01	1.73E-01	8.28E+00	0.011	
7/14 5:00	-190D	-215D	0.025	-	0.015	-	1.28E+01	1.44E+01	1.73E-01	8.29E+00	0.012	
7/14 8:00	-185D	-215D	0.025	-	0.015	-	1.28E+01	1.44E+01	1.73E-01	8.22E+00	0.011	
7/14 11:00	-185D	-215D	0.025	-	0.015	-	1.28E+01	1.44E+01	1.73E-01	8.18E+00	0.011	
7/14 14:00	-185D	-215D	0.025	-	0.015	-	1.28E+01	1.44E+01	1.72E-01	8.18E+00	0.010	
7/14 17:00	-190D	-215D	0.025	-	0.015	-	1.28E+01	1.44E+01	1.72E-01	8.15E+00	0.010	
7/14 20:00	-190D	-215D	0.025	-	0.015	-	1.27E+01	1.44E+01	1.72E-01	8.13E+00	0.011	
7/14 23:00	-185D	-215D	0.025	-	0.015	-	1.27E+01	1.44E+01	1.72E-01	8.12E+00	0.011	
7/15 2:00	-185D	-215D	0.025	-	0.015	-	1.27E+01	1.44E+01	1.72E-01	8.11E+00	0.011	
7/15 5:00	-185D	-215D	0.025	-	0.015	-	1.27E+01	1.44E+01	1.71E-01	8.07E+00	0.012	
7/15 8:00	-185D	-215D	0.025	-	0.015	-	1.27E+01	1.44E+01	1.71E-01	8.05E+00	0.012	
7/15 11:00	-185D	-215D	0.025	-	0.015	-	1.27E+01	1.44E+01	1.71E-01	8.06E+00	0.011	
7/15 14:00	-185D	-215D	0.025	-	0.015	-	1.27E+01	1.44E+01	1.71E-01	8.17E+00	0.012	
7/15 17:00	-185D	-215D	0.025	-	0.015	-	1.27E+01	1.44E+01	1.72E-01	8.15E+00	0.011	

計器不良

計器不良

福島第一原子力発電所 2号機 温度に関するパラメータ(代表点)



島第一原子力発電所 2号機 温度に関するパラメータ

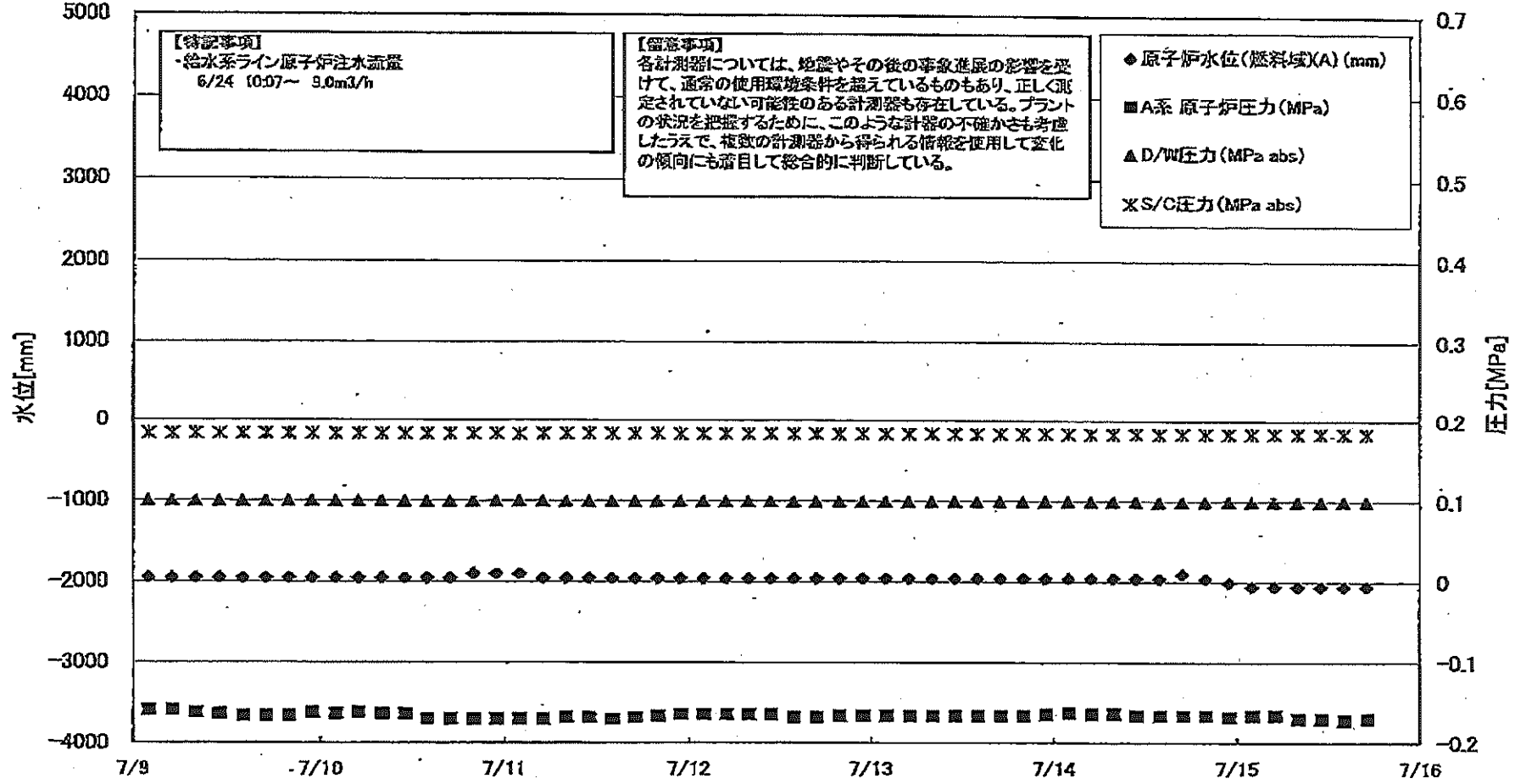
【留意事項】
 各パラメータについては、地震やその他の事故の影響を受けて、正常の使用域条件を超えているものもあり、正しく設定されていない可能性のある計測器も存在している。プラントの稼働に際しては、このような計測器の不確かさも考慮し、これらの計測器から得られる情報を使用して定北の傾向にも留意して総合的に判断している。

日時	送し安全弁減速検出器 RC-2-71A	主蒸気駆動機弁減速 検出器 2-56A	給水/スル 温度	N-4B CRDハウジング 上部温度	圧力容器下 部(底部ヘッド上部)	圧力容器支 持スカー ト上部温度	圧力容器 ドレンバ イ上部温度	D/W HW 硬質選 度(0-164)	RPVベロ ー シール	原子炉抑 制液 ガス温度	S/Cプー ル 水温度A	S/Cプー ル 水温度B	備考
7/9 2:00	119.5	64.7	112.3	133.8	118.0	112.7	104.5	134.0	140.0	60.0	54.2	54.1	
7/9 5:00	119.8	64.7	112.2	131.6	118.1	111.9	104.3	136.0	140.0	60.0	54.1	54.0	
7/9 8:00	118.9	64.9	112.3	131.1	118.2	112.9	103.8	137.0	140.0	60.0	54.0	53.9	
7/9 11:00	119.8	64.8	112.2	132.2	120.4	107.9	104.0	127.0	138.0	60.0	53.9	53.8	
7/9 14:00	120.0	64.8	112.2	127.5	118.5	112.7	104.2	140.0	140.0	60.0	53.9	53.8	
7/9 17:00	119.9	64.7	112.2	135.1	120.8	112.5	104.2	148.0	139.0	60.0	53.8	53.7	
7/9 20:00	120.0	64.7	112.2	136.1	121.2	105.4	104.2	147.0	140.0	60.0	53.7	53.6	
7/9 23:00	120.0	64.7	112.3	130.8	118.5	112.4	103.9	147.0	140.0	60.0	53.6	53.5	
7/10 2:00	119.9	64.7	112.3	129.5	120.4	112.7	104.0	148.0	140.0	60.0	53.6	53.5	
7/10 5:00	119.5	64.7	112.3	133.7	120.3	112.8	103.9	150.0	141.0	59.0	53.5	53.4	
7/10 8:00	119.7	64.8	112.2	128.1	118.4	113.1	103.8	151.0	140.0	59.0	53.4	53.3	
7/10 11:00	119.5	64.9	112.3	124.2	120.1	113.8	104.1	148.0	140.0	59.0	53.3	53.2	
7/10 14:00	119.5	64.8	112.5	134.8	120.5	111.9	104.1	149.0	140.0	59.0	53.3	53.2	
7/10 17:00	119.5	64.8	112.2	126.5	122.5	113.7	104.1	149.0	140.0	59.0	53.2	53.1	
7/10 20:00	119.9	64.9	112.4	128.8	120.3	112.8	104.3	149.0	140.0	59.0	53.2	53.1	
7/10 23:00	119.8	64.9	112.4	127.4	120.0	111.8	104.1	149.0	139.0	59.0	53.1	53.0	
7/11 2:00	119.9	64.9	112.3	121.7	118.4	113.2	103.8	149.0	140.0	59.0	53.0	53.0	
7/11 5:00	119.6	64.9	112.3	122.6	117.8	111.7	103.7	148.0	142.0	59.0	53.0	52.9	
7/11 8:00	119.6	64.9	112.3	127.8	116.5	116.5	104.0	149.0	139.0	59.0	52.9	52.8	
7/11 11:00	119.9	64.7	112.4	131.4	119.1	113.2	104.1	149.0	139.0	59.0	52.8	52.8	
7/11 14:00	120.2	64.7	112.5	137.7	116.2	113.4	104.8	149.0	138.0	59.0	52.8	52.7	
7/11 17:00	120.1	64.8	112.5	135.2	116.7	109.3	104.5	148.0	142.0	59.0	52.7	52.6	
7/11 20:00	118.4	64.9	112.5	138.0	115.8	113.9	104.5	149.0	142.0	59.0	52.6	52.6	
7/11 23:00	119.7	64.9	112.4	127.4	116.7	113.9	104.0	148.0	142.0	59.0	52.5	52.5	
7/12 2:00	119.5	64.9	112.3	127.7	121.2	112.7	104.0	148.0	141.0	59.0	52.5	52.5	
7/12 5:00	119.5	64.9	112.2	123.1	118.4	113.1	103.8	148.0	141.0	59.0	52.5	52.4	
7/12 8:00	119.5	64.9	112.1	127.5	118.5	113.2	103.8	148.0	141.0	59.0	52.5	52.4	
7/12 11:00	119.3	64.9	112.0	123.0	122.8	113.1	103.3	147.0	141.0	59.0	52.4	52.3	
7/12 14:00	119.6	65.1	111.9	126.7	116.0	112.7	103.0	147.0	141.0	59.0	52.4	52.3	
7/12 17:00	119.0	63.1	112.0	133.8	115.8	112.9	103.4	147.0	140.0	59.0	52.3	52.3	
7/12 20:00	119.5	64.4	111.8	122.2	117.4	112.9	103.0	148.0	141.0	59.0	52.3	52.2	
7/12 23:00	119.5	64.8	111.8	123.4	123.4	113.1	102.7	146.0	140.0	59.0	52.3	52.2	
7/13 2:00	119.5	64.8	111.8	125.3	120.2	112.7	101.7	147.0	140.0	59.0	52.2	52.1	
7/13 5:00	118.9	64.8	111.7	126.9	121.3	108.8	102.1	146.0	140.0	59.0	52.2	52.1	
7/13 8:00	119.2	64.8	111.8	121.5	121.9	110.0	102.6	146.0	139.0	59.0	52.1	52.1	
7/13 11:00	119.3	64.3	111.7	113.8	122.5	114.6	103.0	145.0	137.0	59.0	52.1	52.0	
7/13 14:00	119.3	63.1	111.7	116.1	122.7	108.5	103.3	145.0	136.0	59.0	52.1	52.0	
7/13 17:00	119.3	63.5	111.6	122.8	123.0	109.5	103.6	146.0	138.0	59.0	52.0	51.9	
7/13 20:00	119.5	64.5	111.6	118.4	122.5	114.9	103.3	146.0	139.0	59.0	52.0	51.9	
7/13 23:00	119.4	64.6	111.6	117.1	122.5	114.0	102.8	147.0	137.0	59.0	52.0	51.9	
7/14 2:00	119.1	64.7	111.6	116.4	123.0	113.4	103.0	148.0	138.0	59.0	51.9	51.8	
7/14 5:00	119.0	64.7	111.6	119.8	123.0	110.3	104.0	148.0	138.0	59.0	51.9	51.8	
7/14 8:00	119.4	64.7	111.6	139.8	124.0	114.3	103.3	148.0	137.0	59.0	51.9	51.8	
7/14 11:00	119.3	64.6	111.5	128.9	122.9	109.0	103.1	148.0	134.0	59.0	51.8	51.7	
7/14 14:00	119.0	63.5	111.6	115.0	123.6	109.5	103.0	148.0	134.0	59.0	51.8	51.7	
7/14 17:00	118.9	63.5	111.6	129.7	123.9	110.8	102.2	148.0	134.0	59.0	51.8	51.7	
7/14 20:00	118.8	64.5	111.5	130.6	124.3	109.9	102.3	128.0	134.0	59.0	51.7	51.7	
7/14 23:00	118.7	64.7	111.6	132.6	125.3	111.2	102.8	127.0	133.0	59.0	51.7	51.6	
7/15 2:00	118.6	64.7	111.5	140.0	124.6	110.6	102.5	126.0	132.0	59.0	51.7	51.6	
7/15 5:00	118.6	64.8	111.5	130.2	123.5	110.5	102.6	130.0	132.0	59.0	51.7	51.6	
7/15 8:00	118.6	64.9	111.6	143.7	123.4	111.0	102.2	131.0	133.0	59.0	51.6	51.5	
7/15 11:00	119.2	64.7	111.5	134.1	122.8	110.6	102.5	131.0	132.0	59.0	51.6	51.5	
7/15 14:00	118.8	64.5	111.5	135.7	123.2	109.8	102.3	130.0	131.0	59.0	51.6	51.5	
7/15 17:00	118.5	64.6	111.6	138.4	123.6	110.7	102.7	130.0	130.0	59.0	51.6	51.5	

計器不良

東京電力(株)原子力部 安全課 No.3439 P.11 2011年 7月15日 20時01分

福島第一原子力発電所 3号機 水位・圧力に関するパラメータ

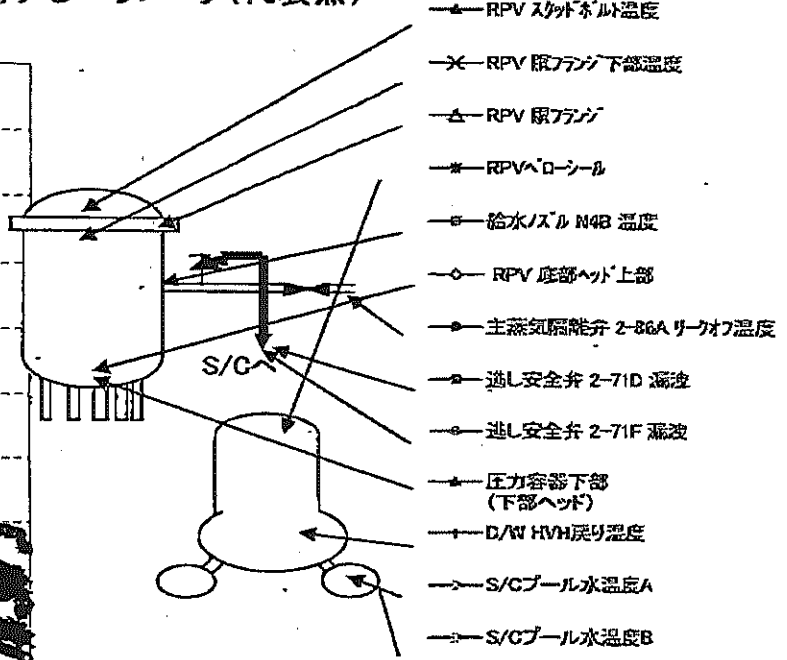
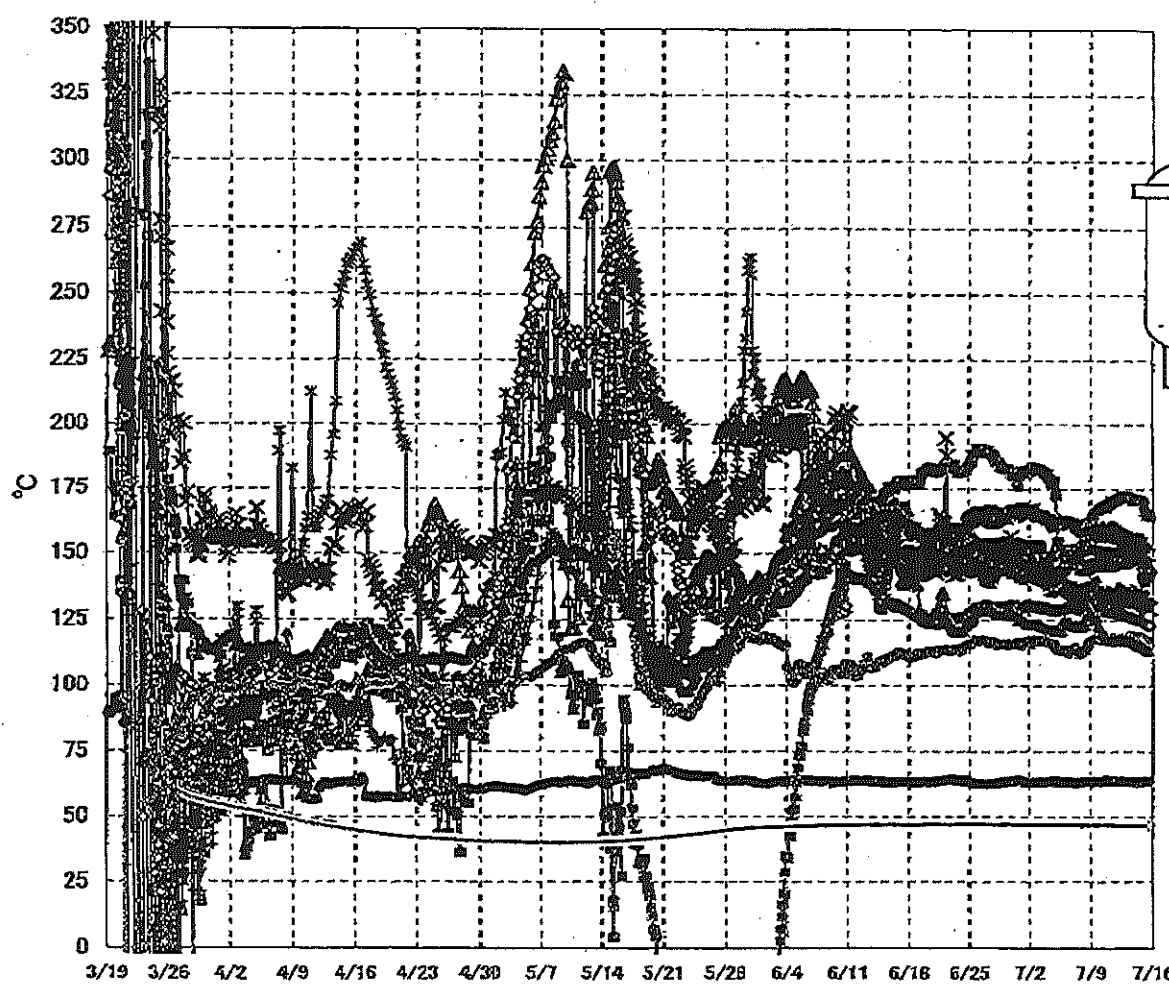


第一原子力発電所 3号機 水位・圧力に関するパラ. 5

【重要事項】
各数値については、地震やその他の事故進展の影響を受けて、通常の運用運転条件を逸しているものもあり、正しく測定されていない可能性のある計測器も存在している。
プラントの状況を把握するために、このような計測の不確かさも考慮したうえで、複数の計測器から得られる情報を使用して定性的傾向にも着目して総合的に判断している。

Table with columns: 日時, 原子炉水位(燃料域)(A) (mm), 原子炉水位(燃料域)(B) (mm), A系 原子炉圧力 (MPa), B系 原子炉圧力 (MPa), D/W圧力 (MPa abs), S/C圧力 (MPa abs), GAMS D/W(A) (Sv/h), GAMS D/W(B) (Sv/h), GAMS S/C(A) (Sv/h), GAMS S/C(B) (Sv/h), 中央制御室線量 (mSv/h), 備考. Rows show data from 7/9 2:00 to 7/15 17:00.

福島第一原子力発電所 3号機 温度に関するパラメータ(代表点)



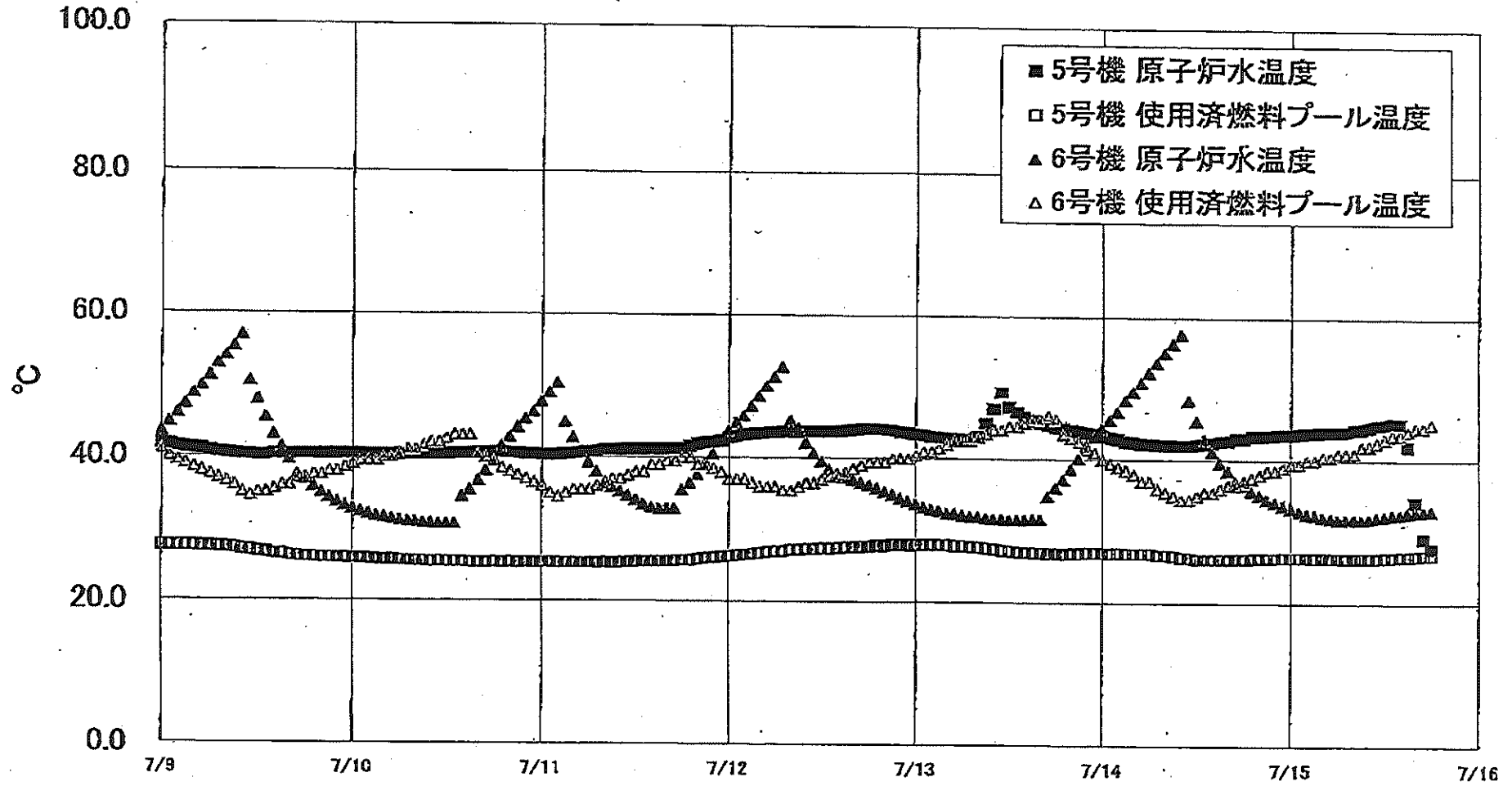
【留意事項】
 各計測器については、地震やその後の事象進展の影響を受けて、通常の使用環境条件を超えているものもあり、正しく測定されていない可能性のある計測器も存在している。プラントの状況を把握するために、このような計測器の不確かさも考慮したうえで、複数の計測器から得られる情報を使用して変化の傾向にも着目して総合的に判断している。

福島第一原子力発電所3号機 温度に関するパラメータ

【留意事項】
 各計測器については、地震やその他の緊急状況の影響を受けて、通常の使用環境条件を逸しているものもあり、正しく設定されていない可能性のある計測器も存在している。プラントの状況を把握するために、このような計測の不確かさも考慮したうえで、複数の計測器から得られる情報を活用して変化の傾向にも着目して総合的に判断している。

日時	炉水/炉内圧力 MPa	RPV 炉内圧力 MPa	RPV 炉内温度 ℃	圧力容器下部 (下ドーム) 温度 ℃	RPV 炉内温度 ℃	RPV 炉内温度 下部温度 ℃	炉内安全弁 2-7HF 温度 ℃	炉内安全弁 2-7HF 温度 ℃	全降膜冷却器 2-ORA 炉内温度 ℃	R/W 炉内温度 ℃	R/W 炉内温度 ℃	S/C プール 炉内温度 ℃	S/C プール 炉内温度 ℃	S/C プール 炉内温度 ℃	備考
7/9 2:00	152.0	130.0	146.5	128.2	138.2	135.4	163.5	117.3	63.4	159.8	158.1	46.8	46.9		
7/9 5:00	152.2	129.8	146.1	126.7	139.2	135.5	163.9	117.3	63.5	160.1	158.0	46.8	46.9		
7/9 8:00	152.1	129.7	146.5	125.7	140.2	135.8	165.5	117.6	63.6	160.0	157.5	46.8	46.9		
7/9 11:00	151.9	129.8	146.7	125.0	140.1	135.8	166.3	117.7	63.9	160.5	157.4	46.8	46.9		
7/9 14:00	152.1	130.2	146.9	124.9	138.6	135.3	166.6	118.4	63.8	160.1	157.3	46.8	46.9		
7/9 17:00	151.9	129.4	147.2	125.1	141.1	135.1	166.7	118.5	63.8	160.2	157.3	46.8	46.9		
7/9 20:00	151.7	129.1	146.9	126.4	133.9	134.9	166.9	118.5	63.8	160.0	157.1	46.8	46.9		
7/9 23:00	151.8	129.1	146.6	123.1	132.2	134.5	167.8	118.2	63.6	159.6	157.3	46.8	46.9		
7/10 2:00	151.7	128.9	146.8	122.9	132.1	134.6	167.8	118.0	63.5	160.4	156.6	46.8	46.9		
7/10 5:00	151.8	129.8	146.4	122.1	132.4	135.2	168.3	117.4	63.5	160.5	156.3	46.8	46.9		
7/10 8:00	151.6	128.7	146.3	120.3	132.6	135.5	168.3	117.4	63.8	160.9	156.5	46.8	46.9		
7/10 11:00	151.4	128.7	146.4	119.6	132.0	135.6	169.0	118.0	63.7	161.3	156.8	46.8	46.9		
7/10 14:00	151.4	129.7	146.5	119.7	131.9	135.0	168.7	118.4	64.0	160.7	157.1	46.8	46.9		
7/10 17:00	151.2	129.8	146.4	119.2	132.1	134.7	168.0	118.3	64.2	160.0	156.6	46.8	46.9		
7/10 20:00	151.1	128.6	146.4	118.9	132.9	134.9	168.7	118.2	64.3	160.2	156.5	46.7	46.9		
7/10 23:00	150.9	128.5	146.6	117.8	136.7	134.9	169.5	117.9	64.1	160.7	157.1	46.7	46.9		
7/11 2:00	150.9	128.5	146.4	117.5	132.0	134.9	169.5	117.7	63.9	161.2	156.9	46.7	46.9		
7/11 5:00	150.9	128.6	146.3	117.4	131.1	134.7	170.0	117.3	64.0	160.5	157.0	46.7	46.9		
7/11 8:00	150.9	128.4	146.7	117.4	131.4	134.7	170.8	117.4	64.0	161.5	157.0	46.7	46.9		
7/11 11:00	151.2	128.4	147.2	117.5	130.9	134.8	170.8	118.1	64.0	161.4	157.4	46.7	46.9		
7/11 14:00	151.5	128.4	147.5	117.3	130.7	134.4	170.5	118.3	63.9	161.2	157.4	46.7	46.9		
7/11 17:00	151.2	128.1	148.5	117.0	130.9	134.0	170.5	118.1	63.8	161.3	156.6	46.7	46.9		
7/11 20:00	151.2	128.0	148.1	117.3	131.0	133.8	171.2	118.0	63.8	160.0	156.5	46.7	46.9		
7/11 23:00	151.0	127.7	148.0	117.6	131.4	134.1	171.3	118.0	63.7	160.7	156.1	46.7	46.9		
7/12 2:00	150.8	127.6	147.9	117.5	133.9	134.1	171.8	117.9	63.7	159.5	155.9	46.7	46.8		
7/12 5:00	150.7	127.5	147.9	117.8	133.1	133.9	171.8	117.4	63.6	159.2	155.9	46.7	46.8		
7/12 8:00	150.3	127.1	147.8	117.4	133.9	133.4	172.4	117.4	63.6	160.2	155.7	46.7	46.8		
7/12 11:00	150.3	127.0	147.6	117.9	137.4	132.9	172.8	118.2	63.8	159.2	155.6	46.7	46.8		
7/12 14:00	150.2	127.1	147.6	117.9	137.0	132.4	172.3	117.9	63.5	159.0	155.4	46.7	46.8		
7/12 17:00	150.2	127.4	147.6	117.9	136.9	132.2	172.2	118.0	63.8	158.8	155.8	46.7	46.8		
7/12 20:00	150.2	127.2	147.8	117.8	138.5	133.1	172.9	117.7	64.0	158.6	155.1	46.7	46.8		
7/12 23:00	148.8	127.0	148.1	117.3	135.9	132.9	172.4	118.1	63.9	158.2	154.9	46.7	46.8		
7/13 2:00	150.0	128.9	149.2	117.7	136.1	132.5	172.6	118.2	63.8	157.8	154.6	46.8	46.8		
7/13 5:00	149.7	128.6	148.5	117.6	136.3	132.4	172.4	118.3	63.8	157.9	154.7	46.8	46.9		
7/13 8:00	149.5	128.3	148.7	117.2	135.8	132.1	171.9	118.8	63.7	156.8	154.5	46.8	46.8		
7/13 11:00	149.6	128.4	148.0	117.1	136.0	132.3	172.0	119.4	63.9	157.8	154.3	46.8	46.8		
7/13 14:00	149.6	128.3	148.1	117.6	135.6	132.5	171.7	119.4	63.8	157.3	154.0	46.8	46.8		
7/13 17:00	149.5	128.1	148.2	117.0	134.8	132.7	171.0	119.0	63.7	156.5	153.9	46.8	46.8		
7/13 20:00	149.4	128.0	148.2	117.0	134.7	132.7	170.9	118.9	63.6	156.9	152.7	46.8	46.8		
7/13 23:00	149.2	127.8	148.1	116.8	134.1	133.0	171.3	118.7	63.4	156.7	152.3	46.8	46.8		
7/14 2:00	148.9	127.6	148.4	116.5	133.7	132.9	171.4	118.4	63.4	157.0	152.0	46.8	46.8		
7/14 5:00	148.8	127.5	148.5	116.2	135.0	133.4	171.1	118.3	63.3	157.0	151.9	46.8	46.8		
7/14 8:00	148.5	127.5	148.6	115.5	133.0	134.4	170.9	118.7	63.3	156.5	151.9	46.8	46.8		
7/14 11:00	148.1	127.4	148.7	115.2	133.9	135.3	171.3	119.0	63.5	156.8	151.4	46.8	46.8		
7/14 14:00	148.0	127.3	148.6	115.7	134.4	134.6	170.9	118.8	63.7	156.8	150.6	46.8	46.7		
7/14 17:00	147.9	127.3	148.0	115.6	134.4	134.0	170.6	118.5	63.7	156.2	152.8	46.8	46.7		
7/14 20:00	148.0	127.2	148.6	115.4	134.4	133.3	170.8	118.3	63.6	156.6	150.7	46.8	46.7		
7/14 23:00	147.9	127.1	148.7	115.2	134.6	131.4	169.0	117.6	63.6	154.6	149.7	46.8	46.7		
7/15 2:00	149.9	124.1	147.4	115.0	134.0	131.1	167.2	116.9	63.6	154.5	148.5	46.5	46.7		
7/15 5:00	148.7	123.9	146.9	114.7	133.2	131.7	166.4	116.9	63.6	153.8	147.8	46.5	46.7		
7/15 8:00	147.7	123.5	146.8	114.2	133.2	131.4	165.4	117.2	63.8	153.5	147.4	46.5	46.7		
7/15 11:00	143.9	123.3	146.4	113.7	132.5	130.8	165.2	117.1	63.9	153.0	147.2	46.5	46.7		
7/15 14:00	143.5	123.2	146.1	113.6	131.3	130.2	164.9	117.0	64.0	152.5	146.9	46.5	46.7		
7/15 17:00	143.4	123.2	145.9	113.6	130.6	129.9	164.6	117.0	63.9	152.5	146.6	46.5	46.7		

福島第一原子力発電所 5・6号機 原子炉水温度、使用済燃料プール温度推移



福島第一原子力発電所 5・6号機 原子炉水温度・使用済燃料プール温度

日時	5号機 原子炉水温度	5号機 使用済燃料プール温度	6号機 原子炉水温度	6号機 使用済燃料プール温度
7/13 2:00	43.1	28.0	33.0	41.0
7/13 3:00	43.0	28.0	32.8	41.5
7/13 4:00	42.9	28.0	32.5	42.0
7/13 5:00	42.8	27.9	32.4	42.5
7/13 6:00	42.7	27.9	32.2	42.5
7/13 7:00	42.6	27.8	32.0	43.0
7/13 8:00	43.1	27.7	32.0	43.0
7/13 9:00	43.0	27.6	31.8	43.5
7/13 10:00	47.0	27.5	31.7	44.0
7/13 11:00	49.3	27.3	31.7	44.0
7/13 12:00	47.3	27.2	31.6	44.5
7/13 13:00	46.6	27.1	31.6	44.5
7/13 14:00	45.9	27.0	31.6	45.0
7/13 15:00	46.4	27.0	31.7	45.5
7/13 16:00	45.0	26.9	31.7	45.5
7/13 17:00	44.7	26.9	34.9	46.0
7/13 18:00	44.4	26.9	36.1	45.5
7/13 19:00	44.3	26.8	37.2	43.5
7/13 20:00	44.1	26.9	36.7	43.0
7/13 21:00	43.9	26.9	40.2	42.5
7/13 22:00	43.7	27.0	42.0	41.5
7/13 23:00	43.5	27.0	43.2	41.0
7/14 0:00	43.3	27.0	44.3	40.0
7/14 1:00	43.1	26.9	45.5	39.5
7/14 2:00	42.9	27.0	46.7	39.0
7/14 3:00	42.6	26.9	48.3	38.5
7/14 4:00	42.5	26.9	49.5	38.0
7/14 5:00	42.3	26.9	50.8	37.0
7/14 6:00	42.2	26.9	52.2	37.0
7/14 7:00	42.2	26.7	53.8	36.0
7/14 8:00	42.1	26.7	55.0	35.5
7/14 9:00	42.1	26.6	56.3	35.0
7/14 10:00	42.1	26.4	57.6	34.5
7/14 11:00	42.1	26.3	48.3	34.5
7/14 12:00	42.2	26.1	45.4	35.0
7/14 13:00	42.3	26.1	42.9	35.5
7/14 14:00	42.4	26.1	41.2	35.5
7/14 15:00	42.6	26.1	39.6	36.0
7/14 16:00	42.7	26.1	38.5	36.5
7/14 17:00	43.0	26.2	36.9	36.5
7/14 18:00	43.0	26.2	36.5	37.0
7/14 19:00	43.3	26.2	35.7	37.5
7/14 20:00	43.3	26.3	35.2	38.0
7/14 21:00	43.4	26.3	34.6	38.5
7/14 22:00	43.5	26.3	34.1	38.5
7/14 23:00	43.6	26.4	33.7	39.0
7/15 0:00	43.6	26.4	33.3	39.5
7/15 1:00	43.7	26.4	32.9	39.5
7/15 2:00	43.8	26.4	32.6	40.0
7/15 3:00	43.8	26.3	32.4	40.0
7/15 4:00	43.9	26.4	32.1	40.5
7/15 5:00	43.9	26.3	32.0	40.5
7/15 6:00	43.9	26.3	31.8	41.0
7/15 7:00	44.0	26.3	31.8	41.0
7/15 8:00	44.3	26.3	31.8	41.0
7/15 9:00	44.4	26.3	31.8	42.0
7/15 10:00	44.6	26.3	31.9	42.0
7/15 11:00	44.9	26.3	32.1	42.5
7/15 12:00	45.0	26.4	32.2	43.0
7/15 13:00	45.2	26.4	32.4	43.5
7/15 14:00	45.1	26.5	32.5	43.5
7/15 15:00	42.0	26.5	32.7	44.0
7/15 16:00	34.2	26.6	32.8	44.5
7/15 17:00	29.1	26.7	32.9	44.5
7/15 18:00	27.7	26.7	33.0	45.0