

福島第一原子力発電所 プラント関連パラメータ (水位・圧力・温度などのデータ)

【重要事項】  
各計測器については、地盤やその後の事故進展の影響を受けて、通常の使用環境条件を超えているものもあり、正しく測定されていない可能性のある計測器も存在している。プラントの状況を把握するために、このような計測器の不確かさも考慮したうえで、複数の計測器から得られる情報を使用して変化の傾向にも着目して総合的に判断している。

7月27日 0:00 現在

号機	1号機	2号機	3号機	4号機	5号機	6号機		
原子炉注水状況	給水系統を用いた淡水注入中。 流量3.8m <sup>3</sup> /h (7/26 23:00現在)	給水系統を用いた淡水注入中。 流量3.5m <sup>3</sup> /h (7/26 23:00現在)	給水系統を用いた淡水注入中。 流量9.0m <sup>3</sup> /h (7/26 23:00現在)	※2 (全燃料取出中に つき監視対象外)	※2 (原子炉の除熱機能が維持されており、注水不要)			
原子炉水位	燃料域A: 777mm 燃料域B: 1650 mm (7/26 23:00 現在) ※3	燃料域A: 1850 mm 燃料域B: 2150 mm (7/26 23:00 現在) ※3	燃料域A: 1800 mm 燃料域B: 2200 mm (7/26 23:00 現在) ※3		停止域 2028mm (7/27 0:00 現在)		停止域 2036mm (7/27 0:00 現在)	
原子炉圧力	A系: 0.026 MPa g B系: 1MPa g (7/26 23:00 現在)	A系: 0.034 MPa g B系: 1MPa g (7/26 23:00 現在)	A系: 0.170 MPa g B系: 0.100 MPa g (7/26 23:00 現在)		(A) ※3 (C) ※3		0.012 MPa g (7/27 0:00 現在)	0.021 MPa g (7/27 0:00 現在)
原子炉水温度	(系統流量がないため採取不可)							
原子炉圧力容器 まわり温度	給水/1 温度: 108.3 °C 圧力容器下部温度: 96.3 °C (7/26 23:00 現在)	給水/1 温度: 112.2 °C 圧力容器下部温度: 125.0 °C (7/26 23:00 現在)	給水/1 温度: 125.2 °C 圧力容器下部温度: 108.0 °C (7/26 23:00 現在)		※2 (原子炉水温度にて監視中)			
D/W - S/C 圧力	D/W: 0.1360 MPa abs S/C: 0.115 MPa abs (7/26 23:00 現在)	D/W: 0.136 MPa abs S/C: 777mm ※1	D/W: 0.1016 MPa abs S/C: 1846 MPa abs (7/26 23:00 現在)					
D/W 雰囲気温度	RPV/RO-シール: 96.1 °C HVH戻り: 97.6 °C (7/26 23:00 現在)	RPV/RO-シール: 117°C ※3 HVH戻り: 126°C (7/26 23:00 現在)	RPV/RO-シール: 133.2 °C ※3 HVH戻り: 130.9 °C (7/26 23:00 現在)					
CAMS 放射線 モニタ	D/W(A): 0.00E+00 Sv/h ※1 (B): 3.96E+01 Sv/h ※1 S/C(A): 7.14E-01 Sv/h (B): 7.38E-01 Sv/h (7/26 23:00 現在)	D/W(A): 1.19E+01 Sv/h ※3 (B): 1.41E+01 Sv/h ※1 S/C(A): 1.65E-01 Sv/h (B): 6.93E+00 Sv/h ※1 (7/26 23:00 現在)	D/W(A): 4.03E+00 Sv/h ※3 (B): 2.90E+00 Sv/h ※3 S/C(A): 3.65E-01 Sv/h (B): 3.57E-01 Sv/h (7/26 23:00 現在)		※2 (原子炉の除熱機能が維持されているため監視 対象外)			
S/C 温度	A系: 46.2 °C B系: 45.9 °C (7/26 23:00 現在)	A系: 51.1 °C B系: 51.1 °C (7/26 23:00 現在)	A系: 45.8 °C B系: 46.0 °C (7/26 23:00 現在)					
D/W 設計圧力	0.384MPa g (0.485MPa abs)	0.384MPa g (0.485MPa abs)	0.384MPa g (0.485MPa abs)					
D/W 最高使用圧力	0.427MPa g (0.528MPa abs)	0.427MPa g (0.528MPa abs)	0.427MPa g (0.528MPa abs)					
使用燃料プール 温度	※1	33.0°C (7/26 23:00現在)	31.0°C (7/26 23:00現在)		88~90°C (7/26 16:00現在)	27.9 °C (7/27 0:00 現在)	44.5 °C (7/27 0:00 現在)	
FPC 貯蔵ダクタ レベル	※1	2100mm (7/26 23:00現在)	※1		6600mm (7/26 23:00現在)	※2		
電源	外部電源受電中 (P/C2C)		外部電源受電中 (P/C4D)		外部電源受電中			
その他情報				共用プール 35°C (7/26 6:25 現在)	5u: SHCモード (7/15 14:45~)	6u: SHCモード (7/26 10:05~)		

圧力換算 ゲージ圧(MPa g) = 絶対圧(MPa abs) - 大気圧(標準大気圧0.1013 MPa)  
絶対圧(MPa abs) = ゲージ圧(MPa g) + 大気圧(標準大気圧0.1013 MPa)

※1: 計器不具合  
※2: データ取得対象外  
※3: 状況推移を監視受電中

福島第一原子力発電所 プラント関連パラメータ（水位・圧力・温度などのデータ）に関する補足説明

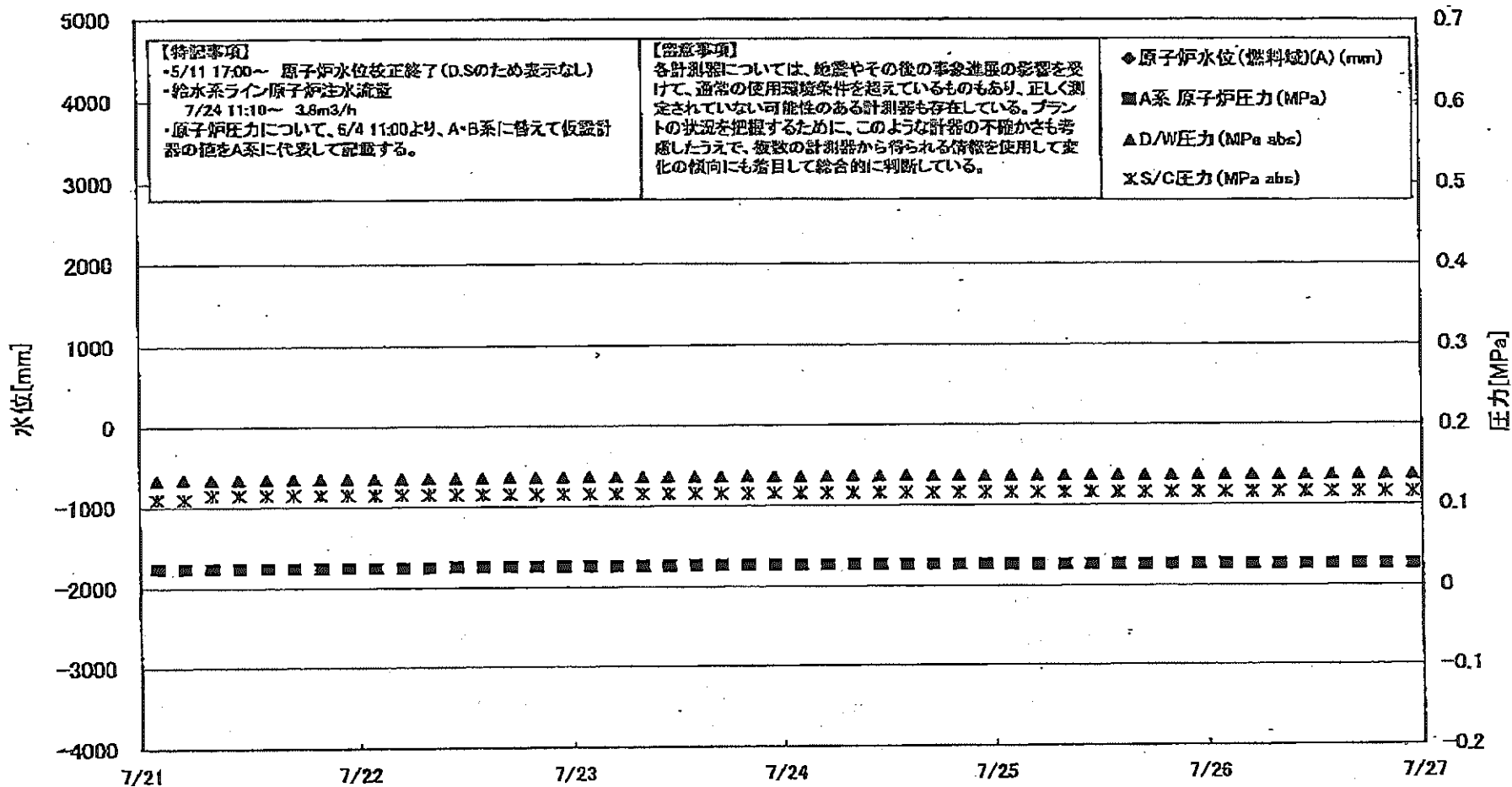
■各パラメータに関する補足説明

項目	記載方法	測定方法	記載点数/Ch 数or 系統数
原子炉注水状況	原子炉への注水流量/注水方法を記載。	仮設計器	1/1系統
原子炉水位	燃料槽を監視する水位計にて測定したデータを記載。	本設指示計	A系 1/1Ch B系 1/1Ch
原子炉圧力	計器盤より圧力計器から伝送される電圧値を測定し、電圧値を圧力に換算したものを記載。A系/B系それぞれ複数データがあるが、1点を代表として採取し記載。（本設） 1号、2号については、仮設計器の値をA系に代表して記載。（2号機は参考値）	仮設計器：1号、2号 本設計器盤（電圧測定）：3号	仮設計器 1/1系統 本設計器 A系 1/2Ch B系 1/2Ch
原子炉水温度	温度計設置箇所には系統流量がないためデータ未採取	-	-
原子炉圧力容器 まわり温度	原子炉圧力容器まわり温度は複数箇所から採取しているが、全体把握の観点から代表部位として「給水ノズル位置」、「圧力容器下部（1号、3号：圧力容器下部ヘッド、2号：圧力容器上部ヘッド）」のデータを記載	本設記録計	給水ノズル位置 1/4Ch 圧力容器下部 1/2Ch (1号) 1/1Ch (2~3号)
D/W・S/C 圧力	本設計器の指示値を記載。本設計器にて採取できない場合には、計器盤より測定した電圧値を圧力に換算したものを記載。 2号D/W圧力については、仮設計器の値を記載。 (D/W：ドライウェル、S/C：圧力抑載室)	(D/W圧力) 本設記録計：1号 仮設計器：2号 本設計器盤（電圧測定）：3号 (S/C圧力) 本設指示計：1号、2号 本設計器盤（電圧測定）：3号	(D/W圧力) 本設記録計 広域1/1Ch：1号 仮設計器：1/1系統：2号 本設計器盤 1/4Ch：3号 (S/C圧力) 本設指示計 1/1系統：1号、2号 本設計器盤 1/2Ch：3号
D/W 空室気温度	D/W 内の空室気温度は複数箇所から採取しているが、全体把握の観点から代表部位として「D/W 上部（RPV ベローシール温度）、中央部（D/W HVH 戻り空室温度）」のデータを記載。（RPV：原子炉圧力容器、HVH：空室ユニット）	本設記録計	RPV ベローシール 1/5Ch D/W HVH 戻り 1/5Ch
CAMS 放射線 モニタ	本設指示計の指示値を記載。 (CAMS：格納容器空室モニタ系、E●●：X10 <sup>00</sup> )	本設指示計	D/W A系 1/1Ch B系 1/1Ch S/C A系 1/1Ch B系 1/1Ch
S/C 温度	本設記録計の指示値を記載。A系/B系それぞれ複数データがあるが、1点を代表として採取し記載。	本設記録計	A系 1/4Ch (1号)、8Ch (2~3号) B系 1/4Ch (1号)、8Ch (2~3号)
使用済燃料プール 温度	本設記録計、もしくは仮設計器の指示値を記載。 (非熱モード：非常時熱負荷モード、SHCモード：原子炉停止時冷却系モード)	本設記録計：1~2号 仮設計器：3~4号	本設計器 1/2Ch (1号)、1Ch (2号) 仮設計器 1/1系統 (3~4号)
FPC スキナーデカ バルブ	本設指示計の指示値を記載。 (FPC：燃料プール冷却浄化系)	本設指示計	1/1系統

■注記に関する補足説明

項目	内容	7月27日 0 時時点の状況
計器不良	計器不良：指示値ダウン（オーバー）スケール/検出器の不良	1号機 CAMS D/W 放射線モニタ、使用済燃料プール温度、FPC スキナーデカバルブ 2号機 S/C 圧力、CAMS S/C(B) 放射線モニタ 3号機 FPC スキナーデカバルブ
データ採取対象外	4号機：炉心に燃料がないため、原子炉及びD/W関連のデータは採取せず。 5~6号機：現在冷温停止中のため、D/W 関連データは採取せず。	-
状況推移を 継続確認中	指示は出ているものの、指示値ハンチング・マイナス表示など他パラメータと明らかに異なる推移を示したものの。	1号機 原子炉水位(B) 2号機 原子炉水位、RPV ベローシール温度 3号機 原子炉水位、原子炉圧力、RPV ベローシール温度、CAMS D/W(A)放射線モニタ

### 福島第一原子力発電所 1号機 水位・圧力に関するパラメータ



福島第一原子力発電所 1号機 水位・圧力に関するパラメータ

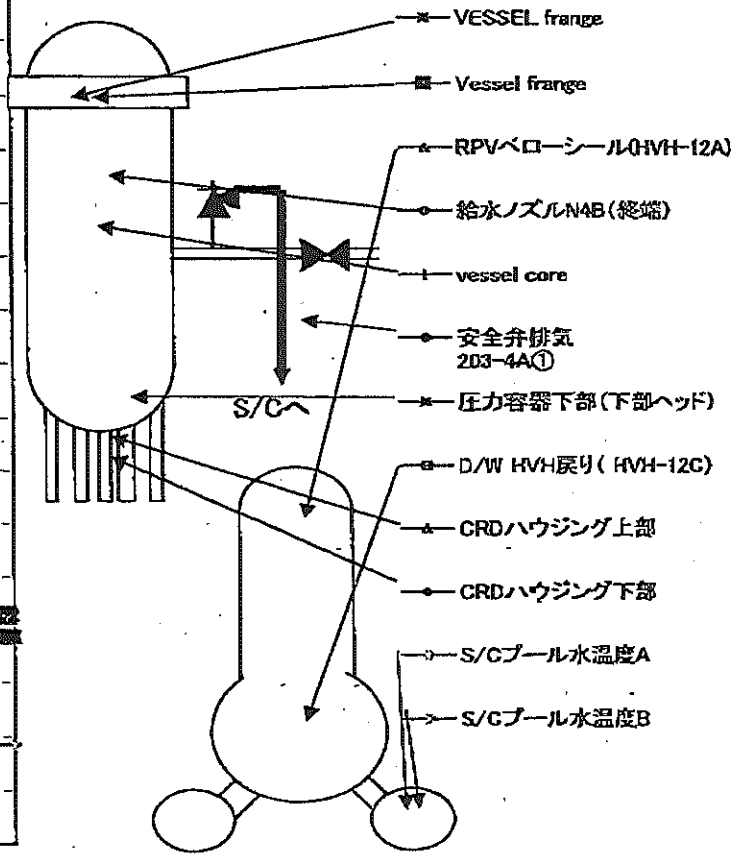
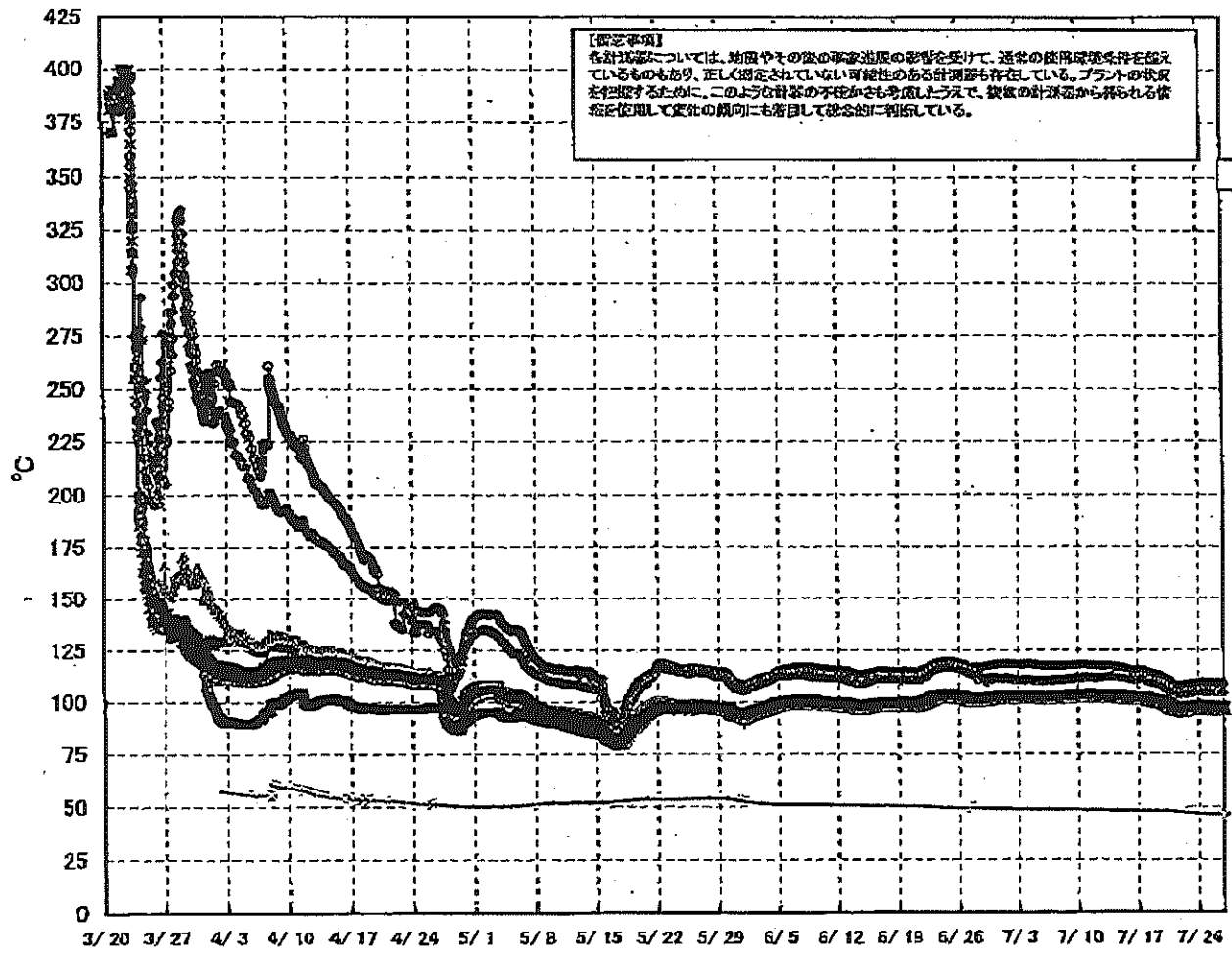
【留意事項】  
 各計測器については、地震やその他の事象による影響を受けて、通常の使用範囲外を示しているものもあり、正しく測定されていない可能性のある計測器も存在している。  
 プラントの状況を把握するために、このような計器の不確かさも考慮したうえで、複数の計測器から得られる情報を活用して変化の傾向にも着目して総合的に判断している。

日時	原子炉水位 (燃料域)(A) (mm)	原子炉水位 (燃料域)(B) (mm)	A系 原子炉圧 力(MPa)	B系 原子炉 圧力(MPa)	D/W圧力 (MPa abs)	S/C圧力 (MPa abs)	GAMS D/W(A) (Sv/h)	GAMS D/W(B) (Sv/h)	GAMS S/C(A) (Sv/h)	GAMS S/C(B) (Sv/h)	備考
7/21 2:00		-1700	0.024		0.1335	0.110	0.00E+00	3.19E+01	7.17E-01	7.47E-01	
7/21 5:00		-1650	0.024		0.1334	0.110	0.00E+00	3.18E+01	7.15E-01	7.48E-01	
7/21 8:00		-1650	0.024		0.1335	0.115	0.00E+00	3.66E+01	7.18E-01	7.48E-01	
7/21 11:00		-1700	0.024		0.1334	0.115	0.00E+00	3.50E+01	7.16E-01	7.48E-01	
7/21 14:00		-1700	0.024		0.1337	0.115	0.00E+00	3.46E+01	7.16E-01	7.48E-01	
7/21 17:00		-1700	0.024		0.1340	0.115	0.00E+00	3.49E+01	7.16E-01	7.48E-01	
7/21 20:00		-1700	0.024		0.1341	0.115	0.00E+00	3.55E+01	7.16E-01	7.48E-01	
7/21 23:00		-1700	0.024		0.1343	0.115	0.00E+00	3.56E+01	7.16E-01	7.48E-01	
7/22 2:00		-1700	0.024		0.1343	0.115	0.00E+00	3.33E+01	7.16E-01	7.49E-01	
7/22 5:00		-1700	0.024		0.1344	0.115	0.00E+00	3.79E+01	7.16E-01	7.49E-01	
7/22 8:00		-1700	0.024		0.1345	0.115	0.00E+00	3.54E+01	7.16E-01	7.49E-01	
7/22 11:00		-1700	0.025		0.1346	0.115	0.00E+00	3.34E+01	7.16E-01	7.49E-01	
7/22 14:00		-1650	0.025		0.1348	0.115	0.00E+00	3.59E+01	7.16E-01	7.47E-01	
7/22 17:00		-1650	0.025		0.1351	0.115	0.00E+00	3.84E+01	7.16E-01	7.47E-01	
7/22 20:00		-1700	0.025		0.1352	0.115	0.00E+00	3.48E+01	7.16E-01	7.46E-01	
7/22 23:00		-1700	0.025		0.1354	0.115	0.00E+00	3.67E+01	7.16E-01	7.47E-01	
7/23 2:00		-1700	0.025		0.1353	0.115	0.00E+00	4.10E+01	7.16E-01	7.46E-01	
7/23 5:00		-1700	0.025		0.1354	0.115	0.00E+00	4.99E+01	7.16E-01	7.46E-01	
7/23 8:00		-1700	0.025		0.1354	0.115	0.00E+00	3.75E+01	7.16E-01	7.46E-01	
7/23 11:00		-1700	0.025		0.1354	0.115	0.00E+00	3.72E+01	7.16E-01	7.45E-01	
7/23 14:00		-1700	0.026		0.1353	0.115	0.00E+00	1.76E+02	7.16E-01	7.43E-01	
7/23 17:00		-1700	0.026		0.1355	0.115	0.00E+00	4.51E+01	7.16E-01	7.43E-01	
7/23 20:00		-1700	0.026		0.1355	0.115	0.00E+00	3.46E+01	7.16E-01	7.43E-01	
7/23 23:00		-1700	0.026		0.1355	0.115	0.00E+00	4.04E+01	7.16E-01	7.42E-01	
7/24 2:00		-1700	0.026		0.1355	0.115	0.00E+00	2.17E+02	7.16E-01	7.42E-01	
7/24 5:00		-1650	0.026		0.1354	0.115	0.00E+00	2.14E+02	7.16E-01	7.41E-01	
7/24 8:00		-1650	0.026		0.1355	0.115	0.00E+00	3.25E+01	7.16E-01	7.41E-01	
7/24 11:00		-1650	0.026		0.1356	0.115	0.00E+00	3.38E+01	7.16E-01	7.40E-01	
7/24 14:00		-1650	0.026		0.1357	0.115	0.00E+00	3.09E+01	7.16E-01	7.42E-01	
7/24 17:00		-1700	0.026		0.1357	0.115	0.00E+00	3.84E+01	7.16E-01	7.40E-01	
7/24 20:00		-1700	0.026		0.1357	0.115	0.00E+00	4.40E+01	7.16E-01	7.41E-01	
7/24 23:00		-1700	0.026		0.1357	0.115	0.00E+00	3.13E+01	7.16E-01	7.40E-01	
7/25 2:00		-1700	0.026		0.1358	0.115	0.00E+00	3.70E+01	7.16E-01	7.41E-01	
7/25 5:00		-1700	0.026		0.1359	0.115	0.00E+00	4.28E+01	7.16E-01	7.42E-01	
7/25 8:00		-1700	0.026		0.1360	0.115	0.00E+00	4.30E+01	7.16E-01	7.42E-01	
7/25 11:00		-1700	0.028		0.1362	0.115	0.00E+00	2.54E+02	7.16E-01	7.40E-01	
7/25 14:00		-1650	0.026		0.1362	0.115	0.00E+00	2.54E+02	7.16E-01	7.41E-01	
7/25 17:00		-1650	0.025		0.1361	0.115	0.00E+00	3.53E+01	7.16E-01	7.40E-01	
7/25 20:00		-1650	0.026		0.1361	0.115	0.00E+00	3.32E+01	7.16E-01	7.39E-01	
7/25 23:00		-1650	0.026		0.1364	0.115	0.00E+00	2.72E+02	7.16E-01	7.40E-01	
7/26 2:00		-1650	0.026		0.1363	0.115	0.00E+00	3.33E+01	7.16E-01	7.40E-01	
7/26 5:00		-1650	0.026		0.1360	0.115	0.00E+00	3.29E+01	7.15E-01	7.40E-01	
7/26 8:00		-1650	0.026		0.1359	0.115	0.00E+00	3.78E+01	7.15E-01	7.39E-01	
7/26 11:00		-1650	0.026		0.1360	0.115	0.00E+00	3.74E+01	7.15E-01	7.37E-01	
7/26 14:00		-1650	0.026		0.1362	0.115	0.00E+00	3.64E+01	7.15E-01	7.37E-01	
7/26 17:00		-1650	0.026		0.1364	0.115	0.00E+00	3.80E+01	7.15E-01	7.38E-01	
7/26 20:00		-1650	0.026		0.1363	0.115	0.00E+00	3.48E+01	7.15E-01	7.39E-01	
7/26 23:00		-1650	0.026		0.1360	0.115	0.00E+00	3.96E+01	7.14E-01	7.39E-01	

DS

計器不良 計器不良

# 福島第一原子力発電所 1号機 温度に関するパラメータ (代表点)





福島第一原子力発電所 1号機 温度に関するパラメータ

【注意事項】  
 監視装置については、故障やその他の事故直後の影響を受けて、異常の発生を検知できなくなっているものもあり、正しく測定されていない可能性のあるデータも存在している。プラントの状態を把握するために、このような数値の不確かさを留意し、数値の異常値から得られる情報を代用して適切な判断にも留意して対応している。

日時	VESSEL FRANCO	Vessel FRANCO	給水ノズル 14B(給水)	給水ノズル 14B(内)	給水ノズル 14C(給水)	給水ノズル 14C(内)	Vessel core	正圧容器 下部(下 部ヘッド)	CRDハウジ ング上部	CRDハウジ ング下部	安全弁排気 203-4A(1)	安全弁排気 203-4C(2)	安全弁排気 203-3B(3)	SR弁排気 203-2A(4)	SR弁排気 203-3B(5)	SR弁排気 203-3C(6)	SR弁排気 203-3D(7)	D/W 14B/14C り (HVH- 12C)	RPVベロ シール (HVH- 12A)	S/Cプール 水温度A	S/Cプール 水温度B	備考
7/21 2:00	96.2	96.2	107.9	96.8	96.1	95.9	96.1	98.7	98.9	98.9	103.6	99.9	99.5	99.2	98.1	98.4	96.9	97.8	96.4	47.9	47.7	
7/21 5:00	95.9	95.9	107.7	96.8	96.9	95.6	95.9	95.5	96.7	96.6	103.3	98.6	98.2	98.9	97.8	98.7	96.7	97.6	96.1	47.8	47.5	
7/21 8:00	95.9	95.9	107.5	96.5	95.6	95.4	95.7	95.4	96.5	96.4	103.2	98.5	98.1	98.8	97.7	99.0	96.5	97.5	96.0	47.8	47.5	
7/21 11:00	95.8	95.8	107.5	96.5	95.6	95.4	95.7	95.3	96.5	96.4	103.2	98.5	98.0	98.8	97.8	99.1	96.5	97.4	96.0	47.7	47.5	
7/21 14:00	95.8	95.8	107.5	96.5	95.6	95.4	95.7	95.3	96.5	96.4	103.2	98.5	98.1	98.8	97.7	99.0	96.5	97.4	96.0	47.7	47.4	
7/21 17:00	95.7	95.8	107.5	96.4	95.7	95.4	95.7	95.3	96.5	96.4	103.2	98.5	98.0	98.8	97.7	99.0	96.6	97.4	96.0	47.6	47.4	
7/21 20:00	95.5	95.5	107.3	96.3	95.5	95.1	95.5	96.3	96.3	96.2	103.0	98.2	97.8	98.5	97.4	99.2	96.2	97.3	95.9	47.5	47.3	
7/21 23:00	95.5	95.5	107.3	96.3	95.5	95.1	95.4	96.0	96.3	96.2	103.0	98.2	97.8	98.4	97.4	99.2	96.2	97.3	95.7	47.5	47.2	
7/22 2:00	95.3	95.3	107.1	96.2	95.3	95.0	95.2	95.9	96.2	96.1	102.9	98.1	97.8	98.2	97.1	99.5	95.9	97.1	95.6	47.4	47.2	
7/22 5:00	95.2	95.3	107.1	96.2	95.3	95.0	95.2	95.8	96.1	96.0	102.8	98.0	97.5	98.1	97.0	99.4	95.9	97.1	95.6	47.4	47.2	
7/22 8:00	95.4	95.5	107.3	96.3	95.4	95.0	95.4	96.0	96.2	96.2	103.0	98.1	97.7	98.4	97.3	99.7	96.1	97.3	95.6	47.3	47.1	
7/22 11:00	95.7	95.7	107.5	96.5	95.8	95.2	95.6	96.2	96.4	96.2	103.2	98.3	97.9	98.7	97.5	99.9	96.4	97.4	95.9	47.2	47.1	
7/22 14:00	95.8	95.8	107.5	96.6	95.9	95.4	95.7	96.4	96.6	96.5	103.4	98.5	98.0	98.8	97.8	99.1	96.5	97.6	96.2	47.2	47.0	
7/22 17:00	96.0	96.1	107.7	96.7	96.0	95.5	95.8	96.5	96.7	96.6	103.7	98.6	98.2	99.1	97.9	99.3	96.7	97.7	96.3	47.2	47.0	
7/22 20:00	96.1	96.2	107.8	96.9	96.1	95.7	96.0	96.8	96.7	96.7	103.8	98.8	98.3	99.2	98.1	99.4	96.8	97.8	96.4	47.1	46.9	
7/22 23:00	96.1	96.1	107.9	96.9	96.0	95.7	96.0	96.8	96.8	96.8	103.8	98.8	98.3	99.1	98.0	99.4	96.8	97.8	96.4	47.1	46.8	
7/23 2:00	96.2	96.2	108.0	96.9	96.1	95.7	96.0	96.6	96.9	96.8	103.9	98.9	98.3	99.2	98.0	99.4	96.8	97.9	96.4	47.0	46.6	
7/23 5:00	96.0	96.1	107.9	96.9	95.9	95.5	95.8	96.5	96.8	96.7	103.8	98.8	98.2	99.0	97.9	99.3	96.6	97.8	96.2	47.0	46.8	
7/23 8:00	96.0	96.1	108.0	96.9	96.0	95.8	95.9	96.5	96.8	96.7	103.7	98.7	98.2	99.0	97.8	99.2	96.6	97.8	96.2	46.9	46.7	
7/23 11:00	96.2	96.1	108.2	97.1	96.2	95.8	96.1	96.8	97.0	96.9	104.0	98.9	98.4	99.3	98.2	99.5	96.9	97.9	96.4	46.9	46.7	
7/23 14:00	96.4	96.5	108.3	97.1	96.3	95.9	96.2	96.8	97.1	97.0	104.2	99.0	98.5	99.3	98.3	99.7	97.0	98.0	96.6	46.8	46.6	
7/23 17:00	96.5	96.6	108.4	97.2	96.3	96.0	96.3	96.9	97.1	97.0	104.3	99.1	98.6	99.4	98.4	99.7	97.0	98.1	96.6	46.8	46.6	
7/23 20:00	96.5	96.6	108.5	97.2	96.4	96.0	96.3	96.9	97.1	97.0	104.4	99.2	98.6	99.4	98.4	99.8	97.1	98.1	96.6	46.8	46.6	
7/23 23:00	96.5	96.6	108.6	97.2	96.4	96.0	96.3	96.9	97.1	97.1	104.4	99.2	98.6	99.4	98.4	99.8	97.1	98.1	96.6	46.7	46.5	
7/24 2:00	96.6	96.6	108.6	97.3	96.4	96.0	96.3	97.0	97.2	97.1	104.5	99.3	98.7	99.5	98.5	99.9	97.1	98.2	96.8	46.7	46.5	
7/24 5:00	96.6	96.7	108.7	97.3	96.6	96.1	96.4	97.0	97.2	97.1	104.5	99.3	98.7	99.5	98.5	100.0	97.2	98.2	96.8	46.6	46.4	
7/24 8:00	96.8	96.8	108.9	97.4	96.6	96.1	96.5	97.1	97.2	97.1	104.5	99.3	98.8	99.5	98.5	100.1	97.3	98.3	96.8	46.6	46.4	
7/24 11:00	96.9	97.0	109.1	97.5	96.7	96.3	96.6	97.2	97.3	97.3	104.7	99.5	99.0	99.6	98.6	100.2	97.3	98.4	97.0	46.6	46.4	
7/24 14:00	96.8	96.8	109.1	97.4	96.7	96.2	96.5	97.2	97.3	97.2	104.6	99.4	98.9	99.5	98.5	100.2	97.4	98.4	97.0	46.5	46.3	
7/24 17:00	96.8	96.9	109.0	97.3	96.6	96.2	96.5	97.1	97.2	97.1	104.5	99.4	98.9	99.5	98.5	100.1	97.2	98.3	97.0	46.5	46.3	
7/24 20:00	96.7	96.8	108.9	97.3	96.5	96.1	96.4	97.0	97.1	97.0	104.4	99.3	98.8	99.4	98.4	100.0	97.2	98.3	96.9	46.5	46.3	
7/24 23:00	96.8	96.8	108.7	97.1	96.2	95.9	96.3	96.9	97.0	96.9	104.3	99.2	98.7	99.4	98.4	99.9	97.0	98.3	96.7	46.5	46.3	
7/25 2:00	96.4	96.5	108.5	97.0	96.2	95.8	96.1	96.8	96.9	96.8	104.1	99.0	98.5	99.3	98.3	99.7	96.9	98.0	96.6	46.4	46.2	
7/25 5:00	96.3	96.3	108.5	96.6	96.0	95.6	96.0	96.6	96.7	96.6	104.0	98.9	98.3	99.3	98.3	99.6	96.7	97.9	96.5	46.4	46.2	
7/25 8:00	96.3	96.3	108.5	96.6	96.0	95.6	96.0	96.6	96.7	96.6	104.0	98.9	98.2	99.3	98.2	99.6	96.7	97.9	96.5	46.4	46.2	
7/25 11:00	96.4	96.4	108.6	96.9	96.1	95.7	96.0	96.6	96.8	96.7	104.3	99.0	98.3	99.3	98.3	99.6	96.8	97.9	96.4	46.4	46.2	
7/25 14:00	96.5	96.5	108.6	96.9	96.2	95.8	96.1	96.6	96.8	96.8	104.4	99.1	98.4	99.3	98.4	99.6	96.8	97.9	96.4	46.3	46.1	
7/25 17:00	96.5	96.6	108.6	96.9	96.2	95.8	96.2	96.9	96.9	96.9	104.4	99.1	98.4	99.3	98.4	99.6	96.8	97.9	96.4	46.3	46.1	
7/25 20:00	96.3	96.4	108.5	96.8	96.0	95.6	96.0	96.6	96.7	96.6	104.2	99.0	98.2	99.3	98.3	99.6	96.7	97.8	96.4	46.3	46.1	
7/25 23:00	96.3	96.4	108.5	96.8	96.0	95.6	96.0	96.6	96.7	96.6	104.2	99.0	98.2	99.3	98.3	99.6	96.7	97.8	96.4	46.3	46.1	
7/26 2:00	96.2	96.2	108.4	96.7	95.9	95.5	95.8	96.5	96.6	96.5	104.2	98.9	98.1	99.3	98.1	99.5	96.6	97.8	96.2	46.2	46.0	
7/26 5:00	96.1	96.1	108.3	96.6	95.8	95.4	95.7	96.4	96.5	96.4	104.0	98.8	98.0	99.2	98.0	99.4	96.5	97.7	96.1	46.2	46.0	
7/26 8:00	96.1	96.1	108.3	96.6	95.8	95.4	95.7	96.4	96.5	96.4	104.0	98.8	98.0	99.2	98.0	99.4	96.5	97.7	96.1	46.2	46.0	
7/26 11:00	96.2	96.2	108.3	96.6	95.8	95.4	95.7	96.4	96.5	96.4	104.0	98.8	98.0	99.2	98.0	99.4	96.5	97.7	96.1	46.2	46.0	
7/26 14:00	96.3	96.3	108.4	96.7	95.9	95.5	96.0	96.5	96.6	96.5	104.2	98.9	98.1	99.3	98.1	99.5	96.6	97.7	96.1	46.2	46.0	
7/26 17:00	96.4	96.4	108.5	96.8	96.0	95.6	96.0	96.6	96.7	96.6	104.3	98.9	98.2	99.3	98.2	99.5	96.7	97.7	96.2	46.2	46.0	
7/26 20:00	96.3	96.3	108.4	96.7	95.9	95.5	95.8	96.4	96.5	96.4	104.2	98.8	98.1	99.2	98.1	99.4	96.6	97.7	96.2	46.2	46.0	
7/26 23:00	96.1	96.2	108.3	96.6	95.8	95.3	95.7	96.3	96.5	96.4	104.1	98.7	98.0	99.1	98.0	99.3	96.5	97.6	96.1	46.2	45.9	

NO. 4410

東京電力(株) 原子力安全 会議室

2011年 7月27日 1時18分





福島第一原子力発電所 2号機 水位・圧力に関するパラメータ

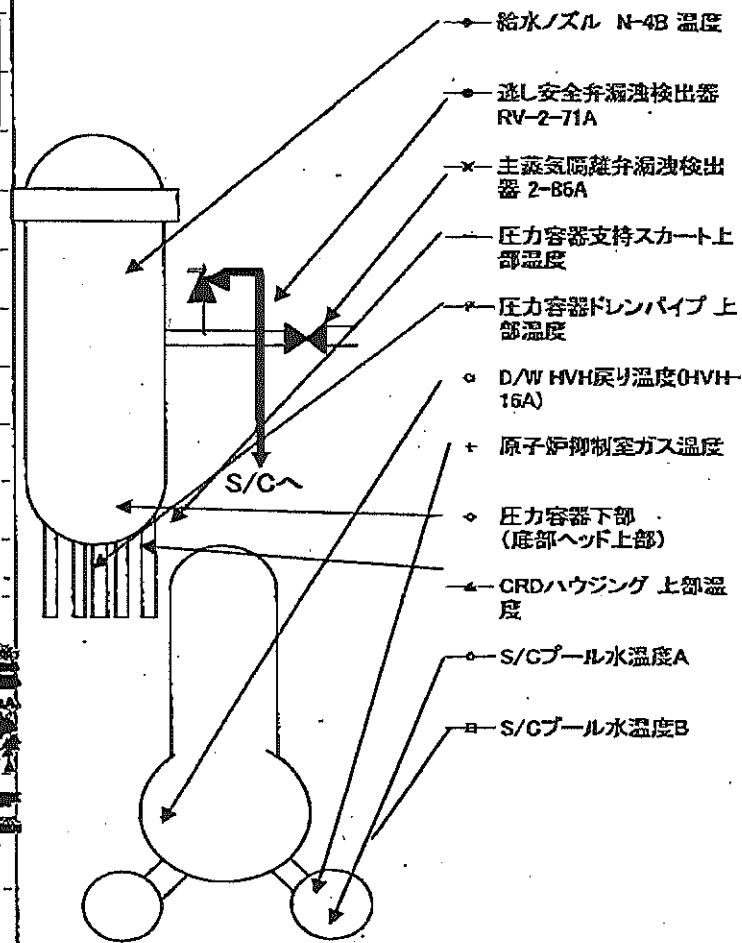
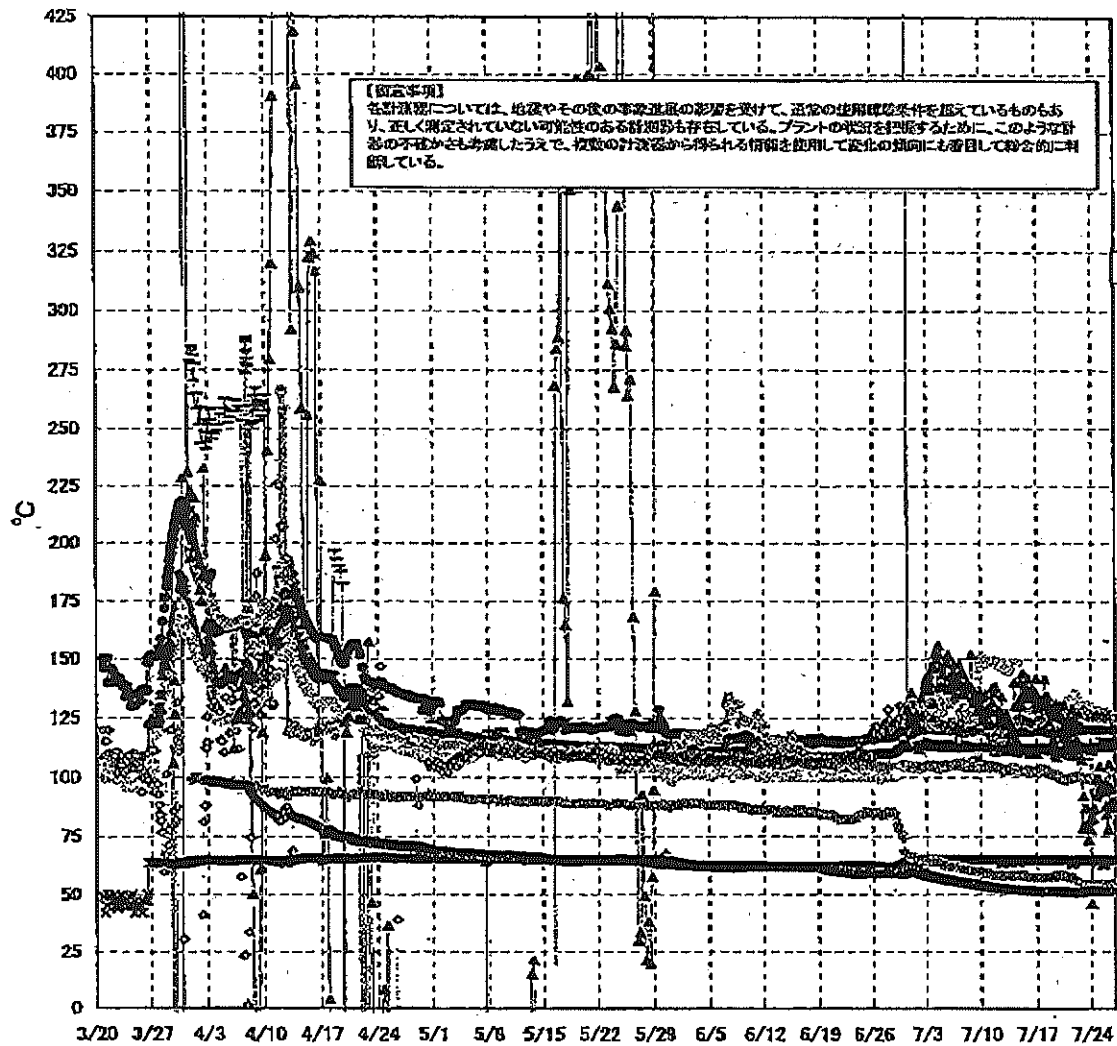
【図説事項】  
 各項目については、地震やその他の事故の影響を受けて、通常の運用状態と異なるものもあり、正しく測定されていない可能性がある計測器も存在している。  
 プラントの状態を把握するために、このような計器の不確かさも考慮し、検査の結果から得られる情報を活用して適切な方向にも適切に判断している。

日時	原子炉水位 (燃料域)(A) (mm)	原子炉水位 (燃料域)(B) (mm)	A系 原子炉 圧力 (MPa)	B系 原子炉 圧力 (MPa)	D/W圧力 (MPa abs)	S/G圧力 (MPa abs)	CAMS D/W (A) (Sv/h)	CAMS D/W(B) (Sv/h)	CAMS S/G(A) (Sv/h)	CAMS S/G(B) (Sv/h)	中央制御 室線量 (mSv/h)	備考
7/21 2:00	-1850	-2150	0.029	-	0.132	-	1.24E+01	1.42E+01	1.67E-01	7.53E+00	0.012	
7/21 5:00	-1850	-2150	0.028	-	0.132	-	1.24E+01	1.42E+01	1.67E-01	7.51E+00	0.011	
7/21 8:00	-1850	-2150	0.029	-	0.132	-	1.23E+01	1.42E+01	1.67E-01	7.50E+00	0.012	
7/21 11:00	-1850	-2150	0.029	-	0.132	-	1.23E+01	1.42E+01	1.67E-01	7.53E+00	0.011	
7/21 14:00	-1850	-2150	0.029	-	0.133	-	1.23E+01	1.42E+01	1.66E-01	7.58E+00	0.011	
7/21 17:00	-1850	-2150	0.030	-	0.134	-	1.22E+01	1.42E+01	1.66E-01	7.58E+00	0.010	
7/21 20:00	-1850	-2150	0.031	-	0.134	-	1.23E+01	1.41E+01	1.66E-01	7.55E+00	0.012	
7/21 23:00	-1850	-2150	0.031	-	0.134	-	1.23E+01	1.41E+01	1.66E-01	7.52E+00	0.012	
7/22 2:00	-1850	-2150	0.031	-	0.134	-	1.23E+01	1.41E+01	1.65E-01	7.47E+00	0.010	
7/22 5:00	-1850	-2150	0.031	-	0.134	-	1.23E+01	1.41E+01	1.65E-01	7.49E+00	0.011	
7/22 8:00	-1850	-2150	0.031	-	0.134	-	1.23E+01	1.41E+01	1.65E-01	7.42E+00	0.011	
7/22 11:00	-1850	-2150	0.031	-	0.134	-	1.22E+01	1.41E+01	1.65E-01	7.42E+00	0.011	
7/22 14:00	-1850	-2150	0.032	-	0.134	-	1.22E+01	1.41E+01	1.64E-01	7.36E+00	0.011	7/22 14:00以降D/W圧力の記録計器を全廃
7/22 17:00	-1850	-2150	0.032	-	0.134	-	1.22E+01	1.41E+01	1.64E-01	7.31E+00	0.010	
7/22 20:00	-1850	-2150	0.032	-	0.134	-	1.22E+01	1.41E+01	1.63E-01	7.33E+00	0.011	
7/22 23:00	-1850	-2150	0.032	-	0.134	-	1.22E+01	1.41E+01	1.63E-01	7.29E+00	0.012	
7/23 2:00	-1850	-2150	0.032	-	0.134	-	1.22E+01	1.41E+01	1.63E-01	7.25E+00	0.011	
7/23 5:00	-1850	-2150	0.032	-	0.135	-	1.22E+01	1.41E+01	1.63E-01	7.25E+00	0.010	
7/23 8:00	-1850	-2150	0.033	-	0.135	-	1.22E+01	1.41E+01	1.63E-01	7.24E+00	0.011	
7/23 11:00	-1850	-2150	0.033	-	0.135	-	1.22E+01	1.41E+01	1.63E-01	7.17E+00	0.011	
7/23 14:00	-1850	-2150	0.033	-	0.135	-	1.22E+01	1.41E+01	1.62E-01	7.17E+00	0.011	
7/23 17:00	-1850	-2150	0.033	-	0.136	-	1.21E+01	1.41E+01	1.62E-01	7.20E+00	0.011	
7/23 20:00	-1850	-2150	0.034	-	0.136	-	1.21E+01	1.41E+01	1.62E-01	7.20E+00	0.011	
7/23 23:00	-1850	-2150	0.034	-	0.136	-	1.21E+01	1.41E+01	1.63E-01	7.20E+00	0.011	
7/24 2:00	-1850	-2150	0.034	-	0.136	-	1.21E+01	1.41E+01	1.63E-01	7.15E+00	0.011	
7/24 5:00	-1850	-2150	0.034	-	0.136	-	1.21E+01	1.41E+01	1.63E-01	7.10E+00	0.011	
7/24 8:00	-1800	-2150	0.034	-	0.136	-	1.21E+01	1.41E+01	1.63E-01	7.08E+00	0.011	
7/24 11:00	-1850	-2150	0.034	-	0.136	-	1.21E+01	1.41E+01	1.63E-01	7.11E+00	0.012	
7/24 14:00	-1850	-2150	0.034	-	0.136	-	1.21E+01	1.41E+01	1.63E-01	7.07E+00	0.012	
7/24 17:00	-1850	-2150	0.033	-	0.136	-	1.21E+01	1.41E+01	1.64E-01	7.04E+00	0.012	
7/24 20:00	-1850	-2150	0.033	-	0.136	-	1.20E+01	1.41E+01	1.64E-01	7.05E+00	0.012	
7/24 23:00	-1850	-2150	0.033	-	0.136	-	1.20E+01	1.41E+01	1.64E-01	7.03E+00	0.012	
7/25 2:00	-1850	-2150	0.033	-	0.136	-	1.20E+01	1.41E+01	1.64E-01	7.04E+00	0.012	
7/25 5:00	-1850	-2150	0.033	-	0.136	-	1.20E+01	1.41E+01	1.64E-01	7.05E+00	0.011	
7/25 8:00	-1850	-2150	0.033	-	0.136	-	1.20E+01	1.41E+01	1.64E-01	7.05E+00	0.011	
7/25 11:00	-1850	-2150	0.033	-	0.136	-	1.20E+01	1.41E+01	1.64E-01	7.02E+00	0.011	
7/25 14:00	-1850	-2150	0.033	-	0.136	-	1.20E+01	1.41E+01	1.65E-01	7.03E+00	0.011	
7/25 17:00	-1850	-2150	0.033	-	0.136	-	1.20E+01	1.41E+01	1.65E-01	7.06E+00	0.013	
7/25 20:00	-1850	-2150	0.034	-	0.136	-	1.20E+01	1.41E+01	1.65E-01	7.07E+00	0.011	
7/25 23:00	-1850	-2150	0.034	-	0.136	-	1.20E+01	1.41E+01	1.65E-01	7.03E+00	0.012	
7/26 2:00	-1850	-2150	0.034	-	0.136	-	1.20E+01	1.41E+01	1.65E-01	7.05E+00	0.013	
7/26 5:00	-1850	-2150	0.034	-	0.136	-	1.19E+01	1.41E+01	1.65E-01	7.03E+00	0.010	
7/26 8:00	-1850	-2150	0.034	-	0.136	-	1.19E+01	1.41E+01	1.65E-01	7.02E+00	0.011	
7/26 11:00	-1850	-2150	0.034	-	0.136	-	1.19E+01	1.41E+01	1.65E-01	6.99E+00	0.011	
7/26 14:00	-1850	-2150	0.034	-	0.136	-	1.19E+01	1.41E+01	1.65E-01	6.96E+00	0.011	
7/26 17:00	-1850	-2150	0.034	-	0.136	-	1.19E+01	1.41E+01	1.65E-01	6.97E+00	0.010	
7/26 20:00	-1850	-2150	0.034	-	0.136	-	1.19E+01	1.41E+01	1.66E-01	6.95E+00	0.011	
7/26 23:00	-1850	-2150	0.034	-	0.136	-	1.19E+01	1.41E+01	1.65E-01	6.93E+00	0.010	

計器不良

計器不良

# 福島第一原子力発電所 2号機 温度に関するパラメータ(代表点)



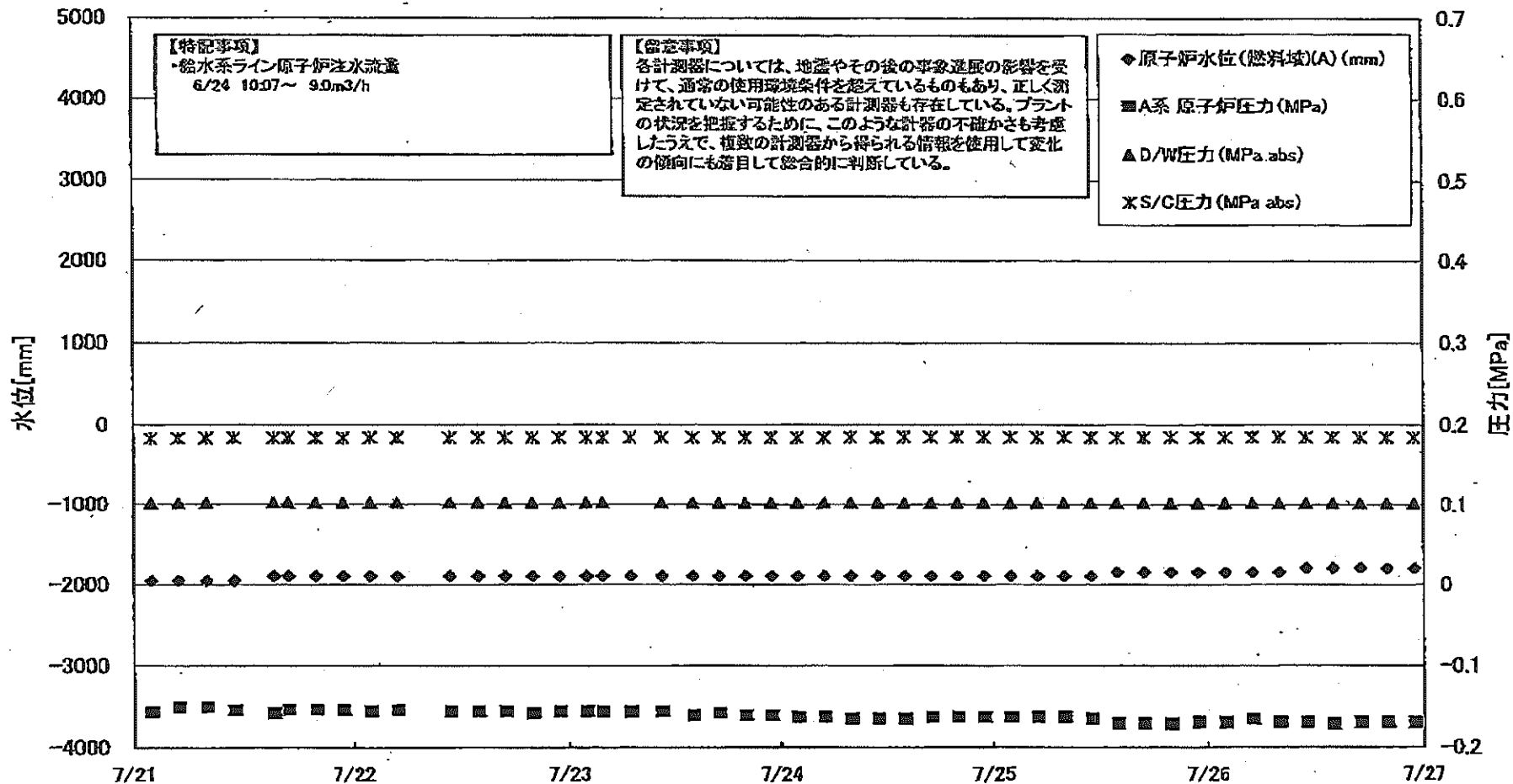
福島第一原子力発電所 2号機 温度に関するパラメータ

【備考事項】  
各計測値については、機器やその後の事故進展の影響を受けて、異常の使用状態を伴っているものもあり、正しく測定されていない可能性のある計測値も存在している。プラントの状況を把握するために、このような計測の不確かさも考慮し、異常の計測値から得られる情報を活用して変化の傾向にも着目して総合的に判断している。

日時	送風安全弁油抜出器 RV-2-71A	主蒸気隔離弁油抜出器 2-85A	給水/スル N-4B 温度	CRDハウジング 上部温度	圧力容器下部 (底部ヘッド上部)	圧力容器支持スカーツ上部温度	圧力容器ドレンパイプ 上部温度	D/W HVH 暖房温 度(HVH-16A)	RPVベロ シール	原子炉抑制網 空ガス温度	S/Cプール 水温度A	S/Cプール 水温度B	備考
7/21 2:00	118.8	64.4	111.2	124.5	125.2	110.4	98.5	132.0	124.0	57.0	50.9	50.8	
7/21 5:00	119.3	64.4	111.3	123.8	125.4	107.6	98.9	131.0	124.0	57.0	50.8	50.7	
7/21 8:00	118.8	64.5	111.5	118.5	125.0	108.8	99.2	131.0	123.0	57.0	50.8	50.7	
7/21 11:00	118.8	63.3	111.6	114.7	128.7	111.9	98.9	132.0	124.0	57.0	50.8	50.7	
7/21 14:00	119.1	62.5	111.5	128.4	125.4	112.8	99.3	132.0	124.0	57.0	50.7	50.6	
7/21 17:00	118.8	63.4	111.7	123.5	127.0	109.7	99.4	133.0	123.0	57.0	50.7	50.6	
7/21 20:00	119.5	64.3	111.8	125.1	128.0	111.4	99.9	134.0	123.0	56.0	50.6	50.6	
7/21 23:00	119.4	64.4	111.9	123.6	127.0	113.5	100.0	135.0	123.0	55.0	50.6	50.5	
7/22 2:00	119.7	64.5	112.0	121.0	127.0	113.3	100.2	134.0	122.0	55.0	50.5	50.5	
7/22 5:00	119.8	64.5	112.0	115.4	127.0	107.9	100.1	132.0	122.0	55.0	50.5	50.4	
7/22 8:00	119.3	64.5	112.0	111.2	126.0	112.5	100.2	130.0	122.0	54.0	50.6	50.4	
7/22 11:00	119.5	64.6	111.8	126.5	126.1	112.8	99.9	129.0	122.0	55.0	50.7	50.5	
7/22 14:00	121.3	64.4	112.1	120.0	126.8	107.1	99.9	130.0	122.0	54.0	50.5	50.5	
7/22 17:00	119.5	64.8	112.1	121.4	126.0	111.7	99.7	130.0	122.0	54.0	50.7	50.6	
7/22 20:00	118.5	64.6	112.2	108.8	126.0	110.7	99.9	130.0	128.0	54.0	50.7	50.7	
7/22 23:00	119.5	64.6	111.9	77.9	126.0	110.5	99.7	129.0	127.0	54.0	50.8	50.8	
7/23 2:00	119.5	64.7	112.0	91.7	126.0	111.2	99.4	130.0	126.0	54.0	50.8	50.8	
7/23 5:00	118.8	64.6	112.0	79.3	128.0	111.4	99.1	130.0	127.0	54.0	51.1	51.0	
7/23 8:00	119.8	64.5	112.2	86.7	126.0	111.7	99.2	130.0	126.0	54.0	51.2	51.2	
7/23 11:00	119.9	64.5	112.1	78.7	128.5	107.5	99.5	129.0	124.0	54.0	51.2	51.2	
7/23 14:00	119.8	64.6	112.2	86.4	125.2	111.3	99.4	129.0	124.0	54.0	51.5	51.4	
7/23 17:00	120.0	64.5	112.2	73.2	125.9	112.7	99.4	130.0	123.0	54.0	51.6	51.5	
7/23 20:00	119.9	64.5	112.2	61.5	125.6	110.9	99.9	128.0	123.0	54.0	51.5	51.5	
7/23 23:00	119.9	64.5	112.2	77.6	125.6	112.5	99.9	128.0	123.0	54.0	51.5	51.4	
7/24 2:00	119.8	64.4	111.8	45.4	125.8	109.8	99.8	127.0	121.0	54.0	51.4	51.3	
7/24 5:00	119.8	64.5	112.1	82.2	125.0	112.3	99.0	126.0	122.0	54.0	51.4	51.3	
7/24 8:00	119.8	64.6	112.1	85.5	125.1	111.8	99.4	127.0	122.0	54.0	51.3	51.2	
7/24 11:00	119.8	64.7	112.1	86.5	125.4	113.2	99.2	127.0	122.0	54.0	51.2	51.1	
7/24 14:00	119.5	64.4	112.3	99.0	125.1	110.9	99.4	128.0	122.0	54.0	51.3	51.2	
7/24 17:00	119.6	64.5	112.3	91.5	125.5	113.9	100.1	128.0	122.0	54.0	51.6	51.3	
7/24 20:00	120.0	63.9	112.3	83.8	125.2	112.3	101.1	127.0	121.0	54.0	51.4	51.3	
7/24 23:00	120.1	64.5	112.3	98.9	125.6	110.0	100.7	128.0	121.0	54.0	51.4	51.4	
7/25 2:00	120.0	64.6	112.3	34.8	124.9	111.2	102.0	129.0	121.0	54.0	51.4	51.3	
7/25 5:00	119.5	64.6	112.4	103.9	125.3	116.1	103.6	128.0	113.0	54.0	51.5	51.4	
7/25 8:00	119.7	64.7	112.2	95.8	125.4	112.6	103.1	127.0	114.0	54.0	51.4	51.3	
7/25 11:00	119.7	63.1	112.3	96.8	125.0	113.0	102.3	127.0	113.0	54.0	51.3	51.2	
7/25 14:00	119.8	62.3	112.3	96.2	125.8	113.8	102.0	127.0	114.0	54.0	51.3	51.2	
7/25 17:00	119.7	62.5	112.3	93.8	125.2	114.7	102.0	127.0	114.0	54.0	51.3	51.2	
7/25 20:00	119.6	64.1	112.3	97.5	124.3	112.6	101.8	127.0	114.0	54.0	51.3	51.2	
7/25 23:00	119.6	64.9	112.2	87.2	124.3	112.5	101.8	127.0	114.0	54.0	51.3	51.2	
7/26 2:00	119.8	64.7	112.2	84.0	124.7	112.5	102.9	127.0	114.0	54.0	51.3	51.2	
7/26 5:00	119.6	64.7	112.1	77.5	124.5	113.4	102.5	126.0	114.0	54.0	51.3	51.2	
7/26 8:00	119.7	64.7	112.3	105.1	125.5	115.8	102.7	126.0	112.0	54.0	51.2	51.1	
7/26 11:00	119.7	65.7	112.3	95.7	123.7	113.6	102.8	126.0	114.0	54.0	51.2	51.1	
7/26 14:00	119.8	64.5	112.2	89.6	124.5	113.5	103.0	126.0	114.0	54.0	51.2	51.1	
7/26 17:00	119.8	64.7	112.3	94.5	124.6	114.4	102.2	126.0	115.0	54.0	51.2	51.1	
7/26 20:00	120.0	64.7	112.3	86.7	124.4	113.9	102.7	126.0	116.0	54.0	51.2	51.1	
7/26 23:00	119.6	64.8	112.2	89.5	125.0	113.3	103.3	126.0	117.0	54.0	51.1	51.1	

計器不良

### 福島第一原子力発電所 3号機 水位・圧力に関するパラメータ



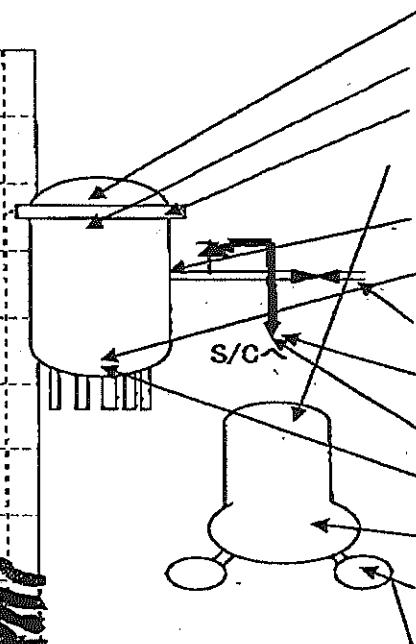
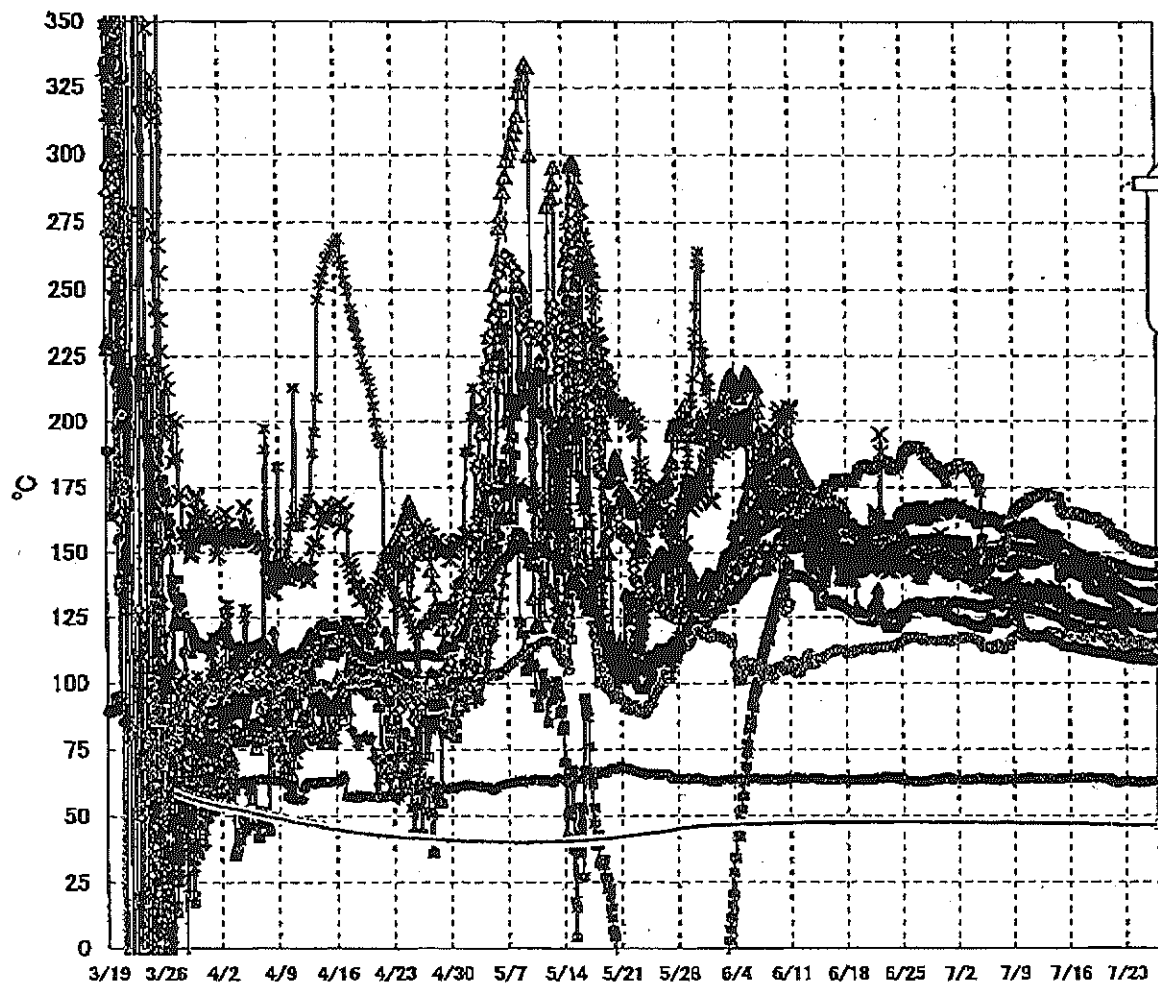
福島第一原子力発電所 3号機 水位・圧力に関するパラメータ

【留意事項】  
 各計測値については、地震やその他の事故進展の影響を受けて、異常の運用状態を起しているものもあり、正しく測定されていない可能性のある計測値も存在している。  
 プラントの状況を把握するために、このような計測の不確かさも考慮し、複数の計測値から得られる情報を活用して東北の傾向にも着目して総合的に判断している。

日時	原子炉水位 (燃料域)(A) (mm)	原子炉水位 (燃料域)(B) (mm)	A系 原子炉圧力 (MPa)	B系 原子炉圧 力(MPa)	D/W圧力(MPa) obs)	S/C圧力(MPa) obs)	GAMS D/W(A) (Sv/h)	GAMS D/W(B) (Sv/h)	GAMS S/C(A) (Sv/h)	GAMS S/C(B) (Sv/h)	中央制御 室線量 (mSv/h)	備考
7/21 2:00	-1950	-2300	-0.157	-0.106	0.1016	0.1834	4.17E+00	2.88E+00	3.17E-01	2.94E-01	0.022	
7/21 5:00	-1950	-2300	-0.151	-0.104	0.1016	0.1836	4.17E+00	2.92E+00	3.17E-01	2.95E-01	0.022	
7/21 8:00	-1950	-2300	-0.151	-0.106	0.1016	0.1838	4.18E+00	2.95E+00	3.19E-01	2.98E-01	0.022	
7/21 11:00	-1950	-2350	-0.155	-0.106		0.1839					0.023	所内監視室特に伴うデータ欠測
7/21 15:20	-1900	-2300	-0.159	-0.108	0.1016	0.1839	4.02E+00	2.98E+00	3.12E-01	3.03E-01	0.022	
7/21 17:00	-1900	-2300	-0.155	-0.106	0.1016	0.1839	4.08E+00	2.98E+00	3.15E-01	3.05E-01	0.023	
7/21 20:00	-1900	-2300	-0.155	-0.106	0.1018	0.1839	4.10E+00	2.98E+00	3.19E-01	3.07E-01	0.023	
7/21 23:00	-1900	-2300	-0.155	-0.106	0.1016	0.1839	4.12E+00	2.98E+00	3.22E-01	3.10E-01	0.025	
7/22 2:00	-1900	-2300	-0.157	-0.108	0.1018	0.1839	4.13E+00	2.98E+00	3.25E-01	3.12E-01	0.026	
7/22 5:00	-1900	-2300	-0.155	-0.106	0.1016	0.1839	4.14E+00	2.99E+00	3.28E-01	3.15E-01	0.028	
7/22 8:00												3-4号機に電源を供給している母線のしゃ断等の過負荷停止に伴うデータ欠測
7/22 10:50	-1900	-2300	-0.157	-0.108	0.1016	0.1839	3.95E+00	2.98E+00	3.19E-01	3.20E-01	0.022	
7/22 14:00	-1900	-2350	-0.157	-0.106	0.1016	0.1841	4.00E+00	2.98E+00	3.30E-01	3.23E-01	0.022	
7/22 17:00	-1900	-2300	-0.157	-0.106	0.1016	0.1841	4.08E+00	2.98E+00	3.34E-01	3.26E-01	0.022	
7/22 20:00	-1900	-2300	-0.159	-0.104	0.1016	0.1841	4.09E+00	2.98E+00	3.37E-01	3.29E-01	0.022	
7/22 23:00	-1900	-2300	-0.157	-0.104	0.1016	0.1841	4.10E+00	2.98E+00	3.40E-01	3.31E-01	0.024	
7/23 2:00	-1900	-2300	-0.157	-0.104	0.1016	0.1841	4.11E+00	2.97E+00	3.42E-01	3.33E-01	0.023	
7/23 3:50	-1900	-2300	-0.157	-0.106	0.1016	0.1841	4.11E+00	2.97E+00	3.44E-01	3.35E-01	0.023	
7/23 5:00												所内監視室特に伴うデータ欠測
7/23 7:00	-1900	-2300	-0.157	-0.106		0.1841					0.022	"
7/23 8:00												"
7/23 10:30	-1900	-2300	-0.157	-0.104	0.1016	0.1841	3.92E+00	2.96E+00	3.35E-01	3.29E-01	0.023	
7/23 14:00	-1900	-2300	-0.182	-0.104	0.1016	0.1841	4.02E+00	2.96E+00	3.44E-01	3.42E-01	0.023	
7/23 17:00	-1900	-2300	-0.159	-0.102	0.1016	0.1841	4.04E+00	2.96E+00	3.47E-01	3.44E-01	0.023	
7/23 20:00	-1900	-2300	-0.162	-0.102	0.1018	0.1841	4.06E+00	2.95E+00	3.50E-01	3.46E-01	0.023	
7/23 23:00	-1900	-2300	-0.162	-0.102	0.1016	0.1839	4.07E+00	2.95E+00	3.52E-01	3.47E-01	0.023	
7/24 2:00	-1900	-2300	-0.164	-0.102	0.1016	0.1839	4.07E+00	2.95E+00	3.54E-01	3.49E-01	0.023	
7/24 5:00	-1900	-2300	-0.164	-0.104	0.1016	0.1839	4.08E+00	2.95E+00	3.56E-01	3.50E-01	0.023	
7/24 8:00	-1900	-2300	-0.166	-0.104	0.1016	0.1841	4.08E+00	2.95E+00	3.57E-01	3.51E-01	0.023	
7/24 11:00	-1900	-2300	-0.166	-0.104	0.1016	0.1841	4.08E+00	2.94E+00	3.59E-01	3.52E-01	0.023	
7/24 14:00	-1900	-2300	-0.166	-0.104	0.1016	0.1841	4.08E+00	2.94E+00	3.60E-01	3.53E-01	0.023	
7/24 17:00	-1900	-2300	-0.164	-0.102	0.1016	0.1841	4.08E+00	2.94E+00	3.61E-01	3.54E-01	0.023	
7/24 20:00	-1900	-2300	-0.164	-0.102	0.1018	0.1841	4.05E+00	2.94E+00	3.62E-01	3.55E-01	0.024	
7/24 23:00	-1900	-2300	-0.164	-0.102	0.1016	0.1843	4.07E+00	2.94E+00	3.63E-01	3.56E-01	0.024	
7/25 2:00	-1900	-2300	-0.164	-0.104	0.1016	0.1843	4.07E+00	2.93E+00	3.63E-01	3.56E-01	0.023	
7/25 5:00	-1900	-2300	-0.164	-0.104	0.1016	0.1843	4.07E+00	2.93E+00	3.64E-01	3.56E-01	0.023	
7/25 8:00	-1900	-2300	-0.164	-0.102	0.1016	0.1845	4.07E+00	2.93E+00	3.64E-01	3.57E-01	0.023	
7/25 11:00	-1900	-2300	-0.166	-0.102	0.1016	0.1843	4.07E+00	2.93E+00	3.64E-01	3.57E-01	0.022	
7/25 14:00	-1850	-2250	-0.172	-0.100	0.1016	0.1843	4.07E+00	2.92E+00	3.65E-01	3.57E-01	0.021	
7/25 17:00	-1850	-2250	-0.172	-0.102	0.1016	0.1843	4.30E+00	2.92E+00	3.65E-01	3.57E-01	0.022	
7/25 20:00	-1850	-2250	-0.172	-0.102	0.1016	0.1845	4.05E+00	2.92E+00	3.65E-01	3.57E-01	0.022	
7/25 23:00	-1850	-2300	-0.170	-0.100	0.1016	0.1845	4.05E+00	2.92E+00	3.65E-01	3.57E-01	0.021	
7/26 2:00	-1850	-2250	-0.170	-0.102	0.1016	0.1845	4.05E+00	2.92E+00	3.65E-01	3.57E-01	0.021	
7/26 5:00	-1850	-2300	-0.166	-0.102	0.1016	0.1845	4.05E+00	2.91E+00	3.65E-01	3.57E-01	0.022	
7/26 8:00	-1850	-2300	-0.170	-0.100	0.1016	0.1845	4.05E+00	2.91E+00	3.65E-01	3.57E-01	0.021	
7/26 11:00	-1800	-2100	-0.170	-0.100	0.1016	0.1846	4.05E+00	2.91E+00	3.65E-01	3.57E-01	0.022	
7/26 14:00	-1800	-2100	-0.172	-0.100	0.1016	0.1846	4.04E+00	2.91E+00	3.65E-01	3.57E-01	0.022	
7/26 17:00	-1800	-2150	-0.170	-0.100	0.1016	0.1846	4.04E+00	2.90E+00	3.65E-01	3.57E-01	0.022	
7/26 20:00	-1800	-2150	-0.170	-0.100	0.1016	0.1846	4.04E+00	2.90E+00	3.65E-01	3.57E-01	0.022	
7/26 23:00	-1800	-2200	-0.170	-0.100	0.1016	0.1846	4.03E+00	2.90E+00	3.65E-01	3.57E-01	0.022	

No. 4418 P. 13  
東京電力(株)原子力発電部 会議室  
2011年 7月21日 1時20分

### 福島第一原子力発電所 3号機 温度に関するパラメータ(代表点)



- ← RPV スコッド本温度
- × RPV 胴ファン下部温度
- △ RPV 胴ファン
- × RPV パローシール
- 給水バルブ N4B 温度
- RPV 底部ヘッド上部
- 主蒸気隔離弁 2-86A リークオフ温度
- 送水安全弁 2-71D 漏洩
- ◇ 送水安全弁 2-71F 漏洩
- 压力容器下部 (下部ヘッド)
- ← D/W HVH 戻り温度
- S/C プール水温度 A
- S/C プール水温度 B

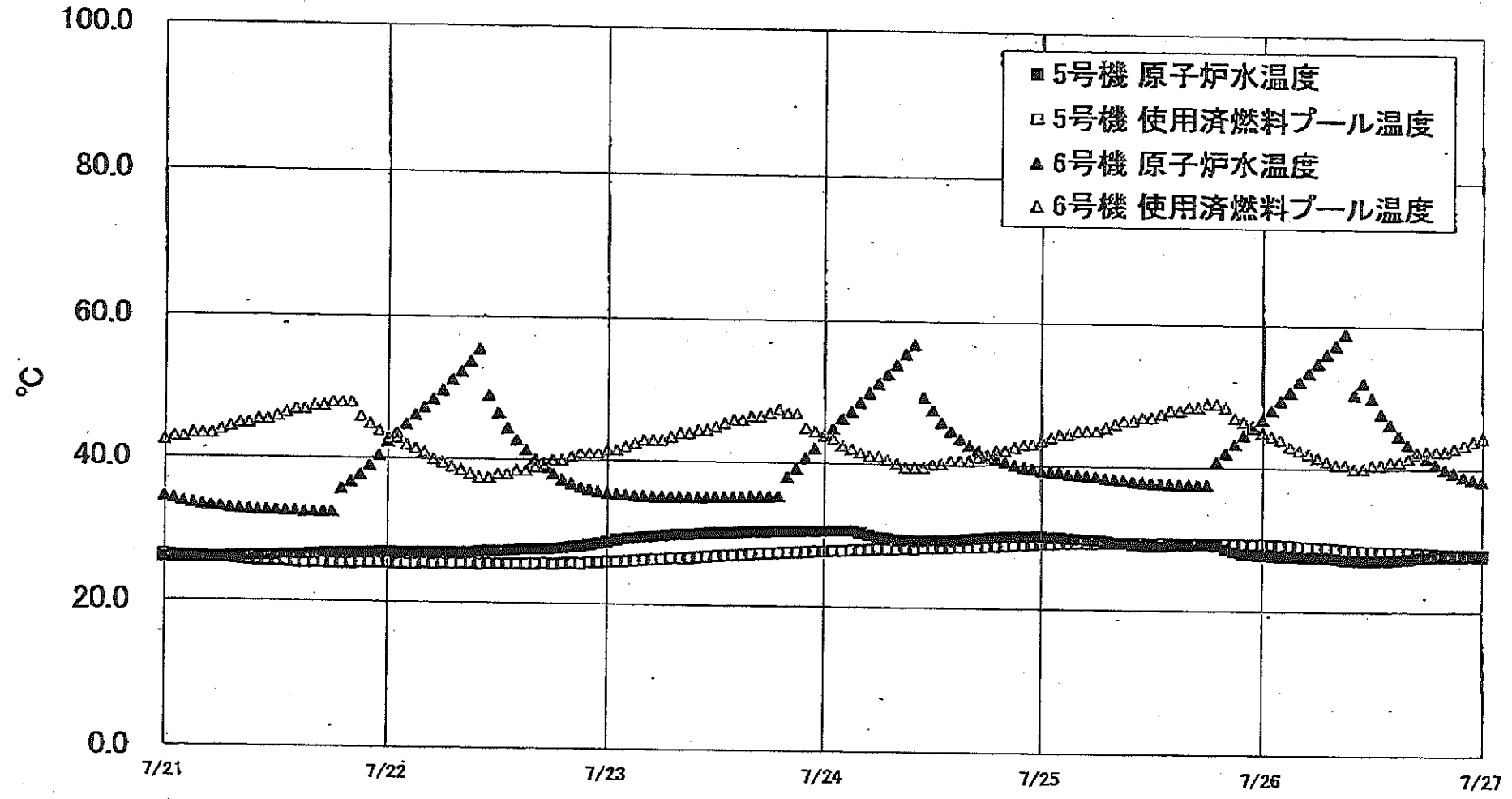
**【留意事項】**  
 各計測器については、地震やその後の事象進展の影響を受けて、通常の使用環境条件を超えているものもあり、正しく測定されていない可能性のある計測器も存在している。プラントの状況を把握するために、このような計器の不確かさも考慮したうえで、複数の計測器から得られる情報を使用して変化の傾向にも着目して総合的に判断している。

福島第一原子力発電所 3号機 温度に関するパラメータ

【留意事項】  
 各計測器については、地震やその他の事故進展の形態に応じて、通常の使用環境条件を越えているものもあり、正しく測定されていない可能性のある計測器も存在している。プラントの稼働を把握するために、このような計測器の不確かさも考慮したうえで、通常の計測器から得られる情報を活用して変化の傾向にも着目して総合的に判断している。

日時	炉水/炉内水温度	RPV 炉心出口温度	RPV 炉心入口温度	圧力容器下部(下段ヘッド)温度	RPV 炉心出口温度(下段ヘッド)	RPV 炉心入口温度(下段ヘッド)	蒸気発生器 2-FID 温度	蒸気発生器 2-TIF 温度	主変圧器冷却水 2-FID の温度	炉内/炉外温度	RPVヘッド温度	3/F プール水温度	5/F プール水温度	備考
7/21 2:00	132.5	118.3	145.7	110.3	121.8	125.6	159.2	117.6	63.6	143.1	137.9	45.2	48.4	
7/21 5:00	132.1	114.9	145.6	110.5	124.8	123.8	158.8	117.6	62.9	142.7	137.7	45.2	48.4	
7/21 8:00	132.5	114.9	145.7	110.7	126.6	125.7	157.7	117.4	62.6	142.0	137.5	48.2	46.3	
7/21 11:00	131.9	114.9	145.3	110.5						140.7	137.4			所内電源切替に伴うデータ欠測
7/21 14:25	131.2	114.7	145.0	110.4	123.1	124.4	155.9	116.8	62.3	140.6	137.3			所内電源切替に伴うデータ欠測
7/21 15:20												45.1	45.3	所内電源切替に伴うデータ欠測
7/21 17:00	131.2	114.5	144.8	110.3	122.0	124.7	156.2	116.8	62.3	139.9	137.3	45.1	46.2	
7/21 20:00	131.0	114.5	144.8	110.3	121.7	125.0	156.8	116.6	62.3	140.4	137.1	45.1	46.2	
7/21 23:00	130.7	114.4	144.7	110.1	121.7	124.7	156.6	116.5	62.2	139.5	136.9	45.0	46.2	
7/22 2:00	130.6	114.0	144.7	109.9	122.9	124.9	156.2	116.2	62.1	139.6	136.7	48.0	46.2	
7/22 5:00	130.5	113.9	144.5	110.0	123.3	124.9	156.1	115.3	62.0	138.9	136.7	46.0	46.2	
7/22 8:00														3-4号機に電源を供給している母線のしゃ断時の過負荷停止に伴うデータ欠測
7/22 10:40	129.8	113.3	144.2	110.0	122.5	124.8	155.6	115.3	62.5	138.1	135.9			"
7/22 10:50												45.0	45.1	"
7/22 14:00	129.4	113.4	144.1	108.9	123.3	124.6	155.2	115.9	62.8	137.9	136.1	46.0	46.1	
7/22 17:00	129.1	113.2	143.9	108.4	121.3	124.3	154.8	115.2	62.8	137.7	135.9	45.0	46.1	
7/22 20:00	128.8	113.0	143.8	108.7	120.9	124.1	154.9	114.3	62.8	137.3	136.1	46.0	46.1	
7/22 23:00	128.4	113.0	143.8	108.4	119.9	124.3	153.6	114.5	62.8	137.5	136.0	45.9	46.1	
7/23 2:00	128.1	112.8	143.5	109.5	119.7	124.2	153.7	114.0	62.6	137.1	135.7	45.9	46.1	
7/23 3:20	127.9	112.9	143.4	109.8	118.9	124.3	153.1	113.9	62.6	137.3	135.6			所内電源切替に伴うデータ欠測
7/23 3:50												45.9	45.1	"
7/23 5:00														"
7/23 7:00	127.4	113.1	143.2	109.4						136.4	135.4			"
7/23 8:00														"
7/23 10:30	127.1	112.5	142.7	108.2	118.5	123.4	152.4	114.1	62.4	135.8	134.9	45.9	46.1	
7/23 14:00	124.9	112.7	142.7	109.1	117.5	123.8	152.3	114.7	62.4	135.9	135.1	45.9	46.1	
7/23 17:00	123.4	113.1	142.8	108.1	117.1	123.8	152.1	114.8	62.7	135.3	134.7	45.9	46.0	
7/23 20:00	123.0	113.0	142.8	108.7	116.6	123.5	151.9	115.1	62.5	135.0	134.7	45.9	46.0	
7/23 23:00	122.7	112.7	142.4	108.7	116.0	123.5	151.9	114.8	62.6	134.9	134.5	45.9	46.0	
7/24 2:00	124.2	112.4	142.3	108.4	115.9	123.3	151.6	115.0	62.5	134.4	134.3	45.9	46.0	
7/24 5:00	125.5	112.4	142.2	108.3	115.6	123.6	151.5	115.0	62.3	134.7	134.3	45.9	46.0	
7/24 8:00	126.3	112.3	142.2	108.3	115.4	123.4	150.6	115.2	62.5	134.1	134.1	45.9	46.0	
7/24 11:00	126.5	112.3	142.1	108.3	115.4	123.2	151.0	115.3	62.4	133.7	134.1	45.9	46.0	
7/24 14:00	124.7	112.3	142.2	108.3	115.7	123.3	150.9	115.1	62.3	133.8	134.0	45.9	46.0	
7/24 17:00	123.9	112.2	142.1	108.6	116.0	123.0	150.6	115.1	62.5	133.4	134.0	45.9	46.0	
7/24 20:00	122.5	112.1	142.1	108.5	116.3	122.9	150.8	114.8	62.4	133.1	134.0	45.8	46.0	
7/24 23:00	122.0	112.0	141.9	108.4	116.2	123.4	151.0	114.8	62.3	133.1	134.0	45.8	46.0	
7/25 2:00	121.4	112.1	141.8	108.4	116.1	123.4	149.8	115.2	62.2	132.7	134.1	45.8	46.0	
7/25 5:00	120.5	112.0	141.7	108.3	113.6	124.2	150.7	114.5	62.2	132.5	134.0	45.8	46.0	
7/25 8:00	120.6	111.7	141.6	108.5	113.8	124.2	150.5	114.6	62.1	132.2	134.6	45.8	46.0	
7/25 11:00	120.6	111.8	141.5	108.7	113.0	124.4	150.7	114.8	62.6	132.5	134.4	45.8	46.0	
7/25 14:00	120.3	111.8	141.5	108.6	112.4	123.8	149.6	115.0	62.6	131.8	134.6	45.8	46.0	
7/25 17:00	120.1	111.8	141.5	108.5	112.3	123.2	149.5	114.6	62.6	132.1	134.4	45.8	46.0	
7/25 20:00	120.3	111.8	141.5	108.7	112.6	123.1	150.4	114.6	62.9	131.8	134.6	45.8	46.0	
7/25 23:00	120.4	111.7	141.5	108.7	112.4	123.0	149.7	114.5	62.7	131.5	134.4	45.8	46.0	
7/26 2:00	120.7	111.7	141.4	108.7	112.5	123.2	150.1	114.3	62.8	131.5	134.1	45.8	46.0	
7/26 5:00	120.9	111.6	141.3	108.4	112.5	123.0	149.8	114.5	62.5	131.2	134.1	45.8	46.0	
7/26 8:00	121.7	111.6	141.2	108.3	112.4	124.1	149.9	114.7	62.5	131.3	133.8	45.8	46.0	
7/26 11:00	123.7	111.6	141.2	108.1	112.5	124.4	149.0	115.0	62.5	131.1	133.7	45.8	46.0	
7/26 14:00	124.8	111.6	141.2	108.0	112.4	124.0	149.1	115.0	62.7	130.7	133.6	45.8	46.0	
7/26 17:00	125.1	111.5	141.1	107.8	112.3	124.1	149.5	114.9	62.9	131.0	133.2	45.8	46.0	
7/26 20:00	125.3	111.5	141.2	107.9	112.4	124.0	150.0	114.5	62.9	131.0	133.1	45.8	46.0	
7/26 23:00	125.2	111.5	141.0	108.0	112.5	123.5	149.5	114.3	62.8	130.9	133.2	45.8	46.0	

福島第一原子力発電所 5・6号機 原子炉水温度、使用済燃料プール温度推移





福島第一原子力発電所 5・6号機 原子炉水温度・使用済燃料プール温度

日時	5号機 原子炉水温度	5号機 使用済燃料プール温度	6号機 原子炉水温度	6号機 使用済燃料プール温度
7/24 0:00	29.2	27.9	53.9	40.0
7/24 1:00	29.2	28.0	55.4	39.5
7/24 2:00	29.1	27.9	56.7	39.5
7/24 3:00	29.1	28.1	49.4	39.5
7/24 4:00	29.2	28.1	47.6	40.0
7/24 5:00	29.2	28.2	45.9	40.0
7/24 6:00	29.2	28.2	44.7	40.5
7/24 7:00	29.3	28.3	43.6	40.5
7/24 8:00	29.4	28.3	42.7	40.5
7/24 9:00	29.5	28.3	42.0	41.0
7/24 10:00	29.8	26.4	41.3	41.0
7/24 11:00	29.7	28.5	40.8	42.0
7/24 12:00	29.8	28.6	40.4	42.0
7/24 13:00	29.8	28.7	40.0	42.5
7/24 14:00	29.9	28.7	39.7	43.0
7/24 15:00	29.9	28.8	39.5	43.0
7/25 0:00	29.9	28.9	39.2	43.5
7/25 1:00	29.9	28.9	39.1	44.0
7/25 2:00	29.9	29.0	39.0	44.5
7/25 3:00	29.7	29.0	38.8	44.5
7/25 4:00	29.6	29.1	38.7	45.0
7/25 5:00	29.5	29.1	38.6	45.0
7/25 6:00	29.5	29.1	38.5	45.0
7/25 7:00	29.4	29.2	38.3	45.5
7/25 8:00	29.2	29.2	38.2	46.0
7/25 9:00	29.2	29.2	38.1	46.3
7/25 10:00	29.0	29.2	37.9	46.5
7/25 11:00	28.9	29.2	37.8	47.0
7/25 12:00	28.8	29.1	37.7	47.0
7/25 13:00	28.8	29.2	37.6	47.5
7/25 14:00	28.9	29.2	37.6	48.0
7/25 15:00	29.0	29.2	37.5	48.0
7/25 16:00	29.0	29.2	37.5	48.5
7/25 17:00	29.2	29.1	37.5	48.5
7/25 18:00	29.2	29.1	37.5	49.0
7/25 19:00	28.9	29.1	40.7	49.0
7/25 20:00	28.4	28.1	42.0	48.5
7/25 21:00	28.1	28.1	43.3	47.0
7/25 22:00	27.8	29.1	44.6	46.5
7/25 23:00	27.7	29.1	45.7	48.0
7/26 0:00	27.6	29.1	46.8	45.0
7/26 1:00	27.6	29.1	48.2	44.5
7/26 2:00	27.5	29.0	48.5	44.0
7/26 3:00	27.5	29.0	50.7	43.0
7/26 4:00	27.5	28.9	52.2	42.5
7/26 5:00	27.4	28.8	53.4	42.0
7/26 6:00	27.4	28.7	54.8	41.5
7/26 7:00	27.4	28.7	56.1	41.0
7/26 8:00	27.3	28.6	57.3	40.5
7/26 9:00	27.1	28.5	58.9	40.5
7/26 10:00	27.1	28.4	50.6	40.0
7/26 11:00	27.0	28.3	52.1	40.0
7/26 12:00	27.0	28.3	50.0	40.5
7/26 13:00	27.1	28.2	47.8	40.5
7/26 14:00	27.1	28.2	46.3	41.0
7/26 15:00	27.2	28.2	44.7	41.0
7/26 16:00	27.3	28.2	43.5	41.5
7/26 17:00	27.5	28.1	42.4	42.0
7/26 18:00	27.6	28.0	41.5	42.5
7/26 19:00	27.7	28.0	40.7	42.5
7/26 20:00	27.7	27.9	40.0	42.5
7/26 21:00	27.7	27.9	39.5	43.0
7/26 22:00	27.7	27.9	39.0	43.5
7/26 23:00	27.7	27.9	38.8	44.0
7/27 0:00	27.7	27.9	38.3	44.5

福島第一原子力発電所 プラント関連パラメータ (水位・圧力・温度などのデータ)

【留意事項】  
計測器については、地震やその他の事象進展の影響を受けて、通常の運用環境条件を超えているものもあり、正しく判定されていない可能性のある計測器も存在している。プラントの状況を把握するために、このような計測の不確かさも考慮したうえで、複数の計測器から得られる情報を使用して変化の傾向にも着目して総合的に判断している。

7月27日 6:00 現在

号機	1号機	2号機	3号機	4号機	5号機	6号機
原子炉注水状況	給水系5号を用いた淡水注入中。 流量3.8m <sup>3</sup> /h (7/27 5:00現在)	給水系5号を用いた淡水注入中。 流量3.5m <sup>3</sup> /h (7/27 5:00現在)	給水系5号を用いた淡水注入中。 流量9.0m <sup>3</sup> /h (7/27 5:00現在)	※2 (全燃料取出中につき監視対象外)	※2 (原子炉の除熱機能が維持されており、注水不要)	
原子炉水位	燃料域A: 777mm 燃料域B: 1700mm (7/27 5:00 現在) ※3	燃料域A: 1850mm 燃料域B: 2150mm (7/27 5:00 現在) ※3	燃料域A: 1800mm 燃料域B: 2150mm (7/27 5:00 現在) ※3		停止域 2017mm (7/27 6:00 現在)	停止域 2018mm (7/27 6:00 現在)
原子炉圧力	A系: 0.026 MPa g B系: MPa g (7/27 5:00 現在)	A系: 0.034 MPa g B系: MPa g (7/27 5:00 現在)	A系: 0.168 MPa g B系: 0.100 MPa g (7/27 5:00 現在) (A)※3 (C)※3		0.012 MPa g (7/27 6:00 現在)	0.021 MPa g (7/27 6:00 現在)
原子炉水温度	(系統流量がないため採取不可)				28.1℃ (7/27 6:00 現在)	37.4℃ (7/27 6:00 現在)
原子炉圧力容器 まわり温度	給水入口温度: 108.3℃ 圧力容器下部温度: 96.3℃ (7/27 5:00 現在)	給水入口温度: 112.3℃ 圧力容器下部温度: 123.5℃ (7/27 5:00 現在)	給水入口温度: 125.0℃ 圧力容器下部温度: 107.9℃ (7/27 5:00 現在)		※2 (原子炉水温度にて監視中)	
D/W - S/C 圧力	D/W: 0.1361 MPa abs S/C: 0.115 MPa abs (7/27 5:00 現在)	D/W: 0.136 MPa abs S/C: 0.115 MPa abs (7/27 5:00 現在) ※1	D/W: 0.1016 MPa abs S/C: 0.1846 MPa abs (7/27 5:00 現在)		※2 (原子炉の除熱機能が維持されているため監視対象外)	
D/W 雰囲気温度	RPVパロ-シール: 96.0℃ HVH戻り: 97.6℃ (7/27 5:00 現在)	RPVパロ-シール: 118℃ HVH戻り: 126℃ (7/27 5:00 現在) ※3	RPVパロ-シール: 132.8℃ HVH戻り: 130.7℃ (7/27 5:00 現在) ※3		※2 (原子炉の除熱機能が維持されているため監視対象外)	
CAMS 放射線 モニタ	D/W(A): 0.00E+00Sv/h ※1 (B): 1.26E+02Sv/h ※1 S/C(A): 7.14E-01Sv/h (B): 7.37E-01Sv/h (7/27 5:00 現在)	D/W(A): 1.19E+01Sv/h (B): 1.41E+01Sv/h S/C(A): 1.85E-01Sv/h (B): 6.91E+00Sv/h ※1 (7/27 5:00 現在)	D/W(A): 4.08E+00Sv/h ※3 (B): 2.90E+00Sv/h S/C(A): 3.65E-01Sv/h (B): 3.56E-01Sv/h (7/27 5:00 現在)			
S/C 温度	A系: 46.1℃ B系: 45.9℃ (7/27 5:00 現在)	A系: 51.1℃ B系: 51.0℃ (7/27 5:00 現在)	A系: 45.8℃ B系: 46.0℃ (7/27 5:00 現在)			
D/W 設計圧力	0.384MPa g (0.485MPa abs)	0.384MPa g (0.485MPa abs)	0.384MPa g (0.485MPa abs)			
D/W 最高使用圧力	0.427MPa g (0.528MPa abs)	0.427MPa g (0.528MPa abs)	0.427MPa g (0.528MPa abs)			
使用済燃料プール 温度	※1	34.0℃ (7/27 5:00 現在)	31.1℃ (7/27 5:00 現在)	88~90℃ (7/26 16:00 現在)	28.1℃ (7/27 6:00 現在)	46.0℃ (7/27 6:00 現在)
FPC 排水ポンプ バルブ	※1	2100mm (7/27 5:00 現在)	※1	6600mm (7/27 5:00 現在)	※2	
電源	外部電源受電中 (P/C2C)		外部電源受電中 (P/C4D)		外部電源受電中	
その他備考				共用プール: 35℃ (7/26 6:25 現在)	5u: SHCモード (7/15 14:45~)	6u: SHCモード (7/26 10:05~)

圧力換算 ゲージ圧(MPa g) = 絶対圧(MPa abs) - 大気圧(標準大気圧0.1013 MPa)  
絶対圧(MPa abs) = ゲージ圧(MPa g) + 大気圧(標準大気圧0.1013 MPa)

※1: 計器不良  
※2: データ採取対象外  
※3: 状況推移を監視装置中

No. 00034 2011年 7月 10日 17時 10分 東京電力(株) 原子力発電部

福島第一原子力発電所 プラント関連パラメータ（水位・圧力・温度などのデータ）に関する補足説明

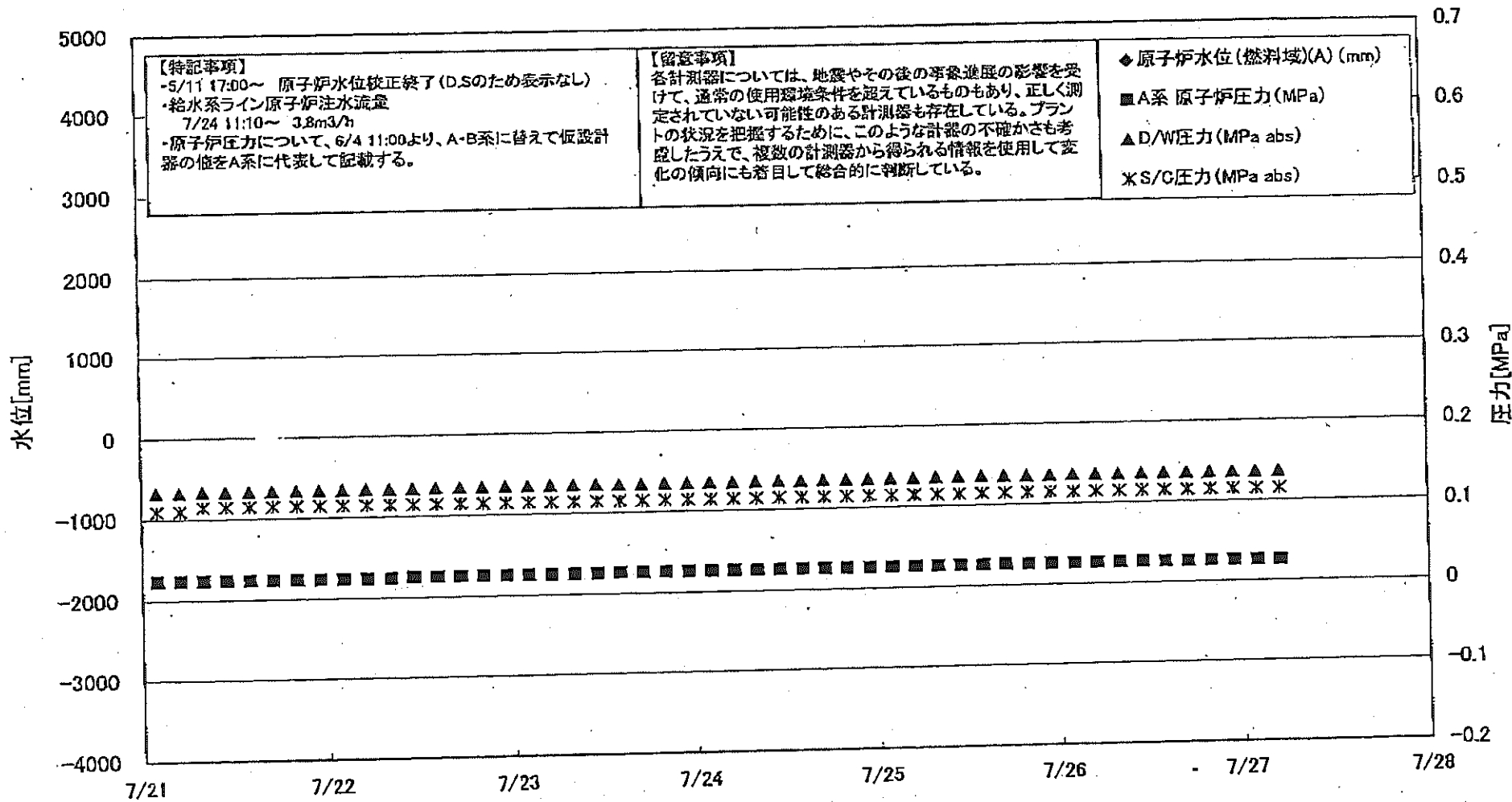
■各パラメータに関する補足説明

項目	記載方法	測定方法	記載点数/Ch 数or 系統数
原子炉注水状況	原子炉への注水量/注水方法を記載。	仮設計器	1/1系統
原子炉水位	燃料域を監視する水位計にて測定したデータを記載。	本設計器	A系 1/1Ch B系 1/1Ch
原子炉圧力	計器盤より圧力計器から伝送される電圧値を測定し、電圧値を圧力に換算したものを記載。A系/B系それぞれ複数点データがあるが、1点を代表として採取し記載。（本設） 1号、2号については、仮設計器の値をA系に代表して記載。（2号機は参考値）	仮設計器：1号、2号 本設計器盤（電圧測定）：3号	仮設計器 1/1系統 本設計器 A系 1/2Ch B系 1/2Ch
原子炉水温度	温度計設置箇所には系統流量がないためデータ未採取	—	—
原子炉圧力容器まわり温度	原子炉圧力容器まわり温度は複数箇所から採取しているが、全体把握の観点から代表部位として「給水ノズル位置」、「圧力容器下部（1号、3号：圧力容器下部ヘッド、2号：圧力容器底部ヘッド上部）」のデータを記載	本設計器	給水ノズル位置 1/4Ch 圧力容器下部 1/2Ch（1号） 1/1Ch（2～3号）
D/W・S/C 圧力	本設計器の指示値を記載。本設計器にて採取できない場合には、計器盤より測定した電圧値を圧力に換算したものを記載。 2号D/W圧力については、仮設計器の値を記載。 （D/W：ドライウェル、S/C：圧力抑制室）	（D/W圧力） 本設計器：1号 仮設計器：2号 本設計器盤（電圧測定）：3号 （S/C圧力） 本設計器：1号、2号 本設計器盤（電圧測定）：3号	（D/W圧力） 本設計器 広域 1/1Ch：1号 仮設計器 1/1系統：2号 本設計器盤 1/4Ch：3号 （S/C圧力） 本設計器 1/1系統：1号、2号 本設計器盤 1/2Ch：3号
D/W 雰囲気温度	D/W 内の雰囲気温度は複数箇所から採取しているが、全体把握の観点から代表部位として「D/W 上部（RPV ベローシール温度）、中央部（D/W HVH 戻り空気温度）」のデータを記載。（RPV：原子炉圧力容器、HVH：空調ユニット）	本設計器	RPV ベローシール 1/5Ch D/W HVH 戻り 1/5Ch
CAMS 放射線モニタ	本設計器の指示値を記載。 （CAMS：格納容器雰囲気モニタ系、E●●： $\times 10^{**}$ ）	本設計器	D/W A系 1/1Ch B系 1/1Ch S/C A系 1/1Ch B系 1/1Ch
S/C 温度	本設計器の指示値を記載。A系/B系それぞれ複数点データがあるが、1点を代表として採取し記載。	本設計器	A系 1/4Ch（1号）、8Ch（2～3号） B系 1/4Ch（1号）、8Ch（2～3号）
使用済燃料プール温度	本設計器、もしくは仮設計器の指示値を記載。 （非熱モード：非常時熱負荷モード、SHCモード：原子炉停止時冷却系モード）	本設計器：1～2号 仮設計器：3～4号	本設計器 1/2Ch（1号）、1Ch（2号） 仮設計器 1/1系統（3～4号）
FPC スターバライザ	本設計器の指示値を記載。 （FPC：燃料プール冷却浄化系）	本設計器	1/1系統

■注記に関する補足説明

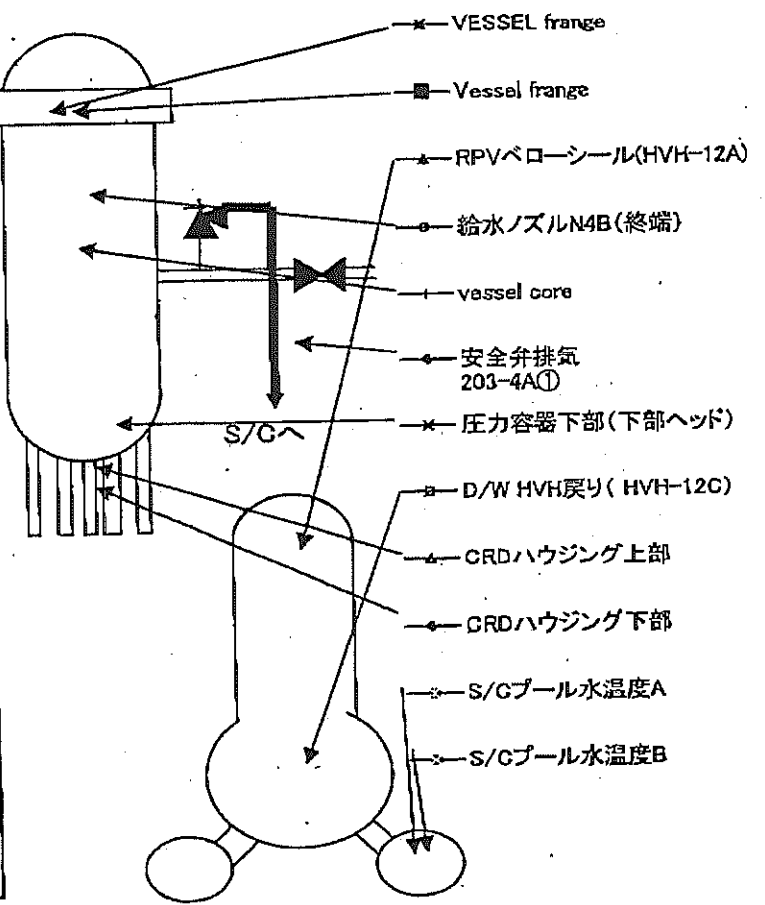
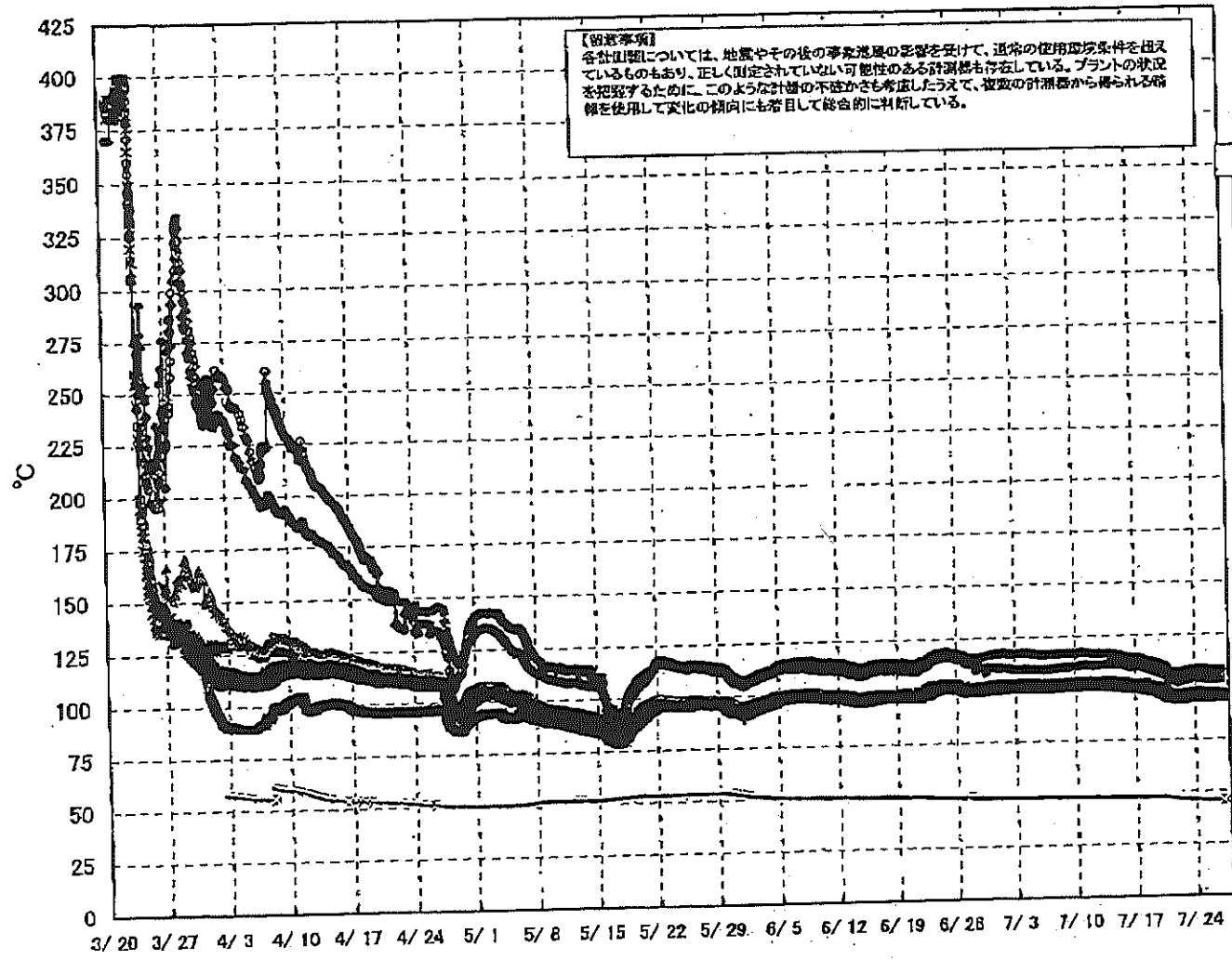
項目	内容	7月27日 6 時時点の状況
計器不良	計器不良：指示値ダウン（オーバー）スケール/検出器の不良	1号機 CAMS D/W 放射線モニタ、使用済燃料プール温度、FPC スターバライザ 2号機 S/C 圧力、CAMS S/C(B) 放射線モニタ 3号機 FPC スターバライザ
データ採取対象外	4号機：炉心に燃料がないため、原子炉及びD/W関連のデータは採取せず。 5～6号機：現在冷温停止中のため、D/W 関連データは採取せず。	—
状況推移を継続確認中	指示は出ているものの、指示値ハンチング・マイナス表示など他パラメータと明らかに異なる推移を示したものの。	1号機 原子炉水位(B) 2号機 原子炉水位、RPV ベローシール温度 3号機 原子炉水位、原子炉圧力、RPV ベローシール温度、CAMS D/W(A)放射線モニタ

### 福島第一原子力発電所 1号機 水位・圧力に関するパラメータ

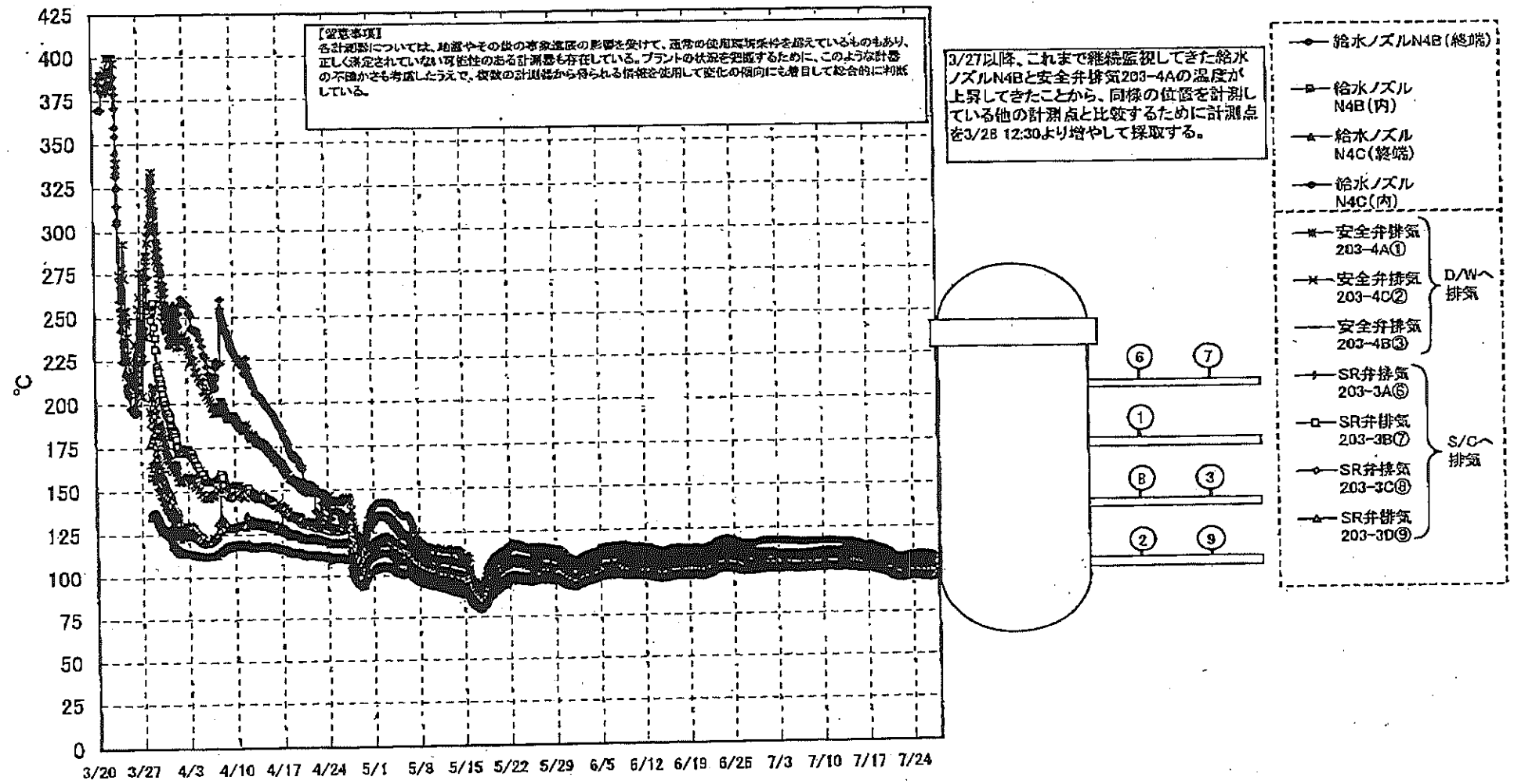




# 福島第一原子力発電所 1号機 温度に関するパラメータ (代表点)



# 福島第一原子力発電所 1号機 温度に関するパラメータ (給水ノズル及び安全弁排気温度)



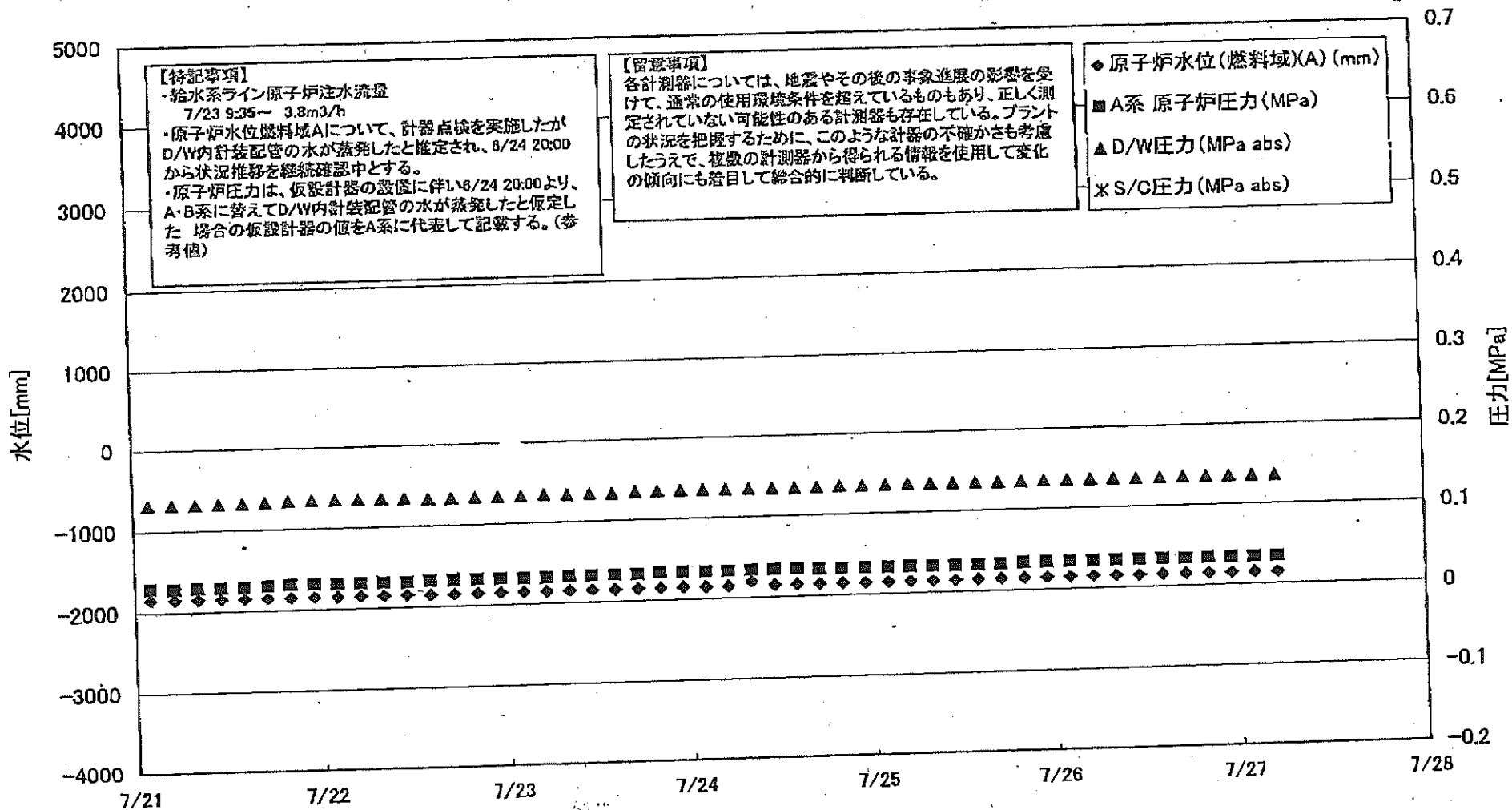
第一原子力発電所 1号機 温度に関するパラメータ

【留意事項】  
 本計測機については、結露による感度低下の影響を受けて、通常の使用環境条件を越えているものもあり、正しく測定されていない  
 可能性のある計測値も存在している。プラントの改良を図るために、このような計測の不確かさも考慮したうえで、概数の計測値から  
 得られる情報を活用して反応の傾向にも着目して総合的に判断している。

日時	VESSEL frange	Vessel frange	給水ノズル N4B(給湯)	給水ノズル N4B(内)	給水ノズル N4C(給湯)	給水ノズル N4C(内)	vessel core	圧力容器 下部(下 部ヘッド)	CRDハウジ ング上局	CRDハウジ ング下局	安全弁排気 203-4A①	安全弁排気 203-4C②	安全弁排気 203-4B③	SR弁排気 203-3A④	SR弁排気 203-3B⑤	SR弁排気 203-3C⑥	SR弁排気 203-3D⑦	D/W HVH戻 り(HVH- 12C)	RPVベロ ンシル (HVH- 12A)	S/Cプール 水温度A	S/Cプール 水温度B	備考
7/21 2:00	95.2	95.2	108.0	95.9	95.1	95.8	95.1	95.7	95.9	95.8	103.6	99.9	99.5	99.2	98.1	99.4	96.9	97.8	96.4	47.9	47.7	
7/21 5:00	95.9	95.0	107.7	95.6	95.9	95.9	95.3	95.5	95.7	95.6	103.3	99.8	99.2	98.9	97.8	99.2	96.7	97.8	95.1	47.9	47.6	
7/21 8:00	95.8	95.9	107.5	95.5	95.8	95.4	95.7	95.4	95.5	95.4	103.2	99.5	99.1	98.8	97.7	99.0	96.5	97.5	95.0	47.8	47.5	
7/21 11:00	95.8	95.8	107.5	95.5	95.8	95.4	95.7	95.3	95.5	95.4	103.2	99.5	99.0	98.8	97.8	99.1	96.6	97.4	95.0	47.7	47.5	
7/21 14:00	95.8	95.8	107.5	95.5	95.8	95.4	95.7	95.3	95.5	95.4	103.2	99.4	99.0	98.8	97.7	99.0	96.4	97.4	95.0	47.6	47.4	
7/21 17:00	95.7	95.8	107.5	95.4	95.7	95.4	95.7	95.2	95.6	95.4	103.2	99.2	97.8	98.5	97.4	98.8	96.2	97.3	95.0	47.5	47.3	
7/21 20:00	95.2	95.5	107.3	95.3	95.5	95.1	95.5	95.1	95.4	95.0	103.0	99.7	97.8	98.4	97.4	98.7	95.2	97.3	95.7	47.5	47.2	
7/21 23:00	95.5	95.5	107.3	95.2	95.3	95.0	95.2	95.8	95.2	95.1	102.9	99.1	97.8	98.2	97.1	98.5	95.9	97.1	95.5	47.4	47.2	
7/22 2:00	95.3	95.3	107.1	95.2	95.3	94.9	95.2	95.5	95.1	95.0	102.8	99.0	97.5	98.1	97.0	98.4	95.9	97.1	95.5	47.4	47.2	
7/22 5:00	95.2	95.3	107.1	95.2	95.4	95.0	95.4	95.0	95.3	95.2	102.8	99.1	97.7	98.4	97.3	98.7	96.1	97.3	95.0	47.3	47.1	
7/22 8:00	95.4	95.5	107.3	95.2	95.4	95.0	95.4	95.2	95.4	95.3	102.7	99.3	97.9	98.7	97.5	98.9	96.4	97.4	95.0	47.3	47.1	
7/22 11:00	95.7	95.7	107.5	95.5	95.6	95.2	95.5	95.6	95.7	95.4	102.4	99.5	98.0	98.9	97.8	99.1	96.5	97.6	95.2	47.2	47.0	
7/22 14:00	95.8	95.9	107.5	95.6	95.8	95.4	95.7	95.4	95.6	95.5	102.7	99.7	98.2	99.1	97.9	99.1	96.7	97.7	95.3	47.2	47.0	
7/22 17:00	96.0	96.1	107.7	95.7	95.9	95.6	95.9	95.5	95.7	95.6	102.8	99.8	98.3	99.2	98.1	99.4	96.8	97.8	95.4	47.1	46.9	
7/22 20:00	96.1	96.2	107.8	95.9	96.1	95.7	96.0	95.6	95.8	95.8	102.9	99.9	98.4	99.3	98.2	99.5	96.9	97.9	95.5	47.1	46.8	
7/22 23:00	96.1	96.1	107.9	95.9	96.0	95.7	96.0	95.6	95.8	95.8	102.8	99.8	98.3	99.2	98.1	99.4	96.8	97.9	95.4	47.0	46.8	
7/23 2:00	96.2	96.2	108.0	95.9	96.1	95.7	96.0	95.6	95.8	95.8	102.9	99.9	98.4	99.3	98.2	99.5	96.9	97.8	95.5	47.0	46.8	
7/23 5:00	96.0	96.1	108.0	95.9	96.0	95.7	96.0	95.6	95.8	95.8	102.8	99.8	98.3	99.2	98.1	99.4	96.8	97.8	95.4	46.9	46.7	
7/23 8:00	96.0	96.1	108.0	95.9	96.0	95.7	96.0	95.6	95.8	95.8	102.8	99.8	98.3	99.2	98.1	99.4	96.8	97.8	95.4	46.9	46.7	
7/23 11:00	96.0	96.1	108.0	95.9	96.0	95.7	96.0	95.6	95.8	95.8	102.8	99.8	98.3	99.2	98.1	99.4	96.8	97.8	95.4	46.9	46.7	
7/23 14:00	96.4	96.5	108.3	96.1	96.2	95.8	96.1	95.7	96.0	96.0	102.9	100.0	98.4	99.3	98.2	99.5	96.9	97.9	95.5	46.8	46.6	
7/23 17:00	96.5	96.6	108.4	96.2	96.3	95.9	96.2	95.8	96.1	96.1	103.0	100.1	98.5	99.4	98.3	99.6	97.0	98.0	95.6	46.8	46.5	
7/23 20:00	96.5	96.6	108.5	96.2	96.3	95.9	96.2	95.8	96.1	96.1	103.0	100.1	98.5	99.4	98.3	99.6	97.0	98.0	95.6	46.7	46.5	
7/23 23:00	96.5	96.6	108.5	96.2	96.3	95.9	96.2	95.8	96.1	96.1	103.0	100.1	98.5	99.4	98.3	99.6	97.0	98.0	95.6	46.7	46.5	
7/24 2:00	96.6	96.6	108.6	96.2	96.3	95.9	96.2	95.8	96.1	96.1	103.0	100.1	98.5	99.4	98.3	99.6	97.0	98.0	95.6	46.7	46.5	
7/24 5:00	96.6	96.6	108.6	96.2	96.3	95.9	96.2	95.8	96.1	96.1	103.0	100.1	98.5	99.4	98.3	99.6	97.0	98.0	95.6	46.7	46.5	
7/24 8:00	96.6	96.6	108.6	96.2	96.3	95.9	96.2	95.8	96.1	96.1	103.0	100.1	98.5	99.4	98.3	99.6	97.0	98.0	95.6	46.7	46.5	
7/24 11:00	96.6	96.6	108.6	96.2	96.3	95.9	96.2	95.8	96.1	96.1	103.0	100.1	98.5	99.4	98.3	99.6	97.0	98.0	95.6	46.7	46.5	
7/24 14:00	96.6	96.6	108.6	96.2	96.3	95.9	96.2	95.8	96.1	96.1	103.0	100.1	98.5	99.4	98.3	99.6	97.0	98.0	95.6	46.7	46.5	
7/24 17:00	96.7	96.7	108.7	96.3	96.4	96.0	96.3	95.9	96.2	96.2	103.1	100.2	98.6	99.5	98.4	99.7	97.1	98.1	95.7	46.7	46.5	
7/24 20:00	96.7	96.7	108.7	96.3	96.4	96.0	96.3	95.9	96.2	96.2	103.1	100.2	98.6	99.5	98.4	99.7	97.1	98.1	95.7	46.7	46.5	
7/24 23:00	96.6	96.6	108.7	96.3	96.4	96.0	96.3	95.9	96.2	96.2	103.1	100.2	98.6	99.5	98.4	99.7	97.1	98.1	95.7	46.7	46.5	
7/25 2:00	96.4	96.5	108.5	96.2	96.3	95.9	96.2	95.8	96.1	96.1	103.0	100.1	98.5	99.4	98.3	99.6	97.0	98.0	95.6	46.6	46.4	
7/25 5:00	96.3	96.3	108.5	96.2	96.3	95.9	96.2	95.8	96.1	96.1	103.0	100.1	98.5	99.4	98.3	99.6	97.0	98.0	95.6	46.6	46.4	
7/25 8:00	96.3	96.3	108.5	96.2	96.3	95.9	96.2	95.8	96.1	96.1	103.0	100.1	98.5	99.4	98.3	99.6	97.0	98.0	95.6	46.6	46.4	
7/25 11:00	96.4	96.4	108.6	96.3	96.4	96.0	96.3	95.9	96.2	96.2	103.1	100.2	98.6	99.5	98.4	99.7	97.1	98.1	95.7	46.6	46.4	
7/25 14:00	96.5	96.5	108.6	96.3	96.4	96.0	96.3	95.9	96.2	96.2	103.1	100.2	98.6	99.5	98.4	99.7	97.1	98.1	95.7	46.6	46.4	
7/25 17:00	96.5	96.5	108.6	96.3	96.4	96.0	96.3	95.9	96.2	96.2	103.1	100.2	98.6	99.5	98.4	99.7	97.1	98.1	95.7	46.6	46.4	
7/25 20:00	96.3	96.4	108.5	96.3	96.4	96.0	96.3	95.9	96.2	96.2	103.1	100.2	98.6	99.5	98.4	99.7	97.1	98.1	95.7	46.5	46.3	
7/25 23:00	96.3	96.4	108.5	96.3	96.4	96.0	96.3	95.9	96.2	96.2	103.1	100.2	98.6	99.5	98.4	99.7	97.1	98.1	95.7	46.5	46.3	
7/26 2:00	96.2	96.2	108.4	96.2	96.3	95.9	96.2	95.8	96.1	96.1	103.0	100.1	98.5	99.4	98.3	99.6	97.0	98.0	95.6	46.5	46.3	
7/26 5:00	96.1	96.1	108.3	96.2	96.3	95.9	96.2	95.8	96.1	96.1	103.0	100.1	98.5	99.4	98.3	99.6	97.0	98.0	95.6	46.5	46.3	
7/26 8:00	96.1	96.1	108.3	96.2	96.3	95.9	96.2	95.8	96.1	96.1	103.0	100.1	98.5	99.4	98.3	99.6	97.0	98.0	95.6	46.5	46.3	
7/26 11:00	96.2	96.2	108.3	96.2	96.3	95.9	96.2	95.8	96.1	96.1	103.0	100.1	98.5	99.4	98.3	99.6	97.0	98.0	95.6	46.5	46.3	
7/26 14:00	96.3	96.3	108.4	96.2	96.3	95.9	96.2	95.8	96.1	96.1	103.0	100.1	98.5	99.4	98.3	99.6	97.0	98.0	95.6	46.5	46.3	
7/26 17:00	96.4	96.4	108.5	96.3	96.4	96.0	96.3	95.9	96.2	96.2	103.1	100.2	98.6	99.5	98.4	99.7	97.1	98.1	95.7	46.5	46.3	
7/26 20:00	96.5	96.5	108.4	96.3	96.4	96.0	96.3	95.9	96.2	96.2	103.1	100.2	98.6	99.5	98.4	99.7	97.1	98.1	95.7	46.5	46.3	
7/26 23:00	96.1	96.2	108.3	96.3	96.4	96.0	96.3	95.9	96.2	96.2	103.1	100.2	98.6	99.5	98.4	99.7	97.1	98.1	95.7	46.5	46.3	
7/27 2:00	96.2	96.2	108.3	96.3	96.4	96.0	96.3	95.9	96.2	96.2	103.1	100.2	98.6	99.5	98.4	99.7	97.1	98.1	95.7	46.5	46.3	
7/27 5:00	96.2	96.2	108.3	96.3	96.4	96.0	96.3	95.9	96.2	96.2	103.1	100.2	98.6	99.5	98.4	99.7	97.1	98.1	95.7	46.5	46.3	



# 福島第一原子力発電所 2号機 水位・圧力に関するパラメータ



NO. VUJ4 1. 0

水素電力(仮)原子炉圧力・温度

2011年 7月21日 17時

梅 一原子力発電所 2号機 水位・圧力に関するパラメータ

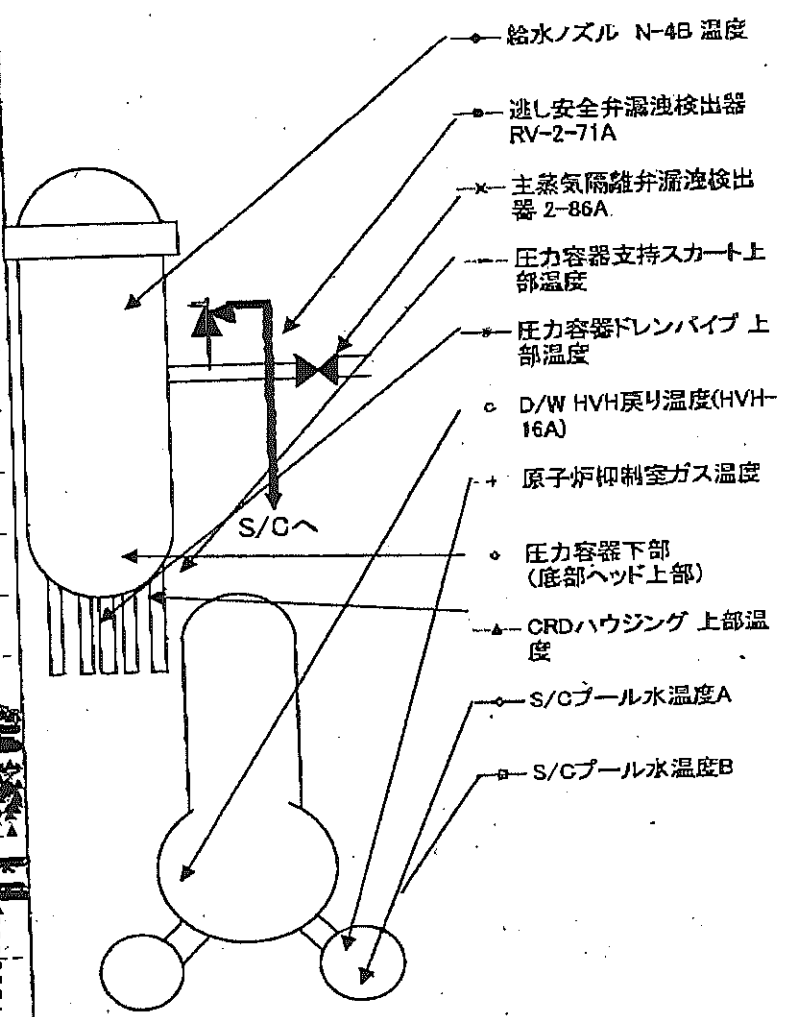
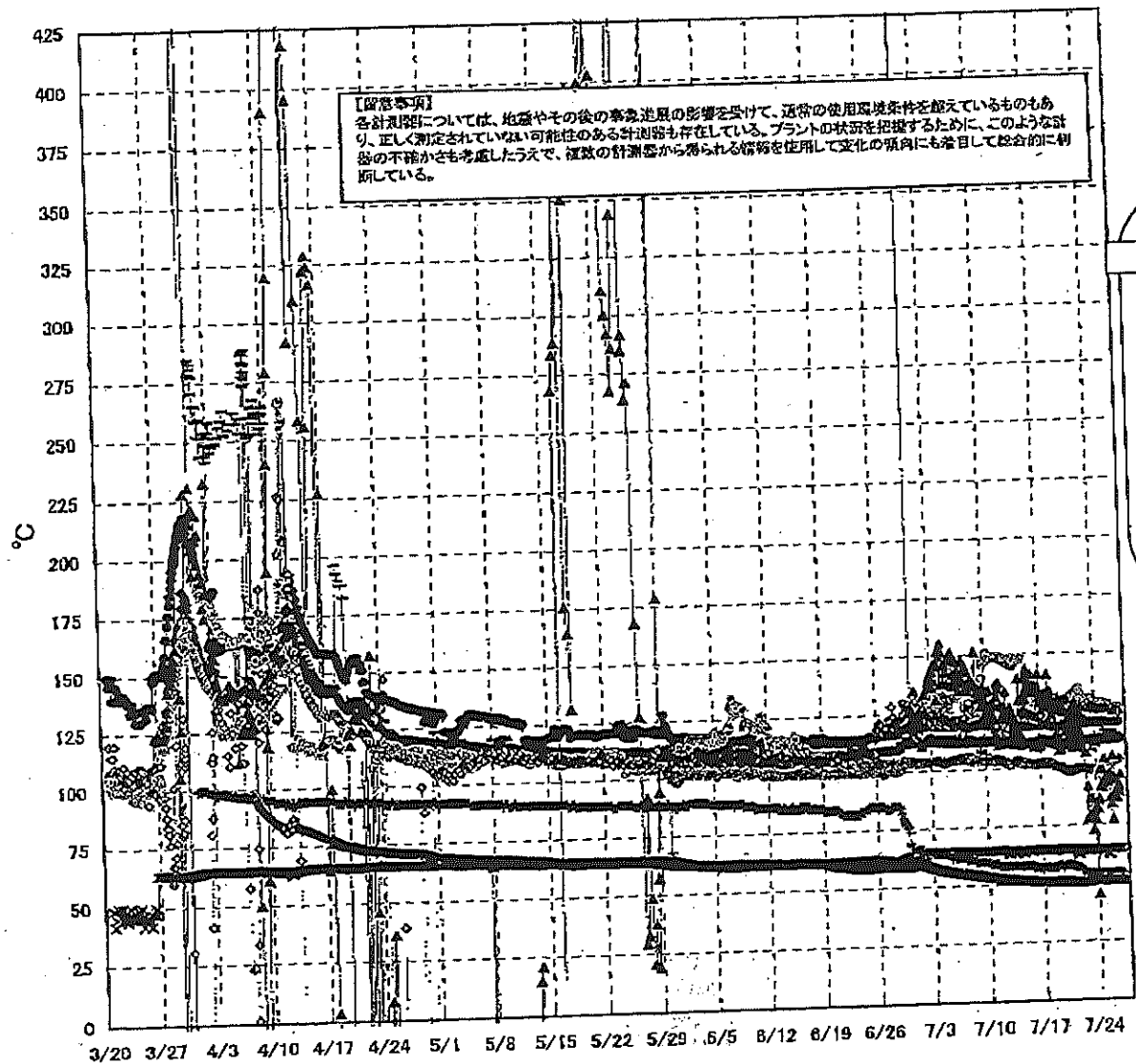
【注】  
各計測部については、地震やその他の事象進展の影響を受けて、通常の使用環境条件を超えているもの、正しく固定されていない可能性のある計測器も存在している。  
プラントの状態を把握するために、このような計測の不確かさも考慮したうえで、後者の計測器から得られる数値も使用して変化の傾向にも着目して総合的に判断している。

日時	原子炉水位 (燃料域)(A) (mm)	原子炉水位 (燃料域)(B) (mm)	A系 原子炉 圧力(MPa)	B系 原子炉 圧力(MPa)	D/W圧力 (MPa abs)	S/C圧力 (MPa abs)	CAMS D/W (A) (Sv/h)	CAMS D/W(B) (Sv/h)	CAMS S/C(A) (Sv/h)	CAMS S/C(B) (Sv/h)	中央制御 室線量 (mSv/h)	備考
7/21 2:00	-1850	-2150	0.029	-	0.132	0.132	1.24E+01	1.42E+01	1.87E-01	7.53E+00	0.012	
7/21 5:00	-1850	-2150	0.028	-	0.132	0.132	1.24E+01	1.42E+01	1.87E-01	7.51E+00	0.011	
7/21 8:00	-1850	-2150	0.029	-	0.132	0.132	1.23E+01	1.42E+01	1.87E-01	7.50E+00	0.012	
7/21 11:00	-1850	-2150	0.029	-	0.132	0.132	1.23E+01	1.42E+01	1.67E-01	7.53E+00	0.011	
7/21 14:00	-1850	-2150	0.029	-	0.133	0.133	1.23E+01	1.42E+01	1.66E-01	7.58E+00	0.011	
7/21 17:00	-1850	-2150	0.030	-	0.134	0.134	1.23E+01	1.42E+01	1.66E-01	7.58E+00	0.010	
7/21 20:00	-1850	-2150	0.031	-	0.134	0.134	1.23E+01	1.41E+01	1.66E-01	7.58E+00	0.012	
7/21 23:00	-1850	-2150	0.031	-	0.134	0.134	1.23E+01	1.41E+01	1.66E-01	7.52E+00	0.012	
7/22 2:00	-1850	-2150	0.031	-	0.134	0.134	1.23E+01	1.41E+01	1.66E-01	7.47E+00	0.010	
7/22 5:00	-1850	-2150	0.031	-	0.134	0.134	1.23E+01	1.41E+01	1.65E-01	7.49E+00	0.011	
7/22 8:00	-1850	-2150	0.031	-	0.134	0.134	1.23E+01	1.41E+01	1.65E-01	7.42E+00	0.011	
7/22 11:00	-1850	-2150	0.032	-	0.134	0.134	1.22E+01	1.41E+01	1.65E-01	7.42E+00	0.011	7/22 14:00以降D/W圧力の計測計器を変更
7/22 14:00	-1850	-2150	0.032	-	0.134	0.134	1.22E+01	1.41E+01	1.64E-01	7.31E+00	0.010	
7/22 17:00	-1850	-2150	0.032	-	0.134	0.134	1.22E+01	1.41E+01	1.63E-01	7.33E+00	0.011	
7/22 20:00	-1850	-2150	0.032	-	0.134	0.134	1.22E+01	1.41E+01	1.63E-01	7.29E+00	0.012	
7/22 23:00	-1850	-2150	0.032	-	0.134	0.134	1.22E+01	1.41E+01	1.63E-01	7.29E+00	0.011	
7/23 2:00	-1850	-2150	0.032	-	0.135	0.135	1.22E+01	1.41E+01	1.63E-01	7.26E+00	0.010	
7/23 5:00	-1850	-2150	0.032	-	0.135	0.135	1.22E+01	1.41E+01	1.63E-01	7.24E+00	0.011	
7/23 8:00	-1850	-2150	0.033	-	0.135	0.135	1.22E+01	1.41E+01	1.63E-01	7.17E+00	0.011	
7/23 11:00	-1850	-2150	0.033	-	0.135	0.135	1.22E+01	1.41E+01	1.62E-01	7.17E+00	0.011	
7/23 14:00	-1850	-2150	0.033	-	0.136	0.136	1.21E+01	1.41E+01	1.62E-01	7.20E+00	0.011	
7/23 17:00	-1850	-2150	0.034	-	0.136	0.136	1.21E+01	1.41E+01	1.62E-01	7.20E+00	0.011	
7/23 20:00	-1850	-2150	0.034	-	0.136	0.136	1.21E+01	1.41E+01	1.63E-01	7.30E+00	0.011	
7/23 23:00	-1850	-2150	0.034	-	0.136	0.136	1.21E+01	1.41E+01	1.63E-01	7.15E+00	0.011	
7/24 2:00	-1850	-2150	0.034	-	0.136	0.136	1.21E+01	1.41E+01	1.63E-01	7.10E+00	0.011	
7/24 5:00	-1850	-2150	0.034	-	0.136	0.136	1.21E+01	1.41E+01	1.63E-01	7.08E+00	0.011	
7/24 8:00	-1850	-2150	0.034	-	0.136	0.136	1.21E+01	1.41E+01	1.63E-01	7.11E+00	0.012	
7/24 11:00	-1850	-2150	0.034	-	0.136	0.136	1.21E+01	1.41E+01	1.63E-01	7.07E+00	0.012	
7/24 14:00	-1850	-2150	0.033	-	0.136	0.136	1.21E+01	1.41E+01	1.64E-01	7.04E+00	0.012	
7/24 17:00	-1850	-2150	0.033	-	0.136	0.136	1.20E+01	1.41E+01	1.64E-01	7.05E+00	0.012	
7/24 20:00	-1850	-2150	0.033	-	0.136	0.136	1.20E+01	1.41E+01	1.64E-01	7.03E+00	0.012	
7/24 23:00	-1850	-2150	0.033	-	0.136	0.136	1.20E+01	1.41E+01	1.64E-01	7.04E+00	0.012	
7/25 2:00	-1850	-2150	0.033	-	0.136	0.136	1.20E+01	1.41E+01	1.64E-01	7.06E+00	0.011	
7/25 5:00	-1850	-2150	0.033	-	0.136	0.136	1.20E+01	1.41E+01	1.64E-01	7.02E+00	0.011	
7/25 8:00	-1850	-2150	0.033	-	0.136	0.136	1.20E+01	1.41E+01	1.65E-01	7.03E+00	0.011	
7/25 11:00	-1850	-2150	0.033	-	0.136	0.136	1.20E+01	1.41E+01	1.65E-01	7.08E+00	0.013	
7/25 14:00	-1850	-2150	0.033	-	0.136	0.136	1.20E+01	1.41E+01	1.65E-01	7.07E+00	0.011	
7/25 17:00	-1850	-2150	0.034	-	0.136	0.136	1.20E+01	1.41E+01	1.65E-01	7.08E+00	0.012	
7/25 20:00	-1850	-2150	0.034	-	0.136	0.136	1.20E+01	1.41E+01	1.65E-01	7.08E+00	0.013	
7/25 23:00	-1850	-2150	0.034	-	0.136	0.136	1.20E+01	1.41E+01	1.65E-01	7.08E+00	0.010	
7/26 2:00	-1850	-2150	0.034	-	0.136	0.136	1.19E+01	1.41E+01	1.65E-01	7.01E+00	0.010	
7/26 5:00	-1850	-2150	0.034	-	0.136	0.136	1.19E+01	1.41E+01	1.65E-01	7.02E+00	0.011	
7/26 8:00	-1850	-2150	0.034	-	0.136	0.136	1.19E+01	1.41E+01	1.65E-01	6.99E+00	0.011	
7/26 11:00	-1850	-2150	0.034	-	0.136	0.136	1.19E+01	1.41E+01	1.65E-01	6.99E+00	0.011	
7/26 14:00	-1850	-2150	0.034	-	0.136	0.136	1.19E+01	1.41E+01	1.65E-01	6.97E+00	0.010	
7/26 17:00	-1850	-2150	0.034	-	0.136	0.136	1.19E+01	1.41E+01	1.66E-01	6.96E+00	0.011	
7/26 20:00	-1850	-2150	0.034	-	0.136	0.136	1.19E+01	1.41E+01	1.65E-01	6.93E+00	0.010	
7/26 23:00	-1850	-2150	0.034	-	0.136	0.136	1.19E+01	1.41E+01	1.65E-01	6.93E+00	0.011	
7/27 2:00	-1850	-2150	0.034	-	0.136	0.136	1.19E+01	1.41E+01	1.65E-01	6.91E+00	0.011	
7/27 5:00	-1850	-2150	0.034	-	0.136	0.136	1.19E+01	1.41E+01	1.65E-01	6.91E+00	0.011	

計器不良

計器不良

# 福島第一原子力発電所 2号機 温度に関するパラメータ(代表点)



2011年7月17日 14時07分  
 東京電力(株) 原子力安全 福島第一  
 NO. 00004

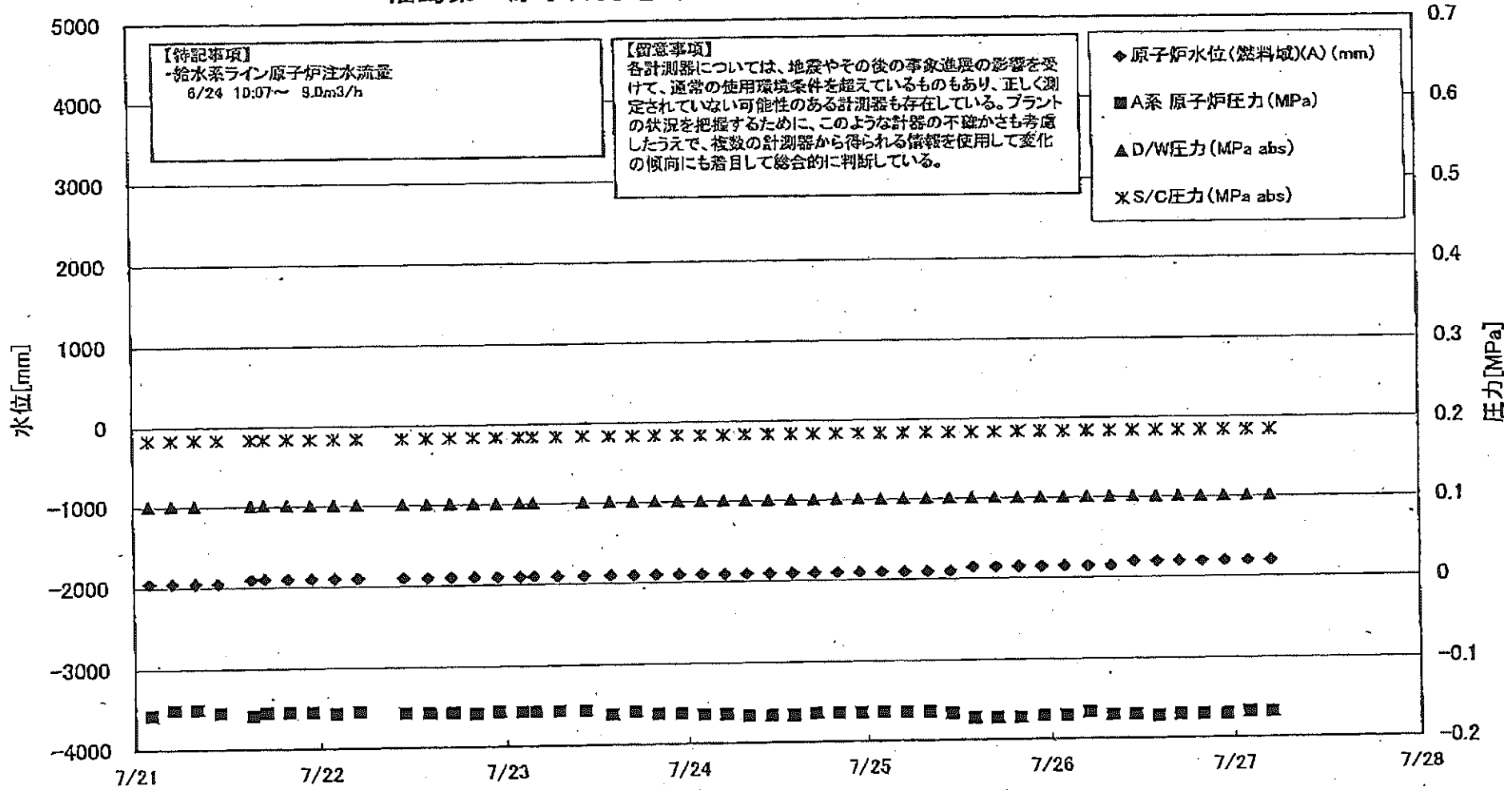
第一原子力発電所 2号機 温度に関するパラメータ

【留意事項】  
 ※計測値については、地震やその他の事業進捗の影響を受けて、通常の使用環境条件を逸しているものもあり、正しく測定されていない可能性のある計測値も存在している。プラントの状態を把握するために、このような計測の不確かさも考慮したうえで、複数の計測値から得られる情報を活用して変化の傾向にも着目して総合的に判断している。

日時	逆し安全弁漏洩検出器 RV-2-71A	主蒸気隔離弁減速検出器 2-86A	給水/スル N-4B 濃度	GRDハウジング 上部温度	圧力容器下部 (底部ヘッド上部)	圧力容器支持ス カート上部温度	圧力容器ドレンバ イブ 上部温度	D/W HVH 戻り温 度(HVH-16A)	RPVベロー シール	原子炉抑制 室ガス温度	S/Cプール 水温度A	S/Cプール 水温度B	備考
7/21 2:00	118.8	64.4	111.2	124.5	125.3	110.4	98.5	132.0	124.0	57.0	50.9	50.8	
7/21 5:00	118.3	64.4	111.3	123.5	128.4	107.6	98.9	131.0	123.0	57.0	50.8	50.7	
7/21 8:00	118.8	64.5	111.5	118.5	125.0	103.9	99.2	131.0	123.0	57.0	50.8	50.7	
7/21 11:00	118.8	63.3	111.6	114.7	126.7	111.9	98.9	132.0	124.0	57.0	50.8	50.6	
7/21 14:00	119.1	62.5	111.5	128.4	126.4	112.8	99.3	132.0	124.0	57.0	50.7	50.8	
7/21 17:00	118.8	62.4	111.7	123.5	127.0	109.7	99.4	133.0	123.0	58.0	50.6	50.8	
7/21 20:00	119.5	64.3	111.8	125.1	126.0	111.4	99.9	134.0	123.0	55.0	50.6	50.5	
7/21 23:00	119.4	64.4	111.9	123.6	127.0	113.6	100.0	135.0	123.0	55.0	50.5	50.5	
7/22 2:00	119.7	64.5	112.0	121.6	127.0	113.3	100.2	134.0	122.0	55.0	50.5	50.4	
7/22 5:00	119.8	64.5	112.0	115.4	127.0	107.9	100.1	132.0	122.0	54.0	50.6	50.4	
7/22 8:00	119.3	64.5	112.0	111.2	126.0	112.5	100.2	130.0	122.0	55.0	50.7	50.5	
7/22 11:00	119.5	64.6	111.8	126.1	125.8	107.1	99.9	129.0	122.0	54.0	50.6	50.5	
7/22 14:00	121.3	64.4	112.1	120.0	125.8	111.7	99.7	130.0	122.0	54.0	50.7	50.8	
7/22 17:00	119.5	64.8	112.1	121.4	126.0	110.7	99.9	130.0	126.0	54.0	50.7	50.7	
7/22 20:00	119.5	64.6	112.2	106.8	126.0	110.5	99.7	129.0	127.0	54.0	50.9	50.8	
7/22 23:00	119.5	64.6	111.9	77.9	126.0	110.5	99.4	129.0	126.0	54.0	50.9	50.8	
7/23 2:00	119.5	64.7	112.0	91.7	126.0	111.2	99.1	130.0	127.0	54.0	51.1	51.0	
7/23 5:00	119.8	64.8	112.0	79.3	128.0	111.4	99.2	130.0	126.0	54.0	51.2	51.2	
7/23 8:00	119.8	64.5	112.2	86.7	126.0	111.7	99.5	129.0	124.0	54.0	51.2	51.2	
7/23 11:00	119.9	64.5	112.1	78.7	128.5	107.8	99.4	129.0	123.0	53.0	51.5	51.4	
7/23 14:00	119.8	64.6	112.2	86.4	125.2	111.3	99.4	129.0	123.0	54.0	51.6	51.5	
7/23 17:00	120.0	64.5	112.2	73.2	125.9	112.7	99.4	130.0	123.0	54.0	51.5	51.5	
7/23 20:00	119.9	64.5	112.2	81.5	126.6	110.9	98.9	128.0	123.0	54.0	51.5	51.4	
7/23 23:00	119.9	64.5	112.2	77.6	128.8	112.5	99.9	128.0	123.0	54.0	51.4	51.3	
7/24 2:00	119.9	64.5	112.2	81.5	125.9	109.6	99.8	127.0	121.0	54.0	51.4	51.3	
7/24 5:00	119.8	64.4	111.8	45.4	125.0	112.3	99.0	129.0	122.0	54.0	51.3	51.2	
7/24 8:00	119.8	64.5	112.1	62.2	125.1	111.3	99.4	127.0	122.0	54.0	51.2	51.1	
7/24 11:00	119.8	64.6	112.1	85.5	125.1	111.3	99.2	127.0	122.0	54.0	51.2	51.1	
7/24 14:00	119.8	64.7	112.1	86.5	125.4	113.2	99.2	128.0	122.0	54.0	51.3	51.2	
7/24 17:00	119.8	64.7	112.1	99.0	125.1	110.8	99.4	128.0	122.0	54.0	51.4	51.3	
7/24 20:00	119.8	64.4	112.3	91.5	125.5	113.9	100.1	128.0	122.0	54.0	51.4	51.3	
7/24 23:00	120.0	63.9	112.3	93.0	125.2	112.3	101.1	127.0	121.0	54.0	51.4	51.4	
7/25 2:00	120.0	63.9	112.3	93.0	125.2	112.3	101.1	127.0	121.0	54.0	51.4	51.4	
7/25 5:00	119.5	64.5	112.3	98.9	125.8	113.0	100.7	128.0	121.0	54.0	51.4	51.3	
7/25 8:00	119.7	64.7	112.2	95.8	125.4	112.6	103.1	127.0	119.0	54.0	51.4	51.3	
7/25 11:00	119.7	63.1	112.3	95.8	125.0	113.0	102.0	127.0	113.0	54.0	51.3	51.2	
7/25 14:00	119.8	62.3	112.3	90.2	125.8	113.6	102.3	127.0	114.0	54.0	51.3	51.2	
7/25 17:00	119.7	62.5	112.3	93.8	126.2	114.7	102.0	127.0	114.0	54.0	51.3	51.2	
7/25 20:00	119.6	64.1	112.3	97.5	124.3	112.6	101.8	127.0	114.0	54.0	51.3	51.2	
7/25 23:00	119.6	64.1	112.2	87.2	124.3	112.5	101.8	127.0	114.0	54.0	51.3	51.2	
7/26 2:00	119.6	64.6	112.2	87.2	124.7	112.5	102.3	127.0	114.0	54.0	51.3	51.1	
7/26 5:00	119.8	64.7	112.2	84.0	124.5	113.4	102.5	126.0	114.0	54.0	51.3	51.2	
7/26 8:00	119.8	64.7	112.1	77.3	124.5	113.4	102.7	126.0	112.0	54.0	51.3	51.2	
7/26 11:00	119.7	64.7	112.3	105.1	125.5	115.8	102.8	126.0	114.0	54.0	51.2	51.1	
7/26 14:00	119.8	64.7	112.3	95.7	123.7	113.6	102.8	126.0	114.0	54.0	51.2	51.1	
7/26 17:00	119.8	64.5	112.2	88.6	124.5	113.5	103.0	126.0	115.0	54.0	51.2	51.1	
7/26 20:00	120.0	64.7	112.3	94.5	124.6	114.4	102.2	126.0	115.0	54.0	51.2	51.1	
7/26 23:00	119.6	64.7	112.3	88.7	124.4	113.9	102.7	126.0	117.0	54.0	51.1	51.0	
7/27 2:00	119.8	64.8	112.3	89.5	125.0	113.3	103.3	126.0	118.0	54.0	51.1	51.0	
7/27 5:00	119.8	64.8	112.3	91.3	124.0	113.4	103.8	126.0	118.0	54.0	51.1	51.0	
7/27 8:00	119.8	64.8	112.3	98.8	123.5	111.7	103.7	126.0	118.0	54.0	51.1	51.0	

計器不良

# 福島第一原子力発電所 3号機 水位・圧力に関するパラメータ



2011年7月21日 11時14分 福島第一原子力発電所 3号機 水位・圧力に関するパラメータ

福島 原子力発電所 3号機 水位・圧力に関するパラメータ

【留意事項】  
 各計測値については、地震やその他の事象による影響を受けて、通常の使用環境条件を超えているものもあり、正しく測定されない可能性のある計測器も存在している。  
 プラントの状況を把握するために、このような計器の不確かさも考慮したうえで、並列の計測器から得られる情報を使用して変化の傾向にも留意して総合的に判断している。

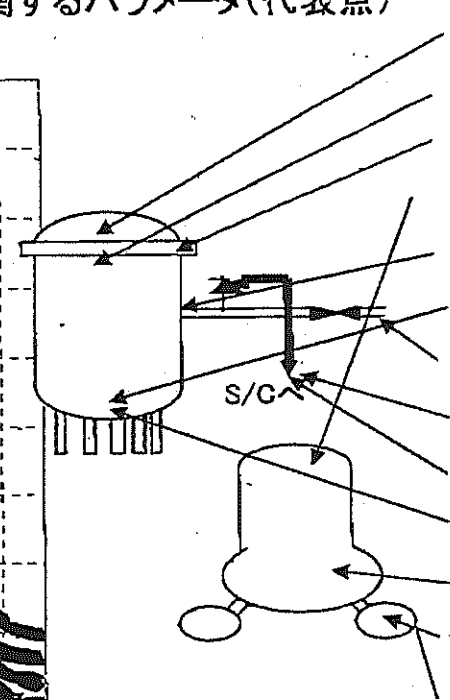
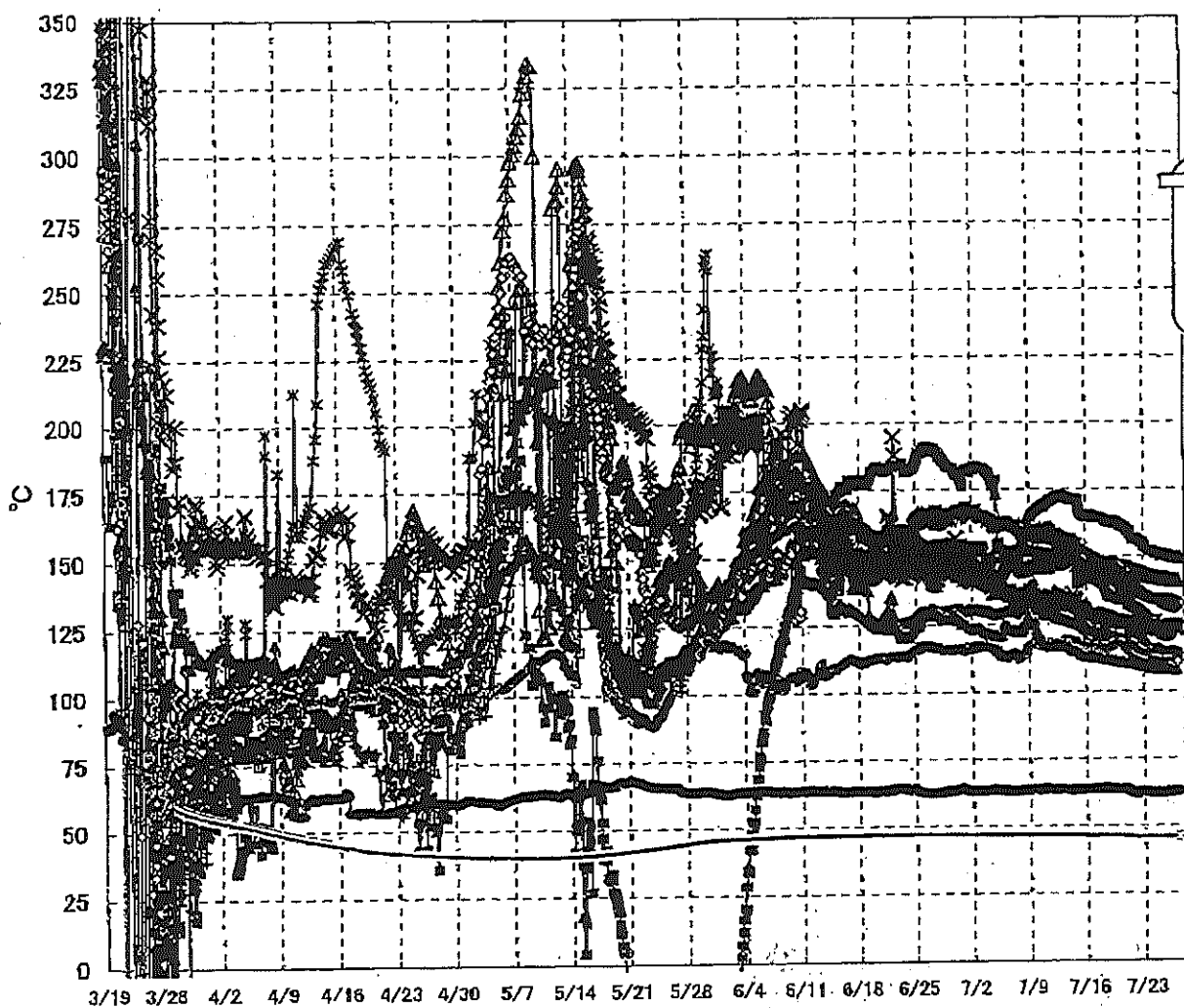
日時	原子炉水位 (燃料棒)(A) (mm)	原子炉水位 (燃料棒)(B) (mm)	A系 原子炉圧 力(MPa)	B系 原子炉圧 力(MPa)	O/W圧力(MPa abs)	S/C圧力(MPa abs)	GAMS D/W(A) (Sv/h)	GAMS D/W(B) (Sv/h)	GAMS- S/C(A) (Sv/h)	GAMS S/C(B) (Sv/h)	中央制御 室線量 (mSv/h)	備考
7/21 2:00	-1950	-2300	-0.157	-0.106	0.1015	0.1834	4.17E+00	2.88E+00	3.17E-01	2.94E-01	0.022	
7/21 5:00	-1950	-2300	-0.151	-0.104	0.1016	0.1836	4.17E+00	2.92E+00	3.17E-01	2.95E-01	0.022	
7/21 8:00	-1950	-2300	-0.151	-0.106	0.1016	0.1838	4.18E+00	2.95E+00	3.19E-01	2.98E-01	0.022	
7/21 11:00	-1950	-2350	-0.155	-0.108		0.1839					0.023	所内電源切替に伴うデータ欠測
7/21 15:20	-1900	-2300	-0.159	-0.108	0.1016	0.1839	4.02E+00	2.96E+00	3.12E-01	3.03E-01	0.022	
7/21 17:00	-1900	-2300	-0.155	-0.106	0.1016	0.1839	4.06E+00	2.98E+00	3.15E-01	3.05E-01	0.023	
7/21 20:00	-1900	-2300	-0.155	-0.106	0.1016	0.1839	4.10E+00	2.98E+00	3.19E-01	3.07E-01	0.023	
7/21 23:00	-1900	-2300	-0.155	-0.106	0.1016	0.1839	4.12E+00	2.98E+00	3.22E-01	3.10E-01	0.025	
7/22 2:00	-1900	-2300	-0.157	-0.106	0.1016	0.1839	4.13E+00	2.98E+00	3.25E-01	3.12E-01	0.026	
7/22 5:00	-1900	-2300	-0.155	-0.106	0.1016	0.1839	4.14E+00	2.99E+00	3.28E-01	3.15E-01	0.026	
7/22 8:00												3-4号機に電源を供給している母線のしゃ断器の過負荷停止に伴うデータ欠測
7/22 10:50	-1900	-2300	-0.157	-0.106	0.1016	0.1839	3.95E+00	2.98E+00	3.19E-01	3.20E-01	0.022	
7/22 14:00	-1900	-2350	-0.157	-0.106	0.1016	0.1841	4.00E+00	2.98E+00	3.30E-01	3.23E-01	0.022	
7/22 17:00	-1900	-2300	-0.157	-0.106	0.1016	0.1841	4.08E+00	2.98E+00	3.34E-01	3.26E-01	0.022	
7/22 20:00	-1900	-2300	-0.159	-0.104	0.1016	0.1841	4.09E+00	2.98E+00	3.37E-01	3.29E-01	0.022	
7/22 23:00	-1900	-2300	-0.157	-0.104	0.1016	0.1841	4.10E+00	2.98E+00	3.40E-01	3.31E-01	0.024	
7/23 2:00	-1900	-2300	-0.157	-0.104	0.1016	0.1841	4.11E+00	2.97E+00	3.42E-01	3.33E-01	0.023	
7/23 3:50	-1900	-2300	-0.157	-0.106	0.1016	0.1841	4.11E+00	2.97E+00	3.44E-01	3.35E-01	0.023	
7/23 5:00											0.022	所内電源切替に伴うデータ欠測
7/23 7:00	-1900	-2300	-0.157	-0.106		0.1841						"
7/23 8:00												"
7/23 10:30	-1900	-2300	-0.157	-0.104	0.1016	0.1841	3.92E+00	2.96E+00	3.35E-01	3.39E-01	0.023	
7/23 14:00	-1900	-2300	-0.162	-0.104	0.1016	0.1841	4.02E+00	2.96E+00	3.44E-01	3.42E-01	0.023	
7/23 17:00	-1900	-2300	-0.159	-0.102	0.1016	0.1841	4.04E+00	2.96E+00	3.47E-01	3.44E-01	0.023	
7/23 20:00	-1900	-2300	-0.162	-0.102	0.1016	0.1841	4.06E+00	2.95E+00	3.50E-01	3.46E-01	0.023	
7/23 23:00	-1900	-2300	-0.162	-0.102	0.1016	0.1839	4.07E+00	2.95E+00	3.52E-01	3.47E-01	0.023	
7/24 2:00	-1900	-2300	-0.164	-0.102	0.1016	0.1839	4.07E+00	2.95E+00	3.54E-01	3.49E-01	0.023	
7/24 5:00	-1900	-2300	-0.164	-0.104	0.1016	0.1839	4.08E+00	2.95E+00	3.56E-01	3.50E-01	0.023	
7/24 8:00	-1900	-2300	-0.166	-0.104	0.1016	0.1841	4.08E+00	2.95E+00	3.57E-01	3.51E-01	0.023	
7/24 11:00	-1900	-2300	-0.166	-0.104	0.1016	0.1841	4.08E+00	2.94E+00	3.59E-01	3.52E-01	0.023	
7/24 14:00	-1900	-2300	-0.166	-0.104	0.1016	0.1841	4.08E+00	2.94E+00	3.60E-01	3.53E-01	0.023	
7/24 17:00	-1900	-2300	-0.164	-0.102	0.1016	0.1841	4.08E+00	2.94E+00	3.61E-01	3.54E-01	0.023	
7/24 20:00	-1900	-2300	-0.164	-0.102	0.1016	0.1841	4.45E+00	2.94E+00	3.62E-01	3.55E-01	0.024	
7/24 23:00	-1900	-2300	-0.164	-0.102	0.1016	0.1843	4.07E+00	2.94E+00	3.63E-01	3.56E-01	0.024	
7/25 2:00	-1900	-2300	-0.164	-0.104	0.1016	0.1843	4.07E+00	2.93E+00	3.63E-01	3.56E-01	0.023	
7/25 5:00	-1900	-2300	-0.164	-0.104	0.1016	0.1845	4.07E+00	2.93E+00	3.64E-01	3.57E-01	0.023	
7/25 8:00	-1900	-2300	-0.164	-0.102	0.1016	0.1845	4.07E+00	2.93E+00	3.64E-01	3.57E-01	0.022	
7/25 11:00	-1900	-2300	-0.166	-0.102	0.1016	0.1843	4.07E+00	2.92E+00	3.65E-01	3.57E-01	0.021	
7/25 14:00	-1850	-2250	-0.172	-0.100	0.1016	0.1843	4.07E+00	2.92E+00	3.65E-01	3.57E-01	0.022	
7/25 17:00	-1850	-2250	-0.172	-0.102	0.1016	0.1843	4.30E+00	2.92E+00	3.65E-01	3.57E-01	0.022	
7/25 20:00	-1850	-2250	-0.172	-0.102	0.1016	0.1845	4.05E+00	2.92E+00	3.65E-01	3.57E-01	0.021	
7/25 23:00	-1850	-2300	-0.170	-0.100	0.1016	0.1845	4.05E+00	2.92E+00	3.65E-01	3.57E-01	0.021	
7/26 2:00	-1850	-2250	-0.170	-0.102	0.1016	0.1845	4.05E+00	2.91E+00	3.65E-01	3.57E-01	0.022	
7/26 5:00	-1850	-2300	-0.166	-0.102	0.1016	0.1845	4.05E+00	2.91E+00	3.65E-01	3.57E-01	0.021	
7/26 8:00	-1850	-2300	-0.170	-0.100	0.1016	0.1845	4.05E+00	2.91E+00	3.65E-01	3.57E-01	0.021	
7/26 11:00	-1800	-2100	-0.170	-0.100	0.1016	0.1846	4.05E+00	2.91E+00	3.65E-01	3.57E-01	0.022	
7/26 14:00	-1800	-2100	-0.172	-0.100	0.1016	0.1846	4.04E+00	2.91E+00	3.65E-01	3.57E-01	0.022	
7/26 17:00	-1800	-2150	-0.170	-0.100	0.1016	0.1845	4.04E+00	2.90E+00	3.65E-01	3.57E-01	0.022	
7/26 20:00	-1800	-2150	-0.170	-0.100	0.1016	0.1846	4.04E+00	2.90E+00	3.65E-01	3.57E-01	0.022	
7/26 23:00	-1800	-2200	-0.170	-0.100	0.1016	0.1846	4.03E+00	2.90E+00	3.65E-01	3.57E-01	0.022	
7/27 2:00	-1800	-2150	-0.168	-0.100	0.1016	0.1846	4.03E+00	2.90E+00	3.65E-01	3.58E-01	0.022	
7/27 5:00	-1800	-2150	-0.168	-0.100	0.1016	0.1846	4.03E+00	2.90E+00	3.65E-01	3.58E-01	0.022	

No. UV34 P. 13

東京電力(株) 原子力発電 福島

2011年 07月10日 07:20

### 福島第一原子力発電所 3号機 温度に関するパラメータ(代表点)



- ▲ RPV ストップヘッド温度
- × RPV 胴フランジ下部温度
- △ RPV 胴フランジ
- ✱ RPV ヘッドシール
- 給水ノズル N4B 温度
- RPV 底部ヘッド上部
- 主蒸気隔離弁 2-85A リークオフ温度
- 逃し安全弁 2-71D 漏洩
- 逃し安全弁 2-71F 漏洩
- ▲ 圧力容器下部 (下部ヘッド)
- ✱ D/W HVH 戻り温度
- ✱ S/C プール水温度A
- ✱ S/C プール水温度B

**【留意事項】**  
 各計測器については、地震やその後の事象進展の影響を受けて、通常の使用環境条件を超えているものもあり、正しく測定されていない可能性のある計測器も存在している。プラントの状況を把握するために、このような計器の不確かさも考慮したうえで、複数の計測器から得られる情報を使用して変化の傾向にも着目して総合的に判断している。

福島第一原子力発電所 3号機 温度に関するパラメータ

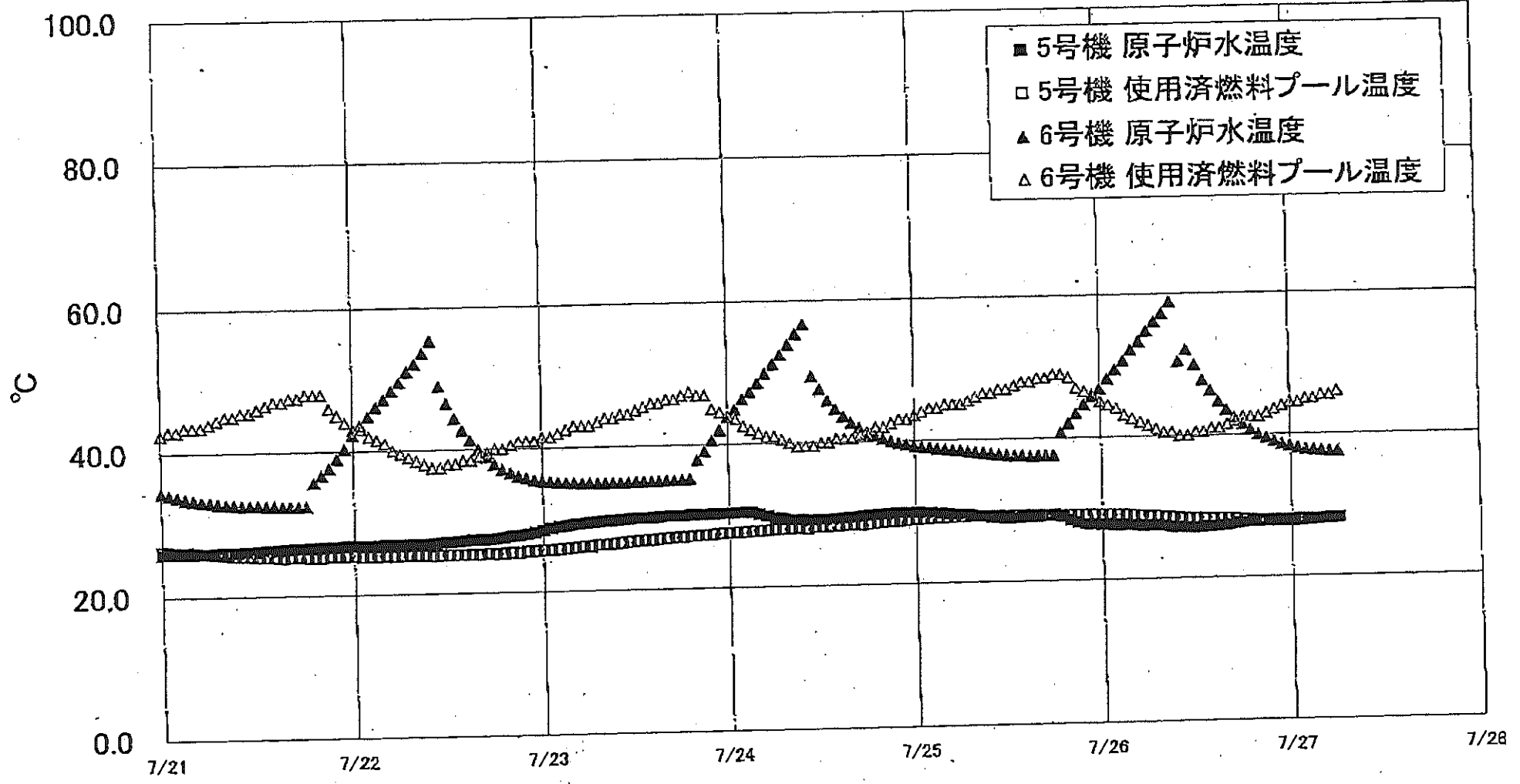
【留意事項】  
各計測器については、始動やその他の作業進展の影響を受けて、通常の使用条件を越えているものもあり、正しく保合されていない可能性のある計測器も存在している。プラントの状況を把握するために、このような計測器の不確かさも考慮したうえで、複数の計測器から得られる情報を活用して変化の傾向にも着目して総合的に判断している。

日時	給水バルブ開度	RPV 冷却ヘッド 上層	RPV 冷却ヘッド 下層	圧力容器下部 (下部ヘッド)	RPV 冷却ヘッド温度	RPV 冷却ヘッド 下部温度	蒸気発生器 2-7FD 温度	蒸気発生器 2-2TF 温度	蒸気発生器 2-1TF 温度	D/W/HVH 冷却温度	RPV 冷却ヘッド	S/C プール 水温度	S/C プール 水 温度	備考
7/21 2:00	132.5	118.3	145.7	110.3	121.8	125.6	159.2	117.6	63.6	143.1	137.9	46.2	48.4	
7/21 5:00	132.1	114.9	145.6	110.5	124.8	125.9	158.8	117.8	62.9	142.7	137.7	46.2	46.4	
7/21 8:00	132.5	114.9	145.7	110.7	126.6	125.7	157.7	117.4	62.6	142.0	137.5	46.2	46.3	
7/21 11:00	131.9	114.9	145.3	110.5						140.7	137.4			所内電源切替に伴うデータ欠測
7/21 14:25	131.2	114.7	145.0	110.4	123.1	124.4	156.9	116.8	62.3	140.6	137.3			所内電源切替に伴うデータ欠測
7/21 15:20												46.1	45.3	所内電源切替に伴うデータ欠測
7/21 17:00	131.2	114.5	144.8	110.9	122.0	124.7	158.2	116.8	62.3	139.9	137.3	46.1	48.2	
7/21 20:00	131.0	114.5	144.8	110.3	121.7	125.0	158.8	116.6	62.3	140.4	137.1	46.1	46.2	
7/21 23:00	130.7	114.4	144.7	110.1	121.7	124.7	156.6	116.5	62.2	139.5	136.9	46.0	46.2	
7/22 2:00	130.6	114.0	144.7	109.9	122.9	124.9	156.2	118.2	62.1	139.8	136.7	46.0	48.2	
7/22 5:00	130.5	113.9	144.5	110.0	123.3	124.9	156.1	115.3	62.0	138.9	136.7	46.0	46.2	3・4号機に潤滑を供給している母線のしゃ断器の潤滑停止に伴うデータ欠測
7/22 9:00														"
7/22 10:40	129.8	113.3	144.2	110.0	122.5	124.6	155.6	115.3	62.5	138.1	135.9			"
7/22 10:50												46.0	46.1	"
7/22 14:00	129.4	113.4	144.1	109.9	123.3	124.6	155.2	115.9	62.8	137.9	136.1	46.0	46.1	
7/22 17:00	129.1	113.2	143.9	109.4	121.3	124.3	154.8	115.2	62.8	137.7	135.9	46.0	46.1	
7/22 20:00	128.8	113.0	143.8	109.7	120.9	124.1	154.9	114.3	62.8	137.3	136.1	46.0	46.1	
7/22 23:00	128.4	113.0	143.6	109.4	119.9	124.3	153.6	114.5	62.8	137.5	136.0	45.9	46.1	
7/23 2:00	128.1	112.8	143.5	109.5	119.7	124.2	153.7	114.0	62.6	137.1	135.7	45.9	46.1	所内電源切替に伴うデータ欠測
7/23 3:20	127.9	112.9	143.4	109.8	118.9	124.3	153.1	113.9	62.6	137.3	135.6			"
7/23 3:50														"
7/23 5:00										138.4	135.4			"
7/23 7:00	127.4	113.1	143.2	109.4										"
7/23 8:00												45.9	46.1	"
7/23 10:30	127.1	112.5	142.7	108.2	118.5	123.4	152.4	114.0	62.4	135.8	134.9	45.9	46.1	
7/23 14:00	124.9	112.7	142.7	108.1	117.5	123.8	152.3	114.7	62.4	135.9	135.1	45.9	46.1	
7/23 17:00	123.4	113.1	142.6	109.1	117.1	123.8	152.1	114.9	62.7	135.3	134.7	45.9	46.0	
7/23 20:00	123.0	113.0	142.6	108.7	116.6	123.5	151.9	115.1	62.8	135.0	134.7	45.9	46.0	
7/23 23:00	122.7	112.7	142.4	108.7	116.0	123.5	151.9	114.8	62.6	134.9	134.5	45.9	46.0	
7/24 2:00	124.2	112.4	142.3	108.4	115.9	123.3	151.6	115.0	62.5	134.4	134.3	45.9	46.0	
7/24 5:00	126.5	112.4	142.2	108.3	115.6	123.6	151.5	115.0	62.3	134.7	134.3	45.9	46.0	
7/24 8:00	126.3	112.3	142.2	108.3	115.4	123.4	150.8	115.2	62.5	134.1	134.1	45.9	46.0	
7/24 11:00	126.5	112.3	142.1	108.3	115.4	123.2	151.0	115.3	62.4	133.7	134.1	45.9	46.0	
7/24 14:00	124.7	112.3	142.2	108.3	115.7	123.3	150.9	115.1	62.3	133.8	134.0	45.9	46.0	
7/24 17:00	123.3	112.2	142.1	108.6	116.0	123.0	150.8	115.1	62.5	133.4	134.0	45.8	46.0	
7/24 20:00	122.5	112.1	142.1	108.5	116.3	123.4	150.8	114.8	62.4	133.1	134.0	45.8	46.0	
7/24 23:00	122.0	112.0	141.9	108.4	116.2	123.4	151.0	114.8	62.3	133.1	134.0	45.8	46.0	
7/25 2:00	121.4	112.1	141.8	108.4	116.1	123.4	149.8	115.2	62.2	132.7	134.1	45.8	46.0	
7/25 5:00	120.5	112.0	141.7	108.3	116.1	123.4	149.8	115.2	62.2	132.6	134.0	45.8	46.0	
7/25 8:00	120.6	111.7	141.6	108.5	116.3	124.2	150.7	114.5	62.2	132.6	134.6	45.8	46.0	
7/25 11:00	120.6	111.8	141.5	108.7	116.3	124.2	150.5	114.6	62.3	132.5	134.4	45.8	46.0	
7/25 14:00	120.3	111.8	141.5	108.6	116.3	123.9	149.6	115.0	62.6	131.8	134.6	45.8	46.0	
7/25 17:00	120.1	111.8	141.5	108.5	116.3	123.2	149.5	114.6	62.9	131.8	134.6	45.8	46.0	
7/25 20:00	120.3	111.8	141.5	109.7	116.2	123.1	149.7	114.5	62.7	131.5	134.4	45.8	46.0	
7/25 23:00	120.4	111.7	141.5	108.7	116.4	123.0	149.7	114.3	62.8	131.5	134.1	45.8	46.0	
7/26 2:00	120.7	111.7	141.4	108.7	116.5	123.2	149.1	114.3	62.5	131.2	134.1	45.8	46.0	
7/26 5:00	120.9	111.8	141.3	108.4	116.5	124.1	149.0	114.5	62.5	131.1	133.8	45.8	46.0	
7/26 8:00	121.7	111.6	141.2	108.3	116.4	124.1	149.9	114.7	62.5	131.1	133.7	45.8	46.0	
7/26 11:00	122.7	111.6	141.2	108.1	116.5	124.0	149.1	115.0	62.7	130.7	133.6	45.8	46.0	
7/26 14:00	124.8	111.6	141.2	108.0	116.4	124.0	149.1	115.0	62.7	130.7	133.6	45.8	46.0	
7/26 17:00	125.1	111.5	141.1	107.8	116.3	124.1	149.5	114.9	62.9	131.0	133.2	45.8	46.0	
7/26 20:00	125.3	111.5	141.2	107.9	116.4	124.0	149.5	114.3	62.8	130.9	133.2	45.8	46.0	
7/26 23:00	125.2	111.5	141.0	108.0	116.5	123.5	149.5	114.3	62.7	130.8	133.3	45.8	46.0	
7/27 2:00	125.0	111.4	141.0	108.1	116.5	123.7	149.8	114.4	62.8	130.7	132.8	45.8	46.0	
7/27 5:00	125.0	111.4	140.9	107.9	116.5	123.8	148.8	114.4	62.8	130.7	132.8	45.8	46.0	

No. 0014 R. 13  
 東京電力(株) 原子力発電部  
 2011年 07月17日 07:20



福島第一原子力発電所 5・6号機 原子炉水温度、使用済燃料プール温度推移



福島第一原子力発電所 5・6号機 原子炉水温度・使用済燃料プール温度

日時	5号機 原子炉水温度	5号機 使用済燃料プール温度	6号機 原子炉水温度	6号機 使用済燃料プール温度
7/24 14:00	29.2	28.2	44.7	40.5
7/24 15:00	29.3	28.3	43.6	40.5
7/24 16:00	29.4	28.3	42.7	40.5
7/24 17:00	29.5	28.3	42.0	41.0
7/24 18:00	29.6	28.4	41.3	41.0
7/24 19:00	29.7	28.5	40.8	42.0
7/24 20:00	29.8	28.6	40.4	42.0
7/24 21:00	29.8	28.7	40.0	42.5
7/24 22:00	29.9	28.7	39.7	43.0
7/24 23:00	29.9	28.8	39.5	43.0
7/25 0:00	29.9	28.9	39.2	43.5
7/25 1:00	29.8	28.9	39.1	44.0
7/25 2:00	29.8	29.0	39.0	44.5
7/25 3:00	29.7	29.0	38.8	44.5
7/25 4:00	29.6	29.1	38.7	45.0
7/25 5:00	29.5	29.1	38.6	45.0
7/25 6:00	29.5	29.1	38.5	45.0
7/25 7:00	29.4	29.2	38.3	45.5
7/25 8:00	29.4	29.2	38.2	46.0
7/25 9:00	29.2	29.2	38.1	46.5
7/25 10:00	29.2	29.2	37.9	46.5
7/25 11:00	29.0	29.2	37.7	47.0
7/25 12:00	28.9	29.1	37.7	47.0
7/25 13:00	28.8	29.2	37.6	47.5
7/25 14:00	28.8	29.2	37.6	48.0
7/25 15:00	28.9	29.2	37.5	48.0
7/25 16:00	29.0	29.2	37.5	48.5
7/25 17:00	29.0	29.1	37.5	48.5
7/25 18:00	29.2	29.1	37.5	49.0
7/25 19:00	28.9	29.1	40.7	49.0
7/25 20:00	28.4	29.1	42.0	48.5
7/25 21:00	28.1	29.1	43.3	47.0
7/25 22:00	27.8	29.1	44.6	46.5
7/25 23:00	27.7	29.1	45.7	46.0
7/26 0:00	27.6	29.1	46.8	45.0
7/26 1:00	27.6	29.1	48.2	44.5
7/26 2:00	27.5	29.0	49.5	44.0
7/26 3:00	27.5	29.0	50.7	43.0
7/26 4:00	27.5	28.9	52.2	42.5
7/26 5:00	27.4	28.8	53.4	42.0
7/26 6:00	27.4	28.7	54.8	41.5
7/26 7:00	27.4	28.7	56.1	41.0
7/26 8:00	27.3	28.6	57.3	40.5
7/26 9:00	27.1	28.5	58.9	40.5
7/26 10:00	27.1	28.4	59.5	40.0
7/26 11:00	27.0	28.3	52.1	40.0
7/26 12:00	27.0	28.3	50.0	40.5
7/26 13:00	27.1	28.2	47.8	40.5
7/26 14:00	27.1	28.2	48.3	41.0
7/26 15:00	27.2	28.2	44.7	41.0
7/26 16:00	27.2	28.2	43.5	41.5
7/26 17:00	27.3	28.1	42.4	42.0
7/26 18:00	27.5	28.1	41.5	42.5
7/26 19:00	27.6	28.0	41.5	42.5
7/26 20:00	27.7	28.0	40.7	42.5
7/26 21:00	27.7	27.9	40.0	42.5
7/26 22:00	27.7	27.9	39.5	43.0
7/26 23:00	27.7	27.9	39.0	43.0
7/27 0:00	27.7	27.9	38.6	44.0
7/27 1:00	27.7	27.9	38.3	44.5
7/27 2:00	27.8	28.0	38.0	44.5
7/27 3:00	27.8	28.0	37.8	45.0
7/27 4:00	27.9	28.0	37.7	45.0
7/27 5:00	28.0	28.0	37.6	45.5
7/27 6:00	28.0	28.0	37.5	45.5
7/27 7:00	28.1	28.0	37.5	46.0
7/27 8:00	28.1	28.1	37.4	46.0

福島第一原子力発電所 プラント関連パラメータ (水位・圧力・温度などのデータ)

【留意事項】  
 設計範囲については、地震やその他の事故進展の影響を受けて、通常の使用範囲  
 条件を勘定しているものもあり、正しく決定されていない可能性のある計測器も存  
 在している。プラントの状況を把握するために、このような計測の不確かさも考  
 慮したうえで、複数の計測器から得られる情報を活用して変化の傾向にも留意し  
 て総合的に判断している。

7月27日 13:00 現在

号機	1号機	2号機	3号機	4号機	5号機	6号機	
原子炉注水状況	給水系7ヶ所を用いた注水注入中。 流量3.8m <sup>3</sup> /h (7/27 11:00 現在)	給水系7ヶ所を用いた注水注入中。 流量3.5m <sup>3</sup> /h (7/27 11:00 現在)	給水系7ヶ所を用いた注水注入中。 流量8.9m <sup>3</sup> /h (7/27 11:00 現在)	※2 (全燃料取出中に つき監視対象外)	※2 (原子炉の除熱能力が維持されており、注水不変)		
原子炉水位	燃料域A: 燃料域B-1650 mm ※3 (7/27 11:00 現在)	燃料域A:1850 mm ※3 燃料域B:2150 mm ※3 (7/27 11:00 現在)	燃料域A:1800 mm ※3 燃料域B:2150 mm ※3 (7/27 11:00 現在)		停止域 2001mm (7/27 13:00 現在)	停止域 1988mm (7/27 13:00 現在)	
原子炉圧力	A系:0.026 MPa g B系:MPa g (7/27 12:20 現在)	A系:0.034 MPa g B系:MPa g (7/27 11:00 現在)	A系:-0.170 MPa g (A)※3 B系:-0.098 MPa g (C)※3 (7/27 11:00 現在)		0.012 MPa g (7/27 13:00 現在)	0.021 MPa g (7/27 13:00 現在)	
原子炉水温度	(系統論議がないため採取不可)						
原子炉圧力容器 まわり温度	給水圧力温度:108.2℃ 圧力容器下部温度:96.3℃ (7/27 11:00 現在)	給水圧力温度:112.1℃ 圧力容器下部温度:123.4℃ (7/27 11:00 現在)	給水圧力温度:124.9℃ 圧力容器下部温度:107.9℃ (7/27 11:00 現在)		※2 (原子炉水温度にて監視中)		
D/W・S/C 圧力	D/W:0.1360 MPa abs S/C:0.115 MPa abs (7/27 11:00 現在)	D/W:0.136 MPa abs ※1 S/C:MPa abs (7/27 11:00 現在)	D/W:0.1016 MPa abs S/C:0.1846 MPa abs (7/27 11:00 現在)				
D/W 雰囲気温度	RPVペロ-シール:96.0℃ HMV戻り:97.6℃ (7/27 11:00 現在)	RPVペロ-シール:115℃ ※3 HMV戻り:126℃ (7/27 11:00 現在)	RPVペロ-シール:132.7℃ ※3 HMV戻り:130.2℃ (7/27 11:00 現在)				
CAMS 放射線 モニタ	D/W(A):0.00E+00Sv/h ※1 (B):2.27E+01Sv/h ※1 S/C(A):7.14E-01Sv/h (B):7.38E-01Sv/h (7/27 11:00 現在)	D/W(A):1.19E+01Sv/h (B):1.41E+01Sv/h S/C(A):1.65E-01Sv/h (B):6.87E+00Sv/h ※1 (7/27 11:00 現在)	D/W(A):4.02E+00Sv/h ※3 (B):2.89E+00Sv/h S/C(A):3.65E-01Sv/h (B):3.55E-01Sv/h (7/27 11:00 現在)		※2 (原子炉の除熱能力が維持されているため監視 対象外)		
S/C 温度	A系:46.1℃ B系:45.9℃ (7/27 11:00 現在)	A系:50.9℃ B系:50.8℃ (7/27 11:00 現在)	A系:45.8℃ B系:45.9℃ (7/27 11:00 現在)				
D/W 設計圧力	0.384MPa g (0.485MPa abs)	0.384MPa g (0.485MPa abs)	0.384MPa g (0.485MPa abs)				
D/W 最高使用圧力	0.427MPa g (0.528MPa abs)	0.427MPa g (0.528MPa abs)	0.427MPa g (0.528MPa abs)				
使用済燃料プール 温度	※1	34.0℃ (7/27 11:00 現在)	31.2℃ (7/27 11:00 現在)	88~90℃ (7/26 16:00 現在)	28.2℃ (7/27 13:00 現在)	48.5℃ (7/27 13:00 現在)	
FPC 燃料プール 水位	※1	2100mm (7/27 11:00 現在)	※1	6600mm (7/27 11:00 現在)	※2		
電源	外部電源受電中 (P/C2C)		外部電源受電中 (P/C4D)		外部電源受電中		
その他情報				共用プール 36℃ (7/27 6:20 現在)	5u: SHCモード (7/15 14:45~)	6u: SHCモード (7/26 10:05~)	

圧力換算 ゲージ圧(MPa g) = 絶対圧(MPa abs) - 大気圧(標準大気圧0.1013 MPa)  
 (絶対圧(MPa abs) = ゲージ圧(MPa g) + 大気圧(標準大気圧0.1013 MPa))

※1: 計器不良  
 ※2: データ採取対象外  
 ※3: 状況推移を監視範囲中

福島第一原子力発電所 プラント関連パラメータ（水位・圧力・温度などのデータ）に関する補足説明

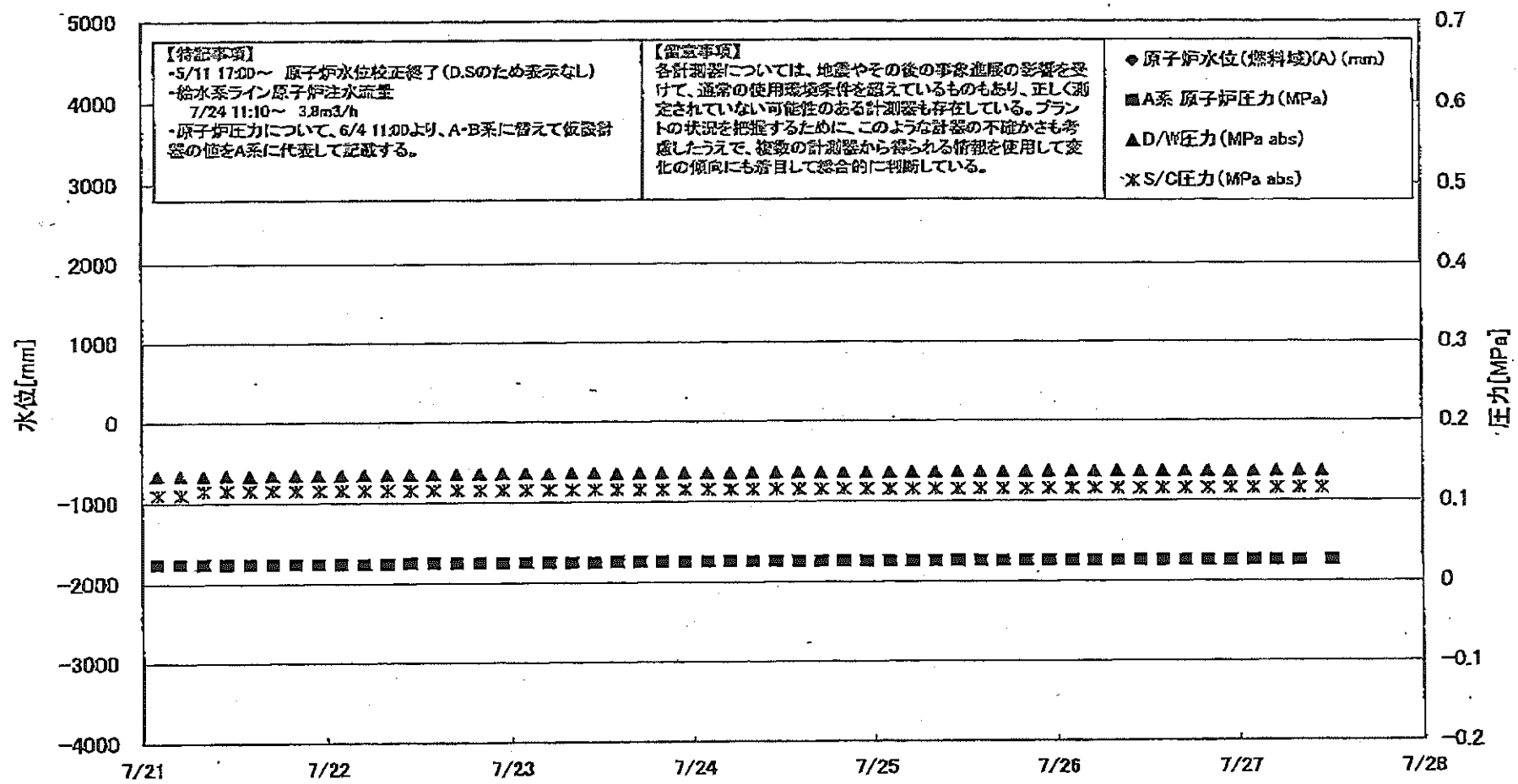
■各パラメータに関する補足説明

項目	記載方法	測定方法	記載点数/Ch 数or 系統数
原子炉注水状況	原子炉への注水流量/注水方法を記載。	仮設計器	1/1系統
原子炉水位	燃料域を監視する水位計にて測定したデータを記載。	本設指示計	A系 1/1Ch B系 1/1Ch
原子炉圧力	計器盤より圧力計器から伝送される電圧値を測定し、電圧値を圧力に換算したものを記載。A系/B系それぞれ複数点データがあるが、1点を代表として採取し記載。（本設） 1号、2号については、仮設計器の値をA系に代表して記載。（2号機は参考値）	仮設計器：1号、2号 本設計器盤（電圧測定）：3号	仮設計器 1/1系統 本設計器 A系 1/2Ch B系 1/2Ch
原子炉水温度	温度計設置箇所には系統流量がないためデータ未採取	—	—
原子炉圧力容器 まわり温度	原子炉圧力容器まわり温度は検査箇所から採取しているが、全体把握の観点から代表部位として「給水ノズル位置」、「圧力容器下部（1号、3号：圧力容器下部ヘッド、2号：圧力容器上部ヘッド）」のデータを記載	本設記録計	給水ノズル位置 1/4Ch 圧力容器下部 1/2Ch（1号） 1/1Ch（2～3号）
D/W・S/C 圧力	本設計器の指示値を記載。本設計器にて採取できない場合には、計器盤より測定した電圧値を圧力に換算したものを記載。 2号D/W圧力については、仮設計器の値を記載。 （D/W：ドライウェル、S/C：圧力抑制室）	（D/W圧力） 本設記録計：1号 仮設計器：2号 本設計器盤（電圧測定）：3号 （S/C圧力） 本設指示計：1号、2号 本設計器盤（電圧測定）：3号	（D/W圧力） 本設記録計 1/1系統：1号 仮設計器 1/1系統：2号 本設計器盤 1/4Ch：3号 （S/C圧力） 本設指示計 1/1系統：1号、2号 本設計器盤 1/2Ch：3号
D/W 雰囲気温度	D/W 内の雰囲気温度は検査箇所から採取しているが、全体把握の観点から代表部位として「D/W 上部（RPV ベロ-シール温度）、中央部（D/W HVH 戻り空気温度）」のデータを記載。（RPV：原子炉圧力容器、HVH：空筒ユニット）	本設記録計	RPV ベロ-シール 1/5Ch D/W HVH 戻り 1/5Ch
CAMS 放射線 モニタ	本設指示計の指示値を記載。 （CAMS：圧縮容器雰囲気モニタ系 E●●：×10 <sup>00</sup> ）	本設指示計	D/W A系 1/1Ch B系 1/1Ch S/C A系 1/1Ch B系 1/1Ch
S/C 温度	本設記録計の指示値を記載。A系/B系それぞれ複数点データがあるが、1点を代表として採取し記載。	本設記録計	A系 1/4Ch（1号）、8Ch（2～3号） B系 1/4Ch（1号）、8Ch（2～3号）
使用済燃料プール 温度	本設記録計、もしくは仮設計器の指示値を記載。 （非稼モード：非常時燃焼モード、SHCモード：原子炉停止時冷却系モード）	本設記録計：1～2号 仮設計器：3～4号	本設計器 1/2Ch（1号）、1Ch（2号） 仮設計器 1/1系統（3～4号）
FPC 放射線 モニタ	本設指示計の指示値を記載。 （FPC：燃料プール冷却浄化系）	本設指示計	1/1系統

■注記に関する補足説明

項目	内容	7月27日 13時時点の状況
計器不良	計器不良：指示値ダウン（オーバー）スケール/検出器の不良	1号機 CAMS D/W 放射線モニタ、使用済燃料プール温度、FPC放射線モニタ 2号機 S/C 圧力、CAMS S/C(B) 放射線モニタ 3号機 FPC放射線モニタ
データ採取対象外	4号機：炉心に燃料がないため、原子炉及びD/W関連のデータは採取せず。 5～6号機：現在冷温停止中のため、D/W 関連データは採取せず。	—
状況推移を 継続確認中	指示は出ているものの、指示値ハンチング・マイナス表示など他パラメータと明らかに異なる推移を示したものの。	1号機 原子炉水位(B) 2号機 原子炉水位、RPV ベロ-シール温度 3号機 原子炉水位、原子炉圧力、RPV ベロ-シール温度、CAMS D/W(A)放射線モニタ

# 福島第一原子力発電所 1号機 水位・圧力に関するパラメータ



NO. 4400  
 2011年 7月 21日 17時 47分  
 福島第一原子力発電所 1号機 水位・圧力に関するパラメータ

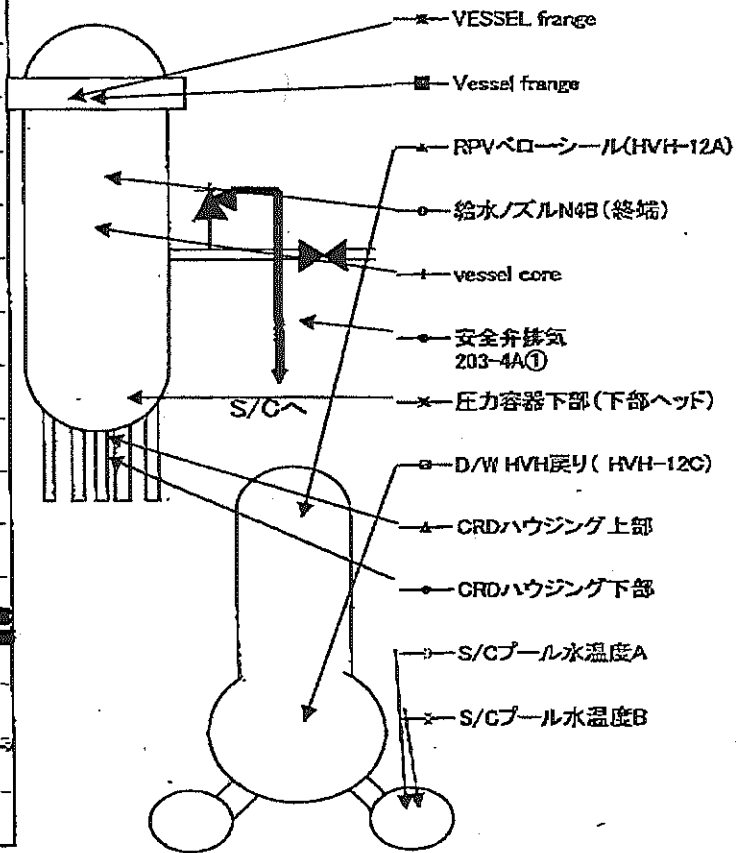
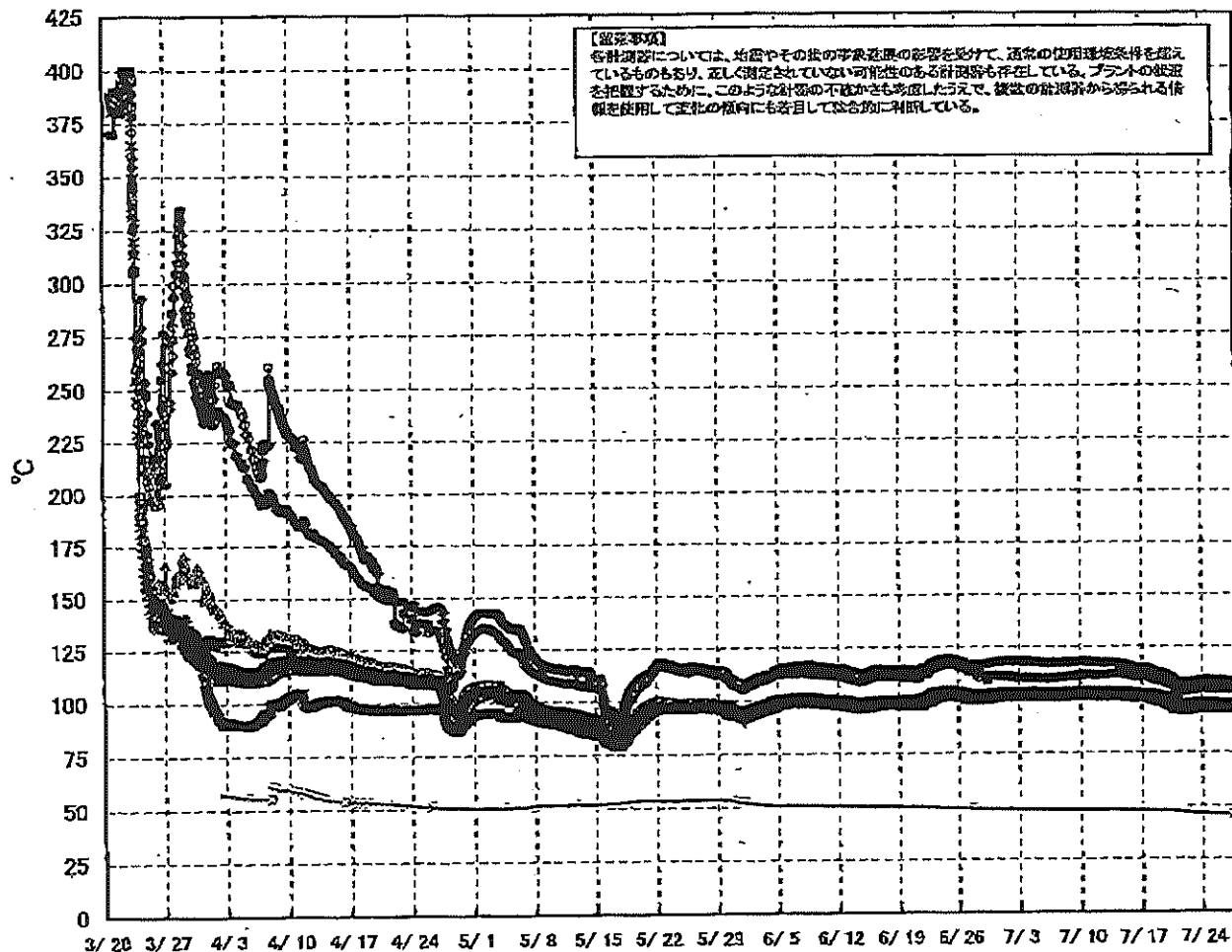
福島第一原子力発電所 1号機 水位・圧力に関するパラメータ

【留意事項】  
 各計測器については、地震やその他の事象による影響を受けて、通常の使用時と異なる状態にあるものもあり、正しく測定されていない可能性のある計測器も存在している。  
 プラントの状況を把握するために、このような計測の不確かさも考慮し、複数の計測器から得られる情報を活用して変化の傾向にも着目して総合的に判断している。

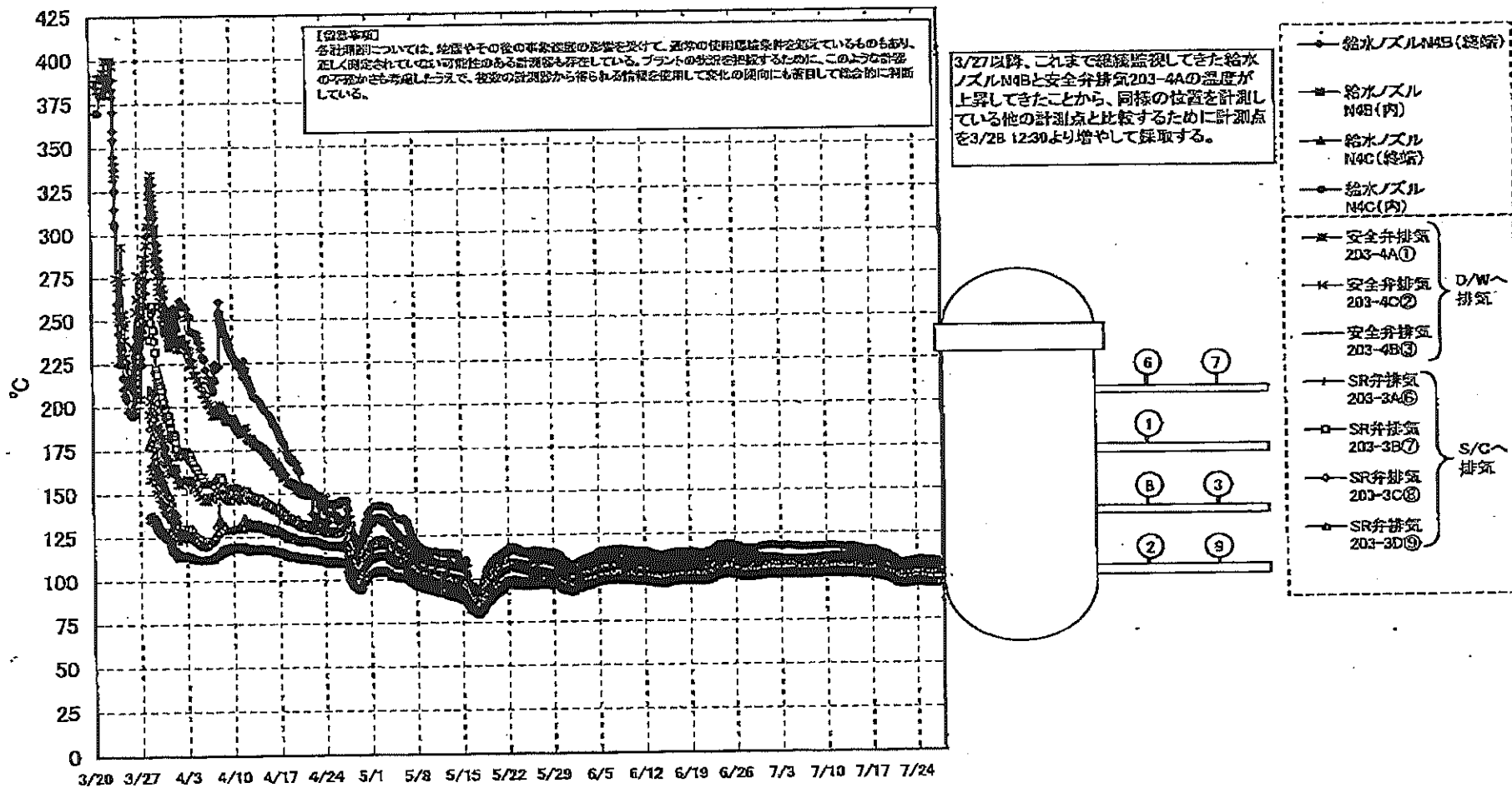
日時	原子炉水位 (燃料域)(A) (mm)	原子炉水位 (燃料域)(B) (mm)	A系 原子炉圧 力(MPa)	B系 原子炉圧 力(MPa)	D/W圧力 (MPa abs)	S/C圧力 (MPa abs)	CAMS D/W(A) (Sv/h)	CAMS D/W(B) (Sv/h)	CAMS S/C(A) (Sv/h)	CAMS S/C(B) (Sv/h)	備考
7/21 2:00		-1700	0.024		0.1335	0.110	0.00E+00	3.18E+01	7.17E-01	7.47E-01	
7/21 5:00		-1650	0.024		0.1334	0.110	0.00E+00	3.18E+01	7.16E-01	7.48E-01	
7/21 8:00		-1650	0.024		0.1335	0.115	0.00E+00	3.66E+01	7.16E-01	7.48E-01	
7/21 11:00		-1700	0.024		0.1334	0.115	0.00E+00	3.50E+01	7.16E-01	7.48E-01	
7/21 14:00		-1700	0.024		0.1337	0.115	0.00E+00	3.46E+01	7.16E-01	7.48E-01	
7/21 17:00		-1700	0.024		0.1340	0.115	0.00E+00	3.49E+01	7.16E-01	7.48E-01	
7/21 20:00		-1700	0.024		0.1341	0.115	0.00E+00	3.55E+01	7.16E-01	7.48E-01	
7/21 23:00		-1700	0.024		0.1343	0.115	0.00E+00	3.58E+01	7.16E-01	7.48E-01	
7/22 2:00		-1700	0.024		0.1343	0.115	0.00E+00	3.33E+01	7.16E-01	7.48E-01	
7/22 5:00		-1700	0.024		0.1344	0.115	0.00E+00	3.79E+01	7.16E-01	7.48E-01	
7/22 8:00		-1700	0.024		0.1345	0.115	0.00E+00	3.54E+01	7.16E-01	7.48E-01	
7/22 11:00		-1700	0.025		0.1346	0.115	0.00E+00	3.34E+01	7.16E-01	7.48E-01	
7/22 14:00		-1650	0.025		0.1348	0.115	0.00E+00	3.59E+01	7.16E-01	7.47E-01	
7/22 17:00		-1650	0.025		0.1351	0.115	0.00E+00	3.84E+01	7.16E-01	7.47E-01	
7/22 20:00		-1700	0.025		0.1352	0.115	0.00E+00	3.46E+01	7.16E-01	7.46E-01	
7/22 23:00		-1700	0.025		0.1354	0.115	0.00E+00	3.61E+01	7.16E-01	7.47E-01	
7/23 2:00		-1700	0.025		0.1353	0.115	0.00E+00	4.10E+01	7.16E-01	7.48E-01	
7/23 5:00		-1700	0.025		0.1354	0.115	0.00E+00	4.99E+01	7.16E-01	7.48E-01	
7/23 8:00		-1700	0.025		0.1354	0.115	0.00E+00	3.78E+01	7.16E-01	7.46E-01	
7/23 11:00		-1700	0.025		0.1354	0.115	0.00E+00	3.72E+01	7.16E-01	7.45E-01	
7/23 14:00		-1700	0.026		0.1353	0.115	0.00E+00	1.78E+02	7.16E-01	7.43E-01	
7/23 17:00		-1700	0.026		0.1355	0.115	0.00E+00	4.51E+01	7.16E-01	7.43E-01	
7/23 20:00		-1700	0.026		0.1356	0.115	0.00E+00	3.48E+01	7.16E-01	7.43E-01	
7/23 23:00		-1700	0.026		0.1355	0.115	0.00E+00	4.08E+01	7.16E-01	7.42E-01	
7/24 2:00		-1700	0.026		0.1355	0.115	0.00E+00	2.17E+02	7.16E-01	7.42E-01	
7/24 5:00		-1650	0.026		0.1354	0.115	0.00E+00	2.14E+02	7.16E-01	7.41E-01	
7/24 8:00		-1650	0.026		0.1355	0.115	0.00E+00	3.28E+01	7.16E-01	7.41E-01	
7/24 11:00		-1650	0.026		0.1356	0.115	0.00E+00	3.38E+01	7.16E-01	7.40E-01	
7/24 14:00		-1650	0.026		0.1357	0.115	0.00E+00	3.09E+01	7.16E-01	7.42E-01	
7/24 17:00		-1700	0.026		0.1357	0.115	0.00E+00	3.84E+01	7.16E-01	7.40E-01	
7/24 20:00		-1700	0.026		0.1357	0.115	0.00E+00	4.40E+01	7.16E-01	7.41E-01	
7/24 23:00		-1700	0.026		0.1357	0.115	0.00E+00	3.13E+01	7.16E-01	7.40E-01	
7/25 2:00		-1700	0.026		0.1358	0.115	0.00E+00	3.70E+01	7.16E-01	7.41E-01	
7/25 5:00		-1700	0.026		0.1359	0.115	0.00E+00	4.28E+01	7.16E-01	7.42E-01	
7/25 8:00		-1700	0.026		0.1360	0.115	0.00E+00	4.39E+01	7.16E-01	7.42E-01	
7/25 11:00		-1700	0.026		0.1362	0.115	0.00E+00	2.54E+02	7.16E-01	7.40E-01	
7/25 14:00		-1650	0.026		0.1362	0.115	0.00E+00	2.54E+02	7.16E-01	7.41E-01	
7/25 17:00		-1650	0.026		0.1361	0.115	0.00E+00	3.53E+01	7.16E-01	7.40E-01	
7/25 20:00		-1650	0.026		0.1361	0.115	0.00E+00	3.32E+01	7.16E-01	7.38E-01	
7/25 23:00		-1650	0.026		0.1364	0.115	0.00E+00	2.72E+02	7.16E-01	7.40E-01	
7/26 2:00		-1650	0.026		0.1363	0.115	0.00E+00	3.33E+01	7.16E-01	7.40E-01	
7/26 5:00		-1650	0.026		0.1360	0.115	0.00E+00	3.29E+01	7.15E-01	7.40E-01	
7/26 8:00		-1650	0.026		0.1359	0.115	0.00E+00	3.78E+01	7.15E-01	7.39E-01	
7/26 11:00		-1650	0.026		0.1360	0.115	0.00E+00	3.74E+01	7.15E-01	7.37E-01	
7/26 14:00		-1650	0.026		0.1362	0.115	0.00E+00	3.64E+01	7.15E-01	7.37E-01	
7/26 17:00		-1650	0.026		0.1364	0.115	0.00E+00	3.80E+01	7.15E-01	7.38E-01	
7/26 20:00		-1650	0.026		0.1362	0.115	0.00E+00	3.48E+01	7.15E-01	7.39E-01	
7/26 23:00		-1650	0.026		0.1360	0.115	0.00E+00	3.96E+01	7.14E-01	7.38E-01	
7/27 2:00		-1700	0.026		0.1361	0.115	0.00E+00	3.82E+01	7.14E-01	7.37E-01	
7/27 5:00		-1700	0.026		0.1361	0.115	0.00E+00	1.26E+02	7.14E-01	7.37E-01	
7/27 8:00		-1700	0.026		0.1362	0.115	0.00E+00	2.89E+02	7.14E-01	7.38E-01	
7/27 11:00		-1650	0.026		0.1360	0.115	0.00E+00	8.27E+01	7.14E-01	7.38E-01	
7/27 12:20			0.026				計器不良	計器不良			

DS

# 福島第一原子力発電所 1号機 温度に関するパラメータ (代表点)



# 福島第一原子力発電所 1号機 温度に関するパラメータ (給水ノズル及び安全弁排気温度)



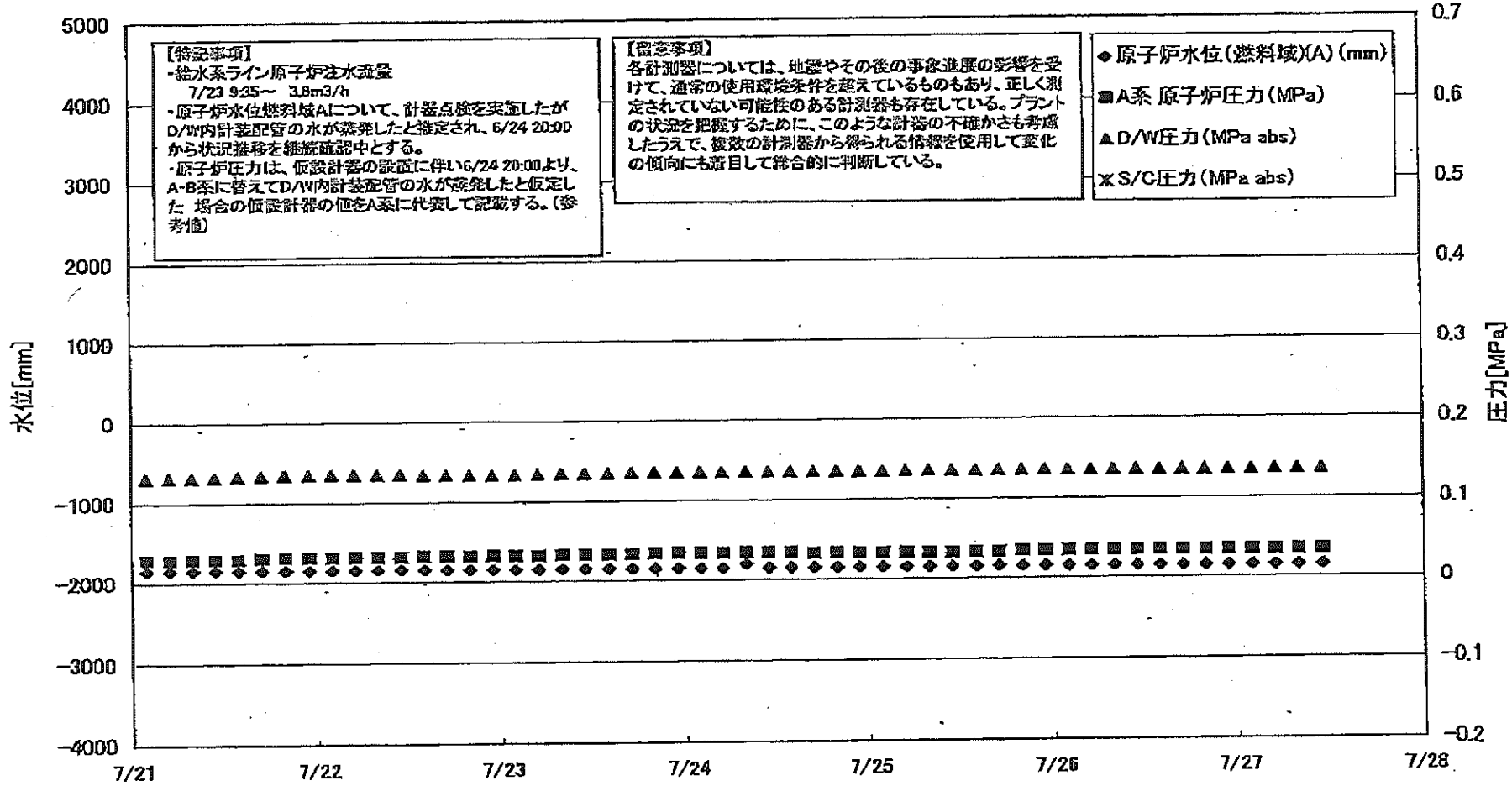


福島第一原子力発電所 1号機 温度に関するパラメータ

【備考事項】  
 各測定部において、設置やその後の取組等により、測定の精度にばらつきが生じているものもあり、正しく測定されていない可能性があると考えられている。プラントの仕様を把握するために、このようばらつきの原因が不明な測定については、従前の計測値から得られる傾向を参考に測定値の傾向に留意して判断している。

日時	VESSEL FRANGE	VESSEL TEMP	給水ノズル N4C(給水)	給水ノズル N4B(内)	給水ノズル N4C(給水)	給水ノズル N4C(内)	VEHICLE TEMP	圧力容器 下部(下 部ヘッド)	CRDハウジ ング上部	CRDハウジ ング下部	安全弁状況 203-4A①	安全弁状況 203-4C②	安全弁状況 203-4B③	SR弁状況 203-3A④	SR弁状況 203-3B⑤	SR弁状況 203-3D⑥	SR弁状況 203-3E⑦	D/W HW/RC り(N4H- 12C)	RPV冷却 シール (N4H- 12A)	S/Cプール 水温度A	S/Cプール 水温度B	備考	
7/21 200	98.2	98.7	103.0	98.9	96.1	95.9	98.1	98.7	98.8	98.8	103.6	99.9	98.5	99.2	98.1	98.4	98.9	97.8	98.4	47.8	47.7		
7/21 230	98.9	98.0	107.7	98.6	95.9	95.6	98.9	98.5	98.7	98.6	103.2	99.6	98.2	98.9	97.6	98.2	98.7	97.5	98.1	47.8	47.8		
7/21 260	98.4	98.9	107.5	98.5	95.8	95.4	98.7	98.4	98.5	98.4	103.2	98.4	98.2	98.1	98.8	97.7	98.0	98.5	97.5	98.0	47.8	47.5	
7/21 290	98.8	98.9	107.5	98.5	95.8	95.4	98.7	98.3	98.5	98.4	103.2	98.5	98.4	98.2	98.8	97.8	98.1	98.5	97.4	98.6	47.7	47.5	
7/21 11:00	98.8	98.9	107.5	98.5	95.8	95.4	98.7	98.3	98.5	98.4	103.2	98.5	98.4	98.2	98.8	97.7	98.0	98.5	97.4	98.6	47.7	47.4	
7/21 14:00	98.8	98.9	107.5	98.5	95.8	95.4	98.7	98.3	98.5	98.4	103.2	98.5	98.4	98.2	98.8	97.7	98.0	98.5	97.4	98.6	47.7	47.4	
7/21 17:00	98.7	98.8	107.5	98.4	95.7	95.4	98.7	98.2	98.5	98.4	103.2	98.4	98.2	98.1	98.8	97.7	98.0	98.4	97.4	98.6	47.6	47.4	
7/21 20:00	98.5	98.6	107.5	98.2	95.5	95.1	98.5	98.1	98.3	98.2	103.0	98.2	98.1	98.0	98.5	97.4	98.0	98.4	97.2	98.6	47.5	47.3	
7/21 23:00	98.5	98.5	107.3	98.2	95.5	95.1	98.5	98.1	98.3	98.2	103.0	98.2	98.1	98.0	98.5	97.4	98.0	98.4	97.2	98.6	47.5	47.2	
7/22 2:00	98.3	98.3	107.1	98.2	95.3	94.9	98.2	98.0	98.1	98.0	102.8	98.0	97.9	98.1	98.4	97.4	98.2	98.2	97.2	98.7	47.4	47.2	
7/22 5:00	98.2	98.3	107.1	98.2	95.3	94.9	98.2	98.0	98.1	98.0	102.8	98.0	97.9	98.1	98.4	97.4	98.2	98.2	97.2	98.7	47.4	47.2	
7/22 8:00	98.4	98.5	107.3	98.3	95.4	95.0	98.4	98.2	98.3	98.2	102.8	98.1	98.1	98.2	98.4	97.3	98.7	98.1	98.1	98.7	47.4	47.2	
7/22 11:00	98.7	98.7	107.9	98.5	95.6	95.2	98.6	98.2	98.4	98.3	103.2	98.3	98.3	98.7	98.5	98.9	98.4	98.4	98.4	98.9	47.3	47.1	
7/22 14:00	98.8	98.9	107.9	98.6	95.8	95.4	98.7	98.2	98.6	98.5	103.4	98.5	98.4	98.9	98.8	98.1	98.5	98.4	98.4	98.9	47.2	47.0	
7/22 17:00	98.0	98.1	107.7	98.7	96.0	95.9	98.5	98.5	98.7	98.6	103.7	98.7	98.2	98.1	98.9	98.3	98.7	98.3	98.7	98.3	47.2	47.0	
7/22 20:00	98.1	98.2	107.6	98.9	96.1	95.7	98.0	98.6	98.8	98.7	103.8	98.8	98.3	98.2	98.8	98.4	98.7	98.4	98.4	98.4	47.1	46.9	
7/22 23:00	98.1	98.1	107.9	98.9	96.0	95.7	98.0	98.6	98.8	98.7	103.8	98.8	98.3	98.2	98.8	98.4	98.7	98.4	98.4	98.4	47.1	46.9	
7/23 2:00	98.2	98.2	108.0	98.9	96.1	95.7	98.0	98.6	98.9	98.8	103.9	98.9	98.3	98.2	98.8	98.4	98.7	98.4	98.4	98.4	47.1	46.8	
7/23 5:00	98.0	98.1	108.0	98.9	96.0	95.6	98.0	98.5	98.8	98.7	103.8	98.8	98.3	98.2	98.8	98.4	98.7	98.4	98.4	98.4	47.0	46.8	
7/23 8:00	98.0	98.1	108.0	98.9	96.0	95.6	98.0	98.5	98.8	98.7	103.7	98.7	98.2	98.2	98.8	98.4	98.7	98.4	98.4	98.4	47.0	46.8	
7/23 11:00	98.3	98.4	108.2	97.1	96.2	95.8	98.1	98.8	98.9	98.8	104.0	98.9	98.4	98.3	98.9	98.5	98.2	98.5	98.2	98.4	46.9	46.7	
7/23 14:00	98.4	98.5	108.3	97.1	96.3	95.9	98.2	98.9	98.9	98.9	104.2	98.9	98.5	98.3	98.9	98.7	98.9	98.6	98.6	98.6	46.9	46.6	
7/23 17:00	98.5	98.6	108.4	97.2	96.3	96.0	98.2	98.9	98.9	98.9	104.3	98.9	98.5	98.3	98.9	98.7	98.9	98.6	98.6	98.6	46.8	46.6	
7/23 20:00	98.5	98.6	108.5	97.2	96.4	96.0	98.3	98.9	98.9	98.9	104.4	98.9	98.5	98.3	98.9	98.7	98.9	98.6	98.6	98.6	46.8	46.6	
7/23 23:00	98.5	98.6	108.6	97.2	96.4	96.0	98.3	98.9	98.9	98.9	104.4	98.9	98.5	98.3	98.9	98.7	98.9	98.6	98.6	98.6	46.7	46.5	
7/24 2:00	98.6	98.8	108.6	97.3	96.6	96.0	98.3	98.9	98.9	98.9	104.5	98.9	98.7	98.3	98.9	98.7	98.9	98.6	98.6	98.6	46.7	46.5	
7/24 5:00	98.6	98.7	108.7	97.3	96.6	96.1	98.4	98.9	98.9	98.9	104.5	98.9	98.7	98.3	98.9	98.7	98.9	98.6	98.6	98.6	46.6	46.4	
7/24 8:00	98.6	98.8	108.9	97.4	96.5	96.1	98.5	98.9	98.9	98.9	104.6	98.9	98.8	98.3	98.9	98.7	98.9	98.6	98.6	98.6	46.6	46.4	
7/24 11:00	98.9	98.0	109.1	97.5	96.7	96.3	98.6	98.9	98.9	98.9	104.7	98.9	98.8	98.3	98.9	98.7	98.9	98.6	98.6	98.6	46.6	46.4	
7/24 14:00	98.8	98.3	109.1	97.4	96.7	96.2	98.5	98.9	98.9	98.9	104.8	98.9	98.8	98.3	98.9	98.7	98.9	98.6	98.6	98.6	46.5	46.3	
7/24 17:00	98.8	98.9	109.0	97.4	96.8	96.2	98.5	98.9	98.9	98.9	104.5	98.9	98.8	98.3	98.9	98.7	98.9	98.6	98.6	98.6	46.5	46.3	
7/24 20:00	98.7	98.8	109.9	97.3	96.5	96.1	98.4	98.9	98.9	98.9	104.4	98.9	98.8	98.3	98.9	98.6	98.9	98.6	98.6	98.6	46.5	46.3	
7/24 23:00	98.6	98.6	109.7	97.1	96.3	95.9	98.3	98.9	98.9	98.9	104.3	98.9	98.5	98.3	98.9	98.4	98.8	98.6	98.6	98.6	46.5	46.2	
7/25 2:00	98.4	98.5	109.5	97.0	96.2	95.8	98.1	98.9	98.8	98.8	104.1	98.9	98.5	98.3	98.9	98.7	98.6	98.6	98.6	98.6	46.4	46.2	
7/25 5:00	98.3	98.3	109.5	96.8	96.0	95.6	98.0	98.7	98.8	98.8	104.0	98.9	98.3	98.3	98.7	98.6	98.6	98.6	98.6	98.6	46.4	46.2	
7/25 8:00	98.3	98.3	109.5	96.8	96.0	95.6	98.0	98.7	98.8	98.8	104.2	98.9	98.2	98.4	98.2	98.6	98.6	98.6	98.6	98.6	46.4	46.2	
7/25 11:00	98.4	98.4	109.8	96.9	96.1	95.7	98.0	98.8	98.8	98.8	104.3	98.9	98.3	98.5	98.3	98.7	98.6	98.6	98.6	98.6	46.4	46.2	
7/25 14:00	98.5	98.6	109.6	97.0	96.2	95.8	98.1	98.8	98.8	98.8	104.4	98.9	98.4	98.7	98.5	98.9	98.6	98.6	98.6	98.6	46.3	46.1	
7/25 17:00	98.5	98.6	109.6	96.9	96.2	95.8	98.1	98.8	98.8	98.8	104.4	98.9	98.4	98.7	98.5	98.9	98.6	98.6	98.6	98.6	46.3	46.1	
7/25 20:00	98.3	98.4	109.5	96.8	96.0	95.6	98.0	98.7	98.6	98.6	104.2	98.9	98.2	98.5	98.3	98.6	98.6	98.6	98.6	98.6	46.3	46.1	
7/25 23:00	98.3	98.4	109.5	96.8	96.0	95.6	98.0	98.7	98.6	98.6	104.2	98.9	98.2	98.5	98.3	98.6	98.6	98.6	98.6	98.6	46.3	46.1	
7/26 2:00	98.2	98.2	109.4	96.7	95.9	95.5	98.0	98.6	98.6	98.6	104.2	98.9	98.1	98.3	98.1	98.5	98.6	98.6	98.6	98.6	46.2	46.0	
7/26 5:00	98.1	98.1	109.3	96.6	95.8	95.4	98.0	98.5	98.5	98.5	104.0	98.8	98.0	98.2	98.0	98.4	98.5	98.6	98.6	98.6	46.2	46.0	
7/26 8:00	98.1	98.1	109.2	96.6	95.7	95.3	98.0	98.5	98.5	98.5	104.0	98.8	98.0	98.2	98.0	98.4	98.5	98.6	98.6	98.6	46.2	46.0	
7/26 11:00	98.2	98.2	109.3	96.6	95.8	95.3	98.0	98.5	98.5	98.5	104.1	98.8	98.0	98.2	98.0	98.4	98.5	98.6	98.6	98.6	46.2	46.0	
7/26 14:00	98.3	98.3	109.4	96.7	95.9	95.5	98.0	98.5	98.5	98.5	104.2	98.9	98.1	98.3	98.1	98.5	98.6	98.6	98.6	98.6	46.2	46.0	
7/26 17:00	98.4	98.4	109.5	96.8	96.0	95.6	98.0	98.6	98.6	98.6	104.3	98.9	98.2	98.3	98.2	98.5	98.6	98.6	98.6	98.6	46.2	46.0	
7/26 20:00	98.3	98.4	109.5	96.8	96.0	95.6	98.0	98.6	98.6	98.6	104.2	98.9	98.2	98.3	98.2	98.5	98.6	98.6	98.6	98.6	46.2	46.0	
7/26 23:00	98.3	98.4	109.5	96.8	96.0	95.6	98.0	98.6	98.6	98.6	104.2	98.9	98.2	98.3	98.2	98.5	98.6	98.6	98.6	98.6	46.2	46.0	
7/27 2:00	98.2	98.2	109.3	96.6	95.8	95.4	98.0	98.5	98.5	98.5	104.1	98.7	98.0	98.1	98.0	98.4	98.5	98.6	98.6	98.6	46.1	45.9	
7/27 5:00	98.2	98.2	109.3	96.6	95.8	95.4	98.0	98.5	98.5	98.5	104.1	98.7	98.0	98.1	98.0	98.4	98.5	98.6	98.6	98.6	46.1	45.9	
7/27 8:00	98.2	98.2	109.3	96.6	95.8	95.4	98.0	98.5	98.5	98.5	104.1	98.7	98.0	98.1	98.0	98.4	98.5	98.6	98.6	98.6	46.1	45.9	
7/27 11:00	98.1	98.1	109.2	96.6	95.7	95.3	98.0	98.4	98.4	98.4	104.0	98.6	97.8	97.9	97.8	98.4	98.5	98					

### 福島第一原子力発電所 2号機 水位・圧力に関するパラメータ



福島第一原子力発電所 2号機 水位・圧力に関するパラメータ

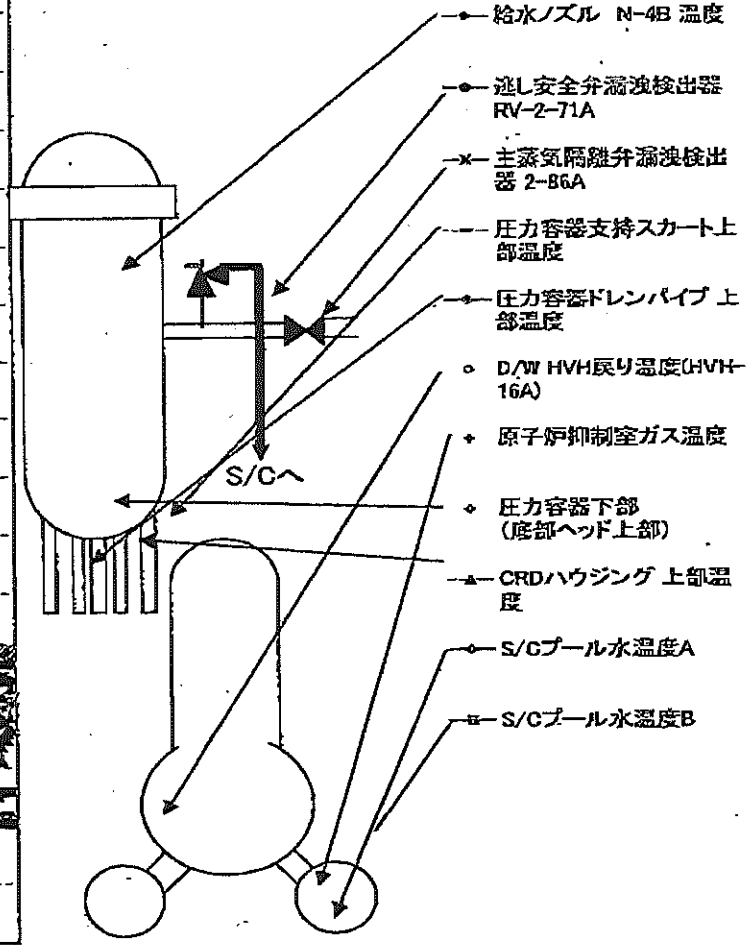
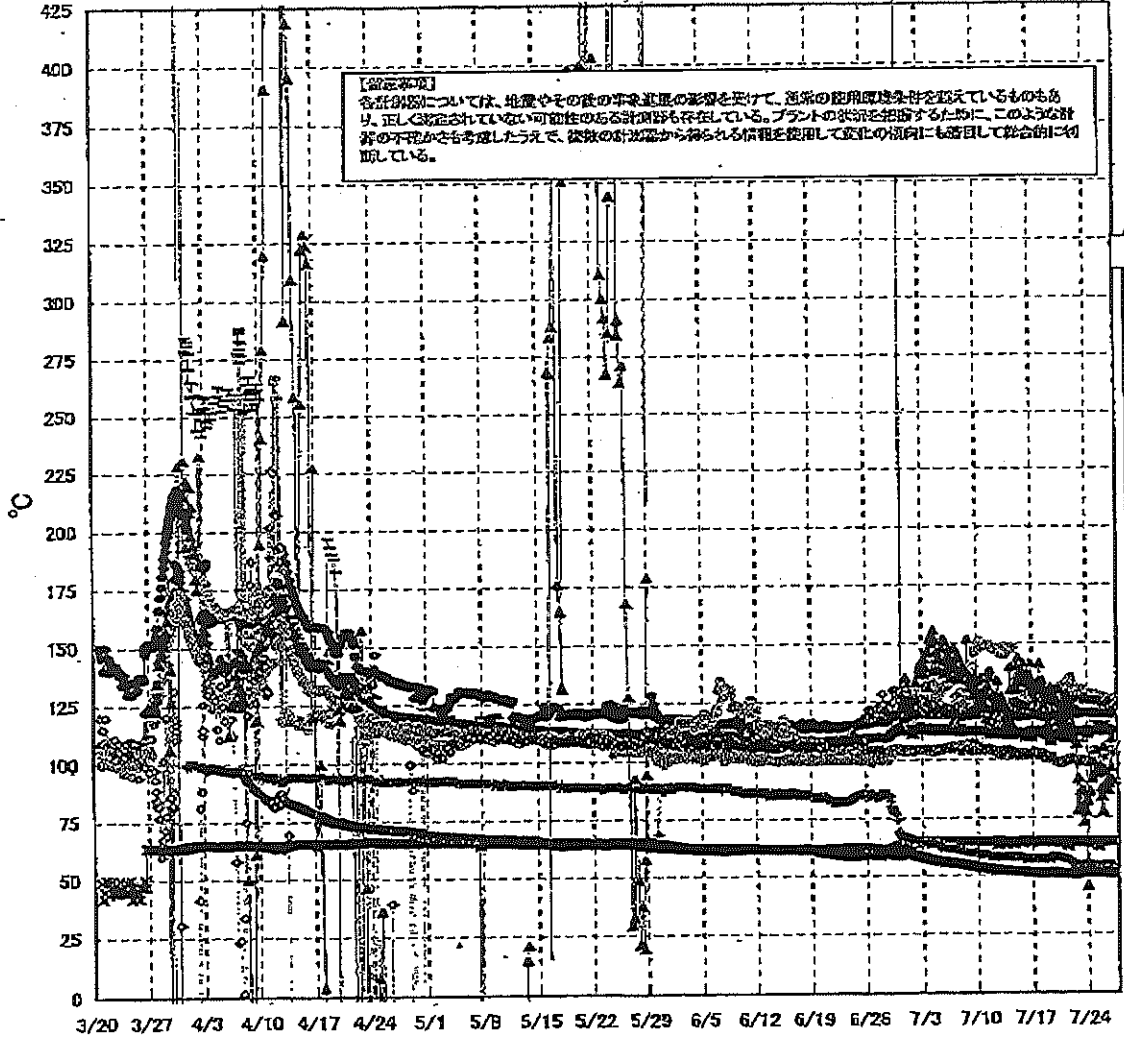
【重要事項】  
 本計測値については、地震やその他の非常状態の影響を受けて、本来の使用環境条件を超えているものもあり、正しく測定されていない可能性のある計測値も存在している。  
 プラントの状態を把握するために、このような計測の不確かさも考慮したうえで、従前の計測値から得られる情報を活用して従来の傾向にも基づいて総合的に判断している。

日時	原子炉水位 (燃料域)(A) (mm)	原子炉水位 (燃料域)(B) (mm)	A系 原子炉 圧力(MPa)	B系 原子炉 圧力(MPa)	D/W圧力 (MPa abs)	S/C圧力 (MPa abs)	GAMS D/W(A) (Sv/h)	GAMS D/W(B) (Sv/h)	GAMS S/C(A) (Sv/h)	GAMS S/C(B) (Sv/h)	中央制御 室線量 (mSv/h)	備考
7/21 2:00	-1850	-2150	0.029	-	0.132	-	1.29E+01	1.42E+01	1.67E-01	7.53E+00	0.012	
7/21 5:00	-1850	-2150	0.028	-	0.132	-	1.29E+01	1.42E+01	1.67E-01	7.51E+00	0.011	
7/21 8:00	-1850	-2150	0.028	-	0.132	-	1.23E+01	1.42E+01	1.67E-01	7.30E+00	0.012	
7/21 11:00	-1850	-2150	0.029	-	0.132	-	1.23E+01	1.42E+01	1.67E-01	7.53E+00	0.011	
7/21 14:00	-1850	-2150	0.029	-	0.133	-	1.23E+01	1.42E+01	1.66E-01	7.58E+00	0.011	
7/21 17:00	-1850	-2150	0.030	-	0.134	-	1.23E+01	1.42E+01	1.66E-01	7.50E+00	0.010	
7/21 20:00	-1850	-2150	0.031	-	0.134	-	1.23E+01	1.41E+01	1.66E-01	7.55E+00	0.012	
7/21 23:00	-1850	-2150	0.031	-	0.134	-	1.23E+01	1.41E+01	1.66E-01	7.52E+00	0.012	
7/22 2:00	-1850	-2150	0.031	-	0.134	-	1.23E+01	1.41E+01	1.66E-01	7.47E+00	0.010	
7/22 5:00	-1850	-2150	0.031	-	0.134	-	1.23E+01	1.41E+01	1.65E-01	7.45E+00	0.011	
7/22 8:00	-1850	-2150	0.031	-	0.134	-	1.23E+01	1.41E+01	1.65E-01	7.49E+00	0.011	
7/22 11:00	-1850	-2150	0.031	-	0.134	-	1.22E+01	1.41E+01	1.65E-01	7.42E+00	0.011	
7/22 14:00	-1850	-2150	0.032	-	0.134	-	1.22E+01	1.41E+01	1.64E-01	7.36E+00	0.011	7/22 14:00以降D/W圧力の計測装置変更
7/22 17:00	-1850	-2150	0.032	-	0.134	-	1.22E+01	1.41E+01	1.64E-01	7.31E+00	0.010	
7/22 20:00	-1850	-2150	0.033	-	0.134	-	1.22E+01	1.41E+01	1.63E-01	7.33E+00	0.011	
7/22 23:00	-1850	-2150	0.032	-	0.134	-	1.22E+01	1.41E+01	1.63E-01	7.29E+00	0.012	
7/23 2:00	-1850	-2150	0.032	-	0.134	-	1.22E+01	1.41E+01	1.63E-01	7.25E+00	0.011	
7/23 5:00	-1850	-2150	0.032	-	0.135	-	1.22E+01	1.41E+01	1.63E-01	7.25E+00	0.010	
7/23 8:00	-1850	-2150	0.033	-	0.135	-	1.22E+01	1.41E+01	1.63E-01	7.20E+00	0.011	
7/23 11:00	-1850	-2150	0.033	-	0.135	-	1.22E+01	1.41E+01	1.63E-01	7.17E+00	0.011	
7/23 14:00	-1850	-2150	0.033	-	0.135	-	1.22E+01	1.41E+01	1.62E-01	7.17E+00	0.011	
7/23 17:00	-1850	-2150	0.033	-	0.136	-	1.21E+01	1.41E+01	1.62E-01	7.20E+00	0.011	
7/23 20:00	-1850	-2150	0.034	-	0.136	-	1.21E+01	1.41E+01	1.62E-01	7.20E+00	0.011	
7/23 23:00	-1850	-2150	0.034	-	0.136	-	1.21E+01	1.41E+01	1.63E-01	7.20E+00	0.011	
7/24 2:00	-1850	-2150	0.034	-	0.136	-	1.21E+01	1.41E+01	1.63E-01	7.10E+00	0.011	
7/24 5:00	-1850	-2150	0.034	-	0.136	-	1.21E+01	1.41E+01	1.63E-01	7.08E+00	0.011	
7/24 8:00	-1850	-2150	0.034	-	0.136	-	1.21E+01	1.41E+01	1.63E-01	7.11E+00	0.012	
7/24 11:00	-1850	-2150	0.034	-	0.136	-	1.21E+01	1.41E+01	1.63E-01	7.07E+00	0.012	
7/24 14:00	-1850	-2150	0.033	-	0.136	-	1.21E+01	1.41E+01	1.64E-01	7.04E+00	0.012	
7/24 17:00	-1850	-2150	0.033	-	0.136	-	1.21E+01	1.41E+01	1.64E-01	7.05E+00	0.012	
7/24 20:00	-1850	-2150	0.033	-	0.136	-	1.21E+01	1.41E+01	1.64E-01	7.03E+00	0.012	
7/24 23:00	-1850	-2150	0.033	-	0.136	-	1.20E+01	1.41E+01	1.64E-01	7.09E+00	0.012	
7/25 2:00	-1850	-2150	0.033	-	0.136	-	1.20E+01	1.41E+01	1.64E-01	7.08E+00	0.011	
7/25 5:00	-1850	-2150	0.032	-	0.136	-	1.20E+01	1.41E+01	1.64E-01	7.05E+00	0.011	
7/25 8:00	-1850	-2150	0.033	-	0.136	-	1.20E+01	1.41E+01	1.64E-01	7.05E+00	0.011	
7/25 11:00	-1850	-2150	0.033	-	0.136	-	1.20E+01	1.41E+01	1.64E-01	7.02E+00	0.011	
7/25 14:00	-1850	-2150	0.033	-	0.136	-	1.20E+01	1.41E+01	1.65E-01	7.03E+00	0.011	
7/25 17:00	-1850	-2150	0.033	-	0.136	-	1.20E+01	1.41E+01	1.65E-01	7.06E+00	0.013	
7/25 20:00	-1850	-2150	0.034	-	0.136	-	1.20E+01	1.41E+01	1.65E-01	7.07E+00	0.011	
7/25 23:00	-1850	-2150	0.034	-	0.136	-	1.20E+01	1.41E+01	1.65E-01	7.09E+00	0.012	
7/26 2:00	-1850	-2150	0.034	-	0.136	-	1.20E+01	1.41E+01	1.65E-01	7.08E+00	0.013	
7/26 5:00	-1850	-2150	0.034	-	0.136	-	1.19E+01	1.41E+01	1.65E-01	7.03E+00	0.010	
7/26 8:00	-1850	-2150	0.034	-	0.136	-	1.19E+01	1.41E+01	1.65E-01	7.02E+00	0.011	
7/26 11:00	-1850	-2150	0.034	-	0.136	-	1.19E+01	1.41E+01	1.65E-01	6.99E+00	0.011	
7/26 14:00	-1850	-2150	0.034	-	0.136	-	1.19E+01	1.41E+01	1.65E-01	6.96E+00	0.011	
7/26 17:00	-1850	-2150	0.034	-	0.136	-	1.19E+01	1.41E+01	1.65E-01	6.97E+00	0.010	
7/26 20:00	-1850	-2150	0.034	-	0.136	-	1.19E+01	1.41E+01	1.65E-01	6.95E+00	0.011	
7/26 23:00	-1850	-2150	0.034	-	0.136	-	1.19E+01	1.41E+01	1.65E-01	6.93E+00	0.010	
7/27 2:00	-1850	-2150	0.034	-	0.136	-	1.19E+01	1.41E+01	1.65E-01	6.93E+00	0.011	
7/27 5:00	-1850	-2150	0.034	-	0.136	-	1.19E+01	1.41E+01	1.65E-01	6.91E+00	0.011	
7/27 8:00	-1850	-2150	0.034	-	0.136	-	1.19E+01	1.41E+01	1.65E-01	6.90E+00	0.010	
7/27 11:00	-1850	-2150	0.034	-	0.136	-	1.19E+01	1.41E+01	1.65E-01	6.87E+00	0.011	

計数不良

計数不良

# 福島第一原子力発電所 2号機 温度に関するパラメータ(代表点)



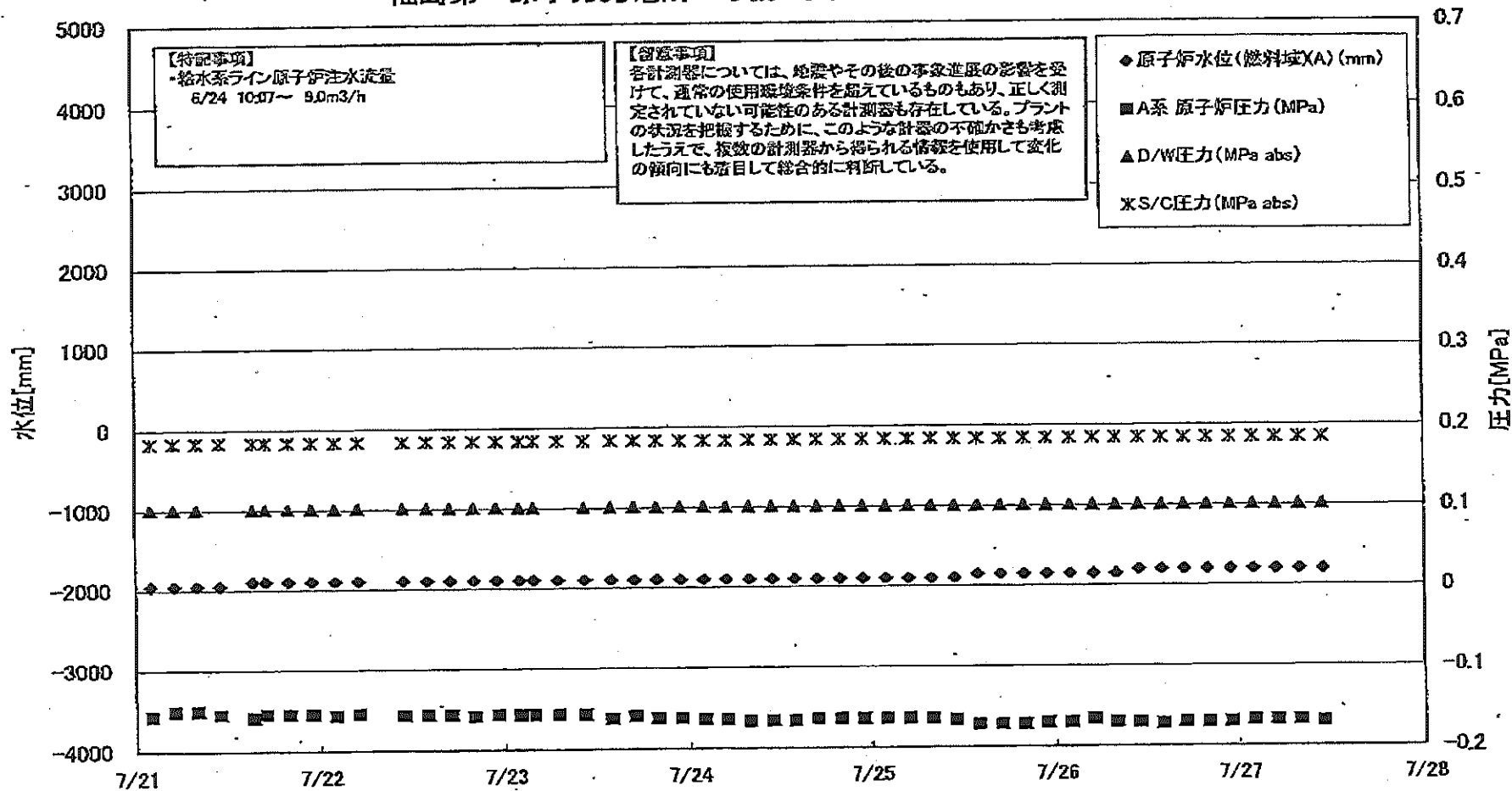
福島第一原子力発電所 2号機 温度に関するパラメータ

【留意事項】  
 計器故障については、地床やその他の事故進展の影響を受けて、通常の運用運転条件を越えているものもあり、正しく測定されていない可成りのある計器箇所も存在している。プラントの状態に依存するため、このような計器の精度なども併せて、個々の計器箇所から得られる値を参考に定化的傾向にも着目して総合的に判断している。

日時	進し安全弁保護検出器 RV-2-T1A	主蒸気循環弁開 検出器 2-88A	給水ノズル 温度	CRDハウジング 上部温度	圧力容器下部 (底部ヘッド上部)	圧力容器支持ス カート上部温度	圧力容器ドレンバ イプ 上部温度	D/W HRVH戻り温 度(HVH-16A)	RPMベロー シール	原子炉抑制 室ガス温度	S/Cプール 水温度A	S/Cプール 水温度B	備考
7/21 2:00	118.8	64.4	111.2	124.5	126.3	110.4	98.5	132.0	124.0	57.0	50.9	50.8	
7/21 5:00	118.3	64.4	111.3	123.8	128.4	107.6	98.8	131.0	124.0	57.0	50.8	50.7	
7/21 8:00	116.8	64.5	111.5	118.5	125.0	109.8	98.2	131.0	123.0	57.0	50.8	50.7	
7/21 11:00	118.8	63.3	111.5	114.7	126.7	111.9	98.9	132.0	124.0	57.0	50.8	50.7	
7/21 14:00	119.1	62.5	111.5	128.4	128.4	112.8	99.3	132.0	124.0	57.0	50.7	50.6	
7/21 17:00	118.8	63.4	111.7	123.5	127.0	108.7	99.4	133.0	123.0	57.0	50.7	50.6	
7/21 20:00	119.5	64.3	111.8	125.1	128.0	111.4	99.9	134.0	123.0	56.0	50.6	50.6	
7/21 23:00	119.4	64.4	111.9	123.8	127.0	113.5	100.0	135.0	123.0	56.0	50.6	50.5	
7/22 2:00	119.7	64.5	112.0	121.6	127.0	113.3	100.2	134.0	122.0	55.0	50.5	50.5	
7/22 5:00	119.6	64.5	112.0	115.4	127.0	107.9	100.1	132.0	122.0	55.0	50.5	50.4	
7/22 8:00	119.3	64.5	112.0	111.2	126.0	112.5	100.2	130.0	122.0	54.0	50.6	50.4	
7/22 11:00	119.5	64.6	111.8	126.5	126.1	112.6	99.9	129.0	122.0	55.0	50.7	50.5	
7/22 14:00	121.3	64.4	112.1	120.0	126.8	107.1	99.9	130.0	122.0	56.0	50.5	50.5	
7/22 17:00	119.5	64.6	112.1	121.4	126.0	111.7	99.7	130.0	122.0	56.0	50.7	50.6	
7/22 20:00	119.5	64.5	112.2	106.8	126.0	110.7	99.9	130.0	122.0	54.0	50.7	50.7	
7/22 23:00	119.5	64.5	111.9	77.9	126.0	110.5	99.7	129.0	127.0	54.0	50.9	50.8	
7/23 2:00	119.5	64.7	112.0	91.7	126.0	111.2	99.4	130.0	125.0	54.0	50.9	50.8	
7/23 5:00	119.8	64.6	112.0	79.3	128.0	111.4	99.1	130.0	127.0	54.0	51.1	51.0	
7/23 8:00	119.8	64.5	112.2	86.7	126.0	111.7	99.2	130.0	126.0	54.0	51.2	51.2	
7/23 11:00	119.9	64.5	112.1	78.7	128.5	107.6	99.5	129.0	124.0	54.0	51.2	51.2	
7/23 14:00	119.8	64.8	112.2	88.4	125.2	111.3	99.4	129.0	123.0	54.0	51.5	51.4	
7/23 17:00	120.0	64.5	112.2	73.2	125.9	112.7	99.4	130.0	123.0	54.0	51.6	51.5	
7/23 20:00	119.9	64.5	112.2	81.5	126.6	110.9	99.9	128.0	123.0	54.0	51.5	51.5	
7/23 23:00	119.9	64.5	112.2	77.6	126.6	112.5	99.9	128.0	123.0	54.0	51.5	51.4	
7/24 2:00	119.8	64.4	111.8	45.4	125.9	109.8	99.8	127.0	121.0	54.0	51.4	51.3	
7/24 5:00	119.8	64.5	112.1	82.2	125.0	112.3	99.9	128.0	122.0	54.0	51.4	51.3	
7/24 8:00	119.8	64.6	112.1	85.5	125.1	111.8	99.4	127.0	122.0	54.0	51.3	51.2	
7/24 11:00	119.8	64.7	112.1	86.5	125.4	113.2	99.2	127.0	122.0	54.0	51.2	51.3	
7/24 14:00	119.6	64.4	112.3	93.0	125.1	110.8	99.5	128.0	122.0	56.0	51.3	51.2	
7/24 17:00	119.6	64.5	112.3	91.5	125.5	113.9	100.1	128.0	122.0	56.0	51.4	51.3	
7/24 20:00	120.0	63.9	112.3	93.0	125.2	112.3	101.1	127.0	121.0	54.0	51.4	51.3	
7/24 23:00	120.1	64.5	112.3	98.9	125.6	113.0	100.7	128.0	121.0	54.0	51.4	51.4	
7/25 2:00	120.0	64.6	112.3	94.0	124.9	111.2	100.0	128.0	121.0	54.0	51.4	51.3	
7/25 5:00	119.5	64.6	112.4	103.9	125.3	115.1	100.6	128.0	113.0	54.0	51.5	51.4	
7/25 8:00	119.7	64.7	112.2	95.8	125.4	112.8	100.1	127.0	114.0	54.0	51.4	51.3	
7/25 11:00	119.7	63.1	112.3	95.8	125.0	113.0	100.0	127.0	113.0	54.0	51.3	51.3	
7/25 14:00	118.8	62.3	112.3	96.2	125.6	113.8	100.3	127.0	114.0	54.0	51.2	51.2	
7/25 17:00	119.7	62.5	112.3	93.8	125.2	114.7	100.0	127.0	114.0	54.0	51.2	51.2	
7/25 20:00	119.6	64.1	112.3	97.5	124.3	112.6	101.8	127.0	114.0	54.0	51.3	51.2	
7/25 23:00	119.6	64.6	112.2	87.2	124.3	112.5	101.8	127.0	114.0	54.0	51.2	51.2	
7/26 2:00	119.8	64.7	112.2	84.0	124.7	112.5	102.3	127.0	114.0	54.0	51.3	51.2	
7/26 5:00	119.6	64.7	112.1	77.5	124.5	113.4	102.5	126.0	114.0	54.0	51.3	51.3	
7/26 8:00	119.7	64.7	112.3	105.1	125.5	115.8	102.7	126.0	112.0	54.0	51.3	51.2	
7/26 11:00	119.7	64.7	112.3	95.7	123.7	113.6	102.8	126.0	114.0	54.0	51.2	51.1	
7/26 14:00	119.8	64.5	112.2	89.6	124.5	113.5	103.0	126.0	114.0	54.0	51.2	51.1	
7/26 17:00	119.8	64.7	112.3	94.5	124.8	114.4	102.7	126.0	115.0	54.0	51.2	51.1	
7/26 20:00	120.0	64.7	112.3	86.7	124.4	113.9	102.7	126.0	118.0	54.0	51.2	51.1	
7/26 23:00	119.6	64.8	112.2	89.5	125.0	113.3	103.3	126.0	117.0	54.0	51.1	51.1	
7/27 2:00	119.8	64.8	112.3	91.3	124.0	113.4	103.8	125.0	118.0	54.0	51.1	51.0	
7/27 5:00	119.8	64.8	112.3	96.5	123.5	111.7	103.7	123.0	118.0	54.0	51.1	51.0	
7/27 8:00	119.3	64.8	112.3	106.7	123.6	111.8	102.7	123.0	118.0	54.0	51.0	50.9	
7/27 11:00	119.7	64.7	112.1	91.9	123.4	111.3	102.5	123.0	115.0	54.0	50.9	50.8	

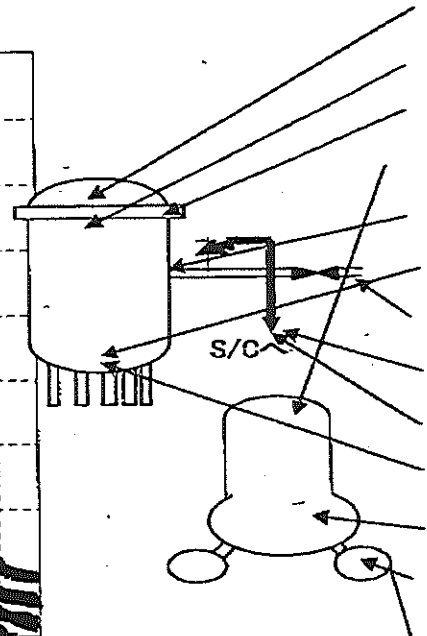
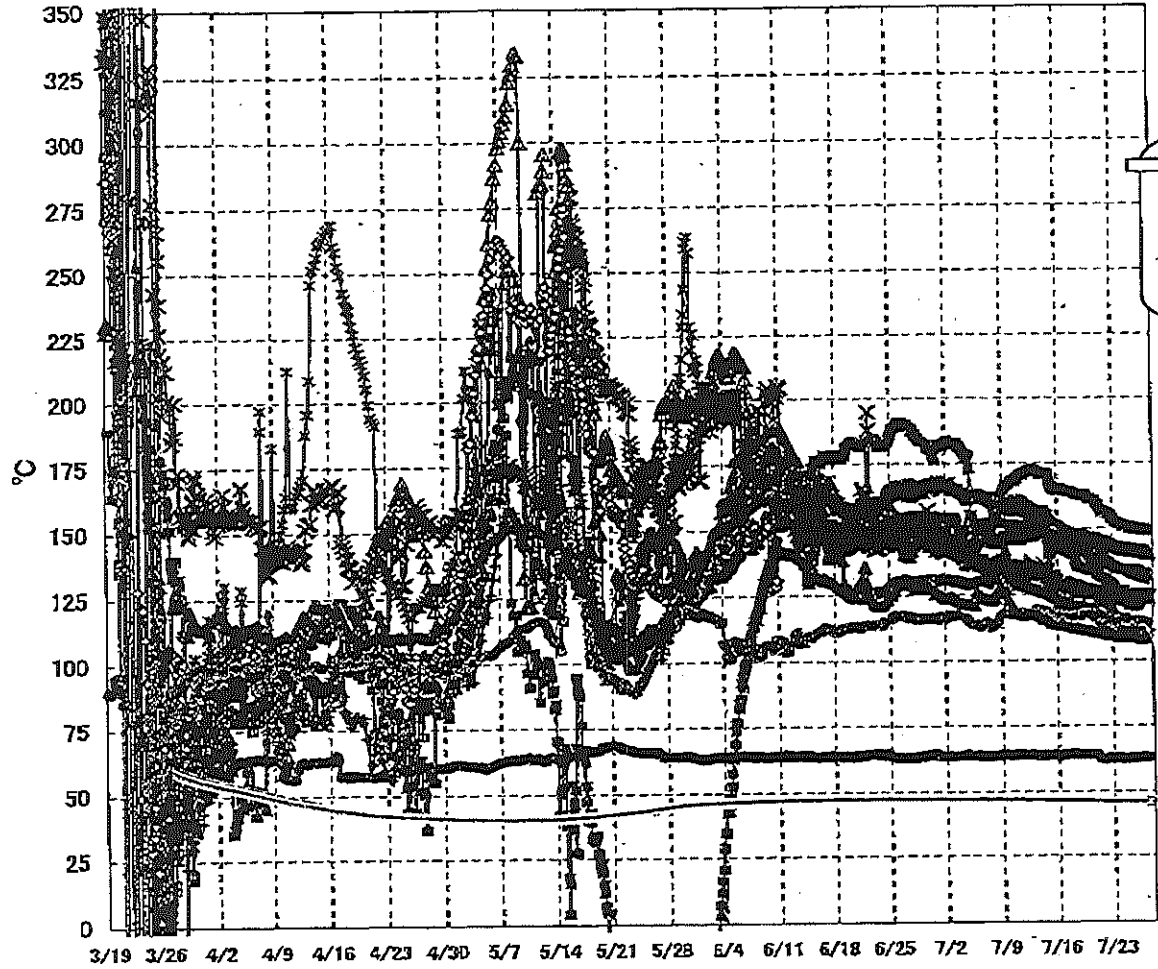
計器不良

### 福島第一原子力発電所 3号機 水位・圧力に関するパラメータ





### 福島第一原子力発電所 3号機 温度に関するパラメータ(代表点)



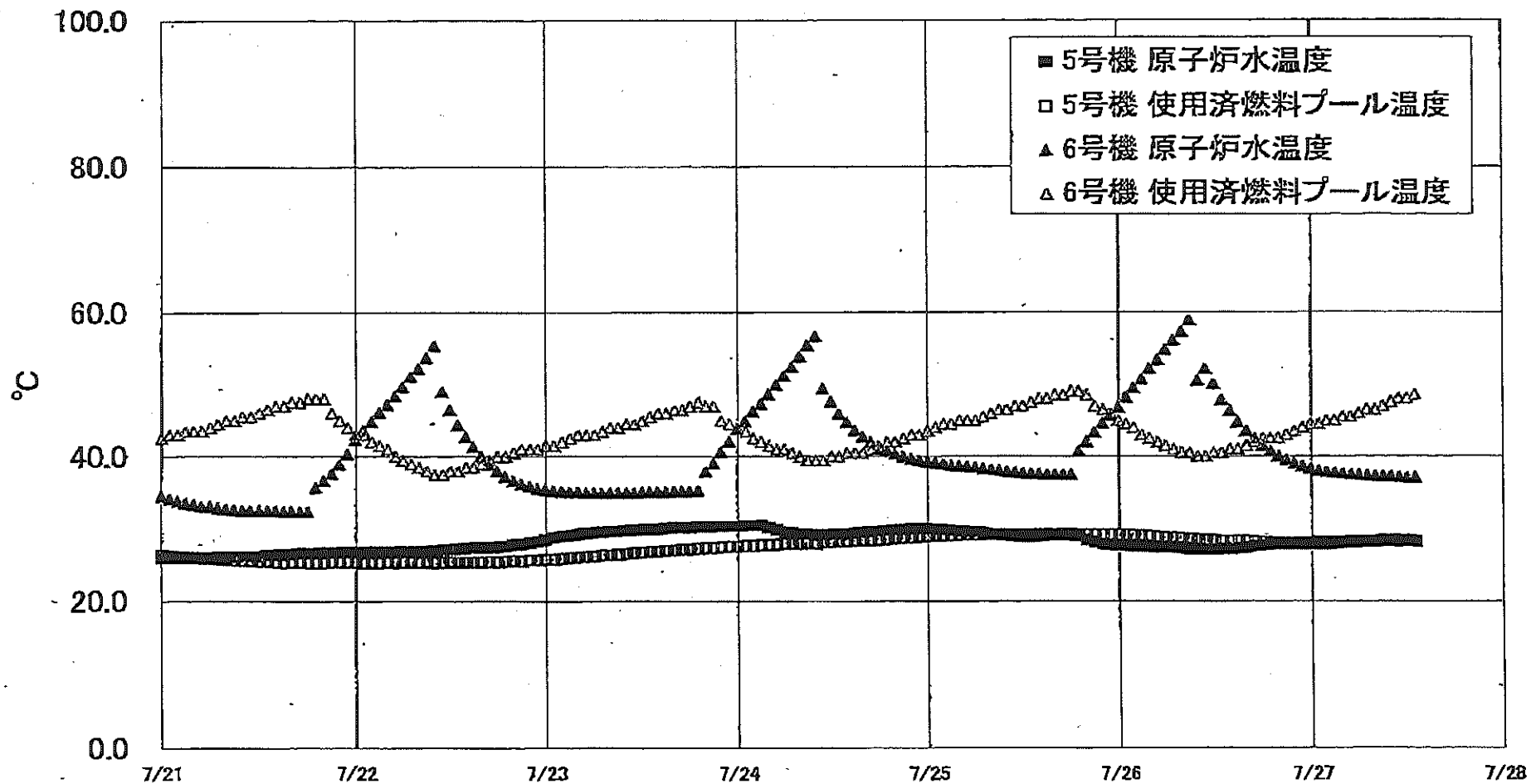
- ← RPV スタッドボルト温度
- × RPV 胴フランジ下部温度
- ▲ RPV 胴フランジ
- ✱ RPV ベローナール
- ◻ 給水ノズル N4B 温度
- ◇ RPV 底部ヘッド上部
- 主蒸気隔離弁 2-86A リークオフ温度
- 逃し安全弁 2-71D 漏洩
- 逃し安全弁 2-71F 漏洩
- ▲ 圧力容器下部 (下部ヘッド)
- ↑ D/W HVH戻り温度
- S/Cプール水温度A
- S/Cプール水温度B

**【留意事項】**  
 各計測器については、地震やその後の事象進展の影響を受けて、通常の使用環境条件を超えているものもあり、正しく測定されていない可能性のある計測器も存在している。プラントの状況を把握するために、このような計測器の不確かさも考慮したうえで、複数の計測器から得られる情報を活用して変化の傾向にも着目して総合的に判断している。





福島第一原子力発電所 5・6号機 原子炉水温度、使用済燃料プール温度推移



福島第一原子力発電所 5・6号機 原子炉水温度・使用済燃料プール温度

日時	5号機 原子炉水温度	5号機 使用済燃料プール温度	6号機 原子炉水温度	6号機 使用済燃料プール温度
7/24 21:00	29.8	28.7	40.0	42.5
7/24 22:00	29.9	28.7	39.7	43.0
7/24 23:00	29.9	28.8	39.5	43.0
7/25 0:00	29.9	28.9	39.2	43.5
7/25 1:00	29.8	28.9	39.1	44.0
7/25 2:00	29.8	29.0	39.0	44.5
7/25 3:00	29.7	29.0	38.8	44.5
7/25 4:00	29.8	29.1	38.7	45.0
7/25 5:00	29.5	29.1	38.8	45.0
7/25 6:00	29.5	29.1	38.5	45.0
7/25 7:00	29.4	29.2	38.3	45.5
7/25 8:00	29.2	29.2	38.2	46.0
7/25 9:00	29.2	29.2	38.1	46.5
7/25 10:00	29.0	29.2	37.9	46.5
7/25 11:00	28.9	29.2	37.9	47.0
7/25 12:00	28.8	29.1	37.7	47.0
7/25 13:00	28.8	29.2	37.6	47.5
7/25 14:00	28.9	29.2	37.8	48.0
7/25 15:00	29.0	29.2	37.5	48.0
7/25 16:00	29.0	29.2	37.5	48.5
7/25 17:00	29.2	29.1	37.5	48.5
7/25 18:00	29.2	29.1	37.5	49.0
7/25 19:00	28.9	29.1	40.7	49.0
7/25 20:00	28.4	29.1	42.0	48.5
7/25 21:00	28.1	29.1	43.3	47.0
7/25 22:00	27.8	29.1	44.6	46.5
7/25 23:00	27.7	29.1	45.7	46.0
7/26 0:00	27.6	29.1	46.8	45.0
7/26 1:00	27.6	29.1	46.2	44.5
7/26 2:00	27.5	29.0	49.5	44.0
7/26 3:00	27.5	29.0	50.7	43.0
7/26 4:00	27.5	29.0	52.2	42.5
7/26 5:00	27.4	28.8	53.4	42.0
7/26 6:00	27.4	29.7	54.8	41.5
7/26 7:00	27.4	29.7	56.1	41.0
7/26 8:00	27.3	29.8	57.3	40.5
7/26 9:00	27.1	28.5	58.9	40.5
7/26 10:00	27.1	28.4	60.6	40.0
7/26 11:00	27.0	28.3	52.1	40.0
7/26 12:00	27.0	28.3	50.0	40.8
7/26 13:00	27.1	28.2	47.8	40.5
7/26 14:00	27.1	28.2	46.3	41.0
7/26 15:00	27.2	28.2	44.7	41.0
7/26 16:00	27.3	28.2	43.5	41.5
7/26 17:00	27.5	28.1	42.4	42.0
7/26 18:00	27.8	28.0	41.5	42.5
7/26 19:00	27.7	28.0	40.7	42.5
7/26 20:00	27.7	27.9	40.0	42.5
7/26 21:00	27.7	27.9	39.5	43.0
7/26 22:00	27.7	27.9	39.0	43.5
7/26 23:00	27.7	27.9	38.8	44.0
7/27 0:00	27.7	27.9	38.3	44.5
7/27 1:00	27.8	28.0	38.0	44.5
7/27 2:00	27.8	28.0	37.8	45.0
7/27 3:00	27.9	28.0	37.7	45.0
7/27 4:00	28.0	28.0	37.6	45.5
7/27 5:00	28.1	28.1	37.5	45.5
7/27 6:00	28.1	28.1	37.4	46.0
7/27 7:00	28.2	28.2	37.3	46.5
7/27 8:00	28.2	28.2	37.2	46.5
7/27 9:00	28.3	28.2	37.2	47.0
7/27 10:00	28.3	28.2	37.2	47.5
7/27 11:00	28.3	28.2	37.1	48.0
7/27 12:00	28.2	28.3	37.0	48.0
7/27 13:00	28.1	28.2	37.0	48.5

福島第一原子力発電所 プラント関連パラメータ (水位・圧力・温度などのデータ)

7月27日 18:00 現在

【留意事項】  
各計測器については、地震やその後の事故進展の影響を受けて、通常の使用環境条件を逸しているものもあり、正しく規定されていない可能性のある計測器も存在している。プラントの状況を把握するために、このような計測器の不確かさも考慮したうえで、従前の計測器から得られる情報を活用して変化の傾向にも着目して総合的に判断している。

号機	1号機	2号機	3号機	4号機	5号機	6号機
原子炉注水状況	給水系1号機を用いた淡水注入中。 流量3.8m <sup>3</sup> /h (7/27 17:00現在)	給水系1号機を用いた淡水注入中。 流量3.5m <sup>3</sup> /h (7/27 17:00現在)	給水系1号機を用いた淡水注入中。 流量3.9m <sup>3</sup> /h (7/27 17:00現在)		※2 (原子炉の除熱機能が維持されており、注水不変)	
原子炉水位	燃料域A: 5777mm 燃料域B: 1650mm (7/27 17:00 現在) ※3	燃料域A: 1850mm ※3 燃料域B: 2150mm ※3 (7/27 17:00 現在)	燃料域A: 1750mm ※3 燃料域B: 2150mm ※3 (7/27 17:00 現在)		停止域 1985mm (7/27 18:00 現在)	停止域 1988mm (7/27 18:00 現在)
原子炉圧力	A系: 0.026 MPa g B系: -MPa g (7/27 17:00 現在)	A系: 0.034 MPa g B系: -MPa g (7/27 17:00 現在)	A系: 0.172 MPa g (A) ※3 B系: 0.100 MPa g (C) ※3 (7/27 17:00 現在)		0.012 MPa g (7/27 18:00 現在)	0.018 MPa g (7/27 18:00 現在)
原子炉水温度	(系統流量がないため採取不可)					
原子炉压力容器 まわり温度	給水圧力温度: 108.3℃ 压力容器下部温度: 96.5℃ (7/27 17:00 現在)	給水圧力温度: 112.2℃ 压力容器下部温度: 125.2℃ (7/27 17:00 現在)	給水圧力温度: 124.8℃ 压力容器下部温度: 108.0℃ (7/27 17:00 現在)	※2 (全燃料取出中につき監視対象外)	※2 (原子炉水温度にて監視中)	
D/W・S/C 圧力	D/W: 0.1359 MPa abs S/C: 0.115 MPa abs (7/27 17:00 現在)	D/W: 0.136 MPa abs ※1 S/C: 5777mm (7/27 17:00 現在)	D/W: 0.1016 MPa abs S/C: 5777mm (7/27 17:00 現在)		※2 (原子炉の除熱機能が維持されているため監視対象外)	
D/W 雰囲気温度	RPVパローシール: 96.3℃ HM戻り: 97.8℃ (7/27 17:00 現在)	RPVパローシール: 116℃ ※3 HM戻り: 125℃ (7/27 17:00 現在)	RPVパローシール: 132.3℃ ※3 HM戻り: 130.0℃ (7/27 17:00 現在)		※2 (原子炉の除熱機能が維持されているため監視対象外)	
CAMS 放射線 モニタ	D/W(A): 0.00E+00Sv/h ※1 (B): 4.00E+01Sv/h ※1 S/C(A): 7.14E-01Sv/h (B): 7.37E-01Sv/h (7/27 17:00 現在)	D/W(A): 1.19E+01Sv/h (B): 1.41E+01Sv/h S/C(A): 1.65E-01Sv/h (B): 6.95E+00Sv/h ※1 (7/27 17:00 現在)	D/W(A): 4.02E+00Sv/h ※3 (B): 2.89E+00Sv/h S/C(A): 3.64E-01Sv/h (B): 3.55E-01Sv/h (7/27 17:00 現在)		※2 (原子炉の除熱機能が維持されているため監視対象外)	
S/C 温度	A系: 46.1℃ B系: 45.8℃ (7/27 17:00 現在)	A系: 50.9℃ B系: 50.8℃ (7/27 17:00 現在)	A系: 45.8℃ B系: 45.9℃ (7/27 17:00 現在)			
D/W 設計圧力	0.384MPa g (0.485MPa abs)	0.384MPa g (0.485MPa abs)	0.384MPa g (0.485MPa abs)			
D/W 最高使用圧力	0.427MPa g (0.528MPa abs)	0.427MPa g (0.528MPa abs)	0.427MPa g (0.528MPa abs)			
使用済燃料プール 温度	※1	34.0℃ (7/27 17:00現在)	31.3℃ (7/27 17:00現在)	88~90℃ (7/27 16:00現在)	28.4℃ (7/27 18:00 現在)	49.5℃ (7/27 18:00 現在)
FPC 入行サージ バルブ	※1	2100mm (7/27 17:00現在)	※1	6600mm (7/27 17:00現在)	※2	
電源	外部電源受電中 (P/C2C)		外部電源受電中 (P/C4D)		外部電源受電中	
その他情報				共用プール: 36℃ (7/27 6:20 現在)	5u: SHCモード (7/15 14:45~)	6u: SHCモード (7/26 10:05~)

圧力換算 ゲージ圧(MPa g) = 絶対圧(MPa abs) - 大気圧(標準大気圧0.1013 MPa)  
絶対圧(MPa abs) = ゲージ圧(MPa g) + 大気圧(標準大気圧0.1013 MPa)

※1: 計測不変  
※2: データ採取対象外  
※3: 状況推移を監視中

福島第一原子力発電所 プラント関連パラメータ（水位・圧力・温度などのデータ）に関する補足説明

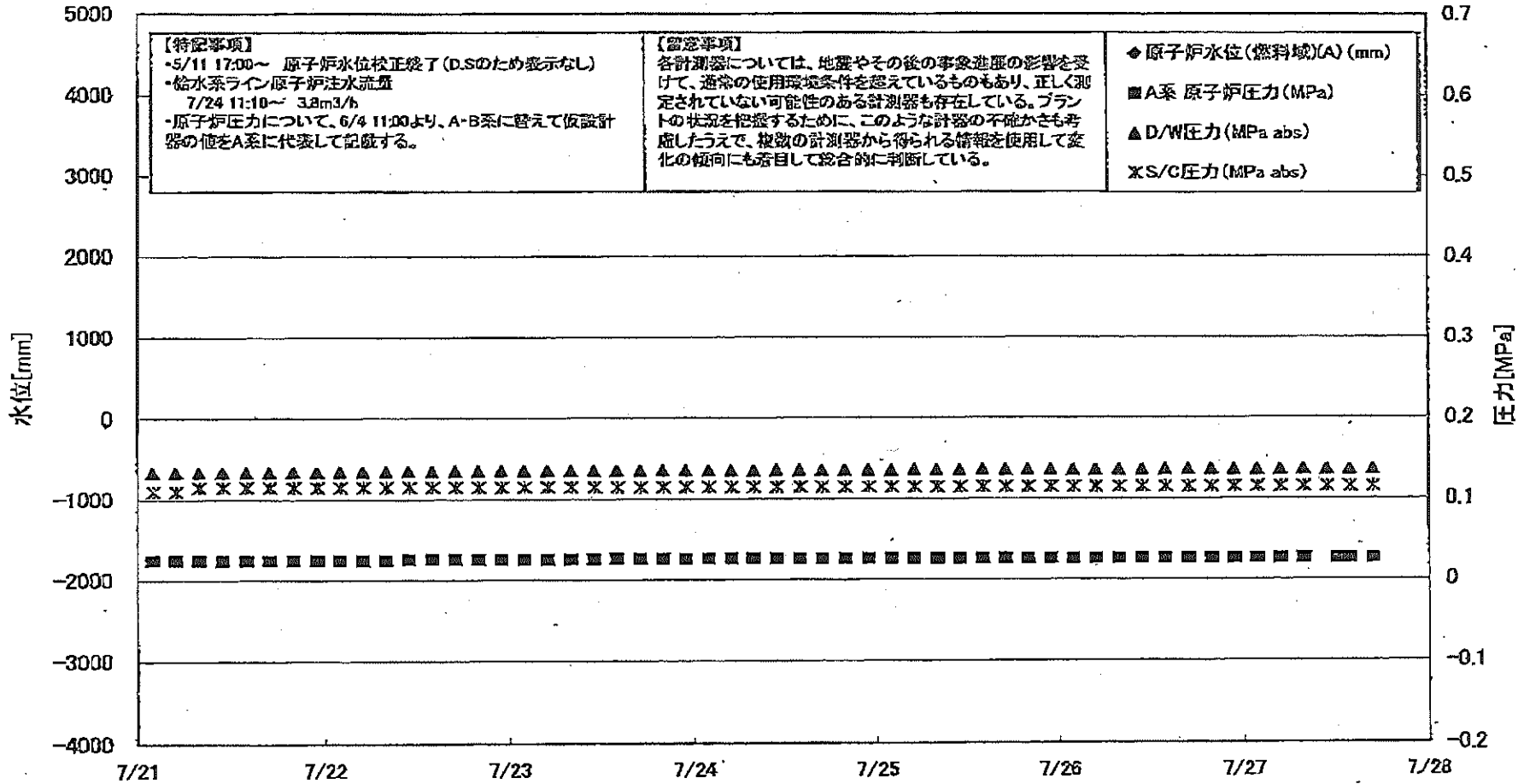
■各パラメータに関する補足説明

項目	記載方法	測定方法	記載点数/Ch 数or 系統数
原子炉注水状況	原子炉への注水流量/注水方法を記載。	仮設計器	1/1系統
原子炉水位	燃料域を監視する水位計にて測定したデータを記載。	本設指示計	A系 1/1Ch B系 1/1Ch
原子炉圧力	計器盤より圧力計盤から伝送される電圧値を測定し、電圧値を圧力に換算したものを記載。A系/B系それぞれ複数点データがあるが、1点を代表として採取し記載。(本設) 1号、2号については、仮設計器の値をA系に代表して記載。(2号機は参考値)	仮設計器：1号、2号 本設計器盤(電圧測定)：3号	仮設計器 1/1系統 本設計器 A系 1/2Ch B系 1/2Ch
原子炉水温度	温度計設置箇所には系統流量がないためデータ未採取	-	-
原子炉压力容器 まわり温度	原子炉压力容器まわり温度は複数箇所から採取しているが、全体把握の観点から代表部位として「給水ノズル位置」、「压力容器下部(1号、3号：压力容器下部ヘッド、2号：压力容器底部ヘッド上部)」のデータを記載	本設記録計	給水ノズル位置 1/4Ch 压力容器下部 1/2Ch(1号) 1/1Ch(2~3号)
D/W・S/C 圧力	本設計器の指示値を記載。本設計器にて採取できない場合には、計器盤より測定した電圧値を圧力に換算したものを記載。 2号D/W圧力については、仮設計器の値を記載。 (D/W：ドライウェル、S/C：圧力抑制室)	(D/W圧力) 本設記録計：1号 仮設計器：2号 本設計器盤(電圧測定)：3号 (S/C圧力) 本設指示計：1号、2号 本設計器盤(電圧測定)：3号	(D/W圧力) 本設記録計 広域 1/1Ch：1号 仮設計器 1/1系統：2号 本設計器盤 1/4Ch：3号 (S/C圧力) 本設指示計 1/1系統：1号、2号 本設計器盤 1/2Ch：3号
D/W 雰囲気温度	D/W 内の雰囲気温度は複数箇所から採取しているが、全体把握の観点から代表部位として「D/W 上部(RPVペローシール温度)、中央部(D/W HVH 戻り空気温度)」のデータを記載。(RPV：原子炉压力容器、HVH：空調ユニット)	本設記録計	RPVペローシール 1/5Ch D/W HVH 戻り 1/5Ch
CAMS 放射線 モニタ	本設指示計の指示値を記載。 (CAMS：格納容器雰囲気モニタ系、E <sup>●●</sup> ：×10 <sup>●●</sup> )	本設指示計	D/W A系 1/1Ch B系 1/1Ch S/CA系 1/1Ch B系 1/1Ch
S/C 温度	本設記録計の指示値を記載。A系/B系それぞれ複数点データがあるが、1点を代表として採取し記載。	本設記録計	A系 1/4Ch(1号)、8Ch(2~3号) B系 1/4Ch(1号)、8Ch(2~3号)
使用済燃料プール 温度	本設記録計、もしくは仮設計器の指示値を記載。 (非熱モード：非常時熱負荷モード、SHCモード：原子炉停止時冷却系モード)	本設記録計：1~2号 仮設計器：3~4号	本設計器 1/2Ch(1号)、1Ch(2号) 仮設計器 1/1系統(3~4号)
FPCスチーマー 出力	本設指示計の指示値を記載。 (FPC：燃料プール冷却浄化系)	本設指示計	1/1系統

■注記に関する補足説明

項目	内容	7月27日 18時時点の状況
計器不良	計器不良：指示値ダウン(オーバー)スケール/検出器の不良	1号機 CAMS D/W 放射線モニタ、使用済燃料プール温度、FPCスチーマー出力 2号機 S/C 圧力、CAMS S/C(B) 放射線モニタ 3号機 FPCスチーマー出力
データ採取対象外	4号機：炉心に燃料がないため、原子炉及びD/W関連のデータは採取せず。 5~6号機：現在冷盤停止中のため、D/W 関連データは採取せず。	-
状況推移を 継続確認中	指示は出ているものの、指示値ハンティング・マイナス表示など他パラメータと明らかに異なる推移を示したものの。	1号機 原子炉水位(B) 2号機 原子炉水位、RPVペローシール温度 3号機 原子炉水位、原子炉圧力、RPVペローシール温度、CAMS D/W(A)放射線モニタ

### 福島第一原子力発電所 1号機 水位・圧力に関するパラメータ



福島第一原子力発電所1号機 水位・圧力に関するパラメータ

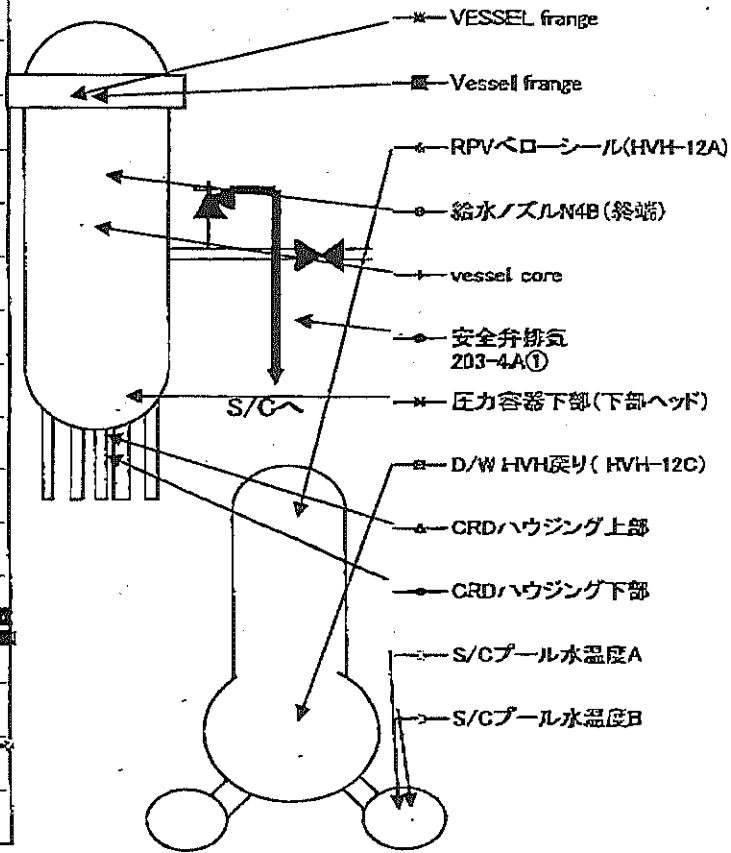
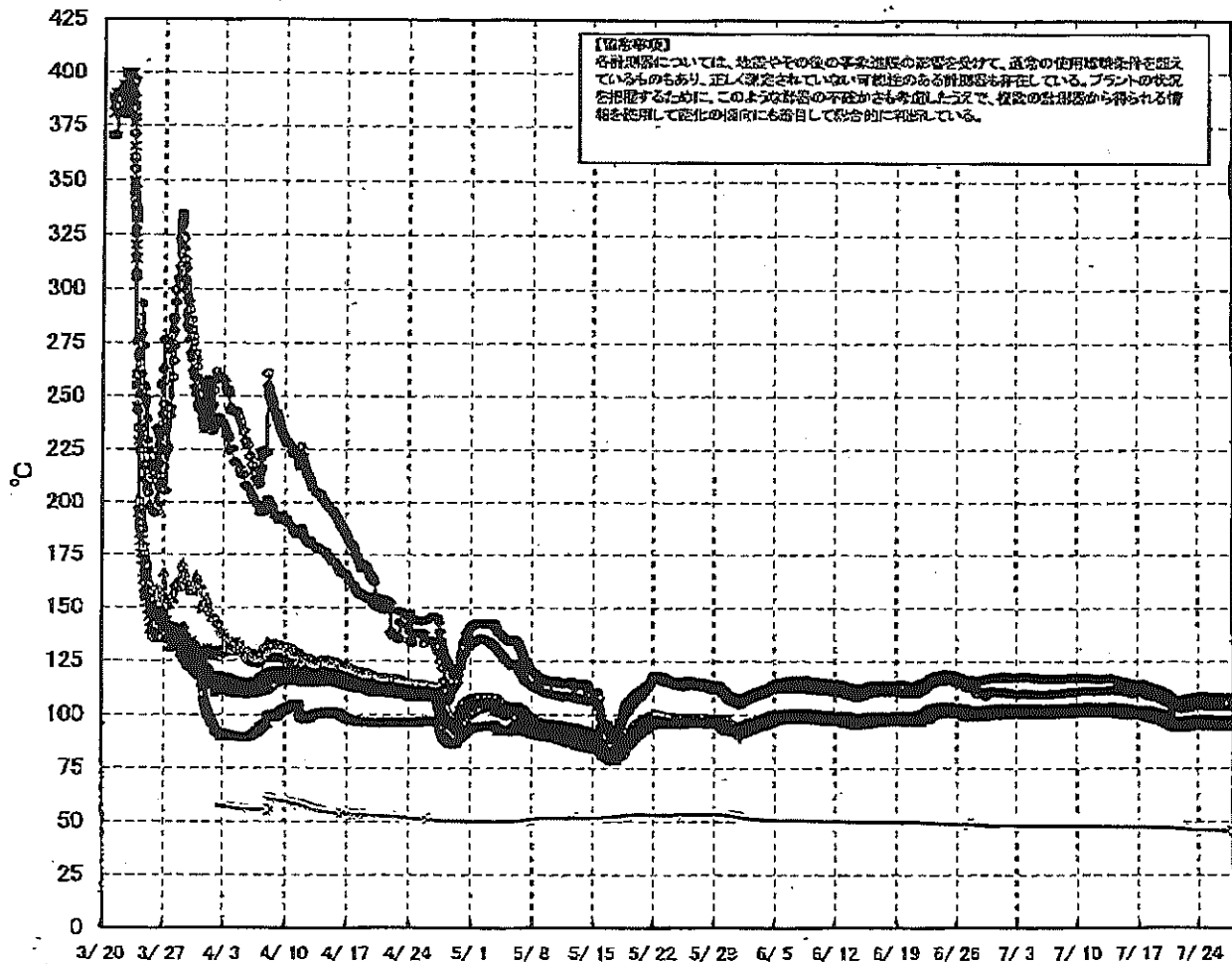
【注意事項】  
 各計器類については、地震やその他の非常事態の影響を受けて、通常の使用環境条件を超えているものもあり、正しく測定されていない可能性がある計器も存在している。  
 プラントの状況を把握するために、このような計器の不確かさを考慮したうえで、複数の計器値から得られる情報を活用して実状の傾向にも着目して総合的に判断している。

日時	原子炉水位 (燃料域)(A) (mm)	原子炉水位 (燃料域)(B) (mm)	A系 原子炉圧 力(MPa)	B系 原子炉圧 力(MPa)	D/W圧力 (MPa abs)	S/C圧力 (MPa abs)	CAMS D/W(A) (Sv/h)	CAMS D/W(B) (Sv/h)	CAMS S/C(A) (Sv/h)	CAMS S/C(B) (Sv/h)	備考
7/21 2:00		-1700	0.024		0.1335	0.110	0.00E+00	3.19E+01	7.17E-01	7.47E-01	
7/21 5:00		-1650	0.024		0.1334	0.110	0.00E+00	3.18E+01	7.16E-01	7.48E-01	
7/21 8:00		-1650	0.024		0.1335	0.115	0.00E+00	3.66E+01	7.16E-01	7.48E-01	
7/21 11:00		-1700	0.024		0.1334	0.115	0.00E+00	3.50E+01	7.16E-01	7.48E-01	
7/21 14:00		-1700	0.024		0.1337	0.115	0.00E+00	3.49E+01	7.16E-01	7.48E-01	
7/21 17:00		-1700	0.024		0.1340	0.115	0.00E+00	3.49E+01	7.16E-01	7.48E-01	
7/21 20:00		-1700	0.024		0.1341	0.115	0.00E+00	3.55E+01	7.16E-01	7.48E-01	
7/21 23:00		-1700	0.024		0.1343	0.115	0.00E+00	3.56E+01	7.16E-01	7.48E-01	
7/22 2:00		-1700	0.024		0.1343	0.115	0.00E+00	3.38E+01	7.16E-01	7.49E-01	
7/22 5:00		-1700	0.024		0.1344	0.115	0.00E+00	3.79E+01	7.16E-01	7.49E-01	
7/22 8:00		-1700	0.024		0.1345	0.115	0.00E+00	3.54E+01	7.16E-01	7.49E-01	
7/22 11:00		-1700	0.025		0.1346	0.115	0.00E+00	3.34E+01	7.18E-01	7.48E-01	
7/22 14:00		-1650	0.025		0.1348	0.115	0.00E+00	3.59E+01	7.16E-01	7.47E-01	
7/22 17:00		-1650	0.025		0.1351	0.115	0.00E+00	3.94E+01	7.16E-01	7.47E-01	
7/22 20:00		-1700	0.025		0.1352	0.115	0.00E+00	3.46E+01	7.16E-01	7.46E-01	
7/22 23:00		-1700	0.025		0.1354	0.115	0.00E+00	3.61E+01	7.16E-01	7.47E-01	
7/23 2:00		-1700	0.025		0.1353	0.115	0.00E+00	4.10E+01	7.16E-01	7.46E-01	
7/23 5:00		-1700	0.025		0.1354	0.115	0.00E+00	4.99E+01	7.16E-01	7.46E-01	
7/23 8:00		-1700	0.025		0.1354	0.115	0.00E+00	3.75E+01	7.16E-01	7.46E-01	
7/23 11:00		-1700	0.025		0.1354	0.115	0.00E+00	3.72E+01	7.16E-01	7.45E-01	
7/23 14:00		-1700	0.026		0.1353	0.115	0.00E+00	1.76E+02	7.16E-01	7.43E-01	
7/23 17:00		-1700	0.026		0.1355	0.115	0.00E+00	4.51E+01	7.16E-01	7.43E-01	
7/23 20:00		-1700	0.026		0.1358	0.115	0.00E+00	3.48E+01	7.16E-01	7.43E-01	
7/23 23:00		-1700	0.026		0.1355	0.115	0.00E+00	4.04E+01	7.16E-01	7.42E-01	
7/24 2:00		-1700	0.026		0.1355	0.115	0.00E+00	2.17E+02	7.16E-01	7.42E-01	
7/24 5:00		-1650	0.026		0.1354	0.115	0.00E+00	2.14E+02	7.16E-01	7.41E-01	
7/24 8:00		-1650	0.026		0.1355	0.115	0.00E+00	3.25E+01	7.16E-01	7.41E-01	
7/24 11:00		-1650	0.026		0.1355	0.115	0.00E+00	3.38E+01	7.16E-01	7.40E-01	
7/24 14:00		-1650	0.026		0.1357	0.115	0.00E+00	3.09E+01	7.16E-01	7.42E-01	
7/24 17:00		-1700	0.026		0.1357	0.115	0.00E+00	3.94E+01	7.16E-01	7.40E-01	
7/24 20:00		-1700	0.026		0.1357	0.115	0.00E+00	4.40E+01	7.16E-01	7.41E-01	
7/24 23:00		-1700	0.026		0.1357	0.115	0.00E+00	3.19E+01	7.16E-01	7.40E-01	
7/25 2:00		-1700	0.026		0.1358	0.115	0.00E+00	3.70E+01	7.16E-01	7.41E-01	
7/25 5:00		-1700	0.026		0.1359	0.115	0.00E+00	4.20E+01	7.16E-01	7.42E-01	
7/25 8:00		-1700	0.026		0.1360	0.115	0.00E+00	4.30E+01	7.16E-01	7.42E-01	
7/25 11:00		-1700	0.026		0.1362	0.115	0.00E+00	2.54E+02	7.16E-01	7.40E-01	
7/25 14:00		-1650	0.026		0.1362	0.115	0.00E+00	2.54E+02	7.16E-01	7.41E-01	
7/25 17:00		-1650	0.026		0.1361	0.115	0.00E+00	3.53E+01	7.16E-01	7.40E-01	
7/25 20:00		-1650	0.026		0.1361	0.115	0.00E+00	3.32E+01	7.16E-01	7.39E-01	
7/25 23:00		-1650	0.026		0.1364	0.115	0.00E+00	2.72E+02	7.16E-01	7.40E-01	
7/26 2:00		-1650	0.026		0.1363	0.115	0.00E+00	3.23E+01	7.16E-01	7.40E-01	
7/26 5:00		-1650	0.026		0.1360	0.115	0.00E+00	3.29E+01	7.15E-01	7.40E-01	
7/26 8:00		-1650	0.026		0.1359	0.115	0.00E+00	3.78E+01	7.15E-01	7.39E-01	
7/26 11:00		-1650	0.026		0.1360	0.115	0.00E+00	3.74E+01	7.15E-01	7.37E-01	
7/26 14:00		-1650	0.026		0.1362	0.115	0.00E+00	3.84E+01	7.15E-01	7.37E-01	
7/26 17:00		-1650	0.026		0.1364	0.115	0.00E+00	3.80E+01	7.15E-01	7.39E-01	
7/26 20:00		-1650	0.026		0.1363	0.115	0.00E+00	3.48E+01	7.15E-01	7.39E-01	
7/26 23:00		-1650	0.026		0.1360	0.115	0.00E+00	3.96E+01	7.14E-01	7.38E-01	
7/27 2:00		-1700	0.026		0.1361	0.115	0.00E+00	3.62E+01	7.14E-01	7.37E-01	
7/27 5:00		-1700	0.026		0.1361	0.115	0.00E+00	1.26E+02	7.14E-01	7.37E-01	
7/27 8:00		-1700	0.026		0.1362	0.115	0.00E+00	2.89E+02	7.14E-01	7.38E-01	
7/27 11:00		-1650			0.1360	0.115	0.00E+00	8.27E+01	7.14E-01	7.38E-01	
7/27 12:20			0.026								
7/27 14:00		-1850	0.026		0.1357	0.115	0.00E+00	7.83E+01	7.14E-01	7.37E-01	
7/27 17:00		-1850	0.026		0.1359	0.115	0.00E+00	4.00E+01	7.14E-01	7.37E-01	

DS

計器不良 計器不良

# 福島第一原子力発電所 1号機 温度に関するパラメータ (代表点)

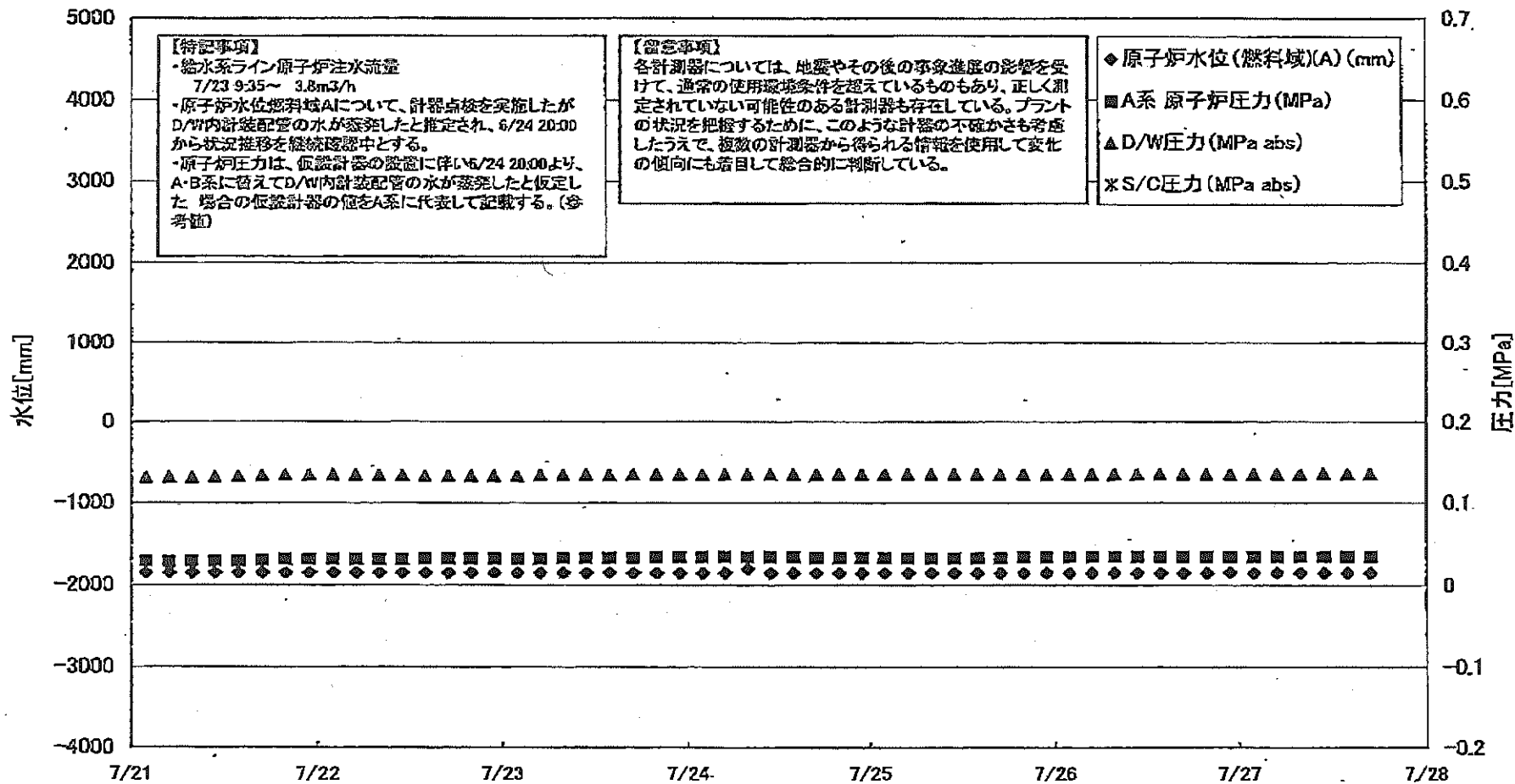








### 福島第一原子力発電所 2号機 水位・圧力に関するパラメータ



島第一原子力発電所 2号機 水位・圧力に関するパラメータ

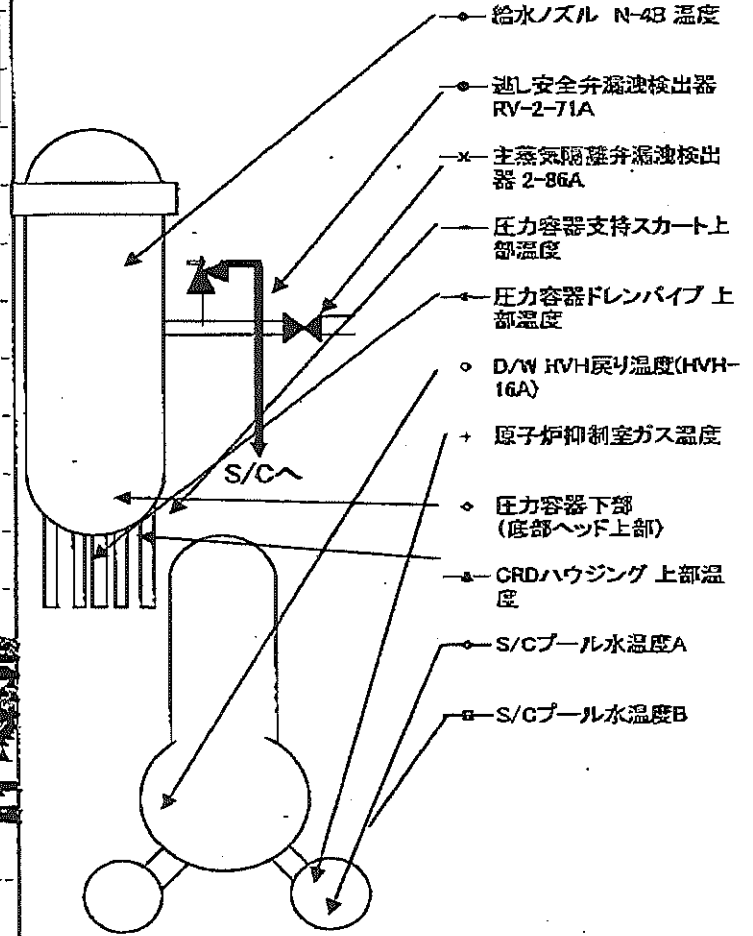
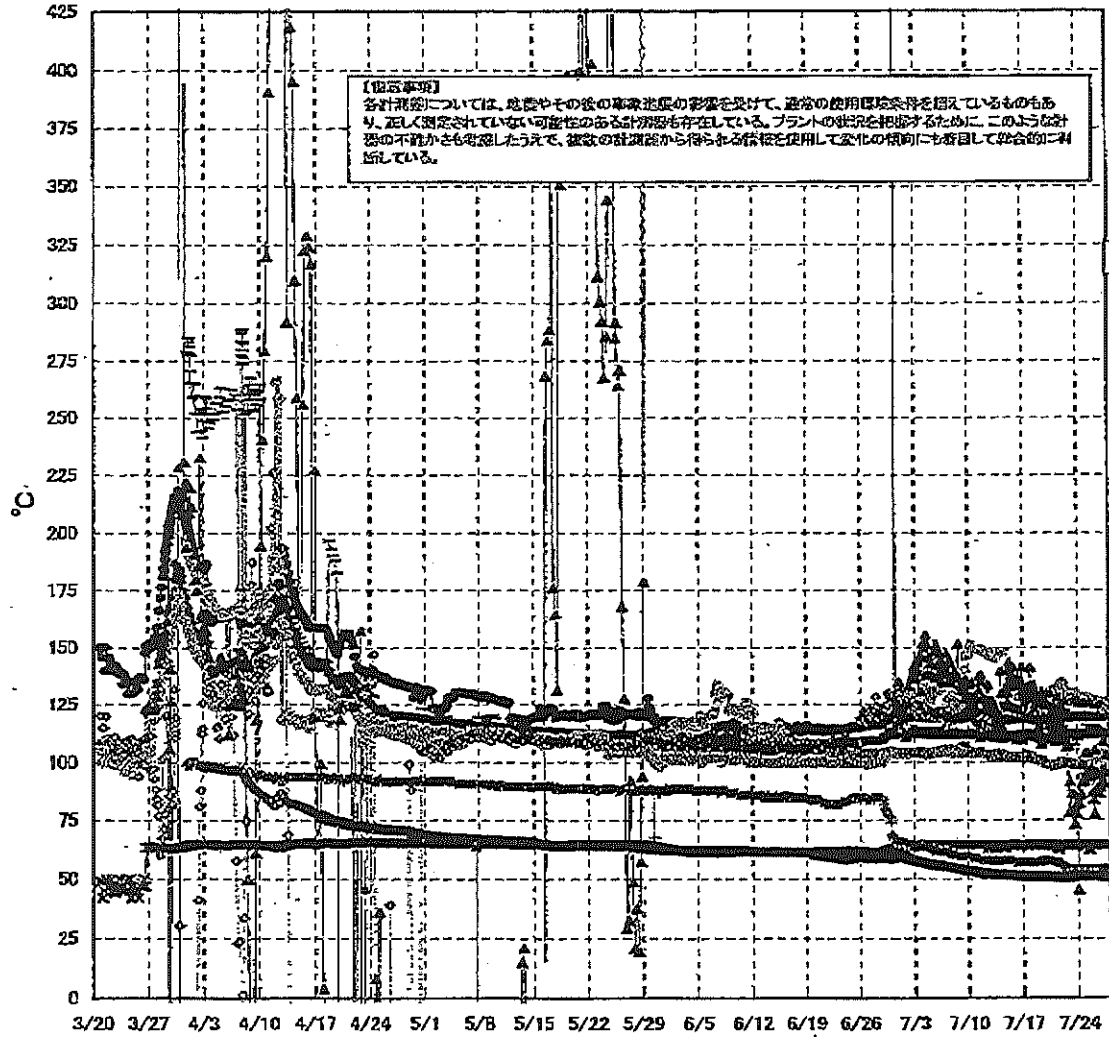
【留意事項】  
 各計測値については、経路やその他の要素の影響を受けて、通常の使用環境条件を取っているものもあり、正しく規定されていない可能性のある計測器も存在している。  
 プラントの状態を把握するために、このような計測器の不確かさも考慮し、通常の計測値から得られる情報を活用して全体の傾向にも留意して報告書に添付している。

日時	原子炉水位 (燃料域)(A) (mm)	原子炉水位 (燃料域)(B) (mm)	A系-原子炉 圧力(MPa)	B系-原子炉 圧力(MPa)	D/W圧力 (MPa abs)	S/C圧力 (MPa abs)	CAMS D/W(A) (Sv/h)	CAMS D/W(B) (Sv/h)	CAMS S/C(A) (Sv/h)	CAMS S/C(B) (Sv/h)	中央制御 室線量 ( $\mu$ Sv/h)	備考
7/21 2:00	-1850	-2150	-0.029	-	0.132	-	1.20E+01	1.42E+01	1.67E-01	7.53E+00	0.012	
7/21 5:00	-1850	-2150	0.028	-	0.132	-	1.24E+01	1.42E+01	1.67E-01	7.51E+00	0.011	
7/21 8:00	-1850	-2150	0.029	-	0.132	-	1.23E+01	1.42E+01	1.67E-01	7.50E+00	0.012	
7/21 11:00	-1850	-2150	0.029	-	0.132	-	1.23E+01	1.42E+01	1.67E-01	7.53E+00	0.011	
7/21 14:00	-1850	-2150	0.029	-	0.133	-	1.23E+01	1.42E+01	1.68E-01	7.58E+00	0.011	
7/21 17:00	-1850	-2150	0.030	-	0.134	-	1.23E+01	1.42E+01	1.68E-01	7.58E+00	0.010	
7/21 20:00	-1850	-2150	0.031	-	0.134	-	1.23E+01	1.41E+01	1.68E-01	7.55E+00	0.012	
7/21 23:00	-1850	-2150	0.031	-	0.134	-	1.23E+01	1.41E+01	1.68E-01	7.52E+00	0.012	
7/22 2:00	-1850	-2150	0.031	-	0.134	-	1.23E+01	1.41E+01	1.68E-01	7.67E+00	0.010	
7/22 5:00	-1850	-2150	0.031	-	0.134	-	1.23E+01	1.41E+01	1.65E-01	7.65E+00	0.011	
7/22 8:00	-1850	-2150	0.031	-	0.134	-	1.23E+01	1.41E+01	1.65E-01	7.42E+00	0.011	
7/22 11:00	-1850	-2150	0.031	-	0.134	-	1.22E+01	1.41E+01	1.65E-01	7.62E+00	0.011	
7/22 14:00	-1850	-2150	0.032	-	0.134	-	1.22E+01	1.41E+01	1.68E-01	7.35E+00	0.011	7/22 14:00以降D/W圧力の記載計器を変更
7/22 17:00	-1850	-2150	0.032	-	0.134	-	1.22E+01	1.41E+01	1.68E-01	7.31E+00	0.010	
7/22 20:00	-1850	-2150	0.032	-	0.134	-	1.22E+01	1.41E+01	1.63E-01	7.33E+00	0.011	
7/22 23:00	-1850	-2150	0.032	-	0.134	-	1.22E+01	1.41E+01	1.63E-01	7.23E+00	0.012	
7/23 2:00	-1850	-2150	0.032	-	0.134	-	1.22E+01	1.41E+01	1.63E-01	7.25E+00	0.011	
7/23 5:00	-1850	-2150	0.032	-	0.135	-	1.22E+01	1.41E+01	1.63E-01	7.28E+00	0.010	
7/23 8:00	-1850	-2150	0.033	-	0.135	-	1.22E+01	1.41E+01	1.63E-01	7.24E+00	0.011	
7/23 11:00	-1850	-2150	0.033	-	0.135	-	1.22E+01	1.41E+01	1.63E-01	7.17E+00	0.011	
7/23 14:00	-1850	-2150	0.033	-	0.135	-	1.22E+01	1.41E+01	1.62E-01	7.17E+00	0.011	
7/23 17:00	-1850	-2150	0.033	-	0.136	-	1.21E+01	1.41E+01	1.62E-01	7.20E+00	0.011	
7/23 20:00	-1850	-2150	0.034	-	0.136	-	1.21E+01	1.41E+01	1.62E-01	7.20E+00	0.011	
7/23 23:00	-1850	-2150	0.034	-	0.136	-	1.21E+01	1.41E+01	1.62E-01	7.20E+00	0.011	
7/24 2:00	-1850	-2150	0.034	-	0.136	-	1.21E+01	1.41E+01	1.63E-01	7.15E+00	0.011	
7/24 5:00	-1850	-2150	0.034	-	0.136	-	1.21E+01	1.41E+01	1.63E-01	7.10E+00	0.011	
7/24 8:00	-1850	-2150	0.034	-	0.136	-	1.21E+01	1.41E+01	1.63E-01	7.08E+00	0.011	
7/24 11:00	-1850	-2150	0.034	-	0.136	-	1.21E+01	1.41E+01	1.63E-01	7.11E+00	0.012	
7/24 14:00	-1850	-2150	0.034	-	0.136	-	1.21E+01	1.41E+01	1.63E-01	7.07E+00	0.012	
7/24 17:00	-1850	-2150	0.033	-	0.136	-	1.21E+01	1.41E+01	1.64E-01	7.05E+00	0.012	
7/24 20:00	-1850	-2150	0.033	-	0.136	-	1.20E+01	1.41E+01	1.64E-01	7.05E+00	0.012	
7/24 23:00	-1850	-2150	0.033	-	0.136	-	1.20E+01	1.41E+01	1.64E-01	7.03E+00	0.012	
7/25 2:00	-1850	-2150	0.033	-	0.136	-	1.20E+01	1.41E+01	1.64E-01	7.04E+00	0.012	
7/25 5:00	-1850	-2150	0.033	-	0.136	-	1.20E+01	1.41E+01	1.64E-01	7.08E+00	0.011	
7/25 8:00	-1850	-2150	0.033	-	0.136	-	1.20E+01	1.41E+01	1.64E-01	7.05E+00	0.011	
7/25 11:00	-1850	-2150	0.033	-	0.136	-	1.20E+01	1.41E+01	1.64E-01	7.02E+00	0.011	
7/25 14:00	-1850	-2150	0.033	-	0.136	-	1.20E+01	1.41E+01	1.65E-01	7.03E+00	0.011	
7/25 17:00	-1850	-2150	0.033	-	0.136	-	1.20E+01	1.41E+01	1.65E-01	7.06E+00	0.013	
7/25 20:00	-1850	-2150	0.034	-	0.136	-	1.20E+01	1.41E+01	1.65E-01	7.07E+00	0.011	
7/25 23:00	-1850	-2150	0.034	-	0.136	-	1.20E+01	1.41E+01	1.65E-01	7.09E+00	0.012	
7/26 2:00	-1850	-2150	0.034	-	0.136	-	1.20E+01	1.41E+01	1.65E-01	7.08E+00	0.013	
7/26 5:00	-1850	-2150	0.034	-	0.136	-	1.19E+01	1.41E+01	1.65E-01	7.03E+00	0.010	
7/26 8:00	-1850	-2150	0.034	-	0.136	-	1.19E+01	1.41E+01	1.65E-01	7.02E+00	0.011	
7/26 11:00	-1850	-2150	0.034	-	0.136	-	1.19E+01	1.41E+01	1.65E-01	6.99E+00	0.011	
7/26 14:00	-1850	-2150	0.034	-	0.136	-	1.19E+01	1.41E+01	1.65E-01	6.98E+00	0.011	
7/26 17:00	-1850	-2150	0.034	-	0.136	-	1.19E+01	1.41E+01	1.65E-01	6.97E+00	0.010	
7/26 20:00	-1850	-2150	0.034	-	0.136	-	1.19E+01	1.41E+01	1.66E-01	6.95E+00	0.011	
7/26 23:00	-1850	-2150	0.034	-	0.136	-	1.19E+01	1.41E+01	1.65E-01	6.93E+00	0.010	
7/27 2:00	-1850	-2150	0.034	-	0.136	-	1.19E+01	1.41E+01	1.65E-01	6.93E+00	0.011	
7/27 5:00	-1850	-2150	0.034	-	0.136	-	1.19E+01	1.41E+01	1.65E-01	6.91E+00	0.011	
7/27 8:00	-1850	-2150	0.034	-	0.136	-	1.19E+01	1.41E+01	1.65E-01	6.90E+00	0.010	
7/27 11:00	-1850	-2150	0.034	-	0.136	-	1.19E+01	1.41E+01	1.65E-01	6.87E+00	0.011	
7/27 14:00	-1850	-2150	0.034	-	0.136	-	1.19E+01	1.41E+01	1.65E-01	6.90E+00	0.010	
7/27 17:00	-1850	-2150	0.034	-	0.136	-	1.19E+01	1.41E+01	1.65E-01	6.95E+00	0.010	

計器不良

計器不良

# 福島第一原子力発電所 2号機 温度に関するパラメータ(代表点)



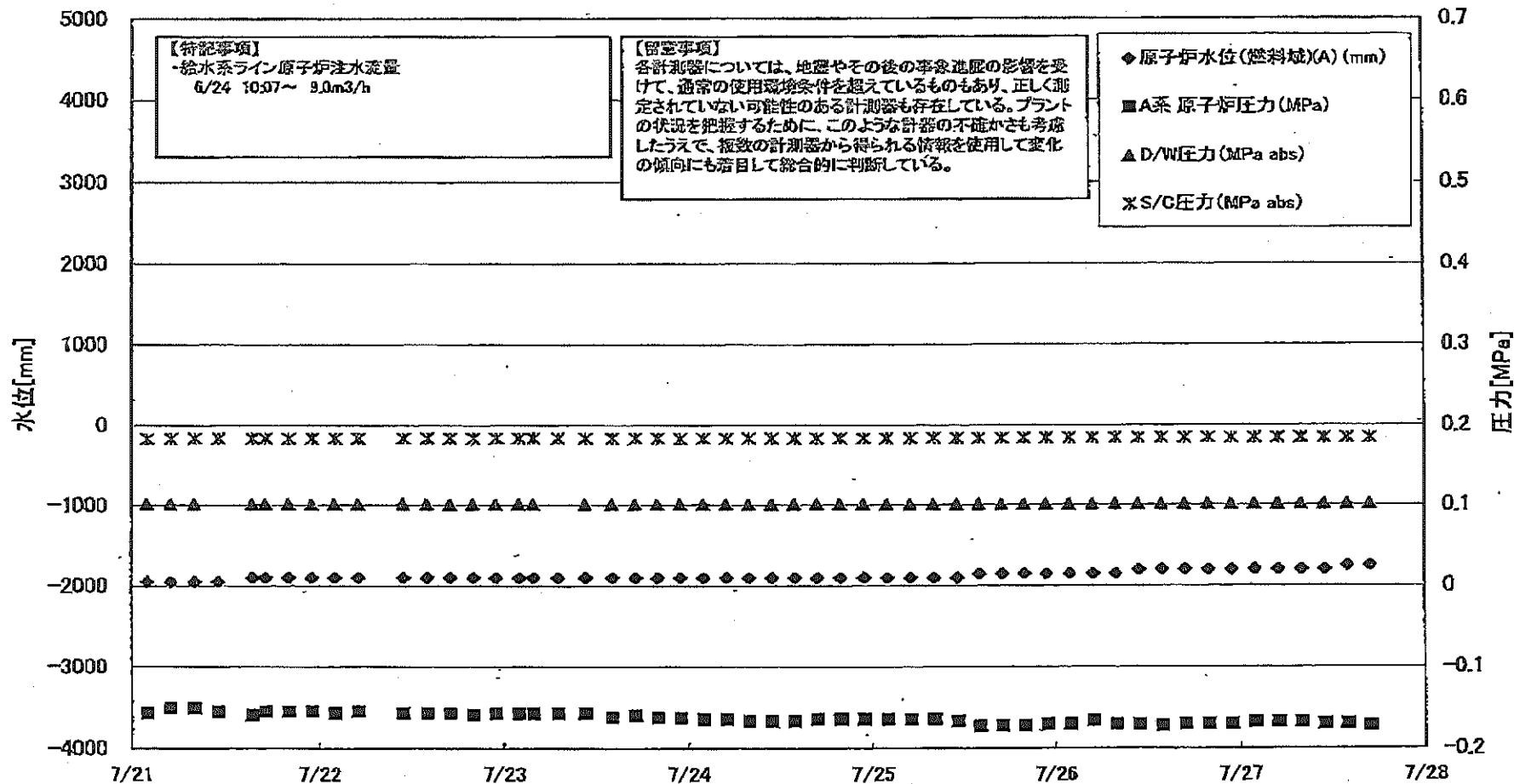
福島第一原子力発電所 2号機 温度に関するパラメータ

【重要事項】  
 本計測値については、地震やその他の異常事態の影響を受けて、通常の計測環境と異なるものがあること、また、正しく測定されていない可能性がある計測器も存在している。プラントの状態を把握するために、このような計測の不確かさを重しし、複数の計測器から得られる情報を活用して変化の傾向にも着目して総合的に判断している。

日時	遮断安全弁漏れ検出器 RV-2-71A	主蒸気隔離弁深液検出器 2-88A	給水ノズル N-4B 温度	CRDハウジング 上部温度	圧力容器下部 (底部ヘッド上部)	圧力容器支持スカーツ上部温度	圧力容器ドレンパイプ 上部温度	D/W HVH 戻り温度 (HVH-16A)	RPVベロ シール	原子炉抑制室方丈温度	S/Cプール 水温度A	S/Cプール 水温度B	備考
7/21 2:00	118.8	64.4	111.2	124.5	126.3	110.2	98.5	132.0	124.0	57.0	50.9	50.8	
7/21 3:00	118.3	64.4	111.3	123.6	126.4	107.6	98.9	131.0	124.0	57.0	50.8	50.7	
7/21 4:00	118.8	64.5	111.5	118.5	125.0	109.0	99.2	131.0	123.0	57.0	50.8	50.7	
7/21 5:00	118.8	63.3	111.5	114.7	126.7	111.9	98.8	132.0	124.0	57.0	50.8	50.7	
7/21 6:00	119.1	62.5	111.5	128.4	126.4	112.8	99.3	132.0	124.0	57.0	50.7	50.6	
7/21 7:00	118.8	63.4	111.7	123.5	127.0	108.7	99.4	132.0	123.0	57.0	50.7	50.6	
7/21 8:00	119.5	64.3	111.8	125.1	126.0	111.4	99.8	134.0	123.0	56.0	50.6	50.6	
7/21 9:00	118.4	64.4	111.9	123.6	127.0	113.5	100.0	135.0	123.0	55.0	50.6	50.5	
7/22 2:00	119.7	64.5	112.0	121.6	127.0	113.3	100.2	134.0	122.0	55.0	50.5	50.5	
7/22 3:00	119.8	64.5	112.0	115.4	127.0	107.9	100.1	132.0	122.0	55.0	50.5	50.4	
7/22 4:00	116.3	64.5	112.0	111.2	128.0	112.5	100.2	130.0	122.0	54.0	50.6	50.4	
7/22 5:00	119.5	64.6	111.8	126.5	125.1	112.6	99.9	129.0	122.0	55.0	50.7	50.5	
7/22 6:00	121.3	64.4	112.1	120.0	125.8	107.1	99.9	128.0	122.0	54.0	50.5	50.5	
7/22 7:00	119.5	64.6	112.1	121.4	125.0	111.7	99.7	130.0	122.0	54.0	50.7	50.8	
7/22 8:00	119.5	64.6	112.2	105.8	125.0	110.7	99.9	130.0	126.0	54.0	50.7	50.7	
7/22 9:00	119.5	64.6	111.9	77.8	128.0	110.5	99.7	129.0	127.0	54.0	50.8	50.8	
7/23 2:00	119.5	64.7	112.0	81.7	126.0	111.2	99.4	130.0	128.0	54.0	50.9	50.8	
7/23 3:00	119.8	64.6	112.0	78.3	128.0	111.4	99.1	130.0	127.0	54.0	51.1	51.0	
7/23 4:00	119.8	64.5	112.2	86.7	128.0	111.7	99.2	130.0	126.0	54.0	51.2	51.2	
7/23 5:00	119.9	64.5	112.1	78.7	126.5	107.5	99.5	128.0	126.0	54.0	51.2	51.2	
7/23 6:00	119.8	64.6	112.2	86.4	125.2	111.3	99.4	129.0	123.0	54.0	51.5	51.4	
7/23 7:00	120.0	64.5	112.2	73.2	125.9	112.7	99.6	130.0	123.0	54.0	51.6	51.5	
7/23 8:00	119.9	64.5	112.2	81.5	126.6	110.9	99.9	128.0	123.0	54.0	51.5	51.5	
7/23 9:00	119.9	64.5	112.2	77.6	128.6	112.5	99.9	128.0	123.0	54.0	51.5	51.4	
7/24 2:00	119.8	64.4	111.8	43.4	124.9	109.6	99.8	127.0	121.0	54.0	51.4	51.3	
7/24 3:00	119.8	64.5	112.1	82.2	125.0	112.3	99.0	128.0	122.0	54.0	51.4	51.3	
7/24 4:00	119.8	64.6	112.1	85.5	125.1	111.8	99.4	127.0	122.0	54.0	51.3	51.2	
7/24 5:00	119.8	64.7	112.1	86.5	125.4	113.2	99.2	127.0	122.0	54.0	51.2	51.1	
7/24 6:00	119.6	64.4	112.3	93.0	125.1	110.8	99.4	126.0	122.0	54.0	51.3	51.2	
7/24 7:00	119.6	64.5	112.3	91.5	125.5	113.9	100.1	128.0	122.0	54.0	51.4	51.3	
7/24 8:00	120.0	63.9	112.3	93.0	125.2	112.3	101.1	127.0	121.0	54.0	51.4	51.3	
7/24 9:00	120.1	64.5	112.3	95.9	125.6	113.0	100.7	128.0	121.0	54.0	51.4	51.4	
7/25 2:00	120.0	64.6	112.3	94.0	124.9	111.2	102.0	128.0	121.0	54.0	51.4	51.3	
7/25 3:00	119.5	64.6	112.4	103.9	125.3	115.1	101.6	128.0	113.0	54.0	51.5	51.4	
7/25 4:00	119.7	64.7	112.2	95.8	125.4	112.8	103.1	127.0	114.0	54.0	51.4	51.3	
7/25 5:00	119.7	63.1	112.3	93.8	125.0	113.0	102.0	127.0	113.0	54.0	51.3	51.3	
7/25 6:00	119.8	62.3	112.3	96.2	125.6	113.8	102.3	127.0	114.0	54.0	51.3	51.2	
7/25 7:00	119.7	62.5	112.3	83.8	125.2	114.7	102.0	127.0	114.0	54.0	51.3	51.2	
7/25 8:00	119.6	64.1	112.3	97.5	124.3	112.6	101.8	127.0	114.0	54.0	51.3	51.2	
7/25 9:00	119.6	64.6	112.2	87.2	124.3	112.5	101.8	127.0	114.0	54.0	51.3	51.2	
7/26 2:00	119.8	64.7	112.2	89.0	124.7	112.5	102.3	127.0	114.0	54.0	51.3	51.2	
7/26 3:00	119.6	64.7	112.1	77.5	124.5	113.4	102.5	125.0	114.0	54.0	51.3	51.1	
7/26 4:00	119.7	64.7	112.3	105.1	125.5	115.0	102.7	125.0	112.0	54.0	51.3	51.2	
7/26 5:00	119.7	64.7	112.3	95.7	123.7	113.6	102.8	125.0	114.0	54.0	51.2	51.1	
7/26 6:00	119.8	64.5	112.2	85.6	124.5	113.5	103.0	125.0	114.0	54.0	51.2	51.1	
7/26 7:00	119.8	64.7	112.3	94.5	124.6	114.4	102.2	126.0	115.0	54.0	51.2	51.1	
7/26 8:00	120.0	64.7	112.3	86.7	124.4	113.9	102.7	128.0	116.0	54.0	51.2	51.1	
7/26 9:00	119.6	64.8	112.2	89.5	125.0	113.3	103.3	128.0	117.0	54.0	51.1	51.1	
7/27 2:00	119.8	64.8	112.3	91.2	124.0	113.4	103.9	128.0	118.0	54.0	51.1	51.0	
7/27 3:00	119.8	64.8	112.3	96.9	123.5	111.7	103.7	128.0	118.0	54.0	51.1	51.0	
7/27 4:00	119.3	64.8	112.3	108.7	123.6	111.9	102.7	126.0	116.0	54.0	51.0	50.9	
7/27 5:00	119.7	66.7	112.1	91.0	123.4	111.3	102.5	126.0	115.0	54.0	50.9	50.8	
7/27 6:00	119.8	64.5	112.2	95.9	124.0	111.4	102.8	126.0	115.0	54.0	50.8	50.8	
7/27 7:00	119.7	64.5	112.2	103.1	125.2	112.1	102.7	125.0	116.0	54.0	50.8	50.8	

計器不良

# 福島第一原子力発電所 3号機 水位・圧力に関するパラメータ



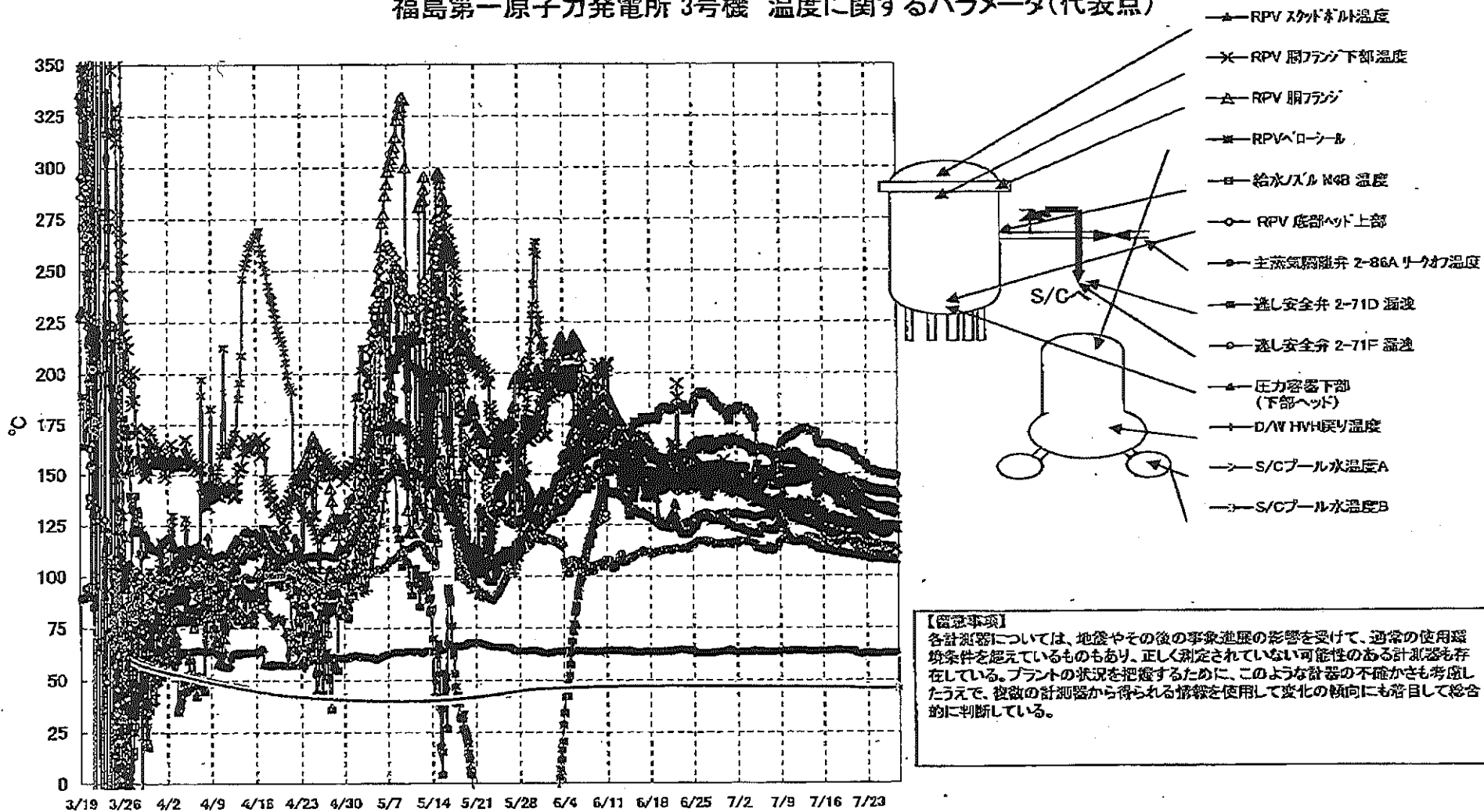
福島第一原子力発電所 3号機 水位・圧力に関するパラメータ

【備考事項】  
各計測器については、機器やその後の事故進展の影響を受けて、通常の使用状態と異なるものもあり、正しく測定されていない可能性のある計測器も存在している。  
プラントの状況把握のために、このような計測の不確かさも考慮したうえで、複数の計測器から得られる情報を使用して全体の傾向にも留意して総合的に判断している。

日時	原子炉水位 (燃料時A) (mm)	原子炉水位 (燃料時B) (mm)	A系 原子炉圧 力(MPa)	B系 原子炉圧 力(MPa)	D/圧力 (MPa abs)	S/C/E力(MPa abs)	CAMS D/W(A) (Sv/h)	CAMS D/W(B) (Sv/h)	CAMS S/C(A) (Sv/h)	CAMS S/C(B) (Sv/h)	中央制御 室線量 (mSv/h)	備考
7/21 2:00	-1950	-2300	-0.157	-0.106	0.1016	0.1834	4.17E+00	2.88E+00	3.17E-01	2.94E-01	0.022	
7/21 3:00	-1950	-2300	-0.151	-0.104	0.1016	0.1838	4.17E+00	2.92E+00	3.17E-01	2.95E-01	0.022	
7/21 4:00	-1950	-2300	-0.151	-0.106	0.1016	0.1838	4.16E+00	2.95E+00	3.19E-01	2.98E-01	0.022	
7/21 11:00	-1950	-2350	-0.155	-0.106		0.1829					0.023	所内資源切れに伴うデータ欠測
7/21 15:00	-1900	-2300	-0.159	-0.108	0.1016	0.1839	4.02E+00	2.99E+00	3.12E-01	3.03E-01	0.022	
7/21 17:00	-1900	-2300	-0.155	-0.106	0.1016	0.1838	4.05E+00	2.98E+00	3.15E-01	3.05E-01	0.023	
7/21 20:00	-1900	-2300	-0.155	-0.106	0.1016	0.1838	4.10E+00	2.98E+00	3.19E-01	3.07E-01	0.023	
7/21 23:00	-1900	-2300	-0.155	-0.106	0.1016	0.1839	4.12E+00	2.98E+00	3.22E-01	3.10E-01	0.023	
7/22 2:00	-1900	-2300	-0.157	-0.106	0.1016	0.1839	4.13E+00	2.98E+00	3.25E-01	3.12E-01	0.023	
7/22 5:00	-1900	-2300	-0.155	-0.106	0.1016	0.1839	4.14E+00	2.99E+00	3.28E-01	3.15E-01	0.023	
7/22 8:00												3-4号機二回路を供給している母線のしや断器の過負荷停止に伴うデータ欠測
7/22 10:50	-1900	-2300	-0.157	-0.106	0.1016	0.1839	3.99E+00	2.98E+00	3.19E-01	3.20E-01	0.022	
7/22 14:00	-1900	-2350	-0.157	-0.106	0.1016	0.1841	4.00E+00	2.98E+00	3.30E-01	3.23E-01	0.022	
7/22 17:00	-1900	-2300	-0.157	-0.106	0.1016	0.1841	4.08E+00	2.98E+00	3.34E-01	3.26E-01	0.022	
7/22 20:00	-1900	-2300	-0.159	-0.104	0.1016	0.1841	4.09E+00	2.92E+00	3.37E-01	3.29E-01	0.022	
7/22 23:00	-1900	-2300	-0.157	-0.104	0.1016	0.1841	4.10E+00	2.98E+00	3.40E-01	3.31E-01	0.024	
7/23 2:00	-1900	-2300	-0.157	-0.104	0.1016	0.1841	4.11E+00	2.97E+00	3.42E-01	3.33E-01	0.023	
7/23 3:50	-1900	-2300	-0.157	-0.106	0.1016	0.1841	4.11E+00	2.97E+00	3.44E-01	3.35E-01	0.023	
7/23 5:00												所内資源切れに伴うデータ欠測
7/23 7:00	-1900	-2300	-0.157	-0.106		0.1841					0.022	
7/23 8:00												
7/23 10:30	-1900	-2300	-0.157	-0.104	0.1016	0.1841	3.92E+00	2.96E+00	3.35E-01	3.30E-01	0.023	
7/23 14:00	-1900	-2300	-0.162	-0.104	0.1016	0.1841	4.02E+00	2.98E+00	3.44E-01	3.42E-01	0.023	
7/23 17:00	-1900	-2300	-0.159	-0.102	0.1016	0.1841	4.04E+00	2.98E+00	3.47E-01	3.44E-01	0.023	
7/23 20:00	-1900	-2300	-0.162	-0.102	0.1016	0.1841	4.05E+00	2.95E+00	3.50E-01	3.48E-01	0.023	
7/23 23:00	-1900	-2300	-0.162	-0.102	0.1016	0.1835	4.07E+00	2.99E+00	3.52E-01	3.47E-01	0.023	
7/24 2:00	-1900	-2300	-0.164	-0.102	0.1016	0.1835	4.07E+00	2.95E+00	3.54E-01	3.49E-01	0.023	
7/24 5:00	-1900	-2300	-0.164	-0.104	0.1016	0.1836	4.08E+00	2.95E+00	3.58E-01	3.50E-01	0.023	
7/24 8:00	-1900	-2300	-0.166	-0.104	0.1016	0.1841	4.08E+00	2.95E+00	3.57E-01	3.51E-01	0.023	
7/24 11:00	-1900	-2300	-0.166	-0.104	0.1016	0.1841	4.08E+00	2.94E+00	3.59E-01	3.52E-01	0.023	
7/24 14:00	-1900	-2300	-0.166	-0.104	0.1016	0.1841	4.08E+00	2.94E+00	3.60E-01	3.53E-01	0.023	
7/24 17:00	-1900	-2300	-0.164	-0.102	0.1016	0.1841	4.08E+00	2.94E+00	3.61E-01	3.54E-01	0.023	
7/24 20:00	-1900	-2300	-0.164	-0.102	0.1016	0.1841	4.45E+00	2.94E+00	3.62E-01	3.55E-01	0.024	
7/24 23:00	-1900	-2300	-0.164	-0.102	0.1016	0.1843	4.07E+00	2.94E+00	3.63E-01	3.56E-01	0.024	
7/25 2:00	-1900	-2300	-0.164	-0.104	0.1016	0.1843	4.07E+00	2.93E+00	3.63E-01	3.56E-01	0.023	
7/25 5:00	-1900	-2300	-0.164	-0.104	0.1016	0.1843	4.07E+00	2.93E+00	3.64E-01	3.56E-01	0.023	
7/25 8:00	-1900	-2300	-0.164	-0.102	0.1016	0.1845	4.07E+00	2.93E+00	3.64E-01	3.57E-01	0.023	
7/25 11:00	-1900	-2300	-0.166	-0.102	0.1016	0.1843	4.07E+00	2.93E+00	3.64E-01	3.57E-01	0.022	
7/25 14:00	-1850	-2250	-0.172	-0.100	0.1016	0.1843	4.07E+00	2.92E+00	3.65E-01	3.57E-01	0.021	
7/25 17:00	-1850	-2250	-0.172	-0.102	0.1016	0.1843	4.30E+00	2.92E+00	3.65E-01	3.57E-01	0.022	
7/25 20:00	-1850	-2250	-0.172	-0.102	0.1016	0.1845	4.05E+00	2.92E+00	3.65E-01	3.57E-01	0.022	
7/25 23:00	-1850	-2300	-0.170	-0.100	0.1016	0.1845	4.05E+00	2.92E+00	3.65E-01	3.57E-01	0.021	
7/26 2:00	-1850	-2250	-0.170	-0.102	0.1016	0.1845	4.05E+00	2.92E+00	3.65E-01	3.57E-01	0.021	
7/26 5:00	-1850	-2300	-0.166	-0.102	0.1016	0.1845	4.05E+00	2.91E+00	3.66E-01	3.57E-01	0.022	
7/26 8:00	-1850	-2300	-0.170	-0.100	0.1016	0.1845	4.05E+00	2.91E+00	3.66E-01	3.57E-01	0.021	
7/26 11:00	-1800	-2100	-0.170	-0.100	0.1016	0.1845	4.05E+00	2.91E+00	3.66E-01	3.57E-01	0.022	
7/26 14:00	-1800	-2100	-0.172	-0.100	0.1016	0.1846	4.04E+00	2.91E+00	3.66E-01	3.57E-01	0.022	
7/26 17:00	-1800	-2150	-0.170	-0.100	0.1016	0.1845	4.04E+00	2.90E+00	3.66E-01	3.57E-01	0.022	
7/26 20:00	-1800	-2150	-0.170	-0.100	0.1016	0.1846	4.04E+00	2.90E+00	3.66E-01	3.57E-01	0.022	
7/26 23:00	-1800	-2200	-0.170	-0.100	0.1016	0.1848	4.03E+00	2.90E+00	3.66E-01	3.57E-01	0.022	
7/27 2:00	-1800	-2150	-0.166	-0.100	0.1016	0.1848	4.03E+00	2.90E+00	3.66E-01	3.58E-01	0.022	
7/27 5:00	-1800	-2150	-0.168	-0.100	0.1016	0.1848	4.03E+00	2.90E+00	3.66E-01	3.58E-01	0.022	
7/27 8:00	-1800	-2150	-0.168	-0.098	0.1016	0.1848	4.03E+00	2.89E+00	3.66E-01	3.58E-01	0.022	
7/27 11:00	-1800	-2150	-0.170	-0.098	0.1016	0.1848	4.02E+00	2.89E+00	3.66E-01	3.58E-01	0.021	
7/27 14:00	-1750	-2150	-0.170	-0.100	0.1016	0.1849	4.02E+00	2.89E+00	3.66E-01	3.58E-01	0.020	
7/27 17:00	-1750	-2150	-0.172	-0.100	0.1016	0.1849	4.02E+00	2.89E+00	3.64E-01	3.58E-01	0.020	



# 福島第一原子力発電所 3号機 温度に関するパラメータ(代表点)



**【留意事項】**  
 各計測器については、地震やその後の事象進展の影響を受けて、通常の使用環境条件を超えているものもあり、正しく測定されていない可能性のある計測器も存在している。プラントの状況を把握するために、このような計器の不確かさも考慮したうえで、複数の計測器から得られる情報を活用して変化の傾向にも着目して総合的に判断している。





福島第一原子力発電所 5・6号機 原子炉水温度・使用済燃料プール温度

日時	5号機 原子炉水温度	5号機 使用済燃料プール温度	6号機 原子炉水温度	6号機 使用済燃料プール温度
7/25 2:00	29.6	29.0	39.0	44.5
7/25 3:00	29.7	29.0	38.8	44.5
7/25 4:00	29.6	29.1	38.7	45.0
7/25 5:00	29.5	29.1	38.8	45.0
7/25 6:00	29.5	29.1	38.5	45.0
7/25 7:00	29.4	29.2	38.3	45.6
7/25 8:00	29.2	29.2	38.2	46.0
7/25 9:00	29.2	29.2	38.1	46.5
7/25 10:00	29.0	29.2	37.9	46.5
7/25 11:00	28.9	29.2	37.8	47.0
7/25 12:00	28.8	29.1	37.7	47.0
7/25 13:00	28.8	29.2	37.6	47.5
7/25 14:00	28.8	29.2	37.6	48.0
7/25 15:00	29.0	29.2	37.5	48.0
7/25 16:00	29.0	29.2	37.5	48.5
7/25 17:00	29.2	29.1	37.5	48.5
7/25 18:00	29.2	29.1	37.5	48.0
7/25 19:00	28.9	29.1	40.7	49.0
7/25 20:00	28.4	29.1	42.0	48.5
7/25 21:00	28.1	29.1	43.3	47.0
7/25 22:00	27.8	29.1	44.6	46.5
7/25 23:00	27.7	29.1	45.7	48.0
7/26 0:00	27.6	29.1	46.8	45.0
7/26 1:00	27.6	29.1	48.2	44.5
7/26 2:00	27.5	29.0	49.6	44.0
7/26 3:00	27.5	29.0	50.7	43.0
7/26 4:00	27.6	28.9	52.2	42.5
7/26 5:00	27.4	28.8	53.4	42.0
7/26 6:00	27.4	28.7	54.8	41.5
7/26 7:00	27.4	28.7	56.1	41.0
7/26 8:00	27.3	28.6	57.3	40.5
7/26 9:00	27.1	28.5	58.9	40.5
7/26 10:00	27.1	28.4	60.5	40.0
7/26 11:00	27.0	28.3	62.1	40.0
7/26 12:00	27.0	28.3	60.0	40.5
7/26 13:00	27.1	28.2	47.8	40.5
7/26 14:00	27.1	28.2	48.3	41.0
7/26 15:00	27.2	28.2	44.7	41.0
7/26 16:00	27.3	28.2	43.5	41.5
7/26 17:00	27.5	28.1	42.4	42.0
7/26 18:00	27.8	28.0	41.5	42.5
7/26 19:00	27.7	28.0	40.7	42.5
7/26 20:00	27.7	27.9	40.0	42.5
7/26 21:00	27.7	27.9	39.5	43.0
7/26 22:00	27.7	27.9	39.0	43.5
7/26 23:00	27.7	27.9	38.6	44.0
7/27 0:00	27.7	27.8	38.3	44.5
7/27 1:00	27.8	28.0	38.0	44.5
7/27 2:00	27.8	28.0	37.8	45.0
7/27 3:00	27.9	28.0	37.7	45.0
7/27 4:00	28.0	28.0	37.6	45.5
7/27 5:00	28.1	28.1	37.5	45.5
7/27 6:00	28.1	28.1	37.4	46.0
7/27 7:00	28.2	28.2	37.3	46.5
7/27 8:00	28.2	28.2	37.2	46.5
7/27 9:00	28.3	28.2	37.2	47.0
7/27 10:00	28.3	28.2	37.2	47.5
7/27 11:00	28.3	28.2	37.1	48.0
7/27 12:00	28.2	28.3	37.0	48.0
7/27 13:00	28.1	28.2	37.0	48.5
7/27 14:00	27.9	28.3	37.0	48.5
7/27 15:00	27.8	28.3	37.0	49.0
7/27 16:00	28.0	28.3	36.8	49.0
7/27 17:00	28.2	28.3	36.8	49.0
7/27 18:00	28.7	28.4	36.7	49.5