

福島第一原子力発電所 プラント関連パラメータ (水位・圧力・温度などのデータ)

【留意事項】
 計測器については、地震やその他の振動の影響を受けて、通常の使用環境条件を超えているものもあり、正しく測定されていない可能性のある計測器も存在している。プラントの状況を把握するために、このような計測器の不確かさも考慮したうえで、複数の計測器から得られる情報を使用して変化の傾向にも留意して総合的に判断している。

7月21日 0:00 現在

号機	1号機	2号機	3号機	4号機	5号機	6号機
原子炉注水状況	給水系5分を用いた淡水注入中。 流量3.7m ³ /h (7/20 23:00現在)	給水系5分を用いた淡水注入中。 流量3.8m ³ /h (7/20 23:00現在)	給水系5分を用いた淡水注入中。 流量9.1m ³ /h (7/20 23:00現在)		※2 (原子炉の除熱機能が維持されており、注水不要)	
原子炉水位	燃料域A: 5ヶ所 燃料域B: 1650 mm ※3 (7/20 23:00 現在)	燃料域A: 1850 mm ※3 燃料域B: 2150 mm ※3 (7/20 23:00 現在)	燃料域A: 1950 mm ※3 燃料域B: 2300 mm ※3 (7/20 23:00 現在)		停止域 1843mm (7/21 0:00 現在)	停止域 2097mm (7/21 0:00 現在)
原子炉圧力	A系: 0.025 MPa g B系: MPa g (7/20 23:00 現在)	A系: 0.029 MPa g B系: MPa g (7/20 23:00 現在)	A系: 0.155 MPa g (A) ※3 B系: 0.106 MPa g (C) ※3 (7/20 23:00 現在)		0.010 MPa g (7/21 0:00 現在)	0.023 MPa g (7/21 0:00 現在)
原子炉水温度	(系統流量がないため採取不可)					
原子炉圧力容器 まわり温度	給水入口温度: 108.7 °C 圧力容器下部温度: 97.2 °C (7/20 23:00 現在)	給水入口温度: 111.3 °C 圧力容器下部温度: 125.9 °C (7/20 23:00 現在)	給水入口温度: 133.6 °C 圧力容器下部温度: 110.5 °C (7/20 23:00 現在)	※2 (全燃料取出中につき監視対象外)	※2 (原子炉水温度にて監視中)	
D/W・S/C 圧力	D/W: 0.1343 MPa abs S/C: 0.115 MPa abs (7/20 23:00 現在)	D/W: 0.132 MPa abs ※1 S/C: 7ヶ所 (7/20 23:00 現在)	D/W: 0.1015 MPa abs S/C: 1834 MPa abs (7/20 23:00 現在)			
D/W 雰囲気温度	RPVペロージャール: 96.9 °C HVH戻り: 98.3 °C (7/20 23:00 現在)	RPVペロージャール: 128 °C ※3 HVH戻り: 131 °C (7/20 23:00 現在)	RPVペロージャール: 138.1 °C ※3 HVH戻り: 143.4 °C (7/20 23:00 現在)			
CAMS 放射線 モニタ	D/W(A): 0.00E+00 Sv/h ※1 (B): 3.24E+01 Sv/h ※1 S/C(A): 7.18E-01 Sv/h (B): 7.49E-01 Sv/h (7/20 23:00 現在)	D/W(A): 1.24E+01 Sv/h ※1 (B): 1.42E+01 Sv/h S/C(A): 1.68E-01 Sv/h ※1 (B): 7.60E+00 Sv/h (7/20 23:00 現在)	D/W(A): 4.18E+00 Sv/h ※3 (B): 2.83E+00 Sv/h ※3 S/C(A): 3.17E-01 Sv/h (B): 2.94E-01 Sv/h (7/20 23:00 現在)		※2 (原子炉の除熱機能が維持されているため監視対象外)	
S/C 温度	A系: 47.9 °C B系: 47.7 °C (7/20 23:00 現在)	A系: 50.9 °C B系: 50.8 °C (7/20 23:00 現在)	A系: 46.3 °C B系: 46.4 °C (7/20 23:00 現在)			
D/W 設計圧力	0.384 MPa g (0.485 MPa abs)	0.384 MPa g (0.485 MPa abs)	0.384 MPa g (0.485 MPa abs)			
D/W 最高使用圧力	0.427 MPa g (0.528 MPa abs)	0.427 MPa g (0.528 MPa abs)	0.427 MPa g (0.528 MPa abs)			
使用済燃料プール 温度	※1	36.0 °C (7/20 23:00 現在)	31.3 °C (7/20 23:00 現在)	83 °C (7/20 15:30 現在)	26.3 °C (7/21 0:00 現在)	42.5 °C (7/21 0:00 現在)
FPC 制御棒 位置	6300~6350 mm ※3 (7/20 23:00 現在)	1900 mm (7/20 23:00 現在)	※1	6650 mm (7/20 23:00 現在)	※2	
電源	外部電源受電中 (P/C2C)			外部電源受電中 (P/C4D)		外部電源受電中
その他情報				共用プール: 36 °C (7/20 6:40 現在)	5u: SHCモード (7/15 14:45~)	6u: SHCモード (7/20 9:48~)

圧力換算 ゲージ圧(MPa g) = 絶対圧(MPa abs) - 大気圧(標準大気圧0.1013 MPa)
 絶対圧(MPa abs) = ゲージ圧(MPa g) + 大気圧(標準大気圧0.1013 MPa)

※1: 計器不良
 ※2: データ採取対象外
 ※3: 状況推移を監視装置中

No. 0707 福島第一原子力発電所 7月21日 0時0分

福島第一原子力発電所 プラント関連パラメータ（水位・圧力・温度などのデータ）に関する補足説明

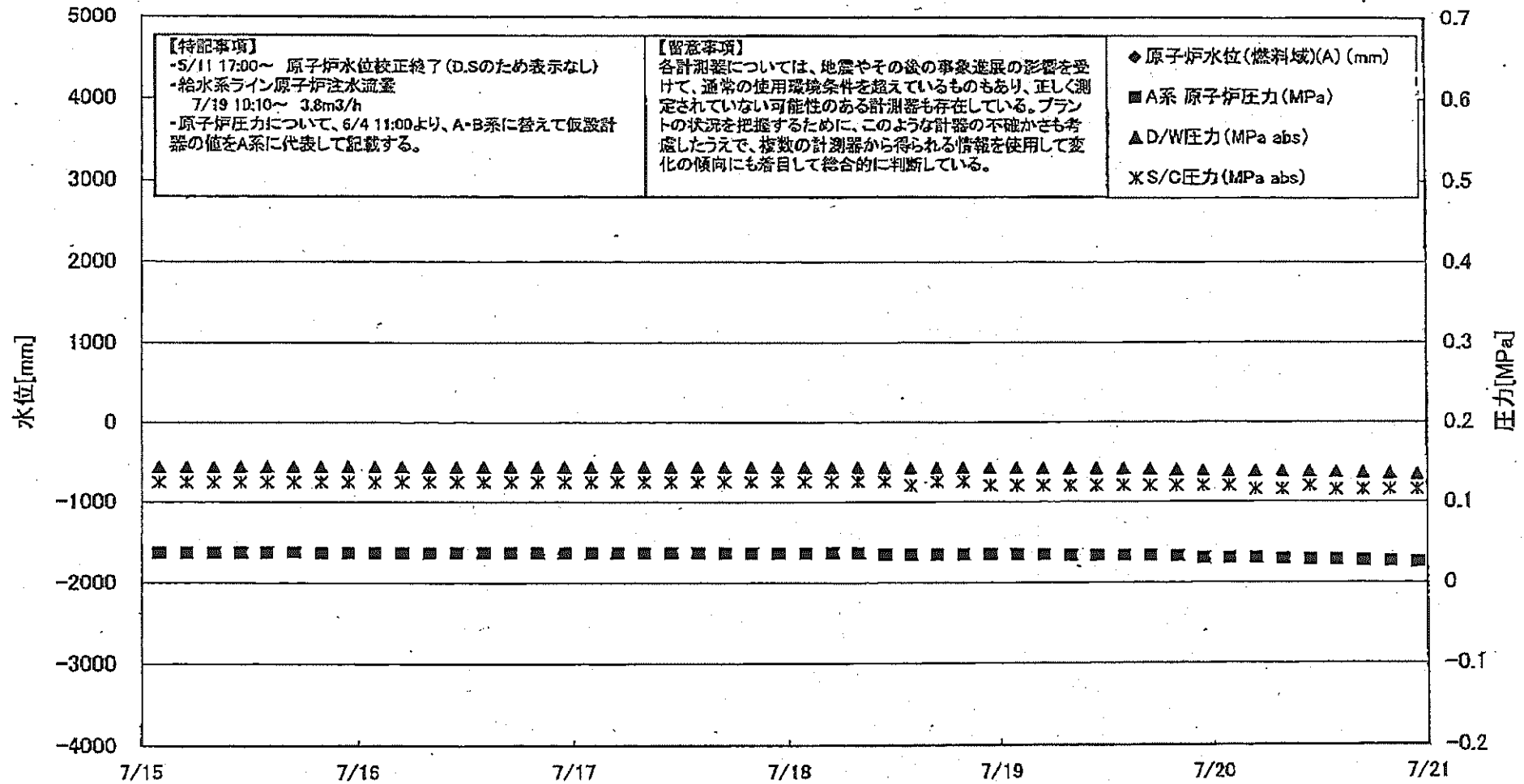
■各パラメータに関する補足説明

項目	記載方法	測定方法	記載点数/Ch 数or 系統数
原子炉注水状況	原子炉への注水流量/注水方法を記載。	仮設計器	1/1系統
原子炉水位	燃料域を監視する水位計にて測定したデータを記載。	本設指示計	A系 1/1Ch B系 1/1Ch
原子炉圧力	計器盤より圧力計器から伝送される電圧値を測定し、電圧値を圧力に換算したものを記載。A系/B系それぞれ複数点データがあるが、1点を代表として採取し記載。（本設） 1号、2号については、仮設計器の値をA系に代表して記載。（2号機は参考値）	仮設計器：1号、2号 本設計器盤（電圧測定）：3号	仮設計器 1/1系統 本設計器 A系 1/2Ch B系 1/2Ch
原子炉水温度	温度計設置箇所には系統流量がないためデータ未採取	—	—
原子炉圧力容器 まわり温度	原子炉圧力容器まわり温度は複数箇所から採取しているが、全体把握の観点から代表部位として「給水ノズル位置」、「圧力容器下部（1号、3号：圧力容器下部ヘッド、2号：圧力容器底部ヘッド上部）」のデータを記載	本設記録計	給水ノズル位置 1/4Ch 圧力容器下部 1/2Ch (1号) 1/1Ch (2~3号)
D/W・S/C 圧力	本設計器の指示値を記載。本設計器にて採取できない場合には、計器盤より測定した電圧値を圧力に換算したものを記載。 (D/W：ドライウェル、S/C：圧力抑制室)	(D/W圧力) 本設記録計：1号 本設計器盤（電圧測定）：2号、3号 (S/C圧力) 本設指示計：1号、2号 本設計器盤（電圧測定）：3号	(D/W圧力) 本設記録計 広域 1/1Ch：1号 本設計器盤 1/4Ch：2号、3号 (S/C圧力) 本設指示計 1/1系統：1号、2号 本設計器盤 1/2Ch：3号
D/W 雰囲気温度	D/W 内の雰囲気温度は複数箇所から採取しているが、全体把握の観点から代表部位として「D/W 上部（RPV ベローシール温度）、中央部（D/W HVH 戻り空気温度）」のデータを記載。（RPV：原子炉圧力容器、HVH：空調ユニット）	本設記録計	RPV ベローシール 1/5Ch D/W HVH 戻り 1/5Ch
CAMS 放射線 モニタ	本設指示計の指示値を記載。 (CAMS：格納容器雰囲気モニタ系、E●●：×10 ^{●●})	本設指示計	D/W A系 1/1Ch B系 1/1Ch S/C A系 1/1Ch B系 1/1Ch
S/C 温度	本設記録計の指示値を記載。A系/B系それぞれ複数点データがあるが、1点を代表として採取し記載。	本設記録計	A系 1/4Ch (1号)、8Ch (2~3号) B系 1/4Ch (1号)、8Ch (2~3号)
使用済燃料プール 温度	本設記録計、もしくは仮設計器の指示値を記載。 (非炉モード：非常時熱負荷モード、SHCモード：原子炉停止時冷却系モード)	本設記録計：1~2号 仮設計器：3~4号	本設計器 1/2Ch (1号)、1Ch (2号) 仮設計器 1/1系統 (3~4号)
FPC スターター カクワイ	本設指示計の指示値を記載。 (FPC：燃料プール冷却浄化系)	本設指示計	1/1系統

■注記に関する補足説明

項目	内容	7月21日 0 時時点の状況
計器不良	計器不良：指示値ダウン（オーバー）スケール/検出器の不良	1号機 CAMS D/W 放射線モニタ、使用済燃料プール温度 2号機 S/C 圧力、CAMS S/C(B) 放射線モニタ 3号機 FPC スターターカクワイ
データ採取対象外	4号機：炉心に燃料がないため、原子炉及びD/W関連のデータは採取せず。 5~6号機：現在冷温停止中のため、D/W 関連データは採取せず。	—
状況推移を 継続確認中	指示は出ているものの、指示値ハンチング・マイナス表示など他パラメータと明らかに異なる推移を示したものの。	1号機 原子炉水位(B) 2号機 原子炉水位、RPV ベローシール温度 3号機 原子炉水位、原子炉圧力、RPV ベローシール温度、CAMS D/W(A)放射線モニタ

福島第一原子力発電所 1号機 水位・圧力に関するパラメータ



【特記事項】

-5/11 17:00~ 原子炉水位校正終了(D.Sのため表示なし)
 -給水系ライン原子炉注水流量
 7/19 10:10~ 3.8m³/h
 -原子炉圧力について、6/4 11:00より、A・B系に替えて仮設計器の値をA系に代表して記載する。

【留意事項】

各計測器については、地震やその他の事象進展の影響を受けて、通常の使用環境条件を超えているものもあり、正しく測定されていない可能性のある計測器も存在している。プラントの状況を把握するために、このような計器の不確かさも考慮したうえで、複数の計測器から得られる情報を使用して変化の傾向にも着目して総合的に判断している。

- ◆ 原子炉水位(燃料域)(A) (mm)
- A系 原子炉圧力 (MPa)
- ▲ D/W圧力 (MPa abs)
- × S/C圧力 (MPa abs)

福島第一原子力発電所 1号機 水位・圧力に関するパラメータ

【留意事項】

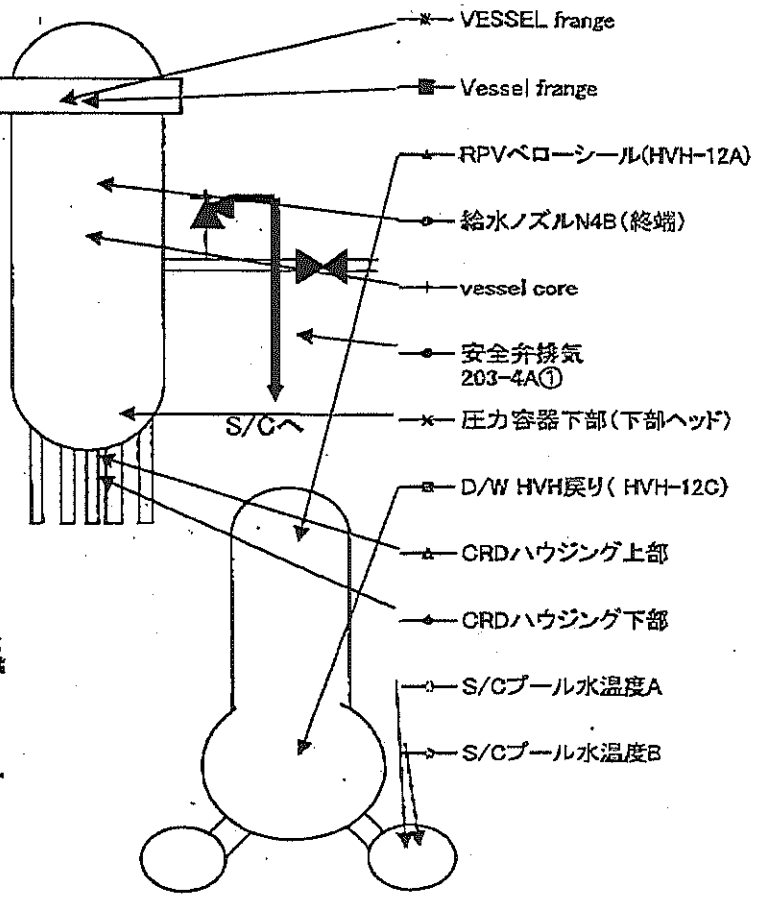
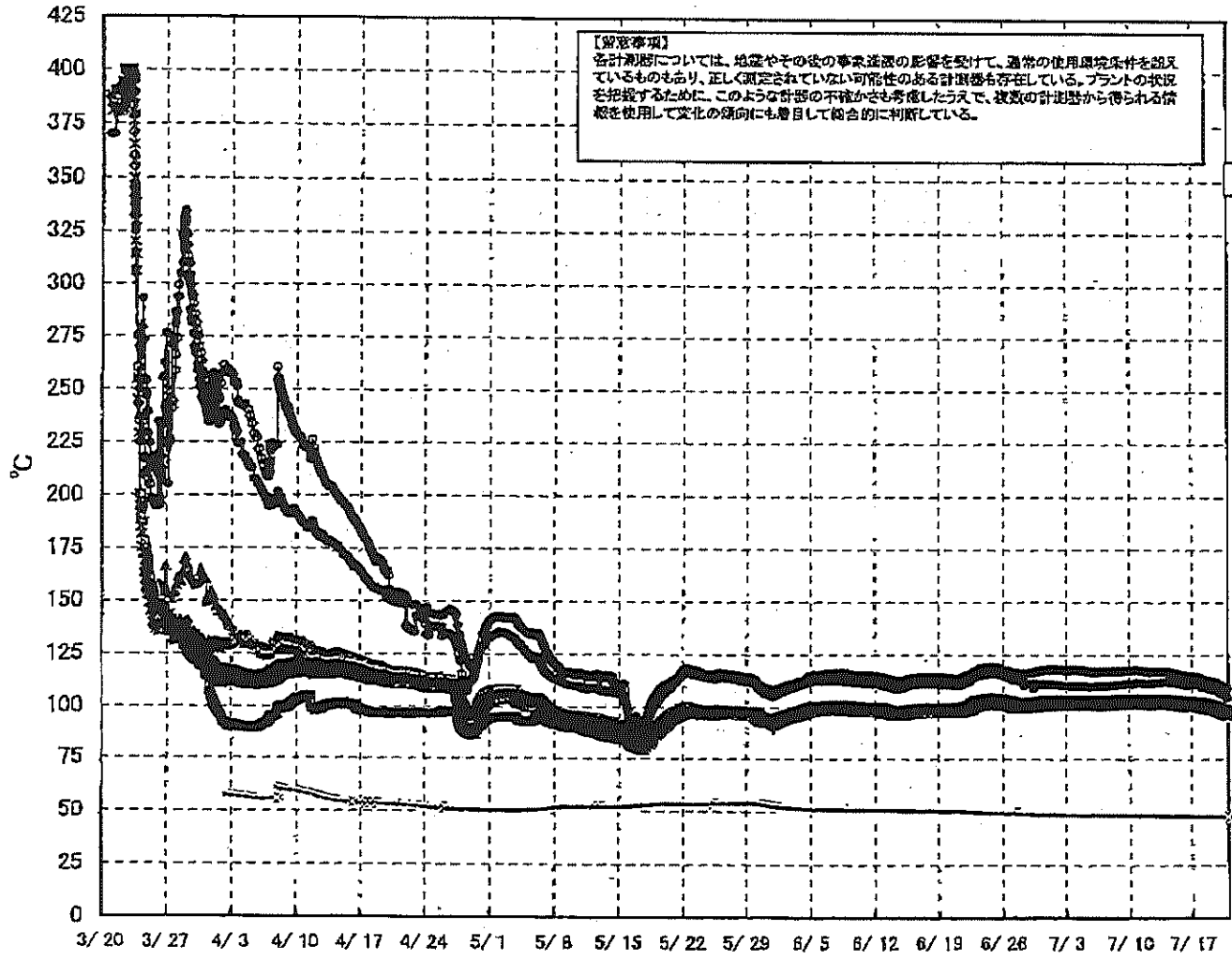
各計測器については、地震やその他の事象進展の影響を受けて、通常の使用環境条件を離れているものもあり、正しく測定されていない可能性のある計測器も存在している。プラントの状況を把握するために、このような計器の不確かさも考慮したうえで、複数の計測器から得られる情報を活用して変化の傾向にも着目して総合的に判断している。

日時	原子炉水位 (燃料域)(A) (mm)	原子炉水位 (燃料域)(B) (mm)	A系 原子炉圧 力(MPa)	B系 原子炉 圧力(MPa)	D/W圧力 (MPa abs)	S/C圧力 (MPa abs)	GAMS D/W(A) (Sv/h)	GAMS D/W(B) (Sv/h)	GAMS S/C(A) (Sv/h)	GAMS S/C(B) (Sv/h)	備考
7/15 2:00		-1650	0.037	-	0.1435	0.125	0.00E+00	3.84E+01	7.30E-01	7.54E-01	
7/15 5:00		-1650	0.037	-	0.1430	0.125	0.00E+00	4.12E+01	7.29E-01	7.54E-01	
7/15 8:00		-1650	0.037	-	0.1430	0.125	0.00E+00	4.24E+01	7.29E-01	7.54E-01	
7/15 11:00		-1650	0.037	-	0.1434	0.125	0.00E+00	4.70E+01	7.29E-01	7.54E-01	
7/15 14:00		-1650	0.037	-	0.1434	0.125	0.00E+00	7.30E+01	7.29E-01	7.54E-01	
7/15 17:00		-1650	0.037	-	0.1433	0.125	0.00E+00	7.72E+01	7.29E-01	7.54E-01	
7/15 20:00		-1650	0.038	-	0.1430	0.125	0.00E+00	7.01E+01	7.28E-01	7.54E-01	
7/15 23:00		-1650	0.036	-	0.1429	0.125	0.00E+00	8.15E+01	7.28E-01	7.54E-01	
7/16 2:00		-1650	0.036	-	0.1429	0.125	0.00E+00	7.19E+01	7.28E-01	7.54E-01	
7/16 5:00		-1700	0.036	-	0.1428	0.125	0.00E+00	6.40E+01	7.28E-01	7.53E-01	
7/16 8:00		-1700	0.036	-	0.1424	0.125	0.00E+00	4.45E+01	7.28E-01	7.53E-01	
7/16 11:00		-1700	0.036	-	0.1424	0.125	0.00E+00	4.63E+01	7.28E-01	7.53E-01	
7/16 14:00		-1700	0.036	-	0.1424	0.125	0.00E+00	4.82E+01	7.27E-01	7.52E-01	
7/16 17:00		-1700	0.036	-	0.1427	0.125	0.00E+00	4.60E+01	7.28E-01	7.52E-01	
7/16 20:00		-1700	0.036	-	0.1426	0.125	0.00E+00	4.44E+01	7.27E-01	7.52E-01	
7/16 23:00		-1700	0.036	-	0.1424	0.125	0.00E+00	4.36E+01	7.27E-01	7.52E-01	
7/17 2:00		-1700	0.036	-	0.1424	0.125	0.00E+00	4.29E+01	7.27E-01	7.51E-01	
7/17 5:00		-1700	0.036	-	0.1424	0.125	0.00E+00	5.16E+01	7.27E-01	7.51E-01	
7/17 8:00		-1700	0.036	-	0.1425	0.125	0.00E+00	5.24E+01	7.27E-01	7.50E-01	
7/17 11:00		-1700	0.036	-	0.1424	0.125	0.00E+00	4.66E+01	7.28E-01	7.50E-01	
7/17 14:00		-1800	0.036	-	0.1424	0.125	0.00E+00	5.20E+01	7.26E-01	7.51E-01	
7/17 17:00		-1800	0.036	-	0.1425	0.125	0.00E+00	5.75E+01	7.26E-01	7.52E-01	
7/17 20:00		-1700	0.036	-	0.1425	0.125	0.00E+00	5.23E+01	7.28E-01	7.52E-01	
7/17 23:00		-1700	0.036	-	0.1422	0.125	0.00E+00	5.05E+01	7.26E-01	7.52E-01	
7/18 2:00		-1700	0.036	-	0.1420	0.125	0.00E+00	4.08E+01	7.26E-01	7.52E-01	
7/18 5:00		-1700	0.036	-	0.1419	0.125	0.00E+00	4.20E+01	7.25E-01	7.52E-01	
7/18 8:00		-1700	0.036	-	0.1419	0.125	0.00E+00	4.52E+01	7.25E-01	7.52E-01	
7/18 11:00		-1650	0.034	-	0.1416	0.125	0.00E+00	4.35E+01	7.25E-01	7.52E-01	
7/18 14:00		-1650	0.034	-	0.1417	0.120	0.00E+00	4.35E+01	7.25E-01	7.52E-01	
7/18 17:00		-1650	0.034	-	0.1416	0.125	0.00E+00	1.75E+02	7.25E-01	7.52E-01	
7/18 20:00		-1650	0.034	-	0.1416	0.125	0.00E+00	4.38E+01	7.25E-01	7.52E-01	
7/18 23:00		-1650	0.034	-	0.1414	0.120	0.00E+00	3.33E+01	7.24E-01	7.52E-01	
7/19 2:00		-1650	0.034	-	0.1412	0.120	0.00E+00	3.85E+01	7.24E-01	7.52E-01	
7/19 5:00		-1700	0.034	-	0.1410	0.120	0.00E+00	4.59E+01	7.24E-01	7.52E-01	
7/19 8:00		-1700	0.033	-	0.1410	0.120	0.00E+00	3.90E+01	7.24E-01	7.52E-01	
7/19 11:00		-1650	0.033	-	0.1410	0.120	0.00E+00	3.55E+01	7.24E-01	7.52E-01	
7/19 14:00		-1650	0.033	-	0.1407	0.120	0.00E+00	3.45E+01	7.24E-01	7.51E-01	
7/19 17:00		-1650	0.033	-	0.1405	0.120	0.00E+00	8.20E+01	7.23E-01	7.50E-01	
7/19 20:00		-1650	0.032	-	0.1392	0.120	0.00E+00	2.06E+02	7.23E-01	7.51E-01	
7/19 23:00		-1650	0.030	-	0.1386	0.120	0.00E+00	5.49E+01	7.22E-01	7.50E-01	
7/20 2:00		-1650	0.030	-	0.1380	0.120	0.00E+00	3.52E+01	7.21E-01	7.50E-01	
7/20 5:00		-1700	0.030	-	0.1378	0.115	0.00E+00	3.12E+01	7.21E-01	7.49E-01	
7/20 8:00		-1700	0.029	-	0.1375	0.115	0.00E+00	3.19E+01	7.21E-01	7.49E-01	
7/20 11:00		-1650	0.028	-	0.1373	0.120	0.00E+00	3.21E+01	7.20E-01	7.49E-01	
7/20 14:00		-1650	0.028	-	0.1369	0.115	0.00E+00	3.70E+01	7.20E-01	7.49E-01	
7/20 17:00		-1700	0.027	-	0.1361	0.115	0.00E+00	3.93E+01	7.20E-01	7.50E-01	
7/20 20:00		-1700	0.026	-	0.1354	0.115	0.00E+00	3.73E+01	7.19E-01	7.50E-01	
7/20 23:00		-1650	0.025	-	0.1343	0.115	0.00E+00	3.24E+01	7.18E-01	7.49E-01	

DS

計器不良 計器不良

福島第一原子力発電所 1号機 温度に関するパラメータ (代表点)

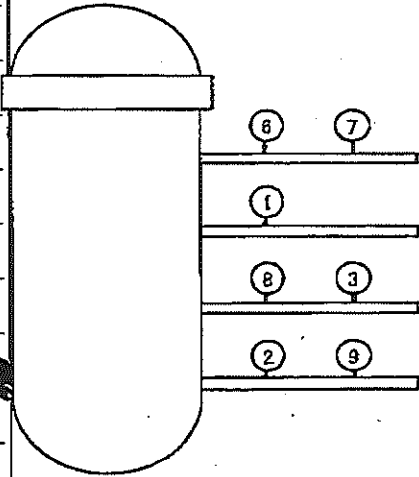
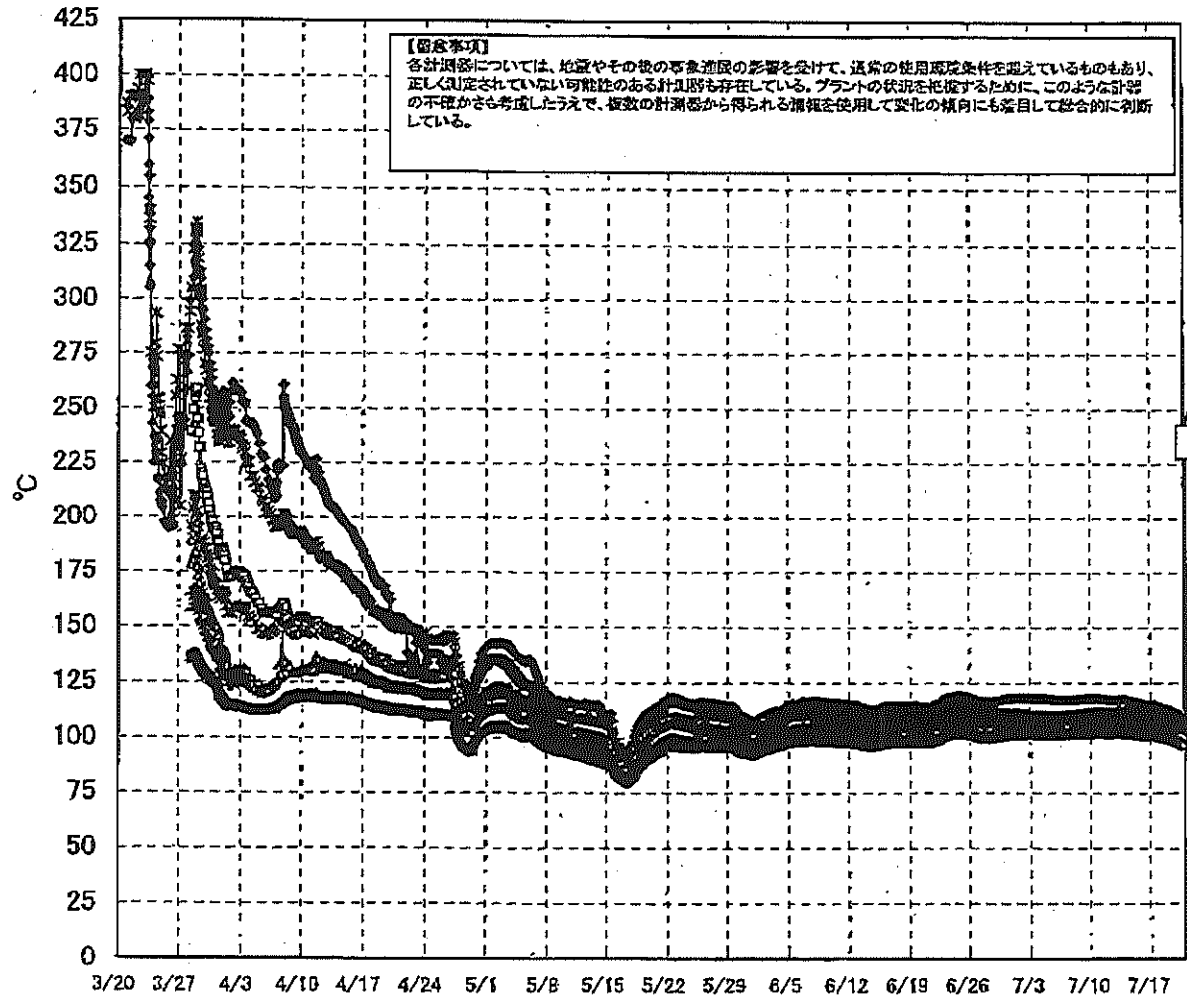


2011年7月14日
 東京電力福島第一原子力発電所
 1号機
 温度に関するパラメータ
 (代表点)

福島第一原子力発電所 1号機 温度に関するパラメータ (給水ノズル及び安全弁排気温度)

【留意事項】
各計測点については、地震やその他の異常事態の影響を受けて、通常の使用環境条件を逸脱しているものもあり、正しく測定されていない可能性のある計測点も存在している。プラントの状況を把握するために、このような計器の不確かさを考慮したうえで、複数の計測器から得られる情報を活用して変化の傾向にも着目して総合的に判断している。

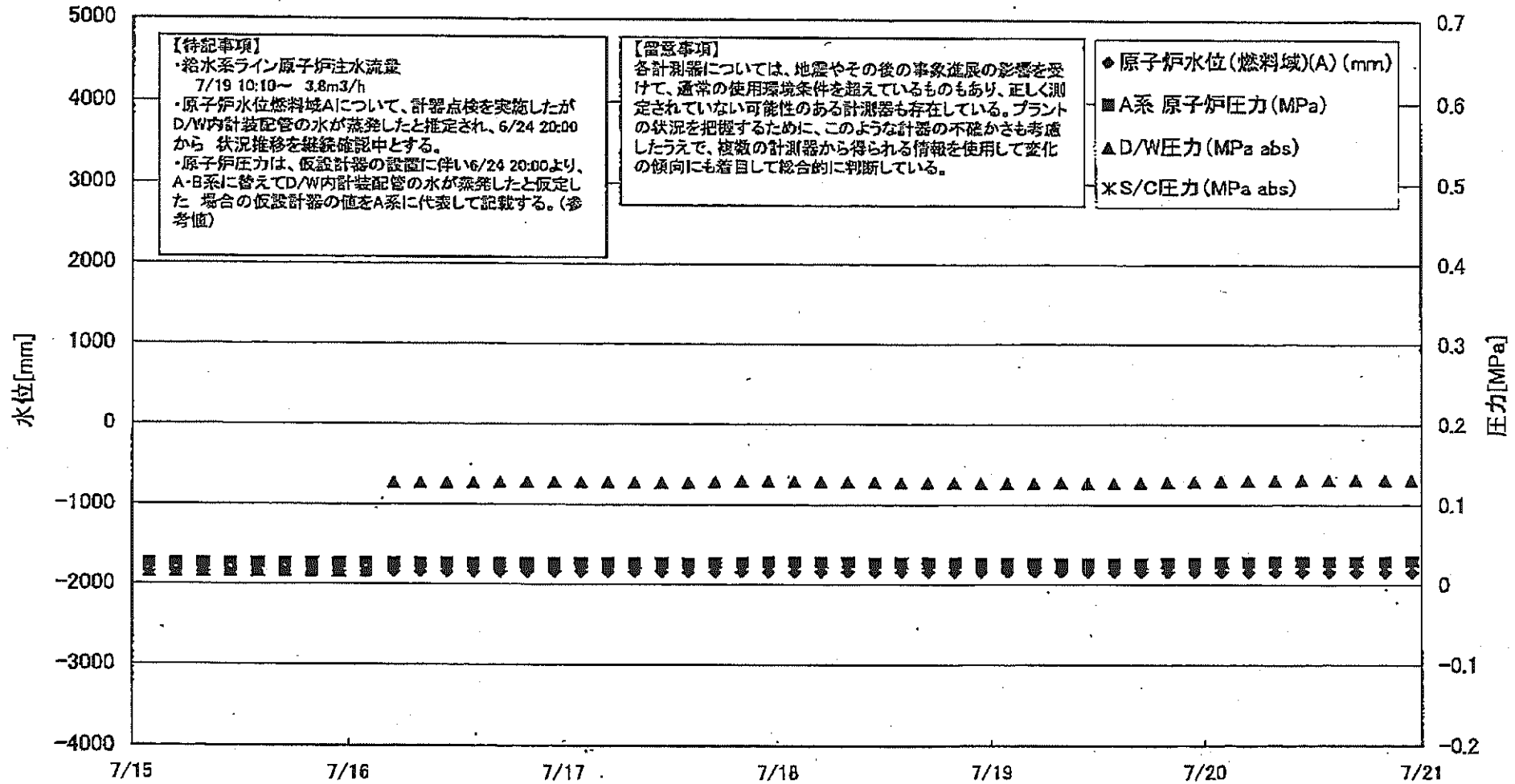
3/27以降、これまで継続監視してきた給水ノズルN4Bと安全弁排気203-4Aの温度が上昇してきたことから、同様の位置を計測している他の計測点と比較するために計測点を3/28 12:30より増やして採取する。



- ◆ 給水ノズルN4B(終端)
 - 給水ノズルN4B(内)
 - ▲ 給水ノズルN4C(終端)
 - 給水ノズルN4C(内)
 - * 安全弁排気203-4A①
 - * 安全弁排気203-4C②
 - 安全弁排気203-4B③
 - + SR弁排気203-3A⑥
 - SR弁排気203-3B⑦
 - SR弁排気203-3C⑧
 - ▲ SR弁排気203-3D⑨
- } D/W〜排気
- } S/C〜排気

電力会社 福島第一原子力発電所 図面番号 41117
 NO. 747J

福島第一原子力発電所 2号機 水位・圧力に関するパラメータ



0
 1
 2
 3
 4
 5
 6
 7
 8
 9
 10
 11
 12
 13
 14
 15
 16
 17
 18
 19
 20
 21
 22
 23
 24
 25
 26
 27
 28
 29
 30
 31
 32
 33
 34
 35
 36
 37
 38
 39
 40
 41
 42
 43
 44
 45
 46
 47
 48
 49
 50
 51
 52
 53
 54
 55
 56
 57
 58
 59
 60
 61
 62
 63
 64
 65
 66
 67
 68
 69
 70
 71
 72
 73
 74
 75
 76
 77
 78
 79
 80
 81
 82
 83
 84
 85
 86
 87
 88
 89
 90
 91
 92
 93
 94
 95
 96
 97
 98
 99
 100

第一原子力発電所 2号機 水位・圧力に関するパラメ

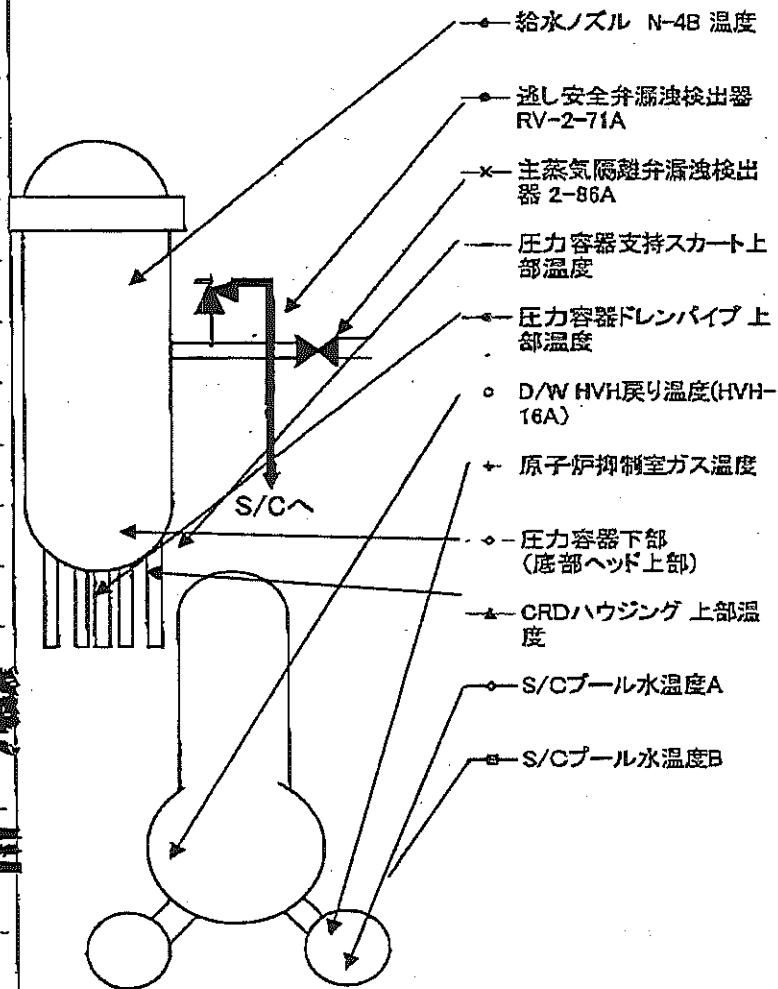
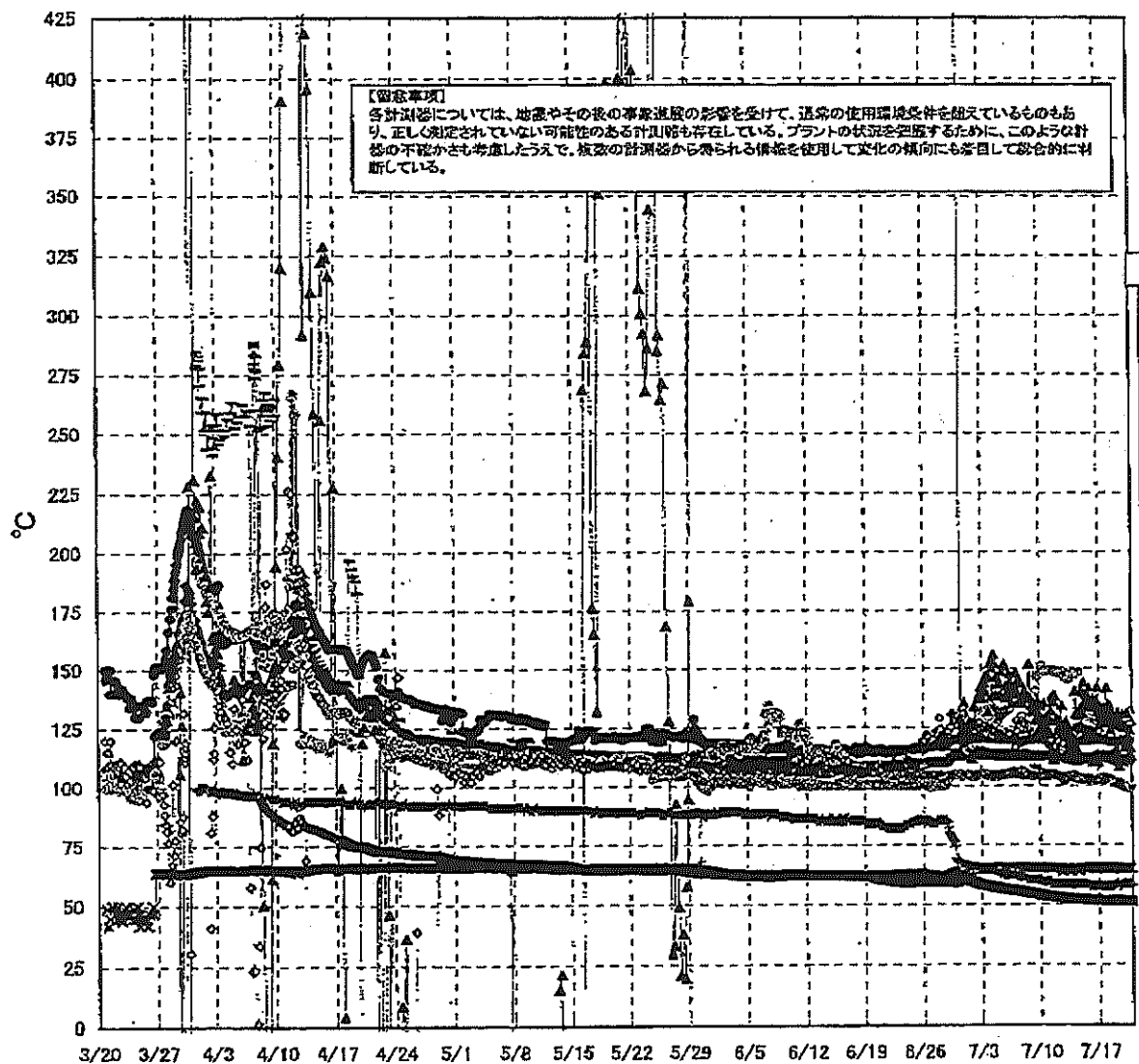
【注】計測については、地震やその他の異常現象の影響を受けて、通常の使用時と異なる状態にあるものもあり、正しく測定されていない可能性がある計測器も存在している。プラントの状況を把握するために、このような計測の不確かさも考慮したうえで、複数の計測器から得られる情報を活用して変化の傾向にも着目して総合的に判断している。

日時	原子炉水位 (燃料域)(A) (mm)	原子炉水位 (燃料域)(B) (mm)	A系 原子炉 圧力(MPa)	B系 原子炉 圧力(MPa)	D/W圧力 (MPa-abs)	S/C圧力 (MPa abs)	GAMS D/W(A) (Sv/h)	GAMS D/W(B) (Sv/h)	GAMS S/C(A) (Sv/h)	GAMS S/C(B) (Sv/h)	中央制御 室検量 (mSv/h)	備考
7/15 2:00	-1850	-2150	0.025	-	0.015	-	1.27E+01	1.44E+01	1.72E-01	8.11E+00	0.011	
7/15 5:00	-1850	-2150	0.025	-	0.015	-	1.27E+01	1.44E+01	1.71E-01	8.07E+00	0.012	
7/15 8:00	-1850	-2150	0.025	-	0.015	-	1.27E+01	1.44E+01	1.71E-01	8.09E+00	0.012	
7/15 11:00	-1850	-2150	0.025	-	0.015	-	1.27E+01	1.44E+01	1.71E-01	8.06E+00	0.011	
7/15 14:00	-1850	-2150	0.025	-	0.015	-	1.27E+01	1.44E+01	1.71E-01	8.17E+00	0.012	
7/15 17:00	-1850	-2150	0.025	-	0.015	-	1.27E+01	1.44E+01	1.72E-01	8.16E+00	0.011	
7/15 20:00	-1850	-2150	0.025	-	0.015	-	1.27E+01	1.44E+01	1.72E-01	8.12E+00	0.011	
7/15 23:00	-1850	-2150	0.025	-	0.015	-	1.27E+01	1.44E+01	1.72E-01	8.10E+00	0.011	
7/16 2:00	-1850	-2150	0.025	-	0.015	-	1.27E+01	1.44E+01	1.72E-01	8.08E+00	0.011	
7/16 5:00	-1850	-2150	0.025	-	0.127	-	1.27E+01	1.44E+01	1.72E-01	8.08E+00	0.012	7/16 5:00以降D/W圧力の記録計器を変更(範囲からabsへ変換)
7/16 8:00	-1850	-2150	0.025	-	0.127	-	1.27E+01	1.44E+01	1.72E-01	7.96E+00	0.011	
7/16 11:00	-1850	-2150	0.025	-	0.127	-	1.27E+01	1.44E+01	1.72E-01	7.94E+00	0.011	
7/16 14:00	-1850	-2150	0.025	-	0.127	-	1.27E+01	1.44E+01	1.72E-01	7.95E+00	0.011	
7/16 17:00	-1850	-2150	0.025	-	0.128	-	1.27E+01	1.44E+01	1.72E-01	7.92E+00	0.011	
7/16 20:00	-1850	-2150	0.025	-	0.128	-	1.27E+01	1.44E+01	1.71E-01	7.88E+00	0.010	
7/16 23:00	-1850	-2150	0.025	-	0.128	-	1.27E+01	1.44E+01	1.71E-01	7.90E+00	0.010	
7/17 2:00	-1850	-2150	0.025	-	0.128	-	1.27E+01	1.44E+01	1.70E-01	7.92E+00	0.010	
7/17 5:00	-1850	-2150	0.025	-	0.127	-	1.26E+01	1.44E+01	1.70E-01	7.93E+00	0.010	
7/17 8:00	-1850	-2150	0.025	-	0.127	-	1.26E+01	1.44E+01	1.70E-01	7.91E+00	0.010	
7/17 11:00	-1850	-2150	0.025	-	0.128	-	1.26E+01	1.44E+01	1.69E-01	7.88E+00	0.010	
7/17 14:00	-1850	-2150	0.025	-	0.128	-	1.26E+01	1.44E+01	1.68E-01	7.91E+00	0.010	
7/17 17:00	-1850	-2150	0.026	-	0.130	-	1.26E+01	1.44E+01	1.68E-01	7.93E+00	0.010	
7/17 20:00	-1850	-2150	0.026	-	0.130	-	1.26E+01	1.44E+01	1.68E-01	7.96E+00	0.010	
7/17 23:00	-1850	-2150	0.027	-	0.129	-	1.26E+01	1.44E+01	1.68E-01	7.98E+00	0.010	
7/18 2:00	-1850	-2150	0.027	-	0.129	-	1.26E+01	1.44E+01	1.68E-01	8.02E+00	0.009	
7/18 5:00	-1850	-2150	0.027	-	0.128	-	1.26E+01	1.44E+01	1.68E-01	8.05E+00	0.008	
7/18 8:00	-1850	-2150	0.028	-	0.128	-	1.25E+01	1.44E+01	1.68E-01	8.08E+00	0.009	
7/18 11:00	-1850	-2150	0.028	-	0.128	-	1.25E+01	1.43E+01	1.68E-01	8.11E+00	0.010	
7/18 14:00	-1850	-2150	0.028	-	0.128	-	1.25E+01	1.43E+01	1.68E-01	8.15E+00	0.010	
7/18 17:00	-1850	-2150	0.028	-	0.128	-	1.25E+01	1.43E+01	1.67E-01	8.22E+00	0.011	
7/18 20:00	-1850	-2150	0.028	-	0.127	-	1.25E+01	1.43E+01	1.67E-01	8.22E+00	0.011	
7/18 23:00	-1850	-2150	0.026	-	0.127	-	1.25E+01	1.43E+01	1.67E-01	8.20E+00	0.011	
7/19 2:00	-1850	-2150	0.025	-	0.127	-	1.25E+01	1.43E+01	1.67E-01	8.22E+00	0.010	
7/19 5:00	-1850	-2150	0.025	-	0.128	-	1.25E+01	1.43E+01	1.67E-01	8.20E+00	0.010	
7/19 8:00	-1850	-2150	0.025	-	0.127	-	1.25E+01	1.43E+01	1.67E-01	8.18E+00	0.010	
7/19 11:00	-1850	-2150	0.025	-	0.127	-	1.25E+01	1.43E+01	1.67E-01	8.09E+00	0.010	
7/19 14:00	-1850	-2150	0.025	-	0.128	-	1.25E+01	1.43E+01	1.67E-01	8.07E+00	0.010	
7/19 17:00	-1850	-2150	0.025	-	0.128	-	1.25E+01	1.43E+01	1.67E-01	8.07E+00	0.010	
7/19 20:00	-1850	-2150	0.026	-	0.129	-	1.25E+01	1.43E+01	1.67E-01	8.05E+00	0.011	
7/19 23:00	-1850	-2150	0.028	-	0.129	-	1.25E+01	1.43E+01	1.67E-01	8.03E+00	0.010	
7/20 2:00	-1850	-2150	0.027	-	0.130	-	1.25E+01	1.43E+01	1.67E-01	8.05E+00	0.010	
7/20 5:00	-1850	-2150	0.027	-	0.130	-	1.24E+01	1.43E+01	1.67E-01	8.05E+00	0.011	
7/20 8:00	-1850	-2150	0.028	-	0.131	-	1.24E+01	1.42E+01	1.67E-01	8.06E+00	0.010	
7/20 11:00	-1850	-2150	0.028	-	0.131	-	1.24E+01	1.42E+01	1.67E-01	8.06E+00	0.012	
7/20 14:00	-1850	-2150	0.028	-	0.132	-	1.24E+01	1.42E+01	1.68E-01	7.77E+00	0.011	
7/20 17:00	-1850	-2150	0.028	-	0.132	-	1.24E+01	1.42E+01	1.68E-01	7.68E+00	0.009	
7/20 20:00	-1850	-2150	0.028	-	0.132	-	1.24E+01	1.42E+01	1.68E-01	7.60E+00	0.012	
7/20 23:00	-1850	-2150	0.029	-	0.132	-	1.24E+01	1.42E+01	1.68E-01	7.60E+00	0.012	

計器不良

計器不良

福島第一原子力発電所 2号機 温度に関するパラメータ(代表点)



01 1 1
 CANZA ON
 01741 41117
 01741 41117

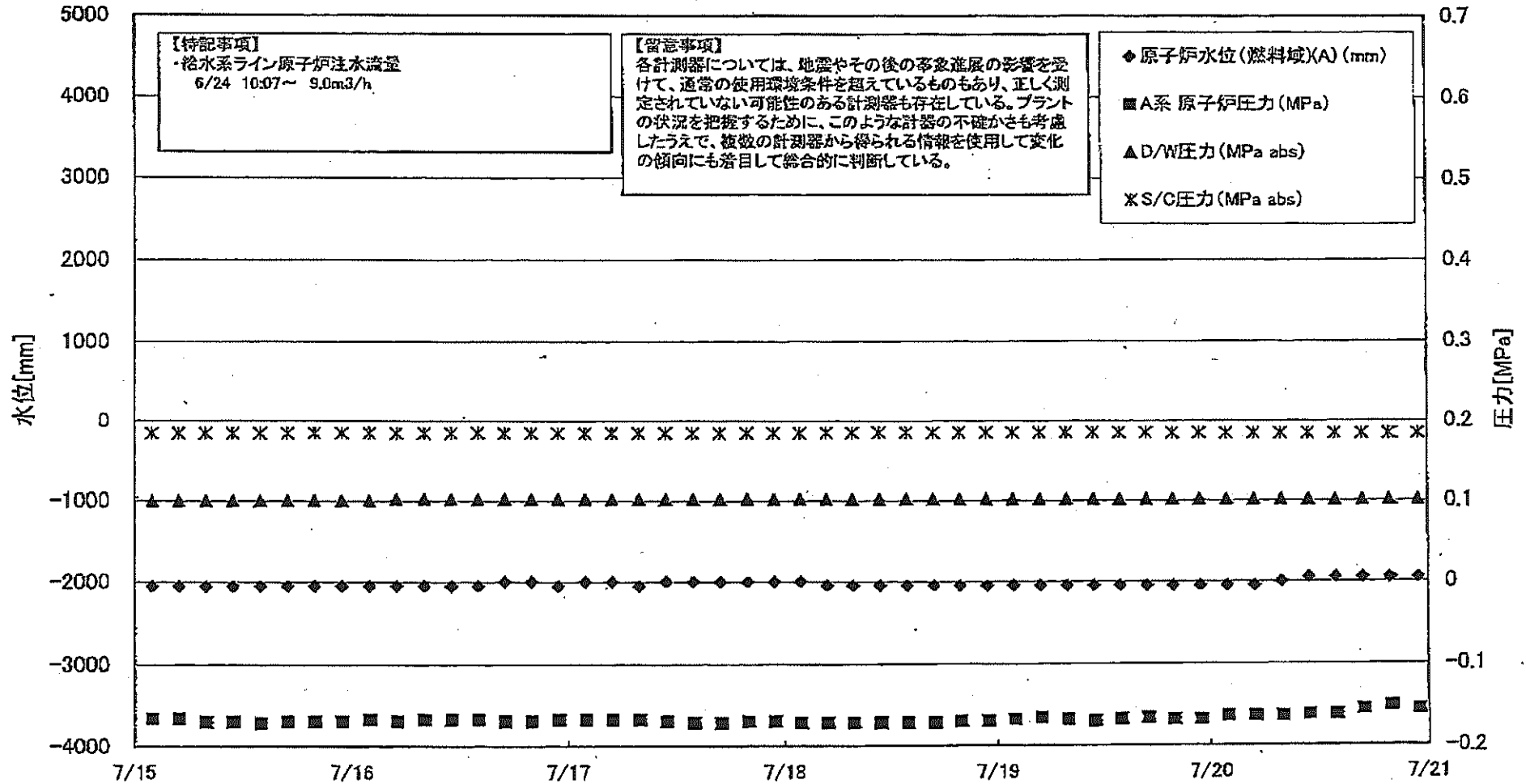
島第一原子力発電所 2号機 温度に関するパラメータ

【留意事項】
 各計測値については、地震やその他の事象発生の影響を併せて、通常の使用環境条件を超えているものもあり、正しく測定されていない可能性のある計測値も存在している。プラントの状況を把握するために、このような計測値の不確かさも考慮し、複数の計測値から得られる結果を使用して実態の傾向にも着目して総合的に判断している。

日時	逆止安全弁漏洩検出器 RV-2-71A	主蒸気隔離弁漏洩 検出器 2-86A	給水ノズル 温度	CRDハウジング 上部温度	圧力容器下部 (底部ヘッド上部)	圧力容器支持ス カート上部温度	圧力容器ドレンバ イブ上部温度	D/W HVH戻り温 度(HVH-16A)	RPVバロー シールド	原子炉抑制 室ガス温度	S/Cプール 水温度A	S/Cプール 水温度B	備考
7/15 2:00	118.6	64.7	111.5	140.0	124.6	110.6	102.5	128.0	133.0	58.0	51.7	51.6	
7/15 5:00	118.6	64.8	111.5	130.2	123.5	110.5	102.6	130.0	132.0	58.0	51.7	51.6	
7/15 8:00	118.6	64.9	111.6	143.7	123.4	111.0	102.2	131.0	133.0	58.0	51.6	51.5	
7/15 11:00	118.2	64.7	111.5	134.1	122.8	110.6	102.5	131.0	132.0	58.0	51.6	51.5	
7/15 14:00	118.8	64.5	111.5	135.7	123.2	109.8	102.3	130.0	131.0	58.0	51.6	51.5	
7/15 17:00	118.5	64.6	111.6	138.4	123.6	110.7	102.7	130.0	130.0	58.0	51.6	51.5	
7/15 20:00	119.2	64.8	111.5	135.0	123.3	110.1	102.3	129.0	131.0	57.0	51.5	51.4	
7/15 23:00	118.1	64.8	111.3	141.4	122.2	110.9	102.6	129.0	130.0	57.0	51.5	51.4	
7/16 2:00	119.7	64.8	111.5	137.4	123.0	108.7	102.1	129.0	130.0	57.0	51.4	51.3	
7/16 5:00	118.8	64.8	111.5	134.5	122.0	112.3	102.3	129.0	130.0	57.0	51.4	51.3	
7/16 8:00	118.3	64.8	111.5	133.0	122.4	108.3	102.3	129.0	130.0	57.0	51.4	51.3	
7/16 11:00	119.0	64.8	111.5	136.9	122.6	112.5	102.1	128.0	130.0	57.0	51.4	51.3	
7/16 14:00	119.3	64.8	111.5	133.6	122.0	108.7	101.8	128.0	130.0	57.0	51.3	51.2	
7/16 17:00	119.7	64.2	111.5	135.3	122.0	111.3	101.9	128.0	126.0	57.0	51.3	51.2	
7/16 20:00	119.7	64.5	111.5	135.9	122.8	109.5	101.9	127.0	126.0	57.0	51.2	51.2	
7/16 23:00	119.1	64.7	111.6	141.6	123.0	108.2	102.0	127.0	126.0	57.0	51.2	51.1	
7/17 2:00	118.9	64.9	111.8	131.2	123.5	113.4	102.2	126.0	126.0	57.0	51.2	51.1	
7/17 5:00	118.9	64.8	111.6	129.1	122.9	110.3	102.8	127.0	126.0	57.0	51.1	51.0	
7/17 8:00	119.4	64.9	111.6	128.6	127.1	113.7	102.5	127.0	126.0	57.0	51.1	51.0	
7/17 11:00	119.1	64.6	111.5	130.8	126.9	113.5	102.7	127.0	126.0	57.0	51.1	51.0	
7/17 14:00	119.2	64.4	111.5	132.5	126.3	112.3	103.1	126.0	127.0	57.0	51.0	50.9	
7/17 17:00	118.1	64.5	111.7	130.0	126.8	110.9	102.2	126.0	127.0	57.0	51.0	50.9	
7/17 20:00	119.3	64.8	111.7	132.8	128.8	113.2	103.0	126.0	127.0	57.0	51.0	51.0	
7/17 23:00	119.2	64.9	111.6	130.7	126.6	113.2	101.7	126.0	127.0	57.0	51.0	51.0	
7/18 2:00	119.0	65.0	111.5	141.2	126.6	112.8	102.2	126.0	128.0	57.0	51.0	51.0	
7/18 5:00	118.8	64.9	111.3	133.5	126.3	110.7	102.7	126.0	128.0	57.0	51.1	51.0	
7/18 8:00	118.8	64.9	111.1	131.9	125.6	113.4	101.9	126.0	128.0	57.0	51.1	51.0	
7/18 11:00	118.5	64.6	110.9	133.9	124.4	111.8	101.8	125.0	127.0	57.0	51.1	51.0	
7/18 14:00	118.3	64.8	111.0	123.4	126.2	110.2	102.1	125.0	127.0	57.0	51.1	51.0	
7/18 17:00	118.4	64.9	110.8	127.8	128.3	113.7	101.5	125.0	127.0	57.0	51.1	51.0	
7/18 20:00	118.3	64.9	110.7	129.4	126.5	111.2	100.8	125.0	127.0	57.0	51.1	51.0	
7/18 23:00	118.3	64.8	110.7	128.1	125.5	110.0	101.0	125.0	126.0	58.0	51.1	51.0	
7/18 2:00	118.3	64.8	110.6	119.6	125.2	112.8	100.7	125.0	126.0	58.0	51.1	51.0	
7/18 5:00	118.1	64.8	110.8	115.0	125.5	111.0	100.9	125.0	126.0	56.0	51.1	51.0	
7/18 8:00	118.0	64.8	110.6	125.6	125.5	110.9	100.7	125.0	126.0	58.0	51.1	51.0	
7/18 11:00	118.0	64.8	110.4	130.6	125.2	108.2	100.7	125.0	125.0	57.0	51.1	51.0	
7/18 14:00	118.0	64.2	110.7	108.1	124.1	111.8	100.4	125.0	125.0	57.0	51.1	51.0	
7/18 17:00	118.2	64.5	110.6	128.2	124.5	110.3	100.7	125.0	125.0	58.0	51.1	51.0	
7/18 20:00	118.3	64.5	110.7	119.3	125.8	111.5	99.8	125.0	124.0	58.0	51.1	51.0	
7/18 23:00	118.6	64.7	110.8	124.7	125.8	112.2	99.5	123.0	124.0	58.0	51.1	51.0	
7/19 2:00	118.4	64.4	110.8	130.0	126.8	108.4	99.2	124.0	124.0	58.0	51.1	51.0	
7/19 5:00	118.3	64.5	110.8	124.7	126.0	112.4	99.3	125.0	125.0	58.0	51.0	50.9	
7/19 8:00	118.8	64.6	111.0	118.0	126.5	111.4	99.0	127.0	128.0	56.0	51.0	50.9	
7/19 11:00	118.5	64.6	111.1	124.6	126.6	110.9	98.8	128.0	128.0	58.0	51.0	50.9	
7/19 14:00	118.9	64.6	111.1	130.1	125.7	109.2	99.0	128.0	125.0	58.0	51.0	50.9	
7/19 17:00	118.6	64.5	111.1	112.9	127.2	109.9	98.6	130.0	124.0	58.0	51.0	50.9	
7/19 20:00	118.7	64.5	111.1	123.3	127.3	110.3	98.4	131.0	128.0	58.0	50.9	50.8	
7/19 23:00	118.7	64.4	111.3	115.6	125.9	111.2	98.8	131.0	128.0	57.0	50.9	50.8	

計測不良

福島第一原子力発電所 3号機 水位・圧力に関するパラメータ



ZV1114
 012710
 1時10分
 福島第一原子力発電所
 3号機
 給水系統
 注水流量

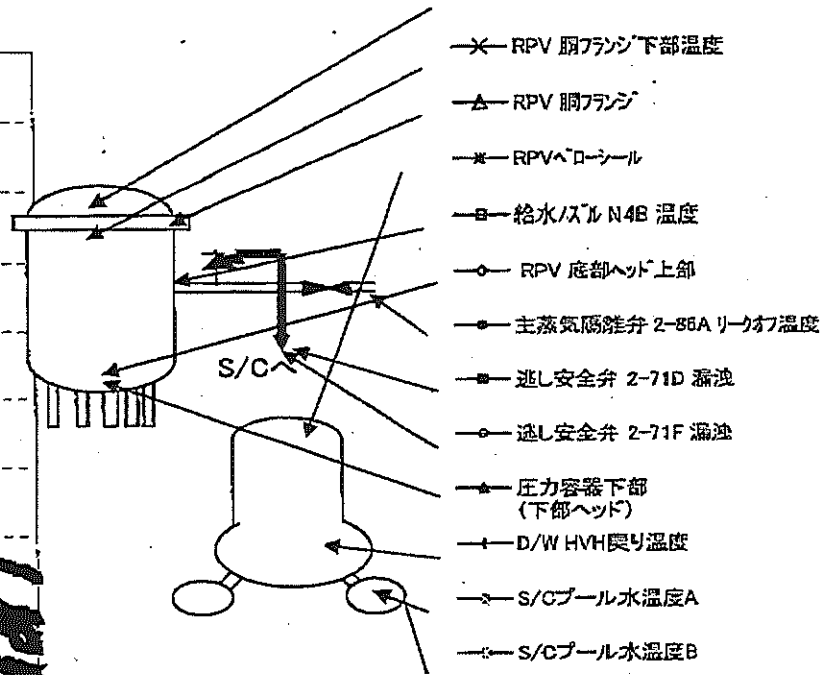
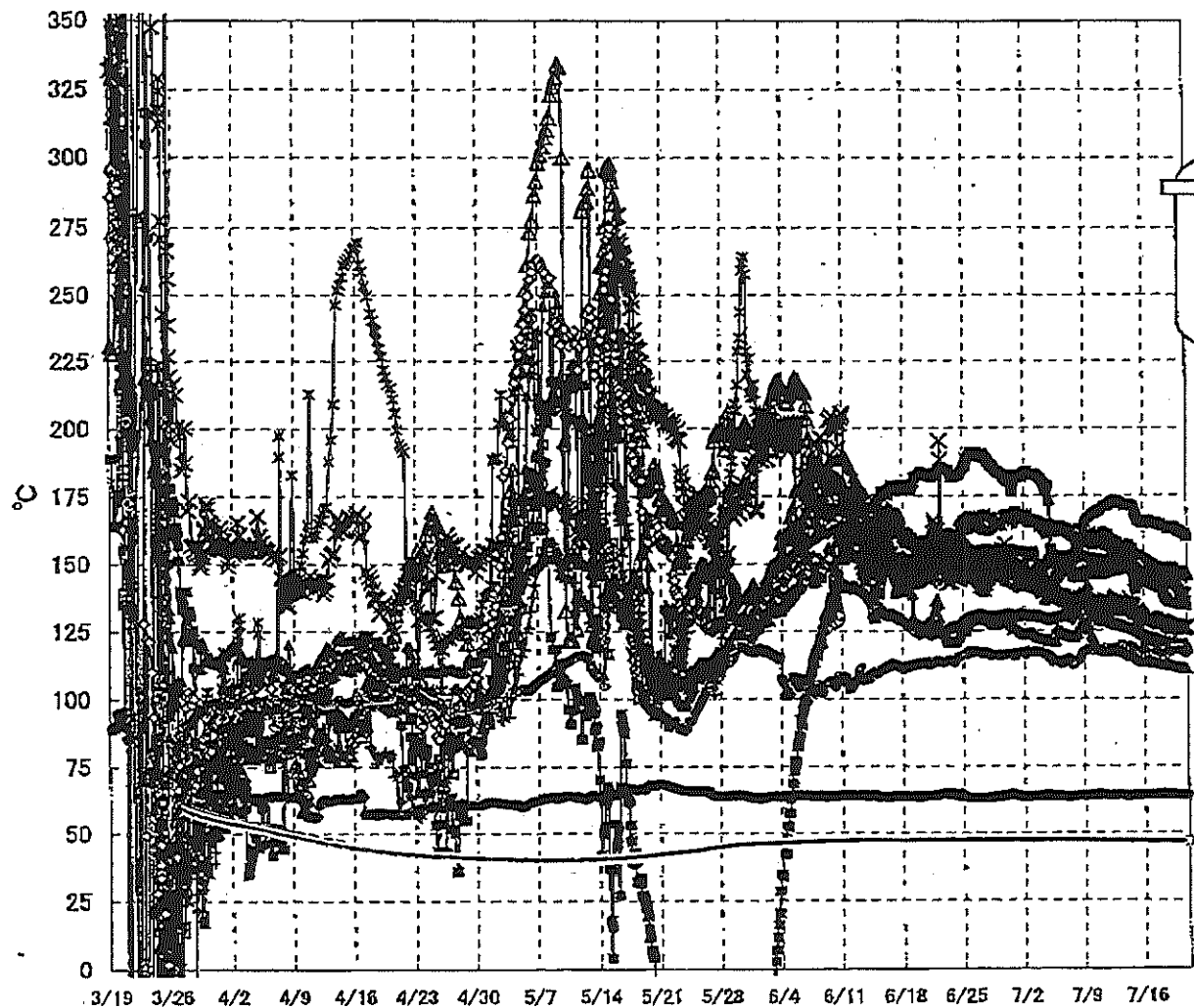
福島 原子力発電所 3号機 水位・圧力に関するパ

【留意事項】
 各計測器については、地震やその他の事故進展の影響を受けて、通常の使用環境条件を超えているものもあり、正しく測定できていない可能性のある計測器も存在している。
 プラントの状態を把握するために、このような計器の不確かさも考慮したうえで、複数の計測器から得られる情報を使用して変化の傾向にも着目して総合的に判断している。

日時	原子炉水位 (燃料棒)(A) (mm)	原子炉水位 (燃料棒)(B) (mm)	A系 原子炉圧力 (MPa)	B系 原子炉圧 力(MPa)	D/W圧力 (MPa abs)	S/C圧力 (MPa abs)	CAMS D/W(A) (Sv/h)	CAMS D/W(B) (Sv/h)	CAMS S/C(A) (Sv/h)	CAMS S/C(B) (Sv/h)	中央制御 室線量 (mSv/h)	備考
7/15 2:00	-2050	-2300	-0.168	-0.108	0.0988	0.1838	4.27E+00	2.74E+00	3.21E-01	2.98E-01	0.021	
7/15 5:00	-2050	-2300	-0.168	-0.104	0.0998	0.1839	4.27E+00	2.74E+00	3.21E-01	2.98E-01	0.024	
7/15 8:00	-2050	-2300	-0.170	-0.106	0.0996	0.1839	4.27E+00	2.74E+00	3.21E-01	2.98E-01	0.023	
7/15 11:00	-2050	-2300	-0.170	-0.106	0.0996	0.1839	4.27E+00	2.74E+00	3.21E-01	2.98E-01	0.024	
7/15 14:00	-2050	-2300	-0.172	-0.108	0.0996	0.1839	4.27E+00	2.74E+00	3.20E-01	2.98E-01	0.024	
7/15 17:00	-2050	-2300	-0.170	-0.108	0.0996	0.1839	4.26E+00	2.74E+00	3.20E-01	2.98E-01	0.024	
7/15 20:00	-2050	-2300	-0.170	-0.106	0.0996	0.1841	4.26E+00	2.74E+00	3.20E-01	2.98E-01	0.025	
7/15 23:00	-2050	-2300	-0.170	-0.106	0.0998	0.1841	4.28E+00	2.74E+00	3.20E-01	2.98E-01	0.023	
7/16 2:00	-2050	-2300	-0.168	-0.104	0.0998	0.1841	6.20E+00	2.73E+00	3.20E-01	2.97E-01	0.024	
7/16 5:00	-2050	-2300	-0.170	-0.106	0.1016	0.1839	4.25E+00	2.73E+00	3.20E-01	2.97E-01	0.024	7/16 5:00以降D/W圧力の記載計器を変更(page からabsへ変換)
7/16 8:00	-2050	-2300	-0.168	-0.108	0.1016	0.1839	4.25E+00	2.73E+00	3.19E-01	2.97E-01	0.024	
7/16 11:00	-2050	-2300	-0.168	-0.108	0.1016	0.1839	4.25E+00	2.73E+00	3.19E-01	2.97E-01	0.026	
7/16 14:00	-2050	-2250	-0.168	-0.108	0.1016	0.1841	4.25E+00	2.73E+00	3.19E-01	2.97E-01	0.022	
7/16 17:00	-2000	-2250	-0.170	-0.108	0.1016	0.1839	4.25E+00	2.73E+00	3.19E-01	2.97E-01	0.024	
7/16 20:00	-2000	-2250	-0.170	-0.108	0.1016	0.1839	4.24E+00	2.73E+00	3.19E-01	2.97E-01	0.022	
7/16 23:00	-2050	-2300	-0.168	-0.106	0.1016	0.1839	4.24E+00	2.73E+00	3.19E-01	2.96E-01	0.026	
7/17 2:00	-2000	-2250	-0.188	-0.106	0.1016	0.1839	4.24E+00	2.73E+00	3.19E-01	2.96E-01	0.023	
7/17 5:00	-2000	-2250	-0.168	-0.106	0.1016	0.1839	4.24E+00	2.72E+00	3.19E-01	2.96E-01	0.022	
7/17 8:00	-2050	-2250	-0.168	-0.106	0.1016	0.1839	4.23E+00	2.72E+00	3.18E-01	2.96E-01	0.022	
7/17 11:00	-2000	-2250	-0.170	-0.108	0.1016	0.1839	4.23E+00	2.72E+00	3.18E-01	2.96E-01	0.023	
7/17 14:00	-2000	-2250	-0.172	-0.108	0.1016	0.1839	4.23E+00	2.72E+00	3.18E-01	2.96E-01	0.024	
7/17 17:00	-2000	-2250	-0.172	-0.108	0.1016	0.1839	4.23E+00	2.72E+00	3.18E-01	2.96E-01	0.025	
7/17 20:00	-2000	-2250	-0.170	-0.108	0.1016	0.1839	4.22E+00	2.72E+00	3.18E-01	2.96E-01	0.022	
7/17 23:00	-2000	-2300	-0.170	-0.108	0.1016	0.1839	4.22E+00	2.72E+00	3.18E-01	2.96E-01	0.022	
7/18 2:00	-2000	-2300	-0.172	-0.111	0.1016	0.1839	4.22E+00	2.72E+00	3.18E-01	2.96E-01	0.025	
7/18 5:00	-2050	-2300	-0.172	-0.108	0.1016	0.1841	4.22E+00	2.71E+00	3.18E-01	2.96E-01	0.025	
7/18 8:00	-2050	-2300	-0.172	-0.106	0.1016	0.1841	4.21E+00	2.71E+00	3.18E-01	2.96E-01	0.022	
7/18 11:00	-2050	-2300	-0.172	-0.106	0.1016	0.1841	4.21E+00	2.71E+00	3.18E-01	2.95E-01	0.023	
7/18 14:00	-2050	-2250	-0.172	-0.108	0.1016	0.1841	4.21E+00	2.71E+00	3.18E-01	2.95E-01	0.023	
7/18 17:00	-2050	-2250	-0.172	-0.106	0.1016	0.1841	4.21E+00	2.71E+00	3.18E-01	2.95E-01	0.022	
7/18 20:00	-2050	-2250	-0.170	-0.108	0.1016	0.1841	4.20E+00	2.71E+00	3.17E-01	2.95E-01	0.022	
7/18 23:00	-2050	-2300	-0.170	-0.106	0.1016	0.1841	4.20E+00	2.71E+00	3.17E-01	2.95E-01	0.023	
7/19 2:00	-2050	-2300	-0.168	-0.106	0.1016	0.1841	4.20E+00	2.71E+00	3.17E-01	2.95E-01	0.021	
7/19 5:00	-2050	-2300	-0.168	-0.108	0.1016	0.1841	4.20E+00	2.71E+00	3.17E-01	2.95E-01	0.021	
7/19 8:00	-2050	-2300	-0.168	-0.108	0.1016	0.1841	4.20E+00	2.71E+00	3.17E-01	2.95E-01	0.021	
7/19 11:00	-2050	-2300	-0.170	-0.108	0.1016	0.1841	4.19E+00	2.71E+00	3.17E-01	2.95E-01	0.023	
7/19 14:00	-2050	-2300	-0.168	-0.106	0.1016	0.1839	4.19E+00	2.70E+00	3.17E-01	2.94E-01	0.023	
7/19 17:00	-2050	-2300	-0.166	-0.106	0.1016	0.1838	4.19E+00	2.70E+00	3.16E-01	2.94E-01	0.023	
7/19 20:00	-2050	-2300	-0.168	-0.108	0.1016	0.1836	4.19E+00	2.70E+00	3.16E-01	2.94E-01	0.023	
7/19 23:00	-2050	-2300	-0.168	-0.106	0.1016	0.1836	4.19E+00	2.70E+00	3.16E-01	2.94E-01	0.023	
7/20 2:00	-2050	-2300	-0.164	-0.108	0.1016	0.1834	4.18E+00	2.79E+00	3.16E-01	2.94E-01	0.022	
7/20 5:00	-2050	-2300	-0.164	-0.106	0.1016	0.1832	4.18E+00	2.81E+00	3.16E-01	2.94E-01	0.023	
7/20 8:00	-2000	-2300	-0.164	-0.106	0.1016	0.1832	4.18E+00	2.80E+00	3.16E-01	2.94E-01	0.021	
7/20 11:00	-1950	-2300	-0.162	-0.106	0.1016	0.1832	4.18E+00	2.80E+00	3.16E-01	2.94E-01	0.022	
7/20 14:00	-1950	-2300	-0.162	-0.106	0.1016	0.1832	4.18E+00	2.80E+00	3.16E-01	2.94E-01	0.022	
7/20 17:00	-1950	-2300	-0.155	-0.108	0.1016	0.1832	4.18E+00	2.82E+00	3.16E-01	2.94E-01	0.022	
7/20 20:00	-1950	-2300	-0.151	-0.108	0.1016	0.1834	4.18E+00	2.82E+00	3.16E-01	2.94E-01	0.022	
7/20 23:00	-1950	-2300	-0.155	-0.106	0.1015	0.1834	4.18E+00	2.83E+00	3.17E-01	2.94E-01	0.022	

2011年 7月 1日 14時 0分 福島原子力発電所 3号機 水位・圧力に関するパ

福島第一原子力発電所 3号機 温度に関するパラメータ(代表点)



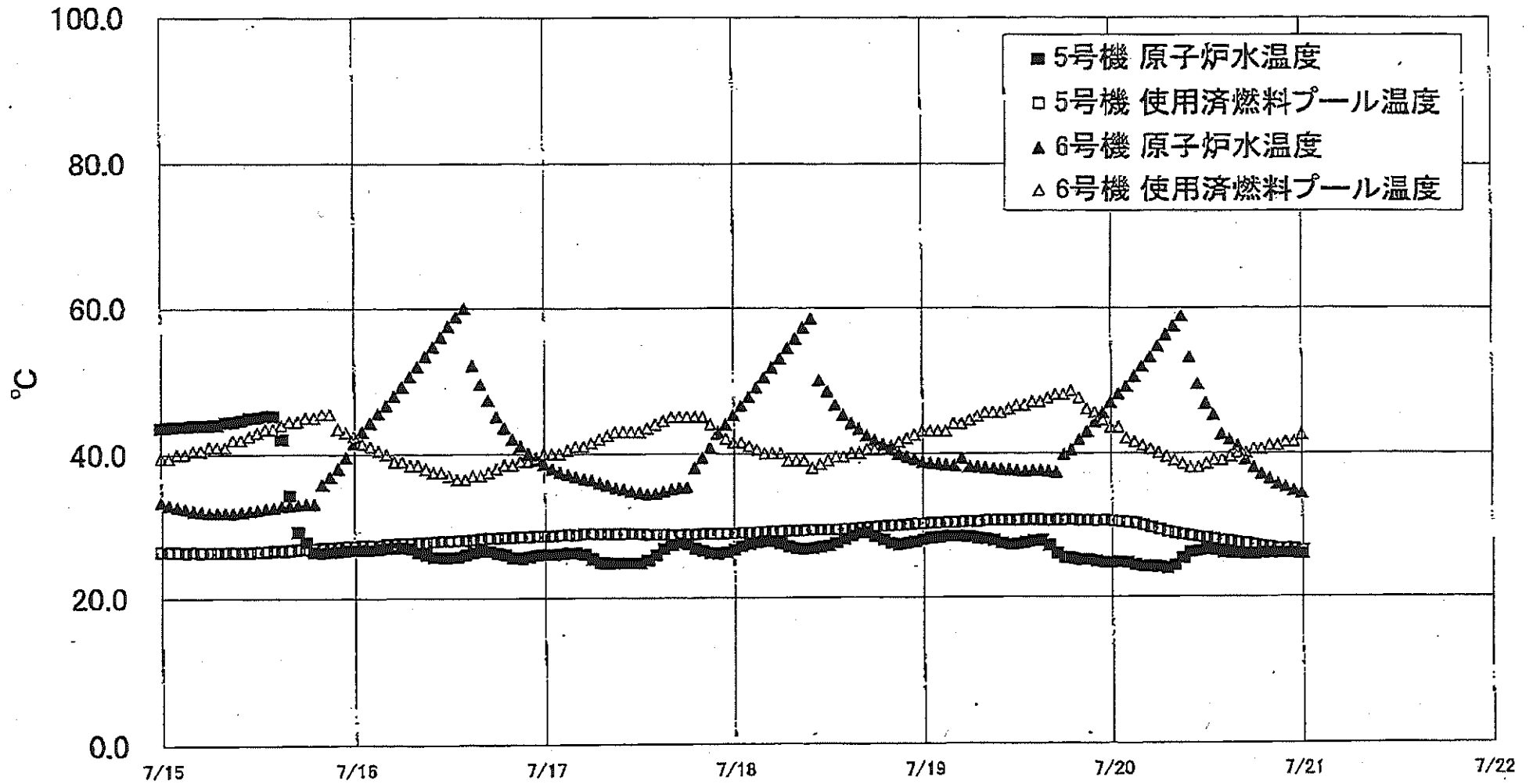
【留意事項】
 各計測器については、地震やその後の事象進展の影響を受けて、通常の使用環境条件を超えているものもあり、正しく測定されていない可能性のある計測器も存在している。プラントの状況を把握するために、このような計測器の不確かさも考慮したうえで、複数の計測器から得られる情報を使用して変化の傾向にも着目して総合的に判断している。

島第一原子力発電所 3号機 温度に関するパラメータ

【留意事項】
 各計測器については、地震やその後の緊急事態の影響を受けて、通常の使用環境条件を超えているものもあり、正しく測定されていない可能性のある計測器も存在している。プラントの状況を把握するために、このような計器の不確かさも考慮したうえで、複数の計測器から得られる情報を活用して変化の傾向にも着目して総合的に判断している。

日時	給水バスル N4B 速度	RPV 底部ヘッド 上替	RPV 駆動ポンプ	圧力容器下替 (下部ヘッド)	RPV スタッドボルト温度	RPV 筒体下部 温度	送水安全弁 2-71D 温度	送水安全弁 2-71F 温度	主蒸気発生器 2-33A リーク温度 区	D/W HVH 戻り温度	RPVベローニール	S/Cプール 水温度A	S/Cプール水 温度B	備考
7/15 2:00	139.9	124.1	147.4	115.0	134.0	131.1	167.2	118.9	63.8	154.5	148.5	46.5	46.7	
7/15 5:00	140.7	123.9	146.9	114.7	133.2	131.7	166.4	116.9	63.6	153.8	147.8	46.5	46.7	
7/15 8:00	141.7	123.5	146.8	114.2	133.2	131.4	165.4	117.2	63.8	153.5	147.4	46.5	46.7	
7/15 11:00	143.9	123.3	146.4	113.7	132.5	130.8	165.2	117.1	63.9	153.0	147.2	46.5	46.7	
7/15 14:00	143.5	123.2	146.1	113.5	131.3	130.2	164.9	117.0	64.0	152.5	146.9	46.5	46.7	
7/15 17:00	143.4	123.2	145.9	113.5	130.6	129.9	164.6	117.0	63.9	152.5	146.6	46.5	46.7	
7/15 20:00	143.3	123.1	146.1	113.5	130.4	129.5	164.3	116.9	64.0	152.5	146.6	46.5	46.7	
7/15 23:00	143.2	123.0	146.3	113.2	129.7	129.3	165.2	116.7	63.8	152.2	146.5	46.5	46.7	
7/16 2:00	142.9	123.0	146.5	113.1	129.3	128.3	165.2	116.5	63.7	151.7	146.6	46.5	46.7	
7/16 5:00	142.6	122.7	146.6	113.0	121.5	128.1	165.3	116.9	63.7	151.3	146.6	46.5	46.7	
7/16 8:00	142.3	122.8	146.8	112.9	120.5	128.5	165.4	117.2	63.6	151.4	147.0	46.5	46.8	
7/16 11:00	142.1	122.3	146.6	113.0	120.2	128.6	165.5	117.2	63.6	151.5	146.4	46.5	46.8	
7/16 14:00	142.0	122.2	146.5	113.0	119.7	128.5	165.1	116.8	63.6	151.3	146.2	46.5	46.8	
7/16 17:00	141.8	122.0	146.6	113.3	118.7	129.1	164.9	116.7	63.9	150.9	146.1	46.5	46.8	
7/16 20:00	141.7	122.1	146.6	113.8	118.8	129.1	164.0	116.2	63.8	150.6	146.1	46.5	46.6	
7/16 23:00	141.6	122.0	146.6	113.5	118.6	128.7	164.1	115.9	63.7	149.6	146.1	46.5	46.6	
7/17 2:00	141.5	121.9	146.6	113.0	118.5	128.7	164.4	116.1	63.7	149.9	146.1	46.5	46.6	
7/17 5:00	141.5	121.7	146.6	113.3	118.4	128.5	164.1	116.4	63.8	149.7	145.9	46.5	46.6	
7/17 8:00	141.4	121.6	146.7	112.7	120.3	128.3	164.6	116.7	63.9	149.9	145.8	46.4	46.6	
7/17 11:00	141.2	121.8	146.8	112.9	120.6	128.5	164.4	116.7	64.1	149.8	145.8	46.4	46.8	
7/17 14:00	140.9	121.5	146.5	112.8	120.7	127.9	164.4	116.3	64.1	148.9	145.6	46.4	46.8	
7/17 17:00	140.6	121.2	146.4	112.8	120.7	127.7	164.1	116.0	64.1	149.3	145.3	46.4	46.6	
7/17 20:00	140.4	121.1	146.6	112.7	120.4	127.3	163.8	115.8	64.0	148.4	145.1	46.4	46.6	
7/17 23:00	140.3	120.9	146.6	112.4	120.6	127.3	163.9	116.0	64.1	148.2	145.0	46.4	46.6	
7/18 2:00	140.7	120.8	146.6	112.3	120.1	127.8	163.4	116.3	64.0	148.8	145.0	46.4	46.6	
7/18 5:00	139.7	120.6	146.6	112.2	119.8	127.8	163.4	116.6	63.9	148.1	145.1	46.4	46.6	
7/18 8:00	138.1	120.5	146.7	112.2	119.8	127.5	162.9	116.7	64.3	147.8	145.0	46.4	46.8	
7/18 11:00	137.2	120.4	146.8	111.9	119.7	127.5	162.9	115.7	64.2	148.2	144.8	46.4	46.8	
7/18 14:00	136.6	120.5	146.8	112.5	119.6	127.3	162.9	116.1	64.1	148.2	144.3	46.4	46.6	
7/18 17:00	135.8	120.4	146.8	112.8	120.1	126.6	162.4	116.2	64.1	148.0	143.7	46.4	46.6	
7/18 20:00	135.3	120.3	147.2	112.2	120.1	126.8	162.8	116.8	64.0	148.0	143.4	46.4	46.6	
7/18 23:00	135.1	120.4	147.4	111.9	120.5	126.3	162.6	116.6	64.0	147.8	143.0	46.4	46.6	
7/19 2:00	134.9	120.0	147.6	112.2	120.2	126.4	162.4	116.5	64.0	147.1	142.8	46.4	46.5	
7/19 5:00	135.0	119.9	147.6	112.0	120.1	126.0	162.2	117.2	64.0	146.5	142.6	46.4	46.5	
7/19 8:00	134.9	119.8	147.5	111.5	119.3	125.8	162.4	117.4	63.9	146.7	142.3	46.4	46.5	
7/19 11:00	134.9	119.8	147.8	111.5	119.4	126.0	163.1	117.9	64.0	147.1	141.9	46.4	46.5	
7/19 14:00	134.7	119.5	147.4	111.7	121.1	126.0	162.5	117.7	64.0	146.9	141.4	46.4	46.5	
7/19 17:00	134.7	119.4	147.1	111.4	119.6	125.8	162.2	117.6	63.9	146.1	141.1	46.4	46.5	
7/19 20:00	134.5	119.1	146.5	111.2	120.1	126.3	161.9	117.8	63.9	146.3	140.9	46.3	46.5	
7/19 23:00	134.3	119.0	146.4	111.2	119.7	125.9	161.6	117.6	63.9	145.8	140.5	46.3	46.5	
7/20 2:00	133.9	118.6	146.2	110.9	119.6	125.9	161.1	117.7	63.8	145.8	140.0	46.3	46.5	
7/20 5:00	135.4	118.4	146.0	111.2	119.6	125.9	161.7	117.9	63.7	145.2	139.1	46.3	46.5	
7/20 8:00	134.6	118.3	145.9	111.0	119.6	125.8	161.0	117.4	63.6	144.8	139.0	46.3	46.5	
7/20 11:00	134.5	118.2	145.9	111.2	119.6	125.7	160.9	117.2	63.6	144.8	139.0	46.3	46.5	
7/20 14:00	134.3	118.0	145.7	111.2	119.3	125.7	160.8	117.2	63.8	144.6	138.8	46.3	46.5	
7/20 17:00	134.5	117.9	145.9	110.9	119.3	125.4	160.9	117.0	63.9	144.4	138.8	46.3	46.5	
7/20 20:00	134.1	117.6	146.0	110.6	120.2	125.8	160.3	116.0	64.0	144.2	138.6	46.3	46.5	
7/20 23:00	133.6	116.7	145.9	110.5	119.6	125.9	159.4	117.3	63.8	143.4	138.1	46.3	46.4	

福島第一原子力発電所 5・6号機 原子炉水温度、使用済燃料プール温度推移



01
7
CAZ6.0M
017H1 +110Z

福島第一原子力発電所 5・6号機 原子炉水温度・使用済燃料プール温度

日時	5号機 原子炉水温度	5号機 使用済燃料プール温度	6号機 原子炉水温度	6号機 使用済燃料プール温度
7/18 8:00	26.7	29.2	55.7	39.0
7/18 9:00	26.6	29.2	57.2	39.0
7/18 10:00	26.7	29.3	58.4	38.0
7/18 11:00	26.9	29.3	50.0	38.5
7/18 12:00	27.1	29.3	49.5	39.0
7/18 13:00	27.5	29.3	46.6	39.5
7/18 14:00	28.0	29.4	45.2	39.5
7/18 15:00	28.5	29.4	44.1	40.0
7/18 16:00	28.9	29.5	43.3	40.0
7/18 17:00	28.9	29.6	42.4	40.5
7/18 18:00	28.4	29.7	41.8	40.5
7/18 19:00	27.9	29.8	41.2	40.5
7/18 20:00	27.4	29.9	40.5	41.0
7/18 21:00	27.2	29.9	39.9	41.5
7/18 22:00	27.4	30.0	39.5	42.0
7/18 23:00	27.6	30.1	39.2	42.5
7/19 0:00	27.9	30.1	38.8	43.0
7/19 1:00	28.1	30.2	38.6	43.0
7/19 2:00	28.2	30.2	38.5	43.0
7/19 3:00	28.4	30.3	38.4	43.0
7/19 4:00	28.4	30.3	38.3	44.0
7/19 5:00	28.4	30.4	39.3	44.0
7/19 6:00	28.3	30.5	38.2	44.5
7/19 7:00	29.1	30.4	38.1	45.0
7/19 8:00	28.0	30.6	38.0	45.5
7/19 9:00	27.8	30.6	37.9	45.5
7/19 10:00	27.4	30.6	37.8	45.5
7/19 11:00	27.2	30.6	37.7	46.0
7/19 12:00	27.3	30.6	37.6	46.5
7/19 13:00	27.5	30.7	37.5	46.5
7/19 14:00	27.7	30.7	37.6	47.0
7/19 15:00	27.8	30.7	37.6	47.0
7/19 16:00	27.1	30.6	37.5	47.5
7/19 17:00	26.0	30.7	37.3	48.0
7/19 18:00	25.4	30.7	39.8	48.0
7/19 19:00	25.3	30.7	40.4	48.5
7/19 20:00	25.1	30.6	41.8	47.5
7/19 21:00	25.1	30.6	42.9	46.0
7/19 22:00	24.9	30.5	44.2	45.5
7/19 23:00	24.7	30.6	45.5	44.5
7/20 0:00	24.7	30.5	46.9	43.5
7/20 1:00	24.8	30.4	48.1	43.5
7/20 2:00	24.7	30.3	49.1	42.0
7/20 3:00	24.4	30.2	50.5	41.5
7/20 4:00	24.2	29.9	51.9	41.0
7/20 5:00	24.2	29.6	53.2	40.5
7/20 6:00	24.1	29.3	54.7	40.0
7/20 7:00	23.9	29.0	56.2	39.5
7/20 8:00	24.3	28.8	57.4	39.0
7/20 9:00	25.3	28.6	58.8	38.5
7/20 10:00	26.1	28.4	53.2	38.0
7/20 11:00	26.3	28.2	49.5	38.0
7/20 12:00	26.5	28.1	46.8	38.5
7/20 13:00	26.4	27.9	45.2	39.0
7/20 14:00	26.1	27.7	42.6	39.0
7/20 15:00	26.0	27.6	41.8	39.5
7/20 16:00	26.0	27.4	41.0	40.0
7/20 17:00	25.9	27.3	39.1	40.0
7/20 18:00	25.9	27.1	38.0	40.5
7/20 19:00	26.0	26.9	37.1	40.5
7/20 20:00	26.0	26.8	36.4	41.0
7/20 21:00	26.0	26.6	35.7	41.0
7/20 22:00	26.0	26.6	35.3	41.5
7/20 23:00	26.0	26.5	34.8	41.5
7/21 0:00	25.9	26.3	34.4	42.5

福島第一原子力発電所 プラント関連パラメータ (水位・圧力・温度などのデータ)

(留意事項)
各計測器については、地震やその後の緊急進退の影響を受けて、通常の使用環境条件を超えているものもあり、正しく測定されていない可能性のある計測器も存在している。プラントの状況を把握するために、このような計測の不確かさも含めて、複数の計測器から得られる情報を使用して変化の傾向にも着目して総合的に判断している。

7月21日 6:00 現在

号機	1号機	2号機	3号機	4号機	5号機	6号機
原子炉注水状況	給水系Aを用いた淡水注入中。 流量3.8m ³ /h (7/21 5:00現在)	給水系Aを用いた淡水注入中。 流量3.8m ³ /h (7/21 5:00現在)	給水系Aを用いた淡水注入中。 流量9.1m ³ /h (7/21 5:00現在)		※2 (原子炉の除熱機能が維持されており、注水不要)	
原子炉水位	燃料域A-燃料域B 燃料域B-1650 mm ※3 (7/21 5:00 現在)	燃料域A-1850 mm ※3 燃料域B-2150 mm ※3 (7/21 5:00 現在)	燃料域A-1950 mm ※3 燃料域B-2300 mm ※3 (7/21 5:00 現在)		停止域 1831mm (7/21 6:00 現在)	停止域 2070mm (7/21 6:00 現在)
原子炉圧力	A系:0.024 MPa g B系:-MPa g (7/21 5:00 現在)	A系:0.028 MPa g B系:-MPa g (7/21 5:00 現在)	A系:-0.151 MPa g (A)※3 B系:-0.104 MPa g (C)※3 (7/21 5:00 現在)		0.010 MPa g (7/21 6:00 現在)	0.023 MPa g (7/21 6:00 現在)
原子炉水温度	(系統流量がないため採取不可)					
原子炉圧力容器 まわり温度	給水A 温度:107.7℃ 圧力容器下部温度:96.5℃ (7/21 5:00 現在)	給水A 温度:111.3℃ 圧力容器下部温度:126.4℃ (7/21 5:00 現在)	給水A 温度:132.1℃ 圧力容器下部温度:110.5℃ (7/21 5:00 現在)	※2 (全燃料取出中につき監視対象外)	※2 (原子炉水温度にて監視中)	
D/W - S/C 圧力	D/W:0.1334 MPa abs S/C:0.110 MPa abs (7/21 5:00 現在)	D/W:0.132 MPa abs ※1 S/C:燃料域A (7/21 5:00 現在)	D/W:0.1016 MPa abs S/C:0.1836 MPa abs (7/21 5:00 現在)		※2 (原子炉の除熱機能が維持されているため監視対象外)	
D/W 雰囲気温度	RPVペロ-シール:96.1℃ HVH戻り:97.6℃ (7/21 5:00 現在)	RPVペロ-シール:124℃ ※3 HVH戻り:131℃ (7/21 5:00 現在)	RPVペロ-シール:137.7℃ ※3 HVH戻り:142.7℃ (7/21 5:00 現在)			
CAMS 放射線 モニタ	D/W(A):0.00E+00Sv/h ※1 B:3.18E-01Sv/h ※1 S/C(A):7.16E-01Sv/h B:7.48E-01Sv/h (7/21 5:00 現在)	D/W(A):1.24E+01Sv/h ※1 B:1.42E+01Sv/h S/C(A):1.67E-01Sv/h ※1 B:7.51E+00Sv/h (7/21 5:00 現在)	D/W(A):4.17E+00Sv/h ※3 B:2.92E+00Sv/h S/C(A):3.17E-01Sv/h B:2.95E-01Sv/h (7/21 5:00 現在)			
S/C 温度	A系:47.8℃ B系:47.6℃ (7/21 5:00 現在)	A系:50.8℃ B系:50.7℃ (7/21 5:00 現在)	A系:46.2℃ B系:46.4℃ (7/21 5:00 現在)			
D/W 設計圧力	0.384MPa g (0.485MPa abs)	0.384MPa g (0.485MPa abs)	0.384MPa g (0.485MPa abs)			
D/W 最高使用圧力	0.427MPa g (0.528MPa abs)	0.427MPa g (0.528MPa abs)	0.427MPa g (0.528MPa abs)			
使用済燃料プール 温度	※1	35.0℃ (7/21 5:00現在)	30.8℃ (7/21 5:00現在)	83℃ (7/20 15:30現在)	25.9℃ (7/21 6:00 現在)	44.0℃ (7/21 6:00 現在)
FPC 燃料リ-イ-リ-イ レベル	6300mm (7/21 5:00現在) ※3	1800mm (7/21 5:00現在)	※1	6650mm (7/21 5:00現在)	※2	
電源	外部電源受電中 (P/C2C)			外部電源受電中 (P/C4D)		
その他情報				共用プール: 36℃ (7/21 5:45 現在)	5u: SHCモード (7/15 14:45~)	6u: SHCモード (7/20 9:48~)

圧力換算 ゲージ圧(MPa g) = 絶対圧(MPa abs) - 大気圧(標準大気圧0.1013 MPa)
絶対圧(MPa abs) = ゲージ圧(MPa g) + 大気圧(標準大気圧0.1013 MPa)

※1: 計測不良
※2: データ採取対象外
※3: 状況推移を監視中

福島第一原子力発電所 プラント関連パラメータ（水位・圧力・温度などのデータ）に関する補足説明

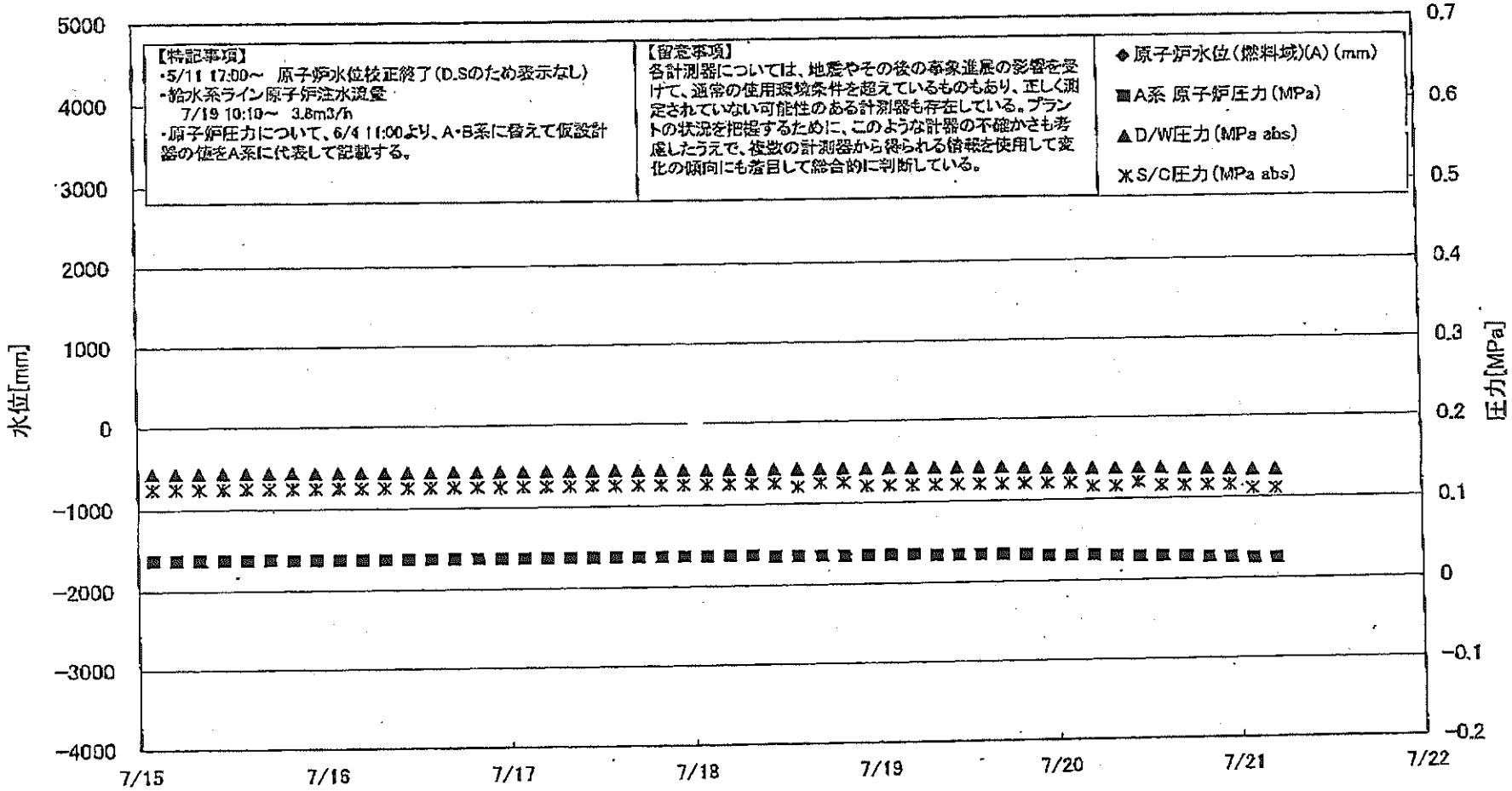
■各パラメータに関する補足説明

項目	記載方法	測定方法	記載点数/Ch 数or 系統数
原子炉注水状況	原子炉への注水流量/注水方法を記載。	仮設計器	1/1系統
原子炉水位	燃料坑を監視する水位計にて測定したデータを記載。	本設指示計	A系 1/1Ch B系 1/1Ch
原子炉圧力	計器室より圧力計器から伝送される電圧値を測定し、電圧値を圧力に換算したものを記載。A系/B系それぞれ複数点データがあるが、1点を代表として採取し記載。（本設） 1号、2号については、仮設計器の値をA系に代表して記載。（2号機は参考値）	仮設計器：1号、2号 本設計器室（電圧測定）：3号	仮設計器 1/1系統 本設計器 A系 1/2Ch B系 1/2Ch
原子炉水温度	温度計設置箇所には系統流量がないためデータ未採取	-	-
原子炉圧力容器まわり温度	原子炉圧力容器まわり温度は複数箇所から採取しているが、全体把握の観点から代表部位として「給水ノズル位置」、「圧力容器下部（1号、3号：圧力容器下部ヘッド、2号：圧力容器底部ヘッド上部）」のデータを記載	本設記録計	給水ノズル位置 1/4Ch 圧力容器下部 1/2Ch (1号) 1/1Ch (2~3号)
D/W・S/C 圧力	本設計器の指示値を記載。本設計器にて採取できない場合には、計器室より測定した電圧値を圧力に換算したものを記載。 (D/W：ドライウェル、S/C：圧力抑部室)	(D/W圧力) 本設記録計：1号 本設計器室（電圧測定）：2号、3号 (S/C圧力) 本設指示計：1号、2号 本設計器室（電圧測定）：3号	(D/W圧力) 本設記録計 広域 1/1Ch：1号 本設計器室 1/4Ch：2号、3号 (S/C圧力) 本設指示計 1/1系統：1号、2号 本設計器室 1/2Ch：3号
D/W 雰囲気温度	D/W 内の雰囲気温度は複数箇所から採取しているが、全体把握の観点から代表部位として「D/W 上部（RPV ベローシール温度）、中央部（D/W HVH 戻り空気温度）」のデータを記載。（RPV：原子炉圧力容器、HVH：空温ユニット）	本設記録計	RPV ベローシール 1/5Ch D/W HVH 戻り 1/5Ch
CAMS 放射線モニタ	本設指示計の指示値を記載。 (CAMS：格納容器雰囲気モニタ系、E●●：×10 ^{●●})	本設指示計	D/W A系 1/1Ch B系 1/1Ch S/C A系 1/1Ch B系 1/1Ch
S/C 温度	本設記録計の指示値を記載。A系/B系それぞれ複数点データがあるが、1点を代表として採取し記載。	本設記録計	A系 1/4Ch (1号)、8Ch (2~3号) B系 1/4Ch (1号)、8Ch (2~3号)
使用済燃料プール温度	本設記録計、もしくは仮設計器の指示値を記載。 (非熱モード：非常時過負荷モード、SHCモード：原子炉停止時冷却系モード)	本設記録計：1~2号 仮設計器：3~4号	本設計器 1/2Ch (1号)、1Ch (2号) 仮設計器 1/1系統 (3~4号)
FPC 入りダクトカラム	本設指示計の指示値を記載。 (FPC：燃料プール冷却浄化系)	本設指示計	1/1系統

■注記に関する補足説明

項目	内容	7月21日 6 時時点の状況
計器不良	計器不良；指示値ダウン（オーバー）スケール/検出器の不良	1号機 CAMS D/W 放射線モニタ、使用済燃料プール温度 2号機 S/C 圧力、CAMS S/C(B) 放射線モニタ 3号機 FPC 入りダクトカラム
データ採取対象外	4号機：炉心に燃料がないため、原子炉及びD/W関連のデータは採取せず。 5~6号機：現在冷温停止中のため、D/W 関連データは採取せず。	-
状況推移を継続確認中	指示は出ているものの、指示値ハンチング・マイナス表示など他パラメータと明らかに異なる推移を示したものの。	1号機 原子炉水位(B) 2号機 原子炉水位、RPV ベローシール温度 3号機 原子炉水位、原子炉圧力、RPV ベローシール温度、CAMS D/W(A) 放射線モニタ

福島第一原子力発電所 1号機 水位・圧力に関するパラメータ



【特記事項】
 ・5/11 17:00～ 原子炉水位校正終了(D.Sのため表示なし)
 ・給水系ライン原子炉注水流量
 7/19 10:10～ 3.8m³/h
 ・原子炉圧力について、6/4 11:00より、A・B系に替えて仮設計器の値をA系に代表して記載する。

【留意事項】
 各計測器については、地震やその後の事象進展の影響を受けて、通常の使用環境条件を超えているものもあり、正しく測定されていない可能性のある計測器も存在している。プラントの状況を把握するために、このような計器の不確かさも考慮したうえで、複数の計測器から得られる情報を使用して変化の傾向にも着目して総合的に判断している。

◆ 原子炉水位(燃料域)(A) (mm)
 ■ A系 原子炉圧力 (MPa)
 ▲ D/W圧力 (MPa abs)
 ✕ S/C圧力 (MPa abs)

福島第一原子力発電所 1号機 水位・圧力に関するパラメータ

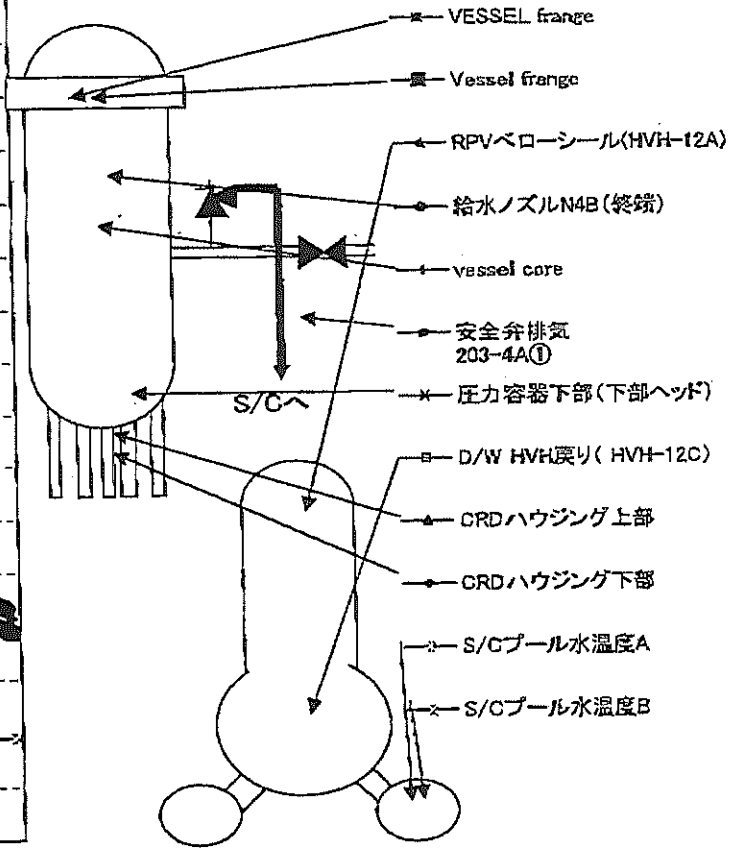
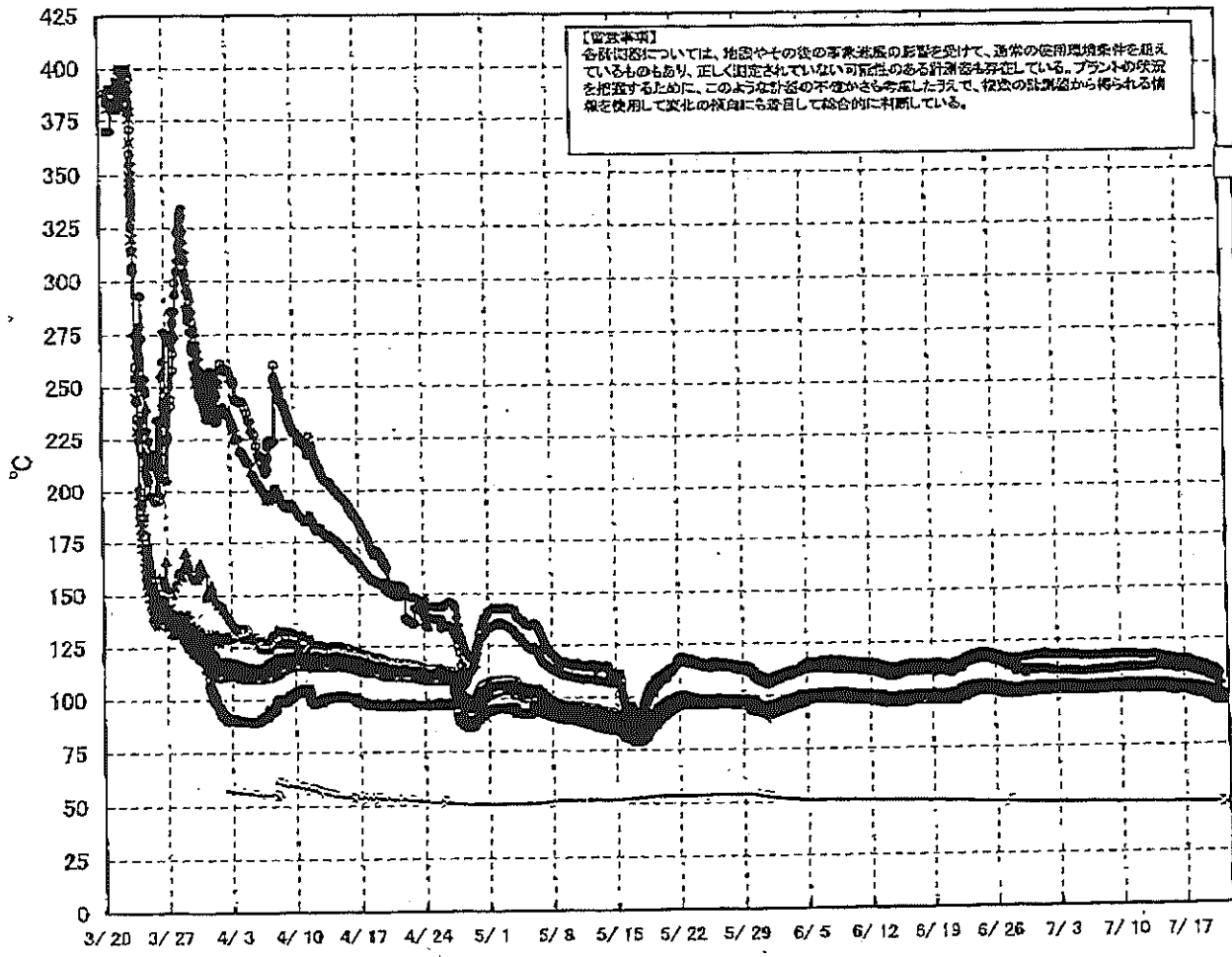
【留意事項】
各計測値については、地震やその他の事業進展の影響を受けて、通常の使用環境条件を越えているものもあり、正しく測定されていない可能性のある計測値も存在している。
プラントの状態を把握するために、このような計測の不確かさも考慮したうえで、複数の計測値から得られる傾向を使用して変化の傾向にも着目して総合的に判断している。

日時	原子炉水位 (燃料棒(A)) (mm)	原子炉水位 (燃料棒(B)) (mm)	A系 原子炉圧 力 (MPa)	B系 原子炉 圧力 (MPa)	D/W圧力 (MPa abs)	S/O圧力 (MPa abs)	CAMS D/W(A) (Sv/h)	CAMS D/W(B) (Sv/h)	CAMS S/C(A) (Sv/h)	CAMS S/C(B) (Sv/h)	備考
7/15 2:00		-1650	0.037		0.1435	0.125	0.00E+00	3.84E+01	7.30E-01	7.54E-01	
7/15 5:00		-1650	0.037		0.1430	0.125	0.00E+00	4.12E+01	7.29E-01	7.54E-01	
7/15 8:00		-1650	0.037		0.1430	0.125	0.00E+00	4.29E+01	7.29E-01	7.54E-01	
7/15 11:00		-1650	0.037		0.1434	0.125	0.00E+00	4.70E+01	7.29E-01	7.54E-01	
7/15 14:00		-1650	0.037		0.1434	0.125	0.00E+00	7.30E+01	7.29E-01	7.54E-01	
7/15 17:00		-1650	0.037		0.1433	0.125	0.00E+00	7.72E+01	7.29E-01	7.54E-01	
7/15 20:00		-1650	0.036		0.1430	0.125	0.00E+00	7.01E+01	7.28E-01	7.54E-01	
7/15 23:00		-1650	0.036		0.1429	0.125	0.00E+00	8.15E+01	7.28E-01	7.54E-01	
7/16 2:00		-1650	0.036		0.1428	0.125	0.00E+00	7.19E+01	7.26E-01	7.54E-01	
7/16 5:00		-1700	0.036		0.1428	0.125	0.00E+00	6.40E+01	7.26E-01	7.53E-01	
7/16 8:00		-1700	0.036		0.1424	0.125	0.00E+00	4.45E+01	7.26E-01	7.53E-01	
7/16 11:00		-1700	0.036		0.1424	0.125	0.00E+00	4.63E+01	7.26E-01	7.53E-01	
7/16 14:00		-1700	0.036		0.1424	0.125	0.00E+00	4.82E+01	7.27E-01	7.52E-01	
7/16 17:00		-1700	0.036		0.1427	0.125	0.00E+00	4.60E+01	7.26E-01	7.52E-01	
7/16 20:00		-1700	0.036		0.1426	0.125	0.00E+00	4.44E+01	7.27E-01	7.52E-01	
7/16 23:00		-1700	0.036		0.1424	0.125	0.00E+00	4.36E+01	7.27E-01	7.51E-01	
7/17 2:00		-1700	0.036		0.1424	0.125	0.00E+00	4.29E+01	7.27E-01	7.51E-01	
7/17 5:00		-1700	0.036		0.1424	0.125	0.00E+00	5.16E+01	7.27E-01	7.51E-01	
7/17 8:00		-1700	0.036		0.1425	0.125	0.00E+00	5.24E+01	7.27E-01	7.50E-01	
7/17 11:00		-1700	0.036		0.1424	0.125	0.00E+00	4.08E+01	7.26E-01	7.50E-01	
7/17 14:00		-1600	0.036		0.1424	0.125	0.00E+00	5.20E+01	7.26E-01	7.51E-01	
7/17 17:00		-1600	0.036		0.1425	0.125	0.00E+00	5.75E+01	7.26E-01	7.52E-01	
7/17 20:00		-1700	0.036		0.1425	0.125	0.00E+00	5.23E+01	7.26E-01	7.52E-01	
7/17 23:00		-1700	0.036		0.1422	0.125	0.00E+00	5.05E+01	7.26E-01	7.52E-01	
7/18 2:00		-1700	0.036		0.1420	0.125	0.00E+00	4.06E+01	7.26E-01	7.52E-01	
7/18 5:00		-1700	0.036		0.1418	0.125	0.00E+00	4.20E+01	7.25E-01	7.52E-01	
7/18 8:00		-1700	0.036		0.1419	0.125	0.00E+00	4.52E+01	7.25E-01	7.52E-01	
7/18 11:00		-1650	0.034		0.1416	0.125	0.00E+00	4.35E+01	7.25E-01	7.52E-01	
7/18 14:00		-1650	0.034		0.1417	0.120	0.00E+00	4.35E+01	7.25E-01	7.52E-01	
7/18 17:00		-1650	0.034		0.1418	0.125	0.00E+00	1.75E+02	7.25E-01	7.52E-01	
7/18 20:00		-1650	0.034		0.1416	0.125	0.00E+00	4.38E+01	7.25E-01	7.52E-01	
7/18 23:00		-1650	0.034		0.1414	0.120	0.00E+00	3.33E+01	7.24E-01	7.52E-01	
7/19 2:00		-1650	0.034		0.1412	0.120	0.00E+00	3.65E+01	7.24E-01	7.52E-01	
7/19 5:00		-1700	0.034		0.1410	0.120	0.00E+00	4.59E+01	7.24E-01	7.52E-01	
7/19 8:00		-1700	0.033		0.1410	0.120	0.00E+00	3.90E+01	7.24E-01	7.52E-01	
7/19 11:00		-1650	0.033		0.1410	0.120	0.00E+00	3.55E+01	7.24E-01	7.52E-01	
7/19 14:00		-1650	0.033		0.1407	0.120	0.00E+00	3.45E+01	7.24E-01	7.51E-01	
7/19 17:00		-1650	0.033		0.1405	0.120	0.00E+00	8.20E+01	7.23E-01	7.50E-01	
7/19 20:00		-1650	0.032		0.1392	0.120	0.00E+00	2.06E+02	7.23E-01	7.51E-01	
7/19 23:00		-1650	0.030		0.1395	0.120	0.00E+00	5.49E+01	7.22E-01	7.50E-01	
7/20 2:00		-1650	0.030		0.1380	0.120	0.00E+00	3.52E+01	7.21E-01	7.50E-01	
7/20 5:00		-1700	0.030		0.1378	0.115	0.00E+00	3.12E+01	7.21E-01	7.49E-01	
7/20 8:00		-1700	0.029		0.1375	0.115	0.00E+00	3.19E+01	7.21E-01	7.49E-01	
7/20 11:00		-1650	0.028		0.1373	0.120	0.00E+00	3.21E+01	7.20E-01	7.49E-01	
7/20 14:00		-1650	0.028		0.1369	0.115	0.00E+00	3.70E+01	7.20E-01	7.49E-01	
7/20 17:00		-1700	0.027		0.1361	0.115	0.00E+00	3.93E+01	7.20E-01	7.50E-01	
7/20 20:00		-1700	0.028		0.1354	0.115	0.00E+00	3.73E+01	7.19E-01	7.50E-01	
7/20 23:00		-1650	0.025		0.1343	0.115	0.00E+00	3.24E+01	7.18E-01	7.49E-01	
7/21 2:00		-1700	0.024		0.1335	0.110	0.00E+00	3.19E+01	7.17E-01	7.47E-01	
7/21 5:00		-1650	0.024		0.1334	0.110	0.00E+00	3.18E+01	7.16E-01	7.48E-01	

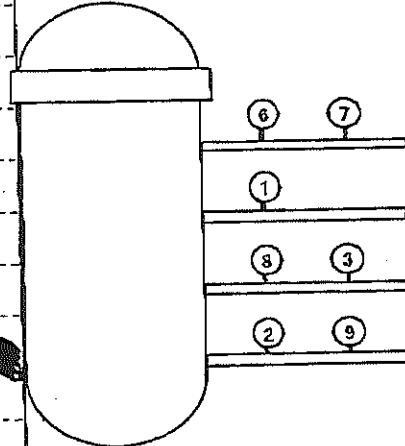
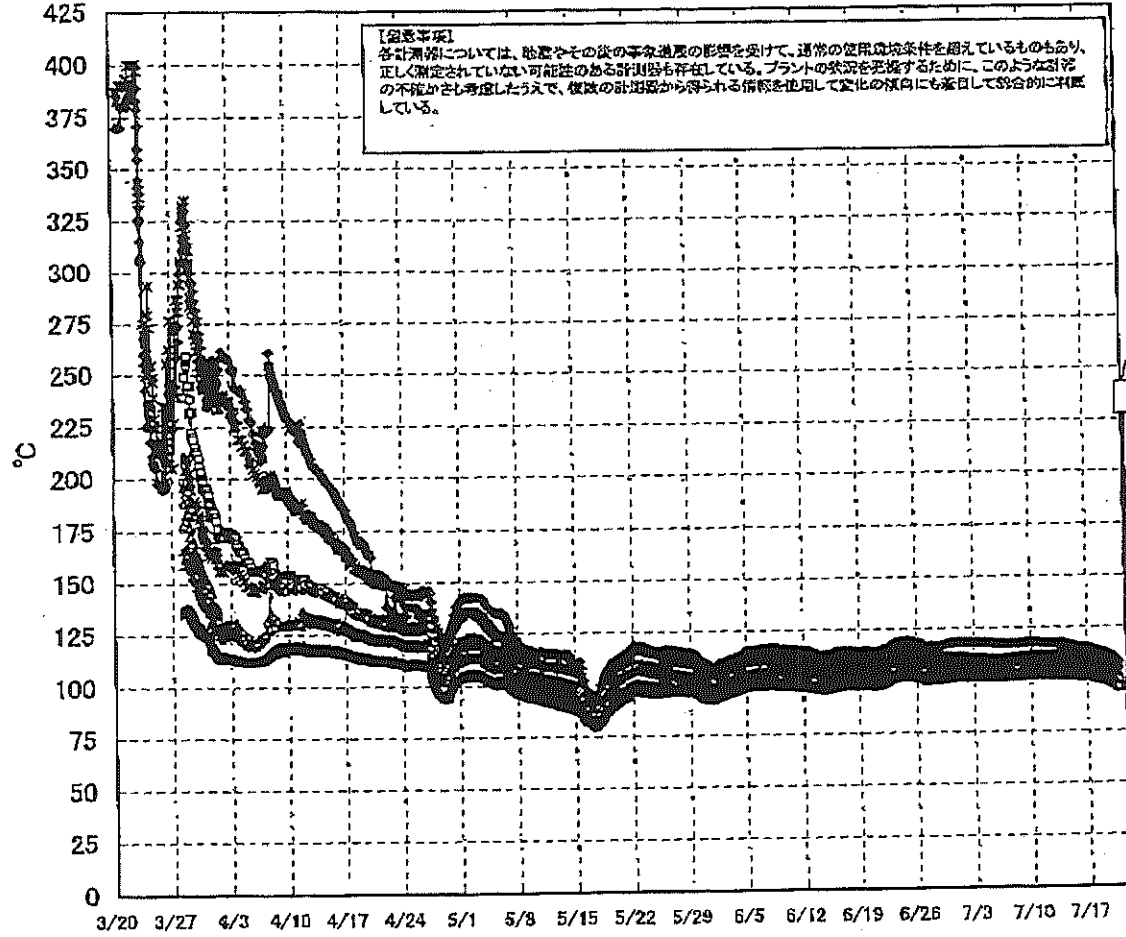
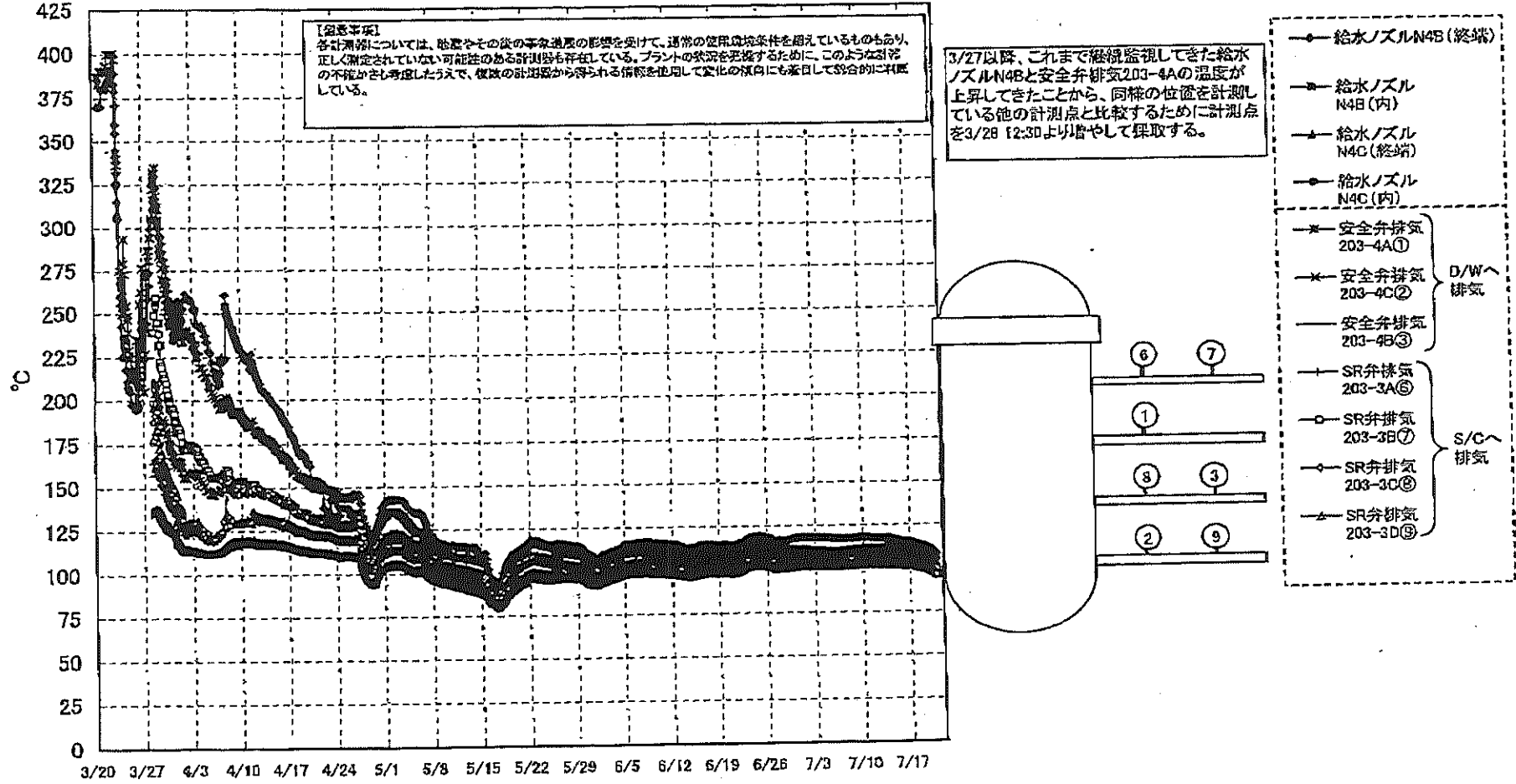
DS

計器不良 計器不良

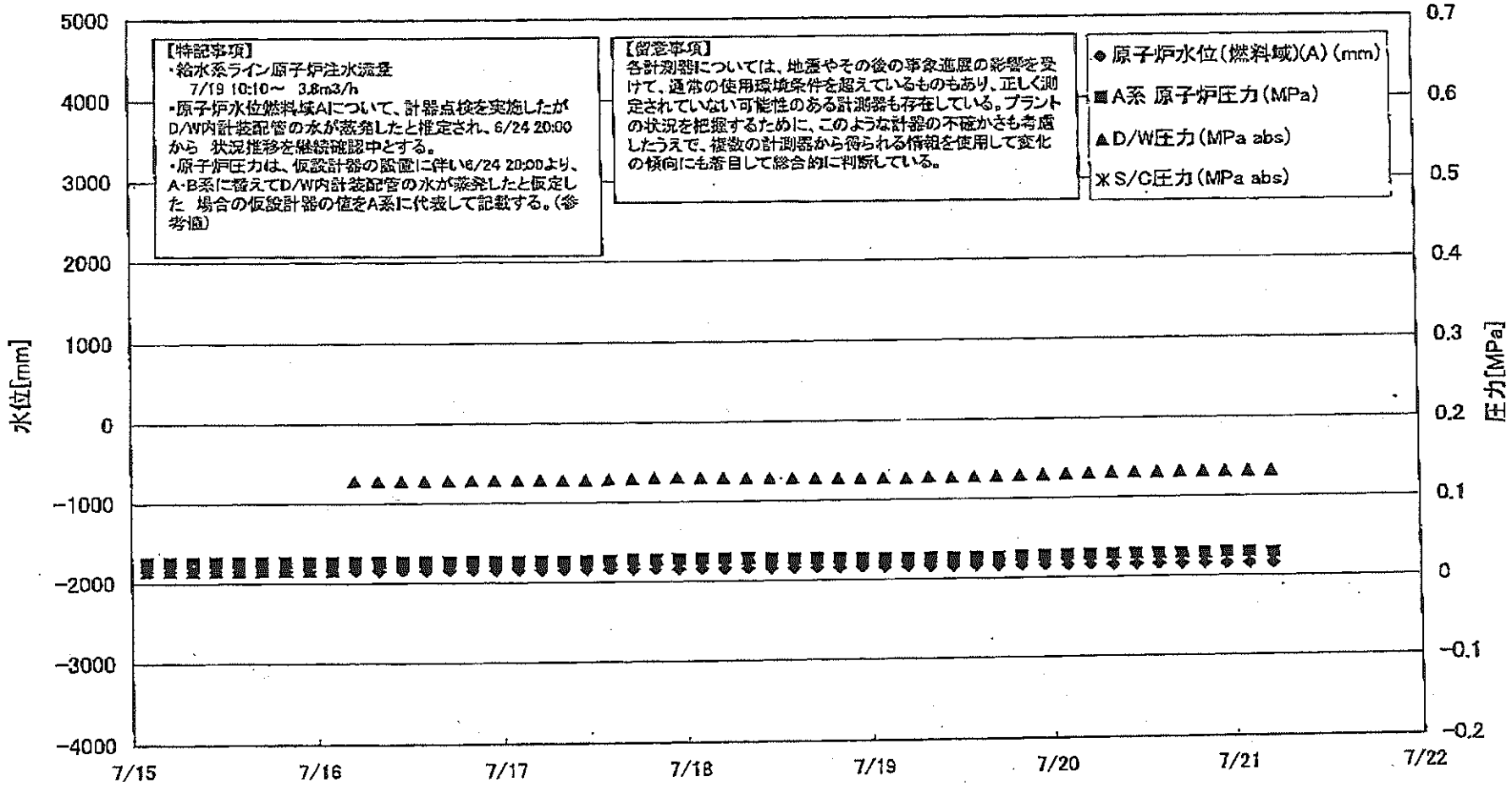
福島第一原子力発電所 1号機 温度に関するパラメータ (代表点)



福島第一原子力発電所 1号機 温度に関するパラメータ (給水ノズル及び安全弁排気温度)



福島第一原子力発電所 2号機 水位・圧力に関するパラメータ



福島第一原子力発電所 2号機 水位・圧力に関するパラメータ

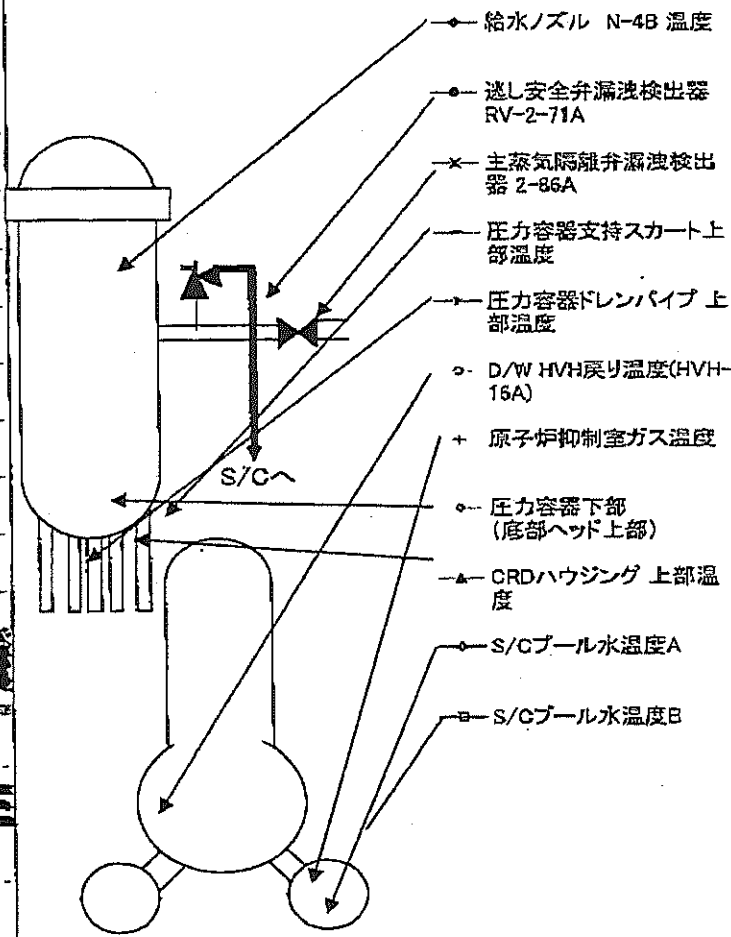
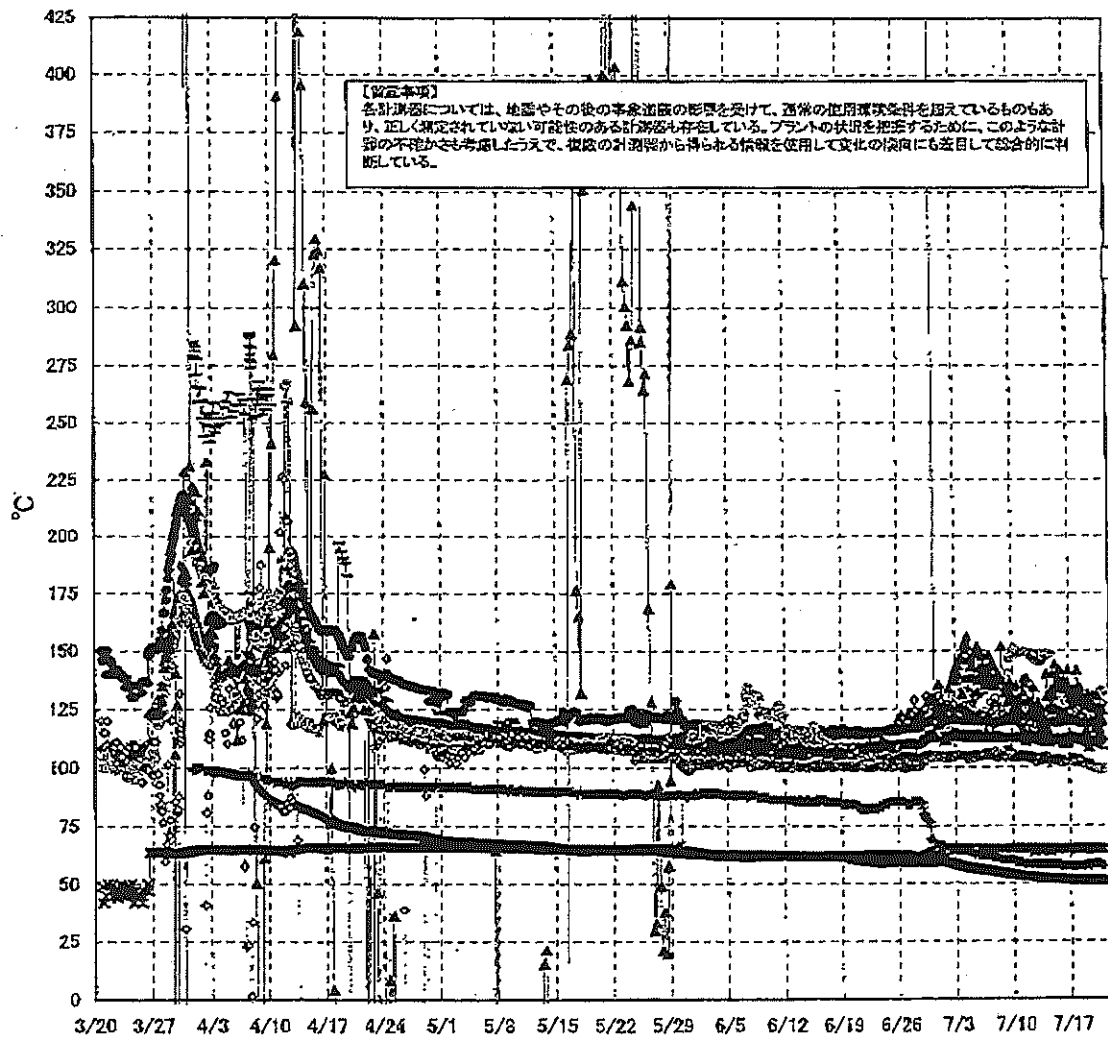
【注意事項】
 5.4.1項目については、地震やその他の事象による影響を受けて、通常の値と異なる値を示しているものもあり、正しく測定されていない可能性のある計測器も存在している。
 プラントの状況を把握するために、このような計測の不確かさも考慮したうえで、複数の計測器から得られる情報を活用して変化の傾向にも留意して総合的に判断している。

自時	原子炉水位 (燃料域)(A) (mm)	原子炉水位 (燃料域)(B) (mm)	A系 原子炉 圧力(MPa)	B系 原子炉 圧力(MPa)	D/W圧力 (MPa abs)	S/C圧力 (MPa abs)	CAMS- D/W(A) (Sv/h)	CAMS- B/W(B) (Sv/h)	CAMS- S/C(A) (Sv/h)	CAMS- S/C(B) (Sv/h)	中央制御 室線量 (mSv/h)	備考
7/15 2:00	-1850	-2150	0.025		0.015		1.27E+01	1.44E+01	1.72E-01	8.11E+00	0.011	
7/15 5:00	-1850	-2150	0.025		0.015		1.27E+01	1.44E+01	1.71E-01	8.07E+00	0.012	
7/15 8:00	-1850	-2150	0.025		0.015		1.27E+01	1.44E+01	1.71E-01	8.06E+00	0.012	
7/15 11:00	-1850	-2150	0.025		0.015		1.27E+01	1.44E+01	1.71E-01	8.06E+00	0.011	
7/15 14:00	-1850	-2150	0.025		0.015		1.27E+01	1.44E+01	1.71E-01	8.17E+00	0.012	
7/15 17:00	-1850	-2150	0.025		0.015		1.27E+01	1.44E+01	1.72E-01	8.15E+00	0.011	
7/15 20:00	-1850	-2150	0.025		0.015		1.27E+01	1.44E+01	1.72E-01	8.12E+00	0.011	
7/15 23:00	-1850	-2150	0.025		0.015		1.27E+01	1.44E+01	1.72E-01	8.10E+00	0.011	
7/16 2:00	-1850	-2150	0.025		0.015		1.27E+01	1.44E+01	1.72E-01	8.08E+00	0.011	
7/16 5:00	-1850	-2150	0.025		0.127		1.27E+01	1.44E+01	1.72E-01	8.08E+00	0.012	7/16 5:00以降D/W圧力の記載計器を交換(ポンプからabsへ変更)
7/16 8:00	-1850	-2150	0.025		0.127		1.27E+01	1.44E+01	1.72E-01	7.98E+00	0.011	
7/16 11:00	-1850	-2150	0.025		0.127		1.27E+01	1.44E+01	1.72E-01	7.94E+00	0.011	
7/16 14:00	-1850	-2150	0.025		0.127		1.27E+01	1.44E+01	1.72E-01	7.95E+00	0.011	
7/16 17:00	-1850	-2150	0.025		0.128		1.27E+01	1.44E+01	1.72E-01	7.92E+00	0.011	
7/16 20:00	-1850	-2150	0.025		0.128		1.27E+01	1.44E+01	1.71E-01	7.88E+00	0.010	
7/16 23:00	-1850	-2150	0.025		0.128		1.27E+01	1.44E+01	1.71E-01	7.89E+00	0.010	
7/17 2:00	-1850	-2150	0.025		0.128		1.27E+01	1.44E+01	1.70E-01	7.92E+00	0.010	
7/17 5:00	-1850	-2150	0.025		0.127		1.26E+01	1.44E+01	1.70E-01	7.89E+00	0.010	
7/17 8:00	-1850	-2150	0.025		0.127		1.26E+01	1.44E+01	1.70E-01	7.91E+00	0.010	
7/17 11:00	-1850	-2150	0.025		0.127		1.26E+01	1.44E+01	1.69E-01	7.89E+00	0.010	
7/17 14:00	-1850	-2150	0.025		0.128		1.26E+01	1.44E+01	1.69E-01	7.91E+00	0.010	
7/17 17:00	-1850	-2150	0.025		0.129		1.26E+01	1.44E+01	1.68E-01	7.83E+00	0.010	
7/17 20:00	-1850	-2150	0.027		0.130		1.26E+01	1.44E+01	1.68E-01	7.86E+00	0.010	
7/17 23:00	-1850	-2150	0.027		0.129		1.26E+01	1.44E+01	1.68E-01	7.86E+00	0.010	
7/18 2:00	-1850	-2150	0.027		0.129		1.26E+01	1.44E+01	1.68E-01	8.02E+00	0.009	
7/18 5:00	-1850	-2150	0.027		0.129		1.26E+01	1.44E+01	1.68E-01	8.05E+00	0.009	
7/18 8:00	-1850	-2150	0.027		0.128		1.26E+01	1.44E+01	1.68E-01	8.09E+00	0.008	
7/18 11:00	-1850	-2150	0.028		0.128		1.26E+01	1.43E+01	1.68E-01	8.11E+00	0.010	
7/18 14:00	-1850	-2150	0.028		0.128		1.26E+01	1.43E+01	1.68E-01	8.15E+00	0.010	
7/18 17:00	-1850	-2150	0.028		0.128		1.26E+01	1.43E+01	1.68E-01	8.22E+00	0.011	
7/18 20:00	-1850	-2150	0.028		0.127		1.26E+01	1.43E+01	1.67E-01	8.20E+00	0.011	
7/18 23:00	-1850	-2150	0.028		0.127		1.26E+01	1.43E+01	1.67E-01	8.20E+00	0.011	
7/19 2:00	-1850	-2150	0.028		0.127		1.26E+01	1.43E+01	1.67E-01	8.22E+00	0.010	
7/19 5:00	-1850	-2150	0.028		0.128		1.26E+01	1.43E+01	1.67E-01	8.20E+00	0.010	
7/19 8:00	-1850	-2150	0.028		0.128		1.26E+01	1.43E+01	1.67E-01	8.16E+00	0.010	
7/19 11:00	-1850	-2150	0.029		0.127		1.26E+01	1.43E+01	1.67E-01	8.08E+00	0.010	
7/19 14:00	-1850	-2150	0.028		0.128		1.26E+01	1.43E+01	1.67E-01	8.07E+00	0.010	
7/19 17:00	-1850	-2150	0.028		0.128		1.26E+01	1.43E+01	1.67E-01	7.99E+00	0.010	
7/19 20:00	-1850	-2150	0.026		0.129		1.26E+01	1.43E+01	1.67E-01	8.05E+00	0.011	
7/19 23:00	-1850	-2150	0.026		0.129		1.26E+01	1.43E+01	1.67E-01	8.03E+00	0.010	
7/20 2:00	-1850	-2150	0.027		0.130		1.24E+01	1.43E+01	1.67E-01	8.05E+00	0.010	
7/20 5:00	-1850	-2150	0.027		0.131		1.24E+01	1.43E+01	1.67E-01	8.05E+00	0.011	
7/20 8:00	-1850	-2150	0.028		0.131		1.24E+01	1.42E+01	1.67E-01	8.06E+00	0.010	
7/20 11:00	-1850	-2150	0.028		0.131		1.24E+01	1.42E+01	1.67E-01	7.93E+00	0.012	
7/20 14:00	-1850	-2150	0.028		0.131		1.24E+01	1.42E+01	1.68E-01	7.77E+00	0.011	
7/20 17:00	-1850	-2150	0.028		0.132		1.24E+01	1.42E+01	1.68E-01	7.69E+00	0.009	
7/20 20:00	-1850	-2150	0.028		0.132		1.24E+01	1.42E+01	1.68E-01	7.60E+00	0.012	
7/20 23:00	-1850	-2150	0.028		0.132		1.24E+01	1.42E+01	1.67E-01	7.53E+00	0.012	
7/21 2:00	-1850	-2150	0.028		0.132		1.24E+01	1.42E+01	1.67E-01	7.41E+00	0.011	
7/21 5:00	-1850	-2150	0.028		0.132		1.24E+01	1.42E+01	1.67E-01	7.41E+00	0.011	

計器不良

計器不良

福島第一原子力発電所 2号機 温度に関するパラメータ(代表点)



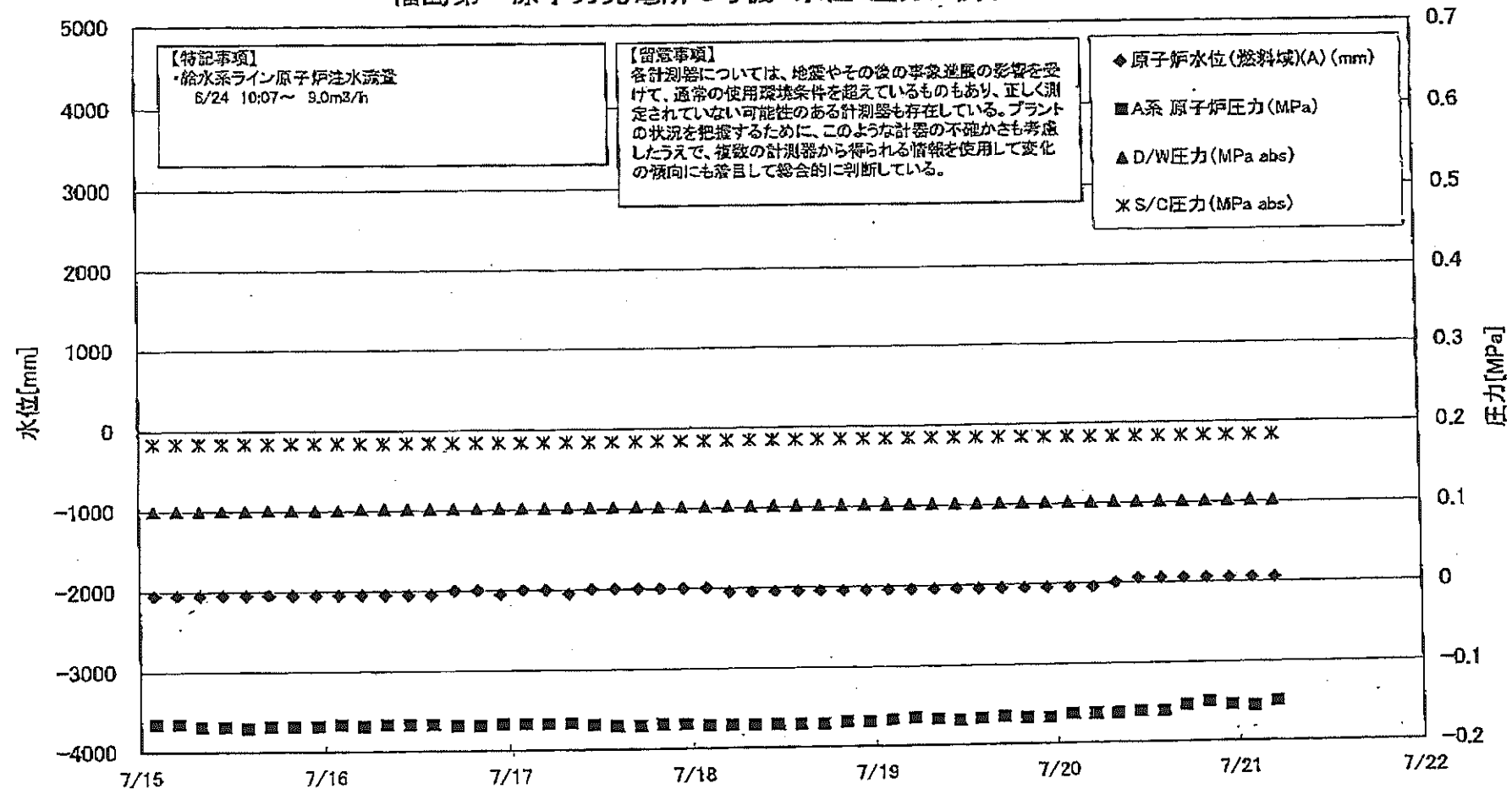
福島第一原子力発電所 2号機 温度に関するパラメータ

【留意事項】
 各計測器については、地震やその他の事故進展の影響を受けて、通常の使用環境条件を踏えているものもあり、正しく測定されていない可能性のある計測器も存在している。プラントの状態を把握するために、このような計測器の正常さも考慮したうえで、複数の計測値から得られる傾向とを用いて変化の傾向にも着目して総合的に判断している。

日時	進し安全弁漏洩検出器 RV-271A	主蒸気隔離弁系 液検出器 2-66A	給水/スル N-4B 温度	CRDハウジング 上部温度	圧力容器下部 (底部ヘッド上部)	圧力容器支持ス カート上部温度	圧力容器ドレンバ イブ 上部温度	D/W HVH戻り温 度(NVH-16A)	RPVベロー シール	原子炉抑制 剤ガス温度	S/Cプール 水温度A	S/Cプール 水温度B	備考
7/15 24:00	118.6	64.7	111.5	140.0	124.6	110.6	102.5	128.0	133.0	58.0	51.7	51.6	
7/15 3:00	118.6	64.8	111.5	130.2	124.6	110.5	102.8	130.0	132.0	58.0	51.7	51.6	
7/15 6:00	118.6	64.9	111.6	143.7	123.4	111.0	102.2	131.0	133.0	58.0	51.8	51.5	
7/15 9:00	119.2	64.7	111.5	134.1	122.8	109.6	102.5	131.0	132.0	58.0	51.6	51.5	
7/15 11:00	118.8	64.5	111.5	136.7	124.2	109.8	102.3	130.0	131.0	58.0	51.6	51.5	
7/15 14:00	118.5	64.6	111.8	139.4	124.6	110.7	102.7	130.0	130.0	58.0	51.6	51.5	
7/15 17:00	119.2	64.8	111.5	136.9	123.3	110.1	102.3	129.0	131.0	57.0	51.5	51.4	
7/15 20:00	119.1	64.8	111.3	141.4	122.8	110.9	102.6	129.0	130.0	57.0	51.5	51.4	
7/15 23:00	119.1	64.8	111.5	133.4	123.0	109.7	102.1	129.0	130.0	57.0	51.5	51.4	
7/16 2:00	118.8	64.8	111.5	134.5	122.0	112.3	102.3	128.0	130.0	57.0	51.4	51.3	
7/16 5:00	118.9	64.8	111.5	133.0	122.4	108.3	102.3	129.0	130.0	57.0	51.4	51.3	
7/16 8:00	119.0	64.8	111.5	138.8	122.6	112.5	102.1	128.0	130.0	57.0	51.4	51.3	
7/16 11:00	119.3	64.8	111.5	133.0	122.0	108.7	101.8	128.0	130.0	57.0	51.3	51.2	
7/16 14:00	119.4	64.2	111.5	135.3	122.0	111.3	101.8	128.0	129.0	57.0	51.3	51.2	
7/16 17:00	119.1	64.5	111.5	135.9	122.6	109.5	101.9	127.0	128.0	57.0	51.2	51.2	
7/16 20:00	119.1	64.7	111.8	141.6	123.0	108.2	102.0	127.0	126.0	57.0	51.2	51.1	
7/16 23:00	118.9	64.8	111.8	131.2	123.5	113.4	102.2	128.0	128.0	57.0	51.2	51.1	
7/17 2:00	118.9	64.8	111.8	129.1	122.5	110.3	102.5	127.0	126.0	57.0	51.1	51.0	
7/17 5:00	118.9	64.8	111.8	129.6	122.1	113.7	102.5	127.0	126.0	57.0	51.1	51.0	
7/17 8:00	119.1	64.5	111.5	130.8	122.9	113.5	102.7	127.0	126.0	57.0	51.1	51.0	
7/17 11:00	119.2	64.4	111.5	132.5	123.3	112.3	103.1	128.0	127.0	57.0	51.0	50.9	
7/17 14:00	119.1	64.5	111.7	130.0	123.8	110.9	102.2	128.0	127.0	57.0	51.0	50.9	
7/17 17:00	119.3	64.8	111.7	132.8	123.8	113.2	103.0	128.0	127.0	57.0	51.0	51.0	
7/17 20:00	119.2	64.9	111.6	139.7	126.6	113.2	101.7	126.0	127.0	57.0	51.0	51.0	
7/17 23:00	119.0	65.0	111.5	141.3	126.6	112.6	102.2	126.0	128.0	57.0	51.0	51.0	
7/18 2:00	118.8	64.8	111.5	133.5	123.3	110.7	102.7	126.0	128.0	57.0	51.1	51.0	
7/18 5:00	118.8	64.9	111.1	131.8	125.6	113.4	101.9	126.0	128.0	57.0	51.1	51.0	
7/18 8:00	118.5	64.6	110.8	133.9	124.4	111.3	101.8	125.0	127.0	57.0	51.1	51.0	
7/18 11:00	118.3	64.9	111.0	123.4	126.2	110.2	102.1	125.0	127.0	57.0	51.1	51.0	
7/18 14:00	118.4	64.9	110.8	127.8	126.3	113.1	101.5	125.0	127.0	57.0	51.1	51.0	
7/18 17:00	118.3	64.8	110.7	129.4	125.5	111.2	101.8	125.0	127.0	57.0	51.1	51.0	
7/18 20:00	118.3	64.8	110.7	126.1	125.5	110.0	101.0	125.0	126.0	58.0	51.1	51.0	
7/18 23:00	118.3	64.8	110.8	119.8	125.2	112.8	100.7	125.0	128.0	58.0	51.1	51.0	
7/19 2:00	118.3	64.8	110.8	115.0	125.5	111.0	100.8	125.0	128.0	58.0	51.1	51.0	
7/19 5:00	118.1	64.8	110.6	125.5	125.5	110.9	100.7	125.0	126.0	58.0	51.1	51.0	
7/19 8:00	118.0	64.8	110.4	125.2	125.2	108.2	100.7	125.0	125.0	57.0	51.1	51.0	
7/19 11:00	118.0	64.2	110.7	108.1	124.1	111.5	100.4	125.0	125.0	57.0	51.1	51.0	
7/19 14:00	118.2	64.5	110.6	128.2	124.6	110.3	100.7	125.0	125.0	58.0	51.1	51.0	
7/19 17:00	118.3	64.5	110.7	119.3	125.8	111.5	99.8	125.0	124.0	58.0	51.1	51.0	
7/19 20:00	118.5	64.7	110.8	124.7	125.8	112.2	99.5	123.0	124.0	58.0	51.1	51.0	
7/19 23:00	118.4	64.4	110.8	139.0	126.8	108.4	99.2	124.0	124.0	58.0	51.1	51.0	
7/20 2:00	118.9	64.5	110.6	124.7	126.0	112.4	98.3	125.0	125.0	58.0	51.0	50.9	
7/20 5:00	118.8	64.6	111.0	116.0	126.5	111.4	98.0	127.0	128.0	58.0	51.0	50.9	
7/20 8:00	118.5	64.6	111.1	124.5	126.6	110.9	98.8	128.0	128.0	58.0	51.0	50.9	
7/20 11:00	118.9	64.6	111.1	130.1	126.7	109.2	99.0	128.0	125.0	58.0	51.0	50.9	
7/20 14:00	118.9	64.6	111.1	112.6	127.2	109.9	98.8	130.0	124.0	58.0	51.0	50.9	
7/20 17:00	118.7	64.5	111.1	123.3	127.3	110.3	98.4	131.0	128.0	57.0	50.9	50.8	
7/20 20:00	118.7	64.4	111.3	115.6	125.9	111.2	98.8	131.0	128.0	57.0	50.9	50.8	
7/20 23:00	118.7	64.4	111.2	124.5	128.3	110.4	98.5	132.0	124.0	57.0	50.9	50.8	
7/21 2:00	118.3	64.4	111.3	123.6	126.4	107.6	98.8	131.0	124.0	57.0	50.8	50.7	
7/21 5:00	118.3	64.4	111.3	123.6	126.4	107.6	98.8	131.0	124.0	57.0	50.8	50.7	

計器不良

福島第一原子力発電所 3号機 水位・圧力に関するパラメータ

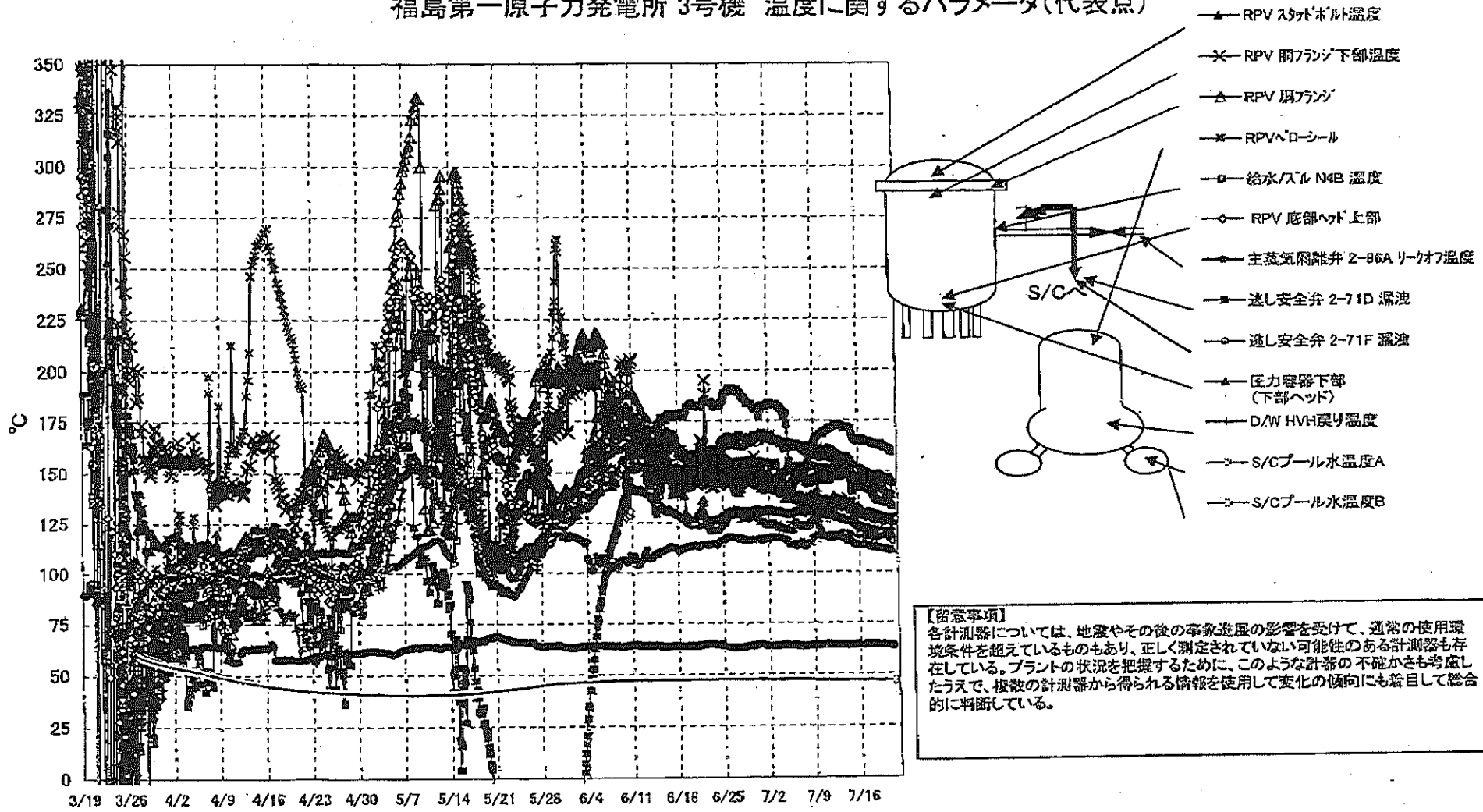


福島第一原子力発電所 3号機 水位・圧力に関するパラメータ

【留意事項】
 各計測値については、地震やその他の緊急進尺の影響を受けて、通常の使用環境条件を超えているものもあり、正しく測定されていない可塑性のある計測値も存在している。
 プラントの状況を把握するために、このような計測の不確かさも考慮したうえで、検査の計測値から得られる情報を活用して変化の傾向にも着目して総合的に判断している。

日時	原子炉水位 (燃料域A) (mm)	原子炉水位 (燃料域B) (mm)	A系 原子炉圧力 (MPa)	B系 原子炉圧 力(MPa)	D/W圧力(MPa) abs)	S/C圧力(MPa) abs)	GAMS D/W(A) (Sw/h)	GAMS D/W(B) (Sw/h)	GAMS S/C(A) (Sw/h)	GAMS S/C(B) (Sw/h)	中央制御 室検量 (mSw/h)	備考
7/15 2:00	-2050	-2300	-0.168	-0.106	0.0998	0.1839	4.27E+00	2.74E+00	3.21E-01	2.99E-01	0.021	
7/15 5:00	-2050	-2300	-0.166	-0.104	0.0998	0.1839	4.27E+00	2.74E+00	3.21E-01	2.99E-01	0.024	
7/15 8:00	-2050	-2300	-0.170	-0.108	0.0998	0.1839	4.27E+00	2.74E+00	3.21E-01	2.98E-01	0.023	
7/15 11:00	-2050	-2300	-0.170	-0.106	0.0996	0.1839	4.27E+00	2.74E+00	3.21E-01	2.98E-01	0.024	
7/15 14:00	-2050	-2300	-0.172	-0.108	0.0996	0.1839	4.27E+00	2.74E+00	3.20E-01	2.98E-01	0.024	
7/15 17:00	-2050	-2300	-0.170	-0.106	0.0996	0.1839	4.26E+00	2.74E+00	3.20E-01	2.98E-01	0.024	
7/15 20:00	-2050	-2300	-0.170	-0.106	0.0996	0.1841	4.26E+00	2.74E+00	3.20E-01	2.98E-01	0.023	
7/15 23:00	-2050	-2300	-0.170	-0.106	0.0998	0.1841	4.26E+00	2.74E+00	3.20E-01	2.98E-01	0.023	
7/16 2:00	-2050	-2300	-0.168	-0.104	0.0998	0.1841	6.20E+00	2.73E+00	3.20E-01	2.97E-01	0.024	7/16 5:00以降D/W圧力の記録計器を変更(gageからabsへ変更)
7/16 5:00	-2050	-2300	-0.170	-0.106	0.1016	0.1839	4.25E+00	2.73E+00	3.20E-01	2.97E-01	0.024	
7/16 8:00	-2050	-2300	-0.168	-0.106	0.1016	0.1839	4.25E+00	2.73E+00	3.19E-01	2.97E-01	0.026	
7/16 11:00	-2050	-2300	-0.168	-0.108	0.1018	0.1841	4.25E+00	2.73E+00	3.19E-01	2.97E-01	0.022	
7/16 14:00	-2050	-2250	-0.168	-0.108	0.1018	0.1839	4.25E+00	2.73E+00	3.19E-01	2.97E-01	0.024	
7/16 17:00	-2000	-2250	-0.170	-0.108	0.1016	0.1839	4.25E+00	2.73E+00	3.19E-01	2.97E-01	0.022	
7/16 20:00	-2000	-2250	-0.170	-0.108	0.1016	0.1839	4.24E+00	2.73E+00	3.19E-01	2.97E-01	0.026	
7/16 23:00	-2050	-2300	-0.168	-0.106	0.1018	0.1839	4.24E+00	2.73E+00	3.19E-01	2.96E-01	0.023	
7/17 2:00	-2000	-2250	-0.168	-0.108	0.1018	0.1839	4.24E+00	2.72E+00	3.19E-01	2.96E-01	0.022	
7/17 5:00	-2000	-2250	-0.168	-0.106	0.1016	0.1839	4.24E+00	2.72E+00	3.18E-01	2.96E-01	0.023	
7/17 8:00	-2050	-2250	-0.168	-0.106	0.1016	0.1839	4.23E+00	2.72E+00	3.18E-01	2.96E-01	0.023	
7/17 11:00	-2000	-2250	-0.170	-0.108	0.1016	0.1839	4.23E+00	2.72E+00	3.18E-01	2.96E-01	0.024	
7/17 14:00	-2000	-2250	-0.172	-0.108	0.1018	0.1839	4.23E+00	2.72E+00	3.18E-01	2.96E-01	0.025	
7/17 17:00	-2000	-2250	-0.172	-0.108	0.1016	0.1839	4.23E+00	2.72E+00	3.18E-01	2.96E-01	0.022	
7/17 20:00	-2000	-2250	-0.170	-0.108	0.1016	0.1839	4.22E+00	2.72E+00	3.18E-01	2.96E-01	0.022	
7/17 23:00	-2000	-2300	-0.170	-0.108	0.1016	0.1839	4.22E+00	2.72E+00	3.18E-01	2.96E-01	0.025	
7/18 2:00	-2000	-2300	-0.172	-0.111	0.1016	0.1839	4.22E+00	2.72E+00	3.18E-01	2.96E-01	0.025	
7/18 5:00	-2050	-2300	-0.172	-0.108	0.1018	0.1841	4.22E+00	2.71E+00	3.18E-01	2.96E-01	0.025	
7/18 8:00	-2050	-2300	-0.172	-0.108	0.1016	0.1841	4.21E+00	2.71E+00	3.18E-01	2.96E-01	0.022	
7/18 11:00	-2050	-2300	-0.172	-0.106	0.1016	0.1841	4.21E+00	2.71E+00	3.18E-01	2.95E-01	0.023	
7/18 14:00	-2050	-2250	-0.172	-0.108	0.1016	0.1841	4.21E+00	2.71E+00	3.18E-01	2.95E-01	0.022	
7/18 17:00	-2050	-2250	-0.172	-0.106	0.1016	0.1841	4.21E+00	2.71E+00	3.17E-01	2.95E-01	0.022	
7/18 20:00	-2050	-2250	-0.170	-0.106	0.1016	0.1841	4.20E+00	2.71E+00	3.17E-01	2.95E-01	0.023	
7/18 23:00	-2050	-2300	-0.170	-0.106	0.1016	0.1841	4.20E+00	2.71E+00	3.17E-01	2.95E-01	0.023	
7/19 2:00	-2050	-2300	-0.168	-0.106	0.1016	0.1841	4.20E+00	2.71E+00	3.17E-01	2.95E-01	0.021	
7/19 5:00	-2050	-2300	-0.166	-0.106	0.1016	0.1841	4.20E+00	2.71E+00	3.17E-01	2.95E-01	0.021	
7/19 8:00	-2050	-2300	-0.168	-0.108	0.1018	0.1841	4.20E+00	2.71E+00	3.17E-01	2.95E-01	0.023	
7/19 11:00	-2050	-2300	-0.170	-0.106	0.1016	0.1841	4.19E+00	2.71E+00	3.17E-01	2.95E-01	0.023	
7/19 14:00	-2050	-2300	-0.168	-0.106	0.1016	0.1839	4.19E+00	2.70E+00	3.17E-01	2.94E-01	0.023	
7/19 17:00	-2050	-2300	-0.166	-0.106	0.1016	0.1839	4.19E+00	2.70E+00	3.16E-01	2.94E-01	0.023	
7/19 20:00	-2050	-2300	-0.168	-0.106	0.1018	0.1839	4.19E+00	2.70E+00	3.16E-01	2.94E-01	0.023	
7/19 23:00	-2050	-2300	-0.168	-0.108	0.1016	0.1835	4.19E+00	2.70E+00	3.16E-01	2.94E-01	0.023	
7/20 2:00	-2050	-2300	-0.164	-0.108	0.1016	0.1834	4.18E+00	2.70E+00	3.16E-01	2.94E-01	0.022	
7/20 5:00	-2050	-2300	-0.164	-0.106	0.1016	0.1832	4.18E+00	2.70E+00	3.16E-01	2.94E-01	0.023	
7/20 8:00	-2000	-2300	-0.164	-0.106	0.1016	0.1832	4.18E+00	2.80E+00	3.16E-01	2.94E-01	0.021	
7/20 11:00	-1950	-2300	-0.162	-0.108	0.1016	0.1832	4.18E+00	2.80E+00	3.16E-01	2.94E-01	0.022	
7/20 14:00	-1950	-2300	-0.162	-0.106	0.1016	0.1832	4.18E+00	2.80E+00	3.16E-01	2.94E-01	0.022	
7/20 17:00	-1950	-2300	-0.165	-0.108	0.1016	0.1832	4.18E+00	2.82E+00	3.16E-01	2.94E-01	0.022	
7/20 20:00	-1950	-2300	-0.151	-0.108	0.1016	0.1834	4.18E+00	2.82E+00	3.16E-01	2.94E-01	0.022	
7/20 23:00	-1950	-2300	-0.155	-0.106	0.1016	0.1834	4.18E+00	2.83E+00	3.17E-01	2.94E-01	0.022	
7/21 2:00	-1950	-2300	-0.157	-0.108	0.1016	0.1834	4.17E+00	2.88E+00	3.17E-01	2.94E-01	0.022	
7/21 5:00	-1950	-2300	-0.151	-0.104	0.1016	0.1835	4.17E+00	2.92E+00	3.17E-01	2.95E-01	0.022	

福島第一原子力発電所 3号機 温度に関するパラメータ(代表点)

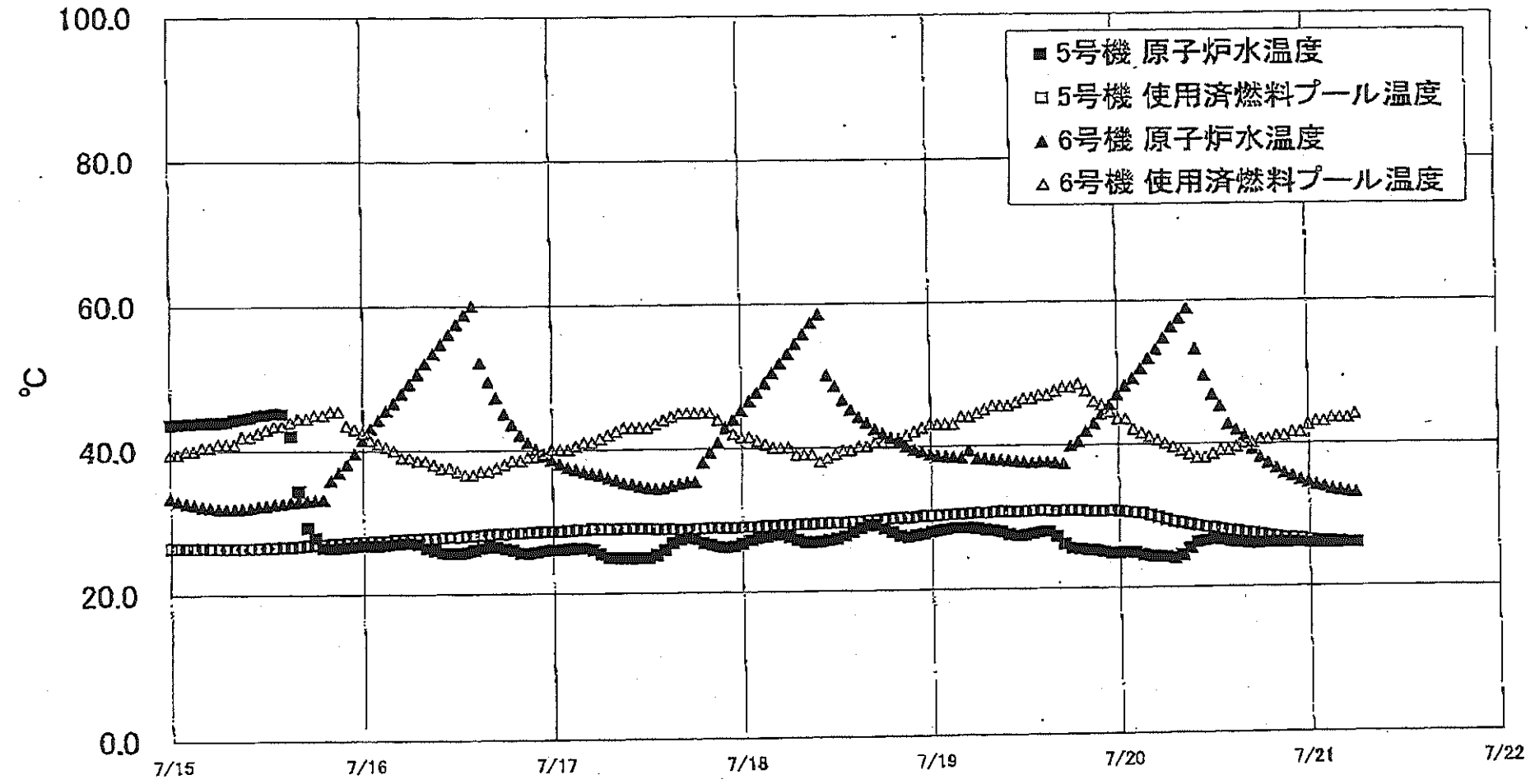


福島第一原子力発電所 3号機 温度に関するパラメータ

【留意事項】
 合計100時間については、地震やその他の事象による影響を受けて、通常の使用環境条件を超えているものもあり、正しく測定されていない可能性のある計測値も存在している。プラントの状態を把握するために、このような計測の不確かさも考慮したうえで、複数の計測器から得られる情報を活用して変化の傾向にも着目して総合的に判断している。

日時	給水圧力4B 測定	RPV 燃料管 上弁	RPV 燃料管 下弁	圧力容器下部 (下段ヘッド)	RPV ストップ冷却 温度	RPV 燃料管 下部温度	送風安全弁 2-71D 測定	送風安全弁 2-71F 測定	主蒸気発生器 2-85A リークオフ 温度	0/91 HVH 戻り温度	RPV パワー ケーブル	S/C プール 水温度A	S/C プール水 温度B	備考
7/15 2:00	139.9	124.1	147.4	115.0	134.0	131.1	167.2	116.9	63.6	154.5	148.5	46.5	46.7	
7/15 5:00	140.7	123.9	146.9	114.7	133.2	131.7	166.4	116.9	63.6	153.8	147.8	46.5	46.7	
7/15 8:00	141.7	123.5	146.6	114.2	133.2	131.4	165.4	117.2	63.8	153.5	147.4	46.5	46.7	
7/15 11:00	143.9	123.3	146.4	113.7	132.5	130.6	165.2	117.1	63.9	153.0	147.2	46.5	46.7	
7/15 14:00	143.5	123.2	146.1	113.6	131.3	130.2	164.9	117.0	64.0	152.5	146.9	46.5	46.7	
7/15 17:00	143.4	123.2	145.9	113.6	130.6	129.9	164.6	117.0	63.9	152.5	146.6	46.5	46.7	
7/15 20:00	143.3	123.1	146.1	113.5	130.4	129.5	164.3	116.9	64.0	152.5	146.6	46.5	46.7	
7/15 23:00	143.2	123.0	146.3	113.2	129.7	129.3	165.2	116.7	63.8	152.2	146.5	46.5	46.7	
7/16 2:00	142.9	123.0	146.6	113.1	123.3	128.3	165.2	116.5	63.7	151.7	146.6	46.5	46.7	
7/16 5:00	142.6	122.7	146.6	113.0	121.5	129.1	165.3	116.9	63.7	151.3	146.6	46.5	46.7	
7/16 8:00	142.3	122.6	146.8	112.9	120.5	128.5	165.4	117.2	63.8	151.4	147.0	46.5	46.6	
7/16 11:00	142.1	122.3	146.6	113.0	120.2	128.6	165.5	117.2	63.8	151.5	146.4	46.5	46.6	
7/16 14:00	142.0	122.2	146.5	113.0	119.7	128.5	165.1	116.8	63.6	151.3	146.2	46.5	46.6	
7/16 17:00	141.8	122.0	146.6	114.3	118.7	129.1	164.9	116.7	63.9	150.9	146.1	46.5	46.6	
7/16 20:00	141.7	122.1	146.6	113.6	118.6	129.1	164.0	116.2	63.8	150.8	146.1	46.5	46.6	
7/16 23:00	141.5	122.0	146.6	113.6	118.6	128.7	164.1	115.9	63.7	149.6	146.1	46.5	46.6	
7/17 2:00	141.5	121.9	146.6	113.0	118.5	128.7	164.4	116.1	63.7	149.9	146.1	46.5	46.6	
7/17 5:00	141.5	121.7	146.6	113.3	118.4	128.5	164.1	116.4	63.8	149.7	145.9	46.5	46.6	
7/17 8:00	141.4	121.6	146.7	112.7	120.3	128.3	164.5	116.7	63.9	148.9	145.8	46.4	46.6	
7/17 11:00	141.2	121.6	146.8	112.9	120.6	128.5	164.4	116.7	64.1	149.6	145.8	46.4	46.6	
7/17 14:00	140.9	121.5	148.5	112.8	120.7	127.9	164.4	116.3	64.1	148.9	145.6	46.4	46.6	
7/17 17:00	140.6	121.2	146.4	112.6	120.7	127.7	164.1	116.0	64.1	149.3	145.3	46.4	46.6	
7/17 20:00	140.4	121.1	146.6	112.7	120.4	127.3	163.8	115.9	64.0	148.4	145.1	46.4	46.6	
7/17 23:00	140.3	120.9	146.6	112.4	120.6	127.3	163.9	116.0	64.1	148.2	145.0	46.4	46.6	
7/18 2:00	140.7	120.8	146.6	112.3	120.1	127.8	163.4	116.3	64.0	148.8	145.0	46.4	46.6	
7/18 5:00	139.7	120.6	146.8	112.2	119.8	127.6	163.4	116.6	63.9	149.1	145.1	46.4	46.6	
7/18 8:00	138.1	120.5	146.7	112.2	119.6	127.5	162.9	116.7	64.3	147.8	145.0	46.4	46.6	
7/18 11:00	137.2	120.4	146.8	111.9	119.7	127.5	162.9	116.7	64.2	148.2	144.8	46.4	46.6	
7/18 14:00	136.6	120.5	146.8	112.5	119.6	127.4	162.9	116.1	64.1	148.2	144.3	46.4	46.6	
7/18 17:00	135.8	120.4	146.8	112.8	120.1	126.6	162.4	116.2	64.1	148.0	143.7	46.4	46.6	
7/18 20:00	135.3	120.3	147.2	112.2	120.1	126.8	162.8	116.9	64.0	148.0	143.4	46.4	46.6	
7/18 23:00	135.1	120.4	147.4	111.9	120.5	126.3	162.6	116.6	64.0	147.8	143.0	46.4	46.6	
7/19 2:00	134.9	120.0	147.8	112.2	120.2	126.4	162.4	116.5	64.0	147.1	142.8	46.4	46.5	
7/19 5:00	135.0	119.9	147.6	112.0	120.1	126.0	162.2	117.2	64.0	146.5	142.6	46.4	46.5	
7/19 8:00	134.9	119.8	147.5	111.5	119.8	125.8	162.4	117.4	63.9	146.7	142.3	46.4	46.5	
7/19 11:00	134.9	119.8	147.6	111.5	119.4	126.0	163.1	117.9	64.0	147.1	141.9	46.4	46.5	
7/19 14:00	134.7	119.5	147.4	111.7	121.1	126.0	162.5	117.7	64.0	146.9	141.4	46.4	46.5	
7/19 17:00	134.7	119.4	147.1	111.4	119.6	125.8	162.2	117.6	63.9	146.1	141.1	46.4	46.5	
7/19 20:00	134.5	119.1	146.5	111.2	120.1	126.3	161.9	117.8	63.9	146.3	140.9	46.3	46.5	
7/19 23:00	134.3	119.0	146.4	111.2	119.7	125.9	161.6	117.6	63.9	145.8	140.5	46.3	46.5	
7/20 2:00	133.9	118.6	146.2	110.9	119.6	125.9	161.1	117.7	63.8	145.8	140.0	46.3	46.5	
7/20 5:00	135.4	118.4	146.0	111.2	119.6	125.9	161.7	117.9	63.7	145.2	139.1	46.3	46.5	
7/20 8:00	134.6	118.3	145.9	111.0	119.6	125.8	161.0	117.4	63.6	144.8	139.0	46.3	46.5	
7/20 11:00	134.5	118.2	145.9	111.2	119.6	125.7	160.9	117.2	63.6	144.8	138.9	46.3	46.5	
7/20 14:00	134.3	118.0	145.7	111.2	119.3	125.7	160.8	117.2	63.8	144.6	138.8	46.3	46.5	
7/20 17:00	134.5	117.9	145.9	110.9	119.3	125.4	160.9	117.0	63.9	144.4	138.8	46.3	46.5	
7/20 20:00	134.1	117.6	146.0	110.6	120.2	125.8	160.3	118.0	64.0	144.2	138.6	46.3	46.5	
7/20 23:00	133.6	116.7	145.9	110.5	119.8	125.9	159.4	117.3	63.8	143.4	138.1	46.3	46.4	
7/21 2:00	132.5	116.3	145.7	110.3	121.3	125.6	159.2	117.8	63.6	143.1	137.9	46.2	46.4	
7/21 5:00	132.1	114.9	145.6	110.5	124.9	125.8	158.8	117.6	62.9	142.7	137.7	46.2	46.4	

福島第一原子力発電所 5・6号機 原子炉水温度、使用済燃料プール温度推移



福島第一原子力発電所 5・6号機 原子炉水温度・使用済燃料プール温度

日時	5号機 原子炉水温度	6号機 使用済燃料プール温度	6号機 原子炉水温度	6号機 使用済燃料プール温度
7/18 14:00	28.0	29.4	45.2	39.5
7/18 15:00	28.5	29.4	44.1	40.0
7/18 16:00	28.9	29.5	43.3	40.0
7/18 17:00	28.0	29.6	42.4	40.5
7/18 18:00	28.4	29.7	41.8	40.5
7/18 19:00	27.9	29.9	41.2	40.5
7/18 20:00	27.4	29.9	40.5	41.0
7/18 21:00	27.2	29.9	39.9	41.5
7/18 22:00	27.4	30.0	39.5	42.0
7/18 23:00	27.6	30.1	39.2	42.5
7/19 0:00	27.9	30.1	38.8	43.0
7/19 1:00	28.1	30.2	38.6	43.0
7/19 2:00	28.2	30.2	38.5	43.0
7/19 3:00	28.4	30.3	38.4	43.0
7/19 4:00	28.4	30.3	38.3	44.0
7/19 5:00	28.4	30.4	39.3	44.0
7/19 6:00	28.3	30.5	38.2	44.5
7/19 7:00	28.1	30.4	38.1	45.0
7/19 8:00	28.0	30.6	38.0	45.5
7/19 9:00	27.9	30.6	37.9	45.5
7/19 10:00	27.4	30.6	37.8	45.5
7/19 11:00	27.2	30.6	37.7	46.0
7/19 12:00	27.3	30.6	37.6	46.5
7/19 13:00	27.5	30.7	37.5	46.5
7/19 14:00	27.7	30.7	37.6	47.0
7/19 15:00	27.8	30.7	37.6	47.0
7/19 16:00	27.1	30.6	37.5	47.5
7/19 17:00	26.0	30.7	37.3	48.0
7/19 18:00	25.4	30.7	39.8	48.0
7/19 19:00	25.3	30.7	40.4	48.5
7/19 20:00	25.1	30.6	41.8	47.5
7/19 21:00	25.1	30.8	42.9	46.0
7/19 22:00	24.9	30.5	44.2	45.5
7/19 23:00	24.7	30.6	45.5	44.5
7/20 0:00	24.7	30.5	46.9	43.5
7/20 1:00	24.8	30.4	48.1	43.5
7/20 2:00	24.7	30.3	48.1	42.0
7/20 3:00	24.4	30.2	50.5	41.5
7/20 4:00	24.2	29.9	51.9	41.0
7/20 5:00	24.2	28.6	53.2	40.5
7/20 6:00	24.1	28.3	54.7	40.0
7/20 7:00	23.9	29.0	56.2	39.5
7/20 8:00	24.3	28.8	57.4	39.0
7/20 9:00	26.3	28.6	58.8	38.5
7/20 10:00	26.1	28.4	53.2	38.0
7/20 11:00	26.3	28.2	49.5	38.0
7/20 12:00	26.5	28.1	46.8	38.5
7/20 13:00	26.4	27.9	45.2	39.0
7/20 14:00	26.1	27.7	42.6	39.0
7/20 15:00	26.0	27.6	41.8	39.5
7/20 16:00	26.0	27.4	41.0	40.0
7/20 17:00	25.9	27.3	39.1	40.0
7/20 18:00	25.8	27.1	38.0	40.5
7/20 19:00	26.0	26.9	37.1	40.5
7/20 20:00	26.0	26.8	36.4	41.0
7/20 21:00	26.0	26.6	35.7	41.0
7/20 22:00	26.0	26.6	35.3	41.5
7/20 23:00	26.0	26.5	34.8	41.5
7/21 0:00	25.9	26.3	34.4	42.5
7/21 1:00	25.9	26.2	34.1	43.0
7/21 2:00	25.8	26.1	33.8	43.0
7/21 3:00	25.9	26.1	33.5	43.5
7/21 4:00	25.9	26.0	33.3	43.5
7/21 5:00	25.8	25.9	33.1	43.5
7/21 6:00	25.9	25.9	33.0	44.0

福島第一原子力発電所 プラント関連パラメータ (水位・圧力・温度などのデータ)

7月21日 12:00 現在

※事項
 各計測器については、地震やその他の異常現象の影響を受けて、高値の使用限度条件を超えているものもあり、正しく測定されていない可能性のある計測器も存在している。プラントの状況を把握するために、このような計測の不確かさも考慮したうえで、複数の計測器から得られる情報を活用して変化の傾向にも着目して総合的に判断している。

号機	1号機	2号機	3号機	4号機	5号機	6号機	
原子炉注水状況	給水系7ヶを用いた汲水注入中。 流量3.8m ³ /h (7/21 11:00 現在)	給水系7ヶを用いた汲水注入中。 流量3.8m ³ /h (7/21 11:00 現在)	給水系7ヶを用いた汲水注入中。 流量9.1m ³ /h (7/21 11:00 現在)	※2 (全機取り出中につき監視対象外)	※2 (原子炉の除熱機能が維持されており、注水不要)		
原子炉水位	燃料域A: 777mm 燃料域B: 1700 mm (7/21 11:00 現在) ※3	燃料域A: 1850 mm 燃料域B: 2150 mm (7/21 11:00 現在) ※3	燃料域A: 1950 mm 燃料域B: 2350 mm (7/21 11:00 現在) ※3		停止域 1818mm (7/21 12:00 現在)	停止域 2052mm (7/21 12:00 現在)	
原子炉圧力	A系: 0.024 MPa g B系: -MPa g (7/21 11:00 現在)	A系: 0.029 MPa g B系: -MPa g (7/21 11:00 現在)	A系: 0.155 MPa g B系: 0.106 MPa g (7/21 11:00 現在)		(A) ※3 (C) ※3	0.010 MPa g (7/21 12:00 現在)	0.021 MPa g (7/21 12:00 現在)
原子炉水温度	(系統流量がないため採取不可)						
原子炉圧力容器 まわり温度	給水入口温度: 107.5 °C 圧力容器下部温度: 96.3 °C (7/21 11:00 現在)	給水入口温度: 111.6 °C 圧力容器下部温度: 126.7 °C (7/21 11:00 現在)	給水入口温度: 131.9 °C 圧力容器下部温度: 110.5 °C (7/21 11:00 現在)		※2 (原子炉水温度にて監視中)		
D/W - S/C 圧力	D/W: 0.1334 MPa abs S/C: 0.115 MPa abs (7/21 11:00 現在)	D/W: 0.132 MPa abs S/C: 0.115 MPa abs (7/21 11:00 現在) ※1	D/W: 0.1016 MPa abs (7/21 8:00 現在) S/C: 0.1839 MPa abs (7/21 11:00 現在)				
D/W 雰囲気温度	RPVヘッドシール: 96.0 °C HM戻り: 97.4 °C (7/21 11:00 現在)	RPVヘッドシール: 124 °C HM戻り: 132 °C (7/21 11:00 現在) ※3	RPVヘッドシール: 137.4 °C HM戻り: 140.7 °C (7/21 11:00 現在) ※3				
CAMS 放射線 モニタ	D/W(A): 0.00E+00 Sv/h ※1 (B): 3.50E+01 Sv/h ※1 S/C(A): 7.16E-01 Sv/h (B): 7.48E-01 Sv/h (7/21 11:00 現在)	D/W(A): 1.23E+01 Sv/h (B): 1.42E+01 Sv/h S/C(A): 1.67E-01 Sv/h (B): 7.53E+00 Sv/h (7/21 11:00 現在) ※1	D/W(A): 4.18E+00 Sv/h ※3 (B): 2.95E+00 Sv/h S/C(A): 3.19E-01 Sv/h (B): 2.98E-01 Sv/h (7/21 8:00 現在)		※2 (原子炉の除熱機能が維持されているため監視対象外)		
S/C 温度	A系: 47.7 °C B系: 47.5 °C (7/21 11:00 現在)	A系: 50.8 °C B系: 50.7 °C (7/21 11:00 現在)	A系: 46.2 °C B系: 46.3 °C (7/21 8:00 現在)				
D/W 設計圧力	0.384 MPa g (0.485 MPa abs)	0.384 MPa g (0.485 MPa abs)	0.384 MPa g (0.485 MPa abs)				
D/W 最高使用圧力	0.427 MPa g (0.528 MPa abs)	0.427 MPa g (0.528 MPa abs)	0.427 MPa g (0.528 MPa abs)				
使用済燃料プール 温度	※1	34.0 °C (7/21 11:00 現在)	30.5 °C (7/21 8:00 現在)	83 °C (7/20 15:30 現在)	25.4 °C (7/21 12:00 現在)	46.0 °C (7/21 12:00 現在)	
FPC 冷却剤カ バル	4900 mm (7/21 11:00 現在) ※3	1700 mm (7/21 11:00 現在)	※1	6650 mm (7/21 8:00 現在)	※2		
電源	外部電源受電中 (P/C2C)		外部電源受電中 (P/C4D)		外部電源受電中		
その他情報	3号機は所内電源切替に伴うデータ欠測のため、7/21 8:00 現在のデータを記載			共用プール 35 °C (7/21 5:45 現在)	5u: SHCモード (7/15 14:45 ~)	6u: SHCモード (7/20 9:48 ~)	

圧力換算 ゲージ圧(MPa g) = 絶対圧(MPa abs) - 大気圧(標準大気圧 0.1013 MPa)
 絶対圧(MPa abs) = ゲージ圧(MPa g) + 大気圧(標準大気圧 0.1013 MPa)

※1: 計器不良
 ※2: データ取得対象外
 ※3: 欠測推定を継続経過中

No. 9703 0114 7月21日 14時53分 東京電力(株) 原子力安全 済済

福島第一原子力発電所 プラント関連パラメータ（水位・圧力・温度などのデータ）に関する補足説明

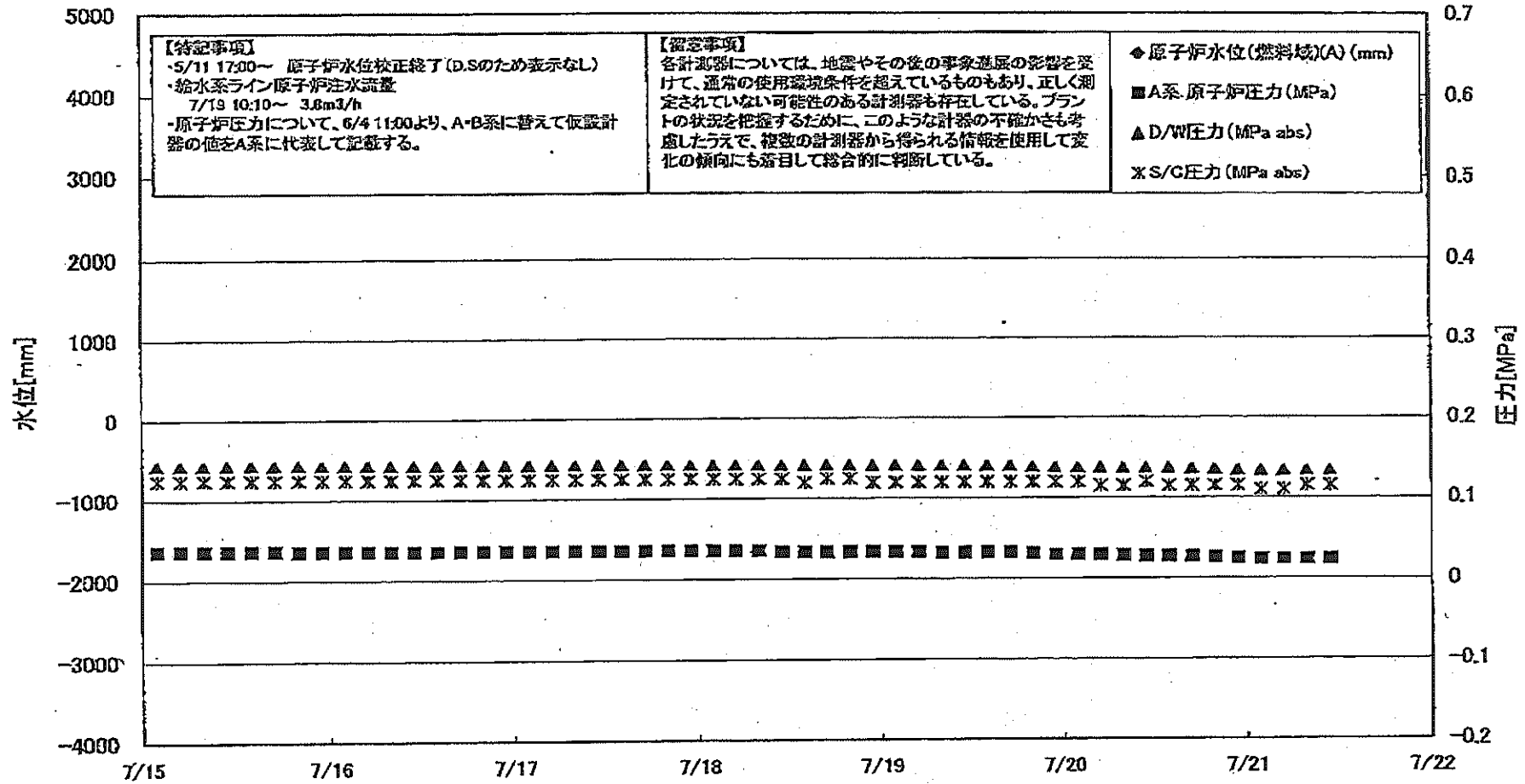
■各パラメータに関する補足説明

項目	記載方法	測定方法	記載点数/Ch 数or 系統数
原子炉注水状況	原子炉への注水流速/注水方法を記載。	仮設計器	1/1系統
原子炉水位	燃料域を監視する水位計にて測定したデータを記載。	本設指示計	A系 1/1Ch B系 1/1Ch
原子炉圧力	計器盤より圧力計器から伝送される電圧値を測定し、電圧値を圧力に換算したものを記載。A系/B系それぞれ複数点データがあるが、1点を代表として採取し記載。（本設） 1号、2号については、仮設計器の値をA系に代表して記載。（2号値は参考値）	仮設計器：1号、2号 本設計器盤（電圧測定）：3号	仮設計器 1/1系統 本設計器 A系 1/2Ch B系 1/2Ch
原子炉水温度	温度計設置箇所には系統設置がないためデータ未採取	—	—
原子炉压力容器 まわり温度	原子炉压力容器まわり温度は複数箇所から採取しているが、全体把握の観点から代表部位として「給水ノズル位置」、「压力容器下部（1号、3号：压力容器下部ヘッド、2号：压力容器上部ヘッド）」のデータを記載	本設記録計	給水ノズル位置 1/4Ch 压力容器下部 1/2Ch（1号） 1/1Ch（2～3号）
D/W・S/C 圧力	本設計器の指示値を記載。本設計器にて採取できない場合には、計器盤より測定した電圧値を圧力に換算したものを記載。 (D/W：ドライウェル、S/C：圧力抑制室)	(D/W圧力) 本設記録計：1号 本設計器盤（電圧測定）：2号、3号 (S/C圧力) 本設指示計：1号、2号 本設計器盤（電圧測定）：3号	(D/W圧力) 本設記録計 領域 1/1Ch：1号 本設計器値 1/4Ch：2号、3号 (S/C圧力) 本設指示計 1/1系統：1号、2号 本設計器盤 1/2Ch：3号
D/W 雰囲気温度	D/W 内の雰囲気温度は複数箇所から採取しているが、全体把握の観点から代表部位として「D/W 上部（RPV ベローシール温度）、中央部（D/W HVH 戻り空気温度）」のデータを記載。（RPV：原子炉压力容器、HVH：空調ユニット）	本設記録計	RPV ベローシール 1/5Ch D/W HVH 戻り 1/5Ch
CAMS 放射線 モニタ	本設指示計の指示値を記載。 (CAMS：格納容器雰囲気モニタ系、E●●：X10 ⁰⁰)	本設指示計	D/W A系 1/1Ch B系 1/1Ch S/C A系 1/1Ch B系 1/1Ch
S/C 温度	本設記録計の指示値を記載。A系/B系それぞれ複数点データがあるが、1点を代表として採取し記載。	本設記録計	A系 1/4Ch（1号）、8Ch（2～3号） B系 1/4Ch（1号）、8Ch（2～3号）
使用済燃料プール 温度	本設記録計、もしくは仮設計器の指示値を記載。 (非蒸モード：非常時燃費モード、S/Cモード：原子炉停止時冷却系モード)	本設記録計：1～2号 仮設計器：3～4号	本設計器 1/2Ch（1号）、1Ch（2号） 仮設計器 1/1系統（3～4号）
FPC 燃料サージ クランプ	本設指示計の指示値を記載。 (FPC：燃料プール冷却浄化系)	本設指示計	1/1系統

■注記に関する補足説明

項目	内容	7月21日 12 時時点の状況
計器不良	計器不良：指示値ダウン（オーバー）スケール/検出器の不良	1号機 CAMS D/W 放射線モニタ、使用済燃料プール温度 2号機 S/C 圧力、CAMS S/C(B) 放射線モニタ 3号機 FPC 燃料サージクランプ
データ採取対象外	4号機：炉心に燃料がないため、原子炉及びD/W関連のデータは採取せず。 5～6号機：現在冷温停止中のため、D/W 関連データは採取せず。	—
状況推移を 継続確認中	指示は出ているものの、指示値ハンチング・マイナス表示など他パラメータと明らかに異なる推移を示したものを。	1号機 原子炉水位(B)、FPC 燃料サージクランプ 2号機 原子炉水位、RPV ベローシール温度 3号機 原子炉水位、原子炉圧力、RPV ベローシール温度、CAMS D/W(A) 放射線モニタ

福島第一原子力発電所 1号機 水位・圧力に関するパラメータ



C. I. T. CO7K.00N

東京電力(株)原子力安全部

2011年7月10日 11:07

福島第一原子力発電所 1号機 水位・圧力に関するパラメータ

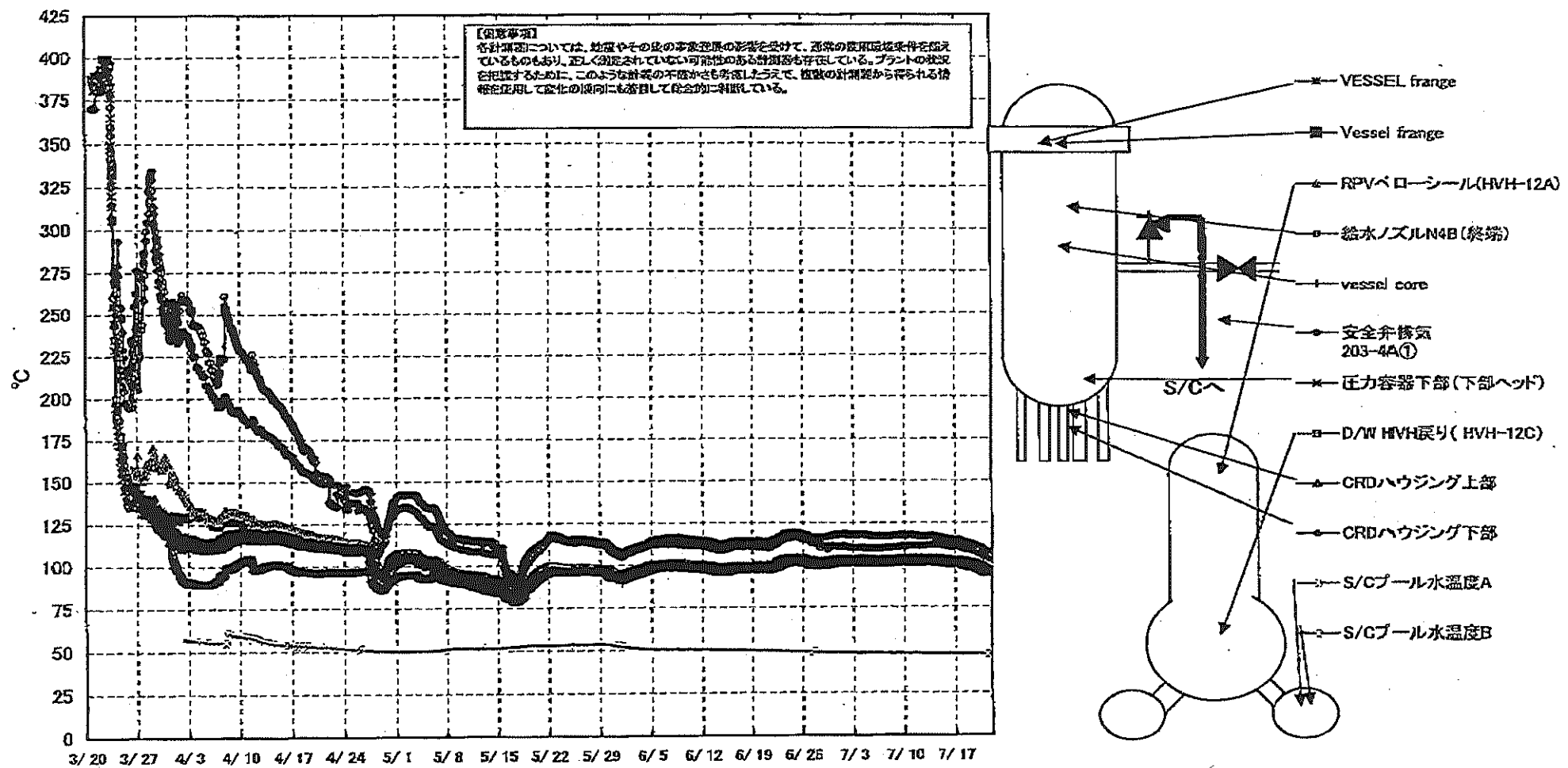
【留意事項】
 各計測器については、地震やその他の事象直後の影響を受けて、通常の使用環境条件を超えているものもあり、正しく測定されていない可能性のある計測器も存在している。
 プラントの状況を把握するために、このような計測器の不安定さも考慮したうえで、複数の計測器から得られる情報を使用して変化の傾向にも着目して総合的に判断している。

日時	原子炉水位 (燃料域)(A) (mm)	原子炉水位 (燃料域)(B) (mm)	A系 原子炉圧 力(MPa)	B系 原子炉 圧力(MPa)	D/W圧力 (MPa abs)	S/C圧力 (MPa abs)	CAMS D/W(A) (Sv/h)	CAMS D/W(B) (Sv/h)	CAMS S/C(A) (Sv/h)	CAMS S/C(B) (Sv/h)	備考
7/15 2:00		-1650	0.037		0.1435	0.125	0.00E+00	3.84E+01	7.30E-01	7.54E-01	
7/15 5:00		-1650	0.037		0.1430	0.125	0.00E+00	4.12E+01	7.29E-01	7.54E-01	
7/15 8:00		-1650	0.037		0.1430	0.125	0.00E+00	4.24E+01	7.29E-01	7.54E-01	
7/15 11:00		-1650	0.037		0.1434	0.125	0.00E+00	4.70E+01	7.29E-01	7.54E-01	
7/15 14:00		-1650	0.037		0.1434	0.125	0.00E+00	7.30E+01	7.29E-01	7.54E-01	
7/15 17:00		-1650	0.037		0.1433	0.125	0.00E+00	7.72E+01	7.29E-01	7.54E-01	
7/15 20:00		-1650	0.036		0.1430	0.125	0.00E+00	7.01E+01	7.28E-01	7.54E-01	
7/15 23:00		-1650	0.036		0.1429	0.125	0.00E+00	8.15E+01	7.28E-01	7.54E-01	
7/16 2:00		-1650	0.036		0.1429	0.125	0.00E+00	7.19E+01	7.28E-01	7.54E-01	
7/16 5:00		-1700	0.036		0.1428	0.125	0.00E+00	6.40E+01	7.28E-01	7.53E-01	
7/16 8:00		-1700	0.036		0.1424	0.125	0.00E+00	4.45E+01	7.28E-01	7.53E-01	
7/16 11:00		-1700	0.036		0.1424	0.125	0.00E+00	4.63E+01	7.28E-01	7.53E-01	
7/16 14:00		-1700	0.036		0.1424	0.125	0.00E+00	4.82E+01	7.27E-01	7.52E-01	
7/16 17:00		-1700	0.036		0.1427	0.125	0.00E+00	4.60E+01	7.28E-01	7.52E-01	
7/16 20:00		-1700	0.038		0.1426	0.125	0.00E+00	4.44E+01	7.27E-01	7.52E-01	
7/16 23:00		-1700	0.038		0.1424	0.125	0.00E+00	4.36E+01	7.27E-01	7.52E-01	
7/17 2:00		-1700	0.036		0.1424	0.125	0.00E+00	4.29E+01	7.27E-01	7.51E-01	
7/17 5:00		-1700	0.036		0.1424	0.125	0.00E+00	5.16E+01	7.27E-01	7.51E-01	
7/17 8:00		-1700	0.036		0.1425	0.125	0.00E+00	5.24E+01	7.27E-01	7.50E-01	
7/17 11:00		-1700	0.038		0.1424	0.125	0.00E+00	4.68E+01	7.26E-01	7.50E-01	
7/17 14:00		-1600	0.038		0.1424	0.125	0.00E+00	5.20E+01	7.26E-01	7.51E-01	
7/17 17:00		-1600	0.038		0.1425	0.125	0.00E+00	5.75E+01	7.26E-01	7.52E-01	
7/17 20:00		-1700	0.036		0.1425	0.125	0.00E+00	5.23E+01	7.26E-01	7.52E-01	
7/17 23:00		-1700	0.036		0.1422	0.125	0.00E+00	5.05E+01	7.26E-01	7.52E-01	
7/18 2:00		-1700	0.036		0.1420	0.125	0.00E+00	4.08E+01	7.26E-01	7.52E-01	
7/18 5:00		-1700	0.036		0.1419	0.125	0.00E+00	4.20E+01	7.25E-01	7.52E-01	
7/18 8:00		-1700	0.036		0.1419	0.125	0.00E+00	4.52E+01	7.25E-01	7.52E-01	
7/18 11:00		-1650	0.034		0.1416	0.125	0.00E+00	4.35E+01	7.25E-01	7.52E-01	
7/18 14:00		-1650	0.034		0.1417	0.120	0.00E+00	4.35E+01	7.25E-01	7.52E-01	
7/18 17:00		-1650	0.034		0.1416	0.125	0.00E+00	1.75E+02	7.25E-01	7.52E-01	
7/18 20:00		-1650	0.034		0.1416	0.125	0.00E+00	4.38E+01	7.25E-01	7.52E-01	
7/18 23:00		-1650	0.034		0.1414	0.120	0.00E+00	3.33E+01	7.24E-01	7.52E-01	
7/19 2:00		-1650	0.034		0.1412	0.120	0.00E+00	3.85E+01	7.24E-01	7.52E-01	
7/19 5:00		-1700	0.034		0.1410	0.120	0.00E+00	4.59E+01	7.24E-01	7.52E-01	
7/19 8:00		-1700	0.033		0.1410	0.120	0.00E+00	3.90E+01	7.24E-01	7.52E-01	
7/19 11:00		-1650	0.033		0.1410	0.120	0.00E+00	3.55E+01	7.24E-01	7.52E-01	
7/19 14:00		-1650	0.033		0.1407	0.120	0.00E+00	3.45E+01	7.24E-01	7.51E-01	
7/19 17:00		-1650	0.033		0.1405	0.120	0.00E+00	8.20E+01	7.23E-01	7.50E-01	
7/19 20:00		-1850	0.032		0.1392	0.120	0.00E+00	2.06E+02	7.23E-01	7.51E-01	
7/19 23:00		-1650	0.030		0.1385	0.120	0.00E+00	5.49E+01	7.22E-01	7.50E-01	
7/20 2:00		-1650	0.030		0.1380	0.120	0.00E+00	3.52E+01	7.21E-01	7.50E-01	
7/20 5:00		-1700	0.030		0.1378	0.115	0.00E+00	3.12E+01	7.21E-01	7.49E-01	
7/20 8:00		-1700	0.029		0.1375	0.115	0.00E+00	3.19E+01	7.21E-01	7.49E-01	
7/20 11:00		-1650	0.028		0.1373	0.120	0.00E+00	3.21E+01	7.20E-01	7.49E-01	
7/20 14:00		-1650	0.028		0.1389	0.115	0.00E+00	3.70E+01	7.20E-01	7.49E-01	
7/20 17:00		-1700	0.027		0.1361	0.115	0.00E+00	3.99E+01	7.20E-01	7.50E-01	
7/20 20:00		-1700	0.026		0.1354	0.115	0.00E+00	3.73E+01	7.19E-01	7.50E-01	
7/20 23:00		-1650	0.025		0.1343	0.115	0.00E+00	3.24E+01	7.18E-01	7.48E-01	
7/21 2:00		-1700	0.024		0.1335	0.110	0.00E+00	3.19E+01	7.17E-01	7.47E-01	
7/21 5:00		-1650	0.024		0.1334	0.110	0.00E+00	3.18E+01	7.18E-01	7.48E-01	
7/21 8:00		-1650	0.024		0.1335	0.115	0.00E+00	3.68E+01	7.18E-01	7.48E-01	
7/21 11:00		-1700	0.024		0.1334	0.115	0.00E+00	3.50E+01	7.16E-01	7.48E-01	

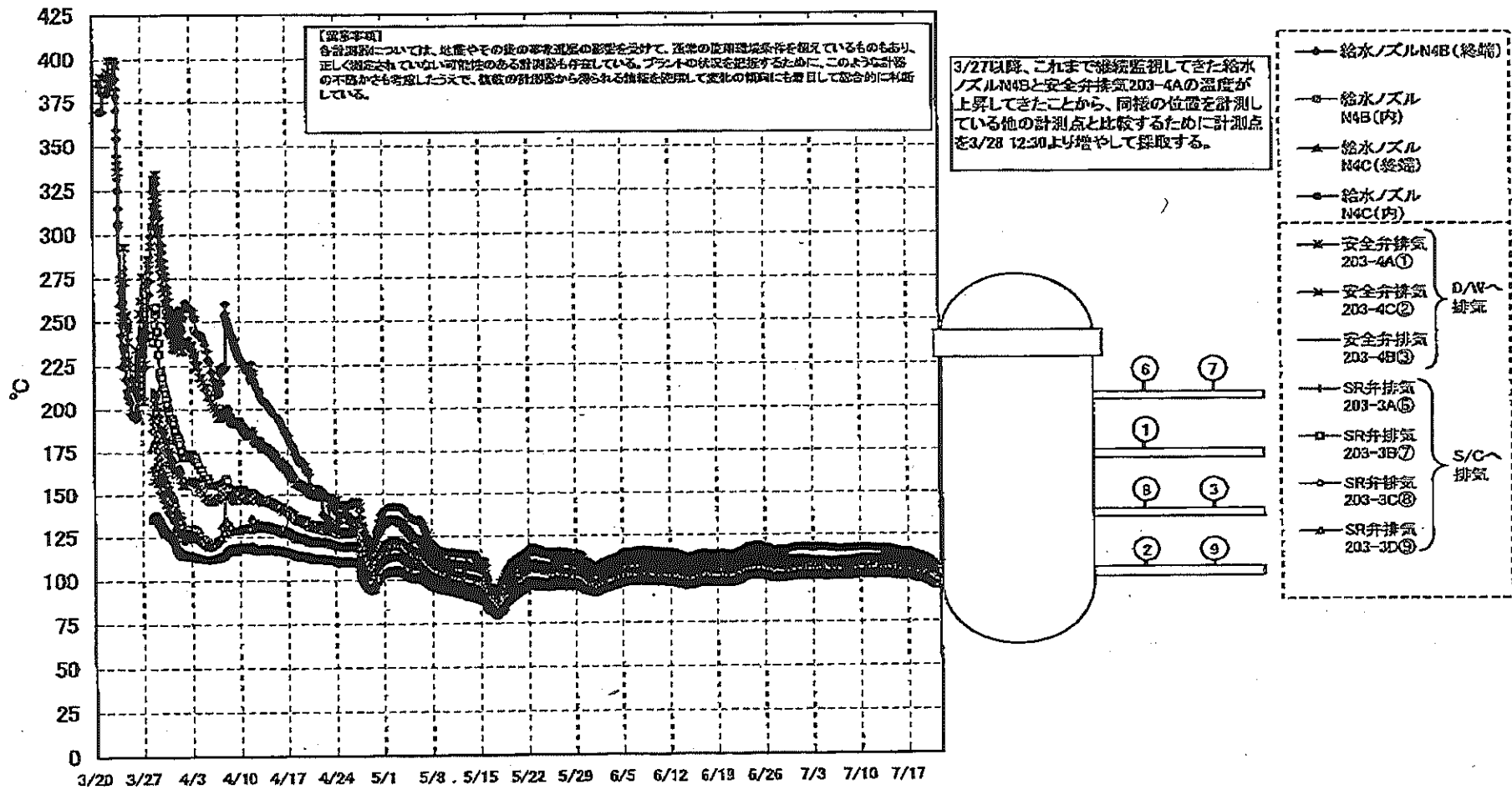
DS

計器不良 計器不良

福島第一原子力発電所 1号機 温度に関するパラメータ (代表点)

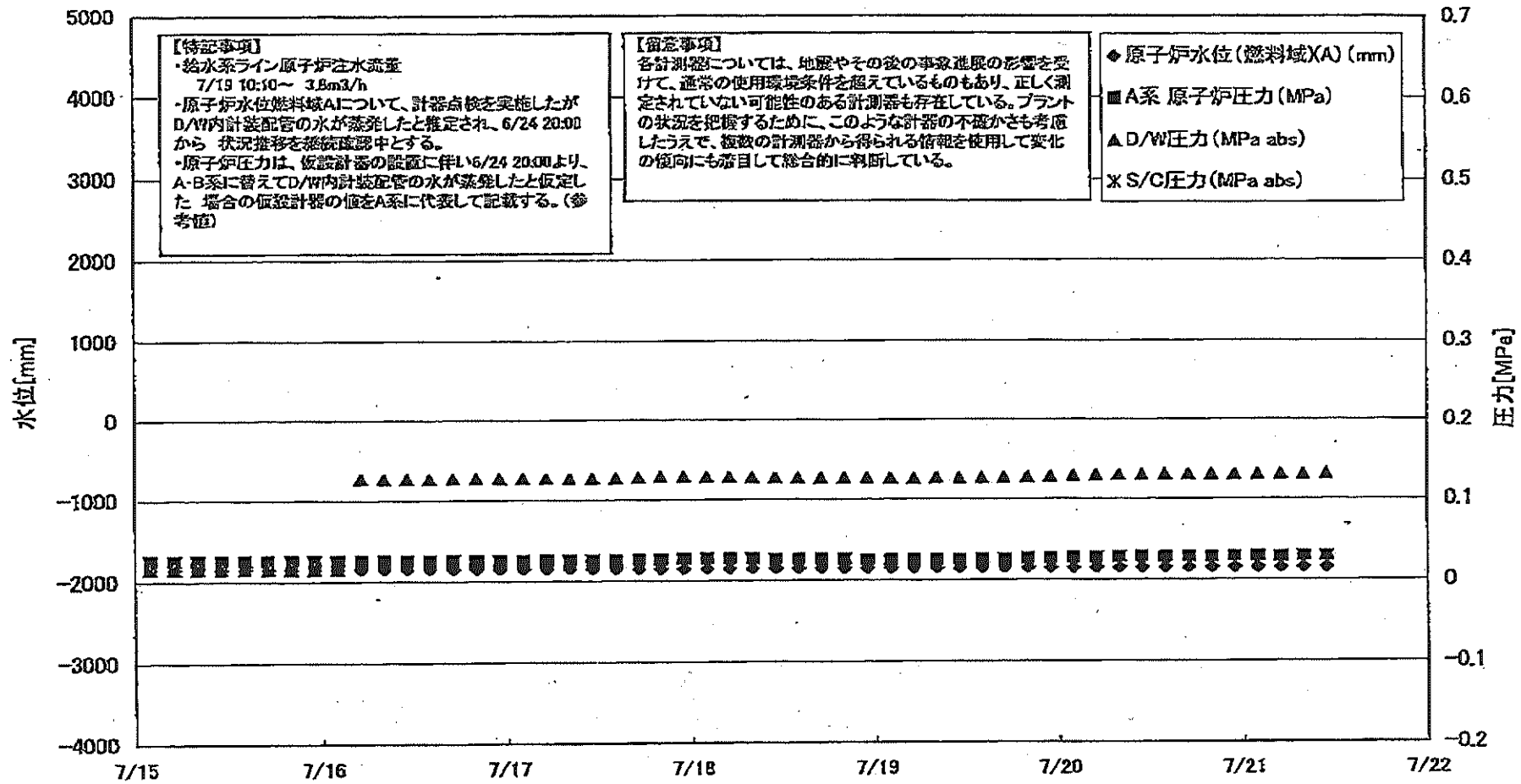


福島第一原子力発電所 1号機 温度に関するパラメータ (給水ノズル及び安全弁排気温度)



小電力用監視装置の設置状況

福島第一原子力発電所 2号機 水位・圧力に関するパラメータ



福島第一原子力発電所 2号機 水位・圧力に関するパラメータ

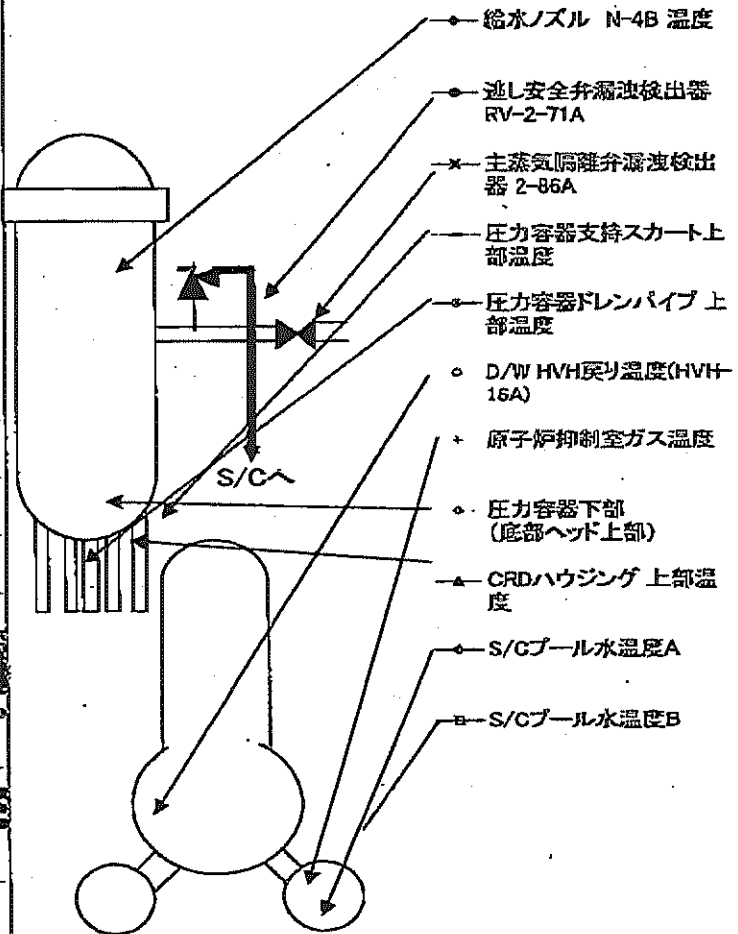
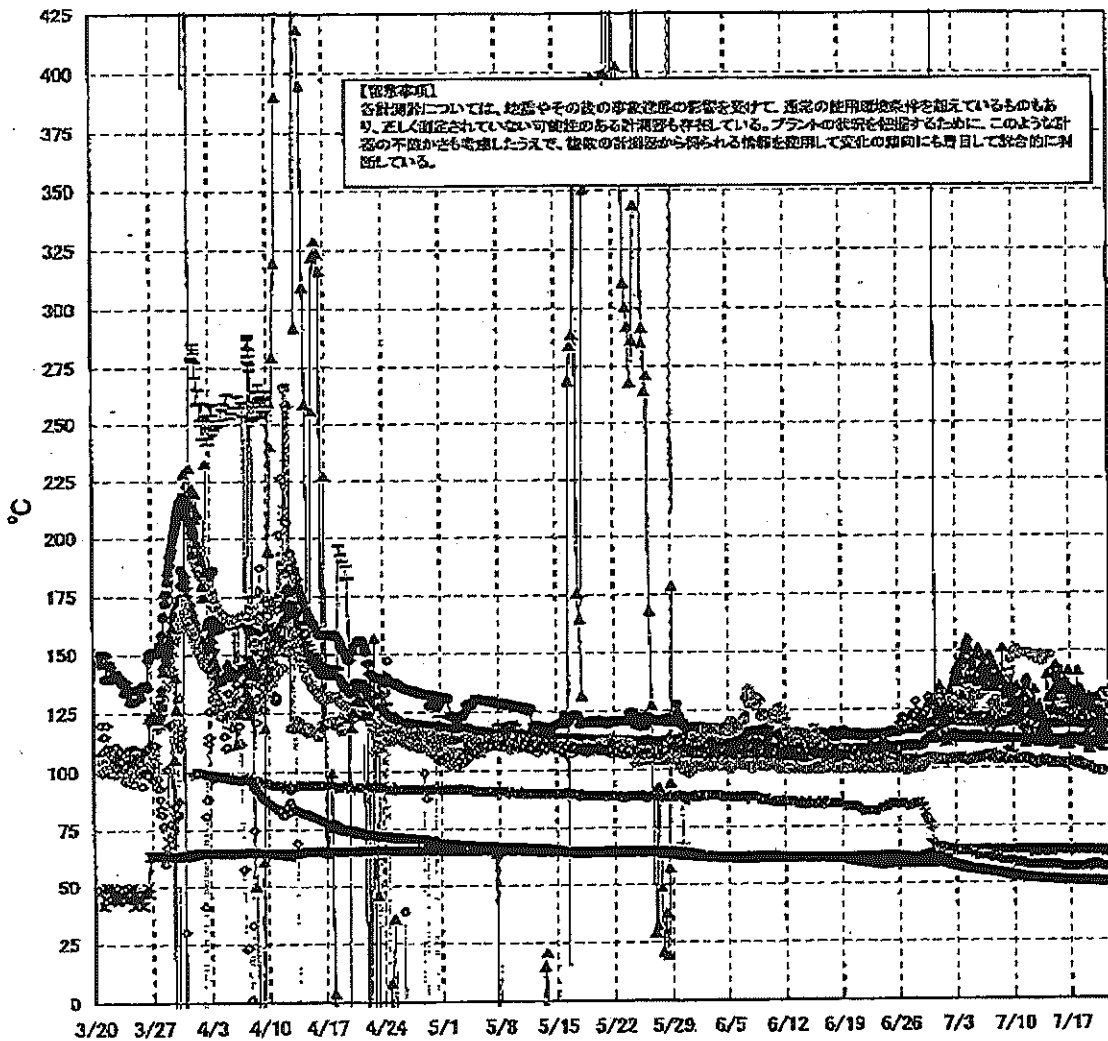
【調査事項】
 各計測器については、故障やその他の異常事項の発生を受けて、直前の計測値を出力しているものも若干、正しく測定できていない可能性のある計測器も存在している。
 プラントの状況把握のために、このような計測の不確かさを考慮したうえで、複数の計測器から得られる情報を活用して変化の傾向にも着目して数値的に把握している。

日時	原子炉水位 (燃料域)(A) (mm)	原子炉水位 (燃料域)(B) (mm)	A系 原子炉 圧力 (MPa)	B系 原子炉 圧力 (MPa)	D/W圧力 (MPa abs)	S/C圧力 (MPa abs)	CAMS D/W (A) (Sv/h)	CAMS D/W(B) (Sv/h)	CAMS S/C(A) (Sv/h)	CAMS S/C(B) (Sv/h)	中央制御 室線量 (mSv/h)	備考
7/15 2:00	-1850	-2150	0.025		0.015		1.27E+01	1.44E+01	1.72E-01	8.17E+00	0.011	
7/15 3:00	-1850	-2150	0.025		0.015		1.27E+01	1.44E+01	1.71E-01	8.07E+00	0.012	
7/15 4:00	-1850	-2150	0.025		0.015		1.27E+01	1.44E+01	1.71E-01	8.05E+00	0.012	
7/15 11:00	-1850	-2150	0.025		0.015		1.27E+01	1.44E+01	1.71E-01	8.05E+00	0.011	
7/15 14:00	-1850	-2150	0.025		0.015		1.27E+01	1.44E+01	1.71E-01	8.17E+00	0.012	
7/15 17:00	-1850	-2150	0.025		0.015		1.27E+01	1.44E+01	1.72E-01	8.15E+00	0.011	
7/15 20:00	-1850	-2150	0.025		0.015		1.27E+01	1.44E+01	1.72E-01	8.12E+00	0.011	
7/15 23:00	-1850	-2150	0.025		0.015		1.27E+01	1.44E+01	1.72E-01	8.10E+00	0.011	
7/16 2:00	-1850	-2150	0.025		0.015		1.27E+01	1.44E+01	1.72E-01	8.05E+00	0.011	
7/16 5:00	-1850	-2150	0.025		0.127		1.27E+01	1.44E+01	1.72E-01	8.06E+00	0.012	7/16 5:00以降のD/W圧力の計測計器を変更(6009から6005へ変更)
7/16 8:00	-1850	-2150	0.025		0.127		1.27E+01	1.44E+01	1.72E-01	7.96E+00	0.011	
7/16 11:00	-1850	-2150	0.025		0.127		1.27E+01	1.44E+01	1.72E-01	7.94E+00	0.011	
7/16 14:00	-1850	-2150	0.025		0.127		1.27E+01	1.44E+01	1.72E-01	7.95E+00	0.011	
7/16 17:00	-1850	-2150	0.025		0.128		1.27E+01	1.44E+01	1.72E-01	7.92E+00	0.011	
7/16 20:00	-1850	-2150	0.025		0.128		1.27E+01	1.44E+01	1.71E-01	7.89E+00	0.010	
7/16 23:00	-1850	-2150	0.025		0.128		1.27E+01	1.44E+01	1.71E-01	7.89E+00	0.010	
7/17 2:00	-1850	-2150	0.025		0.128		1.27E+01	1.44E+01	1.71E-01	7.90E+00	0.010	
7/17 5:00	-1850	-2150	0.025		0.128		1.27E+01	1.44E+01	1.70E-01	7.92E+00	0.010	
7/17 8:00	-1850	-2150	0.025		0.127		1.28E+01	1.44E+01	1.70E-01	7.93E+00	0.010	
7/17 11:00	-1850	-2150	0.025		0.128		1.28E+01	1.44E+01	1.70E-01	7.91E+00	0.010	
7/17 14:00	-1850	-2150	0.025		0.128		1.28E+01	1.44E+01	1.68E-01	7.88E+00	0.010	
7/17 17:00	-1850	-2150	0.026		0.129		1.28E+01	1.44E+01	1.68E-01	7.91E+00	0.010	
7/17 20:00	-1850	-2150	0.026		0.130		1.28E+01	1.44E+01	1.68E-01	7.93E+00	0.010	
7/17 23:00	-1850	-2150	0.027		0.130		1.28E+01	1.44E+01	1.68E-01	7.96E+00	0.010	
7/18 2:00	-1850	-2150	0.027		0.129		1.28E+01	1.44E+01	1.68E-01	7.98E+00	0.010	
7/18 5:00	-1850	-2150	0.027		0.129		1.28E+01	1.44E+01	1.68E-01	8.02E+00	0.009	
7/18 8:00	-1850	-2150	0.027		0.128		1.28E+01	1.44E+01	1.68E-01	8.05E+00	0.009	
7/18 11:00	-1850	-2150	0.026		0.128		1.28E+01	1.44E+01	1.68E-01	8.05E+00	0.009	
7/18 14:00	-1850	-2150	0.026		0.128		1.28E+01	1.43E+01	1.68E-01	8.11E+00	0.010	
7/18 17:00	-1850	-2150	0.026		0.128		1.28E+01	1.43E+01	1.68E-01	8.15E+00	0.010	
7/18 20:00	-1850	-2150	0.026		0.127		1.28E+01	1.43E+01	1.68E-01	8.22E+00	0.011	
7/18 23:00	-1850	-2150	0.025		0.127		1.28E+01	1.43E+01	1.67E-01	8.20E+00	0.011	
7/19 2:00	-1850	-2150	0.025		0.127		1.28E+01	1.43E+01	1.67E-01	8.22E+00	0.010	
7/19 5:00	-1850	-2150	0.025		0.127		1.28E+01	1.43E+01	1.67E-01	8.20E+00	0.010	
7/19 8:00	-1850	-2150	0.025		0.128		1.28E+01	1.43E+01	1.67E-01	8.22E+00	0.010	
7/19 11:00	-1850	-2150	0.025		0.127		1.28E+01	1.43E+01	1.67E-01	8.16E+00	0.010	
7/19 14:00	-1850	-2150	0.025		0.128		1.28E+01	1.43E+01	1.67E-01	8.09E+00	0.010	
7/19 17:00	-1850	-2150	0.025		0.128		1.28E+01	1.43E+01	1.67E-01	8.07E+00	0.010	
7/19 20:00	-1850	-2150	0.026		0.129		1.28E+01	1.43E+01	1.67E-01	7.98E+00	0.010	
7/19 23:00	-1850	-2150	0.026		0.129		1.28E+01	1.43E+01	1.67E-01	8.05E+00	0.011	
7/20 2:00	-1850	-2150	0.027		0.130		1.28E+01	1.43E+01	1.67E-01	8.03E+00	0.010	
7/20 5:00	-1850	-2150	0.027		0.130		1.28E+01	1.43E+01	1.67E-01	8.05E+00	0.010	
7/20 8:00	-1850	-2150	0.028		0.131		1.28E+01	1.43E+01	1.67E-01	8.06E+00	0.010	
7/20 11:00	-1850	-2150	0.028		0.131		1.28E+01	1.42E+01	1.67E-01	8.06E+00	0.010	
7/20 14:00	-1850	-2150	0.028		0.131		1.28E+01	1.42E+01	1.67E-01	7.93E+00	0.012	
7/20 17:00	-1850	-2150	0.028		0.132		1.28E+01	1.42E+01	1.68E-01	7.77E+00	0.011	
7/20 20:00	-1850	-2150	0.028		0.132		1.28E+01	1.42E+01	1.68E-01	7.83E+00	0.009	
7/20 23:00	-1850	-2150	0.029		0.132		1.28E+01	1.42E+01	1.68E-01	7.80E+00	0.012	
7/21 2:00	-1850	-2150	0.029		0.132		1.28E+01	1.42E+01	1.67E-01	7.80E+00	0.012	
7/21 5:00	-1850	-2150	0.029		0.132		1.28E+01	1.42E+01	1.67E-01	7.55E+00	0.012	
7/21 8:00	-1850	-2150	0.029		0.132		1.28E+01	1.42E+01	1.67E-01	7.51E+00	0.011	
7/21 11:00	-1850	-2150	0.029		0.132		1.28E+01	1.42E+01	1.67E-01	7.50E+00	0.012	

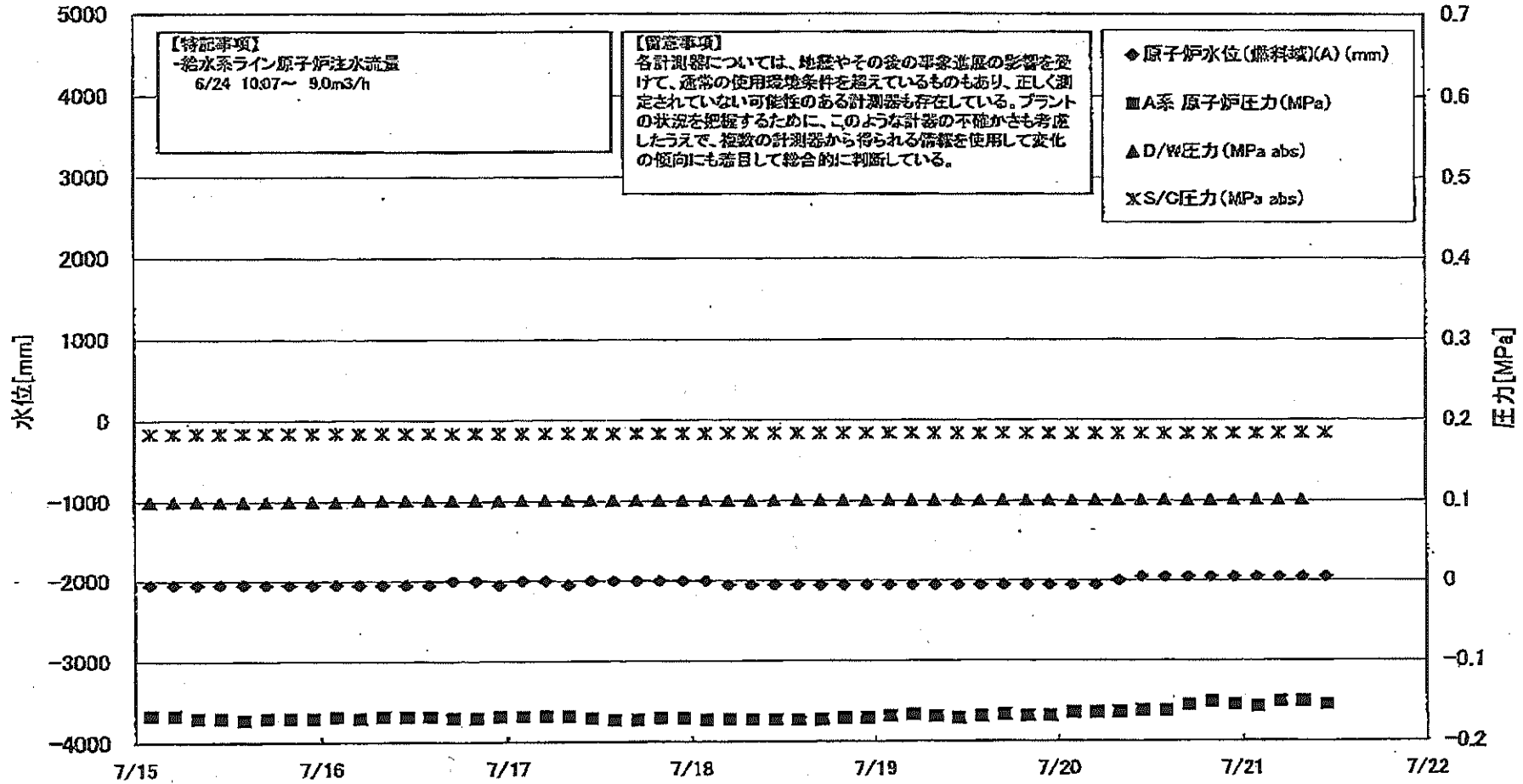
計器不良

計器不良

福島第一原子力発電所 2号機 温度に関するパラメータ(代表点)

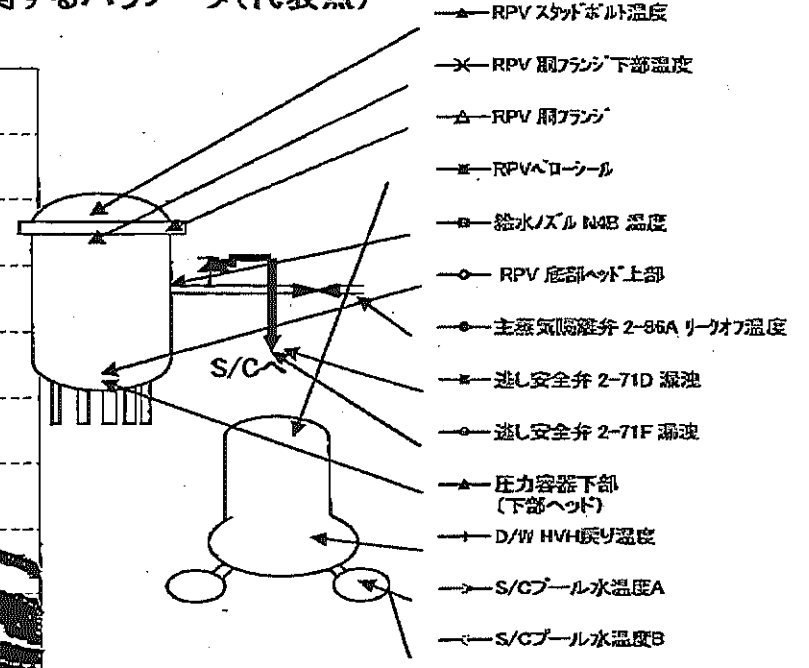
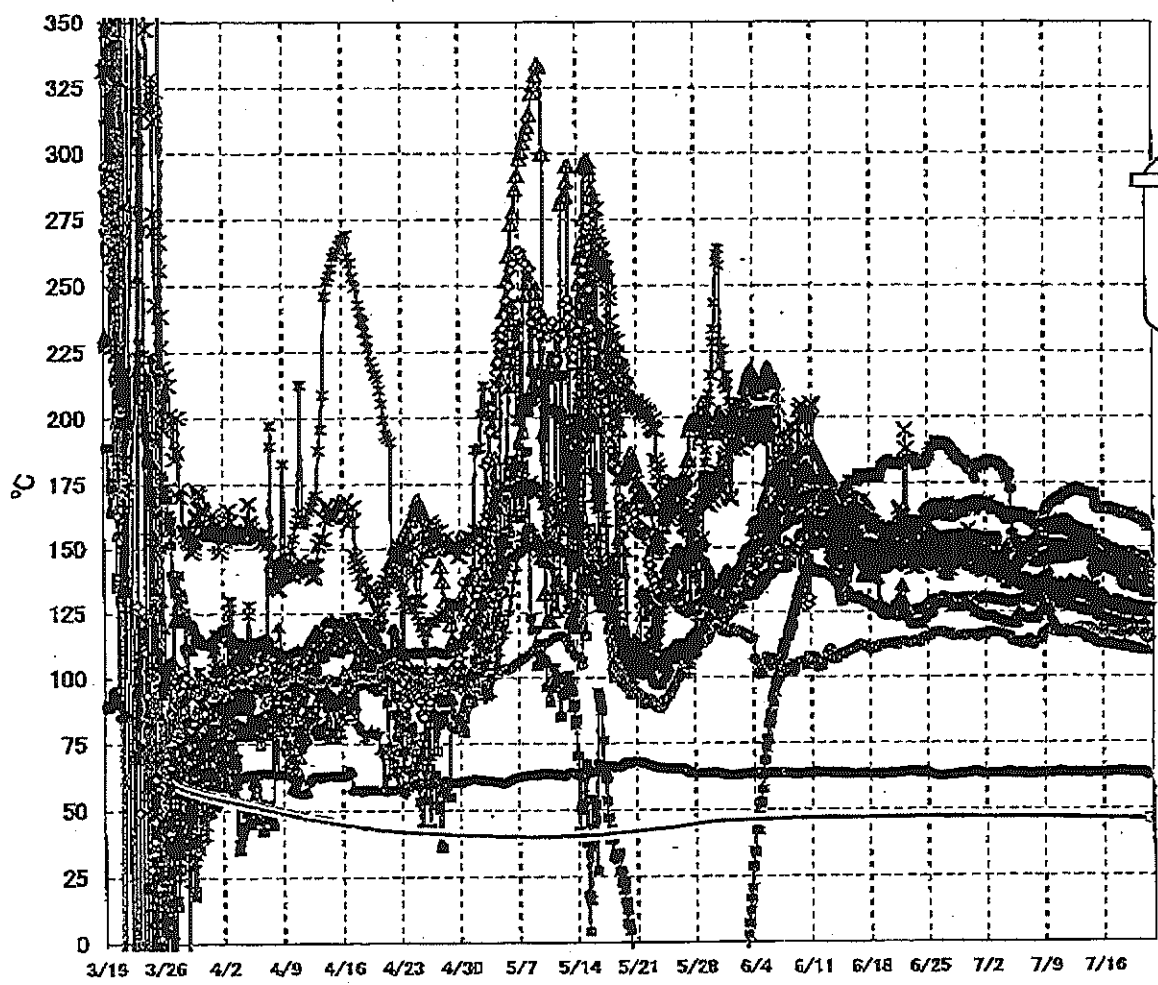


福島第一原子力発電所 3号機 水位・圧力に関するパラメータ



2011年 4月 17日 01:41 EC7441 東京電力 福島第一原子力発電所 1. 14

福島第一原子力発電所 3号機 温度に関するパラメータ(代表点)



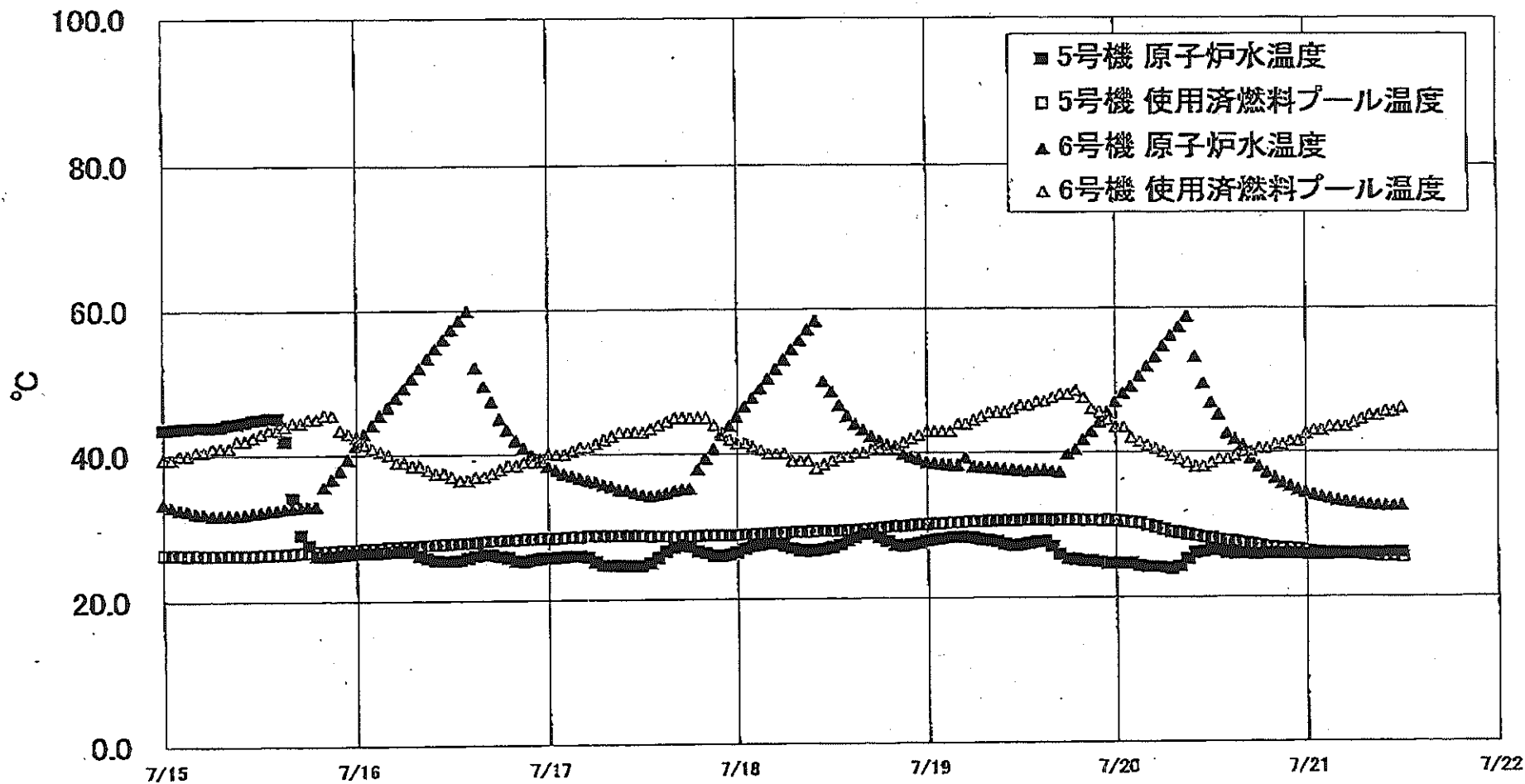
【留意事項】
 各計測器については、地震やその後の事象進展の影響を受けて、通常の使用環境条件を超えているものもあり、正しく測定されていない可能性のある計測器も存在している。プラントの状況を把握するために、このような計器の不確かさも考慮したうえで、複数の計測器から得られる情報を使用して変化の傾向にも着目して総合的に判断している。

福島第一原子力発電所 3号機 温度に関するパラメータ

【留意事項】
各計測値については、地震やその他の事故直後の影響を受けて、通常の使用開始条件を超えているものもあり、正しく測定されていない可能性のある計測値も存在している。プラントの状態を把握するために、このような計測値の不確かさも考慮しつつ、後述の計測値から得られる情報を活用して変化の傾向にも着目して総合的に判断している。

時刻	熱交換器 (R21) 温度	RPM 冷却水 温度	RPM 冷却水 温度	圧力容器下部 (下貯留槽) 温度	RPM 冷却水 (R21) 温度	RPM 冷却水 温度	蒸気発生器 (R1) 温度	蒸気発生器 (R2) 温度	蒸気発生器 (R3) 温度	R/W 冷却水 温度	RPM 冷却水 温度	R/C プール 温度	R/C プール 温度	備考
7/15 2:00	138.9	124.1	147.4	115.0	134.0	131.1	167.2	116.9	63.6	154.5	148.5	46.5	46.7	
7/15 5:00	140.7	123.9	146.9	114.7	133.2	131.7	165.4	116.9	63.6	153.8	147.8	46.5	46.7	
7/15 8:00	141.7	123.5	145.6	114.2	133.2	131.4	165.4	117.2	63.6	153.5	147.4	46.5	46.7	
7/15 11:00	143.9	123.3	145.4	113.7	132.5	130.8	165.2	117.1	63.9	153.0	147.2	46.5	46.7	
7/15 14:00	143.5	123.2	145.1	113.6	131.3	130.2	164.9	117.0	64.0	152.5	146.9	46.5	46.7	
7/15 17:00	143.4	123.2	145.9	113.6	130.8	129.9	164.6	117.0	63.9	152.5	146.6	46.5	46.7	
7/15 20:00	143.3	123.1	146.1	113.5	130.4	129.5	164.3	116.9	64.0	152.5	146.6	46.5	46.7	
7/15 23:00	143.2	123.0	146.3	113.2	129.7	129.3	165.2	116.7	63.8	152.2	146.5	46.5	46.7	
7/16 2:00	142.9	123.0	146.6	113.1	123.3	128.3	165.2	116.5	63.7	151.7	146.6	46.5	46.7	
7/16 5:00	142.8	122.7	146.6	113.0	121.5	128.1	165.3	116.9	63.7	151.3	146.6	46.5	46.7	
7/16 8:00	142.3	122.6	146.6	112.9	120.5	128.5	165.4	117.2	63.6	151.4	147.0	46.5	46.6	
7/16 11:00	142.1	122.3	146.6	113.0	120.2	128.6	165.5	117.2	63.6	151.5	146.4	46.5	46.6	
7/16 14:00	142.0	122.2	146.5	113.0	119.7	128.5	165.1	116.8	63.6	151.3	146.2	46.5	46.6	
7/16 17:00	141.8	122.0	146.6	114.3	118.7	129.1	164.9	118.7	63.9	150.9	146.1	46.5	46.6	
7/16 20:00	141.7	122.1	146.6	113.8	118.6	129.1	164.0	118.2	63.8	150.6	146.1	46.5	46.6	
7/16 23:00	141.5	122.0	146.6	113.5	118.6	128.7	164.1	118.9	63.7	149.6	146.1	46.5	46.6	
7/17 2:00	141.5	121.9	146.6	113.0	118.5	128.7	164.4	118.1	63.7	149.9	146.1	46.5	46.6	
7/17 5:00	141.5	121.7	146.8	113.3	118.4	128.5	164.1	116.4	63.8	149.7	145.9	46.5	46.6	
7/17 8:00	141.4	121.6	146.7	112.7	120.3	128.3	164.6	116.7	63.8	149.8	145.8	46.4	46.6	
7/17 11:00	141.2	121.6	146.8	112.9	120.6	128.5	164.4	116.7	64.1	149.6	145.8	46.4	46.6	
7/17 14:00	140.9	121.5	146.5	112.9	120.7	127.9	164.4	116.3	64.1	148.9	145.6	46.4	46.6	
7/17 17:00	140.6	121.2	146.4	112.5	120.7	127.7	164.1	116.0	64.1	149.3	145.3	46.4	46.6	
7/17 20:00	140.4	121.1	146.8	112.7	120.4	127.3	163.8	115.9	64.0	149.4	145.1	46.4	46.6	
7/17 23:00	140.3	120.9	146.5	112.4	120.6	127.3	163.9	116.0	64.1	149.2	145.0	46.4	46.6	
7/18 2:00	140.7	120.8	146.6	112.4	120.1	127.8	163.4	116.3	64.0	149.5	145.0	46.4	46.6	
7/18 5:00	139.7	120.8	146.6	112.2	119.8	127.6	163.4	116.6	63.9	149.1	145.1	46.4	46.6	
7/18 8:00	138.1	120.5	146.7	112.2	119.6	127.5	162.9	116.7	64.3	147.8	145.0	46.4	46.6	
7/18 11:00	137.2	120.4	146.8	111.9	119.7	127.5	162.9	116.7	64.2	146.2	144.8	46.4	46.6	
7/18 14:00	136.6	120.5	146.8	112.5	119.6	127.3	162.9	116.1	64.1	146.2	144.3	46.4	46.6	
7/18 17:00	135.8	120.4	146.8	112.8	120.1	126.6	162.4	116.2	64.1	146.0	143.7	46.4	46.6	
7/18 20:00	135.3	120.3	147.2	112.2	120.1	126.8	162.8	118.8	64.0	146.0	143.4	46.4	46.6	
7/18 23:00	135.1	120.4	147.4	111.9	120.5	126.3	162.6	116.6	64.0	147.8	143.0	46.4	46.6	
7/19 2:00	134.9	120.0	147.6	112.2	120.2	126.4	162.4	116.5	64.0	147.1	142.6	46.4	46.5	
7/19 5:00	135.0	119.9	147.6	112.0	120.1	126.0	162.2	117.2	64.0	146.5	142.6	46.4	46.5	
7/19 8:00	134.9	119.8	147.5	111.5	119.3	125.8	162.4	117.4	63.9	146.7	142.3	46.4	46.5	
7/19 11:00	134.9	119.8	147.6	111.5	119.4	126.0	163.1	117.9	64.0	147.1	141.9	46.4	46.5	
7/19 14:00	134.7	119.5	147.4	111.7	121.1	125.0	162.5	117.7	64.0	146.9	141.4	46.4	46.5	
7/19 17:00	134.7	119.4	147.1	111.4	119.9	125.8	162.2	117.6	63.9	146.1	141.1	46.4	46.5	
7/19 20:00	134.5	119.1	146.5	111.2	120.1	125.3	161.9	117.8	63.9	146.2	140.9	46.3	46.5	
7/19 23:00	134.3	119.0	146.4	111.2	119.7	125.9	161.6	117.6	63.9	145.8	140.5	46.3	46.5	
7/20 2:00	133.8	118.6	146.2	110.9	119.6	125.9	161.1	117.7	63.8	145.8	140.0	46.3	46.5	
7/20 5:00	135.4	118.4	146.0	111.2	119.8	125.9	161.7	117.9	63.7	145.2	139.1	46.3	46.5	
7/20 8:00	134.6	118.3	145.9	111.0	119.6	125.8	161.0	117.4	63.6	144.8	139.0	46.3	46.5	
7/20 11:00	134.5	118.2	145.9	111.2	119.6	125.7	160.9	117.2	63.8	144.8	139.0	46.3	46.5	
7/20 14:00	134.3	118.0	145.7	111.2	119.3	125.7	160.8	117.2	63.9	144.6	139.8	46.3	46.5	
7/20 17:00	134.5	117.9	145.9	110.9	119.3	125.4	160.9	117.0	63.9	144.4	139.8	46.3	46.5	
7/20 20:00	134.1	117.6	146.0	110.6	120.2	125.8	160.3	116.0	64.0	144.2	138.6	46.3	46.5	
7/20 23:00	133.6	116.7	145.9	110.5	119.6	125.9	159.4	117.3	63.9	143.4	138.1	46.3	46.4	
7/21 2:00	132.5	116.3	145.7	110.3	121.8	125.6	159.2	117.6	63.8	143.1	137.9	46.2	46.4	
7/21 5:00	132.1	114.9	145.6	110.5	124.8	125.8	158.8	117.8	62.9	142.7	137.7	46.2	46.4	
7/21 8:00	132.5	114.9	145.7	110.7	126.8	125.7	157.7	117.4	62.6	142.0	137.5	46.2	46.3	
7/21 11:00	131.9	114.9	145.3	110.5						140.7	137.4			所内監視中に 障害データ欠測

福島第一原子力発電所 5・6号機 原子炉水温度、使用済燃料プール温度推移



福島第一原子力発電所 5・6号機 原子炉水温度・使用済燃料プール温度

日時	5号機 原子炉水温度	5号機 使用済燃料プール温度	6号機 原子炉水温度	6号機 使用済燃料プール温度
7/18 20:00	27.4	29.8	40.5	41.0
7/18 21:00	27.2	29.9	39.9	41.5
7/18 22:00	27.4	30.0	39.5	42.0
7/18 23:00	27.8	30.1	39.2	42.5
7/19 0:00	27.9	30.1	38.8	43.0
7/19 1:00	28.1	30.2	38.5	43.0
7/19 2:00	28.2	30.2	38.5	43.0
7/19 3:00	28.4	30.3	38.4	43.0
7/19 4:00	28.4	30.3	38.3	44.0
7/19 5:00	28.4	30.4	38.3	44.0
7/19 6:00	28.3	30.5	38.2	44.3
7/19 7:00	28.1	30.4	38.1	45.0
7/19 8:00	29.0	30.6	38.0	45.5
7/19 9:00	27.8	30.6	37.9	45.5
7/19 10:00	27.4	30.6	37.8	45.5
7/19 11:00	27.2	30.6	37.7	46.0
7/19 12:00	27.3	30.6	37.6	46.5
7/19 13:00	27.5	30.7	37.5	46.5
7/19 14:00	27.7	30.7	37.8	47.0
7/19 15:00	27.8	30.7	37.6	47.0
7/19 16:00	27.1	30.6	37.5	47.5
7/19 17:00	26.0	30.7	37.3	48.0
7/19 18:00	25.4	30.7	39.8	48.0
7/19 19:00	25.3	30.7	40.4	48.5
7/19 20:00	25.1	30.6	41.8	47.8
7/19 21:00	25.1	30.6	42.9	46.0
7/19 22:00	24.9	30.5	44.2	45.5
7/19 23:00	24.7	30.6	45.5	44.5
7/20 0:00	24.7	30.5	46.9	43.5
7/20 1:00	24.8	30.4	48.1	43.5
7/20 2:00	24.7	30.3	49.1	42.0
7/20 3:00	24.4	30.2	50.5	41.8
7/20 4:00	24.2	29.9	51.9	41.0
7/20 5:00	24.2	29.6	53.2	40.5
7/20 6:00	24.1	29.3	54.7	40.0
7/20 7:00	23.9	28.0	56.2	39.5
7/20 8:00	24.3	28.8	57.4	39.0
7/20 9:00	25.3	28.8	58.8	38.5
7/20 10:00	26.1	28.4	59.2	38.0
7/20 11:00	26.3	28.2	49.5	38.0
7/20 12:00	26.5	28.1	46.8	38.5
7/20 13:00	26.4	27.9	46.2	39.0
7/20 14:00	26.1	27.7	42.6	39.0
7/20 15:00	26.0	27.6	41.8	39.5
7/20 16:00	26.0	27.4	41.0	40.0
7/20 17:00	25.9	27.3	39.1	40.0
7/20 18:00	25.9	27.1	38.0	40.5
7/20 19:00	26.0	26.9	37.1	40.5
7/20 20:00	26.0	26.8	36.4	41.0
7/20 21:00	26.0	26.6	35.7	41.0
7/20 22:00	26.0	26.6	35.3	41.5
7/20 23:00	26.0	26.5	34.8	41.5
7/21 0:00	25.9	26.3	34.4	42.5
7/21 1:00	25.9	26.2	34.1	43.0
7/21 2:00	25.9	26.1	33.8	43.0
7/21 3:00	25.9	26.1	33.5	43.5
7/21 4:00	25.9	26.0	33.3	43.5
7/21 5:00	25.9	25.9	33.1	43.5
7/21 6:00	25.9	25.9	33.0	44.0
7/21 7:00	26.0	25.8	32.8	44.5
7/21 8:00	26.0	26.7	32.7	45.0
7/21 9:00	26.0	26.6	32.6	45.0
7/21 10:00	26.1	25.5	32.5	45.5
7/21 11:00	26.1	25.5	32.5	45.5
7/21 12:00	26.1	25.4	32.5	46.0

福島第一原子力発電所 プラント関連パラメータ (水位・圧力・温度などのデータ)

7月21日 18:00 現在

※事項
 計測器については、地震やその他の事象逆送の影響を受けて、異常の適用限度条件を超えているものもあり、正しく測定されていない可能性のある計測器も存在している。プラントの状態を把握するために、このような計測器の不確かさも考慮したうえで、複数の計測器から得られる情報を使用して変化の傾向にも着目して総合的に判断している。

号機	1号機	2号機	3号機	4号機	5号機	6号機
原子炉注水状況	給水系リクを用いた淡水注入中。 流量3.8m ³ /h (7/21 17:00現在)	給水系リクを用いた淡水注入中。 流量3.7m ³ /h (7/21 17:00現在)	給水系リクを用いた淡水注入中。 流量9.1m ³ /h (7/21 17:00現在)		※2 (原子炉の除熱機能が維持されており、注水不要)	
原子炉水位	燃料域A: 577mm 燃料域B: 1700 mm (7/21 17:00 現在) ※3	燃料域A: 1850 mm ※3 燃料域B: 2150 mm ※3 (7/21 17:00 現在)	燃料域A: 1900 mm ※3 燃料域B: 2300 mm ※3 (7/21 17:00 現在)		停止域 1807mm (7/21 18:00 現在)	停止域 2037mm (7/21 18:00 現在)
原子炉圧力	A系0.024 MPa g B系-1MPa g (7/21 17:00 現在)	A系0.030 MPa g B系-1MPa g (7/21 17:00 現在)	A系-0.155 MPa g (A)※3 B系-0.105 MPa g (C)※3 (7/21 17:00 現在)		0.010 MPa g (7/21 18:00 現在)	0.018 MPa g (7/21 18:00 現在)
原子炉水温度	(系統検温がないため採取不可)					
原子炉圧力容器 まわり温度	給水/戻り温度107.5℃ 圧力容器下部温度96.3℃ (7/21 17:00 現在)	給水/戻り温度111.7℃ 圧力容器下部温度127.0℃ (7/21 17:00 現在)	給水/戻り温度131.2℃ 圧力容器下部温度110.3℃ (7/21 17:00 現在)	※2 (全燃料取出中につき監視対象外)	※2 (原子炉水温度にて監視中)	
D/W・S/C圧力	D/W0.1340 MPa abs S/C0.115 MPa abs (7/21 17:00 現在)	D/W0.134 MPa abs ※1 S/C 777mm (7/21 17:00 現在)	D/W0.1016 MPa abs S/C0.1839 MPa abs (7/21 17:00 現在)			
D/W 露露気温度	RPVペロ-シール96.0℃ HM戻り97.4℃ (7/21 17:00 現在)	RPVペロ-シール123℃ ※3 HM戻り133℃ (7/21 17:00 現在)	RPVペロ-シール137.3℃ ※3 HM戻り139.9℃ (7/21 17:00 現在)			
CAMS放射線 モニタ	D/W(A)0.00E+00Sv/h ※1 (B)3.49E+01Sv/h ※1 S/C(A)7.15E-01Sv/h (B)7.48E-01Sv/h (7/21 17:00 現在)	D/W(A)1.23E+01Sv/h (B)1.42E+01Sv/h S/C(A)1.66E-01Sv/h ※1 (B)7.58E+00Sv/h (7/21 17:00 現在)	D/W(A)4.05E+00Sv/h ※3 (B)2.98E+00Sv/h S/C(A)3.15E-01Sv/h (B)3.05E-01Sv/h (7/21 17:00 現在)		※2 (原子炉の除熱機能が維持されているため監視対象外)	
S/C温度	A系47.6℃ B系47.4℃ (7/21 17:00 現在)	A系50.7℃ B系50.6℃ (7/21 17:00 現在)	A系46.1℃ B系46.2℃ (7/21 17:00 現在)			
D/W 設計圧力	0.384MPa g (0.485MPa abs)	0.384MPa g (0.485MPa abs)	0.384MPa g (0.485MPa abs)			
D/W 最高使用圧力	0.427MPa g (0.528MPa abs)	0.427MPa g (0.528MPa abs)	0.427MPa g (0.528MPa abs)			
使用済燃料プール 温度	※1	34.0℃ (7/21 17:00現在)	30.9℃ (7/21 17:00現在)	83℃ (7/20 15:30現在)	25.2℃ (7/21 18:00 現在)	48.0℃ (7/21 18:00 現在)
FPC 777mm レベル	※1	1650mm (7/21 17:00現在)	※1	6650mm (7/21 17:00現在)	※2	
電源	外部電源受電中 (P/C2C)			外部電源受電中 (P/C4D)		外部電源受電中
その他情報	4号機 使用済燃料プール温度について、遠隔監視装置電源の一時的停止によりデータ欠測 (7/21~7/24)。			共用プール 35℃ (7/21 5:45 現在)	5u: SHCモード (7/15 14:45~)	6u SHCモード (7/20 9:48~)

圧力換算 ゲージ圧(MPa g) = 絶対圧(MPa abs) - 大気圧(標準大気圧0.1013 MPa)
 絶対圧(MPa abs) = ゲージ圧(MPa g) + 大気圧(標準大気圧0.1013 MPa)

※1: 計器不良
 ※2: データ採取対象外
 ※3: 状況推移を継続監視中

福島第一原子力発電所 プラント関連パラメータ（水位・圧力・温度などのデータ）に関する補足説明

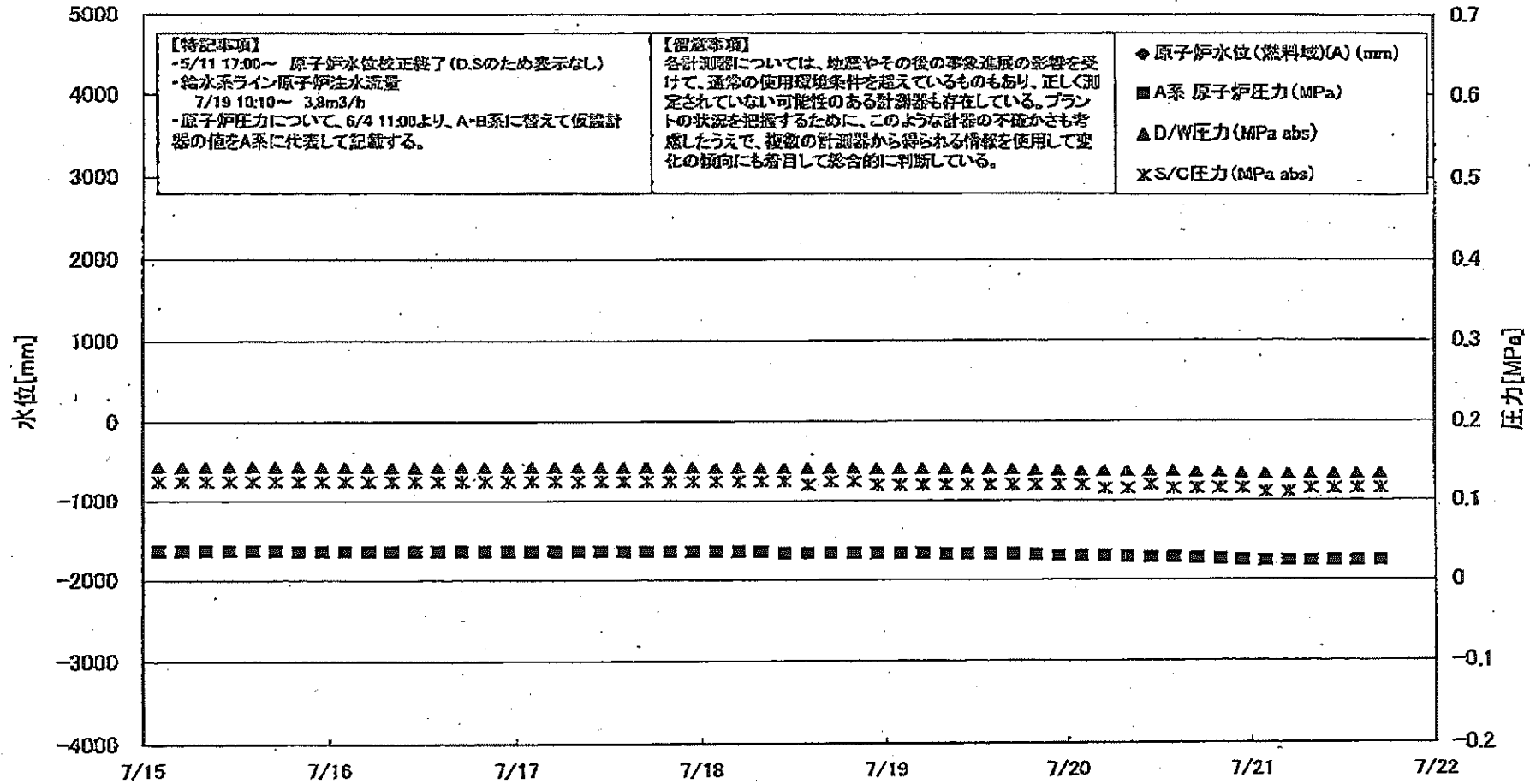
■各パラメータに関する補足説明

項目	記載方法	測定方法	記載点数/Ch 数or 系統数
原子炉注水状況	原子炉への注水流量/注水方法を記載。	仮設計器	1/1系統
原子炉水位	燃料槽を監視する水位計にて測定したデータを記載。	本設計器	A系 1/1Ch B系 1/1Ch
原子炉圧力	計器室より圧力計器から伝送される電圧値を測定し、電圧値を圧力に換算したものを記載。A系/B系それぞれ複数点データがあるが、1点を代表として採取し記載。（本設） 1号、2号については、仮設計器の値をA系に代表して記載。（2号機は参考値）	仮設計器：1号、2号 本設計器（電圧測定）：3号	仮設計器 1/1系統 本設計器 A系 1/2Ch B系 1/2Ch
原子炉水温度	温度計設置箇所には系統流量がないためデータ未採取	—	—
原子炉圧力容器 まわり温度	原子炉圧力容器まわり温度は複数箇所から採取しているが、全体把握の観点から代表部位として「給水ノズル位置」、「圧力容器下部（1号、3号：圧力容器下部ヘッド、2号：圧力容器底部ヘッド上部）」のデータを記載	本設計器	給水ノズル位置 1/4Ch 圧力容器下部 1/2Ch (1号) 1/1Ch (2~3号)
D/W - S/C 圧力	本設計器の指示値を記載。本設計器にて採取できない場合には、計器室より測定した電圧値を圧力に換算したものを記載。 (D/W：ドライウェル、S/C：圧力抑制室)	(D/W圧力) 本設計器：1号 本設計器（電圧測定）：2号、3号 (S/C圧力) 本設計器：1号、2号 本設計器（電圧測定）：3号	(D/W圧力) 本設計器 広域1/1Ch：1号 本設計器 1/4Ch：2号、3号 (S/C圧力) 本設計器 1/1系統：1号、2号 本設計器 1/2Ch：3号
D/W 雰囲気温度	D/W 内の雰囲気温度は複数箇所から採取しているが、全体把握の観点から代表部位として「D/W 上部（RPV ベローシール温度）、中央部（D/W HVH 戻り空気温度）」のデータを記載。（RPV：原子炉圧力容器、HVH：空調ユニット）	本設計器	RPV ベローシール 1/5Ch D/W HVH 戻り 1/5Ch
CAMS 放射線 モニタ	本設計器の指示値を記載。 (CAMS：格納容器雰囲気モニタ系、E●●：X10 ⁰)	本設計器	D/W A系 1/1Ch B系 1/1Ch S/C A系 1/1Ch B系 1/1Ch
S/C 温度	本設計器の指示値を記載。A系/B系それぞれ複数点データがあるが、1点を代表として採取し記載。	本設計器	A系 1/4Ch (1号)、8Ch (2~3号) B系 1/4Ch (1号)、8Ch (2~3号)
使用済燃料プール 温度	本設計器、もしくは仮設計器の指示値を記載。 (非燃モード：非常臨界負荷モード、SHCモード：原子炉停止時冷却系モード)	本設計器：1~2号 仮設計器：3~4号	本設計器 1/2Ch (1号)、1Ch (2号) 仮設計器 1/1系統 (3~4号)
FPC 燃料プールの 温度	本設計器の指示値を記載。 (FPC：燃料プール冷却浄化系)	本設計器	1/1系統

■注記に関する補足説明

項目	内容	7月21日 18 時時点の状況
計器不良	計器不良：指示値ダウン（オーバー）スケール/検出器の不良	1号機 CAMS D/W 放射線モニタ、使用済燃料プール温度、FPC燃料プールの温度 2号機 S/C 圧力、CAMS S/C(B) 放射線モニタ 3号機 FPC燃料プールの温度
データ採取対象外	4号機：炉心に燃料がないため、原子炉及びD/W関連のデータは採取せず。 5~6号機：現在冷温停止中のため、D/W 関連データは採取せず。	—
状況推移を 継続確認中	指示は出ているものの、指示値ハンチング・マイナス表示など他パラメータと明らかに異なる推移を示したものを。	1号機 原子炉水位(B) 2号機 原子炉水位、RPV ベローシール温度 3号機 原子炉水位、原子炉圧力、RPV ベローシール温度、CAMS D/W(A)放射線モニタ

福島第一原子力発電所 1号機 水位・圧力に関するパラメータ



2011年 7月 15日 14時 00分
 東京電力 福島第一原子力発電所 1号機
 1. 2

福島第一原子力発電所 1号機 水位・圧力に関するパラメータ

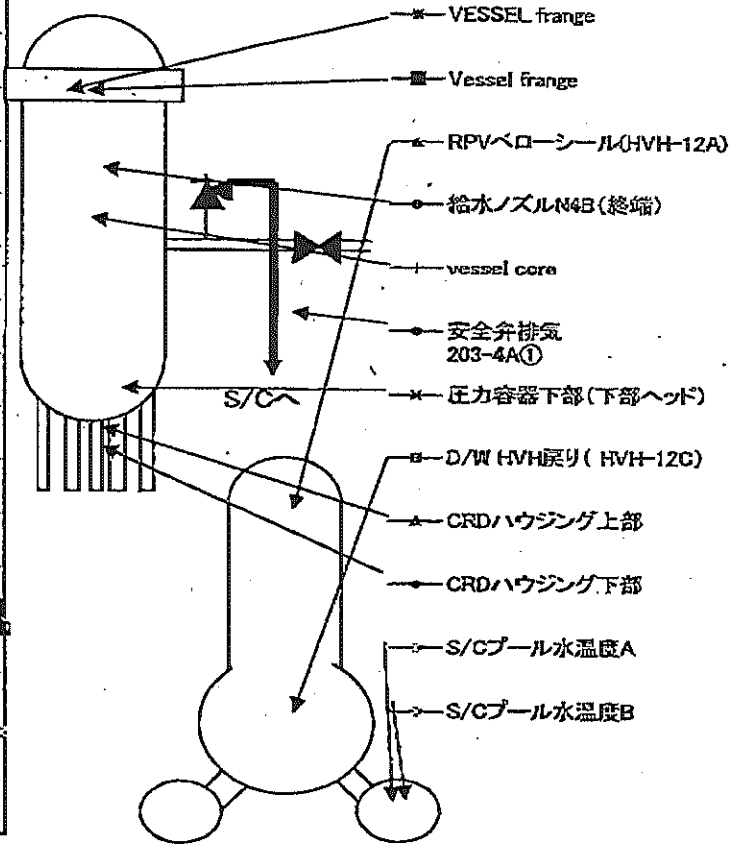
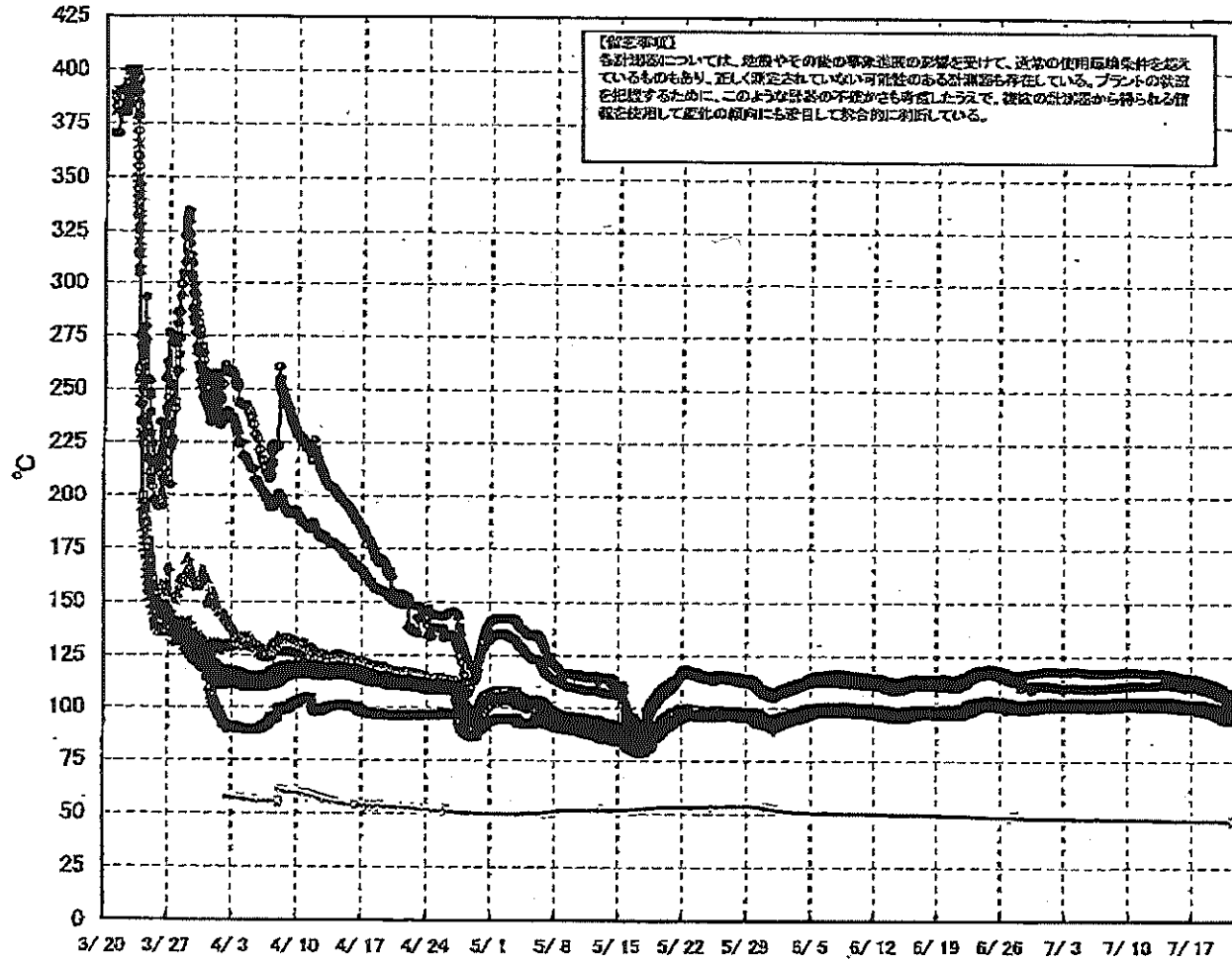
【留意事項】
 各計測器については、始動やその後の正常運転の形を要して、通常の使用感度条件を印しているものもあり、正しく測定されていない可能性のある計測器も存在している。
 プラントの状況を把握するために、このような計測の不確かさを考慮し、ラウド、複数の計測器から得られる情報を活用して変化の傾向にも着目して総合的に判断している。

日時	原子炉水位 (燃料域)(A) (mm)	原子炉水位 (燃料域)(B) (mm)	A系 原子炉圧 力(MPa)	B系 原子炉 圧力(MPa)	D/W/E圧力 (MPa abs)	S/C圧力 (MPa abs)	CAMS D/W(A) (Sv/h)	CAMS D/W(B) (Sv/h)	CAMS S/C(A) (Sv/h)	CAMS S/C(B) (Sv/h)	備考
7/15 2:00		-1650	0.037		0.1435	0.125	0.00E+00	3.84E+01	7.30E-01	7.54E-01	
7/15 5:00		-1650	0.037		0.1430	0.125	0.00E+00	4.12E+01	7.29E-01	7.54E-01	
7/15 8:00		-1650	0.037		0.1430	0.125	0.00E+00	4.24E+01	7.29E-01	7.54E-01	
7/15 11:00		-1650	0.037		0.1434	0.125	0.00E+00	4.70E+01	7.29E-01	7.54E-01	
7/15 14:00		-1650	0.037		0.1434	0.125	0.00E+00	7.30E+01	7.29E-01	7.54E-01	
7/15 17:00		-1650	0.037		0.1433	0.125	0.00E+00	7.72E+01	7.29E-01	7.54E-01	
7/15 20:00		-1650	0.036		0.1430	0.125	0.00E+00	7.01E+01	7.28E-01	7.54E-01	
7/15 23:00		-1650	0.036		0.1429	0.125	0.00E+00	8.15E+01	7.28E-01	7.54E-01	
7/16 2:00		-1650	0.036		0.1429	0.125	0.00E+00	7.19E+01	7.28E-01	7.54E-01	
7/16 5:00		-1700	0.036		0.1428	0.125	0.00E+00	6.40E+01	7.28E-01	7.53E-01	
7/16 8:00		-1700	0.036		0.1424	0.125	0.00E+00	4.45E+01	7.28E-01	7.53E-01	
7/16 11:00		-1700	0.036		0.1424	0.125	0.00E+00	4.63E+01	7.28E-01	7.53E-01	
7/16 14:00		-1700	0.036		0.1424	0.125	0.00E+00	4.82E+01	7.27E-01	7.52E-01	
7/16 17:00		-1700	0.036		0.1427	0.125	0.00E+00	4.60E+01	7.28E-01	7.52E-01	
7/16 20:00		-1700	0.036		0.1425	0.125	0.00E+00	4.44E+01	7.27E-01	7.52E-01	
7/16 23:00		-1700	0.036		0.1424	0.125	0.00E+00	4.38E+01	7.27E-01	7.52E-01	
7/17 2:00		-1700	0.036		0.1424	0.125	0.00E+00	4.29E+01	7.27E-01	7.51E-01	
7/17 5:00		-1700	0.036		0.1424	0.125	0.00E+00	5.16E+01	7.27E-01	7.51E-01	
7/17 8:00		-1700	0.036		0.1425	0.125	0.00E+00	5.24E+01	7.27E-01	7.50E-01	
7/17 11:00		-1700	0.036		0.1424	0.125	0.00E+00	4.66E+01	7.26E-01	7.50E-01	
7/17 14:00		-1600	0.036		0.1424	0.125	0.00E+00	5.20E+01	7.26E-01	7.51E-01	
7/17 17:00		-1600	0.036		0.1425	0.125	0.00E+00	5.76E+01	7.26E-01	7.52E-01	
7/17 20:00		-1700	0.036		0.1425	0.125	0.00E+00	5.23E+01	7.26E-01	7.52E-01	
7/17 23:00		-1700	0.036		0.1422	0.125	0.00E+00	5.05E+01	7.26E-01	7.52E-01	
7/18 2:00		-1700	0.036		0.1420	0.125	0.00E+00	4.06E+01	7.26E-01	7.52E-01	
7/18 5:00		-1700	0.036		0.1419	0.125	0.00E+00	4.20E+01	7.25E-01	7.52E-01	
7/18 8:00		-1700	0.036		0.1419	0.125	0.00E+00	4.52E+01	7.25E-01	7.52E-01	
7/18 11:00		-1650	0.034		0.1416	0.125	0.00E+00	4.35E+01	7.25E-01	7.52E-01	
7/18 14:00		-1650	0.034		0.1417	0.120	0.00E+00	4.35E+01	7.25E-01	7.52E-01	
7/18 17:00		-1650	0.034		0.1416	0.125	0.00E+00	1.75E+02	7.25E-01	7.52E-01	
7/18 20:00		-1650	0.034		0.1416	0.125	0.00E+00	4.38E+01	7.25E-01	7.52E-01	
7/18 23:00		-1650	0.034		0.1414	0.120	0.00E+00	3.33E+01	7.24E-01	7.52E-01	
7/19 2:00		-1650	0.034		0.1412	0.120	0.00E+00	3.65E+01	7.24E-01	7.52E-01	
7/19 5:00		-1700	0.034		0.1410	0.120	0.00E+00	4.58E+01	7.24E-01	7.52E-01	
7/19 8:00		-1700	0.033		0.1410	0.120	0.00E+00	3.80E+01	7.24E-01	7.52E-01	
7/19 11:00		-1650	0.033		0.1410	0.120	0.00E+00	3.55E+01	7.24E-01	7.52E-01	
7/19 14:00		-1650	0.033		0.1407	0.120	0.00E+00	3.45E+01	7.24E-01	7.51E-01	
7/19 17:00		-1650	0.033		0.1405	0.120	0.00E+00	8.20E+01	7.23E-01	7.50E-01	
7/19 20:00		-1850	0.032		0.1392	0.120	0.00E+00	2.06E+02	7.23E-01	7.51E-01	
7/19 23:00		-1550	0.030		0.1385	0.120	0.00E+00	5.49E+01	7.22E-01	7.50E-01	
7/20 2:00		-1550	0.030		0.1380	0.120	0.00E+00	3.52E+01	7.21E-01	7.50E-01	
7/20 5:00		-1700	0.030		0.1378	0.115	0.00E+00	3.12E+01	7.21E-01	7.49E-01	
7/20 8:00		-1700	0.029		0.1375	0.115	0.00E+00	3.19E+01	7.21E-01	7.49E-01	
7/20 11:00		-1650	0.028		0.1373	0.120	0.00E+00	3.21E+01	7.20E-01	7.49E-01	
7/20 14:00		-1650	0.028		0.1380	0.115	0.00E+00	3.70E+01	7.20E-01	7.49E-01	
7/20 17:00		-1700	0.027		0.1361	0.115	0.00E+00	3.93E+01	7.20E-01	7.50E-01	
7/20 20:00		-1700	0.026		0.1354	0.115	0.00E+00	3.73E+01	7.19E-01	7.50E-01	
7/20 23:00		-1650	0.025		0.1343	0.115	0.00E+00	3.24E+01	7.16E-01	7.49E-01	
7/21 2:00		-1700	0.024		0.1335	0.110	0.00E+00	3.19E+01	7.17E-01	7.47E-01	
7/21 5:00		-1650	0.024		0.1334	0.110	0.00E+00	3.18E+01	7.16E-01	7.48E-01	
7/21 8:00		-1650	0.024		0.1335	0.115	0.00E+00	3.66E+01	7.16E-01	7.48E-01	
7/21 11:00		-1700	0.024		0.1334	0.115	0.00E+00	3.50E+01	7.16E-01	7.48E-01	
7/21 14:00		-1700	0.024		0.1337	0.115	0.00E+00	3.46E+01	7.16E-01	7.48E-01	
7/21 17:00		-1700	0.024		0.1340	0.115	0.00E+00	3.49E+01	7.16E-01	7.48E-01	

DS

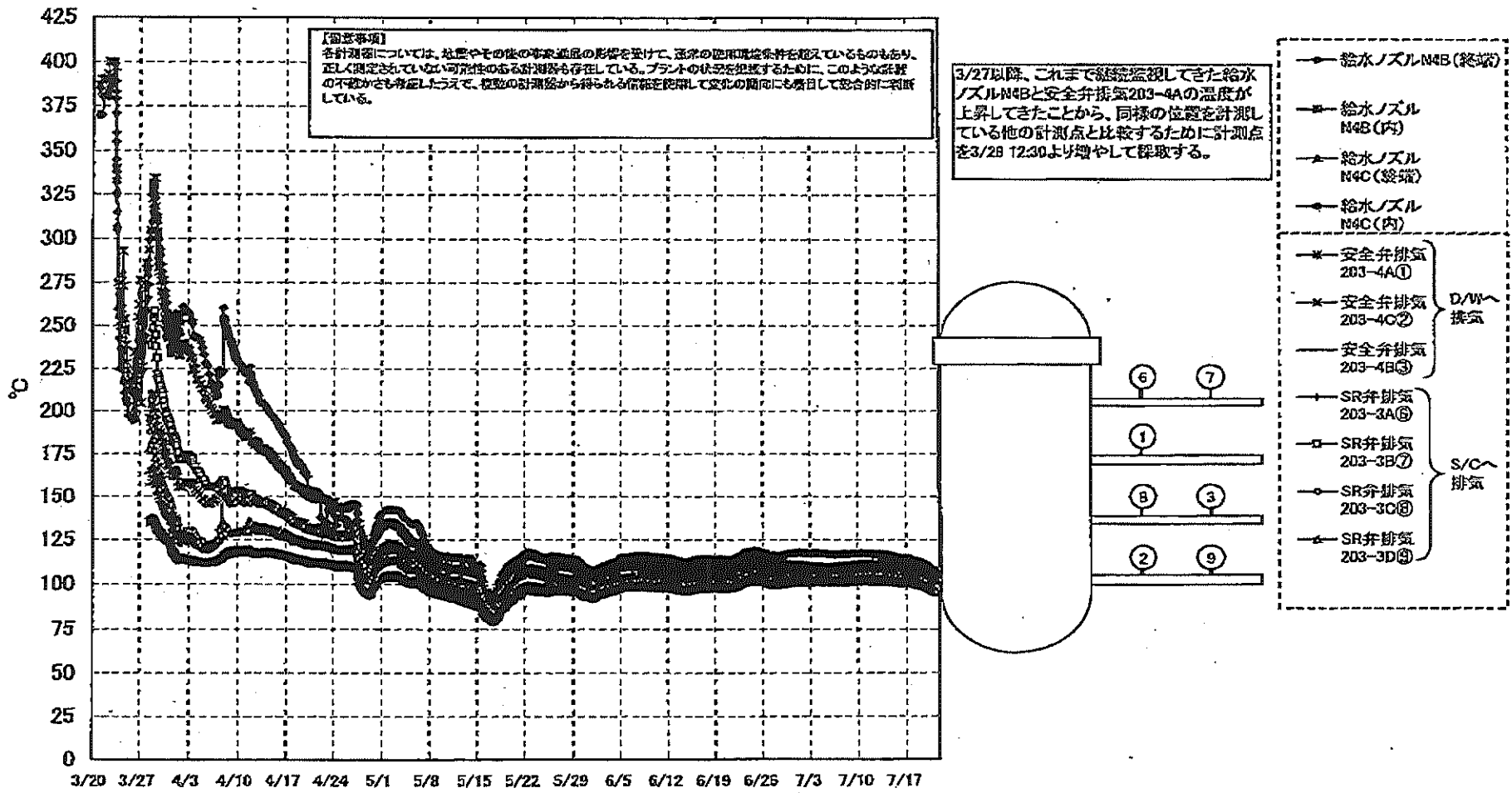
計器不良 計器不良

福島第一原子力発電所 1号機 温度に関するパラメータ (代表点)

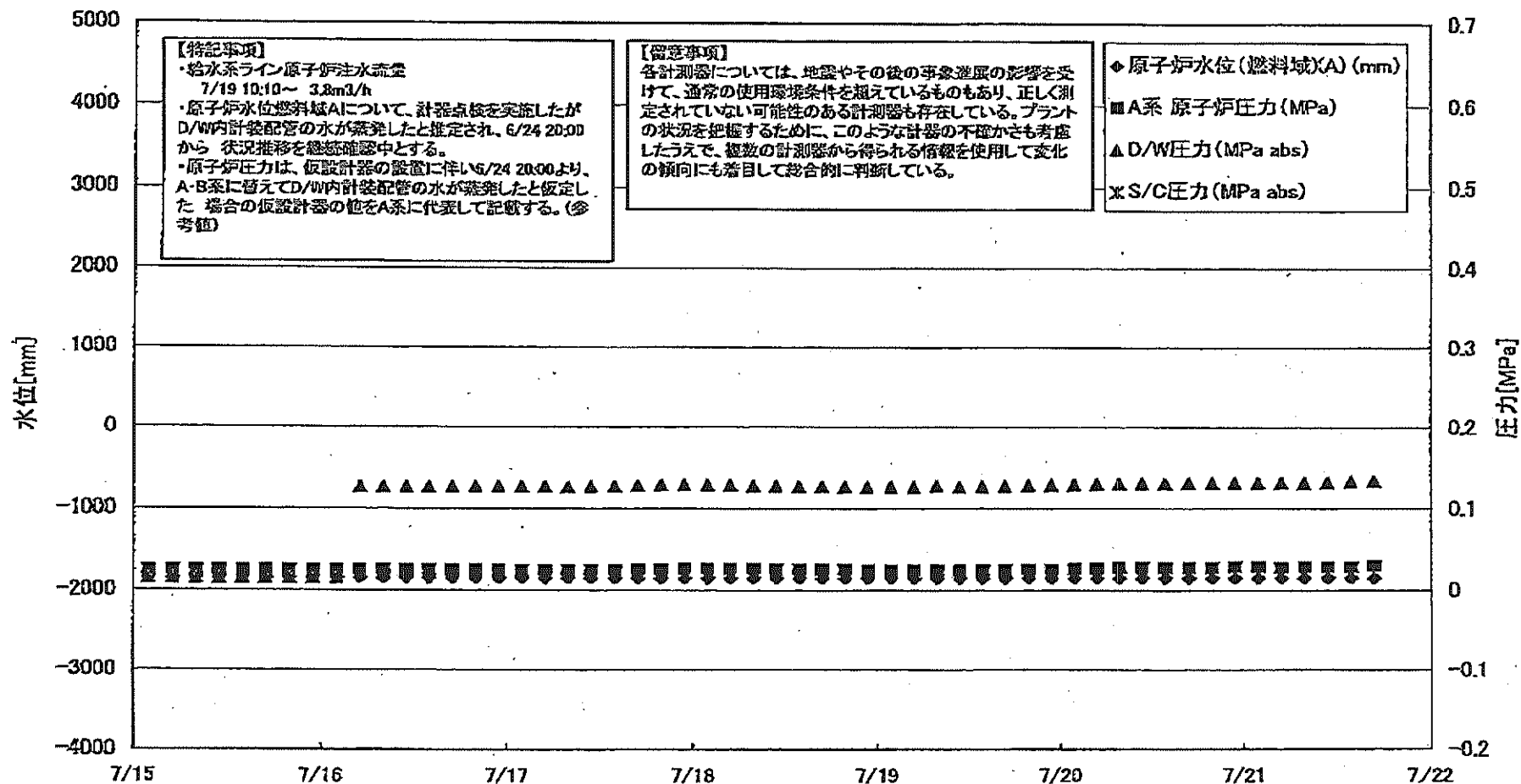


福島第一原子力発電所 1号機 温度に関するパラメータ (代表点)

福島第一原子力発電所 1号機 温度に関するパラメータ (給水ノズル及び安全弁排気温度)



福島第一原子力発電所 2号機 水位・圧力に関するパラメータ



第一原子力発電所 2号機 水位・圧力に関するパラメータ

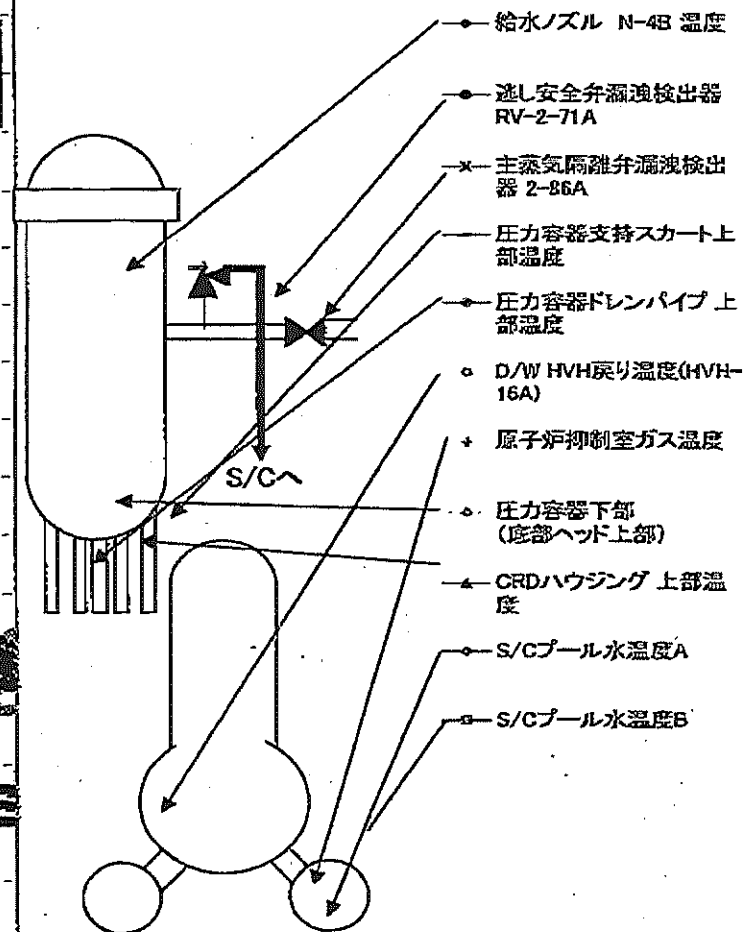
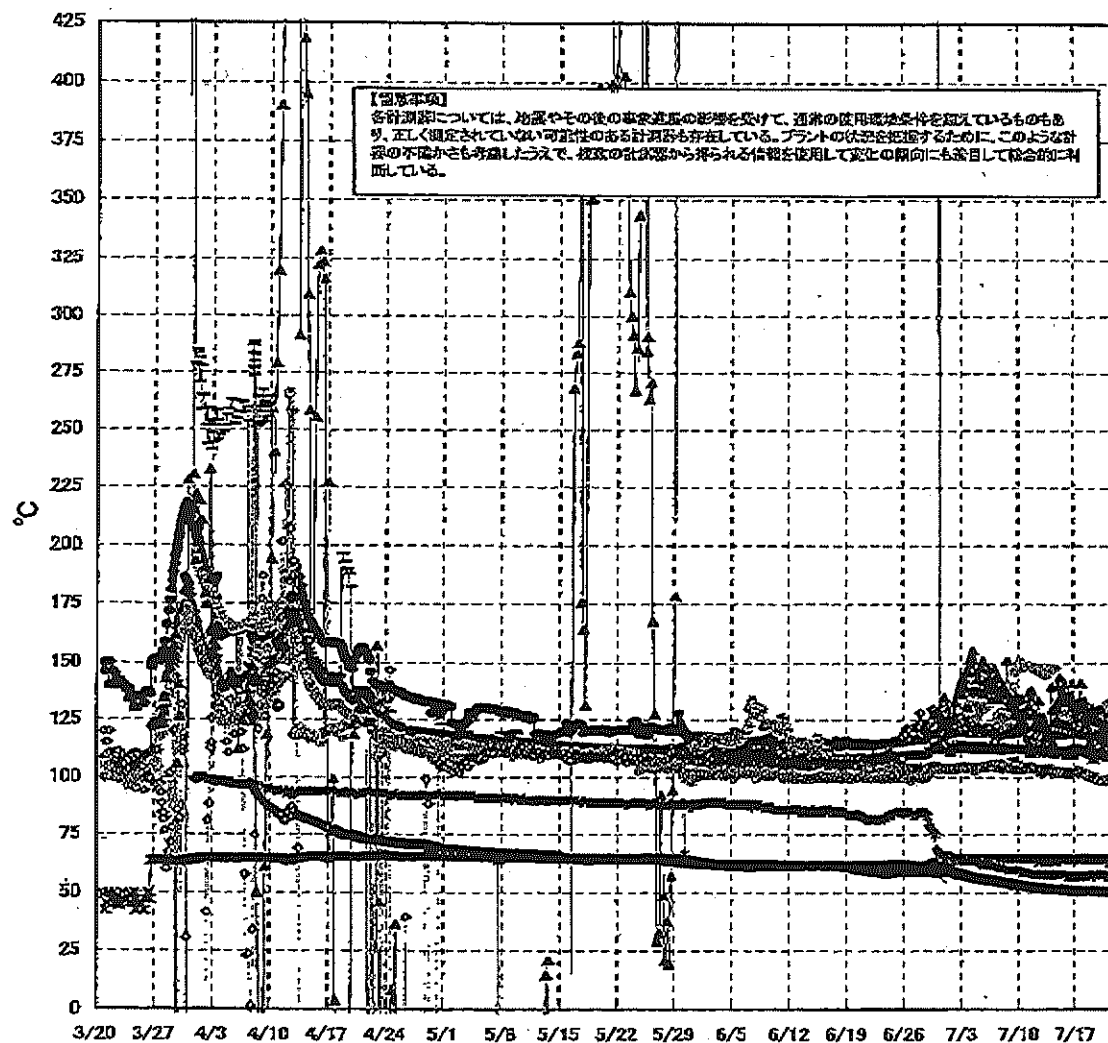
【注意事項】
 各計測器については、地震やその他の事象の影響を受けて、通常の計測値と異なるものもあり、正しく測定されていない可能性のある計測器も存在している。
 プラントの状況を把握するために、このような計測の不確かさを考慮したうえで、複数の計測器から得られる情報を活用して空気の傾向にも留意して総合的に判断している。

日時	原子炉水位 (燃料域)(A) (mm)	原子炉水位 (燃料域)(B) (mm)	A系 原子炉 圧力(MPa)	B系 原子炉 圧力(MPa)	D/W圧力 (MPa abs)	S/G圧力 (MPa abs)	CAMS D/W(A) (Sv/h)	CAMS D/W(B) (Sv/h)	CAMS S/G(A) (Sv/h)	CAMS S/G(B) (Sv/h)	中央制御 室線量 (mSv/h)	備考
7/15 2:00	-1850	-2150	0.025	-	0.015	-	1.27E+01	1.44E+01	1.72E-01	8.11E+00	0.011	
7/15 3:00	-1850	-2150	0.025	-	0.015	-	1.27E+01	1.44E+01	1.71E-01	8.07E+00	0.012	
7/15 4:00	-1850	-2150	0.025	-	0.015	-	1.27E+01	1.44E+01	1.71E-01	8.03E+00	0.012	
7/15 5:00	-1850	-2150	0.025	-	0.015	-	1.27E+01	1.44E+01	1.71E-01	8.06E+00	0.011	
7/15 6:00	-1850	-2150	0.025	-	0.015	-	1.27E+01	1.44E+01	1.71E-01	8.17E+00	0.012	
7/15 7:00	-1850	-2150	0.025	-	0.015	-	1.27E+01	1.44E+01	1.72E-01	8.15E+00	0.011	
7/15 8:00	-1850	-2150	0.025	-	0.015	-	1.27E+01	1.44E+01	1.72E-01	8.12E+00	0.011	
7/15 9:00	-1850	-2150	0.025	-	0.015	-	1.27E+01	1.44E+01	1.72E-01	8.10E+00	0.011	
7/15 10:00	-1850	-2150	0.025	-	0.127	-	1.27E+01	1.44E+01	1.72E-01	8.00E+00	0.012	7/15 5:00以降D/W圧力の計測器を変更(0.005からabsへ変更)
7/15 11:00	-1850	-2150	0.025	-	0.127	-	1.27E+01	1.44E+01	1.72E-01	7.98E+00	0.011	
7/15 12:00	-1850	-2150	0.025	-	0.127	-	1.27E+01	1.44E+01	1.72E-01	7.94E+00	0.012	
7/15 13:00	-1850	-2150	0.025	-	0.127	-	1.27E+01	1.44E+01	1.72E-01	7.93E+00	0.011	
7/15 14:00	-1850	-2150	0.025	-	0.128	-	1.27E+01	1.44E+01	1.72E-01	7.92E+00	0.011	
7/15 15:00	-1850	-2150	0.025	-	0.128	-	1.27E+01	1.44E+01	1.71E-01	7.89E+00	0.010	
7/15 16:00	-1850	-2150	0.025	-	0.128	-	1.27E+01	1.44E+01	1.71E-01	7.89E+00	0.010	
7/15 17:00	-1850	-2150	0.025	-	0.127	-	1.27E+01	1.44E+01	1.70E-01	7.92E+00	0.010	
7/15 18:00	-1850	-2150	0.025	-	0.127	-	1.26E+01	1.44E+01	1.70E-01	7.91E+00	0.010	
7/15 19:00	-1850	-2150	0.025	-	0.128	-	1.28E+01	1.44E+01	1.69E-01	7.89E+00	0.010	
7/15 20:00	-1850	-2150	0.026	-	0.128	-	1.28E+01	1.44E+01	1.69E-01	7.91E+00	0.010	
7/15 21:00	-1850	-2150	0.026	-	0.130	-	1.28E+01	1.44E+01	1.69E-01	7.93E+00	0.010	
7/15 22:00	-1850	-2150	0.027	-	0.130	-	1.28E+01	1.44E+01	1.68E-01	7.98E+00	0.010	
7/16 0:00	-1850	-2150	0.027	-	0.129	-	1.26E+01	1.44E+01	1.68E-01	7.98E+00	0.010	
7/16 1:00	-1850	-2150	0.027	-	0.129	-	1.26E+01	1.44E+01	1.68E-01	8.02E+00	0.009	
7/16 2:00	-1850	-2150	0.027	-	0.128	-	1.26E+01	1.44E+01	1.68E-01	8.06E+00	0.009	
7/16 3:00	-1850	-2150	0.025	-	0.128	-	1.26E+01	1.44E+01	1.68E-01	8.09E+00	0.009	
7/16 4:00	-1850	-2150	0.025	-	0.128	-	1.26E+01	1.43E+01	1.68E-01	8.11E+00	0.010	
7/16 5:00	-1850	-2150	0.025	-	0.128	-	1.26E+01	1.43E+01	1.68E-01	8.15E+00	0.010	
7/16 6:00	-1850	-2150	0.025	-	0.127	-	1.26E+01	1.43E+01	1.68E-01	8.22E+00	0.011	
7/16 7:00	-1850	-2150	0.025	-	0.127	-	1.26E+01	1.43E+01	1.67E-01	8.20E+00	0.011	
7/16 8:00	-1850	-2150	0.025	-	0.127	-	1.26E+01	1.43E+01	1.67E-01	8.20E+00	0.011	
7/16 9:00	-1850	-2150	0.025	-	0.127	-	1.26E+01	1.43E+01	1.67E-01	8.22E+00	0.010	
7/16 10:00	-1850	-2150	0.025	-	0.128	-	1.26E+01	1.43E+01	1.67E-01	8.20E+00	0.010	
7/16 11:00	-1850	-2150	0.025	-	0.127	-	1.25E+01	1.43E+01	1.67E-01	8.18E+00	0.010	
7/16 12:00	-1850	-2150	0.025	-	0.128	-	1.25E+01	1.43E+01	1.67E-01	8.09E+00	0.010	
7/16 13:00	-1850	-2150	0.025	-	0.128	-	1.25E+01	1.43E+01	1.67E-01	8.07E+00	0.010	
7/16 14:00	-1850	-2150	0.026	-	0.129	-	1.25E+01	1.43E+01	1.67E-01	7.98E+00	0.010	
7/16 15:00	-1850	-2150	0.026	-	0.129	-	1.25E+01	1.43E+01	1.67E-01	8.05E+00	0.011	
7/16 16:00	-1850	-2150	0.027	-	0.130	-	1.25E+01	1.43E+01	1.67E-01	8.09E+00	0.010	
7/16 17:00	-1850	-2150	0.027	-	0.130	-	1.24E+01	1.43E+01	1.67E-01	8.05E+00	0.010	
7/16 18:00	-1850	-2150	0.028	-	0.131	-	1.24E+01	1.43E+01	1.67E-01	8.05E+00	0.011	
7/16 19:00	-1850	-2150	0.028	-	0.131	-	1.24E+01	1.42E+01	1.67E-01	8.06E+00	0.010	
7/16 20:00	-1850	-2150	0.028	-	0.132	-	1.24E+01	1.42E+01	1.68E-01	7.77E+00	0.011	
7/16 21:00	-1850	-2150	0.029	-	0.132	-	1.24E+01	1.42E+01	1.68E-01	7.89E+00	0.009	
7/16 22:00	-1850	-2150	0.029	-	0.132	-	1.24E+01	1.42E+01	1.68E-01	7.80E+00	0.012	
7/16 23:00	-1850	-2150	0.029	-	0.132	-	1.24E+01	1.42E+01	1.67E-01	7.53E+00	0.012	
7/17 0:00	-1850	-2150	0.029	-	0.132	-	1.24E+01	1.42E+01	1.67E-01	7.51E+00	0.011	
7/17 1:00	-1850	-2150	0.029	-	0.132	-	1.23E+01	1.42E+01	1.67E-01	7.50E+00	0.012	
7/17 2:00	-1850	-2150	0.029	-	0.133	-	1.23E+01	1.42E+01	1.67E-01	7.53E+00	0.011	
7/17 3:00	-1850	-2150	0.029	-	0.133	-	1.23E+01	1.42E+01	1.68E-01	7.58E+00	0.011	
7/17 4:00	-1850	-2150	0.030	-	0.134	-	1.23E+01	1.42E+01	1.68E-01	7.58E+00	0.010	

計測不良

計測不良

福島第一原子力発電所 2号機 温度に関するパラメータ(代表点)



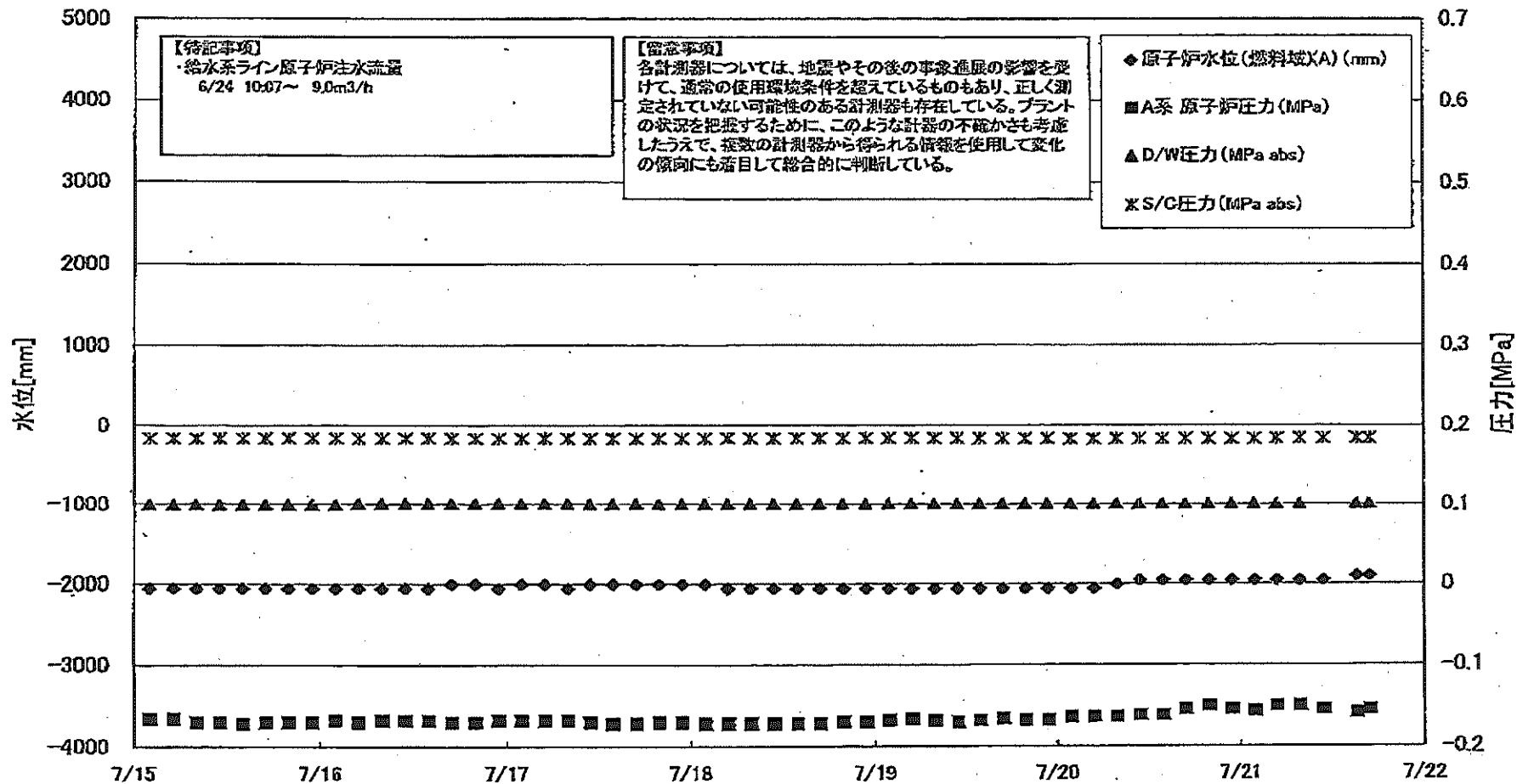
島第一原子力発電所 2号機 温度に関するパラメータ

【留意事項】
 各計測値については、地震やその他の事態発生の際等、近隣の運用関係等を踏まえているものもあり、正しく設定されていない可塑性のある計測器も存在している。プラントの状況を把握するために、このような計測の不確かさも考慮したうえで、複数の計測器から得られる情報を活用して配位の傾向にも注目して総合的に判断している。

日時	進上安全弁漏油検出器 RV-2-71A	主蒸気觸媒弁差 油検出器 2-86A	給水/スズ N-4B 濃度	CRDハウジング 上部温度	圧力容器下部 (底盤ヘッド上部)	圧力容器支格入 カート上部温度	圧力容器ドレンパ イプ上部温度	D/W HWH炭屑温 度(W/H-16A)	RPVベロー シール	原子炉抑制 空ガス温度	S/Cプール 水温度A	S/Cプール 水温度B	備考
7/15 2:00	118.6	64.7	111.5	140.0	124.5	110.6	102.5	128.0	133.0	58.0	51.7	51.6	
7/15 5:00	118.6	64.8	111.5	130.2	123.5	110.5	102.6	130.0	132.0	58.0	51.7	51.6	
7/15 8:00	118.6	64.9	111.6	143.7	123.6	111.0	102.2	131.0	133.0	58.0	51.6	51.5	
7/15 11:00	119.2	64.7	111.5	134.1	122.8	110.6	102.5	131.0	132.0	58.0	51.6	51.5	
7/15 14:00	118.8	64.5	111.5	135.7	123.2	109.8	102.3	130.0	131.0	58.0	51.6	51.5	
7/15 17:00	118.5	64.8	111.6	138.4	123.8	110.7	102.7	130.0	130.0	58.0	51.5	51.5	
7/15 20:00	119.2	64.9	111.5	135.9	123.3	110.1	102.3	129.0	131.0	57.0	51.5	51.4	
7/15 23:00	119.1	64.8	111.3	141.4	122.8	110.9	102.6	129.0	130.0	57.0	51.5	51.4	
7/16 2:00	119.1	64.8	111.5	133.4	123.0	109.7	102.1	129.0	130.0	57.0	51.5	51.4	
7/16 5:00	118.8	64.8	111.5	134.5	122.0	112.3	102.3	129.0	130.0	57.0	51.4	51.3	
7/16 8:00	118.8	64.8	111.5	133.0	122.4	109.3	102.3	129.0	130.0	57.0	51.4	51.3	
7/16 11:00	119.0	64.8	111.5	136.8	122.8	112.5	102.1	128.0	130.0	57.0	51.4	51.3	
7/16 14:00	118.3	64.9	111.5	133.6	122.0	108.7	101.8	128.0	130.0	57.0	51.3	51.2	
7/16 17:00	119.1	64.7	111.5	135.3	122.0	111.3	101.9	128.0	126.0	57.0	51.3	51.2	
7/16 20:00	119.1	64.5	111.5	135.9	122.6	108.5	101.9	127.0	126.0	57.0	51.2	51.2	
7/16 23:00	119.1	64.7	111.8	141.6	123.0	109.2	102.0	127.0	128.0	57.0	51.2	51.1	
7/17 2:00	118.9	64.8	111.8	131.2	123.5	113.4	102.2	126.0	126.0	57.0	51.2	51.1	
7/17 5:00	118.9	64.8	111.5	129.1	122.9	110.3	102.6	127.0	126.0	57.0	51.1	51.0	
7/17 8:00	119.4	64.9	111.8	129.6	127.1	113.7	102.5	127.0	128.0	57.0	51.1	51.0	
7/17 11:00	119.1	64.6	111.5	130.8	126.8	113.5	102.7	127.0	126.0	57.0	51.1	51.0	
7/17 14:00	119.2	64.4	111.5	132.5	126.3	112.3	103.1	128.0	127.0	57.0	51.1	51.0	
7/17 17:00	119.1	64.5	111.7	130.0	126.8	110.9	102.2	128.0	127.0	57.0	51.0	50.9	
7/17 20:00	119.3	64.9	111.7	132.8	126.8	113.2	103.0	128.0	127.0	57.0	51.0	51.0	
7/17 23:00	119.2	64.9	111.6	130.7	126.6	113.2	101.7	128.0	127.0	57.0	51.0	51.0	
7/18 2:00	119.0	65.0	111.5	141.3	126.6	112.6	102.2	128.0	128.0	57.0	51.0	51.0	
7/18 5:00	118.8	64.9	111.3	133.5	126.3	110.7	102.7	126.0	129.0	57.0	51.1	51.0	
7/18 8:00	118.8	64.9	111.1	131.9	125.6	113.4	101.9	126.0	129.0	57.0	51.1	51.0	
7/18 11:00	118.5	64.6	110.9	133.9	124.4	111.8	101.8	125.0	127.0	57.0	51.1	51.0	
7/18 14:00	118.3	64.8	111.0	129.4	125.2	110.2	102.1	125.0	127.0	57.0	51.1	51.0	
7/18 17:00	118.4	64.9	110.8	127.8	125.3	113.1	101.5	125.0	127.0	57.0	51.1	51.0	
7/18 20:00	118.3	64.8	110.7	129.4	125.5	111.2	102.8	125.0	127.0	57.0	51.1	51.0	
7/18 23:00	118.3	64.8	110.7	125.1	125.0	110.0	101.0	125.0	125.0	58.0	51.1	51.0	
7/19 2:00	118.3	64.8	110.6	119.6	125.2	112.8	100.7	125.0	126.0	58.0	51.1	51.0	
7/19 5:00	118.1	64.8	110.8	115.0	125.5	111.0	100.9	125.0	126.0	58.0	51.1	51.0	
7/19 8:00	118.0	64.8	110.5	125.6	125.5	110.9	100.7	125.0	126.0	58.0	51.1	51.0	
7/19 11:00	118.0	64.8	110.4	130.8	125.2	108.2	100.7	125.0	125.0	57.0	51.1	51.0	
7/19 14:00	118.0	64.7	110.7	108.1	124.1	111.8	100.4	125.0	125.0	57.0	51.1	51.0	
7/19 17:00	118.2	64.5	110.5	128.2	124.5	110.3	100.7	128.0	125.0	58.0	51.1	51.0	
7/19 20:00	118.3	64.5	110.7	119.3	125.8	111.5	99.8	125.0	124.0	58.0	51.1	51.0	
7/19 23:00	118.5	64.7	110.8	124.7	126.9	112.2	99.5	123.0	124.0	58.0	51.1	51.0	
7/20 2:00	118.4	64.4	110.8	130.0	126.8	108.4	99.2	124.0	124.0	58.0	51.1	51.0	
7/20 5:00	118.8	64.5	110.8	124.7	126.0	112.4	99.3	125.0	125.0	58.0	51.0	50.8	
7/20 8:00	118.9	64.6	111.0	118.0	126.3	111.4	99.0	127.0	129.0	58.0	51.0	50.8	
7/20 11:00	118.5	64.8	111.1	124.5	126.5	110.9	99.6	128.0	128.0	58.0	51.0	50.9	
7/20 14:00	118.9	64.6	111.7	130.1	125.7	109.2	99.0	128.0	125.0	58.0	51.0	50.9	
7/20 17:00	118.6	64.5	111.1	112.6	127.2	109.8	98.6	130.0	124.0	58.0	51.0	50.9	
7/20 20:00	118.7	64.5	111.1	123.3	127.3	110.2	98.4	131.0	128.0	58.0	50.9	50.8	
7/20 23:00	118.7	64.4	111.3	115.6	125.9	111.2	98.8	131.0	128.0	57.0	50.9	50.8	
7/21 2:00	118.8	64.4	111.2	126.5	126.3	110.4	98.5	132.0	124.0	57.0	50.8	50.8	
7/21 5:00	118.3	64.4	111.3	123.6	126.4	107.6	98.8	131.0	124.0	57.0	50.8	50.7	
7/21 8:00	118.8	64.5	111.5	116.5	126.0	109.6	99.2	131.0	123.0	57.0	50.8	50.7	
7/21 11:00	118.8	63.3	111.6	114.7	126.7	111.9	98.9	132.0	124.0	57.0	50.8	50.7	
7/21 14:00	119.1	62.5	111.5	128.4	126.4	112.8	99.3	132.0	124.0	57.0	50.7	50.6	
7/21 17:00	118.8	63.4	111.7	121.5	127.0	108.7	99.4	133.0	123.0	57.0	50.7	50.6	

計器不良

福島第一原子力発電所 3号機 水位・圧力に関するパラメータ



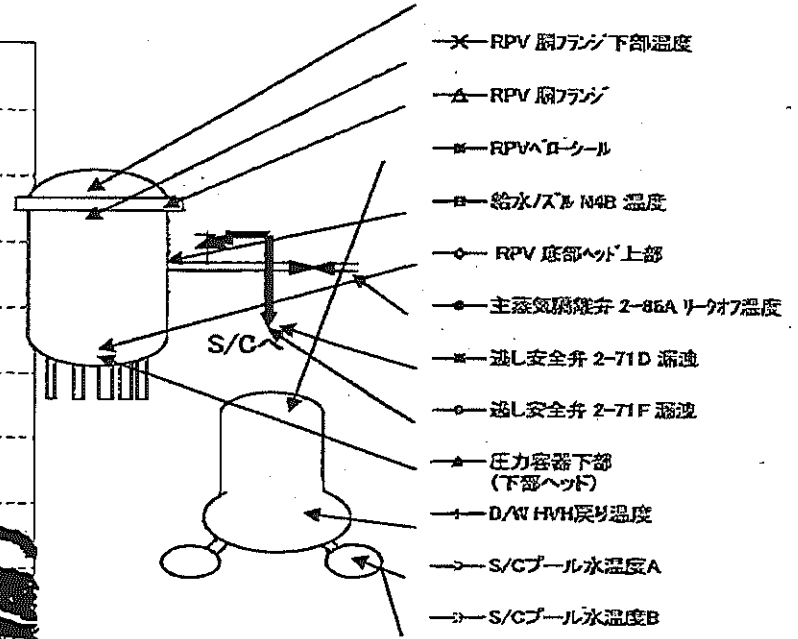
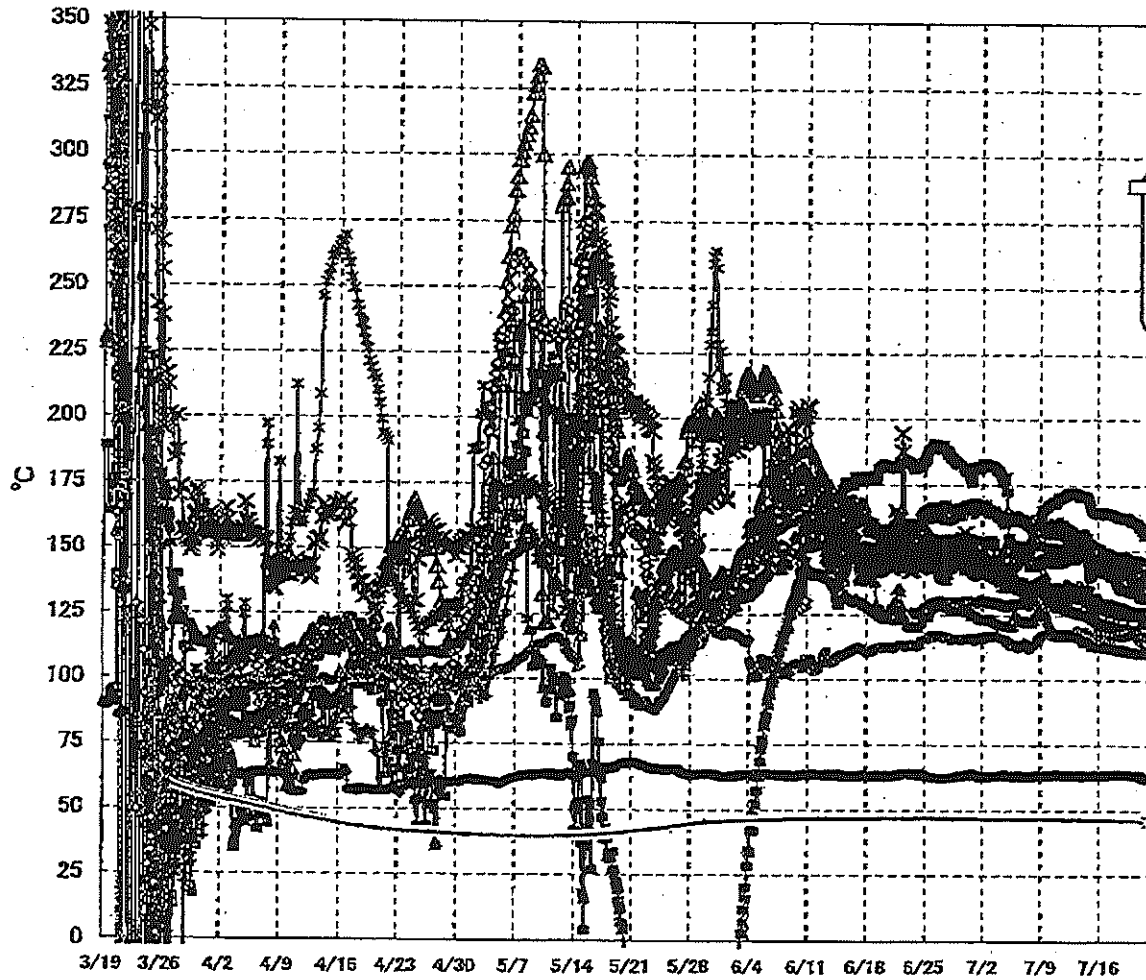
福島第一原子力発電所3号機 水位・圧力に関するパラメータ

【留意事項】
 各項目値については、装置やその後の異常状態の影響を受けて、通常の使用環境条件を逸れているものもあり、正しく測定されていない可能性のある計測器も存在している。
 プラントの状況を把握するために、このような装置の不具合なども考慮し、各装置の計測器から得られる情報を活用して適切な傾向にも着目して総合的に判断している。

日時	原子炉水位 (燃料域)(A) (mm)	原子炉水位 (燃料域)(B) (mm)	A系 原子炉圧 力(MPa)	B系 原子炉圧 力(MPa)	D/W圧力 (MPa, abc)	S/C圧力(MPa, abc)	CAMS D/A(A) (Sv/h)	CAMS D/W(B) (Sv/h)	CAMS S/C(A) (Sv/h)	CAMS S/C(B) (Sv/h)	中央制御 室線量 (μ mSv/h)	備考
7/15 2:00	-2050	-2300	-0.166	-0.106	0.0999	0.1839	4.27E+00	2.74E+00	3.21E-01	2.99E-01	0.021	
7/15 5:00	-2050	-2300	-0.166	-0.104	0.0999	0.1839	4.27E+00	2.74E+00	3.21E-01	2.99E-01	0.024	
7/15 8:00	-2050	-2300	-0.170	-0.106	0.0995	0.1839	4.27E+00	2.74E+00	3.21E-01	2.98E-01	0.023	
7/15 11:00	-2050	-2300	-0.170	-0.106	0.0995	0.1839	4.27E+00	2.74E+00	3.21E-01	2.98E-01	0.024	
7/15 14:00	-2050	-2300	-0.172	-0.109	0.0995	0.1839	4.27E+00	2.74E+00	3.20E-01	2.98E-01	0.024	
7/15 17:00	-2050	-2300	-0.170	-0.109	0.0995	0.1839	4.28E+00	2.74E+00	3.20E-01	2.98E-01	0.024	
7/15 20:00	-2050	-2300	-0.170	-0.106	0.0995	0.1841	4.28E+00	2.74E+00	3.20E-01	2.98E-01	0.025	
7/15 23:00	-2050	-2300	-0.170	-0.109	0.0999	0.1841	4.28E+00	2.74E+00	3.20E-01	2.98E-01	0.023	
7/16 2:00	-2050	-2300	-0.168	-0.104	0.0999	0.1841	4.29E+00	2.73E+00	3.20E-01	2.97E-01	0.024	
7/16 5:00	-2050	-2300	-0.170	-0.105	0.1015	0.1839	4.29E+00	2.73E+00	3.20E-01	2.97E-01	0.024	7/16 5:00以降D/W圧力の記録計器を変更(abcからabcへ変更)
7/16 8:00	-2050	-2300	-0.168	-0.105	0.1015	0.1839	4.29E+00	2.73E+00	3.20E-01	2.97E-01	0.024	
7/16 11:00	-2050	-2300	-0.168	-0.109	0.1015	0.1839	4.29E+00	2.73E+00	3.19E-01	2.97E-01	0.028	
7/16 14:00	-2050	-2250	-0.168	-0.109	0.1016	0.1841	4.29E+00	2.73E+00	3.19E-01	2.97E-01	0.022	
7/16 17:00	-2000	-2250	-0.170	-0.108	0.1016	0.1839	4.29E+00	2.73E+00	3.19E-01	2.97E-01	0.024	
7/16 20:00	-2000	-2250	-0.170	-0.108	0.1018	0.1839	4.29E+00	2.73E+00	3.19E-01	2.97E-01	0.022	
7/16 23:00	-2050	-2300	-0.168	-0.105	0.1015	0.1839	4.29E+00	2.73E+00	3.19E-01	2.97E-01	0.026	
7/17 2:00	-2000	-2250	-0.168	-0.108	0.1015	0.1839	4.29E+00	2.73E+00	3.19E-01	2.96E-01	0.023	
7/17 5:00	-2000	-2000	-0.168	-0.106	0.1016	0.1839	4.29E+00	2.72E+00	3.19E-01	2.96E-01	0.022	
7/17 8:00	-2050	-2250	-0.168	-0.108	0.1018	0.1839	4.29E+00	2.72E+00	3.18E-01	2.96E-01	0.022	
7/17 11:00	-2000	-2250	-0.170	-0.109	0.1016	0.1839	4.29E+00	2.72E+00	3.18E-01	2.96E-01	0.023	
7/17 14:00	-2000	-2250	-0.172	-0.109	0.1016	0.1839	4.29E+00	2.72E+00	3.18E-01	2.96E-01	0.024	
7/17 17:00	-2000	-2250	-0.172	-0.106	0.1016	0.1839	4.29E+00	2.72E+00	3.18E-01	2.96E-01	0.025	
7/17 20:00	-2000	-2250	-0.170	-0.109	0.1016	0.1839	4.29E+00	2.72E+00	3.18E-01	2.96E-01	0.022	
7/17 23:00	-2000	-2300	-0.170	-0.109	0.1016	0.1839	4.29E+00	2.72E+00	3.18E-01	2.96E-01	0.022	
7/18 2:00	-2000	-2000	-0.172	-0.111	0.1016	0.1839	4.29E+00	2.72E+00	3.18E-01	2.96E-01	0.025	
7/18 5:00	-2050	-2300	-0.172	-0.108	0.1016	0.1841	4.29E+00	2.71E+00	3.18E-01	2.96E-01	0.025	
7/18 8:00	-2050	-2300	-0.172	-0.108	0.1018	0.1841	4.29E+00	2.71E+00	3.18E-01	2.96E-01	0.022	
7/18 11:00	-2050	-2300	-0.172	-0.109	0.1016	0.1841	4.29E+00	2.71E+00	3.18E-01	2.96E-01	0.023	
7/18 14:00	-2050	-2250	-0.172	-0.108	0.1016	0.1841	4.29E+00	2.71E+00	3.18E-01	2.96E-01	0.023	
7/18 17:00	-2050	-2250	-0.172	-0.105	0.1016	0.1841	4.29E+00	2.71E+00	3.18E-01	2.96E-01	0.022	
7/18 20:00	-2050	-2250	-0.170	-0.105	0.1016	0.1841	4.29E+00	2.71E+00	3.17E-01	2.95E-01	0.022	
7/18 23:00	-2050	-2300	-0.170	-0.105	0.1015	0.1841	4.29E+00	2.71E+00	3.17E-01	2.95E-01	0.023	
7/19 2:00	-2050	-2300	-0.168	-0.105	0.1019	0.1841	4.29E+00	2.71E+00	3.17E-01	2.95E-01	0.023	
7/19 5:00	-2050	-2300	-0.166	-0.105	0.1015	0.1841	4.29E+00	2.71E+00	3.17E-01	2.95E-01	0.021	
7/19 8:00	-2050	-2300	-0.168	-0.105	0.1015	0.1841	4.29E+00	2.71E+00	3.17E-01	2.95E-01	0.021	
7/19 11:00	-2060	-2300	-0.170	-0.109	0.1015	0.1841	4.19E+00	2.71E+00	3.17E-01	2.95E-01	0.023	
7/19 14:00	-2060	-2300	-0.168	-0.105	0.1015	0.1839	4.19E+00	2.70E+00	3.17E-01	2.94E-01	0.023	
7/19 17:00	-2050	-2300	-0.168	-0.109	0.1015	0.1839	4.19E+00	2.70E+00	3.16E-01	2.94E-01	0.023	
7/19 20:00	-2050	-2300	-0.169	-0.106	0.1015	0.1839	4.19E+00	2.70E+00	3.16E-01	2.94E-01	0.023	
7/19 23:00	-2050	-2300	-0.168	-0.106	0.1018	0.1836	4.19E+00	2.70E+00	3.16E-01	2.94E-01	0.023	
7/20 2:00	-2050	-2300	-0.164	-0.109	0.1015	0.1834	4.18E+00	2.70E+00	3.16E-01	2.94E-01	0.022	
7/20 5:00	-2050	-2300	-0.184	-0.106	0.1018	0.1832	4.18E+00	2.81E+00	3.16E-01	2.94E-01	0.023	
7/20 8:00	-2000	-2300	-0.164	-0.106	0.1015	0.1832	4.18E+00	2.80E+00	3.16E-01	2.94E-01	0.021	
7/20 11:00	-1950	-2300	-0.162	-0.106	0.1015	0.1832	4.18E+00	2.80E+00	3.16E-01	2.94E-01	0.022	
7/20 14:00	-1950	-2300	-0.162	-0.106	0.1016	0.1832	4.18E+00	2.80E+00	3.16E-01	2.94E-01	0.022	
7/20 17:00	-1950	-2300	-0.155	-0.109	0.1016	0.1832	4.18E+00	2.82E+00	3.16E-01	2.94E-01	0.022	
7/20 20:00	-1950	-2300	-0.151	-0.109	0.1016	0.1834	4.18E+00	2.82E+00	3.16E-01	2.94E-01	0.022	
7/20 23:00	-1950	-2300	-0.155	-0.106	0.1015	0.1834	4.18E+00	2.83E+00	3.17E-01	2.94E-01	0.022	
7/21 2:00	-1950	-2300	-0.157	-0.109	0.1016	0.1834	4.17E+00	2.88E+00	3.17E-01	2.94E-01	0.022	
7/21 5:00	-1950	-2300	-0.151	-0.104	0.1016	0.1836	4.17E+00	2.92E+00	3.17E-01	2.95E-01	0.022	
7/21 8:00	-1950	-2300	-0.151	-0.105	0.1016	0.1838	4.18E+00	2.95E+00	3.19E-01	2.98E-01	0.022	
7/21 11:00	-1950	-2350	-0.155	-0.105		0.1839					0.023	室内監視装置に伴うデータ欠測
7/21 15:20	-1900	-2300	-0.159	-0.109	0.1016	0.1839	4.02E+00	2.98E+00	3.12E-01	3.03E-01	0.022	
7/21 17:00	-1900	-2350	-0.155	-0.105	0.1018	0.1839	4.08E+00	2.98E+00	3.15E-01	3.05E-01	0.023	

土曜 2時15分 (VA) 1400V
NO. 7770
DATE 2011.07.21 11:07

福島第一原子力発電所 3号機 温度に関するパラメータ(代表点)

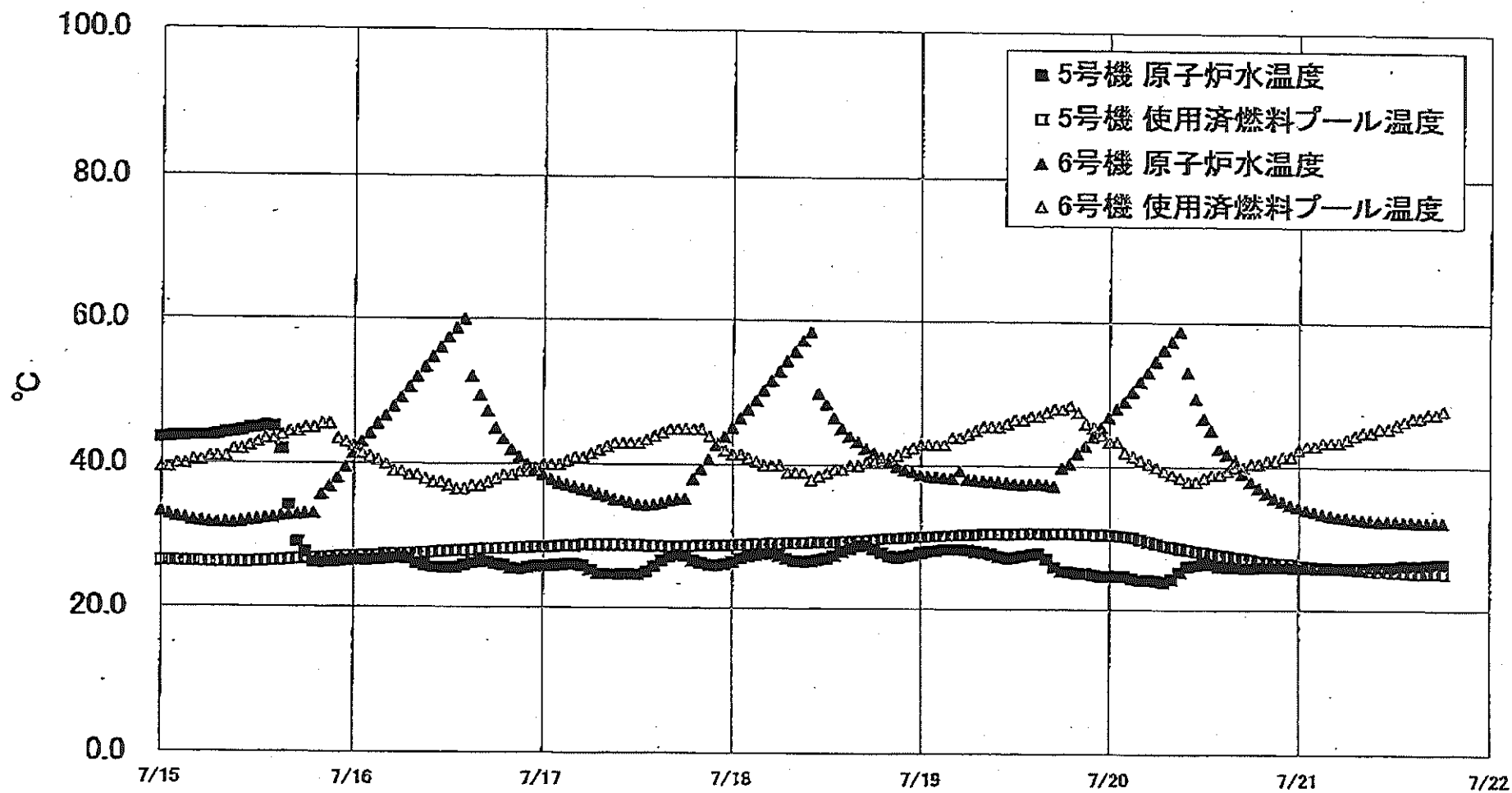


- ▲ RPV スタッドボルト温度
- ✕ RPV 扇ファン/下部温度
- △ RPV 扇ファン
- RPVヘド
- 給水/スル N4B 温度
- ◇ RPV 底部ヘッド上部
- 主蒸気循環弁 2-86A リークオフ温度
- ✱ 逃し安全弁 2-71D 漏洩
- 逃し安全弁 2-71F 漏洩
- ▲ 圧力容器下部 (下部ヘッド)
- ← D/W HWH戻り温度
- S/Cプール水温度A
- ⇨ S/Cプール水温度B

【留意事項】
 各計測器については、地震やその後の事象進展の影響を受けて、通常の使用環境条件を超えているものもあり、正しく測定されていない可能性のある計測器も存在している。プラントの状況を把握するために、このような計器の不確かさも考慮したうえで、複数の計測器から得られる情報を使用して変化の傾向にも着目して総合的に判断している。

小電力用電子機器 株式会社
 0274-21-1117
 〒114-8501 東京都荒川区西日暮里4-1-1

福島第一原子力発電所 5・6号機 原子炉水温度、使用済燃料プール温度推移



福島第一原子力発電所 5・6号機 原子炉水温度・使用済燃料プール温度

日時	5号機 原子炉水温度	5号機 使用済燃料プール温度	6号機 原子炉水温度	6号機 使用済燃料プール温度
7/19 2:00	28.2	30.2	38.5	43.0
7/19 3:00	28.4	30.3	38.4	43.0
7/19 4:00	28.4	30.3	38.3	44.0
7/19 5:00	28.4	30.4	39.3	44.0
7/19 6:00	28.3	30.5	38.2	44.5
7/19 7:00	28.1	30.4	38.1	45.0
7/19 8:00	28.0	30.6	38.0	45.5
7/19 9:00	27.8	30.6	37.9	45.5
7/19 10:00	27.4	30.6	37.8	45.5
7/19 11:00	27.2	30.6	37.7	46.0
7/19 12:00	27.3	30.6	37.8	46.5
7/19 13:00	27.5	30.7	37.5	46.5
7/19 14:00	27.7	30.7	37.6	47.0
7/19 15:00	27.8	30.7	37.6	47.0
7/19 16:00	27.1	30.6	37.5	47.5
7/19 17:00	28.0	30.7	37.3	48.0
7/19 18:00	25.4	30.7	38.8	48.0
7/19 19:00	25.3	30.7	40.4	48.5
7/19 20:00	25.1	30.8	41.8	47.5
7/19 21:00	25.1	30.8	42.9	48.0
7/19 22:00	24.9	30.6	44.2	45.5
7/19 23:00	24.7	30.8	45.5	44.5
7/20 0:00	24.7	30.5	46.9	43.5
7/20 1:00	24.8	30.4	48.1	43.5
7/20 2:00	24.7	30.3	49.1	42.0
7/20 3:00	24.4	30.2	50.5	41.5
7/20 4:00	24.2	29.9	51.9	41.0
7/20 5:00	24.2	29.6	53.2	40.5
7/20 6:00	24.1	29.3	54.7	40.0
7/20 7:00	23.9	29.0	56.2	39.5
7/20 8:00	24.3	28.8	57.4	39.0
7/20 9:00	25.3	28.8	58.8	38.5
7/20 10:00	26.1	28.4	53.2	38.0
7/20 11:00	26.3	28.2	49.5	38.0
7/20 12:00	26.5	28.1	46.8	38.5
7/20 13:00	26.4	27.9	45.2	39.0
7/20 14:00	28.1	27.7	42.6	39.0
7/20 15:00	26.0	27.6	41.8	39.5
7/20 16:00	26.0	27.4	41.0	40.0
7/20 17:00	25.8	27.3	39.1	40.0
7/20 18:00	25.9	27.1	38.0	40.5
7/20 19:00	26.0	26.9	37.1	40.5
7/20 20:00	26.0	26.8	36.4	41.0
7/20 21:00	26.0	26.6	36.7	41.0
7/20 22:00	26.0	26.6	35.3	41.5
7/20 23:00	26.0	26.5	34.6	41.5
7/21 0:00	25.9	26.3	34.4	42.5
7/21 1:00	25.9	26.2	34.1	43.0
7/21 2:00	25.9	26.1	33.8	43.0
7/21 3:00	25.9	26.1	33.5	43.5
7/21 4:00	25.9	26.0	33.3	43.5
7/21 5:00	25.9	25.9	33.1	43.5
7/21 6:00	25.9	25.9	33.0	44.0
7/21 7:00	26.0	25.8	32.8	44.5
7/21 8:00	26.0	25.7	32.7	45.0
7/21 9:00	26.0	25.6	32.6	45.0
7/21 10:00	26.1	25.5	32.5	45.5
7/21 11:00	26.1	25.5	32.5	45.5
7/21 12:00	26.1	25.4	32.5	46.0
7/21 13:00	26.3	25.4	32.4	46.5
7/21 14:00	26.3	25.3	32.4	47.0
7/21 15:00	26.3	25.2	32.3	47.0
7/21 16:00	26.4	25.3	32.3	47.5
7/21 17:00	26.5	25.3	32.3	47.5
7/21 18:00	26.5	25.2	32.3	48.0