

福島第一原子力発電所 プラント関連パラメータ (水位・圧力・温度などのデータ)

※項) 計測器については、地震やその他の事故進展の影響を受けて、通常の使用は困難な状態にあるものもあり、正しく測定されていない可能性のある計測器も存在している。プラントの状態を把握するために、このような計測器の不確かさも考慮し、複数の計測器から得られる情報を活用して互いの傾向にも着目して総合的に判断している。

7月12日 0:00 現在

号機	1号機	2号機	3号機	4号機	5号機	6号機
原子炉注水状況	給水系統Aを用いた淡水注入中。 流量3.5m ³ /h (7/11 23:00 現在)	給水系統Aを用いた淡水注入中。 流量3.5m ³ /h (7/11 23:00 現在)	給水系統Aを用いた淡水注入中。 流量9.0m ³ /h (7/11 23:00 現在)		※2 (原子炉の除熱機能が維持されており、注水不要)	
原子炉水位	燃料域A: 577mm 燃料域B: 1650mm (7/11 23:00 現在) ※3	燃料域A: 1900mm 燃料域B: 2150mm (7/11 23:00 現在) ※3	燃料域A: 1950mm 燃料域B: 2200mm (7/11 23:00 現在) ※3		停止域 1963mm (7/12 0:00 現在)	停止域 2254mm (7/12 0:00 現在)
原子炉圧力	A系: 0.037 MPa g B系: -MPa g (7/11 23:00 現在)	A系: 0.027 MPa g B系: -MPa g (7/11 23:00 現在)	A系: 0.164 MPa g B系: 0.102 MPa g (7/11 23:00 現在)		0.012 MPa g (7/12 0:00 現在)	0.021 MPa g (7/12 0:00 現在)
原子炉水温度	(系統流量がないため採取不可)					
原子炉圧力容器 まわり温度	給水入口温度: 117.1℃ 圧力容器下部温度: 102.9℃ (7/11 23:00 現在)	給水入口温度: 112.4℃ 圧力容器下部温度: 116.1℃ (7/11 23:00 現在)	給水入口温度: 151.0℃ 圧力容器下部温度: 117.6℃ (7/11 23:00 現在)		※2 (原子炉水温度にて監視中)	
D/W・S/C 圧力	D/W: 0.1446 MPa abs S/C: 0.125 MPa abs (7/11 23:00 現在)	D/W: 0.015 MPa abs ※3 S/C: 577mm ※1 (7/11 23:00 現在)	D/W: 0.1003 MPa abs S/C: 577mm (7/11 23:00 現在)		※2 (全燃料取出中につき監視対象外)	
D/W 旁路気温度	RPVヘッドシール: 102.6℃ HVH戻り: 103.5℃ (7/11 23:00 現在)	RPVヘッドシール: 142℃ ※3 HVH戻り: 148℃ (7/11 23:00 現在)	RPVヘッドシール: 156.1℃ ※3 HVH戻り: 160.7℃ (7/11 23:00 現在)		※2 (原子炉の除熱機能が維持されているため監視対象外)	
CAMS 放射線 モニタ	D/W(A): 0.00E+00 Sv/h ※1 (B): 3.86E+01 Sv/h ※1 S/C(A): 7.34E-01 Sv/h (B): 7.60E-01 Sv/h (7/11 23:00 現在)	D/W(A): 1.29E+01 Sv/h (B): 1.45E+01 Sv/h S/C(A): 1.77E-01 Sv/h (B): 3.79E+00 Sv/h ※1 (7/11 23:00 現在)	D/W(A): 4.34E+00 Sv/h ※3 (B): 2.78E+00 Sv/h S/C(A): 3.23E-01 Sv/h (B): 3.01E-01 Sv/h (7/11 23:00 現在)			
S/C 温度	A系: 48.4℃ B系: 48.2℃ (7/11 23:00 現在)	A系: 52.6℃ B系: 52.5℃ (7/11 23:00 現在)	A系: 46.7℃ B系: 46.9℃ (7/11 23:00 現在)			
D/W 設計圧力	0.384 MPa g (0.485 MPa abs)	0.384 MPa g (0.485 MPa abs)	0.384 MPa g (0.485 MPa abs)			
D/W 最高使用圧力	0.427 MPa g (0.528 MPa abs)	0.427 MPa g (0.528 MPa abs)	0.427 MPa g (0.528 MPa abs)			
使用済燃料プール 温度	※1	35.0℃ (7/11 23:00 現在)	31.8℃ (7/11 23:00 現在)	82℃ (7/8 16:00 現在)	26.3℃ (7/12 0:00 現在)	37.0℃ (7/12 0:00 現在)
FPC 燃料サーキット バルブ	3350mm (7/11 23:00 現在)	2800mm (7/11 23:00 現在)	※1	2800mm (7/11 23:00 現在)	※2	
電源	外部電源受電中 (P/C2C)			外部電源受電中 (P/C4D)		外部電源受電中
その他情報	4号機 使用済燃料プール温度について、遠隔監視装置電源の一時停止によりデータ欠測 (7/9~7/11)。プラント関連パラメータ (7月11日 18:00 現在) の5/6号機電源について、以下の通り訂正する。 (誤) 電源切替中 → (正) 外部電源受電中			共用プール 37℃ (7/11 7:00 現在)	5u: SHCモード (7/3 13:40~)	6u: 非熱モード (7/11 17:54~)

圧力換算 ゲージ圧(MPa g) = 絶対圧(MPa abs) - 大気圧(標準大気圧0.1013 MPa)
絶対圧(MPa abs) = ゲージ圧(MPa g) + 大気圧(標準大気圧0.1013 MPa)

※1: 計器不具合
※2: データ採取対象外
※3: 状況推移を継続監視中

NO. 707 R. 福島第一原子力発電所 2011年7月12日 0時0分

福島第一原子力発電所 プラント関連パラメータ(水位・圧力・温度などのデータ)に関する補足説明

■各パラメータに関する補足説明

項目	記載方法	測定方法	記載点数/Ch数or系統数
原子炉注水状況	原子炉への注水流速/注水方法を記載。	仮設計器	1/1系統
原子炉水位	燃料域を監視する水位計にて測定したデータを記載。	本設指示計	A系 1/1Ch B系 1/1Ch
原子炉圧力	計器盤より圧力計器から伝送される電圧値を測定し、電圧値を圧力に換算したものを記載。A系/B系それぞれ複数点データがあるが、1点を代表として採取し記載。(本設) 1号、2号については、仮設計器の値をA系に代表して記載。(2号機は参考値)	仮設計器: 1号、2号 本設計器盤(電圧測定): 3号	仮設計器 1/1系統 本設計器 A系 1/2Ch B系 1/2Ch
原子炉水温度	温度計設置箇所には系統流量がないためデータ未採取	-	-
原子炉圧力容器まわり温度	原子炉圧力容器まわり温度は複数箇所から採取しているが、全体把握の観点から代表部位として「給水ノズル位置」、「圧力容器下部(1号、3号:圧力容器下部ヘッド、2号:圧力容器底部ヘッド上部)」のデータを記載	本設記録計	給水ノズル位置 1/4Ch 圧力容器下部 1/2Ch(1号) 1/1Ch(2~3号)
D/W・S/C圧力	本設指示計の指示値を記載。本設指示計にて採取できない場合には、計器盤より測定した電圧値を圧力に換算したものを記載。(D/W:ドライウェル、S/C:圧力抑制室)	本設指示計: 1号、2号 本設計器盤(電圧測定): 3号	本設指示計 1/1系統 本設記録計 常用1/1Ch 広域1/1Ch
D/W 雰囲気温度	D/W内の雰囲気温度は複数箇所から採取しているが、全体把握の観点から代表部位として「D/W上部(RPVペロシーラ温度)、中央部(D/WHVH戻り空気温度)」のデータを記載。(RPV:原子炉圧力容器、HVH:空調ユニット)	本設記録計	RPVペロシーラ 1/5Ch D/WHVH戻り 1/5Ch
CAMS放射線モニタ	本設指示計の指示値を記載。(CAMS:格納容器雰囲気モニタ系 E●●:×10 ^{●●})	本設指示計	D/W A系 1/1Ch B系 1/1Ch S/C A系 1/1Ch B系 1/1Ch
S/C温度	本設記録計の指示値を記載。A系/B系それぞれ複数点データがあるが、1点を代表として採取し記載。	本設記録計	A系 1/4Ch(1号)、8Ch(2~3号) B系 1/4Ch(1号)、8Ch(2~3号)
使用済燃料プール温度	本設記録計、もしくは仮設計器の指示値を記載。(非熱モード:非常時燃費モード、SHCモード:原子炉停止時冷却系モード)	本設記録計: 1~2号 仮設計器: 3~4号	本設計器 1/2Ch(1号)、1Ch(2号) 仮設計器 1/1系統(3~4号)
FPC冷却剤の温度	本設指示計の指示値を記載。(FPC:燃料プール冷却浄化系)	本設指示計	1/1系統

■注記に関する補足説明

項目	内容	7月12日0時時点の状況
計器不良	計器不良:指示値ダウン(オーバー)スケール/検出器の不良	1号機 CAMS D/W放射線モニタ、使用済燃料プール温度 2号機 S/C圧力、CAMS S/C放射線モニタ 3号機 FPC冷却剤の温度
データ採取対象外	4号機:炉心に燃料がないため、原子炉及びD/W関連のデータは採取せず。 5~6号機:現在冷温停止中のため、D/W関連データは採取せず。	-
状況推移を継続確認中	指示は出ているものの、指示値ハンデング・マイナス表示など他パラメータと明らかに異なる推移を示したものの。	1号機 原子炉水位(B) 2号機 原子炉水位、D/W圧力、RPVペロシーラ温度 3号機 原子炉水位、原子炉圧力、RPVペロシーラ温度、CAMS D/W(A)放射線モニタ

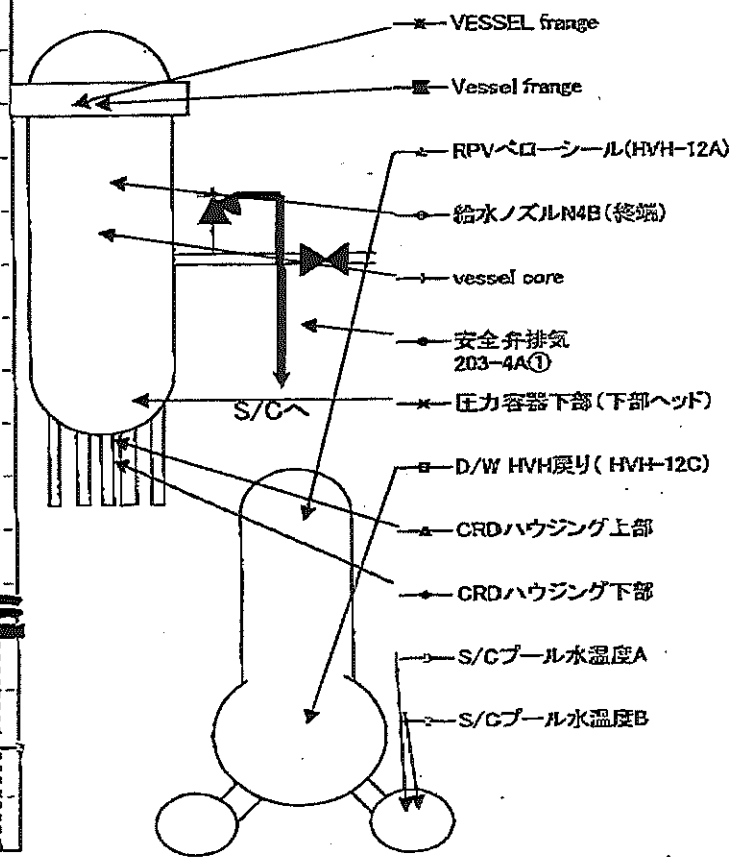
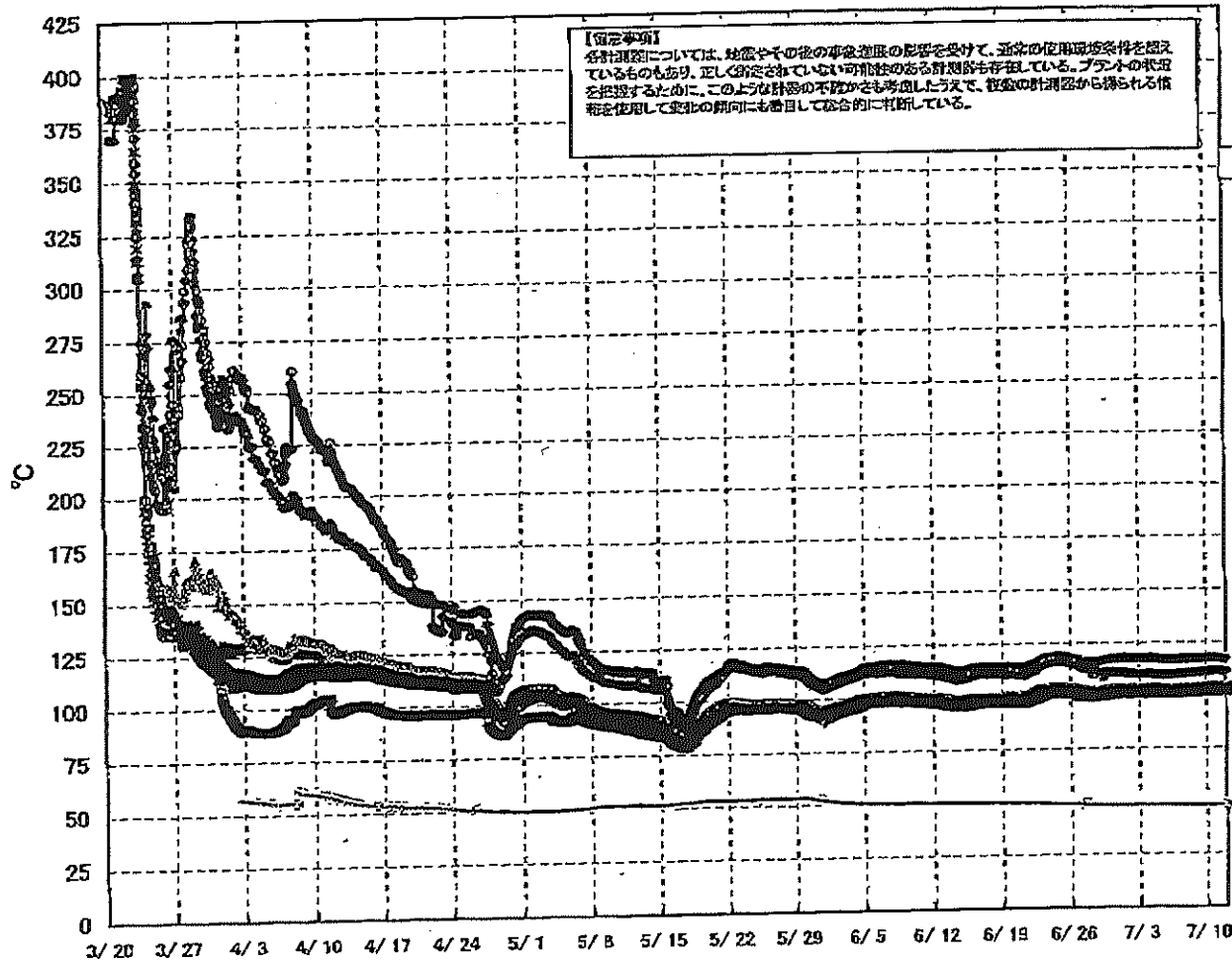
福島第一原子力発電所 1号機 水位・圧力に関するパラメータ

【留意事項】
 各計器については、地震やその他の異常進展の影響を受けて、通常の使用環境条件を定めているものもあり、正しく測定されていない可能性のある計器も存在している。
 プラントの状態を把握するために、このような計器の不確かさも考慮しうえて、抜きの計器を使用し変化の傾向にも留意して確認している。

日時	原子炉水位 (燃料域)(A) (mm)	原子炉水位 (燃料域)(B) (mm)	A系 原子炉圧 力(MPa)	B系 原子炉 圧力(MPa)	D/W圧力 (MPa.abs)	S/C圧力 (MPa.abs)	GAMS D/W(A) (Sv/h)	GAMS D/W(B) (Sv/h)	GAMS S/C(A) (Sv/h)	GAMS S/C(B) (Sv/h)	備考
7/5 2:00		-1650	0.037		0.1428	0.125	0.00E+00	4.02E+01	7.45E-01	7.66E-01	
7/5 5:00		-1650	0.037		0.1428	0.125	0.00E+00	4.19E+01	7.45E-01	7.66E-01	
7/5 8:00		-1650	0.037		0.1428	0.125	0.00E+00	3.32E+01	7.45E-01	7.66E-01	
7/5 11:00		-1650	0.037		0.1428	0.125	0.00E+00	3.71E+01	7.44E-01	7.66E-01	
7/5 14:00		-1650	0.037		0.1429	0.125	0.00E+00	3.80E+01	7.44E-01	7.66E-01	
7/5 17:00		-1650	0.037		0.1429	0.125	0.00E+00	4.03E+01	7.44E-01	7.65E-01	
7/5 20:00		-1700	0.037		0.1430	0.125	0.00E+00	3.80E+01	7.44E-01	7.65E-01	
7/5 23:00		-1700	0.037		0.1429	0.125	0.00E+00	3.58E+01	7.43E-01	7.65E-01	
7/6 2:00		-1700	0.037		0.1429	0.125	0.00E+00	3.40E+01	7.43E-01	7.65E-01	
7/6 5:00		-1700	0.037		0.1430	0.125	0.00E+00	3.03E+01	7.43E-01	7.65E-01	
7/6 8:00		-1700	0.037		0.1430	0.125	0.00E+00	3.06E+01	7.43E-01	7.65E-01	
7/6 11:00		-1700	0.037		0.1431	0.125	0.00E+00	3.13E+01	7.43E-01	7.64E-01	
7/6 14:00		-1700	0.037		0.1431	0.125	0.00E+00	3.30E+01	7.42E-01	7.64E-01	
7/6 17:00		-1700	0.037		0.1433	0.125	0.00E+00	3.44E+01	7.42E-01	7.64E-01	
7/6 20:00		-1700	0.037		0.1434	0.125	0.00E+00	3.27E+01	7.42E-01	7.64E-01	
7/6 23:00		-1700	0.037		0.1434	0.125	0.00E+00	3.83E+01	7.42E-01	7.64E-01	
7/7 2:00		-1700	0.037		0.1435	0.125	0.00E+00	3.50E+01	7.42E-01	7.64E-01	
7/7 5:00		-1700	0.037		0.1434	0.125	0.00E+00	3.34E+01	7.41E-01	7.64E-01	
7/7 8:00		-1700	0.037		0.1433	0.125	0.00E+00	3.22E+01	7.41E-01	7.63E-01	
7/7 11:00		-1700	0.037		0.1434	0.125	0.00E+00	3.19E+01	7.41E-01	7.63E-01	
7/7 14:00		-1700	0.037		0.1436	0.125	0.00E+00	3.73E+01	7.41E-01	7.63E-01	
7/7 17:00		-1700	0.037		0.1436	0.125	0.00E+00	3.30E+01	7.40E-01	7.63E-01	
7/7 20:00		-1700	0.037		0.1439	0.125	0.00E+00	3.48E+01	7.40E-01	7.63E-01	
7/7 23:00		-1700	0.037		0.1438	0.125	0.00E+00	3.24E+01	7.40E-01	7.62E-01	
7/8 2:00		-1700	0.037		0.1438	0.125	0.00E+00	3.31E+01	7.40E-01	7.62E-01	
7/8 5:00		-1700	0.037		0.1438	0.125	0.00E+00	4.22E+01	7.40E-01	7.63E-01	
7/8 8:00		-1700	0.037		0.1438	0.125	0.00E+00	3.71E+01	7.40E-01	7.63E-01	
7/8 11:00		-1700	0.037		0.1438	0.125	0.00E+00	3.39E+01	7.39E-01	7.64E-01	
7/8 14:00		-1700	0.037		0.1438	0.125	0.00E+00	4.49E+01	7.39E-01	7.63E-01	
7/8 17:00		-1650	0.037		0.1449	0.125	0.00E+00	3.12E+01	7.39E-01	7.63E-01	
7/8 20:00		-1650	0.037		0.1438	0.125	0.00E+00	3.54E+01	7.39E-01	7.63E-01	
7/8 23:00		-1650	0.037		0.1437	0.125	0.00E+00	3.59E+01	7.39E-01	7.63E-01	
7/9 2:00		-1650	0.037		0.1438	0.125	0.00E+00	3.35E+01	7.39E-01	7.63E-01	
7/9 5:00		-1650	0.037		0.1437	0.125	0.00E+00	3.55E+01	7.39E-01	7.63E-01	
7/9 8:00		-1650	0.037		0.1439	0.125	0.00E+00	5.66E+01	7.38E-01	7.62E-01	
7/9 11:00		-1650	0.037		0.1441	0.125	0.00E+00	3.47E+01	7.37E-01	7.62E-01	
7/9 14:00		-1650	0.037		0.1441	0.125	0.00E+00	7.00E+01	7.37E-01	7.62E-01	
7/9 17:00		-1650	0.037		0.1443	0.125	0.00E+00	5.55E+01	7.37E-01	7.62E-01	
7/9 20:00		-1650	0.037		0.1443	0.125	0.00E+00	3.80E+01	7.37E-01	7.62E-01	
7/9 23:00		-1600	0.037		0.1444	0.125	0.00E+00	3.85E+01	7.37E-01	7.61E-01	
7/10 2:00		-1600	0.037		0.1443	0.125	0.00E+00	3.49E+01	7.37E-01	7.61E-01	
7/10 5:00		-1600	0.037		0.1443	0.125	0.00E+00	3.72E+01	7.37E-01	7.61E-01	
7/10 8:00		-1600	0.037		0.1442	0.125	0.00E+00	3.13E+01	7.36E-01	7.61E-01	
7/10 11:00		-1600	0.037		0.1444	0.125	0.00E+00	4.23E+01	7.37E-01	7.62E-01	
7/10 14:00		-1600	0.037		0.1446	0.125	0.00E+00	3.80E+01	7.37E-01	7.62E-01	
7/10 17:00		-1600	0.037		0.1447	0.125	0.00E+00	2.20E+02	7.37E-01	7.61E-01	
7/10 20:00		-1600	0.037		0.1450	0.125	0.00E+00	3.63E+01	7.36E-01	7.61E-01	
7/10 23:00		-1600	0.037		0.1448	0.125	0.00E+00	3.37E+01	7.36E-01	7.61E-01	
7/11 2:00		-1600	0.037		0.1448	0.125	0.00E+00	4.21E+01	7.35E-01	7.60E-01	
7/11 5:00		-1600	0.037		0.1447	0.125	0.00E+00	4.29E+01	7.35E-01	7.61E-01	
7/11 8:00		-1600	0.037		0.1445	0.125	0.00E+00	4.08E+01	7.35E-01	7.60E-01	
7/11 11:00		-1600	0.037		0.1444	0.125	0.00E+00	3.83E+01	7.35E-01	7.60E-01	
7/11 14:00		-1600	0.037		0.1446	0.125	0.00E+00	2.53E+02	7.35E-01	7.60E-01	
7/11 17:00		-1600	0.037		0.1447	0.125	0.00E+00	2.39E+02	7.35E-01	7.60E-01	
7/11 20:00		-1700	0.037		0.1446	0.120	0.00E+00	8.76E+01	7.35E-01	7.60E-01	
7/11 23:00		-1050	0.037		0.1446	0.125	0.00E+00	3.86E+01	7.34E-01	7.60E-01	

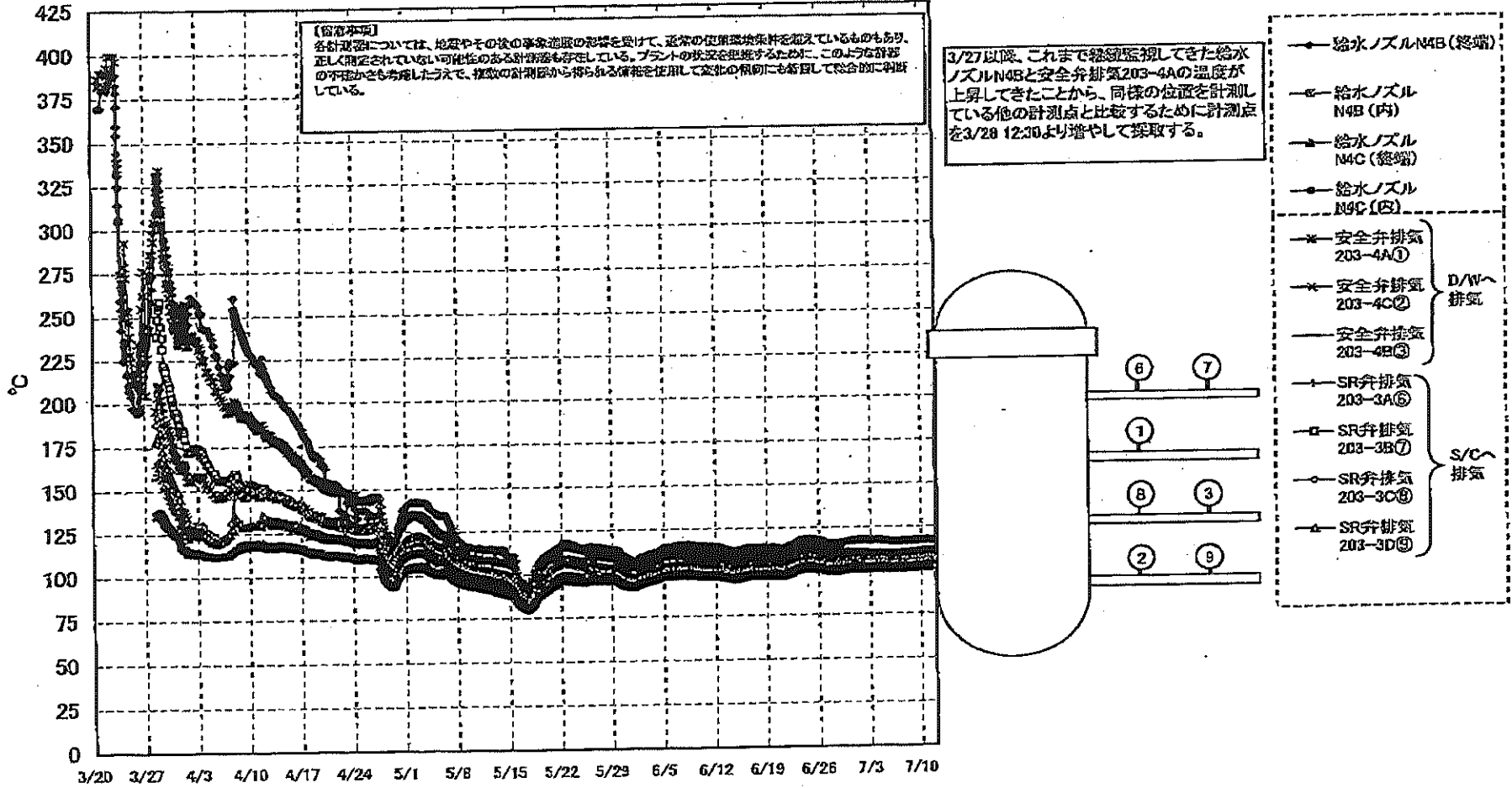
計器不良 計器不良

福島第一原子力発電所 1号機 温度に関するパラメータ (代表点)

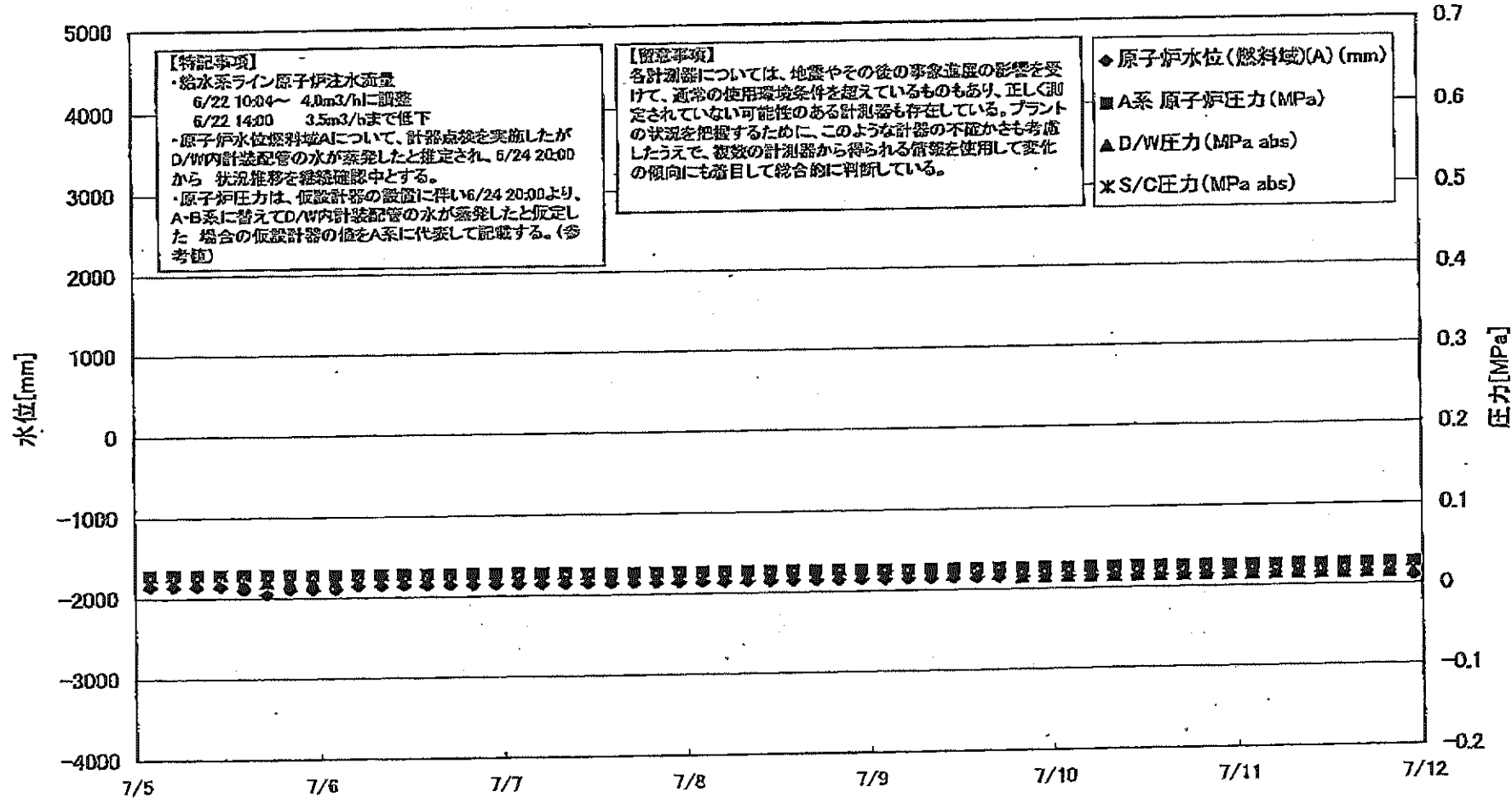


2011年3月11日福島第一原子力発電所1号機 温度に関するパラメータ (代表点)

福島第一原子力発電所 1号機 温度に関するパラメータ (給水ノズル及び安全弁排気温度)



福島第一原子力発電所 2号機 水位・圧力に関するパラメータ



福島第一原子力発電所 2号機 水位・圧力に関するパラメータ

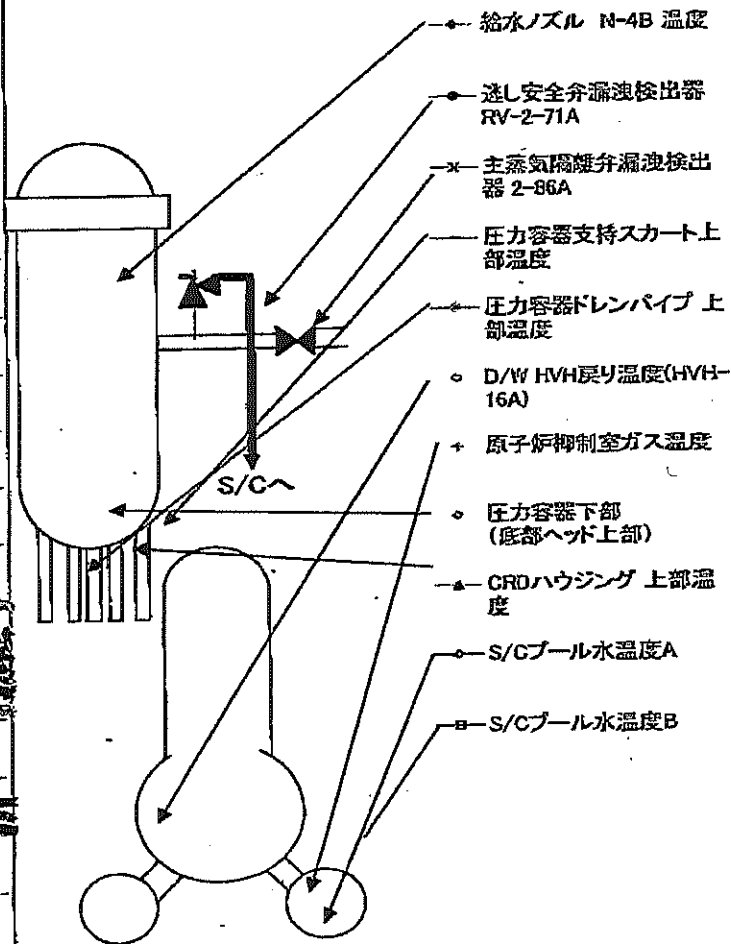
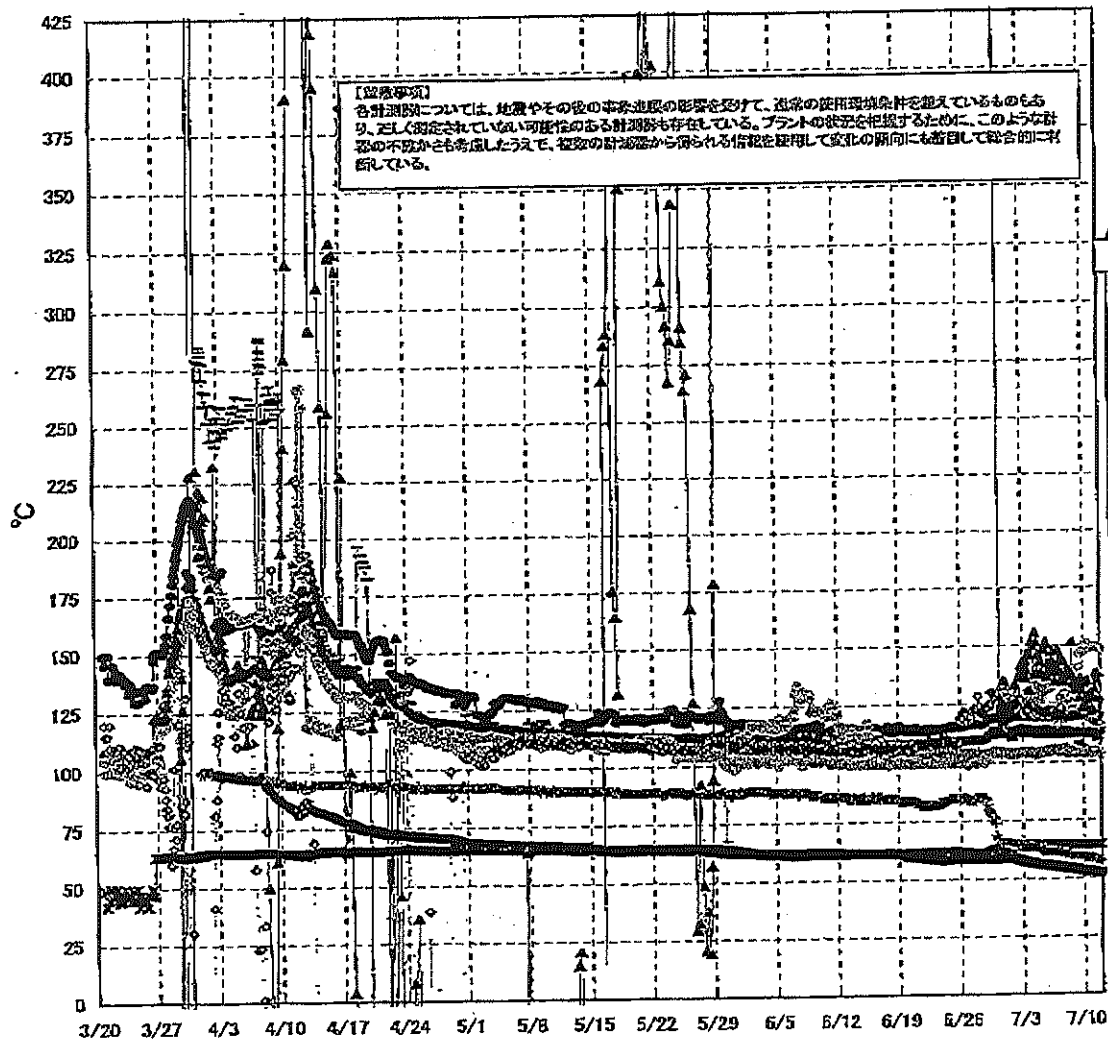
【備考事項】
 各系計測機については、地震やその他の緊急事態の影響を受けて、測定の使用条件を加重しているものもあり、正しく測定されていない可能性のある計測値も存在している。
 プラントの状態を把握するために、このような計測の不確かさを考慮したうえで、複数の計測値から最も信頼性の高い計測値を選択して実時の傾向にも着目して総合的に評価している。

日時	原子炉水位 (燃料域)(A) (mm)	原子炉水位 (燃料域)(B) (mm)	A系 原子炉 圧力 (MPa)	B系 原子炉 圧力 (MPa)	D/W圧力 (MPa abs)	S/C圧力 (MPa abs)	CAMS D/W(A) (Sv/h)	CAMS D/W(B) (Sv/h)	CAMS S/C(A) (Sv/h)	CAMS S/C(B) (Sv/h)	中央制御 室線量 (mSv/h)	備考
7/5 2:00	-1850	-2150	0.029		0.020		1.33E+01	1.47E+01	1.88E-01	1.08E+01	0.012	
7/5 5:00	-1850	-2150	0.029		0.020		1.33E+01	1.47E+01	1.88E-01	1.08E+01	0.013	
7/5 8:00	-1850	-2150	0.029		0.020		1.33E+01	1.47E+01	1.88E-01	1.07E+01	0.011	
7/5 11:00	-1850	-2150	0.029		0.020		1.33E+01	1.47E+01	1.88E-01	1.05E+01	0.011	
7/5 14:00	-1900	-2150	0.029		0.020		1.33E+01	1.47E+01	1.87E-01	1.04E+01	0.012	
7/5 17:00	-1950	-2150	0.029		0.020		1.32E+01	1.47E+01	1.87E-01	1.04E+01	0.012	
7/5 20:00	-1900	-2150	0.029		0.020		1.32E+01	1.47E+01	1.86E-01	1.05E+01	0.011	
7/5 23:00	-1900	-2150	0.029		0.020		1.32E+01	1.47E+01	1.86E-01	1.02E+01	0.012	
7/6 2:00	-1850	-2150	0.029		0.020		1.32E+01	1.47E+01	1.86E-01	1.02E+01	0.012	
7/6 5:00	-1850	-2150	0.028		0.020		1.32E+01	1.47E+01	1.86E-01	1.01E+01	0.011	
7/6 8:00	-1850	-2150	0.028		0.020		1.32E+01	1.47E+01	1.86E-01	1.00E+01	0.010	
7/6 11:00	-1850	-2150	0.028		0.020		1.32E+01	1.47E+01	1.85E-01	1.01E+01	0.011	
7/6 14:00	-1850	-2150	0.028		0.020		1.32E+01	1.47E+01	1.85E-01	1.01E+01	0.010	
7/6 17:00	-1850	-2150	0.028		0.020		1.32E+01	1.47E+01	1.85E-01	9.98E+00	0.010	
7/6 20:00	-1850	-2150	0.028		0.020		1.32E+01	1.47E+01	1.85E-01	9.95E+00	0.011	
7/6 23:00	-1850	-2150	0.028		0.020		1.32E+01	1.47E+01	1.84E-01	9.88E+00	0.011	
7/7 2:00	-1850	-2150	0.028		0.020		1.32E+01	1.46E+01	1.84E-01	9.80E+00	0.012	
7/7 5:00	-1850	-2150	0.028		0.020		1.32E+01	1.46E+01	1.84E-01	9.79E+00	0.012	
7/7 8:00	-1850	-2150	0.027		0.020		1.32E+01	1.46E+01	1.84E-01	1.00E+01	0.012	
7/7 11:00	-1850	-2150	0.027		0.020		1.32E+01	1.46E+01	1.84E-01	9.71E+00	0.012	
7/7 14:00	-1850	-2150	0.027		0.020		1.32E+01	1.46E+01	1.84E-01	9.80E+00	0.012	
7/7 17:00	-1850	-2150	0.027		0.020		1.32E+01	1.46E+01	1.84E-01	1.02E+01	0.011	
7/7 20:00	-1850	-2150	0.027		0.020		1.32E+01	1.46E+01	1.84E-01	9.75E+00	0.011	
7/7 23:00	-1850	-2150	0.027		0.020		1.32E+01	1.46E+01	1.84E-01	9.81E+00	0.012	
7/8 2:00	-1850	-2150	0.027		0.020		1.31E+01	1.46E+01	1.84E-01	9.62E+00	0.010	
7/8 5:00	-1850	-2150	0.027		0.020		1.31E+01	1.46E+01	1.84E-01	9.60E+00	0.012	
7/8 8:00	-1850	-2150	0.027		0.020		1.31E+01	1.46E+01	1.84E-01	9.50E+00	0.012	
7/8 11:00	-1850	-2150	0.027		0.020		1.31E+01	1.46E+01	1.84E-01	9.44E+00	0.012	
7/8 14:00	-1850	-2150	0.027		0.020		1.31E+01	1.46E+01	1.84E-01	9.37E+00	0.010	
7/8 17:00	-1850	-2150	0.027		0.020		1.31E+01	1.46E+01	1.84E-01	9.38E+00	0.011	
7/8 20:00	-1850	-2150	0.027		0.020		1.31E+01	1.46E+01	1.83E-01	9.28E+00	0.012	
7/8 23:00	-1850	-2150	0.028		0.020		1.31E+01	1.46E+01	1.83E-01	9.27E+00	0.011	
7/9 2:00	-1850	-2150	0.028		0.020		1.31E+01	1.46E+01	1.82E-01	9.28E+00	0.011	
7/9 5:00	-1850	-2150	0.028		0.020		1.31E+01	1.46E+01	1.82E-01	9.30E+00	0.011	
7/9 8:00	-1850	-2150	0.028		0.020		1.31E+01	1.46E+01	1.82E-01	9.25E+00	0.011	
7/9 11:00	-1850	-2150	0.028		0.020		1.31E+01	1.46E+01	1.82E-01	9.24E+00	0.011	
7/9 14:00	-1850	-2150	0.028		0.020		1.31E+01	1.46E+01	1.81E-01	9.20E+00	0.011	
7/9 17:00	-1850	-2150	0.028		0.015		1.30E+01	1.46E+01	1.81E-01	9.13E+00	0.012	
7/9 20:00	-1850	-2150	0.028		0.015		1.30E+01	1.46E+01	1.81E-01	9.13E+00	0.012	
7/9 23:00	-1850	-2150	0.028		0.015		1.30E+01	1.46E+01	1.81E-01	9.20E+00	0.012	
7/10 2:00	-1850	-2150	0.028		0.015		1.30E+01	1.46E+01	1.80E-01	9.25E+00	0.013	
7/10 5:00	-1850	-2150	0.028		0.015		1.30E+01	1.46E+01	1.80E-01	9.14E+00	0.012	
7/10 8:00	-1850	-2150	0.028		0.015		1.30E+01	1.45E+01	1.79E-01	9.12E+00	0.010	
7/10 11:00	-1850	-2150	0.026		0.015		1.30E+01	1.45E+01	1.79E-01	9.02E+00	0.012	
7/10 14:00	-1850	-2150	0.026		0.015		1.30E+01	1.45E+01	1.79E-01	9.02E+00	0.013	
7/10 17:00	-1850	-2150	0.026		0.015		1.30E+01	1.45E+01	1.79E-01	9.00E+00	0.011	
7/10 20:00	-1850	-2150	0.028		0.015		1.30E+01	1.45E+01	1.79E-01	8.98E+00	0.012	
7/10 23:00	-1850	-2150	0.028		0.015		1.30E+01	1.45E+01	1.79E-01	8.96E+00	0.014	
7/11 2:00	-1850	-2150	0.026		0.015		1.29E+01	1.45E+01	1.78E-01	8.91E+00	0.014	
7/11 5:00	-1850	-2150	0.026		0.015		1.29E+01	1.45E+01	1.78E-01	8.91E+00	0.015	
7/11 8:00	-1850	-2150	0.026		0.015		1.29E+01	1.45E+01	1.78E-01	8.85E+00	0.011	
7/11 11:00	-1850	-2150	0.026		0.015		1.29E+01	1.45E+01	1.77E-01	8.86E+00	0.011	
7/11 14:00	-1850	-2150	0.027		0.015		1.29E+01	1.45E+01	1.77E-01	8.85E+00	0.011	
7/11 17:00	-1850	-2150	0.027		0.015		1.29E+01	1.45E+01	1.77E-01	8.82E+00	0.012	
7/11 20:00	-1850	-2150	0.027		0.015		1.29E+01	1.45E+01	1.77E-01	8.79E+00	0.012	
7/11 23:00	-1900	-2150	0.027		0.015		1.29E+01	1.45E+01	1.77E-01	8.79E+00	0.012	

計器不良

計器不良

福島第一原子力発電所 2号機 温度に関するパラメータ(代表点)



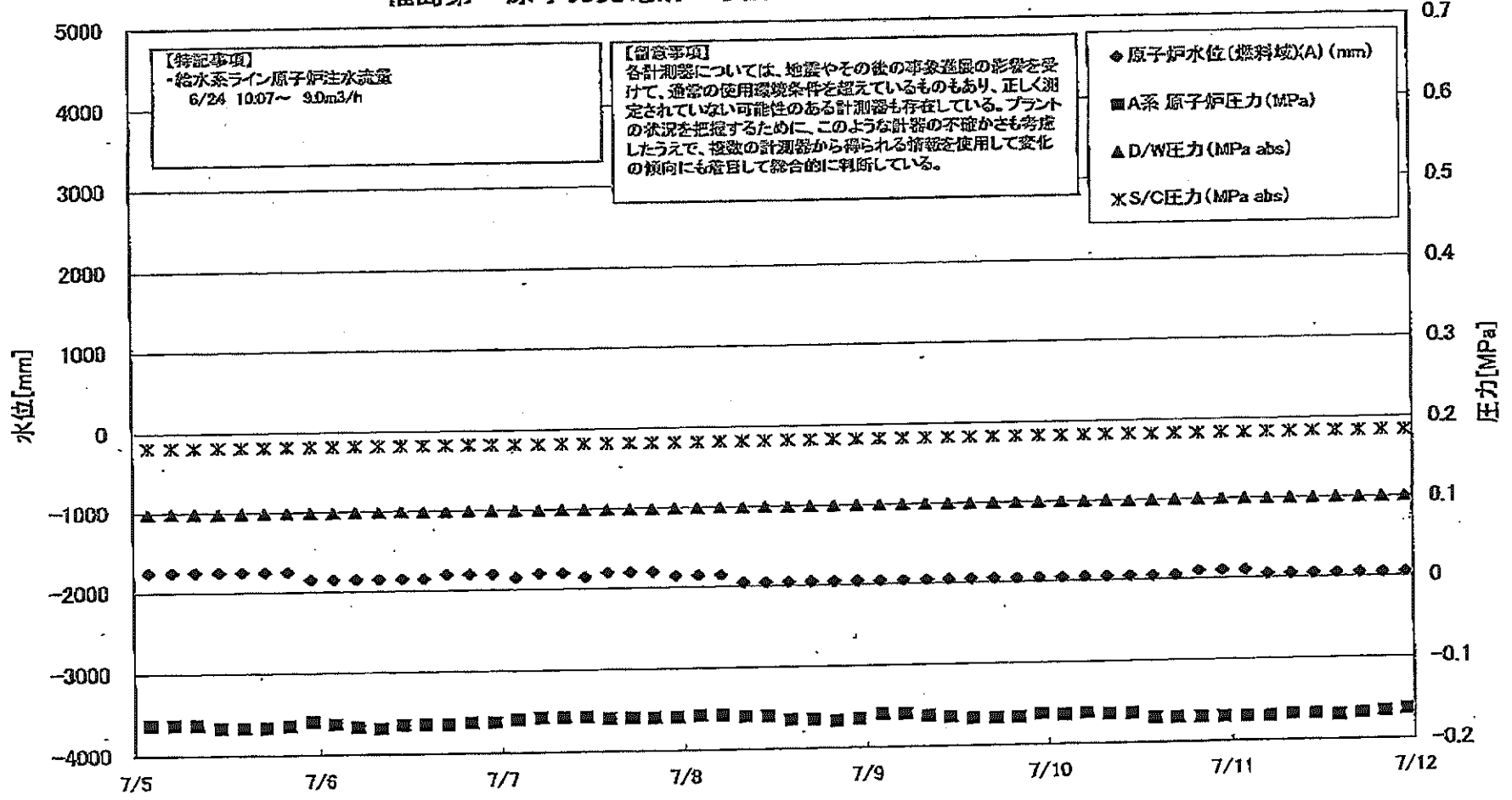
第一原子力発電所 2号機 温度に関するパラメータ

【調査事項】
各種測定については、地盤やその他の専ら温度の測定を避けて、通常の使用環境条件を測定しているものもあり、正しく測定されていない可能性のある計測器も存在している。プラントの状態を把握するために、このような計器の不確かさを考慮し、計測の計測器から得られる情報を活用して変化の傾向にも着目して総合的に判断している。

日時	炉内安全弁差圧検出器 RV-2-71A	主蒸気凝縮弁差圧 検出器 2-88A	給水ノズル N-4B 温度	GRDハウジング 上部温度	圧力容器下部 (底部ヘッド上部)	圧力容器支持ス カート上部温度	圧力容器ドレンバ イプ 上部温度	D/W HWH戻り温 度(HWH-16A)	RPVベロ シール	原子炉炉心室 ガス温度	S/Cプール 水温度A	S/Cプール 水温度B	備考
7/5 2:00	110.4	64.8	112.4	143.0	121.5	114.5	103.5	127.0	145.0	63.0	56.3	56.3	
7/5 5:00	110.5	64.9	112.4	142.5	122.0	111.8	103.9	128.0	146.0	63.0	56.2	56.2	
7/5 8:00	110.9	64.8	112.4	138.4	121.5	113.9	104.5	129.0	148.0	62.0	56.2	56.1	
7/5 11:00	119.4	64.9	112.3	138.0	121.3	111.5	104.0	130.0	148.0	63.0	56.1	56.0	
7/5 14:00	119.6	64.8	112.3	148.3	120.7	114.8	104.5	130.0	143.0	63.0	56.0	56.0	
7/5 17:00	119.8	64.8	112.2	150.7	119.8	112.3	104.6	131.0	143.0	62.0	56.0	55.9	
7/5 20:00	119.7	64.8	112.3	151.6	120.1	114.0	104.8	131.0	143.0	62.0	55.9	55.9	
7/5 23:00	119.8	64.8	112.1	136.9	121.2	112.7	104.2	131.0	142.0	62.0	55.8	55.8	
7/6 2:00	119.5	64.9	112.1	142.4	122.4	114.3	104.5	131.0	142.0	62.0	55.8	55.7	
7/6 5:00	119.3	64.9	112.3	139.3	121.2	112.0	104.8	132.0	143.0	62.0	55.7	55.6	
7/6 8:00	119.8	64.9	112.7	138.3	121.5	112.5	104.6	132.0	143.0	62.0	55.7	55.6	
7/6 11:00	119.5	64.9	112.2	147.5	119.9	111.2	104.4	133.0	143.0	62.0	55.6	55.5	
7/6 14:00	119.5	64.8	112.2	143.9	121.8	112.2	105.3	133.0	143.0	62.0	55.6	55.5	
7/6 17:00	119.4	64.9	112.2	140.3	119.7	114.0	105.1	133.0	145.0	62.0	55.5	55.4	
7/6 20:00	119.5	64.7	112.3	134.6	120.3	114.1	105.4	134.0	144.0	62.0	55.4	55.4	
7/6 23:00	119.7	64.8	112.3	138.3	120.1	114.1	105.7	134.0	144.0	62.0	55.4	55.1	
7/7 2:00	119.7	64.9	112.3	141.4	119.0	111.2	105.6	122.0	142.0	62.0	55.3	55.2	
7/7 5:00	119.5	64.8	112.3	148.0	116.0	112.7	105.3	122.0	144.0	62.0	55.2	55.2	
7/7 8:00	119.8	64.9	112.2	138.1	119.3	111.3	104.7	122.0	142.0	61.0	55.2	55.1	
7/7 11:00	119.8	64.8	112.2	138.7	122.9	113.6	105.2	127.0	145.0	61.0	55.1	55.0	
7/7 14:00	119.8	64.7	112.2	145.1	118.7	112.8	105.4	119.0	143.0	61.0	55.1	54.9	
7/7 17:00	119.9	64.7	112.5	136.1	118.5	113.3	105.5	120.0	145.0	61.0	55.0	54.9	
7/7 20:00	120.0	64.7	112.2	143.3	118.9	113.3	105.6	126.0	143.0	61.0	54.9	54.9	
7/7 23:00	120.3	64.8	112.2	134.7	118.5	114.5	104.8	129.0	144.0	61.0	54.8	54.8	
7/8 2:00	120.2	64.8	112.3	137.0	118.1	111.7	105.0	134.0	146.0	61.0	54.8	54.7	
7/8 5:00	120.0	64.8	112.0	139.6	116.7	113.1	103.8	125.0	140.0	61.0	54.8	54.6	
7/8 8:00	119.8	64.8	112.2	139.9	119.0	113.5	104.2	125.0	140.0	61.0	54.7	54.6	
7/8 11:00	119.0	64.8	112.2	137.9	119.1	112.9	104.2	125.0	139.0	60.0	54.6	54.5	
7/8 14:00	119.9	64.8	112.3	137.0	119.2	111.6	104.4	122.0	139.0	60.0	54.5	54.4	
7/8 17:00	119.9	64.8	112.2	138.0	119.4	111.7	104.6	124.0	139.0	60.0	54.4	54.3	
7/8 20:00	119.9	64.7	112.3	151.6	119.6	112.1	104.6	122.0	140.0	60.0	54.4	54.3	
7/8 23:00	119.6	64.7	112.4	136.6	118.9	112.4	104.3	122.0	140.0	60.0	54.3	54.2	
7/9 2:00	119.5	64.7	112.3	133.8	118.8	112.7	104.5	134.0	140.0	60.0	54.2	54.1	
7/9 5:00	119.8	64.7	112.2	131.8	119.1	111.9	104.3	136.0	140.0	60.0	54.1	54.0	
7/9 8:00	119.8	64.9	112.2	131.1	119.7	112.9	103.8	137.0	140.0	60.0	54.0	53.9	
7/9 11:00	119.8	64.8	112.2	132.3	120.4	107.9	104.0	137.0	139.0	60.0	53.9	53.8	
7/9 14:00	120.0	64.8	112.2	127.5	119.5	112.7	104.2	140.0	140.0	60.0	53.9	53.8	
7/9 17:00	119.9	64.7	112.7	135.1	120.8	112.5	104.2	146.0	139.0	60.0	53.8	53.7	
7/9 20:00	120.0	64.7	112.2	136.1	121.2	106.4	104.2	147.0	140.0	60.0	53.7	53.6	
7/9 23:00	120.0	64.7	112.3	130.8	118.5	112.4	103.9	147.0	140.0	60.0	53.6	53.5	
7/10 2:00	119.9	64.7	112.3	123.5	120.4	112.7	104.0	148.0	140.0	60.0	53.5	53.4	
7/10 5:00	119.5	64.7	112.3	133.7	120.3	112.6	103.9	150.0	141.0	59.0	53.5	53.4	
7/10 8:00	119.7	64.8	112.2	128.1	119.4	113.1	103.8	151.0	140.0	59.0	53.4	53.3	
7/10 11:00	119.5	64.9	112.3	124.2	120.1	113.8	104.1	148.0	140.0	59.0	53.3	53.2	
7/10 14:00	119.5	64.8	112.5	134.8	120.5	111.9	104.1	149.0	140.0	59.0	53.3	53.1	
7/10 17:00	119.5	64.8	112.2	126.5	122.5	113.7	104.1	149.0	140.0	59.0	53.2	53.1	
7/10 20:00	119.9	64.9	112.4	128.9	120.3	112.8	104.3	149.0	140.0	59.0	53.2	53.1	
7/10 23:00	119.8	64.9	112.4	127.4	123.0	111.8	104.1	149.0	139.0	59.0	53.1	53.0	
7/11 2:00	119.9	64.9	112.3	121.7	118.4	113.2	103.8	149.0	140.0	59.0	53.0	52.9	
7/11 5:00	119.6	64.9	112.3	122.6	117.6	111.7	103.7	149.0	142.0	59.0	52.9	52.8	
7/11 8:00	119.6	64.9	112.3	127.5	116.2	116.5	104.0	149.0	139.0	59.0	52.8	52.8	
7/11 11:00	119.9	64.7	112.4	131.4	119.1	113.2	104.1	149.0	138.0	59.0	52.8	52.7	
7/11 14:00	120.2	64.7	112.5	137.7	116.2	113.4	104.6	149.0	139.0	59.0	52.7	52.6	
7/11 17:00	120.1	64.8	112.5	135.2	116.7	109.3	104.5	149.0	142.0	59.0	52.7	52.6	
7/11 20:00	119.4	64.9	112.5	138.0	115.8	113.9	104.5	149.0	142.0	59.0	52.6	52.5	
7/11 23:00	119.7	64.9	112.4	127.4	118.1	113.9	104.0	149.0	142.0	59.0	52.6	52.5	

計器不良

福島第一原子力発電所 3号機 水位・圧力に関するパラメータ



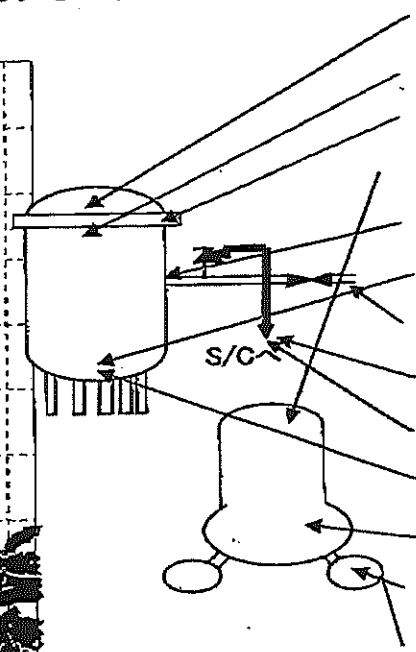
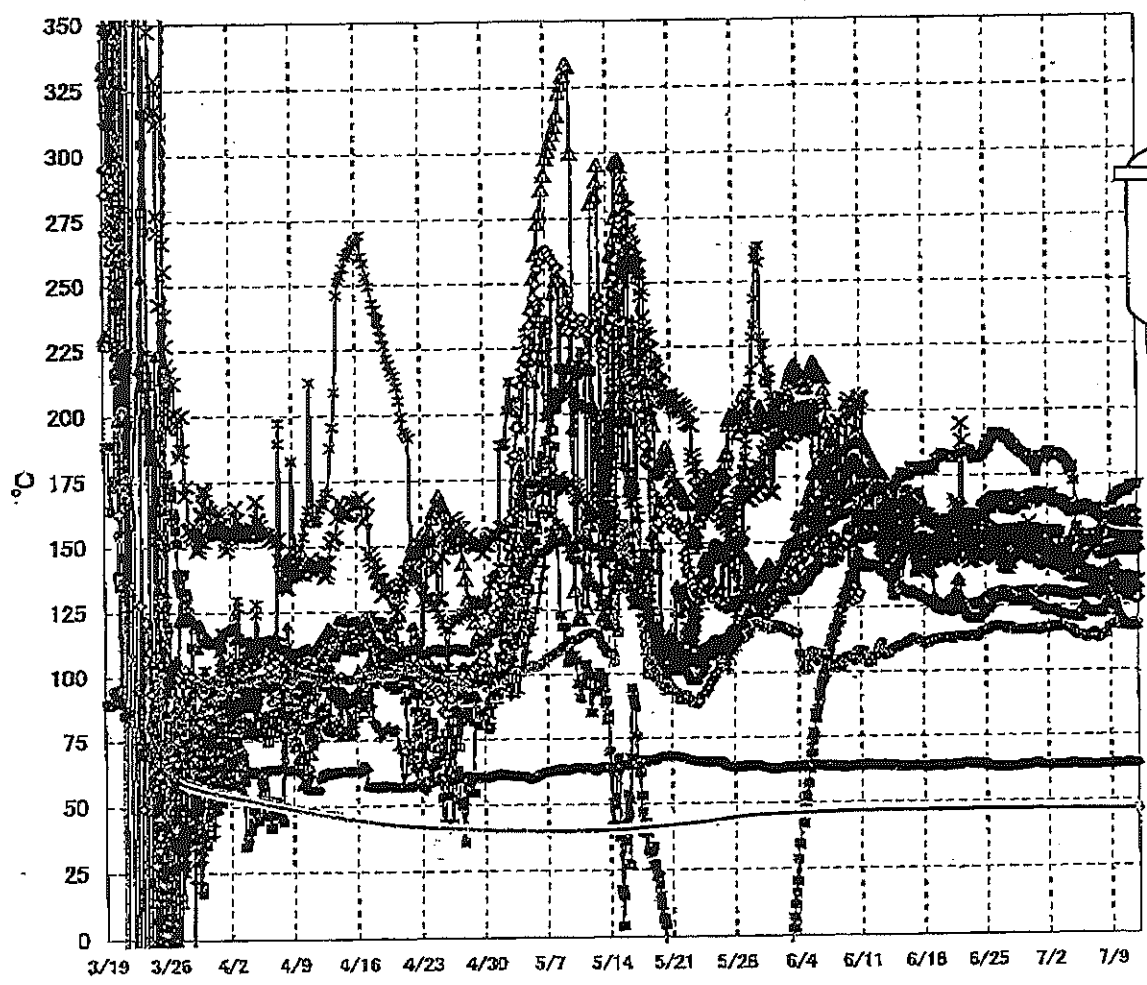
福島 一原子力発電所 3号機 水位・圧力に関するパラメータ

【注意事項】
 各計測値については、地震やその他の事故進展の影響を受けて、通常の計測値と異なる値を示しているものもあり、正しく測定されていない可能性があるが根拠も存在している。
 プラントの状況を把握するために、このような計測の不確かさを考慮し、複数の計測値から得られる情報を活用して、計測の傾向にも着目して総合的に判断している。

日時	原子炉水位 (燃料棒(A) (mm))	原子炉水位 (燃料棒(B) (mm))	A系 原子炉圧力 (MPa)	B系 原子炉圧力 (MPa)	D/W圧力(MPa abs)	S/C圧力(MPa abs)	GAMS D/W(A) (Sv/h)	GAMS D/W(B) (Sv/h)	GAMS S/C(A) (Sv/h)	GAMS S/C(B) (Sv/h)	中央制御 室線量 (mSv/h)	備考
7/5 2:00	-1780	-2250	-0.162	-0.100	0.0987	0.1818	4.57E+00	2.88E+00	3.27E-01	3.05E-01	0.027	
7/5 5:00	-1750	-2250	-0.162	-0.102	0.0987	0.1818	4.57E+00	2.88E+00	3.28E-01	3.05E-01	0.027	
7/5 8:00	-1750	-2250	-0.162	-0.102	0.0987	0.1818	4.58E+00	2.88E+00	3.27E-01	3.05E-01	0.029	
7/5 11:00	-1750	-2250	-0.166	-0.104	0.0985	0.1818	4.56E+00	2.87E+00	3.25E-01	3.05E-01	0.025	
7/5 14:00	-1750	-2200	-0.165	-0.104	0.0987	0.1818	4.56E+00	2.87E+00	3.26E-01	3.05E-01	0.025	
7/5 17:00	-1750	-2200	-0.166	-0.104	0.0988	0.1820	4.54E+00	2.87E+00	3.27E-01	3.05E-01	0.027	
7/5 20:00	-1750	-2200	-0.164	-0.104	0.0988	0.1820	4.54E+00	2.87E+00	3.27E-01	3.05E-01	0.026	
7/5 23:00	-1850	-2250	-0.159	-0.102	0.0992	0.1820	4.53E+00	2.87E+00	3.27E-01	3.05E-01	0.027	
7/6 2:00	-1850	-2250	-0.152	-0.104	0.0989	0.1822	4.53E+00	2.87E+00	3.27E-01	3.05E-01	0.027	
7/6 5:00	-1850	-2250	-0.168	-0.102	0.0989	0.1822	4.52E+00	2.88E+00	3.27E-01	3.05E-01	0.025	
7/6 8:00	-1850	-2250	-0.168	-0.102	0.0989	0.1822	4.52E+00	2.88E+00	3.27E-01	3.05E-01	0.025	
7/6 11:00	-1850	-2250	-0.164	-0.102	0.0992	0.1822	4.51E+00	2.88E+00	3.26E-01	3.05E-01	0.027	
7/6 14:00	-1850	-2250	-0.164	-0.104	0.0992	0.1822	4.51E+00	2.88E+00	3.26E-01	3.05E-01	0.022	
7/6 17:00	-1800	-2200	-0.162	-0.108	0.0994	0.1824	4.50E+00	2.85E+00	3.26E-01	3.05E-01	0.025	
7/6 20:00	-1800	-2200	-0.162	-0.104	0.0994	0.1824	4.50E+00	2.85E+00	3.26E-01	3.05E-01	0.026	
7/6 23:00	-1800	-2200	-0.162	-0.104	0.0994	0.1824	4.49E+00	2.85E+00	3.26E-01	3.05E-01	0.026	
7/7 2:00	-1850	-2200	-0.159	-0.104	0.0996	0.1824	4.49E+00	2.85E+00	3.26E-01	3.04E-01	0.023	
7/7 5:00	-1850	-2200	-0.157	-0.104	0.0996	0.1824	5.00E+00	2.85E+00	3.26E-01	3.04E-01	0.023	
7/7 8:00	-1850	-2200	-0.157	-0.102	0.0994	0.1824	4.48E+00	2.84E+00	3.26E-01	3.04E-01	0.025	
7/7 11:00	-1850	-2200	-0.158	-0.102	0.0992	0.1822	4.97E+00	2.84E+00	3.26E-01	3.04E-01	0.023	
7/7 14:00	-1800	-2150	-0.158	-0.102	0.0991	0.1822	4.07E+00	2.84E+00	3.26E-01	3.04E-01	0.023	
7/7 17:00	-1800	-2150	-0.159	-0.104	0.0992	0.1822	4.48E+00	2.84E+00	3.26E-01	3.04E-01	0.023	
7/7 20:00	-1800	-2150	-0.159	-0.104	0.0994	0.1824	4.48E+00	2.84E+00	3.26E-01	3.04E-01	0.024	
7/7 23:00	-1850	-2250	-0.159	-0.104	0.0994	0.1824	4.46E+00	2.84E+00	3.26E-01	3.04E-01	0.024	
7/8 2:00	-1850	-2250	-0.157	-0.104	0.0994	0.1824	4.46E+00	2.84E+00	3.26E-01	3.04E-01	0.027	
7/8 5:00	-1850	-2250	-0.157	-0.102	0.0996	0.1825	4.45E+00	2.83E+00	3.25E-01	3.04E-01	0.025	
7/8 8:00	-1850	-2250	-0.159	-0.104	0.0984	0.1827	4.45E+00	2.83E+00	3.26E-01	3.04E-01	0.026	
7/8 11:00	-1850	-2250	-0.159	-0.104	0.0996	0.1827	4.45E+00	2.83E+00	3.26E-01	3.04E-01	0.025	
7/8 14:00	-1850	-2250	-0.164	-0.106	0.0996	0.1829	4.44E+00	2.83E+00	3.26E-01	3.04E-01	0.026	
7/8 17:00	-1850	-2250	-0.164	-0.106	0.0998	0.1829	4.43E+00	2.83E+00	3.26E-01	3.04E-01	0.026	
7/8 20:00	-1850	-2250	-0.165	-0.106	0.0998	0.1829	4.43E+00	2.83E+00	3.26E-01	3.04E-01	0.026	
7/8 23:00	-1850	-2250	-0.164	-0.104	0.0999	0.1829	4.43E+00	2.83E+00	3.26E-01	3.04E-01	0.025	
7/9 2:00	-1950	-2250	-0.159	-0.106	0.0999	0.1829	4.43E+00	2.82E+00	3.26E-01	3.04E-01	0.026	
7/9 5:00	-1950	-2250	-0.159	-0.106	0.0999	0.1831	4.42E+00	2.82E+00	3.26E-01	3.04E-01	0.024	
7/9 8:00	-1950	-2250	-0.162	-0.104	0.0999	0.1832	4.42E+00	2.82E+00	3.25E-01	3.03E-01	0.024	
7/9 11:00	-1950	-2250	-0.164	-0.106	0.0998	0.1832	4.42E+00	2.82E+00	3.25E-01	3.03E-01	0.024	
7/9 14:00	-1950	-2200	-0.166	-0.106	0.0996	0.1831	4.41E+00	2.82E+00	3.25E-01	3.03E-01	0.022	
7/9 17:00	-1950	-2200	-0.166	-0.106	0.0996	0.1831	4.41E+00	2.82E+00	3.25E-01	3.03E-01	0.022	
7/9 20:00	-1950	-2200	-0.166	-0.106	0.0996	0.1831	4.40E+00	2.81E+00	3.25E-01	3.03E-01	0.023	
7/9 23:00	-1950	-2200	-0.162	-0.104	0.0999	0.1831	4.40E+00	2.81E+00	3.25E-01	3.02E-01	0.022	
7/10 2:00	-1950	-2200	-0.164	-0.104	0.0999	0.1832	4.39E+00	2.81E+00	3.24E-01	3.02E-01	0.021	
7/10 5:00	-1950	-2200	-0.162	-0.104	0.0999	0.1832	4.38E+00	2.81E+00	3.24E-01	3.02E-01	0.021	
7/10 8:00	-1950	-2200	-0.164	-0.104	0.0999	0.1832	4.38E+00	2.80E+00	3.24E-01	3.02E-01	0.022	
7/10 11:00	-1950	-2200	-0.170	-0.106	0.0996	0.1832	4.38E+00	2.80E+00	3.24E-01	3.02E-01	0.022	
7/10 14:00	-1950	-2200	-0.170	-0.108	0.0996	0.1834	4.38E+00	2.80E+00	3.24E-01	3.02E-01	0.022	
7/10 17:00	-1950	-2200	-0.170	-0.108	0.0998	0.1834	4.37E+00	2.80E+00	3.24E-01	3.01E-01	0.022	
7/10 20:00	-1950	-2200	-0.170	-0.108	0.0998	0.1835	4.37E+00	2.80E+00	3.24E-01	3.01E-01	0.022	
7/10 23:00	-1950	-2200	-0.170	-0.108	0.0999	0.1834	4.37E+00	2.79E+00	3.24E-01	3.01E-01	0.022	
7/11 2:00	-1950	-2200	-0.170	-0.106	0.1001	0.1838	4.36E+00	2.79E+00	3.24E-01	3.01E-01	0.022	
7/11 5:00	-1950	-2200	-0.168	-0.106	0.1001	0.1836	4.36E+00	2.79E+00	3.24E-01	3.01E-01	0.023	
7/11 8:00	-1950	-2200	-0.168	-0.106	0.1001	0.1838	4.36E+00	2.79E+00	3.23E-01	3.01E-01	0.023	
7/11 11:00	-1950	-2200	-0.168	-0.104	0.1001	0.1836	4.35E+00	2.79E+00	3.23E-01	3.01E-01	0.023	
7/11 14:00	-1950	-2200	-0.170	-0.106	0.0999	0.1836	4.35E+00	2.78E+00	3.23E-01	3.01E-01	0.022	
7/11 17:00	-1950	-2200	-0.168	-0.106	0.1001	0.1836	4.35E+00	2.78E+00	3.23E-01	3.01E-01	0.022	
7/11 20:00	-1950	-2200	-0.165	-0.102	0.1003	0.1838	4.35E+00	2.78E+00	3.23E-01	3.01E-01	0.022	
7/11 23:00	-1950	-2200	-0.164	-0.102	0.1003	0.1836	4.34E+00	2.78E+00	3.23E-01	3.01E-01	0.023	

CI 11 0207 0AM 5時5分 2分11.50 (M) 100% 11 0711 41117

福島第一原子力発電所 3号機 温度に関するパラメータ(代表点)



- ▲ RPV スタッドヘッド温度
- × RPV 胴フランジ下部温度
- △ RPV 胴フランジ
- ★ RPV ベローケール
- 給水ノズル N4B 温度
- RPV 底部ヘッド上部
- 主蒸気隔離弁 2-86A リーク口温度
- ◻ 遮断安全弁 2-71D 漏洩
- 遮断安全弁 2-71F 漏洩
- ▲ 圧力容器下部 (下部ヘッド)
- ↑ D/W HVH 戻り温度
- ↘ S/C プール水温度 A
- ↙ S/C プール水温度 B

【留意事項】
 各計測器については、地震やその後の事象進展の影響を受けて、通常の使用環境条件を越えているものもあり、正しく測定されていない可能性のある計測器も存在している。プラントの状況を把握するために、このような計器の不確かさも考慮したうえで、複数の計測器から得られる情報を活用して変化の傾向にも着目して総合的に判断している。

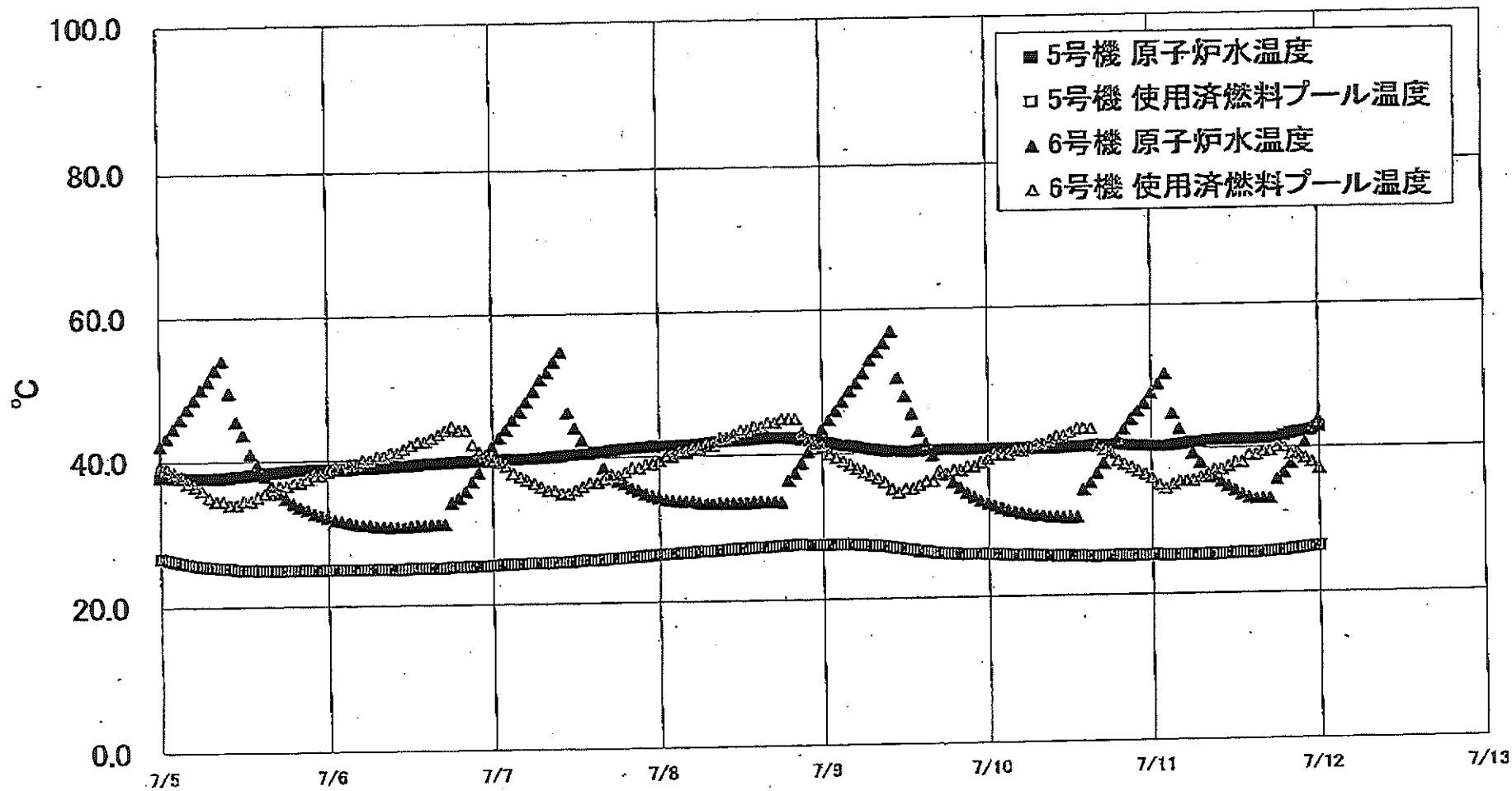
福島第一原子力発電所3号機 温度に関するパラメータ

【備考事項】
 各計測値については、地震やその他の緊急事態の影響を受けて、通常の計測環境と異なるものもあり、正しく測定されていない可能性のある計測値も存在している。プラントの復旧作業のために、このような計測の不確かさも考慮したうえで、複数の計測器から得られる情報を使用して変化の傾向にも着目して総合的に確認している。

日時	冷却水圧力 MPa	冷却水温度 ℃	RPV 圧力 MPa	RPV 温度 ℃	圧力容器下流 (T1) 温度 ℃	RPV 出口温度 ℃	RPV 入口温度 ℃	凝縮器入口温度 ℃	凝縮器出口温度 ℃	凝縮器冷却水入口温度 ℃	凝縮器冷却水出口温度 ℃	凝縮器冷却水流量 t/h	凝縮器冷却水圧力 MPa	凝縮器冷却水温度 ℃	凝縮器冷却水流量 t/h	凝縮器冷却水温度 ℃	凝縮器冷却水流量 t/h	凝縮器冷却水温度 ℃
7/5 2:00	150.7	128.9	142.4	121.4	141.5	136.8	162.4	115.2	63.5	163.0	161.9	47.0	47.1					
7/5 5:00	151.5	129.0	142.9	121.4	141.8	137.0	155.2	114.4	63.5	163.3	161.7	47.0	47.1					
7/5 8:00	151.3	129.0	143.6	121.3	142.5	136.8	153.9	113.6	63.8	162.6	162.0	46.9	47.1					
7/5 11:00	151.0	129.1	144.2	120.7	142.2	137.1	152.8	113.6	63.6	164.4	161.7	46.9	47.1					
7/5 14:00	151.1	129.2	144.7	120.6	141.8	136.6	151.3	113.9	63.5	163.5	161.5	46.9	47.1					
7/5 17:00	151.6	129.1	145.1	120.6	141.3	136.3	150.9	113.8	63.6	163.2	161.4	46.9	47.1					
7/5 20:00	151.7	129.4	145.7	121.3	140.7	136.8	149.8	113.8	63.4	163.4	161.4	46.9	47.1					
7/5 23:00	151.8	129.5	146.3	125.0	140.5	137.7	147.8	113.8	63.3	163.5	162.0	46.9	47.1					
7/6 2:00	151.8	129.7	147.0	125.4	140.1	137.6	148.4	113.8	63.6	163.4	162.7	46.9	47.1					
7/6 5:00	152.1	129.8	147.6	123.6	139.6	137.5	148.4	112.9	63.5	163.8	163.4	46.9	47.1					
7/6 8:00	152.3	129.9	148.0	123.0	139.2	137.5	149.4	112.7	63.6	163.6	163.5	46.9	47.0					
7/6 11:00	152.4	129.8	148.6	124.7	138.3	137.5	149.5	112.5	63.4	163.5	163.2	46.9	47.0					
7/6 14:00	152.2	130.2	148.9	124.5	137.9	137.1	149.5	113.4	63.3	163.4	162.7	46.9	47.0					
7/6 17:00	152.2	130.1	149.2	123.5	137.2	136.5	151.1	113.8	63.5	161.1	162.3	46.9	47.0					
7/6 20:00	152.1	130.2	149.3	123.0	135.8	136.0	150.6	113.8	63.4	161.1	162.2	46.9	47.0					
7/6 23:00	152.1	130.1	149.6	122.9	135.1	135.8	150.5	113.7	63.4	161.3	162.4	46.9	47.0					
7/7 2:00	151.8	130.1	149.8	123.2	134.9	136.5	149.4	114.1	63.2	162.0	161.8	46.9	47.0					
7/7 5:00	151.8	130.2	150.3	123.3	134.3	136.7	150.4	114.7	63.2	161.3	162.0	46.9	47.0					
7/7 8:00	152.2	130.1	151.0	123.2	134.2	135.2	148.8	114.9	63.2	161.2	161.3	46.9	47.0					
7/7 11:00	152.5	130.1	151.6	122.4	133.7	135.9	147.1	113.1	63.1	159.6	161.7	46.9	47.0					
7/7 14:00	152.4	130.0	150.1	123.1	134.2	135.5	148.5	112.9	63.2	158.9	160.4	46.9	47.0					
7/7 17:00	152.3	129.9	149.8	123.1	134.3	135.3	150.0	112.2	63.4	158.9	160.0	46.9	47.0					
7/7 20:00	152.4	129.9	147.3	122.8	134.2	135.2	151.0	112.3	63.4	158.7	160.5	46.8	47.0					
7/7 23:00	152.6	130.0	148.6	123.0	133.8	135.5	152.8	112.9	63.4	158.6	162.4	46.8	47.0					
7/8 2:00	152.1	130.3	145.7	122.2	134.4	135.3	153.4	113.2	63.3	158.5	159.7	46.8	47.0					
7/8 5:00	152.3	130.8	145.3	124.5	136.1	135.8	155.2	113.8	63.3	159.1	159.2	46.8	47.0					
7/8 8:00	152.8	130.6	145.0	123.1	137.5	135.8	156.7	114.1	63.4	159.4	159.3	46.8	47.0					
7/8 11:00	153.0	130.6	145.1	123.5	137.8	135.6	158.3	114.0	63.5	159.1	158.2	46.8	47.0					
7/8 14:00	152.7	130.5	145.5	131.4	138.3	135.5	159.5	114.5	63.8	159.4	158.9	46.8	47.0					
7/8 17:00	152.9	130.3	145.7	134.6	138.7	135.1	160.6	114.9	63.7	159.4	158.5	46.8	47.0					
7/8 20:00	151.7	130.2	146.0	134.3	138.9	135.2	161.8	116.4	63.7	159.4	158.1	46.8	47.0					
7/8 23:00	151.7	130.2	146.0	134.3	138.9	135.2	162.0	117.1	63.5	159.3	158.9	46.8	46.9					
7/9 2:00	152.5	130.0	146.2	133.8	139.2	135.1	163.5	117.3	63.5	159.8	158.1	46.8	46.9					
7/9 5:00	152.0	130.0	146.5	128.2	138.2	135.1	163.5	117.3	63.5	160.1	158.0	46.8	46.9					
7/9 8:00	152.2	129.8	145.1	128.7	139.2	135.5	163.5	117.6	63.8	160.0	157.6	46.8	46.9					
7/9 11:00	152.1	129.7	146.5	125.7	140.2	135.8	165.5	117.6	63.8	160.5	157.4	46.8	46.9					
7/9 14:00	151.9	129.8	146.7	125.0	140.1	135.8	166.6	117.7	63.9	160.5	157.4	46.8	46.9					
7/9 17:00	152.1	129.8	146.7	125.0	139.6	135.3	166.6	118.4	63.8	160.1	157.3	46.8	46.9					
7/9 20:00	152.1	129.8	146.7	125.0	139.6	135.3	166.6	118.4	63.8	160.1	157.3	46.8	46.9					
7/9 23:00	151.9	129.4	147.2	125.1	141.1	135.1	166.7	118.5	63.8	160.0	157.1	46.8	46.9					
7/9 2:00	151.7	129.1	146.9	125.4	140.9	134.9	166.9	118.5	63.8	160.2	157.3	46.8	46.9					
7/9 5:00	151.6	129.1	146.8	123.1	140.8	134.5	167.8	118.2	63.6	159.6	157.3	46.8	46.9					
7/9 8:00	151.7	128.9	146.6	122.9	140.7	134.6	167.8	118.0	63.5	160.4	156.6	46.8	46.9					
7/9 11:00	151.7	128.9	146.6	122.9	140.7	134.6	167.8	118.0	63.5	160.4	156.6	46.8	46.9					
7/9 14:00	151.8	128.8	146.4	122.1	140.4	134.2	168.3	117.4	63.5	160.5	156.3	46.8	46.9					
7/9 17:00	151.8	128.8	146.4	122.1	140.4	134.2	168.3	117.4	63.5	160.5	156.3	46.8	46.9					
7/9 20:00	151.5	128.7	146.3	120.3	139.6	135.5	168.3	117.4	63.8	160.9	156.5	46.8	46.9					
7/9 23:00	151.5	128.7	146.3	120.3	139.6	135.5	168.3	117.4	63.8	160.9	156.5	46.8	46.9					
7/10 2:00	151.4	128.7	146.4	119.6	139.6	135.8	169.9	117.4	63.8	160.9	156.5	46.8	46.9					
7/10 5:00	151.8	128.8	146.4	122.1	140.4	134.2	168.3	117.4	63.5	160.5	156.3	46.8	46.9					
7/10 8:00	151.5	128.7	146.3	120.3	139.6	135.5	168.3	117.4	63.8	160.9	156.5	46.8	46.9					
7/10 11:00	151.4	128.7	146.4	119.6	139.6	135.8	169.9	117.4	63.8	160.9	156.5	46.8	46.9					
7/10 14:00	151.4	128.7	146.4	119.6	139.6	135.8	169.9	117.4	63.8	160.9	156.5	46.8	46.9					
7/10 17:00	151.4	128.7	146.4	119.6	139.6	135.8	169.9	117.4	63.8	160.9	156.5	46.8	46.9					
7/10 20:00	151.1	128.6	146.4	118.8	139.2	134.9	169.5	117.8	64.1	160.7	157.1	46.7	46.9					
7/10 23:00	150.9	128.5	146.6	117.6	138.7	134.9	169.5	117.8	64.1	160.7	157.1	46.7	46.9					
7/11 2:00	150.9	128.5	146.6	117.6	138.7	134.9	169.5	117.7	63.9	161.2	156.9	46.7	46.9					
7/11 5:00	150.9	128.5	146.6	117.6	138.7	134.9	169.5	117.7	63.9	161.2	156.9	46.7	46.9					
7/11 8:00	150.9	128.4	146.7	117.4	138.1	134.7	170.0	117.3	64.0	160.5	157.0	46.7	46.9					
7/11 11:00	150.9	128.4	146.7	117.4	138.1	134.7	170.0	117.3	64.0	160.5	157.0	46.7	46.9					
7/11 14:00	151.2	128.4	147.2	117.5	139.9	134.8	170.6	118.1	64.0	161.4	157.4	46.7	46.9					
7/11 17:00	151.5	128.4	147.5	117.3	140.7	134.6	170.5	118.3	63.9	161.2	157.0	46.7	46.9					
7/11 20:00	151.2	128.1	148.5	117.0	140.9	134.6	170.5	118.1	63.8	161.3	156.6	46.7	46.9					
7/11 23:00	151.2	128.0	149.1	117.3	141.0	133.8	171.2	118.0	63.8	160.0	156.5	46.7	46.9					
7/11 2:00	151.0	127.7	148.0	117.6	141.6	134.1	171.3	118.0	63.7	160.7	156.1	46.7	46.9					

06.07.07 NO. 1711 福島第一原子力発電所3号機 温度に関するパラメータ

福島第一原子力発電所 5-6号機 原子炉水温度、使用済燃料プール温度推移



福島第一原子力発電所 5・6号機 原子炉水温度・使用済燃料プール温度

日時	5号機 原子炉水温度	5号機 使用済燃料プール温度	6号機 原子炉水温度	6号機 使用済燃料プール温度
7/9 8:00	40.5	27.3	54.0	36.5
7/9 9:00	40.4	27.2	55.3	36.0
7/9 10:00	40.3	27.0	56.9	35.0
7/9 11:00	40.3	26.9	50.5	34.5
7/9 12:00	40.2	26.7	47.9	35.0
7/9 13:00	40.2	26.6	45.4	35.0
7/9 14:00	40.4	26.4	43.0	35.5
7/9 15:00	40.3	26.4	41.3	38.0
7/9 16:00	40.3	26.2	39.6	36.0
7/9 17:00	40.4	26.1	37.4	37.0
7/9 18:00	40.4	26.0	36.9	37.0
7/9 19:00	40.4	26.0	35.8	37.5
7/9 20:00	40.4	25.9	35.0	37.5
7/9 21:00	40.4	25.9	34.3	38.0
7/9 22:00	40.4	25.9	33.7	38.0
7/9 23:00	40.4	25.9	33.2	38.5
7/10 0:00	40.4	25.8	32.8	38.0
7/10 1:00	40.4	25.8	32.4	39.5
7/10 2:00	40.4	25.8	32.1	39.5
7/10 3:00	40.4	25.7	31.8	39.5
7/10 4:00	40.4	26.6	31.6	40.0
7/10 5:00	40.4	25.7	31.4	40.0
7/10 6:00	40.3	25.6	31.2	40.5
7/10 7:00	40.3	25.6	31.0	41.0
7/10 8:00	40.4	25.5	31.0	41.0
7/10 9:00	40.4	25.5	30.8	41.5
7/10 10:00	40.4	25.4	30.6	42.0
7/10 11:00	40.4	25.5	30.7	42.0
7/10 12:00	40.4	25.4	30.7	42.5
7/10 13:00	40.5	25.4	30.7	43.0
7/10 14:00	40.5	25.4	34.5	43.0
7/10 15:00	40.6	25.3	35.4	43.0
7/10 16:00	40.7	25.3	36.7	40.5
7/10 17:00	40.7	26.3	38.1	40.0
7/10 18:00	40.7	25.4	39.8	39.5
7/10 19:00	40.7	25.3	41.5	38.5
7/10 20:00	40.6	25.4	42.8	38.0
7/10 21:00	40.6	25.3	44.1	37.5
7/10 22:00	40.8	26.4	45.3	37.0
7/10 23:00	40.5	25.3	46.3	36.5
7/11 0:00	40.4	25.4	47.7	36.0
7/11 1:00	40.4	25.4	49.0	35.0
7/11 2:00	40.4	25.3	50.4	34.5
7/11 3:00	40.5	25.3	44.9	35.0
7/11 4:00	40.6	25.3	42.7	35.5
7/11 5:00	40.7	25.3	40.9	35.5
7/11 6:00	40.8	25.3	39.3	35.5
7/11 7:00	40.9	25.3	38.0	36.0
7/11 8:00	41.1	25.4	36.4	36.5
7/11 9:00	41.1	26.3	35.9	37.0
7/11 10:00	41.1	26.4	35.3	37.0
7/11 11:00	41.2	26.4	34.7	37.5
7/11 12:00	41.2	26.5	34.1	38.0
7/11 13:00	41.2	26.5	33.5	38.0
7/11 14:00	41.2	26.5	33.1	39.0
7/11 15:00	41.2	26.5	32.8	39.0
7/11 16:00	41.2	26.6	32.9	39.5
7/11 17:00	41.3	26.6	32.9	39.5
7/11 18:00	41.3	26.7	35.5	40.0
7/11 19:00	41.8	26.7	36.4	40.0
7/11 20:00	41.9	26.9	37.7	39.0
7/11 21:00	42.1	26.0	39.2	39.0
7/11 22:00	42.2	26.1	40.6	38.5
7/11 23:00	42.4	26.2	42.4	38.0
7/12 0:00	42.8	26.3	43.7	37.0

福島第一原子力発電所 プラント関連パラメータ (水位・圧力・温度などのデータ)

※1
各計測器については、地震やその後の事故進展の影響を受けて、通常の使用環境条件を踏えているものもあり、正しく測定されていない可能性のある計測器も存在している。プラントの状況を把握するために、このような計測器の不確かさも考慮したうえで、複数の計測器から得られる情報を活用して変化の傾向にも着目して総合的に判断している。

7月12日 6:00 現在

号機	1号機	2号機	3号機	4号機	5号機	6号機	
原子炉注水状況	給水系1号機を用いた淡水注入中。 流量3.5m ³ /h (7/12 5:00現在)	給水系1号機を用いた淡水注入中。 流量3.5m ³ /h (7/12 5:00現在)	給水系1号機を用いた淡水注入中。 流量9.0m ³ /h (7/12 5:00現在)	※2 (全燃料取出中につき監視対象外)	※2 (原子炉の除熱機能が維持されており、注水不要)		
原子炉水位	燃料罐A-ケリカ-4 燃料罐B-1700 mm ※3 (7/12 5:00現在)	燃料罐A-1900 mm ※3 燃料罐B-2150 mm ※3 (7/12 5:00現在)	燃料罐A-1950 mm ※3 燃料罐B-2250 mm ※3 (7/12 5:00現在)		停止域 1955mm (7/12 6:00現在)	停止域 2304mm (7/12 6:00現在)	
原子炉圧力	A系0.037 MPa g B系-1MPa g (7/12 5:00現在)	A系0.027 MPa g B系-1MPa g (7/12 5:00現在)	A系-0.164 MPa g (A)※3 B系-0.102 MPa g (C)※3 (7/12 5:00現在)		0.012 MPa g (7/12 6:00現在)	0.023 MPa g (7/12 6:00現在)	
原子炉水温度	(系統流量がないため採取不可)						
原子炉圧力容器 まわり温度	給水/II 温度:116.9℃ 圧力容器下部温度:102.6℃ (7/12 5:00現在)	給水/II 温度:112.2℃ 圧力容器下部温度:118.4℃ (7/12 5:00現在)	給水/II 温度:150.7℃ 圧力容器下部温度:117.8℃ (7/12 5:00現在)		※2 (原子炉水温度にて監視中)		
D/W - S/C 圧力	D/W:0.1444 MPa abs S/C:0.125 MPa abs (7/12 5:00現在)	D/W:0.015 MPa abs ※3 S/C:ケリカ-4 ※1 (7/12 5:00現在)	D/W:0.1003 MPa abs S/C:0.1836 MPa abs (7/12 5:00現在)				
DAW 器内気温度	RPVパド-シール:102.4℃ HVH戻り:103.4℃ (7/12 5:00現在)	RPVパド-シール:141℃ ※3 HVH戻り:145℃ (7/12 5:00現在)	RPVパド-シール:155.9℃ ※3 HVH戻り:159.2℃ (7/12 5:00現在)				
CAMS 放射線 モニタ	D/W(A):0.00E+00Sv/h ※1 (B):4.60E+01Sv/h ※1 S/C(A):7.34E-01Sv/h (B):7.59E-01Sv/h (7/12 5:00現在)	D/W(A):1.29E+01Sv/h (B):1.45E+01Sv/h S/C(A):1.76E-01Sv/h (B):8.64E+00Sv/h ※1 (7/12 5:00現在)	D/W(A):4.34E+00Sv/h ※3 (B):2.78E+00Sv/h S/C(A):3.23E-01Sv/h (B):3.01E-01Sv/h (7/12 5:00現在)				
S/C 温度	A系48.4℃ B系48.2℃ (7/12 5:00現在)	A系52.5℃ B系52.4℃ (7/12 5:00現在)	A系46.7℃ B系46.9℃ (7/12 5:00現在)				
D/W 設計圧力	0.384MPa g (0.485MPa abs)	0.384MPa g (0.485MPa abs)	0.384MPa g (0.485MPa abs)				
D/W 最高使用圧力	0.427MPa g (0.528MPa abs)	0.427MPa g (0.528MPa abs)	0.427MPa g (0.528MPa abs)				
使用済燃料プール 温度	※1	35.0℃ (7/12 5:00現在)	31.6℃ (7/12 5:00現在)	82℃ (7/8 16:00現在)	27.0℃ (7/12 6:00現在)	36.0℃ (7/12 6:00現在)	
FPC 水タービン バネ	3350mm (7/12 5:00現在)	2800mm (7/12 5:00現在)	※1	2800mm (7/12 5:00現在)	※2		
電源	外部電源受電中 (P/C2C)			外部電源受電中			
その他情報	・4号機 使用済燃料プール温度について、遠隔監視装置電源の一時的停止によりデータ欠測 (7/9~7/11)。			共用プール: 37℃ (7/11 7:00現在)	5u: SHCモード (7/3 13:40~)	6u: 非燃モード (7/11 17:54~)	

圧力換算 ゲージ圧(MPa g) = 絶対圧(MPa abs) - 大気圧(標準大気圧0.1013 MPa)
絶対圧(MPa abs) = ゲージ圧(MPa g) + 大気圧(標準大気圧0.1013 MPa)

※1: 計器不具合
※2: データ採取装置不具合
※3: 状況推移を監視範囲中

福島第一原子力発電所 プラント関連パラメータ(水位・圧力・温度などのデータ)に関する補足説明

■各パラメータに関する補足説明

項目	記載方法	測定方法	記載点数/Ch数or系統数
原子炉注水状況	原子炉への注水量/注水方法を記載。	仮設計器	1/1系統
原子炉水位	燃料域を監視する水位計にて測定したデータを記載。	本設計器	A系1/1Ch B系1/1Ch
原子炉圧力	計器盤より圧力計器から伝送される電圧値を測定し、電圧値を圧力に換算したものを記載。A系/B系それぞれ複数データがあるが、1点を代表として採取し記載。(本機)1号、2号については、仮設計器の値をA系に代表して記載。(2号機は参考値)	仮設計器:1号、2号 本設計器盤(電圧測定):3号	仮設計器 1/1系統 本設計器 A系1/2Ch B系1/2Ch
原子炉水温度	温度計設置箇所には系統流量がないためデータ未採取	-	-
原子炉圧力容器 まわり温度	原子炉圧力容器まわり温度は複数箇所から採取しているが、全体把握の観点から代表部位として「給水ノズル位置」、「圧力容器下部(1号、3号:圧力容器下部ヘッド、2号:圧力容器底部ヘッド上側)」のデータを記載	本設計器	給水ノズル位置 1/4Ch 圧力容器下部 1/2Ch(1号) 1/1Ch(2~3号)
D/W・S/C圧力	本設計器の指示値を記載。本設計器にて採取できない場合には、計器盤より測定した電圧値を圧力に換算したものを記載。(D/W:ドライウェル、S/C:圧力抑制室)	本設計器:1号、2号 本設計器盤(電圧測定):3号	本設計器 1/1系統 本設計器 兼用1/1Ch 直域1/1Ch
D/W 雰囲気温度	D/W内の雰囲気温度は複数箇所から採取しているが、全体把握の観点から代表部位として「D/W上部(RPVペローシール温度)、中央部(D/W HVH 戻り空気温度)」のデータを記載。(RPV:原子炉圧力容器、HVH:空網ユニット)	本設計器	RPVペローシール 1/5Ch D/W HVH 戻り 1/5Ch
CAMS放射線 モニタ	本設計器の指示値を記載。 (CAMS:格納容器雰囲気モニタ系、E●●:×10 ⁰⁰)	本設計器	D/W A系 1/1Ch B系 1/1Ch S/C A系 1/1Ch B系 1/1Ch
S/C温度	本設計器の指示値を記載。A系/B系それぞれ複数データがあるが、1点を代表として採取し記載。	本設計器	A系1/4Ch(1号)、8Ch(2~3号) B系1/4Ch(1号)、8Ch(2~3号)
使用済燃料プール 温度	本設計器、もしくは仮設計器の指示値を記載。 (非熱モード:非常時熱負荷モード、SHCモード:原子炉停止時冷却系モード)	本設計器:1~2号 仮設計器:3~4号	本設計器 1/2Ch(1号)、1Ch(2号) 仮設計器 1/1系統(3~4号)
FPCスライザカ パル	本設計器の指示値を記載。 (FPC:燃料プール冷却浄化系)	本設計器	1/1系統

■注記に関する補足説明

項目	内容	7月12日 6時時点の状況
計器不良	計器不良:指示値ダウン(オーバー)スケール/検出器の不良	1号機 CAMS D/W 放射線モニタ、使用済燃料プール温度 2号機 S/C圧力、CAMS S/C(1)放射線モニタ 3号機 FPCスライザカパル
データ採取対象外	4号機:炉心に燃料がないため、原子炉及びD/W関連のデータは採取せず。 5~6号機:現在冷温停止中のため、D/W関連データは採取せず。	-
状況推移を 継続確認中	指示は出ているものの、指示値ハンテング・マイナス表示など他パラメータと明らかに異なる推移を示したものの。	1号機 原子炉水位(1) 2号機 原子炉水位、D/W圧力、RPVペローシール温度 3号機 原子炉水位、原子炉圧力、RPVペローシール温度、CAMS D/W(A)放射線モニタ

福島第一原子力発電所 1号機 水位・圧力に関するパラメータ

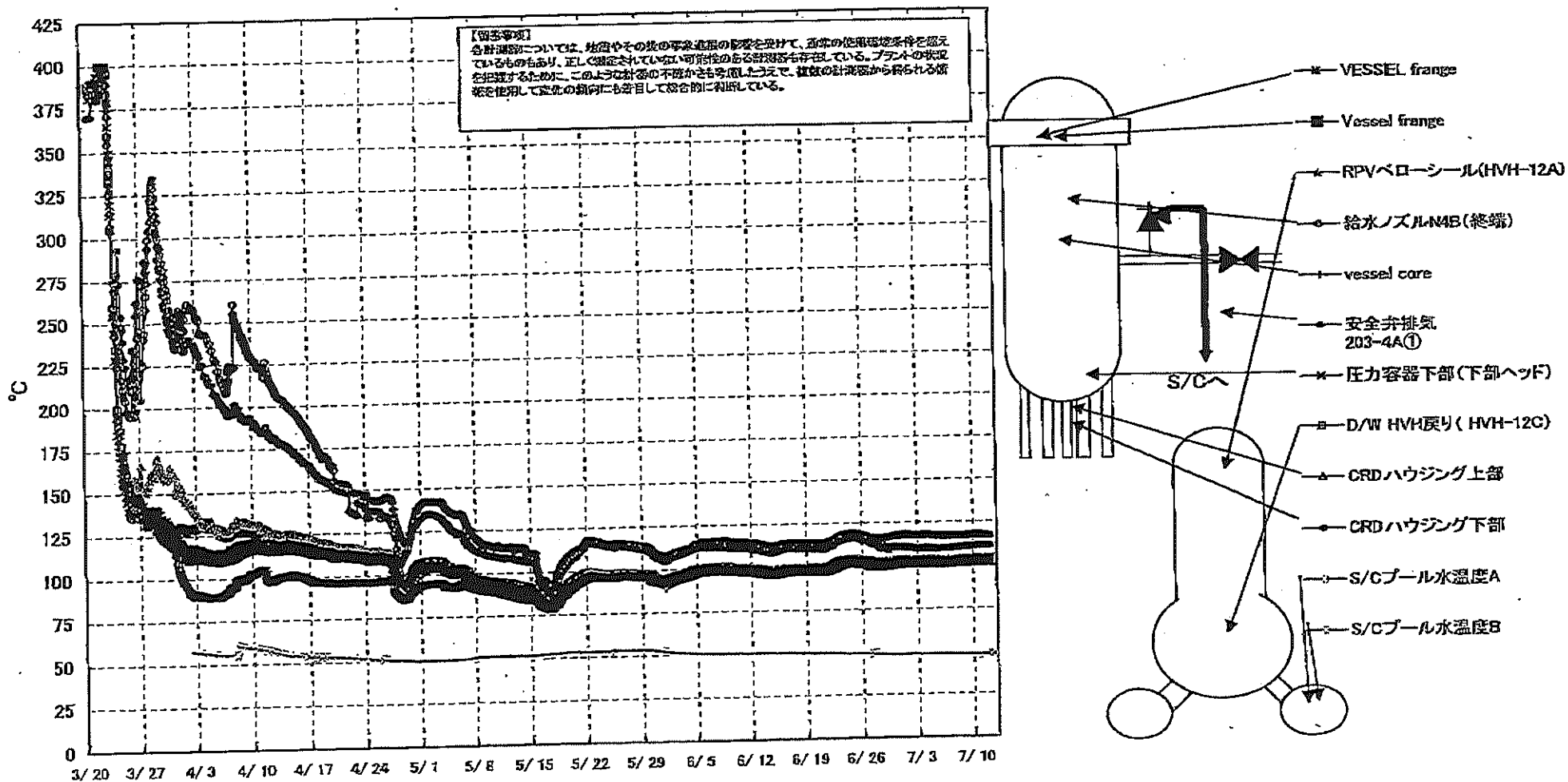
【留意事項】
各計測器については、起震やその他の非正常現象の影響を受けて、通常の計測値と異なるものもあり、正しく測定できていない可能性のある計測器も存在している。
アラートの状況を把握するために、このような異常の不確かさも考慮し、複数の計測器から得られる情報を活用して変化の傾向にも着目して総合的に判断している。

日時	原子炉水位 (燃料域)(A) (mm)	原子炉水位 (燃料域)(B) (mm)	A系 原子炉圧 力 (MPa)	B系 原子炉 圧力 (MPa)	D/W圧力 (MPa abs)	S/C圧力 (MPa abs)	CAMS D/W(A) (Sv/h)	CAMS D/W(B) (Sv/h)	CAMS S/C(A) (Sv/h)	CAMS S/C(B) (Sv/h)	備考
7/5 2:00		-1650	0.037		0.1428	0.125	0.00E+00	4.02E+01	7.45E-01	7.68E-01	
7/5 5:00		-1650	0.037		0.1428	0.125	0.00E+00	4.19E+01	7.45E-01	7.68E-01	
7/5 8:00		-1650	0.037		0.1428	0.125	0.00E+00	3.32E+01	7.45E-01	7.68E-01	
7/5 11:00		-1650	0.037		0.1428	0.125	0.00E+00	3.71E+01	7.44E-01	7.68E-01	
7/5 14:00		-1650	0.037		0.1429	0.125	0.00E+00	3.80E+01	7.44E-01	7.68E-01	
7/5 17:00		-1650	0.037		0.1429	0.125	0.00E+00	4.05E+01	7.44E-01	7.85E-01	
7/5 20:00		-1700	0.037		0.1430	0.125	0.00E+00	3.90E+01	7.44E-01	7.65E-01	
7/5 23:00		-1700	0.037		0.1429	0.125	0.00E+00	3.58E+01	7.43E-01	7.65E-01	
7/6 2:00		-1700	0.037		0.1429	0.125	0.00E+00	3.40E+01	7.43E-01	7.65E-01	
7/6 5:00		-1700	0.037		0.1430	0.125	0.00E+00	3.03E+01	7.43E-01	7.65E-01	
7/6 8:00		-1700	0.037		0.1430	0.125	0.00E+00	3.08E+01	7.43E-01	7.65E-01	
7/6 11:00		-1700	0.037		0.1431	0.125	0.00E+00	3.13E+01	7.43E-01	7.64E-01	
7/6 14:00		-1700	0.037		0.1431	0.125	0.00E+00	3.30E+01	7.42E-01	7.64E-01	
7/6 17:00		-1700	0.037		0.1433	0.125	0.00E+00	3.44E+01	7.42E-01	7.64E-01	
7/6 20:00		-1700	0.037		0.1434	0.125	0.00E+00	3.27E+01	7.42E-01	7.64E-01	
7/6 23:00		-1700	0.037		0.1434	0.125	0.00E+00	3.83E+01	7.42E-01	7.64E-01	
7/7 2:00		-1700	0.037		0.1435	0.125	0.00E+00	3.50E+01	7.42E-01	7.64E-01	
7/7 5:00		-1700	0.037		0.1434	0.125	0.00E+00	3.34E+01	7.41E-01	7.63E-01	
7/7 8:00		-1700	0.037		0.1433	0.125	0.00E+00	3.22E+01	7.41E-01	7.63E-01	
7/7 11:00		-1700	0.037		0.1434	0.125	0.00E+00	3.19E+01	7.41E-01	7.63E-01	
7/7 14:00		-1700	0.037		0.1436	0.125	0.00E+00	3.73E+01	7.41E-01	7.63E-01	
7/7 17:00		-1700	0.037		0.1438	0.125	0.00E+00	3.30E+01	7.40E-01	7.63E-01	
7/7 20:00		-1700	0.037		0.1438	0.125	0.00E+00	3.66E+01	7.40E-01	7.63E-01	
7/7 23:00		-1700	0.037		0.1439	0.125	0.00E+00	3.24E+01	7.40E-01	7.62E-01	
7/8 2:00		-1700	0.037		0.1438	0.125	0.00E+00	3.31E+01	7.40E-01	7.62E-01	
7/8 5:00		-1700	0.037		0.1438	0.125	0.00E+00	4.22E+01	7.40E-01	7.63E-01	
7/8 8:00		-1700	0.037		0.1438	0.125	0.00E+00	3.71E+01	7.40E-01	7.63E-01	
7/8 11:00		-1700	0.037		0.1438	0.125	0.00E+00	3.35E+01	7.39E-01	7.64E-01	
7/8 14:00		-1700	0.037		0.1438	0.125	0.00E+00	4.45E+01	7.39E-01	7.63E-01	
7/8 17:00		-1650	0.037		0.1440	0.125	0.00E+00	3.12E+01	7.39E-01	7.63E-01	
7/8 20:00		-1650	0.037		0.1438	0.125	0.00E+00	3.54E+01	7.39E-01	7.63E-01	
7/8 23:00		-1650	0.037		0.1437	0.125	0.00E+00	3.59E+01	7.38E-01	7.63E-01	
7/9 2:00		-1650	0.037		0.1438	0.125	0.00E+00	3.25E+01	7.38E-01	7.63E-01	
7/9 5:00		-1650	0.037		0.1437	0.125	0.00E+00	3.52E+01	7.38E-01	7.63E-01	
7/9 8:00		-1650	0.037		0.1439	0.125	0.00E+00	5.66E+01	7.38E-01	7.62E-01	
7/9 11:00		-1650	0.037		0.1441	0.125	0.00E+00	3.47E+01	7.37E-01	7.62E-01	
7/9 14:00		-1650	0.037		0.1441	0.125	0.00E+00	7.00E+01	7.37E-01	7.62E-01	
7/9 17:00		-1650	0.037		0.1443	0.125	0.00E+00	5.55E+01	7.37E-01	7.62E-01	
7/9 20:00		-1650	0.037		0.1443	0.125	0.00E+00	3.80E+01	7.37E-01	7.62E-01	
7/9 23:00		-1600	0.037		0.1444	0.125	0.00E+00	3.85E+01	7.37E-01	7.61E-01	
7/10 2:00		-1600	0.037		0.1443	0.125	0.00E+00	3.48E+01	7.37E-01	7.62E-01	
7/10 5:00		-1600	0.037		0.1443	0.125	0.00E+00	3.48E+01	7.37E-01	7.61E-01	
7/10 8:00		-1600	0.037		0.1442	0.125	0.00E+00	3.13E+01	7.36E-01	7.61E-01	
7/10 11:00		-1600	0.037		0.1444	0.125	0.00E+00	4.33E+01	7.37E-01	7.60E-01	
7/10 14:00		-1600	0.037		0.1446	0.125	0.00E+00	3.80E+01	7.37E-01	7.62E-01	
7/10 17:00		-1600	0.037		0.1447	0.125	0.00E+00	2.20E+02	7.37E-01	7.61E-01	
7/10 20:00		-1600	0.037		0.1450	0.125	0.00E+00	3.63E+01	7.36E-01	7.61E-01	
7/10 23:00		-1600	0.037		0.1449	0.125	0.00E+00	3.37E+01	7.36E-01	7.61E-01	
7/11 2:00		-1600	0.037		0.1449	0.125	0.00E+00	4.21E+01	7.36E-01	7.60E-01	
7/11 5:00		-1600	0.037		0.1447	0.125	0.00E+00	4.29E+01	7.35E-01	7.61E-01	
7/11 8:00		-1600	0.037		0.1445	0.125	0.00E+00	4.08E+01	7.35E-01	7.60E-01	
7/11 11:00		-1600	0.037		0.1444	0.125	0.00E+00	3.83E+01	7.35E-01	7.60E-01	
7/11 14:00		-1600	0.037		0.1446	0.125	0.00E+00	2.53E+02	7.35E-01	7.60E-01	
7/11 17:00		-1600	0.037		0.1447	0.125	0.00E+00	2.39E+02	7.35E-01	7.60E-01	
7/11 20:00		-1700	0.037		0.1448	0.120	0.00E+00	3.76E+01	7.35E-01	7.60E-01	
7/11 23:00		-1650	0.037		0.1446	0.125	0.00E+00	3.86E+01	7.34E-01	7.60E-01	
7/12 2:00		-1650	0.037		0.1446	0.125	0.00E+00	3.88E+01	7.34E-01	7.59E-01	
7/12 5:00		-1700	0.037		0.1444	0.125	0.00E+00	4.60E+01	7.34E-01	7.59E-01	

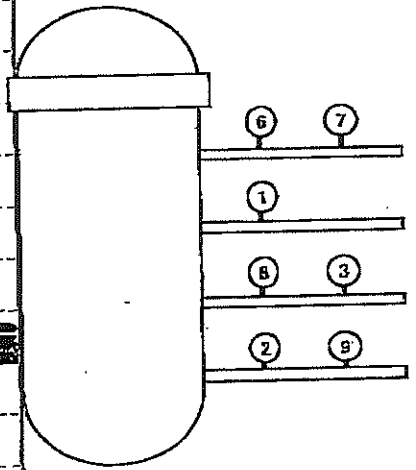
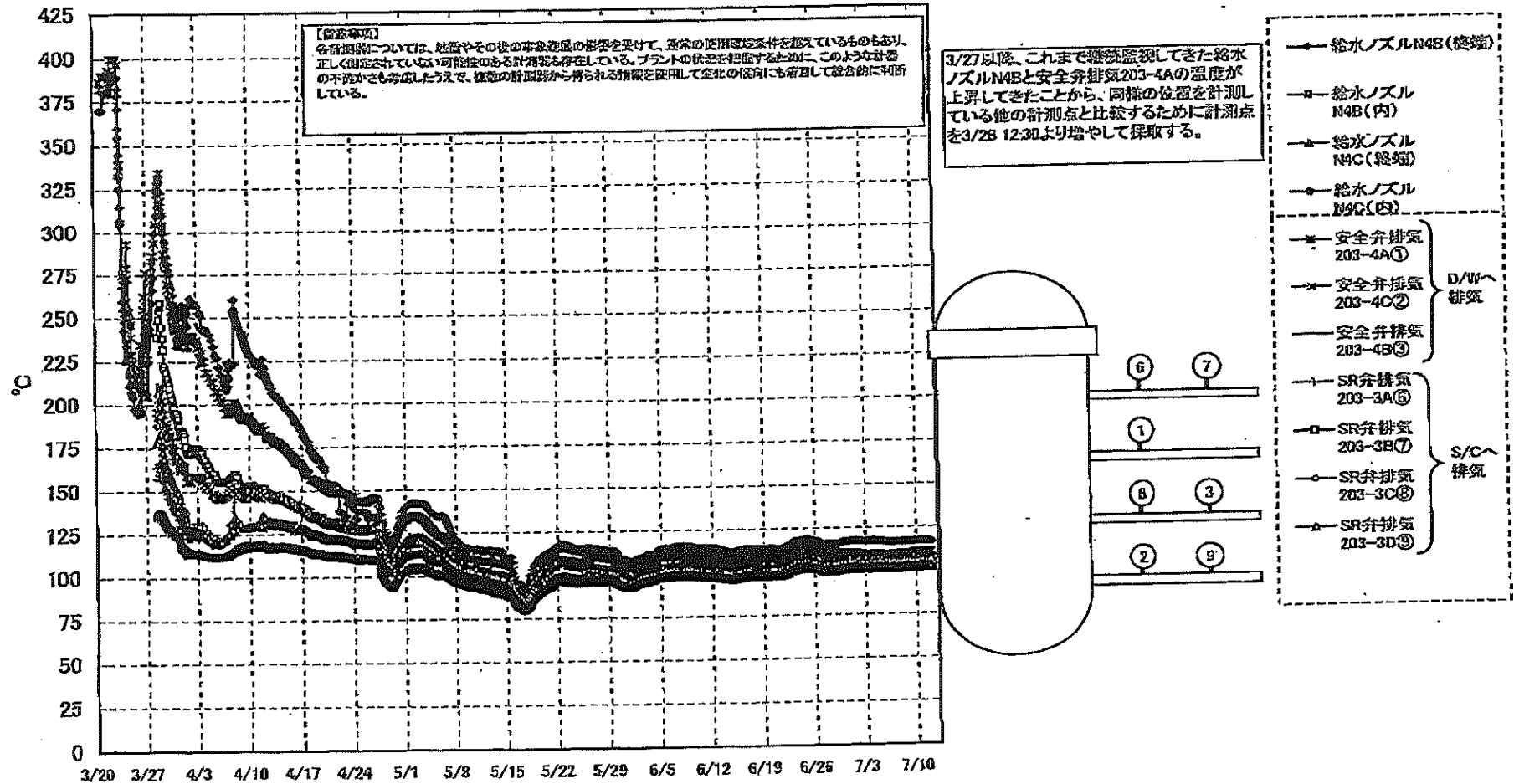
計器不良 計器不良

DS

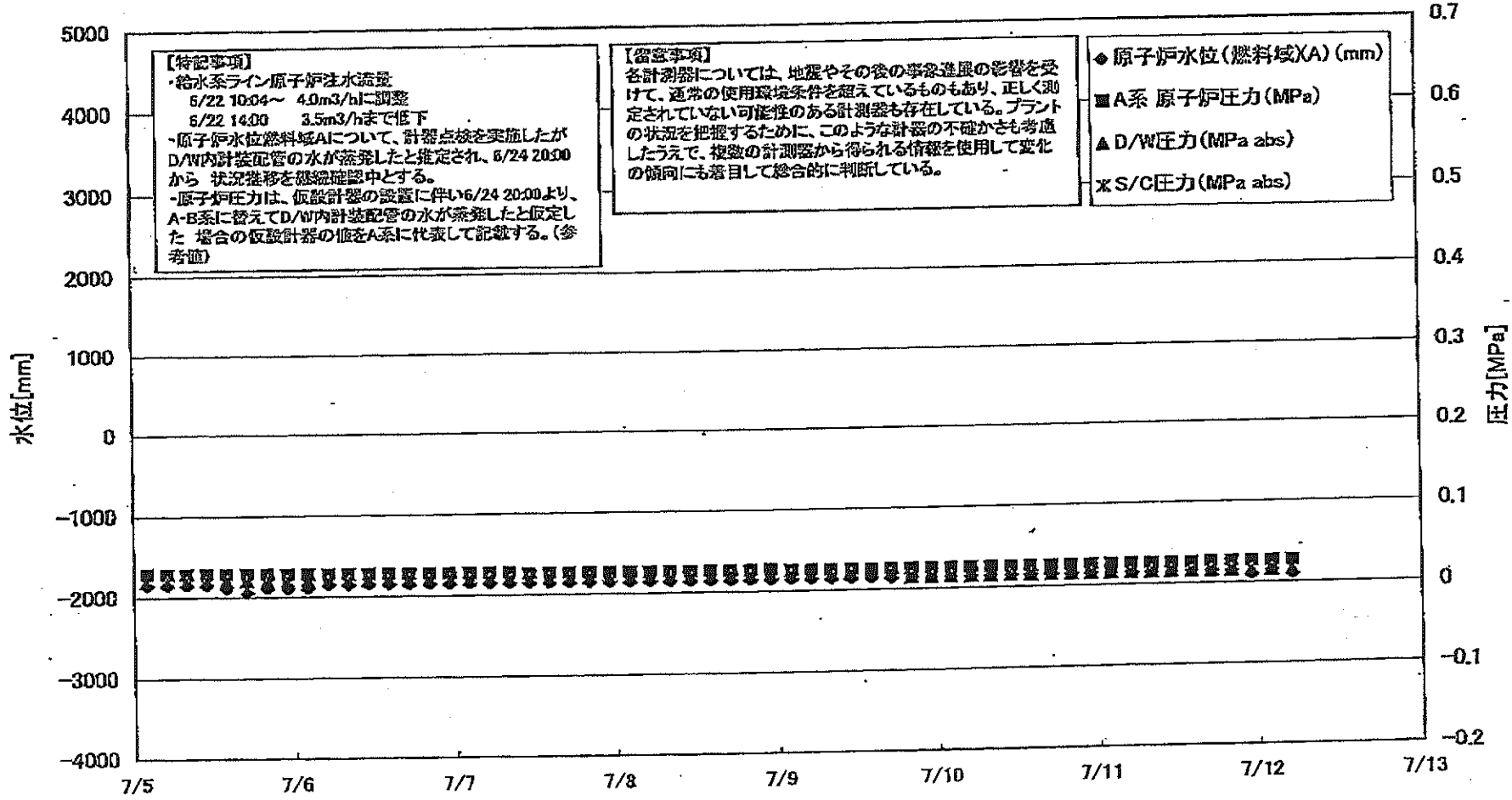
福島第一原子力発電所 1号機 温度に関するパラメータ (代表点)



福島第一原子力発電所 1号機 温度に関するパラメータ (給水ノズル及び安全弁排気温度)



福島第一原子力発電所 2号機 水位・圧力に関するパラメータ



福島第一原子力発電所 2号機 水位・圧力に関するパラメータ

【注意事項】
 6月以降については、地震やその他の事故進展の影響を受けて、最終の使用開始値を定めているものもあり、正しく測定されていない可能性がある計測器も存在している。
 プラントの状況に応じて、このような計測の不確かさも修正しうるので、複数の計測器から得られる情報を活用して変化の傾向にも留意しては合理的に判断している。

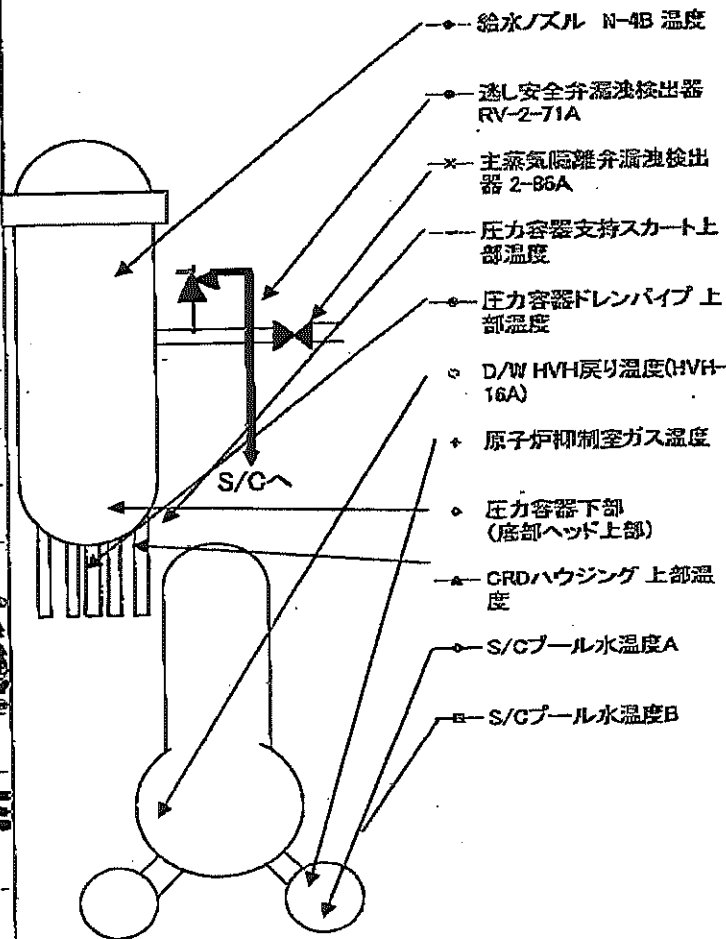
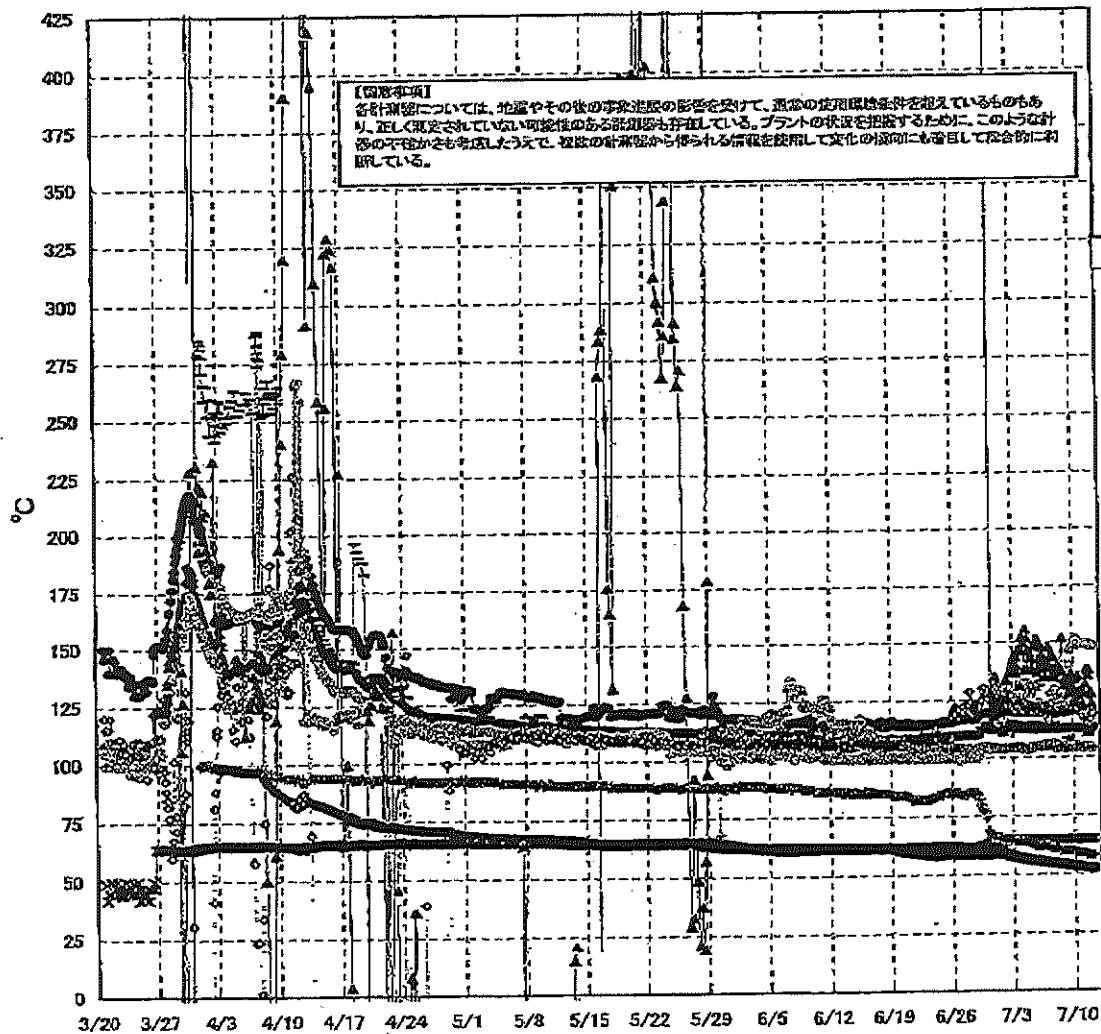
日時	原子炉水位 (燃料域)(A) (mm)	原子炉水位 (燃料域)(B) (mm)	A系 原子炉 圧力 (MPa)	B系 原子炉 圧力 (MPa)	D/W圧力 (MPa abs)	S/C圧力 (MPa abs)	CAMS D/W (A) (Sv/h)	CAMS D/W (B) (Sv/h)	CAMS S/C (A) (Sv/h)	CAMS S/C (B) (Sv/h)	中央制御 室線量 (mSv/h)	備考
7/5 2:00	-1850	-2150	0.029		0.020		1.33E+01	1.47E+01	1.88E-01	1.08E+01	0.012	
7/5 5:00	-1850	-2150	0.029		0.020		1.33E+01	1.47E+01	1.88E-01	1.07E+01	0.011	
7/5 8:00	-1850	-2150	0.029		0.020		1.33E+01	1.47E+01	1.88E-01	1.06E+01	0.011	
7/5 11:00	-1850	-2150	0.029		0.020		1.33E+01	1.47E+01	1.88E-01	1.05E+01	0.011	
7/5 14:00	-1900	-2150	0.029		0.020		1.33E+01	1.47E+01	1.87E-01	1.04E+01	0.012	
7/5 17:00	-1950	-2150	0.029		0.020		1.32E+01	1.47E+01	1.87E-01	1.04E+01	0.012	
7/5 20:00	-1900	-2150	0.029		0.020		1.32E+01	1.47E+01	1.87E-01	1.04E+01	0.012	
7/5 23:00	-1900	-2150	0.028		0.020		1.32E+01	1.47E+01	1.88E-01	1.04E+01	0.011	
7/6 2:00	-1900	-2150	0.028		0.020		1.32E+01	1.47E+01	1.88E-01	1.02E+01	0.012	
7/6 5:00	-1850	-2150	0.028		0.020		1.32E+01	1.47E+01	1.88E-01	1.04E+01	0.012	
7/6 8:00	-1850	-2150	0.028		0.020		1.32E+01	1.47E+01	1.88E-01	1.01E+01	0.011	
7/6 11:00	-1850	-2150	0.028		0.020		1.32E+01	1.47E+01	1.88E-01	1.00E+01	0.010	
7/6 14:00	-1850	-2150	0.028		0.020		1.32E+01	1.47E+01	1.88E-01	1.01E+01	0.011	
7/6 17:00	-1850	-2150	0.028		0.020		1.32E+01	1.47E+01	1.88E-01	1.01E+01	0.011	
7/6 20:00	-1850	-2150	0.028		0.020		1.32E+01	1.47E+01	1.88E-01	9.98E+00	0.010	
7/6 23:00	-1850	-2150	0.028		0.020		1.32E+01	1.47E+01	1.88E-01	9.95E+00	0.011	
7/7 2:00	-1850	-2150	0.028		0.020		1.32E+01	1.48E+01	1.88E-01	9.80E+00	0.012	
7/7 5:00	-1850	-2150	0.028		0.020		1.32E+01	1.48E+01	1.88E-01	9.79E+00	0.012	
7/7 8:00	-1850	-2150	0.027		0.020		1.32E+01	1.48E+01	1.88E-01	1.00E+01	0.012	
7/7 11:00	-1850	-2150	0.027		0.020		1.32E+01	1.48E+01	1.88E-01	9.71E+00	0.012	
7/7 14:00	-1850	-2150	0.027		0.020		1.32E+01	1.48E+01	1.88E-01	9.80E+00	0.012	
7/7 17:00	-1850	-2150	0.027		0.020		1.32E+01	1.48E+01	1.88E-01	1.02E+01	0.011	
7/7 20:00	-1850	-2150	0.027		0.020		1.32E+01	1.48E+01	1.88E-01	9.75E+00	0.011	
7/7 23:00	-1850	-2150	0.027		0.020		1.32E+01	1.48E+01	1.88E-01	9.81E+00	0.012	
7/8 2:00	-1850	-2150	0.027		0.020		1.31E+01	1.48E+01	1.88E-01	9.67E+00	0.010	
7/8 5:00	-1850	-2150	0.027		0.020		1.31E+01	1.48E+01	1.88E-01	9.80E+00	0.012	
7/8 8:00	-1850	-2150	0.027		0.020		1.31E+01	1.48E+01	1.88E-01	9.50E+00	0.012	
7/8 11:00	-1850	-2150	0.027		0.020		1.31E+01	1.48E+01	1.88E-01	9.44E+00	0.012	
7/8 14:00	-1850	-2150	0.027		0.020		1.31E+01	1.48E+01	1.88E-01	9.37E+00	0.010	
7/8 17:00	-1850	-2150	0.027		0.020		1.31E+01	1.48E+01	1.88E-01	9.32E+00	0.011	
7/8 20:00	-1850	-2150	0.027		0.020		1.31E+01	1.48E+01	1.88E-01	9.28E+00	0.012	
7/8 23:00	-1850	-2150	0.026		0.020		1.31E+01	1.48E+01	1.88E-01	9.27E+00	0.011	
7/9 2:00	-1850	-2150	0.026		0.020		1.31E+01	1.48E+01	1.88E-01	9.26E+00	0.011	
7/9 5:00	-1850	-2150	0.026		0.020		1.31E+01	1.48E+01	1.88E-01	9.25E+00	0.011	
7/9 8:00	-1850	-2150	0.025		0.020		1.31E+01	1.48E+01	1.88E-01	9.24E+00	0.011	
7/9 11:00	-1850	-2150	0.026		0.020		1.30E+01	1.48E+01	1.88E-01	9.20E+00	0.011	
7/9 14:00	-1850	-2150	0.026		0.020		1.30E+01	1.48E+01	1.88E-01	9.16E+00	0.011	
7/9 17:00	-1850	-2150	0.026		0.015		1.30E+01	1.48E+01	1.88E-01	9.13E+00	0.012	
7/9 20:00	-1850	-2150	0.026		0.015		1.30E+01	1.48E+01	1.88E-01	9.12E+00	0.012	
7/9 23:00	-1850	-2150	0.026		0.015		1.30E+01	1.48E+01	1.88E-01	9.23E+00	0.012	
7/10 2:00	-1850	-2150	0.026		0.015		1.30E+01	1.48E+01	1.88E-01	9.20E+00	0.012	
7/10 5:00	-1850	-2150	0.026		0.015		1.30E+01	1.48E+01	1.88E-01	9.25E+00	0.013	
7/10 8:00	-1850	-2150	0.026		0.015		1.30E+01	1.48E+01	1.88E-01	9.14E+00	0.012	
7/10 11:00	-1850	-2150	0.026		0.015		1.30E+01	1.48E+01	1.79E-01	9.12E+00	0.010	
7/10 14:00	-1850	-2150	0.026		0.015		1.30E+01	1.48E+01	1.79E-01	9.02E+00	0.012	
7/10 17:00	-1850	-2150	0.026		0.015		1.30E+01	1.48E+01	1.79E-01	9.02E+00	0.013	
7/10 20:00	-1850	-2150	0.026		0.015		1.30E+01	1.48E+01	1.79E-01	9.02E+00	0.011	
7/10 23:00	-1850	-2150	0.026		0.015		1.30E+01	1.48E+01	1.79E-01	8.98E+00	0.012	
7/11 2:00	-1850	-2150	0.026		0.015		1.30E+01	1.48E+01	1.79E-01	8.98E+00	0.014	
7/11 5:00	-1850	-2150	0.026		0.015		1.30E+01	1.48E+01	1.78E-01	8.91E+00	0.014	
7/11 8:00	-1850	-2150	0.026		0.015		1.29E+01	1.48E+01	1.78E-01	8.85E+00	0.015	
7/11 11:00	-1850	-2150	0.026		0.015		1.29E+01	1.48E+01	1.78E-01	8.86E+00	0.011	
7/11 14:00	-1850	-2150	0.026		0.015		1.29E+01	1.48E+01	1.77E-01	8.85E+00	0.011	
7/11 17:00	-1850	-2150	0.027		0.015		1.29E+01	1.48E+01	1.77E-01	8.82E+00	0.012	
7/11 20:00	-1850	-2150	0.027		0.015		1.29E+01	1.48E+01	1.77E-01	8.79E+00	0.012	
7/11 23:00	-1900	-2150	0.027		0.015		1.29E+01	1.48E+01	1.78E-01	8.76E+00	0.011	
7/12 2:00	-1850	-2150	0.027		0.015		1.29E+01	1.48E+01	1.78E-01	8.64E+00	0.013	
7/12 5:00	-1900	-2150	0.027		0.015		1.29E+01	1.48E+01	1.78E-01			

計数不良

計数不良

7/5 2:00
 7/5 5:00
 7/5 8:00
 7/5 11:00
 7/5 14:00
 7/5 17:00
 7/5 20:00
 7/5 23:00
 7/6 2:00
 7/6 5:00
 7/6 8:00
 7/6 11:00
 7/6 14:00
 7/6 17:00
 7/6 20:00
 7/6 23:00
 7/7 2:00
 7/7 5:00
 7/7 8:00
 7/7 11:00
 7/7 14:00
 7/7 17:00
 7/7 20:00
 7/7 23:00
 7/8 2:00
 7/8 5:00
 7/8 8:00
 7/8 11:00
 7/8 14:00
 7/8 17:00
 7/8 20:00
 7/8 23:00
 7/9 2:00
 7/9 5:00
 7/9 8:00
 7/9 11:00
 7/9 14:00
 7/9 17:00
 7/9 20:00
 7/9 23:00
 7/10 2:00
 7/10 5:00
 7/10 8:00
 7/10 11:00
 7/10 14:00
 7/10 17:00
 7/10 20:00
 7/10 23:00
 7/11 2:00
 7/11 5:00
 7/11 8:00
 7/11 11:00
 7/11 14:00
 7/11 17:00
 7/11 20:00
 7/11 23:00
 7/12 2:00
 7/12 5:00

福島第一原子力発電所 2号機 温度に関するパラメータ(代表点)



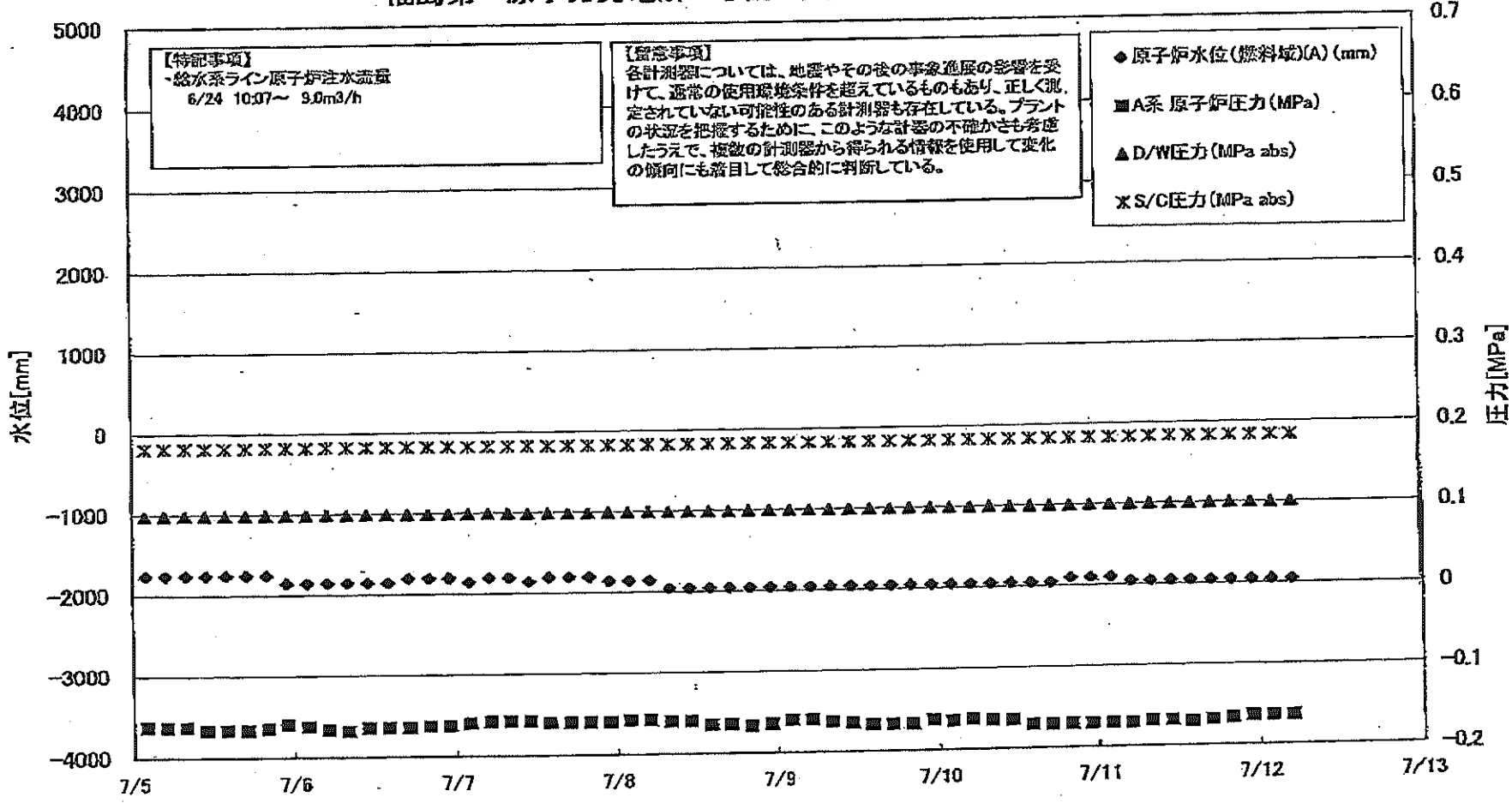
第一原子力発電所 2号機 温度に関するパラメータ

【重要事項】
 各計測値については、経年やその後の工事進捗の影響を受けて、通常の使用条件を想定しているものもあり、正しく測定されていない可能性のある計測器も存在している。
 プラントの稼働を監視するために、この上りの計測の不確かさも考慮したうえで、複数の計測器から得られる情報を参照して変化の傾向にも着目して総合的に判断している。

日付	蒸し安全弁駆動検出器 RV-2-71A	主蒸気隔離弁漏洩 検出器 2-BBA	給水ノズル N-4B 温度	CRDハウジング 上部温度	圧力容器下部 (底部ヘッド上部)	圧力容器支持ス カート上部温度	圧力容器ドレンバ イク上部温度	D/W RHV戻り温 度(NHV-16A)	RPVベロ シール	原子炉抑制室 ガス温度	S/Cプール 水温度A	S/Cプール 水温度B	備考
7/5 2:00	119.4	64.8	112.4	148.0	121.5	114.5	103.5	127.0	148.0	63.0	56.3	56.2	
7/5 5:00	119.5	64.9	112.4	143.5	122.0	111.6	103.8	128.0	148.0	63.0	56.3	56.2	
7/5 8:00	119.9	64.8	112.4	138.4	121.5	113.9	104.5	129.0	148.0	62.0	56.2	56.1	
7/5 11:00	119.4	64.9	112.3	138.0	121.3	111.5	104.0	130.0	148.0	63.0	56.1	56.0	
7/5 14:00	119.6	64.8	112.3	148.3	120.7	114.8	104.5	130.0	143.0	63.0	56.0	56.0	
7/5 17:00	119.8	64.8	112.2	150.7	119.8	112.3	104.6	131.0	143.0	62.0	55.9	55.9	
7/5 20:00	119.7	64.8	112.3	151.6	120.1	114.0	104.8	131.0	143.0	62.0	55.8	55.8	
7/5 23:00	119.8	64.8	112.3	138.9	121.2	112.7	104.2	131.0	142.0	62.0	55.8	55.7	
7/6 2:00	119.5	64.9	112.3	142.4	122.6	114.3	104.5	131.0	142.0	62.0	55.7	55.6	
7/6 5:00	119.3	64.9	112.3	138.0	121.2	112.0	104.6	132.0	143.0	62.0	55.7	55.6	
7/6 8:00	119.6	64.9	112.2	138.3	121.5	112.5	104.8	132.0	143.0	62.0	55.6	55.5	
7/6 11:00	119.5	64.9	112.2	147.5	119.9	111.2	104.4	133.0	143.0	62.0	55.6	55.5	
7/6 14:00	119.5	64.8	112.2	143.9	121.8	112.2	105.3	133.0	142.0	62.0	55.5	55.4	
7/6 17:00	119.4	64.8	112.2	140.9	119.7	114.0	105.1	133.0	145.0	62.0	55.4	55.4	
7/6 20:00	119.5	64.7	112.3	134.6	120.8	114.1	105.4	134.0	144.0	62.0	55.4	55.3	
7/6 23:00	119.7	64.8	112.2	138.3	120.1	114.1	105.7	134.0	144.0	62.0	55.4	55.3	
7/7 2:00	119.7	64.9	112.3	141.4	119.0	111.2	105.6	122.0	142.0	62.0	55.2	55.2	
7/7 5:00	119.5	64.9	112.3	148.0	118.0	112.7	105.3	122.0	144.0	62.0	55.2	55.2	
7/7 8:00	119.8	64.5	112.2	138.1	119.3	111.3	104.7	122.0	142.0	61.0	55.2	55.1	
7/7 11:00	119.8	64.8	112.2	138.7	122.9	113.5	105.2	127.0	145.0	61.0	55.1	55.0	
7/7 14:00	119.8	64.7	112.2	145.1	118.7	112.8	105.4	118.0	143.0	61.0	55.1	54.9	
7/7 17:00	119.8	64.7	112.5	136.1	118.5	113.3	105.5	120.0	145.0	61.0	55.0	54.8	
7/7 20:00	120.0	64.7	112.2	143.3	118.9	113.2	105.8	126.0	143.0	61.0	54.9	54.8	
7/7 23:00	120.3	64.8	112.2	134.7	118.5	114.5	104.8	129.0	144.0	61.0	54.8	54.7	
7/8 2:00	120.2	64.8	112.3	137.0	118.1	111.1	108.0	134.0	148.0	61.0	54.8	54.7	
7/8 5:00	120.0	64.8	112.0	139.6	118.7	113.1	103.6	126.0	140.0	61.0	54.8	54.6	
7/8 8:00	119.8	64.8	112.2	139.9	118.0	113.5	104.2	128.0	140.0	61.0	54.7	54.6	
7/8 11:00	119.6	64.8	112.2	137.9	118.1	112.9	105.2	120.0	139.0	60.0	54.6	54.5	
7/8 14:00	119.9	64.8	112.3	137.0	119.2	111.6	104.4	122.0	139.0	60.0	54.5	54.4	
7/8 17:00	119.9	64.8	112.2	138.0	119.4	111.7	104.6	124.0	139.0	60.0	54.4	54.3	
7/8 20:00	119.5	64.7	112.3	151.6	119.8	112.1	104.6	122.0	140.0	60.0	54.4	54.3	
7/8 23:00	119.6	64.7	112.4	136.8	119.5	112.4	104.3	122.0	140.0	60.0	54.3	54.2	
7/9 2:00	119.5	64.7	112.3	133.8	119.8	113.7	104.5	134.0	140.0	60.0	54.2	54.1	
7/9 5:00	119.5	64.7	112.3	131.6	119.1	111.9	103.3	136.0	140.0	60.0	54.1	54.0	
7/9 8:00	119.9	64.9	112.3	131.1	119.7	112.0	103.8	137.0	140.0	60.0	54.0	53.9	
7/9 11:00	119.5	64.8	112.2	132.3	120.4	107.9	104.0	137.0	139.0	60.0	53.9	53.8	
7/9 14:00	120.0	64.8	112.2	127.5	119.5	112.7	104.2	140.0	140.0	60.0	53.9	53.8	
7/9 17:00	119.9	64.7	112.2	135.1	120.8	112.5	104.2	146.0	139.0	60.0	53.7	53.6	
7/9 20:00	120.0	64.7	112.2	136.1	121.2	106.4	104.2	147.0	140.0	60.0	53.7	53.6	
7/9 23:00	120.0	64.7	112.3	130.8	119.5	112.4	103.9	147.0	140.0	60.0	53.6	53.5	
7/10 2:00	119.9	64.7	112.3	123.5	120.4	112.6	103.9	148.0	140.0	59.0	53.5	53.4	
7/10 5:00	119.5	64.7	112.3	133.7	120.3	112.6	103.9	150.0	141.0	59.0	53.4	53.3	
7/10 8:00	119.7	64.8	112.2	128.1	119.4	113.1	103.8	151.0	140.0	59.0	53.4	53.3	
7/10 11:00	119.5	64.9	112.3	124.2	120.1	113.8	104.1	148.0	140.0	59.0	53.3	53.2	
7/10 14:00	119.6	64.8	112.5	134.8	119.9	111.9	104.1	149.0	140.0	59.0	53.2	53.1	
7/10 17:00	119.5	64.8	112.2	126.5	122.5	113.7	104.1	149.0	140.0	59.0	53.2	53.1	
7/10 20:00	119.9	64.9	112.4	126.8	120.3	112.8	104.3	149.0	140.0	59.0	53.1	53.0	
7/10 23:00	119.8	64.9	112.4	127.4	120.8	111.8	105.1	149.0	139.0	59.0	53.0	53.0	
7/11 2:00	119.5	64.9	112.3	121.7	118.4	113.2	103.8	149.0	140.0	59.0	52.9	52.8	
7/11 5:00	119.6	64.9	112.3	122.6	117.8	111.7	103.7	149.0	139.0	58.0	52.8	52.8	
7/11 8:00	119.6	64.9	112.3	127.8	118.2	116.5	104.0	149.0	139.0	58.0	52.8	52.8	
7/11 11:00	119.9	64.7	112.4	131.4	119.1	113.2	104.1	149.0	139.0	58.0	52.8	52.7	
7/11 14:00	120.2	64.7	112.5	137.7	118.2	113.4	104.6	149.0	139.0	58.0	52.7	52.7	
7/11 17:00	120.1	64.8	112.5	135.2	116.7	109.3	104.5	149.0	142.0	58.0	52.6	52.5	
7/11 20:00	119.4	64.8	112.5	138.0	115.8	113.0	104.5	149.0	142.0	58.0	52.6	52.5	
7/11 23:00	119.7	64.9	112.4	127.4	116.1	113.0	104.0	148.0	142.0	58.0	52.5	52.5	
7/12 2:00	119.5	64.9	112.3	127.7	121.2	112.7	104.0	148.0	141.0	58.0	52.5	52.4	
7/12 5:00	119.5	64.9	112.2	123.1	118.6	113.1	103.6	148.0	141.0	58.0	52.5	52.4	

計測不良

福島第一原子力発電所 3号機 水位・圧力に関するパラメータ

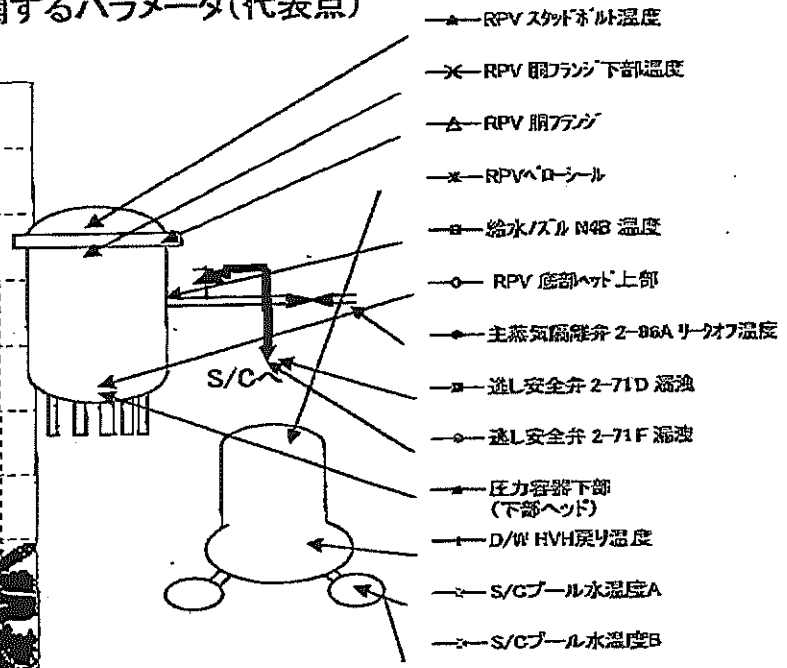
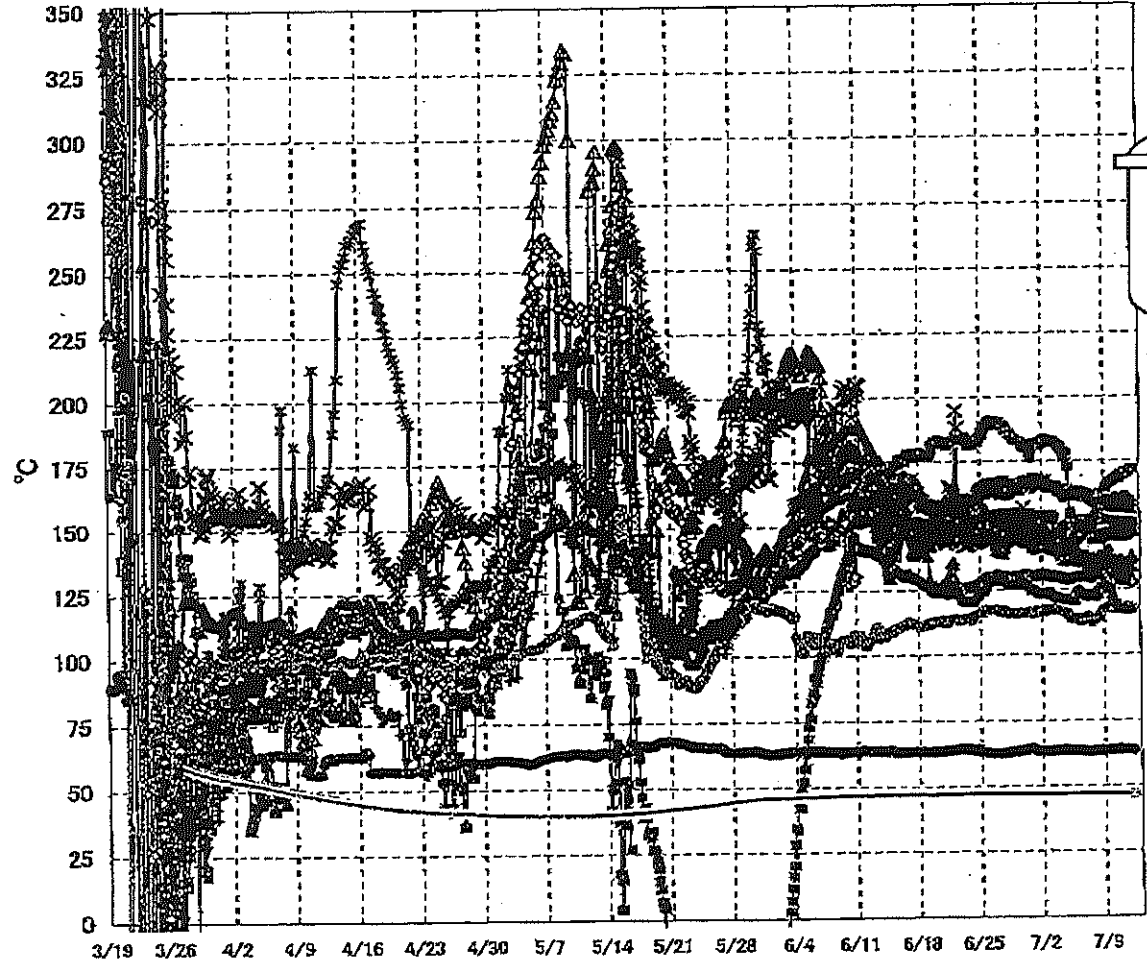


福島第一原子力発電所3号機 水位・圧力に関するパラメータ

【位置事項】
 各計測器については、位置やその後の事後変更の影響を受けて、通常の使用環境と異なるものもあり、正しく測定されていない箇所のある計測器も存在している。
 プラントの状態を把握するために、このような計測器のデータを公表し、公表の計測器から得られる情報を比較して変化の傾向にも着目して総合的に判断している。

日時	原子炉水位 (燃料罐(A)) (mm)	原子炉水位 (燃料罐(B)) (mm)	A系 原子炉圧力 (MPa)	B系 原子炉圧 力(MPa)	D/W圧力(MPa abs)	S/C圧力(MPa abs)	CAMS D/W(A) (Sv/h)	CAMS D/W(B) (Sv/h)	CAMS S/C(A) (Sv/h)	CAMS S/C(B) (Sv/h)	中央制御 室線量 (mSv/h)	備考
7/5 2:00	-1750	-2250	-0.162	-0.102	0.0987	0.1818	4.57E+00	2.88E+00	3.27E-01	3.05E-01	0.027	
7/5 5:00	-1750	-2250	-0.162	-0.102	0.0987	0.1818	4.57E+00	2.88E+00	3.26E-01	3.05E-01	0.027	
7/5 8:00	-1750	-2250	-0.162	-0.102	0.0987	0.1818	4.56E+00	2.88E+00	3.27E-01	3.05E-01	0.027	
7/5 11:00	-1750	-2250	-0.165	-0.104	0.0985	0.1818	4.58E+00	2.88E+00	3.27E-01	3.05E-01	0.025	
7/5 14:00	-1750	-2250	-0.166	-0.104	0.0987	0.1818	4.55E+00	2.87E+00	3.28E-01	3.05E-01	0.025	
7/5 17:00	-1750	-2200	-0.166	-0.104	0.0987	0.1818	4.56E+00	2.87E+00	3.26E-01	3.05E-01	0.027	
7/5 20:00	-1750	-2200	-0.164	-0.104	0.0989	0.1820	4.54E+00	2.87E+00	3.27E-01	3.05E-01	0.028	
7/5 23:00	-1850	-2250	-0.159	-0.102	0.0992	0.1820	4.54E+00	2.87E+00	3.27E-01	3.05E-01	0.027	
7/6 2:00	-1850	-2250	-0.162	-0.104	0.0989	0.1820	4.53E+00	2.87E+00	3.27E-01	3.05E-01	0.027	
7/6 5:00	-1850	-2250	-0.166	-0.102	0.0991	0.1822	4.53E+00	2.87E+00	3.27E-01	3.05E-01	0.027	
7/6 8:00	-1850	-2250	-0.168	-0.102	0.0989	0.1822	4.52E+00	2.86E+00	3.27E-01	3.05E-01	0.025	
7/6 11:00	-1850	-2250	-0.164	-0.102	0.0994	0.1822	4.52E+00	2.86E+00	3.27E-01	3.05E-01	0.025	
7/6 14:00	-1850	-2250	-0.164	-0.104	0.0992	0.1822	4.51E+00	2.86E+00	3.26E-01	3.05E-01	0.022	
7/6 17:00	-1800	-2200	-0.164	-0.106	0.0994	0.1824	4.50E+00	2.85E+00	3.26E-01	3.05E-01	0.025	
7/6 20:00	-1800	-2200	-0.162	-0.106	0.0994	0.1824	4.50E+00	2.85E+00	3.26E-01	3.05E-01	0.026	
7/6 23:00	-1800	-2200	-0.162	-0.104	0.0994	0.1824	4.49E+00	2.85E+00	3.26E-01	3.05E-01	0.026	
7/7 2:00	-1850	-2200	-0.159	-0.104	0.0996	0.1824	4.49E+00	2.85E+00	3.26E-01	3.05E-01	0.023	
7/7 5:00	-1800	-2200	-0.157	-0.104	0.0995	0.1824	4.49E+00	2.85E+00	3.26E-01	3.04E-01	0.023	
7/7 8:00	-1800	-2200	-0.157	-0.102	0.0994	0.1824	4.48E+00	2.84E+00	3.26E-01	3.04E-01	0.025	
7/7 11:00	-1850	-2200	-0.162	-0.102	0.0992	0.1822	4.47E+00	2.84E+00	3.26E-01	3.04E-01	0.023	
7/7 14:00	-1800	-2150	-0.159	-0.102	0.0994	0.1822	4.47E+00	2.84E+00	3.26E-01	3.04E-01	0.023	
7/7 17:00	-1800	-2150	-0.159	-0.104	0.0992	0.1822	4.46E+00	2.84E+00	3.26E-01	3.04E-01	0.023	
7/7 20:00	-1800	-2150	-0.159	-0.104	0.0994	0.1824	4.46E+00	2.84E+00	3.26E-01	3.04E-01	0.024	
7/7 23:00	-1850	-2250	-0.159	-0.102	0.0994	0.1824	4.46E+00	2.84E+00	3.26E-01	3.04E-01	0.024	
7/8 2:00	-1850	-2250	-0.157	-0.104	0.0994	0.1824	4.46E+00	2.84E+00	3.26E-01	3.04E-01	0.022	
7/8 5:00	-1850	-2250	-0.157	-0.102	0.0995	0.1825	4.45E+00	2.83E+00	3.26E-01	3.04E-01	0.025	
7/8 8:00	-1950	-2250	-0.159	-0.104	0.0994	0.1827	4.45E+00	2.83E+00	3.26E-01	3.04E-01	0.025	
7/8 11:00	-1950	-2250	-0.159	-0.106	0.0996	0.1827	4.45E+00	2.83E+00	3.26E-01	3.04E-01	0.025	
7/8 14:00	-1950	-2250	-0.164	-0.106	0.0994	0.1829	4.44E+00	2.83E+00	3.26E-01	3.04E-01	0.025	
7/8 17:00	-1950	-2250	-0.164	-0.106	0.0996	0.1829	4.44E+00	2.83E+00	3.26E-01	3.04E-01	0.026	
7/8 20:00	-1950	-2250	-0.164	-0.106	0.0998	0.1829	4.43E+00	2.83E+00	3.26E-01	3.04E-01	0.026	
7/8 23:00	-1950	-2250	-0.164	-0.106	0.0999	0.1829	4.43E+00	2.83E+00	3.26E-01	3.04E-01	0.026	
7/9 2:00	-1950	-2250	-0.159	-0.106	0.0999	0.1829	4.42E+00	2.82E+00	3.26E-01	3.04E-01	0.025	
7/9 5:00	-1950	-2250	-0.159	-0.106	0.0999	0.1831	4.42E+00	2.82E+00	3.26E-01	3.04E-01	0.024	
7/9 8:00	-1950	-2250	-0.162	-0.104	0.0998	0.1832	4.42E+00	2.82E+00	3.26E-01	3.04E-01	0.024	
7/9 11:00	-1950	-2250	-0.164	-0.106	0.0998	0.1831	4.41E+00	2.82E+00	3.25E-01	3.03E-01	0.024	
7/9 14:00	-1950	-2200	-0.165	-0.106	0.0998	0.1831	4.41E+00	2.82E+00	3.25E-01	3.03E-01	0.022	
7/9 17:00	-1950	-2200	-0.166	-0.106	0.1001	0.1832	4.40E+00	2.81E+00	3.25E-01	3.03E-01	0.022	
7/9 20:00	-1950	-2200	-0.168	-0.106	0.1001	0.1832	4.40E+00	2.81E+00	3.25E-01	3.03E-01	0.023	
7/9 23:00	-1950	-2200	-0.162	-0.104	0.0999	0.1831	4.40E+00	2.81E+00	3.25E-01	3.03E-01	0.022	
7/10 2:00	-1950	-2200	-0.164	-0.104	0.0999	0.1831	4.40E+00	2.81E+00	3.25E-01	3.03E-01	0.022	
7/10 5:00	-1950	-2200	-0.164	-0.104	0.1001	0.1832	4.39E+00	2.81E+00	3.25E-01	3.03E-01	0.021	
7/10 8:00	-1950	-2200	-0.164	-0.104	0.0999	0.1832	4.38E+00	2.80E+00	3.24E-01	3.02E-01	0.022	
7/10 11:00	-1950	-2200	-0.164	-0.106	0.0999	0.1832	4.38E+00	2.80E+00	3.24E-01	3.02E-01	0.022	
7/10 14:00	-1950	-2200	-0.170	-0.106	0.0999	0.1834	4.38E+00	2.80E+00	3.24E-01	3.02E-01	0.022	
7/10 17:00	-1950	-2200	-0.170	-0.108	0.0996	0.1834	4.38E+00	2.80E+00	3.24E-01	3.01E-01	0.022	
7/10 20:00	-1900	-2200	-0.172	-0.106	0.0998	0.1834	4.37E+00	2.80E+00	3.24E-01	3.01E-01	0.022	
7/10 23:00	-1900	-2200	-0.172	-0.108	0.0999	0.1838	4.37E+00	2.80E+00	3.24E-01	3.01E-01	0.022	
7/11 2:00	-1900	-2200	-0.170	-0.106	0.0999	0.1836	4.37E+00	2.79E+00	3.24E-01	3.01E-01	0.022	
7/11 5:00	-1950	-2200	-0.176	-0.106	0.1001	0.1836	4.36E+00	2.79E+00	3.24E-01	3.01E-01	0.023	
7/11 8:00	-1950	-2200	-0.182	-0.106	0.1001	0.1838	4.36E+00	2.79E+00	3.23E-01	3.01E-01	0.023	
7/11 11:00	-1950	-2200	-0.168	-0.104	0.0999	0.1835	4.35E+00	2.79E+00	3.23E-01	3.01E-01	0.023	
7/11 14:00	-1950	-2200	-0.170	-0.106	0.0999	0.1835	4.35E+00	2.78E+00	3.23E-01	3.01E-01	0.022	
7/11 17:00	-1950	-2200	-0.168	-0.106	0.1001	0.1836	4.35E+00	2.78E+00	3.23E-01	3.01E-01	0.022	
7/11 20:00	-1950	-2200	-0.168	-0.102	0.1003	0.1838	4.35E+00	2.78E+00	3.23E-01	3.01E-01	0.023	
7/11 23:00	-1950	-2200	-0.184	-0.102	0.1003	0.1836	4.34E+00	2.78E+00	3.23E-01	3.01E-01	0.021	
7/12 2:00	-1950	-2250	-0.164	-0.102	0.1003	0.1836	4.34E+00	2.78E+00	3.23E-01	3.01E-01	0.023	
7/12 5:00	-1950	-2250	-0.164	-0.102	0.1003	0.1836	4.34E+00	2.78E+00	3.23E-01	3.01E-01	0.023	

福島第一原子力発電所 3号機 温度に関するパラメータ(代表点)



【留意事項】
 各計測器については、地震やその後の事象進展の影響を受けて、通常の使用環境条件を超えているものもあり、正しく測定されていない可能性のある計測器も存在している。プラントの状況を把握するために、このような計器の不確かさも考慮したうえで、複数の計測器から得られる情報を活用して変化の傾向にも着目して総合的に判断している。

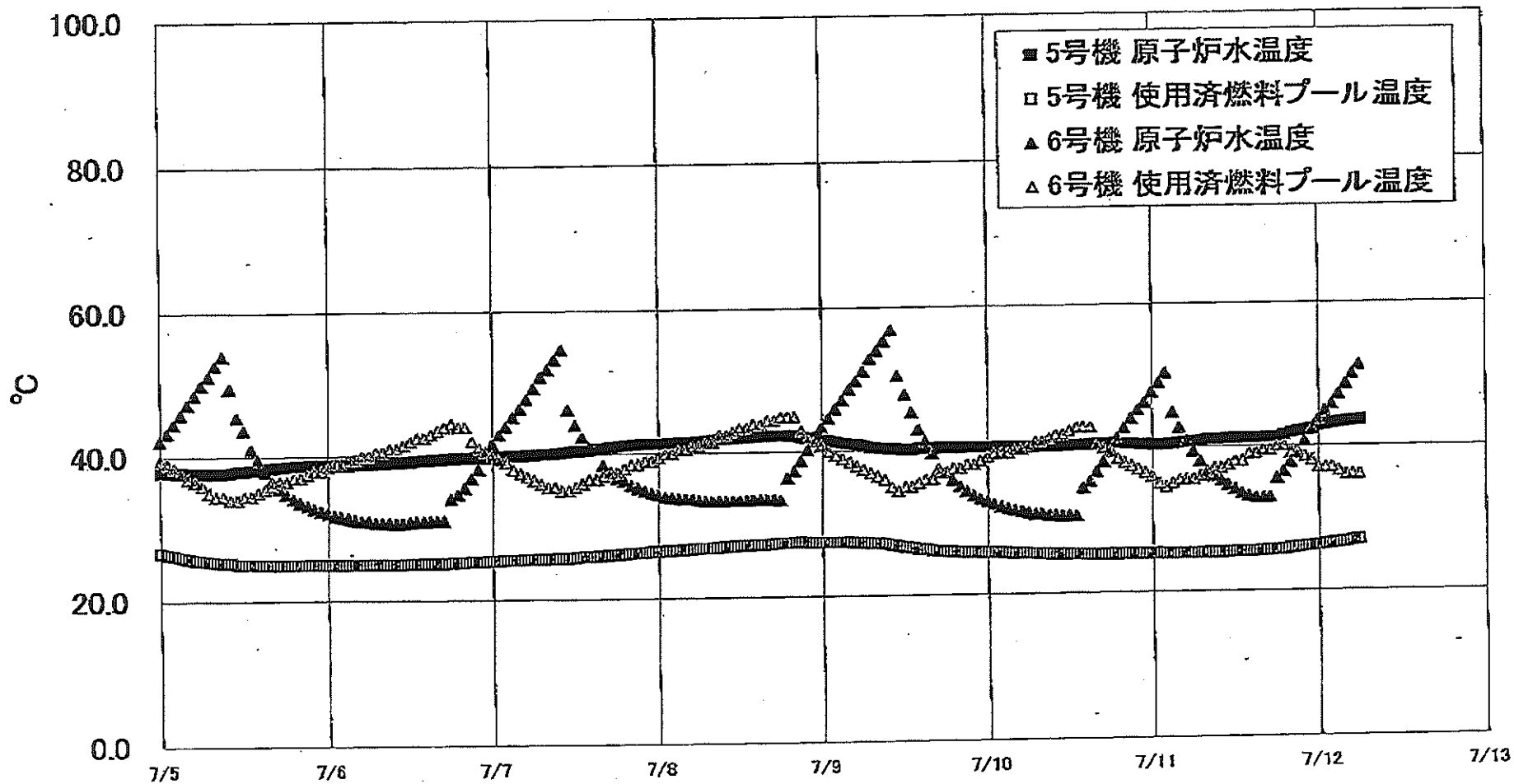
福島第一原子力発電所3号機 温度に関するパラメータ

【重要事項】
 本計測値については、地震やその他の事故進展の形態を勘定して、通常の運用状態を前提としているものもあり、正しく測定されていない可能性のある計測値も存在している。プラントの状況を把握するために、このような計測値の不確かさも考慮したうえで、複数の計測値から最も信頼性が高い計測値にも適用して総合的に評価している。

日時	炉心出口水温 T100	炉心入口水温 T101	炉心出口水温 T102	圧力容器下部 （T103）	炉心入口水温 （T104）	炉心入口水温 （T105）	炉心入口水温 （T106）	炉心入口水温 （T107）	炉心入口水温 （T108）	炉心入口水温 （T109）	炉心入口水温 （T110）	炉心入口水温 （T111）	炉心入口水温 （T112）	炉心入口水温 （T113）	炉心入口水温 （T114）	炉心入口水温 （T115）	炉心入口水温 （T116）	炉心入口水温 （T117）	炉心入口水温 （T118）	炉心入口水温 （T119）	炉心入口水温 （T120）	炉心入口水温 （T121）	炉心入口水温 （T122）	炉心入口水温 （T123）	炉心入口水温 （T124）	炉心入口水温 （T125）	炉心入口水温 （T126）	炉心入口水温 （T127）	炉心入口水温 （T128）	炉心入口水温 （T129）	炉心入口水温 （T130）	炉心入口水温 （T131）	炉心入口水温 （T132）	炉心入口水温 （T133）	炉心入口水温 （T134）	炉心入口水温 （T135）	炉心入口水温 （T136）	炉心入口水温 （T137）	炉心入口水温 （T138）	炉心入口水温 （T139）	炉心入口水温 （T140）	炉心入口水温 （T141）	炉心入口水温 （T142）	炉心入口水温 （T143）	炉心入口水温 （T144）	炉心入口水温 （T145）	炉心入口水温 （T146）	炉心入口水温 （T147）	炉心入口水温 （T148）	炉心入口水温 （T149）	炉心入口水温 （T150）	炉心入口水温 （T151）	炉心入口水温 （T152）	炉心入口水温 （T153）	炉心入口水温 （T154）	炉心入口水温 （T155）	炉心入口水温 （T156）	炉心入口水温 （T157）	炉心入口水温 （T158）	炉心入口水温 （T159）	炉心入口水温 （T160）	炉心入口水温 （T161）	炉心入口水温 （T162）	炉心入口水温 （T163）	炉心入口水温 （T164）	炉心入口水温 （T165）	炉心入口水温 （T166）	炉心入口水温 （T167）	炉心入口水温 （T168）	炉心入口水温 （T169）	炉心入口水温 （T170）	炉心入口水温 （T171）	炉心入口水温 （T172）	炉心入口水温 （T173）	炉心入口水温 （T174）	炉心入口水温 （T175）	炉心入口水温 （T176）	炉心入口水温 （T177）	炉心入口水温 （T178）	炉心入口水温 （T179）	炉心入口水温 （T180）	炉心入口水温 （T181）	炉心入口水温 （T182）	炉心入口水温 （T183）	炉心入口水温 （T184）	炉心入口水温 （T185）	炉心入口水温 （T186）	炉心入口水温 （T187）	炉心入口水温 （T188）	炉心入口水温 （T189）	炉心入口水温 （T190）	炉心入口水温 （T191）	炉心入口水温 （T192）	炉心入口水温 （T193）	炉心入口水温 （T194）	炉心入口水温 （T195）	炉心入口水温 （T196）	炉心入口水温 （T197）	炉心入口水温 （T198）	炉心入口水温 （T199）	炉心入口水温 （T200）
7/5 2:00	150.7	128.9	142.4	121.4	141.5	136.8	182.4	115.3	63.5	163.0	161.9	47.0	47.1																																																																																								
7/5 5:00	151.5	129.0	142.9	121.4	141.9	137.0	185.2	114.4	63.5	163.3	161.7	47.0	47.1																																																																																								
7/5 8:00	151.3	129.0	143.6	121.3	142.5	136.9	183.9	113.4	63.5	162.6	162.0	46.9	47.1																																																																																								
7/5 11:00	151.0	129.1	144.2	120.7	142.2	137.1	182.8	113.5	63.5	164.4	161.7	46.9	47.1																																																																																								
7/5 14:00	151.1	129.2	144.7	120.6	141.8	136.6	181.3	113.9	63.5	163.5	161.5	46.9	47.1																																																																																								
7/5 17:00	151.6	129.1	145.1	120.8	141.9	136.3	180.9	113.8	63.6	163.2	161.4	46.9	47.1																																																																																								
7/5 20:00	151.7	129.4	145.7	121.3	140.7	136.8	180.8	113.8	63.4	163.4	161.4	46.9	47.1																																																																																								
7/5 23:00	151.8	129.5	146.3	125.0	140.5	137.7	180.8	113.8	63.3	163.9	162.0	46.9	47.1																																																																																								
7/6 2:00	151.9	129.7	147.0	125.4	140.1	137.8	180.4	113.6	63.6	163.4	162.0	46.9	47.1																																																																																								
7/6 5:00	152.1	129.8	147.6	123.6	139.6	137.5	180.8	112.9	63.5	163.8	163.0	46.9	47.1																																																																																								
7/6 8:00	152.3	129.9	148.0	123.0	139.2	137.5	180.4	112.7	63.8	163.6	163.5	46.9	47.0																																																																																								
7/6 11:00	152.4	129.9	148.6	124.7	139.3	137.5	180.5	112.5	63.4	163.5	163.2	46.9	47.0																																																																																								
7/6 14:00	152.2	130.2	148.9	124.5	137.9	137.1	180.5	113.4	63.5	163.4	162.7	46.9	47.0																																																																																								
7/6 17:00	152.2	130.1	149.2	123.6	137.2	136.8	180.6	113.8	63.6	163.1	162.2	46.9	47.0																																																																																								
7/6 20:00	152.1	130.2	149.3	123.0	136.8	136.0	180.6	113.8	63.6	163.2	162.4	46.9	47.0																																																																																								
7/6 23:00	152.1	130.1	149.8	122.9	136.1	135.8	180.5	113.7	63.4	163.2	161.3	46.9	47.0																																																																																								
7/7 2:00	151.8	130.1	149.9	123.2	134.8	136.5	180.4	114.1	63.2	162.0	161.8	46.9	47.0																																																																																								
7/7 5:00	151.8	130.2	150.3	123.3	134.3	136.7	180.4	114.7	63.2	161.3	162.0	46.9	47.0																																																																																								
7/7 8:00	152.2	130.1	151.0	123.2	134.2	136.2	180.3	114.3	63.2	161.2	161.3	46.9	47.0																																																																																								
7/7 11:00	152.5	130.1	151.6	122.4	133.7	135.9	180.1	113.1	63.1	158.5	161.7	46.9	47.0																																																																																								
7/7 14:00	152.4	130.0	150.1	123.1	134.2	135.5	180.5	112.9	63.2	158.9	160.4	46.9	47.0																																																																																								
7/7 17:00	152.3	128.9	148.8	123.1	134.3	135.3	180.0	112.2	63.4	158.8	160.0	46.9	47.0																																																																																								
7/7 20:00	152.4	129.9	147.3	122.8	134.2	135.2	181.0	112.3	63.4	158.7	160.5	46.8	47.0																																																																																								
7/7 23:00	152.8	130.0	145.6	123.0	133.8	135.5	182.6	112.9	63.4	158.6	162.4	46.8	47.0																																																																																								
7/8 2:00	152.1	130.3	145.7	122.2	134.4	135.3	183.4	113.2	63.3	159.5	159.7	46.8	47.0																																																																																								
7/8 5:00	152.3	130.5	145.3	124.5	135.1	135.6	185.2	113.8	63.3	159.1	159.2	46.8	47.0																																																																																								
7/8 8:00	152.9	130.6	145.0	123.3	137.5	135.8	186.7	114.1	63.4	159.4	159.3	46.8	47.0																																																																																								
7/8 11:00	153.0	130.6	145.1	123.5	137.8	135.8	188.3	114.0	63.5	159.1	159.2	46.8	47.0																																																																																								
7/8 14:00	152.7	130.5	145.5	131.6	138.3	135.5	189.5	114.5	63.8	159.4	158.9	46.8	47.0																																																																																								
7/8 17:00	152.3	130.3	145.7	134.6	138.7	135.1	189.5	114.8	63.7	159.4	158.6	46.8	47.0																																																																																								
7/8 20:00	151.7	130.2	146.0	134.3	138.5	135.2	181.8	116.4	63.7	159.4	159.1	46.8	47.0																																																																																								
7/8 23:00	152.5	130.8	145.2	133.8	138.2	135.3	182.0	117.1	63.5	159.3	159.9	46.8	46.9																																																																																								
7/9 2:00	152.0	130.8	145.5	128.2	138.2	135.4	183.5	117.3	63.4	159.8	159.1	46.8	46.9																																																																																								
7/9 5:00	152.2	129.8	145.1	126.7	138.2	135.5	183.9	117.3	63.5	160.1	159.0	46.8	46.9																																																																																								
7/9 8:00	152.1	129.7	145.5	125.7	140.2	135.8	185.5	117.6	63.8	160.0	157.6	46.8	46.9																																																																																								
7/9 11:00	151.9	129.8	146.7	125.0	140.1	135.8	186.3	117.7	63.9	160.5	157.4	46.8	46.9																																																																																								
7/9 14:00	152.1	130.2	146.8	124.9	139.6	135.3	186.6	118.4	63.8	160.1	157.3	46.8	46.9																																																																																								
7/9 17:00	151.9	129.4	147.2	125.1	141.1	135.1	188.7	118.5	63.8	160.2	157.3	46.8	46.9																																																																																								
7/9 20:00	151.7	129.1	146.9	126.4	139.9	134.9	188.9	118.5	63.8	160.2	157.1	46.8	46.9																																																																																								
7/9 23:00	151.8	129.1	146.8	123.1	139.2	134.5	187.9	118.2	63.6	160.4	156.8	46.8	46.9																																																																																								
7/10 2:00	151.7	128.9	146.5	122.9	139.1	134.6	187.8	118.0	63.5	160.4	156.8	46.8	46.9																																																																																								
7/10 5:00	151.5	128.8	146.4	122.1	139.4	135.2	188.3	117.4	63.5	160.5	156.3	46.8	46.9																																																																																								
7/10 8:00	151.8	128.7	146.3	120.9	139.6	135.5	189.0	117.4	63.8	160.9	156.5	46.8	46.9																																																																																								
7/10 11:00	151.4	128.7	146.4	119.6	139.6	135.8	189.0	118.0	63.7	161.3	156.9	46.8	46.9																																																																																								
7/10 14:00	151.4	128.7	146.5	119.7	139.9	135.0	189.7	118.4	64.0	160.7	157.1	46.8	46.9																																																																																								
7/10 17:00	151.2	128.8	146.4	119.2	139.1	134.7	189.0	118.3	64.2	160.0	156.6	46.8	46.9																																																																																								
7/10 20:00	151.1	128.6	146.4	118.9	139.9	134.9	189.7	118.2	64.3	160.2	156.5	46.7	46.9																																																																																								
7/10 23:00	150.9	128.5	146.5	117.5	138.7	134.9	189.5	117.8	64.1	160.7	157.1	46.7	46.9																																																																																								
7/11 2:00	150.9	128.5	146.4	117.5	139.0	134.9	189.5	117.7	63.9	161.2	156.9	46.7	46.9																																																																																								
7/11 5:00	150.9	128.6	146.3	117.4	139.1	134.7	190.0	117.3	64.0	160.5	157.0	46.7	46.9																																																																																								
7/11 8:00	150.9	128.3	146.7	117.4	139.4	134.7	190.8	117.4	64.0	161.5	157.0	46.7	46.9																																																																																								
7/11 11:00	151.2	128.4	147.2	117.5	139.9	134.8	190.6	118.1	64.0	161.4	157.4	46.7	46.9																																																																																								
7/11 14:00	151.5	128.4	147.5	117.3	140.7	134.4	190.5	118.3	63.9	161.2	157.4	46.7	46.9																																																																																								
7/11 17:00	151.2	128.1	148.5	117.0	140.8	134.0	190.5	118.1	63.8	161.3	156.6	46.7	46.9																																																																																								
7/11 20:00	151.2	128.0	148.1	117.3	141.0	133.8	191.2	118.0	63.8	160.0	156.5	46.7	46.9																																																																																								
7/11 23:00	151.0	127.7	148.0	117.6	141.4	134.1	191.3	118.0	63.7	160.7	156.1	46.7	46.9																																																																																								
7/12 2:00	150.8	127.8	147.9	117.5	140.9	134.1	191.8	117.9	63.7	159.5	155.9	46.7	46.8																																																																																								
7/12 5:00	150.7	127.5	147.9	117.8	140.1	133.9	191.8	117.4	63.8	159.2	155.9	46.7	46.9																																																																																								

11/27/2011 14:11:17
 福島第一原子力発電所3号機 温度に関するパラメータ
 0711/11 14:11:17

福島第一原子力発電所 5・6号機 原子炉水温度、使用済燃料プール温度推移



福島第一原子力発電所 5・6号機 原子炉水温度・使用済燃料プール温度

日時	5号機 原子炉水温度	5号機 使用済燃料プール温度	6号機 原子炉水温度	6号機 使用済燃料プール温度
7/9 14:00	40.4	26.4	49.0	35.5
7/9 15:00	40.3	26.4	41.3	36.0
7/9 16:00	40.3	26.2	39.6	36.0
7/9 17:00	40.4	26.1	37.4	37.0
7/9 18:00	40.4	26.0	36.9	37.0
7/9 19:00	40.4	26.0	35.6	37.6
7/9 20:00	40.4	25.9	35.0	37.5
7/9 21:00	40.4	25.9	34.3	38.0
7/9 22:00	40.4	25.9	33.7	38.0
7/9 23:00	40.4	25.9	33.2	38.5
7/10 0:00	40.4	25.9	32.8	39.0
7/10 1:00	40.4	25.8	32.4	39.5
7/10 2:00	40.4	25.8	32.1	39.5
7/10 3:00	40.4	25.7	31.8	39.6
7/10 4:00	40.4	25.6	31.6	40.0
7/10 5:00	40.4	25.7	31.4	40.0
7/10 6:00	40.3	25.6	31.2	40.5
7/10 7:00	40.3	25.6	31.0	41.0
7/10 8:00	40.4	25.5	31.0	41.0
7/10 9:00	40.4	25.5	30.9	41.5
7/10 10:00	40.4	25.4	30.8	42.0
7/10 11:00	40.4	25.5	30.7	42.0
7/10 12:00	40.4	25.4	30.7	42.5
7/10 13:00	40.5	25.4	30.7	43.0
7/10 14:00	40.5	25.4	34.6	43.0
7/10 15:00	40.6	25.3	35.4	43.0
7/10 16:00	40.7	25.3	36.7	40.6
7/10 17:00	40.7	25.3	38.1	40.0
7/10 18:00	40.7	25.4	39.6	39.5
7/10 19:00	40.7	25.3	41.5	38.5
7/10 20:00	40.6	25.4	42.8	38.0
7/10 21:00	40.6	25.3	44.1	37.5
7/10 22:00	40.5	25.4	45.3	37.0
7/10 23:00	40.5	25.3	46.3	36.5
7/11 0:00	40.4	25.4	47.7	36.0
7/11 1:00	40.4	25.4	49.0	36.0
7/11 2:00	40.4	25.3	50.4	34.6
7/11 3:00	40.5	25.3	44.9	35.0
7/11 4:00	40.6	25.3	42.7	35.5
7/11 5:00	40.7	25.3	40.9	35.5
7/11 6:00	40.8	25.3	39.3	35.5
7/11 7:00	40.9	25.3	38.0	36.0
7/11 8:00	41.1	25.4	36.4	36.5
7/11 9:00	41.1	25.3	35.9	37.0
7/11 10:00	41.1	25.4	35.3	37.0
7/11 11:00	41.2	25.4	34.7	37.5
7/11 12:00	41.2	25.6	34.1	38.0
7/11 13:00	41.2	26.3	33.5	39.0
7/11 14:00	41.2	25.5	33.1	39.0
7/11 15:00	41.2	25.5	32.9	39.0
7/11 16:00	41.2	25.6	32.9	39.5
7/11 17:00	41.3	25.6	32.9	39.5
7/11 18:00	41.3	25.7	36.5	40.0
7/11 19:00	41.6	25.7	36.4	40.0
7/11 20:00	41.9	25.8	37.7	39.0
7/11 21:00	42.1	26.0	39.2	39.0
7/11 22:00	42.2	26.1	40.6	38.5
7/11 23:00	42.4	26.2	42.4	38.0
7/12 0:00	42.8	26.3	43.7	37.0
7/12 1:00	43.0	26.4	44.8	37.0
7/12 2:00	43.2	26.6	45.6	37.0
7/12 3:00	43.3	26.6	47.2	36.5
7/12 4:00	43.4	26.7	48.6	36.0
7/12 5:00	43.5	26.9	50.0	36.0
7/12 6:00	43.6	27.0	51.3	36.0

福島第一原子力発電所 プラント関連パラメータ (水位・圧力・温度などのデータ)

【留意事項】
 各計測器については、地震やその後の緊急避難の影響を受けて、通常の運用環境条件を越えているものもあり、正しく測定されていない可能性のある計測器も存在している。プラントの状況を把握するために、このような計測器の不確かさも考慮したうえで、複数の計測器から得られる情報を使用して変化の傾向にも着目して総合的に判断している。

7月12日 12:00 現在

号機	1号機	2号機	3号機	4号機	5号機	6号機
原子炉注水状況	給水系統を用いた淡水注入中。 流量3.5m ³ /h (7/12 11:00現在)	給水系統を用いた淡水注入中。 流量3.5m ³ /h (7/12 11:00現在)	給水系統を用いた淡水注入中。 流量9.0m ³ /h (7/12 11:00現在)		※2 (原子炉の除熱機能が維持されており、注水不変)	
原子炉水位	燃料域A-970mm 燃料域B-1650mm (7/12 11:00 現在) ※3	燃料域A-1900mm 燃料域B-2150mm (7/12 11:00 現在) ※3	燃料域A-1950mm 燃料域B-2250mm (7/12 11:00 現在) ※3		停止域 1943mm (7/12 12:00 現在)	停止域 2240mm (7/12 12:00 現在)
原子炉圧力	A系0.037 MPa g B系-1MPa g (7/12 11:00 現在)	A系0.026 MPa g B系-1MPa g (7/12 11:00 現在)	A系-0.164 MPa g B系-1MPa g (7/12 11:00 現在)	(A)※3 (C)※3	0.012 MPa g (7/12 12:00 現在)	0.023 MPa g (7/12 12:00 現在)
原子炉水温度	(系統機能が不明のため採取不可)					
原子炉圧力容器 まわり温度	給水入口温度116.9℃ 圧力容器下部温度102.8℃ (7/12 11:00 現在)	給水入口温度112.0℃ 圧力容器下部温度122.8℃ (7/12 11:00 現在)	給水入口温度150.3℃ 圧力容器下部温度117.9℃ (7/12 11:00 現在)	※2 (全燃料取出中につき監視対象外)	※2 (原子炉水温度にて監視中)	
D/W・S/C圧力	D/W0.1444 MPa abs S/C0.125 MPa abs (7/12 11:00 現在)	D/W0.015 MPa abs S/C 970mm (7/12 11:00 現在) ※1	D/W0.0999 MPa abs S/C0.1838 MPa abs (7/12 11:00 現在)			
D/W 雰囲気温度	RPVベロ-シール102.4℃ HVH戻り103.3℃ (7/12 11:00 現在)	RPVベロ-シール141℃ HVH戻り147℃ (7/12 11:00 現在) ※3	RPVベロ-シール155.6℃ HVH戻り159.2℃ (7/12 11:00 現在) ※3			
CAMS放射線 モニタ	D/W(A)0.00E+00Sv/h ※1 (B)4.30E+01Sv/h ※1 S/C(A)7.33E-01Sv/h (B)7.58E-01Sv/h (7/12 11:00 現在)	D/W(A)1.29E+01Sv/h (B)1.45E+01Sv/h S/C(A)1.76E-01Sv/h (B)3.51E+00Sv/h ※1 (7/12 11:00 現在)	D/W(A)4.33E+00Sv/h ※3 (B)2.78E+00Sv/h S/C(A)3.23E-01Sv/h (B)3.00E-01Sv/h (7/12 11:00 現在)		※2 (原子炉の除熱機能が維持されているため監視対象外)	
S/C温度	A系48.4℃ B系48.2℃ (7/12 11:00 現在)	A系52.4℃ B系52.3℃ (7/12 11:00 現在)	A系46.7℃ B系46.8℃ (7/12 11:00 現在)			
D/W設計圧力	0.384MPa g (0.485MPa abs)	0.384MPa g (0.485MPa abs)	0.384MPa g (0.485MPa abs)			
D/W最高使用圧力	0.427MPa g (0.528MPa abs)	0.427MPa g (0.528MPa abs)	0.427MPa g (0.528MPa abs)			
使用済燃料プール 温度	※1	35.0℃ (7/12 11:00現在)	31.6℃ (7/12 11:00現在)	82℃ (7/8 16:00現在)	27.4℃ (7/12 12:00 現在)	37.0℃ (7/12 12:00 現在)
FPC 及びナトリウム レベル	3350mm (7/12 11:00現在)	2750mm (7/12 11:00現在)	※1	2800mm (7/12 11:00現在)	※2	
電源	外部電源受電中 (P/C2C)			外部電源受電中 (P/C4D)		外部電源受電中
その他情報	・4号機 使用済燃料プール温度について、遠隔監視装置電源の一時停止によりデータ欠測 (7/9~7/11)。			共用プール 36℃ (7/12 6:00 現在)	5u: SHCモード (7/3 13:40~)	6u: SHCモード (7/12 7:09~)

圧力換算 ゲージ圧(MPa g) = 絶対圧(MPa abs) - 大気圧(標準大気圧0.1013 MPa)
 絶対圧(MPa abs) = ゲージ圧(MPa g) + 大気圧(標準大気圧0.1013 MPa)

※1: 計器不良
 ※2: データ採取対象外
 ※3: 状況推移を監視電卓中

福島第一原子力発電所 プラント関連パラメータ（水位・圧力・温度などのデータ）に関する補足説明

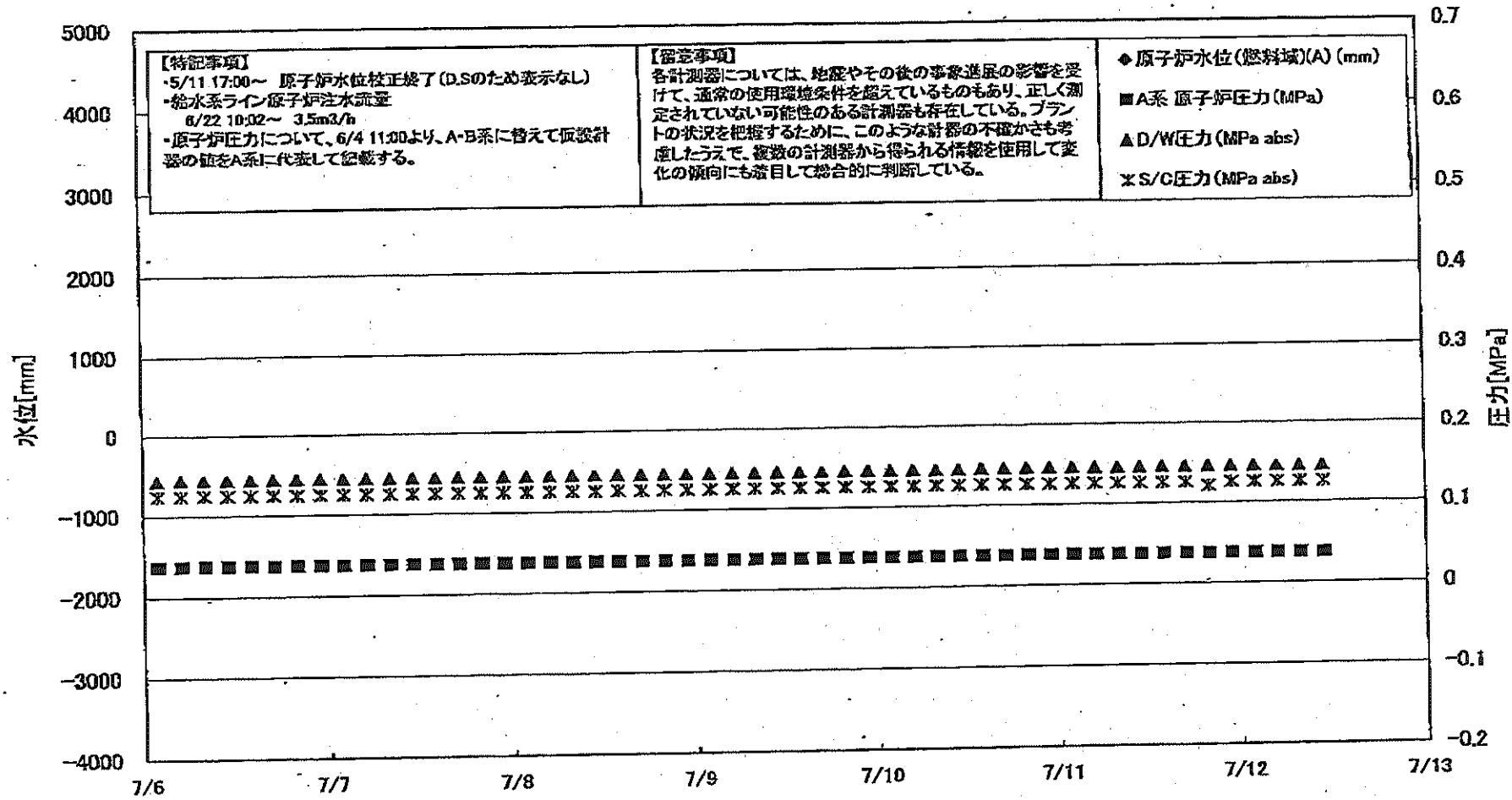
■各パラメータに関する補足説明

項目	記載方法	測定方法	記載点数/Ch数or系統数
原子炉注水状況	原子炉への注水流量/注水方法を記載。	仮設計器	1/1系統
原子炉水位	燃料罐を監視する水位計にて測定したデータを記載。	本設指示計	A系 1/1Ch B系 1/1Ch
原子炉圧力	計器室より圧力計器から伝送される電圧値を測定し、電圧値を圧力に換算したものを記載。A系/B系それぞれ複数点データがあるが、1点を代表として採取し記載。（本設） 1号、2号については、仮設計器の値をA系に代表して記載。（2号機は参考値）	仮設計器：1号、2号 本設計器（電圧測定）：3号	仮設計器 1/1系統 本設計器 A系 1/2Ch B系 1/2Ch
原子炉水温度	温度計設置箇所には系統流量がないためデータ未採取	-	-
原子炉圧力容器 まわり温度	原子炉圧力容器まわり温度は複数箇所から採取しているが、全体把握の観点から代表部位として「給水ノズル位置」、「圧力容器下部（1号、3号：圧力容器下部ヘッド、2号：圧力容器底部ヘッド上）」のデータを記載	本設記録計	給水ノズル位置 1/4Ch 圧力容器下部 1/2Ch（1号） 1/1Ch（2～3号）
D/W・S/C 圧力	本設指示計の指示値を記載。本設指示計にて採取できない場合には、計器室より測定した電圧値を圧力に換算したものを記載。 （D/W：ドライウェル、S/C：圧力抑制室）	本設指示計：1号、2号 本設計器（電圧測定）：3号	本設指示計 1/1系統 本設記録計 常用1/1Ch 広域1/1Ch
D/W 雰囲気温度	D/W内の雰囲気温度は複数箇所から採取しているが、全体把握の観点から代表部位として「D/W上部（RPVベローシール温度）、中央部（D/WHVH戻り空気温度）」のデータを記載。（RPV：原子炉圧力容器、HVH：空調ユニット）	本設記録計	RPVベローシール 1/5Ch D/WHVH戻り 1/5Ch
CAMS 放射線 モニタ	本設指示計の指示値を記載。 （CAMS：格納容器雰囲気モニタ系、E●●：X10**）	本設指示計	D/W A系 1/1Ch B系 1/1Ch S/C A系 1/1Ch B系 1/1Ch
S/C 温度	本設記録計の指示値を記載。A系/B系それぞれ複数点データがあるが、1点を代表として採取し記載。	本設記録計	A系 1/4Ch（1号）、8Ch（2～3号） B系 1/4Ch（1号）、8Ch（2～3号）
使用済燃料プール 温度	本設記録計、もしくは仮設計器の指示値を記載。 （非熱モード：非常時熱負荷モード、SHCモード：原子炉停止時冷却系モード）	本設記録計：1～2号 仮設計器：3～4号	本設計器 1/2Ch（1号）、1Ch（2号） 仮設計器 1/1系統（3～4号）
FPC 冷却剤 温度	本設指示計の指示値を記載。 （FPC：燃料プール冷却浄化系）	本設指示計	1/1系統

■注記に関する補足説明

項目	内容	7月12日 12時時点の状況
計器不良	計器不良：指示値ダウン（オーバー）スケール/検出器の不良	1号機 CAMS D/W 放射線モニタ、使用済燃料プール温度 2号機 S/C 圧力、CAMS S/C (B) 放射線モニタ 3号機 FPC冷却剤温度
データ採取対象外	4号機：炉心に燃料がないため、原子炉及びD/W関連のデータは採取せず。 5～6号機：現在冷温停止中のため、D/W関連データは採取せず。	-
状況推移を 継続確認中	指示は出ているものの、指示値ハンチング・マイナス表示など他パラメータと明らかに異なる推移を示したものを。	1号機 原子炉水位(B) 2号機 原子炉水位、D/W圧力、RPVベローシール温度 3号機 原子炉水位、原子炉圧力、RPVベローシール温度、CAMS D/W(A)放射線モニタ

福島第一原子力発電所 1号機 水位・圧力に関するパラメータ



【特記事項】
 ・5/11 17:00～ 原子炉水位校正終了(D.Sのため表示なし)
 ・給水ライン原子炉注水流量
 6/22 10:02～ 3.5m³/h
 ・原子炉圧力について、6/4 11:00より、A-B系に替えて仮設計器の値をA系に代表して記載する。

【留意事項】
 各計測器については、地震やその後の事象進展の影響を受けて、通常の使用環境条件を超えているものもあり、正しく測定されていない可能性のある計測器も存在している。プラントの状況を把握するために、このような計器の不確かさも考慮したうえで、複数の計測器から得られる情報を使用して変化の傾向にも着目して総合的に判断している。

◆ 原子炉水位(燃料域)(A) (mm)
 ■ A系 原子炉圧力 (MPa)
 ▲ D/W圧力 (MPa abs)
 × S/C圧力 (MPa abs)

福島第一原子力発電所 1号機 水位・圧力に関するパラメータ

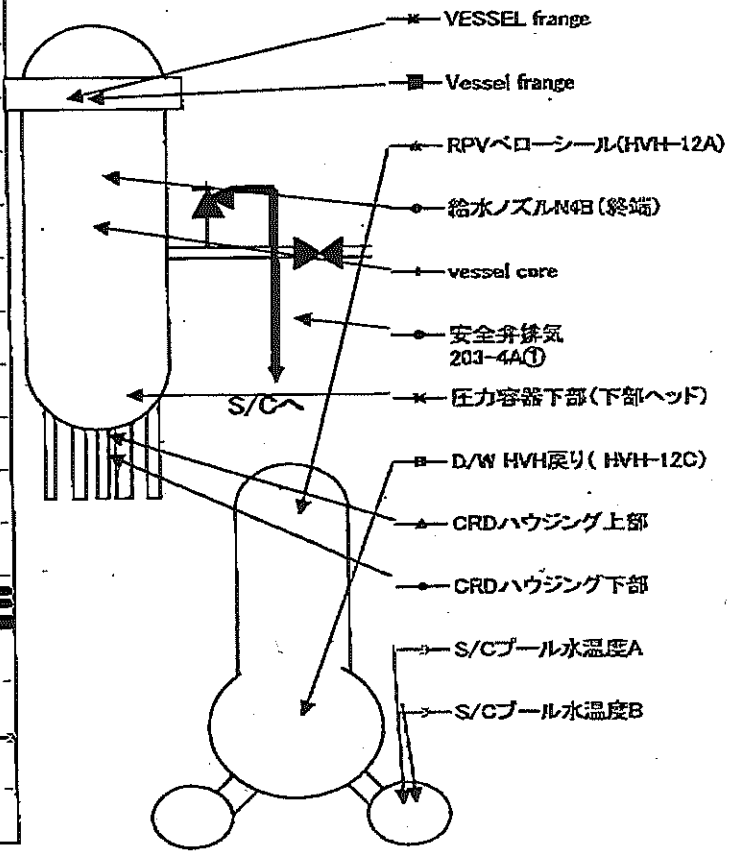
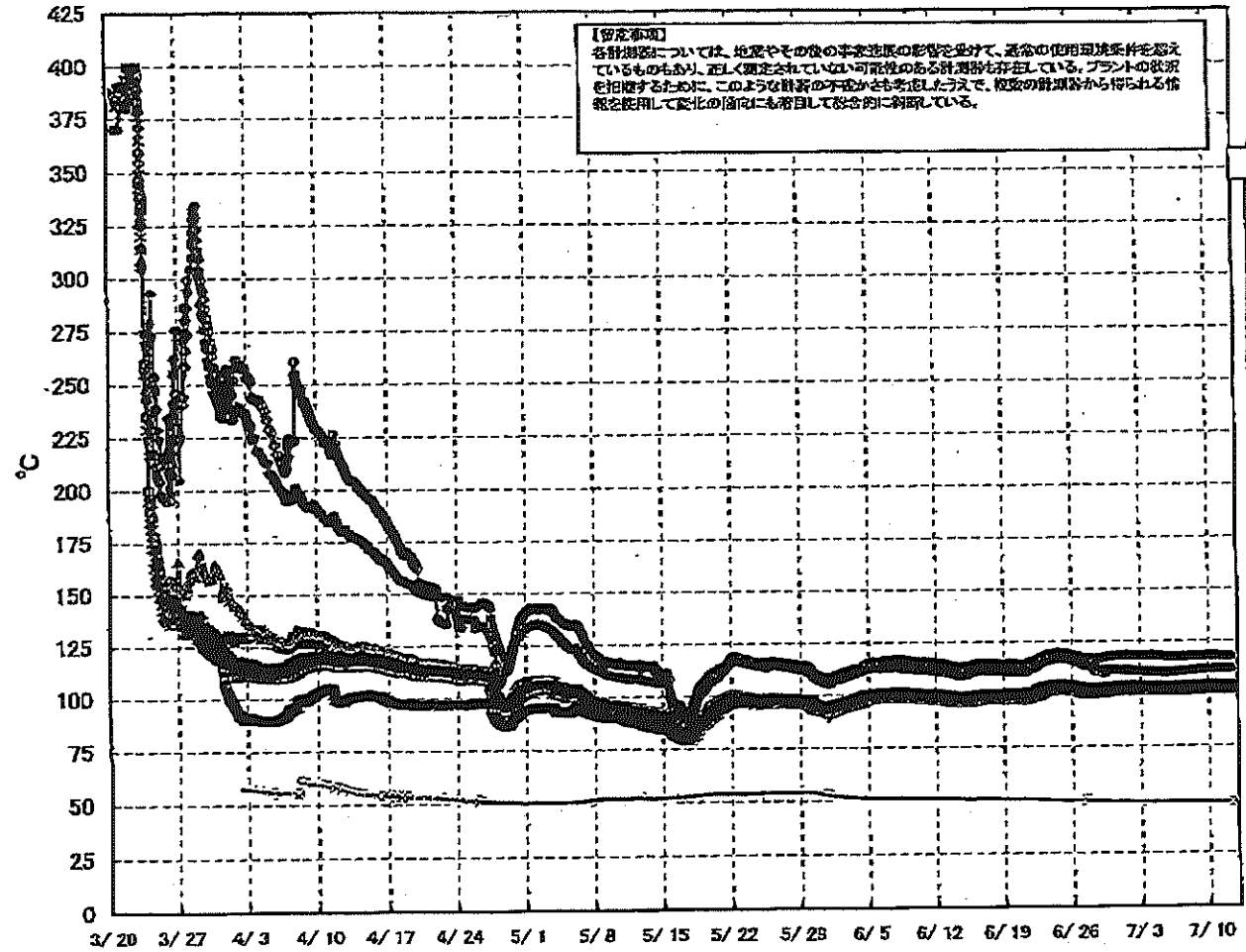
【留意事項】
 各計測器については、地震やその他の事象並りの影響を受けて、通常の使用環境条件を超えているものもあり、正しく測定されていない可能性のある計測器も存在している。
 プラントの状況を把握するために、このような計測器の不確かさも考慮したうえで、複数の計測器から得られる情報を活用して変化の傾向にも留意して総合的に判断している。

日時	原子炉水位 (燃料域)(A) (mm)	原子炉水位 (燃料域)(B) (mm)	A系 原子炉圧 力(MPa)	B系 原子炉 圧力(MPa)	D/W圧力 (MPa abs)	S/C圧力 (MPa abs)	CAMS D/W(A) (Sv/h)	CAMS D/W(B) (Sv/h)	CAMS S/C(A) (Sv/h)	CAMS S/C(B) (Sv/h)	備考
7/6 2:00		-1700	0.037		0.1429	0.125	0.00E+00	3.40E+01	7.43E-01	7.65E-01	
7/6 5:00		-1700	0.037		0.1430	0.125	0.00E+00	3.03E+01	7.43E-01	7.65E-01	
7/6 8:00		-1700	0.037		0.1430	0.125	0.00E+00	3.06E+01	7.43E-01	7.65E-01	
7/6 11:00		-1700	0.037		0.1431	0.125	0.00E+00	3.13E+01	7.43E-01	7.64E-01	
7/6 14:00		-1700	0.037		0.1431	0.125	0.00E+00	3.30E+01	7.42E-01	7.64E-01	
7/6 17:00		-1700	0.037		0.1433	0.125	0.00E+00	3.44E+01	7.42E-01	7.64E-01	
7/6 20:00		-1700	0.037		0.1434	0.125	0.00E+00	3.27E+01	7.42E-01	7.64E-01	
7/6 23:00		-1700	0.037		0.1434	0.125	0.00E+00	3.83E+01	7.42E-01	7.64E-01	
7/7 2:00		-1700	0.037		0.1435	0.125	0.00E+00	3.50E+01	7.42E-01	7.64E-01	
7/7 5:00		-1700	0.037		0.1434	0.125	0.00E+00	3.34E+01	7.41E-01	7.64E-01	
7/7 8:00		-1700	0.037		0.1433	0.125	0.00E+00	3.22E+01	7.41E-01	7.63E-01	
7/7 11:00		-1700	0.037		0.1434	0.125	0.00E+00	3.19E+01	7.41E-01	7.63E-01	
7/7 14:00		-1700	0.037		0.1436	0.125	0.00E+00	3.73E+01	7.41E-01	7.63E-01	
7/7 17:00		-1700	0.037		0.1436	0.125	0.00E+00	3.30E+01	7.40E-01	7.63E-01	
7/7 20:00		-1700	0.037		0.1438	0.125	0.00E+00	3.46E+01	7.40E-01	7.63E-01	
7/7 23:00		-1700	0.037		0.1438	0.125	0.00E+00	3.24E+01	7.40E-01	7.62E-01	
7/8 2:00		-1700	0.037		0.1438	0.125	0.00E+00	3.31E+01	7.40E-01	7.62E-01	
7/8 5:00		-1700	0.037		0.1438	0.125	0.00E+00	4.22E+01	7.40E-01	7.63E-01	
7/8 8:00		-1700	0.037		0.1438	0.125	0.00E+00	3.71E+01	7.40E-01	7.63E-01	
7/8 11:00		-1700	0.037		0.1438	0.125	0.00E+00	3.35E+01	7.39E-01	7.64E-01	
7/8 14:00		-1700	0.037		0.1438	0.125	0.00E+00	4.45E+01	7.39E-01	7.63E-01	
7/8 17:00		-1650	0.037		0.1440	0.125	0.00E+00	3.12E+01	7.39E-01	7.63E-01	
7/8 20:00		-1650	0.037		0.1438	0.125	0.00E+00	3.54E+01	7.39E-01	7.63E-01	
7/8 23:00		-1650	0.037		0.1437	0.125	0.00E+00	3.59E+01	7.38E-01	7.63E-01	
7/9 2:00		-1650	0.037		0.1438	0.125	0.00E+00	3.35E+01	7.38E-01	7.63E-01	
7/9 5:00		-1650	0.037		0.1437	0.125	0.00E+00	3.55E+01	7.38E-01	7.63E-01	
7/9 8:00		-1650	0.037		0.1439	0.125	0.00E+00	5.66E+01	7.38E-01	7.62E-01	
7/9 11:00		-1650	0.037		0.1441	0.125	0.00E+00	3.47E+01	7.37E-01	7.62E-01	
7/9 14:00		-1650	0.037		0.1441	0.125	0.00E+00	7.00E+01	7.37E-01	7.62E-01	
7/9 17:00		-1650	0.037		0.1443	0.125	0.00E+00	5.55E+01	7.37E-01	7.62E-01	
7/9 20:00		-1650	0.037		0.1443	0.125	0.00E+00	3.80E+01	7.37E-01	7.62E-01	
7/9 23:00		-1600	0.037		0.1444	0.125	0.00E+00	3.85E+01	7.37E-01	7.61E-01	
7/10 2:00		-1600	0.037		0.1443	0.125	0.00E+00	3.49E+01	7.37E-01	7.62E-01	
7/10 5:00		-1600	0.037		0.1443	0.125	0.00E+00	3.72E+01	7.37E-01	7.61E-01	
7/10 8:00		-1600	0.037		0.1442	0.125	0.00E+00	3.13E+01	7.36E-01	7.61E-01	
7/10 11:00		-1600	0.037		0.1444	0.125	0.00E+00	4.33E+01	7.37E-01	7.63E-01	
7/10 14:00		-1600	0.037		0.1446	0.125	0.00E+00	3.60E+01	7.37E-01	7.62E-01	
7/10 17:00		-1600	0.037		0.1447	0.125	0.00E+00	2.20E+02	7.37E-01	7.61E-01	
7/10 20:00		-1600	0.037		0.1450	0.125	0.00E+00	3.63E+01	7.38E-01	7.61E-01	
7/10 23:00		-1600	0.037		0.1449	0.125	0.00E+00	3.37E+01	7.36E-01	7.61E-01	
7/11 2:00		-1600	0.037		0.1449	0.125	0.00E+00	4.21E+01	7.36E-01	7.60E-01	
7/11 5:00		-1600	0.037		0.1447	0.125	0.00E+00	4.29E+01	7.35E-01	7.61E-01	
7/11 8:00		-1600	0.037		0.1445	0.125	0.00E+00	4.08E+01	7.35E-01	7.60E-01	
7/11 11:00		-1600	0.037		0.1444	0.125	0.00E+00	3.83E+01	7.35E-01	7.60E-01	
7/11 14:00		-1600	0.037		0.1446	0.125	0.00E+00	2.53E+02	7.35E-01	7.60E-01	
7/11 17:00		-1600	0.037		0.1447	0.125	0.00E+00	2.38E+02	7.35E-01	7.60E-01	
7/11 20:00		-1700	0.037		0.1448	0.120	0.00E+00	8.76E+01	7.35E-01	7.60E-01	
7/11 23:00		-1650	0.037		0.1446	0.125	0.00E+00	3.86E+01	7.34E-01	7.60E-01	
7/12 2:00		-1650	0.037		0.1446	0.125	0.00E+00	3.88E+01	7.34E-01	7.59E-01	
7/12 5:00		-1700	0.037		0.1444	0.125	0.00E+00	4.60E+01	7.34E-01	7.59E-01	
7/12 8:00		-1650	0.037		0.1444	0.125	0.00E+00	4.21E+01	7.34E-01	7.58E-01	
7/12 11:00		-1650	0.037		0.1444	0.125	0.00E+00	4.30E+01	7.33E-01	7.58E-01	

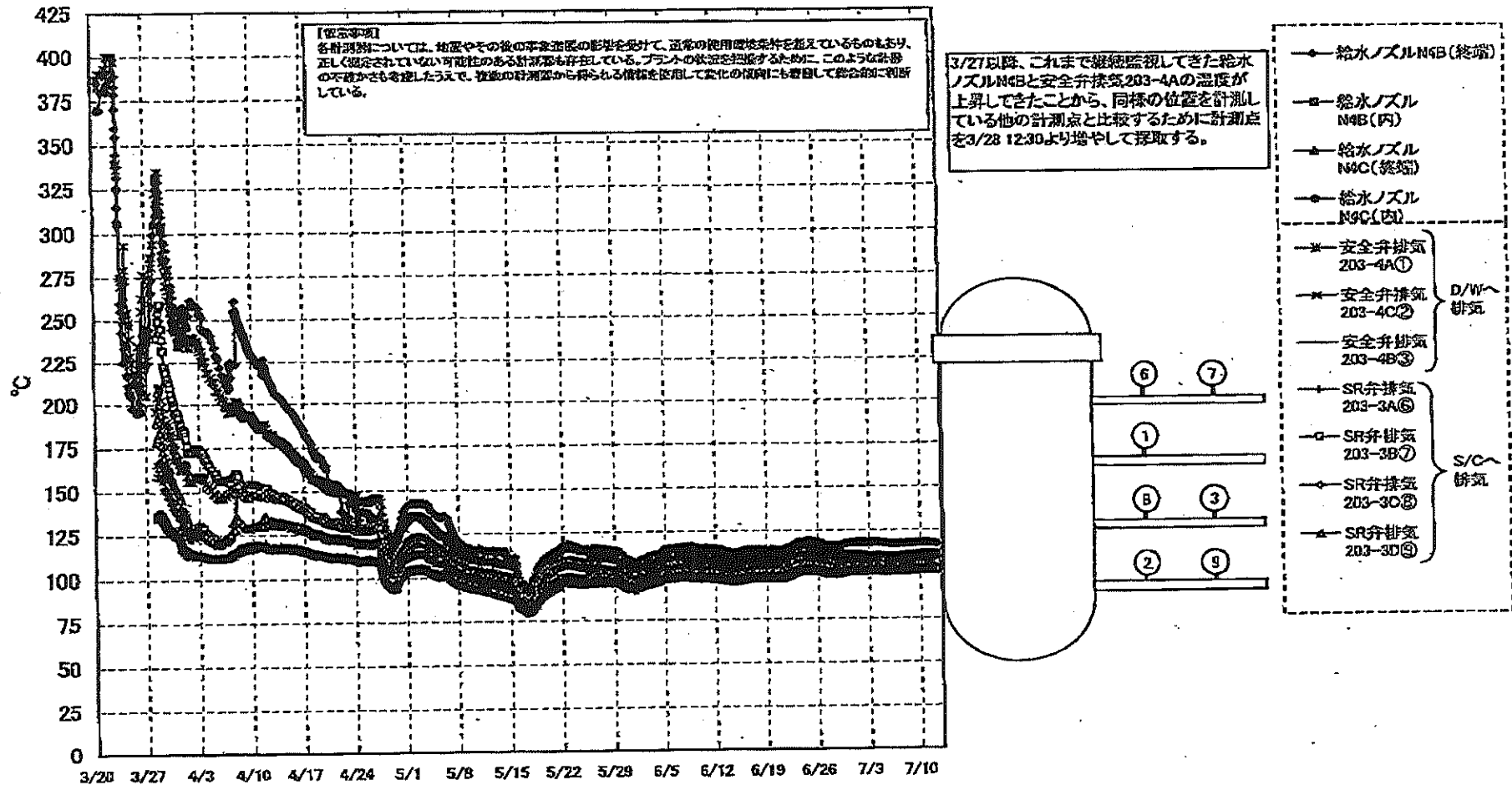
計器不良 計器不良

DS

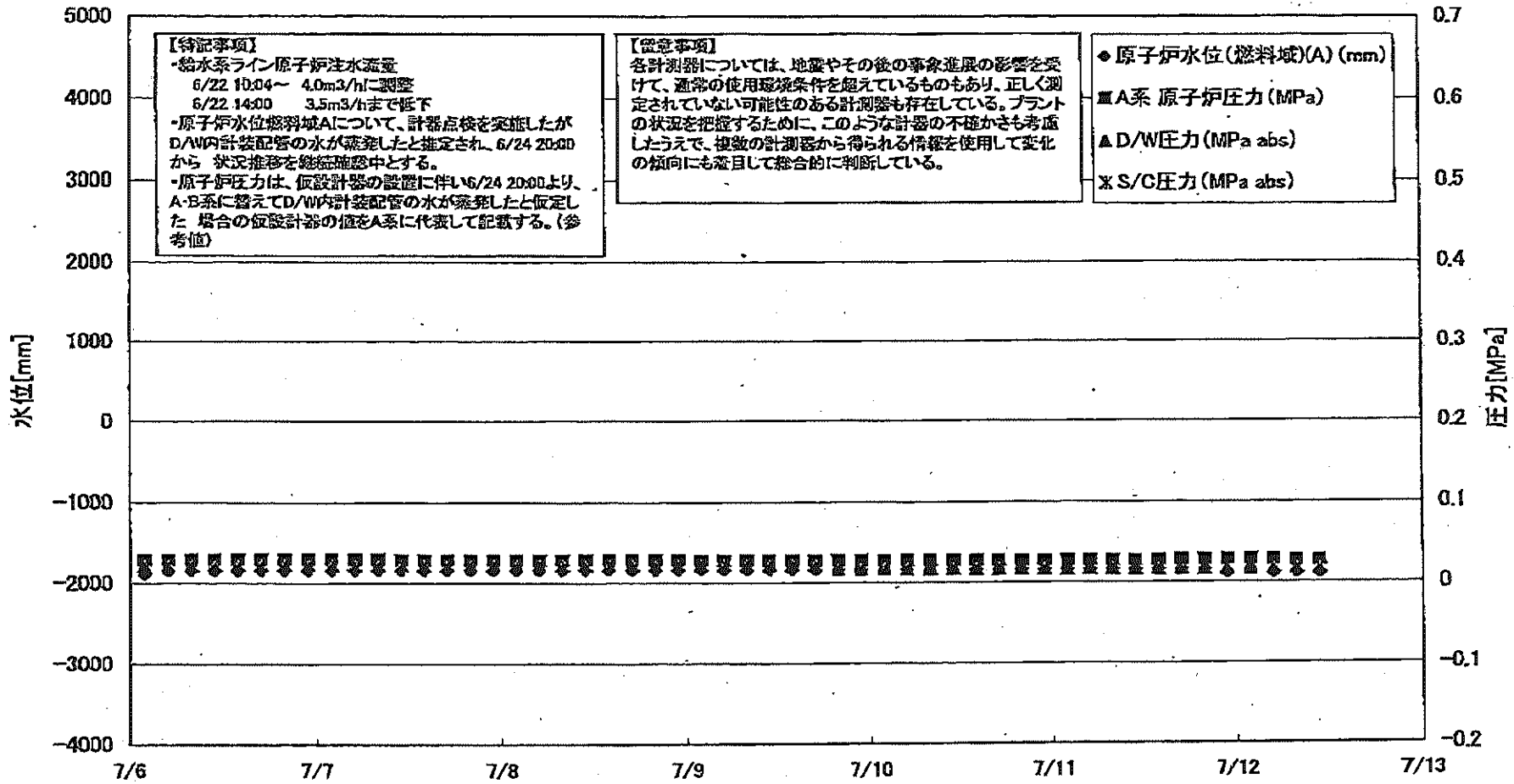
福島第一原子力発電所 1号機 温度に関するパラメータ (代表点)



福島第一原子力発電所 1号機 温度に関するパラメータ (給水ノズル及び安全弁排気温度)



福島第一原子力発電所 2号機 水位・圧力に関するパラメータ



第一原子力発電所 2号機 水位・圧力に関するパラメータ

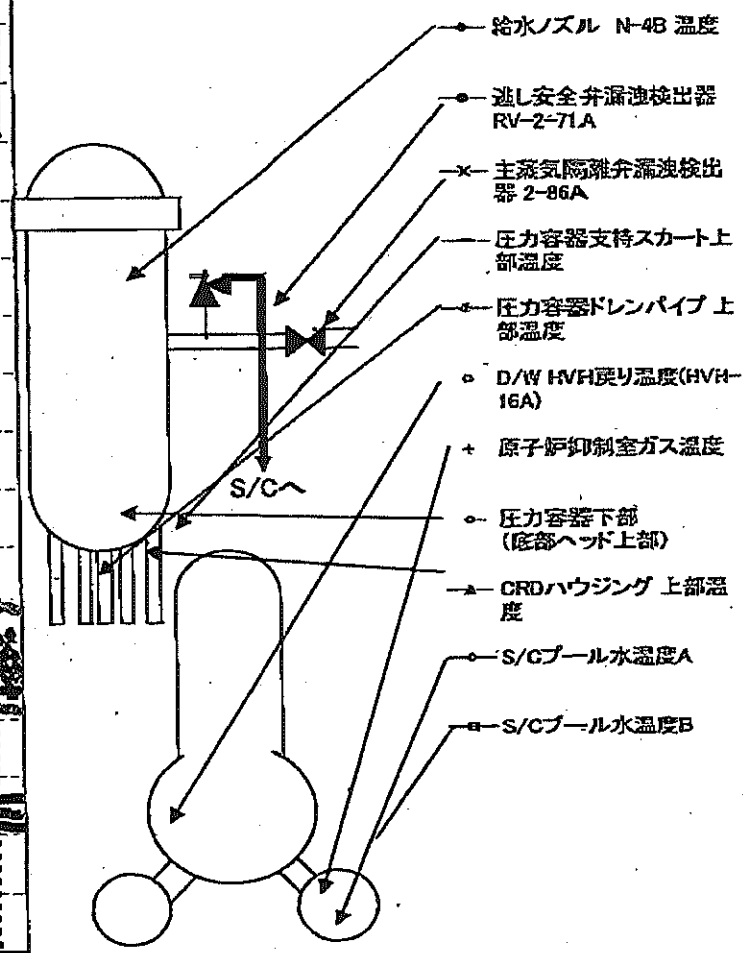
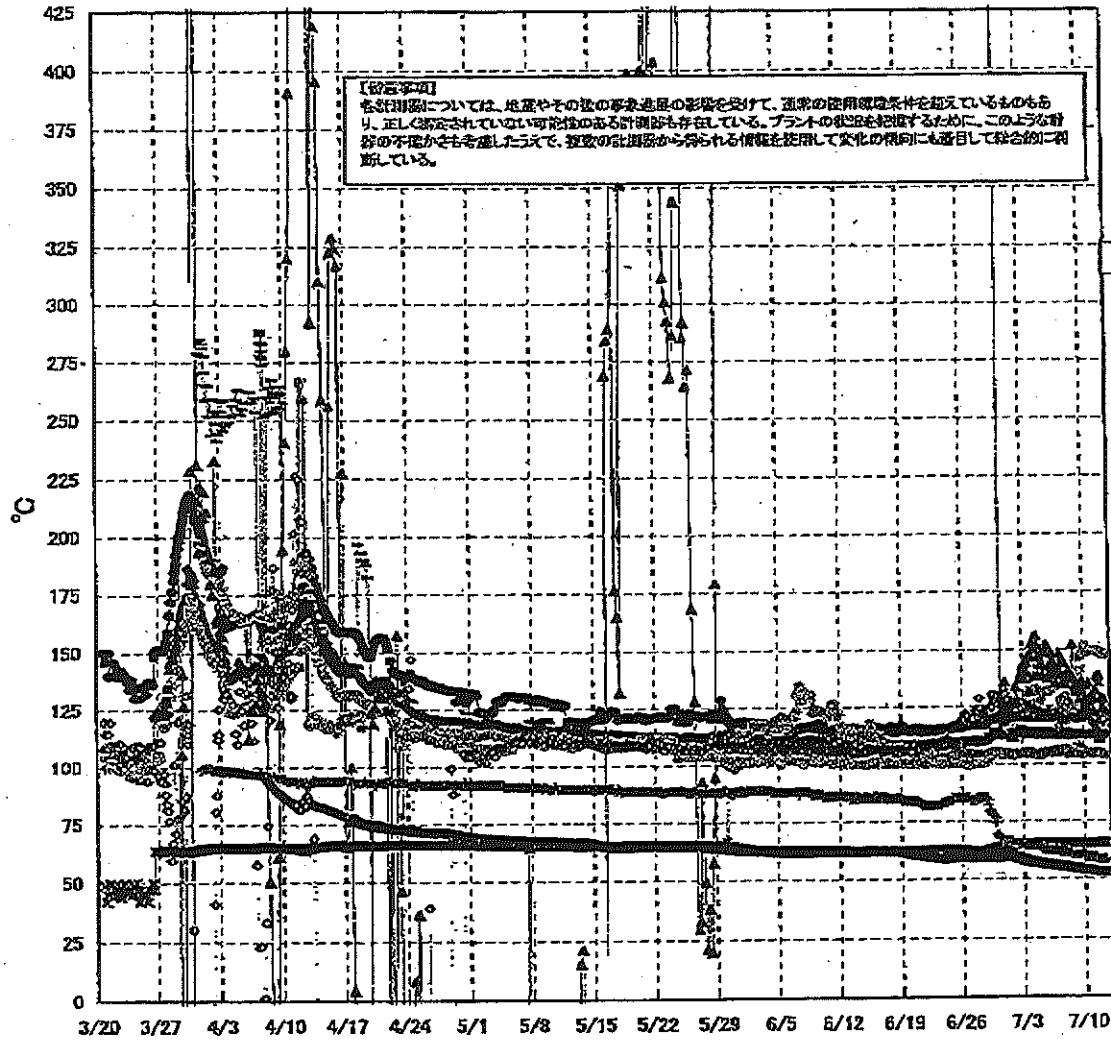
【注意事項】
 各計測値については、地震やその他の非常事態の影響を受けて、異常の使用履歴を伴っているものもあり、正しく測定されていない可成り数値の計測値も存在している。
 プラントの稼働を確保するために、このような計測値の不確実性を考慮し、稼働の経緯から得られる情報を参照して変化の傾向にも留意して総合的に判断している。

日時	原子炉水位 (燃料域)(A) (mm)	原子炉水位 (燃料域)(B) (mm)	A系 原子炉 圧力(MPa)	B系 原子炉 圧力(MPa)	D/W圧力 (MPa abs)	S/C圧力 (MPa abs)	GAMS D/W(A) (Sv/h)	GAMS D/W(B) (Sv/h)	GAMS S/C(A) (Sv/h)	GAMS S/C(B) (Sv/h)	中央制御 室線量 (mSv/h)	備考
7/6 2:00	-1900	-2150	0.028	-	0.020	-	1.32E+01	1.47E+01	1.86E-01	1.04E+01	0.011	
7/6 5:00	-1850	-2150	0.028	-	0.020	-	1.32E+01	1.47E+01	1.86E-01	1.02E+01	0.012	
7/6 8:00	-1850	-2150	0.028	-	0.020	-	1.32E+01	1.47E+01	1.88E-01	1.04E+01	0.012	
7/6 11:00	-1850	-2150	0.028	-	0.020	-	1.32E+01	1.47E+01	1.88E-01	1.01E+01	0.011	
7/6 14:00	-1850	-2150	0.028	-	0.020	-	1.32E+01	1.47E+01	1.88E-01	1.20E+01	0.010	
7/6 17:00	-1850	-2150	0.028	-	0.020	-	1.32E+01	1.47E+01	1.85E-01	1.01E+01	0.011	
7/6 20:00	-1850	-2150	0.028	-	0.020	-	1.32E+01	1.47E+01	1.85E-01	9.88E+00	0.010	
7/6 23:00	-1850	-2150	0.028	-	0.020	-	1.32E+01	1.47E+01	1.83E-01	9.95E+00	0.011	
7/7 2:00	-1850	-2150	0.028	-	0.020	-	1.32E+01	1.47E+01	1.84E-01	9.88E+00	0.011	
7/7 5:00	-1850	-2150	0.028	-	0.020	-	1.32E+01	1.48E+01	1.84E-01	9.80E+00	0.012	
7/7 8:00	-1850	-2150	0.028	-	0.020	-	1.32E+01	1.48E+01	1.84E-01	9.78E+00	0.012	
7/7 11:00	-1850	-2150	0.027	-	0.020	-	1.32E+01	1.48E+01	1.84E-01	1.00E+01	0.012	
7/7 14:00	-1850	-2150	0.027	-	0.020	-	1.32E+01	1.48E+01	1.84E-01	9.71E+00	0.012	
7/7 17:00	-1850	-2150	0.027	-	0.020	-	1.32E+01	1.48E+01	1.84E-01	9.80E+00	0.012	
7/7 20:00	-1850	-2150	0.027	-	0.020	-	1.32E+01	1.48E+01	1.84E-01	1.02E+01	0.011	
7/7 23:00	-1850	-2150	0.027	-	0.020	-	1.32E+01	1.48E+01	1.84E-01	9.75E+00	0.011	
7/8 2:00	-1850	-2150	0.027	-	0.020	-	1.32E+01	1.48E+01	1.84E-01	8.81E+00	0.012	
7/8 5:00	-1850	-2150	0.027	-	0.020	-	1.31E+01	1.48E+01	1.83E-01	9.62E+00	0.010	
7/8 8:00	-1850	-2150	0.027	-	0.020	-	1.31E+01	1.48E+01	1.84E-01	9.60E+00	0.012	
7/8 11:00	-1850	-2150	0.027	-	0.020	-	1.31E+01	1.48E+01	1.84E-01	9.50E+00	0.012	
7/8 14:00	-1850	-2150	0.027	-	0.020	-	1.31E+01	1.48E+01	1.84E-01	9.44E+00	0.012	
7/8 17:00	-1850	-2150	0.027	-	0.020	-	1.31E+01	1.48E+01	1.84E-01	9.37E+00	0.010	
7/8 20:00	-1850	-2150	0.027	-	0.020	-	1.31E+01	1.48E+01	1.84E-01	9.22E+00	0.011	
7/8 23:00	-1850	-2150	0.027	-	0.020	-	1.31E+01	1.48E+01	1.83E-01	9.28E+00	0.012	
7/9 2:00	-1850	-2150	0.026	-	0.020	-	1.31E+01	1.48E+01	1.83E-01	9.27E+00	0.011	
7/9 5:00	-1850	-2150	0.026	-	0.020	-	1.31E+01	1.48E+01	1.83E-01	9.20E+00	0.011	
7/9 8:00	-1850	-2150	0.026	-	0.020	-	1.31E+01	1.48E+01	1.82E-01	9.30E+00	0.011	
7/9 11:00	-1850	-2150	0.026	-	0.020	-	1.31E+01	1.48E+01	1.82E-01	9.25E+00	0.011	
7/9 14:00	-1850	-2150	0.026	-	0.020	-	1.31E+01	1.48E+01	1.82E-01	9.24E+00	0.011	
7/9 17:00	-1850	-2150	0.026	-	0.020	-	1.30E+01	1.48E+01	1.81E-01	9.20E+00	0.011	
7/9 20:00	-1850	-2150	0.026	-	0.015	-	1.30E+01	1.48E+01	1.81E-01	9.15E+00	0.011	
7/9 23:00	-1850	-2150	0.026	-	0.015	-	1.30E+01	1.48E+01	1.81E-01	9.13E+00	0.012	
7/10 2:00	-1850	-2150	0.026	-	0.015	-	1.30E+01	1.48E+01	1.81E-01	9.23E+00	0.012	
7/10 5:00	-1850	-2150	0.026	-	0.015	-	1.30E+01	1.48E+01	1.81E-01	9.20E+00	0.013	
7/10 8:00	-1850	-2150	0.026	-	0.015	-	1.30E+01	1.48E+01	1.80E-01	9.23E+00	0.013	
7/10 11:00	-1850	-2150	0.026	-	0.015	-	1.30E+01	1.45E+01	1.78E-01	9.14E+00	0.012	
7/10 14:00	-1850	-2150	0.026	-	0.015	-	1.30E+01	1.45E+01	1.79E-01	9.12E+00	0.010	
7/10 17:00	-1850	-2150	0.026	-	0.015	-	1.30E+01	1.45E+01	1.79E-01	9.02E+00	0.012	
7/10 20:00	-1850	-2150	0.026	-	0.015	-	1.30E+01	1.45E+01	1.79E-01	9.02E+00	0.013	
7/10 23:00	-1850	-2150	0.026	-	0.015	-	1.30E+01	1.45E+01	1.79E-01	8.98E+00	0.012	
7/11 2:00	-1850	-2150	0.026	-	0.015	-	1.30E+01	1.45E+01	1.79E-01	8.96E+00	0.014	
7/11 5:00	-1850	-2150	0.026	-	0.015	-	1.30E+01	1.45E+01	1.78E-01	8.91E+00	0.014	
7/11 8:00	-1850	-2150	0.026	-	0.015	-	1.29E+01	1.45E+01	1.78E-01	8.85E+00	0.015	
7/11 11:00	-1850	-2150	0.026	-	0.015	-	1.29E+01	1.45E+01	1.77E-01	8.86E+00	0.011	
7/11 14:00	-1850	-2150	0.027	-	0.015	-	1.29E+01	1.45E+01	1.77E-01	8.85E+00	0.011	
7/11 17:00	-1850	-2150	0.027	-	0.015	-	1.29E+01	1.45E+01	1.77E-01	8.82E+00	0.012	
7/11 20:00	-1850	-2150	0.027	-	0.015	-	1.29E+01	1.45E+01	1.77E-01	8.79E+00	0.012	
7/11 23:00	-1900	-2150	0.027	-	0.015	-	1.29E+01	1.45E+01	1.77E-01	8.78E+00	0.011	
7/12 2:00	-1850	-2150	0.027	-	0.015	-	1.29E+01	1.45E+01	1.76E-01	8.75E+00	0.013	
7/12 5:00	-1900	-2150	0.027	-	0.015	-	1.29E+01	1.45E+01	1.76E-01	8.64E+00	0.013	
7/12 8:00	-1900	-2150	0.028	-	0.015	-	1.29E+01	1.45E+01	1.76E-01	8.57E+00	0.012	
7/12 11:00	-1900	-2150	0.028	-	0.015	-	1.29E+01	1.45E+01	1.76E-01	8.51E+00	0.016	

計器不良

計器不良

福島第一原子力発電所 2号機 温度に関するパラメータ(代表点)



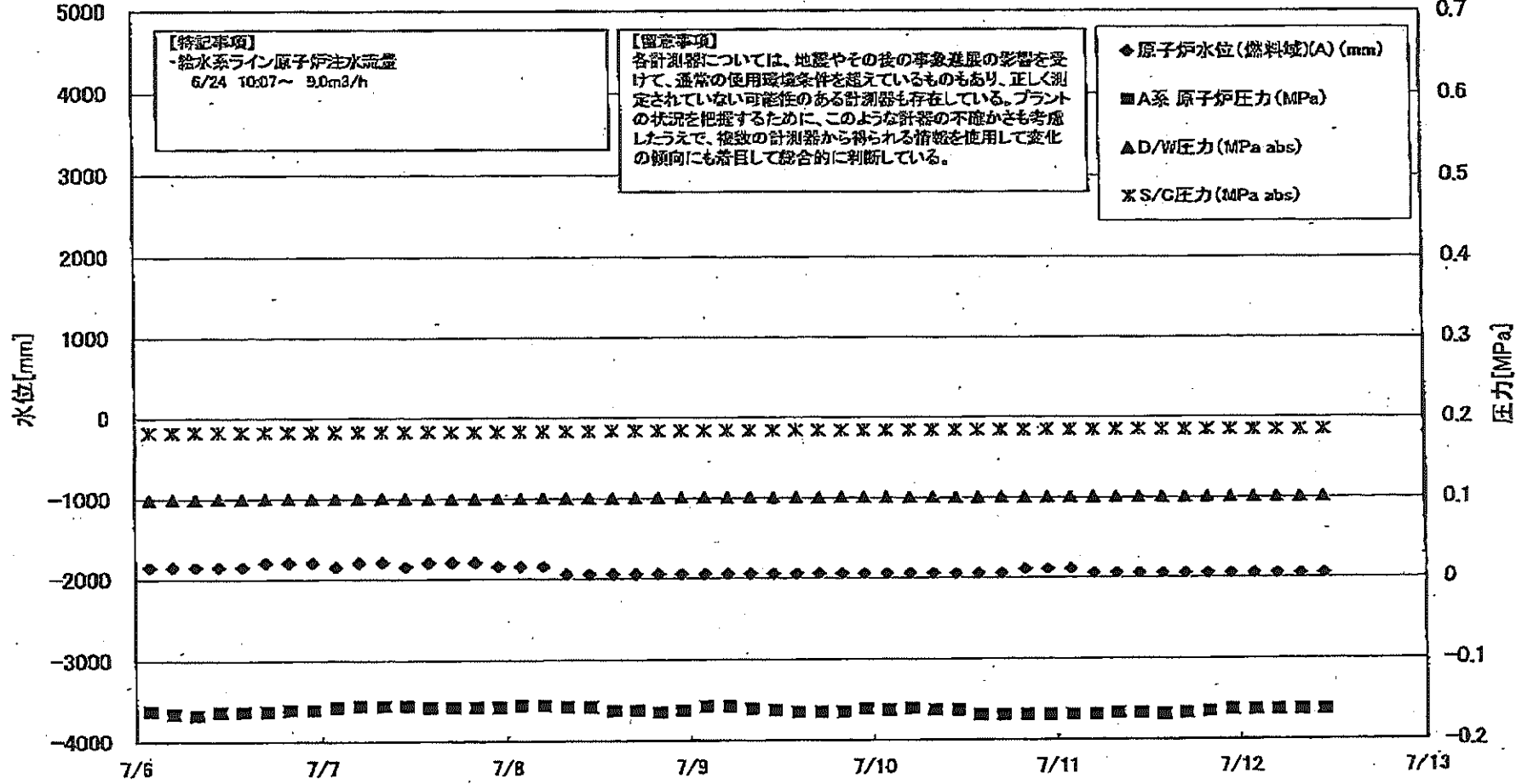
島第一原子力発電所 2号機 温度に関するパラメータ

【留意事項】
各計測器については、地盤やその他の地象温度の影響を受けて、通常の使用状態を越えているものもあり、正しく測定されていない可能性のある計測器も存在している。プラントの収容を前提として、このような計測器の不確かさを考慮し、注目の計測器から得られる情報に留意して実定の傾向に留意して計画的に確認している。

Table with columns: 日時, 送し安全弁漏洩検出器 RV-2-71A, 主蒸気筒過熱器 検出器 2-B6A, 給水/ズル 温度, CRDハウジング 上部温度, 圧力容器下部 (底部/ヘッド上部), 圧力容器支持ス カート上部温度, 圧力容器ドレンバ イブ 上部温度, D/W HVH 戻り器 戻り(HVH-16A), RPVベロー シール, 原子炉抑制室 ガス温度, S/Cプール 水温度A, S/Cプール 水温度B, 備考

計器不良

福島第一原子力発電所 3号機 水位・圧力に関するパラメータ



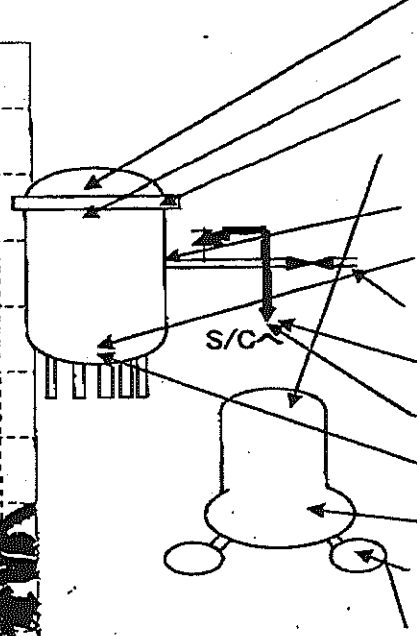
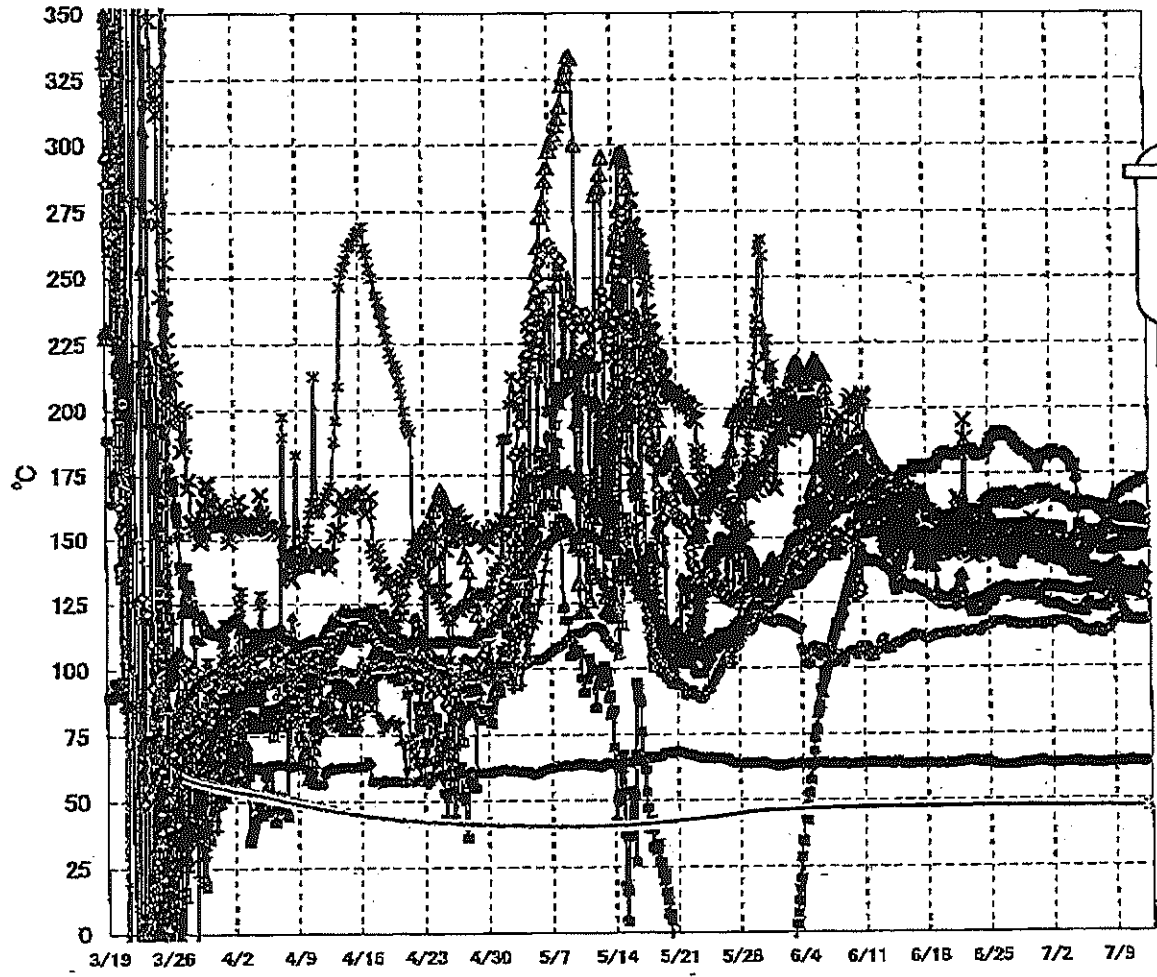
福島第一原子力発電所3号機 水位・圧力に関するパラ.

【補足事項】

各計測器については、地震やその他の事象進展の影響を受けて、通常の使用環境条件を超えているものもあり、正しく測定されていない可能性のある計測器も存在している。プラントの状況を把握するために、このような計器の不確かさも考慮したうえで、複数の計測器から得られる情報を使用して変化の傾向にも着目して総合的に判断している。

日時	原子炉水位 (燃料域A) (mm)	原子炉水位 (燃料域B) (mm)	A系 原子炉圧 力(MPa)	B系 原子炉圧 力(MPa)	D/W圧力(MPa abs)	S/C圧力(MPa abs)	CAMS D/W(A) (Sv/h)	CAMS D/W(B) (Sv/h)	CAMS S/C(A) (Sv/h)	CAMS S/C(B) (Sv/h)	中央制御 室検査 (mSv/h)	備考
7/6 2:00	-1850	-2250	-0.162	-0.104	0.0989	0.1820	4.53E+00	2.87E+00	3.27E-01	3.05E-01	0.027	
7/6 5:00	-1850	-2250	-0.166	-0.102	0.0991	0.1822	4.53E+00	2.87E+00	3.27E-01	3.05E-01	0.027	
7/6 8:00	-1850	-2250	-0.168	-0.102	0.0989	0.1822	4.52E+00	2.88E+00	3.27E-01	3.05E-01	0.025	
7/6 11:00	-1850	-2250	-0.164	-0.102	0.0994	0.1822	4.52E+00	2.86E+00	3.27E-01	3.05E-01	0.025	
7/6 14:00	-1850	-2250	-0.164	-0.104	0.0992	0.1822	4.51E+00	2.88E+00	3.26E-01	3.05E-01	0.027	
7/6 17:00	-1800	-2200	-0.164	-0.104	0.0992	0.1822	4.51E+00	2.86E+00	3.26E-01	3.05E-01	0.022	
7/6 20:00	-1800	-2200	-0.162	-0.106	0.0994	0.1824	4.50E+00	2.85E+00	3.26E-01	3.05E-01	0.025	
7/6 23:00	-1800	-2200	-0.162	-0.104	0.0994	0.1824	4.50E+00	2.85E+00	3.26E-01	3.05E-01	0.026	
7/7 2:00	-1850	-2200	-0.159	-0.104	0.0994	0.1824	4.49E+00	2.85E+00	3.26E-01	3.05E-01	0.026	
7/7 5:00	-1800	-2200	-0.157	-0.104	0.0996	0.1824	4.49E+00	2.85E+00	3.26E-01	3.05E-01	0.023	
7/7 8:00	-1800	-2200	-0.157	-0.104	0.0996	0.1824	5.00E+00	2.85E+00	3.26E-01	3.04E-01	0.023	
7/7 11:00	-1850	-2200	-0.157	-0.102	0.0994	0.1824	4.49E+00	2.84E+00	3.26E-01	3.04E-01	0.025	
7/7 14:00	-1800	-2150	-0.159	-0.102	0.0992	0.1822	4.97E+00	2.84E+00	3.26E-01	3.04E-01	0.023	
7/7 17:00	-1800	-2150	-0.159	-0.102	0.0991	0.1822	4.47E+00	2.84E+00	3.26E-01	3.04E-01	0.023	
7/7 20:00	-1800	-2150	-0.159	-0.104	0.0992	0.1822	4.46E+00	2.84E+00	3.26E-01	3.04E-01	0.023	
7/7 23:00	-1850	-2250	-0.159	-0.104	0.0994	0.1824	4.48E+00	2.84E+00	3.26E-01	3.04E-01	0.024	
7/8 2:00	-1850	-2250	-0.157	-0.104	0.0994	0.1824	4.46E+00	2.84E+00	3.26E-01	3.04E-01	0.024	
7/8 5:00	-1850	-2250	-0.157	-0.102	0.0996	0.1825	4.45E+00	2.83E+00	3.26E-01	3.04E-01	0.027	
7/8 8:00	-1850	-2250	-0.159	-0.104	0.0994	0.1827	4.45E+00	2.83E+00	3.26E-01	3.04E-01	0.025	
7/8 11:00	-1850	-2250	-0.159	-0.104	0.0996	0.1827	4.45E+00	2.83E+00	3.26E-01	3.04E-01	0.026	
7/8 14:00	-1850	-2250	-0.164	-0.106	0.0994	0.1829	4.44E+00	2.83E+00	3.26E-01	3.04E-01	0.025	
7/8 17:00	-1850	-2250	-0.164	-0.106	0.0996	0.1829	4.48E+00	2.83E+00	3.26E-01	3.04E-01	0.026	
7/8 20:00	-1850	-2250	-0.166	-0.106	0.0998	0.1829	4.43E+00	2.83E+00	3.26E-01	3.04E-01	0.026	
7/8 23:00	-1850	-2250	-0.164	-0.104	0.0999	0.1829	4.43E+00	2.83E+00	3.26E-01	3.04E-01	0.026	
7/9 2:00	-1850	-2250	-0.159	-0.106	0.0999	0.1829	4.43E+00	2.82E+00	3.26E-01	3.04E-01	0.026	
7/9 5:00	-1850	-2250	-0.159	-0.106	0.0999	0.1831	4.42E+00	2.82E+00	3.26E-01	3.04E-01	0.026	
7/9 8:00	-1850	-2250	-0.162	-0.104	0.0999	0.1832	4.42E+00	2.82E+00	3.25E-01	3.04E-01	0.024	
7/9 11:00	-1850	-2250	-0.164	-0.106	0.0998	0.1832	4.42E+00	2.82E+00	3.25E-01	3.03E-01	0.024	
7/9 14:00	-1850	-2200	-0.166	-0.106	0.0996	0.1831	4.41E+00	2.82E+00	3.25E-01	3.03E-01	0.022	
7/9 17:00	-1850	-2200	-0.166	-0.106	0.0998	0.1831	4.41E+00	2.82E+00	3.25E-01	3.03E-01	0.022	
7/9 20:00	-1850	-2200	-0.166	-0.106	0.1001	0.1832	4.40E+00	2.81E+00	3.25E-01	3.03E-01	0.022	
7/9 23:00	-1850	-2200	-0.162	-0.104	0.0999	0.1831	4.40E+00	2.81E+00	3.25E-01	3.03E-01	0.023	
7/10 2:00	-1850	-2200	-0.164	-0.104	0.0999	0.1831	4.40E+00	2.81E+00	3.25E-01	3.02E-01	0.022	
7/10 5:00	-1850	-2200	-0.162	-0.104	0.1001	0.1832	4.39E+00	2.81E+00	3.24E-01	3.02E-01	0.021	
7/10 8:00	-1850	-2200	-0.164	-0.104	0.0999	0.1832	4.38E+00	2.81E+00	3.24E-01	3.02E-01	0.021	
7/10 11:00	-1850	-2200	-0.164	-0.104	0.0999	0.1832	4.38E+00	2.80E+00	3.24E-01	3.02E-01	0.022	
7/10 14:00	-1850	-2200	-0.170	-0.106	0.0998	0.1832	4.38E+00	2.80E+00	3.24E-01	3.02E-01	0.022	
7/10 17:00	-1850	-2200	-0.170	-0.108	0.0996	0.1834	4.35E+00	2.80E+00	3.24E-01	3.02E-01	0.022	
7/10 20:00	-1900	-2200	-0.170	-0.106	0.0998	0.1834	4.37E+00	2.80E+00	3.24E-01	3.01E-01	0.022	
7/10 23:00	-1900	-2200	-0.170	-0.108	0.0999	0.1836	4.37E+00	2.80E+00	3.24E-01	3.01E-01	0.022	
7/11 2:00	-1900	-2200	-0.170	-0.106	0.0999	0.1834	4.37E+00	2.79E+00	3.24E-01	3.01E-01	0.022	
7/11 5:00	-1850	-2200	-0.170	-0.106	0.1001	0.1836	4.38E+00	2.79E+00	3.24E-01	3.01E-01	0.022	
7/11 8:00	-1850	-2200	-0.168	-0.106	0.1001	0.1836	4.38E+00	2.79E+00	3.24E-01	3.01E-01	0.023	
7/11 11:00	-1850	-2200	-0.168	-0.104	0.1001	0.1836	4.36E+00	2.79E+00	3.24E-01	3.01E-01	0.023	
7/11 14:00	-1850	-2200	-0.170	-0.106	0.0999	0.1836	4.35E+00	2.79E+00	3.23E-01	3.01E-01	0.023	
7/11 17:00	-1850	-2200	-0.168	-0.106	0.1001	0.1836	4.35E+00	2.79E+00	3.23E-01	3.01E-01	0.022	
7/11 20:00	-1850	-2200	-0.166	-0.102	0.1003	0.1838	4.35E+00	2.78E+00	3.23E-01	3.01E-01	0.022	
7/11 23:00	-1850	-2200	-0.164	-0.102	0.1003	0.1836	4.34E+00	2.78E+00	3.23E-01	3.01E-01	0.021	
7/12 2:00	-1850	-2250	-0.164	-0.102	0.1003	0.1836	4.34E+00	2.78E+00	3.23E-01	3.01E-01	0.021	
7/12 5:00	-1850	-2250	-0.164	-0.102	0.1003	0.1836	4.34E+00	2.78E+00	3.23E-01	3.01E-01	0.023	
7/12 8:00	-1850	-2250	-0.164	-0.102	0.1001	0.1836	4.34E+00	2.78E+00	3.23E-01	3.01E-01	0.023	
7/12 11:00	-1850	-2250	-0.164	-0.104	0.0999	0.1838	4.33E+00	2.78E+00	3.23E-01	3.00E-01	0.023	

福島第一原子力発電所 3号機 温度に関するパラメータ(代表点)



- ▲ RPV ストップヘッド温度
- × RPV 胴フランジ下部温度
- △ RPV 胴フランジ
- ✱ RPV パローソール
- 給水ノズル N4B 温度
- RPV 底部ヘッド上部
- 主蒸気隔離弁 2-86A リーク温度
- 遮断安全弁 2-71D 漏洩
- 遮断安全弁 2-71F 漏洩
- ▲ 圧力容器下部 (下部ヘッド)
- ↑ D/W HVH 戻り温度
- S/C プール水温度 A
- S/C プール水温度 B

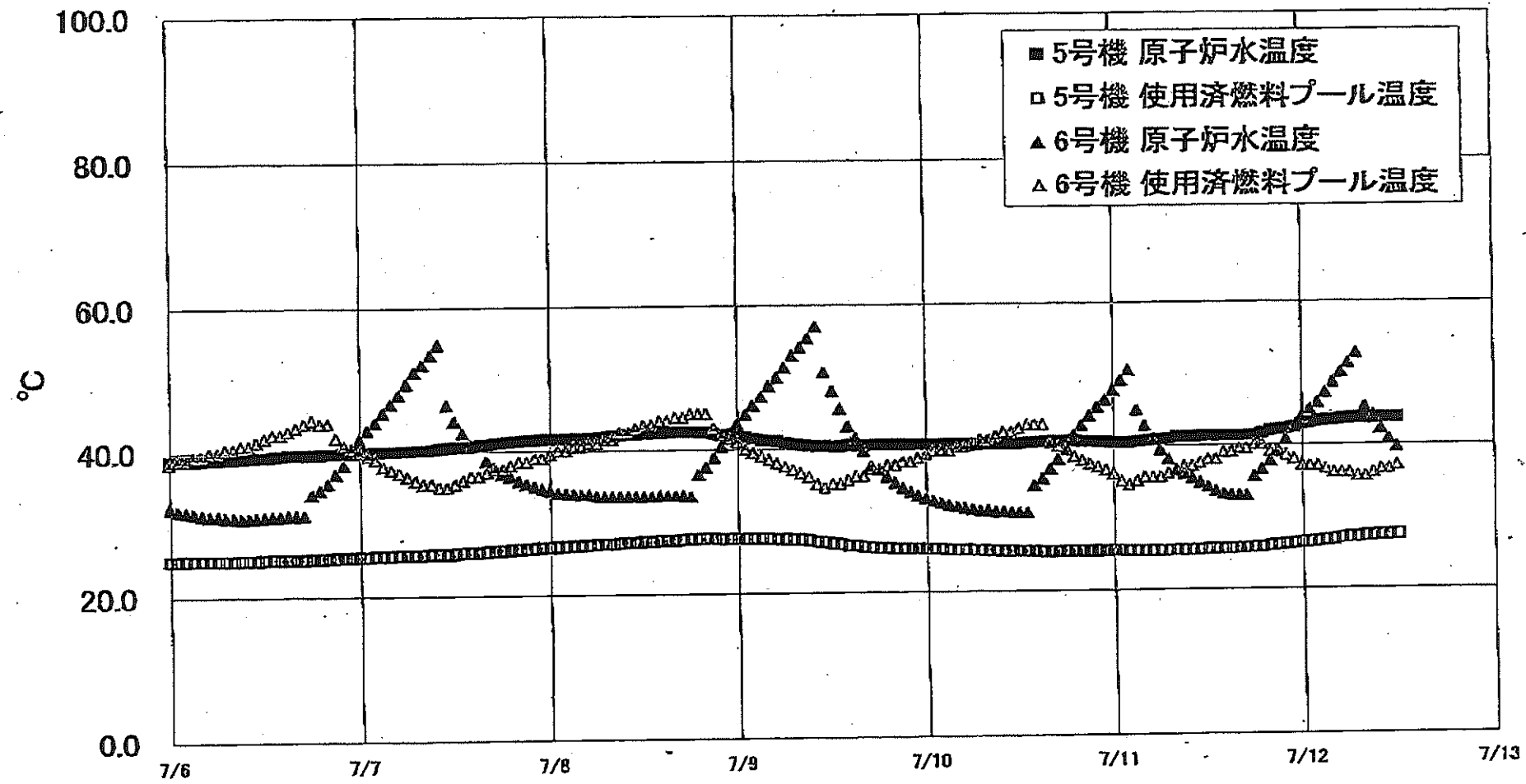
【留意事項】
 各計測器については、地震やその後の事象進展の影響を受けて、通常の使用環境条件を超えているものもあり、正しく測定されていない可能性のある計測器も存在している。プラントの状況を把握するために、このような計測器の不確かさも考慮したうえで、複数の計測器から得られる情報を活用して変化の傾向にも着目して総合的に判断している。

福島第一原子力発電所 3号機 温度に関するパラメータ

【留意事項】
各計測器については、地震やその他の事業進捗の影響を受けて、通常の使用環境条件を創えているものもあり、正しく測定されていない可能性のある計測器も存在している。プラントの状況を把握するために、このような計測器の不確かさも考慮したうえで、複数の計測器から得られる値を使用して変化の傾向にも着目して総合的に判断している。

日時	炉水/圧力容器 温度	RPV 圧力容器 上昇	RPV 出口温度	圧力容器下部 (下管ヘッド)	RPV 出口管温度	RPV 出口管 で温度	蒸気発生器-2-7D 温度	蒸気発生器-2-7F 温度	主蒸気発生器 1-6D出口温度	D/W 温度	RPV出口管 温度	S/Cプール 水温度A	S/Cプール水 温度B	備考
7/6 2:00	151.8	129.7	147.0	125.4	140.1	137.6	148.4	113.6	63.6	163.4	162.7	46.9	47.1	
7/6 5:00	152.1	129.8	147.6	123.6	139.6	137.5	148.8	112.9	63.5	163.8	163.4	46.9	47.1	
7/6 8:00	152.3	129.9	148.0	123.0	139.2	137.5	149.4	112.7	63.6	163.6	163.5	46.9	47.0	
7/6 11:00	152.4	129.8	148.8	124.7	138.3	137.5	149.5	112.5	63.4	163.5	163.2	46.9	47.0	
7/6 14:00	152.2	130.2	148.9	124.5	137.9	137.1	148.5	113.4	63.3	163.6	162.7	46.9	47.0	
7/6 17:00	152.2	130.1	149.2	123.5	137.2	136.5	151.1	113.8	63.5	161.1	162.3	46.9	47.0	
7/6 20:00	152.1	130.2	149.3	123.0	135.8	136.0	150.6	113.8	63.4	161.1	162.2	46.9	47.0	
7/6 23:00	152.1	130.1	149.6	122.9	135.1	135.8	150.5	113.7	63.4	161.3	162.4	46.9	47.0	
7/7 2:00	151.8	130.1	149.9	123.2	134.8	135.5	148.4	114.1	63.2	162.0	161.8	46.9	47.0	
7/7 5:00	151.8	130.2	150.3	123.3	134.3	136.7	150.4	114.7	63.2	161.3	162.0	46.9	47.0	
7/7 8:00	152.2	130.1	151.0	123.2	134.2	136.2	148.8	114.3	63.2	161.2	161.3	46.9	47.0	
7/7 11:00	152.5	130.1	151.6	122.4	133.7	135.9	147.1	113.1	63.1	159.6	161.7	46.9	47.0	
7/7 14:00	152.4	130.0	151.1	123.1	134.2	135.5	148.5	112.9	63.2	159.9	160.4	46.9	47.0	
7/7 17:00	152.3	128.9	148.8	123.1	134.3	135.3	150.0	112.2	63.4	158.9	160.0	46.9	47.0	
7/7 20:00	152.4	129.9	147.9	122.6	134.2	135.2	151.0	112.3	63.4	158.7	160.5	46.8	47.0	
7/7 23:00	152.6	130.0	146.6	123.0	133.8	135.5	152.8	112.9	63.4	158.8	162.4	46.8	47.0	
7/8 2:00	152.1	130.3	145.7	122.2	134.4	135.3	153.4	113.2	63.3	158.5	159.7	46.8	47.0	
7/8 5:00	152.3	130.8	145.3	124.5	136.1	135.6	156.2	113.8	63.2	159.1	159.2	46.8	47.0	
7/8 8:00	152.9	130.6	145.0	123.3	137.5	135.8	156.7	114.1	63.4	159.4	159.3	46.8	47.0	
7/8 11:00	153.0	130.6	145.1	123.5	137.8	135.6	158.3	114.0	63.5	159.1	159.2	46.8	47.0	
7/8 14:00	152.7	130.5	145.5	131.4	138.3	135.5	159.5	114.5	63.8	159.4	158.9	46.8	47.0	
7/8 17:00	152.3	130.3	145.7	134.6	138.7	135.1	160.6	114.9	63.7	159.4	158.6	46.8	47.0	
7/8 20:00	151.7	130.2	146.0	134.3	138.5	135.2	161.8	116.4	63.7	159.4	159.1	46.8	47.0	
7/8 23:00	152.5	130.0	146.2	133.8	138.2	135.3	162.0	117.1	63.5	159.3	158.9	46.8	46.9	
7/9 2:00	152.0	130.0	146.5	128.2	138.2	135.4	163.5	117.3	63.4	159.8	158.1	46.8	46.9	
7/9 5:00	152.2	129.8	146.1	126.7	139.2	135.5	163.9	117.3	63.5	160.1	158.0	46.8	46.9	
7/9 8:00	152.1	129.7	146.5	125.7	140.2	135.8	165.5	117.8	63.8	160.0	157.8	46.8	46.9	
7/9 11:00	151.9	129.8	146.7	125.0	140.1	135.8	166.3	117.7	63.9	160.5	157.4	46.8	46.9	
7/9 14:00	152.1	130.2	146.9	124.9	138.6	135.3	166.6	118.4	63.8	160.1	157.3	46.8	46.9	
7/9 17:00	151.9	129.4	147.2	125.1	141.1	135.1	166.7	118.5	63.8	160.2	157.3	46.8	46.9	
7/9 20:00	151.7	129.1	148.9	126.4	133.9	134.9	166.9	118.5	63.8	160.0	157.1	46.8	46.9	
7/9 23:00	151.6	129.1	146.8	123.1	132.2	134.5	167.8	118.2	63.6	159.6	157.3	46.8	46.9	
7/10 2:00	151.7	128.9	146.6	122.9	132.1	134.6	167.8	118.0	63.5	160.4	158.8	46.8	46.9	
7/10 5:00	151.6	128.8	146.4	122.1	132.4	135.2	168.3	117.4	63.5	160.5	158.3	46.8	46.9	
7/10 8:00	151.6	128.7	146.3	120.3	132.6	135.5	168.3	117.4	63.8	160.9	156.5	46.8	46.9	
7/10 11:00	151.4	128.7	146.4	118.6	132.6	135.6	169.0	118.0	63.7	161.3	156.9	46.8	46.9	
7/10 14:00	151.4	128.7	146.5	119.7	131.9	135.0	168.7	118.4	64.0	160.7	157.1	46.8	46.9	
7/10 17:00	151.2	128.8	146.4	119.2	132.1	134.7	168.0	118.3	64.2	160.0	156.6	46.8	46.9	
7/10 20:00	151.1	128.6	146.4	118.9	132.9	134.9	168.7	118.2	64.3	160.2	156.5	46.7	46.9	
7/10 23:00	150.9	128.5	146.6	117.6	136.7	134.9	169.5	117.8	64.1	160.7	157.1	46.7	46.9	
7/11 2:00	150.9	128.5	146.4	117.5	132.0	134.9	169.5	117.7	63.9	161.2	156.9	46.7	46.9	
7/11 5:00	150.9	128.5	146.3	117.4	131.1	134.7	170.0	117.3	64.0	160.5	157.0	46.7	46.9	
7/11 8:00	150.9	128.4	146.7	117.4	131.4	134.7	170.8	117.4	64.0	161.5	157.0	46.7	46.9	
7/11 11:00	151.2	128.4	147.2	117.5	130.9	134.8	170.6	118.1	64.0	161.4	157.4	46.7	46.9	
7/11 14:00	151.5	128.4	147.5	117.3	130.7	134.4	170.5	118.3	63.9	161.2	157.0	46.7	46.9	
7/11 17:00	151.2	128.1	148.5	117.0	130.9	134.0	170.5	118.1	63.8	161.3	156.6	46.7	46.9	
7/11 20:00	151.2	128.0	148.1	117.3	131.0	133.8	171.2	118.0	63.8	160.0	156.5	46.7	46.9	
7/11 23:00	151.0	127.7	148.0	117.6	131.4	134.1	171.3	118.0	63.7	160.7	156.1	46.7	46.9	
7/12 2:00	150.8	127.6	147.9	117.5	133.9	134.1	171.8	117.9	63.7	159.5	155.9	46.7	46.8	
7/12 5:00	150.7	127.5	147.9	117.8	138.1	133.9	171.8	117.4	63.6	158.2	155.9	46.7	46.9	
7/12 8:00	150.3	127.1	147.6	117.4	133.9	133.4	172.4	117.4	63.6	160.2	155.7	46.7	46.8	
7/12 11:00	150.3	127.0	147.6	117.9	137.4	132.9	172.8	118.2	63.8	159.2	155.6	46.7	46.8	

福島第一原子力発電所 5・6号機 原子炉水温度、使用済燃料プール温度推移



福島第一原子力発電所 5・6号機 原子炉水温度・使用済燃料プール温度

日時	5号機 原子炉水温度	5号機 使用済燃料プール温度	6号機 原子炉水温度	6号機 使用済燃料プール温度
7/9 20:00	40.4	25.9	35.0	37.5
7/9 21:00	40.4	25.9	34.8	38.0
7/9 22:00	40.4	25.9	33.7	39.0
7/9 23:00	40.4	25.9	33.2	38.5
7/10 0:00	40.4	25.8	32.8	39.0
7/10 1:00	40.4	25.8	32.4	39.5
7/10 2:00	40.4	25.8	32.1	39.5
7/10 3:00	40.4	25.7	31.8	39.5
7/10 4:00	40.4	25.6	31.6	40.0
7/10 5:00	40.4	25.7	31.4	40.0
7/10 6:00	40.3	25.6	31.2	40.5
7/10 7:00	40.3	25.6	31.0	41.0
7/10 8:00	40.4	25.5	31.0	41.0
7/10 9:00	40.4	25.5	30.8	41.5
7/10 10:00	40.4	25.4	30.8	42.0
7/10 11:00	40.4	25.5	30.7	42.0
7/10 12:00	40.4	25.4	30.7	42.5
7/10 13:00	40.5	25.4	30.7	43.0
7/10 14:00	40.5	25.4	34.5	43.0
7/10 15:00	40.6	25.3	35.4	43.0
7/10 16:00	40.7	25.3	36.7	40.5
7/10 17:00	40.7	25.3	38.1	40.0
7/10 18:00	40.7	25.4	39.6	39.5
7/10 19:00	40.7	25.3	41.5	38.5
7/10 20:00	40.6	25.4	42.8	38.0
7/10 21:00	40.8	25.3	44.1	37.5
7/10 22:00	40.5	25.4	45.3	37.0
7/10 23:00	40.5	25.3	46.3	36.5
7/11 0:00	40.4	25.4	47.7	36.0
7/11 1:00	40.4	25.4	49.0	35.0
7/11 2:00	40.4	25.3	50.4	34.5
7/11 3:00	40.5	25.3	44.9	39.0
7/11 4:00	40.6	25.3	42.7	35.5
7/11 5:00	40.7	25.3	40.9	35.5
7/11 6:00	40.8	25.3	39.3	35.5
7/11 7:00	40.9	25.3	38.0	38.0
7/11 8:00	41.1	25.4	36.4	36.5
7/11 9:00	41.1	25.3	35.9	37.0
7/11 10:00	41.1	25.4	35.3	37.0
7/11 11:00	41.2	25.4	34.7	37.5
7/11 12:00	41.2	26.5	34.1	38.0
7/11 13:00	41.2	25.5	33.5	38.0
7/11 14:00	41.2	25.5	33.1	39.0
7/11 15:00	41.2	25.5	32.9	39.0
7/11 16:00	41.2	25.6	32.9	39.5
7/11 17:00	41.3	26.6	32.9	39.5
7/11 18:00	41.3	25.7	35.5	40.0
7/11 19:00	41.6	25.7	36.4	40.0
7/11 20:00	41.9	25.9	37.7	39.0
7/11 21:00	42.1	26.0	39.2	39.0
7/11 22:00	42.2	26.1	40.6	38.5
7/11 23:00	42.4	26.2	42.4	38.0
7/12 0:00	42.8	26.3	43.7	37.0
7/12 1:00	43.0	26.4	44.9	37.0
7/12 2:00	43.2	26.5	45.8	37.0
7/12 3:00	43.3	26.6	47.2	36.5
7/12 4:00	43.4	26.7	48.6	36.0
7/12 5:00	43.5	26.9	50.0	36.0
7/12 6:00	43.6	27.0	51.9	36.0
7/12 7:00	43.7	27.0	52.7	38.8
7/12 8:00	43.7	27.2	45.2	35.5
7/12 9:00	43.8	27.2	44.1	36.0
7/12 10:00	43.7	27.3	42.2	36.5
7/12 11:00	43.7	27.3	40.7	36.5
7/12 12:00	43.7	27.4	39.6	37.0

福島第一原子力発電所 プラント関連パラメータ (水位・圧力・温度などのデータ)

【注意事項】
各計測器については、地震やその他の事故進展の影響を受けて、通常の使用環境条件を越えているものもあり、正しく測定されていない可能性のある計測器も存在している。プラントの状況を把握するために、このような計器の不確かさも考慮したうえで、複数の計測器から得られる情報を活用して変化の傾向にも着目して総合的に判断している。

7月12日 18:00 現在

号機	1号機	2号機	3号機	4号機	5号機	6号機	
原子炉注水状況	給水系リフを用いた淡水注入中。 流量3.4m ³ /h (7/12 17:00現在)	給水系リフを用いた淡水注入中。 流量3.5m ³ /h (7/12 17:00現在)	給水系リフを用いた淡水注入中。 流量9.0m ³ /h (7/12 17:00現在)	※2 (全燃料取出中につき監視対象外)	※2 (原子炉の除熱機能が維持されており、注水不要)		
原子炉水位	燃料罐A: 7/12 17:00現在 燃料罐B: 1600 mm ※3 (7/12 17:00 現在)	燃料罐A: 1850 mm ※3 燃料罐B: 2150 mm ※3 (7/12 17:00 現在)	燃料罐A: 1950 mm ※3 燃料罐B: 2200 mm ※3 (7/12 17:00 現在)		停止域 1935mm (7/12 18:00 現在)	停止域 2206mm (7/12 18:00 現在)	
原子炉圧力	A系: 0.037 MPa g B系: MPa g (7/12 17:00 現在)	A系: 0.026 MPa g B系: MPa g (7/12 17:00 現在)	A系: 0.168 MPa g (A) ※3 B系: 0.104 MPa g (C) ※3 (7/12 17:00 現在)		0.010 MPa g (7/12 18:00 現在)	0.023 MPa g (7/12 18:00 現在)	
原子炉水温度	(系統監視がないため採取不可)						
原子炉圧力容器 まわり温度	給水バルブ温度: 117.0 °C 圧力容器下部温度: 102.9 °C (7/12 17:00 現在)	給水バルブ温度: 112.0 °C 圧力容器下部温度: 115.8 °C (7/12 17:00 現在)	給水バルブ温度: 150.2 °C 圧力容器下部温度: 117.9 °C (7/12 17:00 現在)		※2 (原子炉水温度にて監視中)		
D/W - S/C 圧力	D/W: 0.1444 MPa abs S/C: 0.125 MPa abs (7/12 17:00 現在)	D/W: 0.015 MPa abs ※3 S/C: 0.125 MPa abs ※1 (7/12 17:00 現在)	D/W: 0.0998 MPa abs ※3 S/C: 0.1836 MPa abs (7/12 17:00 現在)		※2 (原子炉の除熱機能が維持されているため監視対象外)		
D/W 雰囲気温度	RPVバルブ-シール: 102.6 °C HV戻り: 103.4 °C (7/12 17:00 現在)	RPVバルブ-シール: 140 °C ※3 HV戻り: 147 °C (7/12 17:00 現在)	RPVバルブ-シール: 155.8 °C ※3 HV戻り: 158.8 °C (7/12 17:00 現在)				
CAMS 放射線 モニタ	D/W(A): 0.00E+00 Sv/h ※1 B: 3.90E+01 Sv/h ※1 S/C(A): 7.33E-01 Sv/h B: 7.58E-01 Sv/h (7/12 17:00 現在)	D/W(A): 1.29E+01 Sv/h ※3 B: 1.45E+01 Sv/h S/C(A): 1.76E-01 Sv/h B: 3.38E+00 Sv/h ※1 (7/12 17:00 現在)	D/W(A): 4.32E+00 Sv/h ※3 B: 2.77E+00 Sv/h S/C(A): 3.22E-01 Sv/h B: 3.00E-01 Sv/h (7/12 17:00 現在)				
S/C 温度	A系: 48.4 °C B系: 48.2 °C (7/12 17:00 現在)	A系: 52.3 °C B系: 52.3 °C (7/12 17:00 現在)	A系: 46.7 °C B系: 46.8 °C (7/12 17:00 現在)				
D/W 設計圧力	0.384MPa g (0.485MPa abs)	0.384MPa g (0.485MPa abs)	0.384MPa g (0.485MPa abs)				
D/W 最高使用圧力	0.427MPa g (0.528MPa abs)	0.427MPa g (0.528MPa abs)	0.427MPa g (0.528MPa abs)				
使用済燃料プール 温度	※1	35.0 °C (7/12 17:00 現在)	31.6 °C (7/12 17:00 現在)	82 °C (7/8 16:00 現在)	27.7 °C (7/12 18:00 現在)	39.5 °C (7/12 18:00 現在)	
FPC 3相-3相 バルブ	3350mm (7/12 17:00 現在)	2750mm (7/12 17:00 現在)	※1	2800mm (7/12 17:00 現在)	※2		
電源	外部電源受電中 (P/C2C)			外部電源受電中 (P/C4D)		外部電源受電中	
その他情報	4号機 7/9より使用済燃料プール温度について、遠隔監視装置電源の一時的停止によりデータ欠損。(次回注水時に確認予定)			共用プール 38 °C (7/12 6:00 現在)	5u: SHCモード (7/3 13:40 ~)	6u: SHCモード (7/12 7:09 ~)	

圧力換算 ゲージ圧(MPa g) = 絶対圧(MPa abs) - 大気圧(標準大気圧0.1013 MPa)
絶対圧(MPa abs) = ゲージ圧(MPa g) + 大気圧(標準大気圧0.1013 MPa)

※1: 計器不良
※2: データ監視対象外
※3: 状況推移を監視確認中

福島第一原子力発電所 プラント関連パラメータ (水位・圧力・温度などのデータ) に関する補足説明

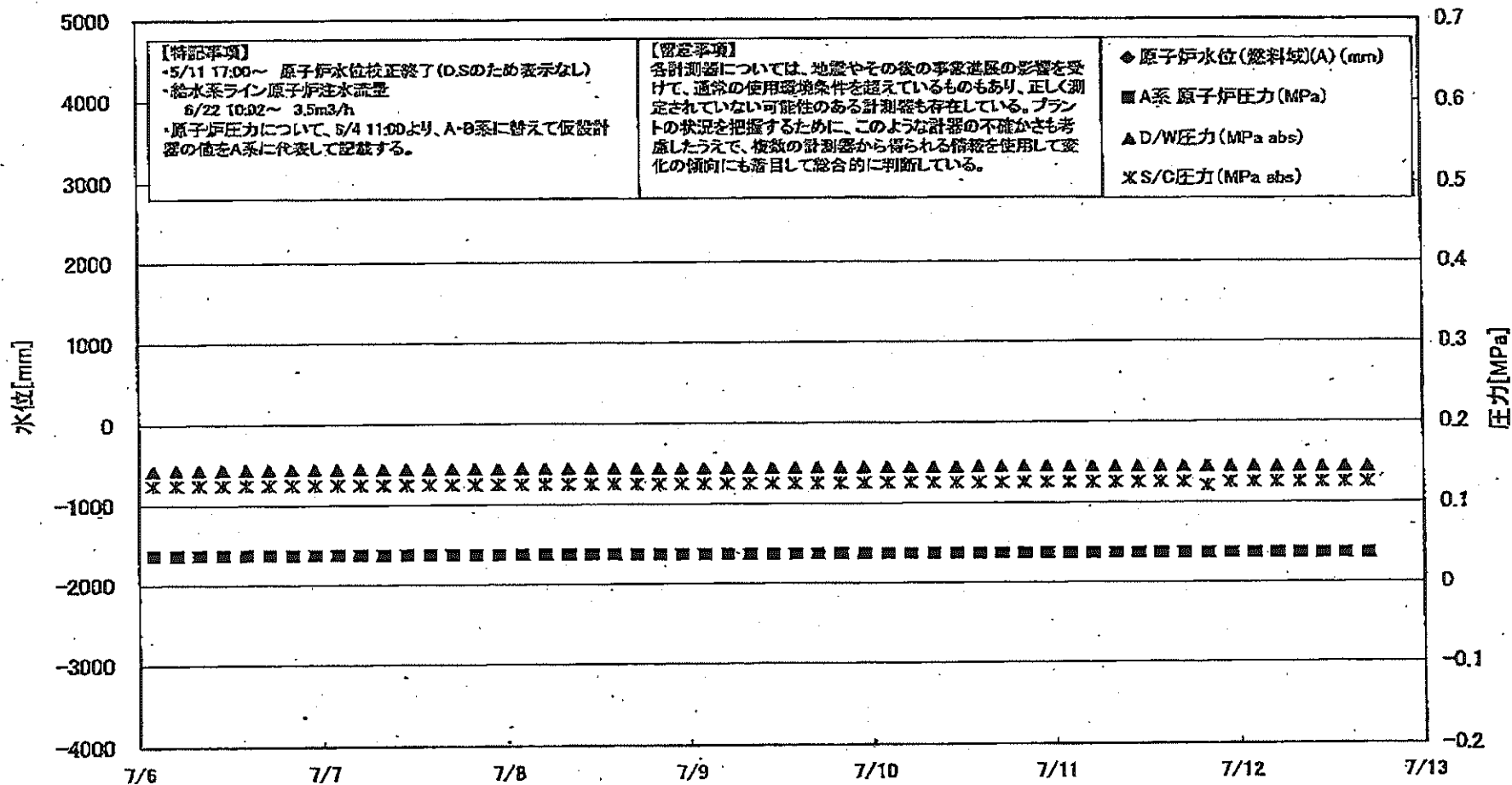
■各パラメータに関する補足説明

項目	記載方法	測定方法	記載点数/Ch 数or 系統数
原子炉注水状況	原子炉への注水流量/注水方法を記載。	仮設計器	1/1系統
原子炉水位	燃料罐を監視する水位計にて測定したデータを記載。	本設指示計	A系 1/1Ch B系 1/1Ch
原子炉圧力	計器盤より圧力計器から伝送される電圧値を測定し、電圧値を圧力に変換したものを記載。A系/B系それぞれ複数点データがあるが、1点を代表として採取し記載。(本設) 1号、2号については、仮設計器の値をA系に代表して記載。(2号機は参考値)	仮設計器: 1号、2号 本設計器盤 (電圧測定): 3号	仮設計器 1/1系統 本設計器 A系 1/2Ch B系 1/2Ch
原子炉水温度	温度計器箇所には系統差がないためデータ未採取	-	-
原子炉圧力容器まわりの温度	原子炉圧力容器まわり温度は複数箇所から採取しているが、全体把握の観点から代表部位として「給水ノズル位置」、「圧力容器下部(1号、3号: 圧力容器下部ヘッド、2号: 圧力容器上部ヘッド)」のデータを記載	本設記録計	給水ノズル位置 1/4Ch 圧力容器下部 1/2Ch (1号) 1/1Ch (2~3号)
D/W・S/C 圧力	本設指示計の指示値を記載。本設指示計にて採取できない場合には、計器盤より測定した電圧値を圧力に変換したものを記載。 (D/W: ドライウェル、S/C: 圧力抑制管)	本設指示計: 1号、2号 本設計器盤 (電圧測定): 3号	本設指示計 1/1系統 本設記録計 常務1/1Ch 広域1/1Ch
D/W 雰囲気温度	D/W 内の雰囲気温度は複数箇所から採取しているが、全体把握の観点から代表部位として「D/W 上部 (RPV ベローシール温度)、中央部 (D/W HVH 戻り空気温度)」のデータを記載。(RPV: 原子炉圧力容器、HVH: 空溜ユニット)	本設記録計	RPV ベローシール 1/5Ch D/W HVH 戻り 1/5Ch
CAMS 放射線モニタ	本設指示計の指示値を記載。 (CAMS: 格納容器雰囲気モニタ系、E●●: X10 ^{●●})	本設指示計	D/W A系 1/1Ch B系 1/1Ch S/C A系 1/1Ch B系 1/1Ch
S/C 温度	本設記録計の指示値を記載。A系/B系それぞれ複数点データがあるが、1点を代表として採取し記載。	本設記録計	A系 1/4Ch (1号)、8Ch (2~3号) B系 1/4Ch (1号)、8Ch (2~3号)
使用済燃料プール温度	本設記録計、もしくは仮設計器の指示値を記載。 (非稼モード: 非常時換熱モード、SHC モード: 原子炉停止給冷却系モード)	本設記録計: 1~2号 仮設計器: 3~4号	本設計器 1/2Ch (1号)、1Ch (2号) 仮設計器 1/1系統 (3~4号)
FPC スターサージカルバブル	本設指示計の指示値を記載。 (FPC: 燃料プール冷却浄化系)	本設指示計	1/1系統

■注記に関する補足説明

項目	内容	7月12日 18 時時点の状況
計器不良	計器不良: 指示値ダウン (オーバー) スケール/検出器の不良	1号機 CAMS D/W 放射線モニタ、使用済燃料プール温度 2号機 S/C 圧力、CAMS S/C(B) 放射線モニタ 3号機 FPC スターサージカルバブル
データ採取対象外	4号機: 炉心に燃料がないため、原子炉及びD/W関連のデータは採取せず。 5~6号機: 現在冷温停止中のため、D/W 関連データは採取せず。	-
状況推移を継続確認中	指示は出ているものの、指示値ハンチング・マイナス表示など他パラメータと明らかに異なる推移を示したものの。	1号機 原子炉水位(B) 2号機 原子炉水位、D/W圧力、RPV ベローシール温度 3号機 原子炉水位、原子炉圧力、RPV ベローシール温度、CAMS D/W(A)放射線モニタ

福島第一原子力発電所 1号機 水位・圧力に関するパラメータ



福島第一原子力発電所 1号機 水位・圧力に関するパラメータ

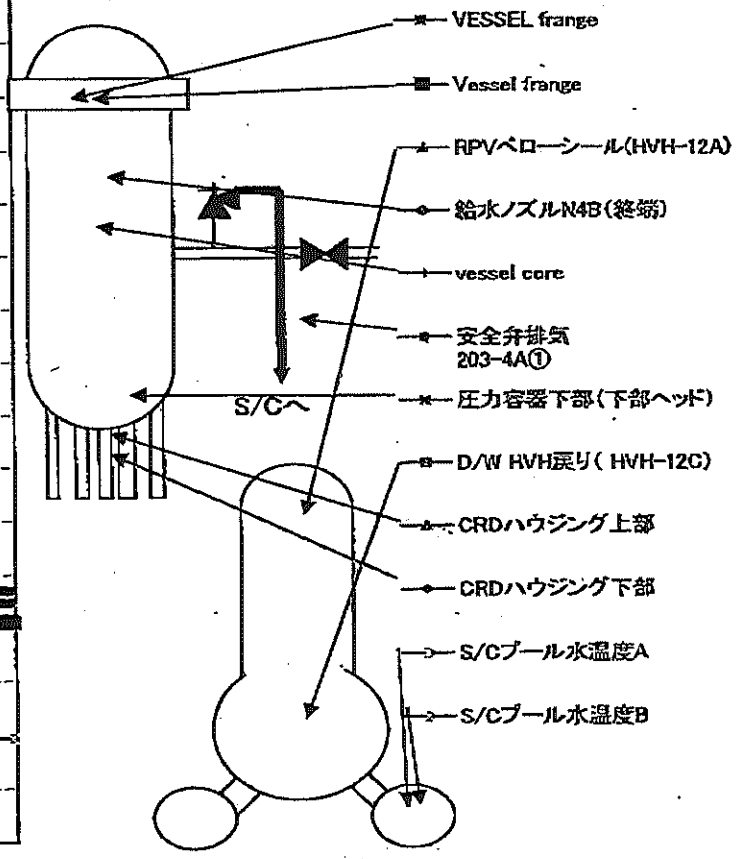
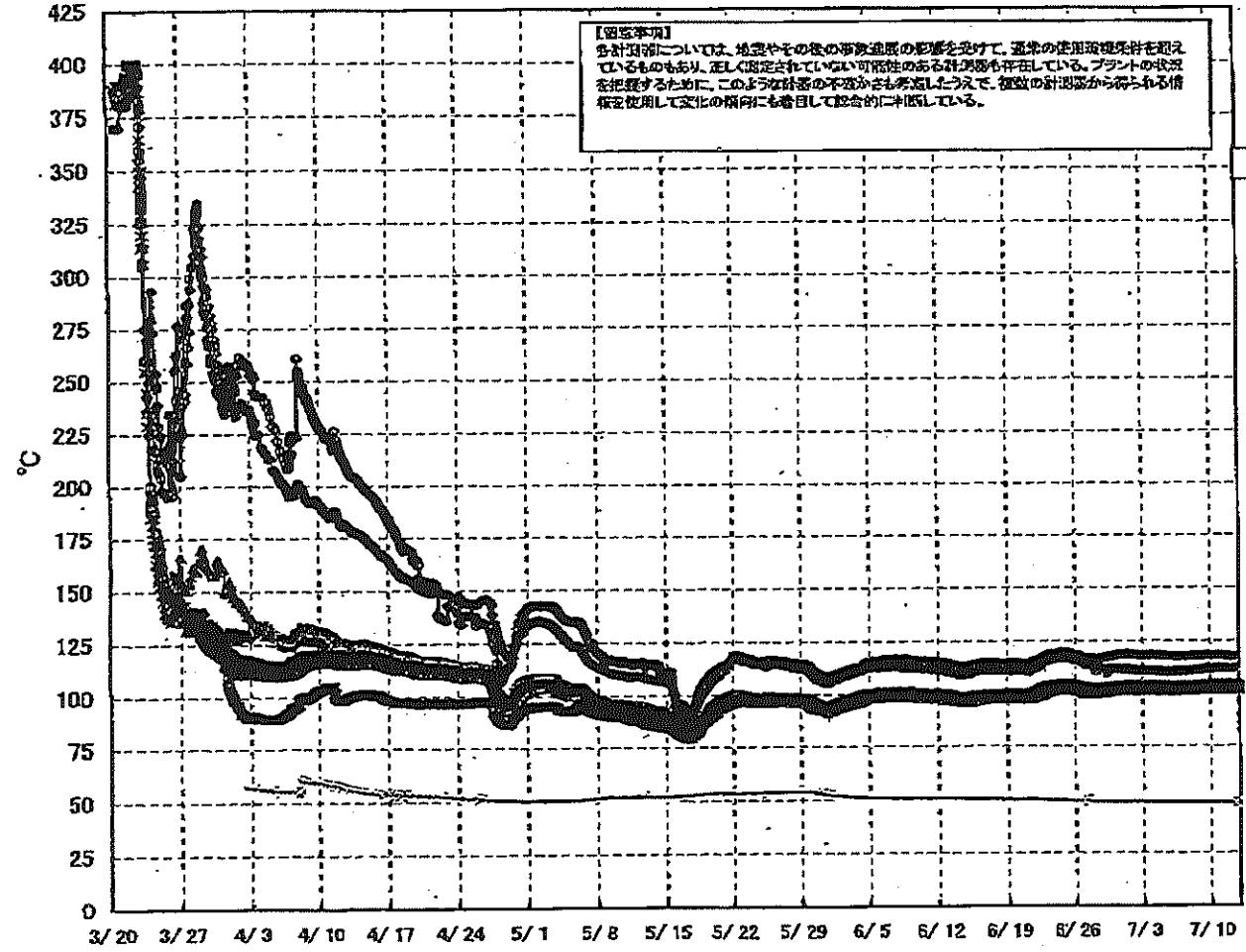
【固定事項】
 各計測器については、地震やその他の事故直後の影響を受けて、通常の使用状態を離れているものもあり、正しく固定されていない可能性のある計測器も存在している。
 プラントの状況を把握するために、このような計測の不良がもたらしたうえで、複数の計測器から得られる情報を使用して変化の傾向にも着目して自動的に判断している。

日時	原子炉水位 (燃料罐)(A) (mm)	原子炉水位 (燃料罐)(B) (mm)	A系 原子炉圧 力(MPa)	B系 原子炉 圧力(MPa)	D/W圧力 (MPa, abs)	S/C圧力 (MPa, abs)	CAMS D/W(A) (Sv/h)	CAMS D/W(B) (Sv/h)	CAMS S/C(A) (Sv/h)	CAMS S/C(B) (Sv/h)	備考
7/6 2:00		-1700	0.037	-	0.1429	0.125	0.00E+00	3.40E+01	7.43E-01	7.55E-01	
7/6 5:00		-1700	0.037	-	0.1430	0.125	0.00E+00	3.03E+01	7.43E-01	7.55E-01	
7/6 8:00		-1700	0.037	-	0.1430	0.125	0.00E+00	3.05E+01	7.43E-01	7.55E-01	
7/6 11:00		-1700	0.037	-	0.1431	0.125	0.00E+00	3.13E+01	7.43E-01	7.54E-01	
7/6 14:00		-1700	0.037	-	0.1431	0.125	0.00E+00	3.30E+01	7.42E-01	7.54E-01	
7/6 17:00		-1700	0.037	-	0.1433	0.125	0.00E+00	3.44E+01	7.42E-01	7.64E-01	
7/6 20:00		-1700	0.037	-	0.1434	0.125	0.00E+00	3.27E+01	7.42E-01	7.64E-01	
7/6 23:00		-1700	0.037	-	0.1434	0.125	0.00E+00	3.83E+01	7.42E-01	7.64E-01	
7/7 2:00		-1700	0.037	-	0.1435	0.125	0.00E+00	3.50E+01	7.42E-01	7.64E-01	
7/7 5:00		-1700	0.037	-	0.1434	0.125	0.00E+00	3.34E+01	7.41E-01	7.64E-01	
7/7 8:00		-1700	0.037	-	0.1433	0.125	0.00E+00	3.22E+01	7.41E-01	7.53E-01	
7/7 11:00		-1700	0.037	-	0.1434	0.125	0.00E+00	3.19E+01	7.41E-01	7.53E-01	
7/7 14:00		-1700	0.037	-	0.1436	0.125	0.00E+00	3.72E+01	7.41E-01	7.53E-01	
7/7 17:00		-1700	0.037	-	0.1436	0.125	0.00E+00	3.30E+01	7.40E-01	7.53E-01	
7/7 20:00		-1700	0.037	-	0.1438	0.125	0.00E+00	3.48E+01	7.40E-01	7.53E-01	
7/7 23:00		-1700	0.037	-	0.1438	0.125	0.00E+00	3.24E+01	7.40E-01	7.52E-01	
7/8 2:00		-1700	0.037	-	0.1438	0.125	0.00E+00	3.31E+01	7.40E-01	7.52E-01	
7/8 5:00		-1700	0.037	-	0.1438	0.125	0.00E+00	4.22E+01	7.40E-01	7.53E-01	
7/8 8:00		-1700	0.037	-	0.1438	0.125	0.00E+00	3.71E+01	7.40E-01	7.53E-01	
7/8 11:00		-1700	0.037	-	0.1438	0.125	0.00E+00	3.35E+01	7.39E-01	7.54E-01	
7/8 14:00		-1700	0.037	-	0.1438	0.125	0.00E+00	4.45E+01	7.39E-01	7.53E-01	
7/8 17:00		-1650	0.037	-	0.1440	0.125	0.00E+00	3.12E+01	7.39E-01	7.53E-01	
7/8 20:00		-1650	0.037	-	0.1438	0.125	0.00E+00	3.54E+01	7.39E-01	7.53E-01	
7/8 23:00		-1650	0.037	-	0.1437	0.125	0.00E+00	3.59E+01	7.39E-01	7.53E-01	
7/9 2:00		-1650	0.037	-	0.1438	0.125	0.00E+00	3.35E+01	7.38E-01	7.53E-01	
7/9 5:00		-1650	0.037	-	0.1437	0.125	0.00E+00	3.53E+01	7.38E-01	7.53E-01	
7/9 8:00		-1650	0.037	-	0.1439	0.125	0.00E+00	5.66E+01	7.38E-01	7.52E-01	
7/9 11:00		-1650	0.037	-	0.1441	0.125	0.00E+00	3.47E+01	7.37E-01	7.52E-01	
7/9 14:00		-1650	0.037	-	0.1441	0.125	0.00E+00	7.00E+01	7.37E-01	7.52E-01	
7/9 17:00		-1650	0.037	-	0.1443	0.125	0.00E+00	5.55E+01	7.37E-01	7.52E-01	
7/9 20:00		-1650	0.037	-	0.1443	0.125	0.00E+00	3.80E+01	7.37E-01	7.52E-01	
7/9 23:00		-1600	0.037	-	0.1444	0.125	0.00E+00	3.85E+01	7.37E-01	7.51E-01	
7/10 2:00		-1600	0.037	-	0.1443	0.125	0.00E+00	3.49E+01	7.37E-01	7.52E-01	
7/10 5:00		-1600	0.037	-	0.1443	0.125	0.00E+00	3.72E+01	7.37E-01	7.51E-01	
7/10 8:00		-1600	0.037	-	0.1442	0.125	0.00E+00	3.13E+01	7.36E-01	7.51E-01	
7/10 11:00		-1600	0.037	-	0.1444	0.125	0.00E+00	4.33E+01	7.37E-01	7.53E-01	
7/10 14:00		-1500	0.037	-	0.1446	0.125	0.00E+00	3.60E+01	7.37E-01	7.52E-01	
7/10 17:00		-1300	0.037	-	0.1447	0.125	0.00E+00	2.20E+02	7.37E-01	7.51E-01	
7/10 20:00		-1600	0.037	-	0.1450	0.125	0.00E+00	3.63E+01	7.36E-01	7.51E-01	
7/10 23:00		-1600	0.037	-	0.1449	0.125	0.00E+00	3.37E+01	7.36E-01	7.51E-01	
7/11 2:00		-1500	0.037	-	0.1449	0.125	0.00E+00	4.21E+01	7.38E-01	7.50E-01	
7/11 5:00		-1800	0.037	-	0.1447	0.125	0.00E+00	4.29E+01	7.35E-01	7.51E-01	
7/11 8:00		-1500	0.037	-	0.1445	0.125	0.00E+00	4.08E+01	7.35E-01	7.50E-01	
7/11 11:00		-1500	0.037	-	0.1444	0.125	0.00E+00	3.83E+01	7.35E-01	7.50E-01	
7/11 14:00		-1500	0.037	-	0.1446	0.125	0.00E+00	2.53E+02	7.35E-01	7.50E-01	
7/11 17:00		-1500	0.037	-	0.1447	0.125	0.00E+00	2.39E+02	7.35E-01	7.50E-01	
7/11 20:00		-1700	0.037	-	0.1446	0.120	0.00E+00	8.76E+01	7.35E-01	7.50E-01	
7/11 23:00		-1550	0.037	-	0.1446	0.125	0.00E+00	3.88E+01	7.34E-01	7.50E-01	
7/12 2:00		-1650	0.037	-	0.1446	0.125	0.00E+00	3.88E+01	7.34E-01	7.50E-01	
7/12 5:00		-1700	0.037	-	0.1444	0.125	0.00E+00	4.60E+01	7.34E-01	7.50E-01	
7/12 8:00		-1650	0.037	-	0.1444	0.125	0.00E+00	4.21E+01	7.34E-01	7.50E-01	
7/12 11:00		-1650	0.037	-	0.1444	0.125	0.00E+00	4.30E+01	7.33E-01	7.50E-01	
7/12 14:00		-1650	0.037	-	0.1445	0.125	0.00E+00	4.32E+01	7.33E-01	7.50E-01	
7/12 17:00		-1800	0.037	-	0.1444	0.125	0.00E+00	3.90E+01	7.33E-01	7.50E-01	

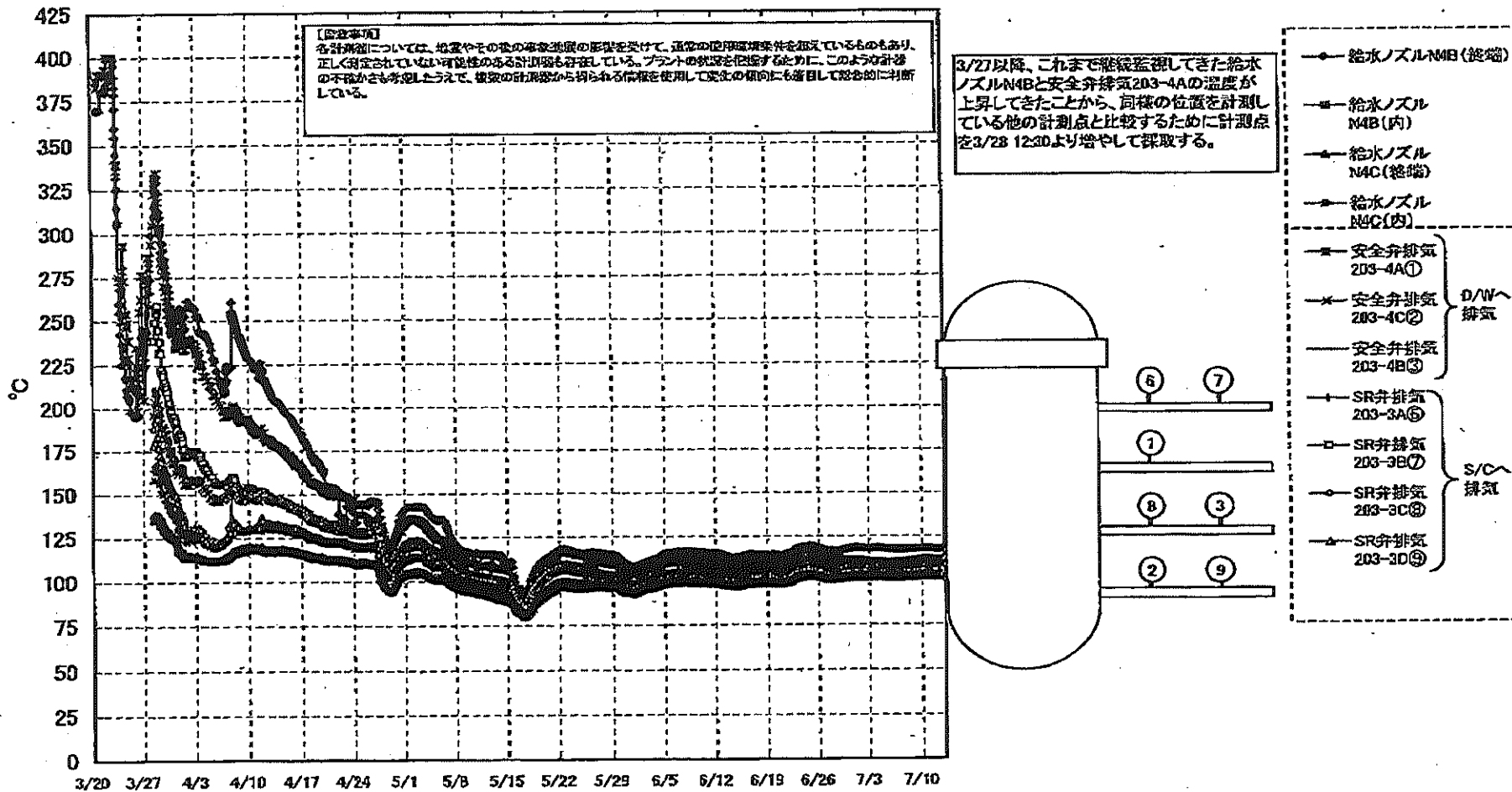
DS

計器不良 計器不良

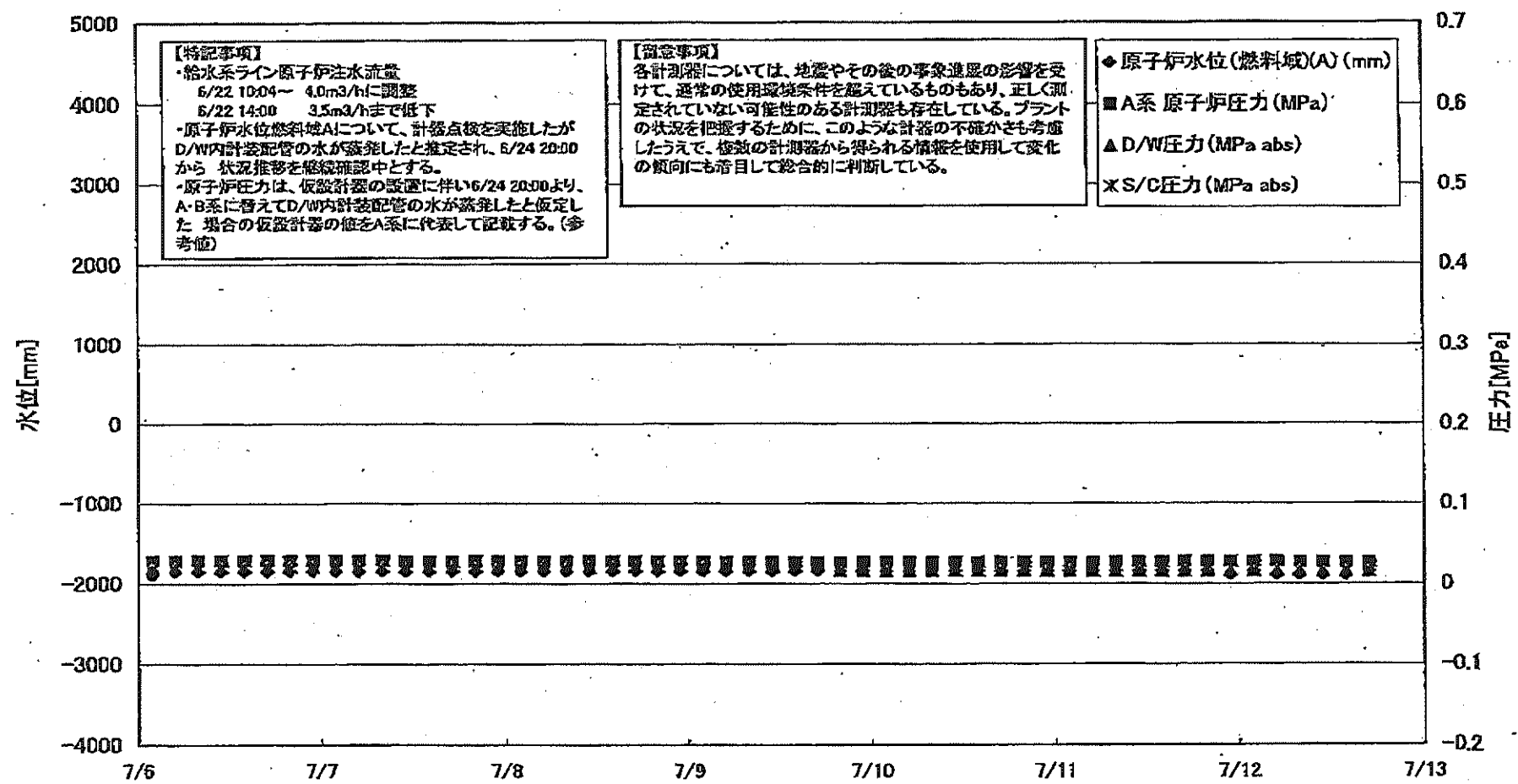
福島第一原子力発電所 1号機 温度に関するパラメータ (代表点)



福島第一原子力発電所 1号機 温度に関するパラメータ (給水ノズル及び安全弁排気温度)



福島第一原子力発電所 2号機 水位・圧力に関するパラメータ



福島第一原子力発電所 2号機 水位・圧力に関するパラメータ

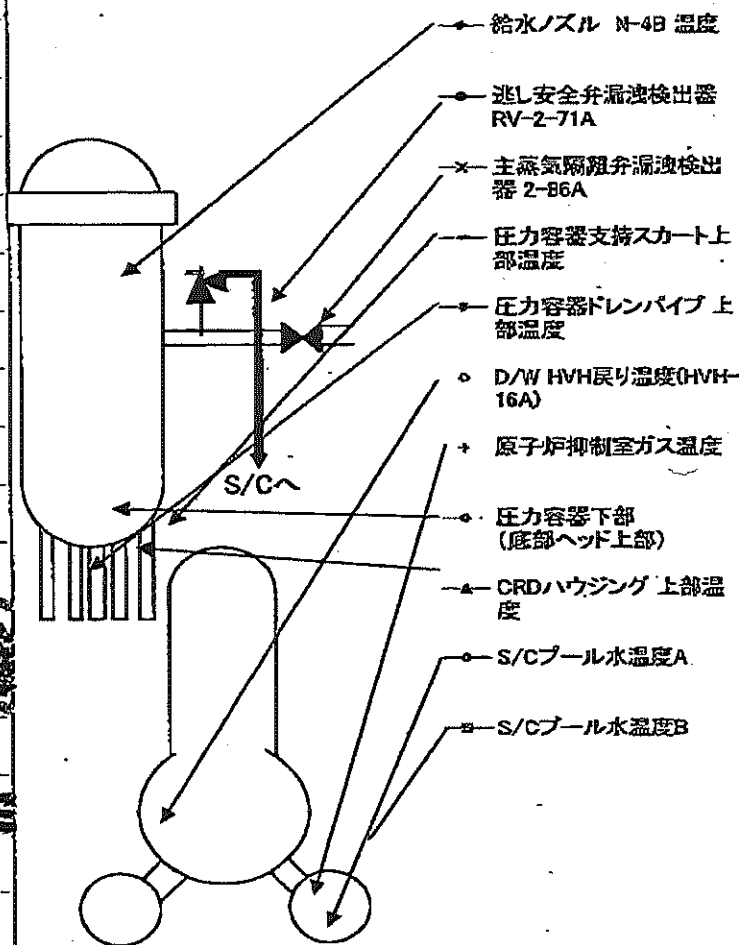
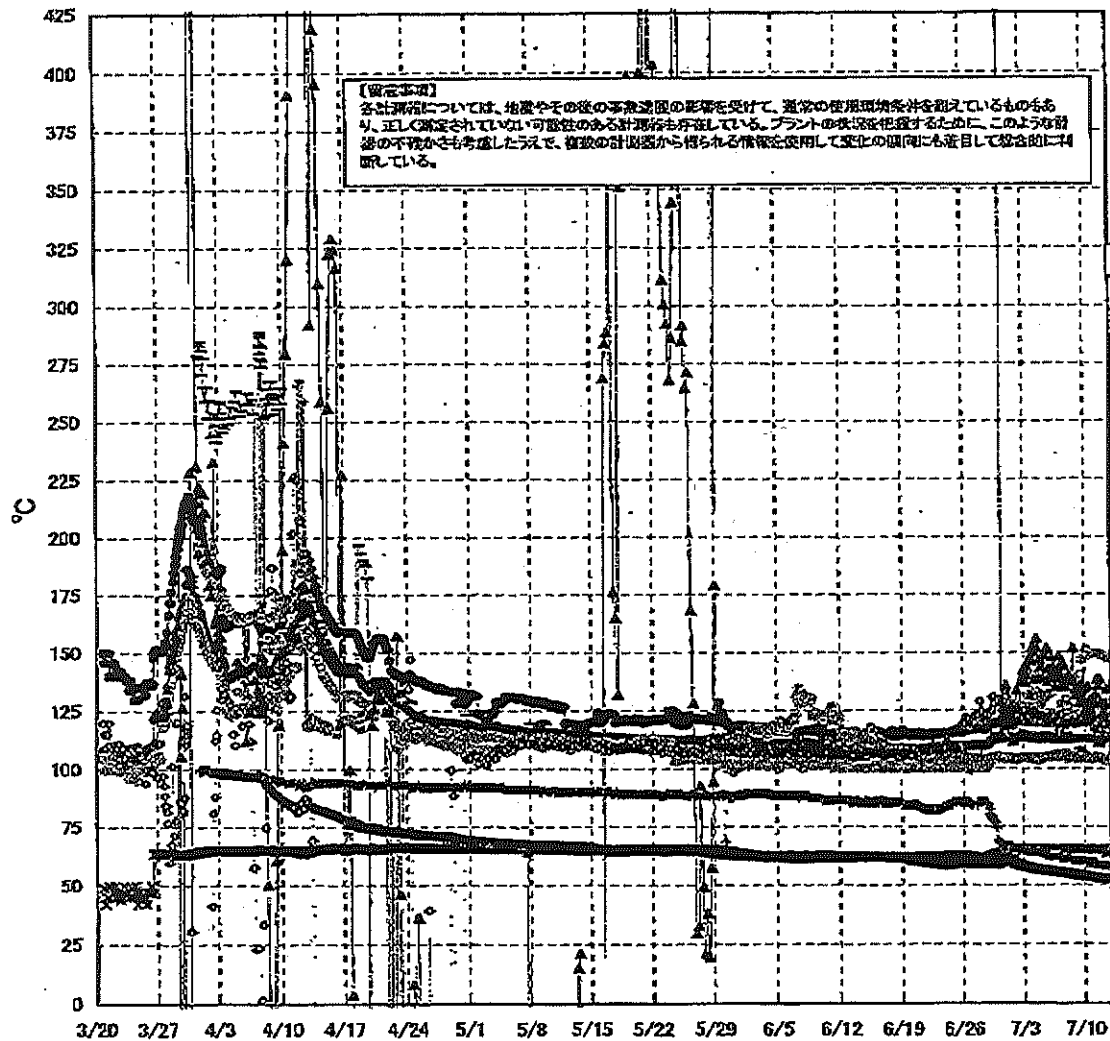
【注意事項】
各計測値については、地震やその他の事故進展の影響を受けて、通常の使用環境条件を超えているものもあり、正しく測定されていない可能性のある計測値も存在している。
プラントの状況を把握するために、このよう計測の不確かさを考慮し、複数の計測値から得られる情報を併用してデータの傾向にも着目して総合的に判断している。

日時	原子炉水位 (燃料域)(A) (mm)	原子炉水位 (燃料域)(B) (mm)	A系 原子炉 圧力(MPa)	B系 原子炉 圧力(MPa)	D/W圧力 (MPa abs)	S/C圧力 (MPa abs)	CAMS D/W (A) (Sv/h)	CAMS D/W (B) (Sv/h)	CAMS S/C (A) (Sv/h)	CAMS S/C (B) (Sv/h)	中央制御 室線量 (mSv/h)	備考
7/6 2:00	-1900	-2150	0.028	-	0.020	-	1.32E+01	1.47E+01	1.86E-01	1.04E+01	0.011	
7/6 5:00	-1850	-2150	0.028	-	0.020	-	1.32E+01	1.47E+01	1.86E-01	1.02E+01	0.012	
7/6 8:00	-1850	-2150	0.028	-	0.020	-	1.32E+01	1.47E+01	1.86E-01	1.04E+01	0.012	
7/6 11:00	-1850	-2150	0.028	-	0.029	-	1.32E+01	1.47E+01	1.86E-01	1.01E+01	0.011	
7/6 14:00	-1850	-2150	0.028	-	0.020	-	1.32E+01	1.47E+01	1.86E-01	1.00E+01	0.010	
7/6 17:00	-1850	-2150	0.028	-	0.020	-	1.32E+01	1.47E+01	1.86E-01	1.01E+01	0.011	
7/6 20:00	-1850	-2150	0.026	-	0.020	-	1.32E+01	1.47E+01	1.86E-01	9.98E+00	0.010	
7/6 23:00	-1850	-2150	0.028	-	0.020	-	1.32E+01	1.47E+01	1.86E-01	9.95E+00	0.011	
7/7 2:00	-1850	-2150	0.028	-	0.020	-	1.32E+01	1.47E+01	1.86E-01	9.98E+00	0.011	
7/7 5:00	-1850	-2150	0.028	-	0.020	-	1.32E+01	1.47E+01	1.86E-01	9.80E+00	0.012	
7/7 8:00	-1850	-2150	0.028	-	0.020	-	1.32E+01	1.47E+01	1.86E-01	9.79E+00	0.012	
7/7 11:00	-1850	-2150	0.027	-	0.020	-	1.32E+01	1.46E+01	1.84E-01	1.00E+01	0.012	
7/7 14:00	-1850	-2150	0.027	-	0.020	-	1.32E+01	1.46E+01	1.84E-01	9.71E+00	0.012	
7/7 17:00	-1850	-2150	0.027	-	0.020	-	1.32E+01	1.46E+01	1.84E-01	9.80E+00	0.012	
7/7 20:00	-1850	-2150	0.027	-	0.020	-	1.32E+01	1.46E+01	1.84E-01	1.02E+01	0.011	
7/7 23:00	-1850	-2150	0.027	-	0.020	-	1.32E+01	1.46E+01	1.84E-01	9.75E+00	0.011	
7/8 2:00	-1850	-2150	0.027	-	0.020	-	1.32E+01	1.46E+01	1.84E-01	9.81E+00	0.012	
7/8 5:00	-1850	-2150	0.027	-	0.020	-	1.31E+01	1.46E+01	1.83E-01	9.82E+00	0.010	
7/8 8:00	-1850	-2150	0.027	-	0.020	-	1.31E+01	1.46E+01	1.84E-01	9.80E+00	0.012	
7/8 11:00	-1850	-2150	0.027	-	0.020	-	1.31E+01	1.46E+01	1.84E-01	9.50E+00	0.012	
7/8 14:00	-1850	-2150	0.027	-	0.020	-	1.31E+01	1.46E+01	1.84E-01	9.44E+00	0.012	
7/8 17:00	-1850	-2150	0.027	-	0.020	-	1.31E+01	1.46E+01	1.84E-01	9.37E+00	0.010	
7/8 20:00	-1850	-2150	0.027	-	0.020	-	1.31E+01	1.46E+01	1.84E-01	9.32E+00	0.011	
7/8 23:00	-1850	-2150	0.027	-	0.020	-	1.31E+01	1.46E+01	1.83E-01	9.28E+00	0.012	
7/9 2:00	-1850	-2150	0.028	-	0.020	-	1.31E+01	1.46E+01	1.83E-01	9.27E+00	0.011	
7/9 5:00	-1850	-2150	0.026	-	0.020	-	1.31E+01	1.46E+01	1.83E-01	9.28E+00	0.011	
7/9 8:00	-1850	-2150	0.026	-	0.020	-	1.31E+01	1.46E+01	1.82E-01	9.30E+00	0.011	
7/9 11:00	-1850	-2150	0.026	-	0.020	-	1.31E+01	1.46E+01	1.82E-01	9.25E+00	0.011	
7/9 14:00	-1850	-2150	0.026	-	0.020	-	1.31E+01	1.46E+01	1.82E-01	9.24E+00	0.011	
7/9 17:00	-1850	-2150	0.026	-	0.020	-	1.30E+01	1.46E+01	1.81E-01	9.20E+00	0.011	
7/9 20:00	-1850	-2150	0.026	-	0.015	-	1.30E+01	1.46E+01	1.81E-01	9.15E+00	0.012	
7/9 23:00	-1850	-2150	0.026	-	0.015	-	1.30E+01	1.46E+01	1.81E-01	9.13E+00	0.012	
7/10 2:00	-1850	-2150	0.028	-	0.015	-	1.30E+01	1.46E+01	1.81E-01	9.23E+00	0.012	
7/10 5:00	-1850	-2150	0.028	-	0.015	-	1.30E+01	1.46E+01	1.81E-01	9.20E+00	0.012	
7/10 8:00	-1850	-2150	0.026	-	0.045	-	1.30E+01	1.46E+01	1.80E-01	9.25E+00	0.013	
7/10 11:00	-1850	-2150	0.026	-	0.045	-	1.30E+01	1.46E+01	1.80E-01	9.14E+00	0.012	
7/10 14:00	-1850	-2150	0.026	-	0.015	-	1.30E+01	1.45E+01	1.79E-01	9.12E+00	0.010	
7/10 17:00	-1850	-2150	0.026	-	0.015	-	1.30E+01	1.45E+01	1.79E-01	9.02E+00	0.012	
7/10 20:00	-1850	-2150	0.026	-	0.015	-	1.30E+01	1.45E+01	1.79E-01	9.02E+00	0.013	
7/10 23:00	-1850	-2150	0.026	-	0.015	-	1.30E+01	1.45E+01	1.79E-01	9.00E+00	0.011	
7/11 2:00	-1850	-2150	0.026	-	0.015	-	1.30E+01	1.45E+01	1.79E-01	8.98E+00	0.012	
7/11 5:00	-1850	-2150	0.026	-	0.015	-	1.30E+01	1.45E+01	1.79E-01	8.98E+00	0.014	
7/11 8:00	-1850	-2150	0.026	-	0.015	-	1.29E+01	1.45E+01	1.78E-01	8.91E+00	0.014	
7/11 11:00	-1850	-2150	0.026	-	0.015	-	1.29E+01	1.45E+01	1.77E-01	8.85E+00	0.015	
7/11 14:00	-1850	-2150	0.026	-	0.015	-	1.29E+01	1.45E+01	1.77E-01	8.85E+00	0.017	
7/11 17:00	-1850	-2150	0.027	-	0.015	-	1.29E+01	1.45E+01	1.77E-01	8.85E+00	0.011	
7/11 20:00	-1850	-2150	0.027	-	0.015	-	1.29E+01	1.45E+01	1.77E-01	8.82E+00	0.012	
7/11 23:00	-1850	-2150	0.027	-	0.015	-	1.29E+01	1.45E+01	1.77E-01	8.79E+00	0.012	
7/12 2:00	-1850	-2150	0.027	-	0.015	-	1.29E+01	1.45E+01	1.76E-01	8.78E+00	0.011	
7/12 5:00	-1800	-2150	0.027	-	0.015	-	1.29E+01	1.45E+01	1.76E-01	8.64E+00	0.013	
7/12 8:00	-1800	-2150	0.026	-	0.015	-	1.29E+01	1.45E+01	1.76E-01	8.57E+00	0.012	
7/12 11:00	-1800	-2150	0.026	-	0.015	-	1.29E+01	1.45E+01	1.76E-01	8.51E+00	0.010	
7/12 14:00	-1800	-2150	0.026	-	0.015	-	1.29E+01	1.45E+01	1.76E-01	8.45E+00	0.010	
7/12 17:00	-1850	-2150	0.026	-	0.015	-	1.29E+01	1.45E+01	1.76E-01	8.38E+00	0.010	

計器不良

計器不良

福島第一原子力発電所 2号機 温度に関するパラメータ(代表点)



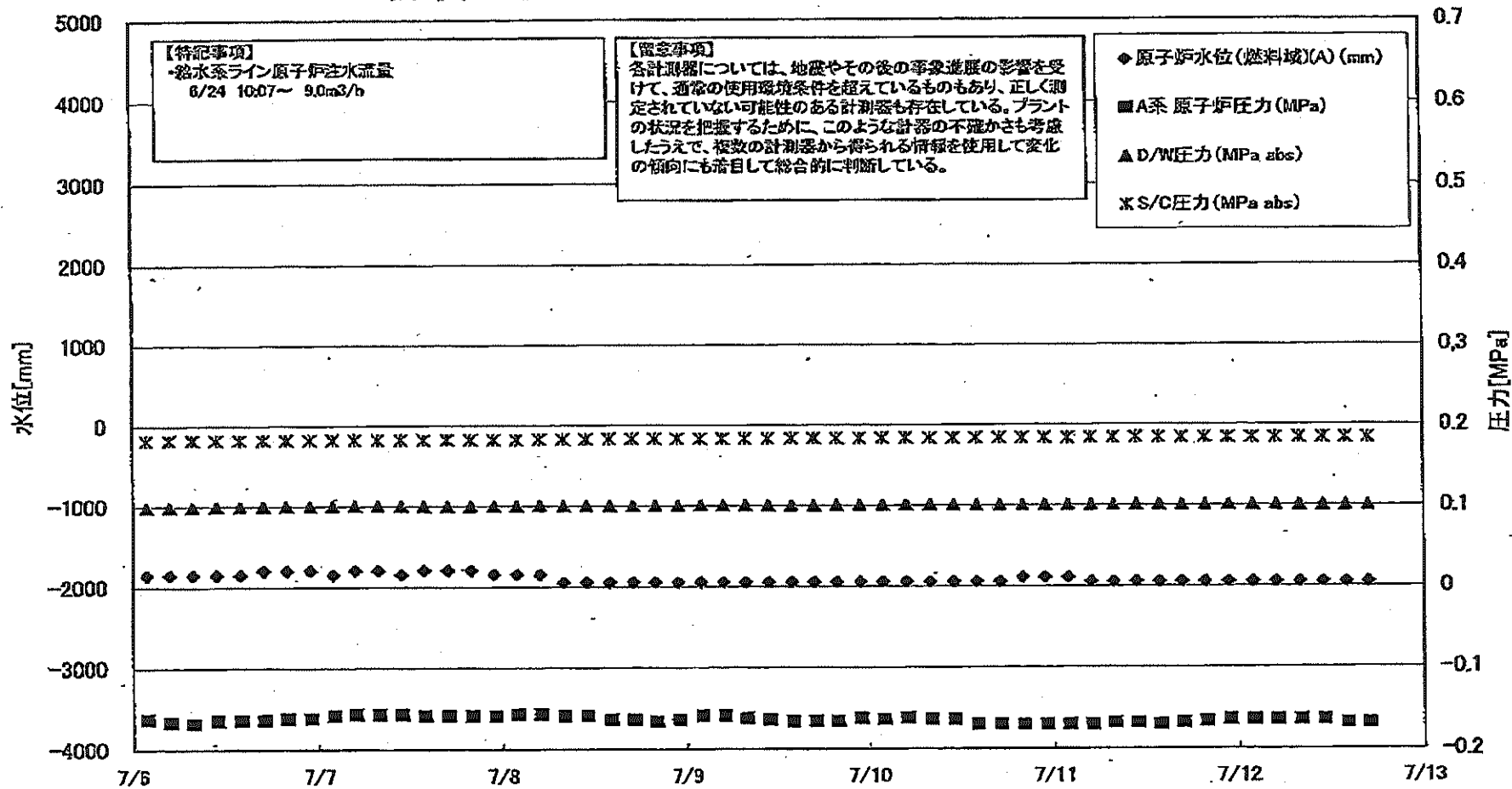
福島第一原子力発電所 2号機 温度に関するパラメータ

【備考事項】
 各計測値については、地震やその他の事故直後の影響を受けて、通常の使用環境値を超過しているものもあり、正しく測定されていない可能性のある計測値も存在している。アラートの発生を回避するために、このような数値の不確かさも考慮したうえで、数値の採測箇所から得られる情報を使用して数値の採測にも目を付いて総合的に判断している。

日時	溢し安全弁漏洩検出器 RV-2-71A	主蒸気隔離弁漏洩検出器 2-B6A	給水ノズル 温度	CRDハウジング 上部温度	圧力容器下部 (底部ヘッド上部)	圧力容器支持スカーツ上部温度	圧力容器ドレンタイプ上部温度	D/W HVH 探り温 度(H/H-16A)	RPVベロー シール	原子炉内圧室 ガス温度	S/Cプール 水温度A	S/Cプール 水温度B	備考
7/6 2:00	119.5	64.9	112.3	142.4	122.4	114.3	104.5	131.0	142.0	62.0	55.8	55.7	
7/6 5:00	119.3	64.9	112.3	139.3	121.2	112.0	104.5	132.0	143.0	62.0	55.7	55.5	
7/6 8:00	119.8	64.9	112.2	138.0	121.5	112.5	104.6	132.0	143.0	62.0	55.7	55.5	
7/6 11:00	119.5	64.9	112.2	147.5	119.9	111.2	104.4	133.0	142.0	62.0	55.6	55.5	
7/6 14:00	119.5	64.8	112.2	143.9	121.8	112.2	105.3	133.0	142.0	62.0	55.6	55.5	
7/6 17:00	119.4	64.8	112.2	140.3	119.7	114.0	105.1	133.0	145.0	62.0	55.5	55.4	
7/6 20:00	119.5	64.7	112.3	134.8	120.3	114.1	105.4	134.0	144.0	62.0	55.4	55.4	
7/6 23:00	119.7	64.8	112.2	138.3	120.1	114.1	105.7	134.0	144.0	62.0	55.4	55.3	
7/7 2:00	119.7	64.9	112.3	141.4	119.0	111.2	105.6	132.0	142.0	62.0	55.3	55.2	
7/7 5:00	119.5	64.9	112.3	148.0	116.0	112.7	105.2	122.0	144.0	62.0	55.2	55.2	
7/7 8:00	119.8	64.9	112.2	139.1	119.3	111.3	104.7	122.0	142.0	61.0	55.2	55.1	
7/7 11:00	119.8	64.8	112.2	138.7	122.9	113.5	105.2	127.0	145.0	61.0	55.1	55.0	
7/7 14:00	119.8	64.7	112.2	145.1	118.7	112.8	105.4	119.0	143.0	61.0	55.1	55.0	
7/7 17:00	119.9	64.7	112.5	136.1	118.5	113.3	105.5	120.0	145.0	61.0	55.0	54.9	
7/7 20:00	120.0	64.7	112.7	143.0	118.9	113.3	105.6	126.0	142.0	61.0	55.0	54.9	
7/7 23:00	120.3	64.8	112.2	134.7	118.5	114.5	104.9	129.0	144.0	61.0	54.9	54.9	
7/8 2:00	120.2	64.8	112.3	137.0	119.1	111.1	105.9	134.0	146.0	61.0	54.8	54.7	
7/8 5:00	120.0	64.8	112.0	139.6	119.7	113.1	103.9	126.0	140.0	61.0	54.8	54.6	
7/8 8:00	119.8	64.8	112.2	139.9	119.0	113.5	104.2	128.0	140.0	61.0	54.7	54.6	
7/8 11:00	119.8	64.8	112.2	137.9	119.1	112.9	104.2	120.0	139.0	60.0	54.6	54.5	
7/8 14:00	119.6	64.8	112.3	137.0	119.2	111.6	104.4	122.0	139.0	60.0	54.5	54.4	
7/8 17:00	119.9	64.8	112.2	138.0	119.4	111.7	104.6	124.0	139.0	60.0	54.4	54.3	
7/8 20:00	119.5	64.7	112.3	151.6	119.8	112.1	104.6	122.0	140.0	60.0	54.4	54.3	
7/8 23:00	119.6	64.7	112.4	136.8	119.9	112.4	104.3	122.0	140.0	60.0	54.3	54.2	
7/9 2:00	119.5	64.7	112.3	133.8	119.6	113.7	104.5	134.0	140.0	60.0	54.2	54.1	
7/9 5:00	119.8	64.7	112.2	131.6	119.1	111.9	105.3	136.0	140.0	60.0	54.1	54.0	
7/9 8:00	119.9	64.9	112.3	131.1	119.7	112.9	103.8	137.0	140.0	60.0	54.0	53.9	
7/9 11:00	119.8	64.8	112.2	132.3	120.4	107.9	104.0	137.0	139.0	60.0	53.9	53.8	
7/9 14:00	120.0	64.8	112.2	127.5	119.5	112.7	104.2	140.0	140.0	60.0	53.9	53.8	
7/9 17:00	119.9	64.7	112.2	135.1	120.8	112.5	104.2	146.0	139.0	60.0	53.9	53.7	
7/9 20:00	120.0	64.7	112.2	136.1	121.2	106.4	104.2	142.0	140.0	60.0	53.7	53.6	
7/9 23:00	120.0	64.7	112.3	130.8	119.5	112.4	103.9	147.0	140.0	60.0	53.8	53.5	
7/10 2:00	119.9	64.7	112.3	123.5	120.4	112.7	104.0	148.0	140.0	60.0	53.8	53.5	
7/10 5:00	119.5	64.7	112.3	133.7	120.3	112.6	103.9	150.0	141.0	59.0	53.5	53.4	
7/10 8:00	119.7	64.8	112.2	128.1	119.4	113.1	103.8	151.0	140.0	59.0	53.4	53.3	
7/10 11:00	119.5	64.9	112.3	124.2	120.1	113.8	104.1	148.0	140.0	59.0	53.3	53.2	
7/10 14:00	119.5	64.8	112.5	134.8	120.5	111.9	104.1	149.0	140.0	59.0	53.3	53.2	
7/10 17:00	119.5	64.8	112.2	126.5	122.5	113.7	104.1	149.0	140.0	59.0	53.2	53.1	
7/10 20:00	119.9	64.9	112.4	128.8	120.3	112.8	104.3	149.0	140.0	59.0	53.2	53.1	
7/10 23:00	119.8	64.9	112.4	127.4	123.0	111.8	104.1	149.0	139.0	59.0	53.1	53.0	
7/11 2:00	119.9	64.9	112.3	121.7	118.4	112.2	103.8	149.0	140.0	59.0	53.0	52.9	
7/11 5:00	119.6	64.9	112.3	122.6	117.6	111.7	103.7	149.0	142.0	59.0	53.0	52.9	
7/11 8:00	119.6	64.9	112.3	127.5	116.2	116.5	104.0	148.0	139.0	58.0	52.9	52.8	
7/11 11:00	119.9	64.7	112.4	131.3	119.1	113.2	104.1	148.0	139.0	58.0	52.8	52.8	
7/11 14:00	120.2	64.7	112.5	137.7	118.2	113.4	104.8	149.0	139.0	58.0	52.8	52.7	
7/11 17:00	120.1	64.8	112.5	135.2	116.7	109.3	104.5	149.0	142.0	58.0	52.7	52.6	
7/11 20:00	119.4	64.9	112.5	138.0	115.9	113.9	104.5	149.0	142.0	58.0	52.6	52.6	
7/11 23:00	119.7	64.9	112.4	127.4	110.1	113.9	104.9	148.0	142.0	58.0	52.6	52.5	
7/12 2:00	119.5	64.9	112.3	127.7	121.2	112.7	104.0	148.0	141.0	58.0	52.5	52.5	
7/12 5:00	119.5	64.9	112.2	118.4	123.1	118.4	103.6	148.0	141.0	58.0	52.5	52.4	
7/12 8:00	119.5	64.9	112.1	127.5	119.5	113.2	103.6	148.0	141.0	58.0	52.5	52.4	
7/12 11:00	119.3	64.9	112.0	123.0	122.8	113.1	103.3	147.0	141.0	58.0	52.4	52.3	
7/12 14:00	119.6	69.1	111.9	128.7	116.0	112.7	103.0	147.0	141.0	58.0	52.4	52.3	
7/12 17:00	119.0	69.1	112.0	133.9	115.8	112.9	103.4	147.0	140.0	58.0	52.3	52.3	

計器不良

福島第一原子力発電所 3号機 水位・圧力に関するパラメータ

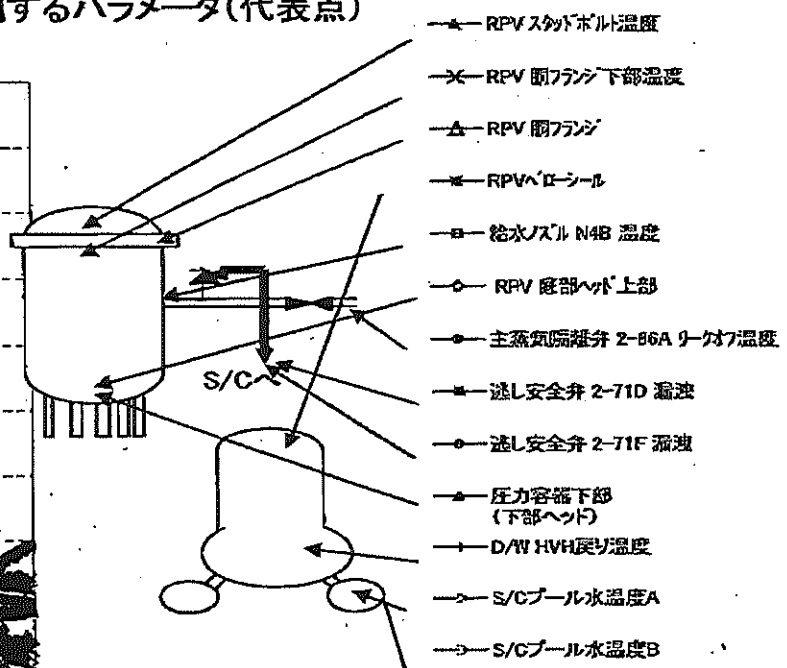
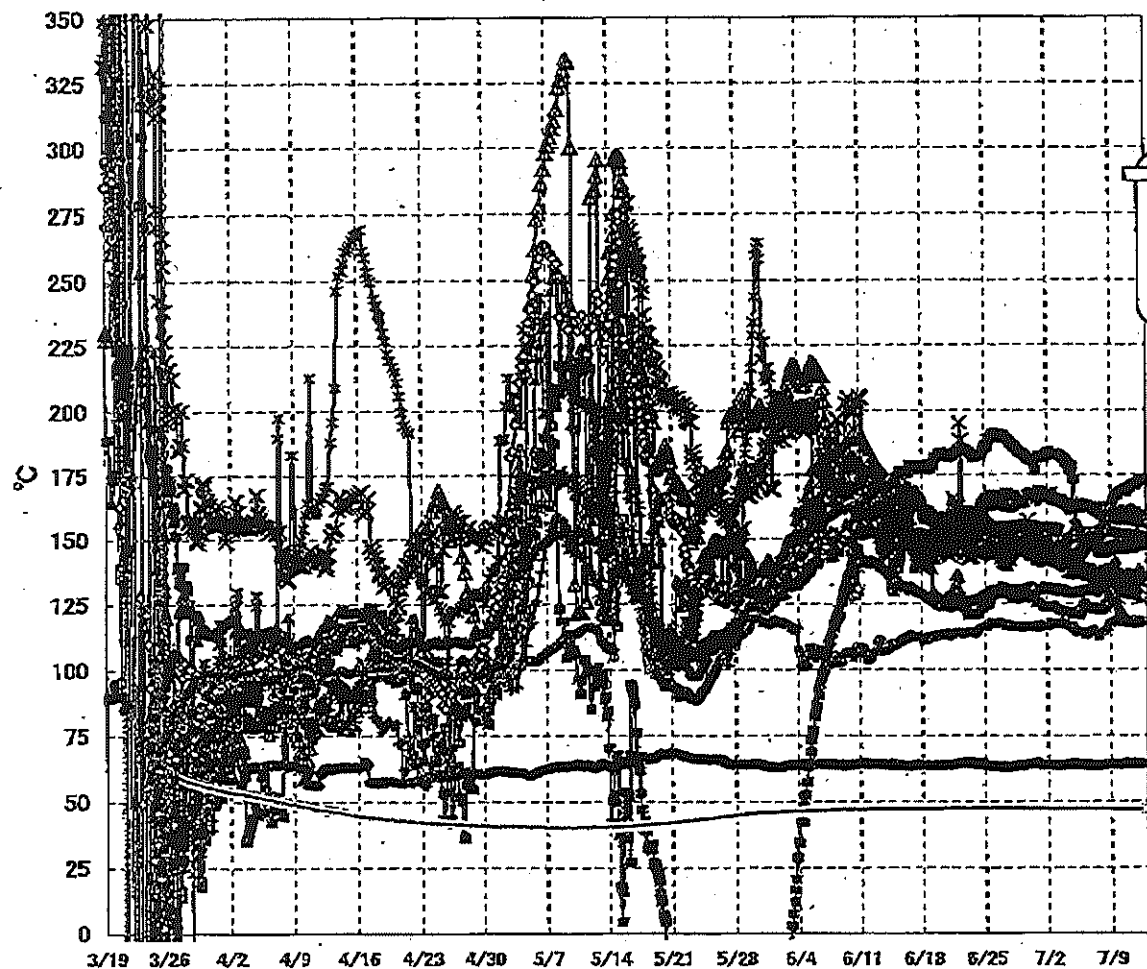


福島第一原子力発電所 3号機 水位・圧力に関するパラメータ

【重要事項】
 各計測値については、地震やその他の事故直後の影響を受けて、適合の使用限界を併せて推定しているものもあり、ELC設定されていない可能性のある計測値も存在している。
 プラントの安全を確保するために、このような計測の不確かさも考慮したうえで、検査の計測結果から得られる情報を活用して更に傾向にも着目して総合的に判断している。

日時	原子炉水位 (燃料域A) (mm)	原子炉水位 (燃料域B) (mm)	A系 原子炉圧力 (MPa)	B系 原子炉圧力 (MPa)	D/W/E力 (MPa abs)	S/C圧力 (MPa abs)	CAMS D/W(A) (Sv/h)	CAMS D/W(B) (Sv/h)	CAMS S/C(A) (Sv/h)	CAMS S/C(B) (Sv/h)	中央制御 室線量 (mSv/h)	備考
7/6 2:00	-1850	-2250	-0.162	-0.104	0.0989	0.1820	4.53E+00	2.87E+00	3.27E-01	3.05E-01	0.027	
7/6 5:00	-1850	-2250	-0.168	-0.102	0.0991	0.1822	4.53E+00	2.87E+00	3.27E-01	3.05E-01	0.027	
7/6 8:00	-1850	-2250	-0.168	-0.102	0.0989	0.1822	4.52E+00	2.88E+00	3.27E-01	3.05E-01	0.025	
7/6 11:00	-1850	-2250	-0.164	-0.102	0.0994	0.1822	4.52E+00	2.88E+00	3.27E-01	3.05E-01	0.025	
7/6 14:00	-1850	-2250	-0.164	-0.104	0.0992	0.1822	4.51E+00	2.86E+00	3.26E-01	3.05E-01	0.027	
7/6 17:00	-1800	-2200	-0.164	-0.104	0.0992	0.1822	4.51E+00	2.86E+00	3.26E-01	3.05E-01	0.022	
7/6 20:00	-1800	-2200	-0.162	-0.106	0.0994	0.1824	4.50E+00	2.85E+00	3.26E-01	3.05E-01	0.025	
7/6 23:00	-1860	-2200	-0.182	-0.104	0.0994	0.1824	4.50E+00	2.85E+00	3.26E-01	3.05E-01	0.026	
7/7 2:00	-1850	-2200	-0.159	-0.104	0.0994	0.1824	4.49E+00	2.83E+00	3.26E-01	3.05E-01	0.026	
7/7 5:00	-1800	-2200	-0.157	-0.104	0.0996	0.1824	4.48E+00	2.85E+00	3.26E-01	3.05E-01	0.023	
7/7 8:00	-1800	-2200	-0.157	-0.104	0.0996	0.1824	5.00E+00	2.85E+00	3.26E-01	3.04E-01	0.023	
7/7 11:00	-1850	-2200	-0.157	-0.102	0.0994	0.1824	4.48E+00	2.84E+00	3.26E-01	3.04E-01	0.025	
7/7 14:00	-1800	-2150	-0.159	-0.102	0.0992	0.1822	4.97E+00	2.84E+00	3.26E-01	3.04E-01	0.023	
7/7 17:00	-1800	-2150	-0.159	-0.102	0.0991	0.1822	4.47E+00	2.84E+00	3.26E-01	3.04E-01	0.023	
7/7 20:00	-1800	-2150	-0.159	-0.104	0.0992	0.1822	4.46E+00	2.84E+00	3.26E-01	3.04E-01	0.023	
7/7 23:00	-1850	-2250	-0.159	-0.104	0.0994	0.1824	4.46E+00	2.84E+00	3.26E-01	3.04E-01	0.024	
7/8 2:00	-1850	-2250	-0.157	-0.104	0.0994	0.1824	4.46E+00	2.84E+00	3.26E-01	3.04E-01	0.024	
7/8 5:00	-1850	-2250	-0.157	-0.102	0.0996	0.1825	4.45E+00	2.83E+00	3.26E-01	3.04E-01	0.027	
7/8 8:00	-1950	-2250	-0.159	-0.104	0.0994	0.1827	4.45E+00	2.83E+00	3.26E-01	3.04E-01	0.025	
7/8 11:00	-1950	-2250	-0.159	-0.104	0.0996	0.1827	4.45E+00	2.83E+00	3.26E-01	3.04E-01	0.026	
7/8 14:00	-1950	-2250	-0.164	-0.106	0.0994	0.1829	4.44E+00	2.83E+00	3.26E-01	3.04E-01	0.025	
7/8 17:00	-1950	-2250	-0.164	-0.106	0.0996	0.1829	4.48E+00	2.83E+00	3.26E-01	3.04E-01	0.026	
7/8 20:00	-1950	-2250	-0.166	-0.106	0.0998	0.1829	4.43E+00	2.83E+00	3.26E-01	3.04E-01	0.026	
7/8 23:00	-1950	-2250	-0.164	-0.104	0.0999	0.1829	4.43E+00	2.83E+00	3.26E-01	3.04E-01	0.026	
7/9 2:00	-1950	-2250	-0.159	-0.106	0.0999	0.1829	4.43E+00	2.82E+00	3.26E-01	3.04E-01	0.026	
7/9 5:00	-1950	-2250	-0.159	-0.108	0.0999	0.1831	4.42E+00	2.82E+00	3.26E-01	3.04E-01	0.026	
7/9 8:00	-1950	-2250	-0.162	-0.104	0.0999	0.1832	4.42E+00	2.82E+00	3.25E-01	3.04E-01	0.024	
7/9 11:00	-1950	-2250	-0.164	-0.106	0.0998	0.1832	4.42E+00	2.82E+00	3.25E-01	3.03E-01	0.024	
7/9 14:00	-1950	-2200	-0.166	-0.106	0.0996	0.1831	4.41E+00	2.82E+00	3.25E-01	3.03E-01	0.024	
7/9 17:00	-1950	-2200	-0.166	-0.106	0.0998	0.1831	4.41E+00	2.82E+00	3.25E-01	3.03E-01	0.022	
7/9 20:00	-1950	-2200	-0.166	-0.106	0.1001	0.1832	4.40E+00	2.81E+00	3.25E-01	3.03E-01	0.022	
7/9 23:00	-1950	-2200	-0.162	-0.104	0.0999	0.1831	4.40E+00	2.81E+00	3.25E-01	3.03E-01	0.023	
7/10 2:00	-1950	-2200	-0.164	-0.104	0.0999	0.1831	4.40E+00	2.81E+00	3.25E-01	3.02E-01	0.022	
7/10 5:00	-1950	-2200	-0.162	-0.104	0.1001	0.1832	4.39E+00	2.81E+00	3.24E-01	3.02E-01	0.021	
7/10 8:00	-1950	-2200	-0.164	-0.104	0.0999	0.1832	4.38E+00	2.81E+00	3.24E-01	3.02E-01	0.021	
7/10 11:00	-1950	-2200	-0.164	-0.104	0.0998	0.1832	4.38E+00	2.80E+00	3.24E-01	3.02E-01	0.022	
7/10 14:00	-1950	-2200	-0.170	-0.106	0.0998	0.1832	4.38E+00	2.80E+00	3.24E-01	3.02E-01	0.022	
7/10 17:00	-1950	-2200	-0.170	-0.106	0.0996	0.1834	4.38E+00	2.80E+00	3.24E-01	3.02E-01	0.022	
7/10 20:00	-1900	-2200	-0.170	-0.106	0.0999	0.1834	4.37E+00	2.80E+00	3.24E-01	3.01E-01	0.022	
7/10 23:00	-1900	-2200	-0.170	-0.108	0.0999	0.1836	4.37E+00	2.80E+00	3.24E-01	3.01E-01	0.022	
7/11 2:00	-1900	-2200	-0.170	-0.108	0.0999	0.1834	4.37E+00	2.79E+00	3.24E-01	3.01E-01	0.022	
7/11 5:00	-1950	-2200	-0.170	-0.106	0.1001	0.1836	4.36E+00	2.79E+00	3.24E-01	3.01E-01	0.022	
7/11 8:00	-1950	-2200	-0.166	-0.106	0.1001	0.1836	4.90E+00	2.79E+00	3.24E-01	3.01E-01	0.023	
7/11 11:00	-1950	-2200	-0.168	-0.104	0.1001	0.1838	4.36E+00	2.79E+00	3.23E-01	3.01E-01	0.023	
7/11 14:00	-1950	-2200	-0.170	-0.106	0.0999	0.1836	4.35E+00	2.79E+00	3.23E-01	3.01E-01	0.023	
7/11 17:00	-1950	-2200	-0.168	-0.106	0.1001	0.1836	4.35E+00	2.79E+00	3.23E-01	3.01E-01	0.022	
7/11 20:00	-1950	-2200	-0.166	-0.102	0.1003	0.1838	4.35E+00	2.78E+00	3.23E-01	3.01E-01	0.022	
7/11 23:00	-1950	-2200	-0.164	-0.102	0.1003	0.1836	4.34E+00	2.78E+00	3.23E-01	3.01E-01	0.023	
7/12 2:00	-1950	-2250	-0.164	-0.102	0.1003	0.1836	4.34E+00	2.78E+00	3.23E-01	3.01E-01	0.021	
7/12 5:00	-1950	-2250	-0.164	-0.102	0.1003	0.1836	4.34E+00	2.78E+00	3.23E-01	3.01E-01	0.023	
7/12 8:00	-1950	-2250	-0.164	-0.102	0.1001	0.1836	4.34E+00	2.78E+00	3.23E-01	3.01E-01	0.023	
7/12 11:00	-1950	-2250	-0.164	-0.104	0.0999	0.1838	4.33E+00	2.78E+00	3.23E-01	3.00E-01	0.023	
7/12 14:00	-1950	-2250	-0.168	-0.104	0.0998	0.1838	4.34E+00	2.77E+00	3.23E-01	3.00E-01	0.023	
7/12 17:00	-1950	-2200	-0.168	-0.104	0.0998	0.1838	4.32E+00	2.77E+00	3.22E-01	3.00E-01	0.023	

福島第一原子力発電所 3号機 温度に関するパラメータ(代表点)



- ▲ RPV ストップボルト温度
- ✕ RPV 閉フランジ下部温度
- △ RPV 閉フランジ
- ✦ RPV ヘッドシール
- 給水ノズル N4B 温度
- RPV 底部ヘッド上部
- 主蒸気隔離弁 2-B6A リーク7温度
- ✦ 逃し安全弁 2-71D 漏洩
- 逃し安全弁 2-71F 漏洩
- ▲ 圧力容器下部 (下部ヘッド)
- ✦ D/W HVH戻り温度
- S/Cプール水温度A
- S/Cプール水温度B

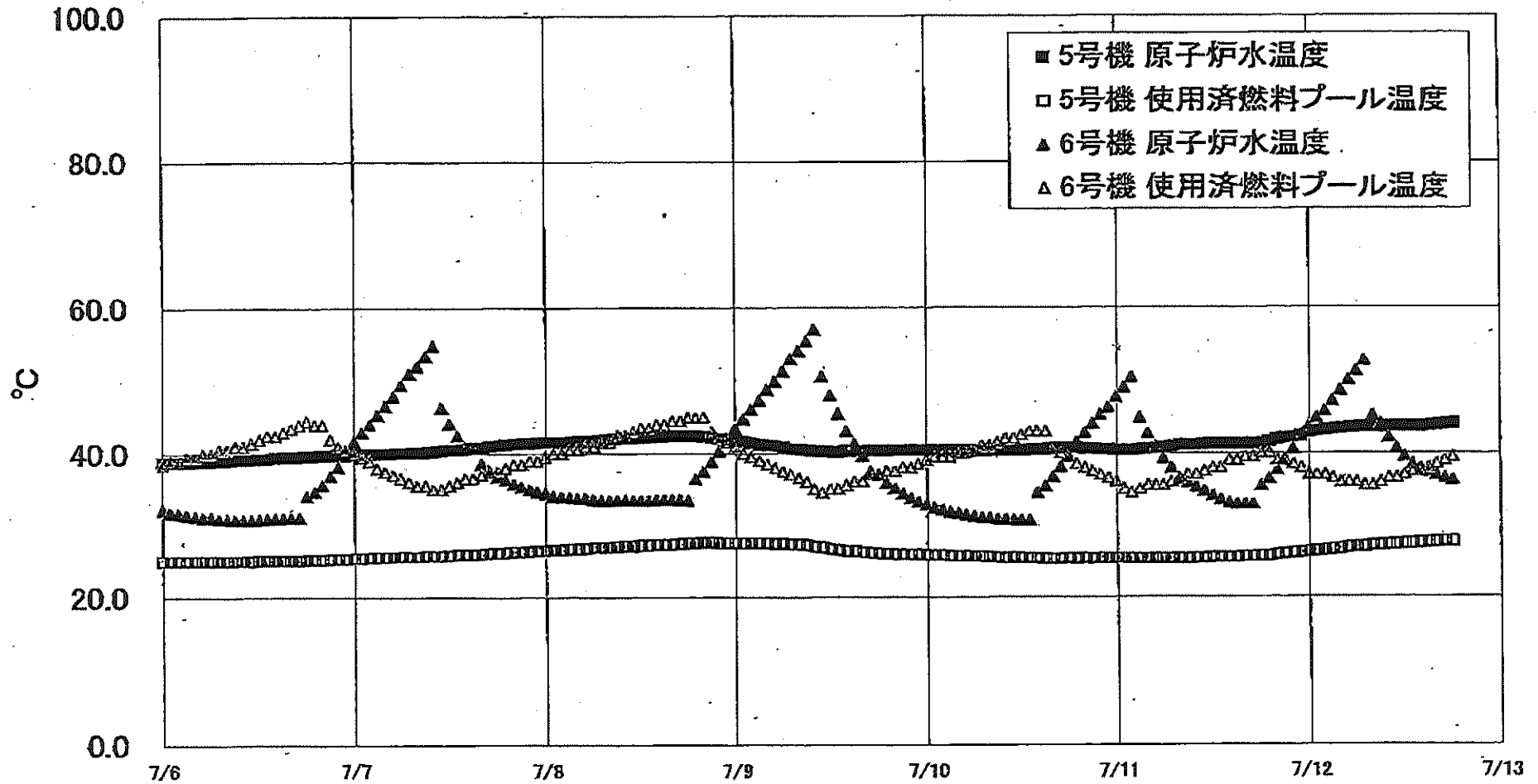
【留意事項】
 各計測器については、地震やその後の事象進展の影響を受けて、通常の使用環境条件を超えているものもあり、正しく測定されていない可能性のある計測器も存在している。プラントの状況を把握するために、このような計器の不確かさも考慮したうえで、複数の計測器から得られる情報を活用して変化の傾向にも着目して総合的に判断している。

福島第一原子力発電所 3号機 温度に関するパラメータ

【留意事項】
 各計測値については、地震やその他の事故進展の形勢を捉えて、運転の使用運轉条件を踏まえているものもあり、正しく測定されていない可能性のある計測値も存在している。プラントの状況を把握するために、このような計測の不確かならとも考慮したうえで、複数の計測値から得られる傾向を使用して変化の傾向にも留意して総合的に把握している。

日時	炉水/圧入UAB 温度	RPV底部冷却 上層	RPV底部冷却 下層	圧入冷却水 (下層)温度	RPV冷却水 上層温度	RPV冷却水 下層温度	凝縮器冷却水 2-4層 温度	凝縮器冷却水 2-7層 温度	凝縮器冷却水 2-8層 温度	0/4WAY戻り温度	RPVヘッド 温度	S/Cプールの 温度A	S/Cプールの 温度B	備考
7/6 2:00	151.8	129.7	147.0	125.4	140.1	137.6	148.4	113.6	63.8	163.4	162.7	46.9	47.1	
7/6 5:00	152.1	129.8	147.6	123.0	139.6	137.5	148.8	112.9	63.5	163.8	163.4	46.9	47.1	
7/6 8:00	152.3	129.9	148.0	123.0	139.2	137.5	149.4	112.7	63.6	163.6	163.5	46.9	47.0	
7/6 11:00	152.4	129.8	148.6	124.7	139.3	137.5	149.5	112.5	63.4	163.5	163.2	46.9	47.0	
7/6 14:00	152.2	130.2	148.9	124.5	137.9	137.1	149.5	113.4	63.3	163.4	162.7	46.9	47.0	
7/6 17:00	152.2	130.1	149.2	123.6	137.2	136.5	151.1	113.8	63.5	161.1	162.3	46.9	47.0	
7/6 20:00	152.1	130.2	149.3	123.0	135.8	136.0	150.6	113.8	63.4	161.1	162.2	46.9	47.0	
7/6 23:00	152.1	130.1	149.6	122.9	135.1	135.8	150.5	113.7	63.4	161.3	162.4	46.9	47.0	
7/7 2:00	151.8	130.1	149.9	122.2	134.8	136.5	149.4	114.1	63.2	162.0	161.8	46.9	47.0	
7/7 5:00	151.8	130.2	150.3	123.3	134.3	136.7	150.4	114.7	63.2	161.3	162.0	46.9	47.0	
7/7 8:00	152.2	130.1	151.0	123.2	134.2	136.2	148.8	114.3	63.2	161.2	161.3	46.9	47.0	
7/7 11:00	152.5	130.1	151.6	122.4	133.7	135.9	147.1	113.3	63.1	159.6	161.7	46.9	47.0	
7/7 14:00	152.4	130.0	150.1	123.1	134.2	135.5	148.5	112.9	63.2	158.9	160.4	46.9	47.0	
7/7 17:00	152.3	128.9	148.8	123.1	134.3	135.3	150.0	112.2	63.4	159.9	160.0	46.9	47.0	
7/7 20:00	152.4	129.9	147.3	122.6	134.2	135.2	151.0	112.3	63.4	158.7	160.5	46.8	47.0	
7/7 23:00	152.6	130.0	146.6	123.0	133.8	135.5	152.8	112.9	63.4	158.6	162.4	46.8	47.0	
7/8 2:00	152.1	130.3	145.7	122.2	134.4	135.3	153.4	113.2	63.3	158.5	158.7	46.8	47.0	
7/8 5:00	152.3	130.6	145.3	124.5	136.1	135.6	155.2	113.8	63.3	159.1	158.2	46.8	47.0	
7/8 8:00	152.9	130.6	145.0	123.3	137.5	135.8	156.7	114.1	63.4	158.4	158.3	46.8	47.0	
7/8 11:00	153.0	130.6	145.1	123.5	137.8	136.6	158.0	114.0	63.5	158.1	158.2	46.8	47.0	
7/8 14:00	152.7	130.5	145.5	131.4	139.3	136.5	158.5	114.5	63.9	158.4	158.9	46.8	47.0	
7/8 17:00	152.3	130.3	145.7	134.6	138.7	136.1	160.6	114.9	63.7	158.4	158.6	46.8	47.0	
7/8 20:00	151.7	130.2	146.0	134.3	138.5	135.2	161.8	116.4	63.7	159.4	159.1	46.8	47.0	
7/8 23:00	152.5	130.0	146.2	133.8	138.2	135.3	162.0	117.1	63.5	159.3	158.9	46.8	46.9	
7/9 2:00	152.0	130.0	146.5	128.2	138.2	135.4	163.5	117.3	63.4	158.6	158.1	46.8	46.9	
7/9 5:00	152.2	129.8	146.1	126.7	139.2	135.5	163.9	117.3	63.5	160.1	158.0	46.8	46.9	
7/9 8:00	152.1	129.7	146.5	125.7	140.2	135.8	165.5	117.5	63.8	160.0	157.8	46.8	46.9	
7/9 11:00	151.9	129.8	146.7	125.0	140.1	135.8	166.3	117.7	63.9	160.5	157.4	46.8	46.9	
7/9 14:00	152.1	129.2	146.9	124.9	138.6	136.3	168.6	118.4	63.8	160.1	157.3	46.8	46.9	
7/9 17:00	151.9	129.4	147.2	125.1	141.1	136.1	168.7	118.5	63.8	160.2	157.3	46.8	46.9	
7/9 20:00	151.7	129.1	146.9	126.4	139.9	134.9	169.9	118.5	63.8	160.0	157.1	46.8	46.9	
7/9 23:00	151.6	129.1	146.8	123.1	132.2	134.5	167.8	118.2	63.6	159.6	157.3	46.8	46.9	
7/10 2:00	151.7	128.9	146.6	122.9	132.1	134.6	167.8	118.0	63.5	160.4	156.6	46.8	46.9	
7/10 5:00	151.6	128.8	146.4	122.1	132.4	135.2	168.3	117.4	63.5	160.5	156.3	46.8	46.9	
7/10 8:00	151.6	128.7	146.3	120.3	132.6	135.5	168.3	117.4	63.8	160.9	156.5	46.8	46.9	
7/10 11:00	151.4	128.7	146.4	119.6	132.6	135.5	169.0	118.0	63.7	161.3	156.8	46.8	46.9	
7/10 14:00	151.4	128.7	146.5	119.7	131.9	135.0	168.7	118.4	64.0	160.7	157.1	46.8	46.9	
7/10 17:00	151.2	128.8	146.4	119.2	132.1	134.7	168.0	118.3	64.2	160.0	156.6	46.8	46.9	
7/10 20:00	151.1	128.6	146.4	118.9	132.9	134.9	168.7	118.2	64.3	160.2	156.5	46.7	46.9	
7/10 23:00	150.9	128.5	146.8	117.6	136.7	134.9	169.5	117.8	64.1	160.7	157.1	46.7	46.9	
7/11 2:00	150.9	128.5	146.4	117.5	132.0	134.9	169.5	117.7	63.9	161.2	156.9	46.7	46.9	
7/11 5:00	150.9	128.6	146.3	117.4	131.1	134.7	170.0	117.3	64.0	160.5	157.0	46.7	46.9	
7/11 8:00	150.9	128.4	146.7	117.4	131.4	134.7	170.8	117.4	64.0	161.5	157.0	46.7	46.9	
7/11 11:00	151.2	128.4	147.2	117.5	130.9	134.8	170.6	118.1	64.0	161.4	157.4	46.7	46.9	
7/11 14:00	151.5	128.4	147.5	117.3	130.7	134.4	170.5	118.3	63.9	161.2	157.0	46.7	46.9	
7/11 17:00	151.2	128.1	148.5	117.0	130.9	134.0	170.5	118.1	63.8	161.3	156.6	46.7	46.9	
7/11 20:00	151.2	128.0	148.1	117.3	131.0	133.8	171.2	118.0	63.8	160.0	156.5	46.7	46.9	
7/11 23:00	151.0	127.7	148.0	117.8	131.4	134.1	171.3	118.0	63.7	160.7	156.1	46.7	46.9	
7/12 2:00	150.8	127.6	147.9	117.5	133.9	134.1	171.8	117.9	63.7	159.5	155.9	46.7	46.9	
7/12 5:00	150.7	127.5	147.9	117.8	138.1	133.9	171.8	117.4	63.8	159.2	155.9	46.7	46.9	
7/12 8:00	150.3	127.1	147.6	117.4	133.9	133.4	172.4	117.4	63.6	160.2	155.7	46.7	46.8	
7/12 11:00	150.3	127.0	147.6	117.9	137.4	132.9	172.9	118.2	63.8	158.2	155.6	46.7	46.8	
7/12 14:00	150.2	127.1	147.6	117.9	137.0	132.4	172.3	117.9	63.9	158.0	155.4	46.7	46.8	
7/12 17:00	150.2	127.4	147.6	117.9	136.9	132.2	172.2	118.0	63.8	158.8	155.8	46.7	46.8	

福島第一原子力発電所 5・6号機 原子炉水温度、使用済燃料プール温度推移



福島第一原子力発電所 5・6号機 原子炉水温度・使用済燃料プール温度

日時	5号機 原子炉水温度	5号機 使用済燃料プール温度	6号機 原子炉水温度	6号機 使用済燃料プール温度
7/10 2:00	40.4	25.8	32.1	39.5
7/10 3:00	40.4	25.7	31.8	39.5
7/10 4:00	40.4	25.8	31.6	40.0
7/10 5:00	40.4	25.7	31.4	40.0
7/10 6:00	40.3	25.6	31.2	40.5
7/10 7:00	40.3	25.6	31.0	41.0
7/10 8:00	40.4	25.5	31.0	41.0
7/10 9:00	40.4	25.5	30.8	41.5
7/10 10:00	40.4	25.4	30.8	42.0
7/10 11:00	40.4	25.5	30.7	42.0
7/10 12:00	40.4	25.4	30.7	42.5
7/10 13:00	40.5	25.4	30.7	43.0
7/10 14:00	40.5	25.4	34.5	43.0
7/10 15:00	40.6	25.3	35.4	43.0
7/10 16:00	40.7	25.3	36.7	40.5
7/10 17:00	40.7	25.3	38.1	40.0
7/10 18:00	40.7	25.4	39.6	39.5
7/10 19:00	40.7	25.3	41.5	38.5
7/10 20:00	40.6	25.4	42.8	38.0
7/10 21:00	40.6	25.3	44.1	37.5
7/10 22:00	40.5	25.4	45.3	37.0
7/10 23:00	40.5	25.3	46.3	36.5
7/11 0:00	40.4	25.4	47.7	38.0
7/11 1:00	40.4	25.4	49.0	35.0
7/11 2:00	40.4	25.3	50.4	34.5
7/11 3:00	40.5	25.3	44.9	35.0
7/11 4:00	40.6	25.3	42.7	35.5
7/11 5:00	40.7	25.3	40.9	35.5
7/11 6:00	40.8	25.3	39.3	35.5
7/11 7:00	40.9	25.3	38.0	38.0
7/11 8:00	41.1	25.4	36.4	36.5
7/11 9:00	41.1	25.3	35.9	37.0
7/11 10:00	41.1	25.4	35.3	37.0
7/11 11:00	41.2	25.4	34.7	37.5
7/11 12:00	41.2	25.5	34.1	38.0
7/11 13:00	41.2	25.5	33.5	38.0
7/11 14:00	41.2	25.5	33.1	38.0
7/11 15:00	41.2	25.5	32.9	39.0
7/11 16:00	41.2	25.6	32.9	39.5
7/11 17:00	41.3	25.6	32.9	39.5
7/11 18:00	41.3	25.7	35.5	40.0
7/11 19:00	41.6	25.7	36.4	40.0
7/11 20:00	41.9	25.9	37.7	39.0
7/11 21:00	42.1	26.0	39.2	39.0
7/11 22:00	42.2	26.1	40.6	38.5
7/11 23:00	42.4	26.2	42.4	38.0
7/12 0:00	42.8	26.3	43.7	37.0
7/12 1:00	43.0	26.4	44.9	37.0
7/12 2:00	43.2	26.5	45.8	37.0
7/12 3:00	43.3	26.6	47.2	36.5
7/12 4:00	43.4	26.7	46.6	36.0
7/12 5:00	43.5	26.9	50.0	36.0
7/12 6:00	43.6	27.0	51.3	36.0
7/12 7:00	43.7	27.0	52.7	35.5
7/12 8:00	43.7	27.2	45.2	35.5
7/12 9:00	43.6	27.2	44.1	36.0
7/12 10:00	43.7	27.3	42.2	36.5
7/12 11:00	43.7	27.3	40.7	36.5
7/12 12:00	43.7	27.4	39.6	37.0
7/12 13:00	43.7	27.4	38.5	37.5
7/12 14:00	43.7	27.5	37.9	37.5
7/12 15:00	43.8	27.6	37.4	38.0
7/12 16:00	43.9	27.8	37.0	36.5
7/12 17:00	44.0	27.7	36.8	39.0
7/12 18:00	44.1	27.7	36.3	39.5