

福島第一原子力発電所 プラント関連パラメータ (水位・圧力・温度などのデータ)

8月4日 0:00 現在

※3事項
各計測部については、地震やその他の自然現象の影響を受けて、通常の使用環境条件を越えているものもあり、正しく測定されていない可能性のある計測器も存在している。プラントの状況を把握するために、このような計測器の不確かさも考慮したうえで、複数の計測器から得られる情報を活用して変化の傾向にも着目して総合的に判断している。

号機	1号機	2号機	3号機	4号機	5号機	6号機
原子炉注水状況	給水系7号を用いた淡水注入中。 流量3.7m ³ /h (8/3 23:00現在)	給水系7号を用いた淡水注入中。 流量3.5m ³ /h (8/3 23:00現在)	給水系7号を用いた淡水注入中。 流量9.1m ³ /h (8/3 23:00現在)		※2 (原子炉の除熱機能が維持されており、注水不要)	
原子炉水位	燃料域A: 707mm 燃料域B: 1650mm (8/3 23:00 現在) ※3	燃料域A: 1850mm 燃料域B: 2150mm (8/3 23:00 現在) ※3	燃料域A: 1900mm 燃料域B: 2250mm (8/3 23:00 現在) ※3		停止域 1879mm (8/4 0:00 現在)	停止域 2053mm (8/4 0:00 現在)
原子炉圧力	A系: 0.022 MPa g B系: MPa g (8/3 23:00 現在)	A系: 0.033 MPa g B系: MPa g (8/3 23:00 現在)	A系: 0.172 MPa g B系: 0.102 MPa g (8/3 23:00 現在)	(A) ※3 (C) ※3	0.012 MPa g (8/4 0:00 現在)	0.018 MPa g (8/4 0:00 現在)
原子炉水温度	(系統流量がないため採取不可)					
原子炉圧力容器 まわり温度	給水/炉温度: 104.2℃ 圧力容器下部温度: 93.3℃ (8/3 23:00 現在)	給水/炉温度: 111.7℃ 圧力容器下部温度: 124.0℃ (8/3 23:00 現在)	給水/炉温度: 116.7℃ 圧力容器下部温度: 109.5℃ (8/3 23:00 現在)	※2 (全燃料取出中に つき監視対象外)	※2 (原子炉水温度にて監視中)	
D/W - S/C 圧力	D/W: 0.1312 MPa abs S/C: 0.1110 MPa abs (8/3 23:00 現在)	D/W: 0.133 MPa abs S/C: 707mm (8/3 23:00 現在) ※1	D/W: 0.1016 MPa abs S/C: 0.1843 MPa abs (8/3 23:00 現在)			
D/W 雰囲気温度	RPVパロ-シール: 93.2℃ HVH戻り: 94.8℃ (8/3 23:00 現在)	RPVパロ-シール: 107℃ HVH戻り: 123℃ (8/3 23:00 現在) ※3	RPVパロ-シール: 126.0℃ HVH戻り: 119.0℃ (8/3 23:00 現在) ※3			※2 (原子炉の除熱機能が維持されているため監視 対象外)
CAMS 放射線 モニタ	D/W(A): 0.00E+00Sv/h (B): 3.55E+02Sv/h S/C(A): 7.06E-01Sv/h (B): 7.32E-01Sv/h (8/3 23:00 現在) ※1	D/W(A): 1.15E+01Sv/h (B): 1.45E+01Sv/h S/C(A): 1.56E-01Sv/h (B): 6.57E+00Sv/h (8/3 23:00 現在) ※1	D/W(A): 3.98E+00Sv/h (B): 2.91E+00Sv/h S/C(A): 3.50E-01Sv/h (B): 3.34E-01Sv/h (8/3 23:00 現在) ※3			
S/C 温度	A系: 45.7℃ B系: 45.4℃ (8/3 23:00 現在)	A系: 49.1℃ B系: 49.0℃ (8/3 23:00 現在)	A系: 45.6℃ B系: 45.8℃ (8/3 23:00 現在)			
D/W 設計圧力	0.384MPa g (0.485MPa abs)	0.384MPa g (0.485MPa abs)	0.384MPa g (0.485MPa abs)			
D/W 最高使用圧力	0.427MPa g (0.528MPa abs)	0.427MPa g (0.528MPa abs)	0.427MPa g (0.528MPa abs)			
使用済燃料プール 温度	※1	33.0℃ (8/3 23:00現在)	30.8℃ (8/3 23:00現在)	41℃ (8/3 23:00現在)	28.4℃ (8/4 0:00 現在)	35.5℃ (8/4 0:00 現在)
FPC 対ナトリウム レベル	※1	1550mm (8/3 23:00現在)	※1	3950mm (8/3 23:00現在)	※2	
電源	外部電源受電中 (P/C2C)			外部電源受電中 (P/C4D)		外部電源受電中
その他情報				共用プール 32℃ (8/3 5:40 現在)	5u: SHCモード (7/15 14:45~)	6u: SHCモード (8/3 10:02~)

圧力換算 ゲージ圧(MPa g) = 絶対圧(MPa abs) - 大気圧(標準大気圧0.1013 MPa)
絶対圧(MPa abs) = ゲージ圧(MPa g) + 大気圧(標準大気圧0.1013 MPa)

※1: 計器不良
※2: データ採取対象外
※3: 状況確認を要する確認中

福島第一原子力発電所 プラント関連パラメータ（水位・圧力・温度などのデータ）に関する補足説明

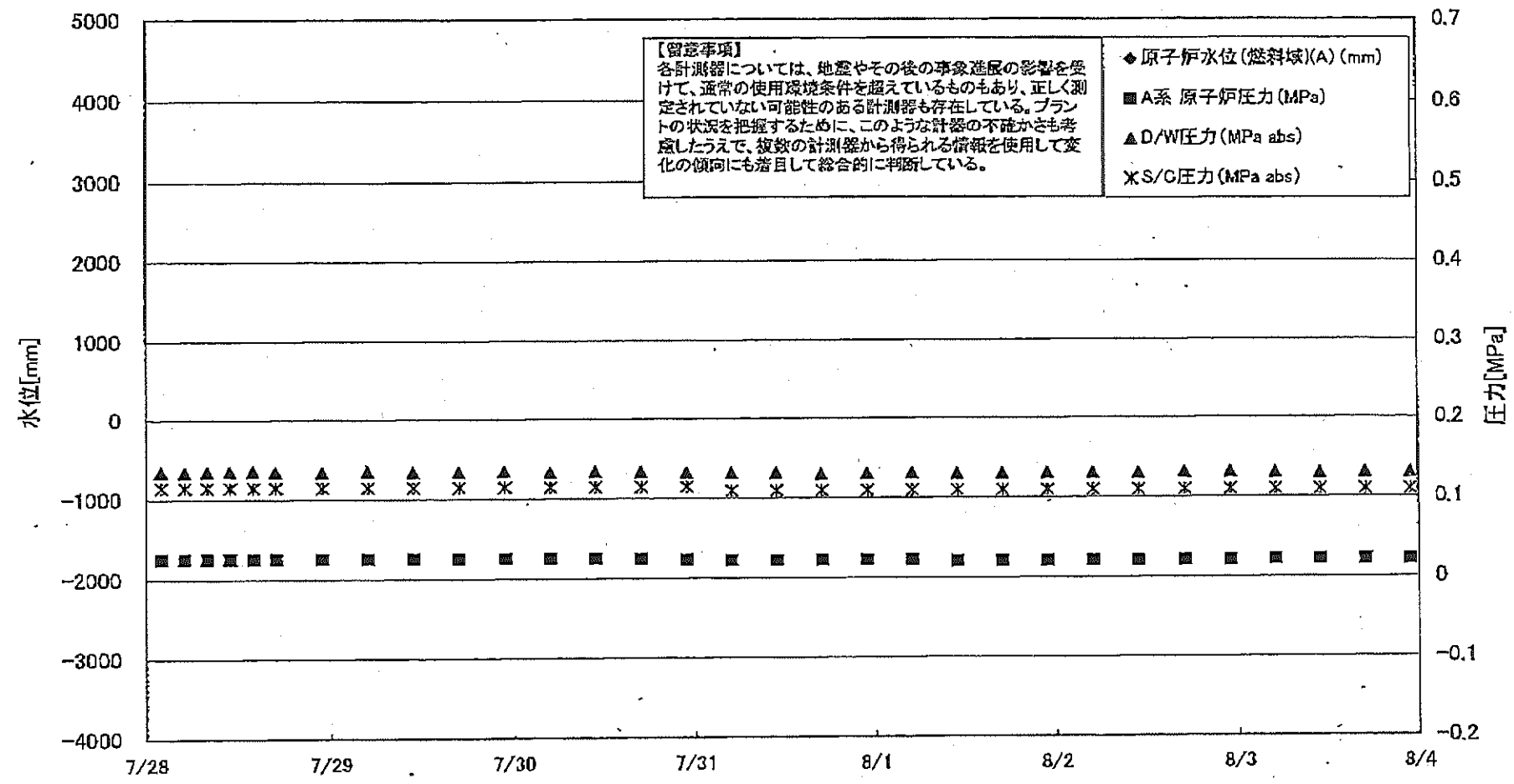
■各パラメータに関する補足説明

項目	記載方法	測定方法	記載点数/Ch数or 系統数
原子炉注水状況	原子炉への注水流量/注水方法を記載。	仮設計器	1/1系統
原子炉水位	燃料域を監視する水位計にて測定したデータを記載。	本設指示計	A系 1/1Ch B系 1/1Ch
原子炉圧力	計器盤より圧力計器から伝送される電圧値を測定し、電圧値を圧力に換算したものを記載。A系/B系それぞれ複数点データがあるが、1点を代表として採取し記載。（本設） 1号、2号については、仮設計器の値をA系に代表して記載。（2号機は参考値）	仮設計器：1号、2号 本設計器盤（電圧測定）：3号	仮設計器 1/1系統 本設計器 A系 1/2Ch B系 1/2Ch
原子炉水温度	温度計設置箇所には系統流量がないためデータ未採取	—	—
原子炉圧力容器まわり温度	原子炉圧力容器まわり温度は複数箇所から採取しているが、全体把握の観点から代表部位として「給水ノズル位置」、「圧力容器下部（1号、3号：圧力容器下部ヘッド、2号：圧力容器上部ヘッド）」のデータを記載	本設記録計	給水ノズル位置 1/4Ch 圧力容器下部 1/2Ch (1号) 1/1Ch (2~3号)
D/W・S/C圧力	本設計器の指示値を記載。本設計器にて採取できない場合には、計器盤より測定した電圧値を圧力に換算したものを記載。 2号D/W圧力については、仮設計器の値を記載。 (D/W：ドライウェル、S/C：圧力抑制室)	(D/W/E力) 本設記録計：1号 仮設計器：2号 本設計器盤（電圧測定）：3号 (S/C圧力) 本設指示計：1号、2号 本設計器盤（電圧測定）：3号	(D/W/E力) 本設記録計 広域 1/1Ch：1号 仮設計器 1/1系統：2号 本設計器盤 1/4Ch：3号 (S/C圧力) 本設指示計 1/1系統：1号、2号 本設計器盤 1/2Ch：3号
D/W 雰囲気温度	D/W 内の雰囲気温度は複数箇所から採取しているが、全体把握の観点から代表部位として「D/W 上部（RPVペローシール温度）、中央部（D/W HVH 戻り空気温度）」のデータを記載。（RPV：原子炉圧力容器、HVH：空調ユニット）	本設記録計	RPV ペローシール 1/5Ch D/W HVH 戻り 1/5Ch
CAMS 放射線モニタ	本設指示計の指示値を記載。 (CAMS：格納容器雰囲気モニタ系。E●●：×10 ^{●●})	本設指示計	D/W A系 1/1Ch B系 1/1Ch S/C A系 1/1Ch B系 1/1Ch
S/C 温度	本設記録計の指示値を記載。A系/B系それぞれ複数点データがあるが、1点を代表として採取し記載。	本設記録計	A系 1/4Ch (1号)、8Ch (2~3号) B系 1/4Ch (1号)、8Ch (2~3号)
使用済燃料プール温度	本設記録計、もしくは仮設計器の指示値を記載。 (非熱モード：非常時燃負荷モード、SHCモード：原子炉停止時冷却系モード)	本設記録計：1~2号 仮設計器：3~4号	本設計器 1/2Ch (1号)、1Ch (2号) 仮設計器 1/1系統 (3~4号)
FPC 燃料プールの水質	本設指示計の指示値を記載。 (FPC：燃料プール冷却浄化系)	本設指示計	1/1系統

■注記に関する補足説明

項目	内容	8月4日 0 時時点の状況
計器不良	計器不良：指示値ダウン（オーバー）スケール/検出器の不良	1号機 CAMS D/W 放射線モニタ、使用済燃料プール温度、FPC燃料プールの水質 2号機 S/C 圧力、CAMS S/C(B) 放射線モニタ 3号機 FPC燃料プールの水質
データ採取対象外	4号機：炉心に燃料がないため、原子炉及びD/W関連のデータは採取せず。 5~6号機：現在冷温停止中のため、D/W 関連データは採取せず。	—
状況推移を継続確認中	指示は出ているものの、指示値ハンチング・マイナス表示など他パラメータと明らかに異なる推移を示したものの。	1号機 原子炉水位(B) 2号機 原子炉水位、RPV ペローシール温度 3号機 原子炉水位、原子炉圧力、RPV ペローシール温度、CAMS D/W(A)放射線モニタ

福島第一原子力発電所 1号機 水位・圧力に関するパラメータ



福島第一原子力発電所 1号機 水位・圧力に関するパラータ

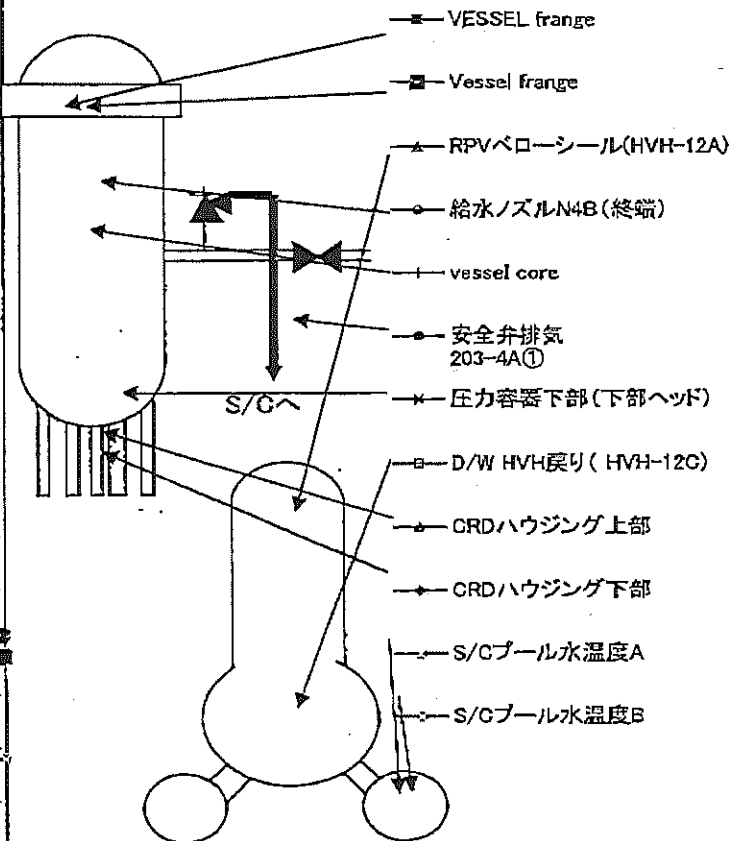
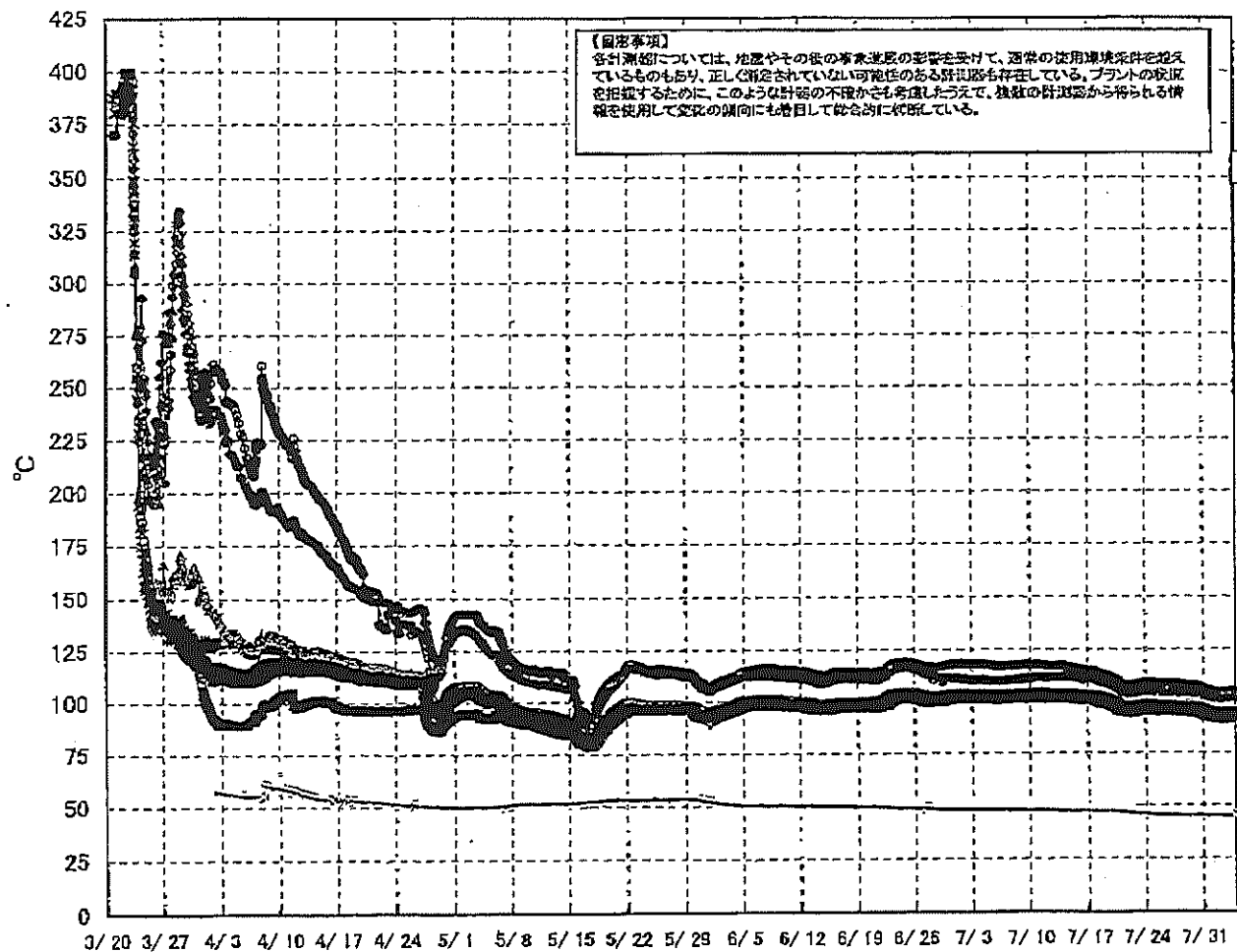
【留意事項】
各計測器については、地震やその他の事故進展の影響を受けて、通常の使用環境条件を超えているものもあり、正しく測定されていない可能性のある計測器も存在している。
プラントの状況を把握するために、このような計測の不確かさも考慮したうえで、複数の計測器から得られる情報を使用して変化の傾向にも着目して総合的に判断している。

日時	原子炉水位 (燃料域)(A) (mm)	原子炉水位 (燃料域)(B) (mm)	A系 原子炉圧 力(MPa)	B系 原子炉 圧力(MPa)	D/W圧力 (MPa abs)	S/C圧力 (MPa abs)	CAMS D/W(A) (Sv/h)	CAMS D/W(B) (Sv/h)	CAMS S/C(A) (Sv/h)	CAMS S/C(B) (Sv/h)	備考
7/28 2:00		-1700	0.026	-	0.1357	0.115	0.00E+00	4.66E+01	7.14E-01	7.38E-01	
7/28 5:00		-1650	0.026	-	0.1352	0.115	0.00E+00	3.99E+01	7.13E-01	7.38E-01	
7/28 8:00		-1650	0.026	-	0.1355	0.115	0.00E+00	5.16E+01	7.13E-01	7.39E-01	
7/28 11:00		-1650	0.026	-	0.1361	0.115	0.00E+00	1.80E+02	7.13E-01	7.39E-01	
7/28 14:00		-1650	0.026	-	0.1359	0.115	0.00E+00	1.92E+02	7.13E-01	7.38E-01	
7/28 17:00		-1650	0.026	-	0.1355	0.115	0.00E+00	2.09E+02	7.13E-01	7.40E-01	
7/28 23:00		-1650	0.026	-	0.1349	0.115	0.00E+00	2.04E+02	7.12E-01	7.37E-01	
7/29 5:00		-1650	0.026	-	0.1358	0.115	0.00E+00	2.05E+02	7.12E-01	7.36E-01	
7/29 11:00		-1650	0.026	-	0.1347	0.115	0.00E+00	2.09E+02	7.12E-01	7.37E-01	
7/29 17:00		-1650	0.026	-	0.1348	0.115	0.00E+00	7.53E+01	7.11E-01	7.36E-01	
7/29 23:00		-1700	0.026	-	0.1354	0.115	0.00E+00	2.17E+02	7.11E-01	7.39E-01	
7/30 5:00		-1650	0.026	-	0.1341	0.115	0.00E+00	2.11E+02	7.10E-01	7.36E-01	
7/30 11:00		-1650	0.026	-	0.1348	0.115	0.00E+00	2.23E+02	7.11E-01	7.36E-01	
7/30 17:00		-1650	0.025	-	0.1343	0.115	0.00E+00	2.25E+02	7.10E-01	7.37E-01	
7/30 23:00		-1650	0.024	-	0.1328	0.115	0.00E+00	3.99E+01	7.08E-01	7.36E-01	
7/31 5:00		-1650	0.023	-	0.1329	0.110	0.00E+00	4.21E+01	7.10E-01	7.34E-01	
7/31 11:00		-1650	0.023	-	0.1325	0.110	0.00E+00	8.50E+01	7.09E-01	7.36E-01	
7/31 17:00		-1650	0.023	-	0.1315	0.110	0.00E+00	3.56E+02	7.09E-01	7.35E-01	
7/31 23:00		-1650	0.023	-	0.1319	0.110	0.00E+00	1.31E+02	7.09E-01	7.35E-01	
8/1 5:00		-1650	0.023	-	0.1321	0.110	0.00E+00	3.40E+01	7.09E-01	7.34E-01	
8/1 11:00		-1700	0.021	-	0.1308	0.110	0.00E+00	3.80E+01	7.08E-01	7.35E-01	
8/1 17:00		-1700	0.021	-	0.1314	0.110	0.00E+00	4.50E+01	7.08E-01	7.34E-01	
8/1 23:00		-1700	0.021	-	0.1318	0.110	0.00E+00	4.65E+01	7.08E-01	7.33E-01	
8/2 5:00		-1700	0.021	-	0.1315	0.110	0.00E+00	5.00E+01	7.08E-01	7.34E-01	
8/2 11:00		-1700	0.021	-	0.1311	0.110	0.00E+00	3.05E+01	7.07E-01	7.32E-01	
8/2 17:00		-1700	0.021	-	0.1319	0.110	0.00E+00	4.00E+01	7.08E-01	7.31E-01	
8/2 23:00		-1700	0.021	-	0.1321	0.110	0.00E+00	2.10E+02	7.08E-01	7.31E-01	
8/3 5:00		-1650	0.022	-	0.1313	0.110	0.00E+00	3.36E+02	7.07E-01	7.32E-01	
8/3 11:00		-1650	0.022	-	0.1301	0.110	0.00E+00	3.51E+02	7.06E-01	7.29E-01	
8/3 17:00		-1650	0.022	-	0.1314	0.110	0.00E+00	3.53E+02	7.07E-01	7.30E-01	
8/3 23:00		-1650	0.022	-	0.1312	0.110	0.00E+00	3.55E+02	7.08E-01	7.32E-01	

DS

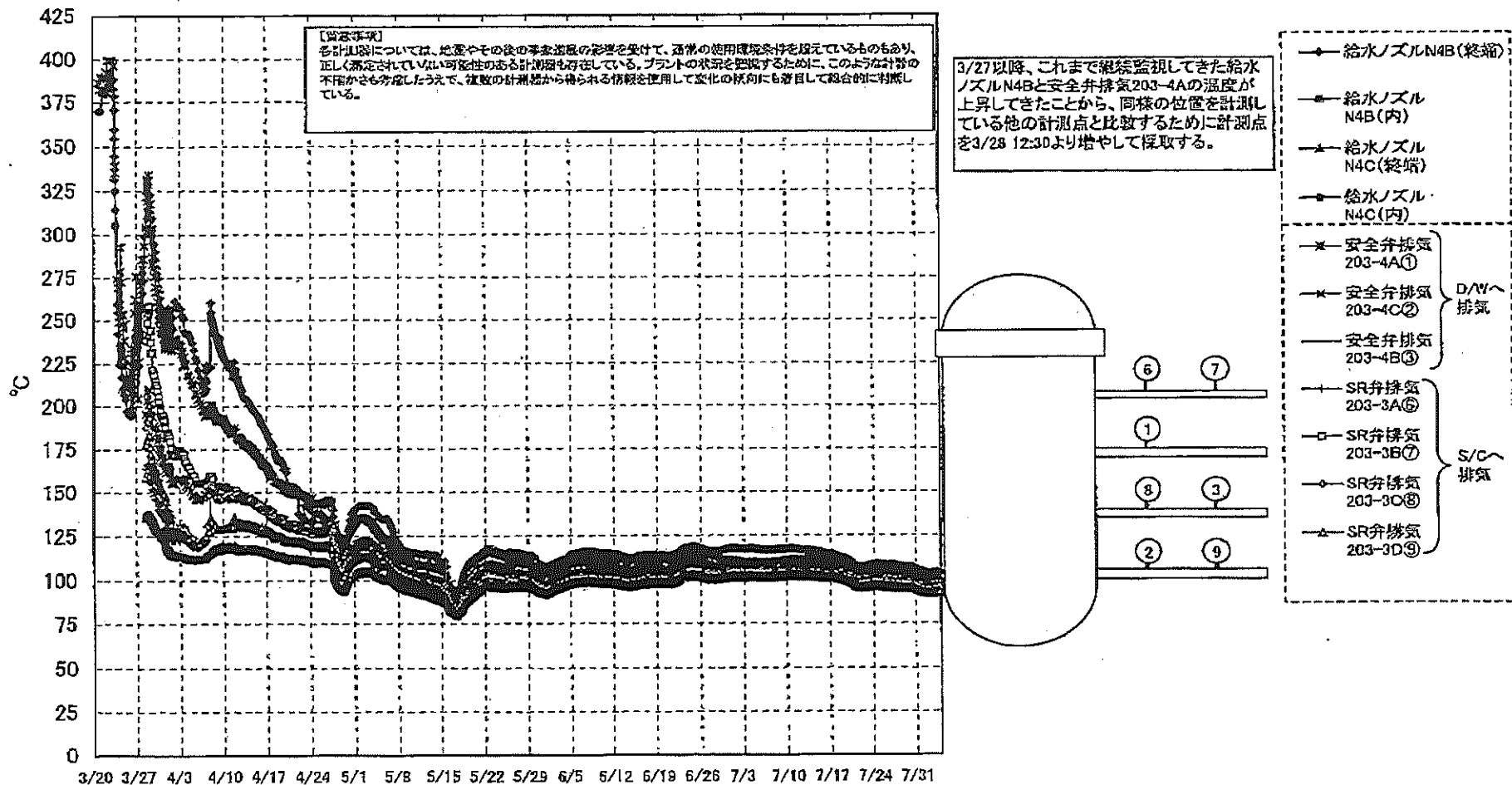
計器不良 計器不良

福島第一原子力発電所 1号機 温度に関するパラメータ (代表点)



2011年 07月 04日 14時 07分 東京電力/原子力安全 福島第一 1号機

福島第一原子力発電所 1号機 温度に関するパラメータ (給水ノズル及び安全弁排気温度)



島第一原子力発電所 1号機 温度に関するパラメータ

(注意事項)
 本表には、地震やその他の異常事態の影響を受けて、適合の適用規格を指定しているものもあり、正しく測定されていない可能性がある計器も存在している。プラントの状況を把握するために、このような計器の正確さを確認し、必要に応じて計器の校正や修理を実施してデータの信頼性を確保している。

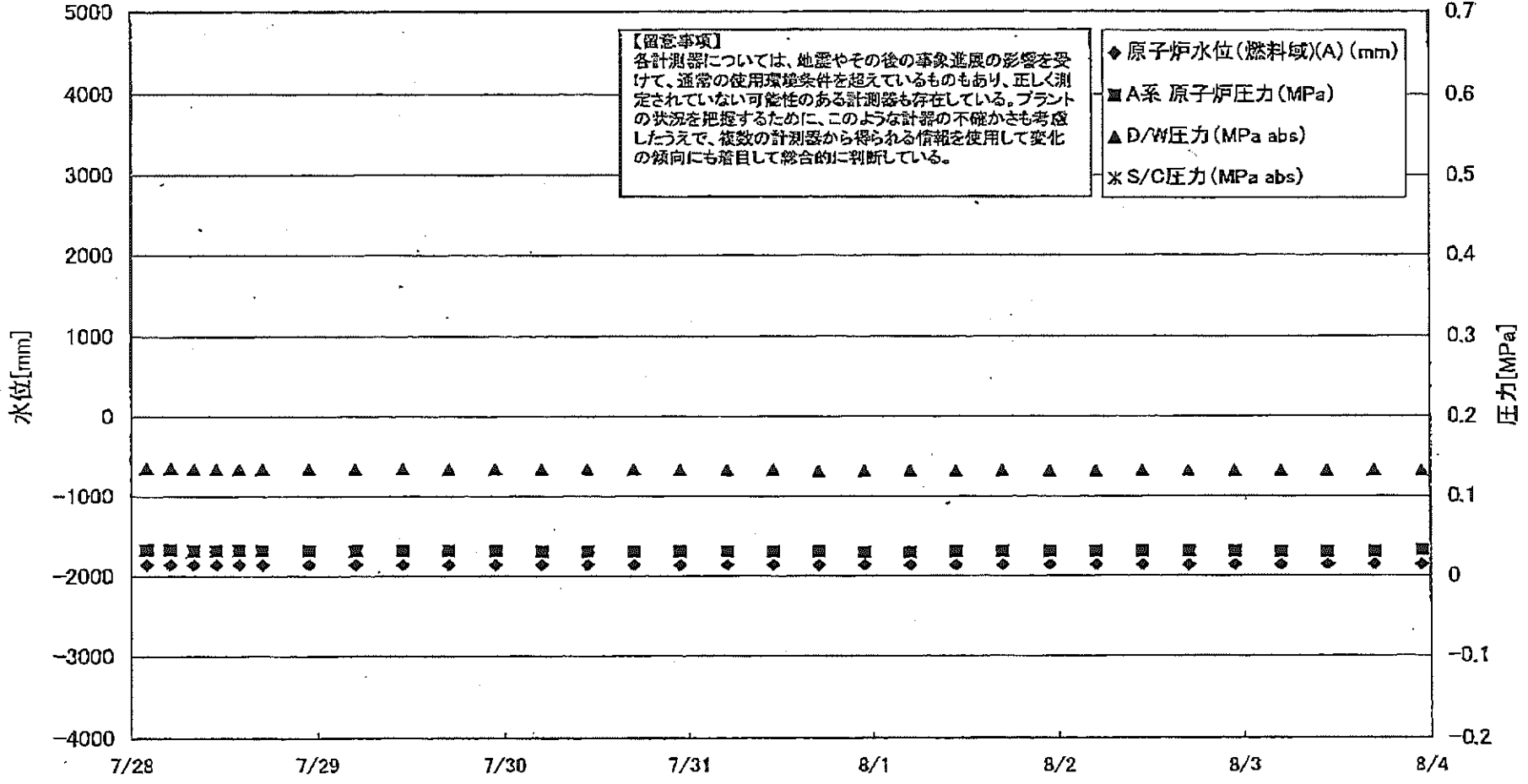
日時	VESSEL 温度	Vessel 出口	給水ノズル N4B (線検)	給水ノズル N4C (内)	給水ノズル N4C (線検)	給水ノズル N4C (内)	Vessel 出口	圧力容器 下部 (下 部)	CRDハウジ ング上部	CRDハウジ ング下部	安全弁排気 203-4A①	安全弁排気 201-4C②	安全弁排気 203-4B③	SR弁排気 203-3A④	SR弁排気 203-3B⑤	SR弁排気 203-3C⑥	SR弁排気 203-3D⑦	D/W HVH リ (HVH- 12C)	RPVベロー シール (HVH- 12A)	S/Cプール 水温度A	S/Cプール 水温度B	備考
7/28 2:00	95.9	95.9	107.7	96.4	95.5	95.1	95.4	95.0	96.2	96.1	100.8	99.4	97.8	98.3	97.5	99.0	96.1	97.4	95.8	45.1	45.8	
7/28 5:00	95.7	95.7	107.5	96.2	95.3	94.8	95.3	95.9	96.1	96.0	100.6	98.2	97.5	98.6	97.5	99.0	96.0	97.3	95.6	45.0	45.8	
7/28 8:00	95.9	95.9	107.7	96.4	95.5	95.1	95.4	96.0	96.3	96.1	100.8	99.4	97.6	98.8	97.7	99.0	96.2	97.5	95.9	45.0	45.8	
7/28 11:00	96.0	96.0	107.6	96.5	95.6	95.2	95.6	96.2	96.3	96.2	100.9	99.5	97.7	98.9	97.8	99.1	96.3	97.5	95.8	45.0	45.8	
7/28 14:00	95.9	95.9	107.6	96.4	95.6	95.1	95.6	96.1	96.3	96.2	100.8	99.4	97.7	98.8	97.7	99.1	96.2	97.4	95.8	45.0	45.8	
7/28 17:00	95.8	95.8	107.5	96.3	95.4	94.9	95.4	96.0	96.2	96.1	100.7	99.3	97.5	98.7	97.6	99.0	96.1	97.3	95.7	45.0	45.8	
7/28 20:00	95.8	95.7	107.3	96.1	95.3	94.9	95.2	95.8	96.0	95.9	100.6	99.2	97.4	98.8	97.5	99.0	96.0	97.2	95.6	45.0	45.8	
7/28 5:00	95.8	95.8	107.6	96.4	95.6	95.2	95.5	96.1	96.3	96.2	100.8	99.5	97.6	98.8	97.8	99.1	96.2	97.5	95.8	45.0	45.8	
7/28 11:00	95.8	95.6	107.2	96.1	95.2	94.9	95.2	95.8	96.0	95.9	100.5	99.2	97.3	98.5	97.5	99.0	95.8	97.1	95.5	45.0	45.8	
7/28 17:00	95.8	95.8	107.4	96.3	95.4	95.0	95.4	96.0	96.2	96.1	100.7	99.4	97.5	98.7	97.7	99.0	96.2	97.3	95.8	45.0	45.8	
7/28 23:00	95.9	95.8	107.4	96.3	95.4	95.1	95.5	96.1	96.2	96.1	100.8	99.3	97.5	98.7	97.6	99.0	96.1	97.4	95.7	45.0	45.8	
7/29 5:00	95.5	95.5	107.0	96.0	95.1	94.8	95.1	95.7	95.9	95.8	100.3	98.0	97.2	98.3	97.3	98.8	95.8	97.0	95.4	45.0	45.8	
7/29 11:00	95.8	95.8	107.3	96.3	95.4	95.0	95.4	96.0	96.2	96.0	100.5	99.2	97.4	98.8	97.6	99.0	96.1	97.3	95.8	45.0	45.8	
7/29 17:00	95.4	95.4	106.9	95.9	95.0	94.6	95.0	95.6	95.8	95.7	100.1	98.8	97.1	98.1	97.1	98.4	95.7	97.0	95.3	45.0	45.7	
7/29 23:00	94.7	94.8	106.2	95.3	94.4	94.0	94.4	95.0	95.3	95.2	100.4	98.2	96.5	97.5	96.5	97.8	95.1	96.4	94.7	45.9	45.7	
8/1 5:00	94.4	94.5	106.0	95.0	94.1	93.7	94.1	94.7	95.0	94.8	100.1	98.0	96.2	97.3	96.1	97.5	94.8	96.1	94.4	45.9	45.7	
8/1 11:00	94.2	94.2	105.5	94.7	93.7	93.4	93.8	94.4	94.6	94.5	100.1	97.9	95.8	97.1	95.8	97.3	94.5	95.8	94.1	45.9	45.7	
8/1 17:00	93.7	93.7	105.0	94.3	93.4	93.0	93.4	94.0	94.3	94.1	100.7	97.5	95.4	96.6	95.5	96.8	94.1	95.3	93.7	45.8	45.7	
8/1 23:00	93.5	93.5	104.9	94.1	93.2	92.8	93.2	93.8	94.1	93.9	100.6	97.3	95.3	96.4	95.2	96.7	93.8	95.2	93.5	45.9	45.8	
8/1 5:00	93.2	93.2	104.6	93.9	93.0	92.6	93.0	93.6	93.9	93.7	100.3	97.0	94.8	96.1	94.8	96.3	93.6	95.0	93.2	45.8	45.6	
8/1 11:00	92.8	92.8	104.4	93.4	92.5	92.1	92.5	93.1	93.4	93.3	100.8	96.6	94.5	95.7	94.5	95.9	93.2	94.6	92.8	45.8	45.6	
8/1 17:00	92.8	92.8	104.4	93.5	92.5	92.2	92.7	93.2	93.5	93.4	101.1	96.8	94.7	95.8	94.7	96.1	93.3	94.7	92.8	45.8	45.6	
8/1 23:00	92.8	92.8	104.4	93.5	92.5	92.1	92.5	93.1	93.5	93.3	101.0	96.7	94.6	95.7	94.6	96.0	93.2	94.6	92.8	45.8	45.6	
8/2 5:00	92.5	92.5	103.6	93.2	92.1	91.8	92.2	92.8	93.1	93.0	100.7	96.3	94.2	95.3	94.3	95.6	92.8	94.3	92.4	45.7	45.5	
8/2 11:00	92.4	92.4	103.9	93.1	92.1	91.8	92.2	92.8	93.1	93.0	100.7	96.4	94.2	95.3	94.3	95.7	92.9	94.3	92.5	45.8	45.5	
8/2 17:00	92.4	92.4	103.9	93.4	92.4	92.1	92.5	93.1	93.4	93.3	101.2	96.7	94.5	95.6	94.6	95.9	93.2	94.5	92.8	45.8	45.5	
8/2 23:00	92.8	92.8	104.0	93.5	92.4	92.1	92.6	93.1	93.4	93.3	101.2	96.7	94.5	95.6	94.6	96.0	93.2	94.4	92.8	45.7	45.5	
8/3 5:00	92.6	92.6	103.7	93.3	92.2	91.9	92.3	92.9	93.2	93.1	101.1	96.5	94.3	95.5	94.5	95.8	93.0	94.4	92.8	45.7	45.5	
8/3 11:00	92.1	92.1	104.3	93.7	92.7	92.4	92.8	93.4	93.7	93.5	101.6	97.1	94.8	96.1	95.1	96.3	93.5	94.9	92.7	45.7	45.5	
8/3 17:00	92.3	92.3	104.4	93.9	92.8	92.5	92.9	93.5	93.8	93.8	101.9	97.2	94.9	96.3	95.2	96.5	93.6	95.0	93.4	45.7	45.4	
8/3 23:00	92.1	92.0	104.2	93.7	92.6	92.3	92.7	93.3	93.6	93.5	101.8	97.1	94.7	96.1	95.0	96.3	93.4	94.8	93.2	45.7	45.4	

No. 0200

東京電力(株) 原子力発電部

1717 04 09 1117

福島第一原子力発電所 2号機 水位・圧力に関するパラメータ



第一原子力発電所 2号機 水位・圧力に関するパラメータ

【注意事項】
 各計測値については、設置やその他の事業進展の形を空けて、器作の使用環境条件を組んでいるものもあり、正しく測定されていない可能性のある計測値も存在している。
 プラントの状態を把握するために、このような計測の不確かさも考慮したうえで、複数の計測値から得られる情報を参照して動作の傾向にも着目して総合的に判断している。

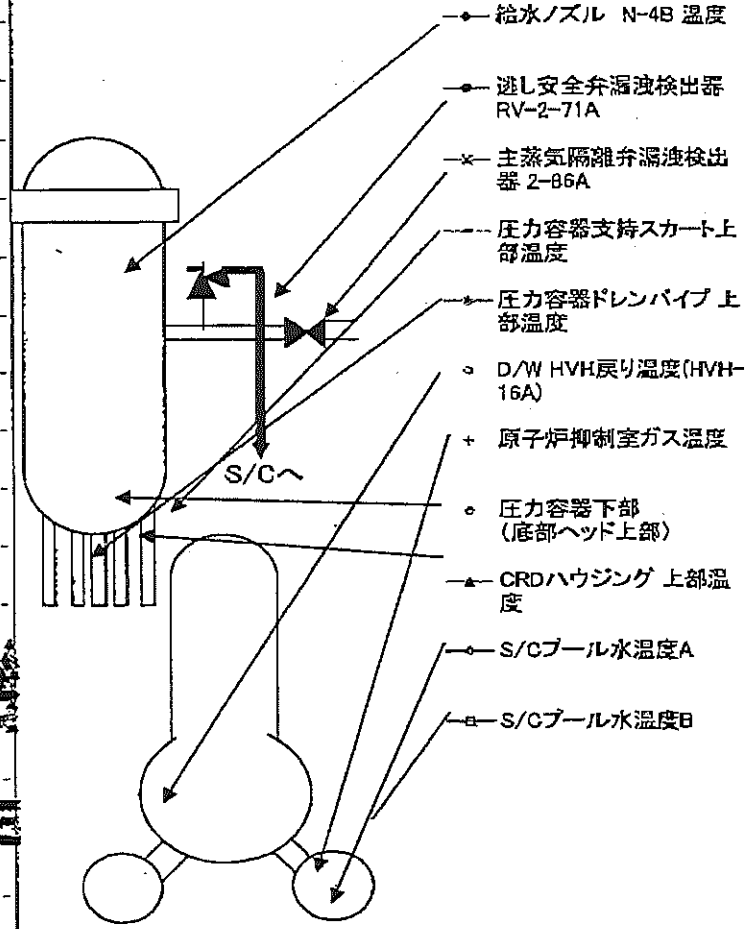
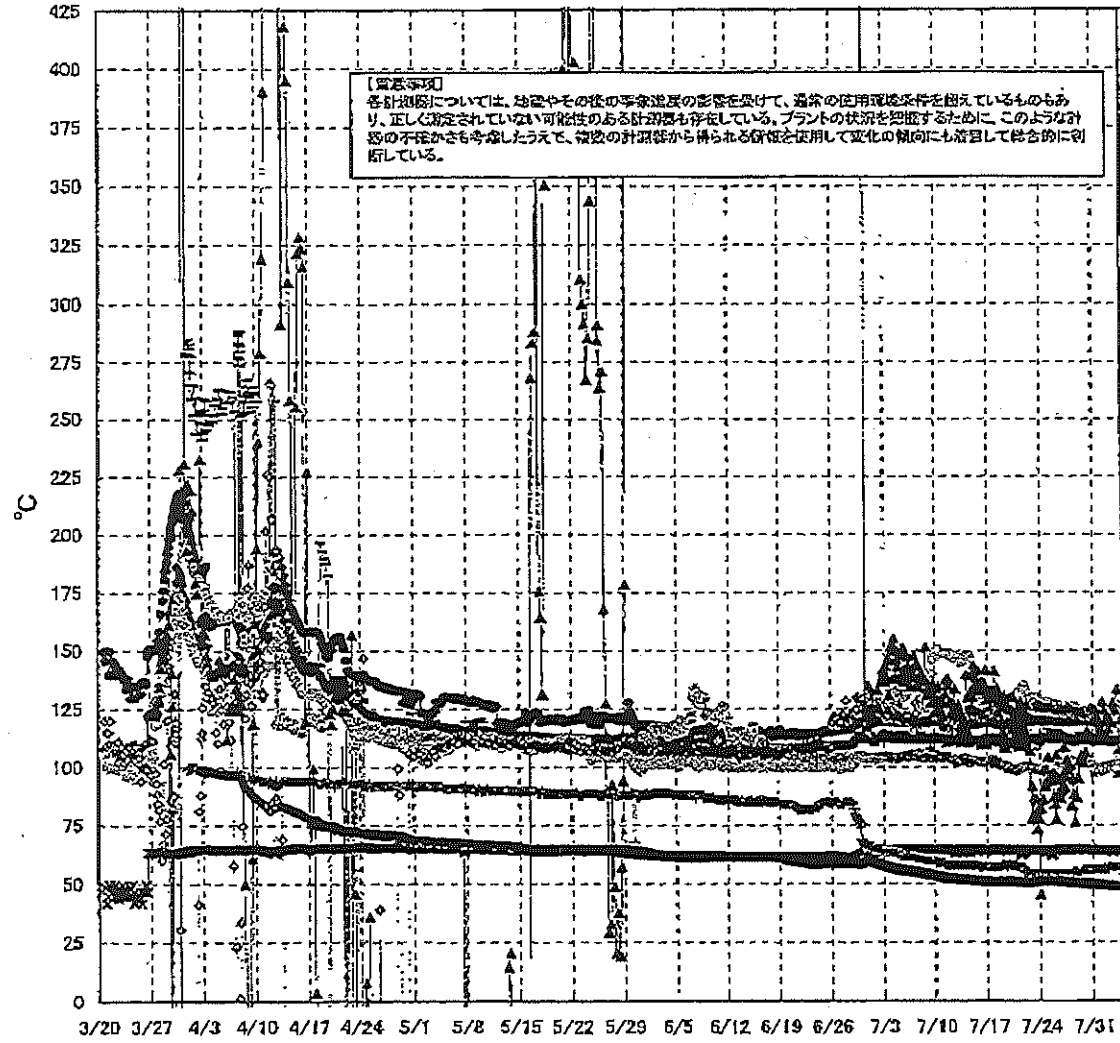
日時	原子炉水位 (燃料域)(A) (mm)	原子炉水位 (燃料域)(B) (mm)	A系 原子炉 圧力 (MPa)	B系 原子炉 圧力 (MPa)	D/W圧力 (MPa abs)	S/C圧力 (MPa abs)	CAMS D/W(A) (Sv/h)	CAMS D/W(B) (Sv/h)	CAMS S/C(A) (Sv/h)	CAMS S/C(B) (Sv/h)	中央制御 室線量 (mSv/h)	備考
7/28 2:00	-1850	-2150	0.034	-	0.136	-	1.18E+01	1.41E+01	1.64E-01	6.95E+00	0.011	
7/28 5:00	-1850	-2150	0.034	-	0.138	-	1.18E+01	1.41E+01	1.64E-01	6.94E+00	0.011	
7/28 8:00	-1850	-2150	0.033	-	0.135	-	1.18E+01	1.41E+01	1.65E-01	6.93E+00	0.012	
7/28 11:00	-1850	-2150	0.033	-	0.135	-	1.18E+01	1.42E+01	1.64E-01	6.92E+00	0.011	
7/28 14:00	-1850	-2150	0.033	-	0.135	-	1.18E+01	1.42E+01	1.64E-01	6.89E+00	0.010	
7/28 17:00	-1850	-2150	0.033	-	0.135	-	1.18E+01	1.42E+01	1.64E-01	6.87E+00	0.010	
7/28 20:00	-1850	-2150	0.033	-	0.135	-	1.18E+01	1.42E+01	1.64E-01	6.90E+00	0.012	
7/29 5:00	-1850	-2150	0.033	-	0.135	-	1.18E+01	1.42E+01	1.63E-01	6.89E+00	0.011	
7/29 11:00	-1850	-2150	0.033	-	0.135	-	1.18E+01	1.42E+01	1.63E-01	6.84E+00	0.009	
7/29 17:00	-1850	-2150	0.033	-	0.135	-	1.18E+01	1.42E+01	1.63E-01	6.86E+00	0.011	
7/29 23:00	-1850	-2150	0.033	-	0.135	-	1.18E+01	1.42E+01	1.64E-01	6.85E+00	0.010	
7/30 5:00	-1850	-2150	0.032	-	0.135	-	1.18E+01	1.42E+01	1.64E-01	6.79E+00	0.010	
7/30 11:00	-1850	-2150	0.032	-	0.135	-	1.18E+01	1.43E+01	1.64E-01	6.79E+00	0.011	
7/30 17:00	-1850	-2150	0.032	-	0.135	-	1.18E+01	1.43E+01	1.63E-01	6.89E+00	0.011	
7/30 23:00	-1850	-2150	0.032	-	0.134	-	1.17E+01	1.43E+01	1.62E-01	6.83E+00	0.010	
7/31 5:00	-1850	-2150	0.032	-	0.134	-	1.17E+01	1.43E+01	1.62E-01	6.85E+00	0.011	
7/31 11:00	-1850	-2150	0.032	-	0.134	-	1.17E+01	1.43E+01	1.61E-01	6.81E+00	0.010	
7/31 17:00	-1850	-2150	0.032	-	0.133	-	1.17E+01	1.43E+01	1.60E-01	6.67E+00	0.010	
7/31 23:00	-1850	-2150	0.031	-	0.133	-	1.17E+01	1.44E+01	1.60E-01	6.66E+00	0.011	
8/1 5:00	-1850	-2150	0.031	-	0.133	-	1.16E+01	1.44E+01	1.58E-01	6.71E+00	0.010	
8/1 11:00	-1850	-2150	0.032	-	0.133	-	1.16E+01	1.44E+01	1.58E-01	6.89E+00	0.010	
8/1 17:00	-1850	-2150	0.032	-	0.133	-	1.16E+01	1.44E+01	1.58E-01	6.65E+00	0.010	
8/1 23:00	-1850	-2150	0.032	-	0.133	-	1.16E+01	1.44E+01	1.58E-01	6.83E+00	0.011	
8/2 5:00	-1850	-2150	0.032	-	0.133	-	1.16E+01	1.44E+01	1.57E-01	6.58E+00	0.012	
8/2 11:00	-1850	-2200	0.032	-	0.133	-	1.16E+01	1.44E+01	1.57E-01	6.54E+00	0.010	
8/2 17:00	-1850	-2150	0.032	-	0.133	-	1.15E+01	1.44E+01	1.56E-01	6.52E+00	0.010	
8/2 23:00	-1850	-2150	0.032	-	0.133	-	1.15E+01	1.45E+01	1.56E-01	6.51E+00	0.011	
8/3 5:00	-1850	-2150	0.031	-	0.133	-	1.15E+01	1.45E+01	1.56E-01	6.48E+00	0.011	
8/3 11:00	-1850	-2150	0.031	-	0.133	-	1.15E+01	1.45E+01	1.56E-01	6.48E+00	0.011	
8/3 17:00	-1850	-2150	0.031	-	0.133	-	1.15E+01	1.45E+01	1.56E-01	6.52E+00	0.011	
8/3 23:00	-1850	-2150	0.033	-	0.133	-	1.15E+01	1.45E+01	1.56E-01	6.57E+00	0.010	

計器不足

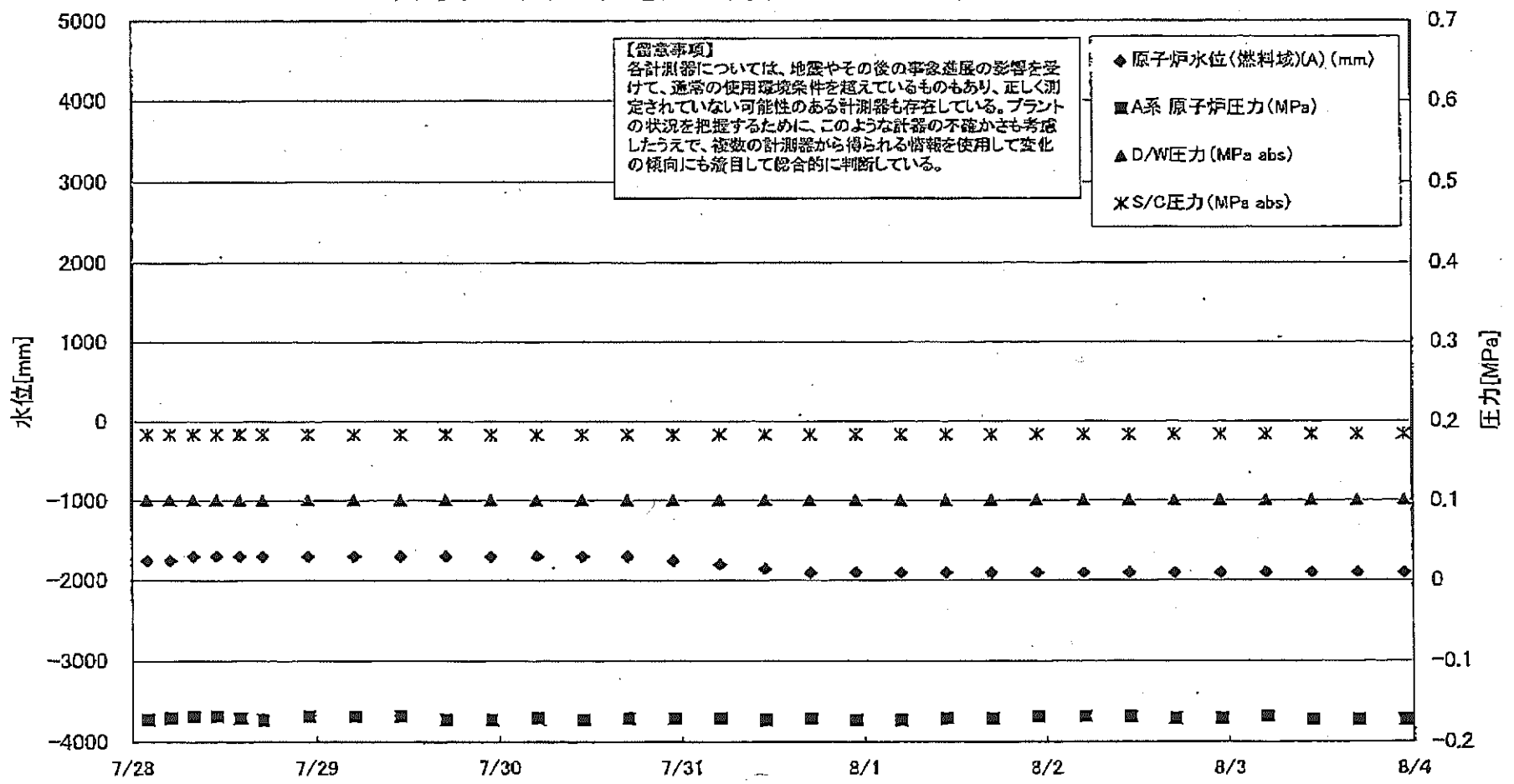
計器不足

00707 NO. 7. 1. 00707 04 00 41107

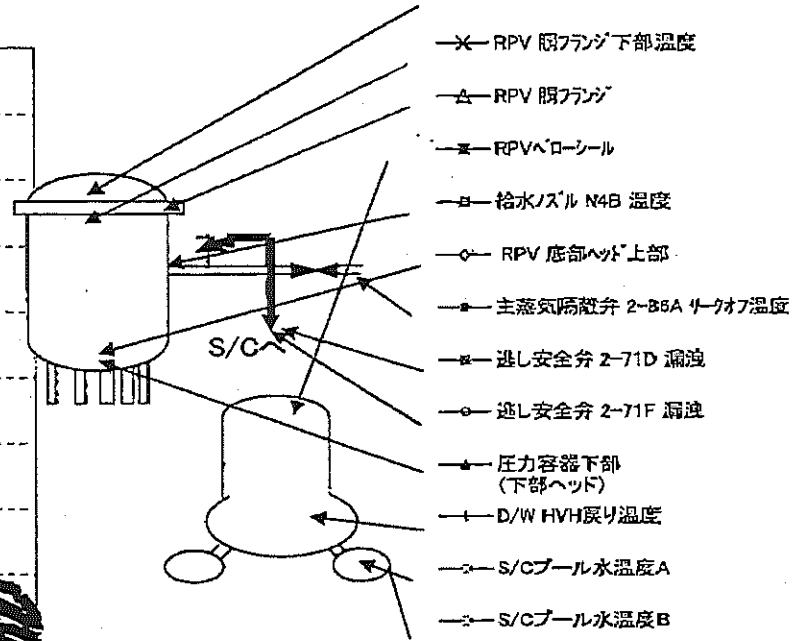
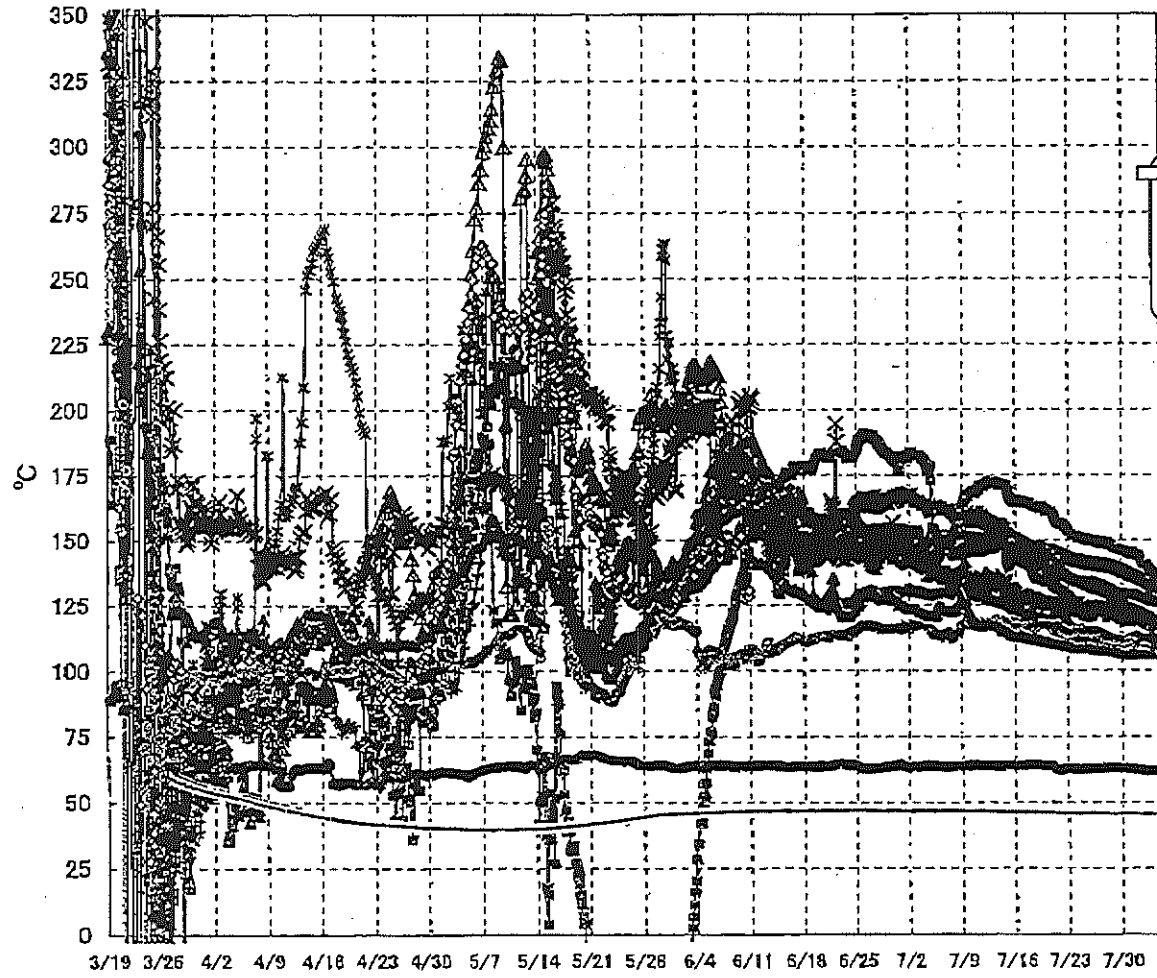
福島第一原子力発電所 2号機 温度に関するパラメータ(代表点)



福島第一原子力発電所 3号機 水位・圧力に関するパラメータ



福島第一原子力発電所 3号機 温度に関するパラメータ(代表点)



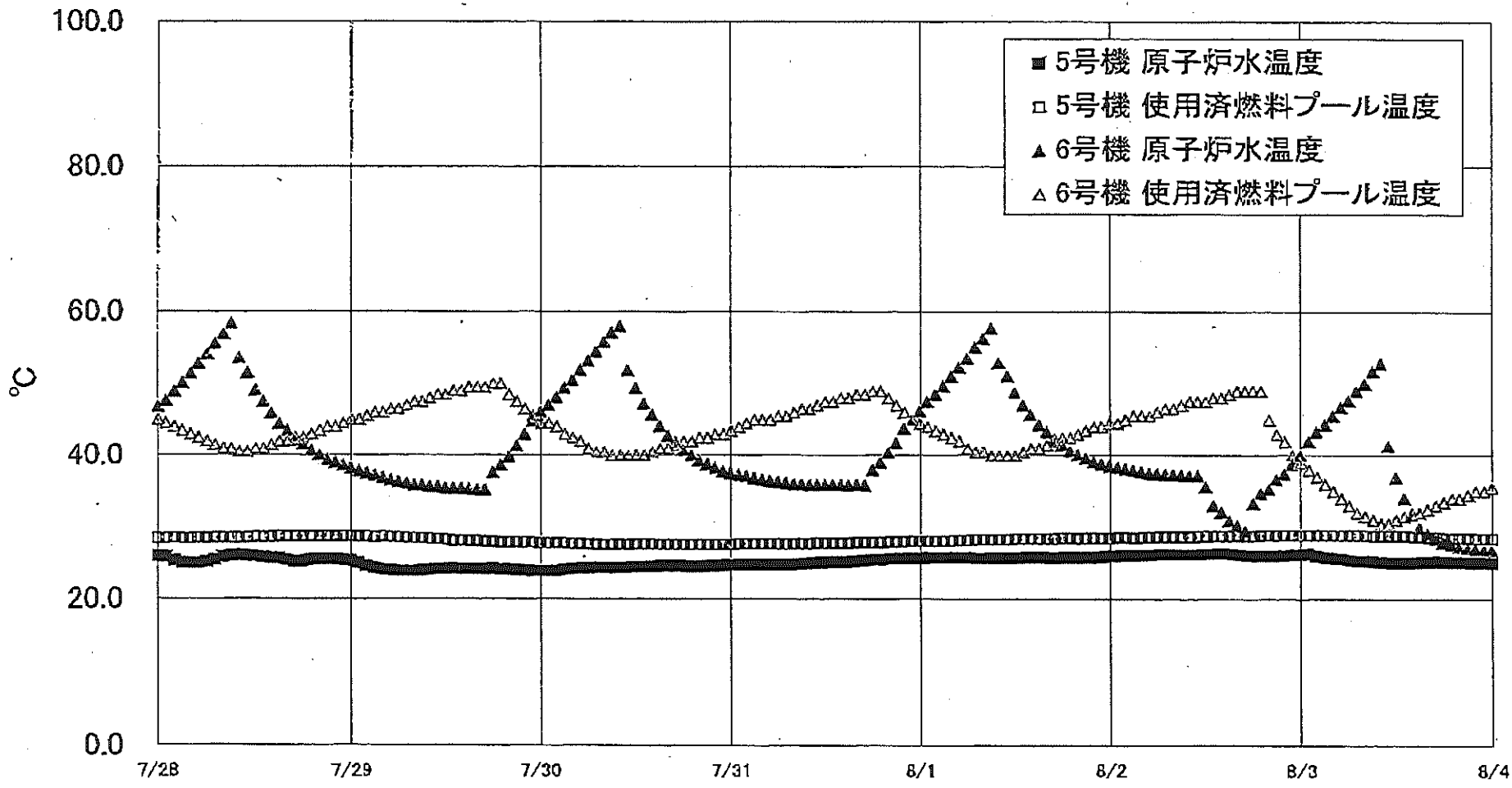
【留意事項】
 各計測器については、地震やその後の事象進展の影響を受けて、通常の使用環境条件を超えているものもあり、正しく測定されていない可能性のある計測器も存在している。プラントの状況を把握するために、このような計器の不確かさも考慮したうえで、複数の計測器から得られる情報を活用して変化の傾向にも着目して総合的に判断している。

福島第一原子力発電所 3号機 温度に関するパラメータ

【留意事項】
 各計測器については、地震やその後の事業進展の影響を受けて、通常の使用環境条件を超えているものもあり、正しく測定されていない可能性のある計測器も存在している。プラントの状況を把握するために、このような計器の不確かさも考慮したうえで、複数の計測器から得られる情報を活用して変化の傾向にも着目して総合的に判断している。

日時	給水/蒸気/凝縮器温度	RPV 圧力ヘッド 上部	RPV 圧力ヘッド 下部	圧力容器下部 (DF 貯留ヘッド)	RPV ストップバルブ温度	RPV 凝縮器 下部温度	蒸気発生炉 2-FID 系温度	蒸気発生炉 2-FIF 系温度	蒸気発生炉 2-BBA リークオフ 温度	D/W/HV 冷却器温度	RPV ベローラード	S/W プール 水温度 A	S/W プール 水温度 B	備考
7/28 2:00	125.0	111.0	140.5	107.7	112.4	123.2	148.9	112.8	62.9	129.2	131.6	45.8	45.9	
7/28 5:00	124.8	110.9	140.3	107.5	112.5	123.2	148.3	112.5	62.8	129.1	131.6	45.8	45.9	
7/28 8:00	125.0	110.9	140.1	107.5	112.7	123.1	148.2	112.4	62.9	128.7	131.4	45.8	45.9	
7/28 11:00	124.9	110.9	140.3	107.5	112.7	122.9	147.8	112.3	62.8	128.5	131.1	45.8	45.9	
7/28 14:00	124.8	110.7	140.3	107.5	112.6	122.8	148.2	112.1	62.9	128.5	131.0	45.8	45.9	
7/28 17:00	124.6	110.9	140.3	107.3	112.0	121.4	147.7	112.2	63.1	128.3	130.6	45.8	45.9	
7/28 23:00	124.5	110.5	140.0	107.3	111.8	121.0	147.0	111.7	62.9	127.7	130.3	45.8	45.9	
7/29 5:00	124.3	110.3	139.8	107.3	111.5	121.1	146.6	111.7	62.9	127.2	130.1	45.8	45.9	
7/29 11:00	124.0	110.1	139.4	107.1	111.5	122.2	146.3	111.8	63.0	127.1	129.8	45.8	45.9	
7/29 17:00	123.8	110.0	139.2	107.0	111.1	121.7	146.2	111.8	63.1	126.6	129.5	45.8	45.9	
7/29 23:00	123.5	110.1	139.0	106.8	111.0	121.5	145.9	111.5	62.9	126.4	129.9	45.8	45.9	
7/30 5:00	123.3	109.8	138.7	106.3	110.9	120.7	146.1	111.1	62.9	125.8	129.3	45.8	45.9	
7/30 11:00	123.2	109.7	138.4	106.1	111.2	120.4	145.7	110.8	62.8	125.5	129.0	45.8	45.9	
7/30 17:00	122.9	109.5	138.0	106.1	111.6	120.0	145.0	110.5	62.7	125.3	128.9	45.8	45.9	
7/30 23:00	122.8	109.3	137.7	106.0	112.2	119.3	144.5	109.8	62.4	124.7	129.0	45.7	45.9	
7/31 5:00	122.4	109.0	137.0	106.8	112.6	120.1	144.9	111.4	62.5	124.6	128.6	45.7	45.9	
7/31 11:00	122.7	109.6	136.8	106.8	112.9	119.7	145.4	110.8	62.7	124.3	129.5	45.7	45.9	
7/31 17:00	122.4	109.4	136.6	106.3	113.6	119.4	144.3	110.8	62.6	124.0	129.2	45.7	45.9	
7/31 23:00	122.2	109.2	136.3	106.3	113.8	119.4	144.5	110.6	62.5	123.6	128.7	45.7	45.9	
8/1 5:00	121.7	108.9	136.0	106.5	113.6	119.5	143.8	110.2	62.2	123.5	128.4	45.7	45.9	
8/1 11:00	121.4	108.6	135.7	106.8	112.9	120.0	142.8	109.9	62.0	122.9	128.4	45.7	45.8	
8/1 17:00	121.0	108.4	135.3	106.5	112.4	120.1	140.9	109.7	62.0	122.9	128.2	45.7	45.8	
8/1 23:00	120.7	108.1	135.0	106.4	111.9	119.9	140.4	109.4	61.8	122.6	127.9	45.7	45.8	
8/2 5:00	120.3	107.9	134.5	106.4	112.2	119.8	140.7	109.0	61.3	121.8	127.6	45.7	45.8	
8/2 11:00	120.0	107.5	134.3	106.2	112.3	119.7	139.4	108.7	61.8	121.4	127.5	45.7	45.8	
8/2 17:00	119.8	107.3	133.8	106.1	112.6	118.5	138.7	108.6	62.1	121.2	127.2	45.6	45.8	
8/2 23:00	119.6	107.2	133.3	106.1	112.6	118.6	137.7	108.2	62.1	120.5	126.6	45.6	45.8	
8/3 5:00	119.4	106.9	132.9	106.5	112.4	117.7	137.1	107.8	61.8	119.9	126.3	45.6	45.8	
8/3 11:00	119.5	107.0	132.6	110.1	112.7	117.5	134.8	107.2	61.9	119.8	126.5	45.6	45.8	
8/3 17:00	118.9	106.9	132.0	109.9	112.8	117.1	134.3	107.1	62.1	119.3	126.3	45.6	45.8	
8/3 23:00	116.7	106.6	131.7	109.5	112.8	116.6	133.8	107.1	62.1	118.0	126.0	45.6	45.8	

福島第一原子力発電所 5・6号機 原子炉水温度、使用済燃料プール温度推移



福島第一原子力発電所 5・6号機 原子炉水温度・使用済燃料プール温度

日時	5号機 原子炉水温度	5号機 使用済燃料プール温度	6号機 原子炉水温度	6号機 使用済燃料プール温度
8/1 8:00	25.7	28.3	56.3	40.5
8/1 9:00	25.7	28.3	57.7	40.0
8/1 10:00	25.7	28.3	52.9	40.0
8/1 11:00	25.7	28.3	51.1	40.0
8/1 12:00	25.7	28.4	48.8	40.0
8/1 13:00	25.8	28.4	47.0	40.5
8/1 14:00	25.8	28.4	45.7	41.0
8/1 15:00	25.8	28.4	44.3	41.0
8/1 16:00	25.8	28.4	43.3	41.5
8/1 17:00	25.7	28.4	42.3	42.0
8/1 18:00	25.8	28.5	41.5	42.5
8/1 19:00	25.8	28.5	40.6	42.5
8/1 20:00	25.8	28.4	40.1	43.0
8/1 21:00	25.8	28.5	39.6	43.5
8/1 22:00	25.8	28.5	39.1	44.0
8/1 23:00	25.9	28.5	38.9	44.0
8/2 0:00	26.0	28.5	38.5	44.5
8/2 1:00	26.0	28.6	38.3	44.5
8/2 2:00	26.1	28.6	38.1	45.0
8/2 3:00	26.1	28.5	37.9	45.5
8/2 4:00	26.1	28.6	37.7	45.5
8/2 5:00	26.1	28.6	37.5	45.5
8/2 6:00	26.2	28.7	37.4	46.0
8/2 7:00	26.2	28.7	37.3	46.5
8/2 8:00	26.2	28.7	37.2	46.5
8/2 9:00	26.2	28.7	37.2	47.0
8/2 10:00	26.2	28.7	37.1	47.5
8/2 11:00	26.2	28.7	37.1	47.5
8/2 12:00	26.3	28.9	35.6	47.5
8/2 13:00	26.3	28.8	33.0	48.0
8/2 14:00	26.4	28.8	32.1	48.0
8/2 15:00	26.3	28.9	30.9	48.5
8/2 16:00	26.2	28.9	30.2	49.0
8/2 17:00	26.1	28.8	29.4	49.0
8/2 18:00	26.0	28.8	33.3	49.0
8/2 19:00	26.0	28.9	34.7	49.0
8/2 20:00	26.0	28.9	35.3	45.0
8/2 21:00	26.0	28.9	36.7	43.0
8/2 22:00	26.1	28.9	37.4	42.0
8/2 23:00	26.2	28.9	38.8	40.0
8/3 0:00	26.2	28.9	40.0	39.0
8/3 1:00	26.3	28.9	42.0	38.0
8/3 2:00	26.0	28.9	43.3	37.0
8/3 3:00	25.8	28.9	44.3	36.0
8/3 4:00	25.7	28.9	45.5	35.0
8/3 5:00	25.6	28.9	46.7	34.0
8/3 6:00	25.4	28.9	47.7	33.0
8/3 7:00	25.3	28.9	49.0	32.0
8/3 8:00	25.3	28.9	50.0	31.5
8/3 9:00	25.2	28.8	51.7	31.0
8/3 10:00	25.1	28.8	52.8	30.5
8/3 11:00	25.0	28.8	41.4	30.5
8/3 12:00	25.0	28.8	38.9	31.0
8/3 13:00	25.0	28.8	34.0	31.5
8/3 14:00	25.0	28.7	31.8	32.0
8/3 15:00	25.1	28.7	29.9	32.0
8/3 16:00	25.1	28.6	29.1	32.5
8/3 17:00	25.2	28.6	28.4	33.0
8/3 18:00	25.1	28.5	27.9	33.5
8/3 19:00	25.1	28.4	27.5	34.0
8/3 20:00	25.1	28.5	27.3	34.0
8/3 21:00	25.1	28.5	27.1	34.5
8/3 22:00	25.0	28.4	26.9	35.0
8/3 23:00	25.1	28.4	26.8	35.0
8/4 0:00	25.0	28.4	26.7	35.5

福島第一原子力発電所 プラント関連パラメータ (水位・圧力・温度などのデータ) に関する補足説明

■各パラメータに関する補足説明

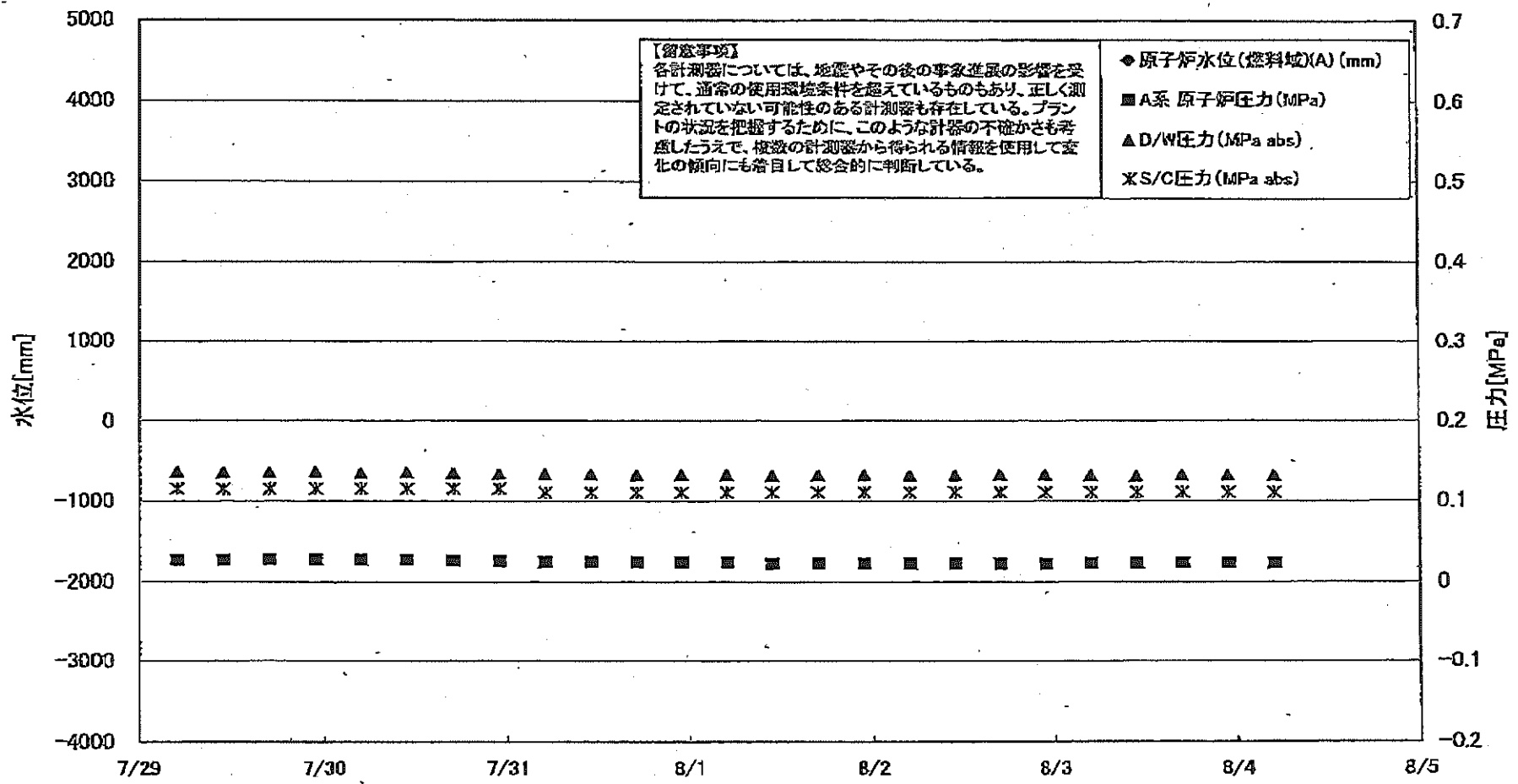
項目	記載方法	測定方法	記載点数/Ch 数or 系統数
原子炉注水状況	原子炉への注水流量/注水方法を記載。	仮設計器	1/1系統
原子炉水位	燃料槽を監視する水位計にて測定したデータを記載。	本設指示計	A系 1/1Ch B系 1/1Ch
原子炉圧力	計器盤より圧力計器から伝送される電圧値を測定し、電圧値を圧力に換算したものを記載。A系/B系それぞれ複数点データがあるが、1点を代表として採取し記載。(本設) 1号、2号については、仮設計器の値をA系に代表して記載。(2号機は参考値)	仮設計器: 1号、2号 本設計器盤 (電圧測定): 3号	仮設計器 1/1系統 本設計器 A系 1/2Ch B系 1/2Ch
原子炉水温度	温度計設置箇所には系統流量がないためデータ未採取	-	-
原子炉圧力容器まわり温度	原子炉圧力容器まわり温度は複数箇所から採取しているが、全体把握の観点から代表部位として「給水ノズル位置」、「圧力容器下部 (1号、3号: 圧力容器下部ヘッド、2号: 圧力容器上部ヘッド)」のデータを記載	本設記録計	給水ノズル位置 1/4Ch 圧力容器下部 1/2Ch (1号) 1/1Ch (2~3号)
D/W・S/C 圧力	本設計器の指示値を記載。本設計器にて採取できない場合には、計器盤より測定した電圧値を圧力に換算したものを記載。2号D/W圧力については、仮設計器の値を記載。(D/W: ドライウェル、S/C: 圧力抑圧室)	(D/W圧力) 本設記録計: 1号 仮設計器: 2号 本設計器盤 (電圧測定): 3号 (S/C圧力) 本設指示計: 1号、2号 本設計器盤 (電圧測定): 3号	(D/W圧力) 本設記録計 広域 1/1Ch: 1号 仮設計器 1/1系統: 2号 本設計器盤 1/4Ch: 3号 (S/C圧力) 本設指示計 1/1系統: 1号、2号 本設計器盤 1/2Ch: 3号
D/W 雰囲気温度	D/W 内の雰囲気温度は複数箇所から採取しているが、全体把握の観点から代表部位として「D/W 上部 (RPV ベローシール温度)、中央部 (D/W HVH 戻り空気温度)」のデータを記載。(RPV: 原子炉圧力容器、HVH: 空調ユニット)	本設記録計	RPV ベローシール 1/5Ch D/W HVH 戻り 1/5Ch
CAMS 放射線モニタ	本設指示計の指示値を記載。 (CAMS: 燃料容器雰囲気モニタ系、E●●: $\times 10^{**}$)	本設指示計	D/W A系 1/1Ch B系 1/1Ch S/C A系 1/1Ch B系 1/1Ch
S/C 温度	本設記録計の指示値を記載。A系/B系それぞれ複数点データがあるが、1点を代表として採取し記載。	本設記録計	A系 1/4Ch (1号)、8Ch (2~3号) B系 1/4Ch (1号)、8Ch (2~3号)
使用済燃料プール温度	本設記録計、もしくは仮設計器の指示値を記載。 (非熱モード: 非熱時熱負荷モード、SHC モード: 原子炉停止時冷却系モード)	本設記録計: 1~2号 仮設計器: 3~4号	本設計器 1/2Ch (1号)、1Ch (2号) 仮設計器 1/1系統 (3~4号)
FPC 燃料プールの水質	本設指示計の指示値を記載。 (FPC: 燃料プール冷却浄化系)	本設指示計	1/1系統

■注記に関する補足説明

項目	内容	8月4日 6 時時点の状況
計器不良	計器不良: 指示値ダウン (オーバー) スケール/検出器の不良	1号機 CAMS D/W 放射線モニタ、使用済燃料プール温度、FPC燃料プールの水質 2号機 S/C 圧力、CAMS S/C(B) 放射線モニタ 3号機 FPC燃料プールの水質
データ採取対象外	4号機: 炉心に燃料がないため、原子炉及びD/W関連のデータは採取せず。 5~6号機: 現在冷温停止中のため、D/W 関連データは採取せず。	-
状況推移を継続監視中	指示は出ているものの、指示値/ハンチング・マイナス表示など他パラメータと明らかに異なる推移を示したものを。	1号機 原子炉水位(B) 2号機 原子炉水位、RPV ベローシール温度 3号機 原子炉水位、原子炉圧力、RPV ベローシール温度、CAMS D/W(A) 放射線モニタ

2011年08月4日 14時07分 東京電力/原子力/福島第一原子力発電所 水質検査

福島第一原子力発電所 1号機 水位・圧力に関するパラメータ



福島第一原子力発電所 1号機 水位・圧力に関するパラメータ

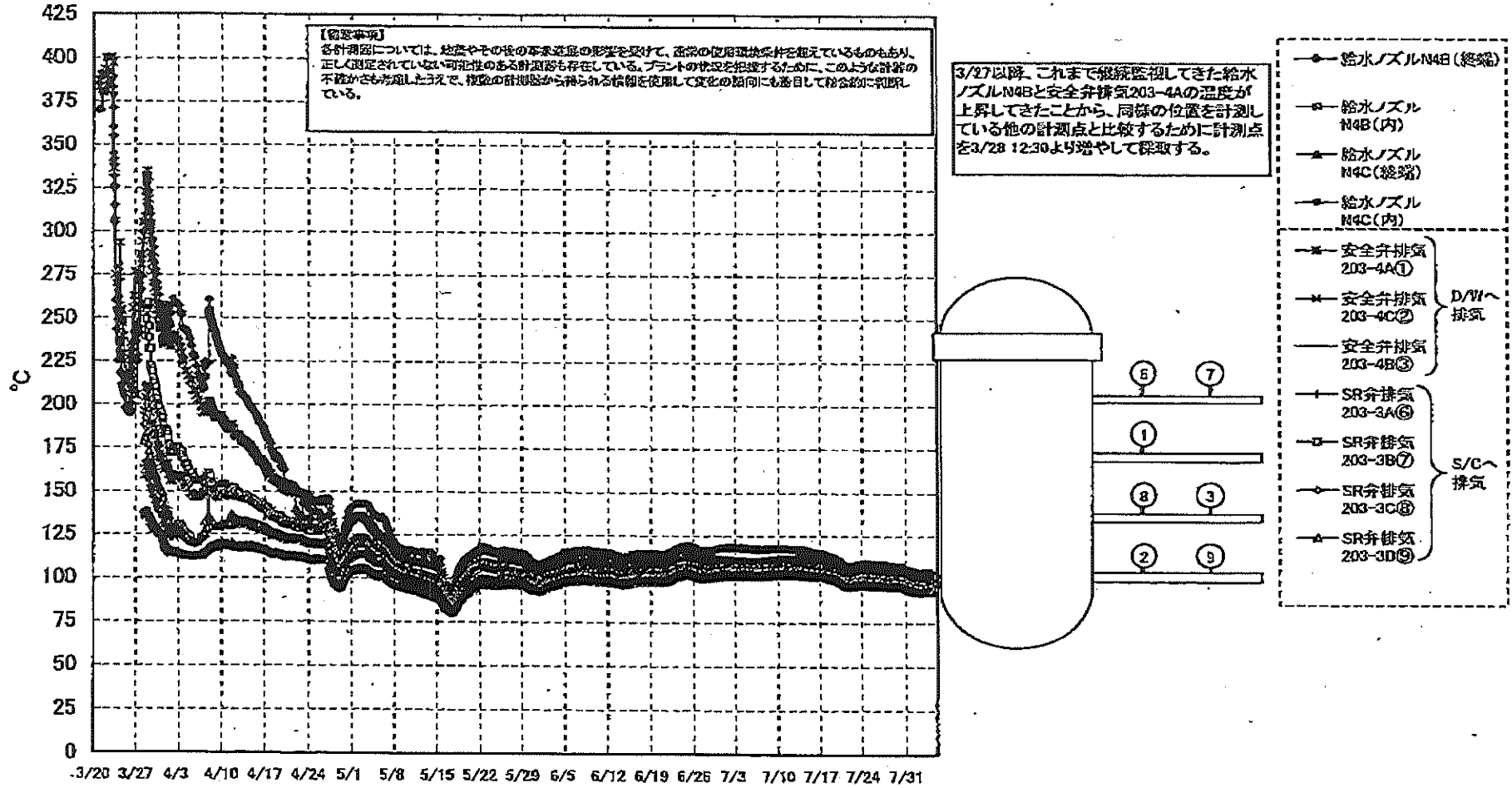
【留意事項】
 各計測器については、地震やその他の異常事態の影響を受けて、通常の使用環境条件を超えているものもあり、正しく測定されていない可能性のある計測器も存在している。
 プラントの状況を把握するために、このような計測の不確かさも考慮し、複数の計測器から得られる情報を活用して変化の傾向にも着目して総合的に判断している。

日時	原子炉水位 (燃料域)(A) (mm)	原子炉水位 (燃料域)(B) (mm)	A系 原子炉圧 力 (MPa)	B系 原子炉 圧力 (MPa)	D/W圧力 (MPa abs)	S/C圧力 (MPa abs)	CAMS D/W(A) (Sv/h)	CAMS D/W(B) (Sv/h)	CAMS S/C(A) (Sv/h)	CAMS S/C(B) (Sv/h)	備考
7/29 5:00		-1650	0.026	-	0.1358	0.115	0.00E+00	2.05E+02	7.12E-01	7.36E-01	
7/29 11:00		-1650	0.026	-	0.1347	0.115	0.00E+00	2.09E+02	7.12E-01	7.37E-01	
7/29 17:00		-1650	0.026	-	0.1348	0.115	0.00E+00	7.53E+01	7.11E-01	7.36E-01	
7/29 23:00		-1700	0.028	-	0.1254	0.115	0.00E+00	2.17E+02	7.11E-01	7.39E-01	
7/30 5:00		-1650	0.026	-	0.1341	0.115	0.00E+00	2.11E+02	7.10E-01	7.36E-01	
7/30 11:00		-1650	0.026	-	0.1348	0.115	0.00E+00	2.23E+02	7.11E-01	7.36E-01	
7/30 17:00		-1650	0.025	-	0.1343	0.115	0.00E+00	2.25E+02	7.10E-01	7.37E-01	
7/30 23:00		-1650	0.024	-	0.1328	0.115	0.00E+00	3.99E+01	7.09E-01	7.36E-01	
7/31 5:00		-1650	0.023	-	0.1329	0.110	0.00E+00	4.21E+01	7.10E-01	7.34E-01	
7/31 11:00		-1650	0.023	-	0.1325	0.110	0.00E+00	8.90E+01	7.09E-01	7.36E-01	
7/31 17:00		-1650	0.023	-	0.1315	0.110	0.00E+00	3.56E+02	7.09E-01	7.35E-01	
7/31 23:00		-1650	0.023	-	0.1318	0.110	0.00E+00	1.31E+02	7.09E-01	7.35E-01	
8/1 5:00		-1650	0.023	-	0.1321	0.110	0.00E+00	3.40E+01	7.09E-01	7.34E-01	
8/1 11:00		-1700	0.021	-	0.1308	0.110	0.00E+00	3.80E+01	7.08E-01	7.35E-01	
8/1 17:00		-1700	0.021	-	0.1314	0.110	0.00E+00	4.50E+01	7.08E-01	7.34E-01	
8/1 23:00		-1700	0.021	-	0.1318	0.110	0.00E+00	4.65E+01	7.09E-01	7.33E-01	
8/2 5:00		-1700	0.021	-	0.1315	0.110	0.00E+00	5.00E+01	7.08E-01	7.34E-01	
8/2 11:00		-1700	0.021	-	0.1311	0.110	0.00E+00	3.05E+01	7.07E-01	7.32E-01	
8/2 17:00		-1700	0.021	-	0.1319	0.110	0.00E+00	4.00E+01	7.08E-01	7.31E-01	
8/2 23:00		-1700	0.021	-	0.1321	0.110	0.00E+00	2.10E+02	7.08E-01	7.31E-01	
8/3 5:00		-1650	0.022	-	0.1313	0.110	0.00E+00	3.36E+02	7.07E-01	7.32E-01	
8/3 11:00		-1650	0.022	-	0.1301	0.110	0.00E+00	3.51E+02	7.08E-01	7.29E-01	
8/3 17:00		-1650	0.022	-	0.1314	0.110	0.00E+00	3.53E+02	7.07E-01	7.30E-01	
8/3 23:00		-1650	0.022	-	0.1312	0.110	0.00E+00	3.55E+02	7.08E-01	7.32E-01	
8/4 5:00		-1650	0.022	-	0.1309	0.110	0.00E+00	3.55E+02	7.08E-01	7.31E-01	

DS

計器不良 計器不良

福島第一原子力発電所 1号機 温度に関するパラメータ (給水ノズル及び安全弁排気温度)



福島第一原子力発電所 1号機 温度に関するパラメータ

【補足事項】
 各計測部については、地震中その他の異常状態の影響を受けて、通常の計測結果を出力しているものもあり、正しく測定できていない
 測定値のある計測部は付録B-1の表、プラントの状態を把握するために、このような計測の不確かさを考慮して、定数の計測値から
 得られる情報を活用して変化の傾向にも注目してはかたに判断している。

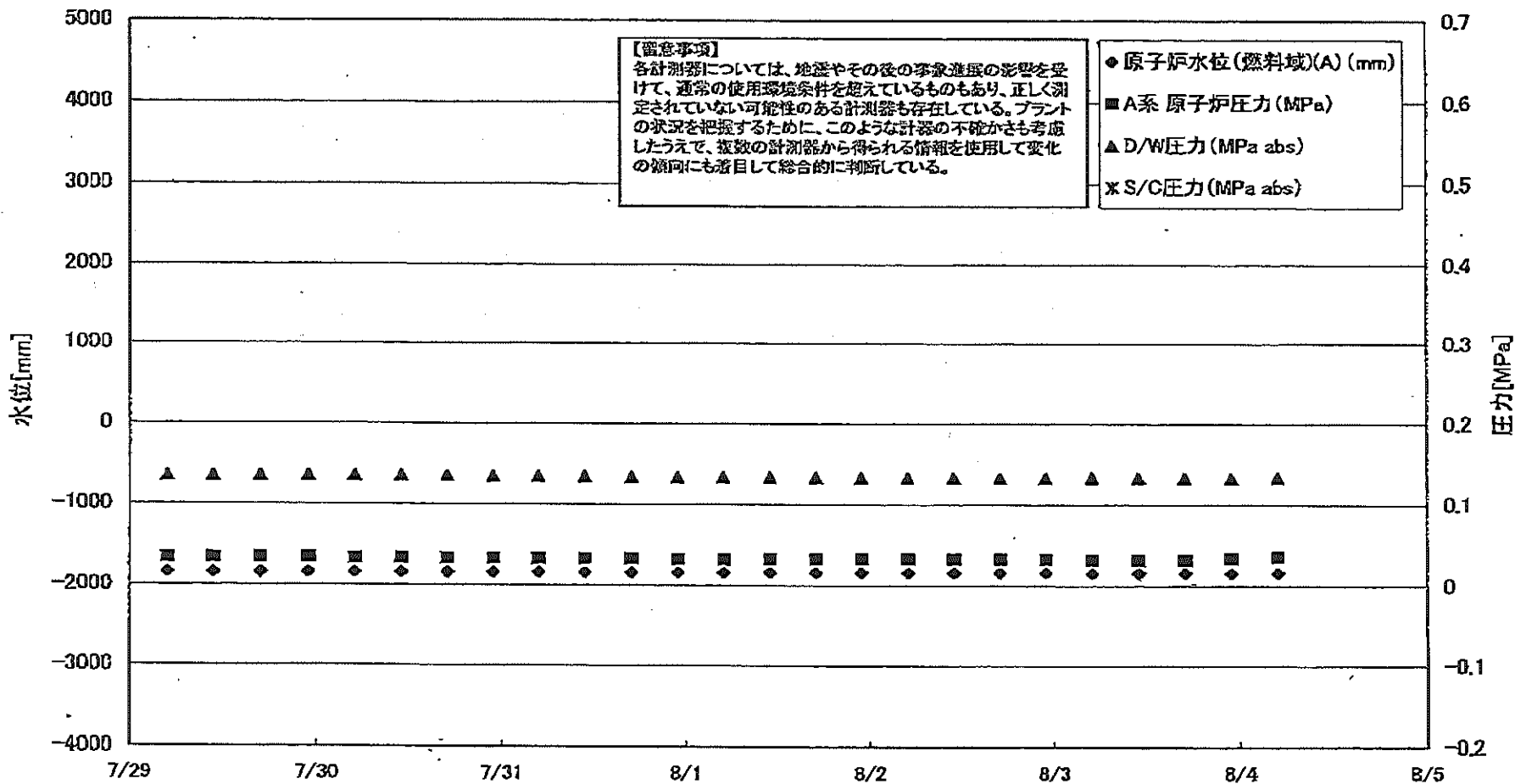
日時	VESSEL frange	Vessel frange	給水/ズル N4B(総計)	給水/ズル N4B(内)	給水/ズル N4C(総計)	給水/ズル N4C(内)	Vessel temp	圧力容器 下部(下 部ヘッド)	GRDハウジ ング上部	GRDハウジ ング下部	安全弁排気 203-04①	安全弁排気 203-40②	安全弁排気 203-48③	SR弁排気 203-3A④	SR弁排気 203-3B⑤	SR弁排気 203-3C⑥	SR弁排気 203-3D⑦	D/W HWH 12C	RPVペロ シール 04WH- 12A	S/Cプール 水温度A	S/Cプール 水温度B	備考
7/23 5:00	95.9	95.9	107.8	96.4	93.5	95.2	95.5	98.1	98.3	96.2	103.9	99.5	97.6	98.8	97.8	99.1	98.2	97.5	95.8	98.0	45.6	
7/23 11:00	95.6	95.6	107.2	96.1	95.2	94.9	95.2	95.8	96.0	95.9	102.5	99.2	97.3	98.5	97.5	98.8	95.9	97.1	95.5	96.8	45.8	
7/23 17:00	95.8	95.8	107.4	96.3	95.4	95.0	95.4	96.0	96.2	96.0	102.7	98.4	97.5	98.7	97.7	99.0	96.2	97.3	95.8	98.0	45.8	
7/23 23:00	95.9	95.8	107.4	96.3	95.4	95.1	95.5	96.1	96.2	96.1	103.6	98.3	97.5	98.7	97.6	98.9	96.1	97.4	95.7	98.0	45.8	
7/24 5:00	95.5	95.5	107.0	96.0	95.1	94.8	95.1	95.7	95.9	95.8	103.3	98.0	97.2	98.3	97.3	98.6	95.8	97.0	95.4	98.0	45.8	
7/24 11:00	95.6	95.8	107.3	96.3	95.6	95.0	95.4	96.0	96.2	96.0	102.5	98.2	97.4	98.6	97.6	98.9	96.1	97.3	95.6	98.0	45.8	
7/24 17:00	95.4	95.4	106.9	96.2	95.0	94.8	95.0	95.6	95.8	95.7	103.1	98.8	97.1	98.1	97.1	98.4	95.7	97.0	95.3	98.0	45.7	
7/24 23:00	94.7	94.6	106.2	95.3	94.4	94.4	94.4	95.0	95.3	95.2	102.4	98.2	96.5	97.5	96.5	97.8	95.1	98.4	94.7	98.0	45.7	
7/31 5:00	96.4	96.5	106.0	95.0	94.1	93.7	94.1	94.7	95.0	94.8	102.1	98.0	96.2	97.3	96.1	97.5	94.8	98.1	94.4	98.0	45.7	
7/31 11:00	96.2	96.2	105.5	94.7	93.7	93.4	93.9	94.4	94.6	94.5	102.1	97.9	96.8	97.1	96.8	97.3	94.5	95.8	94.1	98.0	45.7	
7/31 17:00	93.7	93.7	105.0	94.9	93.4	93.8	93.6	94.0	94.3	94.1	101.7	97.5	95.4	96.6	95.5	98.8	94.1	95.3	93.7	98.0	45.7	
8/1 23:00	93.5	93.5	104.9	94.1	93.2	92.8	93.9	93.8	94.1	93.8	101.6	97.3	95.3	96.4	95.7	98.7	93.9	95.2	93.5	98.0	45.6	
8/1 5:00	93.2	93.2	104.6	93.9	92.9	92.5	93.0	93.5	93.9	93.7	101.3	97.0	94.9	96.1	94.6	98.3	93.6	95.0	93.2	98.0	45.6	
8/1 11:00	92.8	92.8	104.0	93.4	92.5	92.1	92.5	93.1	93.4	93.3	100.9	96.6	94.5	95.7	94.5	98.9	93.2	94.8	92.8	98.0	45.6	
8/1 17:00	92.9	92.9	104.1	93.6	92.6	92.2	92.7	93.2	93.5	93.4	101.1	96.8	94.7	95.9	94.7	98.1	93.2	94.7	92.9	98.0	45.6	
8/1 23:00	92.8	92.8	104.0	93.5	92.5	92.1	92.6	93.1	93.5	93.3	101.0	96.5	94.6	95.7	94.6	98.0	93.2	94.6	92.8	98.0	45.5	
8/2 5:00	92.5	92.5	103.6	93.2	92.1	91.8	92.2	92.8	93.1	93.0	100.7	96.3	94.2	95.3	94.3	98.7	92.9	94.3	92.5	98.0	45.5	
8/2 11:00	92.4	92.4	103.8	93.1	92.1	91.8	92.2	92.8	93.1	93.0	100.7	96.3	94.2	95.3	94.3	98.7	92.9	94.3	92.5	98.0	45.5	
8/2 17:00	92.8	92.8	103.9	93.4	92.4	92.1	92.5	93.1	93.4	93.3	101.2	96.7	94.5	95.6	94.8	98.9	93.2	94.3	92.8	98.0	45.5	
8/2 23:00	92.8	92.8	104.0	93.5	92.4	92.1	92.6	93.1	93.4	93.3	101.3	96.7	94.5	95.6	94.6	98.9	93.2	94.3	92.8	98.0	45.5	
8/3 5:00	92.9	92.9	103.7	93.3	92.2	91.9	92.3	92.9	93.2	93.1	101.1	96.5	94.3	95.5	94.8	98.8	93.0	94.4	92.9	98.0	45.5	
8/3 11:00	93.1	93.1	104.3	93.7	92.7	92.4	92.8	93.4	93.7	93.5	101.6	97.1	94.8	96.1	95.1	99.3	93.5	94.9	93.2	98.0	45.5	
8/3 17:00	93.3	93.3	104.4	93.9	92.9	92.5	92.9	93.5	93.8	93.8	101.9	97.2	94.8	96.2	95.2	99.6	93.6	95.0	93.4	98.0	45.4	
8/3 23:00	93.1	93.0	104.2	93.7	92.6	92.3	92.7	93.3	93.6	93.5	101.8	97.1	94.7	96.1	95.0	99.5	93.4	94.8	93.2	98.0	45.4	
8/4 5:00	93.0	93.0	104.1	93.6	92.6	92.3	92.7	93.3	93.6	93.4	101.8	97.1	94.7	96.0	95.0	99.5	93.4	94.8	93.1	98.0	45.4	

No. 207C-01

東京電力(株) 原子力安全部 企画課

1/17 4月 8日 11:17

福島第一原子力発電所 2号機 水位・圧力に関するパラメータ



福島第一原子力発電所 2号機 水位・圧力に関するパラメータ

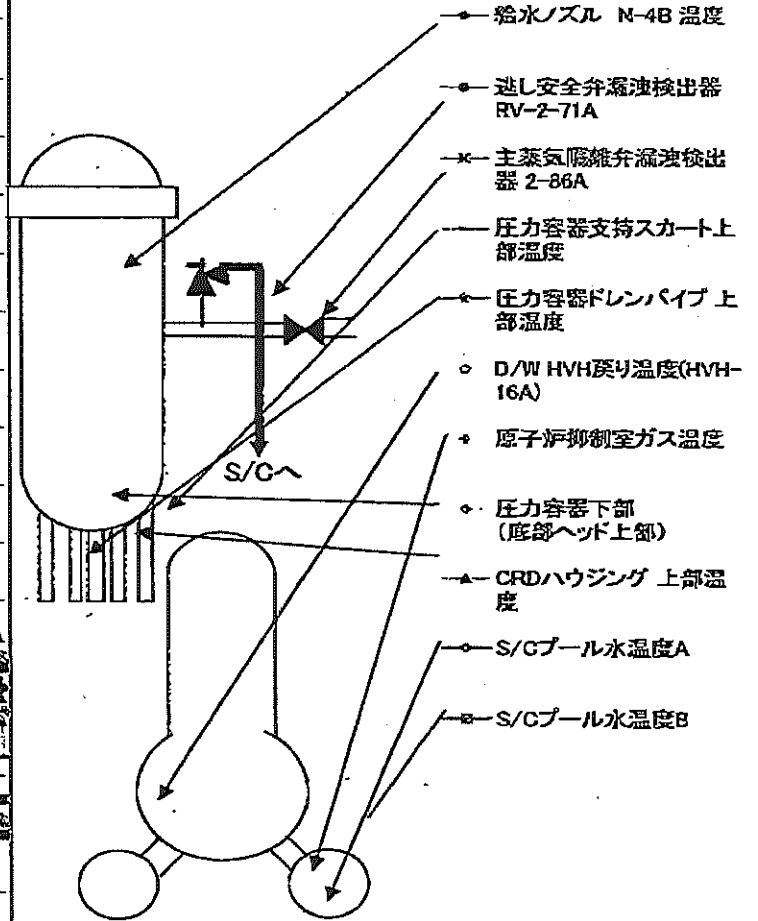
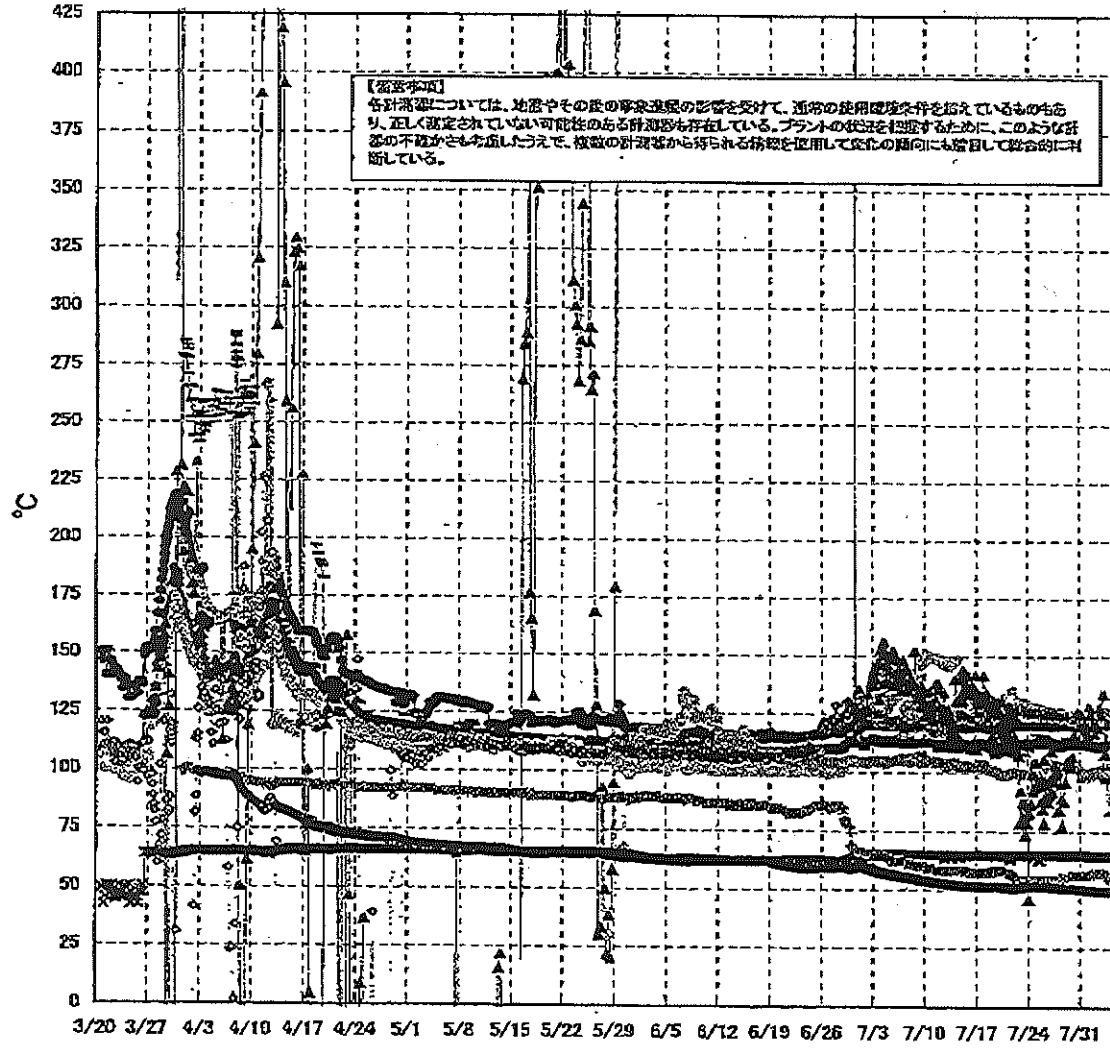
【注意事項】
 各計測値については、地震やその他の事故状態の影響を受けて、通常の運用状態を越えているものもあり、正しく測定されていない可能性のある計測器も存在している。
 プラントの状態を把握するために、このように計測の不確かさを考慮しながら、複数の計測器から得られる情報を活用して変化の傾向にも着目して観測している。

日時	原子炉水位 (燃料域)(A) (mm)	原子炉水位 (燃料域)(B) (mm)	A系 原子炉 圧力 (MPa)	B系 原子炉 圧力 (MPa)	D/W圧力 (MPa abs)	S/C圧力 (MPa abs)	CAMS D/W (A) (Sv/h)	CAMS D/W(B) (Sv/h)	CAMS S/C(A) (Sv/h)	CAMS S/C(B) (Sv/h)	中央制御 室線量 (mSv/h)	備考
7/29 5:00	-1650	-2150	0.033	-	0.135	-	1.18E+01	1.42E+01	1.63E-01	6.89E+00	0.011	
7/29 11:00	-1650	-2150	0.033	-	0.135	-	1.18E+01	1.42E+01	1.63E-01	6.84E+00	0.009	
7/29 17:00	-1650	-2150	0.033	-	0.135	-	1.18E+01	1.42E+01	1.63E-01	6.86E+00	0.011	
7/29 23:00	-1650	-2150	0.033	-	0.135	-	1.18E+01	1.42E+01	1.64E-01	6.86E+00	0.010	
7/30 5:00	-1650	-2150	0.032	-	0.135	-	1.18E+01	1.42E+01	1.64E-01	6.79E+00	0.010	
7/30 11:00	-1650	-2150	0.032	-	0.135	-	1.18E+01	1.43E+01	1.64E-01	6.79E+00	0.011	
7/30 17:00	-1650	-2150	0.032	-	0.135	-	1.18E+01	1.43E+01	1.63E-01	6.68E+00	0.011	
7/30 23:00	-1650	-2150	0.032	-	0.134	-	1.17E+01	1.43E+01	1.62E-01	6.63E+00	0.010	
7/31 5:00	-1650	-2150	0.032	-	0.134	-	1.17E+01	1.43E+01	1.62E-01	6.65E+00	0.011	
7/31 11:00	-1650	-2150	0.032	-	0.134	-	1.17E+01	1.43E+01	1.61E-01	6.87E+00	0.010	
7/31 17:00	-1650	-2150	0.032	-	0.133	-	1.17E+01	1.43E+01	1.60E-01	6.67E+00	0.010	
7/31 23:00	-1650	-2150	0.031	-	0.133	-	1.17E+01	1.44E+01	1.60E-01	6.66E+00	0.011	
8/1 5:00	-1650	-2150	0.031	-	0.133	-	1.16E+01	1.44E+01	1.59E-01	6.71E+00	0.010	
8/1 11:00	-1650	-2150	0.032	-	0.133	-	1.16E+01	1.44E+01	1.59E-01	6.69E+00	0.010	
8/1 17:00	-1650	-2150	0.032	-	0.133	-	1.16E+01	1.44E+01	1.58E-01	6.85E+00	0.010	
8/1 23:00	-1650	-2150	0.032	-	0.133	-	1.16E+01	1.44E+01	1.58E-01	6.83E+00	0.011	
8/2 5:00	-1650	-2150	0.032	-	0.133	-	1.16E+01	1.44E+01	1.57E-01	6.52E+00	0.012	
8/2 11:00	-1650	-2200	0.032	-	0.133	-	1.16E+01	1.44E+01	1.57E-01	6.54E+00	0.010	
8/2 17:00	-1650	-2150	0.032	-	0.133	-	1.15E+01	1.44E+01	1.58E-01	6.52E+00	0.010	
8/2 23:00	-1650	-2150	0.032	-	0.133	-	1.15E+01	1.45E+01	1.58E-01	6.51E+00	0.011	
8/3 5:00	-1650	-2150	0.031	-	0.133	-	1.15E+01	1.45E+01	1.58E-01	6.49E+00	0.011	
8/3 11:00	-1650	-2150	0.031	-	0.133	-	1.15E+01	1.45E+01	1.58E-01	6.49E+00	0.011	
8/3 17:00	-1650	-2150	0.031	-	0.133	-	1.15E+01	1.45E+01	1.58E-01	6.52E+00	0.011	
8/3 23:00	-1650	-2150	0.033	-	0.133	-	1.15E+01	1.45E+01	1.58E-01	6.57E+00	0.010	
8/4 5:00	-1650	-2150	0.035	-	0.134	-	1.15E+01	1.45E+01	1.55E-01	6.79E+00	0.010	

計器不良

計器不良

福島第一原子力発電所 2号機 温度に関するパラメータ(代表点)



福島第一原子力発電所 2号機 温度に関するパラメータ

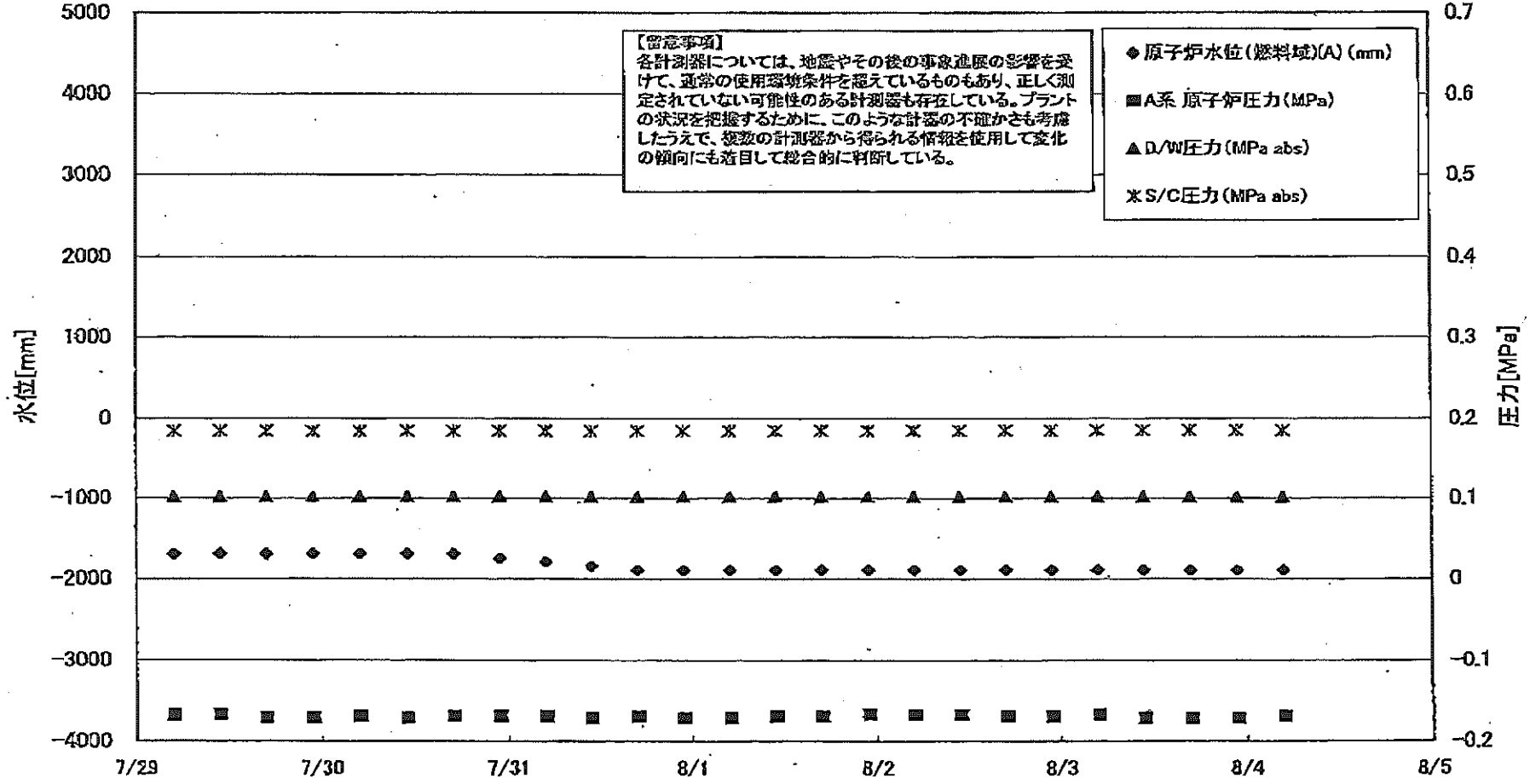
【注意事項】
 各計測値については、検査やその後の事後処理の影響を受けて、通常の取組条件を超えているものもあり、ZIC規定されていない可搬性のある計測器も存在している。プラントの状況を把握するために、このような計測の不確かさも考慮したうえで、複数の計測器から得られる情報を活用して変化の傾向にも留意して総合的に判断している。

日時	差し安全弁漏洩検出器 RV-2-71A	主蒸気隔離弁漏洩 検出器 2-88A	給水/ズル N-4B 濃度	GRDハウジング 上部温度	圧力容器下部 (底部ヘッド上部)	圧力容器支持ス カート上部温度	圧力容器ドレンバ イプ上部温度	D/W HWH戻り温 度(HVH-16A)	RPV<ロー シール	原子炉抑制 室ガス温度	S/Cプール 水温度A	S/Cプール 水温度B	備考
7/29 5:00	119.9	64.9	111.9	95.3	123.3	111.9	101.2	124.0	126.0	54.0	50.5	50.4	
7/29 11:00	119.8	64.8	111.8	102.7	123.5	114.5	101.3	124.0	126.0	55.0	50.5	50.4	
7/29 17:00	119.8	64.5	111.9	105.1	122.8	111.4	101.6	124.0	126.0	56.0	50.4	50.3	
7/29 23:00	119.7	64.7	111.8	101.8	121.9	112.4	101.4	124.0	125.0	56.0	50.4	50.3	
7/30 5:00	119.8	64.7	111.8	106.2	122.9	113.5	101.3	124.0	125.0	56.0	50.3	50.2	
7/30 11:00	119.4	64.8	111.8	115.7	123.2	113.8	101.5	124.0	122.0	56.0	50.3	50.1	
7/30 17:00	119.6	64.7	111.8	112.7	121.9	112.4	101.4	124.0	121.0	56.0	50.2	50.1	
7/30 23:00	119.6	64.6	111.6	125.7	122.2	112.3	101.4	123.0	121.0	56.0	50.1	50.0	
7/31 5:00	119.7	64.5	111.9	119.8	122.0	113.2	100.6	123.0	110.0	56.0	50.0	49.9	
7/31 11:00	119.0	64.6	111.6	124.7	122.0	112.9	97.8	121.0	110.0	56.0	50.0	49.9	
7/31 17:00	118.9	64.3	111.4	119.6	121.4	113.2	98.1	122.0	111.0	56.0	49.9	49.8	
7/31 23:00	118.3	64.4	111.5	120.5	121.9	113.7	98.5	122.0	110.0	56.0	49.8	49.7	
8/1 5:00	118.6	64.4	111.5	116.6	121.0	112.0	98.2	123.0	113.0	56.0	49.7	49.5	
8/1 11:00	119.2	64.4	111.7	128.1	122.5	112.8	99.5	123.0	114.0	56.0	49.6	49.5	
8/1 17:00	119.3	64.5	111.7	124.6	123.0	110.2	99.9	124.0	112.0	57.0	49.5	49.5	
8/1 23:00	119.1	64.4	111.6	120.6	122.2	110.7	99.0	124.0	112.0	56.0	49.5	49.4	
8/2 5:00	119.0	64.4	111.6	116.3	121.5	112.1	99.1	124.0	114.0	57.0	49.5	49.3	
8/2 11:00	118.5	64.3	111.5	120.3	122.0	109.4	100.4	124.0	103.0	57.0	49.4	49.3	
8/2 17:00	118.2	63.9	111.3	119.0	122.8	111.6	100.7	123.0	106.0	57.0	49.4	49.3	
8/2 23:00	120.1	64.3	111.3	127.8	123.6	110.8	100.0	122.0	103.0	57.0	49.3	49.2	
8/3 5:00	120.2	64.3	111.2	124.5	123.7	109.2	101.1	122.0	104.0	57.0	49.3	49.2	
8/3 11:00	120.6	64.4	111.3	133.5	123.7	97.7	101.1	123.0	105.0	57.0	49.2	49.1	
8/3 17:00	121.9	64.3	111.5	107.8	126.7	96.1	100.5	123.0	105.0	57.0	49.1	49.0	
8/3 23:00	120.9	64.4	111.7	120.4	124.8	101.7	101.0	123.0	107.0	56.0	49.1	49.0	
8/4 5:00	121.1	64.5	111.9	121.0	123.5	92.2	102.0	124.0	107.0	53.0	49.7	49.6	

計器不良

11 1 1
 07C.0N
 11
 04 H0 41117

福島第一原子力発電所 3号機 水位・圧力に関するパラメータ



福島第一原子力発電所 3号機 水位・圧力に関するパラメータ

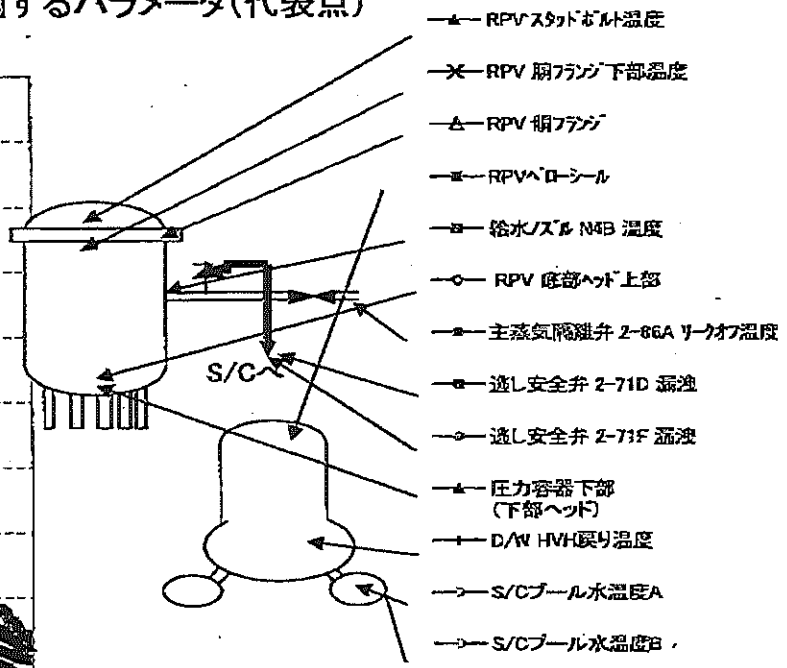
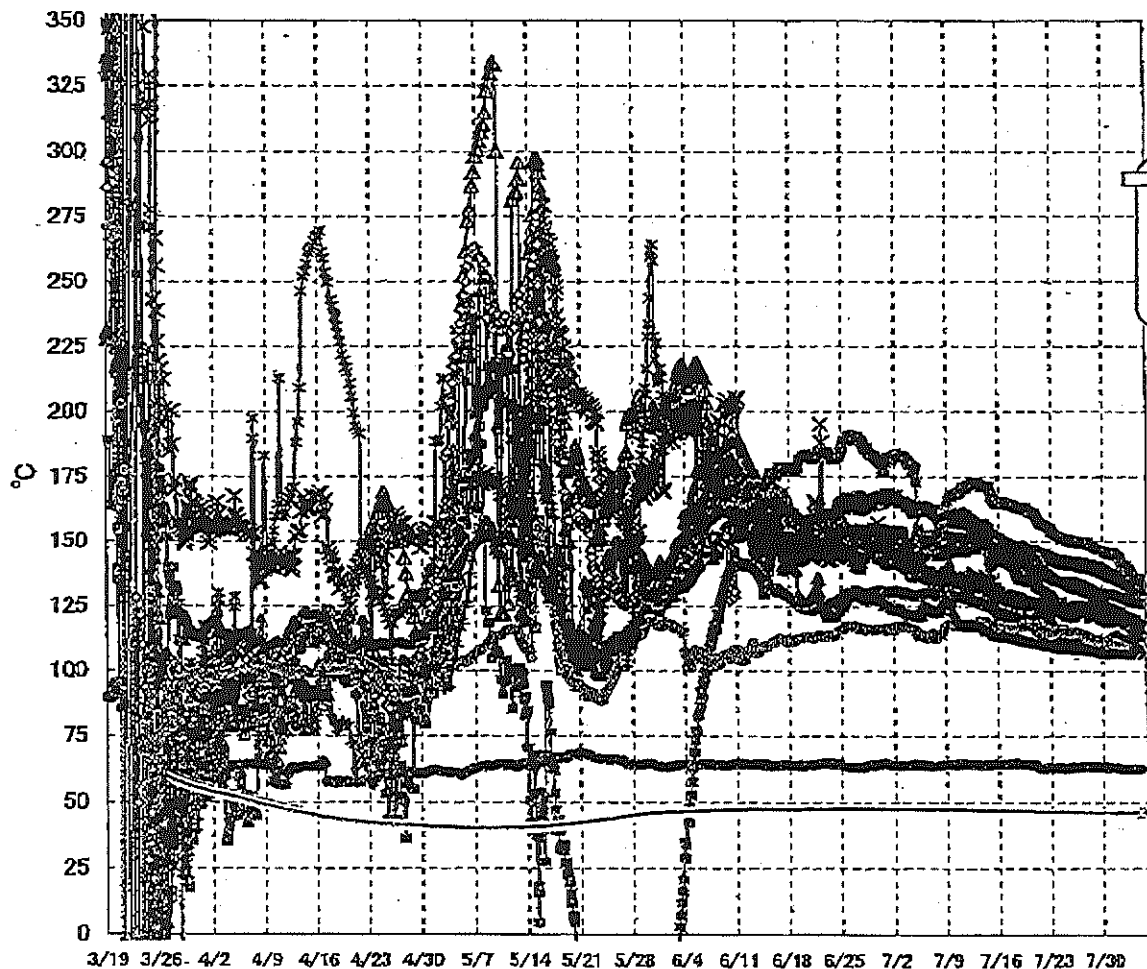
【補足事項】
各計測器については、地震やその他の事故進展の影響を受けて、通常の使用環境条件を超えているものもあり、正しく測定されていない可能性のある計測器も存在している。アラートの状況を把握するために、このような計測の不確かさも考慮し、複数の計測器から得られる情報を活用して変化の傾向にも着目して総合的に判断している。

日時	原子炉水位 (燃料域)(A) (mm)	原子炉水位 (燃料域)(B) (mm)	A系 原子炉圧力 (MPa)	B系 原子炉圧 力(MPa)	D/W圧力(MPa abs)	S/C圧力(MPa abs)	CAMS D/W(A) (Sv/h)	CAMS D/W(B) (Sv/h)	CAMS S/C(A) (Sv/h)	CAMS S/C(B) (Sv/h)	中央制御 室線量 (mSv/h)	備考
7/29 5:00	-1700	-2100	-0.168	-0.100	0.1016	0.1839	3.98E+00	2.86E+00	3.61E-01	3.90E-01	0.020	
7/29 11:00	-1700	-2150	-0.168	-0.100	0.1016	0.1839	3.98E+00	2.86E+00	3.60E-01	3.48E-01	0.020	
7/29 17:00	-1700	-2100	-0.172	-0.100	0.1016	0.1838	3.97E+00	2.86E+00	3.60E-01	3.48E-01	0.020	
7/29 23:00	-1700	-2100	-0.172	-0.100	0.1016	0.1836	3.97E+00	2.86E+00	3.59E-01	3.48E-01	0.020	
7/30 5:00	-1700	-2150	-0.170	-0.098	0.1016	0.1836	3.95E+00	2.86E+00	3.59E-01	3.47E-01	0.020	
7/30 11:00	-1700	-2150	-0.172	-0.100	0.1016	0.1838	3.98E+00	2.86E+00	3.58E-01	3.46E-01	0.020	
7/30 17:00	-1700	-2150	-0.170	-0.100	0.1016	0.1838	3.95E+00	2.85E+00	3.57E-01	3.45E-01	0.020	
7/30 23:00	-1750	-2150	-0.170	-0.100	0.1016	0.1839	3.95E+00	2.84E+00	3.57E-01	3.44E-01	0.020	
7/31 5:00	-1800	-2150	-0.170	-0.100	0.1016	0.1839	3.94E+00	2.84E+00	3.57E-01	3.42E-01	0.020	
7/31 11:00	-1850	-2300	-0.172	-0.100	0.1016	0.1839	3.94E+00	2.84E+00	3.56E-01	3.41E-01	0.020	
7/31 17:00	-1900	-2300	-0.170	-0.100	0.1016	0.1839	3.93E+00	2.84E+00	3.56E-01	3.41E-01	0.020	
7/31 23:00	-1900	-2300	-0.172	-0.100	0.1016	0.1839	3.93E+00	2.84E+00	3.55E-01	3.40E-01	0.020	
8/1 5:00	-1900	-2300	-0.172	-0.098	0.1016	0.1839	3.92E+00	2.83E+00	3.54E-01	3.39E-01	0.020	
8/1 11:00	-1900	-2250	-0.170	-0.098	0.1016	0.1839	3.91E+00	2.83E+00	3.54E-01	3.39E-01	0.020	
8/1 17:00	-1900	-2300	-0.170	-0.098	0.1016	0.1839	3.91E+00	2.83E+00	3.54E-01	3.38E-01	0.020	
8/1 23:00	-1900	-2300	-0.168	-0.100	0.1016	0.1839	3.91E+00	2.82E+00	3.53E-01	3.38E-01	0.020	
8/2 5:00	-1900	-2300	-0.168	-0.102	0.1016	0.1839	3.91E+00	2.82E+00	3.53E-01	3.37E-01	0.020	
8/2 11:00	-1900	-2300	-0.168	-0.102	0.1016	0.1839	3.90E+00	2.82E+00	3.53E-01	3.37E-01	0.020	
8/2 17:00	-1900	-2250	-0.170	-0.100	0.1016	0.1841	3.90E+00	2.82E+00	3.52E-01	3.37E-01	0.020	
8/2 23:00	-1900	-2250	-0.170	-0.100	0.1016	0.1841	3.89E+00	2.82E+00	3.52E-01	3.36E-01	0.020	
8/3 5:00	-1900	-2250	-0.168	-0.102	0.1016	0.1841	3.89E+00	2.82E+00	3.51E-01	3.36E-01	0.019	
8/3 11:00	-1900	-2250	-0.172	-0.102	0.1016	0.1841	3.89E+00	2.81E+00	3.51E-01	3.35E-01	0.019	
8/3 17:00	-1900	-2250	-0.172	-0.102	0.1016	0.1841	3.88E+00	2.81E+00	3.51E-01	3.34E-01	0.019	
8/3 23:00	-1900	-2250	-0.172	-0.102	0.1016	0.1843	3.88E+00	2.81E+00	3.50E-01	3.34E-01	0.019	
8/4 5:00	-1900	-2250	-0.170	-0.104	0.1016	0.1841	3.87E+00	2.81E+00	3.50E-01	3.33E-01	0.019	

No. 5705 P. 13

2011年 8月 4日 17時 07分 東京電力(株) 原子力監視 云録

福島第一原子力発電所 3号機 温度に関するパラメータ(代表点)



【留意事項】
 各計測器については、地震やその後の事象進展の影響を受けて、通常の使用環境条件を超えているものもあり、正しく測定されていない可能性のある計測器も存在している。プラントの状態を把握するために、このような計器の不確かさも考慮したうえで、複数の計測器から得られる情報を使用して変化の傾向にも着目して総合的に判断している。

福島第一原子力発電所 3号機 温度に関するパラメータ

【留意事項】
 各計測器については、地震やその他の事故直後の影響を受けて、通常の使用環境条件を越えているものもあり、正しく測定されていない可能性のある計測器も存在している。プラントの状態を把握するために、このような計測器の不確かさも考慮したうえで、複数の計測器から得られる情報を活用して変化の傾向にも着目して総合的に判断している。

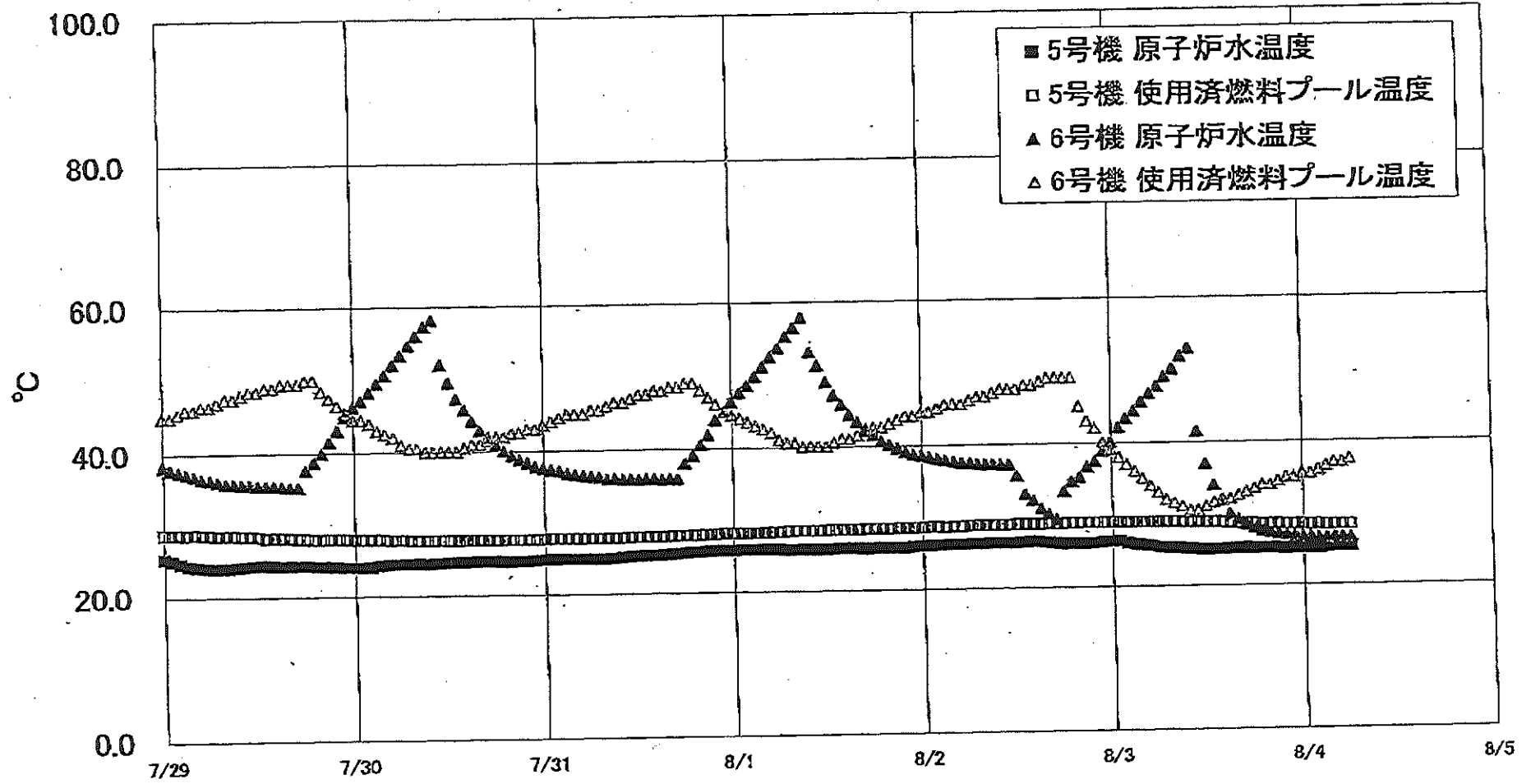
日時	凝水タンク内温度	RPV蒸気ヘッド温度	RPV圧力	圧力容器下部(下部ヘッド)	RPV蒸気発生器温度	RPV蒸気発生器下部温度	凝水安全弁 2-710 温度	凝水安全弁 2-71F 温度	主冷却回路弁 2-88A 温度	D/W HPI 温度	RPVヘッド温度	S/Cプール水温度A	S/Cプール水温度B	備考
7/29 5:00	124.3	110.3	139.8	107.3	111.5	121.1	146.6	111.7	62.9	127.2	130.1	45.8	45.9	
7/29 11:00	124.0	110.1	139.4	107.1	111.5	122.2	146.3	111.8	63.0	127.1	129.8	45.8	45.9	
7/29 17:00	123.8	110.0	139.2	107.0	111.1	121.7	148.2	111.8	63.1	126.6	129.5	45.8	45.9	
7/29 23:00	123.5	110.1	139.0	106.6	111.0	121.5	145.9	111.5	62.9	126.4	129.9	45.8	45.9	
7/30 5:00	123.3	109.8	138.7	106.3	110.9	120.7	146.1	111.1	62.9	125.8	129.3	45.8	45.9	
7/30 11:00	123.2	109.7	138.4	106.1	111.2	120.4	145.7	110.9	62.8	125.5	129.0	45.8	45.9	
7/30 17:00	122.9	109.5	138.0	106.1	111.6	120.8	145.0	110.5	62.7	125.3	128.9	45.8	45.9	
7/30 23:00	122.6	109.3	137.7	106.0	112.2	119.3	144.5	109.8	62.4	124.7	129.0	45.7	45.9	
7/31 5:00	122.4	109.0	137.0	106.8	112.6	120.1	144.9	111.4	62.5	124.6	129.6	45.7	45.9	
7/31 11:00	122.7	109.6	136.8	106.8	112.9	119.7	145.4	110.8	62.7	124.3	129.5	45.7	45.9	
7/31 17:00	122.4	109.4	136.6	106.3	113.6	119.4	144.3	110.8	62.6	124.0	129.2	45.7	45.9	
7/31 23:00	122.2	109.2	136.3	106.9	113.8	119.4	144.5	110.6	62.5	123.6	128.7	45.7	45.9	
8/1 5:00	121.7	108.9	136.0	106.5	113.6	119.5	143.8	110.2	62.2	123.5	128.4	45.7	45.8	
8/1 11:00	121.4	108.6	135.7	106.6	112.9	120.0	142.8	109.9	62.0	122.9	128.4	45.7	45.8	
8/1 17:00	121.0	108.4	135.3	106.5	112.4	120.1	140.9	109.7	62.0	122.9	128.2	45.7	45.8	
8/1 23:00	120.7	108.1	135.0	106.4	111.9	119.9	140.4	109.4	61.8	122.6	127.9	45.7	45.8	
8/2 5:00	120.3	107.9	134.5	106.4	112.2	119.8	140.7	109.0	61.6	121.8	127.6	45.7	45.8	
8/2 11:00	120.0	107.5	134.3	106.2	112.3	119.7	139.4	108.7	61.6	121.4	127.5	45.7	45.8	
8/2 17:00	119.8	107.3	133.8	106.1	112.6	118.5	138.7	108.6	62.1	121.2	127.2	45.6	45.8	
8/2 23:00	119.6	107.2	133.3	106.1	112.6	118.6	137.7	108.2	62.1	120.5	126.6	45.6	45.8	
8/3 5:00	119.4	106.9	132.9	106.5	112.4	117.7	137.1	107.8	61.8	119.9	126.3	45.6	45.8	
8/3 11:00	119.5	107.0	132.6	110.1	112.7	117.5	134.6	107.2	61.9	119.8	126.5	45.6	45.8	
8/3 17:00	118.9	106.9	132.0	109.9	112.6	117.1	134.3	107.1	62.1	119.3	126.3	45.6	45.8	
8/3 23:00	116.7	108.6	131.7	109.5	112.8	116.6	133.8	107.1	62.1	119.0	126.0	45.6	45.8	
8/4 5:00	116.2	106.6	131.4	108.2	112.6	116.5	135.5	107.4	62.0	118.8	125.7	45.6	45.8	

No. 5703

東京電力(株) 原子力安全部 運用課

1707/1号機/04月09日11時17分

福島第一原子力発電所 5・6号機 原子炉水温度、使用済燃料プール温度推移



福島第一原子力発電所 5・6号機 原子炉水温度・使用済燃料プール温度

日時	5号機 原子炉水温度	5号機 使用済燃料プール温度	6号機 原子炉水温度	6号機 使用済燃料プール温度
8/1 14:00	25.8	28.4	45.7	41.0
8/1 15:00	25.8	28.4	44.3	41.0
8/1 16:00	25.8	28.4	43.3	41.5
8/1 17:00	25.7	28.4	42.3	42.0
8/1 18:00	25.8	28.5	41.5	42.5
8/1 19:00	25.8	28.5	40.8	42.5
8/1 20:00	25.8	28.4	40.1	43.0
8/1 21:00	25.8	28.5	39.8	43.5
8/1 22:00	25.8	28.5	39.1	44.0
8/1 23:00	25.9	28.5	38.8	44.0
8/2 0:00	28.0	28.5	38.5	44.5
8/2 1:00	26.0	28.6	38.9	44.5
8/2 2:00	26.1	28.6	38.1	45.0
8/2 3:00	26.1	28.5	37.8	45.5
8/2 4:00	26.1	28.6	37.7	45.8
8/2 5:00	26.1	28.6	37.5	45.5
8/2 6:00	26.2	28.7	37.4	46.0
8/2 7:00	26.2	28.7	37.3	46.5
8/2 8:00	26.2	28.7	37.2	46.5
8/2 9:00	26.2	28.7	37.2	47.0
8/2 10:00	26.2	28.7	37.1	47.6
8/2 11:00	26.2	28.7	37.1	47.8
8/2 12:00	26.3	28.6	36.6	47.5
8/2 13:00	26.3	28.8	33.0	48.0
8/2 14:00	26.4	28.8	32.1	48.0
8/2 15:00	26.3	28.8	30.9	48.5
8/2 16:00	26.2	28.9	30.2	49.0
8/2 17:00	26.1	28.8	29.4	49.0
8/2 18:00	26.0	28.9	33.3	49.0
8/2 19:00	26.0	28.9	34.7	49.0
8/2 20:00	26.0	28.9	35.3	45.0
8/2 21:00	26.0	28.9	36.7	43.0
8/2 22:00	26.1	28.9	37.4	42.0
8/2 23:00	26.2	28.9	38.8	40.0
8/3 0:00	26.2	28.9	40.0	39.0
8/3 1:00	26.3	28.9	42.0	38.0
8/3 2:00	26.0	28.9	43.3	37.0
8/3 3:00	26.8	28.8	44.3	36.0
8/3 4:00	25.7	28.9	45.5	35.0
8/3 5:00	25.6	28.9	46.7	34.0
8/3 6:00	25.4	28.8	47.7	33.0
8/3 7:00	25.3	28.9	49.0	32.0
8/3 8:00	25.3	28.9	50.0	31.5
8/3 9:00	25.2	28.8	51.7	31.0
8/3 10:00	25.1	28.8	52.8	30.5
8/3 11:00	25.0	28.8	41.4	30.8
8/3 12:00	25.0	28.8	36.9	31.0
8/3 13:00	25.0	28.8	34.0	31.5
8/3 14:00	25.0	28.7	31.8	32.0
8/3 15:00	25.1	28.7	29.9	32.0
8/3 16:00	25.1	28.8	29.1	32.5
8/3 17:00	25.2	28.8	28.4	33.0
8/3 18:00	25.1	28.5	27.8	33.5
8/3 19:00	25.1	28.4	27.5	34.0
8/3 20:00	25.1	28.5	27.3	34.0
8/3 21:00	25.1	28.5	27.1	34.5
8/3 22:00	25.0	28.4	26.9	35.0
8/3 23:00	25.1	28.4	26.8	35.0
8/4 0:00	25.0	28.4	26.7	35.5
8/4 1:00	25.0	28.3	26.7	35.5
8/4 2:00	25.0	28.4	26.6	36.0
8/4 3:00	25.2	28.3	26.5	36.5
8/4 4:00	25.3	28.3	26.6	37.0
8/4 5:00	25.3	28.3	26.6	37.0
8/4 6:00	25.3	28.3	26.5	37.5

福島第一原子力発電所 プラント関連パラメータ (水位・圧力・温度などのデータ)

8月4日 12:00 現在

※1
各計測器については、地震やその後の事故進展の影響を受け、通常の使用環境条件を超えているものもあり、正しく測定されていない可能性のある計測器も存在している。プラントの状況を把握するために、このような計測の不確かさも考慮し、複数の計測器から得られる情報を使用して変化の傾向にも着目して総合的に判断している。

号機	1号機	2号機	3号機	4号機	5号機	6号機
原子炉注水状況	給水ポンプを用いた淡水注入中。 流量3.8m ³ /h (8/4 11:00現在)	給水ポンプを用いた淡水注入中。 流量3.5m ³ /h (8/4 11:00現在)	給水ポンプを用いた淡水注入中。 流量9.1m ³ /h (8/4 11:00現在)		※2 (原子炉の除熱能力が維持されており、注水不要)	
原子炉水位	燃料域A: 577mm 燃料域B: 1650 mm ※3 (8/4 11:00 現在)	燃料域A: 1850 mm ※3 燃料域B: 2200 mm ※3 (8/4 11:00 現在)	燃料域A: 1900 mm ※3 燃料域B: 2250 mm ※3 (8/4 11:00 現在)		停止域 1878mm (8/4 12:00 現在)	停止域 2073mm (8/4 12:00 現在)
原子炉圧力	A系: 0.023 MPa g B系: MPa g (8/4 11:00 現在)	A系: 0.032 MPa g B系: MPa g (8/4 11:00 現在)	A系: 0.174 MPa g (A) ※3 B系: 0.102 MPa g (C) ※3 (8/4 11:00 現在)		0.010 MPa g (8/4 12:00 現在)	0.018 MPa g (8/4 12:00 現在)
原子炉水温度	(系統流量がないため採取不可)					
原子炉圧力容器 まわり温度	給水入口温度: 104.5 °C 圧力容器下部温度: 93.6 °C (8/4 11:00 現在)	給水入口温度: 111.7 °C 圧力容器下部温度: 122.6 °C (8/4 11:00 現在)	給水入口温度: 116.0 °C 圧力容器下部温度: 108.1 °C (8/4 11:00 現在)		※2 (原子炉水温度にて監視中)	
D/W・S/C 圧力	D/W: 0.1320 MPa abs S/C: 0.110 MPa abs (8/4 11:00 現在)	D/W: 0.135 MPa abs ※1 S/C: ダクタ-I (8/4 11:00 現在)	D/W: 0.1016 MPa abs S/C: 0.1841 MPa abs (8/4 11:00 現在)		※2 (全燃料取出中につき監視対象外)	
D/W 容器気温度	RPVベロシーラ: 93.3 °C HVH戻り: 95.0 °C (8/4 11:00 現在)	RPVベロシーラ: 107 °C ※3 HVH戻り: 124 °C (8/4 11:00 現在)	RPVベロシーラ: 125.8 °C ※3 HVH戻り: 118.2 °C (8/4 11:00 現在)		※2 (原子炉の除熱能力が維持されているため監視対象外)	
CAMS 放射線 モニタ	D/W(A): 0.00E+00 Sv/h ※1 B: 1.27E+02 Sv/h ※1 S/C(A): 7.06E-01 Sv/h B: 7.29E-01 Sv/h (8/4 11:00 現在)	D/W(A): 1.15E+01 Sv/h B: 1.46E+01 Sv/h S/C(A): 1.54E-01 Sv/h B: 6.89E+00 Sv/h ※1 (8/4 11:00 現在)	D/W(A): 3.87E+00 Sv/h ※3 B: 2.81E+00 Sv/h S/C(A): 3.49E-01 Sv/h B: 3.33E-01 Sv/h (8/4 11:00 現在)			
S/C 温度	A系: 45.7 °C B系: 45.4 °C (8/4 11:00 現在)	A系: 49.6 °C B系: 49.5 °C (8/4 11:00 現在)	A系: 45.6 °C B系: 45.8 °C (8/4 11:00 現在)			
D/W 設計圧力	0.384 MPa g (0.485 MPa abs)	0.384 MPa g (0.485 MPa abs)	0.384 MPa g (0.485 MPa abs)			
D/W 最高使用圧力	0.427 MPa g (0.528 MPa abs)	0.427 MPa g (0.528 MPa abs)	0.427 MPa g (0.528 MPa abs)			
使用済燃料プール 温度	※1	34.0 °C (8/4 11:00 現在)	31.2 °C (8/4 11:00 現在)	41 °C (8/4 11:00 現在)	28.3 °C (8/4 12:00 現在)	38.5 °C (8/4 12:00 現在)
FPC 冷却ダクタ 水位	※1	1600 mm (8/4 11:00 現在)	※1	3350 mm (8/4 11:00 現在)	※2	
電源	外部電源受電中 (P/C2C)			外部電源受電中 (P/C4D)		外部電源受電中
その他情報				共用プール 32 °C (8/4 6:20 現在)	5u: SHCモード (7/15 14:45~)	6u: 非熱モード (8/4 10:29~)

圧力換算 ゲージ圧(MPa g) = 絶対圧(MPa abs) - 大気圧(標準大気圧0.1013 MPa)
絶対圧(MPa abs) = ゲージ圧(MPa g) + 大気圧(標準大気圧0.1013 MPa)

※1: 計器不具合
※2: データ採取対象外
※3: 状況把握を継続監視中

00. 2298

東京電力(株)原子力発電部

2011年 8月 4日 13時40分

福島第一原子力発電所 プラント関連パラメータ (水位・圧力・温度などのデータ) に関する補足説明

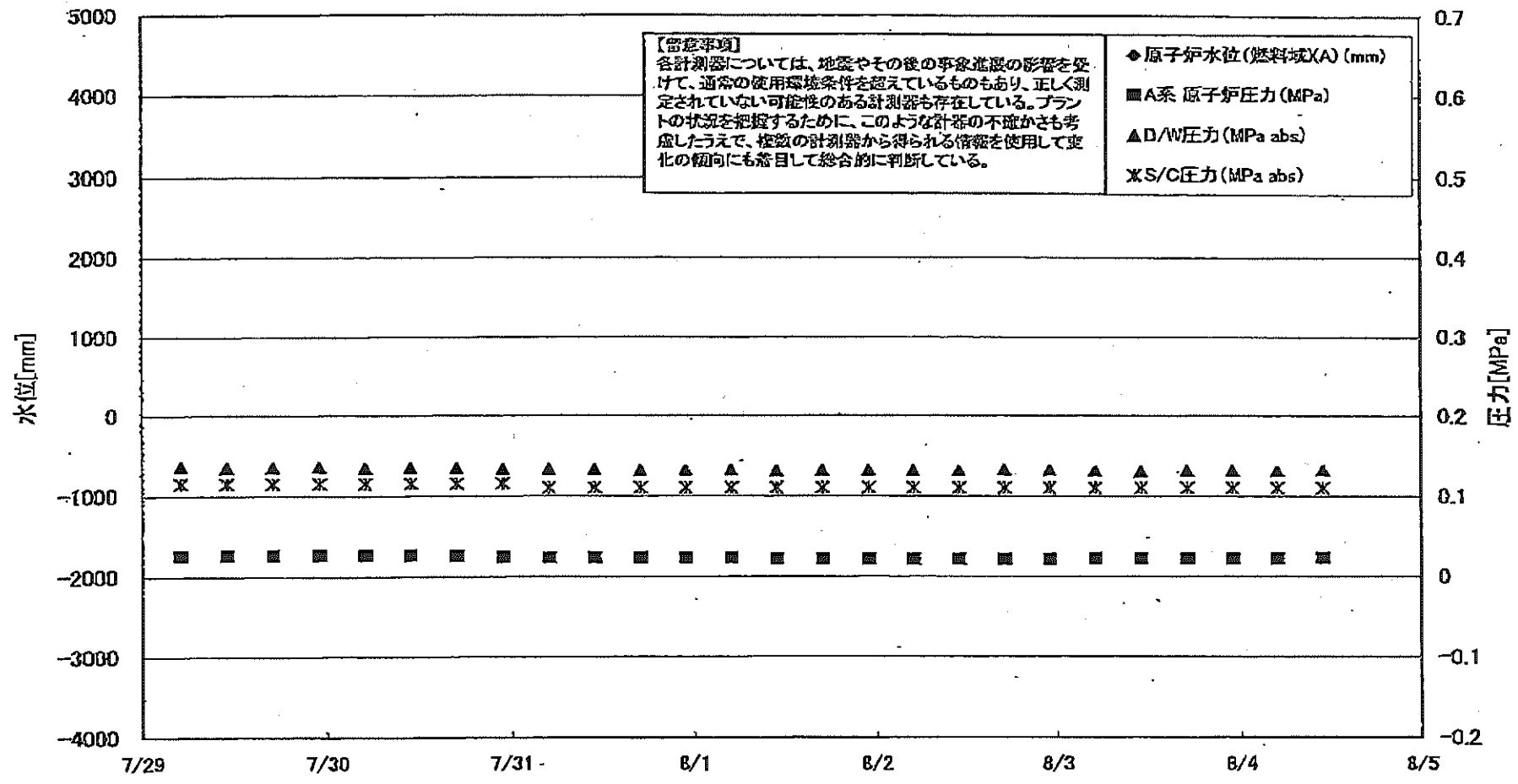
■各パラメータに関する補足説明

項目	記載方法	測定方法	記載点数/Ch数or系統数
原子炉注水状況	原子炉への注水流量/注水方法を記載。	仮設計器	1/1系統
原子炉水位	燃料域を監視する水位計にて測定したデータを記載。	本設計器	A系 1/1Ch B系 1/1Ch
原子炉圧力	計器室より圧力計器から伝送される電圧値を測定し、電圧値を圧力に換算したものを記載。A系/B系それぞれ複数点データがあるが、1点を代表として採取し記載。(本設) 1号、2号については、仮設計器の値をA系に代表して記載。(2号機は参考値)	仮設計器: 1号、2号 本設計器(電圧測定): 3号	仮設計器 1/1系統 本設計器 A系 1/2Ch B系 1/2Ch
原子炉水温度	温度計設置箇所には系統流路がないためデータ未採取	-	-
原子炉圧力容器 まわり温度	原子炉圧力容器まわり温度は複数箇所から採取しているが、全体把握の観点から代表部位として「給水ノズル位置」、「圧力容器下部(1号、3号:圧力容器下部ヘッド、2号:圧力容器上部ヘッド)」のデータを記載	本設計器	給水ノズル位置 1/4Ch 圧力容器下部 1/2Ch(1号) 1/1Ch(2~3号)
D/W・S/C圧力	本設計器の指示値を記載。本設計器にて採取できない場合には、計器室より測定した電圧値を圧力に換算したものを記載。2号D/W圧力については、仮設計器の値を記載。(D/W:ドライウェル、S/C:圧力抑制室)	(D/W圧力) 本設計器: 1号 仮設計器: 2号 本設計器(電圧測定): 3号 (S/C圧力) 本設計器: 1号、2号 本設計器(電圧測定): 3号	(D/W圧力) 本設計器 広域1/1Ch: 1号 仮設計器 1/1系統: 2号 本設計器 1/4Ch: 3号 (S/C圧力) 本設計器 1/1系統: 1号、2号 本設計器 1/2Ch: 3号
D/W 雰囲気温度	D/W内の雰囲気温度は複数箇所から採取しているが、全体把握の観点から代表部位として「D/W上部(RPVペロースील温度)、中央部(D/W HVH 戻り空気温度)」のデータを記載。(RPV:原子炉圧力容器、HVH:空筒ユニット)	本設計器	RPVペロースील 1/5Ch D/W HVH 戻り 1/5Ch
CAMS放射線 モニタ	本設計器の指示値を記載。 (CAMS: 格納容器雰囲気モニタ系、E●●: $\times 10^{**}$)	本設計器	D/W A系 1/1Ch B系 1/1Ch S/C A系 1/1Ch B系 1/1Ch
S/C温度	本設計器の指示値を記載。A系/B系それぞれ複数点データがあるが、1点を代表として採取し記載。	本設計器	A系 1/4Ch(1号)、8Ch(2~3号) B系 1/4Ch(1号)、8Ch(2~3号)
使用済燃料プール 温度	本設計器、もしくは仮設計器の指示値を記載。 (非蒸モード: 非蒸時熱負荷モード、SHCモード: 原子炉停止時冷却系モード)	本設計器: 1~2号 仮設計器: 3~4号	本設計器 1/2Ch(1号)、1Ch(2号) 仮設計器 1/1系統(3~4号)
FPC冷却システム	本設計器の指示値を記載。 (FPC: 燃料プール冷却浄化系)	本設計器	1/1系統

■注記に関する補足説明

項目	内容	8月4日 12時時点の状況
計器不良	計器不良: 指示値ダウン(オーバー) スケール/検出器の不良	1号機 CAMS D/W放射線モニタ、使用済燃料プール温度、FPC冷却システム 2号機 S/C圧力、CAMS S/C(β)放射線モニタ 3号機 FPC冷却システム
データ採取対象外	4号機: 炉心に燃焼がないため、原子炉及びD/W関連のデータは採取せず。 5~6号機: 現在冷温停止中のため、D/W関連データは採取せず。	-
状況推移を 継続観測中	指示は出ているものの、指示値ハンチング・マイナス表示など他パラメータと明らかに異なる推移を示したものの。	1号機 原子炉水位(β) 2号機 原子炉水位、RPVペロースील温度 3号機 原子炉水位、原子炉圧力、RPVペロースील温度、CAMS D/W(A)放射線モニタ

福島第一原子力発電所 1号機 水位・圧力に関するパラメータ



福島第一原子力発電所 1号機 水位・圧力に関するパラメータ

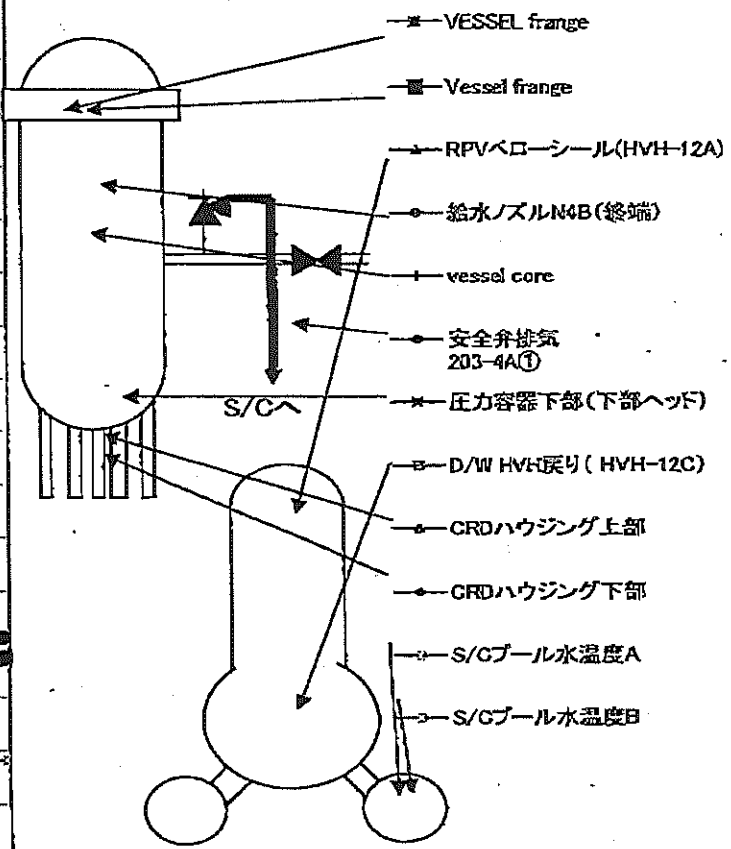
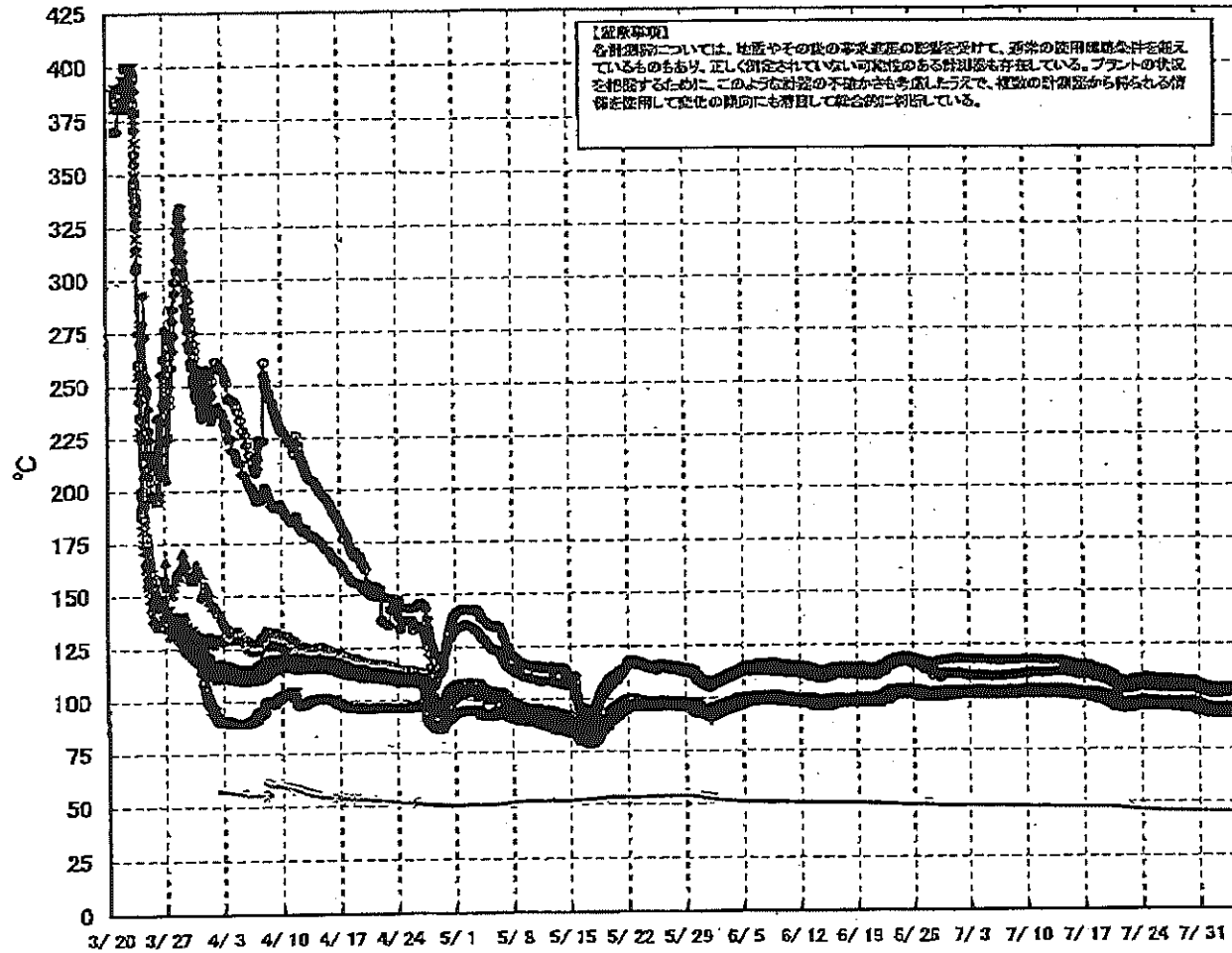
【留意事項】
各計測値については、地震やその他の事象進展の影響を受けて、通常の使用範囲条件を逸しているものもあり、正しく測定されていない可能性のある計測値も存在している。
プラントの状況を把握するために、このような計測の不協かをも考慮したうえで、複数の計測値から得られる情報を活用して変化の傾向にも着目して総合的に判断している。

日時	原子炉水位 (燃料池)(A) (mm)	原子炉水位 (燃料池)(B) (mm)	A系原子炉圧 力(MPa)	B系原子炉 圧力(MPa)	D/W圧力 (MPa abs)	S/G圧力 (MPa abs)	CAMS D/W(A) (Sv/h)	CAMS D/W(B) (Sv/h)	CAMS S/G(A) (Sv/h)	CAMS S/G(B) (Sv/h)	備考
7/29 5:00		-1650	0.026		0.1356	0.115	0.00E+00	2.05E+02	7.02E-01	7.36E-01	
7/29 11:00		-1650	0.026		0.1347	0.115	0.00E+00	2.09E+02	7.12E-01	7.37E-01	
7/29 17:00		-1650	0.026		0.1348	0.115	0.00E+00	7.53E+01	7.11E-01	7.36E-01	
7/29 23:00		-1700	0.026		0.1354	0.115	0.00E+00	2.17E+02	7.11E-01	7.39E-01	
7/30 5:00		-1650	0.026		0.1341	0.115	0.00E+00	2.11E+02	7.10E-01	7.36E-01	
7/30 11:00		-1650	0.026		0.1348	0.115	0.00E+00	2.23E+02	7.11E-01	7.36E-01	
7/30 17:00		-1650	0.025		0.1343	0.115	0.00E+00	2.25E+02	7.10E-01	7.37E-01	
7/30 23:00		-1650	0.024		0.1328	0.115	0.00E+00	3.99E+01	7.09E-01	7.36E-01	
7/31 5:00		-1650	0.023		0.1329	0.110	0.00E+00	4.21E+01	7.10E-01	7.34E-01	
7/31 11:00		-1650	0.023		0.1325	0.110	0.00E+00	8.50E+01	7.09E-01	7.36E-01	
7/31 17:00		-1650	0.023		0.1315	0.110	0.00E+00	3.56E+02	7.09E-01	7.35E-01	
7/31 23:00		-1650	0.023		0.1318	0.110	0.00E+00	1.31E+02	7.09E-01	7.35E-01	
8/1 5:00		-1650	0.023		0.1321	0.110	0.00E+00	3.40E+01	7.09E-01	7.34E-01	
8/1 11:00		-1700	0.021		0.1308	0.110	0.00E+00	3.00E+01	7.08E-01	7.35E-01	
8/1 17:00		-1700	0.021		0.1314	0.110	0.00E+00	4.50E+01	7.08E-01	7.34E-01	
8/1 23:00		-1700	0.021		0.1318	0.110	0.00E+00	4.89E+01	7.09E-01	7.33E-01	
8/2 5:00		-1700	0.021		0.1315	0.110	0.00E+00	5.00E+01	7.08E-01	7.34E-01	
8/2 11:00		-1700	0.021		0.1311	0.110	0.00E+00	3.05E+01	7.07E-01	7.32E-01	
8/2 17:00		-1700	0.021		0.1319	0.110	0.00E+00	4.00E+01	7.08E-01	7.31E-01	
8/2 23:00		-1700	0.021		0.1321	0.110	0.00E+00	2.10E+02	7.08E-01	7.31E-01	
8/3 5:00		-1650	0.022		0.1313	0.110	0.00E+00	3.36E+02	7.07E-01	7.32E-01	
8/3 11:00		-1650	0.022		0.1301	0.110	0.00E+00	3.51E+02	7.06E-01	7.29E-01	
8/3 17:00		-1650	0.022		0.1314	0.110	0.00E+00	3.53E+02	7.07E-01	7.30E-01	
8/3 23:00		-1650	0.022		0.1312	0.110	0.00E+00	3.55E+02	7.08E-01	7.32E-01	
8/4 5:00		-1650	0.022		0.1309	0.110	0.00E+00	3.55E+02	7.08E-01	7.31E-01	
8/4 11:00		-1650	0.023		0.1320	0.110	0.00E+00	1.27E+02	7.08E-01	7.29E-01	

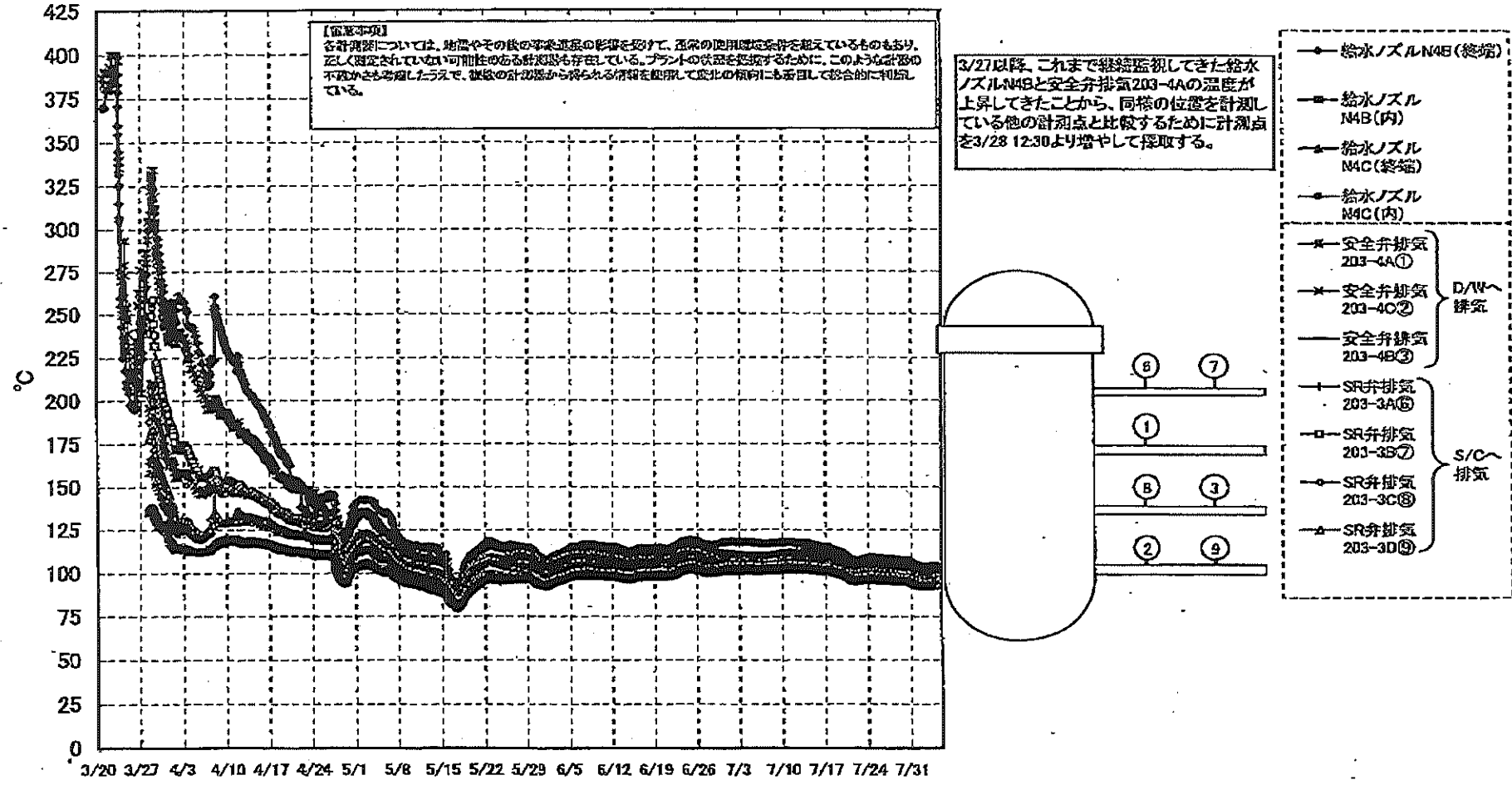
DS

計器不良 計器不良

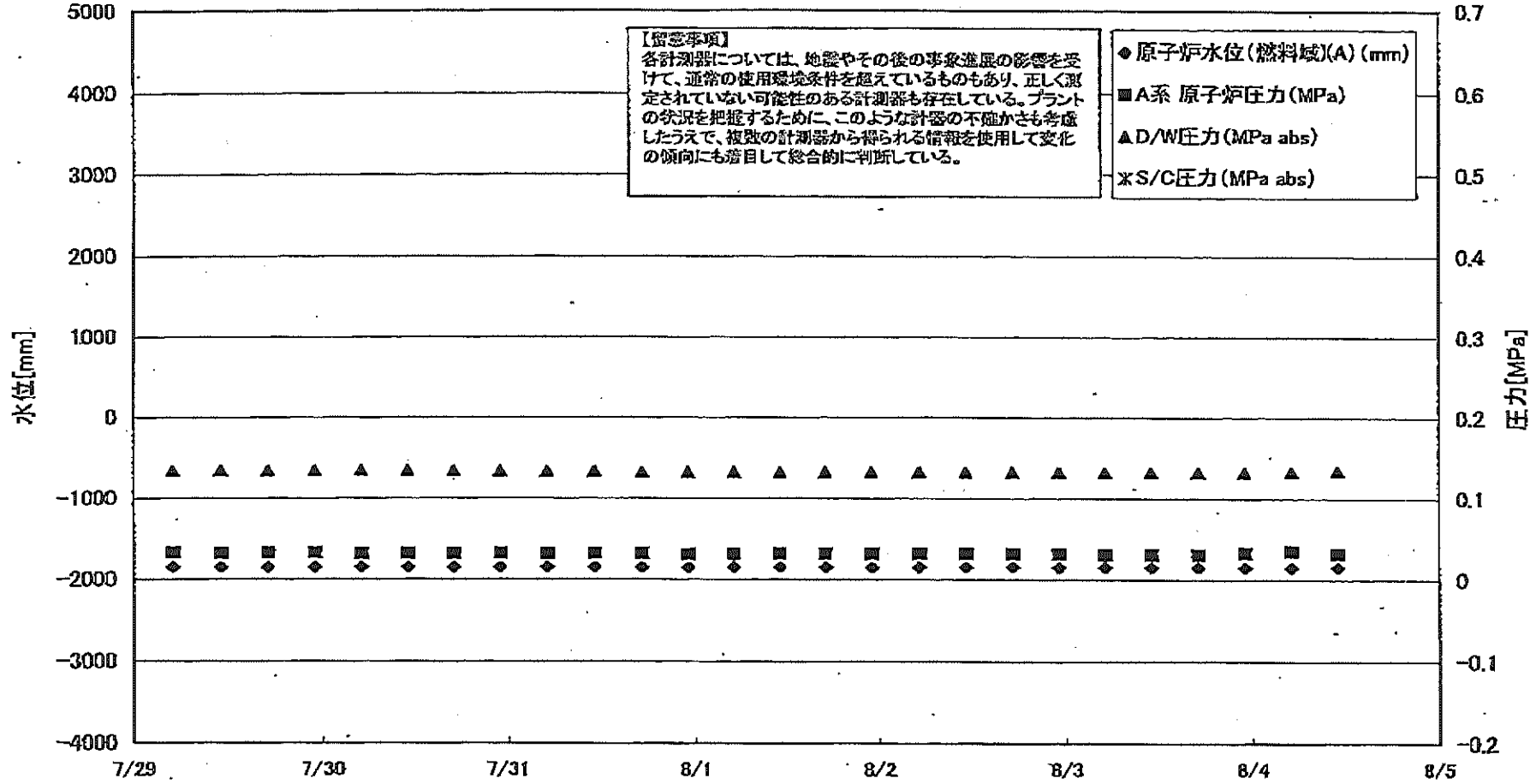
福島第一原子力発電所 1号機 温度に関するパラメータ (代表点)



福島第一原子力発電所 1号機 温度に関するパラメータ (給水ノズル及び安全弁排気温度)



福島第一原子力発電所 2号機 水位・圧力に関するパラメータ



福島第一原子力発電所 2号機 水位・圧力に関するパラメータ

【注意事項】
 本計測値については、地震やその他の事業活動の影響を受けて、通常の計測条件を逸脱しているものもあり、正しく判定されていない可能性のある計測値が存在している。
 プラントの状況を把握するために、このように計測値の不確かさを明示したうえで、複数の計測器から得られる情報を参照してその傾向にも着目して総合的に判断している。

日時	原子炉水位 (燃料池)(A) (mm)	原子炉水位 (燃料池)(B) (mm)	A系原子炉 圧力(MPa)	B系原子炉 圧力(MPa)	D/W圧力 (MPa abs)	S/C圧力 (MPa abs)	CAMS D/W(A) (Sv/h)	CAMS D/W(B) (Sv/h)	CAMS S/C(A) (Sv/h)	CAMS S/C(B) (Sv/h)	中央制御 室線量 (mSv/h)	備考
7/29 5:00	-1850	-2150	0.033	-	0.135	-	1.16E+01	1.42E+01	1.63E-01	6.89E+00	0.011	
7/29 11:00	-1850	-2150	0.033	-	0.135	-	1.18E+01	1.42E+01	1.63E-01	6.84E+00	0.009	
7/29 17:00	-1850	-2150	0.033	-	0.135	-	1.18E+01	1.42E+01	1.63E-01	6.88E+00	0.011	
7/29 23:00	-1850	-2150	0.033	-	0.135	-	1.18E+01	1.42E+01	1.63E-01	6.88E+00	0.010	
7/30 5:00	-1850	-2150	0.032	-	0.135	-	1.18E+01	1.42E+01	1.63E-01	6.79E+00	0.010	
7/30 11:00	-1850	-2150	0.032	-	0.135	-	1.18E+01	1.43E+01	1.63E-01	6.79E+00	0.011	
7/30 17:00	-1850	-2150	0.032	-	0.135	-	1.18E+01	1.43E+01	1.63E-01	6.80E+00	0.011	
7/30 23:00	-1850	-2150	0.032	-	0.134	-	1.17E+01	1.43E+01	1.62E-01	6.83E+00	0.010	
7/31 5:00	-1850	-2150	0.032	-	0.134	-	1.17E+01	1.43E+01	1.62E-01	6.85E+00	0.011	
7/31 11:00	-1850	-2150	0.032	-	0.134	-	1.17E+01	1.43E+01	1.61E-01	6.61E+00	0.010	
7/31 17:00	-1850	-2150	0.032	-	0.133	-	1.17E+01	1.43E+01	1.60E-01	6.67E+00	0.010	
7/31 23:00	-1850	-2150	0.031	-	0.133	-	1.17E+01	1.44E+01	1.60E-01	6.56E+00	0.011	
8/1 5:00	-1850	-2150	0.031	-	0.133	-	1.16E+01	1.44E+01	1.59E-01	6.71E+00	0.010	
8/1 11:00	-1850	-2150	0.032	-	0.133	-	1.18E+01	1.44E+01	1.59E-01	6.89E+00	0.010	
8/1 17:00	-1850	-2150	0.032	-	0.133	-	1.18E+01	1.44E+01	1.58E-01	6.85E+00	0.010	
8/1 23:00	-1850	-2150	0.032	-	0.133	-	1.18E+01	1.44E+01	1.58E-01	6.83E+00	0.011	
8/2 5:00	-1850	-2150	0.032	-	0.133	-	1.18E+01	1.44E+01	1.57E-01	6.58E+00	0.012	
8/2 11:00	-1850	-2200	0.032	-	0.133	-	1.18E+01	1.44E+01	1.57E-01	6.54E+00	0.010	
8/2 17:00	-1850	-2150	0.032	-	0.133	-	1.15E+01	1.34E+01	1.56E-01	6.52E+00	0.010	
8/2 23:00	-1850	-2150	0.032	-	0.133	-	1.15E+01	1.45E+01	1.56E-01	6.51E+00	0.011	
8/3 5:00	-1850	-2150	0.031	-	0.133	-	1.15E+01	1.45E+01	1.56E-01	6.48E+00	0.011	
8/3 11:00	-1850	-2150	0.031	-	0.133	-	1.15E+01	1.45E+01	1.56E-01	6.48E+00	0.011	
8/3 17:00	-1850	-2150	0.031	-	0.133	-	1.15E+01	1.45E+01	1.56E-01	6.52E+00	0.011	
8/3 23:00	-1850	-2150	0.033	-	0.133	-	1.15E+01	1.45E+01	1.56E-01	6.57E+00	0.010	
8/4 5:00	-1850	-2150	0.035	-	0.134	-	1.15E+01	1.45E+01	1.56E-01	6.79E+00	0.010	
8/4 11:00	-1850	-2200	0.032	-	0.135	-	1.15E+01	1.46E+01	1.54E-01	6.89E+00	0.011	

計器不良

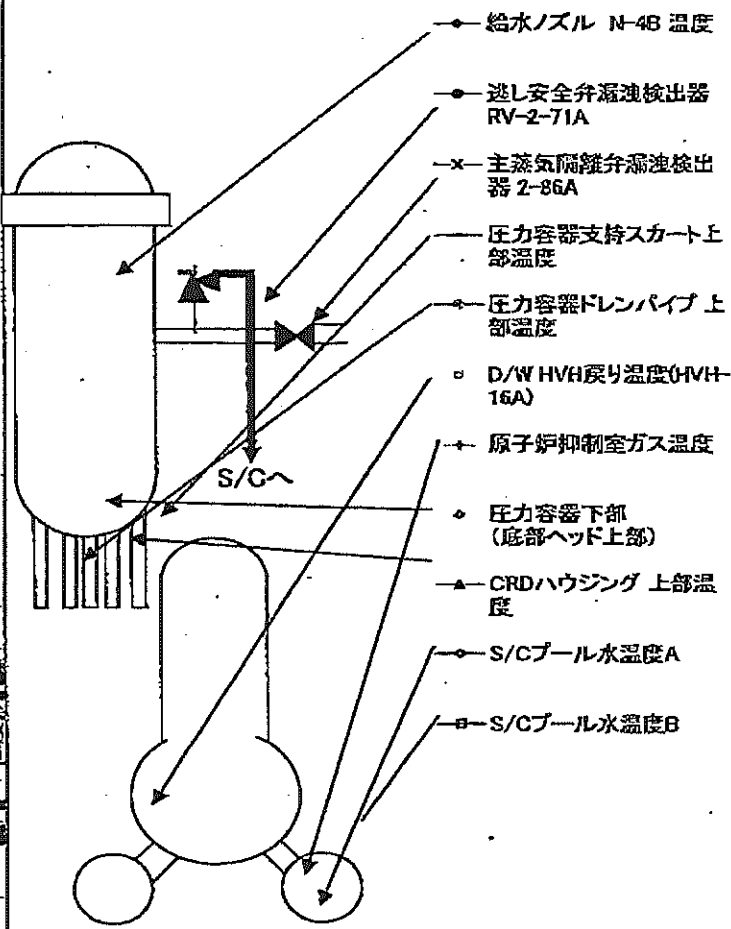
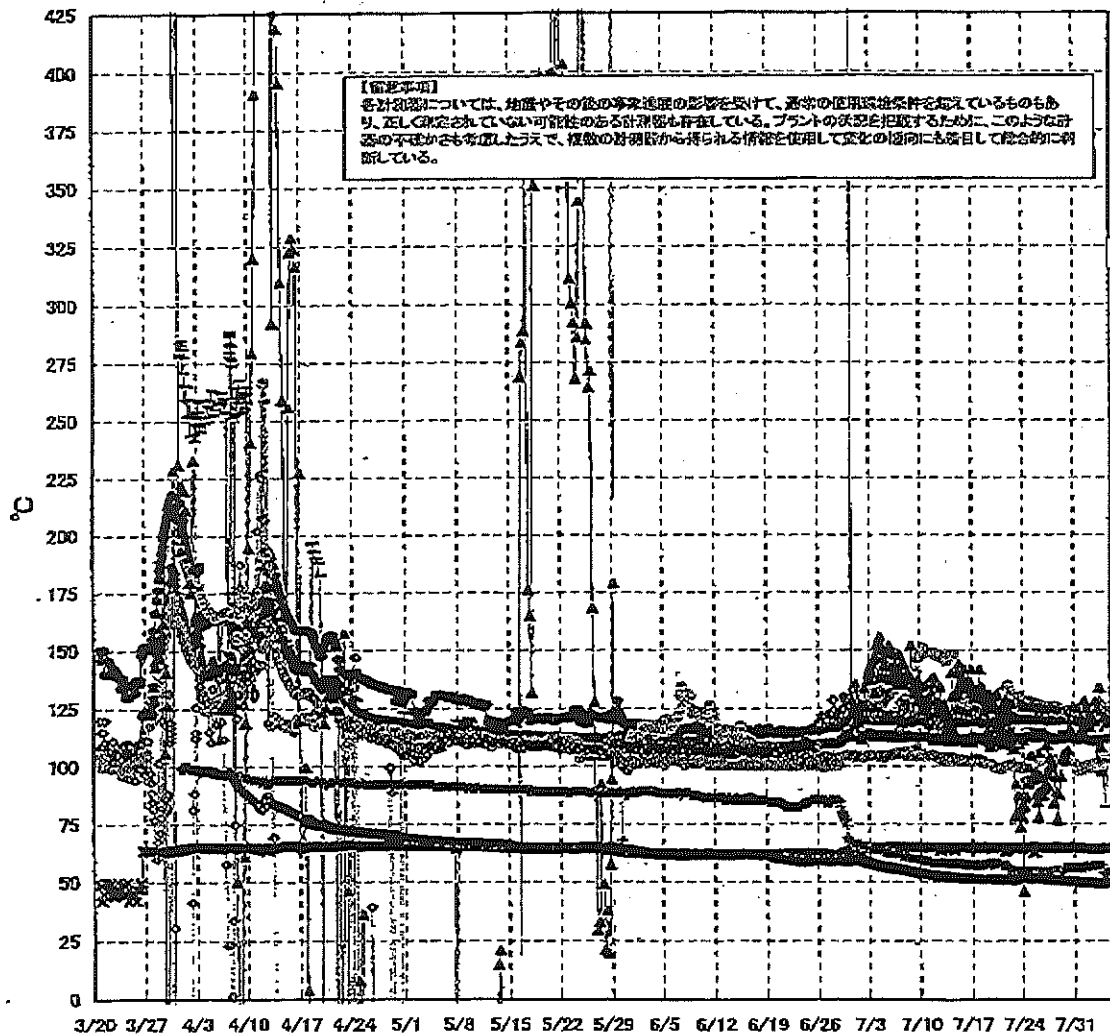
計器不良

No. 0277

東京電力(株)原子力発電部

2011年 08月 4日 13時40分

福島第一原子力発電所 2号機 温度に関するパラメータ(代表点)



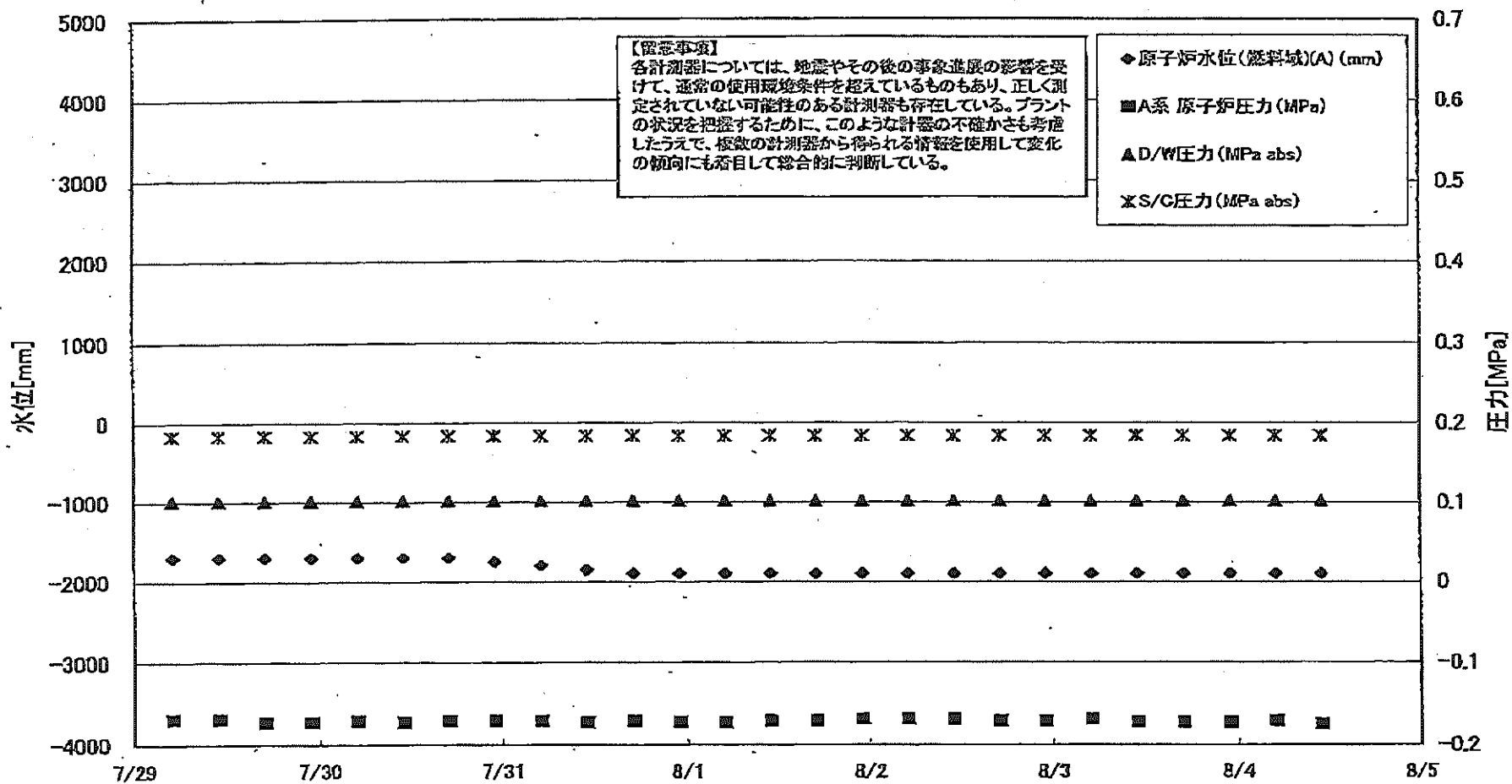
福島第一原子力発電所 2号機 温度に関するパラメータ

【留意事項】
 各計測値については、校正やその他の作業実施の形を定めて、通常の使用環境を想定しているものもあり、正しく測定されていない可能性がある計測器が存在している。プラントの稼働を把握するために、このような計測の不確かさを考慮し、複数の計測器から得られる情報を活用して変化の傾向にも留意して総合的に判断している。

日時	遮断安全弁駆動油圧 RV-2-71A	主蒸気隔離弁駆動 油圧油器 2-86A	給水ノズル 温度	GRDハウジング 上部温度	圧力容器下部 (底部ヘッド)温度	圧力容器支持ス カート上部温度	圧力容器ドレンバ イブ上部温度	D/W HVH(取り器 戻(HVH-16A)	RPVクロー シール	原子炉抑制 室ガス温度	S/Cプール 水温度A	S/Cプール 水温度B	備考
7/29 5:00	119.9	64.9	111.9	95.3	123.3	111.9	101.2	124.0	128.0	54.0	50.5	50.4	
7/29 11:00	119.8	64.8	111.8	102.7	123.5	114.5	101.3	124.0	126.0	55.0	50.5	50.4	
7/29 17:00	119.8	64.5	111.9	105.1	122.8	111.4	101.6	124.0	126.0	55.0	50.4	50.3	
7/29 23:00	119.7	64.7	111.8	101.8	121.9	112.4	101.4	124.0	125.0	56.0	50.4	50.3	
7/30 5:00	119.8	64.7	111.8	106.2	122.9	113.5	101.3	124.0	126.0	56.0	50.3	50.2	
7/30 11:00	119.6	64.8	111.8	115.7	123.2	113.8	101.5	124.0	122.0	56.0	50.3	50.1	
7/30 17:00	119.6	64.7	111.8	112.7	121.8	112.4	101.4	124.0	121.0	56.0	50.2	50.1	
7/30 23:00	119.6	64.6	111.6	125.7	122.2	112.3	101.4	123.0	121.0	56.0	50.1	50.0	
7/31 5:00	119.7	64.5	111.9	119.8	122.0	113.2	103.4	123.0	119.0	56.0	50.0	49.9	
7/31 11:00	119.0	64.6	111.6	124.7	122.0	112.9	97.8	123.0	110.0	56.0	50.0	49.9	
7/31 17:00	118.9	64.3	111.4	119.5	121.4	113.2	98.1	122.0	111.0	56.0	49.9	49.8	
7/31 23:00	118.3	64.4	111.5	120.5	121.3	113.7	99.5	122.0	110.0	56.0	49.8	49.7	
8/1 5:00	119.6	64.4	111.5	116.8	121.0	112.0	98.2	123.0	113.0	56.0	49.7	49.8	
8/1 11:00	119.2	64.4	111.7	128.1	122.5	112.9	98.5	123.0	114.0	56.0	49.6	49.5	
8/1 17:00	119.3	64.5	111.7	124.6	123.0	110.2	99.9	124.0	112.0	57.0	49.6	49.5	
8/1 23:00	119.1	64.4	111.6	120.6	122.2	110.7	99.0	124.0	112.0	56.0	49.5	49.4	
8/2 5:00	119.0	64.4	111.6	118.3	121.5	112.1	99.1	124.0	114.0	57.0	49.5	49.3	
8/2 11:00	118.5	64.3	111.5	128.3	122.0	109.4	100.4	124.0	109.0	57.0	49.4	49.3	
8/2 17:00	119.2	63.9	111.3	119.0	126.8	111.8	100.7	123.0	105.0	57.0	49.4	49.3	
8/2 23:00	120.1	64.3	111.3	127.8	123.8	110.9	109.0	122.0	109.0	57.0	49.3	49.2	
8/3 5:00	120.2	64.3	111.2	124.5	123.7	109.2	101.3	122.0	104.0	57.0	49.3	49.2	
8/3 11:00	120.6	64.4	111.3	133.5	123.7	97.7	101.3	123.0	105.0	57.0	49.2	49.1	
8/3 17:00	121.9	64.3	111.5	102.8	128.7	98.1	100.5	123.0	105.0	57.0	49.1	49.0	
8/3 23:00	120.9	64.4	111.7	126.4	124.0	100.7	101.0	123.0	107.0	54.0	49.1	49.0	
8/4 5:00	121.1	64.5	111.9	121.0	123.5	92.2	102.0	124.0	107.0	53.0	49.7	49.6	
8/4 11:00	120.9	64.8	111.7	118.4	122.6	103.6	102.1	124.0	107.0	54.0	49.5	49.5	

計測不良

福島第一原子力発電所 3号機 水位・圧力に関するパラメータ



福島第一原子力発電所 3号機 水位・圧力に関するパラメータ

【留意事項】
 各計器については、地震やその他の予知不能の事態を受けて、通常の使用環境条件を超えているものもあり、正しく測定されていない可能性のある計器も存在している。
 プラントの状態を把握するために、このような計器の不確かさも考慮し、複数の計器から得られる情報を活用して変化の傾向にも着目して総合的に判断している。

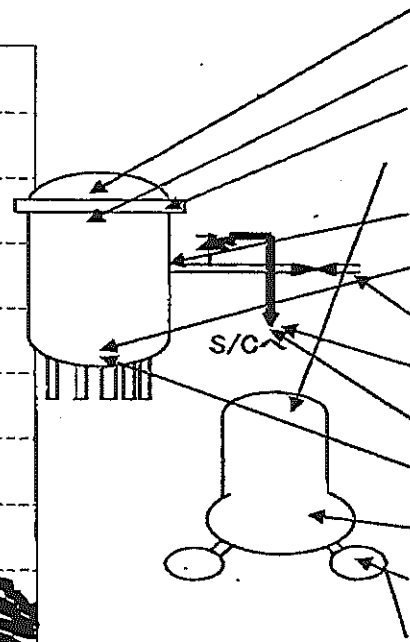
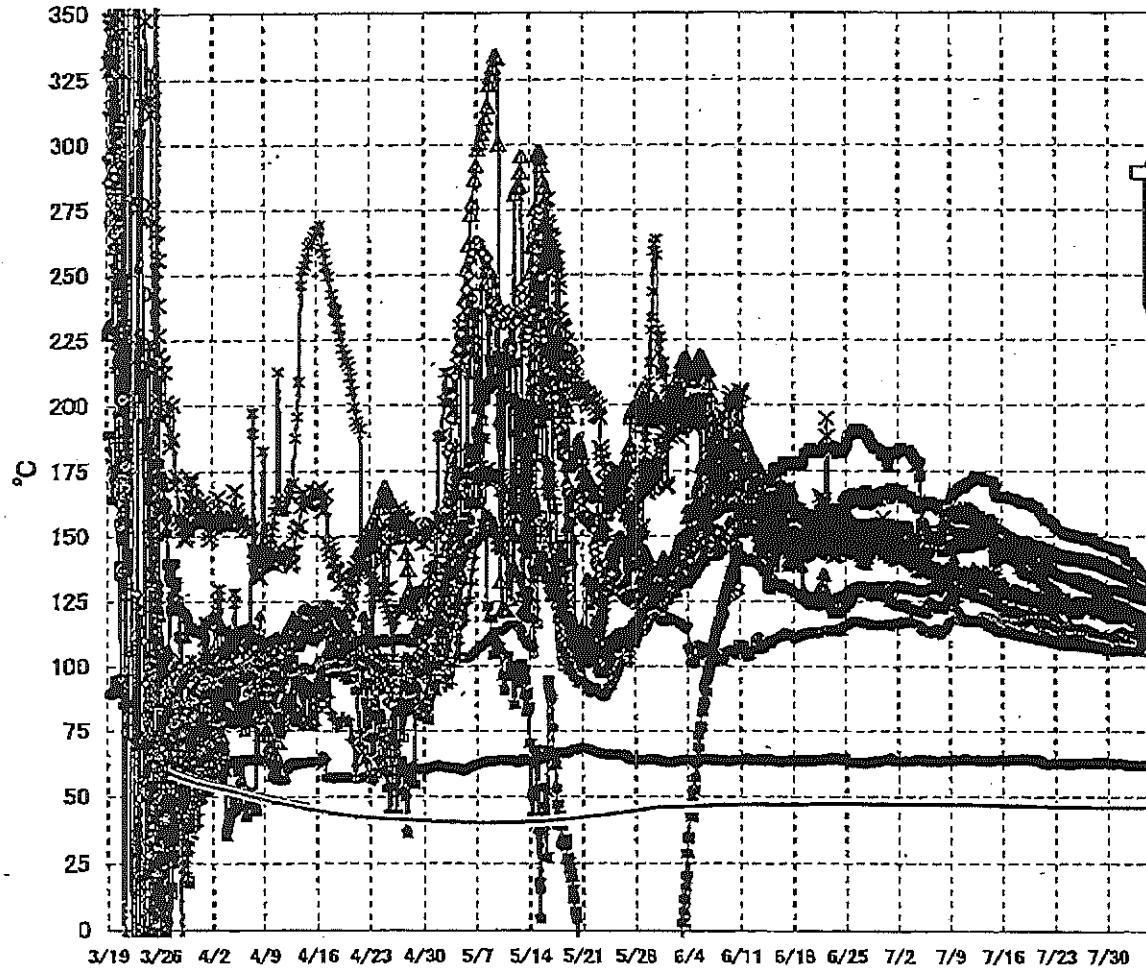
日時	原子炉水位 (燃料槽)(%) (mm)	原子炉水位 (燃料槽)(%) (mm)	A系原子炉圧力 (MPa)	B系原子炉圧力 (MPa)	D/W圧力(MPa) abs	S/C圧力(MPa) abs	GAMS D/W(A) (S/g)	GAMS D/W(B) (S/g)	GAMS S/C(A) (S/g)	GAMS S/C(B) (S/g)	中央制御 室監視 (S/g)	
7/29 5:00	-1700	-2100	-0.168	-0.100	0.1016	0.1839	3.99E+00	2.86E+00	3.61E-01	3.50E-01	0.020	
7/29 11:00	-1700	-2150	-0.168	-0.100	0.1016	0.1839	3.98E+00	2.86E+00	3.60E-01	3.49E-01	0.020	
7/29 17:00	-1700	-2100	-0.172	-0.100	0.1016	0.1838	3.97E+00	2.86E+00	3.60E-01	3.48E-01	0.020	
7/29 23:00	-1700	-2100	-0.172	-0.100	0.1016	0.1836	3.97E+00	2.86E+00	3.59E-01	3.48E-01	0.020	
7/30 5:00	-1700	-2150	-0.170	-0.098	0.1016	0.1836	3.96E+00	2.85E+00	3.59E-01	3.47E-01	0.020	
7/30 11:00	-1700	-2150	-0.172	-0.100	0.1016	0.1838	3.96E+00	2.85E+00	3.58E-01	3.46E-01	0.020	
7/30 17:00	-1700	-2150	-0.170	-0.100	0.1016	0.1838	3.95E+00	2.85E+00	3.57E-01	3.45E-01	0.020	
7/30 23:00	-1750	-2150	-0.170	-0.100	0.1016	0.1839	3.95E+00	2.84E+00	3.57E-01	3.44E-01	0.020	
7/31 5:00	-1800	-2150	-0.170	-0.100	0.1016	0.1839	3.94E+00	2.84E+00	3.57E-01	3.42E-01	0.020	
7/31 11:00	-1850	-2300	-0.172	-0.100	0.1016	0.1839	3.94E+00	2.84E+00	3.56E-01	3.41E-01	0.020	
7/31 17:00	-1900	-2300	-0.170	-0.100	0.1016	0.1839	3.93E+00	2.84E+00	3.55E-01	3.41E-01	0.020	
7/31 23:00	-1900	-2300	-0.172	-0.100	0.1016	0.1839	3.93E+00	2.84E+00	3.55E-01	3.40E-01	0.020	
8/1 5:00	-1900	-2300	-0.172	-0.098	0.1016	0.1839	3.92E+00	2.83E+00	3.54E-01	3.39E-01	0.020	
8/1 11:00	-1900	-2250	-0.170	-0.098	0.1016	0.1839	3.91E+00	2.83E+00	3.54E-01	3.39E-01	0.020	
8/1 17:00	-1900	-2300	-0.170	-0.098	0.1016	0.1839	3.91E+00	2.83E+00	3.54E-01	3.38E-01	0.020	
8/1 23:00	-1900	-2300	-0.168	-0.100	0.1016	0.1839	3.91E+00	2.82E+00	3.53E-01	3.38E-01	0.020	
8/2 5:00	-1900	-2300	-0.168	-0.102	0.1016	0.1839	3.91E+00	2.82E+00	3.53E-01	3.37E-01	0.020	
8/2 11:00	-1900	-2300	-0.168	-0.102	0.1016	0.1839	3.90E+00	2.82E+00	3.53E-01	3.37E-01	0.020	
8/2 17:00	-1900	-2250	-0.170	-0.100	0.1016	0.1841	3.90E+00	2.82E+00	3.52E-01	3.37E-01	0.020	
8/2 23:00	-1900	-2250	-0.170	-0.100	0.1016	0.1841	3.89E+00	2.82E+00	3.52E-01	3.36E-01	0.020	
8/3 5:00	-1900	-2250	-0.168	-0.102	0.1016	0.1841	3.89E+00	2.81E+00	3.51E-01	3.35E-01	0.019	
8/3 11:00	-1900	-2250	-0.172	-0.102	0.1016	0.1841	3.89E+00	2.81E+00	3.51E-01	3.34E-01	0.019	
8/3 17:00	-1900	-2250	-0.172	-0.102	0.1016	0.1841	3.88E+00	2.81E+00	3.51E-01	3.34E-01	0.019	
8/3 23:00	-1900	-2250	-0.172	-0.102	0.1016	0.1843	3.88E+00	2.81E+00	3.50E-01	3.34E-01	0.019	
8/4 5:00	-1900	-2250	-0.170	-0.104	0.1016	0.1841	3.87E+00	2.81E+00	3.50E-01	3.33E-01	0.019	
8/4 11:00	-1900	-2250	-0.174	-0.102	0.1016	0.1841	3.87E+00	2.81E+00	3.49E-01	3.33E-01	0.019	

NO. 0270 7. 13

福島第一原子力発電所 3号機

2011年 08 月 4日 13時40分

福島第一原子力発電所 3号機 温度に関するパラメータ(代表点)



- ▲ RPV スタッドボルト温度
- × RPV 閉ファン下部温度
- △ RPV 配ファン
- RPV ヘドシール
- 給水ノズル N4B 温度
- ◇ RPV 底部ヘッド上部
- 主蒸気隔離弁 2-86A リークオフ温度
- 遮し安全弁 2-71D 漏洩
- ◇ 遮し安全弁 2-71F 漏洩
- ▲ 压力容器下部 (下部ヘッド)
- D/W KVH戻り温度
- S/C プール水温度A
- S/C プール水温度B

【留意事項】
 各計測器については、地震やその後の事象進展の影響を受けて、通常の使用環境条件を超えているものもあり、正しく測定されていない可能性のある計測器も存在している。プラントの状況を把握するために、このような計測器の不確かさも考慮したうえで、複数の計測器から得られる情報を使用して変化の傾向にも留意して総合的に判断している。

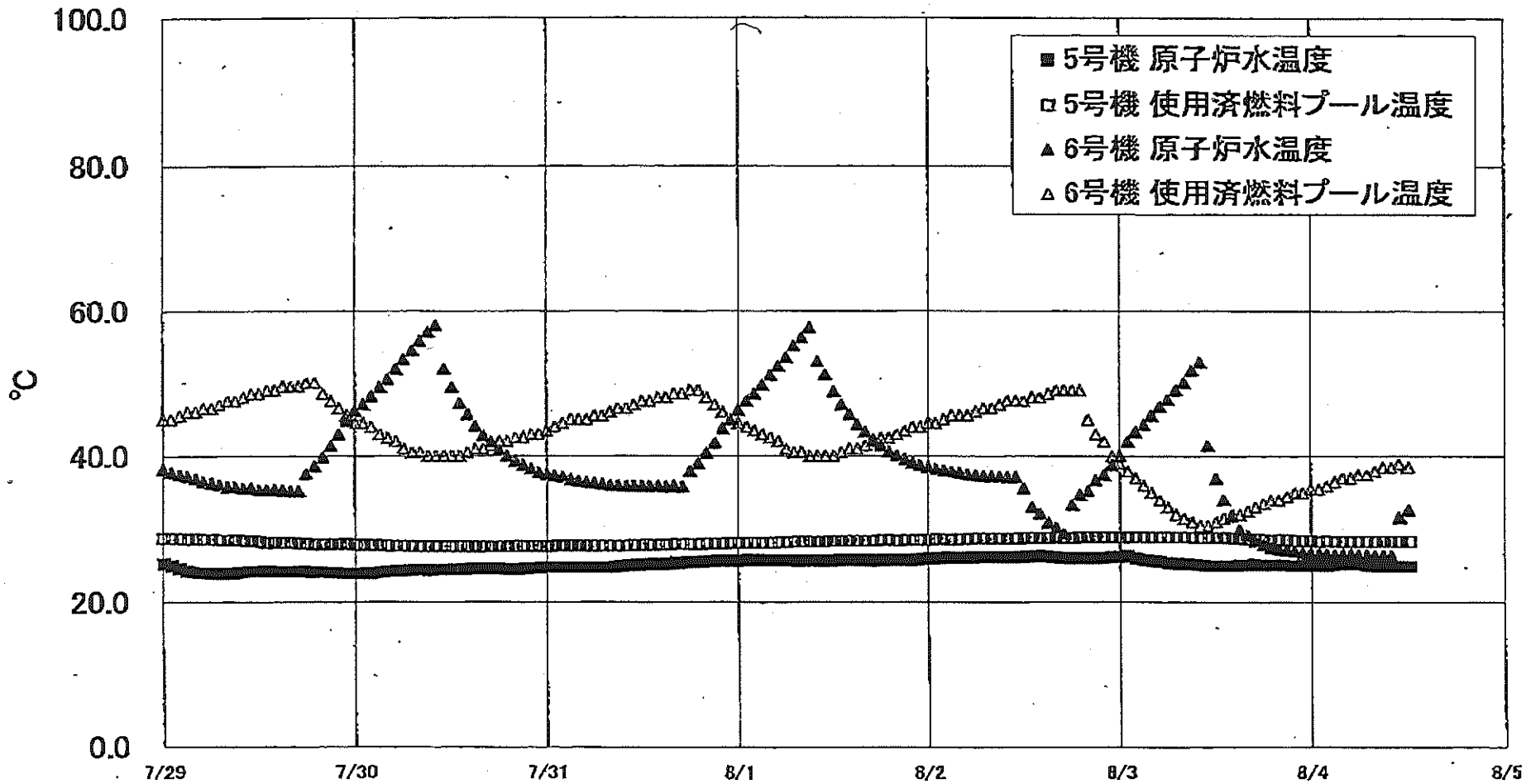
福島第一原子力発電所 3号機 温度に関するラメータ

【留意事項】
 各計測器については、地震やその他の事象による影響を受けて、異常の信用度条件を越えているものもあり、正しく測定されていない可能性のある計測器も存在している。プラントの状況を把握するために、このような計器の不確かさも考慮したうえで、複数の計測器から得られる情報を活用して変化の傾向にも着目して総合的に判断している。

日時	炉心入口水温度	RPU冷却水温度	RPU冷却水温度	圧力容器下部(アヘッド)温度	RPU冷却水温度	炉心入口水温度	炉心安全弁2-710温度	炉心安全弁2-710温度	主冷却系炉心2-26A入口温度	炉心入口水温度	RPU冷却水温度	S/Cプール水温度A	S/Cプール水温度B	備考
7/29 5:00	124.3	110.3	139.8	107.3	111.5	121.1	146.6	111.7	62.9	127.2	130.1	45.8	45.9	
7/29 11:00	124.0	110.1	139.4	107.1	111.5	122.2	146.3	111.8	63.0	127.1	129.8	45.8	45.9	
7/29 17:00	123.8	110.0	139.2	107.0	111.1	121.7	146.2	111.8	63.1	126.8	129.5	45.8	45.9	
7/29 23:00	123.5	110.1	139.0	106.6	111.0	121.5	145.9	111.5	62.9	126.4	129.9	45.8	45.9	
7/30 5:00	123.3	109.8	138.7	106.3	110.9	120.7	146.1	111.1	62.9	125.8	129.3	45.8	45.9	
7/30 11:00	123.2	109.7	138.4	106.1	111.2	120.4	145.7	110.6	62.8	125.5	129.0	45.8	45.9	
7/30 17:00	122.9	109.5	138.0	105.1	111.6	120.0	145.0	110.5	62.7	125.3	128.9	45.8	45.9	
7/30 23:00	122.8	109.3	137.7	105.0	112.2	119.3	144.5	109.8	62.4	124.7	129.0	45.7	45.9	
7/31 5:00	122.4	109.0	137.0	105.8	112.6	120.1	144.9	111.4	62.5	124.6	128.6	45.7	45.9	
7/31 11:00	122.7	109.6	136.8	105.8	112.9	119.7	145.4	110.8	62.7	124.3	128.5	45.7	45.9	
7/31 17:00	122.4	109.4	136.6	105.3	113.6	119.4	144.3	110.8	62.6	124.0	129.2	45.7	45.9	
7/31 23:00	122.2	109.2	136.3	105.3	113.8	119.4	144.5	110.6	62.5	123.8	128.7	45.7	45.9	
8/1 5:00	121.7	108.9	136.0	105.5	113.6	119.5	143.8	110.2	62.2	123.5	128.4	45.7	45.8	
8/1 11:00	121.4	108.6	135.7	105.6	112.9	120.0	142.8	109.9	62.0	122.9	128.4	45.7	45.8	
8/1 17:00	121.0	108.4	135.3	105.5	112.4	120.1	140.9	109.7	62.0	122.9	128.2	45.7	45.8	
8/1 23:00	120.7	108.1	135.0	105.4	111.9	119.9	140.4	109.4	61.8	122.6	127.9	45.7	45.8	
8/2 5:00	120.3	107.9	134.5	105.4	112.2	119.8	140.7	109.0	61.8	121.8	127.6	45.7	45.8	
8/2 11:00	120.0	107.5	134.3	105.2	112.3	119.7	139.4	108.7	61.8	121.4	127.5	45.7	45.8	
8/2 17:00	119.8	107.3	133.8	105.1	112.6	118.5	138.7	108.6	62.1	121.2	127.2	45.8	45.8	
8/2 23:00	119.6	107.2	133.3	105.1	112.6	118.6	137.7	108.2	62.1	120.5	126.6	45.6	45.8	
8/3 5:00	119.4	106.9	132.9	105.5	112.4	117.7	137.1	107.8	61.8	119.9	126.3	45.6	45.8	
8/3 11:00	119.5	107.0	132.8	110.1	112.7	117.5	134.8	107.2	61.9	119.8	126.5	45.6	45.8	
8/3 17:00	118.9	106.9	132.0	109.9	112.6	117.1	134.3	107.1	62.1	119.3	126.3	45.6	45.8	
8/3 23:00	116.7	106.6	131.7	109.5	112.8	116.6	133.8	107.1	62.1	119.0	126.0	45.6	45.8	
8/4 5:00	116.2	106.6	131.4	108.2	112.8	116.5	135.5	107.4	62.0	118.8	125.7	45.6	45.8	
8/4 11:00	116.0	106.3	131.1	108.1	112.9	116.3	134.4	106.5	62.0	118.2	125.8	45.6	45.8	

NO. 2770 F. 12
 東京電力(株)原子力安全 福島第一

福島第一原子力発電所 5・6号機 原子炉水温度、使用済燃料プール温度推移



福島第一原子力発電所 5・6号機 原子炉水温度・使用済燃料プール温度

日時	5号機 原子炉水温度	5号機 使用済燃料プール温度	6号機 原子炉水温度	6号機 使用済燃料プール温度
8/1 20:00	25.8	28.4	40.1	43.0
8/1 21:00	28.8	28.5	39.6	43.5
8/1 22:00	25.8	28.5	39.1	44.0
8/1 23:00	25.9	28.5	38.8	44.0
8/2 0:00	26.0	28.5	38.5	44.8
8/2 1:00	26.0	28.8	38.3	44.5
8/2 2:00	26.1	28.8	38.1	45.0
8/2 3:00	26.1	28.5	37.9	45.5
8/2 4:00	26.1	28.6	37.7	45.5
8/2 5:00	26.1	28.8	37.5	45.5
8/2 6:00	26.2	28.7	37.4	46.0
8/2 7:00	26.2	28.7	37.3	46.5
8/2 8:00	26.2	28.7	37.2	46.5
8/2 9:00	26.2	28.7	37.2	47.0
8/2 10:00	26.2	28.7	37.1	47.5
8/2 11:00	26.2	28.7	37.1	47.5
8/2 12:00	26.3	28.8	36.6	47.5
8/2 13:00	26.3	28.8	33.0	48.0
8/2 14:00	26.4	28.8	32.1	48.0
8/2 15:00	26.3	28.8	30.9	48.5
8/2 16:00	26.2	28.9	30.2	49.0
8/2 17:00	26.1	28.8	29.4	49.0
8/2 18:00	26.0	28.8	33.3	49.0
8/2 19:00	26.0	28.9	34.7	49.0
8/2 20:00	26.0	28.9	35.3	46.0
8/2 21:00	26.0	28.9	36.7	43.0
8/2 22:00	26.1	28.9	37.4	42.0
8/2 23:00	26.2	28.9	38.8	40.0
8/3 0:00	26.2	28.9	40.0	39.0
8/3 1:00	26.3	28.9	42.0	38.0
8/3 2:00	26.0	28.9	43.3	37.0
8/3 3:00	25.8	28.9	44.3	36.0
8/3 4:00	25.7	28.9	45.5	35.0
8/3 5:00	25.8	28.9	46.7	34.0
8/3 6:00	25.4	28.9	47.7	33.0
8/3 7:00	26.3	28.9	49.0	32.0
8/3 8:00	25.3	28.9	50.0	31.5
8/3 9:00	25.2	28.8	51.7	31.0
8/3 10:00	25.1	28.8	52.8	30.5
8/3 11:00	25.0	28.8	41.4	30.5
8/3 12:00	25.0	28.8	36.9	31.0
8/3 13:00	25.0	28.8	34.0	31.5
8/3 14:00	25.0	28.7	31.9	32.0
8/3 15:00	25.1	28.7	29.9	32.0
8/3 16:00	25.1	28.6	29.1	32.5
8/3 17:00	25.2	28.6	28.4	33.0
8/3 18:00	25.1	28.5	27.9	33.5
8/3 19:00	25.1	28.4	27.5	34.0
8/3 20:00	25.1	28.5	27.3	34.0
8/3 21:00	25.1	28.6	27.1	34.5
8/3 22:00	25.0	28.4	26.9	35.0
8/3 23:00	25.1	28.4	26.8	35.0
8/4 0:00	25.0	28.4	26.7	35.5
8/4 1:00	25.0	28.3	26.7	35.5
8/4 2:00	25.0	28.4	26.8	36.0
8/4 3:00	25.2	28.3	26.5	35.8
8/4 4:00	25.3	28.3	26.6	37.0
8/4 5:00	25.3	28.3	26.6	37.0
8/4 6:00	25.3	28.3	26.5	37.5
8/4 7:00	25.1	28.3	26.5	37.5
8/4 8:00	25.0	28.3	26.4	38.0
8/4 9:00	25.0	28.3	26.4	38.5
8/4 10:00	25.0	28.3	26.4	38.5
8/4 11:00	24.9	28.3	31.6	39.0
8/4 12:00	24.9	28.3	32.6	38.5

福島第一原子力発電所 プラント関連パラメータ (水位・圧力・温度などのデータ)

【留意事項】
 計測器については、地震やその後の事故進展の影響を受けて、通常の使用環境条件を逸しているものもあり、正しく測定されていない可能性のある計測器も存在している。プラントの状況を把握するために、このような計測器の不確かさも考慮したうえで、複数の計測器から得られる情報を使用して変化の傾向にも着目して総合的に判断している。

8月4日 18:00 現在

号機	1号機	2号機	3号機	4号機	5号機	6号機
原子炉注水状況	給水系7号を用いた淡水注入中。 流量3.5m ³ /h (8/4 17:00現在)	給水系7号を用いた淡水注入中。 流量3.2m ³ /h (8/4 17:00現在)	給水系7号を用いた淡水注入中。 流量9.1m ³ /h (8/4 17:00現在)		※2 (原子炉の除熱機能が維持されており、注水不要)	
原子炉水位	燃料域A: 5777-L 燃料域B-1650 mm (8/4 17:00 現在) ※3	燃料域A-1850 mm ※3 燃料域B-2150 mm ※3 (8/4 17:00 現在)	燃料域A-1900 mm ※3 燃料域B-2250 mm ※3 (8/4 17:00 現在)		停止域 1882mm (8/4 18:00 現在)	停止域 2133mm (8/4 18:00 現在)
原子炉圧力	A系-0.023 MPa g B系-MPa g (8/4 17:00 現在)	A系-0.033 MPa g B系-MPa g (8/4 17:00 現在)	A系-0.176 MPa g (A)※3 B系-0.104 MPa g (C)※3 (8/4 17:00 現在)		0.010 MPa g (8/4 18:00 現在)	0.018 MPa g (8/4 18:00 現在)
原子炉水温度	(系統流量がないため採取不可)					
原子炉圧力容器 まわり温度	給水/炉温度:104.5℃ 圧力容器下部温度:93.6℃ (8/4 17:00 現在)	給水/炉温度:111.5℃ 圧力容器下部温度:121.2℃ (8/4 17:00 現在)	給水/炉温度:116.8℃ 圧力容器下部温度:108.9℃ (8/4 17:00 現在)	※2 (全燃料取出中につき監視対象外)	※2 (原子炉水温度にて監視中)	
D/W - S/C 圧力	D/W:0.1319 MPa abs S/C:0.110 MPa abs (8/4 17:00 現在)	D/W:0.134 MPa abs S/C: 7777-L ※1 (8/4 17:00 現在)	D/W:0.1015 MPa abs S/C:0.1841 MPa abs (8/4 17:00 現在)			
D/W 雰囲気温度	RPVヘッド-シール:93.4℃ HVH戻り:95.0℃ (8/4 17:00 現在)	RPVヘッド-シール:106℃ ※3 HVH戻り:123℃ (8/4 17:00 現在)	RPVヘッド-シール:125.5℃ ※3 HVH戻り:117.5℃ (8/4 17:00 現在)			
CAMS 放射線 モニタ	D/W(A):0.00E+00Sv/h ※1 (B):2.63E+02Sv/h ※1 S/C(A):7.06E-01Sv/h (B):7.30E-01Sv/h (8/4 17:00 現在)	D/W(A):1.15E+01Sv/h (B):1.46E+01Sv/h S/C(A):1.53E-01Sv/h (B):6.77E+00Sv/h ※1 (8/4 17:00 現在)	D/W(A):3.87E+00Sv/h ※3 (B):2.81E+00Sv/h S/C(A):3.49E-01Sv/h (B):3.32E-01Sv/h (8/4 17:00 現在)		※2 (原子炉の除熱機能が維持されているため監視対象外)	
S/C 温度	A系:45.7℃ B系:45.4℃ (8/4 17:00 現在)	A系:49.5℃ B系:49.3℃ (8/4 17:00 現在)	A系:45.6℃ B系:45.8℃ (8/4 17:00 現在)			
D/W 設計圧力	0.384MPa g (0.485MPa abs)	0.384MPa g (0.485MPa abs)	0.384MPa g (0.485MPa abs)			
D/W 最高使用圧力	0.427MPa g (0.528MPa abs)	0.427MPa g (0.528MPa abs)	0.427MPa g (0.528MPa abs)			
使用済燃料プール 温度	※1	34.0℃ (8/4 17:00現在)	31.5℃ (8/4 17:00現在)	42℃ (8/4 17:00現在)	28.2℃ (8/4 18:00 現在)	32.0℃ (8/4 18:00 現在)
FPC 冷却水 水位	※1	1600mm (8/4 17:00現在)	※1	5900mm (8/4 17:00現在)	※2	
電源	外部電源受電中 (P/C2C)			外部電源受電中 (P/C4D)		外部電源受電中
その他情報				共用プール: 32℃ (8/4 6:20 現在)	5u: SHCモード (7/15 14:45~)	6u 非熱モード (8/4 10:29~)

圧力換算 グーシ圧(MPa g) = 絶対圧(MPa abs) - 大気圧(標準大気圧0.1013 MPa)
 絶対圧(MPa abs) = グーシ圧(MPa g) + 大気圧(標準大気圧0.1013 MPa)

※1: 計器不良
 ※2: データ採取対象外
 ※3: 状況推移を監視装置中

福島第一原子力発電所 プラント関連パラメータ（水位・圧力・温度などのデータ）に関する補足説明

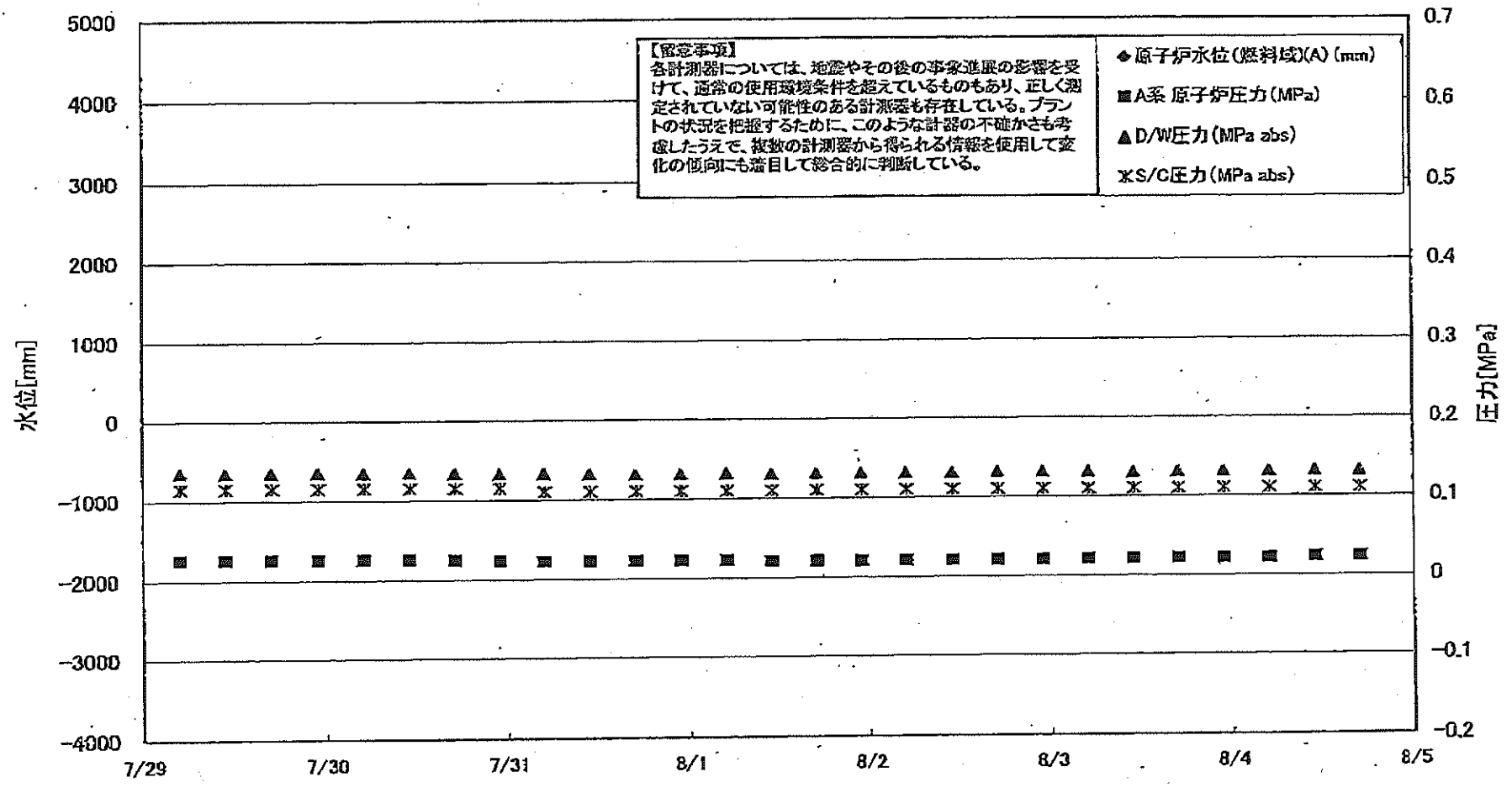
■各パラメータに関する補足説明

項目	記載方法	測定方法	記載点数/Ch数or系統数
原子炉注水状況	原子炉への注水量/注水方法を記載。	仮設計器	1/1系統
原子炉水位	燃料域を監視する水位計にて測定したデータを記載。	本設指示計	A系 1/1Ch B系 1/1Ch
原子炉圧力	計器盤より圧力計器から伝送される電圧値を測定し、電圧値を圧力に換算したものを記載。A系/B系それぞれ複数データがあるが、1点を代表として採取し記載。（本設） 1号、2号については、仮設計器の値をA系に代表して記載。（2号値は参考値）	仮設計器：1号、2号 本設計器盤（電圧測定）：3号	仮設計器 1/1系統 本設計器 A系 1/2Ch B系 1/2Ch
原子炉水温度	温度計設置箇所には系統流量がないためデータ未採取	—	—
原子炉圧力容器 まわり温度	原子炉圧力容器まわり温度は複数箇所から採取しているが、全体把握の観点から代表部位として「給水ノズル位置」、「圧力容器下部（1号、3号：圧力容器下部ヘッド、2号：圧力容器底部ヘッド上部）」のデータを記載	本設記録計	給水ノズル位置 1/4Ch 圧力容器下部 1/2Ch (1号) 1/1Ch (2~3号)
D/W・S/C圧力	本設計器の指示値を記載。本設計器にて採取できない場合には、計器盤より測定した電圧値を圧力に換算したものを記載。 2号D/W圧力については、仮設計器の値を記載。 (D/W：ドライウェル、S/C：圧力抑制室)	(D/W/E力) 本設記録計：1号 仮設計器：2号 本設計器盤（電圧測定）：3号 (S/C圧力) 本設指示計：1号、2号 本設計器盤（電圧測定）：3号	(D/W/E力) 本設記録計 広域 1/1Ch：1号 仮設計器 1/1系統：2号 本設計器盤 1/4Ch：3号 (S/C圧力) 本設指示計 1/1系統：1号、2号 本設計器盤 1/2Ch：3号
D/W 雰囲気温度	D/W内の雰囲気温度は複数箇所から採取しているが、全体把握の観点から代表部位として「D/W上部（RPVペローシール温度）、中央部（D/W HVH 戻り空気温度）」のデータを記載。（RPV：原子炉圧力容器、HVH：空器ユニット）	本設記録計	RPVペローシール 1/5Ch D/W HVH 戻り 1/5Ch
CAMS放射線 モニタ	本設指示計の指示値を記載。 (CAMS：格納容器雰囲気モニタ系、E●●：×10 ^{**})	本設指示計	D/W A系 1/1Ch B系 1/1Ch S/C A系 1/1Ch B系 1/1Ch
S/C温度	本設記録計の指示値を記載。A系/B系それぞれ複数データがあるが、1点を代表として採取し記載。	本設記録計	A系 1/4Ch (1号)、8Ch (2~3号) B系 1/4Ch (1号)、8Ch (2~3号)
使用済燃料プール 温度	本設記録計、もしくは仮設計器の指示値を記載。 (非燃モード：非常時燃負荷モード、SHCモード：原子炉停止時冷却系モード)	本設記録計：1~2号 仮設計器：3~4号	本設計器 1/2Ch (1号)、1Ch (2号) 仮設計器 1/1系統 (3~4号)
FPC放射線 モニタ	本設指示計の指示値を記載。 (FPC：燃料プール冷却浄化系)	本設指示計	1/1系統

■注記に関する補足説明

項目	内容	8月4日 18 時時点の状況
計器不良	計器不良：指示値ダウン（オーバー）スケール/検出値の不良	1号機 CAMS D/W 放射線モニタ、使用済燃料プール温度、FPC放射線モニタ 2号機 S/C圧力、CAMS S/C放射線モニタ 3号機 FPC放射線モニタ
データ採取対象外	4号機：炉心に燃料がないため、原子炉及びD/W関連のデータは採取せず。 5~6号機：現在冷温停止中のため、D/W関連データは採取せず。	—
状況推移を 継続確認中	指示は出ているものの、指示値ハンチング・マイナス表示など他パラメータと明らかに異なる推移を示したものの。	1号機 原子炉水位(B) 2号機 原子炉水位、RPVペローシール温度 3号機 原子炉水位、原子炉圧力、RPVペローシール温度、CAMS D/W(A)放射線モニタ

福島第一原子力発電所 1号機 水位・圧力に関するパラメータ



福島第一原子力発電所1号機 水位・圧力に関するパラメータ

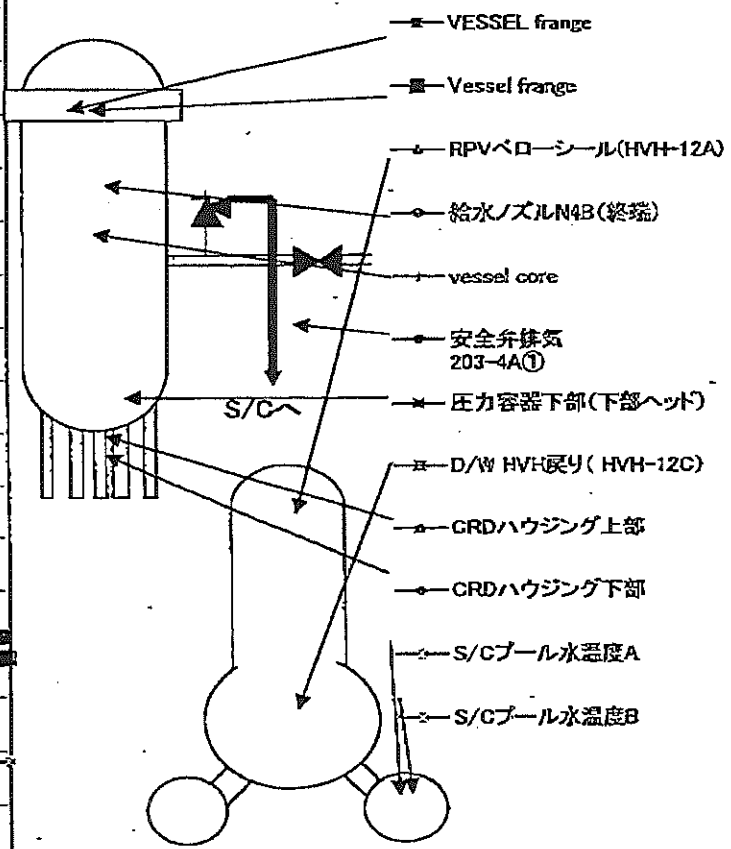
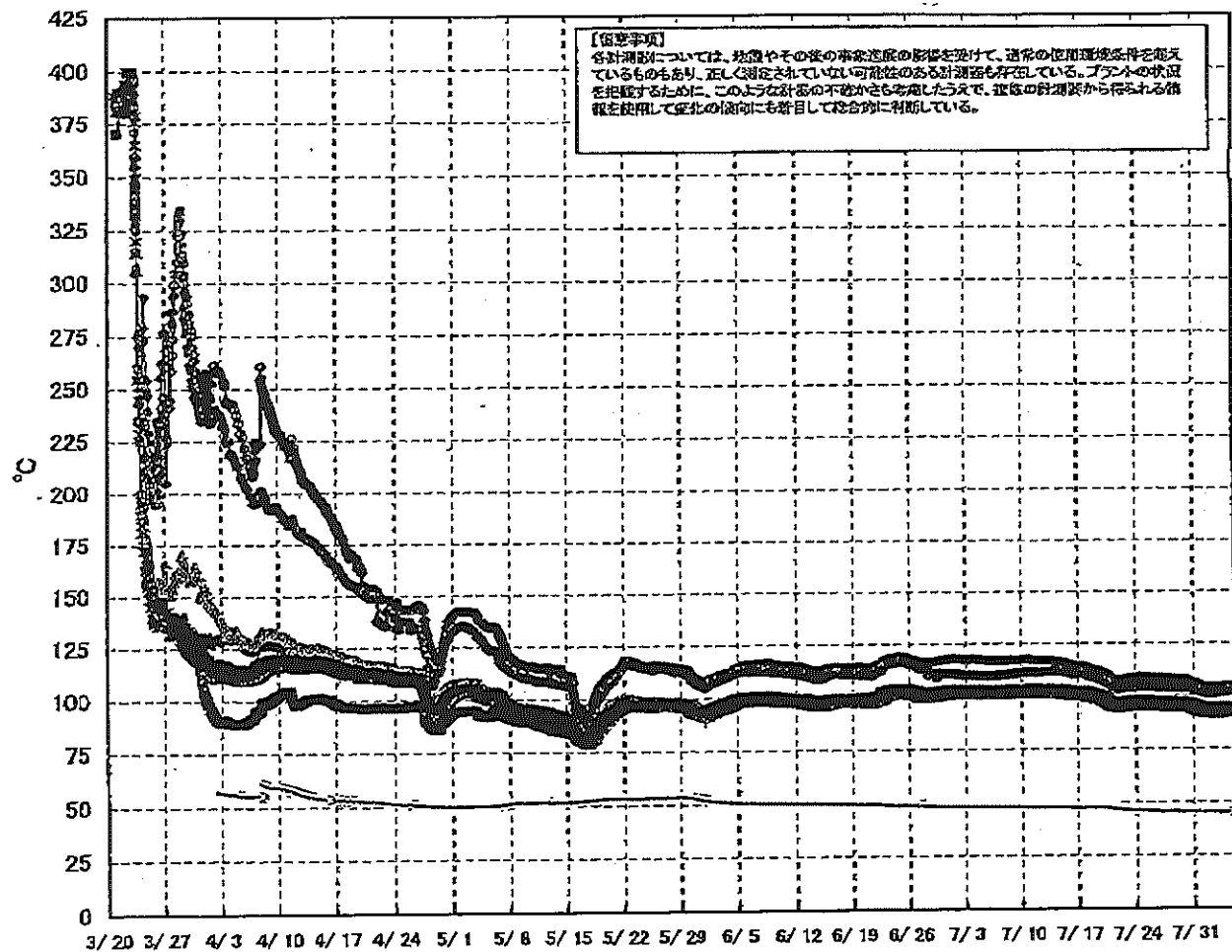
【補足事項】
 各計測器については、地震やその他の異常事態の影響を受けて、通常の使用環境条件を超えているものもあり、正しく測定されていない可能性のある計測器も存在している。
 プラントの状況を把握するために、このような計測の不確かさも考慮したうえで、複数の計測器から得られる情報を使用して変化の傾向にも留意して総合的に判断している。

日時	原子炉水位 (燃料域)(A) (mm)	原子炉水位 (燃料域)(B) (mm)	A系 原子炉圧 力(MPa)	B系 原子炉 圧力(MPa)	D/W圧力 (MPa abs)	S/C圧力 (MPa abs)	CAMS D/W(A) (Sv/h)	CAMS D/W(B) (Sv/h)	CAMS S/C(A) (Sv/h)	CAMS S/C(B) (Sv/h)	備考
7/29 5:00		-1650	0.026	-	0.1358	0.115	0.00E+00	2.05E+02	7.12E-01	7.36E-01	
7/29 11:00		-1650	0.026	-	0.1347	0.115	0.00E+00	2.09E+02	7.12E-01	7.37E-01	
7/29 17:00		-1650	0.026	-	0.1349	0.115	0.00E+00	7.53E+01	7.11E-01	7.36E-01	
7/29 23:00		-1700	0.026	-	0.1354	0.115	0.00E+00	2.17E+02	7.11E-01	7.39E-01	
7/30 5:00		-1650	0.026	-	0.1341	0.115	0.00E+00	2.11E+02	7.10E-01	7.36E-01	
7/30 11:00		-1650	0.026	-	0.1349	0.115	0.00E+00	2.23E+02	7.11E-01	7.36E-01	
7/30 17:00		-1650	0.025	-	0.1343	0.115	0.00E+00	2.25E+02	7.10E-01	7.37E-01	
7/30 23:00		-1650	0.024	-	0.1326	0.115	0.00E+00	3.99E+01	7.09E-01	7.36E-01	
7/31 5:00		-1650	0.023	-	0.1329	0.110	0.00E+00	4.21E+01	7.10E-01	7.34E-01	
7/31 11:00		-1650	0.023	-	0.1325	0.110	0.00E+00	3.50E+01	7.09E-01	7.36E-01	
7/31 17:00		-1650	0.023	-	0.1315	0.110	0.00E+00	3.56E+02	7.09E-01	7.35E-01	
7/31 23:00		-1650	0.023	-	0.1318	0.110	0.00E+00	1.31E+02	7.09E-01	7.35E-01	
8/1 5:00		-1650	0.023	-	0.1321	0.110	0.00E+00	3.40E+01	7.09E-01	7.34E-01	
8/1 11:00		-1700	0.021	-	0.1308	0.110	0.00E+00	3.80E+01	7.08E-01	7.35E-01	
8/1 17:00		-1700	0.021	-	0.1314	0.110	0.00E+00	4.50E+01	7.08E-01	7.34E-01	
8/1 23:00		-1700	0.021	-	0.1318	0.110	0.00E+00	4.65E+01	7.08E-01	7.33E-01	
8/2 5:00		-1700	0.021	-	0.1315	0.110	0.00E+00	5.00E+01	7.08E-01	7.34E-01	
8/2 11:00		-1700	0.021	-	0.1311	0.110	0.00E+00	3.05E+01	7.07E-01	7.32E-01	
8/2 17:00		-1700	0.021	-	0.1319	0.110	0.00E+00	4.08E+01	7.08E-01	7.31E-01	
8/2 23:00		-1700	0.021	-	0.1321	0.110	0.00E+00	2.10E+02	7.08E-01	7.31E-01	
8/3 5:00		-1650	0.022	-	0.1313	0.110	0.00E+00	3.38E+02	7.07E-01	7.32E-01	
8/3 11:00		-1650	0.022	-	0.1301	0.110	0.00E+00	3.51E+02	7.08E-01	7.29E-01	
8/3 17:00		-1650	0.022	-	0.1314	0.110	0.00E+00	3.53E+02	7.07E-01	7.30E-01	
8/3 23:00		-1650	0.022	-	0.1312	0.110	0.00E+00	3.55E+02	7.08E-01	7.32E-01	
8/4 5:00		-1650	0.022	-	0.1309	0.110	0.00E+00	3.55E+02	7.08E-01	7.31E-01	
8/4 11:00		-1650	0.023	-	0.1320	0.110	0.00E+00	1.27E+02	7.08E-01	7.29E-01	
8/4 17:00		-1650	0.023	-	0.1319	0.110	0.00E+00	2.63E+02	7.06E-01	7.30E-01	

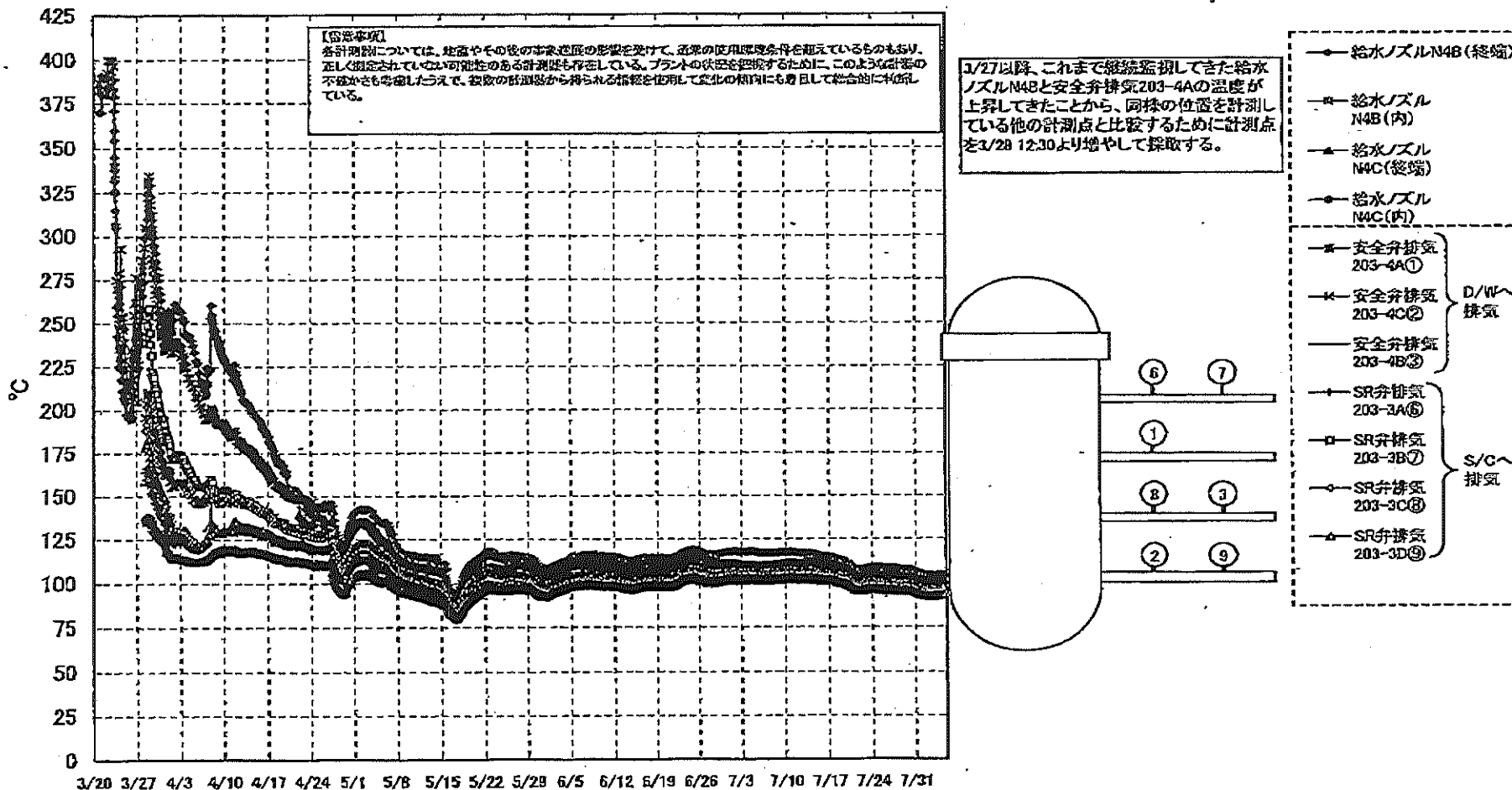
DS

計器不良 計器不良

福島第一原子力発電所 1号機 温度に関するパラメータ (代表点)



福島第一原子力発電所 1号機 温度に関するパラメータ (給水ノズル及び安全弁排気温度)



福島第一原子力発電所 1号機 温度に関するパラメータ

【留意事項】
 全計測器については、検査やその他必要な調整等を受けて、通常の使用精度を保持しているものもあり、正しく測定されていない
 可能性のある計測器も存在している。プルトニウム後継燃料を燃やしている。このように各々の不確かさを考慮し、数値の計測値から
 得られる情報を活用して数値の判断にも留意して報告に反映してらる。

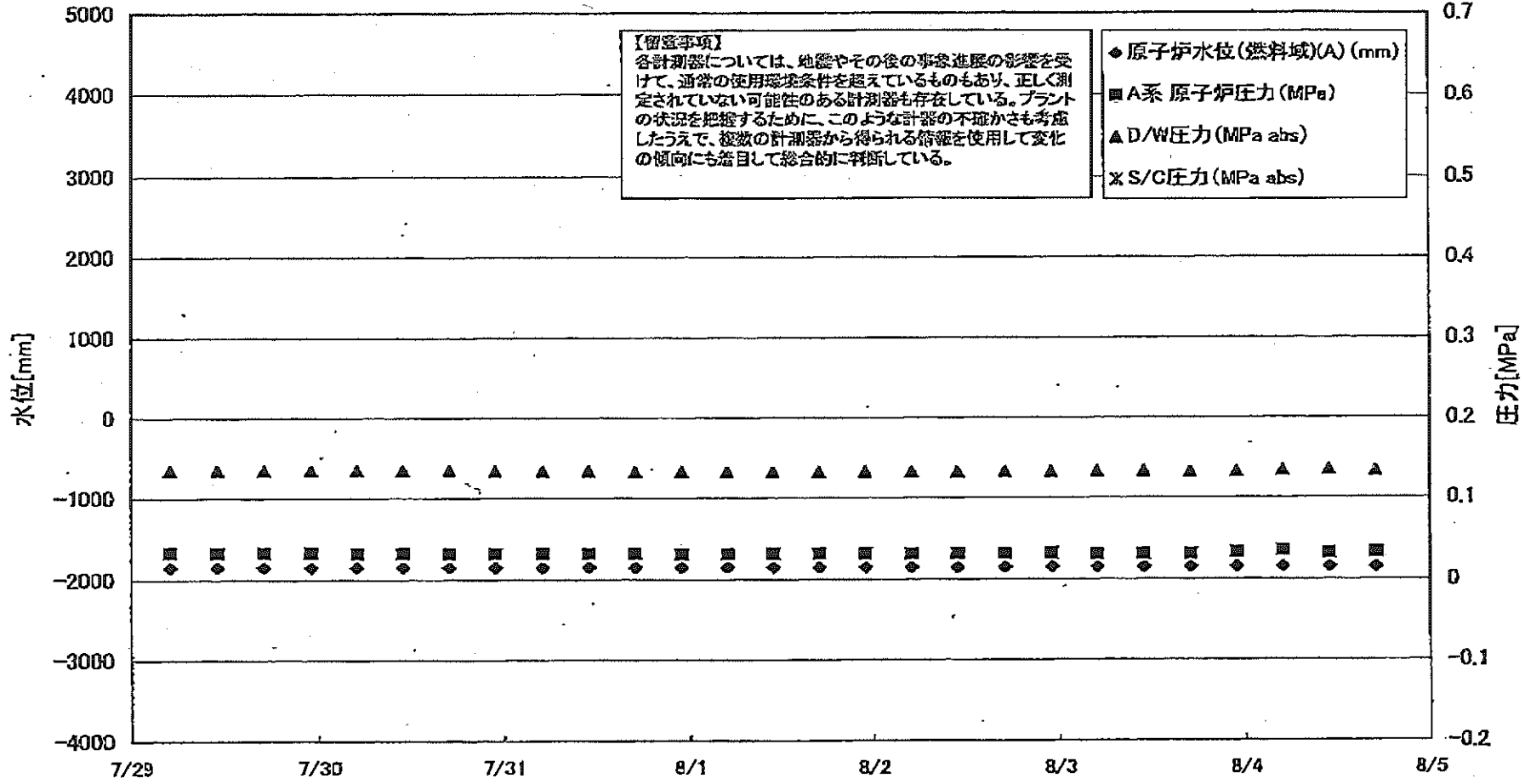
日時	VESSEL frange	Vessel frange	給水ノズル N4B(終端)	給水ノズル N4B(内)	給水ノズル N4C(終端)	給水ノズル N4C(内)	vessel core	圧力容器 下部(下 部ヘッド)	CRDハウジ ング上部	CRDハウジ ング下部	安全弁排気 203-44①	安全弁排気 203-40②	安全弁排気 203-48③	SR弁排気 203-34④	SR弁排気 203-30⑤	SR弁排気 203-30⑥	SR弁排気 203-30⑦	D/W PRV戻 り(H/H- 12A)	RPV<ロ ン ール (H/H- 12A)	S/Cプール 水温④A	S/Cプール 水温④B	(注)
7/28 5:00	95.9	95.9	107.6	95.4	95.8	95.2	95.5	98.1	98.2	98.2	100.8	98.5	97.5	98.8	97.8	98.1	98.2	97.5	95.8	48.0	45.8	
7/28 11:00	95.6	95.6	107.2	95.1	95.2	95.2	95.4	98.0	98.0	98.0	103.5	98.2	97.3	98.5	97.5	98.8	95.9	97.1	95.5	46.0	45.8	
7/28 17:00	95.6	95.8	107.4	95.2	95.4	95.0	95.4	98.0	98.2	98.0	103.7	98.0	97.5	98.7	97.7	98.0	98.2	97.1	95.8	48.0	45.8	
7/29 23:00	95.9	95.8	107.4	95.2	95.4	95.1	95.5	98.1	98.2	98.1	103.6	98.3	97.5	98.7	97.8	98.9	98.1	97.4	95.7	48.0	45.8	
7/30 5:00	95.5	95.5	107.0	95.0	95.1	94.8	95.1	95.7	95.8	95.6	103.3	98.0	97.2	98.3	97.3	98.6	98.6	97.0	95.4	46.0	45.8	
7/30 11:00	95.8	95.8	107.3	95.3	95.4	95.0	95.4	95.0	98.2	98.0	103.5	98.2	97.4	98.6	97.6	98.9	98.1	97.3	95.8	46.0	45.8	
7/30 17:00	95.4	95.4	106.9	95.9	95.0	94.5	95.0	95.5	95.8	95.7	103.1	98.3	97.1	98.1	97.1	98.4	98.4	97.0	95.3	45.9	45.7	
7/30 23:00	96.7	96.8	102.2	95.3	94.0	94.4	95.0	95.3	95.2	95.2	102.4	98.2	98.5	97.5	98.5	97.5	98.1	98.4	90.7	45.9	45.7	
7/31 5:00	96.0	96.5	103.0	95.0	94.1	93.7	94.1	94.7	95.0	94.8	102.1	98.0	98.2	97.3	98.1	97.5	98.8	96.1	90.4	45.8	45.7	
7/31 11:00	96.2	96.2	103.5	94.7	93.7	93.9	94.4	94.6	94.6	94.6	102.1	97.9	98.8	97.1	98.9	97.2	98.5	98.8	90.1	45.8	45.7	
7/31 17:00	93.7	93.7	103.0	94.3	93.4	93.0	93.4	93.0	93.3	93.3	101.7	97.5	95.4	98.8	97.5	98.8	96.1	95.3	93.7	45.9	45.7	
7/31 23:00	93.5	93.5	105.9	94.1	93.2	92.8	93.2	93.8	94.1	93.9	101.6	97.3	95.3	98.4	97.2	98.9	97.2	95.2	93.5	45.8	45.6	
8/1 5:00	93.2	93.2	104.6	93.8	92.9	92.5	93.0	93.5	93.9	93.7	101.3	97.0	94.8	98.1	97.0	98.0	96.4	94.6	92.9	45.8	45.6	
8/1 11:00	92.8	92.8	104.0	93.4	92.5	92.1	92.5	93.1	93.4	93.3	102.8	96.5	94.5	98.7	94.5	98.9	97.2	94.6	92.9	45.6	45.6	
8/1 17:00	92.9	92.9	105.1	93.8	92.8	92.2	92.7	93.2	93.4	93.4	101.1	96.9	94.7	98.8	94.7	98.1	98.3	94.7	92.9	45.6	45.5	
8/1 23:00	92.8	92.8	106.0	93.5	92.5	92.1	92.6	93.1	93.5	93.2	101.0	96.7	94.6	98.6	94.6	98.0	98.2	94.6	92.9	45.8	45.5	
8/2 5:00	92.5	92.5	103.8	93.2	92.1	91.8	92.2	92.8	93.1	93.0	103.7	96.3	94.2	98.3	94.3	98.6	97.2	94.3	92.4	45.7	45.5	
8/2 11:00	92.4	92.4	103.6	93.1	92.1	91.8	92.2	92.8	93.1	93.0	103.7	96.6	94.2	98.3	94.3	98.7	97.2	94.3	92.3	45.6	45.5	
8/2 17:00	92.8	92.8	103.9	93.4	92.4	92.1	92.5	93.1	93.4	93.3	104.2	96.7	94.5	98.5	94.8	98.9	98.7	94.5	92.9	45.8	45.5	
8/2 23:00	92.8	92.8	106.0	93.5	92.4	92.1	92.6	93.1	93.4	93.3	104.3	96.7	94.5	98.6	94.8	98.0	98.2	94.6	92.7	45.7	45.5	
8/3 5:00	92.6	92.6	104.7	93.3	92.2	91.9	92.3	92.9	93.2	93.1	104.1	96.5	94.3	98.5	94.5	98.8	98.0	94.4	92.6	45.7	45.5	
8/3 11:00	93.1	93.1	104.3	93.7	92.7	92.4	92.8	93.4	93.7	93.5	101.6	97.1	94.8	98.1	95.7	98.3	94.9	94.9	93.2	45.7	45.5	
8/3 17:00	93.3	93.3	105.4	93.8	92.9	92.5	92.9	93.5	93.8	93.6	101.9	97.2	94.9	98.3	95.2	98.5	93.6	95.0	93.4	45.7	45.4	
8/3 23:00	93.1	93.0	105.7	93.7	92.6	92.3	92.7	93.3	93.6	93.5	101.8	97.1	94.7	98.0	95.0	98.3	93.4	94.8	93.7	45.7	45.4	
8/4 5:00	93.0	93.0	106.7	93.8	92.6	92.3	92.7	93.3	93.6	93.4	101.8	97.1	94.7	98.0	95.0	98.3	93.4	94.8	93.1	45.7	45.4	
8/4 11:00	93.3	93.3	104.5	93.8	92.5	92.5	93.0	93.6	93.8	93.8	102.1	97.2	94.8	98.2	95.2	98.6	93.4	93.9	93.1	45.7	45.4	
8/4 17:00	93.3	93.3	106.5	93.9	92.5	92.5	93.1	93.6	93.8	93.8	102.3	97.4	94.8	98.3	95.3	98.6	93.6	93.9	93.4	45.7	45.4	

No. 3340 P. 10

東京電力(株) 原子力発電 記録

2011年 8月 4日 19時20分

福島第一原子力発電所 2号機 水位・圧力に関するパラメータ



福島第一原子力発電所 2号機 水位・圧力に関するパラメータ

【注意事項】
 各計測器については、地震やその他の異常事態の影響を受けて、通常の使用条件を逸脱しているものもあり、正しく測定されていない可能性のある計測値も存在している。
 プラントの状況を把握するために、このような計測の不確かさも含めて、後述の監視画面から得られる情報を参照して全体の傾向にも着目して総合的に対応している。

日時	原子炉水位 (燃料域)(A) (mm)	原子炉水位 (燃料域)(B) (mm)	A系 原子炉 圧力 (MPa)	B系 原子炉 圧力 (MPa)	D/W圧力 (MPa abs)	S/C圧力 (MPa abs)	GAMS D/W (A) (Sv/h)	GAMS D/W(B) (Sv/h)	GAMS S/C(A) (Sv/h)	GAMS S/C(B) (Sv/h)	中央制御 室線量 (mSv/h)	備考
7/29 5:00	-1850	-2150	0.033		0.135		1.18E+01	1.42E+01	1.63E-01	6.88E+00	0.011	
7/29 11:00	-1850	-2150	0.033		0.135		1.18E+01	1.42E+01	1.63E-01	6.84E+00	0.009	
7/29 17:00	-1850	-2150	0.033		0.135		1.18E+01	1.42E+01	1.63E-01	6.88E+00	0.011	
7/29 23:00	-1850	-2150	0.033		0.135		1.18E+01	1.42E+01	1.64E-01	6.88E+00	0.010	
7/30 5:00	-1850	-2150	0.032		0.135		1.18E+01	1.42E+01	1.64E-01	6.79E+00	0.010	
7/30 11:00	-1850	-2150	0.032		0.135		1.18E+01	1.43E+01	1.64E-01	6.79E+00	0.011	
7/30 17:00	-1850	-2150	0.032		0.135		1.19E+01	1.43E+01	1.63E-01	6.69E+00	0.011	
7/30 23:00	-1850	-2150	0.032		0.134		1.17E+01	1.43E+01	1.62E-01	6.69E+00	0.010	
7/31 5:00	-1850	-2150	0.032		0.134		1.17E+01	1.43E+01	1.62E-01	6.65E+00	0.011	
7/31 11:00	-1850	-2150	0.032		0.134		1.17E+01	1.43E+01	1.61E-01	6.61E+00	0.010	
7/31 17:00	-1850	-2150	0.032		0.133		1.17E+01	1.43E+01	1.60E-01	6.67E+00	0.010	
7/31 23:00	-1850	-2150	0.031		0.133		1.17E+01	1.44E+01	1.60E-01	6.58E+00	0.011	
8/1 5:00	-1850	-2150	0.031		0.133		1.16E+01	1.44E+01	1.59E-01	6.71E+00	0.010	
8/1 11:00	-1850	-2150	0.032		0.133		1.16E+01	1.44E+01	1.59E-01	6.68E+00	0.010	
8/1 17:00	-1850	-2150	0.032		0.133		1.16E+01	1.44E+01	1.58E-01	6.65E+00	0.011	
8/1 23:00	-1850	-2150	0.032		0.133		1.16E+01	1.44E+01	1.58E-01	6.63E+00	0.011	
8/2 5:00	-1850	-2150	0.032		0.133		1.16E+01	1.44E+01	1.57E-01	6.59E+00	0.012	
8/2 11:00	-1850	-2200	0.032		0.133		1.16E+01	1.44E+01	1.57E-01	6.54E+00	0.010	
8/2 17:00	-1850	-2150	0.032		0.133		1.15E+01	1.44E+01	1.56E-01	6.52E+00	0.010	
8/2 23:00	-1850	-2150	0.032		0.133		1.15E+01	1.45E+01	1.56E-01	6.51E+00	0.011	
8/3 5:00	-1850	-2150	0.031		0.133		1.15E+01	1.45E+01	1.56E-01	6.48E+00	0.011	
8/3 11:00	-1850	-2150	0.031		0.133		1.15E+01	1.45E+01	1.56E-01	6.48E+00	0.011	
8/3 17:00	-1850	-2150	0.031		0.133		1.15E+01	1.45E+01	1.56E-01	6.52E+00	0.011	
8/3 23:00	-1850	-2150	0.033		0.133		1.15E+01	1.45E+01	1.56E-01	6.57E+00	0.010	
8/4 5:00	-1850	-2150	0.035		0.134		1.15E+01	1.45E+01	1.55E-01	6.79E+00	0.010	
8/4 11:00	-1850	-2200	0.032		0.135		1.15E+01	1.46E+01	1.54E-01	6.89E+00	0.011	
8/4 17:00	-1850	-2150	0.033		0.134		1.15E+01	1.46E+01	1.53E-01	6.77E+00	0.010	

計器不良

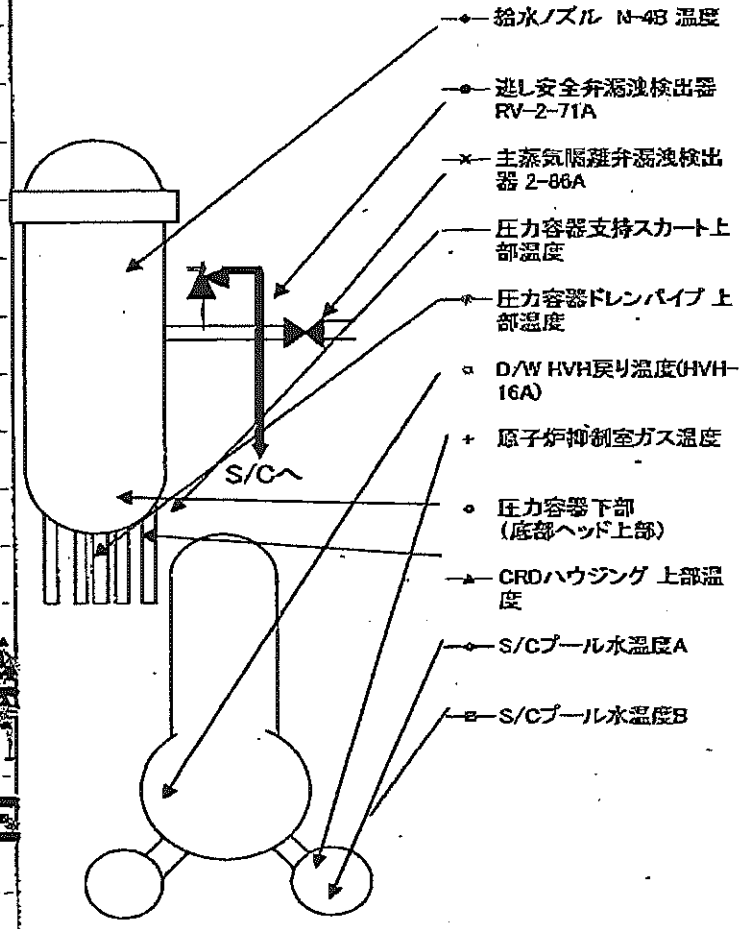
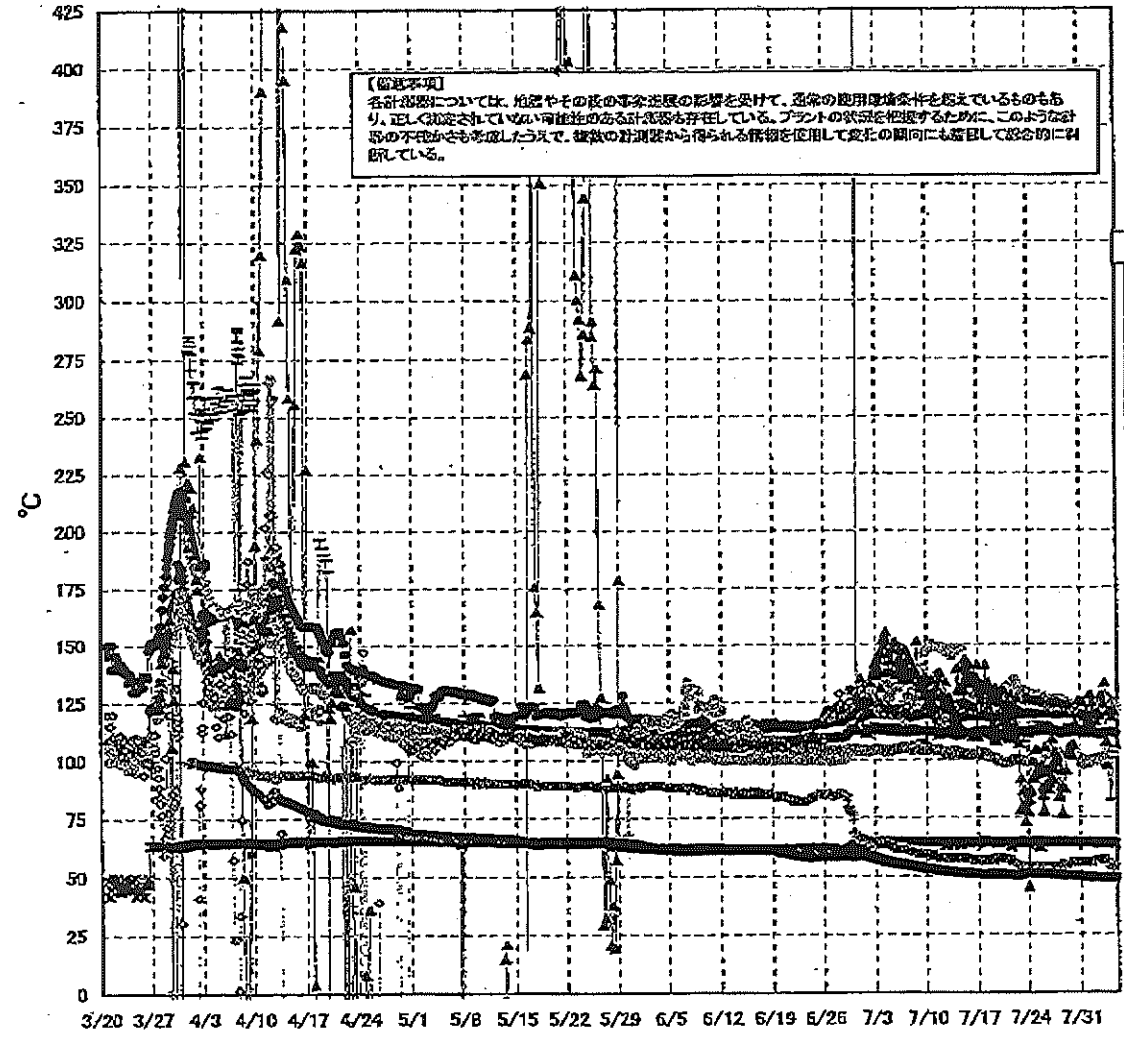
計器不良

No. 5340 P. 12

東京電力(株) 原子力発電部

2011年 08月 4日 19時26分

福島第一原子力発電所 2号機 温度に関するパラメータ(代表点)



福島第一原子力発電所 2号機 温度に関するパラメータ

【測定事項】
 各計測点については、地震やその他の事業活動の影響を受けて、通常の使用状態を併存しているものもあり、正しく測定されていない可能性のある計測点も存在している。プラントの状況を把握するために、このような状態の平穩さも考慮したうえで、複数の計測器から得られる情報を参照して変化の傾向にも着目して総合的に判断している。

日時	遮断安全弁給油流出器 RV-2-71A	主蒸気隔離弁漏 洩検出器 2-88A	給水/ズル 温度	CRDハウジング 上部温度	圧力容器下部 (底層ヘッド上部)	圧力容器支持ス カート上部温度	圧力容器シリン ダ上部温度	D/W HVH戻り返 度(DVH-16A)	RPIベロ シール	原子炉冷却 剂ガス温度	S/Cプール 水温度A	S/Cプール 水温度B	備考
7/29 5:00	119.9	64.9	111.9	95.3	123.3	111.9	101.2	124.0	126.0	54.0	50.5	50.4	
7/29 11:00	119.8	64.9	111.8	102.7	123.5	114.5	101.3	124.0	126.0	55.0	50.5	50.4	
7/29 17:00	119.8	64.5	111.9	105.1	122.9	111.4	101.6	124.0	126.0	56.0	50.4	50.3	
7/29 23:00	119.7	64.7	111.6	101.8	121.9	112.4	101.4	124.0	125.0	56.0	50.4	50.3	
7/30 5:00	119.8	64.7	111.6	106.2	122.9	113.5	101.3	124.0	126.0	56.0	50.3	50.2	
7/30 11:00	119.4	64.8	111.8	115.7	123.2	113.6	101.5	124.0	122.0	56.0	50.3	50.1	
7/30 17:00	119.5	64.7	111.8	112.7	121.9	112.4	101.4	124.0	121.0	56.0	50.2	50.1	
7/30 23:00	119.8	64.6	111.6	125.7	122.2	112.3	101.4	123.0	121.0	56.0	50.1	50.0	
7/31 5:00	119.7	64.5	111.9	119.8	122.0	113.2	100.4	123.0	110.0	56.0	50.0	49.9	
7/31 11:00	119.0	64.6	111.6	124.7	122.0	112.6	97.8	123.0	110.0	56.0	50.0	49.9	
7/31 17:00	118.9	64.3	111.4	119.6	121.4	113.2	98.1	122.0	111.0	56.0	49.9	49.8	
7/31 23:00	118.3	64.4	111.5	120.5	121.9	113.7	99.5	122.0	110.0	56.0	49.9	49.7	
8/1 5:00	119.6	64.4	111.5	116.6	121.0	112.0	98.2	123.0	113.0	56.0	49.7	49.6	
8/1 11:00	119.2	64.4	111.7	128.1	122.5	112.9	99.5	123.0	114.0	56.0	49.6	49.5	
8/1 17:00	119.3	64.5	111.7	124.6	123.0	110.2	99.9	124.0	112.0	57.0	49.6	49.5	
8/1 23:00	119.1	64.4	111.6	120.6	122.2	110.7	99.0	124.0	112.0	56.0	49.5	49.4	
8/2 5:00	119.0	64.4	111.6	116.0	121.5	112.1	98.1	124.0	114.0	57.0	49.5	49.3	
8/2 11:00	118.5	64.3	111.5	120.3	122.0	109.4	100.4	124.0	108.0	57.0	49.4	49.3	
8/2 17:00	119.2	63.9	111.3	119.0	126.0	111.6	100.7	123.0	106.0	57.0	49.4	49.2	
8/2 23:00	120.1	64.3	111.3	127.8	123.8	110.9	100.0	122.0	103.0	57.0	49.3	49.2	
8/3 5:00	120.2	64.3	111.2	124.5	123.7	109.2	101.1	122.0	104.0	57.0	49.3	49.1	
8/3 11:00	120.6	64.4	111.3	133.5	123.7	97.7	101.1	123.0	106.0	57.0	49.2	49.1	
8/3 17:00	121.9	64.3	111.5	107.6	128.7	96.1	100.5	123.0	105.0	57.0	49.1	49.0	
8/3 23:00	120.9	64.4	111.7	120.4	124.0	100.7	101.0	123.0	107.0	54.0	49.1	49.0	
8/4 5:00	121.1	64.5	111.9	121.0	123.5	82.2	102.0	124.0	107.0	53.0	49.7	49.6	
8/4 11:00	120.9	64.8	111.7	118.4	122.6	103.6	102.1	124.0	107.0	54.0	49.8	49.5	
8/4 17:00	120.7	63.6	111.5	121.3	121.2	104.7	102.9	123.0	106.0	55.0	49.5	49.3	

計器不良

福島第一原子力発電所 3号機 水位・圧力に関するパラメータ

【留意事項】
 各計測値については、地震やその他の事故直後の影響を受けて、通常の使用環境条件を超えているものもあり、正しく設定されていない可能性のある計測器も存在している。
 プラントの状況を把握するために、このような計測の不確かさも考慮したうえで、重要な計測値から得られる情報を活用して変化の傾向にも注目して総合的に判断している。

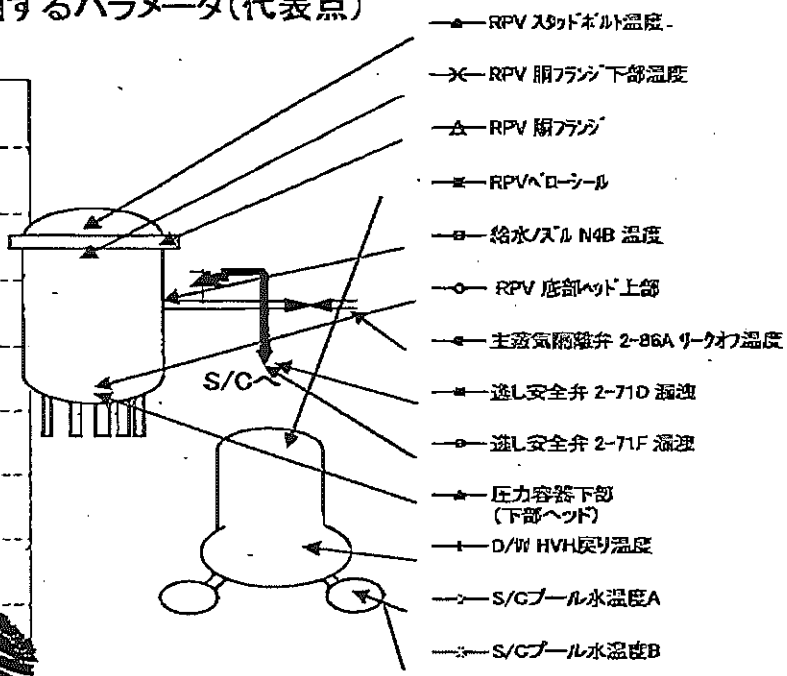
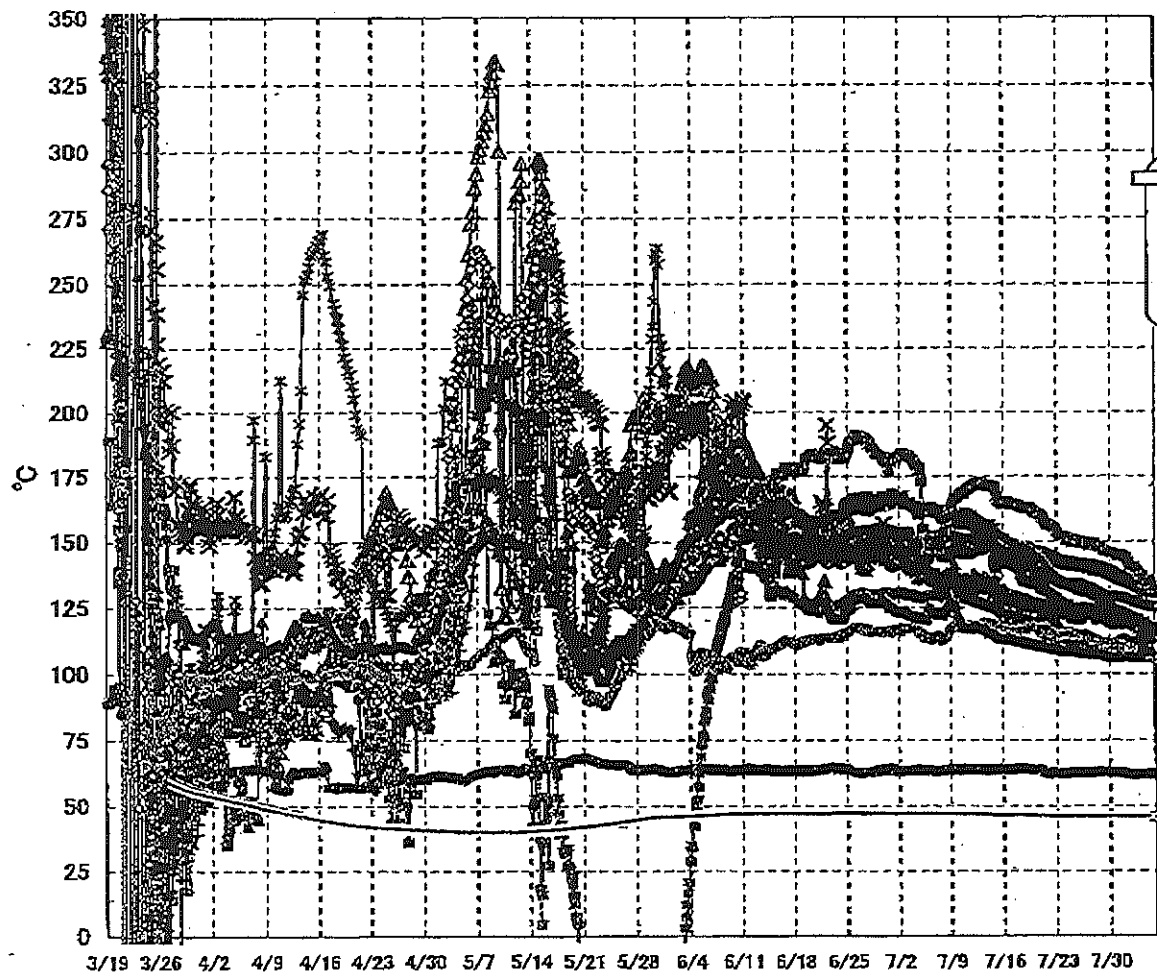
日時	原子炉水位 (燃料域(A)) (mm)	原子炉水位 (燃料域(B)) (mm)	A系 原子炉圧力 (MPa)	B系 原子炉圧力 (MPa)	D/W圧力(MPa abs)	S/C圧力(MPa abs)	GAMS D/W(A) (Sv/h)	GAMS D/W(B) (Sv/h)	GAMS S/C(A) (Sv/h)	GAMS S/C(B) (Sv/h)	中央制御 室線量 (mSv/h)	備考
7/29 5:00	-1700	-2100	-0.168	-0.100	0.1016	0.1839	3.98E+00	2.86E+00	3.61E-01	3.50E-01	0.020	
7/29 11:00	-1700	-2150	-0.168	-0.100	0.1016	0.1839	3.98E+00	2.86E+00	3.60E-01	3.49E-01	0.020	
7/29 17:00	-1700	-2100	-0.172	-0.100	0.1016	0.1838	3.97E+00	2.86E+00	3.60E-01	3.48E-01	0.020	
7/29 23:00	-1700	-2100	-0.172	-0.100	0.1016	0.1836	3.97E+00	2.86E+00	3.59E-01	3.48E-01	0.020	
7/30 5:00	-1700	-2150	-0.170	-0.098	0.1016	0.1836	3.98E+00	2.85E+00	3.59E-01	3.47E-01	0.020	
7/30 11:00	-1700	-2150	-0.172	-0.100	0.1016	0.1838	3.96E+00	2.85E+00	3.58E-01	3.46E-01	0.020	
7/30 17:00	-1700	-2150	-0.170	-0.100	0.1016	0.1838	3.95E+00	2.85E+00	3.57E-01	3.45E-01	0.020	
7/30 23:00	-1750	-2150	-0.170	-0.100	0.1016	0.1838	3.95E+00	2.84E+00	3.57E-01	3.44E-01	0.020	
7/31 5:00	-1800	-2150	-0.170	-0.100	0.1016	0.1839	3.94E+00	2.84E+00	3.57E-01	3.42E-01	0.020	
7/31 11:00	-1850	-2300	-0.172	-0.100	0.1016	0.1839	3.94E+00	2.84E+00	3.56E-01	3.41E-01	0.020	
7/31 17:00	-1900	-2300	-0.170	-0.100	0.1016	0.1839	3.93E+00	2.84E+00	3.55E-01	3.41E-01	0.020	
7/31 23:00	-1900	-2300	-0.172	-0.100	0.1016	0.1839	3.93E+00	2.84E+00	3.55E-01	3.40E-01	0.020	
8/1 5:00	-1900	-2300	-0.172	-0.098	0.1016	0.1839	3.92E+00	2.83E+00	3.54E-01	3.39E-01	0.020	
8/1 11:00	-1900	-2250	-0.170	-0.098	0.1016	0.1839	3.91E+00	2.83E+00	3.54E-01	3.39E-01	0.020	
8/1 17:00	-1900	-2300	-0.170	-0.098	0.1016	0.1839	3.91E+00	2.83E+00	3.54E-01	3.38E-01	0.020	
8/1 23:00	-1900	-2300	-0.168	-0.100	0.1016	0.1839	3.91E+00	2.82E+00	3.53E-01	3.38E-01	0.020	
8/2 5:00	-1900	-2300	-0.168	-0.102	0.1016	0.1839	3.91E+00	2.82E+00	3.53E-01	3.37E-01	0.020	
8/2 11:00	-1900	-2300	-0.168	-0.102	0.1016	0.1839	3.90E+00	2.82E+00	3.53E-01	3.37E-01	0.020	
8/2 17:00	-1900	-2250	-0.170	-0.100	0.1016	0.1841	3.90E+00	2.82E+00	3.52E-01	3.37E-01	0.020	
8/2 23:00	-1900	-2250	-0.170	-0.100	0.1016	0.1841	3.89E+00	2.82E+00	3.52E-01	3.36E-01	0.020	
8/3 5:00	-1900	-2250	-0.168	-0.102	0.1016	0.1841	3.89E+00	2.82E+00	3.51E-01	3.36E-01	0.019	
8/3 11:00	-1900	-2250	-0.172	-0.102	0.1016	0.1841	3.89E+00	2.81E+00	3.51E-01	3.35E-01	0.019	
8/3 17:00	-1900	-2250	-0.172	-0.102	0.1015	0.1841	3.88E+00	2.81E+00	3.51E-01	3.34E-01	0.019	
8/3 23:00	-1900	-2250	-0.172	-0.102	0.1016	0.1843	3.88E+00	2.81E+00	3.50E-01	3.34E-01	0.019	
8/4 5:00	-1900	-2250	-0.170	-0.104	0.1016	0.1841	3.87E+00	2.81E+00	3.50E-01	3.33E-01	0.019	
8/4 11:00	-1900	-2250	-0.174	-0.102	0.1016	0.1841	3.87E+00	2.81E+00	3.49E-01	3.33E-01	0.019	
8/4 17:00	-1900	-2250	-0.176	-0.104	0.1015	0.1841	3.87E+00	2.81E+00	3.49E-01	3.32E-01	0.019	

NO. 3340 R. 10

福島第一原子力発電所

2011年 08月 4日 19時 17分

福島第一原子力発電所 3号機 温度に関するパラメータ(代表点)



【留意事項】
 各計測器については、地震やその後の事象進展の影響を受けて、通常の使用環境条件を超えているものもあり、正しく測定されていない可能性のある計測器も存在している。プラントの状況を把握するために、このような計器の不確かさも考慮したうえで、複数の計測器から得られる情報を活用して変化の傾向にも着目して総合的に判断している。

福島第一原子力発電所 3号機 温度に関するパラメータ

【留意事項】
 各計測値については、地震やその後の事故進展の影響を受けて、通常の使用環境条件を超えているものもあり、正しく測定されていない可能性のある計測値も存在している。プラントの状況を把握するために、このような計測の不確かさも考慮したうえで、複数の計測値から得られる情報を活用して変化の傾向にも留意して総合的に判断している。

日時	炉心出口温度	R/V 反応炉出口温度	R/V 反応炉入口温度	圧力容器下部(下段ヘッド)温度	R/V ストップ冷却器出口温度	R/V 凝縮器下部温度	過し安全弁 Z-710F 温度	過し安全弁 Z-710F 温度	二次冷却器 Z-200A 入口温度	D/W 凝縮器温度	R/V ベンチ温度	S/C プール温度 A	S/C プール温度 B	備考
7/29 5:00	124.3	110.3	139.8	107.3	111.5	121.1	146.6	111.7	62.9	127.2	130.1	45.8	45.9	
7/29 11:00	124.0	110.1	139.4	107.1	111.5	122.2	146.3	111.8	63.0	127.1	129.8	45.8	45.9	
7/29 17:00	123.8	110.0	139.2	107.0	111.1	121.7	146.2	111.8	63.1	128.8	129.5	45.8	45.9	
7/29 23:00	123.5	110.1	139.0	106.6	111.0	121.5	145.9	111.5	62.9	128.4	129.9	45.8	45.9	
7/30 5:00	123.3	109.8	138.7	106.3	110.9	120.7	145.1	111.1	62.9	125.8	129.3	45.8	45.9	
7/30 11:00	123.2	109.7	138.4	106.1	111.2	120.4	145.7	110.8	62.8	125.5	129.0	45.8	45.9	
7/30 17:00	122.9	109.5	138.0	106.1	111.6	120.0	145.0	110.5	62.7	125.3	128.9	45.8	45.9	
7/30 23:00	122.8	109.3	137.7	106.0	112.2	119.3	144.5	109.8	62.4	124.7	129.0	45.7	45.9	
7/31 5:00	122.4	109.0	137.0	106.8	112.6	120.1	144.9	111.4	62.5	124.6	129.6	45.7	45.9	
7/31 11:00	122.7	109.8	136.8	106.8	112.9	119.7	145.4	110.8	62.7	124.3	129.5	45.7	45.9	
7/31 17:00	122.4	109.4	136.6	106.3	113.6	119.4	144.3	110.8	62.6	124.0	129.2	45.7	45.8	
7/31 23:00	122.2	109.2	136.3	106.3	113.8	119.4	144.5	110.6	62.5	123.6	128.7	45.7	45.9	
8/1 5:00	121.7	108.9	136.0	106.5	113.6	119.5	143.8	110.2	62.2	123.5	128.4	45.7	45.8	
8/1 11:00	121.4	108.6	135.7	106.6	112.9	120.0	142.8	109.9	62.0	122.9	128.4	45.7	45.8	
8/1 17:00	121.0	108.4	135.3	106.5	112.4	120.1	140.9	109.7	62.0	122.9	128.2	45.7	45.8	
8/1 23:00	120.7	108.1	135.0	106.4	111.9	119.9	140.4	109.4	61.8	122.6	127.9	45.7	45.8	
8/2 5:00	120.3	107.9	134.5	106.4	112.2	119.8	140.7	109.0	61.8	121.8	127.6	45.7	45.8	
8/2 11:00	120.0	107.5	134.3	106.2	112.3	119.7	139.4	108.7	61.8	121.4	127.5	45.7	45.8	
8/2 17:00	119.6	107.3	133.8	106.1	112.8	118.5	138.7	108.6	62.1	121.2	127.2	45.6	45.8	
8/2 23:00	119.6	107.2	133.3	106.1	112.6	118.6	137.7	108.2	62.1	120.5	126.6	45.6	45.6	
8/3 5:00	119.4	106.9	132.9	106.5	112.4	117.7	137.1	107.8	61.8	119.9	126.3	45.6	45.8	
8/3 11:00	119.5	107.0	132.6	110.1	112.7	117.5	134.8	107.2	61.9	119.8	126.5	45.6	45.8	
8/3 17:00	118.9	106.9	132.0	109.9	112.6	117.1	134.3	107.1	62.1	119.3	126.3	45.6	45.8	
8/3 23:00	118.7	106.6	131.7	109.5	112.8	116.6	133.8	107.1	62.1	119.0	126.0	45.6	45.8	
8/4 5:00	116.2	106.6	131.4	108.2	112.8	116.5	135.5	107.4	62.0	116.8	125.7	45.6	45.8	
8/4 11:00	116.0	106.3	131.1	108.1	112.9	116.3	133.4	106.5	62.0	118.2	125.8	45.6	45.8	
8/4 17:00	116.8	106.2	131.1	108.9	113.8	116.3	132.1	106.4	62.2	117.5	125.5	45.6	45.8	

福島第一原子力発電所 5・6号機 原子炉水温度、使用済燃料プール温度推移

