

福島第一原子力発電所 プラント関連パラメータ (水位・圧力・温度などのデータ)

【重要事項】

計測器については、地震やその後の事象進展の影響を受けて、通常の使用環境条件を超えているものもあり、正しく測定されていない可能性のある計測器も存在している。プラントの状況を把握するために、このような計測器の不確かさも考慮したうえで、複数の計測器から得られる情報を使用して変化の傾向にも着目して総合的に判断している。

8月7日 0:00 現在

号機	1号機	2号機	3号機	4号機	5号機	6号機
原子炉注水状況	給水系リフを用いた淡水注入中。 流量3.7m ³ /h (8/6 23:00現在)	給水系リフを用いた淡水注入中。 流量3.7m ³ /h (8/6 23:00現在)	給水系リフを用いた淡水注入中。 流量9.0m ³ /h (8/6 23:00現在)		※2 (原子炉の除熱機能が維持されており、注水不変)	
原子炉水位	燃料域A: ガリカケル 燃料域B: 1700 mm ※3 (8/6 23:00 現在)	燃料域A: 1850 mm ※3 燃料域B: 2200 mm ※3 (8/6 23:00 現在)	燃料域A: 1850 mm ※3 燃料域B: 2250 mm ※3 (8/6 23:00 現在)		停止域 1885mm (8/7 0:00 現在)	停止域 2168mm (8/7 0:00 現在)
原子炉圧力	A系: 0.023 MPa g B系: -MPa g (8/6 23:00 現在)	A系: 0.030 MPa g B系: -MPa g (8/6 23:00 現在)	A系: -0.176 MPa g (A)※3 B系: -0.102 MPa g (C)※3 (8/6 23:00 現在)		0.010 MPa g (8/7 0:00 現在)	0.018 MPa g (8/7 0:00 現在)
原子炉水温度	(系統流量がないため採取不可)					
原子炉圧力容器 まわり温度	給水/炉温度: 104.6 °C 圧力容器下部温度: 93.9 °C (8/6 23:00 現在)	給水/炉温度: 110.5 °C 圧力容器下部温度: 120.4 °C (8/6 23:00 現在)	給水/炉温度: 115.6 °C 圧力容器下部温度: 107.9 °C (8/6 23:00 現在)	※2 (全燃料取出中につき監視対象外)	※2 (原子炉水温度にて監視中)	
D/W・S/C 圧力	D/W: 0.1319 MPa abs S/C: 0.110 MPa abs (8/6 23:00 現在)	D/W: 0.131 MPa abs ※1 S/C: ガリカケル (8/6 23:00 現在)	D/W: 0.1015 MPa abs S/C: 0.1843 MPa abs (8/6 23:00 現在)			
D/W 雰囲気温度	RPVパローシール: 93.8 °C HVH戻り: 95.3 °C (8/6 23:00 現在)	RPVパローシール: 96 °C ※3 HVH戻り: 121 °C (8/6 23:00 現在)	RPVパローシール: 124.1 °C ※3 HVH戻り: 115.4 °C (8/6 23:00 現在)		※2 (原子炉の除熱機能が維持されているため監視対象外)	
CAMS 放射線 モニタ	D/W(A): 0.00E+00Sv/h ※1 (B): 5.76E+01Sv/h ※1 S/C(A): 7.03E-01Sv/h (B): 7.25E-01Sv/h (8/6 23:00 現在)	D/W(A): 1.13E+01Sv/h (B): 1.49E+01Sv/h S/C(A): 1.49E-01Sv/h (B): 6.59E+00Sv/h ※1 (8/6 23:00 現在)	D/W(A): 3.83E+00Sv/h ※3 (B): 2.79E+00Sv/h S/C(A): 3.43E-01Sv/h (B): 3.25E-01Sv/h (8/6 23:00 現在)			
S/C 温度	A系: 45.7 °C B系: 45.4 °C (8/6 23:00 現在)	A系: 49.3 °C B系: 49.2 °C (8/6 23:00 現在)	A系: 45.6 °C B系: 45.7 °C (8/6 23:00 現在)			
D/W 設計圧力	0.384MPa g (0.485MPa abs)	0.384MPa g (0.485MPa abs)	0.384MPa g (0.485MPa abs)			
D/W 最高使用圧力	0.427MPa g (0.528MPa abs)	0.427MPa g (0.528MPa abs)	0.427MPa g (0.528MPa abs)			
使用済燃料プール 温度	※1	35.0 °C (8/6 23:00現在)	32.6 °C (8/6 23:00現在)	41 °C (8/6 23:00現在)	27.9 °C (8/7 0:00 現在)	31.5 °C (8/7 0:00 現在)
FPC 入射サージ レベル	※1	1600mm (8/6 23:00現在)	※1	2850mm (8/6 23:00現在)	※2	
電源	外部電源受電中 (P/C2C)			外部電源受電中 (P/C4D)		外部電源受電中
その他情報				共用プール: 35 °C (8/6 6:20 現在)	5u: SHCモード (7/15 14:45~)	6u: SHCモード (8/6 18:46~)

圧力換算 ゲージ圧(MPa g) = 絶対圧(MPa abs) - 大気圧(標準大気圧0.1013 MPa)
絶対圧(MPa abs) = ゲージ圧(MPa g) + 大気圧(標準大気圧0.1013 MPa)

※1: 計器不良
※2: データ採取対象外
※3: 状況推移を継続確認中

福島第一原子力発電所 プラント関連パラメータ（水位・圧力・温度などのデータ）に関する補足説明

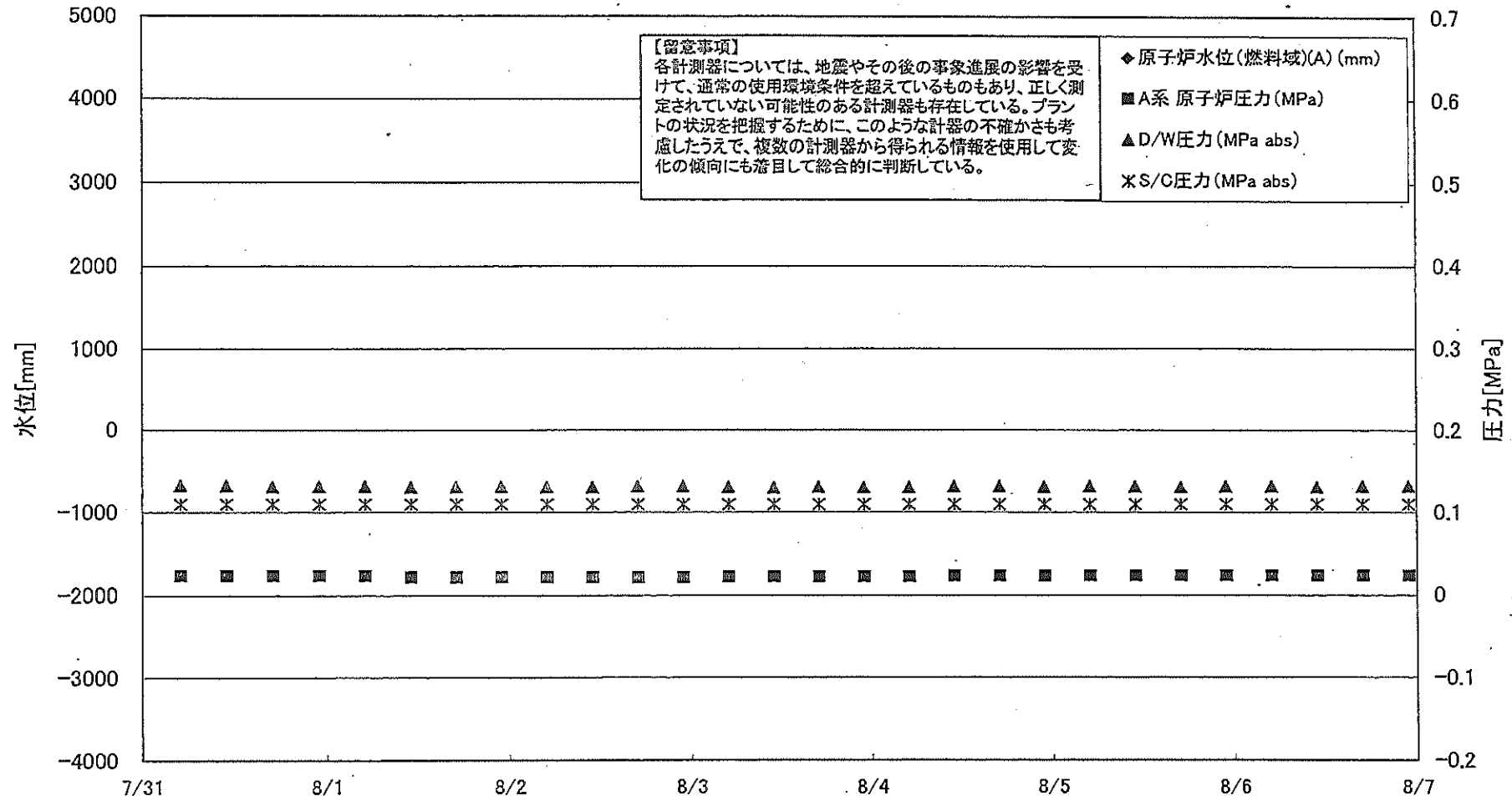
■各パラメータに関する補足説明

項目	記載方法	測定方法	記載点数/Ch 数or 系統数
原子炉注水状況	原子炉への注水流量/注水方法を記載。	仮設計器	1/1系統
原子炉水位	燃料域を監視する水位計にて測定したデータを記載。	本設指示計	A系 1/1Ch B系 1/1Ch
原子炉圧力	計器盤より圧力計器から伝送される電圧値を測定し、電圧値を圧力に換算したものを記載。A系/B系それぞれ複数点データがあるが、1点を代表として採取し記載。（本設） 1号、2号については、仮設計器の値をA系に代表して記載。（2号機は参考値）	仮設計器：1号、2号 本設計器盤（電圧測定）：3号	仮設計器 1/1系統 本設計器 A系 1/2Ch B系 1/2Ch
原子炉水温度	温度計設置箇所には系統流量がないためデータ未採取	-	-
原子炉圧力容器 まわり温度	原子炉圧力容器まわり温度は複数箇所から採取しているが、全体把握の観点から代表部位として「給水ノズル位置」、「圧力容器下部（1号、3号：圧力容器下部ヘッド、2号：圧力容器底部ヘッド上）」のデータを記載	本設記録計	給水ノズル位置 1/4Ch 圧力容器下部 1/2Ch (1号) 1/1Ch (2~3号)
D/W・S/C 圧力	本設計器の指示値を記載。本設計器にて採取できない場合には、計器盤より測定した電圧値を圧力に換算したものを記載。 2号D/W圧力については、仮設計器の値を記載。 (D/W：ドライウェル、S/C：圧力抑制室)	(D/W圧力) 本設記録計：1号 仮設計器：2号 本設計器盤（電圧測定）：3号 (S/C圧力) 本設指示計：1号、2号 本設計器盤（電圧測定）：3号	(D/W圧力) 本設記録計 広域 1/1Ch：1号 仮設計器 1/1系統：2号 本設計器盤 1/4Ch：3号 (S/C圧力) 本設指示計 1/1系統：1号、2号 本設計器盤 1/2Ch：3号
D/W 雰囲気温度	D/W 内の雰囲気温度は複数箇所から採取しているが、全体把握の観点から代表部位として「D/W 上部（RPV ベローシール温度）、中央部（D/W HVH 戻り空気温度）」のデータを記載。（RPV：原子炉圧力容器、HVH：空調ユニット）	本設記録計	RPV ベローシール 1/5Ch D/W HVH 戻り 1/5Ch
CAMS 放射線 モニタ	本設指示計の指示値を記載。 (CAMS：格納容器雰囲気モニタ系、E●●：×10 ^{●●})	本設指示計	D/W A系 1/1Ch B系 1/1Ch S/C A系 1/1Ch B系 1/1Ch
S/C 温度	本設記録計の指示値を記載。A系/B系それぞれ複数点データがあるが、1点を代表として採取し記載。	本設記録計	A系 1/4Ch (1号)、8Ch (2~3号) B系 1/4Ch (1号)、8Ch (2~3号)
使用済燃料プール 温度	本設記録計、もしくは仮設計器の指示値を記載。 (非熱モード：非常時熱負荷モード、SHC モード：原子炉停止時冷却系モード)	本設記録計：1~2号 仮設計器：3~4号	本設計器 1/2Ch (1号)、1Ch (2号) 仮設計器 1/1系統 (3~4号)
FPC スターサージ バルブ	本設指示計の指示値を記載。 (FPC：燃料プール冷却浄化系)	本設指示計	1/1系統

■注記に関する補足説明

項目	内容	8月7日 0 時時点の状況
計器不良	計器不良：指示値ダウン（オーバー）スケール/検出器の不良	1号機 CAMS D/W 放射線モニタ、使用済燃料プール温度、FPCスターサージバルブ 2号機 S/C 圧力、CAMS S/C(B) 放射線モニタ 3号機 FPCスターサージバルブ
データ採取対象外	4号機：炉心に燃料がないため、原子炉及びD/W関連のデータは採取せず。 5~6号機：現在冷温停止中のため、D/W 関連データは採取せず。	-
状況推移を 継続確認中	指示は出ているものの、指示値ハンチング・マイナス表示など他パラメータと明らかに異なる推移を示したものの。	1号機 原子炉水位(B) 2号機 原子炉水位、RPV ベローシール温度 3号機 原子炉水位、原子炉圧力、RPV ベローシール温度、CAMS D/W(A)放射線モニタ

福島第一原子力発電所 1号機 水位・圧力に関するパラメータ



福島 原子力発電所 1号機 水位・圧力に関するパラメ

【留意事項】

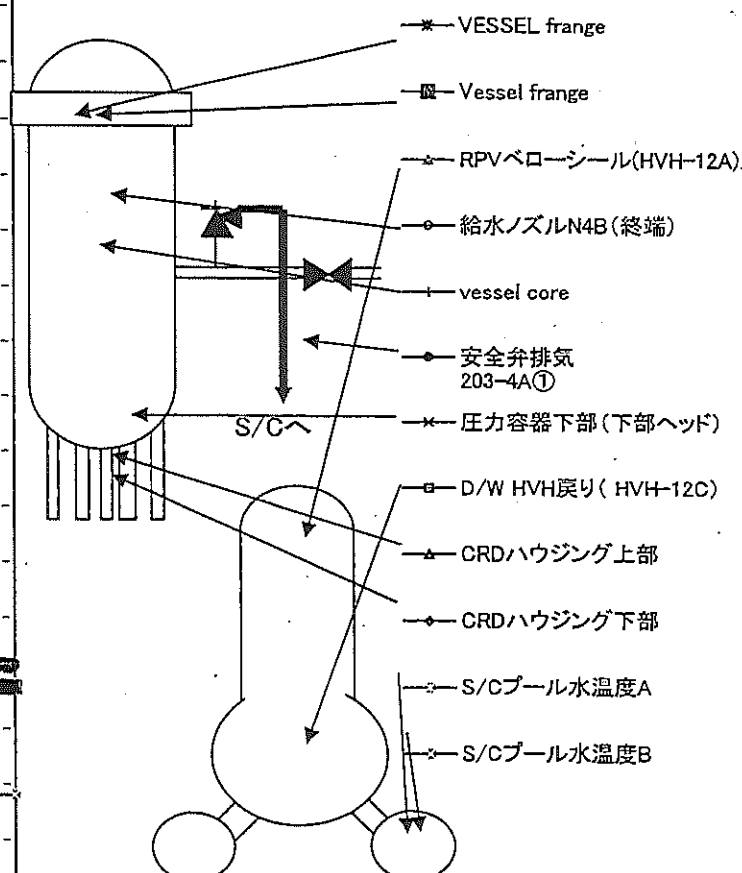
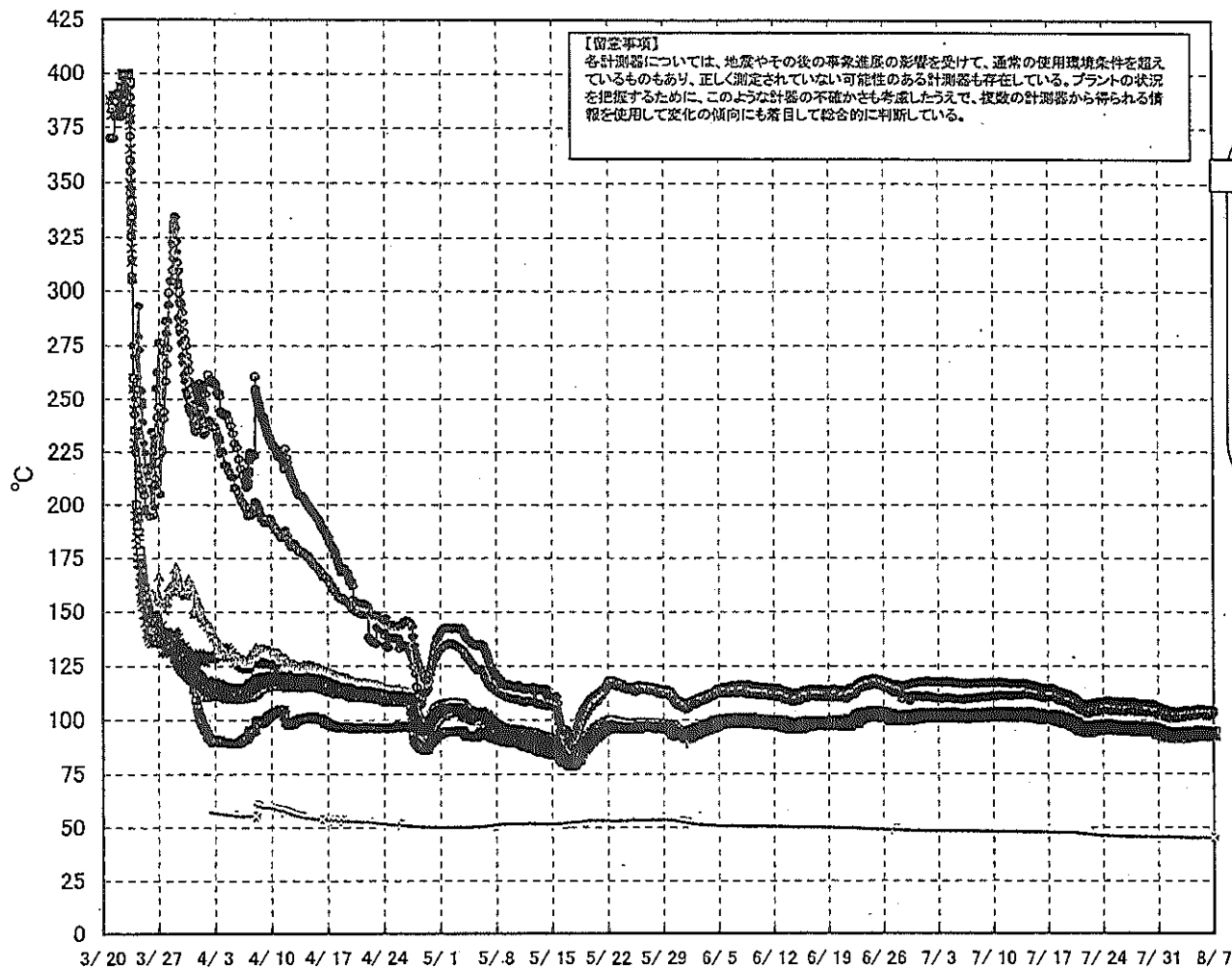
各計測器については、地震やその後の事象進展の影響を受けて、通常の使用環境条件を超えているものもあり、正しく測定されていない可能性のある計測器も存在している。プラントの状況を把握するために、このような計器の不確かさも考慮したうえで、複数の計測器から得られる情報を使用して変化の傾向にも着目して総合的に判断している。

日時	原子炉水位 (燃料域)(A) (mm)	原子炉水位 (燃料域)(B) (mm)	A系 原子炉圧 力 (MPa)	B系 原子炉 圧力 (MPa)	D/W圧力 (MPa abs)	S/G圧力 (MPa abs)	CAMS D/W(A) (Sv/h)	CAMS D/W(B) (Sv/h)	CAMS S/C(A) (Sv/h)	CAMS S/C(B) (Sv/h)	備考
7/31 5:00		-1650	0.023	-	0.1329	0.110	0.00E+00	4.21E+01	7.10E-01	7.34E-01	
7/31 11:00		-1650	0.023	-	0.1325	0.110	0.00E+00	8.50E+01	7.09E-01	7.36E-01	
7/31 17:00		-1650	0.023	-	0.1315	0.110	0.00E+00	3.56E+02	7.09E-01	7.35E-01	
7/31 23:00		-1650	0.023	-	0.1318	0.110	0.00E+00	1.31E+02	7.09E-01	7.35E-01	
8/1 5:00		-1650	0.023	-	0.1321	0.110	0.00E+00	3.40E+01	7.09E-01	7.34E-01	
8/1 11:00		-1700	0.021	-	0.1308	0.110	0.00E+00	3.80E+01	7.08E-01	7.35E-01	
8/1 17:00		-1700	0.021	-	0.1314	0.110	0.00E+00	4.50E+01	7.08E-01	7.34E-01	
8/1 23:00		-1700	0.021	-	0.1318	0.110	0.00E+00	4.65E+01	7.09E-01	7.33E-01	
8/2 5:00		-1700	0.021	-	0.1315	0.110	0.00E+00	5.00E+01	7.08E-01	7.34E-01	
8/2 11:00		-1700	0.021	-	0.1311	0.110	0.00E+00	3.05E+01	7.07E-01	7.32E-01	
8/2 17:00		-1700	0.021	-	0.1319	0.110	0.00E+00	4.00E+01	7.08E-01	7.31E-01	
8/2 23:00		-1700	0.021	-	0.1321	0.110	0.00E+00	2.10E+02	7.08E-01	7.31E-01	
8/3 5:00		-1650	0.022	-	0.1313	0.110	0.00E+00	3.36E+02	7.07E-01	7.32E-01	
8/3 11:00		-1650	0.022	-	0.1301	0.110	0.00E+00	3.51E+02	7.06E-01	7.29E-01	
8/3 17:00		-1650	0.022	-	0.1314	0.110	0.00E+00	3.53E+02	7.07E-01	7.30E-01	
8/3 23:00		-1650	0.022	-	0.1312	0.110	0.00E+00	3.55E+02	7.06E-01	7.32E-01	
8/4 5:00		-1650	0.022	-	0.1309	0.110	0.00E+00	3.55E+02	7.06E-01	7.31E-01	
8/4 11:00		-1650	0.023	-	0.1320	0.110	0.00E+00	1.27E+02	7.06E-01	7.29E-01	
8/4 17:00		-1650	0.023	-	0.1319	0.110	0.00E+00	2.63E+02	7.06E-01	7.30E-01	
8/4 23:00		-1650	0.023	-	0.1311	0.110	0.00E+00	3.51E+01	7.06E-01	7.30E-01	
8/5 5:00		-1700	0.023	-	0.1321	0.110	0.00E+00	3.65E+02	7.05E-01	7.29E-01	
8/5 11:00		-1700	0.023	-	0.1318	0.110	0.00E+00	3.71E+02	7.05E-01	7.27E-01	
8/5 17:00		-1650	0.023	-	0.1311	0.110	0.00E+00	1.18E+02	7.04E-01	7.28E-01	
8/5 23:00		-1650	0.023	-	0.1320	0.110	0.00E+00	7.20E+01	7.04E-01	7.28E-01	
8/6 5:00		-1700	0.023	-	0.1319	0.110	0.00E+00	6.64E+01	7.04E-01	7.26E-01	
8/6 11:00		-1650	0.023	-	0.1309	0.110	0.00E+00	7.08E+01	7.03E-01	7.26E-01	
8/6 17:00		-1650	0.023	-	0.1320	0.110	0.00E+00	6.61E+01	7.03E-01	7.27E-01	
8/6 23:00		-1700	0.023	-	0.1319	0.110	0.00E+00	5.76E+01	7.03E-01	7.25E-01	

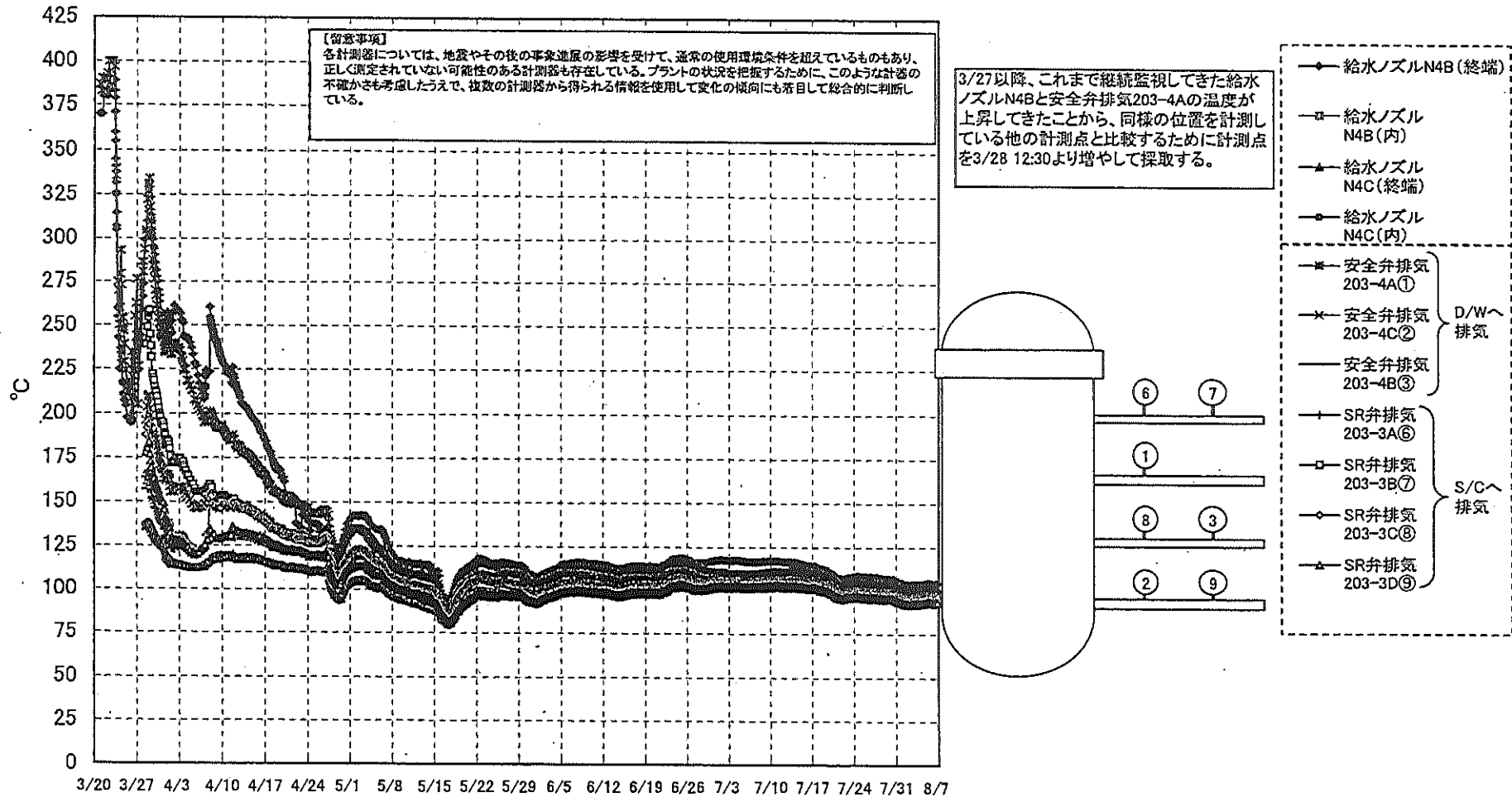
DS

計器不良 計器不良

福島第一原子力発電所 1号機 温度に関するパラメータ (代表点)



福島第一原子力発電所 1号機 温度に関するパラメータ (給水ノズル及び安全弁排気温度)

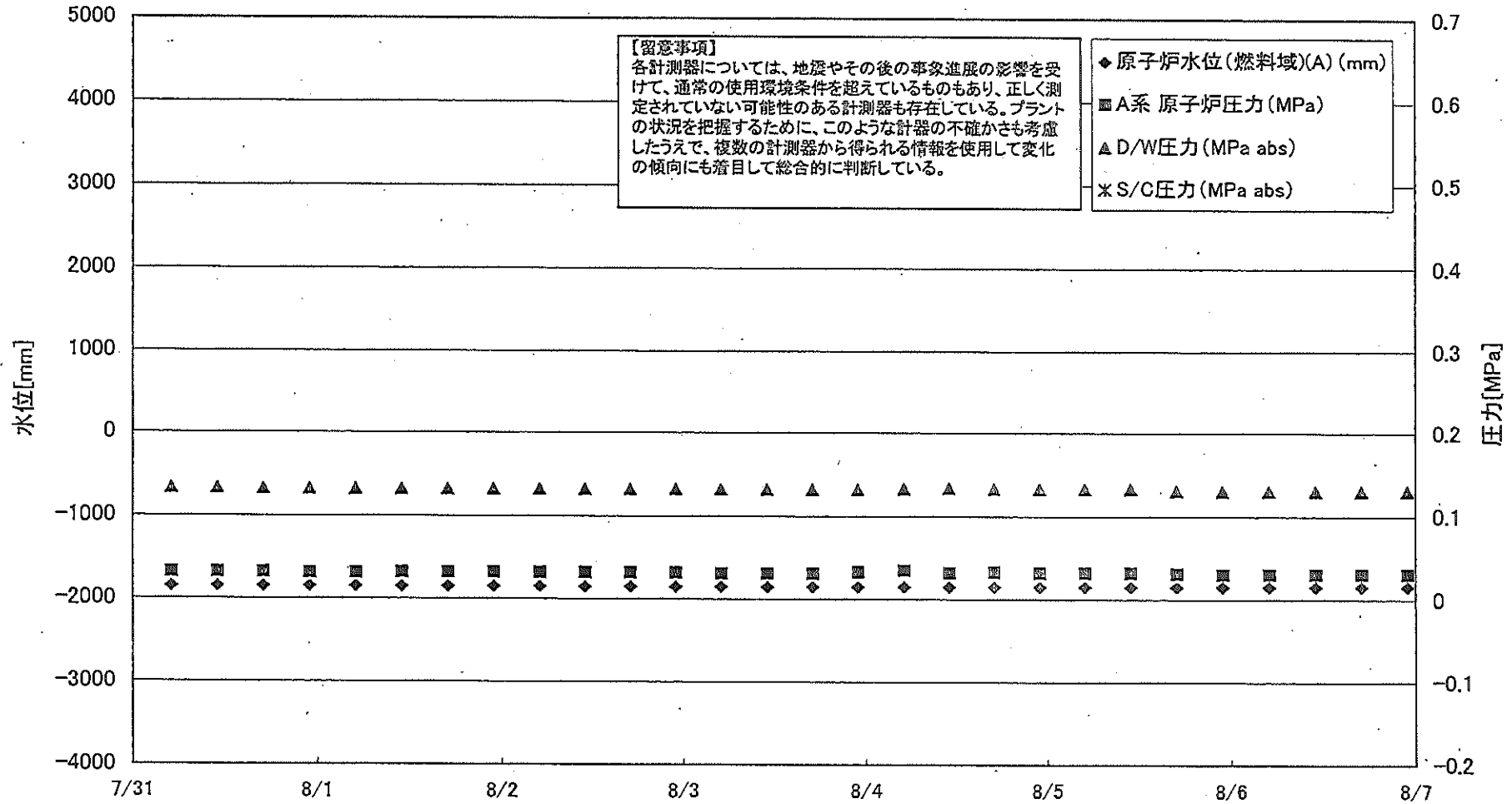


島第一原子力発電所 1号機 温度に関するパラメータ

【留意事項】
 各計測値については、地震やその他の事象進展の影響を受けて、通常の使用環境条件を超えているものもあり、正しく測定されていない可能性のある計測器も存在している。プラントの状態を把握するために、このような計器の不確かさも考慮したうえで、複数の計測器から得られる情報を使用して変化の傾向にも着目して総合的に判断している。

日時	VESSEL frange	Vessel frange	給水ノズル N4B(終端)	給水ノズル N4B(内)	給水ノズル N4C(終端)	給水ノズル N4C(内)	vessel core	圧力容器 下部(下 部ヘッド)	CRDハウジ ング上部	CRDハウジ ング下部	安全弁排気 2D3-4A①	安全弁排気 2D3-4C②	安全弁排気 2D3-4B③	SR弁排気 2D3-3A⑤	SR弁排気 2D3-3B⑦	SR弁排気 2D3-3C⑥	SR弁排気 2D3-3D⑧	D/W HVH戻 り(HVH- 12C)	RPVベロ ー シール (HVH- 12A)	S/Cプール 水温度A	S/Cプール 水温度B	備考
7/31 5:00	94.4	94.5	106.0	95.0	94.1	93.7	94.1	94.7	95.0	94.8	102.1	98.0	96.2	97.3	96.1	97.5	94.8	96.1	94.4	45.9	45.7	
7/31 11:00	94.2	94.2	105.5	94.7	93.7	93.4	93.9	94.4	94.6	94.5	102.1	97.9	95.8	97.1	95.8	97.3	94.5	95.8	94.1	45.9	45.7	
7/31 17:00	93.7	93.7	105.0	94.3	93.4	93.0	93.4	94.0	94.3	94.1	101.7	97.5	95.4	95.5	96.8	94.1	95.3	93.7	45.9	45.7		
7/31 23:00	93.5	93.5	104.9	94.1	93.2	92.8	93.2	93.8	94.1	93.9	101.6	97.3	95.3	96.4	95.2	96.7	93.9	95.2	93.5	45.9	45.8	
8/1 5:00	93.2	93.2	104.6	93.9	92.9	92.5	93.0	93.5	93.9	93.7	101.3	97.0	94.9	96.1	94.8	96.3	93.6	95.0	93.2	45.8	45.6	
8/1 11:00	92.8	92.8	104.0	93.4	92.5	92.1	92.5	93.1	93.4	93.3	100.9	96.6	94.5	95.7	94.5	95.9	93.2	94.6	92.8	45.8	45.6	
8/1 17:00	92.9	92.9	104.1	93.6	92.6	92.2	92.7	93.2	93.5	93.4	101.1	96.8	94.7	95.8	94.7	96.1	93.3	94.7	92.9	45.8	45.6	
8/1 23:00	92.8	92.8	104.0	93.5	92.5	92.1	92.6	93.1	93.5	93.3	101.0	96.7	94.6	95.7	94.6	96.0	93.2	94.6	92.8	45.8	45.6	
8/2 5:00	92.5	92.5	103.6	93.2	92.1	91.8	92.2	92.8	93.1	93.0	100.7	96.3	94.2	95.3	94.3	95.6	92.8	94.3	92.4	45.7	45.5	
8/2 11:00	92.4	92.4	103.6	93.1	92.1	91.8	92.2	92.8	93.1	93.0	100.7	96.4	94.2	95.3	94.3	95.7	92.9	94.3	92.5	45.8	45.5	
8/2 17:00	92.8	92.8	103.9	93.4	92.4	92.1	92.5	93.1	93.4	93.3	101.2	96.7	94.5	95.6	94.6	95.9	93.2	94.5	92.8	45.8	45.5	
8/2 23:00	92.8	92.8	104.0	93.5	92.4	92.1	92.6	93.1	93.4	93.3	101.3	96.7	94.5	95.6	94.6	96.0	93.2	94.6	92.9	45.7	45.5	
8/3 5:00	92.6	92.6	103.7	93.3	92.2	91.9	92.3	92.9	93.2	93.1	101.1	96.5	94.3	95.5	94.5	95.6	93.0	94.4	92.6	45.7	45.5	
8/3 11:00	93.1	93.1	104.3	93.7	92.7	92.4	92.8	93.4	93.7	93.5	101.6	97.1	94.8	96.1	95.1	96.3	93.5	94.9	93.2	45.7	45.5	
8/3 17:00	93.3	93.3	104.4	93.8	92.9	92.5	92.9	93.5	93.8	93.6	101.9	97.2	94.9	96.3	95.2	96.5	93.6	95.0	93.4	45.7	45.4	
8/3 23:00	93.1	93.0	104.2	93.7	92.6	92.3	92.7	93.3	93.6	93.5	101.8	97.1	94.7	96.1	95.0	96.3	93.4	94.8	93.2	45.7	45.4	
8/4 5:00	93.0	93.0	104.1	93.6	92.6	92.3	92.7	93.3	93.6	93.4	101.8	97.1	94.7	96.0	95.0	96.3	93.4	94.8	93.1	45.7	45.4	
8/4 11:00	93.3	93.3	104.5	93.9	92.9	92.6	93.0	93.6	93.9	93.8	102.1	97.3	95.0	96.2	95.2	96.6	93.4	95.0	93.3	45.7	45.4	
8/4 17:00	93.3	93.3	104.5	93.9	92.9	92.6	93.1	93.6	93.8	93.8	102.3	97.4	94.9	96.3	95.3	96.6	93.6	95.0	93.4	45.7	45.4	
8/4 23:00	93.3	93.4	104.5	93.8	92.9	92.6	93.1	93.6	93.9	93.7	102.3	97.4	95.0	96.4	95.4	96.7	93.7	95.0	93.5	45.7	45.4	
8/5 5:00	93.8	93.8	105.0	94.3	93.4	93.1	93.5	94.0	94.3	94.2	102.9	97.9	95.4	96.9	95.8	97.2	94.1	95.5	93.9	45.6	45.4	
8/5 11:00	93.7	93.8	105.0	94.4	93.3	93.0	93.5	94.0	94.2	94.1	102.8	97.8	95.3	96.8	95.7	97.1	94.1	95.4	93.8	45.7	45.4	
8/5 17:00	93.5	93.6	104.6	94.1	93.1	92.8	93.3	93.8	94.1	94.0	102.5	97.6	95.2	96.6	95.6	96.9	94.0	95.2	93.7	45.7	45.4	
8/5 23:00	93.6	93.6	104.7	94.2	93.2	92.9	93.4	93.9	94.1	94.0	102.5	97.5	95.2	96.6	95.5	96.9	93.9	95.3	93.7	45.7	45.4	
8/6 5:00	93.4	93.4	104.4	94.0	93.0	92.7	93.1	93.6	93.9	93.8	102.3	97.4	95.0	96.4	95.4	96.7	93.7	95.1	93.5	45.7	45.4	
8/6 11:00	93.1	93.2	104.2	93.7	92.8	92.5	92.9	93.4	93.7	93.6	101.9	97.1	94.8	96.1	95.1	96.4	93.5	94.8	93.3	45.7	45.4	
8/6 17:00	93.6	93.6	104.6	94.2	93.2	92.9	93.4	93.9	94.2	94.1	102.5	97.6	95.2	96.6	95.6	96.9	94.0	95.3	93.8	45.7	45.4	
8/6 23:00	93.6	93.6	104.6	94.2	93.2	92.9	93.3	93.9	94.1	94.0	102.6	97.6	95.2	96.7	95.7	97.0	93.9	95.3	93.8	45.7	45.4	

福島第一原子力発電所 2号機 水位・圧力に関するパラメータ



第一原子力発電所 2号機 水位・圧力に関するパラメータ

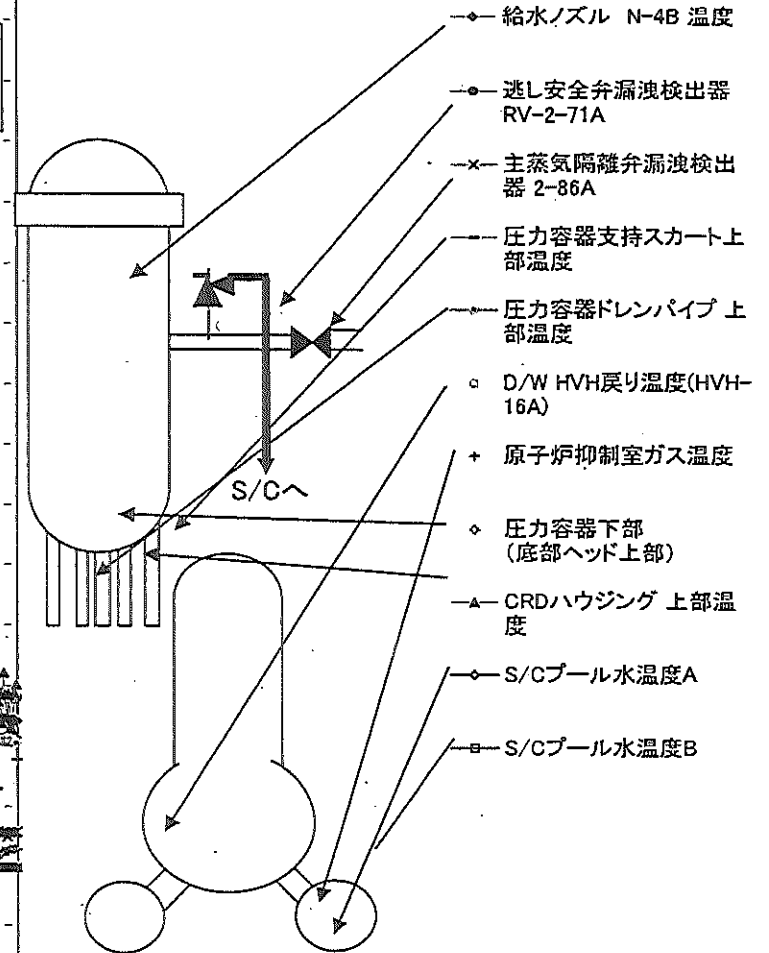
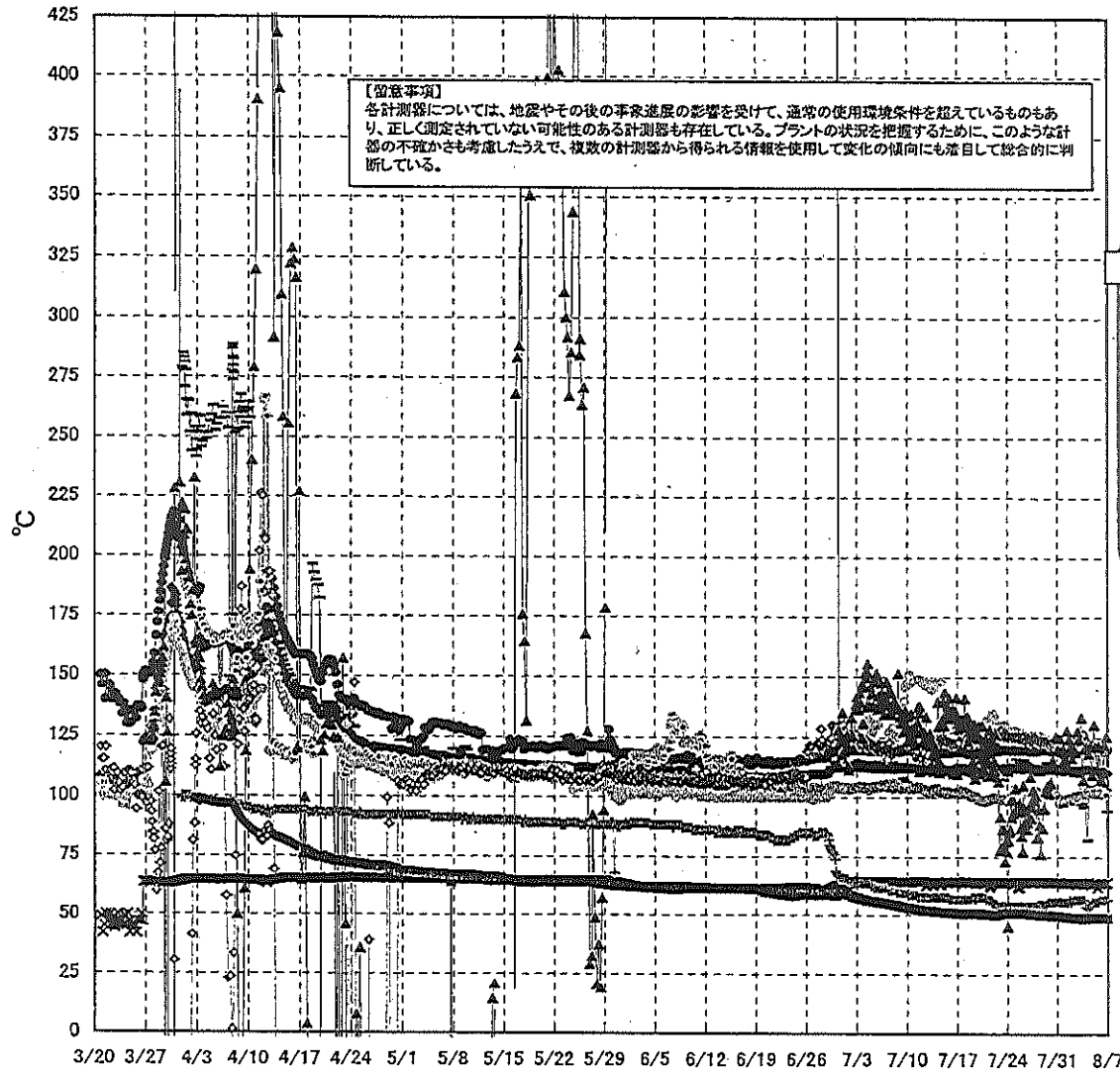
【留意事項】
各計測器については、地震やその後の事故進展の形質を受けて、通常の使用環境条件を超えているものもあり、正しく測定されていない可能性のある計測器も存在している。
プラントの状況を把握するために、このような計器の不確かさも考慮したうえで、複数の計測器から得られる情報を使用して変化の傾向にも着目して総合的に判断している。

日時	原子炉水位 (燃料域)(A) (mm)	原子炉水位 (燃料域)(B) (mm)	A系 原子炉 圧力 (MPa)	B系 原子炉 圧力 (MPa)	D/W圧力 (MPa abs)	S/C圧力 (MPa abs)	CAMS D/W (A) (Sv/h)	CAMS D/W(B) (Sv/h)	CAMS S/C(A) (Sv/h)	CAMS S/C(B) (Sv/h)	中央制御 室線量 (mSv/h)	備考
7/31 5:00	-1850	-2150	0.032	-	0.134	-	1.17E+01	1.43E+01	1.62E-01	6.65E+00	0.011	
7/31 11:00	-1850	-2150	0.032	-	0.134	-	1.17E+01	1.43E+01	1.61E-01	6.61E+00	0.010	
7/31 17:00	-1850	-2150	0.032	-	0.133	-	1.17E+01	1.43E+01	1.60E-01	6.67E+00	0.010	
7/31 23:00	-1850	-2150	0.031	-	0.133	-	1.17E+01	1.44E+01	1.60E-01	6.66E+00	0.011	
8/1 5:00	-1850	-2150	0.031	-	0.133	-	1.16E+01	1.44E+01	1.59E-01	6.71E+00	0.010	
8/1 11:00	-1850	-2150	0.032	-	0.133	-	1.16E+01	1.44E+01	1.59E-01	6.69E+00	0.010	
8/1 17:00	-1850	-2150	0.032	-	0.133	-	1.16E+01	1.44E+01	1.58E-01	6.65E+00	0.010	
8/1 23:00	-1850	-2150	0.032	-	0.133	-	1.16E+01	1.44E+01	1.58E-01	6.63E+00	0.011	
8/2 5:00	-1850	-2150	0.032	-	0.133	-	1.16E+01	1.44E+01	1.57E-01	6.59E+00	0.012	
8/2 11:00	-1850	-2200	0.032	-	0.133	-	1.16E+01	1.44E+01	1.57E-01	6.54E+00	0.010	
8/2 17:00	-1850	-2150	0.032	-	0.133	-	1.15E+01	1.44E+01	1.56E-01	6.52E+00	0.010	
8/2 23:00	-1850	-2150	0.032	-	0.133	-	1.15E+01	1.45E+01	1.56E-01	6.51E+00	0.011	
8/3 5:00	-1850	-2150	0.031	-	0.133	-	1.15E+01	1.45E+01	1.56E-01	6.48E+00	0.011	
8/3 11:00	-1850	-2150	0.031	-	0.133	-	1.15E+01	1.45E+01	1.56E-01	6.49E+00	0.011	
8/3 17:00	-1850	-2150	0.031	-	0.133	-	1.15E+01	1.45E+01	1.56E-01	6.52E+00	0.011	
8/3 23:00	-1850	-2150	0.033	-	0.133	-	1.15E+01	1.45E+01	1.56E-01	6.57E+00	0.010	
8/4 5:00	-1850	-2150	0.035	-	0.134	-	1.15E+01	1.45E+01	1.55E-01	6.79E+00	0.010	
8/4 11:00	-1850	-2200	0.032	-	0.135	-	1.15E+01	1.46E+01	1.54E-01	6.89E+00	0.011	
8/4 17:00	-1850	-2150	0.033	-	0.134	-	1.15E+01	1.46E+01	1.53E-01	6.77E+00	0.010	
8/4 23:00	-1850	-2200	0.032	-	0.134	-	1.14E+01	1.46E+01	1.52E-01	6.70E+00	0.010	
8/5 5:00	-1850	-2200	0.032	-	0.134	-	1.14E+01	1.46E+01	1.52E-01	6.71E+00	0.010	
8/5 11:00	-1850	-2200	0.032	-	0.134	-	1.14E+01	1.47E+01	1.51E-01	6.73E+00	0.011	
8/5 17:00	-1850	-2200	0.031	-	0.132	-	1.14E+01	1.47E+01	1.51E-01	6.73E+00	0.011	
8/5 23:00	-1850	-2200	0.030	-	0.131	-	1.13E+01	1.47E+01	1.51E-01	6.72E+00	0.011	
8/6 5:00	-1850	-2200	0.030	-	0.131	-	1.13E+01	1.48E+01	1.50E-01	6.71E+00	0.011	
8/6 11:00	-1850	-2200	0.030	-	0.131	-	1.13E+01	1.48E+01	1.50E-01	6.67E+00	0.011	
8/6 17:00	-1850	-2200	0.030	-	0.131	-	1.13E+01	1.48E+01	1.50E-01	6.66E+00	0.011	
8/6 23:00	-1850	-2200	0.030	-	0.131	-	1.13E+01	1.49E+01	1.49E-01	6.59E+00	0.011	

計器不良

計器不良

福島第一原子力発電所 2号機 温度に関するパラメータ(代表点)



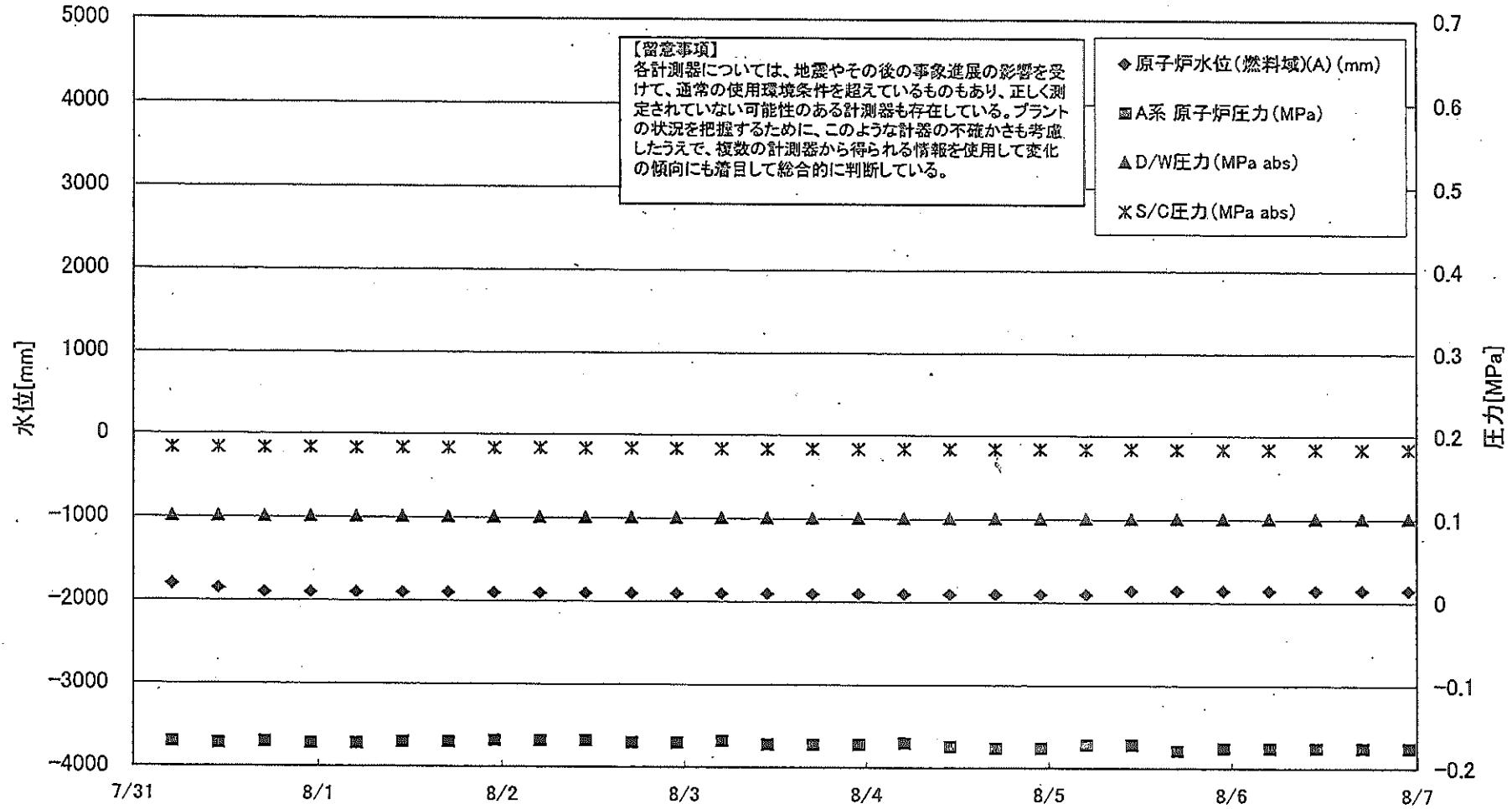
島第一原子力発電所 2号機 温度に関するパラメータ

【留意事項】
各計測値については、地震やその他の事故進展の影響を受けて、通常の使用環境条件を越えているものもあり、正しく測定されていない可能性のある計測器も存在している。プラントの状況を把握するために、このような計器の不確かさも考慮したうえで、複数の計測器から得られる情報を使用して変化の傾向にも着目して総合的に判断している。

日時	逃し安全弁漏洩検出器 RV-2-71A	主蒸気隔離弁漏洩 検出器 2-86A	給水ノズル N-4B 温度	CRDハウジング 上部温度	圧力容器下部 (底部ヘッド上部)	圧力容器支持ス カート上部温度	圧力容器ドレンパ イプ 上部温度	D/W HVH戻り温 度(HVH-16A)	RPVベロー シール	原子炉抑制 室ガス温度	S/Cプールの 水温度A	S/Cプールの 水温度B	備考
7/31 5:00	119.7	64.5	111.9	119.9	122.0	113.2	100.4	123.0	110.0	56.0	50.0	49.9	
7/31 11:00	119.0	64.6	111.6	124.7	122.0	112.9	97.8	123.0	110.0	56.0	50.0	49.9	
7/31 17:00	118.9	64.3	111.4	119.6	121.4	113.2	98.1	122.0	111.0	56.0	49.9	49.8	
7/31 23:00	118.3	64.4	111.5	120.5	121.9	113.7	99.5	122.0	110.0	56.0	49.8	49.7	
8/1 5:00	119.6	64.4	111.5	116.6	121.0	112.0	98.2	123.0	113.0	56.0	49.7	49.6	
8/1 11:00	119.2	64.4	111.7	129.1	122.5	112.9	99.5	123.0	114.0	56.0	49.6	49.5	
8/1 17:00	119.3	64.5	111.7	124.6	123.0	110.2	99.9	124.0	112.0	57.0	49.6	49.5	
8/1 23:00	119.1	64.4	111.6	120.6	122.2	110.7	99.0	124.0	112.0	56.0	49.5	49.4	
8/2 5:00	119.0	64.4	111.6	116.3	121.5	112.1	99.1	124.0	114.0	57.0	49.5	49.3	
8/2 11:00	118.5	64.3	111.5	120.3	122.0	109.4	100.4	124.0	103.0	57.0	49.4	49.3	
8/2 17:00	119.2	63.9	111.3	119.0	126.0	111.6	100.7	123.0	106.0	57.0	49.4	49.3	
8/2 23:00	120.1	64.3	111.3	127.8	123.8	110.9	100.0	122.0	103.0	57.0	49.3	49.2	
8/3 5:00	120.2	64.3	111.2	124.5	123.7	109.2	101.1	122.0	104.0	57.0	49.3	49.2	
8/3 11:00	120.6	64.4	111.3	133.5	123.7	97.7	101.1	123.0	105.0	57.0	49.2	49.1	
8/3 17:00	121.9	64.3	111.5	107.6	126.7	96.1	100.5	123.0	105.0	57.0	49.1	49.0	
8/3 23:00	120.9	64.4	111.7	120.4	124.0	100.7	101.0	123.0	107.0	54.0	49.1	49.0	
8/4 5:00	121.1	64.5	111.9	121.0	123.5	82.2	102.0	124.0	107.0	53.0	49.7	49.6	
8/4 11:00	120.9	64.6	111.7	118.4	122.6	103.6	102.1	124.0	107.0	54.0	49.6	49.5	
8/4 17:00	120.7	63.6	111.5	121.3	121.2	104.7	102.9	123.0	106.0	55.0	49.5	49.3	
8/4 23:00	120.7	64.1	111.6	109.4	122.0	102.1	102.9	123.0	101.0	56.0	49.4	49.3	
8/5 5:00	120.6	64.4	111.3	130.4	120.2	100.9	102.5	123.0	104.0	56.0	49.4	49.3	
8/5 11:00	120.3	64.4	111.0	121.3	121.5	101.9	103.2	122.0	101.0	56.0	49.5	49.4	
8/5 17:00	120.0	62.5	111.0	111.9	120.1	102.9	103.0	122.0	101.0	56.0	49.5	49.3	
8/5 23:00	119.7	64.1	110.7	121.2	121.6	105.2	102.8	122.0	100.0	57.0	49.4	49.3	
8/6 5:00	119.9	64.4	111.1	108.0	120.0	102.4	102.9	122.0	103.0	57.0	49.4	49.3	
8/6 11:00	119.9	64.4	111.1	110.5	120.4	105.3	101.7	122.0	101.0	57.0	49.3	49.2	
8/6 17:00	119.5	64.2	110.7	122.0	120.1	103.5	101.9	122.0	99.0	57.0	49.3	49.2	
8/6 23:00	119.7	64.5	110.5	125.6	120.4	94.4	101.5	121.0	96.0	57.0	49.3	49.2	

計器不良

福島第一原子力発電所 3号機 水位・圧力に関するパラメータ

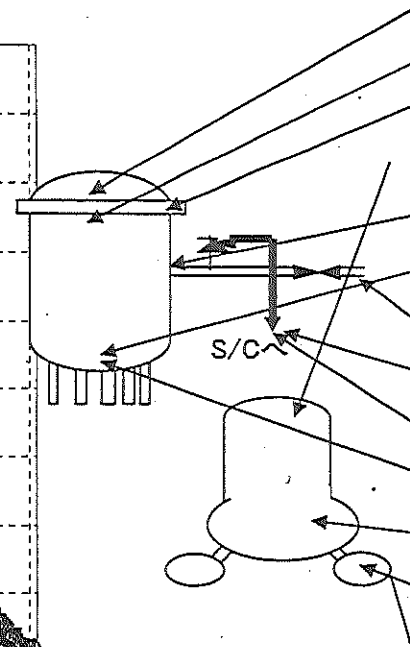
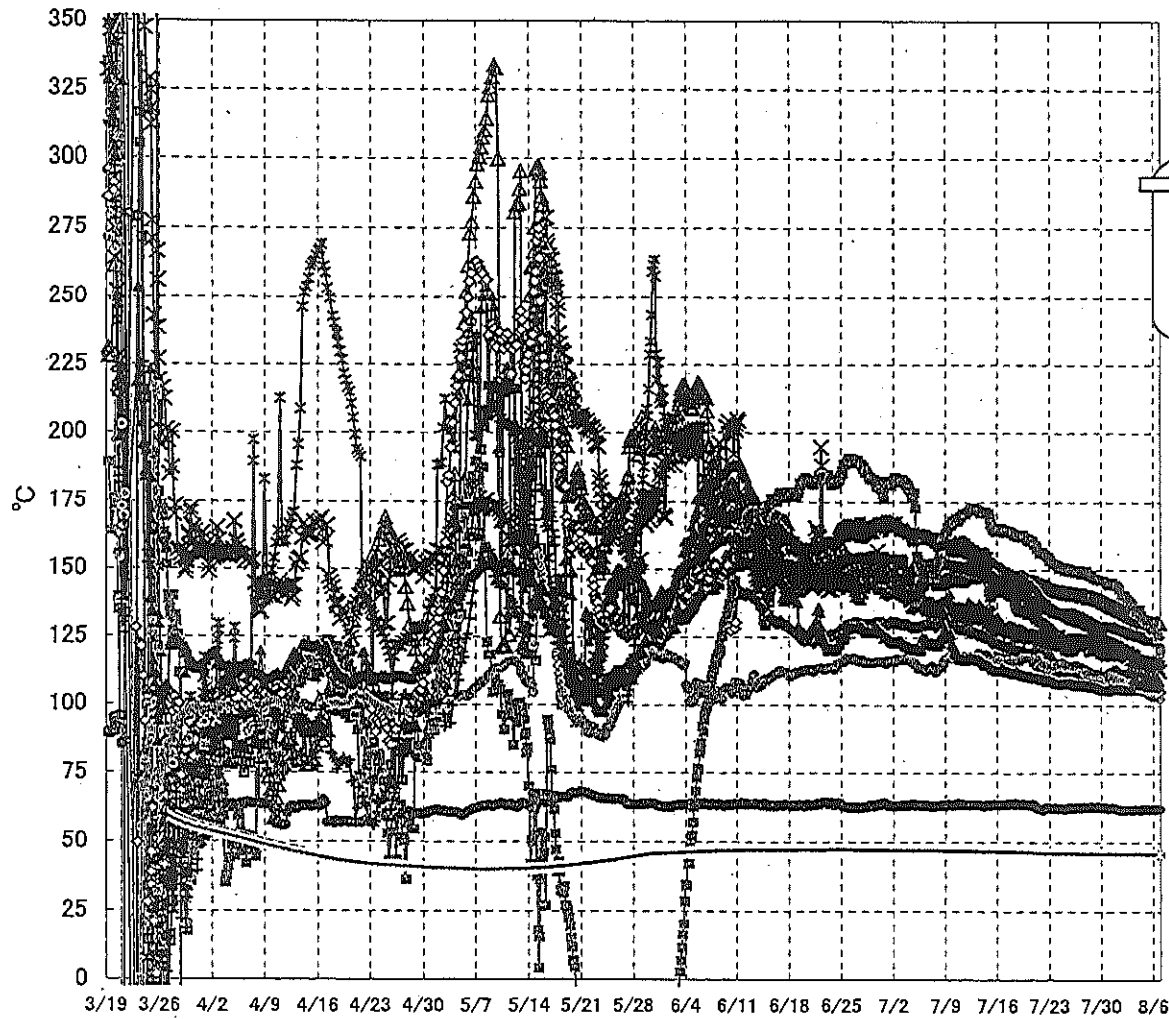


福島 原子力発電所 3号機 水位・圧力に関するパラメ

【留意事項】
 各計測器については、地震やその後の事故進展の影響を受けて、通常の使用環境条件を超えているものもあり、正しく測定されていない可能性のある計測器も存在している。
 プラントの状況を把握するために、このような計器の不確かさも考慮したうえで、複数の計測器から得られる情報を使用して変化の傾向にも着目して総合的に判断している。

日時	原子炉水位 (燃料域A) (mm)	原子炉水位 (燃料域B) (mm)	A系 原子炉圧力 (MPa)	B系 原子炉圧 力 (MPa)	D/W圧力 (MPa abs)	S/C圧力 (MPa abs)	CAMS D/W(A) (Sv/h)	CAMS D/W(B) (Sv/h)	CAMS S/C(A) (Sv/h)	CAMS S/C(B) (Sv/h)	中央制御 室線量 (mSv/h)	備考
7/31 5:00	-1800	-2150	-0.170	-0.100	0.1016	0.1839	3.94E+00	2.84E+00	3.57E-01	3.42E-01	0.020	
7/31 11:00	-1850	-2300	-0.172	-0.100	0.1016	0.1839	3.94E+00	2.84E+00	3.56E-01	3.41E-01	0.020	
7/31 17:00	-1900	-2300	-0.170	-0.100	0.1016	0.1839	3.93E+00	2.84E+00	3.55E-01	3.41E-01	0.020	
7/31 23:00	-1900	-2300	-0.172	-0.100	0.1016	0.1839	3.93E+00	2.84E+00	3.55E-01	3.40E-01	0.020	
8/1 5:00	-1900	-2300	-0.172	-0.098	0.1016	0.1839	3.92E+00	2.83E+00	3.54E-01	3.39E-01	0.020	
8/1 11:00	-1900	-2250	-0.170	-0.098	0.1016	0.1839	3.91E+00	2.83E+00	3.54E-01	3.39E-01	0.020	
8/1 17:00	-1900	-2300	-0.170	-0.098	0.1016	0.1839	3.91E+00	2.83E+00	3.54E-01	3.38E-01	0.020	
8/1 23:00	-1900	-2300	-0.168	-0.100	0.1016	0.1839	3.91E+00	2.82E+00	3.53E-01	3.38E-01	0.020	
8/2 5:00	-1900	-2300	-0.168	-0.102	0.1016	0.1839	3.91E+00	2.82E+00	3.53E-01	3.37E-01	0.020	
8/2 11:00	-1900	-2300	-0.168	-0.102	0.1016	0.1839	3.90E+00	2.82E+00	3.53E-01	3.37E-01	0.020	
8/2 17:00	-1900	-2250	-0.170	-0.100	0.1016	0.1841	3.90E+00	2.82E+00	3.52E-01	3.37E-01	0.020	
8/2 23:00	-1900	-2250	-0.170	-0.100	0.1016	0.1841	3.89E+00	2.82E+00	3.52E-01	3.36E-01	0.020	
8/3 5:00	-1900	-2250	-0.168	-0.102	0.1016	0.1841	3.89E+00	2.82E+00	3.51E-01	3.36E-01	0.019	
8/3 11:00	-1900	-2250	-0.172	-0.102	0.1016	0.1841	3.89E+00	2.81E+00	3.51E-01	3.35E-01	0.019	
8/3 17:00	-1900	-2250	-0.172	-0.102	0.1015	0.1841	3.88E+00	2.81E+00	3.51E-01	3.34E-01	0.019	
8/3 23:00	-1900	-2250	-0.172	-0.102	0.1016	0.1843	3.88E+00	2.81E+00	3.50E-01	3.34E-01	0.019	
8/4 5:00	-1900	-2250	-0.170	-0.104	0.1016	0.1841	3.87E+00	2.81E+00	3.50E-01	3.33E-01	0.019	
8/4 11:00	-1900	-2250	-0.174	-0.102	0.1016	0.1841	3.87E+00	2.81E+00	3.49E-01	3.33E-01	0.019	
8/4 17:00	-1900	-2250	-0.176	-0.104	0.1015	0.1841	3.87E+00	2.81E+00	3.49E-01	3.32E-01	0.019	
8/4 23:00	-1900	-2250	-0.176	-0.104	0.1016	0.1843	3.86E+00	2.81E+00	3.48E-01	3.31E-01	0.020	
8/5 5:00	-1900	-2250	-0.172	-0.102	0.1015	0.1843	3.86E+00	2.81E+00	3.48E-01	3.30E-01	0.020	
8/5 11:00	-1850	-2250	-0.172	-0.102	0.1015	0.1843	3.85E+00	2.81E+00	3.47E-01	3.30E-01	0.020	
8/5 17:00	-1850	-2250	-0.179	-0.100	0.1015	0.1843	3.85E+00	2.80E+00	3.46E-01	3.29E-01	0.020	
8/5 23:00	-1850	-2250	-0.176	-0.102	0.1015	0.1841	3.85E+00	2.80E+00	3.46E-01	3.28E-01	0.020	
8/6 5:00	-1850	-2250	-0.176	-0.100	0.1015	0.1841	3.84E+00	2.80E+00	3.45E-01	3.27E-01	0.019	
8/6 11:00	-1850	-2250	-0.176	-0.100	0.1015	0.1841	3.84E+00	2.80E+00	3.45E-01	3.27E-01	0.019	
8/6 17:00	-1850	-2250	-0.176	-0.102	0.1015	0.1841	3.83E+00	2.80E+00	3.44E-01	3.26E-01	0.019	
8/6 23:00	-1850	-2250	-0.176	-0.102	0.1015	0.1843	3.83E+00	2.79E+00	3.43E-01	3.25E-01	0.019	

福島第一原子力発電所 3号機 温度に関するパラメータ(代表点)



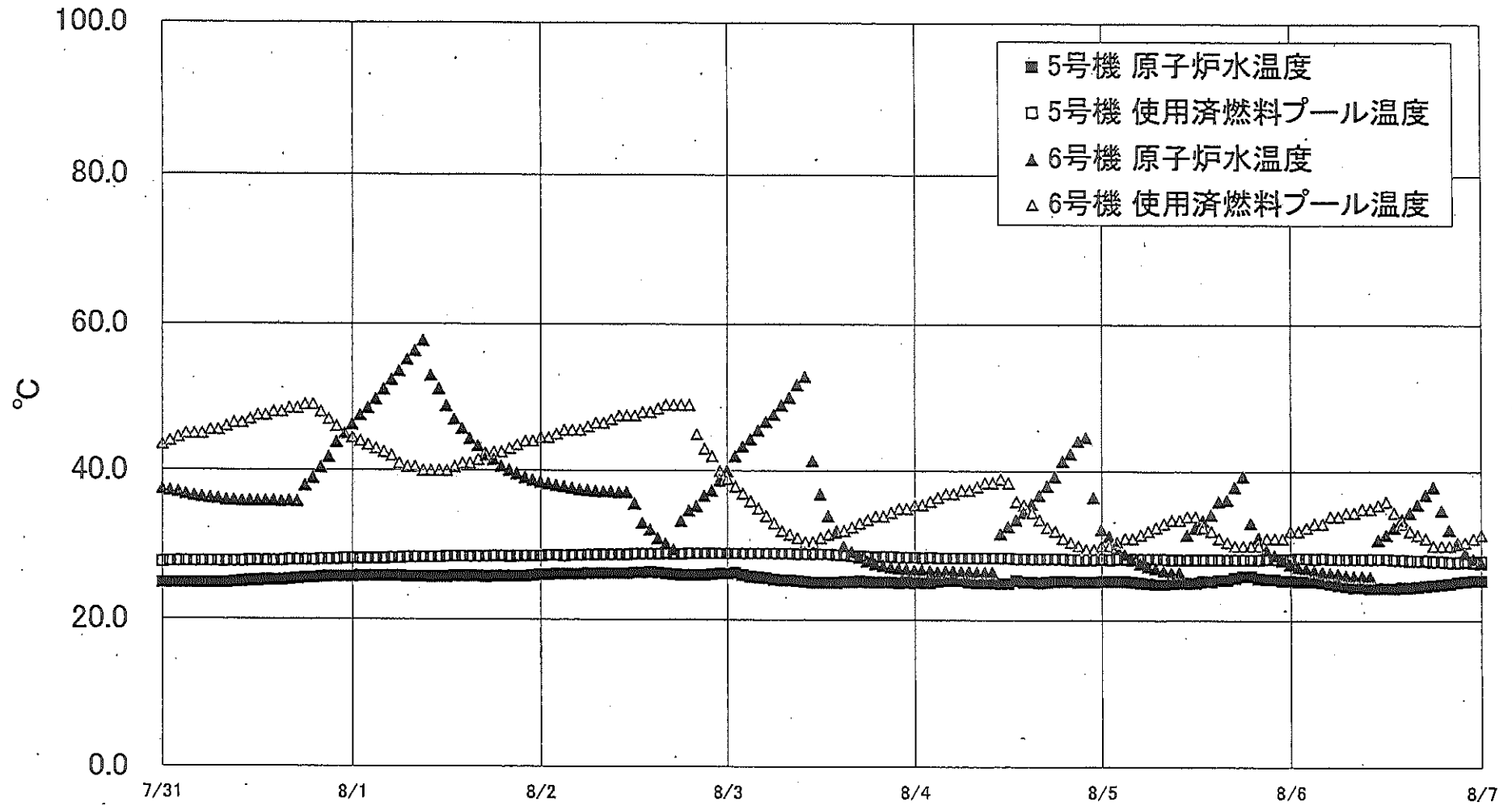
【留意事項】
 各計測器については、地震やその後の事象進展の影響を受けて、通常の使用環境条件を超えているものもあり、正しく測定されていない可能性のある計測器も存在している。プラントの状況を把握するために、このような計器の不確かさも考慮したうえで、複数の計測器から得られる情報を使用して変化の傾向にも着目して総合的に判断している。

福島第一原子力発電所 3号機 温度に関するパラメータ

【留意事項】
 各計測器については、地震やその後の事象進展の影響を受けて、通常の使用環境条件を越えているものもあり、正しく測定されていない可能性のある計測器も存在している。プラントの状況を把握するために、このような計器の不確かさも考慮したうえで、複数の計測器から得られる情報を使用して変化の傾向にも着目して総合的に判断している。

日時	給水ズル N4B 温度	RPV 底部ヘッド 上部	RPV 頭フランジ	压力容器下部 (下部ヘッド)	RPV スタッドボルト温度	RPV 頭フランジ 下部温度	遮し安全弁 2-71D 源度	遮し安全弁 2-71F 源度	主蒸気隔離弁 2-88A リークオフ 温度	D/W HVH 戻り温度	RPV A 0-100	S/C プール 水温度 A	S/C プール 水 温度 B	備考
7/31 5:00	122.4	109.0	137.0	106.8	112.6	120.1	144.9	111.4	62.5	124.6	129.6	45.7	45.9	
7/31 11:00	122.7	109.6	136.8	106.8	112.9	119.7	145.4	110.8	62.7	124.3	129.5	45.7	45.9	
7/31 17:00	122.4	109.4	136.6	106.3	113.6	119.4	144.3	110.8	62.6	124.0	129.2	45.7	45.9	
7/31 23:00	122.2	109.2	136.3	106.3	113.8	119.4	144.5	110.6	62.5	123.6	128.7	45.7	45.9	
8/1 5:00	121.7	108.9	136.0	106.5	113.6	119.5	143.8	110.2	62.2	123.5	128.4	45.7	45.8	
8/1 11:00	121.4	108.6	135.7	106.6	112.9	120.0	142.8	109.9	62.0	122.9	128.4	45.7	45.8	
8/1 17:00	121.0	108.4	135.3	106.5	112.4	120.1	140.9	109.7	62.0	122.9	128.2	45.7	45.8	
8/1 23:00	120.7	108.1	135.0	106.4	111.9	119.9	140.4	109.4	61.8	122.6	127.9	45.7	45.8	
8/2 5:00	120.3	107.9	134.5	106.4	112.2	119.8	140.7	109.0	61.8	121.8	127.6	45.7	45.8	
8/2 11:00	120.0	107.5	134.3	106.2	112.3	119.7	139.4	108.7	61.8	121.4	127.5	45.7	45.8	
8/2 17:00	119.8	107.3	133.8	106.1	112.6	118.5	138.7	108.6	62.1	121.2	127.2	45.6	45.8	
8/2 23:00	119.6	107.2	133.3	106.1	112.6	118.6	137.7	108.2	62.1	120.5	126.6	45.6	45.8	
8/3 5:00	119.4	106.9	132.9	106.5	112.4	117.7	137.1	107.8	61.8	119.9	126.3	45.6	45.8	
8/3 11:00	119.5	107.0	132.6	110.1	112.7	117.5	134.8	107.2	61.9	119.8	126.5	45.6	45.8	
8/3 17:00	118.9	106.9	132.0	109.9	112.6	117.1	134.3	107.1	62.1	119.3	126.3	45.6	45.8	
8/3 23:00	116.7	106.6	131.7	109.5	112.8	116.6	133.8	107.1	62.1	119.0	126.0	45.6	45.8	
8/4 5:00	116.2	106.6	131.4	108.2	112.8	116.5	135.5	107.4	62.0	118.8	125.7	45.6	45.8	
8/4 11:00	116.0	106.3	131.1	108.1	112.9	116.3	133.4	106.5	62.0	118.2	125.8	45.6	45.8	
8/4 17:00	116.8	106.2	131.1	108.9	113.8	116.3	132.1	106.4	62.2	117.5	125.5	45.6	45.8	
8/4 23:00	116.5	106.1	131.0	108.6	112.1	116.1	131.2	106.1	62.3	117.3	125.1	45.6	45.7	
8/5 5:00	116.1	105.9	130.8	108.1	112.1	116.2	131.2	105.0	62.2	117.4	124.8	45.6	45.7	
8/5 11:00	114.4	105.8	130.7	107.6	111.6	116.2	130.1	104.4	62.1	117.4	124.6	45.6	45.7	
8/5 17:00	114.1	105.8	130.7	107.6	111.1	115.9	128.3	103.9	62.1	117.1	124.6	45.6	45.7	
8/5 23:00	115.2	105.7	130.8	107.6	111.2	115.9	127.6	103.6	62.3	117.1	124.8	45.6	45.7	
8/6 5:00	115.6	105.6	130.6	107.4	111.9	115.6	127.7	103.5	62.1	117.0	124.4	45.6	45.7	
8/6 11:00	115.4	105.6	130.7	107.4	110.8	115.8	131.0	103.8	62.2	117.3	124.2	45.6	45.7	
8/6 17:00	115.9	105.5	130.7	107.7	110.2	114.7	125.6	103.9	62.3	116.2	124.1	45.6	45.7	
8/6 23:00	115.6	105.4	130.6	107.9	109.5	113.1	120.2	103.0	62.3	115.4	124.1	45.6	45.7	

福島第一原子力発電所 5・6号機 原子炉水温度、使用済燃料プール温度推移



福島第一原子力発電所 5・6号機 原子炉水温度・使用済燃料プール温度

日時	5号機 原子炉水温度	5号機 使用済燃料プール温度	6号機 原子炉水温度	6号機 使用済燃料プール温度
8/4 8:00	25.0	28.3	26.4	38.0
8/4 9:00	25.0	28.3	26.4	38.5
8/4 10:00	25.0	28.3	26.4	38.5
8/4 11:00	24.9	28.3	31.6	39.0
8/4 12:00	24.9	28.3	32.6	38.5
8/4 13:00	25.3	28.2	33.5	36.0
8/4 14:00	25.1	28.2	34.5	35.5
8/4 15:00	25.1	28.2	35.6	34.5
8/4 16:00	25.0	28.2	36.8	33.5
8/4 17:00	25.1	28.2	38.1	32.5
8/4 18:00	25.2	28.2	39.3	32.0
8/4 19:00	25.2	28.2	41.4	31.0
8/4 20:00	25.2	28.1	42.4	30.5
8/4 21:00	25.1	28.1	44.1	30.0
8/4 22:00	25.1	28.1	44.6	29.5
8/4 23:00	25.1	28.1	36.5	29.5
8/5 0:00	25.2	28.2	32.2	30.0
8/5 1:00	25.2	28.1	31.3	30.0
8/5 2:00	25.2	28.2	29.9	30.5
8/5 3:00	25.2	28.2	28.8	31.0
8/5 4:00	25.1	28.2	28.1	31.0
8/5 5:00	25.0	28.2	27.6	31.5
8/5 6:00	24.9	28.2	27.2	32.0
8/5 7:00	24.8	28.2	26.9	32.5
8/5 8:00	24.8	28.2	26.6	33.0
8/5 9:00	24.9	28.1	26.4	33.5
8/5 10:00	25.0	28.1	26.4	33.5
8/5 11:00	25.0	28.1	31.5	34.0
8/5 12:00	25.0	28.1	32.4	34.0
8/5 13:00	25.2	28.1	33.4	32.5
8/5 14:00	25.2	28.1	34.2	32.0
8/5 15:00	25.4	28.1	36.0	31.0
8/5 16:00	25.4	28.1	36.2	30.5
8/5 17:00	25.7	28.1	38.0	30.0
8/5 18:00	25.9	28.1	39.4	30.0
8/5 19:00	25.9	28.1	33.1	30.0
8/5 20:00	25.6	28.1	31.1	30.0
8/5 21:00	25.5	28.2	29.4	31.0
8/5 22:00	25.5	28.2	28.7	31.0
8/5 23:00	25.3	28.2	28.0	31.0
8/6 0:00	25.3	28.2	27.5	32.0
8/6 1:00	25.2	28.3	27.1	32.0
8/6 2:00	25.2	28.3	26.9	32.5
8/6 3:00	25.2	28.2	26.6	33.0
8/6 4:00	25.1	28.3	26.5	33.0
8/6 5:00	24.9	28.2	26.3	34.0
8/6 6:00	24.7	28.2	26.2	34.0
8/6 7:00	24.6	28.2	26.0	34.5
8/6 8:00	24.4	28.2	25.9	34.5
8/6 9:00	24.4	28.2	25.9	35.0
8/6 10:00	24.3	28.2	25.8	35.0
8/6 11:00	24.3	28.2	30.8	35.5
8/6 12:00	24.3	28.2	31.5	36.0
8/6 13:00	24.3	28.1	32.5	34.5
8/6 14:00	24.4	28.1	33.6	33.0
8/6 15:00	24.4	28.0	34.5	32.0
8/6 16:00	24.5	28.0	35.6	31.5
8/6 17:00	24.6	28.0	36.9	31.0
8/6 18:00	24.7	27.9	38.0	30.0
8/6 19:00	24.8	27.9	34.8	30.0
8/6 20:00	24.9	27.8	32.2	30.0
8/6 21:00	25.1	27.8	30.3	30.5
8/6 22:00	25.2	27.9	29.0	30.5
8/6 23:00	25.3	27.8	28.2	31.0
8/7 0:00	25.3	27.9	27.7	31.5

福島第一原子力発電所 プラント関連パラメータ (水位・圧力・温度などのデータ)

留意事項
計測器については、地震やその後の事象進展の影響を受けて、通常の使用環境条件を超えているものもあり、正しく測定されていない可能性のある計測器も存在している。プラントの状況を把握するために、このような計器の不確かさも考慮したうえで、複数の計測器から得られる情報を使用して変化の傾向にも着目して総合的に判断している。

8月7日 6:00 現在

号機	1号機	2号機	3号機	4号機	5号機	6号機	
原子炉注水状況	給水系5ヶ所を用いた淡水注入中。 流量3.7m ³ /h (8/7 5:00現在)	給水系5ヶ所を用いた淡水注入中。 流量3.7m ³ /h (8/7 5:00現在)	給水系5ヶ所を用いた淡水注入中。 流量9.1m ³ /h (8/7 5:00現在)	※2 (全燃料取出中につき監視対象外)	※2 (原子炉の除熱機能が維持されており、注水不要)		
原子炉水位	燃料域A: ダクタイル 燃料域B:-1650 mm ※3 (8/7 5:00現在)	燃料域A:-1850 mm ※3 燃料域B:-2150 mm ※3 (8/7 5:00現在)	燃料域A:-1800 mm ※3 燃料域B:-2250 mm ※3 (8/7 5:00現在)		停止域 1884mm (8/7 6:00現在)	停止域 2160mm (8/7 6:00現在)	
原子炉圧力	A系:0.023 MPa g B系:-MPa g (8/7 5:00現在)	A系:0.029 MPa g B系:-MPa g (8/7 5:00現在)	A系:-0.174 MPa g (A)※3 B系:-0.102 MPa g (C)※3 (8/7 5:00現在)		0.010 MPa g (8/7 6:00現在)	0.018 MPa g (8/7 6:00現在)	
原子炉水温度	(系統流量がないため採取不可)						
原子炉圧力容器 まわり温度	給水/炉温度:104.3℃ 圧力容器下部温度:93.6℃ (8/7 5:00現在)	給水/炉温度:110.4℃ 圧力容器下部温度:119.7℃ (8/7 5:00現在)	給水/炉温度:115.4℃ 圧力容器下部温度:107.9℃ (8/7 5:00現在)		※2 (原子炉水温度にて監視中)		
D/W・S/C 圧力	D/W:0.1310 MPa abs S/C:0.110 MPa abs (8/7 5:00現在)	D/W:0.130 MPa abs S/C: ダクタイル ※1 (8/7 5:00現在)	D/W:0.1015 MPa abs S/C:0.1843 MPa abs (8/7 5:00現在)		※2 (原子炉の除熱機能が維持されているため監視対象外)		
D/W 雰囲気温度	RPVパローシール:93.5℃ HVH戻り:95.0℃ (8/7 5:00現在)	RPVパローシール:94℃ ※3 HVH戻り:121℃ (8/7 5:00現在)	RPVパローシール:124.1℃ ※3 HVH戻り:114.9℃ (8/7 5:00現在)		※2 (原子炉の除熱機能が維持されているため監視対象外)		
CAMS 放射線 モニタ	D/W(A):0.00E+00Sv/h ※1 (B):7.43E+01Sv/h ※1 S/C(A):7.03E-01Sv/h (B):7.25E-01Sv/h (8/7 5:00現在)	D/W(A):1.13E+01Sv/h (B):1.49E+01Sv/h S/C(A):1.49E-01Sv/h (B):6.61E+00Sv/h ※1 (8/7 5:00現在)	D/W(A):3.83E+00Sv/h ※3 (B):2.79E+00Sv/h S/C(A):3.43E-01Sv/h (B):3.25E-01Sv/h (8/7 5:00現在)		※2 (原子炉の除熱機能が維持されているため監視対象外)		
S/C 温度	A系:45.7℃ B系:45.5℃ (8/7 5:00現在)	A系:49.2℃ B系:49.1℃ (8/7 5:00現在)	A系:45.6℃ B系:45.7℃ (8/7 5:00現在)				
D/W 設計圧力	0.384MPa g (0.485MPa abs)	0.384MPa g (0.485MPa abs)	0.384MPa g (0.485MPa abs)				
D/W 最高使用圧力	0.427MPa g (0.528MPa abs)	0.427MPa g (0.528MPa abs)	0.427MPa g (0.528MPa abs)				
使用済燃料プール 温度	※1	35.0℃ (8/7 5:00現在)	32.6℃ (8/7 5:00現在)	41℃ (8/7 5:00現在)	27.9℃ (8/7 6:00現在)	33.5℃ (8/7 6:00現在)	
FPC 1号-3号ダクタイル	※1	1600mm (8/7 5:00現在)	※1	2500mm (8/7 5:00現在)	※2		
電源	外部電源受電中 (P/C2C)			外部電源受電中 (P/C4D)		外部電源受電中	
その他情報				共用プール: 35℃ (8/6 6:20現在)	5u: SHCモード (7/15 14:45~)	6u: SHCモード (8/6 18:46~)	

圧力換算 ゲージ圧(MPa g) = 絶対圧(MPa abs) - 大気圧(標準大気圧0.1013 MPa)
絶対圧(MPa abs) = ゲージ圧(MPa g) + 大気圧(標準大気圧0.1013 MPa)

※1: 計器不良
※2: データ採取対象外
※3: 状況推移を継続確認中

福島第一原子力発電所 プラント関連パラメータ（水位・圧力・温度などのデータ）に関する補足説明

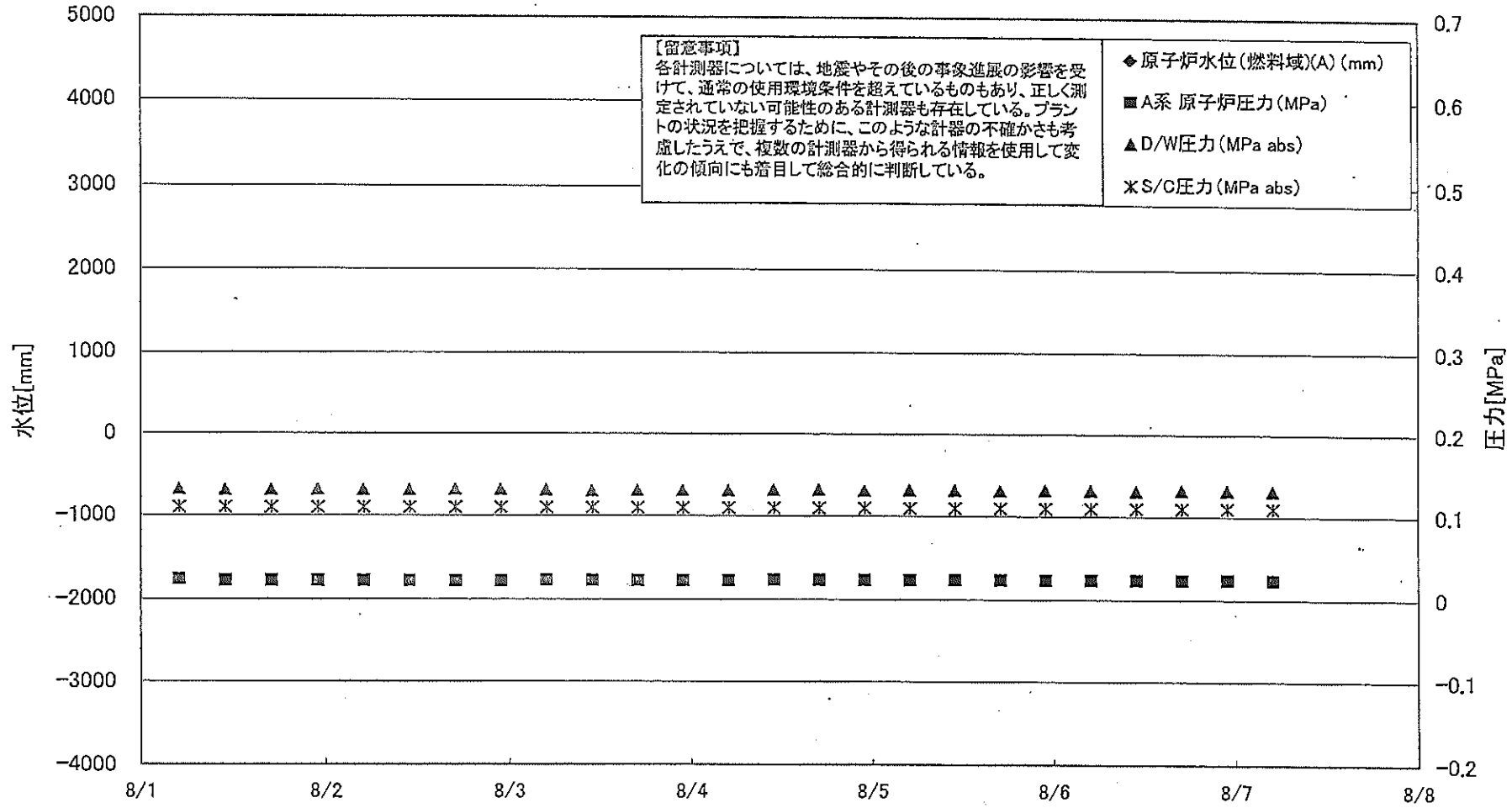
■各パラメータに関する補足説明

項目	記載方法	測定方法	記載点数/Ch 数or 系統数
原子炉注水状況	原子炉への注水流量/注水方法を記載。	仮設計器	1/1系統
原子炉水位	燃料域を監視する水位計にて測定したデータを記載。	本設指示計	A系 1/1Ch B系 1/1Ch
原子炉圧力	計器盤より圧力計器から伝送される電圧値を測定し、電圧値を圧力に換算したものを記載。A系/B系それぞれ複数点データがあるが、1点を代表として採取し記載。（本設1号、2号については、仮設計器の値をA系に代表して記載。（2号機は参考値）	仮設計器：1号、2号 本設計器盤（電圧測定）：3号	仮設計器 1/1系統 本設計器 A系 1/2Ch B系 1/2Ch
原子炉水温度	温度計設置箇所には系統流量がないためデータ未採取	—	—
原子炉圧力容器まわり温度	原子炉圧力容器まわり温度は複数箇所から採取しているが、全体把握の観点から代表部位として「給水ノズル位置」、「圧力容器下部（1号、3号：圧力容器下部ヘッド、2号：圧力容器底部ヘッド上部）」のデータを記載	本設記録計	給水ノズル位置 1/4Ch 圧力容器下部 1/2Ch (1号) 1/1Ch (2~3号)
D/W・S/C 圧力	本設計器の指示値を記載。本設計器にて採取できない場合には、計器盤より測定した電圧値を圧力に換算したものを記載。 2号D/W圧力については、仮設計器の値を記載。 (D/W：ドライウェル、S/C：圧力抑制室)	(D/W圧力) 本設記録計：1号 仮設計器：2号 本設計器盤（電圧測定）：3号 (S/C圧力) 本設指示計：1号、2号 本設計器盤（電圧測定）：3号	(D/W圧力) 本設記録計 広域1/1Ch：1号 仮設計器 1/1系統：2号 本設計器盤 1/4Ch：3号 (S/C圧力) 本設指示計 1/1系統：1号、2号 本設計器盤 1/2Ch：3号
D/W 雰囲気温度	D/W 内の雰囲気温度は複数箇所から採取しているが、全体把握の観点から代表部位として「D/W 上部（RPV ベローシール温度）、中央部（D/W HVH 戻り空気温度）」のデータを記載。（RPV：原子炉圧力容器、HVH：空調ユニット）	本設記録計	RPV ベローシール 1/5Ch D/W HVH 戻り 1/5Ch
CAMS 放射線モニタ	本設指示計の指示値を記載。 (CAMS：格納容器雰囲気モニタ系、E●●：×10 ⁶)	本設指示計	D/W A系 1/1Ch B系 1/1Ch S/C A系 1/1Ch B系 1/1Ch
S/C 温度	本設記録計の指示値を記載。A系/B系それぞれ複数点データがあるが、1点を代表として採取し記載。	本設記録計	A系 1/4Ch (1号)、8Ch (2~3号) B系 1/4Ch (1号)、8Ch (2~3号)
使用済燃料プール温度	本設記録計、もしくは仮設計器の指示値を記載。 (非熱モード：非常時熱負荷モード、SHCモード：原子炉停止時冷却系モード)	本設記録計：1~2号 仮設計器：3~4号	本設計器 1/2Ch (1号)、1Ch (2号) 仮設計器 1/1系統 (3~4号)
FPC スターサージ タケバシ	本設指示計の指示値を記載。 (FPC：燃料プール冷却浄化系)	本設指示計	1/1系統

■注記に関する補足説明

項目	内容	8月7日 6 時時点の状況
計器不良	計器不良：指示値ダウン（オーバー）スケール/検出器の不良	1号機 CAMS D/W 放射線モニタ、使用済燃料プール温度、FPC スターサージ タケバシ 2号機 S/C 圧力、CAMS S/C(B) 放射線モニタ 3号機 FPC スターサージ タケバシ
データ採取対象外	4号機：炉心に燃料がないため、原子炉及びD/W関連のデータは採取せず。 5~6号機：現在冷温停止中のため、D/W 関連データは採取せず。	—
状況推移を継続確認中	指示は出ているものの、指示値ハンチング・マイナス表示など他パラメータと明らかに異なる推移を示したものの。	1号機 原子炉水位(B) 2号機 原子炉水位、RPV ベローシール温度 3号機 原子炉水位、原子炉圧力、RPV ベローシール温度、CAMS D/W(A)放射線モニタ

福島第一原子力発電所 1号機 水位・圧力に関するパラメータ



福島第一原子力発電所 1号機 水位・圧力に関するパラメータ

【留意事項】

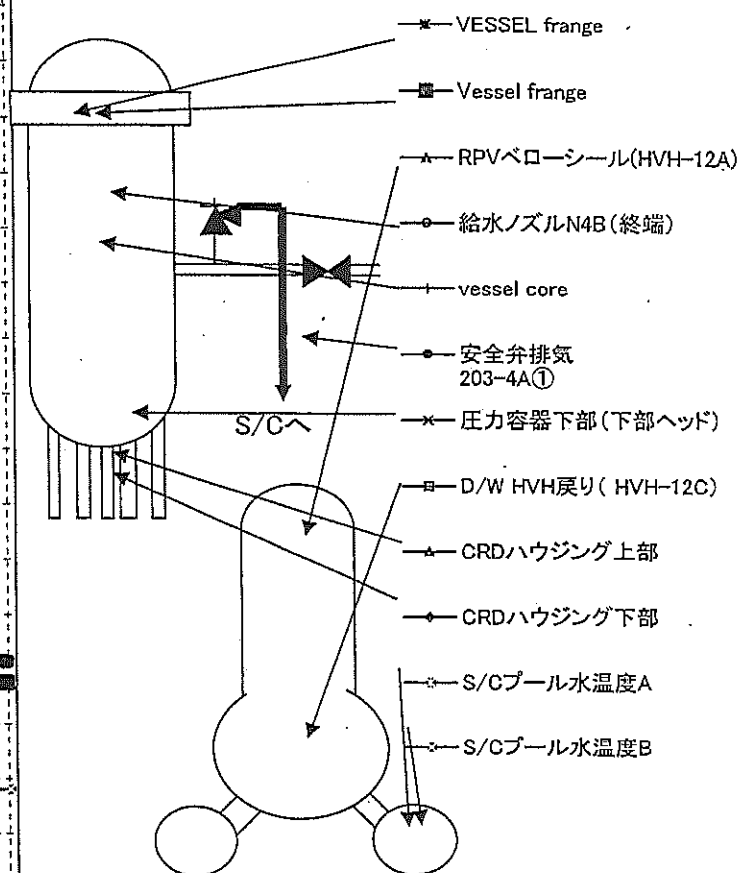
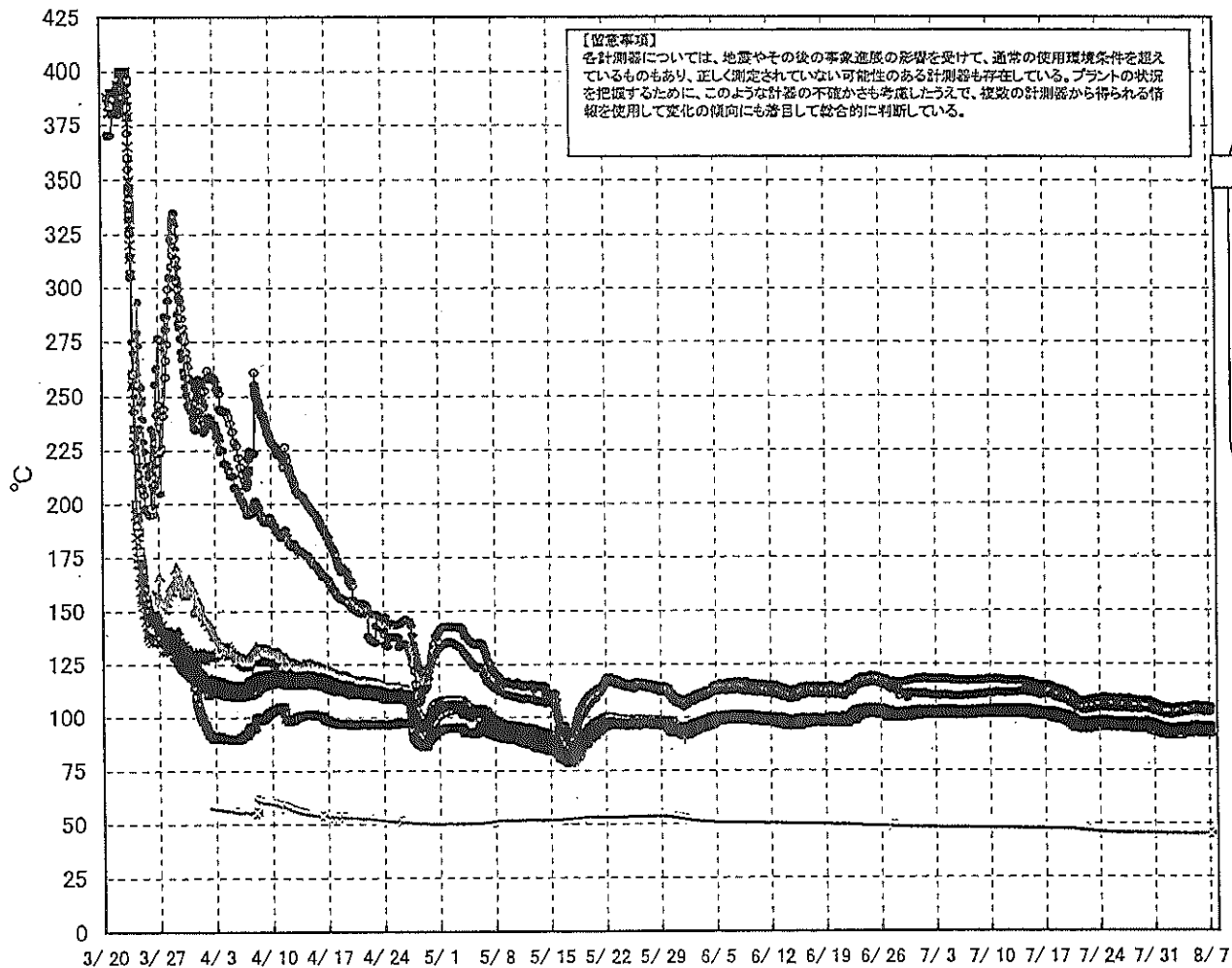
各計測器については、地震やその後の事故進展の影響を受けて、通常の使用環境条件を超えているものもあり、正しく測定されていない可能性のある計測器も存在している。プラントの状況を把握するために、このような計測器の不確かさも考慮したうえで、複数の計測器から得られる情報を使用して変化の傾向にも着目して総合的に判断している。

日時	原子炉水位 (燃料域)(A) (mm)	原子炉水位 (燃料域)(B) (mm)	A系:原子炉圧 力(MPa)	B系 原子炉 圧力(MPa)	D/W圧力 (MPa abs)	S/C圧力 (MPa abs)	CAMS D/W(A) (Sv/h)	CAMS D/W(B) (Sv/h)	CAMS S/C(A) (Sv/h)	CAMS S/C(B) (Sv/h)	備考
8/1 5:00		-1650	0.023	-	0.1321	0.110	0.00E+00	3.40E+01	7.09E-01	7.34E-01	
8/1 11:00		-1700	0.021	-	0.1308	0.110	0.00E+00	3.80E+01	7.08E-01	7.35E-01	
8/1 17:00		-1700	0.021	-	0.1314	0.110	0.00E+00	4.50E+01	7.08E-01	7.34E-01	
8/1 23:00		-1700	0.021	-	0.1318	0.110	0.00E+00	4.65E+01	7.09E-01	7.33E-01	
8/2 5:00		-1700	0.021	-	0.1315	0.110	0.00E+00	5.00E+01	7.08E-01	7.34E-01	
8/2 11:00		-1700	0.021	-	0.1311	0.110	0.00E+00	3.05E+01	7.07E-01	7.32E-01	
8/2 17:00		-1700	0.021	-	0.1319	0.110	0.00E+00	4.00E+01	7.08E-01	7.31E-01	
8/2 23:00		-1700	0.021	-	0.1321	0.110	0.00E+00	2.10E+02	7.08E-01	7.31E-01	
8/3 5:00		-1650	0.022	-	0.1313	0.110	0.00E+00	3.36E+02	7.07E-01	7.32E-01	
8/3 11:00		-1650	0.022	-	0.1301	0.110	0.00E+00	3.51E+02	7.06E-01	7.29E-01	
8/3 17:00		-1650	0.022	-	0.1314	0.110	0.00E+00	3.53E+02	7.07E-01	7.30E-01	
8/3 23:00		-1650	0.022	-	0.1312	0.110	0.00E+00	3.55E+02	7.06E-01	7.32E-01	
8/4 5:00		-1650	0.022	-	0.1309	0.110	0.00E+00	3.55E+02	7.06E-01	7.31E-01	
8/4 11:00		-1650	0.023	-	0.1320	0.110	0.00E+00	1.27E+02	7.06E-01	7.29E-01	
8/4 17:00		-1650	0.023	-	0.1319	0.110	0.00E+00	2.63E+02	7.06E-01	7.30E-01	
8/4 23:00		-1650	0.023	-	0.1311	0.110	0.00E+00	3.51E+01	7.06E-01	7.30E-01	
8/5 5:00		-1700	0.023	-	0.1321	0.110	0.00E+00	3.65E+02	7.05E-01	7.29E-01	
8/5 11:00		-1700	0.023	-	0.1318	0.110	0.00E+00	3.71E+02	7.05E-01	7.27E-01	
8/5 17:00		-1650	0.023	-	0.1311	0.110	0.00E+00	1.18E+02	7.04E-01	7.28E-01	
8/5 23:00		-1650	0.023	-	0.1320	0.110	0.00E+00	7.20E+01	7.04E-01	7.28E-01	
8/6 5:00		-1700	0.023	-	0.1319	0.110	0.00E+00	6.64E+01	7.04E-01	7.26E-01	
8/6 11:00		-1650	0.023	-	0.1309	0.110	0.00E+00	7.08E+01	7.03E-01	7.26E-01	
8/6 17:00		-1650	0.023	-	0.1320	0.110	0.00E+00	6.61E+01	7.03E-01	7.27E-01	
8/6 23:00		-1700	0.023	-	0.1319	0.110	0.00E+00	5.76E+01	7.03E-01	7.25E-01	
8/7 5:00		-1650	0.023	-	0.1310	0.110	0.00E+00	7.43E+01	7.03E-01	7.25E-01	

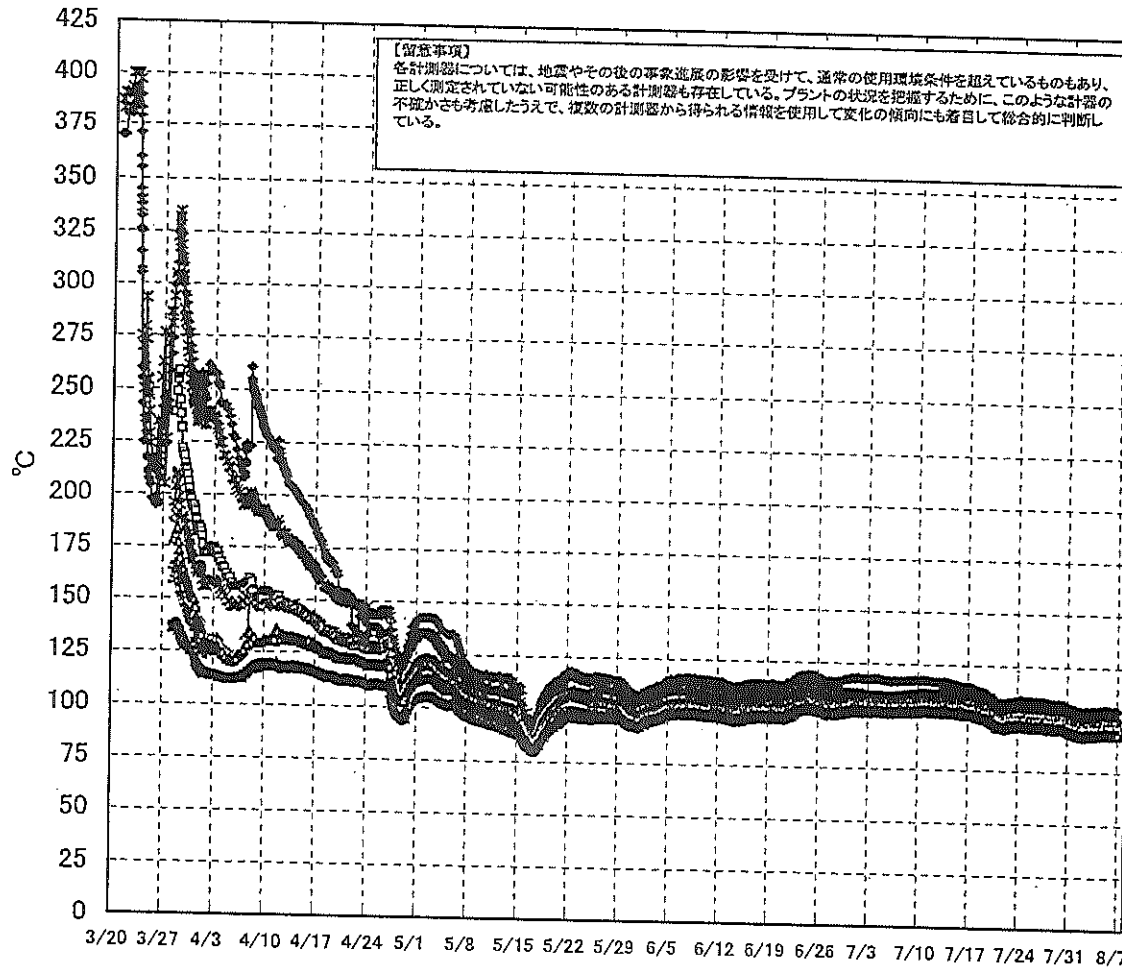
DS

計器不良 計器不良

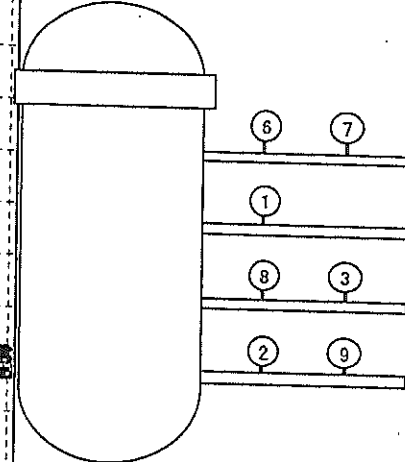
福島第一原子力発電所 1号機 温度に関するパラメータ (代表点)



福島第一原子力発電所 1号機 温度に関するパラメータ (給水ノズル及び安全弁排気温度)



3/27以降、これまで継続監視してきた給水ノズルN4Bと安全弁排気203-4Aの温度が上昇してきたことから、同様の位置を計測している他の計測点と比較するために計測点を3/28 12:30より増やして採取する。



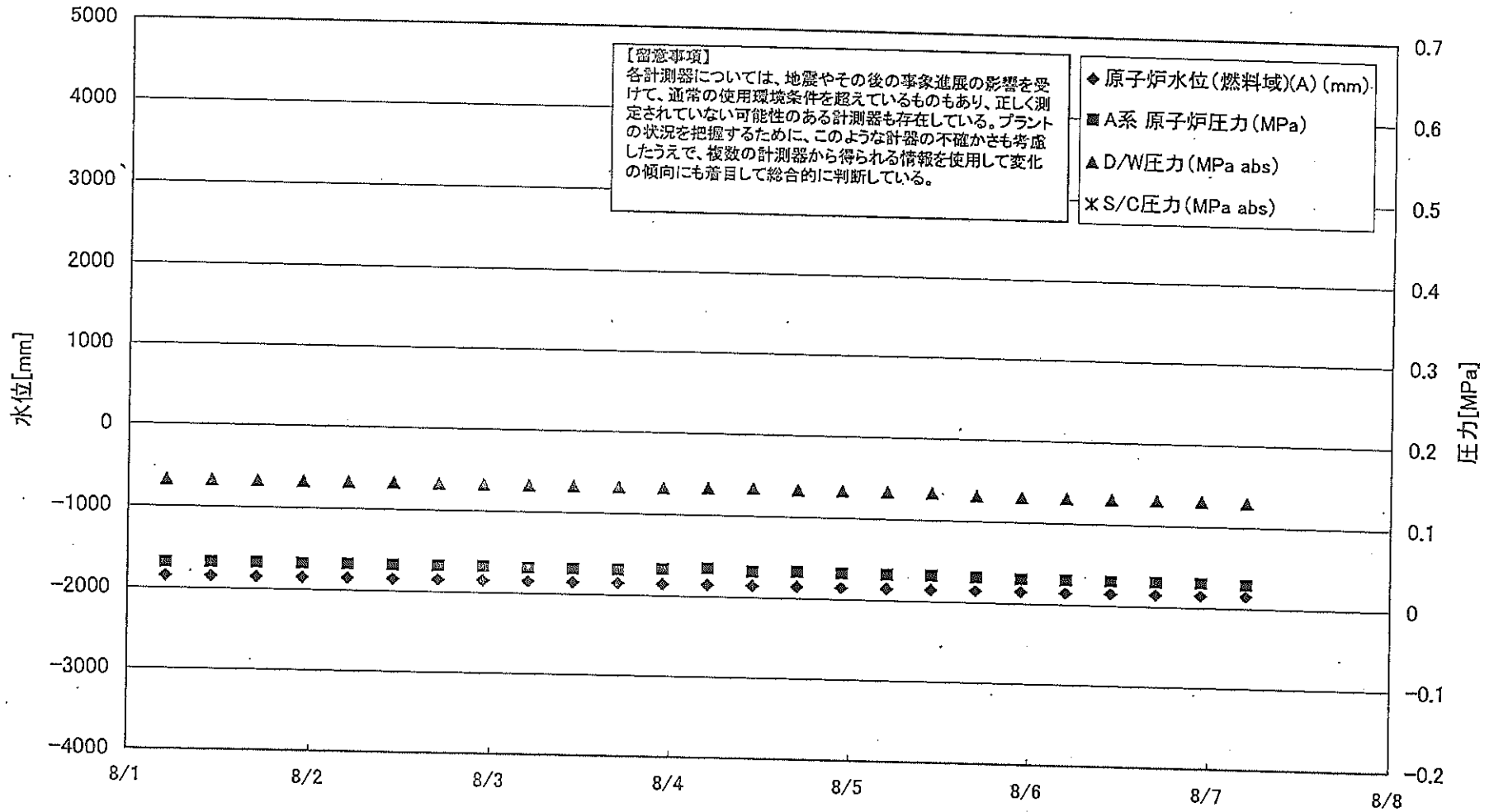
- ◆ 給水ノズルN4B(終端)
 - 給水ノズルN4B(内)
 - ▲ 給水ノズルN4C(終端)
 - ◇ 給水ノズルN4C(内)
 - ★ 安全弁排気203-4A①
 - ✱ 安全弁排気203-4C②
 - 安全弁排気203-4B③
 - +
 - SR弁排気203-3A⑥
 - SR弁排気203-3B⑦
 - ◇ SR弁排気203-3C⑧
 - ▲ SR弁排気203-3D⑨
- D/Wへ排気
- S/Cへ排気

島第一原子力発電所 1号機 温度に関するパラメータ

【留意事項】
 各計測部については、地震やその他の事故進展の影響を受けて、通常の使用環境条件を超えているものもあり、正しく測定されていない可能性のある計測部も存在している。プラントの状態を把握するために、このような計器の不確かさも考慮したうえで、複数の計測器から得られる情報を使用して変化の傾向にも着目して総合的に判断している。

日時	VESSEL frange	Vessel frange	給水ノズル N4B(終端)	給水ノズル N4B(内)	給水ノズル N4C(終端)	給水ノズル N4C(内)	vessel core	压力容器 下部(下部ヘッド)	GRDハウジング 上部	GRDハウジング 下部	安全弁排気 203-4A①	安全弁排気 203-4C②	安全弁排気 203-4B③	SR弁排気 203-3A④	SR弁排気 203-3B⑦	SR弁排気 203-3C⑧	SR弁排気 203-3D⑤	D/W HVH戻り (HVH-12C)	RPVベロ シール (HVH-12A)	S/Cプール 水温度A	S/Cプール 水温度B	備考
8/1 5:00	93.2	93.2	104.6	93.9	92.9	92.5	93.0	93.5	93.0	93.7	101.3	97.0	94.9	96.1	94.8	96.3	93.6	95.0	93.2	45.8	45.6	
8/1 11:00	92.8	92.8	104.0	93.4	92.5	92.1	92.5	93.1	93.4	93.3	100.9	96.6	94.5	95.7	94.5	95.9	93.2	94.6	92.8	45.8	45.6	
8/1 17:00	92.9	92.9	104.1	93.6	92.6	92.2	92.7	93.2	93.5	93.4	101.1	96.8	94.7	95.8	94.7	96.1	93.3	94.7	92.9	45.8	45.6	
8/1 23:00	92.8	92.8	104.0	93.5	92.5	92.1	92.6	93.1	93.5	93.3	101.0	96.7	94.8	95.7	94.6	96.0	93.2	94.6	92.8	45.8	45.5	
8/2 5:00	92.5	92.5	103.6	93.2	92.1	91.8	92.2	92.8	93.1	93.0	100.7	96.3	94.2	95.3	94.3	95.6	92.8	94.3	92.4	45.7	45.5	
8/2 11:00	92.4	92.4	103.6	93.1	92.1	91.8	92.2	92.8	93.1	93.0	100.7	96.4	94.2	95.3	94.3	95.7	92.9	94.3	92.5	45.8	45.5	
8/2 17:00	92.8	92.8	103.9	93.4	92.4	92.1	92.5	93.1	93.4	93.3	101.2	96.7	94.5	95.6	94.6	95.9	93.2	94.5	92.8	45.8	45.5	
8/2 23:00	92.8	92.8	104.0	93.5	92.4	92.1	92.6	93.1	93.4	93.3	101.3	96.7	94.5	95.6	94.6	96.0	93.2	94.6	92.9	45.7	45.5	
8/3 5:00	92.6	92.6	103.7	93.3	92.2	91.9	92.3	92.9	93.2	93.1	101.1	96.5	94.3	95.5	94.5	95.8	93.0	94.4	92.6	45.7	45.5	
8/3 11:00	93.1	93.1	104.3	93.7	92.7	92.4	92.8	93.4	93.7	93.5	101.6	97.1	94.8	96.1	95.1	96.3	93.5	94.9	93.2	45.7	45.5	
8/3 17:00	93.3	93.3	104.4	93.9	92.9	92.5	92.9	93.5	93.8	93.6	101.9	97.2	94.9	96.3	95.2	96.5	93.6	95.0	93.4	45.7	45.4	
8/3 23:00	93.1	93.0	104.2	93.7	92.6	92.3	92.7	93.3	93.6	93.5	101.8	97.1	94.7	96.0	95.0	96.3	93.4	94.8	93.2	45.7	45.4	
8/4 5:00	93.0	93.0	104.1	93.6	92.6	92.3	92.7	93.3	93.6	93.4	101.8	97.1	94.7	96.0	95.0	96.3	93.4	94.8	93.2	45.7	45.4	
8/4 11:00	93.3	93.3	104.5	93.9	92.9	92.6	93.0	93.6	93.9	93.8	102.1	97.3	95.0	96.2	95.2	96.6	93.4	94.8	93.1	45.7	45.4	
8/4 17:00	93.3	93.3	104.5	93.9	92.9	92.6	93.1	93.6	93.9	93.8	102.3	97.4	94.9	96.3	95.3	96.6	93.4	94.8	93.1	45.7	45.4	
8/4 23:00	93.3	93.4	104.5	93.9	92.9	92.6	93.1	93.6	93.9	93.7	102.3	97.4	95.0	96.4	95.4	96.6	93.6	95.0	93.4	45.7	45.4	
8/5 5:00	93.8	93.6	105.0	94.3	93.4	93.1	93.5	94.0	94.3	94.2	102.9	97.9	95.4	96.9	95.8	97.2	94.1	95.5	93.9	45.6	45.4	
8/5 11:00	93.7	93.8	105.0	94.4	93.3	93.0	93.5	94.0	94.2	94.1	102.8	97.8	95.3	96.8	95.7	97.1	94.1	95.4	93.8	45.7	45.4	
8/5 17:00	93.5	93.5	104.6	94.1	93.1	92.8	93.3	93.8	94.1	94.0	102.5	97.6	95.2	96.8	95.6	96.9	94.0	95.2	93.7	45.7	45.4	
8/5 23:00	93.6	93.6	104.7	94.2	93.2	92.9	93.4	93.9	94.1	94.0	102.5	97.5	95.2	96.6	95.5	96.9	93.8	95.3	93.7	45.7	45.4	
8/6 5:00	93.4	93.4	104.4	94.0	93.0	92.7	93.1	93.6	93.9	93.8	102.3	97.4	95.0	96.4	95.4	96.7	93.7	95.1	93.5	45.7	45.4	
8/6 11:00	93.1	93.2	104.2	93.7	92.8	92.5	92.9	93.4	93.7	93.6	101.9	97.1	94.8	96.1	95.1	96.4	93.5	94.8	93.3	45.7	45.4	
8/6 17:00	93.6	93.6	104.6	94.2	93.2	92.9	93.4	93.9	94.2	94.1	102.5	97.8	95.2	96.6	95.6	96.9	94.0	95.3	93.8	45.7	45.4	
8/6 23:00	93.6	93.6	104.6	94.2	93.2	92.9	93.3	93.9	94.1	94.0	102.6	97.6	95.2	96.7	95.7	97.0	93.9	95.3	93.8	45.7	45.4	
8/7 5:00	93.3	93.4	104.3	93.9	93.0	92.6	93.1	93.6	93.9	93.8	102.2	97.3	95.0	96.4	95.3	96.6	93.7	95.0	93.5	45.7	45.4	

福島第一原子力発電所 2号機 水位・圧力に関するパラメータ



第一原子力発電所 2号機 水位・圧力に関するパラメータ

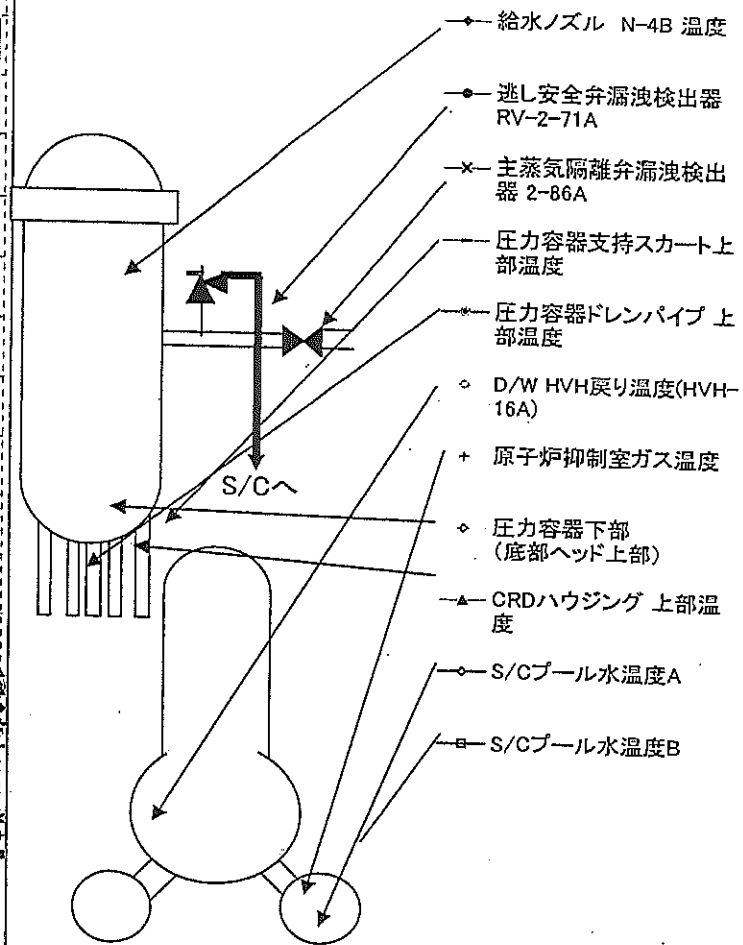
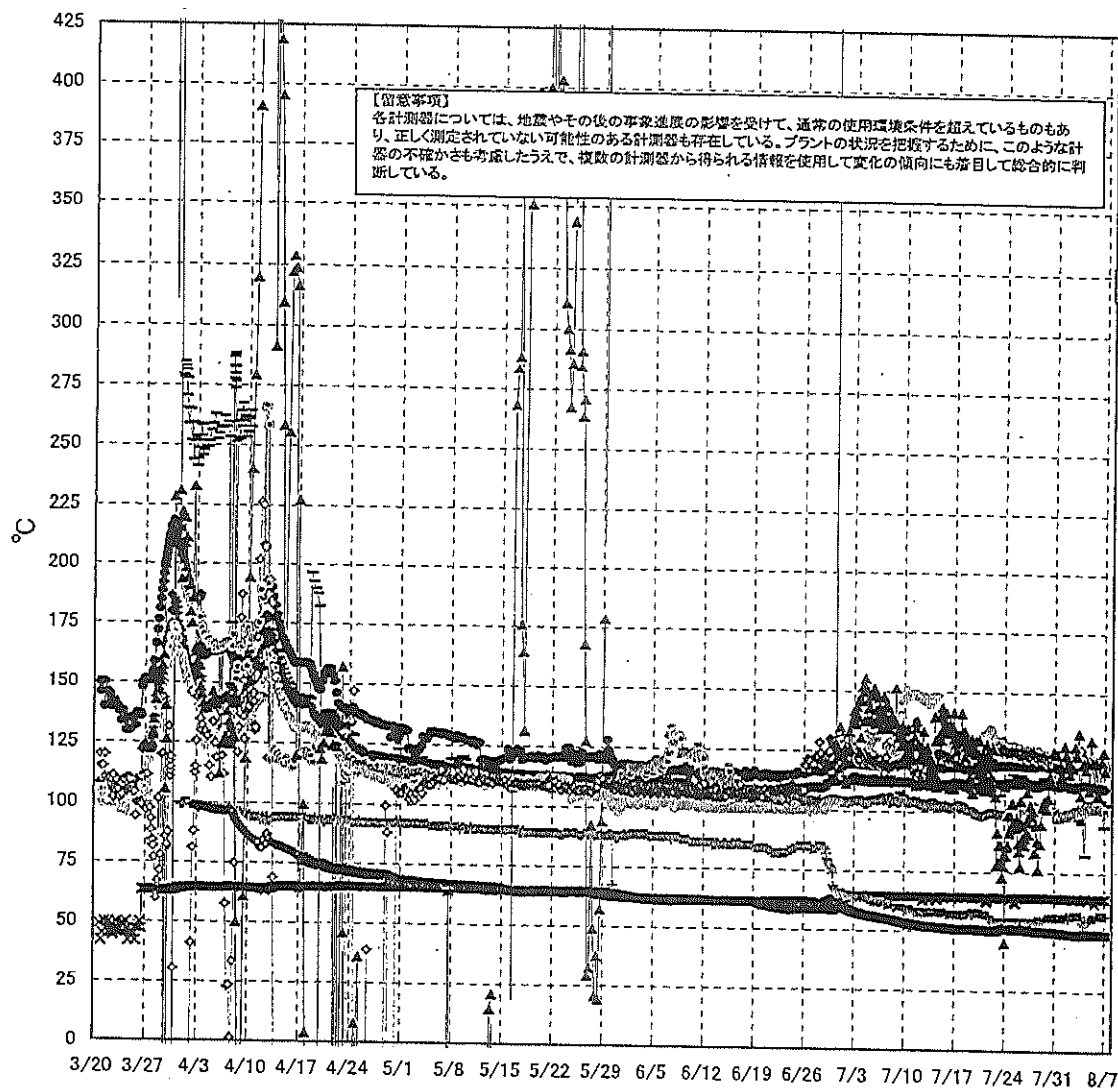
※項目
各計測器については、地震やその後の事象進展の影響を受けて、通常の使用環境条件を超えているものもあり、正しく測定されていない可能性のある計測器も存在している。
プラントの状態を把握するために、このような計器の不確かさも考慮したうえで、複数の計測器から得られる情報を使用して変化の傾向にも着目して総合的に判断している。

日時	原子炉水位 (燃料域)(A) (mm)	原子炉水位 (燃料域)(B) (mm)	A系 原子炉 圧力 (MPa)	B系 原子炉 圧力 (MPa)	D/W圧力 (MPa abs)	S/C圧力 (MPa abs)	CAMS D/W(A) (Sv/h)	CAMS D/W(B) (Sv/h)	CAMS S/C(A) (Sv/h)	CAMS S/C(B) (Sv/h)	中央制御 室線量 (mSv/h)	備考
8/1 5:00	-1850	-2150	0.031	-	0.133		1.16E+01	1.44E+01	1.59E-01	6.71E+00	0.010	
8/1 11:00	-1850	-2150	0.032	-	0.133		1.16E+01	1.44E+01	1.59E-01	6.69E+00	0.010	
8/1 17:00	-1850	-2150	0.032	-	0.133		1.16E+01	1.44E+01	1.58E-01	6.65E+00	0.010	
8/1 23:00	-1850	-2150	0.032	-	0.133		1.16E+01	1.44E+01	1.58E-01	6.63E+00	0.011	
8/2 5:00	-1850	-2150	0.032	-	0.133		1.16E+01	1.44E+01	1.57E-01	6.59E+00	0.012	
8/2 11:00	-1850	-2200	0.032	-	0.133		1.16E+01	1.44E+01	1.57E-01	6.54E+00	0.010	
8/2 17:00	-1850	-2150	0.032	-	0.133		1.15E+01	1.44E+01	1.56E-01	6.52E+00	0.010	
8/2 23:00	-1850	-2150	0.032	-	0.133		1.15E+01	1.45E+01	1.56E-01	6.51E+00	0.011	
8/3 5:00	-1850	-2150	0.031	-	0.133		1.15E+01	1.45E+01	1.56E-01	6.48E+00	0.011	
8/3 11:00	-1850	-2150	0.031	-	0.133		1.15E+01	1.45E+01	1.56E-01	6.49E+00	0.011	
8/3 17:00	-1850	-2150	0.031	-	0.133		1.15E+01	1.45E+01	1.56E-01	6.52E+00	0.011	
8/3 23:00	-1850	-2150	0.033	-	0.133		1.15E+01	1.45E+01	1.56E-01	6.57E+00	0.010	
8/4 5:00	-1850	-2150	0.035	-	0.134		1.15E+01	1.45E+01	1.55E-01	6.79E+00	0.010	
8/4 11:00	-1850	-2200	0.032	-	0.135		1.15E+01	1.46E+01	1.54E-01	6.89E+00	0.011	
8/4 17:00	-1850	-2150	0.033	-	0.134		1.15E+01	1.46E+01	1.53E-01	6.77E+00	0.010	
8/4 23:00	-1850	-2200	0.032	-	0.134		1.14E+01	1.46E+01	1.52E-01	6.70E+00	0.010	
8/5 5:00	-1850	-2200	0.032	-	0.134		1.14E+01	1.46E+01	1.52E-01	6.71E+00	0.010	
8/5 11:00	-1850	-2200	0.032	-	0.134		1.14E+01	1.47E+01	1.51E-01	6.73E+00	0.011	
8/5 17:00	-1850	-2200	0.031	-	0.132		1.14E+01	1.47E+01	1.51E-01	6.73E+00	0.011	
8/5 23:00	-1850	-2200	0.030	-	0.131		1.13E+01	1.47E+01	1.51E-01	6.72E+00	0.011	
8/6 5:00	-1850	-2200	0.030	-	0.131		1.13E+01	1.48E+01	1.50E-01	6.71E+00	0.011	
8/6 11:00	-1850	-2200	0.030	-	0.131		1.13E+01	1.48E+01	1.50E-01	6.67E+00	0.011	
8/6 17:00	-1850	-2200	0.030	-	0.131		1.13E+01	1.48E+01	1.50E-01	6.66E+00	0.011	
8/6 23:00	-1850	-2200	0.030	-	0.131		1.13E+01	1.49E+01	1.49E-01	6.59E+00	0.011	
8/7 5:00	-1850	-2150	0.029	-	0.130		1.13E+01	1.49E+01	1.49E-01	6.61E+00	0.011	

計器不良

計器不良

福島第一原子力発電所 2号機 温度に関するパラメータ(代表点)



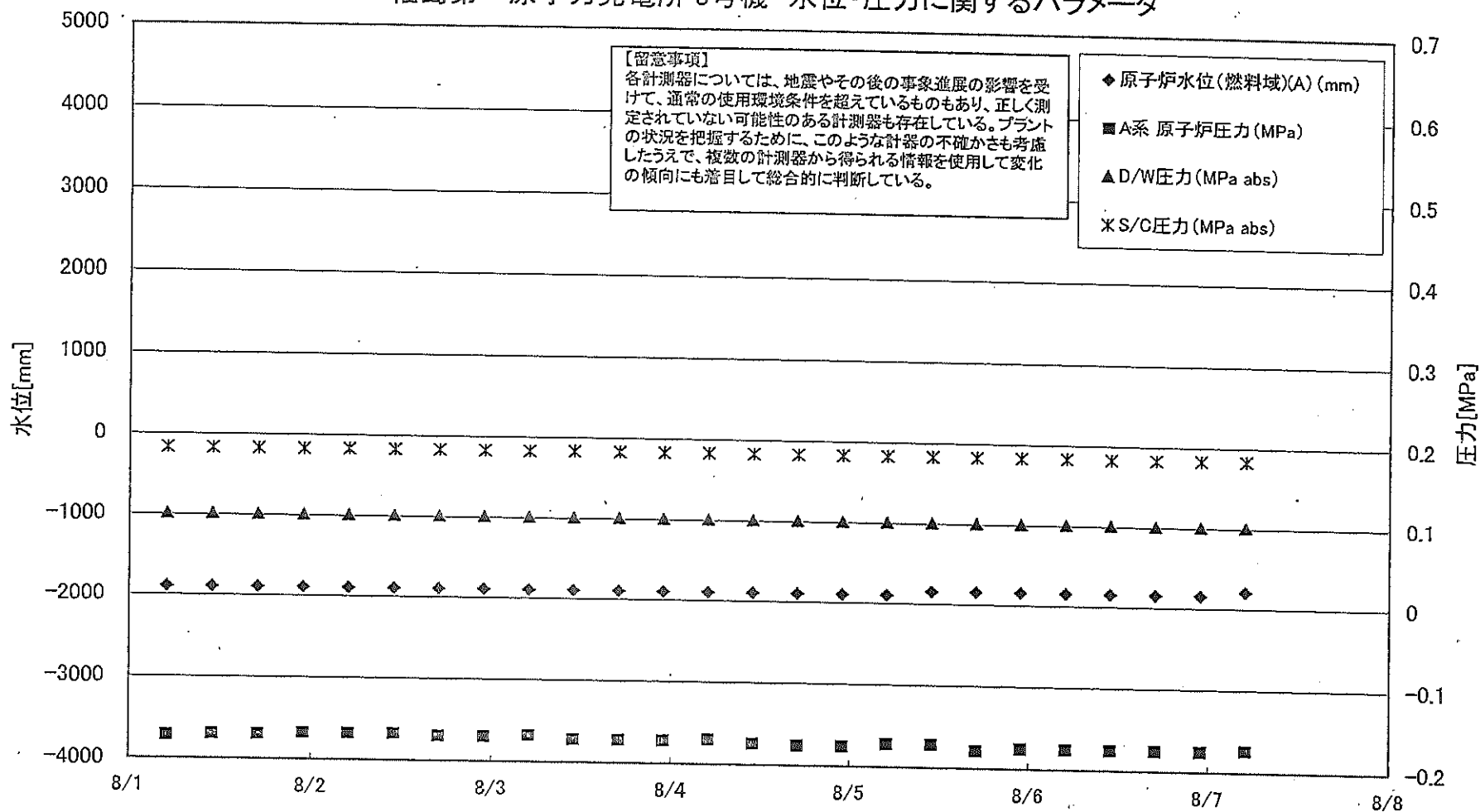
福島第一原子力発電所 2号機 温度に関するパラメータ

【留意事項】
各計測器については、地震やその他の事故進展の影響を受けて、通常の使用環境条件を超えているものもあり、正しく測定されていない可能性のある計測器も存在している。プラントの状況を把握するために、このような計測器の不確かさも考慮したうえで、複数の計測器から得られる情報を使用して変化の傾向にも着目して総合的に判断している。

日時	逃し安全弁漏洩検出器 RV-2-71A	主蒸気隔離弁漏洩 検出器 2-86A	給水ノズル N-4B 温度	CRDハウジング 上部温度	圧力容器下部 (底部ヘッド上部)	圧力容器支持ス カート上部温度	圧力容器ドレンパ イプ 上部温度	D/W HVH戻り温 度(HVH-16A)	RPVベロー シール	原子炉抑制 室ガス温度	S/Cプール 水温度A	S/Cプール 水温度B	備考
8/1 5:00	119.6	64.4	111.5	116.6	121.0	112.0	98.2	123.0	113.0	56.0	49.7	49.6	
8/1 11:00	119.2	64.4	111.7	128.1	122.5	112.9	99.5	123.0	114.0	56.0	49.6	49.5	
8/1 17:00	119.3	64.5	111.7	124.6	123.0	110.2	99.9	124.0	112.0	57.0	49.6	49.5	
8/1 23:00	119.1	64.4	111.6	120.6	122.2	110.7	99.0	124.0	112.0	56.0	49.5	49.4	
8/2 5:00	119.0	64.4	111.6	116.3	121.5	112.1	99.1	124.0	114.0	57.0	49.5	49.3	
8/2 11:00	118.5	64.3	111.5	120.3	122.0	109.4	100.4	124.0	103.0	57.0	49.4	49.3	
8/2 17:00	119.2	63.9	111.3	119.0	126.0	111.6	100.7	123.0	106.0	57.0	49.4	49.3	
8/2 23:00	120.1	64.3	111.3	127.8	123.8	110.9	100.0	122.0	103.0	57.0	49.3	49.2	
8/3 5:00	120.2	64.3	111.2	124.5	123.7	108.2	101.1	122.0	104.0	57.0	49.3	49.2	
8/3 11:00	120.6	64.4	111.3	133.5	123.7	97.7	101.1	123.0	105.0	57.0	49.2	49.1	
8/3 17:00	121.9	64.3	111.5	107.6	126.7	96.1	100.5	123.0	105.0	57.0	49.1	49.0	
8/3 23:00	120.9	64.4	111.7	120.4	124.0	100.7	101.0	123.0	107.0	54.0	49.1	49.0	
8/4 5:00	121.1	64.5	111.9	121.0	123.5	82.2	102.0	124.0	107.0	53.0	49.7	49.6	
8/4 11:00	120.9	64.5	111.7	118.4	122.6	103.6	102.1	124.0	107.0	54.0	49.6	49.5	
8/4 17:00	120.7	63.6	111.5	121.3	121.2	104.7	102.9	123.0	106.0	55.0	49.5	49.3	
8/4 23:00	120.7	64.1	111.6	109.4	122.0	102.1	102.9	123.0	101.0	56.0	49.4	49.3	
8/5 5:00	120.6	64.4	111.3	130.4	120.2	100.9	102.5	123.0	104.0	56.0	49.4	49.3	
8/5 11:00	120.3	64.4	111.0	121.3	121.5	101.9	103.2	122.0	101.0	56.0	49.5	49.4	
8/5 17:00	120.0	62.5	111.0	111.9	120.1	102.9	103.0	122.0	101.0	56.0	49.5	49.3	
8/5 23:00	119.7	64.1	110.7	121.2	121.6	105.2	102.8	122.0	100.0	57.0	49.4	49.3	
8/6 5:00	119.9	64.4	111.1	108.0	120.0	102.4	102.9	122.0	103.0	57.0	49.4	49.3	
8/6 11:00	119.9	64.4	111.1	110.5	120.4	105.3	101.7	122.0	101.0	57.0	49.3	49.2	
8/6 17:00	119.5	64.2	110.7	122.0	120.1	103.5	101.9	122.0	99.0	57.0	49.3	49.2	
8/6 23:00	119.7	64.5	110.5	125.6	120.4	94.4	101.5	121.0	96.0	57.0	49.3	49.2	
8/7 5:00	119.4	64.5	110.4	117.9	119.7	103.7	101.3	121.0	94.0	57.0	49.2	49.1	

計器不良

福島第一原子力発電所 3号機 水位・圧力に関するパラメータ

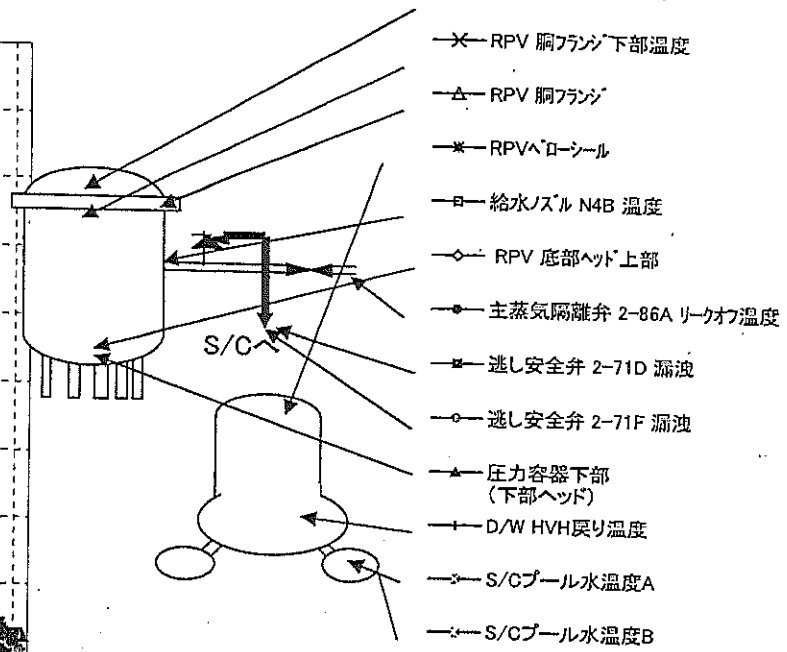
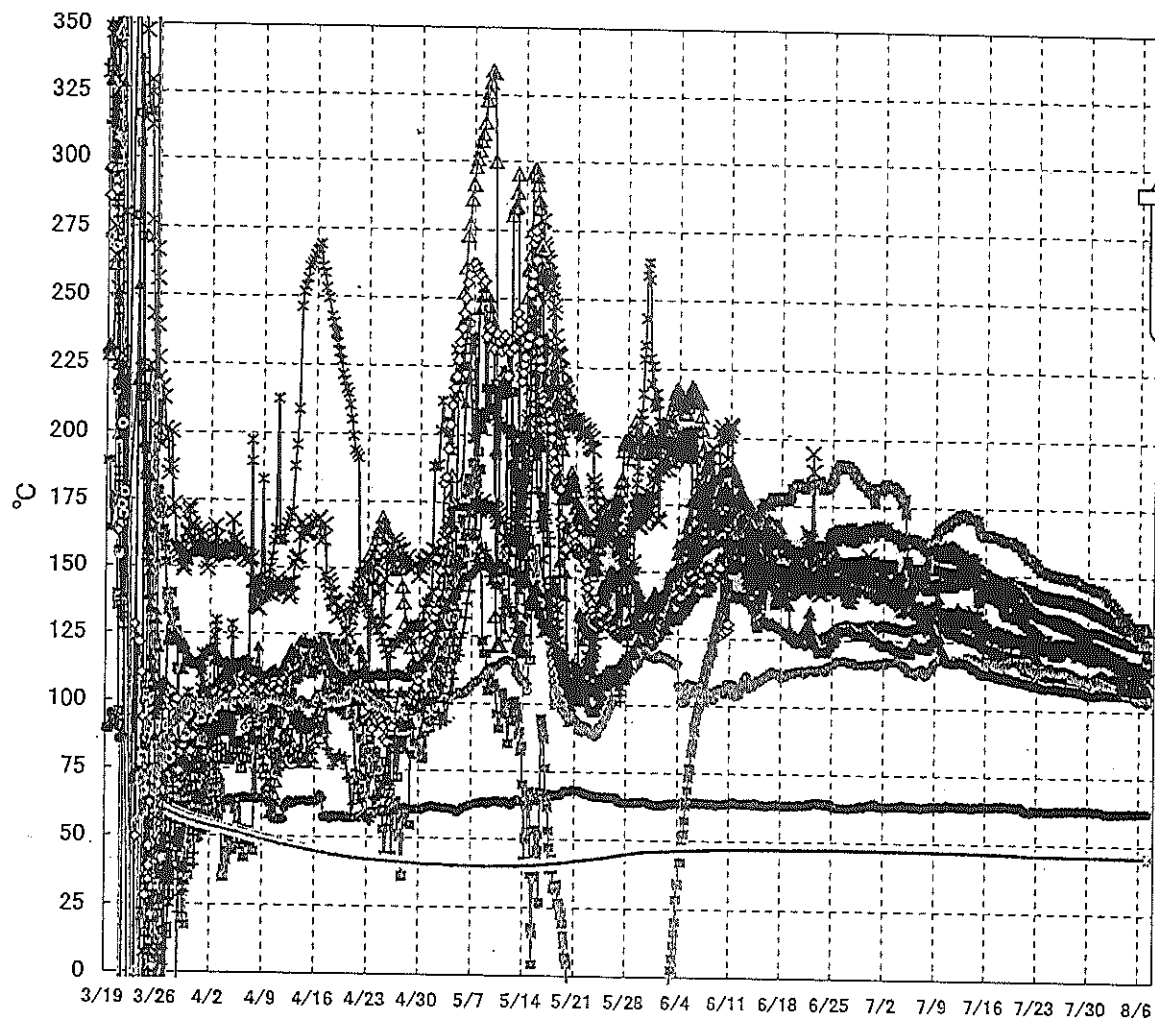


福島第一原子力発電所 3号機 水位・圧力に関するパラメータ

【留意事項】
 各計測器については、地震やその後の事象進展の影響を受けて、通常の使用環境条件を超えているものもあり、正しく測定されていない可能性のある計測器も存在している。
 プラントの状況を把握するために、このような計器の不確かさも考慮したうえで、複数の計測器から得られる情報を使用して変化の傾向にも着目して総合的に判断している。

日時	原子炉水位 (燃料域)(A) (mm)	原子炉水位 (燃料域)(B) (mm)	A系 原子炉圧力 (MPa)	B系 原子炉圧 力(MPa)	D/W圧力(MPa abs)	S/C圧力(MPa abs)	CAMS D/W(A) (Sv/h)	CAMS D/W(B) (Sv/h)	CAMS S/C(A) (Sv/h)	CAMS S/C(B) (Sv/h)	中央制御 室線量 (mSv/h)	備考
8/1 5:00	-1900	-2300	-0.172	-0.098	0.1016	0.1839	3.92E+00	2.83E+00	3.54E-01	3.39E-01	0.020	
8/1 11:00	-1900	-2250	-0.170	-0.098	0.1016	0.1839	3.91E+00	2.83E+00	3.54E-01	3.39E-01	0.020	
8/1 17:00	-1900	-2300	-0.170	-0.098	0.1016	0.1839	3.91E+00	2.83E+00	3.54E-01	3.38E-01	0.020	
8/1 23:00	-1900	-2300	-0.168	-0.100	0.1016	0.1839	3.91E+00	2.82E+00	3.53E-01	3.38E-01	0.020	
8/2 5:00	-1900	-2300	-0.168	-0.102	0.1016	0.1839	3.91E+00	2.82E+00	3.53E-01	3.37E-01	0.020	
8/2 11:00	-1900	-2300	-0.168	-0.102	0.1016	0.1839	3.90E+00	2.82E+00	3.53E-01	3.37E-01	0.020	
8/2 17:00	-1900	-2250	-0.170	-0.100	0.1016	0.1841	3.90E+00	2.82E+00	3.52E-01	3.37E-01	0.020	
8/2 23:00	-1900	-2250	-0.170	-0.100	0.1016	0.1841	3.89E+00	2.82E+00	3.52E-01	3.36E-01	0.020	
8/3 5:00	-1900	-2250	-0.168	-0.102	0.1016	0.1841	3.89E+00	2.82E+00	3.51E-01	3.36E-01	0.019	
8/3 11:00	-1900	-2250	-0.172	-0.102	0.1016	0.1841	3.89E+00	2.81E+00	3.51E-01	3.35E-01	0.019	
8/3 17:00	-1900	-2250	-0.172	-0.102	0.1015	0.1841	3.88E+00	2.81E+00	3.51E-01	3.34E-01	0.019	
8/3 23:00	-1900	-2250	-0.172	-0.102	0.1016	0.1843	3.88E+00	2.81E+00	3.50E-01	3.34E-01	0.019	
8/4 5:00	-1900	-2250	-0.170	-0.104	0.1016	0.1841	3.87E+00	2.81E+00	3.50E-01	3.33E-01	0.019	
8/4 11:00	-1900	-2250	-0.174	-0.102	0.1016	0.1841	3.87E+00	2.81E+00	3.49E-01	3.33E-01	0.019	
8/4 17:00	-1900	-2250	-0.176	-0.104	0.1015	0.1841	3.87E+00	2.81E+00	3.49E-01	3.32E-01	0.019	
8/4 23:00	-1900	-2250	-0.176	-0.104	0.1016	0.1843	3.86E+00	2.81E+00	3.48E-01	3.31E-01	0.020	
8/5 5:00	-1900	-2250	-0.172	-0.102	0.1015	0.1843	3.86E+00	2.81E+00	3.48E-01	3.30E-01	0.020	
8/5 11:00	-1850	-2250	-0.172	-0.102	0.1015	0.1843	3.85E+00	2.81E+00	3.47E-01	3.30E-01	0.020	
8/5 17:00	-1850	-2250	-0.179	-0.100	0.1015	0.1843	3.85E+00	2.80E+00	3.46E-01	3.29E-01	0.020	
8/5 23:00	-1850	-2250	-0.178	-0.102	0.1015	0.1841	3.85E+00	2.80E+00	3.46E-01	3.28E-01	0.020	
8/6 5:00	-1850	-2250	-0.176	-0.100	0.1015	0.1841	3.84E+00	2.80E+00	3.45E-01	3.27E-01	0.019	
8/6 11:00	-1850	-2250	-0.176	-0.100	0.1015	0.1841	3.84E+00	2.80E+00	3.45E-01	3.27E-01	0.019	
8/6 17:00	-1850	-2250	-0.178	-0.102	0.1015	0.1841	3.83E+00	2.80E+00	3.44E-01	3.26E-01	0.019	
8/6 23:00	-1850	-2250	-0.176	-0.102	0.1015	0.1843	3.83E+00	2.79E+00	3.43E-01	3.25E-01	0.019	
8/7 5:00	-1800	-2250	-0.174	-0.102	0.1015	0.1843	3.83E+00	2.79E+00	3.43E-01	3.25E-01	0.019	

福島第一原子力発電所 3号機 温度に関するパラメータ(代表点)



【留意事項】
 各計測器については、地震やその後の事象進展の影響を受けて、通常の使用環境条件を超えているものもあり、正しく測定されていない可能性のある計測器も存在している。プラントの状況を把握するために、このような計器の不確かさも考慮したうえで、複数の計測器から得られる情報を使用して変化の傾向にも着目して総合的に判断している。

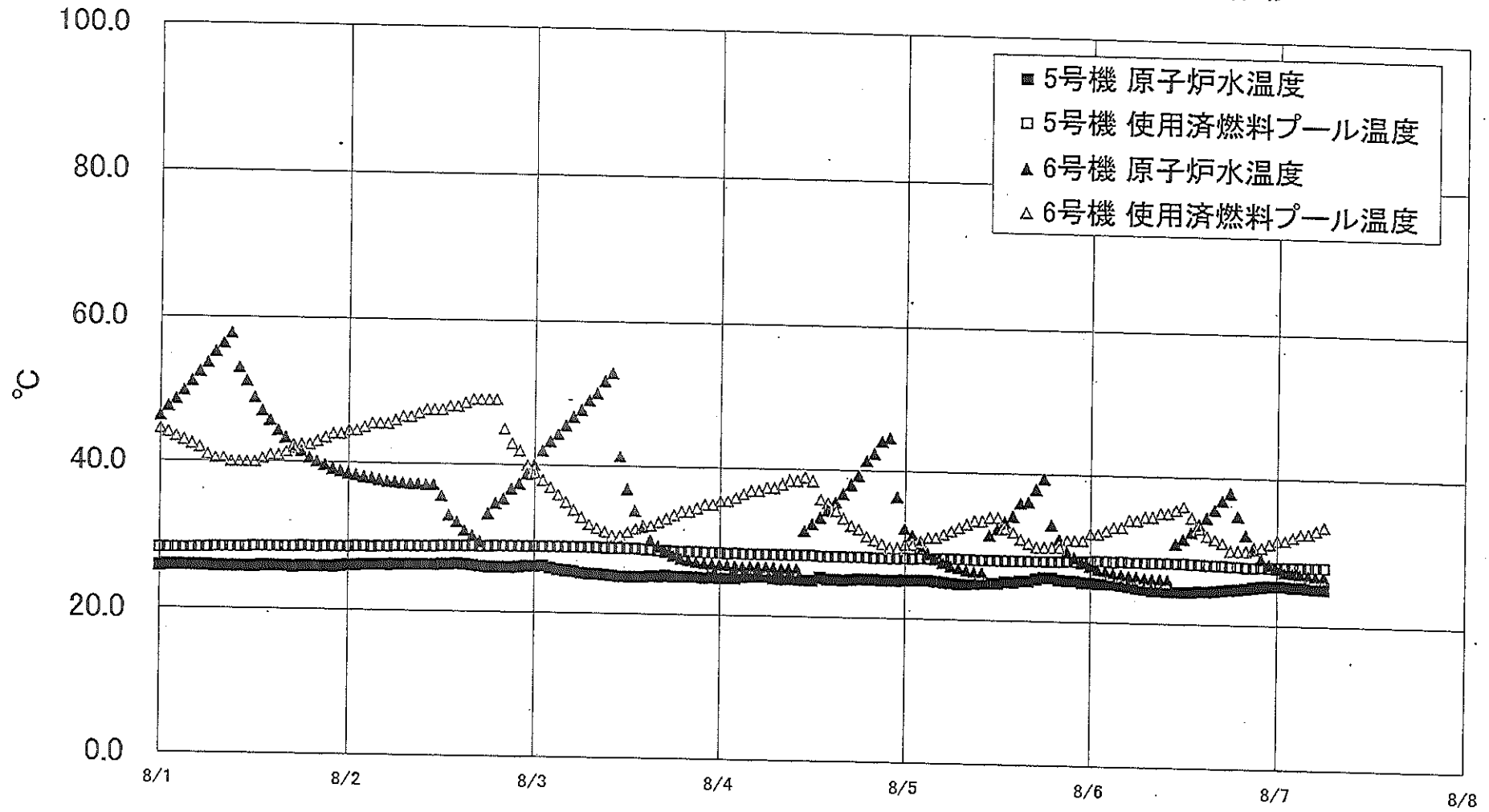
福島第一原子力発電所 3号機 温度に関するパラメータ

【留意事項】

各計測器については、地震やその後の事象進展の影響を受けて、通常の使用環境条件を超えているものもあり、正しく測定されていない可能性のある計測器も存在している。プラントの状況を把握するために、このような計測器の不確かさも考慮したうえで、複数の計測器から得られる情報を使用して変化の傾向にも着目して総合的に判断している。

日時	給水/スル N4B 温度	RPV 底部ヘッド 上部	RPV 胴フランジ	圧力容器下部 (下部ヘッド)	RPV スタッドボルト温度	RPV 胴フランジ 下部温度	遮し安全弁 2-71D 漏洩	遮し安全弁 2-71F 漏洩	主蒸気隔離弁 2-88A リークオフ 温度	D/W HVH戻り温度	RPVベローニール	S/Cプールの 水温度A	S/Cプールの水 温度B	備考
8/1 5:00	121.7	108.9	136.0	106.5	113.6	119.5	143.8	110.2	62.2	123.5	128.4	45.7	45.8	
8/1 11:00	121.4	108.6	135.7	106.6	112.9	120.0	142.8	109.9	62.0	122.9	128.4	45.7	45.8	
8/1 17:00	121.0	108.4	135.3	106.5	112.4	120.1	140.9	109.7	62.0	122.9	128.2	45.7	45.8	
8/1 23:00	120.7	108.1	135.0	106.4	111.9	119.9	140.4	109.4	61.8	122.6	127.9	45.7	45.8	
8/2 5:00	120.3	107.9	134.5	106.4	112.2	119.8	140.7	109.0	61.8	121.8	127.6	45.7	45.8	
8/2 11:00	120.0	107.5	134.3	106.2	112.3	119.7	139.4	108.7	61.8	121.4	127.5	45.7	45.8	
8/2 17:00	119.8	107.3	133.8	106.1	112.6	118.5	138.7	108.6	62.1	121.2	127.2	45.6	45.8	
8/2 23:00	119.6	107.2	133.3	106.1	112.6	118.6	137.7	108.2	62.1	120.5	126.6	45.6	45.8	
8/3 5:00	119.4	106.9	132.9	106.5	112.4	117.7	137.1	107.8	61.8	119.9	126.3	45.6	45.8	
8/3 11:00	119.5	107.0	132.6	110.1	112.7	117.5	134.8	107.2	61.9	119.8	126.5	45.6	45.8	
8/3 17:00	118.9	106.9	132.0	109.9	112.6	117.1	134.3	107.1	62.1	119.3	126.3	45.6	45.8	
8/3 23:00	116.7	106.6	131.7	109.5	112.8	116.6	133.8	107.1	62.1	119.0	126.0	45.6	45.8	
8/4 5:00	116.2	106.6	131.4	108.2	112.8	116.5	135.5	107.4	62.0	118.8	125.7	45.6	45.8	
8/4 11:00	116.0	106.3	131.1	108.1	112.9	116.3	133.4	106.5	62.0	118.2	125.8	45.6	45.8	
8/4 17:00	116.8	106.2	131.1	108.9	113.8	116.3	132.1	106.4	62.2	117.5	125.5	45.6	45.8	
8/4 23:00	116.5	106.1	131.0	108.6	112.1	116.1	131.2	106.1	62.3	117.3	125.1	45.6	45.7	
8/5 5:00	116.1	105.9	130.8	108.1	112.1	116.2	131.2	105.0	62.2	117.4	124.8	45.6	45.7	
8/5 11:00	114.4	105.8	130.7	107.6	111.6	116.2	130.1	104.4	62.1	117.4	124.6	45.6	45.7	
8/5 17:00	114.1	105.8	130.7	107.6	111.1	115.9	128.3	103.9	62.1	117.1	124.6	45.6	45.7	
8/5 23:00	115.2	105.7	130.8	107.6	111.2	115.9	127.6	103.6	62.3	117.1	124.8	45.6	45.7	
8/6 5:00	115.6	105.6	130.6	107.4	111.9	115.6	127.7	103.5	62.1	117.0	124.4	45.6	45.7	
8/6 11:00	115.4	105.6	130.7	107.4	110.8	115.8	131.0	103.8	62.2	117.3	124.2	45.6	45.7	
8/6 17:00	115.9	105.5	130.7	107.7	110.2	114.7	125.6	103.9	62.3	116.2	124.1	45.6	45.7	
8/6 23:00	115.6	105.4	130.6	107.9	109.5	113.1	120.2	103.0	62.3	115.4	124.1	45.6	45.7	
8/7 5:00	115.4	105.3	130.5	107.9	108.9	111.9	118.8	103.2	62.2	114.9	124.1	45.6	45.7	

福島第一原子力発電所 5・6号機 原子炉水温度、使用済燃料プール温度推移



福島第一原子力発電所 5・6号機 原子炉水温度・使用済燃料プール温度

日時	5号機 原子炉水温度	5号機 使用済燃料プール温度	6号機 原子炉水温度	6号機 使用済燃料プール温度
8/4 14:00	25.1	28.2	34.5	35.5
8/4 15:00	25.1	28.2	35.6	34.5
8/4 16:00	25.0	28.2	36.8	33.5
8/4 17:00	25.1	28.2	38.1	32.5
8/4 18:00	25.2	28.2	39.3	32.0
8/4 19:00	25.2	28.2	41.4	31.0
8/4 20:00	25.2	28.1	42.4	30.5
8/4 21:00	25.1	28.1	44.1	30.0
8/4 22:00	25.1	28.1	44.6	29.5
8/4 23:00	25.1	28.1	36.5	29.5
8/5 0:00	25.2	28.2	32.2	30.0
8/5 1:00	25.2	28.1	31.3	30.0
8/5 2:00	25.2	28.2	29.9	30.5
8/5 3:00	25.2	28.2	28.8	31.0
8/5 4:00	25.1	28.2	28.1	31.0
8/5 5:00	25.0	28.2	27.6	31.5
8/5 6:00	24.9	28.2	27.2	32.0
8/5 7:00	24.8	28.2	26.9	32.5
8/5 8:00	24.8	28.2	26.6	33.0
8/5 9:00	24.9	28.1	26.4	33.5
8/5 10:00	25.0	28.1	26.4	33.5
8/5 11:00	25.0	28.1	31.5	34.0
8/5 12:00	25.0	28.1	32.4	34.0
8/5 13:00	25.2	28.1	33.4	32.5
8/5 14:00	25.2	28.1	34.2	32.0
8/5 15:00	25.4	28.1	36.0	31.0
8/5 16:00	25.4	28.1	36.2	30.5
8/5 17:00	25.7	28.1	38.0	30.0
8/5 18:00	25.9	28.1	39.4	30.0
8/5 19:00	25.9	28.1	33.1	30.0
8/5 20:00	25.6	28.1	31.1	30.0
8/5 21:00	25.5	28.2	29.4	31.0
8/5 22:00	25.5	28.2	28.7	31.0
8/5 23:00	25.3	28.2	28.0	31.0
8/6 0:00	25.3	28.2	27.5	32.0
8/6 1:00	25.2	28.3	27.1	32.0
8/6 2:00	25.2	28.3	26.9	32.5
8/6 3:00	25.2	28.2	26.6	33.0
8/6 4:00	25.1	28.3	26.5	33.0
8/6 5:00	24.9	28.2	26.3	34.0
8/6 6:00	24.7	28.2	26.2	34.0
8/6 7:00	24.6	28.2	26.0	34.5
8/6 8:00	24.4	28.2	25.9	34.5
8/6 9:00	24.4	28.2	25.9	35.0
8/6 10:00	24.3	28.2	25.8	35.0
8/6 11:00	24.3	28.2	30.8	35.5
8/6 12:00	24.3	28.2	31.5	36.0
8/6 13:00	24.3	28.1	32.5	34.5
8/6 14:00	24.4	28.1	33.6	33.0
8/6 15:00	24.4	28.0	34.5	32.0
8/6 16:00	24.5	28.0	35.6	31.5
8/6 17:00	24.6	28.0	36.9	31.0
8/6 18:00	24.7	27.9	38.0	30.0
8/6 19:00	24.8	27.9	34.8	30.0
8/6 20:00	24.9	27.8	32.2	30.0
8/6 21:00	25.1	27.8	30.3	30.5
8/6 22:00	25.2	27.9	29.0	30.5
8/6 23:00	25.3	27.8	28.2	31.0
8/7 0:00	25.3	27.9	27.7	31.5
8/7 1:00	25.3	27.9	27.2	31.5
8/7 2:00	25.2	27.9	27.1	32.0
8/7 3:00	25.2	27.9	26.9	32.5
8/7 4:00	25.1	27.9	26.8	32.5
8/7 5:00	25.0	27.9	26.6	33.0
8/7 6:00	25.0	27.9	26.6	33.5

福島第一原子力発電所 プラント関連パラメータ (水位・圧力・温度などのデータ)

※注事項
各計測器については、地震やその他の急激な変動を受けて、通常の使用環境条件を超えているものもあり、正しく規定されていない可能性のある計測器も存在している。プラントの状態を把握するために、このような計測器の不確かさも考慮し、複数の計測器から得られる情報を活用して変化の傾向にも留意して総合的に判断している。

8月7日 12:00 現在

号機	1号機	2号機	3号機	4号機	5号機	6号機
原子炉注水状況	給水系7号を用いた淡水注入中。 流量3.7m ³ /h (8/7 11:00現在)	給水系7号を用いた淡水注入中。 流量3.7m ³ /h (8/7 11:00現在)	給水系7号を用いた淡水注入中。 流量9.0m ³ /h (8/7 11:00現在)		※2 (原子炉の除熱機能が維持されており、注水不要)	
原子炉水位	燃料罐A: 5分加水 燃料罐B: -1650 mm (8/7 11:00 現在) ※3	燃料罐A: -1850 mm ※3 燃料罐B: -2150 mm ※3 (8/7 11:00 現在)	燃料罐A: -1850 mm ※3 燃料罐B: -2250 mm ※3 (8/7 11:00 現在)		停止域 1884mm (8/7 12:00 現在)	停止域 2181mm (8/7 12:00 現在)
原子炉圧力	A系: 0.023 MPa g B系: -MPa g (8/7 11:00 現在)	A系: 0.029 MPa g B系: -MPa g (8/7 11:00 現在)	A系: -0.179 MPa g (A) ※3 B系: -0.102 MPa g (C) ※3 (8/7 11:00 現在)		0.010 MPa g (8/7 12:00 現在)	0.018 MPa g (8/7 12:00 現在)
原子炉水温度	C系流量がないため採取不可					
原子炉圧力容器 まわり温度	給水/戻 温度: 104.6 °C 圧力容器下部温度: 93.9 °C (8/7 11:00 現在)	給水/戻 温度: 110.6 °C 圧力容器下部温度: 119.5 °C (8/7 11:00 現在)	給水/戻 温度: 115.5 °C 圧力容器下部温度: 106.8 °C (8/7 11:00 現在)	※2 (全燃料取出中につき監視対象外)	※2 (原子炉水温度にて監視中)	
D/W・S/C 圧力	D/W: 0.1316 MPa abs S/C: 0.110 MPa abs (8/7 11:00 現在)	D/W: 0.129 MPa abs S/C: 7分加水 ※1 (8/7 11:00 現在)	D/W: 0.1015 MPa abs S/C: 0.1843 MPa abs (8/7 11:00 現在)		※2 (原子炉の除熱機能が維持されているため監視対象外)	
D/W 雰囲気温度	RPVペロ-シール: 93.8 °C HVH戻り: 95.3 °C (8/7 11:00 現在)	RPVペロ-シール: 96 °C ※3 HVH戻り: 121 °C (8/7 11:00 現在)	RPVペロ-シール: 124.0 °C ※3 HVH戻り: 114.5 °C (8/7 11:00 現在)			
CAMS 放射線 モニタ	D/W(A): 0.00E+00Sv/h ※1 (B): 2.75E+02Sv/h ※1 S/C(A): 7.02E-01Sv/h (B): 7.25E-01Sv/h (8/7 11:00 現在)	D/W(A): 1.13E+01Sv/h (B): 1.50E+01Sv/h S/C(A): 1.49E-01Sv/h (B): 6.62E+00Sv/h ※1 (8/7 11:00 現在)	D/W(A): 3.82E+00Sv/h ※3 (B): 2.79E+00Sv/h S/C(A): 3.42E-01Sv/h (B): 3.24E-01Sv/h (8/7 11:00 現在)			
S/C 温度	A系: 45.7 °C B系: 45.4 °C (8/7 11:00 現在)	A系: 49.2 °C B系: 49.1 °C (8/7 11:00 現在)	A系: 45.6 °C B系: 45.7 °C (8/7 11:00 現在)			
D/W 設計圧力	0.384MPa g (0.485MPa abs)	0.384MPa g (0.485MPa abs)	0.384MPa g (0.485MPa abs)			
D/W 最高使用圧力	0.427MPa g (0.528MPa abs)	0.427MPa g (0.528MPa abs)	0.427MPa g (0.528MPa abs)			
使用済燃料プール 液面	※1	35.0 °C (8/7 11:00 現在)	32.7 °C (8/7 11:00 現在)	42 °C (8/7 11:00 現在)	27.9 °C (8/7 12:00 現在)	35.0 °C (8/7 12:00 現在)
FPC 液面センサー バル	※1	1550mm (8/7 11:00 現在)	※1	2200mm (8/7 11:00 現在)	※2	
電源	外部電源受電中 (P/C2C)			外部電源受電中 (P/C4D)		
その他情報				共用プール 34 °C (8/7 6:00 現在)	5u: SHCモード (7/15 14:45~)	6u: SHCモード (8/6 18:46~)

圧力換算 ゲージ圧(MPa g) = 絶対圧(MPa abs) - 大気圧(標準大気圧0.1013 MPa)
絶対圧(MPa abs) = ゲージ圧(MPa g) + 大気圧(標準大気圧0.1013 MPa)

※1: 計器不役
※2: データ採取対象外
※3: 状況異常を監視中

福島第一原子力発電所 プラント関連パラメータ (水位・圧力・温度などのデータ) に関する補足説明

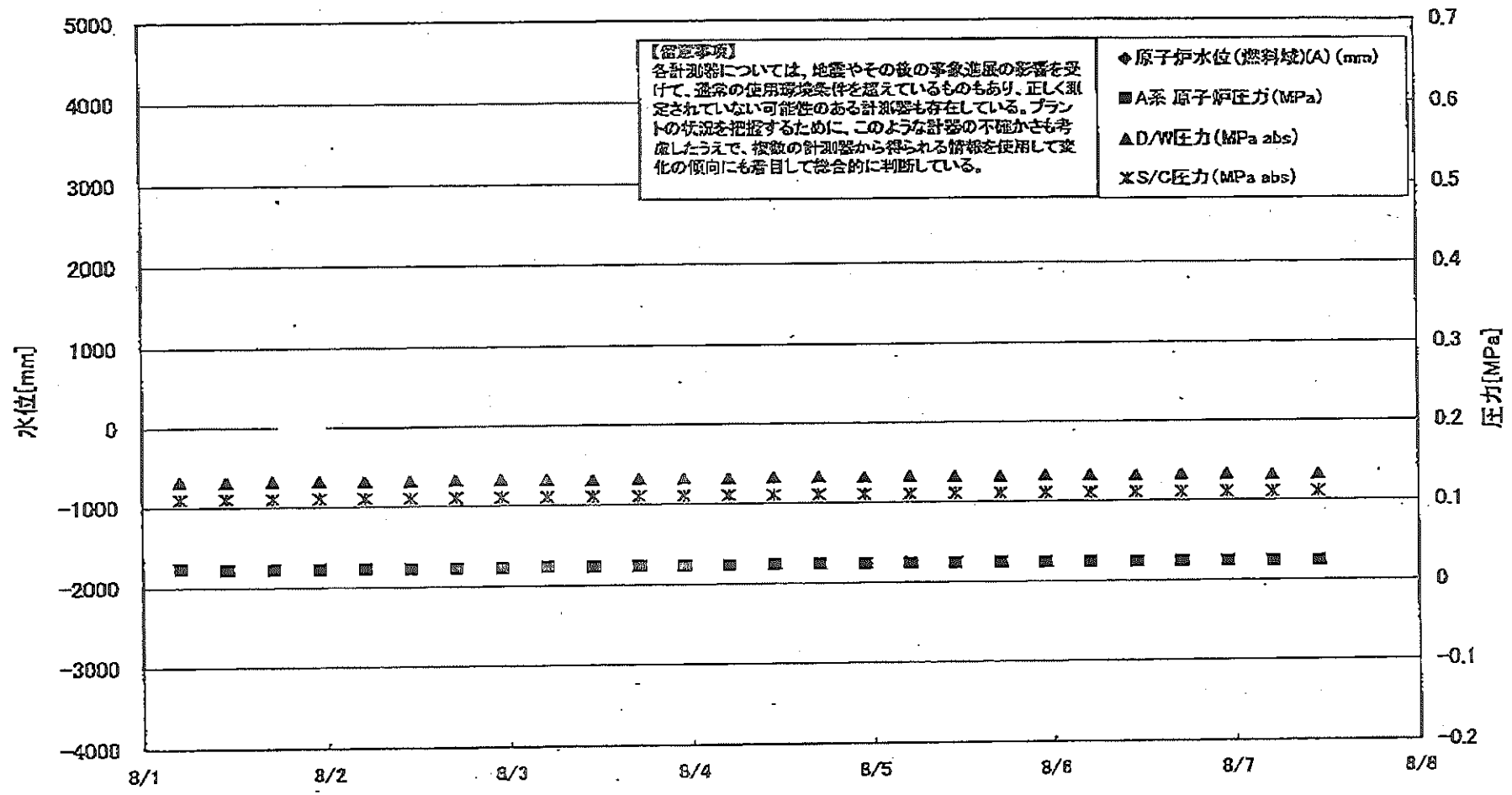
■各パラメータに関する補足説明

項目	記載方法	測定方法	記載点数/Ch 数or 系統数
原子炉注水状況	原子炉への注水流量/注水方法を記載。	仮設計器	1/1系統
原子炉水位	燃料域を監視する水位計にて測定したデータを記載。	本設計器	A系 1/1Ch B系 1/1Ch
原子炉圧力	計器盤より圧力計器から伝送される電圧値を測定し、電圧値を圧力に換算したものを記載。A系/B系それぞれ複数データがあるが、1点を代表として採取し記載。(本誌) 1号、2号については、仮設計器の値をA系に代表して記載。(2号機は参考値)	仮設計器: 1号、2号 本設計器盤 (電圧測定): 3号	仮設計器 1/1系統 本設計器 A系 1/2Ch B系 1/2Ch
原子炉水温度	温度計器箇所には系統流量がないためデータ未採取	-	-
原子炉圧力容器 まわり温度	原子炉圧力容器まわり温度は複数箇所から採取しているが、全体把握の観点から代表部位として「給水ノズル位置」、「圧力容器下部(1号、3号: 圧力容器下部ヘッド、2号: 圧力容器底部ヘッド上部)」のデータを記載	本設計器	給水ノズル位置 1/4Ch 圧力容器下部 1/2Ch (1号) 1/1Ch (2~3号)
D/W・S/C 圧力	本設計器の指示値を記載。本設計器にて採取できない場合には、計器盤より測定した電圧値を圧力に換算したものを記載。 2号D/W圧力については、仮設計器の値を記載。 (D/W: ドライウェル、S/C: 圧力制御室)	(D/W圧力) 本設計器: 1号 仮設計器: 2号 本設計器盤 (電圧測定): 3号 (S/C圧力) 本設計器: 1号、2号 本設計器盤 (電圧測定): 3号	(D/W圧力) 本設計器計 圧力 1/1Ch: 1号 仮設計器 1/1系統: 2号 本設計器盤 1/4Ch: 3号 (S/C圧力) 本設計器計 1/1系統: 1号、2号 本設計器盤 1/2Ch: 3号
D/W 雰囲気温度	D/W 内の雰囲気温度は複数箇所から採取しているが、全体把握の観点から代表部位として「D/W 上部 (RPV ベロ-シール温度)、中央部 (D/W HVH 戻り空気温度)」のデータを記載。(RPV: 原子炉圧力容器、HVH: 空冷ユニット)	本設計器	RPV ベロ-シール 1/5Ch D/W HVH 戻り 1/5Ch
CAMS 放射線 モニタ	本設計器の指示値を記載。 (CAMS: 格納容器多相気モニタ系, E●●: X10 ^{0.2})	本設計器	D/W A系 1/1Ch B系 1/1Ch S/C A系 1/1Ch B系 1/1Ch
S/C 温度	本設計器の指示値を記載。A系/B系それぞれ複数データがあるが、1点を代表として採取し記載。	本設計器	A系 1/4Ch (1号)、8Ch (2~3号) B系 1/4Ch (1号)、8Ch (2~3号)
使用済燃料プール 温度	本設計器、もしくは仮設計器の指示値を記載。 (非燃モード: 非常時熱負荷モード、SHCモード: 原子炉停止時冷却系モード)	本設計器: 1~2号 仮設計器: 3~4号	本設計器 1/2Ch (1号)、1Ch (2号) 仮設計器 1/1系統 (3~4号)
FPC スターチング バルブ	本設計器の指示値を記載。 (FPC: 燃料プール冷却浄化系)	本設計器	1/1 系統

■注記に関する補足説明

項目	内容	8月7日 12 時時点の状況
計器不良	計器不良: 指示値ダウン (オーバー) スケール/検出器の不良	1号機 CAMS D/W 放射線モニタ、使用済燃料プール温度、FPC スターチングバルブ 2号機 S/C 圧力、CAMS S/C(B) 放射線モニタ 3号機 FPC スターチングバルブ
データ採取対象外	4号機: 炉心に燃料がないため、原子炉及びD/W関連のデータは採取せず。 5~6号機: 現在冷温停止中のため、D/W 関連データは採取せず。	-
状況推移を 継続確認中	指示は出ているものの、指示値ハンチング・マイナス表示など他パラメータと明らかに異なる推移を示したものを。	1号機 原子炉水位(B) 2号機 原子炉水位、RPV ベロ-シール温度 3号機 原子炉水位、原子炉圧力、RPV ベロ-シール温度、CAMS D/W(A) 放射線モニタ

福島第一原子力発電所 1号機 水位・圧力に関するパラメータ



福島第一原子力発電所 1号機 水位・圧力に関するパラメータ

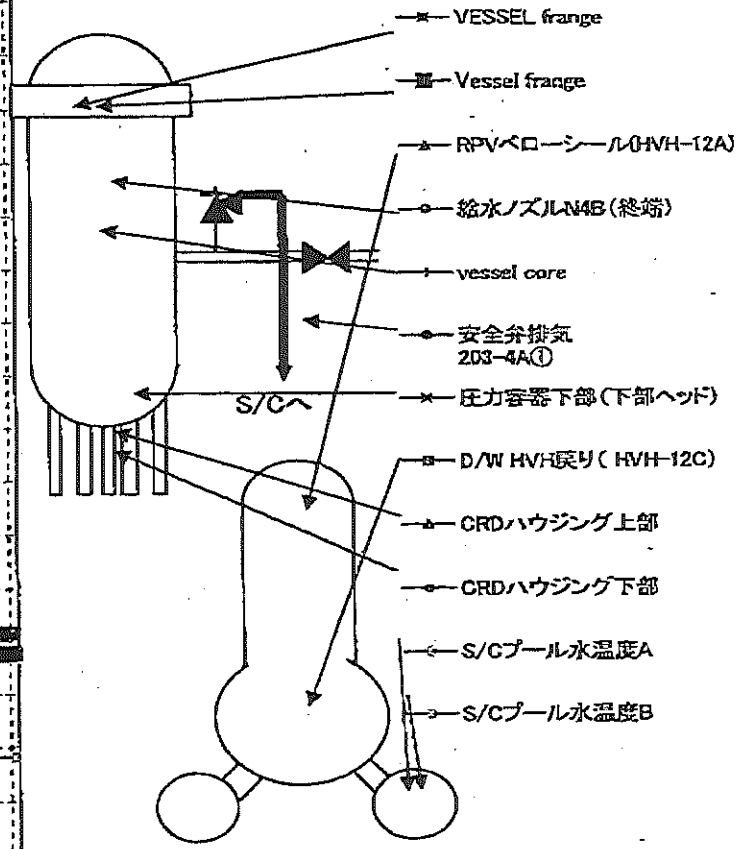
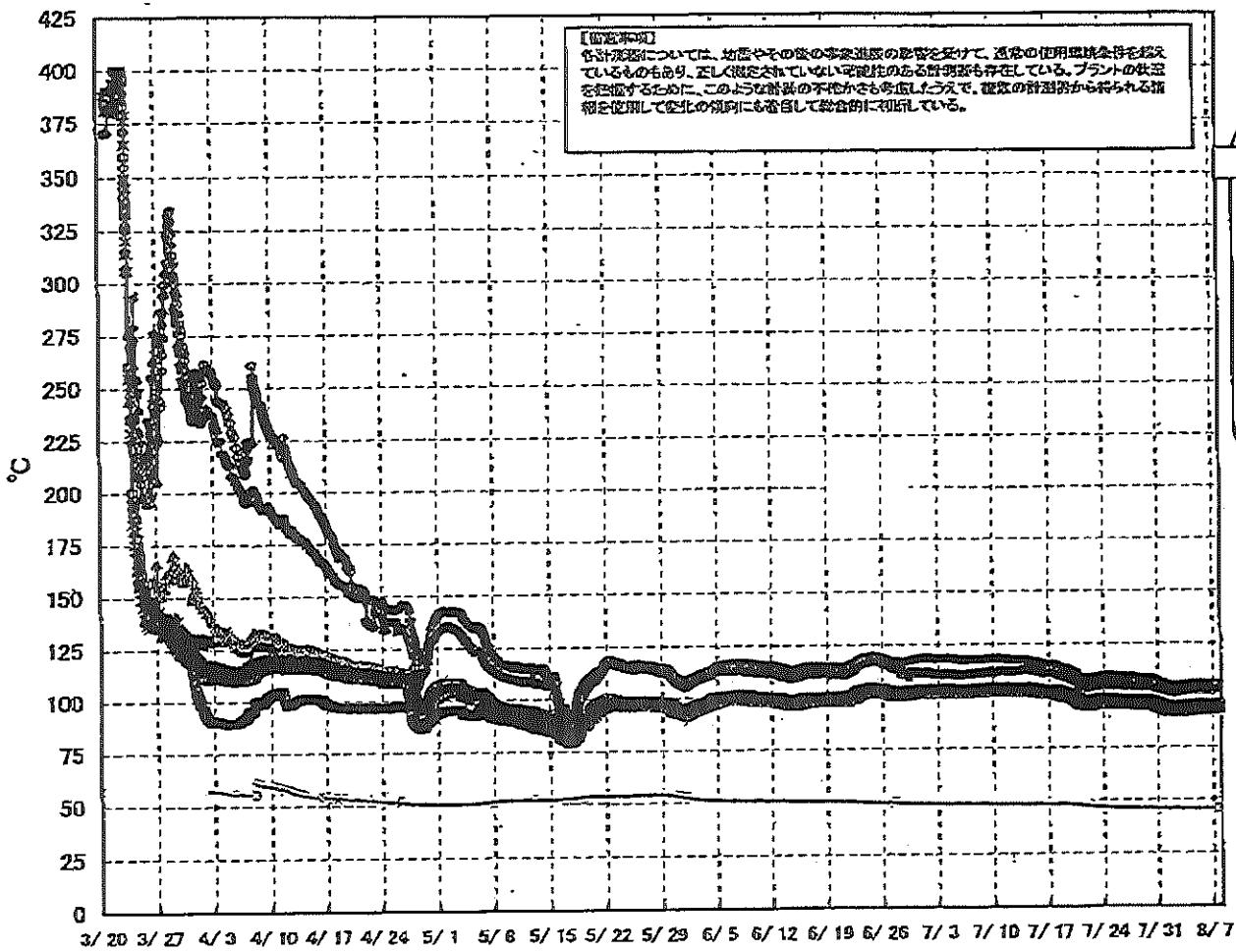
【留意事項】
 各計測器については、地震やその他の外部環境の影響を受けて、異常の使用環境条件を起しているものもあり、正しく測定されていない可能性のある計測器も存在している。
 プラントの状況を把握するために、このような異常の不安定さも考慮したうえで、複数の計測器から得られる情報を活用して変化の傾向にも着目して総合的に判断している。

日時	原子炉水位 (燃料域)(A) (mm)	原子炉水位 (燃料域)(B) (mm)	A系 原子炉圧 力(MPa)	B系 原子炉 圧力(MPa)	D/W圧力 (MPa abs)	S/C圧力 (MPa abs)	CAMS D/W(A) (Sv/h)	CAMS D/W(B) (Sv/h)	CAMS S/C(A) (Sv/h)	CAMS S/C(B) (Sv/h)	備考
8/1 5:00		-1650	0.023	-	0.1321	0.110	0.00E+00	3.40E+01	7.09E-01	7.34E-01	
8/1 11:00		-1700	0.021	-	0.1308	0.110	0.00E+00	3.80E+01	7.08E-01	7.35E-01	
8/1 17:00		-1700	0.021	-	0.1314	0.110	0.00E+00	4.50E+01	7.08E-01	7.34E-01	
8/1 23:00		-1700	0.021	-	0.1318	0.110	0.00E+00	4.65E+01	7.09E-01	7.33E-01	
8/2 5:00		-1700	0.021	-	0.1315	0.110	0.00E+00	5.00E+01	7.08E-01	7.34E-01	
8/2 11:00		-1700	0.021	-	0.1311	0.110	0.00E+00	3.05E+01	7.07E-01	7.32E-01	
8/2 17:00		-1700	0.021	-	0.1319	0.110	0.00E+00	4.00E+01	7.08E-01	7.31E-01	
8/2 23:00		-1700	0.021	-	0.1321	0.110	0.00E+00	2.10E+02	7.08E-01	7.31E-01	
8/3 5:00		-1650	0.022	-	0.1313	0.110	0.00E+00	3.38E+02	7.07E-01	7.32E-01	
8/3 11:00		-1650	0.022	-	0.1301	0.110	0.00E+00	3.51E+02	7.06E-01	7.29E-01	
8/3 17:00		-1650	0.022	-	0.1314	0.110	0.00E+00	3.53E+02	7.07E-01	7.30E-01	
8/3 23:00		-1650	0.022	-	0.1312	0.110	0.00E+00	3.55E+02	7.06E-01	7.32E-01	
8/4 5:00		-1650	0.022	-	0.1309	0.110	0.00E+00	3.55E+02	7.06E-01	7.31E-01	
8/4 11:00		-1650	0.023	-	0.1320	0.110	0.00E+00	1.27E+02	7.05E-01	7.29E-01	
8/4 17:00		-1650	0.023	-	0.1319	0.110	0.00E+00	2.63E+02	7.05E-01	7.30E-01	
8/4 23:00		-1650	0.023	-	0.1311	0.110	0.00E+00	3.51E+01	7.06E-01	7.30E-01	
8/5 5:00		-1700	0.023	-	0.1321	0.110	0.00E+00	3.65E+02	7.05E-01	7.29E-01	
8/5 11:00		-1700	0.023	-	0.1318	0.110	0.00E+00	3.71E+02	7.05E-01	7.27E-01	
8/5 17:00		-1650	0.023	-	0.1311	0.110	0.00E+00	1.18E+02	7.04E-01	7.28E-01	
8/5 23:00		-1650	0.023	-	0.1320	0.110	0.00E+00	7.20E+01	7.04E-01	7.28E-01	
8/6 5:00		-1700	0.023	-	0.1318	0.110	0.00E+00	8.64E+01	7.04E-01	7.28E-01	
8/6 11:00		-1650	0.023	-	0.1339	0.110	0.00E+00	7.08E+01	7.03E-01	7.28E-01	
8/6 17:00		-1650	0.023	-	0.1320	0.110	0.00E+00	6.61E+01	7.03E-01	7.27E-01	
8/6 23:00		-1700	0.023	-	0.1319	0.110	0.00E+00	5.78E+01	7.03E-01	7.25E-01	
8/7 5:00		-1650	0.023	-	0.1310	0.110	0.00E+00	7.43E+01	7.03E-01	7.25E-01	
8/7 11:00		-1650	0.023	-	0.1316	0.110	0.00E+00	2.75E+02	7.02E-01	7.25E-01	

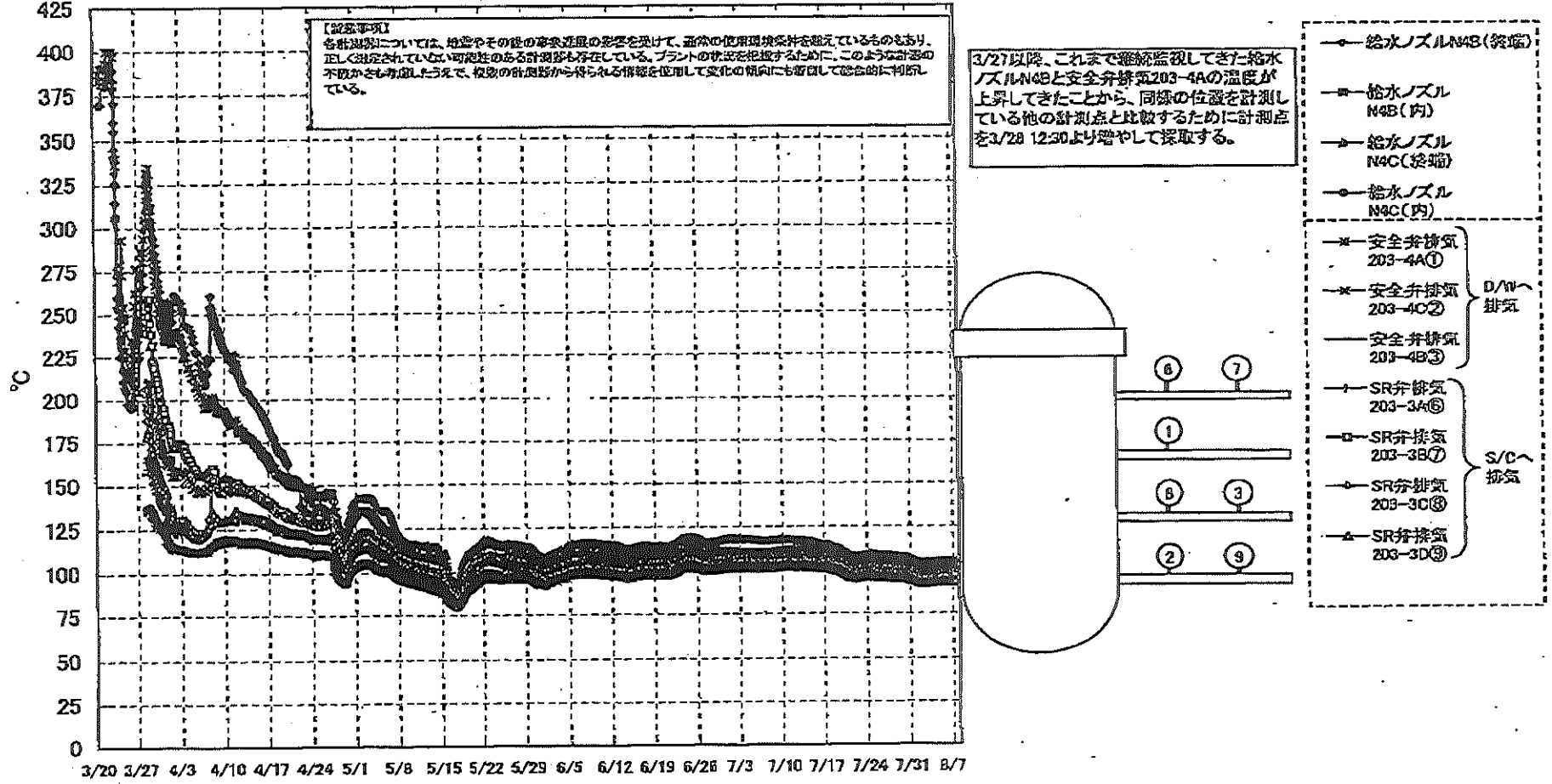
DS

計器不良 計器不良

福島第一原子力発電所 1号機 温度に関するパラメータ (代表点)



福島第一原子力発電所 1号機 温度に関するパラメータ (給水ノズル及び安全弁排気温度)



福島第一原子力発電所1号機 温度に関するパラメータ

【重要事項】
 全項目に付いては、読取やその他の異常状態の記録を付けて、異常の出現場所等を調査しているものもあり、正しい値とされている
 可成りのある片側値も存在している。プラントの状態を把握するため、このような片側の不確かさも考慮した上で、位置の誤差等から
 得られる情報を活用して現在の傾向を把握して総合的に判断してやる。

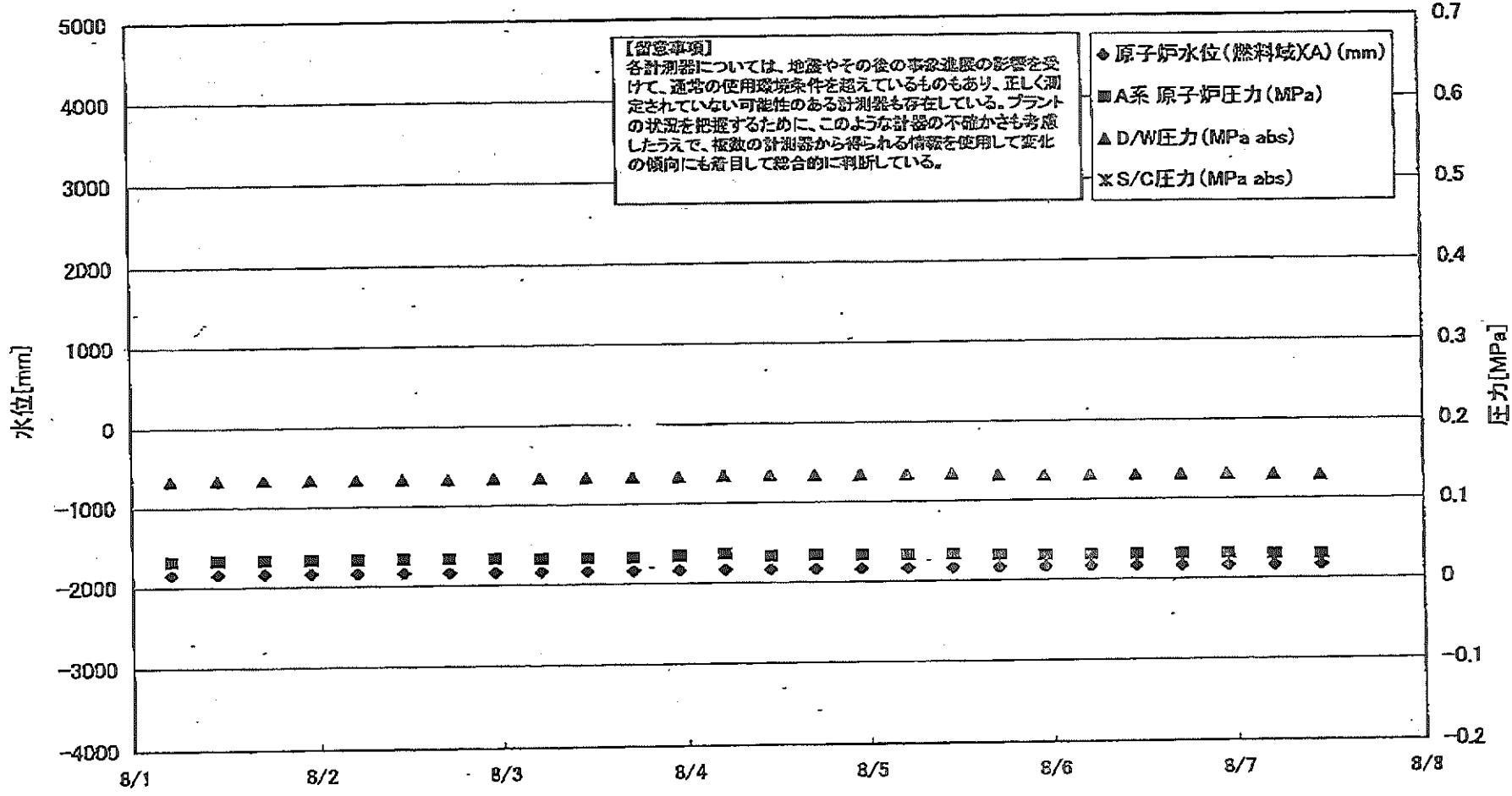
日時	VESSEL frange	Vessel frange	給水ノズル N4B(給湯)	給水ノズル N4B(内)	給水ノズル N4c(給湯)	給水ノズル N4c(内)	vessel core	圧力容器 下部(下 部ヘッド)	CRDハウジ ング上部	CRDハウジ ング下部	安全弁排気 203-6A①	安全弁排気 203-4C②	安全弁排気 203-4B③	SR弁排気 203-3A④	SR弁排気 203-3B⑤	SR弁排気 203-3C⑥	SR弁排気 203-20⑦	DAY MVH関 り(HVH- 12C)	RPVベロ シール (HVH- 12A)	S/Cプール 水温度A	S/Cプール 水温度B	備考
B/1 5:00	93.2	93.2	104.6	93.9	92.9	92.5	93.0	93.5	93.9	93.7	107.3	97.0	90.9	96.1	94.8	96.3	93.6	95.0	93.2	45.8	45.6	
B/1 15:00	92.8	92.8	104.0	93.4	92.5	92.7	92.8	93.1	93.4	93.3	100.9	96.8	94.5	95.7	94.5	93.9	92.2	94.6	92.8	45.8	45.6	
B/1 17:00	92.9	92.9	104.1	93.6	92.8	92.2	92.7	93.2	93.5	93.4	101.1	96.8	94.7	95.8	94.7	94.1	93.3	94.7	92.9	45.8	45.6	
B/1 22:00	92.8	92.8	104.0	93.5	92.5	92.1	92.8	93.1	93.5	93.3	101.0	96.7	94.8	95.7	94.8	94.0	93.2	94.6	92.8	45.8	45.6	
B/2 5:00	92.5	92.5	103.6	93.2	92.1	91.8	92.2	92.8	93.1	93.0	100.7	98.3	94.2	95.3	94.3	93.6	92.8	94.3	92.4	45.7	45.5	
B/2 11:00	92.6	92.6	103.6	93.1	92.1	91.8	92.2	92.8	93.1	93.0	100.7	98.4	94.2	95.3	94.3	93.7	92.9	94.3	92.5	45.8	45.6	
B/2 17:00	92.8	92.8	103.8	93.4	92.4	92.1	92.5	93.1	93.4	93.3	101.2	96.7	94.5	95.6	94.6	94.0	93.2	94.6	92.9	45.7	45.5	
B/2 23:00	92.9	92.9	104.0	93.5	92.4	92.1	92.6	93.1	93.4	93.3	101.3	96.7	94.5	95.6	94.6	94.0	93.2	94.6	92.9	45.7	45.5	
B/3 5:00	92.6	92.6	103.7	93.3	92.7	91.9	92.3	92.9	93.2	93.1	101.1	96.5	94.3	95.5	94.5	93.8	93.0	94.4	92.8	45.7	45.5	
B/3 11:00	93.1	93.1	104.3	93.7	92.7	92.4	92.8	93.4	93.7	93.5	101.5	97.1	94.8	96.1	95.1	94.1	93.2	94.8	93.2	45.7	45.4	
B/3 17:00	93.3	93.3	104.4	93.9	92.9	92.5	92.9	93.5	93.8	93.6	101.9	97.2	94.9	96.3	95.2	94.2	93.5	94.9	93.2	45.7	45.4	
B/3 23:00	93.1	93.1	104.2	93.7	92.6	92.3	92.8	93.4	93.6	93.5	101.8	97.1	94.7	96.1	95.0	94.3	93.4	94.8	93.1	45.7	45.4	
B/4 5:00	93.0	93.0	104.1	93.6	92.6	92.3	92.7	93.3	93.6	93.4	101.8	97.1	94.7	96.0	95.0	94.3	93.4	94.8	93.1	45.7	45.4	
B/4 11:00	93.3	93.3	104.5	93.9	92.9	92.5	92.9	93.5	93.8	93.6	102.1	97.3	95.0	96.2	95.2	94.6	93.6	95.0	93.2	45.7	45.4	
B/4 17:00	93.3	93.3	104.5	93.9	92.9	92.5	92.9	93.5	93.8	93.6	102.3	97.4	95.0	96.2	95.2	94.6	93.6	95.0	93.2	45.7	45.4	
B/4 23:00	93.1	93.1	104.5	93.9	92.9	92.5	93.1	93.6	93.9	93.7	102.3	97.4	95.0	96.4	95.4	94.7	93.7	95.0	93.3	45.7	45.4	
B/5 5:00	93.8	93.8	105.0	94.3	93.4	93.1	93.5	94.0	94.3	94.2	102.9	97.9	95.6	96.9	95.8	95.2	94.1	95.5	93.5	45.6	45.3	
B/5 11:00	93.7	93.6	105.0	94.4	93.3	93.1	93.5	94.0	94.3	94.2	102.8	97.8	95.5	96.8	95.7	94.1	95.4	93.4	93.4	45.7	45.4	
B/5 17:00	93.5	93.5	104.6	94.1	93.1	92.8	93.3	93.8	94.1	94.0	102.5	97.5	95.2	96.5	95.5	94.9	93.9	93.7	93.7	45.7	45.4	
B/5 23:00	93.6	93.6	104.7	94.2	93.2	92.9	93.4	93.9	94.1	94.0	102.5	97.5	95.2	96.5	95.5	94.9	93.9	93.7	93.7	45.7	45.4	
B/6 5:00	93.4	93.4	104.4	94.0	93.0	92.7	93.1	93.6	93.9	93.8	102.1	97.4	95.0	96.4	95.4	94.7	93.7	93.7	93.5	45.7	45.4	
B/6 11:00	93.1	93.2	104.2	93.7	92.8	92.5	92.9	93.4	93.7	93.6	101.9	97.3	94.8	96.1	95.1	94.4	93.5	93.6	93.3	45.7	45.4	
B/6 17:00	93.6	93.6	104.6	94.2	93.2	92.9	93.4	93.9	94.2	94.1	102.5	97.6	95.2	96.6	95.6	94.9	94.0	93.8	93.8	45.7	45.4	
B/6 23:00	93.0	93.0	104.6	94.2	93.2	92.9	93.3	93.7	94.0	94.0	102.6	97.6	95.2	96.7	95.7	94.9	93.8	93.8	93.8	45.7	45.4	
B/7 5:00	93.3	93.4	104.3	93.9	93.0	92.8	93.1	93.6	93.9	93.8	102.2	97.3	95.0	96.4	95.3	94.6	93.7	95.0	93.5	45.7	45.5	
B/7 11:00	93.6	93.7	104.8	94.7	93.2	92.9	93.4	93.9	94.2	94.1	102.6	97.8	95.3	96.7	95.6	94.9	94.0	93.9	93.8	45.7	45.6	

No. 143Z P. 1

東京電力(株) 原子力発電部

2011年 8月 18日 13時09分

福島第一原子力発電所 2号機 水位・圧力に関するパラメータ



第一原子力発電所 2号機 水位・圧力に関するパラメータ

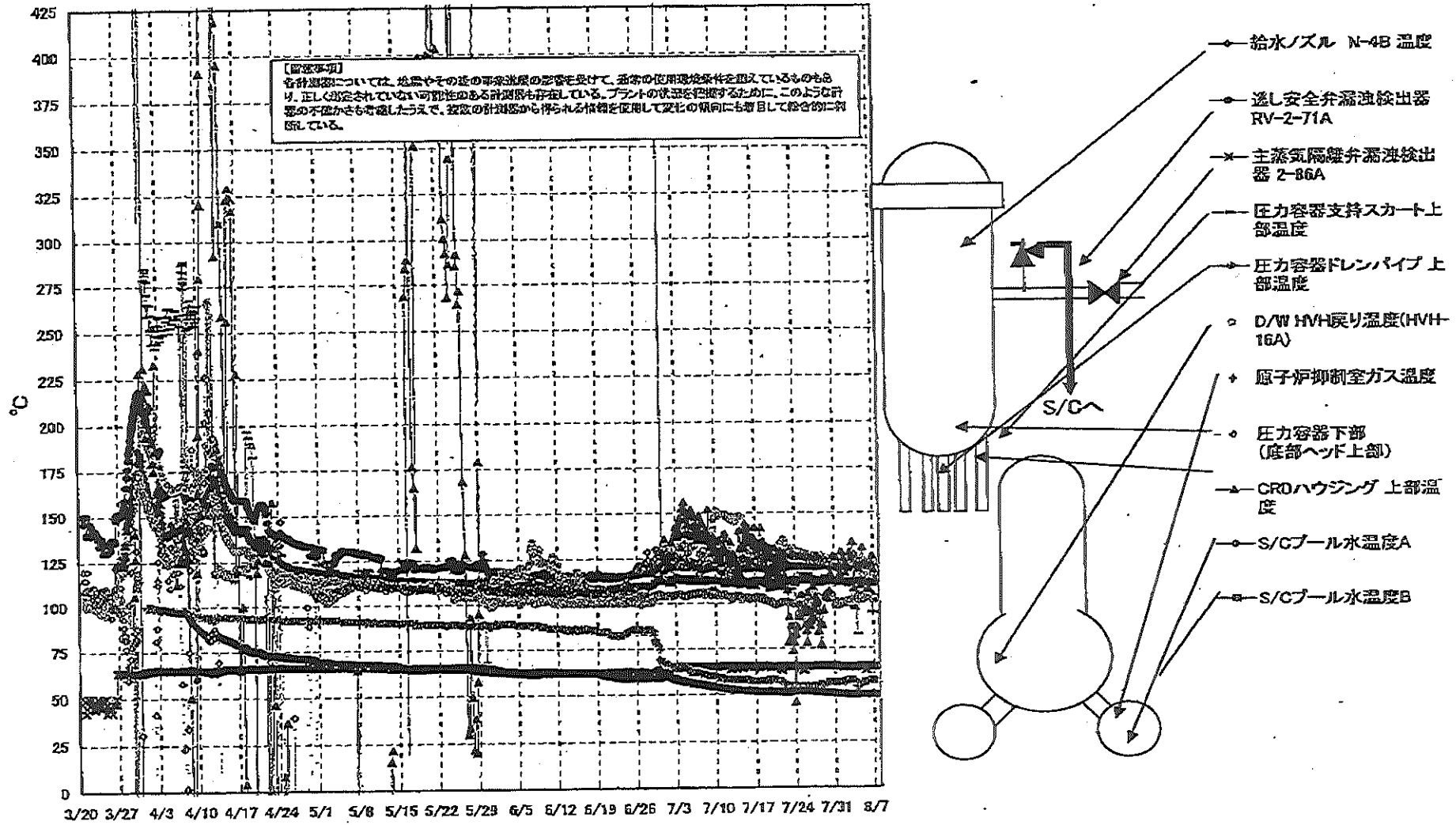
【測定事項】
 各計測器については、地震やその他の外部の影響を受けて、通常の使用環境条件を超えているものもあり、正しく測定できていない可能性のある計測器も存在している。
 プラントの状況を把握するために、このような計測器の不確かさも考慮し、複数の計測器から得られた情報を活用して実測の傾向にも留意して総合的に判断している。

日時	原子炉水位 (燃料域)(A) (mm)	原子炉水位 (燃料域)(B) (mm)	A系 原子炉 圧力(MPa)	B系 原子炉 圧力(MPa)	D/W圧力 (MPa abs)	S/C圧力 (MPa abs)	CAMS D/W(A) (Sv/h)	CAMS D/W(B) (Sv/h)	CAMS S/C(A) (Sv/h)	CAMS S/C(B) (Sv/h)	中央制御 室線量 (mSv/h)	備考
8/1 5:00	-1850	-2150	0.031	-	0.133	-	1.16E+01	1.04E+01	1.58E-01	6.71E+00	0.010	
8/1 11:00	-1850	-2150	0.032	-	0.133	-	1.16E+01	1.04E+01	1.58E-01	6.69E+00	0.010	
8/1 17:00	-1850	-2150	0.032	-	0.133	-	1.16E+01	1.04E+01	1.58E-01	6.65E+00	0.010	
8/1 23:00	-1850	-2150	0.032	-	0.133	-	1.16E+01	1.04E+01	1.58E-01	6.63E+00	0.011	
8/2 5:00	-1850	-2150	0.032	-	0.133	-	1.16E+01	1.04E+01	1.57E-01	6.58E+00	0.012	
8/2 11:00	-1850	-2200	0.032	-	0.133	-	1.16E+01	1.04E+01	1.57E-01	6.54E+00	0.010	
8/2 17:00	-1850	-2150	0.032	-	0.133	-	1.15E+01	1.04E+01	1.58E-01	6.52E+00	0.010	
8/2 23:00	-1850	-2150	0.032	-	0.133	-	1.15E+01	1.04E+01	1.56E-01	6.51E+00	0.011	
8/3 5:00	-1850	-2150	0.031	-	0.133	-	1.15E+01	1.04E+01	1.58E-01	6.48E+00	0.011	
8/3 11:00	-1850	-2150	0.031	-	0.133	-	1.15E+01	1.04E+01	1.58E-01	6.48E+00	0.011	
8/3 17:00	-1850	-2150	0.031	-	0.133	-	1.15E+01	1.04E+01	1.58E-01	6.52E+00	0.011	
8/3 23:00	-1850	-2150	0.030	-	0.133	-	1.15E+01	1.04E+01	1.58E-01	6.57E+00	0.010	
8/4 5:00	-1850	-2150	0.035	-	0.134	-	1.15E+01	1.04E+01	1.55E-01	6.79E+00	0.010	
8/4 11:00	-1850	-2200	0.032	-	0.135	-	1.15E+01	1.04E+01	1.54E-01	6.89E+00	0.011	
8/4 17:00	-1850	-2150	0.030	-	0.130	-	1.15E+01	1.04E+01	1.53E-01	6.77E+00	0.010	
8/4 23:00	-1850	-2200	0.032	-	0.130	-	1.14E+01	1.04E+01	1.52E-01	6.70E+00	0.010	
8/5 5:00	-1850	-2200	0.032	-	0.130	-	1.14E+01	1.04E+01	1.52E-01	6.71E+00	0.010	
8/5 11:00	-1850	-2200	0.032	-	0.130	-	1.14E+01	1.04E+01	1.51E-01	6.73E+00	0.011	
8/5 17:00	-1850	-2200	0.031	-	0.132	-	1.14E+01	1.07E+01	1.51E-01	6.73E+00	0.011	
8/5 23:00	-1850	-2200	0.030	-	0.131	-	1.13E+01	1.07E+01	1.51E-01	6.72E+00	0.011	
8/6 5:00	-1850	-2200	0.030	-	0.131	-	1.13E+01	1.08E+01	1.50E-01	6.71E+00	0.011	
8/6 11:00	-1850	-2200	0.030	-	0.131	-	1.13E+01	1.08E+01	1.50E-01	6.67E+00	0.011	
8/6 17:00	-1850	-2200	0.030	-	0.131	-	1.13E+01	1.08E+01	1.49E-01	6.65E+00	0.011	
8/6 23:00	-1850	-2200	0.030	-	0.131	-	1.13E+01	1.08E+01	1.48E-01	6.59E+00	0.011	
8/7 5:00	-1850	-2150	0.029	-	0.130	-	1.13E+01	1.09E+01	1.49E-01	6.81E+00	0.011	
8/7 11:00	-1850	-2150	0.029	-	0.129	-	1.13E+01	1.09E+01	1.48E-01	6.82E+00	0.011	

計器不品

計器不品

福島第一原子力発電所 2号機 温度に関するパラメータ(代表点)



福島第一原子力発電所 2号機 温度に関するパラメータ

【重要事項】
 監視対象については、地震やその他の事故状態の発生を受けて、通常の使用運転条件を離れているものもあり、互換性のない可変性の温度計測器も存在している。プラントの状態を把握するために、このような計器の不確かさも考慮し、運転中の計器から得られる信頼性を用いて実体の温度にも換算して報告している。

日時	逆止安全弁焼油検出器 RV-2-71A	主冷却回路定弁漏洩検出器 2-85A	給水ノズル 10-4B 温度	CRDハウジング 上部温度	圧力容器下部 (底部ヘッド上部)	圧力容器支持ス カート上部温度	圧力容器ドレンパ イプ上部温度	D/V7 HVH戻り温 度(1V9+16A)	RPVクロー シール	原子炉抑制 釜ガス温度	S/Cプール 水温度A	S/Cプール 水温度B	備考
8/1 5:00	119.6	64.4	111.5	118.6	121.0	112.0	98.2	123.0	113.0	56.0	49.7	49.6	
8/1 11:00	119.2	64.4	111.7	128.1	122.5	112.9	99.5	123.0	114.0	56.0	49.6	49.5	
8/1 17:00	119.3	64.5	111.7	124.6	123.0	110.2	99.9	124.0	112.0	57.0	49.6	49.5	
8/1 23:00	119.1	64.4	111.5	120.6	122.2	110.7	93.0	124.0	112.0	56.0	49.5	49.4	
8/2 5:00	119.0	64.4	111.6	116.0	121.5	112.1	99.1	124.0	114.0	57.0	49.5	49.3	
8/2 11:00	118.5	64.3	111.5	120.3	122.0	109.4	109.4	124.0	103.0	57.0	49.4	49.3	
8/2 17:00	119.2	64.9	111.3	119.0	126.0	111.6	109.7	123.0	106.0	57.0	49.4	49.3	
8/2 23:00	120.1	64.3	111.3	127.8	123.8	110.9	109.0	122.0	103.0	57.0	49.3	49.2	
8/3 5:00	120.2	64.3	111.2	124.5	123.7	108.2	101.1	122.0	104.0	57.0	49.3	49.2	
8/3 11:00	120.6	64.4	111.3	133.5	121.7	97.7	101.1	123.0	105.0	57.0	49.2	49.1	
8/3 17:00	121.9	64.3	111.5	107.6	126.7	95.1	100.5	123.0	105.0	57.0	49.1	49.0	
8/3 23:00	120.9	64.4	111.7	120.4	124.0	100.7	101.0	123.0	107.0	56.0	49.1	49.0	
8/4 5:00	121.1	64.5	111.9	121.0	123.5	82.2	102.0	124.0	107.0	53.0	49.7	49.6	
8/4 11:00	120.9	64.6	111.7	118.4	122.6	103.6	102.1	124.0	107.0	54.0	49.6	49.5	
8/4 17:00	120.7	63.6	111.5	121.3	121.2	104.7	102.0	124.0	106.0	55.0	49.5	49.3	
8/4 23:00	120.7	64.1	111.6	109.4	122.0	102.1	102.9	123.0	101.0	56.0	49.4	49.3	
8/5 5:00	120.6	64.4	111.3	130.4	128.2	100.9	102.5	123.0	104.0	56.0	49.4	49.3	
8/5 11:00	120.3	64.4	111.0	121.3	121.5	101.9	103.2	122.0	101.0	56.0	49.5	49.4	
8/5 17:00	120.0	62.5	111.0	111.9	120.1	102.9	103.0	122.0	101.0	56.0	49.5	49.4	
8/5 23:00	119.7	64.1	110.7	121.2	121.6	105.2	102.8	122.0	100.0	57.0	49.4	49.3	
8/6 5:00	119.9	64.4	111.1	103.0	120.0	102.4	102.9	122.0	103.0	57.0	49.4	49.3	
8/6 11:00	119.9	64.4	111.1	110.5	123.4	105.3	101.7	122.0	101.0	57.0	49.3	49.2	
8/6 17:00	119.5	64.2	110.7	122.0	123.1	103.5	101.9	122.0	99.0	57.0	49.3	49.2	
8/6 23:00	119.7	64.5	110.5	125.6	120.4	94.4	101.5	121.0	96.0	57.0	49.3	49.2	
8/7 5:00	119.4	64.5	110.4	117.9	119.7	103.7	101.3	121.0	94.0	57.0	49.2	49.1	
8/7 11:00	119.3	64.4	110.6	112.3	119.5	101.2	101.1	121.0	96.0	57.0	49.2	49.1	

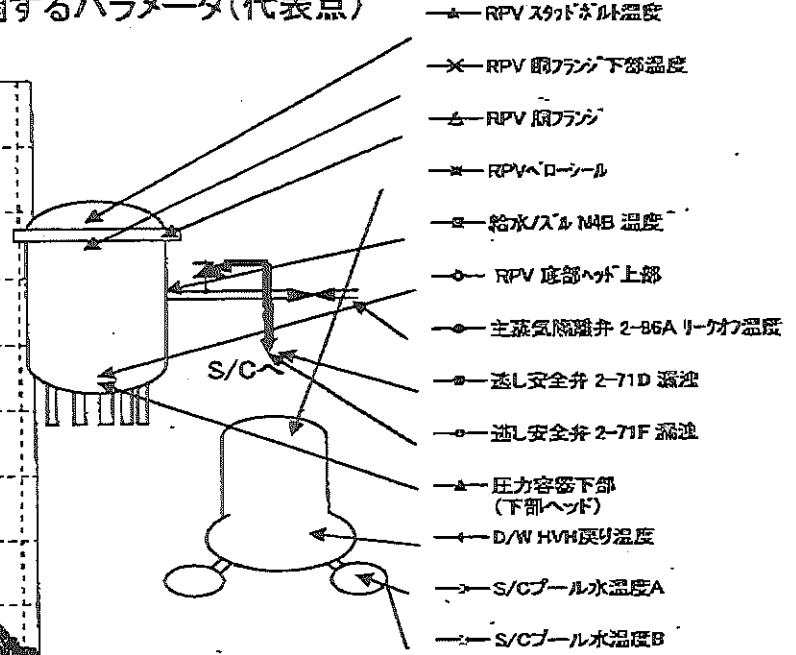
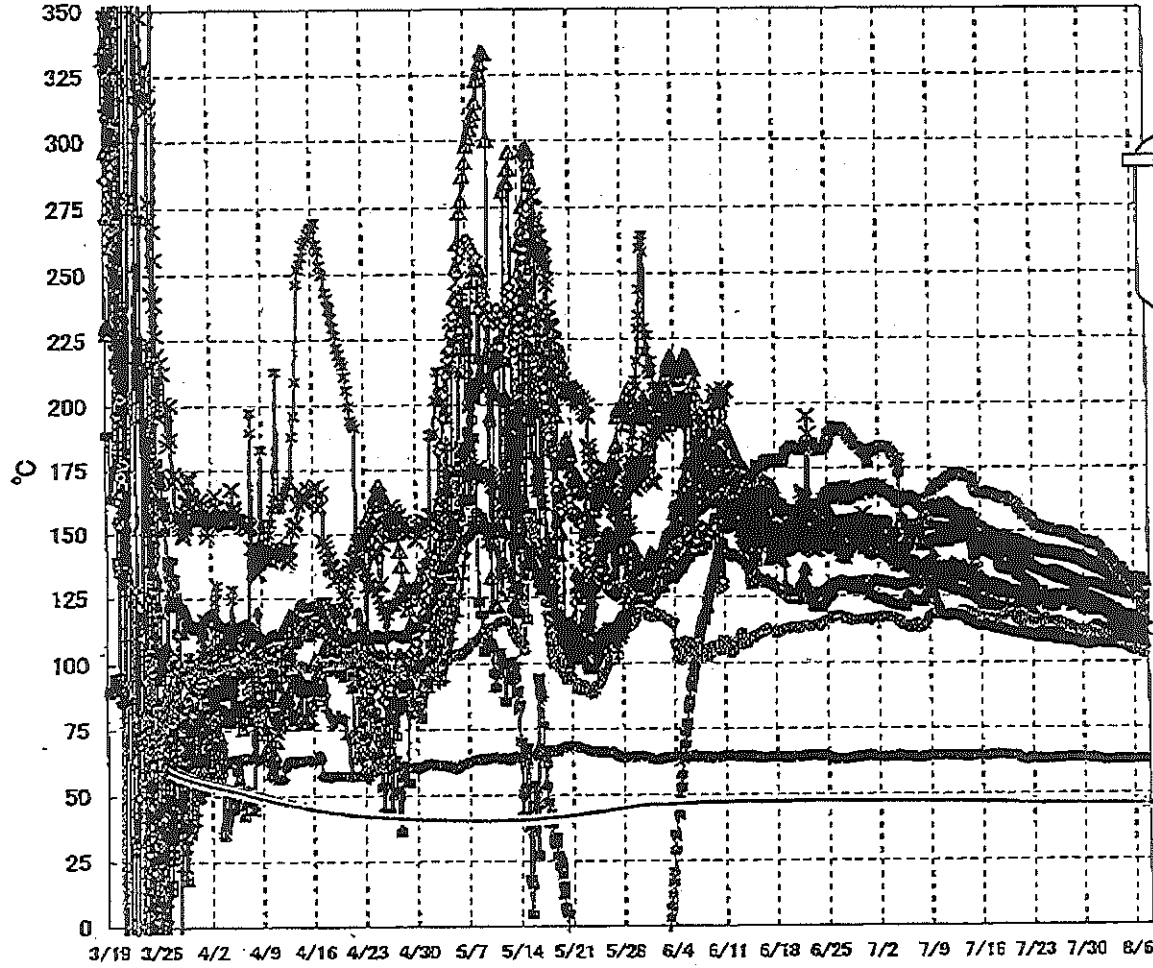
計器不点

福島第一原子力発電所 3号機 水位・圧力に関するパラメータ

【留意事項】
 各計測値については、地震やその他の事故直後の影響を受けて、通常の使用運転条件を逸れているものもあり、正しく測定されていない可能性のある計測値も存在している。
 プラントの状況を把握するために、このような計測値の不正な値も取りこみ、複数の計測値から得られる情報を活用して変化の傾向にも着目して総合的に判断している。

日時	原子炉水位 (燃料域A) (mm)	原子炉水位 (燃料域B) (mm)	A系 原子炉圧力 (MPa)	B系 原子炉圧 力(MPa)	D/W圧力(MPa abs)	S/C圧力(MPa abs)	CAMS D/W(A) (Sv/h)	CAMS D/W(B) (Sv/h)	CAMS S/C(A) (Sv/h)	CAMS S/C(B) (Sv/h)	中央制御 室線量 (mSv/h)	備考
8/1 5:00	-1900	-2300	-0.172	-0.098	0.1016	0.1839	3.92E+00	2.83E+00	3.54E-01	3.39E-01	0.020	
8/1 11:00	-1900	-2250	-0.170	-0.098	0.1016	0.1839	3.91E+00	2.83E+00	3.54E-01	3.39E-01	0.020	
8/1 17:00	-1900	-2300	-0.170	-0.098	0.1016	0.1839	3.91E+00	2.83E+00	3.54E-01	3.39E-01	0.020	
8/1 23:00	-1900	-2300	-0.168	-0.100	0.1016	0.1839	3.91E+00	2.82E+00	3.53E-01	3.38E-01	0.020	
8/2 5:00	-1900	-2300	-0.168	-0.102	0.1018	0.1839	3.91E+00	2.82E+00	3.53E-01	3.37E-01	0.020	
8/2 11:00	-1900	-2300	-0.168	-0.102	0.1016	0.1839	3.90E+00	2.82E+00	3.53E-01	3.37E-01	0.020	
8/2 17:00	-1900	-2250	-0.170	-0.100	0.1016	0.1841	3.90E+00	2.82E+00	3.52E-01	3.37E-01	0.020	
8/2 23:00	-1900	-2250	-0.170	-0.100	0.1016	0.1841	3.89E+00	2.82E+00	3.52E-01	3.36E-01	0.020	
8/3 5:00	-1900	-2250	-0.168	-0.102	0.1016	0.1841	3.89E+00	2.82E+00	3.51E-01	3.36E-01	0.019	
8/3 11:00	-1900	-2250	-0.172	-0.102	0.1016	0.1841	3.89E+00	2.81E+00	3.51E-01	3.35E-01	0.019	
8/3 17:00	-1900	-2250	-0.172	-0.102	0.1015	0.1841	3.88E+00	2.81E+00	3.51E-01	3.34E-01	0.019	
8/3 23:00	-1900	-2250	-0.172	-0.102	0.1016	0.1843	3.88E+00	2.81E+00	3.50E-01	3.34E-01	0.019	
8/4 5:00	-1900	-2250	-0.170	-0.104	0.1018	0.1841	3.87E+00	2.81E+00	3.50E-01	3.33E-01	0.019	
8/4 11:00	-1900	-2250	-0.174	-0.102	0.1016	0.1841	3.87E+00	2.81E+00	3.49E-01	3.33E-01	0.019	
8/4 17:00	-1900	-2250	-0.176	-0.104	0.1015	0.1841	3.87E+00	2.81E+00	3.49E-01	3.32E-01	0.019	
8/4 23:00	-1900	-2250	-0.176	-0.104	0.1018	0.1843	3.86E+00	2.81E+00	3.48E-01	3.31E-01	0.020	
8/5 5:00	-1900	-2250	-0.172	-0.102	0.1015	0.1843	3.86E+00	2.81E+00	3.48E-01	3.30E-01	0.020	
8/5 11:00	-1850	-2250	-0.172	-0.102	0.1015	0.1843	3.85E+00	2.81E+00	3.47E-01	3.29E-01	0.020	
8/5 17:00	-1850	-2250	-0.179	-0.100	0.1015	0.1843	3.85E+00	2.80E+00	3.46E-01	3.29E-01	0.020	
8/5 23:00	-1850	-2250	-0.176	-0.102	0.1015	0.1841	3.85E+00	2.80E+00	3.46E-01	3.28E-01	0.020	
8/6 5:00	-1850	-2250	-0.176	-0.100	0.1015	0.1841	3.84E+00	2.80E+00	3.45E-01	3.27E-01	0.019	
8/6 11:00	-1850	-2250	-0.176	-0.100	0.1015	0.1841	3.84E+00	2.80E+00	3.45E-01	3.27E-01	0.019	
8/6 17:00	-1850	-2250	-0.176	-0.102	0.1015	0.1841	3.83E+00	2.80E+00	3.44E-01	3.26E-01	0.019	
8/6 23:00	-1850	-2250	-0.176	-0.102	0.1015	0.1843	3.83E+00	2.79E+00	3.43E-01	3.25E-01	0.019	
8/7 5:00	-1800	-2250	-0.174	-0.102	0.1015	0.1843	3.83E+00	2.79E+00	3.43E-01	3.25E-01	0.019	
8/7 11:00	-1850	-2250	-0.179	-0.102	0.1015	0.1843	3.82E+00	2.79E+00	3.42E-01	3.24E-01	0.015	

福島第一原子力発電所 3号機 温度に関するパラメータ(代表点)



- ▲ RPV スタッドボルト温度
- × RPV 胴フランジ下部温度
- △ RPV 胴フランジ
- ✱ RPV ヘッドシール
- 給水スル NAB 温度
- RPV 底部ヘッド上部
- 主蒸気隔離弁 2-B6A リークオフ温度
- 遮断安全弁 2-71D 漏洩
- ◇ 遮断安全弁 2-71F 漏洩
- ▲ 圧力容器下部 (下部ヘッド)
- ← D/W HVM 戻り温度
- S/C プール水温度 A
- ← S/C プール水温度 B

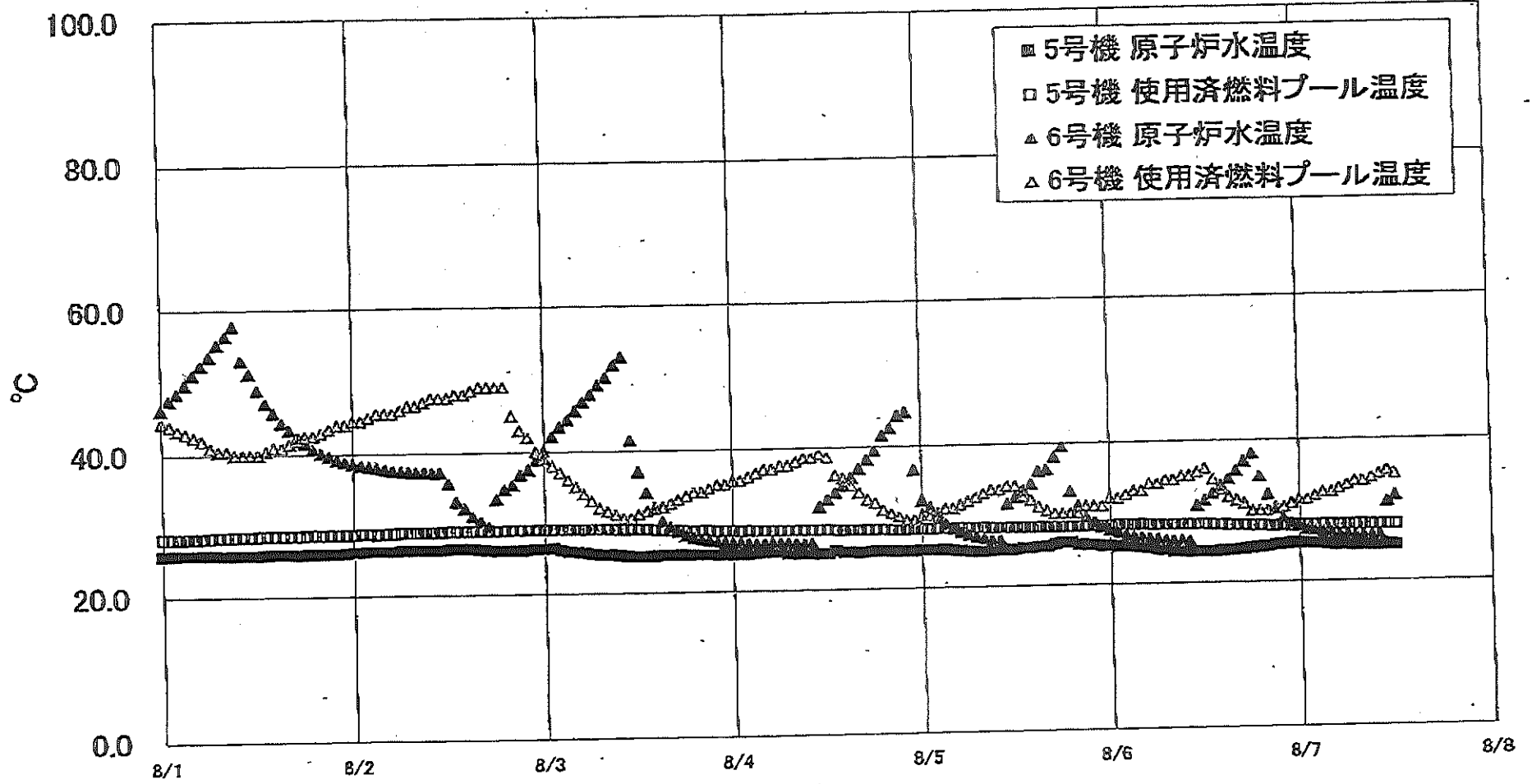
【留意事項】
 各計測器については、地震やその後の事象進展の影響を受けて、通常の使用環境条件を超えているものもあり、正しく測定されていない可能性のある計測器も存在している。プラントの状況を把握するために、このような計器の不確かさも考慮したうえで、複数の計測器から得られる情報を活用して変化の傾向にも着目して総合的に判断している。

福島第一原子力発電所 3号機 温度に関するパラメータ

【補足事項】
 各計測部については、地震やその他の事象進展の形勢を受けて、通常の使用環境条件を想定しているものもあり、正しく測定されていない可能性のある計測部も存在している。プラントの状態を把握するために、このような計測の不確かさも考慮したうえで、複数の計測部から得られる情報を活用して変化の傾向にも着目して総合的に判断している。

日時	給水/2号機 温度	RPV 圧力/MPa 上部	RPV 圧力/MPa 下部	圧力容器下部 (下部MPa)	RPV 出口/MPa 温度	RPV 出口/MPa 下部温度	送風安全弁 2-740 温度	送風安全弁 2-716 温度	主蒸気/MPa 2-80A リーク 温度	D/W 201H 限り温度	RPV プール 温度	S/C プール 水温度A	S/C プール 温度B	備考
8/1 5:00	121.7	108.9	136.0	106.5	113.6	119.5	143.8	110.2	62.2	123.5	128.4	45.7	45.8	
8/1 11:00	121.4	108.6	135.7	106.6	112.9	120.0	142.8	109.9	62.0	122.9	128.4	45.7	45.8	
8/1 17:00	121.0	108.4	135.3	106.5	112.4	120.1	140.9	109.7	62.0	122.9	128.2	45.7	45.8	
8/1 23:00	120.7	108.1	135.0	106.4	111.9	119.9	140.4	109.4	61.8	122.6	127.9	45.7	45.8	
8/2 5:00	120.3	107.9	134.5	106.4	112.2	119.8	140.7	109.0	61.8	121.8	127.8	45.7	45.8	
8/2 11:00	120.0	107.5	134.3	106.2	112.3	119.7	139.4	108.7	61.8	121.4	127.5	45.7	45.8	
8/2 17:00	119.8	107.3	133.8	106.1	112.6	118.5	138.7	108.6	62.1	121.2	127.2	45.6	45.8	
8/2 23:00	119.6	107.2	133.3	106.1	112.8	118.6	137.7	108.2	62.1	120.5	126.6	45.6	45.8	
8/3 5:00	119.4	106.9	132.9	106.5	112.4	117.7	137.1	107.8	61.8	119.9	126.3	45.6	45.8	
8/3 11:00	119.5	107.0	132.6	110.1	112.7	117.5	134.8	107.2	61.9	119.8	126.5	45.6	45.8	
8/3 17:00	118.9	106.9	132.0	109.9	112.6	117.1	134.3	107.1	62.1	119.3	126.3	45.6	45.8	
8/3 23:00	116.7	106.6	131.7	109.5	112.8	116.6	133.8	107.1	62.1	119.0	126.0	45.6	45.8	
8/4 5:00	116.2	106.6	131.4	108.2	112.8	116.5	135.5	107.4	62.0	118.8	125.7	45.6	45.8	
8/4 11:00	116.0	106.3	131.1	108.1	112.9	116.3	133.4	108.5	62.0	118.2	125.8	45.6	45.8	
8/4 17:00	116.8	106.2	131.1	108.9	113.8	116.3	132.1	108.4	62.2	117.5	125.5	45.6	45.8	
8/4 23:00	116.5	106.1	131.0	108.6	112.1	116.1	131.2	108.1	62.3	117.3	125.1	45.6	45.7	
8/5 5:00	116.1	105.9	130.8	108.1	112.1	116.2	131.2	105.0	62.2	117.4	124.8	45.6	45.7	
8/5 11:00	114.4	105.8	130.7	107.6	111.6	116.2	130.1	104.4	62.1	117.4	124.6	45.6	45.7	
8/5 17:00	114.1	105.8	130.7	107.6	111.1	115.9	128.3	103.9	62.1	117.1	124.6	45.6	45.7	
8/5 23:00	115.2	105.7	130.8	107.6	111.2	115.9	127.6	103.6	62.3	117.1	124.8	45.6	45.7	
8/6 5:00	115.8	105.6	130.6	107.4	111.9	115.6	127.7	103.5	62.1	117.0	124.4	45.6	45.7	
8/6 11:00	115.4	105.6	130.7	107.4	110.8	115.8	131.0	103.8	62.2	117.3	124.2	45.6	45.7	
8/6 17:00	115.9	105.5	130.7	107.7	110.2	114.7	125.6	103.9	62.3	116.2	124.1	45.6	45.7	
8/6 23:00	115.6	105.4	130.8	107.9	109.5	113.1	120.2	103.0	62.3	115.4	124.1	45.6	45.7	
8/7 5:00	115.4	105.3	130.5	107.9	108.9	111.9	118.8	103.2	62.2	114.9	124.1	45.6	45.7	
8/7 11:00	115.5	105.2	130.3	106.8	109.0	111.4	118.5	102.4	62.2	114.5	124.0	45.6	45.7	

福島第一原子力発電所 5・6号機 原子炉水温度、使用済燃料プール温度推移



福島第一原子力発電所 5・6号機 原子炉水温度・使用済燃料プール温度

日時	5号機 原子炉水温度	5号機 使用済燃料プール温度	6号機 原子炉水温度	6号機 使用済燃料プール温度
8/4 20:00	25.2	28.1	42.4	30.5
8/4 21:00	25.1	28.1	44.1	30.0
8/4 22:00	25.1	28.1	44.6	29.5
8/4 23:00	25.1	28.1	36.5	29.5
8/5 0:00	25.2	28.2	32.2	30.0
8/5 1:00	25.2	28.1	31.3	30.0
8/5 2:00	25.2	28.2	29.9	30.5
8/5 3:00	25.2	28.2	28.8	31.0
8/5 4:00	25.1	28.2	28.1	31.0
8/5 5:00	25.0	28.2	27.6	31.5
8/5 6:00	24.9	28.2	27.2	32.0
8/5 7:00	24.8	28.2	26.9	32.5
8/5 8:00	24.8	28.2	26.6	33.0
8/5 9:00	24.9	28.1	26.4	33.5
8/5 10:00	25.0	28.1	26.4	33.5
8/5 11:00	25.0	28.1	31.5	34.0
8/5 12:00	25.0	28.1	32.4	34.0
8/5 13:00	25.2	28.1	33.4	32.5
8/5 14:00	25.2	28.1	34.2	32.0
8/5 15:00	25.4	28.1	36.0	31.0
8/5 16:00	25.4	28.1	36.2	30.5
8/5 17:00	25.7	28.1	38.0	30.0
8/5 18:00	25.9	28.1	39.4	30.0
8/5 19:00	25.9	28.1	33.1	30.0
8/5 20:00	25.6	28.1	31.1	30.0
8/5 21:00	25.5	28.2	29.4	31.0
8/5 22:00	25.5	28.2	28.7	31.0
8/5 23:00	25.3	28.2	28.0	31.0
8/6 0:00	25.3	28.2	27.5	32.0
8/6 1:00	25.2	28.3	27.1	32.0
8/6 2:00	25.2	28.3	26.9	32.5
8/6 3:00	25.2	28.2	26.6	33.0
8/6 4:00	25.1	28.3	26.5	33.0
8/6 5:00	24.9	28.2	28.3	34.0
8/6 6:00	24.7	28.2	26.2	34.0
8/6 7:00	24.6	28.2	26.0	34.5
8/6 8:00	24.4	28.2	25.9	34.5
8/6 9:00	24.4	28.2	25.9	36.0
8/6 10:00	24.3	28.2	25.9	35.0
8/6 11:00	24.3	28.2	30.8	35.5
8/6 12:00	24.3	28.2	31.5	36.0
8/6 13:00	24.3	28.1	32.5	34.5
8/6 14:00	24.4	28.1	33.6	33.0
8/6 15:00	24.4	28.0	34.5	32.0
8/6 16:00	24.5	28.0	35.6	31.5
8/6 17:00	24.6	28.0	36.9	31.0
8/6 18:00	24.7	27.9	36.0	30.0
8/6 19:00	24.8	27.9	34.8	30.0
8/6 20:00	24.9	27.8	32.2	30.0
8/6 21:00	25.1	27.8	30.3	30.5
8/6 22:00	25.2	27.9	29.0	30.5
8/6 23:00	25.3	27.8	28.2	31.0
8/7 0:00	25.3	27.9	27.7	31.5
8/7 1:00	25.3	27.9	27.2	31.5
8/7 2:00	25.2	27.9	27.1	32.0
8/7 3:00	25.2	27.9	26.9	32.5
8/7 4:00	25.1	27.9	26.8	32.5
8/7 5:00	25.0	27.9	26.6	33.0
8/7 6:00	25.0	27.9	26.6	33.5
8/7 7:00	24.9	27.8	26.5	34.0
8/7 8:00	24.9	27.9	26.4	34.0
8/7 9:00	24.9	27.9	26.3	34.5
8/7 10:00	24.9	27.9	26.4	35.0
8/7 11:00	25.0	27.9	31.1	35.8
8/7 12:00	24.9	27.8	31.9	35.0

福島第一原子力発電所 プラント関連パラメータ (水位・圧力・温度などのデータ)

【留意事項】
計測器については、地震やその後の事故進展の影響を受けて、通常の使用環境条件を超えているものもあり、正しく測定されていない可能性のある計測器も存在している。プラントの状況を把握するために、このような計測器の不確かさも考慮したうえで、複数の計測器から得られる情報を使用して変化の傾向にも着目して総合的に判断している。

8月7日 18:00 現在

号機	1号機	2号機	3号機	4号機	5号機	6号機	
原子炉注水状況	給水系7ヶ所を用いた淡水注水中。 流量3.7m ³ /h (8/7 17:00現在)	給水系7ヶ所を用いた淡水注水中。 流量3.7m ³ /h (8/7 17:00現在)	給水系7ヶ所を用いた淡水注水中。 流量9.0m ³ /h (8/7 17:00現在)	※2 (全燃料取出中に つき監視対象外)	※2 (原子炉の除熱機能が維持されており、注水不要)		
原子炉水位	燃料域A: ダクタイル 燃料域B:-1650 mm ※3 (8/7 17:00 現在)	燃料域A:-1900 mm ※3 燃料域B:-2200 mm ※3 (8/7 17:00 現在)	燃料域A:-1850 mm ※3 燃料域B:-2250 mm ※3 (8/7 17:00 現在)		停止域 1884mm (8/7 18:00 現在)	停止域 2251mm (8/7 18:00 現在)	
原子炉圧力	A系:0.023 MPa g B系:-MPa g (8/7 17:00 現在)	A系:0.028 MPa g B系:-MPa g (8/7 17:00 現在)	A系:-0.181 MPa g (A)※3 B系:-0.102 MPa g (C)※3 (8/7 17:00 現在)		0.010 MPa g (8/7 18:00 現在)	0.018 MPa g (8/7 18:00 現在)	
原子炉水温度	(系統流量がないため採取不可)						
原子炉压力容器 まわり温度	給水バルブ温度:104.7℃ 压力容器下部温度:94.0℃ (8/7 17:00 現在)	給水バルブ温度:110.3℃ 压力容器下部温度:119.8℃ (8/7 17:00 現在)	給水バルブ温度:116.1℃ 压力容器下部温度:106.7℃ (8/7 17:00 現在)		※2 (原子炉水温度にて監視中)		
D/W・S/C 圧力	D/W:0.1319 MPa abs S/C:0.110 MPa abs (8/7 17:00 現在)	D/W:0.129 MPa abs S/C:ダクタイル ※1 (8/7 17:00 現在)	D/W:0.1015 MPa abs S/C:0.1841 MPa abs (8/7 17:00 現在)		※2 (原子炉の除熱機能が維持されているため監視 対象外)		
D/W 雰囲気温度	RPVペロ-シール:93.9℃ HVH戻り:95.4℃ (8/7 17:00 現在)	RPVペロ-シール:96℃ ※3 HVH戻り:120℃ (8/7 17:00 現在)	RPVペロ-シール:123.7℃ ※3 HVH戻り:114.3℃ (8/7 17:00 現在)				
CAMS 放射線 モニタ	D/W(A):0.00E+00Sv/h ※1 (B):2.96E+02Sv/h ※1 S/C(A):7.02E-01Sv/h (B):7.23E-01Sv/h (8/7 17:00 現在)	D/W(A):1.12E+01Sv/h (B):1.50E+01Sv/h S/C(A):1.48E-01Sv/h ※1 (B):6.64E+00Sv/h ※1 (8/7 17:00 現在)	D/W(A):3.82E+00Sv/h ※3 (B):2.79E+00Sv/h S/C(A):3.41E-01Sv/h (B):3.23E-01Sv/h (8/7 17:00 現在)				
S/C 温度	A系:45.7℃ B系:45.5℃ (8/7 17:00 現在)	A系:49.1℃ B系:49.0℃ (8/7 17:00 現在)	A系:45.6℃ B系:45.7℃ (8/7 17:00 現在)				
D/W 設計圧力	0.384MPa g (0.485MPa abs)	0.384MPa g (0.485MPa abs)	0.384MPa g (0.485MPa abs)				
D/W 最高使用圧力	0.427MPa g (0.528MPa abs)	0.427MPa g (0.528MPa abs)	0.427MPa g (0.528MPa abs)				
使用済燃料プール 温度	※1	35.0℃ (8/7 17:00現在)	32.8℃ (8/7 17:00現在)	42℃ (8/7 17:00現在)	27.8℃ (8/7 18:00 現在)	30.0℃ (8/7 18:00 現在)	
FPC 制御棒 バルブ	※1	1550mm (8/7 17:00現在)	※1	5450mm (8/7 17:00現在)	※2		
電源	外部電源受電中 (P/C2C)			外部電源受電中 (P/C4D)		外部電源受電中	
その他情報	・8月7日12:00現在のプラント関連パラメータにおける6号機RHR運転モードを以下の通り訂正する。 (訂正前) SHCモード (8/6 18:46~) → (訂正後) 非熱モード (8/7 10:45~)			共用プール: 34℃ (8/7 6:00 現在)	5u: SHCモード (7/15 14:45~)	6u: 非熱モード (8/7 10:45~)	

圧力換算 ゲージ圧(MPa g) = 絶対圧(MPa abs) - 大気圧(標準大気圧0.1013 MPa)
絶対圧(MPa abs) = ゲージ圧(MPa g) + 大気圧(標準大気圧0.1013 MPa)

※1: 計器不良
※2: データ採取対象外
※3: 状況推移を継続監視中

福島第一原子力発電所 プラント関連パラメータ（水位・圧力・温度などのデータ）に関する補足説明

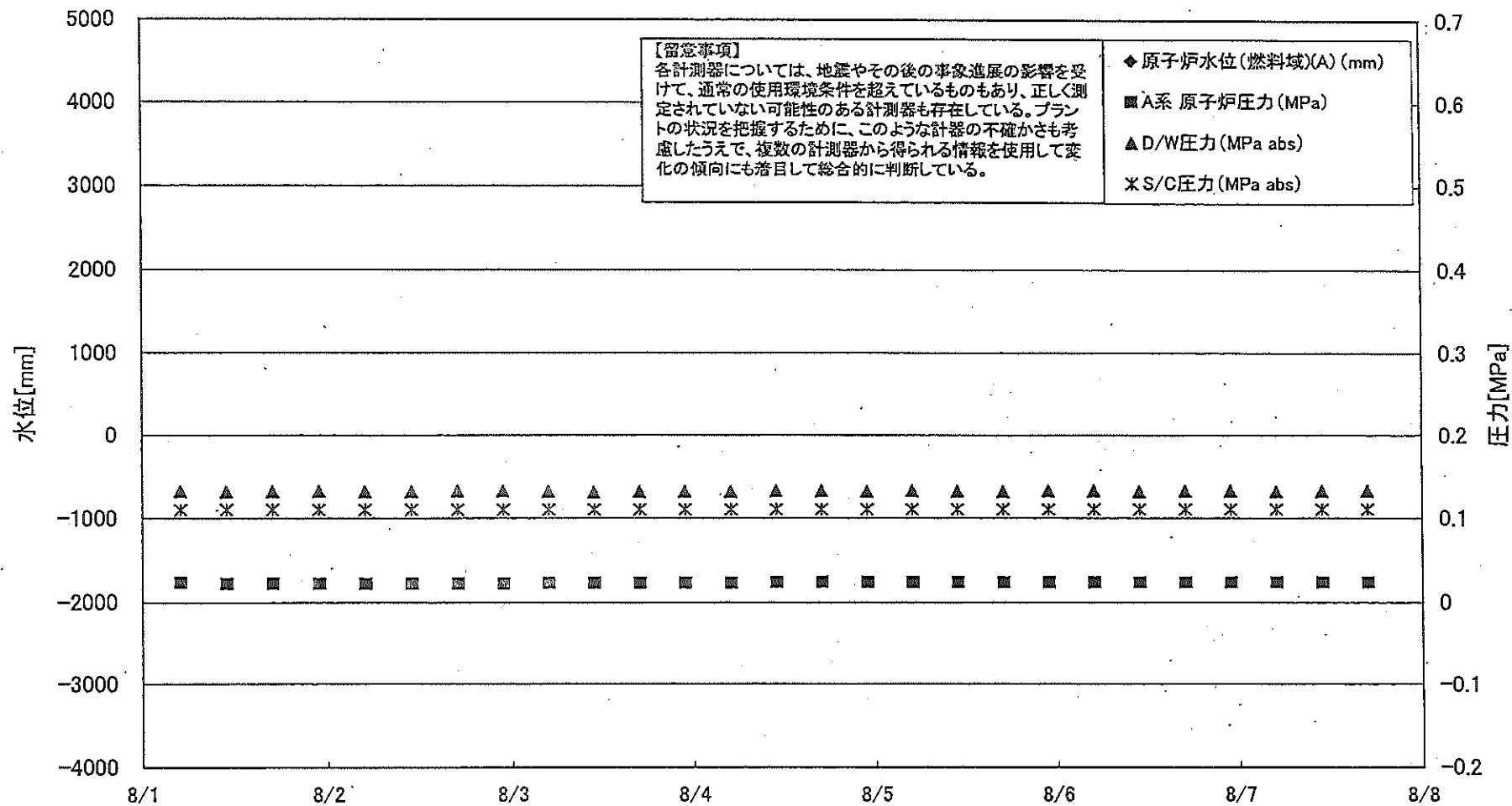
■各パラメータに関する補足説明

項目	記載方法	測定方法	記載点数/Ch 数or 系統数
原子炉注水状況	原子炉への注水流量/注水方法を記載。	仮設計器	1/1系統
原子炉水位	燃料域を監視する水位計にて測定したデータを記載。	本設指示計	A系 1/1Ch B系 1/1Ch
原子炉圧力	計器盤より圧力計器から伝送される電圧値を測定し、電圧値を圧力に換算したものを記載。A系/B系それぞれ複数点データがあるが、1点を代表として採取し記載。（本設） 1号、2号については、仮設計器の値をA系に代表して記載。（2号機は参考値）	仮設計器：1号、2号 本設計器盤（電圧測定）：3号	仮設計器 1/1系統 本設計器 A系 1/2Ch B系 1/2Ch
原子炉水温度	温度計設置箇所には系統流量がないためデータ未採取	—	—
原子炉圧力容器 まわり温度	原子炉圧力容器まわり温度は複数箇所から採取しているが、全体把握の観点から代表部位として「給水ノズル位置」、「圧力容器下部（1号、3号：圧力容器下部ヘッド、2号：圧力容器底部ヘッド上部）」のデータを記載	本設記録計	給水ノズル位置 1/4Ch 圧力容器下部 1/2Ch (1号) 1/1Ch (2~3号)
D/W・S/C 圧力	本設計器の指示値を記載。本設計器にて採取できない場合には、計器盤より測定した電圧値を圧力に換算したものを記載。 2号D/W圧力については、仮設計器の値を記載。 (D/W：ドライウェル、S/C：圧力抑制室)	(D/W圧力) 本設記録計：1号 仮設計器：2号 本設計器盤（電圧測定）：3号 (S/C圧力) 本設指示計：1号、2号 本設計器盤（電圧測定）：3号	(D/W圧力) 本設記録計 広域 1/1Ch：1号 仮設計器 1/1系統：2号 本設計器盤 1/4Ch：3号 (S/C圧力) 本設指示計 1/1系統：1号、2号 本設計器盤 1/2Ch：3号
D/W 雰囲気温度	D/W 内の雰囲気温度は複数箇所から採取しているが、全体把握の観点から代表部位として「D/W 上部 (RPV ペローシール温度)、中央部 (D/W HVH 戻り空気温度)」のデータを記載。（RPV：原子炉圧力容器、HVH：空調ユニット）	本設記録計	RPV ペローシール 1/5Ch D/W HVH 戻り 1/5Ch
CAMS 放射線 モニタ	本設指示計の指示値を記載。 (CAMS：格納容器雰囲気モニタ系、E●●：×10 ^{●●})	本設指示計	D/W A系 1/1Ch B系 1/1Ch S/C A系 1/1Ch B系 1/1Ch
S/C 温度	本設記録計の指示値を記載。A系/B系それぞれ複数点データがあるが、1点を代表として採取し記載。	本設記録計	A系 1/4Ch (1号)、8Ch (2~3号) B系 1/4Ch (1号)、8Ch (2~3号)
使用済燃料プール 温度	本設記録計、もしくは仮設計器の指示値を記載。 (非熱モード：非常時熱負荷モード、SHC モード：原子炉停止時冷却系モード)	本設記録計：1~2号 仮設計器：3~4号	本設計器 1/2Ch (1号)、1Ch (2号) 仮設計器 1/1系統 (3~4号)
FPC 3相サージ タク バル	本設指示計の指示値を記載。 (FPC：燃料プール冷却浄化系)	本設指示計	1/1 系統

■注記に関する補足説明

項目	内容	8月7日 18 時時点の状況
計器不良	計器不良：指示値ダウン（オーバー）スケール/検出器の不良	1号機 CAMS D/W 放射線モニタ、使用済燃料プール温度、FPC 3相サージ タクバル 2号機 S/C 圧力、CAMS S/C(B) 放射線モニタ 3号機 FPC 3相サージ タクバル
データ採取対象外	4号機：炉心に燃料がないため、原子炉及びD/W関連のデータは採取せず。 5~6号機：現在冷温停止中のため、D/W 関連データは採取せず。	—
状況推移を 継続確認中	指示は出ているものの、指示値ハンチング・マイナス表示など他パラメータと明らかに異なる推移を示したものの。	1号機 原子炉水位(B) 2号機 原子炉水位、RPV ペローシール温度 3号機 原子炉水位、原子炉圧力、RPV ペローシール温度、CAMS D/W(A)放射線モニタ

福島第一原子力発電所 1号機 水位・圧力に関するパラメータ



福島第一原子力発電所 1号機 水位・圧力に関するパラメータ

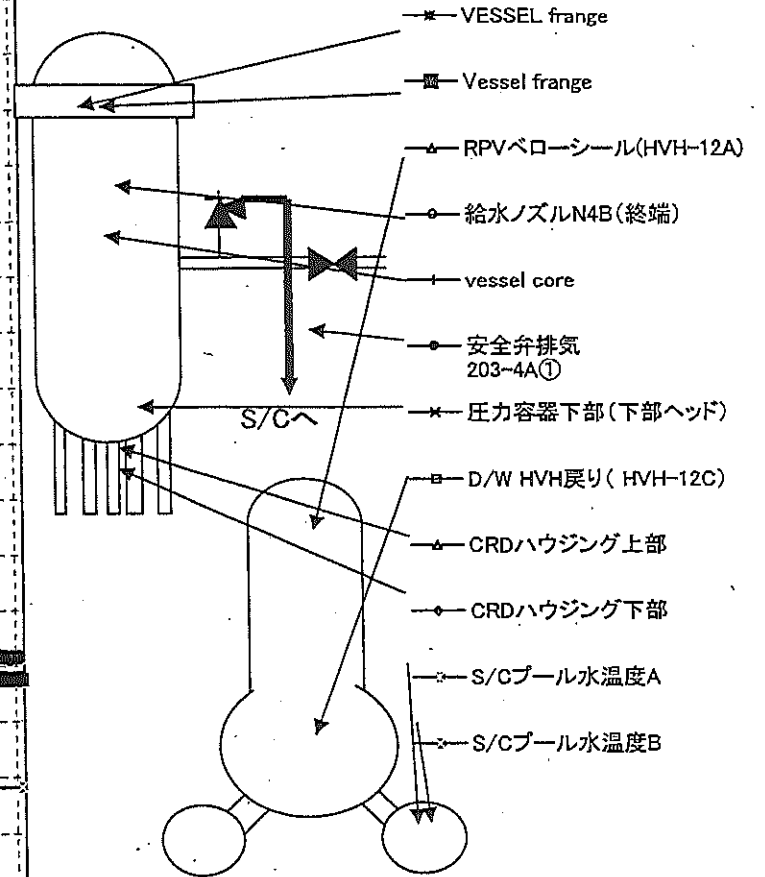
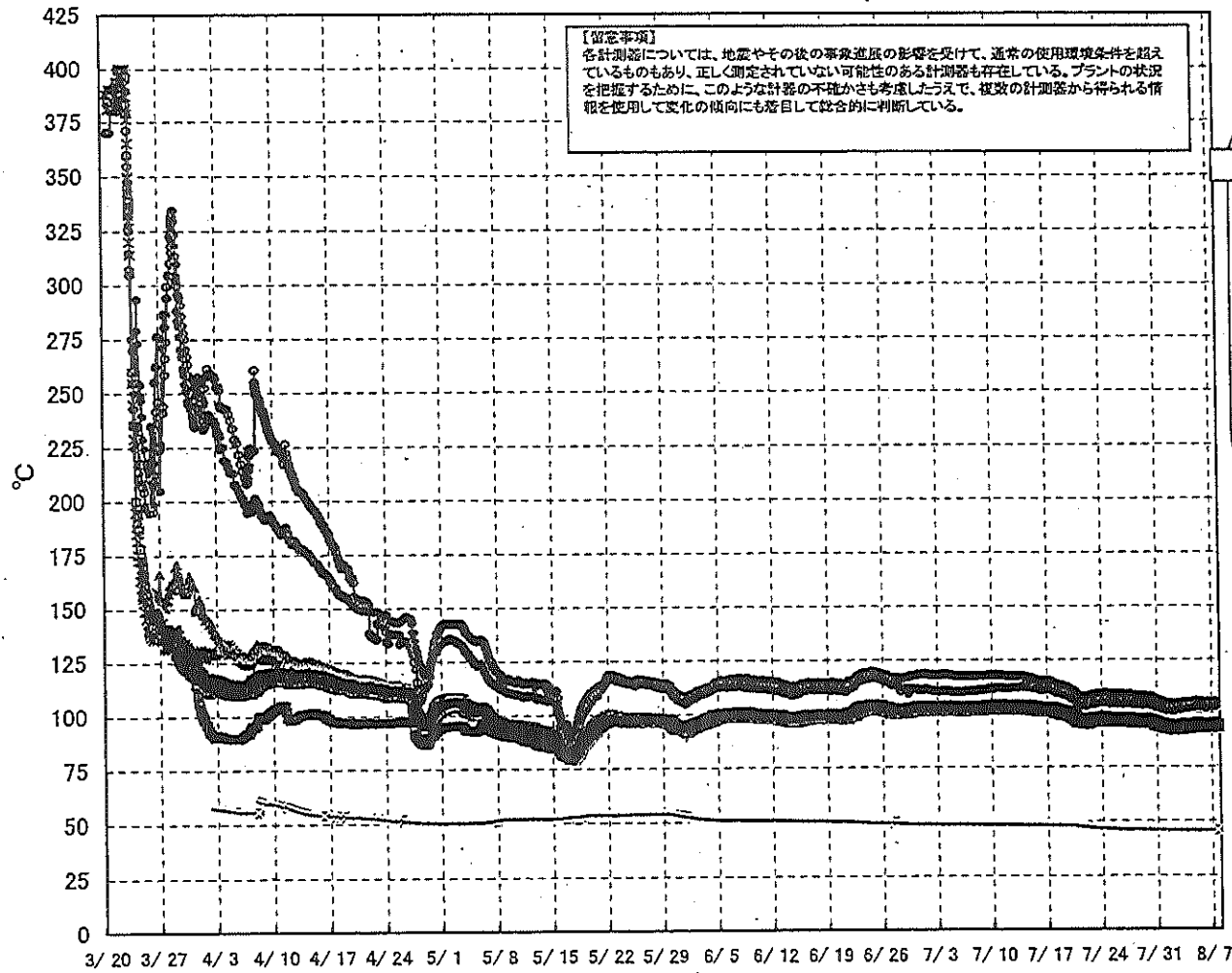
【留意事項】
 各計測器については、地震やその後の事象進展の影響を受けて、通常の使用環境条件を超えているものもあり、正しく測定されていない可能性のある計測器も存在している。
 プラントの状況を把握するために、このような計器の不確かさも考慮したうえで、複数の計測器から得られる情報を使用して変化の傾向にも着目して総合的に判断している。

日時	原子炉水位 (燃料域)(A) (mm)	原子炉水位 (燃料域)(B) (mm)	A系 原子炉圧 力(MPa)	B系 原子炉 圧力(MPa)	D/W圧力 (MPa-abs)	S/C圧力 (MPa abs)	CAMS D/W(A) (Sv/h)	CAMS D/W(B) (Sv/h)	CAMS S/C(A) (Sv/h)	CAMS S/C(B) (Sv/h)	備考
8/1 5:00		-1650	0.023	-	0.1321	0.110	0.00E+00	3.40E+01	7.09E-01	7.34E-01	
8/1 11:00		-1700	0.021	-	0.1308	0.110	0.00E+00	3.80E+01	7.08E-01	7.35E-01	
8/1 17:00		-1700	0.021	-	0.1314	0.110	0.00E+00	4.50E+01	7.08E-01	7.34E-01	
8/1 23:00		-1700	0.021	-	0.1318	0.110	0.00E+00	4.65E+01	7.09E-01	7.33E-01	
8/2 5:00		-1700	0.021	-	0.1315	0.110	0.00E+00	5.00E+01	7.08E-01	7.34E-01	
8/2 11:00		-1700	0.021	-	0.1311	0.110	0.00E+00	3.05E+01	7.07E-01	7.32E-01	
8/2 17:00		-1700	0.021	-	0.1319	0.110	0.00E+00	4.00E+01	7.08E-01	7.31E-01	
8/2 23:00		-1700	0.021	-	0.1321	0.110	0.00E+00	2.10E+02	7.08E-01	7.31E-01	
8/3 5:00		-1650	0.022	-	0.1313	0.110	0.00E+00	3.36E+02	7.07E-01	7.32E-01	
8/3 11:00		-1650	0.022	-	0.1301	0.110	0.00E+00	3.51E+02	7.06E-01	7.29E-01	
8/3 17:00		-1650	0.022	-	0.1314	0.110	0.00E+00	3.53E+02	7.07E-01	7.30E-01	
8/3 23:00		-1650	0.022	-	0.1312	0.110	0.00E+00	3.55E+02	7.06E-01	7.32E-01	
8/4 5:00		-1650	0.022	-	0.1309	0.110	0.00E+00	3.55E+02	7.06E-01	7.31E-01	
8/4 11:00		-1650	0.023	-	0.1320	0.110	0.00E+00	1.27E+02	7.06E-01	7.29E-01	
8/4 17:00		-1650	0.023	-	0.1319	0.110	0.00E+00	2.63E+02	7.06E-01	7.30E-01	
8/4 23:00		-1650	0.023	-	0.1311	0.110	0.00E+00	3.51E+01	7.06E-01	7.30E-01	
8/5 5:00		-1700	0.023	-	0.1321	0.110	0.00E+00	3.65E+02	7.05E-01	7.29E-01	
8/5 11:00		-1700	0.023	-	0.1318	0.110	0.00E+00	3.71E+02	7.05E-01	7.27E-01	
8/5 17:00		-1650	0.023	-	0.1311	0.110	0.00E+00	1.18E+02	7.04E-01	7.28E-01	
8/5 23:00		-1650	0.023	-	0.1320	0.110	0.00E+00	7.20E+01	7.04E-01	7.28E-01	
8/6 5:00		-1700	0.023	-	0.1319	0.110	0.00E+00	6.64E+01	7.04E-01	7.26E-01	
8/6 11:00		-1650	0.023	-	0.1309	0.110	0.00E+00	7.08E+01	7.03E-01	7.26E-01	
8/6 17:00		-1650	0.023	-	0.1320	0.110	0.00E+00	6.61E+01	7.03E-01	7.27E-01	
8/6 23:00		-1700	0.023	-	0.1319	0.110	0.00E+00	5.76E+01	7.03E-01	7.25E-01	
8/7 5:00		-1650	0.023	-	0.1310	0.110	0.00E+00	7.43E+01	7.03E-01	7.25E-01	
8/7 11:00		-1650	0.023	-	0.1316	0.110	0.00E+00	2.75E+02	7.02E-01	7.25E-01	
8/7 17:00		-1650	0.023	-	0.1319	0.110	0.00E+00	2.96E+02	7.02E-01	7.23E-01	

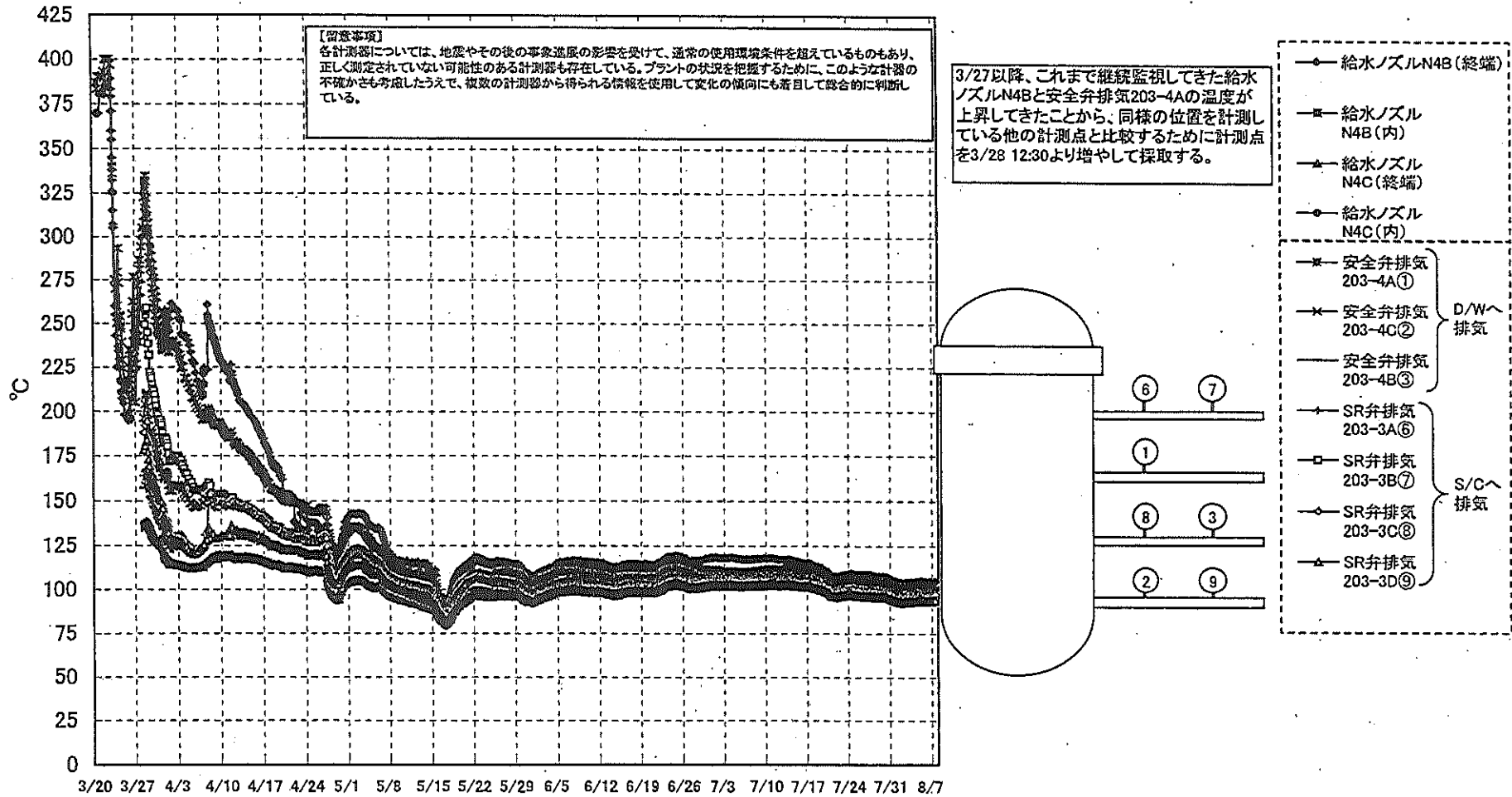
DS

計器不良 計器不良

福島第一原子力発電所 1号機 温度に関するパラメータ (代表点)



福島第一原子力発電所 1号機 温度に関するパラメータ (給水ノズル及び安全弁排気温度)

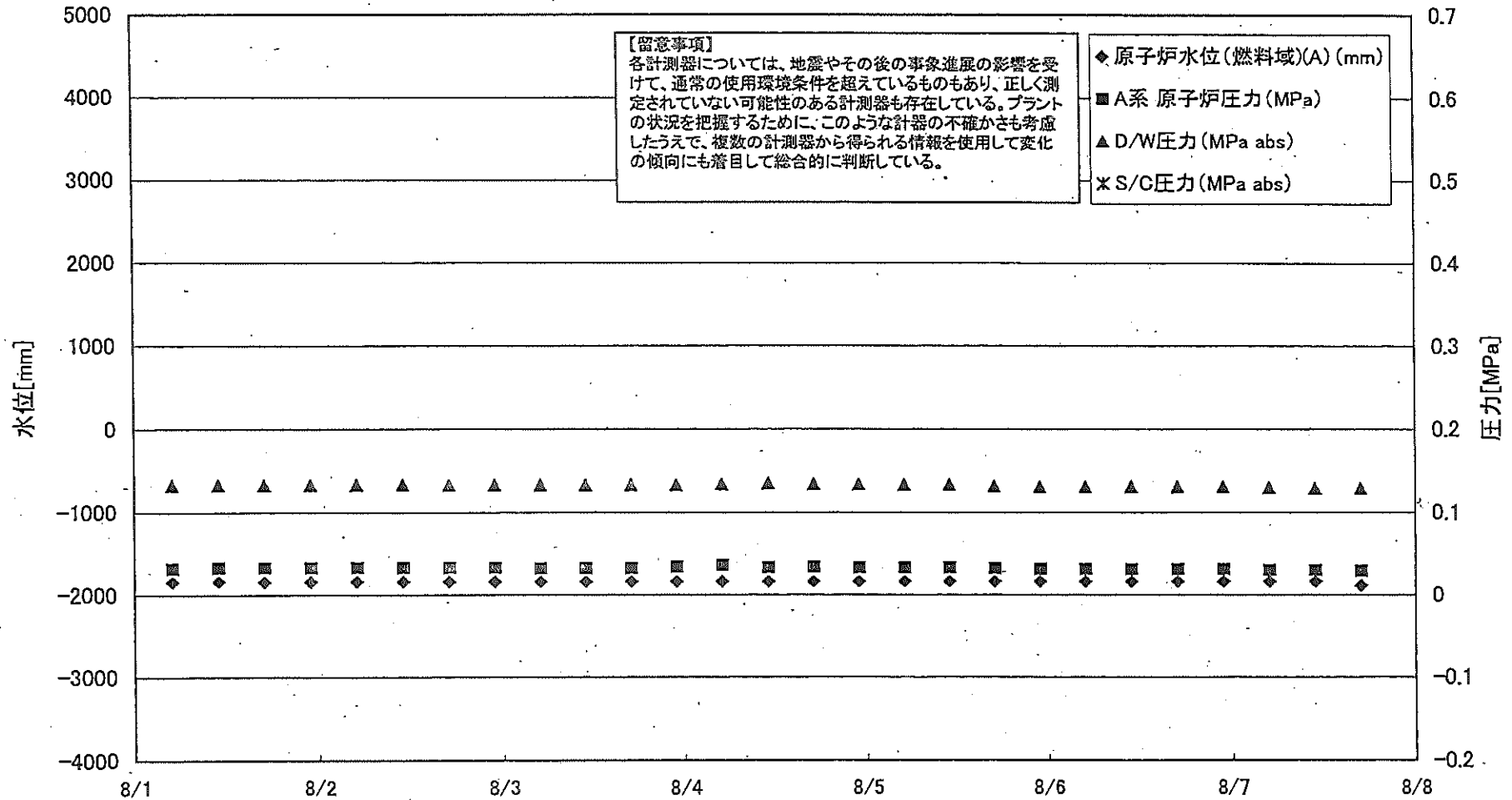


島第一原子力発電所 1号機 温度に関するパラメータ

【留意事項】
 各計測器については、地震やその他の事故進展の影響を受けて、通常の使用環境条件を超えているものもあり、正しく測定されていない可能性のある計測器も存在している。プラントの状態を把握するために、このような計器の不確かさも考慮したうえで、複数の計測器から得られる情報を使用して変化の傾向にも着目して総合的に判断している。

日時	VESSEL frange	Vessel frange	給水ノズル N4B(終端)	給水ノズル N4B(内)	給水ノズル N4C(終端)	給水ノズル N4C(内)	vessel core	圧力容器 下部(下 部ヘッド)	CRDハウジ ング上部	CRDハウジ ング下部	安全弁排気 203-4A①	安全弁排気 203-4C②	安全弁排気 203-4B③	SR弁排気 203-3A⑥	SR弁排気 203-3B⑦	SR弁排気 203-3C⑧	SR弁排気 203-3D⑨	D/W HVH戻 り(HVH- 12C)	RPVペロ ンシル (HVH- 12A)	S/Cプール 水温度A	S/Cプール 水温度B	備考
8/1 5:00	93.2	93.2	104.6	93.9	92.9	92.5	93.0	93.5	93.9	93.7	101.3	97.0	94.9	96.1	94.8	96.3	93.6	95.0	93.2	45.8	45.6	
8/1 11:00	92.8	92.8	104.0	93.4	92.5	92.1	92.5	93.1	93.4	93.3	100.9	96.6	94.5	95.7	94.5	95.9	93.2	94.6	92.8	45.8	45.6	
8/1 17:00	92.9	92.9	104.1	93.6	92.6	92.2	92.7	93.2	93.5	93.4	101.1	96.8	94.7	95.8	94.7	96.1	93.3	94.7	92.9	45.8	45.6	
8/1 23:00	92.8	92.8	104.0	93.5	92.5	92.1	92.6	93.1	93.5	93.3	101.0	96.7	94.6	95.7	94.6	96.0	93.2	94.6	92.8	45.8	45.5	
8/2 5:00	92.5	92.5	103.6	93.2	92.1	91.8	92.2	92.8	93.1	93.0	100.7	96.3	94.2	95.3	94.3	95.6	92.8	94.3	92.4	45.7	45.5	
8/2 11:00	92.4	92.4	103.6	93.1	92.1	91.8	92.2	92.8	93.1	93.0	100.7	96.4	94.2	95.3	94.3	95.7	92.9	94.3	92.5	45.8	45.5	
8/2 17:00	92.8	92.8	103.9	93.4	92.4	92.1	92.5	93.1	93.4	93.3	101.2	96.7	94.5	95.6	94.6	95.9	93.2	94.5	92.8	45.6	45.5	
8/2 23:00	92.8	92.8	104.0	93.5	92.4	92.1	92.6	93.1	93.4	93.3	101.3	96.7	94.5	95.6	94.6	96.0	93.2	94.6	92.9	45.7	45.5	
8/3 5:00	92.6	92.6	103.7	93.3	92.2	91.9	92.3	92.9	93.2	93.1	101.1	96.5	94.3	95.5	94.5	95.8	93.0	94.4	92.6	45.7	45.5	
8/3 11:00	93.1	93.1	104.3	93.7	92.7	92.4	92.8	93.4	93.7	93.5	101.6	97.1	94.8	96.1	95.1	96.3	93.5	94.9	93.2	45.7	45.5	
8/3 17:00	93.3	93.3	104.4	93.9	92.9	92.5	92.9	93.5	93.8	93.6	101.9	97.2	94.9	96.3	95.2	96.5	93.6	95.0	93.4	45.7	45.4	
8/3 23:00	93.1	93.0	104.2	93.7	92.6	92.3	92.7	93.3	93.6	93.5	101.8	97.1	94.7	96.1	95.0	96.3	93.4	94.8	93.2	45.7	45.4	
8/4 5:00	93.0	93.0	104.1	93.6	92.6	92.3	92.7	93.3	93.6	93.4	101.8	97.1	94.7	96.0	95.0	96.3	93.4	94.8	93.1	45.7	45.4	
8/4 11:00	93.3	93.3	104.5	93.9	92.9	92.6	93.0	93.6	93.9	93.8	102.1	97.3	95.0	96.2	95.2	96.6	93.4	95.0	93.3	45.7	45.4	
8/4 17:00	93.3	93.3	104.5	93.9	92.9	92.6	93.1	93.6	93.8	93.8	102.3	97.4	94.9	96.3	95.3	96.6	93.6	95.0	93.4	45.7	45.4	
8/4 23:00	93.3	93.4	104.5	93.9	92.9	92.6	93.1	93.6	93.9	93.7	102.3	97.4	95.0	96.4	95.4	96.7	93.7	95.0	93.5	45.7	45.4	
8/5 5:00	93.8	93.8	105.0	94.3	93.4	93.1	93.5	94.0	94.3	94.2	102.9	97.9	95.4	96.9	95.8	97.2	94.1	95.5	93.9	45.6	45.4	
8/5 11:00	93.7	93.6	105.0	94.4	93.3	93.0	93.5	94.0	94.2	94.1	102.8	97.8	95.3	96.8	95.7	97.1	94.1	95.4	93.8	45.7	45.4	
8/5 17:00	93.5	93.6	104.6	94.1	93.1	92.8	93.3	93.8	94.1	94.0	102.5	97.6	95.2	96.6	95.6	96.9	94.0	95.2	93.7	45.7	45.4	
8/5 23:00	93.6	93.6	104.7	94.2	93.2	92.9	93.4	93.9	94.1	94.0	102.5	97.5	95.2	96.6	95.5	96.9	93.9	95.3	93.7	45.7	45.4	
8/6 5:00	93.4	93.4	104.4	94.0	93.0	92.7	93.1	93.6	93.9	93.8	102.3	97.4	95.0	96.4	95.4	96.7	93.7	95.1	93.5	45.7	45.4	
8/6 11:00	93.1	93.2	104.2	93.7	92.8	92.5	92.9	93.4	93.7	93.6	101.9	97.1	94.8	96.1	95.1	96.4	93.5	94.8	93.3	45.7	45.4	
8/6 17:00	93.6	93.6	104.6	94.2	93.2	92.9	93.4	93.9	94.2	94.1	102.5	97.6	95.2	96.6	95.6	96.9	94.0	95.3	93.6	45.7	45.4	
8/6 23:00	93.6	93.6	104.6	94.2	93.2	92.9	93.3	93.9	94.1	94.0	102.6	97.6	95.2	96.7	95.7	97.0	93.9	95.3	93.6	45.7	45.4	
8/7 5:00	93.3	93.4	104.3	93.9	93.0	92.6	93.1	93.6	93.9	93.8	102.2	97.3	95.0	96.4	95.3	96.8	93.7	95.0	93.5	45.7	45.5	
8/7 11:00	93.6	93.7	104.6	94.2	93.2	92.9	93.4	93.9	94.1	94.1	102.6	97.6	95.3	96.7	95.6	97.0	94.0	95.3	93.8	45.7	45.4	
8/7 17:00	93.7	93.7	104.7	94.3	93.3	93.0	93.4	94.0	94.2	94.1	102.5	97.6	95.3	96.7	95.7	97.0	94.0	95.4	93.9	45.7	45.5	

福島第一原子力発電所 2号機 水位・圧力に関するパラメータ



第一原子力発電所 2号機 水位・圧力に関するパラメ

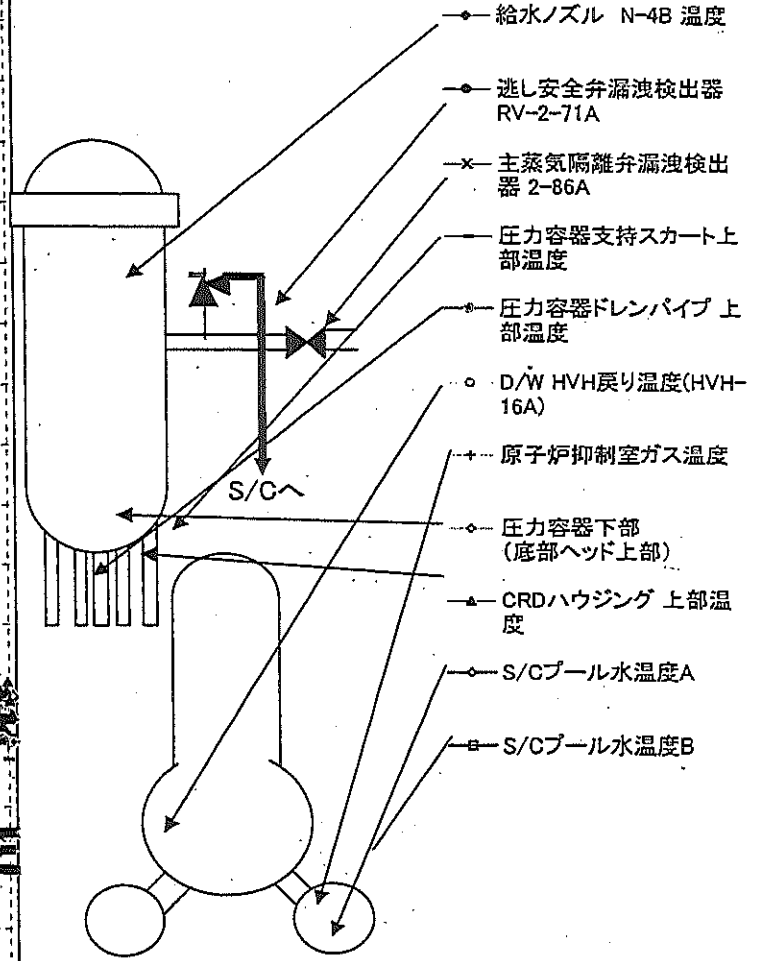
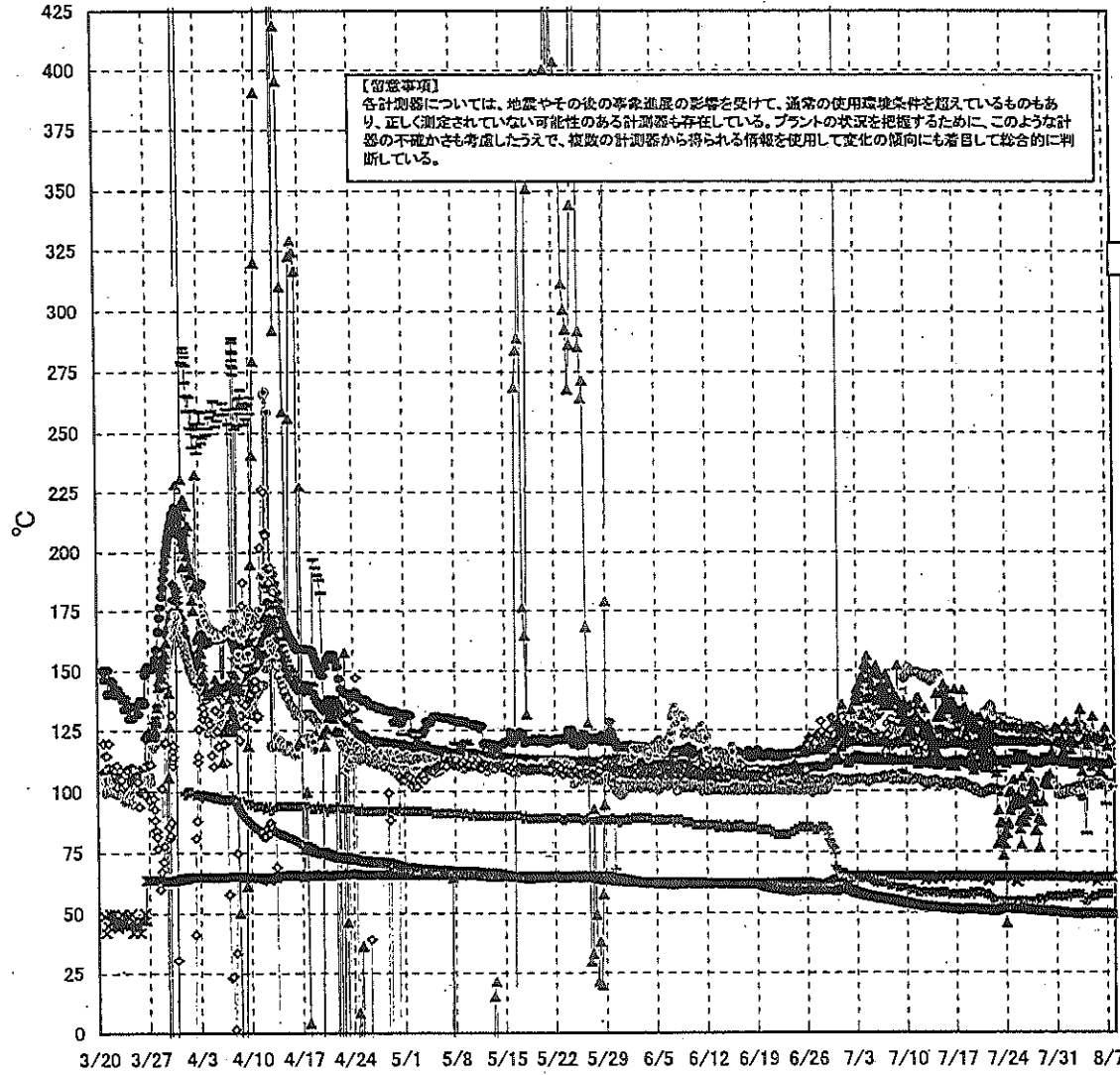
【留意事項】
各計測器については、地震やその後の事故進展の影響を受けて、通常の使用環境条件を超えているものもあり、正しく測定されていない可能性のある計測器も存在している。
プラントの状態を把握するために、このような計測器の不確かさも考慮したうえで、複数の計測器から得られる情報を使用して変化の傾向にも着目して総合的に判断している。

日時	原子炉水位 (燃料域)(A) (mm)	原子炉水位 (燃料域)(B) (mm)	A系 原子炉 圧力 (MPa)	B系 原子炉 圧力 (MPa)	D/W圧力 (MPa abs)	S/C圧力 (MPa abs)	CAMS D/W(A) (Sv/h)	CAMS D/W(B) (Sv/h)	CAMS S/C(A) (Sv/h)	CAMS S/C(B) (Sv/h)	中央制御 室線量 (mSv/h)	備考
8/1 5:00	-1850	-2150	0.031	-	0.133	-	1.16E+01	1.44E+01	1.59E-01	6.71E+00	0.010	
8/1 11:00	-1850	-2150	0.032	-	0.133	-	1.16E+01	1.44E+01	1.59E-01	6.69E+00	0.010	
8/1 17:00	-1850	-2150	0.032	-	0.133	-	1.16E+01	1.44E+01	1.58E-01	6.65E+00	0.010	
8/1 23:00	-1850	-2150	0.032	-	0.133	-	1.16E+01	1.44E+01	1.58E-01	6.63E+00	0.011	
8/2 5:00	-1850	-2150	0.032	-	0.133	-	1.16E+01	1.44E+01	1.57E-01	6.59E+00	0.012	
8/2 11:00	-1850	-2200	0.032	-	0.133	-	1.16E+01	1.44E+01	1.57E-01	6.54E+00	0.010	
8/2 17:00	-1850	-2150	0.032	-	0.133	-	1.15E+01	1.44E+01	1.56E-01	6.52E+00	0.010	
8/2 23:00	-1850	-2150	0.032	-	0.133	-	1.15E+01	1.45E+01	1.56E-01	6.51E+00	0.011	
8/3 5:00	-1850	-2150	0.031	-	0.133	-	1.15E+01	1.45E+01	1.56E-01	6.48E+00	0.011	
8/3 11:00	-1850	-2150	0.031	-	0.133	-	1.15E+01	1.45E+01	1.56E-01	6.48E+00	0.011	
8/3 17:00	-1850	-2150	0.031	-	0.133	-	1.15E+01	1.45E+01	1.56E-01	6.52E+00	0.011	
8/3 23:00	-1850	-2150	0.033	-	0.133	-	1.15E+01	1.45E+01	1.56E-01	6.57E+00	0.010	
8/4 5:00	-1850	-2150	0.035	-	0.134	-	1.15E+01	1.45E+01	1.55E-01	6.79E+00	0.010	
8/4 11:00	-1850	-2200	0.032	-	0.135	-	1.15E+01	1.46E+01	1.54E-01	6.89E+00	0.011	
8/4 17:00	-1850	-2150	0.033	-	0.134	-	1.15E+01	1.46E+01	1.53E-01	6.77E+00	0.010	
8/4 23:00	-1850	-2200	0.032	-	0.134	-	1.14E+01	1.46E+01	1.52E-01	6.70E+00	0.010	
8/5 5:00	-1850	-2200	0.032	-	0.134	-	1.14E+01	1.46E+01	1.52E-01	6.71E+00	0.010	
8/5 11:00	-1850	-2200	0.032	-	0.134	-	1.14E+01	1.47E+01	1.51E-01	6.73E+00	0.011	
8/5 17:00	-1850	-2200	0.031	-	0.132	-	1.14E+01	1.47E+01	1.51E-01	6.73E+00	0.011	
8/5 23:00	-1850	-2200	0.030	-	0.131	-	1.13E+01	1.47E+01	1.51E-01	6.72E+00	0.011	
8/6 5:00	-1850	-2200	0.030	-	0.131	-	1.13E+01	1.48E+01	1.50E-01	6.71E+00	0.011	
8/6 11:00	-1850	-2200	0.030	-	0.131	-	1.13E+01	1.48E+01	1.50E-01	6.67E+00	0.011	
8/6 17:00	-1850	-2200	0.030	-	0.131	-	1.13E+01	1.48E+01	1.50E-01	6.66E+00	0.011	
8/6 23:00	-1850	-2200	0.030	-	0.131	-	1.13E+01	1.49E+01	1.49E-01	6.59E+00	0.011	
8/7 5:00	-1850	-2150	0.029	-	0.130	-	1.13E+01	1.49E+01	1.49E-01	6.61E+00	0.011	
8/7 11:00	-1850	-2150	0.029	-	0.129	-	1.13E+01	1.50E+01	1.49E-01	6.62E+00	0.011	
8/7 17:00	-1900	-2200	0.028	-	0.129	-	1.12E+01	1.50E+01	1.48E-01	6.64E+00	0.011	

計器不良

計器不良

福島第一原子力発電所 2号機 温度に関するパラメータ(代表点)



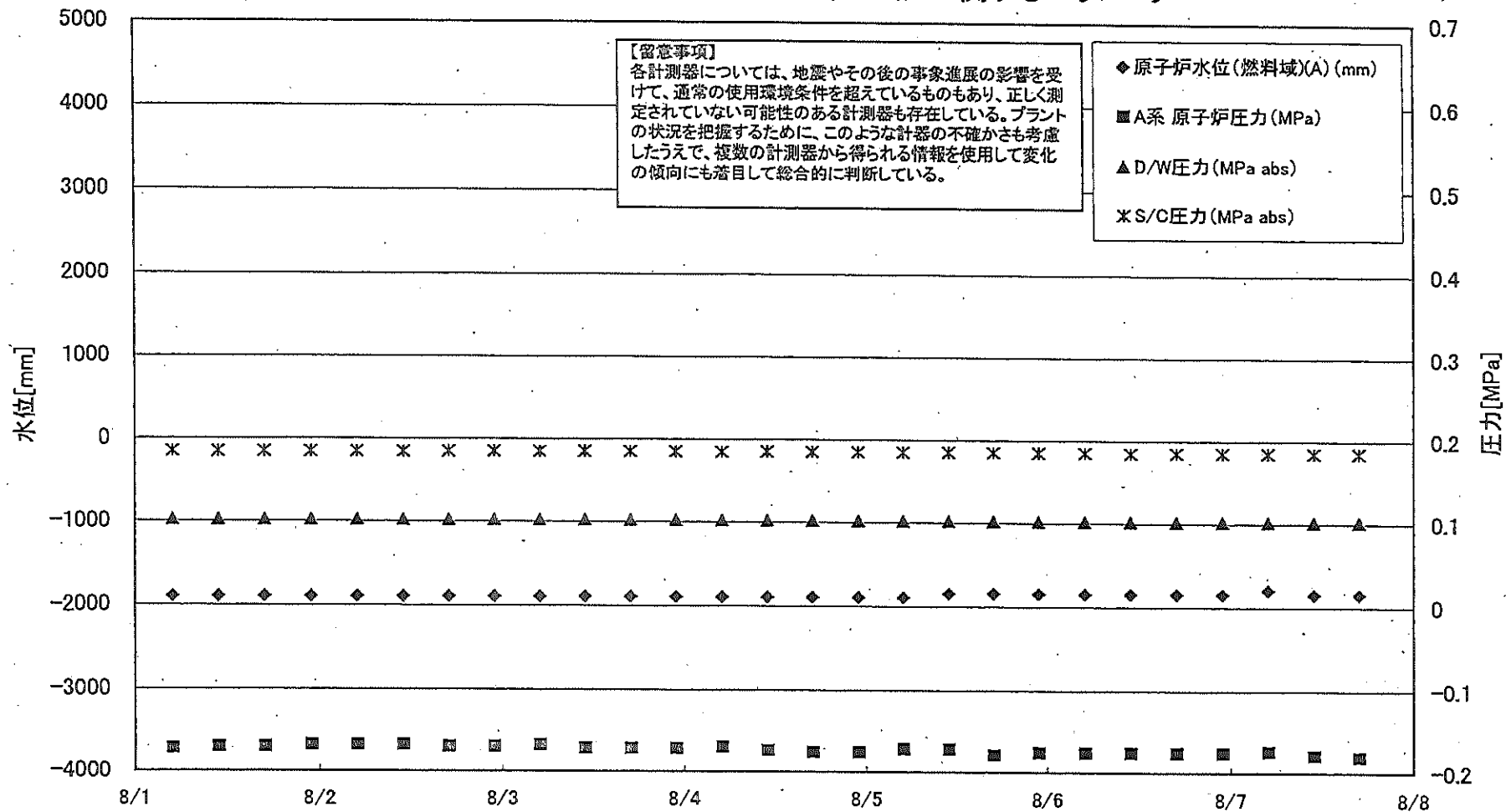
福島第一原子力発電所 2号機 温度に関するパラメータ

【留意事項】
各計測器については、地震やその他の事象速度の影響を受けて、通常の使用環境条件を超えているものもあり、正しく測定されていない可能性のある計測器も存在している。プラントの状況を把握するために、このような計器の不確かさも考慮したうえで、複数の計測器から得られる情報を使用して変化の傾向にも着目して総合的に判断している。

日時	逃し安全弁漏洩検出器 RV-2-71A	主蒸気隔離弁漏洩検出器 2-86A	給水/ズル N-4B 温度	GRDハウジング 上部温度	圧力容器下部 (底部ヘッド上部)	圧力容器支持ス カート上部温度	圧力容器ドレンパ イプ 上部温度	D/W HVH戻り温 度(HVH-16A)	RPVベロー シール	原子炉抑制 室ガス温度	S/Cプール 水温度A	S/Cプール 水温度B	備考
8/1 5:00	119.6	64.4	111.5	116.6	121.0	112.0	98.2	123.0	113.0	56.0	49.7	49.6	
8/1 11:00	119.2	64.4	111.7	128.1	122.5	112.9	99.5	123.0	114.0	56.0	49.6	49.5	
8/1 17:00	119.3	64.5	111.7	124.6	123.0	110.2	99.9	124.0	112.0	57.0	49.6	49.5	
8/1 23:00	119.1	64.4	111.6	120.6	122.2	110.7	99.0	124.0	112.0	56.0	49.5	49.4	
8/2 5:00	119.0	64.4	111.6	116.3	121.5	112.1	99.1	124.0	114.0	57.0	49.5	49.3	
8/2 11:00	118.5	64.3	111.5	120.3	122.0	109.4	100.4	124.0	103.0	57.0	49.4	49.3	
8/2 17:00	119.2	63.9	111.3	119.0	126.0	111.6	100.7	123.0	106.0	57.0	49.4	49.3	
8/2 23:00	120.1	64.3	111.3	127.8	123.8	110.9	100.0	122.0	103.0	57.0	49.3	49.2	
8/3 5:00	120.2	64.3	111.2	124.5	123.7	109.2	101.1	122.0	104.0	57.0	49.3	49.2	
8/3 11:00	120.6	64.4	111.3	133.5	123.7	97.7	101.1	123.0	105.0	57.0	49.2	49.1	
8/3 17:00	121.9	64.3	111.5	107.6	126.7	96.1	100.5	123.0	105.0	57.0	49.1	49.0	
8/3 23:00	120.9	64.4	111.7	120.4	124.0	100.7	101.0	123.0	107.0	54.0	49.1	49.0	
8/4 5:00	121.1	64.5	111.9	121.0	123.5	82.2	102.0	124.0	107.0	53.0	49.7	49.6	
8/4 11:00	120.9	64.6	111.7	118.4	122.6	103.6	102.1	124.0	107.0	54.0	49.6	49.5	
8/4 17:00	120.7	63.6	111.5	121.3	121.2	104.7	102.9	123.0	106.0	55.0	49.5	49.3	
8/4 23:00	120.7	64.1	111.6	109.4	122.0	102.1	102.9	123.0	101.0	56.0	49.4	49.3	
8/5 5:00	120.6	64.4	111.3	130.4	120.2	100.9	102.5	123.0	104.0	56.0	49.4	49.3	
8/5 11:00	120.3	64.4	111.0	121.3	121.5	101.9	103.2	122.0	101.0	56.0	49.5	49.4	
8/5 17:00	120.0	62.5	111.0	111.9	120.1	102.9	103.0	122.0	101.0	56.0	49.5	49.3	
8/5 23:00	119.7	64.1	110.7	121.2	121.6	105.2	102.8	122.0	100.0	57.0	49.4	49.3	
8/6 5:00	119.9	64.4	111.1	108.0	120.0	102.4	102.9	122.0	103.0	57.0	49.4	49.3	
8/6 11:00	119.9	64.4	111.1	110.5	120.4	105.3	101.7	122.0	101.0	57.0	49.3	49.2	
8/6 17:00	119.5	64.2	110.7	122.0	120.1	103.5	101.9	122.0	99.0	57.0	49.3	49.2	
8/6 23:00	119.7	64.5	110.5	125.6	120.4	94.4	101.5	121.0	96.0	57.0	49.3	49.2	
8/7 5:00	119.4	64.5	110.4	117.9	119.7	103.7	101.3	121.0	94.0	57.0	49.2	49.1	
8/7 11:00	119.3	64.4	110.6	112.3	119.5	101.2	101.1	121.0	96.0	57.0	49.2	49.1	
8/7 17:00	119.3	64.3	110.3	111.9	119.8	100.9	101.0	120.0	96.0	57.0	49.1	49.0	

計器不良

福島第一原子力発電所 3号機 水位・圧力に関するパラメータ

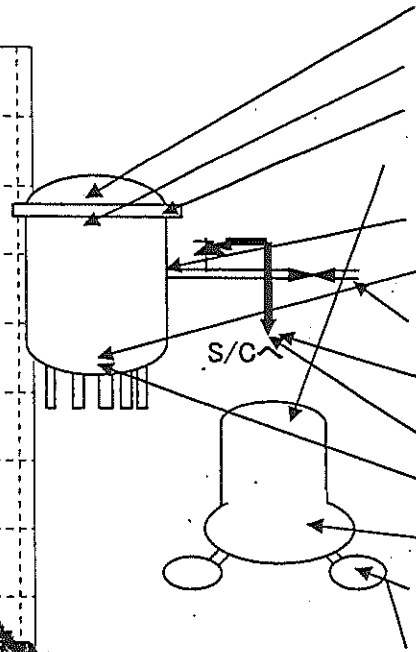
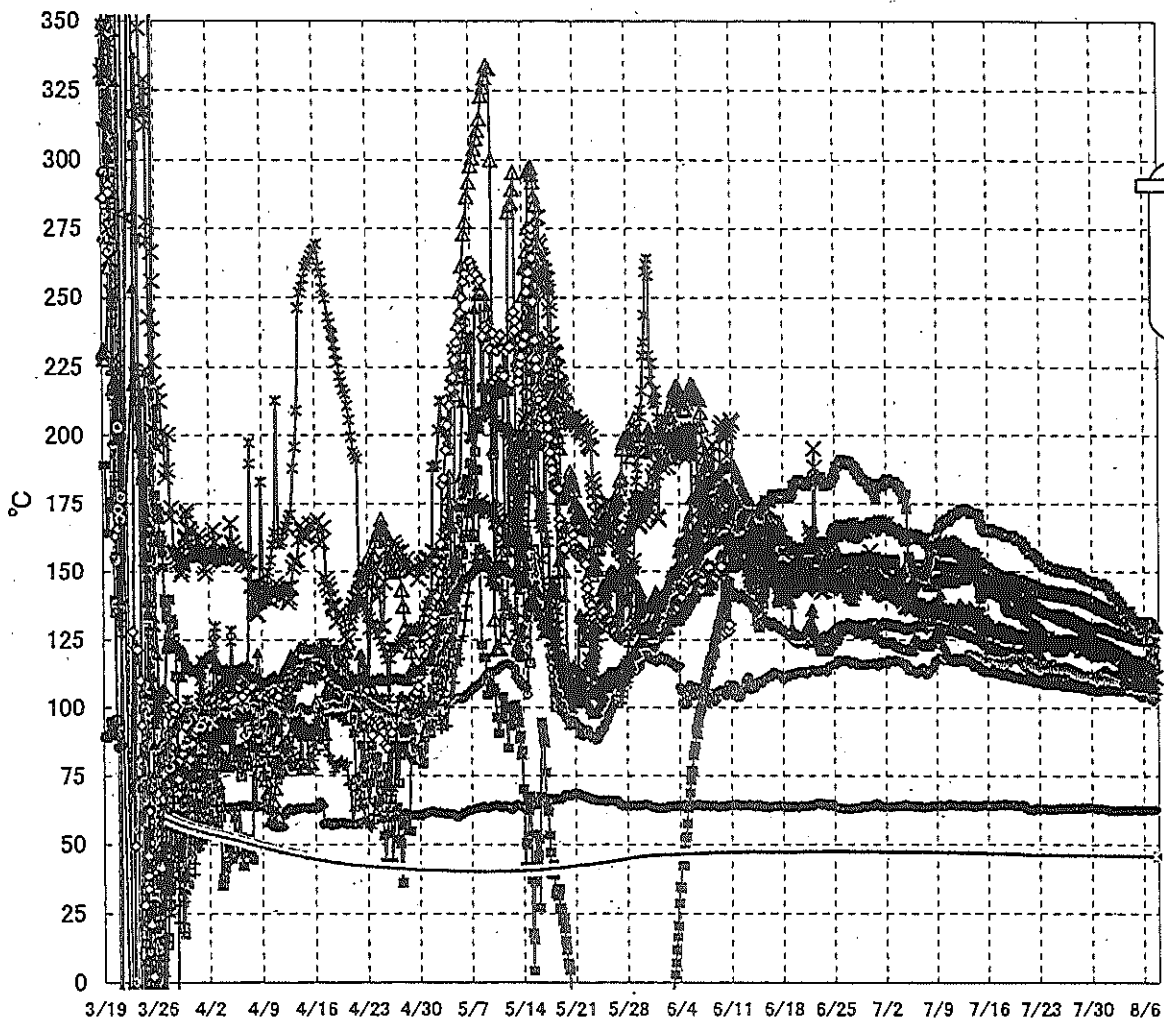


福島第一原子力発電所 3号機 水位・圧力に関するパラメータ

【留意事項】
各計測器については、地震やその他の事象進展の影響を受けて、通常の使用環境条件を越えているものもあり、正しく測定されていない可能性のある計測器も存在している。
プラントの状況を把握するために、このような計器の不確かさも考慮したうえで、複数の計測器から得られる情報を使用して変化の傾向にも着目して総合的に判断している。

日時	原子炉水位 (燃料域)(A) (mm)	原子炉水位 (燃料域)(B) (mm)	A系 原子炉圧力 (MPa)	B系 原子炉圧力 (MPa)	D/W圧力 (MPa abs)	S/C圧力 (MPa abs)	CAMS D/W(A) (Sv/h)	CAMS D/W(B) (Sv/h)	CAMS S/C(A) (Sv/h)	CAMS S/C(B) (Sv/h)	中央制御 室線量 (mSv/h)	備考
8/1 5:00	-1900	-2300	-0.172	-0.098	0.1016	0.1839	3.92E+00	2.83E+00	3.54E-01	3.39E-01	0.020	
8/1 11:00	-1900	-2250	-0.170	-0.098	0.1016	0.1839	3.91E+00	2.83E+00	3.54E-01	3.39E-01	0.020	
8/1 17:00	-1900	-2300	-0.170	-0.098	0.1016	0.1839	3.91E+00	2.83E+00	3.54E-01	3.38E-01	0.020	
8/1 23:00	-1900	-2300	-0.168	-0.100	0.1016	0.1839	3.91E+00	2.82E+00	3.53E-01	3.38E-01	0.020	
8/2 5:00	-1900	-2300	-0.168	-0.102	0.1016	0.1839	3.91E+00	2.82E+00	3.53E-01	3.37E-01	0.020	
8/2 11:00	-1900	-2300	-0.168	-0.102	0.1016	0.1839	3.90E+00	2.82E+00	3.53E-01	3.37E-01	0.020	
8/2 17:00	-1900	-2250	-0.170	-0.100	0.1016	0.1841	3.90E+00	2.82E+00	3.52E-01	3.37E-01	0.020	
8/2 23:00	-1900	-2250	-0.170	-0.100	0.1016	0.1841	3.89E+00	2.82E+00	3.52E-01	3.36E-01	0.020	
8/3 5:00	-1900	-2250	-0.168	-0.102	0.1016	0.1841	3.89E+00	2.82E+00	3.51E-01	3.36E-01	0.019	
8/3 11:00	-1900	-2250	-0.172	-0.102	0.1016	0.1841	3.89E+00	2.81E+00	3.51E-01	3.35E-01	0.019	
8/3 17:00	-1900	-2250	-0.172	-0.102	0.1015	0.1841	3.88E+00	2.81E+00	3.51E-01	3.34E-01	0.019	
8/3 23:00	-1900	-2250	-0.172	-0.102	0.1016	0.1843	3.88E+00	2.81E+00	3.50E-01	3.34E-01	0.019	
8/4 5:00	-1900	-2250	-0.170	-0.104	0.1016	0.1841	3.87E+00	2.81E+00	3.50E-01	3.33E-01	0.019	
8/4 11:00	-1900	-2250	-0.174	-0.102	0.1016	0.1841	3.87E+00	2.81E+00	3.49E-01	3.33E-01	0.019	
8/4 17:00	-1900	-2250	-0.176	-0.104	0.1015	0.1841	3.87E+00	2.81E+00	3.49E-01	3.32E-01	0.019	
8/4 23:00	-1900	-2250	-0.176	-0.104	0.1016	0.1843	3.86E+00	2.81E+00	3.48E-01	3.31E-01	0.020	
8/5 5:00	-1900	-2250	-0.172	-0.102	0.1015	0.1843	3.86E+00	2.81E+00	3.48E-01	3.30E-01	0.020	
8/5 11:00	-1850	-2250	-0.172	-0.102	0.1015	0.1843	3.85E+00	2.81E+00	3.47E-01	3.30E-01	0.020	
8/5 17:00	-1850	-2250	-0.179	-0.100	0.1015	0.1843	3.85E+00	2.80E+00	3.46E-01	3.29E-01	0.020	
8/5 23:00	-1850	-2250	-0.176	-0.102	0.1015	0.1841	3.85E+00	2.80E+00	3.46E-01	3.28E-01	0.020	
8/6 5:00	-1850	-2250	-0.176	-0.100	0.1015	0.1841	3.84E+00	2.80E+00	3.45E-01	3.27E-01	0.019	
8/6 11:00	-1850	-2250	-0.176	-0.100	0.1015	0.1841	3.84E+00	2.80E+00	3.45E-01	3.27E-01	0.019	
8/6 17:00	-1850	-2250	-0.176	-0.102	0.1015	0.1841	3.83E+00	2.80E+00	3.44E-01	3.26E-01	0.019	
8/6 23:00	-1850	-2250	-0.176	-0.102	0.1015	0.1843	3.83E+00	2.79E+00	3.43E-01	3.25E-01	0.019	
8/7 5:00	-1800	-2250	-0.174	-0.102	0.1015	0.1843	3.83E+00	2.79E+00	3.43E-01	3.25E-01	0.019	
8/7 11:00	-1850	-2250	-0.179	-0.102	0.1015	0.1843	3.82E+00	2.79E+00	3.42E-01	3.24E-01	0.015	
8/7 17:00	-1850	-2250	-0.181	-0.102	0.1015	0.1841	3.82E+00	2.79E+00	3.41E-01	3.23E-01	0.015	

福島第一原子力発電所 3号機 温度に関するパラメータ(代表点)



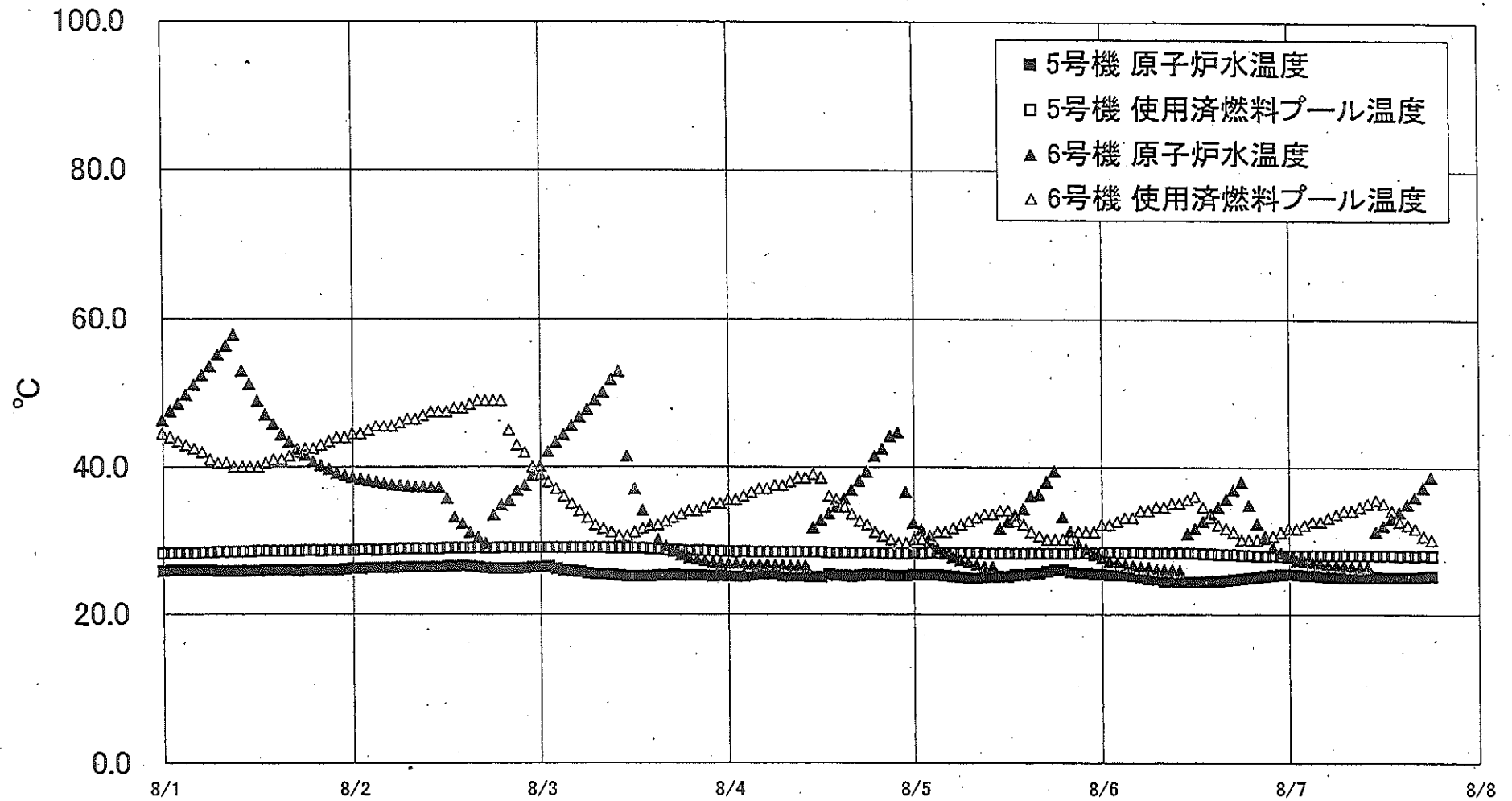
【留意事項】
 各計測器については、地震やその後の事象進展の影響を受けて、通常の使用環境条件を超えているものもあり、正しく測定されていない可能性のある計測器も存在している。プラントの状況を把握するために、このような計測の不確かさも考慮したうえで、複数の計測器から得られる情報を使用して変化の傾向にも着目して総合的に判断している。

福島第一原子力発電所 3号機 温度に関するパラメータ

【留意事項】
 各計測器については、地震やその後の事象進展の影響を受けて、通常の使用環境条件を超えているものもあり、正しく測定されていない可能性のある計測器も存在している。プラントの状況を把握するために、このような計器の不確かさも考慮したうえで、複数の計測器から得られる情報を使用して変化の傾向にも着目して総合的に判断している。

日時	給水ノズル N4B 温度	RPV 底部ヘッド 上部	RPV 胴フランジ	圧力容器下部 (下部ヘッド)	RPV スカッドボム温度	RPV 胴フランジ 下部温度	遮し安全弁 2-71D 漏洩	遮し安全弁 2-71F 漏洩	主蒸気隔離弁 2-88A リークオフ 温度	D/W HVH戻り温度	RPVヘドシート	S/Cプール 水温度A	S/Cプール水 温度B	備考
8/1 5:00	121.7	108.9	136.0	106.5	113.6	119.5	143.8	110.2	62.2	123.5	128.4	45.7	45.8	
8/1 11:00	121.4	108.6	135.7	106.6	112.9	120.0	142.8	109.9	62.0	122.9	128.4	45.7	45.8	
8/1 17:00	121.0	108.4	135.3	106.5	112.4	120.1	140.9	109.7	62.0	122.9	128.2	45.7	45.8	
8/1 23:00	120.7	108.1	135.0	106.4	111.9	119.9	140.4	109.4	61.8	122.6	127.9	45.7	45.8	
8/2 5:00	120.3	107.9	134.5	106.4	112.2	119.8	140.7	109.0	61.8	121.8	127.6	45.7	45.8	
8/2 11:00	120.0	107.5	134.3	106.2	112.3	119.7	139.4	108.7	61.8	121.4	127.5	45.7	45.8	
8/2 17:00	119.8	107.3	133.8	106.1	112.6	118.5	138.7	108.6	62.1	121.2	127.2	45.6	45.8	
8/2 23:00	119.6	107.2	133.3	106.1	112.6	118.6	137.7	108.2	62.1	120.5	126.6	45.6	45.8	
8/3 5:00	119.4	106.9	132.9	106.5	112.4	117.7	137.1	107.8	61.8	119.9	126.3	45.6	45.8	
8/3 11:00	119.5	107.0	132.6	110.1	112.7	117.5	134.8	107.2	61.9	119.8	126.5	45.6	45.8	
8/3 17:00	118.9	106.9	132.0	109.9	112.6	117.1	134.3	107.1	62.1	119.3	126.3	45.6	45.8	
8/3 23:00	116.7	106.6	131.7	109.5	112.8	116.6	133.8	107.1	62.1	119.0	126.0	45.6	45.8	
8/4 5:00	116.2	106.6	131.4	108.2	112.8	116.5	135.5	107.4	62.0	118.8	125.7	45.6	45.8	
8/4 11:00	116.0	106.3	131.1	108.1	112.9	116.3	133.4	106.5	62.0	118.2	125.8	45.6	45.8	
8/4 17:00	116.8	106.2	131.1	108.9	113.8	116.3	132.1	106.4	62.2	117.5	125.5	45.6	45.8	
8/4 23:00	116.5	106.1	131.0	108.6	112.1	116.1	131.2	106.1	62.3	117.3	125.1	45.6	45.7	
8/5 5:00	116.1	105.9	130.8	108.1	112.1	116.2	131.2	105.0	62.2	117.4	124.8	45.6	45.7	
8/5 11:00	114.4	105.8	130.7	107.6	111.6	116.2	130.1	104.4	62.1	117.4	124.6	45.6	45.7	
8/5 17:00	114.1	105.8	130.7	107.6	111.1	115.9	128.3	103.9	62.1	117.1	124.6	45.6	45.7	
8/5 23:00	115.2	105.7	130.8	107.6	111.2	115.9	127.6	103.6	62.3	117.1	124.8	45.6	45.7	
8/6 5:00	115.6	105.6	130.6	107.4	111.9	115.6	127.7	103.5	62.1	117.0	124.4	45.6	45.7	
8/6 11:00	115.4	105.6	130.7	107.4	110.8	115.8	131.0	103.8	62.2	117.3	124.2	45.6	45.7	
8/6 17:00	115.9	105.5	130.7	107.7	110.2	114.7	125.6	103.9	62.3	116.2	124.1	45.6	45.7	
8/6 23:00	115.6	105.4	130.6	107.9	109.5	113.1	120.2	103.0	62.3	115.4	124.1	45.6	45.7	
8/7 5:00	115.4	105.3	130.5	107.9	108.9	111.9	118.8	103.2	62.2	114.9	124.1	45.6	45.7	
8/7 11:00	115.5	105.2	130.3	106.8	109.0	111.4	118.5	102.4	62.2	114.5	124.0	45.6	45.7	
8/7 17:00	116.1	105.2	130.0	106.7	108.4	111.2	115.3	103.2	62.3	114.3	123.7	45.6	45.7	

福島第一原子力発電所 5・6号機 原子炉水温度、使用済燃料プール温度推移



福島第一原子力発電所 5・6号機 原子炉水温度・使用済燃料プール温度

日時	5号機 原子炉水温度	5号機 使用済燃料プール温度	6号機 原子炉水温度	6号機 使用済燃料プール温度
8/5 2:00	25.2	28.2	29.9	30.5
8/5 3:00	25.2	28.2	28.8	31.0
8/5 4:00	25.1	28.2	28.1	31.0
8/5 5:00	25.0	28.2	27.6	31.5
8/5 6:00	24.9	28.2	27.2	32.0
8/5 7:00	24.8	28.2	26.9	32.5
8/5 8:00	24.8	28.2	26.6	33.0
8/5 9:00	24.9	28.1	26.4	33.5
8/5 10:00	25.0	28.1	26.4	33.5
8/5 11:00	25.0	28.1	31.5	34.0
8/5 12:00	25.0	28.1	32.4	34.0
8/5 13:00	25.2	28.1	33.4	32.5
8/5 14:00	25.2	28.1	34.2	32.0
8/5 15:00	25.4	28.1	36.0	31.0
8/5 16:00	25.4	28.1	36.2	30.5
8/5 17:00	25.7	28.1	38.0	30.0
8/5 18:00	25.9	28.1	39.4	30.0
8/5 19:00	25.9	28.1	33.1	30.0
8/5 20:00	25.6	28.1	31.1	30.0
8/5 21:00	25.5	28.2	29.4	31.0
8/5 22:00	25.5	28.2	28.7	31.0
8/5 23:00	25.3	28.2	28.0	31.0
8/6 0:00	25.3	28.2	27.5	32.0
8/6 1:00	25.2	28.3	27.1	32.0
8/6 2:00	25.2	28.3	26.9	32.5
8/6 3:00	25.2	28.2	26.6	33.0
8/6 4:00	25.1	28.3	26.5	33.0
8/6 5:00	24.9	28.2	26.3	34.0
8/6 6:00	24.7	28.2	26.2	34.0
8/6 7:00	24.6	28.2	26.0	34.5
8/6 8:00	24.4	28.2	25.9	34.5
8/6 9:00	24.4	28.2	25.9	35.0
8/6 10:00	24.3	28.2	25.8	35.0
8/6 11:00	24.3	28.2	30.8	35.5
8/6 12:00	24.3	28.2	31.5	36.0
8/6 13:00	24.3	28.1	32.5	34.5
8/6 14:00	24.4	28.1	33.6	33.0
8/6 15:00	24.4	28.0	34.5	32.0
8/6 16:00	24.5	28.0	35.6	31.5
8/6 17:00	24.6	28.0	36.9	31.0
8/6 18:00	24.7	27.9	38.0	30.0
8/6 19:00	24.8	27.9	34.8	30.0
8/6 20:00	24.9	27.8	32.2	30.0
8/6 21:00	25.1	27.8	30.3	30.5
8/6 22:00	25.2	27.9	29.0	30.5
8/6 23:00	25.3	27.8	28.2	31.0
8/7 0:00	25.3	27.9	27.7	31.5
8/7 1:00	25.3	27.9	27.2	31.5
8/7 2:00	25.2	27.9	27.1	32.0
8/7 3:00	25.2	27.9	26.9	32.5
8/7 4:00	25.1	27.9	26.8	32.5
8/7 5:00	25.0	27.9	26.6	33.0
8/7 6:00	25.0	27.9	26.6	33.5
8/7 7:00	24.9	27.9	26.5	34.0
8/7 8:00	24.9	27.9	26.4	34.0
8/7 9:00	24.9	27.9	26.3	34.5
8/7 10:00	24.9	27.9	26.4	35.0
8/7 11:00	25.0	27.9	31.1	35.5
8/7 12:00	24.9	27.9	31.9	35.0
8/7 13:00	24.9	27.9	32.9	34.0
8/7 14:00	24.9	27.8	33.8	32.5
8/7 15:00	24.9	27.9	34.9	32.0
8/7 16:00	24.9	27.8	35.9	31.5
8/7 17:00	25.0	27.9	37.2	30.5
8/7 18:00	25.1	27.8	38.7	30.0