

福島第一原子力発電所 プラント関連パラメータ (水位・圧力・温度などのデータ)

【留意事項】
 各計測器については、地震やその他の事故進展の形態を受けて、通常の使用環境条件を想定しているものもあり、正しく測定されていない可能性のある計測器も存在している。プラントの状況を把握するために、このような計測の不確かさも考慮したうえで、複数の計測器から得られる個々の値を使用して全体の傾向にも留意して総合的に判断している。

8月6日 0:00 現在

| 号機 | 1号機 | 2号機 | 3号機 | 4号機 | 5号機 | 6号機 |
|-------------------|---|---|---|--------------------------------|---------------------------------|--------------------------------|
| 原子炉注水状況 | 給水系7号機を用いた淡水注入中。 流量3.8m ³ /h (8/5 23:00現在) | 給水系7号機を用いた淡水注入中。 流量3.8m ³ /h (8/5 23:00現在) | 給水系7号機を用いた淡水注入中。 流量9.0m ³ /h (8/5 23:00現在) | | ※2 (原子炉の稼働機能が維持されており、注水不変) | |
| 原子炉水位 | 燃料域A: 700mm 燃料域B: 1650 mm (8/5 23:00 現在) ※3 | 燃料域A: 1850 mm 燃料域B: 2200 mm (8/5 23:00 現在) ※3 | 燃料域A: 1850 mm 燃料域B: 2250 mm (8/5 23:00 現在) ※3 | | 停止域 1883mm (8/6 0:00 現在) | 停止域 2128mm (8/6 0:00 現在) |
| 原子炉圧力 | A系: 0.023 MPa g B系: -MPa g (8/5 23:00 現在) | A系: 0.030 MPa g B系: -MPa g (8/5 23:00 現在) | A系: 0.176 MPa g B系: -0.102 MPa g (8/5 23:00 現在) | (A) ※3 (C) ※3 | 0.010 MPa g (8/6 0:00 現在) | 0.018 MPa g (8/6 0:00 現在) |
| 原子炉水温度 | (系統流量がないため採取不可) | | | | | |
| 原子炉压力容器 まわり温度 | 給水/炉温度: 104.7 °C 压力容器下部温度: 93.9 °C (8/5 23:00 現在) | 給水/炉温度: 110.7 °C 压力容器下部温度: 121.6 °C (8/5 23:00 現在) | 給水/炉温度: 115.2 °C 压力容器下部温度: 107.6 °C (8/5 23:00 現在) | ※2 (全燃料取出中につき監視対象外) | ※2 (原子炉水温度にて監視中) | |
| D/W・S/C 圧力 | D/W: 0.1320 MPa abs S/C: 0.110 MPa abs (8/5 23:00 現在) | D/W: 0.131 MPa abs S/C: 700mm (8/5 23:00 現在) ※1 | D/W: 0.1015 MPa abs S/C: 0.1841 MPa abs (8/5 23:00 現在) | | | |
| D/W 雰囲気温度 | RPVパド-シール: 93.7 °C HVH戻り: 95.3 °C (8/5 23:00 現在) | RPVパド-シール: 100°C HVH戻り: 122°C (8/5 23:00 現在) ※3 | RPVパド-シール: 124.8 °C HVH戻り: 117.1 °C (8/5 23:00 現在) ※3 | | ※2 (原子炉の稼働機能が維持されているため監視対象外) | |
| CAMS 放射線 モニタ | D/W(A): 0.00E+00Sv/h (B): 7.20E+01Sv/h S/C(A): 7.04E-01Sv/h (B): 7.28E-01Sv/h (8/5 23:00 現在) ※1 | D/W(A): 1.13E+01Sv/h (B): 1.47E+01Sv/h S/C(A): 1.51E-01Sv/h (B): 6.72E+00Sv/h (8/5 23:00 現在) ※1 | D/W(A): 3.85E+00Sv/h (B): 2.80E+00Sv/h S/C(A): 3.46E-01Sv/h (B): 3.28E-01Sv/h (8/5 23:00 現在) ※3 | | | |
| S/C 温度 | A系: 45.7 °C B系: 45.4 °C (8/5 23:00 現在) | A系: 49.4 °C B系: 49.3 °C (8/5 23:00 現在) | A系: 45.6 °C B系: 45.7 °C (8/5 23:00 現在) | | | |
| D/W 設計圧力 | 0.384MPa g (0.485MPa abs) | 0.384MPa g (0.485MPa abs) | 0.384MPa g (0.485MPa abs) | | | |
| D/W 最高使用圧力 | 0.427MPa g (0.528MPa abs) | 0.427MPa g (0.528MPa abs) | 0.427MPa g (0.528MPa abs) | | | |
| 使用済燃料プール 温度 | ※1 | 34.0°C (8/5 23:00現在) | 32.3°C (8/5 23:00現在) | 41°C (8/5 23:00現在) | 28.2 °C (8/6 0:00 現在) | 32.0 °C (8/6 0:00 現在) |
| FPC スターライヤ カブリ | ※1 | 1600mm (8/5 23:00現在) | ※1 | 4000mm (8/5 23:00現在) | ※2 | |
| 電源 | 外部電源受電中 (P/C2C) | | | 外部電源受電中 (P/C4D) | | 外部電源受電中 |
| その他情報 | | | | 共用プール 34°C (8/5 6:50 現在) | 5u: SHCモード (7/15 14:45~) | 6u: SHCモード (8/5 18:09~) |

圧力換算 ゲージ圧(MPa g) = 絶対圧(MPa abs) - 大気圧(標準大気圧0.1013 MPa)
 絶対圧(MPa abs) = ゲージ圧(MPa g) + 大気圧(標準大気圧0.1013 MPa)

※1: 計器不良
 ※2: データ採取対象外
 ※3: 状況推移を監視中

福島第一原子力発電所 プラント関連パラメータ (水位・圧力・温度などのデータ) に関する補足説明

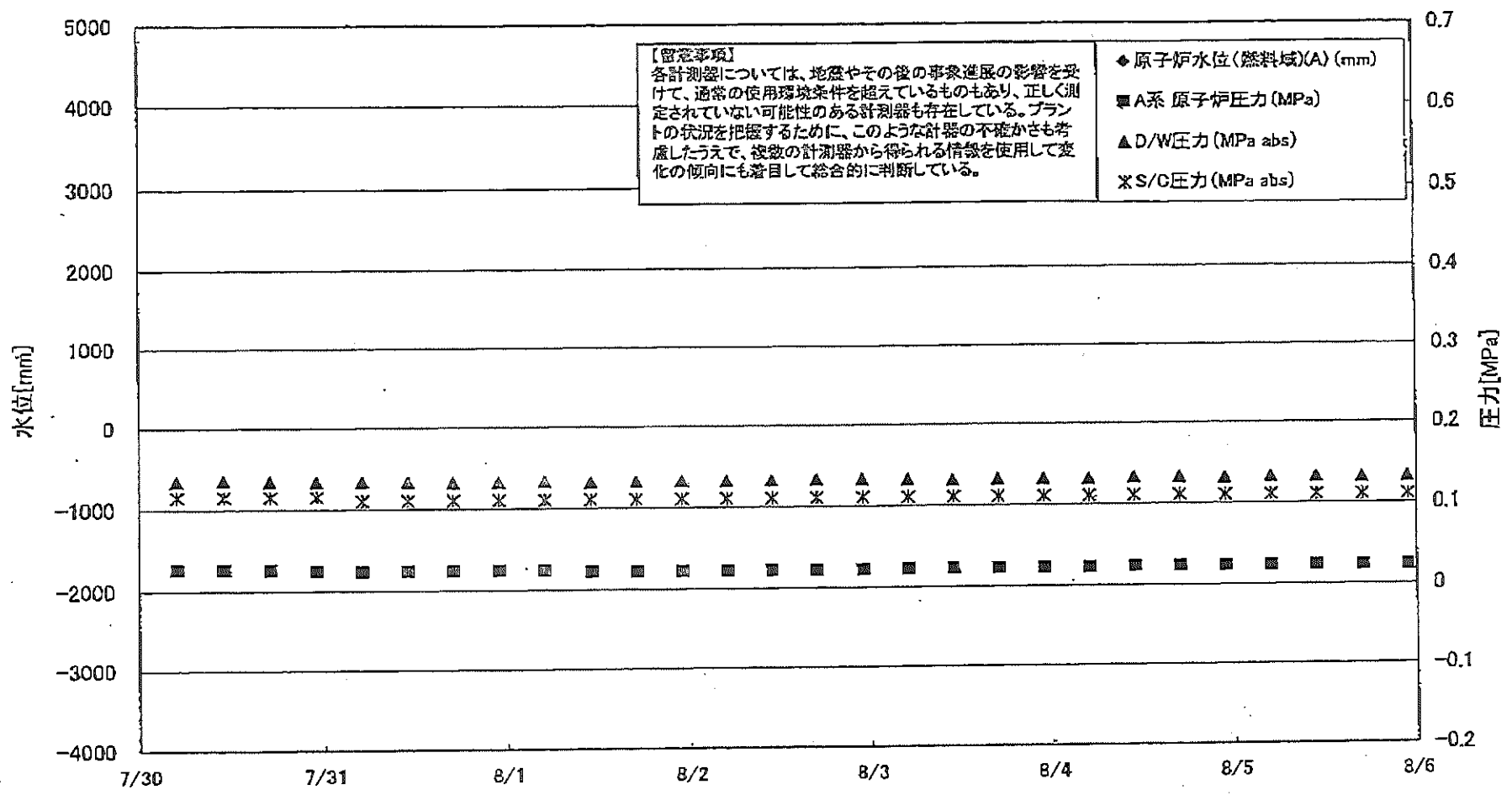
■各パラメータに関する補足説明

| 項目 | 記載方法 | 測定方法 | 記載点数/Ch数or系統数 |
|--------------------|---|---|--|
| 原子炉注水状況 | 原子炉への注水流量/注水方法を記載。 | 仮設計器 | 1/1系統 |
| 原子炉水位 | 燃料域を監視する水位計にて測定したデータを記載。 | 本設指示計 | A系 1/1Ch B系 1/1Ch |
| 原子炉圧力 | 計器盤より圧力計器から伝送される電圧値を測定し、電圧値を圧力に換算したものを記載。A系/B系それぞれ複数点データがあるが、1点を代表として採取し記載。(本設) 1号、2号については、仮設計器の値をA系に代表して記載。(2号機は参考値) | 仮設計器: 1号、2号 本設計器盤(電圧測定): 3号 | 仮設計器 1/1系統 本設計器 A系 1/2Ch B系 1/2Ch |
| 原子炉水温度 | 温度計設置箇所には系統誤差がないためデータ未採取 | - | - |
| 原子炉压力容器 まわり温度 | 原子炉压力容器まわり温度は複数箇所から採取しているが、全体把握の観点から代表部位として「給水ノズル位置」、「压力容器下部(1号、3号:压力容器下部ヘッド、2号:压力容器底部ヘッド上)」のデータを記載 | 本設記録計 | 給水ノズル位置 1/4Ch 压力容器下部 1/2Ch(1号) 1/1Ch(2~3号) |
| D/W・S/C圧力 | 本設計器の指示値を記載。本設計器にて採取できない場合には、計器盤より測定した電圧値を圧力に換算したものを記載。 2号D/W圧力については、仮設計器の値を記載。 (D/W:ドライウェル、S/C:圧力抑制室) | (D/W圧力) 本設記録計: 1号 仮設計器: 2号 本設計器盤(電圧測定): 3号 (S/C圧力) 本設指示計: 1号、2号 本設計器盤(電圧測定): 3号 | (D/W圧力) 本設記録計 広域 1/1Ch: 1号 仮設計器 1/1系統: 2号 本設計器盤 1/4Ch: 3号 (S/C圧力) 本設指示計 1/1系統: 1号、2号 本設計器盤 1/2Ch: 3号 |
| D/W 雰囲気温度 | D/W内の雰囲気温度は複数箇所から採取しているが、全体把握の観点から代表部位として「D/W上部(RPVペロ-シール温度)、中央部(D/WHVH戻り空気温度)」のデータを記載。(RPV:原子炉压力容器、HVH:空筒ユニット) | 本設記録計 | RPVペロ-シール 1/5Ch D/WHVH戻り 1/5Ch |
| CAMS放射線 モニタ | 本設指示計の指示値を記載。 (CAMS:格納容器雰囲気モニタ系、E $\times 10^{\circ}$) | 本設指示計 | D/W A系 1/1Ch B系 1/1Ch S/C A系 1/1Ch B系 1/1Ch |
| S/C温度 | 本設記録計の指示値を記載。A系/B系それぞれ複数点データがあるが、1点を代表として採取し記載。 | 本設記録計 | A系 1/4Ch(1号)、8Ch(2~3号) B系 1/4Ch(1号)、8Ch(2~3号) |
| 使用済燃料プール 温度 | 本設記録計、もしくは仮設計器の指示値を記載。 (非熱モード:非常時熱負荷モード、S/Cモード:原子炉停止時冷却系モード) | 本設記録計: 1~2号 仮設計器: 3~4号 | 本設計器 1/2Ch(1号)、1Ch(2号) 仮設計器 1/1系統(3~4号) |
| FPCスチ-ラ-ジ-ツカ カバ | 本設指示計の指示値を記載。 (FPC:燃料プール冷却浄化系) | 本設指示計 | 1/1系統 |

■注記に関する補足説明

| 項目 | 内容 | 8月6日0時時点の状況 |
|----------------|--|---|
| 計器不良 | 計器不良:指示値ダウン(オーバー)スケール/検出器の不良 | 1号機 CAMS D/W放射線モニタ、使用済燃料プール温度、FPCスチ-ラ-ジ-ツカカバ 2号機 S/C圧力、CAMS S/C(B)放射線モニタ 3号機 FPCスチ-ラ-ジ-ツカカバ |
| データ採取対象外 | 4号機:炉心に燃料がないため、原子炉及びD/W関連のデータは採取せず。 5~6号機:現在冷温停止中のため、D/W関連データは採取せず。 | - |
| 状況推移を 継続確認中 | 指示は出ているものの、指示値ハンチング・マイナス表示など他パラメータと明らかに異なる推移を示したものの。 | 1号機 原子炉水位(B) 2号機 原子炉水位、RPVペロ-シール温度 3号機 原子炉水位、原子炉圧力、RPVペロ-シール温度、CAMS D/W(A)放射線モニタ |

福島第一原子力発電所 1号機 水位・圧力に関するパラメータ



福島第一原子力発電所 1号機 水位・圧力に関するパラメータ

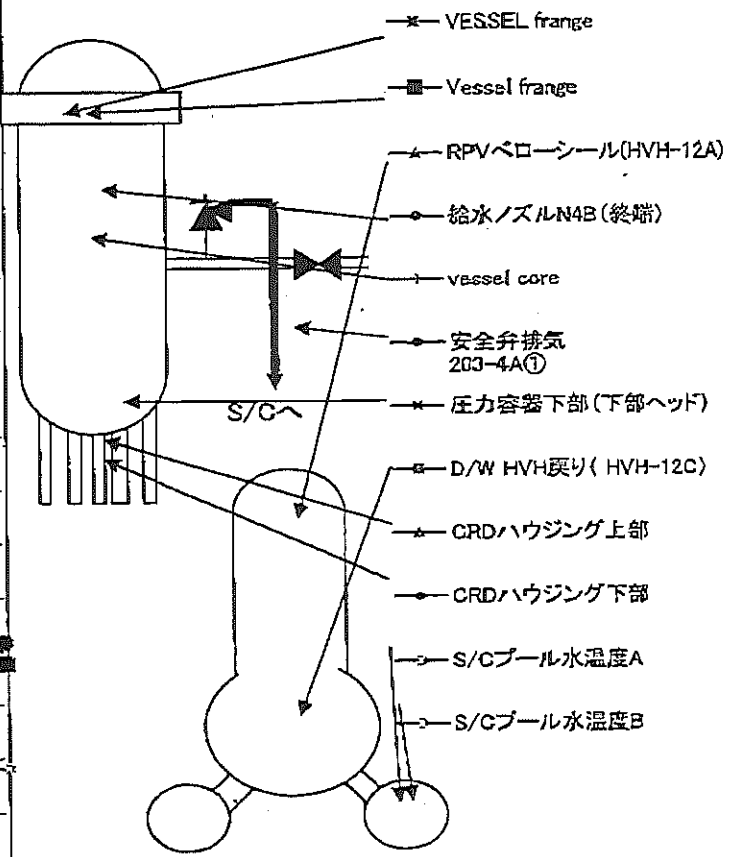
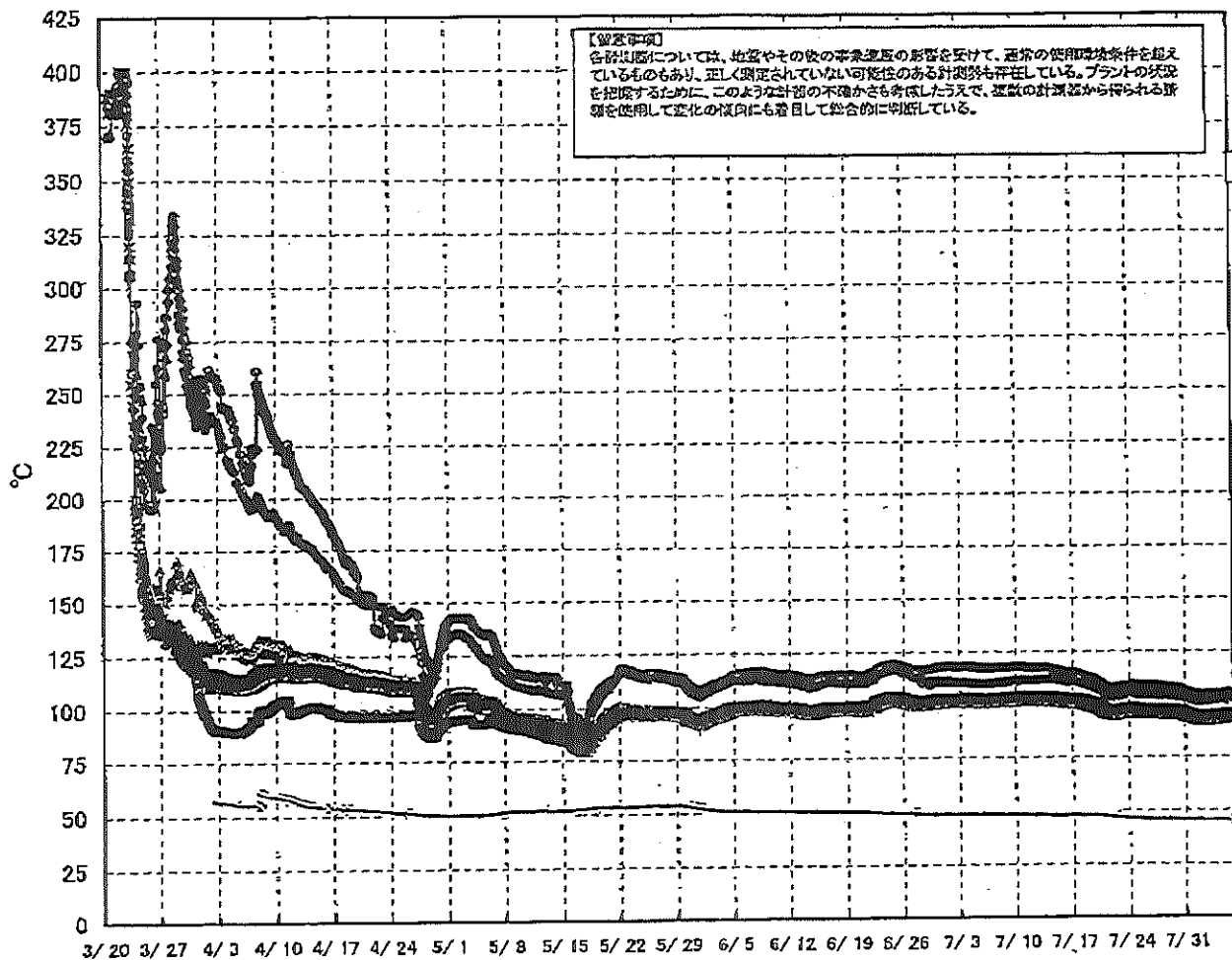
【留意事項】
 各計測器については、地震やその他の事故進展の影響を受けて、通常の使用環境条件を超えているものもあり、正しく測定されていない可能性のある計測器も存在している。
 プラントの状況を把握するために、このような計器の不確かさも考慮したうえで、複数の計測器から得られる情報を使用して変化の傾向にも着目して総合的に判断している。

| 日時 | 原子炉水位 (燃料域)(A) (mm) | 原子炉水位 (燃料域)(B) (mm) | A系 原子炉圧 力 (MPa) | B系 原子炉 圧力 (MPa) | D/W圧力 (MPa abs) | S/C圧力 (MPa abs) | GAMS D/W(A) (Sv/h) | GAMS D/W(B) (Sv/h) | GAMS S/C(A) (Sv/h) | GAMS S/C(B) (Sv/h) | 備考 |
|------------|---------------------------|---------------------------|--------------------|--------------------|--------------------|--------------------|--------------------------|--------------------------|--------------------------|--------------------------|----|
| 7/30 5:00 | | -1650 | 0.025 | - | 0.1341 | 0.115 | 0.00E+00 | 2.11E+02 | 7.10E-01 | 7.36E-01 | |
| 7/30 11:00 | | -1650 | 0.025 | - | 0.1348 | 0.115 | 0.00E+00 | 2.23E+02 | 7.11E-01 | 7.36E-01 | |
| 7/30 17:00 | | -1650 | 0.025 | - | 0.1343 | 0.115 | 0.00E+00 | 2.25E+02 | 7.10E-01 | 7.37E-01 | |
| 7/30 23:00 | | -1650 | 0.024 | - | 0.1328 | 0.115 | 0.00E+00 | 3.99E+01 | 7.09E-01 | 7.36E-01 | |
| 7/31 5:00 | | -1650 | 0.023 | - | 0.1329 | 0.110 | 0.00E+00 | 4.21E+01 | 7.10E-01 | 7.34E-01 | |
| 7/31 11:00 | | -1650 | 0.023 | - | 0.1325 | 0.110 | 0.00E+00 | 8.50E+01 | 7.09E-01 | 7.36E-01 | |
| 7/31 17:00 | | -1650 | 0.023 | - | 0.1315 | 0.110 | 0.00E+00 | 3.56E+02 | 7.09E-01 | 7.35E-01 | |
| 7/31 23:00 | | -1650 | 0.023 | - | 0.1318 | 0.110 | 0.00E+00 | 1.31E+02 | 7.09E-01 | 7.35E-01 | |
| 8/1 5:00 | | -1650 | 0.023 | - | 0.1321 | 0.110 | 0.00E+00 | 3.40E+01 | 7.09E-01 | 7.34E-01 | |
| 8/1 11:00 | | -1700 | 0.021 | - | 0.1308 | 0.110 | 0.00E+00 | 3.80E+01 | 7.08E-01 | 7.35E-01 | |
| 8/1 17:00 | | -1700 | 0.021 | - | 0.1314 | 0.110 | 0.00E+00 | 4.50E+01 | 7.08E-01 | 7.34E-01 | |
| 8/1 23:00 | | -1700 | 0.021 | - | 0.1318 | 0.110 | 0.00E+00 | 4.65E+01 | 7.09E-01 | 7.33E-01 | |
| 8/2 5:00 | | -1700 | 0.021 | - | 0.1315 | 0.110 | 0.00E+00 | 5.00E+01 | 7.08E-01 | 7.34E-01 | |
| 8/2 11:00 | | -1700 | 0.021 | - | 0.1311 | 0.110 | 0.00E+00 | 3.05E+01 | 7.07E-01 | 7.32E-01 | |
| 8/2 17:00 | | -1700 | 0.021 | - | 0.1319 | 0.110 | 0.00E+00 | 4.00E+01 | 7.08E-01 | 7.31E-01 | |
| 8/2 23:00 | | -1700 | 0.021 | - | 0.1321 | 0.110 | 0.00E+00 | 2.10E+02 | 7.08E-01 | 7.31E-01 | |
| 8/3 5:00 | | -1650 | 0.022 | - | 0.1313 | 0.110 | 0.00E+00 | 3.36E+02 | 7.07E-01 | 7.32E-01 | |
| 8/3 11:00 | | -1650 | 0.022 | - | 0.1301 | 0.110 | 0.00E+00 | 3.51E+02 | 7.06E-01 | 7.29E-01 | |
| 8/3 17:00 | | -1650 | 0.022 | - | 0.1314 | 0.110 | 0.00E+00 | 3.53E+02 | 7.07E-01 | 7.30E-01 | |
| 8/3 23:00 | | -1650 | 0.022 | - | 0.1312 | 0.110 | 0.00E+00 | 3.55E+02 | 7.06E-01 | 7.32E-01 | |
| 8/4 5:00 | | -1650 | 0.022 | - | 0.1309 | 0.110 | 0.00E+00 | 3.55E+02 | 7.06E-01 | 7.31E-01 | |
| 8/4 11:00 | | -1650 | 0.023 | - | 0.1320 | 0.110 | 0.00E+00 | 1.27E+02 | 7.06E-01 | 7.29E-01 | |
| 8/4 17:00 | | -1650 | 0.023 | - | 0.1319 | 0.110 | 0.00E+00 | 2.83E+02 | 7.06E-01 | 7.30E-01 | |
| 8/4 23:00 | | -1650 | 0.023 | - | 0.1311 | 0.110 | 0.00E+00 | 3.51E+01 | 7.06E-01 | 7.30E-01 | |
| 8/5 5:00 | | -1700 | 0.023 | - | 0.1321 | 0.110 | 0.00E+00 | 3.65E+02 | 7.05E-01 | 7.29E-01 | |
| 8/5 11:00 | | -1700 | 0.023 | - | 0.1318 | 0.110 | 0.00E+00 | 3.71E+02 | 7.05E-01 | 7.27E-01 | |
| 8/5 17:00 | | -1650 | 0.023 | - | 0.1311 | 0.110 | 0.00E+00 | 1.18E+02 | 7.04E-01 | 7.28E-01 | |
| 8/5 23:00 | | -1650 | 0.023 | - | 0.1320 | 0.110 | 0.00E+00 | 7.20E+01 | 7.04E-01 | 7.28E-01 | |

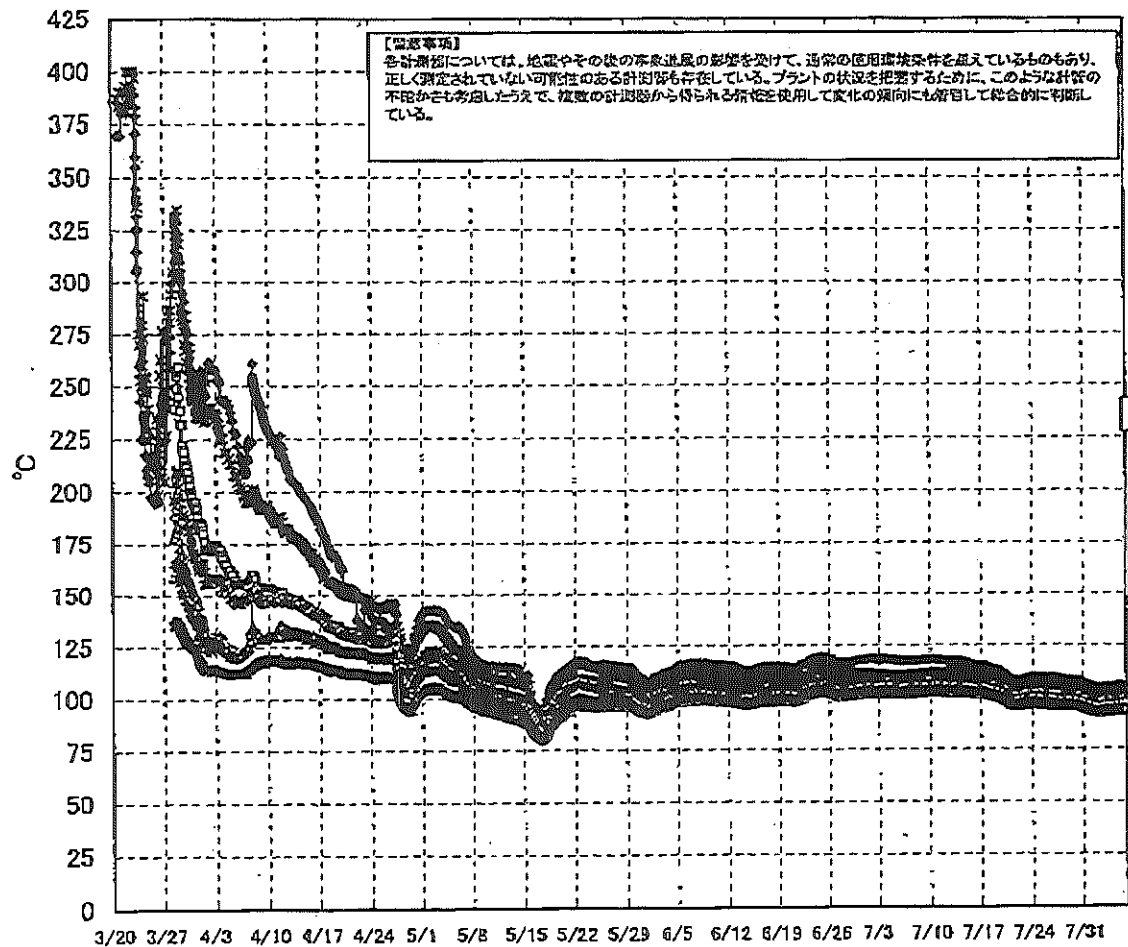
DS

計器不良 計器不良

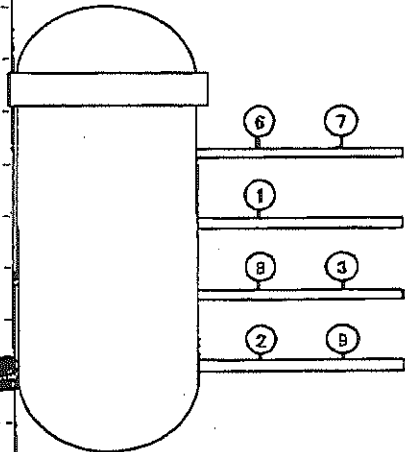
福島第一原子力発電所 1号機 温度に関するパラメータ (代表点)



福島第一原子力発電所 1号機 温度に関するパラメータ (給水ノズル及び安全弁排気温度)



3/27以降、これまで継続監視してきた給水ノズルN4Bと安全弁排気203-4Aの温度が上昇してきたことから、同様の位置を計測している他の計測点と比較するために計測点を3/28 12:30より増やして採取する。



- 給水ノズルN4B(終端)
- 給水ノズル N4B(内)
- ▲ 給水ノズル N4C(終端)
- 給水ノズル N4C(内)
- 安全弁排気 203-4A①
- × 安全弁排気 203-4C②
- 安全弁排気 203-4B③
- D/Wへ排気
- SR弁排気 203-3A④
- SR弁排気 203-3B⑦
- SR弁排気 203-3C⑥
- SR弁排気 203-3D⑤
- S/Cへ排気

福島第一原子力発電所 1号機 温度に関するパラメータ

【重要事項】
 各計測値については、温度やその他の要素の影響を受けて、測定の使用環境条件を踏まえているものもあり、正しく測定されていない
 可能性のある計測値も存在している。プラントの状況に応じて使用する。このような計測の不確かさを考慮したうえで、従前の計測値から
 得られる傾向を把握して変化の傾向にも着目して総合的に評価している。

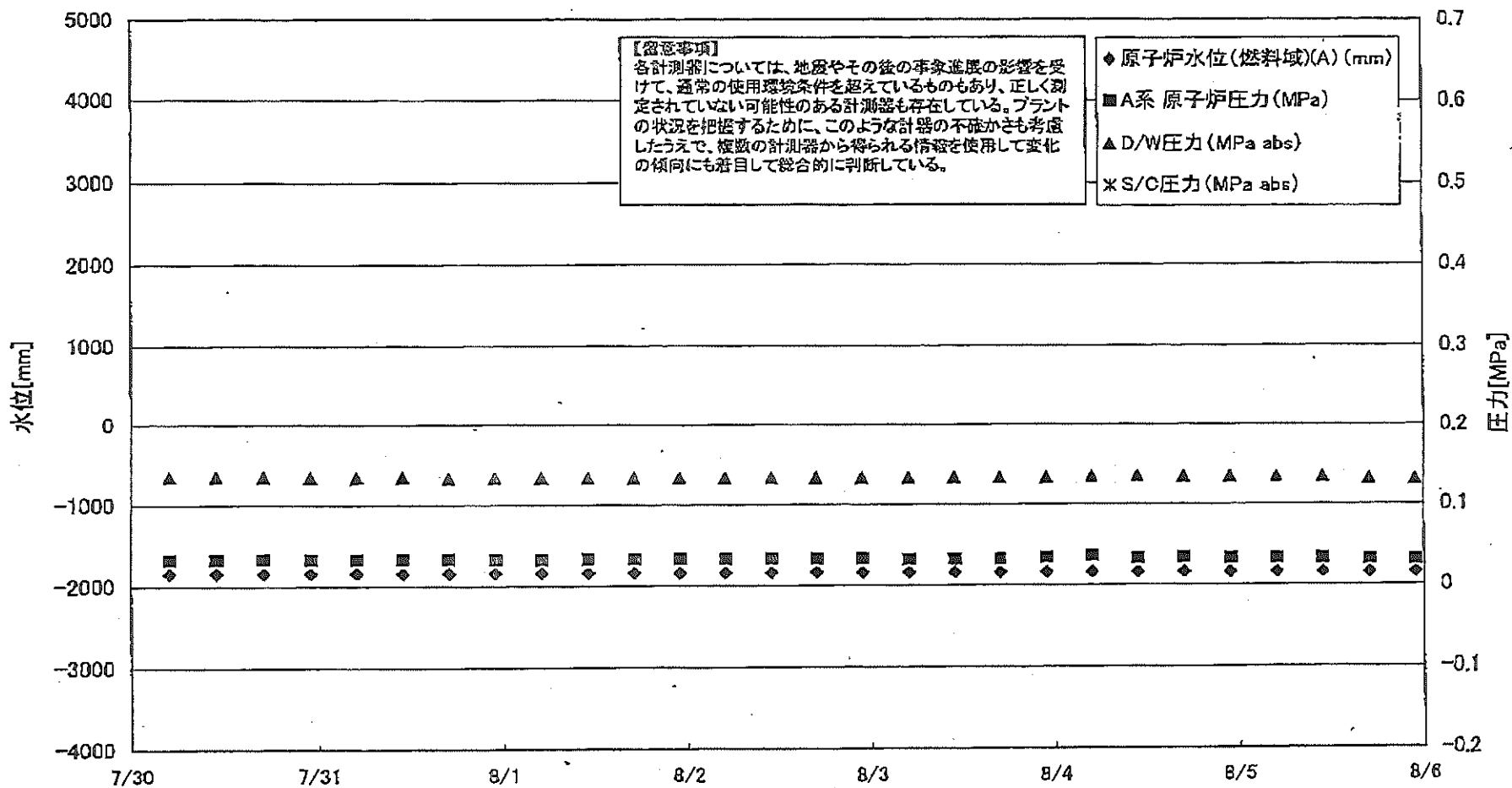
| 日時 | VESSEL frange | Vessel Gargn | 給水ノズル N4B(総線) | 給水ノズル N4B(内) | 給水ノズル N4C(総線) | 給水ノズル N4C(内) | vessel core | 圧力容器 下部(下 部ヘッド) | GRDハウジ ング上部 | GRDハウジ ング下部 | 安全弁排気 2D0-4A① | 安全弁排気 2D0-4C② | 安全弁排気 2D0-4B③ | SR弁排気 2D3-3A④ | SR弁排気 2D3-3B⑤ | SR弁排気 2D3-3C⑥ | SR弁排気 2D3-3D⑦ | D/W HVH戻 り(HVH- I2C) | RPVベロ シール (HVH- I2A) | S/Cプール 水温値A | S/Cプール 水温値B | 備考 |
|------------|------------------|-----------------|------------------|-----------------|------------------|-----------------|----------------|-----------------------|----------------|----------------|------------------|------------------|------------------|------------------|------------------|------------------|------------------|----------------------------|-------------------------------|----------------|----------------|----|
| 7/30 8:00 | 95.5 | 95.5 | 107.0 | 98.0 | 95.1 | 94.8 | 95.1 | 95.7 | 95.9 | 95.8 | 103.3 | 99.0 | 97.2 | 98.2 | 97.0 | 98.5 | 95.8 | 97.0 | 95.4 | 45.0 | 45.2 | |
| 7/30 11:00 | 95.8 | 95.8 | 107.3 | 98.2 | 95.4 | 95.0 | 95.4 | 95.0 | 95.2 | 95.0 | 103.5 | 99.2 | 97.4 | 98.8 | 97.6 | 98.9 | 95.1 | 97.2 | 95.0 | 45.0 | 45.2 | |
| 7/30 17:00 | 95.4 | 95.4 | 106.9 | 95.9 | 95.0 | 94.8 | 95.0 | 95.5 | 95.8 | 95.7 | 105.1 | 98.8 | 97.1 | 98.1 | 97.1 | 98.4 | 95.7 | 97.0 | 95.3 | 45.0 | 45.7 | |
| 7/30 23:00 | 94.7 | 94.8 | 106.2 | 95.2 | 94.4 | 94.0 | 94.4 | 95.0 | 95.3 | 95.2 | 102.4 | 98.2 | 96.5 | 97.5 | 98.5 | 97.8 | 95.1 | 98.4 | 94.7 | 45.9 | 45.7 | |
| 7/31 8:00 | 94.4 | 94.5 | 106.0 | 95.0 | 94.1 | 93.7 | 94.1 | 94.7 | 95.0 | 94.8 | 102.1 | 98.0 | 96.2 | 97.2 | 98.1 | 97.5 | 94.8 | 98.1 | 94.4 | 45.9 | 45.7 | |
| 7/31 11:00 | 94.2 | 94.2 | 105.5 | 94.7 | 93.7 | 93.4 | 93.9 | 94.4 | 94.6 | 94.5 | 102.1 | 97.9 | 95.8 | 97.1 | 95.8 | 97.2 | 94.5 | 95.8 | 94.1 | 45.9 | 45.7 | |
| 7/31 17:00 | 93.7 | 93.7 | 105.0 | 94.3 | 93.4 | 93.0 | 93.4 | 94.0 | 94.2 | 94.1 | 101.7 | 97.5 | 95.4 | 95.6 | 95.5 | 96.8 | 94.1 | 95.3 | 93.7 | 45.9 | 45.7 | |
| 7/31 23:00 | 93.5 | 93.5 | 104.9 | 94.1 | 93.2 | 92.8 | 93.2 | 93.8 | 94.1 | 93.9 | 101.6 | 97.3 | 95.3 | 96.4 | 95.2 | 96.2 | 93.9 | 95.2 | 93.5 | 45.9 | 45.0 | |
| 8/1 8:00 | 93.2 | 93.2 | 104.6 | 93.9 | 92.9 | 92.5 | 93.0 | 93.5 | 93.8 | 93.7 | 101.3 | 97.0 | 94.9 | 95.1 | 94.8 | 96.2 | 93.6 | 95.0 | 93.2 | 45.8 | 45.8 | |
| 8/1 11:00 | 92.8 | 92.8 | 104.0 | 93.4 | 92.5 | 92.1 | 92.5 | 93.1 | 93.4 | 93.3 | 100.9 | 96.6 | 94.5 | 95.7 | 94.5 | 95.9 | 93.2 | 94.8 | 92.8 | 45.8 | 45.6 | |
| 8/1 17:00 | 92.9 | 92.9 | 104.1 | 93.5 | 92.6 | 92.2 | 92.7 | 93.2 | 93.5 | 93.4 | 101.1 | 96.8 | 94.7 | 95.3 | 94.7 | 96.1 | 93.3 | 94.7 | 92.8 | 45.8 | 45.6 | |
| 8/1 23:00 | 92.8 | 92.8 | 104.0 | 93.5 | 92.5 | 92.1 | 92.6 | 93.1 | 93.5 | 93.3 | 101.0 | 96.7 | 94.8 | 95.7 | 94.8 | 96.0 | 93.2 | 94.9 | 92.8 | 45.8 | 45.5 | |
| 8/2 8:00 | 92.5 | 92.5 | 103.8 | 93.2 | 92.1 | 91.8 | 92.2 | 92.8 | 93.1 | 93.0 | 100.7 | 96.3 | 94.2 | 95.2 | 94.3 | 95.6 | 92.8 | 94.3 | 92.4 | 45.7 | 45.5 | |
| 8/2 11:00 | 92.4 | 92.4 | 103.6 | 93.1 | 92.1 | 91.8 | 92.2 | 92.8 | 93.1 | 93.0 | 100.7 | 96.4 | 94.2 | 95.3 | 94.3 | 95.7 | 92.9 | 94.3 | 92.3 | 45.8 | 45.2 | |
| 8/2 17:00 | 92.8 | 92.8 | 103.9 | 93.4 | 92.4 | 92.1 | 92.5 | 93.1 | 93.4 | 93.3 | 101.2 | 96.7 | 94.5 | 95.6 | 94.8 | 95.8 | 93.2 | 94.5 | 92.8 | 45.8 | 45.2 | |
| 8/2 23:00 | 92.8 | 92.8 | 104.0 | 93.5 | 92.4 | 92.1 | 92.8 | 93.1 | 93.4 | 93.3 | 101.3 | 96.7 | 94.5 | 95.8 | 94.5 | 96.0 | 93.2 | 94.6 | 92.9 | 45.7 | 45.5 | |
| 8/3 8:00 | 92.6 | 92.6 | 103.7 | 93.3 | 92.2 | 91.9 | 92.3 | 92.5 | 93.2 | 93.1 | 101.1 | 96.5 | 94.3 | 95.5 | 94.5 | 95.8 | 93.0 | 94.4 | 92.6 | 45.7 | 45.5 | |
| 8/3 11:00 | 93.1 | 93.1 | 104.3 | 93.7 | 92.7 | 92.4 | 92.8 | 93.4 | 93.7 | 93.5 | 101.6 | 97.1 | 94.8 | 96.1 | 95.1 | 96.8 | 93.6 | 94.9 | 93.2 | 45.7 | 45.5 | |
| 8/3 17:00 | 93.3 | 93.3 | 104.4 | 93.9 | 92.9 | 92.5 | 92.8 | 93.5 | 93.8 | 93.6 | 101.8 | 97.2 | 94.9 | 96.2 | 95.2 | 96.5 | 93.8 | 95.0 | 93.4 | 45.7 | 45.4 | |
| 8/3 23:00 | 93.1 | 93.1 | 104.2 | 93.7 | 92.6 | 92.3 | 92.7 | 93.2 | 93.5 | 93.4 | 101.8 | 97.1 | 94.7 | 96.1 | 95.0 | 96.3 | 93.4 | 94.8 | 93.2 | 45.7 | 45.4 | |
| 8/4 8:00 | 93.0 | 93.0 | 104.1 | 93.6 | 92.6 | 92.3 | 92.7 | 93.2 | 93.6 | 93.4 | 101.8 | 97.1 | 94.7 | 96.0 | 95.0 | 96.2 | 93.4 | 94.8 | 93.1 | 45.7 | 45.4 | |
| 8/4 11:00 | 93.2 | 93.2 | 104.2 | 93.8 | 92.9 | 92.6 | 93.0 | 93.5 | 93.8 | 93.8 | 102.1 | 97.2 | 95.0 | 96.2 | 95.2 | 96.6 | 93.4 | 95.0 | 93.3 | 45.7 | 45.4 | |
| 8/4 17:00 | 93.2 | 93.2 | 104.2 | 93.8 | 92.9 | 92.6 | 93.1 | 93.6 | 93.8 | 93.8 | 102.3 | 97.4 | 94.8 | 96.3 | 95.3 | 96.6 | 93.6 | 95.0 | 93.4 | 45.7 | 45.4 | |
| 8/4 23:00 | 93.2 | 93.4 | 104.5 | 93.9 | 92.9 | 92.6 | 93.1 | 93.6 | 93.8 | 93.7 | 102.3 | 97.4 | 94.8 | 96.4 | 96.4 | 96.6 | 93.6 | 95.0 | 93.5 | 45.7 | 45.4 | |
| 8/5 8:00 | 93.8 | 93.8 | 105.0 | 94.3 | 93.4 | 93.1 | 93.5 | 94.0 | 94.3 | 94.2 | 102.4 | 97.9 | 95.4 | 96.8 | 95.8 | 97.2 | 94.1 | 95.5 | 93.9 | 45.6 | 45.4 | |
| 8/5 11:00 | 93.7 | 93.8 | 105.0 | 94.4 | 93.3 | 93.0 | 93.5 | 94.0 | 94.2 | 94.1 | 102.8 | 97.8 | 95.3 | 96.8 | 95.7 | 97.1 | 94.1 | 95.4 | 94.0 | 45.7 | 45.4 | |
| 8/5 17:00 | 93.5 | 93.6 | 104.9 | 94.4 | 93.1 | 92.8 | 93.3 | 93.8 | 94.1 | 94.0 | 102.5 | 97.6 | 95.2 | 96.8 | 95.6 | 96.9 | 94.0 | 95.7 | 93.7 | 45.7 | 45.4 | |
| 8/5 23:00 | 93.6 | 93.6 | 104.7 | 94.2 | 93.2 | 92.9 | 93.4 | 93.9 | 94.1 | 94.0 | 102.5 | 97.5 | 95.2 | 96.6 | 95.5 | 96.9 | 93.9 | 95.7 | 93.7 | 45.7 | 45.4 | |

No. 5469 P. 7

東京電力(株)原子力安全部

2011年 8月 6日 1時49分

福島第一原子力発電所 2号機 水位・圧力に関するパラメータ



福島第一原子力発電所 2号機 水位・圧力に関するパラメータ

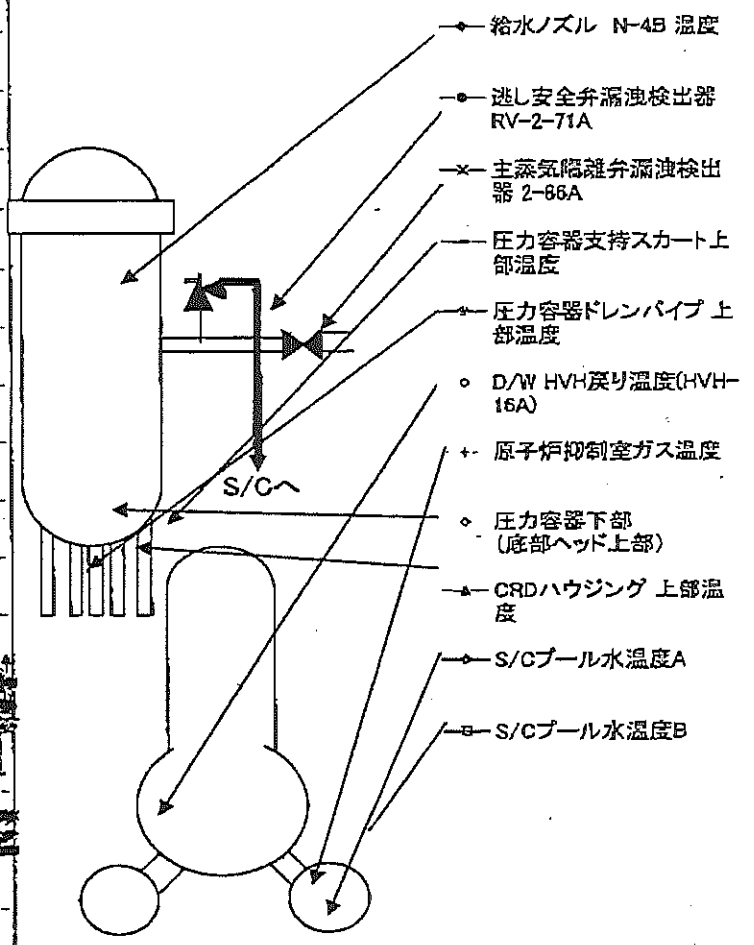
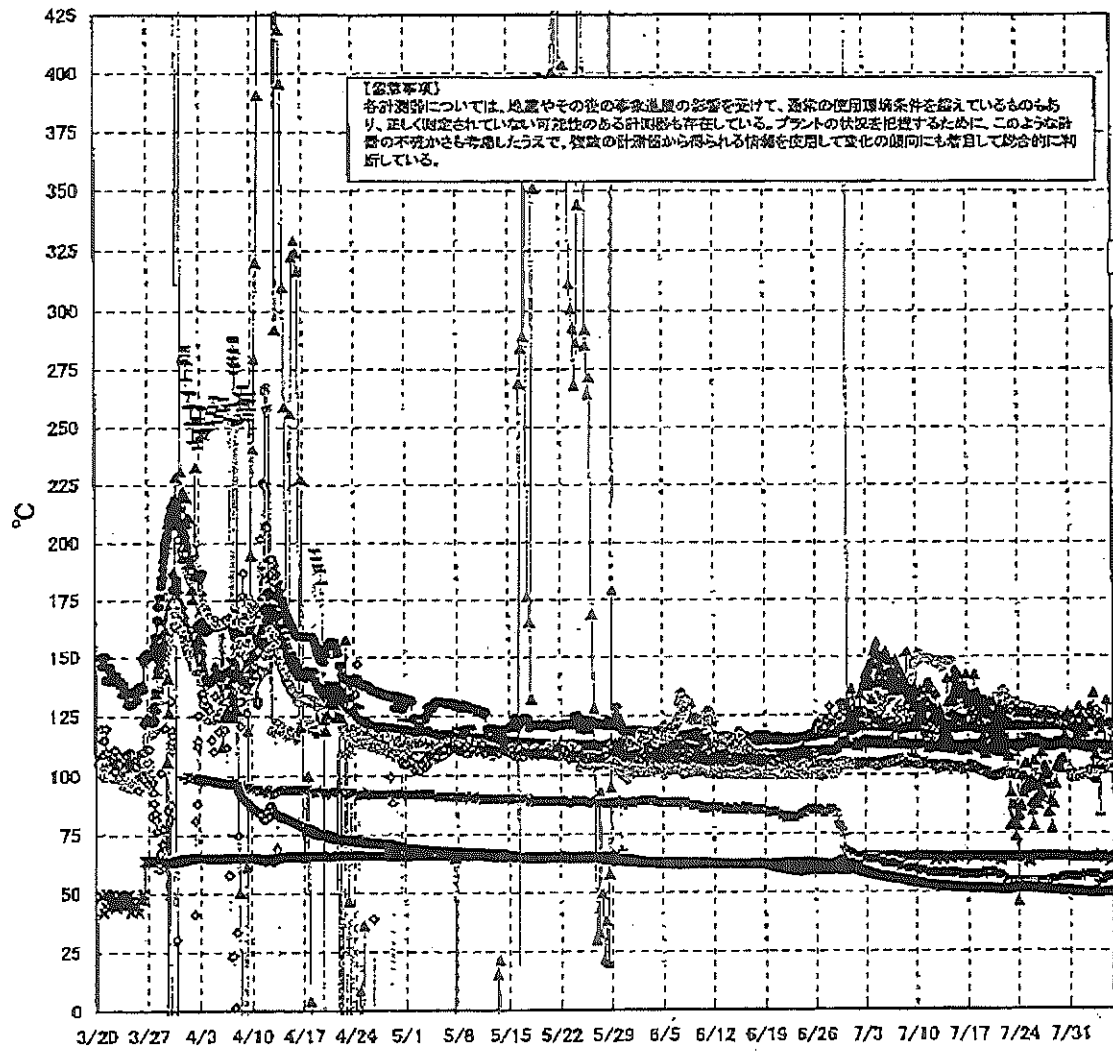
【備考事項】
 各計測値については、地震やその他の事故の影響を受けて、通常の使用環境条件を超えているものもあり、正しく測定されていない可成り数の計測値も存在している。
 プラントの状況を把握するために、このような計測の不確かな事も考慮しながら、複数の計測値から得られる情報を活用して状況の傾向にも着目して総合的に判断している。

| 日時 | 原子炉水位 (燃料域)(A) (mm) | 原子炉水位 (燃料域)(B) (mm) | A系 原子炉 圧力 (MPa) | B系 原子炉 圧力 (MPa) | D/W圧力 (MPa abs) | S/O圧力 (MPa abs) | GAMS D/W (A) (Sv/h) | GAMS D/W (B) (Sv/h) | GAMS S/C (A) (Sv/h) | GAMS S/C (B) (Sv/h) | 中央制御 室線量 (mSv/h) | 備考 |
|------------|---------------------------|---------------------------|--------------------|--------------------|--------------------|--------------------|---------------------------|---------------------------|---------------------------|---------------------------|------------------------|----|
| 7/30 9:00 | -1850 | -2150 | 0.032 | - | 0.135 | - | 1.18E+01 | 1.42E+01 | 1.64E-01 | 6.79E+00 | 0.010 | |
| 7/30 11:00 | -1850 | -2150 | 0.032 | - | 0.135 | - | 1.18E+01 | 1.43E+01 | 1.64E-01 | 6.79E+00 | 0.011 | |
| 7/30 17:00 | -1850 | -2150 | 0.032 | - | 0.135 | - | 1.18E+01 | 1.43E+01 | 1.63E-01 | 6.68E+00 | 0.011 | |
| 7/30 23:00 | -1850 | -2150 | 0.032 | - | 0.134 | - | 1.17E+01 | 1.43E+01 | 1.62E-01 | 6.63E+00 | 0.010 | |
| 7/31 9:00 | -1850 | -2150 | 0.032 | - | 0.134 | - | 1.17E+01 | 1.43E+01 | 1.62E-01 | 6.65E+00 | 0.011 | |
| 7/31 11:00 | -1850 | -2150 | 0.032 | - | 0.134 | - | 1.17E+01 | 1.43E+01 | 1.61E-01 | 6.61E+00 | 0.010 | |
| 7/31 17:00 | -1850 | -2150 | 0.032 | - | 0.133 | - | 1.17E+01 | 1.43E+01 | 1.60E-01 | 6.57E+00 | 0.010 | |
| 7/31 23:00 | -1850 | -2150 | 0.031 | - | 0.133 | - | 1.17E+01 | 1.44E+01 | 1.60E-01 | 6.56E+00 | 0.011 | |
| 8/1 5:00 | -1850 | -2150 | 0.031 | - | 0.133 | - | 1.18E+01 | 1.44E+01 | 1.59E-01 | 6.71E+00 | 0.010 | |
| 8/1 11:00 | -1850 | -2150 | 0.032 | - | 0.133 | - | 1.18E+01 | 1.44E+01 | 1.59E-01 | 6.89E+00 | 0.010 | |
| 8/1 17:00 | -1850 | -2150 | 0.032 | - | 0.133 | - | 1.18E+01 | 1.44E+01 | 1.58E-01 | 6.65E+00 | 0.010 | |
| 8/1 23:00 | -1850 | -2150 | 0.032 | - | 0.133 | - | 1.18E+01 | 1.44E+01 | 1.58E-01 | 6.63E+00 | 0.011 | |
| 8/2 5:00 | -1850 | -2150 | 0.032 | - | 0.133 | - | 1.18E+01 | 1.44E+01 | 1.57E-01 | 6.59E+00 | 0.012 | |
| 8/2 11:00 | -1850 | -2200 | 0.032 | - | 0.133 | - | 1.18E+01 | 1.44E+01 | 1.57E-01 | 6.54E+00 | 0.010 | |
| 8/2 17:00 | -1850 | -2150 | 0.032 | - | 0.133 | - | 1.15E+01 | 1.44E+01 | 1.56E-01 | 6.52E+00 | 0.010 | |
| 8/2 23:00 | -1850 | -2150 | 0.032 | - | 0.133 | - | 1.15E+01 | 1.45E+01 | 1.56E-01 | 6.51E+00 | 0.011 | |
| 8/3 5:00 | -1850 | -2150 | 0.031 | - | 0.133 | - | 1.15E+01 | 1.45E+01 | 1.56E-01 | 6.49E+00 | 0.011 | |
| 8/3 11:00 | -1850 | -2150 | 0.031 | - | 0.133 | - | 1.15E+01 | 1.45E+01 | 1.56E-01 | 6.52E+00 | 0.011 | |
| 8/3 17:00 | -1850 | -2150 | 0.033 | - | 0.133 | - | 1.15E+01 | 1.45E+01 | 1.56E-01 | 6.57E+00 | 0.010 | |
| 8/3 23:00 | -1850 | -2150 | 0.033 | - | 0.134 | - | 1.15E+01 | 1.45E+01 | 1.55E-01 | 6.79E+00 | 0.010 | |
| 8/4 5:00 | -1850 | -2200 | 0.032 | - | 0.135 | - | 1.15E+01 | 1.48E+01 | 1.54E-01 | 6.89E+00 | 0.011 | |
| 8/4 11:00 | -1850 | -2150 | 0.033 | - | 0.134 | - | 1.15E+01 | 1.48E+01 | 1.53E-01 | 6.77E+00 | 0.010 | |
| 8/4 17:00 | -1850 | -2200 | 0.032 | - | 0.134 | - | 1.14E+01 | 1.48E+01 | 1.52E-01 | 6.70E+00 | 0.010 | |
| 8/4 23:00 | -1850 | -2200 | 0.032 | - | 0.134 | - | 1.14E+01 | 1.48E+01 | 1.52E-01 | 6.71E+00 | 0.010 | |
| 8/5 5:00 | -1850 | -2200 | 0.032 | - | 0.134 | - | 1.14E+01 | 1.47E+01 | 1.51E-01 | 6.73E+00 | 0.011 | |
| 8/5 11:00 | -1850 | -2200 | 0.032 | - | 0.134 | - | 1.14E+01 | 1.47E+01 | 1.51E-01 | 6.73E+00 | 0.011 | |
| 8/5 17:00 | -1850 | -2200 | 0.031 | - | 0.132 | - | 1.14E+01 | 1.47E+01 | 1.51E-01 | 6.72E+00 | 0.011 | |
| 8/5 23:00 | -1850 | -2200 | 0.030 | - | 0.131 | - | 1.13E+01 | 1.47E+01 | 1.51E-01 | 6.72E+00 | 0.011 | |

計器不良

計器不良

福島第一原子力発電所 2号機 温度に関するパラメータ(代表点)



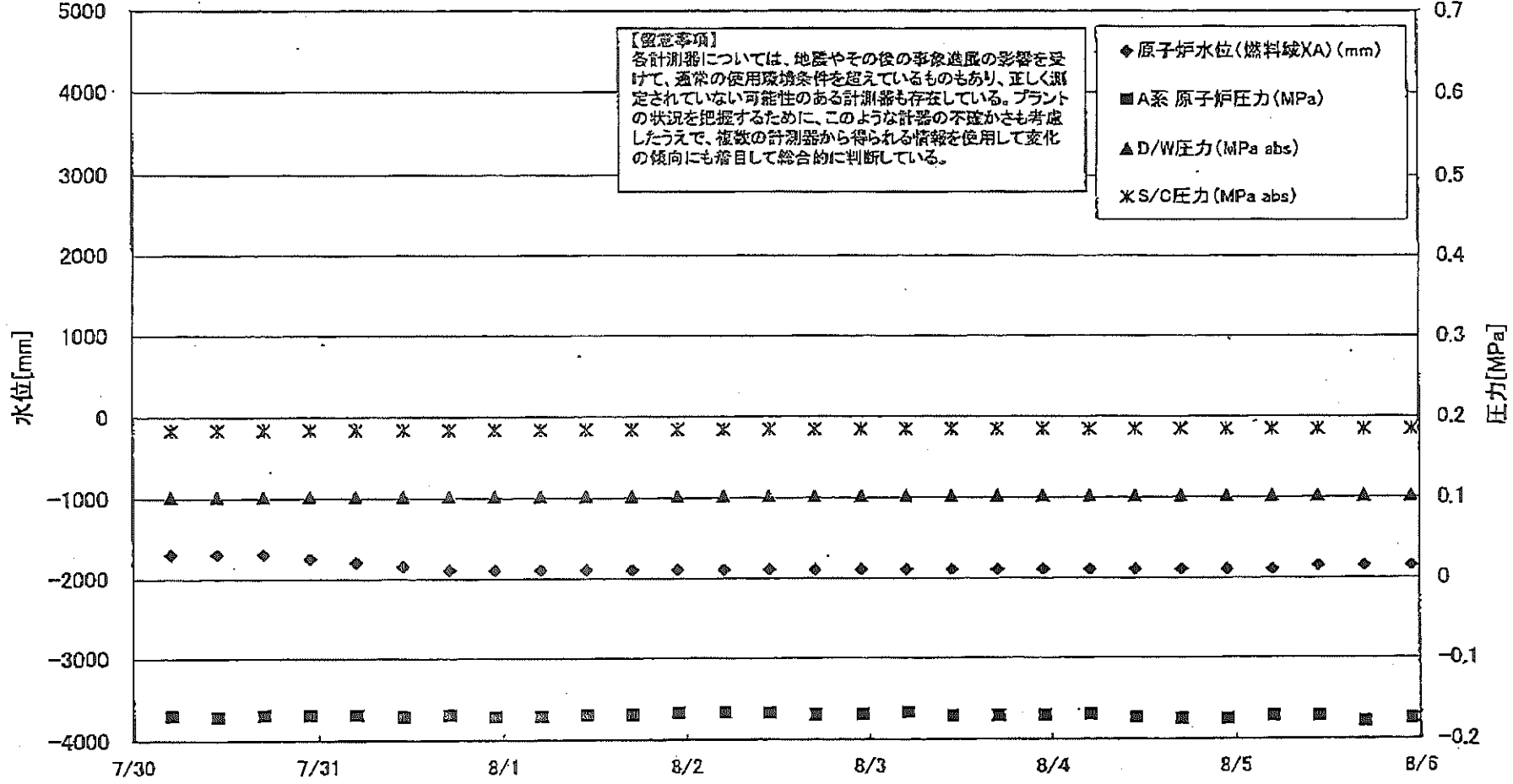
福島第一原子力発電所 2号機 温度に関するパラメータ

【留意事項】
各計器値については、負荷やその他の事故進展の影響を受けて、通常の使用環境条件を想定しているものもあり、正しく測定されていない可能性のある計器値も存在している。プラントの状況を把握するために、このような計器の不確かさも考慮したうえで、事故の初期態から得られる情報を活用して変化の傾向にも着目して総合的に判断している。

| 日時 | 遮り安全弁減速装置 RV-2-7FA | 主蒸気筒内弁漏 洩検出器 2-86A | 給水ノズル N-4B 温度 | CRDハウジング 上部温度 | 圧力容器下部 (底部ヘッド上部) | 圧力容器支持ス カート上部温度 | 圧力容器ドレンパ イプ 上部温度 | DAW HVH戻り温 度(MVH-16A) | RPVベロー シール | 原子炉抑制 室ガス温度 | S/Cプール 水温度A | S/Cプール 水温度B | 備考 |
|------------|-----------------------|-----------------------|------------------|------------------|---------------------|--------------------|---------------------|--------------------------|---------------|----------------|----------------|----------------|----|
| 7/30 5:00 | 119.8 | 64.7 | 111.8 | 106.2 | 122.9 | 113.5 | 101.3 | 124.0 | 126.0 | 56.0 | 50.3 | 50.2 | |
| 7/30 11:00 | 119.4 | 64.8 | 111.8 | 115.7 | 123.2 | 113.8 | 101.5 | 124.0 | 122.0 | 56.0 | 50.3 | 50.1 | |
| 7/30 17:00 | 119.6 | 64.7 | 111.8 | 112.7 | 121.9 | 112.4 | 101.4 | 124.0 | 121.0 | 56.0 | 50.2 | 50.1 | |
| 7/31 23:00 | 119.6 | 64.6 | 111.6 | 125.7 | 122.2 | 112.3 | 101.4 | 123.0 | 121.0 | 56.0 | 50.1 | 50.0 | |
| 7/31 5:00 | 119.7 | 64.5 | 111.9 | 119.8 | 122.0 | 113.2 | 100.4 | 123.0 | 119.0 | 56.0 | 50.0 | 49.9 | |
| 7/31 11:00 | 118.0 | 64.6 | 111.6 | 124.7 | 122.0 | 112.9 | 97.8 | 123.0 | 119.0 | 56.0 | 50.0 | 49.9 | |
| 7/31 17:00 | 118.9 | 64.3 | 111.4 | 119.6 | 121.4 | 113.2 | 98.1 | 122.0 | 111.0 | 56.0 | 49.9 | 49.8 | |
| 7/31 23:00 | 118.3 | 64.4 | 111.5 | 120.5 | 121.9 | 113.7 | 99.5 | 122.0 | 110.0 | 56.0 | 49.8 | 49.7 | |
| 8/1 5:00 | 119.6 | 64.4 | 111.5 | 116.6 | 121.0 | 112.0 | 98.2 | 123.0 | 113.0 | 56.0 | 49.7 | 49.6 | |
| 8/1 11:00 | 119.7 | 64.4 | 111.7 | 128.1 | 122.5 | 112.9 | 99.5 | 123.0 | 114.0 | 56.0 | 49.6 | 49.5 | |
| 8/1 17:00 | 119.3 | 64.5 | 111.7 | 124.8 | 123.0 | 110.2 | 99.8 | 124.0 | 112.0 | 57.0 | 49.5 | 49.5 | |
| 8/1 23:00 | 119.1 | 64.4 | 111.9 | 120.6 | 122.2 | 110.7 | 99.0 | 124.0 | 112.0 | 56.0 | 49.5 | 49.4 | |
| 8/2 5:00 | 119.0 | 64.4 | 111.6 | 115.3 | 121.5 | 112.1 | 98.1 | 124.0 | 114.0 | 57.0 | 49.5 | 49.3 | |
| 8/2 11:00 | 118.5 | 64.3 | 111.5 | 120.3 | 122.0 | 109.4 | 100.4 | 124.0 | 103.0 | 57.0 | 49.4 | 49.3 | |
| 8/2 17:00 | 119.2 | 64.9 | 111.3 | 119.0 | 126.0 | 111.6 | 100.7 | 123.0 | 106.0 | 57.0 | 49.4 | 49.3 | |
| 8/2 23:00 | 120.1 | 64.3 | 111.3 | 127.3 | 123.8 | 110.9 | 100.0 | 122.0 | 103.0 | 57.0 | 49.3 | 49.2 | |
| 8/3 5:00 | 120.2 | 64.3 | 111.2 | 124.5 | 123.7 | 109.2 | 101.1 | 122.0 | 104.0 | 57.0 | 49.3 | 49.2 | |
| 8/3 11:00 | 120.6 | 64.4 | 111.3 | 133.5 | 123.7 | 97.7 | 104.1 | 123.0 | 105.0 | 57.0 | 49.2 | 49.1 | |
| 8/3 17:00 | 121.9 | 64.3 | 111.5 | 107.0 | 126.7 | 96.1 | 100.5 | 123.0 | 105.0 | 57.0 | 49.1 | 49.0 | |
| 8/3 23:00 | 120.0 | 64.4 | 111.7 | 120.4 | 124.0 | 100.7 | 101.0 | 123.0 | 107.0 | 54.0 | 49.1 | 49.0 | |
| 8/4 5:00 | 121.1 | 64.5 | 111.9 | 121.0 | 123.5 | 82.2 | 102.0 | 124.0 | 107.0 | 53.0 | 49.7 | 49.6 | |
| 8/4 11:00 | 120.9 | 64.6 | 111.7 | 113.4 | 122.8 | 102.8 | 102.1 | 124.0 | 107.0 | 54.0 | 49.6 | 49.5 | |
| 8/4 17:00 | 120.7 | 63.6 | 111.9 | 121.3 | 121.2 | 104.7 | 102.9 | 123.0 | 106.0 | 55.0 | 49.5 | 49.4 | |
| 8/4 23:00 | 120.7 | 64.1 | 111.8 | 108.4 | 122.0 | 102.1 | 102.8 | 123.0 | 101.0 | 56.0 | 49.4 | 49.3 | |
| 8/5 5:00 | 120.6 | 64.4 | 111.3 | 120.4 | 120.2 | 100.9 | 102.5 | 123.0 | 104.0 | 56.0 | 49.4 | 49.3 | |
| 8/5 11:00 | 120.3 | 64.4 | 111.0 | 121.3 | 121.5 | 101.9 | 103.2 | 122.0 | 101.0 | 56.0 | 49.5 | 49.4 | |
| 8/5 17:00 | 120.0 | 62.5 | 111.0 | 111.9 | 120.1 | 102.9 | 103.0 | 122.0 | 101.0 | 56.0 | 49.5 | 49.3 | |
| 8/5 23:00 | 119.7 | 64.1 | 110.7 | 121.2 | 121.8 | 105.2 | 102.8 | 122.0 | 100.0 | 57.0 | 49.4 | 49.3 | |

計器不良

福島第一原子力発電所 3号機 水位・圧力に関するパラメータ



福島第一原子力発電所 3号機 水位・圧力に関するパラメータ

【留意事項】
各計測値については、地震やその他の事象による影響を受けて、通常の使用環境条件を逸れているものもあり、正しく設定されていない可能性のある計測器も存在している。
プラントの状態を把握するために、このような計器の不確かさも考慮し、複数の計測器から得られる情報を使用してデータの傾向にも留意して総合的に判断している。

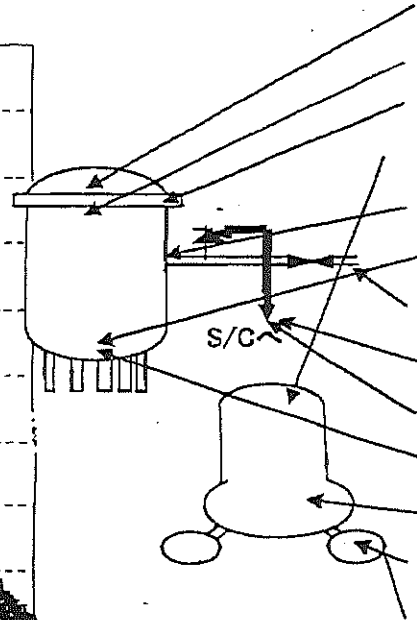
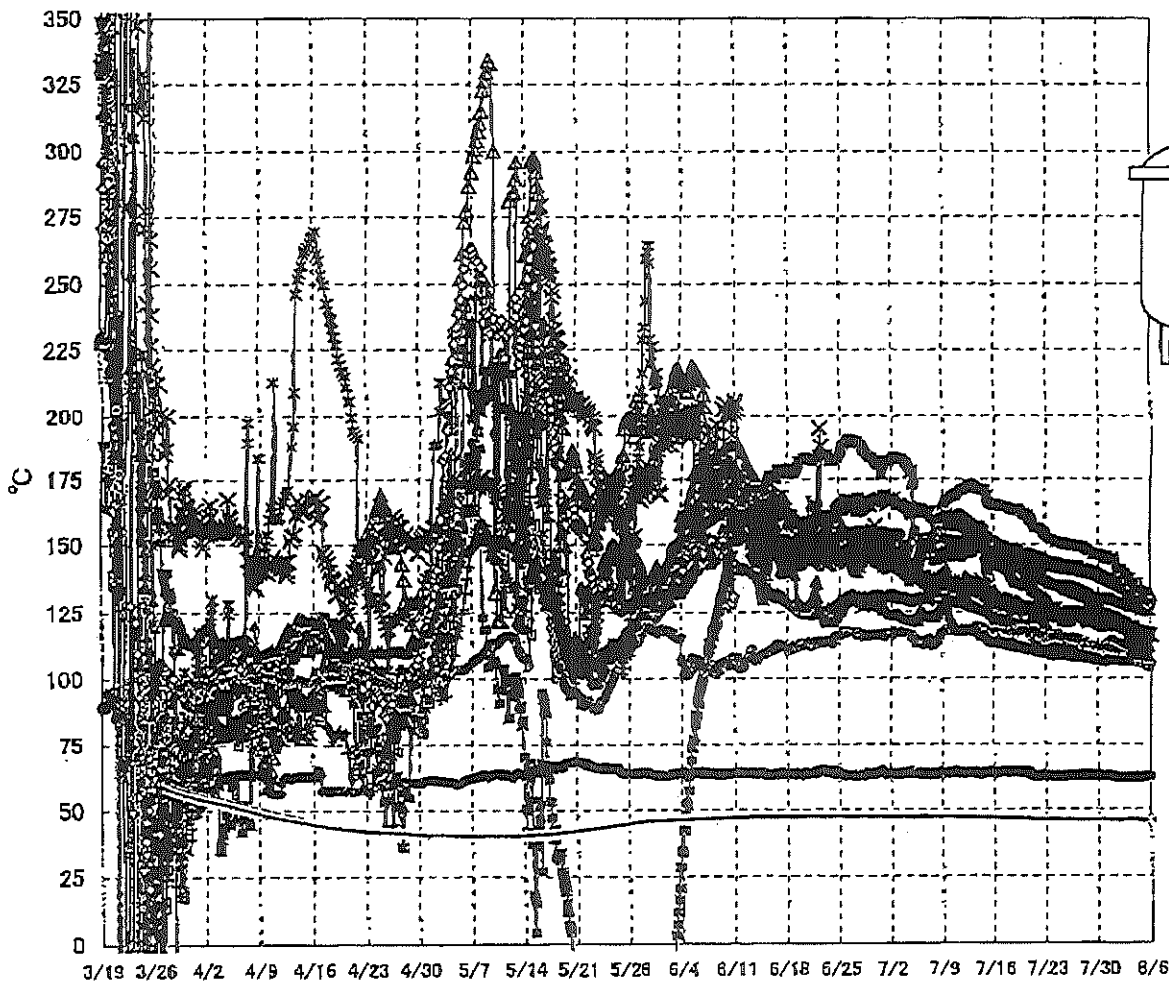
| 日時 | 原子炉水位 (燃料域)(A) (mm) | 原子炉水位 (燃料域)(B) (mm) | A系 原子炉圧力 (MPa) | B系 原子炉圧力 (MPa) | D/W圧力(MPa abs) | S/C圧力(MPa abs) | CAMS D/W(A) (Sv/h) | CAMS D/W(B) (Sv/h) | CAMS S/C(A) (Sv/h) | CAMS S/C(B) (Sv/h) | 中央制御 室線量 (mSv/h) | 備考 |
|------------|---------------------------|---------------------------|-------------------|-------------------|-------------------|-------------------|--------------------------|--------------------------|--------------------------|--------------------------|------------------------|----|
| 7/30 5:00 | -1700 | -2150 | -0.170 | -0.098 | 0.1016 | 0.1836 | 3.96E+00 | 2.85E+00 | 3.59E-01 | 3.47E-01 | 0.020 | |
| 7/30 11:00 | -1700 | -2150 | -0.172 | -0.100 | 0.1016 | 0.1838 | 3.96E+00 | 2.85E+00 | 3.58E-01 | 3.46E-01 | 0.020 | |
| 7/30 17:00 | -1700 | -2150 | -0.170 | -0.100 | 0.1016 | 0.1838 | 3.95E+00 | 2.85E+00 | 3.57E-01 | 3.45E-01 | 0.020 | |
| 7/30 23:00 | -1750 | -2150 | -0.170 | -0.100 | 0.1016 | 0.1839 | 3.95E+00 | 2.84E+00 | 3.57E-01 | 3.44E-01 | 0.020 | |
| 7/31 5:00 | -1800 | -2150 | -0.170 | -0.100 | 0.1016 | 0.1839 | 3.94E+00 | 2.84E+00 | 3.57E-01 | 3.42E-01 | 0.020 | |
| 7/31 11:00 | -1850 | -2300 | -0.172 | -0.100 | 0.1016 | 0.1839 | 3.94E+00 | 2.84E+00 | 3.56E-01 | 3.41E-01 | 0.020 | |
| 7/31 17:00 | -1900 | -2300 | -0.170 | -0.100 | 0.1016 | 0.1839 | 3.93E+00 | 2.84E+00 | 3.55E-01 | 3.41E-01 | 0.020 | |
| 7/31 23:00 | -1900 | -2300 | -0.172 | -0.100 | 0.1016 | 0.1839 | 3.93E+00 | 2.84E+00 | 3.55E-01 | 3.40E-01 | 0.020 | |
| 8/1 5:00 | -1900 | -2300 | -0.172 | -0.098 | 0.1016 | 0.1839 | 3.92E+00 | 2.83E+00 | 3.54E-01 | 3.39E-01 | 0.020 | |
| 8/1 11:00 | -1900 | -2250 | -0.170 | -0.098 | 0.1016 | 0.1839 | 3.91E+00 | 2.83E+00 | 3.54E-01 | 3.38E-01 | 0.020 | |
| 8/1 17:00 | -1900 | -2300 | -0.170 | -0.098 | 0.1016 | 0.1839 | 3.91E+00 | 2.83E+00 | 3.54E-01 | 3.38E-01 | 0.020 | |
| 8/1 23:00 | -1900 | -2300 | -0.168 | -0.100 | 0.1016 | 0.1839 | 3.91E+00 | 2.82E+00 | 3.53E-01 | 3.38E-01 | 0.020 | |
| 8/2 5:00 | -1900 | -2300 | -0.168 | -0.102 | 0.1016 | 0.1839 | 3.91E+00 | 2.82E+00 | 3.53E-01 | 3.37E-01 | 0.020 | |
| 8/2 11:00 | -1900 | -2300 | -0.169 | -0.102 | 0.1016 | 0.1839 | 3.90E+00 | 2.82E+00 | 3.53E-01 | 3.37E-01 | 0.020 | |
| 8/2 17:00 | -1900 | -2250 | -0.170 | -0.100 | 0.1016 | 0.1841 | 3.90E+00 | 2.82E+00 | 3.52E-01 | 3.37E-01 | 0.020 | |
| 8/2 23:00 | -1900 | -2250 | -0.170 | -0.100 | 0.1016 | 0.1841 | 3.89E+00 | 2.82E+00 | 3.52E-01 | 3.36E-01 | 0.020 | |
| 8/3 5:00 | -1900 | -2250 | -0.168 | -0.102 | 0.1016 | 0.1841 | 3.89E+00 | 2.82E+00 | 3.51E-01 | 3.36E-01 | 0.019 | |
| 8/3 11:00 | -1900 | -2250 | -0.172 | -0.102 | 0.1016 | 0.1841 | 3.89E+00 | 2.81E+00 | 3.51E-01 | 3.35E-01 | 0.019 | |
| 8/3 17:00 | -1900 | -2250 | -0.172 | -0.102 | 0.1016 | 0.1841 | 3.88E+00 | 2.81E+00 | 3.51E-01 | 3.34E-01 | 0.019 | |
| 8/3 23:00 | -1900 | -2250 | -0.172 | -0.102 | 0.1016 | 0.1843 | 3.88E+00 | 2.81E+00 | 3.50E-01 | 3.34E-01 | 0.019 | |
| 8/4 5:00 | -1900 | -2250 | -0.170 | -0.104 | 0.1016 | 0.1841 | 3.87E+00 | 2.81E+00 | 3.50E-01 | 3.33E-01 | 0.019 | |
| 8/4 11:00 | -1900 | -2250 | -0.174 | -0.102 | 0.1016 | 0.1841 | 3.87E+00 | 2.81E+00 | 3.49E-01 | 3.33E-01 | 0.019 | |
| 8/4 17:00 | -1900 | -2250 | -0.176 | -0.104 | 0.1016 | 0.1843 | 3.87E+00 | 2.81E+00 | 3.49E-01 | 3.32E-01 | 0.019 | |
| 8/4 23:00 | -1900 | -2250 | -0.176 | -0.104 | 0.1016 | 0.1843 | 3.86E+00 | 2.81E+00 | 3.48E-01 | 3.31E-01 | 0.020 | |
| 8/5 5:00 | -1900 | -2250 | -0.172 | -0.102 | 0.1016 | 0.1843 | 3.86E+00 | 2.81E+00 | 3.48E-01 | 3.30E-01 | 0.020 | |
| 8/5 11:00 | -1850 | -2250 | -0.172 | -0.102 | 0.1016 | 0.1843 | 3.85E+00 | 2.81E+00 | 3.47E-01 | 3.30E-01 | 0.020 | |
| 8/5 17:00 | -1850 | -2250 | -0.179 | -0.100 | 0.1016 | 0.1843 | 3.85E+00 | 2.80E+00 | 3.46E-01 | 3.29E-01 | 0.020 | |
| 8/5 23:00 | -1850 | -2250 | -0.175 | -0.102 | 0.1016 | 0.1841 | 3.85E+00 | 2.80E+00 | 3.46E-01 | 3.28E-01 | 0.020 | |

No. 5469 P. 13

東京電力(株)原子力環境 資料室

2011年 8月 6日 1時30分

福島第一原子力発電所 3号機 温度に関するパラメータ(代表点)



- ▲ RPV ストップヘッド温度
- ✖ RPV 胴フランジ下部温度
- ▲ RPV 胴フランジ
- ✖ RPV ベローソール
- 給水ノズル N4B 温度
- ◇ RPV 底部ヘッド上部
- 主蒸気隔離弁 2-B6A リークオフ温度
- ✖ 逃し安全弁 2-71D 漏洩
- 逃し安全弁 2-71F 漏洩
- ▲ 压力容器下部 (下部ヘッド)
- ✖ D/W HVH 戻り温度
- S/C プール水温度 A
- S/C プール水温度 B

【留意事項】
 各計測器については、地震やその後の事象進展の影響を受けて、通常の使用環境条件を超えているものもあり、正しく測定されていない可能性のある計測器も存在している。プラントの状況を把握するために、このような計測器の不確かさも考慮したうえで、複数の計測器から得られる情報を使用して変化の傾向にも着目して総合的に判断している。

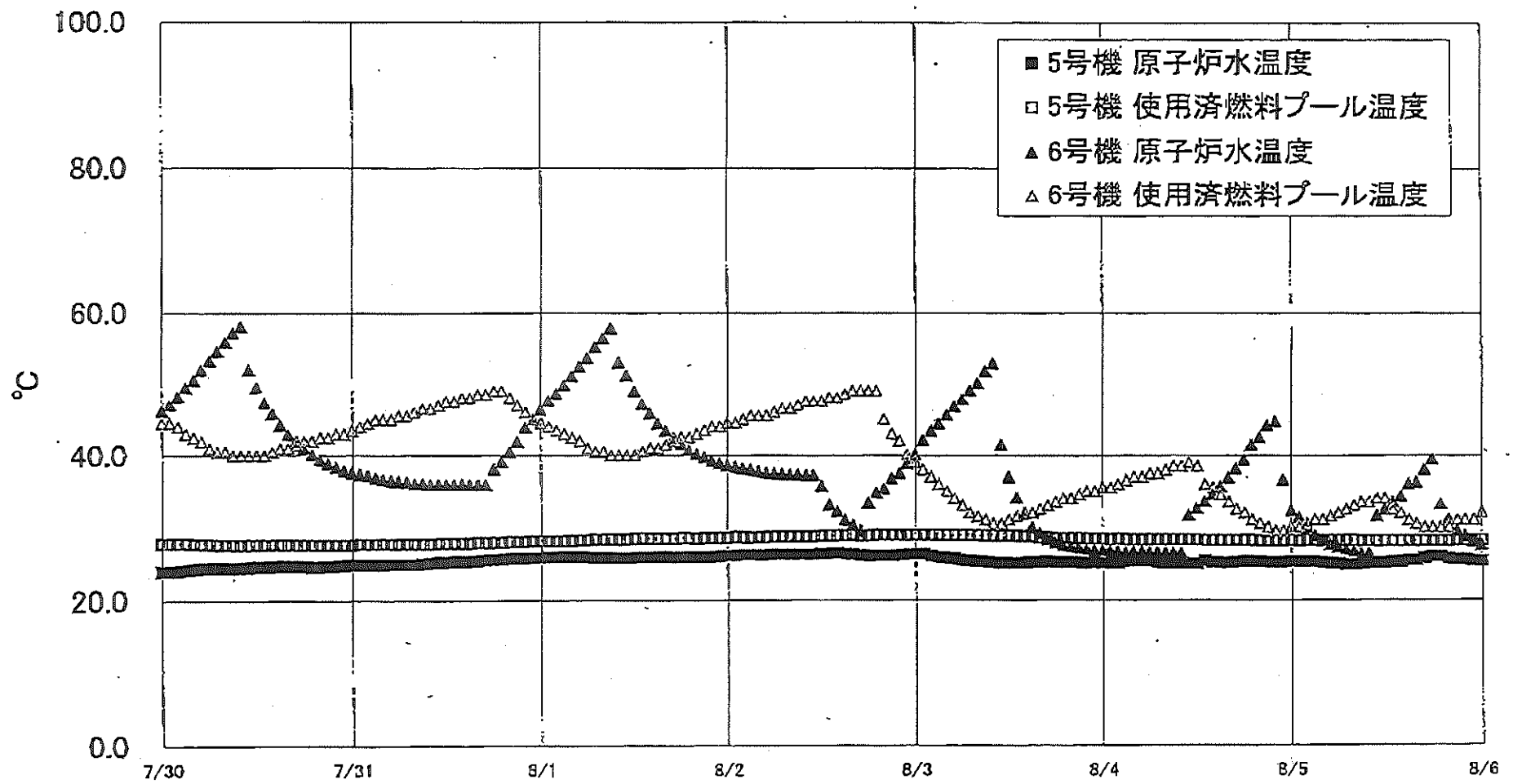
福島第一原子力発電所 3号機 温度に関するパラメータ

【留意事項】

各計測器については、地震やその他の異常進展の影響を受けて、通常の使用環境条件を超えているものもあり、正しく固定されていない可能性のある計測器も存在している。プラントの状況を把握するために、このような計測の不確かさも考慮したうえで、複数の計測器から得られる情報を活用して変化の傾向にも留意して総合的に判断している。

| 日時 | 給水ポンプ入口温度 | RPV蒸留ヘッド上部 | RPV 胴フランジ | 圧力容器下部(下部ヘッド) | RPV スカド本口温度 | RPV 胴フランジ下部温度 | 蒸し安全弁 2-TJD 温度 | 蒸し安全弁 2-F1F 温度 | 主蒸気発生器 2-SBA リークオフ温度 | D/W HW 戻り温度 | RPVヘッド温度 | S/C プール水温度A | S/C プール水温度B | 備考 |
|------------|-----------|------------|-----------|---------------|-------------|---------------|----------------|----------------|----------------------|-------------|----------|-------------|-------------|----|
| 7/30 5:00 | 123.3 | 109.8 | 138.7 | 106.3 | 110.9 | 120.7 | 146.1 | 111.1 | 62.9 | 125.8 | 129.3 | 45.8 | 45.9 | |
| 7/30 11:00 | 123.2 | 109.7 | 138.4 | 106.1 | 111.2 | 120.4 | 145.7 | 110.8 | 62.8 | 125.5 | 129.0 | 45.8 | 45.9 | |
| 7/30 17:00 | 122.9 | 109.5 | 138.0 | 106.1 | 111.6 | 120.0 | 145.0 | 110.5 | 62.7 | 125.3 | 128.9 | 45.8 | 45.9 | |
| 7/30 23:00 | 122.8 | 109.3 | 137.7 | 106.0 | 112.2 | 119.3 | 144.5 | 109.8 | 62.4 | 124.7 | 129.0 | 45.7 | 45.9 | |
| 7/31 5:00 | 122.4 | 109.0 | 137.0 | 105.9 | 112.6 | 120.1 | 144.9 | 111.4 | 62.5 | 124.8 | 129.6 | 45.7 | 45.9 | |
| 7/31 11:00 | 122.7 | 109.6 | 136.8 | 106.3 | 112.9 | 119.7 | 145.4 | 110.8 | 62.7 | 124.3 | 129.5 | 45.7 | 45.9 | |
| 7/31 17:00 | 122.4 | 109.4 | 136.8 | 106.3 | 113.6 | 119.4 | 144.3 | 110.8 | 62.8 | 124.0 | 129.2 | 45.7 | 45.9 | |
| 7/31 23:00 | 122.2 | 109.2 | 136.3 | 106.3 | 113.8 | 119.4 | 144.5 | 110.6 | 62.5 | 123.6 | 128.7 | 45.7 | 45.9 | |
| 8/1 5:00 | 121.7 | 108.9 | 135.0 | 106.5 | 113.6 | 119.5 | 143.8 | 110.2 | 62.2 | 123.5 | 128.4 | 45.7 | 45.8 | |
| 8/1 11:00 | 121.4 | 108.6 | 135.7 | 106.8 | 112.9 | 120.0 | 142.8 | 109.9 | 62.0 | 122.9 | 128.4 | 45.7 | 45.8 | |
| 8/1 17:00 | 121.0 | 108.4 | 135.3 | 106.5 | 112.4 | 120.1 | 140.9 | 109.7 | 62.0 | 122.9 | 128.2 | 45.7 | 45.8 | |
| 8/1 23:00 | 120.7 | 108.1 | 135.0 | 106.4 | 111.9 | 119.9 | 140.4 | 109.4 | 61.8 | 122.6 | 127.9 | 45.7 | 45.8 | |
| 8/2 5:00 | 120.3 | 107.9 | 134.5 | 106.4 | 112.2 | 119.8 | 140.7 | 109.0 | 61.8 | 121.8 | 127.6 | 45.7 | 45.8 | |
| 8/2 11:00 | 120.0 | 107.5 | 134.3 | 106.2 | 112.3 | 119.7 | 139.4 | 108.7 | 61.8 | 121.4 | 127.5 | 45.7 | 45.8 | |
| 8/2 17:00 | 119.8 | 107.3 | 133.8 | 106.1 | 112.6 | 118.5 | 138.7 | 108.6 | 62.1 | 121.2 | 127.2 | 45.6 | 45.8 | |
| 8/2 23:00 | 119.6 | 107.2 | 133.3 | 106.1 | 112.5 | 118.6 | 137.7 | 108.2 | 62.1 | 120.5 | 126.6 | 45.6 | 45.8 | |
| 8/3 5:00 | 119.4 | 106.9 | 132.9 | 106.5 | 112.4 | 117.7 | 137.1 | 107.8 | 61.8 | 119.9 | 126.3 | 45.6 | 45.8 | |
| 8/3 11:00 | 119.5 | 107.0 | 132.6 | 110.1 | 112.7 | 117.5 | 134.8 | 107.2 | 61.9 | 119.8 | 126.5 | 45.6 | 45.8 | |
| 8/3 17:00 | 118.9 | 106.9 | 132.0 | 109.9 | 112.6 | 117.1 | 134.3 | 107.1 | 62.1 | 119.3 | 126.3 | 45.6 | 45.8 | |
| 8/3 23:00 | 118.7 | 106.8 | 131.7 | 109.5 | 112.8 | 116.6 | 133.8 | 107.1 | 62.1 | 119.0 | 126.0 | 45.6 | 45.8 | |
| 8/4 5:00 | 116.2 | 106.6 | 131.4 | 109.2 | 112.8 | 116.5 | 135.5 | 107.4 | 62.0 | 118.8 | 125.7 | 45.6 | 45.8 | |
| 8/4 11:00 | 116.0 | 106.3 | 131.1 | 108.1 | 112.9 | 116.3 | 133.4 | 106.5 | 62.0 | 118.2 | 125.8 | 45.6 | 45.8 | |
| 8/4 17:00 | 116.8 | 106.2 | 131.1 | 108.9 | 113.6 | 116.3 | 132.1 | 106.4 | 62.2 | 117.5 | 125.5 | 45.6 | 45.8 | |
| 8/4 23:00 | 116.5 | 106.1 | 131.0 | 108.8 | 112.1 | 116.1 | 131.2 | 106.1 | 62.3 | 117.3 | 125.1 | 45.6 | 45.7 | |
| 8/5 5:00 | 116.1 | 105.9 | 130.8 | 108.1 | 112.1 | 116.2 | 131.2 | 105.0 | 62.2 | 117.4 | 124.8 | 45.6 | 45.7 | |
| 8/5 11:00 | 114.4 | 105.8 | 130.7 | 107.6 | 111.6 | 116.2 | 130.1 | 104.4 | 62.1 | 117.4 | 124.8 | 45.6 | 45.7 | |
| 8/5 17:00 | 114.1 | 105.8 | 130.7 | 107.6 | 111.1 | 115.9 | 128.3 | 103.9 | 62.1 | 117.1 | 124.6 | 45.6 | 45.7 | |
| 8/5 23:00 | 115.2 | 105.7 | 130.8 | 107.6 | 111.2 | 115.9 | 127.6 | 103.8 | 62.3 | 117.1 | 124.8 | 45.6 | 45.7 | |

福島第一原子力発電所 5・6号機 原子炉水温度、使用済燃料プール温度推移



福島第一原子力発電所 5・6号機 原子炉水温度・使用済燃料プール温度

| 日時 | 5号機 原子炉水温度 | 5号機 使用済燃料プール温度 | 6号機 原子炉水温度 | 6号機 使用済燃料プール温度 |
|-----------|------------|----------------|------------|----------------|
| 8/3 8:00 | 25.3 | 28.9 | 50.0 | 31.5 |
| 8/3 9:00 | 25.2 | 28.8 | 51.7 | 31.0 |
| 8/3 10:00 | 25.1 | 28.8 | 52.8 | 30.5 |
| 8/3 11:00 | 25.0 | 28.8 | 41.4 | 30.5 |
| 8/3 12:00 | 25.0 | 28.8 | 36.9 | 31.0 |
| 8/3 13:00 | 25.0 | 28.8 | 34.0 | 31.5 |
| 8/3 14:00 | 25.0 | 28.7 | 31.8 | 32.0 |
| 8/3 15:00 | 25.1 | 28.7 | 29.9 | 32.0 |
| 8/3 16:00 | 25.1 | 28.6 | 29.1 | 32.5 |
| 8/3 17:00 | 25.2 | 28.6 | 28.4 | 33.0 |
| 8/3 18:00 | 25.1 | 28.5 | 27.9 | 33.5 |
| 8/3 19:00 | 25.1 | 28.4 | 27.5 | 34.0 |
| 8/3 20:00 | 25.1 | 28.5 | 27.3 | 34.0 |
| 8/3 21:00 | 25.1 | 28.5 | 27.1 | 34.5 |
| 8/3 22:00 | 25.0 | 28.4 | 26.9 | 35.0 |
| 8/3 23:00 | 25.1 | 28.4 | 26.8 | 35.0 |
| 8/4 0:00 | 25.0 | 28.4 | 26.7 | 35.5 |
| 8/4 1:00 | 25.0 | 28.3 | 26.7 | 35.5 |
| 8/4 2:00 | 25.0 | 28.4 | 26.8 | 36.0 |
| 8/4 3:00 | 25.2 | 28.3 | 26.5 | 36.5 |
| 8/4 4:00 | 25.3 | 28.3 | 26.6 | 37.0 |
| 8/4 5:00 | 25.3 | 28.3 | 26.6 | 37.0 |
| 8/4 6:00 | 25.3 | 28.3 | 26.5 | 37.5 |
| 8/4 7:00 | 25.1 | 28.3 | 26.5 | 37.5 |
| 8/4 8:00 | 25.0 | 28.3 | 26.4 | 38.0 |
| 8/4 9:00 | 25.0 | 28.3 | 26.4 | 38.5 |
| 8/4 10:00 | 25.0 | 28.3 | 26.4 | 39.5 |
| 8/4 11:00 | 24.9 | 28.3 | 31.0 | 39.0 |
| 8/4 12:00 | 24.9 | 28.3 | 32.6 | 38.5 |
| 8/4 13:00 | 25.3 | 28.2 | 33.5 | 36.0 |
| 8/4 14:00 | 25.1 | 28.2 | 34.5 | 35.5 |
| 8/4 15:00 | 25.1 | 28.2 | 35.6 | 34.5 |
| 8/4 16:00 | 25.0 | 28.2 | 36.8 | 33.5 |
| 8/4 17:00 | 25.1 | 28.2 | 38.1 | 32.5 |
| 8/4 18:00 | 25.2 | 28.2 | 39.3 | 32.0 |
| 8/4 19:00 | 25.2 | 28.2 | 41.4 | 31.0 |
| 8/4 20:00 | 25.2 | 28.1 | 42.4 | 30.5 |
| 8/4 21:00 | 25.1 | 28.1 | 44.1 | 30.0 |
| 8/4 22:00 | 25.1 | 28.1 | 44.6 | 29.5 |
| 8/4 23:00 | 25.1 | 28.1 | 36.5 | 29.5 |
| 8/5 0:00 | 25.2 | 28.2 | 32.2 | 30.0 |
| 8/5 1:00 | 25.2 | 28.1 | 31.3 | 30.0 |
| 8/5 2:00 | 25.2 | 28.2 | 29.9 | 30.5 |
| 8/5 3:00 | 25.2 | 28.2 | 28.8 | 31.0 |
| 8/5 4:00 | 25.1 | 28.2 | 28.1 | 31.0 |
| 8/5 5:00 | 25.0 | 28.2 | 27.6 | 31.5 |
| 8/5 6:00 | 24.9 | 28.2 | 27.2 | 32.0 |
| 8/5 7:00 | 24.8 | 28.2 | 26.9 | 32.5 |
| 8/5 8:00 | 24.8 | 28.2 | 26.6 | 33.0 |
| 8/5 9:00 | 24.9 | 28.1 | 26.4 | 33.5 |
| 8/5 10:00 | 25.0 | 28.1 | 26.4 | 33.5 |
| 8/5 11:00 | 25.0 | 28.1 | 31.5 | 34.0 |
| 8/5 12:00 | 25.0 | 28.1 | 32.4 | 34.0 |
| 8/5 13:00 | 25.2 | 28.1 | 33.4 | 32.5 |
| 8/5 14:00 | 25.2 | 28.1 | 34.2 | 32.0 |
| 8/5 15:00 | 25.4 | 28.1 | 36.0 | 31.0 |
| 8/5 16:00 | 25.4 | 28.1 | 36.2 | 30.5 |
| 8/5 17:00 | 25.7 | 28.1 | 38.0 | 30.0 |
| 8/5 18:00 | 25.9 | 28.1 | 39.4 | 30.0 |
| 8/5 19:00 | 25.9 | 28.1 | 33.1 | 30.0 |
| 8/5 20:00 | 25.6 | 28.1 | 31.1 | 30.0 |
| 8/5 21:00 | 25.5 | 28.2 | 29.4 | 31.0 |
| 8/5 22:00 | 25.5 | 28.2 | 28.7 | 31.0 |
| 8/5 23:00 | 25.3 | 28.2 | 28.0 | 31.0 |
| 8/6 0:00 | 25.3 | 28.2 | 27.5 | 32.0 |

福島第一原子力発電所 プラント関連パラメータ (水位・圧力・温度などのデータ)

8月6日 6:00 現在

【留意事項】
各計測器については、地震やその他の事故進展の影響を受けて、通常の運用環境条件を超えているものもあり、正しく測定されていない可能性のある計測器も存在している。プラントの状況を把握するために、このような計測器の不確かさも考慮したうえで、複数の計測器から得られる情報を活用して変化の傾向にも着目して総合的に判断している。

| 号機 | 1号機 | 2号機 | 3号機 | 4号機 | 5号機 | 6号機 | |
|------------------|---|--|--|---------------------------------|-------------------------------------|--------------------------------|------------------------------|
| 原子炉注水状況 | 給水系Aを用いた淡水注入中。 流量3.8m ³ /h (8/6 5:00現在) | 給水系Aを用いた淡水注入中。 流量3.8m ³ /h (8/6 5:00現在) | 給水系Aを用いた淡水注入中。 流量9.0m ³ /h (8/6 5:00現在) | ※2 (全燃料取出中に つき監視対象外) | ※2 (原子炉の除熱機能が維持されており、注水不要) | | |
| 原子炉水位 | 燃料罐A: 7ヶ所 燃料罐B: 1700 mm (8/6 5:00 現在) ※3 | 燃料罐A: 1850 mm 燃料罐B: 2200 mm (8/6 5:00 現在) ※3 | 燃料罐A: 1850 mm 燃料罐B: 2250 mm (8/6 5:00 現在) ※3 | | 停止域 1882mm (8/6 6:00 現在) | 停止域 2119mm (8/6 6:00 現在) | |
| 原子炉圧力 | A系: 0.023 MPa g B系: MPa g (8/6 5:00 現在) | A系: 0.030 MPa g B系: MPa g (8/6 5:00 現在) | A系: 0.176 MPa g B系: 0.100 MPa g (8/6 5:00 現在) | | (A) ※3 (C) ※3 | 0.008 MPa g (8/6 6:00 現在) | 0.018 MPa g (8/6 6:00 現在) |
| 原子炉水温度 | (系統流量がないため採取不可) | | | | | | |
| 原子炉圧力容器 まわり温度 | 給水/炉温度: 104.4 °C 圧力容器下部温度: 93.6 °C (8/6 5:00 現在) | 給水/炉温度: 111.1 °C 圧力容器下部温度: 120.0 °C (8/6 5:00 現在) | 給水/炉温度: 115.6 °C 圧力容器下部温度: 107.4 °C (8/6 5:00 現在) | | ※2 (原子炉水温度にて監視中) | | |
| D/W・S/C 圧力 | D/W: 0.1319 MPa abs S/C: 0.110 MPa abs (8/6 5:00 現在) | D/W: 0.131 MPa abs S/C: 7ヶ所 (8/6 5:00 現在) ※1 | D/W: 0.1015 MPa abs S/C: 1841 MPa abs (8/6 5:00 現在) | | | | |
| D/W 雰囲気温度 | RPVペロ-シール: 93.5 °C HVH戻り: 95.1 °C (8/6 5:00 現在) | RPVペロ-シール: 103 °C HVH戻り: 122 °C (8/6 5:00 現在) ※3 | RPVペロ-シール: 124.4 °C HVH戻り: 117.0 °C (8/6 5:00 現在) ※3 | | | | |
| CAMS 放射線 モニタ | D/W(A): 0.00E+00 Sv/h ※1 (B): 6.64E+01 Sv/h ※1 S/C(A): 7.04E-01 Sv/h (B): 7.26E-01 Sv/h (8/6 5:00 現在) | D/W(A): 1.13E+01 Sv/h (B): 1.48E+01 Sv/h S/C(A): 1.50E-01 Sv/h (B): 6.71E+00 Sv/h ※1 (8/6 5:00 現在) | D/W(A): 3.84E+00 Sv/h ※3 (B): 2.80E+00 Sv/h S/C(A): 3.45E-01 Sv/h (B): 3.27E-01 Sv/h (8/6 5:00 現在) | | ※2 (原子炉の除熱機能が維持されているため監視 対象外) | | |
| S/C 温度 | A系: 45.7 °C B系: 45.4 °C (8/6 5:00 現在) | A系: 49.4 °C B系: 49.3 °C (8/6 5:00 現在) | A系: 45.6 °C B系: 45.7 °C (8/6 5:00 現在) | | | | |
| D/W 設計圧力 | 0.384 MPa g (0.485 MPa abs) | 0.384 MPa g (0.485 MPa abs) | 0.384 MPa g (0.485 MPa abs) | | | | |
| D/W 最高使用圧力 | 0.427 MPa g (0.528 MPa abs) | 0.427 MPa g (0.528 MPa abs) | 0.427 MPa g (0.528 MPa abs) | | | | |
| 使用済燃料プール 温度 | ※1 | 34.0 °C (8/6 5:00 現在) | 32.3 °C (8/6 5:00 現在) | 41 °C (8/6 5:00 現在) | 28.2 °C (8/6 6:00 現在) | 34.0 °C (8/6 6:00 現在) | |
| FPC 燃料リグ 水位 | ※1 | 1600 mm (8/6 5:00 現在) | ※1 | 3700 mm (8/6 5:00 現在) | ※2 | | |
| 電源 | 外部電源受電中 (P/C2C) | | | 外部電源受電中 (P/C4D) | | 外部電源受電中 | |
| その他情報 | | | | 共用プール 34 °C (8/6 6:50 現在) | 5u: SHCモード (7/15 14:45~) | 6u: SHCモード (8/5 18:09~) | |

圧力係数 ゲージ圧 (MPa g) = 絶対圧 (MPa abs) - 大気圧 (標準大気圧 0.1013 MPa)
絶対圧 (MPa abs) = ゲージ圧 (MPa g) + 大気圧 (標準大気圧 0.1013 MPa)

※1: 計器不良
※2: データ採取対象外
※3: 状況推移を監視対象中

福島第一原子力発電所 プラント関連パラメータ（水位・圧力・温度などのデータ）に関する補足説明

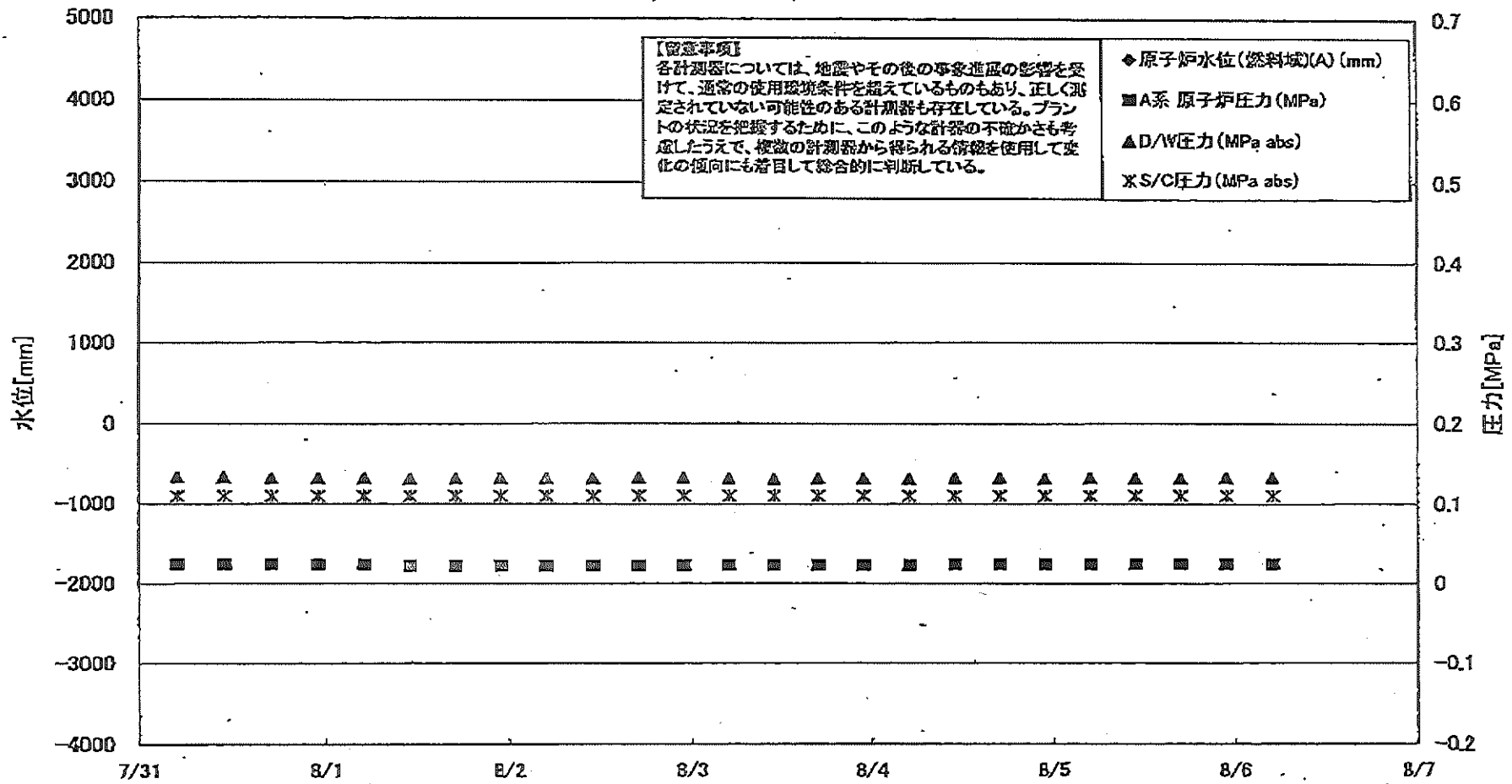
■各パラメータに関する補足説明

| 項目 | 記載方法 | 測定方法 | 記載点数/Ch数or系統数 |
|------------------|---|--|--|
| 原子炉注水状況 | 原子炉への注水流量/注水方法を記載。 | 仮設計器 | 1/1系統 |
| 原子炉水位 | 燃料域を監視する水位計にて測定したデータを記載。 | 本設指示計 | A系1/1Ch B系1/1Ch |
| 原子炉圧力 | 計器盤より圧力計器から伝送される電圧値を測定し、電圧値を圧力に換算したものを記載。A系/B系それぞれ複数データがあるが、1点を代表として採取し記載。（本設） 1号、2号については、仮設計器の値をA系に代表して記載。（2号機は参考値） | 仮設計器：1号、2号 本設計器盤（電圧測定）：3号 | 仮設計器 1/1系統 本設計器 A系1/2Ch B系1/2Ch |
| 原子炉水温度 | 温度計設置箇所には系統流量がないためデータ未採取 | - | - |
| 原子炉圧力容器 まわり温度 | 原子炉圧力容器まわり温度は複数箇所から採取しているが、全体把握の観点から代表部位として「給水ノズル位置」、「圧力容器下部（1号、3号：圧力容器下部ヘッド、2号：圧力容器上部ヘッド）」のデータを記載 | 本設記録計 | 給水ノズル位置 1/4Ch 圧力容器下部 1/2Ch (1号) 1/1Ch (2~3号) |
| D/W・S/C 圧力 | 本設計器の指示値を記載。本設計器にて採取できない場合には、計器盤より測定した電圧値を圧力に換算したものを記載。 2号D/W圧力については、仮設計器の値を記載。 (D/W：ドライウェル、S/C：圧力抑制室) | (D/W圧力) 本設計器計：1号 仮設計器：2号 本設計器盤（電圧測定）：3号 (S/C圧力) 本設指示計：1号、2号 本設計器盤（電圧測定）：3号 | (D/W圧力) 本設記録計 領域1/1Ch：1号 仮設計器 1/1系統：2号 本設計器盤 1/4Ch：3号 (S/C圧力) 本設指示計 1/1系統：1号、2号 本設計器盤 1/2Ch：3号 |
| D/W 雰囲気温度 | D/W内の雰囲気温度は複数箇所から採取しているが、全体把握の観点から代表部位としてFD/W上部（RPVペロ-シール温度）、中央部（D/W HVH戻り空気温度）」のデータを記載。（RPV：原子炉圧力容器、HVH：空調ユニット） | 本設記録計 | RPVペロ-シール 1/5Ch D/W HVH戻り 1/5Ch |
| CAMS 放射線 モニタ | 本設指示計の指示値を記載。 (CAMS：格納容器雰囲気モニタ系、E ⁰⁰ ：×10 ⁰⁰) | 本設指示計 | D/W A系 1/1Ch B系 1/1Ch S/C A系 1/1Ch B系 1/1Ch |
| S/C 温度 | 本設記録計の指示値を記載。A系/B系それぞれ複数データがあるが、1点を代表として採取し記載。 | 本設記録計 | A系 1/4Ch (1号)、8Ch (2~3号) B系 1/4Ch (1号)、8Ch (2~3号) |
| 使用済燃料プール 温度 | 本設記録計、もしくは仮設計器の指示値を記載。 (非熱モード：非常時緊急モード、SHCモード：原子炉停止時冷却系モード) | 本設記録計：1~2号 仮設計器：3~4号 | 本設計器 1/2Ch (1号)、1Ch (2号) 仮設計器 1/1系統 (3~4号) |
| FPC 冷却剤 温度 | 本設指示計の指示値を記載。 (FPC：燃料プール冷却浄化系) | 本設指示計 | 1/1系統 |

■注記に関する補足説明

| 項目 | 内容 | 8月6日 6 時時点の状況 |
|----------------|--|--|
| 計器不良 | 計器不良：指示値ダウン（オーバー）スケール/検出器の不良 | 1号機 CAMS D/W 放射線モニタ、使用済燃料プール温度、FPC冷却剤温度 2号機 S/C 圧力、CAMS S/C(B) 放射線モニタ 3号機 FPC冷却剤温度 |
| データ採取対象外 | 4号機：炉心に燃料がないため、原子炉及びD/W関連のデータは採取せず。 5~6号機：現在冷却停止中のため、D/W関連データは採取せず。 | - |
| 状況推移を 継続確認中 | 指示は出ているものの、指示値ハンチング・マイナス表示など他パラメータと明らかに異なる推移を示したもの。 | 1号機 原子炉水位 2号機 原子炉水位、RPVペロ-シール温度 3号機 原子炉水位、原子炉圧力、RPVペロ-シール温度、CAMS D/W(A)放射線モニタ |

福島第一原子力発電所 1号機 水位・圧力に関するパラメータ



福島第一原子力発電所 1号機 水位・圧力に関するパラメータ

【留意事項】

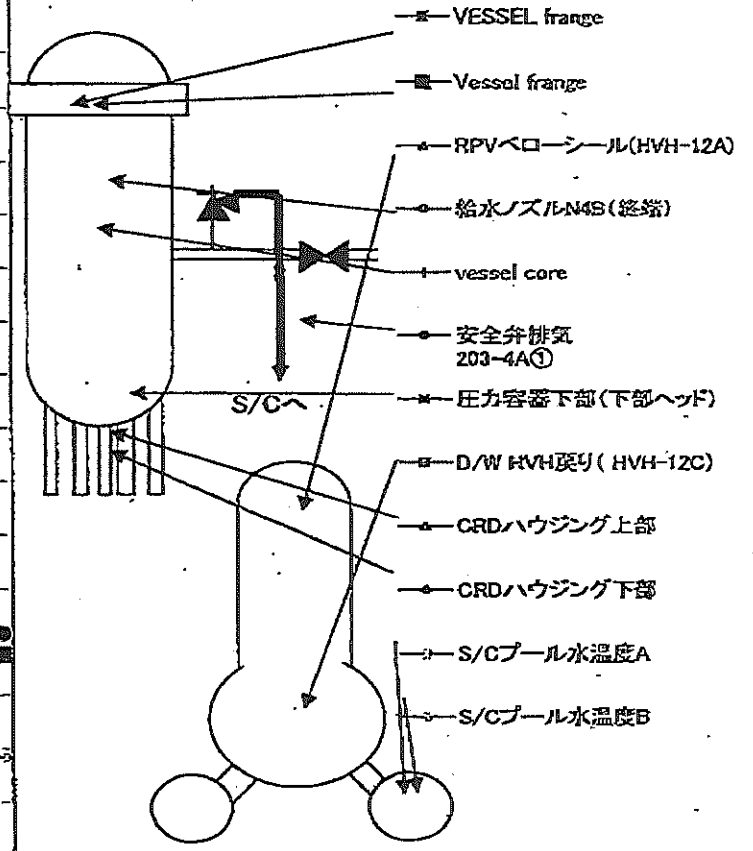
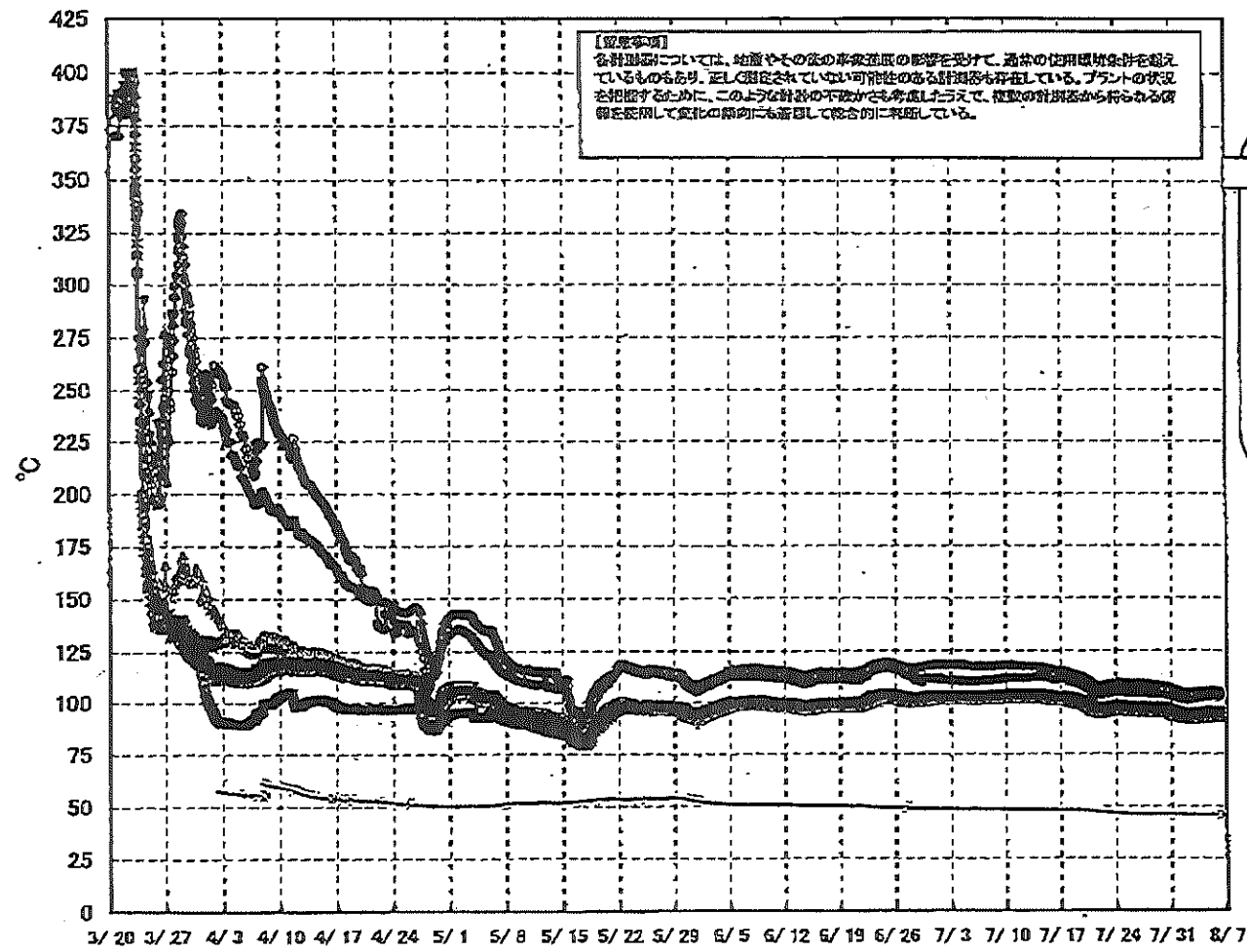
各計測器については、地震やその他の事象直後の影響を受けて、通常の使用環境条件を離れているものもあり、正しく測定されていない可能性のある計測器も存在している。プラントの状況を把握するために、このような計測器の不確かさも考慮したうえで、複数の計測器から得られる情報を活用してデータの傾向にも着目して総合的に判断している。

| 日時 | 原子炉水位 (燃料域)(A) (mm) | 原子炉水位 (燃料域)(B) (mm) | A系 原子炉圧 力(MPa) | B系 原子炉 圧力(MPa) | D/W圧力 (MPa abs) | S/C圧力 (MPa abs) | CAMS D/W(A) (Sv/h) | CAMS D/W(B) (Sv/h) | CAMS S/C(A) (Sv/h) | CAMS S/C(B) (Sv/h) | 備考 |
|------------|---------------------------|---------------------------|-------------------|-------------------|--------------------|--------------------|--------------------------|--------------------------|--------------------------|--------------------------|----|
| 7/31 5:00 | | -1650 | 0.023 | - | 0.1329 | 0.110 | 0.00E+00 | 4.21E+01 | 7.10E-01 | 7.34E-01 | |
| 7/31 11:00 | | -1650 | 0.023 | - | 0.1325 | 0.110 | 0.00E+00 | 8.50E+01 | 7.09E-01 | 7.36E-01 | |
| 7/31 17:00 | | -1650 | 0.023 | - | 0.1315 | 0.110 | 0.00E+00 | 3.56E+02 | 7.09E-01 | 7.35E-01 | |
| 7/31 23:00 | | -1650 | 0.023 | - | 0.1318 | 0.110 | 0.00E+00 | 1.31E+02 | 7.09E-01 | 7.35E-01 | |
| 8/1 5:00 | | -1650 | 0.023 | - | 0.1321 | 0.110 | 0.00E+00 | 3.40E+01 | 7.09E-01 | 7.34E-01 | |
| 8/1 11:00 | | -1700 | 0.021 | - | 0.1308 | 0.110 | 0.00E+00 | 3.80E+01 | 7.08E-01 | 7.35E-01 | |
| 8/1 17:00 | | -1700 | 0.021 | - | 0.1314 | 0.110 | 0.00E+00 | 4.50E+01 | 7.08E-01 | 7.34E-01 | |
| 8/1 23:00 | | -1700 | 0.021 | - | 0.1318 | 0.110 | 0.00E+00 | 4.65E+01 | 7.09E-01 | 7.33E-01 | |
| 8/2 5:00 | | -1700 | 0.021 | - | 0.1315 | 0.110 | 0.00E+00 | 5.00E+01 | 7.09E-01 | 7.34E-01 | |
| 8/2 11:00 | | -1700 | 0.021 | - | 0.1311 | 0.110 | 0.00E+00 | 3.05E+01 | 7.07E-01 | 7.32E-01 | |
| 8/2 17:00 | | -1700 | 0.021 | - | 0.1319 | 0.110 | 0.00E+00 | 4.00E+01 | 7.08E-01 | 7.31E-01 | |
| 8/2 23:00 | | -1700 | 0.021 | - | 0.1321 | 0.110 | 0.00E+00 | 2.10E+02 | 7.08E-01 | 7.31E-01 | |
| 8/3 5:00 | | -1650 | 0.022 | - | 0.1313 | 0.110 | 0.00E+00 | 3.36E+02 | 7.07E-01 | 7.29E-01 | |
| 8/3 11:00 | | -1650 | 0.022 | - | 0.1301 | 0.110 | 0.00E+00 | 3.51E+02 | 7.06E-01 | 7.29E-01 | |
| 8/3 17:00 | | -1650 | 0.022 | - | 0.1314 | 0.110 | 0.00E+00 | 3.53E+02 | 7.07E-01 | 7.30E-01 | |
| 8/3 23:00 | | -1650 | 0.022 | - | 0.1312 | 0.110 | 0.00E+00 | 3.55E+02 | 7.06E-01 | 7.30E-01 | |
| 8/4 5:00 | | -1650 | 0.022 | - | 0.1309 | 0.110 | 0.00E+00 | 3.55E+02 | 7.06E-01 | 7.31E-01 | |
| 8/4 11:00 | | -1650 | 0.023 | - | 0.1320 | 0.110 | 0.00E+00 | 1.27E+02 | 7.06E-01 | 7.29E-01 | |
| 8/4 17:00 | | -1650 | 0.023 | - | 0.1319 | 0.110 | 0.00E+00 | 2.63E+02 | 7.06E-01 | 7.30E-01 | |
| 8/4 23:00 | | -1650 | 0.023 | - | 0.1311 | 0.110 | 0.00E+00 | 3.51E+01 | 7.06E-01 | 7.30E-01 | |
| 8/5 5:00 | | -1700 | 0.023 | - | 0.1321 | 0.110 | 0.00E+00 | 3.85E+02 | 7.05E-01 | 7.29E-01 | |
| 8/5 11:00 | | -1700 | 0.023 | - | 0.1318 | 0.110 | 0.00E+00 | 3.71E+02 | 7.05E-01 | 7.27E-01 | |
| 8/5 17:00 | | -1650 | 0.023 | - | 0.1311 | 0.110 | 0.00E+00 | 1.18E+02 | 7.04E-01 | 7.28E-01 | |
| 8/5 23:00 | | -1650 | 0.023 | - | 0.1320 | 0.110 | 0.00E+00 | 7.20E+01 | 7.04E-01 | 7.28E-01 | |
| 8/6 5:00 | | -1700 | 0.023 | - | 0.1319 | 0.110 | 0.00E+00 | 6.84E+01 | 7.04E-01 | 7.26E-01 | |

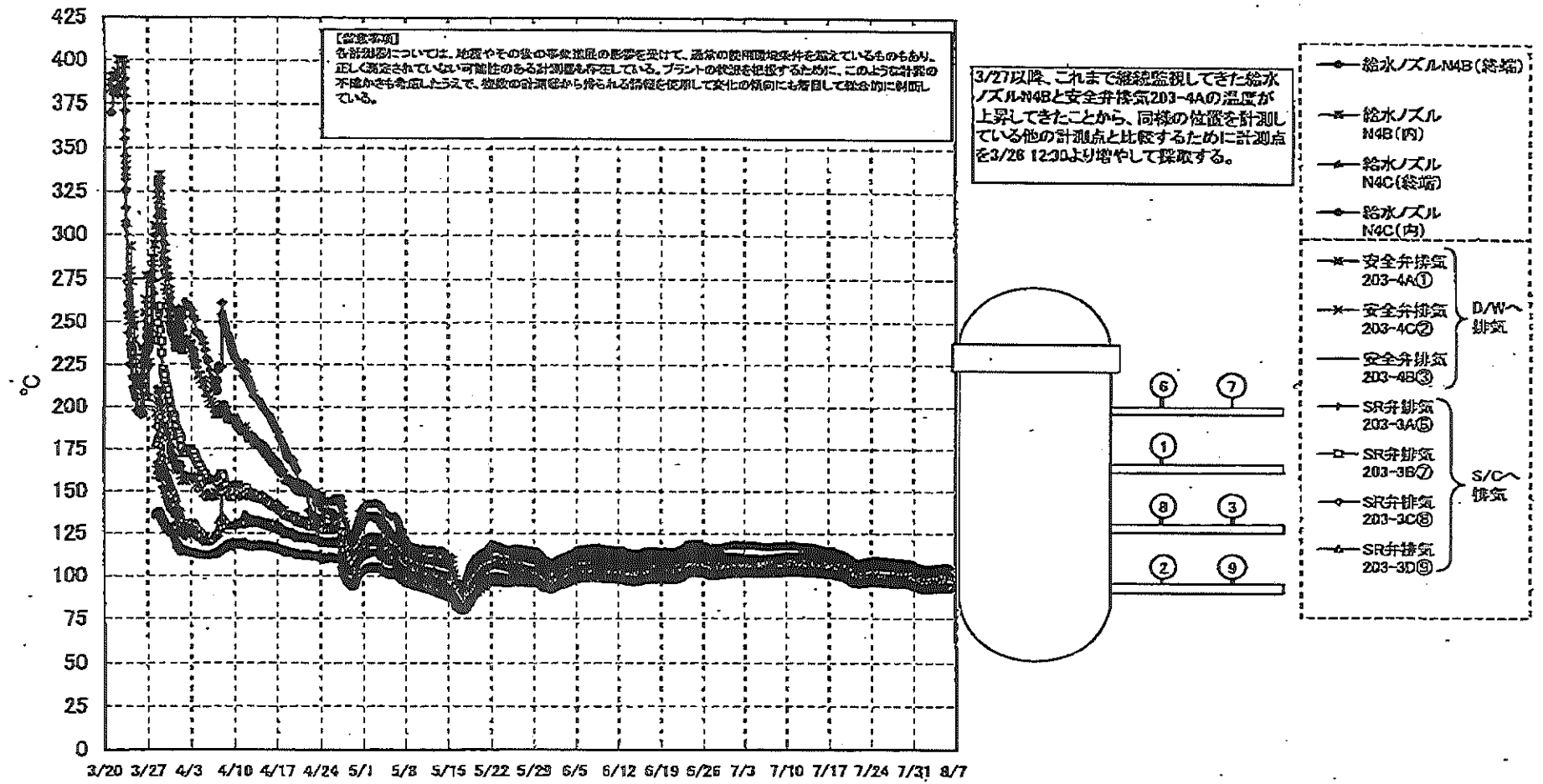
DS

計器不良 計器不良

福島第一原子力発電所 1号機 温度に関するパラメータ (代表点)



福島第一原子力発電所 1号機 温度に関するパラメータ (給水ノズル及び安全弁排気温度)



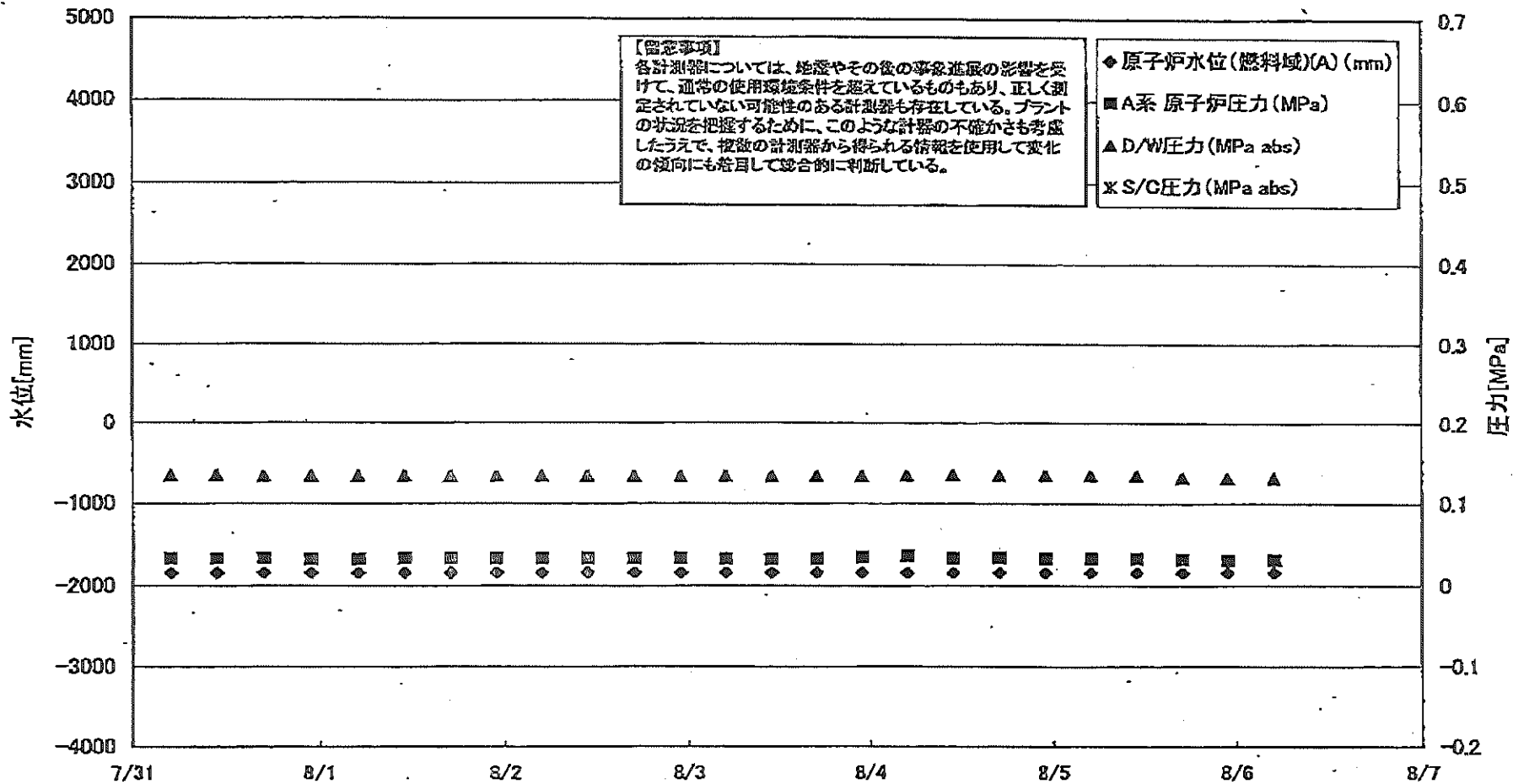
福島第一原子力発電所1号機 温度に関するパラメータ

【留意事項】
 各計測値については、比重やその他の事象発生の際に、測定の信頼性を確保しているものもあり、正しく測定されていない
 可能性のある計測値も存在している。プラントの稼働を確保するために、このような計測値の不確かさを考慮し、一部の計測値から
 得られる傾向を把握して、全体の傾向にも留意して総合的に評価している。

| 日時 | VESSEL frange | Vessel frange | 給水ノズル N4B(総線) | 給水ノズル N4B(内) | 給水ノズル N4C(総線) | 給水ノズル N4C(内) | manal core | 圧力容器 下部(下 部ヘッド) | DRDハウ ング上部 | DRDハウ ング下部 | 安全弁排気 2D3-4A① | 安全弁排気 2D3-4C② | 安全弁排気 2D3-6B③ | SR弁排気 2D3-2A④ | SR弁排気 2D3-3B⑤ | SR弁排気 2D3-3C⑥ | SR弁排気 2D3-3D⑦ | D/W HVH戻 り(14VH- 12C) | RPVベロ ー シール (HVH- 12A) | S/Cプール 水温度A | S/Cプール 水温度B | 備考 |
|------------|------------------|------------------|------------------|-----------------|------------------|-----------------|---------------|-----------------------|---------------|---------------|------------------|------------------|------------------|------------------|------------------|------------------|------------------|-----------------------------|------------------------------------|----------------|----------------|----|
| 7/31 5:00 | 94.4 | 94.5 | 108.0 | 93.0 | 94.1 | 93.7 | 94.1 | 94.7 | 95.0 | 94.8 | 102.1 | 93.0 | 95.2 | 97.3 | 95.1 | 97.5 | 94.5 | 98.1 | 94.4 | 45.9 | 45.7 | |
| 7/31 11:00 | 94.2 | 94.2 | 105.5 | 94.7 | 93.7 | 93.4 | 93.9 | 94.4 | 94.5 | 94.5 | 102.1 | 92.9 | 95.8 | 97.1 | 95.8 | 97.3 | 94.5 | 95.8 | 94.1 | 45.9 | 45.7 | |
| 7/31 17:00 | 93.7 | 93.7 | 105.0 | 94.3 | 93.4 | 93.0 | 93.8 | 94.0 | 94.3 | 94.1 | 101.7 | 92.5 | 95.4 | 95.5 | 95.2 | 95.2 | 94.1 | 95.3 | 93.7 | 45.9 | 45.7 | |
| 7/31 23:00 | 93.5 | 93.5 | 106.0 | 94.1 | 93.2 | 92.8 | 93.2 | 93.8 | 94.1 | 93.9 | 101.8 | 92.3 | 95.2 | 95.4 | 95.2 | 95.7 | 93.9 | 93.2 | 93.5 | 45.9 | 45.4 | |
| 8/1 5:00 | 93.7 | 93.2 | 108.6 | 93.9 | 92.9 | 92.5 | 93.0 | 93.5 | 93.9 | 93.7 | 101.3 | 92.8 | 94.9 | 95.1 | 94.8 | 95.3 | 93.6 | 93.0 | 93.2 | 45.8 | 45.6 | |
| 8/1 11:00 | 92.8 | 92.8 | 109.0 | 93.4 | 92.5 | 92.1 | 92.5 | 93.1 | 92.4 | 92.3 | 100.9 | 92.6 | 94.5 | 95.7 | 94.5 | 95.9 | 93.2 | 94.0 | 92.9 | 45.8 | 45.8 | |
| 8/1 17:00 | 92.9 | 92.9 | 109.1 | 93.6 | 92.6 | 92.2 | 92.7 | 93.2 | 93.5 | 93.4 | 101.1 | 92.8 | 94.7 | 95.8 | 94.7 | 95.1 | 93.3 | 94.7 | 92.9 | 45.8 | 45.6 | |
| 8/1 23:00 | 92.8 | 92.8 | 104.0 | 93.5 | 92.5 | 92.1 | 92.6 | 93.1 | 93.5 | 93.3 | 100.8 | 93.7 | 94.6 | 95.7 | 94.8 | 95.0 | 93.2 | 94.6 | 92.8 | 45.8 | 45.5 | |
| 8/2 5:00 | 92.5 | 92.5 | 103.6 | 93.2 | 92.1 | 91.8 | 92.2 | 92.8 | 93.1 | 93.0 | 100.7 | 93.4 | 94.2 | 95.3 | 94.3 | 94.6 | 92.8 | 94.3 | 92.4 | 45.8 | 45.3 | |
| 8/2 11:00 | 92.4 | 92.4 | 103.6 | 93.1 | 92.1 | 91.8 | 92.2 | 92.8 | 93.1 | 93.0 | 100.7 | 93.4 | 94.2 | 95.3 | 94.3 | 94.6 | 92.8 | 94.3 | 92.4 | 45.8 | 45.3 | |
| 8/2 17:00 | 92.6 | 92.6 | 103.9 | 93.4 | 92.4 | 92.1 | 92.5 | 93.1 | 93.4 | 93.3 | 101.2 | 93.7 | 94.5 | 95.6 | 94.8 | 95.9 | 93.2 | 94.5 | 92.8 | 45.8 | 45.5 | |
| 8/2 23:00 | 92.6 | 92.6 | 104.0 | 93.5 | 92.4 | 92.1 | 92.0 | 93.1 | 93.4 | 93.3 | 101.3 | 93.7 | 94.5 | 95.6 | 94.8 | 96.0 | 93.2 | 94.6 | 92.9 | 45.7 | 45.5 | |
| 8/3 5:00 | 92.6 | 92.6 | 103.7 | 93.3 | 92.2 | 91.9 | 92.3 | 92.9 | 93.2 | 93.1 | 101.1 | 92.2 | 94.3 | 95.5 | 94.5 | 95.8 | 93.0 | 94.4 | 92.6 | 45.7 | 45.5 | |
| 8/3 11:00 | 93.1 | 93.1 | 104.2 | 93.7 | 92.7 | 92.4 | 92.8 | 93.4 | 93.7 | 93.5 | 101.8 | 92.1 | 94.8 | 95.1 | 95.1 | 95.3 | 92.5 | 94.9 | 92.7 | 45.7 | 45.5 | |
| 8/3 17:00 | 93.2 | 93.2 | 104.4 | 93.9 | 92.9 | 92.5 | 92.9 | 93.5 | 93.8 | 93.0 | 101.9 | 92.2 | 94.8 | 95.3 | 95.2 | 95.5 | 92.8 | 95.0 | 92.4 | 45.7 | 45.4 | |
| 8/3 23:00 | 93.1 | 93.0 | 104.2 | 93.7 | 92.6 | 92.3 | 92.7 | 93.3 | 93.8 | 93.5 | 101.8 | 92.1 | 94.7 | 95.1 | 95.0 | 95.3 | 92.4 | 94.8 | 92.2 | 45.7 | 45.4 | |
| 8/4 5:00 | 93.0 | 93.0 | 104.1 | 93.8 | 92.6 | 92.2 | 92.7 | 93.3 | 93.8 | 93.4 | 101.8 | 92.1 | 94.7 | 95.0 | 95.0 | 95.3 | 92.4 | 94.8 | 92.1 | 45.7 | 45.4 | |
| 8/4 11:00 | 93.2 | 93.2 | 104.5 | 93.9 | 92.9 | 92.6 | 93.0 | 93.6 | 93.9 | 93.8 | 102.1 | 92.3 | 94.7 | 95.2 | 95.2 | 95.6 | 92.4 | 95.0 | 92.0 | 45.7 | 45.4 | |
| 8/4 17:00 | 93.2 | 93.1 | 104.5 | 93.9 | 92.9 | 92.6 | 93.1 | 93.6 | 93.8 | 93.8 | 102.1 | 92.3 | 94.7 | 95.2 | 95.2 | 95.6 | 92.4 | 95.0 | 92.0 | 45.7 | 45.4 | |
| 8/4 23:00 | 93.2 | 93.4 | 104.5 | 93.9 | 92.9 | 92.6 | 93.1 | 93.6 | 93.9 | 93.7 | 102.3 | 92.4 | 94.9 | 95.3 | 95.2 | 95.6 | 92.4 | 95.0 | 92.0 | 45.7 | 45.4 | |
| 8/5 5:00 | 93.8 | 93.8 | 105.0 | 94.3 | 93.4 | 93.1 | 93.5 | 94.0 | 94.2 | 94.2 | 102.9 | 92.9 | 95.4 | 95.9 | 95.8 | 97.2 | 94.1 | 95.5 | 92.9 | 45.6 | 45.4 | |
| 8/5 11:00 | 93.7 | 93.8 | 105.0 | 94.4 | 93.3 | 93.0 | 93.5 | 94.0 | 94.2 | 94.1 | 102.8 | 92.8 | 95.3 | 95.7 | 95.7 | 97.1 | 94.1 | 95.4 | 92.8 | 45.7 | 45.4 | |
| 8/5 17:00 | 93.5 | 93.5 | 104.9 | 94.1 | 93.1 | 92.8 | 93.3 | 93.8 | 94.1 | 94.0 | 102.5 | 92.6 | 95.2 | 95.6 | 95.6 | 96.9 | 94.0 | 95.2 | 92.7 | 45.7 | 45.4 | |
| 8/5 23:00 | 93.6 | 93.6 | 104.7 | 94.2 | 93.2 | 92.9 | 93.4 | 93.9 | 94.1 | 94.0 | 102.5 | 92.5 | 95.2 | 95.6 | 95.5 | 96.9 | 93.9 | 95.1 | 92.7 | 45.7 | 45.4 | |
| 8/6 5:00 | 93.4 | 93.4 | 104.4 | 94.0 | 93.0 | 92.7 | 93.1 | 93.6 | 93.9 | 93.8 | 102.3 | 92.4 | 95.0 | 95.4 | 95.4 | 96.7 | 93.7 | 95.1 | 92.5 | 45.7 | 45.4 | |

No. 5480 P. 7
 2011年 8月 6日 7時44分
 東京電力(株)原子力立地 会議室

福島第一原子力発電所 2号機 水位・圧力に関するパラメータ



島第一原子力発電所 2号機 水位・圧力に関するパラメ

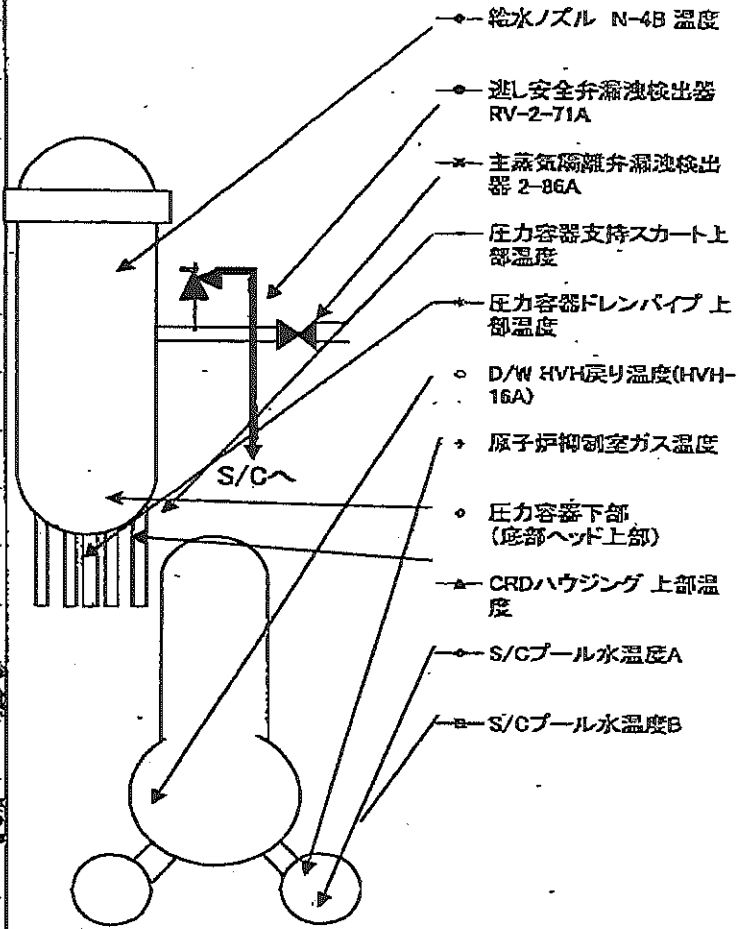
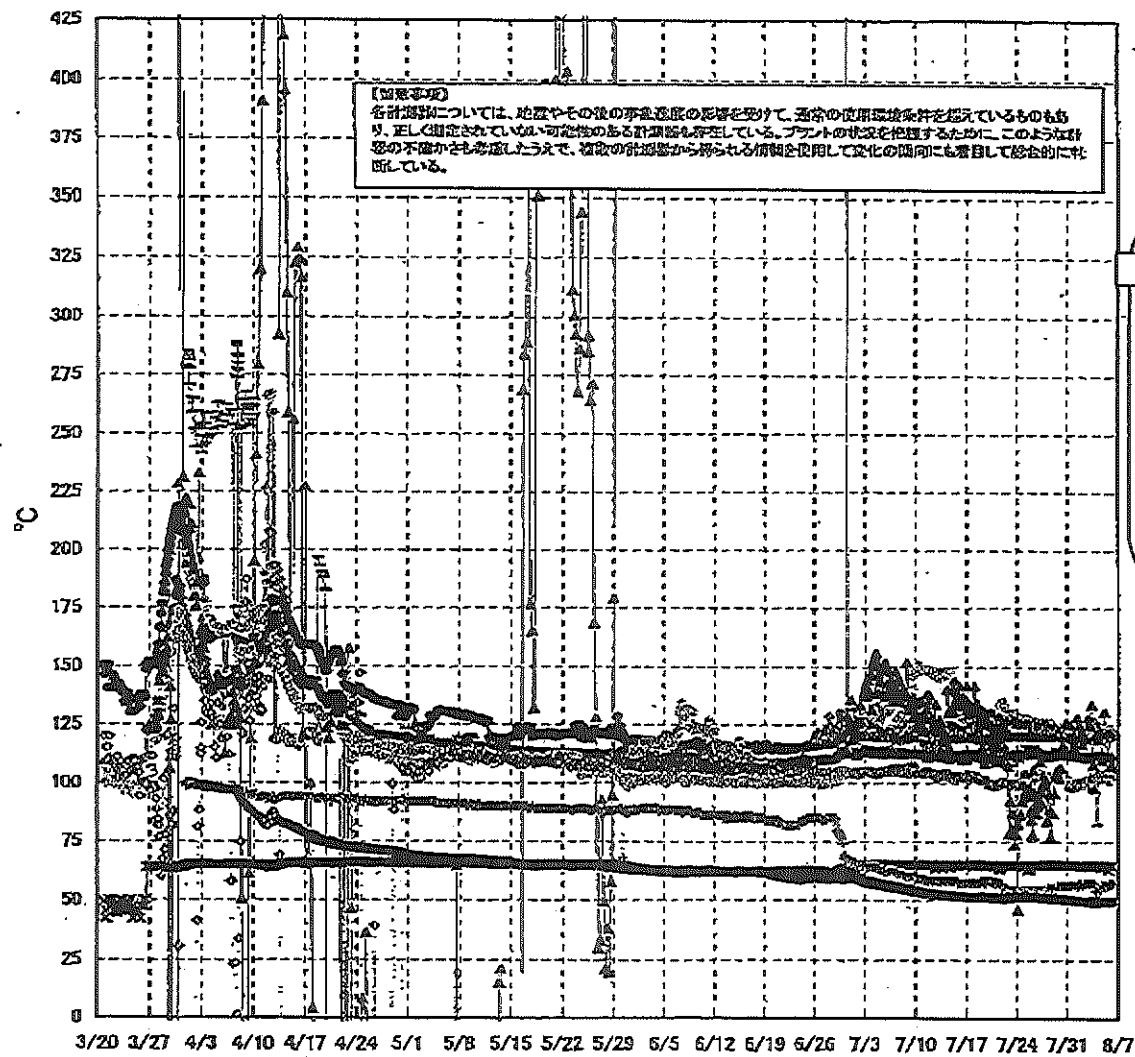
【国産仕様】
 各計測器については、定期やその他の作業による影響を受けて、互換の計測機材を併用しているものもあり、互換測定された計測値がある計測器も存在している。
 プラントの状況を把握するために、このような計測値の不足が最も発生しやすいため、複数の計測器から得られる情報を併用して実際の傾向にも留意して総合的に判断している。

| 日時 | 原子炉水位 (燃料域)(A) (mm) | 原子炉水位 (燃料域)(B) (mm) | A系 原子炉 圧力 (MPa) | B系 原子炉 圧力 (MPa) | D/W圧力 (MPa abs) | S/C圧力 (MPa abs) | CAMS D/W (A) (Sv/h) | CAMS D/W(B) (Sv/h) | CAMS S/C(A) (Sv/h) | CAMS S/C(B) (Sv/h) | 中央制御 室線量 (mSv/h) | 備考 |
|------------|---------------------------|---------------------------|--------------------|--------------------|--------------------|--------------------|---------------------------|--------------------------|--------------------------|--------------------------|------------------------|----|
| 7/31 5:00 | -1850 | -2150 | 0.032 | - | 0.134 | - | 1.17E+01 | 1.03E+01 | 1.62E-01 | 6.65E+00 | 0.011 | |
| 7/31 11:00 | -1850 | -2150 | 0.032 | - | 0.134 | - | 1.17E+01 | 1.03E+01 | 1.61E-01 | 6.64E+00 | 0.010 | |
| 7/31 17:00 | -1850 | -2150 | 0.032 | - | 0.133 | - | 1.17E+01 | 1.03E+01 | 1.60E-01 | 6.67E+00 | 0.010 | |
| 7/31 23:00 | -1850 | -2150 | 0.031 | - | 0.133 | - | 1.17E+01 | 1.04E+01 | 1.60E-01 | 6.66E+00 | 0.011 | |
| 8/1 5:00 | -1850 | -2150 | 0.031 | - | 0.133 | - | 1.16E+01 | 1.04E+01 | 1.59E-01 | 6.71E+00 | 0.010 | |
| 8/1 11:00 | -1850 | -2150 | 0.032 | - | 0.133 | - | 1.16E+01 | 1.04E+01 | 1.59E-01 | 6.69E+00 | 0.010 | |
| 8/1 17:00 | -1850 | -2150 | 0.032 | - | 0.133 | - | 1.16E+01 | 1.04E+01 | 1.58E-01 | 6.69E+00 | 0.010 | |
| 8/1 23:00 | -1850 | -2150 | 0.032 | - | 0.133 | - | 1.18E+01 | 1.04E+01 | 1.58E-01 | 6.63E+00 | 0.011 | |
| 8/2 5:00 | -1850 | -2150 | 0.032 | - | 0.132 | - | 1.16E+01 | 1.04E+01 | 1.57E-01 | 6.59E+00 | 0.012 | |
| 8/2 11:00 | -1850 | -2200 | 0.032 | - | 0.132 | - | 1.16E+01 | 1.04E+01 | 1.57E-01 | 6.54E+00 | 0.010 | |
| 8/2 17:00 | -1850 | -2150 | 0.032 | - | 0.132 | - | 1.15E+01 | 1.04E+01 | 1.56E-01 | 6.52E+00 | 0.010 | |
| 8/2 23:00 | -1850 | -2150 | 0.032 | - | 0.132 | - | 1.15E+01 | 1.05E+01 | 1.56E-01 | 6.51E+00 | 0.011 | |
| 8/3 5:00 | -1850 | -2150 | 0.031 | - | 0.132 | - | 1.15E+01 | 1.05E+01 | 1.56E-01 | 6.48E+00 | 0.011 | |
| 8/3 11:00 | -1850 | -2150 | 0.031 | - | 0.132 | - | 1.15E+01 | 1.05E+01 | 1.56E-01 | 6.48E+00 | 0.011 | |
| 8/3 17:00 | -1850 | -2150 | 0.031 | - | 0.132 | - | 1.15E+01 | 1.05E+01 | 1.56E-01 | 6.52E+00 | 0.011 | |
| 8/3 23:00 | -1850 | -2150 | 0.033 | - | 0.132 | - | 1.15E+01 | 1.05E+01 | 1.56E-01 | 6.57E+00 | 0.010 | |
| 8/4 5:00 | -1850 | -2150 | 0.035 | - | 0.134 | - | 1.15E+01 | 1.05E+01 | 1.55E-01 | 6.79E+00 | 0.010 | |
| 8/4 11:00 | -1850 | -2200 | 0.032 | - | 0.135 | - | 1.15E+01 | 1.08E+01 | 1.54E-01 | 6.89E+00 | 0.011 | |
| 8/4 17:00 | -1850 | -2150 | 0.033 | - | 0.134 | - | 1.15E+01 | 1.08E+01 | 1.53E-01 | 6.77E+00 | 0.010 | |
| 8/4 23:00 | -1850 | -2200 | 0.032 | - | 0.134 | - | 1.14E+01 | 1.08E+01 | 1.52E-01 | 6.70E+00 | 0.010 | |
| 8/5 5:00 | -1850 | -2200 | 0.032 | - | 0.134 | - | 1.14E+01 | 1.08E+01 | 1.52E-01 | 6.71E+00 | 0.010 | |
| 8/5 11:00 | -1850 | -2200 | 0.032 | - | 0.134 | - | 1.14E+01 | 1.07E+01 | 1.51E-01 | 6.73E+00 | 0.011 | |
| 8/5 17:00 | -1850 | -2200 | 0.031 | - | 0.132 | - | 1.14E+01 | 1.07E+01 | 1.51E-01 | 6.73E+00 | 0.011 | |
| 8/5 23:00 | -1850 | -2200 | 0.030 | - | 0.131 | - | 1.13E+01 | 1.07E+01 | 1.51E-01 | 6.72E+00 | 0.011 | |
| 8/6 5:00 | -1850 | -2200 | 0.030 | - | 0.131 | - | 1.13E+01 | 1.08E+01 | 1.50E-01 | 6.77E+00 | 0.011 | |

計器不良

計器不良

福島第一原子力発電所 2号機 温度に関するパラメータ(代表点)



福島第一原子力発電所 2号機 温度に関するパラメータ

【仮測中】
 各計器類については、精度やその日の計器状態の影響を受けて、異常の発現理由を推察しているものもあり、正しく測定できていない可能性のある計器は存在している。プラントの状態を把握するために、このような計器の不確かさも考慮したうえで、数値の計測値から得られる情報を活用して全体の傾向にも留意して総合的に判断している。

| 日時 | 圧し安全弁漏洩検出器 RV-2-71A | 主蒸気回路弁漏 洩検出器 2-06A | 給水/スル N-48 温度 | CRDハウジング 上部温度 | 圧力容器下部 (底部ヘッド上部) | 圧力容器支持ス カート上部温度 | 圧力容器ドレンパ イプ上部温度 | D/W HWH戻り温 度(HWH-16A) | RPVベロー シール | 原子炉抑制 室ガス温度 | S/Cプール 水温度A | S/Cプール 水温度B | 備考 |
|------------|------------------------|-----------------------|------------------|------------------|---------------------|--------------------|--------------------|--------------------------|---------------|----------------|----------------|----------------|----|
| 7/31 5:00 | 119.7 | 64.5 | 111.9 | 119.8 | 122.0 | 113.2 | 100.4 | 123.0 | 110.0 | 56.0 | 50.0 | 49.3 | |
| 7/31 11:00 | 119.0 | 64.6 | 111.8 | 120.7 | 122.0 | 112.9 | 97.9 | 123.0 | 110.0 | 56.0 | 50.0 | 49.9 | |
| 7/31 17:00 | 118.9 | 64.3 | 111.4 | 119.6 | 121.4 | 113.2 | 98.1 | 122.0 | 111.0 | 56.0 | 49.9 | 49.6 | |
| 7/31 23:00 | 118.3 | 64.4 | 111.5 | 120.5 | 121.9 | 113.7 | 99.5 | 122.0 | 110.0 | 56.0 | 49.8 | 49.7 | |
| 8/1 5:00 | 119.6 | 64.4 | 111.5 | 118.9 | 121.0 | 98.2 | 123.0 | 113.0 | 56.0 | 49.7 | 49.6 | | |
| 8/1 11:00 | 119.2 | 64.4 | 111.7 | 126.1 | 122.5 | 112.9 | 99.5 | 123.0 | 114.0 | 56.0 | 49.6 | 49.5 | |
| 8/1 17:00 | 119.3 | 64.5 | 111.7 | 124.8 | 123.0 | 110.2 | 99.9 | 124.0 | 112.0 | 57.0 | 49.6 | 49.5 | |
| 8/1 23:00 | 119.1 | 64.4 | 111.6 | 120.6 | 122.2 | 110.7 | 99.0 | 124.0 | 112.0 | 56.0 | 49.5 | 49.4 | |
| 8/2 5:00 | 119.0 | 64.4 | 111.6 | 116.2 | 121.8 | 112.1 | 99.1 | 124.0 | 114.0 | 57.0 | 49.5 | 49.3 | |
| 8/2 11:00 | 118.5 | 64.3 | 111.5 | 120.3 | 122.0 | 109.4 | 100.4 | 124.0 | 103.0 | 57.0 | 49.4 | 49.1 | |
| 8/2 17:00 | 119.2 | 63.9 | 111.3 | 119.0 | 126.0 | 111.6 | 100.7 | 123.0 | 105.0 | 57.0 | 49.4 | 49.3 | |
| 8/2 23:00 | 120.1 | 60.3 | 111.3 | 127.8 | 123.8 | 110.9 | 100.0 | 122.0 | 103.0 | 57.0 | 49.3 | 49.2 | |
| 8/3 5:00 | 120.2 | 60.3 | 111.2 | 124.5 | 123.7 | 109.2 | 101.1 | 122.0 | 104.0 | 57.0 | 49.3 | 49.2 | |
| 8/3 11:00 | 120.6 | 60.4 | 111.3 | 132.5 | 123.7 | 97.7 | 101.1 | 123.0 | 105.0 | 57.0 | 49.2 | 49.1 | |
| 8/3 17:00 | 121.9 | 60.3 | 111.5 | 107.6 | 126.7 | 96.1 | 100.5 | 123.0 | 105.0 | 57.0 | 49.1 | 49.0 | |
| 8/3 23:00 | 120.9 | 60.4 | 111.7 | 120.4 | 124.0 | 100.7 | 101.0 | 123.0 | 107.0 | 54.0 | 49.1 | 49.0 | |
| 8/4 5:00 | 121.1 | 64.5 | 111.9 | 121.0 | 123.5 | 82.2 | 102.0 | 124.0 | 107.0 | 53.0 | 49.7 | 49.6 | |
| 8/4 11:00 | 120.9 | 64.6 | 111.7 | 118.4 | 122.6 | 103.5 | 102.1 | 124.0 | 107.0 | 50.0 | 49.6 | 49.5 | |
| 8/4 17:00 | 120.7 | 63.6 | 111.5 | 121.3 | 121.2 | 104.7 | 102.9 | 123.0 | 106.0 | 56.0 | 49.5 | 49.3 | |
| 8/4 23:00 | 120.7 | 64.1 | 111.8 | 109.4 | 122.0 | 102.1 | 102.9 | 123.0 | 101.0 | 56.0 | 49.4 | 49.3 | |
| 8/5 5:00 | 120.8 | 64.4 | 111.2 | 130.4 | 120.2 | 100.9 | 102.5 | 121.0 | 104.0 | 56.0 | 49.4 | 49.3 | |
| 8/5 11:00 | 120.3 | 64.4 | 111.0 | 121.2 | 121.5 | 101.9 | 103.2 | 122.0 | 101.0 | 58.0 | 49.5 | 49.4 | |
| 8/5 17:00 | 120.0 | 62.5 | 111.8 | 117.9 | 120.1 | 102.9 | 103.0 | 122.0 | 101.0 | 58.0 | 49.5 | 49.3 | |
| 8/5 23:00 | 119.7 | 64.1 | 110.7 | 121.2 | 121.8 | 105.2 | 102.8 | 122.0 | 100.0 | 57.0 | 49.4 | 49.3 | |
| 8/6 5:00 | 119.9 | 64.4 | 111.1 | 108.0 | 120.0 | 102.4 | 102.9 | 122.0 | 103.0 | 57.0 | 49.4 | 49.3 | |

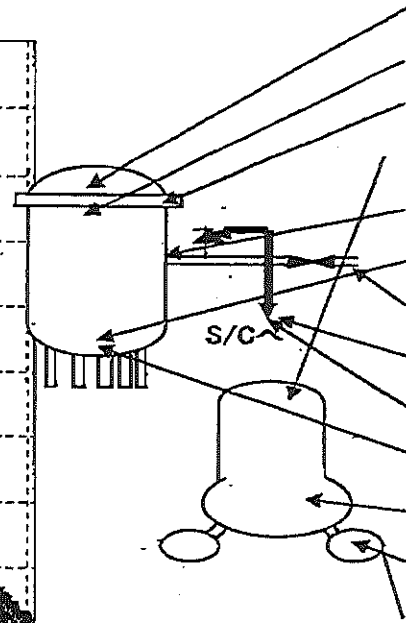
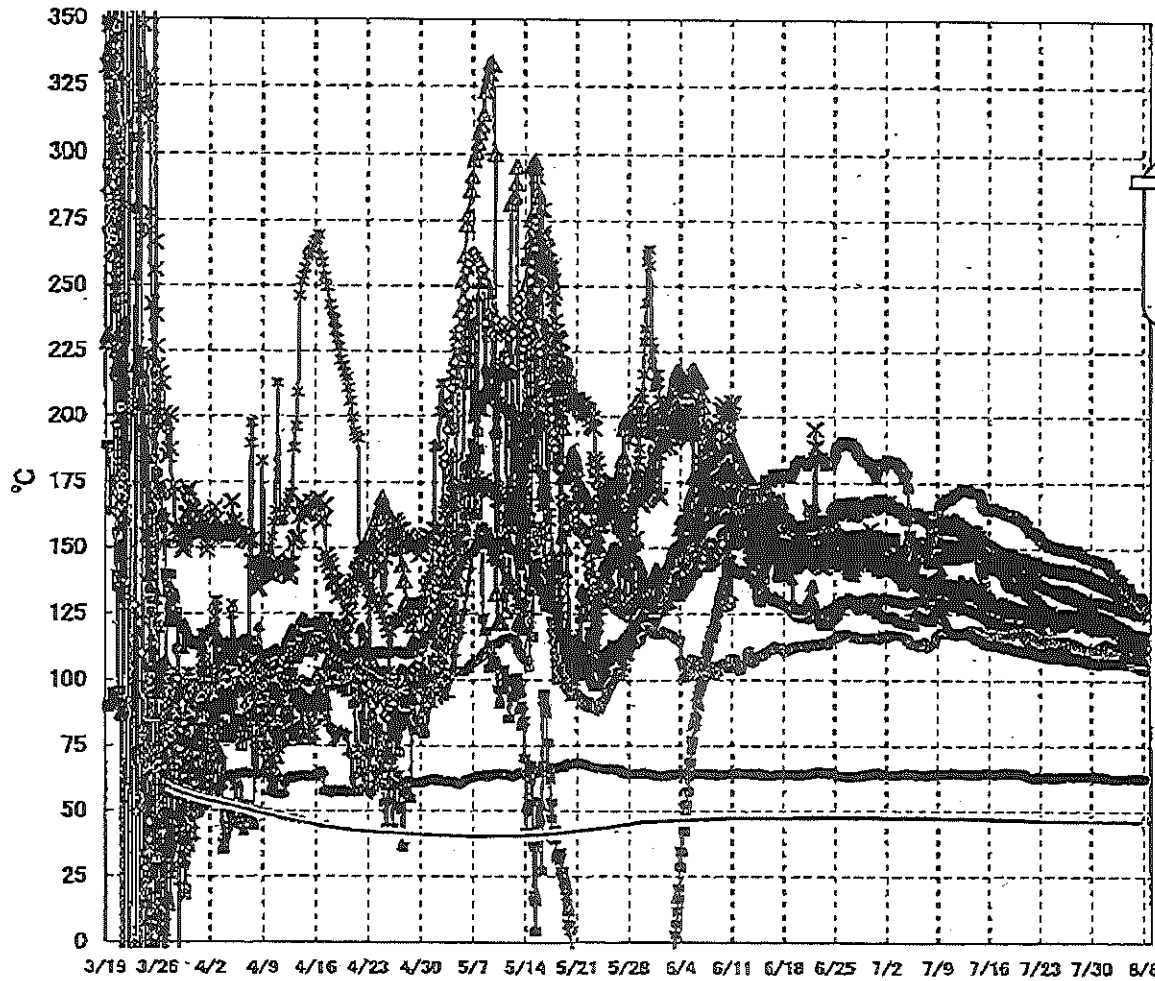
計器不良

福島第一原子力発電所 3号機 水位・圧力に関するパラメータ

【留意事項】
 本計測値については、地震やその他の事故進展の影響を受けて、通常の使用範囲を外れているものもあり、正しく設定されていない可能性のある計測器も存在している。
 プラントの状況を把握するために、このような計測の不確かさを考慮したうえで、複数の計測器から得られる情報を活用して変化の傾向にも着目して総合的に判断している。

| 日時 | 原子炉水位 (燃料域)(A) (mm) | 原子炉水位 (燃料域)(B) (mm) | A系 原子炉圧力 (MPa) | B系 原子炉圧 力(MPa) | D/W圧力(MPa abs) | S/C圧力(MPa abs) | CAMS D/W(A) (Sv/h) | CAMS D/W(B) (Sv/h) | CAMS S/C(A) (Sv/h) | CAMS S/C(B) (Sv/h) | 中央制御 室線量 (mSv/h) | 備考 |
|------------|---------------------------|---------------------------|-------------------|-------------------|-------------------|-------------------|--------------------------|--------------------------|--------------------------|--------------------------|------------------------|----|
| 7/31 5:00 | -1800 | -2150 | -0.170 | -0.100 | 0.1016 | 0.1839 | 3.94E+00 | 2.84E+00 | 3.57E-01 | 3.42E-01 | 0.020 | |
| 7/31 11:00 | -1850 | -2300 | -0.172 | -0.100 | 0.1016 | 0.1839 | 3.94E+00 | 2.84E+00 | 3.58E-01 | 3.41E-01 | 0.020 | |
| 7/31 17:00 | -1900 | -2300 | -0.170 | -0.100 | 0.1016 | 0.1839 | 3.93E+00 | 2.84E+00 | 3.55E-01 | 3.41E-01 | 0.020 | |
| 7/31 23:00 | -1900 | -2300 | -0.172 | -0.100 | 0.1016 | 0.1839 | 3.93E+00 | 2.84E+00 | 3.55E-01 | 3.40E-01 | 0.020 | |
| 8/1 5:00 | -1900 | -2300 | -0.172 | -0.098 | 0.1016 | 0.1839 | 3.92E+00 | 2.83E+00 | 3.54E-01 | 3.39E-01 | 0.020 | |
| 8/1 11:00 | -1900 | -2250 | -0.170 | -0.098 | 0.1016 | 0.1839 | 3.91E+00 | 2.83E+00 | 3.54E-01 | 3.38E-01 | 0.020 | |
| 8/1 17:00 | -1900 | -2300 | -0.170 | -0.098 | 0.1016 | 0.1839 | 3.91E+00 | 2.83E+00 | 3.54E-01 | 3.38E-01 | 0.020 | |
| 8/1 23:00 | -1900 | -2300 | -0.168 | -0.100 | 0.1016 | 0.1839 | 3.91E+00 | 2.82E+00 | 3.53E-01 | 3.38E-01 | 0.020 | |
| 8/2 5:00 | -1900 | -2300 | -0.168 | -0.102 | 0.1016 | 0.1839 | 3.91E+00 | 2.82E+00 | 3.53E-01 | 3.37E-01 | 0.020 | |
| 8/2 11:00 | -1900 | -2300 | -0.168 | -0.102 | 0.1016 | 0.1839 | 3.90E+00 | 2.82E+00 | 3.53E-01 | 3.37E-01 | 0.020 | |
| 8/2 17:00 | -1900 | -2250 | -0.170 | -0.100 | 0.1016 | 0.1841 | 3.90E+00 | 2.82E+00 | 3.52E-01 | 3.37E-01 | 0.020 | |
| 8/2 23:00 | -1900 | -2250 | -0.170 | -0.100 | 0.1016 | 0.1841 | 3.89E+00 | 2.82E+00 | 3.52E-01 | 3.36E-01 | 0.020 | |
| 8/3 5:00 | -1900 | -2250 | -0.168 | -0.102 | 0.1016 | 0.1841 | 3.89E+00 | 2.82E+00 | 3.51E-01 | 3.36E-01 | 0.019 | |
| 8/3 11:00 | -1900 | -2250 | -0.172 | -0.102 | 0.1016 | 0.1841 | 3.89E+00 | 2.81E+00 | 3.51E-01 | 3.35E-01 | 0.019 | |
| 8/3 17:00 | -1900 | -2250 | -0.172 | -0.102 | 0.1015 | 0.1841 | 3.88E+00 | 2.81E+00 | 3.51E-01 | 3.34E-01 | 0.019 | |
| 8/3 23:00 | -1900 | -2250 | -0.172 | -0.102 | 0.1016 | 0.1843 | 3.88E+00 | 2.81E+00 | 3.50E-01 | 3.34E-01 | 0.019 | |
| 8/4 5:00 | -1900 | -2250 | -0.170 | -0.104 | 0.1016 | 0.1841 | 3.87E+00 | 2.81E+00 | 3.50E-01 | 3.33E-01 | 0.019 | |
| 8/4 11:00 | -1900 | -2250 | -0.174 | -0.102 | 0.1016 | 0.1841 | 3.87E+00 | 2.81E+00 | 3.49E-01 | 3.33E-01 | 0.019 | |
| 8/4 17:00 | -1900 | -2250 | -0.176 | -0.104 | 0.1015 | 0.1841 | 3.87E+00 | 2.81E+00 | 3.49E-01 | 3.32E-01 | 0.019 | |
| 8/4 23:00 | -1900 | -2250 | -0.176 | -0.104 | 0.1016 | 0.1843 | 3.86E+00 | 2.81E+00 | 3.48E-01 | 3.31E-01 | 0.020 | |
| 8/5 5:00 | -1900 | -2250 | -0.172 | -0.102 | 0.1015 | 0.1843 | 3.86E+00 | 2.81E+00 | 3.48E-01 | 3.30E-01 | 0.020 | |
| 8/5 11:00 | -1850 | -2250 | -0.172 | -0.102 | 0.1015 | 0.1843 | 3.85E+00 | 2.81E+00 | 3.47E-01 | 3.30E-01 | 0.020 | |
| 8/5 17:00 | -1850 | -2250 | -0.179 | -0.100 | 0.1015 | 0.1843 | 3.85E+00 | 2.80E+00 | 3.46E-01 | 3.29E-01 | 0.020 | |
| 8/5 23:00 | -1850 | -2250 | -0.176 | -0.102 | 0.1015 | 0.1841 | 3.85E+00 | 2.80E+00 | 3.46E-01 | 3.28E-01 | 0.020 | |
| 8/6 5:00 | -1850 | -2250 | -0.176 | -0.100 | 0.1015 | 0.1841 | 3.84E+00 | 2.80E+00 | 3.45E-01 | 3.27E-01 | 0.019 | |

福島第一原子力発電所 3号機 温度に関するパラメータ(代表点)



- ▲—RPV スリット部温度
- ×—RPV 胴下部温度
- △—RPV 胴上部
- ✱—RPVヘドシール
- 給水ノズル M4B 温度
- RPV 底部ヘッド上部
- ◇—主蒸気隔離弁 2-86A リーク温度
- 遮し安全弁 2-71D 漏洩
- 遮し安全弁 2-71F 漏洩
- ▲—圧力容器下部 (下部ヘッド)
- ▼—D/W HVH戻り温度
- S/Cプール水温度A
- ←—S/Cプール水温度B

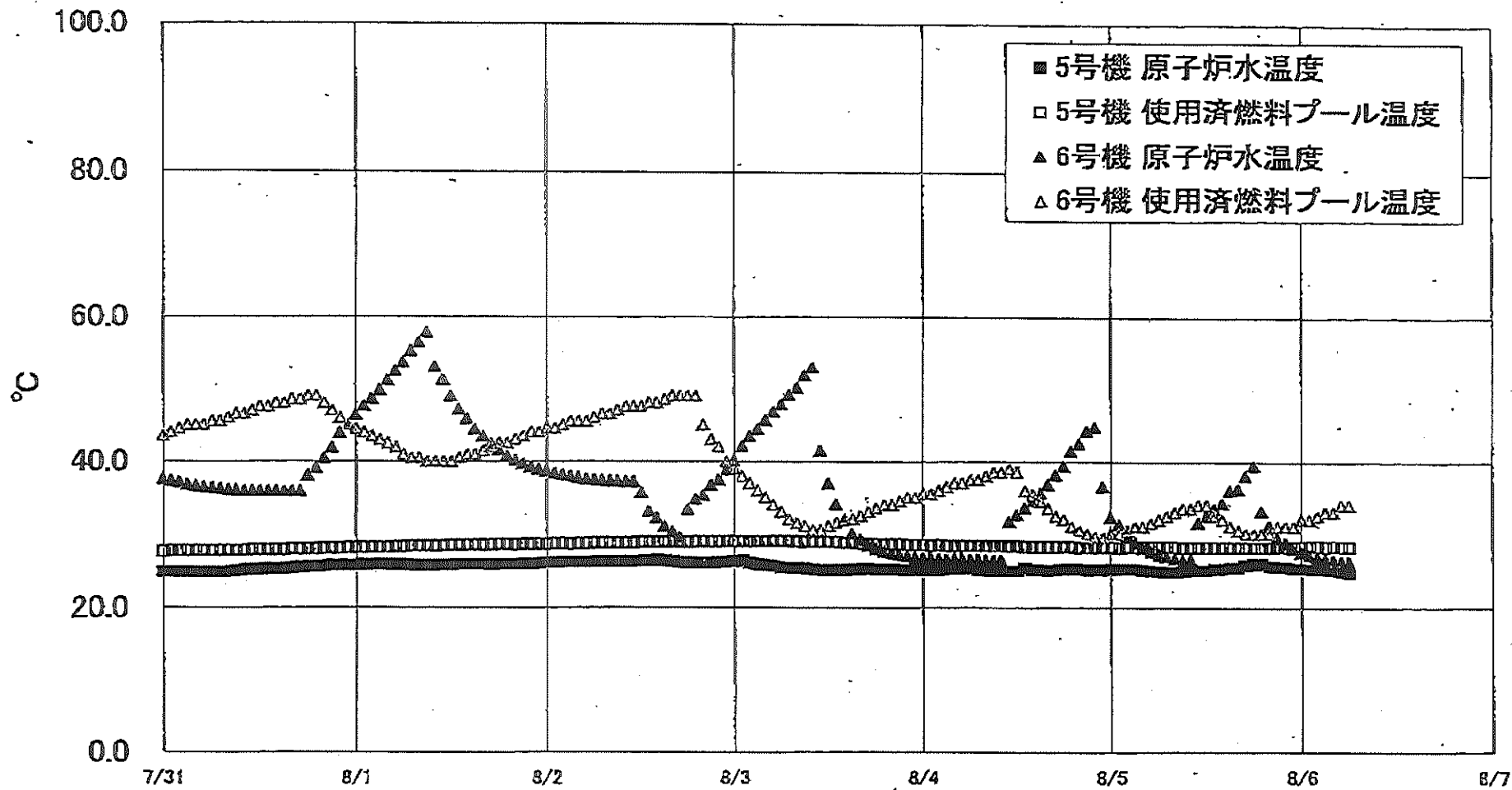
【留意事項】
 各計測器については、地震やその後の事故進展の影響を受けて、通常の使用環境条件を超えているものもあり、正しく測定されていない可能性のある計測器も存在している。プラントの状況を把握するために、このような計測器の不確かさも考慮したうえで、複数の計測器から得られる情報を使用して変化の傾向にも着目して総合的に判断している。

福島第一原子力発電所 3号機 温度に関するパラメータ

【保証事項】
 各計測値については、地震やその他の事故直後の影響を受けて、通常の使用環境条件を逸しているものもあり、正しく測定されていない可能性のある計測値も存在している。プラントの状況を把握するために、このような計測値の正確さも考慮したうえで、複数の計測器から得られる情報を活用して変化の傾向にも着目して総合的に判断している。

| 日時 | 給水/1号機 温度 | RPV 冷却水 温度 | RPV 潤滑油 温度 | 圧力容器下層 (下層ヘッド) | RPV 冷却水 温度 | RPV 潤滑油 温度 | 蒸気発生炉 2-710 温度 | 蒸気発生炉 2-71F 温度 | 蒸気発生炉 2-30A 6-20F 温度 | D/W HW 冷却水 温度 | RPV 1号機 温度 | S/C プール 温度 | S/C プール 温度 | 備考 |
|------------|--------------|---------------|---------------|-------------------|---------------|---------------|-------------------|-------------------|----------------------------|------------------|---------------|---------------|---------------|----|
| 7/31 5:00 | 122.4 | 109.0 | 137.0 | 106.8 | 112.6 | 120.1 | 144.9 | 111.4 | 62.5 | 124.6 | 129.6 | 45.7 | 45.9 | |
| 7/31 11:00 | 122.7 | 109.6 | 136.8 | 106.8 | 112.9 | 119.7 | 145.4 | 110.8 | 62.7 | 124.3 | 129.5 | 45.7 | 45.9 | |
| 7/31 17:00 | 122.4 | 109.4 | 136.6 | 106.3 | 113.6 | 119.4 | 144.3 | 110.8 | 62.6 | 124.0 | 129.2 | 45.7 | 45.9 | |
| 7/31 23:00 | 122.2 | 109.2 | 136.3 | 106.3 | 113.8 | 119.4 | 144.5 | 110.6 | 62.5 | 123.6 | 129.7 | 45.7 | 45.9 | |
| 8/1 5:00 | 121.7 | 108.9 | 136.0 | 106.5 | 113.6 | 119.5 | 143.8 | 110.2 | 62.2 | 123.5 | 128.4 | 45.7 | 45.8 | |
| 8/1 11:00 | 121.4 | 108.6 | 135.7 | 106.6 | 112.9 | 120.0 | 142.8 | 109.9 | 62.0 | 122.9 | 128.4 | 45.7 | 45.8 | |
| 8/1 17:00 | 121.0 | 108.4 | 135.3 | 106.5 | 112.4 | 120.1 | 140.9 | 109.7 | 62.0 | 122.9 | 128.2 | 45.7 | 45.8 | |
| 8/1 23:00 | 120.7 | 108.1 | 135.0 | 106.4 | 111.9 | 119.9 | 140.4 | 109.4 | 61.8 | 122.6 | 127.9 | 45.7 | 45.8 | |
| 8/2 5:00 | 120.3 | 107.9 | 134.5 | 106.4 | 112.2 | 119.8 | 140.7 | 109.0 | 61.8 | 121.8 | 127.6 | 45.7 | 45.8 | |
| 8/2 11:00 | 120.0 | 107.5 | 134.3 | 106.2 | 112.3 | 119.7 | 139.4 | 108.7 | 61.8 | 121.4 | 127.5 | 45.7 | 45.8 | |
| 8/2 17:00 | 119.8 | 107.3 | 133.8 | 106.1 | 112.5 | 118.5 | 138.7 | 108.6 | 62.1 | 121.2 | 127.2 | 45.6 | 45.8 | |
| 8/2 23:00 | 119.8 | 107.2 | 133.3 | 106.1 | 112.6 | 118.6 | 137.7 | 108.2 | 62.1 | 120.5 | 126.6 | 45.6 | 45.8 | |
| 8/3 5:00 | 119.4 | 106.9 | 132.9 | 106.5 | 112.4 | 117.7 | 137.1 | 107.8 | 61.8 | 119.9 | 126.3 | 45.6 | 45.8 | |
| 8/3 11:00 | 119.5 | 107.0 | 132.8 | 110.1 | 112.7 | 117.5 | 134.8 | 107.2 | 61.9 | 119.8 | 126.5 | 45.6 | 45.8 | |
| 8/3 17:00 | 118.9 | 106.9 | 132.0 | 109.9 | 112.6 | 117.1 | 134.3 | 107.1 | 62.1 | 119.3 | 126.3 | 45.6 | 45.8 | |
| 8/3 23:00 | 116.7 | 106.6 | 131.7 | 109.5 | 112.8 | 116.6 | 133.8 | 107.1 | 62.1 | 119.0 | 126.0 | 45.6 | 45.8 | |
| 8/4 5:00 | 116.2 | 106.6 | 131.4 | 108.2 | 112.8 | 116.5 | 135.5 | 107.4 | 62.0 | 118.8 | 125.7 | 45.6 | 45.8 | |
| 8/4 11:00 | 116.0 | 106.3 | 131.1 | 108.1 | 112.9 | 116.3 | 133.4 | 106.5 | 62.0 | 118.2 | 125.8 | 45.6 | 45.8 | |
| 8/4 17:00 | 116.8 | 106.2 | 131.1 | 108.9 | 113.8 | 116.3 | 132.1 | 106.4 | 62.2 | 117.5 | 125.5 | 45.6 | 45.8 | |
| 8/4 23:00 | 116.5 | 106.1 | 131.0 | 108.6 | 112.1 | 116.1 | 131.2 | 106.1 | 62.3 | 117.3 | 125.1 | 45.6 | 45.7 | |
| 8/5 5:00 | 116.1 | 105.9 | 130.8 | 108.1 | 112.1 | 116.2 | 131.2 | 105.0 | 62.2 | 117.4 | 124.8 | 45.6 | 45.7 | |
| 8/5 11:00 | 114.4 | 105.8 | 130.7 | 107.6 | 111.6 | 116.2 | 130.1 | 104.4 | 62.1 | 117.4 | 124.6 | 45.6 | 45.7 | |
| 8/5 17:00 | 114.1 | 105.8 | 130.7 | 107.6 | 111.1 | 115.9 | 128.2 | 103.9 | 62.1 | 117.1 | 124.8 | 45.6 | 45.7 | |
| 8/5 23:00 | 115.2 | 105.7 | 130.8 | 107.6 | 111.2 | 115.9 | 127.8 | 103.8 | 62.3 | 117.1 | 124.8 | 45.6 | 45.7 | |
| 8/6 5:00 | 115.6 | 105.6 | 130.6 | 107.4 | 111.9 | 115.6 | 127.7 | 103.5 | 62.1 | 117.0 | 124.4 | 45.6 | 45.7 | |

福島第一原子力発電所 5・6号機 原子炉水温度、使用済燃料プール温度推移



福島第一原子力発電所 5・6号機 原子炉水温度・使用済燃料プール温度

| 日時 | 5号機 原子炉水温度 | 5号機 使用済燃料プール温度 | 6号機 原子炉水温度 | 6号機 使用済燃料プール温度 |
|-----------|------------|----------------|------------|----------------|
| 8/3 14:00 | 25.0 | 28.7 | 31.8 | 32.0 |
| 8/3 15:00 | 25.1 | 28.7 | 29.9 | 32.0 |
| 8/3 16:00 | 25.1 | 28.6 | 29.1 | 32.6 |
| 8/3 17:00 | 25.2 | 28.6 | 28.4 | 33.0 |
| 8/3 18:00 | 25.1 | 28.5 | 27.9 | 33.5 |
| 8/3 19:00 | 25.1 | 28.4 | 27.5 | 34.0 |
| 8/3 20:00 | 25.1 | 28.5 | 27.3 | 34.0 |
| 8/3 21:00 | 25.1 | 28.5 | 27.1 | 34.5 |
| 8/3 22:00 | 25.0 | 28.4 | 26.9 | 35.0 |
| 8/3 23:00 | 25.1 | 28.4 | 26.8 | 35.0 |
| 8/4 0:00 | 25.0 | 28.4 | 26.7 | 38.5 |
| 8/4 1:00 | 25.0 | 28.3 | 26.7 | 35.5 |
| 8/4 2:00 | 25.0 | 28.4 | 26.6 | 36.0 |
| 8/4 3:00 | 25.2 | 28.3 | 26.5 | 36.5 |
| 8/4 4:00 | 25.3 | 28.3 | 26.6 | 37.0 |
| 8/4 5:00 | 25.3 | 28.3 | 26.6 | 37.0 |
| 8/4 6:00 | 25.3 | 28.3 | 26.5 | 37.5 |
| 8/4 7:00 | 25.1 | 28.3 | 26.5 | 37.5 |
| 8/4 8:00 | 25.0 | 28.3 | 26.4 | 38.0 |
| 8/4 9:00 | 25.0 | 28.3 | 26.4 | 38.5 |
| 8/4 10:00 | 25.0 | 28.3 | 26.4 | 38.5 |
| 8/4 11:00 | 24.9 | 28.3 | 31.6 | 39.0 |
| 8/4 12:00 | 24.9 | 28.3 | 32.6 | 38.5 |
| 8/4 13:00 | 25.3 | 28.2 | 33.5 | 38.0 |
| 8/4 14:00 | 25.1 | 28.2 | 34.5 | 35.5 |
| 8/4 15:00 | 25.1 | 28.2 | 35.6 | 34.5 |
| 8/4 16:00 | 25.0 | 28.2 | 36.8 | 33.5 |
| 8/4 17:00 | 25.1 | 28.2 | 38.1 | 32.5 |
| 8/4 18:00 | 25.2 | 28.2 | 39.3 | 32.0 |
| 8/4 19:00 | 25.2 | 28.2 | 41.4 | 31.0 |
| 8/4 20:00 | 25.2 | 28.1 | 42.4 | 30.5 |
| 8/4 21:00 | 25.1 | 28.1 | 44.1 | 30.0 |
| 8/4 22:00 | 25.1 | 28.1 | 44.6 | 29.5 |
| 8/4 23:00 | 25.1 | 28.1 | 38.5 | 29.5 |
| 8/5 0:00 | 25.2 | 28.2 | 32.2 | 30.0 |
| 8/5 1:00 | 25.2 | 28.1 | 31.3 | 30.0 |
| 8/5 2:00 | 25.2 | 28.2 | 29.9 | 30.5 |
| 8/5 3:00 | 25.2 | 28.2 | 28.8 | 31.0 |
| 8/5 4:00 | 25.1 | 28.2 | 28.1 | 31.0 |
| 8/5 5:00 | 25.0 | 28.2 | 27.6 | 31.5 |
| 8/5 6:00 | 24.8 | 28.2 | 27.2 | 32.0 |
| 8/5 7:00 | 24.8 | 28.2 | 26.9 | 32.5 |
| 8/5 8:00 | 24.8 | 28.2 | 26.6 | 33.0 |
| 8/5 9:00 | 24.8 | 28.1 | 26.4 | 33.5 |
| 8/5 10:00 | 25.0 | 28.1 | 26.4 | 33.5 |
| 8/5 11:00 | 25.0 | 28.1 | 31.5 | 34.0 |
| 8/5 12:00 | 25.0 | 28.1 | 32.4 | 34.0 |
| 8/5 13:00 | 25.2 | 28.1 | 33.4 | 32.5 |
| 8/5 14:00 | 25.2 | 28.1 | 34.2 | 32.0 |
| 8/5 15:00 | 25.4 | 28.1 | 36.0 | 31.0 |
| 8/5 16:00 | 25.4 | 28.1 | 36.2 | 30.5 |
| 8/5 17:00 | 25.7 | 28.1 | 38.0 | 30.0 |
| 8/5 18:00 | 25.9 | 28.1 | 39.4 | 30.0 |
| 8/5 19:00 | 25.9 | 28.1 | 33.1 | 30.0 |
| 8/5 20:00 | 25.6 | 28.1 | 31.1 | 30.0 |
| 8/5 21:00 | 25.5 | 28.2 | 29.4 | 31.0 |
| 8/5 22:00 | 25.3 | 28.2 | 28.7 | 31.0 |
| 8/5 23:00 | 25.3 | 28.2 | 28.0 | 31.0 |
| 8/6 0:00 | 25.3 | 28.2 | 27.5 | 32.0 |
| 8/6 1:00 | 25.2 | 28.3 | 27.1 | 32.0 |
| 8/6 2:00 | 25.2 | 28.3 | 26.9 | 32.5 |
| 8/6 3:00 | 25.2 | 28.2 | 26.6 | 33.0 |
| 8/6 4:00 | 25.1 | 28.3 | 26.5 | 33.0 |
| 8/6 5:00 | 24.9 | 28.2 | 26.3 | 34.0 |
| 8/6 6:00 | 24.7 | 28.2 | 26.2 | 34.0 |

福島第一原子力発電所 プラント関連パラメータ (水位・圧力・温度などのデータ)

8月6日 1200 現在

【留意事項】
各計測器については、地震やその後の事故進展の影響を受けて、通常の使用環境条件を超えているものもあり、正しく測定されていない可能性のある計測器も存在している。プラントの状況を把握するために、このような計器の不確かさも考慮したうえで、複数の計測器から得られる情報を使用して変化の傾向にも留意して総合的に判断している。

| 号機 | 1号機 | 2号機 | 3号機 | 4号機 | 5号機 | 6号機 |
|------------------|--|---|---|--------------------------------|---------------------------------|---------------------------------|
| 原子炉注水状況 | 給水系パイプを用いた淡水注入中。 流量3.7m ³ /h (8/6 11:00現在) | 給水系パイプを用いた淡水注入中。 流量3.7m ³ /h (8/6 11:00現在) | 給水系パイプを用いた淡水注入中。 流量9.0m ³ /h (8/6 11:00現在) | | ※2 (原子炉の除熱機能が維持されており、注水不要) | |
| 原子炉水位 | 燃料罐A: 5ヶ所 燃料罐B: 1650 mm (8/6 11:00 現在) ※3 | 燃料罐A: 1850 mm 燃料罐B: 2200 mm (8/6 11:00 現在) ※3 | 燃料罐A: 1850 mm 燃料罐B: 2250 mm (8/6 11:00 現在) ※3 | | 停止域 1881mm (8/6 12:00 現在) | 停止域 2136mm (8/6 12:00 現在) |
| 原子炉圧力 | A系: 0.023 MPa g B系: -MPa g (8/6 11:00 現在) | A系: 0.030 MPa g B系: -MPa g (8/6 11:00 現在) | A系: 0.176 MPa g B系: 0.100 MPa g (8/6 11:00 現在) (A)※3 (C)※3 | | 0.010 MPa g (8/6 12:00 現在) | 0.018 MPa g (8/6 12:00 現在) |
| 原子炉水温度 | (系統流量がないため採取不可) | | | | | |
| 原子炉圧力容器 まわり温度 | 給水パイプ温度: 104.2℃ 圧力容器下部温度: 93.4℃ (8/6 11:00 現在) | 給水パイプ温度: 111.1℃ 圧力容器下部温度: 120.4℃ (8/6 11:00 現在) | 給水パイプ温度: 115.4℃ 圧力容器下部温度: 107.4℃ (8/6 11:00 現在) | | ※2 (原子炉水温度にて監視中) | |
| D/W・S/C 圧力 | D/W: 0.1309 MPa abs S/C: 0.110 MPa abs (8/6 11:00 現在) | D/W: 0.131 MPa abs S/C: 0.110 MPa abs (8/6 11:00 現在) ※1 | D/W: 0.1015 MPa abs S/C: 0.1841 MPa abs (8/6 11:00 現在) | ※2 (全燃料取出中につき監視対象外) | | |
| D/W 劣化温度 | RPVパロ-シール: 93.3℃ HVH戻り: 94.8℃ (8/6 11:00 現在) | RPVパロ-シール: 101℃ HVH戻り: 122℃ (8/6 11:00 現在) ※3 | RPVパロ-シール: 124.2℃ HVH戻り: 117.3℃ (8/6 11:00 現在) ※3 | | | |
| CAMS 放射線 モニタ | D/W(A): 0.00E+00 Sv/h ※1 (B): 7.03E+01 Sv/h ※1 S/C(A): 7.03E-01 Sv/h (B): 7.26E-01 Sv/h (8/6 11:00 現在) | D/W(A): 1.13E+01 Sv/h (B): 1.48E+01 Sv/h S/C(A): 1.50E-01 Sv/h (B): 6.67E+00 Sv/h (8/6 11:00 現在) ※1 | D/W(A): 3.84E+00 Sv/h ※3 (B): 2.80E+00 Sv/h S/C(A): 3.45E-01 Sv/h (B): 3.27E-01 Sv/h (8/6 11:00 現在) | | ※2 (原子炉の除熱機能が維持されているため監視対象外) | |
| S/C 温度 | A系: 45.7℃ B系: 45.4℃ (8/6 11:00 現在) | A系: 49.3℃ B系: 49.2℃ (8/6 11:00 現在) | A系: 45.6℃ B系: 45.7℃ (8/6 11:00 現在) | | | |
| D/W 設計圧力 | 0.384MPa g (0.485MPa abs) | 0.384MPa g (0.485MPa abs) | 0.384MPa g (0.485MPa abs) | | | |
| D/W 最高使用圧力 | 0.427MPa g (0.528MPa abs) | 0.427MPa g (0.528MPa abs) | 0.427MPa g (0.528MPa abs) | | | |
| 使用済燃料プール 温度 | ※1 | 35.0℃ (8/6 11:00 現在) | 32.4℃ (8/6 11:00 現在) | 41℃ (8/6 11:00 現在) | 28.2℃ (8/6 12:00 現在) | 36.0℃ (8/6 12:00 現在) |
| FPC 貯水タンク レベル | ※1 | 1600mm (8/6 11:00 現在) | ※1 | 3400mm (8/6 11:00 現在) | ※2 | |
| 電源 | 外部電源受電中 (P/C2C) | | 外部電源受電中 (P/C4D) | | 外部電源受電中 | |
| その他情報 | | | | 共用プール: 35℃ (8/6 6:20 現在) | 5u: SHCモード (7/15 14:45~) | 6u: 非熱モード (8/6 10:57~) |

圧力換算 ゲージ圧(MPa g) = 絶対圧(MPa abs) - 大気圧(標準大気圧0.1013 MPa)
絶対圧(MPa abs) = ゲージ圧(MPa g) + 大気圧(標準大気圧0.1013 MPa)

※1: 計器不反応
※2: テーラ採取対象外
※3: 状況推移を継続監視中

福島第一原子力発電所 プラント関連パラメータ（水位・圧力・温度などのデータ）に関する補足説明

■各パラメータに関する補足説明

| 項目 | 記載方法 | 測定方法 | 記載点数/Ch数or系統数 |
|------------------|--|--|--|
| 原子炉注水状況 | 原子炉への注水流量/注水方法を記載。 | 仮設計器 | 1/1系統 |
| 原子炉水位 | 燃料域を監視する水位計にて測定したデータを記載。 | 本設指示計 | A系1/1Ch B系1/1Ch |
| 原子炉圧力 | 計器盤より圧力計器から伝送される電圧値を測定し、電圧値を圧力に換算したものを記載。A系/B系それぞれ複数点データがあるが、1点を代表として採取し記載。（本設） 1号、2号については、仮設計器の値をA系に代表して記載。（2号機は参考値） | 仮設計器：1号、2号 本設計器盤（電圧測定）：3号 | 仮設計器 1/1系統 本設計器 A系1/2Ch B系1/2Ch |
| 原子炉水温度 | 温度計設置箇所には系統流量がないためデータ未採取 | - | - |
| 原子炉圧力容器 まわり温度 | 原子炉圧力容器まわり温度は複数箇所から採取しているが、全体把握の観点から代表部位として「給水ノズル位置」、「圧力容器下部（1号、3号：圧力容器下部ヘッド、2号：圧力容器底部ヘッド上部）」のデータを記載 | 本設記録計 | 給水ノズル位置 1/4Ch 圧力容器下部 1/2Ch (1号) 1/1Ch (2~3号) |
| D/W・S/C圧力 | 本設計器の指示値を記載。本設計器にて採取できない場合には、計器盤より測定した電圧値を圧力に換算したものを記載。 2号D/W圧力については、仮設計器の値を記載。 (D/W：ドライウェル、S/C：圧力抑制室) | (D/W圧力) 本設記録計：1号 仮設計器：2号 本設計器盤（電圧測定）：3号 (S/C圧力) 本設指示計：1号、2号 本設計器盤（電圧測定）：3号 | (D/W圧力) 本設記録計 領域1/1Ch：1号 仮設計器 1/1系統：2号 本設計器盤 1/4Ch：3号 (S/C圧力) 本設指示計 1/1系統：1号、2号 本設計器盤 1/2Ch：3号 |
| D/W 雰囲気温度 | D/W内の雰囲気温度は複数箇所から採取しているが、全体把握の観点から代表部位として「D/W上部（RPVベローシール温度）、中央部（D/W/HMH戻り空気温度）」のデータを記載。（RPV：原子炉圧力容器、MHM：空羽ユニット） | 本設記録計 | RPVベローシール 1/5Ch D/W/HMH戻り 1/5Ch |
| CAMS放射線 モニタ | 本設指示計の指示値を記載。 (CAMS：格納容器雰囲気モニタ系、E000：×10 ⁰⁰) | 本設指示計 | D/W A系 1/1Ch B系 1/1Ch S/C A系 1/1Ch B系 1/1Ch |
| S/C温度 | 本設記録計の指示値を記載、A系/B系それぞれ複数点データがあるが、1点を代表として採取し記載。 | 本設記録計 | A系1/4Ch (1号)、8Ch (2~3号) B系1/4Ch (1号)、8Ch (2~3号) |
| 使用汚濁燃料プール 温度 | 本設記録計、もしくは仮設計器の指示値を記載。 (非熱モード：非常時緊急待機モード、SHCモード：原子炉停止時冷却系モード) | 本設記録計：1~2号 仮設計器：3~4号 | 本設計器 1/2Ch (1号)、1Ch (2号) 仮設計器 1/1系統 (3~4号) |
| FPCサライザクカバ ル | 本設指示計の指示値を記載。 (FPC：燃料プール冷却浄化系) | 本設指示計 | 1/1系統 |

■注記に関する補足説明

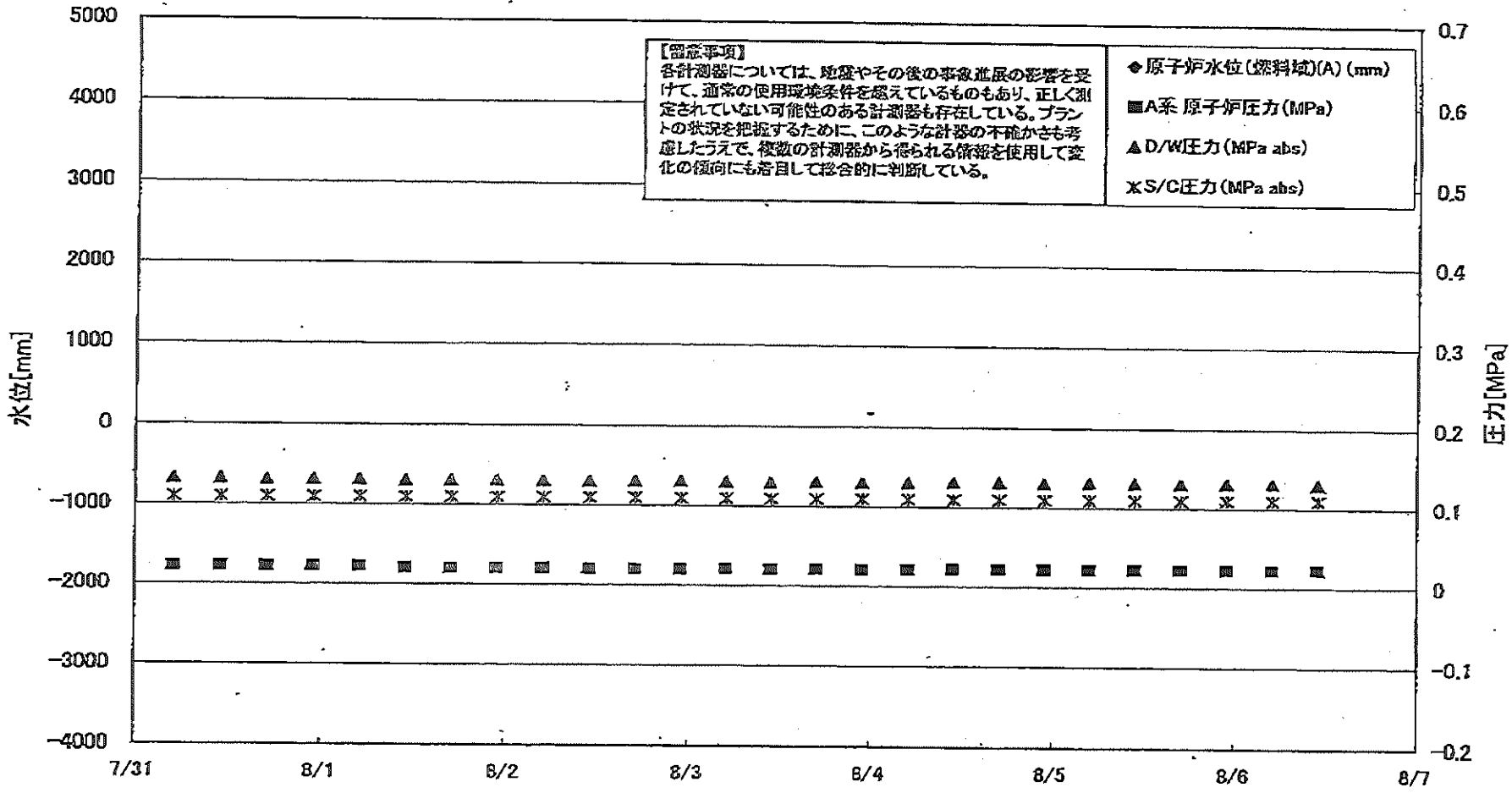
| 項目 | 内容 | 8月6日 12時時点の状況 |
|----------------|--|--|
| 計器不良 | 計器不良：指示値ダウン（オーバー）スケール/検出器の不良 | 1号機 CAMS D/W放射線モニタ、使用汚濁燃料プール温度、FPCサライザクカバ 2号機 S/C圧力、CAMS S/C(B)放射線モニタ 3号機 FPCサライザクカバ |
| データ採取対象外 | 4号機：炉心に燃料がないため、原子炉及びD/W関連のデータは採取せず。 5~6号機：現在冷温停止中のため、D/W関連データは採取せず。 | - |
| 状況推移を 継続確認中 | 指示は出ているものの、指示値ハンチング・マイナス表示など他パラメータと明らかに異なる推移を示したものを。 | 1号機 原子炉水位計 2号機 原子炉水位、RPVベローシール温度 3号機 原子炉水位、原子炉圧力、RPVベローシール温度、CAMS D/W(A)放射線モニタ |

No. 5524

東京電力(株) 原子力安全部

2011年 8月 6日 14時05分

福島第一原子力発電所 1号機 水位・圧力に関するパラメータ



福島第一原子力発電所 1号機 水位・圧力に関するパラメータ

【留意事項】
 各計測器については、地震やその他の緊急事態の影響を受けて、通常の運用環境条件を離れているものもあり、正しく測定できていない可能性のある計測器も存在している。
 プラントの状態を確認するために、このような計測器の不具合も考慮しうえて、複数の計測器から得られる情報を活用して変化の傾向にも着目して総合的に判断している。

| 日時 | 原子炉水位 (燃料域)(A) (mm) | 原子炉水位 (燃料域)(B) (mm) | A系 原子炉圧 力(MPa) | B系 原子炉 圧力(MPa) | D/W圧力 (MPa abs) | S/C圧力 (MPa abs) | CAMS D/W(A) (Sv/h) | CAMS D/W(B) (Sv/h) | CAMS S/C(A) (Sv/h) | CAMS S/C(B) (Sv/h) | 備考 |
|------------|---------------------------|---------------------------|-------------------|-------------------|--------------------|--------------------|--------------------------|--------------------------|--------------------------|--------------------------|----|
| 7/31 5:00 | | -1650 | 0.023 | - | 0.1329 | 0.110 | 0.00E+00 | 4.21E+01 | 7.10E-01 | 7.34E-01 | |
| 7/31 11:00 | | -1650 | 0.023 | - | 0.1325 | 0.110 | 0.00E+00 | 8.50E+01 | 7.09E-01 | 7.36E-01 | |
| 7/31 17:00 | | -1650 | 0.023 | - | 0.1315 | 0.110 | 0.00E+00 | 3.56E+02 | 7.09E-01 | 7.35E-01 | |
| 7/31 23:00 | | -1650 | 0.023 | - | 0.1318 | 0.110 | 0.00E+00 | 1.31E+02 | 7.09E-01 | 7.35E-01 | |
| 8/1 5:00 | | -1650 | 0.023 | - | 0.1321 | 0.110 | 0.00E+00 | 3.40E+01 | 7.09E-01 | 7.34E-01 | |
| 8/1 11:00 | | -1700 | 0.021 | - | 0.1308 | 0.110 | 0.00E+00 | 3.80E+01 | 7.08E-01 | 7.35E-01 | |
| 8/1 17:00 | | -1700 | 0.021 | - | 0.1314 | 0.110 | 0.00E+00 | 4.50E+01 | 7.08E-01 | 7.34E-01 | |
| 8/1 23:00 | | -1700 | 0.021 | - | 0.1318 | 0.110 | 0.00E+00 | 4.65E+01 | 7.09E-01 | 7.33E-01 | |
| 8/2 5:00 | | -1700 | 0.021 | - | 0.1315 | 0.110 | 0.00E+00 | 5.00E+01 | 7.08E-01 | 7.34E-01 | |
| 8/2 11:00 | | -1700 | 0.021 | - | 0.1311 | 0.110 | 0.00E+00 | 3.05E+01 | 7.07E-01 | 7.32E-01 | |
| 8/2 17:00 | | -1700 | 0.021 | - | 0.1319 | 0.110 | 0.00E+00 | 4.00E+01 | 7.08E-01 | 7.31E-01 | |
| 8/2 23:00 | | -1700 | 0.021 | - | 0.1321 | 0.110 | 0.00E+00 | 2.10E+02 | 7.08E-01 | 7.31E-01 | |
| 8/3 5:00 | | -1650 | 0.022 | - | 0.1313 | 0.110 | 0.00E+00 | 3.36E+02 | 7.07E-01 | 7.32E-01 | |
| 8/3 11:00 | | -1650 | 0.022 | - | 0.1307 | 0.110 | 0.00E+00 | 3.51E+02 | 7.06E-01 | 7.29E-01 | |
| 8/3 17:00 | | -1650 | 0.022 | - | 0.1314 | 0.110 | 0.00E+00 | 3.53E+02 | 7.07E-01 | 7.30E-01 | |
| 8/3 23:00 | | -1650 | 0.022 | - | 0.1312 | 0.110 | 0.00E+00 | 3.55E+02 | 7.06E-01 | 7.32E-01 | |
| 8/4 5:00 | | -1650 | 0.022 | - | 0.1309 | 0.110 | 0.00E+00 | 3.55E+02 | 7.06E-01 | 7.31E-01 | |
| 8/4 11:00 | | -1650 | 0.023 | - | 0.1320 | 0.110 | 0.00E+00 | 1.27E+02 | 7.06E-01 | 7.29E-01 | |
| 8/4 17:00 | | -1650 | 0.023 | - | 0.1319 | 0.110 | 0.00E+00 | 2.63E+02 | 7.06E-01 | 7.30E-01 | |
| 8/4 23:00 | | -1650 | 0.023 | - | 0.1311 | 0.110 | 0.00E+00 | 3.51E+01 | 7.08E-01 | 7.30E-01 | |
| 8/5 5:00 | | -1700 | 0.023 | - | 0.1321 | 0.110 | 0.00E+00 | 3.65E+02 | 7.05E-01 | 7.29E-01 | |
| 8/5 11:00 | | -1700 | 0.023 | - | 0.1318 | 0.110 | 0.00E+00 | 3.71E+02 | 7.05E-01 | 7.27E-01 | |
| 8/5 17:00 | | -1650 | 0.023 | - | 0.1311 | 0.110 | 0.00E+00 | 1.18E+02 | 7.04E-01 | 7.28E-01 | |
| 8/5 23:00 | | -1650 | 0.023 | - | 0.1320 | 0.110 | 0.00E+00 | 7.20E+01 | 7.04E-01 | 7.28E-01 | |
| 8/6 5:00 | | -1700 | 0.023 | - | 0.1319 | 0.110 | 0.00E+00 | 6.84E+01 | 7.04E-01 | 7.26E-01 | |
| 8/6 11:00 | | -1650 | 0.023 | - | 0.1309 | 0.110 | 0.00E+00 | 7.08E+01 | 7.03E-01 | 7.26E-01 | |

DS

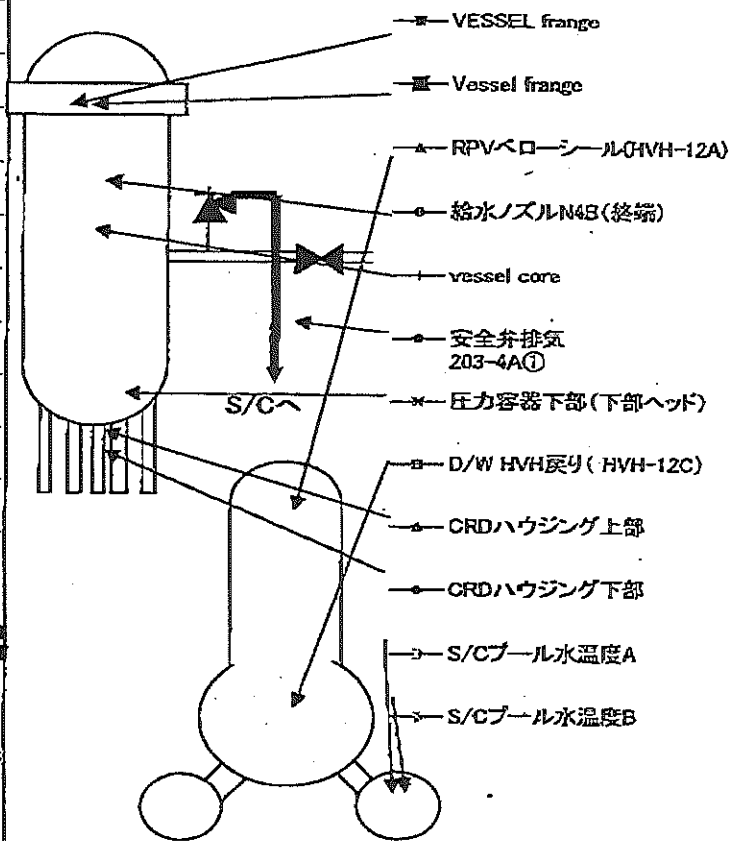
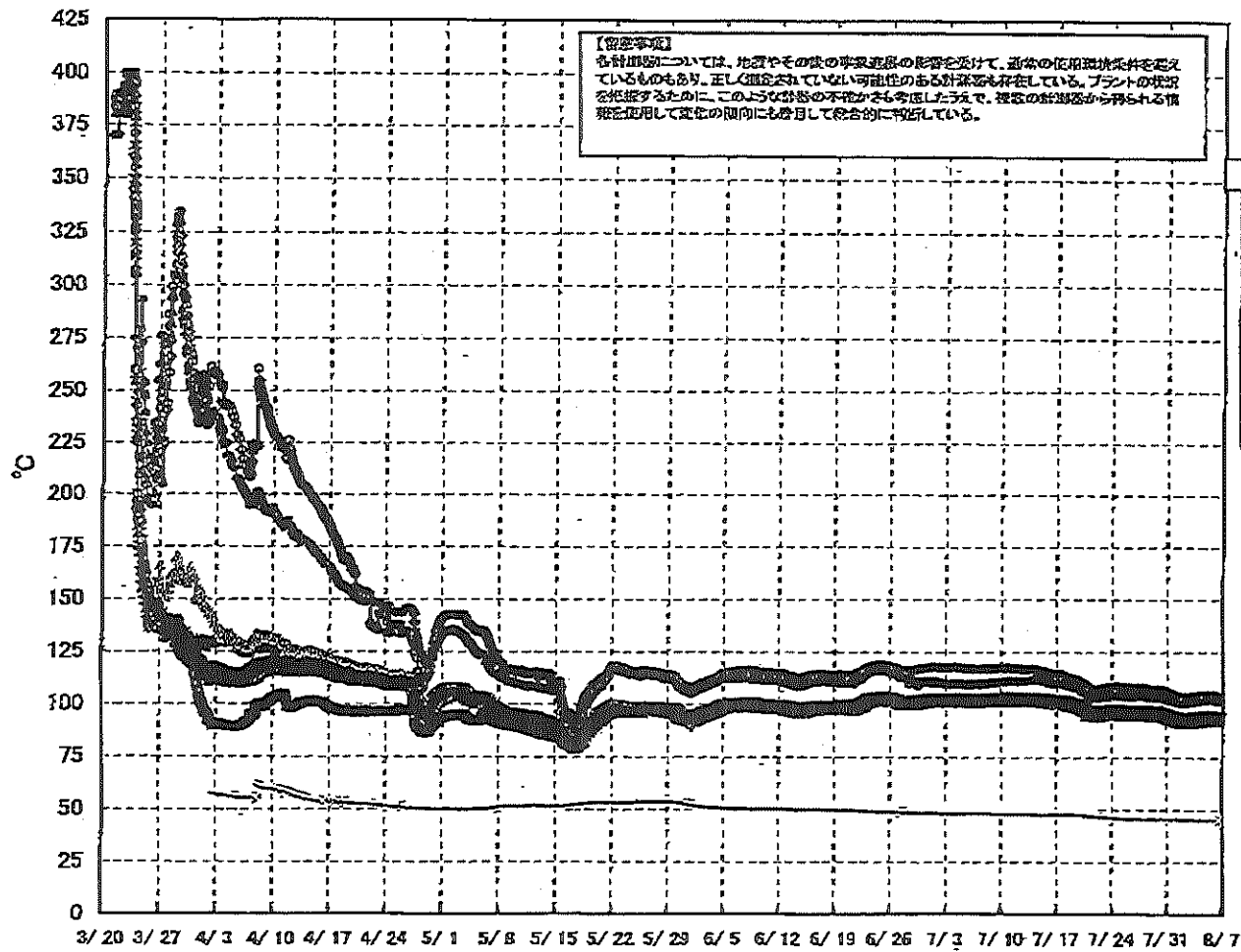
計器不良 計器不良

No. 5524 P. 4

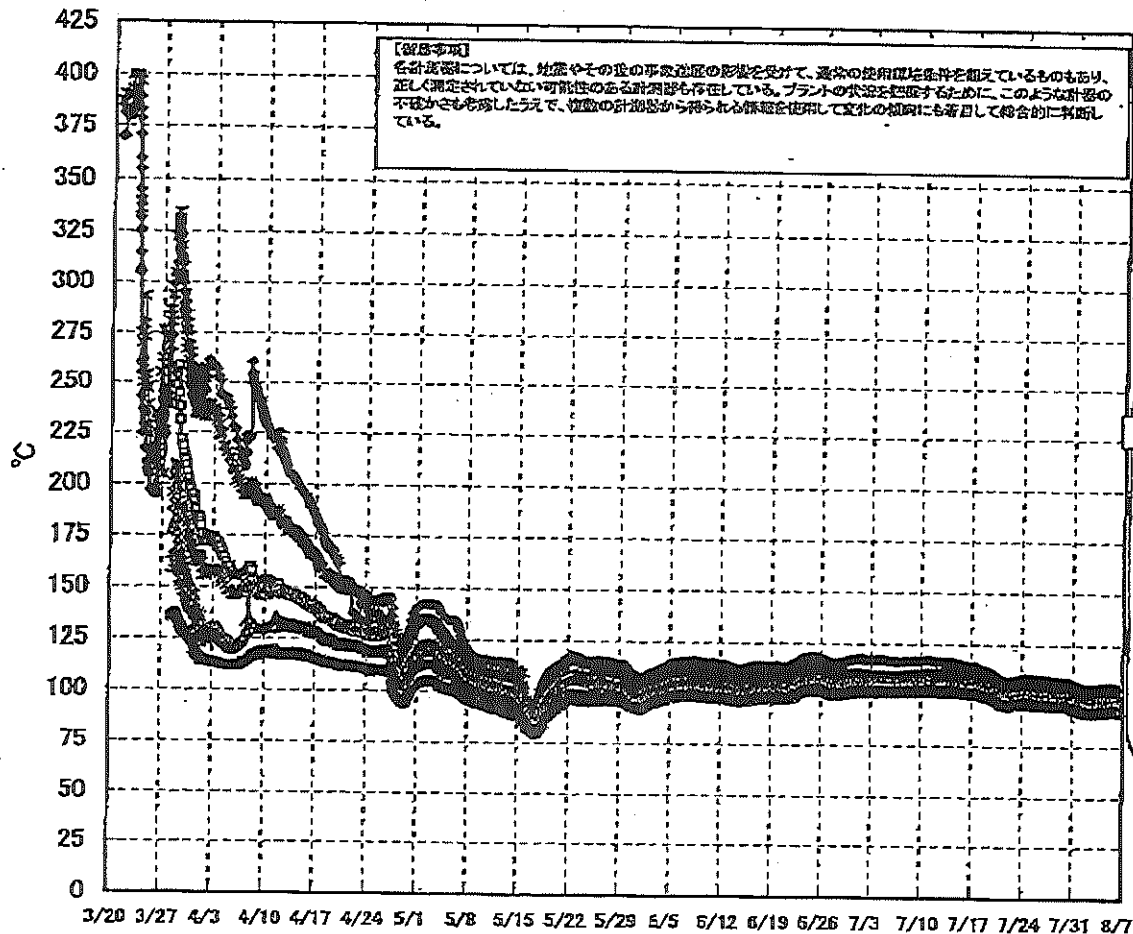
東京電力(株) 原子力安全 福島

2011年 8月 6日 4時05分

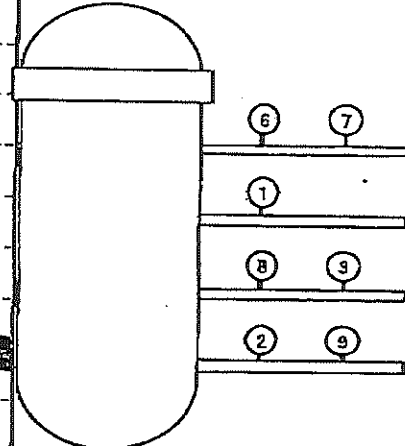
福島第一原子力発電所 1号機 温度に関するパラメータ (代表点)



福島第一原子力発電所 1号機 温度に関するパラメータ (給水ノズル及び安全弁排気温度)



3/27以降、これまで継続監視してきた給水ノズルN4Bと安全弁排気203-4Aの温度が上昇してきたことから、同様の位置を計測している他の計測点と比較するために計測点を3/28 12:30より増やして採取する。



- 給水ノズルN4B(終端)
 - 給水ノズルN4B(内)
 - ▲ 給水ノズルN4C(終端)
 - 給水ノズルN4C(内)
 - 安全弁排気203-4A①
 - ✱ 安全弁排気203-40②
 - 安全弁排気203-4B③
 - +
 - SR弁排気203-3A⑤
 - SR弁排気203-3B⑦
 - SR弁排気203-3C⑧
 - ✱ SR弁排気203-3D⑨
- D/Wへ排気
- S/Cへ排気

福島第一原子力発電所 1号機 温度に関するパラメータ

【備考①】
 各計測部については、地震やその他の異常振動の影響を受けて、通常とは異なる値を示しているものもあり、正しく測定できていない
 可能性のある計測部も存在している。プランクの提供を促すために、このような計測の不確かさも念頭に置いて、複数の計測部から
 得られる情報を活用して全体の傾向にも着目して総合的に判断している。

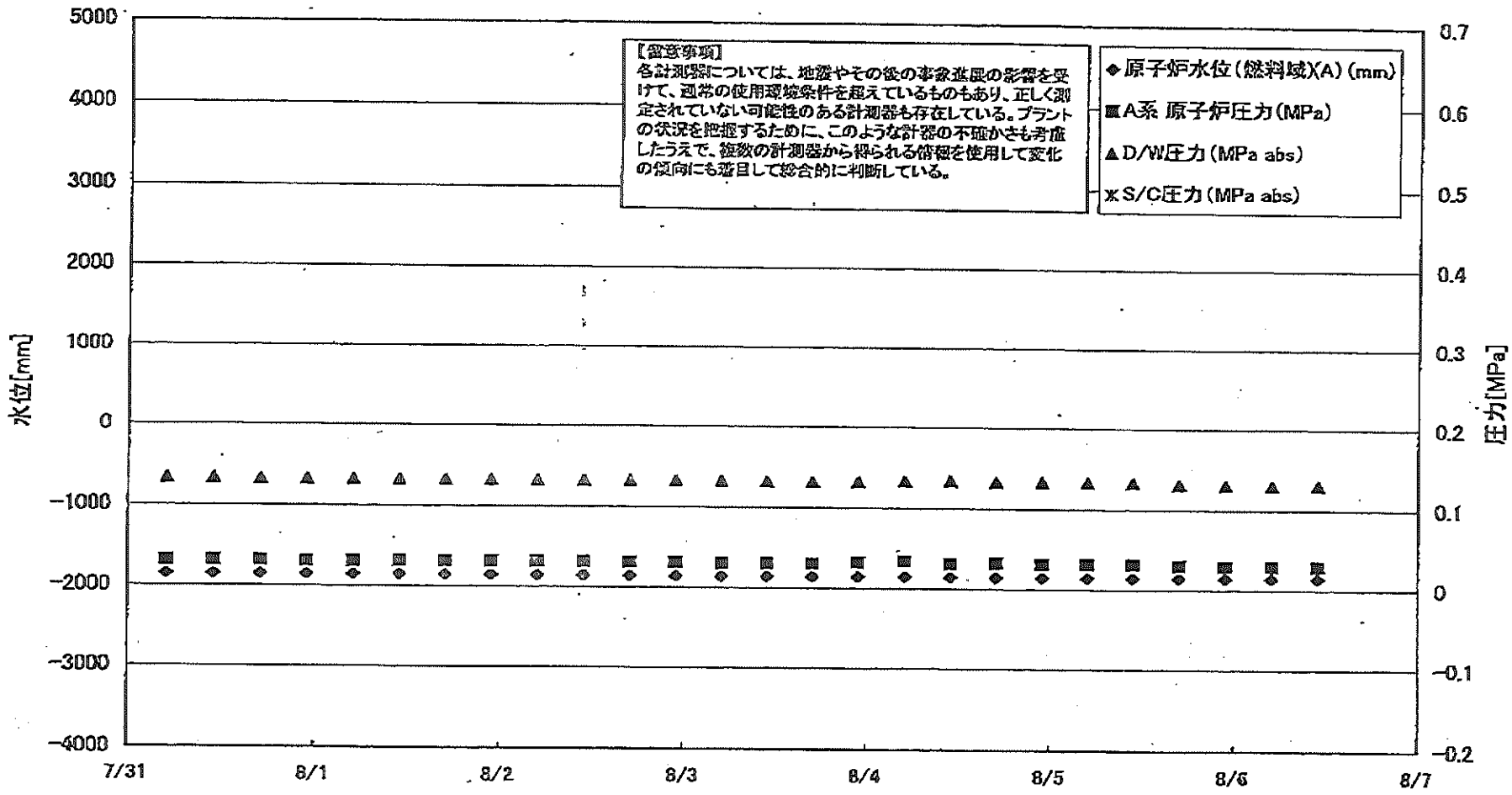
| 日時 | VESSEL fringe | Vessel France | 給水/ズル 104B (給水) | 給水/ズル 104B (内) | 給水/ズル 104C (給水) | 給水/ズル 104C (内) | vessel core | 圧力容器 下部(下 部ヘッド) | CRDハウジ ング上部 | CRDハウジ ング下部 | 安全弁排気 203-44① | 安全弁排気 203-40② | 安全弁排気 203-49③ | SR弁排気 203-34④ | SR弁排気 203-38⑤ | SR弁排気 203-3D⑥ | SR弁排気 203-3D⑦ | D/W HWH保 り(HWH- 12C) | RFPベロ シール (HWH- 12A) | S/Cプール 水温度A | S/Cプール 水温度B | 備考 |
|------------|------------------|------------------|--------------------|-------------------|--------------------|-------------------|----------------|-----------------------|----------------|----------------|------------------|------------------|------------------|------------------|------------------|------------------|------------------|----------------------------|-------------------------------|----------------|----------------|----|
| 7/31 5:00 | 94.4 | 94.5 | 104.0 | 95.0 | 94.1 | 93.7 | 94.1 | 93.7 | 95.0 | 94.8 | 102.1 | 98.0 | 96.7 | 97.3 | 98.1 | 97.5 | 96.8 | 96.1 | 94.4 | 45.8 | 45.7 | |
| 7/31 11:00 | 94.2 | 94.2 | 105.5 | 96.7 | 93.7 | 93.0 | 93.4 | 93.4 | 94.6 | 94.5 | 102.1 | 97.9 | 95.8 | 97.1 | 95.8 | 97.3 | 94.5 | 95.8 | 94.1 | 45.9 | 45.7 | |
| 7/31 17:00 | 93.7 | 93.7 | 105.0 | 96.3 | 93.6 | 93.0 | 93.4 | 94.0 | 94.3 | 94.1 | 101.7 | 97.5 | 95.4 | 96.6 | 95.5 | 96.6 | 94.1 | 95.1 | 93.7 | 45.9 | 45.7 | |
| 8/1 23:00 | 93.5 | 93.5 | 104.9 | 94.1 | 93.7 | 92.8 | 93.2 | 93.8 | 94.1 | 93.9 | 101.6 | 97.3 | 95.3 | 96.4 | 95.2 | 96.7 | 93.9 | 95.2 | 93.5 | 45.9 | 45.8 | |
| 8/1 5:00 | 93.2 | 93.2 | 104.6 | 93.9 | 93.5 | 92.5 | 93.0 | 93.5 | 93.8 | 93.7 | 101.3 | 97.0 | 94.9 | 95.1 | 94.8 | 96.3 | 93.6 | 95.0 | 93.2 | 45.8 | 45.8 | |
| 8/1 11:00 | 92.8 | 92.8 | 104.0 | 93.4 | 92.5 | 92.7 | 92.5 | 93.1 | 93.4 | 93.3 | 100.9 | 96.6 | 94.5 | 95.7 | 94.5 | 95.9 | 92.2 | 94.6 | 92.8 | 45.8 | 45.6 | |
| 8/1 17:00 | 92.8 | 92.9 | 104.1 | 93.6 | 92.6 | 92.2 | 92.7 | 92.2 | 93.5 | 93.4 | 101.1 | 96.8 | 94.7 | 95.8 | 94.7 | 96.1 | 93.3 | 94.7 | 92.9 | 45.8 | 45.6 | |
| 8/1 23:00 | 92.8 | 92.8 | 104.0 | 93.5 | 92.5 | 92.1 | 92.6 | 93.1 | 93.5 | 93.3 | 101.0 | 96.7 | 94.8 | 95.7 | 94.6 | 96.0 | 93.2 | 94.9 | 92.8 | 45.8 | 45.5 | |
| 8/2 5:00 | 92.5 | 92.5 | 103.6 | 93.2 | 92.1 | 91.8 | 92.2 | 92.8 | 93.7 | 93.0 | 100.7 | 96.3 | 94.2 | 95.2 | 94.3 | 95.6 | 92.9 | 94.3 | 92.4 | 45.7 | 45.8 | |
| 8/2 11:00 | 92.4 | 92.4 | 103.5 | 93.1 | 92.1 | 91.8 | 92.2 | 92.8 | 93.7 | 93.0 | 100.7 | 96.4 | 94.2 | 95.2 | 94.3 | 95.7 | 92.9 | 94.3 | 92.5 | 45.8 | 45.5 | |
| 8/2 17:00 | 92.8 | 92.8 | 103.0 | 93.0 | 92.4 | 92.1 | 92.5 | 93.1 | 93.4 | 93.3 | 101.2 | 96.7 | 94.5 | 95.8 | 94.6 | 96.0 | 93.2 | 94.5 | 92.8 | 45.8 | 45.5 | |
| 8/2 23:00 | 92.8 | 92.8 | 104.0 | 93.5 | 92.4 | 92.1 | 92.8 | 93.1 | 93.4 | 93.3 | 101.3 | 96.7 | 94.5 | 95.6 | 94.5 | 96.0 | 93.2 | 94.6 | 92.8 | 45.7 | 45.5 | |
| 8/3 5:00 | 92.6 | 92.6 | 103.7 | 93.3 | 92.2 | 91.9 | 92.3 | 92.8 | 93.2 | 93.1 | 101.1 | 96.5 | 94.1 | 95.5 | 94.5 | 95.8 | 93.0 | 94.4 | 92.6 | 45.7 | 45.5 | |
| 8/3 11:00 | 93.1 | 93.1 | 104.3 | 93.7 | 92.7 | 92.4 | 92.8 | 93.4 | 93.7 | 93.5 | 101.5 | 97.1 | 94.8 | 96.1 | 95.3 | 96.5 | 94.9 | 95.2 | 93.4 | 45.7 | 45.5 | |
| 8/3 17:00 | 93.3 | 93.3 | 104.4 | 93.9 | 92.9 | 92.5 | 92.9 | 93.5 | 93.8 | 93.6 | 101.9 | 97.2 | 94.9 | 96.3 | 95.2 | 96.5 | 94.6 | 95.0 | 93.4 | 45.7 | 45.4 | |
| 8/3 23:00 | 93.1 | 93.0 | 104.2 | 93.7 | 92.6 | 92.3 | 92.7 | 93.3 | 93.6 | 93.5 | 101.8 | 97.1 | 94.7 | 96.1 | 95.0 | 96.3 | 94.4 | 94.8 | 93.2 | 45.7 | 45.4 | |
| 8/4 5:00 | 93.0 | 93.0 | 104.1 | 93.6 | 92.6 | 92.3 | 92.7 | 93.3 | 93.6 | 93.4 | 101.8 | 97.1 | 94.7 | 96.0 | 95.0 | 96.3 | 94.4 | 94.8 | 93.1 | 45.7 | 45.4 | |
| 8/4 11:00 | 93.3 | 93.3 | 104.5 | 93.8 | 92.9 | 92.6 | 93.0 | 93.6 | 93.9 | 93.8 | 102.1 | 97.3 | 95.0 | 96.2 | 95.2 | 96.6 | 93.4 | 95.0 | 93.0 | 45.7 | 45.4 | |
| 8/4 17:00 | 93.3 | 93.3 | 104.5 | 93.9 | 92.9 | 92.6 | 93.1 | 93.6 | 93.8 | 93.8 | 102.3 | 97.4 | 94.9 | 96.3 | 95.3 | 96.6 | 93.4 | 95.0 | 93.0 | 45.7 | 45.4 | |
| 8/4 23:00 | 93.3 | 93.4 | 104.5 | 93.9 | 92.9 | 92.6 | 93.1 | 93.6 | 93.9 | 93.7 | 102.3 | 97.4 | 94.9 | 96.4 | 95.4 | 96.7 | 93.7 | 95.0 | 93.0 | 45.7 | 45.4 | |
| 8/5 5:00 | 93.8 | 93.8 | 105.0 | 94.3 | 93.4 | 93.1 | 93.5 | 94.0 | 94.3 | 94.2 | 102.9 | 97.9 | 95.4 | 96.9 | 95.8 | 97.2 | 94.1 | 95.5 | 93.9 | 45.7 | 45.4 | |
| 8/5 11:00 | 93.7 | 93.8 | 105.0 | 94.4 | 93.2 | 93.0 | 93.5 | 94.0 | 94.2 | 94.1 | 102.8 | 97.8 | 95.2 | 96.8 | 95.7 | 97.1 | 94.1 | 95.4 | 93.8 | 45.7 | 45.4 | |
| 8/5 17:00 | 93.5 | 93.6 | 104.8 | 94.1 | 93.1 | 92.8 | 93.3 | 93.8 | 94.1 | 94.0 | 102.5 | 97.6 | 95.2 | 96.6 | 95.6 | 96.9 | 94.0 | 95.2 | 93.7 | 45.7 | 45.4 | |
| 8/5 23:00 | 93.6 | 93.6 | 104.7 | 94.2 | 93.7 | 93.3 | 93.4 | 93.8 | 94.1 | 94.0 | 102.5 | 97.5 | 95.2 | 96.6 | 95.5 | 96.9 | 93.9 | 95.3 | 93.7 | 45.7 | 45.4 | |
| 8/6 5:00 | 93.4 | 93.4 | 104.4 | 94.0 | 93.0 | 92.7 | 93.1 | 93.6 | 93.9 | 93.8 | 102.5 | 97.4 | 95.0 | 96.4 | 95.4 | 96.7 | 93.7 | 95.1 | 93.5 | 45.7 | 45.4 | |
| 8/6 11:00 | 93.1 | 93.2 | 104.2 | 93.7 | 92.8 | 92.5 | 92.9 | 93.4 | 93.7 | 93.6 | 101.9 | 97.1 | 94.8 | 96.1 | 95.1 | 96.4 | 93.5 | 94.8 | 93.3 | 45.7 | 45.4 | |

No. 5524 P. 1

東京電力(株) 原子力発電部

2011年 8月 6日 14時06分

福島第一原子力発電所 2号機 水位・圧力に関するパラメータ



△第一原子力発電所 2号機 水位・圧力に関するパラメータ

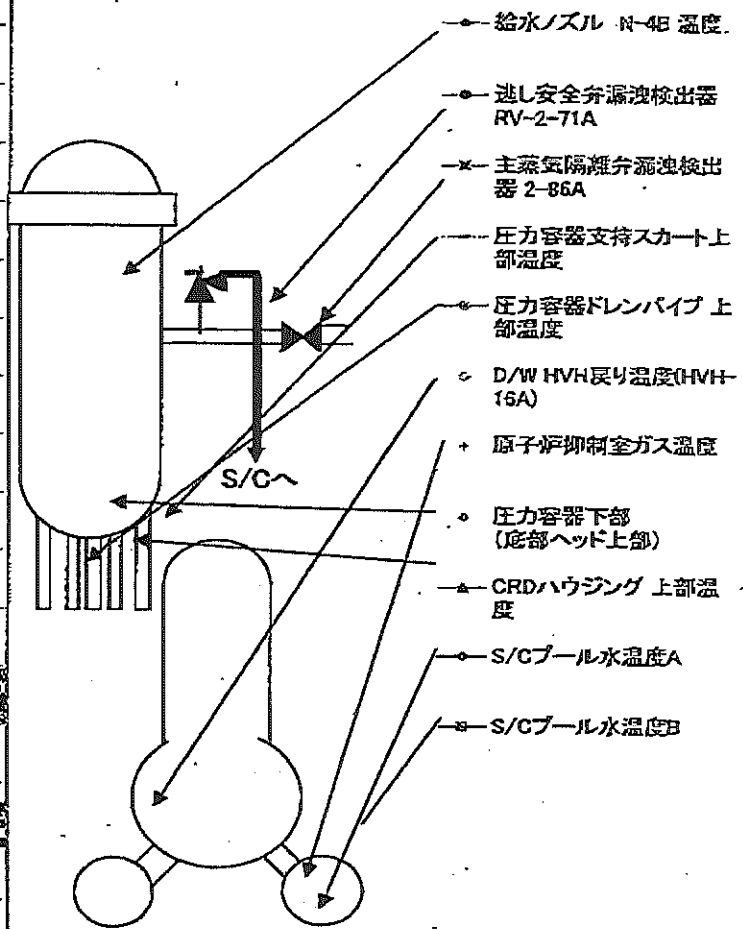
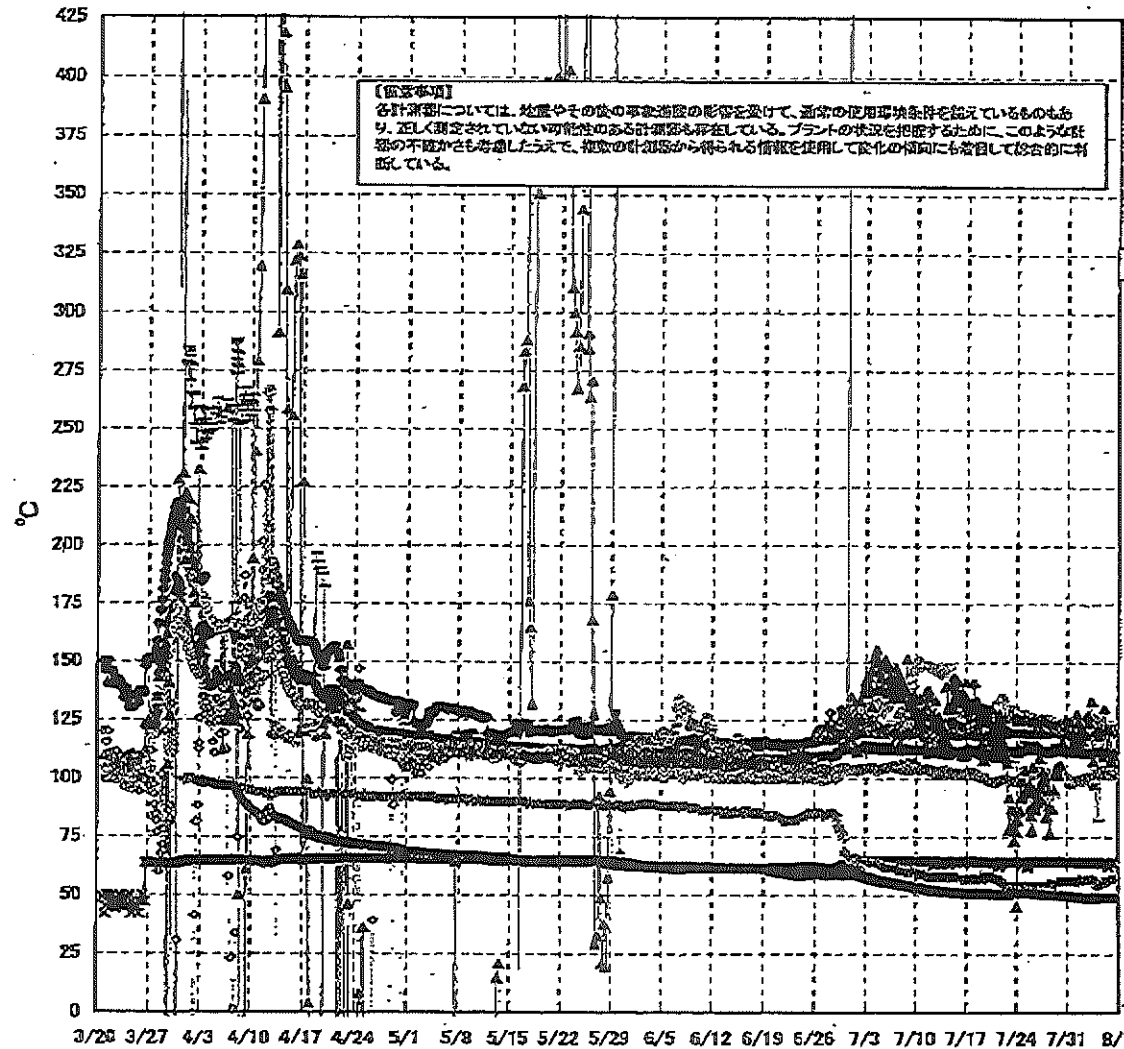
【留意事項】
 各計測値については、地震やその他の事故状態の影響を受けて、通常の運用範囲外を示しているものもあり、正しく測定されていない可能性のある計測値も存在している。
 プラントの状況を把握するために、このような計測の不確かさを考慮したうえで、複数の計測値から得られる情報を活用して臺北の傾向にも留意して総合的に判断している。

| 日時 | 原子炉水位 (燃料域)(A) (mm) | 原子炉水位 (燃料域)(B) (mm) | A系 原子炉 圧力 (MPa) | B系 原子炉 圧力 (MPa) | D/W圧力 (MPa abs) | S/C圧力 (MPa abs) | CAMS D/W (A) (Sv/h) | CAMS D/W(B) (Sv/h) | CAMS S/C(A) (Sv/h) | CAMS S/C(B) (Sv/h) | 中央制御 室線量 (mSv/h) | 備考 |
|------------|---------------------------|---------------------------|--------------------|--------------------|--------------------|--------------------|---------------------------|--------------------------|--------------------------|--------------------------|------------------------|----|
| 7/31 6:00 | -1850 | -2150 | 0.132 | - | 0.134 | - | 1.17E+01 | 1.43E+01 | 1.67E-01 | 6.65E+00 | 0.011 | |
| 7/31 11:00 | -1850 | -2150 | 0.132 | - | 0.134 | - | 1.17E+01 | 1.43E+01 | 1.61E-01 | 6.61E+00 | 0.010 | |
| 7/31 17:00 | -1850 | -2150 | 0.132 | - | 0.133 | - | 1.17E+01 | 1.43E+01 | 1.60E-01 | 6.67E+00 | 0.010 | |
| 7/31 23:00 | -1850 | -2150 | 0.131 | - | 0.133 | - | 1.17E+01 | 1.44E+01 | 1.60E-01 | 6.66E+00 | 0.011 | |
| 8/1 5:00 | -1850 | -2150 | 0.131 | - | 0.133 | - | 1.16E+01 | 1.44E+01 | 1.59E-01 | 6.71E+00 | 0.010 | |
| 8/1 11:00 | -1850 | -2150 | 0.132 | - | 0.133 | - | 1.16E+01 | 1.44E+01 | 1.59E-01 | 6.69E+00 | 0.010 | |
| 8/1 17:00 | -1850 | -2150 | 0.132 | - | 0.133 | - | 1.16E+01 | 1.44E+01 | 1.58E-01 | 6.65E+00 | 0.010 | |
| 8/1 23:00 | -1850 | -2150 | 0.132 | - | 0.133 | - | 1.16E+01 | 1.44E+01 | 1.58E-01 | 6.53E+00 | 0.011 | |
| 8/2 5:00 | -1850 | -2150 | 0.132 | - | 0.133 | - | 1.16E+01 | 1.44E+01 | 1.57E-01 | 6.59E+00 | 0.012 | |
| 8/2 11:00 | -1850 | -2200 | 0.132 | - | 0.133 | - | 1.16E+01 | 1.44E+01 | 1.57E-01 | 6.54E+00 | 0.010 | |
| 8/2 17:00 | -1850 | -2150 | 0.132 | - | 0.133 | - | 1.15E+01 | 1.44E+01 | 1.56E-01 | 6.52E+00 | 0.010 | |
| 8/2 23:00 | -1850 | -2150 | 0.132 | - | 0.133 | - | 1.15E+01 | 1.45E+01 | 1.56E-01 | 6.51E+00 | 0.011 | |
| 8/3 5:00 | -1850 | -2150 | 0.131 | - | 0.133 | - | 1.15E+01 | 1.45E+01 | 1.56E-01 | 6.48E+00 | 0.011 | |
| 8/3 11:00 | -1850 | -2150 | 0.131 | - | 0.133 | - | 1.15E+01 | 1.45E+01 | 1.56E-01 | 6.48E+00 | 0.011 | |
| 8/3 17:00 | -1850 | -2150 | 0.131 | - | 0.133 | - | 1.15E+01 | 1.45E+01 | 1.56E-01 | 6.52E+00 | 0.011 | |
| 8/3 23:00 | -1850 | -2150 | 0.133 | - | 0.133 | - | 1.15E+01 | 1.45E+01 | 1.56E-01 | 6.57E+00 | 0.010 | |
| 8/4 5:00 | -1850 | -2150 | 0.135 | - | 0.134 | - | 1.15E+01 | 1.45E+01 | 1.56E-01 | 6.79E+00 | 0.010 | |
| 8/4 11:00 | -1850 | -2200 | 0.132 | - | 0.135 | - | 1.15E+01 | 1.46E+01 | 1.54E-01 | 6.69E+00 | 0.011 | |
| 8/4 17:00 | -1850 | -2150 | 0.133 | - | 0.134 | - | 1.15E+01 | 1.46E+01 | 1.53E-01 | 6.77E+00 | 0.010 | |
| 8/4 23:00 | -1850 | -2200 | 0.132 | - | 0.134 | - | 1.14E+01 | 1.46E+01 | 1.52E-01 | 6.70E+00 | 0.010 | |
| 8/5 5:00 | -1850 | -2200 | 0.132 | - | 0.134 | - | 1.14E+01 | 1.46E+01 | 1.52E-01 | 6.71E+00 | 0.010 | |
| 8/5 11:00 | -1850 | -2200 | 0.132 | - | 0.134 | - | 1.14E+01 | 1.47E+01 | 1.51E-01 | 6.73E+00 | 0.011 | |
| 8/5 17:00 | -1850 | -2200 | 0.131 | - | 0.132 | - | 1.14E+01 | 1.47E+01 | 1.51E-01 | 6.73E+00 | 0.011 | |
| 8/5 23:00 | -1850 | -2200 | 0.130 | - | 0.131 | - | 1.12E+01 | 1.47E+01 | 1.51E-01 | 6.72E+00 | 0.011 | |
| 8/6 5:00 | -1850 | -2200 | 0.130 | - | 0.131 | - | 1.13E+01 | 1.48E+01 | 1.50E-01 | 6.71E+00 | 0.011 | |
| 8/6 11:00 | -1850 | -2200 | 0.130 | - | 0.131 | - | 1.13E+01 | 1.48E+01 | 1.50E-01 | 6.67E+00 | 0.011 | |

計器不良

計器不良

福島第一原子力発電所 2号機 温度に関するパラメータ(代表点)



福島第一原子力発電所 2号機 温度に関するパラメータ

【設置事項】
 各計器類については、地震やその他の異常事態の影響を受けて、通常の使用環境条件を超えているものもあり、正しく測定していない計器の値も読み取れている可能性がある。プラントの状況を把握するために、このような計器の不確かさも考慮したうえで、複数の計器値からも読み取る情報を活用して実値の傾向にも留意して総合的に判断している。

| 日時 | 超し安全弁源頭検出器 RV-2-71A | 主蒸気隔離弁源 頭検出器 2-BHA | 給水/ズル 温度 | N-4B | GRDハウジング 上部温度 | 圧力容器下部 (底部ヘッド上部) | 圧力容器支持ス カート上部温度 | 圧力容器ドレンバ イブ上部温度 | D/W HVH戻り温 度(NVH-15A) | RPVクロー ン温度 | 原子炉制御 室ガス温度 | S/Cプール 水温度A | S/Cプール 水温度B | 備考 |
|------------|------------------------|-----------------------|-------------|-------|------------------|---------------------|--------------------|--------------------|--------------------------|---------------|----------------|----------------|----------------|----|
| 7/31 5:00 | 119.7 | 64.5 | 111.9 | 119.8 | 122.0 | 113.2 | 101.4 | 123.0 | 110.0 | 58.0 | 50.0 | 49.9 | | |
| 7/31 11:00 | 119.0 | 64.8 | 111.6 | 124.7 | 122.0 | 112.9 | 97.8 | 123.0 | 110.0 | 58.0 | 50.0 | 49.9 | | |
| 7/31 17:00 | 118.9 | 64.3 | 111.4 | 119.6 | 121.4 | 113.2 | 98.1 | 122.0 | 111.0 | 58.0 | 50.0 | 49.9 | | |
| 7/31 23:00 | 118.7 | 64.4 | 111.5 | 120.5 | 121.9 | 113.7 | 98.5 | 122.0 | 112.0 | 58.0 | 50.0 | 49.9 | | |
| 8/1 5:00 | 119.6 | 64.4 | 111.5 | 116.8 | 121.0 | 112.0 | 98.2 | 123.0 | 113.0 | 58.0 | 50.0 | 49.9 | | |
| 8/1 11:00 | 118.2 | 64.4 | 111.7 | 128.1 | 122.5 | 112.9 | 99.5 | 123.0 | 114.0 | 58.0 | 50.0 | 49.9 | | |
| 8/1 17:00 | 119.3 | 64.5 | 111.7 | 124.6 | 123.0 | 110.2 | 98.9 | 124.0 | 112.0 | 57.0 | 49.6 | 49.5 | | |
| 8/1 23:00 | 119.1 | 64.6 | 111.6 | 120.6 | 122.2 | 110.7 | 99.0 | 124.0 | 112.0 | 57.0 | 49.6 | 49.5 | | |
| 8/2 5:00 | 119.0 | 64.4 | 111.6 | 118.3 | 121.5 | 112.1 | 99.1 | 124.0 | 114.0 | 57.0 | 49.5 | 49.4 | | |
| 8/2 11:00 | 118.5 | 64.3 | 111.5 | 128.3 | 122.0 | 109.4 | 100.4 | 124.0 | 103.0 | 57.0 | 49.4 | 49.3 | | |
| 8/2 17:00 | 118.2 | 63.9 | 111.3 | 119.0 | 120.8 | 111.6 | 100.7 | 123.0 | 108.0 | 57.0 | 49.4 | 49.3 | | |
| 8/2 23:00 | 120.1 | 64.3 | 111.3 | 127.8 | 123.8 | 110.9 | 100.0 | 122.0 | 109.0 | 57.0 | 49.3 | 49.2 | | |
| 8/3 5:00 | 120.2 | 64.3 | 111.2 | 124.5 | 123.7 | 109.2 | 101.1 | 122.0 | 104.0 | 57.0 | 49.3 | 49.2 | | |
| 8/3 11:00 | 120.6 | 64.4 | 111.3 | 133.5 | 123.7 | 97.7 | 101.1 | 123.0 | 105.0 | 57.0 | 49.2 | 49.1 | | |
| 8/3 17:00 | 121.9 | 64.3 | 111.5 | 107.6 | 122.7 | 96.1 | 100.5 | 123.0 | 105.0 | 57.0 | 49.1 | 49.0 | | |
| 8/3 23:00 | 120.9 | 64.4 | 111.7 | 120.4 | 124.0 | 100.7 | 101.0 | 123.0 | 107.0 | 54.0 | 49.1 | 49.0 | | |
| 8/4 5:00 | 121.1 | 64.5 | 111.8 | 121.0 | 123.5 | 82.2 | 102.0 | 124.0 | 107.0 | 53.0 | 49.7 | 49.6 | | |
| 8/4 11:00 | 120.9 | 64.5 | 111.7 | 118.4 | 122.5 | 103.6 | 102.1 | 124.0 | 107.0 | 54.0 | 49.6 | 49.5 | | |
| 8/4 17:00 | 120.7 | 63.6 | 111.5 | 121.3 | 121.2 | 104.7 | 102.8 | 123.0 | 106.0 | 55.0 | 49.5 | 49.3 | | |
| 8/4 23:00 | 120.7 | 64.1 | 111.6 | 109.4 | 122.0 | 102.1 | 102.9 | 123.0 | 101.0 | 56.0 | 49.4 | 49.3 | | |
| 8/5 5:00 | 120.8 | 64.4 | 111.3 | 130.4 | 120.2 | 100.0 | 102.5 | 123.0 | 104.0 | 58.0 | 49.4 | 49.3 | | |
| 8/5 11:00 | 120.3 | 64.4 | 111.0 | 121.3 | 121.5 | 101.9 | 103.2 | 122.0 | 101.0 | 58.0 | 49.5 | 49.4 | | |
| 8/5 17:00 | 120.0 | 62.5 | 111.0 | 111.9 | 120.1 | 102.9 | 103.0 | 122.0 | 101.0 | 58.0 | 49.5 | 49.4 | | |
| 8/5 23:00 | 119.7 | 64.1 | 110.7 | 121.2 | 121.6 | 105.2 | 102.8 | 122.0 | 100.0 | 57.0 | 49.4 | 49.3 | | |
| 8/6 5:00 | 119.8 | 64.4 | 111.1 | 109.0 | 120.0 | 102.4 | 102.9 | 122.0 | 103.0 | 57.0 | 49.4 | 49.3 | | |
| 8/6 11:00 | 119.9 | 64.4 | 111.1 | 110.5 | 120.4 | 105.3 | 101.7 | 122.0 | 101.0 | 57.0 | 49.3 | 49.2 | | |

計器不良

福島第一原子力発電所 3号機 水位・圧力に関するパラメータ

【留意事項】
 各計測値については、地震やその他の事故進展の影響を受けて、通常の計測条件を逸脱しているものもあり、正しく測定されていない可能性のある計測器も存在している。
 プラントの状態を把握するために、このような計測の不確かさも考慮したうえで、複数の計測器から得られる情報を活用して変化の傾向にも留意して総合的に判断している。

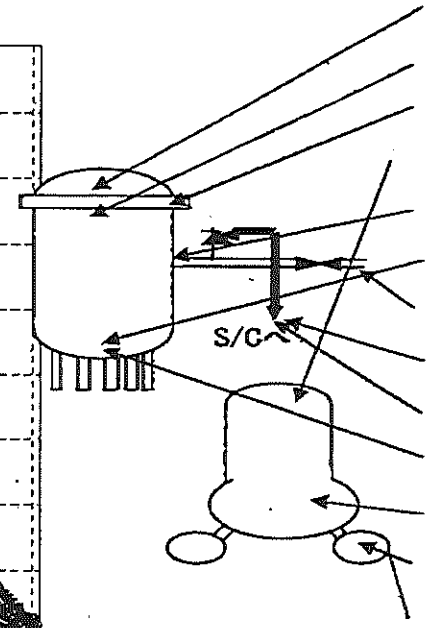
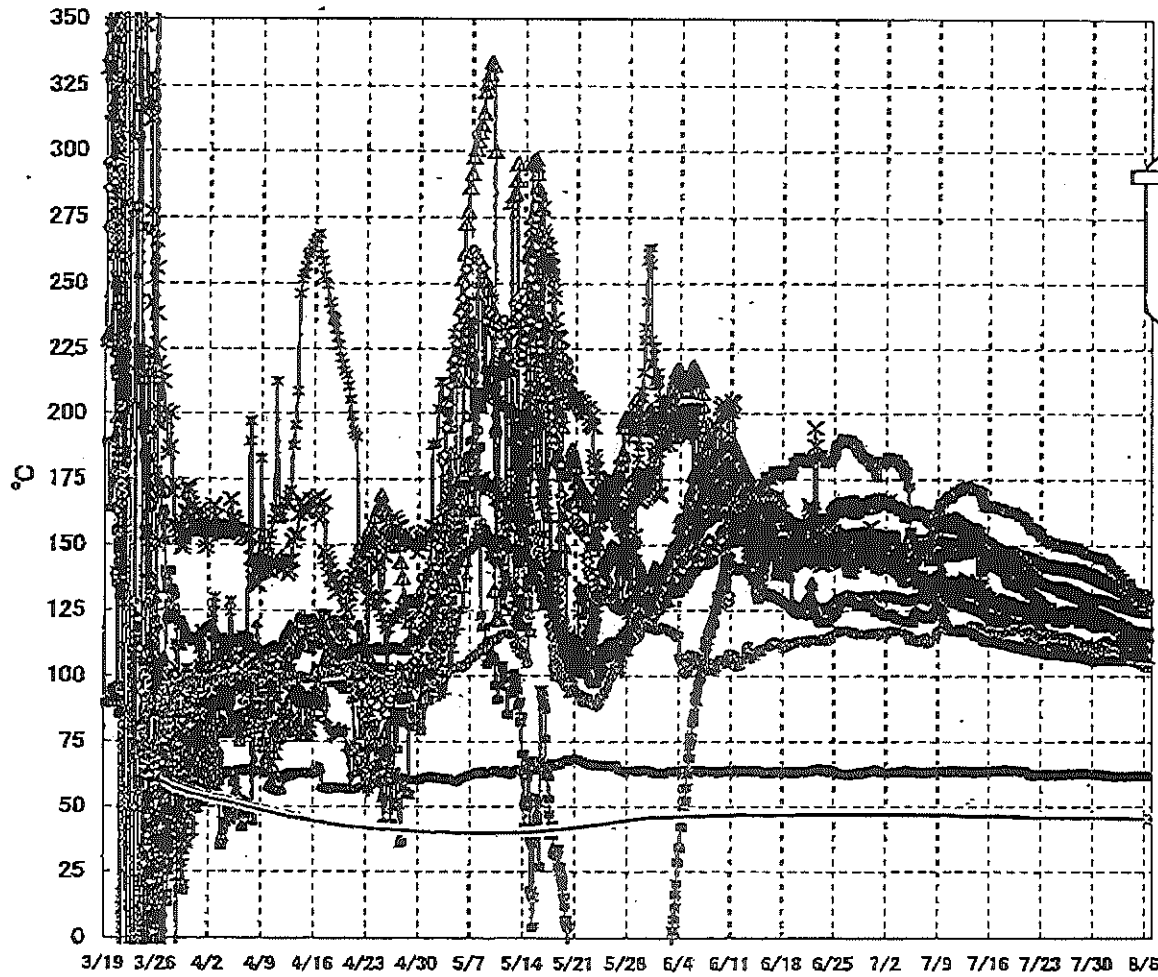
| 日時 | 原子炉水位 (燃料域A) (mm) | 原子炉水位 (燃料域B) (mm) | A系 原子炉圧力 (MPa) | B系 原子炉圧力 (MPa) | D/W圧力(MPa abs) | S/C圧力(MPa abs) | CAMS D/W(A) (Sv/h) | CAMS D/W(B) (Sv/h) | CAMS S/C(A) (Sv/h) | CAMS S/C(B) (Sv/h) | 中央制御 室線量 (mSv/h) | 備考 |
|------------|-------------------------|-------------------------|-------------------|-------------------|-------------------|-------------------|--------------------------|--------------------------|--------------------------|--------------------------|------------------------|----|
| 7/31 5:00 | -1800 | -2150 | -0.170 | -0.100 | 0.1016 | 0.1839 | 3.94E+00 | 2.84E+00 | 3.57E-01 | 3.42E-01 | 0.020 | |
| 7/31 11:00 | -1850 | -2300 | -0.172 | -0.100 | 0.1016 | 0.1839 | 3.94E+00 | 2.84E+00 | 3.58E-01 | 3.41E-01 | 0.020 | |
| 7/31 17:00 | -1900 | -2300 | -0.170 | -0.100 | 0.1018 | 0.1839 | 3.93E+00 | 2.84E+00 | 3.55E-01 | 3.41E-01 | 0.020 | |
| 7/31 23:00 | -1900 | -2300 | -0.172 | -0.100 | 0.1016 | 0.1839 | 3.93E+00 | 2.84E+00 | 3.55E-01 | 3.40E-01 | 0.020 | |
| 8/1 5:00 | -1900 | -2300 | -0.172 | -0.098 | 0.1016 | 0.1839 | 3.92E+00 | 2.83E+00 | 3.54E-01 | 3.39E-01 | 0.020 | |
| 8/1 11:00 | -1900 | -2250 | -0.170 | -0.098 | 0.1018 | 0.1839 | 3.91E+00 | 2.83E+00 | 3.54E-01 | 3.39E-01 | 0.020 | |
| 8/1 17:00 | -1900 | -2300 | -0.170 | -0.098 | 0.1018 | 0.1839 | 3.91E+00 | 2.83E+00 | 3.54E-01 | 3.38E-01 | 0.020 | |
| 8/1 23:00 | -1900 | -2300 | -0.168 | -0.100 | 0.1016 | 0.1839 | 3.91E+00 | 2.82E+00 | 3.53E-01 | 3.38E-01 | 0.020 | |
| 8/2 5:00 | -1900 | -2300 | -0.168 | -0.102 | 0.1016 | 0.1839 | 3.91E+00 | 2.82E+00 | 3.53E-01 | 3.37E-01 | 0.020 | |
| 8/2 11:00 | -1900 | -2300 | -0.168 | -0.102 | 0.1018 | 0.1839 | 3.90E+00 | 2.82E+00 | 3.53E-01 | 3.37E-01 | 0.020 | |
| 8/2 17:00 | -1900 | -2250 | -0.170 | -0.100 | 0.1016 | 0.1841 | 3.90E+00 | 2.82E+00 | 3.52E-01 | 3.37E-01 | 0.020 | |
| 8/2 23:00 | -1900 | -2250 | -0.170 | -0.100 | 0.1016 | 0.1841 | 3.89E+00 | 2.82E+00 | 3.52E-01 | 3.36E-01 | 0.020 | |
| 8/3 5:00 | -1900 | -2250 | -0.168 | -0.102 | 0.1018 | 0.1841 | 3.89E+00 | 2.82E+00 | 3.51E-01 | 3.36E-01 | 0.019 | |
| 8/3 11:00 | -1900 | -2250 | -0.172 | -0.102 | 0.1016 | 0.1841 | 3.89E+00 | 2.81E+00 | 3.51E-01 | 3.35E-01 | 0.019 | |
| 8/3 17:00 | -1900 | -2250 | -0.172 | -0.102 | 0.1015 | 0.1841 | 3.88E+00 | 2.81E+00 | 3.51E-01 | 3.34E-01 | 0.019 | |
| 8/3 23:00 | -1900 | -2250 | -0.172 | -0.102 | 0.1016 | 0.1843 | 3.88E+00 | 2.81E+00 | 3.50E-01 | 3.34E-01 | 0.019 | |
| 8/4 5:00 | -1900 | -2250 | -0.170 | -0.104 | 0.1018 | 0.1841 | 3.87E+00 | 2.81E+00 | 3.50E-01 | 3.33E-01 | 0.019 | |
| 8/4 11:00 | -1900 | -2250 | -0.174 | -0.102 | 0.1016 | 0.1841 | 3.87E+00 | 2.81E+00 | 3.49E-01 | 3.33E-01 | 0.019 | |
| 8/4 17:00 | -1900 | -2250 | -0.176 | -0.104 | 0.1015 | 0.1841 | 3.87E+00 | 2.81E+00 | 3.49E-01 | 3.32E-01 | 0.019 | |
| 8/4 23:00 | -1900 | -2250 | -0.176 | -0.104 | 0.1018 | 0.1843 | 3.86E+00 | 2.81E+00 | 3.48E-01 | 3.31E-01 | 0.020 | |
| 8/5 5:00 | -1900 | -2250 | -0.172 | -0.102 | 0.1015 | 0.1843 | 3.86E+00 | 2.81E+00 | 3.48E-01 | 3.30E-01 | 0.020 | |
| 8/5 11:00 | -1850 | -2250 | -0.172 | -0.102 | 0.1015 | 0.1843 | 3.85E+00 | 2.81E+00 | 3.47E-01 | 3.30E-01 | 0.020 | |
| 8/5 17:00 | -1850 | -2250 | -0.179 | -0.100 | 0.1015 | 0.1843 | 3.85E+00 | 2.80E+00 | 3.46E-01 | 3.29E-01 | 0.020 | |
| 8/5 23:00 | -1850 | -2250 | -0.176 | -0.102 | 0.1015 | 0.1841 | 3.85E+00 | 2.80E+00 | 3.46E-01 | 3.28E-01 | 0.020 | |
| 8/6 5:00 | -1850 | -2250 | -0.176 | -0.100 | 0.1015 | 0.1841 | 3.84E+00 | 2.80E+00 | 3.45E-01 | 3.27E-01 | 0.019 | |
| 8/6 11:00 | -1850 | -2250 | -0.176 | -0.100 | 0.1015 | 0.1841 | 3.84E+00 | 2.80E+00 | 3.45E-01 | 3.27E-01 | 0.019 | |

No. 5524 P. 13

東京電力(株) 原子力発電部

2011年 8月 0日 14時00分

福島第一原子力発電所 3号機 温度に関するパラメータ(代表点)



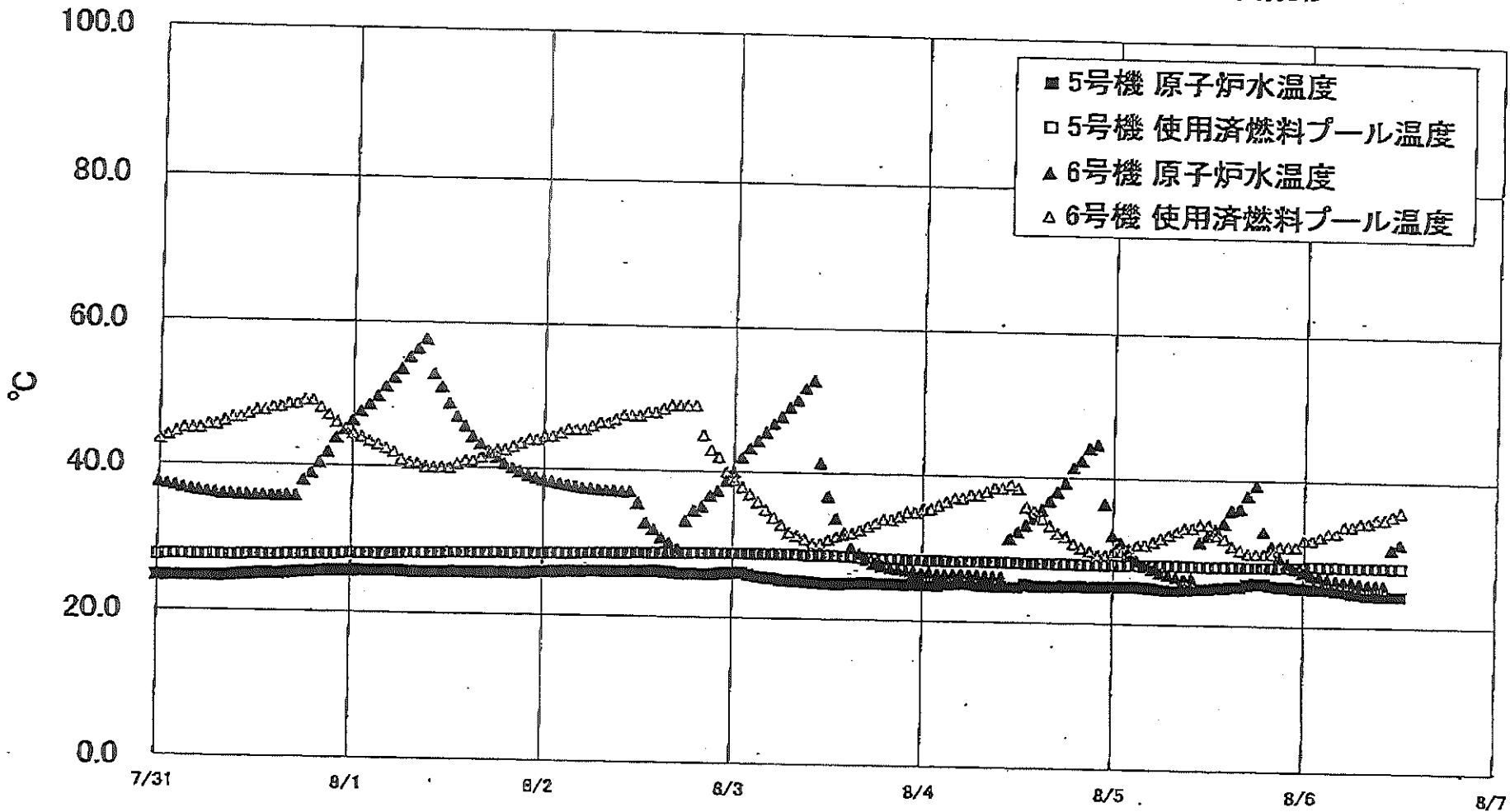
【留意事項】
 各計測器については、地震やその後の事故進展の影響を受けて、通常の使用環境条件を超えているものもあり、正しく測定されていない可能性のある計測器も存在している。プラントの状況を把握するために、このような計器の不確かさも考慮したうえで、複数の計測器から得られる情報を使用して変化の傾向にも着目して総合的に判断している。

福島第一原子力発電所 3号機 温度に関するパラメータ

【留意事項】
各計測器については、地震やその他の事象の影響を受けて、通常の使用領域条件を超えているものもあり、正しく測定されていない可能性のある計測器も存在している。プラントの状況を把握するために、このような計測の不確かさも考慮したうえで、複数の計測器から得られる情報を活用して変化の傾向にも着目して総合的に判断している。

| 日時 | 炉水/炉内/100B 温度 | RPM 低減後 上段 | RPM 高減後 下段 | 圧力容器下部 (下段ヘッド) | RPM 高減後/100B 温度 | RPM 高減後 下段温度 | 送風安全弁 2-71D 温度 | 送風安全弁 2-70F 温度 | 主蒸気発生器 2-08A 1-1ステフ 温度 | D/W 100B 取出温度 | RPM 2-0-1-4 | S/C プール水 温度A | S/R プール水 温度B | 備考 |
|------------|------------------|---------------|---------------|-------------------|--------------------|-----------------|-------------------|-------------------|------------------------------|---------------|-------------|-----------------|-----------------|----|
| 7/31 5:00 | 122.4 | 109.0 | 137.0 | 106.8 | 112.8 | 120.1 | 144.9 | 111.4 | 62.5 | 124.6 | 129.6 | 45.7 | 45.9 | |
| 7/31 11:00 | 122.7 | 109.6 | 136.6 | 106.6 | 112.9 | 119.7 | 145.4 | 110.8 | 62.7 | 124.3 | 129.5 | 45.7 | 45.9 | |
| 7/31 17:00 | 122.4 | 109.4 | 136.6 | 106.3 | 113.6 | 119.4 | 144.3 | 110.8 | 62.6 | 124.0 | 129.2 | 45.7 | 45.9 | |
| 7/31 23:00 | 122.2 | 109.2 | 136.3 | 106.3 | 113.8 | 119.4 | 144.5 | 110.5 | 62.5 | 123.6 | 128.7 | 45.7 | 45.9 | |
| 8/1 5:00 | 121.7 | 108.9 | 136.0 | 106.5 | 113.6 | 119.5 | 143.8 | 110.2 | 62.2 | 123.5 | 128.4 | 45.7 | 45.8 | |
| 8/1 11:00 | 121.4 | 108.6 | 135.7 | 106.6 | 112.9 | 120.0 | 142.8 | 109.9 | 62.0 | 122.9 | 128.4 | 45.7 | 45.8 | |
| 8/1 17:00 | 121.0 | 108.4 | 135.3 | 106.5 | 112.4 | 120.1 | 140.9 | 109.7 | 62.0 | 122.9 | 128.2 | 45.7 | 45.8 | |
| 8/1 23:00 | 120.7 | 108.1 | 135.0 | 106.4 | 111.9 | 119.9 | 140.4 | 109.4 | 61.8 | 122.6 | 127.9 | 45.7 | 45.8 | |
| 8/2 5:00 | 120.3 | 107.9 | 134.5 | 106.4 | 112.2 | 119.8 | 140.7 | 109.0 | 61.8 | 121.8 | 127.6 | 45.7 | 45.8 | |
| 8/2 11:00 | 120.0 | 107.5 | 134.3 | 106.2 | 112.3 | 119.7 | 139.4 | 108.7 | 61.8 | 121.4 | 127.5 | 45.7 | 45.8 | |
| 8/2 17:00 | 119.8 | 107.3 | 133.8 | 106.1 | 112.6 | 118.5 | 138.7 | 108.6 | 62.1 | 121.2 | 127.2 | 45.6 | 45.8 | |
| 8/2 23:00 | 119.6 | 107.2 | 133.3 | 106.1 | 112.6 | 118.6 | 137.7 | 108.2 | 62.1 | 120.5 | 126.6 | 45.6 | 45.8 | |
| 8/3 5:00 | 119.4 | 106.9 | 132.9 | 106.5 | 112.4 | 117.7 | 137.1 | 107.8 | 61.8 | 119.9 | 126.3 | 45.6 | 45.8 | |
| 8/3 11:00 | 119.5 | 107.0 | 132.6 | 110.1 | 112.7 | 117.5 | 134.8 | 107.2 | 61.9 | 119.8 | 126.5 | 45.6 | 45.8 | |
| 8/3 17:00 | 118.9 | 106.9 | 132.0 | 109.9 | 112.6 | 117.1 | 134.3 | 107.1 | 62.1 | 119.3 | 126.3 | 45.6 | 45.8 | |
| 8/3 23:00 | 118.7 | 106.6 | 131.7 | 109.5 | 112.8 | 116.6 | 133.8 | 107.1 | 62.1 | 119.0 | 126.0 | 45.6 | 45.8 | |
| 8/4 5:00 | 118.2 | 106.6 | 131.4 | 108.2 | 112.8 | 116.5 | 135.5 | 107.4 | 62.0 | 118.8 | 125.7 | 45.6 | 45.8 | |
| 8/4 11:00 | 118.0 | 106.3 | 131.1 | 108.1 | 112.9 | 116.3 | 133.4 | 106.5 | 62.0 | 118.2 | 125.8 | 45.6 | 45.8 | |
| 8/4 17:00 | 118.8 | 106.2 | 131.1 | 108.9 | 113.8 | 116.3 | 132.1 | 106.4 | 62.2 | 117.5 | 125.5 | 45.6 | 45.8 | |
| 8/4 23:00 | 118.5 | 106.1 | 131.0 | 108.6 | 112.1 | 116.1 | 131.2 | 106.1 | 62.3 | 117.3 | 125.1 | 45.6 | 45.7 | |
| 8/5 5:00 | 118.1 | 105.9 | 130.8 | 108.1 | 112.1 | 116.2 | 131.2 | 105.0 | 62.2 | 117.4 | 124.8 | 45.6 | 45.7 | |
| 8/5 11:00 | 114.4 | 105.8 | 130.7 | 107.6 | 111.6 | 116.2 | 130.1 | 104.4 | 62.1 | 117.4 | 124.6 | 45.6 | 45.7 | |
| 8/5 17:00 | 114.1 | 105.8 | 130.7 | 107.6 | 111.1 | 115.9 | 128.3 | 103.9 | 62.1 | 117.1 | 124.6 | 45.6 | 45.7 | |
| 8/5 23:00 | 115.2 | 105.7 | 130.8 | 107.8 | 111.2 | 115.9 | 127.6 | 103.6 | 62.3 | 117.1 | 124.8 | 45.6 | 45.7 | |
| 8/6 5:00 | 115.6 | 105.6 | 130.6 | 107.4 | 111.9 | 115.6 | 127.7 | 103.5 | 62.1 | 117.0 | 124.4 | 45.6 | 45.7 | |
| 8/6 11:00 | 115.4 | 105.6 | 130.7 | 107.4 | 110.8 | 115.8 | 131.0 | 103.8 | 62.2 | 117.3 | 124.2 | 45.6 | 45.7 | |

福島第一原子力発電所 5・6号機 原子炉水温度、使用済燃料プール温度推移



福島第一原子力発電所 5・6号機 原子炉水温度・使用済燃料プール温度

| 日時 | 5号機 原子炉水温度 | 5号機 使用済燃料プール温度 | 6号機 原子炉水温度 | 6号機 使用済燃料プール温度 |
|-----------|------------|----------------|------------|----------------|
| 8/3 20:00 | 25.1 | 28.5 | 27.3 | 34.0 |
| 8/3 21:00 | 25.1 | 28.5 | 27.1 | 34.5 |
| 8/3 22:00 | 25.0 | 28.4 | 26.9 | 35.0 |
| 8/3 23:00 | 25.1 | 28.4 | 26.8 | 35.0 |
| 8/4 0:00 | 25.0 | 28.4 | 26.7 | 35.5 |
| 8/4 1:00 | 25.0 | 28.3 | 26.7 | 35.5 |
| 8/4 2:00 | 25.0 | 28.4 | 26.6 | 36.0 |
| 8/4 3:00 | 25.2 | 28.3 | 26.5 | 36.8 |
| 8/4 4:00 | 25.3 | 28.3 | 26.6 | 37.0 |
| 8/4 5:00 | 25.3 | 28.3 | 26.6 | 37.0 |
| 8/4 6:00 | 25.3 | 28.3 | 26.5 | 37.5 |
| 8/4 7:00 | 25.1 | 28.3 | 26.5 | 37.5 |
| 8/4 8:00 | 25.0 | 28.3 | 26.4 | 38.0 |
| 8/4 9:00 | 25.0 | 28.3 | 26.4 | 38.5 |
| 8/4 10:00 | 25.0 | 28.3 | 26.4 | 38.5 |
| 8/4 11:00 | 24.9 | 28.3 | 31.0 | 39.0 |
| 8/4 12:00 | 24.8 | 28.3 | 32.8 | 38.5 |
| 8/4 13:00 | 25.3 | 28.2 | 33.5 | 36.0 |
| 8/4 14:00 | 25.1 | 28.2 | 34.5 | 35.5 |
| 8/4 15:00 | 25.1 | 28.2 | 35.5 | 34.5 |
| 8/4 16:00 | 25.0 | 28.2 | 36.8 | 33.5 |
| 8/4 17:00 | 25.1 | 28.2 | 38.1 | 32.5 |
| 8/4 18:00 | 26.2 | 28.2 | 39.3 | 32.0 |
| 8/4 19:00 | 25.2 | 28.2 | 41.4 | 31.0 |
| 8/4 20:00 | 25.2 | 28.1 | 42.4 | 30.5 |
| 8/4 21:00 | 25.1 | 28.1 | 44.1 | 30.0 |
| 8/4 22:00 | 25.1 | 28.1 | 44.6 | 29.5 |
| 8/4 23:00 | 25.1 | 28.1 | 36.5 | 29.5 |
| 8/5 0:00 | 25.2 | 28.2 | 32.2 | 30.0 |
| 8/5 1:00 | 25.2 | 28.1 | 31.3 | 30.0 |
| 8/5 2:00 | 25.2 | 28.2 | 29.9 | 30.5 |
| 8/5 3:00 | 25.2 | 28.2 | 28.8 | 31.0 |
| 8/5 4:00 | 25.1 | 28.2 | 28.1 | 31.0 |
| 8/5 5:00 | 25.0 | 28.2 | 27.6 | 31.5 |
| 8/5 6:00 | 24.8 | 28.2 | 27.2 | 32.0 |
| 8/5 7:00 | 24.8 | 28.2 | 26.9 | 32.5 |
| 8/5 8:00 | 24.8 | 28.2 | 26.6 | 33.0 |
| 8/5 9:00 | 24.9 | 28.1 | 26.4 | 33.5 |
| 8/5 10:00 | 25.0 | 28.1 | 28.4 | 33.5 |
| 8/5 11:00 | 25.0 | 28.1 | 31.5 | 34.0 |
| 8/5 12:00 | 25.0 | 28.1 | 32.4 | 34.0 |
| 8/5 13:00 | 25.2 | 28.1 | 33.4 | 32.8 |
| 8/5 14:00 | 25.2 | 28.1 | 34.2 | 32.0 |
| 8/5 15:00 | 25.4 | 28.1 | 36.0 | 31.0 |
| 8/5 16:00 | 25.4 | 28.1 | 36.2 | 30.5 |
| 8/5 17:00 | 25.7 | 28.1 | 38.0 | 30.0 |
| 8/5 18:00 | 25.9 | 28.1 | 38.4 | 30.0 |
| 8/5 19:00 | 25.9 | 28.1 | 33.1 | 30.0 |
| 8/5 20:00 | 25.6 | 28.1 | 31.1 | 30.0 |
| 8/5 21:00 | 25.5 | 28.2 | 29.4 | 31.0 |
| 8/5 22:00 | 25.5 | 28.2 | 28.7 | 31.0 |
| 8/5 23:00 | 25.3 | 28.2 | 28.0 | 31.0 |
| 8/6 0:00 | 25.3 | 28.2 | 27.5 | 32.0 |
| 8/6 1:00 | 25.2 | 28.3 | 27.1 | 32.0 |
| 8/6 2:00 | 25.2 | 28.3 | 26.9 | 32.5 |
| 8/6 3:00 | 25.2 | 28.2 | 26.6 | 33.0 |
| 8/6 4:00 | 25.1 | 28.3 | 26.5 | 33.0 |
| 8/6 5:00 | 24.8 | 28.2 | 26.3 | 34.0 |
| 8/6 6:00 | 24.7 | 28.2 | 26.2 | 34.0 |
| 8/6 7:00 | 24.6 | 28.2 | 26.0 | 34.5 |
| 8/6 8:00 | 24.4 | 28.2 | 25.9 | 34.5 |
| 8/6 9:00 | 24.4 | 28.2 | 25.6 | 35.0 |
| 8/6 10:00 | 24.3 | 28.2 | 25.8 | 35.0 |
| 8/6 11:00 | 24.3 | 28.2 | 30.8 | 35.5 |
| 8/6 12:00 | 24.3 | 28.2 | 31.5 | 36.0 |

福島第一原子力発電所 プラント関連パラメータ (水位・圧力・温度などのデータ)

※1事項
各計測器については、地震やその他の事象進展の影響を受けて、通常の使用環境条件を越えているものもあり、正しく測定されていない可能性のある計測器も存在している。プラントの状況を把握するために、このような計測器の不確かさも考慮し、最新の計測器から得られる情報を使用して変化の傾向にも目視して総合的に判断している。

8月6日 18:00 現在

| 号機 | 1号機 | 2号機 | 3号機 | 4号機 | 5号機 | 6号機 |
|------------------|--|---|---|----------------------------------|---------------------------------|--------------------------------|
| 原子炉注水状況 | 給水系リフを用いた淡水注水中。 流量3.7m ³ /h (8/6 17:00現在) | 給水系リフを用いた淡水注水中。 流量3.7m ³ /h (8/6 17:00現在) | 給水系リフを用いた淡水注水中。 流量9.1m ³ /h (8/6 17:00現在) | | ※2 (原子炉の除熱機能が維持されており、注水不要) | |
| 原子炉水位 | 燃料域A: タカサキ 燃料域B: 1650 mm (8/6 17:00現在) ※3 | 燃料域A: 1850 mm ※3 燃料域B: 2200 mm ※3 | 燃料域A: 1850 mm ※3 燃料域B: 2250 mm ※3 (8/6 17:00現在) | | 停止域 1882mm (8/6 18:00現在) | 停止域 2205mm (8/6 18:00現在) |
| 原子炉圧力 | A系: 0.023 MPa g B系: MPa g (8/6 17:00 現在) | A系: 0.030 MPa g B系: MPa g (8/6 17:00 現在) | A系: 0.176 MPa g B系: 0.102 MPa g (8/6 17:00 現在) | (A)※3 (C)※3 | 0.010 MPa g (8/6 18:00 現在) | 0.018 MPa g (8/6 18:00 現在) |
| 原子炉水温度 | (系統流量がないため採取不可) | | | | | |
| 原子炉圧力容器 まわり温度 | 給水/戻水温度: 104.6 °C 圧力容器下部温度: 93.9 °C (8/6 17:00 現在) | 給水/戻水温度: 110.7 °C 圧力容器下部温度: 120.1 °C (8/6 17:00 現在) | 給水/戻水温度: 115.9 °C 圧力容器下部温度: 107.7 °C (8/6 17:00 現在) | ※2 (全燃料取出中につき監視対象外) | ※2 (原子炉水温度にて監視中) | |
| D/W・S/C 圧力 | D/W: 0.1320 MPa abs S/C: 0.110 MPa abs (8/6 17:00 現在) | D/W: 0.131 MPa abs S/C: タカサキ ※1 (8/6 17:00 現在) | D/W: 0.1015 MPa abs S/C: 0.1841 MPa abs (8/6 17:00 現在) | | | |
| D/W 雰囲気温度 | RPVパロ-シール: 93.8 °C HVH戻り: 95.3 °C (8/6 17:00 現在) | RPVパロ-シール: 99 °C ※3 HVH戻り: 122 °C (8/6 17:00 現在) | RPVパロ-シール: 124.1 °C ※3 HVH戻り: 116.2 °C (8/6 17:00 現在) | | | |
| CAMS 放射線 モニタ | D/W(A): 0.00E+00 Sv/h ※1 B: 6.61E+01 Sv/h ※1 S/C(A): 7.03E-01 Sv/h B: 7.27E-01 Sv/h (8/6 17:00 現在) | D/W(A): 1.13E+01 Sv/h B: 1.48E+01 Sv/h S/C(A): 1.50E-01 Sv/h B: 6.66E+00 Sv/h ※1 (8/6 17:00 現在) | D/W(A): 3.83E+00 Sv/h ※3 B: 2.80E+00 Sv/h S/C(A): 3.44E-01 Sv/h B: 3.26E-01 Sv/h (8/6 17:00 現在) | | ※2 (原子炉の除熱機能が維持されているため監視対象外) | |
| S/C 温度 | A系: 45.7 °C B系: 45.4 °C (8/6 17:00 現在) | A系: 49.3 °C B系: 49.2 °C (8/6 17:00 現在) | A系: 45.6 °C B系: 45.7 °C (8/6 17:00 現在) | | | |
| D/W 設計圧力 | 0.384MPa g (0.485MPa abs) | 0.384MPa g (0.485MPa abs) | 0.384MPa g (0.485MPa abs) | | | |
| D/W 最高使用圧力 | 0.427MPa g (0.528MPa abs) | 0.427MPa g (0.528MPa abs) | 0.427MPa g (0.528MPa abs) | | | |
| 使用済燃料プール 温度 | ※1 | 35.0 °C (8/6 17:00 現在) | 32.5 °C (8/6 17:00 現在) | 41 °C (8/6 17:00 現在) | 27.9 °C (8/6 18:00 現在) | 30.0 °C (8/6 18:00 現在) |
| FPC タンク 水位 | ※1 | 1600mm (8/6 17:00 現在) | ※1 | 3100mm (8/6 17:00 現在) | ※2 | |
| 電源 | 外部電源受電中 (P/C2C) | | | 外部電源受電中 (P/C4D) | | |
| その他情報 | | | | 共用プール: 35 °C (8/6 6:20 現在) | 5u: SHCモード (7/15 14:45~) | 6u: 非熱モード (8/6 10:57~) |

圧力換算 ゲージ圧(MPa g) = 絶対圧(MPa abs) - 大気圧(標準大気圧0.1013 MPa)
絶対圧(MPa abs) = ゲージ圧(MPa g) + 大気圧(標準大気圧0.1013 MPa)

※1: 計器不良
※2: データ採取対象外
※3: 状況推移を監視中

福島第一原子力発電所 プラント関連パラメータ (水位・圧力・温度などのデータ) に関する補足説明

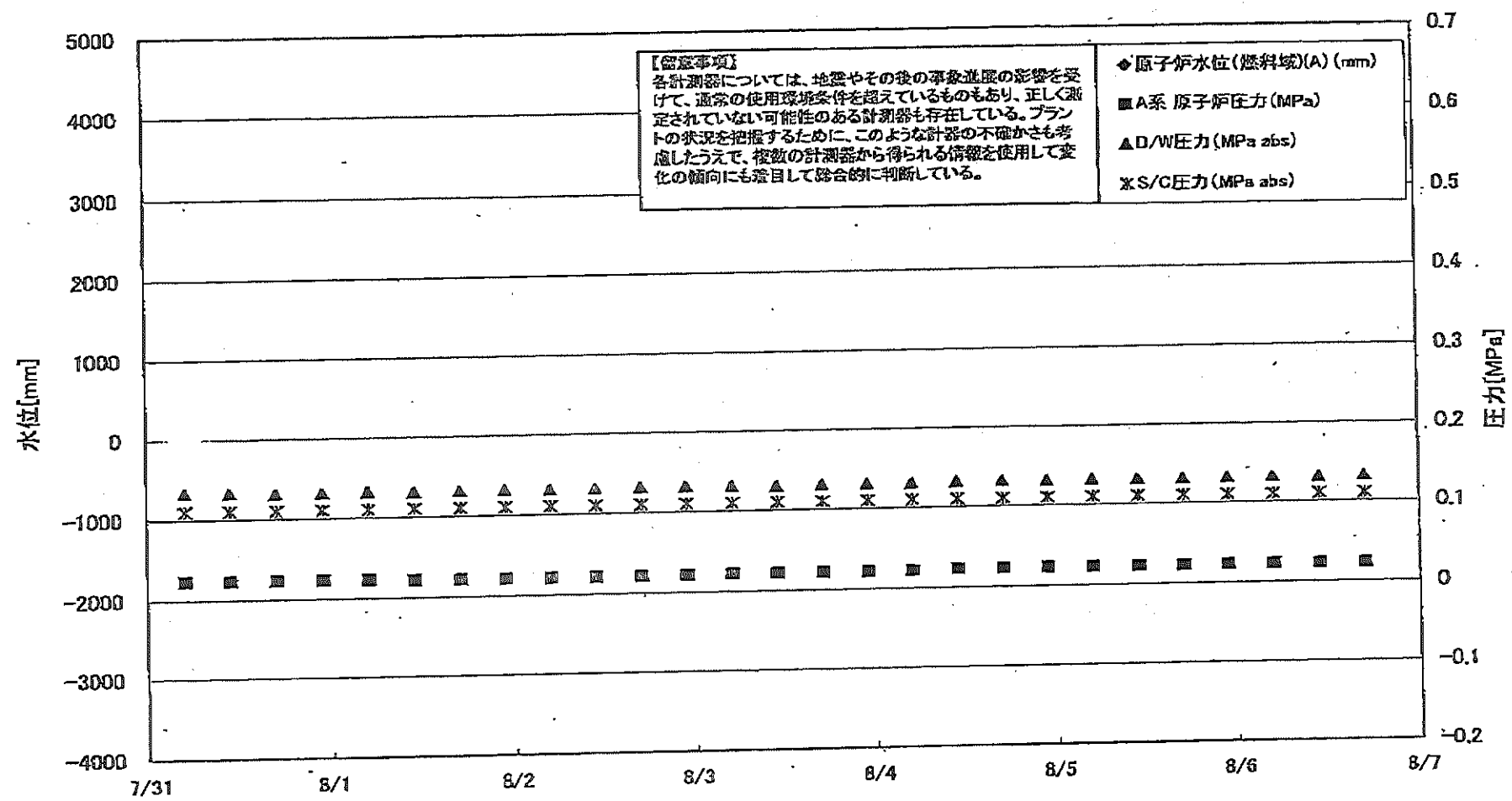
■各パラメータに関する補足説明

| 項目 | 記載方法 | 測定方法 | 記載点数/Ch 数or 系統数 |
|--------------|--|---|--|
| 原子炉注水状況 | 原子炉への注水流量/注水方法を記載。 | 仮設計器 | 1/1系統 |
| 原子炉水位 | 燃料域を監視する水位計にて測定したデータを記載。 | 本設指示計 | A系 1/1Ch B系 1/1Ch |
| 原子炉圧力 | 計器盤より圧力計器から伝送される電圧値を測定し、電圧値を圧力に換算したものを記載。A系/B系それぞれ複数点データがあるが、1点を代表として採取し記載。(本設) 1号、2号については、仮設計器の値をA系に代表して記載。(2号機は参考値) | 仮設計器: 1号、2号 本設計器盤 (電圧測定): 3号 | 仮設計器 1/1系統 本設計器 A系 1/2Ch B系 1/2Ch |
| 原子炉水温度 | 温度計設置箇所には系統設置がないためデータ未採取 | - | - |
| 原子炉圧力容器まわり温度 | 原子炉圧力容器まわり温度は格納箱所から採取しているが、全体把握の観点から代表部位として「給水ノズル位置」、「圧力容器下部 (1号、3号: 圧力容器下部ヘッド、2号: 圧力容器底部ヘッド上側)」のデータを記載 | 本設記録計 | 給水ノズル位置 1/4Ch 圧力容器下部 1/2Ch (1号) 1/1Ch (2~3号) |
| D/W - S/C 圧力 | 本設計器の指示値を記載。本設計器にて採取できない場合には、計器盤より測定した電圧値を圧力に換算したものを記載。2号D/W圧力については、仮設計器の値を記載。(D/W: ドライウェル、S/C: 圧力制御室) | (D/W圧力) 本設記録計: 1号 仮設計器: 2号 本設計器盤 (電圧測定): 3号 (S/C圧力) 本設指示計: 1号、2号 本設計器盤 (電圧測定): 3号 | (D/W圧力) 本設記録計 4号 1/1Ch: 1号 仮設計器 1/1系統: 2号 本設計器盤 1/4Ch: 3号 (S/C圧力) 本設指示計 1/1系統: 1号、2号 本設計器盤 1/2Ch: 3号 |
| D/W 雰囲気温度 | D/W 内の雰囲気温度は格納箱所から採取しているが、全体把握の観点から代表部位として「D/W 上部 (RPV ベローシール温度)、中央部 (D/W HVH 戻り空気温度)」のデータを記載。(RPV: 原子炉圧力容器、HVH: 空調ユニット) | 本設記録計 | RPV ベローシール 1/5Ch D/W HVH 戻り 1/5Ch |
| CAMS 放射線モニタ | 本設指示計の指示値を記載。(CAMS: 格納箱雰囲気モニタ系、E●●: X10 ⁰⁰) | 本設指示計 | D/W A系 1/1Ch B系 1/1Ch S/C A系 1/1Ch B系 1/1Ch |
| S/C 温度 | 本設記録計の指示値を記載。A系/B系それぞれ複数点データがあるが、1点を代表として採取し記載。 | 本設記録計 | A系 1/4Ch (1号)、8Ch (2~3号) B系 1/4Ch (1号)、8Ch (2~3号) |
| 使用済燃料プール温度 | 本設記録計、もしくは仮設計器の指示値を記載。(非燃モード: 非常時燃費モード、SHC モード: 原子炉停止時冷却系モード) | 本設記録計: 1~2号 仮設計器: 3~4号 | 本設計器 1/2Ch (1号)、1Ch (2号) 仮設計器 1/1系統 (3~4号) |
| FPC 放射性物質バル | 本設指示計の指示値を記載。(FPC: 燃料プール冷却浄化系) | 本設指示計 | 1/1系統 |

■注記に関する補足説明

| 項目 | 内容 | 8月6日 18 時時点の状況 |
|------------|---|---|
| 計器不良 | 計器不良: 指示値ダウン (オーバー) スケール/検出器の不良 | 1号機 CAMS D/W 放射線モニタ、使用済燃料プール温度、FPC放射性物質バル 2号機 S/C 圧力、CAMS S/C 放射線モニタ 3号機 FPC放射性物質バル |
| データ採取対象外 | 4号機: 炉心に燃料がないため、原子炉及びD/W関連のデータは採取せず。 5~6号機: 現在冷温停止中のため、D/W 関連データは採取せず。 | - |
| 状況推移を継続確認中 | 指示は出ているものの、指示値ハンチング・マイナス表示など他パラメータと明らかに異なる推移を示したものを。 | 1号機 原子炉水位 2号機 原子炉水位、RPV ベローシール温度 3号機 原子炉水位、原子炉圧力、RPV ベローシール温度、CAMS D/W(A)放射線モニタ |

福島第一原子力発電所 1号機 水位・圧力に関するパラメータ



福島第一原子力発電所 1号機 水位・圧力に関するパラメータ

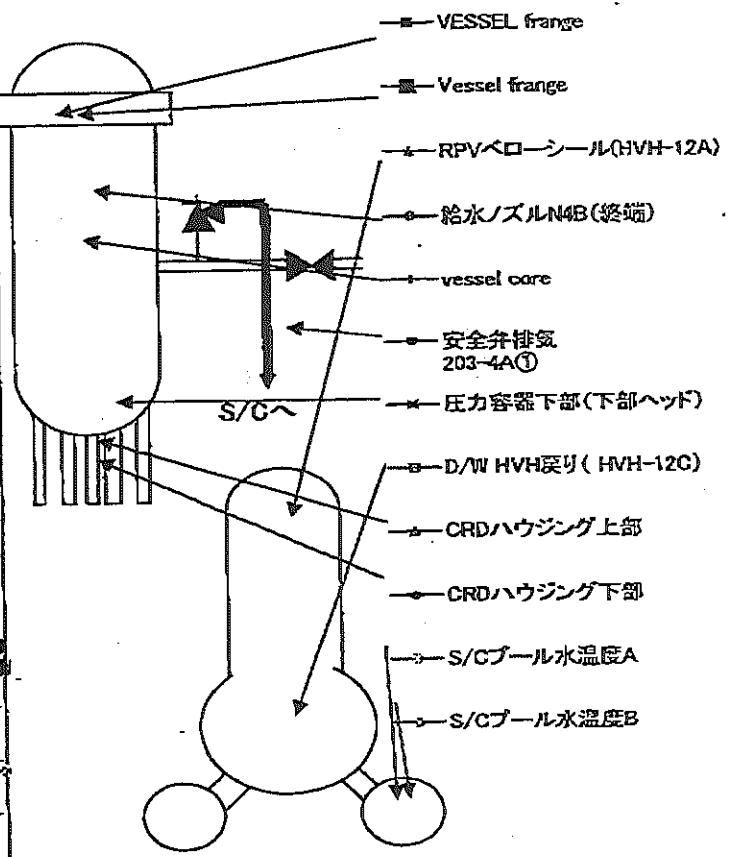
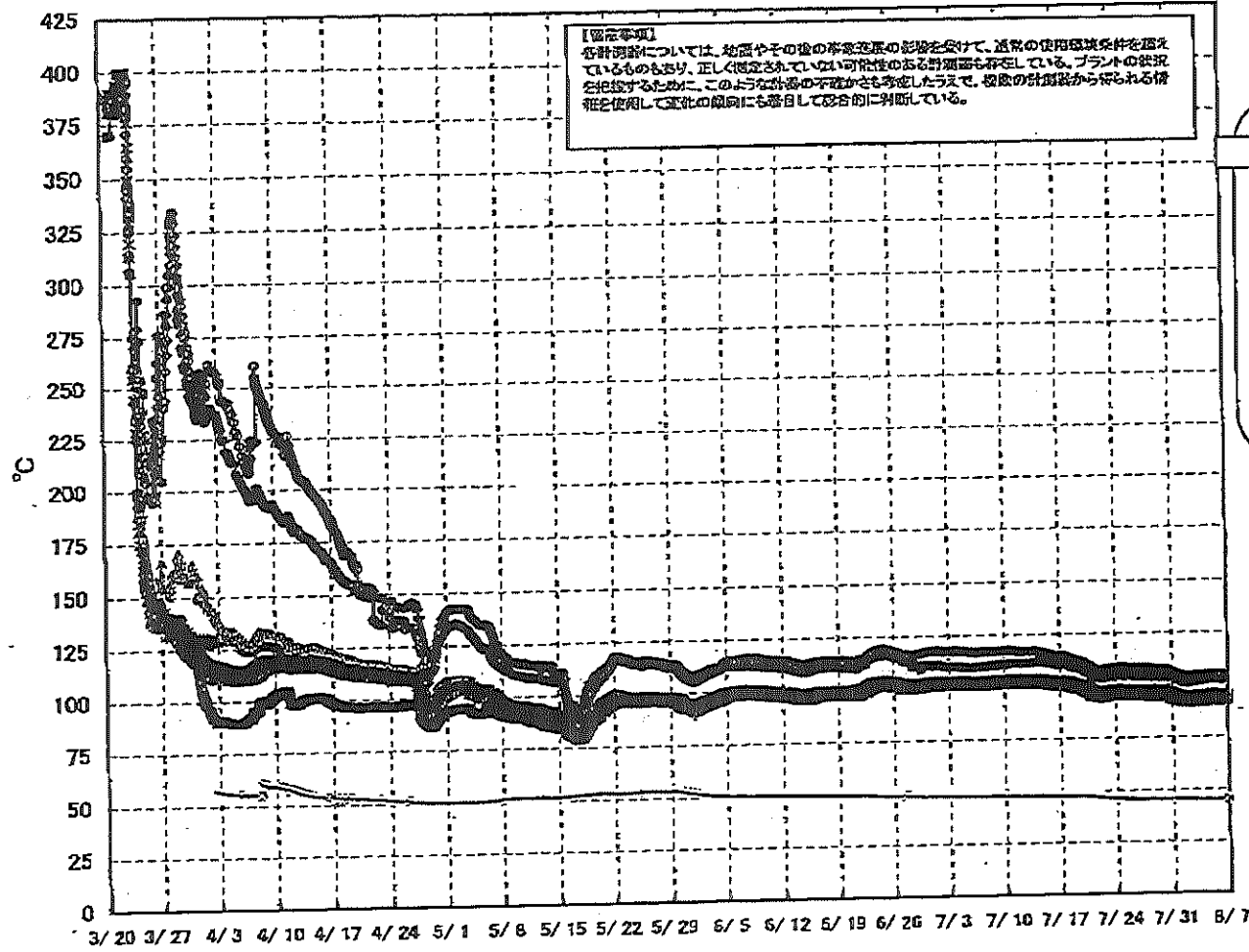
【留意事項】
 各計器については、地震やその他の事象進展の影響を受けて、通常の使用環境条件を逸しているものもあり、正しく測定されていない可能性のある計器も存在している。
 プラントの状態を把握するために、このような計器の不確かさも考慮したうえで、複数の計器から得られる情報を参照して変化の傾向にも着目して総合的に判断している。

| 日時 | 原子炉水位 (燃料域)(A) (mm) | 原子炉水位 (燃料域)(B) (mm) | A系 原子炉圧 力(MPa) | B系 原子炉 圧力(MPa) | D/W圧力 (MPa abs) | S/C圧力 (MPa abs) | CAMS D/W(A) (Sv/h) | CAMS D/W(B) (Sv/h) | CAMS S/C(A) (Sv/h) | CAMS S/C(B) (Sv/h) | 備考 |
|------------|---------------------------|---------------------------|-------------------|-------------------|--------------------|--------------------|--------------------------|--------------------------|--------------------------|--------------------------|----|
| 7/31 5:00 | | -1650 | 0.023 | | 0.1329 | 0.110 | 0.00E+00 | 4.21E+01 | 7.10E-01 | 7.34E-01 | |
| 7/31 11:00 | | -1650 | 0.023 | | 0.1325 | 0.110 | 0.00E+00 | 6.50E+01 | 7.09E-01 | 7.36E-01 | |
| 7/31 17:00 | | -1650 | 0.023 | | 0.1315 | 0.110 | 0.00E+00 | 3.56E+02 | 7.09E-01 | 7.35E-01 | |
| 7/31 23:00 | | -1650 | 0.023 | | 0.1318 | 0.110 | 0.00E+00 | 1.31E+02 | 7.09E-01 | 7.35E-01 | |
| 8/1 5:00 | | -1650 | 0.023 | | 0.1321 | 0.110 | 0.00E+00 | 3.40E+01 | 7.09E-01 | 7.34E-01 | |
| 8/1 11:00 | | -1700 | 0.021 | | 0.1309 | 0.110 | 0.00E+00 | 3.80E+01 | 7.08E-01 | 7.35E-01 | |
| 8/1 17:00 | | -1700 | 0.021 | | 0.1314 | 0.110 | 0.00E+00 | 4.50E+01 | 7.08E-01 | 7.34E-01 | |
| 8/1 23:00 | | -1700 | 0.021 | | 0.1316 | 0.110 | 0.00E+00 | 4.65E+01 | 7.09E-01 | 7.33E-01 | |
| 8/2 5:00 | | -1700 | 0.021 | | 0.1315 | 0.110 | 0.00E+00 | 5.00E+01 | 7.08E-01 | 7.34E-01 | |
| 8/2 11:00 | | -1700 | 0.021 | | 0.1311 | 0.110 | 0.00E+00 | 3.00E+01 | 7.07E-01 | 7.32E-01 | |
| 8/2 17:00 | | -1700 | 0.021 | | 0.1319 | 0.110 | 0.00E+00 | 4.00E+01 | 7.08E-01 | 7.31E-01 | |
| 8/2 23:00 | | -1700 | 0.021 | | 0.1321 | 0.110 | 0.00E+00 | 2.10E+02 | 7.08E-01 | 7.31E-01 | |
| 8/3 5:00 | | -1650 | 0.022 | | 0.1313 | 0.110 | 0.00E+00 | 3.36E+02 | 7.07E-01 | 7.32E-01 | |
| 8/3 11:00 | | -1650 | 0.022 | | 0.1301 | 0.110 | 0.00E+00 | 3.51E+02 | 7.06E-01 | 7.29E-01 | |
| 8/3 17:00 | | -1650 | 0.022 | | 0.1314 | 0.110 | 0.00E+00 | 3.53E+02 | 7.07E-01 | 7.30E-01 | |
| 8/3 23:00 | | -1650 | 0.022 | | 0.1312 | 0.110 | 0.00E+00 | 3.55E+02 | 7.05E-01 | 7.32E-01 | |
| 8/4 5:00 | | -1650 | 0.022 | | 0.1309 | 0.110 | 0.00E+00 | 3.55E+02 | 7.06E-01 | 7.31E-01 | |
| 8/4 11:00 | | -1650 | 0.023 | | 0.1320 | 0.110 | 0.00E+00 | 1.27E+02 | 7.08E-01 | 7.29E-01 | |
| 8/4 17:00 | | -1650 | 0.023 | | 0.1319 | 0.110 | 0.00E+00 | 2.63E+02 | 7.08E-01 | 7.30E-01 | |
| 8/4 23:00 | | -1650 | 0.023 | | 0.1311 | 0.110 | 0.00E+00 | 3.51E+01 | 7.06E-01 | 7.30E-01 | |
| 8/5 5:00 | | -1700 | 0.023 | | 0.1321 | 0.110 | 0.00E+00 | 3.65E+02 | 7.05E-01 | 7.29E-01 | |
| 8/5 11:00 | | -1700 | 0.023 | | 0.1318 | 0.110 | 0.00E+00 | 3.71E+02 | 7.05E-01 | 7.27E-01 | |
| 8/5 17:00 | | -1650 | 0.023 | | 0.1311 | 0.110 | 0.00E+00 | 1.18E+02 | 7.04E-01 | 7.28E-01 | |
| 8/5 23:00 | | -1650 | 0.023 | | 0.1320 | 0.110 | 0.00E+00 | 7.20E+01 | 7.04E-01 | 7.28E-01 | |
| 8/6 5:00 | | -1700 | 0.023 | | 0.1319 | 0.110 | 0.00E+00 | 6.64E+01 | 7.04E-01 | 7.28E-01 | |
| 8/6 11:00 | | -1650 | 0.023 | | 0.1309 | 0.110 | 0.00E+00 | 7.08E+01 | 7.03E-01 | 7.26E-01 | |
| 8/6 17:00 | | -1650 | 0.023 | | 0.1320 | 0.110 | 0.00E+00 | 6.61E+01 | 7.03E-01 | 7.27E-01 | |

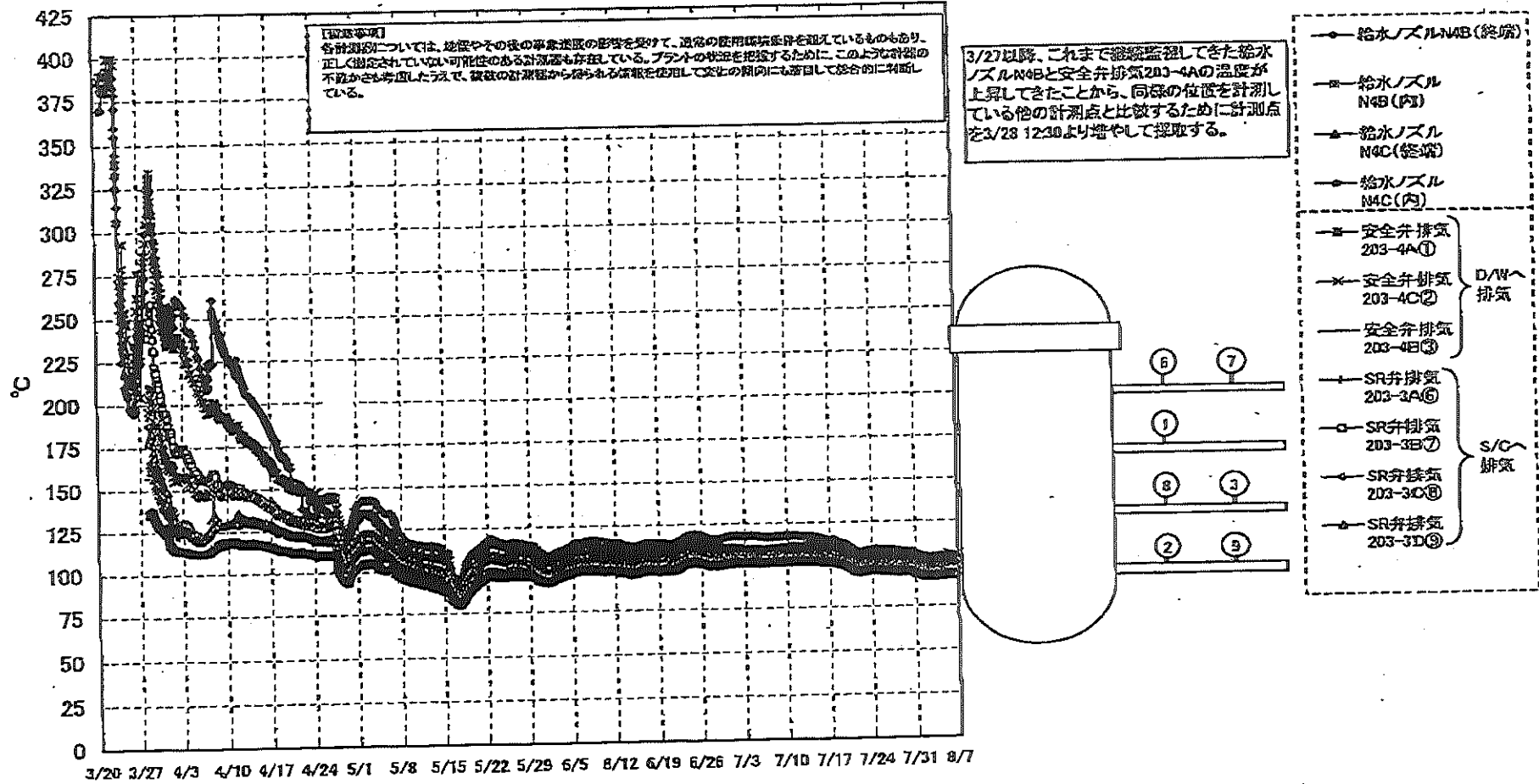
DS

計器不良 計器不良

福島第一原子力発電所 1号機 温度に関するパラメータ (代表点)



福島第一原子力発電所 1号機 温度に関するパラメータ (給水ノズル及び安全弁排気温度)



福島第一原子力発電所 1号機 温度に関するパラメータ

【注意事項】
 本資料については、機器やデータの修正履歴の把握を要して、運用の運用条件を照らしていただくものもあり、差し替えられている
 べきものもある可能性があります。プリントの更新を促すために、このように表示の不備がある場合もあります。また、機器の仕様から
 得られる精度を考慮して表示の桁数にも留意してご活用ください。

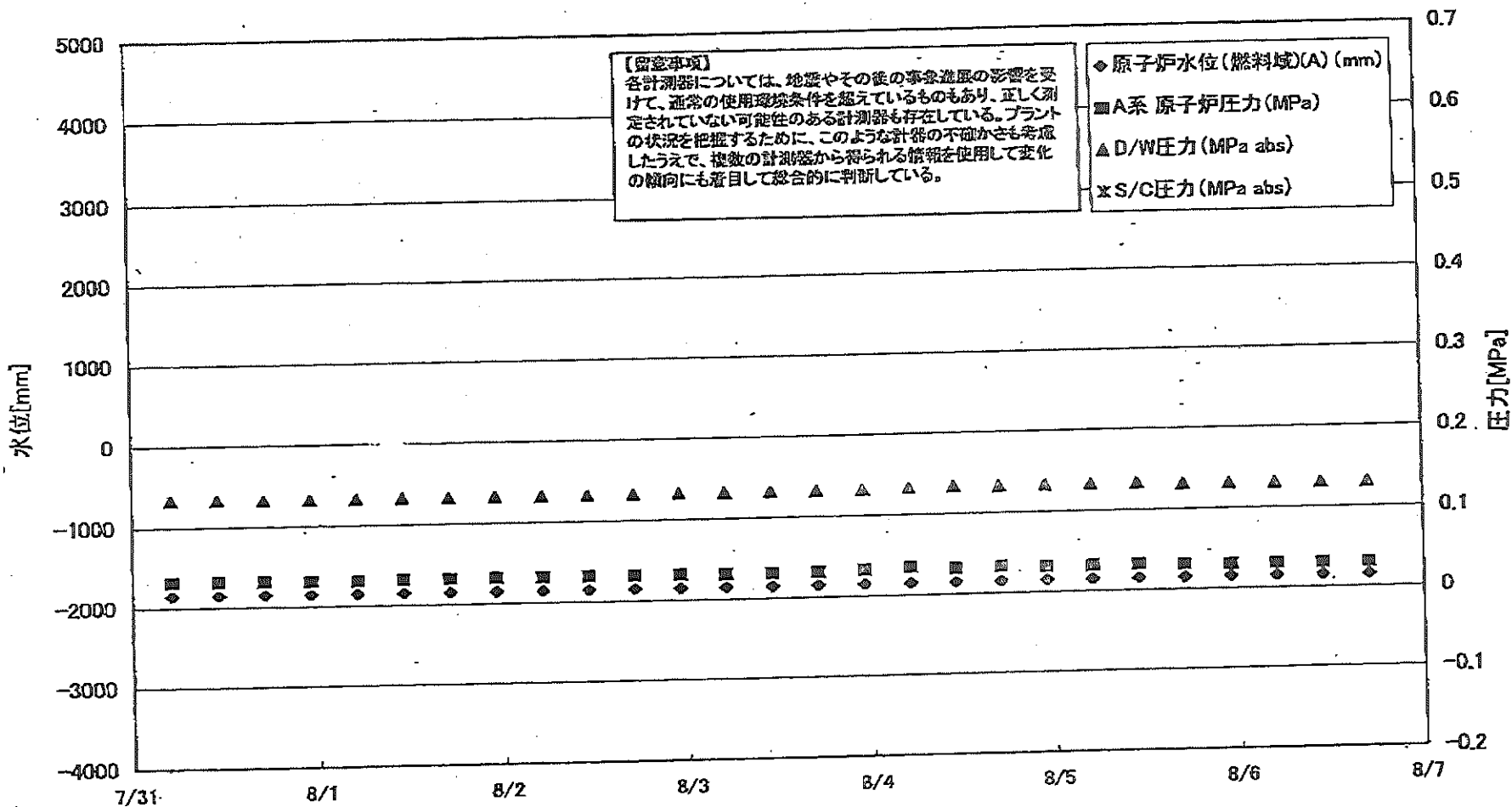
| 日時 | VESSEL Temp | Vessel Ingrge | 給水ノズル N4B(22%) | 給水ノズル N4B(19%) | 給水ノズル N4C(22%) | 給水ノズル N4C(19%) | vessel temp | 圧力容器 下釜(下 部ヘッド) | CRDハウジ ング上釜 | CRDハウジ ング下釜 | 安全弁排気 203-4A① | 安全弁排気 203-4C② | 安全弁排気 203-6B③ | SR弁排気 203-3A④ | SR弁排気 203-3B⑤ | SR弁排気 203-3C⑥ | SR弁排気 203-2D⑦ | D/W H/W シールド (HVH- 12C) | RPVベロ シールド (HVH- 12A) | S/Cプール 水温(度A) | S/Cプール 水温(度B) | 備考 | |
|-----------|----------------|------------------|-------------------|-------------------|-------------------|-------------------|----------------|-----------------------|----------------|----------------|------------------|------------------|------------------|------------------|------------------|------------------|------------------|----------------------------------|--------------------------------|------------------|------------------|------|--|
| 7/31 5:00 | 94.4 | 94.5 | 105.0 | 95.0 | 94.1 | 93.7 | 94.1 | 94.7 | 95.0 | 94.8 | 102.1 | 96.0 | 98.2 | 97.2 | 95.1 | 97.5 | 94.8 | 95.1 | 94.4 | 45.8 | 45.7 | | |
| 7/31 6:00 | 94.2 | 94.2 | 105.5 | 94.7 | 93.7 | 93.4 | 93.0 | 94.4 | 94.6 | 94.5 | 102.1 | 97.9 | 95.8 | 97.1 | 95.0 | 97.2 | 94.5 | 95.8 | 94.1 | 95.8 | 45.9 | 45.7 | |
| 7/31 7:00 | 93.7 | 93.7 | 105.0 | 94.3 | 93.4 | 93.0 | 93.4 | 94.0 | 94.3 | 94.1 | 101.7 | 97.5 | 95.0 | 98.6 | 95.5 | 96.8 | 94.1 | 95.3 | 93.7 | 94.5 | 45.9 | 45.6 | |
| 7/31 8:00 | 93.5 | 93.5 | 104.9 | 94.1 | 93.2 | 92.8 | 93.2 | 93.8 | 94.1 | 93.9 | 101.8 | 97.3 | 95.3 | 98.4 | 96.2 | 96.7 | 93.9 | 95.2 | 93.2 | 94.5 | 45.8 | 45.6 | |
| 8/1 5:00 | 93.2 | 93.2 | 104.6 | 93.9 | 92.9 | 92.5 | 93.0 | 93.5 | 93.9 | 93.7 | 101.2 | 97.0 | 94.9 | 96.1 | 94.9 | 96.3 | 93.8 | 95.0 | 93.6 | 94.8 | 45.8 | 45.0 | |
| 8/1 11:00 | 92.8 | 92.8 | 105.0 | 93.4 | 92.5 | 92.1 | 92.5 | 93.1 | 93.4 | 93.3 | 100.9 | 96.6 | 94.5 | 95.7 | 94.5 | 95.9 | 93.2 | 94.6 | 93.2 | 94.8 | 45.8 | 45.8 | |
| 8/1 17:00 | 92.9 | 92.9 | 104.1 | 93.6 | 92.5 | 92.2 | 92.7 | 93.2 | 93.5 | 93.4 | 101.1 | 96.8 | 94.7 | 95.8 | 94.7 | 96.1 | 93.1 | 94.7 | 93.7 | 94.9 | 45.8 | 45.5 | |
| 8/1 23:00 | 92.8 | 92.8 | 104.0 | 93.5 | 92.5 | 92.1 | 92.6 | 93.1 | 93.6 | 93.3 | 101.0 | 96.7 | 94.8 | 95.7 | 94.6 | 96.0 | 93.2 | 94.8 | 93.8 | 94.8 | 45.7 | 45.5 | |
| 8/2 5:00 | 92.5 | 92.5 | 103.6 | 93.2 | 92.1 | 91.8 | 92.2 | 92.8 | 93.1 | 92.9 | 100.7 | 96.3 | 94.2 | 95.3 | 94.2 | 95.7 | 92.5 | 94.3 | 93.2 | 94.5 | 45.8 | 45.5 | |
| 8/2 11:00 | 92.4 | 92.4 | 103.6 | 93.1 | 92.1 | 91.8 | 92.2 | 92.8 | 93.1 | 92.9 | 101.2 | 96.7 | 94.5 | 95.8 | 94.6 | 96.0 | 93.2 | 94.5 | 93.8 | 94.8 | 45.8 | 45.5 | |
| 8/2 17:00 | 92.8 | 92.8 | 103.9 | 93.4 | 92.4 | 92.1 | 92.5 | 93.1 | 93.4 | 93.3 | 101.2 | 96.4 | 94.2 | 95.3 | 94.2 | 95.7 | 92.5 | 94.3 | 93.2 | 94.8 | 45.7 | 45.5 | |
| 8/2 23:00 | 92.8 | 92.8 | 104.0 | 93.5 | 92.4 | 92.1 | 92.6 | 93.1 | 93.6 | 93.3 | 101.1 | 96.5 | 94.3 | 95.5 | 94.5 | 96.0 | 93.0 | 94.4 | 92.6 | 94.6 | 45.7 | 45.5 | |
| 8/3 5:00 | 92.6 | 92.6 | 103.7 | 93.3 | 92.2 | 91.9 | 92.3 | 92.9 | 93.2 | 93.1 | 101.1 | 96.7 | 94.5 | 95.8 | 94.6 | 96.0 | 93.2 | 94.8 | 92.9 | 94.8 | 45.7 | 45.5 | |
| 8/3 11:00 | 93.1 | 93.1 | 104.3 | 93.7 | 92.7 | 92.4 | 92.8 | 93.4 | 93.7 | 93.5 | 101.6 | 97.1 | 94.8 | 96.1 | 95.1 | 96.2 | 93.5 | 94.9 | 93.7 | 94.7 | 45.7 | 45.5 | |
| 8/3 17:00 | 93.3 | 93.3 | 104.4 | 93.9 | 92.9 | 92.5 | 92.9 | 93.5 | 93.8 | 93.6 | 101.9 | 97.2 | 94.9 | 96.2 | 95.2 | 96.5 | 93.6 | 95.0 | 93.8 | 94.8 | 45.7 | 45.4 | |
| 8/3 23:00 | 93.1 | 93.0 | 104.2 | 93.7 | 92.6 | 92.3 | 92.7 | 93.3 | 93.6 | 93.5 | 101.8 | 97.1 | 94.7 | 96.0 | 95.0 | 96.1 | 93.4 | 94.8 | 93.1 | 94.8 | 45.7 | 45.4 | |
| 8/4 5:00 | 93.0 | 93.0 | 104.1 | 93.6 | 92.6 | 92.3 | 92.7 | 93.3 | 93.6 | 93.5 | 101.8 | 97.1 | 94.7 | 96.0 | 95.0 | 96.1 | 93.4 | 94.8 | 93.0 | 94.8 | 45.7 | 45.4 | |
| 8/4 11:00 | 93.3 | 93.3 | 104.5 | 93.9 | 92.9 | 92.6 | 93.0 | 93.6 | 93.9 | 93.8 | 102.1 | 97.2 | 95.0 | 96.2 | 95.2 | 96.6 | 93.4 | 95.0 | 93.8 | 94.8 | 45.7 | 45.4 | |
| 8/4 17:00 | 93.3 | 93.3 | 104.5 | 93.9 | 92.9 | 92.6 | 93.0 | 93.6 | 93.9 | 93.8 | 102.2 | 97.3 | 94.8 | 96.1 | 95.1 | 96.5 | 93.4 | 95.0 | 93.8 | 94.8 | 45.7 | 45.4 | |
| 8/4 23:00 | 93.2 | 93.2 | 104.5 | 93.9 | 92.9 | 92.6 | 93.1 | 93.6 | 93.9 | 93.8 | 102.2 | 97.3 | 94.8 | 96.1 | 95.1 | 96.5 | 93.4 | 95.0 | 93.8 | 94.8 | 45.7 | 45.4 | |
| 8/5 5:00 | 93.0 | 93.0 | 104.0 | 93.4 | 92.4 | 92.1 | 92.5 | 93.1 | 93.4 | 93.3 | 101.8 | 97.1 | 94.7 | 96.0 | 95.0 | 96.1 | 93.4 | 94.8 | 93.0 | 94.8 | 45.7 | 45.4 | |
| 8/5 11:00 | 93.7 | 93.8 | 104.6 | 94.1 | 93.1 | 92.8 | 93.2 | 93.8 | 94.1 | 94.0 | 102.5 | 97.9 | 95.2 | 96.6 | 95.6 | 96.9 | 93.9 | 95.3 | 93.7 | 94.7 | 45.7 | 45.4 | |
| 8/5 17:00 | 93.5 | 93.5 | 104.6 | 94.2 | 93.2 | 92.9 | 93.4 | 93.9 | 94.1 | 94.0 | 102.5 | 97.5 | 95.2 | 96.6 | 95.6 | 96.9 | 93.9 | 95.3 | 93.7 | 94.7 | 45.7 | 45.4 | |
| 8/5 23:00 | 93.6 | 93.6 | 104.7 | 94.2 | 93.0 | 92.7 | 93.1 | 93.6 | 93.8 | 93.6 | 102.3 | 97.4 | 95.0 | 96.4 | 95.4 | 96.4 | 93.7 | 95.1 | 93.5 | 94.8 | 45.7 | 45.4 | |
| 8/6 5:00 | 93.4 | 93.4 | 104.0 | 94.0 | 93.0 | 92.8 | 93.5 | 93.4 | 93.7 | 93.6 | 101.9 | 97.8 | 94.8 | 96.1 | 95.1 | 96.4 | 93.5 | 94.8 | 93.3 | 93.8 | 45.7 | 45.4 | |
| 8/6 11:00 | 93.1 | 93.2 | 104.2 | 93.7 | 92.8 | 92.5 | 92.9 | 93.4 | 93.8 | 93.7 | 102.5 | 97.6 | 95.1 | 96.6 | 95.6 | 96.9 | 93.9 | 95.3 | 93.8 | 93.8 | 45.7 | 45.4 | |
| 8/6 17:00 | 93.5 | 93.5 | 104.6 | 94.2 | 93.2 | 92.9 | 93.4 | 93.9 | 94.1 | 94.0 | 102.5 | 97.6 | 95.1 | 96.6 | 95.6 | 96.9 | 93.9 | 95.3 | 93.8 | 93.8 | 45.7 | 45.4 | |

No. 1410 P. 7

東京電力(株) 原子力部 記録室

2011年 8月 7日 10時22分

福島第一原子力発電所 2号機 水位・圧力に関するパラメータ



原子力発電所 2号機 水位・圧力に関するパラメータ

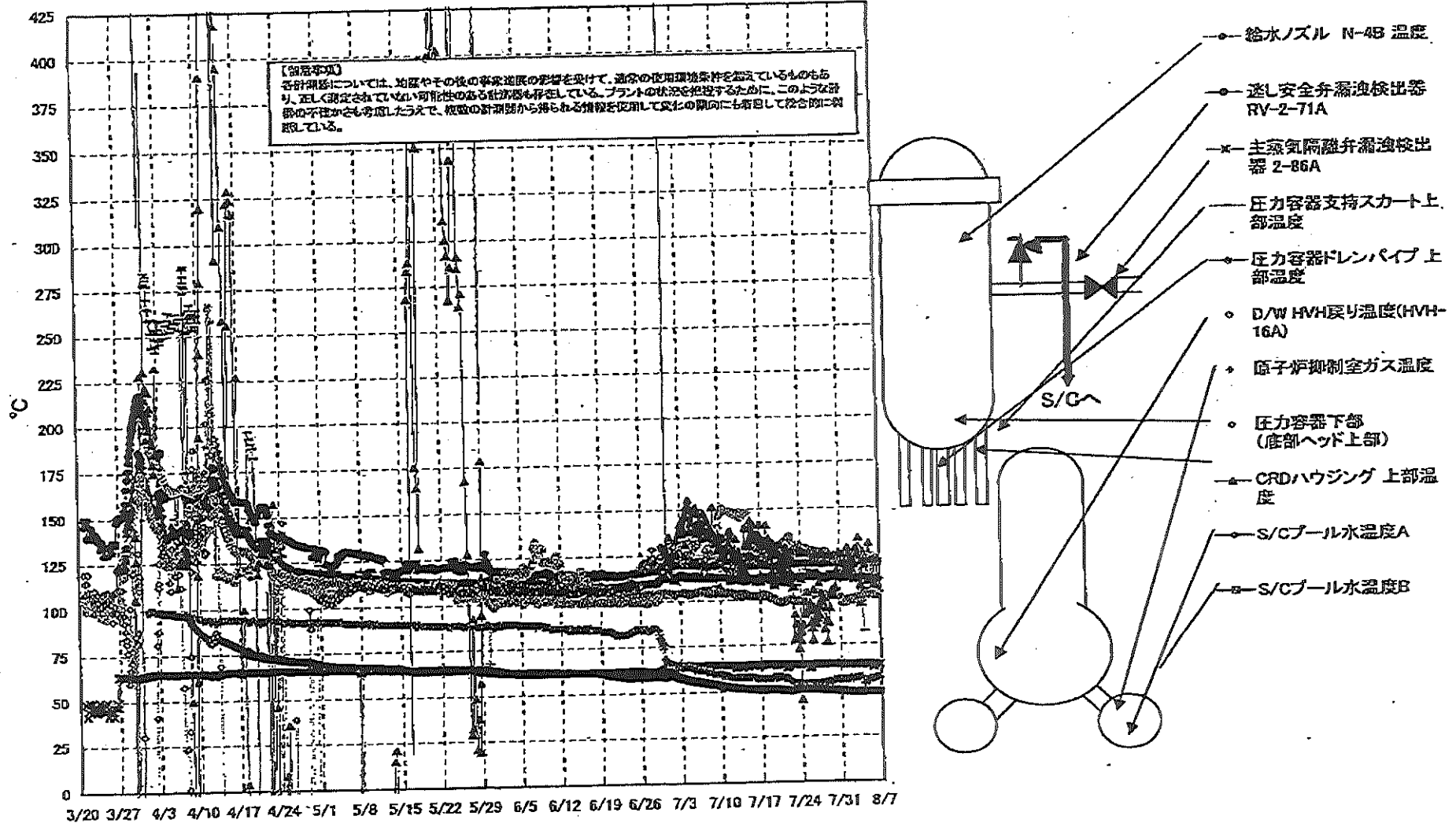
【留意事項】
各計測値については、地点やその値の専ら用途の形態を問わず、通常の使用用途を越えているものもあり、正しく測定されていない可能性のある計測値も存在している。
アラートの状態を把握するために、このように計測の不確かさも考慮したうえで、既報の監視画面から得られる情報を使用して発注の傾向にも留意して評価・判断している。

| 日時 | 原子炉水位 (燃料域)(A) (mm) | 原子炉水位 (燃料域)(B) (mm) | A系 原子炉 圧力(MPa) | B系 原子炉 圧力(MPa) | D/W圧力 (MPa abs) | S/C圧力 (MPa abs) | GAMS D/W(A) (Sv/h) | GAMS D/W(B) (Sv/h) | GAMS S/C(A) (Sv/h) | GAMS S/C(B) (Sv/h) | 中央制御 室線量 (mSv/h) | 備考 |
|------------|---------------------------|---------------------------|-------------------|-------------------|--------------------|--------------------|--------------------------|--------------------------|--------------------------|--------------------------|------------------------|----|
| 7/31 5:00 | -1850 | -2150 | 0.032 | - | 0.134 | - | 1.17E+01 | 1.43E+01 | 1.62E-01 | 6.65E+00 | 0.011 | |
| 7/31 11:00 | -1850 | -2150 | 0.032 | - | 0.134 | - | 1.17E+01 | 1.43E+01 | 1.61E-01 | 6.61E+00 | 0.010 | |
| 7/31 17:00 | -1850 | -2150 | 0.032 | - | 0.133 | - | 1.17E+01 | 1.43E+01 | 1.60E-01 | 6.67E+00 | 0.010 | |
| 7/31 23:00 | -1850 | -2150 | 0.031 | - | 0.133 | - | 1.17E+01 | 1.40E+01 | 1.60E-01 | 6.68E+00 | 0.011 | |
| 8/1 5:00 | -1850 | -2150 | 0.031 | - | 0.133 | - | 1.18E+01 | 1.44E+01 | 1.59E-01 | 6.71E+00 | 0.010 | |
| 8/1 11:00 | -1850 | -2150 | 0.032 | - | 0.133 | - | 1.18E+01 | 1.44E+01 | 1.58E-01 | 6.69E+00 | 0.010 | |
| 8/1 17:00 | -1850 | -2150 | 0.032 | - | 0.133 | - | 1.16E+01 | 1.44E+01 | 1.58E-01 | 6.63E+00 | 0.011 | |
| 8/1 23:00 | -1850 | -2150 | 0.032 | - | 0.133 | - | 1.16E+01 | 1.44E+01 | 1.57E-01 | 6.59E+00 | 0.012 | |
| 8/2 5:00 | -1850 | -2150 | 0.032 | - | 0.133 | - | 1.18E+01 | 1.44E+01 | 1.57E-01 | 6.56E+00 | 0.010 | |
| 8/2 11:00 | -1850 | -2200 | 0.032 | - | 0.133 | - | 1.18E+01 | 1.44E+01 | 1.56E-01 | 6.52E+00 | 0.010 | |
| 8/2 17:00 | -1850 | -2150 | 0.032 | - | 0.133 | - | 1.15E+01 | 1.45E+01 | 1.56E-01 | 6.51E+00 | 0.011 | |
| 8/2 23:00 | -1850 | -2150 | 0.031 | - | 0.133 | - | 1.15E+01 | 1.45E+01 | 1.56E-01 | 6.48E+00 | 0.011 | |
| 8/3 5:00 | -1850 | -2150 | 0.031 | - | 0.133 | - | 1.15E+01 | 1.45E+01 | 1.56E-01 | 6.48E+00 | 0.011 | |
| 8/3 11:00 | -1850 | -2150 | 0.031 | - | 0.133 | - | 1.15E+01 | 1.45E+01 | 1.56E-01 | 6.52E+00 | 0.011 | |
| 8/3 17:00 | -1850 | -2150 | 0.031 | - | 0.133 | - | 1.15E+01 | 1.45E+01 | 1.56E-01 | 6.57E+00 | 0.010 | |
| 8/3 23:00 | -1850 | -2150 | 0.033 | - | 0.134 | - | 1.15E+01 | 1.45E+01 | 1.56E-01 | 6.79E+00 | 0.010 | |
| 8/4 5:00 | -1850 | -2150 | 0.035 | - | 0.134 | - | 1.15E+01 | 1.45E+01 | 1.56E-01 | 6.89E+00 | 0.011 | |
| 8/4 11:00 | -1850 | -2200 | 0.032 | - | 0.134 | - | 1.15E+01 | 1.48E+01 | 1.53E-01 | 6.77E+00 | 0.010 | |
| 8/4 17:00 | -1850 | -2150 | 0.033 | - | 0.134 | - | 1.14E+01 | 1.48E+01 | 1.52E-01 | 6.70E+00 | 0.010 | |
| 8/4 23:00 | -1850 | -2200 | 0.032 | - | 0.134 | - | 1.14E+01 | 1.46E+01 | 1.52E-01 | 6.71E+00 | 0.010 | |
| 8/5 5:00 | -1850 | -2200 | 0.032 | - | 0.134 | - | 1.14E+01 | 1.47E+01 | 1.51E-01 | 6.73E+00 | 0.011 | |
| 8/5 11:00 | -1850 | -2200 | 0.032 | - | 0.132 | - | 1.14E+01 | 1.47E+01 | 1.51E-01 | 6.73E+00 | 0.011 | |
| 8/5 17:00 | -1850 | -2200 | 0.031 | - | 0.131 | - | 1.13E+01 | 1.47E+01 | 1.51E-01 | 6.72E+00 | 0.011 | |
| 8/5 23:00 | -1850 | -2200 | 0.030 | - | 0.131 | - | 1.13E+01 | 1.48E+01 | 1.50E-01 | 6.71E+00 | 0.011 | |
| 8/6 5:00 | -1850 | -2200 | 0.030 | - | 0.131 | - | 1.13E+01 | 1.48E+01 | 1.50E-01 | 6.57E+00 | 0.011 | |
| 8/6 11:00 | -1850 | -2200 | 0.030 | - | 0.131 | - | 1.13E+01 | 1.48E+01 | 1.50E-01 | 6.88E+00 | 0.011 | |
| 8/6 17:00 | -1850 | -2200 | 0.030 | - | 0.131 | - | 1.13E+01 | 1.48E+01 | 1.50E-01 | 6.88E+00 | 0.011 | |

計器不良

計器不良

福島第一原子力発電所 2号機 温度に関するパラメータ(代表点)



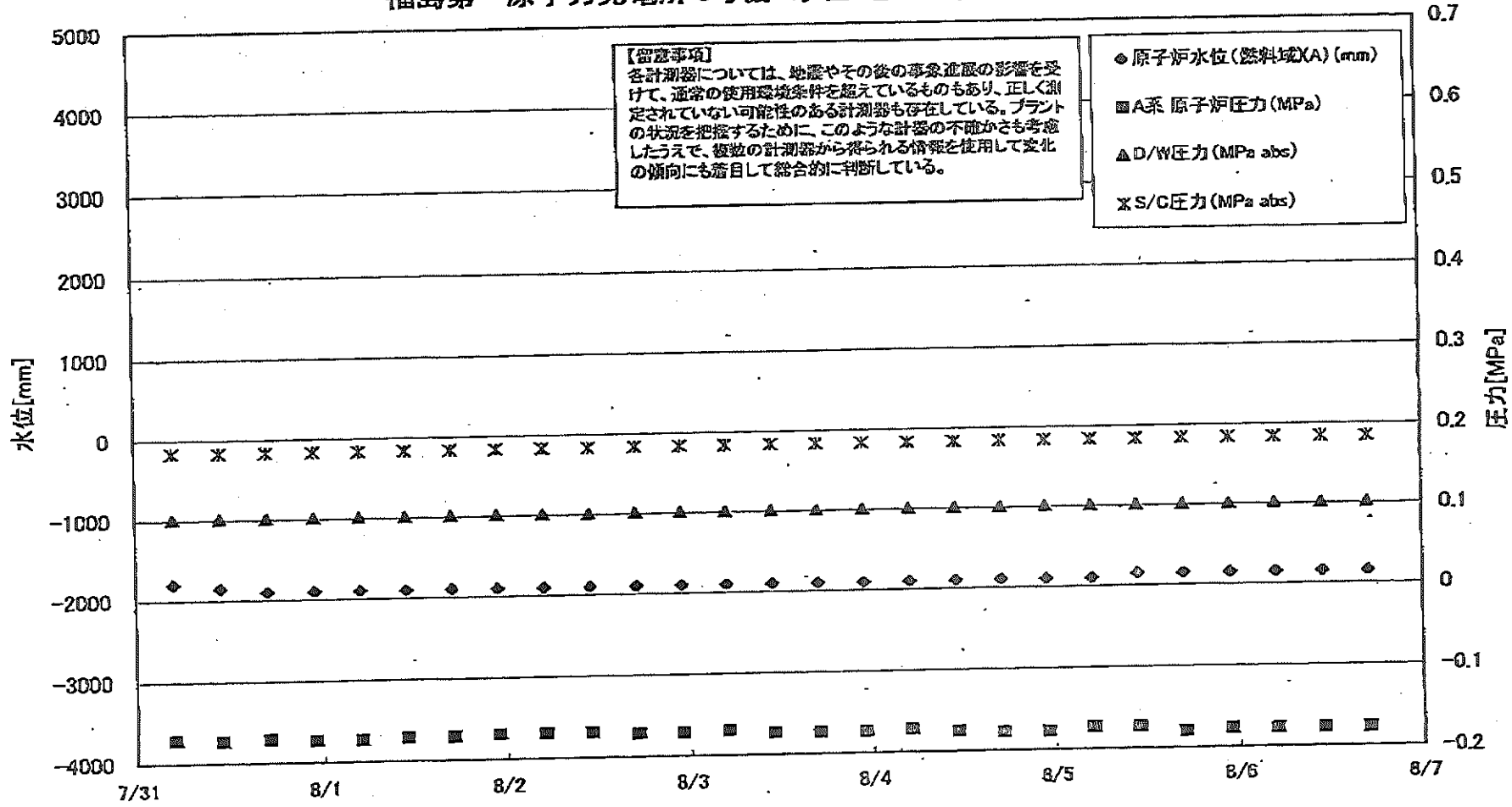
島第一原子力発電所 2号機 温度に関するパラメータ

【注】
各計測値については、検査やその他の異常状態の影響を受けて、通常の使用状態を越えているものもあり、正しく測定されていない可能性のある計測器も存在している。プラントの状況を把握するために、このような異常の発生がもたらしたうえで、複数の計測器から得られる情報を活用して変化の傾向にも着目して対応している。

| 日時 | 遮断安全弁漏洩検出器 RV-2-71A | 主蒸気隔離弁弁添 逆検出器 2-86A | 給水ノズル 温度 | CRDハウジング 上部温度 | 圧力容器下部 (底部ヘッド上部) | 圧力容器支持ス カート上部温度 | 圧力容器ドレンバ イプ上部温度 | D/W HVH 裏り温 度(DVH-16A) | RPVクロー シール | 原子炉抑制 室ガス温度 | S/Cプール 水温度A | S/Cプール 水温度B | 備考 |
|------------|------------------------|------------------------|-------------|------------------|---------------------|--------------------|--------------------|---------------------------|---------------|----------------|----------------|----------------|----|
| 7/31 5:00 | 119.7 | 64.5 | 111.9 | 119.8 | 122.0 | 113.2 | 100.4 | 123.0 | 110.0 | 56.0 | 50.0 | 49.9 | |
| 7/31 11:00 | 119.0 | 64.6 | 111.6 | 120.7 | 122.0 | 112.9 | 97.8 | 123.0 | 110.0 | 56.0 | 50.0 | 49.9 | |
| 7/31 17:00 | 118.9 | 64.3 | 111.4 | 119.6 | 121.4 | 113.2 | 98.1 | 122.0 | 111.0 | 56.0 | 49.9 | 49.8 | |
| 7/31 23:00 | 118.3 | 64.4 | 111.5 | 120.5 | 121.9 | 113.7 | 98.5 | 122.0 | 110.0 | 56.0 | 49.8 | 49.7 | |
| 8/1 5:00 | 119.6 | 64.4 | 111.5 | 116.6 | 121.0 | 112.0 | 98.2 | 123.0 | 113.0 | 56.0 | 49.7 | 49.6 | |
| 8/1 11:00 | 119.2 | 64.4 | 111.7 | 120.1 | 122.5 | 112.9 | 99.5 | 123.0 | 114.0 | 56.0 | 49.6 | 49.5 | |
| 8/1 17:00 | 119.3 | 64.5 | 111.7 | 124.6 | 123.0 | 110.2 | 99.9 | 124.0 | 112.0 | 57.0 | 49.6 | 49.5 | |
| 8/1 23:00 | 119.1 | 64.4 | 111.6 | 120.6 | 122.2 | 110.7 | 99.0 | 124.0 | 112.0 | 56.0 | 49.5 | 49.4 | |
| 8/2 5:00 | 119.0 | 64.4 | 111.6 | 116.3 | 121.5 | 112.1 | 98.1 | 124.0 | 114.0 | 57.0 | 49.5 | 49.3 | |
| 8/2 11:00 | 118.5 | 64.3 | 111.5 | 120.3 | 122.0 | 109.4 | 100.4 | 124.0 | 103.0 | 57.0 | 49.4 | 49.3 | |
| 8/2 17:00 | 119.2 | 63.9 | 111.3 | 119.0 | 120.0 | 111.6 | 100.7 | 123.0 | 105.0 | 57.0 | 49.4 | 49.2 | |
| 8/2 23:00 | 120.1 | 64.3 | 111.3 | 127.8 | 123.8 | 110.9 | 100.0 | 122.0 | 103.0 | 57.0 | 49.3 | 49.2 | |
| 8/3 5:00 | 120.2 | 64.3 | 111.2 | 124.5 | 123.7 | 109.2 | 101.1 | 122.0 | 104.0 | 57.0 | 49.3 | 49.2 | |
| 8/3 11:00 | 120.5 | 64.4 | 111.2 | 133.5 | 123.7 | 97.7 | 101.1 | 123.0 | 105.0 | 57.0 | 49.2 | 49.1 | |
| 8/3 17:00 | 121.9 | 64.3 | 111.5 | 102.6 | 125.7 | 95.1 | 100.5 | 123.0 | 105.0 | 57.0 | 49.1 | 49.0 | |
| 8/3 23:00 | 120.9 | 64.4 | 111.7 | 120.4 | 124.0 | 100.7 | 101.0 | 123.0 | 107.0 | 54.0 | 49.1 | 49.0 | |
| 8/4 5:00 | 121.1 | 64.5 | 111.9 | 121.0 | 123.5 | 92.2 | 102.0 | 124.0 | 107.0 | 53.0 | 49.7 | 49.6 | |
| 8/4 11:00 | 120.9 | 64.6 | 111.7 | 118.4 | 122.6 | 103.6 | 102.1 | 124.0 | 107.0 | 54.0 | 49.6 | 49.5 | |
| 8/4 17:00 | 120.7 | 63.6 | 111.5 | 121.3 | 121.2 | 104.7 | 102.9 | 123.0 | 100.0 | 55.0 | 49.5 | 49.3 | |
| 8/4 23:00 | 120.7 | 64.1 | 111.6 | 109.4 | 122.0 | 102.1 | 102.9 | 123.0 | 101.0 | 56.0 | 49.4 | 49.3 | |
| 8/5 5:00 | 120.6 | 64.4 | 111.3 | 130.4 | 120.2 | 100.9 | 102.5 | 123.0 | 104.0 | 56.0 | 49.4 | 49.3 | |
| 8/5 11:00 | 120.3 | 64.4 | 111.0 | 123.3 | 121.5 | 101.9 | 103.2 | 122.0 | 101.0 | 56.0 | 49.3 | 49.4 | |
| 8/5 17:00 | 120.0 | 62.5 | 111.0 | 111.2 | 120.1 | 102.9 | 103.0 | 122.0 | 101.0 | 56.0 | 49.5 | 49.3 | |
| 8/5 23:00 | 119.7 | 64.1 | 111.0 | 121.2 | 121.6 | 105.2 | 102.8 | 122.0 | 100.0 | 57.0 | 49.4 | 49.3 | |
| 8/6 5:00 | 119.9 | 64.4 | 111.1 | 100.0 | 120.0 | 102.4 | 102.8 | 122.0 | 103.0 | 57.0 | 49.4 | 49.3 | |
| 8/6 11:00 | 119.9 | 64.4 | 111.1 | 110.5 | 120.4 | 103.3 | 101.7 | 122.0 | 101.0 | 57.0 | 49.3 | 49.2 | |
| 8/6 17:00 | 119.5 | 64.2 | 110.7 | 122.0 | 120.1 | 103.5 | 101.9 | 122.0 | 99.0 | 57.0 | 49.3 | 49.2 | |

計測不良

福島第一原子力発電所 3号機 水位・圧力に関するパラメータ

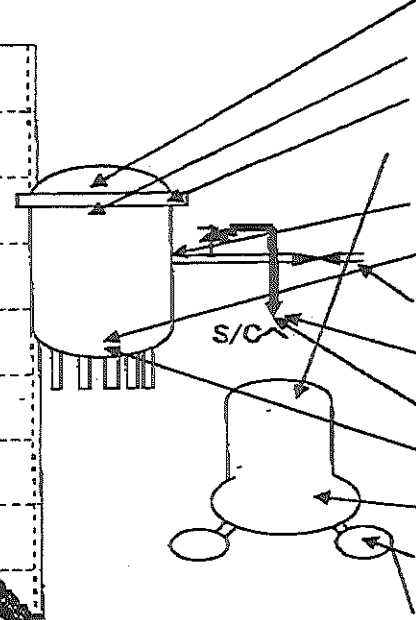
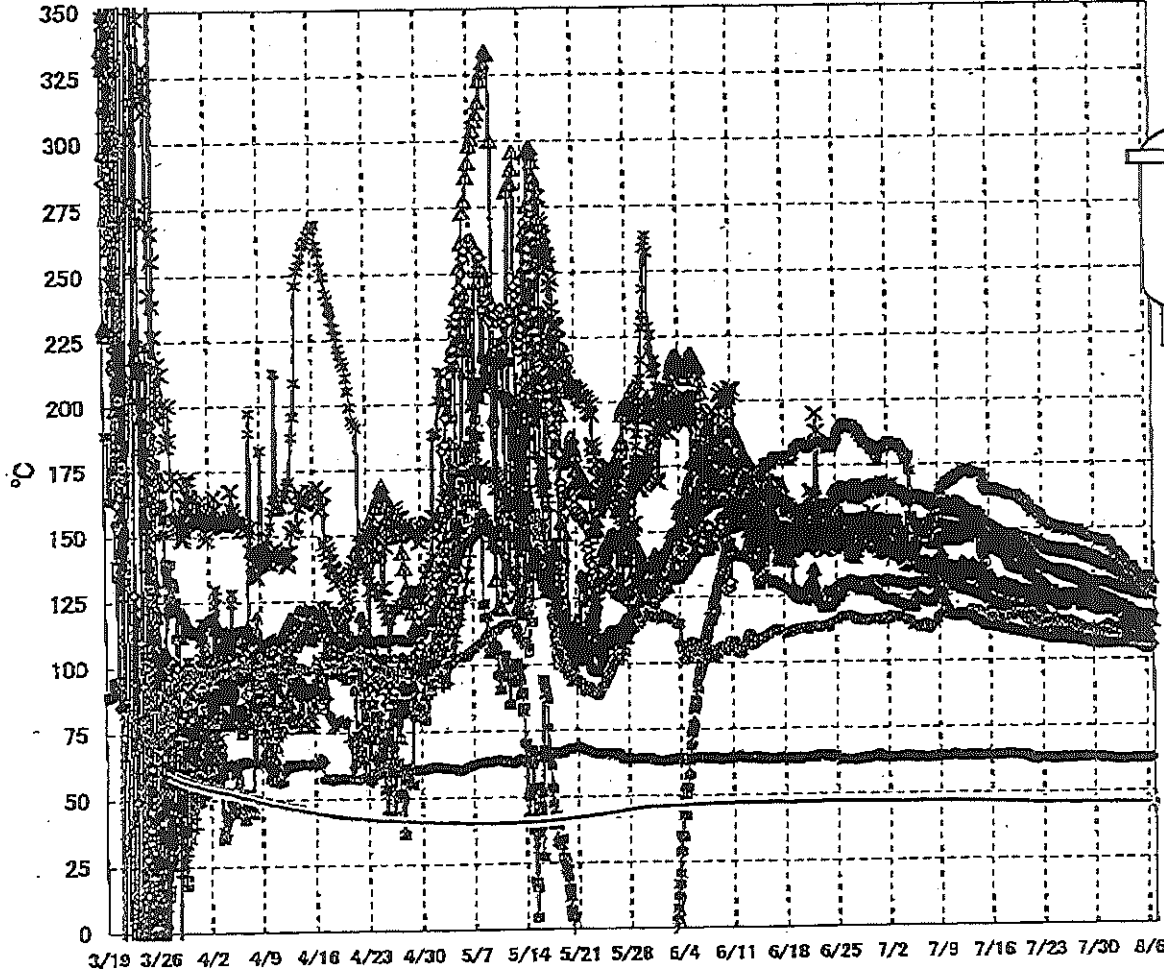


福島第一原子力発電所 3号機 水位・圧力に関するパラメ

【留意事項】
 各計測値については、地震やその他の非常事態の影響を受けて、高念の使用限界条件を越えているものもあり、正しく測定されていない可能性のある計測値も存在している。
 プラントの状態を把握するために、このような計測値の存在にも留意し、稼働の計測器から得られる情報を使用して変化の傾向にも留意して総合的に判断している。

| 日時 | 原子炉水位 (燃料槽(A)) (mm) | 原子炉水位 (燃料槽(B)) (mm) | A系 原子炉圧力 (MPa) | B系 原子炉圧力 (MPa) | D/W圧力(MPa abs) | S/C圧力(MPa abs) | CAMS D/W(A) (Sv/h) | CAMS D/W(B) (Sv/h) | CAMS S/C(A) (Sv/h) | CAMS S/C(B) (Sv/h) | 中央制御 室線量 (mSv/h) | 備考 |
|------------|---------------------------|---------------------------|-------------------|-------------------|-------------------|-------------------|--------------------------|--------------------------|--------------------------|--------------------------|------------------------|----|
| 7/31 5:00 | -1800 | -2150 | -0.170 | -0.100 | 0.1016 | 0.1839 | 3.94E+00 | 2.84E+00 | 3.57E-01 | 3.42E-01 | 0.020 | |
| 7/31 11:00 | -1850 | -2300 | -0.172 | -0.100 | 0.1016 | 0.1839 | 3.94E+00 | 2.84E+00 | 3.56E-01 | 3.41E-01 | 0.020 | |
| 7/31 17:00 | -1900 | -2300 | -0.170 | -0.100 | 0.1016 | 0.1839 | 3.93E+00 | 2.84E+00 | 3.55E-01 | 3.41E-01 | 0.020 | |
| 7/31 23:00 | -1900 | -2300 | -0.172 | -0.100 | 0.1016 | 0.1839 | 3.93E+00 | 2.84E+00 | 3.55E-01 | 3.40E-01 | 0.020 | |
| 8/1 5:00 | -1900 | -2300 | -0.172 | -0.098 | 0.1016 | 0.1839 | 3.92E+00 | 2.83E+00 | 3.54E-01 | 3.39E-01 | 0.020 | |
| 8/1 11:00 | -1900 | -2250 | -0.170 | -0.098 | 0.1016 | 0.1839 | 3.91E+00 | 2.83E+00 | 3.54E-01 | 3.38E-01 | 0.020 | |
| 8/1 17:00 | -1900 | -2300 | -0.168 | -0.100 | 0.1016 | 0.1839 | 3.91E+00 | 2.82E+00 | 3.53E-01 | 3.38E-01 | 0.020 | |
| 8/1 23:00 | -1900 | -2300 | -0.168 | -0.102 | 0.1016 | 0.1839 | 3.91E+00 | 2.82E+00 | 3.53E-01 | 3.37E-01 | 0.020 | |
| 8/2 5:00 | -1900 | -2300 | -0.168 | -0.102 | 0.1016 | 0.1839 | 3.90E+00 | 2.82E+00 | 3.53E-01 | 3.37E-01 | 0.020 | |
| 8/2 11:00 | -1900 | -2300 | -0.170 | -0.100 | 0.1016 | 0.1841 | 3.90E+00 | 2.82E+00 | 3.52E-01 | 3.37E-01 | 0.020 | |
| 8/2 17:00 | -1900 | -2250 | -0.170 | -0.100 | 0.1016 | 0.1841 | 3.89E+00 | 2.82E+00 | 3.52E-01 | 3.36E-01 | 0.020 | |
| 8/2 23:00 | -1900 | -2250 | -0.168 | -0.102 | 0.1016 | 0.1841 | 3.89E+00 | 2.82E+00 | 3.51E-01 | 3.36E-01 | 0.019 | |
| 8/3 5:00 | -1900 | -2250 | -0.172 | -0.102 | 0.1016 | 0.1841 | 3.89E+00 | 2.81E+00 | 3.51E-01 | 3.35E-01 | 0.019 | |
| 8/3 11:00 | -1900 | -2250 | -0.172 | -0.102 | 0.1015 | 0.1841 | 3.88E+00 | 2.81E+00 | 3.51E-01 | 3.34E-01 | 0.019 | |
| 8/3 17:00 | -1900 | -2250 | -0.172 | -0.102 | 0.1016 | 0.1843 | 3.88E+00 | 2.81E+00 | 3.50E-01 | 3.34E-01 | 0.019 | |
| 8/3 23:00 | -1900 | -2250 | -0.170 | -0.104 | 0.1016 | 0.1841 | 3.87E+00 | 2.81E+00 | 3.50E-01 | 3.33E-01 | 0.019 | |
| 8/4 5:00 | -1900 | -2250 | -0.174 | -0.102 | 0.1016 | 0.1841 | 3.87E+00 | 2.81E+00 | 3.49E-01 | 3.33E-01 | 0.019 | |
| 8/4 11:00 | -1900 | -2250 | -0.176 | -0.104 | 0.1015 | 0.1841 | 3.87E+00 | 2.81E+00 | 3.49E-01 | 3.32E-01 | 0.019 | |
| 8/4 17:00 | -1900 | -2250 | -0.176 | -0.104 | 0.1016 | 0.1843 | 3.86E+00 | 2.81E+00 | 3.48E-01 | 3.31E-01 | 0.020 | |
| 8/4 23:00 | -1900 | -2250 | -0.172 | -0.102 | 0.1015 | 0.1843 | 3.86E+00 | 2.81E+00 | 3.48E-01 | 3.30E-01 | 0.020 | |
| 8/5 5:00 | -1900 | -2250 | -0.172 | -0.102 | 0.1015 | 0.1843 | 3.85E+00 | 2.81E+00 | 3.47E-01 | 3.30E-01 | 0.020 | |
| 8/5 11:00 | -1850 | -2250 | -0.178 | -0.100 | 0.1015 | 0.1843 | 3.85E+00 | 2.80E+00 | 3.46E-01 | 3.29E-01 | 0.020 | |
| 8/5 17:00 | -1850 | -2250 | -0.176 | -0.102 | 0.1015 | 0.1841 | 3.85E+00 | 2.80E+00 | 3.46E-01 | 3.28E-01 | 0.020 | |
| 8/5 23:00 | -1850 | -2250 | -0.176 | -0.100 | 0.1015 | 0.1841 | 3.84E+00 | 2.80E+00 | 3.45E-01 | 3.27E-01 | 0.019 | |
| 8/6 5:00 | -1850 | -2250 | -0.176 | -0.100 | 0.1015 | 0.1841 | 3.84E+00 | 2.80E+00 | 3.45E-01 | 3.27E-01 | 0.019 | |
| 8/6 11:00 | -1850 | -2250 | -0.176 | -0.102 | 0.1015 | 0.1841 | 3.83E+00 | 2.80E+00 | 3.44E-01 | 3.26E-01 | 0.019 | |
| 8/6 17:00 | -1850 | -2250 | -0.176 | -0.102 | 0.1015 | 0.1841 | 3.83E+00 | 2.80E+00 | 3.44E-01 | 3.26E-01 | 0.019 | |

福島第一原子力発電所 3号機 温度に関するパラメータ(代表点)



- RPV スカッドボルト温度
- ×— RPV 胴フランジ下部温度
- △— RPV 胴フランジ
- RPV ヘッドラール
- 給水バスル N4B 温度
- RPV 底部ヘッド上部
- 主蒸気隔離弁 2-86A リークオフ温度
- 逃し安全弁 2-71D 漏洩
- 逃し安全弁 2-71F 漏洩
- ▲— 圧力容器下部 (下部ヘッド)
- +— D/W HVH 戻り温度
- S/C プール水温度 A
- S/C プール水温度 B

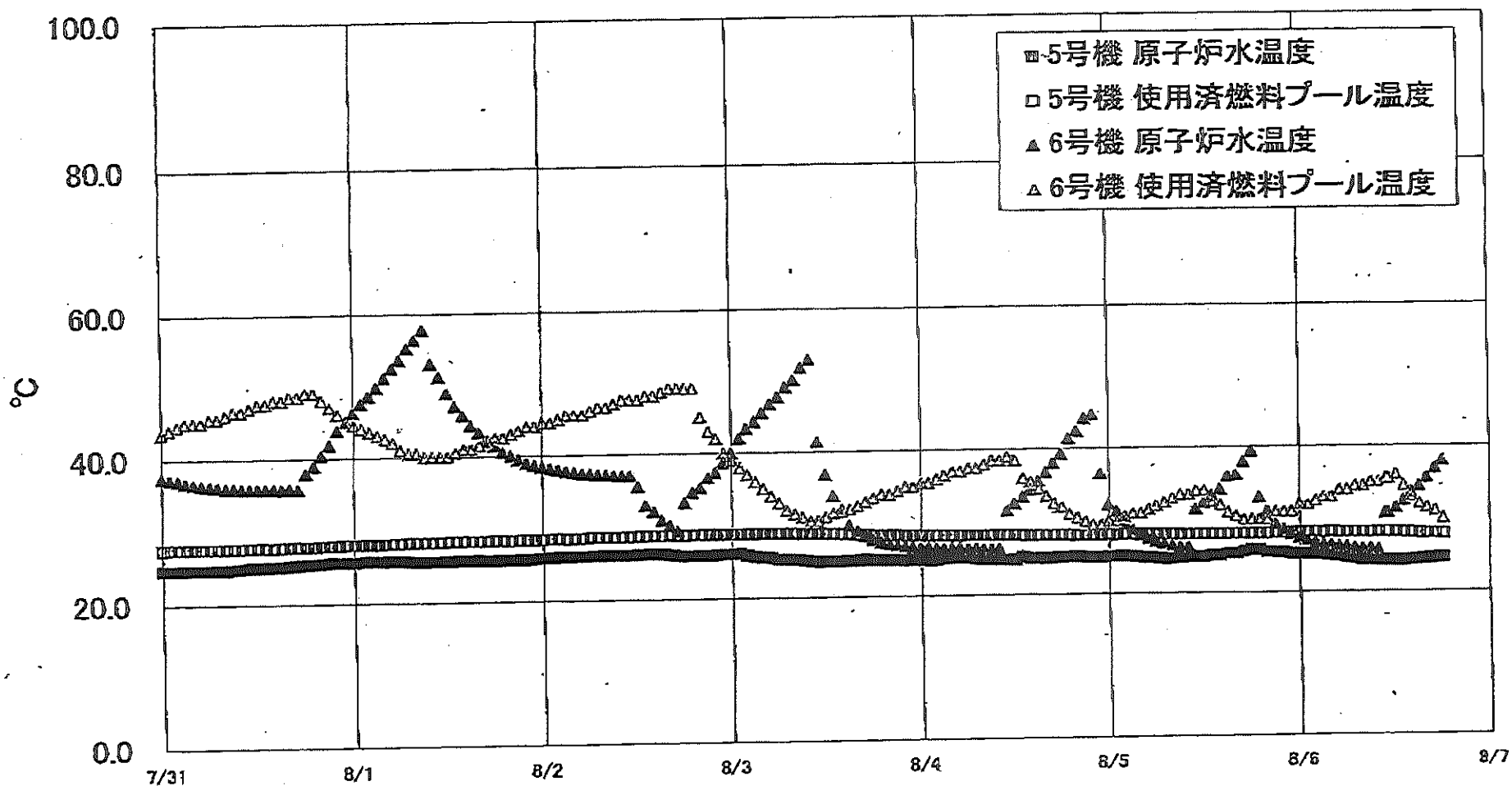
【留意事項】
 各計測器については、地震やその後の事象進展の影響を受けて、通常の使用環境条件を超えているものもあり、正しく測定されていない可能性のある計測器も存在している。プラントの状況を把握するために、このような計測器の不確かさも考慮したうえで、複数の計測器から得られる情報を活用して変化の傾向にも着目して総合的に判断している。

福島第一原子力発電所 3号機 温度に関するパラメータ

【留意事項】
 各計測器については、地震やその他の事象による影響を受けて、測器の使用環境条件を逸しているものもあり、正しく測定されていない可能性のある計測器も存在している。プラントの状況を把握するために、このような計器の不確かさも考慮したうえで、複数の計測器から得られる折衷値を使用して変化の傾向にも留意して総合的に判断している。

| 日時 | 炉水/圧入管出口温度 | RPV 冷却水出口温度 | RPV 出口温度 | 圧力容器下部(下部ヘッド)温度 | RPV 出口管温度 | RPV 出口管下部温度 | 過し安全弁 2-710 温度 | 過し安全弁 2-711 温度 | 主冷却管出口 2-814, 1-717 温度 | D/W 101H 出口温度 | RPV 出口管温度 | S/C プール A 温度 | S/C プール B 温度 | 備考 |
|------------|------------|-------------|----------|-----------------|-----------|-------------|----------------|----------------|------------------------|---------------|-----------|--------------|--------------|----|
| 7/31 5:00 | 122.4 | 109.0 | 137.0 | 105.8 | 112.6 | 120.1 | 144.9 | 111.4 | 62.5 | 124.6 | 129.6 | 45.7 | 45.9 | |
| 7/31 11:00 | 122.7 | 109.6 | 136.8 | 106.8 | 112.9 | 119.7 | 145.4 | 110.8 | 62.7 | 124.3 | 129.5 | 45.7 | 45.9 | |
| 7/31 17:00 | 122.4 | 109.4 | 136.6 | 106.3 | 113.6 | 119.4 | 144.3 | 110.8 | 62.6 | 124.0 | 129.2 | 45.7 | 45.9 | |
| 7/31 23:00 | 122.2 | 109.2 | 136.3 | 106.3 | 113.8 | 119.4 | 144.5 | 110.6 | 62.5 | 123.6 | 128.7 | 45.7 | 45.9 | |
| 8/1 5:00 | 121.7 | 108.9 | 136.0 | 106.5 | 113.6 | 119.5 | 143.8 | 110.2 | 62.2 | 123.5 | 128.4 | 45.7 | 45.8 | |
| 8/1 11:00 | 121.4 | 108.6 | 135.7 | 106.6 | 112.9 | 120.0 | 142.8 | 109.9 | 62.0 | 122.9 | 128.4 | 45.7 | 45.8 | |
| 8/1 17:00 | 121.0 | 108.4 | 135.3 | 106.5 | 112.4 | 120.1 | 140.9 | 109.7 | 62.0 | 122.9 | 128.2 | 45.7 | 45.8 | |
| 8/1 23:00 | 120.7 | 108.1 | 135.0 | 106.4 | 111.9 | 119.9 | 140.4 | 109.4 | 61.8 | 122.6 | 127.9 | 45.7 | 45.8 | |
| 8/2 5:00 | 120.3 | 107.9 | 134.5 | 106.4 | 112.2 | 119.8 | 140.7 | 109.0 | 61.8 | 121.8 | 127.6 | 45.7 | 45.8 | |
| 8/2 11:00 | 120.0 | 107.5 | 134.3 | 106.2 | 112.3 | 119.7 | 139.4 | 108.7 | 61.8 | 121.4 | 127.5 | 45.7 | 45.8 | |
| 8/2 17:00 | 119.8 | 107.3 | 133.8 | 106.1 | 112.6 | 118.5 | 138.7 | 108.6 | 62.1 | 121.2 | 127.2 | 45.6 | 45.8 | |
| 8/2 23:00 | 119.6 | 107.2 | 133.3 | 106.1 | 112.8 | 118.6 | 137.7 | 108.2 | 62.1 | 120.5 | 126.6 | 45.6 | 45.8 | |
| 8/3 5:00 | 119.4 | 106.9 | 132.9 | 106.5 | 112.4 | 117.7 | 137.1 | 107.8 | 61.8 | 119.9 | 126.3 | 45.6 | 45.8 | |
| 8/3 11:00 | 119.5 | 107.0 | 132.6 | 110.1 | 112.7 | 117.5 | 136.8 | 107.2 | 61.9 | 119.8 | 126.5 | 45.6 | 45.8 | |
| 8/3 17:00 | 118.9 | 106.9 | 132.0 | 109.9 | 112.6 | 117.1 | 134.3 | 107.1 | 62.1 | 119.3 | 126.3 | 45.6 | 45.8 | |
| 8/3 23:00 | 116.7 | 106.6 | 131.7 | 109.5 | 112.8 | 116.6 | 133.8 | 107.1 | 62.1 | 119.0 | 126.0 | 45.6 | 45.8 | |
| 8/4 5:00 | 116.2 | 106.6 | 131.4 | 108.2 | 112.8 | 116.5 | 135.5 | 107.4 | 62.0 | 118.8 | 125.7 | 45.6 | 45.8 | |
| 8/4 11:00 | 116.0 | 106.3 | 131.1 | 108.1 | 112.9 | 116.3 | 133.4 | 106.5 | 62.0 | 118.2 | 125.8 | 45.6 | 45.8 | |
| 8/4 17:00 | 115.8 | 106.2 | 131.1 | 108.9 | 113.8 | 116.3 | 132.1 | 106.4 | 62.2 | 117.5 | 125.5 | 45.6 | 45.7 | |
| 8/4 23:00 | 115.5 | 106.1 | 131.0 | 108.6 | 112.1 | 116.1 | 131.2 | 106.1 | 62.3 | 117.3 | 125.1 | 45.6 | 45.7 | |
| 8/5 5:00 | 115.1 | 105.9 | 130.8 | 108.1 | 112.1 | 116.2 | 131.2 | 105.0 | 62.2 | 117.4 | 124.8 | 45.6 | 45.7 | |
| 8/5 11:00 | 114.4 | 105.8 | 130.7 | 107.6 | 111.6 | 116.2 | 130.1 | 104.4 | 62.1 | 117.4 | 124.6 | 45.6 | 45.7 | |
| 8/5 17:00 | 114.1 | 105.8 | 130.7 | 107.6 | 111.1 | 115.9 | 128.3 | 103.9 | 62.1 | 117.1 | 124.6 | 45.6 | 45.7 | |
| 8/5 23:00 | 115.2 | 105.7 | 130.8 | 107.8 | 111.2 | 115.9 | 127.6 | 103.8 | 62.3 | 117.1 | 124.8 | 45.6 | 45.7 | |
| 8/6 5:00 | 115.6 | 105.6 | 130.6 | 107.4 | 111.9 | 115.6 | 127.7 | 103.5 | 62.1 | 117.0 | 124.4 | 45.6 | 45.7 | |
| 8/6 11:00 | 115.4 | 105.6 | 130.7 | 107.4 | 110.8 | 115.8 | 131.0 | 103.8 | 62.2 | 117.3 | 124.2 | 45.6 | 45.7 | |
| 8/6 17:00 | 115.9 | 105.5 | 130.7 | 107.7 | 110.2 | 114.7 | 125.6 | 103.9 | 62.3 | 116.2 | 124.1 | 45.6 | 45.7 | |

福島第一原子力発電所 5-6号機 原子炉水温度、使用済燃料プール温度推移



福島第一原子力発電所 5・6号機 原子炉水温度・使用済燃料プール温度

| 日時 | 5号機 原子炉水温度 | 5号機 使用済燃料プール温度 | 6号機 原子炉水温度 | 6号機 使用済燃料プール温度 |
|-----------|------------|----------------|------------|----------------|
| 8/4 2:00 | 25.0 | 28.4 | 26.8 | 36.0 |
| 8/4 3:00 | 25.2 | 28.3 | 26.5 | 36.5 |
| 8/4 4:00 | 25.3 | 28.3 | 26.6 | 37.0 |
| 8/4 5:00 | 25.3 | 28.3 | 26.0 | 37.0 |
| 8/4 6:00 | 25.3 | 28.3 | 26.5 | 37.5 |
| 8/4 7:00 | 25.1 | 28.3 | 26.5 | 37.5 |
| 8/4 8:00 | 25.0 | 28.3 | 26.4 | 38.0 |
| 8/4 9:00 | 25.0 | 28.3 | 26.4 | 38.5 |
| 8/4 10:00 | 24.9 | 28.3 | 31.6 | 39.0 |
| 8/4 11:00 | 24.9 | 28.3 | 32.6 | 38.5 |
| 8/4 12:00 | 25.3 | 28.2 | 33.6 | 36.0 |
| 8/4 13:00 | 25.1 | 28.2 | 34.5 | 35.5 |
| 8/4 14:00 | 25.1 | 28.2 | 35.6 | 34.5 |
| 8/4 15:00 | 25.0 | 28.2 | 36.8 | 33.5 |
| 8/4 16:00 | 25.1 | 28.2 | 38.1 | 32.5 |
| 8/4 17:00 | 25.2 | 28.2 | 39.3 | 32.0 |
| 8/4 18:00 | 25.2 | 28.2 | 41.4 | 31.0 |
| 8/4 19:00 | 25.2 | 28.1 | 42.4 | 30.5 |
| 8/4 20:00 | 25.1 | 28.1 | 44.1 | 30.0 |
| 8/4 21:00 | 25.1 | 28.1 | 44.8 | 29.5 |
| 8/4 22:00 | 25.1 | 28.1 | 38.5 | 29.6 |
| 8/4 23:00 | 25.2 | 28.2 | 32.2 | 30.0 |
| 8/5 0:00 | 25.2 | 28.1 | 31.3 | 30.0 |
| 8/5 1:00 | 25.2 | 28.2 | 29.9 | 30.5 |
| 8/5 2:00 | 25.2 | 28.2 | 28.8 | 31.0 |
| 8/5 3:00 | 25.1 | 28.2 | 28.1 | 31.0 |
| 8/5 4:00 | 25.0 | 28.2 | 27.6 | 31.5 |
| 8/5 5:00 | 24.9 | 28.2 | 27.2 | 32.0 |
| 8/5 6:00 | 24.8 | 28.2 | 26.9 | 32.5 |
| 8/5 7:00 | 24.8 | 28.2 | 26.6 | 33.0 |
| 8/5 8:00 | 24.9 | 28.1 | 26.4 | 33.5 |
| 8/5 9:00 | 25.0 | 28.1 | 26.4 | 33.5 |
| 8/5 10:00 | 25.0 | 28.1 | 31.5 | 34.0 |
| 8/5 11:00 | 25.0 | 28.1 | 32.4 | 34.0 |
| 8/5 12:00 | 25.2 | 28.1 | 33.4 | 32.5 |
| 8/5 13:00 | 25.2 | 28.1 | 34.2 | 32.0 |
| 8/5 14:00 | 25.4 | 28.1 | 36.0 | 31.0 |
| 8/5 15:00 | 25.4 | 28.1 | 36.2 | 30.5 |
| 8/5 16:00 | 25.7 | 28.1 | 38.0 | 30.0 |
| 8/5 17:00 | 25.9 | 28.1 | 39.4 | 30.0 |
| 8/5 18:00 | 25.9 | 28.1 | 33.1 | 30.0 |
| 8/5 19:00 | 25.8 | 28.1 | 31.1 | 30.0 |
| 8/5 20:00 | 25.5 | 28.2 | 29.4 | 31.0 |
| 8/5 21:00 | 26.5 | 28.2 | 29.7 | 31.0 |
| 8/5 22:00 | 25.3 | 28.2 | 28.0 | 31.0 |
| 8/5 23:00 | 25.3 | 28.2 | 27.5 | 32.0 |
| 8/6 0:00 | 25.2 | 28.3 | 27.1 | 32.0 |
| 8/6 1:00 | 25.2 | 28.3 | 28.9 | 32.5 |
| 8/6 2:00 | 25.2 | 28.2 | 26.6 | 33.0 |
| 8/6 3:00 | 25.1 | 28.3 | 26.5 | 33.0 |
| 8/6 4:00 | 24.9 | 28.2 | 28.3 | 34.0 |
| 8/6 5:00 | 24.7 | 28.2 | 28.2 | 34.0 |
| 8/6 6:00 | 24.6 | 28.2 | 26.0 | 34.5 |
| 8/6 7:00 | 24.4 | 28.2 | 25.9 | 34.5 |
| 8/6 8:00 | 24.4 | 28.2 | 25.9 | 35.0 |
| 8/6 9:00 | 24.3 | 28.2 | 25.8 | 35.0 |
| 8/6 10:00 | 24.3 | 28.2 | 30.8 | 35.5 |
| 8/6 11:00 | 24.3 | 28.2 | 31.5 | 36.0 |
| 8/6 12:00 | 24.3 | 28.1 | 32.5 | 34.5 |
| 8/6 13:00 | 24.4 | 28.1 | 33.6 | 33.0 |
| 8/6 14:00 | 24.4 | 28.0 | 34.5 | 32.0 |
| 8/6 15:00 | 24.5 | 28.0 | 35.6 | 31.5 |
| 8/6 16:00 | 24.6 | 28.0 | 36.9 | 31.0 |
| 8/6 17:00 | 24.7 | 27.9 | 38.0 | 30.0 |