

※重要事項
各計測器については、地震やその後の事故進展の影響を受けて、通常の使用環境条件を超えているものもあり、正しく測定されていない可能性のある計測器も存在している。プラントの状況を把握するために、このような計測の不確かさも考慮し、複数の計測器から得られる情報を活用して変化の傾向にも留意して総合的に判断している。

福島第一原子力発電所 プラント関連パラメータ (水位・圧力・温度などのデータ)

7月23日 0:00 現在

号機	1号機	2号機	3号機	4号機	5号機	6号機
原子炉注水状況	給水系7号を用いた淡水注入中。 流量3.6m ³ /h (7/22 23:00現在)	給水系7号を用いた淡水注入中。 流量3.6m ³ /h (7/22 23:00現在)	給水系7号を用いた淡水注入中。 流量9.0m ³ /h (7/22 23:00現在)	※2 (全燃料取出中につき監視対象外)	※2 (原子炉の除熱機能が維持されており、注水不変)	
原子炉水位	燃料域A: 5ヶ所-1 燃料域B: 1700 mm ※3 (7/22 23:00 現在)	燃料域A: 1850 mm ※3 燃料域B: 2150 mm ※3 (7/22 23:00 現在)	燃料域A: 1900 mm ※3 燃料域B: 2300 mm ※3 (7/22 23:00 現在)		停止域 1753mm (7/23 0:00 現在)	停止域 2073mm (7/23 0:00 現在)
原子炉圧力	A系: 0.025 MPa g B系: -MPa g (7/22 23:00 現在)	A系: 0.032 MPa g B系: -MPa g (7/22 23:00 現在)	A系: 0.157 MPa g (A)※3 B系: 0.104 MPa g (C)※3 (7/22 23:00 現在)		0.010 MPa g (7/23 0:00 現在)	0.021 MPa g (7/23 0:00 現在)
原子炉水温度	(系統流量がないため採取不可)				28.4 °C (7/23 0:00 現在)	35.3 °C (7/23 0:00 現在)
原子炉圧力容器 まわり温度	給水/炉内温度: 107.9 °C 圧力容器下部温度: 96.6 °C (7/22 23:00 現在)	給水/炉内温度: 111.9 °C 圧力容器下部温度: 126.0 °C (7/22 23:00 現在)	給水/炉内温度: 128.4 °C 圧力容器下部温度: 109.4 °C (7/22 23:00 現在)		※2 (原子炉水温度にて監視中)	
D/W・S/C圧力	D/W: 0.1354 MPa abs S/C: 0.115 MPa abs (7/22 23:00 現在)	D/W: 0.134 MPa abs S/C: 5ヶ所-1 ※1 (7/22 23:00 現在)	D/W: 0.1016 MPa abs S/C: 1841 MPa abs (7/22 23:00 現在)		※2 (原子炉の除熱機能が維持されているため監視対象外)	
D/W 雰囲気温度	RPVヘッド-シール: 96.3 °C HVH戻り: 97.9 °C (7/22 23:00 現在)	RPVヘッド-シール: 127 °C ※3 HVH戻り: 129 °C (7/22 23:00 現在)	RPVヘッド-シール: 136.0 °C ※3 HVH戻り: 137.5 °C (7/22 23:00 現在)		※2 (原子炉の除熱機能が維持されているため監視対象外)	
CAMS 放射線 モニタ	D/W(A): 3.00E+00Sv/h ※1 (B): 3.61E+01Sv/h ※1 S/C(A): 7.16E-01Sv/h (B): 7.47E-01Sv/h (7/22 23:00 現在)	D/W(A): 1.22E+01Sv/h ※1 (B): 1.41E+01Sv/h S/C(A): 1.63E-01Sv/h (B): 7.29E+00Sv/h ※1 (7/22 23:00 現在)	D/W(A): 4.10E+00Sv/h ※3 (B): 2.98E+00Sv/h S/C(A): 3.40E-01Sv/h (B): 3.31E-01Sv/h (7/22 23:00 現在)		※2 (原子炉の除熱機能が維持されているため監視対象外)	
S/C 温度	A系: 47.1 °C B系: 46.8 °C (7/22 23:00 現在)	A系: 50.9 °C B系: 50.8 °C (7/22 23:00 現在)	A系: 45.9 °C B系: 46.1 °C (7/22 23:00 現在)			
D/W 設計圧力	0.384MPa g (0.485MPa abs)	0.384MPa g (0.485MPa abs)	0.384MPa g (0.485MPa abs)			
D/W 最高使用圧力	0.427MPa g (0.528MPa abs)	0.427MPa g (0.528MPa abs)	0.427MPa g (0.528MPa abs)			
使用済燃料プール 温度	※1	31.0 °C (7/22 23:00現在)	29.9 °C (7/22 23:00現在)	83 °C (7/20 15:30現在)	25.7 °C (7/23 0:00 現在)	41.5 °C (7/23 0:00 現在)
FPC 冷却水 レベル	※1	1400mm (7/22 23:00現在)	※1	6550mm (7/22 23:00現在)	※2	
電源	外部電源受電中 (P/C2C)		外部電源受電中 (P/C4D)		外部電源受電中	
その他情報	4号機 使用済燃料プール温度について、遠隔監視装置電源の一時停止によりデータ欠測 (7/21~7/24)。 2号機 D/W圧力について、7/22 14:00より、データ記録計器を変更。			共用プール 34 °C (7/22 6:15 現在)	5u: SHCモ-フ (7/15 14:45~)	6u: SHCモ-フ (7/22 10:29~)

圧力換算 ゲージ圧(MPa g) = 絶対圧(MPa abs) - 大気圧(標準大気圧0.1013 MPa)
絶対圧(MPa abs) = ゲージ圧(MPa g) + 大気圧(標準大気圧0.1013 MPa)

※1: 計器不変
※2: データ採取対象外
※3: 状態推移を監視範囲中

No. 0679 P. 77 東京電力(株)原子力部 福島第一原子力発電所 7/23 0:00 現在

福島第一原子力発電所 プラント関連パラメータ (水位・圧力・温度などのデータ) に関する補足説明

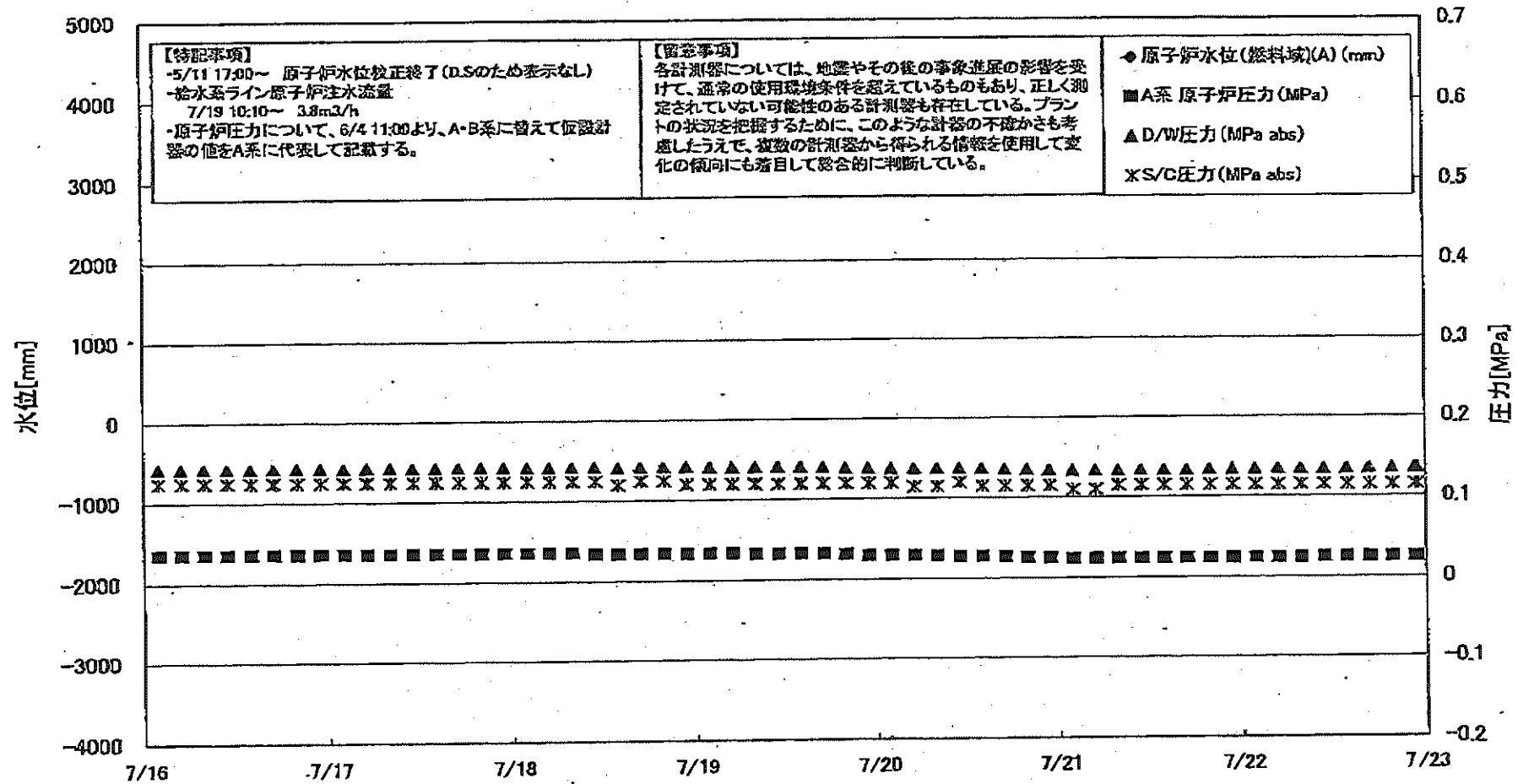
■各パラメータに関する補足説明

項目	記載方法	測定方法	記載点数/Ch数or系統数
原子炉注水状況	原子炉への注水流量/注水方法を記載。	仮設計器	1/1系統
原子炉水位	燃料域を監視する水位計にて測定したデータを記載。	本設計器	A系 1/1Ch B系 1/1Ch
原子炉圧力	計器盤より圧力計器から伝送される電圧値を測定し、電圧値を圧力に換算したものを記載。A系/B系それぞれ複数点データがあるが、1点を代表として採取し記載。(本設) 1号、2号については、仮設計器の値をA系に代表して記載。(2号機は参考値)	仮設計器: 1号、2号 本設計器盤 (電圧測定): 3号	仮設計器 1/1系統 本設計器 A系 1/2Ch B系 1/2Ch
原子炉水温度	温度計設置箇所には系統流量がないためデータ未採取	-	-
原子炉圧力容器まわり温度	原子炉圧力容器まわり温度は複数箇所から採取しているが、全体把握の観点から代表部位として「給水ノズル位置」、「圧力容器下部(1号、3号: 圧力容器下部ヘッド、2号: 圧力容器底部ヘッド上部)」のデータを記載	本設計器	給水ノズル位置 1/4Ch 圧力容器下部 1/2Ch (1号) 1/1Ch (2~3号)
D/W・S/C圧力	本設計器の指示値を記載。本設計器にて採取できない場合には、計器盤より測定した電圧値を圧力に換算したものを記載。2号D/W圧力については、仮設計器の値を記載。(D/W: ドライウェル、S/C: 圧力抑制室)	(D/W圧力) 本設計器: 1号 仮設計器: 2号 本設計器盤 (電圧測定): 3号 (S/C圧力) 本設計器: 1号、2号 本設計器盤 (電圧測定): 3号	(D/W圧力) 本設計器 広域 1/1Ch: 1号 仮設計器 1/1系統: 2号 本設計器盤 1/4Ch: 3号 (S/C圧力) 本設計器 1/1系統: 1号、2号 本設計器盤 1/2Ch: 3号
D/W 雰囲気温度	D/W 内の雰囲気温度は複数箇所から採取しているが、全体把握の観点から代表部位として「D/W 上部 (RPV ベローシール温度)、中央部 (D/W HVH 戻り空気温度)」のデータを記載。(RPV: 原子炉圧力容器、HVH: 空筒ユニット)	本設計器	RPV ベローシール 1/5Ch D/W HVH 戻り 1/5Ch
CAMS 放射線モニタ	本設計器の指示値を記載。(CAMS: 格納容器雰囲気モニタ系、E●●: $\times 10^{**}$)	本設計器	D/W A系 1/1Ch B系 1/1Ch S/C A系 1/1Ch B系 1/1Ch
S/C 温度	本設計器の指示値を記載。A系/B系それぞれ複数点データがあるが、1点を代表として採取し記載。	本設計器	A系 1/4Ch (1号)、8Ch (2~3号) B系 1/4Ch (1号)、8Ch (2~3号)
使用済燃料プール温度	本設計器、もしくは仮設計器の指示値を記載。(非燃モード: 非常時過負荷モード、SHC モード: 原子炉停止時冷却モード)	本設計器: 1~2号 仮設計器: 3~4号	本設計器 1/2Ch (1号)、1Ch (2号) 仮設計器 1/1系統 (3~4号)
FPC 冷却水温度	本設計器の指示値を記載。(FPC: 燃料プール冷却浄化系)	本設計器	1/1系統

■注記に関する補足説明

項目	内容	7月23日 0 時時点の状況
計器不良	計器不良: 指示値ダウン (オーバー) スケール/検出器の不良	1号機 CAMS D/W 放射線モニタ、使用済燃料プール温度、FPC冷却水温度 2号機 S/C 圧力、CAMS S/C 放射線モニタ 3号機 FPC冷却水温度
データ採取対象外	4号機: 炉心に燃料がないため、原子炉及びD/W関連のデータは採取せず。 5~6号機: 現在冷温停止中のため、D/W 関連データは採取せず。	-
状況推移を継続確認中	指示は出ているものの、指示値ハンチング・マイナス表示など他パラメータと明らかに異なる推移を示したものの。	1号機 原子炉水位 2号機 原子炉水位、RPV ベローシール温度 3号機 原子炉水位、原子炉圧力、RPV ベローシール温度、CAMS D/W(A)放射線モニタ

福島第一原子力発電所 1号機 水位・圧力に関するパラメータ



福島第一原子力発電所 1号機 水位・圧力に関するパラメ

【取替事項】
 各計測器については、地震やその他の事象による影響を受けて、通常の使用環境条件を逸しているものもあり、正しく測定されていない可能性のある計測器も存在している。
 プラントの状況を把握するために、このように計測器の不確かさも考慮したうえで、複数の計測器から得られる情報を使用して変化の傾向にも着目して総合的に判断している。

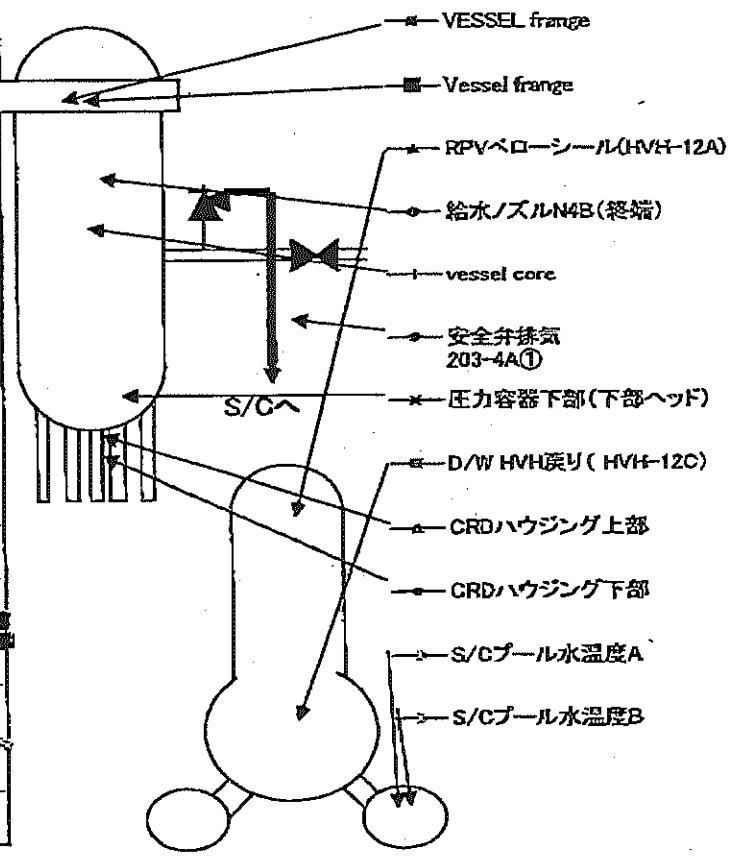
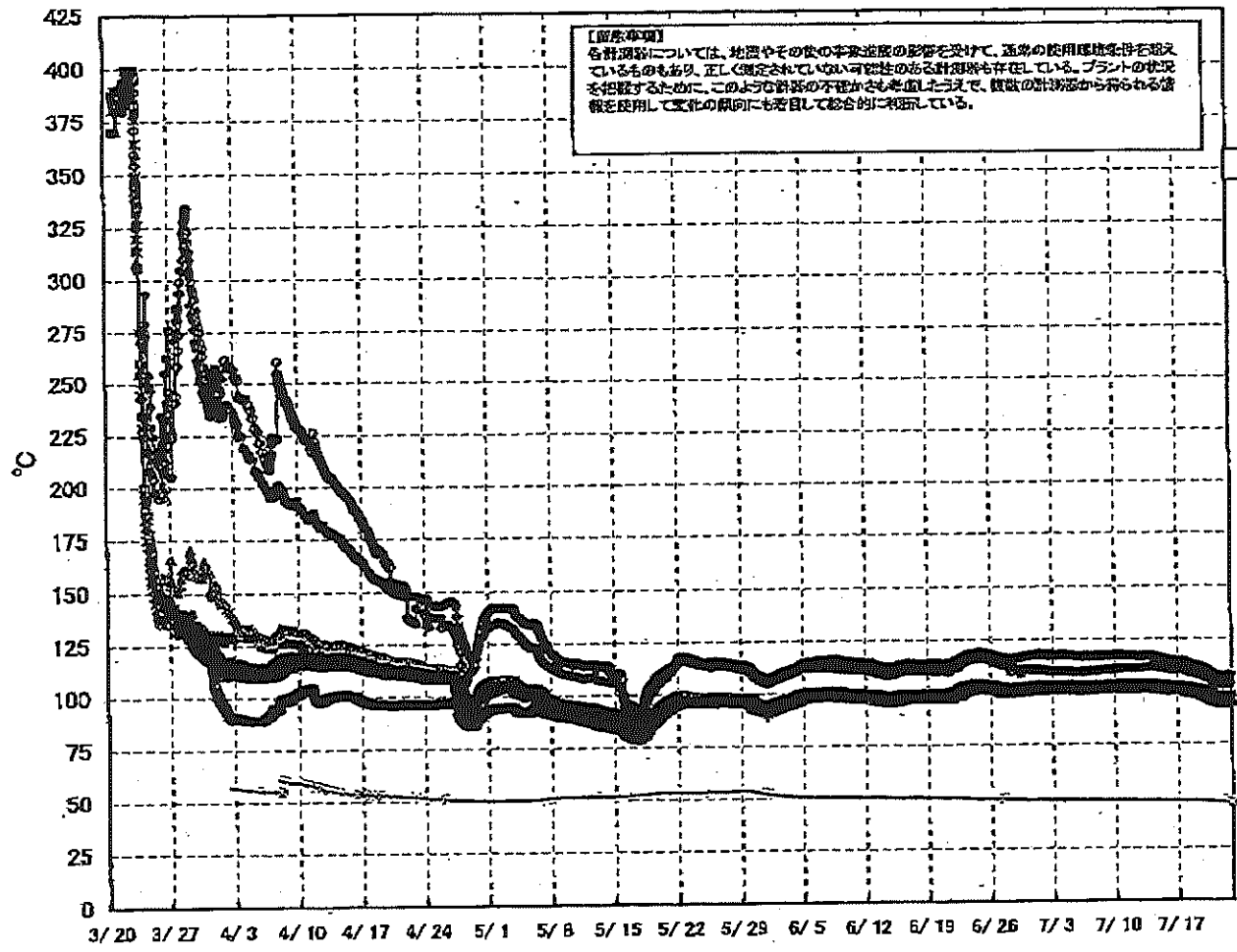
日時	原子炉水位 (mm)	原子炉水位 (燃料槽)(mm)	A系 原子炉圧 力(MPa)	B系 原子炉 圧力(MPa)	D/W圧力 (MPa abs)	S/C圧力 (MPa abs)	CAMS D/W(A) (Sv/h)	CAMS L/W(B) (Sv/h)	CAMS S/O(A) (Sv/h)	CAMS S/C(B) (Sv/h)	備考
7/16 2:00		-1650	0.036		0.1429	0.125	0.00E+00	7.19E+01	7.28E-01	7.54E-01	
7/16 5:00		-1700	0.036		0.1428	0.125	0.00E+00	6.40E+01	7.28E-01	7.53E-01	
7/16 8:00		-1700	0.036		0.1424	0.125	0.00E+00	4.45E+01	7.28E-01	7.53E-01	
7/16 11:00		-1700	0.036		0.1424	0.125	0.00E+00	4.63E+01	7.28E-01	7.53E-01	
7/16 14:00		-1700	0.036		0.1424	0.125	0.00E+00	4.82E+01	7.27E-01	7.52E-01	
7/16 17:00		-1700	0.036		0.1427	0.125	0.00E+00	4.60E+01	7.28E-01	7.52E-01	
7/16 20:00		-1700	0.036		0.1428	0.125	0.00E+00	4.44E+01	7.27E-01	7.52E-01	
7/16 23:00		-1700	0.036		0.1424	0.125	0.00E+00	4.38E+01	7.27E-01	7.52E-01	
7/17 2:00		-1700	0.036		0.1424	0.125	0.00E+00	4.29E+01	7.27E-01	7.51E-01	
7/17 5:00		-1700	0.036		0.1424	0.125	0.00E+00	5.16E+01	7.27E-01	7.51E-01	
7/17 8:00		-1700	0.036		0.1425	0.125	0.00E+00	5.24E+01	7.27E-01	7.50E-01	
7/17 11:00		-1700	0.036		0.1424	0.125	0.00E+00	4.66E+01	7.28E-01	7.50E-01	
7/17 14:00		-1600	0.036		0.1424	0.125	0.00E+00	5.20E+01	7.28E-01	7.51E-01	
7/17 17:00		-1600	0.036		0.1425	0.125	0.00E+00	5.75E+01	7.28E-01	7.52E-01	
7/17 20:00		-1700	0.036		0.1425	0.125	0.00E+00	5.23E+01	7.28E-01	7.52E-01	
7/17 23:00		-1700	0.036		0.1422	0.125	0.00E+00	5.05E+01	7.28E-01	7.52E-01	
7/18 2:00		-1700	0.036		0.1420	0.125	0.00E+00	4.08E+01	7.28E-01	7.52E-01	
7/18 5:00		-1700	0.036		0.1419	0.125	0.00E+00	4.20E+01	7.25E-01	7.52E-01	
7/18 8:00		-1700	0.036		0.1619	0.125	0.00E+00	4.52E+01	7.25E-01	7.52E-01	
7/18 11:00		-1650	0.034		0.1416	0.125	0.00E+00	4.35E+01	7.25E-01	7.52E-01	
7/18 14:00		-1650	0.034		0.1417	0.120	0.00E+00	4.35E+01	7.25E-01	7.52E-01	
7/18 17:00		-1650	0.034		0.1416	0.125	0.00E+00	1.75E+02	7.25E-01	7.52E-01	
7/18 20:00		-1650	0.034		0.1416	0.125	0.00E+00	4.38E+01	7.25E-01	7.52E-01	
7/18 23:00		-1650	0.034		0.1414	0.120	0.00E+00	3.33E+01	7.24E-01	7.52E-01	
7/19 2:00		-1550	0.034		0.1412	0.120	0.00E+00	3.85E+01	7.24E-01	7.52E-01	
7/19 5:00		-1700	0.034		0.1410	0.120	0.00E+00	4.59E+01	7.24E-01	7.52E-01	
7/19 8:00		-1700	0.033		0.1410	0.120	0.00E+00	3.90E+01	7.24E-01	7.52E-01	
7/19 11:00		-1650	0.033		0.1410	0.120	0.00E+00	3.55E+01	7.24E-01	7.52E-01	
7/19 14:00		-1650	0.033		0.1407	0.120	0.00E+00	3.45E+01	7.24E-01	7.51E-01	
7/19 17:00		-1650	0.033		0.1405	0.120	0.00E+00	8.20E+01	7.23E-01	7.50E-01	
7/19 20:00		-1650	0.032		0.1392	0.120	0.00E+00	2.00E+02	7.23E-01	7.51E-01	
7/19 23:00		-1650	0.030		0.1385	0.120	0.00E+00	5.49E+01	7.22E-01	7.50E-01	
7/20 2:00		-1650	0.030		0.1380	0.120	0.00E+00	3.52E+01	7.21E-01	7.50E-01	
7/20 5:00		-1700	0.030		0.1378	0.115	0.00E+00	3.12E+01	7.21E-01	7.49E-01	
7/20 8:00		-1700	0.029		0.1375	0.115	0.00E+00	3.19E+01	7.21E-01	7.49E-01	
7/20 11:00		-1650	0.028		0.1373	0.120	0.00E+00	3.21E+01	7.20E-01	7.49E-01	
7/20 14:00		-1650	0.028		0.1369	0.115	0.00E+00	3.70E+01	7.20E-01	7.49E-01	
7/20 17:00		-1700	0.027		0.1361	0.115	0.00E+00	3.93E+01	7.20E-01	7.50E-01	
7/20 20:00		-1700	0.026		0.1354	0.115	0.00E+00	3.73E+01	7.19E-01	7.50E-01	
7/20 23:00		-1650	0.025		0.1343	0.115	0.00E+00	3.24E+01	7.18E-01	7.49E-01	
7/21 2:00		-1700	0.024		0.1335	0.110	0.00E+00	3.19E+01	7.17E-01	7.47E-01	
7/21 5:00		-1650	0.024		0.1334	0.110	0.00E+00	3.18E+01	7.16E-01	7.48E-01	
7/21 8:00		-1650	0.024		0.1335	0.115	0.00E+00	3.66E+01	7.16E-01	7.48E-01	
7/21 11:00		-1700	0.024		0.1334	0.115	0.00E+00	3.50E+01	7.16E-01	7.48E-01	
7/21 14:00		-1700	0.024		0.1337	0.115	0.00E+00	3.46E+01	7.16E-01	7.48E-01	
7/21 17:00		-1700	0.024		0.1340	0.115	0.00E+00	3.49E+01	7.16E-01	7.48E-01	
7/21 20:00		-1700	0.024		0.1341	0.115	0.00E+00	3.55E+01	7.16E-01	7.48E-01	
7/21 23:00		-1700	0.024		0.1343	0.115	0.00E+00	3.56E+01	7.16E-01	7.48E-01	
7/22 2:00		-1700	0.024		0.1343	0.115	0.00E+00	3.33E+01	7.16E-01	7.49E-01	
7/22 5:00		-1700	0.024		0.1344	0.115	0.00E+00	3.79E+01	7.16E-01	7.49E-01	
7/22 8:00		-1700	0.024		0.1345	0.115	0.00E+00	3.54E+01	7.16E-01	7.49E-01	
7/22 11:00		-1700	0.025		0.1348	0.115	0.00E+00	3.34E+01	7.16E-01	7.48E-01	
7/22 14:00		-1650	0.025		0.1351	0.115	0.00E+00	3.84E+01	7.16E-01	7.47E-01	
7/22 17:00		-1650	0.025		0.1352	0.115	0.00E+00	3.84E+01	7.16E-01	7.47E-01	
7/22 20:00		-1700	0.025		0.1352	0.115	0.00E+00	3.46E+01	7.16E-01	7.46E-01	
7/22 23:00		-1700	0.025		0.1354	0.115	0.00E+00	3.61E+01	7.16E-01	7.47E-01	

計器不良 計器不良

DS

7.1. 7.0.0.0 NO. 福島第一原子力発電所 1号機 水位・圧力に関するパラメ 07 08 年 11 月 27

福島第一原子力発電所 1号機 温度に関するパラメータ (代表点)

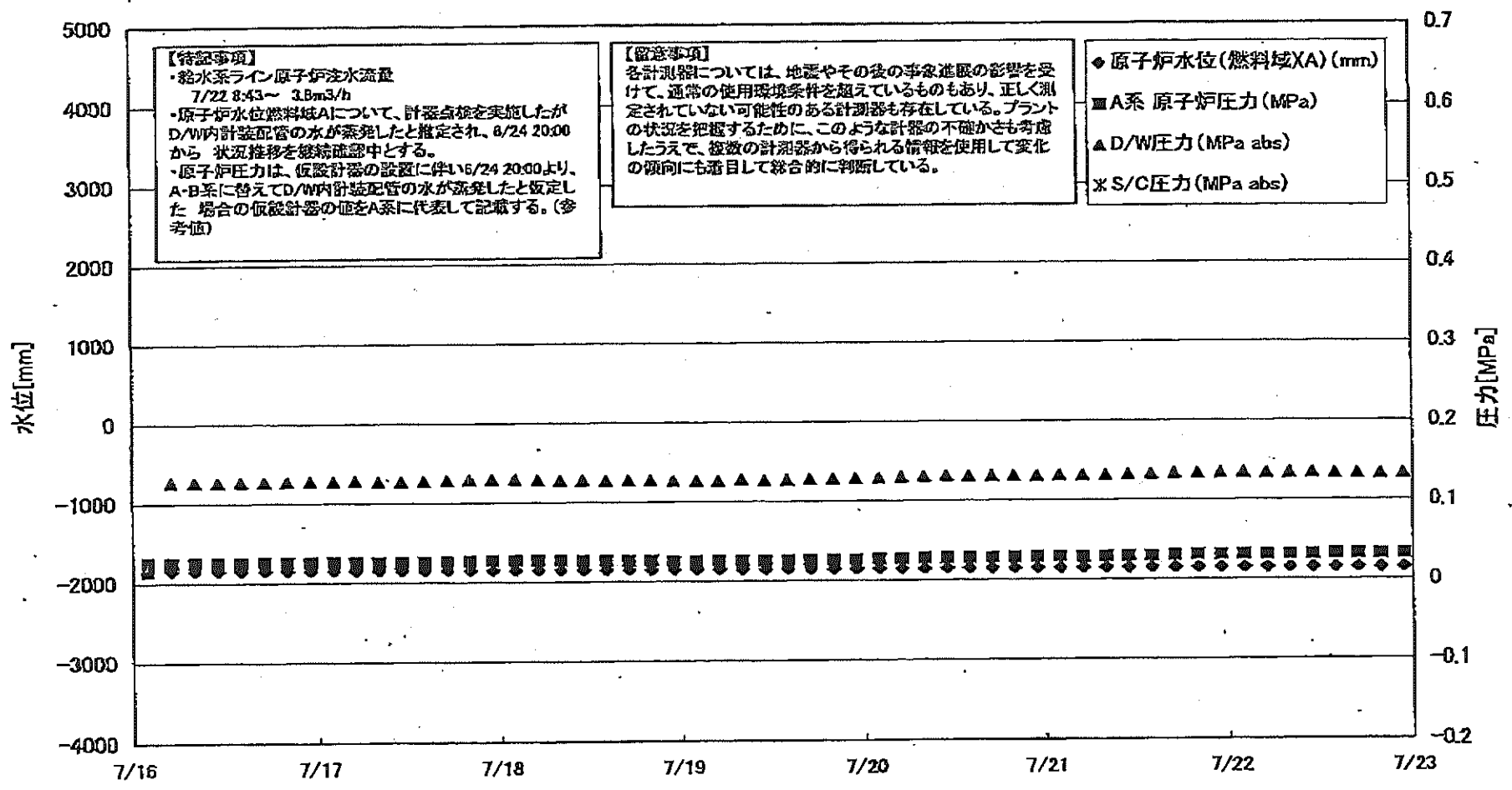


鳥第一原子力発電所 1号機 温度に関するパラメータ

【注意事項】
 この資料については、地震やその後の緊急措置の影響を受けて、通常の稼働履歴と異なるものがあり、正しく判定されている
 可及的な不安定状態は行われていない。プラントの状態を確認するために、このように資料の更新が必要と考え、本表の印刷歴からも
 分かる期間を使用して全体の傾向にも留意して読むことが望ましい。

日時	VESSEL frange	Vertical frange	給水ノズル N4B(調整)	給水ノズル N4B(内)	給水ノズル N4C(調整)	給水ノズル N4C(内)	vessel core	圧力容器 下取(下 部ヘッド)	CRDハウジ ング上部	CRDハウジ ング下部	安全弁排気 2D3-4A(3)	安全弁排気 2D3-4C(2)	安全弁排気 2D3-4B(3)	SR弁排気 2D3-3A(5)	SR弁排気 2D3-3B(7)	SR弁排気 2D3-3C(8)	SR弁排気 2D3-3D(9)	D/W HW/H の(HWH- 12C)	RPVペロ ニール (HWH- 12A)	S/Cプール 水温(A)	S/Cプール 水温(B)	備考
7/16 8:00	101.4	101.6	115.0	105.8	101.2	100.9	101.7	101.8	101.8	101.6	112.7	106.2	104.2	105.5	103.8	105.4	102.1	102.8	101.7	48.7	48.0	
7/16 8:30	101.3	101.4	114.9	105.8	101.2	100.8	101.1	101.8	101.7	101.5	112.5	106.1	104.0	105.4	103.7	105.3	102.0	102.6	101.6	48.2	48.0	
7/16 9:00	101.2	101.3	114.7	105.7	101.1	100.7	101.0	101.7	101.6	101.4	112.4	106.0	103.9	105.2	103.6	105.2	101.9	102.4	101.5	48.2	48.0	
7/16 9:30	101.2	101.3	114.7	105.7	101.1	100.7	101.0	101.7	101.6	101.4	112.4	106.0	103.9	105.2	103.6	105.2	101.9	102.4	101.5	48.2	48.0	
7/16 10:00	101.4	101.5	114.8	105.8	101.2	100.8	101.1	101.8	101.7	101.6	112.5	106.1	104.1	105.4	103.8	105.3	102.0	102.5	101.6	48.2	48.0	
7/16 10:30	101.4	101.5	114.8	105.8	101.2	100.8	101.1	101.8	101.7	101.6	112.5	106.1	104.1	105.4	103.8	105.3	102.0	102.5	101.6	48.2	48.0	
7/16 11:00	101.4	101.5	114.8	105.8	101.2	100.8	101.1	101.8	101.7	101.6	112.5	106.1	104.1	105.4	103.8	105.3	102.0	102.5	101.6	48.2	48.0	
7/16 11:30	101.4	101.5	114.8	105.8	101.2	100.8	101.1	101.8	101.7	101.6	112.5	106.1	104.1	105.4	103.8	105.3	102.0	102.5	101.6	48.2	48.0	
7/16 12:00	101.4	101.5	114.8	105.8	101.2	100.8	101.1	101.8	101.7	101.6	112.5	106.1	104.1	105.4	103.8	105.3	102.0	102.5	101.6	48.2	48.0	
7/16 12:30	101.3	101.5	114.8	105.8	101.2	100.8	101.2	101.8	101.7	101.6	112.5	106.1	104.1	105.4	103.8	105.3	102.0	102.5	101.6	48.2	48.0	
7/17 8:00	101.3	101.5	114.8	105.8	101.2	100.8	101.2	101.8	101.7	101.6	112.5	106.1	104.1	105.4	103.8	105.3	102.0	102.5	101.6	48.2	48.0	
7/17 8:30	101.4	101.5	114.8	105.9	101.3	100.9	101.2	101.8	101.7	101.6	112.6	106.2	104.2	105.5	103.9	105.4	102.1	102.7	101.7	48.2	48.0	
7/17 9:00	101.4	101.5	114.8	105.9	101.3	100.9	101.2	101.8	101.7	101.6	112.6	106.2	104.2	105.5	103.9	105.4	102.1	102.7	101.7	48.2	48.0	
7/17 9:30	101.4	101.5	114.8	105.9	101.3	100.9	101.2	101.8	101.7	101.6	112.6	106.2	104.2	105.5	103.9	105.4	102.1	102.7	101.7	48.2	48.0	
7/17 10:00	101.4	101.5	114.8	105.9	101.3	100.9	101.2	101.8	101.7	101.6	112.6	106.2	104.2	105.5	103.9	105.4	102.1	102.7	101.7	48.2	48.0	
7/17 10:30	101.4	101.5	114.8	105.9	101.3	100.9	101.2	101.8	101.7	101.6	112.6	106.2	104.2	105.5	103.9	105.4	102.1	102.7	101.7	48.2	48.0	
7/17 11:00	101.4	101.5	114.8	105.9	101.3	100.9	101.2	101.8	101.7	101.6	112.6	106.2	104.2	105.5	103.9	105.4	102.1	102.7	101.7	48.2	48.0	
7/17 11:30	101.4	101.5	114.8	105.9	101.3	100.9	101.2	101.8	101.7	101.6	112.6	106.2	104.2	105.5	103.9	105.4	102.1	102.7	101.7	48.2	48.0	
7/17 12:00	101.3	101.5	114.8	105.9	101.3	100.9	101.2	101.8	101.7	101.6	112.6	106.2	104.2	105.5	103.9	105.4	102.1	102.7	101.7	48.2	48.0	
7/17 12:30	101.3	101.5	114.8	105.9	101.3	100.9	101.2	101.8	101.7	101.6	112.6	106.2	104.2	105.5	103.9	105.4	102.1	102.7	101.7	48.2	48.0	
7/17 13:00	101.3	101.5	114.8	105.9	101.3	100.9	101.2	101.8	101.7	101.6	112.6	106.2	104.2	105.5	103.9	105.4	102.1	102.7	101.7	48.2	48.0	
7/17 13:30	101.3	101.5	114.8	105.9	101.3	100.9	101.2	101.8	101.7	101.6	112.6	106.2	104.2	105.5	103.9	105.4	102.1	102.7	101.7	48.2	48.0	
7/17 14:00	101.3	101.5	114.8	105.9	101.3	100.9	101.2	101.8	101.7	101.6	112.6	106.2	104.2	105.5	103.9	105.4	102.1	102.7	101.7	48.2	48.0	
7/17 14:30	101.3	101.5	114.8	105.9	101.3	100.9	101.2	101.8	101.7	101.6	112.6	106.2	104.2	105.5	103.9	105.4	102.1	102.7	101.7	48.2	48.0	
7/17 15:00	101.4	101.6	114.9	106.0	101.4	101.0	101.3	101.9	101.8	101.7	112.7	106.3	104.3	105.6	104.0	105.5	102.2	102.8	101.8	48.2	48.0	
7/17 15:30	101.4	101.6	114.9	106.0	101.4	101.0	101.3	101.9	101.8	101.7	112.7	106.3	104.3	105.6	104.0	105.5	102.2	102.8	101.8	48.2	48.0	
7/17 16:00	101.4	101.6	114.9	106.0	101.4	101.0	101.3	101.9	101.8	101.7	112.7	106.3	104.3	105.6	104.0	105.5	102.2	102.8	101.8	48.2	48.0	
7/17 16:30	101.4	101.6	114.9	106.0	101.4	101.0	101.3	101.9	101.8	101.7	112.7	106.3	104.3	105.6	104.0	105.5	102.2	102.8	101.8	48.2	48.0	
7/17 17:00	101.4	101.6	114.9	106.0	101.4	101.0	101.3	101.9	101.8	101.7	112.7	106.3	104.3	105.6	104.0	105.5	102.2	102.8	101.8	48.2	48.0	
7/17 17:30	101.4	101.6	114.9	106.0	101.4	101.0	101.3	101.9	101.8	101.7	112.7	106.3	104.3	105.6	104.0	105.5	102.2	102.8	101.8	48.2	48.0	
7/17 18:00	101.4	101.6	114.9	106.0	101.4	101.0	101.3	101.9	101.8	101.7	112.7	106.3	104.3	105.6	104.0	105.5	102.2	102.8	101.8	48.2	48.0	
7/17 18:30	101.4	101.6	114.9	106.0	101.4	101.0	101.3	101.9	101.8	101.7	112.7	106.3	104.3	105.6	104.0	105.5	102.2	102.8	101.8	48.2	48.0	
7/17 19:00	101.4	101.6	114.9	106.0	101.4	101.0	101.3	101.9	101.8	101.7	112.7	106.3	104.3	105.6	104.0	105.5	102.2	102.8	101.8	48.2	48.0	
7/17 19:30	101.4	101.6	114.9	106.0	101.4	101.0	101.3	101.9	101.8	101.7	112.7	106.3	104.3	105.6	104.0	105.5	102.2	102.8	101.8	48.2	48.0	
7/17 20:00	101.4	101.6	114.9	106.0	101.4	101.0	101.3	101.9	101.8	101.7	112.7	106.3	104.3	105.6	104.0	105.5	102.2	102.8	101.8	48.2	48.0	
7/17 20:30	101.4	101.6	114.9	106.0	101.4	101.0	101.3	101.9	101.8	101.7	112.7	106.3	104.3	105.6	104.0	105.5	102.2	102.8	101.8	48.2	48.0	
7/17 21:00	101.4	101.6	114.9	106.0	101.4	101.0	101.3	101.9	101.8	101.7	112.7	106.3	104.3	105.6	104.0	105.5	102.2	102.8	101.8	48.2	48.0	
7/17 21:30	101.4	101.6	114.9	106.0	101.4	101.0	101.3	101.9	101.8	101.7	112.7	106.3	104.3	105.6	104.0	105.5	102.2	102.8	101.8	48.2	48.0	
7/17 22:00	101.4	101.6	114.9	106.0	101.4	101.0	101.3	101.9	101.8	101.7	112.7	106.3	104.3	105.6	104.0	105.5	102.2	102.8	101.8	48.2	48.0	
7/17 22:30	101.4	101.6	114.9	106.0	101.4	101.0	101.3	101.9	101.8	101.7	112.7	106.3	104.3	105.6	104.0	105.5	102.2	102.8	101.8	48.2	48.0	

福島第一原子力発電所 2号機 水位・圧力に関するパラメータ



【特記事項】

- 給水系ライン原子炉注水流量
7/22 8:43 ~ 3.8m³/h
- 原子炉水位(燃料域XA)について、計器点検を実施したがD/W内計装配管の水が蒸発したと推定され、8/24 20:00から 状況推移を継続確認中とする。
- 原子炉圧力は、仮設計器の設置に伴い6/24 20:00より、A・B系に替えてD/W内計装配管の水が蒸発したと仮定した場合の仮設計器の値をA系に代表して記載する。(参考値)

【留意事項】

各計測器については、地震やその後の事象進展の影響を受けて、通常の使用環境条件を超えているものもあり、正しく測定されていない可能性のある計測器も存在している。プラントの状況を把握するために、このような計器の不確かさも考慮したうえで、複数の計測器から得られる情報を使用して変化の傾向にも着目して総合的に判断している。

- ◆ 原子炉水位(燃料域XA) (mm)
- A系 原子炉圧力 (MPa)
- ▲ D/W圧力 (MPa abs)
- * S/C圧力 (MPa abs)

第一原子力発電所 2号機 水位・圧力に関するパラメータ

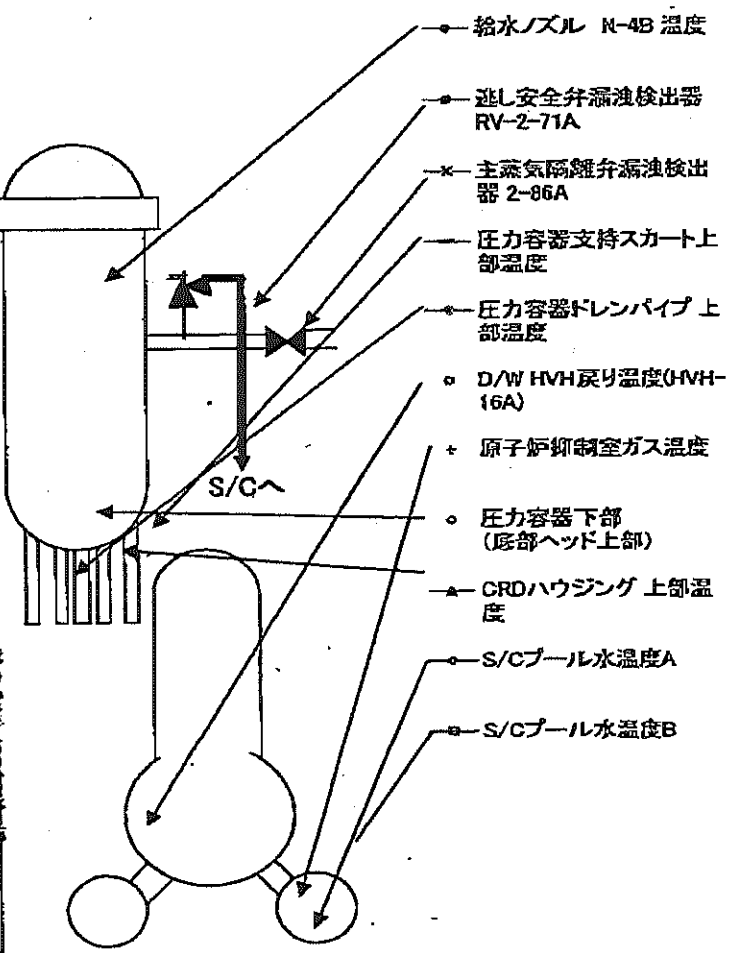
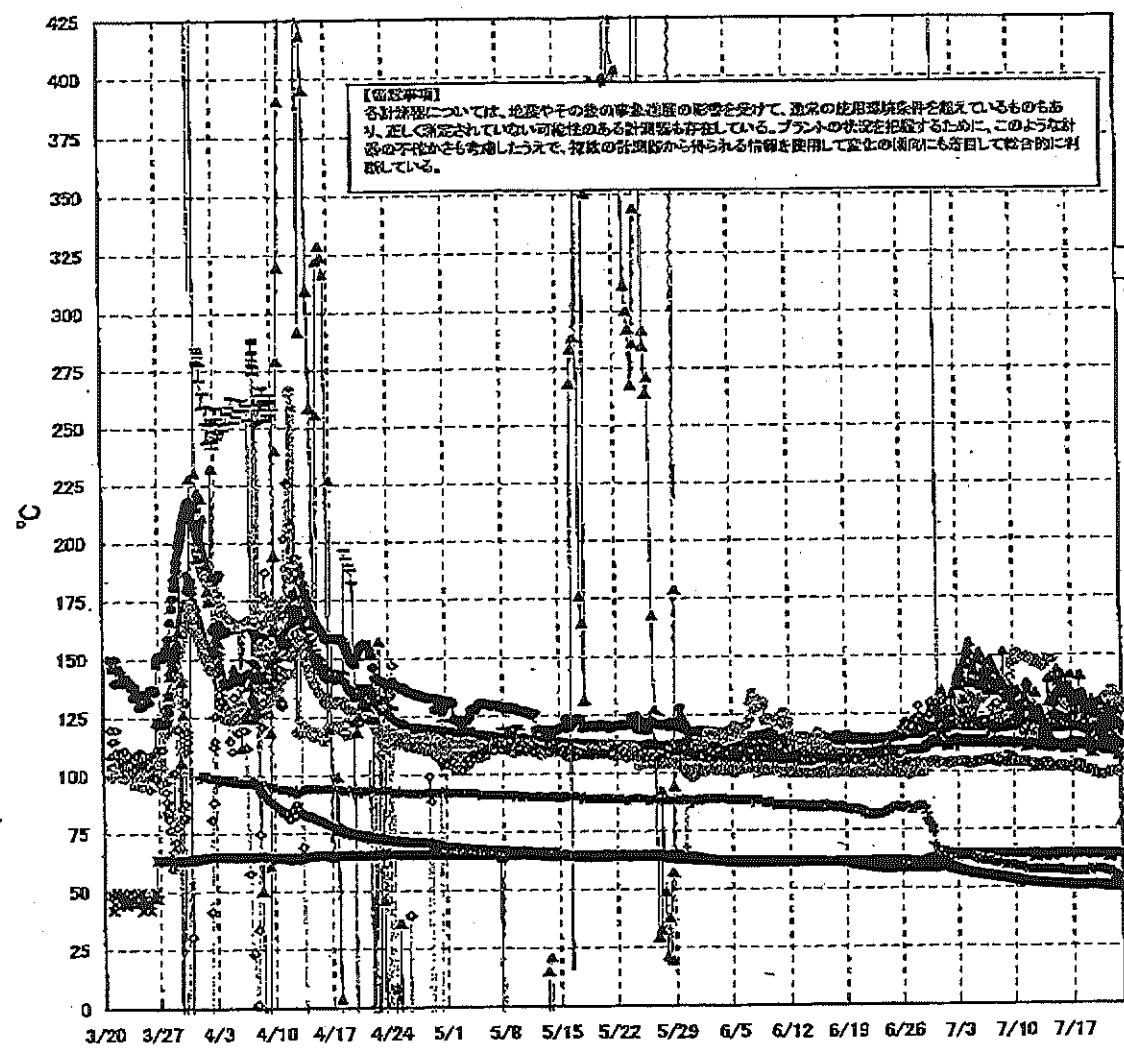
【留意事項】 各計測値については、機器の経年劣化の影響を受けて、通常の使用範囲外条件を想定しているものもあり、正しく測定されていない可能性のある計測値も存在している。プラントの状態を把握するために、このような計測の不確かさも考慮し、今後の計測値から得られる傾向を把握してデータの信頼性を個別に評価している。

Table with columns: 日時, 原子炉水位(燃料槽)(A), 原子炉水位(熱源槽)(B), A系原子炉圧力(MPa), B系原子炉圧力(MPa), D/W圧力(MPa abs), S/C圧力(MPa abs), CAMS D/W(A) (Sv/h), CAMS D/W(B) (Sv/h), CAMS S/C(A) (Sv/h), CAMS S/C(B) (Sv/h), 中央制御室線量(mSv/h), 備考. Rows contain time and corresponding pressure/level/reading values.

計器不良

計器不良

福島第一原子力発電所 2号機 温度に関するパラメータ(代表点)



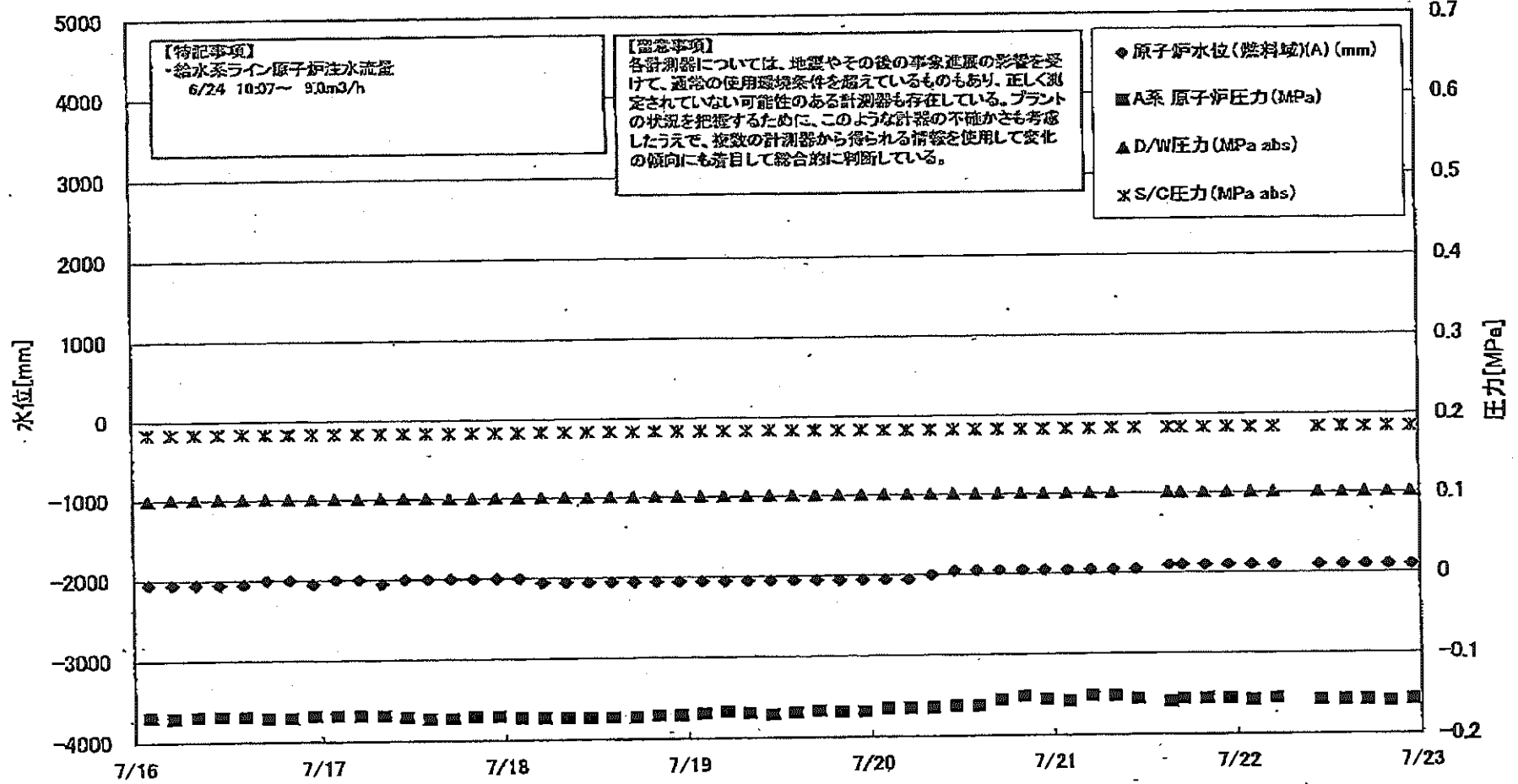
島第一原子力発電所 2号機 温度に関するパラメータ

【重要事項】
各計測器については、地震やその他の事故・故障の影響を受けて、通常の使用環境範囲を超えているものもあり、正しく測定していない可能性がある計測器も存在している。プラントの状態を把握するために、このような計測の不確かさも考慮したうえで、改修の計測器から得られる情報を使用してデータの取捨に留意して総合的に判断している。

日時	蒸気安全弁減速検出器 RV-2-71A	主蒸気隔離弁減速 検出器 2-88A	給水ノズル 温度	GRDハウジング 上部温度	圧力容器下部 (底部ヘッド上部)	圧力容器支持ス カート上部温度	圧力容器ドレンバ イプ上部温度	D/W HVH戻り温 度(HVH+16A)	R/Vベロ シール	原子炉抑物 室ガス温度	S/Cプール 水温度A	S/Cプール 水温度B	備考
7/16 2:00	119.1	64.0	111.5	133.4	123.0	109.7	102.1	129.0	130.0	57.0	51.5	51.0	
7/16 5:00	118.8	64.8	111.5	134.5	122.0	112.3	102.3	129.0	130.0	57.0	51.4	51.2	
7/16 8:00	118.8	64.8	111.5	133.0	122.4	108.3	102.3	129.0	130.0	57.0	51.4	51.3	
7/16 11:00	119.0	64.8	111.5	136.9	122.6	112.5	102.1	128.0	130.0	57.0	51.6	51.3	
7/16 14:00	119.3	64.9	111.5	133.6	122.0	108.7	101.9	128.0	130.0	57.0	51.3	51.2	
7/16 17:00	119.1	64.2	111.5	135.3	122.0	111.2	101.9	128.0	128.0	57.0	51.3	51.2	
7/16 20:00	119.1	64.5	111.5	135.9	122.6	108.5	101.9	127.0	126.0	57.0	51.2	51.2	
7/16 23:00	119.1	64.7	111.6	141.6	123.0	108.2	102.0	127.0	126.0	57.0	51.2	51.1	
7/17 2:00	118.9	64.8	111.6	131.2	123.5	113.4	102.2	126.0	128.0	57.0	51.2	51.1	
7/17 5:00	118.9	64.9	111.6	129.1	122.9	110.4	102.6	127.0	128.0	57.0	51.1	51.0	
7/17 8:00	119.4	64.8	111.6	129.6	127.1	113.7	102.5	127.0	126.0	57.0	51.1	51.0	
7/17 11:00	119.1	64.0	111.5	130.8	126.9	113.5	102.7	127.0	126.0	57.0	51.1	51.0	
7/17 14:00	119.2	64.4	111.5	132.5	126.3	112.3	103.1	126.0	127.0	57.0	51.1	51.0	
7/17 17:00	119.1	64.5	111.7	130.0	126.8	110.9	102.2	126.0	127.0	57.0	51.0	50.9	
7/17 20:00	119.3	64.8	111.7	132.8	126.8	113.2	103.0	126.0	127.0	57.0	51.0	51.0	
7/17 23:00	119.2	64.9	111.8	130.7	126.6	113.2	101.7	126.0	127.0	57.0	51.0	51.0	
7/18 2:00	119.0	65.0	111.5	141.3	126.6	112.6	102.2	126.0	128.0	57.0	51.0	51.0	
7/18 5:00	118.8	64.9	111.3	133.5	126.2	110.7	102.7	126.0	128.0	57.0	51.1	51.0	
7/18 8:00	118.8	64.9	111.1	131.9	125.6	113.4	101.9	126.0	128.0	57.0	51.1	51.0	
7/18 11:00	118.5	64.8	110.8	133.9	124.4	111.8	101.8	125.0	127.0	57.0	51.1	51.0	
7/18 14:00	118.3	64.9	111.0	123.4	126.2	110.2	102.1	125.0	127.0	57.0	51.1	51.0	
7/18 17:00	118.4	64.9	110.8	127.8	126.3	113.1	101.5	125.0	127.0	57.0	51.1	51.0	
7/18 20:00	118.3	64.8	110.7	128.4	126.5	111.2	100.8	125.0	127.0	57.0	51.1	51.0	
7/18 23:00	118.3	64.8	110.7	126.1	125.5	110.0	101.0	125.0	128.0	58.0	51.1	51.0	
7/19 2:00	118.3	64.8	110.5	119.0	125.2	112.0	100.7	125.0	128.0	58.0	51.1	51.0	
7/19 5:00	118.1	64.8	110.0	115.0	125.5	111.0	100.9	125.0	128.0	58.0	51.1	51.0	
7/19 8:00	118.0	64.8	110.5	125.8	125.5	110.9	100.7	125.0	128.0	58.0	51.1	51.0	
7/19 11:00	118.0	64.8	110.4	130.8	125.2	108.2	100.7	125.0	125.0	57.0	51.1	51.0	
7/19 14:00	118.0	64.2	110.7	108.1	124.1	111.8	100.4	125.0	125.0	57.0	51.1	51.0	
7/19 17:00	118.2	64.5	110.6	128.2	124.5	110.3	100.7	126.0	125.0	58.0	51.1	51.0	
7/19 20:00	118.3	64.5	110.7	118.3	125.8	111.5	98.8	125.0	124.0	58.0	51.1	51.0	
7/19 23:00	118.5	64.7	110.8	124.7	125.8	112.2	99.5	123.0	124.0	58.0	51.1	51.0	
7/20 2:00	118.4	64.4	110.8	130.0	126.8	108.4	99.2	124.0	124.0	58.0	51.1	51.0	
7/20 5:00	118.9	64.5	110.8	124.7	126.0	112.4	99.3	125.0	125.0	58.0	51.0	50.9	
7/20 8:00	118.8	64.6	111.0	116.0	126.5	111.4	99.0	127.0	128.0	58.0	51.0	50.9	
7/20 11:00	118.5	64.6	111.1	124.5	126.6	110.9	98.8	128.0	128.0	58.0	51.0	50.9	
7/20 14:00	118.9	64.6	111.1	130.1	125.7	109.2	99.0	120.0	125.0	58.0	51.0	50.9	
7/20 17:00	118.6	64.5	111.2	112.8	127.2	109.9	98.6	130.0	124.0	58.0	51.0	50.9	
7/20 20:00	118.7	64.5	111.1	123.3	127.3	110.3	98.4	131.0	126.0	58.0	50.9	50.8	
7/20 23:00	118.7	64.4	111.2	115.6	125.8	111.2	98.8	131.0	128.0	57.0	50.9	50.8	
7/21 2:00	118.8	64.4	111.2	124.5	126.3	110.4	98.5	132.0	124.0	57.0	50.8	50.8	
7/21 5:00	118.3	64.4	111.3	123.8	126.4	107.8	98.9	131.0	124.0	57.0	50.8	50.7	
7/21 8:00	118.0	64.5	111.5	116.5	125.0	108.8	99.2	131.0	123.0	57.0	50.8	50.7	
7/21 11:00	118.8	63.3	111.6	114.7	126.7	111.9	98.9	132.0	124.0	57.0	50.8	50.7	
7/21 14:00	119.1	62.5	111.5	128.4	126.4	112.8	99.3	132.0	126.0	57.0	50.7	50.6	
7/21 17:00	118.8	63.4	111.7	123.5	127.0	108.7	99.4	133.0	123.0	57.0	50.7	50.6	
7/21 20:00	119.5	64.3	111.9	125.1	126.0	111.4	99.6	134.0	123.0	56.0	50.6	50.6	
7/21 23:00	119.4	64.4	111.9	123.6	127.0	113.5	100.6	135.0	123.0	55.0	50.6	50.5	
7/22 2:00	119.7	64.5	112.0	121.6	127.0	113.3	100.2	134.0	122.0	55.0	50.5	50.5	
7/22 5:00	119.8	64.5	112.0	115.4	127.0	107.9	100.1	132.0	122.0	55.0	50.5	50.4	
7/22 8:00	119.3	64.5	112.0	111.2	128.0	112.5	100.2	130.0	122.0	54.0	50.6	50.4	
7/22 11:00	119.5	64.5	111.8	126.5	126.1	112.6	99.9	129.0	122.0	55.0	50.7	50.5	
7/22 14:00	121.3	64.4	112.1	120.0	126.8	107.1	99.9	130.0	122.0	54.0	50.5	50.5	
7/22 17:00	119.5	64.6	112.1	121.4	126.0	111.7	99.7	130.0	122.0	54.0	50.7	50.3	
7/22 20:00	119.5	64.6	112.2	108.8	128.0	110.7	99.9	130.0	126.0	54.0	50.7	50.7	
7/22 23:00	119.5	64.6	111.9	77.9	128.0	110.5	99.7	129.0	127.0	54.0	50.9	50.8	

計器不良

福島第一原子力発電所 3号機 水位・圧力に関するパラメータ



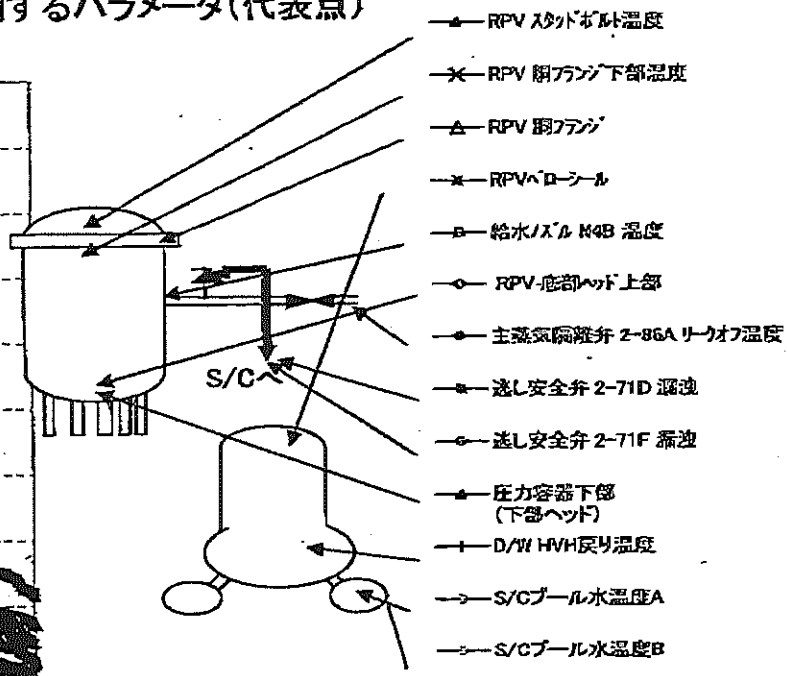
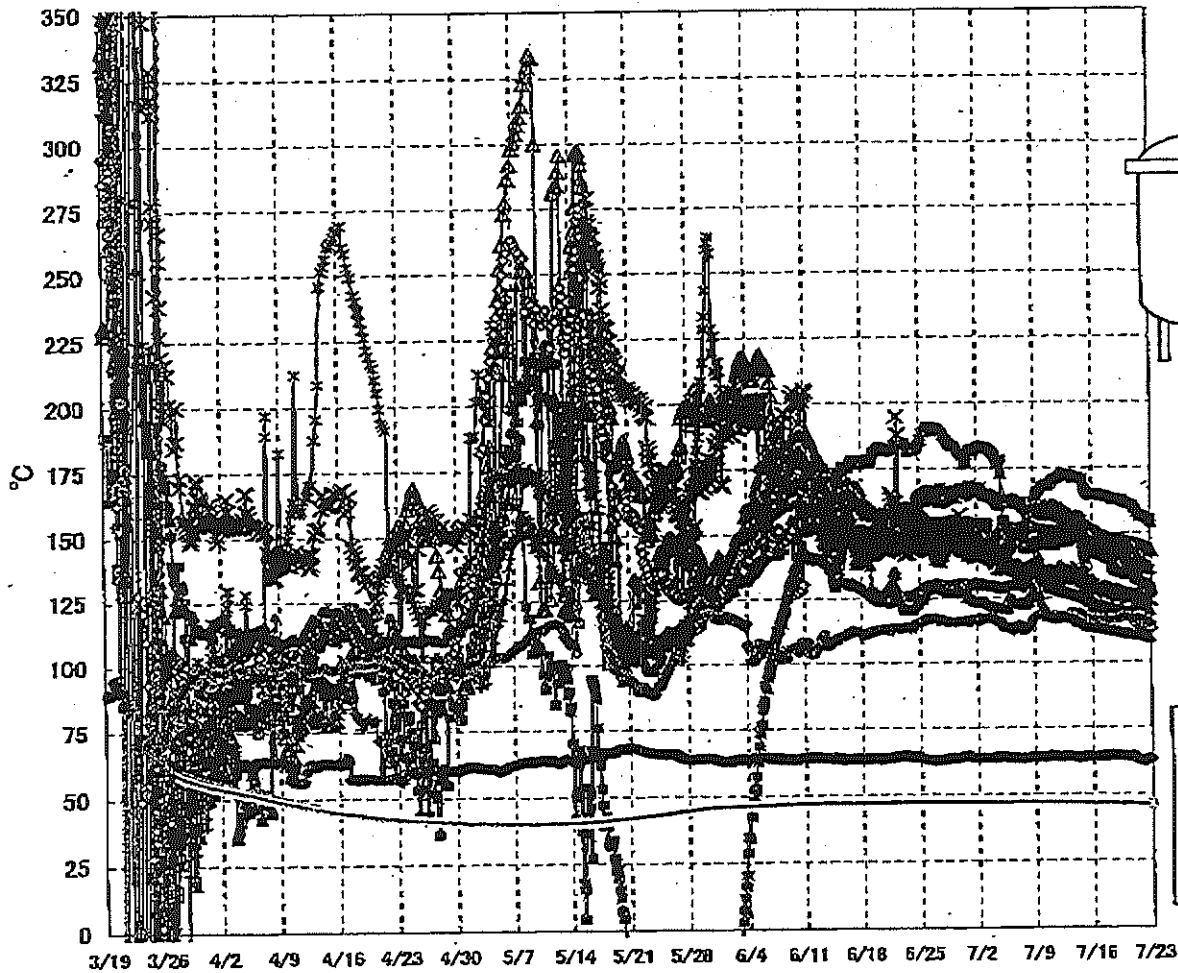
第一原子力発電所 3号機 水位・圧力に関するパラメー

【注意事項】
 各計測値については、地震やその他の事故状態の影響を受けて、異常の使用環境条件を起しているものもあり、正しく測定されていない可能性がある計測器も存在している。
 プラントの保安を把握するために、このような計測の不確かさを考慮し、これらの計測値から得られる情報を参照して変化の傾向にも留意して総合的に判断している。

日時	原子炉水位 (監視域)(A) (mm)	原子炉水位 (監視域)(B) (mm)	A系 原子炉圧力 (MPa)	B系 原子炉圧力 (MPa)	D/W圧力(MPa) (abs)	S/C圧力(MPa) (abs)	GAMS D/W(A) (Sw/h)	GAMS D/W(B) (Sw/h)	GAMS S/S(A) (Sw/h)	GAMS S/S(B) (Sw/h)	中央制御 室検量 (noSw/h)	備考
7/16 2:00	-2050	-2300	-0.168	-0.104	0.0998	0.1841	6.20E+00	2.73E+00	3.20E-01	2.97E-01	0.024	
7/16 5:00	-2050	-2300	-0.170	-0.105	0.1016	0.1839	4.25E+00	2.73E+00	3.20E-01	2.97E-01	0.024	7/16 5:00以降D/W圧力の記録計器を変更(copeからcoveへ変更)
7/16 8:00	-2050	-2300	-0.168	-0.105	0.1016	0.1839	4.25E+00	2.73E+00	3.19E-01	2.97E-01	0.024	
7/16 11:00	-2050	-2300	-0.168	-0.108	0.1018	0.1839	4.25E+00	2.73E+00	3.19E-01	2.97E-01	0.024	
7/16 14:00	-2050	-2250	-0.168	-0.108	0.1018	0.1841	4.25E+00	2.73E+00	3.19E-01	2.97E-01	0.022	
7/16 17:00	-2000	-2250	-0.170	-0.108	0.1016	0.1839	4.25E+00	2.73E+00	3.19E-01	2.97E-01	0.024	
7/16 20:00	-2000	-2250	-0.170	-0.108	0.1016	0.1839	4.24E+00	2.73E+00	3.19E-01	2.97E-01	0.022	
7/16 23:00	-2050	-2300	-0.168	-0.108	0.1016	0.1839	4.24E+00	2.73E+00	3.19E-01	2.96E-01	0.026	
7/17 2:00	-2000	-2250	-0.168	-0.106	0.1016	0.1839	4.24E+00	2.73E+00	3.19E-01	2.96E-01	0.023	
7/17 5:00	-2000	-2250	-0.168	-0.106	0.1016	0.1839	4.24E+00	2.72E+00	3.19E-01	2.96E-01	0.022	
7/17 8:00	-2050	-2250	-0.168	-0.103	0.1016	0.1839	4.23E+00	2.72E+00	3.18E-01	2.96E-01	0.022	
7/17 11:00	-2000	-2250	-0.170	-0.103	0.1015	0.1839	4.23E+00	2.72E+00	3.18E-01	2.96E-01	0.023	
7/17 14:00	-2000	-2250	-0.172	-0.103	0.1015	0.1835	4.23E+00	2.72E+00	3.18E-01	2.96E-01	0.024	
7/17 17:00	-2000	-2250	-0.172	-0.103	0.1015	0.1835	4.23E+00	2.72E+00	3.18E-01	2.96E-01	0.025	
7/17 20:00	-2000	-2300	-0.170	-0.108	0.1018	0.1836	4.22E+00	2.72E+00	3.18E-01	2.96E-01	0.022	
7/17 23:00	-2000	-2300	-0.170	-0.108	0.1018	0.1835	4.22E+00	2.72E+00	3.18E-01	2.96E-01	0.022	
7/18 2:00	-2000	-2300	-0.172	-0.111	0.1015	0.1838	4.22E+00	2.72E+00	3.16E-01	2.96E-01	0.025	
7/18 5:00	-2050	-2300	-0.172	-0.108	0.1016	0.1841	4.22E+00	2.71E+00	3.18E-01	2.96E-01	0.025	
7/18 8:00	-2050	-2300	-0.172	-0.108	0.1016	0.1841	4.21E+00	2.71E+00	3.18E-01	2.96E-01	0.022	
7/18 11:00	-2050	-2300	-0.172	-0.106	0.1018	0.1841	4.21E+00	2.71E+00	3.18E-01	2.96E-01	0.023	
7/18 14:00	-2050	-2250	-0.172	-0.103	0.1016	0.1841	4.21E+00	2.71E+00	3.18E-01	2.96E-01	0.023	
7/18 17:00	-2050	-2250	-0.172	-0.103	0.1018	0.1841	4.21E+00	2.71E+00	3.18E-01	2.96E-01	0.022	
7/18 20:00	-2050	-2250	-0.170	-0.105	0.1016	0.1841	4.20E+00	2.71E+00	3.17E-01	2.95E-01	0.022	
7/18 23:00	-2050	-2300	-0.170	-0.105	0.1016	0.1841	4.20E+00	2.71E+00	3.17E-01	2.95E-01	0.023	
7/19 2:00	-2050	-2300	-0.168	-0.105	0.1015	0.1841	4.20E+00	2.71E+00	3.17E-01	2.95E-01	0.023	
7/19 5:00	-2050	-2300	-0.168	-0.105	0.1015	0.1841	4.20E+00	2.71E+00	3.17E-01	2.95E-01	0.021	
7/19 8:00	-2050	-2300	-0.168	-0.108	0.1018	0.1841	4.20E+00	2.71E+00	3.17E-01	2.95E-01	0.021	
7/19 11:00	-2050	-2300	-0.170	-0.106	0.1016	0.1841	4.19E+00	2.71E+00	3.17E-01	2.95E-01	0.021	
7/19 14:00	-2050	-2300	-0.168	-0.103	0.1018	0.1839	4.19E+00	2.70E+00	3.17E-01	2.95E-01	0.023	
7/19 17:00	-2050	-2300	-0.168	-0.103	0.1018	0.1838	4.19E+00	2.70E+00	3.17E-01	2.95E-01	0.023	
7/19 20:00	-2050	-2300	-0.168	-0.106	0.1018	0.1838	4.19E+00	2.70E+00	3.16E-01	2.95E-01	0.023	
7/19 23:00	-2050	-2300	-0.168	-0.106	0.1016	0.1838	4.19E+00	2.70E+00	3.16E-01	2.94E-01	0.023	
7/20 2:00	-2050	-2300	-0.164	-0.108	0.1016	0.1834	4.18E+00	2.70E+00	3.16E-01	2.94E-01	0.022	
7/20 5:00	-2050	-2300	-0.164	-0.105	0.1016	0.1832	4.18E+00	2.80E+00	3.16E-01	2.94E-01	0.023	
7/20 8:00	-2000	-2300	-0.164	-0.105	0.1016	0.1832	4.18E+00	2.80E+00	3.16E-01	2.94E-01	0.021	
7/20 11:00	-1950	-2300	-0.162	-0.105	0.1015	0.1832	4.18E+00	2.80E+00	3.16E-01	2.94E-01	0.022	
7/20 14:00	-1950	-2300	-0.162	-0.108	0.1018	0.1832	4.18E+00	2.80E+00	3.16E-01	2.94E-01	0.022	
7/20 17:00	-1950	-2300	-0.155	-0.108	0.1016	0.1832	4.18E+00	2.82E+00	3.16E-01	2.94E-01	0.022	
7/20 20:00	-1950	-2300	-0.151	-0.108	0.1016	0.1834	4.18E+00	2.82E+00	3.16E-01	2.94E-01	0.022	
7/20 23:00	-1950	-2300	-0.155	-0.106	0.1015	0.1834	4.18E+00	2.83E+00	3.17E-01	2.94E-01	0.022	
7/21 2:00	-1950	-2300	-0.157	-0.106	0.1016	0.1834	4.17E+00	2.88E+00	3.17E-01	2.94E-01	0.022	
7/21 5:00	-1950	-2300	-0.151	-0.104	0.1016	0.1838	4.17E+00	2.92E+00	3.17E-01	2.95E-01	0.022	
7/21 8:00	-1950	-2300	-0.151	-0.105	0.1016	0.1838	4.18E+00	2.95E+00	3.19E-01	2.98E-01	0.022	
7/21 11:00	-1950	-2350	-0.155	-0.105	0.1039	0.1839	4.18E+00	2.98E+00	3.19E-01	2.98E-01	0.022	管内配管切替に伴うデータ欠測
7/21 15:00	-1900	-2300	-0.159	-0.108	0.1016	0.1839	4.02E+00	2.98E+00	3.12E-01	3.03E-01	0.022	
7/21 17:00	-1900	-2300	-0.155	-0.108	0.1015	0.1839	4.05E+00	2.98E+00	3.15E-01	3.05E-01	0.023	
7/21 20:00	-1900	-2300	-0.155	-0.108	0.1018	0.1839	4.10E+00	2.98E+00	3.15E-01	3.07E-01	0.023	
7/21 23:00	-1900	-2300	-0.155	-0.105	0.1016	0.1838	4.12E+00	2.98E+00	3.22E-01	3.10E-01	0.025	
7/22 2:00	-1900	-2300	-0.157	-0.108	0.1016	0.1839	4.13E+00	2.98E+00	3.25E-01	3.12E-01	0.028	
7/22 5:00	-1900	-2300	-0.157	-0.108	0.1016	0.1839	4.14E+00	2.98E+00	3.28E-01	3.15E-01	0.026	
7/22 8:00												3-4号機に直線供給している母線のシヤ断器の潤滑油停止に伴うデータ欠測
7/22 10:50	-1900	-2300	-0.157	-0.108	0.1016	0.1839	3.95E+00	2.98E+00	3.19E-01	3.20E-01	0.022	
7/22 14:00	-1900	-2350	-0.157	-0.105	0.1016	0.1841	4.00E+00	2.98E+00	3.30E-01	3.23E-01	0.022	
7/22 17:00	-1900	-2300	-0.157	-0.105	0.1016	0.1841	4.08E+00	2.98E+00	3.34E-01	3.26E-01	0.022	
7/22 20:00	-1900	-2300	-0.159	-0.104	0.1018	0.1841	4.09E+00	2.98E+00	3.37E-01	3.29E-01	0.022	
7/22 23:00	-1900	-2300	-0.157	-0.104	0.1018	0.1841	4.10E+00	2.98E+00	3.40E-01	3.31E-01	0.024	

2011年 08月 20日 14時20分 東京電力(株) 原子力安全 云霧玉 No. 0079 P. 34

福島第一原子力発電所 3号機 温度に関するパラメータ(代表点)



【留意事項】
 各計測器については、地震やその後の事故進展の影響を受けて、通常の使用環境条件を超えているものもあり、正しく測定されていない可能性のある計測器も存在している。プラントの状況を把握するために、このような計器の不確かさも考慮したうえで、複数の計測器から得られる情報を活用して変化の傾向にも着目して総合的に判断している。

福島第一原子力発電所 3号機 温度に関するパラメータ

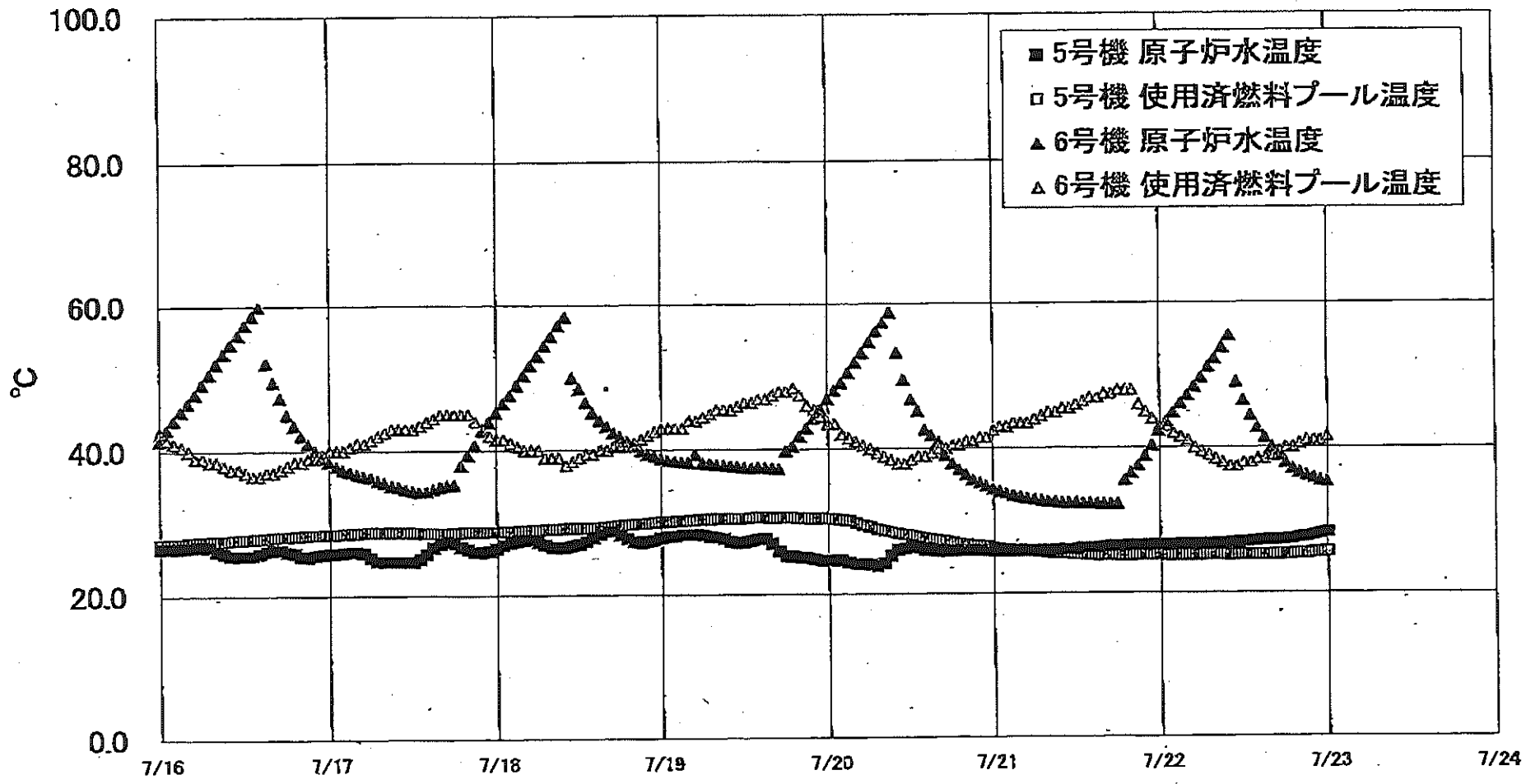
【留意事項】
各計測器については、地震やその後の事故進展の影響を受けて、通常の使用状態を逸脱しているものもあり、正しく測定されていない可能性のある計測器も存在している。プラントの状況を把握するために、このような計測器の不確かさも考慮し、複数の計測器から得られる情報を参照して変化の傾向にも着目して総合的に判断している。

Table with 13 columns: 日時, 炉内圧力(MPa) 測定, RPV 圧力(MPa) 上昇, RPV 温度(℃) 下部, RPV 温度(℃) 中部, RPV 温度(℃) 上部, 炉内安全弁 2-7F 測定, 炉内安全弁 2-7F 測定, 炉内安全弁 2-7F 測定, RPV 水位(%) 測定, RPV 水位(%) 測定, 炉内安全弁 2-7F 測定, 炉内安全弁 2-7F 測定. Rows include time intervals from 7/16 2:00 to 7/22 23:00.

炉内安全弁切替に伴うデータ欠測
炉内安全弁切替に伴うデータ欠測
炉内安全弁切替に伴うデータ欠測

3-4号機に電源を供給している母線のしや断器
の過負荷停止に伴うデータ欠測

福島第一原子力発電所 5・6号機 原子炉水温度、使用済燃料プール温度推移



福島第一原子力発電所 5・6号機 原子炉水温度・使用済燃料プール温度

日時	5号機 原子炉水温度	5号機 使用済燃料プール温度	6号機 原子炉水温度	6号機 使用済燃料プール温度
7/20 8:00	24.3	28.8	57.4	39.0
7/20 9:00	25.3	28.8	59.9	38.5
7/20 10:00	26.1	28.4	53.2	38.0
7/20 11:00	26.3	28.2	49.5	38.0
7/20 12:00	26.6	29.1	46.8	38.5
7/20 13:00	26.4	27.9	45.2	39.0
7/20 14:00	26.1	27.7	42.6	39.0
7/20 15:00	26.0	27.6	41.8	39.5
7/20 16:00	26.0	27.4	41.0	40.0
7/20 17:00	25.9	27.3	39.1	40.0
7/20 18:00	25.9	27.1	38.0	40.5
7/20 19:00	26.0	26.9	37.1	40.5
7/20 20:00	26.0	26.8	36.4	41.0
7/20 21:00	26.0	26.6	35.7	41.0
7/20 22:00	26.0	26.6	35.3	41.5
7/20 23:00	26.0	26.5	34.8	41.5
7/21 0:00	25.9	26.3	34.4	42.6
7/21 1:00	25.9	26.2	34.1	43.0
7/21 2:00	25.9	26.1	33.8	43.0
7/21 3:00	25.9	26.1	33.5	43.5
7/21 4:00	25.9	26.0	33.3	43.5
7/21 5:00	25.9	25.9	33.1	43.5
7/21 6:00	25.9	25.9	33.0	44.0
7/21 7:00	26.0	26.8	32.8	44.5
7/21 8:00	26.0	25.7	32.7	45.0
7/21 9:00	26.0	25.6	32.6	45.0
7/21 10:00	26.1	25.5	32.5	45.5
7/21 11:00	26.1	25.5	32.5	45.5
7/21 12:00	26.1	25.4	32.5	46.0
7/21 13:00	26.3	25.4	32.4	46.5
7/21 14:00	26.3	25.3	32.4	47.0
7/21 15:00	26.3	25.2	32.3	47.0
7/21 16:00	26.4	25.3	32.3	47.5
7/21 17:00	26.5	25.3	32.3	47.5
7/21 18:00	26.5	25.2	32.3	48.0
7/21 19:00	26.5	25.2	32.3	48.0
7/21 20:00	26.6	25.2	32.3	48.0
7/21 21:00	26.6	25.3	32.3	48.0
7/21 22:00	26.6	25.3	32.3	48.0
7/21 23:00	26.7	25.3	32.3	48.0
7/22 0:00	26.7	25.3	32.3	48.0
7/22 1:00	26.7	25.2	32.3	48.0
7/22 2:00	26.7	25.2	32.3	48.0
7/22 3:00	26.7	25.2	32.3	48.0
7/22 4:00	26.8	25.3	32.3	48.0
7/22 5:00	26.7	25.2	32.3	48.0
7/22 6:00	26.8	25.3	32.3	48.0
7/22 7:00	26.8	25.3	32.3	48.0
7/22 8:00	26.8	25.3	32.3	48.0
7/22 9:00	26.8	25.3	32.3	48.0
7/22 10:00	26.9	25.2	32.3	48.0
7/22 11:00	27.0	25.3	32.3	48.0
7/22 12:00	27.0	25.3	32.3	48.0
7/22 13:00	27.1	25.3	32.3	48.0
7/22 14:00	27.2	25.3	32.3	48.0
7/22 15:00	27.3	25.3	32.3	48.0
7/22 16:00	27.3	25.3	32.3	48.0
7/22 17:00	27.3	25.4	32.3	48.0
7/22 18:00	27.4	25.3	32.3	48.0
7/22 19:00	27.5	25.4	32.3	48.0
7/22 20:00	27.7	25.5	32.3	48.0
7/22 21:00	27.8	25.4	32.3	48.0
7/22 22:00	28.0	25.6	32.3	48.0
7/22 23:00	28.2	25.6	32.3	48.0
7/23 0:00	28.4	25.7	32.3	48.0

福島第一原子力発電所 プラント関連パラメータ (水位・圧力・温度などのデータ)

7月23日 6:00 現在

訂正を反映したモノ一式

【重要事項】
各計測器については、地震やその他の事象による影響を受けて、通常の使用環境条件を越えているものもあり、正しく規定されていない可能性のある計測器も存在している。プラントの状況を把握するために、このような計測器の不確かさも考慮したうえで、複数の計測器から得られる情報を使用して変化の傾向にも留意して総合的に判断している。

号機	1号機	2号機	3号機	4号機	5号機	6号機
原子炉注水状況	給水系70を用いた注水注入中。 流量3.6m ³ /h (7/23 5:00現在)	給水系70を用いた注水注入中。 流量3.5m ³ /h (7/23 5:00現在)	給水系70を用いた注水注入中。 流量9.0m ³ /h (7/23 5:00現在)		※2 (原子炉の除熱能力が維持されており、注水不変)	
原子炉水位	燃料域A: 2470mm 燃料域B: 1700mm (7/23 5:00 現在) ※3	燃料域A: 1850mm 燃料域B: 2150mm (7/23 5:00 現在) ※3	燃料域A: 1900mm 燃料域B: 2300mm (7/23 3:50 現在) ※3		停止域 1744mm (7/23 6:00 現在)	停止域 2055mm (7/23 6:00 現在)
原子炉圧力	A系: 0.025 MPa g B系: -MPa g (7/23 5:00 現在)	A系: 0.032 MPa g B系: -MPa g (7/23 5:00 現在)	A系: 0.157 MPa g B系: 0.106 MPa g (7/23 3:50 現在) (A)※3 (C)※3		0.010 MPa g (7/23 6:00 現在)	0.018 MPa g (7/23 6:00 現在)
原子炉水温度	(系別流量がないため採取不可)					
原子炉圧力容器 まわり温度	給水/炉温度: 108.0℃ 圧力容器下部温度: 96.5℃ (7/23 5:00 現在)	給水/炉温度: 112.0℃ 圧力容器下部温度: 128.0℃ (7/23 5:00 現在)	給水/炉温度: 127.9℃ 圧力容器下部温度: 109.8℃ (7/23 3:20 現在)	※2 (全燃料取出中に つき監視対象外)	※2 (原子炉水温度にて監視中)	
D/W・S/C 圧力	D/W: 0.1354 MPa abs S/C: 0.115 MPa abs (7/23 5:00 現在)	D/W: 0.135 MPa abs S/C: 0.115 MPa abs (7/23 5:00 現在) ※1	D/W: 0.1016 MPa abs S/C: 0.1841 MPa abs (7/23 3:50 現在)			
D/W 蒸気温度	RPV/A口: 96.2℃ HVH戻り: 97.8℃ (7/23 5:00 現在)	RPV/A口: 127℃ HVH戻り: 130℃ (7/23 5:00 現在) ※3	RPV/A口: 135.6℃ HVH戻り: 137.3℃ (7/23 3:20 現在) ※3			
CAMS 放射線 モニタ	D/W(A): 0.00E+00 Sv/h ※1 (B): 4.99E+01 Sv/h ※1 S/C(A): 7.16E-01 Sv/h (B): 7.46E-01 Sv/h (7/23 5:00 現在)	D/W(A): 1.22E+01 Sv/h (B): 1.41E+01 Sv/h S/C(A): 1.63E-01 Sv/h (B): 7.26E+00 Sv/h ※1 (7/23 5:00 現在)	D/W(A): 4.11E+00 Sv/h ※3 (B): 2.97E+00 Sv/h S/C(A): 3.44E-01 Sv/h (B): 3.35E-01 Sv/h (7/23 3:50 現在)		※2 (原子炉の除熱能力が維持されているため監視 対象外)	
S/C 温度	A系: 47.0℃ B系: 46.8℃ (7/23 5:00 現在)	A系: 51.1℃ B系: 51.0℃ (7/23 5:00 現在)	A系: 45.9℃ B系: 46.1℃ (7/23 3:50 現在)			
D/W 設計圧力	0.384MPa g (0.485MPa abs)	0.384MPa g (0.485MPa abs)	0.384MPa g (0.485MPa abs)			
D/W 最高使用圧力	0.427MPa g (0.528MPa abs)	0.427MPa g (0.528MPa abs)	0.427MPa g (0.528MPa abs)			
使用済燃料プール 温度	※1	30.5℃ (7/23 5:00 現在)	29.7℃ (7/23 3:20 現在)	83℃ (7/20 15:30 現在)	26.1℃ (7/23 6:00 現在)	43.0℃ (7/23 6:00 現在)
FPC 入れ替え バルブ	※1	1350mm (7/23 5:00 現在)	※1	6650mm (7/23 3:50 現在)	※2	
電源	外部電源受電中 (P/C2C)			外部電源受電中 (P/C4D)		外部電源受電中
その他情報	4号機 使用済燃料プール温度について、遠隔監視装置電源の一時停止によりデータ欠測 (7/21~7/24)。 2号機 D/W圧力について、7/22 14:00より、データ記録計器を変更。 3/4号機は所内電源切替に伴うデータ欠測のため、7/23 3:50現在までのデータを記録。			共用プール 34℃ (7/23 3:30 現在)	5u: SHCモード (7/15 14:45~)	6u: SHCモード (7/22 10:29~)

圧力換算 ゲージ圧(MPa g) = 絶対圧(MPa abs) - 大気圧(標準大気圧0.1013 MPa)
絶対圧(MPa abs) = ゲージ圧(MPa g) + 大気圧(標準大気圧0.1013 MPa)

※1: 計器不良
※2: データ採取中異常
※3: 状況推移を監視中

福島第一原子力発電所 プラント関連パラメータ（水位・圧力・温度などのデータ）に関する補足説明

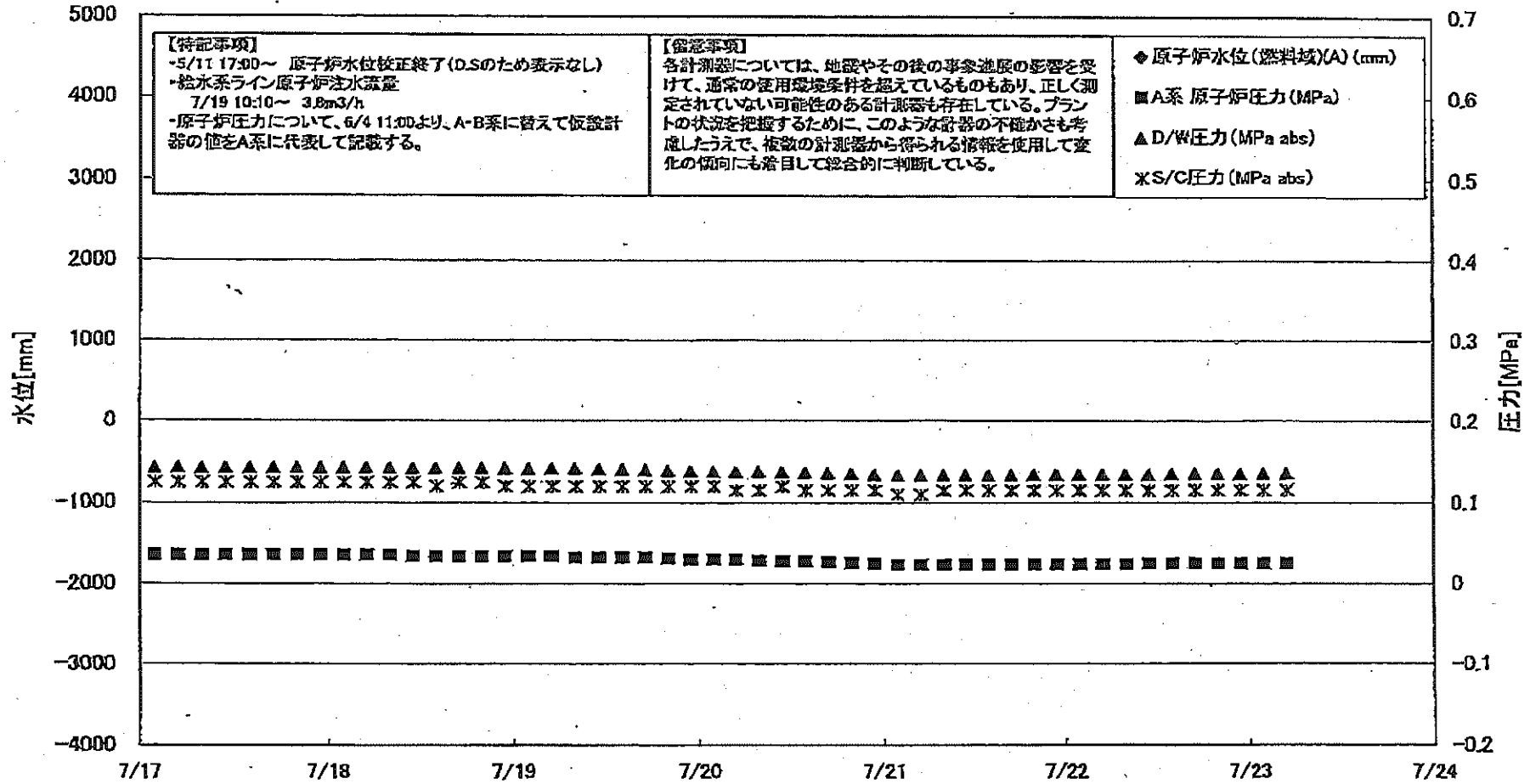
■各パラメータに関する補足説明

項目	記載方法	測定方法	記載点数/Ch 数or 系統数
原子炉注水状況	原子炉への注水流量/注水方法を記載。	仮設計器	1/1系統
原子炉水位	燃料罐を監視する水位計にて測定したデータを記載。	本設指示計	A系 1/1Ch B系 1/1Ch
原子炉圧力	計器盤より圧力計器から伝送される電圧値を測定し、電圧値を圧力に換算したものを記載。A系/B系それぞれ複数点データがあるが、1点を代表として採取し記載。（本設） 1号、2号については、仮設計器の値をA系に代表して記載。（2号機は参考値）	仮設計器：1号、2号 本設計器盤（電圧測定）：3号	仮設計器 1/1系統 本設計器 A系 1/2Ch B系 1/2Ch
原子炉水温度	温度計設置箇所には系統流量がないためデータ未採取	-	-
原子炉圧力容器 まわり温度	原子炉圧力容器まわり温度は複数箇所から採取しているが、全体把握の観点から代表部位として「給水ノズル位置」、「圧力容器下部（1号、3号：圧力容器下部ヘッド、2号：圧力容器底部ヘッド上部）」のデータを記載	本設記録計	給水ノズル位置 1/4Ch 圧力容器下部 1/2Ch (1号) 1/1Ch (2~3号)
D/W・S/C 圧力	本設計器の指示値を記載。本設計器にて採取できない場合には、計器盤より測定した電圧値を圧力に換算したものを記載。 2号D/W圧力については、仮設計器の値を記載。 (D/W：ドライウェル S/C：圧力抑制室)	(D/W圧力) 本設記録計：1号 仮設計器：2号 本設計器盤（電圧測定）：3号 (S/C圧力) 本設指示計：1号、2号 本設計器盤（電圧測定）：3号	(D/W圧力) 本設記録計 広域 1/1Ch：1号 仮設計器 1/1系統：2号 本設計器盤 1/4Ch：3号 (S/C圧力) 本設指示計 1/1系統：1号、2号 本設計器盤 1/2Ch：3号
D/W 雰囲気温度	D/W内の雰囲気温度は複数箇所から採取しているが、全体把握の観点から代表部位として「D/W上部（RPVペロージャール温度）、中央部（D/W HVH戻り空気温度）」のデータを記載。（RPV：原子炉圧力容器、HVH：空調ユニット）	本設記録計	RPVペロージャール 1/5Ch D/W HVH戻り 1/5Ch
CAMS 放射線 モニタ	本設指示計の指示値を記載。 (CAMS：格納容器雰囲気モニタ系、E●●：X10 ⁶)	本設指示計	D/W A系 1/1Ch B系 1/1Ch S/C A系 1/1Ch B系 1/1Ch
S/C 温度	本設記録計の指示値を記載。A系/B系それぞれ複数点データがあるが、1点を代表として採取し記載。	本設記録計	A系 1/4Ch (1号)、8Ch (2~3号) B系 1/4Ch (1号)、8Ch (2~3号)
使用済燃料プール 温度	本設記録計、もしくは仮設計器の指示値を記載。 (非燃モード：非常時燃費モード、S/Cモード：原子炉停止時冷却系モード)	本設記録計：1~2号 仮設計器：3~4号	本設計器 1/2Ch (1号)、1Ch (2号) 仮設計器 1/1系統 (3~4号)
FPC 放射線 モニタ	本設指示計の指示値を記載。 (FPC：燃費プール冷却浄化系)	本設指示計	1/1系統

■注記に関する補足説明

項目	内容	7月23日 6 時時点の状況
計器不良	計器不良：指示値ダウン（オーバー）スケール/検出器の不良	1号機 CAMS D/W 放射線モニタ、使用済燃料プール温度、FPC放射線モニタ 2号機 S/C 圧力、CAMS S/C 放射線モニタ 3号機 FPC放射線モニタ
データ採取対象外	4号機：炉心に燃料がないため、原子炉及びD/W関連のデータは採取せず。 5~6号機：現在冷温停止中のため、D/W関連データは採取せず。	-
状況推移を 継続確認中	指示は出ているものの、指示値ハンチング・マイナス表示など他パラメータと明らかに異なる推移を示したものの。	1号機 原子炉水位 2号機 原子炉水位、RPVペロージャール温度 3号機 原子炉水位、原子炉圧力、RPVペロージャール温度、CAMS D/W 放射線モニタ

福島第一原子力発電所 1号機 水位・圧力に関するパラメータ



福島第一原子力発電所1号機 水位・圧力に関するパラメータ

【留意事項】
 各計測器については、地震やその他の事故進展の影響を受けて、通常の使用環境条件を超えているものもあり、正しく設定されていない可能性のある計測器も存在している。
 プラントの状況を把握するために、このような計測器の不確かさも考慮し、複数の計測器から得られる情報を活用して変化の傾向にも着目して総合的に判断している。

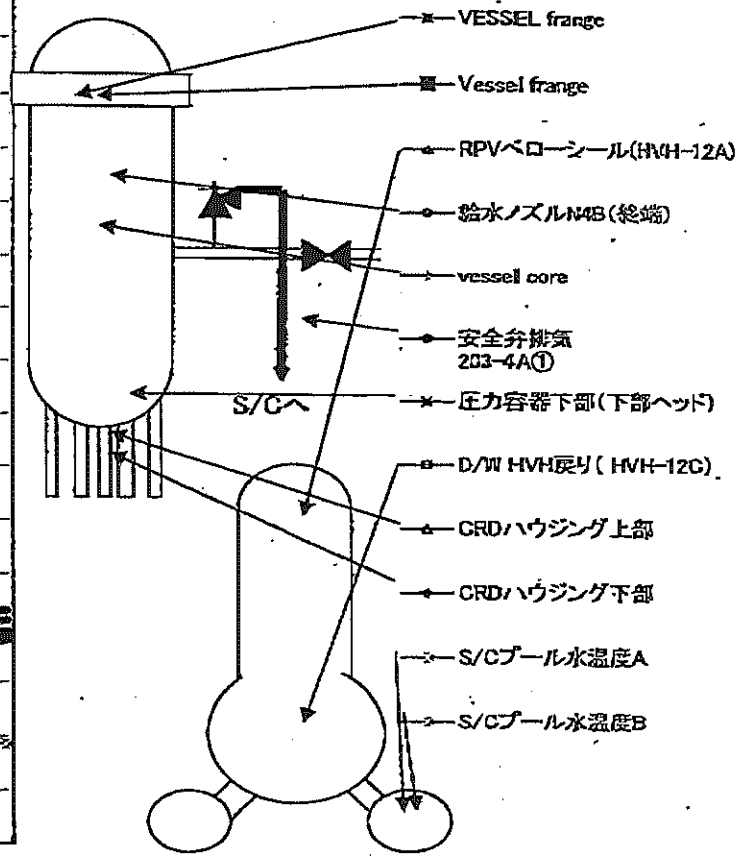
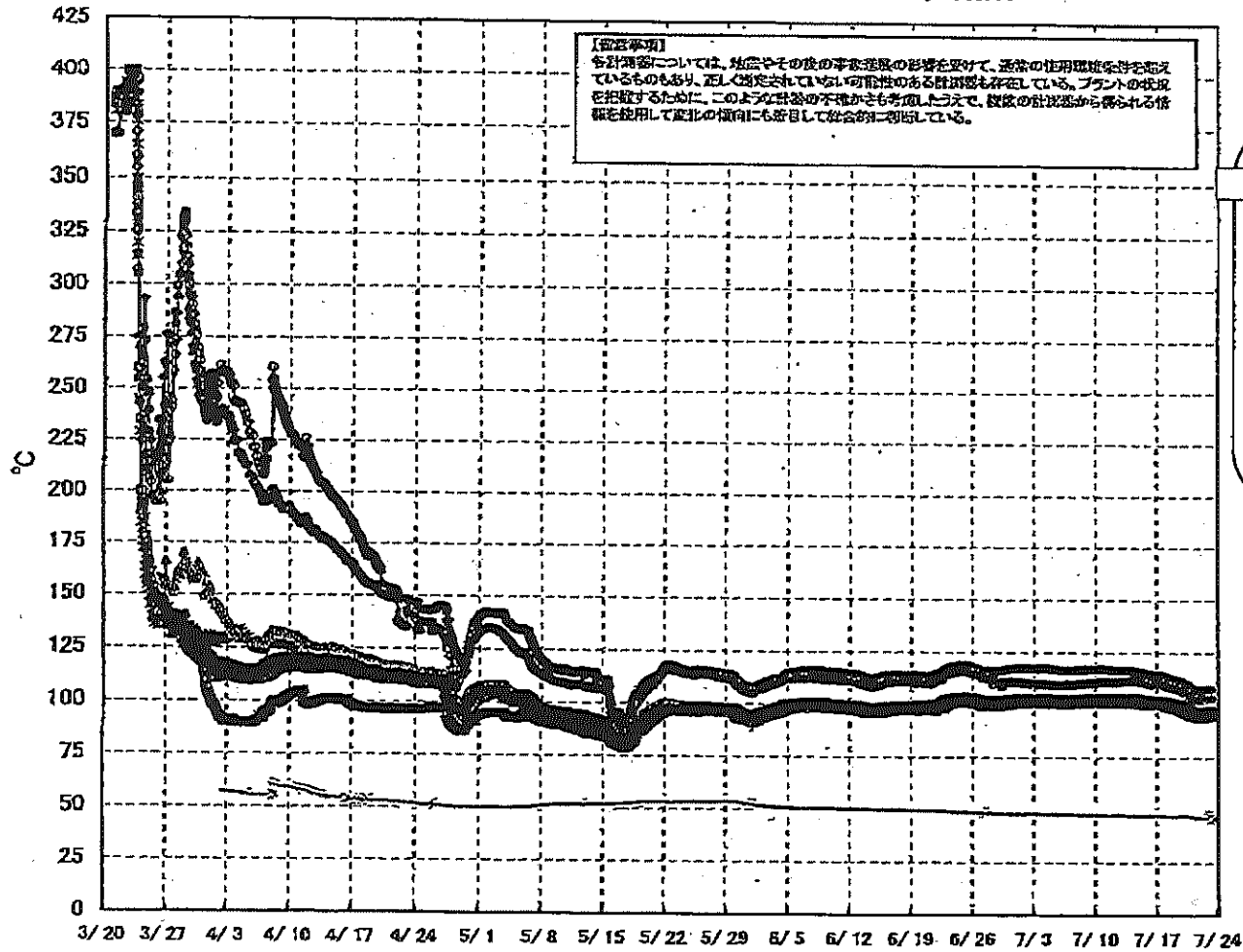
日時	原子炉水位 (燃料域)(A) (mm)	原子炉水位 (燃料域)(B) (mm)	A系 原子炉圧力 (MPa)	B系 原子炉 圧力(MPa)	D/W圧力 (MPa abs)	S/C圧力 (MPa abs)	CAMS D/W(A) (Sv/h)	CAMS D/W(B) (Sv/h)	CAMS S/C(A) (Sv/h)	CAMS S/C(B) (Sv/h)	備考
7/17 2:00		-1700	0.036	-	0.1424	0.125	0.00E+00	4.29E+01	7.27E-01	7.51E-01	
7/17 5:00		-1700	0.036	-	0.1424	0.125	0.00E+00	5.16E+01	7.27E-01	7.51E-01	
7/17 8:00		-1700	0.036	-	0.1425	0.125	0.00E+00	5.24E+01	7.27E-01	7.50E-01	
7/17 11:00		-1700	0.036	-	0.1424	0.125	0.00E+00	4.66E+01	7.26E-01	7.50E-01	
7/17 14:00		-1600	0.036	-	0.1424	0.125	0.00E+00	5.20E+01	7.26E-01	7.51E-01	
7/17 17:00		-1600	0.036	-	0.1425	0.125	0.00E+00	5.75E+01	7.26E-01	7.52E-01	
7/17 20:00		-1700	0.036	-	0.1425	0.125	0.00E+00	5.23E+01	7.26E-01	7.52E-01	
7/17 23:00		-1700	0.036	-	0.1422	0.125	0.00E+00	5.05E+01	7.26E-01	7.52E-01	
7/18 2:00		-1700	0.036	-	0.1420	0.125	0.00E+00	4.06E+01	7.26E-01	7.52E-01	
7/18 5:00		-1700	0.036	-	0.1419	0.125	0.00E+00	4.20E+01	7.26E-01	7.52E-01	
7/18 8:00		-1700	0.036	-	0.1419	0.125	0.00E+00	4.52E+01	7.25E-01	7.52E-01	
7/18 11:00		-1650	0.034	-	0.1416	0.125	0.00E+00	4.35E+01	7.25E-01	7.52E-01	
7/18 14:00		-1650	0.034	-	0.1417	0.120	0.00E+00	4.35E+01	7.25E-01	7.52E-01	
7/18 17:00		-1650	0.034	-	0.1416	0.125	0.00E+00	1.75E+02	7.25E-01	7.52E-01	
7/18 20:00		-1650	0.034	-	0.1416	0.125	0.00E+00	4.38E+01	7.25E-01	7.52E-01	
7/18 23:00		-1650	0.034	-	0.1414	0.120	0.00E+00	3.13E+01	7.24E-01	7.52E-01	
7/19 2:00		-1650	0.034	-	0.1412	0.120	0.00E+00	3.85E+01	7.24E-01	7.52E-01	
7/19 5:00		-1700	0.034	-	0.1410	0.120	0.00E+00	4.59E+01	7.24E-01	7.52E-01	
7/19 8:00		-1700	0.033	-	0.1410	0.120	0.00E+00	3.90E+01	7.24E-01	7.52E-01	
7/19 11:00		-1650	0.033	-	0.1410	0.120	0.00E+00	3.55E+01	7.24E-01	7.52E-01	
7/19 14:00		-1650	0.033	-	0.1407	0.120	0.00E+00	3.45E+01	7.24E-01	7.51E-01	
7/19 17:00		-1650	0.033	-	0.1405	0.120	0.00E+00	8.20E+01	7.23E-01	7.50E-01	
7/19 20:00		-1650	0.032	-	0.1392	0.120	0.00E+00	2.08E+02	7.23E-01	7.51E-01	
7/19 23:00		-1650	0.030	-	0.1385	0.120	0.00E+00	5.49E+01	7.22E-01	7.50E-01	
7/20 2:00		-1650	0.030	-	0.1380	0.120	0.00E+00	3.52E+01	7.21E-01	7.50E-01	
7/20 5:00		-1700	0.030	-	0.1378	0.115	0.00E+00	3.12E+01	7.21E-01	7.48E-01	
7/20 8:00		-1700	0.029	-	0.1375	0.115	0.00E+00	3.19E+01	7.21E-01	7.48E-01	
7/20 11:00		-1650	0.028	-	0.1373	0.120	0.00E+00	3.21E+01	7.20E-01	7.48E-01	
7/20 14:00		-1650	0.028	-	0.1369	0.115	0.00E+00	3.70E+01	7.20E-01	7.48E-01	
7/20 17:00		-1700	0.027	-	0.1361	0.115	0.00E+00	3.93E+01	7.20E-01	7.50E-01	
7/20 20:00		-1700	0.026	-	0.1359	0.115	0.00E+00	3.73E+01	7.19E-01	7.50E-01	
7/20 23:00		-1650	0.025	-	0.1349	0.115	0.00E+00	3.24E+01	7.18E-01	7.48E-01	
7/21 2:00		-1700	0.024	-	0.1335	0.110	0.00E+00	3.19E+01	7.17E-01	7.47E-01	
7/21 5:00		-1650	0.024	-	0.1334	0.110	0.00E+00	3.18E+01	7.16E-01	7.48E-01	
7/21 8:00		-1650	0.024	-	0.1335	0.115	0.00E+00	3.66E+01	7.16E-01	7.48E-01	
7/21 11:00		-1700	0.024	-	0.1334	0.115	0.00E+00	3.50E+01	7.16E-01	7.48E-01	
7/21 14:00		-1700	0.024	-	0.1337	0.115	0.00E+00	3.46E+01	7.16E-01	7.48E-01	
7/21 17:00		-1700	0.024	-	0.1340	0.115	0.00E+00	3.49E+01	7.16E-01	7.48E-01	
7/21 20:00		-1700	0.024	-	0.1341	0.115	0.00E+00	3.55E+01	7.16E-01	7.48E-01	
7/21 23:00		-1700	0.024	-	0.1343	0.115	0.00E+00	3.58E+01	7.16E-01	7.48E-01	
7/22 2:00		-1700	0.024	-	0.1343	0.115	0.00E+00	3.33E+01	7.16E-01	7.49E-01	
7/22 5:00		-1700	0.024	-	0.1344	0.115	0.00E+00	3.79E+01	7.16E-01	7.49E-01	
7/22 8:00		-1700	0.024	-	0.1345	0.115	0.00E+00	3.54E+01	7.16E-01	7.49E-01	
7/22 11:00		-1700	0.025	-	0.1346	0.115	0.00E+00	3.34E+01	7.16E-01	7.48E-01	
7/22 14:00		-1650	0.025	-	0.1348	0.115	0.00E+00	3.59E+01	7.16E-01	7.47E-01	
7/22 17:00		-1650	0.025	-	0.1351	0.115	0.00E+00	3.84E+01	7.16E-01	7.47E-01	
7/22 20:00		-1700	0.025	-	0.1352	0.115	0.00E+00	3.46E+01	7.16E-01	7.46E-01	
7/22 23:00		-1700	0.025	-	0.1354	0.115	0.00E+00	3.61E+01	7.16E-01	7.47E-01	
7/23 2:00		-1700	0.025	-	0.1353	0.115	0.00E+00	4.10E+01	7.16E-01	7.46E-01	
7/23 5:00		-1700	0.025	-	0.1354	0.115	0.00E+00	4.99E+01	7.16E-01	7.46E-01	

DS

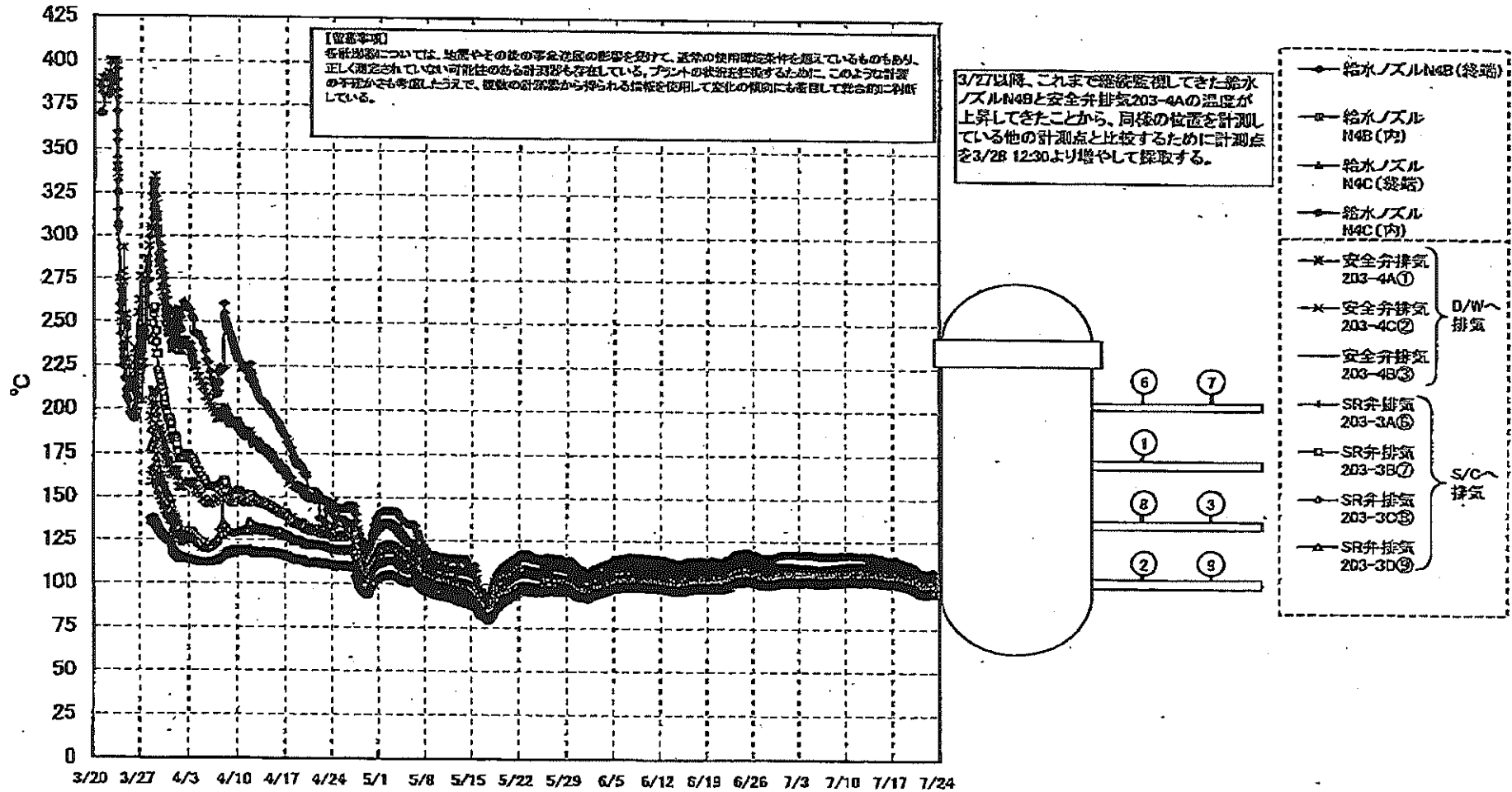
計器不良 計器不良

福島第一原子力発電所1号機 水位・圧力に関するパラメータ

福島第一原子力発電所 1号機 温度に関するパラメータ (代表点)

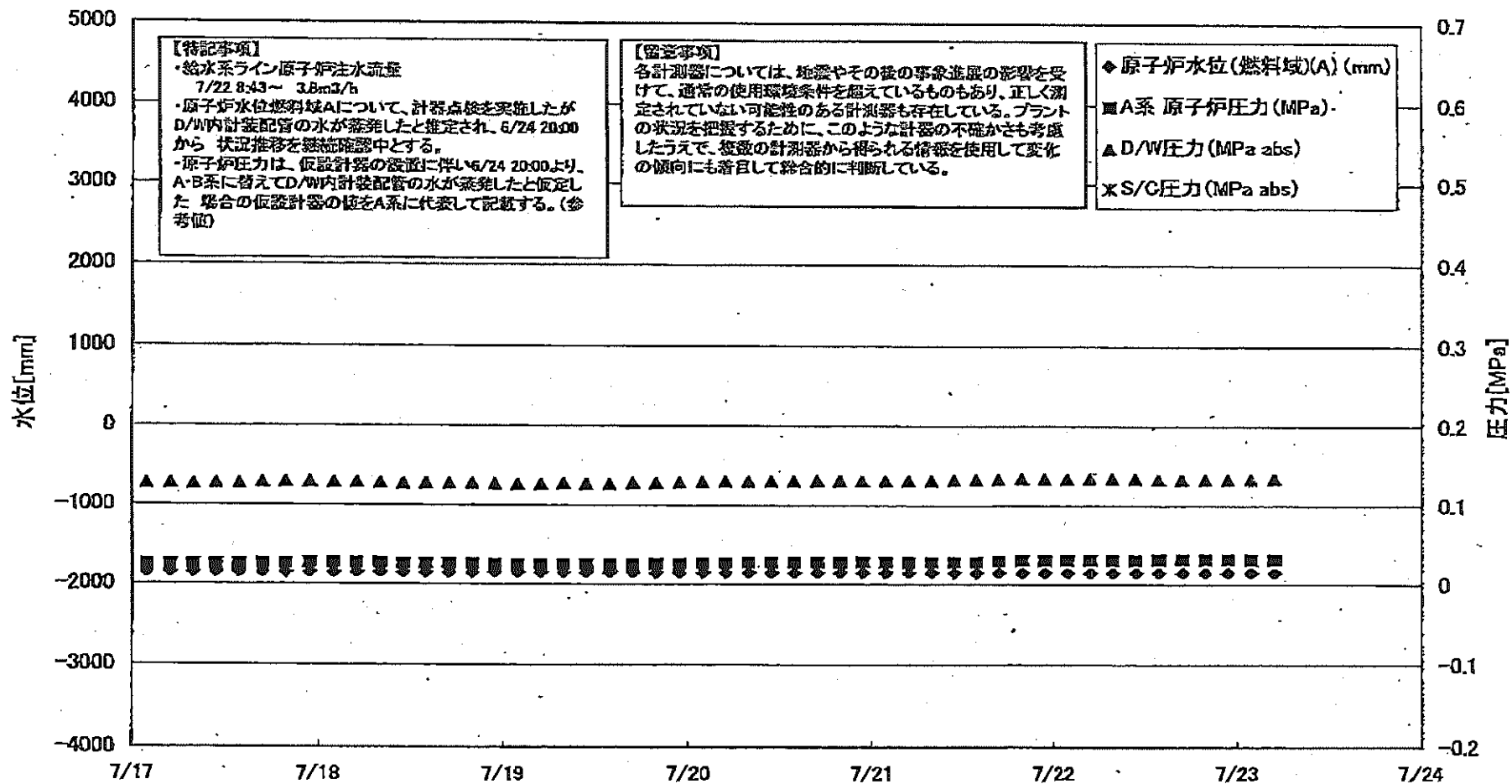


福島第一原子力発電所 1号機 温度に関するパラメータ (給水ノズル及び安全弁排気温度)



0
1
2
3
4
5
6
7
8
9
10
11
12
13
14
15
16
17
18
19
20
21
22
23
24
25
26
27
28
29
30
31
32
33
34
35
36
37
38
39
40
41
42
43
44
45
46
47
48
49
50
51
52
53
54
55
56
57
58
59
60
61
62
63
64
65
66
67
68
69
70
71
72
73
74
75
76
77
78
79
80
81
82
83
84
85
86
87
88
89
90
91
92
93
94
95
96
97
98
99
100
101
102
103
104
105
106
107
108
109
110
111
112
113
114
115
116
117
118
119
120
121
122
123
124
125
126
127
128
129
130
131
132
133
134
135
136
137
138
139
140
141
142
143
144
145
146
147
148
149
150
151
152
153
154
155
156
157
158
159
160
161
162
163
164
165
166
167
168
169
170
171
172
173
174
175
176
177
178
179
180
181
182
183
184
185
186
187
188
189
190
191
192
193
194
195
196
197
198
199
200
201
202
203
204
205
206
207
208
209
210
211
212
213
214
215
216
217
218
219
220
221
222
223
224
225
226
227
228
229
230
231
232
233
234
235
236
237
238
239
240
241
242
243
244
245
246
247
248
249
250
251
252
253
254
255
256
257
258
259
260
261
262
263
264
265
266
267
268
269
270
271
272
273
274
275
276
277
278
279
280
281
282
283
284
285
286
287
288
289
290
291
292
293
294
295
296
297
298
299
300
301
302
303
304
305
306
307
308
309
310
311
312
313
314
315
316
317
318
319
320
321
322
323
324
325
326
327
328
329
330
331
332
333
334
335
336
337
338
339
340
341
342
343
344
345
346
347
348
349
350
351
352
353
354
355
356
357
358
359
360
361
362
363
364
365
366
367
368
369
370
371
372
373
374
375
376
377
378
379
380
381
382
383
384
385
386
387
388
389
390
391
392
393
394
395
396
397
398
399
400
401
402
403
404
405
406
407
408
409
410
411
412
413
414
415
416
417
418
419
420
421
422
423
424
425
426
427
428
429
430
431
432
433
434
435
436
437
438
439
440
441
442
443
444
445
446
447
448
449
450
451
452
453
454
455
456
457
458
459
460
461
462
463
464
465
466
467
468
469
470
471
472
473
474
475
476
477
478
479
480
481
482
483
484
485
486
487
488
489
490
491
492
493
494
495
496
497
498
499
500
501
502
503
504
505
506
507
508
509
510
511
512
513
514
515
516
517
518
519
520
521
522
523
524
525
526
527
528
529
530
531
532
533
534
535
536
537
538
539
540
541
542
543
544
545
546
547
548
549
550
551
552
553
554
555
556
557
558
559
560
561
562
563
564
565
566
567
568
569
570
571
572
573
574
575
576
577
578
579
580
581
582
583
584
585
586
587
588
589
590
591
592
593
594
595
596
597
598
599
600
601
602
603
604
605
606
607
608
609
610
611
612
613
614
615
616
617
618
619
620
621
622
623
624
625
626
627
628
629
630
631
632
633
634
635
636
637
638
639
640
641
642
643
644
645
646
647
648
649
650
651
652
653
654
655
656
657
658
659
660
661
662
663
664
665
666
667
668
669
670
671
672
673
674
675
676
677
678
679
680
681
682
683
684
685
686
687
688
689
690
691
692
693
694
695
696
697
698
699
700
701
702
703
704
705
706
707
708
709
710
711
712
713
714
715
716
717
718
719
720
721
722
723
724
725
726
727
728
729
730
731
732
733
734
735
736
737
738
739
740
741
742
743
744
745
746
747
748
749
750
751
752
753
754
755
756
757
758
759
760
761
762
763
764
765
766
767
768
769
770
771
772
773
774
775
776
777
778
779
780
781
782
783
784
785
786
787
788
789
790
791
792
793
794
795
796
797
798
799
800
801
802
803
804
805
806
807
808
809
810
811
812
813
814
815
816
817
818
819
820
821
822
823
824
825
826
827
828
829
830
831
832
833
834
835
836
837
838
839
840
841
842
843
844
845
846
847
848
849
850
851
852
853
854
855
856
857
858
859
860
861
862
863
864
865
866
867
868
869
870
871
872
873
874
875
876
877
878
879
880
881
882
883
884
885
886
887
888
889
890
891
892
893
894
895
896
897
898
899
900
901
902
903
904
905
906
907
908
909
910
911
912
913
914
915
916
917
918
919
920
921
922
923
924
925
926
927
928
929
930
931
932
933
934
935
936
937
938
939
940
941
942
943
944
945
946
947
948
949
950
951
952
953
954
955
956
957
958
959
960
961
962
963
964
965
966
967
968
969
970
971
972
973
974
975
976
977
978
979
980
981
982
983
984
985
986
987
988
989
990
991
992
993
994
995
996
997
998
999
1000

福島第一原子力発電所 2号機 水位・圧力に関するパラメータ



【特記事項】
 ・給水系ライン原子炉注水流量
 7/22 8:43 ~ 3.8m³/h
 ・原子炉水位燃料域Aについて、計器点検を実施したがD/W内計装配管の水が蒸発したと推定され、6/24 20:00から 状況推移を継続確認中とする。
 ・原子炉圧力は、仮設計器の設置に伴い6/24 20:00より、A・B系に替えてD/W内計装配管の水が蒸発したと仮定した場合の仮設計器の値をA系に代表して記載する。(参考値)

【留意事項】
 各計測器については、地震やその後の事象進展の影響を受けて、通常の使用環境条件を超えているものもあり、正しく測定されていない可能性のある計測器も存在している。プラントの状況を把握するために、このような計器の不確かさも考慮したうえで、複数の計測器から得られる情報を活用して変化の傾向にも着目して総合的に判断している。

◆ 原子炉水位 (燃料域)(A) (mm)
 ■ A系 原子炉圧力 (MPa)
 ▲ D/W圧力 (MPa abs)
 × S/C圧力 (MPa abs)

2011年7月24日 14時11分 福島第一原子力発電所 2号機 水位・圧力に関するパラメータ

福島第一原子力発電所 2号機 水位・圧力に関するパラメータ

【注意事項】
 各計測器については、位置やその他の測定条件の変更を受けて、過去の計測結果と異なるものもあり、正しく測定されていない可能性のある計測器も存在している。
 プラントの状態を把握するために、このような計測の不確かさも考慮したうえで、最新の計測値から得られる情報を活用して対応の方向にも留意して統合的に対応している。

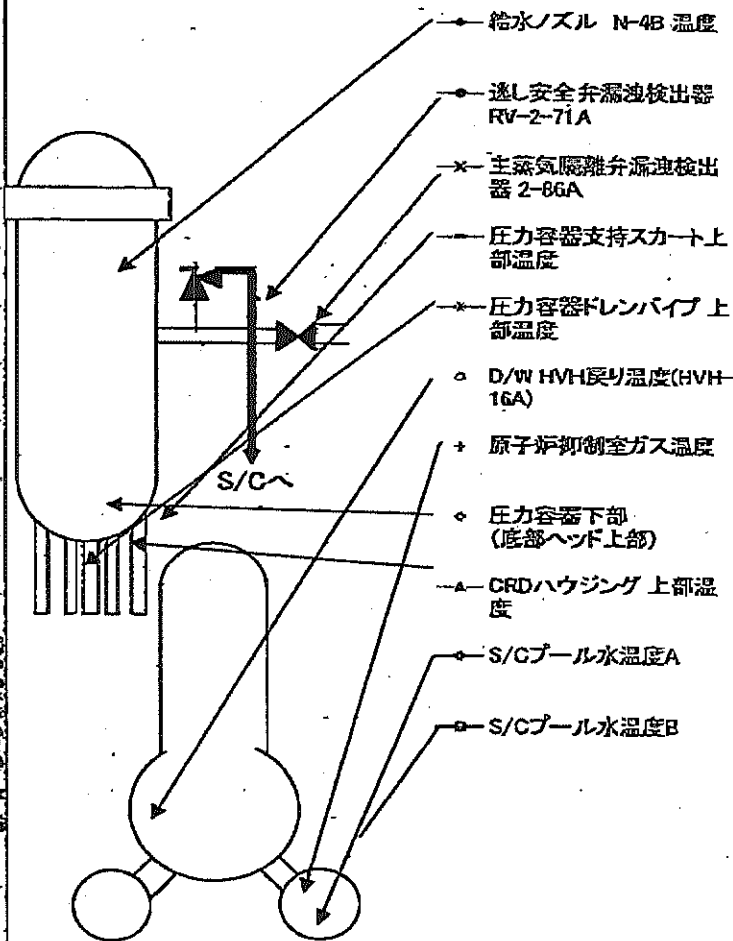
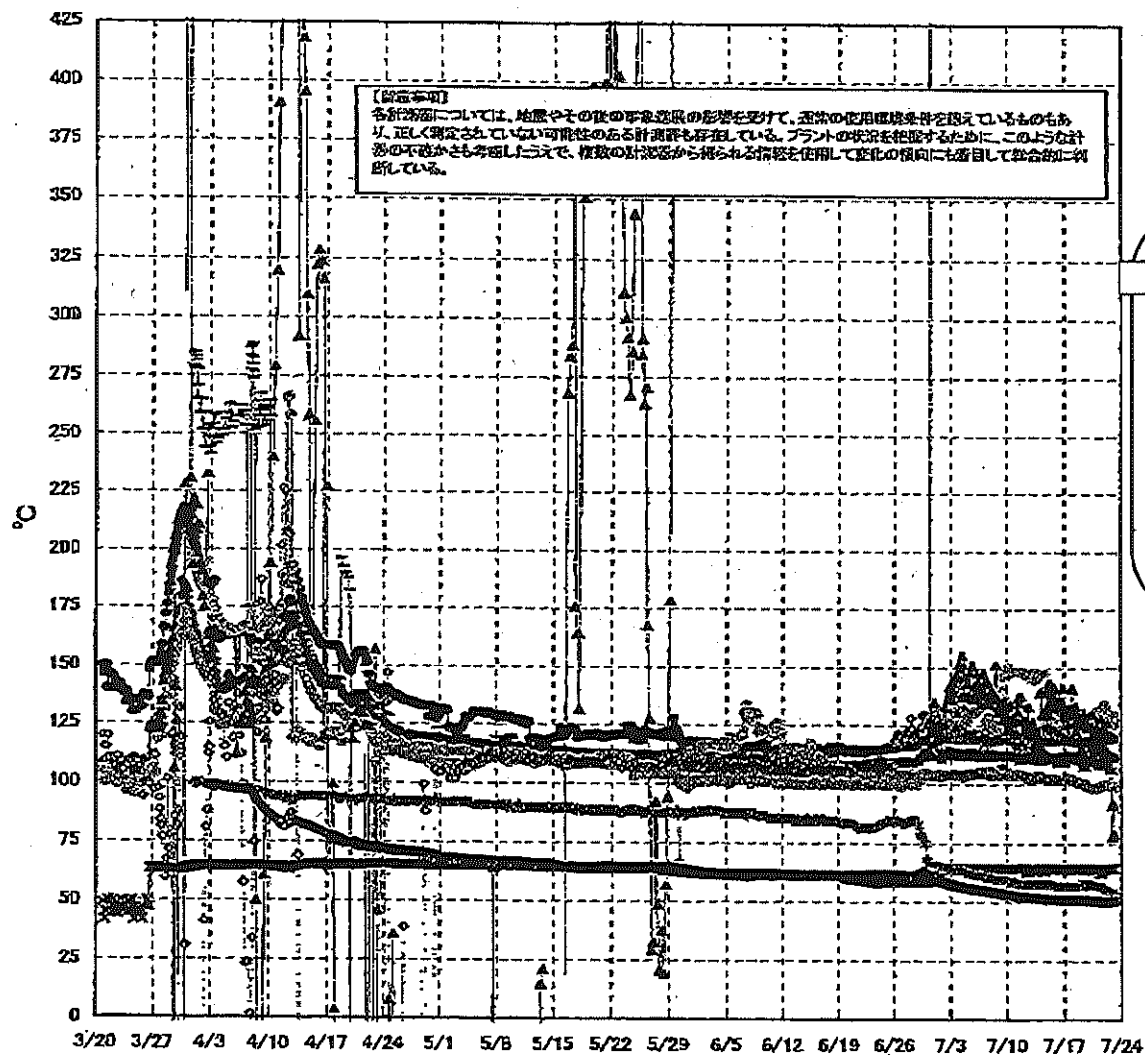
日時	原子炉水位 (燃料域)(A) (mm)	原子炉水位 (燃料域)(B) (mm)	A系 原子炉 圧力 (MPa)	B系 原子炉 圧力 (MPa)	D/W圧力 (MPa abs)	S/O圧力 (MPa abs)	CAMS D/W(A) (Sv/h)	CAMS D/W(B) (Sv/h)	CAMS S/G(A) (Sv/h)	CAMS S/G(B) (Sv/h)	中央制御 室線量 (mSv/h)	備考
7/17 2:50	-1850	-2150	0.025	-	0.128	-	1.27E+01	1.44E+01	1.71E-01	7.90E+00	0.010	
7/17 3:50	-1850	-2150	0.025	-	0.128	-	1.27E+01	1.44E+01	1.70E-01	7.92E+00	0.010	
7/17 4:50	-1850	-2150	0.025	-	0.127	-	1.28E+01	1.44E+01	1.70E-01	7.93E+00	0.010	
7/17 5:50	-1850	-2150	0.025	-	0.127	-	1.25E+01	1.44E+01	1.70E-01	7.91E+00	0.010	
7/17 6:50	-1850	-2150	0.025	-	0.128	-	1.28E+01	1.44E+01	1.69E-01	7.89E+00	0.010	
7/17 7:50	-1850	-2150	0.026	-	0.128	-	1.28E+01	1.44E+01	1.68E-01	7.91E+00	0.010	
7/17 8:50	-1850	-2150	0.026	-	0.130	-	1.26E+01	1.44E+01	1.68E-01	7.93E+00	0.010	
7/17 9:50	-1850	-2150	0.027	-	0.130	-	1.26E+01	1.44E+01	1.68E-01	7.93E+00	0.010	
7/17 10:50	-1850	-2150	0.027	-	0.129	-	1.26E+01	1.44E+01	1.68E-01	7.98E+00	0.010	
7/17 11:50	-1850	-2150	0.027	-	0.128	-	1.26E+01	1.44E+01	1.68E-01	8.02E+00	0.009	
7/17 12:50	-1850	-2150	0.027	-	0.128	-	1.26E+01	1.44E+01	1.68E-01	8.05E+00	0.008	
7/17 13:50	-1850	-2150	0.026	-	0.128	-	1.25E+01	1.44E+01	1.68E-01	8.09E+00	0.008	
7/17 14:50	-1850	-2150	0.026	-	0.128	-	1.25E+01	1.43E+01	1.68E-01	8.11E+00	0.010	
7/17 15:50	-1850	-2150	0.026	-	0.128	-	1.25E+01	1.43E+01	1.68E-01	8.15E+00	0.010	
7/17 16:50	-1850	-2150	0.026	-	0.127	-	1.26E+01	1.43E+01	1.68E-01	8.22E+00	0.011	
7/17 17:50	-1850	-2150	0.025	-	0.127	-	1.26E+01	1.43E+01	1.67E-01	8.20E+00	0.011	
7/17 18:50	-1850	-2150	0.025	-	0.127	-	1.26E+01	1.43E+01	1.67E-01	8.20E+00	0.011	
7/17 19:50	-1850	-2150	0.025	-	0.127	-	1.26E+01	1.43E+01	1.67E-01	8.22E+00	0.010	
7/17 20:50	-1850	-2150	0.025	-	0.128	-	1.26E+01	1.43E+01	1.67E-01	8.20E+00	0.010	
7/17 21:50	-1850	-2150	0.025	-	0.127	-	1.25E+01	1.43E+01	1.67E-01	8.16E+00	0.010	
7/17 22:50	-1850	-2150	0.025	-	0.128	-	1.25E+01	1.43E+01	1.67E-01	8.08E+00	0.010	
7/17 23:50	-1850	-2150	0.026	-	0.129	-	1.25E+01	1.43E+01	1.67E-01	8.07E+00	0.010	
7/18 0:50	-1850	-2150	0.026	-	0.129	-	1.25E+01	1.43E+01	1.67E-01	7.98E+00	0.010	
7/18 1:50	-1850	-2150	0.027	-	0.130	-	1.25E+01	1.43E+01	1.67E-01	8.03E+00	0.011	
7/18 2:50	-1850	-2150	0.027	-	0.130	-	1.24E+01	1.43E+01	1.67E-01	8.05E+00	0.010	
7/18 3:50	-1850	-2150	0.028	-	0.131	-	1.24E+01	1.43E+01	1.67E-01	8.09E+00	0.011	
7/18 4:50	-1850	-2150	0.028	-	0.131	-	1.24E+01	1.42E+01	1.67E-01	8.09E+00	0.010	
7/18 5:50	-1850	-2150	0.028	-	0.131	-	1.24E+01	1.42E+01	1.67E-01	7.93E+00	0.012	
7/18 6:50	-1850	-2150	0.028	-	0.132	-	1.24E+01	1.42E+01	1.68E-01	7.77E+00	0.011	
7/18 7:50	-1850	-2150	0.028	-	0.132	-	1.24E+01	1.42E+01	1.68E-01	7.69E+00	0.008	
7/18 8:50	-1850	-2150	0.029	-	0.132	-	1.24E+01	1.42E+01	1.68E-01	7.60E+00	0.012	
7/18 9:50	-1850	-2150	0.029	-	0.132	-	1.24E+01	1.42E+01	1.67E-01	7.53E+00	0.012	
7/18 10:50	-1850	-2150	0.029	-	0.132	-	1.24E+01	1.42E+01	1.67E-01	7.51E+00	0.011	
7/18 11:50	-1850	-2150	0.029	-	0.132	-	1.23E+01	1.42E+01	1.67E-01	7.50E+00	0.012	
7/18 12:50	-1850	-2150	0.029	-	0.132	-	1.23E+01	1.42E+01	1.67E-01	7.53E+00	0.011	
7/18 13:50	-1850	-2150	0.030	-	0.133	-	1.23E+01	1.42E+01	1.66E-01	7.58E+00	0.011	
7/18 14:50	-1850	-2150	0.031	-	0.134	-	1.23E+01	1.41E+01	1.66E-01	7.58E+00	0.010	
7/18 15:50	-1850	-2150	0.031	-	0.134	-	1.23E+01	1.41E+01	1.66E-01	7.55E+00	0.012	
7/18 16:50	-1850	-2150	0.031	-	0.134	-	1.23E+01	1.41E+01	1.66E-01	7.52E+00	0.012	
7/18 17:50	-1850	-2150	0.031	-	0.134	-	1.23E+01	1.41E+01	1.66E-01	7.47E+00	0.010	
7/18 18:50	-1850	-2150	0.031	-	0.134	-	1.23E+01	1.41E+01	1.65E-01	7.45E+00	0.011	
7/18 19:50	-1850	-2150	0.031	-	0.134	-	1.23E+01	1.41E+01	1.65E-01	7.42E+00	0.011	
7/18 20:50	-1850	-2150	0.032	-	0.134	-	1.22E+01	1.41E+01	1.64E-01	7.42E+00	0.011	
7/18 21:50	-1850	-2150	0.032	-	0.134	-	1.22E+01	1.41E+01	1.64E-01	7.38E+00	0.011	
7/18 22:50	-1850	-2150	0.032	-	0.134	-	1.22E+01	1.41E+01	1.63E-01	7.33E+00	0.011	
7/18 23:50	-1850	-2150	0.032	-	0.134	-	1.22E+01	1.41E+01	1.63E-01	7.28E+00	0.012	
7/19 0:50	-1850	-2150	0.032	-	0.135	-	1.22E+01	1.41E+01	1.63E-01	7.25E+00	0.011	
7/19 5:00	-1850	-2150	0.032	-	0.135	-	1.22E+01	1.41E+01	1.63E-01	7.28E+00	0.010	

計器不具合

計器不具合

7/22 14:00以降D/W圧力の記測計器が故障

福島第一原子力発電所 2号機 温度に関するパラメータ(代表点)



東京電力 福島第一原子力発電所 2号機
 7号機
 7月27日
 41117

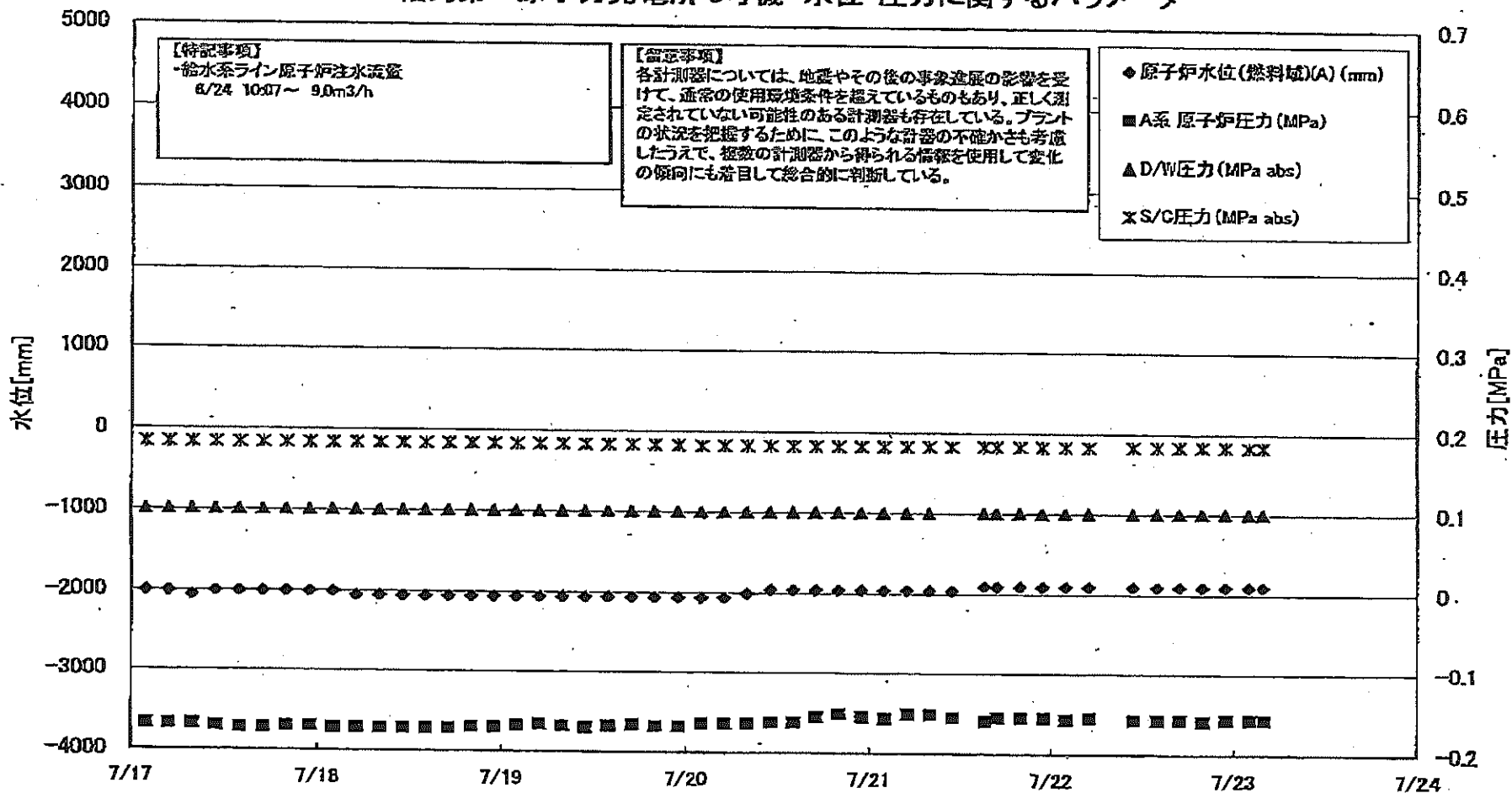
福島第一原子力発電所 2号機 温度に関するパラメータ

【備考事項】
各計測器については、地盤やその他の事故状態の影響を受けて、正確の使用値を出力しているものもあり、正しく測定されていない可能性がある計測器も存在している。プラントの状況を把握するために、このような計測器の不確かさも考慮し、計測器の故障から得られる情報を活用して変化の傾向にも留意してごらることにお願いいたします。

日時	送し安全弁漏洩検出器 RV-2-71A	主蒸気圧力弁漏洩検出器 2-66A	給水ノズル N-4B 温度	CRDハウジング 上部温度	圧力容器下部 (底部ヘッド上部)	圧力容器支持ス カート上部温度	圧力容器ドレン(イブ)上部温度	D/W HNH戻り温 度(GIVH-16A)	RPVベロー シール	原子炉抑制 室ガス温度	S/Cプール 水温度A	S/Cプール 水温度B	備考
7/17 2:00	118.9	64.8	111.8	131.2	123.5	113.4	102.2	128.0	126.0	57.0	51.2	51.1	
7/17 5:00	118.9	64.8	111.8	129.1	122.3	110.3	102.6	127.0	126.0	57.0	51.1	51.0	
7/17 8:00	119.4	64.9	111.9	129.6	127.1	113.7	102.5	127.0	126.0	57.0	51.1	51.0	
7/17 11:00	119.1	64.6	111.5	130.8	128.9	113.5	102.7	127.0	126.0	57.0	51.1	51.0	
7/17 14:00	119.2	64.6	111.5	132.5	128.3	112.3	103.1	126.0	127.0	57.0	51.1	51.0	
7/17 17:00	119.1	64.5	111.7	130.0	126.6	110.9	102.2	126.0	127.0	57.0	51.0	50.9	
7/17 20:00	119.3	64.8	111.7	132.8	128.9	113.2	103.0	126.0	127.0	57.0	51.0	51.0	
7/17 23:00	119.2	64.9	111.6	130.7	126.6	113.2	101.7	126.0	127.0	57.0	51.0	51.0	
7/18 2:00	119.0	65.0	111.5	131.2	126.6	112.6	102.2	126.0	127.0	57.0	51.0	51.0	
7/18 5:00	118.8	64.9	111.3	133.5	129.3	110.7	102.7	126.0	128.0	57.0	51.1	51.0	
7/18 8:00	118.8	64.9	111.1	131.9	125.6	113.4	101.9	126.0	128.0	57.0	51.1	51.0	
7/18 11:00	118.5	64.6	110.9	133.9	124.4	112.8	101.8	125.0	127.0	57.0	51.1	51.0	
7/18 14:00	118.1	64.8	111.0	123.4	126.2	110.2	102.1	125.0	127.0	57.0	51.1	51.0	
7/18 17:00	118.4	64.9	110.8	127.8	125.3	113.1	101.5	125.0	127.0	57.0	51.1	51.0	
7/18 20:00	118.3	64.8	110.7	129.4	126.5	111.2	100.8	125.0	127.0	57.0	51.1	51.0	
7/18 23:00	118.3	64.8	110.7	126.1	125.5	110.0	101.0	125.0	126.0	58.0	51.1	51.0	
7/19 2:00	118.3	64.8	110.6	118.6	123.2	112.8	100.7	125.0	126.0	58.0	51.1	51.0	
7/19 5:00	118.1	64.8	110.6	115.0	125.5	111.0	100.9	125.0	126.0	58.0	51.1	51.0	
7/19 8:00	118.0	64.8	110.5	125.8	125.5	110.9	100.7	125.0	126.0	58.0	51.1	51.0	
7/19 11:00	118.0	64.8	110.4	123.8	125.2	108.2	100.7	125.0	125.0	57.0	51.1	51.0	
7/19 14:00	118.0	64.2	110.7	108.1	124.1	111.8	100.4	125.0	125.0	57.0	51.1	51.0	
7/19 17:00	118.2	64.5	110.6	128.2	124.5	110.3	100.7	126.0	125.0	58.0	51.1	51.0	
7/19 20:00	118.3	64.5	110.7	119.3	125.8	111.5	99.8	125.0	124.0	58.0	51.1	51.0	
7/19 23:00	118.5	64.7	110.8	124.7	125.8	112.2	99.5	125.0	124.0	58.0	51.1	51.0	
7/20 2:00	118.4	64.4	110.8	130.0	126.8	108.4	99.2	124.0	124.0	58.0	51.1	51.0	
7/20 5:00	118.9	64.5	110.8	124.7	126.0	112.4	99.1	125.0	125.0	58.0	51.0	50.9	
7/20 8:00	118.8	64.6	111.0	116.0	126.5	111.4	99.0	127.0	126.0	58.0	51.0	50.9	
7/20 11:00	118.5	64.6	111.1	124.5	126.6	110.9	98.8	128.0	126.0	58.0	51.0	50.9	
7/20 14:00	118.9	64.6	111.1	130.1	125.7	109.2	99.0	128.0	125.0	58.0	51.0	50.9	
7/20 17:00	118.6	64.5	111.1	112.6	127.2	109.9	98.8	130.0	124.0	58.0	51.0	50.9	
7/20 20:00	118.7	64.5	111.1	123.3	127.3	110.3	98.4	131.0	128.0	58.0	50.9	50.8	
7/20 23:00	118.7	64.4	111.3	115.6	125.9	111.2	98.8	131.0	128.0	57.0	50.8	50.8	
7/21 2:00	118.8	64.4	111.2	126.5	126.3	110.4	98.5	132.0	124.0	57.0	50.8	50.7	
7/21 5:00	118.3	64.4	111.2	123.6	126.4	107.6	98.3	131.0	124.0	57.0	50.8	50.7	
7/21 8:00	118.9	64.5	111.5	118.5	125.0	109.8	99.2	131.0	123.0	57.0	50.8	50.7	
7/21 11:00	118.0	63.3	111.6	114.7	126.7	111.9	99.9	132.0	124.0	57.0	50.8	50.7	
7/21 14:00	119.1	62.5	111.9	128.4	126.4	112.8	99.3	132.0	124.0	57.0	50.7	50.6	
7/21 17:00	118.8	63.4	111.7	123.5	127.0	108.7	98.4	133.0	123.0	57.0	50.7	50.6	
7/21 20:00	119.5	64.3	111.8	125.1	126.0	111.4	99.9	134.0	123.0	56.0	50.6	50.8	
7/21 23:00	119.4	64.4	111.9	123.8	127.0	113.5	100.0	135.0	123.0	55.0	50.6	50.5	
7/22 2:00	119.7	64.5	112.0	121.6	127.0	113.3	100.2	134.0	122.0	55.0	50.5	50.5	
7/22 5:00	119.8	64.5	112.0	115.4	127.0	107.9	100.1	132.0	122.0	55.0	50.5	50.4	
7/22 8:00	119.3	64.5	112.0	111.2	126.0	112.5	100.2	130.0	122.0	54.0	50.6	50.4	
7/22 11:00	119.5	64.6	111.8	126.5	128.1	112.6	99.9	129.0	122.0	55.0	50.7	50.5	
7/22 14:00	121.3	64.4	112.1	120.0	126.6	107.1	99.9	130.0	122.0	54.0	50.5	50.5	
7/22 17:00	119.5	64.6	112.1	121.4	126.0	111.7	99.7	130.0	122.0	54.0	50.7	50.6	
7/22 20:00	119.5	64.6	112.2	106.8	126.0	110.7	99.9	130.0	126.0	54.0	50.7	50.7	
7/22 23:00	119.5	64.6	111.9	77.9	126.0	110.5	99.7	129.0	127.0	54.0	50.9	50.8	
7/23 2:00	119.5	64.7	112.0	92.7	126.0	111.2	99.4	130.0	126.0	54.0	50.9	50.8	
7/23 5:00	119.8	64.6	112.0	79.3	126.0	111.4	99.1	130.0	127.0	54.0	51.1	51.0	

計器不良

福島第一原子力発電所 3号機 水位・圧力に関するパラメータ



【特記事項】
給水系ライン原子炉注水流量
8/24 10:07 ~ 9.0m³/h

【留意事項】
各計測器については、地震やその後の事象進展の影響を受けて、通常の使用環境条件を逸れているものもあり、正しく測定されていない可能性のある計測器も存在している。プラントの状況を把握するために、このような計器の不確かさも考慮したうえで、複数の計測器から得られる情報を使用して変化の傾向にも着目して総合的に判断している。

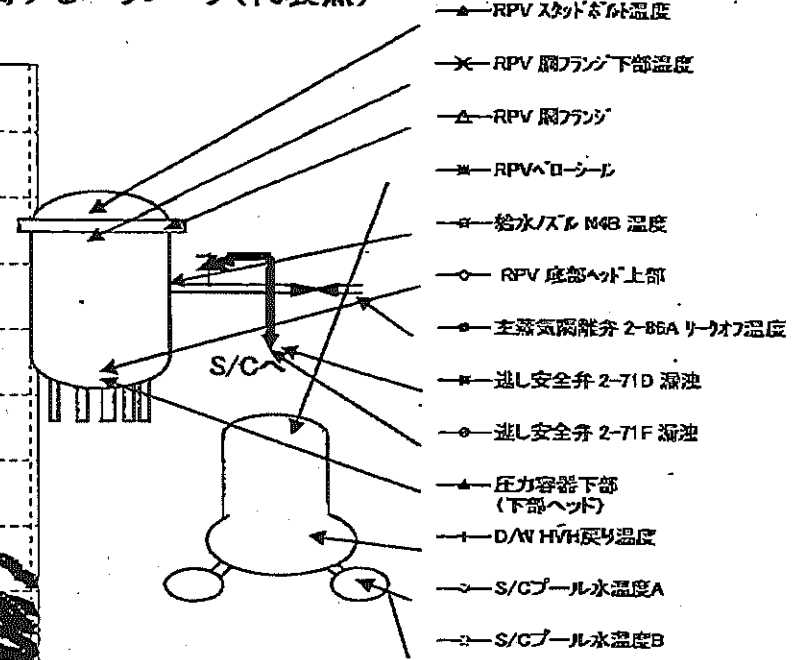
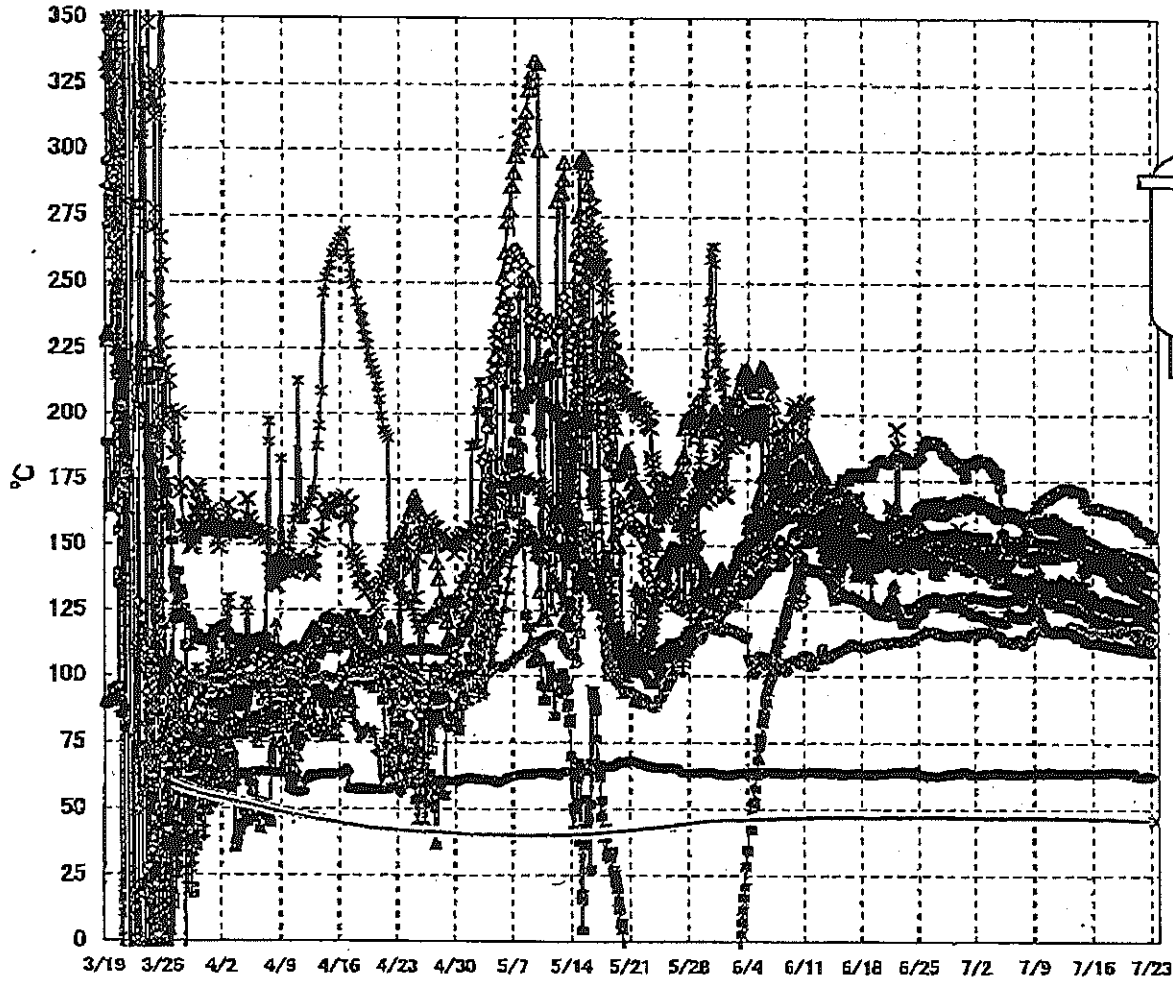
◆ 原子炉水位(燃料域)(A) (mm)
■ A系 原子炉圧力 (MPa)
▲ D/W圧力 (MPa abs)
× S/C圧力 (MPa abs)

福島第一原子力発電所 3号機 水位・圧力に関するパラメータ

【重要事項】
 各計測器については、地震やその他の事故進展の影響を受けて、通常の計測精度を確保しているものもあり、正しく測定されていない可能性のある計測器も存在している。
 プラントの状況と関連するために、このような計測の不確かさも考慮したうえで、通常の計測器から得られる情報を使用して広範囲にも適用して総合的に判断している。

日時	原子炉水位 (燃料池)(A) (mm)	原子炉水位 (燃料池)(B) (mm)	A系 原子炉炉圧力 (MPa)	B系 原子炉圧 力(MPa)	D/W/E力(MPa abs)	S/C/E力(MPa abs)	DAMS D/W(A) (Sv/h)	CAMS D/W(B) (Sv/h)	CAMS S/C(A) (Sv/h)	CAMS S/C(B) (Sv/h)	中央制御 室線量 (mSv/h)	備考
7/17 2:00	-2000	-2250	-0.168	-0.108	0.1016	0.1839	4.24E+00	2.73E+00	3.19E-01	2.96E-01	0.023	
7/17 5:00	-2000	-2250	-0.168	-0.106	0.1016	0.1839	4.24E+00	2.72E+00	3.19E-01	2.96E-01	0.022	
7/17 8:00	-2050	-2250	-0.168	-0.106	0.1016	0.1839	4.23E+00	2.72E+00	3.18E-01	2.96E-01	0.022	
7/17 11:00	-2000	-2250	-0.170	-0.108	0.1016	0.1839	4.23E+00	2.72E+00	3.18E-01	2.96E-01	0.023	
7/17 14:00	-2000	-2250	-0.172	-0.108	0.1016	0.1839	4.23E+00	2.72E+00	3.18E-01	2.96E-01	0.024	
7/17 17:00	-2000	-2250	-0.172	-0.106	0.1016	0.1839	4.23E+00	2.72E+00	3.18E-01	2.96E-01	0.025	
7/17 20:00	-2000	-2250	-0.170	-0.108	0.1016	0.1839	4.22E+00	2.72E+00	3.18E-01	2.96E-01	0.022	
7/17 23:00	-2000	-2300	-0.170	-0.108	0.1016	0.1839	4.22E+00	2.72E+00	3.18E-01	2.96E-01	0.022	
7/18 2:00	-2000	-2300	-0.172	-0.111	0.1016	0.1839	4.22E+00	2.72E+00	3.18E-01	2.96E-01	0.025	
7/18 5:00	-2050	-2300	-0.172	-0.108	0.1016	0.1841	4.22E+00	2.71E+00	3.18E-01	2.96E-01	0.025	
7/18 8:00	-2050	-2300	-0.172	-0.108	0.1016	0.1841	4.21E+00	2.71E+00	3.18E-01	2.96E-01	0.022	
7/18 11:00	-2050	-2300	-0.172	-0.106	0.1016	0.1841	4.21E+00	2.71E+00	3.18E-01	2.95E-01	0.023	
7/18 14:00	-2050	-2250	-0.172	-0.108	0.1016	0.1841	4.21E+00	2.71E+00	3.18E-01	2.95E-01	0.023	
7/18 17:00	-2050	-2250	-0.172	-0.106	0.1016	0.1841	4.21E+00	2.71E+00	3.18E-01	2.95E-01	0.022	
7/18 20:00	-2050	-2250	-0.170	-0.106	0.1016	0.1841	4.20E+00	2.71E+00	3.17E-01	2.95E-01	0.022	
7/18 23:00	-2050	-2300	-0.170	-0.106	0.1016	0.1841	4.20E+00	2.71E+00	3.17E-01	2.95E-01	0.023	
7/19 2:00	-2050	-2300	-0.168	-0.106	0.1016	0.1841	4.20E+00	2.71E+00	3.17E-01	2.95E-01	0.023	
7/19 5:00	-2050	-2300	-0.168	-0.106	0.1016	0.1841	4.20E+00	2.71E+00	3.17E-01	2.95E-01	0.021	
7/19 8:00	-2050	-2300	-0.168	-0.106	0.1016	0.1841	4.20E+00	2.71E+00	3.17E-01	2.95E-01	0.021	
7/19 11:00	-2050	-2300	-0.170	-0.106	0.1016	0.1841	4.19E+00	2.71E+00	3.17E-01	2.95E-01	0.023	
7/19 14:00	-2050	-2300	-0.168	-0.108	0.1016	0.1839	4.19E+00	2.70E+00	3.17E-01	2.94E-01	0.023	
7/19 17:00	-2050	-2300	-0.168	-0.106	0.1016	0.1838	4.19E+00	2.70E+00	3.16E-01	2.94E-01	0.023	
7/19 20:00	-2050	-2300	-0.168	-0.106	0.1016	0.1838	4.19E+00	2.70E+00	3.16E-01	2.94E-01	0.023	
7/19 23:00	-2050	-2300	-0.168	-0.106	0.1016	0.1838	4.19E+00	2.70E+00	3.16E-01	2.94E-01	0.023	
7/20 2:00	-2050	-2300	-0.164	-0.108	0.1016	0.1834	4.18E+00	2.70E+00	3.16E-01	2.94E-01	0.022	
7/20 5:00	-2050	-2300	-0.164	-0.106	0.1016	0.1832	4.18E+00	2.68E+00	3.16E-01	2.94E-01	0.023	
7/20 8:00	-2000	-2300	-0.164	-0.106	0.1016	0.1832	4.18E+00	2.68E+00	3.16E-01	2.94E-01	0.021	
7/20 11:00	-1950	-2300	-0.162	-0.106	0.1016	0.1832	4.18E+00	2.68E+00	3.16E-01	2.94E-01	0.022	
7/20 14:00	-1950	-2300	-0.162	-0.106	0.1016	0.1832	4.18E+00	2.68E+00	3.16E-01	2.94E-01	0.022	
7/20 17:00	-1950	-2300	-0.155	-0.108	0.1016	0.1832	4.18E+00	2.68E+00	3.16E-01	2.94E-01	0.022	
7/20 20:00	-1950	-2300	-0.151	-0.108	0.1016	0.1834	4.18E+00	2.62E+00	3.16E-01	2.94E-01	0.022	
7/20 23:00	-1950	-2300	-0.155	-0.106	0.1016	0.1834	4.18E+00	2.63E+00	3.17E-01	2.94E-01	0.022	
7/21 2:00	-1950	-2300	-0.157	-0.106	0.1016	0.1834	4.17E+00	2.62E+00	3.17E-01	2.94E-01	0.022	
7/21 5:00	-1950	-2300	-0.151	-0.104	0.1016	0.1826	4.17E+00	2.62E+00	3.17E-01	2.95E-01	0.022	
7/21 8:00	-1950	-2300	-0.151	-0.106	0.1016	0.1838	4.18E+00	2.65E+00	3.19E-01	2.98E-01	0.022	
7/21 11:00	-1950	-2350	-0.155	-0.106	0.1016	0.1839	4.02E+00	2.98E+00	3.12E-01	3.03E-01	0.022	所内電源切替に伴うデータ欠測
7/21 15:00	-1900	-2300	-0.159	-0.108	0.1016	0.1839	4.06E+00	2.98E+00	3.15E-01	3.05E-01	0.023	
7/21 17:00	-1900	-2300	-0.155	-0.106	0.1016	0.1839	4.10E+00	2.98E+00	3.19E-01	3.07E-01	0.023	
7/21 20:00	-1900	-2300	-0.155	-0.106	0.1016	0.1839	4.10E+00	2.98E+00	3.19E-01	3.07E-01	0.023	
7/21 23:00	-1900	-2300	-0.155	-0.106	0.1016	0.1839	4.12E+00	2.98E+00	3.22E-01	3.10E-01	0.025	
7/22 2:00	-1900	-2300	-0.157	-0.108	0.1016	0.1839	4.13E+00	2.98E+00	3.25E-01	3.12E-01	0.026	
7/22 5:00	-1900	-2300	-0.155	-0.106	0.1016	0.1839	4.14E+00	2.99E+00	3.26E-01	3.15E-01	0.026	
7/22 8:00												3-4号機に電源を供給している母線のしゃ断器の過負荷停止に伴うデータ欠測
7/22 10:50	-1900	-2300	-0.157	-0.108	0.1016	0.1839	3.95E+00	2.98E+00	3.19E-01	3.20E-01	0.022	
7/22 14:00	-1900	-2350	-0.157	-0.106	0.1016	0.1841	4.00E+00	2.98E+00	3.30E-01	3.23E-01	0.022	
7/22 17:00	-1900	-2300	-0.157	-0.108	0.1016	0.1841	4.08E+00	2.98E+00	3.34E-01	3.26E-01	0.022	
7/22 20:00	-1900	-2300	-0.159	-0.104	0.1016	0.1841	4.09E+00	2.98E+00	3.37E-01	3.29E-01	0.022	
7/22 23:00	-1900	-2300	-0.157	-0.104	0.1016	0.1841	4.10E+00	2.98E+00	3.40E-01	3.31E-01	0.024	
7/23 2:00	-1900	-2300	-0.157	-0.104	0.1016	0.1841	4.11E+00	2.97E+00	3.42E-01	3.33E-01	0.023	
7/23 5:00	-1900	-2300	-0.157	-0.106	0.1016	0.1841	4.11E+00	2.97E+00	3.44E-01	3.35E-01	0.023	
7/23 8:00												所内電源切替に伴うデータ欠測

福島第一原子力発電所 3号機 温度に関するパラメータ(代表点)



【留意事項】
 各計測器については、地震やその後の事象進展の影響を受けて、通常の使用環境条件を超えているものもあり、正しく測定されていない可能性のある計測器も存在している。プラントの状況を把握するために、このような計測器の不確かさも考慮したうえで、複数の計測器から得られる情報を使用して変化の傾向にも着目して総合的に判断している。

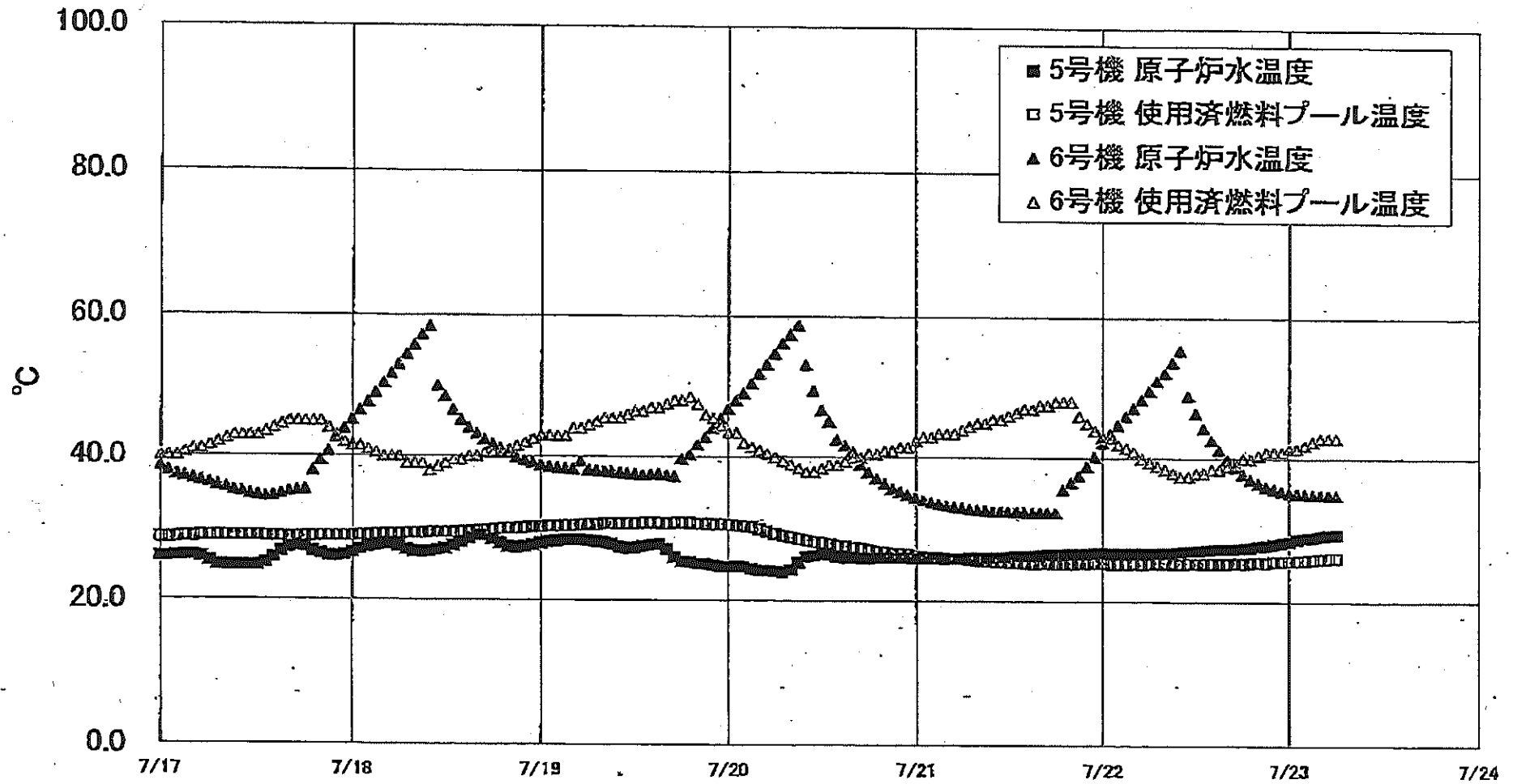
電力中央研究所 電力研究所 福島第一原子力発電所 3号機 温度に関するパラメータ(代表点)

福島第一原子力発電所3号機 温度に関するパラメータ

【留意事項】
各計測部については、地震やその他の緊急状態の影響を受けて、異常の信用性を低減しているものもあり、正しく測定されていない可能性のある計測部も存在している。プラントの状態を把握するために、このような計測部の不確かさも考慮し、複数の計測部から得られる情報を活用して変化の傾向にも着目して総合的に解釈している。

日時	炉水/炉内 温度	RPV 炉心ヘッド 温度	RPV 炉心ヘッド 温度	圧力容器下層 (下層ヘッド)	RPV ノックアウト 温度	RPV ノックアウト 温度	蒸気発生炉 温度	蒸気発生炉 温度	蒸気発生炉 温度	RV 炉心ヘッド 温度	RPV ノックアウト 温度	S/C プール 水温A	R/C プール水 温度	備考
7/17 2:00	141.5	121.9	146.8	113.0	118.5	128.7	164.4	116.1	63.7	149.9	146.1	48.5	46.9	
7/17 5:00	141.5	121.7	146.6	113.3	118.4	128.5	164.1	116.0	63.8	149.7	145.9	48.5	46.6	
7/17 8:00	141.4	121.6	146.7	112.7	120.3	128.3	164.6	116.7	63.9	149.9	145.9	48.4	46.6	
7/17 11:00	141.2	121.6	146.8	112.9	120.6	128.5	164.4	116.7	64.1	149.6	145.8	48.4	46.6	
7/17 14:00	140.9	121.5	146.5	112.8	120.7	127.9	164.4	116.3	64.1	149.9	145.6	48.4	46.6	
7/17 17:00	140.8	121.2	146.4	112.6	120.7	127.7	164.1	116.0	64.1	149.3	145.3	48.4	46.6	
7/17 20:00	140.4	121.1	146.6	112.7	120.4	127.3	163.8	115.9	64.0	148.4	145.1	48.4	46.6	
7/17 23:00	140.3	120.9	146.6	112.4	120.6	127.3	163.9	116.0	64.1	148.2	145.0	48.4	46.6	
7/18 2:00	140.7	120.8	146.6	112.3	120.1	127.8	163.4	116.3	64.0	148.8	145.0	48.4	46.6	
7/18 5:00	139.7	120.6	146.6	112.2	119.8	127.6	163.4	116.6	63.9	149.1	145.1	48.4	46.6	
7/18 8:00	138.1	120.5	146.7	112.2	119.6	127.5	162.9	116.7	64.3	147.8	145.0	48.4	46.6	
7/18 11:00	137.2	120.4	146.8	111.9	119.7	127.5	162.9	115.7	64.2	148.2	144.8	48.4	46.6	
7/18 14:00	136.6	120.5	146.8	112.5	119.6	127.3	162.9	116.1	64.1	148.2	144.3	48.4	46.6	
7/18 17:00	135.8	120.4	146.8	112.8	120.1	126.6	162.4	116.2	64.1	148.0	143.7	48.4	46.6	
7/18 20:00	135.3	120.3	147.2	112.2	120.1	126.8	162.9	116.8	64.0	148.0	143.4	48.4	46.6	
7/18 23:00	135.1	120.4	147.4	111.9	120.5	126.3	162.6	116.6	64.0	147.8	143.0	48.4	46.6	
7/19 2:00	134.9	120.0	147.6	112.2	120.2	126.4	162.4	116.5	64.0	147.1	142.8	48.4	46.5	
7/19 5:00	135.0	119.9	147.6	112.0	120.1	126.0	162.2	117.2	64.0	146.5	142.8	48.4	46.5	
7/19 8:00	134.9	119.9	147.5	111.5	119.3	125.8	162.4	117.4	63.9	146.7	142.3	48.4	46.5	
7/19 11:00	134.9	119.8	147.6	111.5	119.4	126.0	163.1	117.9	64.0	147.1	141.9	48.4	46.5	
7/19 14:00	134.7	119.5	147.4	111.7	121.1	126.0	162.5	117.7	64.0	148.9	141.4	48.4	46.5	
7/19 17:00	134.7	119.4	147.1	111.4	119.6	125.8	162.2	117.6	63.9	146.1	141.1	48.4	46.5	
7/19 20:00	134.5	119.1	146.5	111.2	120.1	126.3	161.9	117.8	63.9	146.3	140.9	48.3	46.5	
7/19 23:00	134.3	119.0	146.4	111.2	119.7	125.9	161.6	117.6	63.9	145.8	140.5	48.3	46.5	
7/20 2:00	133.9	118.6	146.2	110.9	119.6	125.9	161.1	117.7	63.8	145.8	140.0	48.3	46.5	
7/20 5:00	133.4	118.4	146.0	111.2	119.6	125.9	161.7	117.9	63.7	145.2	139.1	48.3	46.5	
7/20 8:00	134.6	118.3	145.9	111.0	119.8	125.8	161.0	117.4	63.6	144.8	139.0	48.3	46.5	
7/20 11:00	134.5	118.2	145.9	111.2	119.6	125.7	160.9	117.2	63.6	144.8	139.0	48.3	46.5	
7/20 14:00	134.3	118.0	145.7	111.2	119.3	125.7	160.9	117.2	63.8	144.6	138.8	48.3	46.5	
7/20 17:00	134.5	117.9	145.9	110.9	119.3	125.4	160.9	117.0	63.9	144.4	138.8	48.3	46.5	
7/20 20:00	134.1	117.6	146.0	110.5	120.2	125.8	160.3	116.0	64.0	144.2	138.6	48.3	46.5	
7/20 23:00	133.6	116.7	145.9	110.5	119.8	125.9	159.4	117.3	63.8	143.4	138.1	48.3	46.4	
7/21 2:00	132.5	116.2	145.7	110.3	121.8	125.6	159.2	117.6	63.6	143.1	137.9	48.2	46.4	
7/21 5:00	132.1	114.8	145.6	110.5	124.8	125.6	159.8	117.6	62.9	142.7	137.7	48.2	46.4	
7/21 8:00	132.5	114.9	145.7	110.7	126.6	125.7	157.7	117.4	62.6	142.0	137.5	48.2	46.3	
7/21 11:00	131.9	114.9	145.3	110.5						140.7	137.4			所内電源切替に伴うデータ欠測
7/21 14:25	131.2	114.7	145.0	110.4	123.1	124.4	156.9	116.8	62.3	140.6	137.3			所内電源切替に伴うデータ欠測
7/21 15:20														所内電源切替に伴うデータ欠測
7/21 17:00	131.2	114.5	144.8	110.3	122.0	124.7	156.2	116.8	62.3	139.9	137.3	48.1	46.2	
7/21 20:00	131.0	114.5	144.8	110.3	121.7	125.0	156.8	116.6	62.3	140.4	137.1	48.1	46.2	
7/21 23:00	130.7	114.4	144.7	110.1	121.7	124.7	156.6	116.5	62.2	139.5	136.9	48.0	46.2	
7/22 2:00	130.6	114.0	144.7	109.9	122.9	124.9	156.2	116.2	62.1	139.6	136.7	48.0	46.2	
7/22 5:00	130.5	113.9	144.5	110.0	123.3	124.9	156.1	115.3	62.0	138.9	136.7	48.0	46.2	
7/22 8:00														3・4号機に電源を供給している母線のしゃ断器の 急停止に伴うデータ欠測
7/22 10:40	129.8	113.3	144.2	110.0	122.5	124.6	155.6	115.3	62.5	138.1	135.9	48.0	46.1	#
7/22 10:50												48.0	46.1	#
7/22 14:00	129.4	113.4	144.1	109.9	123.3	124.6	155.2	115.9	62.8	137.9	135.1	48.0	46.1	
7/22 17:00	129.1	113.2	143.9	109.4	121.3	124.3	154.8	115.2	62.8	137.7	135.9	48.0	46.1	
7/22 20:00	128.8	113.0	143.8	109.7	120.9	124.1	154.9	114.3	62.8	137.3	135.1	48.0	46.1	
7/22 23:00	128.4	113.0	143.6	109.4	119.9	124.3	153.6	114.5	62.8	137.5	135.0	48.0	46.1	
7/23 2:00	128.1	112.8	143.5	109.5	119.7	124.2	153.7	114.0	62.6	137.1	135.7	48.0	46.1	
7/23 3:20	127.9	112.9	143.4	109.8	118.9	124.3	153.1	113.9	62.6	137.3	135.6			所内電源切替に伴うデータ欠測
7/23 3:50												48.0	46.1	#
7/23 5:00														#

福島第一原子力発電所 5・6号機 原子炉水温度、使用済燃料プール温度推移



福島第一原子力発電所 5・6号機 原子炉水温度・使用済燃料プール温度

日時	5号機 原子炉水温度	5号機 使用済燃料プール温度	6号機 原子炉水温度	6号機 使用済燃料プール温度
7/20 14:00	26.1	27.7	42.6	39.0
7/20 15:00	26.0	27.6	41.8	39.5
7/20 16:00	26.0	27.4	41.0	40.0
7/20 17:00	25.9	27.3	39.1	40.0
7/20 18:00	25.9	27.1	38.0	40.5
7/20 19:00	26.0	26.9	37.1	40.5
7/20 20:00	26.0	26.8	38.4	41.0
7/20 21:00	26.0	26.6	35.7	41.0
7/20 22:00	26.0	26.8	35.3	41.5
7/20 23:00	26.0	26.5	34.8	41.5
7/21 0:00	25.9	26.3	34.4	42.5
7/21 1:00	25.9	26.2	34.1	43.0
7/21 2:00	25.9	26.1	33.9	43.0
7/21 3:00	25.9	26.1	33.5	43.5
7/21 4:00	25.9	26.0	33.3	43.5
7/21 5:00	25.9	26.9	33.1	43.5
7/21 6:00	25.9	25.9	33.0	44.0
7/21 7:00	26.0	25.9	32.6	44.5
7/21 8:00	26.0	25.7	32.7	45.0
7/21 9:00	26.0	25.6	32.8	45.0
7/21 10:00	26.1	25.5	32.5	45.5
7/21 11:00	26.1	25.5	32.5	45.5
7/21 12:00	26.1	25.4	32.5	46.0
7/21 13:00	26.3	25.4	32.4	46.5
7/21 14:00	26.3	25.3	32.4	47.0
7/21 15:00	26.3	25.2	32.3	47.0
7/21 16:00	26.4	25.3	32.3	47.5
7/21 17:00	26.5	25.3	32.3	47.5
7/21 18:00	26.5	25.2	32.3	48.0
7/21 19:00	26.5	25.2	35.6	48.0
7/21 20:00	26.6	25.2	36.6	48.0
7/21 21:00	26.6	26.3	37.6	48.0
7/21 22:00	26.6	25.3	38.9	48.0
7/21 23:00	26.7	25.3	40.3	44.0
7/22 0:00	26.7	25.3	42.3	43.0
7/22 1:00	26.7	25.2	43.6	43.0
7/22 2:00	26.7	25.2	44.8	42.0
7/22 3:00	26.7	25.2	46.1	41.5
7/22 4:00	26.8	25.3	47.2	41.0
7/22 5:00	26.7	25.2	48.4	40.0
7/22 6:00	26.8	25.3	49.6	38.5
7/22 7:00	26.8	25.3	51.1	39.0
7/22 8:00	26.8	25.3	52.2	38.5
7/22 9:00	26.8	25.3	53.7	38.0
7/22 10:00	26.9	25.2	55.4	37.5
7/22 11:00	27.0	25.3	49.0	37.8
7/22 12:00	27.0	25.3	46.5	38.0
7/22 13:00	27.1	25.3	44.4	38.0
7/22 14:00	27.2	25.3	42.7	38.8
7/22 15:00	27.3	25.3	41.3	38.5
7/22 16:00	27.3	25.3	40.0	39.0
7/22 17:00	27.3	25.4	38.9	39.5
7/22 18:00	27.4	25.3	37.9	40.0
7/22 19:00	27.5	25.4	37.1	40.0
7/22 20:00	27.7	25.5	36.6	40.5
7/22 21:00	27.8	25.4	36.1	41.0
7/22 22:00	28.0	25.6	35.6	41.0
7/22 23:00	28.2	25.6	35.5	41.0
7/23 0:00	28.4	25.7	35.3	41.5
7/23 1:00	28.7	25.7	35.2	41.5
7/23 2:00	28.9	25.8	35.1	42.0
7/23 3:00	29.0	25.9	35.0	42.5
7/23 4:00	29.2	26.0	35.0	43.0
7/23 5:00	29.3	26.1	34.9	43.0
7/23 6:00	29.4	26.1	34.8	43.0

福島第一原子力発電所 プラント関連パラメータ (水位・圧力・温度などのデータ)

(留意事項)

各計測器については、地震やその他の事象直後の影響を受けて、通常の使用状態を想定しているものもあり、正しく測定されていない可能性のある計測器も存在している。プラントの状況を把握するために、このような異常の不確かさも含め、確認したうえで、複数の計測器から得られる情報を使用して互いの値にも注目して総合的に判断している。

7月23日 12:00 現在

号機	1号機	2号機	3号機	4号機	5号機	6号機
原子炉注水状況	給水系Aを用いた給水注入中。 流量3.5m ³ /h (7/23 11:00 現在)	給水系Aを用いた給水注入中。 流量3.8m ³ /h (7/23 11:00 現在)	給水系Aを用いた給水注入中。 流量9.0m ³ /h (7/23 11:00 現在)	※2 (全燃料取出中につき監視対象外)	※2 (原子炉の除熱機能が維持されており、注水不要)	
原子炉水位	燃料域A: 777mm 燃料域B: 1700mm (7/23 11:00 現在) ※3	燃料域A: 1850mm ※3 燃料域B: 2150mm ※3 (7/23 11:00 現在)	燃料域A: 1900mm ※3 燃料域B: 2300mm ※3 (7/23 10:30 現在)		停止域 1732mm (7/23 12:00 現在)	停止域 2041mm (7/23 12:00 現在)
原子炉圧力	A系: 0.025 MPa g B系: MPa g (7/23 11:00 現在)	A系: 0.033 MPa g B系: MPa g (7/23 11:00 現在)	A系: 0.157 MPa g (A) ※3 B系: 0.104 MPa g (C) ※3 (7/23 10:30 現在)		0.010 MPa g (7/23 12:00 現在)	0.018 MPa g (7/23 12:00 現在)
原子炉水温度	(系統流量がないため採取不可)				29.9℃ (7/23 12:00 現在)	35.0℃ (7/23 12:00 現在)
原子炉圧力容器 まわり温度	給水圧力温度: 108.2℃ 圧力容器下部温度: 96.8℃ (7/23 11:00 現在)	給水圧力温度: 112.1℃ 圧力容器下部温度: 126.5℃ (7/23 11:00 現在)	給水圧力温度: 127.1℃ 圧力容器下部温度: 109.2℃ (7/23 10:30 現在)		※2 (原子炉水温度にて監視中)	
D/W・S/C 圧力	D/W: 0.1354 MPa abs S/C: 0.115 MPa abs (7/23 11:00 現在)	D/W: 0.135 MPa abs ※1 S/C: 777mm (7/23 11:00 現在)	D/W: 0.1016 MPa abs S/C: 0.1841 MPa abs (7/23 10:30 現在)		※2 (原子炉の除熱機能が維持されているため監視対象外)	
D/W 雰囲気温度	RPVクロージャ: 96.4℃ HM戻り: 97.9℃ (7/23 11:00 現在)	RPVクロージャ: 124℃ ※3 HM戻り: 129℃ (7/23 11:00 現在)	RPVクロージャ: 134.9℃ ※3 HM戻り: 135.8℃ (7/23 10:30 現在)			
CAMS 放射線 モニタ	D/W(A): 0.00E+00 Sv/h ※1 (B): 3.72E+01 Sv/h ※1 S/C(A): 7.16E+01 Sv/h (B): 7.45E+01 Sv/h (7/23 11:00 現在)	D/W(A): 1.22E+01 Sv/h (B): 1.41E+01 Sv/h S/C(A): 1.63E+01 Sv/h (B): 7.17E+00 Sv/h ※1 (7/23 11:00 現在)	D/W(A): 3.92E+00 Sv/h ※3 (B): 2.96E+00 Sv/h S/C(A): 3.35E+01 Sv/h (B): 3.39E+01 Sv/h (7/23 10:30 現在)			
S/C 温度	A系: 46.9℃ B系: 46.7℃ (7/23 11:00 現在)	A系: 51.2℃ B系: 51.2℃ (7/23 11:00 現在)	A系: 45.9℃ B系: 46.1℃ (7/23 10:30 現在)			
D/W 設計圧力	0.384MPa g (0.485MPa abs)	0.384MPa g (0.485MPa abs)	0.384MPa g (0.485MPa abs)			
D/W 最高使用圧力	0.427MPa g (0.528MPa abs)	0.427MPa g (0.528MPa abs)	0.427MPa g (0.528MPa abs)			
使用済燃料プール 温度	※1	30.5℃ (7/23 11:00 現在)	30.2℃ (7/23 11:50 現在)	83℃ (7/20 15:30 現在)	26.7℃ (7/23 12:00 現在)	45.0℃ (7/23 12:00 現在)
FPC 水位	※1	1300mm (7/23 11:00 現在)	※1	6650mm (7/23 10:30 現在)	※2	
電源	外部電源受電中 (P/C2C)			外部電源受電中		
その他情報	4号機 使用済燃料プール温度について、遠隔監視装置電源の一時停止によりデータ欠測 (7/21~7/24)。3/4号機は所内電源切替に伴うデータ欠測のため、7/23 10:30 現在までのデータを記載。			共用プール 34℃ (7/23 3:30 現在)	5u: SHCモード (7/15 14:45~)	6u: SHCモード (7/22 10:29~)

圧力換算 ゲージ圧(MPa g) = 絶対圧(MPa abs) - 大気圧(標準大気圧0.1013 MPa)
絶対圧(MPa abs) = ゲージ圧(MPa g) + 大気圧(標準大気圧0.1013 MPa)

※1: 計器不良
※2: データ採取対象外
※3: 状況推移を継続監視中

福島第一原子力発電所 プラント関連パラメータ (水位・圧力・温度などのデータ) に関する補足説明

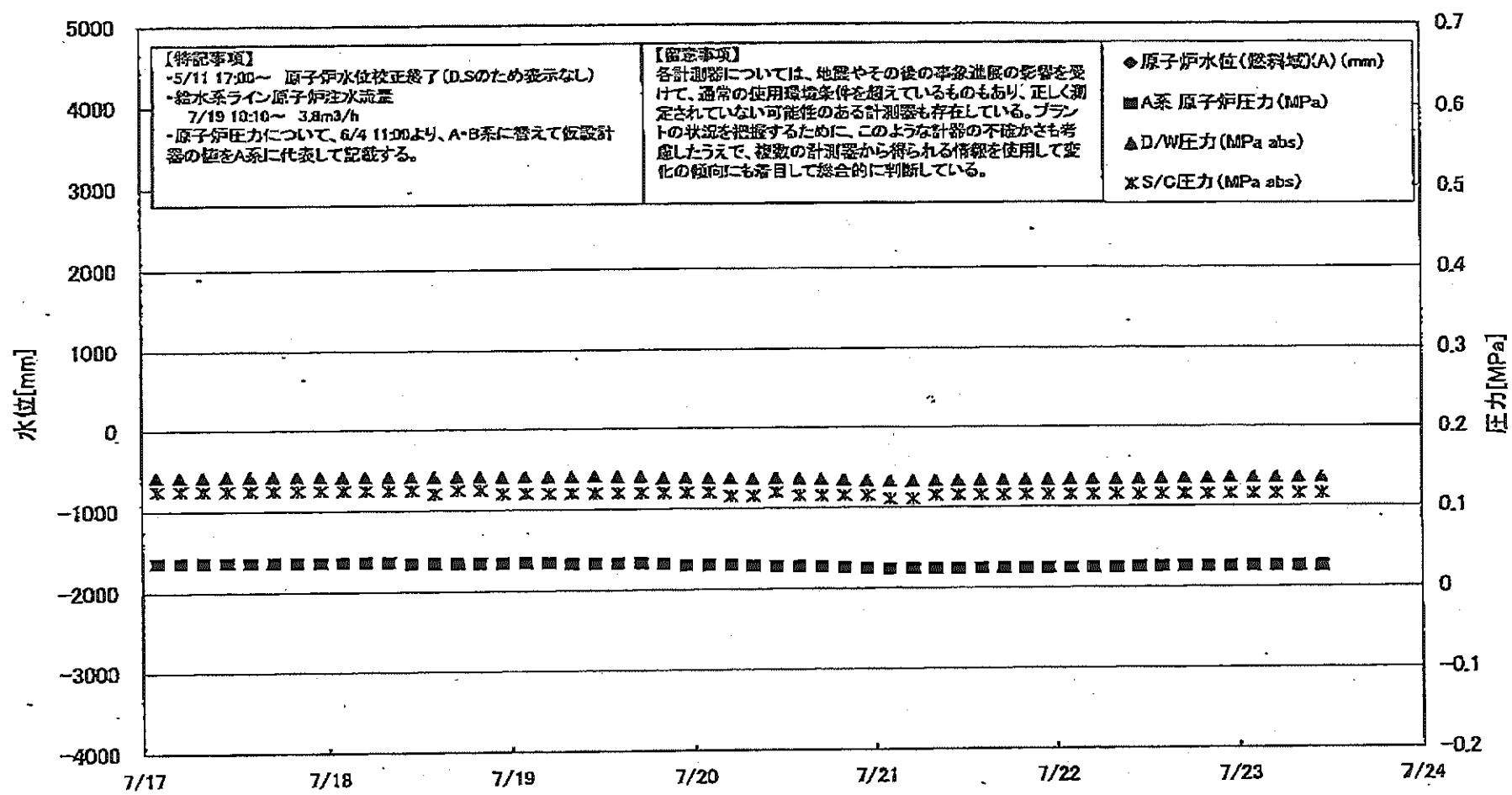
■各パラメータに関する補足説明

項目	記載方法	測定方法	記載点数/Ch数or系統数
原子炉注水状況	原子炉への注水流速/注水方法を記載。	仮設計器	1/1系統
原子炉水位	燃料域を監視する水位計にて測定したデータを記載。	本設指示計	A系1/1Ch B系1/1Ch
原子炉圧力	計器感より圧力計器から伝送される電圧値を測定し、電圧値を圧力に換算したものを記載。A系/B系それぞれ複数データがあるが、1点を代表として採取し記載。(本設) 1号、2号については、仮設計器の値をA系に代表して記載。(2号機は参考値)	仮設計器: 1号、2号 本設計器盤(電圧測定): 3号	仮設計器 1/1系統 本設計器 A系1/2Ch B系1/2Ch
原子炉水温度	温度計設置箇所には系統流量がないためデータ未採取	-	-
原子炉圧力容器 まわり温度	原子炉圧力容器まわり温度は複数箇所から採取しているが、全体把握の観点から代表部位として「給水ノズル位置」、「圧力容器下部(1号、3号:圧力容器下部ヘッド、2号:圧力容器底部ヘッド上側)」のデータを記載	本設記録計	給水ノズル位置 1/4Ch 圧力容器下部 1/2Ch(1号) 1/1Ch(2~3号)
D/W・S/C圧力	本設計器の指示値を記載。本設計器にて採取できない場合には、計器感より測定した電圧値を圧力に換算したものを記載。 2号D/W圧力については、仮設計器の値を記載。 (D/W:ドライウェル、S/C:圧力抑制室)	(D/W圧力) 本設記録計: 1号 仮設計器: 2号 本設計器盤(電圧測定): 3号 (S/C圧力) 本設指示計: 1号、2号 本設計器盤(電圧測定): 3号	(D/W圧力) 本設記録計 1/1Ch: 1号 仮設計器 1/1系統: 2号 本設計器盤 1/4Ch: 3号 (S/C圧力) 本設指示計 1/1系統: 1号、2号 本設計器盤 1/2Ch: 3号
D/W 蒸気温度	D/W内の蒸気温度は複数箇所から採取しているが、全体把握の観点から代表部位として「D/W上部(RPVベロ-シール温度)、中央部(D/WHVH戻り空気温度)」のデータを記載。(RPV:原子炉圧力容器、HVH:空調ユニット)	本設記録計	RPVベロ-シール 1/5Ch D/WHVH戻り 1/5Ch
CAMS放射線 モニタ	本設指示計の指示値を記載。 (CAMS:格納容器蒸気モニタ系、E●●:×10 ⁶)	本設指示計	D/W A系 1/1Ch B系 1/1Ch S/C A系 1/1Ch B系 1/1Ch
S/C温度	本設記録計の指示値を記載。A系/B系それぞれ複数データがあるが、1点を代表として採取し記載。	本設記録計	A系 1/4Ch(1号)、8Ch(2~3号) B系 1/4Ch(1号)、8Ch(2~3号)
使用済燃料プール 温度	本設記録計、もしくは仮設計器の指示値を記載。 (非燃モード:非常時燃負荷モード、SHCモード:原子炉停止時冷却系モード)	本設記録計: 1~2号 仮設計器: 3~4号	本設計器 1/2Ch(1号)、1Ch(2号) 仮設計器 1/1系統(3~4号)
FPCスチ-ラ-ダ-ク バル	本設指示計の指示値を記載。 (FPC:燃料プール冷却浄化系)	本設指示計	1/1系統

■注記に関する補足説明

項目	内容	7月23日 12 時時点の状況
計器不良	計器不良: 指示値ダウン(オーバー)スケール/検出器の不良	1号機 CAMS D/W放射線モニタ、使用済燃料プール温度、FPCスチ-ラ-ダ-クバル 2号機 S/C圧力、CAMS S/C(B)放射線モニタ 3号機 FPCスチ-ラ-ダ-クバル
データ採取対象外	4号機: 炉心に燃料がないため、原子炉及びD/W関連のデータは採取せず。 5~6号機: 現在冷温停止中のため、D/W関連データは採取せず。	-
状況推移を 継続確認中	指示は出ているものの、指示値ハンチング・マイナス表示など他パラメータと明らかに異なる推移を示したもの。	1号機 原子炉水位(B) 2号機 原子炉水位、RPVベロ-シール温度 3号機 原子炉水位、原子炉圧力、RPVベロ-シール温度、CAMS D/W(A)放射線モニタ

福島第一原子力発電所 1号機 水位・圧力に関するパラメータ



福島第一原子力発電所 1号機 水位・圧力に関するパラメータ

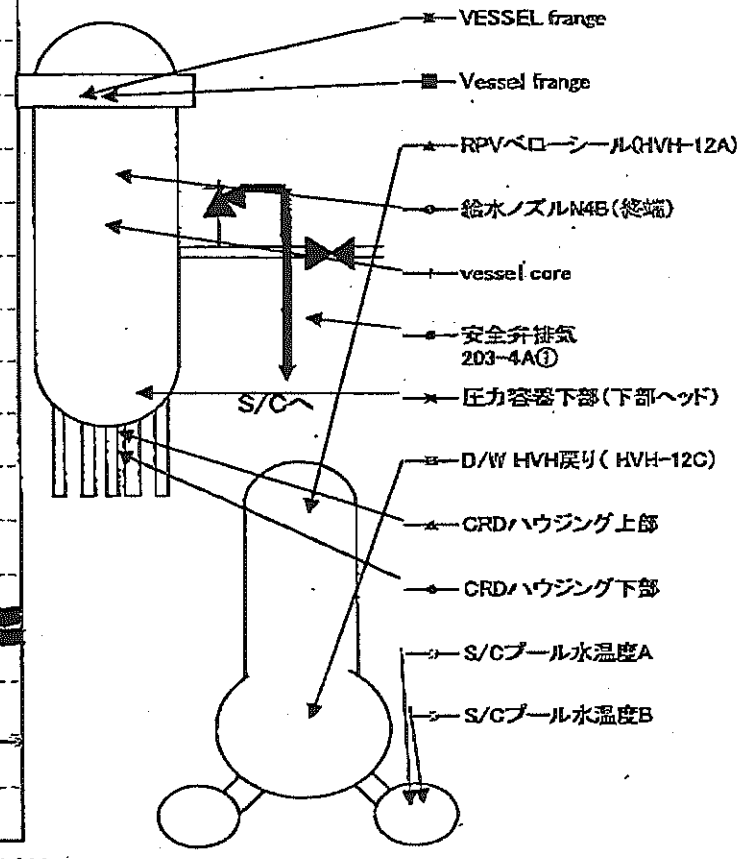
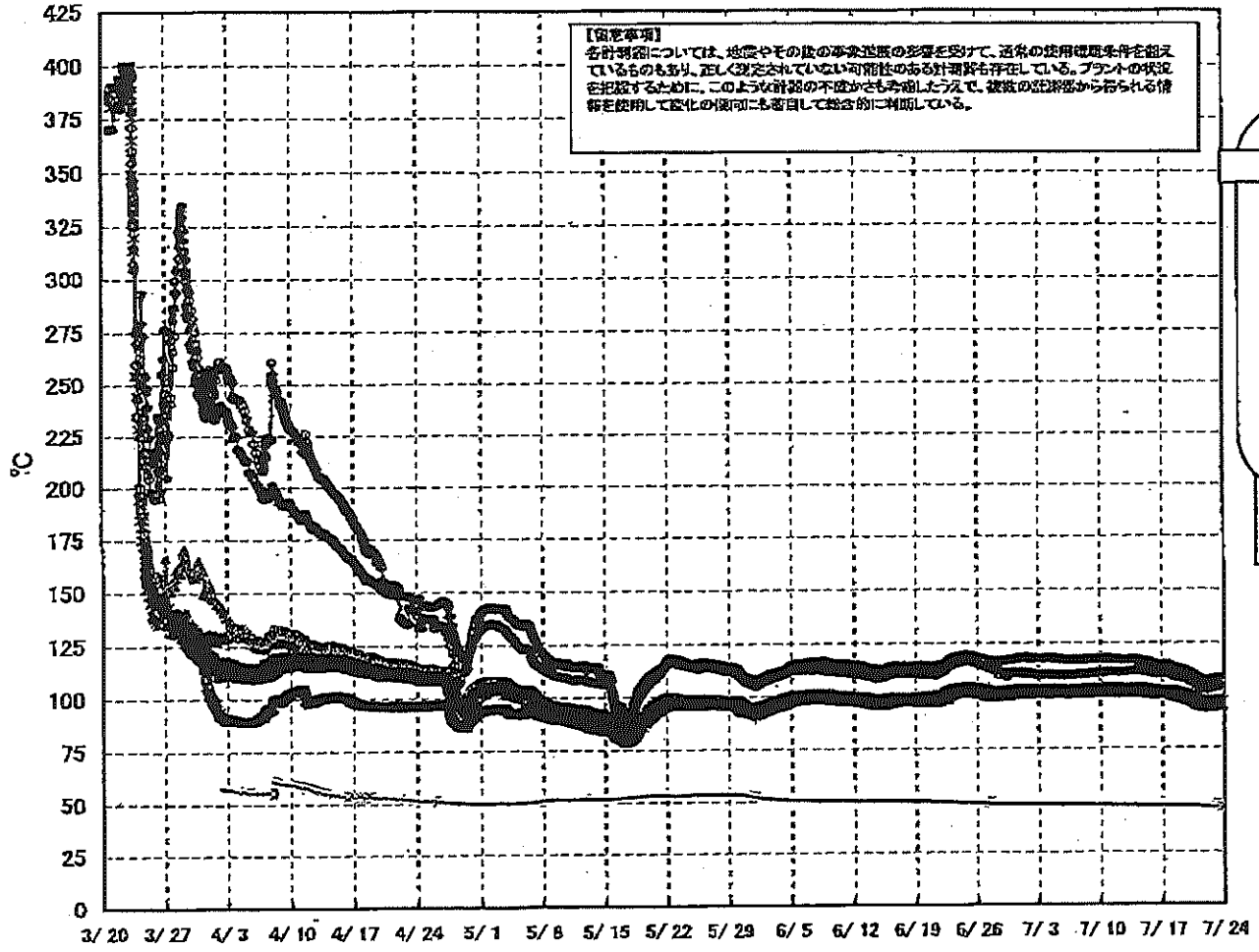
【留意事項】
 各計測器については、地震やその他の事故進展の影響を受けて、通常の運用環境条件を超えているものもあり、正しく測定されていない可能性のある計測器も存在している。
 プラントの状態を把握するために、このような計測器の不確かさも考慮したうえで、複数の計測器から得られる情報を使用して変化の傾向にも着目して総合的に判断している。

日時	原子炉水位 (燃料物) (A) (mm)	原子炉水位 (燃料物) (B) (mm)	A系 原子炉圧 力 (MPa)	B系 原子炉 圧力 (MPa)	D/W圧力 (MPa abs)	S/C圧力 (MPa abs)	GAMS D/W(A) (Sv/h)	GAMS D/W(B) (Sv/h)	GAMS S/C(A) (Sv/h)	GAMS S/C(B) (Sv/h)	備考
7/17 2:00		-1700	0.038	-	0.1424	0.125	0.00E+00	4.29E+01	7.27E-01	7.51E-01	
7/17 5:00		-1700	0.036	-	0.1424	0.125	0.00E+00	5.16E+01	7.27E-01	7.51E-01	
7/17 8:00		-1700	0.036	-	0.1425	0.125	0.00E+00	5.24E+01	7.27E-01	7.50E-01	
7/17 11:00		-1700	0.038	-	0.1424	0.125	0.00E+00	4.68E+01	7.26E-01	7.50E-01	
7/17 14:00		-1600	0.036	-	0.1424	0.125	0.00E+00	5.20E+01	7.26E-01	7.51E-01	
7/17 17:00		-1600	0.038	-	0.1425	0.125	0.00E+00	5.75E+01	7.26E-01	7.52E-01	
7/17 20:00		-1700	0.038	-	0.1425	0.125	0.00E+00	5.23E+01	7.26E-01	7.52E-01	
7/17 23:00		-1700	0.036	-	0.1422	0.125	0.00E+00	5.05E+01	7.25E-01	7.52E-01	
7/18 2:00		-1700	0.036	-	0.1420	0.125	0.00E+00	4.06E+01	7.25E-01	7.52E-01	
7/18 5:00		-1700	0.036	-	0.1419	0.125	0.00E+00	4.20E+01	7.25E-01	7.52E-01	
7/18 8:00		-1700	0.036	-	0.1419	0.125	0.00E+00	4.52E+01	7.25E-01	7.52E-01	
7/18 11:00		-1650	0.034	-	0.1416	0.125	0.00E+00	4.35E+01	7.25E-01	7.52E-01	
7/18 14:00		-1650	0.034	-	0.1417	0.120	0.00E+00	4.35E+01	7.25E-01	7.52E-01	
7/18 17:00		-1650	0.034	-	0.1416	0.125	0.00E+00	1.75E+02	7.25E-01	7.52E-01	
7/18 20:00		-1650	0.034	-	0.1410	0.125	0.00E+00	4.38E+01	7.25E-01	7.52E-01	
7/18 23:00		-1650	0.034	-	0.1414	0.120	0.00E+00	3.39E+01	7.24E-01	7.52E-01	
7/19 2:00		-1650	0.034	-	0.1412	0.120	0.00E+00	3.65E+01	7.24E-01	7.52E-01	
7/19 5:00		-1700	0.034	-	0.1410	0.120	0.00E+00	4.59E+01	7.24E-01	7.52E-01	
7/19 8:00		-1700	0.033	-	0.1410	0.120	0.00E+00	3.90E+01	7.24E-01	7.52E-01	
7/19 11:00		-1650	0.033	-	0.1410	0.120	0.00E+00	3.55E+01	7.24E-01	7.52E-01	
7/19 14:00		-1650	0.033	-	0.1407	0.120	0.00E+00	3.45E+01	7.24E-01	7.51E-01	
7/19 17:00		-1650	0.033	-	0.1405	0.120	0.00E+00	8.20E+01	7.23E-01	7.50E-01	
7/19 20:00		-1650	0.032	-	0.1392	0.120	0.00E+00	2.06E+02	7.23E-01	7.51E-01	
7/19 23:00		-1650	0.030	-	0.1385	0.120	0.00E+00	5.48E+01	7.22E-01	7.50E-01	
7/20 2:00		-1650	0.030	-	0.1380	0.120	0.00E+00	3.52E+01	7.21E-01	7.50E-01	
7/20 5:00		-1700	0.030	-	0.1378	0.115	0.00E+00	3.12E+01	7.21E-01	7.49E-01	
7/20 8:00		-1700	0.029	-	0.1375	0.115	0.00E+00	3.19E+01	7.21E-01	7.49E-01	
7/20 11:00		-1650	0.028	-	0.1373	0.120	0.00E+00	3.21E+01	7.20E-01	7.49E-01	
7/20 14:00		-1650	0.028	-	0.1368	0.115	0.00E+00	3.70E+01	7.20E-01	7.49E-01	
7/20 17:00		-1700	0.027	-	0.1361	0.115	0.00E+00	3.93E+01	7.20E-01	7.50E-01	
7/20 20:00		-1700	0.026	-	0.1354	0.115	0.00E+00	3.78E+01	7.19E-01	7.50E-01	
7/20 23:00		-1650	0.025	-	0.1343	0.115	0.00E+00	3.24E+01	7.18E-01	7.49E-01	
7/21 2:00		-1700	0.024	-	0.1335	0.110	0.00E+00	3.19E+01	7.17E-01	7.47E-01	
7/21 5:00		-1650	0.024	-	0.1334	0.110	0.00E+00	3.18E+01	7.16E-01	7.48E-01	
7/21 8:00		-1650	0.024	-	0.1335	0.115	0.00E+00	3.65E+01	7.16E-01	7.48E-01	
7/21 11:00		-1700	0.024	-	0.1334	0.115	0.00E+00	3.50E+01	7.16E-01	7.48E-01	
7/21 14:00		-1700	0.024	-	0.1337	0.115	0.00E+00	3.46E+01	7.16E-01	7.48E-01	
7/21 17:00		-1700	0.024	-	0.1340	0.115	0.00E+00	3.49E+01	7.16E-01	7.48E-01	
7/21 20:00		-1700	0.024	-	0.1341	0.115	0.00E+00	3.55E+01	7.16E-01	7.48E-01	
7/21 23:00		-1700	0.024	-	0.1343	0.115	0.00E+00	3.56E+01	7.16E-01	7.48E-01	
7/22 2:00		-1700	0.024	-	0.1343	0.115	0.00E+00	3.33E+01	7.16E-01	7.49E-01	
7/22 5:00		-1700	0.024	-	0.1344	0.115	0.00E+00	3.79E+01	7.16E-01	7.49E-01	
7/22 8:00		-1700	0.024	-	0.1345	0.115	0.00E+00	3.54E+01	7.16E-01	7.49E-01	
7/22 11:00		-1700	0.025	-	0.1346	0.115	0.00E+00	3.34E+01	7.16E-01	7.49E-01	
7/22 14:00		-1650	0.025	-	0.1348	0.115	0.00E+00	3.59E+01	7.16E-01	7.47E-01	
7/22 17:00		-1650	0.025	-	0.1351	0.115	0.00E+00	3.64E+01	7.16E-01	7.47E-01	
7/22 20:00		-1700	0.025	-	0.1352	0.115	0.00E+00	3.46E+01	7.16E-01	7.48E-01	
7/22 23:00		-1700	0.025	-	0.1354	0.115	0.00E+00	3.61E+01	7.16E-01	7.47E-01	
7/23 2:00		-1700	0.025	-	0.1353	0.115	0.00E+00	4.10E+01	7.16E-01	7.46E-01	
7/23 5:00		-1700	0.025	-	0.1354	0.115	0.00E+00	4.99E+01	7.16E-01	7.46E-01	
7/23 8:00		-1700	0.025	-	0.1354	0.115	0.00E+00	3.75E+01	7.16E-01	7.46E-01	
7/23 11:00		-1700	0.025	-	0.1354	0.115	0.00E+00	3.72E+01	7.16E-01	7.46E-01	

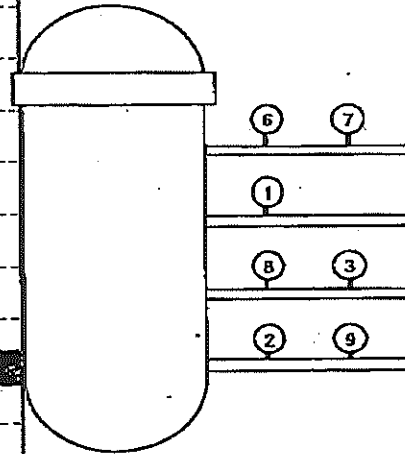
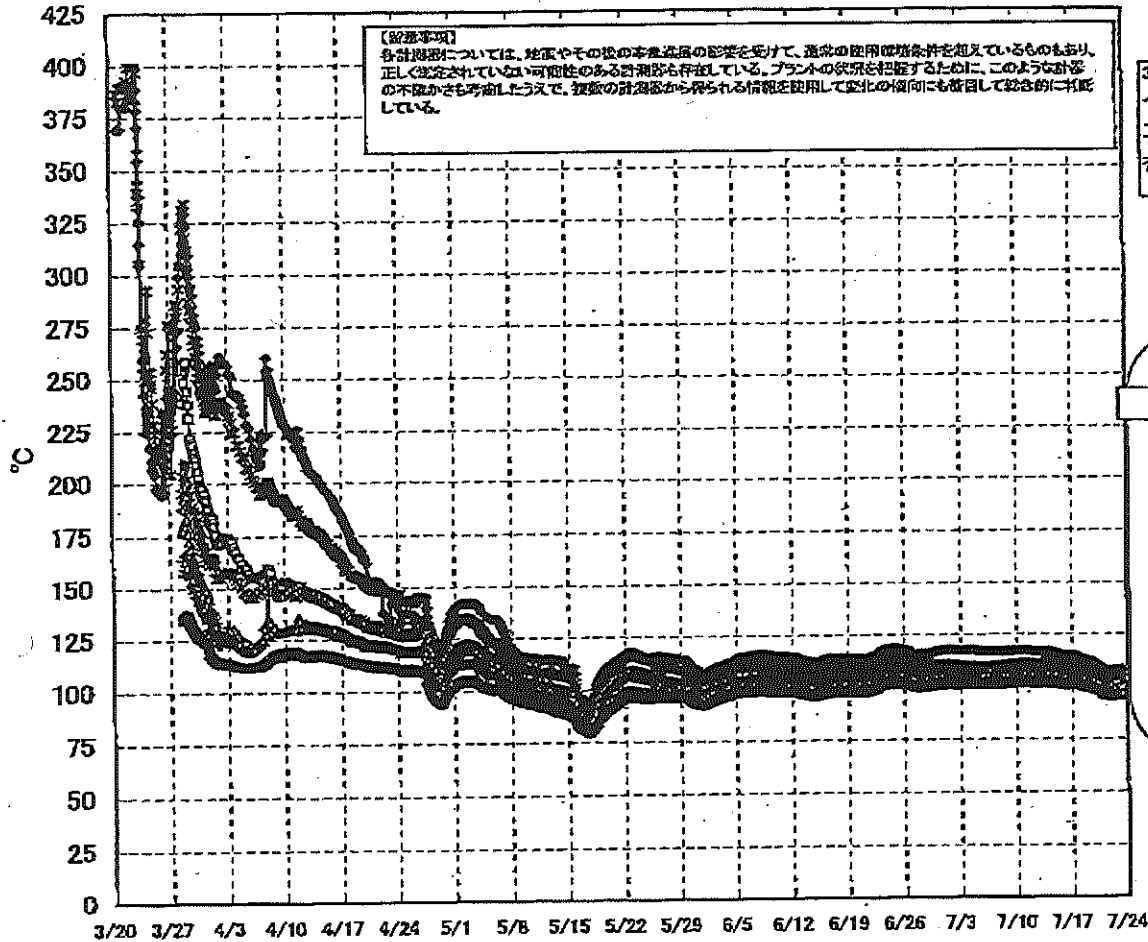
計器不良 計器不良

DS

福島第一原子力発電所 1号機 温度に関するパラメータ (代表点)



福島第一原子力発電所 1号機 温度に関するパラメータ (給水ノズル及び安全弁排気温度)



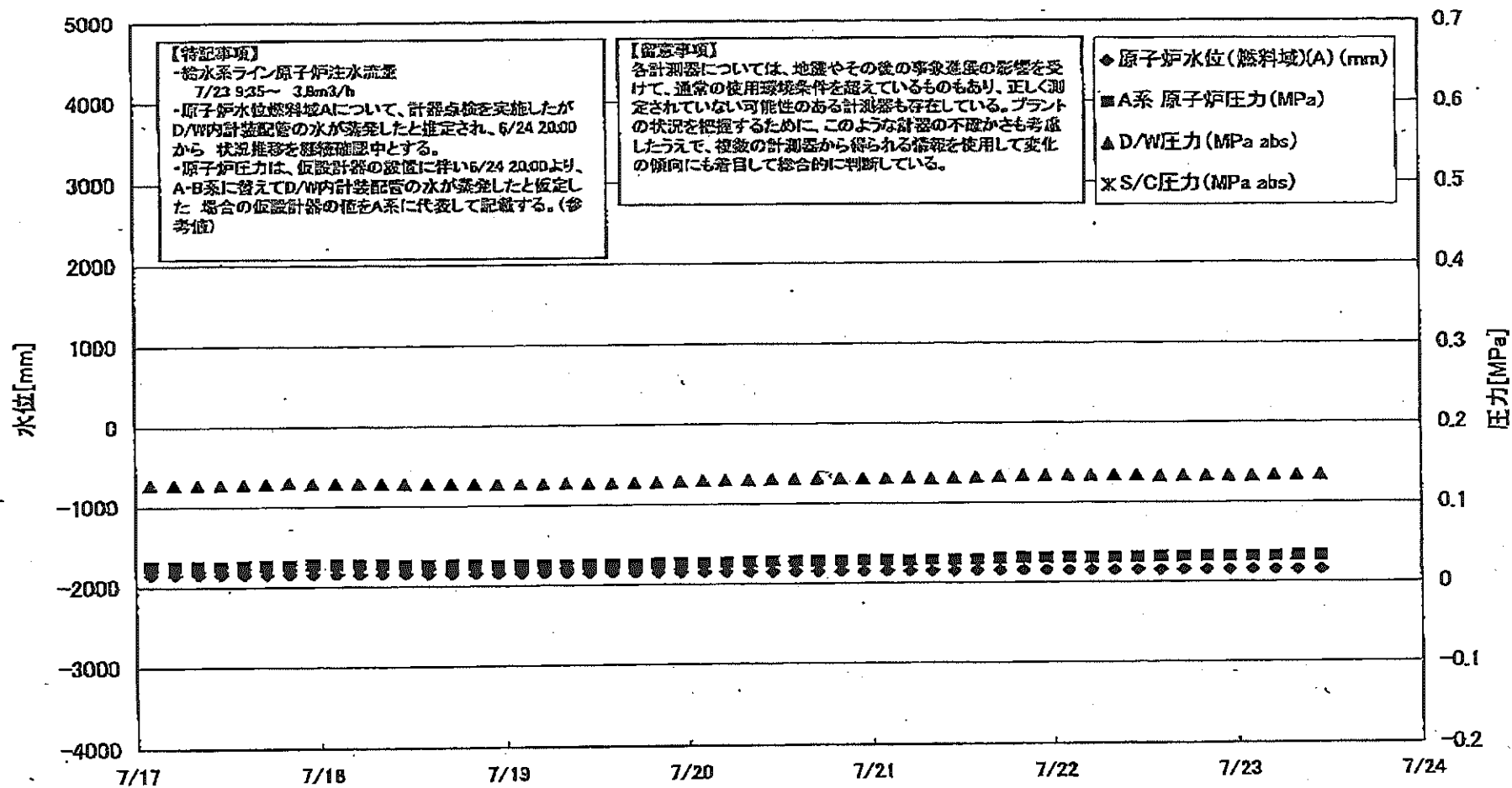
- 給水ノズルN4B(終端)
 - 給水ノズルN4B(内)
 - ▲ 給水ノズルN4C(終端)
 - 給水ノズルN4C(内)
 - ◆ 安全弁排気203-4A①
 - ✕ 安全弁排気203-4C②
 - 安全弁排気203-4B③
 - +
 - SR弁排気203-3A④
 - SR弁排気203-3B⑦
 - ◇ SR弁排気203-3C⑤
 - SR弁排気203-3D⑥
 - ▲ SR弁排気203-3D⑧
- D/Wへ排気
- S/Cへ排気

福島第一原子力発電所1号機 温度に関するパラメータ

【注意事項】本表は、炉心出口の温度に影響を受けて、送水ポンプの稼働状況を反映しているものですが、正しく測定されていない可能性のある計測器も存在している。プラントの稼働状況に応じて、このように計測器の不具合がないよう確認し、計測器から得られる情報に基づいて適切な運用にも取り組んでいく。

Table with columns: 日時, VESSEL frange, Vessel core, 給水ノズル (M20), 給水ノズル (M30), 給水ノズル (M33C), 給水ノズル (M4C), Vessel core, 圧力容器下盤(下), CHDハウジング上, CHDハウジング下, 安全弁排気 (M20-4A), 安全弁排気 (M20-4B), 安全弁排気 (M20-4C), SR弁排気 (M20-2A), SR弁排気 (M20-2B), SR弁排気 (M20-2C), SR弁排気 (M20-2D), D/W HWH区(14MH-12C), RPVベロニール (14MH-12A), S/Cプール (水温度A), S/Cプール (水温度B), 備考

福島第一原子力発電所 2号機 水位・圧力に関するパラメータ



【特記事項】

-給水系ライン原子炉注水流量
7/23 9:35~ 3.8m³/h
-原子炉水位燃料域Aについて、計器点検を実施したがD/W内計装配管の水が蒸発したと推定され、6/24 20:00から 状況推移を継続確認中とする。
-原子炉圧力は、仮設計器の設置に伴い6/24 20:00より、A-B系に替えてD/W内計装配管の水が蒸発したと仮定した場合の仮設計器の値をA系に代表して記載する。(参考値)

【留意事項】

各計測器については、地震やその後の事象進展の影響を受けて、通常の使用環境条件を超えているものもあり、正しく測定されていない可能性のある計測器も存在している。プラントの状況を把握するために、このような計器の不確かさも考慮したうえで、複数の計測器から得られる情報を使用して変化の傾向にも着目して総合的に判断している。

- ◆ 原子炉水位 (燃料域)(A) (mm)
- A系 原子炉圧力 (MPa)
- ▲ D/W圧力 (MPa abs)
- × S/C圧力 (MPa abs)

島第一原子力発電所 2号機 水位・圧力に関するパラメ

【留意事項】
 各計測値については、地震やその他の事故発生時の影響を受け、通常の計測条件を越えているものもあり、正しく測定されていない可能性のある計測値も存在している。
 プラントの状態を把握するために、このような計測値の不確かさも考慮しううえで、複数の計測器から得られる情報を活用して変化の傾向にも着目して総合的に把握している。

日時	原子炉水位 (燃料域)(A) (mm)	原子炉水位 (燃料域)(B) (mm)	A系 原子炉 圧力 (MPa)	B系 原子炉 圧力 (MPa)	D/W圧力 (MPa abs)	S/C圧力 (MPa abs)	CAMS D/W(A) (Sv/h)	CAMS D/W(B) (Sv/h)	CAMS S/C(A) (Sv/h)	CAMS S/C(B) (Sv/h)	中央制御 室線量 (mSv/h)	備考
7/17 2:00	-1850	-2150	0.025		0.128		1.27E+01	1.44E+01	1.71E-01	7.90E+00	0.010	
7/17 5:00	-1850	-2150	0.025		0.128		1.27E+01	1.44E+01	1.70E-01	7.92E+00	0.010	
7/17 8:00	-1850	-2150	0.025		0.127		1.26E+01	1.44E+01	1.70E-01	7.91E+00	0.010	
7/17 11:00	-1850	-2150	0.025		0.128		1.26E+01	1.44E+01	1.69E-01	7.89E+00	0.010	
7/17 14:00	-1850	-2150	0.025		0.129		1.26E+01	1.44E+01	1.69E-01	7.91E+00	0.010	
7/17 17:00	-1850	-2150	0.026		0.130		1.26E+01	1.44E+01	1.68E-01	7.93E+00	0.010	
7/17 20:00	-1850	-2150	0.026		0.130		1.26E+01	1.44E+01	1.68E-01	7.96E+00	0.010	
7/17 23:00	-1850	-2150	0.027		0.129		1.26E+01	1.44E+01	1.68E-01	7.98E+00	0.010	
7/18 2:00	-1850	-2150	0.027		0.128		1.26E+01	1.44E+01	1.68E-01	8.02E+00	0.009	
7/18 5:00	-1850	-2150	0.027		0.128		1.26E+01	1.44E+01	1.68E-01	8.05E+00	0.009	
7/18 8:00	-1850	-2150	0.028		0.128		1.26E+01	1.44E+01	1.68E-01	8.09E+00	0.009	
7/18 11:00	-1850	-2150	0.028		0.128		1.26E+01	1.43E+01	1.68E-01	8.11E+00	0.010	
7/18 14:00	-1850	-2150	0.028		0.128		1.26E+01	1.43E+01	1.68E-01	8.15E+00	0.010	
7/18 17:00	-1850	-2150	0.026		0.127		1.26E+01	1.43E+01	1.68E-01	8.22E+00	0.011	
7/18 20:00	-1850	-2150	0.026		0.127		1.26E+01	1.43E+01	1.67E-01	8.20E+00	0.011	
7/18 23:00	-1850	-2150	0.025		0.127		1.26E+01	1.43E+01	1.67E-01	8.20E+00	0.011	
7/19 2:00	-1850	-2150	0.025		0.127		1.26E+01	1.43E+01	1.67E-01	8.22E+00	0.010	
7/19 5:00	-1850	-2150	0.025		0.128		1.26E+01	1.43E+01	1.67E-01	8.20E+00	0.010	
7/19 8:00	-1850	-2150	0.025		0.127		1.25E+01	1.43E+01	1.67E-01	8.16E+00	0.010	
7/19 11:00	-1850	-2150	0.025		0.128		1.25E+01	1.43E+01	1.67E-01	8.09E+00	0.010	
7/19 14:00	-1850	-2150	0.025		0.128		1.25E+01	1.43E+01	1.67E-01	8.07E+00	0.010	
7/19 17:00	-1850	-2150	0.025		0.129		1.25E+01	1.43E+01	1.67E-01	7.96E+00	0.010	
7/19 20:00	-1850	-2150	0.026		0.129		1.25E+01	1.43E+01	1.67E-01	8.05E+00	0.011	
7/19 23:00	-1850	-2150	0.028		0.130		1.25E+01	1.43E+01	1.67E-01	8.03E+00	0.010	
7/20 2:00	-1850	-2150	0.027		0.130		1.25E+01	1.43E+01	1.67E-01	8.05E+00	0.010	
7/20 5:00	-1850	-2150	0.027		0.130		1.25E+01	1.43E+01	1.67E-01	8.05E+00	0.011	
7/20 8:00	-1850	-2150	0.028		0.131		1.25E+01	1.42E+01	1.67E-01	8.05E+00	0.010	
7/20 11:00	-1850	-2150	0.028		0.131		1.25E+01	1.42E+01	1.67E-01	7.93E+00	0.012	
7/20 14:00	-1850	-2150	0.028		0.132		1.24E+01	1.42E+01	1.68E-01	7.77E+00	0.011	
7/20 17:00	-1850	-2150	0.028		0.132		1.24E+01	1.42E+01	1.68E-01	7.69E+00	0.009	
7/20 20:00	-1850	-2150	0.028		0.132		1.24E+01	1.42E+01	1.68E-01	7.60E+00	0.012	
7/20 23:00	-1850	-2150	0.029		0.132		1.24E+01	1.42E+01	1.67E-01	7.58E+00	0.012	
7/21 2:00	-1850	-2150	0.029		0.132		1.24E+01	1.42E+01	1.67E-01	7.51E+00	0.011	
7/21 5:00	-1850	-2150	0.029		0.132		1.24E+01	1.42E+01	1.67E-01	7.50E+00	0.012	
7/21 8:00	-1850	-2150	0.029		0.132		1.23E+01	1.42E+01	1.67E-01	7.53E+00	0.011	
7/21 11:00	-1850	-2150	0.029		0.133		1.23E+01	1.42E+01	1.68E-01	7.58E+00	0.011	
7/21 14:00	-1850	-2150	0.029		0.134		1.23E+01	1.42E+01	1.68E-01	7.58E+00	0.010	
7/21 17:00	-1850	-2150	0.030		0.134		1.23E+01	1.41E+01	1.68E-01	7.56E+00	0.012	
7/21 20:00	-1850	-2150	0.031		0.134		1.23E+01	1.41E+01	1.68E-01	7.52E+00	0.012	
7/21 23:00	-1850	-2150	0.031		0.134		1.23E+01	1.41E+01	1.68E-01	7.47E+00	0.010	
7/22 2:00	-1850	-2150	0.031		0.134		1.23E+01	1.41E+01	1.68E-01	7.45E+00	0.011	
7/22 5:00	-1850	-2150	0.031		0.134		1.23E+01	1.41E+01	1.68E-01	7.42E+00	0.011	
7/22 8:00	-1850	-2150	0.031		0.134		1.22E+01	1.41E+01	1.68E-01	7.42E+00	0.011	
7/22 11:00	-1850	-2150	0.032		0.134		1.22E+01	1.41E+01	1.68E-01	7.42E+00	0.011	7/22 14:00以降D/W圧力の記載計器を変更
7/22 14:00	-1850	-2150	0.032		0.134		1.22E+01	1.41E+01	1.68E-01	7.31E+00	0.010	
7/22 17:00	-1850	-2150	0.032		0.134		1.22E+01	1.41E+01	1.68E-01	7.33E+00	0.011	
7/22 20:00	-1850	-2150	0.032		0.134		1.22E+01	1.41E+01	1.68E-01	7.29E+00	0.012	
7/22 23:00	-1850	-2150	0.032		0.134		1.22E+01	1.41E+01	1.68E-01	7.25E+00	0.011	
7/23 2:00	-1850	-2150	0.032		0.135		1.22E+01	1.41E+01	1.68E-01	7.28E+00	0.010	
7/23 5:00	-1850	-2150	0.033		0.135		1.22E+01	1.41E+01	1.68E-01	7.34E+00	0.011	
7/23 8:00	-1850	-2150	0.033		0.135		1.22E+01	1.41E+01	1.68E-01	7.47E+00	0.011	
7/23 11:00	-1850	-2150	0.033		0.135		1.22E+01	1.41E+01	1.68E-01	7.47E+00	0.011	

計器不良

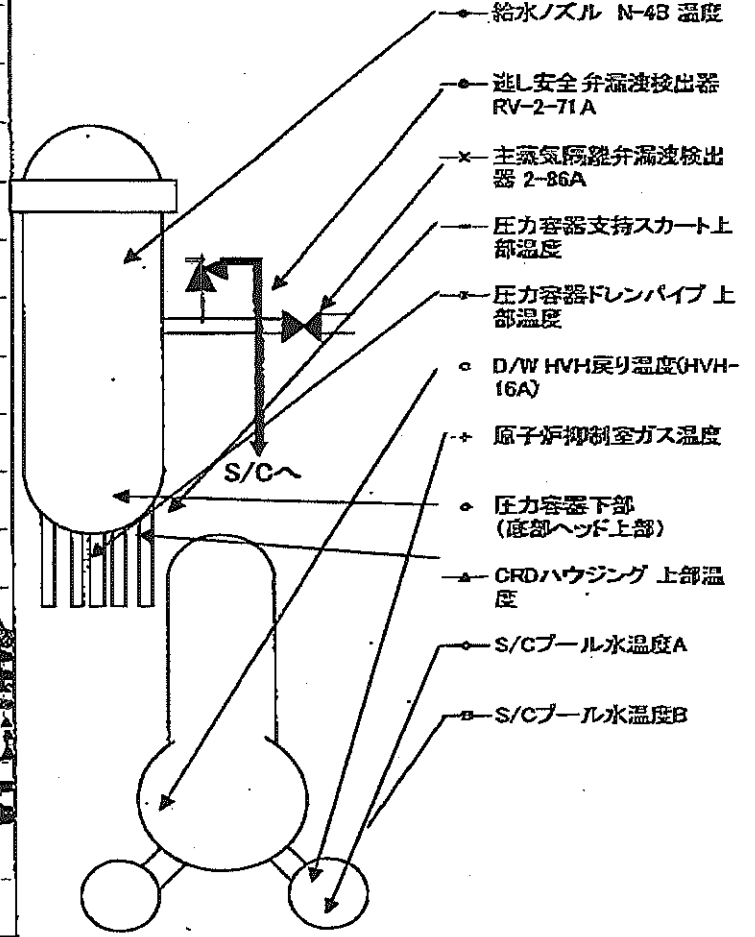
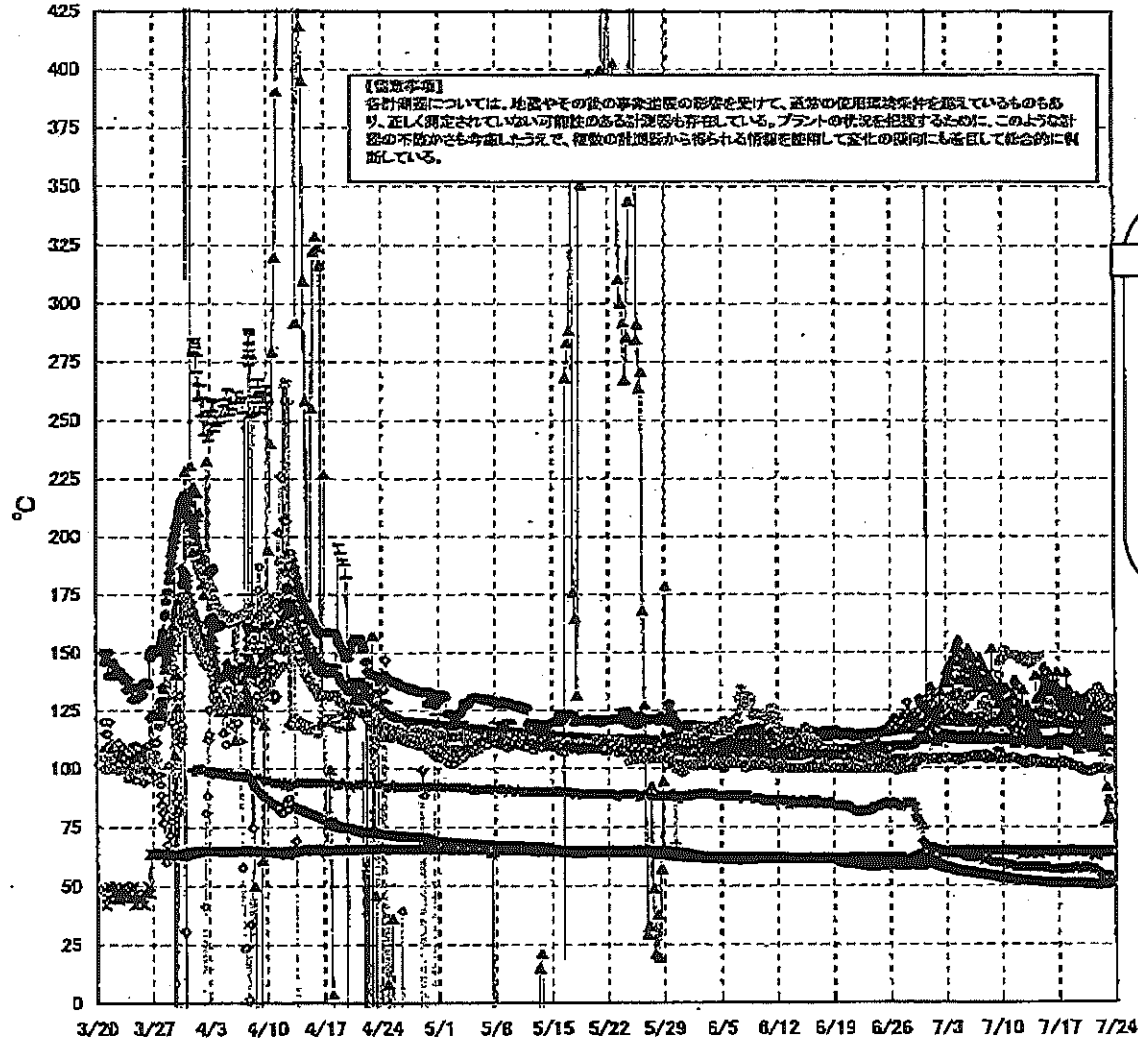
計器不良

NO. 7066 T. Y

東京電力 島根県 島根県 島根県

15 11 07

福島第一原子力発電所 2号機 温度に関するパラメータ(代表点)



2011年 7月 27日 15時 00分
 東京電力(株) 原子力発電部
 NO. 7707

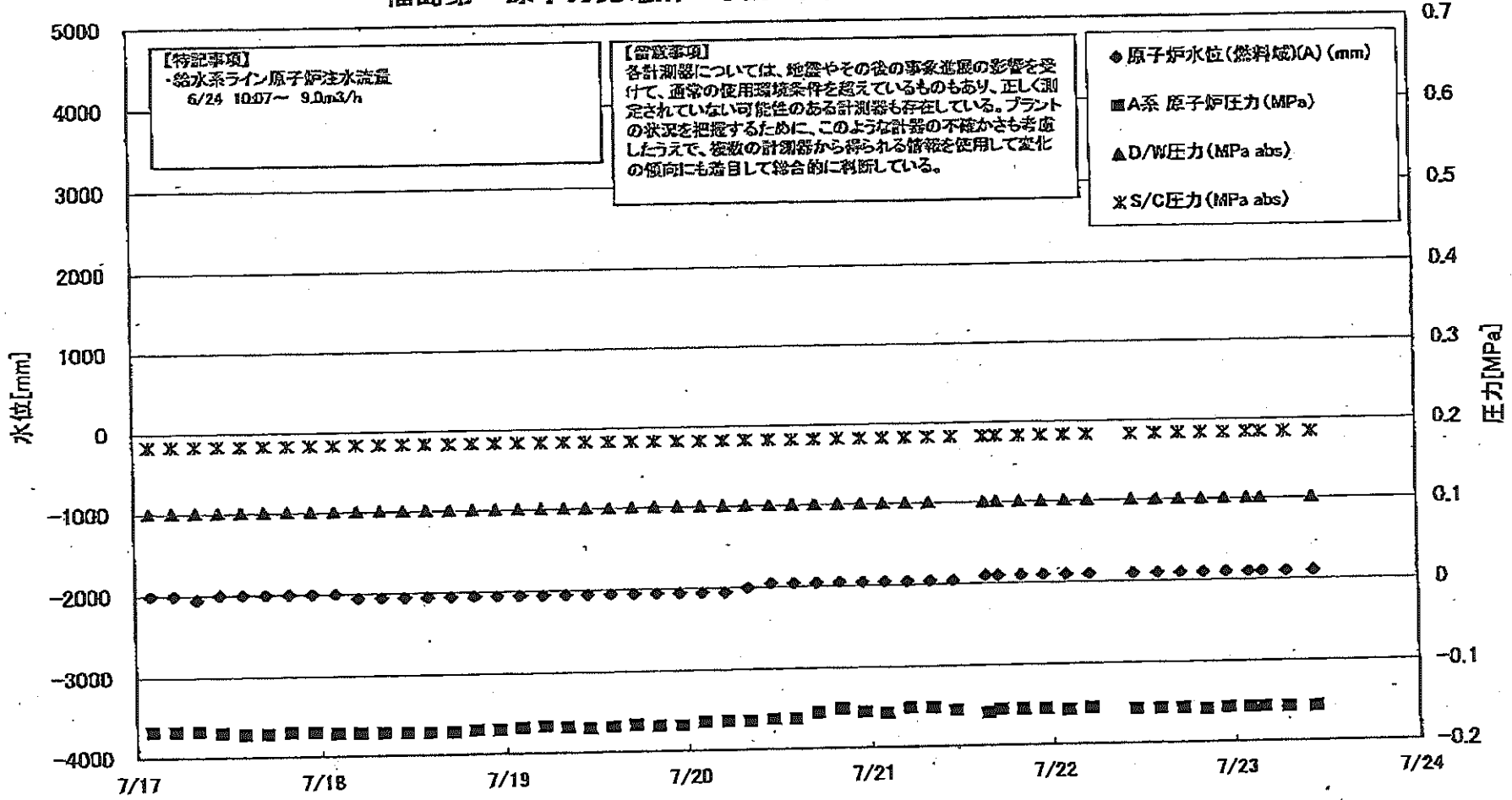
島第一原子力発電所 2号機 温度に関するパラメータ

【国事等】
 各計測点については、地震やその他の異常発生の際に、測定の信頼性を確保しているものもあり、正しく測定されていない可能性がある計測点も存在している。プラントの状況を把握するために、このような計測の不確かさも考慮したうえで、振動の計測結果から得られる稼働率を使用して変化の傾向にも適宜に留意している。

日時	遮し安全弁洗脱後出器 RV-2-71A	主蒸気閉鎖弁開 受検出器 2-96A	給水/スル 温度	CRDハウジング 上部温度	圧力容器下部 (底部ヘッド上部)	圧力容器支持ス カート上部温度	圧力容器プレハ イブ 上部温度	D/W HVH戻り温 度(HVH-16A)	RPVベロ シール	原子炉抑制 釜ガス温度	S/Cプール 水温度A	S/Cプール 水温度B	備考
7/17 2:00	118.9	64.8	111.8	131.2	123.5	113.4	102.2	128.0	128.0	57.0	51.2	51.1	
7/17 3:00	118.9	64.8	111.8	129.1	122.9	110.3	102.6	127.0	128.0	57.0	51.1	51.0	
7/17 4:00	119.4	64.9	111.6	129.6	127.1	113.7	102.5	127.0	136.0	57.0	51.1	51.0	
7/17 5:00	119.1	64.6	111.5	130.8	126.9	113.5	102.7	127.0	128.0	57.0	51.1	51.0	
7/17 6:00	119.2	64.4	111.5	132.5	126.3	112.3	103.1	126.0	127.0	57.0	51.1	51.0	
7/17 7:00	119.1	64.5	111.7	130.0	126.8	110.9	102.2	126.0	127.0	57.0	51.0	50.9	
7/17 8:00	119.3	64.8	111.7	132.6	126.8	113.2	103.0	126.0	127.0	57.0	51.0	51.0	
7/17 9:00	119.2	64.9	111.6	130.7	126.8	113.2	101.7	126.0	127.0	57.0	51.0	51.0	
7/18 0:00	119.0	65.0	111.5	141.3	126.8	112.6	102.2	126.0	128.0	57.0	51.0	51.0	
7/18 1:00	118.6	64.9	111.3	133.5	126.3	110.7	102.7	126.0	128.0	57.0	51.1	51.0	
7/18 2:00	118.8	64.9	111.1	131.9	125.6	113.4	101.9	126.0	128.0	57.0	51.1	51.0	
7/18 3:00	118.5	64.5	110.9	133.9	124.4	111.8	101.8	125.0	127.0	57.0	51.1	51.0	
7/18 4:00	118.3	64.8	111.0	123.4	126.2	110.2	102.1	126.0	127.0	57.0	51.1	51.0	
7/18 5:00	118.4	64.9	110.8	127.8	126.3	113.1	101.5	125.0	127.0	57.0	51.1	51.0	
7/18 6:00	118.3	64.8	110.7	128.4	126.5	111.2	100.8	125.0	127.0	57.0	51.1	51.0	
7/18 7:00	118.3	64.8	110.7	128.1	125.5	110.0	101.0	125.0	126.0	58.0	51.1	51.0	
7/18 8:00	118.3	64.8	110.6	119.6	125.2	112.8	100.7	125.0	126.0	58.0	51.1	51.0	
7/19 0:00	118.1	64.8	110.5	115.0	125.5	111.0	100.9	125.0	126.0	58.0	51.1	51.0	
7/19 1:00	118.0	64.8	110.5	125.6	125.5	110.9	100.7	125.0	126.0	58.0	51.1	51.0	
7/19 2:00	118.0	64.8	110.4	130.8	125.2	108.2	100.7	125.0	125.0	57.0	51.1	51.0	
7/19 3:00	118.0	64.2	110.7	108.1	124.1	111.8	100.4	125.0	125.0	57.0	51.1	51.0	
7/19 4:00	118.2	64.5	110.6	128.2	124.5	110.3	100.7	126.0	125.0	58.0	51.1	51.0	
7/19 5:00	118.3	64.5	110.7	119.3	125.8	111.5	99.8	125.0	124.0	58.0	51.1	51.0	
7/19 6:00	118.5	64.7	110.8	124.7	125.8	112.2	99.5	123.0	124.0	58.0	51.1	51.0	
7/19 7:00	118.4	64.4	110.8	138.0	126.8	108.4	99.2	126.0	124.0	58.0	51.1	51.0	
7/20 0:00	118.4	64.5	110.8	124.7	126.0	112.4	99.3	125.0	125.0	58.0	51.0	50.9	
7/20 1:00	118.9	64.6	111.0	116.0	126.5	111.4	99.0	127.0	128.0	58.0	51.0	50.9	
7/20 2:00	118.8	64.6	111.1	124.5	126.6	110.9	98.8	126.0	128.0	58.0	51.0	50.9	
7/20 3:00	118.9	64.6	111.1	130.1	125.7	109.2	98.0	128.0	125.0	58.0	51.0	50.9	
7/20 4:00	118.9	64.5	111.1	112.6	127.2	109.9	98.8	130.0	124.0	58.0	51.0	50.9	
7/20 5:00	118.7	64.5	111.1	123.3	127.3	110.3	98.4	131.0	128.0	58.0	50.9	50.8	
7/20 6:00	118.7	64.4	111.3	115.6	125.9	111.2	98.8	131.0	129.0	57.0	50.9	50.9	
7/20 7:00	118.6	64.4	111.2	124.5	126.3	110.4	98.5	132.0	124.0	57.0	50.9	50.9	
7/21 0:00	118.3	64.4	111.3	123.8	126.4	107.6	98.9	131.0	124.0	57.0	50.8	50.7	
7/21 1:00	118.8	64.5	111.3	118.5	125.0	109.8	99.2	131.0	123.0	57.0	50.8	50.7	
7/21 2:00	118.8	63.9	111.6	114.7	126.7	111.9	98.9	132.0	124.0	57.0	50.8	50.7	
7/21 3:00	119.1	62.5	111.5	128.4	126.4	112.8	99.3	132.0	124.0	57.0	50.7	50.6	
7/21 4:00	118.8	63.4	111.7	123.5	127.0	109.7	99.4	133.0	123.0	57.0	50.7	50.6	
7/21 5:00	119.5	64.3	111.8	125.1	126.0	111.4	99.9	134.0	123.0	56.0	50.6	50.6	
7/21 6:00	119.4	64.4	111.9	123.6	127.0	113.5	100.0	135.0	123.0	56.0	50.6	50.5	
7/21 7:00	119.7	64.5	112.0	121.6	127.0	113.3	100.2	134.0	122.0	55.0	50.5	50.5	
7/22 0:00	119.7	64.5	112.0	115.4	127.0	107.9	100.1	132.0	122.0	55.0	50.5	50.4	
7/22 1:00	119.8	64.5	112.0	115.4	127.0	107.9	100.2	130.0	122.0	54.0	50.6	50.4	
7/22 2:00	119.3	64.5	111.8	111.2	126.5	112.6	99.9	129.0	122.0	55.0	50.7	50.5	
7/22 3:00	119.5	64.8	111.8	126.5	126.1	112.6	99.9	129.0	122.0	54.0	50.5	50.5	
7/22 4:00	121.3	64.4	112.1	120.0	126.8	107.1	99.9	130.0	122.0	54.0	50.7	50.6	
7/22 5:00	119.5	64.6	112.1	121.4	126.0	111.7	99.7	130.0	122.0	54.0	50.7	50.6	
7/22 6:00	119.5	64.6	112.2	105.8	126.0	110.7	99.9	130.0	126.0	54.0	50.7	50.7	
7/22 7:00	119.5	64.6	111.9	77.9	126.0	110.5	99.7	129.0	127.0	54.0	50.9	50.8	
7/22 8:00	119.5	64.7	112.0	91.7	126.0	111.2	99.4	130.0	126.0	54.0	50.9	50.8	
7/23 0:00	119.5	64.7	112.0	79.3	126.0	111.4	99.1	130.0	127.0	54.0	51.1	51.0	
7/23 1:00	119.9	64.6	112.2	86.7	126.0	111.7	99.2	130.0	126.0	54.0	51.2	51.2	
7/23 2:00	119.9	64.5	112.2	78.7	126.5	107.8	99.5	129.0	124.0	54.0	51.2	51.2	

計器不良

福島第一原子力発電所 3号機 水位・圧力に関するパラメータ



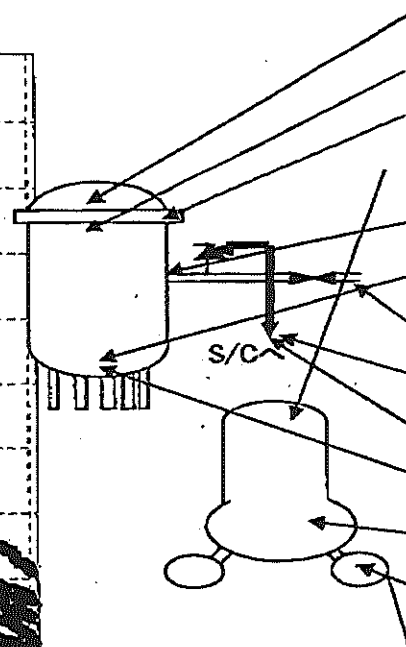
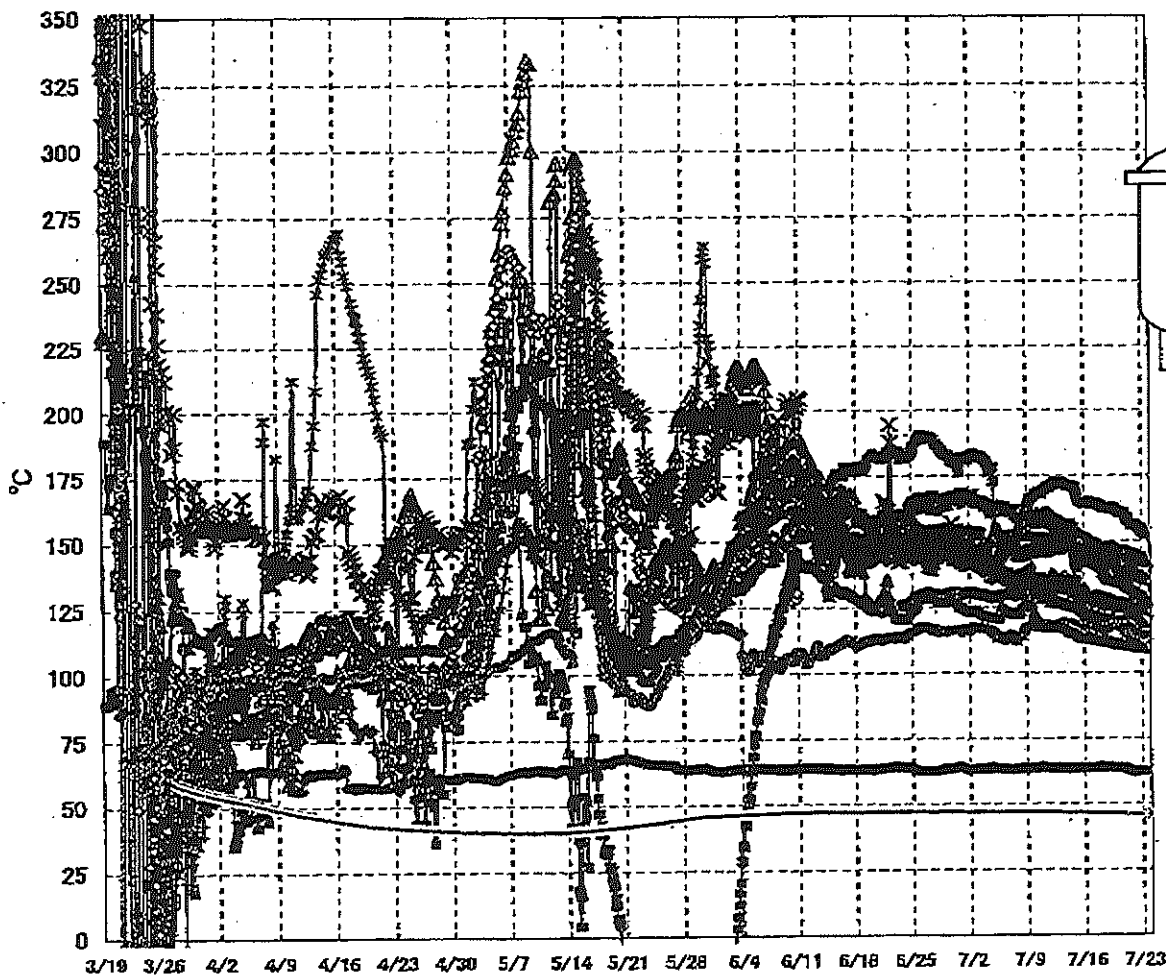
7/17 11:11
 福島第一原子力発電所
 3号機
 原子炉水位・圧力
 監視記録

第一原子力発電所3号機 水位・圧力に関するパラ

【留意事項】
 計測値については、始末やその後の事故進展の形勢を受けて、各々の位相調整条件を変えているものもあり、正しく測定されていない可能性のある計測値も存在している。
 プラントの状態を把握するために、このような形勢の不確かさも考慮したうえで、複数の計測器から得られる情報を活用して変化の傾向にも着目して総合的に判断している。

日時	原子炉水位 (燃料棒(A)) (mm)	原子炉水位 (燃料棒(B)) (mm)	A系 原子炉圧 力(MPa)	B系 原子炉圧 力(MPa)	D/W圧力 (MPa abs)	S/C圧力(MPa abs)	CAMS D/W(A) (Sv/h)	CAMS D/W(B) (Sv/h)	CAMS S/C(A) (Sv/h)	CAMS S/C(B) (Sv/h)	中央制御 室設置 (mSv/h)	備考
7/17 2:00	-2000	-2250	-0.168	-0.105	0.1016	0.1839	4.24E+00	2.73E+00	3.19E-01	2.96E-01	0.023	
7/17 5:00	-2000	-2250	-0.168	-0.105	0.1016	0.1839	4.24E+00	2.72E+00	3.19E-01	2.95E-01	0.022	
7/17 8:00	-2050	-2250	-0.168	-0.105	0.1016	0.1839	4.23E+00	2.72E+00	3.18E-01	2.98E-01	0.022	
7/17 11:00	-2000	-2250	-0.170	-0.109	0.1016	0.1839	4.23E+00	2.72E+00	3.18E-01	2.98E-01	0.023	
7/17 14:00	-2000	-2250	-0.172	-0.109	0.1016	0.1839	4.23E+00	2.72E+00	3.18E-01	2.98E-01	0.024	
7/17 17:00	-2000	-2250	-0.172	-0.105	0.1016	0.1839	4.23E+00	2.72E+00	3.18E-01	2.98E-01	0.025	
7/17 20:00	-2030	-2250	-0.170	-0.109	0.1016	0.1839	4.22E+00	2.72E+00	3.18E-01	2.98E-01	0.022	
7/17 23:00	-2000	-2300	-0.170	-0.108	0.1016	0.1839	4.22E+00	2.72E+00	3.18E-01	2.98E-01	0.022	
7/18 2:00	-2000	-2300	-0.172	-0.111	0.1016	0.1839	4.22E+00	2.72E+00	3.18E-01	2.98E-01	0.025	
7/18 5:00	-2050	-2300	-0.172	-0.108	0.1016	0.1841	4.22E+00	2.71E+00	3.18E-01	2.98E-01	0.025	
7/18 8:00	-2050	-2300	-0.172	-0.108	0.1016	0.1841	4.21E+00	2.71E+00	3.18E-01	2.95E-01	0.022	
7/18 11:00	-2050	-2300	-0.172	-0.105	0.1016	0.1841	4.21E+00	2.71E+00	3.18E-01	2.95E-01	0.023	
7/18 14:00	-2050	-2250	-0.172	-0.108	0.1016	0.1841	4.21E+00	2.71E+00	3.18E-01	2.95E-01	0.023	
7/18 17:00	-2050	-2250	-0.172	-0.108	0.1016	0.1841	4.21E+00	2.71E+00	3.18E-01	2.95E-01	0.022	
7/18 20:00	-2050	-2250	-0.170	-0.105	0.1016	0.1841	4.20E+00	2.71E+00	3.17E-01	2.95E-01	0.022	
7/18 23:00	-2050	-2300	-0.170	-0.105	0.1016	0.1841	4.20E+00	2.71E+00	3.17E-01	2.95E-01	0.023	
7/19 2:00	-2050	-2300	-0.168	-0.105	0.1016	0.1841	4.20E+00	2.71E+00	3.17E-01	2.95E-01	0.023	
7/19 5:00	-2050	-2300	-0.168	-0.108	0.1016	0.1841	4.20E+00	2.71E+00	3.17E-01	2.95E-01	0.021	
7/19 8:00	-2050	-2300	-0.168	-0.105	0.1016	0.1841	4.20E+00	2.71E+00	3.17E-01	2.95E-01	0.021	
7/19 11:00	-2050	-2300	-0.170	-0.105	0.1016	0.1841	4.19E+00	2.71E+00	3.17E-01	2.95E-01	0.023	
7/19 14:00	-2050	-2300	-0.168	-0.105	0.1016	0.1839	4.19E+00	2.70E+00	3.17E-01	2.94E-01	0.023	
7/19 17:00	-2050	-2300	-0.168	-0.105	0.1016	0.1839	4.19E+00	2.70E+00	3.16E-01	2.94E-01	0.023	
7/19 20:00	-2050	-2300	-0.168	-0.105	0.1016	0.1836	4.19E+00	2.70E+00	3.16E-01	2.94E-01	0.023	
7/19 23:00	-2050	-2300	-0.168	-0.105	0.1016	0.1836	4.19E+00	2.70E+00	3.16E-01	2.94E-01	0.023	
7/20 2:00	-2050	-2300	-0.164	-0.108	0.1016	0.1834	4.18E+00	2.79E+00	3.16E-01	2.94E-01	0.022	
7/20 5:00	-2050	-2300	-0.164	-0.105	0.1016	0.1832	4.18E+00	2.81E+00	3.16E-01	2.94E-01	0.021	
7/20 8:00	-2000	-2300	-0.164	-0.105	0.1016	0.1832	4.18E+00	2.80E+00	3.16E-01	2.94E-01	0.021	
7/20 11:00	-1950	-2300	-0.162	-0.105	0.1016	0.1832	4.18E+00	2.80E+00	3.16E-01	2.94E-01	0.022	
7/20 14:00	-1950	-2300	-0.162	-0.105	0.1016	0.1832	4.18E+00	2.80E+00	3.16E-01	2.94E-01	0.022	
7/20 17:00	-1950	-2300	-0.156	-0.108	0.1016	0.1832	4.18E+00	2.82E+00	3.16E-01	2.94E-01	0.022	
7/20 20:00	-1950	-2300	-0.157	-0.108	0.1016	0.1834	4.18E+00	2.82E+00	3.16E-01	2.94E-01	0.022	
7/20 23:00	-1950	-2300	-0.155	-0.105	0.1015	0.1834	4.18E+00	2.83E+00	3.17E-01	2.94E-01	0.022	
7/21 2:00	-1950	-2300	-0.157	-0.105	0.1016	0.1834	4.17E+00	2.88E+00	3.17E-01	2.94E-01	0.022	
7/21 5:00	-1950	-2300	-0.157	-0.104	0.1016	0.1836	4.17E+00	2.92E+00	3.17E-01	2.95E-01	0.022	
7/21 8:00	-1950	-2300	-0.157	-0.105	0.1018	0.1838	4.18E+00	2.95E+00	3.19E-01	2.98E-01	0.022	
7/21 11:00	-1950	-2350	-0.155	-0.105	0.1018	0.1839					0.022	所内監視切替に伴うデータ欠測
7/21 15:00	-1900	-2300	-0.159	-0.108	0.1016	0.1839	4.02E+00	2.98E+00	3.12E-01	3.03E-01	0.022	
7/21 17:00	-1900	-2300	-0.155	-0.105	0.1016	0.1839	4.05E+00	2.98E+00	3.15E-01	3.05E-01	0.023	
7/21 20:00	-1900	-2300	-0.155	-0.105	0.1016	0.1839	4.10E+00	2.98E+00	3.19E-01	3.07E-01	0.023	
7/21 23:00	-1900	-2300	-0.155	-0.105	0.1016	0.1839	4.12E+00	2.98E+00	3.22E-01	3.10E-01	0.025	
7/22 2:00	-1900	-2300	-0.157	-0.108	0.1016	0.1839	4.13E+00	2.98E+00	3.25E-01	3.12E-01	0.026	
7/22 5:00	-1900	-2300	-0.155	-0.108	0.1016	0.1839	4.14E+00	2.99E+00	3.28E-01	3.15E-01	0.026	
7/22 8:00												3・4号機に電源を供給している母線のシヤ断器の過負荷停止に伴うデータ欠測
7/22 10:00	-1900	-2300	-0.157	-0.108	0.1016	0.1839	3.95E+00	2.98E+00	3.19E-01	3.20E-01	0.022	
7/22 14:00	-1900	-2350	-0.157	-0.105	0.1016	0.1841	4.00E+00	2.98E+00	3.30E-01	3.23E-01	0.022	
7/22 17:00	-1900	-2300	-0.157	-0.106	0.1016	0.1841	4.08E+00	2.98E+00	3.34E-01	3.26E-01	0.022	
7/22 20:00	-1900	-2300	-0.159	-0.104	0.1016	0.1841	4.09E+00	2.98E+00	3.37E-01	3.29E-01	0.022	
7/22 23:00	-1900	-2300	-0.157	-0.104	0.1016	0.1841	4.10E+00	2.98E+00	3.40E-01	3.31E-01	0.024	
7/23 2:00	-1900	-2300	-0.157	-0.104	0.1016	0.1841	4.11E+00	2.97E+00	3.42E-01	3.33E-01	0.023	
7/23 3:50	-1900	-2300	-0.157	-0.105	0.1016	0.1841	4.11E+00	2.97E+00	3.44E-01	3.35E-01	0.023	
7/23 5:00												所内監視切替に伴うデータ欠測
7/23 7:00	-1900	-2300	-0.157	-0.105		0.1841					0.022	"
7/23 8:00												"
7/23 10:30	-1900	-2300	-0.157	-0.104	0.1016	0.1841	3.92E+00	2.98E+00	3.35E-01	3.39E-01	0.023	

福島第一原子力発電所 3号機 温度に関するパラメータ(代表点)



- ▲ RPV スタッドボルト温度
- × RPV 扇ファン下部温度
- △ RPV 扇ファン
- RPVヘッドシール
- 給水スバル N4B 温度
- RPV 底部ヘッド上部
- ▶ 主蒸気隔離弁 2-86A リークオフ温度
- 送し安全弁 2-71D 漏洩
- 送し安全弁 2-71F 漏洩
- ▲ 圧力容器下部 (下部ヘッド)
- × D/W HVH戻り温度
- ▶ S/Cプール水温度A
- ▶ S/Cプール水温度B

【留意事項】
 各計測器については、地震やその後の事故進展の影響を受けて、通常の使用環境条件を超えているものもあり、正しく測定されていない可能性のある計測器も存在している。プラントの状況を把握するために、このような計測器の不確かさも考慮したうえで、複数の計測器から得られる情報を活用して変化の傾向にも着目して総合的に判断している。

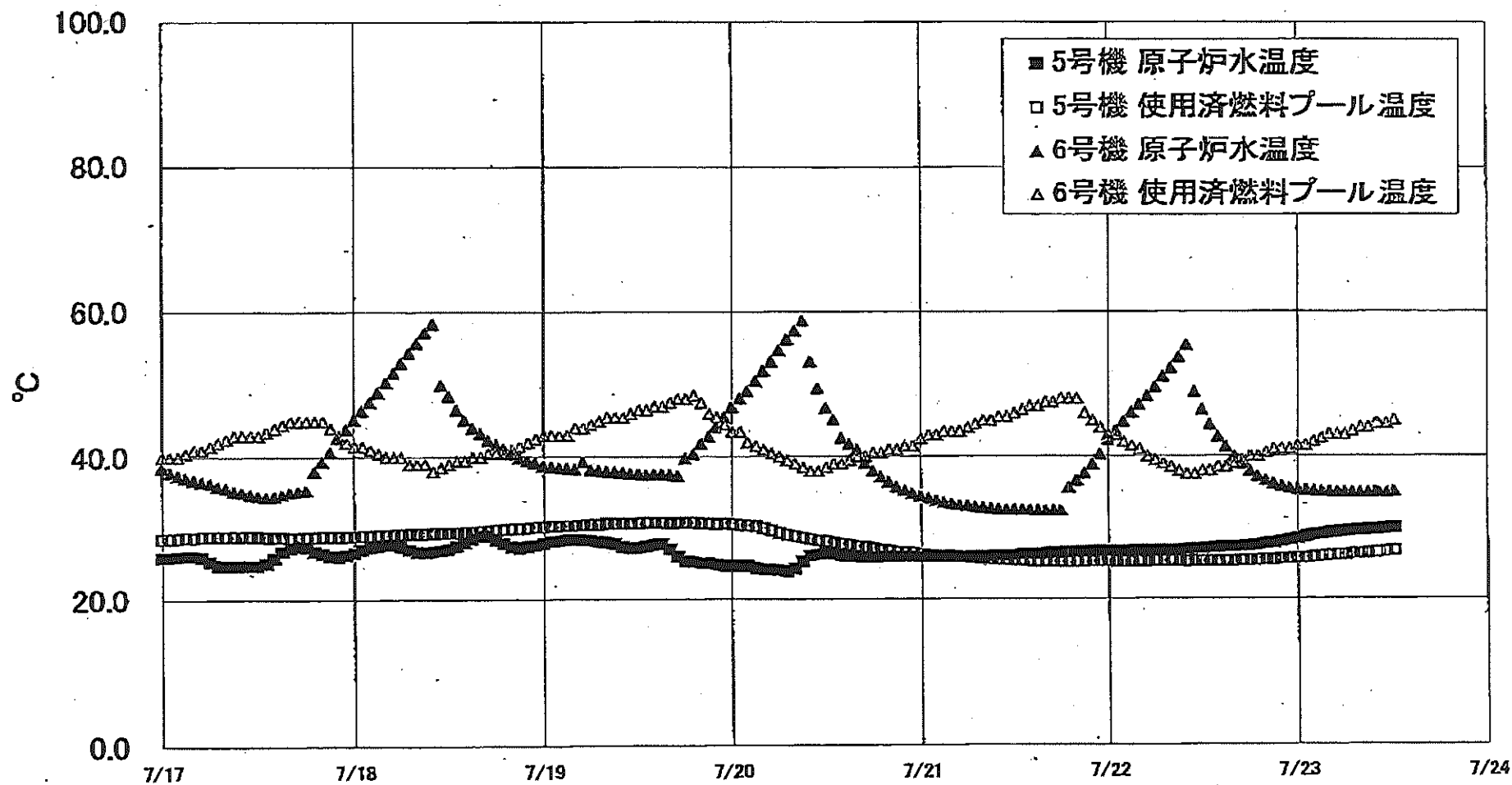
福島第一原子力発電所3号機 温度に関するパラメータ

【留意事項】
 各計測値については、精度やその他の専ら測定の誤差を勘定して、測定の信頼性条件を勘定しているものもあり、正しく測定されていない可能性のある計測値も存在している。プラントの状態を把握するために、このような計測の不確かさも考慮し、複数の計測値から得られる情報を活用して変化の傾向にも着目して総合的に判断している。

日時	低圧炉出口温度	RPV蒸発器出口温度	RPV冷却器入口温度	圧力容器下部(下コールド)温度	RPV蒸発器出口温度	圧力容器上部(上コールド)温度	蒸気発生器2-710温度	蒸気発生器2-710温度	蒸気発生器2-710温度	2号機冷却水入口温度	2号機冷却水出口温度	3号機冷却水入口温度	3号機冷却水出口温度	備考
7/17 2:00	141.5	121.9	146.6	113.0	118.5	128.7	164.4	118.1	63.7	149.9	146.1	46.5	46.8	
7/17 5:00	141.5	121.7	146.6	113.3	118.4	128.5	164.1	118.4	63.8	149.7	145.9	46.5	46.6	
7/17 8:00	141.4	121.8	146.7	112.7	120.3	128.3	164.8	116.7	63.9	149.9	145.8	46.4	46.8	
7/17 11:00	141.2	121.6	146.8	112.9	120.6	128.5	164.4	116.7	64.1	149.6	145.8	46.4	46.8	
7/17 14:00	140.9	121.5	146.5	112.8	120.7	127.9	164.4	116.3	64.1	149.9	145.9	46.4	46.6	
7/17 17:00	140.6	121.2	146.4	112.6	120.7	127.7	164.1	116.0	64.1	149.3	145.3	46.4	46.6	
7/17 20:00	140.4	121.1	146.6	112.7	120.4	127.3	163.8	115.9	64.0	149.4	145.1	46.4	46.6	
7/17 23:00	140.3	120.9	146.6	112.4	120.8	127.3	163.9	116.0	64.1	149.2	145.0	46.4	46.8	
7/18 2:00	140.7	120.8	146.8	112.3	120.1	127.8	163.4	116.3	64.0	148.8	145.0	46.4	46.6	
7/18 5:00	139.7	120.6	146.6	112.2	119.8	127.6	163.4	116.6	63.9	148.1	145.1	46.4	46.6	
7/18 8:00	139.1	120.5	146.7	112.2	119.6	127.5	162.9	116.7	64.3	147.8	145.0	46.4	46.6	
7/18 11:00	137.2	120.4	146.8	111.9	119.7	127.5	162.9	115.7	64.2	148.2	144.8	46.4	46.6	
7/18 14:00	136.6	120.5	146.8	112.5	119.6	127.3	162.9	116.1	64.1	148.2	144.3	46.4	46.6	
7/18 17:00	135.8	120.4	146.8	112.8	120.1	126.6	162.4	116.2	64.1	148.0	143.7	46.4	46.6	
7/18 20:00	135.3	120.3	147.2	112.2	120.1	126.8	162.8	115.8	64.0	148.0	143.4	46.4	46.6	
7/18 23:00	135.1	120.4	147.4	111.9	120.5	126.3	162.6	116.6	64.0	147.8	143.0	46.4	46.6	
7/19 2:00	134.9	120.0	147.6	112.2	120.2	126.4	162.4	116.5	64.0	147.1	142.8	46.4	46.5	
7/19 5:00	135.0	119.9	147.6	112.0	120.1	126.0	162.2	117.2	64.0	146.5	142.6	46.4	46.5	
7/19 8:00	134.9	119.8	147.5	111.5	119.3	125.8	162.4	117.4	63.9	146.7	142.3	46.4	46.5	
7/19 11:00	134.9	119.8	147.6	111.5	119.4	126.0	163.1	117.9	64.0	147.1	141.9	46.4	46.5	
7/19 14:00	134.7	119.5	147.4	111.7	121.1	126.0	162.5	117.7	64.0	146.9	141.4	46.4	46.5	
7/19 17:00	134.7	119.4	147.1	111.4	119.6	125.8	162.2	117.6	63.9	146.1	141.1	46.4	46.5	
7/19 20:00	134.5	119.1	146.5	111.2	120.1	126.3	161.9	117.8	63.9	146.3	140.9	46.3	46.5	
7/19 23:00	134.3	119.0	146.4	111.2	119.7	125.9	161.6	117.6	63.9	146.8	140.5	46.3	46.5	
7/20 2:00	133.9	118.6	146.2	110.9	119.6	125.9	161.1	117.7	63.9	146.6	140.0	46.3	46.5	
7/20 5:00	135.4	118.4	146.0	111.2	119.6	125.9	161.7	117.9	63.7	145.2	139.1	46.3	46.5	
7/20 8:00	134.6	118.3	145.9	111.0	119.6	125.8	161.0	117.4	63.6	144.8	139.0	46.3	46.5	
7/20 11:00	134.5	118.2	145.9	111.2	119.6	125.7	160.9	117.2	63.6	144.8	139.0	46.3	46.5	
7/20 14:00	134.3	118.0	145.7	111.2	119.3	125.7	160.8	117.2	63.8	144.6	138.8	46.3	46.5	
7/20 17:00	134.5	117.9	145.9	110.9	119.3	125.4	160.5	117.0	63.9	144.4	138.8	46.3	46.5	
7/20 20:00	134.1	117.6	146.0	110.6	120.2	125.6	160.3	116.0	64.0	144.2	138.6	46.3	46.5	
7/20 23:00	133.6	116.7	145.9	110.5	119.9	125.6	159.4	117.3	63.9	143.4	138.1	46.3	46.4	
7/21 2:00	132.5	116.3	145.7	110.3	121.8	125.6	159.2	117.6	63.6	143.1	137.9	46.2	46.4	
7/21 5:00	132.1	114.9	145.6	110.5	124.6	125.8	158.8	117.6	62.9	142.7	137.7	46.2	46.4	
7/21 8:00	132.5	114.9	145.7	110.7	126.6	125.7	157.7	117.4	62.6	142.0	137.5	46.2	46.3	
7/21 11:00	131.9	114.9	145.3	110.5						141.7	137.4			所内電源切替に伴うデータ欠測
7/21 14:25	131.2	114.7	145.0	110.4	123.1	124.4	156.9	116.8	62.3	140.6	137.2			所内電源切替に伴うデータ欠測
7/21 15:20												46.1	46.3	所内電源切替に伴うデータ欠測
7/21 17:00	131.2	114.5	144.8	110.3	122.0	124.7	156.2	116.8	62.3	139.9	137.2	46.1	46.2	
7/21 20:00	131.0	114.5	144.6	110.3	121.7	125.0	156.8	116.6	62.3	140.4	137.1	46.1	46.2	
7/21 23:00	130.7	114.4	144.7	110.1	121.7	124.7	156.6	116.5	62.2	139.5	136.9	46.0	46.2	
7/22 2:00	130.6	114.0	144.7	109.9	122.9	124.9	156.2	116.2	62.1	138.6	136.7	46.0	46.2	
7/22 5:00	130.5	113.9	144.5	110.0	123.3	124.9	156.1	115.1	62.0	138.9	136.7	46.0	46.2	
7/22 8:00														3-4号機に電源を供給している母線のしや断器の過負荷停止に伴うデータ欠測
7/22 10:40	129.8	113.3	144.2	110.0	122.5	124.6	155.6	115.1	62.5	138.1	135.9			"
7/22 10:50												46.0	46.1	"
7/22 14:00	129.4	113.4	144.1	109.9	123.3	124.5	156.2	115.9	62.8	137.9	136.1	46.0	46.1	
7/22 17:00	129.1	113.2	143.9	109.4	121.3	124.3	154.9	115.2	62.8	137.7	135.9	46.0	46.1	
7/22 20:00	128.8	113.0	143.8	109.7	120.9	124.1	154.8	114.9	62.8	137.3	136.1	46.0	46.1	
7/22 23:00	128.4	113.0	143.6	109.4	119.9	124.3	153.6	114.5	62.6	137.5	136.0	45.9	46.1	
7/23 2:00	128.1	112.8	143.5	109.5	119.7	124.2	153.7	114.0	62.5	137.1	135.7	45.9	46.1	
7/23 3:20	127.9	112.9	143.4	109.8	118.9	124.3	153.1	113.9	62.6	137.9	135.6			所内電源切替に伴うデータ欠測
7/23 3:50												45.9	46.1	"
7/23 5:00										136.4	135.4			"
7/23 7:00	127.4	113.1	143.2	109.4										"
7/23 8:00														"
7/23 10:30	127.1	112.5	142.7	109.2	118.5	123.4	152.4	114.3	62.4	135.8	134.9	45.9	46.1	

福島第一原子力発電所3号機 温度に関するパラメータ

福島第一原子力発電所 5・6号機 原子炉水温度、使用済燃料プール温度推移



福島第一原子力発電所 5・6号機 原子炉水温度・使用済燃料プール温度

日時	5号機 原子炉水温度	5号機 使用済燃料プール温度	6号機 原子炉水温度	6号機 使用済燃料プール温度
		28.8	36.4	41.0
7/20 20:00	26.0	28.6	35.7	41.0
7/20 21:00	26.0	28.6	35.3	41.5
7/20 22:00	26.0	26.5	34.8	41.5
7/20 23:00	26.0	28.3	34.4	42.5
7/21 0:00	25.9	26.2	34.1	43.0
7/21 1:00	25.9	26.1	33.8	43.0
7/21 2:00	25.9	26.1	33.5	43.5
7/21 3:00	25.9	26.0	33.3	43.5
7/21 4:00	25.9	25.9	33.1	43.5
7/21 5:00	25.9	25.9	33.0	44.0
7/21 6:00	25.9	25.8	32.8	44.5
7/21 7:00	26.0	25.7	32.7	45.0
7/21 8:00	26.0	25.8	32.6	45.5
7/21 9:00	26.1	25.5	32.5	45.5
7/21 10:00	26.1	25.4	32.5	46.0
7/21 11:00	26.1	25.4	32.4	46.5
7/21 12:00	26.3	25.3	32.4	47.0
7/21 13:00	26.3	25.2	32.3	47.0
7/21 14:00	26.3	25.3	32.3	47.5
7/21 15:00	26.4	25.3	32.3	47.5
7/21 16:00	26.5	25.2	32.3	48.0
7/21 17:00	26.5	25.2	32.3	48.0
7/21 18:00	26.8	25.2	36.6	48.0
7/21 19:00	26.8	25.3	37.8	48.0
7/21 20:00	26.6	25.3	38.9	45.0
7/21 21:00	26.6	25.3	40.3	44.0
7/21 22:00	26.7	25.3	42.3	43.0
7/21 23:00	26.7	25.2	43.8	43.0
7/22 0:00	26.7	25.2	44.8	42.0
7/22 1:00	26.7	25.2	46.1	41.5
7/22 2:00	26.7	25.2	47.2	41.0
7/22 3:00	26.8	25.3	48.4	40.0
7/22 4:00	26.7	25.3	49.6	39.5
7/22 5:00	26.8	25.3	51.1	39.0
7/22 6:00	26.8	25.3	52.2	38.5
7/22 7:00	26.8	25.3	53.7	38.0
7/22 8:00	26.8	25.2	55.4	37.5
7/22 9:00	26.9	25.3	49.0	37.5
7/22 10:00	27.0	25.3	46.5	38.0
7/22 11:00	27.0	25.3	44.4	38.0
7/22 12:00	27.1	25.3	42.7	38.5
7/22 13:00	27.2	25.3	41.3	38.5
7/22 14:00	27.3	25.3	40.0	39.0
7/22 15:00	27.3	25.4	38.9	39.5
7/22 16:00	27.3	25.3	37.9	40.0
7/22 17:00	27.4	25.4	37.1	40.0
7/22 18:00	27.5	25.5	36.6	40.5
7/22 19:00	27.7	25.4	36.1	41.0
7/22 20:00	27.8	25.8	35.8	41.0
7/22 21:00	28.0	25.8	35.5	41.0
7/22 22:00	28.2	25.7	35.3	41.5
7/22 23:00	28.4	25.7	35.2	41.5
7/23 0:00	28.7	25.8	35.1	42.0
7/23 1:00	28.9	25.9	35.0	42.5
7/23 2:00	29.0	26.0	34.9	43.0
7/23 3:00	29.2	26.1	34.9	43.0
7/23 4:00	29.3	26.3	34.9	43.5
7/23 5:00	29.4	26.4	34.9	44.0
7/23 6:00	29.5	26.4	34.9	44.0
7/23 7:00	29.6	26.5	34.9	44.5
7/23 8:00	29.8	26.6	34.9	44.5
7/23 9:00	29.8	26.7	35.0	45.0
7/23 10:00	29.8	26.7		
7/23 11:00	29.9			
7/23 12:00				

福島第一原子力発電所 プラント関連パラメータ (水位・圧力・温度などのデータ)

【留意事項】
各計測器については、地震やその他の事象直後の影響を受けて、通常の使用環境条件を超えているものもあり、正しく測定されていない可能性のある計測器も存在している。プラントの状況を把握するために、このような計器の不確かさも考慮したうえで、複数の計測器から得られる情報を活用して変化の傾向にも着目して総合的に判断している。

7月23日 18:00 現在

号機	1号機	2号機	3号機	4号機	5号機	6号機
原子炉注水状況	給水系717を用いた淡水注入中。 流量3.5m ³ /h (7/23 17:00現在)	給水系717を用いた淡水注入中。 流量3.8m ³ /h (7/23 17:00現在)	給水系717を用いた淡水注入中。 流量9.0m ³ /h (7/23 17:00現在)		※2 (原子炉の除熱機能が維持されており、注水不変)	
原子炉水位	燃料罐A: 777mm 燃料罐B: 1700mm (7/23 17:00 現在) ※3	燃料罐A: 1850mm ※3 燃料罐B: 2150mm ※3 (7/23 17:00 現在)	燃料罐A: 1900mm ※3 燃料罐B: 2300mm ※3 (7/23 17:00 現在)		停止域 1721mm (7/23 18:00 現在)	停止域 2029mm (7/23 18:00 現在)
原子炉圧力	A系: 0.026 MPa g B系: 1 MPa g (7/23 17:00 現在)	A系: 0.033 MPa g B系: 1 MPa g (7/23 17:00 現在)	A系: 0.159 MPa g (A) ※3 B系: 0.102 MPa g (C) ※3 (7/23 17:00 現在)		0.010 MPa g (7/23 18:00 現在)	0.018 MPa g (7/23 18:00 現在)
原子炉水温度	(系統流量がないため採取不可)					
原子炉圧力容器 まわり温度	給水バルブ温度: 108.4℃ 圧力容器下部温度: 96.9℃ (7/23 17:00 現在)	給水バルブ温度: 112.2℃ 圧力容器下部温度: 125.9℃ (7/23 17:00 現在)	給水バルブ温度: 123.4℃ 圧力容器下部温度: 109.1℃ (7/23 17:00 現在)	※2 (全燃料取出中につき監視対象外)	※2 (原子炉水温度にて監視中)	
D/W・S/C圧力	D/W: 0.1355 MPa abs S/C: 0.115 MPa abs (7/23 17:00 現在)	D/W: 0.136 MPa abs ※1 S/C: 777mm (7/23 17:00 現在)	D/W: 0.1016 MPa abs S/C: 0.1841 MPa abs (7/23 17:00 現在)		※2 (原子炉の除熱機能が維持されているため監視対象外)	
D/W 雰囲気温度	RPVヘッドシール: 96.6℃ HVH戻り: 98.1℃ (7/23 17:00 現在)	RPVヘッドシール: 123℃ ※3 HVH戻り: 130℃ (7/23 17:00 現在)	RPVヘッドシール: 134.7℃ ※3 HVH戻り: 135.3℃ (7/23 17:00 現在)			
CAMS 放射線 モニタ	D/W(A): 0.00E+00 Sv/h ※1 (B): 4.51E+01 Sv/h ※1 S/C(A): 7.16E-01 Sv/h (B): 7.43E-01 Sv/h (7/23 17:00 現在)	D/W(A): 1.21E+01 Sv/h (B): 1.41E+01 Sv/h S/C(A): 1.62E-01 Sv/h ※1 (B): 7.20E+00 Sv/h ※1 (7/23 17:00 現在)	D/W(A): 4.04E+00 Sv/h ※3 (B): 2.96E+00 Sv/h S/C(A): 3.47E-01 Sv/h (B): 3.44E-01 Sv/h (7/23 17:00 現在)			
S/C 温度	A系: 46.8℃ B系: 46.6℃ (7/23 17:00 現在)	A系: 51.6℃ B系: 51.5℃ (7/23 17:00 現在)	A系: 45.9℃ B系: 46.0℃ (7/23 17:00 現在)			
D/W 設計圧力	0.384 MPa g (0.485 MPa abs)	0.384 MPa g (0.485 MPa abs)	0.384 MPa g (0.485 MPa abs)			
D/W 最高使用圧力	0.427 MPa g (0.528 MPa abs)	0.427 MPa g (0.528 MPa abs)	0.427 MPa g (0.528 MPa abs)			
使用済燃料プール 温度	※1	30.5℃ (7/23 17:00 現在)	30.5℃ (7/23 17:00 現在)	83℃ (7/20 15:30 現在)	27.1℃ (7/23 18:00 現在)	47.0℃ (7/23 18:00 現在)
FPC 燃料棒の 水位	※1	1300mm (7/23 17:00 現在)	※1	6600mm (7/23 17:00 現在)	※2	
電源	外部電源受電中 (P/C2C)			外部電源受電中 (P/C4D)		
その他情報	4号機 使用済燃料プール温度について、遠隔監視装置電源の一時停止によりデータ欠測 (7/21~7/24)。			共用プール 34℃ (7/23 3:30 現在)	5u: SHCモード (7/15 14:45~)	6u: SHCモード (7/22 10:29~)

圧力換算 ゲージ圧(MPa g) = 絶対圧(MPa abs) - 大気圧(標準大気圧0.1013 MPa)
絶対圧(MPa abs) = ゲージ圧(MPa g) + 大気圧(標準大気圧0.1013 MPa)

※1: 計器不良
※2: データ採取対象外
※3: 状況推察を監視装置中

福島第一原子力発電所 プラント関連パラメータ (水位・圧力・温度などのデータ) に関する補足説明

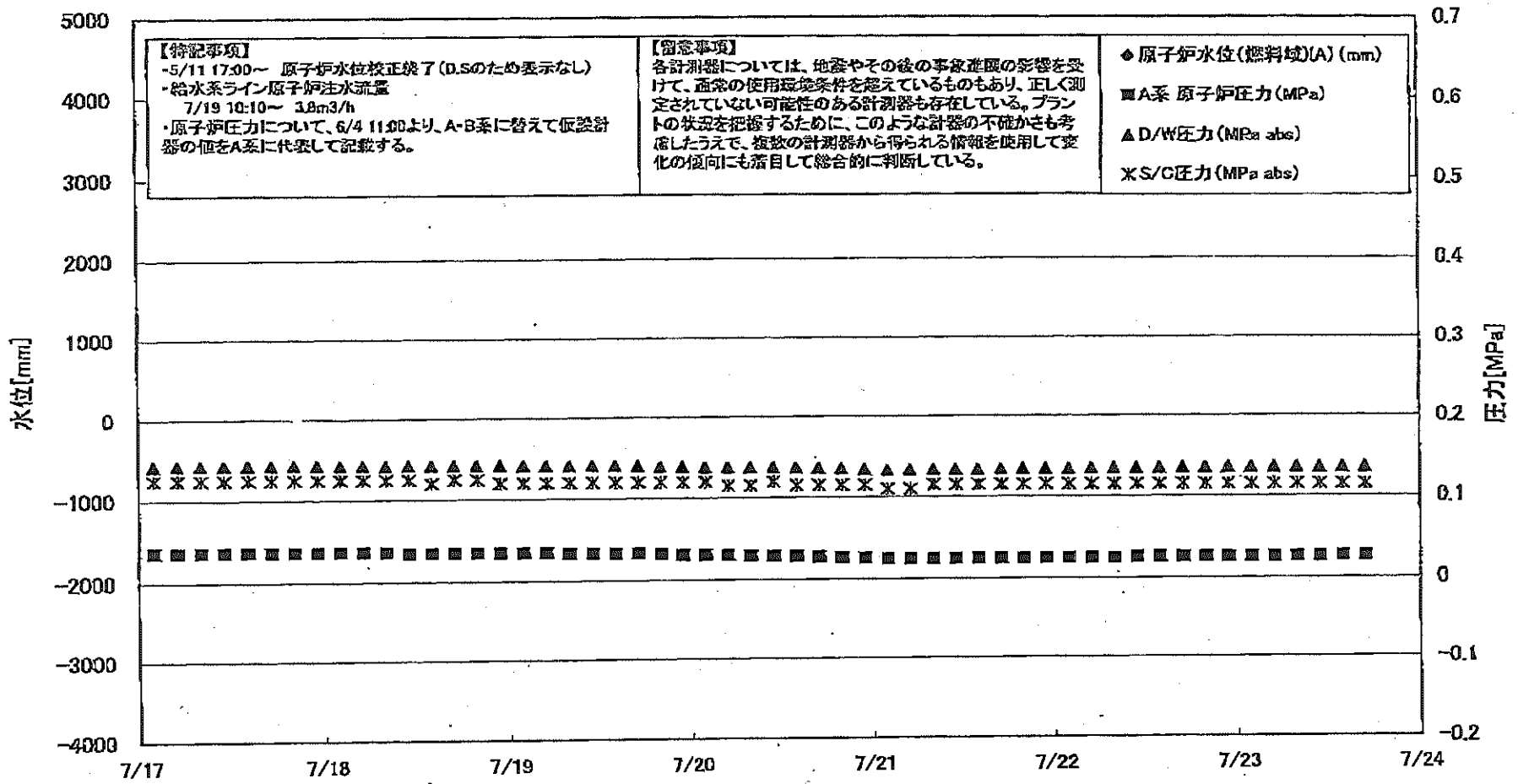
■各パラメータに関する補足説明

項目	記載方法	測定方法	記載点数/Ch 数or 系統数
原子炉注水状況	原子炉への注水流量/注水方法を記載。	仮設計器	1/1系統
原子炉水位	燃料床を監視する水位計にて測定したデータを記載。	本設指示計	A系 1/1Ch B系 1/1Ch
原子炉圧力	計器盤より圧力計器から伝送される電圧値を測定し、電圧値を圧力に換算したものを記載。A系/B系それぞれ複数データがあるが、1点を代表として採取し記載。(本設) 1号、2号については、仮設計器の値をA系に代表して記載。(2号機は参考図)	仮設計器: 1号、2号 本設計器盤 (電圧測定): 3号	仮設計器 1/1系統 本設計器 A系 1/2Ch B系 1/2Ch
原子炉水温度	温度計設置箇所には系統流量がないためデータ未採取	-	-
原子炉圧力容器まわり温度	原子炉圧力容器まわり温度は従設箇所から採取しているが、全体把握の観点から代表部位として「給水ノズル位置」、「圧力容器下部(1号、3号:圧力容器下部ヘッド、2号:圧力容器底部ヘッド上部)」のデータを記載	本設記録計	給水ノズル位置 1/4Ch 圧力容器下部 1/2Ch (1号) 1/1Ch (2~3号)
D/W・S/C圧力	本設計器の指示値を記載。本設計器にて採取できない場合には、計器盤より測定した電圧値を圧力に換算したものを記載。2号D/W圧力については、仮設計器の値を記載。(D/W:ドライウェル、S/C:圧力制御室)	(D/W圧力) 本設記録計: 1号 仮設計器: 2号 本設計器盤 (電圧測定): 3号 (S/C圧力) 本設指示計: 1号、2号 本設計器盤 (電圧測定): 3号	(D/W圧力) 本設記録計 広域 1/1Ch: 1号 仮設計器 1/1系統: 2号 本設計器盤 1/4Ch: 3号 (S/C圧力) 本設指示計 1/1系統: 1号、2号 本設計器盤 1/2Ch: 3号
D/W 蒸発気温度	D/W 内の蒸発気温度は従設箇所から採取しているが、全体把握の観点から代表部位として「D/W 上部 (RPVペロ-シール温度)、中央部 (D/W HVH 戻り空気温度)」のデータを記載。(RPV: 原子炉圧力容器、HVH: 空筒ユニット)	本設記録計	RPV ペロ-シール 1/5Ch D/W HVH 戻り 1/5Ch
CAMS 放射線モニタ	本設指示計の指示値を記載。(CAMS: 格納容器雰囲気モニタ系、E●●: $\times 10^{**}$)	本設指示計	D/W A系 1/1Ch B系 1/1Ch S/C A系 1/1Ch B系 1/1Ch
S/C 温度	本設記録計の指示値を記載。A系/B系それぞれ複数データがあるが、1点を代表として採取し記載。	本設記録計	A系 1/4Ch (1号)、8Ch (2~3号) B系 1/4Ch (1号)、8Ch (2~3号)
使用済燃料プール温度	本設記録計、もしくは仮設計器の指示値を記載。(非熱モード: 非常時熱負荷モード、SHCモード: 原子炉停止時冷却系モード)	本設記録計: 1~2号 仮設計器: 3~4号	本設計器 1/2Ch (1号)、1Ch (2号) 仮設計器 1/1系統 (3~4号)
FPC 冷却剤リサイクル	本設指示計の指示値を記載。(FPC: 燃料プール冷却浄化系)	本設指示計	1/1系統

■注記に関する補足説明

項目	内容	7月23日 18時時点の状況
計器不良	計器不良: 指示値ダウン (オーバー) スケール/検出器の不良	1号機 CAMS D/W 放射線モニタ、使用済燃料プール温度、FPC冷却剤リサイクル 2号機 S/C 圧力、CAMS S/C (B) 放射線モニタ 3号機 FPC冷却剤リサイクル
データ採取対象外	4号機: 炉心に燃料がないため、原子炉及びD/W関連のデータは採取せず。 5~6号機: 現在冷温停止中のため、D/W 関連データは採取せず。	-
状況推移を継続確認中	指示は出ているものの、指示値ハンチング・マイナス表示など他パラメータと明らかに異なる推移を示したものの。	1号機 原子炉水位 (B) 2号機 原子炉水位、RPV ペロ-シール温度 3号機 原子炉水位、原子炉圧力、RPV ペロ-シール温度、CAMS D/W (A) 放射線モニタ

福島第一原子力発電所 1号機 水位・圧力に関するパラメータ



【特記事項】
 ・5/11 17:00～ 原子炉水位校正終了(D.Sのため表示なし)
 ・給水系ライン原子炉注水流量
 7/19 10:10～ 3.0m³/h
 ・原子炉圧力について、6/4 11:00より、A・B系に替えて仮設計器の値をA系に代表して記載する。

【留意事項】
 各計測器については、地震やその後の事故進展の影響を受けて、通常の使用環境条件を逸れているものもあり、正しく測定されていない可能性のある計測器も存在している。プラントの状況を把握するために、このような計器の不確かさも考慮したうえで、複数の計測器から得られる情報を使用して変化の傾向にも着目して総合的に判断している。

◆ 原子炉水位(燃料域)(A) (mm)
 ■ A系 原子炉圧力 (MPa)
 ▲ D/W圧力 (MPa abs)
 × S/C圧力 (MPa abs)

福島第一原子力発電所 1号機 水位・圧力に関するパラメータ

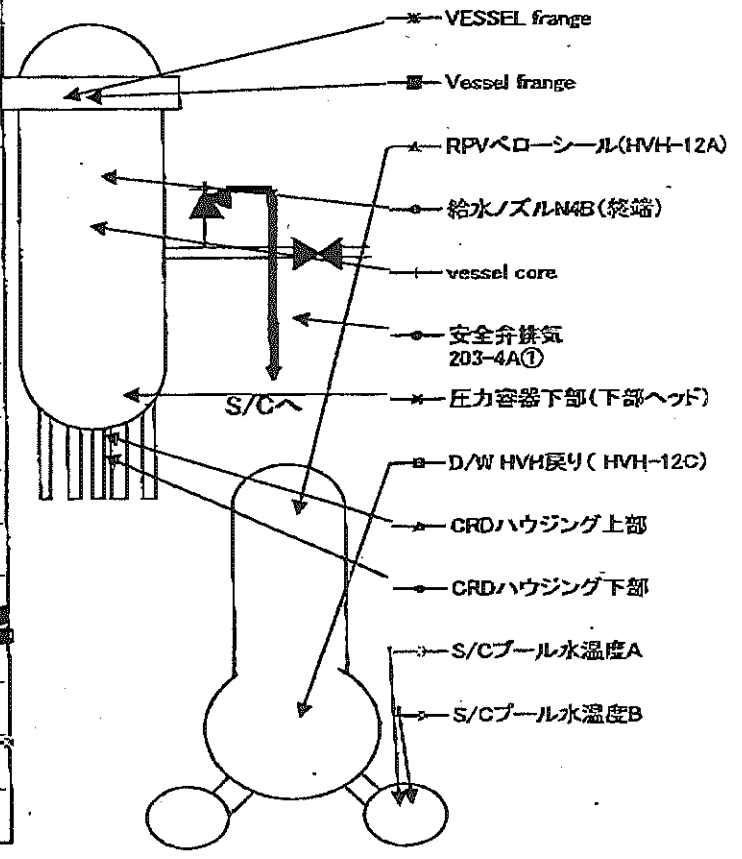
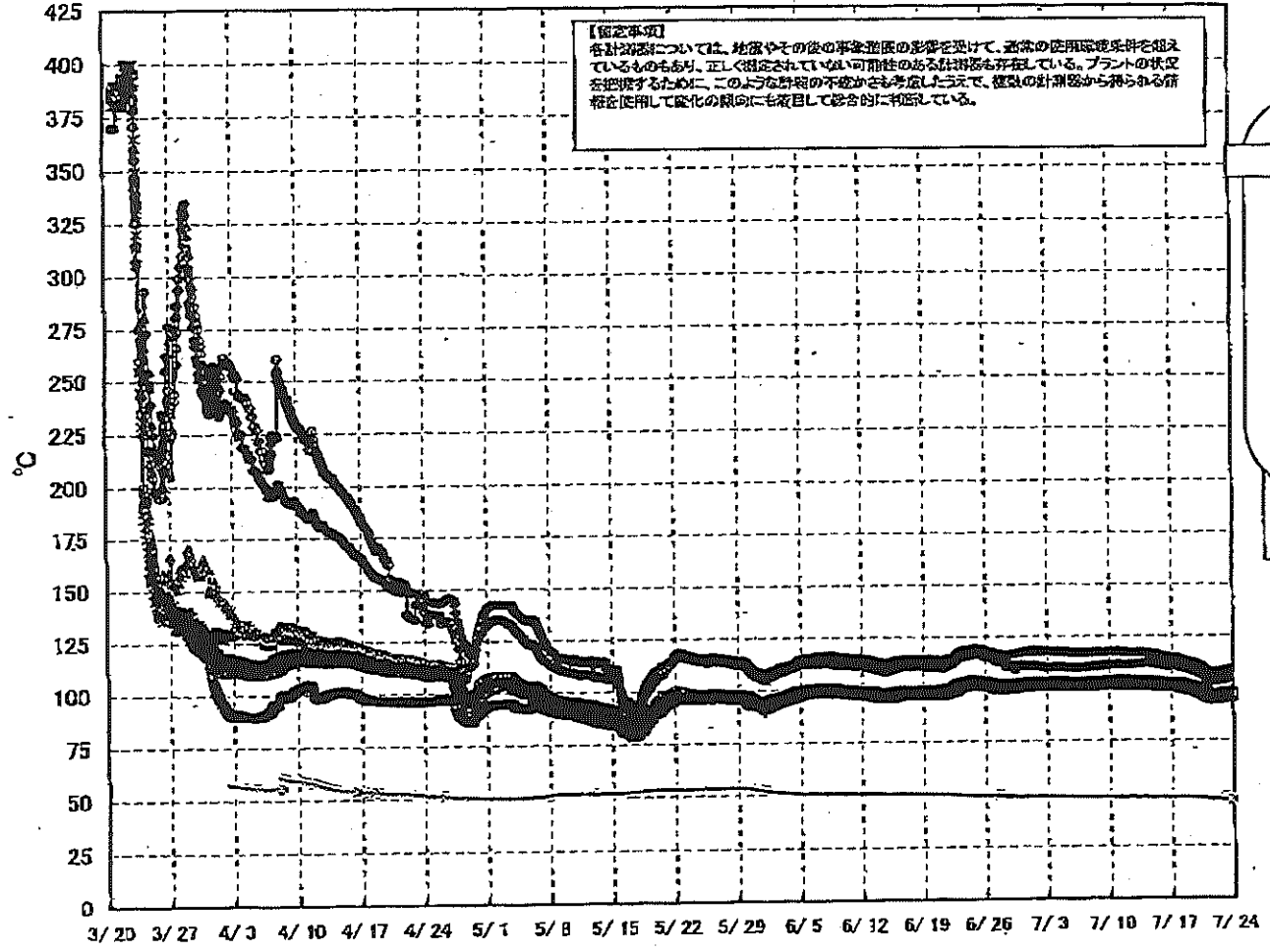
【00米字項】
 各計測器については、地震やその他の平常業務の影響を受けて、通常の運用環境条件を脱しているものもあり、正しく測定されていない可能性のある計測器も存在している。
 プラントの状況を把握するために、このような計測器の不確かさも考慮したうえで、過去の計測値から得られる情報を使用して定比の傾向にも着目して総合的に判断している。

日時	原子炉水位 (燃料罐)(A) (mm)	原子炉水位 (燃料罐)(B) (mm)	A系 原子炉圧 力(MPa)	B系 原子炉 圧力(MPa)	D/W圧力 (MPa abs)	S/C圧力 (MPa abs)	GAMS D/W(A) (Sv/h)	GAMS D/W(B) (Sv/h)	GAMS S/G(A) (Sv/h)	GAMS S/G(B) (Sv/h)	備考
7/17 2:00		-1700	0.038		0.1424	0.125	0.00E+00	4.29E+01	7.27E-01	7.51E-01	
7/17 5:00		-1700	0.036		0.1424	0.125	0.00E+00	5.16E+01	7.27E-01	7.51E-01	
7/17 8:00		-1700	0.036		0.1425	0.125	0.00E+00	5.24E+01	7.27E-01	7.50E-01	
7/17 11:00		-1700	0.036		0.1424	0.125	0.00E+00	4.66E+01	7.28E-01	7.50E-01	
7/17 14:00		-1800	0.036		0.1434	0.125	0.00E+00	5.20E+01	7.28E-01	7.51E-01	
7/17 17:00		-1800	0.036		0.1425	0.125	0.00E+00	5.75E+01	7.28E-01	7.52E-01	
7/17 20:00		-1700	0.036		0.1425	0.125	0.00E+00	5.23E+01	7.28E-01	7.52E-01	
7/17 23:00		-1700	0.038		0.1422	0.125	0.00E+00	5.05E+01	7.28E-01	7.52E-01	
7/18 2:00		-1700	0.036		0.1420	0.125	0.00E+00	4.06E+01	7.28E-01	7.52E-01	
7/18 5:00		-1700	0.036		0.1419	0.125	0.00E+00	4.20E+01	7.25E-01	7.52E-01	
7/18 8:00		-1700	0.036		0.1419	0.125	0.00E+00	4.52E+01	7.25E-01	7.52E-01	
7/18 11:00		-1650	0.034		0.1416	0.125	0.00E+00	4.35E+01	7.25E-01	7.52E-01	
7/18 14:00		-1650	0.034		0.1417	0.120	0.00E+00	4.35E+01	7.25E-01	7.52E-01	
7/18 17:00		-1650	0.034		0.1416	0.125	0.00E+00	1.75E+02	7.25E-01	7.52E-01	
7/18 20:00		-1650	0.034		0.1418	0.125	0.00E+00	4.38E+01	7.25E-01	7.52E-01	
7/18 23:00		-1650	0.034		0.1414	0.120	0.00E+00	3.33E+01	7.24E-01	7.52E-01	
7/19 2:00		-1650	0.034		0.1412	0.120	0.00E+00	3.85E+01	7.24E-01	7.52E-01	
7/19 5:00		-1700	0.034		0.1410	0.120	0.00E+00	4.58E+01	7.24E-01	7.52E-01	
7/19 8:00		-1700	0.033		0.1410	0.120	0.00E+00	3.90E+01	7.24E-01	7.52E-01	
7/19 11:00		-1650	0.033		0.1410	0.120	0.00E+00	3.55E+01	7.24E-01	7.52E-01	
7/19 14:00		-1650	0.033		0.1407	0.120	0.00E+00	3.45E+01	7.24E-01	7.51E-01	
7/19 17:00		-1650	0.033		0.1405	0.120	0.00E+00	8.20E+01	7.23E-01	7.50E-01	
7/19 20:00		-1650	0.032		0.1392	0.120	0.00E+00	2.06E+02	7.23E-01	7.51E-01	
7/19 23:00		-1650	0.030		0.1385	0.120	0.00E+00	5.48E+01	7.22E-01	7.50E-01	
7/20 2:00		-1650	0.030		0.1380	0.120	0.00E+00	3.52E+01	7.21E-01	7.50E-01	
7/20 5:00		-1700	0.039		0.1378	0.115	0.00E+00	3.12E+01	7.21E-01	7.49E-01	
7/20 8:00		-1700	0.029		0.1375	0.115	0.00E+00	3.19E+01	7.21E-01	7.49E-01	
7/20 11:00		-1650	0.028		0.1373	0.120	0.00E+00	3.21E+01	7.20E-01	7.49E-01	
7/20 14:00		-1650	0.029		0.1369	0.115	0.00E+00	3.70E+01	7.20E-01	7.49E-01	
7/20 17:00		-1700	0.027		0.1361	0.115	0.00E+00	3.93E+01	7.20E-01	7.50E-01	
7/20 20:00		-1700	0.026		0.1354	0.115	0.00E+00	3.73E+01	7.19E-01	7.50E-01	
7/20 23:00		-1650	0.025		0.1343	0.115	0.00E+00	3.24E+01	7.18E-01	7.49E-01	
7/21 2:00		-1700	0.024		0.1335	0.110	0.00E+00	3.19E+01	7.17E-01	7.47E-01	
7/21 5:00		-1650	0.024		0.1334	0.110	0.00E+00	3.18E+01	7.16E-01	7.46E-01	
7/21 8:00		-1650	0.024		0.1335	0.115	0.00E+00	3.66E+01	7.16E-01	7.48E-01	
7/21 11:00		-1700	0.024		0.1334	0.115	0.00E+00	3.50E+01	7.16E-01	7.48E-01	
7/21 14:00		-1700	0.024		0.1337	0.115	0.00E+00	3.48E+01	7.16E-01	7.48E-01	
7/21 17:00		-1700	0.024		0.1340	0.115	0.00E+00	3.49E+01	7.16E-01	7.48E-01	
7/21 20:00		-1700	0.024		0.1341	0.115	0.00E+00	3.55E+01	7.16E-01	7.48E-01	
7/21 23:00		-1700	0.024		0.1343	0.115	0.00E+00	3.56E+01	7.16E-01	7.48E-01	
7/22 2:00		-1700	0.024		0.1343	0.115	0.00E+00	3.33E+01	7.16E-01	7.49E-01	
7/22 5:00		-1700	0.024		0.1344	0.115	0.00E+00	3.79E+01	7.16E-01	7.49E-01	
7/22 8:00		-1700	0.026		0.1345	0.115	0.00E+00	3.50E+01	7.16E-01	7.49E-01	
7/22 11:00		-1700	0.025		0.1348	0.115	0.00E+00	2.34E+01	7.16E-01	7.48E-01	
7/22 14:00		-1800	0.025		0.1349	0.115	0.00E+00	3.59E+01	7.16E-01	7.47E-01	
7/22 17:00		-1650	0.025		0.1351	0.115	0.00E+00	3.84E+01	7.16E-01	7.47E-01	
7/22 20:00		-1700	0.025		0.1352	0.115	0.00E+00	3.46E+01	7.16E-01	7.46E-01	
7/22 23:00		-1700	0.025		0.1354	0.115	0.00E+00	3.61E+01	7.16E-01	7.47E-01	
7/23 2:00		-1700	0.025		0.1353	0.115	0.00E+00	4.10E+01	7.16E-01	7.46E-01	
7/23 5:00		-1700	0.025		0.1354	0.115	0.00E+00	4.99E+01	7.16E-01	7.46E-01	
7/23 8:00		-1700	0.025		0.1354	0.115	0.00E+00	3.75E+01	7.16E-01	7.46E-01	
7/23 11:00		-1700	0.025		0.1354	0.115	0.00E+00	3.72E+01	7.16E-01	7.45E-01	
7/23 14:00		-1700	0.025		0.1353	0.115	0.00E+00	1.76E+02	7.16E-01	7.43E-01	
7/23 17:00		-1700	0.026		0.1355	0.115	0.00E+00	4.51E+01	7.16E-01	7.43E-01	

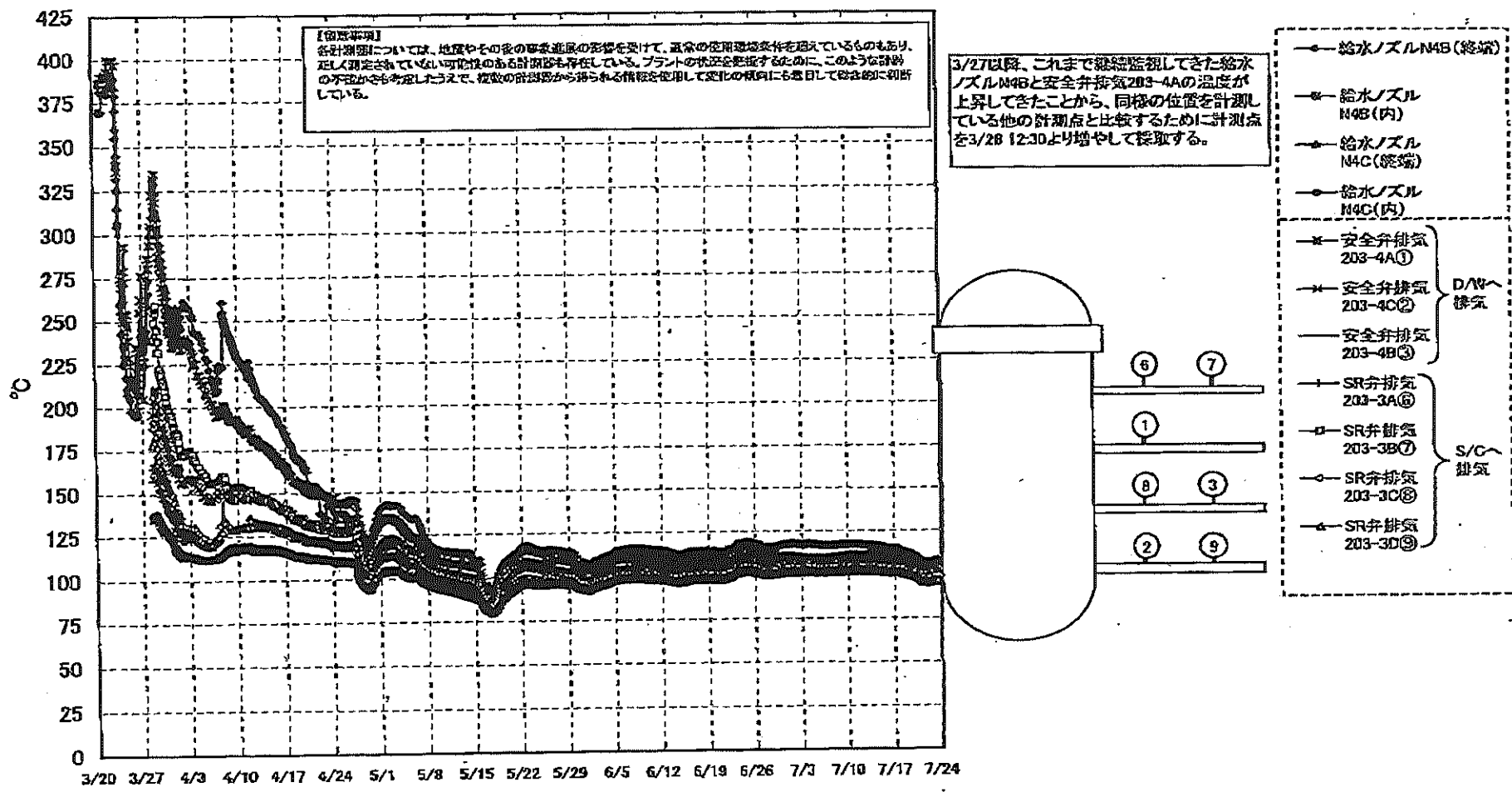
計器不良 計器不良

DS

福島第一原子力発電所 1号機 温度に関するパラメータ (代表点)



福島第一原子力発電所 1号機 温度に関するパラメータ (給水ノズル及び安全弁排気温度)

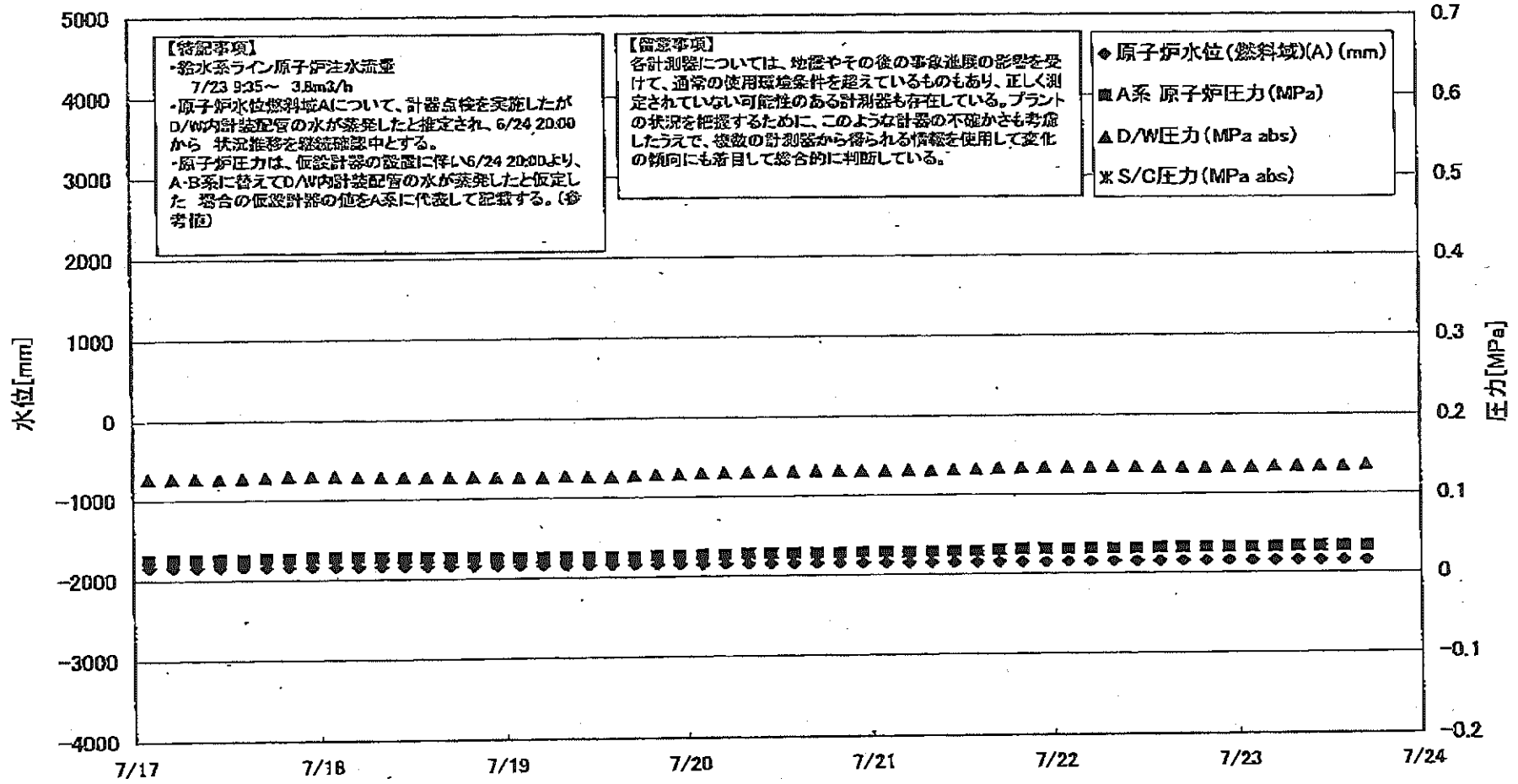


福島第一原子力発電所 1号機 温度に関するパラメータ

【留意事項】
 各計測部については、経路やその他の要素による影響を空けて、標準の計測環境条件を定めているものもあり、正しく測定されていない
 の可能性のある計測値も存在している。ブランチの温度を把握するため、このほか計測器の不具合が考慮しなくては、従来の計測器から
 得られる情報を活用して変化の傾向にも留意して把握している。

日時	VESSEL frange	Vesical frange	給水ノズル N4B(給湯)	給水ノズル N4B(内)	給水ノズル N4C(給湯)	給水ノズル N4C(内)	Vesical core	圧力容器 下部(下 部ヘッド)	CRDハウジ ング上部	CRDハウジ ング下部	安全弁排気 203-4A①	安全弁排気 203-1C②	安全弁排気 203-4B③	SR弁排気 203-3A④	SR弁排気 203-3B⑤	SR弁排気 203-3C⑥	SR弁排気 203-3D⑦	D/W HWH(真 り) HWH+ (2C)	RPVベロー シール (HWH+ 12A)	S/Cプール 水温2A	S/Cプール 水温2B	備考
7/17 2:00	101.3	101.5	114.8	101.9	101.2	100.8	101.2	104.8	101.7	101.8	110.6	105.2	104.0	105.4	103.8	105.4	102.0	102.5	101.8	48.2	47.8	
7/17 5:00	101.4	101.5	114.8	101.8	101.2	100.8	101.2	101.8	101.7	101.6	110.6	105.2	104.0	105.4	103.8	105.4	102.0	102.5	101.8	48.2	48.0	
7/17 8:00	101.4	101.5	114.8	101.9	101.3	100.9	101.2	101.8	101.7	101.6	110.6	105.2	104.0	105.4	103.8	105.4	102.0	102.5	101.8	48.2	47.9	
7/17 11:00	101.4	101.6	114.8	101.9	101.3	100.9	101.2	101.8	101.7	101.6	110.7	105.2	104.0	105.4	103.8	105.4	102.1	102.7	101.7	48.2	47.9	
7/17 14:00	101.4	101.6	114.7	101.9	101.3	100.9	101.2	101.8	101.7	101.5	110.6	105.2	104.0	105.4	103.8	105.4	102.1	102.5	101.7	48.2	48.0	
7/17 17:00	101.3	101.4	114.5	101.7	101.2	100.8	101.1	101.8	101.7	101.5	110.6	105.2	103.9	105.3	103.8	105.3	102.1	102.5	101.6	48.2	47.9	
7/17 20:00	101.2	101.3	114.3	101.6	101.0	100.6	100.9	101.8	101.5	101.2	110.3	105.0	103.7	105.1	103.6	105.1	102.1	102.4	101.4	48.2	47.9	
7/17 23:00	100.9	101.1	114.8	101.4	100.8	100.4	100.7	101.8	101.4	101.3	110.0	104.8	103.5	104.9	103.4	104.9	101.6	102.2	101.2	48.2	47.8	
7/18 2:00	100.8	100.9	113.7	101.2	100.5	100.2	100.5	101.2	101.1	101.0	109.7	104.6	103.3	104.9	103.2	104.9	101.6	102.2	101.2	48.2	47.9	
7/18 5:00	100.6	100.7	113.5	101.0	100.3	100.0	100.3	101.0	101.0	100.9	109.5	104.4	103.1	104.7	103.0	104.7	101.4	102.1	101.0	48.1	47.9	
7/18 8:00	100.4	100.5	113.3	100.8	100.2	99.9	100.2	100.9	100.9	100.7	109.2	104.2	102.9	104.5	102.8	104.5	101.2	102.0	100.9	48.2	47.9	
7/18 11:00	100.3	100.4	113.2	100.6	100.1	99.8	100.1	100.7	100.7	100.6	109.0	104.0	102.7	104.3	102.6	104.3	101.1	101.8	100.8	48.1	47.9	
7/18 14:00	100.2	100.3	113.1	100.5	100.0	99.7	100.1	100.7	100.7	100.5	108.7	103.8	102.5	104.1	102.4	104.1	101.0	101.7	100.7	48.1	47.9	
7/18 17:00	100.2	100.3	112.9	100.4	100.0	99.6	100.0	100.6	100.6	100.4	108.5	103.6	102.3	103.9	102.2	103.9	100.9	101.6	100.6	48.1	47.9	
7/18 20:00	100.1	100.2	112.6	100.3	100.0	99.5	99.9	100.5	100.5	100.4	108.3	103.4	102.1	103.7	102.0	103.7	100.8	101.4	100.5	48.1	47.9	
7/18 23:00	99.9	100.0	112.7	100.2	99.8	99.4	99.7	100.4	100.4	100.3	108.1	103.2	102.0	103.5	101.8	103.5	100.7	101.3	100.4	48.1	47.9	
7/19 2:00	99.8	99.9	112.5	100.1	99.6	99.2	99.5	100.2	100.2	100.1	108.0	103.0	101.7	103.3	101.6	103.3	100.6	101.2	100.3	48.1	47.9	
7/19 5:00	99.7	99.7	112.3	100.0	99.5	99.1	99.4	100.1	100.1	100.0	107.8	102.8	101.5	103.1	101.4	103.1	100.5	101.1	100.2	48.1	47.9	
7/19 8:00	99.5	99.7	112.3	100.0	99.5	99.1	99.4	100.0	100.1	100.0	107.6	102.6	101.3	102.9	101.2	102.9	100.4	101.0	100.1	48.1	47.9	
7/19 11:00	99.5	99.6	112.1	100.1	99.5	99.1	99.4	100.0	100.0	99.9	107.5	102.5	101.2	102.8	101.1	102.8	100.3	101.0	100.1	48.1	47.9	
7/19 14:00	99.5	99.7	112.1	100.1	99.5	99.1	99.4	100.0	100.1	99.9	107.4	102.4	101.1	102.7	101.0	102.7	100.2	101.0	100.1	48.1	47.9	
7/19 17:00	99.5	99.6	112.0	100.1	99.5	99.1	99.4	100.0	100.0	99.9	107.3	102.3	101.0	102.6	100.9	102.6	100.1	101.0	100.0	48.1	47.9	
7/19 20:00	99.2	99.3	111.6	99.8	99.2	98.8	99.1	99.7	99.7	99.5	107.2	102.2	100.9	102.5	100.8	102.5	99.9	100.7	99.9	48.1	47.9	
7/19 23:00	99.0	99.0	111.2	99.4	98.8	98.4	98.7	99.4	99.4	99.2	107.1	102.1	100.7	102.4	100.6	102.4	99.8	100.6	99.8	48.1	47.9	
7/20 2:00	98.7	98.8	111.0	99.2	98.6	98.2	98.5	99.2	99.2	99.0	106.8	102.0	100.5	102.2	100.4	102.2	99.6	100.5	99.7	48.1	47.9	
7/20 5:00	98.4	98.5	110.6	98.9	98.3	97.9	98.2	98.9	98.9	98.7	106.6	101.8	100.3	102.0	100.2	102.0	99.4	100.4	99.4	48.1	47.9	
7/20 8:00	98.2	98.3	110.4	98.8	98.2	97.8	98.1	98.7	98.8	98.7	106.5	101.7	100.2	101.9	100.1	101.8	99.2	100.3	99.2	48.1	47.9	
7/20 11:00	98.1	98.1	110.3	98.7	98.1	97.7	98.0	98.6	98.6	98.4	106.4	101.6	100.1	101.7	100.0	101.7	99.0	100.2	99.0	48.1	47.9	
7/20 14:00	97.6	97.9	110.0	98.5	97.8	97.4	97.7	98.4	98.4	98.2	106.2	101.4	100.0	101.4	99.9	101.3	98.5	99.4	98.2	48.0	47.8	
7/20 17:00	97.3	97.7	109.8	98.4	97.7	97.2	97.5	98.2	98.2	98.0	106.1	101.3	100.0	101.2	99.7	101.1	98.4	99.3	97.8	48.0	47.8	
7/20 20:00	97.1	97.1	109.2	97.9	97.1	96.7	97.4	98.1	97.7	97.7	106.0	101.1	99.4	101.0	99.6	100.8	97.6	98.4	97.4	48.0	47.8	
7/20 23:00	96.7	96.8	108.7	97.4	96.7	96.3	96.6	97.2	97.4	97.2	105.8	100.9	99.0	99.8	99.2	100.6	97.3	98.3	96.9	47.9	47.7	
7/21 2:00	96.2	96.2	108.0	96.8	96.1	95.7	96.0	96.6	96.5	96.3	105.6	100.7	98.7	99.6	99.0	100.4	97.0	98.2	96.7	47.8	47.6	
7/21 5:00	95.9	96.0	107.7	96.6	95.9	95.5	95.8	96.4	96.3	96.1	105.5	100.5	98.5	99.5	99.0	100.3	96.9	98.1	96.4	47.8	47.5	
7/21 8:00	95.8	95.9	107.5	96.5	95.8	95.4	95.7	96.4	96.3	96.1	105.4	100.4	98.4	99.4	99.0	100.2	96.8	98.0	96.3	47.8	47.5	
7/21 11:00	95.8	95.9	107.5	96.5	95.8	95.4	95.7	96.4	96.3	96.1	105.3	100.3	98.3	99.3	99.0	100.1	96.7	98.0	96.2	47.7	47.4	
7/21 14:00	95.8	95.9	107.5	96.5	95.8	95.4	95.7	96.4	96.3	96.1	105.2	100.2	98.2	99.3	99.0	100.0	96.6	97.9	96.0	47.8	47.4	
7/21 17:00	95.7	95.6	107.5	96.4	95.7	95.4	95.7	96.3	96.2	96.0	105.1	100.1	98.1	99.4	99.0	100.0	96.5	97.8	95.9	47.7	47.3	
7/21 20:00	95.5	95.5	107.3	96.3	95.5	95.1	95.4	96.0	95.9	95.7	105.0	100.0	98.0	99.4	99.0	100.0	96.4	97.7	95.7	47.7	47.3	
7/21 23:00	95.3	95.5	107.3	96.2	95.3	94.9	95.4	96.0	95.9	95.7	104.9	99.9	97.9	99.2	99.0	100.0	96.3	97.6	95.6	47.7	47.3	
7/22 2:00	95.3	95.3	107.1	96.2	95.3	94.9	95.2	95.8	95.7	95.5	104.8	99.8	97.8	99.2	99.0	100.0	96.2	97.5	95.5	47.7	47.3	
7/22 5:00	95.2	95.3	107.1	96.2	95.3	94.9	95.2	95.8	95.7	95.5	104.7	99.7	97.7	99.1	99.0	100.0	96.1	97.4	95.4	47.7	47.3	
7/22 8:00	95.4	95.5	107.1	96.3	95.4	95.0	95.4	96.0	95.9	95.7	104.6	99.6	97.6	99.1	99.0	100.0	96.0	97.3	95.3	47.7	47.3	
7/22 11:00	95.7	95.7	107.5	96.5	95.6	95.2	95.6	96.2	96.1	95.9	104.5	99.5	97.5	99.2	99.0	100.0	95.9	97.2	95.2	47.7	47.3	
7/22 14:00	95.8	95.8	107.5	96.5	95.6	95.2	95.6	96.2	96.1	95.9	104.4	99.4	97.4	99.2	99.0	100.0	95.8	97.1	95.1	47.7	47.3	
7/22 17:00	96.0	96.1	107.7	96.7	95.8	95.4	95.8	96.4	96.3	96.1	104.3	99.3	97.3	99.2	99.0	100.0	95.7	97.0	95.0	47.7	47.3	
7/22 20:00	96.1	96.2	107.8	96.8	95.9	95.5	95.9	96.5	96.4	96.2	104.2	99.2	97.2	99.3	99.0	100.0	95.6	96.9	94.9	47.7	47.3	
7/22 23:00	96.1	96.1	107.9	96.8	95.9	95.5	95.9	96.5	96.4	96.2	104.1	99.1	97.1	99.3	99.0	100.0	95.5	96.8	94.9	47.7	47.3	
7/23 2:00	96.2	96.2	108.0	96.9	96.0	95.6	96.0	96.6	96.5	96.3	104.0	99.0	97.0	99.4	99.0	100.0	95.4	96.7	94.9	47.7	47.3	
7/23 5:00	96.0	96.1	108.0	96.9	96.0	95.6	96.0	96.6	96.5	96.3	103.9	98.9	96.9	99.4	99.0	100.0	95.3	96.6	94.8	47.7	47.3	
7/23 8:00	96.0	96.1	108.2	96.9	96.0	95.6	96.0	96.6	96.5	96.3	103.8	98.8	96.8	99.4	99.0	100.0	95.2	96.5	94.8	47.7	47.3	
7/23 11:00	96.3	96.4	108.2	97.1	96.2	95.8	96.1	96.8	96.7	96.5	103.7	98.7	96.7	99.5	99.5	100.0	95.1	96.4	94.8	47.7	47.3	
7/23 14:00	96.4	96.5	108.3	97.1	96.2	95.8	96.1	96.8	96.7	96.5	103.6	98.6	96.6	99.5	99.5	100.0	95.0	96.3	94.8			

福島第一原子力発電所 2号機 水位・圧力に関するパラメータ



福島第一原子力発電所 2号機 水位・圧力に関するパラメ

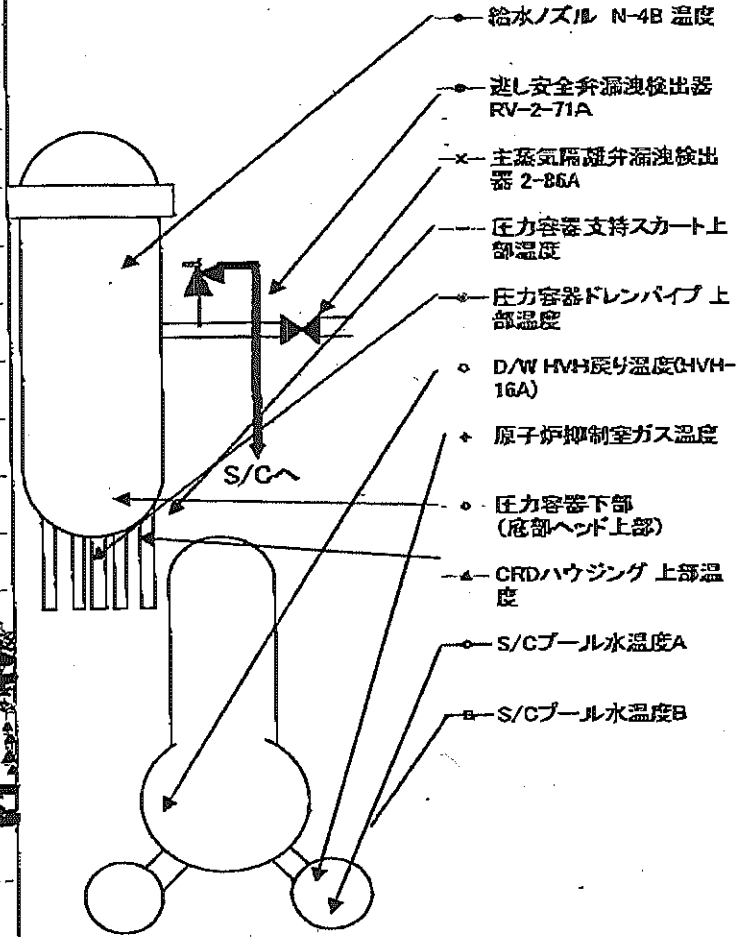
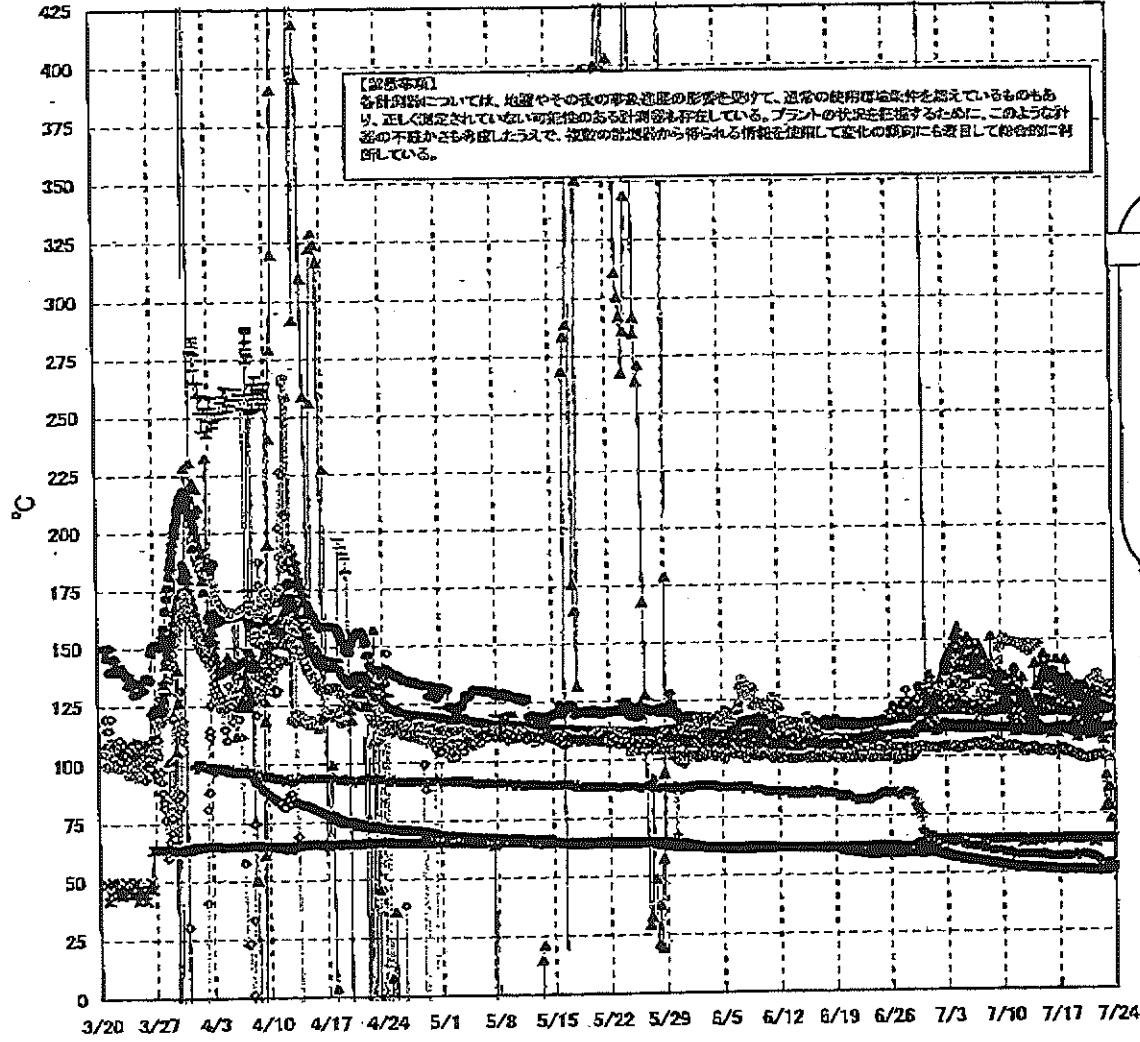
【仮定事項】
本表の数値については、経費やその他の事業目的の影響を受けて、実際の運用環境条件を反映しているものもあり、正しく測定されていない可能性のある計測値も存在している。
プラントの状況を把握するために、このような計測の不確かさを考慮したうえで、複数の計測値から得られる情報を活用して実態の傾向にも着目して総合的に判断している。

日時	原子炉水位 (燃料坑)(A) (mm)	原子炉水位 (燃料坑)(B) (mm)	A系 原子炉 圧力(MPa)	B系 原子炉 圧力(MPa)	D/W圧力 (MPa abs)	S/C圧力 (MPa abs)	CAMS D/W(A) (Sv/h)	CAMS D/W(B) (Sv/h)	CAMS S/C(A) (Sv/h)	CAMS S/C(B) (Sv/h)	中央制御 室線量 (mSv/h)	備考
7/17 2:30	-1850	-2150	0.025		0.128	1.27E+01	1.44E+01	1.71E-01	7.90E+00		0.010	
7/17 5:00	-1850	-2150	0.025		0.128	1.27E+01	1.44E+01	1.70E-01	7.92E+00		0.010	
7/17 8:00	-1850	-2150	0.025		0.127	1.26E+01	1.44E+01	1.70E-01	7.93E+00		0.010	
7/17 11:00	-1850	-2150	0.025		0.127	1.26E+01	1.44E+01	1.70E-01	7.91E+00		0.010	
7/17 14:00	-1850	-2150	0.025		0.128	1.26E+01	1.44E+01	1.68E-01	7.89E+00		0.010	
7/17 17:00	-1850	-2150	0.026		0.129	1.26E+01	1.44E+01	1.69E-01	7.91E+00		0.010	
7/17 20:00	-1850	-2150	0.026		0.130	1.26E+01	1.44E+01	1.68E-01	7.93E+00		0.010	
7/17 23:00	-1850	-2150	0.027		0.130	1.26E+01	1.44E+01	1.68E-01	7.96E+00		0.010	
7/18 2:00	-1850	-2150	0.027		0.129	1.26E+01	1.44E+01	1.68E-01	7.88E+00		0.010	
7/18 5:00	-1850	-2150	0.027		0.128	1.26E+01	1.44E+01	1.68E-01	8.02E+00		0.009	
7/18 8:00	-1850	-2150	0.027		0.128	1.26E+01	1.44E+01	1.68E-01	8.03E+00		0.009	
7/18 11:00	-1850	-2150	0.026		0.128	1.26E+01	1.43E+01	1.68E-01	8.11E+00		0.010	
7/18 14:00	-1850	-2150	0.026		0.128	1.26E+01	1.43E+01	1.68E-01	8.15E+00		0.010	
7/18 17:00	-1850	-2150	0.026		0.127	1.25E+01	1.43E+01	1.68E-01	8.22E+00		0.011	
7/18 20:00	-1850	-2150	0.025		0.127	1.25E+01	1.43E+01	1.67E-01	8.20E+00		0.011	
7/18 23:00	-1850	-2150	0.025		0.127	1.25E+01	1.43E+01	1.67E-01	8.20E+00		0.011	
7/19 2:00	-1850	-2150	0.025		0.127	1.25E+01	1.43E+01	1.67E-01	8.22E+00		0.010	
7/19 5:00	-1850	-2150	0.025		0.128	1.25E+01	1.43E+01	1.67E-01	8.20E+00		0.010	
7/19 8:00	-1850	-2150	0.025		0.128	1.25E+01	1.43E+01	1.67E-01	8.16E+00		0.010	
7/19 11:00	-1850	-2150	0.025		0.127	1.25E+01	1.43E+01	1.67E-01	8.09E+00		0.010	
7/19 14:00	-1850	-2150	0.025		0.128	1.25E+01	1.43E+01	1.67E-01	8.07E+00		0.010	
7/19 17:00	-1850	-2150	0.025		0.128	1.25E+01	1.43E+01	1.67E-01	7.96E+00		0.010	
7/19 20:00	-1850	-2150	0.026		0.129	1.25E+01	1.43E+01	1.67E-01	8.05E+00		0.011	
7/19 23:00	-1850	-2150	0.027		0.130	1.25E+01	1.43E+01	1.67E-01	8.03E+00		0.010	
7/20 2:00	-1850	-2150	0.027		0.130	1.24E+01	1.43E+01	1.67E-01	8.05E+00		0.011	
7/20 5:00	-1850	-2150	0.027		0.131	1.24E+01	1.43E+01	1.67E-01	8.03E+00		0.011	
7/20 8:00	-1850	-2150	0.028		0.131	1.24E+01	1.42E+01	1.67E-01	8.08E+00		0.010	
7/20 11:00	-1850	-2150	0.028		0.131	1.24E+01	1.42E+01	1.67E-01	7.93E+00		0.012	
7/20 14:00	-1850	-2150	0.028		0.132	1.24E+01	1.42E+01	1.68E-01	7.77E+00		0.011	
7/20 17:00	-1850	-2150	0.028		0.132	1.24E+01	1.42E+01	1.68E-01	7.68E+00		0.009	
7/20 20:00	-1850	-2150	0.029		0.132	1.24E+01	1.42E+01	1.68E-01	7.60E+00		0.012	
7/20 23:00	-1850	-2150	0.029		0.132	1.24E+01	1.42E+01	1.67E-01	7.53E+00		0.012	
7/21 2:00	-1850	-2150	0.029		0.132	1.24E+01	1.42E+01	1.67E-01	7.51E+00		0.011	
7/21 5:00	-1850	-2150	0.029		0.132	1.23E+01	1.42E+01	1.67E-01	7.50E+00		0.012	
7/21 8:00	-1850	-2150	0.029		0.132	1.23E+01	1.42E+01	1.67E-01	7.53E+00		0.011	
7/21 11:00	-1850	-2150	0.029		0.133	1.23E+01	1.42E+01	1.68E-01	7.58E+00		0.011	
7/21 14:00	-1850	-2150	0.030		0.134	1.23E+01	1.42E+01	1.68E-01	7.58E+00		0.010	
7/21 17:00	-1850	-2150	0.030		0.134	1.23E+01	1.41E+01	1.68E-01	7.55E+00		0.012	
7/21 20:00	-1850	-2150	0.031		0.134	1.23E+01	1.41E+01	1.68E-01	7.52E+00		0.012	
7/21 23:00	-1850	-2150	0.031		0.134	1.23E+01	1.41E+01	1.68E-01	7.67E+00		0.010	
7/22 2:00	-1850	-2150	0.031		0.134	1.23E+01	1.41E+01	1.65E-01	7.49E+00		0.011	
7/22 5:00	-1850	-2150	0.031		0.134	1.23E+01	1.41E+01	1.65E-01	7.42E+00		0.011	
7/22 8:00	-1850	-2150	0.031		0.134	1.22E+01	1.41E+01	1.65E-01	7.42E+00		0.011	
7/22 11:00	-1850	-2150	0.031		0.134	1.22E+01	1.41E+01	1.64E-01	7.38E+00		0.011	7/22 14:00以降D/W圧力の計測計器不良
7/22 14:00	-1850	-2150	0.032		0.134	1.22E+01	1.41E+01	1.64E-01	7.31E+00		0.010	
7/22 17:00	-1850	-2150	0.032		0.134	1.22E+01	1.41E+01	1.63E-01	7.33E+00		0.011	
7/22 20:00	-1850	-2150	0.032		0.134	1.22E+01	1.41E+01	1.63E-01	7.29E+00		0.012	
7/22 23:00	-1850	-2150	0.032		0.134	1.22E+01	1.41E+01	1.63E-01	7.25E+00		0.011	
7/23 2:00	-1850	-2150	0.032		0.135	1.22E+01	1.41E+01	1.63E-01	7.26E+00		0.010	
7/23 5:00	-1850	-2150	0.033		0.135	1.22E+01	1.41E+01	1.63E-01	7.24E+00		0.011	
7/23 8:00	-1850	-2150	0.033		0.135	1.22E+01	1.41E+01	1.63E-01	7.17E+00		0.011	
7/23 11:00	-1850	-2150	0.033		0.135	1.22E+01	1.41E+01	1.62E-01	7.17E+00		0.011	
7/23 14:00	-1850	-2150	0.033		0.136	1.21E+01	1.41E+01	1.62E-01	7.20E+00		0.011	
7/23 17:00	-1850	-2150	0.033		0.136	1.21E+01	1.41E+01	1.62E-01	7.20E+00		0.011	

計器不良

計器不良

福島第一原子力発電所 2号機 温度に関するパラメータ(代表点)



- 給水ノズル N-4B 温度
- 逆し安全弁漏洩検出器 RV-2-71A
- × 主蒸気隔離弁漏洩検出器 2-86A
- 圧力容器支持スカート上部温度
- 圧力容器ドレンパイプ 上部温度
- ◇ D/W HVH戻り温度(HVH-16A)
- ◆ 原子炉抑制室ガス温度
- 圧力容器下部 (底部ヘッド上部)
- ▲ CRDハウジング 上部温度
- ◇ S/Cプール水温度A
- S/Cプール水温度B

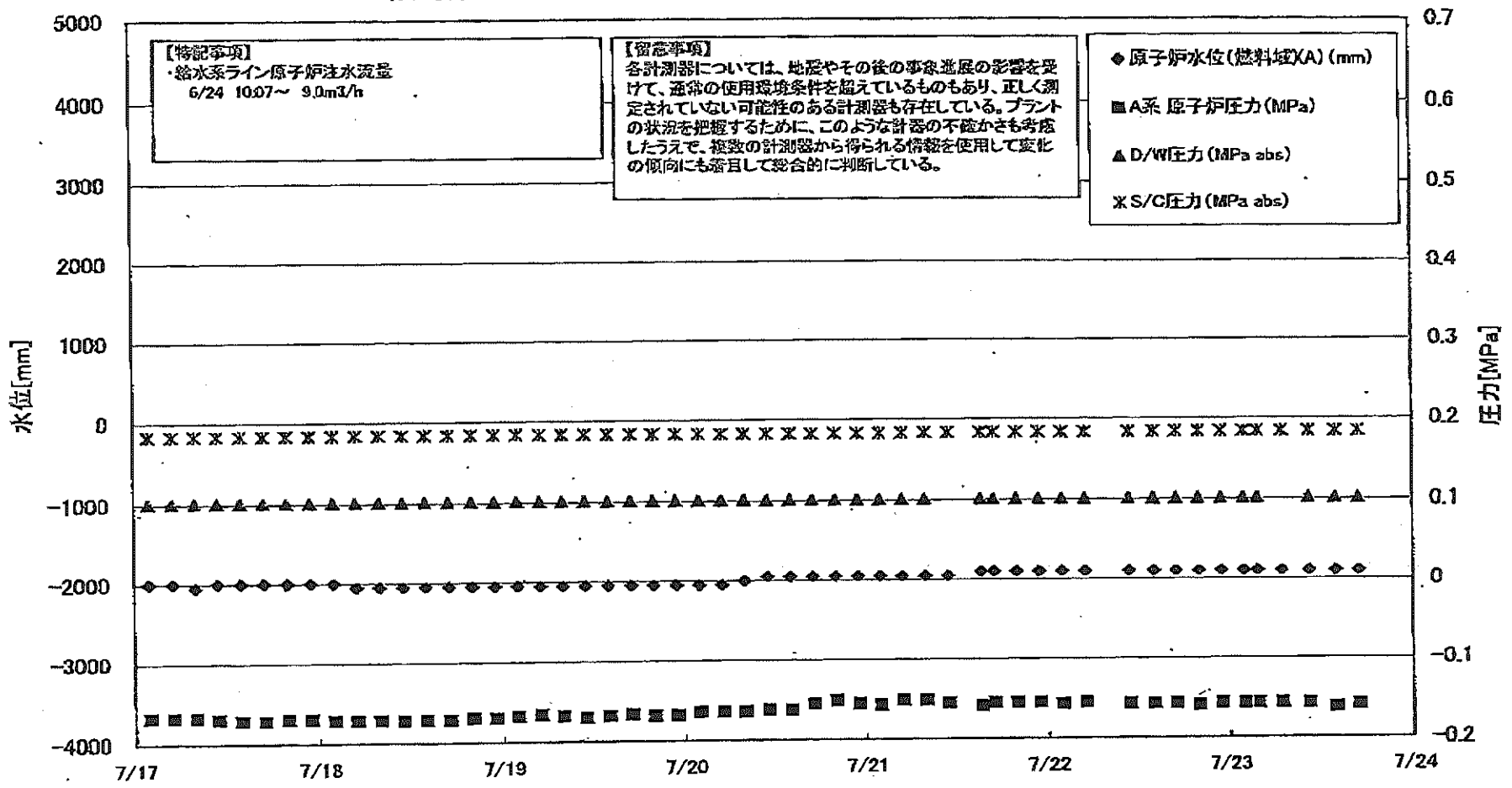
福島第一原子力発電所 2号機 温度に関するパラメータ

【重要事項】
各計測器については、始動やその他の事故直後の影響を受けて、異常の動作状態を捉えているものもあり、正しく測定されていない可能性のある計測器も存在している。プラントの状況に応じて、このような計測器の不具合を把握し、復旧の計測器から得られる信頼性を利用してデータの取扱いに留意している。

日時	進し安全弁減速検出器 RV-2-71A	主蒸気炉内弁減速検出器 2-85A	給水/ズル M-4B 温度	CRDハウジング上部温度	圧力容器下部 (腔部ヘッド上部)	圧力容器支持スカーツ上部温度	圧力容器ドレンパイプ上部温度	D/W HVH戻り温度 (HVH-16A)	R/Wベローシール	原子炉冷却剤ガス温度	S/Cプールの水温度A	S/Cプールの水温度B	備考
7/17 9:00	118.9	64.8	111.8	131.2	123.5	113.4	102.2	128.0	125.0	57.0	51.2	51.1	
7/17 9:30	118.9	64.8	111.6	128.1	122.8	110.3	102.6	127.0	125.0	57.0	51.1	51.0	
7/17 10:00	118.4	64.9	111.5	129.8	127.1	113.7	102.5	127.0	125.0	57.0	51.1	51.0	
7/17 11:00	119.1	64.6	111.5	130.8	128.9	113.5	102.7	127.0	125.0	57.0	51.1	51.0	
7/17 14:00	119.2	64.4	111.5	132.5	128.3	112.3	103.1	125.0	127.0	57.0	51.1	51.0	
7/17 17:00	119.1	64.5	111.7	130.0	126.8	110.9	102.2	125.0	127.0	57.0	51.0	50.9	
7/17 20:00	119.3	64.8	111.7	132.8	126.8	113.2	103.0	125.0	127.0	57.0	51.0	51.0	
7/17 23:00	119.2	64.9	111.5	130.7	125.6	113.2	101.7	125.0	127.0	57.0	51.0	51.0	
7/18 2:00	119.0	65.0	111.5	141.2	128.6	112.6	102.2	125.0	128.0	57.0	51.0	51.0	
7/18 5:00	118.8	64.9	111.7	133.5	126.3	110.7	102.7	125.0	128.0	57.0	51.1	51.0	
7/18 8:00	118.8	64.9	111.1	131.0	125.8	113.4	101.9	125.0	128.0	57.0	51.1	51.0	
7/18 11:00	118.5	64.6	110.9	133.5	124.4	111.8	101.9	125.0	127.0	57.0	51.1	51.0	
7/18 14:00	118.3	64.8	111.0	123.4	128.2	110.2	102.1	125.0	127.0	57.0	51.1	51.0	
7/18 17:00	118.4	64.9	110.8	127.8	128.3	113.1	101.5	125.0	127.0	57.0	51.1	51.0	
7/18 20:00	118.3	64.9	110.7	129.4	125.5	111.2	100.8	125.0	127.0	57.0	51.1	51.0	
7/18 23:00	118.3	64.8	110.7	128.1	125.5	110.0	101.0	125.0	128.0	58.0	51.1	51.0	
7/19 2:00	118.3	64.8	110.6	110.8	125.2	112.8	100.7	125.0	128.0	58.0	51.1	51.0	
7/19 5:00	118.3	64.8	110.6	115.0	125.5	111.0	100.9	125.0	125.0	58.0	51.1	51.0	
7/19 8:00	118.1	64.8	110.5	125.6	125.5	110.9	100.7	125.0	125.0	58.0	51.1	51.0	
7/19 9:00	118.0	64.8	110.4	130.8	125.2	108.2	100.7	125.0	125.0	57.0	51.1	51.0	
7/19 11:00	118.0	64.8	110.4	130.8	125.2	108.2	100.7	125.0	125.0	57.0	51.1	51.0	
7/19 14:00	118.0	64.2	110.7	108.1	124.1	111.8	100.4	125.0	125.0	57.0	51.1	51.0	
7/19 17:00	118.2	64.5	110.6	128.2	124.5	110.3	100.7	125.0	125.0	58.0	51.1	51.0	
7/19 20:00	118.3	64.5	110.7	119.3	125.8	111.5	99.8	125.0	124.0	58.0	51.1	51.0	
7/19 23:00	118.5	64.7	110.8	124.7	125.8	112.2	99.5	123.0	124.0	58.0	51.1	51.0	
7/20 2:00	118.4	64.4	110.8	130.0	126.8	108.4	99.2	124.0	124.0	58.0	51.1	51.0	
7/20 5:00	118.9	64.5	110.9	126.7	126.0	112.4	99.3	125.0	125.0	58.0	51.0	50.9	
7/20 8:00	118.8	64.6	111.0	116.0	125.5	111.4	99.0	127.0	128.0	58.0	51.0	50.9	
7/20 11:00	118.5	64.6	111.1	124.5	125.6	110.9	98.8	128.0	128.0	58.0	51.0	50.9	
7/20 14:00	118.9	64.6	111.1	130.1	125.7	109.2	98.0	128.0	125.0	58.0	51.0	50.9	
7/20 17:00	118.6	64.5	111.1	112.6	127.2	108.9	98.5	130.0	124.0	58.0	51.0	50.9	
7/20 20:00	118.7	64.5	111.1	123.3	127.3	110.3	98.4	131.0	125.0	58.0	50.9	50.8	
7/20 23:00	118.7	64.4	111.3	115.6	125.9	111.2	98.8	131.0	128.0	57.0	50.9	50.8	
7/21 2:00	118.8	64.4	111.2	124.5	125.3	110.4	98.5	132.0	124.0	57.0	50.9	50.8	
7/21 5:00	118.3	64.4	111.3	123.6	125.4	107.6	98.9	131.0	124.0	57.0	50.8	50.7	
7/21 8:00	118.8	64.5	111.5	118.5	125.0	109.8	99.2	131.0	123.0	57.0	50.8	50.7	
7/21 11:00	118.8	64.5	111.6	114.7	125.7	111.9	98.9	132.0	124.0	57.0	50.8	50.7	
7/21 14:00	119.1	62.5	111.5	128.4	125.4	112.8	99.3	132.0	124.0	57.0	50.7	50.6	
7/21 17:00	118.9	63.4	111.7	123.5	127.0	108.7	99.4	133.0	123.0	57.0	50.7	50.6	
7/21 20:00	119.5	64.3	111.8	125.1	125.5	111.4	99.9	134.0	123.0	56.0	50.6	50.5	
7/21 23:00	119.4	64.4	111.9	123.6	127.0	113.5	100.0	135.0	123.0	55.0	50.6	50.5	
7/22 2:00	119.7	64.5	112.0	121.8	127.0	113.3	100.2	134.0	122.0	55.0	50.5	50.4	
7/22 5:00	119.8	64.5	112.0	115.4	127.6	107.9	100.1	132.0	122.0	55.0	50.5	50.4	
7/22 8:00	119.3	64.5	112.0	111.2	126.0	112.5	100.2	130.0	122.0	54.0	50.6	50.4	
7/22 11:00	119.5	64.6	111.8	125.5	125.1	112.6	99.9	129.0	122.0	55.0	50.7	50.5	
7/22 14:00	121.3	64.4	112.1	120.0	125.8	107.1	99.9	130.0	122.0	54.0	50.5	50.5	
7/22 17:00	119.5	64.5	112.1	121.4	125.0	111.7	99.7	130.0	122.0	54.0	50.7	50.6	
7/22 20:00	119.5	64.5	112.2	105.8	125.0	110.7	99.9	130.0	125.0	54.0	50.8	50.8	
7/22 23:00	119.5	64.8	111.9	77.9	125.0	110.5	99.7	129.0	127.0	54.0	50.9	50.8	
7/23 2:00	118.5	64.7	112.0	81.7	125.0	111.2	99.4	130.0	128.0	54.0	51.1	51.0	
7/23 5:00	119.8	64.6	112.0	79.3	128.0	111.0	99.1	130.0	127.0	54.0	51.2	51.2	
7/23 8:00	119.8	64.5	112.2	85.7	125.0	111.7	99.2	130.0	126.0	54.0	51.2	51.2	
7/23 11:00	119.8	64.5	112.1	75.7	125.5	107.6	99.5	129.0	124.0	54.0	51.2	51.2	
7/23 14:00	119.8	64.5	112.2	85.4	125.2	111.3	99.4	128.0	123.0	54.0	51.5	51.4	
7/23 17:00	120.0	64.5	112.2	73.2	125.9	112.7	99.4	130.0	123.0	54.0	51.8	51.5	

計器不働

福島第一原子力発電所 3号機 水位・圧力に関するパラメータ

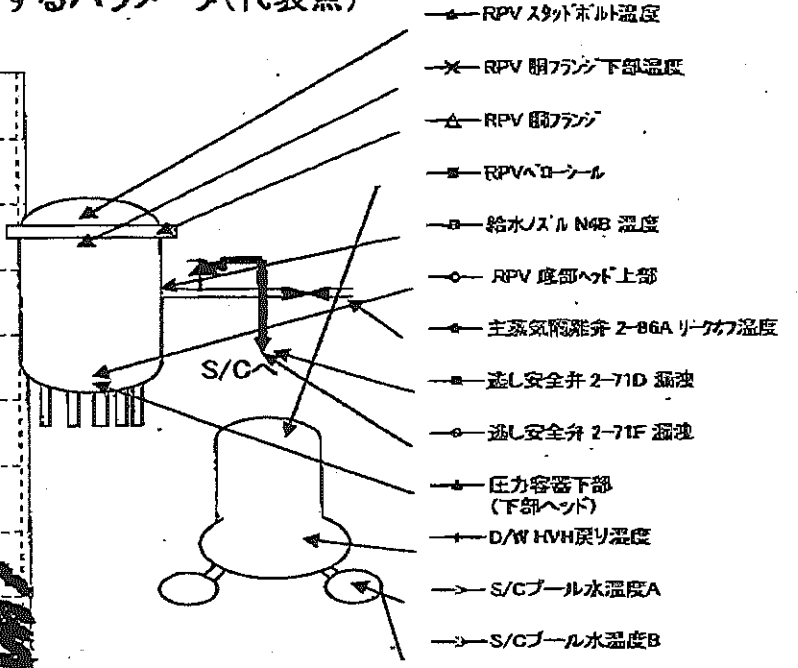
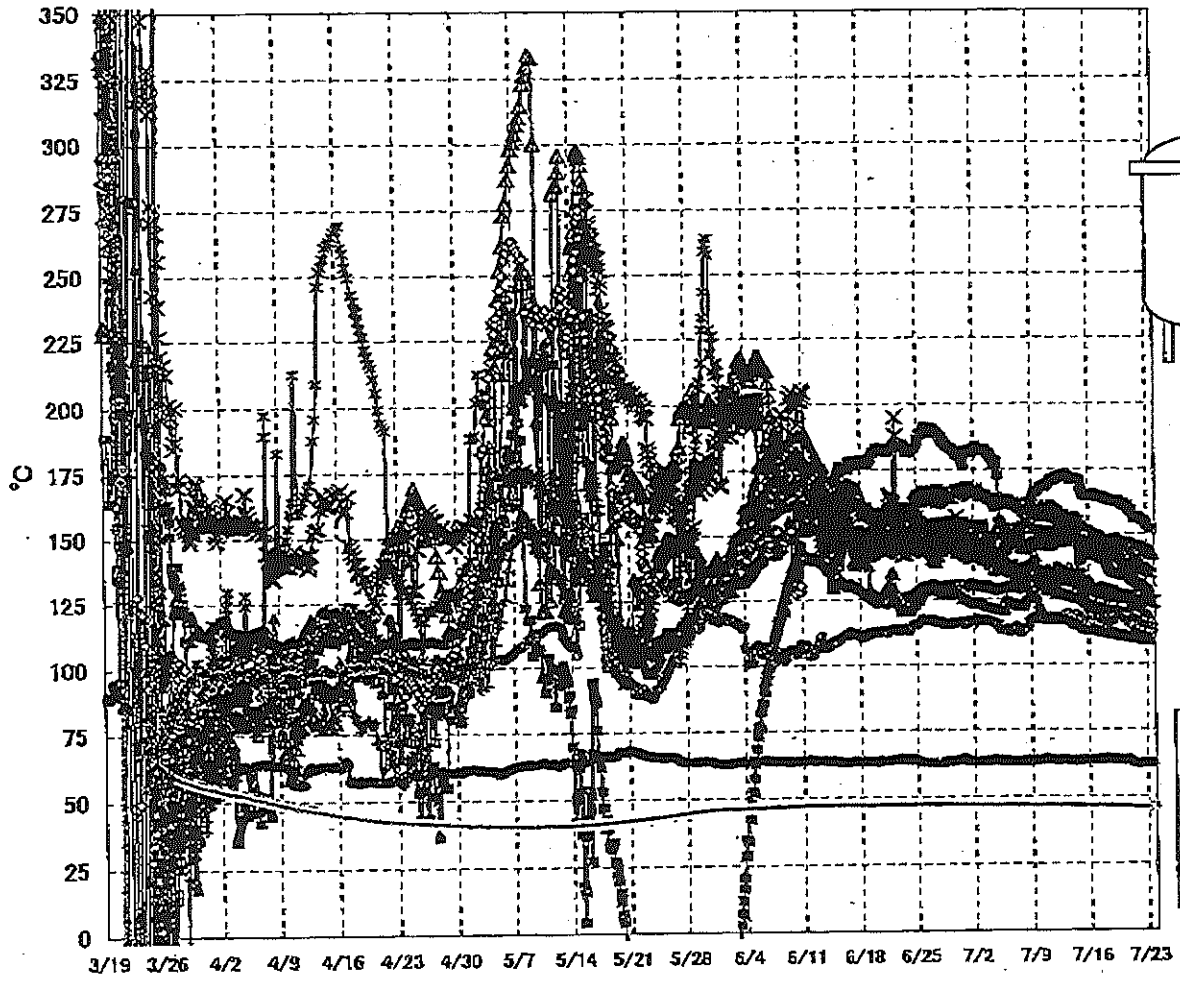


福島第一原子力発電所 3号機 水位・圧力に関するパラメータ

【注】
 各計測器については、それぞれ異なる取付位置の形型を受けて、異なる使用環境条件を有しているものもあり、正しく測定されていない可能性のある計測器も存在している。
 プラントの状況把握のために、このような取付位置の異なる計測器も併用している。計測器の取付位置から得られる情報を活用して変化の傾向にも留意して総合的に判断している。

日時	原子炉水位 (燃料線A) (mm)	原子炉水位 (燃料線B) (mm)	A系 原子炉圧 力(MPa)	B系 原子炉圧 力(MPa)	D/W圧力 (MPa abs)	S/C圧力(MPa abs)	CAMS D/W(A) (Sv/h)	CAMS D/W(B) (Sv/h)	CAMS S/C(A) (Sv/h)	CAMS S/C(B) (Sv/h)	中央制御 室線量 (mSv/h)	備考
7/17 2:00	-2000	-2250	-0.188	-0.106	0.1016	0.1839	4.24E+00	2.79E+00	3.18E-01	2.98E-01	0.023	
7/17 5:00	-2000	-2250	-0.188	-0.106	0.1016	0.1839	4.26E+00	2.72E+00	3.18E-01	2.98E-01	0.022	
7/17 8:00	-2050	-2250	-0.168	-0.106	0.1016	0.1839	4.29E+00	2.72E+00	3.18E-01	2.98E-01	0.022	
7/17 11:00	-2000	-2250	-0.170	-0.108	0.1016	0.1839	4.23E+00	2.72E+00	3.18E-01	2.98E-01	0.023	
7/17 14:00	-2000	-2250	-0.172	-0.108	0.1016	0.1839	4.23E+00	2.72E+00	3.18E-01	2.98E-01	0.024	
7/17 17:00	-2000	-2250	-0.172	-0.106	0.1016	0.1839	4.23E+00	2.72E+00	3.18E-01	2.98E-01	0.025	
7/17 20:00	-2000	-2250	-0.170	-0.108	0.1016	0.1839	4.22E+00	2.72E+00	3.18E-01	2.98E-01	0.022	
7/17 23:00	-2000	-2300	-0.170	-0.108	0.1016	0.1839	4.22E+00	2.72E+00	3.18E-01	2.98E-01	0.022	
7/18 2:00	-2000	-2300	-0.172	-0.111	0.1016	0.1839	4.22E+00	2.72E+00	3.18E-01	2.98E-01	0.025	
7/18 5:00	-2050	-2300	-0.172	-0.108	0.1016	0.1841	4.22E+00	2.71E+00	3.18E-01	2.98E-01	0.025	
7/18 8:00	-2050	-2300	-0.172	-0.108	0.1016	0.1841	4.21E+00	2.71E+00	3.18E-01	2.98E-01	0.022	
7/18 11:00	-2050	-2300	-0.172	-0.108	0.1016	0.1841	4.21E+00	2.71E+00	3.18E-01	2.98E-01	0.023	
7/18 14:00	-2050	-2250	-0.172	-0.108	0.1016	0.1841	4.21E+00	2.71E+00	3.18E-01	2.98E-01	0.023	
7/18 17:00	-2050	-2250	-0.172	-0.106	0.1016	0.1841	4.21E+00	2.71E+00	3.18E-01	2.98E-01	0.022	
7/18 20:00	-2050	-2250	-0.170	-0.108	0.1016	0.1841	4.20E+00	2.71E+00	3.17E-01	2.98E-01	0.022	
7/18 23:00	-2050	-2300	-0.170	-0.106	0.1016	0.1841	4.20E+00	2.71E+00	3.17E-01	2.98E-01	0.023	
7/19 2:00	-2050	-2300	-0.168	-0.106	0.1016	0.1841	4.20E+00	2.71E+00	3.17E-01	2.98E-01	0.021	
7/19 5:00	-2050	-2300	-0.166	-0.106	0.1016	0.1841	4.20E+00	2.71E+00	3.17E-01	2.98E-01	0.021	
7/19 8:00	-2050	-2300	-0.168	-0.106	0.1016	0.1841	4.19E+00	2.71E+00	3.17E-01	2.98E-01	0.023	
7/19 11:00	-2050	-2300	-0.168	-0.105	0.1016	0.1839	4.19E+00	2.70E+00	3.17E-01	2.98E-01	0.023	
7/19 14:00	-2050	-2300	-0.168	-0.105	0.1016	0.1839	4.19E+00	2.70E+00	3.16E-01	2.98E-01	0.023	
7/19 17:00	-2050	-2300	-0.166	-0.106	0.1016	0.1839	4.19E+00	2.70E+00	3.16E-01	2.98E-01	0.023	
7/19 20:00	-2050	-2300	-0.168	-0.106	0.1016	0.1839	4.19E+00	2.70E+00	3.16E-01	2.98E-01	0.023	
7/19 23:00	-2050	-2300	-0.169	-0.106	0.1016	0.1839	4.19E+00	2.70E+00	3.16E-01	2.98E-01	0.023	
7/20 2:00	-2050	-2300	-0.164	-0.108	0.1016	0.1834	4.18E+00	2.79E+00	3.18E-01	2.94E-01	0.022	
7/20 5:00	-2050	-2300	-0.164	-0.106	0.1016	0.1832	4.18E+00	2.81E+00	3.18E-01	2.94E-01	0.023	
7/20 8:00	-2000	-2300	-0.164	-0.106	0.1016	0.1832	4.18E+00	2.80E+00	3.18E-01	2.94E-01	0.021	
7/20 11:00	-1950	-2300	-0.162	-0.106	0.1016	0.1832	4.18E+00	2.80E+00	3.18E-01	2.94E-01	0.022	
7/20 14:00	-1950	-2300	-0.162	-0.108	0.1016	0.1832	4.18E+00	2.80E+00	3.18E-01	2.94E-01	0.022	
7/20 17:00	-1950	-2300	-0.155	-0.108	0.1016	0.1832	4.18E+00	2.82E+00	3.18E-01	2.94E-01	0.022	
7/20 20:00	-1950	-2300	-0.151	-0.108	0.1016	0.1834	4.18E+00	2.82E+00	3.18E-01	2.94E-01	0.022	
7/20 23:00	-1950	-2300	-0.155	-0.108	0.1016	0.1834	4.18E+00	2.83E+00	3.17E-01	2.94E-01	0.022	
7/21 2:00	-1950	-2300	-0.157	-0.108	0.1016	0.1834	4.17E+00	2.88E+00	3.17E-01	2.94E-01	0.022	
7/21 5:00	-1950	-2300	-0.151	-0.104	0.1016	0.1836	4.17E+00	2.92E+00	3.17E-01	2.95E-01	0.022	
7/21 8:00	-1950	-2300	-0.151	-0.106	0.1016	0.1838	4.18E+00	2.99E+00	3.19E-01	2.98E-01	0.022	
7/21 11:00	-1950	-2350	-0.155	-0.106	0.1016	0.1839	4.02E+00	2.98E+00	3.12E-01	3.03E-01	0.023	新内電源切替に伴うデータ欠測
7/21 15:00	-1900	-2300	-0.159	-0.108	0.1016	0.1839	4.06E+00	2.98E+00	3.15E-01	3.05E-01	0.023	
7/21 17:00	-1900	-2300	-0.155	-0.106	0.1016	0.1839	4.06E+00	2.98E+00	3.15E-01	3.05E-01	0.023	
7/21 20:00	-1900	-2300	-0.155	-0.106	0.1016	0.1839	4.10E+00	2.98E+00	3.19E-01	3.07E-01	0.023	
7/21 23:00	-1900	-2300	-0.155	-0.108	0.1016	0.1839	4.12E+00	2.98E+00	3.22E-01	3.10E-01	0.025	
7/22 2:00	-1900	-2300	-0.157	-0.103	0.1016	0.1839	4.13E+00	2.98E+00	3.25E-01	3.12E-01	0.026	
7/22 5:00	-1900	-2300	-0.157	-0.106	0.1016	0.1839	4.14E+00	2.98E+00	3.28E-01	3.15E-01	0.026	3-4号機に電源を供給している母線のしゃ断器の過負荷停止に伴うデータ欠測
7/22 8:00												
7/22 10:00	-1900	-2300	-0.157	-0.108	0.1016	0.1839	3.95E+00	2.98E+00	3.18E-01	3.20E-01	0.022	
7/22 14:00	-1900	-2350	-0.157	-0.108	0.1016	0.1841	4.00E+00	2.98E+00	3.30E-01	3.23E-01	0.022	
7/22 17:00	-1900	-2300	-0.157	-0.106	0.1016	0.1841	4.03E+00	2.98E+00	3.34E-01	3.26E-01	0.022	
7/22 20:00	-1900	-2300	-0.159	-0.106	0.1016	0.1841	4.09E+00	2.98E+00	3.37E-01	3.29E-01	0.022	
7/22 23:00	-1900	-2300	-0.157	-0.104	0.1016	0.1841	4.10E+00	2.98E+00	3.40E-01	3.31E-01	0.024	
7/23 2:00	-1900	-2300	-0.157	-0.104	0.1016	0.1841	4.11E+00	2.97E+00	3.42E-01	3.33E-01	0.023	
7/23 5:00	-1900	-2300	-0.157	-0.106	0.1016	0.1841	4.11E+00	2.97E+00	3.44E-01	3.35E-01	0.023	
7/23 8:00						0.1841					0.022	新内電源切替に伴うデータ欠測
7/23 7:00	-1900	-2300	-0.157	-0.106								
7/23 9:00												
7/23 10:00	-1900	-2300	-0.157	-0.104	0.1016	0.1841	3.92E+00	2.98E+00	3.35E-01	3.35E-01	0.023	
7/23 14:00	-1900	-2300	-0.162	-0.104	0.1016	0.1841	4.02E+00	2.96E+00	3.44E-01	3.42E-01	0.023	
7/23 17:00	-1900	-2300	-0.159	-0.106	0.1016	0.1841	4.00E+00	2.96E+00	3.47E-01	3.44E-01	0.023	

福島第一原子力発電所 3号機 温度に関するパラメータ(代表点)



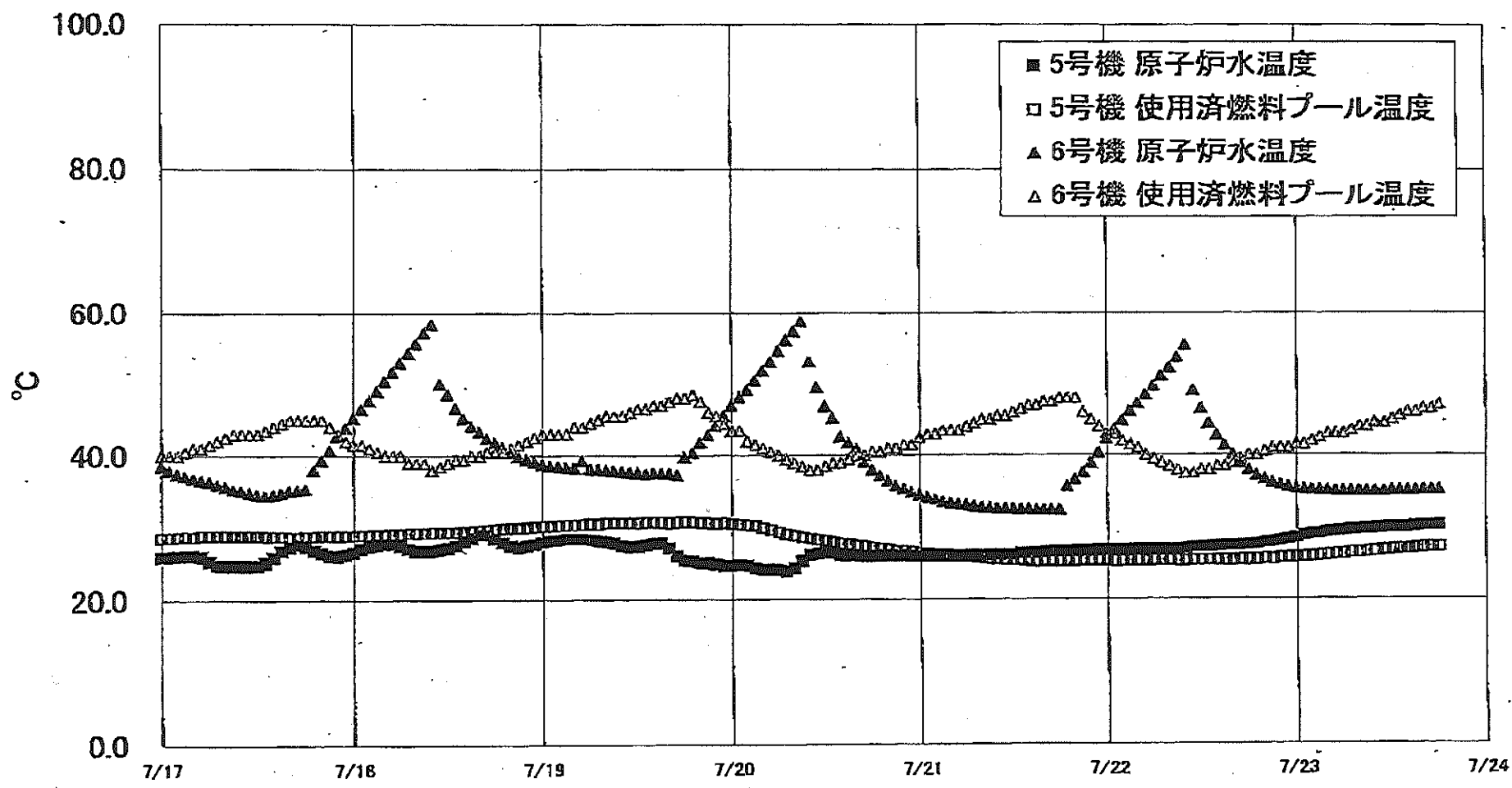
【留意事項】
 各計測器については、地震やその後の事象進展の影響を受けて、通常の使用環境条件を超えているものもあり、正しく測定されていない可能性のある計測器も存在している。プラントの状況を把握するために、このような計器の不確かさも考慮したうえで、複数の計測器から得られる情報を使用して変化の傾向にも着目して総合的に判断している。

福島第一原子力発電所3号機 温度に関するパラメータ

【留意事項】
本計測値については、設備中その他の異常現象の影響を受けて、異常の検出順序を代入しているものもあり、正しく測定されていない可能性がある計測値も存在している。フロントの検出器に関するために、このような計測の不確かさも考慮したうえで、最新の計測値から得られる情報と照合して異常の傾向にも留意してはいただいている。

Table with columns: 日時, 冷却水圧4-4KB, RRV圧降下1上層, RRV圧降下2中層, 圧力容器下層(12-2000), RRV圧降下2下層, RRV圧降下2下層温度, 2号安全弁2-71F温度, 2号安全弁2-71F流量, 2号安全弁2-71F圧力, RRV圧降下2下層温度, RRV圧降下2下層流量, RRV圧降下2下層圧力, RRV圧降下2下層流量, RRV圧降下2下層圧力, RRV圧降下2下層流量, RRV圧降下2下層圧力. Rows include dates and times from 7/17 2:00 to 7/23 17:30.

福島第一原子力発電所 5・6号機 原子炉水温度、使用済燃料プール温度推移



福島第一原子力発電所 5・6号機 原子炉水温度・使用済燃料プール温度

日時	5号機 原子炉水温度	5号機 使用済燃料プール温度	6号機 原子炉水温度	6号機 使用済燃料プール温度
7/21 2:00	25.9	26.1	33.8	43.0
7/21 3:00	25.9	26.1	33.5	43.5
7/21 4:00	25.9	26.0	33.3	43.5
7/21 5:00	25.9	25.9	33.1	43.5
7/21 6:00	25.9	25.9	33.0	44.0
7/21 7:00	26.0	25.8	32.8	44.5
7/21 8:00	26.0	25.7	32.7	45.0
7/21 9:00	26.0	25.6	32.6	45.0
7/21 10:00	26.1	25.5	32.5	45.5
7/21 11:00	26.1	25.5	32.5	45.5
7/21 12:00	26.1	25.4	32.5	46.0
7/21 13:00	26.1	25.4	32.4	46.5
7/21 14:00	26.3	25.3	32.4	47.0
7/21 15:00	26.3	25.2	32.3	47.0
7/21 16:00	26.4	25.3	32.3	47.5
7/21 17:00	26.5	25.3	32.3	47.5
7/21 18:00	26.5	25.2	32.3	48.0
7/21 19:00	26.6	25.2	35.6	48.0
7/21 20:00	26.6	25.2	36.6	48.0
7/21 21:00	26.6	25.3	37.6	48.0
7/21 22:00	26.6	25.3	38.9	45.0
7/21 23:00	26.7	25.3	40.3	44.0
7/22 0:00	26.7	25.3	42.3	43.0
7/22 1:00	26.7	25.2	43.6	43.0
7/22 2:00	26.7	25.2	44.8	42.0
7/22 3:00	26.7	25.2	46.1	41.5
7/22 4:00	26.8	25.3	47.2	41.0
7/22 5:00	26.7	25.2	48.4	40.0
7/22 6:00	26.8	25.3	49.8	39.8
7/22 7:00	26.8	25.3	51.1	39.0
7/22 8:00	26.8	25.3	52.2	38.8
7/22 9:00	26.8	25.3	53.7	38.0
7/22 10:00	26.9	25.2	55.4	37.5
7/22 11:00	27.0	25.3	49.0	37.5
7/22 12:00	27.0	25.3	46.5	38.0
7/22 13:00	27.1	25.3	44.4	38.0
7/22 14:00	27.2	25.3	42.7	38.5
7/22 15:00	27.3	25.3	41.3	38.5
7/22 16:00	27.3	25.3	40.0	39.0
7/22 17:00	27.3	25.4	38.9	39.5
7/22 18:00	27.4	25.3	37.8	40.0
7/22 19:00	27.5	25.4	37.1	40.0
7/22 20:00	27.7	25.5	36.6	40.5
7/22 21:00	27.8	25.4	36.1	41.0
7/22 22:00	28.0	25.6	35.8	41.0
7/22 23:00	28.2	25.6	35.5	41.0
7/23 0:00	28.4	25.7	35.3	41.5
7/23 1:00	28.7	25.7	35.2	41.5
7/23 2:00	28.9	25.8	35.1	42.0
7/23 3:00	29.0	25.9	35.0	42.5
7/23 4:00	29.2	26.0	35.0	43.0
7/23 5:00	29.3	26.1	34.9	43.0
7/23 6:00	29.4	26.1	34.9	43.0
7/23 7:00	29.5	26.3	34.8	43.5
7/23 8:00	29.6	26.3	34.9	44.0
7/23 9:00	29.6	26.4	34.9	44.0
7/23 10:00	29.7	26.5	34.9	44.5
7/23 11:00	29.8	26.6	34.9	44.5
7/23 12:00	29.9	26.7	35.0	45.0
7/23 13:00	29.9	26.8	35.0	45.5
7/23 14:00	29.9	26.8	35.0	46.0
7/23 15:00	30.0	26.9	35.0	46.0
7/23 16:00	30.1	27.0	35.1	46.5
7/23 17:00	30.1	27.1	35.1	46.5
7/23 18:00	30.1	27.1	35.1	47.0