

福島第一原子力発電所 プラント関連パラメータ (水位・圧力・温度などのデータ)

※3事項  
計測器については、地震やその他の事故進展の影響を受けて、通常の使用環境条件を超えているものもあり、正しく測定されていない可能性のある計測器も存在している。プラントの状況を把握するために、このような計測の不確実さも考慮し、複数の計測器から得られる情報を使用して変化の傾向にも着目して総合的に判断している。

7月3日 0:00 現在

号機	1号機	2号機	3号機	4号機	5号機	6号機
原子炉注水状況	給水ポンプを用いた淡水注入中。 流量3.5m <sup>3</sup> /h (7/2 23:00現在)	給水ポンプを用いた淡水注入中。 流量3.5m <sup>3</sup> /h (7/2 23:00現在)	給水ポンプを用いた淡水注入中。 流量9.0m <sup>3</sup> /h (7/2 23:00現在)		※2 (原子炉の除熱機能が維持されており、注水不要)	
原子炉水位	燃料域A: 774mm 燃料域B: 1650 mm ※3 (7/2 23:00 現在)	燃料域A: 1850 mm ※3 燃料域B: 2150 mm ※3 (7/2 23:00 現在)	燃料域A: 1950 mm ※3 燃料域B: 2250 mm ※3 (7/2 23:00 現在)		停止域 1939mm (7/3 0:00 現在)	停止域 2400mm (7/3 0:00 現在)
原子炉圧力	A系: 0.036 MPa g B系: MPa g (7/2 23:00 現在)	A系: 0.030 MPa g B系: MPa g (7/2 23:00 現在)	A系: 0.162 MPa g B系: 0.102 MPa g (7/2 23:00 現在)		0.012 MPa g (7/3 0:00 現在)	0.023 MPa g (7/3 0:00 現在)
原子炉水温度	(系統流量がないため採取不可)					
原子炉圧力容器 まわり温度	給水入口温度: 117.7 °C 圧力容器下部温度: 102.3 °C (7/2 23:00 現在)	給水入口温度: 113.0 °C 圧力容器下部温度: 126.5 °C (7/2 23:00 現在)	給水入口温度: 153.5 °C 圧力容器下部温度: 123.9 °C (7/2 23:00 現在)	※2 (全燃料取出中につき監視対象外)	※2 (原子炉水温度にて監視中)	
D/W・S/C 圧力	D/W: 0.1423 MPa abs S/C: 0.125 MPa abs (7/2 23:00 現在)	D/W: 0.025 MPa abs ※3 S/C: 774mm ※1 (7/2 23:00 現在)	D/W: 0.0992 MPa abs S/C: 0.1822 MPa abs (7/2 23:00 現在)			
D/W 雰囲気温度	RPVヘッドシール: 102.1 °C HVH戻り: 102.8 °C (7/2 23:00 現在)	RPVヘッドシール: 148 °C ※3 HVH戻り: 124 °C (7/2 23:00 現在)	RPVヘッドシール: 164.4 °C ※3 HVH戻り: 164.4 °C (7/2 23:00 現在)			
CAMS 放射線 モニタ	D/W(A): 0.00E+00Sv/h ※1 (B): 2.25E+02Sv/h ※1 S/C(A): 7.50E-01Sv/h (B): 7.69E-01Sv/h (7/2 23:00 現在)	D/W(A): 1.34E+01Sv/h (B): 1.48E+01Sv/h S/C(A): 1.95E-01Sv/h (B): 1.52E+01Sv/h ※1 (7/2 23:00 現在)	D/W(A): 4.90E+00Sv/h ※3 (B): 2.92E+00Sv/h S/C(A): 3.26E-01Sv/h (B): 3.03E-01Sv/h (7/2 23:00 現在)		※2 (原子炉の除熱機能が維持されているため監視対象外)	
S/C 温度	A系: 48.8 °C B系: 48.6 °C (7/2 23:00 現在)	A系: 57.9 °C B系: 57.8 °C (7/2 23:00 現在)	A系: 47.0 °C B系: 47.1 °C (7/2 23:00 現在)			
D/W 設計圧力	0.384MPa g (0.485MPa abs)	0.384MPa g (0.485MPa abs)	0.384MPa g (0.485MPa abs)			
D/W 最高使用圧力	0.427MPa g (0.528MPa abs)	0.427MPa g (0.528MPa abs)	0.427MPa g (0.528MPa abs)			
使用済燃料プール 温度	※1	34 °C (7/2 23:00 現在)	35.6 °C (7/2 23:00 現在)	84~85 °C (7/2 16:00 現在)	26.4 °C (7/3 0:00 現在)	39.5 °C (7/3 0:00 現在)
FPC 貯蔵タンク レベル	1400mm (7/2 23:00 現在)	3100mm (7/2 23:00 現在)	※1	400mm (7/2 23:00 現在)	※2	
電源	外部電源受電中 (P/C2C)			外部電源受電中 (P/C4D)		
その他情報				共用プール 35 °C (7/2 6:20 現在)	5u: SHCモード (6/30 11:48~)	6u: 非熱モード (7/2 18:32~)

圧力換算 ゲージ圧(MPa g) = 絶対圧(MPa abs) - 大気圧(標準大気圧0.1013 MPa)  
絶対圧(MPa abs) = ゲージ圧(MPa g) + 大気圧(標準大気圧0.1013 MPa)

※1: 計器不良  
※2: データ取得対象外  
※3: 状況推察を標準確認中

NO. 1070

水電川海空陸自衛隊

2011 07 03

福島第一原子力発電所 プラント関連パラメータ（水位・圧力・温度などのデータ）に関する補足説明

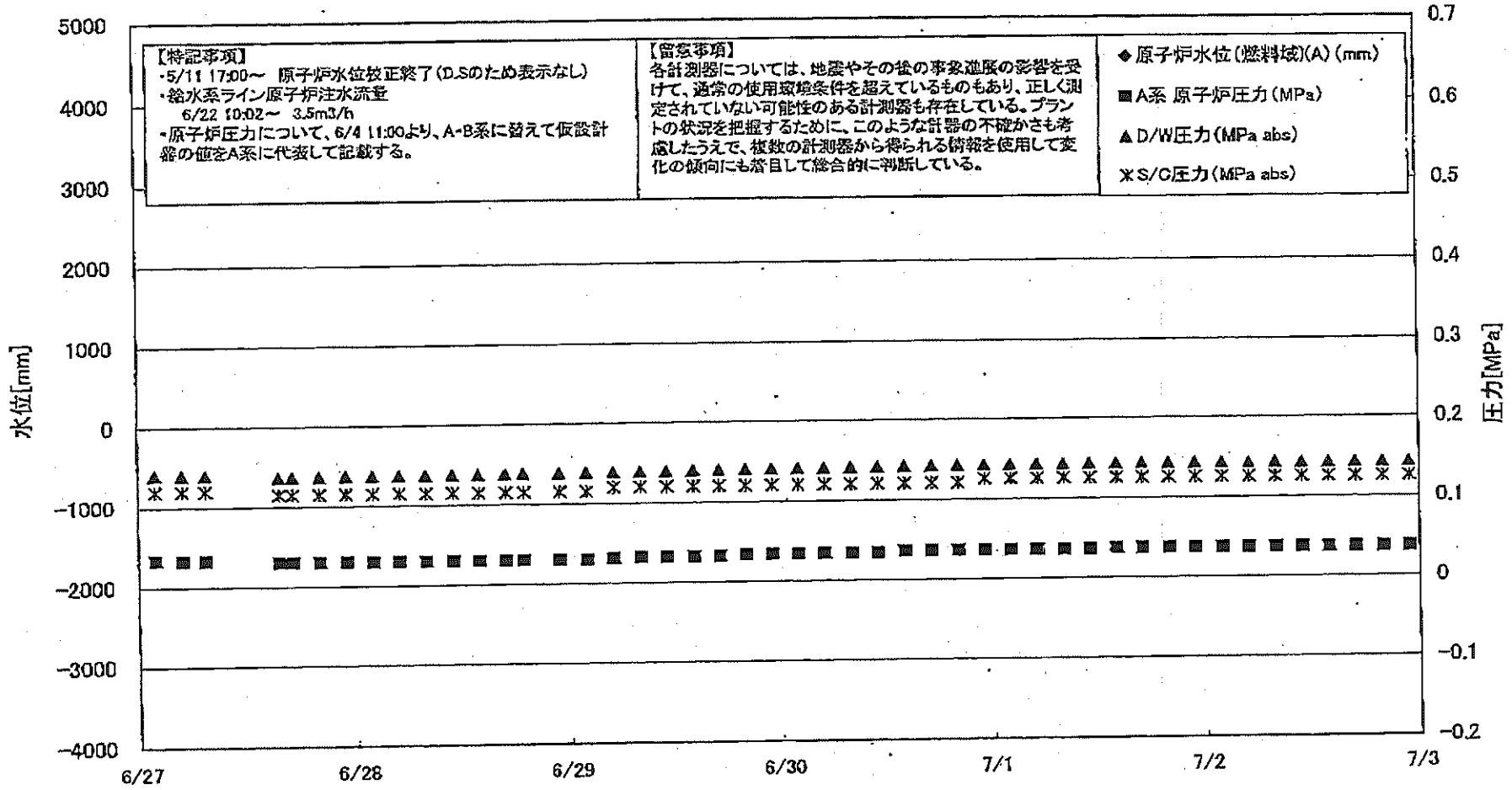
■各パラメータに関する補足説明

項目	記載方法	測定方法	記載点数/Ch 数or 系統数
原子炉注水状況	原子炉への注水流量/注水方法を記載。	仮設計器	1/1系統
原子炉水位	燃料坑を監視する水位計にて測定したデータを記載。	本設指示計	A系 1/1Ch B系 1/1Ch
原子炉圧力	計器盤より圧力計器から伝送される電圧値を測定し、電圧値を圧力に換算したものを記載。A系/B系それぞれ複数点データがあるが、1点を代表として採取し記載。（本設） 1号、2号については、仮設計器の値をA系に代表して記載。（2号機は参考値）	仮設計器：1号、2号 本設計器盤（電圧測定）：3号	仮設計器 1/1系統 本設計器 A系 1/2Ch B系 1/2Ch
原子炉水温度	温度計設置箇所には系統流量がないためデータ未採取	—	—
原子炉圧力容器 まわり温度	原子炉圧力容器まわり温度は複数箇所から採取しているが、全体把握の観点から代表部位として「給水ノズル位置」、「圧力容器下部（1号、3号：圧力容器下部ヘッド、2号：圧力容器上部ヘッド）」のデータを記載	本設記録計	給水ノズル位置 1/4Ch 圧力容器下部 1/2Ch (1号) 1/1Ch (2~3号)
D/W・S/C 圧力	本設指示計の指示値を記載。本設指示計にて採取できない場合には、計器盤より測定した電圧値を圧力に換算したものを記載。 (D/W：ドライウェル、S/C：圧力抑制室)	本設指示計：1号、2号 本設計器盤（電圧測定）：3号	本設指示計 1/1系統 本設記録計 常用1/1Ch 広域1/1Ch
D/W 雰囲気温度	D/W 内の雰囲気温度は複数箇所から採取しているが、全体把握の観点から代表部位として「D/W上部（RPV ベローシール温度）、中央部（D/W HVH 戻り空気温度）」のデータを記載。（RPV：原子炉圧力容器、HVH：空調ユニット）	本設記録計	RPV ベローシール 1/5Ch D/W HVH 戻り 1/5Ch
CAMS 放射線 モニタ	本設指示計の指示値を記載。 (CAMS：格納容器雰囲気モニタ系、E●●：×10 <sup>●●</sup> )	本設指示計	D/W A系 1/1Ch B系 1/1Ch S/C A系 1/1Ch B系 1/1Ch
S/C 温度	本設記録計の指示値を記載。A系/B系それぞれ複数点データがあるが、1点を代表として採取し記載。	本設記録計	A系 1/4Ch (1号)、8Ch (2~3号) B系 1/4Ch (1号)、8Ch (2~3号)
使用済燃料プール 温度	本設記録計、もしくは仮設計器の指示値を記載。 (非熱モード：非常時熱負荷モード、SHC モード：原子炉停止時冷却系モード)	本設記録計：1~2号 仮設計器：3~4号	本設計器 1/2Ch (1号)、1Ch (2号) 仮設計器 1/1系統 (3~4号)
FPC スターバイバック バルブ	本設指示計の指示値を記載。 (FPC：燃料プール冷却浄化系)	本設指示計	1/1系統

■注記に関する補足説明

項目	内容	7月3日 0 時時点の状況
計器不良	計器不良：指示値ダウン（オーバー）スケール/検出器の不良	1号機 CAMS D/W 放射線モニタ、使用済燃料プール温度 2号機 S/C 圧力、CAMS S/C (B) 放射線モニタ 3号機 FPC スターバイバックバルブ
データ採取対象外	4号機：炉心に燃料がないため、原子炉及びD/W関連のデータは採取せず。 5~6号機：現在冷温停止中のため、D/W 関連データは採取せず。	—
状況推移を 継続確認中	指示は出ているものの、指示値ハンチング・マイナス表示など他パラメータと明らかに異なる推移を示したものを。	1号機 原子炉水位 (B) 2号機 原子炉水位、D/W 圧力、RPV ベローシール温度 3号機 原子炉水位、原子炉圧力、RPV ベローシール温度、CAMS D/W (A) 放射線モニタ

# 福島第一原子力発電所 1号機 水位-圧力に関するパラメータ



2011年7月1日 14時11分 福島第一原子力発電所 1号機 水位-圧力に関するパラメータ

福島第一原子力発電所 1号機 水位・圧力に関するパラメータ

【留意事項】  
 各計測値については、地震やその他の事象による影響を受けて、通常の使用環境条件を超えているものもあり、正しく測定されていない可能性のある計測値も存在している。  
 プラントの状況を把握するために、このような計器の不確かさも考慮したうえで、複数の計測値から得られる情報を使用して変化の傾向にも着目して総合的に判断している。

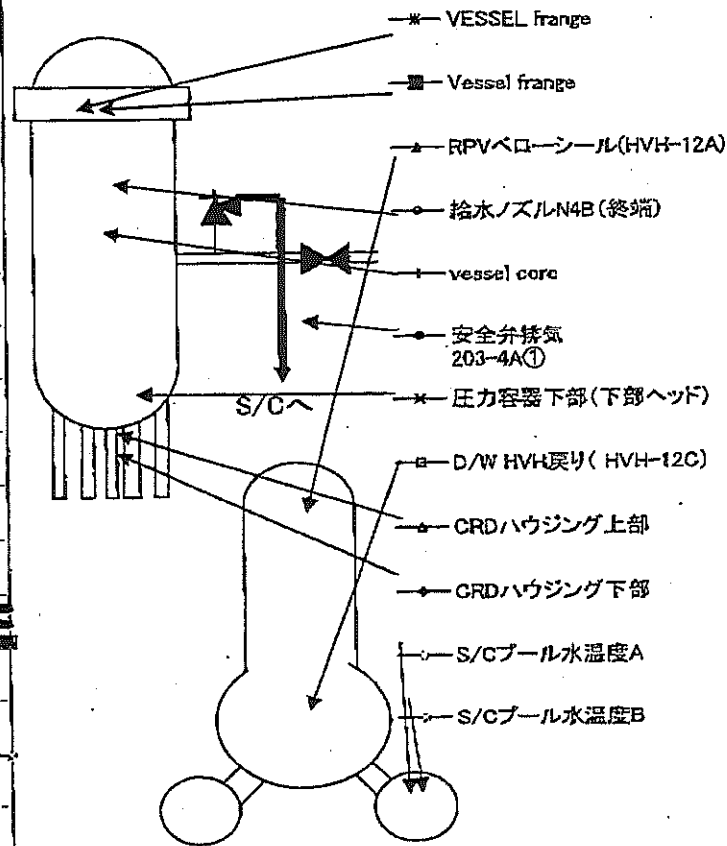
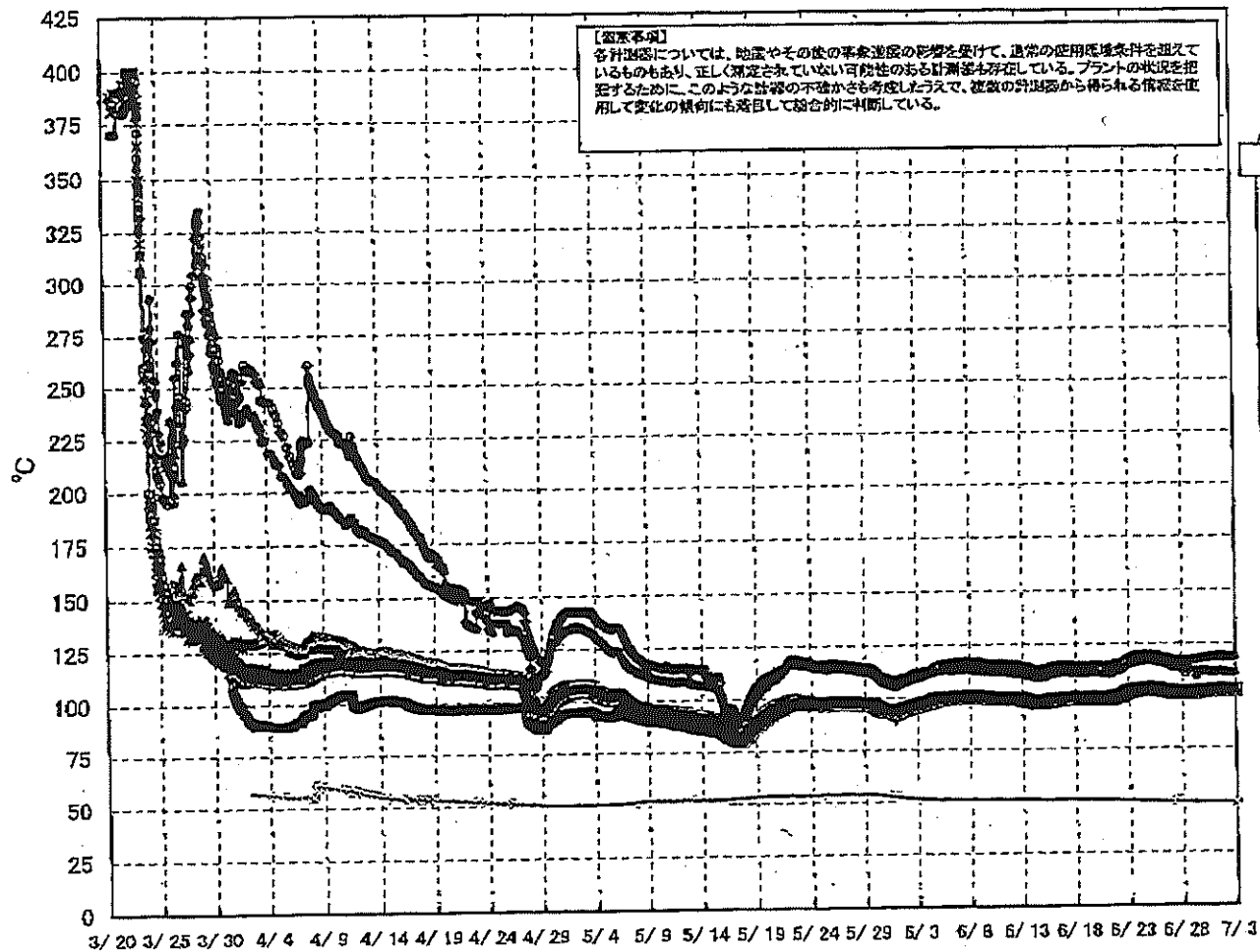
日時	原子炉水位 (燃料域)(A) (mm)	原子炉水位 (燃料域)(B) (mm)	A系 原子炉圧 力(MPa)	B系 原子炉 圧力(MPa)	D/W圧力 (MPa abs)	S/C圧力 (MPa abs)	GAMS D/W(A) (Sv/h)	GAMS D/W(B) (Sv/h)	GAMS S/C(A) (Sv/h)	GAMS S/C(B) (Sv/h)	備考
6/27 2:00		-1700	0.033	-	0.1396	0.120	0.00E+00	3.49E+01	7.66E-01	7.99E-01	
6/27 5:00		-1700	0.032	-	0.1391	0.120	0.00E+00	7.92E+01	7.65E-01	7.94E-01	
6/27 7:00		-1700	0.032	-	0.1390	0.120	0.00E+00	5.10E+01	7.65E-01	7.93E-01	
6/27 8:00											所内電源切替に伴うデータ欠測
6/27 11:00											所内電源切替に伴うデータ欠測
6/27 14:00											所内電源切替に伴うデータ欠測
6/27 15:30		-1700	0.029	-	0.1355	0.115	0.00E+00	3.44E+01	7.06E-01	7.28E-01	
6/27 17:00		-1600	0.029	-	0.1357	0.115	0.00E+00	3.70E+01	7.19E-01	7.39E-01	
6/27 20:00		-1600	0.029	-	0.1358	0.115	0.00E+00	3.90E+01	7.30E-01	7.51E-01	
6/27 23:00		-1600	0.029	-	0.1359	0.115	0.00E+00	5.98E+01	7.38E-01	7.57E-01	
6/28 2:00		-1650	0.029	-	0.1361	0.115	0.00E+00	6.00E+01	7.40E-01	7.61E-01	
6/28 5:00		-1650	0.029	-	0.1363	0.115	0.00E+00	3.54E+01	7.43E-01	7.64E-01	
6/28 8:00		-1650	0.029	-	0.1363	0.115	0.00E+00	5.18E+01	7.46E-01	7.67E-01	
6/28 11:00		-1650	0.029	-	0.1365	0.115	0.00E+00	3.22E+01	7.48E-01	7.69E-01	
6/28 14:00		-1650	0.029	-	0.1367	0.115	0.00E+00	3.56E+01	7.49E-01	7.72E-01	
6/28 17:00		-1650	0.029	-	0.1371	0.115	0.00E+00	3.20E+01	7.50E-01	7.72E-01	
6/28 19:00		-1650	0.029	-	0.1372	0.115	0.00E+00	3.16E+01	7.51E-01	7.74E-01	
6/28 23:00		-1650	0.029	-	0.1375	0.115	0.00E+00	3.10E+01	7.52E-01	7.75E-01	
6/29 2:00		-1650	0.030	-	0.1378	0.115	0.00E+00	3.27E+01	7.52E-01	7.75E-01	
6/29 5:00		-1650	0.030	-	0.1378	0.120	0.00E+00	3.38E+01	7.53E-01	7.75E-01	
6/29 8:00		-1650	0.031	-	0.1381	0.120	0.00E+00	3.10E+01	7.54E-01	7.75E-01	
6/29 11:00		-1600	0.031	-	0.1383	0.120	0.00E+00	2.93E+01	7.54E-01	7.75E-01	
6/29 14:00		-1600	0.031	-	0.1387	0.120	0.00E+00	3.28E+01	7.54E-01	7.73E-01	
6/29 17:00		-1600	0.033	-	0.1392	0.120	0.00E+00	3.38E+01	7.54E-01	7.75E-01	
6/29 20:00		-1600	0.033	-	0.1395	0.120	0.00E+00	3.12E+01	7.55E-01	7.76E-01	
6/29 23:00		-1600	0.033	-	0.1396	0.120	0.00E+00	3.75E+01	7.55E-01	7.76E-01	
6/30 2:00		-1600	0.033	-	0.1399	0.120	0.00E+00	3.62E+01	7.55E-01	7.75E-01	
6/30 5:00		-1600	0.033	-	0.1402	0.120	0.00E+00	3.73E+01	7.55E-01	7.76E-01	
6/30 8:00		-1600	0.033	-	0.1405	0.120	0.00E+00	3.42E+01	7.55E-01	7.75E-01	
6/30 11:00		-1600	0.033	-	0.1406	0.120	0.00E+00	4.32E+01	7.55E-01	7.75E-01	
6/30 14:00		-1600	0.035	-	0.1411	0.120	0.00E+00	3.63E+01	7.55E-01	7.75E-01	
6/30 17:00		-1600	0.035	-	0.1413	0.120	0.00E+00	4.10E+01	7.55E-01	7.75E-01	
6/30 20:00		-1600	0.035	-	0.1416	0.120	0.00E+00	5.30E+01	7.55E-01	7.75E-01	
6/30 23:00		-1600	0.035	-	0.1417	0.125	0.00E+00	1.97E+02	7.56E-01	7.75E-01	
7/1 2:00		-1600	0.035	-	0.1417	0.125	0.00E+00	3.92E+01	7.54E-01	7.74E-01	
7/1 5:00		-1600	0.035	-	0.1417	0.125	0.00E+00	2.10E+02	7.54E-01	7.74E-01	
7/1 8:00		-1600	0.035	-	0.1417	0.125	0.00E+00	4.20E+01	7.54E-01	7.74E-01	
7/1 11:00		-1600	0.035	-	0.1418	0.125	0.00E+00	3.42E+01	7.53E-01	7.73E-01	
7/1 14:00		-1600	0.036	-	0.1420	0.125	0.00E+00	3.69E+01	7.53E-01	7.71E-01	
7/1 17:00		-1550	0.036	-	0.1421	0.125	0.00E+00	3.61E+01	7.53E-01	7.71E-01	
7/1 20:00		-1550	0.036	-	0.1420	0.125	0.00E+00	2.14E+02	7.53E-01	7.72E-01	
7/1 23:00		-1600	0.036	-	0.1421	0.125	0.00E+00	1.03E+02	7.52E-01	7.71E-01	
7/2 2:00		-1850	0.036	-	0.1421	0.125	0.00E+00	2.28E+02	7.52E-01	7.72E-01	
7/2 5:00		-1850	0.036	-	0.1420	0.125	0.00E+00	2.24E+02	7.52E-01	7.72E-01	
7/2 8:00		-1650	0.036	-	0.1421	0.125	0.00E+00	1.30E+02	7.52E-01	7.71E-01	
7/2 11:00		-1650	0.036	-	0.1419	0.125	0.00E+00	4.20E+01	7.51E-01	7.70E-01	
7/2 14:00		-1650	0.036	-	0.1421	0.125	0.00E+00	2.30E+02	7.51E-01	7.70E-01	
7/2 17:00		-1650	0.036	-	0.1421	0.125	0.00E+00	2.22E+02	7.51E-01	7.70E-01	
7/2 20:00		-1650	0.036	-	0.1422	0.125	0.00E+00	1.22E+02	7.50E-01	7.70E-01	
7/2 23:00		-1650	0.036	-	0.1423	0.125	0.00E+00	2.25E+02	7.50E-01	7.69E-01	

DS

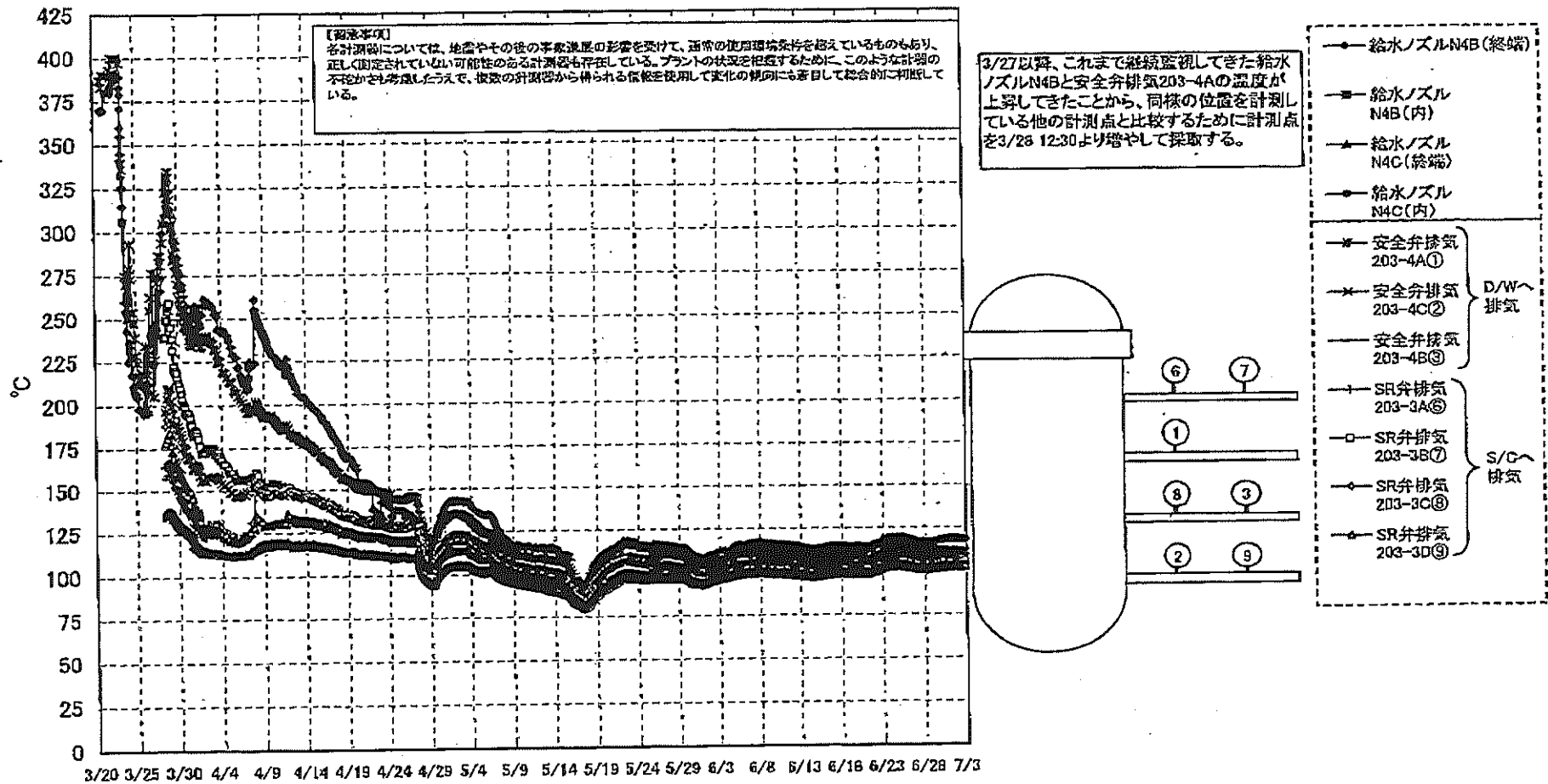
計器不良 計器不良

NO. 1070 F. C  
 東京電力(株)原子力発電部  
 1/14/1 DC 4/11/17

## 福島第一原子力発電所 1号機 温度に関するパラメータ (代表点)

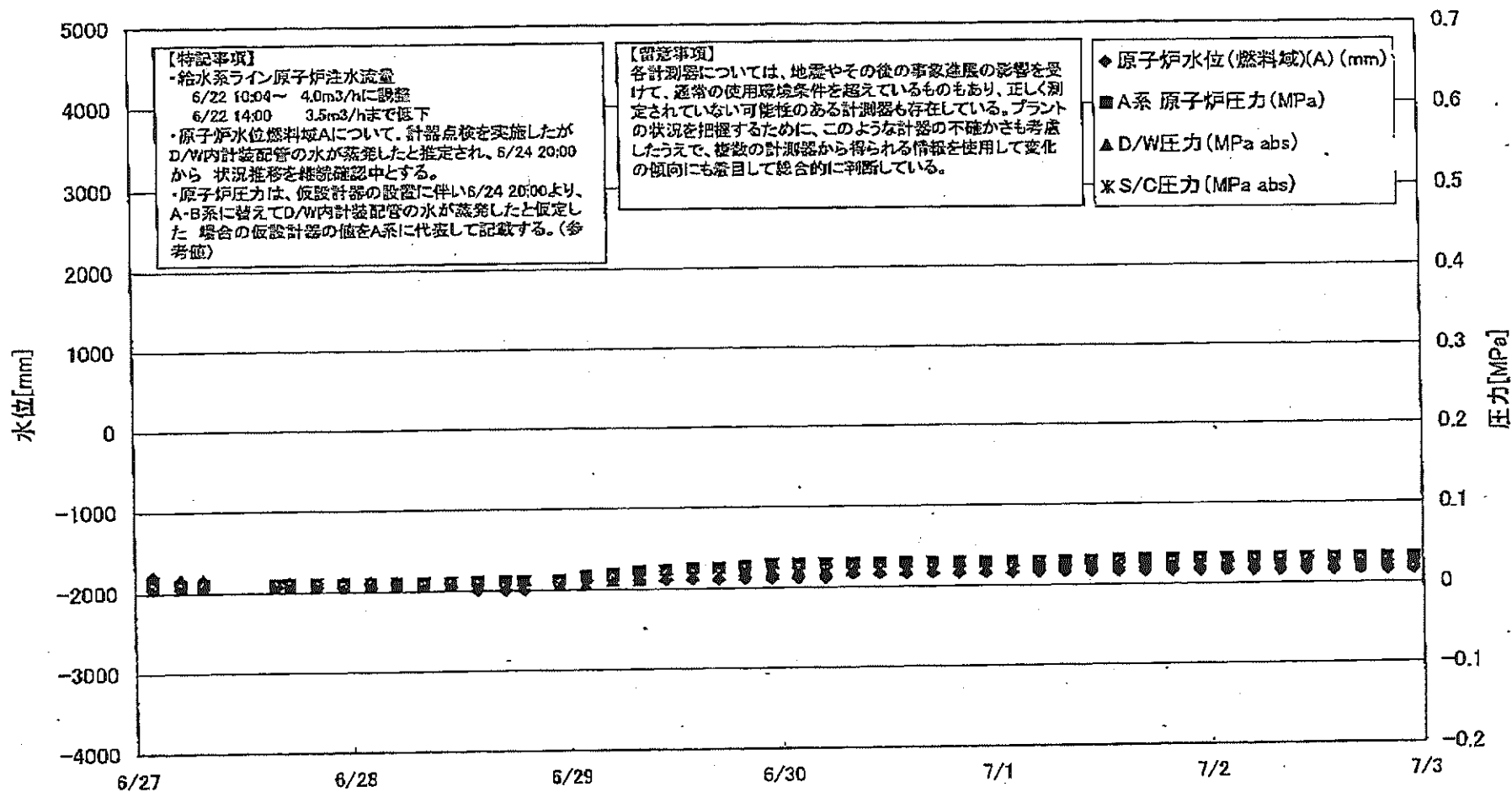


# 福島第一原子力発電所 1号機 温度に関するパラメータ (給水ノズル及び安全弁排気温度)





# 福島第一原子力発電所 2号機 水位・圧力に関するパラメータ





第一原子力発電所 2号機 水位・圧力に関するパラメータ

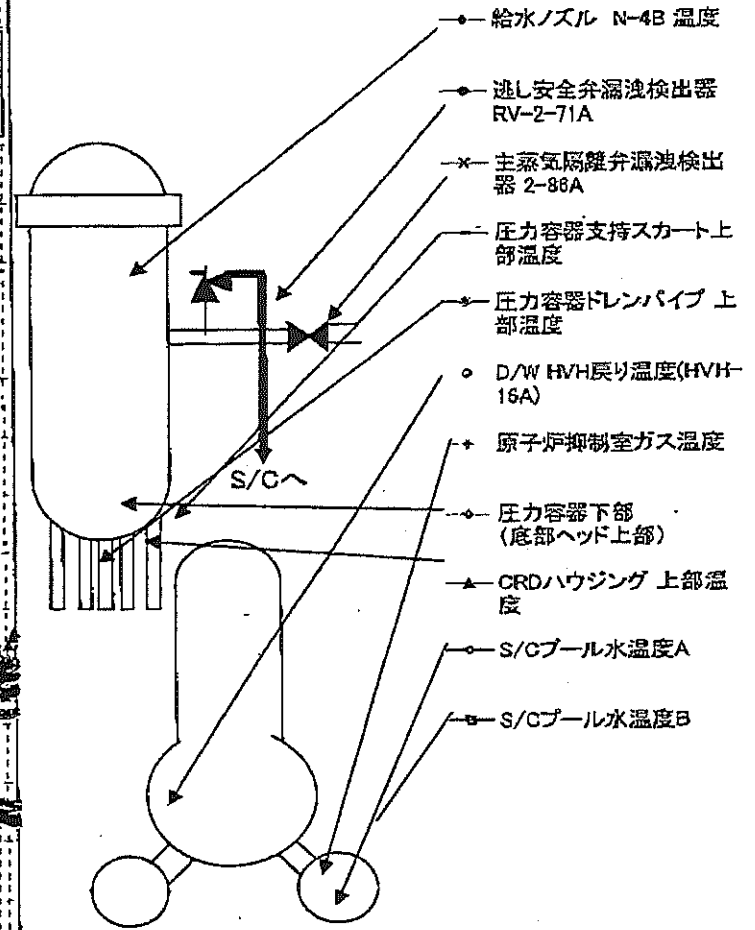
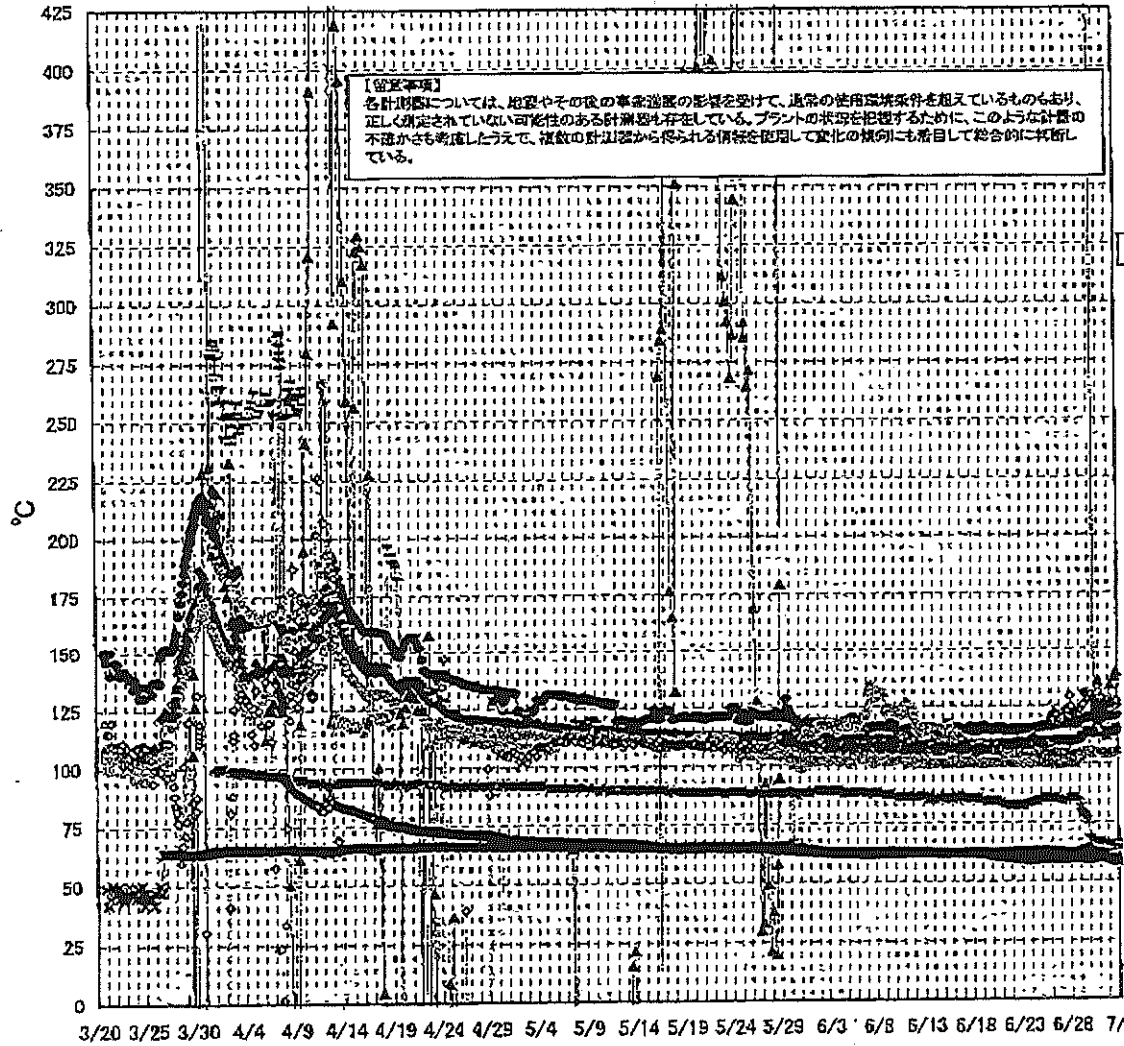
【留意事項】  
 各計測値については、始動やその後の運転状態の影響を受けて、通常の使用条件を越えているものもあり、正しく測定されていない可能性のある計測値も存在している。  
 プラントの状況を把握するために、このような計測値の不確かさも考慮し、従来の計測器から得られる情報を併用して変化の傾向にも着目して総合的に判断している。

日時	原子炉水位 (燃料域)(A) (mm)	原子炉水位 (燃料域)(B) (mm)	A系 原子炉 圧力(MPa)	B系 原子炉 圧力(MPa)	D/W圧力 (MPa abs)	S/C圧力 (MPa abs)	CAMS D/W(A) (Sv/h)	CAMS D/W(B) (Sv/h)	CAMS S/C(A) (Sv/h)	CAMS S/C(B) (Sv/h)	中央制御 室線量 (mSv/h)	備考
6/27 2:00	-1900	-2150	0.009	-	0.005	-	1.39E+01	1.53E+01	2.20E-01	1.67E+01	0.012	
6/27 5:00	-1850	-2150	0.009	-	0.005	-	1.39E+01	1.53E+01	2.20E-01	1.68E+01	0.012	
6/27 7:30	-1850	-2150	0.009	-	0.005	-	1.39E+01	1.53E+01	2.23E-01	1.65E+01	0.012	
6/27 8:00												所内監視切替に伴うデータ欠測
6/27 11:00												所内監視切替に伴うデータ欠測
6/27 14:00												所内監視切替に伴うデータ欠測
6/27 15:30	-1900	-2150	0.009	-	0.005	-	1.34E+01	1.52E+01	2.28E-01	1.40E+01	0.010	
6/27 17:00	-1900	-2150	0.009	-	0.005	-	1.35E+01	1.52E+01	2.28E-01	1.40E+01	0.012	
6/27 20:00	-1900	-2150	0.009	-	0.005	-	1.36E+01	1.52E+01	2.28E-01	1.78E+01	0.012	
6/27 23:00	-1900	-2150	0.009	-	0.005	-	1.37E+01	1.52E+01	2.28E-01	1.72E+01	0.010	
6/28 2:00	-1900	-2150	0.009	-	0.005	-	1.37E+01	1.52E+01	2.28E-01	1.53E+01	0.010	
6/28 5:30	-1900	-2150	0.009	-	0.005	-	1.37E+01	1.52E+01	2.27E-01	1.83E+01	0.010	
6/28 8:00	-1900	-2150	0.009	-	0.005	-	1.37E+01	1.52E+01	2.27E-01	1.60E+01	0.010	
6/28 11:00	-1900	-2150	0.009	-	0.005	-	1.38E+01	1.52E+01	2.26E-01	1.54E+01	0.010	
6/28 14:00	-2000	-2150	0.010	-	0.005	-	1.38E+01	1.52E+01	2.26E-01	1.68E+01	0.010	
6/28 17:00	-2000	-2150	0.011	-	0.005	-	1.38E+01	1.52E+01	2.25E-01	1.54E+01	0.010	
6/28 19:00	-2000	-2150	0.011	-	0.005	-	1.38E+01	1.52E+01	2.25E-01	1.54E+01	0.012	
6/28 23:00	-1900	-2150	0.011	-	0.005	-	1.37E+01	1.51E+01	2.24E-01	1.62E+01	0.011	
6/29 2:00	-1900	-2150	0.018	-	0.005	-	1.37E+01	1.51E+01	2.24E-01	1.63E+01	0.011	
6/29 5:00	-1900	-2150	0.016	-	0.010	-	1.37E+01	1.51E+01	2.23E-01	1.62E+01	0.010	
6/29 8:00	-1900	-2150	0.021	-	0.010	-	1.37E+01	1.51E+01	2.22E-01	1.61E+01	0.010	
6/29 11:00	-1900	-2150	0.022	-	0.015	-	1.36E+01	1.51E+01	2.21E-01	1.60E+01	0.010	
6/29 14:00	-1900	-2150	0.024	-	0.015	-	1.36E+01	1.50E+01	2.20E-01	1.59E+01	0.010	
6/29 17:00	-1900	-2150	0.024	-	0.015	-	1.36E+01	1.50E+01	2.20E-01	1.58E+01	0.010	
6/29 20:00	-1900	-2150	0.025	-	0.020	-	1.36E+01	1.50E+01	2.20E-01	1.58E+01	0.010	
6/29 23:00	-1900	-2150	0.028	-	0.020	-	1.36E+01	1.50E+01	2.19E-01	1.54E+01	0.010	
6/30 2:00	-1900	-2150	0.028	-	0.020	-	1.36E+01	1.50E+01	2.18E-01	1.52E+01	0.010	
6/30 5:00	-1900	-2150	0.028	-	0.020	-	1.36E+01	1.50E+01	2.18E-01	1.51E+01	0.010	
6/30 8:00	-1850	-2150	0.028	-	0.020	-	1.36E+01	1.50E+01	2.18E-01	1.50E+01	0.010	
6/30 11:00	-1850	-2150	0.028	-	0.020	-	1.36E+01	1.49E+01	2.17E-01	1.50E+01	0.010	
6/30 14:00	-1850	-2150	0.028	-	0.020	-	1.36E+01	1.49E+01	2.17E-01	1.50E+01	0.010	
6/30 17:00	-1850	-2150	0.028	-	0.020	-	1.36E+01	1.48E+01	2.16E-01	1.50E+01	0.011	
6/30 20:00	-1850	-2150	0.028	-	0.020	-	1.36E+01	1.49E+01	2.16E-01	1.50E+01	0.013	
6/30 23:00	-1850	-2150	0.028	-	0.020	-	1.36E+01	1.49E+01	2.08E-01	1.52E+01	0.013	
7/1 2:00	-1850	-2150	0.028	-	0.020	-	1.35E+01	1.49E+01	2.07E-01	1.48E+01	0.013	
7/1 5:00	-1850	-2150	0.028	-	0.025	-	1.35E+01	1.49E+01	2.05E-01	1.44E+01	0.013	
7/1 8:00	-1850	-2150	0.028	-	0.025	-	1.35E+01	1.48E+01	2.04E-01	1.41E+01	0.013	
7/1 11:00	-1850	-2150	0.029	-	0.025	-	1.35E+01	1.49E+01	2.03E-01	1.37E+01	0.013	
7/1 14:00	-1850	-2150	0.030	-	0.025	-	1.35E+01	1.49E+01	2.02E-01	1.38E+01	0.012	
7/1 17:00	-1850	-2150	0.030	-	0.025	-	1.34E+01	1.49E+01	2.01E-01	1.34E+01	0.012	
7/1 20:00	-1850	-2150	0.030	-	0.025	-	1.34E+01	1.49E+01	2.00E-01	1.49E+01	0.011	
7/1 23:00	-1850	-2150	0.030	-	0.025	-	1.34E+01	1.49E+01	1.99E-01	1.34E+01	0.012	
7/2 2:00	-1850	-2150	0.030	-	0.025	-	1.34E+01	1.48E+01	1.98E-01	1.31E+01	0.011	
7/2 5:00	-1850	-2150	0.030	-	0.025	-	1.34E+01	1.48E+01	1.97E-01	1.40E+01	0.012	
7/2 8:00	-1850	-2150	0.030	-	0.025	-	1.34E+01	1.48E+01	1.97E-01	1.40E+01	0.012	
7/2 11:00	-1850	-2150	0.030	-	0.025	-	1.34E+01	1.48E+01	1.96E-01	1.44E+01	0.012	
7/2 14:00	-1850	-2150	0.030	-	0.025	-	1.34E+01	1.48E+01	1.96E-01	1.33E+01	0.012	
7/2 17:00	-1850	-2150	0.030	-	0.025	-	1.34E+01	1.48E+01	1.95E-01	1.31E+01	0.011	
7/2 20:00	-1850	-2150	0.030	-	0.025	-	1.34E+01	1.48E+01	1.95E-01	1.50E+01	0.012	
7/2 23:00	-1850	-2150	0.030	-	0.025	-	1.34E+01	1.48E+01	1.95E-01	1.52E+01	0.010	

計器不良

計器不良

# 福島第一原子力発電所 2号機 温度に関するパラメータ(代表点)



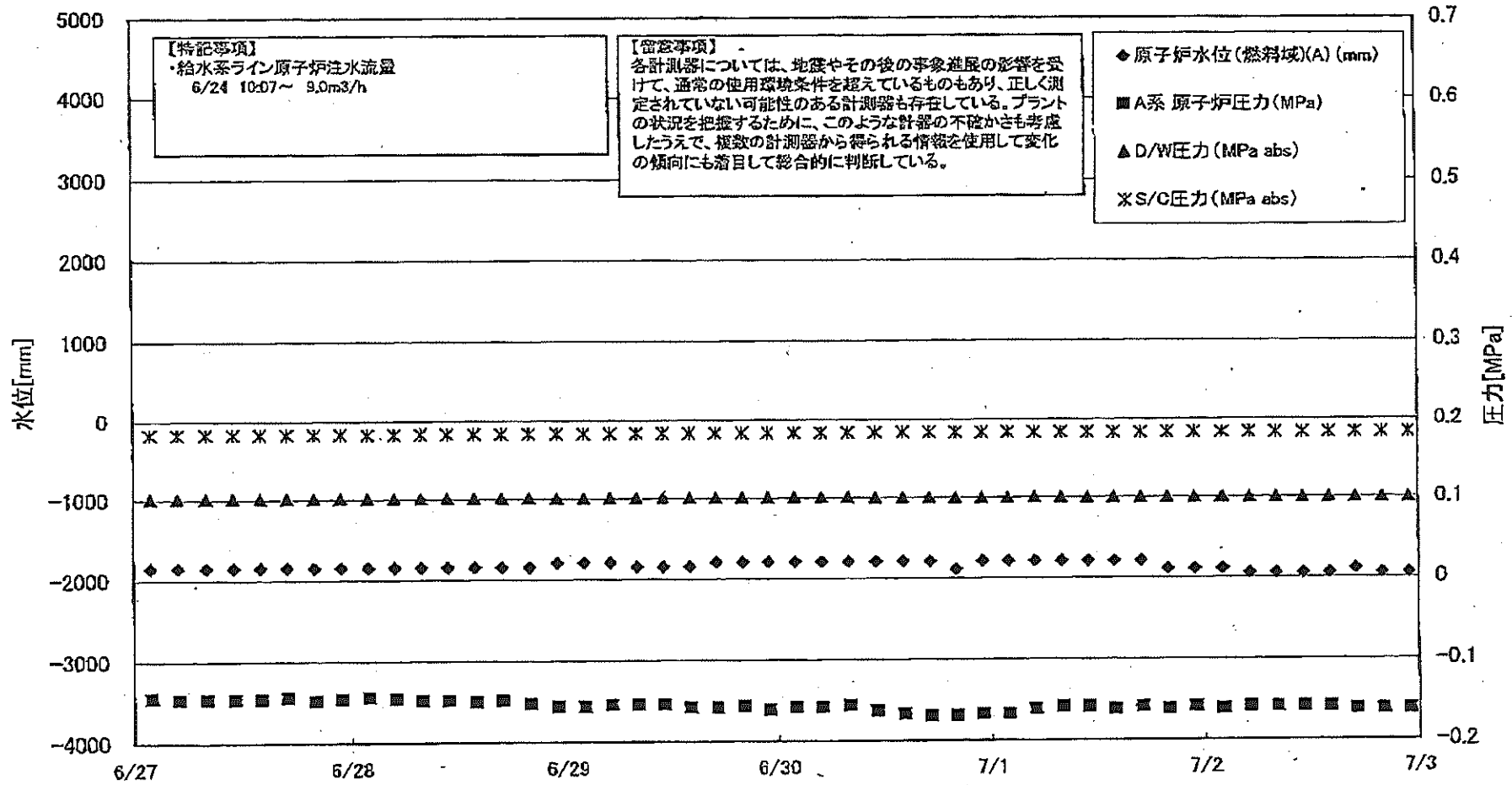
2011年7月20日 14時15分 福島第一原子力発電所 2号機 温度に関するパラメータ(代表点)

島第一原子力発電所 2号機 温度に関するパラメータ

【注意事項】  
 各計測値については、地震やその他の緊急事態の影響を受けて、通常の使用環境条件を逸脱しているものもあり、正しく測定されていない可能性がある計測値も存在している。プラントの状態を把握するために、このような計測の不確かさも考慮したうえで、複数の計測値から得られる傾向を使用して文化的傾向にも留意して総合的に判断している。

日時	速し安全弁漏洩検出器 RV-2-71A	主蒸気閉鎖弁漏洩検出器 2-85A	給水ノズル温度	N-4B	CRDハウジング上部温度	圧力容器下部(腔部ヘッド上部)	圧力容器支持スカーツ上部温度	圧力容器ドレンパイプ上部温度	D/W HVH戻り温度(HVH-16A)	RPVベロシール	原子炉抑制室ガス温度	S/Cプールの水温度A	S/Cプールの水温度B	備考
6/27 2:00	116.2	61.8	109.7	565.6	119.4	110.6	104.2	100.0			84.0	59.0	59.1	
6/27 5:00	116.5	61.7	109.7	565.6	118.9	110.5	103.9	100.0			84.0	59.0	59.0	
6/27 7:30	116.5	61.7	109.7	565.6	118.5	108.9	104.2	100.0			84.0	59.0	59.0	
6/27 8:00														所内電源切替に伴うデータ欠測
6/27 11:00														所内電源切替に伴うデータ欠測
6/27 14:00														所内電源切替に伴うデータ欠測
6/27 15:30	116.7	60.3	109.8	565.3	122.9	110.2	103.7	100.0			84.0	59.9	59.9	
6/27 17:00	117.0	60.8	109.7	565.5	122.8	109.6	103.8	100.0			85.0	59.0	59.9	
6/27 20:00	116.5	61.0	109.8	565.6	122.3	108.5	103.7	100.0			85.0	59.2	59.0	
6/27 23:00	116.8	61.2	109.7	565.6	122.3	109.4	103.8	100.0			85.0	59.0	59.0	
6/28 2:00	118.7	61.3	109.7	565.6	128.6	108.0	103.6	100.0			85.0	59.0	59.0	
6/28 5:00	116.5	61.4	109.7	565.5	124.7	103.4	103.5	100.0			85.0	59.0	59.1	
6/28 8:00	116.7	61.3	109.6	565.5	121.1	110.6	103.4	100.0			85.0	59.0	59.1	
6/28 11:00	116.5	61.3	109.6	565.5	120.3	108.5	103.3	100.0			85.0	59.1	59.1	
6/28 14:00	116.8	61.3	109.6	565.5	121.0	109.1	103.1	100.0			85.0	59.1	59.1	
6/28 17:00	116.3	61.2	109.6	565.5	122.1	109.9	102.9	100.0			85.0	59.1	59.1	
6/28 19:00	116.8	61.3	109.6	565.5	122.1	109.0	103.2	100.0			85.0	59.1	59.1	
6/28 23:00	116.8	61.4	110.2	565.5	122.8	109.5	103.3	101.0			84.0	59.1	59.1	
6/29 2:00	117.6	61.6	110.8	565.5	122.7	110.5	103.8	102.0			82.0	59.2	59.2	
6/29 5:00	118.1	61.8	111.2	565.5	123.0	110.7	103.9	102.0			80.0	59.1	59.2	
6/29 8:00	118.3	62.1	111.5	565.5	124.4	112.5	103.7	103.0			79.0	59.0	59.1	
6/29 11:00	118.5	62.3	111.9	565.5	124.9	111.9	103.3	104.0			78.0	58.9	59.0	
6/29 14:00	118.8	62.4	112.2	565.5	130.2	112.6	104.7	104.0			77.0	58.8	58.9	6/29 14:00までのベロシール温度は計測不良値
6/29 17:00	118.9	62.5	112.4	565.5	130.0	112.4	104.8	104.0	152.0		77.0	58.8	58.9	6/29 17:00以降ベロシール温度の監視計器を変更
6/29 20:00	119.3	62.7	112.6	565.5	128.7	114.8	104.3	104.0	152.0		76.0	58.7	58.7	
6/29 23:00	119.9	63.0	112.8	565.5	127.6	113.7	104.7	104.0	152.0		74.0	58.7	58.6	
6/30 2:00	119.1	63.1	112.6	565.5	128.8	114.7	104.5	104.0	152.0		69.0	58.8	58.9	
6/30 5:00	119.3	63.2	112.6	565.5	128.1	112.8	104.7	104.0	152.0		68.0	59.0	59.0	
6/30 8:00	119.1	63.2	112.5	565.5	129.4	114.3	104.6	104.0	152.0		67.0	59.2	59.3	
6/30 11:00	119.0	63.1	112.6	565.5	128.2	112.5	104.4	104.0	151.0		67.0	59.4	59.4	
6/30 14:00	119.5	63.5	112.6	128.0	127.7	113.6	104.4	104.0	151.0		66.0	59.6	59.6	
6/30 17:00	119.6	63.4	112.8	125.8	127.7	113.1	103.8	104.0	150.0		66.0	59.6	59.7	
6/30 20:00	119.9	63.5	112.6	123.7	128.7	114.6	104.3	104.0	150.0		66.0	59.7	59.9	
6/30 23:00	119.5	63.7	112.6	117.8	132.5	114.3	103.7	104.0	149.0		66.0	59.7	59.7	
7/1 2:00	119.4	63.7	112.7	135.2	130.5	114.2	103.9	104.0	149.0		66.0	59.7	59.7	
7/1 5:00	119.4	63.7	112.7	124.0	126.4	113.7	104.1	116.0	146.0		66.0	59.6	59.6	
7/1 8:00	119.5	63.8	112.7	119.1	127.8	114.2	104.0	117.0	148.0		66.0	59.6	59.6	
7/1 11:00	119.7	63.4	112.7	119.5	127.8	114.8	103.8	115.0	148.0		66.0	59.5	59.5	
7/1 14:00	119.7	63.3	112.8	123.1	124.4	112.5	103.9	119.0	148.0		66.0	59.5	59.4	
7/1 17:00	119.7	63.9	112.9	128.1	125.6	114.0	104.3	120.0	149.0		65.0	59.4	59.4	
7/1 20:00	120.1	64.0	112.9	113.0	124.7	115.6	103.9	120.0	149.0		65.0	59.2	59.2	
7/1 23:00	119.5	64.2	112.8	111.3	124.7	113.1	103.5	118.0	149.0		65.0	59.1	59.1	
7/2 2:00	119.8	64.3	112.9	120.6	126.5	112.8	103.5	117.0	149.0		65.0	59.9	59.9	
7/2 5:00	119.7	64.4	112.9	125.0	120.5	113.8	103.3	120.0	149.0		65.0	59.8	59.8	
7/2 8:00	119.8	64.4	112.8	133.3	123.4	112.4	104.1	123.0	149.0		65.0	59.6	59.6	
7/2 11:00	119.9	64.4	112.8	126.2	124.9	114.7	104.1	122.0	149.0		65.0	59.5	59.4	
7/2 14:00	119.6	64.3	112.9	120.0	125.2	114.8	104.0	121.0	149.0		65.0	59.3	59.3	
7/2 17:00	120.1	64.5	112.9	119.8	124.5	115.7	103.7	124.0	148.0		65.0	59.2	59.1	
7/2 20:00	119.8	64.7	113.0	136.7	124.2	115.3	104.2	124.0	148.0		65.0	59.0	59.0	
7/2 23:00	120.1	64.7	113.0	139.0	128.5	114.4	104.4	124.0	148.0		64.0	57.9	57.8	計器不良

# 福島第一原子力発電所 3号機 水位・圧力に関するパラメータ

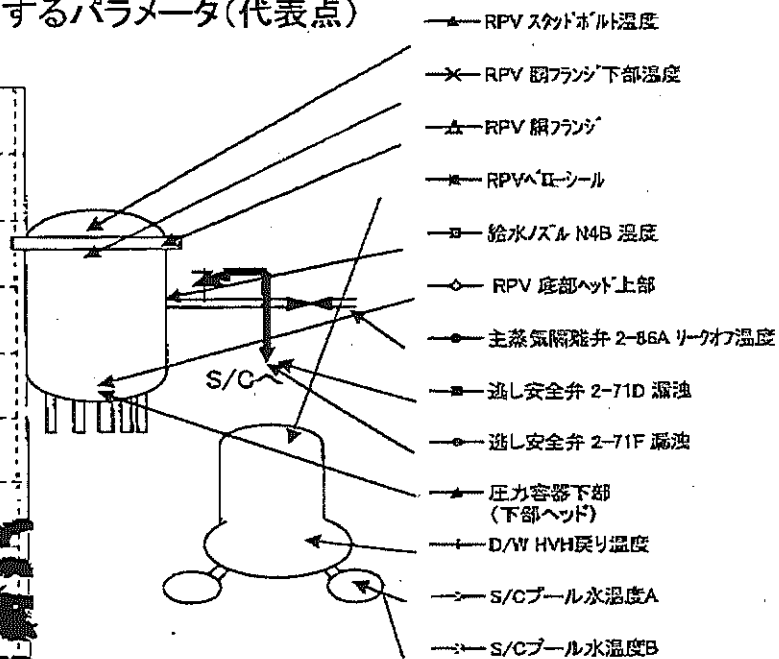
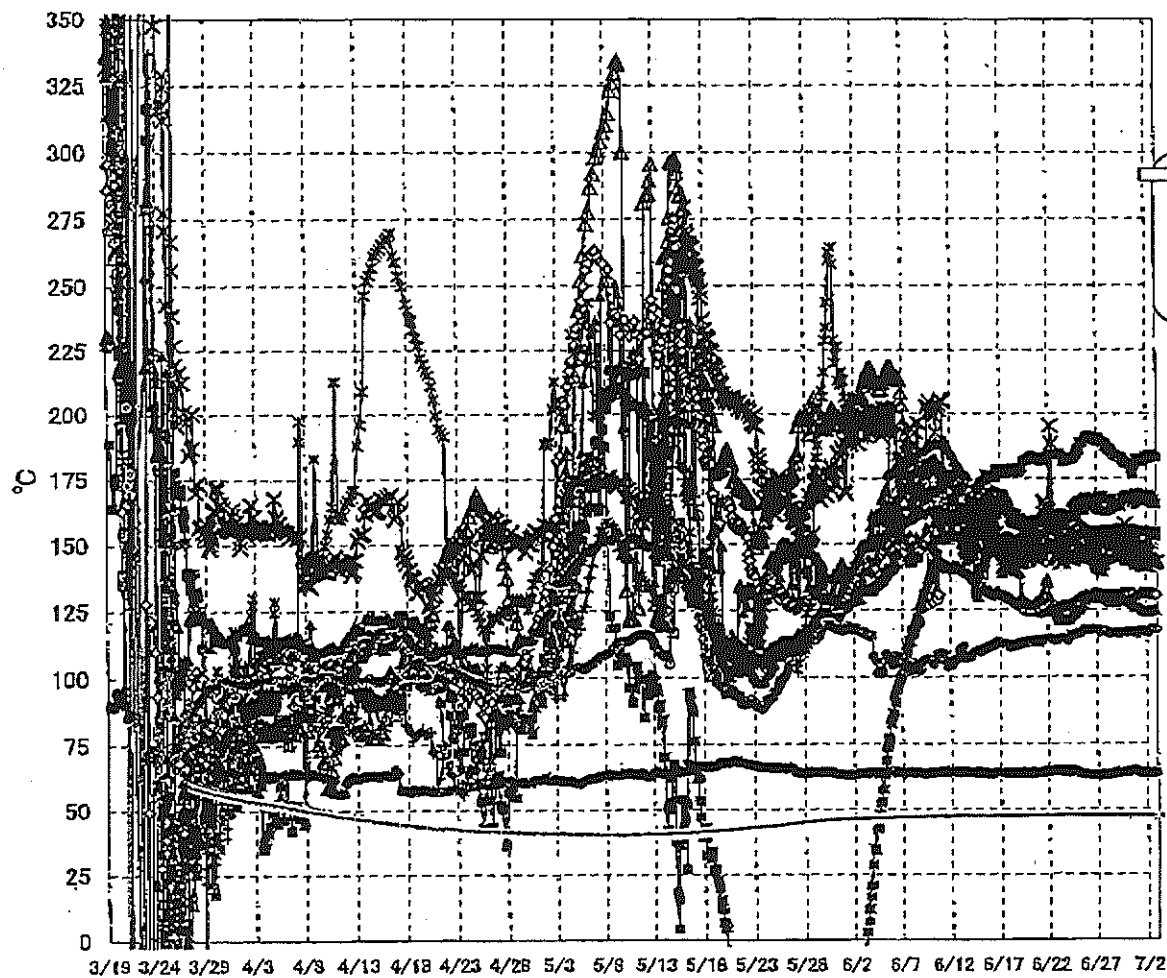


福島第一原子力発電所 3号機 水位・圧力に関するハ、一タ

【留意事項】  
各計測器については、地震やその他の事象進展の影響を受けて、異常の使用環境条件を超えているものもあり、正しく測定されていない可能性のある計測器も存在している。プラントの状況を把握するために、このような計器の不確かさも考慮したうえで、留意の計測器から得られる情報を使用して変化の傾向にも着目して総合的に判断している。

日時	原子炉水位 (燃料域)(A) (mm)	原子炉水位 (燃料域)(B) (mm)	A系 原子炉圧力 (MPa)	B系 原子炉圧 力(MPa)	D/W圧力(MPa) abs)	S/C圧力(MPa) abs)	CAMS D/W(A) (Sv/h)	GAMS D/W(B) (Sv/h)	CAMS S/O(A) (Sv/h)	CAMS S/C(B) (Sv/h)	中央制御 室線量 (mSv/h)	備考
6/27 2:00	-1850	-2250	-0.145	-0.106	0.1010	0.1832	4.93E+00	2.98E+00	3.30E-01	3.07E-01	0.028	
6/27 5:00	-1850	-2250	-0.147	-0.106	0.1010	0.1832	4.93E+00	2.97E+00	3.30E-01	3.08E-01	0.025	
6/27 8:00	-1850	-2250	-0.147	-0.104	0.1010	0.1832	4.92E+00	2.97E+00	3.30E-01	3.08E-01	0.027	
6/27 11:00	-1950	-2250	-0.147	-0.106	0.1008	0.1832	4.92E+00	2.97E+00	3.30E-01	3.06E-01	0.027	
6/27 14:00	-1850	-2200	-0.147	-0.106	0.1006	0.1831	4.91E+00	2.97E+00	3.29E-01	3.06E-01	0.026	
6/27 17:00	-1850	-2200	-0.145	-0.108	0.1006	0.1829	4.91E+00	2.97E+00	3.29E-01	3.06E-01	0.026	
6/27 20:00	-1850	-2200	-0.149	-0.104	0.1006	0.1829	4.90E+00	2.97E+00	3.29E-01	3.06E-01	0.026	
6/27 23:00	-1850	-2200	-0.147	-0.104	0.1005	0.1829	4.90E+00	2.97E+00	3.29E-01	3.06E-01	0.026	
6/28 2:00	-1850	-2200	-0.145	-0.104	0.1003	0.1827	4.89E+00	2.97E+00	3.29E-01	3.06E-01	0.027	
6/28 5:00	-1850	-2200	-0.147	-0.102	0.1003	0.1827	4.89E+00	2.97E+00	3.29E-01	3.06E-01	0.027	
6/28 8:00	-1850	-2200	-0.149	-0.104	0.1003	0.1829	4.89E+00	2.97E+00	3.29E-01	3.06E-01	0.027	
6/28 11:00	-1850	-2200	-0.149	-0.102	0.1003	0.1829	4.88E+00	2.96E+00	3.29E-01	3.06E-01	0.027	
6/28 14:00	-1850	-2150	-0.151	-0.100	0.1003	0.1829	4.88E+00	2.96E+00	3.29E-01	3.06E-01	0.026	
6/28 17:00	-1850	-2150	-0.149	-0.100	0.0999	0.1829	4.87E+00	2.96E+00	3.28E-01	3.05E-01	0.027	
6/28 20:00	-1850	-2150	-0.153	-0.098	0.0999	0.1829	4.86E+00	2.96E+00	3.28E-01	3.05E-01	0.026	
6/28 23:00	-1800	-2150	-0.157	-0.100	0.0999	0.1829	4.86E+00	2.96E+00	3.28E-01	3.05E-01	0.026	
6/29 2:00	-1800	-2150	-0.157	-0.102	0.0998	0.1829	4.85E+00	2.95E+00	3.28E-01	3.05E-01	0.027	
6/29 5:00	-1800	-2150	-0.155	-0.100	0.1001	0.1829	4.85E+00	2.95E+00	3.27E-01	3.04E-01	0.027	
6/29 8:00	-1850	-2200	-0.155	-0.100	0.1001	0.1831	4.84E+00	2.95E+00	3.27E-01	3.04E-01	0.027	
6/29 11:00	-1850	-2200	-0.159	-0.100	0.0999	0.1831	4.83E+00	2.95E+00	3.27E-01	3.04E-01	0.026	
6/29 14:00	-1850	-2200	-0.159	-0.102	0.0998	0.1829	4.82E+00	2.95E+00	3.27E-01	3.03E-01	0.027	
6/29 17:00	-1800	-2200	-0.159	-0.102	0.0999	0.1829	4.82E+00	2.94E+00	3.26E-01	3.03E-01	0.027	
6/29 20:00	-1800	-2150	-0.152	-0.102	0.0999	0.1831	4.81E+00	2.94E+00	3.26E-01	3.03E-01	0.027	
6/29 23:00	-1800	-2150	-0.152	-0.102	0.0999	0.1831	4.81E+00	2.94E+00	3.26E-01	3.03E-01	0.027	
6/30 2:00	-1800	-2150	-0.159	-0.102	0.0999	0.1829	4.80E+00	2.93E+00	3.26E-01	3.03E-01	0.027	
6/30 5:00	-1800	-2150	-0.157	-0.102	0.1001	0.1829	4.80E+00	2.93E+00	3.26E-01	3.03E-01	0.027	
6/30 8:00	-1800	-2150	-0.157	-0.102	0.1001	0.1829	4.79E+00	2.93E+00	3.25E-01	3.02E-01	0.028	
6/30 11:00	-1800	-2150	-0.164	-0.102	0.0994	0.1829	4.79E+00	2.93E+00	3.25E-01	3.02E-01	0.027	
6/30 14:00	-1800	-2150	-0.168	-0.102	0.0991	0.1829	4.78E+00	2.92E+00	3.25E-01	3.02E-01	0.028	
6/30 17:00	-1800	-2150	-0.170	-0.102	0.0991	0.1827	4.78E+00	2.92E+00	3.25E-01	3.01E-01	0.025	
6/30 20:00	-1800	-2260	-0.170	-0.100	0.0992	0.1827	4.78E+00	2.92E+00	3.25E-01	3.01E-01	0.027	
6/30 23:00	-1800	-2250	-0.168	-0.100	0.0991	0.1827	4.77E+00	2.92E+00	3.25E-01	3.01E-01	0.027	
7/1 2:00	-1800	-2250	-0.168	-0.100	0.0992	0.1825	4.76E+00	2.92E+00	3.25E-01	3.01E-01	0.027	
7/1 5:00	-1800	-2250	-0.162	-0.098	0.0994	0.1824	4.76E+00	2.92E+00	3.25E-01	3.01E-01	0.028	
7/1 8:00	-1800	-2250	-0.159	-0.100	0.0994	0.1825	4.76E+00	2.92E+00	3.25E-01	3.01E-01	0.025	
7/1 11:00	-1800	-2250	-0.159	-0.098	0.0992	0.1824	4.75E+00	2.92E+00	3.25E-01	3.01E-01	0.027	
7/1 14:00	-1800	-2250	-0.162	-0.098	0.0991	0.1824	4.75E+00	2.92E+00	3.25E-01	3.01E-01	0.027	
7/1 17:00	-1800	-2250	-0.159	-0.100	0.0991	0.1822	4.74E+00	2.92E+00	3.25E-01	3.01E-01	0.027	
7/1 20:00	-1900	-2250	-0.162	-0.100	0.0992	0.1824	4.73E+00	2.92E+00	3.25E-01	3.01E-01	0.027	
7/1 23:00	-1900	-2250	-0.159	-0.100	0.0992	0.1824	4.73E+00	2.92E+00	3.25E-01	3.02E-01	0.027	
7/2 2:00	-1900	-2250	-0.162	-0.098	0.0992	0.1822	4.73E+00	2.92E+00	3.25E-01	3.02E-01	0.027	
7/2 5:00	-1950	-2300	-0.159	-0.100	0.0992	0.1824	4.73E+00	2.92E+00	3.25E-01	3.02E-01	0.027	
7/2 8:00	-1950	-2250	-0.159	-0.100	0.0992	0.1824	4.73E+00	2.92E+00	3.25E-01	3.02E-01	0.027	
7/2 11:00	-1950	-2250	-0.159	-0.102	0.0992	0.1824	4.73E+00	2.92E+00	3.25E-01	3.02E-01	0.027	
7/2 14:00	-1950	-2250	-0.159	-0.100	0.0992	0.1824	4.73E+00	2.92E+00	3.25E-01	3.02E-01	0.027	
7/2 17:00	-1900	-2250	-0.162	-0.100	0.0992	0.1822	4.69E+00	2.92E+00	3.25E-01	3.02E-01	0.027	
7/2 20:00	-1950	-2250	-0.162	-0.102	0.0992	0.1822	4.68E+00	2.92E+00	3.25E-01	3.03E-01	0.028	
7/2 23:00	-1950	-2250	-0.162	-0.102	0.0992	0.1822	4.68E+00	2.92E+00	3.25E-01	3.03E-01	0.027	

# 福島第一原子力発電所 3号機 温度に関するパラメータ(代表点)



- ▲—RPV スタッドボルト温度
- ×—RPV 頭フランジ下部温度
- △—RPV 頭フランジ
- ◆—RPV ヘッドシール
- 給水ノズル N4B 温度
- ◇—RPV 底部ヘッド上部
- 主蒸気隔離弁 2-86A リークオフ温度
- 逃し安全弁 2-71D 漏洩
- 逃し安全弁 2-71F 漏洩
- ▲—圧力容器下部 (下部ヘッド)
- ↑—D/W HVH戻り温度
- S/Cプール水温度A
- S/Cプール水温度B

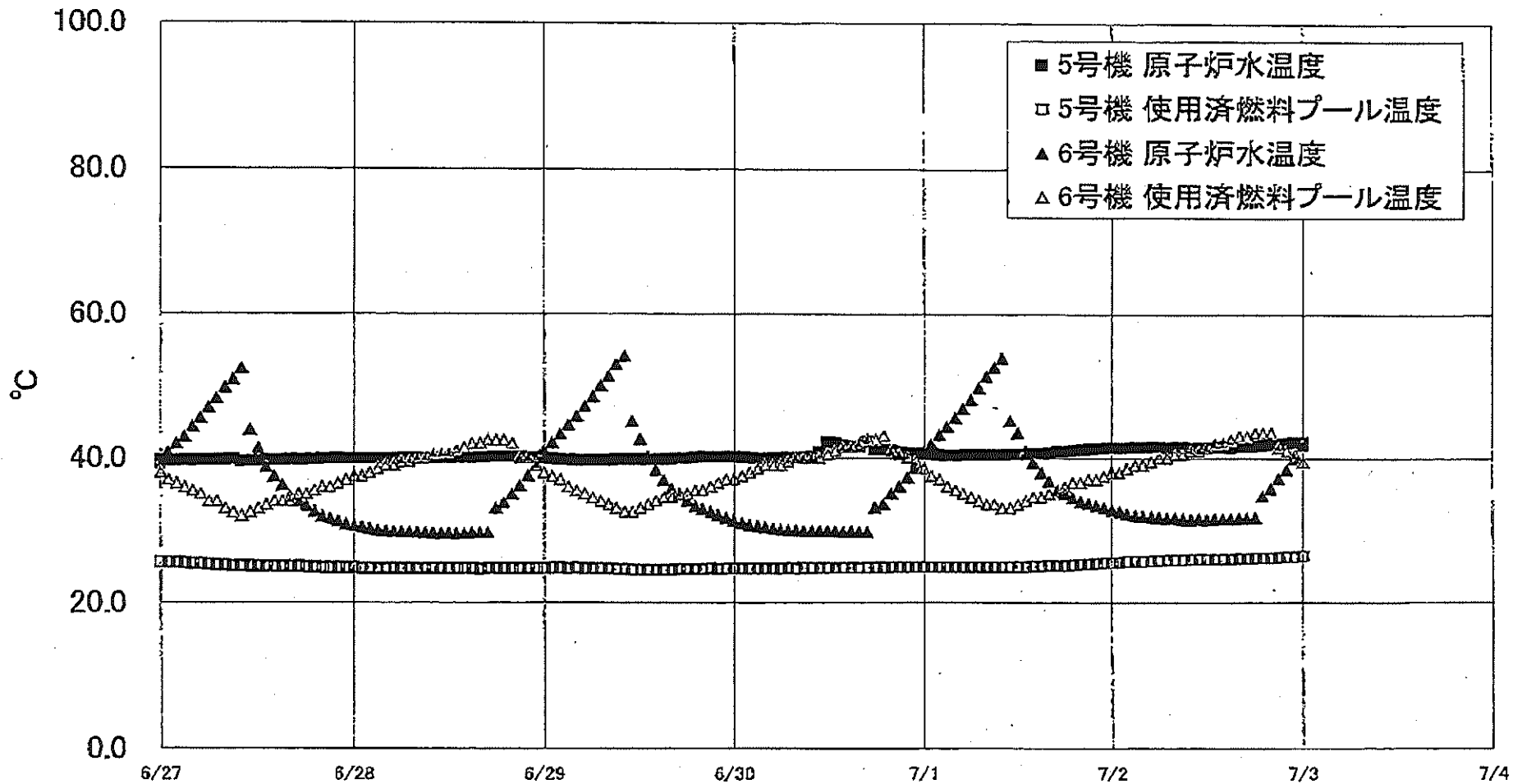
**【留意事項】**  
 各計測器については、地震やその後の事象進展の影響を受けて、通常の使用環境条件を超えているものもあり、正しく測定されていない可能性のある計測器も存在している。プラントの状況を把握するために、このような計器の不確かさも考慮したうえで、複数の計測器から得られる情報を使用して変化の傾向にも着目して総合的に判断している。

福島第一原子力発電所 3号機 温度に関するパラメータ

【留意事項】  
各計測器については、地震やその他の事象進展の影響を受けて、通常の使用環境条件を超えているものもあり、正しく測定されていない可能性のある計測器も存在している。プラントの状況を把握するために、このような計測器の不確かさも考慮したうえで、仮定の計測器から得られる情報を使用して変化の傾向にも着目して総合的に判断している。

日時	給水/炉内管温度	RPV 上部コア温度	RPV 下部コア温度	圧力容器下部(下部ヘッド)	RPV ストップヘッド温度	RPV 下部コア温度	送風安全弁 2-71D 温度	送風安全弁 2-71F 温度	主蒸気発生器冷却水温度	D/W HW 温度	RPV 冷却水温度	S/C プール水温度A	S/C プール水温度B	備考
6/27 2:00	154.4	130.6	151.7	129.0	140.8	142.9	189.3	117.1	62.7	162.2	168.4	47.2	47.3	
6/27 5:00	154.3	130.5	151.4	128.9	142.4	142.7	190.3	118.6	62.7	163.9	168.5	47.1	47.3	
6/27 8:00	154.2	130.3	151.2	128.9	139.5	142.6	189.2	116.2	62.6	162.2	168.6	47.1	47.2	
6/27 11:00	154.6	130.0	151.0	129.1	139.4	142.7	189.1	116.8	62.7	162.0	167.6	47.1	47.2	
6/27 14:00	154.4	129.9	150.8	129.5	138.9	142.4	188.7	116.9	62.7	162.9	167.3	47.1	47.2	
6/27 17:00	154.9	130.1	150.6	129.2	139.0	143.8	188.4	116.9	62.7	161.8	167.7	47.1	47.2	
6/27 20:00	155.0	129.8	151.6	128.9	141.5	143.9	187.1	116.8	62.7	161.9	166.7	47.1	47.2	
6/27 23:00	154.5	129.7	151.9	128.4	140.9	144.6	187.8	115.6	62.8	161.6	166.2	47.1	47.2	
6/28 2:00	154.4	129.6	153.2	128.2	143.2	149.6	186.6	116.3	62.8	161.7	166.2	47.1	47.2	
6/28 5:00	153.6	129.7	153.1	128.0	145.6	150.4	185.4	115.5	62.8	162.1	166.7	47.1	47.2	
6/28 8:00	152.2	129.9	150.4	126.9	146.6	150.8	186.1	115.5	62.8	161.6	166.7	47.1	47.2	
6/28 11:00	153.7	129.8	148.8	127.2	147.3	151.5	185.3	115.8	62.9	161.7	165.4	47.1	47.2	
6/28 14:00	134.8	129.8	148.2	127.2	147.5	152.6	184.8	115.0	63.1	162.4	165.5	47.1	47.2	
6/28 17:00	154.3	129.7	148.4	127.6	145.9	152.3	184.1	116.1	63.4	162.1	165.0	47.1	47.2	
6/28 20:00	155.0	129.7	148.2	127.3	146.2	148.2	183.5	115.9	63.5	162.9	164.3	47.1	47.2	
6/28 23:00	154.7	129.8	148.2	126.9	147.6	148.3	183.6	115.9	63.5	162.8	164.8	47.1	47.2	
6/29 2:00	154.8	130.0	148.4	128.9	151.8	146.5	183.1	115.9	63.6	164.3	163.3	47.1	47.2	
6/29 5:00	154.8	130.1	148.2	127.5	150.9	145.5	182.9	116.0	63.3	164.4	163.8	47.1	47.2	
6/29 8:00	155.5	130.0	148.2	127.7	150.8	144.5	183.1	115.5	63.3	164.7	164.0	47.1	47.2	
6/29 11:00	155.4	130.1	148.5	128.4	149.7	145.0	183.0	115.5	63.2	165.5	164.1	47.1	47.2	
6/29 14:00	155.3	130.4	148.9	129.0	145.5	146.9	182.3	116.2	63.5	165.3	163.6	47.1	47.2	
6/29 17:00	155.2	130.5	148.3	128.7	144.5	145.3	181.6	116.1	63.5	165.5	166.7	47.1	47.2	
6/29 20:00	155.0	130.6	148.5	129.1	144.3	150.6	180.8	116.0	63.6	165.2	167.0	47.1	47.2	
6/29 23:00	155.0	130.5	148.1	128.6	143.5	157.1	180.6	116.0	63.7	165.6	167.6	47.1	47.2	
6/30 2:00	154.9	130.5	147.8	127.9	142.8	150.1	180.5	116.0	63.7	166.1	167.6	47.1	47.2	
6/30 5:00	155.1	130.5	148.1	127.6	143.0	150.6	180.1	116.2	63.8	166.0	167.1	47.1	47.2	
6/30 8:00	154.5	130.5	148.2	127.4	145.4	148.8	179.9	116.2	63.6	165.0	167.5	47.1	47.2	
6/30 11:00	154.5	130.6	148.4	126.7	149.0	144.8	179.6	116.4	64.0	165.6	167.8	47.1	47.2	
6/30 14:00	154.7	130.6	148.0	126.9	149.8	144.8	177.9	116.4	64.3	166.2	167.6	47.1	47.2	
6/30 17:00	155.0	130.5	146.9	126.6	149.7	144.4	176.1	116.2	64.4	165.9	167.6	47.1	47.2	
6/30 20:00	154.2	129.4	146.8	125.1	151.6	145.4	180.0	115.6	64.5	164.1	167.6	47.1	47.2	
6/30 23:00	154.1	129.6	147.9	125.7	147.7	144.7	182.3	115.7	64.3	165.1	167.7	47.1	47.2	
7/1 2:00	154.3	129.8	148.0	125.8	149.1	143.3	181.2	115.3	64.0	164.7	168.7	47.0	47.2	
7/1 5:00	154.3	129.9	148.1	125.2	152.2	142.3	181.7	116.4	63.6	164.4	168.6	47.0	47.2	
7/1 8:00	154.2	130.0	147.6	125.1	149.0	142.4	182.4	116.7	63.4	164.8	168.1	47.0	47.2	
7/1 11:00	154.3	130.5	147.0	125.0	146.2	142.7	182.3	116.7	63.5	165.4	167.9	47.0	47.2	
7/1 14:00	154.2	130.7	146.7	124.5	146.5	142.2	182.0	116.7	63.5	166.3	167.4	47.0	47.2	
7/1 17:00	154.3	130.7	145.9	124.1	146.8	141.5	181.2	116.3	63.4	166.1	167.0	47.0	47.2	
7/1 20:00	154.1	130.5	145.8	123.8	148.3	141.8	182.1	116.5	63.3	165.8	166.5	47.0	47.1	
7/1 23:00	154.0	130.5	145.6	123.8	148.9	141.2	183.0	116.5	63.4	165.9	166.5	47.0	47.1	
7/2 2:00	153.9	130.5	145.4	123.4	150.2	141.3	182.1	116.3	63.3	166.1	166.3	47.0	47.1	
7/2 5:00	153.6	130.5	145.3	123.8	149.5	141.2	183.7	115.8	63.3	164.9	166.4	47.0	47.1	
7/2 8:00	153.7	130.5	145.0	123.8	148.3	143.0	183.8	116.6	63.3	164.6	166.2	47.0	47.1	
7/2 11:00	153.6	130.5	144.9	123.5	149.2	142.4	182.8	117.4	63.3	164.6	166.8	47.0	47.1	
7/2 14:00	153.9	130.4	144.3	123.6	153.4	142.4	182.5	117.2	63.3	165.1	166.0	47.0	47.1	
7/2 17:00	153.6	130.4	143.9	123.9	153.1	142.0	182.9	117.0	63.4	164.4	166.1	47.0	47.1	
7/2 20:00	153.9	130.3	143.5	124.0	152.4	142.0	182.8	117.1	63.4	164.4	164.7	47.0	47.1	
7/2 23:00	153.5	130.1	143.2	123.9	152.3	142.4	182.8	117.1	63.4	164.4	164.4	47.0	47.1	

福島第一原子力発電所 5・6号機 原子炉水温度、使用済燃料プール温度推移





福島第一原子力発電所 5・6号機 原子炉水温度・使用済燃料プール温度

日時	5号機 原子炉水温度	5号機 使用済燃料プール温度	6号機 原子炉水温度	6号機 使用済燃料プール温度
6/30 8:00	40.0	24.6	29.9	40.0
6/30 9:00	40.0	24.7	29.8	40.0
6/30 10:00	40.1	24.7	29.8	40.0
6/30 11:00	40.8	24.7	29.8	40.0
6/30 12:00	42.1	24.7	29.9	40.5
6/30 13:00	42.0	24.7	29.8	41.0
6/30 14:00	41.7	24.7	29.7	41.5
6/30 15:00	41.5	24.7	29.8	41.5
6/30 16:00	41.5	24.7	29.7	42.0
6/30 17:00	42.2	24.7	29.7	42.5
6/30 18:00	41.1	24.7	33.0	42.5
6/30 19:00	41.1	24.7	33.5	43.0
6/30 20:00	41.0	24.8	35.0	41.0
6/30 21:00	40.8	24.8	36.0	40.5
6/30 22:00	40.7	24.8	37.2	40.0
6/30 23:00	40.6	24.8	38.0	39.5
7/1 0:00	40.5	24.8	40.8	38.5
7/1 1:00	40.5	24.8	41.8	37.5
7/1 2:00	40.4	24.8	43.1	37.0
7/1 3:00	40.3	24.8	44.3	36.0
7/1 4:00	40.3	24.8	45.5	35.5
7/1 5:00	40.4	24.8	46.8	35.0
7/1 6:00	40.4	24.8	48.0	34.5
7/1 7:00	40.4	24.8	49.6	34.0
7/1 8:00	40.4	24.8	51.2	33.5
7/1 9:00	40.4	24.8	52.5	33.5
7/1 10:00	40.4	24.8	53.7	33.0
7/1 11:00	40.5	24.8	45.1	33.0
7/1 12:00	40.5	24.8	43.4	33.5
7/1 13:00	40.5	24.8	41.0	34.0
7/1 14:00	40.6	24.9	39.3	34.5
7/1 15:00	40.6	24.9	37.9	34.5
7/1 16:00	40.7	25.0	36.7	35.0
7/1 17:00	40.8	25.0	35.5	35.5
7/1 18:00	40.9	25.0	35.0	36.0
7/1 19:00	41.0	25.1	34.4	36.5
7/1 20:00	41.1	25.2	33.9	36.5
7/1 21:00	41.2	25.2	33.6	37.0
7/1 22:00	41.3	25.3	33.3	37.0
7/1 23:00	41.4	25.4	33.0	37.5
7/2 0:00	41.4	25.4	32.7	38.0
7/2 1:00	41.4	25.4	32.5	38.0
7/2 2:00	41.4	25.6	32.2	38.5
7/2 3:00	41.5	25.6	32.0	39.0
7/2 4:00	41.5	25.6	31.9	39.0
7/2 5:00	41.5	25.7	31.8	39.5
7/2 6:00	41.5	25.7	31.7	40.0
7/2 7:00	41.4	25.8	31.6	40.0
7/2 8:00	41.5	25.8	31.6	40.6
7/2 9:00	41.5	25.8	31.5	40.5
7/2 10:00	41.4	25.9	31.4	41.0
7/2 11:00	41.4	25.9	31.5	41.0
7/2 12:00	41.4	25.9	31.4	41.5
7/2 13:00	41.5	25.9	31.5	42.0
7/2 14:00	41.5	25.9	31.5	42.0
7/2 15:00	41.4	25.9	31.5	42.5
7/2 16:00	41.6	26.0	31.6	43.0
7/2 17:00	41.6	26.0	31.6	43.0
7/2 18:00	41.7	26.1	31.7	43.5
7/2 19:00	41.8	26.1	34.7	43.5
7/2 20:00	41.9	26.1	35.7	43.5
7/2 21:00	41.9	26.2	37.1	41.5
7/2 22:00	42.1	26.3	38.4	41.0
7/2 23:00	42.2	26.3	39.9	40.5
7/3 0:00	42.2	26.4	41.8	39.5

福島第一原子力発電所 プラント関連パラメータ (水位・圧力・温度などのデータ)

7月3日 6:00 現在

【注】計測データについては、地震やその他の事故進展の影響を受けて、通常の使用状態を越えているものもあり、正しく測定されていない可能性のある計測データも存在している。プラントの状態を把握するために、このような計測の不確かさも考慮したうえで、複数の計測器から得られる情報を活用して変化の傾向にも留意して総合的に判断している。

号機	1号機	2号機	3号機	4号機	5号機	6号機	
原子炉注水状況	給水ポンプを用いた注水注入中。 流量3.3m <sup>3</sup> /h (7/3 5:00 現在)	給水ポンプを用いた注水注入中。 流量3.4m <sup>3</sup> /h (7/3 5:00 現在)	給水ポンプを用いた注水注入中。 流量9.0m <sup>3</sup> /h (7/3 5:00 現在)	※2 (全燃料取出中につき監視対象外)	※2 (原子炉の除熱機能が維持されており、注水不要)		
原子炉水位	燃料域A: 5ヶ所 燃料域B: 1700 mm (7/3 5:00 現在) ※3	燃料域A: 1850 mm 燃料域B: 2150 mm (7/3 5:00 現在) ※3	燃料域A: 1950 mm 燃料域B: 2250 mm (7/3 5:00 現在) ※3		停止域 1931mm (7/3 6:00 現在)	停止域 2457mm (7/3 6:00 現在)	
原子炉圧力	A系: 0.036 MPa g B系: 1 MPa g (7/3 5:00 現在)	A系: 0.030 MPa g B系: 1 MPa g (7/3 5:00 現在)	A系: 0.159 MPa g B系: 0.104 MPa g (7/3 5:00 現在)		(A) ※3 (C) ※3	0.012 MPa g (7/3 6:00 現在)	0.028 MPa g (7/3 6:00 現在)
原子炉水温度	(系統流量がないため採取不可)						
原子炉圧力容器 まわり温度	給水/炉口温度: 117.7℃ 圧力容器下部温度: 102.3℃ (7/3 5:00 現在)	給水/炉口温度: 112.9℃ 圧力容器下部温度: 122.1℃ (7/3 5:00 現在)	給水/炉口温度: 153.4℃ 圧力容器下部温度: 123.8℃ (7/3 5:00 現在)		※2 (原子炉水温度にて監視中)	※2 (原子炉水温度にて監視中)	
D/W・S/C圧力	D/W: 0.1423 MPa abs S/C: 0.125 MPa abs (7/3 5:00 現在)	D/W: 0.025 MPa abs S/C: 7ヶ所 (7/3 5:00 現在) ※3 ※1	D/W: 0.0992 MPa abs S/C: 18.22 MPa abs (7/3 5:00 現在)		※2 (原子炉の除熱機能が維持されているため監視対象外)		
D/W 雰囲気温度	RPVペロ-シール: 102.1℃ HVH戻り: 102.8℃ (7/3 5:00 現在)	RPVペロ-シール: 148℃ HVH戻り: 125℃ (7/3 5:00 現在) ※3	RPVペロ-シール: 164.7℃ HVH戻り: 165.1℃ (7/3 5:00 現在) ※3		※2 (原子炉の除熱機能が維持されているため監視対象外)		
CAMS放射線 モニタ	D/W(A): 0.00E+00 Sv/h ※1 (B): 6.00E+01 Sv/h ※1 S/C(A): 7.50E-01 Sv/h (B): 7.69E-01 Sv/h (7/3 5:00 現在)	D/W(A): 1.34E+01 Sv/h (B): 1.48E+01 Sv/h S/C(A): 1.95E-01 Sv/h (B): 1.28E+01 Sv/h ※1 (7/3 5:00 現在)	D/W(A): 4.67E+00 Sv/h ※3 (B): 2.92E+00 Sv/h S/C(A): 3.26E-01 Sv/h (B): 3.03E-01 Sv/h (7/3 5:00 現在)		※2 (原子炉の除熱機能が維持されているため監視対象外)		
S/C温度	A系: 48.8℃ B系: 48.5℃ (7/3 5:00 現在)	A系: 57.6℃ B系: 57.6℃ (7/3 5:00 現在)	A系: 47.0℃ B系: 47.1℃ (7/3 5:00 現在)		※2 (原子炉の除熱機能が維持されているため監視対象外)		
D/W 設計圧力	0.384 MPa g (0.485 MPa abs)	0.384 MPa g (0.485 MPa abs)	0.384 MPa g (0.485 MPa abs)		-		
D/W 最高使用圧力	0.427 MPa g (0.528 MPa abs)	0.427 MPa g (0.528 MPa abs)	0.427 MPa g (0.528 MPa abs)	-			
使用済燃料プール 温度	※1	34℃ (7/3 5:00 現在)	34.8℃ (7/3 5:00 現在)	84~85℃ (7/2 16:00 現在)	26.8℃ (7/3 6:00 現在)	37.0℃ (7/3 6:00 現在)	
FPC 冷却ダクト 口径	1400mm (7/3 5:00 現在)	3100mm (7/3 5:00 現在)	※1	400mm (7/3 5:00 現在)	※2		
電源	外部電源受電中 (P/C2C)			外部電源受電中 (P/C4D)			
その他情報				共用プール: 36℃ (7/2 6:20 現在)	Su: SHCモード (6/30 11:48~)	Gu: 非加熱モード (7/2 18:32~)	

圧力換算 ゲージ圧(MPa g) = 絶対圧(MPa abs) - 大気圧(標準大気圧0.1013 MPa)  
絶対圧(MPa abs) = ゲージ圧(MPa g) + 大気圧(標準大気圧0.1013 MPa)

※1: 計測不良  
※2: データ採取対象外  
※3: 監視対象を継続監視中

公開用

2011年 7月 30日 / 14:17 / 東京電力(株) 原子力安全 広報課

福島第一原子力発電所 プラント関連パラメータ（水位・圧力・温度などのデータ）に関する補足説明

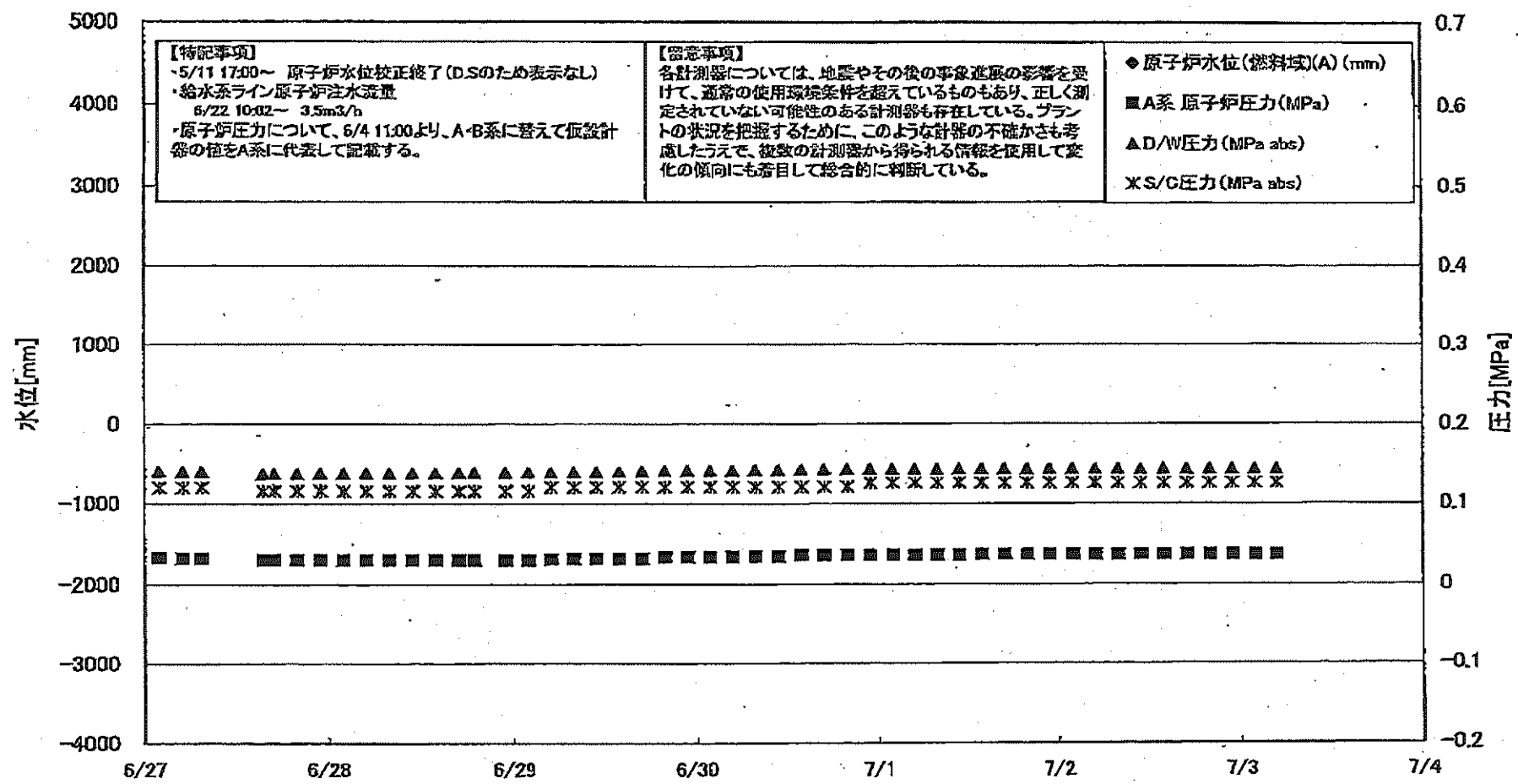
■各パラメータに関する補足説明

項目	記載方法	測定方法	記載点数/Ch 数or 系統数
原子炉注水状況	原子炉への注水流量/注水方法を記載。	仮設計器	1/1系統
原子炉水位	燃料罐を監視する水位計にて測定したデータを記載。	本設計器	A系 1/1Ch B系 1/1Ch
原子炉圧力	計器室より圧力計器から伝送される電圧値を測定し、電圧値を圧力に換算したものを記載。A系/B系それぞれ複数データがあるが、1点を代表として採取し記載。（本設） 1号、2号については、仮設計器の値をA系に代表して記載。（2号機は参考値）	仮設計器：1号、2号 本設計器（電圧測定）：3号	仮設計器 1/1系統 本設計器 A系 1/2Ch B系 1/2Ch
原子炉水温度	温度計設置箇所には系統流量がないためデータ未採取	—	—
原子炉圧力容器 まわり温度	原子炉圧力容器まわり温度は複数箇所から採取しているが、全体把握の観点から代表部位として「給水ノズル位置」、「圧力容器下部（1号、3号：圧力容器下部ヘッド、2号：圧力容器頭部ヘッド上）」のデータを記載	本設計器	給水ノズル位置 1/4Ch 圧力容器下部 1/2Ch (1号) 1/1Ch (2~3号)
D/W・S/C 圧力	本設計器の指示値を記載。本設計器にて採取できない場合には、計器室より測定した電圧値を圧力に換算したものを記載。 (D/W：ドライウェル、S/C：圧力抑制室)	本設計器：1号、2号 本設計器（電圧測定）：3号	本設計器 1/1系統 本設計器 常用1/1Ch 広域1/1Ch
D/W 雰囲気温度	D/W内の雰囲気温度は複数箇所から採取しているが、全体把握の観点から代表部位として「D/W上部（RPVベローシール温度）、中央部（D/WHVH戻り空気温度）」のデータを記載。（RPV：原子炉圧力容器、HVH：空調ユニット）	本設計器	RPVベローシール 1/5Ch D/WHVH戻り 1/5Ch
CAMS 放射線 モニタ	本設計器の指示値を記載。 (CAMS：格納容器雰囲気モニタ系、E●●：×10 <sup>●●</sup> )	本設計器	D/W A系 1/1Ch B系 1/1Ch S/C A系 1/1Ch B系 1/1Ch
S/C 温度	本設計器の指示値を記載。A系/B系それぞれ複数データがあるが、1点を代表として採取し記載。	本設計器	A系 1/4Ch (1号)、8Ch (2~3号) B系 1/4Ch (1号)、8Ch (2~3号)
使用済燃料プール 温度	本設計器、もしくは仮設計器の指示値を記載。 (非熱モード：非常時熱負荷モード、SHCモード：原子炉停止時冷却系モード)	本設計器：1~2号 仮設計器：3~4号	本設計器 1/2Ch (1号)、1Ch (2号) 仮設計器 1/1系統 (3~4号)
FPC 水チラー バルブ	本設計器の指示値を記載。 (FPC：燃料プール冷却浄化系)	本設計器	1/1系統

■注記に関する補足説明

項目	内容	7月3日 6 時時点の状況
計器不良	計器不良：指示値ダウン（オーバー）スケール/検出器の不良	1号機 CAMS D/W 放射線モニタ、使用済燃料プール温度 2号機 S/C 圧力、CAMS S/C(B) 放射線モニタ 3号機 FPC水チラーバルブ
データ採取対象外	4号機：炉心に燃料がないため、原子炉及びD/W関連のデータは採取せず。 5~6号機：現在冷温停止中のため、D/W 関連データは採取せず。	—
状況推移を 継続確認中	指示は出ているものの、指示値ハンテング・マイナス表示など他パラメータと明らかに異なる推移を示したものを。	1号機 原子炉水位 2号機 原子炉水位、D/W圧力、RPVベローシール温度 3号機 原子炉水位、原子炉圧力、RPVベローシール温度、CAMS D/W(A)放射線モニタ

### 福島第一原子力発電所 1号機 水位・圧力に関するパラメータ



# 福島第一原子力発電所 1号機 水位・圧力に関するパラメータ

【留意事項】  
 各計測器については、地震やその他の事故直後の影響を受けて、通常の運用環境条件を逸しているものもあり、正しく測定されていない可能性のある計測器も存在している。  
 プラントの状態を把握するために、このような計器の不確かさも考慮したうえで、複数の計測器から採られる情報を使用して変化の傾向にも留意して総合的に判断している。

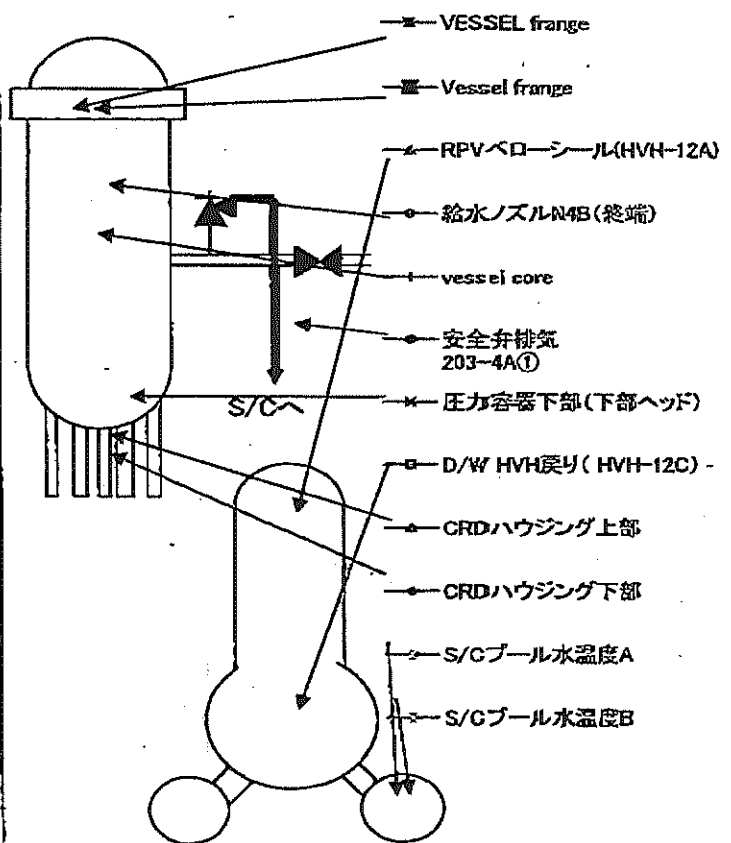
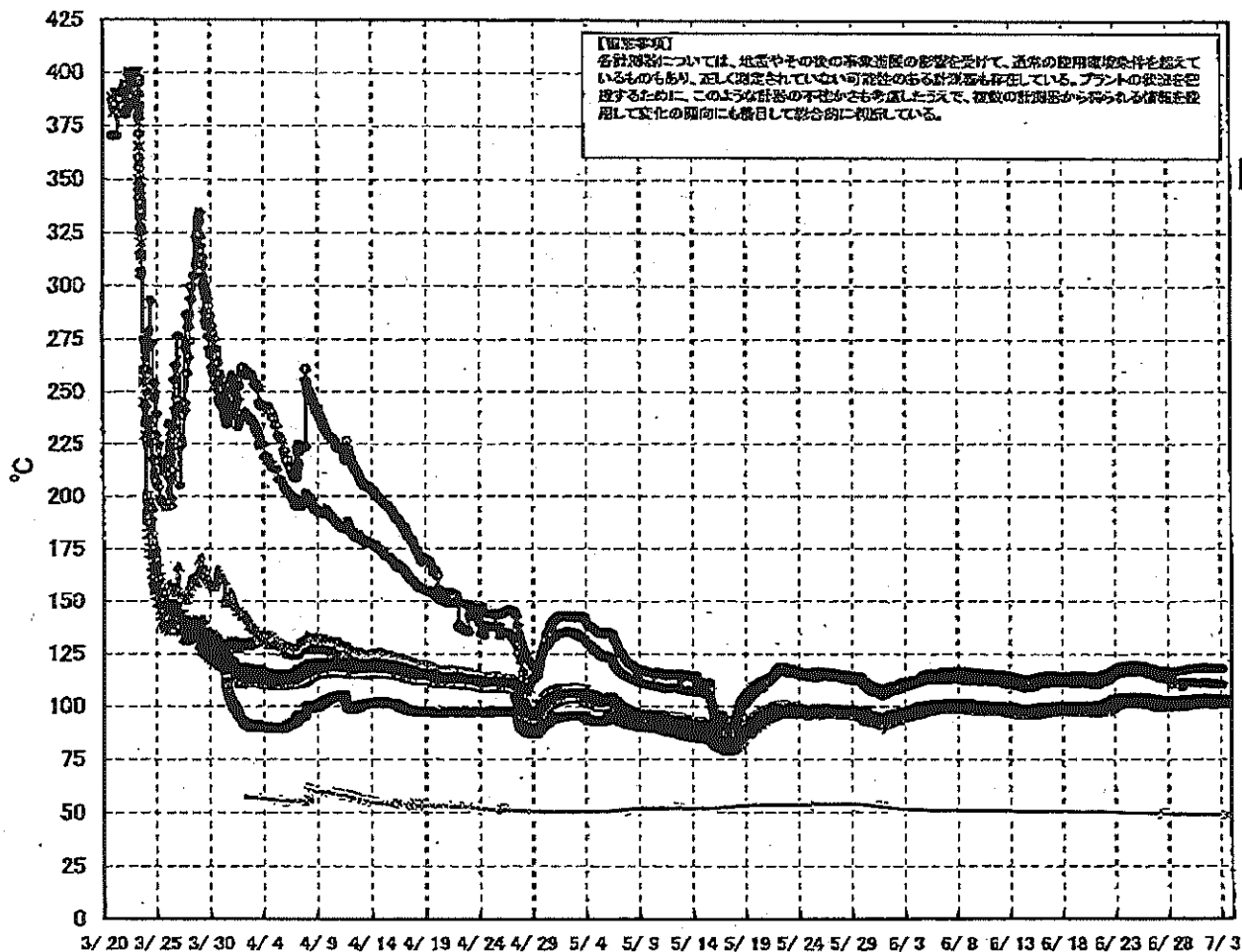
日時	原子炉水位 (燃料域)(A) (mm)	原子炉水位 (燃料域)(B) (mm)	A系原子炉圧 力(MPa)	B系原子炉 圧力(MPa)	D/W圧力 (MPa abs)	S/C/E圧 (MPa abs)	GAMS D/W(A) (Sv/h)	GAMS D/W(B) (Sv/h)	GAMS S/C(A) (Sv/h)	GAMS S/C(B) (Sv/h)	備考
5/27 2:00		-1700	0.033	-	0.1398	0.120	0.00E+00	3.48E+01	7.66E-01	7.95E-01	
5/27 5:00		-1700	0.032	-	0.1391	0.120	0.00E+00	7.92E+01	7.65E-01	7.84E-01	
5/27 7:30		-1700	0.032	-	0.1390	0.120	0.00E+00	5.10E+01	7.65E-01	7.93E-01	
5/27 8:00											所内電源切替に伴うデータ欠測
5/27 11:00											所内電源切替に伴うデータ欠測
5/27 14:00											所内電源切替に伴うデータ欠測
5/27 15:30		-1700	0.029	-	0.1355	0.115	0.00E+00	3.44E+01	7.06E-01	7.26E-01	
5/27 17:00		-1600	0.029	-	0.1357	0.115	0.00E+00	3.70E+01	7.19E-01	7.39E-01	
5/27 20:00		-1600	0.029	-	0.1358	0.115	0.00E+00	3.90E+01	7.30E-01	7.51E-01	
5/27 23:00		-1600	0.029	-	0.1359	0.115	0.00E+00	5.88E+01	7.38E-01	7.57E-01	
6/28 2:00		-1650	0.029	-	0.1361	0.115	0.00E+00	6.00E+01	7.40E-01	7.61E-01	
6/28 5:00		-1650	0.029	-	0.1363	0.115	0.00E+00	3.54E+01	7.43E-01	7.64E-01	
6/28 8:00		-1650	0.029	-	0.1363	0.115	0.00E+00	5.18E+01	7.46E-01	7.67E-01	
6/28 11:00		-1650	0.029	-	0.1365	0.115	0.00E+00	3.22E+01	7.48E-01	7.69E-01	
6/28 14:00		-1650	0.029	-	0.1367	0.115	0.00E+00	3.56E+01	7.49E-01	7.72E-01	
6/28 17:00		-1650	0.029	-	0.1371	0.115	0.00E+00	3.20E+01	7.50E-01	7.72E-01	
6/28 19:00		-1650	0.029	-	0.1372	0.115	0.00E+00	3.16E+01	7.51E-01	7.74E-01	
6/28 23:00		-1650	0.029	-	0.1375	0.115	0.00E+00	3.10E+01	7.52E-01	7.75E-01	
6/29 2:00		-1650	0.029	-	0.1378	0.115	0.00E+00	3.27E+01	7.52E-01	7.75E-01	
6/29 5:00		-1650	0.030	-	0.1379	0.120	0.00E+00	3.38E+01	7.53E-01	7.75E-01	
6/29 8:00		-1650	0.031	-	0.1381	0.120	0.00E+00	3.10E+01	7.54E-01	7.75E-01	
6/29 11:00		-1650	0.031	-	0.1383	0.120	0.00E+00	2.93E+01	7.54E-01	7.75E-01	
6/29 14:00		-1600	0.031	-	0.1387	0.120	0.00E+00	3.20E+01	7.54E-01	7.73E-01	
6/29 17:00		-1600	0.031	-	0.1392	0.120	0.00E+00	3.38E+01	7.54E-01	7.75E-01	
6/29 20:00		-1600	0.033	-	0.1395	0.120	0.00E+00	3.12E+01	7.55E-01	7.76E-01	
6/29 23:00		-1600	0.033	-	0.1396	0.120	0.00E+00	3.75E+01	7.55E-01	7.76E-01	
6/30 2:00		-1600	0.033	-	0.1399	0.120	0.00E+00	3.62E+01	7.55E-01	7.75E-01	
6/30 5:00		-1600	0.033	-	0.1402	0.120	0.00E+00	3.73E+01	7.55E-01	7.76E-01	
6/30 8:00		-1600	0.033	-	0.1405	0.120	0.00E+00	3.42E+01	7.56E-01	7.75E-01	
6/30 11:00		-1600	0.033	-	0.1406	0.120	0.00E+00	4.32E+01	7.56E-01	7.75E-01	
6/30 14:00		-1600	0.035	-	0.1411	0.120	0.00E+00	3.63E+01	7.55E-01	7.75E-01	
6/30 17:00		-1600	0.035	-	0.1413	0.120	0.00E+00	4.10E+01	7.55E-01	7.75E-01	
6/30 20:00		-1600	0.035	-	0.1416	0.120	0.00E+00	5.30E+01	7.55E-01	7.75E-01	
6/30 23:00		-1600	0.035	-	0.1417	0.125	0.00E+00	1.97E+02	7.55E-01	7.75E-01	
7/1 2:00		-1600	0.035	-	0.1417	0.125	0.00E+00	3.92E+01	7.54E-01	7.74E-01	
7/1 5:00		-1600	0.035	-	0.1417	0.125	0.00E+00	2.10E+02	7.54E-01	7.74E-01	
7/1 8:00		-1600	0.035	-	0.1417	0.125	0.00E+00	4.20E+01	7.54E-01	7.74E-01	
7/1 11:00		-1600	0.035	-	0.1418	0.125	0.00E+00	3.42E+01	7.53E-01	7.73E-01	
7/1 14:00		-1600	0.036	-	0.1420	0.125	0.00E+00	3.88E+01	7.53E-01	7.71E-01	
7/1 17:00		-1550	0.036	-	0.1421	0.125	0.00E+00	3.61E+01	7.53E-01	7.71E-01	
7/1 20:00		-1550	0.036	-	0.1420	0.125	0.00E+00	2.14E+02	7.53E-01	7.72E-01	
7/1 23:00		-1800	0.036	-	0.1421	0.125	0.00E+00	1.03E+02	7.52E-01	7.71E-01	
7/2 2:00		-1650	0.036	-	0.1421	0.125	0.00E+00	2.28E+02	7.52E-01	7.72E-01	
7/2 5:00		-1650	0.036	-	0.1420	0.125	0.00E+00	2.24E+02	7.52E-01	7.72E-01	
7/2 8:00		-1650	0.036	-	0.1421	0.125	0.00E+00	1.30E+02	7.52E-01	7.71E-01	
7/2 11:00		-1650	0.036	-	0.1419	0.125	0.00E+00	4.20E+01	7.51E-01	7.70E-01	
7/2 14:00		-1650	0.036	-	0.1421	0.125	0.00E+00	2.30E+02	7.51E-01	7.70E-01	
7/2 17:00		-1650	0.036	-	0.1421	0.125	0.00E+00	2.22E+02	7.51E-01	7.70E-01	
7/2 20:00		-1650	0.036	-	0.1422	0.125	0.00E+00	1.22E+02	7.50E-01	7.70E-01	
7/2 23:00		-1650	0.036	-	0.1423	0.125	0.00E+00	2.25E+02	7.50E-01	7.69E-01	
7/3 2:00		-1650	0.036	-	0.1423	0.125	0.00E+00	4.87E+01	7.50E-01	7.69E-01	
7/3 5:00		-1700	0.036	-	0.1423	0.125	0.00E+00	6.00E+01	7.50E-01	7.69E-01	

DS

計器不良 計器不良

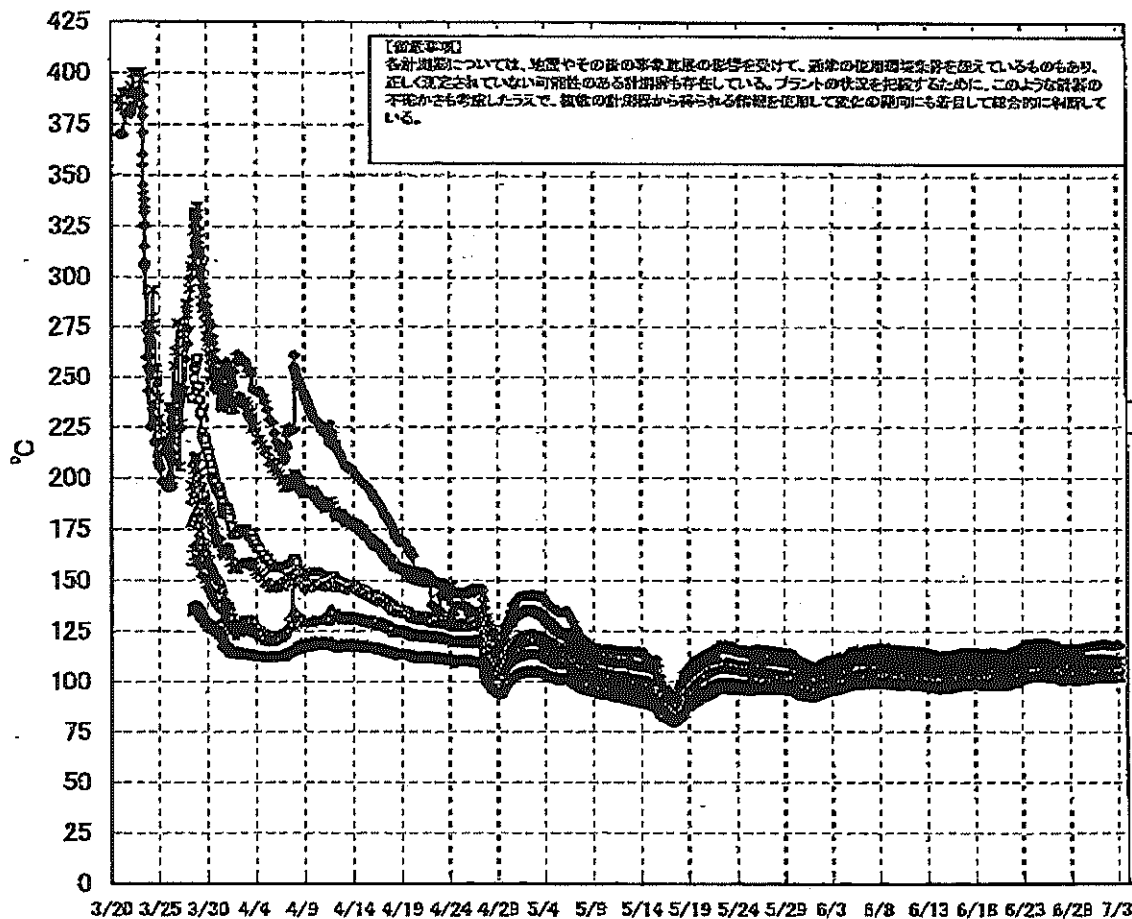
NO. 071177  
 福島第一原子力発電所 1号機 水位・圧力に関するパラメータ

# 福島第一原子力発電所 1号機 温度に関するパラメータ (代表点)



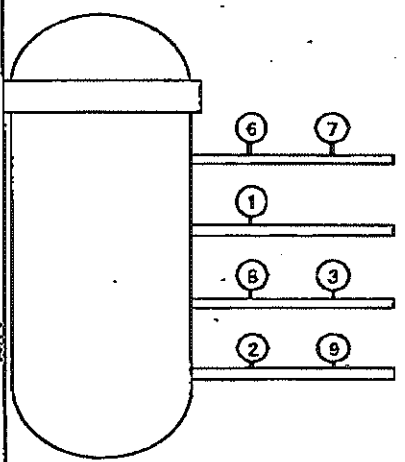
NO. 0712  
 2011年7月14日  
 東京電力ホールディングス株式会社  
 福島第一原子力発電所  
 1号機  
 温度に関するパラメータ  
 (代表点)

# 福島第一原子力発電所 1号機 温度に関するパラメータ (給水ノズル及び安全弁排気温度)



【留意事項】  
各計測点については、設置やその後の事故進展の形態を受けて、通常の運用環境条件を逸れているものもあり、正しく測定されていない可能性のある計測点も存在している。プラントの状況を把握するために、このような異常の不安がさるを慮り、複数の計測点から得られる情報を活用して変化の傾向にも着目して総合的に判断している。

3/27以降、これまで継続監視してきた給水ノズルN4Bと安全弁排気203-4Aの温度が上昇してきたことから、同様の位置を計測している他の計測点と比較するために計測点を3/28 12:30より増やして採取する。

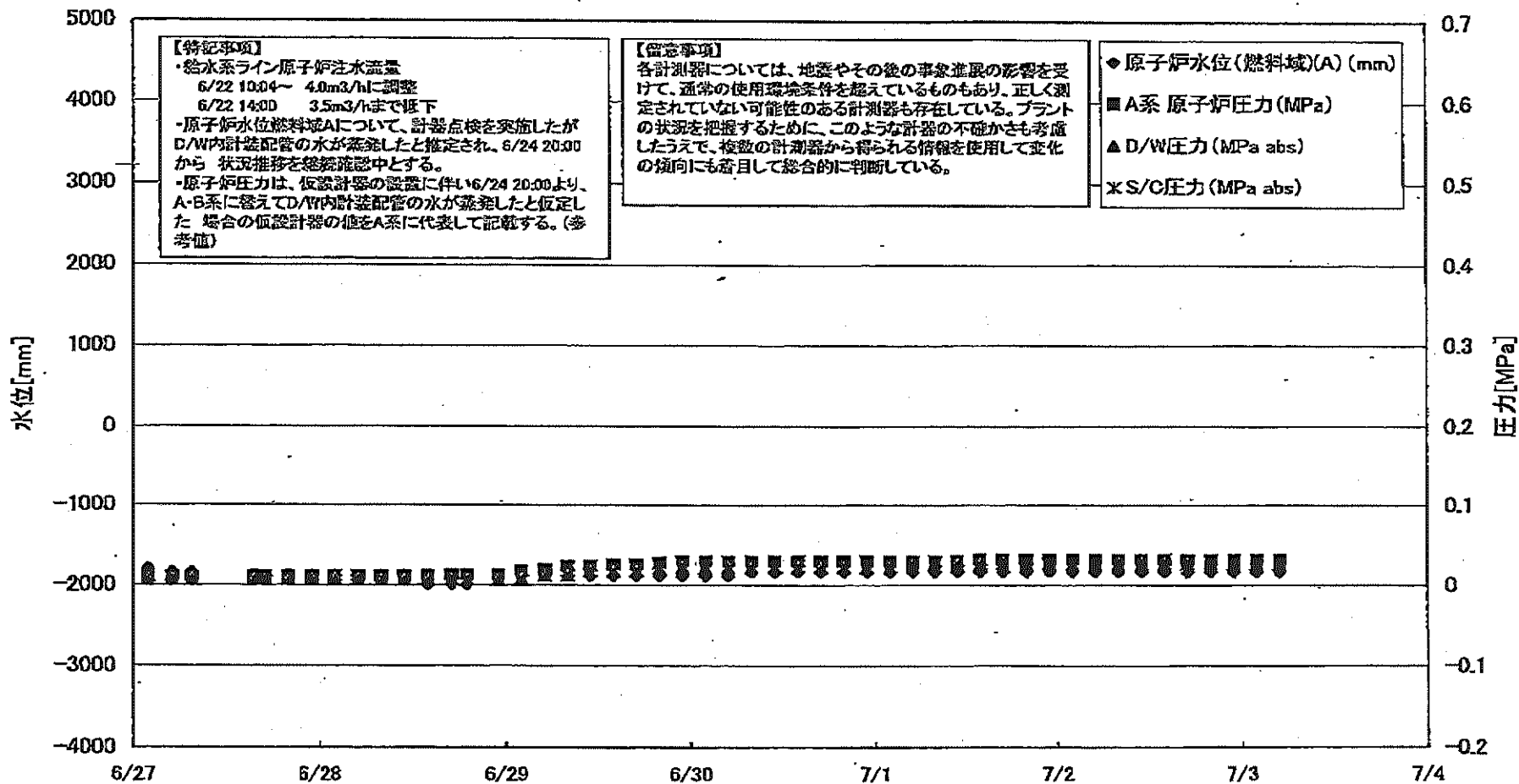


- 給水ノズルN4B(終端)
  - 給水ノズルN4B(内)
  - ▲ 給水ノズルN4C(終端)
  - ◆ 給水ノズルN4C(内)
  - ★ 安全弁排気203-4A①
  - ★ 安全弁排気203-4C②
  - 安全弁排気203-4B③
  - +
  - SR弁排気203-3A⑤
  - SR弁排気203-3B⑦
  - SR弁排気203-3C⑧
  - ◊ SR弁排気203-3D⑨
- D/Wへ排気
- S/Cへ排気





# 福島第一原子力発電所 2号機 水位・圧力に関するパラメータ



福島第一原子力発電所 2号機 水位・圧力に関するパラメータ

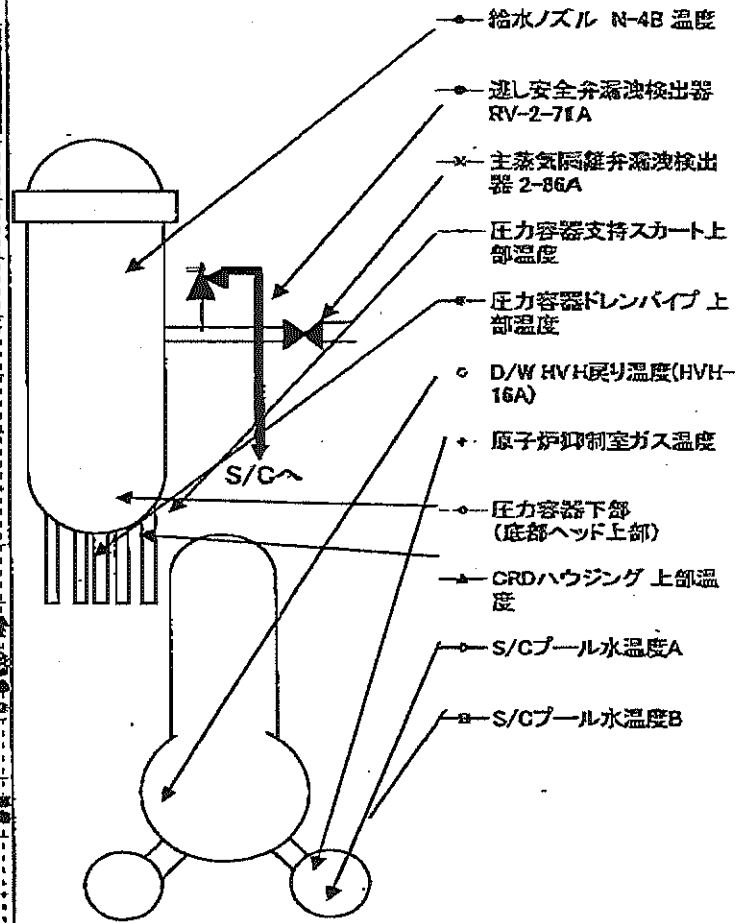
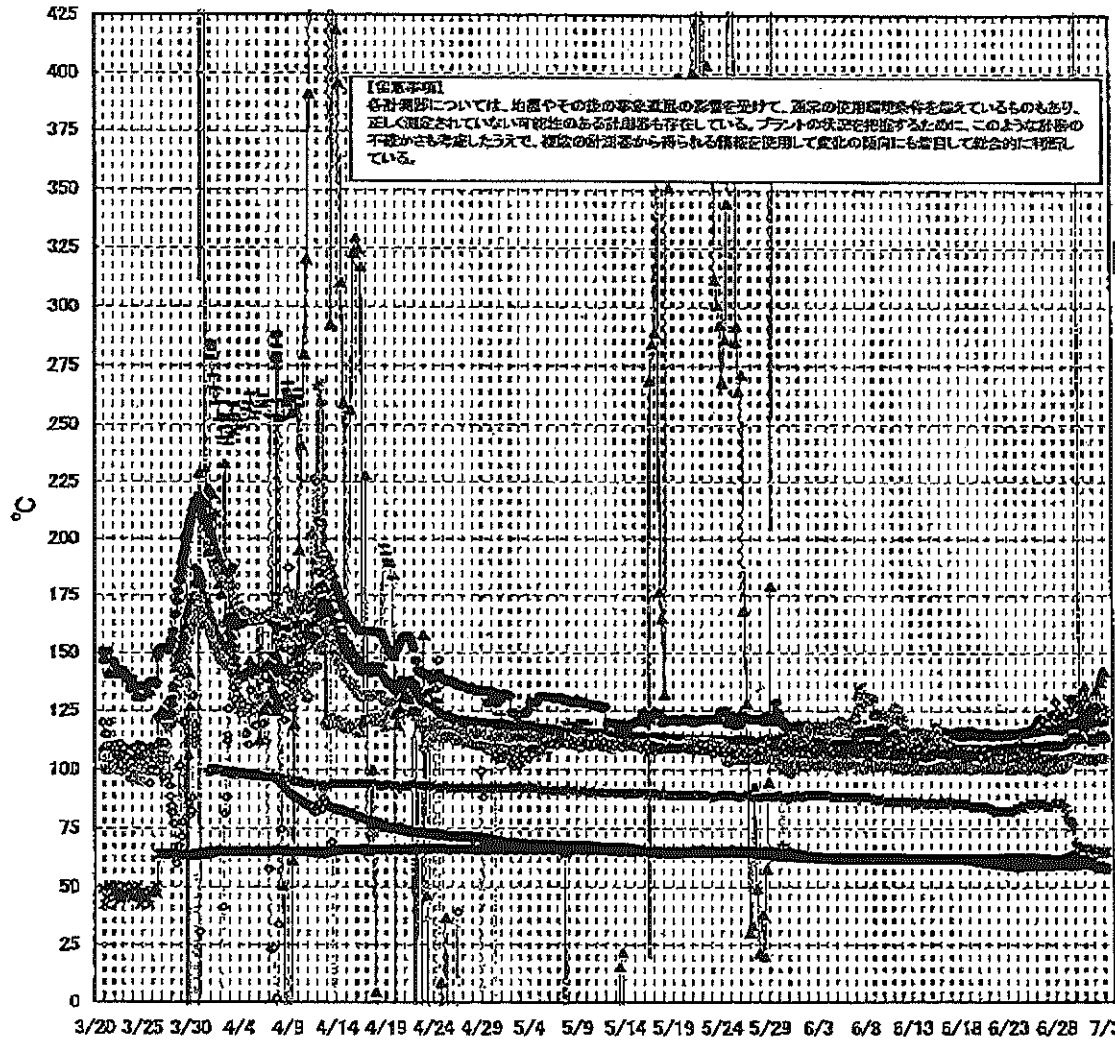
【留意事項】  
 各計測器については、地震やその他の事故進展の影響を受けて、測定の使用環境条件を変えているものもあり、正しく測定されていない可能性のある計測器も存在している。  
 プラントの状況を把握するために、このような計測器の不確かさも考慮したうえで、複数の計測器から得られる情報を活用して実時の傾向にも留意して総合的に判断している。

日時	原子炉水位 (燃料域)(A) (mm)	原子炉水位 (燃料域)(B) (mm)	A系 原子炉 圧力(MPa)	B系 原子炉 圧力(MPa)	D/W圧力 (MPa abs)	S/C圧力 (MPa abs)	CAMS D/W(A) (Sv/h)	CAMS D/W(B) (Sv/h)	CAMS S/C(A) (Sv/h)	CAMS S/C(B) (Sv/h)	中央制御 室線量 (mSv/h)	備考
6/27 2:00	-1800	-2150	0.009	-	0.005	-	1.39E+01	1.53E+01	2.30E-01	1.67E+01	0.012	
6/27 5:00	-1850	-2150	0.009	-	0.005	-	1.39E+01	1.53E+01	2.30E-01	1.66E+01	0.012	
6/27 7:30	-1850	-2150	0.009	-	0.005	-	1.39E+01	1.53E+01	2.28E-01	1.65E+01	0.012	
6/27 8:00												
6/27 11:00												
6/27 14:00												
6/27 15:30	-1900	-2150	0.009	-	0.005	-	1.34E+01	1.52E+01	2.28E-01	1.64E+01	0.010	所内形濃度計に伴うデータ欠測
6/27 17:00	-1900	-2150	0.009	-	0.005	-	1.35E+01	1.52E+01	2.29E-01	1.65E+01	0.012	所内形濃度計に伴うデータ欠測
6/27 20:00	-1900	-2150	0.009	-	0.005	-	1.36E+01	1.52E+01	2.29E-01	1.78E+01	0.012	所内形濃度計に伴うデータ欠測
6/27 23:00	-1900	-2150	0.009	-	0.005	-	1.37E+01	1.52E+01	2.28E-01	1.72E+01	0.010	
6/28 2:00	-1900	-2150	0.009	-	0.005	-	1.37E+01	1.52E+01	2.28E-01	1.53E+01	0.010	
6/28 5:00	-1900	-2150	0.009	-	0.005	-	1.37E+01	1.52E+01	2.27E-01	1.63E+01	0.010	
6/28 8:00	-1900	-2150	0.009	-	0.005	-	1.37E+01	1.52E+01	2.27E-01	1.60E+01	0.010	
6/28 11:00	-1900	-2150	0.009	-	0.005	-	1.38E+01	1.52E+01	2.28E-01	1.64E+01	0.010	
6/28 14:00	-2000	-2150	0.010	-	0.005	-	1.38E+01	1.52E+01	2.28E-01	1.68E+01	0.010	
6/28 17:00	-2000	-2150	0.011	-	0.005	-	1.38E+01	1.52E+01	2.25E-01	1.54E+01	0.010	
6/28 19:00	-2000	-2150	0.011	-	0.005	-	1.38E+01	1.52E+01	2.25E-01	1.56E+01	0.012	
6/28 22:00	-1900	-2150	0.011	-	0.005	-	1.37E+01	1.52E+01	2.25E-01	1.62E+01	0.010	
6/29 2:00	-1900	-2150	0.016	-	0.005	-	1.37E+01	1.51E+01	2.28E-01	1.63E+01	0.011	
6/29 5:00	-1900	-2150	0.016	-	0.010	-	1.37E+01	1.51E+01	2.23E-01	1.62E+01	0.010	
6/29 8:00	-1900	-2150	0.021	-	0.010	-	1.37E+01	1.51E+01	2.22E-01	1.61E+01	0.010	
6/29 11:00	-1900	-2150	0.022	-	0.015	-	1.38E+01	1.51E+01	2.21E-01	1.60E+01	0.010	
6/29 14:00	-1900	-2150	0.024	-	0.015	-	1.38E+01	1.50E+01	2.20E-01	1.59E+01	0.010	
6/29 17:00	-1800	-2150	0.024	-	0.015	-	1.36E+01	1.50E+01	2.20E-01	1.58E+01	0.010	
6/29 20:00	-1800	-2150	0.028	-	0.020	-	1.36E+01	1.50E+01	2.21E-01	1.58E+01	0.010	
6/29 23:00	-1900	-2150	0.028	-	0.020	-	1.36E+01	1.50E+01	2.20E-01	1.59E+01	0.010	
6/30 2:00	-1900	-2150	0.028	-	0.020	-	1.36E+01	1.50E+01	2.19E-01	1.54E+01	0.010	
6/30 5:00	-1900	-2150	0.028	-	0.020	-	1.36E+01	1.50E+01	2.18E-01	1.52E+01	0.010	
6/30 8:00	-1850	-2150	0.028	-	0.020	-	1.36E+01	1.50E+01	2.14E-01	1.51E+01	0.010	
6/30 11:00	-1850	-2150	0.028	-	0.020	-	1.36E+01	1.50E+01	2.13E-01	1.50E+01	0.010	
6/30 14:00	-1850	-2150	0.028	-	0.020	-	1.36E+01	1.49E+01	2.12E-01	1.70E+01	0.010	
6/30 17:00	-1850	-2150	0.028	-	0.020	-	1.35E+01	1.49E+01	2.11E-01	1.55E+01	0.011	
6/30 20:00	-1850	-2150	0.028	-	0.020	-	1.35E+01	1.49E+01	2.10E-01	1.84E+01	0.013	
6/30 23:00	-1850	-2150	0.028	-	0.020	-	1.35E+01	1.49E+01	2.09E-01	1.52E+01	0.013	
7/1 2:00	-1850	-2150	0.028	-	0.020	-	1.35E+01	1.49E+01	2.07E-01	1.68E+01	0.013	
7/1 5:00	-1850	-2150	0.028	-	0.025	-	1.35E+01	1.49E+01	2.05E-01	1.64E+01	0.013	
7/1 8:00	-1850	-2150	0.028	-	0.025	-	1.35E+01	1.49E+01	2.04E-01	1.61E+01	0.013	
7/1 11:00	-1850	-2150	0.029	-	0.025	-	1.35E+01	1.49E+01	2.03E-01	1.37E+01	0.013	
7/1 14:00	-1850	-2150	0.030	-	0.025	-	1.35E+01	1.49E+01	2.02E-01	1.38E+01	0.010	
7/1 17:00	-1850	-2150	0.030	-	0.025	-	1.34E+01	1.49E+01	2.01E-01	1.34E+01	0.012	
7/1 20:00	-1850	-2150	0.030	-	0.025	-	1.34E+01	1.49E+01	2.00E-01	1.49E+01	0.011	
7/1 23:00	-1850	-2150	0.030	-	0.025	-	1.34E+01	1.49E+01	1.99E-01	1.34E+01	0.012	
7/2 2:00	-1850	-2150	0.030	-	0.025	-	1.34E+01	1.49E+01	1.98E-01	1.21E+01	0.011	
7/2 5:00	-1850	-2150	0.030	-	0.025	-	1.34E+01	1.49E+01	1.97E-01	1.40E+01	0.012	
7/2 8:00	-1850	-2150	0.030	-	0.025	-	1.34E+01	1.49E+01	1.97E-01	1.40E+01	0.012	
7/2 11:00	-1850	-2150	0.030	-	0.025	-	1.34E+01	1.49E+01	1.96E-01	1.44E+01	0.012	
7/2 14:00	-1850	-2150	0.030	-	0.025	-	1.34E+01	1.48E+01	1.96E-01	1.33E+01	0.012	
7/2 17:00	-1850	-2150	0.030	-	0.025	-	1.34E+01	1.48E+01	1.95E-01	1.31E+01	0.011	
7/2 20:00	-1850	-2150	0.030	-	0.025	-	1.34E+01	1.48E+01	1.95E-01	1.30E+01	0.012	
7/2 23:00	-1850	-2150	0.030	-	0.025	-	1.34E+01	1.48E+01	1.95E-01	1.32E+01	0.010	
7/3 2:00	-1850	-2150	0.025	-	0.025	-	1.34E+01	1.48E+01	1.95E-01	1.32E+01	0.011	
7/3 5:00	-1850	-2150	0.030	-	0.025	-	1.34E+01	1.48E+01	1.95E-01	1.28E+01	0.012	

計器不良

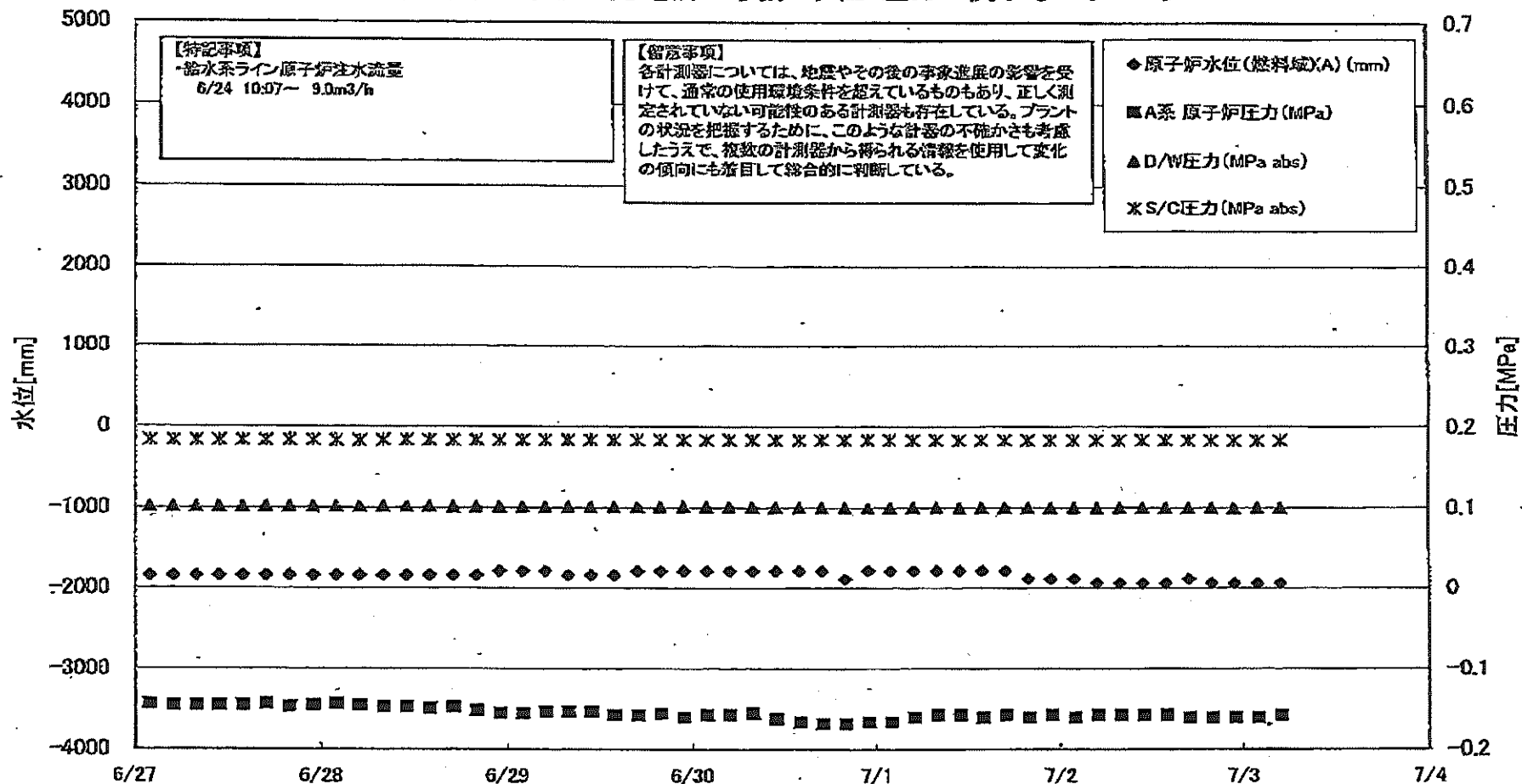
計器不良

# 福島第一原子力発電所 2号機 温度に関するパラメータ(代表点)





### 福島第一原子力発電所 3号機 水位・圧力に関するパラメータ

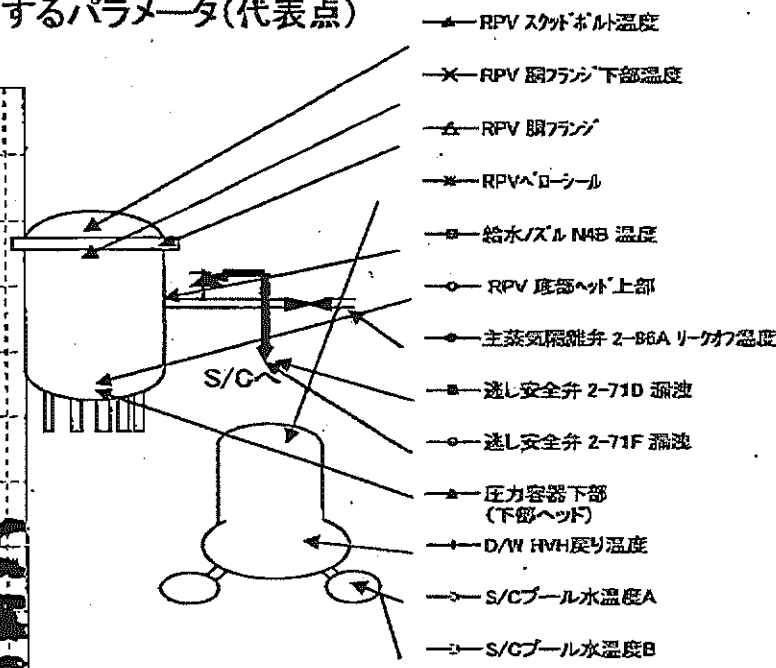
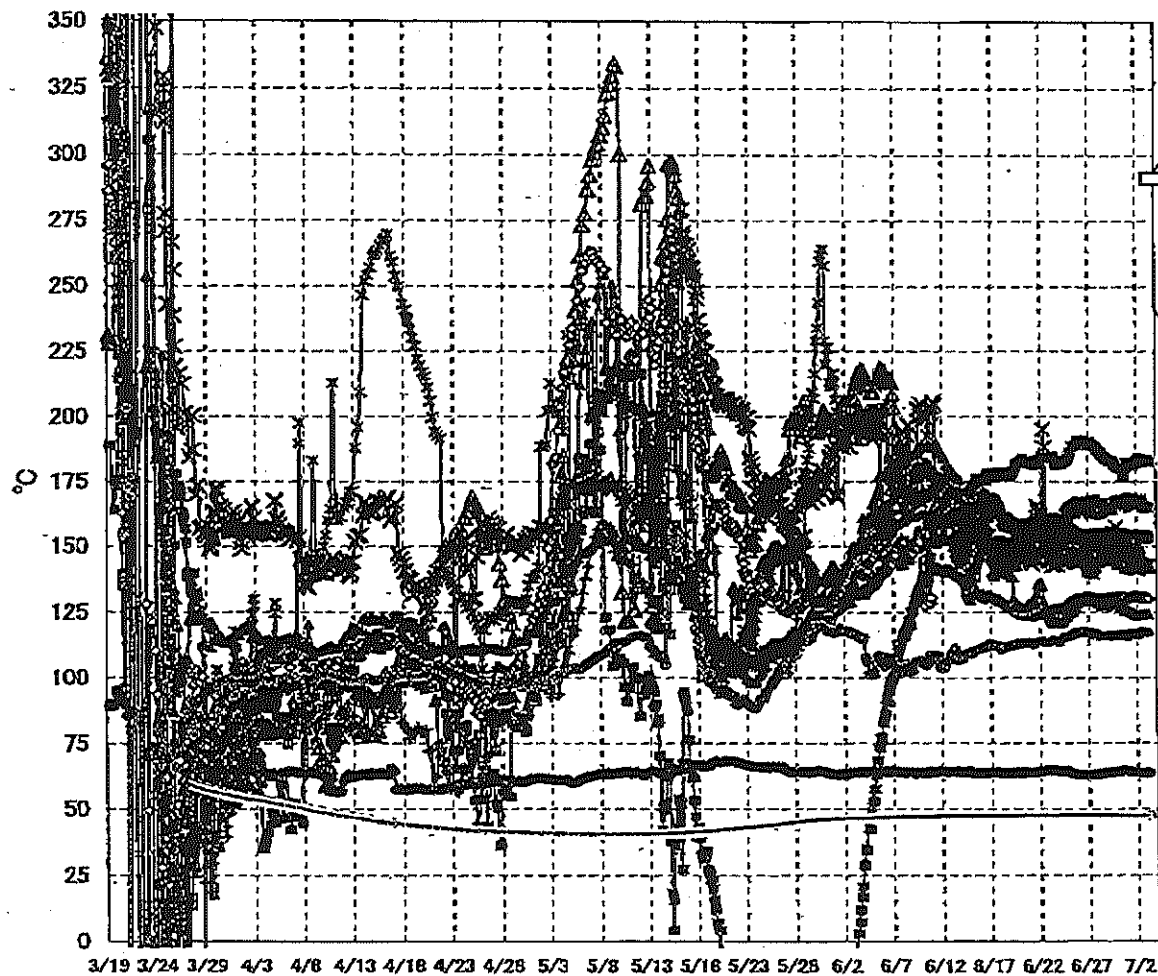


福島第一原子力発電所 3号機 水位・圧力に関するパラメータ

【留意事項】  
 各計測器については、地震やその他の異常事態の影響を受けて、通常の使用環境条件を超えているものもあり、正しく測定されていない可能性のある計測器も存在している。  
 プラントの状態を把握するために、このような計器の不確かさも考慮したうえで、複数の計測器から得られる情報を活用して変化の傾向にも着目して総合的に判断している。

日時	原子炉水位 (燃料域)(A) (mm)	原子炉水位 (燃料域)(B) (mm)	A系原子炉圧 力(MPa)	B系原子炉圧 力(MPa)	D/W圧力(MPa) abs)	S/C圧力(MPa) abs)	GAMS D/W(A) (Sv/h)	GAMS D/W(B) (Sv/h)	GAMS S/C(A) (Sv/h)	GAMS S/C(B) (Sv/h)	中央制御 室線量 (mSv/h)	備考
6/27 2:00	-1850	-2250	-0.145	-0.106	0.1010	0.1832	4.93E+00	2.98E+00	3.30E-01	3.07E-01	0.028	
6/27 5:00	-1850	-2250	-0.147	-0.106	0.1010	0.1832	4.93E+00	2.97E+00	3.30E-01	3.06E-01	0.025	
6/27 8:00	-1850	-2250	-0.147	-0.104	0.1010	0.1832	4.92E+00	2.97E+00	3.30E-01	3.06E-01	0.027	
6/27 11:00	-1850	-2250	-0.147	-0.106	0.1008	0.1832	4.92E+00	2.97E+00	3.30E-01	3.06E-01	0.027	
6/27 14:00	-1850	-2200	-0.147	-0.106	0.1005	0.1831	4.91E+00	2.97E+00	3.29E-01	3.06E-01	0.026	
6/27 17:00	-1850	-2200	-0.145	-0.106	0.1006	0.1829	4.91E+00	2.97E+00	3.29E-01	3.06E-01	0.026	
6/27 20:00	-1850	-2200	-0.149	-0.104	0.1005	0.1829	4.90E+00	2.97E+00	3.29E-01	3.06E-01	0.026	
6/27 23:00	-1850	-2200	-0.147	-0.104	0.1005	0.1829	4.90E+00	2.97E+00	3.29E-01	3.06E-01	0.026	
6/28 2:00	-1850	-2200	-0.145	-0.104	0.1003	0.1827	4.89E+00	2.97E+00	3.29E-01	3.06E-01	0.027	
6/28 5:00	-1850	-2200	-0.147	-0.102	0.1003	0.1827	4.89E+00	2.97E+00	3.29E-01	3.06E-01	0.027	
6/28 8:00	-1850	-2200	-0.149	-0.104	0.1003	0.1825	4.89E+00	2.97E+00	3.29E-01	3.06E-01	0.027	
6/28 11:00	-1850	-2200	-0.149	-0.102	0.1003	0.1825	4.89E+00	2.97E+00	3.29E-01	3.06E-01	0.027	
6/28 14:00	-1850	-2150	-0.151	-0.100	0.1003	0.1829	4.88E+00	2.98E+00	3.29E-01	3.06E-01	0.026	
6/28 17:00	-1850	-2150	-0.149	-0.100	0.0999	0.1829	4.87E+00	2.98E+00	3.28E-01	3.05E-01	0.027	
6/28 20:00	-1850	-2150	-0.153	-0.098	0.0999	0.1829	4.86E+00	2.98E+00	3.28E-01	3.05E-01	0.026	
6/28 23:00	-1800	-2150	-0.157	-0.100	0.0999	0.1829	4.86E+00	2.98E+00	3.28E-01	3.05E-01	0.026	
6/29 2:00	-1800	-2150	-0.157	-0.102	0.0998	0.1829	4.85E+00	2.95E+00	3.28E-01	3.05E-01	0.027	
6/29 5:00	-1800	-2150	-0.155	-0.100	0.1001	0.1829	4.85E+00	2.95E+00	3.27E-01	3.04E-01	0.027	
6/29 8:00	-1850	-2200	-0.155	-0.102	0.1001	0.1829	4.84E+00	2.95E+00	3.27E-01	3.04E-01	0.027	
6/29 11:00	-1850	-2200	-0.155	-0.100	0.1001	0.1831	4.84E+00	2.95E+00	3.27E-01	3.04E-01	0.027	
6/29 14:00	-1850	-2200	-0.159	-0.100	0.0999	0.1831	4.83E+00	2.95E+00	3.27E-01	3.04E-01	0.026	
6/29 17:00	-1800	-2200	-0.159	-0.102	0.0999	0.1829	4.82E+00	2.95E+00	3.27E-01	3.03E-01	0.027	
6/29 20:00	-1800	-2150	-0.157	-0.102	0.0999	0.1829	4.82E+00	2.94E+00	3.26E-01	3.03E-01	0.027	
6/29 23:00	-1800	-2150	-0.162	-0.102	0.0999	0.1831	4.81E+00	2.94E+00	3.26E-01	3.03E-01	0.027	
6/30 2:00	-1800	-2150	-0.159	-0.102	0.0999	0.1831	4.81E+00	2.94E+00	3.26E-01	3.03E-01	0.027	
6/30 5:00	-1800	-2150	-0.159	-0.102	0.0999	0.1829	4.80E+00	2.93E+00	3.26E-01	3.03E-01	0.027	
6/30 8:00	-1800	-2150	-0.157	-0.102	0.1001	0.1829	4.80E+00	2.93E+00	3.26E-01	3.03E-01	0.027	
6/30 11:00	-1800	-2150	-0.164	-0.102	0.0994	0.1829	4.79E+00	2.93E+00	3.25E-01	3.02E-01	0.028	
6/30 14:00	-1800	-2150	-0.168	-0.102	0.0991	0.1829	4.79E+00	2.93E+00	3.25E-01	3.02E-01	0.027	
6/30 17:00	-1800	-2150	-0.170	-0.102	0.0991	0.1827	4.78E+00	2.92E+00	3.25E-01	3.02E-01	0.026	
6/30 20:00	-1800	-2250	-0.170	-0.100	0.0992	0.1827	4.78E+00	2.93E+00	3.25E-01	3.01E-01	0.025	
6/30 23:00	-1800	-2250	-0.168	-0.100	0.0991	0.1827	4.77E+00	2.93E+00	3.25E-01	3.01E-01	0.027	
7/1 2:00	-1800	-2250	-0.168	-0.100	0.0992	0.1825	4.76E+00	2.93E+00	3.25E-01	3.01E-01	0.027	
7/1 5:00	-1800	-2250	-0.162	-0.098	0.0994	0.1824	4.76E+00	2.93E+00	3.25E-01	3.01E-01	0.026	
7/1 8:00	-1800	-2250	-0.159	-0.100	0.0994	0.1825	4.76E+00	2.93E+00	3.25E-01	3.01E-01	0.025	
7/1 11:00	-1800	-2250	-0.159	-0.098	0.0992	0.1824	4.75E+00	2.93E+00	3.25E-01	3.01E-01	0.027	
7/1 14:00	-1800	-2250	-0.162	-0.098	0.0991	0.1824	4.74E+00	2.93E+00	3.25E-01	3.01E-01	0.027	
7/1 17:00	-1800	-2250	-0.159	-0.100	0.0991	0.1822	4.74E+00	2.93E+00	3.25E-01	3.01E-01	0.027	
7/1 20:00	-1800	-2250	-0.162	-0.100	0.0992	0.1824	4.73E+00	2.92E+00	3.25E-01	3.01E-01	0.027	
7/1 23:00	-1900	-2250	-0.159	-0.100	0.0992	0.1824	4.73E+00	2.92E+00	3.25E-01	3.02E-01	0.027	
7/2 2:00	-1900	-2250	-0.162	-0.098	0.0992	0.1822	4.73E+00	2.92E+00	3.25E-01	3.02E-01	0.027	
7/2 5:00	-1950	-2300	-0.159	-0.100	0.0992	0.1824	4.73E+00	2.93E+00	3.25E-01	3.02E-01	0.027	
7/2 8:00	-1950	-2250	-0.159	-0.100	0.0992	0.1824	4.73E+00	2.93E+00	3.25E-01	3.02E-01	0.027	
7/2 11:00	-1950	-2250	-0.159	-0.102	0.0992	0.1824	4.73E+00	2.93E+00	3.25E-01	3.02E-01	0.027	
7/2 14:00	-1950	-2250	-0.159	-0.100	0.0992	0.1824	4.73E+00	2.93E+00	3.25E-01	3.02E-01	0.027	
7/2 17:00	-1900	-2250	-0.162	-0.100	0.0992	0.1822	4.89E+00	2.93E+00	3.25E-01	3.02E-01	0.027	
7/2 20:00	-1950	-2250	-0.162	-0.102	0.0992	0.1822	4.88E+00	2.92E+00	3.26E-01	3.03E-01	0.026	
7/2 23:00	-1950	-2250	-0.162	-0.102	0.0992	0.1822	4.89E+00	2.92E+00	3.26E-01	3.03E-01	0.027	
7/3 2:00	-1950	-2250	-0.162	-0.102	0.0992	0.1824	4.67E+00	2.92E+00	3.26E-01	3.03E-01	0.027	
7/3 5:00	-1950	-2250	-0.159	-0.104	0.0992	0.1822	4.67E+00	2.92E+00	3.26E-01	3.03E-01	0.027	

### 福島第一原子力発電所 3号機 温度に関するパラメータ(代表点)

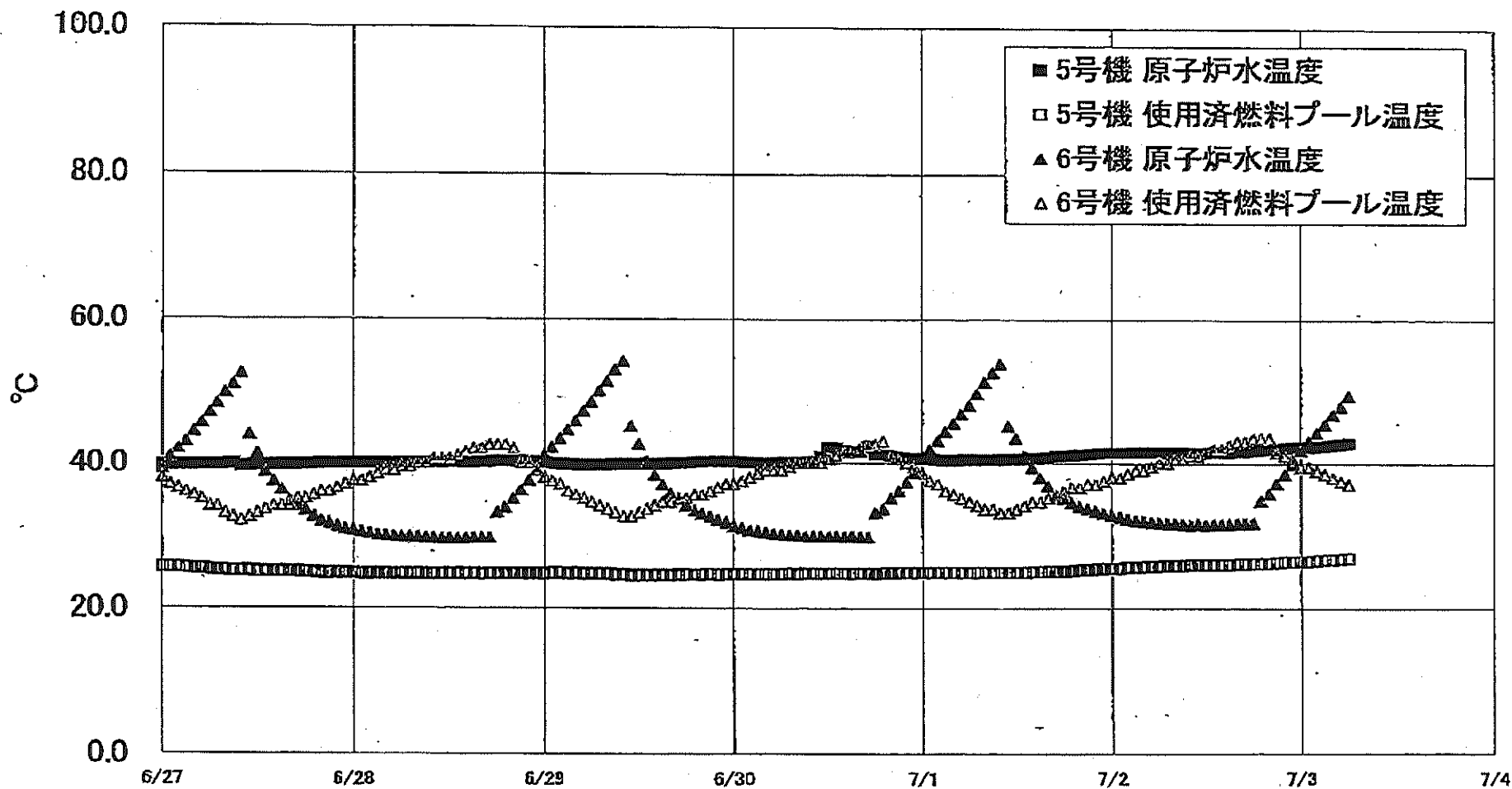


**【留意事項】**  
 各計測器については、地震やその後の事象進展の影響を受けて、通常の使用環境条件を超えているものもあり、正しく測定されていない可能性のある計測器も存在している。プラントの状況を把握するために、このような計測の不確かさも考慮したうえで、複数の計測器から得られる情報を使用して変化の傾向にも着目して総合的に判断している。





福島第一原子力発電所 5・6号機 原子炉水温度、使用済燃料プール温度推移



福島第一原子力発電所 5・6号機 原子炉水温度・使用済燃料プール温度

日時	5号機 原子炉水温度	5号機 使用済燃料プール温度	6号機 原子炉水温度	6号機 使用済燃料プール温度
6/30 14:00	41.7	24.7	29.7	41.5
6/30 15:00	41.5	24.7	29.9	41.5
6/30 16:00	41.5	24.7	29.7	42.0
6/30 17:00	42.2	24.7	29.7	42.5
6/30 18:00	41.1	24.7	39.0	42.5
6/30 19:00	41.1	24.7	33.5	43.0
6/30 20:00	41.0	24.8	35.0	41.0
6/30 21:00	40.8	24.8	36.0	40.5
6/30 22:00	40.7	24.8	37.2	40.0
6/30 23:00	40.6	24.8	38.6	39.5
7/1 0:00	40.5	24.8	40.8	38.5
7/1 1:00	40.5	24.8	41.8	37.5
7/1 2:00	40.4	24.8	43.1	37.0
7/1 3:00	40.3	24.8	44.3	36.0
7/1 4:00	40.3	24.8	45.5	35.5
7/1 5:00	40.4	24.8	46.8	35.0
7/1 6:00	40.4	24.8	48.0	34.5
7/1 7:00	40.4	24.8	49.8	34.0
7/1 8:00	40.4	24.8	51.2	33.5
7/1 9:00	40.4	24.8	52.5	33.5
7/1 10:00	40.4	24.8	53.7	33.0
7/1 11:00	40.5	24.8	45.1	33.0
7/1 12:00	40.5	24.8	43.4	33.5
7/1 13:00	40.5	24.8	41.0	34.0
7/1 14:00	40.6	24.9	39.3	34.5
7/1 15:00	40.6	24.9	37.9	34.5
7/1 16:00	40.7	25.0	36.7	35.0
7/1 17:00	40.8	25.0	35.5	35.5
7/1 18:00	40.9	25.0	35.0	36.0
7/1 19:00	41.0	25.1	34.4	36.5
7/1 20:00	41.1	25.2	33.9	36.5
7/1 21:00	41.2	25.2	33.6	37.0
7/1 22:00	41.3	25.3	33.3	37.0
7/1 23:00	41.4	25.4	33.0	37.5
7/2 0:00	41.4	25.4	32.7	38.0
7/2 1:00	41.4	25.4	32.5	38.0
7/2 2:00	41.4	25.6	32.2	38.5
7/2 3:00	41.5	25.6	32.0	39.0
7/2 4:00	41.5	25.8	31.9	39.0
7/2 5:00	41.5	25.7	31.8	39.5
7/2 6:00	41.5	25.7	31.7	40.0
7/2 7:00	41.4	25.8	31.6	40.0
7/2 8:00	41.5	25.8	31.6	40.5
7/2 9:00	41.5	25.8	31.8	40.5
7/2 10:00	41.4	25.9	31.4	41.0
7/2 11:00	41.4	25.9	31.5	41.0
7/2 12:00	41.4	25.9	31.4	41.5
7/2 13:00	41.5	25.9	31.5	42.0
7/2 14:00	41.5	25.9	31.5	42.0
7/2 15:00	41.4	25.9	31.5	42.5
7/2 16:00	41.6	28.0	31.6	43.0
7/2 17:00	41.6	28.0	31.6	43.0
7/2 18:00	41.7	28.1	31.7	43.5
7/2 19:00	41.8	28.1	34.7	43.5
7/2 20:00	41.9	28.1	35.7	43.5
7/2 21:00	41.9	28.2	37.1	41.5
7/2 22:00	42.1	28.3	38.4	41.0
7/2 23:00	42.2	28.3	39.9	40.5
7/3 0:00	42.2	28.4	41.8	39.5
7/3 1:00	42.2	28.4	43.0	39.5
7/3 2:00	42.3	28.5	44.2	39.0
7/3 3:00	42.4	28.8	45.4	38.5
7/3 4:00	42.5	28.9	48.9	38.0
7/3 5:00	42.6	28.7	47.9	37.5
7/3 6:00	42.6	28.8	49.4	37.0

福島第一原子力発電所 プラント関連パラメータ (水位・圧力・温度などのデータ)

**※取扱い**  
 各計測器については、地震やその他の事象進展の影響を受けて、通常の使用時は条件を越えているものもあり、正しく測定されていない可能性のある計測器も存在している。プラントの状況を把握するために、このような計測器の不確かさも考慮し、仮設の計測器から得られる情報を使用して変化の傾向にも着目して総合的に判断している。

7月3日 12:00 現在

号機	1号機	2号機	3号機	4号機	5号機	6号機
原子炉注水状況	給水系Aを用いた注水注入中。 流量3.7m <sup>3</sup> /h (7/3 11:00 現在)	給水系Aを用いた注水注入中。 流量3.6m <sup>3</sup> /h (7/3 11:00 現在)	給水系Aを用いた注水注入中。 流量9.0m <sup>3</sup> /h (7/3 11:00 現在)		※2 (原子炉の除熱機能が維持されており、注水不要) (5号機についてはその他情報参照)	
原子炉水位	燃料域A: 777mm 燃料域B: 1650mm (7/3 11:00 現在) ※3	燃料域A: 1850mm 燃料域B: 2150mm (7/3 11:00 現在) ※3	燃料域A: 1900mm 燃料域B: 2200mm (7/3 11:00 現在) ※3		停止域 1945mm (7/3 12:00 現在)	停止域 2451mm (7/3 12:00 現在)
原子炉圧力	A系: 0.036 MPa g B系: -MPa g (7/3 11:00 現在)	A系: 0.030 MPa g B系: -MPa g (7/3 11:00 現在)	A系: 0.164 MPa g B系: 0.102 MPa g (7/3 11:00 現在) (A)※3 (C)※3		0.012 MPa g (7/3 12:00 現在)	0.026 MPa g (7/3 12:00 現在)
原子炉水温度	(系毎流量がないため採取不可)					
原子炉圧力容器 まわり温度	給水/A 温度: 117.6 °C 圧力容器下部温度: 102.2 °C (7/3 11:00 現在)	給水/A 温度: 112.9 °C 圧力容器下部温度: 122.9 °C (7/3 11:00 現在)	給水/A 温度: 146.4 °C 圧力容器下部温度: 122.8 °C (7/3 11:00 現在)	※2 (全燃料取出中に つき監視対象外)	※2 (原子炉水温度にて監視中)	
D/W - S/C 圧力	D/W: 0.1425 MPa abs S/C: 0.125 MPa abs (7/3 11:00 現在)	D/W: 0.025 MPa abs S/C: 777mm (7/3 11:00 現在) ※3 ※1	D/W: 0.0992 MPa abs S/C: 0.1824 MPa abs (7/3 11:00 現在) ※3		※2 (原子炉の除熱機能が維持されているため監視 対象外) (5号機についてはその他情報参照)	
D/W 容器気温度	RPVペロ-シール: 102.1 °C HVH戻り: 102.7 °C (7/3 11:00 現在)	RPVペロ-シール: 148 °C HVH戻り: 126 °C (7/3 11:00 現在) ※3	RPVペロ-シール: 165.6 °C HVH戻り: 164.1 °C (7/3 11:00 現在) ※3			
CAMS 放射線 モニタ	D/W(A): 0.00E+00 Sv/h (B): 2.66E+02 Sv/h S/C(A): 7.49E-01 Sv/h (B): 7.69E-01 Sv/h (7/3 11:00 現在) ※1 ※1	D/W(A): 1.33E+01 Sv/h (B): 1.48E+01 Sv/h S/C(A): 1.95E-01 Sv/h (B): 1.31E+01 Sv/h (7/3 11:00 現在) ※1	D/W(A): 4.66E+00 Sv/h (B): 2.91E+00 Sv/h S/C(A): 3.26E-01 Sv/h (B): 3.04E-01 Sv/h (7/3 11:00 現在) ※3			
S/C 温度	A系: 48.8 °C B系: 48.5 °C (7/3 11:00 現在)	A系: 57.4 °C B系: 57.4 °C (7/3 11:00 現在)	A系: 47.0 °C B系: 47.1 °C (7/3 11:00 現在)			
D/W 設計圧力	0.384MPa g (0.485MPa abs)	0.384MPa g (0.485MPa abs)	0.384MPa g (0.485MPa abs)			
D/W 最高使用圧力	0.427MPa g (0.528MPa abs)	0.427MPa g (0.528MPa abs)	0.427MPa g (0.528MPa abs)			
使用済燃料プール 温度	※1	34 °C (7/3 11:00 現在)	34.3 °C (7/3 11:00 現在)	84~85 °C (7/2 16:00 現在)	27.2 °C (7/3 12:00 現在)	36.5 °C (7/3 12:00 現在)
FPC 排水パイプ 径	1400mm (7/3 11:00 現在)	3100mm (7/3 11:00 現在)	※1	400mm (7/3 11:00 現在)	※2	
電源	外部電源受電中 (P/C2C)		外部電源受電中 (P/C4D)		外部電源受電中	
その他情報	5号機 7/3 10:15 仮設の残留熱除去排水系配管の交換に伴い、残留熱除去系 (SHCモード) 停止			共用プール: 35 °C (7/3 6:30 現在)	5u: その他情報参照	6u: SHCモード (7/3 9:57~)

圧力換算 ゲージ圧(MPa g) = 絶対圧(MPa abs) - 大気圧(標準大気圧0.1013 MPa)  
 絶対圧(MPa abs) = ゲージ圧(MPa g) + 大気圧(標準大気圧0.1013 MPa)

※1: 計器不良  
 ※2: テーブル監視対象外  
 ※3: 状況推移を監視中

2014年 7月 3日 12時00分 福島第一原子力発電所 原子炉監視室

福島第一原子力発電所 プラント関連パラメータ（水位・圧力・温度などのデータ）に関する補足説明

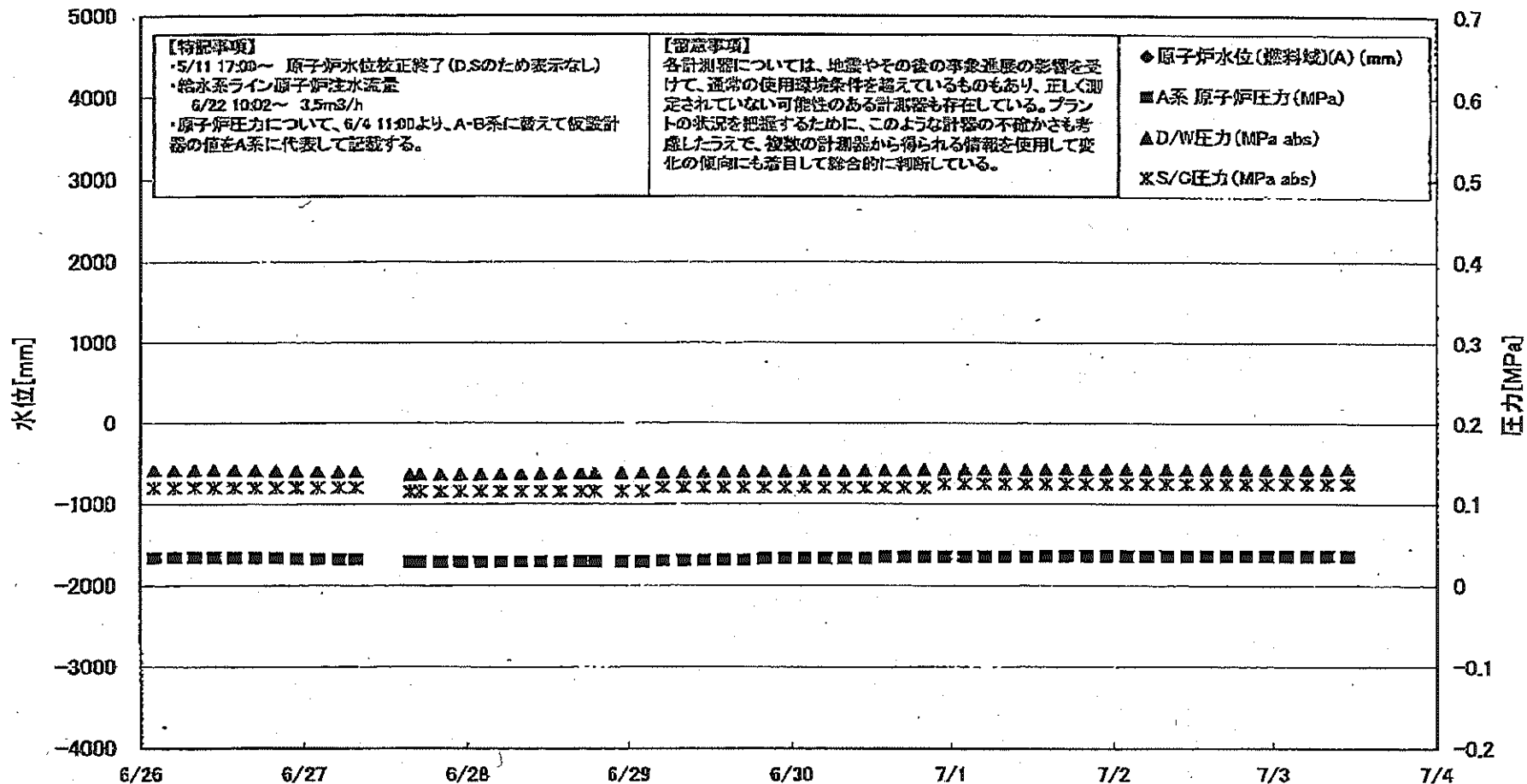
■各パラメータに関する補足説明

項目	記載方法	測定方法	記載点数/Ch 数or 系統数
原子炉注水状況	原子炉への注水流量/注水方法を記載。	仮設計器	1/1系統
原子炉水位	燃料域を監視する水位計にて測定したデータを記載。	本設指示計	A系1/1Ch B系1/1Ch
原子炉圧力	計器室より圧力計器から伝送される電圧値を測定し、電圧値を圧力に換算したものを記載。A系/B系それぞれ複数データがあるが、1点を代表として採取し記載。（本設） 1号、2号については、仮設計器の値をA系に代表して記載。（2号機は参考値）	仮設計器：1号、2号 本設計器（電圧測定）：3号	仮設計器 1/1系統 本設計器 A系1/2Ch B系1/2Ch
原子炉水温度	温度計設置箇所には系統流量がないためデータ未採取	-	-
原子炉圧力容器 まわり温度	原子炉圧力容器まわり温度は複数箇所から採取しているが、全体把握の観点から代表部位として「給水ノズル位置」、「圧力容器下部（1号、3号：圧力容器下部ヘッド、2号：圧力容器底部ヘッド上部）」のデータを記載	本設記録計	給水ノズル位置 1/4Ch 圧力容器下部 1/2Ch (1号) 1/1Ch (2~3号)
D/W・S/C 圧力	本設指示計の指示値を記載。本設指示計にて採取できない場合には、計器室より測定した電圧値を圧力に換算したものを記載。 (D/W：ドライウェル、S/C：圧力抑制室)	本設指示計：1号、2号 本設計器（電圧測定）：3号	本設指示計 1/1系統 本設記録計 常用1/1Ch 広域1/1Ch
D/W 雰囲気温度	D/W内の雰囲気温度は複数箇所から採取しているが、全体把握の観点から代表部位として「D/W上部（RPVペローシール温度）、中央部（D/W HVH 戻り空気温度）」のデータを記載。（RPV：原子炉圧力容器、HVH：空調ユニット）	本設記録計	RPVペローシール 1/5Ch D/W HVH 戻り 1/5Ch
CAMS 放射線 モニタ	本設指示計の指示値を記載。 (CAMS：絶縁容器雰囲気モニタ系、E●●：×10 <sup>6</sup> )	本設指示計	D/W A系1/1Ch B系1/1Ch S/C A系1/1Ch B系1/1Ch
S/C 温度	本設記録計の指示値を記載。A系/B系それぞれ複数データがあるが、1点を代表として採取し記載。	本設記録計	A系1/4Ch (1号)、8Ch (2~3号) B系1/4Ch (1号)、8Ch (2~3号)
使用済燃料プール 温度	本設記録計、もしくは仮設計器の指示値を記載。 (非燃モード：非常時無負荷モード、S/Cモード：原子炉停止時冷却系モード)	本設記録計：1~2号 仮設計器：3~4号	本設計器 1/2Ch (1号)、1Ch (2号) 仮設計器 1/1系統 (3~4号)
FPC 燃料プール 温度	本設指示計の指示値を記載。 (FPC：燃料プール冷却浄化系)	本設指示計	1/1系統

■注記に関する補足説明

項目	内容	7月3日 12 時時点の状況
計器不良	計器不良：指示値ダウン（オーバー）スケール/検出器の不良	1号機 CAMS D/W 放射線モニタ、使用済燃料プール温度 2号機 S/C 圧力、CAMS S/C(B) 放射線モニタ 3号機 FPC燃料プール温度
データ採取対象外	4号機：炉心に燃料がないため、原子炉及びD/W関連のデータは採取せず。 5~6号機：現在冷温停止中のため、D/W 関連データは採取せず。	-
状況推移を 継続確認中	指示は出ているものの、指示値ハンチング・マイナス表示など他パラメータと明らかに異なる推移を示したものの。	1号機 原子炉水位(B) 2号機 原子炉水位、D/W圧力、RPVペローシール温度 3号機 原子炉水位、原子炉圧力、RPVペローシール温度、CAMS D/W(A)放射線モニタ

### 福島第一原子力発電所 1号機 水位・圧力に関するパラメータ



福島第一原子力発電所 1号機 水位・圧力に関するパラメータ

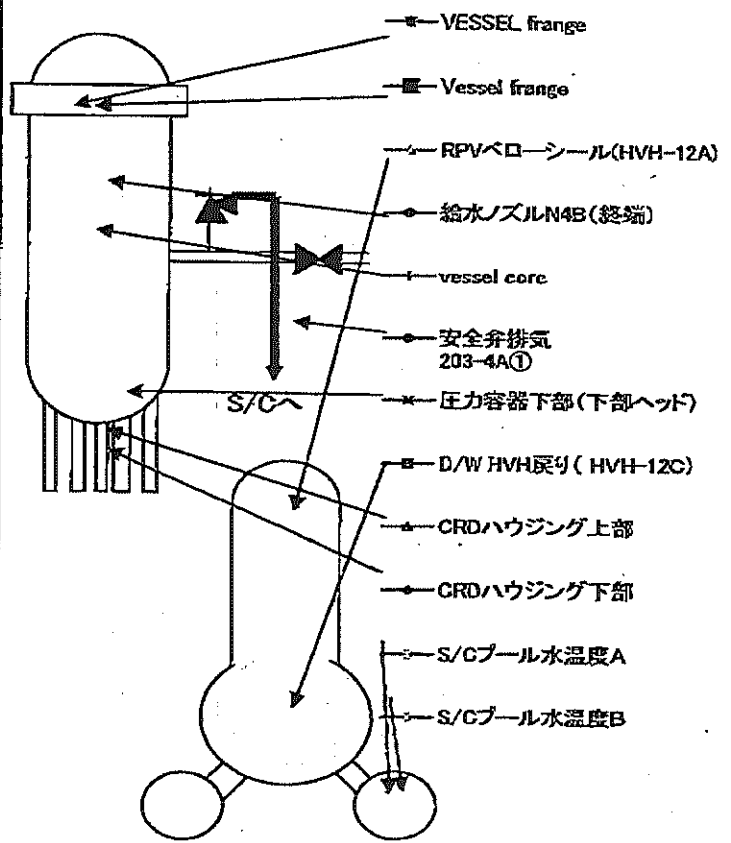
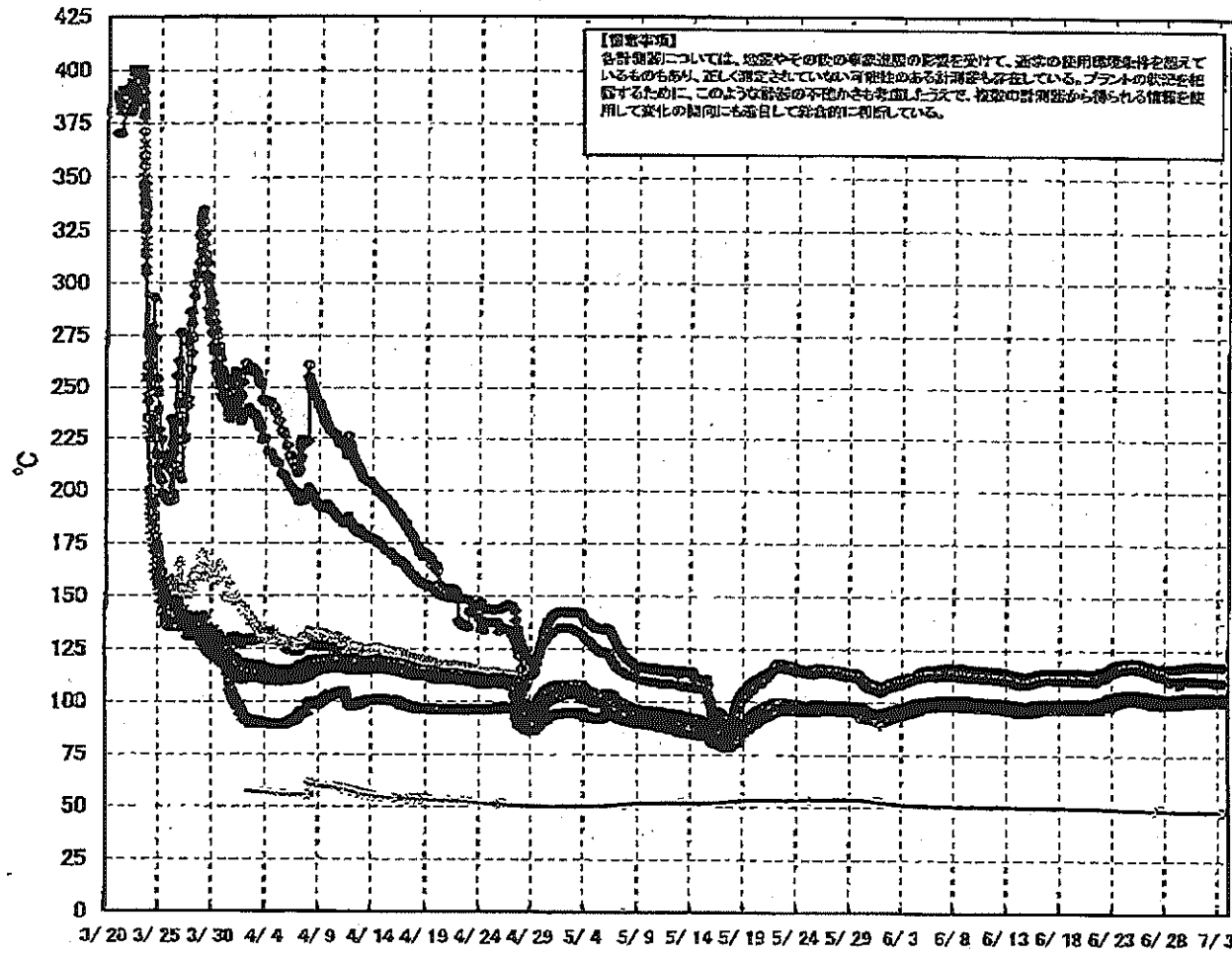
【注】  
 本表には、地震やその他の事故並みの影響を受けて、緊急の運用状態に付合っているものもあり、正しく測定されていない項目のある状態も存在している。  
 プラントの状態を把握するために、このように内容の不確かなものも考慮し、注記の記載から得られる情報を参照してデータの信頼性にも留意して総合的に判断している。

日時	原子炉水位 (燃料罐)(A) (mm)	原子炉水位 (燃料罐)(B) (mm)	A系 原子炉圧 力(MPa)	B系 原子炉 圧力(MPa)	D/W圧力 (MPa abs)	S/C圧力 (MPa abs)	GAMS D/W(A) (Sv/h)	GAMS D/W(B) (Sv/h)	GAMS S/C(A) (Sv/h)	GAMS S/C(B) (Sv/h)	備考
6/26 2:00	-1700	-1700	0.034	-	0.1412	0.120	0.00E+00	3.80E+01	7.68E-01	7.58E-01	
6/26 5:00	-1700	-1700	0.034	-	0.1412	0.120	0.00E+00	1.98E+02	7.68E-01	7.99E-01	
6/26 8:00	-1700	-1700	0.034	-	0.1413	0.120	0.00E+00	3.94E+01	7.68E-01	7.98E-01	
6/26 11:00	-1700	-1700	0.034	-	0.1412	0.120	0.00E+00	3.50E+01	7.68E-01	7.98E-01	
6/26 14:00	-1700	-1700	0.036	-	0.1413	0.120	0.00E+00	3.58E+01	7.68E-01	7.97E-01	
6/26 17:00	-1700	-1700	0.036	-	0.1411	0.120	0.00E+00	2.63E+02	7.67E-01	7.97E-01	
6/26 20:00	-1700	-1700	0.034	-	0.1403	0.120	0.00E+00	2.53E+02	7.67E-01	7.98E-01	
6/26 23:00	-1700	-1700	0.033	-	0.1399	0.120	0.00E+00	2.84E+01	7.68E-01	7.98E-01	
6/27 2:00	-1700	-1700	0.033	-	0.1395	0.120	0.00E+00	3.48E+01	7.68E-01	7.95E-01	
6/27 5:00	-1700	-1700	0.032	-	0.1381	0.120	0.00E+00	7.92E+01	7.65E-01	7.94E-01	
6/27 7:30	-1700	-1700	0.032	-	0.1380	0.120	0.00E+00	5.10E+01	7.65E-01	7.93E-01	
6/27 8:00											所内監視機中に付ラダー欠測
6/27 11:00											所内監視機中に付ラダー欠測
6/27 14:00											所内監視機中に付ラダー欠測
6/27 15:30	-1700	-1700	0.029	-	0.1385	0.115	0.00E+00	3.44E+01	7.08E-01	7.28E-01	
6/27 17:00	-1800	-1800	0.029	-	0.1387	0.115	0.00E+00	3.70E+01	7.15E-01	7.39E-01	
6/27 20:00	-1800	-1800	0.029	-	0.1368	0.115	0.00E+00	3.60E+01	7.00E-01	7.51E-01	
6/27 23:00	-1800	-1800	0.029	-	0.1358	0.115	0.00E+00	5.88E+01	7.18E-01	7.57E-01	
6/28 2:00	-1850	-1850	0.029	-	0.1361	0.115	0.00E+00	6.00E+01	7.40E-01	7.61E-01	
6/28 5:00	-1850	-1850	0.029	-	0.1363	0.115	0.00E+00	3.54E+01	7.43E-01	7.64E-01	
6/28 8:00	-1850	-1850	0.029	-	0.1363	0.115	0.00E+00	5.18E+01	7.68E-01	7.67E-01	
6/28 11:00	-1850	-1850	0.029	-	0.1385	0.115	0.00E+00	3.22E+01	7.48E-01	7.89E-01	
6/28 14:00	-1850	-1850	0.029	-	0.1367	0.115	0.00E+00	3.58E+01	7.69E-01	7.72E-01	
6/28 17:00	-1850	-1850	0.029	-	0.1371	0.115	0.00E+00	3.20E+01	7.80E-01	7.72E-01	
6/28 19:30	-1850	-1850	0.029	-	0.1372	0.115	0.00E+00	3.18E+01	7.51E-01	7.74E-01	
6/28 23:00	-1850	-1850	0.029	-	0.1375	0.115	0.00E+00	3.10E+01	7.82E-01	7.73E-01	
6/29 2:00	-1850	-1850	0.029	-	0.1378	0.115	0.00E+00	3.27E+01	7.52E-01	7.75E-01	
6/29 5:00	-1850	-1850	0.030	-	0.1379	0.120	0.00E+00	3.88E+01	7.82E-01	7.75E-01	
6/29 8:00	-1850	-1850	0.031	-	0.1381	0.120	0.00E+00	3.10E+01	7.94E-01	7.75E-01	
6/29 11:00	-1850	-1850	0.031	-	0.1383	0.120	0.00E+00	2.93E+01	7.94E-01	7.75E-01	
6/29 14:00	-1800	-1800	0.031	-	0.1387	0.120	0.00E+00	3.28E+01	7.94E-01	7.73E-01	
6/29 17:00	-1800	-1800	0.031	-	0.1392	0.120	0.00E+00	3.38E+01	7.94E-01	7.75E-01	
6/29 20:00	-1800	-1800	0.033	-	0.1395	0.120	0.00E+00	3.12E+01	7.95E-01	7.78E-01	
6/29 23:00	-1800	-1800	0.033	-	0.1395	0.120	0.00E+00	3.75E+01	7.95E-01	7.76E-01	
6/30 2:00	-1800	-1800	0.033	-	0.1399	0.120	0.00E+00	3.62E+01	7.95E-01	7.75E-01	
6/30 5:00	-1800	-1800	0.033	-	0.1402	0.120	0.00E+00	3.73E+01	7.95E-01	7.78E-01	
6/30 8:00	-1800	-1800	0.033	-	0.1406	0.120	0.00E+00	3.42E+01	7.95E-01	7.75E-01	
6/30 11:00	-1800	-1800	0.035	-	0.1411	0.120	0.00E+00	2.63E+01	7.95E-01	7.75E-01	
6/30 17:00	-1800	-1800	0.035	-	0.1413	0.120	0.00E+00	4.10E+01	7.95E-01	7.75E-01	
6/30 20:00	-1800	-1800	0.035	-	0.1416	0.120	0.00E+00	5.30E+01	7.95E-01	7.75E-01	
6/30 23:00	-1800	-1800	0.035	-	0.1417	0.125	0.00E+00	4.97E+02	7.95E-01	7.75E-01	
7/1 2:00	-1800	-1800	0.035	-	0.1417	0.125	0.00E+00	3.82E+01	7.94E-01	7.74E-01	
7/1 5:00	-1800	-1800	0.035	-	0.1417	0.125	0.00E+00	2.10E+02	7.94E-01	7.74E-01	
7/1 8:00	-1800	-1800	0.035	-	0.1417	0.125	0.00E+00	4.20E+01	7.94E-01	7.74E-01	
7/1 11:00	-1800	-1800	0.035	-	0.1418	0.125	0.00E+00	3.49E+01	7.93E-01	7.73E-01	
7/1 14:00	-1800	-1800	0.035	-	0.1420	0.125	0.00E+00	3.68E+01	7.93E-01	7.71E-01	
7/1 17:00	-1850	-1850	0.036	-	0.1421	0.125	0.00E+00	3.61E+01	7.93E-01	7.71E-01	
7/1 20:00	-1850	-1850	0.036	-	0.1420	0.125	0.00E+00	2.14E+02	7.93E-01	7.72E-01	
7/1 23:00	-1800	-1800	0.036	-	0.1421	0.125	0.00E+00	1.03E+02	7.92E-01	7.71E-01	
7/2 2:00	-1850	-1850	0.036	-	0.1421	0.125	0.00E+00	2.28E+02	7.92E-01	7.72E-01	
7/2 5:00	-1850	-1850	0.036	-	0.1420	0.125	0.00E+00	2.24E+02	7.92E-01	7.72E-01	
7/2 8:00	-1850	-1850	0.036	-	0.1421	0.125	0.00E+00	1.30E+02	7.92E-01	7.71E-01	
7/2 11:00	-1850	-1850	0.036	-	0.1419	0.125	0.00E+00	4.20E+01	7.91E-01	7.70E-01	
7/2 14:00	-1850	-1850	0.038	-	0.1421	0.125	0.00E+00	2.30E+02	7.91E-01	7.70E-01	
7/2 17:00	-1850	-1850	0.038	-	0.1421	0.125	0.00E+00	2.22E+02	7.91E-01	7.70E-01	
7/2 20:00	-1850	-1850	0.038	-	0.1422	0.125	0.00E+00	1.22E+02	7.90E-01	7.70E-01	
7/2 23:00	-1850	-1850	0.036	-	0.1423	0.125	0.00E+00	2.25E+02	7.90E-01	7.69E-01	
7/3 2:00	-1850	-1850	0.036	-	0.1423	0.125	0.00E+00	4.67E+01	7.90E-01	7.69E-01	
7/3 5:00	-1700	-1700	0.036	-	0.1423	0.125	0.00E+00	6.00E+01	7.90E-01	7.68E-01	
7/3 8:00	-1850	-1850	0.036	-	0.1423	0.125	0.00E+00	2.57E+02	7.49E-01	7.69E-01	
7/3 11:00	-1850	-1850	0.036	-	0.1425	0.125	0.00E+00	2.66E+02	7.49E-01	7.69E-01	

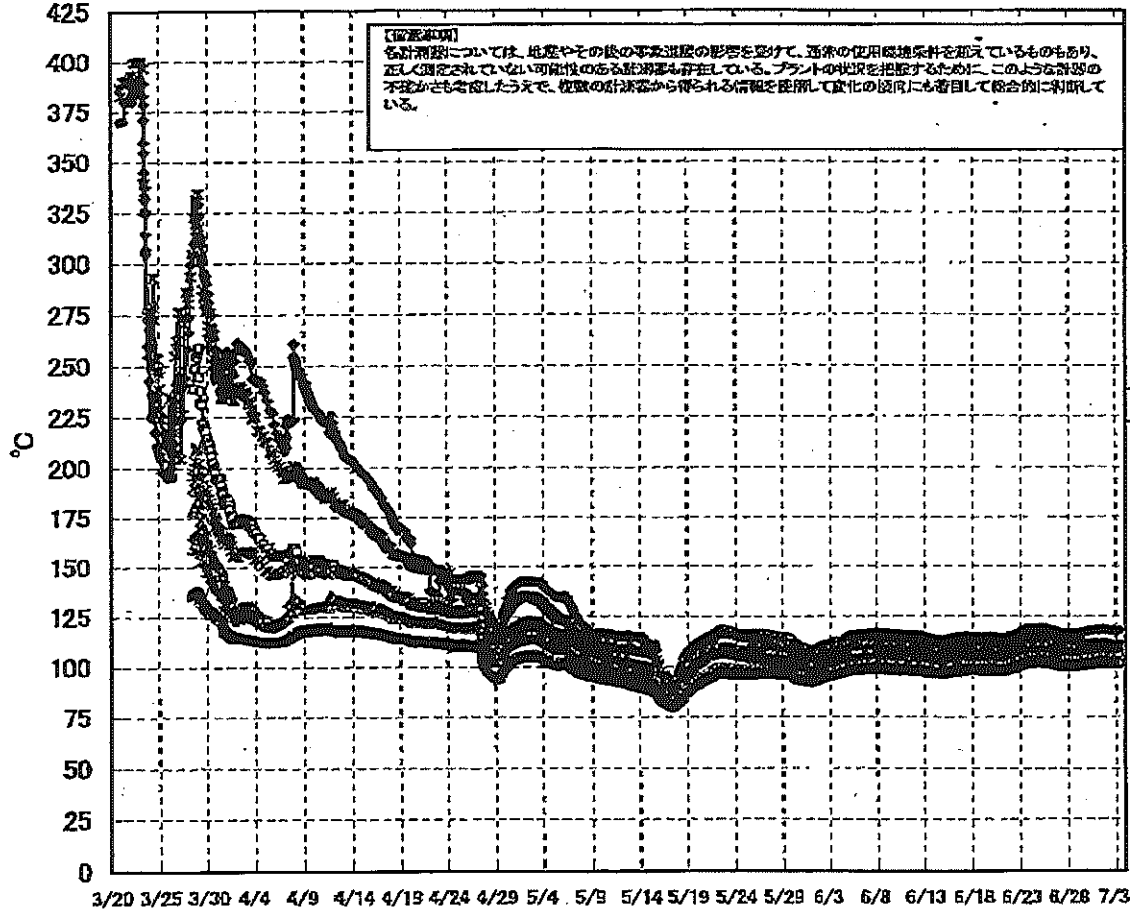
DS

計器不良 計器不良

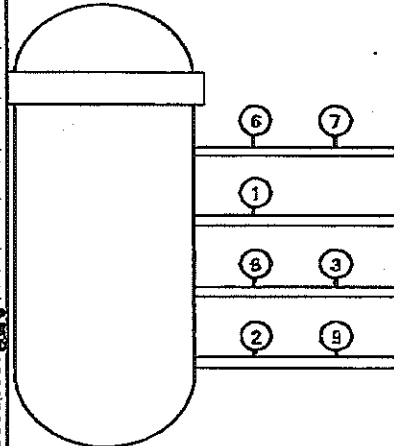
# 福島第一原子力発電所 1号機 温度に関するパラメータ (代表点)



# 福島第一原子力発電所 1号機 温度に関するパラメータ (給水ノズル及び安全弁排気温度)



3/27以降、これまで継続監視してきた給水ノズルN4Bと安全弁排気203-4Aの温度が上昇してきたことから、同様の位置を計測している他の計測点と比較するために計測点を3/28 12:30より増やして採取する。



- 給水ノズルN4B(終端)
  - 給水ノズルN4B(内)
  - ▲ 給水ノズルN4C(終端)
  - 給水ノズルN4C(内)
  - ✱ 安全弁排気203-4A①
  - ✱ 安全弁排気203-4C②
  - 安全弁排気203-4B③
  - ✱ SR弁排気203-3A⑤
  - SR弁排気203-3B⑦
  - SR弁排気203-3C⑧
  - ▲ SR弁排気203-3D⑨
- D/Wへ排気
- S/Cへ排気



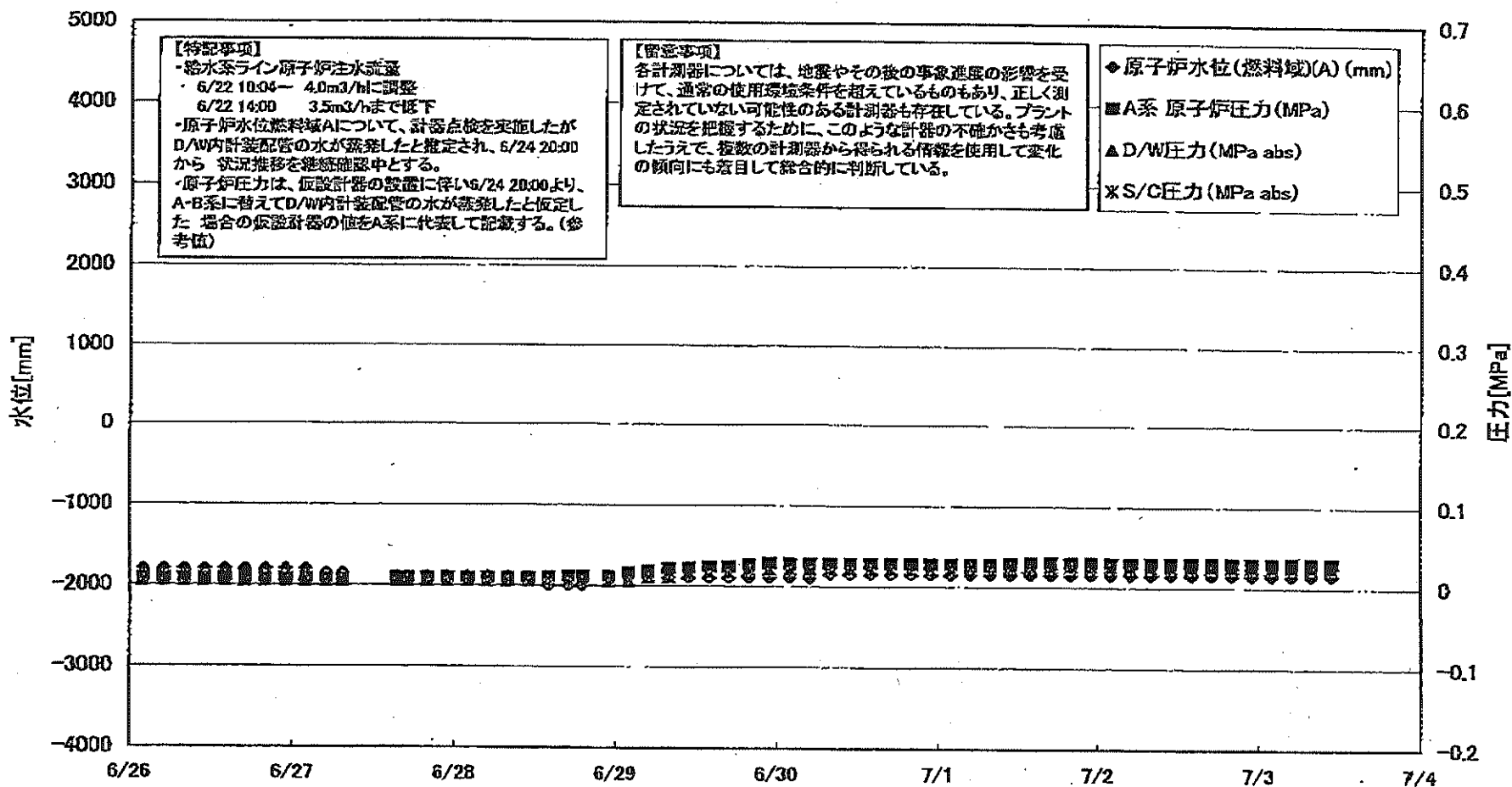
福島第一原子力発電所 1号機 温度に関するパラメータ

【留意事項】
本資料については、経路やその他の要素が変更を受け、正味の値と異なる場合があります。正しく測定しているか
可及的である計測器も変更しています。データの正確性を確保するために、このように計測の不確かさを考慮して、適切な計測器から
得られるデータを使用して定量的に検証されています。

Table with columns: 日時, VESSEL frange, Vessel core, 給水ノズル, 給水ノズル, 給水ノズル, 給水ノズル, 給水ノズル, 圧力容器, CRDハウジング, CRDハウジング, 安全弁排気, 安全弁排気, 安全弁排気, 安全弁排気, 安全弁排気, 安全弁排気, D/W HVHR, R/Wベロー, S/Cプール, S/Cプール, 備考

炉内水相切替二付ターク大調
所内水相切替二付ターク大調
所内水相切替二付ターク大調

# 福島第一原子力発電所 2号機 水位・圧力に関するパラメータ



高島第一原子力発電所 2号機 水位・圧力に関するパラメータ

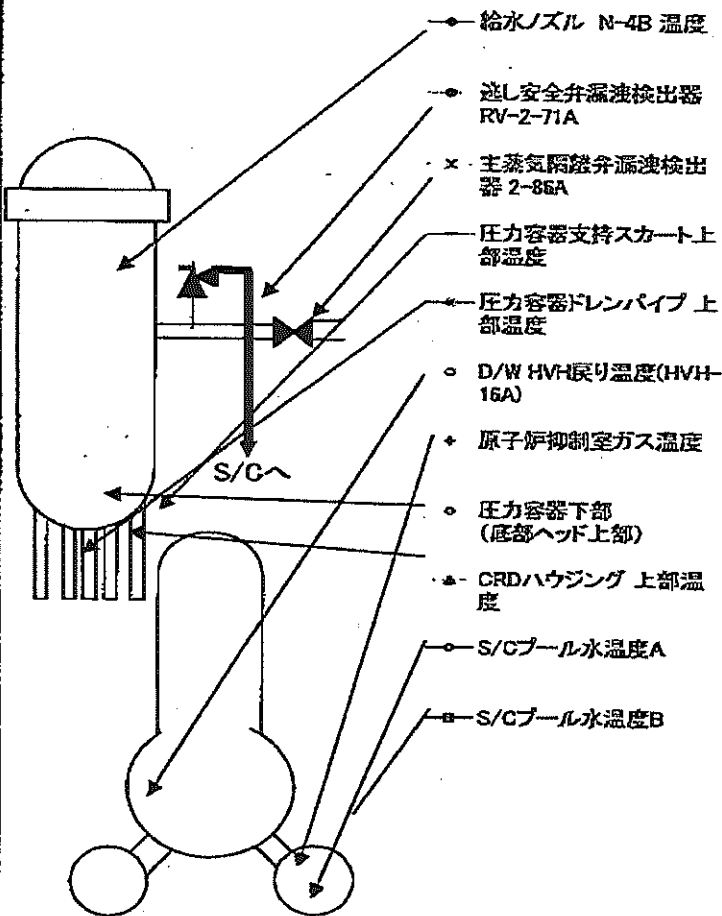
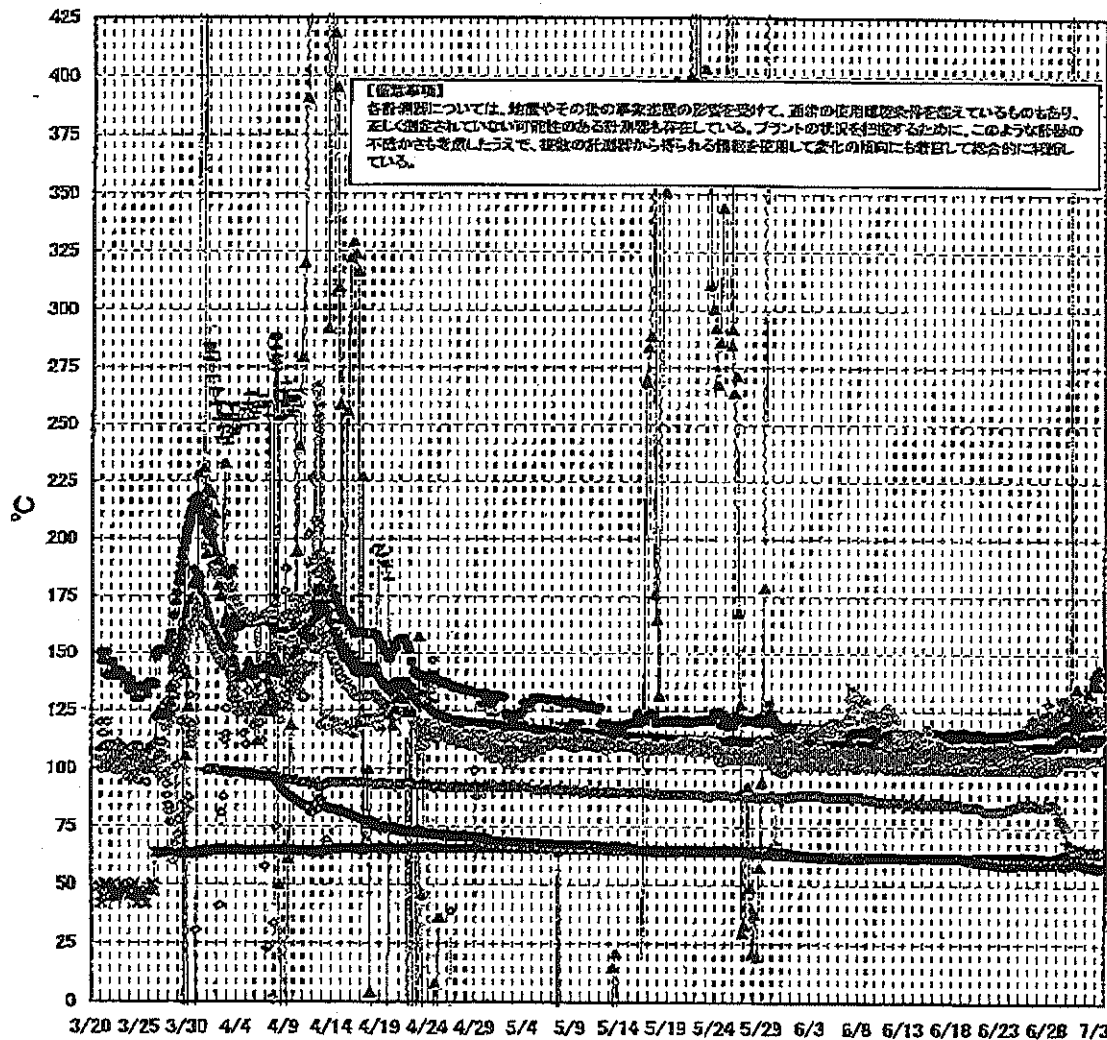
【注】本表は、本機とその他の発電機との影響を勘定して、本機の日間運転状態を基に作成しているものもあり、正しく測定されていない可能性のある計測値も存在している。  
 プラントの状況に応じて、このように計測値の不明かごみも存在し、当該の計測値から得られる情報を使用し、変化の傾向もまた併せて参考に併せている。

日時	原子炉水位 (燃料域)(A) (mm)	原子炉水位 (燃料域)(B) (mm)	A系 原子炉圧 力(MPa)	B系 原子炉 圧力(MPa)	D/W圧力 (MPa abs)	S/G圧力 (MPa abs)	CAMS D/W(A) (Sv/h)	CAMS D/W(B) (Sv/h)	CAMS S/G(A) (Sv/h)	CAMS S/G(B) (Sv/h)	中央制御 室線量 (mSv/h)	備考
6/26 2:00	-1800	-2150	0.008		0.005		1.40E+01	1.33E+01	2.43E-01	1.73E+01	0.011	
6/26 5:00	-1800	-2150	0.008		0.005		1.39E+01	1.33E+01	2.42E-01	1.74E+01	0.011	
6/26 8:00	-1800	-2150	0.008		0.005		1.39E+01	1.33E+01	2.42E-01	1.74E+01	0.012	
6/26 11:00	-1800	-2150	0.008		0.005		1.39E+01	1.33E+01	2.42E-01	1.74E+01	0.012	
6/26 14:00	-1800	-2150	0.008		0.005		1.39E+01	1.33E+01	2.41E-01	1.72E+01	0.011	
6/26 17:00	-1800	-2150	0.008		0.005		1.39E+01	1.33E+01	2.41E-01	1.72E+01	0.011	
6/26 20:00	-1800	-2150	0.008		0.005		1.39E+01	1.33E+01	2.41E-01	1.69E+01	0.011	
6/26 23:00	-1800	-2150	0.008		0.005		1.39E+01	1.33E+01	2.41E-01	1.69E+01	0.013	
6/27 2:00	-1800	-2150	0.008		0.005		1.39E+01	1.33E+01	2.40E-01	1.68E+01	0.012	
6/27 5:00	-1800	-2150	0.008		0.005		1.39E+01	1.33E+01	2.40E-01	1.67E+01	0.012	
6/27 8:00	-1800	-2150	0.008		0.005		1.39E+01	1.33E+01	2.40E-01	1.68E+01	0.012	
6/27 11:00							1.39E+01	1.33E+01	2.40E-01	1.68E+01	0.012	
6/27 14:00												炉内監視機器に付テータ欠測
6/27 15:30	-1800	-2150	0.008		0.005		1.39E+01	1.32E+01	2.39E-01	1.68E+01	0.010	炉内監視機器に付テータ欠測
6/27 17:00	-1800	-2150	0.008		0.005		1.39E+01	1.32E+01	2.39E-01	1.78E+01	0.012	炉内監視機器に付テータ欠測
6/27 20:00	-1800	-2150	0.008		0.005		1.39E+01	1.32E+01	2.39E-01	1.78E+01	0.012	
6/27 23:00	-1800	-2150	0.008		0.005		1.39E+01	1.32E+01	2.39E-01	1.78E+01	0.010	
6/28 2:00	-1800	-2150	0.008		0.005		1.39E+01	1.32E+01	2.39E-01	1.52E+01	0.010	
6/28 5:00	-1800	-2150	0.008		0.005		1.39E+01	1.32E+01	2.37E-01	1.63E+01	0.010	
6/28 8:00	-1800	-2150	0.008		0.005		1.39E+01	1.32E+01	2.37E-01	1.60E+01	0.010	
6/28 11:00	-1800	-2150	0.008		0.005		1.39E+01	1.32E+01	2.38E-01	1.64E+01	0.010	
6/28 14:00	-1800	-2150	0.010		0.005		1.39E+01	1.32E+01	2.38E-01	1.60E+01	0.010	
6/28 17:00	-1800	-2150	0.011		0.005		1.39E+01	1.32E+01	2.35E-01	1.54E+01	0.010	
6/28 19:00	-1800	-2150	0.011		0.005		1.39E+01	1.32E+01	2.35E-01	1.54E+01	0.012	
6/28 23:00	-1800	-2150	0.011		0.005		1.39E+01	1.32E+01	2.35E-01	1.62E+01	0.010	
6/29 2:00	-1800	-2150	0.016		0.005		1.37E+01	1.32E+01	2.25E-01	1.62E+01	0.010	
6/29 5:00	-1800	-2150	0.018		0.010		1.37E+01	1.31E+01	2.24E-01	1.63E+01	0.011	
6/29 8:00	-1800	-2150	0.021		0.010		1.37E+01	1.31E+01	2.22E-01	1.62E+01	0.010	
6/29 11:00	-1800	-2150	0.022		0.015		1.37E+01	1.31E+01	2.21E-01	1.60E+01	0.010	
6/29 14:00	-1800	-2150	0.024		0.015		1.37E+01	1.31E+01	2.20E-01	1.58E+01	0.010	
6/29 17:00	-1800	-2150	0.024		0.015		1.37E+01	1.31E+01	2.20E-01	1.58E+01	0.010	
6/29 20:00	-1800	-2150	0.028		0.020		1.36E+01	1.30E+01	2.21E-01	1.58E+01	0.010	
6/29 23:00	-1800	-2150	0.028		0.020		1.36E+01	1.30E+01	2.20E-01	1.55E+01	0.010	
6/30 2:00	-1800	-2150	0.028		0.020		1.36E+01	1.30E+01	2.19E-01	1.54E+01	0.010	
6/30 5:00	-1800	-2150	0.028		0.020		1.36E+01	1.30E+01	2.16E-01	1.52E+01	0.010	
6/30 8:00	-1800	-2150	0.028		0.020		1.36E+01	1.30E+01	2.16E-01	1.51E+01	0.010	
6/30 11:00	-1800	-2150	0.028		0.020		1.36E+01	1.30E+01	2.16E-01	1.70E+01	0.010	
6/30 14:00	-1800	-2150	0.028		0.020		1.36E+01	1.30E+01	2.13E-01	1.60E+01	0.010	
6/30 17:00	-1800	-2150	0.028		0.020		1.36E+01	1.30E+01	2.12E-01	1.70E+01	0.010	
6/30 20:00	-1800	-2150	0.028		0.020		1.36E+01	1.30E+01	2.11E-01	1.55E+01	0.011	
6/30 23:00	-1800	-2150	0.028		0.020		1.36E+01	1.30E+01	2.10E-01	1.64E+01	0.013	
7/1 2:00	-1800	-2150	0.028		0.020		1.36E+01	1.30E+01	2.09E-01	1.52E+01	0.013	
7/1 5:00	-1800	-2150	0.028		0.025		1.36E+01	1.30E+01	2.07E-01	1.66E+01	0.013	
7/1 8:00	-1800	-2150	0.028		0.025		1.36E+01	1.30E+01	2.05E-01	1.44E+01	0.013	
7/1 11:00	-1800	-2150	0.028		0.025		1.36E+01	1.30E+01	2.04E-01	1.41E+01	0.013	
7/1 14:00	-1800	-2150	0.030		0.025		1.36E+01	1.30E+01	2.03E-01	1.37E+01	0.013	
7/1 17:00	-1800	-2150	0.030		0.025		1.36E+01	1.30E+01	2.02E-01	1.38E+01	0.010	
7/1 20:00	-1800	-2150	0.030		0.025		1.36E+01	1.30E+01	2.01E-01	1.34E+01	0.012	
7/1 23:00	-1800	-2150	0.030		0.025		1.36E+01	1.30E+01	2.00E-01	1.49E+01	0.011	
7/2 2:00	-1800	-2150	0.030		0.025		1.36E+01	1.30E+01	1.99E-01	1.38E+01	0.012	
7/2 5:00	-1800	-2150	0.030		0.025		1.36E+01	1.30E+01	1.99E-01	1.31E+01	0.011	
7/2 8:00	-1800	-2150	0.030		0.025		1.36E+01	1.30E+01	1.97E-01	1.40E+01	0.012	
7/2 11:00	-1800	-2150	0.030		0.025		1.36E+01	1.30E+01	1.97E-01	1.40E+01	0.012	
7/2 14:00	-1800	-2150	0.030		0.025		1.36E+01	1.30E+01	1.98E-01	1.44E+01	0.012	
7/2 17:00	-1800	-2150	0.030		0.025		1.36E+01	1.30E+01	1.95E-01	1.33E+01	0.012	
7/2 20:00	-1800	-2150	0.030		0.025		1.36E+01	1.30E+01	1.95E-01	1.31E+01	0.011	
7/2 23:00	-1800	-2150	0.030		0.025		1.36E+01	1.30E+01	1.95E-01	1.50E+01	0.012	
7/3 2:00	-1800	-2150	0.030		0.025		1.36E+01	1.30E+01	1.95E-01	1.52E+01	0.010	
7/3 5:00	-1800	-2150	0.030		0.025		1.36E+01	1.30E+01	1.95E-01	1.32E+01	0.011	
7/3 8:00	-1800	-2150	0.030		0.025		1.36E+01	1.30E+01	1.95E-01	1.28E+01	0.012	
7/3 11:00	-1800	-2150	0.030		0.025		1.36E+01	1.30E+01	1.95E-01	1.20E+01	0.012	

計測不良

計測不良

# 福島第一原子力発電所 2号機 温度に関するパラメータ(代表点)



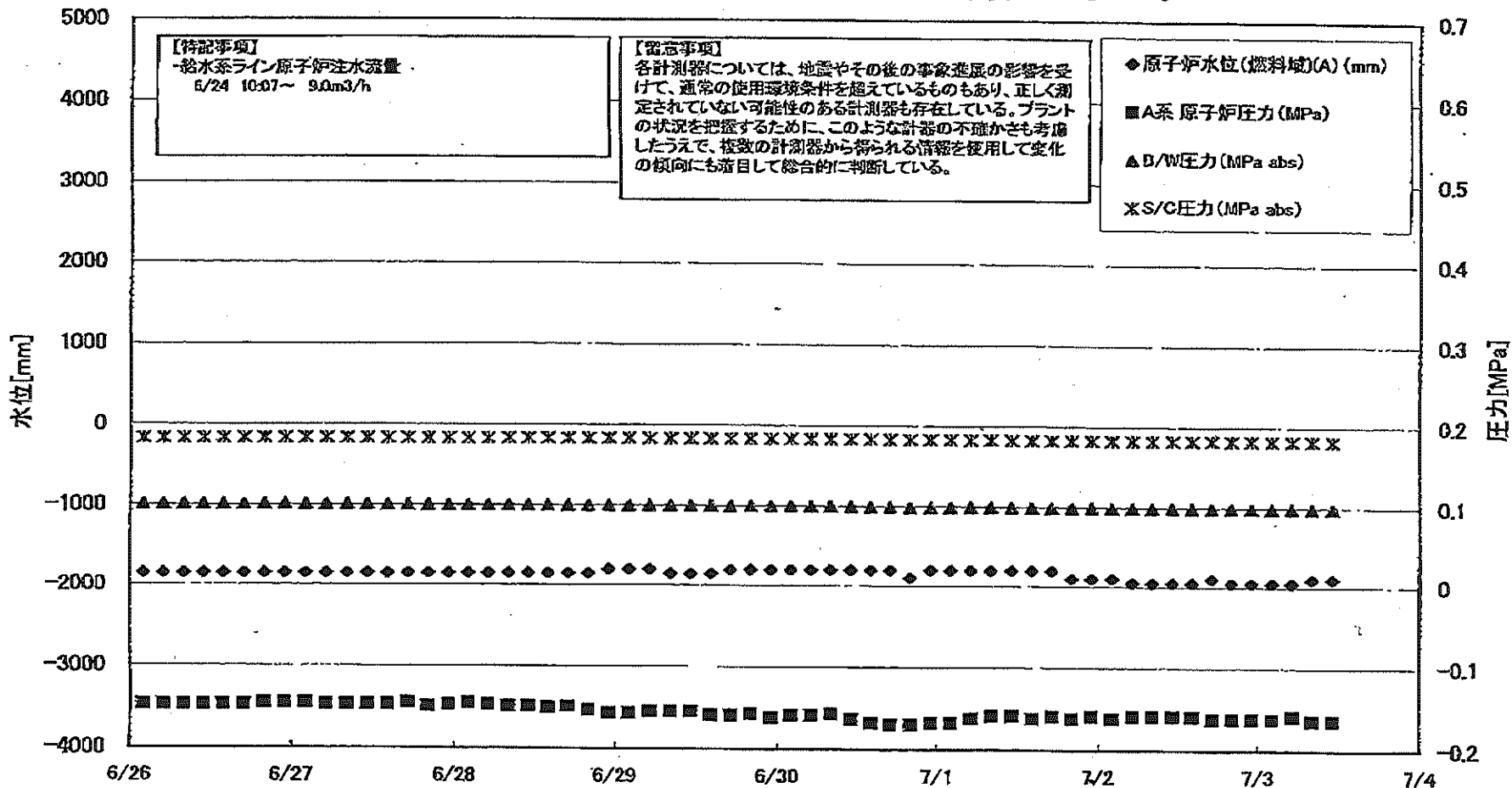
福島第一原子力発電所 2号機 温度に関するパラメータ

【重要事項】
各計測点については、経度やその他の事象記録の形跡を付けて、異常の発生履歴等を記入しているものもあり、正しく検出されていない可能性のある計測点も存在している。アラートの状態を把握するためにも、このように異常の不発でも検知したうえで、後掲の異常発生から得られる判断を適用して変化の傾向にも着目して総合的に判断している。

Table with 14 columns: 日時, 差し安全弁検出装置 RV-2-71A, 主蒸気圧縮弁開閉状況 検出器 Z-88A, 給水/スル N-89 温度, CRDハウジング 上温度, 圧力管下部 (配管ヘッド上側), 圧力管支持カート上温度, 圧力管側ドレンパイプ 上温度, D/W HHV (戻り温度 W/H-10A), R/W ベロ- シール, 炉子抑圧室 ガス温度, S/Cプール 水温度A, S/Cプール 水温度B, 備考. Rows cover dates from 6/26 2:00 to 7/3 11:00.

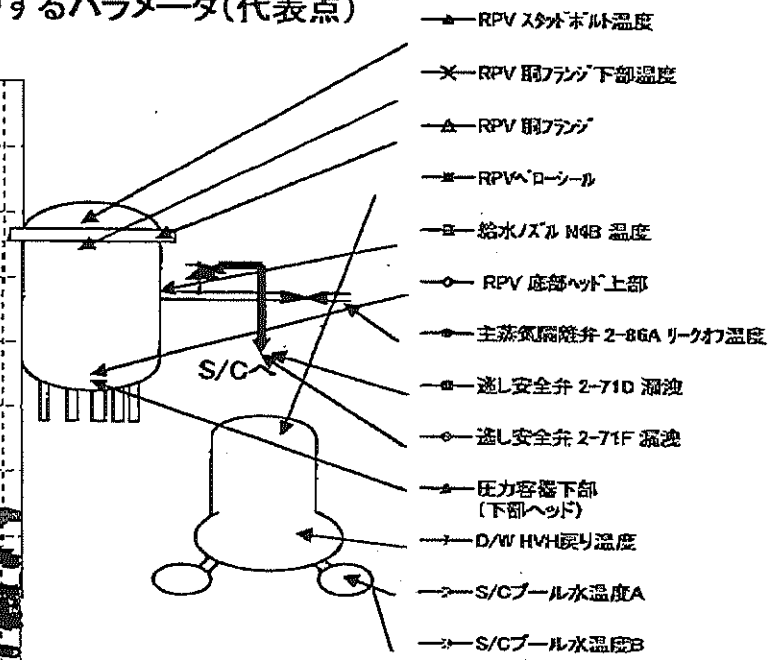
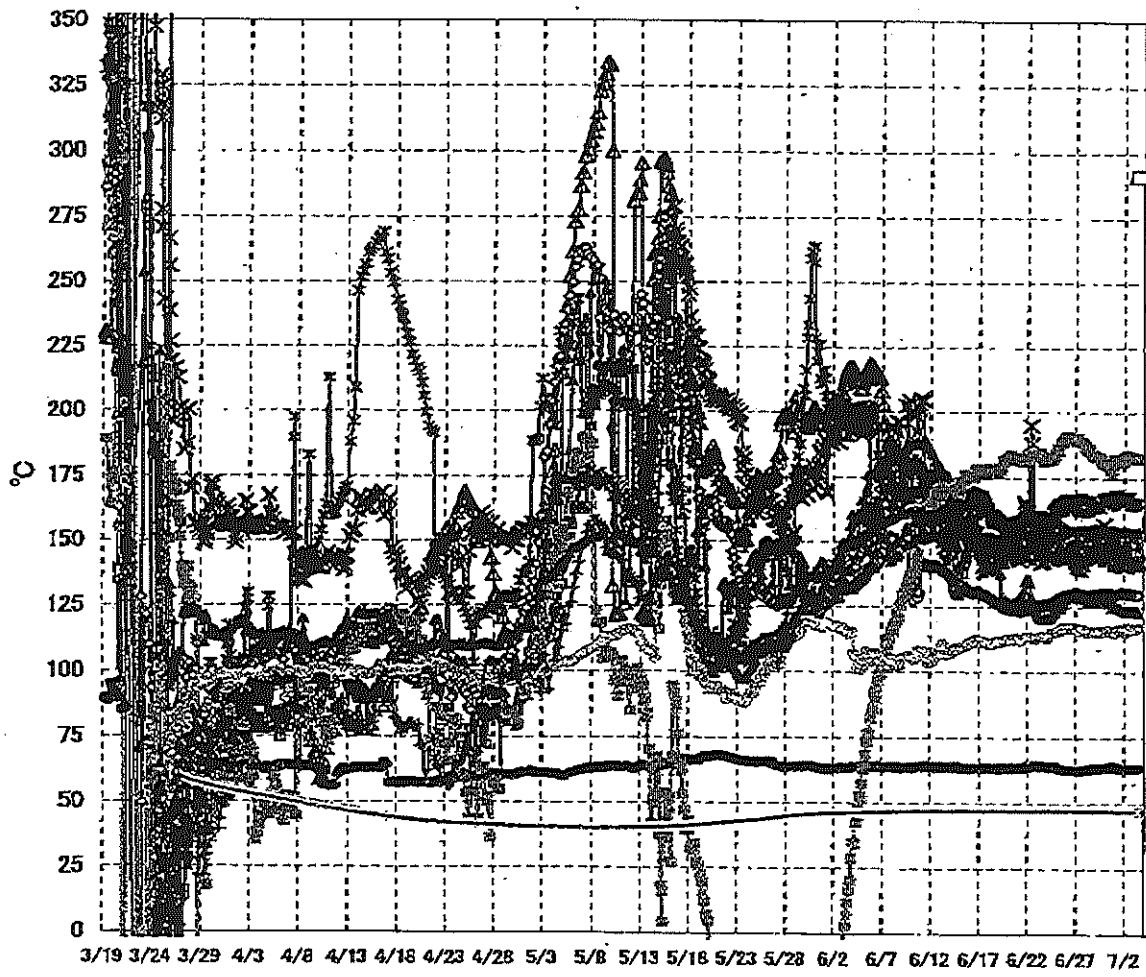
計器不良

# 福島第一原子力発電所 3号機 水位・圧力に関するパラメータ





# 福島第一原子力発電所 3号機 温度に関するパラメータ(代表点)

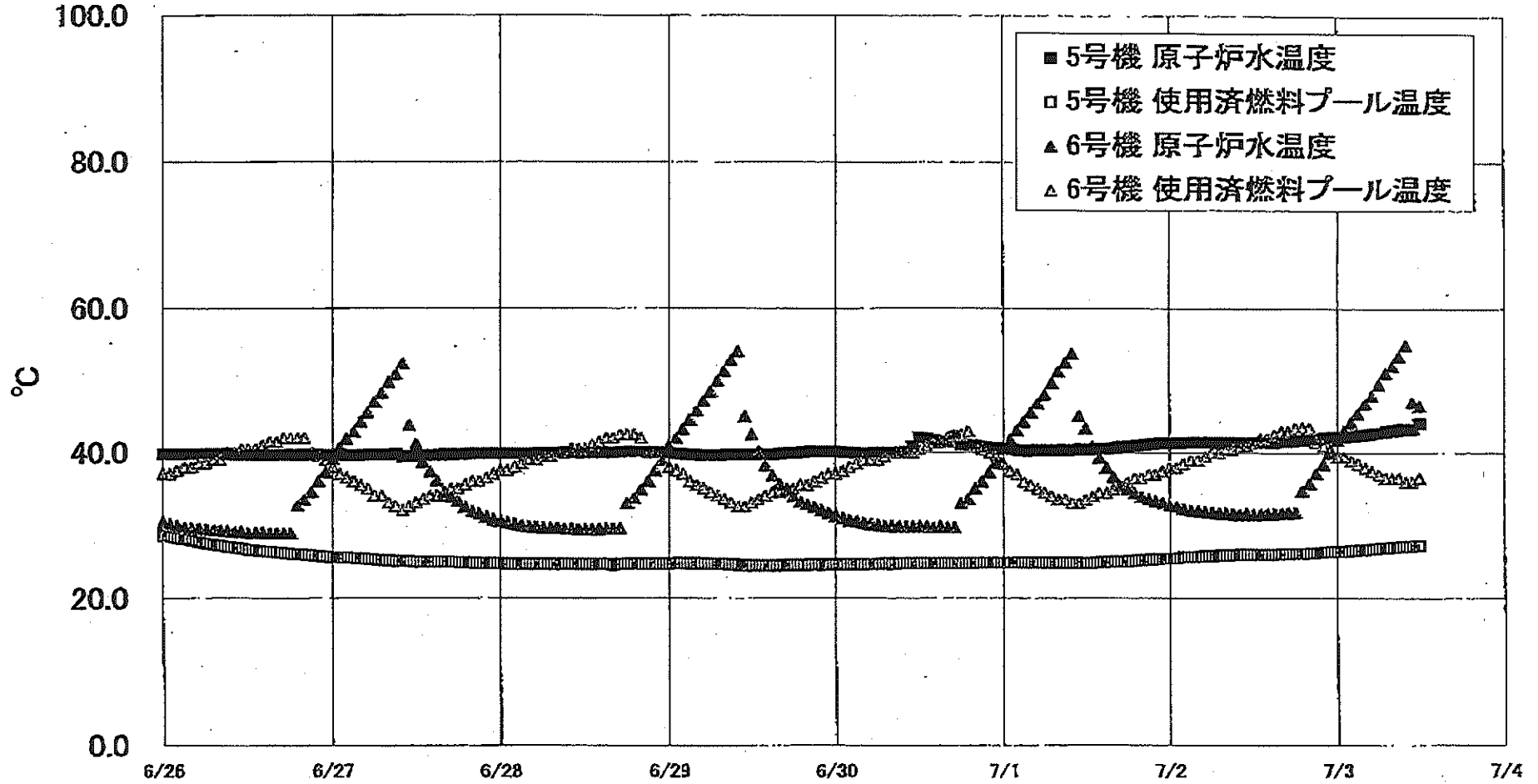


**【留意事項】**  
 各計測器については、地震やその後の事象進展の影響を受けて、通常の使用環境条件を超えているものもあり、正しく測定されていない可能性のある計測器も存在している。プラントの状況を把握するために、このような計器の不確かさも考慮したうえで、複数の計測器から得られる情報を使用して変化の傾向にも着目して総合的に判断している。





福島第一原子力発電所 5・6号機 原子炉水温度、使用済燃料プール温度推移



福島第一原子力発電所 5・6号機 原子炉水温度・使用済燃料プール温度

日時	5号機 原子炉水温度	5号機 使用済燃料プール温度	6号機 原子炉水温度	6号機 使用済燃料プール温度
6/30 20:00	41.0	24.8	35.0	41.0
6/30 21:00	40.8	24.8	36.0	40.5
6/30 22:00	40.7	24.8	37.2	40.0
6/30 23:00	40.8	24.8	38.6	39.5
7/1 0:00	40.5	24.8	40.8	38.5
7/1 1:00	40.5	24.8	41.8	37.5
7/1 2:00	40.4	24.8	43.1	37.0
7/1 3:00	40.3	24.8	44.3	36.0
7/1 4:00	40.3	24.8	45.5	35.5
7/1 5:00	40.4	24.8	46.8	35.0
7/1 6:00	40.4	24.8	48.0	34.5
7/1 7:00	40.4	24.8	49.6	34.0
7/1 8:00	40.4	24.8	51.2	33.5
7/1 9:00	40.4	24.8	52.5	33.5
7/1 10:00	40.4	24.8	53.7	33.0
7/1 11:00	40.5	24.8	45.1	33.0
7/1 12:00	40.5	24.8	43.4	33.5
7/1 13:00	40.5	24.8	41.0	34.0
7/1 14:00	40.8	24.9	39.3	34.8
7/1 15:00	40.6	24.9	37.9	34.5
7/1 16:00	40.7	25.0	36.7	35.0
7/1 17:00	40.9	25.0	35.5	35.5
7/1 18:00	40.9	25.0	35.0	36.0
7/1 19:00	41.0	25.1	34.4	36.5
7/1 20:00	41.1	25.2	33.9	36.5
7/1 21:00	41.2	25.2	33.6	37.0
7/1 22:00	41.3	25.3	33.3	37.0
7/1 23:00	41.4	25.4	33.0	37.5
7/2 0:00	41.4	25.4	32.7	38.0
7/2 1:00	41.4	25.4	32.5	38.0
7/2 2:00	41.4	25.6	32.2	38.5
7/2 3:00	41.5	25.8	32.0	39.0
7/2 4:00	41.5	25.6	31.9	39.0
7/2 5:00	41.5	25.7	31.8	39.5
7/2 6:00	41.5	25.7	31.7	40.0
7/2 7:00	41.4	25.8	31.6	40.0
7/2 8:00	41.5	25.8	31.6	40.5
7/2 9:00	41.6	25.8	31.5	40.5
7/2 10:00	41.4	25.9	31.4	41.0
7/2 11:00	41.4	25.9	31.5	41.0
7/2 12:00	41.4	25.9	31.4	41.5
7/2 13:00	41.5	25.9	31.5	42.0
7/2 14:00	41.5	25.9	31.5	42.0
7/2 15:00	41.4	25.9	31.5	42.5
7/2 16:00	41.6	26.0	31.6	43.0
7/2 17:00	41.6	26.0	31.8	43.0
7/2 18:00	41.7	26.1	31.7	43.5
7/2 19:00	41.8	26.1	34.7	43.5
7/2 20:00	41.9	26.1	35.7	43.5
7/2 21:00	41.9	26.2	37.1	41.5
7/2 22:00	42.1	26.3	38.4	41.0
7/2 23:00	42.2	26.3	39.9	40.5
7/3 0:00	42.2	26.4	41.8	39.5
7/3 1:00	42.2	26.4	43.0	39.5
7/3 2:00	42.3	26.5	44.2	39.0
7/3 3:00	42.4	26.6	45.4	38.5
7/3 4:00	42.5	26.6	46.8	38.0
7/3 5:00	42.6	26.7	47.9	37.5
7/3 6:00	42.6	26.8	49.4	37.0
7/3 7:00	43.0	26.9	51.0	36.5
7/3 8:00	43.1	26.9	52.0	36.5
7/3 9:00	43.2	27.0	53.4	36.5
7/3 10:00	43.3	27.1	54.9	36.0
7/3 11:00	43.3	27.1	47.0	36.0
7/3 12:00	44.1	27.2	46.5	36.8

福島第一原子力発電所 プラント関連パラメータ (水位・圧力・温度などのデータ)

【留意事項】  
計測器については、地震やその後の事故進展の影響を受けて、通常の使用環境条件を越えているものもあり、正しく測定されていない可能性のある計測器も存在している。プラントの状況を把握するために、このような計測器の不確かさも考慮したうえで、複数の計測器から得られる情報を使用して変化の傾向にも注目して総合的に判断している。

7月3日 18:00 現在

号機	1号機	2号機	3号機	4号機	5号機	6号機	
原子炉注水状況	給水ポンプを用いた給水注入中。 流量3.7m³/h (7/3 17:00現在)	給水ポンプを用いた給水注入中。 流量3.6m³/h (7/3 17:00現在)	給水ポンプを用いた給水注入中。 流量9.0m³/h (7/3 17:00現在)	※2 (全燃料取出中につき監視対象外)	※2 (原子炉の除熱機能が維持されており、注水不要)		
原子炉水位	燃料域A: 7/3 17:00現在 燃料域B: 1650 mm (7/3 17:00現在) ※3	燃料域A: 1850 mm ※3 燃料域B: 2150 mm ※3 (7/3 17:00現在)	燃料域A: 1800 mm ※3 燃料域B: 2150 mm ※3 (7/3 17:00現在)		停止域 1917mm (7/3 18:00現在)	停止域 2389mm (7/3 18:00現在)	
原子炉圧力	A系: 0.036 MPa g B系: -MPa g (7/3 17:00 現在)	A系: 0.030 MPa g B系: -MPa g (7/3 17:00 現在)	A系: 0.164 MPa g (A)※3 B系: 0.102 MPa g (C)※3 (7/3 17:00 現在)		0.012 MPa g (7/3 18:00 現在)	0.029 MPa g (7/3 18:00 現在)	
原子炉水温度	(系統流量がないため採取不可)						
原子炉圧力容器 まわり温度	給水/炉温度: 117.8 °C 圧力容器下部温度: 102.4 °C (7/3 17:00 現在)	給水/炉温度: 113.1 °C 圧力容器下部温度: 122.0 °C (7/3 17:00 現在)	給水/炉温度: 146.7 °C 圧力容器下部温度: 122.3 °C (7/3 17:00 現在)		※2 (原子炉水温度にて監視中)		
D/W - S/C 圧力	D/W: 0.1427 MPa abs S/C: 0.125 MPa abs (7/3 17:00 現在)	D/W: 0.025 MPa abs ※3 S/C: 7/3 17:00 現在 ※1	D/W: 0.0992 MPa abs S/C: 0.1824 MPa abs (7/3 17:00 現在)				
D/W 雰囲気温度	RPVペロ-シール: 102.2 °C HVH戻り: 102.9 °C (7/3 17:00 現在)	RPVペロ-シール: 148 °C ※3 HVH戻り: 130 °C	RPVペロ-シール: 165.0 °C ※3 HVH戻り: 163.3 °C (7/3 17:00 現在)				
CAMS 放射線 モニタ	D/W(A): 0.00E+00Sv/h ※1 (B): 2.59E+02Sv/h ※1 S/C(A): 7.49E-01Sv/h (B): 7.68E-01Sv/h (7/3 17:00 現在)	D/W(A): 1.33E+01Sv/h (B): 1.48E+01Sv/h S/C(A): 1.92E-01Sv/h (B): 1.43E+01Sv/h (7/3 17:00 現在) ※1	D/W(A): 4.65E+00Sv/h ※3 (B): 2.91E+00Sv/h S/C(A): 3.26E-01Sv/h (B): 3.04E-01Sv/h (7/3 17:00 現在)		※2: (原子炉の除熱機能が維持されているため監視対象外)		
S/C 温度	A系: 48.7 °C B系: 48.5 °C (7/3 17:00 現在)	A系: 57.2 °C B系: 57.1 °C (7/3 17:00 現在)	A系: 47.0 °C B系: 47.1 °C (7/3 17:00 現在)				
D/W 設計圧力	0.384MPa g (0.485MPa abs)	0.384MPa g (0.485MPa abs)	0.384MPa g (0.485MPa abs)				
D/W 最高使用圧力	0.427MPa g (0.528MPa abs)	0.427MPa g (0.528MPa abs)	0.427MPa g (0.528MPa abs)				
使用済燃料プール 温度	※1	34 °C (7/3 17:00現在)	33.9 °C (7/3 17:00現在)	86~87 °C (7/3 16:15現在)	27.6 °C (7/3 18:00 現在)	38.0 °C (7/3 18:00 現在)	
FPC 貯蔵シールド 高さ	1400mm (7/3 17:00現在)	3100mm (7/3 17:00現在)	※1	450mm (7/3 17:00現在)	※2		
電源	外部電源受電中 (P/C2C)			外部電源受電中 (P/C4D)		外部電源受電中	
その他情報	5号機 7/3 13:40 残熱除去系 (SHCモード) 運転再開。			共用プール: 35 °C (7/3 6:30 現在)	5u: SHCモード (7/3 13:40~)	6u: SHCモード (7/3 9:57~)	

圧力換算 ゲージ圧(MPa g) = 絶対圧(MPa abs) - 大気圧(標準大気圧0.1013 MPa)  
絶対圧(MPa abs) = ゲージ圧(MPa g) + 大気圧(標準大気圧0.1013 MPa)

※1: 計器不良  
※2: データ採取対象外  
※3: 状況推移を継続確認中

福島第一原子力発電所：プラント関連パラメータ（水位・圧力・温度などのデータ）に関する補足説明

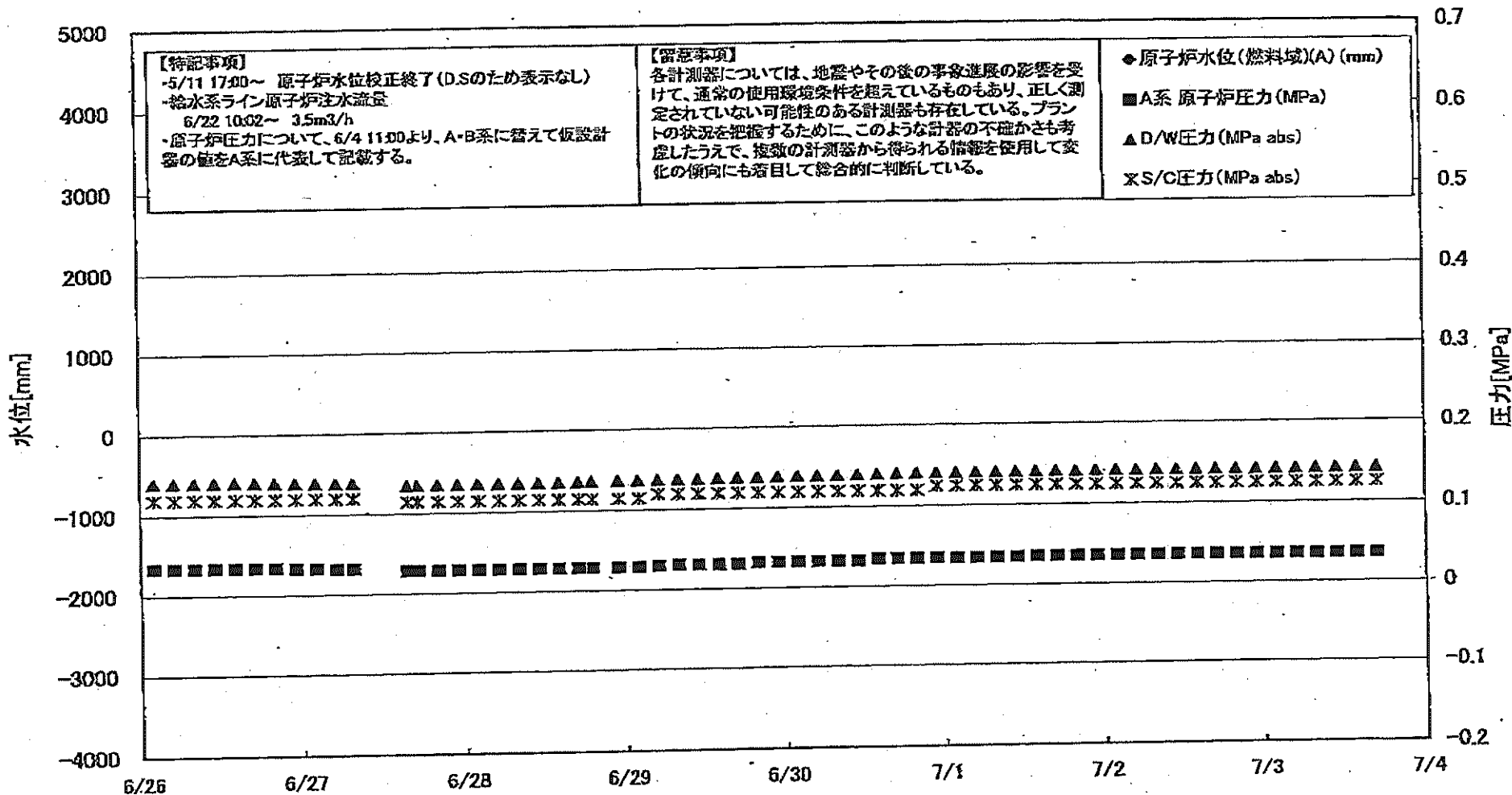
■各パラメータに関する補足説明

項目	記載方法	測定方法	記載点数/Ch 数or 系統数
原子炉注水状況	原子炉への注水流路/注水方法を記載。	仮設計器	1/1系統
原子炉水位	燃料域を監視する水位計にて測定したデータを記載。	本設指示計	A系 1/1Ch B系 1/1Ch
原子炉圧力	計器盤より圧力計器から伝送される電圧値を測定し、電圧値を圧力に換算したものを記載。A系/B系それぞれ複数点データがあるが、1点を代表として採取し記載。（本設） 1号、2号については、仮設計器の値をA系に代表して記載。（2号機は参考値）	仮設計器：1号、2号 本設計器盤（電圧測定）：3号	仮設計器 1/1系統 本設計器 A系 1/2Ch B系 1/2Ch
原子炉水温度	温度計設置箇所には系統設置がないためデータ未採取	—	—
原子炉圧力容器 まわり温度	原子炉圧力容器まわり温度は複数箇所から採取しているが、全体把握の観点から代表部位として「給水ノズル位置」、「圧力容器下部（1号、3号：圧力容器下部ヘッド、2号：圧力容器下部ヘッド上部）」のデータを記載	本設記録計	給水ノズル位置 1/4Ch 圧力容器下部 1/2Ch (1号) 1/1Ch (2~3号)
D/W・S/C 圧力	本設指示計の指示値を記載。本設指示計にて採取できない場合には、計器盤より測定した電圧値を圧力に換算したものを記載。 (D/W：ドライウェル、S/C：圧力調整室)	本設指示計：1号、2号 本設計器盤（電圧測定）：3号	本設指示計 1/1系統 本設記録計 常用 1/1Ch 広域 1/1Ch
D/W 雰囲気温度	D/W内の雰囲気温度は複数箇所から採取しているが、全体把握の観点から代表部位として「D/W上部（RPVペロシーリング温度）、中央部（D/WHVH戻り空気温度）」のデータを記載。（RPV：原子炉圧力容器、HVH：空調ユニット）	本設記録計	RPVペロシーリング 1/5Ch D/WHVH戻り 1/5Ch
CAMS 放射線 モニタ	本設指示計の指示値を記載。 (CAMS：格納容器雰囲気モニタ系、E●●：×10 <sup>●●</sup> )	本設指示計	D/W A系 1/1Ch B系 1/1Ch S/C A系 1/1Ch B系 1/1Ch
S/C 温度	本設記録計の指示値を記載。A系/B系それぞれ複数点データがあるが、1点を代表として採取し記載。	本設記録計	A系 1/4Ch (1号)、8Ch (2~3号) B系 1/4Ch (1号)、8Ch (2~3号)
使用済燃料プール 温度	本設記録計、もしくは仮設計器の指示値を記載。 (非熱モード：非常時熱負荷モード、S/Cモード：原子炉停止時冷却系モード)	本設記録計：1~2号 仮設計器：3~4号	本設計器 1/2Ch (1号)、1Ch (2号) 仮設計器 1/1系統 (3~4号)
FPC/FR-サージカ バルブ	本設指示計の指示値を記載。 (FPC：燃料プール冷却浄化系)	本設指示計	1/1系統

■注記に関する補足説明

項目	内容	7月3日 18 時時点の状況
計器不良	計器不良：指示値ダウン（オーバー）スケール/検出器の不良	1号機 CAMS D/W 放射線モニタ、使用済燃料プール温度 2号機 S/C 圧力、CAMS S/C(B) 放射線モニタ 3号機 FPC/FR-サージカバルブ
データ採取対象外	4号機：炉心に燃料がないため、原子炉及びD/W関連のデータは採取せず。 5~6号機：現在冷温停止中のため、D/W 関連データは採取せず。	—
状況推移を 継続確認中	指示は出ているものの、指示値ハンチング・マイナス表示など他パラメータと明らかに異なる推移を示したものを。	1号機 原子炉水位(B) 2号機 原子炉水位、D/W圧力、RPV ペロシーリング温度 3号機 原子炉水位、原子炉圧力、RPV ペロシーリング温度、CAMS D/W(A)放射線モニタ

# 福島第一原子力発電所 1号機 水位・圧力に関するパラメータ



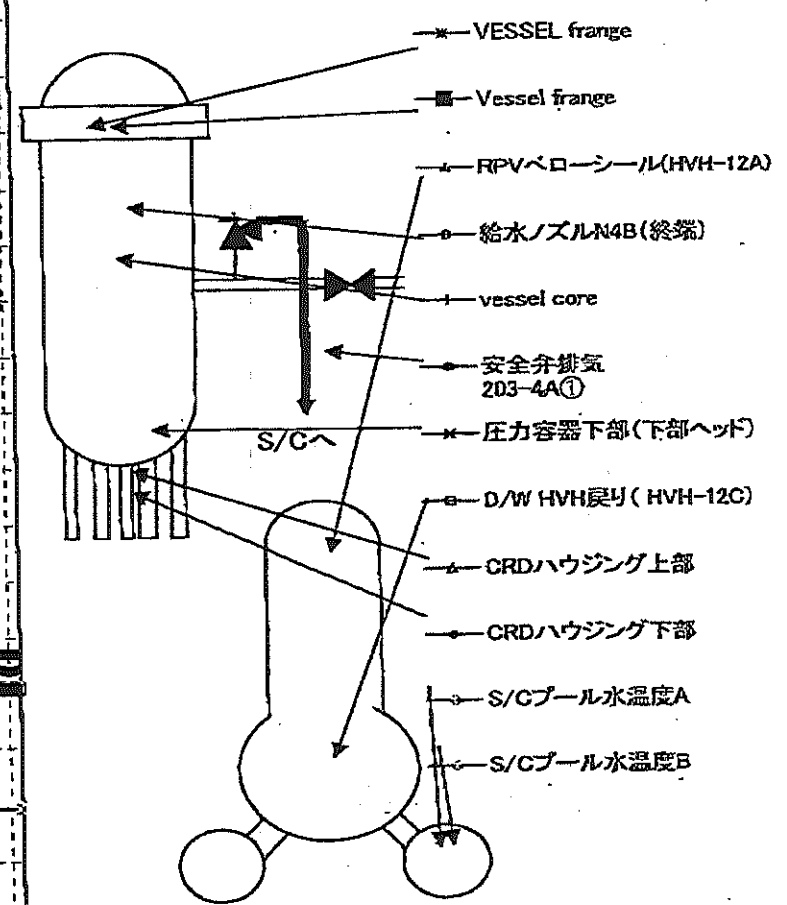
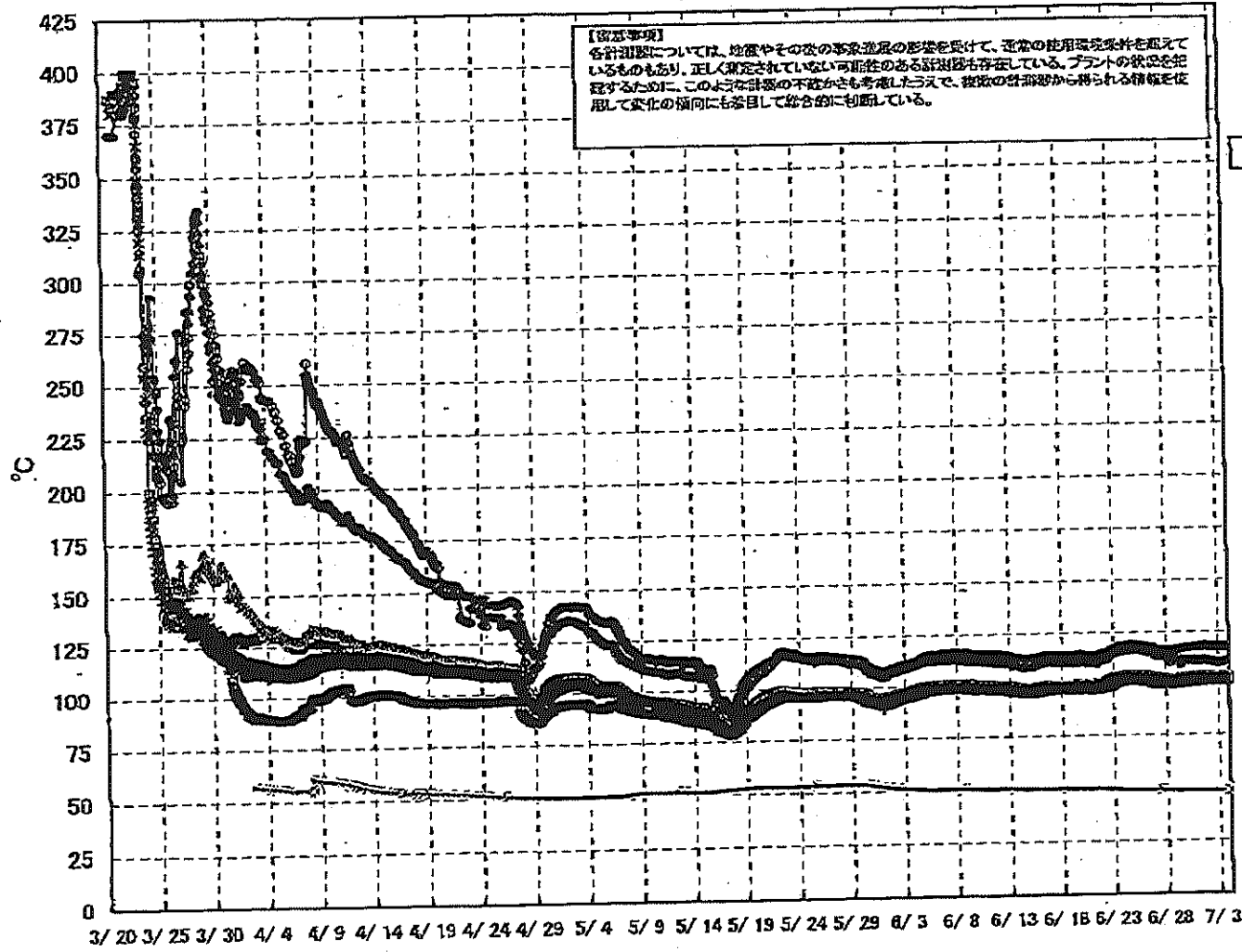
福島第一原子力発電所 1号機 水位・圧力に関するパラメータ

【注意事項】  
 各計器については、始動やその他の事故直後の影響を受けて、異常の計測値を示しているものもあり、正しく表示されていない可能性のある計器も存在している。  
 プラントの状態を把握するために、このような計器の不確かさを考慮し、複数の計測器から得られる情報を参照して実値の傾向にも着目して総合的に判断している。

日時	原子炉水位 (燃料池)(A) (mm)	原子炉水位 (燃料池)(B) (mm)	原子炉圧力 (MPa)	凝縮器圧力 (MPa)	D/W/E-1 (MPa abs)	S/C/E-1 (MPa abs)	GAMS D/W(A) (Sw/h)	GAMS D/W(B) (Sw/h)	GAMS S/C(A) (Sw/h)	GAMS S/C(B) (Sw/h)	備考
6/26 2:00		-1700	0.034		0.1412	0.120	0.00E+00	3.80E+01	7.68E-01	7.88E-01	
6/26 5:00		-1700	0.034		0.1412	0.120	0.00E+00	1.89E+02	7.68E-01	7.88E-01	
6/26 8:00		-1700	0.034		0.1413	0.120	0.00E+00	3.34E+01	7.68E-01	7.88E-01	
6/26 11:00		-1700	0.034		0.1412	0.120	0.00E+00	3.50E+01	7.68E-01	7.98E-01	
6/26 14:00		-1700	0.034		0.1413	0.120	0.00E+00	3.58E+01	7.68E-01	7.97E-01	
6/26 17:00		-1700	0.034		0.1411	0.120	0.00E+00	2.63E+02	7.67E-01	7.97E-01	
6/26 20:00		-1700	0.034		0.1403	0.120	0.00E+00	2.53E+02	7.67E-01	7.98E-01	
6/26 23:00		-1700	0.033		0.1399	0.120	0.00E+00	2.84E+01	7.68E-01	7.98E-01	
6/27 2:00		-1700	0.033		0.1386	0.120	0.00E+00	2.48E+01	7.68E-01	7.98E-01	
6/27 5:00		-1700	0.032		0.1391	0.120	0.00E+00	7.92E+01	7.65E-01	7.94E-01	
6/27 8:00		-1700	0.032		0.1386	0.120	0.00E+00	5.10E+01	7.65E-01	7.93E-01	
6/27 11:00											所内電線切替に伴うデータ欠測
6/27 14:00											所内電線切替に伴うデータ欠測
6/27 15:30		-1700	0.029		0.1396	0.115	0.00E+00	3.44E+01	7.68E-01	7.28E-01	
6/27 17:00		-1800	0.029		0.1357	0.115	0.00E+00	3.70E+01	7.19E-01	7.38E-01	
6/27 20:00		-1800	0.029		0.1358	0.115	0.00E+00	3.80E+01	7.30E-01	7.51E-01	
6/27 23:00		-1800	0.029		0.1359	0.115	0.00E+00	5.88E+01	7.36E-01	7.57E-01	
6/28 2:00		-1650	0.029		0.1361	0.115	0.00E+00	6.00E+01	7.40E-01	7.61E-01	
6/28 5:00		-1650	0.029		0.1363	0.115	0.00E+00	3.54E+01	7.43E-01	7.64E-01	
6/28 8:00		-1650	0.029		0.1363	0.115	0.00E+00	5.18E+01	7.46E-01	7.67E-01	
6/28 11:00		-1650	0.029		0.1365	0.115	0.00E+00	3.22E+01	7.48E-01	7.68E-01	
6/28 14:00		-1650	0.028		0.1367	0.115	0.00E+00	3.56E+01	7.49E-01	7.72E-01	
6/28 17:00		-1650	0.029		0.1371	0.115	0.00E+00	4.20E+01	7.50E-01	7.72E-01	
6/28 19:00		-1850	0.029		0.1372	0.115	0.00E+00	3.18E+01	7.51E-01	7.74E-01	
6/28 22:00		-1850	0.029		0.1375	0.115	0.00E+00	3.10E+01	7.52E-01	7.75E-01	
6/28 24:00		-1850	0.029		0.1378	0.115	0.00E+00	3.27E+01	7.52E-01	7.75E-01	
6/29 2:00		-1850	0.030		0.1379	0.120	0.00E+00	3.30E+01	7.53E-01	7.75E-01	
6/29 5:00		-1850	0.031		0.1381	0.120	0.00E+00	3.10E+01	7.54E-01	7.75E-01	
6/29 8:00		-1850	0.031		0.1383	0.120	0.00E+00	2.93E+01	7.54E-01	7.75E-01	
6/29 11:00		-1800	0.031		0.1387	0.120	0.00E+00	3.28E+01	7.54E-01	7.75E-01	
6/29 14:00		-1800	0.031		0.1392	0.120	0.00E+00	3.28E+01	7.54E-01	7.75E-01	
6/29 17:00		-1800	0.033		0.1395	0.120	0.00E+00	3.12E+01	7.55E-01	7.78E-01	
6/29 20:00		-1800	0.033		0.1398	0.120	0.00E+00	3.75E+01	7.58E-01	7.76E-01	
6/29 23:00		-1800	0.033		0.1398	0.120	0.00E+00	3.82E+01	7.58E-01	7.75E-01	
6/30 2:00		-1600	0.033		0.1402	0.120	0.00E+00	3.73E+01	7.55E-01	7.76E-01	
6/30 5:00		-1600	0.033		0.1405	0.120	0.00E+00	3.42E+01	7.55E-01	7.75E-01	
6/30 8:00		-1600	0.033		0.1406	0.120	0.00E+00	4.32E+01	7.55E-01	7.75E-01	
6/30 11:00		-1600	0.035		0.1411	0.120	0.00E+00	3.63E+01	7.55E-01	7.75E-01	
6/30 14:00		-1800	0.035		0.1413	0.120	0.00E+00	4.10E+01	7.55E-01	7.75E-01	
6/30 17:00		-1800	0.035		0.1415	0.120	0.00E+00	5.30E+01	7.55E-01	7.75E-01	
6/30 20:00		-1800	0.035		0.1417	0.125	0.00E+00	1.57E+02	7.55E-01	7.78E-01	
6/30 23:00		-1800	0.035		0.1417	0.125	0.00E+00	3.92E+01	7.54E-01	7.74E-01	
7/1 2:00		-1600	0.035		0.1417	0.125	0.00E+00	2.10E+02	7.54E-01	7.74E-01	
7/1 5:00		-1600	0.035		0.1417	0.125	0.00E+00	4.20E+01	7.54E-01	7.74E-01	
7/1 8:00		-1600	0.035		0.1417	0.125	0.00E+00	3.42E+01	7.53E-01	7.73E-01	
7/1 11:00		-1600	0.035		0.1418	0.125	0.00E+00	3.68E+01	7.53E-01	7.71E-01	
7/1 14:00		-1600	0.035		0.1420	0.125	0.00E+00	3.61E+01	7.53E-01	7.71E-01	
7/1 17:00		-1550	0.035		0.1421	0.125	0.00E+00	2.14E+02	7.53E-01	7.72E-01	
7/1 20:00		-1550	0.036		0.1421	0.125	0.00E+00	1.03E+02	7.52E-01	7.71E-01	
7/1 23:00		-1600	0.036		0.1421	0.125	0.00E+00	2.28E+02	7.52E-01	7.72E-01	
7/2 2:00		-1650	0.036		0.1420	0.125	0.00E+00	2.24E+02	7.52E-01	7.72E-01	
7/2 5:00		-1650	0.036		0.1421	0.125	0.00E+00	1.30E+02	7.52E-01	7.71E-01	
7/2 8:00		-1650	0.038		0.1419	0.125	0.00E+00	4.20E+01	7.51E-01	7.70E-01	
7/2 11:00		-1650	0.038		0.1421	0.125	0.00E+00	2.30E+02	7.51E-01	7.70E-01	
7/2 14:00		-1650	0.038		0.1421	0.125	0.00E+00	2.22E+02	7.51E-01	7.70E-01	
7/2 17:00		-1650	0.038		0.1422	0.125	0.00E+00	1.22E+02	7.50E-01	7.70E-01	
7/2 20:00		-1650	0.038		0.1423	0.125	0.00E+00	2.25E+02	7.50E-01	7.69E-01	
7/2 23:00		-1650	0.036		0.1423	0.125	0.00E+00	4.87E+01	7.50E-01	7.69E-01	
7/3 2:00		-1700	0.036		0.1423	0.125	0.00E+00	6.00E+01	7.50E-01	7.69E-01	
7/3 5:00		-1850	0.038		0.1423	0.125	0.00E+00	2.57E+02	7.49E-01	7.69E-01	
7/3 8:00		-1850	0.036		0.1425	0.125	0.00E+00	2.66E+02	7.49E-01	7.68E-01	
7/3 11:00		-1850	0.036		0.1428	0.125	0.00E+00	2.59E+02	7.49E-01	7.68E-01	
7/3 14:00		-1850	0.038		0.1427	0.125	0.00E+00	2.59E+02	7.49E-01	7.68E-01	
7/3 17:00		-1850	0.038		0.1427	0.125	0.00E+00	2.59E+02	7.49E-01	7.68E-01	

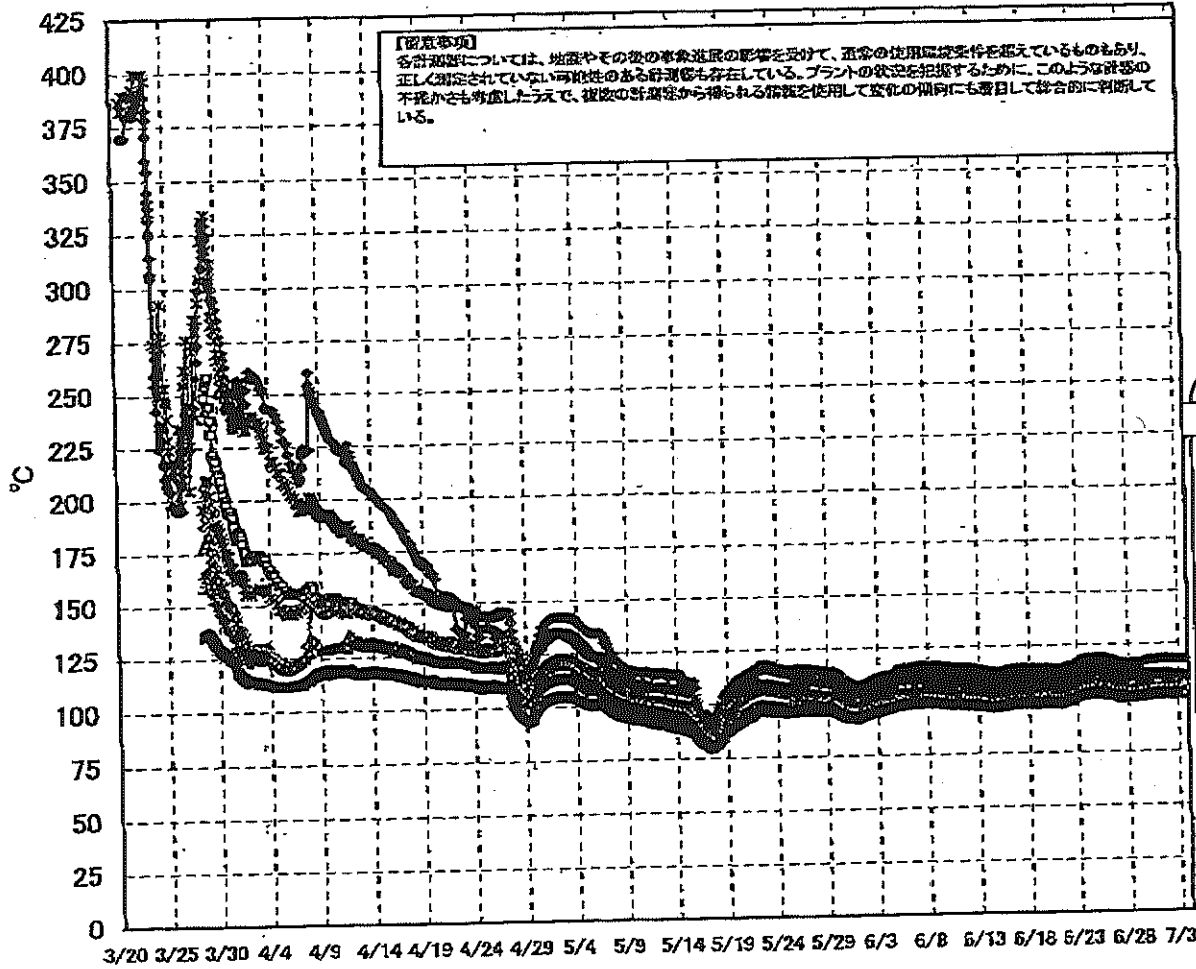
計器不良 計器不良

# 福島第一原子力発電所 1号機 温度に関するパラメータ (代表点)

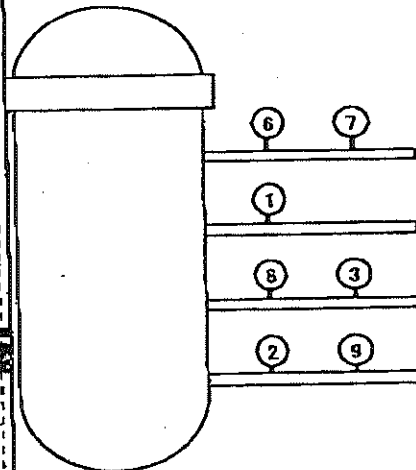




# 福島第一原子力発電所 1号機 温度に関するパラメータ (給水ノズル及び安全弁排気温度)



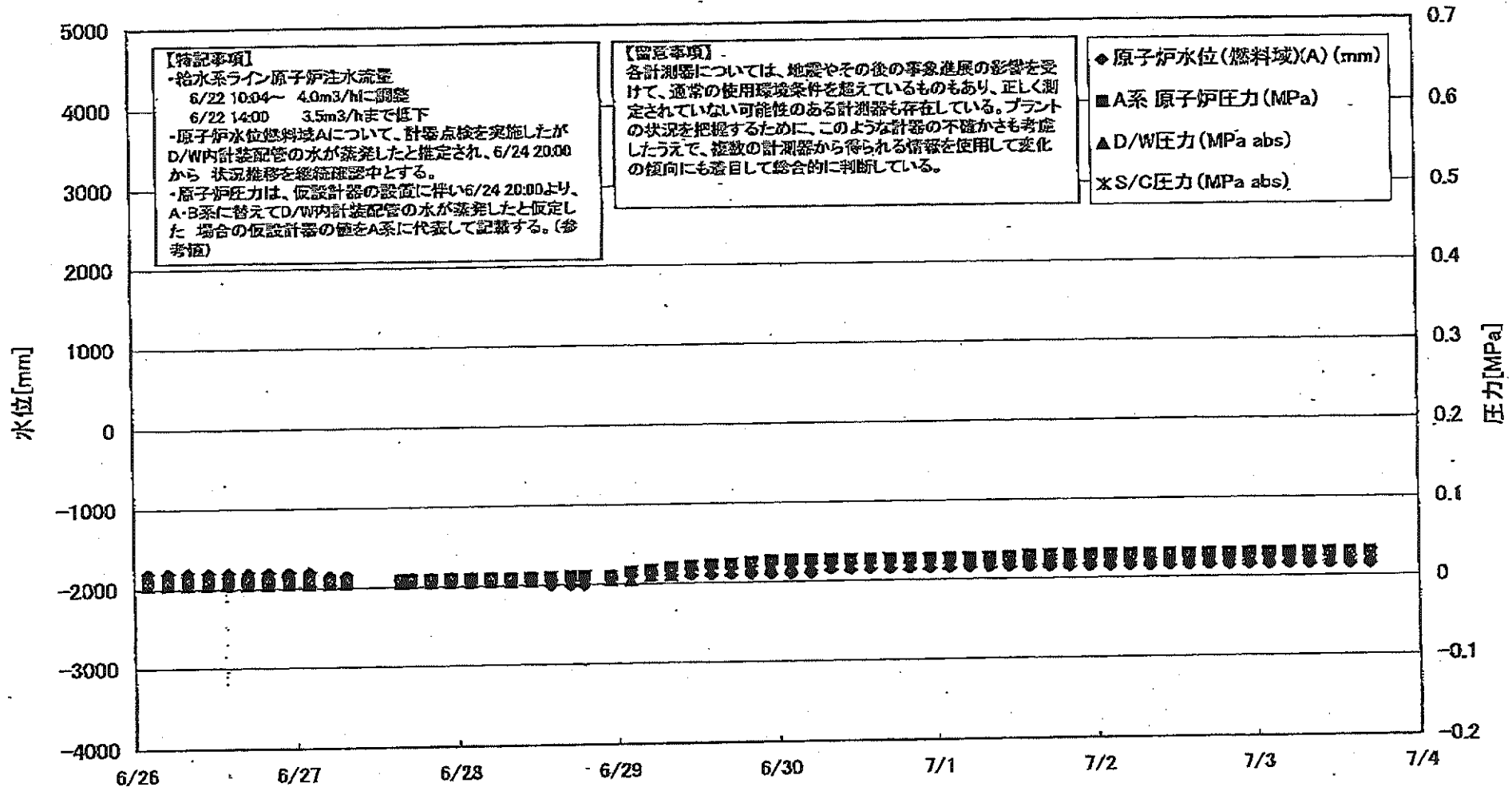
3/27以降、これまで継続監視してきた給水ノズルN4Bと安全弁排気203-4Aの温度が上昇してきたことから、同様の位置を計測している他の計測点と比較するために計測点を3/28 12:30より増やして採取する。



- ◆ 給水ノズルN4B(終端)
  - 給水ノズルN4B(内)
  - ▲ 給水ノズルN4C(終端)
  - 給水ノズルN4C(内)
  - ✱ 安全弁排気203-4A①
  - ✱ 安全弁排気203-4C②
  - 安全弁排気203-4B③
  - ← SR弁排気203-3A⑥
  - SR弁排気203-3B⑦
  - SR弁排気203-3C⑧
  - △ SR弁排気203-3D⑨
- D/Wへ排気
- S/Cへ排気

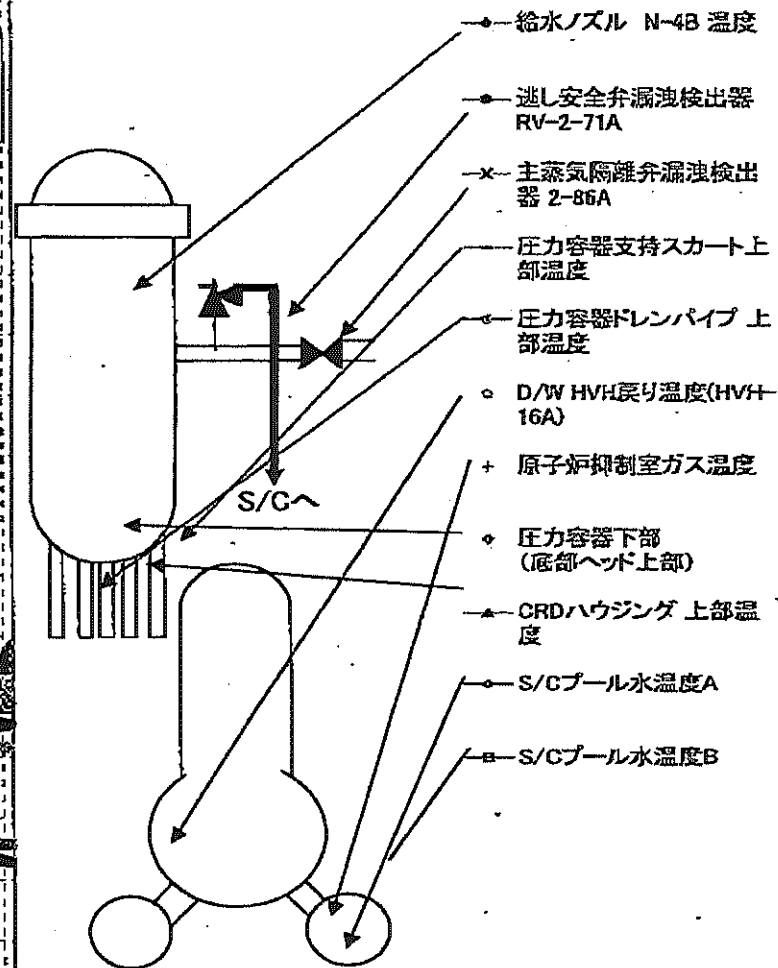
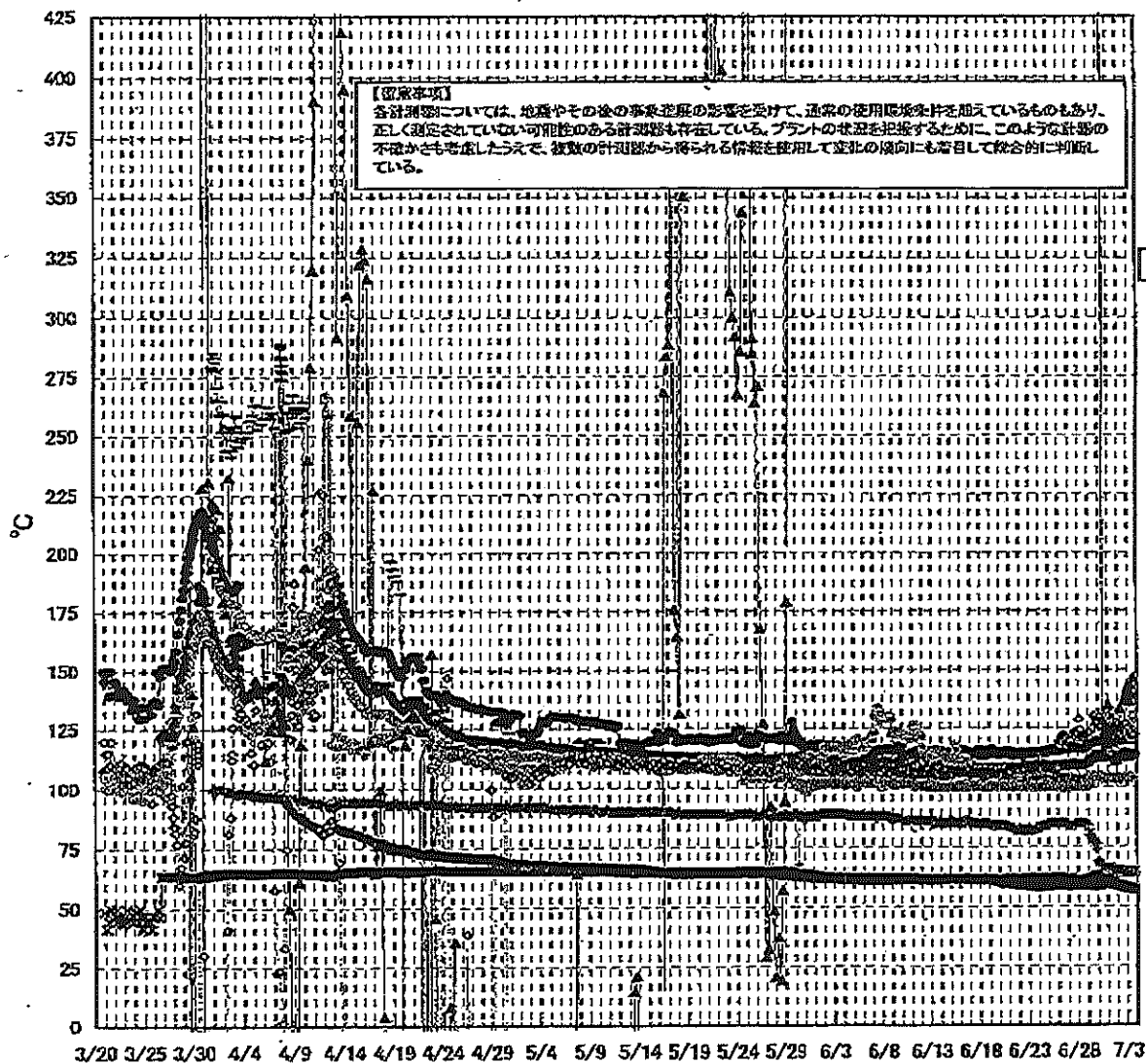


# 福島第一原子力発電所 2号機 水位・圧力に関するパラメータ



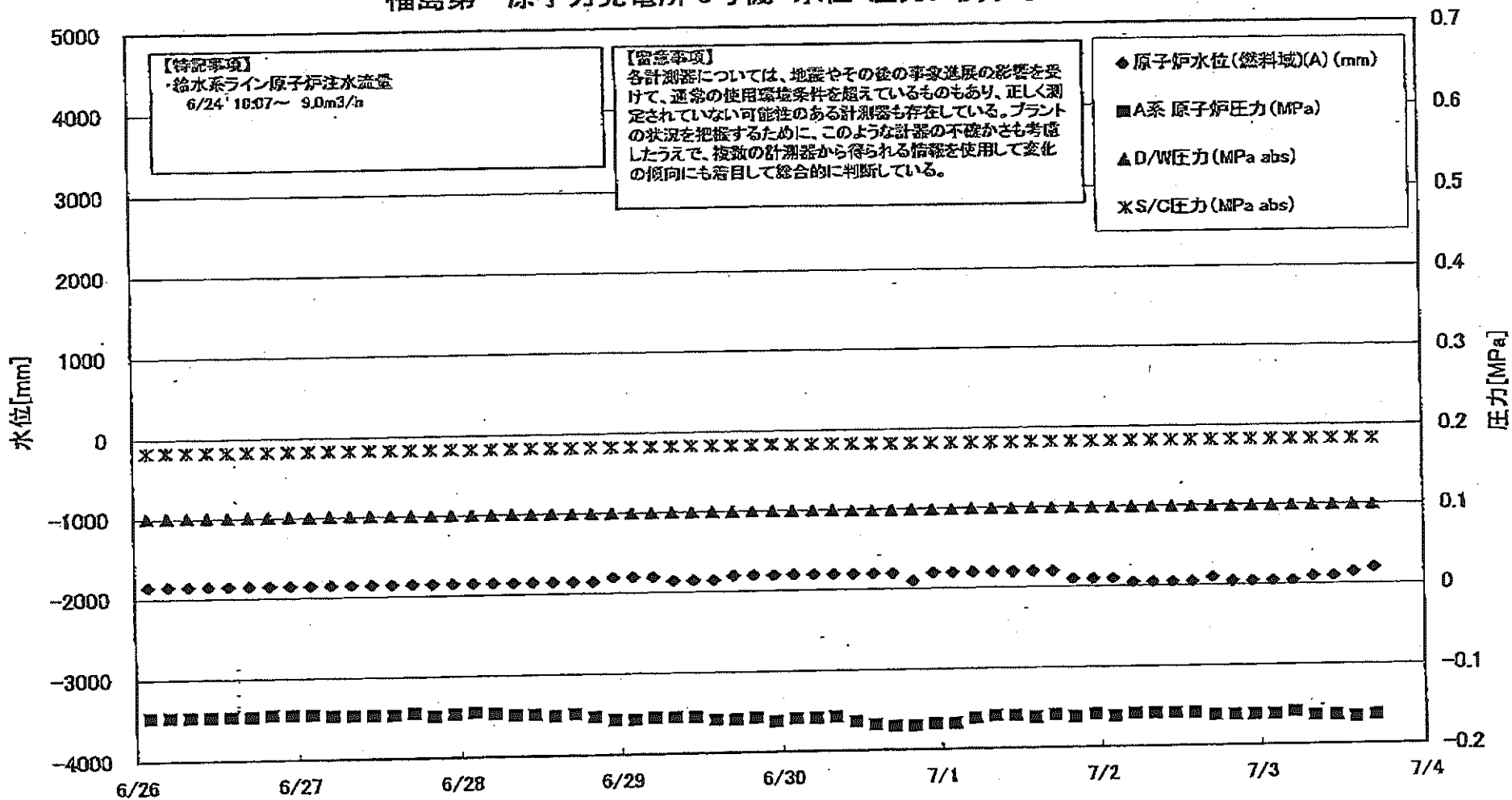


# 福島第一原子力発電所 2号機 温度に関するパラメータ(代表点)





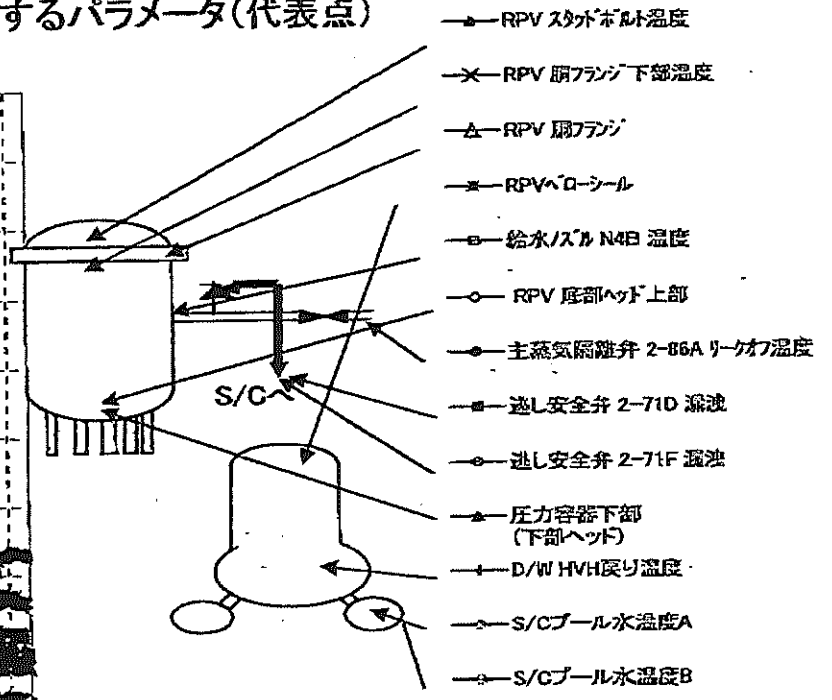
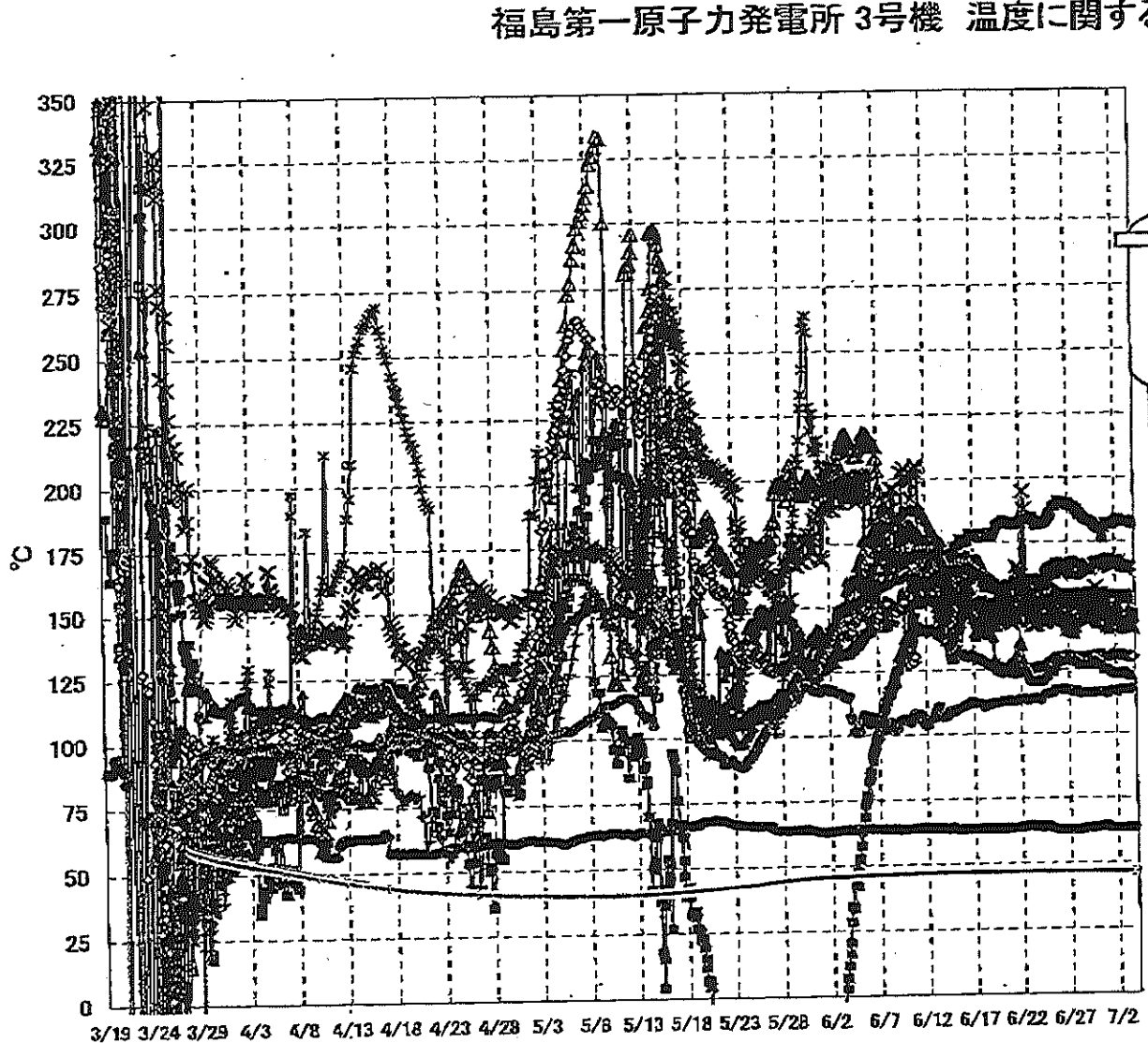
# 福島第一原子力発電所 3号機 水位・圧力に関するパラメータ







# 福島第一原子力発電所 3号機 温度に関するパラメータ(代表点)

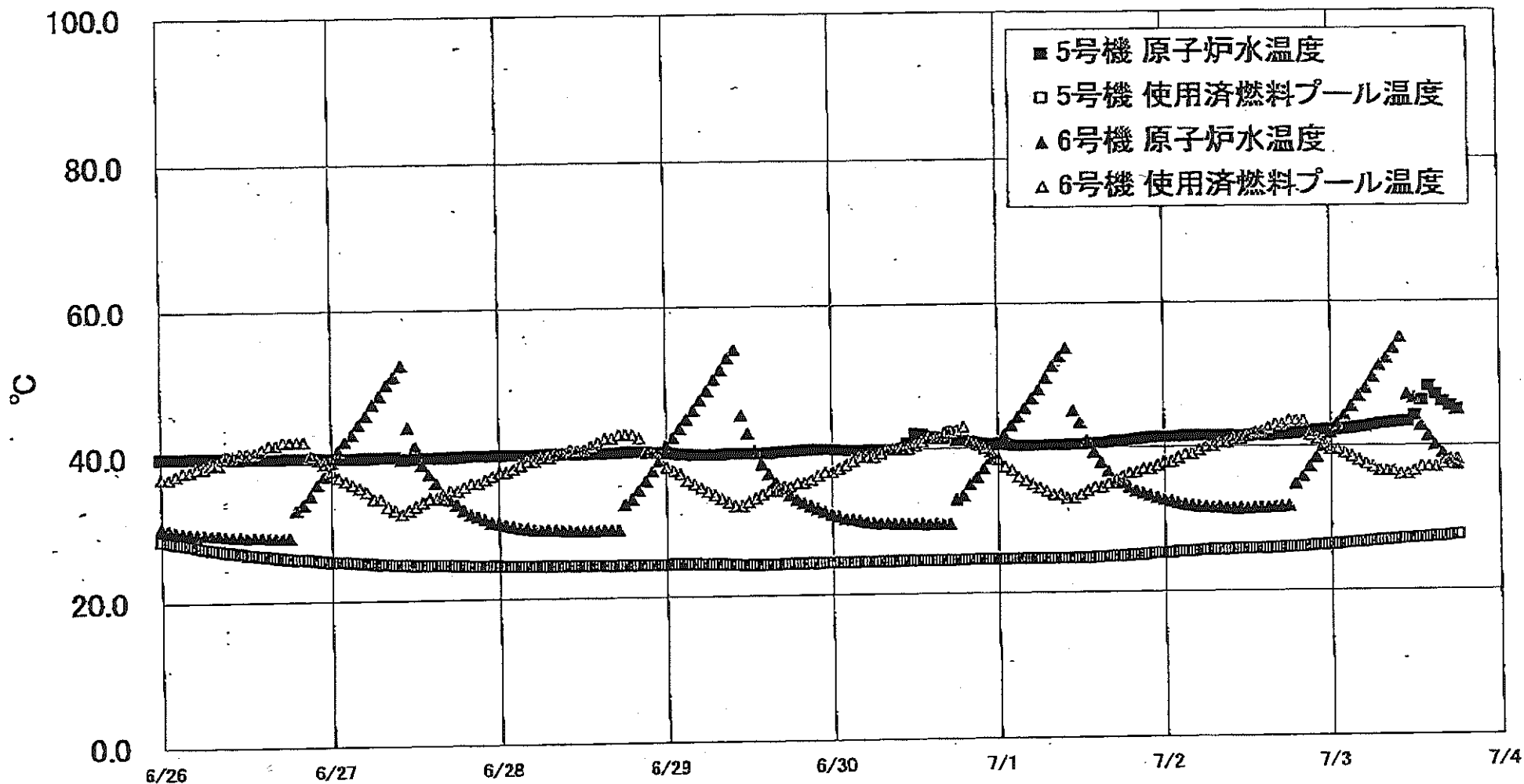


**【留意事項】**  
 各計測器については、地震やその後の事象進展の影響を受けて、通常の使用環境条件を超えているものもあり、正しく測定されていない可能性のある計測器も存在している。プラントの状況を把握するために、このような計器の不確かさも考慮したうえで、複数の計測器から得られる情報を使用して変化の傾向にも着目して総合的に判断している。

401117 11 20 17:30:11



福島第一原子力発電所 5-6号機 原子炉水温度、使用済燃料プール温度推移



2011年7月17日 福島第一原子力発電所 5-6号機 原子炉水温度、使用済燃料プール温度推移

福島第一原子力発電所 5・6号機 原子炉水温度・使用済燃料プール温度

日時	5号機・原子炉水温度	5号機 使用済燃料プール温度	6号機 原子炉水温度	6号機 使用済燃料プール温度
7/1 2:00	40.4	24.8	43.1	37.0
7/1 3:00	40.3	24.8	44.3	36.0
7/1 4:00	40.3	24.8	45.5	35.5
7/1 5:00	40.4	24.8	46.8	35.0
7/1 6:00	40.4	24.8	48.0	34.5
7/1 7:00	40.4	24.8	49.8	34.0
7/1 8:00	40.4	24.8	51.2	33.5
7/1 9:00	40.4	24.8	52.5	33.5
7/1 10:00	40.4	24.8	53.7	33.0
7/1 11:00	40.5	24.8	45.1	33.0
7/1 12:00	40.5	24.8	43.4	33.5
7/1 13:00	40.5	24.8	41.0	34.0
7/1 14:00	40.6	24.9	39.3	34.5
7/1 15:00	40.6	24.9	37.9	34.5
7/1 16:00	40.7	25.0	36.7	35.0
7/1 17:00	40.9	25.0	35.5	35.5
7/1 18:00	40.9	25.0	35.0	36.0
7/1 19:00	41.0	25.1	34.4	36.5
7/1 20:00	41.1	25.2	33.9	36.5
7/1 21:00	41.2	25.2	33.6	37.0
7/1 22:00	41.3	25.3	33.3	37.0
7/1 23:00	41.4	25.4	33.0	37.5
7/2 0:00	41.4	25.4	32.7	38.0
7/2 1:00	41.4	25.4	32.5	38.0
7/2 2:00	41.4	25.6	32.2	38.5
7/2 3:00	41.5	25.6	32.0	39.0
7/2 4:00	41.5	25.6	31.9	38.0
7/2 5:00	41.5	25.7	31.8	39.5
7/2 6:00	41.5	25.7	31.7	40.0
7/2 7:00	41.4	25.8	31.8	40.0
7/2 8:00	41.5	25.8	31.6	40.5
7/2 9:00	41.5	25.8	31.5	40.5
7/2 10:00	41.4	25.9	31.4	41.0
7/2 11:00	41.4	25.9	31.5	41.0
7/2 12:00	41.4	25.9	31.4	41.5
7/2 13:00	41.5	25.9	31.5	42.0
7/2 14:00	41.5	25.9	31.5	42.0
7/2 15:00	41.4	25.9	31.5	42.5
7/2 16:00	41.6	26.0	31.6	43.0
7/2 17:00	41.6	26.0	31.8	43.0
7/2 18:00	41.7	26.1	31.7	43.5
7/2 19:00	41.8	26.1	34.7	43.5
7/2 20:00	41.9	26.1	35.7	43.5
7/2 21:00	41.9	26.2	37.1	41.5
7/2 22:00	42.1	26.3	38.4	41.0
7/2 23:00	42.2	26.3	39.9	40.5
7/3 0:00	42.2	26.4	41.8	39.5
7/3 1:00	42.2	26.4	43.0	39.5
7/3 2:00	42.3	26.5	44.2	39.0
7/3 3:00	42.4	26.6	45.4	38.5
7/3 4:00	42.5	26.6	46.8	38.0
7/3 5:00	42.6	26.7	47.9	37.5
7/3 6:00	42.8	26.8	49.4	37.0
7/3 7:00	43.0	26.9	51.0	36.8
7/3 8:00	43.1	26.9	52.0	36.5
7/3 9:00	43.2	27.0	53.4	36.5
7/3 10:00	43.3	27.1	54.9	36.0
7/3 11:00	43.3	27.1	47.0	36.0
7/3 12:00	44.1	27.2	46.5	36.5
7/3 13:00	46.2	27.2	42.7	37.0
7/3 14:00	48.1	27.3	41.3	37.0
7/3 15:00	47.0	27.4	40.0	37.0
7/3 16:00	46.0	27.4	38.9	37.5
7/3 17:00	45.4	27.5	38.0	38.0
7/3 18:00	44.9	27.6	37.3	38.0