

福島第一原子力発電所 プラント関連パラメータ (水位・圧力・温度などのデータ)

【留意事項】  
 設計範囲については、地震やその他の事象注目の影響を受けて、通常の使用運転条件を超えているものもあり、正しく測定されていない可能性のある計測器も存在している。プラントの状況を把握するために、このような計測の不確かさを考慮したうえで、極限の計測値から得られる情報を活用して変化の傾向にも着目して総合的に判断している。

7月16日 0:00 現在

号機	1号機	2号機	3号機	4号機	5号機	6号機
原子炉注水状況	給水系Aを用いた淡水注入中。 流量3.6m <sup>3</sup> /h (7/15 23:00現在)	給水系Aを用いた淡水注入中。 流量3.4m <sup>3</sup> /h (7/15 23:00現在)	給水系Aを用いた淡水注入中。 流量9.0m <sup>3</sup> /h (7/15 23:00現在)		※2 (原子炉の除熱機能が維持されており、注水不要)	
原子炉水位	燃料域A-ゲージ付 燃料域B-1650 mm (7/15 23:00 現在) ※3	燃料域A-1850 mm ※3 燃料域B-2150 mm ※3 (7/15 23:00 現在)	燃料域A-2050 mm ※3 燃料域B-2300 mm ※3 (7/15 23:00 現在)		停止域 2109mm (7/16 0:00 現在)	停止域 2150mm (7/16 0:00 現在)
原子炉圧力	A系0.036 MPa g B系-MPa g (7/15 23:00 現在)	A系0.025 MPa g B系-MPa g (7/15 23:00 現在)	A系-0.170 MPa g (A)※3 B系-0.106 MPa g (C)※3 (7/15 23:00 現在)		0.010 MPa g (7/16 0:00 現在)	0.021 MPa g (7/16 0:00 現在)
原子炉水温度	(系統流量がないため採取不可)					
原子炉圧力容器 まわり温度	給水/炉温度115.2℃ 圧力容器下部温度101.9℃ (7/15 23:00 現在)	給水/炉温度111.3℃ 圧力容器下部温度122.8℃ (7/15 23:00 現在)	給水/炉温度143.2℃ 圧力容器下部温度113.2℃ (7/15 23:00 現在)	※2 (全燃料取出中につき監視対象外)	※2 (原子炉水温度にて監視中)	
D/W・S/C圧力	D/W:0.1429 MPa abs S/C:0.125 MPa abs (7/15 23:00 現在)	D/W:0.015 MPa abs ※3 S/C:ゲージ付 ※1 (7/15 23:00 現在)	D/W:0.0998 MPa abs ※3 S/C:0.1841 MPa abs (7/15 23:00 現在)		※2 (原子炉の除熱機能が維持されているため監視対象外)	
D/W 雰囲気温度	RPVペロ-シール101.8℃ HVH戻り102.7℃ (7/15 23:00 現在)	RPVペロ-シール130℃ ※3 HVH戻り129℃ (7/15 23:00 現在)	RPVペロ-シール146.5℃ ※3 HVH戻り152.2℃ (7/15 23:00 現在)			
CAMS放射線 モニタ	D/W(A):0.00E+00Sv/h ※1 (B):8.15E+01Sv/h ※1 S/C(A):7.28E-01Sv/h (B):7.54E-01Sv/h (7/15 23:00 現在)	D/W(A):1.27E+01Sv/h (B):1.44E+01Sv/h S/C(A):1.72E-01Sv/h (B):3.10E+00Sv/h ※1 (7/15 23:00 現在)	D/W(A):4.26E+00Sv/h ※3 (B):2.74E+00Sv/h S/C(A):3.20E-01Sv/h (B):2.98E-01Sv/h (7/15 23:00 現在)			
S/C温度	A系48.2℃ B系48.0℃ (7/15 23:00 現在)	A系51.5℃ B系51.4℃ (7/15 23:00 現在)	A系46.5℃ B系46.7℃ (7/15 23:00 現在)			
D/W 設計圧力	0.384MPa g (0.485MPa abs)	0.384MPa g (0.485MPa abs)	0.384MPa g (0.485MPa abs)			
D/W 最高使用圧力	0.427MPa g (0.528MPa abs)	0.427MPa g (0.528MPa abs)	0.427MPa g (0.528MPa abs)			
使用済燃料プール 温度	※1	42.0℃ (7/15 23:00現在)	31.9℃ (7/15 23:00現在)	87~88℃ (7/15 16:00現在)	27.1℃ (7/16 0:00 現在)	42.5℃ (7/16 0:00 現在)
FPC入射ゲージ バル	3350mm (7/15 23:00現在)	3050mm (7/15 23:00現在)	※1	2800mm (7/15 23:00現在)	※2	
電源	外部電源受電中 (P/C2C)			外部電源受電中 (P/C4D)		外部電源受電中
その他情報	5号機廃熱除去系について、海水冷却ポンプを反転から本機に切り替え、14時45分にSHCモード起動。			共用プール 37℃ (7/15 6:25 現在)	5u: SHCモード (7/15 14:45~)	6u: 非蒸モード (7/15 19:22~)

圧力換算 ゲージ圧(MPa g) = 絶対圧(MPa abs) - 大気圧(標準大気圧0.1013 MPa)  
 絶対圧(MPa abs) = ゲージ圧(MPa g) + 大気圧(標準大気圧0.1013 MPa)

※1: 計器不良  
 ※2: データ採取対象外  
 ※3: 状況推移を把握監視中

福島第一原子力発電所 プラント関連パラメータ（水位・圧力・温度などのデータ）に関する補足説明

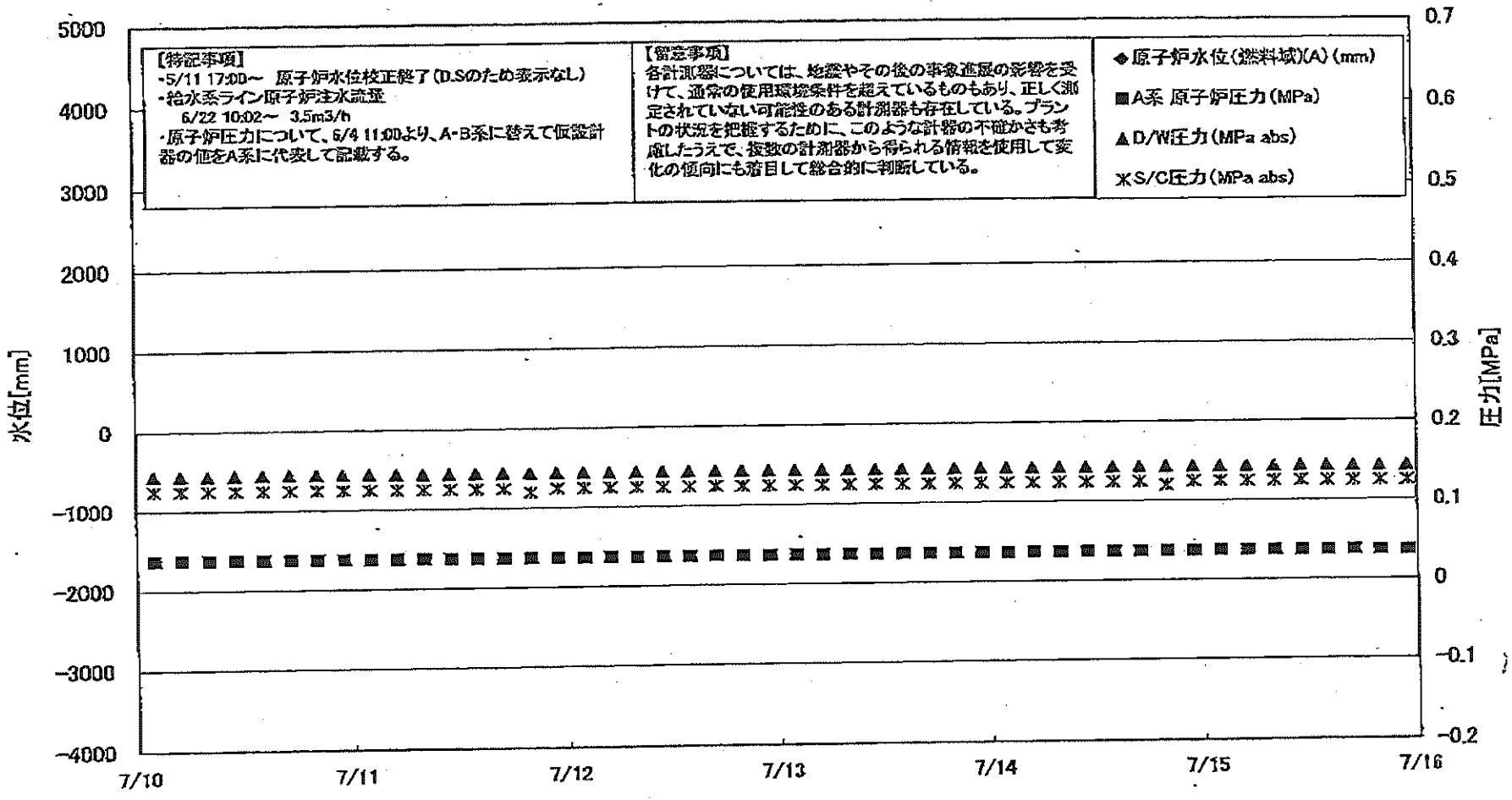
■各パラメータに関する補足説明

項目	記載方法	測定方法	記載点数/Ch数or系統数
原子炉注水状況	原子炉への注水流量/注水方法を記載。	仮設計器	1/1系統
原子炉水位	燃料罐を監視する水位計にて測定したデータを記載。	本設指示計	A系 1/1Ch B系 1/1Ch
原子炉圧力	計器盤より圧力計器から伝送される電圧値を測定し、電圧値を圧力に換算したものを記載。A系/B系それぞれ複数点データがあるが、1点を代表として採取し記載。（本設） 1号、2号については、仮設計器の値をA系に代表して記載。（2号値は参考値）	仮設計器：1号、2号 本設計器盤（電圧測定）：3号	仮設計器 1/1系統 本設計器 A系 1/2Ch B系 1/2Ch
原子炉水温度	温度計設置箇所には系統流量がないためデータ未採取	-	-
原子炉圧力容器 まわり温度	原子炉圧力容器まわり温度は複数箇所から採取しているが、全体把握の観点から代表部位として「給水ノズル位置」、「圧力容器下部（1号、3号：圧力容器下部ヘッド、2号：圧力容器上部ヘッド）」のデータを記載	本設記録計	給水ノズル位置 1/4Ch 圧力容器下部 1/2Ch (1号) 1/1Ch (2~3号)
D/W・S/C圧力	本設指示計の指示値を記載。本設指示計にて採取できない場合には、計器盤より測定した電圧値を圧力に換算したものを記載。 (D/W：ドライウェル、S/C：圧力抑制室)	本設指示計：1号、2号 本設計器盤（電圧測定）：3号	本設指示計 1/1系統 本設記録計 常用1/1Ch 広域1/1Ch
D/W 雰囲気温度	D/W内の雰囲気温度は複数箇所から採取しているが、全体把握の観点から代表部位として「D/W上部（RPVペロ-シール温度）、中央部（D/WHVH戻り空気温度）」のデータを記載。（RPV：原子炉圧力容器、HVH：空調ユニット）	本設記録計	RPVペロ-シール 1/5Ch D/WHVH戻り 1/5Ch
CAMS放射線 モニタ	本設指示計の指示値を記載。 (CAMS：格納容器雰囲気モニタ系、E●●：×10 <sup>●●</sup> )	本設指示計	D/WA系 1/1Ch B系 1/1Ch S/CA系 1/1Ch B系 1/1Ch
S/C温度	本設記録計の指示値を記載。A系/B系それぞれ複数点データがあるが、1点を代表として採取し記載。	本設記録計	A系 1/4Ch (1号)、8Ch (2~3号) B系 1/4Ch (1号)、8Ch (2~3号)
使用済燃料プール 温度	本設記録計、もしくは仮設計器の指示値を記載。 (非熱モード：非常除熱負荷モード、SHCモード：原子炉停止時冷却系モード)	本設記録計：1~2号 仮設計器：3~4号	本設計器 1/2Ch (1号)、1Ch (2号) 仮設計器 1/1系統 (3~4号)
FPC放射線 モニタ	本設指示計の指示値を記載。 (FPC：燃料プール冷却浄化系)	本設指示計	1/1系統

■注記に関する補足説明

項目	内容	7月16日0時時点の状況
計器不良	計器不良：指示値ダウン（オーバー）スケール/検出器の不良	1号機 CAMS D/W放射線モニタ、使用済燃料プール温度 2号機 S/C圧力、CAMS S/C(B)放射線モニタ 3号機 FPC放射線モニタ
データ採取対象外	4号機：炉心に燃料がないため、原子炉及びD/W関連のデータは採取せず。 5~6号機：現在冷温停止中のため、D/W関連データは採取せず。	-
状況推移を 継続確認中	指示は出ているものの、指示値ハンテング・マイナス表示など他パラメータと明らかに異なる推移を示したものの。	1号機 原子炉水位(B) 2号機 原子炉水位、D/W圧力、RPVペロ-シール温度 3号機 原子炉水位、原子炉圧力、RPVペロ-シール温度、CAMS D/W(A)放射線モニタ

### 福島第一原子力発電所 1号機 水位・圧力に関するパラメータ



**【特記事項】**  
 ・5/11 17:00～ 原子炉水位校正終了(D.Sのため表示なし)  
 ・給水ライン原子炉注水流量  
 6/22 10:02～ 3.5m<sup>3</sup>/h  
 ・原子炉圧力について、6/4 11:00より、A-B系に替えて仮設計器の他をA系に代表して記載する。

**【留意事項】**  
 各計測器については、地震やその他の事象進展の影響を受けて、通常の使用環境条件を超えているものもあり、正しく測定されていない可能性のある計測器も存在している。プラントの状況を把握するために、このような計器の不確かさも考慮したうえで、複数の計測器から得られる情報を使用して変化の傾向にも着目して総合的に判断している。

◆ 原子炉水位(燃料域)(A) (mm)  
 ■ A系 原子炉圧力 (MPa)  
 ▲ D/W圧力 (MPa abs)  
 × S/C圧力 (MPa abs)

福島第一原子力発電所 1号機 水位・圧力に関するパラメータ

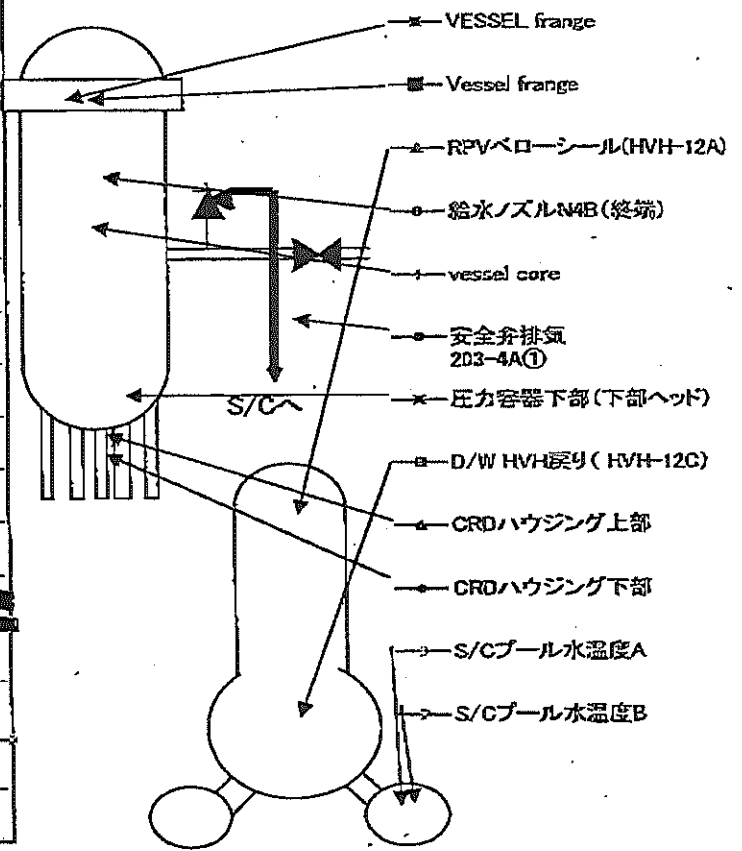
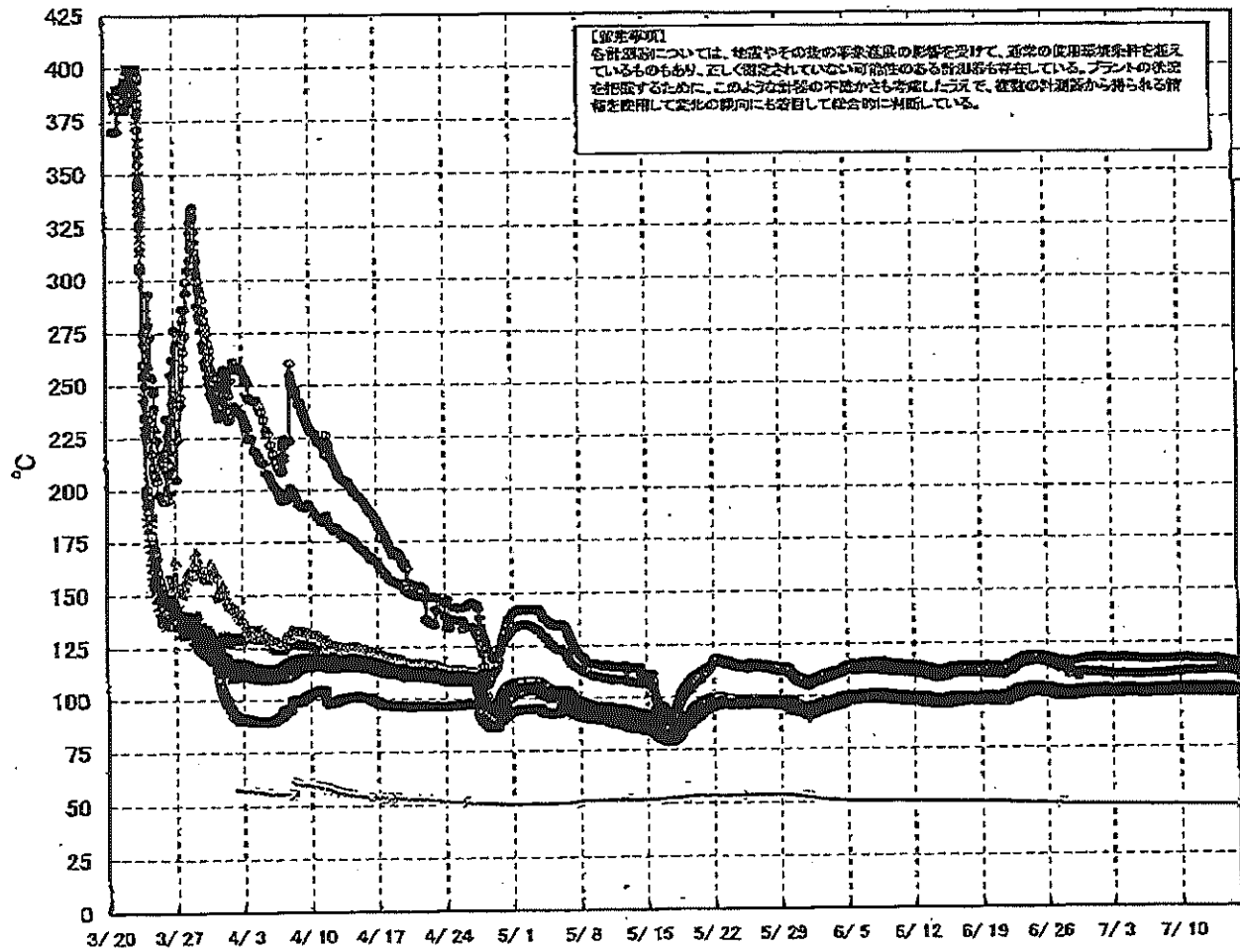
【留意事項】  
 各計測値については、発電やその後の事故進展の形態を受けて、通常の使用運転条件を超えているものもあり、正しく測定されていない可能性のある計測値も存在している。  
 プラントの状態を把握するために、このような計測の値がさも考慮したうえで、複数の計測値から得られる情報を活用して変化の傾向にも着目して総合的に判断している。

日時	原子炉水位 (燃料域)(A) (mm)	原子炉水位 (燃料域)(B) (mm)	A系 原子炉圧 力 (MPa)	B系 原子炉 圧力 (MPa)	D/W圧力 (MPa abs)	S/C圧力 (MPa abs)	GAMS D/W(A) (Sv/h)	GAMS D/W(B) (Sv/h)	GAMS S/C(A) (Sv/h)	GAMS S/C(B) (Sv/h)	備考
7/10 2:00		-1600	0.037	-	0.1443	0.125	0.00E+00	3.49E+01	7.37E-01	7.62E-01	
7/10 5:00		-1600	0.037	-	0.1443	0.125	0.00E+00	3.72E+01	7.37E-01	7.61E-01	
7/10 8:00		-1600	0.037	-	0.1442	0.125	0.00E+00	3.13E+01	7.38E-01	7.61E-01	
7/10 11:00		-1600	0.037	-	0.1444	0.125	0.00E+00	4.33E+01	7.37E-01	7.53E-01	
7/10 14:00		-1600	0.037	-	0.1446	0.125	0.00E+00	3.60E+01	7.37E-01	7.62E-01	
7/10 17:00		-1600	0.037	-	0.1447	0.125	0.00E+00	2.20E+02	7.37E-01	7.61E-01	
7/10 20:00		-1600	0.037	-	0.1450	0.125	0.00E+00	3.63E+01	7.38E-01	7.61E-01	
7/10 23:00		-1600	0.037	-	0.1449	0.125	0.00E+00	3.37E+01	7.36E-01	7.61E-01	
7/11 2:00		-1600	0.037	-	0.1448	0.125	0.00E+00	4.21E+01	7.36E-01	7.60E-01	
7/11 5:00		-1600	0.037	-	0.1447	0.125	0.00E+00	4.29E+01	7.35E-01	7.61E-01	
7/11 8:00		-1600	0.037	-	0.1445	0.125	0.00E+00	4.08E+01	7.35E-01	7.60E-01	
7/11 11:00		-1600	0.037	-	0.1444	0.125	0.00E+00	3.63E+01	7.35E-01	7.60E-01	
7/11 14:00		-1600	0.037	-	0.1446	0.125	0.00E+00	2.50E+02	7.35E-01	7.60E-01	
7/11 17:00		-1600	0.037	-	0.1447	0.125	0.00E+00	2.39E+02	7.35E-01	7.60E-01	
7/11 20:00		-1700	0.037	-	0.1446	0.120	0.00E+00	8.76E+01	7.35E-01	7.60E-01	
7/11 23:00		-1650	0.037	-	0.1446	0.125	0.00E+00	3.66E+01	7.34E-01	7.60E-01	
7/12 2:00		-1650	0.037	-	0.1446	0.125	0.00E+00	3.68E+01	7.34E-01	7.59E-01	
7/12 5:00		-1700	0.037	-	0.1444	0.125	0.00E+00	4.60E+01	7.34E-01	7.59E-01	
7/12 8:00		-1650	0.037	-	0.1444	0.125	0.00E+00	4.21E+01	7.34E-01	7.58E-01	
7/12 11:00		-1650	0.037	-	0.1444	0.125	0.00E+00	4.30E+01	7.33E-01	7.58E-01	
7/12 14:00		-1650	0.037	-	0.1445	0.125	0.00E+00	4.32E+01	7.33E-01	7.58E-01	
7/12 17:00		-1600	0.037	-	0.1444	0.125	0.00E+00	3.90E+01	7.33E-01	7.58E-01	
7/12 20:00		-1650	0.037	-	0.1443	0.125	0.00E+00	3.79E+01	7.33E-01	7.58E-01	
7/12 23:00		-1650	0.037	-	0.1442	0.125	0.00E+00	6.50E+01	7.33E-01	7.58E-01	
7/13 2:00		-1600	0.037	-	0.1442	0.125	0.00E+00	4.22E+01	7.32E-01	7.58E-01	
7/13 5:00		-1650	0.037	-	0.1441	0.125	0.00E+00	4.14E+01	7.32E-01	7.57E-01	
7/13 8:00		-1650	0.037	-	0.1439	0.125	0.00E+00	3.65E+01	7.32E-01	7.58E-01	
7/13 11:00		-1650	0.037	-	0.1437	0.125	0.00E+00	3.74E+01	7.32E-01	7.57E-01	
7/13 14:00		-1650	0.037	-	0.1437	0.125	0.00E+00	3.63E+01	7.31E-01	7.57E-01	
7/13 17:00		-1600	0.037	-	0.1438	0.125	0.00E+00	3.82E+01	7.31E-01	7.56E-01	
7/13 20:00		-1600	0.037	-	0.1436	0.125	0.00E+00	4.32E+01	7.31E-01	7.57E-01	
7/13 23:00		-1600	0.037	-	0.1437	0.125	0.00E+00	3.96E+01	7.31E-01	7.57E-01	
7/14 2:00		-1650	0.037	-	0.1436	0.125	0.00E+00	4.26E+01	7.31E-01	7.56E-01	
7/14 5:00		-1650	0.037	-	0.1436	0.125	0.00E+00	9.50E+01	7.31E-01	7.56E-01	
7/14 8:00		-1650	0.037	-	0.1438	0.125	0.00E+00	4.42E+01	7.31E-01	7.56E-01	
7/14 11:00		-1650	0.037	-	0.1436	0.125	0.00E+00	4.18E+01	7.30E-01	7.56E-01	
7/14 14:00		-1650	0.037	-	0.1433	0.125	0.00E+00	4.97E+01	7.30E-01	7.56E-01	
7/14 17:00		-1650	0.037	-	0.1431	0.125	0.00E+00	4.10E+01	7.30E-01	7.55E-01	
7/14 20:00		-1650	0.037	-	0.1434	0.120	0.00E+00	4.08E+01	7.30E-01	7.55E-01	
7/14 23:00		-1650	0.037	-	0.1436	0.125	0.00E+00	3.97E+01	7.30E-01	7.54E-01	
7/15 2:00		-1650	0.037	-	0.1435	0.125	0.00E+00	3.84E+01	7.30E-01	7.54E-01	
7/15 5:00		-1650	0.037	-	0.1438	0.125	0.00E+00	4.12E+01	7.29E-01	7.54E-01	
7/15 8:00		-1650	0.037	-	0.1430	0.125	0.00E+00	4.24E+01	7.29E-01	7.54E-01	
7/15 11:00		-1650	0.037	-	0.1434	0.125	0.00E+00	4.70E+01	7.29E-01	7.54E-01	
7/15 14:00		-1650	0.037	-	0.1434	0.125	0.00E+00	7.30E+01	7.29E-01	7.54E-01	
7/15 17:00		-1650	0.037	-	0.1433	0.125	0.00E+00	7.72E+01	7.28E-01	7.54E-01	
7/15 20:00		-1650	0.036	-	0.1430	0.125	0.00E+00	7.01E+01	7.28E-01	7.54E-01	
7/15 23:00		-1650	0.036	-	0.1429	0.125	0.00E+00	8.15E+01	7.28E-01	7.54E-01	

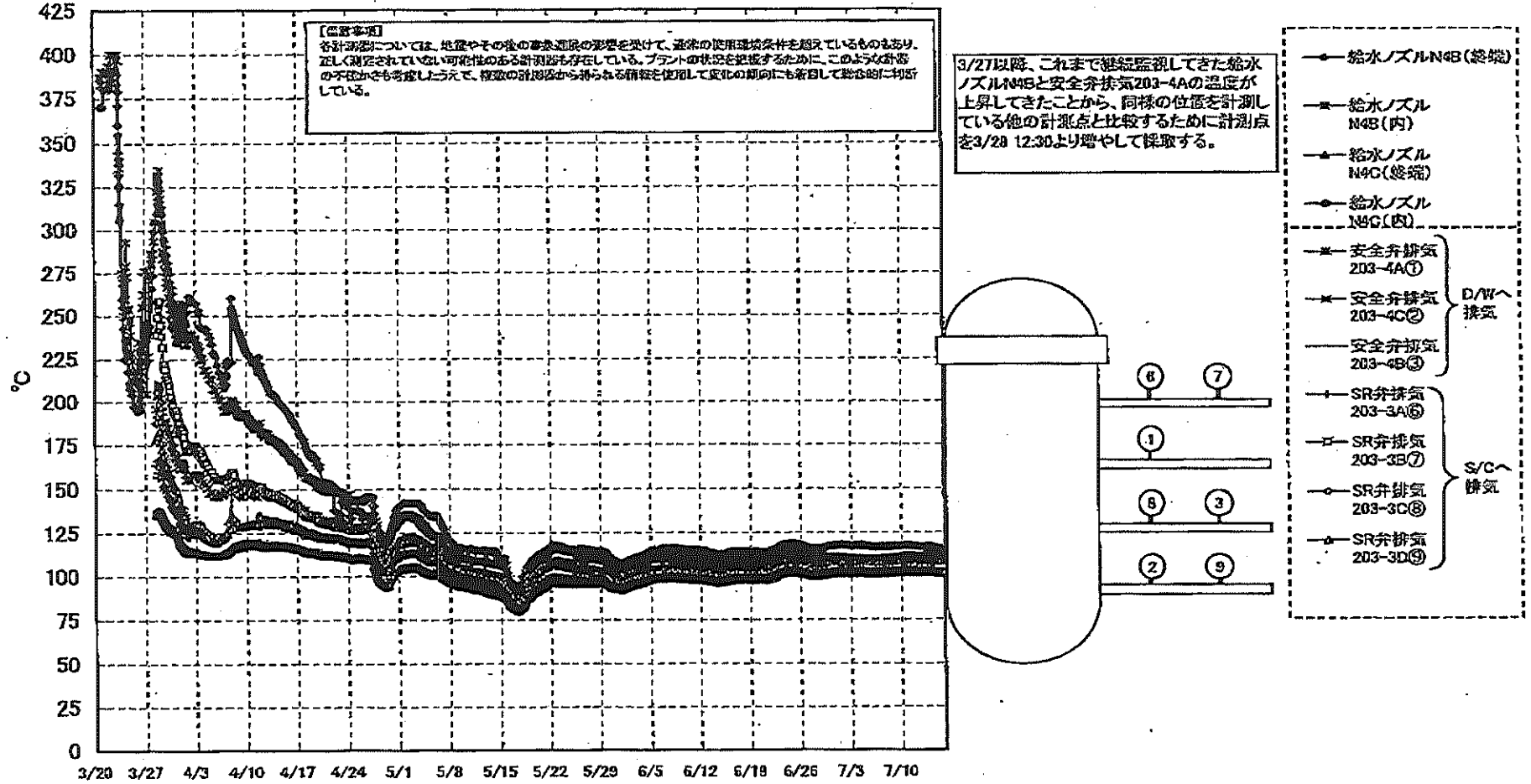
DS

計器不良 計器不良

# 福島第一原子力発電所 1号機 温度に関するパラメータ (代表点)

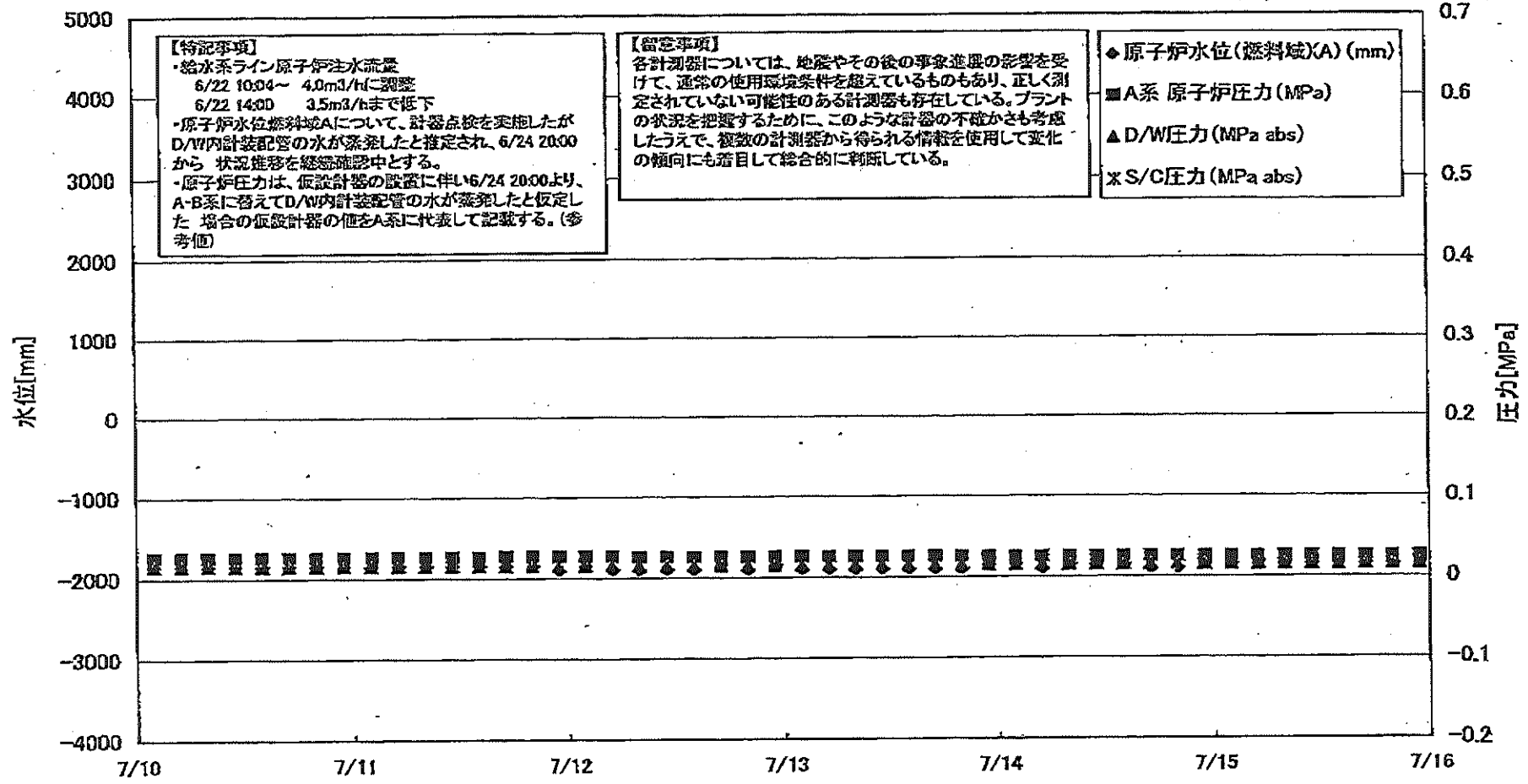


# 福島第一原子力発電所 1号機 温度に関するパラメータ (給水ノズル及び安全弁排気温度)





### 福島第一原子力発電所 2号機 水位・圧力に関するパラメータ





福島第一原子力発電所 2号機 水位・圧力に関するパラメータ

【注意事項】  
 各項目値については、設定やその他の要因の影響を受けて、実際の使用状況と異なるものもあり、正しく測定されていない可能性のある数値も存在している。  
 プラントの状況を確認するために、このように数値の不正が考えられる場合、数値の計測部から得られる情報を参照して元の数値にも留意していただくことになっている。

日時	原子炉水位 (燃料域)(A) (mm)	原子炉水位 (燃料域)(B) (mm)	A系 原子炉 圧力(MPa)	B系 原子炉 圧力(MPa)	D/W圧力 (MPa abs)	S/C圧力 (MPa abs)	GAMS D/W(A) (Sv/h)	GAMS D/W(B) (Sv/h)	GAMS S/C(A) (Sv/h)	GAMS S/C(B) (Sv/h)	中央制御 室線量 (mSv/h)	備考
7/10 2:00	-1850	-2150	0.026		0.015		1.30E+01	1.46E+01	1.81E-01	8.23E+00	0.012	
7/10 5:00	-1850	-2150	0.026		0.015		1.30E+01	1.46E+01	1.81E-01	8.20E+00	0.012	
7/10 8:00	-1850	-2150	0.026		0.015		1.30E+01	1.46E+01	1.80E-01	8.25E+00	0.013	
7/10 11:00	-1850	-2150	0.026		0.015		1.30E+01	1.45E+01	1.78E-01	8.14E+00	0.012	
7/10 14:00	-1850	-2150	0.026		0.015		1.30E+01	1.45E+01	1.79E-01	8.12E+00	0.010	
7/10 17:00	-1850	-2150	0.026		0.015		1.30E+01	1.45E+01	1.78E-01	8.02E+00	0.012	
7/10 20:00	-1850	-2150	0.026		0.015		1.30E+01	1.45E+01	1.78E-01	8.02E+00	0.013	
7/10 23:00	-1850	-2150	0.026		0.015		1.30E+01	1.45E+01	1.78E-01	8.00E+00	0.011	
7/11 2:00	-1850	-2150	0.026		0.015		1.30E+01	1.45E+01	1.78E-01	8.00E+00	0.012	
7/11 5:00	-1850	-2150	0.026		0.015		1.30E+01	1.45E+01	1.78E-01	8.00E+00	0.014	
7/11 8:00	-1850	-2150	0.026		0.015		1.29E+01	1.45E+01	1.78E-01	8.00E+00	0.015	
7/11 11:00	-1850	-2150	0.026		0.015		1.29E+01	1.45E+01	1.77E-01	8.00E+00	0.011	
7/11 14:00	-1850	-2150	0.027		0.015		1.28E+01	1.45E+01	1.77E-01	8.00E+00	0.011	
7/11 17:00	-1850	-2150	0.027		0.015		1.29E+01	1.45E+01	1.77E-01	8.02E+00	0.012	
7/11 20:00	-1850	-2150	0.027		0.015		1.29E+01	1.45E+01	1.77E-01	8.00E+00	0.012	
7/11 23:00	-1900	-2150	0.027		0.015		1.28E+01	1.45E+01	1.76E-01	8.00E+00	0.011	
7/12 2:00	-1850	-2150	0.027		0.015		1.28E+01	1.45E+01	1.76E-01	8.00E+00	0.013	
7/12 5:00	-1900	-2150	0.027		0.015		1.29E+01	1.45E+01	1.76E-01	8.07E+00	0.012	
7/12 8:00	-1900	-2150	0.028		0.015		1.29E+01	1.45E+01	1.76E-01	8.00E+00	0.010	
7/12 11:00	-1900	-2150	0.028		0.015		1.29E+01	1.45E+01	1.76E-01	8.05E+00	0.010	
7/12 14:00	-1900	-2150	0.026		0.015		1.29E+01	1.45E+01	1.76E-01	8.00E+00	0.010	
7/12 17:00	-1850	-2150	0.026		0.015		1.29E+01	1.45E+01	1.76E-01	8.05E+00	0.013	
7/12 20:00	-1900	-2150	0.026		0.015		1.29E+01	1.45E+01	1.75E-01	8.00E+00	0.012	
7/12 23:00	-1850	-2150	0.026		0.015		1.29E+01	1.45E+01	1.75E-01	8.00E+00	0.010	
7/13 2:00	-1900	-2150	0.026		0.015		1.29E+01	1.45E+01	1.75E-01	8.00E+00	0.011	
7/13 5:00	-1900	-2150	0.026		0.015		1.28E+01	1.45E+01	1.75E-01	8.00E+00	0.012	
7/13 8:00	-1900	-2150	0.028		0.015		1.28E+01	1.45E+01	1.75E-01	8.00E+00	0.011	
7/13 11:00	-1900	-2150	0.026		0.015		1.28E+01	1.44E+01	1.75E-01	8.00E+00	0.011	
7/13 14:00	-1900	-2150	0.026		0.015		1.28E+01	1.44E+01	1.74E-01	8.00E+00	0.011	
7/13 17:00	-1900	-2150	0.026		0.015		1.28E+01	1.45E+01	1.74E-01	8.25E+00	0.013	
7/13 20:00	-1900	-2150	0.026		0.015		1.28E+01	1.45E+01	1.74E-01	8.25E+00	0.012	
7/13 23:00	-1850	-2150	0.025		0.015		1.28E+01	1.45E+01	1.73E-01	8.20E+00	0.011	
7/14 2:00	-1850	-2150	0.025		0.015		1.28E+01	1.45E+01	1.73E-01	8.25E+00	0.012	
7/14 5:00	-1900	-2150	0.025		0.015		1.28E+01	1.44E+01	1.73E-01	8.22E+00	0.011	
7/14 8:00	-1850	-2150	0.025		0.015		1.28E+01	1.44E+01	1.73E-01	8.18E+00	0.011	
7/14 11:00	-1850	-2150	0.025		0.015		1.28E+01	1.44E+01	1.72E-01	8.18E+00	0.010	
7/14 14:00	-1850	-2150	0.025		0.015		1.28E+01	1.44E+01	1.72E-01	8.15E+00	0.010	
7/14 17:00	-1900	-2150	0.025		0.015		1.27E+01	1.44E+01	1.72E-01	8.13E+00	0.011	
7/14 20:00	-1900	-2150	0.025		0.015		1.27E+01	1.44E+01	1.72E-01	8.12E+00	0.011	
7/14 23:00	-1850	-2150	0.025		0.015		1.27E+01	1.44E+01	1.72E-01	8.11E+00	0.011	
7/15 2:00	-1850	-2150	0.025		0.015		1.27E+01	1.44E+01	1.71E-01	8.09E+00	0.012	
7/15 5:00	-1850	-2150	0.025		0.015		1.27E+01	1.44E+01	1.71E-01	8.09E+00	0.012	
7/15 8:00	-1850	-2150	0.025		0.015		1.27E+01	1.44E+01	1.71E-01	8.05E+00	0.011	
7/15 11:00	-1850	-2150	0.025		0.015		1.27E+01	1.44E+01	1.71E-01	8.17E+00	0.012	
7/15 14:00	-1850	-2150	0.025		0.015		1.27E+01	1.44E+01	1.71E-01	8.15E+00	0.011	
7/15 17:00	-1850	-2150	0.025		0.015		1.27E+01	1.44E+01	1.72E-01	8.12E+00	0.011	
7/15 20:00	-1850	-2150	0.025		0.015		1.27E+01	1.44E+01	1.72E-01	8.10E+00	0.011	
7/15 23:00	-1850	-2150	0.025		0.015		1.27E+01	1.44E+01	1.72E-01	8.10E+00	0.011	

計器不良

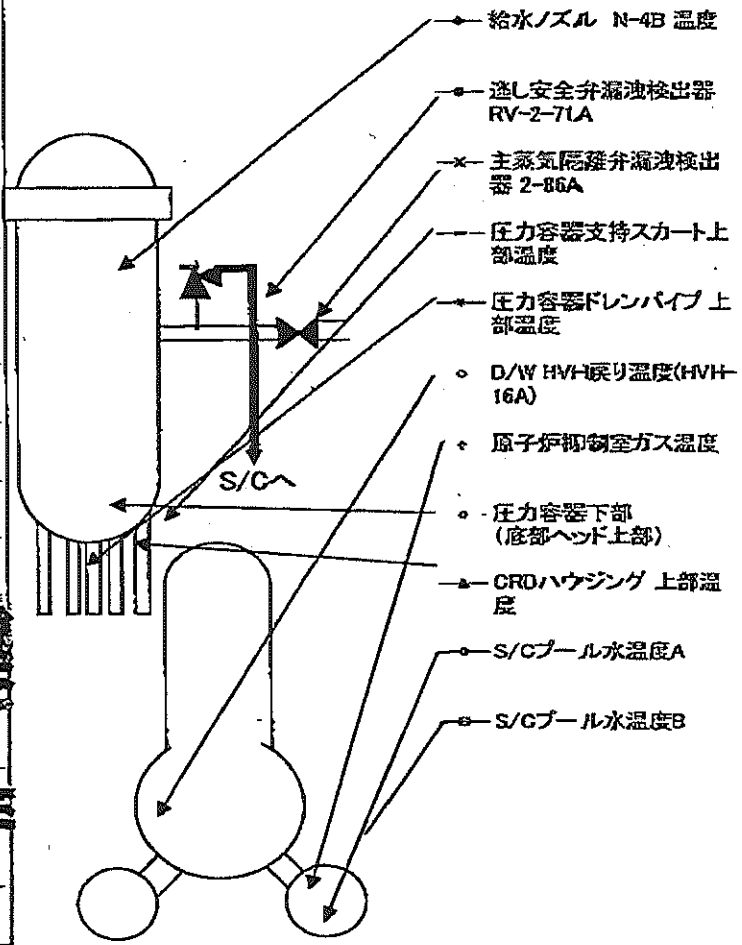
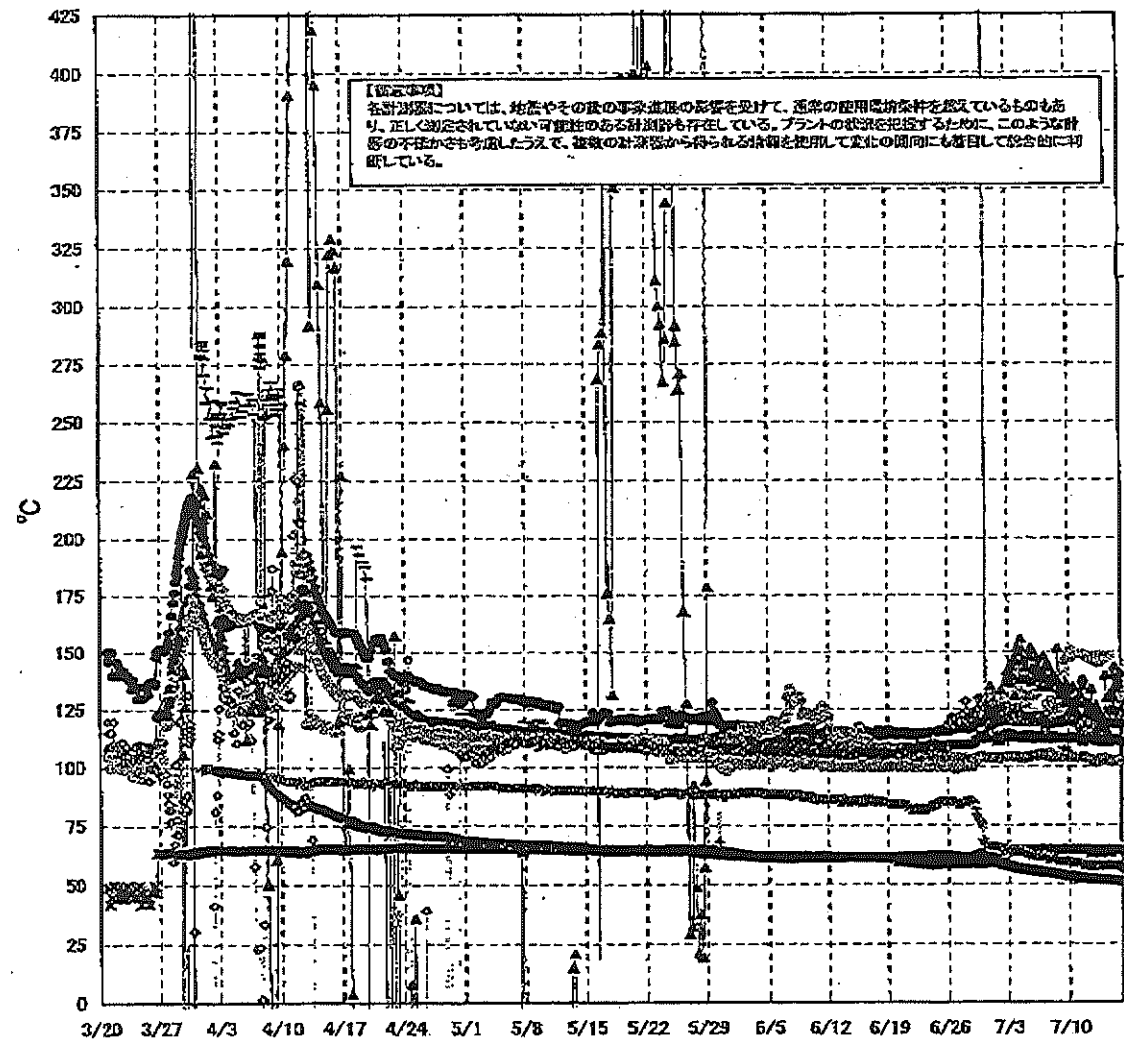
計器不良

NO. 0030 F. Y

東京電力(株) 原子力発電部

2011年 7月10日 14時00分

# 福島第一原子力発電所 2号機 温度に関するパラメータ(代表点)



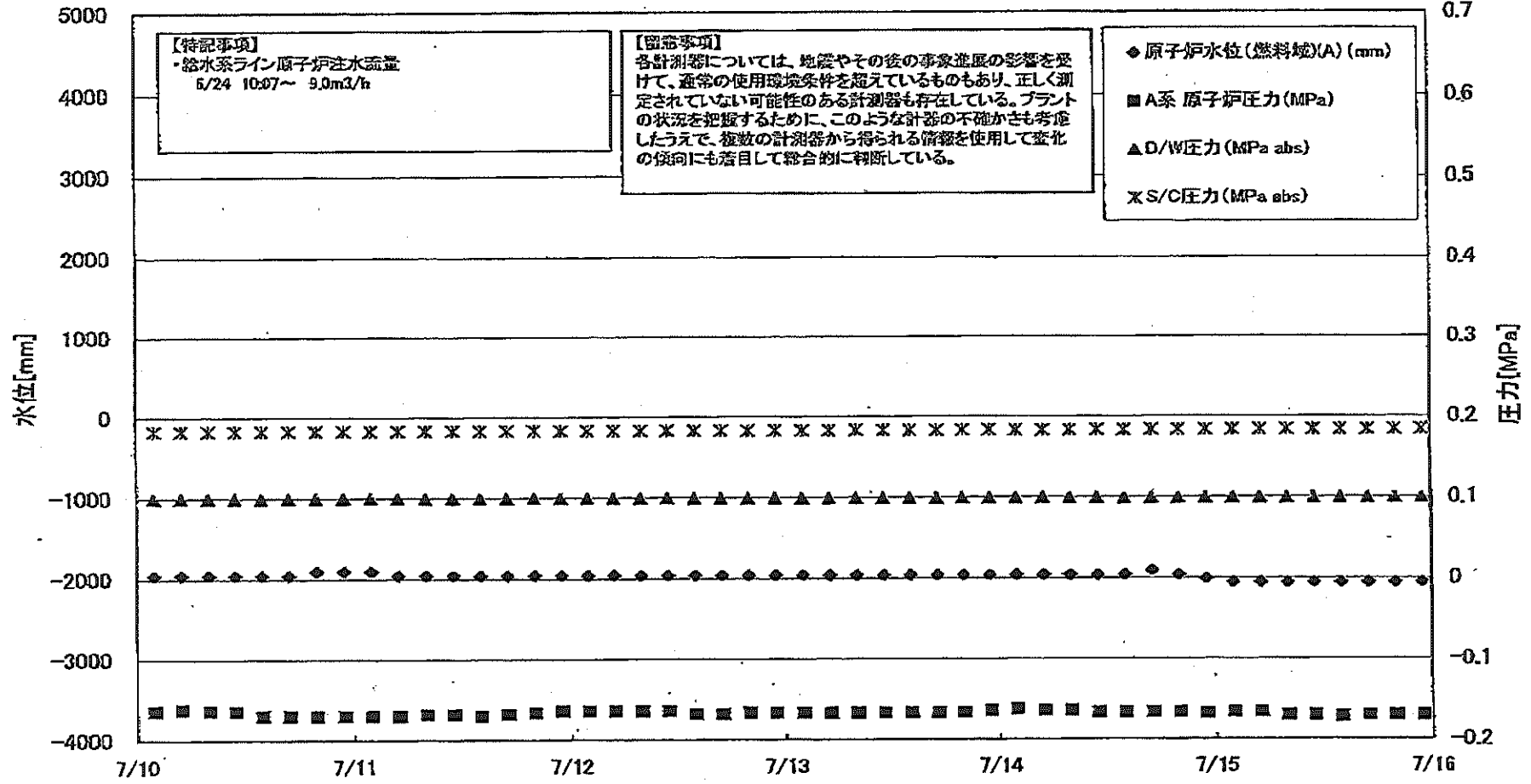
福島第一原子力発電所 2号機 温度に関するパラメータ

【備考事項】  
 各計測器については、感度やその他の性能差等の影響を十分に考慮の使用感度係数を添えているものもあり、正しく測定されていない可能性のある計測器も存在している。プラントの状態を把握するために、このような計測の不確かさを考慮したうえで、複数の計測器から得られる値を用いて変化の傾向にも着目して総合的に評価している。

日時	注し安全弁漏れ検出器 RV-2-71A	主蒸気発生器余熱交換器 2-86A	除水ノズル 温度	M-4B	CRDハウジング 上部温度	圧力容器下部 (底部ヘッド上部)	圧力容器支持ス カート上部温度	圧力容器ドレンバ イプ 上部温度	D/W MVH戻り温 度(HVH+15A)	RPVベロー シール	原子炉抑制室 ガス温度	S/Cプール 水温度A	S/Cプール 水温度B	備考
7/10 2:00	119.9	64.7	112.3	123.5	120.4	112.7	104.0	148.0	140.0	60.0	53.6	53.5		
7/10 5:00	119.5	64.7	112.3	133.7	120.3	112.8	103.9	150.0	141.0	59.0	53.5	53.4		
7/10 8:00	118.7	64.8	112.2	128.1	119.4	113.1	103.8	151.0	140.0	58.0	53.4	53.3		
7/10 11:00	119.5	64.9	112.3	124.2	120.1	113.8	104.1	148.0	140.0	59.0	53.3	53.2		
7/10 14:00	119.5	64.8	112.2	126.5	120.5	111.9	104.1	149.0	140.0	59.0	53.3	53.2		
7/10 17:00	119.5	64.8	112.2	126.5	122.5	113.7	104.1	148.0	140.0	59.0	53.2	53.1		
7/10 20:00	119.9	64.9	112.4	128.6	120.3	112.8	104.3	149.0	140.0	59.0	53.2	53.1		
7/10 23:00	119.8	64.9	112.4	127.4	123.0	111.8	104.1	148.0	139.0	59.0	53.1	53.0		
7/11 2:00	119.9	64.9	112.3	121.7	118.4	113.2	103.6	149.0	140.0	59.0	53.0	53.0		
7/11 5:00	119.6	64.9	112.3	122.6	117.5	111.7	103.7	149.0	142.0	59.0	53.0	52.9		
7/11 8:00	119.6	64.9	112.3	127.6	118.2	116.5	104.0	149.0	139.0	58.0	52.9	52.8		
7/11 11:00	119.9	64.7	112.4	131.4	119.1	113.2	104.1	149.0	136.0	58.0	52.8	52.8		
7/11 14:00	120.2	64.7	112.5	137.7	116.2	113.4	104.8	149.0	139.0	58.0	52.8	52.7		
7/11 17:00	120.1	64.9	112.5	135.2	116.7	109.3	104.5	149.0	142.0	58.0	52.8	52.8		
7/11 20:00	119.4	64.9	112.5	138.0	115.8	113.9	104.5	148.0	142.0	58.0	52.6	52.5		
7/11 23:00	119.7	64.9	112.4	127.4	116.1	113.9	104.0	148.0	142.0	58.0	52.6	52.5		
7/12 2:00	118.5	64.9	112.3	127.7	121.2	112.7	104.0	148.0	141.0	58.0	52.5	52.5		
7/12 5:00	119.5	64.9	112.2	129.1	118.4	113.1	103.6	148.0	141.0	58.0	52.5	52.4		
7/12 8:00	119.5	64.9	112.1	127.5	118.5	113.2	103.6	148.0	141.0	58.0	52.5	52.4		
7/12 11:00	119.3	64.9	112.0	123.0	122.8	113.1	103.3	147.0	141.0	58.0	52.4	52.3		
7/12 14:00	119.6	63.1	111.9	126.7	118.0	112.7	103.0	147.0	141.0	58.0	52.4	52.3		
7/12 17:00	119.0	63.1	112.0	133.8	115.8	112.9	102.4	147.0	140.0	58.0	52.3	52.3		
7/12 20:00	119.5	64.4	111.8	122.2	117.4	112.9	103.0	148.8	141.0	58.0	52.3	52.2		
7/12 23:00	119.5	64.8	111.8	123.4	113.1	112.7	102.7	148.8	140.0	58.0	52.3	52.2		
7/13 2:00	119.5	64.8	111.8	125.3	120.2	113.7	101.7	147.0	140.0	58.0	52.2	52.1		
7/13 5:00	118.9	64.8	111.7	126.9	121.3	103.8	102.1	146.0	140.0	58.0	52.2	52.1		
7/13 8:00	119.2	64.8	111.6	121.5	122.5	114.8	103.0	148.0	139.0	58.0	52.1	52.0		
7/13 11:00	119.3	64.3	111.7	113.8	122.5	114.8	103.0	145.0	137.0	58.0	52.1	52.0		
7/13 14:00	119.3	63.1	111.7	118.1	122.7	109.5	103.3	145.0	139.0	58.0	52.0	51.9		
7/13 17:00	119.3	63.5	111.6	122.8	123.0	109.5	103.6	146.0	139.0	58.0	52.0	51.9		
7/13 20:00	119.5	64.5	111.6	119.4	122.5	114.9	103.3	146.0	139.0	58.0	52.0	51.9		
7/13 23:00	119.4	64.6	111.6	117.1	122.5	114.0	102.8	147.0	137.0	58.0	52.0	51.9		
7/14 2:00	119.1	64.7	111.8	118.4	123.0	113.4	103.0	148.0	138.0	58.0	51.9	51.8		
7/14 5:00	119.0	64.7	111.8	119.8	123.0	110.3	104.0	148.0	138.0	58.0	51.9	51.8		
7/14 8:00	119.4	64.7	111.8	139.8	124.0	114.3	103.3	148.0	137.0	58.0	51.9	51.8		
7/14 11:00	119.3	64.8	111.5	129.5	122.3	109.0	103.1	149.0	134.0	58.0	51.8	51.7		
7/14 14:00	119.0	63.5	111.6	115.0	123.5	109.5	103.0	149.0	134.0	58.0	51.8	51.7		
7/14 17:00	118.9	63.5	111.6	129.7	123.9	110.8	102.2	148.0	134.0	58.0	51.8	51.7		
7/14 20:00	118.8	64.5	111.5	130.6	124.3	109.8	102.3	128.0	134.0	58.0	51.7	51.7		
7/14 23:00	118.7	64.7	111.6	132.6	125.3	111.2	102.8	127.0	133.0	58.0	51.7	51.6		
7/15 2:00	118.6	64.7	111.5	140.0	124.6	110.6	102.5	128.0	133.0	58.0	51.7	51.6		
7/15 5:00	118.6	64.8	111.5	130.2	123.5	110.5	102.5	130.0	132.0	58.0	51.6	51.5		
7/15 8:00	118.6	64.9	111.6	143.7	123.4	111.0	102.2	131.0	133.0	58.0	51.6	51.5		
7/15 11:00	119.2	64.7	111.5	134.1	122.6	110.6	102.5	131.0	132.0	58.0	51.6	51.5		
7/15 14:00	118.8	64.5	111.5	135.7	123.2	109.8	102.3	130.0	131.0	58.0	51.6	51.5		
7/15 17:00	118.5	64.6	111.6	138.4	123.8	110.7	102.7	130.0	130.0	58.0	51.6	51.5		
7/15 20:00	119.2	64.8	111.5	135.9	123.1	110.1	102.3	129.0	131.0	57.0	51.5	51.4		
7/15 23:00	119.1	64.8	111.3	141.4	122.8	110.9	102.6	129.0	130.0	57.0	51.5	51.4		

計器不良

### 福島第一原子力発電所 3号機 水位・圧力に関するパラメータ

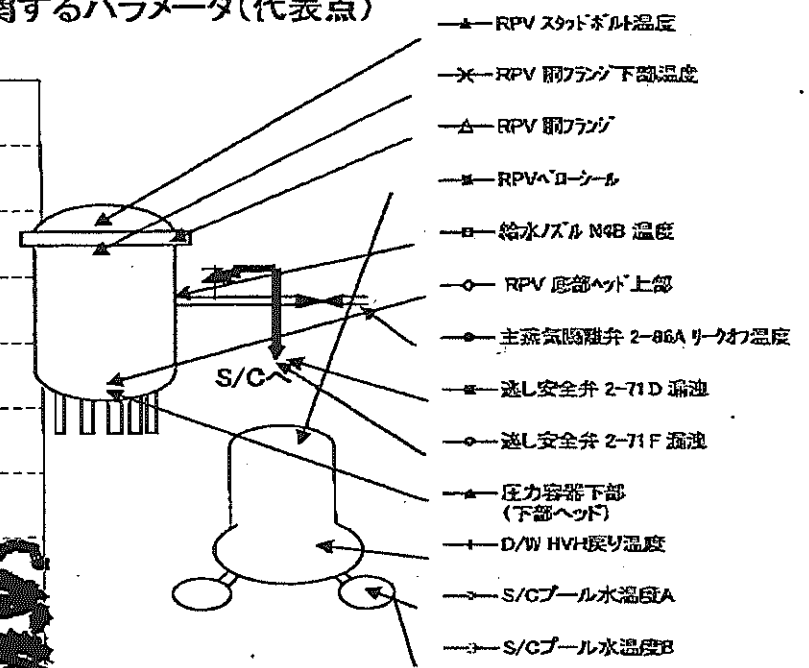
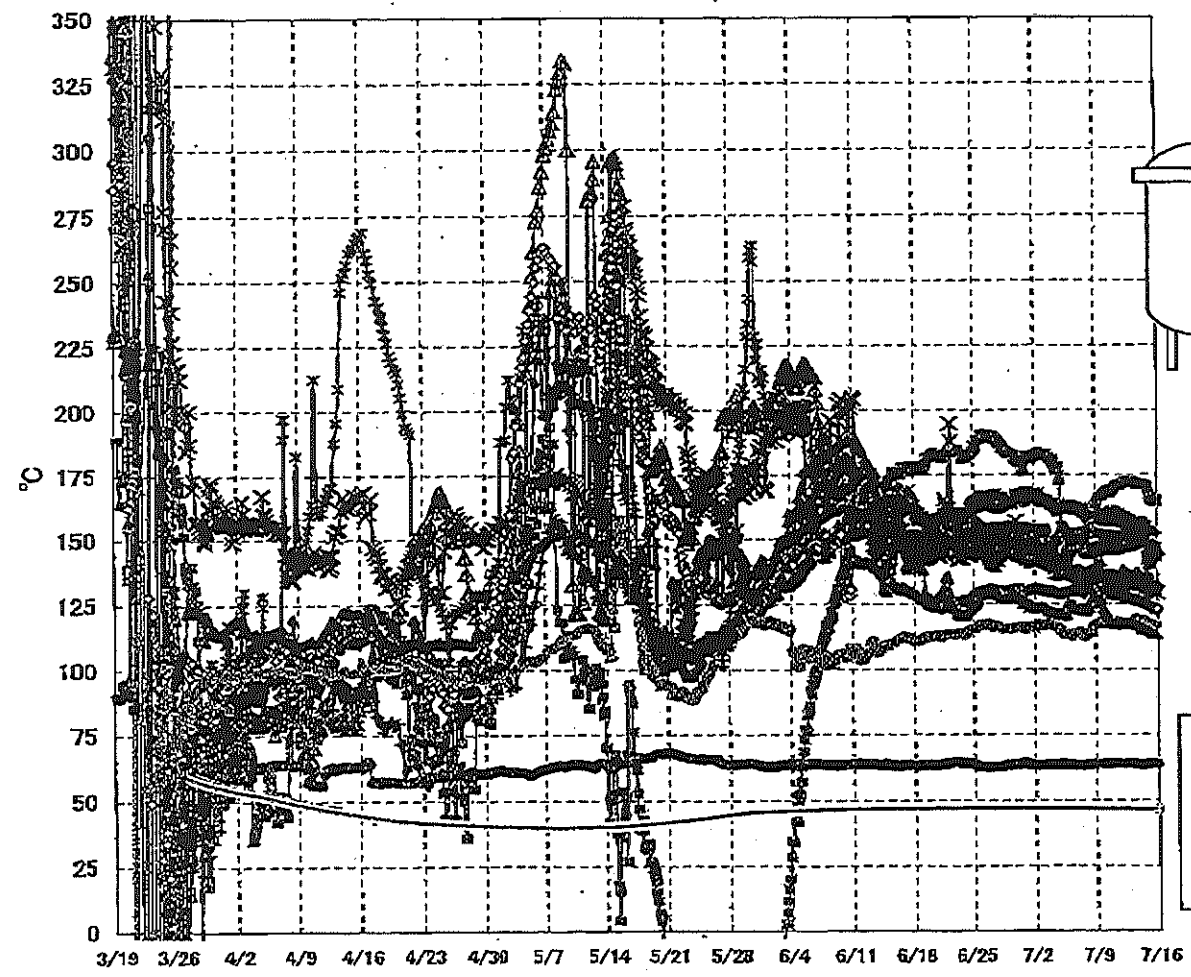


福島第一原子力発電所 3号機 水位・圧力に関するパラメータ

【留意事項】  
各計測器については、地震やその他の事象による影響を受けて、通常の使用環境条件を逸しているものもあり、正しく測定されていない可能性のある計測器も存在している。  
プラントの状況を把握するために、このような計測器の不確かさも考慮したうえで、複数の計測器から得られる情報を活用して変化の傾向にも着目して総合的に判断している。

日時	原子炉水位 (燃料域)(A) (mm)	原子炉水位 (燃料域)(B) (mm)	A系 原子炉圧力 (MPa)	B系 原子炉圧 力(MPa)	D/W圧力(MPa abs)	S/C圧力(MPa abs)	CAMS D/W(A) (Sv/h)	CAMS D/W(B) (Sv/h)	CAMS S/C(A) (Sv/h)	CAMS S/C(B) (Sv/h)	中央制御 室線量 (mSv/h)	備考
7/10 2:00	-1950	-2200	-0.164	-0.104	0.0999	0.1831	4.40E+00	2.87E+00	3.25E-01	3.02E-01	0.022	
7/10 5:00	-1950	-2200	-0.162	-0.104	0.1001	0.1832	4.39E+00	2.87E+00	3.24E-01	3.02E-01	0.021	
7/10 8:00	-1950	-2200	-0.164	-0.104	0.0999	0.1832	4.38E+00	2.87E+00	3.24E-01	3.02E-01	0.021	
7/10 11:00	-1950	-2200	-0.164	-0.104	0.0998	0.1832	4.38E+00	2.86E+00	3.24E-01	3.02E-01	0.022	
7/10 14:00	-1950	-2200	-0.170	-0.106	0.0996	0.1832	4.38E+00	2.86E+00	3.24E-01	3.02E-01	0.022	
7/10 17:00	-1950	-2200	-0.170	-0.108	0.0996	0.1834	4.38E+00	2.86E+00	3.24E-01	3.02E-01	0.022	
7/10 20:00	-1900	-2200	-0.170	-0.106	0.0998	0.1834	4.37E+00	2.86E+00	3.24E-01	3.01E-01	0.022	
7/10 23:00	-1900	-2200	-0.170	-0.108	0.0999	0.1835	4.37E+00	2.86E+00	3.24E-01	3.01E-01	0.022	
7/11 2:00	-1900	-2200	-0.170	-0.106	0.0999	0.1834	4.37E+00	2.79E+00	3.24E-01	3.01E-01	0.022	
7/11 5:00	-1950	-2200	-0.170	-0.106	0.1001	0.1836	4.36E+00	2.79E+00	3.24E-01	3.01E-01	0.022	
7/11 8:00	-1950	-2200	-0.168	-0.106	0.1001	0.1836	4.36E+00	2.79E+00	3.24E-01	3.01E-01	0.023	
7/11 11:00	-1950	-2200	-0.168	-0.104	0.1001	0.1836	4.36E+00	2.79E+00	3.23E-01	3.01E-01	0.023	
7/11 14:00	-1950	-2200	-0.170	-0.106	0.0999	0.1836	4.35E+00	2.79E+00	3.23E-01	3.01E-01	0.023	
7/11 17:00	-1950	-2200	-0.168	-0.106	0.1001	0.1836	4.35E+00	2.79E+00	3.23E-01	3.01E-01	0.022	
7/11 20:00	-1950	-2200	-0.166	-0.102	0.1003	0.1838	4.35E+00	2.78E+00	3.23E-01	3.01E-01	0.022	
7/11 23:00	-1950	-2200	-0.164	-0.102	0.1003	0.1838	4.34E+00	2.78E+00	3.23E-01	3.01E-01	0.023	
7/12 2:00	-1950	-2250	-0.164	-0.102	0.1003	0.1836	4.34E+00	2.78E+00	3.23E-01	3.01E-01	0.021	
7/12 5:00	-1950	-2250	-0.164	-0.102	0.1001	0.1836	4.34E+00	2.78E+00	3.23E-01	3.01E-01	0.023	
7/12 8:00	-1950	-2250	-0.164	-0.102	0.1001	0.1836	4.34E+00	2.78E+00	3.23E-01	3.01E-01	0.023	
7/12 11:00	-1950	-2250	-0.164	-0.104	0.0999	0.1838	4.33E+00	2.78E+00	3.23E-01	3.00E-01	0.023	
7/12 14:00	-1950	-2250	-0.168	-0.104	0.0998	0.1836	4.34E+00	2.77E+00	3.23E-01	3.00E-01	0.023	
7/12 17:00	-1950	-2200	-0.168	-0.104	0.0998	0.1836	4.32E+00	2.77E+00	3.22E-01	3.00E-01	0.023	
7/12 20:00	-1950	-2200	-0.166	-0.104	0.0998	0.1836	4.32E+00	2.77E+00	3.22E-01	3.00E-01	0.023	
7/12 23:00	-1950	-2200	-0.166	-0.102	0.0999	0.1838	4.32E+00	2.77E+00	3.22E-01	3.00E-01	0.023	
7/13 2:00	-1950	-2200	-0.166	-0.104	0.0999	0.1836	4.32E+00	2.77E+00	3.22E-01	3.00E-01	0.023	
7/13 5:00	-1950	-2250	-0.166	-0.104	0.1001	0.1836	4.32E+00	2.77E+00	3.22E-01	3.00E-01	0.023	
7/13 8:00	-1950	-2250	-0.166	-0.102	0.1001	0.1838	4.31E+00	2.76E+00	3.22E-01	3.00E-01	0.023	
7/13 11:00	-1950	-2250	-0.168	-0.104	0.0999	0.1836	4.31E+00	2.76E+00	3.22E-01	3.00E-01	0.023	
7/13 14:00	-1950	-2200	-0.166	-0.102	0.0998	0.1836	4.31E+00	2.76E+00	3.22E-01	2.99E-01	0.023	
7/13 17:00	-1950	-2200	-0.166	-0.104	0.0998	0.1838	4.30E+00	2.76E+00	3.22E-01	2.99E-01	0.024	
7/13 20:00	-1950	-2200	-0.166	-0.106	0.0999	0.1836	4.30E+00	2.76E+00	3.22E-01	2.99E-01	0.024	
7/13 23:00	-1950	-2200	-0.164	-0.104	0.1001	0.1838	4.30E+00	2.76E+00	3.22E-01	2.99E-01	0.024	
7/14 2:00	-1950	-2200	-0.162	-0.104	0.0999	0.1836	4.30E+00	2.76E+00	3.22E-01	2.99E-01	0.025	
7/14 5:00	-1950	-2250	-0.164	-0.104	0.1001	0.1836	4.29E+00	2.75E+00	3.21E-01	2.99E-01	0.025	
7/14 8:00	-1950	-2250	-0.164	-0.106	0.0999	0.1836	4.29E+00	2.75E+00	3.21E-01	2.99E-01	0.025	
7/14 11:00	-1950	-2250	-0.166	-0.106	0.0999	0.1838	4.29E+00	2.75E+00	3.21E-01	2.99E-01	0.023	
7/14 14:00	-1950	-2200	-0.166	-0.106	0.0994	0.1836	4.28E+00	2.75E+00	3.21E-01	2.99E-01	0.021	
7/14 17:00	-1900	-2200	-0.166	-0.106	0.0996	0.1838	4.28E+00	2.75E+00	3.21E-01	2.99E-01	0.023	
7/14 20:00	-1950	-2200	-0.166	-0.106	0.0998	0.1838	4.28E+00	2.75E+00	3.21E-01	2.99E-01	0.023	
7/14 23:00	-2000	-2250	-0.158	-0.106	0.0999	0.1839	4.28E+00	2.74E+00	3.21E-01	2.99E-01	0.024	
7/15 2:00	-2050	-2300	-0.166	-0.108	0.0998	0.1838	4.27E+00	2.74E+00	3.21E-01	2.99E-01	0.021	
7/15 5:00	-2030	-2300	-0.166	-0.104	0.0998	0.1839	4.27E+00	2.74E+00	3.21E-01	2.99E-01	0.024	
7/15 8:00	-2050	-2300	-0.170	-0.106	0.0996	0.1839	4.27E+00	2.74E+00	3.21E-01	2.98E-01	0.024	
7/15 11:00	-2050	-2300	-0.170	-0.108	0.0996	0.1839	4.27E+00	2.74E+00	3.20E-01	2.98E-01	0.024	
7/15 14:00	-2050	-2300	-0.172	-0.108	0.0996	0.1839	4.27E+00	2.74E+00	3.20E-01	2.98E-01	0.024	
7/15 17:00	-2050	-2300	-0.170	-0.108	0.0996	0.1839	4.26E+00	2.74E+00	3.20E-01	2.98E-01	0.024	
7/15 20:00	-2050	-2300	-0.170	-0.106	0.0996	0.1841	4.26E+00	2.74E+00	3.20E-01	2.98E-01	0.025	
7/15 23:00	-2050	-2300	-0.170	-0.106	0.0998	0.1841	4.26E+00	2.74E+00	3.20E-01	2.98E-01	0.023	

### 福島第一原子力発電所 3号機 温度に関するパラメータ(代表点)



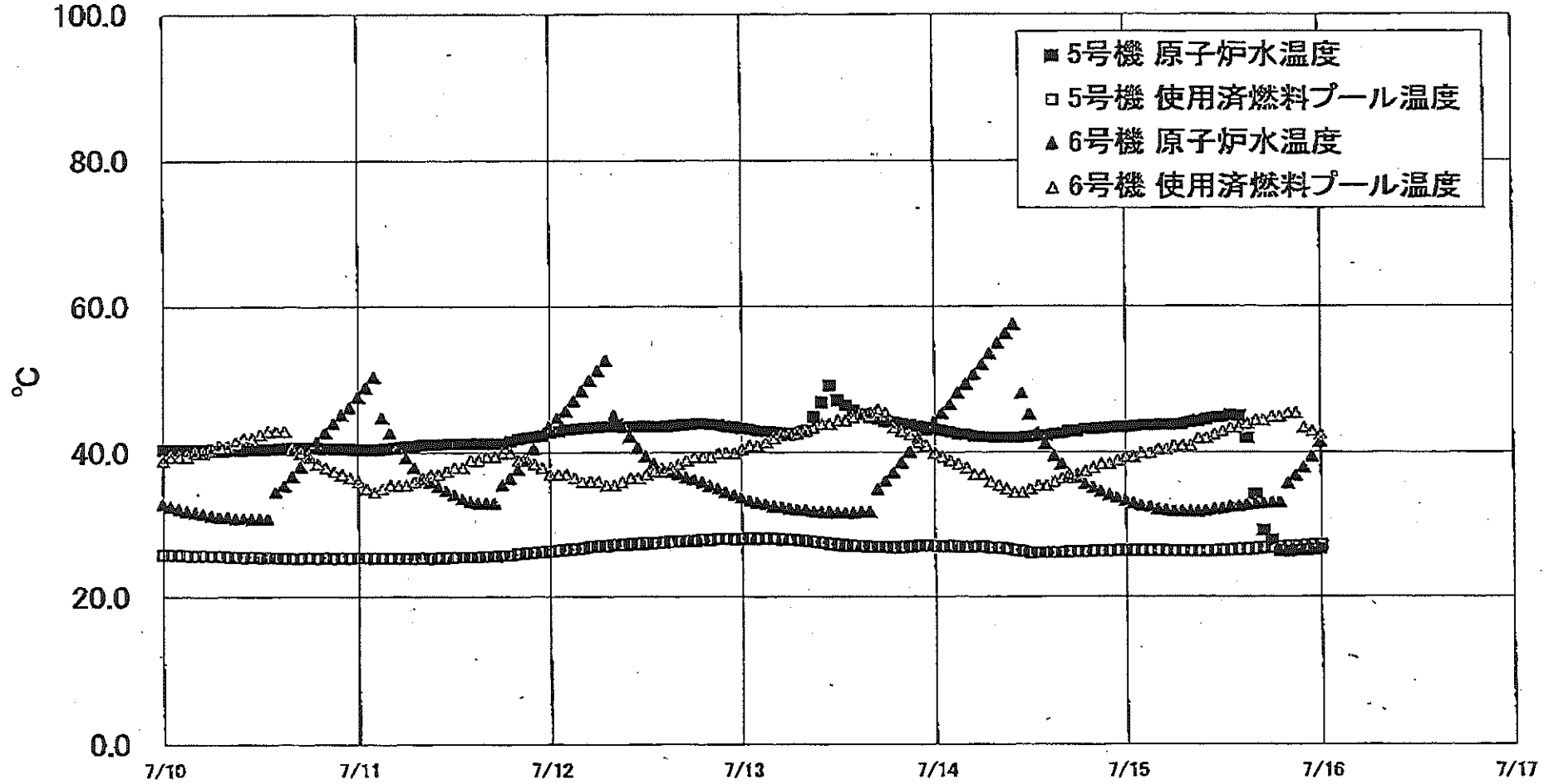
**【留意事項】**  
 各計測器については、地震やその後の事象進展の影響を受けて、通常の使用環境条件を超えているものもあり、正しく測定されていない可能性のある計測器も存在している。プラントの状況を把握するために、このような計器の不確かさも考慮したうえで、複数の計測器から得られる情報をを使用して変化の傾向にも着目して総合的に判断している。

福島第一原子力発電所 3号機 温度に関するパラメータ

【留意事項】  
 各計測器については、地震やその他の事故進展の影響を受けて、通常の使用状態を逸脱しているものもあり、正しく測定されていない可能性のある計測器も存在している。プラントの状況を把握するために、このような計器の不確かさも考慮したうえで、複数の計測器から得られる情報を活用して変化の傾向にも着目して総合的に判断している。

日時	給水システム 温度	RPV 上部 温度	RPV 下部 温度	压力容器下部 (下部ベント)	RPV 下部 温度	RPV 下部 温度	蒸気発生器 2-710 温度	蒸気発生器 2-71F 温度	蒸気発生器 2-85A 温度	R/W HW 戻り 温度	RPV D-ドール	S/R プール 温度	S/C プール 温度	備考
7/10 2:00	151.7	128.9	146.6	122.9	132.1	134.6	167.8	118.0	63.5	160.4	156.6	46.8	46.9	
7/10 3:00	151.6	128.8	146.4	122.1	132.4	135.2	168.3	117.4	63.5	160.5	156.3	46.8	46.9	
7/10 4:00	151.6	128.7	146.3	120.3	132.6	135.5	168.3	117.4	63.8	160.9	156.5	46.8	46.9	
7/10 5:00	151.4	128.7	146.5	119.6	132.6	135.6	169.0	118.0	63.7	161.3	156.9	46.8	46.9	
7/10 6:00	151.4	128.7	146.5	119.7	131.9	135.0	168.7	118.4	64.0	160.7	157.1	46.8	46.9	
7/10 7:00	151.2	128.8	146.4	119.2	132.1	134.7	168.0	118.3	64.2	160.0	156.6	46.8	46.9	
7/10 8:00	151.1	128.6	146.4	118.9	132.9	134.9	168.7	118.2	64.3	160.2	156.5	46.7	46.9	
7/10 9:00	150.9	128.5	146.6	117.6	136.7	134.9	169.5	117.8	64.1	160.7	157.1	46.7	46.9	
7/10 10:00	150.9	128.5	146.4	117.5	132.0	134.9	169.5	117.7	63.9	161.2	156.9	46.7	46.9	
7/10 11:00	150.9	128.6	146.3	117.4	131.1	134.7	170.0	117.3	64.0	160.5	157.0	46.7	46.9	
7/10 12:00	150.9	128.4	146.7	117.4	131.4	134.7	170.8	117.4	64.0	161.5	157.0	46.7	46.9	
7/10 13:00	151.2	128.4	147.2	117.5	130.9	134.8	170.6	118.1	64.0	161.4	157.4	46.7	46.9	
7/10 14:00	151.5	128.4	147.5	117.3	130.7	134.4	170.5	118.3	63.9	161.2	157.0	46.7	46.9	
7/10 15:00	151.2	128.1	148.5	117.0	130.9	134.0	170.5	118.1	63.8	161.3	156.6	46.7	46.9	
7/10 16:00	151.2	128.0	148.1	117.3	131.0	133.8	171.2	118.0	63.8	160.0	156.5	46.7	46.9	
7/10 17:00	151.0	127.7	148.0	117.6	131.4	134.1	171.3	118.0	63.7	160.7	156.1	46.7	46.9	
7/10 18:00	150.8	127.5	147.9	117.5	133.9	134.1	171.8	117.9	63.7	159.5	155.9	46.7	46.8	
7/10 19:00	150.7	127.5	147.9	117.8	138.1	133.9	171.8	117.4	63.6	159.2	155.9	46.7	46.9	
7/10 20:00	150.3	127.1	147.6	117.4	133.9	133.4	172.4	117.4	63.6	160.2	155.7	46.7	46.8	
7/10 21:00	150.3	127.0	147.6	117.9	137.4	132.9	172.8	118.2	63.8	159.2	155.6	46.7	46.8	
7/10 22:00	150.2	127.1	147.6	117.9	137.0	132.4	172.3	117.9	63.9	159.0	155.4	46.7	46.8	
7/10 23:00	150.2	127.4	147.6	117.9	136.9	132.2	172.2	118.0	63.8	158.8	155.8	46.7	46.8	
7/11 0:00	150.2	127.2	147.8	117.8	136.5	133.1	172.9	117.7	64.0	158.6	155.1	46.7	46.8	
7/11 1:00	149.8	127.0	148.1	117.3	135.9	132.9	172.4	118.1	63.9	158.2	154.9	46.7	46.8	
7/11 2:00	150.0	126.9	148.2	117.7	136.1	132.5	172.6	118.2	63.8	157.8	154.6	46.6	46.8	
7/11 3:00	149.7	126.6	148.5	117.6	136.3	132.4	172.4	118.3	63.8	157.9	154.7	46.6	46.8	
7/11 4:00	149.5	126.3	148.7	117.2	135.8	132.1	171.9	118.8	63.7	156.8	154.5	46.6	46.8	
7/11 5:00	149.6	126.4	149.0	117.1	138.0	132.3	172.0	119.4	63.8	157.8	154.3	46.6	46.8	
7/11 6:00	149.6	126.3	149.1	117.6	135.6	132.5	171.7	119.4	63.8	157.3	154.0	46.6	46.8	
7/11 7:00	149.5	126.1	149.2	117.0	134.9	132.7	171.0	119.0	63.7	156.5	153.9	46.6	46.8	
7/11 8:00	149.4	126.0	149.2	117.0	134.7	132.7	170.9	118.9	63.6	155.9	152.7	46.6	46.8	
7/11 9:00	149.2	125.8	149.1	116.8	134.1	133.0	171.3	118.7	63.4	156.7	152.3	46.6	46.8	
7/11 10:00	149.9	125.6	149.4	116.5	133.7	132.9	171.4	118.4	63.4	157.0	152.0	46.6	46.8	
7/11 11:00	148.8	125.5	149.5	116.2	135.0	133.4	171.1	118.3	63.3	157.0	151.9	46.6	46.8	
7/11 12:00	148.5	125.5	149.6	115.5	133.0	134.4	170.9	118.7	63.3	156.6	151.9	46.6	46.7	
7/11 13:00	148.1	125.4	149.7	115.2	133.9	136.3	171.3	119.0	63.5	156.8	151.4	46.6	46.7	
7/11 14:00	148.0	125.3	149.6	115.7	134.4	134.6	170.9	118.8	63.7	156.8	150.8	46.6	46.7	
7/11 15:00	147.9	125.3	150.0	115.5	134.4	134.0	170.6	118.5	63.7	156.2	150.8	46.6	46.7	
7/11 16:00	148.0	125.2	149.6	115.4	134.4	133.3	170.8	118.3	63.6	156.6	150.7	46.6	46.7	
7/11 17:00	141.9	124.5	148.7	115.2	134.6	131.4	169.0	117.6	63.6	154.6	149.7	46.6	46.7	
7/11 18:00	139.9	124.1	147.4	115.0	134.0	131.1	167.2	118.9	63.6	154.5	148.5	46.5	46.7	
7/11 19:00	140.7	123.9	146.9	114.7	133.2	131.7	166.4	116.9	63.6	153.8	147.8	46.5	46.7	
7/11 20:00	141.7	123.5	146.6	114.2	133.2	131.4	165.4	117.2	63.8	153.5	147.4	46.5	46.7	
7/11 21:00	143.9	123.3	148.4	113.7	132.5	130.8	165.2	117.1	63.9	153.0	147.2	46.5	46.7	
7/11 22:00	143.5	123.2	148.1	113.6	131.3	130.2	164.9	117.0	64.0	152.5	146.9	46.5	46.7	
7/11 23:00	143.4	123.2	145.9	113.6	130.6	129.9	164.6	117.0	63.9	152.5	146.6	46.5	46.7	
7/12 0:00	143.3	123.1	146.1	113.5	130.4	129.5	164.3	116.9	64.0	152.5	146.6	46.5	46.7	
7/12 1:00	143.2	123.0	146.3	113.2	129.7	129.3	165.2	116.7	63.8	152.2	146.5	46.5	46.7	

福島第一原子力発電所 5・6号機 原子炉水温度、使用済燃料プール温度推移





福島第一原子力発電所 5・6号機 原子炉水温度・使用済燃料プール温度

日時	5号機 原子炉水温度	5号機 使用済燃料プール温度	6号機 原子炉水温度	6号機 使用済燃料プール温度
7/13 8:00	43.1	27.7	32.0	43.0
7/13 9:00	45.0	27.8	31.8	43.5
7/13 10:00	47.0	27.5	31.7	44.0
7/13 11:00	49.3	27.3	31.7	44.0
7/13 12:00	47.3	27.2	31.6	44.8
7/13 13:00	48.6	27.1	31.8	44.8
7/13 14:00	45.9	27.0	31.6	45.0
7/13 15:00	45.4	27.0	31.7	45.5
7/13 16:00	45.0	26.9	31.7	45.5
7/13 17:00	44.7	26.9	34.9	46.0
7/13 18:00	44.4	26.9	36.1	45.5
7/13 19:00	44.3	28.8	37.2	43.5
7/13 20:00	44.1	26.9	38.7	43.0
7/13 21:00	43.9	26.9	40.2	42.5
7/13 22:00	43.7	27.0	42.0	41.5
7/13 23:00	43.5	27.0	43.2	41.0
7/14 0:00	43.3	27.0	44.3	40.0
7/14 1:00	43.1	26.8	45.5	39.5
7/14 2:00	42.9	27.0	46.7	39.0
7/14 3:00	42.8	26.9	48.3	38.5
7/14 4:00	42.5	26.9	49.5	38.0
7/14 5:00	42.3	26.9	50.8	37.0
7/14 6:00	42.2	26.9	52.2	37.0
7/14 7:00	42.2	26.7	53.6	35.0
7/14 8:00	42.1	26.7	55.0	35.5
7/14 9:00	42.1	26.6	56.3	35.0
7/14 10:00	42.1	26.4	57.6	34.5
7/14 11:00	42.1	26.3	48.3	34.5
7/14 12:00	42.2	26.1	45.4	35.0
7/14 13:00	42.3	26.1	42.8	35.5
7/14 14:00	42.4	26.1	41.2	35.5
7/14 15:00	42.6	26.1	39.6	36.0
7/14 16:00	42.7	26.1	38.5	36.5
7/14 17:00	43.0	26.2	36.9	36.5
7/14 18:00	43.0	26.2	36.5	37.0
7/14 19:00	43.3	26.2	35.7	37.5
7/14 20:00	43.3	26.3	35.2	38.0
7/14 21:00	43.4	26.3	34.6	38.5
7/14 22:00	43.5	26.3	34.1	38.5
7/14 23:00	43.6	26.4	33.7	39.0
7/15 0:00	43.8	26.4	33.3	39.5
7/15 1:00	43.7	26.4	32.9	39.5
7/15 2:00	43.8	26.4	32.6	40.0
7/15 3:00	43.8	26.3	32.4	40.0
7/15 4:00	43.9	26.4	32.1	40.5
7/15 5:00	43.9	26.3	32.0	40.5
7/15 6:00	43.9	26.3	31.8	41.0
7/15 7:00	44.0	26.3	31.8	41.0
7/15 8:00	44.3	26.3	31.8	41.0
7/15 9:00	44.4	26.3	31.8	42.0
7/15 10:00	44.6	26.3	31.9	42.0
7/15 11:00	44.9	26.3	32.1	42.5
7/15 12:00	45.0	26.4	32.2	43.0
7/15 13:00	45.2	26.4	32.4	43.5
7/15 14:00	46.1	26.5	32.5	43.5
7/15 15:00	42.0	26.5	32.7	44.0
7/15 16:00	34.2	26.6	32.8	44.5
7/15 17:00	26.1	26.7	32.9	44.5
7/15 18:00	27.7	26.7	33.0	45.0
7/15 19:00	26.3	26.8	33.0	45.0
7/15 20:00	26.2	26.9	35.7	45.5
7/15 21:00	26.3	26.8	36.8	45.5
7/15 22:00	26.4	27.0	38.0	43.5
7/15 23:00	26.5	27.1	39.5	43.0
7/16 0:00	26.6	27.1	41.4	42.5

福島第一原子力発電所 プラント関連パラメータ (水位・圧力・温度などのデータ)

【数値等】  
 各計測器については、地震やその他の事故進展の影響を受けて、通常の使用範囲条件を超えているものもあり、正しく測定されていない可能性のある計測器も存在している。プラントの状態把握するために、このような計測の不確かさも考慮したうえで、複数の計測器から得られる情報を使用して変化の傾向にも着目して総合的に判断している。

7月16日 6:00 現在

号機	1号機	2号機	3号機	4号機	5号機	6号機
原子炉注水状況	給水系707を用いた淡水注入中。 流量3.7m <sup>3</sup> /h (7/16 5:00現在)	給水系707を用いた淡水注入中。 流量3.3m <sup>3</sup> /h (7/16 5:00現在)	給水系707を用いた淡水注入中。 流量9.0m <sup>3</sup> /h (7/16 5:00現在)		※2 (原子炉の除熱機能が維持されており、注水不要)	
原子炉水位	燃料域A: 7/16 5:00 燃料域B: 1700 mm (7/16 5:00 現在) ※3	燃料域A: 1850 mm ※3 燃料域B: 2150 mm (7/16 5:00 現在) ※3	燃料域A: 2050 mm ※3 燃料域B: 2300 mm (7/16 5:00 現在) ※3		停止域 2094mm (7/16 6:00 現在)	停止域 2212mm (7/16 6:00 現在)
原子炉圧力	A系: 0.036 MPa g B系: MPa g (7/16 5:00 現在)	A系: 0.025 MPa g B系: MPa g (7/16 5:00 現在)	A系: 0.170 MPa g (A) ※3 B系: 0.106 MPa g (C) ※3 (7/16 5:00 現在)		0.010 MPa g (7/16 6:00 現在)	0.021 MPa g (7/16 6:00 現在)
原子炉水温度	(系統温度がないため採取不可)					
原子炉圧力容器 まわり温度	給水入口温度: 114.9℃ 圧力容器下部温度: 101.8℃ (7/16 5:00 現在)	給水入口温度: 111.5℃ 圧力容器下部温度: 122.0℃ (7/16 5:00 現在)	給水入口温度: 142.6℃ 圧力容器下部温度: 113.0℃ (7/16 5:00 現在)	※2 (全燃料取出中につき監視対象外)	※2 (原子炉水温度にて監視中)	
D/W・S/C 圧力	D/W: 0.1428 MPa abs S/C: 0.125 MPa abs (7/16 5:00 現在)	D/W: 0.127 MPa abs ※1 S/C: MPa abs (7/16 5:00 現在)	D/W: 0.1016 MPa abs S/C: 0.1839 MPa abs (7/16 5:00 現在)		※2 (原子炉の除熱機能が維持されているため監視対象外)	
D/W 蒸気温度	RPVペロ-シール: 101.6℃ HVH戻り: 102.6℃ (7/16 5:00 現在)	RPVペロ-シール: 130℃ ※3 HVH戻り: 129℃ (7/16 5:00 現在)	RPVペロ-シール: 146.6℃ ※3 HVH戻り: 151.3℃ (7/16 5:00 現在)			
CAMS 放射線 モニタ	D/W(A): 0.00E+00Sv/h ※1 (B): 6.40E-01Sv/h ※1 S/C(A): 7.28E-01Sv/h (B): 7.53E-01Sv/h (7/16 5:00 現在)	D/W(A): 1.27E+01Sv/h (B): 1.44E+01Sv/h S/C(A): 1.72E-01Sv/h (B): 3.06E+00Sv/h ※1 (7/16 5:00 現在)	D/W(A): 4.25E+00Sv/h ※3 (B): 2.73E+00Sv/h S/C(A): 3.20E-01Sv/h (B): 2.97E-01Sv/h (7/16 5:00 現在)			
S/C 温度	A系: 48.2℃ B系: 48.0℃ (7/16 5:00 現在)	A系: 51.4℃ B系: 51.3℃ (7/16 5:00 現在)	A系: 46.5℃ B系: 46.7℃ (7/16 5:00 現在)			
D/W 設計圧力	0.384MPa g (0.485MPa abs)	0.384MPa g (0.485MPa abs)	0.384MPa g (0.485MPa abs)			
D/W 最高使用圧力	0.427MPa g (0.528MPa abs)	0.427MPa g (0.528MPa abs)	0.427MPa g (0.528MPa abs)			
使用済燃料プール 温度	※1	42.0℃ (7/16 5:00 現在)	32.0℃ (7/16 5:00 現在)	87~89℃ (7/15 16:00 現在)	27.5℃ (7/16 6:00 現在)	39.0℃ (7/16 6:00 現在)
FPC 燃料シールド 水位	3350mm (7/16 5:00 現在)	2900mm (7/16 5:00 現在)	※1	2800mm (7/16 5:00 現在)	※2	
電源	外部電源受電中 (P/C2C)			外部電源受電中 (P/C4D)		電源切替中
その他情報	- 5号機熱源除去系について、海水冷却ポンプを仮設から本設に切り替え、7/15 14時45分にSHCモード起動。 - 5・6号機 外部電源の送電ルート変更作業に伴いディーゼル発電機より受電中。 - 2・3号機 D/W圧力について、7/16 5:00より、データ取得計器を変更。			共用プール 37℃ (7/15 6:25 現在)	5u: SHCモード (7/15 14:45~)	8u: 非熱モード (7/15 19:22~)

圧力換算 ゲージ圧(MPa g) = 絶対圧(MPa abs) - 大気圧(標準大気圧0.1013 MPa)  
 絶対圧(MPa abs) = ゲージ圧(MPa g) + 大気圧(標準大気圧0.1013 MPa)

※1: 計器不良  
 ※2: データ取得対象外  
 ※3: 状況推移を監視中

福島第一原子力発電所 プラント関連パラメータ (水位・圧力・温度などのデータ) に関する補足説明

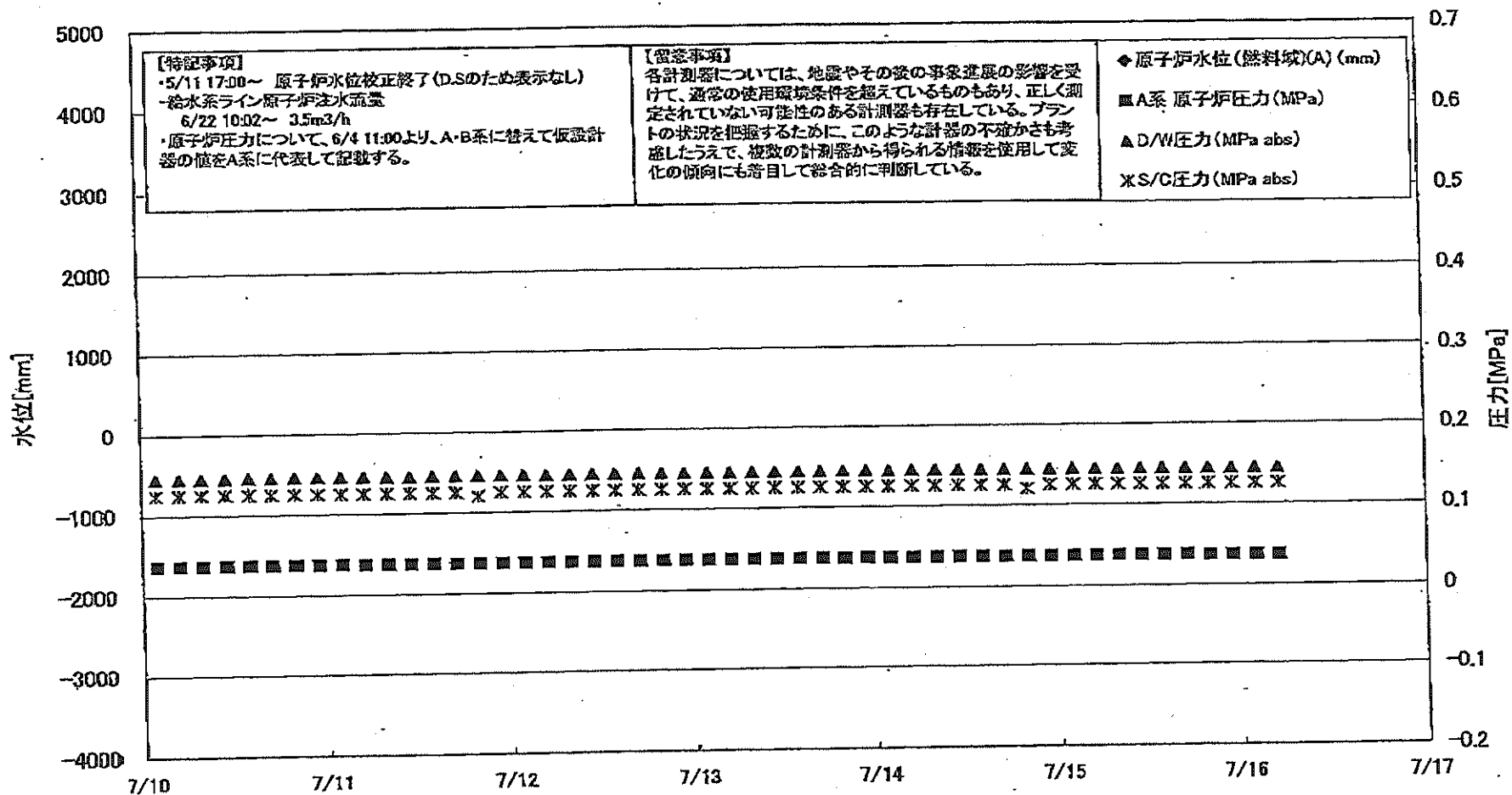
■各パラメータに関する補足説明

項目	記載方法	測定方法	記載点数/Ch 数or 系統数
原子炉注水状況	原子炉への注水流量/注水方法を記載。	仮設計器	1/1系統
原子炉水位	燃料域を監視する水位計にて測定したデータを記載。	本設計器	A系 1/1Ch B系 1/1Ch
原子炉圧力	計器室より圧力計器から伝送される電圧値を測定し、電圧値を圧力に換算したものを記載。A系/B系それぞれ複数データがあるが、1点を代表として採取し記載。(本設) 1号、2号については、仮設計器の値をA系に代表して記載。(2号機は参考値)	仮設計器: 1号、2号 本設計器 (電圧測定): 3号	仮設計器 1/1系統 本設計器 A系 1/2Ch B系 1/2Ch
原子炉水温度	温度計設置箇所には系統流量がないためデータ未採取	-	-
原子炉圧力容器まわり温度	原子炉圧力容器まわり温度は複数箇所から採取しているが、全体把握の観点から代表部位として「給水ノズル位置」、「圧力容器下部(1号、3号: 圧力容器下部ヘッド、2号: 圧力容器上部ヘッド)」のデータを記載	本設計器	給水ノズル位置 1/4Ch 圧力容器下部 1/2Ch (1号) 1/1Ch (2~3号)
D/W・S/C 圧力	本設計器の指示値を記載。本設計器にて採取できない場合には、計器室より測定した電圧値を圧力に換算したものを記載。 (D/W: ドライウェル、S/C: 圧力制御室)	(D/W/E力) 本設計器: 1号 本設計器 (電圧測定): 2号、3号 (S/C圧力) 本設計器: 1号、2号 本設計器 (電圧測定): 3号	(D/W/E力) 本設計器 広域1/1Ch: 1号 本設計器 1/4Ch: 2号、3号 (S/C圧力) 本設計器 1/1系統: 1号、2号 本設計器 1/2Ch: 3号
D/W 雰囲気温度	D/W 内の雰囲気温度は複数箇所から採取しているが、全体把握の観点から代表部位として「D/W 上部 (RPV ベロ-シール温度)、中央部 (D/W HVH 戻り空気温度)」のデータを記載。(RPV: 原子炉圧力容器、HVH: 空調ユニット)	本設計器	RPV ベロ-シール 1/5Ch D/W HVH 戻り 1/5Ch
CAMS 放射線モニタ	本設計器の指示値を記載。 (CAMS: 格納容器雰囲気モニタ系、E●●: X10 <sup>●●</sup> )	本設計器	D/W A系 1/1Ch B系 1/1Ch S/C A系 1/1Ch B系 1/1Ch
S/C 温度	本設計器の指示値を記載。A系/B系それぞれ複数データがあるが、1点を代表として採取し記載。	本設計器	A系 1/4Ch (1号)、8Ch (2~3号) B系 1/4Ch (1号)、8Ch (2~3号)
使用済燃料プール温度	本設計器、もしくは仮設計器の指示値を記載。 (非熱モード: 非常時熱負荷モード、SHCモード: 原子炉停止時冷却モード)	本設計器: 1~2号 仮設計器: 3~4号	本設計器 1/2Ch (1号)、1Ch (2号) 仮設計器 1/1系統 (3~4号)
FPC スターサージカッパル	本設計器の指示値を記載。 (FPC: 燃料プール冷却浄化系)	本設計器	1/1系統

■注記に関する補足説明

項目	内容	7月16日 6時時点の状況
計器不良	計器不良: 指示値ダウン (オーバー) スケール/検出器の不良	1号機 CAMS D/W 放射線モニタ、使用済燃料プール温度 2号機 S/C 圧力、CAMS S/C(B) 放射線モニタ 3号機 FPC スターサージカッパル
データ採取対象外	4号機: 炉心に燃料がないため、原子炉及びD/W関連のデータは採取せず。 5~6号機: 現在冷却停止中のため、D/W 監視データは採取せず。	-
状況推移を継続確認中	指示は出ているものの、指示値ハンチング・マイナス表示など他パラメータと明らかに異なる推移を示したものを。	1号機 原子炉水位(B) 2号機 原子炉水位、RPV ベロ-シール温度 3号機 原子炉水位、原子炉圧力、RPV ベロ-シール温度、CAMS D/W(A) 放射線モニタ

### 福島第一原子力発電所 1号機 水位・圧力に関するパラメータ



福島第一原子力発電所1号機 水位・圧力に関するパラメータ

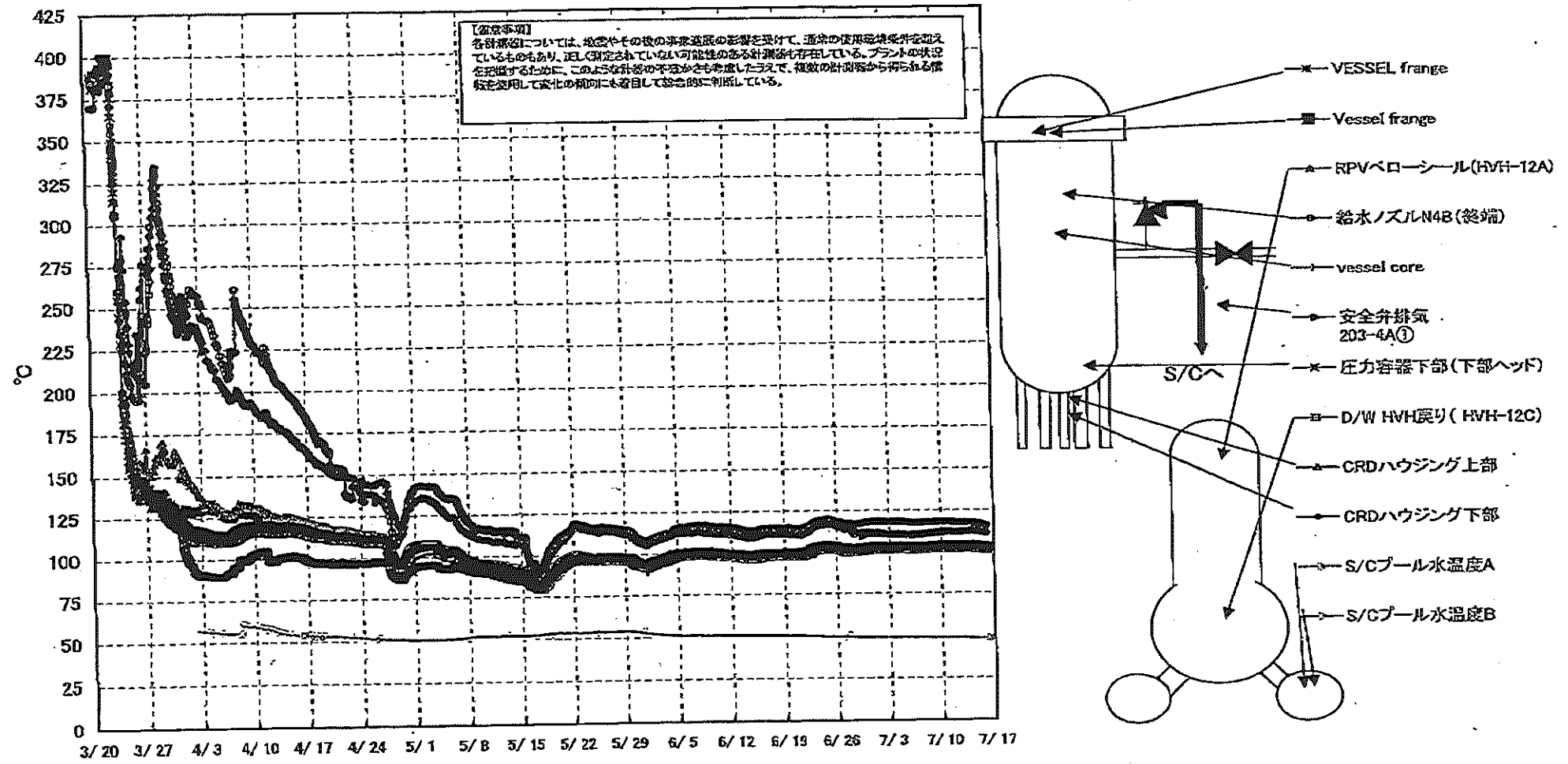
【留意事項】  
 各計測器については、地震やその他の事故直後の影響を受けて、通常の運用時と異なる状態になっているものもあり、正しく測定されていない可能性のある計測器も存在している。  
 プラントの状況を把握するために、このような器類の不確かさも考慮したうえで、複数の計測器から得られる情報を使用して変化の傾向にも着目して総合的に判断している。

日時	原子炉水位 (燃料域)(A) (mm)	原子炉水位 (燃料域)(B) (mm)	A系 原子炉圧 力(MPa)	B系 原子炉 圧力(MPa)	D/W圧力 (MPa abs)	S/C圧力 (MPa abs)	CAMS D/W(A) (Sv/h)	CAMS D/W(B) (Sv/h)	CAMS S/C(A) (Sv/h)	CAMS S/C(B) (Sv/h)	備考
7/10 2:00		-1600	0.037	-	0.1443	0.125	0.00E+00	3.49E+01	7.37E-01	7.62E-01	
7/10 5:00		-1600	0.037	-	0.1443	0.125	0.00E+00	3.72E+01	7.37E-01	7.61E-01	
7/10 8:00		-1600	0.037	-	0.1442	0.125	0.00E+00	3.13E+01	7.36E-01	7.61E-01	
7/10 11:00		-1600	0.037	-	0.1444	0.125	0.00E+00	4.23E+01	7.37E-01	7.63E-01	
7/10 14:00		-1600	0.037	-	0.1446	0.125	0.00E+00	3.66E+01	7.37E-01	7.62E-01	
7/10 17:00		-1600	0.037	-	0.1447	0.125	0.00E+00	2.26E+02	7.37E-01	7.61E-01	
7/10 20:00		-1600	0.037	-	0.1450	0.125	0.00E+00	3.83E+01	7.36E-01	7.61E-01	
7/10 23:00		-1600	0.037	-	0.1449	0.125	0.00E+00	3.37E+01	7.36E-01	7.61E-01	
7/11 2:00		-1600	0.037	-	0.1449	0.125	0.00E+00	4.21E+01	7.35E-01	7.60E-01	
7/11 5:00		-1800	0.037	-	0.1447	0.125	0.00E+00	4.29E+01	7.35E-01	7.61E-01	
7/11 8:00		-1600	0.037	-	0.1445	0.125	0.00E+00	4.08E+01	7.35E-01	7.60E-01	
7/11 11:00		-1600	0.037	-	0.1444	0.125	0.00E+00	3.83E+01	7.35E-01	7.60E-01	
7/11 14:00		-1600	0.037	-	0.1446	0.125	0.00E+00	2.53E+02	7.35E-01	7.60E-01	
7/11 17:00		-1800	0.037	-	0.1447	0.125	0.00E+00	2.39E+02	7.35E-01	7.60E-01	
7/11 20:00		-1700	0.037	-	0.1446	0.120	0.00E+00	8.76E+01	7.35E-01	7.60E-01	
7/11 23:00		-1650	0.037	-	0.1448	0.125	0.00E+00	3.86E+01	7.34E-01	7.60E-01	
7/12 2:00		-1850	0.037	-	0.1446	0.125	0.00E+00	3.88E+01	7.34E-01	7.58E-01	
7/12 5:00		-1700	0.037	-	0.1444	0.125	0.00E+00	4.80E+01	7.34E-01	7.58E-01	
7/12 8:00		-1650	0.037	-	0.1444	0.125	0.00E+00	4.21E+01	7.34E-01	7.58E-01	
7/12 11:00		-1650	0.037	-	0.1444	0.125	0.00E+00	4.30E+01	7.33E-01	7.58E-01	
7/12 14:00		-1850	0.037	-	0.1445	0.125	0.00E+00	4.32E+01	7.33E-01	7.58E-01	
7/12 17:00		-1600	0.037	-	0.1444	0.125	0.00E+00	3.90E+01	7.33E-01	7.58E-01	
7/12 20:00		-1650	0.037	-	0.1443	0.125	0.00E+00	3.73E+01	7.33E-01	7.58E-01	
7/12 23:00		-1650	0.037	-	0.1442	0.125	0.00E+00	6.50E+01	7.33E-01	7.58E-01	
7/13 2:00		-1600	0.037	-	0.1442	0.125	0.00E+00	4.22E+01	7.32E-01	7.58E-01	
7/13 5:00		-1650	0.037	-	0.1441	0.125	0.00E+00	4.14E+01	7.32E-01	7.57E-01	
7/13 8:00		-1850	0.037	-	0.1439	0.125	0.00E+00	3.85E+01	7.32E-01	7.58E-01	
7/13 11:00		-1850	0.037	-	0.1437	0.125	0.00E+00	3.74E+01	7.32E-01	7.57E-01	
7/13 14:00		-1850	0.037	-	0.1437	0.125	0.00E+00	3.63E+01	7.31E-01	7.57E-01	
7/13 17:00		-1600	0.037	-	0.1438	0.125	0.00E+00	3.82E+01	7.31E-01	7.56E-01	
7/13 20:00		-1600	0.037	-	0.1438	0.125	0.00E+00	4.32E+01	7.31E-01	7.57E-01	
7/13 23:00		-1600	0.037	-	0.1437	0.125	0.00E+00	3.96E+01	7.31E-01	7.57E-01	
7/14 2:00		-1650	0.037	-	0.1436	0.125	0.00E+00	4.28E+01	7.31E-01	7.56E-01	
7/14 5:00		-1650	0.037	-	0.1436	0.125	0.00E+00	9.50E+01	7.31E-01	7.56E-01	
7/14 8:00		-1650	0.037	-	0.1436	0.125	0.00E+00	4.42E+01	7.31E-01	7.56E-01	
7/14 11:00		-1850	0.037	-	0.1436	0.125	0.00E+00	4.18E+01	7.30E-01	7.56E-01	
7/14 14:00		-1650	0.037	-	0.1433	0.125	0.00E+00	4.97E+01	7.30E-01	7.56E-01	
7/14 17:00		-1650	0.037	-	0.1431	0.125	0.00E+00	4.10E+01	7.30E-01	7.55E-01	
7/14 20:00		-1650	0.037	-	0.1434	0.120	0.00E+00	4.08E+01	7.30E-01	7.55E-01	
7/14 23:00		-1650	0.037	-	0.1436	0.125	0.00E+00	3.97E+01	7.30E-01	7.54E-01	
7/15 2:00		-1650	0.037	-	0.1435	0.125	0.00E+00	3.84E+01	7.30E-01	7.54E-01	
7/15 5:00		-1850	0.037	-	0.1430	0.125	0.00E+00	4.12E+01	7.29E-01	7.54E-01	
7/15 8:00		-1650	0.037	-	0.1430	0.125	0.00E+00	4.24E+01	7.29E-01	7.54E-01	
7/15 11:00		-1650	0.037	-	0.1434	0.125	0.00E+00	4.70E+01	7.29E-01	7.54E-01	
7/15 14:00		-1650	0.037	-	0.1434	0.125	0.00E+00	7.30E+01	7.29E-01	7.54E-01	
7/15 17:00		-1650	0.037	-	0.1433	0.125	0.00E+00	7.72E+01	7.29E-01	7.54E-01	
7/15 20:00		-1850	0.036	-	0.1430	0.125	0.00E+00	7.01E+01	7.28E-01	7.54E-01	
7/15 23:00		-1650	0.036	-	0.1429	0.125	0.00E+00	8.15E+01	7.28E-01	7.54E-01	
7/16 2:00		-1650	0.036	-	0.1429	0.125	0.00E+00	7.19E+01	7.28E-01	7.54E-01	
7/16 5:00		-1700	0.036	-	0.1428	0.125	0.00E+00	5.40E+01	7.28E-01	7.53E-01	

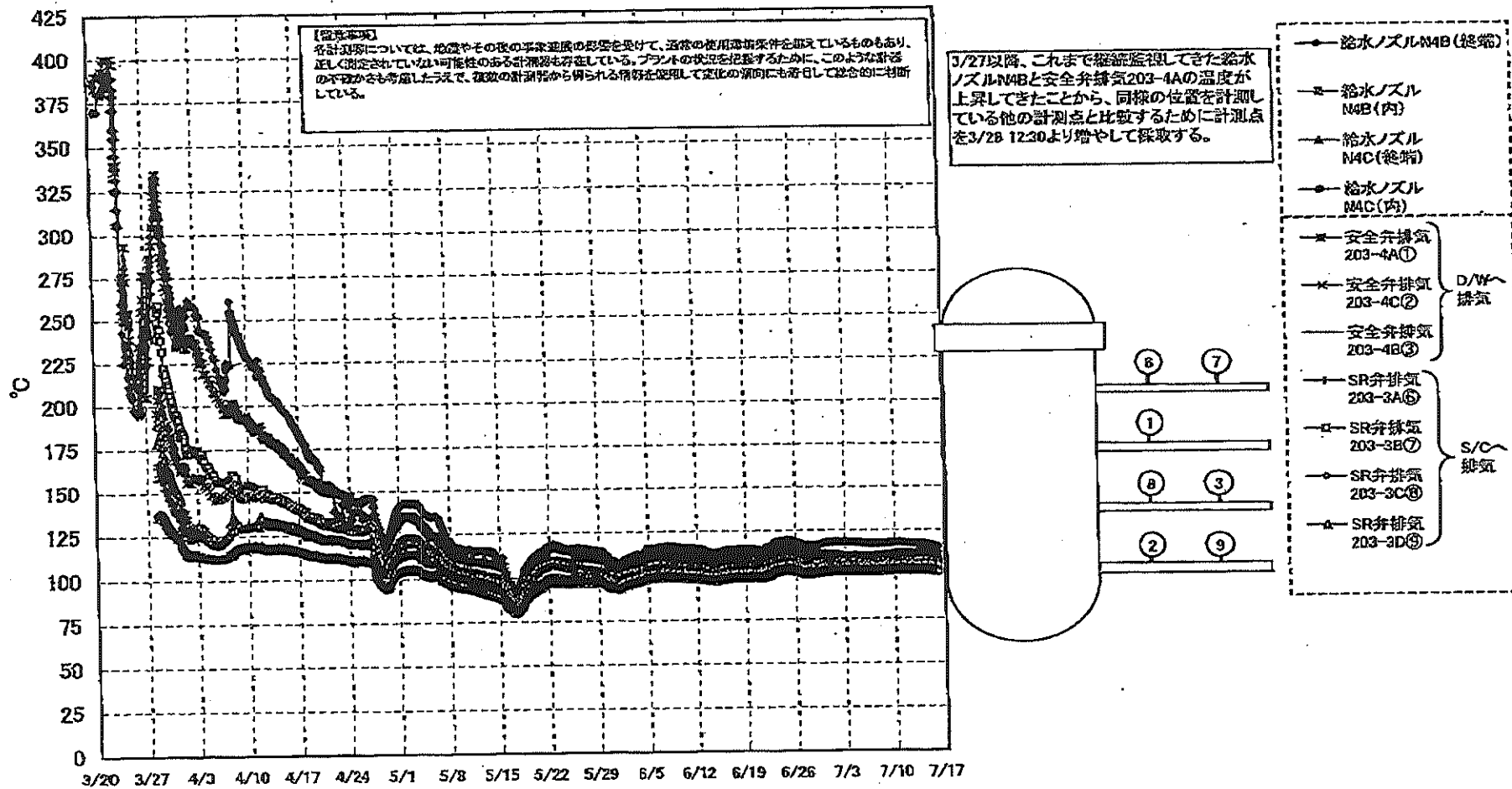
計器不良 計器不良

DS

## 福島第一原子力発電所 1号機 温度に関するパラメータ (代表点)



## 福島第一原子力発電所 1号機 温度に関するパラメータ (給水ノズル及び安全弁排気温度)



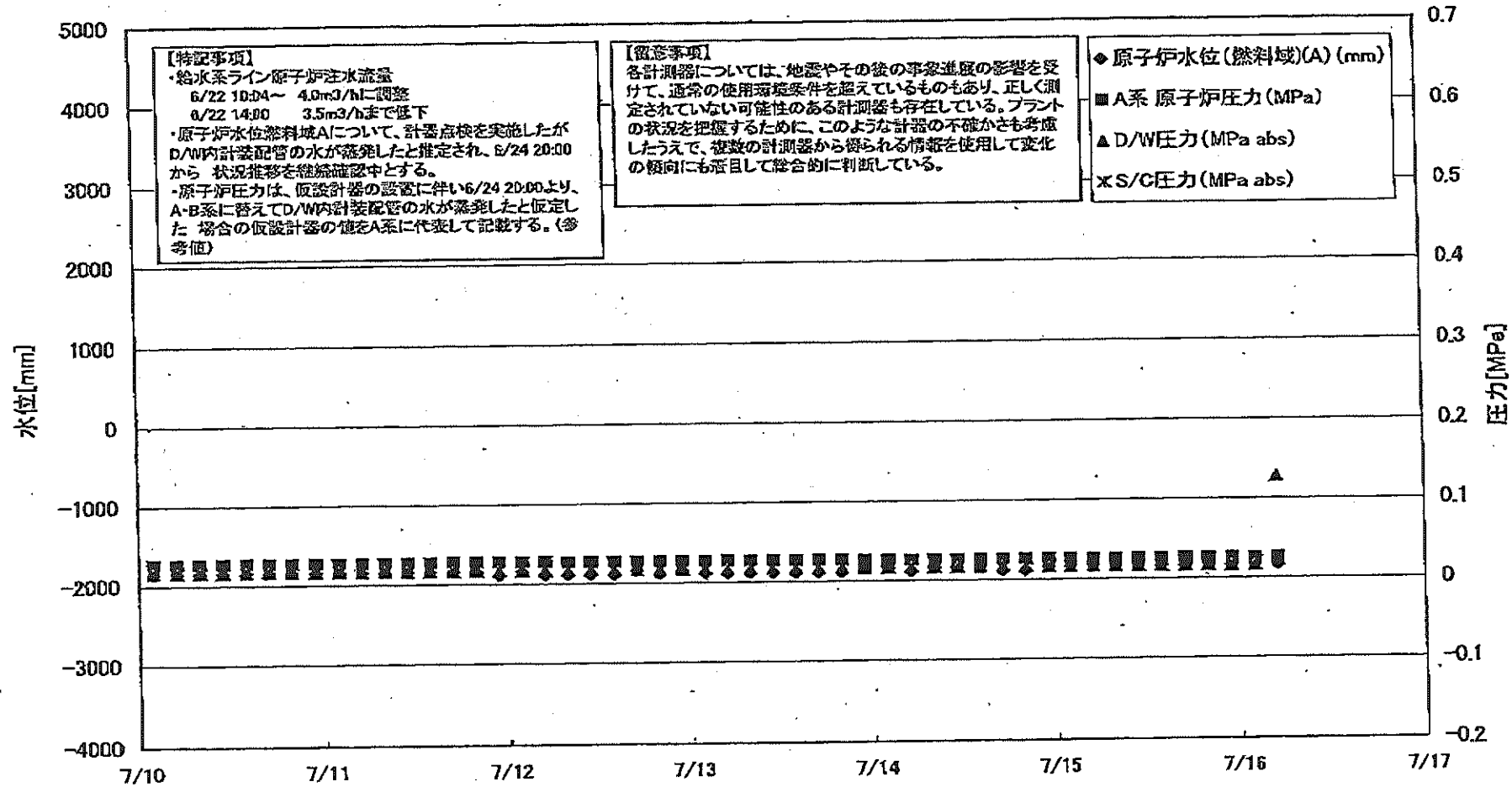
福島第一原子力発電所 1号機 温度に関するパラメータ

【注意事項】  
各計器値については、当該計器の異常履歴を確認し、異常の使用履歴条件を記入しているものもあり、ZELCにおいて正しい計器値のある計器を選択している。プラントの検査作業を行うために、このような計器の不確かさも考慮したうえで、既述の計器値から得られる情報を活用して実上の傾向にも着目して総合的に判断している。

Table with columns: 日時, VESSEL frange, Vessel frange, 給水ノズル N4B(総給), 給水ノズル N4B(分), 給水ノズル N4C(総給), 給水ノズル N4C(分), vessel core, 圧力容器下部(下部ヘッド), GRDハウジング上部, GRDハウジング下部, 安全弁排気 203-4A⑤, 安全弁排気 203-4B⑤, 安全弁排気 203-4C⑤, SR弁排気 203-3A⑥, SR弁排気 203-3B⑥, SR弁排気 203-3C⑥, SR弁排気 203-3D⑥, O/W HWTR 2C( HWH-12C), RPVベロシーシールド(HWH-12A), S/Cプール水温度A, S/Cプール水温度B, 備考



### 福島第一原子力発電所 2号機 水位・圧力に関するパラメータ

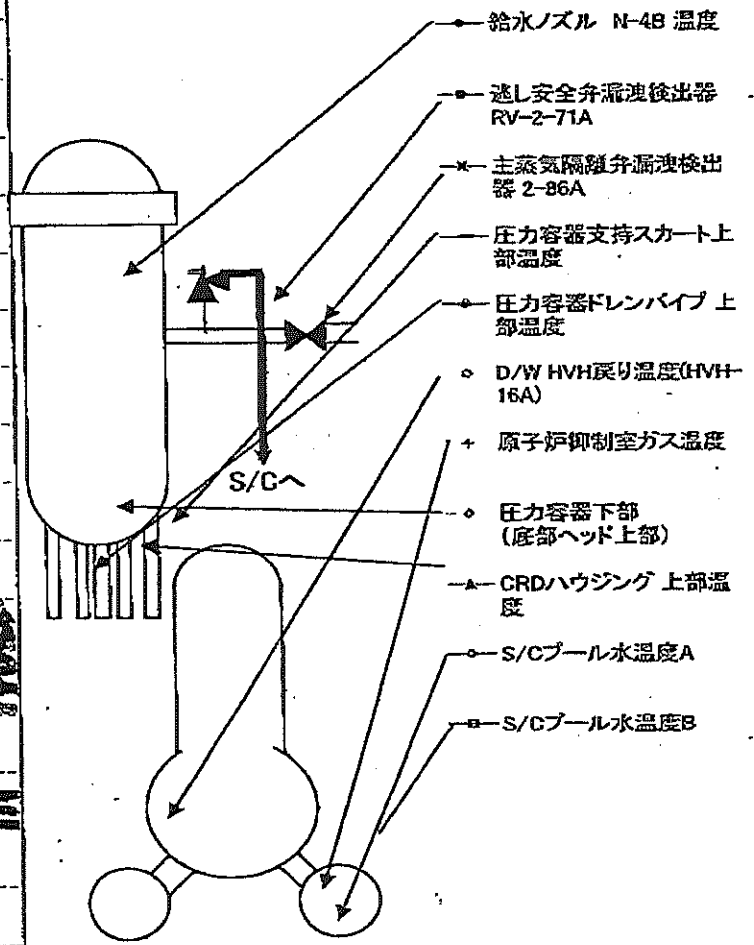
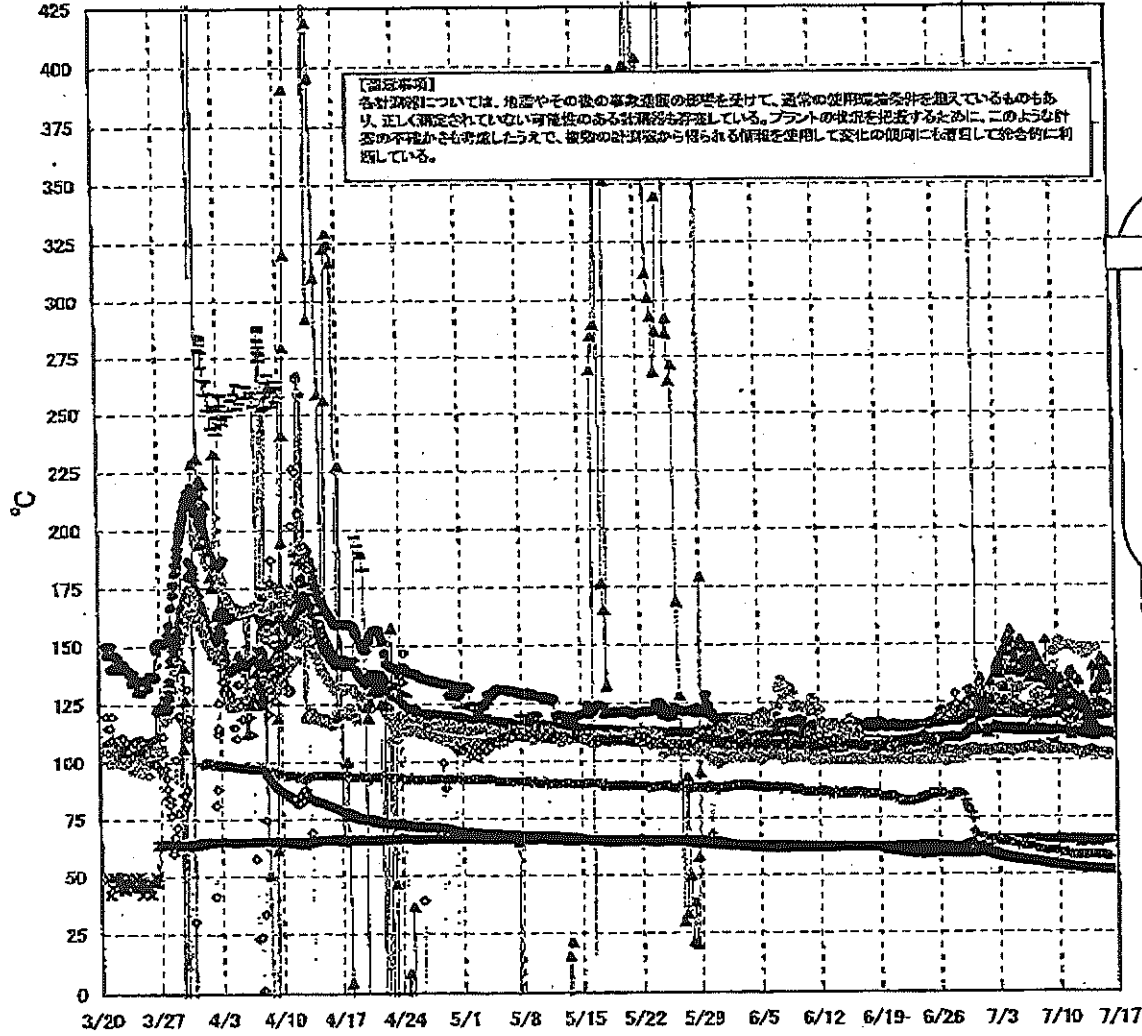


福島第一原子力発電所 2号機 水位・圧力に関するパラメータ

【留意事項】  
 各計測値については、装置やその後の事故進展の影響を受けて、通常の運用範囲外を帯びているものもあり、正しく測定されていない可能性のある計測値も存在している。  
 プラントの状況に応じて、このような計測値の不確かさも考慮し、必要に応じて計測値から得られる情報を活用して変化の傾向にも留意して総合的に判断している。

日時	原子炉水位 (燃料域)(A) (mm)	原子炉水位 (燃料域)(B) (mm)	A系 原子炉 圧力 (MPa)	B系 原子炉 圧力 (MPa)	D/W圧力 (MPa abs)	S/C圧力 (MPa abs)	CAMS D/W (A) (Sv/h)	CAMS D/W(B) (Sv/h)	CAMS S/C(A) (Sv/h)	CAMS S/C(B) (Sv/h)	中央制御 室線量 (mSv/h)	備考
7/10 2:00	-1850	-2150	0.026		0.015		1.30E+01	1.46E+01	1.81E-01	9.23E+00	0.012	
7/10 5:00	-1850	-2150	0.025		0.015		1.30E+01	1.46E+01	1.80E-01	9.20E+00	0.012	
7/10 8:00	-1850	-2150	0.025		0.015		1.30E+01	1.46E+01	1.80E-01	9.29E+00	0.013	
7/10 11:00	-1850	-2150	0.028		0.015		1.30E+01	1.45E+01	1.78E-01	9.14E+00	0.012	
7/10 14:00	-1850	-2150	0.026		0.015		1.30E+01	1.45E+01	1.79E-01	9.12E+00	0.010	
7/10 17:00	-1850	-2150	0.026		0.015		1.30E+01	1.45E+01	1.78E-01	9.02E+00	0.012	
7/10 20:00	-1850	-2150	0.023		0.015		1.30E+01	1.45E+01	1.79E-01	9.02E+00	0.013	
7/10 23:00	-1850	-2150	0.025		0.015		1.30E+01	1.45E+01	1.79E-01	9.06E+00	0.011	
7/11 2:00	-1850	-2150	0.025		0.015		1.30E+01	1.45E+01	1.78E-01	8.98E+00	0.012	
7/11 5:00	-1850	-2150	0.026		0.015		1.30E+01	1.45E+01	1.79E-01	8.96E+00	0.014	
7/11 8:00	-1850	-2150	0.026		0.015		1.30E+01	1.45E+01	1.78E-01	8.91E+00	0.014	
7/11 11:00	-1850	-2150	0.026		0.015		1.28E+01	1.45E+01	1.78E-01	8.85E+00	0.015	
7/11 14:00	-1850	-2150	0.026		0.015		1.28E+01	1.45E+01	1.77E-01	8.88E+00	0.011	
7/11 17:00	-1850	-2150	0.027		0.015		1.29E+01	1.45E+01	1.77E-01	8.95E+00	0.011	
7/11 20:00	-1850	-2150	0.027		0.015		1.29E+01	1.45E+01	1.77E-01	8.82E+00	0.012	
7/11 23:00	-1900	-2150	0.027		0.015		1.29E+01	1.45E+01	1.77E-01	8.79E+00	0.012	
7/12 2:00	-1850	-2150	0.027		0.015		1.29E+01	1.45E+01	1.78E-01	8.76E+00	0.011	
7/12 5:00	-1900	-2150	0.027		0.015		1.29E+01	1.45E+01	1.76E-01	8.84E+00	0.013	
7/12 8:00	-1900	-2150	0.028		0.015		1.29E+01	1.45E+01	1.76E-01	8.57E+00	0.012	
7/12 11:00	-1900	-2150	0.028		0.015		1.29E+01	1.45E+01	1.76E-01	8.51E+00	0.010	
7/12 14:00	-1900	-2150	0.026		0.015		1.29E+01	1.45E+01	1.76E-01	8.45E+00	0.010	
7/12 17:00	-1850	-2150	0.026		0.015		1.29E+01	1.45E+01	1.78E-01	8.38E+00	0.010	
7/12 20:00	-1900	-2150	0.026		0.015		1.29E+01	1.45E+01	1.78E-01	8.35E+00	0.011	
7/12 23:00	-1850	-2150	0.028		0.015		1.29E+01	1.45E+01	1.75E-01	8.35E+00	0.012	
7/13 2:00	-1900	-2150	0.028		0.015		1.29E+01	1.45E+01	1.75E-01	8.36E+00	0.010	
7/13 5:00	-1900	-2150	0.026		0.015		1.28E+01	1.45E+01	1.75E-01	8.24E+00	0.012	
7/13 8:00	-1900	-2150	0.026		0.015		1.28E+01	1.45E+01	1.75E-01	8.30E+00	0.011	
7/13 11:00	-1900	-2150	0.026		0.015		1.28E+01	1.44E+01	1.75E-01	8.27E+00	0.011	
7/13 14:00	-1900	-2150	0.025		0.015		1.28E+01	1.44E+01	1.74E-01	8.25E+00	0.011	
7/13 17:00	-1900	-2150	0.025		0.015		1.28E+01	1.45E+01	1.74E-01	8.29E+00	0.013	
7/13 20:00	-1900	-2150	0.025		0.015		1.28E+01	1.45E+01	1.74E-01	8.25E+00	0.012	
7/13 23:00	-1850	-2150	0.025		0.015		1.28E+01	1.45E+01	1.73E-01	8.26E+00	0.011	
7/14 2:00	-1850	-2150	0.025		0.015		1.28E+01	1.44E+01	1.73E-01	8.25E+00	0.012	
7/14 5:00	-1900	-2150	0.025		0.015		1.28E+01	1.44E+01	1.73E-01	8.22E+00	0.011	
7/14 8:00	-1850	-2150	0.025		0.015		1.28E+01	1.44E+01	1.73E-01	8.18E+00	0.011	
7/14 11:00	-1850	-2150	0.025		0.015		1.28E+01	1.44E+01	1.72E-01	8.18E+00	0.010	
7/14 14:00	-1850	-2150	0.025		0.015		1.28E+01	1.44E+01	1.72E-01	8.15E+00	0.010	
7/14 17:00	-1900	-2150	0.025		0.015		1.27E+01	1.44E+01	1.72E-01	8.13E+00	0.011	
7/14 20:00	-1900	-2150	0.025		0.015		1.27E+01	1.44E+01	1.72E-01	8.12E+00	0.011	
7/14 23:00	-1850	-2150	0.025		0.015		1.27E+01	1.44E+01	1.72E-01	8.11E+00	0.011	
7/15 2:00	-1850	-2150	0.025		0.015		1.27E+01	1.44E+01	1.71E-01	8.07E+00	0.012	
7/15 5:00	-1850	-2150	0.025		0.015		1.27E+01	1.44E+01	1.71E-01	8.05E+00	0.012	
7/15 8:00	-1850	-2150	0.025		0.015		1.27E+01	1.44E+01	1.71E-01	8.06E+00	0.011	
7/15 11:00	-1850	-2150	0.025		0.015		1.27E+01	1.44E+01	1.71E-01	8.17E+00	0.012	
7/15 14:00	-1850	-2150	0.025		0.015		1.27E+01	1.44E+01	1.72E-01	8.15E+00	0.011	
7/15 17:00	-1850	-2150	0.025		0.015		1.27E+01	1.44E+01	1.72E-01	8.12E+00	0.011	
7/15 20:00	-1850	-2150	0.025		0.015		1.27E+01	1.44E+01	1.72E-01	8.16E+00	0.011	
7/15 23:00	-1850	-2150	0.025		0.015		1.27E+01	1.44E+01	1.72E-01	8.08E+00	0.011	
7/16 2:00	-1850	-2150	0.025		0.015		1.27E+01	1.44E+01	1.72E-01	8.06E+00	0.012	7/16 5:00以降D/W圧力の記測計器を交換(4900からabsへ変更)
7/16 5:00	-1850	-2150	0.025		0.127		1.27E+01	1.44E+01	1.72E-01	8.06E+00	0.012	計器不良

# 福島第一原子力発電所 2号機 温度に関するパラメータ(代表点)



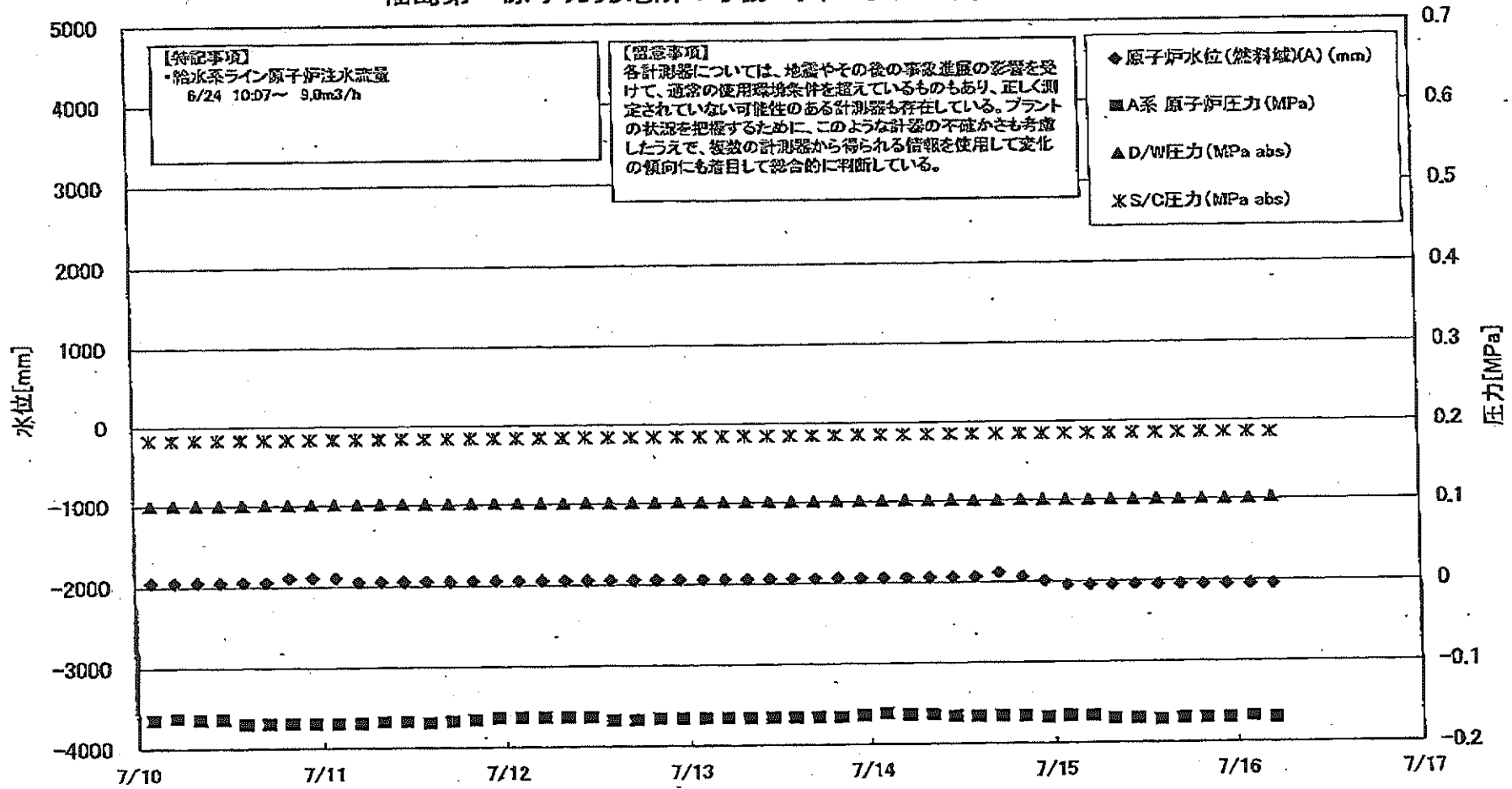
福島第一原子力発電所 2号機 温度に関するパラメータ

【重要事項】  
各計器値については、地震やその他の事故直後の影響を受けて、通常の使用環境条件を逸しているものもあり、正しく測定されていない可能性のある計器値も存在している。プラントの状況を把握するために、このような計器の不確かさも考慮したうえで、実際の計器値から得られる情報を活用して変化の傾向にも注目して採択している。

日時	送風安全弁系統検出器 RV-2-71A	主蒸気隔離弁漏洩検出器 Z-86A	給水ノズル N-4B 温度	CRDハウジング 上部温度	圧力容器下部 (底部ヘッド上部)	圧力容器支持スカーツ上部温度	圧力容器ドレンパイプ 上部温度	D/W HWH戻り温度 0(WH-15A)	RPVペローシール	原子炉制御室 ガス温度	S/Cプール 水温度A	S/Cプール 水温度B	備考
7/10 2:00	119.9	64.7	112.3	123.5	120.4	112.7	104.0	148.0	140.0	50.0	53.6	53.5	
7/10 5:00	119.5	64.7	112.3	130.7	120.3	112.5	102.9	150.0	141.0	50.0	52.5	53.4	
7/10 8:00	119.7	64.8	112.2	129.1	119.4	113.1	103.8	151.0	140.0	50.0	53.4	53.2	
7/10 11:00	119.5	64.9	112.3	124.2	120.1	113.8	104.1	148.0	140.0	50.0	53.3	53.2	
7/10 14:00	119.5	64.8	112.5	134.8	120.5	111.9	104.1	149.0	140.0	50.0	53.3	53.2	
7/10 17:00	119.5	64.8	112.2	128.5	122.5	113.7	104.1	149.0	140.0	50.0	53.2	53.1	
7/10 20:00	119.9	64.9	112.4	128.8	120.3	112.8	104.3	149.0	140.0	50.0	53.2	53.1	
7/10 23:00	119.8	64.9	112.4	127.4	123.0	111.8	104.1	148.0	139.0	50.0	53.1	53.0	
7/11 2:00	119.5	64.9	112.3	121.7	118.4	113.2	103.8	149.0	140.0	50.0	53.0	53.0	
7/11 5:00	119.6	64.9	112.3	122.6	117.6	111.7	103.7	149.0	142.0	50.0	53.0	52.9	
7/11 8:00	119.6	64.9	112.3	127.6	116.2	118.5	104.0	149.0	139.0	50.0	52.9	52.8	
7/11 11:00	119.9	64.7	112.4	131.4	119.1	113.2	104.1	149.0	139.0	50.0	52.8	52.8	
7/11 14:00	120.2	64.7	112.5	137.7	116.2	113.4	104.0	149.0	139.0	50.0	52.8	52.7	
7/11 17:00	120.1	64.8	112.5	135.2	116.7	109.3	104.5	148.0	142.0	50.0	52.7	52.6	
7/11 20:00	119.4	64.9	112.5	136.0	115.8	113.9	104.5	149.0	142.0	50.0	52.6	52.5	
7/11 23:00	119.7	64.9	112.4	127.4	116.1	113.9	104.0	148.0	142.0	50.0	52.6	52.5	
7/12 2:00	119.5	64.9	112.3	127.7	121.2	112.2	104.0	148.0	141.0	50.0	52.5	52.5	
7/12 5:00	119.5	64.9	112.2	123.1	116.4	113.1	103.6	148.0	141.0	50.0	52.5	52.4	
7/12 8:00	119.5	64.9	112.1	127.5	116.5	113.2	103.6	148.0	141.0	50.0	52.5	52.4	
7/12 11:00	119.3	64.9	112.0	123.0	122.8	113.1	103.3	147.0	141.0	50.0	52.4	52.3	
7/12 14:00	119.6	63.1	111.9	126.7	116.0	112.7	103.0	147.0	140.0	50.0	52.3	52.3	
7/12 17:00	119.0	63.1	112.0	133.8	115.8	112.9	103.4	147.0	140.0	50.0	52.3	52.2	
7/12 20:00	119.5	64.4	111.8	122.2	117.4	112.9	103.0	148.0	141.0	50.0	52.3	52.2	
7/12 23:00	119.5	64.8	111.8	123.4	123.4	113.1	102.7	146.0	140.0	50.0	52.3	52.2	
7/13 2:00	119.5	64.8	111.8	125.3	120.2	113.7	101.7	147.0	140.0	50.0	52.2	52.1	
7/13 5:00	119.9	64.8	111.7	126.9	121.3	109.8	102.1	146.0	140.0	50.0	52.2	52.1	
7/13 8:00	119.2	64.8	111.6	121.5	122.9	110.0	102.6	146.0	139.0	50.0	52.1	52.0	
7/13 11:00	119.3	64.3	111.7	113.8	122.5	114.6	103.0	145.0	137.0	50.0	52.1	52.0	
7/13 14:00	119.3	63.7	111.7	118.1	122.7	109.5	103.0	145.0	139.0	50.0	52.1	52.0	
7/13 17:00	119.3	63.5	111.6	122.8	120.0	109.5	103.6	146.0	139.0	50.0	52.0	51.9	
7/13 20:00	119.5	64.5	111.6	118.4	122.5	114.9	103.2	145.0	139.0	50.0	52.0	51.9	
7/13 23:00	119.4	64.6	111.6	117.7	122.5	114.0	102.8	147.0	137.0	50.0	52.0	51.9	
7/14 2:00	119.1	64.7	111.6	118.4	123.0	113.4	103.0	148.0	138.0	50.0	51.9	51.8	
7/14 5:00	119.0	64.7	111.6	119.8	123.0	110.3	104.0	148.0	138.0	50.0	51.9	51.8	
7/14 8:00	119.4	64.7	111.6	139.8	124.0	114.3	103.3	149.0	137.0	50.0	51.9	51.8	
7/14 11:00	119.3	64.8	111.5	129.9	122.3	109.0	103.1	148.0	134.0	50.0	51.8	51.7	
7/14 14:00	119.0	63.5	111.6	115.0	123.6	109.5	103.0	148.0	134.0	50.0	51.8	51.7	
7/14 17:00	118.9	63.5	111.6	129.7	123.9	110.8	102.2	148.0	134.0	50.0	51.8	51.7	
7/14 20:00	118.8	64.5	111.5	130.6	124.3	109.9	102.3	128.0	134.0	50.0	51.7	51.7	
7/14 23:00	118.7	64.7	111.6	132.6	125.3	111.2	102.8	127.0	133.0	50.0	51.7	51.6	
7/15 2:00	118.8	64.7	111.5	140.0	124.6	110.6	102.5	129.0	133.0	50.0	51.7	51.6	
7/15 5:00	118.6	64.8	111.5	130.2	123.5	110.5	102.6	130.0	132.0	50.0	51.6	51.5	
7/15 8:00	118.6	64.9	111.6	143.7	124.4	111.0	102.2	131.0	130.0	50.0	51.6	51.5	
7/15 11:00	118.2	64.7	111.5	134.1	122.5	110.6	102.5	131.0	132.0	50.0	51.6	51.5	
7/15 14:00	118.8	64.5	111.5	135.7	123.2	109.8	102.3	130.0	131.0	50.0	51.6	51.5	
7/15 17:00	118.5	64.6	111.6	138.4	123.8	110.7	102.7	130.0	130.0	50.0	51.6	51.5	
7/15 20:00	119.2	64.8	111.5	135.9	123.3	110.1	102.3	129.0	131.0	50.0	51.5	51.4	
7/15 23:00	119.1	64.8	111.5	141.4	122.8	110.8	102.6	129.0	130.0	50.0	51.5	51.4	
7/16 2:00	119.1	64.8	111.5	133.4	123.0	109.7	102.1	129.0	130.0	50.0	51.5	51.4	
7/16 5:00	118.8	64.8	111.5	134.5	122.0	112.3	102.3	129.0	130.0	50.0	51.4	51.3	

計器不直

### 福島第一原子力発電所 3号機 水位・圧力に関するパラメータ

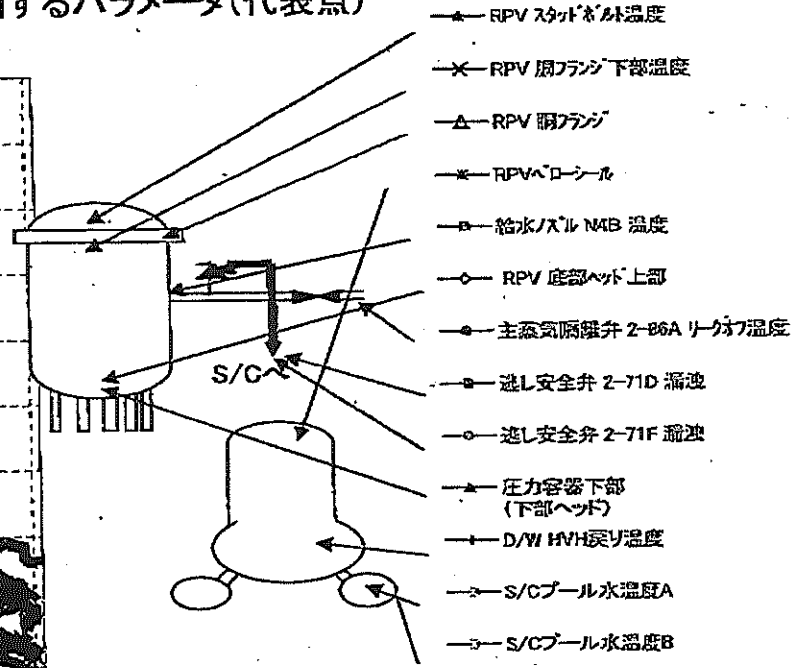
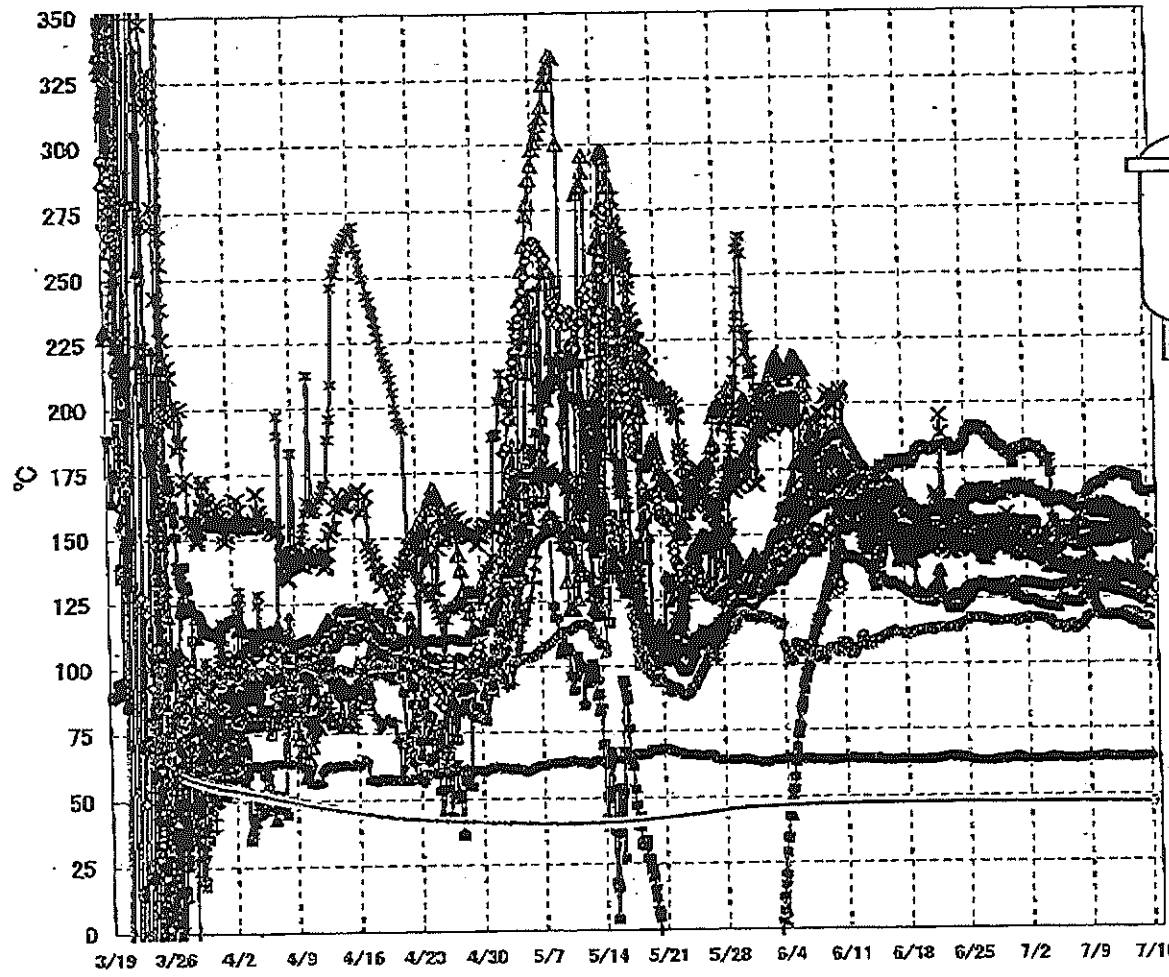


福島第一原子力発電所 3号機 水位・圧力に関するパラメータ

【設置事項】  
 各計測器については、地震やその他の緊急事態の影響を受けて、通常の運用環境条件を招いているものもあり、正しく測定されていない可能性のある計測器も存在している。  
 プラントの状況を把握するために、このような計測の不確かさも考慮したうえで、複数の計測器から得られる情報を活用して適切な傾向にも留意して総合的に判断している。

日時	原子炉水位 (燃料域(A)) (mm)	原子炉水位 (燃料域(B)) (mm)	A系 原子炉圧力 (MPa)	B系 原子炉圧 力(MPa)	D/W圧力(MPa abs)	S/C圧力(MPa abs)	GAMS D/W(A) (Sv/h)	GAMS D/W(B) (Sv/h)	GAMS S/O(A) (Sv/h)	GAMS S/O(B) (Sv/h)	中央制御 室線量 (mSv/h)	備考
7/10 2:00	-1950	-2200	-0.164	-0.104	0.0999	0.1831	4.40E+00	2.81E+00	3.25E-01	3.02E-01	0.022	
7/10 5:00	-1950	-2200	-0.162	-0.104	0.1001	0.1832	4.39E+00	2.81E+00	3.24E-01	3.02E-01	0.021	
7/10 8:00	-1950	-2200	-0.164	-0.104	0.0999	0.1832	4.38E+00	2.81E+00	3.24E-01	3.02E-01	0.021	
7/10 11:00	-1950	-2200	-0.164	-0.104	0.0998	0.1832	4.38E+00	2.80E+00	3.24E-01	3.02E-01	0.022	
7/10 14:00	-1950	-2200	-0.170	-0.106	0.0996	0.1832	4.38E+00	2.80E+00	3.24E-01	3.02E-01	0.022	
7/10 17:00	-1950	-2200	-0.170	-0.106	0.0996	0.1834	4.37E+00	2.80E+00	3.24E-01	3.01E-01	0.022	
7/10 20:00	-1900	-2200	-0.170	-0.106	0.0999	0.1836	4.37E+00	2.80E+00	3.24E-01	3.01E-01	0.022	
7/10 23:00	-1900	-2200	-0.170	-0.106	0.0999	0.1834	4.37E+00	2.79E+00	3.24E-01	3.01E-01	0.022	
7/11 2:00	-1900	-2200	-0.170	-0.106	0.0999	0.1836	4.36E+00	2.79E+00	3.24E-01	3.01E-01	0.022	
7/11 5:00	-1950	-2200	-0.168	-0.106	0.1001	0.1836	4.36E+00	2.79E+00	3.24E-01	3.01E-01	0.023	
7/11 8:00	-1950	-2200	-0.168	-0.104	0.1001	0.1838	4.36E+00	2.79E+00	3.23E-01	3.01E-01	0.023	
7/11 11:00	-1950	-2200	-0.168	-0.106	0.0999	0.1836	4.35E+00	2.79E+00	3.23E-01	3.01E-01	0.023	
7/11 14:00	-1950	-2200	-0.170	-0.106	0.0999	0.1836	4.35E+00	2.79E+00	3.23E-01	3.01E-01	0.022	
7/11 17:00	-1950	-2200	-0.168	-0.106	0.1001	0.1838	4.35E+00	2.79E+00	3.23E-01	3.01E-01	0.022	
7/11 20:00	-1950	-2200	-0.166	-0.102	0.1003	0.1838	4.35E+00	2.78E+00	3.23E-01	3.01E-01	0.023	
7/11 23:00	-1950	-2200	-0.164	-0.102	0.1003	0.1836	4.34E+00	2.78E+00	3.23E-01	3.01E-01	0.023	
7/12 2:00	-1950	-2250	-0.164	-0.102	0.1003	0.1836	4.34E+00	2.78E+00	3.23E-01	3.01E-01	0.021	
7/12 5:00	-1950	-2250	-0.164	-0.102	0.1002	0.1836	4.34E+00	2.78E+00	3.23E-01	3.01E-01	0.023	
7/12 8:00	-1950	-2250	-0.164	-0.102	0.1001	0.1836	4.34E+00	2.78E+00	3.23E-01	3.01E-01	0.023	
7/12 11:00	-1950	-2250	-0.164	-0.104	0.0999	0.1838	4.33E+00	2.78E+00	3.23E-01	3.00E-01	0.023	
7/12 14:00	-1950	-2250	-0.168	-0.104	0.0998	0.1838	4.34E+00	2.77E+00	3.23E-01	3.00E-01	0.023	
7/12 17:00	-1950	-2200	-0.168	-0.104	0.0998	0.1836	4.32E+00	2.77E+00	3.22E-01	3.00E-01	0.023	
7/12 20:00	-1950	-2200	-0.166	-0.102	0.0999	0.1838	4.32E+00	2.77E+00	3.22E-01	3.00E-01	0.023	
7/12 23:00	-1950	-2200	-0.166	-0.102	0.0999	0.1836	4.32E+00	2.77E+00	3.22E-01	3.00E-01	0.023	
7/13 2:00	-1950	-2200	-0.166	-0.104	0.0999	0.1838	4.32E+00	2.77E+00	3.22E-01	3.00E-01	0.023	
7/13 5:00	-1950	-2250	-0.166	-0.104	0.1001	0.1836	4.32E+00	2.77E+00	3.22E-01	3.00E-01	0.023	
7/13 8:00	-1950	-2250	-0.166	-0.102	0.1001	0.1838	4.31E+00	2.76E+00	3.22E-01	3.00E-01	0.023	
7/13 11:00	-1950	-2250	-0.166	-0.104	0.0999	0.1836	4.31E+00	2.76E+00	3.22E-01	3.00E-01	0.023	
7/13 14:00	-1950	-2200	-0.166	-0.102	0.0998	0.1836	4.30E+00	2.76E+00	3.22E-01	2.99E-01	0.024	
7/13 17:00	-1950	-2200	-0.166	-0.104	0.0998	0.1836	4.30E+00	2.76E+00	3.22E-01	2.99E-01	0.024	
7/13 20:00	-1950	-2200	-0.166	-0.106	0.0999	0.1836	4.30E+00	2.76E+00	3.22E-01	2.99E-01	0.024	
7/13 23:00	-1950	-2200	-0.164	-0.104	0.1001	0.1838	4.30E+00	2.76E+00	3.22E-01	2.99E-01	0.024	
7/14 2:00	-1950	-2200	-0.162	-0.104	0.0999	0.1836	4.30E+00	2.76E+00	3.22E-01	2.99E-01	0.025	
7/14 5:00	-1950	-2250	-0.164	-0.104	0.1001	0.1836	4.29E+00	2.75E+00	3.21E-01	2.99E-01	0.025	
7/14 8:00	-1950	-2250	-0.164	-0.106	0.0999	0.1836	4.29E+00	2.75E+00	3.21E-01	2.99E-01	0.023	
7/14 11:00	-1950	-2250	-0.166	-0.106	0.0999	0.1838	4.29E+00	2.75E+00	3.21E-01	2.99E-01	0.023	
7/14 14:00	-1950	-2200	-0.166	-0.106	0.0999	0.1838	4.28E+00	2.75E+00	3.21E-01	2.99E-01	0.023	
7/14 17:00	-1900	-2200	-0.166	-0.106	0.0998	0.1838	4.28E+00	2.75E+00	3.21E-01	2.99E-01	0.023	
7/14 20:00	-1950	-2200	-0.166	-0.106	0.0998	0.1838	4.28E+00	2.75E+00	3.21E-01	2.99E-01	0.023	
7/14 23:00	-2000	-2250	-0.168	-0.106	0.0999	0.1839	4.28E+00	2.74E+00	3.21E-01	2.99E-01	0.024	
7/15 2:00	-2050	-2300	-0.166	-0.106	0.0998	0.1839	4.27E+00	2.74E+00	3.21E-01	2.99E-01	0.021	
7/15 5:00	-2050	-2300	-0.166	-0.104	0.0998	0.1839	4.27E+00	2.74E+00	3.21E-01	2.99E-01	0.024	
7/15 8:00	-2050	-2300	-0.166	-0.106	0.0998	0.1839	4.27E+00	2.74E+00	3.21E-01	2.99E-01	0.024	
7/15 11:00	-2050	-2300	-0.170	-0.106	0.0996	0.1839	4.27E+00	2.74E+00	3.21E-01	2.98E-01	0.024	
7/15 14:00	-2050	-2300	-0.172	-0.108	0.0996	0.1839	4.27E+00	2.74E+00	3.20E-01	2.98E-01	0.024	
7/15 17:00	-2050	-2300	-0.170	-0.108	0.0996	0.1839	4.26E+00	2.74E+00	3.20E-01	2.98E-01	0.025	
7/15 20:00	-2050	-2300	-0.170	-0.106	0.0996	0.1841	4.26E+00	2.74E+00	3.20E-01	2.98E-01	0.023	
7/15 23:00	-2050	-2300	-0.170	-0.106	0.0998	0.1841	4.26E+00	2.73E+00	3.20E-01	2.97E-01	0.024	
7/16 2:00	-2050	-2300	-0.168	-0.104	0.0998	0.1841	4.26E+00	2.73E+00	3.20E-01	2.97E-01	0.024	
7/16 5:00	-2050	-2300	-0.170	-0.106	0.1016	0.1839	4.25E+00	2.73E+00	3.20E-01	2.97E-01	0.024	7/16 5:00以降D/W圧力の記録計器を喪失(gageからabsへ変更)

### 福島第一原子力発電所 3号機 温度に関するパラメータ(代表点)



**【留意事項】**  
各計測器については、地震やその後の事象進展の影響を受けて、通常の使用環境条件を超えているものもあり、正しく測定されていない可能性のある計測器も存在している。プラントの状況を把握するために、このような計測器の不確かさも考慮したうえで、複数の計測器から得られる情報を使用して変化の傾向にも着目して総合的に判断している。

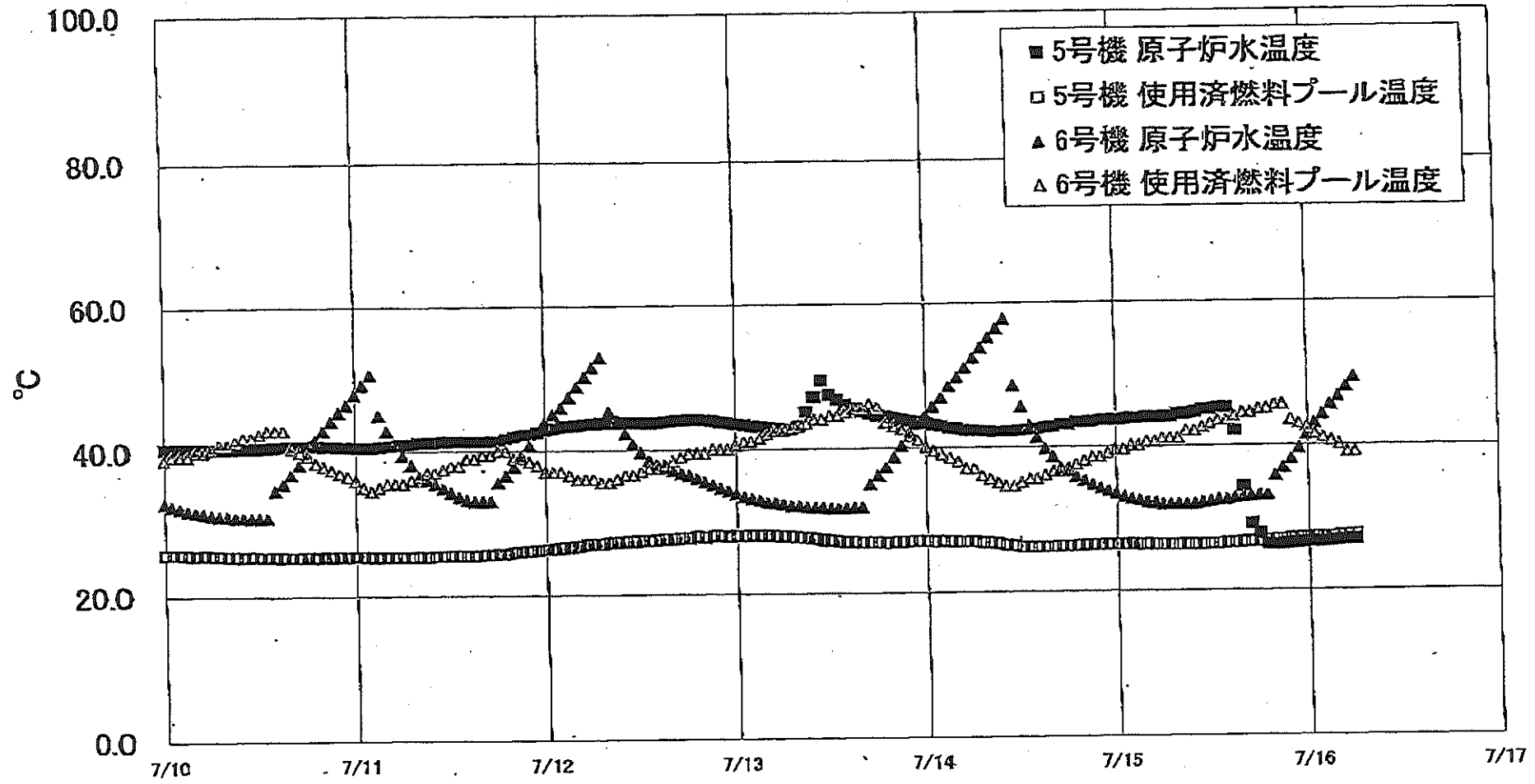
福島第一原子力発電所 3号機 温度に関するパラメータ

【留意事項】  
 各計測器については、地震やその他の事象進展の影響を受けて、通常の使用限界外を越えているものもあり、正しく設定されていない可能性のある計測器も存在している。プラントの状態を把握するために、このような計測器の不具合も考慮したうえで、複数の計測器から得られる情報を活用して変化の傾向にも着目して総合的に判断している。

日時	炉心入口冷却水温度	RPV 冷却水が上室	RPV 冷却水が下室	圧力容器下部 (T22-ヘッド)	RPV 冷却水が蒸気発生器	RPV 冷却水が下室	過熱安全弁 2-T1D 温度	過熱安全弁 2-T1F 温度	主蒸気発生器 2-R1A リーク温度	D/R 炉心入り温度	RPV 圧力	S/C プール水温度A	S/C プール水温度B	備考
7/10 2:00	151.7	128.9	146.6	122.9	132.1	134.6	167.8	118.0	63.5	160.4	136.6	46.6	46.9	
7/10 5:00	151.6	129.8	146.4	122.1	132.4	135.2	168.3	117.4	63.5	160.5	136.3	46.8	46.9	
7/10 8:00	151.6	128.7	146.3	120.3	132.6	135.5	168.3	117.4	63.8	160.9	136.5	46.8	46.9	
7/10 11:00	151.4	128.7	146.4	119.6	132.6	135.6	169.0	118.0	63.7	161.3	136.9	46.8	46.9	
7/10 14:00	151.4	128.7	146.5	119.7	131.9	135.0	168.7	118.4	64.0	160.7	137.1	46.9	46.9	
7/10 17:00	151.2	128.8	146.4	119.2	132.1	134.7	169.0	118.3	64.2	160.0	136.6	46.8	46.9	
7/10 20:00	151.1	128.6	146.4	118.9	132.9	134.9	168.7	118.2	64.3	160.2	136.5	46.7	46.9	
7/10 23:00	150.9	128.5	146.6	117.6	136.7	134.9	169.5	117.9	64.1	160.7	137.1	46.7	46.9	
7/11 2:00	150.9	128.5	146.4	117.5	132.0	134.9	169.5	117.7	63.9	161.2	136.9	46.7	46.9	
7/11 5:00	150.9	128.6	146.3	117.4	131.1	134.7	170.0	117.3	64.0	160.5	137.0	46.7	46.9	
7/11 8:00	150.9	128.4	146.7	117.4	131.4	134.7	170.8	117.4	64.0	161.5	137.0	46.7	46.9	
7/11 11:00	151.2	128.4	147.2	117.5	130.9	134.8	170.6	118.1	64.0	161.4	137.4	46.7	46.9	
7/11 14:00	151.5	128.4	147.5	117.3	130.7	134.4	170.5	118.3	63.9	161.2	137.0	46.7	46.9	
7/11 17:00	151.2	128.1	148.5	117.0	130.9	134.0	170.5	118.1	63.9	161.3	136.6	46.7	46.9	
7/11 20:00	151.2	128.0	148.1	117.3	131.0	133.8	171.2	118.0	63.8	160.0	136.5	46.7	46.9	
7/11 23:00	151.0	127.7	148.0	117.6	131.4	134.1	171.3	118.0	63.7	160.7	136.1	46.7	46.9	
7/12 2:00	150.8	127.6	147.9	117.5	133.9	134.1	171.8	117.9	63.7	159.5	135.9	46.7	46.8	
7/12 5:00	150.7	127.5	147.9	117.8	138.1	133.9	171.8	117.4	63.6	159.2	135.9	46.7	46.8	
7/12 8:00	150.3	127.1	147.6	117.4	133.9	133.4	172.4	117.4	63.5	160.2	135.7	46.7	46.8	
7/12 11:00	150.3	127.0	147.6	117.9	137.4	132.9	172.8	118.2	63.8	159.2	135.6	46.7	46.8	
7/12 14:00	150.2	127.1	147.6	117.9	137.0	132.4	172.3	117.9	63.9	159.0	135.4	46.7	46.8	
7/12 17:00	150.2	127.4	147.6	117.9	136.9	132.2	172.2	118.0	63.8	158.8	135.8	46.7	46.8	
7/12 20:00	150.2	127.2	147.8	117.8	136.5	133.1	172.9	117.7	64.0	158.6	135.1	46.7	46.8	
7/12 23:00	149.9	127.0	148.1	117.3	135.9	132.9	172.4	118.1	63.9	158.2	134.9	46.7	46.8	
7/13 2:00	150.0	126.9	148.2	117.7	136.1	132.5	172.6	118.2	63.8	157.8	134.6	46.6	46.8	
7/13 5:00	149.7	126.6	148.5	117.8	136.3	132.4	172.4	118.3	63.8	157.9	134.7	46.6	46.8	
7/13 8:00	149.5	126.3	148.7	117.2	135.8	132.1	171.9	118.8	63.7	156.8	134.5	46.6	46.8	
7/13 11:00	149.6	126.4	149.0	117.1	136.0	132.3	172.0	119.4	63.8	157.8	134.3	46.6	46.8	
7/13 14:00	149.6	126.3	149.1	117.6	135.6	132.5	171.7	119.4	63.8	157.3	134.0	46.6	46.8	
7/13 17:00	149.5	126.1	149.2	117.0	134.9	132.7	171.0	119.0	63.7	156.5	133.9	46.6	46.8	
7/13 20:00	149.4	126.0	149.2	117.0	134.7	132.7	170.9	118.9	63.6	155.9	132.7	46.6	46.8	
7/13 23:00	149.2	125.8	149.1	116.8	134.1	133.0	171.3	118.7	63.4	156.7	132.3	46.6	46.8	
7/14 2:00	148.9	125.6	149.4	116.5	133.7	132.9	171.4	118.4	63.4	157.0	132.0	46.6	46.8	
7/14 5:00	148.8	125.5	149.5	116.2	135.0	133.4	171.1	118.3	63.3	157.0	131.9	46.6	46.8	
7/14 8:00	148.5	125.5	149.6	115.5	133.0	134.4	170.9	118.7	63.3	156.6	131.9	46.6	46.7	
7/14 11:00	148.1	125.4	149.7	115.2	133.9	136.3	171.3	119.0	63.5	156.8	131.4	46.6	46.7	
7/14 14:00	148.0	125.3	149.6	115.7	134.4	134.6	170.9	118.8	63.7	156.8	130.8	46.6	46.7	
7/14 17:00	147.9	125.3	150.0	115.5	134.4	134.0	170.6	118.5	63.7	156.2	130.8	46.6	46.7	
7/14 20:00	148.0	125.2	149.5	115.4	134.4	133.3	170.8	118.3	63.6	156.6	130.7	46.6	46.7	
7/14 23:00	141.9	124.5	148.7	115.2	134.6	131.4	169.0	117.8	63.5	154.6	149.7	46.6	46.7	
7/15 2:00	139.9	124.1	147.4	115.0	134.0	131.1	167.2	116.9	63.6	154.5	148.5	46.5	46.7	
7/15 5:00	140.7	123.9	148.9	114.7	133.2	131.7	166.4	116.9	63.6	153.8	147.9	46.5	46.7	
7/15 8:00	141.7	123.5	146.6	114.2	133.2	131.4	165.4	117.2	63.8	153.5	147.4	46.5	46.7	
7/15 11:00	143.9	123.3	146.4	113.7	132.5	130.8	165.2	117.1	63.9	153.0	147.2	46.5	46.7	
7/15 14:00	143.5	123.2	146.1	113.6	131.3	130.2	164.9	117.0	64.0	152.5	146.9	46.5	46.7	
7/15 17:00	143.4	123.2	145.9	113.6	130.6	129.9	164.6	117.0	63.9	152.5	146.6	46.5	46.7	
7/15 20:00	143.3	123.1	146.1	113.5	130.4	129.5	164.3	116.9	64.0	152.5	146.6	46.5	46.7	
7/15 23:00	143.2	123.0	146.3	113.2	129.7	129.3	165.2	116.7	63.8	152.2	146.5	46.5	46.7	
7/16 2:00	142.9	123.0	146.6	113.1	129.3	128.3	165.2	116.5	63.7	151.7	146.6	46.5	46.7	
7/16 5:00	142.6	122.7	146.6	113.0	121.5	128.1	165.3	116.9	63.7	151.3	146.6	46.5	46.7	



福島第一原子力発電所 5・6号機 原子炉水温度、使用済燃料プール温度推移



## 福島第一原子力発電所 5・6号機 原子炉水温度・使用済燃料プール温度

日時	5号機 原子炉水温度	5号機 使用済燃料プール温度	6号機 原子炉水温度	6号機 使用済燃料プール温度
7/13 14:00	45.0	27.0	31.6	45.0
7/13 15:00	45.4	27.0	31.7	45.3
7/13 16:00	45.0	26.9	31.7	45.5
7/13 17:00	44.7	26.9	34.9	46.0
7/13 18:00	44.4	26.9	36.1	45.5
7/13 19:00	44.3	26.8	37.2	43.5
7/13 20:00	44.1	26.9	36.7	43.0
7/13 21:00	43.9	26.9	40.2	42.5
7/13 22:00	43.7	27.0	43.2	41.5
7/13 23:00	43.5	27.0	44.3	41.0
7/14 0:00	43.3	27.0	44.3	40.0
7/14 1:00	43.1	26.9	45.5	39.5
7/14 2:00	42.9	27.0	46.7	39.0
7/14 3:00	42.6	26.9	48.3	38.5
7/14 4:00	42.5	26.9	49.5	38.0
7/14 5:00	42.3	26.9	50.9	37.0
7/14 6:00	42.2	26.9	52.2	37.0
7/14 7:00	42.2	26.7	53.6	36.0
7/14 8:00	42.1	26.7	55.0	35.5
7/14 9:00	42.1	26.8	56.3	35.0
7/14 10:00	42.1	26.4	57.6	34.5
7/14 11:00	42.1	26.3	48.3	34.5
7/14 12:00	42.2	26.1	45.4	35.0
7/14 13:00	42.3	26.1	42.9	35.5
7/14 14:00	42.4	26.1	41.2	36.6
7/14 15:00	42.6	26.1	39.6	36.0
7/14 16:00	42.7	26.1	39.5	36.5
7/14 17:00	43.0	26.2	36.9	36.5
7/14 18:00	43.0	26.2	36.5	37.0
7/14 19:00	43.3	26.2	35.7	37.5
7/14 20:00	43.3	26.3	35.2	38.0
7/14 21:00	43.4	26.3	34.8	38.5
7/14 22:00	43.5	26.3	34.1	38.5
7/14 23:00	43.6	26.4	33.7	39.0
7/15 0:00	43.6	26.4	33.3	39.5
7/15 1:00	43.7	26.4	32.9	39.5
7/15 2:00	43.8	26.4	32.6	40.0
7/15 3:00	43.8	26.3	32.4	40.0
7/15 4:00	43.9	26.4	32.1	40.5
7/15 5:00	43.9	26.3	32.0	40.5
7/15 6:00	43.9	26.3	31.8	41.0
7/15 7:00	44.0	26.3	31.6	41.0
7/15 8:00	44.3	26.3	31.6	42.0
7/15 9:00	44.4	26.3	31.6	42.0
7/15 10:00	44.6	26.3	31.6	42.5
7/15 11:00	44.9	26.3	32.1	42.5
7/15 12:00	45.0	26.4	32.2	43.0
7/15 13:00	45.2	26.4	32.4	43.5
7/15 14:00	45.1	26.5	32.5	43.5
7/15 15:00	42.0	26.5	32.7	44.0
7/15 16:00	34.2	26.6	32.8	44.5
7/15 17:00	29.1	26.7	32.9	44.5
7/15 18:00	27.7	26.7	33.0	45.0
7/15 19:00	26.9	26.8	33.0	45.0
7/15 20:00	26.2	26.9	35.7	45.5
7/15 21:00	26.3	26.9	36.6	45.5
7/15 22:00	26.4	27.0	39.0	43.5
7/15 23:00	26.5	27.1	39.5	43.0
7/16 0:00	26.6	27.1	41.4	42.5
7/16 1:00	26.8	27.2	43.0	41.5
7/16 2:00	26.8	27.2	44.2	41.0
7/16 3:00	26.7	27.2	45.5	40.5
7/16 4:00	26.8	27.4	46.8	40.0
7/16 5:00	26.9	27.4	47.9	39.0
7/16 6:00	26.9	27.5	49.2	39.0

福島第一原子力発電所 プラント関連パラメータ (水位・圧力・温度などのデータ)

※(注) 計測器については、地震やその他の緊急事態の影響を受けて、通常の運用状態条件を越えているものもあり、正しく測定されていない可能性のある計測器も存在している。プラントの状態を把握するために、このような計測器の不確かさも含慮したうえで、複数の計測器から得られる情報を使用して変化の傾向にも注目して総合的に判断している。

7月16日 12:00 現在

号機	1号機	2号機	3号機	4号機	5号機	6号機	
原子炉注水状況	給水ポンプを用いた淡水注入中。 流量3.6m <sup>3</sup> /h (7/16 11:00 現在)	給水ポンプを用いた淡水注入中。 流量3.4m <sup>3</sup> /h (7/16 11:00 現在)	給水ポンプを用いた淡水注入中。 流量9.0m <sup>3</sup> /h (7/16 11:00 現在)	※2 (全燃料取出中につき監視対象外)	※2 (原子炉の除熱機能が維持されており、注水不要)		
原子炉水位	燃料坑A: ケリカホ 燃料坑B: 1700 mm (7/16 11:00 現在) ※3	燃料坑A: 1850 mm 燃料坑B: 2150 mm (7/16 11:00 現在) ※3	燃料坑A: 2050 mm 燃料坑B: 2300 mm (7/16 11:00 現在) ※3		停止域 2072mm (7/16 12:00 現在)	停止域 2272mm (7/16 12:00 現在)	
原子炉圧力	A系: 0.036 MPa g B系: MPa g (7/16 11:00 現在)	A系: 0.025 MPa g B系: MPa g (7/16 11:00 現在)	A系: 0.168 MPa g B系: 0.108 MPa g (7/16 11:00 現在)		0.010 MPa g (7/16 12:00 現在)	0.021 MPa g (7/16 12:00 現在)	
原子炉水温度	(系統流量がないため採取不可)						
原子炉圧力容器 まわり温度	給水/戻り温度: 114.7 °C 圧力容器下部温度: 101.6 °C (7/16 11:00 現在)	給水/戻り温度: 111.5 °C 圧力容器下部温度: 122.6 °C (7/16 11:00 現在)	給水/戻り温度: 142.1 °C 圧力容器下部温度: 113.0 °C (7/16 11:00 現在)		※2 (原子炉水温度にて監視中)		
D/W・S/C 圧力	D/W: 0.1424 MPa abs S/C: 0.125 MPa abs (7/16 11:00 現在)	D/W: 0.127 MPa abs S/C: ケリカホ ※1	D/W: 0.1016 MPa abs S/C: 0.1839 MPa abs (7/16 11:00 現在)		※2 (原子炉の除熱機能が維持されているため監視対象外)		
D/W 雰囲気温度	RPVヘッドシール: 101.5 °C HVH戻り: 102.4 °C (7/16 11:00 現在)	RPVヘッドシール: 130 °C ※3 HVH戻り: 128 °C (7/16 11:00 現在)	RPVヘッドシール: 146.4 °C ※3 HVH戻り: 151.5 °C (7/16 11:00 現在)				
CAMS 放射線 モニタ	D/W(A): 0.00E+00 Sv/h ※1 (B): 4.63E+01 Sv/h ※1 S/C(A): 7.28E-01 Sv/h (B): 7.53E-01 Sv/h (7/16 11:00 現在)	D/W(A): 1.27E+01 Sv/h (B): 1.44E+01 Sv/h S/C(A): 1.72E-01 Sv/h (B): 7.94E+00 Sv/h ※1 (7/16 11:00 現在)	D/W(A): 4.25E+00 Sv/h ※3 (B): 2.73E+00 Sv/h S/C(A): 3.19E-01 Sv/h (B): 2.97E-01 Sv/h (7/16 11:00 現在)				
S/C 温度	A系: 48.2 °C B系: 48.0 °C (7/16 11:00 現在)	A系: 51.4 °C B系: 51.3 °C (7/16 11:00 現在)	A系: 46.5 °C B系: 46.6 °C (7/16 11:00 現在)				
D/W 設計圧力	0.384 MPa g (0.485 MPa abs)	0.384 MPa g (0.485 MPa abs)	0.384 MPa g (0.485 MPa abs)				
D/W 最高使用圧力	0.427 MPa g (0.528 MPa abs)	0.427 MPa g (0.528 MPa abs)	0.427 MPa g (0.528 MPa abs)				
使用燃料棒プール 温度	※1	41.0 °C (7/16 11:00 現在)	32.0 °C (7/16 11:00 現在)	87~89 °C (7/15 16:00 現在)	27.8 °C (7/16 12:00 現在)	37.0 °C (7/16 12:00 現在)	
FPC 燃料棒リフト レベル	3350 mm (7/16 11:00 現在)	2700 mm (7/16 11:00 現在)	※1	2800 mm (7/16 11:00 現在)	※2		
電源	外部電源受信中 (P/C2C)			外部電源受信中 (P/C4D)			
その他情報	- 5・6号機 外部電源の送電ルート変更作業に伴いディーゼル発電機より受信中。			共用プール 37 °C (7/16 6:45 現在)	5u: SHCモード (7/15 14:45~)	6u: 非熱モード (7/15 19:22~)	

圧力換算 ゲージ圧(MPa g) = 絶対圧(MPa abs) - 大気圧(標準大気圧0.1013 MPa)  
絶対圧(MPa abs) = ゲージ圧(MPa g) + 大気圧(標準大気圧0.1013 MPa)

※1: 計器不良  
※2: データ採取対象外  
※3: 状況推移を監視受信中

福島第一原子力発電所 プラント関連パラメータ (水位・圧力・温度などのデータ) に関する補足説明

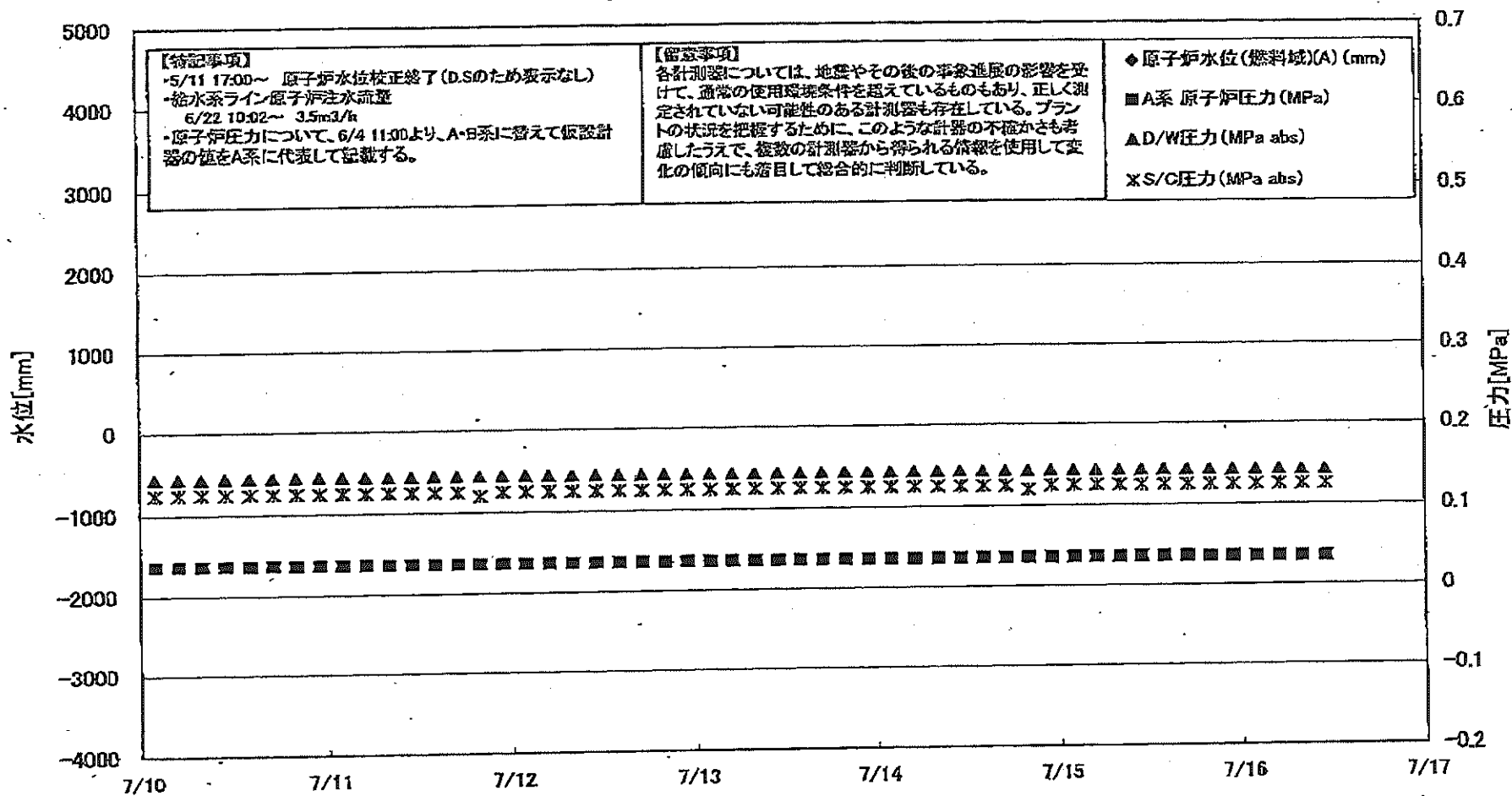
■各パラメータに関する補足説明

項目	記載方法	測定方法	記載点数/Ch 数or 系統数
原子炉注水状況	原子炉への注水量/注水方法を記載。	仮設計器	1/1系統
原子炉水位	燃料槽を監視する水位計にて測定したデータを記載。	本設計器	A系 1/1Ch B系 1/1Ch
原子炉圧力	計器盤より圧力計器から伝送される電圧値を測定し、電圧値を圧力に換算したものを記載。A系/B系それぞれ複数点データがあるが、1点を代表として採取し記載。(本設) 1号、2号については、仮設計器の値をA系に代表して記載。(2号機は参考値)	仮設計器：1号、2号 本設計器盤(電圧測定)：3号	仮設計器 1/1系統 本設計器 A系 1/2Ch B系 1/2Ch
原子炉水温度	温度計設置箇所には系統流量がないためデータ未採取	-	-
原子炉圧力容器まわり温度	原子炉圧力容器まわり温度は複数箇所から採取しているが、全体把握の観点から代表部位として「給水ノズル位置」、「圧力容器下部(1号、3号：圧力容器下部ヘッド、2号：圧力容器上部ヘッド)」のデータを記載	本設計器	給水ノズル位置 1/4Ch 圧力容器下部 1/2Ch(1号) 1/1Ch(2~3号)
D/W・S/C 圧力	本設計器の指示値を記載。本設計器にて採取できない場合は、計器盤より測定した電圧値を圧力に換算したものを記載。 (D/W：ドライウェル、S/C：圧力抑制室)	(D/W圧力) 本設計器：1号 本設計器盤(電圧測定)：2号、3号 (S/C圧力) 本設計器：1号、2号 本設計器盤(電圧測定)：3号	(D/W圧力) 本設計器計 圧域 1/1Ch：1号 本設計器盤 1/4Ch：2号、3号 (S/C圧力) 本設計器計 1/1系統：1号、2号 本設計器盤 1/2Ch：3号
D/W 雰囲気温度	D/W 内の雰囲気温度は複数箇所から採取しているが、全体把握の観点から代表部位として「D/W 上部(RPVベローシール温度)、中央部(D/W HVH 戻り空気温度)」のデータを記載。(RPV：原子炉圧力容器、HVH：空冷ユニット)	本設計器	RPV ベローシール 1/5Ch D/W HVH 戻り 1/5Ch
CAMS 放射線モニタ	本設計器の指示値を記載。 (CAMS：格納容器雰囲気モニタ系、E●●：×10 <sup>**</sup> )	本設計器	D/W A系 1/1Ch B系 1/1Ch S/C A系 1/1Ch B系 1/1Ch
S/C 温度	本設計器の指示値を記載。A系/B系それぞれ複数点データがあるが、1点を代表として採取し記載。	本設計器	A系 1/4Ch(1号)、8Ch(2~3号) B系 1/4Ch(1号)、8Ch(2~3号)
使用済燃料プール温度	本設計器、もしくは仮設計器の指示値を記載。 (非熱モード：非常時熱負荷モード、SHCモード：原子炉停止時冷却系モード)	本設計器：1~2号 仮設計器：3~4号	本設計器 1/2Ch(1号)、1Ch(2号) 仮設計器 1/1系統(3~4号)
FPC スターライザクアル	本設計器の指示値を記載。 (FPC：燃料プール冷却浄化系)	本設計器	1/1系統

■注記に関する補足説明

項目	内容	7月16日 12 時時点の状況
計器不良	計器不良：指示値ダウン(オーバー)スケール/検出器の不良	1号機 CAMS D/W 放射線モニタ、使用済燃料プール温度 2号機 S/C 圧力、CAMS S/C(B) 放射線モニタ 3号機 FPC スターライザクアル
データ採取対象外	4号機：炉心に燃料がないため、原子炉及びD/W関連のデータは採取せず。 5~6号機：現在冷温停止中のため、D/W 関連データは採取せず。	-
状況推移を継続確認中	指示は出ているものの、指示値ハンチング・マイナス表示など他パラメータと明らかに異なる推移を示したものを。	1号機 原子炉水位(B) 2号機 原子炉水位、RPV ベローシール温度 3号機 原子炉水位、原子炉圧力、RPV ベローシール温度、CAMS D/W(A)放射線モニタ

### 福島第一原子力発電所 1号機 水位・圧力に関するパラメータ



福島第一原子力発電所 1号機 水位・圧力に関するパ...ータ

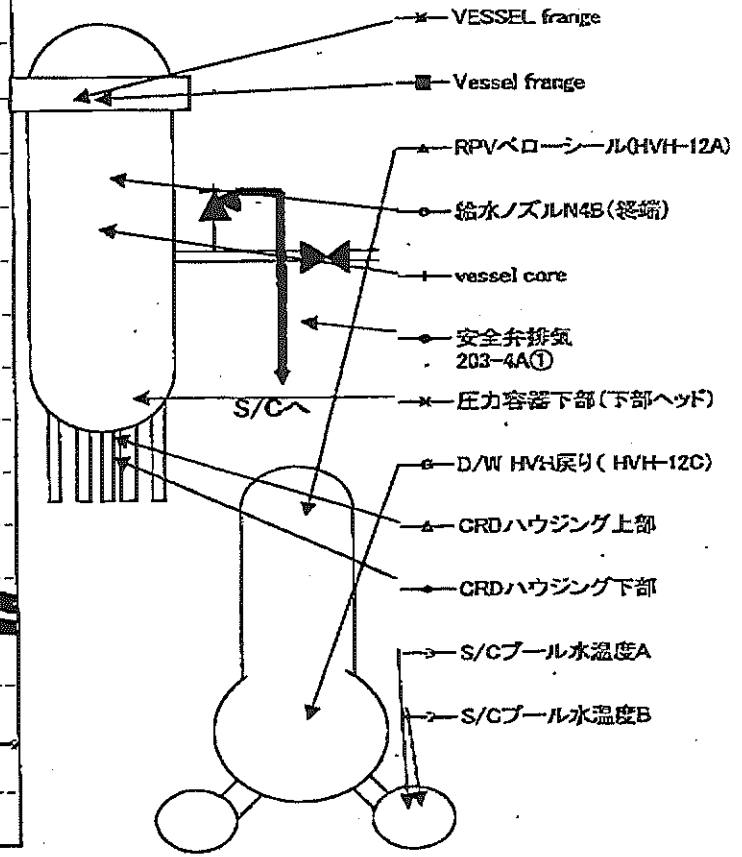
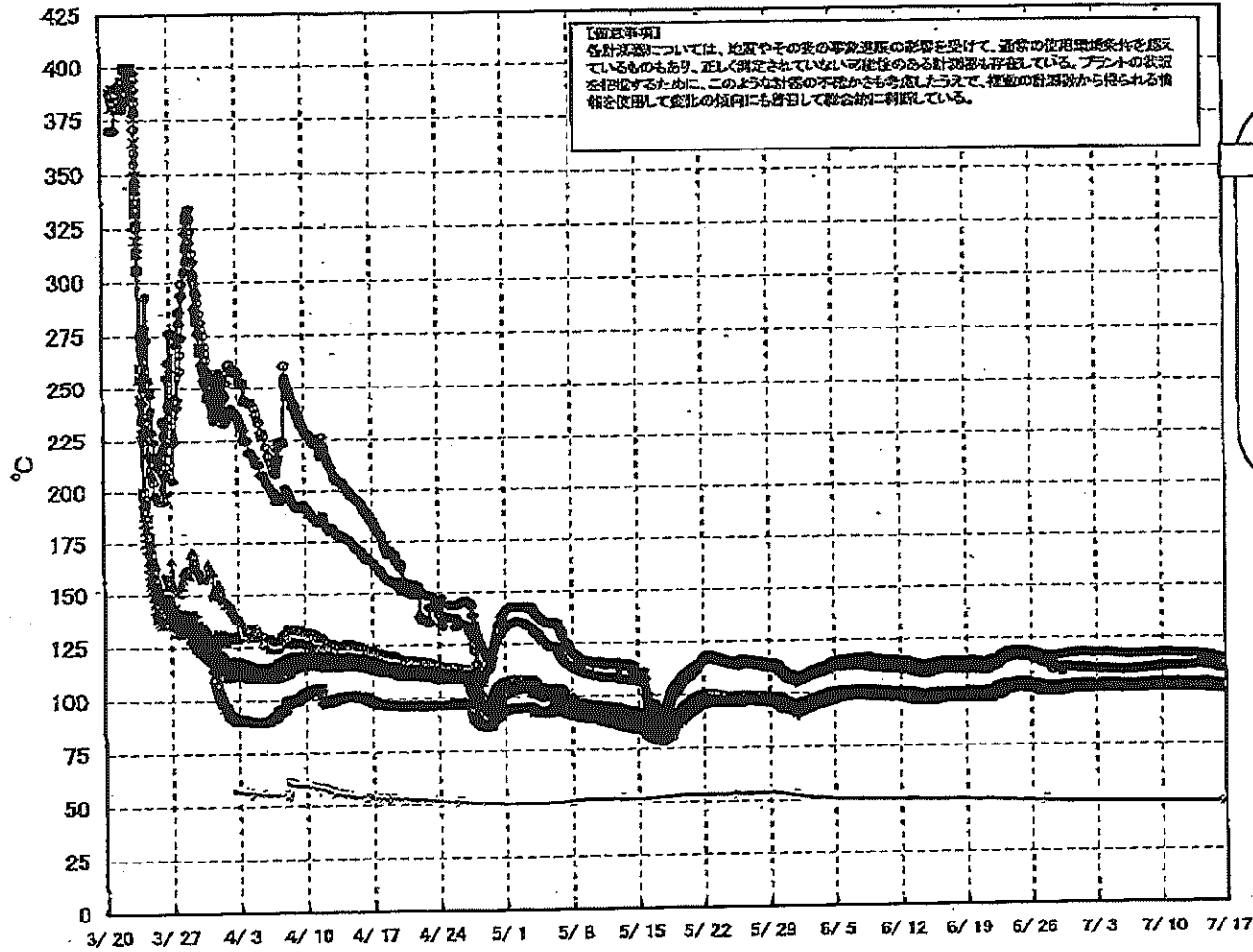
【観測事項】  
 各計測器については、検定やその後の事故進展の形態を受けて、通常の使用履歴条件を満たしているものもあり、正しく測定されていない可能性のある計測器も存在している。  
 プラントの状況を把握するために、このような計測の不確かさも考慮したうえで、複数の計測器から得られる情報を活用して変化の傾向にも着目して総合的に把握している。

日時	原子炉水位 (燃料槽)(A) (mm)	原子炉水位 (燃料槽)(B) (mm)	A系 原子炉圧 力(MPa)	B系 原子炉 圧力(MPa)	D/WE力 (MPa abs)	S/C圧力 (MPa abs)	GAMS D/W(A) (Sv/h)	GAMS D/W(B) (Sv/h)	GAMS S/C(A) (Sv/h)	GAMS S/C(B) (Sv/h)	備考
7/10 2:00		-1600	0.037		0.1443	0.125	0.00E+00	3.49E+01	7.37E-01	7.62E-01	
7/10 5:00		-1600	0.037		0.1443	0.125	0.00E+00	3.72E+01	7.37E-01	7.61E-01	
7/10 8:00		-1600	0.037		0.1442	0.125	0.00E+00	3.13E+01	7.36E-01	7.61E-01	
7/10 11:00		-1600	0.037		0.1444	0.125	0.00E+00	4.33E+01	7.37E-01	7.63E-01	
7/10 14:00		-1600	0.037		0.1446	0.125	0.00E+00	3.69E+01	7.37E-01	7.62E-01	
7/10 17:00		-1600	0.037		0.1447	0.125	0.00E+00	2.20E+02	7.37E-01	7.61E-01	
7/10 20:00		-1600	0.037		0.1450	0.125	0.00E+00	3.83E+01	7.36E-01	7.61E-01	
7/10 23:00		-1600	0.037		0.1449	0.125	0.00E+00	3.37E+01	7.36E-01	7.61E-01	
7/11 2:00		-1600	0.037		0.1449	0.125	0.00E+00	4.21E+01	7.36E-01	7.60E-01	
7/11 5:00		-1600	0.037		0.1447	0.125	0.00E+00	4.29E+01	7.35E-01	7.61E-01	
7/11 8:00		-1600	0.037		0.1445	0.125	0.00E+00	4.08E+01	7.35E-01	7.60E-01	
7/11 11:00		-1600	0.037		0.1444	0.125	0.00E+00	3.83E+01	7.35E-01	7.60E-01	
7/11 14:00		-1600	0.037		0.1446	0.125	0.00E+00	2.53E+02	7.35E-01	7.60E-01	
7/11 17:00		-1600	0.037		0.1447	0.125	0.00E+00	2.39E+02	7.35E-01	7.60E-01	
7/11 20:00		-1700	0.037		0.1446	0.120	0.00E+00	0.78E+01	7.35E-01	7.60E-01	
7/11 23:00		-1650	0.037		0.1446	0.125	0.00E+00	3.86E+01	7.34E-01	7.60E-01	
7/12 2:00		-1650	0.037		0.1446	0.125	0.00E+00	3.88E+01	7.34E-01	7.59E-01	
7/12 5:00		-1700	0.037		0.1444	0.125	0.00E+00	4.60E+01	7.34E-01	7.59E-01	
7/12 8:00		-1650	0.037		0.1444	0.125	0.00E+00	4.21E+01	7.34E-01	7.58E-01	
7/12 11:00		-1650	0.037		0.1444	0.125	0.00E+00	4.30E+01	7.33E-01	7.58E-01	
7/12 14:00		-1650	0.037		0.1445	0.125	0.00E+00	4.32E+01	7.33E-01	7.58E-01	
7/12 17:00		-1600	0.037		0.1444	0.125	0.00E+00	3.90E+01	7.33E-01	7.58E-01	
7/12 20:00		-1650	0.037		0.1443	0.125	0.00E+00	3.73E+01	7.33E-01	7.58E-01	
7/12 23:00		-1600	0.037		0.1442	0.125	0.00E+00	8.50E+01	7.33E-01	7.58E-01	
7/13 2:00		-1600	0.037		0.1442	0.125	0.00E+00	4.22E+01	7.32E-01	7.58E-01	
7/13 5:00		-1650	0.037		0.1441	0.125	0.00E+00	4.14E+01	7.32E-01	7.57E-01	
7/13 8:00		-1650	0.037		0.1439	0.125	0.00E+00	3.85E+01	7.32E-01	7.58E-01	
7/13 11:00		-1650	0.037		0.1437	0.125	0.00E+00	3.74E+01	7.32E-01	7.57E-01	
7/13 14:00		-1650	0.037		0.1437	0.125	0.00E+00	3.63E+01	7.31E-01	7.57E-01	
7/13 17:00		-1600	0.037		0.1438	0.125	0.00E+00	3.82E+01	7.31E-01	7.56E-01	
7/13 20:00		-1600	0.037		0.1438	0.125	0.00E+00	4.32E+01	7.31E-01	7.57E-01	
7/13 23:00		-1600	0.037		0.1437	0.125	0.00E+00	3.96E+01	7.31E-01	7.57E-01	
7/14 2:00		-1650	0.037		0.1436	0.125	0.00E+00	4.28E+01	7.31E-01	7.56E-01	
7/14 5:00		-1650	0.037		0.1436	0.125	0.00E+00	5.50E+01	7.31E-01	7.56E-01	
7/14 8:00		-1650	0.037		0.1436	0.125	0.00E+00	4.42E+01	7.31E-01	7.56E-01	
7/14 11:00		-1650	0.037		0.1436	0.125	0.00E+00	4.18E+01	7.30E-01	7.56E-01	
7/14 14:00		-1650	0.037		0.1433	0.125	0.00E+00	4.97E+01	7.30E-01	7.56E-01	
7/14 17:00		-1650	0.037		0.1431	0.125	0.00E+00	4.10E+01	7.30E-01	7.55E-01	
7/14 20:00		-1650	0.037		0.1434	0.120	0.00E+00	4.08E+01	7.30E-01	7.56E-01	
7/14 23:00		-1650	0.037		0.1436	0.125	0.00E+00	3.97E+01	7.30E-01	7.54E-01	
7/15 2:00		-1650	0.037		0.1435	0.125	0.00E+00	3.84E+01	7.30E-01	7.54E-01	
7/15 5:00		-1650	0.037		0.1430	0.125	0.00E+00	4.12E+01	7.29E-01	7.54E-01	
7/15 8:00		-1650	0.037		0.1430	0.125	0.00E+00	4.24E+01	7.29E-01	7.54E-01	
7/15 11:00		-1650	0.037		0.1434	0.125	0.00E+00	4.70E+01	7.29E-01	7.54E-01	
7/15 14:00		-1650	0.037		0.1434	0.125	0.00E+00	7.30E+01	7.29E-01	7.54E-01	
7/15 17:00		-1650	0.037		0.1433	0.125	0.00E+00	7.72E+01	7.29E-01	7.54E-01	
7/15 20:00		-1650	0.038		0.1430	0.125	0.00E+00	7.01E+01	7.28E-01	7.54E-01	
7/15 23:00		-1650	0.038		0.1429	0.125	0.00E+00	8.15E+01	7.28E-01	7.54E-01	
7/16 2:00		-1650	0.036		0.1429	0.125	0.00E+00	7.19E+01	7.28E-01	7.54E-01	
7/16 5:00		-1700	0.036		0.1428	0.125	0.00E+00	6.49E+01	7.28E-01	7.53E-01	
7/16 8:00		-1700	0.036		0.1424	0.125	0.00E+00	4.45E+01	7.28E-01	7.53E-01	
7/16 11:00		-1700	0.036		0.1424	0.125	0.00E+00	4.63E+01	7.28E-01	7.53E-01	

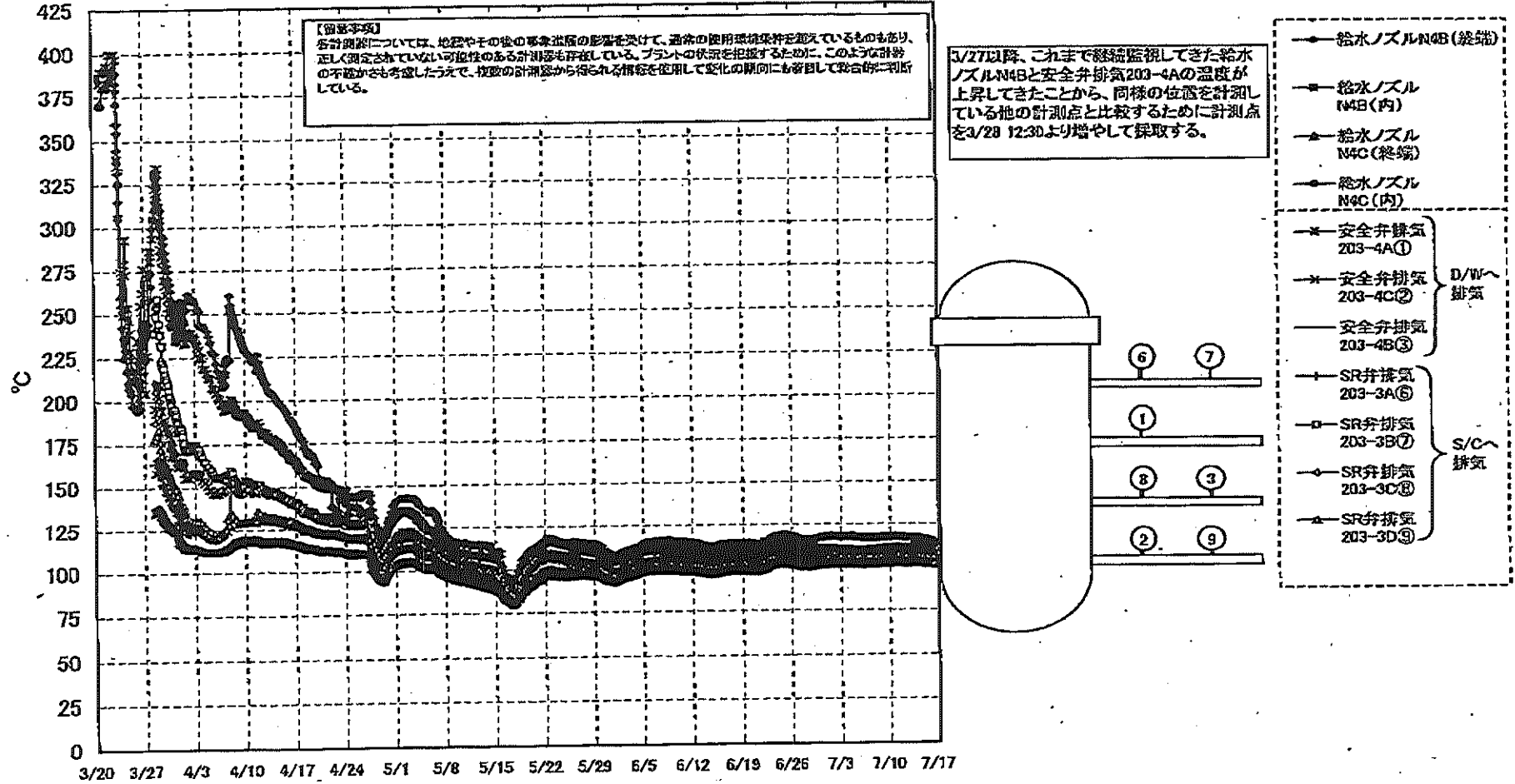
計器不良 計器不良

DS

# 福島第一原子力発電所 1号機 温度に関するパラメータ (代表点)



## 福島第一原子力発電所 1号機 温度に関するパラメータ (給水ノズル及び安全弁排気温度)





島第一原子力発電所1号機 温度に関するパラメータ

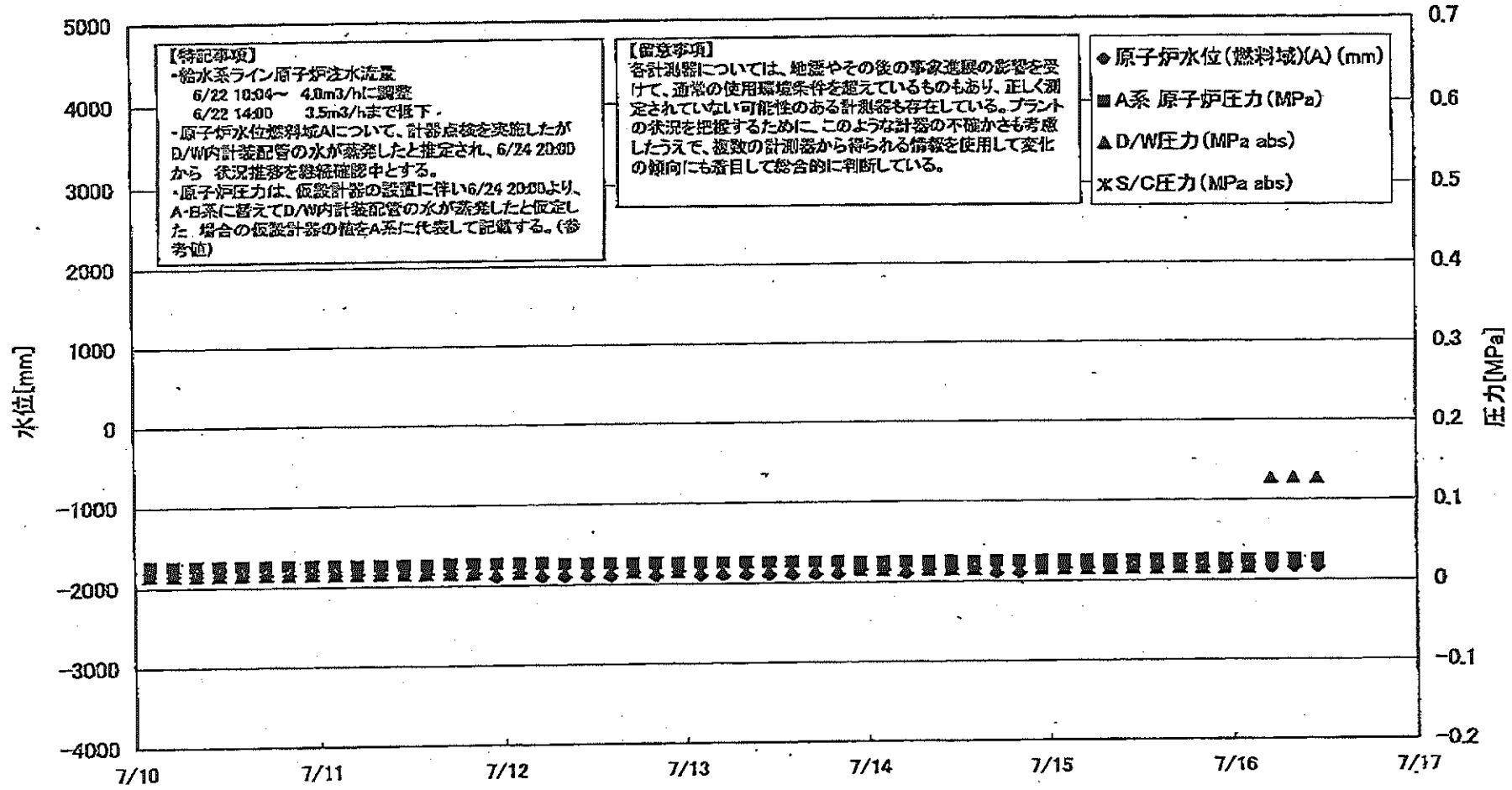
【注意事項】

本表の内容については、設備やその他の事故発生時の影響を受けて、通常の使用状態と異なる場合があります。正しく読み取らない  
可能性があるため注意して使用する。プラントの状態を確認するために、このような状態の不確かさを考慮して、通常の計測部から  
得られる特徴的な値として成るものにも留意して読み取らなければならない。

日時	VESSEL frange	Vessel frange	給水ノズル N4B(外側)	給水ノズル N4B(内)	給水ノズル N4C(後段)	給水ノズル N4C(前)	vessel core	圧力容器 下部(下 部ヘッド)	DRDハウジング 上部	DRDハウジング 下部	安全弁排気 203-4A④	安全弁排気 203-4C②	安全弁排気 203-1B③	SR弁排気 203-3A⑤	SR弁排気 203-2B②	SR弁排気 203-3C③	SR弁排気 203-3D④	D/W HW/HV 炉 (HW- 12C)	RPVベロ シールド (HW- 12A)	S/Cプール 水温5A	S/Cプール 水温5B	備考
7/10 2:00	102.1	102.5	117.5	102.7	102.2	101.7	102.1	102.9	102.8	102.4	111.0	107.1	105.3	106.5	104.3	108.2	103.0	103.0	102.4	48.5	48.4	
7/10 2:30	102.1	102.4	117.4	102.7	102.2	101.7	102.0	102.8	102.6	102.4	111.0	107.0	105.3	106.5	104.3	108.2	103.0	103.0	102.4	48.6	48.4	
7/10 3:00	102.2	102.4	117.3	102.7	102.2	101.7	102.0	102.8	102.6	102.4	110.9	107.0	105.3	106.4	104.3	108.2	103.0	103.0	102.4	48.5	48.3	
7/10 3:30	102.3	102.4	117.4	102.7	102.2	101.7	102.1	102.9	102.6	102.4	110.9	107.0	105.3	106.5	104.4	108.3	103.0	103.0	102.4	48.5	48.3	
7/10 4:00	102.4	102.6	117.5	102.8	102.3	101.8	102.2	103.0	102.7	102.5	111.2	107.2	105.4	106.7	104.6	108.4	103.1	103.1	102.4	48.5	48.3	
7/10 4:30	102.6	102.7	117.7	103.0	102.4	102.0	102.4	103.1	102.9	102.6	111.5	107.5	105.6	106.9	104.8	108.6	103.2	103.2	102.5	48.5	48.3	
7/10 5:00	102.8	102.8	117.8	103.0	102.5	102.1	102.5	103.2	102.9	102.7	111.6	107.5	105.7	107.0	104.9	108.7	103.3	103.3	102.6	48.5	48.3	
7/10 5:30	102.9	102.8	117.9	103.0	102.5	102.1	102.4	103.2	102.9	102.7	111.5	107.5	105.7	107.0	104.8	108.7	103.3	103.3	102.6	48.5	48.3	
7/10 6:00	102.9	102.8	117.9	103.0	102.5	102.1	102.4	103.2	102.9	102.7	111.6	107.5	105.7	107.0	104.8	108.7	103.3	103.3	102.6	48.5	48.3	
7/10 6:30	102.9	102.8	117.9	103.0	102.5	102.1	102.4	103.2	102.9	102.7	111.6	107.5	105.7	107.0	104.8	108.7	103.3	103.3	102.6	48.5	48.3	
7/10 7:00	102.9	102.8	117.9	103.0	102.5	102.1	102.4	103.2	102.9	102.7	111.6	107.5	105.7	107.0	104.8	108.7	103.3	103.3	102.6	48.5	48.3	
7/10 7:30	102.9	102.8	117.9	103.0	102.5	102.1	102.4	103.2	102.9	102.7	111.6	107.5	105.7	107.0	104.8	108.7	103.3	103.3	102.6	48.5	48.3	
7/10 8:00	102.9	102.8	117.9	103.0	102.5	102.1	102.4	103.2	102.9	102.7	111.6	107.5	105.7	107.0	104.8	108.7	103.3	103.3	102.6	48.5	48.3	
7/10 8:30	102.9	102.8	117.9	103.0	102.5	102.1	102.4	103.2	102.9	102.7	111.6	107.5	105.7	107.0	104.8	108.7	103.3	103.3	102.6	48.5	48.3	
7/10 9:00	102.9	102.8	117.9	103.0	102.5	102.1	102.4	103.2	102.9	102.7	111.6	107.5	105.7	107.0	104.8	108.7	103.3	103.3	102.6	48.5	48.3	
7/10 9:30	102.9	102.8	117.9	103.0	102.5	102.1	102.4	103.2	102.9	102.7	111.6	107.5	105.7	107.0	104.8	108.7	103.3	103.3	102.6	48.5	48.3	
7/10 10:00	102.9	102.8	117.9	103.0	102.5	102.1	102.4	103.2	102.9	102.7	111.6	107.5	105.7	107.0	104.8	108.7	103.3	103.3	102.6	48.5	48.3	
7/10 10:30	102.9	102.8	117.9	103.0	102.5	102.1	102.4	103.2	102.9	102.7	111.6	107.5	105.7	107.0	104.8	108.7	103.3	103.3	102.6	48.5	48.3	
7/10 11:00	102.9	102.8	117.9	103.0	102.5	102.1	102.4	103.2	102.9	102.7	111.6	107.5	105.7	107.0	104.8	108.7	103.3	103.3	102.6	48.5	48.3	
7/10 11:30	102.9	102.8	117.9	103.0	102.5	102.1	102.4	103.2	102.9	102.7	111.6	107.5	105.7	107.0	104.8	108.7	103.3	103.3	102.6	48.5	48.3	
7/10 12:00	102.9	102.8	117.9	103.0	102.5	102.1	102.4	103.2	102.9	102.7	111.6	107.5	105.7	107.0	104.8	108.7	103.3	103.3	102.6	48.5	48.3	
7/10 12:30	102.9	102.8	117.9	103.0	102.5	102.1	102.4	103.2	102.9	102.7	111.6	107.5	105.7	107.0	104.8	108.7	103.3	103.3	102.6	48.5	48.3	
7/10 13:00	102.9	102.8	117.9	103.0	102.5	102.1	102.4	103.2	102.9	102.7	111.6	107.5	105.7	107.0	104.8	108.7	103.3	103.3	102.6	48.5	48.3	
7/10 13:30	102.9	102.8	117.9	103.0	102.5	102.1	102.4	103.2	102.9	102.7	111.6	107.5	105.7	107.0	104.8	108.7	103.3	103.3	102.6	48.5	48.3	
7/10 14:00	102.9	102.8	117.9	103.0	102.5	102.1	102.4	103.2	102.9	102.7	111.6	107.5	105.7	107.0	104.8	108.7	103.3	103.3	102.6	48.5	48.3	
7/10 14:30	102.9	102.8	117.9	103.0	102.5	102.1	102.4	103.2	102.9	102.7	111.6	107.5	105.7	107.0	104.8	108.7	103.3	103.3	102.6	48.5	48.3	
7/10 15:00	102.9	102.8	117.9	103.0	102.5	102.1	102.4	103.2	102.9	102.7	111.6	107.5	105.7	107.0	104.8	108.7	103.3	103.3	102.6	48.5	48.3	
7/10 15:30	102.9	102.8	117.9	103.0	102.5	102.1	102.4	103.2	102.9	102.7	111.6	107.5	105.7	107.0	104.8	108.7	103.3	103.3	102.6	48.5	48.3	
7/10 16:00	102.9	102.8	117.9	103.0	102.5	102.1	102.4	103.2	102.9	102.7	111.6	107.5	105.7	107.0	104.8	108.7	103.3	103.3	102.6	48.5	48.3	
7/10 16:30	102.9	102.8	117.9	103.0	102.5	102.1	102.4	103.2	102.9	102.7	111.6	107.5	105.7	107.0	104.8	108.7	103.3	103.3	102.6	48.5	48.3	
7/10 17:00	102.9	102.8	117.9	103.0	102.5	102.1	102.4	103.2	102.9	102.7	111.6	107.5	105.7	107.0	104.8	108.7	103.3	103.3	102.6	48.5	48.3	
7/10 17:30	102.9	102.8	117.9	103.0	102.5	102.1	102.4	103.2	102.9	102.7	111.6	107.5	105.7	107.0	104.8	108.7	103.3	103.3	102.6	48.5	48.3	
7/10 18:00	102.9	102.8	117.9	103.0	102.5	102.1	102.4	103.2	102.9	102.7	111.6	107.5	105.7	107.0	104.8	108.7	103.3	103.3	102.6	48.5	48.3	
7/10 18:30	102.9	102.8	117.9	103.0	102.5	102.1	102.4	103.2	102.9	102.7	111.6	107.5	105.7	107.0	104.8	108.7	103.3	103.3	102.6	48.5	48.3	
7/10 19:00	102.9	102.8	117.9	103.0	102.5	102.1	102.4	103.2	102.9	102.7	111.6	107.5	105.7	107.0	104.8	108.7	103.3	103.3	102.6	48.5	48.3	
7/10 19:30	102.9	102.8	117.9	103.0	102.5	102.1	102.4	103.2	102.9	102.7	111.6	107.5	105.7	107.0	104.8	108.7	103.3	103.3	102.6	48.5	48.3	
7/10 20:00	102.9	102.8	117.9	103.0	102.5	102.1	102.4	103.2	102.9	102.7	111.6	107.5	105.7	107.0	104.8	108.7	103.3	103.3	102.6	48.5	48.3	
7/10 20:30	102.9	102.8	117.9	103.0	102.5	102.1	102.4	103.2	102.9	102.7	111.6	107.5	105.7	107.0	104.8	108.7	103.3	103.3	102.6	48.5	48.3	
7/10 21:00	102.9	102.8	117.9	103.0	102.5	102.1	102.4	103.2	102.9	102.7	111.6	107.5	105.7	107.0	104.8	108.7	103.3	103.3	102.6	48.5	48.3	
7/10 21:30	102.9	102.8	117.9	103.0	102.5	102.1	102.4	103.2	102.9	102.7	111.6	107.5	105.7	107.0	104.8	108.7	103.3	103.3	102.6	48.5	48.3	
7/10 22:00	102.9	102.8	117.9	103.0	102.5	102.1	102.4	103.2	102.9	102.7	111.6	107.5	105.7	107.0	104.8	108.7	103.3	103.3	102.6	48.5	48.3	
7/10 22:30	102.9	102.8	117.9	103.0	102.5	102.1	102.4	103.2	102.9	102.7	111.6	107.5	105.7	107.0	104.8	108.7	103.3	103.3	102.6	48.5	48.3	
7/10 23:00	102.9	102.8	117.9	103.0	102.5	102.1	102.4	103.2	102.9	102.7	111.6	107.5	105.7	107.0	104.8	108.7	103.3	103.3	102.6	48.5	48.3	
7/10 23:30	102.9	102.8	117.9	103.0	102.5	102.1	102.4	103.2	102.9	102.7	111.6	107.5	105.7	107.0	104.8	108.7	103.3	103.3	102.6	48.5	48.3	
7/10 24:00	102.9	102.8	117.9	103.0	102.5	102.1	102.4	103.2	102.9	102.7	111.6	107.5	105.7	107.0	104.8	108.7	103.3	103.3	102.6	48.5	48.3	

東京電力(株)原子力発電部 2011年7月16日 13時40分 P. 11 No. 34/B

### 福島第一原子力発電所 2号機 水位・圧力に関するパラメータ



第一原子力発電所 2号機 水位・圧力に関するパラメータ

【測定事項】  
 この測定値については、地震やその他の非常事態の影響を受けて、通常の測定値とは異なるものもあり、正しく測定されていない可能性のある測定値も存在している。  
 プラントの状態を把握するために、このような計測の不確かさも考慮し、実際の計測値から得られる情報を活用して変化の傾向にも留意して数値的に加工している。

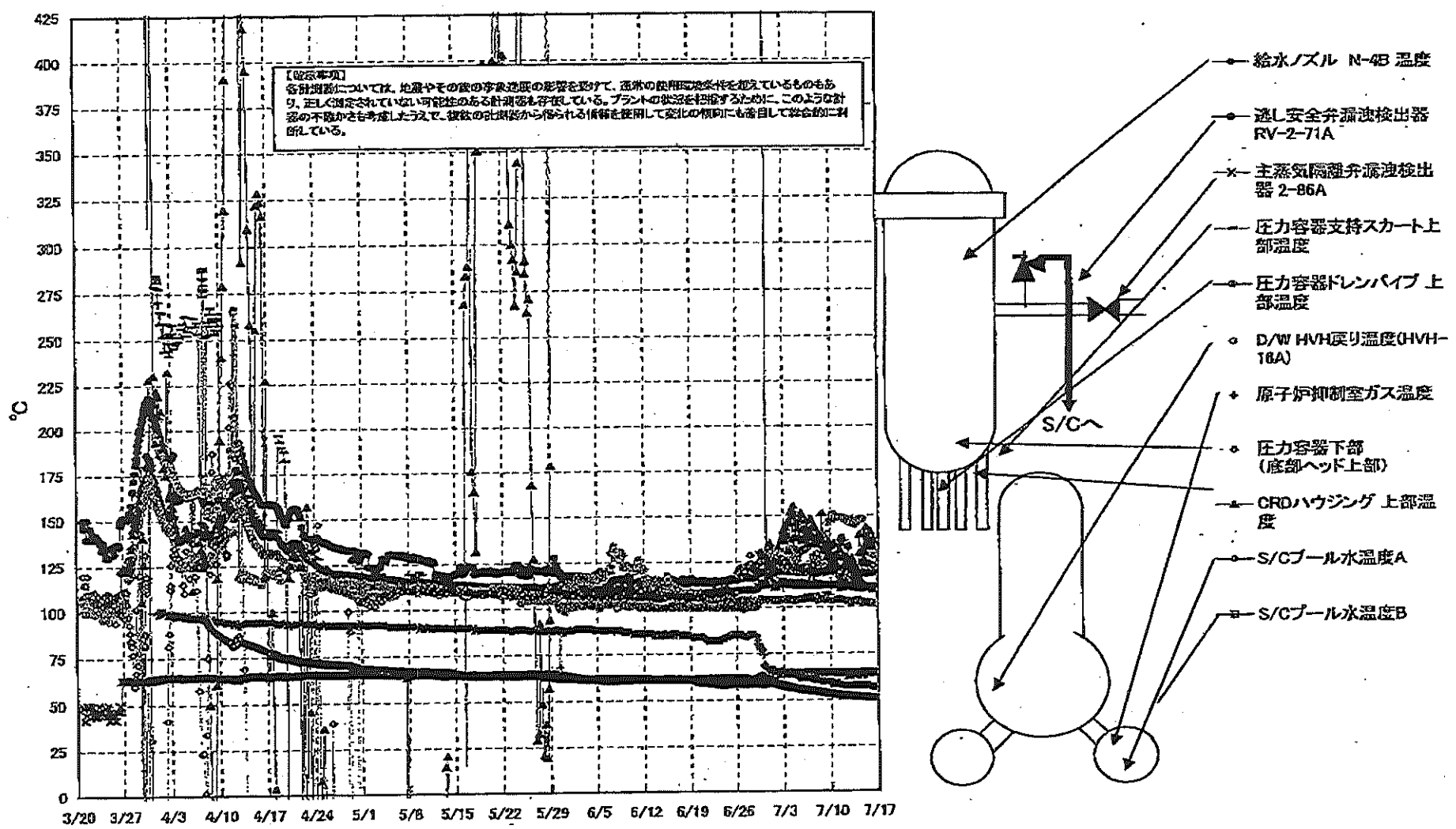
日時	原子炉水位 (燃料池)(A) (mm)	原子炉水位 (燃料池)(B) (mm)	A系 原子炉 圧力 (MPa)	B系 原子炉 圧力 (MPa)	D/W圧力 (MPa abs)	S/C圧力 (MPa abs)	CAMS D/W (A) (Sv/h)	CAMS D/W (B) (Sv/h)	CAMS S/C (A) (Sv/h)	CAMS S/C (B) (Sv/h)	中央制御 室線量 (mSv/h)	備考
7/10 2:00	-1850	-2150	0.026		0.015		1.30E+01	1.46E+01	1.81E-01	9.23E+00	0.012	
7/10 5:00	-1850	-2150	0.026		0.015		1.30E+01	1.46E+01	1.80E-01	9.25E+00	0.013	
7/10 8:00	-1850	-2150	0.026		0.015		1.30E+01	1.45E+01	1.78E-01	9.14E+00	0.012	
7/10 11:00	-1850	-2150	0.025		0.015		1.30E+01	1.45E+01	1.79E-01	9.12E+00	0.010	
7/10 14:00	-1850	-2150	0.025		0.015		1.30E+01	1.45E+01	1.79E-01	9.02E+00	0.012	
7/10 17:00	-1850	-2150	0.025		0.015		1.30E+01	1.45E+01	1.79E-01	9.00E+00	0.013	
7/10 20:00	-1850	-2150	0.025		0.015		1.30E+01	1.45E+01	1.79E-01	9.00E+00	0.011	
7/10 23:00	-1850	-2150	0.026		0.015		1.30E+01	1.45E+01	1.79E-01	8.99E+00	0.012	
7/11 2:00	-1850	-2150	0.026		0.015		1.30E+01	1.45E+01	1.78E-01	8.95E+00	0.014	
7/11 5:00	-1850	-2150	0.025		0.015		1.30E+01	1.45E+01	1.78E-01	8.91E+00	0.014	
7/11 8:00	-1850	-2150	0.025		0.015		1.29E+01	1.45E+01	1.78E-01	8.85E+00	0.015	
7/11 11:00	-1850	-2150	0.028		0.015		1.29E+01	1.45E+01	1.77E-01	8.85E+00	0.011	
7/11 14:00	-1850	-2150	0.026		0.015		1.29E+01	1.45E+01	1.77E-01	8.65E+00	0.011	
7/11 17:00	-1850	-2150	0.027		0.015		1.29E+01	1.45E+01	1.77E-01	8.62E+00	0.012	
7/11 20:00	-1850	-2150	0.027		0.015		1.29E+01	1.45E+01	1.77E-01	8.73E+00	0.012	
7/11 23:00	-1900	-2150	0.027		0.015		1.29E+01	1.45E+01	1.76E-01	8.78E+00	0.011	
7/12 2:00	-1850	-2150	0.027		0.015		1.29E+01	1.45E+01	1.76E-01	8.66E+00	0.013	
7/12 5:00	-1900	-2150	0.025		0.015		1.29E+01	1.45E+01	1.76E-01	8.57E+00	0.012	
7/12 8:00	-1900	-2150	0.028		0.015		1.29E+01	1.45E+01	1.76E-01	8.51E+00	0.010	
7/12 11:00	-1900	-2150	0.026		0.015		1.28E+01	1.45E+01	1.76E-01	8.45E+00	0.010	
7/12 14:00	-1900	-2150	0.026		0.015		1.29E+01	1.45E+01	1.76E-01	8.38E+00	0.010	
7/12 17:00	-1850	-2150	0.026		0.015		1.29E+01	1.45E+01	1.76E-01	8.35E+00	0.011	
7/12 20:00	-1900	-2150	0.026		0.015		1.29E+01	1.45E+01	1.75E-01	8.35E+00	0.012	
7/12 23:00	-1850	-2150	0.028		0.015		1.29E+01	1.45E+01	1.75E-01	8.38E+00	0.010	
7/13 2:00	-1900	-2150	0.028		0.015		1.28E+01	1.45E+01	1.75E-01	8.35E+00	0.011	
7/13 5:00	-1900	-2150	0.025		0.015		1.28E+01	1.45E+01	1.75E-01	8.34E+00	0.012	
7/13 8:00	-1900	-2150	0.025		0.015		1.28E+01	1.45E+01	1.75E-01	8.30E+00	0.011	
7/13 11:00	-1900	-2150	0.025		0.015		1.28E+01	1.44E+01	1.75E-01	8.27E+00	0.011	
7/13 14:00	-1900	-2150	0.026		0.015		1.28E+01	1.44E+01	1.74E-01	8.25E+00	0.011	
7/13 17:00	-1900	-2150	0.025		0.015		1.28E+01	1.45E+01	1.74E-01	8.25E+00	0.013	
7/13 20:00	-1900	-2150	0.026		0.015		1.28E+01	1.45E+01	1.74E-01	8.25E+00	0.012	
7/13 23:00	-1850	-2150	0.025		0.015		1.28E+01	1.45E+01	1.74E-01	8.25E+00	0.011	
7/14 2:00	-1850	-2150	0.025		0.015		1.28E+01	1.45E+01	1.73E-01	8.25E+00	0.012	
7/14 5:00	-1900	-2150	0.025		0.015		1.28E+01	1.44E+01	1.73E-01	8.22E+00	0.011	
7/14 8:00	-1850	-2150	0.025		0.015		1.28E+01	1.44E+01	1.73E-01	8.18E+00	0.011	
7/14 11:00	-1850	-2150	0.025		0.015		1.28E+01	1.44E+01	1.72E-01	8.16E+00	0.010	
7/14 14:00	-1850	-2150	0.025		0.015		1.28E+01	1.44E+01	1.72E-01	8.15E+00	0.010	
7/14 17:00	-1900	-2150	0.025		0.015		1.27E+01	1.44E+01	1.72E-01	8.13E+00	0.011	
7/14 20:00	-1900	-2150	0.025		0.015		1.27E+01	1.44E+01	1.72E-01	8.12E+00	0.011	
7/14 23:00	-1850	-2150	0.025		0.015		1.27E+01	1.44E+01	1.72E-01	8.11E+00	0.011	
7/15 2:00	-1850	-2150	0.025		0.015		1.27E+01	1.44E+01	1.72E-01	8.07E+00	0.012	
7/15 5:00	-1850	-2150	0.025		0.015		1.27E+01	1.44E+01	1.71E-01	8.05E+00	0.012	
7/15 8:00	-1850	-2150	0.025		0.015		1.27E+01	1.44E+01	1.71E-01	8.06E+00	0.011	
7/15 11:00	-1850	-2150	0.025		0.015		1.27E+01	1.44E+01	1.71E-01	8.17E+00	0.012	
7/15 14:00	-1850	-2150	0.025		0.015		1.27E+01	1.44E+01	1.72E-01	8.15E+00	0.011	
7/15 17:00	-1850	-2150	0.025		0.015		1.27E+01	1.44E+01	1.72E-01	8.12E+00	0.011	
7/15 20:00	-1850	-2150	0.025		0.015		1.27E+01	1.44E+01	1.72E-01	8.10E+00	0.011	
7/15 23:00	-1850	-2150	0.025		0.015		1.27E+01	1.44E+01	1.72E-01	8.06E+00	0.011	
7/16 2:00	-1850	-2150	0.025		0.127		1.27E+01	1.44E+01	1.72E-01	8.08E+00	0.012	7/16 5:00以降D/W圧力の記載計器を変更(paneからabsへ変更)
7/16 5:00	-1850	-2150	0.025		0.127		1.27E+01	1.44E+01	1.72E-01	7.98E+00	0.011	
7/16 8:00	-1850	-2150	0.025		0.127		1.27E+01	1.44E+01	1.72E-01	7.94E+00	0.011	
7/16 11:00	-1850	-2150	0.025		0.127		1.27E+01	1.44E+01	1.72E-01	7.94E+00	0.011	

計器不良

計器不良

2011年 7月16日 13時40分 東京電力(株)原子力安全部

# 福島第一原子力発電所 2号機 温度に関するパラメータ(代表点)



第一原子力発電所 2号機 温度に関するパラメータ

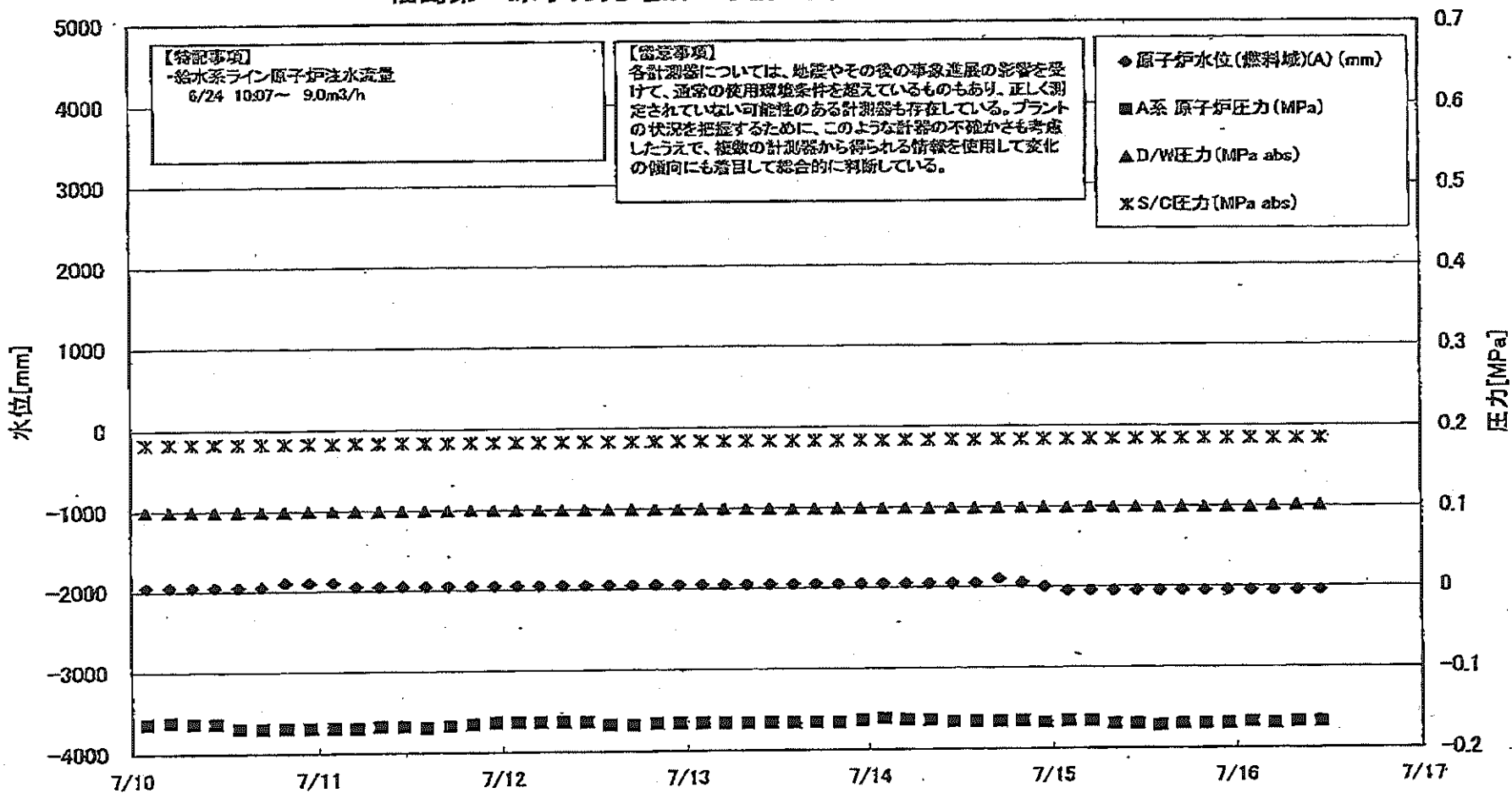
【留意事項】  
 各計測値については、検査やその後の事後処理の影響を受けて、異常の使用環境条件を起しているものもあり、正しく測定されていない可能性のある計測値も存在している。プランパの稼働に際しては、このような計測値の不足がともなうとして、検査の計測値から得られる情報を採用して変数の範囲にも着目して総合的に判断している。

日時	送し安全弁弁漏れ検出器 RV-2-71A	主蒸気閉鎖弁漏洩検出器 2-86A	給水ノズル 温度	M-4B GRDハウジング 上部温度	圧力容器下部 (底部ヘッド上部)	圧力容器文庫スカート上部温度	圧力容器ドレンパイプ 上部温度	D/W HVH戻り温度 (HVH-16A)	RPVバローシールド	原子炉抑制室 ガス温度	S/Cプールの 水温度A	S/Cプールの 水温度B	備考
7/10 2:00	119.9	64.7	112.3	123.5	120.4	112.7	104.0	146.0	140.0	60.0	53.6	53.5	
7/10 5:00	118.5	64.7	112.3	120.3	123.7	112.6	103.9	150.0	141.0	59.0	53.5	53.4	
7/10 8:00	119.7	64.8	112.2	128.1	119.4	113.1	103.9	151.0	140.0	59.0	53.4	53.2	
7/10 11:00	119.5	64.9	112.3	124.2	120.1	113.8	104.1	148.0	140.0	59.0	53.3	53.2	
7/10 14:00	119.5	64.8	112.5	136.8	120.5	111.9	104.1	148.0	140.0	59.0	53.2	53.1	
7/10 17:00	119.5	64.8	112.2	126.5	122.5	113.7	104.1	148.0	140.0	59.0	53.2	53.1	
7/10 20:00	119.9	64.9	112.4	128.8	120.3	112.8	104.3	149.0	140.0	59.0	53.2	53.1	
7/10 23:00	119.8	64.9	112.4	127.4	123.0	111.8	104.1	149.0	139.0	59.0	53.1	53.0	
7/11 2:00	119.9	64.9	112.3	121.7	118.4	113.2	103.8	149.0	140.0	59.0	53.0	53.0	
7/11 5:00	119.6	64.9	112.3	122.6	117.6	111.7	103.7	149.0	142.0	58.0	53.0	52.9	
7/11 8:00	119.6	64.9	112.3	127.6	116.2	116.5	104.0	149.0	139.0	58.0	52.9	52.8	
7/11 11:00	119.9	64.7	112.4	131.4	119.1	113.2	104.1	148.0	139.0	58.0	52.8	52.8	
7/11 14:00	120.2	64.7	112.5	137.7	118.2	113.4	104.6	149.0	139.0	58.0	52.8	52.7	
7/11 17:00	120.1	64.8	112.5	135.2	116.7	109.3	104.5	149.0	142.0	58.0	52.7	52.8	
7/11 20:00	119.4	64.9	112.5	138.0	115.8	113.9	104.5	149.0	142.0	58.0	52.6	52.6	
7/11 23:00	119.7	64.9	112.4	127.4	116.1	113.9	104.0	148.0	142.0	58.0	52.6	52.5	
7/12 2:00	119.5	64.9	112.3	121.7	112.7	112.7	104.0	148.0	141.0	58.0	52.5	52.5	
7/12 5:00	119.5	64.9	112.2	123.1	118.4	113.1	103.8	148.0	141.0	58.0	52.5	52.4	
7/12 8:00	119.5	64.9	112.1	127.5	118.5	113.2	103.5	148.0	141.0	58.0	52.5	52.4	
7/12 11:00	119.3	64.9	112.0	123.0	122.8	113.1	103.3	147.0	141.0	58.0	52.4	52.3	
7/12 14:00	119.5	63.1	111.9	126.7	116.0	112.7	103.0	147.0	141.0	58.0	52.4	52.3	
7/12 17:00	119.0	63.1	112.0	133.8	115.8	112.9	103.4	147.0	140.0	58.0	52.3	52.3	
7/12 20:00	119.5	64.4	111.8	122.2	117.4	112.9	103.0	148.0	141.0	58.0	52.3	52.2	
7/12 23:00	119.5	64.8	111.8	123.4	123.4	113.1	102.7	146.0	140.0	58.0	52.3	52.2	
7/13 2:00	119.5	64.8	111.8	125.3	120.2	113.7	101.7	147.0	140.0	58.0	52.2	52.2	
7/13 5:00	118.9	64.8	111.7	126.9	121.3	109.9	102.1	148.0	140.0	58.0	52.2	52.1	
7/13 8:00	119.2	64.8	111.8	121.5	122.9	110.0	102.8	146.0	138.0	58.0	52.1	52.1	
7/13 11:00	119.3	64.3	111.7	113.8	122.5	114.6	103.0	145.0	137.0	58.0	52.1	52.0	
7/13 14:00	119.3	63.1	111.7	118.1	118.1	112.7	103.3	146.0	139.0	58.0	52.0	51.9	
7/13 17:00	119.3	63.5	111.6	122.8	123.0	109.5	103.3	145.0	139.0	58.0	52.0	51.9	
7/13 20:00	119.5	64.5	111.6	119.9	122.5	114.9	103.3	146.0	139.0	58.0	52.0	51.9	
7/13 23:00	119.4	64.4	111.6	117.1	122.5	114.0	102.8	147.0	137.0	58.0	51.9	51.8	
7/14 2:00	119.3	64.7	111.6	118.4	123.0	113.4	103.0	148.0	138.0	58.0	51.9	51.8	
7/14 5:00	119.0	64.7	111.8	119.8	123.0	110.3	104.0	148.0	138.0	58.0	51.9	51.8	
7/14 8:00	119.4	64.7	111.8	138.8	124.0	114.3	103.3	148.0	137.0	58.0	51.9	51.8	
7/14 11:00	119.3	64.5	111.5	129.9	122.2	109.0	103.1	148.0	136.0	58.0	51.8	51.7	
7/14 14:00	119.0	63.5	111.6	115.0	123.5	109.5	103.0	148.0	136.0	58.0	51.8	51.7	
7/14 17:00	119.9	63.5	111.6	129.7	123.9	110.8	102.2	148.0	134.0	58.0	51.8	51.7	
7/14 20:00	119.8	64.5	111.5	130.6	124.3	109.9	102.3	148.0	134.0	58.0	51.7	51.7	
7/14 23:00	118.7	64.7	111.6	132.6	125.3	111.2	102.8	147.0	133.0	58.0	51.7	51.6	
7/15 2:00	118.6	64.7	111.5	140.0	124.6	110.6	102.5	148.0	133.0	58.0	51.7	51.6	
7/15 5:00	118.6	64.8	111.5	130.2	123.5	110.5	102.5	148.0	133.0	58.0	51.6	51.5	
7/15 8:00	118.6	64.9	111.8	149.7	123.4	111.0	102.2	131.0	133.0	58.0	51.8	51.5	
7/15 11:00	119.2	64.7	111.5	136.1	122.8	110.6	102.5	131.0	132.0	58.0	51.8	51.5	
7/15 14:00	119.8	64.5	111.5	135.7	123.2	109.8	102.3	130.0	131.0	58.0	51.8	51.5	
7/15 17:00	119.5	64.6	111.6	138.4	123.6	110.7	102.7	130.0	130.0	58.0	51.8	51.5	
7/15 20:00	119.2	64.8	111.5	135.9	123.3	110.1	102.3	129.0	131.0	57.0	51.5	51.4	
7/15 23:00	119.1	64.8	111.3	141.4	122.8	110.9	102.6	129.0	130.0	57.0	51.5	51.4	
7/16 2:00	119.1	64.8	111.5	133.4	123.0	109.7	102.1	129.0	130.0	57.0	51.4	51.3	
7/16 5:00	118.9	64.8	111.5	134.5	122.0	112.3	102.3	129.0	130.0	57.0	51.4	51.3	
7/16 8:00	118.8	64.8	111.5	133.0	122.4	108.3	102.3	129.0	130.0	57.0	51.4	51.3	
7/16 11:00	119.0	64.8	111.5	136.9	122.5	112.5	102.1	129.0	130.0	57.0	51.4	51.3	

計器不良

2014年7月10日 13時40分 東京電力(株)原子力発電部

### 福島第一原子力発電所 3号機 水位・圧力に関するパラメータ

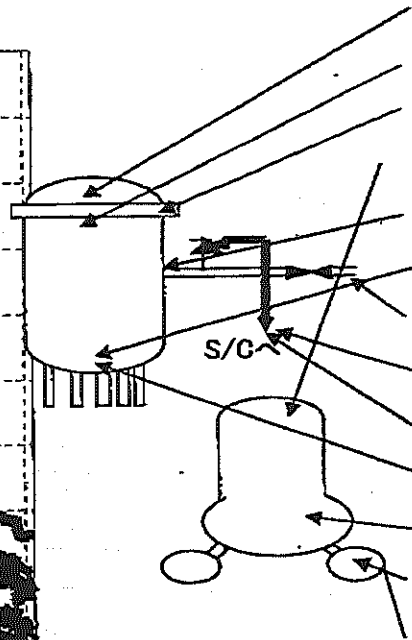
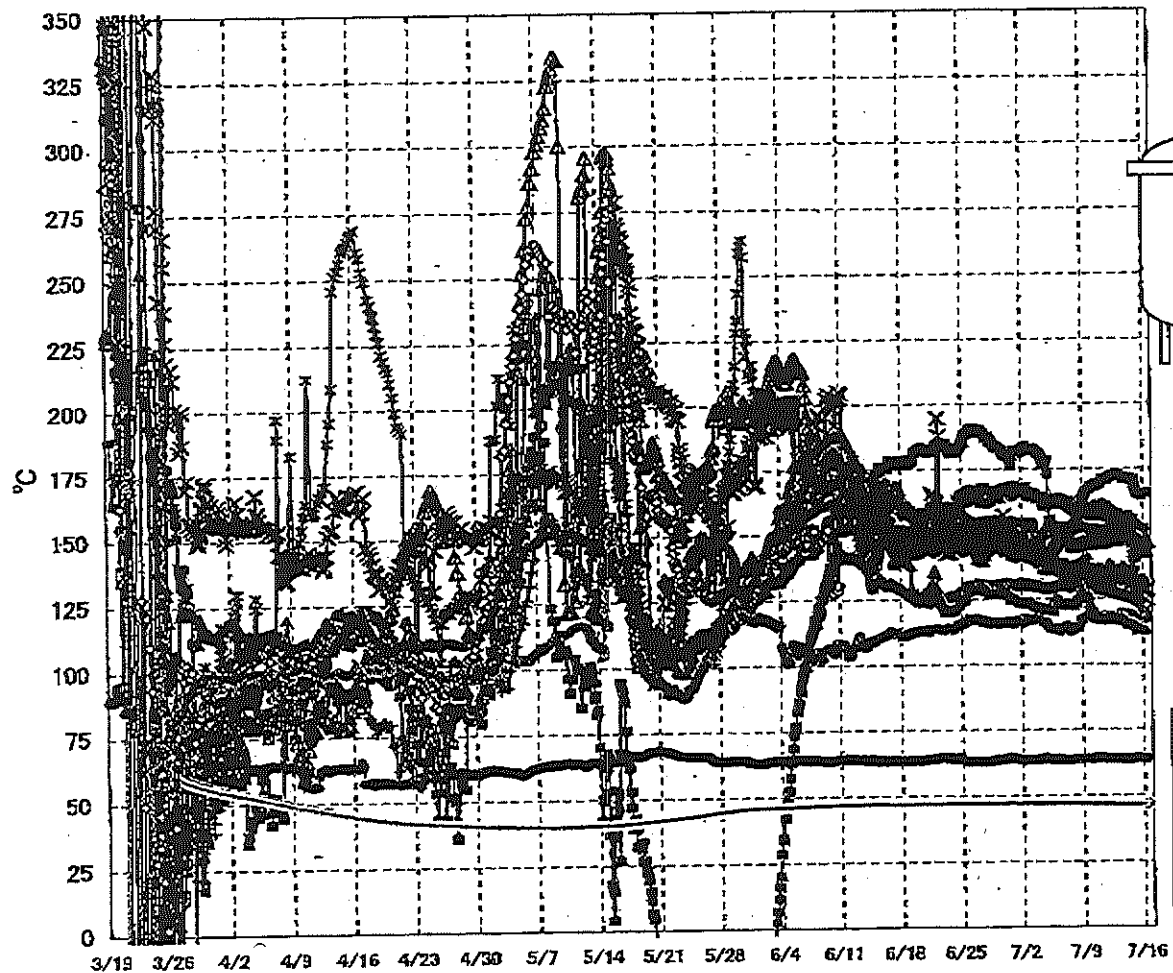


福島第一原子力発電所 3号機 水位・圧力に関するパラメ

【留意事項】  
 各計測値については、地震やその他の事故状態の影響を受けて、通常の使用状態と異なるものもあり、正しく測定されていない可能性のある計測値も存在している。  
 プラントの状態を把握するために、このような状態の不確かさを考慮し、複数の計測器から得られる情報を併用して変化の傾向にも留意して総合的に判断している。

日時	原子炉水位 (機内水位) (mm)	原子炉水位 (機外水位) (mm)	A系 原子炉圧 力(MPa)	B系 原子炉圧 力(MPa)	D/W圧力(MPa) (abs)	S/C圧力(MPa) (abs)	CAMS D/W(A) (Sw/h)	CAMS D/W(B) (Sw/h)	CAMS S/C(A) (Sw/h)	CAMS S/C(B) (Sw/h)	中央制御 室指示 (mmSw/h)	備考
7/10 2:00	-1950	-2200	-0.164	-0.104	0.0999	0.1831	4.40E+00	2.81E+00	3.25E-01	3.02E-01	0.022	
7/10 5:00	-1950	-2200	-0.162	-0.104	0.1001	0.1832	4.39E+00	2.81E+00	3.24E-01	3.02E-01	0.021	
7/10 8:00	-1950	-2200	-0.164	-0.104	0.0999	0.1832	4.38E+00	2.81E+00	3.24E-01	3.02E-01	0.021	
7/10 11:00	-1950	-2200	-0.164	-0.104	0.0998	0.1832	4.38E+00	2.80E+00	3.24E-01	3.02E-01	0.022	
7/10 14:00	-1950	-2200	-0.170	-0.108	0.0996	0.1832	4.38E+00	2.80E+00	3.24E-01	3.02E-01	0.022	
7/10 17:00	-1950	-2200	-0.170	-0.109	0.0996	0.1834	4.38E+00	2.80E+00	3.24E-01	3.02E-01	0.022	
7/10 20:00	-1900	-2200	-0.170	-0.106	0.0998	0.1834	4.37E+00	2.80E+00	3.24E-01	3.01E-01	0.022	
7/10 23:00	-1900	-2200	-0.170	-0.108	0.0999	0.1835	4.37E+00	2.80E+00	3.24E-01	3.01E-01	0.022	
7/11 2:00	-1900	-2200	-0.170	-0.106	0.0999	0.1834	4.37E+00	2.79E+00	3.24E-01	3.01E-01	0.022	
7/11 5:00	-1950	-2200	-0.170	-0.105	0.1001	0.1838	4.36E+00	2.79E+00	3.24E-01	3.01E-01	0.022	
7/11 8:00	-1950	-2200	-0.168	-0.105	0.1001	0.1835	4.36E+00	2.79E+00	3.24E-01	3.01E-01	0.023	
7/11 11:00	-1950	-2200	-0.168	-0.104	0.1001	0.1839	4.36E+00	2.79E+00	3.23E-01	3.01E-01	0.023	
7/11 14:00	-1950	-2200	-0.170	-0.105	0.0999	0.1835	4.35E+00	2.79E+00	3.23E-01	3.01E-01	0.023	
7/11 17:00	-1950	-2200	-0.168	-0.106	0.1001	0.1838	4.35E+00	2.79E+00	3.23E-01	3.01E-01	0.022	
7/11 20:00	-1950	-2200	-0.166	-0.102	0.1003	0.1838	4.35E+00	2.78E+00	3.23E-01	3.01E-01	0.023	
7/11 23:00	-1950	-2200	-0.164	-0.102	0.1003	0.1835	4.34E+00	2.78E+00	3.23E-01	3.01E-01	0.021	
7/12 2:00	-1950	-2250	-0.164	-0.102	0.1003	0.1835	4.34E+00	2.78E+00	3.23E-01	3.01E-01	0.023	
7/12 5:00	-1950	-2250	-0.164	-0.102	0.1001	0.1835	4.34E+00	2.78E+00	3.23E-01	3.01E-01	0.023	
7/12 8:00	-1950	-2250	-0.164	-0.102	0.1001	0.1835	4.34E+00	2.78E+00	3.23E-01	3.00E-01	0.023	
7/12 11:00	-1950	-2250	-0.168	-0.104	0.0999	0.1838	4.33E+00	2.78E+00	3.23E-01	3.00E-01	0.023	
7/12 14:00	-1950	-2250	-0.168	-0.104	0.0998	0.1835	4.34E+00	2.77E+00	3.23E-01	3.00E-01	0.023	
7/12 17:00	-1950	-2200	-0.168	-0.104	0.0998	0.1835	4.32E+00	2.77E+00	3.22E-01	3.00E-01	0.023	
7/12 20:00	-1950	-2200	-0.165	-0.104	0.0999	0.1835	4.32E+00	2.77E+00	3.22E-01	3.00E-01	0.023	
7/12 23:00	-1950	-2200	-0.165	-0.102	0.0999	0.1835	4.32E+00	2.77E+00	3.22E-01	3.00E-01	0.023	
7/13 2:00	-1950	-2200	-0.165	-0.104	0.0999	0.1835	4.32E+00	2.77E+00	3.22E-01	3.00E-01	0.023	
7/13 5:00	-1950	-2250	-0.168	-0.104	0.1001	0.1835	4.32E+00	2.77E+00	3.22E-01	3.00E-01	0.023	
7/13 8:00	-1950	-2250	-0.168	-0.102	0.1001	0.1839	4.31E+00	2.76E+00	3.22E-01	3.00E-01	0.023	
7/13 11:00	-1950	-2250	-0.166	-0.104	0.0999	0.1835	4.31E+00	2.76E+00	3.22E-01	3.00E-01	0.023	
7/13 14:00	-1950	-2200	-0.165	-0.102	0.0998	0.1835	4.31E+00	2.76E+00	3.22E-01	3.00E-01	0.023	
7/13 17:00	-1950	-2200	-0.165	-0.104	0.0999	0.1835	4.30E+00	2.76E+00	3.22E-01	2.99E-01	0.024	
7/13 20:00	-1950	-2200	-0.168	-0.108	0.0999	0.1835	4.30E+00	2.76E+00	3.22E-01	2.99E-01	0.024	
7/13 23:00	-1950	-2200	-0.164	-0.104	0.1001	0.1838	4.30E+00	2.76E+00	3.22E-01	2.99E-01	0.024	
7/14 2:00	-1950	-2200	-0.162	-0.104	0.0999	0.1835	4.30E+00	2.76E+00	3.22E-01	2.99E-01	0.025	
7/14 5:00	-1950	-2250	-0.164	-0.104	0.1001	0.1835	4.29E+00	2.75E+00	3.21E-01	2.99E-01	0.025	
7/14 8:00	-1950	-2250	-0.164	-0.106	0.0999	0.1835	4.29E+00	2.75E+00	3.21E-01	2.99E-01	0.025	
7/14 11:00	-1950	-2250	-0.165	-0.105	0.0999	0.1838	4.28E+00	2.75E+00	3.21E-01	2.99E-01	0.021	
7/14 14:00	-1950	-2200	-0.166	-0.105	0.0994	0.1835	4.28E+00	2.75E+00	3.21E-01	2.99E-01	0.023	
7/14 17:00	-1900	-2200	-0.166	-0.105	0.0996	0.1838	4.28E+00	2.75E+00	3.21E-01	2.99E-01	0.023	
7/14 20:00	-1950	-2200	-0.166	-0.105	0.0998	0.1838	4.28E+00	2.75E+00	3.21E-01	2.99E-01	0.024	
7/14 23:00	-2000	-2250	-0.168	-0.108	0.0999	0.1839	4.28E+00	2.74E+00	3.21E-01	2.98E-01	0.024	
7/15 2:00	-2050	-2300	-0.168	-0.106	0.0998	0.1838	4.27E+00	2.74E+00	3.21E-01	2.98E-01	0.021	
7/15 5:00	-2050	-2300	-0.165	-0.104	0.0998	0.1839	4.27E+00	2.74E+00	3.21E-01	2.98E-01	0.024	
7/15 8:00	-2050	-2300	-0.170	-0.105	0.0996	0.1839	4.27E+00	2.74E+00	3.21E-01	2.98E-01	0.023	
7/15 11:00	-2050	-2300	-0.170	-0.105	0.0996	0.1839	4.27E+00	2.74E+00	3.20E-01	2.98E-01	0.024	
7/15 14:00	-2050	-2300	-0.172	-0.108	0.0995	0.1839	4.26E+00	2.74E+00	3.20E-01	2.98E-01	0.024	
7/15 17:00	-2050	-2300	-0.170	-0.108	0.0995	0.1839	4.26E+00	2.74E+00	3.20E-01	2.98E-01	0.025	
7/15 20:00	-2050	-2300	-0.170	-0.105	0.0995	0.1841	4.26E+00	2.74E+00	3.20E-01	2.98E-01	0.023	
7/15 23:00	-2050	-2300	-0.170	-0.106	0.0998	0.1841	4.26E+00	2.73E+00	3.20E-01	2.97E-01	0.024	
7/16 2:00	-2050	-2300	-0.168	-0.104	0.0998	0.1841	4.25E+00	2.73E+00	3.20E-01	2.97E-01	0.024	
7/16 5:00	-2050	-2300	-0.170	-0.106	0.1016	0.1839	4.25E+00	2.73E+00	3.20E-01	2.97E-01	0.024	7/16 5:00以降D/W圧力の記数計器を変更(aceからabsへ変更)
7/16 8:00	-2050	-2300	-0.168	-0.105	0.1016	0.1839	4.25E+00	2.73E+00	3.20E-01	2.97E-01	0.024	
7/16 11:00	-2050	-2300	-0.168	-0.109	0.1016	0.1839	4.25E+00	2.73E+00	3.19E-01	2.97E-01	0.026	

### 福島第一原子力発電所 3号機 温度に関するパラメータ(代表点)



- ▲ RPV スタッドボルト温度
- × RPV 降ろし管下部温度
- ▲ RPV 閉ろし管
- × RPV ヘッド上
- 給水ノズル N4B 温度
- RPV 底部ヘッド上部
- 主蒸気隔離弁 2-86A リークオフ温度
- 逆止安全弁 2-71D 漏洩
- 逆止安全弁 2-71F 漏洩
- ▲ 圧力容器下部 (下部ヘッド)
- × D/W HVH 戻り温度
- S/C プール水温度 A
- ← S/C プール水温度 B

**【留意事項】**  
 各計測器については、地震やその後の事故進展の影響を受けて、通常の使用環境条件を超えているものもあり、正しく測定されていない可能性のある計測器も存在している。プラントの状況を把握するために、このような計測器の不確かさも考慮したうえで、複数の計測器から得られる情報を使用して変化の傾向にも着目して総合的に判断している。

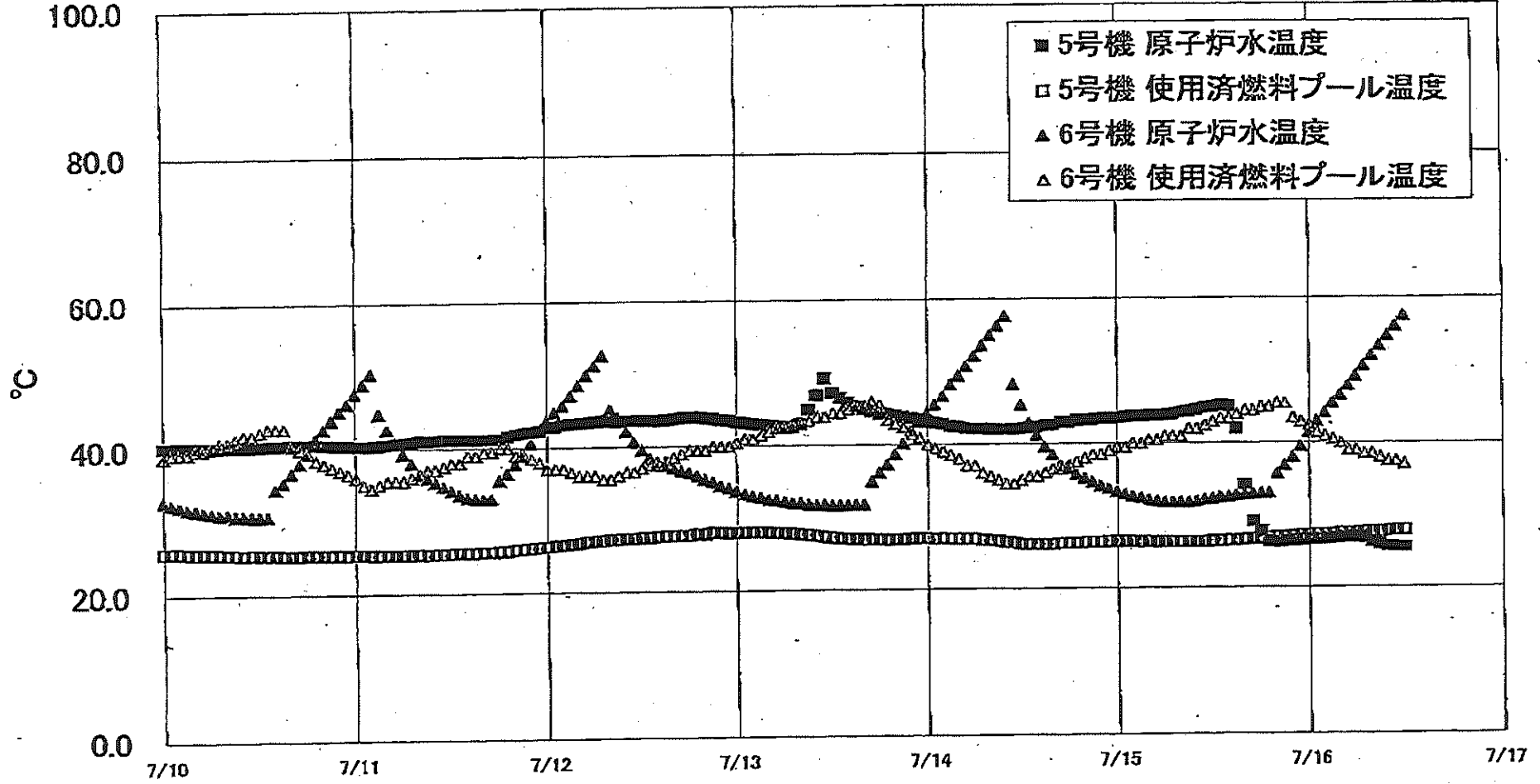


福島第一原子力発電所 3号機 温度に関するパラメータ

【脚注事項】  
 各計測器については、地震やその後の異常進捗の影響を受けて、通常の使用環境条件を超えているものもあり、正しく測定できていない可能性のある計測器も存在している。プラントの状態を把握するために、このような計測の不確かさも考慮したうえで、後述の最適値から得られる傾向を把握して変化の傾向にも着目して総合的に判断している。

日時	炉水レベル(4#) 測定	RPV 冷却管 上室	RPV 冷却管 下室	圧力容器下層 (下層～中)	RPV 冷却管下層 温度	RPV 冷却管 下層温度	蒸気発生器 1-710 温度	蒸気発生器 2-710 温度	主蒸気発生器 二次冷却器 温度	D/W/RWV 戻り温度	RPV 冷却管 温度	サブクール 水温度A	サブクール 水温度B	備考
7/10 2:00	151.7	128.9	146.6	122.9	132.1	134.8	167.8	118.0	63.5	160.4	158.6	46.8	46.9	
7/10 5:00	151.6	128.8	146.4	122.1	132.4	135.2	168.3	117.4	63.5	160.5	158.3	46.8	46.9	
7/10 8:00	151.6	128.7	146.3	120.9	132.6	135.5	168.3	117.4	63.8	160.9	158.5	46.8	46.9	
7/10 11:00	151.4	128.7	146.4	119.6	132.6	135.6	169.0	118.0	63.7	161.3	158.9	46.8	46.9	
7/10 14:00	151.4	128.7	146.5	119.7	131.9	135.0	168.7	118.4	64.0	160.7	157.1	46.8	46.9	
7/10 17:00	151.2	128.8	146.4	119.2	132.1	134.7	168.0	118.3	64.2	160.0	156.6	46.8	46.9	
7/10 20:00	151.1	128.6	146.4	119.9	132.9	134.9	168.7	118.2	64.3	160.2	156.5	46.7	46.9	
7/10 23:00	150.9	128.5	146.6	117.6	136.7	134.9	169.5	117.8	64.1	160.7	157.1	46.7	46.9	
7/11 2:00	150.9	128.5	146.4	117.5	132.0	134.9	169.5	117.7	63.9	161.2	156.9	46.7	46.9	
7/11 5:00	150.9	128.6	146.3	117.4	131.1	134.7	170.0	117.3	64.0	160.5	157.0	46.7	46.9	
7/11 8:00	150.9	128.4	146.7	117.4	131.4	134.7	170.8	117.4	64.0	161.5	157.4	46.7	46.9	
7/11 11:00	151.2	128.4	147.2	117.5	130.9	134.8	170.6	118.1	64.0	161.4	157.4	46.7	46.9	
7/11 14:00	151.5	128.4	147.5	117.9	130.7	134.4	170.5	118.3	63.9	161.2	157.0	46.7	46.9	
7/11 17:00	151.2	128.1	148.5	117.0	130.9	134.0	170.5	118.1	63.8	161.3	156.6	46.7	46.9	
7/11 20:00	151.2	128.0	148.1	117.3	131.0	133.8	171.2	118.0	63.8	160.0	156.5	46.7	46.9	
7/11 23:00	151.0	127.7	148.0	117.6	131.4	134.1	171.3	118.0	63.7	160.7	156.1	46.7	46.9	
7/12 2:00	150.8	127.6	147.9	117.5	133.9	134.1	171.8	117.9	63.7	159.5	155.9	46.7	46.8	
7/12 5:00	150.7	127.5	147.9	117.8	134.1	133.9	171.8	117.4	63.5	159.2	155.9	46.7	46.9	
7/12 8:00	150.9	127.1	147.6	117.4	133.9	133.4	172.4	117.4	63.6	160.2	155.7	46.7	46.8	
7/12 11:00	150.8	127.0	147.6	117.9	137.4	132.9	172.6	118.2	63.8	159.2	155.6	46.7	46.8	
7/12 14:00	150.2	127.1	147.8	117.9	137.0	132.4	172.3	117.9	63.8	159.0	155.4	46.7	46.8	
7/12 17:00	150.2	127.4	147.8	117.9	136.9	132.2	172.2	118.0	63.8	156.8	155.8	46.7	46.8	
7/12 20:00	150.2	127.2	147.8	117.8	136.5	133.1	172.9	117.7	64.0	156.6	155.1	46.7	46.8	
7/12 23:00	149.8	127.0	148.1	117.3	135.9	132.9	172.4	118.1	63.9	158.2	154.9	46.7	46.8	
7/13 2:00	150.0	126.9	148.2	117.7	136.1	132.5	172.5	118.2	63.8	157.8	154.6	46.6	46.8	
7/13 5:00	149.7	126.6	148.5	117.6	136.3	132.4	172.4	118.3	63.8	157.9	154.7	46.6	46.8	
7/13 8:00	149.5	126.3	148.7	117.2	135.8	132.1	171.9	118.0	63.7	156.8	154.5	46.6	46.8	
7/13 11:00	149.6	126.4	149.0	117.1	136.0	132.3	172.0	119.4	63.6	157.8	154.3	46.6	46.8	
7/13 14:00	149.6	126.3	149.1	117.6	135.6	132.5	171.7	119.4	63.8	157.3	154.0	46.6	46.8	
7/13 17:00	149.5	126.1	149.2	117.0	134.9	132.7	171.0	119.0	63.7	156.5	153.9	46.6	46.8	
7/13 20:00	149.4	126.0	149.2	117.0	134.7	132.7	170.9	118.9	63.6	155.9	152.7	46.6	46.8	
7/13 23:00	149.2	125.8	149.1	116.8	134.1	133.0	171.3	118.7	63.4	156.7	152.3	46.6	46.8	
7/14 2:00	148.9	125.6	149.4	116.5	133.7	132.9	171.4	118.4	63.4	157.0	152.0	46.6	46.8	
7/14 5:00	148.8	125.5	149.5	116.2	135.0	133.4	171.1	118.3	63.3	157.0	151.9	46.6	46.8	
7/14 8:00	148.5	125.5	149.6	115.5	133.0	134.4	170.9	118.7	63.3	156.6	151.9	46.6	46.7	
7/14 11:00	148.1	125.4	149.7	115.2	133.9	136.3	171.3	119.0	63.5	156.8	151.4	46.6	46.7	
7/14 14:00	148.0	125.3	149.6	115.7	134.4	134.6	170.9	118.8	63.7	156.8	150.8	46.6	46.7	
7/14 17:00	147.9	125.3	149.0	115.5	134.4	134.0	170.6	118.5	63.7	155.2	152.8	46.6	46.7	
7/14 20:00	148.0	125.2	149.6	115.4	134.4	133.3	170.8	118.3	63.6	155.6	150.7	46.6	46.7	
7/14 23:00	141.9	124.5	148.7	115.2	134.6	131.4	169.0	117.6	63.6	154.8	149.7	46.6	46.7	
7/15 2:00	139.9	124.1	147.4	115.0	134.0	131.1	167.2	116.9	63.6	154.5	148.5	46.5	46.7	
7/15 5:00	140.7	123.9	146.9	114.7	133.2	131.7	166.4	116.9	63.6	153.8	147.8	46.5	46.7	
7/15 8:00	141.7	123.5	146.6	114.2	133.2	131.4	165.4	117.2	63.6	153.5	147.4	46.5	46.7	
7/15 11:00	143.9	123.3	146.4	113.7	132.5	130.8	165.2	117.1	63.9	153.0	147.2	46.5	46.7	
7/15 14:00	143.5	123.2	146.1	113.6	131.3	130.2	164.9	117.0	64.0	152.5	146.9	46.5	46.7	
7/15 17:00	143.4	123.2	145.9	113.6	130.6	129.9	164.6	117.0	63.9	152.5	146.6	46.5	46.7	
7/15 20:00	143.3	123.1	145.1	113.5	130.4	129.5	164.3	116.9	64.0	152.5	146.5	46.5	46.7	
7/15 23:00	143.2	123.0	145.3	113.2	129.7	129.3	165.2	116.7	63.7	151.7	146.5	46.5	46.7	
7/16 2:00	142.9	123.0	146.6	113.1	123.3	128.3	165.2	116.5	63.7	151.7	146.5	46.5	46.7	
7/16 5:00	142.8	122.7	146.6	113.0	121.5	128.1	165.3	116.9	63.7	151.3	146.6	46.5	46.7	
7/16 8:00	142.3	122.6	146.8	112.9	120.5	128.5	165.4	117.2	63.8	151.4	147.0	46.5	46.6	
7/16 11:00	142.1	122.3	146.8	113.0	120.2	128.6	165.5	117.2	63.6	151.5	146.4	46.5	46.6	

福島第一原子力発電所 5・6号機 原子炉水温度、使用済燃料プール温度推移



福島第一原子力発電所 5・6号機 原子炉水温度・使用済燃料プール温度

日時	5号機 原子炉水温度	5号機 使用済燃料プール温度	6号機 原子炉水温度	6号機 使用済燃料プール温度
7/13 20:00	44.1	26.9	38.7	43.0
7/13 21:00	43.9	26.9	40.2	42.5
7/13 22:00	43.7	27.0	42.0	41.5
7/13 23:00	43.6	27.0	43.2	41.0
7/14 0:00	43.3	27.0	44.3	40.0
7/14 1:00	43.1	26.9	45.5	39.5
7/14 2:00	42.9	27.0	46.7	39.0
7/14 3:00	42.6	26.9	48.3	38.5
7/14 4:00	42.5	26.9	49.5	38.0
7/14 5:00	42.3	26.9	50.8	37.0
7/14 6:00	42.2	26.9	52.2	37.0
7/14 7:00	42.2	26.7	53.6	36.0
7/14 8:00	42.1	26.7	55.0	35.5
7/14 9:00	42.1	26.8	56.3	35.0
7/14 10:00	42.1	26.4	57.6	34.5
7/14 11:00	42.1	26.3	48.3	34.5
7/14 12:00	42.2	26.1	45.4	35.0
7/14 13:00	42.3	26.1	42.9	35.5
7/14 14:00	42.4	26.1	41.2	35.5
7/14 15:00	42.6	26.1	39.6	36.0
7/14 16:00	42.7	26.1	38.8	36.5
7/14 17:00	43.0	26.2	38.6	36.5
7/14 18:00	43.0	26.2	36.8	37.0
7/14 19:00	43.3	26.2	35.7	37.5
7/14 20:00	43.3	26.3	35.2	38.0
7/14 21:00	43.4	26.3	34.6	38.5
7/14 22:00	43.5	26.3	34.1	38.5
7/14 23:00	43.6	26.4	33.7	39.0
7/15 0:00	43.6	26.4	33.3	38.8
7/15 1:00	43.7	26.4	32.9	38.5
7/15 2:00	43.8	26.4	32.6	40.0
7/15 3:00	43.8	26.3	32.4	40.0
7/15 4:00	43.9	26.4	32.1	40.5
7/15 5:00	43.9	26.3	32.0	40.5
7/15 6:00	43.9	26.3	31.8	41.0
7/15 7:00	44.0	26.3	31.8	41.0
7/15 8:00	44.3	26.3	31.8	41.0
7/15 9:00	44.4	26.3	31.8	42.0
7/15 10:00	44.6	26.3	31.9	42.0
7/15 11:00	44.9	26.3	32.1	42.5
7/15 12:00	45.0	26.4	32.2	43.0
7/15 13:00	45.2	26.4	32.4	43.5
7/15 14:00	45.1	26.5	32.5	43.5
7/15 15:00	42.0	26.5	32.7	44.0
7/15 16:00	34.2	26.6	32.8	44.5
7/15 17:00	29.1	26.7	32.9	44.8
7/15 18:00	27.7	26.7	33.0	45.0
7/15 19:00	26.3	26.8	33.0	45.0
7/15 20:00	26.2	26.9	35.7	45.8
7/15 21:00	26.3	26.9	38.8	45.5
7/15 22:00	26.4	27.0	39.0	43.5
7/15 23:00	26.5	27.1	39.5	43.0
7/16 0:00	26.6	27.1	41.4	42.5
7/16 1:00	26.6	27.2	43.0	41.5
7/16 2:00	26.6	27.2	44.2	41.0
7/16 3:00	26.7	27.2	45.5	40.5
7/16 4:00	26.8	27.4	46.6	40.0
7/16 5:00	26.9	27.4	47.9	39.0
7/16 6:00	26.9	27.5	49.2	39.0
7/16 7:00	26.8	27.5	50.6	38.5
7/16 8:00	26.2	27.6	52.0	38.5
7/16 9:00	25.9	27.6	53.4	38.0
7/16 10:00	25.6	27.7	54.7	37.5
7/16 11:00	25.5	27.8	56.0	37.5
7/16 12:00	25.6	27.8	57.4	37.0

福島第一原子力発電所 プラント関連パラメータ (水位・圧力・温度などのデータ)

【添字項】

計測器については、地震やその後の事故進展の影響を受けて、通常の運用環境条件を逸しているものもあり、正しく測定されていない可能性のある計測器も存在している。プラントの状況を把握するために、このような計測の不確かさも考慮したうえで、複数の計測器から得られる情報を使用して変化の傾向にも着目して総合的に判断している。

7月16日 18:00 現在

号機	1号機	2号機	3号機	4号機	5号機	6号機
原子炉注水状況	給水ポンプを用いた淡水注入中。 流量3.6m <sup>3</sup> /h (7/16 17:00現在)	給水ポンプを用いた淡水注入中。 流量3.4m <sup>3</sup> /h (7/16 17:00現在)	給水ポンプを用いた淡水注入中。 流量9.0m <sup>3</sup> /h (7/16 17:00現在)		※2 (原子炉の除熱機能が維持されており、注水不変)	
原子炉水位	燃料域A: 7777-mm ※3 燃料域B: 1700 mm (7/16 17:00 現在)	燃料域A: 1850 mm ※3 燃料域B: 2150 mm ※3 (7/16 17:00 現在)	燃料域A: 2000 mm ※3 燃料域B: 2250 mm ※3 (7/16 17:00 現在)		停止域 2058mm (7/16 18:00 現在)	停止域 2206mm (7/16 18:00 現在)
原子炉圧力	A系: 0.036 MPa g B系: -MPa g (7/16 17:00 現在)	A系: 0.025 MPa g B系: -MPa g (7/16 17:00 現在)	A系: 0.170 MPa g (A)※3 B系: 0.108 MPa g (C)※3 (7/16 17:00 現在)		0.010 MPa g (7/16 18:00 現在)	0.021 MPa g (7/16 18:00 現在)
原子炉水温度	(系統流量がないため採取不可)					
原子炉圧力容器 まわり温度	給水/1温度: 114.8℃ 圧力容器下部温度: 101.8℃ (7/16 17:00 現在)	給水/1温度: 111.5℃ 圧力容器下部温度: 122.0℃ (7/16 17:00 現在)	給水/1温度: 141.8℃ 圧力容器下部温度: 114.3℃ (7/16 17:00 現在)		※2 (原子炉水温度にて監視中)	
D/W - S/C 圧力	D/W: 0.1427 MPa abs S/C: 0.125 MPa abs (7/16 17:00 現在)	D/W: 0.128 MPa abs ※1 S/C: 7777-mm (7/16 17:00 現在)	D/W: 0.1016 MPa abs S/C: 0.1839 MPa abs (7/16 17:00 現在)	※2 (全燃料取出中につき監視対象外)		
D/W 雰囲気温度	RPVヘッドシール: 101.7℃ HV-戻り: 102.6℃ (7/16 17:00 現在)	RPVヘッドシール: 126℃ ※3 HV-戻り: 128℃ (7/16 17:00 現在)	RPVヘッドシール: 146.1℃ ※3 HV-戻り: 150.9℃ (7/16 17:00 現在)		※2 (原子炉の除熱機能が維持されているため監視対象外)	
CAMS 放射線 モニタ	D/W(A): 0.00E+00Sv/h ※1 (B): 4.60E+01Sv/h ※1 S/C(A): 7.28E-01Sv/h (B): 7.52E-01Sv/h (7/16 17:00 現在)	D/W(A): 1.27E+01Sv/h (B): 1.44E+01Sv/h S/C(A): 1.72E-01Sv/h (B): 7.92E+00Sv/h ※1 (7/16 17:00 現在)	D/W(A): 4.25E+00Sv/h ※3 (B): 2.73E+00Sv/h S/C(A): 3.19E-01Sv/h (B): 2.97E-01Sv/h (7/16 17:00 現在)			
S/C 温度	A系: 48.2℃ B系: 48.0℃ (7/16 17:00 現在)	A系: 51.3℃ B系: 51.2℃ (7/16 17:00 現在)	A系: 46.5℃ B系: 46.6℃ (7/16 17:00 現在)			
D/W 設計圧力	0.384MPa g (0.485MPa abs)	0.384MPa g (0.485MPa abs)	0.384MPa g (0.485MPa abs)			
D/W 最高使用圧力	0.427MPa g (0.528MPa abs)	0.427MPa g (0.528MPa abs)	0.427MPa g (0.528MPa abs)			
使用済燃料プール 温度	※1	39.0℃ (7/16 17:00現在)	32.1℃ (7/16 17:00現在)	85~87℃ (7/16 16:00現在)	28.2℃ (7/16 18:00 現在)	38.0℃ (7/16 18:00 現在)
FPC 1号機注水 バルブ	3350mm (7/16 17:00現在)	260mm (7/16 17:00現在)	※1	3950mm (7/16 17:00現在)	※2	
電源	外部電源受電中 (P/C2C)		外部電源受電中 (P/C4D)		外部電源受電中	
その他情報				共用プール: 37℃ (7/16 6:45 現在)	Su: SHCモード (7/15 14:45~)	6u: SHCモード (7/16 14:17~)

圧力換算 ゲージ圧(MPa g) = 絶対圧(MPa abs) - 大気圧(標準大気圧0.1013 MPa)  
 絶対圧(MPa abs) = ゲージ圧(MPa g) + 大気圧(標準大気圧0.1013 MPa)

※1: 計器不良  
 ※2: テータ採取対象外  
 ※3: 状況推移を機器画面で

福島第一原子力発電所 プラント関連パラメータ（水位・圧力・温度などのデータ）に関する補足説明

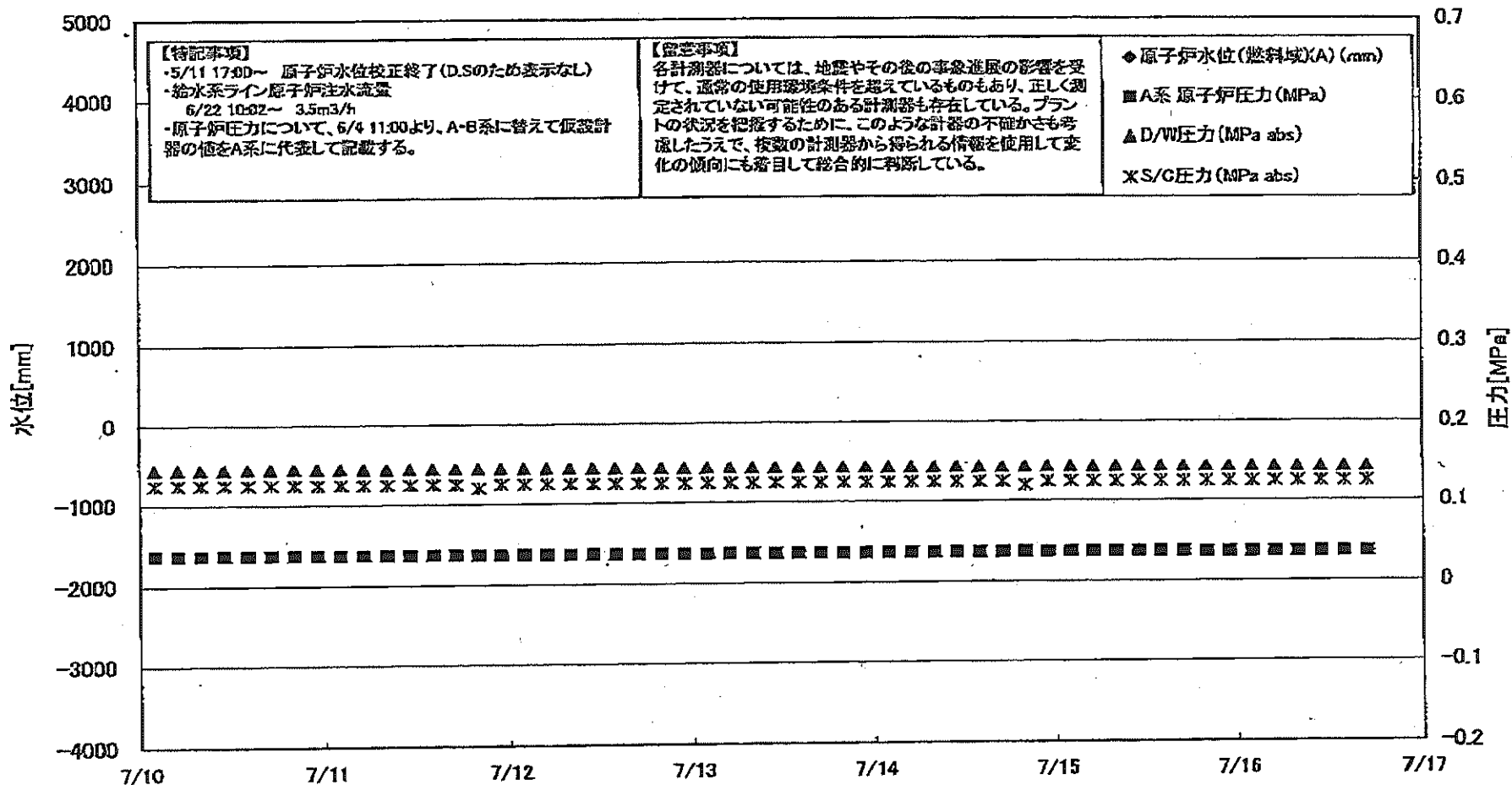
■各パラメータに関する補足説明

項目	記載方法	測定方法	記載点数/Ch数or系統数
原子炉注水状況	原子炉への注水流路/注水方法を記載。	仮設計器	1/1系統
原子炉水位	燃料域を監視する水位計にて測定したデータを記載。	本設指示計	A系 1/1Ch B系 1/1Ch
原子炉圧力	計器室より圧力計器から伝送される電圧値を測定し、電圧値を圧力に換算したものを記載。A系/B系それぞれ複数点データがあるが、1点を代表として採取し記載。（本設） 1号、2号については、仮設計器の値をA系に代表して記載。（2号機は参考値）	仮設計器：1号、2号 本設計器室（電圧測定）：3号	仮設計器 1/1系統 本設計器 A系 1/2Ch B系 1/2Ch
原子炉水温度	温度計設置箇所には系統流量がないためデータ未採取	-	-
原子炉圧力容器 まわり温度	原子炉圧力容器まわり温度は複数箇所から採取しているが、全体把握の観点から代表部位として「給水ノズル位置」、「圧力容器下部（1号、3号：圧力容器下部ヘッド、2号：圧力容器底部ヘッド上部）」のデータを記載	本設記録計	給水ノズル位置 1/4Ch 圧力容器下部 1/2Ch (1号) 1/1Ch (2~3号)
D/W・S/C圧力	本設計器の指示値を記載。本設計器にて採取できない場合には、計器室より測定した電圧値を圧力に換算したものを記載。 (D/W：ドライウェル、S/C：圧力抑制室)	(D/W圧力) 本設記録計：1号 本設計器室（電圧測定）：2号、3号 (S/C圧力) 本設指示計：1号、2号 本設計器室（電圧測定）：3号	(D/W圧力) 本設記録計 広域1/1Ch：1号 本設計器室 1/4Ch：2号、3号 (S/C圧力) 本設指示計 1/1系統：1号、2号 本設計器室 1/2Ch：3号
D/W 雰囲気温度	D/W内の雰囲気温度は複数箇所から採取しているが、全体把握の観点から代表部位として「D/W上部（RPVベローシール温度）、中央部（D/W HVH 戻り空気温度）」のデータを記載。（RPV：原子炉圧力容器、HVH：空調ユニット）	本設記録計	RPV ベローシール 1/5Ch D/W HVH 戻り 1/5Ch
CAMS 放射線 モニタ	本設指示計の指示値を記載。 (CAMS：格納容器雰囲気モニタ系、E●●：×10 <sup>00</sup> )	本設指示計	D/W A系 1/1Ch B系 1/1Ch S/C A系 1/1Ch B系 1/1Ch
S/C温度	本設記録計の指示値を記載。A系/B系それぞれ複数点データがあるが、1点を代表として採取し記載。	本設記録計	A系 1/4Ch (1号)、8Ch (2~3号) B系 1/4Ch (1号)、8Ch (2~3号)
使用済燃料プール 温度	本設記録計、もしくは仮設計器の指示値を記載。 (非熱モード：非常時過負荷モード、S/Cモード：原子炉停止時冷却系モード)	本設記録計：1~2号 仮設計器：3~4号	本設計器 1/2Ch (1号)、1Ch (2号) 仮設計器 1/1系統 (3~4号)
FPC 3相-3線 バル	本設指示計の指示値を記載。 (FPC：燃料プール冷却浄化系)	本設指示計	1/1系統

■注記に関する補足説明

項目	内容	7月16日 18時時点の状況
計器不良	計器不良：指示値ダウン（オーバー）スケール/検出量の不良	1号機 CAMS D/W 放射線モニタ、使用済燃料プール温度 2号機 S/C圧力、CAMS S/C(B) 放射線モニタ 3号機 FPC 3相-3線バル
データ採取対象外	4号機：炉心に燃料がないため、原子炉及びD/W関連のデータは採取せず。 5~6号機：現在冷温停止中のため、D/W関連データは採取せず。	-
状況推移を 継続確認中	指示は出ているものの、指示値ハンチング・マイナス表示など他パラメータと明らかに異なる推移を示したものを。	1号機 原子炉水位 2号機 原子炉水位、RPV ベローシール温度 3号機 原子炉水位、原子炉圧力、RPV ベローシール温度、CAMS D/W(A)放射線モニタ

### 福島第一原子力発電所 1号機 水位・圧力に関するパラメータ



福島第一原子力発電所 1号機 水位・圧力に関するパラメータ

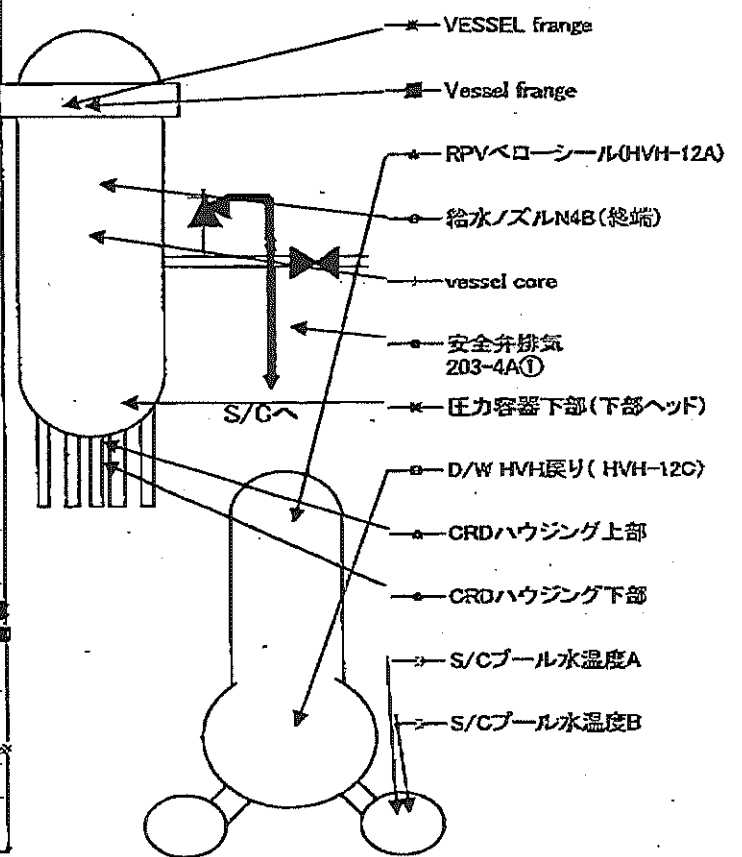
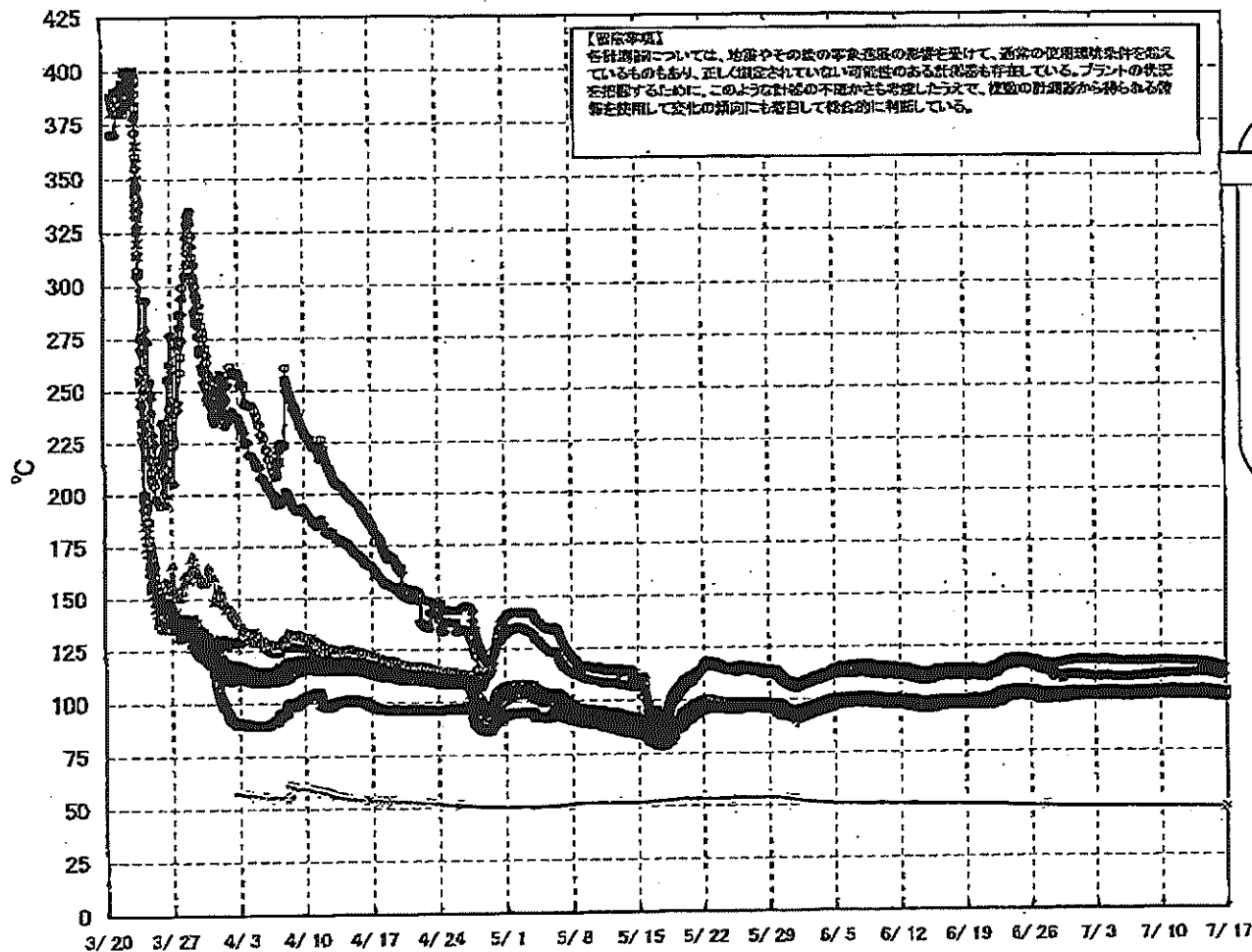
【注意事項】  
 各計器については、地盤やその他の予知診断の整備を受けて、通常の計測環境を揃えているものもあり、正しく測定されていない可能性のある計器も存在している。  
 プラントの状況を把握するために、このような計器の不確かさを考慮し、検査の計器から得られる情報を使用して定次の期間にも着目して総合的に判断している。

日時	原子炉水位 (燃料域)(A) (mm)	原子炉水位 (燃料域)(B) (mm)	A系 原子炉圧 力(MPa)	B系 原子炉 圧力(MPa)	D/W圧力 (MPa abs)	S/C圧力 (MPa abs)	CAMS D/W(A) (Sv/h)	CAMS D/W(B) (Sv/h)	CAMS S/C(A) (Sv/h)	CAMS S/C(B) (Sv/h)	備考
7/10 2:00		-1600	0.037	-	0.1443	0.125	0.00E+00	3.49E+01	7.37E-01	7.62E-01	
7/10 5:00		-1600	0.037	-	0.1443	0.125	0.00E+00	3.72E+01	7.37E-01	7.61E-01	
7/10 8:00		-1600	0.037	-	0.1442	0.125	0.00E+00	3.13E+01	7.36E-01	7.61E-01	
7/10 11:00		-1600	0.037	-	0.1444	0.125	0.00E+00	4.33E+01	7.37E-01	7.63E-01	
7/10 14:00		-1600	0.037	-	0.1446	0.125	0.00E+00	3.60E+01	7.37E-01	7.62E-01	
7/10 17:00		-1600	0.037	-	0.1447	0.125	0.00E+00	2.20E+02	7.37E-01	7.61E-01	
7/10 20:00		-1600	0.037	-	0.1450	0.125	0.00E+00	3.63E+01	7.36E-01	7.61E-01	
7/10 23:00		-1600	0.037	-	0.1448	0.125	0.00E+00	3.37E+01	7.36E-01	7.61E-01	
7/11 2:00		-1600	0.037	-	0.1448	0.125	0.00E+00	4.21E+01	7.36E-01	7.60E-01	
7/11 5:00		-1600	0.037	-	0.1447	0.125	0.00E+00	4.29E+01	7.35E-01	7.61E-01	
7/11 8:00		-1600	0.037	-	0.1445	0.125	0.00E+00	4.08E+01	7.35E-01	7.60E-01	
7/11 11:00		-1600	0.037	-	0.1444	0.125	0.00E+00	3.83E+01	7.35E-01	7.60E-01	
7/11 14:00		-1600	0.037	-	0.1445	0.125	0.00E+00	2.53E+02	7.35E-01	7.60E-01	
7/11 17:00		-1600	0.037	-	0.1447	0.125	0.00E+00	2.39E+02	7.35E-01	7.60E-01	
7/11 20:00		-1700	0.037	-	0.1446	0.120	0.00E+00	8.76E+01	7.35E-01	7.60E-01	
7/11 23:00		-1650	0.037	-	0.1446	0.125	0.00E+00	3.86E+01	7.34E-01	7.60E-01	
7/12 2:00		-1650	0.037	-	0.1446	0.125	0.00E+00	3.88E+01	7.34E-01	7.59E-01	
7/12 5:00		-1700	0.037	-	0.1444	0.125	0.00E+00	4.60E+01	7.34E-01	7.59E-01	
7/12 8:00		-1650	0.037	-	0.1444	0.125	0.00E+00	4.21E+01	7.34E-01	7.59E-01	
7/12 11:00		-1650	0.037	-	0.1444	0.125	0.00E+00	4.30E+01	7.33E-01	7.59E-01	
7/12 14:00		-1650	0.037	-	0.1445	0.125	0.00E+00	4.32E+01	7.33E-01	7.59E-01	
7/12 17:00		-1600	0.037	-	0.1444	0.125	0.00E+00	3.99E+01	7.33E-01	7.59E-01	
7/12 20:00		-1650	0.037	-	0.1443	0.125	0.00E+00	3.73E+01	7.33E-01	7.59E-01	
7/12 23:00		-1650	0.037	-	0.1442	0.125	0.00E+00	6.50E+01	7.33E-01	7.59E-01	
7/13 2:00		-1800	0.037	-	0.1442	0.125	0.00E+00	4.22E+01	7.32E-01	7.59E-01	
7/13 5:00		-1650	0.037	-	0.1441	0.125	0.00E+00	4.14E+01	7.32E-01	7.57E-01	
7/13 8:00		-1650	0.037	-	0.1439	0.125	0.00E+00	3.85E+01	7.32E-01	7.58E-01	
7/13 11:00		-1650	0.037	-	0.1437	0.125	0.00E+00	3.74E+01	7.32E-01	7.57E-01	
7/13 14:00		-1650	0.037	-	0.1437	0.125	0.00E+00	3.63E+01	7.31E-01	7.57E-01	
7/13 17:00		-1600	0.037	-	0.1439	0.125	0.00E+00	3.82E+01	7.31E-01	7.56E-01	
7/13 20:00		-1800	0.037	-	0.1438	0.125	0.00E+00	4.32E+01	7.31E-01	7.57E-01	
7/13 23:00		-1600	0.037	-	0.1437	0.125	0.00E+00	3.96E+01	7.31E-01	7.57E-01	
7/14 2:00		-1650	0.037	-	0.1436	0.125	0.00E+00	4.28E+01	7.31E-01	7.56E-01	
7/14 5:00		-1650	0.037	-	0.1436	0.125	0.00E+00	3.59E+01	7.31E-01	7.56E-01	
7/14 8:00		-1650	0.037	-	0.1436	0.125	0.00E+00	4.42E+01	7.31E-01	7.56E-01	
7/14 11:00		-1650	0.037	-	0.1436	0.125	0.00E+00	4.18E+01	7.30E-01	7.56E-01	
7/14 14:00		-1650	0.037	-	0.1433	0.125	0.00E+00	4.97E+01	7.30E-01	7.56E-01	
7/14 17:00		-1850	0.037	-	0.1431	0.125	0.00E+00	4.18E+01	7.30E-01	7.56E-01	
7/14 20:00		-1650	0.037	-	0.1434	0.120	0.00E+00	4.08E+01	7.30E-01	7.56E-01	
7/14 23:00		-1650	0.037	-	0.1436	0.125	0.00E+00	3.97E+01	7.30E-01	7.54E-01	
7/15 2:00		-1650	0.037	-	0.1435	0.125	0.00E+00	3.84E+01	7.30E-01	7.54E-01	
7/15 5:00		-1650	0.037	-	0.1439	0.125	0.00E+00	4.12E+01	7.29E-01	7.54E-01	
7/15 8:00		-1650	0.037	-	0.1439	0.125	0.00E+00	4.24E+01	7.29E-01	7.54E-01	
7/15 11:00		-1650	0.037	-	0.1434	0.125	0.00E+00	4.70E+01	7.29E-01	7.54E-01	
7/15 14:00		-1650	0.037	-	0.1434	0.125	0.00E+00	7.30E+01	7.29E-01	7.54E-01	
7/15 17:00		-1850	0.037	-	0.1433	0.125	0.00E+00	7.72E+01	7.29E-01	7.54E-01	
7/15 20:00		-1650	0.036	-	0.1439	0.125	0.00E+00	7.01E+01	7.29E-01	7.54E-01	
7/15 23:00		-1650	0.036	-	0.1429	0.125	0.00E+00	8.15E+01	7.29E-01	7.54E-01	
7/16 2:00		-1650	0.036	-	0.1429	0.125	0.00E+00	7.19E+01	7.29E-01	7.54E-01	
7/16 5:00		-1700	0.036	-	0.1428	0.125	0.00E+00	6.40E+01	7.28E-01	7.53E-01	
7/16 8:00		-1700	0.036	-	0.1424	0.125	0.00E+00	4.45E+01	7.28E-01	7.53E-01	
7/16 11:00		-1700	0.036	-	0.1424	0.125	0.00E+00	4.63E+01	7.28E-01	7.53E-01	
7/16 14:00		-1700	0.036	-	0.1424	0.125	0.00E+00	4.82E+01	7.27E-01	7.52E-01	
7/16 17:00		-1700	0.036	-	0.1427	0.125	0.00E+00	4.60E+01	7.28E-01	7.52E-01	

DS

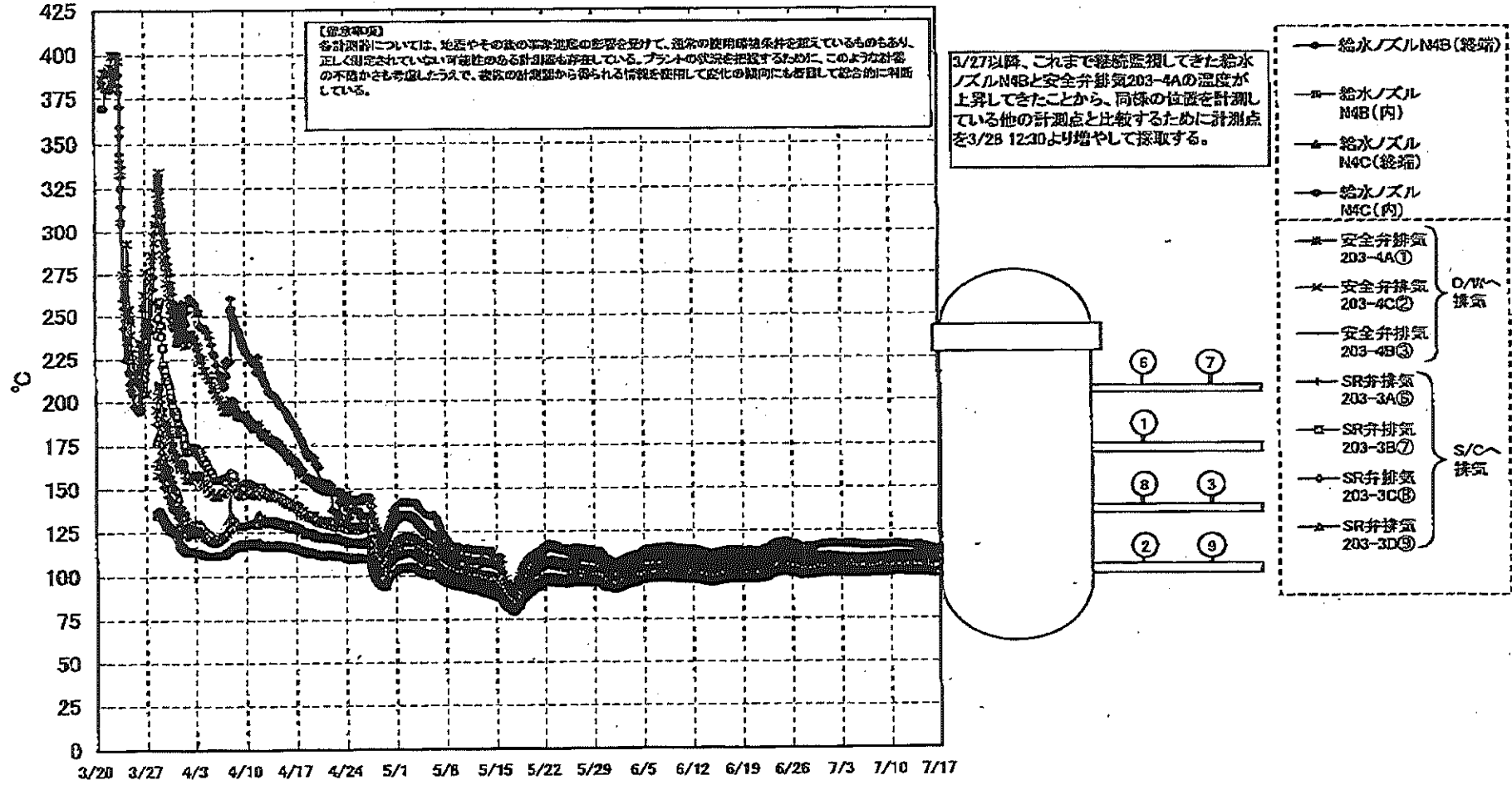
計器不良 計器不良

## 福島第一原子力発電所 1号機 温度に関するパラメータ (代表点)





# 福島第一原子力発電所 1号機 温度に関するパラメータ (給水ノズル及び安全弁排気温度)

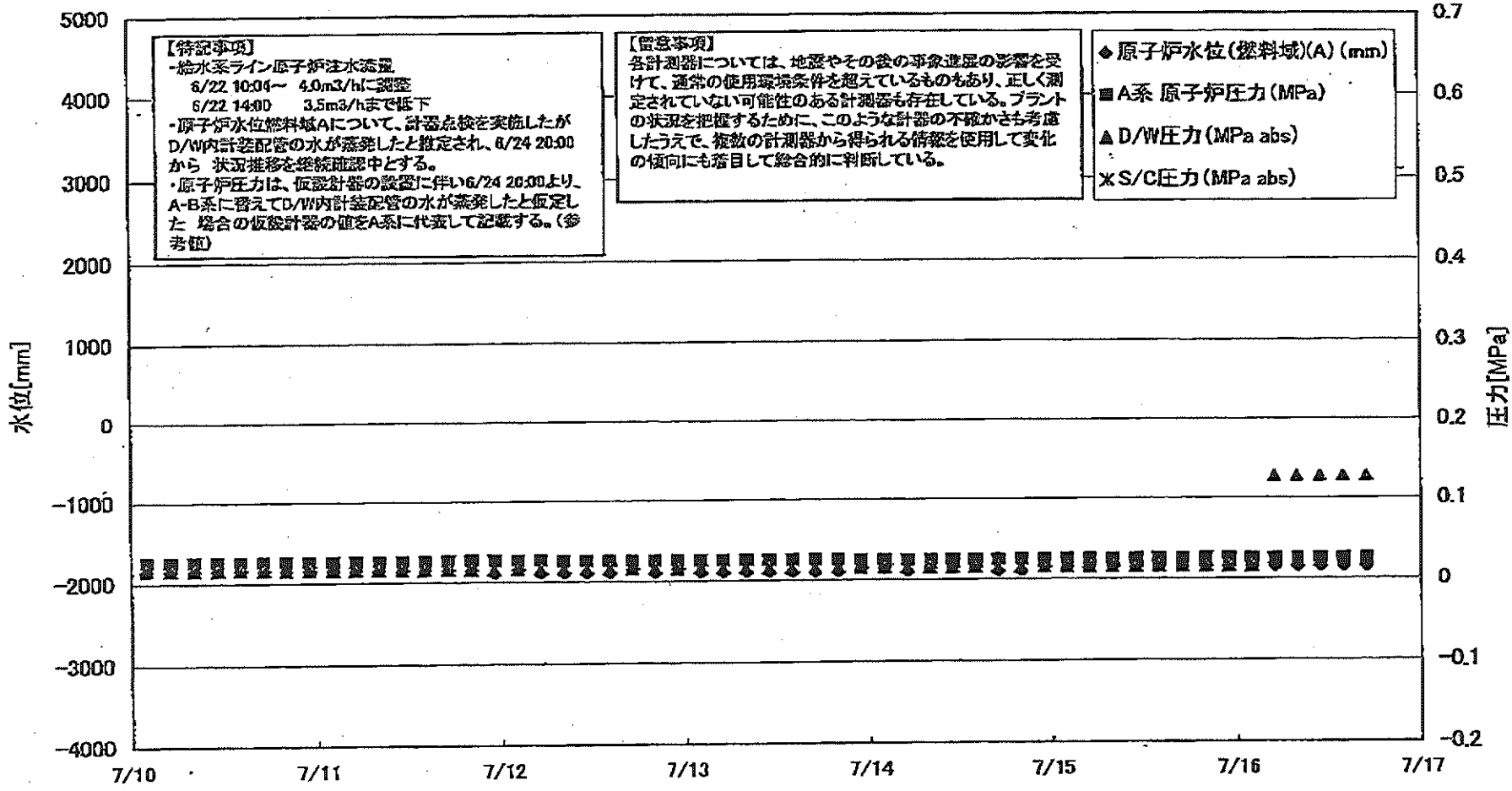


島第一原子力発電所 1号機 温度に関するパラメータ

【取替事項】  
 各計測値については、計測やその後の標準偏差の修正を受けて、基線の使用開始条件を満たしているものもあり、正しく記録されていない可能性がある計測値も存在している。プランクの状態を把握するために、このような計測の不備がもたらした上で、取替の取次表から得られる数値を使用してデータの補間にも使用して数値的に処理している。

日時	VESSEL frange	Vessel frange	給水/スル M4B(22.2)	給水/スル M4B(内)	給水/スル M4C(22.2)	給水/スル M4C(内)	vessel core	圧力容器 下部(下 部ヘッパ)	CRDハウジング 上部	CRDハウジング 下部	安全弁排気 203-4A①	安全弁排気 203-4C②	安全弁排気 203-4B③	SR弁排気 203-3A④	SR弁排気 203-3B⑤	SR弁排気 203-3C⑥	SR弁排気 203-3D⑦	D/W HVHTR リ(HVH- 12C)	RPVベロー シール (HVH- 12A)	S/Cプール 水温度A	S/Cプール 水温度B	備考
7/10 2:00	102.3	102.5	117.5	102.7	102.2	101.7	102.1	102.9	102.9	102.4	111.0	109.1	105.9	105.5	104.3	103.2	103.0	103.3	102.4	48.5	48.4	
7/10 5:00	102.3	102.4	117.4	102.7	102.2	101.7	102.0	102.8	102.6	102.4	111.0	107.0	105.9	105.5	104.3	103.2	103.0	103.3	102.4	48.5	48.4	
7/10 8:00	102.7	102.4	117.3	102.7	102.2	101.7	102.0	102.8	102.6	102.4	110.9	107.0	105.9	105.4	104.3	103.2	103.0	103.3	102.4	48.5	48.3	
7/10 11:00	102.5	102.6	117.4	102.7	102.2	101.7	102.1	102.9	102.6	102.4	111.0	107.0	105.9	105.5	104.4	103.3	103.0	103.3	102.4	48.5	48.3	
7/10 14:00	102.4	102.6	117.5	102.8	102.2	101.8	102.2	103.0	102.7	102.5	111.2	107.2	105.6	105.7	104.5	103.4	103.1	103.4	102.4	48.5	48.3	
7/10 17:00	102.5	102.7	117.7	102.9	102.4	102.0	102.4	103.1	102.9	102.6	111.5	107.5	105.6	105.9	104.8	103.6	103.3	103.6	102.5	48.5	48.3	
7/10 20:00	102.6	102.8	117.7	103.0	102.5	102.1	102.5	103.2	102.9	102.7	111.5	107.5	105.7	105.9	104.9	103.7	103.4	103.8	102.6	48.5	48.1	
7/10 23:00	102.6	102.8	117.6	103.0	102.5	102.1	102.4	103.2	102.9	102.7	111.5	107.5	105.7	105.9	104.9	103.7	103.4	103.8	102.6	48.5	48.1	
7/11 2:00	102.8	102.8	117.6	103.0	102.5	102.1	102.4	103.2	102.9	102.7	111.5	107.5	105.7	105.9	104.9	103.7	103.4	103.8	102.6	48.5	48.1	
7/11 5:00	102.6	102.8	117.6	103.0	102.5	102.1	102.4	103.2	102.9	102.7	111.5	107.5	105.7	105.9	104.9	103.7	103.4	103.8	102.6	48.5	48.1	
7/11 8:00	102.6	102.7	117.5	103.0	102.5	102.1	102.4	103.2	102.9	102.7	111.4	107.2	105.5	105.8	104.6	103.5	103.2	103.6	102.6	48.4	48.3	
7/11 11:00	102.5	102.6	117.3	102.9	102.4	101.9	102.3	103.0	102.8	102.6	111.4	107.2	105.5	105.8	104.7	103.5	103.2	103.5	102.6	48.5	48.2	
7/11 14:00	102.5	102.6	117.3	102.9	102.4	101.9	102.3	103.0	102.8	102.6	111.4	107.2	105.5	105.8	104.7	103.5	103.2	103.5	102.6	48.4	48.2	
7/11 17:00	102.5	102.6	117.3	102.9	102.4	101.9	102.3	103.0	102.8	102.6	111.4	107.2	105.5	105.8	104.7	103.5	103.2	103.5	102.6	48.4	48.2	
7/11 20:00	102.4	102.6	117.2	102.8	102.3	101.9	102.2	103.0	102.7	102.5	111.4	107.1	105.4	105.7	104.5	103.4	103.1	103.5	102.6	48.4	48.2	
7/11 23:00	102.4	102.5	117.1	102.8	102.3	101.9	102.2	102.9	102.7	102.5	111.2	107.1	105.3	105.5	104.4	103.2	102.9	103.5	102.6	48.4	48.2	
7/12 2:00	102.4	102.4	117.0	102.7	102.2	101.9	102.1	102.9	102.7	102.4	111.3	107.1	105.3	105.5	104.4	103.2	102.9	103.5	102.6	48.4	48.2	
7/12 5:00	102.2	102.4	116.9	102.7	102.2	101.7	102.1	102.9	102.8	102.4	111.2	107.1	105.2	105.5	104.4	103.1	102.9	103.4	102.4	48.4	48.2	
7/12 8:00	102.2	102.3	116.8	102.6	102.1	101.7	102.0	102.8	102.6	102.3	111.2	107.0	105.2	105.4	104.4	103.1	102.9	103.3	102.4	48.4	48.2	
7/12 11:00	102.7	102.4	116.9	102.7	102.1	101.6	102.0	102.8	102.5	102.3	111.3	107.1	105.2	105.4	104.4	103.1	102.9	103.3	102.4	48.4	48.2	
7/12 14:00	102.5	102.5	116.9	102.7	102.2	101.7	102.1	102.9	102.7	102.4	111.4	107.2	105.3	105.5	104.5	103.4	103.0	103.4	102.6	48.4	48.2	
7/12 17:00	102.4	102.5	117.0	102.8	102.3	101.8	102.1	102.9	102.7	102.5	111.5	107.2	105.3	105.8	104.8	103.6	103.1	103.6	102.6	48.4	48.2	
7/12 20:00	102.2	102.5	116.9	102.8	102.3	101.8	102.2	102.8	102.5	102.4	111.4	107.2	105.2	105.5	104.6	103.4	103.0	103.5	102.6	48.4	48.2	
7/12 23:00	102.3	102.5	117.0	102.8	102.3	101.8	102.2	102.9	102.7	102.5	111.5	107.2	105.2	105.8	104.6	103.4	103.0	103.5	102.6	48.3	48.2	
7/13 2:00	102.4	102.5	116.9	102.8	102.3	101.8	102.2	102.9	102.7	102.5	111.5	107.2	105.2	105.8	104.6	103.4	103.0	103.5	102.6	48.3	48.1	
7/13 5:00	102.4	102.5	116.9	102.8	102.3	101.8	102.2	102.9	102.7	102.5	111.5	107.2	105.2	105.8	104.6	103.4	103.0	103.5	102.6	48.3	48.2	
7/13 8:00	102.3	102.4	116.9	102.7	102.2	101.7	102.1	102.8	102.6	102.4	111.5	107.2	105.2	105.8	104.6	103.4	103.0	103.4	102.5	48.3	48.2	
7/13 11:00	102.3	102.5	116.8	102.7	102.2	101.7	102.1	102.8	102.6	102.4	111.6	107.3	105.2	105.8	104.7	103.5	103.1	103.5	102.7	48.3	48.1	
7/13 14:00	102.4	102.5	116.9	102.7	102.2	101.7	102.1	102.8	102.6	102.4	111.6	107.3	105.2	105.8	104.7	103.5	103.1	103.5	102.7	48.3	48.1	
7/13 17:00	102.4	102.5	116.9	102.7	102.2	101.7	102.1	102.8	102.6	102.4	111.6	107.3	105.2	105.8	104.7	103.5	103.1	103.5	102.7	48.3	48.1	
7/13 20:00	102.4	102.5	116.9	102.7	102.2	101.7	102.1	102.8	102.6	102.4	111.6	107.3	105.2	105.8	104.7	103.5	103.1	103.5	102.7	48.3	48.1	
7/13 23:00	102.4	102.5	116.9	102.7	102.2	101.7	102.1	102.8	102.6	102.4	111.6	107.3	105.2	105.8	104.7	103.5	103.1	103.5	102.7	48.3	48.1	
7/14 2:00	102.4	102.5	117.0	102.8	102.3	101.8	102.2	102.9	102.7	102.5	111.7	107.4	105.3	105.9	104.9	103.7	103.2	103.6	102.8	48.3	48.1	
7/14 5:00	102.3	102.5	116.9	102.8	102.3	101.8	102.2	102.9	102.7	102.5	111.7	107.4	105.3	105.9	104.9	103.7	103.2	103.6	102.8	48.3	48.1	
7/14 8:00	102.3	102.5	116.9	102.8	102.3	101.8	102.2	102.9	102.7	102.5	111.7	107.4	105.3	105.9	104.9	103.7	103.2	103.6	102.8	48.3	48.1	
7/14 11:00	102.4	102.5	117.0	102.8	102.3	101.8	102.2	102.9	102.7	102.5	111.7	107.4	105.3	105.9	104.9	103.7	103.2	103.6	102.8	48.3	48.1	
7/14 14:00	102.4	102.5	116.9	102.8	102.3	101.8	102.2	102.9	102.7	102.5	111.7	107.4	105.3	105.9	104.9	103.7	103.2	103.6	102.8	48.3	48.1	
7/14 17:00	102.4	102.5	116.9	102.8	102.3	101.8	102.2	102.9	102.7	102.5	111.7	107.4	105.3	105.9	104.9	103.7	103.2	103.6	102.8	48.3	48.1	
7/14 20:00	102.4	102.5	116.9	102.8	102.3	101.8	102.2	102.9	102.7	102.5	111.7	107.4	105.3	105.9	104.9	103.7	103.2	103.6	102.8	48.3	48.1	
7/14 23:00	102.4	102.5	116.9	102.8	102.3	101.8	102.2	102.9	102.7	102.5	111.7	107.4	105.3	105.9	104.9	103.7	103.2	103.6	102.8	48.3	48.1	
7/15 2:00	102.0	102.1	116.1	102.1	102.1	101.6	102.1	102.7	102.5	102.3	102.1	111.6	107.0	104.9	104.7	104.4	103.1	102.7	102.1	48.3	48.0	
7/15 5:00	101.9	102.0	116.0	102.0	102.0	101.6	102.0	102.6	102.4	102.2	111.6	107.0	104.9	104.7	104.4	103.1	102.7	102.1	48.3	48.0		
7/15 8:00	101.9	102.0	115.9	102.0	102.0	101.6	102.0	102.6	102.4	102.2	111.5	106.9	104.7	104.5	104.4	103.1	102.7	102.1	48.2	48.0		
7/15 11:00	101.9	102.1	115.9	102.0	102.0	101.6	102.0	102.6	102.4	102.2	111.5	106.9	104.7	104.5	104.4	103.1	102.7	102.1	48.2	48.0		
7/15 14:00	101.8	102.0	115.7	102.2	101.7	101.2	101.8	102.3	102.1	101.9	111.2	106.7	104.5	104.3	104.2	102.9	102.4	102.0	102.1	48.2	48.0	
7/15 17:00	101.7	101.8	115.5	102.2	101.6	101.2	101.5	102.2	102.0	101.8	111.2	106.5	104.5	104.3	104.2	102.9	102.4	102.0	102.1	48.2	48.0	
7/15 20:00	101.6	101.7	115.4	102.0	101.5	101.0	101.4	102.0	101.9	101.8	111.0	106.4	104.3	104.1	104.0	102.7	102.2	102.0	101.9	48.2	48.0	
7/15 23:00	101.5	101.6	115.2	101.9	101.4	100.9	101.2	101.9	101.8	101.8	110.9	106.4	104.2	104.0	104.0	102.7	102.1	102.0	101.8	48.2	48.0	
7/16 2:00	101.4	101.5	115.0	101.8	101.3	100.8	101.2	101.8	101.8	101.8	110.7	106.2	104.0	103.8	103.8	102.6	102.1	102.0	101.8	48.2	48.0	
7/16 5:00	101.3	101.4	114.9	101.8	101.2	100.8	101.1	101.8	101.7	101.8	110.5	106.1	104.0	103.8	103.8	102.5	102.0	102.0	101.8	48.2	48.0	
7/16 8:00	101.2	101.3	114.7	101.7	101.1	100.7	101.0	101.7	101.6	101.4	110.4	106.0	103.9	103.7	103.8	102.4	101.9	102.0	101.5	48.2		

### 福島第一原子力発電所 2号機 水位・圧力に関するパラメータ



福島第一原子力発電所 2号機 水位・圧力に関するパラメータ

【記載事項】  
 各計測器については、地震やその他の事故影響の影響を受けて、通常の値相違標準値を用いているものもあり、正しく測定されていない可視化のある計測器も存在している。  
 プラントの状況把握のために、このような計測器の精度がとも考慮したうえで、複数の計測器から得られる情報を活用して変化の傾向にも着目して総合的に判断している。

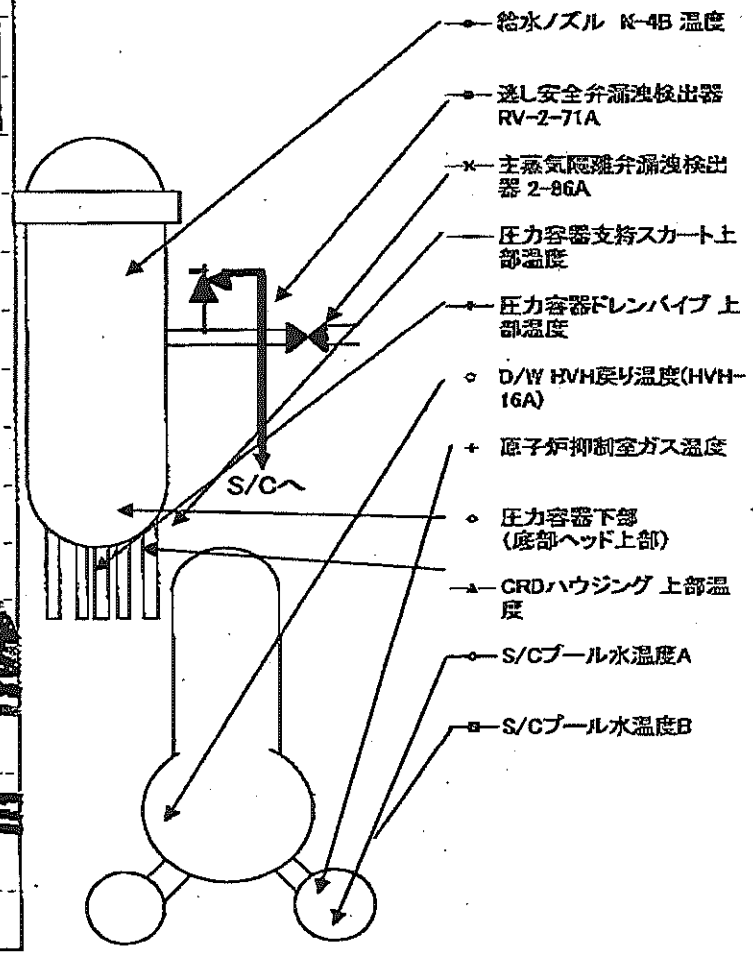
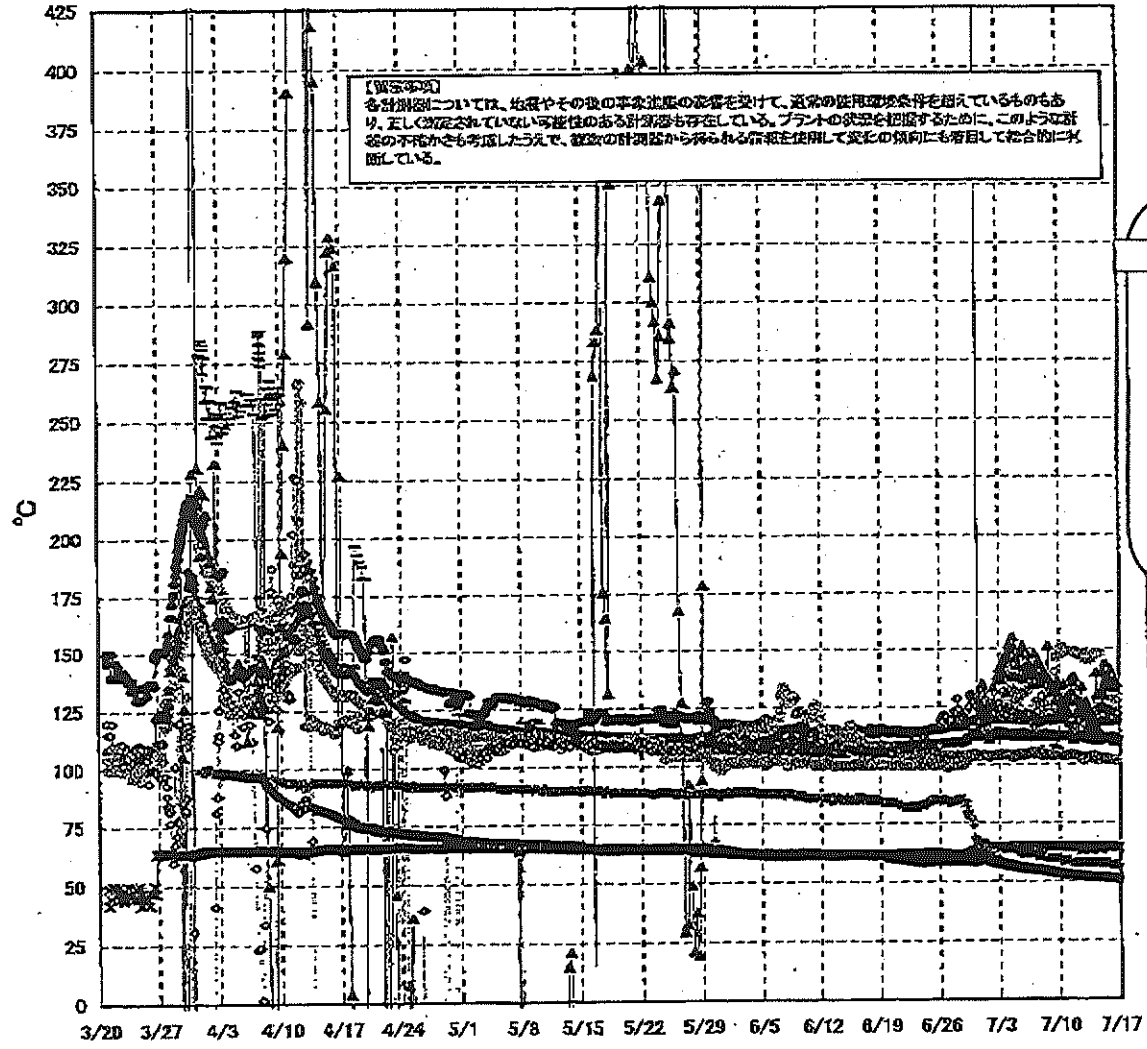
日時	原子炉水位 (燃料域)(A) (mm)	原子炉水位 (燃料域)(B) (mm)	A系 原子炉 圧力 (MPa)	B系 原子炉 圧力 (MPa)	D/W圧力 (MPa abs)	S/C圧力 (MPa abs)	GAMS D/W(A) (Sv/h)	GAMS D/W(B) (Sv/h)	GAMS S/C(A) (Sv/h)	GAMS S/C(B) (Sv/h)	中央制御 室線量 (mSv/h)	備考
7/10 2:00	-1850	-2150	0.026		0.015		1.30E+01	1.48E+01	1.81E-01	9.23E+00	0.012	
7/10 5:00	-1850	-2150	0.026		0.015		1.30E+01	1.46E+01	1.81E-01	9.20E+00	0.012	
7/10 8:00	-1850	-2150	0.026		0.015		1.30E+01	1.46E+01	1.80E-01	9.25E+00	0.013	
7/10 11:00	-1850	-2150	0.025		0.015		1.30E+01	1.45E+01	1.78E-01	9.14E+00	0.012	
7/10 14:00	-1850	-2150	0.026		0.015		1.30E+01	1.45E+01	1.79E-01	9.12E+00	0.010	
7/10 17:00	-1850	-2150	0.026		0.015		1.30E+01	1.45E+01	1.79E-01	9.02E+00	0.012	
7/10 20:00	-1850	-2150	0.026		0.015		1.30E+01	1.45E+01	1.79E-01	9.02E+00	0.013	
7/10 23:00	-1850	-2150	0.025		0.015		1.30E+01	1.45E+01	1.79E-01	9.00E+00	0.011	
7/11 2:00	-1850	-2150	0.025		0.015		1.30E+01	1.45E+01	1.79E-01	8.98E+00	0.012	
7/11 5:00	-1850	-2150	0.025		0.015		1.30E+01	1.45E+01	1.78E-01	8.98E+00	0.014	
7/11 8:00	-1850	-2150	0.025		0.015		1.30E+01	1.45E+01	1.78E-01	8.91E+00	0.014	
7/11 11:00	-1850	-2150	0.026		0.015		1.29E+01	1.45E+01	1.78E-01	8.89E+00	0.015	
7/11 14:00	-1850	-2150	0.026		0.015		1.29E+01	1.45E+01	1.77E-01	8.88E+00	0.011	
7/11 17:00	-1850	-2150	0.027		0.015		1.29E+01	1.45E+01	1.77E-01	8.85E+00	0.011	
7/11 20:00	-1850	-2150	0.027		0.015		1.29E+01	1.45E+01	1.77E-01	8.82E+00	0.012	
7/11 23:00	-1900	-2150	0.027		0.015		1.29E+01	1.45E+01	1.77E-01	8.79E+00	0.012	
7/12 2:00	-1850	-2150	0.027		0.015		1.29E+01	1.45E+01	1.76E-01	8.76E+00	0.011	
7/12 5:00	-1900	-2150	0.027		0.015		1.29E+01	1.45E+01	1.76E-01	8.76E+00	0.013	
7/12 8:00	-1900	-2150	0.025		0.015		1.29E+01	1.45E+01	1.76E-01	8.57E+00	0.012	
7/12 11:00	-1900	-2150	0.025		0.015		1.29E+01	1.45E+01	1.76E-01	8.51E+00	0.010	
7/12 14:00	-1900	-2150	0.025		0.015		1.29E+01	1.45E+01	1.76E-01	8.45E+00	0.010	
7/12 17:00	-1850	-2150	0.025		0.015		1.29E+01	1.45E+01	1.76E-01	8.38E+00	0.010	
7/12 20:00	-1850	-2150	0.025		0.015		1.29E+01	1.45E+01	1.76E-01	8.35E+00	0.011	
7/12 23:00	-1850	-2150	0.026		0.015		1.29E+01	1.45E+01	1.75E-01	8.35E+00	0.012	
7/13 2:00	-1900	-2150	0.026		0.015		1.29E+01	1.45E+01	1.75E-01	8.26E+00	0.010	
7/13 5:00	-1900	-2150	0.026		0.015		1.28E+01	1.45E+01	1.75E-01	8.32E+00	0.011	
7/13 8:00	-1900	-2150	0.026		0.015		1.28E+01	1.45E+01	1.75E-01	8.34E+00	0.012	
7/13 11:00	-1900	-2150	0.026		0.015		1.28E+01	1.45E+01	1.75E-01	8.30E+00	0.011	
7/13 14:00	-1900	-2150	0.026		0.015		1.28E+01	1.44E+01	1.75E-01	8.27E+00	0.011	
7/13 17:00	-1900	-2150	0.026		0.015		1.28E+01	1.44E+01	1.74E-01	8.25E+00	0.011	
7/13 20:00	-1900	-2150	0.025		0.015		1.28E+01	1.44E+01	1.74E-01	8.25E+00	0.013	
7/13 23:00	-1850	-2150	0.025		0.015		1.28E+01	1.44E+01	1.74E-01	8.25E+00	0.012	
7/14 2:00	-1850	-2150	0.025		0.015		1.28E+01	1.44E+01	1.73E-01	8.26E+00	0.011	
7/14 5:00	-1900	-2150	0.025		0.015		1.28E+01	1.44E+01	1.73E-01	8.22E+00	0.011	
7/14 8:00	-1850	-2150	0.025		0.015		1.28E+01	1.44E+01	1.73E-01	8.18E+00	0.011	
7/14 11:00	-1850	-2150	0.025		0.015		1.28E+01	1.44E+01	1.72E-01	8.18E+00	0.010	
7/14 14:00	-1850	-2150	0.025		0.015		1.28E+01	1.44E+01	1.72E-01	8.15E+00	0.010	
7/14 17:00	-1900	-2150	0.025		0.015		1.27E+01	1.44E+01	1.72E-01	8.13E+00	0.011	
7/14 20:00	-1900	-2150	0.025		0.015		1.27E+01	1.44E+01	1.72E-01	8.12E+00	0.011	
7/14 23:00	-1850	-2150	0.025		0.015		1.27E+01	1.44E+01	1.72E-01	8.11E+00	0.011	
7/15 2:00	-1850	-2150	0.025		0.015		1.27E+01	1.44E+01	1.71E-01	8.07E+00	0.012	
7/15 5:00	-1850	-2150	0.025		0.015		1.27E+01	1.44E+01	1.71E-01	8.05E+00	0.012	
7/15 8:00	-1850	-2150	0.025		0.015		1.27E+01	1.44E+01	1.71E-01	8.06E+00	0.011	
7/15 11:00	-1850	-2150	0.025		0.015		1.27E+01	1.44E+01	1.71E-01	8.07E+00	0.012	
7/15 14:00	-1850	-2150	0.025		0.015		1.27E+01	1.44E+01	1.72E-01	8.15E+00	0.011	
7/15 17:00	-1850	-2150	0.025		0.015		1.27E+01	1.44E+01	1.72E-01	8.12E+00	0.011	
7/15 20:00	-1850	-2150	0.025		0.015		1.27E+01	1.44E+01	1.72E-01	8.10E+00	0.011	
7/15 23:00	-1850	-2150	0.025		0.015		1.27E+01	1.44E+01	1.72E-01	8.08E+00	0.011	
7/16 2:00	-1850	-2150	0.025		0.015		1.27E+01	1.44E+01	1.72E-01	8.08E+00	0.011	
7/16 5:00	-1850	-2150	0.025		0.127		1.27E+01	1.44E+01	1.72E-01	8.06E+00	0.012	7/16 5:00以降D/W圧力の記録計が変更(0.025から0.015へ変更)
7/16 8:00	-1850	-2150	0.025		0.127		1.27E+01	1.44E+01	1.72E-01	7.96E+00	0.011	
7/16 11:00	-1850	-2150	0.025		0.127		1.27E+01	1.44E+01	1.72E-01	7.94E+00	0.011	
7/16 14:00	-1850	-2150	0.025		0.127		1.27E+01	1.44E+01	1.72E-01	7.95E+00	0.011	
7/16 17:00	-1850	-2150	0.025		0.129		1.27E+01	1.44E+01	1.72E-01	7.92E+00	0.011	

計器不良

計器不良

2011年 7月10日 17時40分  
 東京電力(株) 原子力監視 班 様  
 NO. 0132  
 R. Y

# 福島第一原子力発電所 2号機 温度に関するパラメータ(代表点)



第一原子力発電所 2号機 温度に関するパラメータ

【留意事項】  
 右計測値については、地震やその他の緊急事態の影響を受けて、通常の使用環境条件を逸脱しているものもあり、ZELC測定されていない可能性のある計測器も存在している。プラントの状況を把握するために、このような計測の不確かさも考慮しううえで、複数の計測器から得られる情報を使用して感化の傾向にも着目して総合的に判断している。

日時	送風安全弁漏洩検出器 RV-2-71A	主蒸気凝縮弁漏洩検出器 2-65A	給水ノズル温度	CRDハウジング上部温度	圧力容器下部(底部ヘッド上部)	圧力容器支持スカーツ上部温度	圧力容器ドレンパイプ上部温度	D/W HWH戻り器反(HWH-16A)	RPVベローシールド	原子炉抑制室ガス温度	S/Cプール水温度A	S/Cプール水温度B	備考
7/10 2:00	119.9	64.7	112.3	123.5	120.4	112.7	104.0	148.0	140.0	80.0	53.6	53.5	
7/10 5:00	119.5	64.7	112.3	133.7	120.3	112.6	103.8	150.0	141.0	59.0	53.5	53.4	
7/10 8:00	119.7	64.8	112.2	128.1	119.4	113.1	103.8	151.0	140.0	59.0	53.4	53.3	
7/10 11:00	119.5	64.9	112.3	124.2	120.1	113.8	104.1	148.0	140.0	59.0	53.3	53.2	
7/10 14:00	119.5	64.8	112.5	134.8	120.5	111.9	104.1	149.0	140.0	59.0	53.3	53.2	
7/10 17:00	119.5	64.8	112.2	128.5	122.5	112.7	104.1	149.0	140.0	59.0	53.2	53.1	
7/10 20:00	119.9	64.9	112.4	128.8	120.3	112.8	104.3	149.0	140.0	59.0	53.2	53.1	
7/10 23:00	119.8	64.9	112.4	127.4	120.0	111.8	104.1	149.0	139.0	59.0	53.1	53.0	
7/11 2:00	119.9	64.9	112.3	121.7	118.4	113.2	103.8	149.0	140.0	59.0	53.0	53.0	
7/11 5:00	119.6	64.9	112.3	122.6	117.6	111.7	103.7	149.0	142.0	59.0	53.0	52.9	
7/11 8:00	119.6	64.9	112.3	127.6	116.2	115.5	104.0	149.0	139.0	58.0	52.9	52.8	
7/11 11:00	119.9	64.7	112.4	131.4	119.1	113.2	104.1	149.0	139.0	58.0	52.8	52.8	
7/11 14:00	120.2	64.7	112.5	137.7	116.2	113.4	104.6	149.0	139.0	58.0	52.8	52.7	
7/11 17:00	120.1	64.8	112.5	135.2	115.7	109.2	104.5	149.0	142.0	58.0	52.7	52.6	
7/11 20:00	119.4	64.9	112.5	138.0	115.8	113.9	104.5	149.0	142.0	58.0	52.6	52.6	
7/11 23:00	119.7	64.9	112.4	127.4	116.1	113.0	104.0	148.0	141.0	58.0	52.5	52.5	
7/12 2:00	119.5	64.9	112.3	127.7	121.2	112.7	104.0	148.0	141.0	58.0	52.5	52.5	
7/12 5:00	119.5	64.9	112.2	123.1	118.4	113.1	103.5	148.0	141.0	58.0	52.5	52.4	
7/12 8:00	119.5	64.9	112.1	127.5	118.5	113.2	103.6	148.0	141.0	58.0	52.5	52.4	
7/12 11:00	119.3	64.9	112.0	123.0	113.1	113.1	103.3	147.0	141.0	58.0	52.4	52.3	
7/12 14:00	119.6	63.1	111.9	126.7	116.0	112.7	103.0	147.0	141.0	58.0	52.4	52.3	
7/12 17:00	119.0	63.1	112.0	133.8	115.8	112.9	103.4	147.0	140.0	58.0	52.3	52.3	
7/12 20:00	119.5	64.4	111.8	122.2	117.4	112.8	103.0	148.0	141.0	58.0	52.3	52.2	
7/12 23:00	119.5	64.8	111.8	123.4	123.4	113.1	102.7	145.0	140.0	58.0	52.3	52.2	
7/13 2:00	119.5	64.8	111.8	125.3	120.2	111.7	101.7	147.0	140.0	58.0	52.2	52.1	
7/13 5:00	119.9	64.8	111.7	126.9	121.3	108.8	102.1	146.0	140.0	58.0	52.2	52.1	
7/13 8:00	119.2	64.8	111.6	121.5	122.9	110.0	102.8	145.0	139.0	58.0	52.1	52.1	
7/13 11:00	119.3	64.3	111.7	113.8	122.5	114.6	103.0	145.0	137.0	58.0	52.1	52.0	
7/13 14:00	119.3	63.1	111.7	118.1	122.8	109.5	103.3	145.0	139.0	58.0	52.1	52.0	
7/13 17:00	119.3	63.5	111.6	122.8	123.0	109.5	103.5	146.0	139.0	58.0	52.0	51.9	
7/13 20:00	119.5	64.5	111.6	119.4	122.5	114.9	103.3	146.0	139.0	58.0	52.0	51.9	
7/13 23:00	119.4	64.8	111.6	117.1	122.5	114.0	102.8	147.0	137.0	58.0	52.0	51.9	
7/14 2:00	119.1	64.7	111.6	118.4	123.0	113.4	103.0	148.0	138.0	58.0	51.9	51.8	
7/14 5:00	119.0	64.7	111.6	119.8	123.0	110.3	104.0	148.0	138.0	58.0	51.9	51.8	
7/14 8:00	119.4	64.7	111.6	139.8	124.0	114.3	103.3	148.0	137.0	58.0	51.9	51.8	
7/14 11:00	119.3	64.6	111.5	129.9	122.2	108.0	103.1	148.0	136.0	58.0	51.8	51.7	
7/14 14:00	119.0	63.5	111.6	115.0	123.6	109.5	103.0	148.0	134.0	58.0	51.8	51.7	
7/14 17:00	118.9	63.5	111.6	129.7	123.9	110.8	102.2	148.0	134.0	58.0	51.8	51.7	
7/14 20:00	118.8	64.5	111.5	130.6	124.3	109.9	102.8	148.0	134.0	58.0	51.7	51.7	
7/14 23:00	118.7	64.7	111.6	132.6	125.3	111.2	102.8	127.0	133.0	58.0	51.7	51.6	
7/15 2:00	118.6	64.7	111.5	140.0	124.8	110.6	102.5	129.0	133.0	58.0	51.7	51.6	
7/15 5:00	118.6	64.8	111.5	139.2	123.5	110.5	102.6	130.0	132.0	58.0	51.7	51.6	
7/15 8:00	118.6	64.9	111.6	143.7	123.4	111.0	102.2	131.0	131.0	58.0	51.6	51.5	
7/15 11:00	119.2	64.7	111.5	134.1	122.8	110.6	102.5	131.0	132.0	58.0	51.6	51.5	
7/15 14:00	118.8	64.5	111.5	135.7	123.2	109.8	102.3	130.0	131.0	58.0	51.6	51.5	
7/15 17:00	118.5	64.6	111.6	138.4	123.6	110.7	102.7	130.0	130.0	58.0	51.6	51.5	
7/15 20:00	119.2	64.6	111.5	135.9	123.3	110.1	102.3	129.0	131.0	57.0	51.5	51.4	
7/15 23:00	119.1	64.6	111.3	141.4	122.6	110.9	102.6	128.0	130.0	57.0	51.5	51.4	
7/16 2:00	119.1	64.8	111.5	133.4	123.0	109.7	102.1	128.0	130.0	57.0	51.5	51.4	
7/16 5:00	118.8	64.8	111.5	134.5	122.0	112.3	102.3	129.0	130.0	57.0	51.4	51.3	
7/16 8:00	118.8	64.8	111.5	133.0	122.4	108.3	102.3	128.0	130.0	57.0	51.4	51.3	
7/16 11:00	119.0	64.8	111.5	136.9	122.6	112.5	102.1	128.0	130.0	57.0	51.4	51.3	
7/16 14:00	119.3	64.9	111.5	133.6	122.0	108.7	101.8	128.0	130.0	57.0	51.3	51.2	
7/16 17:00	119.1	64.2	111.5	135.3	122.0	111.3	101.9	128.0	126.0	57.0	51.3	51.2	

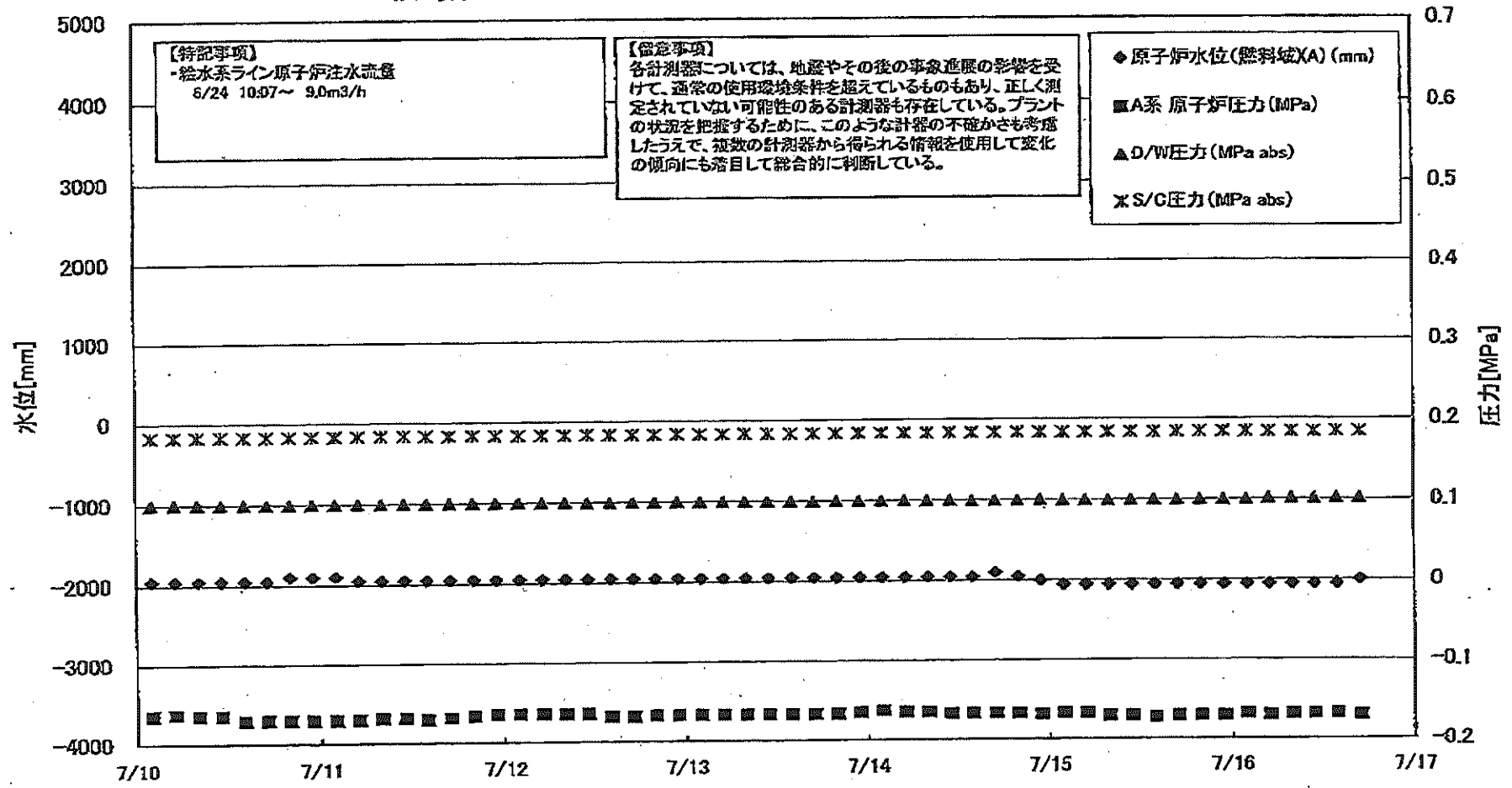
計器不良

NO. 0122

東京電力 東京原子力発電所

2011年 01月 11日

### 福島第一原子力発電所 3号機 水位・圧力に関するパラメータ



福島第一原子力発電所 3号機 水位・圧力に関するパラメータ

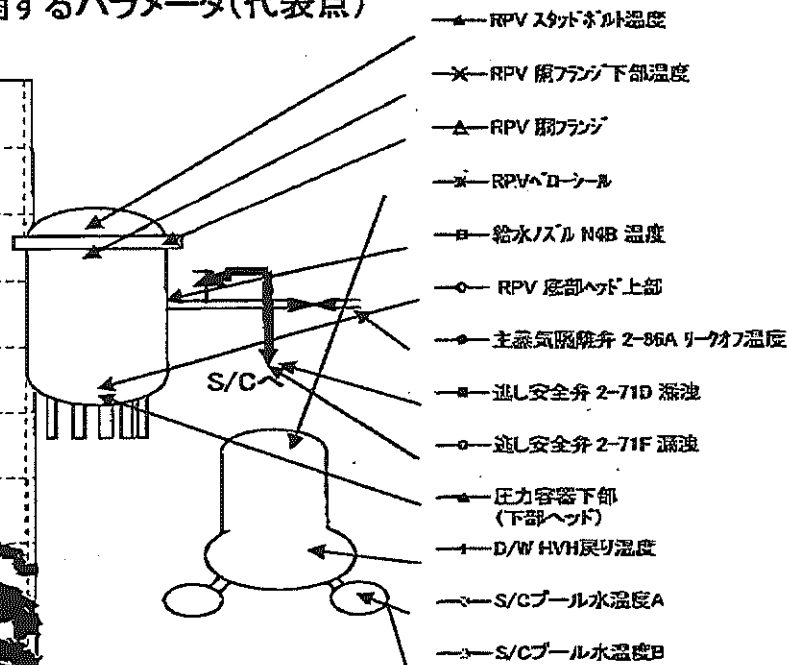
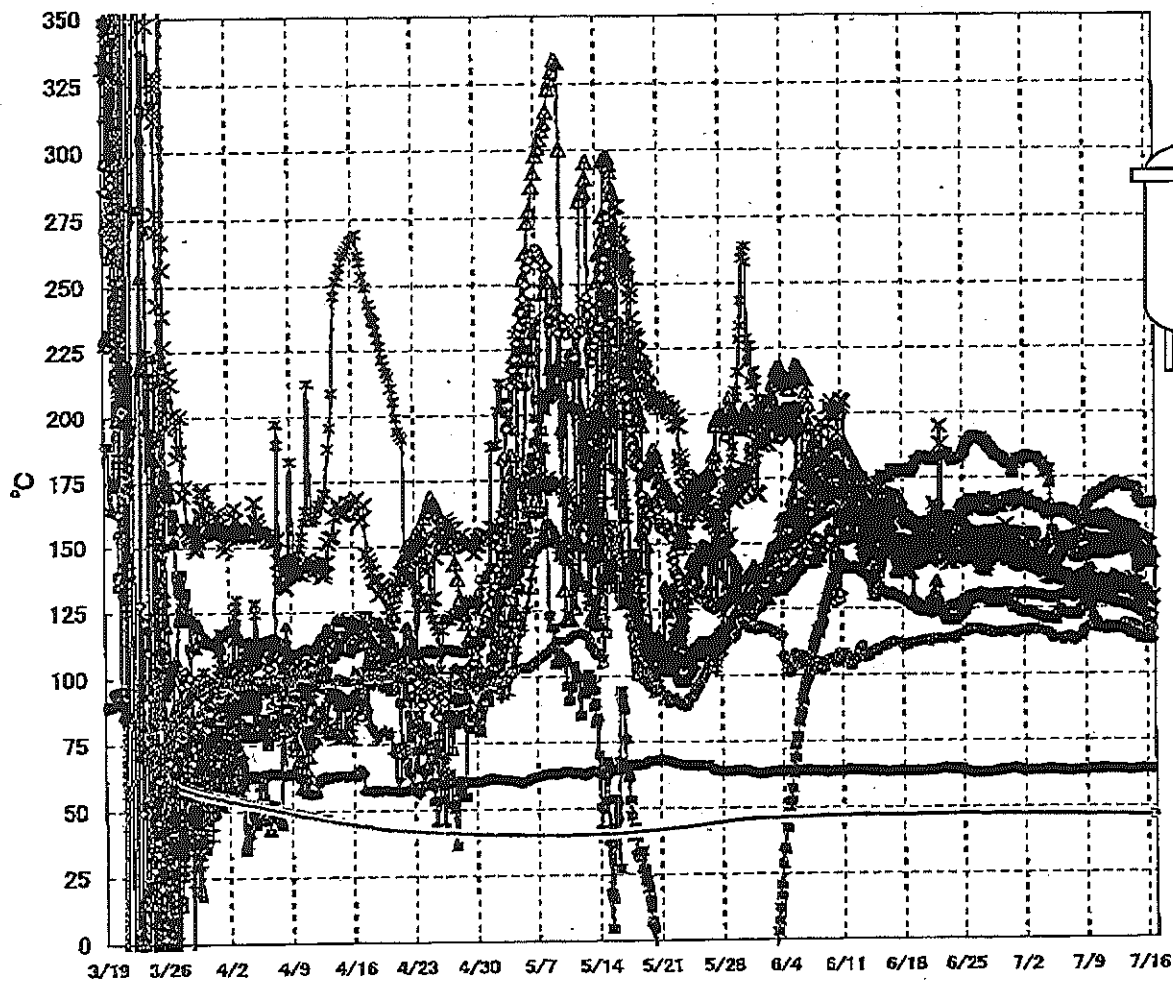
【留意事項】  
各数値について、地震やその他の事故進展の影響を受けて、通常の使用範囲外条件を越えているものもあり、正しく測定されていない可能性がある計測器も存在している。アラートの発生を把握するために、このような計測の不確かさも考慮したうえで、複数の計測器から得られる情報を使用して全体の傾向にも留意して総合的に判断している。

日時	原子炉水位 (燃料棒A) (mm)	原子炉水位 (燃料棒B) (mm)	A系 原子炉圧 力(MPa)	B系 原子炉圧 力(MPa)	D/WV圧力 (MPa abs)	S/C圧力(MPa abs)	GAMS D/W(A) (Sv/h)	GAMS D/W(B) (Sv/h)	GAMS S/C(A) (Sv/h)	GAMS S/C(B) (Sv/h)	中央制御 室線量 (mSv/h)	備考
7/10 2:00	-1950	-2200	-0.164	-0.104	0.0999	0.1831	4.40E+00	2.81E+00	3.25E-01	3.02E-01	0.022	
7/10 5:00	-1950	-2200	-0.162	-0.104	0.1001	0.1832	4.38E+00	2.81E+00	3.24E-01	3.02E-01	0.021	
7/10 8:00	-1950	-2200	-0.164	-0.104	0.0999	0.1832	4.38E+00	2.81E+00	3.24E-01	3.02E-01	0.021	
7/10 11:00	-1950	-2200	-0.164	-0.104	0.0998	0.1832	4.38E+00	2.80E+00	3.24E-01	3.02E-01	0.022	
7/10 14:00	-1950	-2200	-0.170	-0.105	0.0996	0.1832	4.38E+00	2.80E+00	3.24E-01	3.02E-01	0.022	
7/10 17:00	-1950	-2200	-0.170	-0.108	0.0996	0.1834	4.38E+00	2.80E+00	3.24E-01	3.02E-01	0.022	
7/10 20:00	-1900	-2200	-0.170	-0.105	0.0998	0.1834	4.37E+00	2.80E+00	3.24E-01	3.01E-01	0.022	
7/10 23:00	-1900	-2200	-0.170	-0.108	0.0999	0.1835	4.37E+00	2.80E+00	3.24E-01	3.01E-01	0.022	
7/11 2:00	-1900	-2200	-0.170	-0.105	0.0998	0.1834	4.37E+00	2.79E+00	3.24E-01	3.01E-01	0.022	
7/11 5:00	-1850	-2200	-0.170	-0.105	0.1001	0.1835	4.38E+00	2.79E+00	3.24E-01	3.01E-01	0.022	
7/11 8:00	-1850	-2200	-0.168	-0.106	0.1001	0.1835	4.90E+00	2.79E+00	3.24E-01	3.01E-01	0.023	
7/11 11:00	-1950	-2200	-0.168	-0.104	0.1001	0.1838	4.38E+00	2.79E+00	3.23E-01	3.01E-01	0.023	
7/11 14:00	-1950	-2200	-0.170	-0.105	0.0999	0.1836	4.35E+00	2.79E+00	3.23E-01	3.01E-01	0.023	
7/11 17:00	-1950	-2200	-0.168	-0.105	0.1001	0.1836	4.35E+00	2.79E+00	3.23E-01	3.01E-01	0.022	
7/11 20:00	-1950	-2200	-0.165	-0.102	0.1003	0.1838	4.35E+00	2.78E+00	3.23E-01	3.01E-01	0.022	
7/11 23:00	-1950	-2200	-0.164	-0.102	0.1003	0.1835	4.34E+00	2.78E+00	3.23E-01	3.01E-01	0.023	
7/12 2:00	-1950	-2250	-0.184	-0.102	0.1000	0.1836	4.34E+00	2.78E+00	3.23E-01	3.01E-01	0.021	
7/12 5:00	-1950	-2250	-0.184	-0.102	0.1000	0.1835	4.34E+00	2.78E+00	3.23E-01	3.01E-01	0.023	
7/12 8:00	-1950	-2250	-0.184	-0.102	0.1001	0.1835	4.34E+00	2.78E+00	3.23E-01	3.01E-01	0.023	
7/12 11:00	-1950	-2250	-0.184	-0.104	0.0999	0.1838	4.33E+00	2.78E+00	3.23E-01	3.00E-01	0.023	
7/12 14:00	-1950	-2250	-0.168	-0.104	0.0998	0.1835	4.34E+00	2.77E+00	3.23E-01	3.00E-01	0.023	
7/12 17:00	-1950	-2200	-0.168	-0.104	0.0998	0.1835	4.32E+00	2.77E+00	3.22E-01	3.00E-01	0.023	
7/12 20:00	-1950	-2200	-0.165	-0.104	0.0999	0.1835	4.32E+00	2.77E+00	3.22E-01	3.00E-01	0.023	
7/12 23:00	-1950	-2200	-0.165	-0.102	0.0999	0.1838	4.32E+00	2.77E+00	3.22E-01	3.00E-01	0.023	
7/13 2:00	-1950	-2200	-0.165	-0.104	0.0999	0.1836	4.32E+00	2.77E+00	3.22E-01	3.00E-01	0.023	
7/13 5:00	-1950	-2250	-0.165	-0.104	0.1001	0.1836	4.32E+00	2.77E+00	3.22E-01	3.00E-01	0.023	
7/13 8:00	-1950	-2250	-0.165	-0.102	0.1001	0.1836	4.31E+00	2.76E+00	3.22E-01	3.00E-01	0.023	
7/13 11:00	-1950	-2250	-0.165	-0.104	0.0999	0.1836	4.31E+00	2.76E+00	3.22E-01	3.00E-01	0.023	
7/13 14:00	-1950	-2200	-0.165	-0.102	0.0998	0.1836	4.31E+00	2.76E+00	3.22E-01	2.99E-01	0.023	
7/13 17:00	-1950	-2200	-0.168	-0.104	0.0998	0.1838	4.30E+00	2.76E+00	3.22E-01	2.99E-01	0.024	
7/13 20:00	-1950	-2200	-0.165	-0.105	0.0999	0.1835	4.30E+00	2.76E+00	3.22E-01	2.99E-01	0.024	
7/13 23:00	-1950	-2200	-0.164	-0.104	0.1001	0.1838	4.30E+00	2.76E+00	3.22E-01	2.99E-01	0.024	
7/14 2:00	-1950	-2200	-0.162	-0.104	0.0999	0.1838	4.30E+00	2.76E+00	3.22E-01	2.99E-01	0.025	
7/14 5:00	-1950	-2250	-0.164	-0.104	0.1001	0.1838	4.28E+00	2.75E+00	3.21E-01	2.99E-01	0.025	
7/14 8:00	-1950	-2250	-0.164	-0.105	0.0998	0.1835	4.28E+00	2.75E+00	3.21E-01	2.99E-01	0.025	
7/14 11:00	-1950	-2250	-0.165	-0.105	0.0999	0.1838	4.28E+00	2.75E+00	3.21E-01	2.99E-01	0.023	
7/14 14:00	-1950	-2200	-0.165	-0.105	0.0994	0.1838	4.28E+00	2.75E+00	3.21E-01	2.99E-01	0.023	
7/14 17:00	-1900	-2200	-0.165	-0.105	0.0996	0.1838	4.28E+00	2.75E+00	3.21E-01	2.99E-01	0.023	
7/14 20:00	-1950	-2200	-0.165	-0.105	0.0998	0.1838	4.28E+00	2.75E+00	3.21E-01	2.99E-01	0.023	
7/14 23:00	-2000	-2250	-0.168	-0.105	0.0999	0.1839	4.28E+00	2.74E+00	3.21E-01	2.99E-01	0.024	
7/15 2:00	-2050	-2300	-0.186	-0.105	0.0998	0.1838	4.27E+00	2.74E+00	3.21E-01	2.99E-01	0.024	
7/15 5:00	-2050	-2300	-0.168	-0.104	0.0998	0.1839	4.27E+00	2.74E+00	3.21E-01	2.99E-01	0.024	
7/15 8:00	-2050	-2300	-0.170	-0.108	0.0996	0.1838	4.27E+00	2.74E+00	3.21E-01	2.98E-01	0.024	
7/15 11:00	-2050	-2300	-0.170	-0.105	0.0996	0.1839	4.27E+00	2.74E+00	3.21E-01	2.98E-01	0.024	
7/15 14:00	-2050	-2300	-0.172	-0.108	0.0995	0.1839	4.27E+00	2.74E+00	3.20E-01	2.98E-01	0.024	
7/15 17:00	-2050	-2300	-0.170	-0.108	0.0998	0.1839	4.26E+00	2.74E+00	3.20E-01	2.98E-01	0.024	
7/15 20:00	-2050	-2300	-0.170	-0.105	0.0996	0.1841	4.26E+00	2.74E+00	3.20E-01	2.98E-01	0.025	
7/15 23:00	-2050	-2300	-0.170	-0.105	0.0998	0.1841	4.26E+00	2.74E+00	3.20E-01	2.98E-01	0.023	
7/16 2:00	-2050	-2300	-0.168	-0.104	0.0998	0.1841	6.20E+00	2.73E+00	3.20E-01	2.97E-01	0.024	
7/16 5:00	-2050	-2300	-0.170	-0.105	0.1018	0.1839	4.25E+00	2.73E+00	3.20E-01	2.97E-01	0.024	7/16 5:00以降D/WV圧力の記録計器を変更(case からabsへ変更)
7/16 8:00	-2050	-2300	-0.168	-0.105	0.1016	0.1839	4.25E+00	2.73E+00	3.20E-01	2.97E-01	0.024	
7/16 11:00	-2050	-2300	-0.168	-0.105	0.1016	0.1839	4.25E+00	2.73E+00	3.19E-01	2.97E-01	0.026	
7/16 14:00	-2050	-2250	-0.168	-0.105	0.1016	0.1841	4.25E+00	2.73E+00	3.19E-01	2.97E-01	0.022	
7/16 17:00	-2000	-2250	-0.170	-0.105	0.1016	0.1839	4.25E+00	2.73E+00	3.19E-01	2.97E-01	0.024	

No. 8/33 R. 13 東京電力(株)原子力発電 福島第一 2011年 7月11日



### 福島第一原子力発電所 3号機 温度に関するパラメータ(代表点)



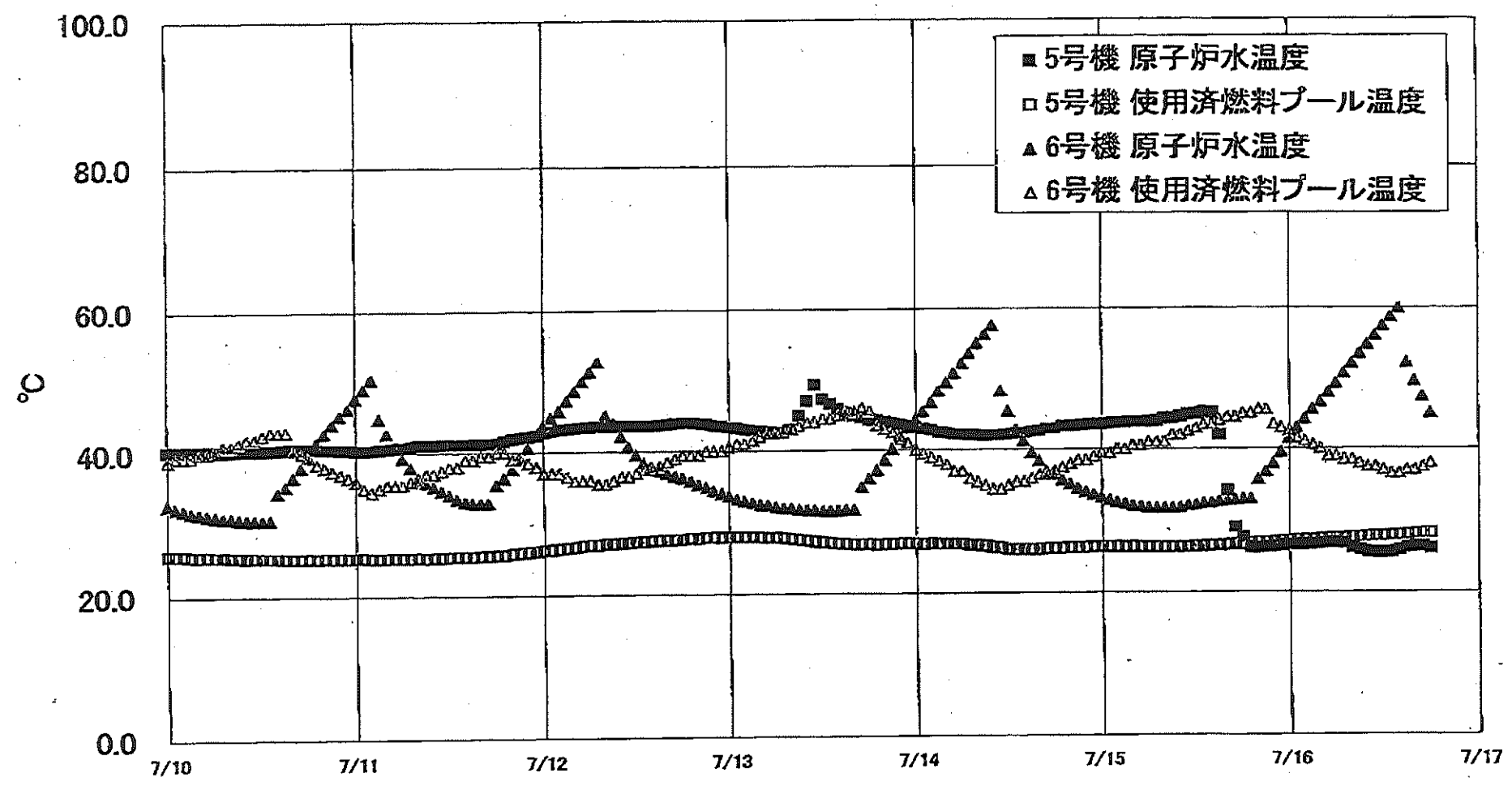
**【留意事項】**  
 各計測器については、地震やその後の事象進展の影響を受けて、通常の使用環境条件を超えているものもあり、正しく測定されていない可能性のある計測器も存在している。プラントの状況を把握するために、このような計器の不確かさも考慮したうえで、複数の計測器から得られる情報を使用して変化の傾向にも着目して総合的に判断している。

福島第一原子力発電所3号機 温度に関するパラメータ

【注意事項】  
 各計測器については、地震やその他の事象の影響を受けて、通常の使用環境条件を逸しているものもあり、正しく検定されていない可能性のある計測器も存在している。プラントの安全を担保するために、このような計測器の不確かさも考慮し、対策の計測器から得られる情報を活用して変化の傾向にも着目して総合的に判断している。

日時	給水/AHNS 温度	RPV底部冷却 温度	RPV 頂上 温度	圧力容器下部 (下部冷却)	RPV 2次側冷却 温度	RPV 頂上 下層温度	2次冷却水 7-10 温度	2次冷却水 2-RF 温度	2次冷却水 2-2BA 7-10 温度	D/W 4次側温度	RPV 2次側 温度	2次冷却水 2-2BA 温度	2次冷却水 2-2BA 温度	備考
7/10 2:00	151.7	128.9	148.6	122.9	132.1	134.8	167.8	118.0	63.5	160.4	156.6	48.8	46.9	
7/10 5:00	151.6	128.8	146.4	122.1	132.4	135.2	168.3	117.4	63.5	180.5	158.3	48.8	46.9	
7/10 8:00	151.8	128.7	146.3	120.3	132.6	135.5	168.3	117.4	63.8	180.9	158.5	48.8	46.9	
7/10 11:00	151.4	128.7	146.4	119.6	132.6	135.6	169.0	118.0	63.7	161.3	158.9	48.8	46.9	
7/10 14:00	151.4	128.7	146.5	119.7	131.9	135.0	168.7	118.4	64.0	160.7	157.1	48.8	46.9	
7/10 17:00	151.2	128.8	148.4	119.2	132.1	134.7	168.0	118.3	64.2	160.0	156.5	48.8	46.9	
7/10 20:00	151.3	128.6	146.4	118.9	132.9	134.9	168.7	118.2	64.3	160.2	156.5	48.7	46.9	
7/10 23:00	150.9	128.5	146.5	117.6	136.7	134.9	169.5	117.9	64.1	160.7	157.1	48.7	46.9	
7/11 2:00	150.9	128.5	146.4	117.5	137.0	134.9	169.5	117.7	63.9	161.2	156.9	46.7	46.9	
7/11 5:00	150.9	128.6	148.3	117.4	131.1	134.7	170.0	117.3	64.0	160.5	157.0	46.7	46.9	
7/11 8:00	150.9	128.4	146.7	117.4	131.4	134.7	170.8	117.4	64.0	161.5	157.0	46.7	46.9	
7/11 11:00	151.2	128.4	147.2	117.5	130.9	134.8	170.6	118.1	64.0	161.4	157.4	46.7	46.9	
7/11 14:00	151.5	128.4	147.5	117.3	130.7	134.4	170.5	118.3	63.9	161.2	157.0	46.7	46.9	
7/11 17:00	151.2	128.1	148.5	117.0	130.9	134.0	170.5	118.1	63.8	161.3	158.8	46.7	46.9	
7/11 20:00	151.2	128.0	148.1	117.3	131.0	133.8	171.2	118.0	63.8	161.0	156.9	46.7	46.9	
7/11 23:00	151.0	127.7	148.0	117.6	131.4	134.1	171.3	118.0	63.7	161.7	156.1	46.7	46.9	
7/12 2:00	150.8	127.6	147.9	117.5	133.9	134.1	171.8	117.9	63.7	159.5	156.9	46.7	46.8	
7/12 5:00	150.7	127.5	147.9	117.8	138.1	133.9	171.8	117.4	63.6	159.2	155.9	46.7	46.9	
7/12 8:00	150.3	127.1	147.8	117.4	133.9	133.4	172.4	117.4	63.6	160.2	155.7	46.7	46.8	
7/12 11:00	150.3	127.0	147.8	117.9	137.4	132.9	172.8	118.2	63.8	159.2	155.6	46.7	46.8	
7/12 14:00	150.2	127.1	147.6	117.9	137.0	132.4	172.3	117.9	63.9	159.0	155.4	46.7	46.8	
7/12 17:00	150.2	127.4	147.6	117.9	136.9	132.2	172.2	118.0	63.8	158.8	155.8	46.7	46.8	
7/12 20:00	150.2	127.2	147.8	117.8	136.5	133.1	172.9	117.7	64.0	158.6	155.1	46.7	46.8	
7/12 23:00	149.8	127.0	148.1	117.3	135.9	132.9	172.4	118.1	63.9	158.2	154.9	46.7	46.8	
7/13 2:00	150.0	126.9	148.2	117.7	136.1	132.5	172.6	118.2	63.8	157.8	154.6	46.6	46.8	
7/13 5:00	149.7	126.6	148.5	117.6	136.3	132.4	172.4	118.3	63.8	157.9	154.7	46.6	46.8	
7/13 8:00	149.5	126.3	148.7	117.2	135.8	132.1	171.9	118.6	63.7	156.8	154.5	46.6	46.8	
7/13 11:00	149.8	126.4	149.0	117.1	136.0	132.3	172.0	118.4	63.8	157.8	154.3	46.6	46.8	
7/13 14:00	149.6	126.3	149.1	117.6	135.8	132.5	171.7	118.4	63.8	157.9	154.0	46.6	46.8	
7/13 17:00	149.5	126.1	149.2	117.0	134.9	132.7	171.0	118.0	63.7	156.5	153.9	46.6	46.8	
7/13 20:00	149.4	126.0	149.2	117.0	134.7	132.7	170.9	118.9	63.6	156.9	152.7	46.6	46.8	
7/13 23:00	149.2	125.8	149.1	116.8	134.1	133.0	171.3	118.7	63.4	156.7	152.3	46.6	46.8	
7/14 2:00	148.9	125.8	149.4	116.5	133.7	132.9	171.4	118.4	63.4	157.0	152.0	46.6	46.8	
7/14 5:00	148.8	125.5	149.5	116.2	135.0	133.4	171.1	118.3	63.3	156.6	151.9	46.6	46.7	
7/14 8:00	148.5	125.5	149.6	115.5	133.0	134.4	170.9	118.7	63.3	156.6	151.9	46.6	46.7	
7/14 11:00	148.1	125.4	149.7	115.2	133.9	136.3	171.3	119.0	63.5	156.8	151.4	46.6	46.7	
7/14 14:00	148.0	125.3	149.6	115.7	134.4	134.6	170.9	118.8	63.7	156.8	150.8	46.6	46.7	
7/14 17:00	147.9	125.3	150.0	115.5	134.4	134.0	170.6	118.5	63.7	156.2	152.8	46.6	46.7	
7/14 20:00	148.0	125.2	149.6	115.4	134.4	133.3	170.8	118.3	63.6	156.6	152.8	46.6	46.7	
7/14 23:00	141.9	124.5	148.7	115.2	134.5	131.4	169.0	117.6	63.5	154.8	149.7	46.6	46.7	
7/15 2:00	139.9	124.1	147.4	115.0	134.0	131.1	167.2	116.9	63.5	154.5	148.5	46.5	46.7	
7/15 5:00	140.7	123.9	146.9	114.7	133.2	131.7	166.4	116.9	63.6	153.8	147.8	46.5	46.7	
7/15 8:00	141.7	123.5	146.6	114.2	133.2	131.4	165.4	117.2	63.8	153.5	147.4	46.5	46.7	
7/15 11:00	143.9	123.3	146.4	113.7	132.5	130.8	165.2	117.1	63.9	153.0	147.2	46.5	46.7	
7/15 14:00	143.5	123.2	146.1	113.6	131.3	130.2	164.9	117.0	64.0	152.5	146.9	46.5	46.7	
7/15 17:00	143.4	123.2	145.9	113.6	130.6	129.9	164.6	117.0	63.9	152.5	146.6	46.5	46.7	
7/15 20:00	143.3	123.1	146.1	113.5	130.4	129.5	164.3	116.9	64.0	152.5	146.6	46.5	46.7	
7/15 23:00	143.2	123.0	146.3	113.2	129.7	129.3	165.2	116.7	63.8	152.2	146.5	46.5	46.7	
7/16 2:00	142.9	123.0	146.8	113.1	123.3	128.3	165.2	116.5	63.7	151.7	146.6	46.5	46.7	
7/16 5:00	142.6	122.7	146.8	113.0	121.5	128.1	165.3	116.9	63.7	151.3	146.6	46.5	46.6	
7/16 8:00	142.3	122.6	146.8	112.9	120.5	128.5	165.4	117.2	63.6	151.4	147.0	46.5	46.6	
7/16 11:00	142.1	122.3	146.6	113.0	120.2	128.6	165.5	117.2	63.6	151.5	146.4	46.5	46.6	
7/16 14:00	142.0	122.2	146.5	113.0	119.7	128.5	165.1	116.8	63.6	151.3	146.2	46.5	46.6	
7/16 17:00	141.8	122.0	146.6	114.3	118.7	129.1	164.9	116.7	63.9	150.9	146.1	46.5	46.6	

福島第一原子力発電所 5・6号機 原子炉水温度、使用済燃料プール温度推移



福島第一原子力発電所 5・6号機 原子炉水温度・使用済燃料プール温度

日時	5号機 原子炉水温度	5号機 使用済燃料プール温度	6号機 原子炉水温度	6号機 使用済燃料プール温度
7/14 2:00	42.9	27.0	46.7	39.0
7/14 3:00	42.8	26.9	48.3	38.5
7/14 4:00	42.5	26.9	49.5	38.0
7/14 5:00	42.3	26.9	50.8	37.0
7/14 6:00	42.2	26.9	52.2	37.0
7/14 7:00	42.2	26.7	53.6	36.0
7/14 8:00	42.1	26.7	55.0	35.5
7/14 9:00	42.1	26.6	56.3	35.0
7/14 10:00	42.1	26.4	57.6	34.5
7/14 11:00	42.1	26.3	48.3	34.5
7/14 12:00	42.2	26.1	45.4	35.0
7/14 13:00	42.3	26.1	42.9	35.5
7/14 14:00	42.4	26.1	41.2	35.5
7/14 15:00	42.6	26.1	39.6	36.0
7/14 16:00	42.7	26.1	38.5	36.5
7/14 17:00	43.0	26.2	38.9	36.5
7/14 18:00	43.0	26.2	36.5	37.0
7/14 19:00	43.3	26.2	35.7	37.5
7/14 20:00	43.3	26.3	35.2	38.0
7/14 21:00	43.4	26.3	34.6	38.5
7/14 22:00	43.5	26.3	34.1	38.5
7/14 23:00	43.8	26.4	33.7	39.0
7/15 0:00	43.8	26.4	33.3	39.5
7/15 1:00	43.7	26.4	32.9	39.5
7/15 2:00	43.8	26.4	32.6	40.0
7/15 3:00	43.8	26.3	32.4	40.0
7/15 4:00	43.9	26.4	32.1	40.5
7/15 5:00	43.9	26.3	32.0	40.5
7/15 6:00	43.9	26.3	31.8	41.0
7/15 7:00	44.0	26.3	31.8	41.0
7/15 8:00	44.3	26.3	31.8	41.0
7/15 9:00	44.4	26.3	31.9	42.0
7/15 10:00	44.6	26.3	31.9	42.0
7/15 11:00	44.9	26.3	32.1	42.5
7/15 12:00	45.0	26.4	32.2	43.0
7/15 13:00	45.2	26.4	32.4	43.5
7/15 14:00	45.1	26.5	32.5	43.5
7/15 15:00	42.0	26.5	32.7	44.0
7/15 16:00	34.2	26.6	32.8	44.5
7/15 17:00	29.1	26.7	32.9	44.5
7/15 18:00	27.7	26.7	33.0	45.0
7/15 19:00	26.3	26.8	33.0	45.0
7/15 20:00	26.2	26.9	35.7	45.5
7/15 21:00	26.3	26.9	36.8	45.5
7/15 22:00	26.4	27.0	38.0	43.5
7/15 23:00	26.5	27.1	39.5	43.0
7/16 0:00	26.6	27.1	41.4	42.5
7/16 1:00	26.6	27.2	43.0	41.5
7/16 2:00	26.6	27.2	44.2	41.0
7/16 3:00	26.7	27.2	45.5	40.5
7/16 4:00	26.8	27.4	46.8	40.0
7/16 5:00	26.9	27.4	47.9	39.0
7/16 6:00	26.9	27.5	49.2	39.0
7/16 7:00	26.8	27.5	50.6	38.5
7/16 8:00	26.2	27.6	52.0	38.5
7/16 9:00	25.9	27.6	53.4	38.0
7/16 10:00	25.6	27.7	54.7	37.5
7/16 11:00	25.5	27.8	56.0	37.8
7/16 12:00	25.5	27.8	57.4	37.0
7/16 13:00	25.6	27.9	58.7	36.5
7/16 14:00	25.9	27.9	58.9	36.5
7/16 15:00	26.2	28.0	52.1	37.0
7/16 16:00	26.4	28.1	49.5	37.0
7/16 17:00	26.4	28.2	47.3	37.5
7/16 18:00	26.1	28.2	45.0	38.0