

12/27 10:08 夏

様式 3-1 (1/2)

1/1

応急処置の概要 (原子炉施設)

(第25条一 20報)

経済産業大臣
福島県知事
大熊町長
双葉町長 殿

第25条報告

原子力災害対策特別措置法第25条第2項に基づき、応急措置の概要を以下のとおり報告します。

発信日時	平成23年12月27日 10時00分	送信者	東京電力(株)福島第一原子力発電所 原子力防災管理者 高橋 毅 連絡先: 0240-30-9301
受信日時	平成 年 月 日 時 分	受信者	

1. 事故件名 : 非常用炉心冷却装置注水不能
(原災法政令第6条第4項第4号, 省令第21条第1項ロ)

2. 事故発生場所 : 福島第一原子力発電所

3. 事故発生日時 : 平成23年3月11日 16時36分

4. 発生事象と対応の概要

2号機タービン建屋地下滞留水については、12月26日に集中廃棄物処理施設高温焼却炉建屋ならびに集中廃棄物処理施設プロセス建屋への移送を開始(第25条一15報)していましたが、本日9時54分に両建屋への移送を停止しました。

5. 緊急時対策本部その他の事項の概要

なし

1/19

12/27 11:20 発

様式 8-1 (1/2)

応急処置の概要 (原子炉施設)

(第25条一 21報)

経済産業大臣
福島県知事
大熊町長
双葉町長 殿

第25条報告

原子力災害対策特別措置法第25条第2項に基づき、応急措置の概要を以下のとおり報告します。

発信日時	平成23年12月27日 10時40分	送信者	東京電力(株)福島第一原子力発電所 原子力防災管理者 高橋 毅 連絡先: 0240-30-9301
受信日時	平成 年 月 日 時 分	受信者	

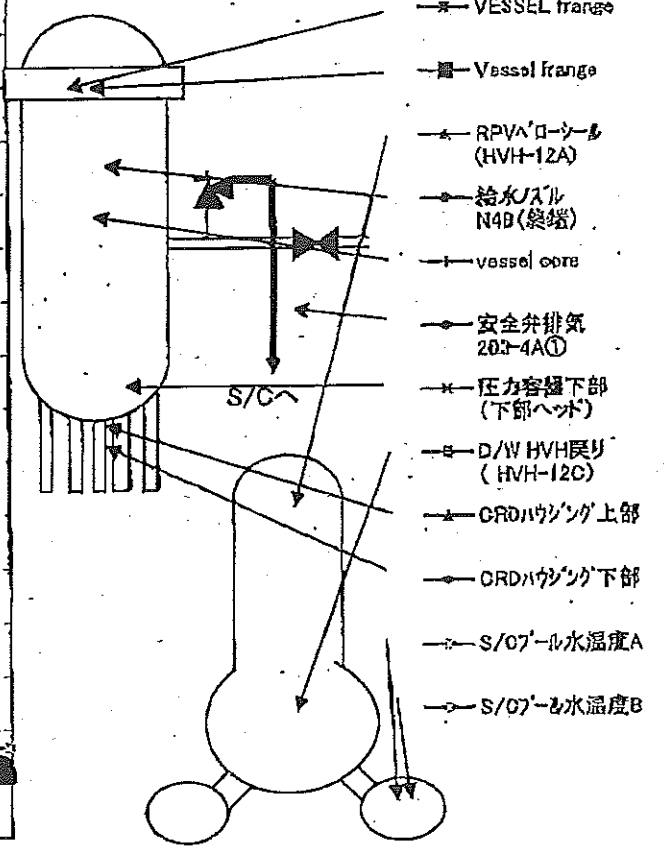
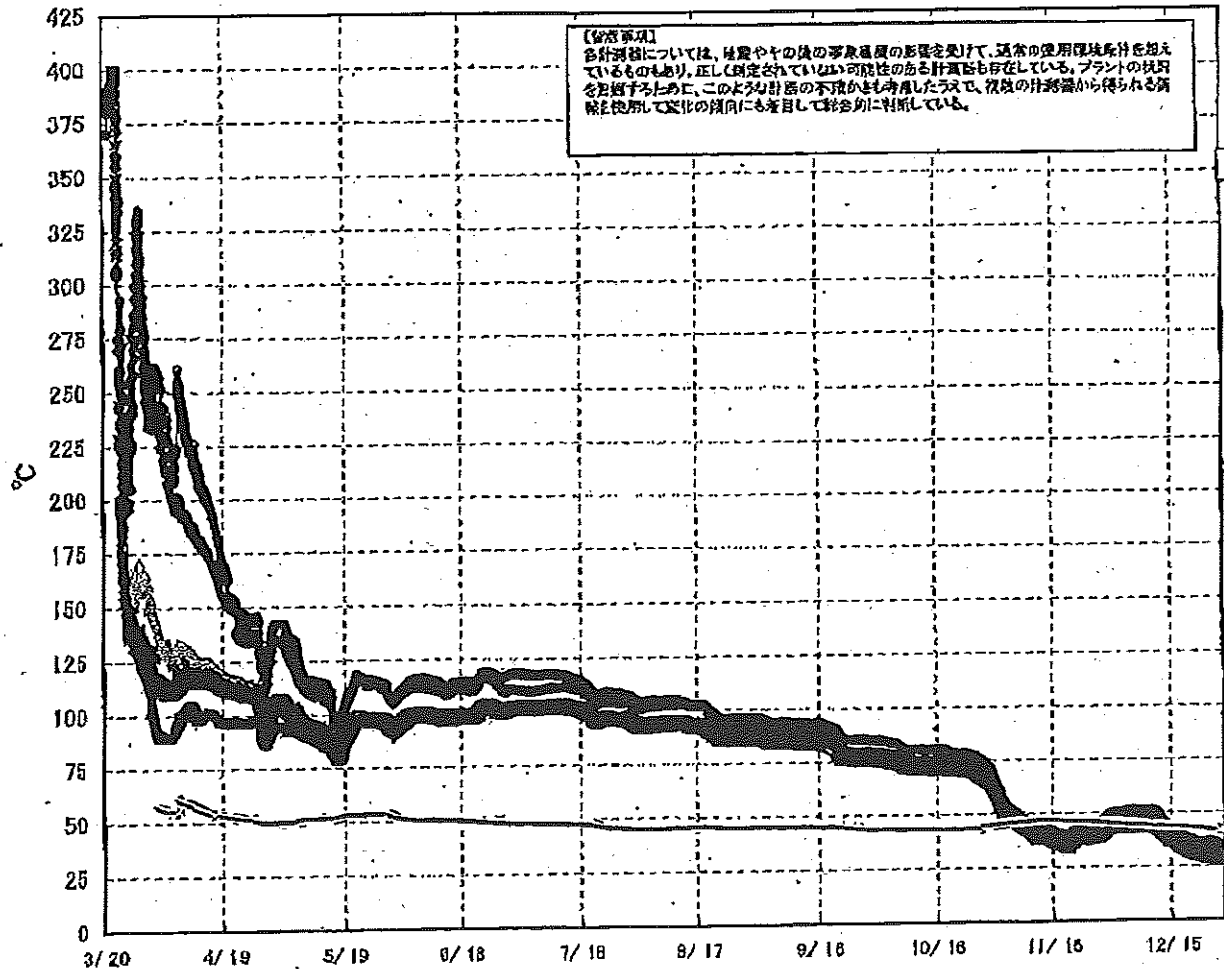
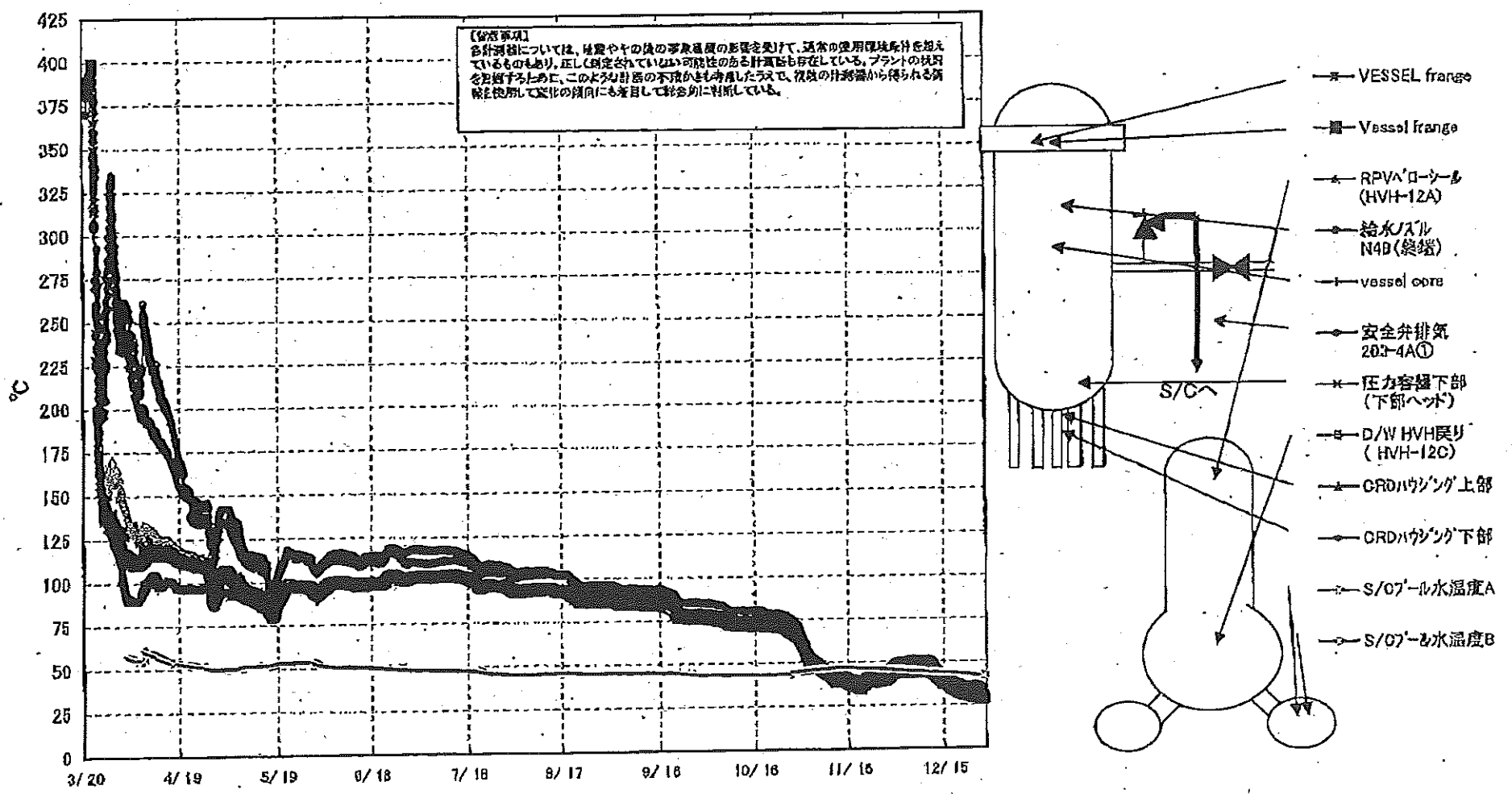
1. 事故件名 : 非常用炉心冷却装置注水不能
(原災法政令第6条第4項第4号, 省令第21条第1項ロ)
2. 事故発生場所 : 福島第一原子力発電所
3. 事故発生日時 : 平成23年3月11日 16時36分
4. 発生事象と対応の概要

プラント状況(12月27日6時00分現在)及び、発電所敷地内におけるモニタリング結果(12月27日10時00分現在)並びに発電所周辺で採取した海水と空気中の放射性物質の核種分析結果(採取日12月25日、26日)、海水核種分析結果<茨城県沖合>(採取日12月20日、21日)、サブドレンの核種分析結果(採取日12月26日)、土壌中のガンマ線核種分析結果(採取日12月12日)を報告します。

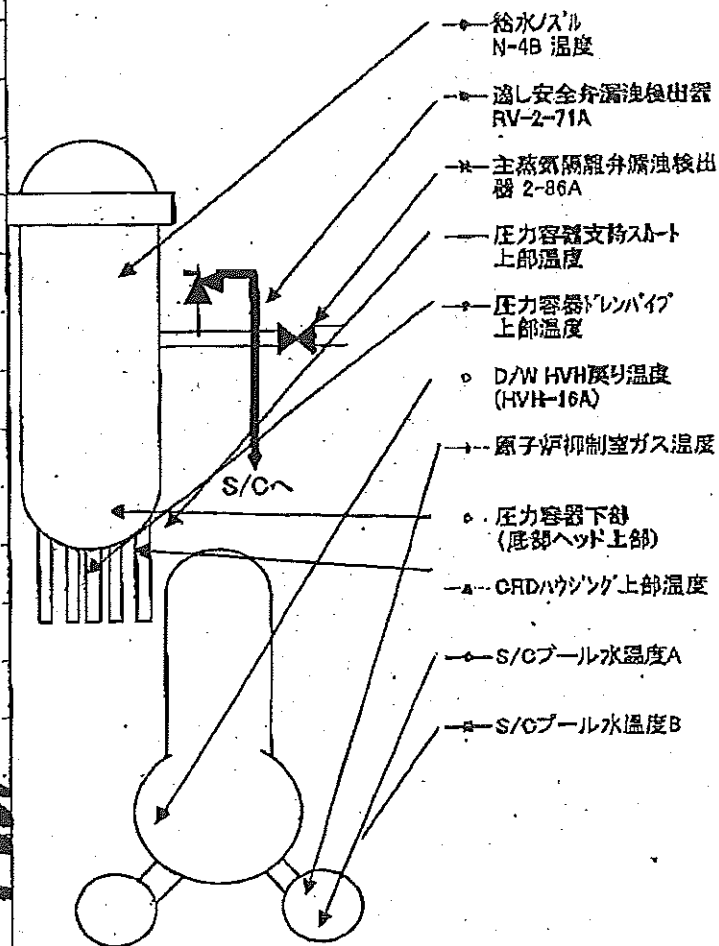
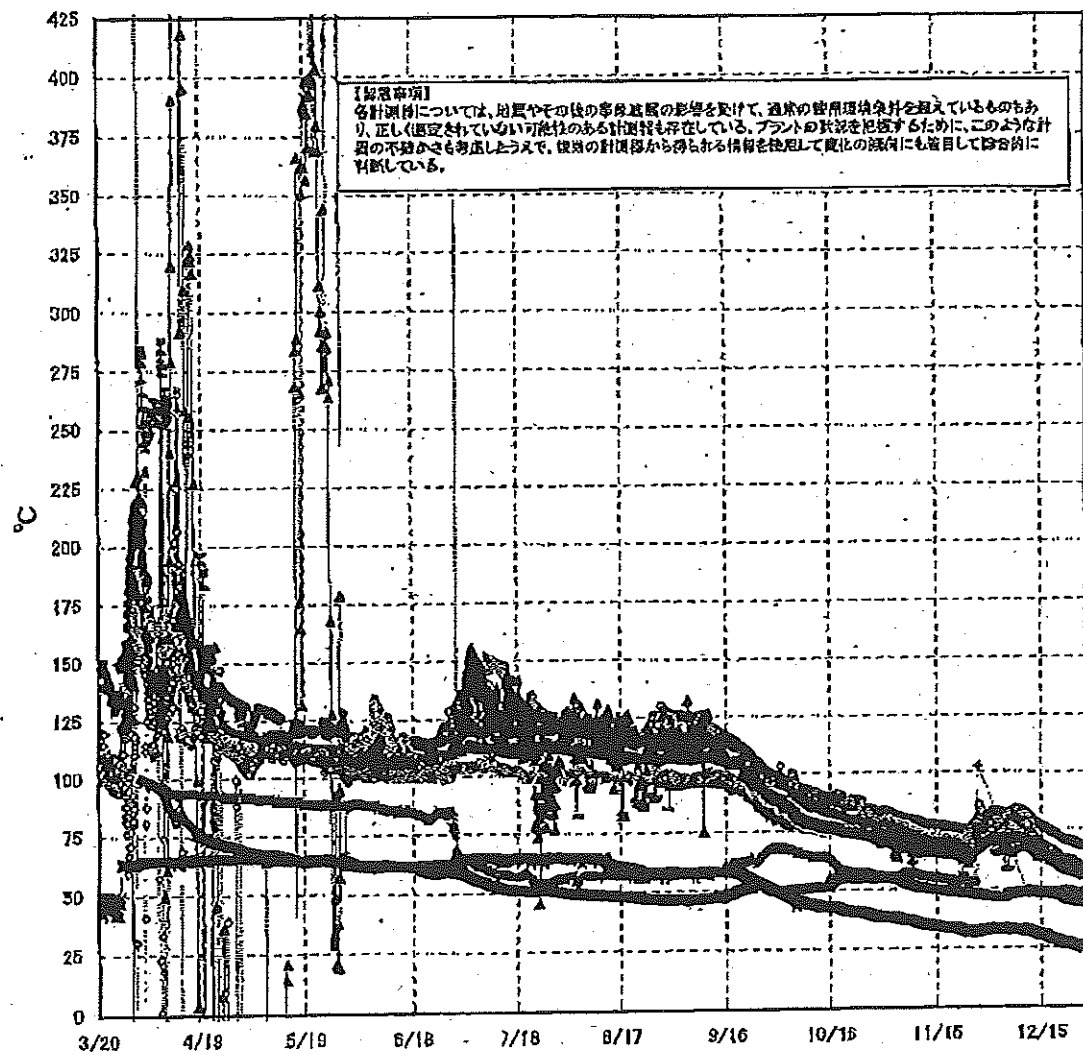
なお、海水核種分析<沖合>については、悪天候のため一部採取を中止しています。

5. 緊急時対策本部その他の事項の概要
なし

福島第一原子力発電所 1号機 温度に関するパラメータ (代表点)

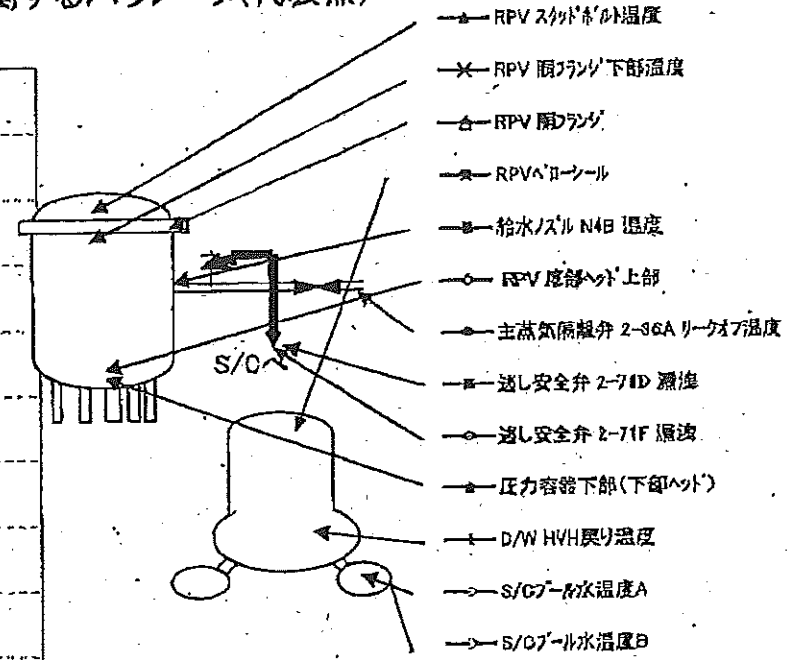
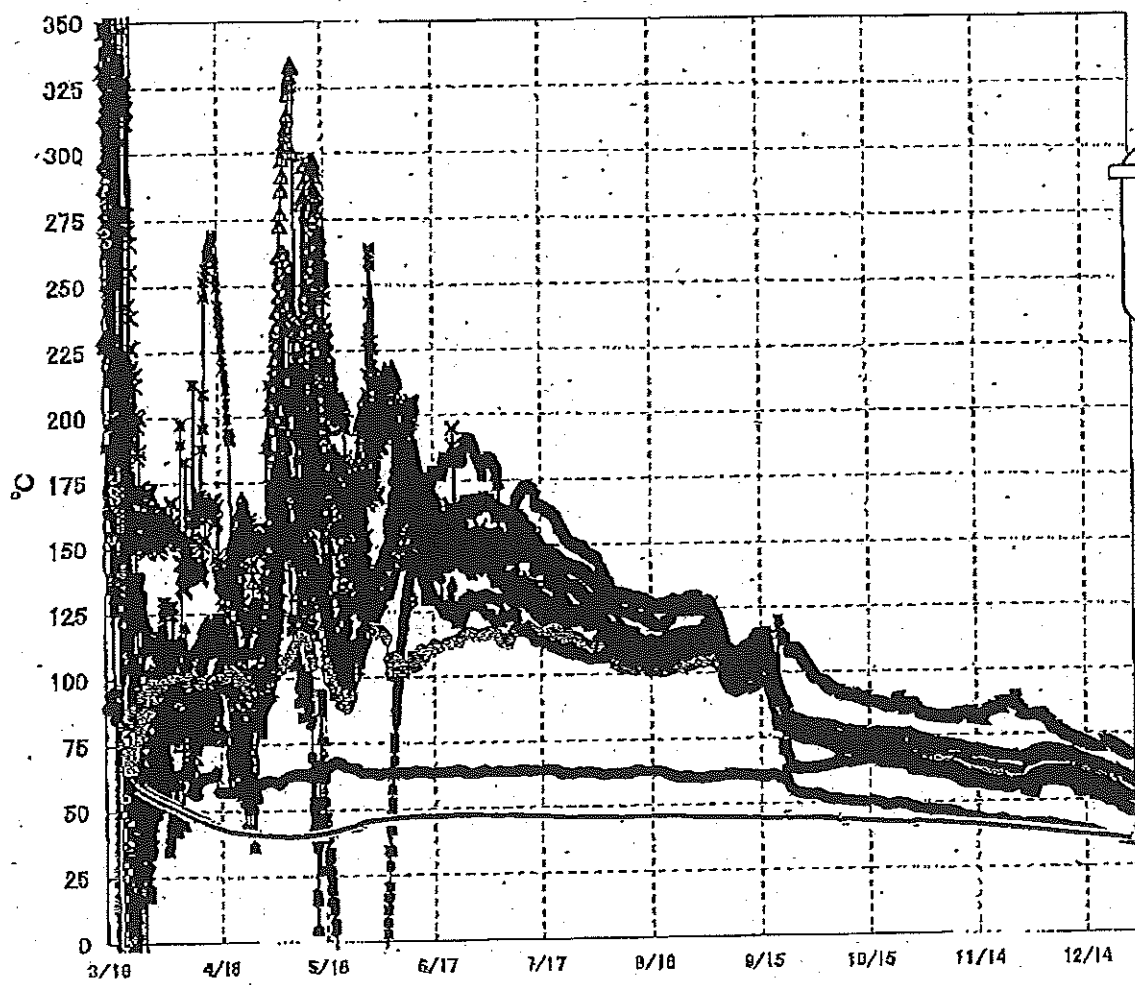


福島第一原子力発電所 2号機 温度に関するパラメータ(代表点)



4/19

福島第一原子力発電所 3号機 温度に関するパラメータ(代表点)



【留意事項】
 各計測器については、地震やその後の事象進展の影響を受けて、通常の使用環境条件を超えているものもあり、正しく測定されていない可能性がある計測器も存在している。プラントの状況を把握するために、このような計器の不確かさも考慮したうえで、複数の計測器から得られる情報を使用して変化の傾向にも着目して総合的に判断している。

6/19

福島第一原子力発電所 モニタリングポスト空間線量率($\mu\text{Sv/h}$)

測定日時	MP-1	MP-2	MP-3	MP-4	MP-5	MP-6	MP-7	MP-8
2011/12/26 15:00	4	19	12	11	14	33	89	68
2011/12/26 15:10	4	19	12	11	14	33	89	68
2011/12/26 15:20	4	19	12	11	14	33	89	68
2011/12/26 15:30	4	19	12	11	14	33	89	68
2011/12/26 15:40	4	19	12	11	14	33	89	68
2011/12/26 15:50	4	19	12	11	14	33	89	68
2011/12/26 16:00	4	19	12	11	14	33	89	68
2011/12/26 16:10	4	19	12	11	14	33	89	68
2011/12/26 16:20	4	19	12	11	14	33	89	68
2011/12/26 16:30	4	19	12	11	14	33	89	68
2011/12/26 16:40	4	19	12	11	14	33	89	68
2011/12/26 16:50	4	19	12	11	14	33	89	68
2011/12/26 17:00	4	19	12	11	14	33	89	68
2011/12/26 17:10	4	19	12	11	14	33	89	68
2011/12/26 17:20	4	19	12	11	14	33	89	68
2011/12/26 17:30	4	19	12	11	14	33	89	68
2011/12/26 17:40	4	19	12	11	14	33	89	68
2011/12/26 17:50	4	19	12	11	14	33	89	68
2011/12/26 18:00	4	19	12	11	14	33	89	68
2011/12/26 18:10	4	19	12	11	14	33	89	68
2011/12/26 18:20	4	19	12	11	14	33	89	68
2011/12/26 18:30	4	19	12	11	14	33	89	68
2011/12/26 18:40	4	19	12	11	14	33	89	68
2011/12/26 18:50	4	19	12	11	14	33	89	68
2011/12/26 19:00	4	19	12	11	14	33	89	68
2011/12/26 19:10	4	19	12	11	14	33	89	68
2011/12/26 19:20	4	19	12	11	14	33	89	68
2011/12/26 19:30	4	19	12	11	14	33	89	68
2011/12/26 19:40	4	19	12	11	14	33	89	68
2011/12/26 19:50	4	19	12	11	14	33	89	68
2011/12/26 20:00	4	19	12	11	14	33	89	68
2011/12/26 20:10	4	19	12	11	14	33	89	68
2011/12/26 20:20	4	19	12	11	14	33	89	68
2011/12/26 20:30	4	19	12	11	14	33	89	68
2011/12/26 20:40	4	19	12	11	14	33	89	68
2011/12/26 20:50	4	19	12	11	14	33	89	68
2011/12/26 21:00	4	19	12	11	14	33	89	68
2011/12/26 21:10	4	19	12	11	14	33	89	68
2011/12/26 21:20	4	19	12	11	14	33	89	68
2011/12/26 21:30	4	19	12	11	14	33	89	68
2011/12/26 21:40	4	19	12	11	14	33	89	68
2011/12/26 21:50	4	19	12	11	14	33	89	68
2011/12/26 22:00	4	19	12	11	14	33	89	68
2011/12/26 22:10	4	19	12	11	14	33	89	68
2011/12/26 22:20	4	19	12	11	14	33	89	68
2011/12/26 22:30	4	19	12	11	14	33	89	68
2011/12/26 22:40	4	19	12	11	14	33	89	68
2011/12/26 22:50	4	19	12	11	14	33	89	68
2011/12/26 23:00	4	19	12	11	14	33	89	68
2011/12/26 23:10	4	19	12	11	14	33	89	68
2011/12/26 23:20	4	19	12	11	14	33	89	68
2011/12/26 23:30	4	19	12	11	14	33	89	68
2011/12/26 23:40	4	19	12	11	14	33	89	68
2011/12/26 23:50	4	19	12	11	14	33	89	68
2011/12/27 0:00	4	19	12	11	14	33	89	68
2011/12/27 0:10	4	19	12	11	14	33	89	68
2011/12/27 0:20	4	19	12	11	14	33	89	68
2011/12/27 0:30	4	19	12	11	14	33	89	68
2011/12/27 0:40	4	19	12	11	14	33	89	68
2011/12/27 0:50	4	19	12	11	14	33	89	68
2011/12/27 1:00	4	19	12	11	14	33	89	68

7/19

福島第一原子力発電所 モニタリングポスト空間線量率($\mu\text{Sv/h}$)

測定日時	MP-1	MP-2	MP-3	MP-4	MP-5	MP-6	MP-7	MP-8
2011/12/27 1:10	4	19	12	11	14	33	89	68
2011/12/27 1:20	4	19	12	11	14	33	89	68
2011/12/27 1:30	4	19	12	11	14	33	89	68
2011/12/27 1:40	4	19	12	11	14	33	89	68
2011/12/27 1:50	4	19	12	11	14	33	89	68
2011/12/27 2:00	4	19	12	11	14	33	89	68
2011/12/27 2:10	4	19	12	11	14	33	89	68
2011/12/27 2:20	4	19	12	11	14	33	89	68
2011/12/27 2:30	4	19	12	11	14	33	89	68
2011/12/27 2:40	4	19	12	11	14	33	89	68
2011/12/27 2:50	4	19	12	11	14	33	89	68
2011/12/27 3:00	4	19	12	11	14	33	89	68
2011/12/27 3:10	4	19	12	11	14	33	89	68
2011/12/27 3:20	4	19	12	11	14	33	89	68
2011/12/27 3:30	4	19	12	11	14	33	89	68
2011/12/27 3:40	4	19	12	11	14	33	89	68
2011/12/27 3:50	4	19	12	11	14	33	89	68
2011/12/27 4:00	4	19	12	11	14	33	89	68
2011/12/27 4:10	4	19	12	11	14	33	89	68
2011/12/27 4:20	4	19	12	11	14	33	89	68
2011/12/27 4:30	4	19	12	11	14	33	89	68
2011/12/27 4:40	4	19	12	11	14	33	89	68
2011/12/27 4:50	4	19	12	11	14	33	89	68
2011/12/27 5:00	4	19	12	11	14	33	89	68
2011/12/27 5:10	4	19	12	11	14	33	89	68
2011/12/27 5:20	4	19	12	11	14	33	89	68
2011/12/27 5:30	4	19	12	11	14	33	89	68
2011/12/27 5:40	4	19	12	11	14	33	89	68
2011/12/27 5:50	4	19	12	11	14	33	89	68
2011/12/27 6:00	4	19	12	11	14	33	89	68
2011/12/27 6:10	4	19	12	11	14	33	89	68
2011/12/27 6:20	4	19	12	11	14	33	89	68
2011/12/27 6:30	4	19	12	11	14	33	89	68
2011/12/27 6:40	4	19	12	11	14	33	89	68
2011/12/27 6:50	4	19	12	11	14	33	89	68
2011/12/27 7:00	4	19	12	11	14	33	89	68
2011/12/27 7:10	4	19	12	11	14	33	89	68
2011/12/27 7:20	4	19	12	11	14	33	89	68
2011/12/27 7:30	4	19	12	11	14	33	89	68
2011/12/27 7:40	4	19	12	11	14	33	89	68
2011/12/27 7:50	4	19	12	11	14	33	89	68
2011/12/27 8:00	4	19	12	11	14	33	89	68
2011/12/27 8:10	4	19	12	11	14	33	89	68
2011/12/27 8:20	4	19	12	11	14	33	89	68
2011/12/27 8:30	4	19	12	11	14	33	89	68
2011/12/27 8:40	4	19	12	11	14	33	89	68
2011/12/27 8:50	4	19	12	11	14	33	89	68
2011/12/27 9:00	4	19	12	11	14	33	89	68
2011/12/27 9:10	4	19	12	11	14	33	89	68
2011/12/27 9:20	4	19	12	11	14	33	89	68
2011/12/27 9:30	4	19	12	11	14	33	89	68
2011/12/27 9:40	4	19	12	11	14	33	89	68
2011/12/27 9:50	4	19	12	11	14	33	89	68
2011/12/27 10:00	4	19	12	11	14	33	89	68

福島第一原子力発電所 モニタリング結果

場所	日時	線量率 ($\mu\text{Sv/h}$)	中性子線量 率	天候	風向	風速 (m/s)
西門	2011/12/26 15:00	10.6	<0.01	晴れ	W	2.6
西門	2011/12/26 15:10	10.6	<0.01	晴れ	W	2.4
西門	2011/12/26 15:20	10.7	<0.01	晴れ	N	1.9
西門	2011/12/26 15:30	10.6	<0.01	晴れ	WSW	2.1
西門	2011/12/26 15:40	10.6	<0.01	晴れ	WSW	2.2
西門	2011/12/26 15:50	10.6	<0.01	晴れ	NW	2.2
西門	2011/12/26 16:00	10.6	<0.01	晴れ	NW	1.9
西門	2011/12/26 16:10	10.6	<0.01	晴れ	NW	1.6
西門	2011/12/26 16:20	10.6	<0.01	晴れ	N	1.6
西門	2011/12/26 16:30	10.6	<0.01	晴れ	NW	2.0
西門	2011/12/26 16:40	10.6	<0.01	晴れ	W	2.0
西門	2011/12/26 16:50	10.6	<0.01	晴れ	NW	1.8
西門	2011/12/26 17:00	10.6	<0.01	晴れ	N	2.2
西門	2011/12/26 17:10	10.6	<0.01	晴れ	SW	1.7
西門	2011/12/26 17:20	10.6	<0.01	晴れ	N	1.1
西門	2011/12/26 17:30	10.6	<0.01	晴れ	N	1.5
西門	2011/12/26 17:40	10.6	<0.01	晴れ	SSW	1.7
西門	2011/12/26 17:50	10.6	<0.01	晴れ	N	1.6
西門	2011/12/26 18:00	10.6	<0.01	晴れ	WNW	1.6
西門	2011/12/26 18:10	10.6	<0.01	晴れ	WNW	1.6
西門	2011/12/26 18:20	10.5	<0.01	晴れ	WSW	1.9
西門	2011/12/26 18:30	10.5	<0.01	晴れ	NW	2.0
西門	2011/12/26 18:40	10.6	<0.01	晴れ	WNW	1.7
西門	2011/12/26 18:50	10.6	<0.01	晴れ	NW	1.5
西門	2011/12/26 19:00	10.6	<0.01	晴れ	NW	1.8
西門	2011/12/26 19:10	10.6	<0.01	晴れ	NW	1.7
西門	2011/12/26 19:20	10.6	<0.01	晴れ	NNW	1.9
西門	2011/12/26 19:30	10.6	<0.01	晴れ	NW	2.4
西門	2011/12/26 19:40	10.6	<0.01	晴れ	NW	2.2
西門	2011/12/26 19:50	10.6	<0.01	晴れ	NW	2.3
西門	2011/12/26 20:00	10.6	<0.01	晴れ	NW	2.4
西門	2011/12/26 20:10	10.6	<0.01	晴れ	NNW	2.3
西門	2011/12/26 20:20	10.5	<0.01	晴れ	NNW	2.5
西門	2011/12/26 20:30	10.6	<0.01	晴れ	N	3.7
西門	2011/12/26 20:40	10.6	<0.01	晴れ	NNE	2.3
西門	2011/12/26 20:50	10.6	<0.01	晴れ	N	1.8
西門	2011/12/26 21:00	10.6	<0.01	晴れ	N	1.7
西門	2011/12/26 21:10	10.6	<0.01	晴れ	S	1.8
西門	2011/12/26 21:20	10.6	<0.01	晴れ	NNE	2.8
西門	2011/12/26 21:30	10.5	<0.01	晴れ	N	2.0
西門	2011/12/26 21:40	10.6	<0.01	晴れ	N	3.0
西門	2011/12/26 21:50	10.6	<0.01	晴れ	NE	2.8
西門	2011/12/26 22:00	10.6	<0.01	晴れ	N	2.6
西門	2011/12/26 22:10	10.6	<0.01	晴れ	NE	3.0
西門	2011/12/26 22:20	10.6	<0.01	晴れ	NNE	2.8
西門	2011/12/26 22:30	10.6	<0.01	晴れ	N	2.4
西門	2011/12/26 22:40	10.6	<0.01	晴れ	N	2.0
西門	2011/12/26 22:50	10.6	<0.01	晴れ	N	2.2
西門	2011/12/26 23:00	10.6	<0.01	晴れ	N	1.9
西門	2011/12/26 23:10	10.6	<0.01	晴れ	W	1.6
西門	2011/12/26 23:20	10.5	<0.01	晴れ	NW	1.9
西門	2011/12/26 23:30	10.5	<0.01	晴れ	SE	1.8
西門	2011/12/26 23:40	10.6	<0.01	晴れ	WNW	1.5
西門	2011/12/26 23:50	10.6	<0.01	晴れ	N	1.5
西門	2011/12/27 0:00	10.6	<0.01	晴れ	N	2.0
西門	2011/12/27 0:10	10.6	<0.01	晴れ	N	2.2
西門	2011/12/27 0:20	10.5	<0.01	晴れ	N	1.5
西門	2011/12/27 0:30	10.5	<0.01	晴れ	W	1.6
西門	2011/12/27 0:40	10.6	<0.01	晴れ	N	1.4
西門	2011/12/27 0:50	10.6	<0.01	晴れ	NW	1.2
西門	2011/12/27 1:00	10.5	<0.01	晴れ	W	1.5
西門	2011/12/27 1:10	10.6	<0.01	晴れ	N	1.8
西門	2011/12/27 1:20	10.6	<0.01	晴れ	E	1.8
西門	2011/12/27 1:30	10.6	<0.01	晴れ	W	2.0
西門	2011/12/27 1:40	10.6	<0.01	晴れ	N	2.2
西門	2011/12/27 1:50	10.6	<0.01	晴れ	W	1.8
西門	2011/12/27 2:00	10.6	<0.01	晴れ	E	1.8

福島第一原子力発電所 モニタリング結果

場所	日時	総量率 ($\mu\text{Sv/h}$)	中性子線量 率	天候	風向	風速 (m/s)
西門	2011/12/27 2:10	10.6	<0.01	晴れ	NNE	2.0
西門	2011/12/27 2:20	10.6	<0.01	晴れ	NW	1.8
西門	2011/12/27 2:30	10.6	<0.01	晴れ	N	2.6
西門	2011/12/27 2:40	10.6	<0.01	晴れ	N	2.3
西門	2011/12/27 2:50	10.6	<0.01	晴れ	W	2.5
西門	2011/12/27 3:00	10.5	<0.01	晴れ	W	2.3
西門	2011/12/27 3:10	10.6	<0.01	晴れ	WNW	2.4
西門	2011/12/27 3:20	10.6	<0.01	晴れ	W	2.6
西門	2011/12/27 3:30	10.6	<0.01	晴れ	NNW	2.8
西門	2011/12/27 3:40	10.6	<0.01	晴れ	NW	2.5
西門	2011/12/27 3:50	10.6	<0.01	晴れ	W	2.9
西門	2011/12/27 4:00	10.6	<0.01	晴れ	NNE	1.7
西門	2011/12/27 4:10	10.6	<0.01	晴れ	W	1.7
西門	2011/12/27 4:20	10.6	<0.01	晴れ	W	1.8
西門	2011/12/27 4:30	10.6	<0.01	晴れ	NNW	2.6
西門	2011/12/27 4:40	10.6	<0.01	晴れ	NNW	2.6
西門	2011/12/27 4:50	10.5	<0.01	晴れ	W	2.3
西門	2011/12/27 5:00	10.6	<0.01	晴れ	NW	1.6
西門	2011/12/27 5:10	10.6	<0.01	晴れ	SE	1.2
西門	2011/12/27 5:20	10.5	<0.01	晴れ	NE	1.5
西門	2011/12/27 5:30	10.6	<0.01	晴れ	SE	1.5
西門	2011/12/27 5:40	10.7	<0.01	晴れ	NE	1.4
西門	2011/12/27 5:50	10.5	<0.01	晴れ	NE	1.6
西門	2011/12/27 6:00	10.6	<0.01	晴れ	N	2.2
西門	2011/12/27 6:10	10.6	<0.01	晴れ	S	2.5
西門	2011/12/27 6:20	10.5	<0.01	晴れ	N	2.2
西門	2011/12/27 6:30	10.8	<0.01	晴れ	NW	2.1
西門	2011/12/27 6:40	10.5	<0.01	晴れ	N	2.0
西門	2011/12/27 6:50	10.5	<0.01	晴れ	S	2.4
西門	2011/12/27 7:00	10.5	<0.01	晴れ	NE	2.0
西門	2011/12/27 7:10	10.6	<0.01	晴れ	S	2.5
西門	2011/12/27 7:20	10.5	<0.01	晴れ	N	4.0
西門	2011/12/27 7:30	10.5	<0.01	晴れ	N	4.5
西門	2011/12/27 7:40	10.5	<0.01	晴れ	N	4.3
西門	2011/12/27 7:50	10.5	<0.01	晴れ	NE	3.8
西門	2011/12/27 8:00	10.5	<0.01	晴れ	NW	2.0
西門	2011/12/27 8:10	10.5	<0.01	晴れ	NE	3.9
西門	2011/12/27 8:20	10.5	<0.01	晴れ	NE	3.3
西門	2011/12/27 8:30	10.5	<0.01	晴れ	N	2.8
西門	2011/12/27 8:40	10.5	<0.01	晴れ	N	1.7
西門	2011/12/27 8:50	10.5	<0.01	晴れ	NE	2.5
西門	2011/12/27 9:00	10.5	<0.01	晴れ	NE	2.5
西門	2011/12/27 9:10	10.5	<0.01	晴れ	SW	2.1
西門	2011/12/27 9:20	10.5	<0.01	晴れ	SW	1.7
西門	2011/12/27 9:30	10.6	<0.01	晴れ	NE	1.6
西門	2011/12/27 9:40	10.5	<0.01	晴れ	E	1.9
西門	2011/12/27 9:50	10.5	<0.01	晴れ	ENE	1.6
西門	2011/12/27 10:00	10.5	<0.01	晴れ	S	1.0

福島第一原子力発電所 モニタリング結果(可搬型MP)

日時	事務本館南側線量率 (mSv/h)	正門線量率(μ Sv/h)	西門線量率(μ Sv/h)
2011/12/26 15:00	0.27	29	11
2011/12/26 15:30	0.27	28	11
2011/12/26 16:00	0.27	28	11
2011/12/26 16:30	0.28	28	11
2011/12/26 17:00	0.27	28	11
2011/12/26 17:30	0.28	28	11
2011/12/26 18:00	0.28	28	11
2011/12/26 18:30	0.28	28	11
2011/12/26 19:00	0.28	28	11
2011/12/26 19:30	0.28	28	11
2011/12/26 20:00	0.28	28	11
2011/12/26 20:30	0.28	28	11
2011/12/26 21:00	0.29	28	11
2011/12/26 21:30	0.29	28	11
2011/12/26 22:00	0.29	28	11
2011/12/26 22:30	0.29	28	11
2011/12/26 23:00	0.29	29	11
2011/12/26 23:30	0.29	29	11
2011/12/27 0:00	0.29	29	11
2011/12/27 0:30	0.29	29	11
2011/12/27 1:00	0.29	29	11
2011/12/27 1:30	0.29	29	11
2011/12/27 2:00	0.29	29	11
2011/12/27 2:30	0.29	29	11
2011/12/27 3:00	0.29	29	11
2011/12/27 3:30	0.29	29	11
2011/12/27 4:00	0.29	29	11
2011/12/27 4:30	0.29	29	11
2011/12/27 5:00	0.29	29	11
2011/12/27 5:30	0.29	29	11
2011/12/27 6:00	0.29	29	11
2011/12/27 6:30	0.29	29	11
2011/12/27 7:00	0.29	29	11
2011/12/27 7:30	0.29	29	11
2011/12/27 8:00	0.29	28	11
2011/12/27 8:30	0.29	29	11
2011/12/27 9:00	0.29	28	11
2011/12/27 9:30	0.29	28	11
2011/12/27 10:00	0.29	28	11

発電所敷地内における空气中放射性物質の核種分析結果

参考値

(データ集約：12/27)

採取場所	福島第一 西門		福島第二 MP-1 (参考)				②炉規則告示濃度限度 (Bq/cm ³) (別表第2第四欄 放射線 業務従事者の呼吸する 空气中の濃度限度)
	①試料濃度 (Bq/cm ³)	倍率 (①/②)	①試料濃度 (Bq/cm ³)	倍率 (①/②)	①試料濃度 (Bq/cm ³)	倍率 (①/②)	
検出核種 (半減期)							
試料採取日時	平成23年12月26日 7時00分～12時00分		平成23年12月26日 9時45分～9時55分				
I-131 (約8日)	ND	-	ND	-			1E-03
Cs-134 (約2年)	ND	-	ND	-			2E-03
Cs-137 (約30年)	ND	-	ND	-			3E-03

※ 試料濃度は、揮発性と粒子状の合計値。

○.0E-○とは、○.○×10^{-○}と同じ意味である。

その他の核種については評価中。

※ 二種類以上の核種がある場合は、それぞれの濃度限度に対する倍率の総和を1と比較する。

※ 本分析における放射能濃度の検出限界値を下回る場合は、「ND」と記載。

福島第一 西門における検出限界値は次の通り。

揮発性のI-131が約1E-7Bq/cm³、Cs-134が約3E-7Bq/cm³、Cs-137が約3E-7Bq/cm³。

粒子状のI-131が約7E-8Bq/cm³、Cs-134が約2E-7Bq/cm³、Cs-137が約2E-7Bq/cm³。

福島第二 MP-1における検出限界値は次の通り。

揮発性のI-131が約2E-6Bq/cm³、Cs-134が約3E-6Bq/cm³、Cs-137が約3E-6Bq/cm³。

粒子状のI-131が約1E-6Bq/cm³、Cs-134が約2E-6Bq/cm³、Cs-137が約2E-6Bq/cm³。

海水核種分析結果<沿岸>

参考値

(データ集約: 12/27)

採取場所	福島第一 5, 6号機放水口北側 (5, 6号機放水口から北側に 約30m地点)		福島第一 南放水口付近 (1~4号機放水口から南側に 約330m地点)		福島第二 北放水口付近 (3, 4号機放水口付近) (福島第一から約10km地点)		福島第二 岩沢海岸付近 (1, 2号機放水口から 南側に約7km地点) (福島第一から約16km地点)		②炉規則告示濃度限度 (Bq/L) (別表第2第六類 周辺監視区域外の 水中の濃度限度)
	試料採取日時刻	平成23年12月26日 8時30分		平成23年12月26日 8時10分		平成23年12月26日 8時25分		平成23年12月26日 8時00分	
検出核種 (半減期)	①試料濃度 (Bq/L)	倍率 (①/②)	①試料濃度 (Bq/L)	倍率 (①/②)	①試料濃度 (Bq/L)	倍率 (①/②)	①試料濃度 (Bq/L)	倍率 (①/②)	
I-131 (約8日)	ND	-	ND	-	ND	-	ND	-	40
Cs-134 (約2年)	5.8	0.10	1.8	0.03	ND	-	ND	-	60
Cs-137 (約30年)	6.5	0.07	2.4	0.03	ND	-	ND	-	90

- ※ 炉規則告示濃度は、「Bq/cm³」の表記を「Bq/L」に換算した値
- ※ その他の核種については評価中。
- ※ 二種類以上の核種がある場合は、それぞれの濃度限度に対する倍率の総和を1と比較する。
- ※ 本分析における放射能濃度の検出限界値 (I-131が約0.72Bq/L、Cs-134が約0.89Bq/L、Cs-137が約1.0Bq/L) を下回る場合は、「ND」と記載。ただし、検出限界値は検出器や試料性状により異なるため、この値以下でも検出される場合もある。

海水核種分析結果<沖合>

参考値

(データ集約: 12/27)

採取場所	南相馬市沖合15km 上層		南相馬市沖合15km 下層		諒戸川沖合15km 上層		諒戸川沖合15km 下層		福島第一 敷地沖合15km 上層		福島第一 敷地沖合15km 下層		②炉規則告示濃度限度 (Bq/L) (別表第2第六欄 周辺監視区域外の 水中の濃度限度)
試料採取日時	対象外		対象外		平成23年12月25日 採取中止		平成23年12月25日 採取中止		平成23年12月25日 8時05分		平成23年12月25日 8時05分		
検出核種 (半減期)	①試料濃度 (Bq/L)	倍率 (①/②)	①試料濃度 (Bq/L)	倍率 (①/②)	①試料濃度 (Bq/L)	倍率 (①/②)	①試料濃度 (Bq/L)	倍率 (①/②)	①試料濃度 (Bq/L)	倍率 (①/②)	①試料濃度 (Bq/L)	倍率 (①/②)	
I-131 (約8日)	-	-	-	-	-	-	-	-	ND	-	ND	-	40
Cs-134 (約2年)	-	-	-	-	-	-	-	-	ND	-	ND	-	60
Cs-137 (約30年)	-	-	-	-	-	-	-	-	ND	-	ND	-	90

採取場所	福島第二 敷地沖合15km 上層		福島第二 敷地沖合15km 下層		岩沢海岸沖合15km 上層		岩沢海岸沖合15km 下層		広野町沖合15km 上層		広野町沖合15km 下層		②炉規則告示濃度限度 (Bq/L) (別表第2第六欄 周辺監視区域外の 水中の濃度限度)
試料採取日時	平成23年12月25日 7時30分		平成23年12月25日 7時30分		対象外		対象外		対象外		対象外		
検出核種 (半減期)	①試料濃度 (Bq/L)	倍率 (①/②)	①試料濃度 (Bq/L)	倍率 (①/②)	①試料濃度 (Bq/L)	倍率 (①/②)	①試料濃度 (Bq/L)	倍率 (①/②)	①試料濃度 (Bq/L)	倍率 (①/②)	①試料濃度 (Bq/L)	倍率 (①/②)	
I-131 (約8日)	ND	-	ND	-	-	-	-	-	-	-	-	-	40
Cs-134 (約2年)	ND	-	ND	-	-	-	-	-	-	-	-	-	60
Cs-137 (約30年)	ND	-	ND	-	-	-	-	-	-	-	-	-	90

※ 炉規則告示濃度は、「Bq/cm³」の表記を「Bq/L」に換算した値

※ その他の核種については評価中。

※ 二種類以上の核種がある場合は、それぞれの濃度限度に対する倍率の総和を1と比較する。

※ 本分析における放射能濃度の検出限界値 (I-131が約0.65Bq/L、Cs-134が約0.95Bq/L、Cs-137が約1.1Bq/L) を下回る場合は、「ND」と記載。
ただし、検出限界値は検出器や試料性状により異なるため、この値以下でも検出される場合もある。

参考値

福島第一 物揚場前、1～4号機スクリーン、1～4号機取水口内 海水核種分析結果<1/2>

(データ集約：12/27)

採取場所	福島第一 物揚場前海水		福島第一 1～4号機取水口内北側海水		福島第一 1号機スクリーン海水 (シルトフェンス外側)		福島第一 1号機スクリーン海水 (シルトフェンス内側)		福島第一 2号機スクリーン海水 (シルトフェンス外側)		福島第一 2号機スクリーン海水 (シルトフェンス内側)		②炉規則告示濃度限度 (Bq/L) (別表第2第六欄周辺監視区域外の水中の濃度限度)
	試料採取日時	平成23年12月26日 6時50分	平成23年12月26日 6時58分	平成23年12月26日 7時04分	平成23年12月26日 7時08分	平成23年12月26日 7時14分	平成23年12月26日 7時18分						
検出核種 (半減期)	①試料濃度 (Bq/L)	倍率 (①/②)	①試料濃度 (Bq/L)	倍率 (①/②)	①試料濃度 (Bq/L)	倍率 (①/②)	①試料濃度 (Bq/L)	倍率 (①/②)	①試料濃度 (Bq/L)	倍率 (①/②)	①試料濃度 (Bq/L)	倍率 (①/②)	
I-131 (約8日)	ND	-	ND	-	ND	-	ND	-	ND	-	ND	-	40
Cs-134 (約2年)	32	0.53	54	0.90	66	1.1	72	1.2	86	1.4	110	1.8	60
Cs-137 (約30年)	25	0.28	61	0.68	92	1.0	85	0.94	120	1.3	130	1.4	90

※ 炉規則告示濃度は、「Bq/cm³」の表記を「Bq/L」に換算した値
 ※ その他の核種については評価中。
 ※ 二種類以上の核種がある場合は、それぞれの濃度限度に対する倍率の総和を1と比較する。
 ※ 本分析における放射能濃度の検出限界値 (I-131が約12Bq/L) を下回る場合は、「ND」と記載。
 ※ ただし、検出限界値は検出器や試料性状により異なるため、この値以下でも検出される場合もある。

参考値

福島第一 物揚場前、1～4号機スクリーン、1～4号機取水口内 海水核種分析結果<2/2>

(データ集約:12/27)

採取場所	福島第一 3号機スクリーン海水 (シルトフェンス外側)		福島第一 3号機スクリーン海水 (シルトフェンス内側)		福島第一 4号機スクリーン海水 (シルトフェンス外側)		福島第一 4号機スクリーン海水 (シルトフェンス内側)		福島第一 1～4号機 取水口内南側海水				②炉規則告示 濃度限度 (Bq/L) (別表第2第六欄 周辺監視区域外の 水中の濃度限度)
	試料採取日時	平成23年12月26日 7時25分	平成23年12月26日 7時28分	平成23年12月26日 7時31分	平成23年12月26日 7時34分	平成23年12月26日 7時40分	①試料濃度 (Bq/L)	倍率 (①/②)	①試料濃度 (Bq/L)	倍率 (①/②)			
I-131 (約8日)	ND	-	ND	-	ND	-	ND	-	ND	-			40
Cs-134 (約2年)	81	1.4	270	4.5	100	1.7	190	3.2	100	1.7			60
Cs-137 (約30年)	92	1.0	330	3.7	140	1.6	260	2.9	110	1.2			90

※ 炉規則告示濃度は、「Bq/cm³」の表記を「Bq/L」に換算した値
 ※ その他の核種については評価中。
 ※ 二種類以上の核種がある場合は、それぞれの濃度限度に対する倍率の総和を1と比較する。
 ※ 本分析における放射能濃度の検出限界値 (I-131が約26Bq/L) を不回る場合は、「ND」と記載。
 ※ ただし、検出限界値は検出器や試料性状により異なるため、この値以下でも検出される場合もある。

2014年12月27日 11時1分 東京電力(株) 原子力安全部 検査課

No. 9812 P. 15/19

海水核種分析結果<茨城県沖合>

参考値

(データ集約: 12/27)

採取場所	高戸小浜海岸沖合3km 上層		高戸小浜海岸沖合3km 下層		久慈浜海岸沖合3km 上層		久慈浜海岸沖合3km 下層		大洗海岸沖合3km 上層		大洗海岸沖合3km 下層		②炉規則告示濃度限度 (Bq/L) (別表第2第六欄 周辺監視区域外の 水中の濃度限度)
	①試料濃度 (Bq/L)	倍率 (①/②)	①試料濃度 (Bq/L)	倍率 (①/②)	①試料濃度 (Bq/L)	倍率 (①/②)	①試料濃度 (Bq/L)	倍率 (①/②)	①試料濃度 (Bq/L)	倍率 (①/②)	①試料濃度 (Bq/L)	倍率 (①/②)	
試料採取日時刻	平成23年12月21日 8時18分		平成23年12月21日 8時17分		平成23年12月21日 7時33分		平成23年12月21日 7時30分		平成23年12月21日 13時27分		平成23年12月21日 13時25分		
検出核種 (半減期)													
I-131 (約8日)	ND	-	ND	-	ND	-	ND	-	ND	-	ND	-	40
Cs-134 (約2年)	ND	-	ND	-	ND	-	ND	-	ND	-	ND	-	60
Cs-137 (約30年)	ND	-	ND	-	ND	-	ND	-	ND	-	ND	-	90

採取場所	平井海岸沖合3km 上層		平井海岸沖合3km 下層		波崎海岸沖合3km 上層		波崎海岸沖合3km 下層						②炉規則告示濃度限度 (Bq/L) (別表第2第六欄 周辺監視区域外の 水中の濃度限度)
	①試料濃度 (Bq/L)	倍率 (①/②)	①試料濃度 (Bq/L)	倍率 (①/②)	①試料濃度 (Bq/L)	倍率 (①/②)	①試料濃度 (Bq/L)	倍率 (①/②)	①試料濃度 (Bq/L)	倍率 (①/②)	①試料濃度 (Bq/L)	倍率 (①/②)	
試料採取日時刻	平成23年12月20日 13時54分		平成23年12月20日 13時55分		平成23年12月20日 13時45分		平成23年12月20日 13時43分						
検出核種 (半減期)													
I-131 (約8日)	ND	-	ND	-	ND	-	ND	-					40
Cs-134 (約2年)	ND	-	ND	-	ND	-	ND	-					60
Cs-137 (約30年)	ND	-	ND	-	ND	-	ND	-					90

※ 炉規則告示濃度は、「Bq/m³」の表記を「Bq/L」に換算した値

※ その他の核種については詳述中。

※ 二種類以上の核種がある場合は、それぞれの濃度限度に対する倍率の総和を1と比較する。

※ 本分析における放射能濃度の検出限界値 (I-131が約1.1Bq/L、Cs-134が約1.5Bq/L、Cs-137が約1.3Bq/L) を下回る場合は、「ND」と記載。ただし、検出限界値は検出器や試料性状により異なるため、この値以下でも検出される場合もある。

2011年12月27日 11時12分 東京電力(株) 原子力安全部 検査課

No. 9812

P. 16 15/19

サブドレン等核種分析結果

参考値

(データ集約 : 12/27)

採取場所	福島第一 1号機 サブドレン	福島第一 2号機 サブドレン	福島第一 3号機 サブドレン	福島第一 4号機 サブドレン	福島第一 5号機 サブドレン	福島第一 6号機 サブドレン	福島第一 構内深井戸
試料採取日時	平成23年12月26日 9時35分	平成23年12月26日 9時40分	平成23年12月26日 9時45分	平成23年12月26日 9時48分	平成23年12月26日 9時30分	平成23年12月26日 9時25分	平成23年12月26日 9時15分
検出核種 (半減期)	試料濃度 (Bq/cm ³)						
I-131 (約8日)	ND	ND	ND	ND	ND	ND	ND
Cs-134 (約2年)	4.0E-01	9.7E-01	6.7E-02	ND	ND	ND	ND
Cs-137 (約30年)	5.9E-01	1.3E+00	8.6E-02	ND	ND	ND	ND

※ 0.0E-0とは、0.0 × 10⁻⁰と同じ意味である。

※ その他の核種については評価中。

※ 本分析における放射能濃度の検出限界値 (I-131が約2E-2Bq/cm³、Cs-134が約2E-2Bq/cm³、Cs-137が約3E-2Bq/cm³) を下回る場合は、「ND」と記載。ただし、検出限界値は検出器や試料性状により異なるため、この値以下でも検出される場合もある。

【中廃棄物処理施設周辺 サブドレン水核種分析結果】

I-131 (Bq/cm²)

測定場所	移送後															
	12/11	12/12	12/13	12/14	12/15	12/16	12/17	12/18	12/19	12/20	12/21	12/22	12/23	12/24	12/25	12/26
①	ND	ND	ND	ND	ND	ND	ND	ND	ND	ND	ND	ND	ND	ND	ND	ND
②	ND	ND	ND	ND	ND	ND	ND	ND	ND	ND	ND	ND	ND	ND	ND	ND
③	ND	ND	ND	ND	ND	ND	ND	ND	ND	ND	ND	ND	ND	ND	ND	ND
④	-	-	-	-	-	-	-	-	-	-	-	-	-	-	-	-
⑤	ND	ND	ND	ND	ND	ND	ND	ND	ND	ND	ND	ND	ND	ND	ND	ND
⑥	-	ND	-	-	-	-	-	-	ND	-	-	-	-	-	-	ND
⑦	ND	ND	ND	ND	ND	ND	ND	ND	ND	ND	ND	ND	ND	ND	ND	ND
⑧	ND	ND	ND	ND	ND	ND	ND	ND	ND	ND	ND	ND	ND	ND	ND	ND
⑨	ND	ND	ND	ND	ND	ND	ND	ND	ND	ND	ND	ND	ND	ND	ND	ND

Cs-134 (Bq/cm²)

測定場所	移送後															
	12/11	12/12	12/13	12/14	12/15	12/16	12/17	12/18	12/19	12/20	12/21	12/22	12/23	12/24	12/25	12/26
①	ND	ND	ND	ND	ND	ND	ND	ND	ND	ND	ND	ND	ND	ND	ND	ND
②	ND	ND	ND	ND	ND	ND	ND	ND	ND	ND	ND	ND	ND	ND	ND	ND
③	ND	ND	ND	ND	ND	ND	ND	ND	ND	ND	ND	ND	ND	ND	ND	ND
④	-	-	-	-	-	-	-	-	-	-	-	-	-	-	-	-
⑤	0.002	0.029	ND	0.026	ND	0.033	ND	0.026	0.038	0.022	ND	0.026	0.034	ND	0.034	ND
⑥	-	ND	-	-	-	-	-	-	ND	-	-	-	-	-	-	ND
⑦	0.17	0.16	0.17	0.11	0.13	0.18	0.083	0.11	0.22	0.09	0.088	0.17	0.057	0.22	0.15	0.11
⑧	ND	ND	0.031	ND	ND	ND	ND	ND	ND	0.032	0.023	0.03	ND	ND	ND	ND
⑨	ND	ND	ND	ND	ND	ND	ND	ND	ND	ND	ND	ND	ND	ND	ND	ND

Cs-137 (Bq/cm²)

測定場所	移送後															
	12/11	12/12	12/13	12/14	12/15	12/16	12/17	12/18	12/19	12/20	12/21	12/22	12/23	12/24	12/25	12/26
①	ND	ND	ND	ND	ND	ND	ND	ND	ND	ND	ND	ND	ND	ND	ND	ND
②	ND	ND	ND	ND	ND	ND	ND	ND	ND	ND	ND	ND	ND	ND	ND	ND
③	ND	ND	ND	ND	ND	ND	ND	ND	ND	ND	ND	ND	ND	ND	ND	ND
④	-	-	-	-	-	-	-	-	-	-	-	-	-	-	-	-
⑤	0.041	0.041	0.031	0.04	0.031	ND	ND	0.028	ND	0.026	0.034	0.035	ND	ND	ND	0.032
⑥	-	ND	-	-	-	-	-	-	ND	-	-	-	-	-	-	ND
⑦	0.24	0.19	0.21	0.18	0.14	0.21	0.1	0.15	0.31	0.14	0.09	0.22	0.08	0.1	0.2	0.16
⑧	ND	ND	0.034	0.043	0.036	ND	ND	ND	0.03	ND	0.025	ND	ND	ND	0.031	0.027
⑨	ND	ND	ND	ND	ND	ND	ND	ND	ND	ND	ND	ND	ND	ND	ND	ND

※「-」はサンプリング・測定を実施していないことを示す。
 ※⑥は④が採取不可となったため、地下水流の上流側として選定し、週1回程度の頻度で測定。(4/28~)
 ※⑦は地下水流の下流側であることから、追加で測定。(5/26~)
 ※⑧を追加で測定。(5/30~)
 ※⑨を追加で測定。(6/2~)
 ※本分析における放射能濃度の検出限界値 (I-131が約0.01Bq/cm²、Cs-134が約0.028Bq/cm²、Cs-137が約0.03Bq/cm²)
 を下回る場合は、「ND」と記載。(12/26)
 ただし、検出限界値は検出器や試料性状により異なるため、この値以下でも検出される場合もある。

- <測定箇所>
 ①4号T/B建屋南東
 ②プロセス主建屋北東
 ③プロセス主建屋南東
 ④プロセス主建屋南西
 ⑤植固体廃棄物減容処理区南西
 ⑥サイト/心カ建屋南西
 ⑦排卸工作建屋 西側
 ⑧植固体廃棄物減容処理区北
 ⑨サイト/心カ建屋南東

福島第一原子力発電所 土壌中のガンマ線核種分析結果

1. 測定結果 発電所構内における土壌のガンマ線核種分析結果は下表の通り。Puの分析を行った全試料について分析を行った。
2. 評価 平成21年度に福島県で測定した土壌のガンマ線核種分析結果は以下の通りであり、これと比較して高い濃度の放射性物質が検出されている。

<H21年度福島県による土壌分析結果>

Cs-137:ND~21Bq/kg・乾土, その他:ND

(単位:Bq/kg・乾土)

試料採取場所	【定点①】*1 グラウンド (西北西約500m)*2	【定点②】*1 野鳥の森 (西約500m)*2	【定点③】*1 産廃処分場近傍 (南南西約500m)*2	
試料採取日	12月12日	12月12日	12月12日	
分析機関	日本分析センター*3	日本分析センター*3	日本分析センター*3	
測定日	12月14日	12月14日	12月14日	
核種	I-131(約8日)	ND	ND	ND
	I-132(約2時間)	ND	ND	ND
	Cs-134(約2年)	3.7E+05	5.8E+02	2.4E+05
	Cs-136(約13日)	ND	ND	ND
	Cs-137(約30年)	4.4E+05	6.3E+02	2.9E+05
	Sb-125(約3年)	ND	ND	ND
	Te-129m(約34日)	ND	ND	ND
	Te-132(約70時間)	ND	ND	ND
	Ba-140(約13日)	ND	ND	ND
	Nb-95(約35日)	ND	ND	ND
	Ru-106(約370日)	ND	ND	ND
	Mo-99(約66時間)	ND	ND	ND
	Tc-99m(約6時間)	ND	ND	ND
	La-140(約40時間)	ND	ND	ND
	Be-7(約53日)	ND	ND	ND
	Ag-110m(約250日)	ND	ND	ND

*1 「①グラウンド」「③産廃処分場近傍」は、過去のサンプリングが重ならないよう隣接地を採取。「②野鳥の森」は同じポイントを深さ方向に採取(採取不可となった時点でポイント変更)

*2 1,2号機スタックからの距離

*3 日本分析センターにおける分析結果は、試料採取時までの半減期補正を行っていない

12/27 11:39

様式 8-1 (1/2)

1/1

応急処置の概要 (原子炉施設)

(第25条- 22報)

経済産業大臣
福島県知事
大熊町長
双葉町長

殿

第25条報告

原子力災害対策特別措置法第25条第2項に基づき、応急措置の概要を以下のとおり報告します。

発信日時	平成23年12月27日 // 時 // 分	送信者	東京電力(株) 福島第一原子力発電所 原子力防災管理者 高橋 毅 連絡先: 0240-30-9301
受信日時	平成 年 月 日 時 分	受信者	

1. 事故件名 : 非常用炉心冷却装置注水不能
(原災法政令第6条第4項第4号, 省令第21条第1項ロ)

2. 事故発生場所 : 福島第一原子力発電所

3. 事故発生日時 : 平成23年3月11日 16時36分

4. 発生事象と対応の概要

12月20日から水処理設備への滞留水の受け入れを止めていました(第15条-1526報)が、水処理設備のうち第二セシウム吸着装置(サリー)を本日10時37分に起動し、滞留水の処理を再開しました。

5. 緊急時対策本部その他の事項の概要

なし



訂正

12/28 20:15受

下記の記載を追記しました。
※10時43分に定常流量に到達し、

様式8-1(1/2)
Rev.1 平成23年12月28日

応急処置の概要 (原子炉施設) 発信時刻 19時47分

(第25条— 22報)

経済産業大臣
福島県知事
大熊町長
双葉町長 殿

第25条報告

原子力災害対策特別措置法第25条第2項に基づき、応急措置の概要を以下のとおり報告します。

発信日時	平成23年12月27日 11時11分	送信者	東京電力(株) 福島第一原子力発電所 原子力防災管理者 高橋 毅 連絡先: 0240-30-9301
受信日時	平成 年 月 日 時 分	受信者	

1. 事故件名 : 非常用炉心冷却装置注水不能
(原災法政令第6条第4項第4号, 省令第21条第1項ロ)

2. 事故発生場所 : 福島第一原子力発電所

3. 事故発生日時 : 平成23年3月11日 16時36分

4. 発生事象と対応の概要

12月20日から水処理設備への滞留水の受け入れを止めていました(第15条—1526報)が、水処理設備のうち第二セシウム吸着装置(サリー)を本日10時37分に起動し、滞留水の処理を再開しました。

※10時43分に定常流量に到達し、

5. 緊急時対策本部その他の事項の概要

なし



12/27 11:56 受

様式 8-1 (1/2)

応急処置の概要 (原子炉施設)

(第25条- 23報)

経済産業大臣
福島県知事
大熊町長
双葉町長 殿

第25条報告

原子力災害対策特別措置法第25条第2項に基づき、応急措置の概要を以下のとおり報告します。

発信日時	平成23年12月27日 11時28分	送信者	東京電力(株) 福島第一原子力発電所 原子力防災管理者 高橋 毅 連絡先: 0240-30-9301
受信日時	平成 年 月 日 時 分	受信者	

1. 事故件名 : 非常用炉心冷却装置注水不能
(原災法政令第6条第4項第4号, 省令第21条第1項口)

2. 事故発生場所 : 福島第一原子力発電所

3. 事故発生日時 : 平成23年3月11日 16時36分

4. 発生事象と対応の概要

2号機原子炉への注水については、注水の信頼性を向上するため、原子炉注水ポンプの多機化を進めています。年明けに予定しているポンプの試運転準備のため、本日、10時52分から11時00分にかけて流量調整を行い、炉心スプレイ系配管からの注水量を6m³/hから7m³/hに、給水系配管からの注水量を2.8m³/hから2m³/hに変更しました。

今後も、継続してプラントパラメータの経時変化を確認していきます。

5. 緊急時対策本部その他の事項の概要

なし

12/27 13:27

様式8-1(1/2)

1/1

応急処置の概要 (原子炉施設)

(第25条-24報)

経済産業大臣
福島県知事
大熊町長
双葉町長

殿

第25条報告

原子力災害対策特別措置法第25条第2項に基づき、応急措置の概要を以下のとおり報告します。

発信日時	平成23年12月27日 13時10分	送信者	東京電力(株)福島第一原子力発電所 原子力防災管理者 高橋 毅 連絡先: 0240-30-9301
受信日時	平成 年 月 日 時 分	受信者	

1. 事故件名 : 非常用炉心冷却装置注水不能
(原災法政令第6条第4項第4号, 省令第21条第1項ロ)

2. 事故発生場所 : 福島第一原子力発電所

3. 事故発生日時 : 平成23年3月11日 16時36分

4. 発生事象と対応の概要

6号機の残留熱除去海水系ポンプ(A)の復旧作業が完了し、本日10時19分に試運転を開始し、異常のないことを確認しました。これにより残留熱除去海水系はポンプ(A)及び(C)の本設ポンプ2台が運用可能な状態となりました。

なお、当該試運転に伴い、残留熱除去系ポンプ(A)を本日10時01分から11時09分まで停止しました。残留熱除去系ポンプ(A)停止時の炉水温度は27.2℃であり、停止中の温度上昇は0.7℃でした。

5. 緊急時対策本部その他の事項の概要

なし

12/27 14:01 受

様式 8-1 (1/2)

1/1

応急処置の概要 (原子炉施設)

(第25条一 25報)

経済産業大臣
福島県知事
大熊町長
双葉町長 殿

第25条報告

原子力災害対策特別措置法第25条第2項に基づき、応急措置の概要を以下のとおり報告します。

発信日時	平成23年12月27日 13時45分	送信者	東京電力(株)福島第一原子力発電所 原子力防災管理者 高橋 毅 連絡先: 0240-30-9301
受信日時	平成 年 月 日 時 分	受信者	

1. 事故件名 : 非常用炉心冷却装置注水不能
(原災法政令第6条第4項第4号, 省令第21条第1項ロ)

2. 事故発生場所 : 福島第一原子力発電所

3. 事故発生日時 : 平成23年3月11日 16時36分

4. 発生事象と対応の概要

2号機使用済燃料プールの一次冷却系循環ポンプ入口圧力低下に伴い、当該ポンプ入口ストレーナを洗浄するため、本日14時頃から15時頃まで2号機使用済燃料プールの冷却を停止します。

なお、13時40分現在の2号機使用済燃料プール温度は14.2℃で、本停止による1時間あたりのプール温度の上昇は約0.3℃と評価しております。

5. 緊急時対策本部その他の事項の概要

なし



D/29 15:44 受

様式 8-1 (1/2)

1/1

応急処置の概要 (原子炉施設)

(第25条- 26報)

経済産業大臣
福島県知事
大熊町長
双葉町長

殿

第25条報告

原子力災害対策特別措置法第25条第2項に基づき、応急措置の概要を以下のとおり報告します。

発信日時	平成23年12月27日 15時30分	送信者	東京電力(株)福島第一原子力発電所 原子力防災管理者 高橋 毅 連絡先: 0240-30-9301
受信日時	平成 年 月 日 時 分	受信者	

1. 事故件名 : 非常用炉心冷却装置注水不能
(原災法政令第6条第4項第4号, 省令第21条第1項ロ)

2. 事故発生場所 : 福島第一原子力発電所

3. 事故発生日時 : 平成23年3月11日 16時36分

4. 発生事象と対応の概要

サイトバンカ滞留水の、集中廃棄物処理施設プロセス建屋への移送を、本日10時14分から開始して、15時18分に終了しました。

5. 緊急時対策本部その他の事項の概要

なし

12/29 16:40 受

様式8-1(1/2)

1/5

応急処置の概要 (原子炉施設)

(第25条一 27報)

経済産業大臣
福島県知事
大熊町長
双葉町長 殿

第25条報告

原子力災害対策特別措置法第25条第2項に基づき、応急措置の概要を以下のとおり報告します。

発信日時	平成23年12月27日 16時13分	送信者	東京電力(株)福島第一原子力発電所 原子力防災管理者 高橋 毅 連絡先: 0240-30-9301
受信日時	平成 年 月 日 時 分	受信者	

1. 事故件名 : 非常用炉心冷却装置注水不能
(原災法政令第6条第4項第4号, 省令第21条第1項ロ)

2. 事故発生場所 : 福島第一原子力発電所

3. 事故発生日時 : 平成23年3月11日 16時36分

4. 発生事象と対応の概要

プラント状況(12月27日12時00分現在)、発電所敷地内におけるモニタリング結果(12月27日16時00分現在)を報告します。

5. 緊急時対策本部その他の事項の概要

なし

福島第一原子力発電所 プラント関連パラメータ (水位・圧力・温度などのデータ)

【留意事項】
 各種計測器については、地震やその他の事故進展の影響を受けて、通常の位置で計測結果を出力しているものもあり、正しく測定されていない可能性のある計測器も存在している。プラントの状況を把握するために、このような計測器の不確かさも考慮し、情報の計測結果から得られる情報を活用して変化の傾向にも着目して判断している。

12月27日 12:00 現在

号機	1号機	2号機	3号機	4号機	6号機	6号機
原子炉注水状況	給水系及びCS系を用いた注水注入中。 流量4.3m ³ /h (給水系) 流量2.0m ³ /h (CS系) (12/27 11:00 現在)	給水系及びCS系を用いた注水注入中。 流量2.0m ³ /h (給水系) 流量7.0m ³ /h (CS系) (12/27 11:00 現在)	給水系及びCS系を用いた注水注入中。 流量3.0m ³ /h (給水系) 流量6.0m ³ /h (CS系) (12/27 11:00 現在)		※2 (原子炉の除熱機能が維持されており、注水不要)	
原子炉水位	燃料域A: 2172 mm ※3 燃料域B: 1720 mm ※3 (12/27 11:00 現在)	燃料域A: 2172 mm ※3 燃料域B: 2123 mm ※3 (12/27 11:00 現在)	燃料域A: 2280 mm ※3 燃料域B: 2242 mm ※3 (12/27 11:00 現在)		停止域 2047mm (12/27 12:00 現在)	停止域 2117mm (12/27 12:00 現在)
原子炉圧力	A系: 0.004 MPa g B系: MPa g (12/27 11:00 現在)	A系: 0.001 MPa g B系: MPa g (12/27 11:00 現在)	A系: MPa g B系: MPa g (12/27 11:00 現在)		0.010 MPa g (12/27 12:00 現在)	0.016 MPa g (12/27 12:00 現在)
原子炉水温度	(系統流量がないため採取不可)				30.7℃ (12/27 12:00 現在)	27.5℃ (12/27 12:00 現在)
原子炉圧力容器 まわり温度	給水/圧力容器温度: 27.6℃ 圧力容器下部温度: 28.3℃ (12/27 11:00 現在)	給水/圧力容器温度: 55.9℃ 圧力容器下部温度: 57.8℃ (12/27 11:00 現在)	給水/圧力容器温度: 49.9℃ 圧力容器下部温度: 58.0℃ (12/27 11:00 現在)		※2 (原子炉水温度にて監視中)	
D/W・S/C 圧力	D/W: 0.1063 MPa abs ※3 S/C: 0.102 MPa abs (12/27 11:00 現在)	D/W: 0.108 MPa abs ※1 S/C: MPa abs (12/27 11:00 現在)	D/W: 0.1016 MPa abs S/C: 0.1867 MPa abs (12/27 11:00 現在)		※2 (全燃料取出中につき監視対象外)	
D/W 雰囲気温度	RPV/ドローシール: 29.6℃ HVH戻り: 30.7℃ (12/27 11:00 現在)	RPV/ドローシール: 86.3℃ ※3 HVH戻り: 58.4℃ ※3 (12/27 11:00 現在)	RPV/ドローシール: 86.8℃ ※3 HVH戻り: 50.7℃ ※3 (12/27 11:00 現在)		※2 (原子炉の除熱機能が維持されているため監視対象外)	
CAMS 放射線 モニタ	D/W(A): 1.00E+02 Sv/h ※1 (B): 9.01E+00 Sv/h ※1 S/C(A): 8.60E+01 Sv/h (B): 8.80E+01 Sv/h (12/27 11:00 現在)	D/W(A): 6.93E+00 Sv/h ※1 (B): 2.55E+00 Sv/h ※1 S/C(A): 8.00E+02 Sv/h ※1 (B): 1.88E+00 Sv/h ※1 (12/27 11:00 現在)	D/W(A): 3.08E+00 Sv/h ※3 (B): 2.06E+00 Sv/h ※3 S/C(A): 2.48E+01 Sv/h ※3 (B): 2.36E+01 Sv/h ※3 (12/27 11:00 現在)			
S/C 温度	A系: 41.9℃ B系: 41.8℃ (12/27 11:00 現在)	A系: 43.6℃ B系: 43.5℃ (12/27 11:00 現在)	A系: 35.0℃ B系: 35.0℃ (12/27 11:00 現在)			
PCV 水素濃度	0.13 vol% (12/27 11:00 現在)	0.55 vol% (12/27 11:00 現在)	-			
D/W 設計圧力	0.384 MPa g (0.485 MPa abs)	0.384 MPa g (0.485 MPa abs)	0.384 MPa g (0.485 MPa abs)			
D/W 最高使用圧力	0.427 MPa g (0.528 MPa abs)	0.427 MPa g (0.528 MPa abs)	0.427 MPa g (0.528 MPa abs)			
使用済燃料プール 温度	11.0℃ (12/27 11:00 現在)	14.3℃ (12/27 11:00 現在)	12.6℃ (12/27 11:00 現在)	19℃ (12/27 11:00 現在)	15.2℃ (12/27 12:00 現在)	15.0℃ (12/27 12:00 現在)
FPG 7桁-9桁の 値	3850mm (12/27 11:00 現在)	4690mm (12/27 11:00 現在)	5280mm (12/27 11:00 現在)	2873mm (12/27 11:00 現在)	※2	
電源	外部電源受信中 (P/C2C)		外部電源受信中 (P/C4D)		外部電源受信中	
その他情報	2号機D/W HVH戻り温度について、不具合の可能性が確認され原因調査中のため「状況推移を随時確認中」とする。			HVH戻り: 14℃ (12/27 11:00 現在)	5u: SHCE-1F (12/27 12:54~)	6u: SHCE-1F (12/27 11:09~)

$圧力換算 \text{ゲージ圧 (MPa g)} = \text{絶対圧 (MPa abs)} - \text{大気圧 (標準大気圧 } 0.1013 \text{ MPa)}$
 $絶対圧 (MPa abs) = \text{ゲージ圧 (MPa g)} + \text{大気圧 (標準大気圧 } 0.1013 \text{ MPa)}$

※1: 計器不具合
 ※2: データ採取対象外
 ※3: 状況推移を随時確認中

5/2

3/5

福島第一原子力発電所 モニタリング結果

場所	日時	総線量率 ($\mu\text{Sv/h}$)	中性子線量 率	天候	風向	風速 (m/s)
西門	2011/12/27 9:00	10.5	<0.01	晴れ	NE	2.5
西門	2011/12/27 9:10	10.5	<0.01	晴れ	SW	2.1
西門	2011/12/27 9:20	10.5	<0.01	晴れ	SW	1.7
西門	2011/12/27 9:30	10.5	<0.01	晴れ	NE	1.6
西門	2011/12/27 9:40	10.5	<0.01	晴れ	E	1.3
西門	2011/12/27 9:50	10.5	<0.01	晴れ	ENE	1.6
西門	2011/12/27 10:00	10.5	<0.01	晴れ	S	1.0
西門	2011/12/27 10:10	10.5	<0.01	晴れ	E	1.8
西門	2011/12/27 10:20	10.5	<0.01	晴れ	ESE	1.9
西門	2011/12/27 10:30	10.5	<0.01	晴れ	NNE	2.0
西門	2011/12/27 10:40	10.5	<0.01	晴れ	E	2.0
西門	2011/12/27 10:50	10.5	<0.01	晴れ	E	2.7
西門	2011/12/27 11:00	10.5	<0.01	晴れ	ESE	1.9
西門	2011/12/27 11:10	10.5	<0.01	晴れ	NE	1.6
西門	2011/12/27 11:20	10.5	<0.01	晴れ	E	1.8
西門	2011/12/27 11:30	10.4	<0.01	晴れ	E	2.1
西門	2011/12/27 11:40	10.5	<0.01	晴れ	N	2.0
西門	2011/12/27 11:50	10.5	<0.01	晴れ	ESE	2.1
西門	2011/12/27 12:00	10.5	<0.01	晴れ	ENE	2.2
西門	2011/12/27 12:10	10.5	<0.01	晴れ	ENE	2.0
西門	2011/12/27 12:20	10.5	<0.01	晴れ	E	2.1
西門	2011/12/27 12:30	10.5	<0.01	晴れ	E	1.9
西門	2011/12/27 12:40	10.5	<0.01	晴れ	NE	1.2
西門	2011/12/27 12:50	10.6	<0.01	晴れ	E	1.1
西門	2011/12/27 13:00	10.5	<0.01	晴れ	NE	1.0
西門	2011/12/27 13:10	10.5	<0.01	晴れ	E	0.9
西門	2011/12/27 13:20	10.6	<0.01	晴れ	E	1.1
西門	2011/12/27 13:30	10.5	<0.01	晴れ	ENE	1.4
西門	2011/12/27 13:40	10.5	<0.01	晴れ	E	1.7
西門	2011/12/27 13:50	10.5	<0.01	晴れ	E	2.5
西門	2011/12/27 14:00	10.5	<0.01	晴れ	SE	2.3
西門	2011/12/27 14:10	10.5	<0.01	晴れ	E	2.2
西門	2011/12/27 14:20	10.6	<0.01	晴れ	E	1.7
西門	2011/12/27 14:30	10.6	<0.01	晴れ	S	1.7
西門	2011/12/27 14:40	10.5	<0.01	晴れ	ESE	1.5
西門	2011/12/27 14:50	10.6	<0.01	晴れ	SW	1.1
西門	2011/12/27 15:00	10.6	<0.01	晴れ	S	0.8
西門	2011/12/27 15:10	10.6	<0.01	晴れ	W	1.5
西門	2011/12/27 15:20	10.5	<0.01	晴れ	WNW	1.4
西門	2011/12/27 15:30	10.6	<0.01	晴れ	W	1.6
西門	2011/12/27 15:40	10.6	<0.01	晴れ	WNW	0.9
西門	2011/12/27 15:50	10.6	<0.01	晴れ	NW	1.1
西門	2011/12/27 16:00	10.5	<0.01	晴れ	NE	1.4

福島第一原子力発電所 モニタリングポスト空間線量率($\mu\text{Sv/h}$)

4/5

測定日時	MP-1	MP-2	MP-3	MP-4	MP-5	MP-6	MP-7	MP-8
2011/12/27 9:00	4	19	12	11	14	33	89	68
2011/12/27 9:10	4	19	12	11	14	33	89	68
2011/12/27 9:20	4	19	12	11	14	33	89	68
2011/12/27 9:30	4	19	12	11	14	33	89	68
2011/12/27 9:40	4	19	12	11	14	33	89	68
2011/12/27 9:50	4	19	12	11	14	33	89	68
2011/12/27 10:00	4	19	12	11	14	33	89	68
2011/12/27 10:10	4	19	12	11	14	33	89	68
2011/12/27 10:20	4	19	12	11	14	33	89	68
2011/12/27 10:30	4	19	12	11	14	33	89	68
2011/12/27 10:40	4	19	12	11	14	33	89	68
2011/12/27 10:50	4	19	12	11	14	33	89	68
2011/12/27 11:00	4	19	12	11	14	33	89	68
2011/12/27 11:10	4	19	12	11	14	33	89	68
2011/12/27 11:20	4	19	12	11	14	33	89	68
2011/12/27 11:30	4	19	12	11	14	33	89	68
2011/12/27 11:40	4	19	12	11	14	33	89	68
2011/12/27 11:50	4	19	12	11	14	33	89	68
2011/12/27 12:00	4	19	12	11	14	33	89	68
2011/12/27 12:10	4	19	12	11	14	33	89	68
2011/12/27 12:20	4	19	12	11	14	33	89	68
2011/12/27 12:30	4	19	12	11	14	33	89	68
2011/12/27 12:40	4	19	12	11	14	33	89	68
2011/12/27 12:50	4	19	12	11	14	33	89	68
2011/12/27 13:00	4	19	12	11	14	33	89	68
2011/12/27 13:10	4	19	12	11	14	33	89	68
2011/12/27 13:20	4	19	12	11	14	33	89	68
2011/12/27 13:30	4	19	12	11	14	33	89	68
2011/12/27 13:40	4	19	12	11	14	33	89	68
2011/12/27 13:50	4	19	12	11	14	33	89	68
2011/12/27 14:00	4	19	12	11	14	33	89	68
2011/12/27 14:10	4	19	12	11	14	33	89	68
2011/12/27 14:20	4	19	12	11	14	33	89	68
2011/12/27 14:30	4	19	12	11	14	33	89	68
2011/12/27 14:40	4	19	12	11	14	33	89	68
2011/12/27 14:50	4	19	12	11	14	33	89	68
2011/12/27 15:00	4	19	12	11	14	33	89	68
2011/12/27 15:10	4	19	12	11	14	33	89	68
2011/12/27 15:20	4	19	12	11	14	33	89	68
2011/12/27 15:30	4	19	12	11	14	33	89	68
2011/12/27 15:40	4	19	12	11	14	33	89	68
2011/12/27 15:50	4	19	12	11	14	33	89	68
2011/12/27 16:00	4	19	12	11	14	33	89	68

福島第一原子力発電所 モニタリング結果(可搬型MP)

5/5

日時	事務本館南側線量率 (mSv/h)	正門線量率(μ Sv/h)	西門線量率(μ Sv/h)
2011/12/27 9:00	0.29	28	11
2011/12/27 9:30	0.29	28	11
2011/12/27 10:00	0.29	28	11
2011/12/27 10:30	0.28	29	11
2011/12/27 11:00	0.29	28	11
2011/12/27 11:30	0.28	29	11
2011/12/27 12:00	0.28	29	11
2011/12/27 12:30	0.28	28	11
2011/12/27 13:00	0.28	28	11
2011/12/27 13:30	0.28	29	11
2011/12/27 14:00	0.28	28	11
2011/12/27 14:30	0.28	28	11
2011/12/27 15:00	0.28	29	11
2011/12/27 15:30	0.28	28	11
2011/12/27 16:00	0.28	28	11

12/27 16:41 受

様式 8-1 (1/2)

4

応急処置の概要 (原子炉施設)

(第25条— 28報)

経済産業大臣
福島県知事
大熊町長
双葉町長

殿

第25条報告

原子力災害対策特別措置法第25条第2項に基づき、応急措置の概要を以下のとおり報告します。

発信日時	平成23年12月27日 16時15分	送信者	東京電力(株) 福島第一原子力発電所 原子力防災管理者 高橋 毅 連絡先: 0240-30-9301
受信日時	平成 年 月 日 時 分	受信者	

1. 事故件名 : 非常用炉心冷却装置注水不能
(原災法政令第6条第4項第4号, 省令第21条第1項口)
2. 事故発生場所 : 福島第一原子力発電所
3. 事故発生日時 : 平成23年3月11日 16時36分
4. 発生事象と対応の概要

第25条—25報でお知らせしました、2号機使用済燃料プール一次冷却系循環ポンプ入口ストレーナ洗浄作業のため、本日13時58分より2号機使用済燃料プールの冷却を停止していましたが、当該作業完了に伴い、本日15時57分から2号機使用済燃料プールの冷却を再開しました。

なお、当該冷却系の運転状態は異常なく、2号機使用済燃料プール温度についても冷却停止前の14.2℃から変化がないことを確認しました。

5. 緊急時対策本部その他の事項の概要

なし