

10/18 9:47

1 2 2 6

様式 8-1 (1/4)

異常事態連絡様式 (第2報以降) (原子炉施設)

※ 各項目について、情報が得られたものから記入し、迅速に連絡することとする。

平成23年10月18日 (第 報)

発信時刻 9時 29分

(第15条-1226報)

経済産業大臣、福島県知事、大熊町長、双葉町長 殿

通報者名 福島第一原子力発電所長 吉田 昌郎
連絡先 (原子力防災管理者) 0240-32-2101 (代)

特定事象の発生について、原子力災害対策特別措置法第10条第1項の規定に基づく通報以降の情報を通報します。

原子力事業所及び場所		名称：東京電力株式会社 福島第一原子力発電所 (事業区分：電気事業) 場所：福島県双葉郡大熊町大字大沢字北原22	
特定事象の発生箇所		福島第一原子力発電所	
特定事象の発生時刻		平成23年3月11日 16時36分 (24時間表示)	
要	発生した特定事象の概	⑥ 非常用炉心冷却装置注水不能 原子力緊急事態に該当 (■する, しない)	
	特定事象の種類	<input type="checkbox"/> 特定 <input checked="" type="checkbox"/> 調査中	
	想定される原因	<input type="checkbox"/> 特定 <input checked="" type="checkbox"/> 調査中	
	検出された放射能 量の状況、検出され た放射性物質の状 況又は主な施設・設 備の状況等	水処理設備の電源強化工事を実施するため、運転中のセシウム吸着装置を6時9分に、第二セシウム吸着装置を9時4分に停止しました。また、滞留水処理の停止に伴い、2号機タービン建屋地下からの滞留水移送を9時10分に、3号機タービン建屋地下からの滞留水移送を9時16分に停止しました。停止時間は24時間程度の予定です。	
その他特定事象の把握に 参考となる情報	被ばく者の状況及び 汚染拡大の有無 (確認時刻 時 分)	被ばく者の状況	<input type="checkbox"/> 無 <input type="checkbox"/> 有：被ばく者 名, 要救助者 名 汚染拡大の有無 <input type="checkbox"/> 無 <input type="checkbox"/> 有：
	気象情報 (確認時刻 16時00分)	・天候： ・風向：方位 ・風速： m/s ・大気安定度：	
	周辺環境への影響	<input type="checkbox"/> 無 <input type="checkbox"/> 有：	
	応急措置		



1227

1/20

10/18 10:44 2

様式 8-1 (1/4)

異常事態連絡様式 (第2報以降) (原子炉施設)

※ 各項目について、情報を得られたものから記入し、迅速に連絡することとする。

平成23年10月18日 (第 報)

発信時刻 10時24分

(第15条-1226報)

経済産業大臣, 福島県知事, 大熊町長, 双葉町長 殿

通報者名 福島第一原子力発電所長 吉田 昌郎
連絡先 (原子力防災管理者) 0240-32-2101 (代)

特定事象の発生について、原子力災害対策特別措置法第10条第1項の規定に基づく通報以降の情報を通報します。

原子力事業所及び場所		名称: 東京電力株式会社 福島第一原子力発電所 (事業区分: 電気事業) 場所: 福島県双葉郡大熊町大字夫沢字北原22	
特定事象の発生箇所		福島第一原子力発電所	
特定事象の発生時刻		平成23年3月11日 16時36分 (24時間表示)	
発生した特定事象の概要	特定事象の種類	㊦ 非常用炉心冷却装置注水不能 原子力緊急事態に該当 (■する, しない)	
	想定される原因	<input type="checkbox"/> 特定 <input checked="" type="checkbox"/> 調査中	
	検出された放射能量の状況, 検出された放射性物質の状況又は主な施設・設備の状況等	プラント状況 (10月18日6時00分現在) 及び、発電所敷地内におけるモニタリング結果 (10月18日10時00分現在) 並びに発電所周辺で採取した海水と空気中の放射性物質の核種分析結果 (採取日10月17日)、サブドレン等の核種分析結果 (採取日10月17日)、海底土の核種分析結果 (採取日10月17日) を報告します。	
その他特定事象の把握に参考となる情報	被ばく者の状況及び汚染拡大の有無 (確認時刻 時 分)	被ばく者の状況 <input type="checkbox"/> 無 <input type="checkbox"/> 有: 被ばく者 名, 要救助者 名 汚染拡大の有無 <input type="checkbox"/> 無 <input type="checkbox"/> 有:	
	気象情報 (確認時刻 10時00分)	・天候: 曇れ ・風向; 方位 東 ・風速: 2.1m/s ・大気安定度: _____	
	周辺環境への影響	<input type="checkbox"/> 無 <input type="checkbox"/> 有:	
	応急措置		



福島第一原子力発電所 プラント関連パラメータ (水位・圧力・温度などのデータ)

【重要事項】
 資料提供については、始末やその後の事業進捗の形を勘定して、送付の使用環境
 条件を勘定しているものもあり、正しく記載されていない可能性がある計測器も存
 在している。プラントの状況を把握するために、このような計測の不確かさを考
 慮したうえで、従前の計測器から得られる情報を活用して変化の傾向にも目をし
 て総合的に判断している。

10月18日 6:00 現在

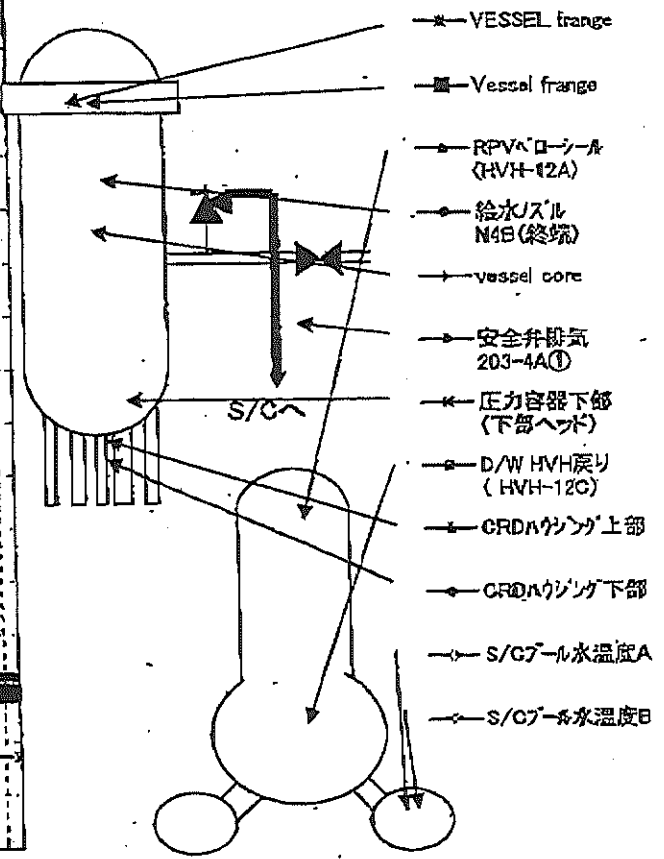
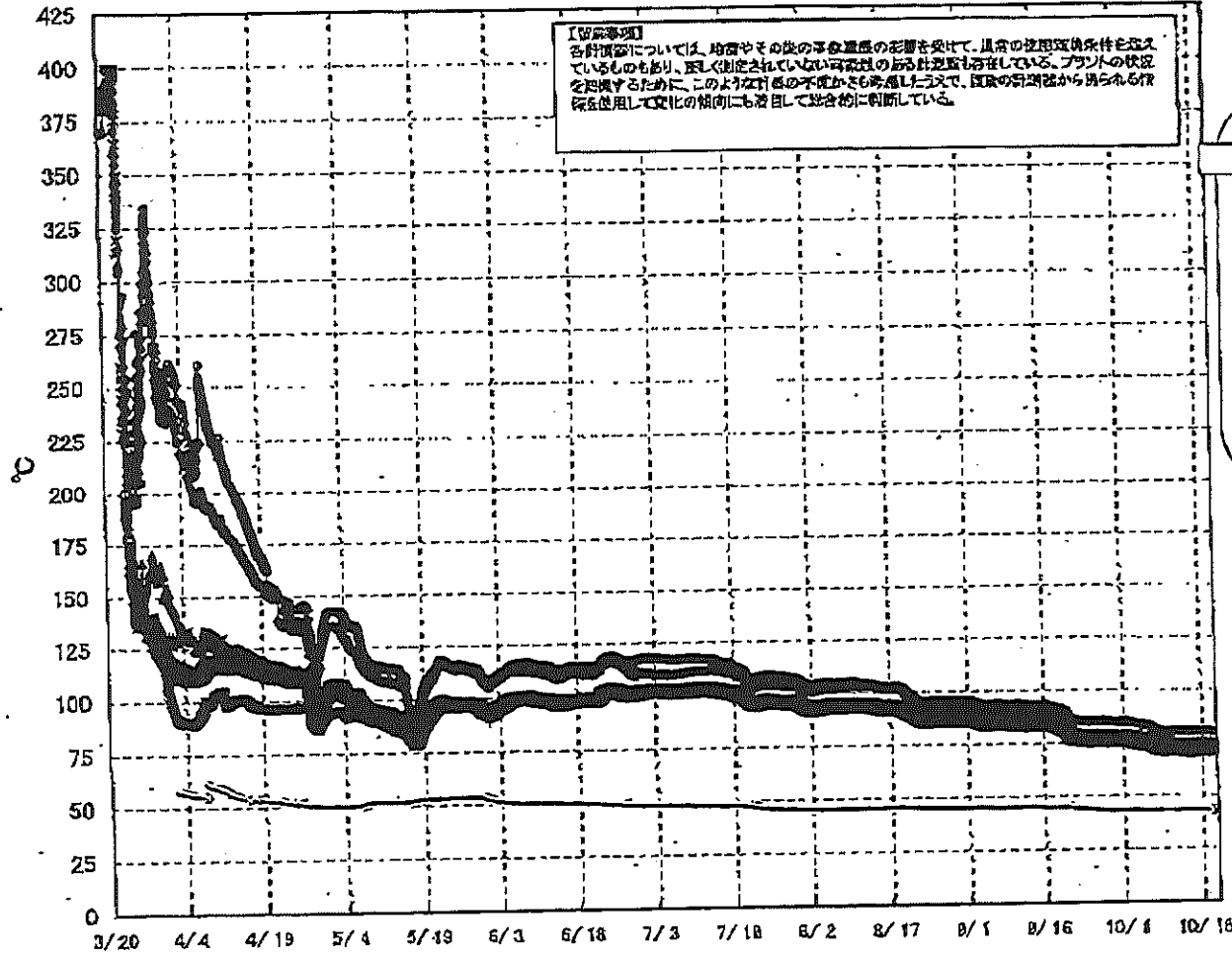
号機	1号機	2号機	3号機	4号機	5号機	6号機
原子炉注水状況	給水ポンプを用いた注水注入中。 流量3.7m ³ /h (10/18 5:00 現在)	給水系及びCS系ポンプを用いた注水注入中。 流量3.5m ³ /h (給水系) 流量1.0m ³ /h (CS系) (10/18 5:00 現在)	給水系及びCS系ポンプを用いた注水注入中。 流量2.2m ³ /h (給水系) 流量2.1m ³ /h (CS系) (10/18 5:00 現在)		※2 (原子炉の除熱機能が維持されており、注水不要)	
原子炉水位	燃料域A: 777mm 燃料域B: 1700mm (10/18 5:00 現在) ※3	燃料域A: 1900mm ※3 燃料域B: 2200mm ※3 (10/18 5:00 現在)	燃料域A: 2100mm ※3 燃料域B: 2250mm ※3 (10/18 5:00 現在)		停止域 1850mm (10/18 6:00 現在)	停止域 2039mm (10/18 6:00 現在)
原子炉圧力	A系: 0.012 MPa g B系: MPa g (10/18 5:00 現在)	A系: 0.018 MPa g B系: MPa g (10/18 5:00 現在)	A系: 0.174 MPa g (A)※3 B系: 0.119 MPa g (C)※3 (10/18 5:00 現在)		0.010 MPa g (10/18 6:00 現在)	0.018 MPa g (10/18 6:00 現在)
原子炉水温度	(系統温度がないため採取不可)					
原子炉圧力容器 まわり温度	給水/1 温度: 71.5 °C 圧力容器下部温度: 73.4 °C (10/18 5:00 現在)	給水/1 温度: 76.2 °C 圧力容器下部温度: 82.3 °C (10/18 5:00 現在)	給水/1 温度: 70.8 °C 圧力容器下部温度: 72.8 °C (10/18 5:00 現在)	※2 (全燃料取出中につき 監視対象外)	※2 (原子炉水温度にて監視中)	
D/W - S/C 圧力	D/W: 0.1209 MPa abs S/C: 0.100 MPa abs (10/18 5:00 現在)	D/W: 0.119 MPa abs S/C: 0.100 MPa abs (10/18 5:00 現在) ※1	D/W: 0.1015 MPa abs S/C: 0.1873 MPa abs (10/18 5:00 現在)		※2 (原子炉の除熱機能が維持されているため監視 対象外)	
D/W 雰囲気温度	RPVヘッドシール: 72.4 °C HVH戻り: 74.6 °C (10/18 5:00 現在)	RPVヘッドシール: 75 °C ※3 HVH戻り: 90 °C (10/18 5:00 現在)	RPVヘッドシール: 87.7 °C ※3 HVH戻り: 69.3 °C (10/18 5:00 現在)		※2 (原子炉の除熱機能が維持されているため監視 対象外)	
CAMS 放射線 モニタ	D/W(A): 0.00E+00Sv/h ※1 (B): 3.90E+01Sv/h ※1 S/C(A): 6.66E-01Sv/h (B): 6.76E-01Sv/h (10/18 5:00 現在)	D/W(A): 8.28E+00Sv/h ※1 (B): 3.27E+00Sv/h ※1 S/C(A): 1.09E-01Sv/h ※1 (B): 4.84E+00Sv/h ※1 (10/18 5:00 現在)	D/W(A): 3.33E+00Sv/h ※3 (B): 2.28E+00Sv/h ※3 S/C(A): 2.85E-01Sv/h (B): 2.70E-01Sv/h (10/18 5:00 現在)		※2 (原子炉の除熱機能が維持されているため監視 対象外)	
S/C 温度	A系: 43.4 °C B系: 43.2 °C (10/18 5:00 現在)	A系: 54.9 °C B系: 54.8 °C (10/18 5:00 現在)	A系: 42.8 °C B系: 43.0 °C (10/18 5:00 現在)		※2 (原子炉の除熱機能が維持されているため監視 対象外)	
D/W 設計圧力	0.384MPa g (0.485MPa abs)	0.384MPa g (0.485MPa abs)	0.384MPa g (0.485MPa abs)		-	
D/W 容器使用圧力	0.427MPa g (0.528MPa abs)	0.427MPa g (0.528MPa abs)	0.427MPa g (0.528MPa abs)		-	
使用済燃料プール 温度	26.0 °C (10/18 5:00 現在)	29.0 °C (10/18 5:00 現在)	27.0 °C (10/18 5:00 現在)	37 °C (10/18 5:00 現在)	26.1 °C (10/18 6:00 現在)	26.0 °C (10/18 6:00 現在)
FPC 入りサリカ バル	3190mm (10/18 5:00 現在)	4000mm (10/18 5:00 現在)	3710mm (10/18 5:00 現在)	4000mm (10/18 5:00 現在)	※2	
電源	外部電源受電中 (P/C2C)			外部電源受電中 (P/C4D)		
その他情報				共用プール: 31 °C (10/17 9:45 現在)	6u: SHCモード (9/30 11:34 ~)	6u: SHCモード (10/14 15:23 ~)

圧力換算 ゲージ圧(MPa g) = 絶対圧(MPa abs) - 大気圧(標準大気圧0.1013 MPa)
 絶対圧(MPa abs) = ゲージ圧(MPa g) + 大気圧(標準大気圧0.1013 MPa)

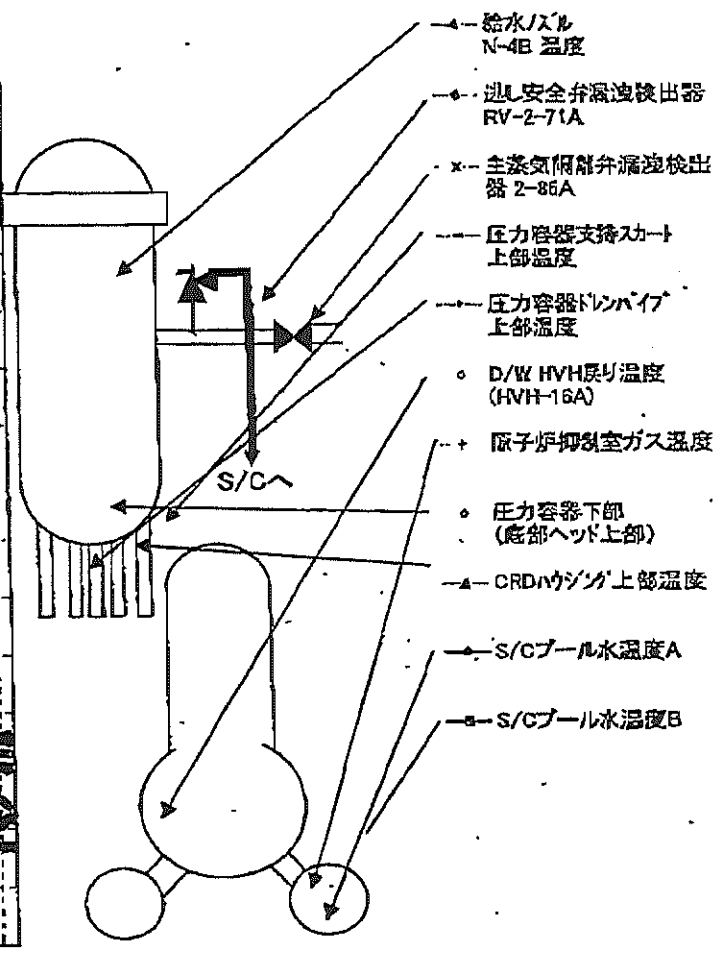
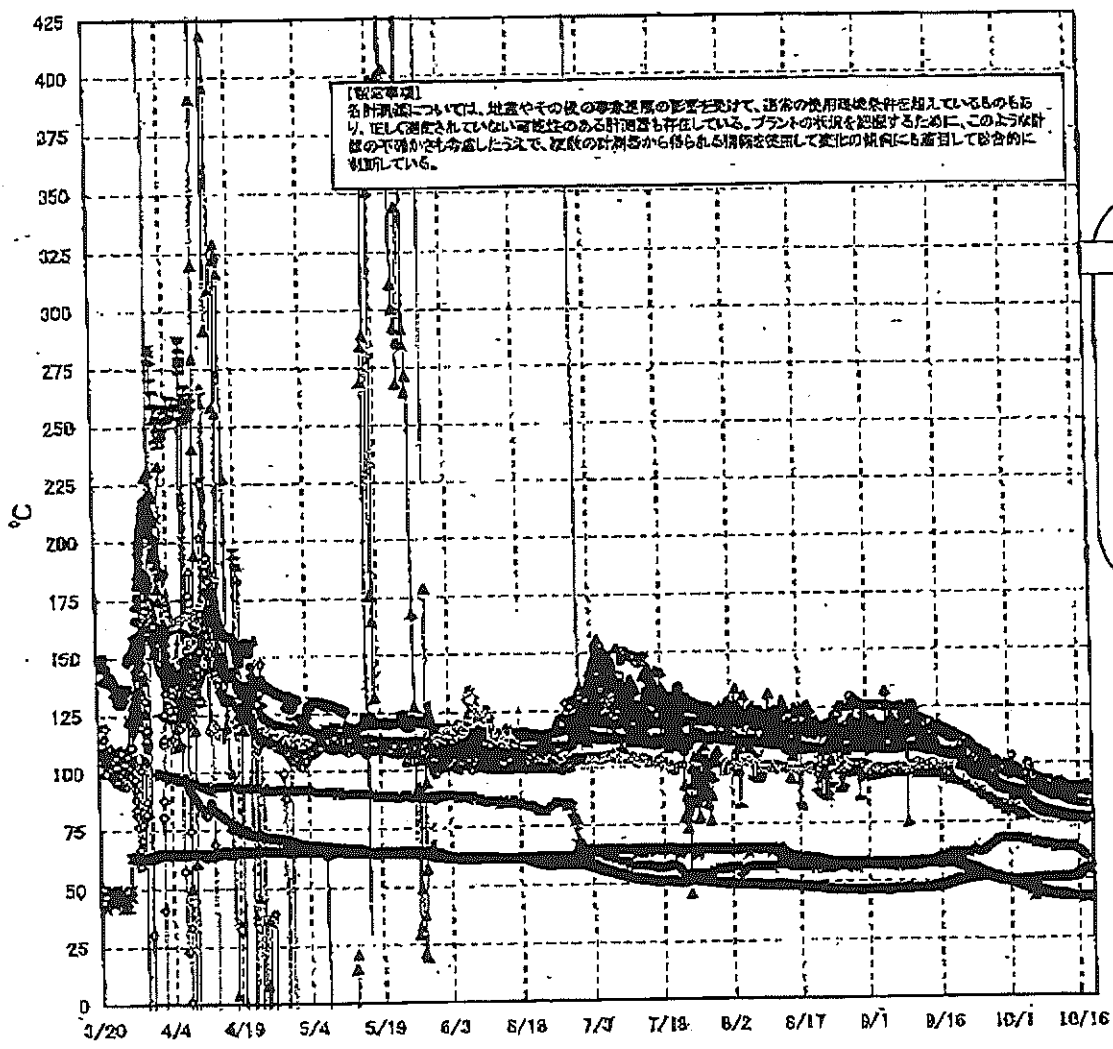
※1: 計測不良
 ※2: 予夕現況対象外
 ※3: 燃料槽部を監視対象中

2/20

福島第一原子力発電所 1号機 温度に関するパラメータ (代表点)

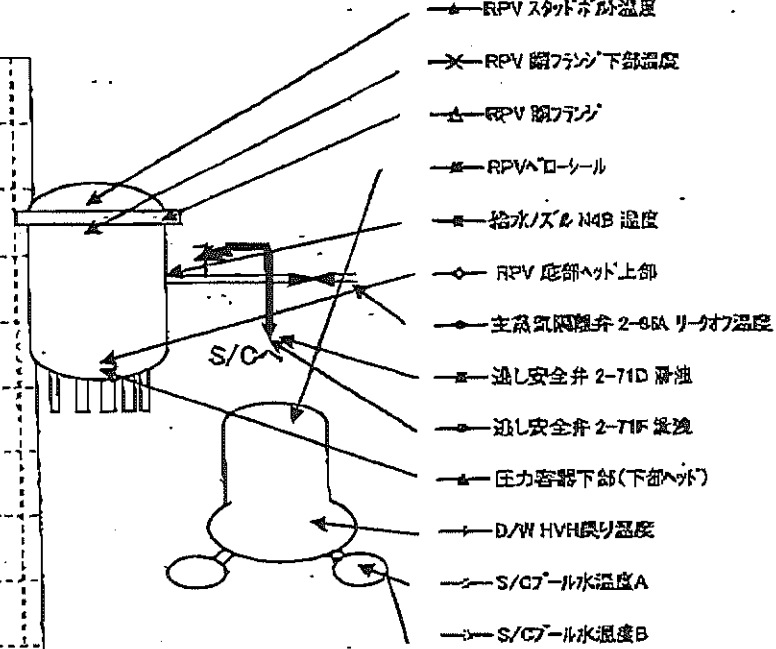
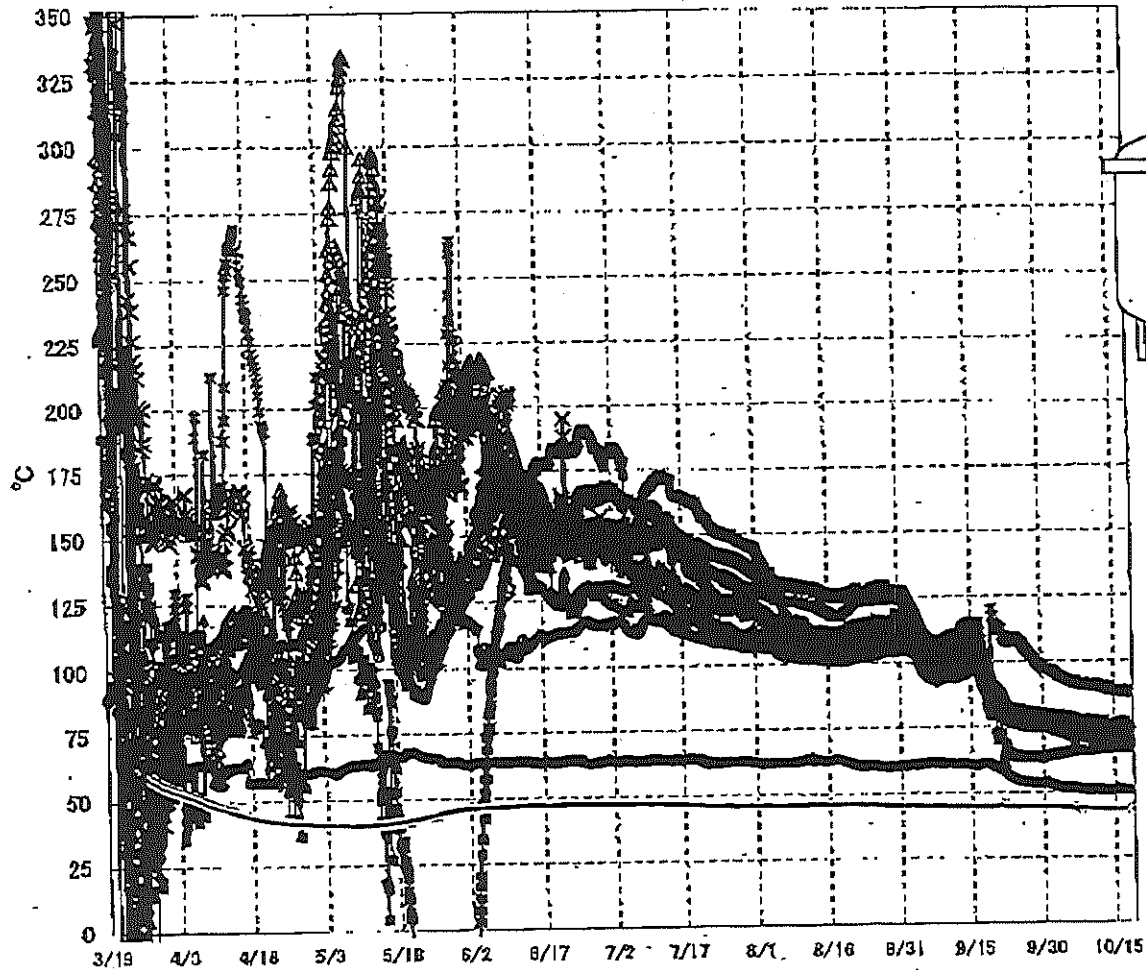


福島第一原子力発電所 2号機 温度に関するパラメータ(代表点)



4/20

福島第一原子力発電所 3号機 温度に関するパラメータ(代表点)



【留意事項】
 各計測器については、地震やその後の事故進展の影響を受けて、通常の使用環境条件を超えているものもあり、正しく測定されていない可能性のある計測器も存在している。プラントの状況を把握するために、このような計測器の不確かさも考慮したうえで、複数の計測器から得られる情報を使用して変化の傾向にも着目して総合的に判断している。

5/20

6/20

福島第一原子力発電所 モニタリング結果

場所	日時	線量率 (μ Sv/h)	中性子線量 率	天候	風向	風速 (m/s)
西門	2011/10/17 15:00	11.4	<0.01	曇り	W	0.5
西門	2011/10/17 15:10	11.4	<0.01	曇り	NW	0.4
西門	2011/10/17 15:20	11.5	<0.01	曇り	SE	0.3
西門	2011/10/17 15:30	11.4	<0.01	曇り	S	0.4
西門	2011/10/17 15:40	11.4	<0.01	曇り	NW	0.7
西門	2011/10/17 15:50	11.4	<0.01	曇り	WSW	0.5
西門	2011/10/17 16:00	11.4	<0.01	曇り	E	0.6
西門	2011/10/17 16:10	11.4	<0.01	曇り	SW	0.6
西門	2011/10/17 16:20	11.5	<0.01	曇り	NNE	0.5
西門	2011/10/17 16:30	11.4	<0.01	曇り	WSW	0.4
西門	2011/10/17 16:40	11.4	<0.01	曇り	S	0.4
西門	2011/10/17 16:50	11.4	<0.01	曇り	SW	0.5
西門	2011/10/17 17:00	11.4	<0.01	曇り	W	0.4
西門	2011/10/17 17:10	11.4	<0.01	曇り	W	0.4
西門	2011/10/17 17:20	11.4	<0.01	曇り	SE	0.3
西門	2011/10/17 17:30	11.4	<0.01	曇り	NW	0.4
西門	2011/10/17 17:40	11.4	<0.01	曇り	SE	0.5
西門	2011/10/17 17:50	11.5	<0.01	曇り	E	0.3
西門	2011/10/17 18:00	11.4	<0.01	曇り	SSW	0.3
西門	2011/10/17 18:10	11.4	<0.01	曇り	ESE	0.3
西門	2011/10/17 18:20	11.4	<0.01	曇り	S	0.4
西門	2011/10/17 18:30	11.4	<0.01	曇り	WSW	0.4
西門	2011/10/17 18:40	11.4	<0.01	曇り	NE	0.8
西門	2011/10/17 18:50	11.5	<0.01	曇り	NNE	0.8
西門	2011/10/17 19:00	11.4	<0.01	曇り	ENE	0.9
西門	2011/10/17 19:10	11.5	<0.01	曇り	NNE	1.0
西門	2011/10/17 19:20	11.5	<0.01	曇り	E	0.4
西門	2011/10/17 19:30	11.4	<0.01	曇り	W	0.8
西門	2011/10/17 19:40	11.6	<0.01	曇り	NW	0.3
西門	2011/10/17 19:50	11.4	<0.01	曇り	S	0.3
西門	2011/10/17 20:00	11.5	<0.01	曇り	SSW	0.5
西門	2011/10/17 20:10	11.5	<0.01	曇り	N	0.3
西門	2011/10/17 20:20	11.4	<0.01	曇り	NE	0.3
西門	2011/10/17 20:30	11.5	<0.01	曇り	SW	0.3
西門	2011/10/17 20:40	11.4	<0.01	曇り	N	0.7
西門	2011/10/17 20:50	11.4	<0.01	曇り	W	1.0
西門	2011/10/17 21:00	11.4	<0.01	曇り	W	0.9
西門	2011/10/17 21:10	11.5	<0.01	曇り	W	0.8
西門	2011/10/17 21:20	11.5	<0.01	曇り	WNW	0.9
西門	2011/10/17 21:30	11.4	<0.01	曇り	W	0.6
西門	2011/10/17 21:40	11.4	<0.01	曇り	NE	0.9
西門	2011/10/17 21:50	11.4	<0.01	曇り	NW	0.7
西門	2011/10/17 22:00	11.4	<0.01	曇り	W	0.7
西門	2011/10/17 22:10	11.5	<0.01	曇り	NW	0.9
西門	2011/10/17 22:20	11.4	<0.01	曇り	W	1.0
西門	2011/10/17 22:30	11.4	<0.01	曇り	WNW	1.1
西門	2011/10/17 22:40	11.4	<0.01	曇り	NW	1.4
西門	2011/10/17 22:50	11.4	<0.01	曇り	W	0.8
西門	2011/10/17 23:00	11.4	<0.01	曇り	SW	1.1
西門	2011/10/17 23:10	11.4	<0.01	曇り	W	0.8
西門	2011/10/17 23:20	11.3	<0.01	曇り	W	0.9
西門	2011/10/17 23:30	11.3	<0.01	曇り	NW	1.0
西門	2011/10/17 23:40	11.4	<0.01	曇り	NW	1.0
西門	2011/10/17 23:50	11.4	<0.01	曇り	NW	1.3
西門	2011/10/18 0:00	11.5	<0.01	曇り	NNW	1.0
西門	2011/10/18 0:10	11.5	<0.01	曇り	W	0.6
西門	2011/10/18 0:20	11.5	<0.01	曇り	N	0.5
西門	2011/10/18 0:30	11.5	<0.01	曇り	NNE	0.4
西門	2011/10/18 0:40	11.4	<0.01	曇り	NE	0.4
西門	2011/10/18 0:50	11.4	<0.01	曇り	SSW	0.5

7/20

福島第一原子力発電所 モニタリング結果

場所	日時	線量率 ($\mu\text{Sv/h}$)	中性子線量 率	天候	風向	風速 (m/s)
西門	2011/10/18 1:00	11.4	<0.01	曇り	NW	0.6
西門	2011/10/18 1:10	11.4	<0.01	曇り	WSW	0.9
西門	2011/10/18 1:20	11.4	<0.01	曇り	NE	0.7
西門	2011/10/18 1:30	11.4	<0.01	曇り	SE	0.7
西門	2011/10/18 1:40	11.5	<0.01	曇り	NE	0.5
西門	2011/10/18 1:50	11.5	<0.01	曇り	NE	0.5
西門	2011/10/18 2:00	11.4	<0.01	曇り	N	0.5
西門	2011/10/18 2:10	11.4	<0.01	曇り	NE	0.2
西門	2011/10/18 2:20	11.4	<0.01	曇り	NNE	0.3
西門	2011/10/18 2:30	11.4	<0.01	曇り	W	0.4
西門	2011/10/18 2:40	11.5	<0.01	曇り	NNE	0.3
西門	2011/10/18 2:50	11.4	<0.01	曇り	NE	0.2
西門	2011/10/18 3:00	11.4	<0.01	曇り	N	0.2
西門	2011/10/18 3:10	11.4	<0.01	曇り	NW	0.2
西門	2011/10/18 3:20	11.4	<0.01	曇り	N	0.3
西門	2011/10/18 3:30	11.4	<0.01	曇り	SW	0.3
西門	2011/10/18 3:40	11.6	<0.01	曇り	SE	0.2
西門	2011/10/18 3:50	11.4	<0.01	曇り	NW	0.2
西門	2011/10/18 4:00	11.4	<0.01	曇り	N	0.2
西門	2011/10/18 4:10	11.4	<0.01	曇り	W	0.2
西門	2011/10/18 4:20	11.4	<0.01	曇り	W	0.2
西門	2011/10/18 4:30	11.4	<0.01	曇り	SW	0.2
西門	2011/10/18 4:40	11.4	<0.01	曇り	NE	0.3
西門	2011/10/18 4:50	11.4	<0.01	曇り	SW	0.3
西門	2011/10/18 5:00	11.4	<0.01	曇り	NW	0.3
西門	2011/10/18 5:10	11.4	<0.01	曇り	NW	0.4
西門	2011/10/18 5:20	11.4	<0.01	曇り	W	0.5
西門	2011/10/18 5:30	11.4	<0.01	曇り	W	0.3
西門	2011/10/18 5:40	11.4	<0.01	曇り	W	0.3
西門	2011/10/18 5:50	11.5	<0.01	曇り	NNW	0.4
西門	2011/10/18 6:00	11.4	<0.01	曇り	NW	0.3
西門	2011/10/18 6:10	11.4	<0.01	曇り	NNW	0.3
西門	2011/10/18 6:20	11.4	<0.01	曇り	W	0.4
西門	2011/10/18 6:30	11.4	<0.01	曇り	N	0.3
西門	2011/10/18 6:40	11.4	<0.01	曇り	N	0.3
西門	2011/10/18 6:50	11.5	<0.01	曇り	WNW	0.2
西門	2011/10/18 7:00	11.5	<0.01	曇り	NW	0.4
西門	2011/10/18 7:10	11.4	<0.01	曇り	WNW	0.5
西門	2011/10/18 7:20	11.5	<0.01	曇り	NW	0.6
西門	2011/10/18 7:30	11.4	<0.01	曇り	W	0.4
西門	2011/10/18 7:40	11.4	<0.01	曇り	NW	0.4
西門	2011/10/18 7:50	11.4	<0.01	曇り	NW	0.4
西門	2011/10/18 8:00	11.3	<0.01	曇り	ENE	0.5
西門	2011/10/18 8:10	11.3	<0.01	曇り	N	0.5
西門	2011/10/18 8:20	11.4	<0.01	曇り	NE	0.3
西門	2011/10/18 8:30	11.4	<0.01	曇り	NNE	0.3
西門	2011/10/18 8:40	11.5	<0.01	曇り	NW	0.3
西門	2011/10/18 8:50	11.4	<0.01	曇り	E	0.5
西門	2011/10/18 9:00	11.4	<0.01	曇り	NE	0.7
西門	2011/10/18 9:20	11.4	<0.01	曇り	NE	0.6
西門	2011/10/18 9:30	11.5	<0.01	曇り	N	0.6
西門	2011/10/18 9:40	11.4	<0.01	晴れ	ENE	0.7
西門	2011/10/18 9:50	11.3	<0.01	晴れ	ENE	1.0
西門	2011/10/18 10:00	11.4	<0.01	晴れ	E	2.1

福島第一原子力発電所 モニタリングポスト空間線量率($\mu\text{Sv/h}$)

8/20

測定日時	MP-1	MP-2	MP-3	MP-4	MP-5	MP-6	MP-7	MP-8
2011/10/17 15:00	4	20	13	12	14	34	98	72
2011/10/17 15:10	4	20	13	12	14	34	98	72
2011/10/17 15:20	4	20	13	12	14	34	98	72
2011/10/17 15:30	4	20	13	12	14	34	98	72
2011/10/17 15:40	4	20	13	12	14	34	98	72
2011/10/17 15:50	4	20	13	12	14	34	98	72
2011/10/17 16:00	4	20	13	12	14	34	98	72
2011/10/17 16:10	4	20	13	12	14	34	98	72
2011/10/17 16:20	4	20	13	12	14	34	98	72
2011/10/17 16:30	4	20	13	12	14	34	98	72
2011/10/17 16:40	4	20	13	12	14	34	98	72
2011/10/17 16:50	4	20	13	12	14	34	98	72
2011/10/17 17:00	4	20	13	12	14	34	98	72
2011/10/17 17:10	4	20	13	12	14	34	98	72
2011/10/17 17:20	4	20	13	12	14	34	98	72
2011/10/17 17:30	4	20	13	12	14	34	98	72
2011/10/17 17:40	4	20	13	12	14	34	98	72
2011/10/17 17:50	4	20	13	12	14	34	98	71
2011/10/17 18:00	4	20	13	12	14	34	98	72
2011/10/17 18:10	4	20	13	12	14	34	98	72
2011/10/17 18:20	4	20	13	12	14	34	98	72
2011/10/17 18:30	4	20	13	12	14	34	98	71
2011/10/17 18:40	4	20	13	12	14	34	98	72
2011/10/17 18:50	4	20	13	12	14	34	98	71
2011/10/17 19:00	4	20	13	12	14	34	98	71
2011/10/17 19:10	4	20	13	12	14	34	98	72
2011/10/17 19:20	4	20	13	12	14	34	98	72
2011/10/17 19:30	4	20	13	12	14	34	98	72
2011/10/17 19:40	4	20	13	12	14	34	98	72
2011/10/17 19:50	4	20	13	12	14	34	98	72
2011/10/17 20:00	4	20	13	12	14	34	98	71
2011/10/17 20:10	4	20	13	12	14	34	98	71
2011/10/17 20:20	4	20	13	12	14	34	98	71
2011/10/17 20:30	4	20	13	12	14	34	98	71
2011/10/17 20:40	4	20	13	12	14	34	98	71
2011/10/17 20:50	4	20	13	12	14	34	98	71
2011/10/17 21:00	4	20	13	12	14	34	98	71
2011/10/17 21:10	4	20	13	12	14	34	98	72
2011/10/17 21:20	4	20	13	12	14	34	98	71
2011/10/17 21:30	4	20	13	12	14	34	98	71
2011/10/17 21:40	4	20	13	12	14	34	98	71
2011/10/17 21:50	4	20	13	12	14	34	98	71
2011/10/17 22:00	4	20	13	12	14	34	98	71
2011/10/17 22:10	4	20	13	12	14	34	98	71
2011/10/17 22:20	4	20	13	12	14	34	98	71
2011/10/17 22:30	4	20	13	12	14	34	98	71
2011/10/17 22:40	4	20	13	12	14	34	98	71
2011/10/17 22:50	4	20	13	12	14	34	98	71
2011/10/17 23:00	4	20	13	12	14	34	98	71
2011/10/17 23:10	4	20	13	12	14	34	98	71
2011/10/17 23:20	4	20	13	12	14	34	98	71
2011/10/17 23:30	4	20	13	12	14	34	98	71
2011/10/17 23:40	4	20	13	12	14	34	98	71
2011/10/17 23:50	4	20	13	12	14	34	98	71
2011/10/18 0:00	4	20	13	12	14	34	98	71
2011/10/18 0:10	4	20	13	12	14	34	98	71
2011/10/18 0:20	4	20	13	12	14	34	98	71
2011/10/18 0:30	4	20	13	12	14	34	98	71

福島第一原子力発電所 モニタリングポスト空間線量率(μSv/h)

9/20

測定日時	MP-1	MP-2	MP-3	MP-4	MP-5	MP-6	MP-7	MP-8
2011/10/18 0:40	4	20	13	12	14	34	98	71
2011/10/18 0:50	4	20	13	12	14	34	98	71
2011/10/18 1:00	4	20	13	12	14	34	98	71
2011/10/18 1:10	4	20	13	12	14	34	98	71
2011/10/18 1:20	4	20	13	12	14	34	98	71
2011/10/18 1:30	4	20	13	12	14	34	98	71
2011/10/18 1:40	4	20	13	12	14	34	98	71
2011/10/18 1:50	4	20	13	12	14	34	98	71
2011/10/18 2:00	4	20	13	12	14	34	98	71
2011/10/18 2:10	4	20	13	12	14	34	98	71
2011/10/18 2:20	4	20	13	12	14	34	98	71
2011/10/18 2:30	4	20	13	12	14	34	98	71
2011/10/18 2:40	4	20	13	12	14	34	98	71
2011/10/18 2:50	4	20	13	12	14	34	98	71
2011/10/18 3:00	4	20	13	12	14	34	98	71
2011/10/18 3:10	4	20	13	12	14	34	98	71
2011/10/18 3:20	4	20	13	12	14	34	98	71
2011/10/18 3:30	4	20	13	12	14	34	98	71
2011/10/18 3:40	4	20	13	12	14	34	98	71
2011/10/18 3:50	4	20	13	12	14	34	98	71
2011/10/18 4:00	4	20	13	12	14	34	98	71
2011/10/18 4:10	4	20	13	12	14	34	98	71
2011/10/18 4:20	4	20	13	12	14	34	98	71
2011/10/18 4:30	4	20	13	12	14	34	98	71
2011/10/18 4:40	4	20	13	12	14	34	98	71
2011/10/18 4:50	4	20	13	12	14	34	98	71
2011/10/18 5:00	4	20	13	12	14	34	98	71
2011/10/18 5:10	4	20	13	12	14	34	98	71
2011/10/18 5:20	4	20	13	12	14	34	98	71
2011/10/18 5:30	4	20	13	12	14	34	98	71
2011/10/18 5:40	4	20	13	12	14	34	98	71
2011/10/18 5:50	4	20	13	12	14	34	98	71
2011/10/18 6:00	4	20	13	12	14	34	98	71
2011/10/18 6:10	4	20	13	12	14	34	98	71
2011/10/18 6:20	4	20	13	12	14	34	98	71
2011/10/18 6:30	4	20	13	12	14	34	98	71
2011/10/18 6:40	4	20	13	12	14	34	98	71
2011/10/18 6:50	4	20	13	12	14	34	98	71
2011/10/18 7:00	4	20	13	12	14	34	98	71
2011/10/18 7:10	4	20	13	12	14	34	98	71
2011/10/18 7:20	4	20	13	12	14	34	98	71
2011/10/18 7:30	4	20	13	12	14	34	98	71
2011/10/18 7:40	4	20	13	12	14	34	98	71
2011/10/18 7:50	4	20	13	12	14	34	98	71
2011/10/18 8:00	4	20	13	12	14	34	98	71
2011/10/18 8:10	4	20	13	12	14	34	98	71
2011/10/18 8:20	4	20	13	12	14	34	98	71
2011/10/18 8:30	4	20	13	12	14	34	98	71
2011/10/18 8:40	4	20	13	12	14	34	98	71
2011/10/18 8:50	4	20	13	12	14	34	98	71
2011/10/18 9:00	4	20	13	12	14	34	98	71
2011/10/18 9:10	4	20	13	12	14	34	98	71
2011/10/18 9:20	4	20	13	12	14	34	98	71
2011/10/18 9:30	4	20	13	12	14	34	98	71
2011/10/18 9:40	4	20	13	12	14	34	98	71
2011/10/18 9:50	4	20	13	12	14	34	98	71
2011/10/18 10:00	4	20	13	12	14	34	98	71

10/20

福島第一原子力発電所 モニタリング結果(可搬型MP)

日時	事務本館南側線量率 (mSv/h)	正門線量率(μ Sv/h)	西門線量率(μ Sv/h)
2011/10/17 15:00	0.29	28	11
2011/10/17 15:30	0.29	28	11
2011/10/17 16:00	0.29	28	11
2011/10/17 16:30	0.28	28	11
2011/10/17 17:00	0.29	28	11
2011/10/17 17:30	0.29	28	11
2011/10/17 18:00	0.29	28	11
2011/10/17 18:30	0.29	28	11
2011/10/17 19:00	0.28	28	11
2011/10/17 19:30	0.29	28	11
2011/10/17 20:00	0.28	28	11
2011/10/17 20:30	0.29	28	11
2011/10/17 21:00	0.29	28	11
2011/10/17 21:30	0.29	28	11
2011/10/17 22:00	0.29	28	11
2011/10/17 22:30	0.28	28	11
2011/10/17 23:00	0.29	28	11
2011/10/17 23:30	0.29	28	11
2011/10/18 0:00	0.29	28	11
2011/10/18 0:30	0.29	28	11
2011/10/18 1:00	0.29	28	11
2011/10/18 1:30	0.29	28	11
2011/10/18 2:00	0.28	28	11
2011/10/18 2:30	0.29	28	11
2011/10/18 3:00	0.29	28	11
2011/10/18 3:30	0.29	28	11
2011/10/18 4:00	0.29	28	11
2011/10/18 4:30	0.29	28	11
2011/10/18 5:00	0.29	28	11
2011/10/18 5:30	0.29	28	11
2011/10/18 6:00	0.29	28	11
2011/10/18 6:30	0.28	28	11
2011/10/18 7:00	0.29	28	11
2011/10/18 7:30	0.29	28	11
2011/10/18 8:00	0.29	28	11
2011/10/18 8:30	0.28	28	11
2011/10/18 9:00	0.28	28	11
2011/10/18 9:30	0.29	28	12
2011/10/18 10:00	0.30	28	12

発電所敷地内における空气中放射性物質の核種分析結果

参考値

(データ集約：10/18)

採取場所	福島第一 西門		福島第二 MP-1 (参考)				②所規則告示濃度限度 (Bq/cm ³) (別表第2第四欄 放射線業務従事者の呼吸する空气中の濃度限度)
	平成23年10月17日 7時00分～12時00分		平成23年10月17日 8時20分～9時00分				
検出核種 (半減期)	①試料濃度 (Bq/cm ³)	倍率 (①/②)	①試料濃度 (Bq/cm ³)	倍率 (①/②)	①試料濃度 (Bq/cm ³)	倍率 (①/②)	
I-131 (約8日)	ND	-	ND	-			1E-03
Cs-134 (約2年)	ND	-	ND	-			2E-03
Cs-137 (約30年)	ND	-	ND	-			3E-03

※ 試料濃度は、揮発性と粒子状の合計値。

0.0E-0とは、 0.0×10^{-0} と同じ意味である。

その他の核種については評価中。

※ 二種類以上の核種がある場合は、それぞれの濃度限度に対する倍率の総和を1と比較する。

※ 本分析における放射能濃度の検出限界値を下回る場合は、「ND」と記載。

福島第一 西門における検出限界値は次の通り。

揮発性のI-131が約1E-7Bq/cm³、Cs-134が約3E-7Bq/cm³、Cs-137が約3E-7Bq/cm³。

粒子状のI-131が約6E-8Bq/cm³、Cs-134が約2E-7Bq/cm³、Cs-137が約2E-7Bq/cm³。

福島第二 MP-1における検出限界値は次の通り。

揮発性のI-131が約2E-6Bq/cm³、Cs-134が約3E-6Bq/cm³、Cs-137が約3E-6Bq/cm³。

粒子状のI-131が約7E-7Bq/cm³、Cs-134が約2E-6Bq/cm³、Cs-137が約2E-6Bq/cm³。

11/20

海水核種分析結果<沿岸>

参考値

(データ集約: 10/18)

採取場所	福島第一 5,6号機放水口北側 (5,6号機放水口から北側に 約30m地点)		福島第一 南放水口付近 (1~4号機放水口から南側に 約330m地点)		福島第二 北放水口付近 (3,4号機放水口付近) (福島第一から約10km地点)		福島第二 岩沢海岸付近 (1,2号機放水口から 南側に約7km地点) (福島第一から約16km地点)		②炉規則告示濃度限度 (Bq/L) (別表第2第六欄 周辺監視区域外の 水中の濃度限度)
	試料採取日時	平成23年10月17日 8時55分	平成23年10月17日 8時35分	平成23年10月17日 8時25分	平成23年10月17日 8時00分				
検出核種 (半減期)	①試料濃度 (Bq/L)	倍率 (①/②)	①試料濃度 (Bq/L)	倍率 (①/②)	①試料濃度 (Bq/L)	倍率 (③/②)	①試料濃度 (Bq/L)	倍率 (④/②)	
I-131 (約8日)	ND	-	ND	-	ND	-	ND	-	40
Cs-134 (約2年)	ND	-	ND	-	ND	-	ND	-	60
Cs-137 (約30年)	ND	-	ND	-	ND	-	ND	-	90

- ※ 炉規則告示濃度は、「Bq/cm³」の表記を「Bq/L」に換算した値
- ※ その他の核種については評価中。
- ※ 二種類以上の核種がある場合は、それぞれの濃度限度に対する倍率の総和を1と比較する。
- ※ 本分析における放射能濃度の検出限界値 (I-131が約4Bq/L、Cs-134が約6Bq/L、Cs-137が約9Bq/L) を下回る場合は、「ND」と記載。

12/20

海水核種分析結果<沖合 1/3>

参考値

(データ集約: 10/18)

採取場所	原町区沖合3km 上層		原町区沖合3km 下層		小高区沖合3km 上層		小高区沖合3km 下層		岩沢海岸沖合3km 上層		岩沢海岸沖合3km 下層		②所規則告示濃度限度 (Bq/L) (別表第2第六欄 周辺監視区域外の 水中の濃度限度)
	試料採取日時時刻	①試料濃度 (Bq/L)	倍率 (①/②)	①試料濃度 (Bq/L)	倍率 (①/②)	①試料濃度 (Bq/L)	倍率 (①/②)	①試料濃度 (Bq/L)	倍率 (①/②)	①試料濃度 (Bq/L)	倍率 (①/②)	①試料濃度 (Bq/L)	
	平成23年10月17日 9時20分												
検出核種 (半減期)													
I-131 (約8日)	ND	-	ND	-	ND	-	ND	-	ND	-	ND	-	40
Cs-134 (約2年)	ND	-	ND	-	ND	-	ND	-	ND	-	ND	-	60
Cs-137 (約30年)	ND	-	ND	-	ND	-	ND	-	ND	-	ND	-	80

採取場所	小高区沖合8km 上層		小高区沖合8km 下層		岩沢海岸沖合8km 上層		岩沢海岸沖合8km 下層						②所規則告示濃度限度 (Bq/L) (別表第2第六欄 周辺監視区域外の 水中の濃度限度)
	試料採取日時時刻	①試料濃度 (Bq/L)	倍率 (①/②)	①試料濃度 (Bq/L)	倍率 (①/②)	①試料濃度 (Bq/L)	倍率 (①/②)	①試料濃度 (Bq/L)	倍率 (①/②)	①試料濃度 (Bq/L)	倍率 (①/②)	①試料濃度 (Bq/L)	
	平成23年10月17日 8時55分												
検出核種 (半減期)													
I-131 (約8日)	ND	-	ND	-	ND	-	ND	-					40
Cs-134 (約2年)	ND	-	ND	-	ND	-	ND	-					60
Cs-137 (約30年)	ND	-	ND	-	ND	-	ND	-					80

※ 所規則告示濃度は、「Bq/m³」の表記を「Bq/L」に換算した値

※ その他の核種については評価中。

※ 二種類以上の核種がある場合は、それぞれの濃度限度に対する倍率の総和を1と比較する。

※ 本分析における放射能濃度の検出限界値 (I-131が約4Bq/L、Cs-134が約60Bq/L、Cs-137が約90Bq/L) を下回る場合は、「ND」と記載。

13/30

海水核種分析結果<沖合 2/3>

参考値

(データ集約: 10/18)

採取場所	いわき市北部沖合3km 上層		いわき市北部沖合3km 下層		夏井川沖合3km 上層		夏井川沖合3km 下層		小名浜港沖合3km 上層		小名浜港沖合3km 下層		②伊規則告示濃度限度 (Bq/L) (別表第2第六欄 周辺監視区域外の 水中の濃度限度)
	平成23年10月17日 5時03分		平成23年10月17日 5時00分		平成23年10月17日 5時25分		平成23年10月17日 5時25分		平成23年10月17日 5時30分		平成23年10月17日 5時30分		
検出核種 (半減期)	①試料濃度 (Bq/L)	倍率 (①/②)	①試料濃度 (Bq/L)	倍率 (①/②)	①試料濃度 (Bq/L)	倍率 (①/②)	①試料濃度 (Bq/L)	倍率 (①/②)	①試料濃度 (Bq/L)	倍率 (①/②)	①試料濃度 (Bq/L)	倍率 (①/②)	
I-131 (約8日)	ND	-	ND	-	ND	-	ND	-	ND	-	ND	-	40
Cs-134 (約2年)	ND	-	ND	-	ND	-	ND	-	ND	-	ND	-	60
Cs-137 (約30年)	ND	-	ND	-	ND	-	ND	-	ND	-	ND	-	90

採取場所	江名沖合3km 上層		江名沖合3km 下層		沼の内沖合3km 上層		沼の内沖合3km 下層		豊岡沖合3km 上層		豊岡沖合3km 下層		②伊規則告示濃度限度 (Bq/L) (別表第2第六欄 周辺監視区域外の 水中の濃度限度)
	平成23年10月17日 6時40分		平成23年10月17日 6時40分		平成23年10月17日 5時35分		平成23年10月17日 5時35分		平成23年10月17日 5時45分		平成23年10月17日 5時45分		
検出核種 (半減期)	①試料濃度 (Bq/L)	倍率 (①/②)	①試料濃度 (Bq/L)	倍率 (①/②)	①試料濃度 (Bq/L)	倍率 (①/②)	①試料濃度 (Bq/L)	倍率 (①/②)	①試料濃度 (Bq/L)	倍率 (①/②)	①試料濃度 (Bq/L)	倍率 (①/②)	
I-131 (約8日)	ND	-	ND	-	ND	-	ND	-	ND	-	ND	-	40
Cs-134 (約2年)	ND	-	ND	-	ND	-	ND	-	ND	-	ND	-	60
Cs-137 (約30年)	ND	-	ND	-	ND	-	ND	-	ND	-	ND	-	90

※ 伊規則告示濃度は、「Bq/cm³」の表記を「Bq/L」に換算した値

※ その他の核種については詳細中。

※ 二種類以上の核種がある場合は、それぞれの濃度限度に対する倍率の総和を1と比較する。

※ 本分析における放射能濃度の検出限界値 (I-131が約40Bq/L、Cs-134が約60Bq/L、Cs-137が約90Bq/L) を下回る場合は、「ND」と記載。

14/20

海水核種分析結果<沖合 3/3>

参考値

(データ集約: 10/18)

採取場所	相馬市沖合2km 上層		相馬市沖合3km 下層		相馬市沖合5km 上層		相馬市沖合5km 下層		飯島沖合5km 上層		飯島沖合5km 下層		②汚濁則告示濃度限度 (Bq/L) (別表第2条六欄 周辺監視区域外の 水中の濃度限度)
	対象外		対象外		対象外		対象外		対象外		対象外		
採取採取日時時刻	対象外		対象外		対象外		対象外		対象外		対象外		
検出核種 (半減期)	①試料濃度 (Bq/L)	倍率 (①/②)	①試料濃度 (Bq/L)	倍率 (①/②)	①試料濃度 (Bq/L)	倍率 (①/②)	①試料濃度 (Bq/L)	倍率 (①/②)	①試料濃度 (Bq/L)	倍率 (①/②)	①試料濃度 (Bq/L)	倍率 (①/②)	
I-131 (約8日)	-	-	-	-	-	-	-	-	-	-	-	-	40
Cs-134 (約2年)	-	-	-	-	-	-	-	-	-	-	-	-	60
Cs-137 (約30年)	-	-	-	-	-	-	-	-	-	-	-	-	90

採取場所	沼の内沖合5km 上層		沼の内沖合5km 下層		沼の内沖合5km 上層		沼の内沖合5km 下層		沼の内沖合5km 上層		沼の内沖合5km 下層		②汚濁則告示濃度限度 (Bq/L) (別表第2条六欄 周辺監視区域外の 水中の濃度限度)
	平成23年10月17日 7時10分		平成23年10月17日 7時10分		/		/		/		/		
採取採取日時時刻	平成23年10月17日 7時10分		平成23年10月17日 7時10分		/		/		/		/		
検出核種 (半減期)	①試料濃度 (Bq/L)	倍率 (①/②)	①試料濃度 (Bq/L)	倍率 (①/②)	①試料濃度 (Bq/L)	倍率 (①/②)	①試料濃度 (Bq/L)	倍率 (①/②)	①試料濃度 (Bq/L)	倍率 (①/②)	①試料濃度 (Bq/L)	倍率 (①/②)	
I-131 (約8日)	ND	-	ND	-	/	/	/	/	/	/	/	/	40
Cs-134 (約2年)	ND	-	ND	-	/	/	/	/	/	/	/	/	60
Cs-137 (約30年)	ND	-	ND	-	/	/	/	/	/	/	/	/	90

※ 汚濁則告示濃度は、「Bq/cm³」の表記を「Bq/L」に変換した値

※ その他の核種については評価中。

※ 二種類以上の核種がある場合は、それぞれの濃度限度に対する倍率の総和を1と比較する。

※ 本分析における放射能濃度の検出限界値 (I-131が約4Bq/L、Cs-134が約6Bq/L、Cs-137が約9Bq/L) を下回る場合は、「ND」と記載。

15/20

参考値

福島第一 物揚場前、1～4号機スクリーン、1～4号機取水口内 海水核種分析結果<1/2>

(データ集約: 10/18)

採取場所	福島第一 物揚場前海水		福島第一 1～4号機取水口内北側海水		福島第一 1号機スクリーン海水 (シルトフェンス外側)		福島第一 1号機スクリーン海水 (シルトフェンス内側)		福島第一 2号機スクリーン海水 (シルトフェンス外側)		福島第一 2号機スクリーン海水 (シルトフェンス内側)		②炉規則告示濃度限度 (Bq/L) (別表第2第六欄 周辺監視区域外の水中の濃度限度)
	既採取日時	平成23年10月17日 6時34分	平成23年10月17日 6時42分	平成23年10月17日 6時48分	平成23年10月17日 6時52分	平成23年10月17日 6時57分	平成23年10月17日 7時00分						
検出核種 (半減期)	①試料濃度 (Bq/L)	倍率 (①/②)	①試料濃度 (Bq/L)	倍率 (①/②)	①試料濃度 (Bq/L)	倍率 (①/②)	①試料濃度 (Bq/L)	倍率 (①/②)	①試料濃度 (Bq/L)	倍率 (①/②)	①試料濃度 (Bq/L)	倍率 (①/②)	
I-131 (約8日)	ND	-	ND	-	ND	-	ND	-	ND	-	ND	-	40
Cs-134 (約2年)	23	0.38	120	2.0	110	1.8	160	2.7	110	1.8	330	5.5	60
Cs-137 (約30年)	ND	-	130	1.4	120	1.3	170	1.9	160	1.8	390	4.3	90

※ 炉規則告示濃度は、「Bq/cm³」の表記を「Bq/L」に換算した値
 ※ その他の核種については評価中。
 ※ 二種類以上の核種がある場合は、それぞれの濃度限度に対する倍率の総和を1と比較する。
 ※ 本分析における放射能濃度の検出限界値 (I-131が約16Bq/L、Cs-137が約24Bq/L) を下回る場合は、「ND」と記載。
 ※ ただし、検出限界値は検出器や試料性状により異なるため、この値以下でも検出される場合もある。

16/20

参考値

福島第一 物揚場前、1～4号機スクリーン、1～4号機取水口内 海水核種分析結果<2/2>

(データ集約：10/18)

採取場所	福島第一 3号機スクリーン海水 (シルトフェンス外側)		福島第一 3号機スクリーン海水 (シルトフェンス内側)		福島第一 4号機スクリーン海水 (シルトフェンス外側)		福島第一 4号機スクリーン海水 (シルトフェンス内側)		福島第一 1～4号機 取水口内南側海水				②炉規則告示 濃度限度 (Bq/L) (別表第2第六編 周辺監視区域外の 水中の濃度限度)
	試料採取日時	平成23年10月17日 7時06分	平成23年10月17日 7時10分	平成23年10月17日 7時13分	平成23年10月17日 7時16分	平成23年10月(7日 7時20分	①試料濃度 (Bq/L)	倍率 (①/②)	①試料濃度 (Bq/L)	倍率 (①/②)			
検出核種 (半減期)	①試料濃度 (Bq/L)	倍率 (①/②)	①試料濃度 (Bq/L)	倍率 (①/②)	①試料濃度 (Bq/L)	倍率 (①/②)	①試料濃度 (Bq/L)	倍率 (①/②)	①試料濃度 (Bq/L)	倍率 (①/②)	①試料濃度 (Bq/L)	倍率 (①/②)	
I-131 (約8日)	ND	-	ND	-	ND	-	ND	-	ND	-			40
Cs-134 (約2年)	130	2.2	1,300	22	140	2.3	330	5.5	100	1.7			60
Cs-137 (約30年)	150	1.7	1,600	18	160	1.8	400	4.4	120	1.3			90

※炉規則告示濃度は、「Bq/cm³」の表記を「Bq/L」に換算した値
 ※その他の核種については評価中。
 ※二種類以上の核種がある場合は、それぞれの濃度限度に対する倍率の総和を1と比較する。
 ※本分析における放射能濃度の検出限界値 (I-131が約26Bq/L) を下回る場合は、「ND」と記載。
 ※ただし、検出限界値は検出器や試料性状により異なるため、この値以下でも検出される場合もある。

17/20

海底土核種分析結果

参考値

(データ集約: 10/18)

採取場所	福島第二 北放水口付近 (3,4号機放水口付近) (福島第一から約10km地点)	岩沢海岸沖合 3km	岩沢海岸沖合 8km	沼の内沖合 5km	
試料採取日 時刻	平成23年10月17日 12時10分	平成23年10月17日 9時10分	平成23年10月17日 9時30分	平成23年10月17日 7時10分	
検出核種 (半減期)	試料濃度 (Bq/kg)				
I-131 (約8日)	ND	ND	ND	ND	
Cs-134 (約2年)	150	750	210	47	
Cs-137 (約30年)	170	910	250	59	

* その他の核種については評価中。

* 本分析における放射能濃度の検出限界値 (I-131が約8Bq/kg) を下回る場合は、「ND」と記述。
ただし、検出限界値は検出器や試料性状により異なるため、この値以下でも検出される場合もある。

18/20

サブドレン等核種分析結果

参考値

(データ集約: 10/18)

採取場所	福島第一 1号機 サブドレン	福島第一 2号機 サブドレン	福島第一 3号機 サブドレン	福島第一 4号機 サブドレン	福島第一 5号機 サブドレン	福島第一 6号機 サブドレン	福島第一 機内深井戸
試料採取日時刻	平成23年10月17日 10時50分	平成23年10月17日 10時55分	平成23年10月17日 11時00分	平成23年10月17日 9時54分	平成23年10月17日 10時40分	平成23年10月17日 10時35分	平成23年10月17日 10時20分
検出核種 (半減期)	試料濃度 (Bq/cm ³)						
I-131 (約8日)	ND	ND	ND	ND	ND	ND	ND
Cs-134 (約2年)	7.5E-01	1.1E+00	5.7E-02	ND	ND	ND	ND
Cs-137 (約30年)	9.6E-01	1.5E+00	7.5E-02	3.6E-02	ND	ND	ND

※ 0.0E-0とは、 0.0×10^{-0} と同じ意味である。

※ その他の核種については評価中。

※ 本分析における放射能濃度の検出限界値 (I-131が約 $3E-2$ Bq/cm³、Cs-134が約 $2E-2$ Bq/cm³、Cs-137が約 $3E-2$ Bq/cm³) を下回る場合は、「ND」と記載。ただし、検出限界値は検出器や試料性状により異なるため、この値以下でも検出される場合もある。

10/18 16:31 号

1 2 2 8

1/5

様式 8-1 (1/4)

異常事態連絡様式 (第2報以降) (原子炉施設)

※ 各項目について、情報が得られたものから記入し、迅速に連絡することとする。

平成23年10月18日 (第 報)
 発信時刻 16時 2/分
 (第15条-1227報)

経済産業大臣, 福島県知事, 大熊町長, 双葉町長 殿

通報者名 福島第一原子力発電所長 吉田 昌郎
 連絡先 (原子力防災管理者) 0240-32-2101 (代)

特定事象の発生について、原子力災害対策特別措置法第10条第1項の規定に基づく通報以降の情報を通報します。

原子力事業所及び場所		名称: 東京電力株式会社 福島第一原子力発電所 (事業区分: 電気事業) 場所: 福島県双葉郡大熊町大字夫沢字北原 22	
特定事象の発生箇所		福島第一原子力発電所	
特定事象の発生時刻		平成23年3月11日 16時36分 (24時間表示)	
発生した特定事象の概要	特定事象の種類	⑥ 非常用炉心冷却装置注水不能 原子力緊急事態に該当 (■する, しない)	
	想定される原因	<input type="checkbox"/> 特定 <input checked="" type="checkbox"/> 調査中	
	検出された放射能量の状況, 検出された放射性物質の状況又は主な施設・設備の状況等	プラント状況 (10月18日12時00分現在) 及び、発電所敷地内におけるモニタリング結果 (10月18日16時00分現在) を報告します。	
その他特定事象の把握に参考となる情報	被ばく者の状況及び汚染拡大の有無 (確認時刻 時 分)	被ばく者の状況 <input type="checkbox"/> 無 <input type="checkbox"/> 有: 被ばく者 名, 要救助者 名 汚染拡大の有無 <input type="checkbox"/> 無 <input type="checkbox"/> 有:	
	気象情報 (確認時刻 16時00分)	・天候: 晴れ ・風向: 方位 東 ・風速: 1.3 m/s ・大気安定度: _____	
	周辺環境への影響	<input type="checkbox"/> 無 <input type="checkbox"/> 有:	
	応急措置		



福島第一原子力発電所 プラント関連パラメータ (水位・圧力・温度などのデータ)

※重要事項
 各計測器については、地震やその他の事象発生の際に影響を受けて、適切な使用状態を維持しているものもあり、正しく測定されていない可能性のある計測器も存在している。プラントの状況を把握するために、このような計測の不確かさも考慮し、また、複数の計測器から得られる情報を総合して変化の傾向にも留意して総合的に判断している。

号機	1号機	2号機	3号機	4号機	5号機	6号機
原子炉注水状況	給水ポンプを用いた給水注入中。 流量3.7m ³ /h (10/18 11:00 現在)	給水ポンプ(CS系)を用いた給水注入中。 流量3.6m ³ /h (CS系) 流量7.1m ³ /h (CS系) (10/18 11:00 現在)	給水ポンプ(CS系)を用いた給水注入中。 流量2.2m ³ /h (CS系) 流量8.1m ³ /h (CS系) (10/18 11:00 現在)	※2 (全燃料取出中につき監視対象外)	※2 (原子炉の除熱機能が維持されており、注水不導)	
原子炉水位	燃料罐A: 9777mm 燃料罐B: 1700mm (10/18 11:00 現在) ※3	燃料罐A: 1800mm ※3 燃料罐B: 2150mm ※3 (10/18 11:00 現在)	燃料罐A: 2150mm ※3 燃料罐B: 2300mm ※3 (10/18 11:00 現在)		停止域 1849mm (10/18 12:00 現在)	停止域 2039mm (10/18 12:00 現在)
原子炉圧力	A系: 0.011 MPa g B系: MPa g (10/18 11:00 現在)	A系: 0.018 MPa g B系: MPa g (10/18 11:00 現在)	A系: 0.174 MPa g B系: 0.123 MPa g (10/18 11:00 現在)		0.010 MPa g (10/18 12:00 現在)	0.018 MPa g (10/18 12:00 現在)
原子炉水温度	(系別流量がないため採取不可)				23.0 °C (10/18 12:00 現在)	22.0 °C (10/18 12:00 現在)
原子炉圧力容器 まわり温度	給水/炉内温度: 71.3 °C 圧力容器下部温度: 73.3 °C (10/18 11:00 現在)	給水/炉内温度: 76.1 °C 圧力容器下部温度: 81.9 °C (10/18 11:00 現在)	給水/炉内温度: 70.5 °C 圧力容器下部温度: 72.8 °C (10/18 11:00 現在)		※2 (原子炉水温度にて監視中)	
D/W・S/C 圧力	D/W: 0.1240 MPa abs S/C: 0.100 MPa abs (10/18 11:00 現在)	D/W: 0.119 MPa abs ※1 S/C: 0.100 MPa abs ※1 (10/18 11:00 現在)	D/W: 0.1015 MPa abs S/C: 0.1876 MPa abs (10/18 11:00 現在)		※2 (原子炉の除熱機能が維持されているため監視対象外)	
D/W 雰囲気温度	RPVヘッド-シール: 72.2 °C HVH戻り: 74.5 °C (10/18 11:00 現在)	RPVヘッド-シール: 75 °C ※3 HVH戻り: 90 °C (10/18 11:00 現在)	RPVヘッド-シール: 87.8 °C ※3 HVH戻り: 92 °C (10/18 11:00 現在)			
CAMS 放射線 モニタ	D/W(A): 0.00E+00 Sv/h ※1 B: 4.50E+01 Sv/h ※1 S/C(A): 6.66E-01 Sv/h B: 6.76E-01 Sv/h (10/18 11:00 現在)	D/W(A): 8.28E+00 Sv/h ※1 B: 3.26E+00 Sv/h ※1 S/C(A): 1.08E-01 Sv/h ※1 B: 4.78E+00 Sv/h ※1 (10/18 11:00 現在)	D/W(A): 3.33E+00 Sv/h ※3 B: 2.28E+00 Sv/h ※3 S/C(A): 2.86E-01 Sv/h ※3 B: 2.70E-01 Sv/h ※3 (10/18 11:00 現在)			
S/C 温度	A系: 43.4 °C B系: 43.2 °C (10/18 11:00 現在)	A系: 55.0 °C B系: 54.9 °C (10/18 11:00 現在)	A系: 42.8 °C B系: 43.0 °C (10/18 11:00 現在)			
D/W 設計圧力	0.384MPa g (0.485MPa abs)	0.384MPa g (0.485MPa abs)	0.384MPa g (0.485MPa abs)			
D/W 最高使用圧力	0.427MPa g (0.528MPa abs)	0.427MPa g (0.528MPa abs)	0.427MPa g (0.528MPa abs)			
使用燃料プール 温度	26.0 °C (10/18 11:00 現在)	28.0 °C (10/18 11:00 現在)	26.8 °C (10/18 11:00 現在)	37 °C (10/18 11:00 現在)	25.1 °C (10/18 12:00 現在)	26.0 °C (10/18 12:00 現在)
FPC 戻りパイプ 水位	3190mm (10/18 11:00 現在)	3900mm (10/18 11:00 現在)	3590mm (10/18 11:00 現在)	3800mm (10/18 11:00 現在)	※2	
電源	外部電源受信中 (P/C2C)		外部電源受信中 (P/C4D)		外部電源受信中	
その他情報				燃料プール: 30 °C (10/18 9:50 現在)	5u: SHCモード (9/30 11:34~)	5u: SHCモード (10/14 15:23~)

圧力換算 ゲージ圧(MPa g) = 絶対圧(MPa abs) - 大気圧(標準大気圧0.1013 MPa)
 絶対圧(MPa abs) = ゲージ圧(MPa g) + 大気圧(標準大気圧0.1013 MPa)

※1: 計器不具合
 ※2: テータ取得対象外
 ※3: 測定値修正補正済

2/5

3/5

福島第一原子力発電所 モニタリング結果

場所	日時	線量率 ($\mu\text{Sv/h}$)	中性子線量 率	天候	風向	風速 (m/s)
西門	2011/10/18 9:00	11.4	<0.01	曇り	E	0.5
西門	2011/10/18 9:10	11.5	<0.01	曇り	NE	0.7
西門	2011/10/18 9:20	11.4	<0.01	曇り	NE	0.6
西門	2011/10/18 9:30	11.5	<0.01	曇り	N	0.6
西門	2011/10/18 9:40	11.4	<0.01	晴れ	ENE	0.7
西門	2011/10/18 9:50	11.3	<0.01	晴れ	ENE	1.0
西門	2011/10/18 10:00	11.4	<0.01	晴れ	E	2.1
西門	2011/10/18 10:10	11.4	<0.01	晴れ	ESE	2.3
西門	2011/10/18 10:20	11.5	<0.01	晴れ	E	2.1
西門	2011/10/18 10:30	11.4	<0.01	晴れ	NE	2.5
西門	2011/10/18 10:40	11.4	<0.01	晴れ	E	2.6
西門	2011/10/18 10:50	11.3	<0.01	晴れ	E	1.3
西門	2011/10/18 11:00	11.3	<0.01	晴れ	E	2.7
西門	2011/10/18 11:10	11.2	<0.01	晴れ	E	1.8
西門	2011/10/18 11:20	11.3	<0.01	晴れ	ESE	2.1
西門	2011/10/18 11:30	11.3	<0.01	晴れ	ENE	3.1
西門	2011/10/18 11:40	11.1	<0.01	晴れ	E	1.9
西門	2011/10/18 11:50	11.1	<0.01	晴れ	E	2.3
西門	2011/10/18 12:00	11.1	<0.01	晴れ	E	2.0
西門	2011/10/18 12:10	11.3	<0.01	晴れ	N	1.8
西門	2011/10/18 12:20	11.3	<0.01	晴れ	ESE	1.6
西門	2011/10/18 12:30	11.2	<0.01	晴れ	E	2.2
西門	2011/10/18 12:40	11.1	<0.01	晴れ	E	1.7
西門	2011/10/18 12:50	11.2	<0.01	晴れ	ESE	2.2
西門	2011/10/18 13:00	11.4	<0.01	晴れ	E	1.7
西門	2011/10/18 13:10	11.2	<0.01	晴れ	ESE	2.0
西門	2011/10/18 13:20	11.2	<0.01	晴れ	E	2.2
西門	2011/10/18 13:30	11.1	<0.01	晴れ	E	2.5
西門	2011/10/18 13:40	11.2	<0.01	晴れ	ENE	2.3
西門	2011/10/18 13:50	11.2	<0.01	晴れ	NNE	2.5
西門	2011/10/18 14:00	11.2	<0.01	晴れ	ESE	2.1
西門	2011/10/18 14:10	11.2	<0.01	晴れ	ESE	1.7
西門	2011/10/18 14:20	11.5	<0.01	晴れ	E	1.5
西門	2011/10/18 14:30	11.4	<0.01	晴れ	ESE	2.5
西門	2011/10/18 14:40	11.4	<0.01	晴れ	E	2.1
西門	2011/10/18 14:50	11.5	<0.01	晴れ	ENE	2.2
西門	2011/10/18 15:00	11.4	<0.01	晴れ	S	1.9
西門	2011/10/18 15:10	11.4	<0.01	晴れ	ENE	1.7
西門	2011/10/18 15:20	11.5	<0.01	晴れ	E	2.2
西門	2011/10/18 15:30	11.4	<0.01	晴れ	E	2.1
西門	2011/10/18 15:40	11.4	<0.01	晴れ	E	1.8
西門	2011/10/18 15:50	11.4	<0.01	晴れ	E	1.5
西門	2011/10/18 16:00	11.5	<0.01	晴れ	E	1.3

4/5

測定日時	MP-1	MP-2	MP-3	MP-4	MP-5	MP-6	MP-7	MP-8
2011/10/18 9:00	4	20	13	12	14	34	98	71
2011/10/18 9:10	4	20	13	12	14	34	98	71
2011/10/18 9:20	4	20	13	12	14	34	98	71
2011/10/18 9:30	4	20	13	12	14	34	98	71
2011/10/18 9:40	4	20	13	12	14	34	98	71
2011/10/18 9:50	4	20	13	12	14	34	98	71
2011/10/18 10:00	4	20	13	12	14	34	98	71
2011/10/18 10:10	4	20	13	12	14	34	98	71
2011/10/18 10:20	4	20	13	12	14	34	98	72
2011/10/18 10:30	4	20	13	12	14	34	98	72
2011/10/18 10:40	4	20	13	12	14	34	98	72
2011/10/18 10:50	4	20	13	12	14	34	98	72
2011/10/18 11:00	4	20	13	12	14	34	98	72
2011/10/18 11:10	4	20	13	12	14	34	98	72
2011/10/18 11:20	4	20	13	12	14	34	98	72
2011/10/18 11:30	4	20	13	12	14	34	98	72
2011/10/18 11:40	4	20	13	12	14	34	98	72
2011/10/18 11:50	4	20	13	12	14	34	98	72
2011/10/18 12:00	4	20	13	12	14	34	98	72
2011/10/18 12:10	4	20	13	12	14	34	98	72
2011/10/18 12:20	4	20	13	12	14	34	98	72
2011/10/18 12:30	4	20	13	12	14	34	98	72
2011/10/18 12:40	4	20	13	12	14	34	98	72
2011/10/18 12:50	4	20	13	12	14	34	98	72
2011/10/18 13:00	4	20	13	12	14	34	98	72
2011/10/18 13:10	4	20	13	12	14	34	98	72
2011/10/18 13:20	4	20	13	12	14	34	98	72
2011/10/18 13:30	4	20	13	12	14	34	98	72
2011/10/18 13:40	4	20	13	12	14	34	98	72
2011/10/18 13:50	4	20	13	12	14	34	98	72
2011/10/18 14:00	4	20	13	12	14	34	98	72
2011/10/18 14:10	4	20	13	12	14	34	98	72
2011/10/18 14:20	4	20	13	12	14	34	98	72
2011/10/18 14:30	4	20	13	12	14	34	98	72
2011/10/18 14:40	4	20	13	12	14	34	98	72
2011/10/18 14:50	4	20	13	12	14	34	98	72
2011/10/18 15:00	4	20	13	12	14	34	98	72
2011/10/18 15:10	4	20	13	12	14	34	98	72
2011/10/18 15:20	4	20	13	12	14	34	98	72
2011/10/18 15:30	4	20	13	12	14	34	98	72
2011/10/18 15:40	4	20	13	12	14	34	98	72
2011/10/18 15:50	4	20	13	12	14	34	98	72
2011/10/18 16:00	4	20	13	12	14	34	98	72

5/5

福島第一原子力発電所 モニタリング結果(可搬型MP)

日時	事務本館南側線量率 (mSv/h)	正門線量率(μ Sv/h)	西門線量率(μ Sv/h)
2011/10/18 9:00	0.29	28	11
2011/10/18 9:30	0.29	28	12
2011/10/18 10:00	0.30	28	12
2011/10/18 10:30	0.30	28	12
2011/10/18 11:00	0.29	28	11
2011/10/18 11:30	0.29	28	11
2011/10/18 12:00	0.29	28	11
2011/10/18 12:30	0.29	28	11
2011/10/18 13:00	0.29	28	11
2011/10/18 13:30	0.29	28	11
2011/10/18 14:00	0.29	28	11
2011/10/18 14:30	0.29	29	11
2011/10/18 15:00	0.29	28	11
2011/10/18 15:30	0.29	28	11
2011/10/18 16:00	0.29	28	11