

10/31 10:21

1290 1/1  
様式 8-1 (2/4)

異常事態連絡様式 (第2報以降) (原子炉施設)

※ 各項目について、情報が得られたものから記入し、迅速に連絡することとする。

平成23年10月31日 (第 報)  
 発信時刻 10時 5分  
 (第15条-1289報)

経済産業大臣, 福島県知事, 大熊町長, 双葉町長 殿

通報者名 福島第一原子力発電所長 吉田 昌郎  
 連絡先 (原子力防災管理者) 0240-32-2101 (代)

特定事象の発生について、原子力災害対策特別措置法第10条第1項の規定に基づく通報以降の情報を通報します。

原子力事業所及び場所	名称: 東京電力株式会社 福島第一原子力発電所 (事業区分: 電気事業) 場所: 福島県双葉郡大熊町大字夫沢字北原 22	
特定事象の発生箇所	福島第一原子力発電所	
特定事象の発生時刻	平成23年3月11日 16時36分 (24時間表示)	
発生した特定事象の概要	特定事象の種類	⑥ 非常用炉心冷却装置注水不能 原子力緊急事態に該当 (■する, しない)
	想定される原因	<input type="checkbox"/> 特定 <input checked="" type="checkbox"/> 調査中
	検出された放射能量の状況, 検出された放射性物質の状況又は主な施設・設備の状況等	2号機タービン建屋地下滞留水は、10月28日9時54分より集中廃棄物処理施設高温焼却炉建屋へ移送を行っていましたが、本日10時2分移送を停止しました。
その他特定事象の把握に参考となる情報	被ばく者の状況及び汚染拡大の有無 (確認時刻 時 分)	被ばく者の状況 <input type="checkbox"/> 無 <input type="checkbox"/> 有: 被ばく者 名, 要救助者 名 汚染拡大の有無 <input type="checkbox"/> 無 <input type="checkbox"/> 有:
	気象情報 (確認時刻 時 分)	・天候: ・風向: 方位 ・風速: m/s ・大気安定度: _____
	周辺環境への影響	<input type="checkbox"/> 無 <input type="checkbox"/> 有:
	応急措置	

1291

1/8

様式 8-1-(1/4)

10/31 10:39

異常事態連絡様式 (第2報以降) (原子炉施設)

※ 各項目について、情報が得られたものから記入し、迅速に連絡することとする。

平成23年10月31日 (第 報)  
 発信時刻 10時 17分  
 (第15条-1290報)

経済産業大臣, 福島県知事, 大熊町長, 双葉町長 殿

通報者名 福島第一原子力発電所長 吉田 昌郎  
 連絡先 (原子力防災管理者) 0240-32-2101 (代)

特定事象の発生について、原子力災害対策特別措置法第10条第1項の規定に基づく通報以降の情報を通報します。

原子力事業所及び場所	名称: 東京電力株式会社 福島第一原子力発電所 (事業区分: 電気事業) 場所: 福島県双葉郡大熊町大字大沢字北原 22	
特定事象の発生箇所	福島第一原子力発電所	
特定事象の発生時刻	平成23年3月11日 16時36分 (24時間表示)	
発生した特定事象の概要	特定事象の種類	㊟ 非常用炉心冷却装置注水不能 原子力緊急事態に該当 (■する, しない)
	想定される原因	<input type="checkbox"/> 特定 <input checked="" type="checkbox"/> 調査中
	検出された放射能量の状況, 検出された放射性物質の状況又は主な施設・設備の状況等	プラント状況 (10月31日6時00分現在) 及び、発電所敷地内におけるモニタリング結果 (10月31日10時00分現在) 並びに発電所周辺で採取した海水と空気中の放射性物質の核種分析結果 (採取日10月29日・30日)、サブドレン等の核種分析結果 (採取日10月30日) を報告します。 併せて、海水核種分析結果 (宮城県沖合) (採取日10月25日) についても報告します。
その他特定事象の把握に参考となる情報	被ばく者の状況及び汚染拡大の有無 (確認時刻 時 分)	被ばく者の状況 <input type="checkbox"/> 無 <input type="checkbox"/> 有: 被ばく者 名, 要救助者 名 汚染拡大の有無 <input type="checkbox"/> 無 <input type="checkbox"/> 有:
	気象情報 (確認時刻 10時00分)	・天候: 曇り ・風向: 方位 西南西 ・風速: 0.5 m/s ・大気安定度: _____
	周辺環境への影響	<input type="checkbox"/> 無 <input type="checkbox"/> 有:
	応急措置	

福島第一原子力発電所 プラント関連パラメータ (水位・圧力・温度などのデータ)

【留意事項】  
各計測値については、地震やその他の異常事態の影響を受けて、通常の運用環境条件を踏まえているものもあり、正しく測定されていない可能性のある計測値も存在している。プラントの状況を把握するために、このような計測の不確かさも考慮したうえで、複数の計測器から得られる情報を活用して変化の傾向にも留意して総合的に判断している。

10月31日 6:00 現在

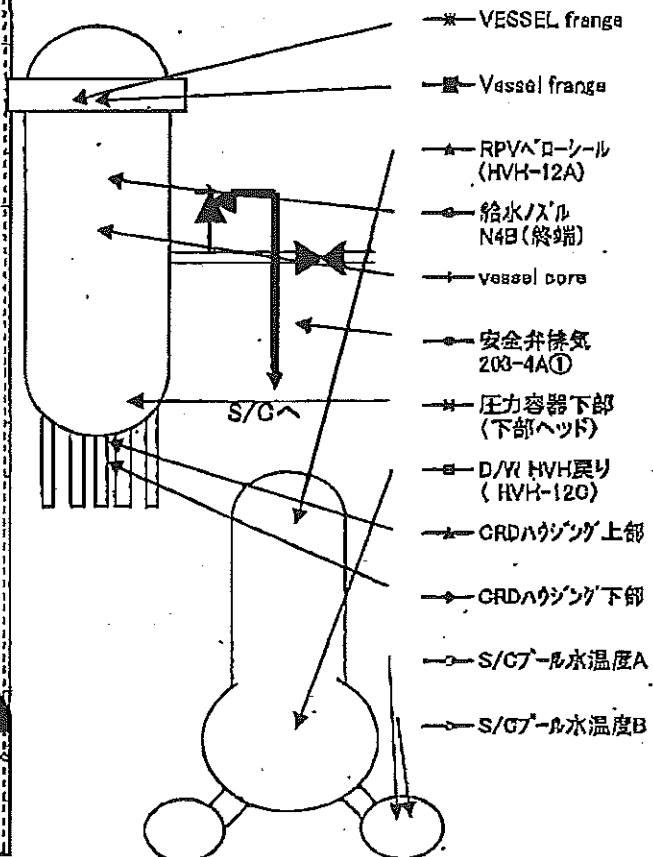
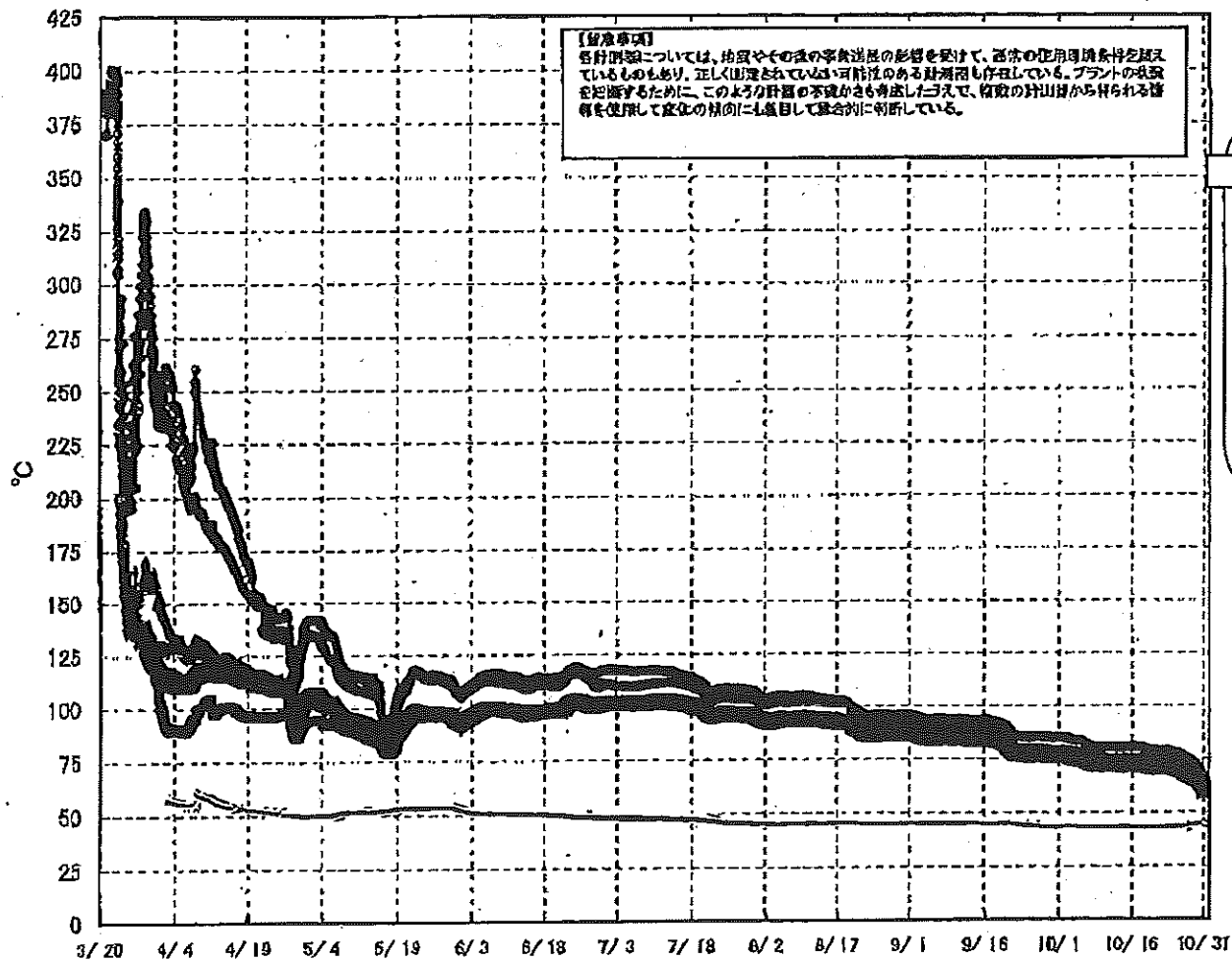
号機	1号機	2号機	3号機	4号機	5号機	6号機	
原子炉注水状況	給水系統Aを用いた給水注入中。 流量8.5m <sup>3</sup> /h (10/31 6:00 現在)	給水系統A(給水系統)を用いた給水注入中。 流量2.5m <sup>3</sup> /h (給水系統) 流量6.9m <sup>3</sup> /h (CS系) (10/31 5:00 現在)	給水系統A(給水系統)を用いた給水注入中。 流量2.5m <sup>3</sup> /h (給水系統) 流量3.1m <sup>3</sup> /h (CS系) (10/31 5:00 現在)	※2 (全燃料取出中につき監視対象外)	※2 (原子炉の除熱機能が維持されており、注水不要)		
原子炉水位	燃料域A: 777mm 燃料域B: 1780mm (10/31 5:00 現在) ※3	燃料域A: 777mm ※3 燃料域B: 2107mm ※3 (10/31 5:00 現在)	燃料域A: 2133mm ※3 燃料域B: 2199mm ※3 (10/31 5:00 現在)		停止域 1832mm (10/31 6:00 現在)	停止域 2057mm (10/31 6:00 現在)	
原子炉圧力	A系: 0.014 MPa g B系: MPa g (10/31 5:00 現在)	A系: 0.008 MPa g B系: MPa g (10/31 5:00 現在)	A系: 777mm ※3 B系: 777mm ※3 (10/31 5:00 現在)		0.010 MPa g (10/31 6:00 現在)	0.016 MPa g (10/31 6:00 現在)	
原子炉水温度	(系統流量がないため採取不可)						
原子炉圧力容器 まわり温度	炉水入口温度: 58.9℃ 圧力容器下部温度: 60.3℃ (10/31 5:00 現在)	炉水入口温度: 72.1℃ 圧力容器下部温度: 77.5℃ (10/31 5:00 現在)	炉水入口温度: 85.1℃ 圧力容器下部温度: 71.1℃ (10/31 5:00 現在)		※2 (原子炉水温度にて監視中)		
D/W・S/C圧力	D/W: 0.1248 MPa abs S/C: 0.090 MPa abs (10/31 5:00 現在)	D/W: 0.114 MPa abs S/C: 777mm ※1 (10/31 5:00 現在)	D/W: 0.1016 MPa abs S/C: 1876 MPa abs (10/31 5:00 現在)		※2 (原子炉の除熱機能が維持されているため監視対象外)		
D/W 雰囲気温度	RPV入口: 76.0℃ HVH戻り: 62.3℃ (10/31 5:00 現在)	RPV入口: 76.1℃ ※3 HVH戻り: 78.6℃ (10/31 5:00 現在)	RPV入口: 83.1℃ ※3 HVH戻り: 64.2℃ (10/31 5:00 現在)		※2 (原子炉の除熱機能が維持されているため監視対象外)		
CAMS放射線 モニタ	D/W(A): 1.00E+02 Sv/h ※1 B): 2.14E+01 Sv/h ※1 S/C(A): 6.60E+01 Sv/h B): 5.70E+01 Sv/h (10/31 5:00 現在)	D/W(A): 7.79E+00 Sv/h ※1 B): 3.07E+00 Sv/h ※1 S/C(A): 9.00E+02 Sv/h ※1 B): 3.34E+00 Sv/h ※1 (10/31 5:00 現在)	D/W(A): 3.27E+00 Sv/h ※3 B): 2.22E+00 Sv/h S/C(A): 2.74E+01 Sv/h B): 2.58E+01 Sv/h (10/31 5:00 現在)				
S/C温度	A系: 45.0℃ B系: 45.0℃ (10/31 5:00 現在)	A系: 55.0℃ B系: 54.9℃ (10/31 5:00 現在)	A系: 42.3℃ B系: 42.6℃ (10/31 5:00 現在)				
D/W設計圧力	0.384MPa g (0.485MPa abs)	0.384MPa g (0.485MPa abs)	0.384MPa g (0.485MPa abs)				
D/W最高使用圧力	0.427MPa g (0.528MPa abs)	0.427MPa g (0.528MPa abs)	0.427MPa g (0.528MPa abs)				
使用済燃料プール 温度	21.5℃ (10/31 5:00 現在)	24.9℃ (10/31 5:00 現在)	23.4℃ (10/31 5:00 現在)	31℃ (10/31 5:00 現在)	24.5℃ (10/31 6:00 現在)	24.5℃ (10/31 6:00 現在)	
FPC 水位	4320mm (10/31 5:00 現在)	2780mm (10/31 5:00 現在)	5000mm (10/31 5:00 現在)	2620mm (10/31 5:00 現在)	※2		
電源	外部電源受電中 (P/C20)			外部電源受電中 (P/C4D)		外部電源受電中	
その他情報				共用プール 25℃ (10/30 9:40 現在)	5u: SHCE-1D (10/26 10:46~)	6u: SHCE-1F (10/21 15:55~)	

圧力換算 ゲージ圧(MPa g) = 絶対圧(MPa abs) - 大気圧(標準大気圧0.1013 MPa)  
絶対圧(MPa abs) = ゲージ圧(MPa g) + 大気圧(標準大気圧0.1013 MPa)

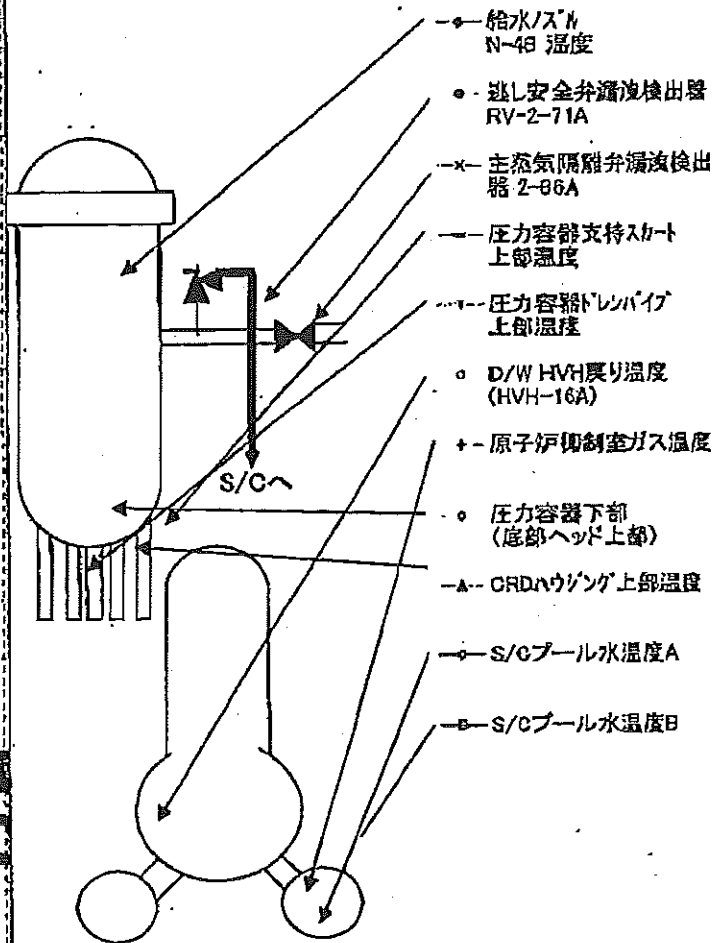
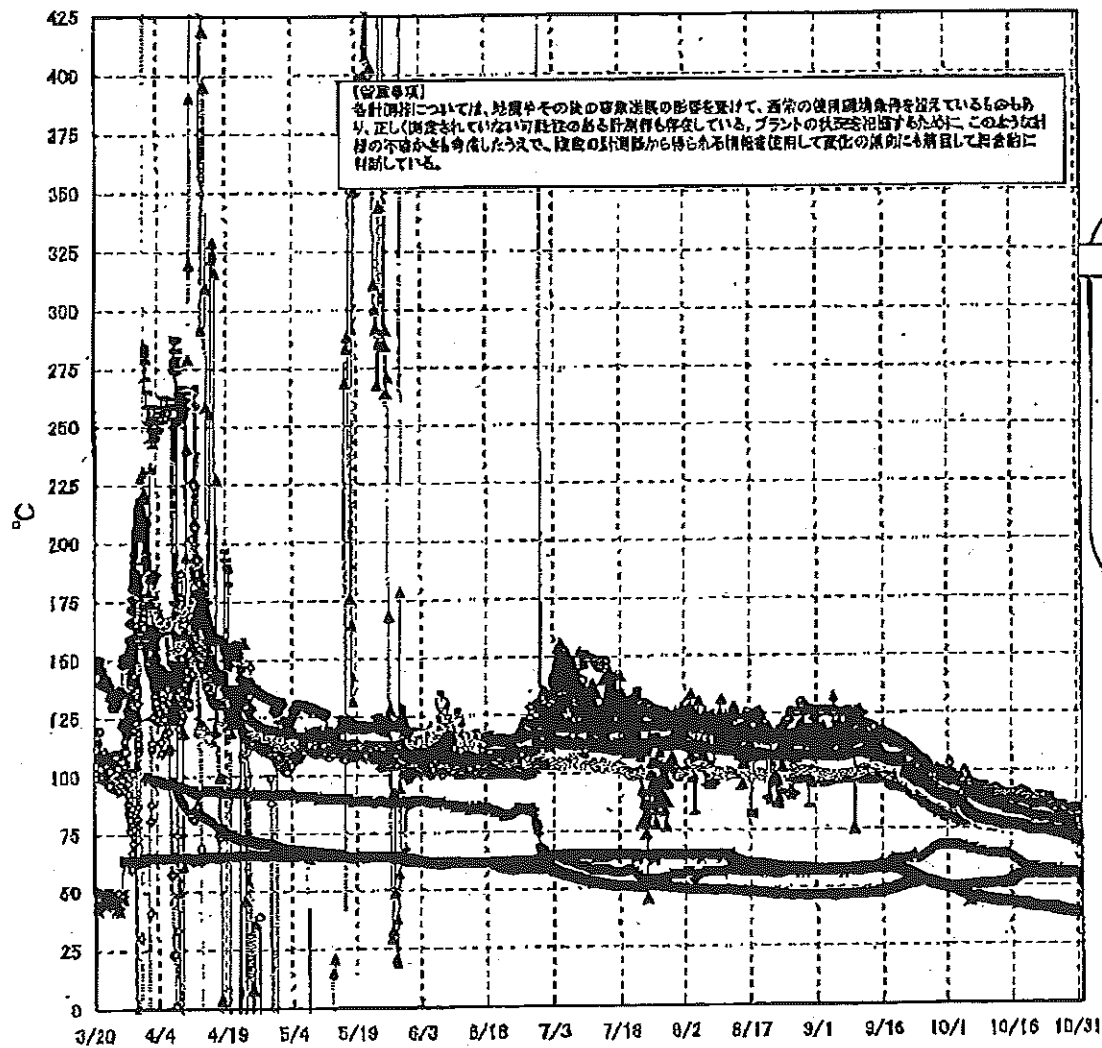
※1: 計測不良  
※2: テータ採取対象外  
※3: 状況推移を監視確認中

8/K

# 福島第一原子力発電所 1号機 温度に関するパラメータ (代表点)

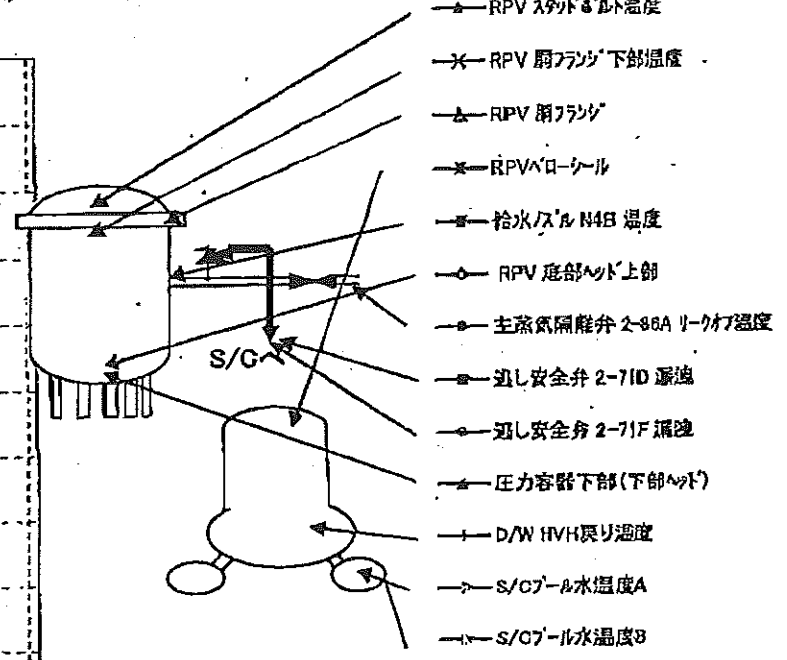
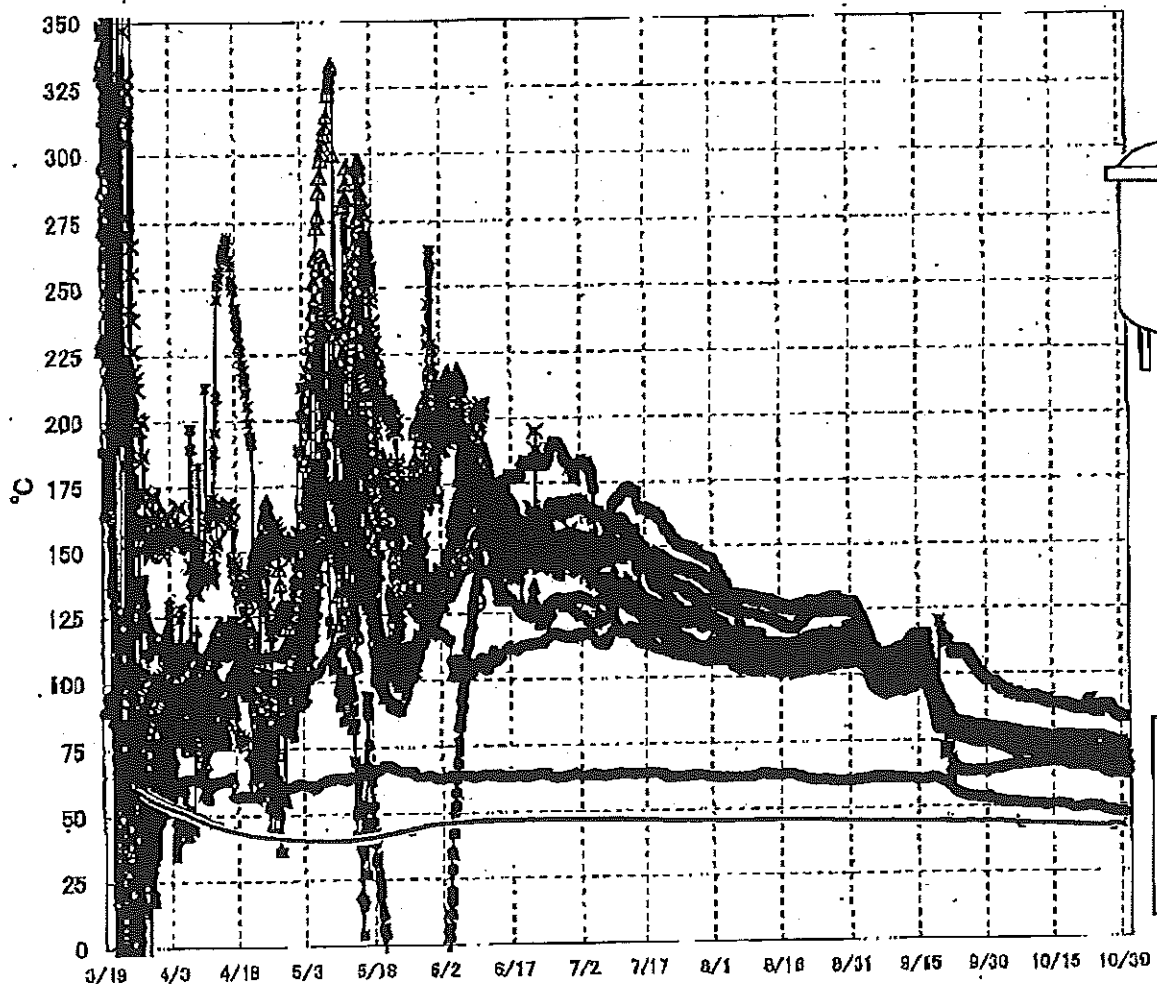


# 福島第一原子力発電所 2号機 温度に関するパラメータ(代表点)



8/17

### 福島第一原子力発電所 3号機 温度に関するパラメータ(代表点)



- ▲ RPV スタッドボルト温度
- × RPV 副フランジ下部温度
- ▲ RPV 副フランジ
- × RPV パローケル
- 拾水ノズル N4B 温度
- RPV 底部ヘッド上部
- 主蒸気隔離弁 2-86A リーク口温度
- 遮し安全弁 2-71D 漏洩
- 遮し安全弁 2-71F 漏洩
- ▲ 圧力容器下部(下部ヘッド)
- D/W HVH戻り温度
- ▷ S/C7-8水温度A
- ◁ S/C7-8水温度B

**【留意事項】**  
 各計測器については、地震やその後の事象進展の影響を受けて、通常の使用環境条件を超えているものもあり、正しく測定されていない可能性のある計測器も存在している。プラントの状況を把握するために、このような計器の不確かさも考慮したうえで、複数の計測器から得られる情報を使用して臺北の傾向にも着目して総合的に判断している。

福島第一原子力発電所 モニタリングポスト空間線量率(μSv/h)

4/18

測定日時	MP-1	MP-2	MP-3	MP-4	MP-5	MP-6	MP-7	MP-8
2011/10/30 15:00	5	20	13	12	14	34	97	71
2011/10/30 15:10	5	20	13	12	14	34	97	71
2011/10/30 15:20	5	20	13	12	14	34	97	71
2011/10/30 15:30	5	20	13	12	14	34	97	71
2011/10/30 15:40	5	20	13	12	14	34	97	71
2011/10/30 15:50	5	20	13	12	14	34	97	71
2011/10/30 16:00	5	20	13	12	14	34	97	71
2011/10/30 16:10	5	20	13	12	14	34	97	71
2011/10/30 16:20	5	20	13	12	14	34	97	71
2011/10/30 16:30	4	20	13	12	14	34	97	71
2011/10/30 16:40	4	20	13	12	14	34	97	71
2011/10/30 16:50	4	20	13	12	14	34	97	71
2011/10/30 17:00	4	20	13	12	14	34	97	71
2011/10/30 17:10	4	20	13	12	14	34	97	71
2011/10/30 17:20	4	20	13	12	14	34	97	71
2011/10/30 17:30	4	20	13	12	14	34	97	71
2011/10/30 17:40	4	20	13	12	14	34	97	71
2011/10/30 17:50	4	20	13	12	14	34	97	71
2011/10/30 18:00	4	20	13	12	14	34	97	71
2011/10/30 18:10	5	20	13	12	14	33	97	71
2011/10/30 18:20	4	20	13	12	14	34	97	71
2011/10/30 18:30	4	20	13	12	14	34	97	71
2011/10/30 18:40	4	20	13	12	14	34	97	71
2011/10/30 18:50	4	20	13	12	14	34	97	71
2011/10/30 19:00	4	20	13	12	14	34	97	71
2011/10/30 19:10	4	20	13	12	14	34	97	71
2011/10/30 19:20	4	20	13	12	14	34	97	71
2011/10/30 19:30	5	20	13	12	14	34	97	71
2011/10/30 19:40	4	20	13	12	14	33	97	71
2011/10/30 19:50	4	20	13	12	14	34	97	71
2011/10/30 20:00	5	20	13	12	14	34	97	71
2011/10/30 20:10	4	20	13	12	14	34	97	71
2011/10/30 20:20	4	20	13	12	14	34	97	71
2011/10/30 20:30	5	20	13	12	14	34	97	71
2011/10/30 20:40	5	20	13	12	14	34	97	71
2011/10/30 20:50	5	20	13	12	14	33	97	71
2011/10/30 21:00	5	20	13	12	14	33	97	71
2011/10/30 21:10	4	20	13	12	14	33	97	71
2011/10/30 21:20	4	20	13	12	14	33	97	71
2011/10/30 21:30	4	20	13	12	14	33	97	71
2011/10/30 21:40	4	20	13	12	14	33	97	71
2011/10/30 21:50	5	20	13	12	14	34	97	71
2011/10/30 22:00	5	20	13	12	14	33	97	71
2011/10/30 22:10	5	20	13	12	14	33	97	71
2011/10/30 22:20	5	20	13	12	14	33	97	71
2011/10/30 22:30	4	20	13	12	14	33	97	71
2011/10/30 22:40	4	20	13	12	14	33	97	71
2011/10/30 22:50	5	20	13	12	14	33	97	71
2011/10/30 23:00	4	20	13	12	14	33	97	71
2011/10/30 23:10	4	20	13	12	14	33	97	70
2011/10/30 23:20	4	20	13	12	14	33	97	70
2011/10/30 23:30	4	20	13	12	14	33	97	70
2011/10/30 23:40	4	20	13	12	14	33	97	70
2011/10/30 23:50	4	20	13	12	14	33	97	70
2011/10/31 0:00	4	20	13	12	14	33	97	70
2011/10/31 0:10	4	20	13	12	14	33	97	70
2011/10/31 0:20	4	20	13	12	14	33	97	70
2011/10/31 0:30	4	20	13	12	14	33	97	70
2011/10/31 0:40	4	20	13	12	14	33	97	70
2011/10/31 0:50	4	20	13	12	14	33	97	70
2011/10/31 1:00	4	20	13	12	14	33	97	70

福島第一原子力発電所 モニタリングポスト空間線量率( $\mu\text{Sv/h}$ )

7/8

測定日時	MP-1	MP-2	MP-3	MP-4	MP-5	MP-6	MP-7	MP-8
2011/10/31 1:10	4	20	13	12	14	33	97	70
2011/10/31 1:20	4	20	13	12	14	33	97	70
2011/10/31 1:30	4	20	13	12	14	33	97	70
2011/10/31 1:40	4	20	13	12	14	33	97	70
2011/10/31 1:50	4	20	13	12	14	33	97	70
2011/10/31 2:00	4	20	13	12	14	33	97	70
2011/10/31 2:10	4	20	13	12	14	33	97	70
2011/10/31 2:20	4	20	13	12	14	33	97	70
2011/10/31 2:30	4	20	13	12	14	33	97	70
2011/10/31 2:40	4	20	13	12	14	33	97	70
2011/10/31 2:50	4	20	13	12	14	33	97	70
2011/10/31 3:00	4	20	13	12	14	33	97	70
2011/10/31 3:10	4	20	13	12	14	33	97	70
2011/10/31 3:20	4	20	13	12	14	33	97	70
2011/10/31 3:30	4	20	13	12	14	33	97	70
2011/10/31 3:40	4	20	13	12	14	33	97	70
2011/10/31 3:50	4	20	13	12	14	33	97	70
2011/10/31 4:00	4	20	13	12	14	33	96	70
2011/10/31 4:10	4	20	13	12	14	33	96	70
2011/10/31 4:20	4	20	13	12	14	33	96	70
2011/10/31 4:30	4	20	13	12	14	33	96	70
2011/10/31 4:40	4	20	13	12	14	33	96	70
2011/10/31 4:50	4	20	13	12	14	33	96	69
2011/10/31 5:00	4	20	13	12	14	33	96	69
2011/10/31 5:10	4	20	13	12	14	33	96	69
2011/10/31 5:20	4	20	13	12	14	33	96	69
2011/10/31 5:30	4	20	13	12	14	33	96	69
2011/10/31 5:40	4	20	13	12	14	33	96	69
2011/10/31 5:50	4	20	13	12	14	33	96	69
2011/10/31 6:00	4	20	13	12	14	33	96	69
2011/10/31 6:10	4	20	13	12	14	33	96	69
2011/10/31 6:20	4	20	13	12	14	33	96	69
2011/10/31 6:30	4	20	13	12	14	33	96	69
2011/10/31 6:40	4	20	13	12	14	33	96	69
2011/10/31 6:50	4	20	13	11	14	33	96	69
2011/10/31 7:00	4	20	13	12	14	33	96	69
2011/10/31 7:10	4	20	13	12	14	33	96	69
2011/10/31 7:20	4	20	13	11	14	33	96	69
2011/10/31 7:30	4	20	13	12	14	33	96	69
2011/10/31 7:40	4	20	13	11	14	33	96	69
2011/10/31 7:50	4	20	13	12	14	33	96	69
2011/10/31 8:00	4	20	13	12	14	33	96	69
2011/10/31 8:10	4	20	13	11	14	33	96	69
2011/10/31 8:20	4	20	13	12	14	33	96	69
2011/10/31 8:30	4	20	13	12	14	33	96	69
2011/10/31 8:40	4	20	13	12	14	33	96	69
2011/10/31 8:50	4	20	13	11	14	33	95	69
2011/10/31 9:00	4	20	13	11	14	33	95	69
2011/10/31 9:10	4	20	13	11	14	33	95	69
2011/10/31 9:20	4	20	13	11	14	33	95	69
2011/10/31 9:30	4	20	13	11	14	33	95	69
2011/10/31 9:40	4	20	13	11	14	33	95	69
2011/10/31 9:50	4	20	13	11	14	33	95	69
2011/10/31 10:00	4	20	13	11	14	33	95	69



8/18

福島第一原子力発電所 モニタリング結果

場所	日時	線量率 ( $\mu\text{Sv/h}$ )	中性子線量 率	天候	風向	風速 (m/s)
西門	2011/10/30 15:00	11.2	<0.01	雨	NNW	0.5
西門	2011/10/30 15:10	11.2	<0.01	雨	NNE	0.5
西門	2011/10/30 15:20	11.3	<0.01	雨	NW	0.4
西門	2011/10/30 15:30	11.1	<0.01	雨	NW	0.4
西門	2011/10/30 15:40	11.3	<0.01	雨	WSW	0.5
西門	2011/10/30 15:50	11.2	<0.01	雨	W	0.6
西門	2011/10/30 16:00	11.1	<0.01	雨	WSW	0.7
西門	2011/10/30 16:10	11.2	<0.01	雨	N	0.4
西門	2011/10/30 16:20	11.1	<0.01	雨	WSW	0.4
西門	2011/10/30 16:30	11.2	<0.01	雨	W	0.5
西門	2011/10/30 16:40	11.2	<0.01	雨	NW	0.6
西門	2011/10/30 16:50	11.2	<0.01	雨	WNW	0.7
西門	2011/10/30 17:00	11.1	<0.01	曇り	W	0.5
西門	2011/10/30 17:10	11.2	<0.01	曇り	WSW	1.0
西門	2011/10/30 17:20	11.2	<0.01	曇り	W	1.0
西門	2011/10/30 17:30	11.2	<0.01	雨	NW	0.9
西門	2011/10/30 17:40	11.2	<0.01	雨	W	1.0
西門	2011/10/30 17:50	11.1	<0.01	雨	W	0.7
西門	2011/10/30 18:00	11.1	<0.01	曇り	WNW	0.6
西門	2011/10/30 18:10	11.1	<0.01	曇り	W	0.8
西門	2011/10/30 18:20	11.1	<0.01	曇り	W	0.7
西門	2011/10/30 18:30	11.1	<0.01	曇り	WNW	1.0
西門	2011/10/30 18:40	11.1	<0.01	曇り	W	1.1
西門	2011/10/30 18:50	11.1	<0.01	曇り	NW	0.8
西門	2011/10/30 19:00	11.2	<0.01	曇り	W	0.9
西門	2011/10/30 19:10	11.1	<0.01	曇り	WNW	1.0
西門	2011/10/30 19:20	11.2	<0.01	曇り	W	0.8
西門	2011/10/30 19:30	11.2	<0.01	曇り	W	0.9
西門	2011/10/30 19:40	11.2	<0.01	曇り	NW	0.7
西門	2011/10/30 19:50	11.2	<0.01	曇り	W	0.7
西門	2011/10/30 20:00	11.2	<0.01	曇り	WNW	0.6
西門	2011/10/30 20:10	11.1	<0.01	曇り	W	0.7
西門	2011/10/30 20:20	11.2	<0.01	雨	NW	0.8
西門	2011/10/30 20:30	11.2	<0.01	雨	WNW	0.5
西門	2011/10/30 20:40	11.2	<0.01	雨	W	0.5
西門	2011/10/30 20:50	11.2	<0.01	雨	NW	0.9
西門	2011/10/30 21:00	11.2	<0.01	雨	WNW	0.6
西門	2011/10/30 21:10	11.1	<0.01	曇り	W	0.6
西門	2011/10/30 21:20	11.1	<0.01	曇り	WSW	0.8
西門	2011/10/30 21:30	11.2	<0.01	曇り	W	0.7
西門	2011/10/30 21:40	11.1	<0.01	雨	W	0.6
西門	2011/10/30 21:50	11.1	<0.01	曇り	SW	0.7
西門	2011/10/30 22:00	11.1	<0.01	曇り	W	0.7
西門	2011/10/30 22:10	11.1	<0.01	曇り	W	0.9
西門	2011/10/30 22:20	11.2	<0.01	曇り	W	0.8
西門	2011/10/30 22:30	11.1	<0.01	雨	W	0.9
西門	2011/10/30 22:40	11.2	<0.01	雨	WSW	1.1
西門	2011/10/30 22:50	11.1	<0.01	雨	W	1.1
西門	2011/10/30 23:00	11.2	<0.01	雨	W	1.2
西門	2011/10/30 23:10	11.2	<0.01	雨	WSW	1.0
西門	2011/10/30 23:20	11.1	<0.01	雨	WSW	0.7
西門	2011/10/30 23:30	11.2	<0.01	雨	SW	0.4
西門	2011/10/30 23:40	11.1	<0.01	雨	WNW	0.7
西門	2011/10/30 23:50	11.1	<0.01	雨	NW	0.5
西門	2011/10/31 0:00	11.1	<0.01	雨	W	0.5
西門	2011/10/31 0:10	11.1	<0.01	雨	W	0.7
西門	2011/10/31 0:20	11.1	<0.01	雨	W	0.8
西門	2011/10/31 0:30	11.1	<0.01	雨	W	0.9
西門	2011/10/31 0:40	11.1	<0.01	雨	WNW	0.7
西門	2011/10/31 0:50	11.1	<0.01	雨	W	0.4
西門	2011/10/31 1:00	11.1	<0.01	雨	W	0.7

9/12

福島第一原子力発電所 モニタリング結果

場所	日時	線量率 ( $\mu$ Sv/h)	中性子線量 率	天候	風向	風速 (m/s)
西門	2011/10/31 1:10	11.1	<0.01	雨	W	0.5
西門	2011/10/31 1:20	11.2	<0.01	雨	W	0.6
西門	2011/10/31 1:30	11.1	<0.01	雨	W	0.7
西門	2011/10/31 1:40	11.1	<0.01	雨	WNW	0.6
西門	2011/10/31 1:50	11.1	<0.01	雨	NE	0.4
西門	2011/10/31 2:00	11.1	<0.01	雨	W	0.6
西門	2011/10/31 2:10	11.1	<0.01	雨	W	0.8
西門	2011/10/31 2:20	11.2	<0.01	雨	WNW	0.7
西門	2011/10/31 2:30	11.1	<0.01	雨	WNW	0.7
西門	2011/10/31 2:40	11.1	<0.01	雨	NW	0.7
西門	2011/10/31 2:50	11.1	<0.01	雨	W	0.8
西門	2011/10/31 3:00	11.1	<0.01	雨	NW	0.8
西門	2011/10/31 3:10	11.1	<0.01	雨	N	0.5
西門	2011/10/31 3:20	11.0	<0.01	雨	NW	0.3
西門	2011/10/31 3:30	11.0	<0.01	雨	N	0.3
西門	2011/10/31 3:40	11.0	<0.01	雨	WNW	0.3
西門	2011/10/31 3:50	11.0	<0.01	雨	WNW	0.4
西門	2011/10/31 4:00	11.0	<0.01	雨	W	0.3
西門	2011/10/31 4:10	11.0	<0.01	雨	W	0.7
西門	2011/10/31 4:20	11.0	<0.01	雨	N	0.8
西門	2011/10/31 4:30	11.0	<0.01	雨	WNW	0.6
西門	2011/10/31 4:40	11.0	<0.01	雨	WNW	0.5
西門	2011/10/31 4:50	11.0	<0.01	雨	WNW	0.5
西門	2011/10/31 5:00	10.9	<0.01	雨	NW	0.5
西門	2011/10/31 5:10	11.0	<0.01	雨	N	0.7
西門	2011/10/31 5:20	11.0	<0.01	雨	NW	0.8
西門	2011/10/31 5:30	11.0	<0.01	雨	NE	0.4
西門	2011/10/31 5:40	11.0	<0.01	雨	NW	0.4
西門	2011/10/31 5:50	11.0	<0.01	雨	NNW	0.4
西門	2011/10/31 6:00	11.0	<0.01	雨	NW	0.4
西門	2011/10/31 6:10	10.9	<0.01	雨	WNW	0.5
西門	2011/10/31 6:20	11.0	<0.01	雨	N	0.5
西門	2011/10/31 6:30	11.0	<0.01	雨	NW	0.6
西門	2011/10/31 6:40	11.0	<0.01	雨	W	0.4
西門	2011/10/31 6:50	11.0	<0.01	雨	N	0.8
西門	2011/10/31 7:00	11.0	<0.01	雨	N	0.8
西門	2011/10/31 7:10	11.1	<0.01	雨	N	2.0
西門	2011/10/31 7:20	11.0	<0.01	雨	WNW	0.5
西門	2011/10/31 7:30	11.0	<0.01	雨	NW	0.7
西門	2011/10/31 7:40	11.0	<0.01	雨	WSW	0.8
西門	2011/10/31 7:50	10.9	<0.01	曇り	NW	0.8
西門	2011/10/31 8:00	10.9	<0.01	曇り	W	0.4
西門	2011/10/31 8:10	10.9	<0.01	曇り	WNW	0.8
西門	2011/10/31 8:20	11.0	<0.01	曇り	WSW	0.5
西門	2011/10/31 8:30	11.0	<0.01	曇り	SW	0.5
西門	2011/10/31 8:40	10.9	<0.01	雨	WSW	0.8
西門	2011/10/31 8:50	11.0	<0.01	雨	WSW	0.4
西門	2011/10/31 9:00	10.9	<0.01	雨	WNW	0.2
西門	2011/10/31 9:10	10.9	<0.01	雨	SW	0.3
西門	2011/10/31 9:20	11.0	<0.01	雨	W	0.5
西門	2011/10/31 9:30	11.0	<0.01	雨	WSW	1.8
西門	2011/10/31 9:40	10.9	<0.01	雨	SW	1.2
西門	2011/10/31 9:50	10.6	<0.01	雨	SE	0.7
西門	2011/10/31 10:00	10.7	<0.01	曇り	WSW	0.5

10/28

## 福島第一原子力発電所 モニタリング結果(可搬型MP)

日時	事務本館南側線量率 (mSv/h)	正門線量率( $\mu$ Sv/h)	西門線量率( $\mu$ Sv/h)
2011/10/30 15:00	0.29	29	11
2011/10/30 15:30	0.29	29	11
2011/10/30 16:00	0.29	28	11
2011/10/30 16:30	0.29	28	11
2011/10/30 17:00	0.29	28	11
2011/10/30 17:30	0.29	28	11
2011/10/30 18:00	0.29	28	11
2011/10/30 18:30	0.29	28	11
2011/10/30 19:00	0.29	28	11
2011/10/30 19:30	0.29	28	11
2011/10/30 20:00	0.29	28	11
2011/10/30 20:30	0.29	28	11
2011/10/30 21:00	0.29	28	11
2011/10/30 21:30	0.29	28	11
2011/10/30 22:00	0.29	28	11
2011/10/30 22:30	0.29	28	11
2011/10/30 23:00	0.29	28	11
2011/10/30 23:30	0.29	28	11
2011/10/31 0:00	0.29	28	11
2011/10/31 0:30	0.29	28	11
2011/10/31 1:00	0.29	28	11
2011/10/31 1:30	0.29	28	11
2011/10/31 2:00	0.29	28	11
2011/10/31 2:30	0.29	28	11
2011/10/31 3:00	0.29	28	11
2011/10/31 3:30	0.29	28	11
2011/10/31 4:00	0.29	27	11
2011/10/31 4:30	0.29	27	11
2011/10/31 5:00	0.29	27	11
2011/10/31 5:30	0.29	27	11
2011/10/31 6:00	0.29	27	11
2011/10/31 6:30	0.28	27	11
2011/10/31 7:00	0.29	27	11
2011/10/31 7:30	0.29	27	11
2011/10/31 8:00	0.29	27	11
2011/10/31 8:30	0.29	27	11
2011/10/31 9:00	0.29	27	11
2011/10/31 9:30	0.29	27	11
2011/10/31 10:00	0.29	27	11

発電所敷地内における空气中放射性物質の核種分析結果

参考値

(データ集約：10/31)

採取場所	福島第一 西門		福島第二 MP-1 (参考)				②炉規則告示濃度限度 (Bq/cm <sup>3</sup> ) (別表第2第四欄 放射線業務従事者の呼吸する空气中の濃度限度)
	①試料濃度 (Bq/cm <sup>3</sup> )	倍率 (①/②)	①試料濃度 (Bq/cm <sup>3</sup> )	倍率 (①/②)	①試料濃度 (Bq/cm <sup>3</sup> )	倍率 (①/②)	
採取日時	平成23年10月30日 7時00分～12時00分		平成23年10月30日 9時17分～9時27分				
検出核種 (半減期)							
I-131 (約8日)	ND	-	ND	-			1E-03
Cs-134 (約2年)	ND	-	ND	-			2E-03
Cs-137 (約30年)	ND	-	ND	-			3E-03

- ※ 試料濃度は、揮発性と粒子状の合計値。  
0.0E-0とは、 $0.0 \times 10^{-0}$ と同じ意味である。  
その他の核種については評価中。
- ※ 二種類以上の核種がある場合は、それぞれの濃度限度に対する倍率の総和を1と比較する。
- ※ 本分析における放射能濃度の検出限界値を下回る場合は、「ND」と記載。  
福島第一 西門における検出限界値は次の通り。  
揮発性のI-131が約1E-7Bq/cm<sup>3</sup>、Cs-134が約3E-7Bq/cm<sup>3</sup>、Cs-137が約3E-7Bq/cm<sup>3</sup>。  
粒子状のI-131が約6E-8Bq/cm<sup>3</sup>、Cs-134が約2E-7Bq/cm<sup>3</sup>、Cs-137が約2E-7Bq/cm<sup>3</sup>。  
福島第二 MP-1における検出限界値は次の通り。  
揮発性のI-131が約2E-6Bq/cm<sup>3</sup>、Cs-134が約3E-6Bq/cm<sup>3</sup>、Cs-137が約3E-6Bq/cm<sup>3</sup>。  
粒子状のI-131が約9E-7Bq/cm<sup>3</sup>、Cs-134が約2E-6Bq/cm<sup>3</sup>、Cs-137が約1E-6Bq/cm<sup>3</sup>。

1/5

# 海水核種分析結果<沿岸>

参考値

(データ集約: 10/31)

採取場所	福島第一 5, 6号機放水口北側 (5, 6号機放水口から北側に 約30m地点)		福島第一 南放水口付近 (1~4号機放水口から南側に 約330m地点)		福島第二 北放水口付近 (3, 4号機放水口付近) (福島第一から約10km地点)		福島第二 岩沢海岸付近 (1, 2号機放水口から 南側に約7km地点) (福島第一から約16km地点)		②炉規則告示濃度限度 (Bq/L) (別表第2第六欄 周辺監視区域外の 水中の濃度限度)
	試料採取日時	平成23年10月30日 8時20分		平成23年10月30日 8時05分		平成23年10月30日 7時50分		平成23年10月30日 7時20分	
検出核種 (半減期)	①試料濃度 (Bq/L)	倍率 (①/②)	①試料濃度 (Bq/L)	倍率 (①/②)	①試料濃度 (Bq/L)	倍率 (①/②)	①試料濃度 (Bq/L)	倍率 (①/②)	
I-131 (約8日)	ND	-	ND	-	ND	-	ND	-	40
Cs-134 (約2年)	5.2	0.09	1.5	0.03	ND	-	1.1	0.02	60
Cs-137 (約30年)	5.8	0.06	2.0	0.02	ND	-	1.0	0.01	90

※ 炉規則告示濃度は、「Bq/cm<sup>3</sup>」の表記を「Bq/L」に換算した値

※ その他の核種については評価中。

※ 二種類以上の核種がある場合は、それぞれの濃度限度に対する倍率の総和を1と比較する。

※ 本分析における放射能濃度の検出限界値 (I-131が約0.75Bq/L、Cs-134が約0.88Bq/L、Cs-137が約1.0Bq/L) を下回る場合は、「ND」と記載。  
ただし、検出限界値は検出器や試料性状により異なるため、この値以下でも検出される場合もある。

2/3

海水核種分析結果<沖合>

参考値

(データ集約: 10/31)

採取場所	原町区沖合3km 上層		原町区沖合3km 下層		小高区沖合3km 上層		小高区沖合3km 下層		岩沢海岸沖合3km 上層		岩沢海岸沖合3km 下層		②炉規則告示濃度限度 (Bq/L) (別表第2第六欄 周辺監視区域外の 水中の濃度限度)	
	試料採取日時	①試料濃度 (Bq/L)	倍率 (①/②)	①試料濃度 (Bq/L)	倍率 (①/②)	①試料濃度 (Bq/L)	倍率 (①/②)	①試料濃度 (Bq/L)	倍率 (①/②)	①試料濃度 (Bq/L)	倍率 (①/②)	①試料濃度 (Bq/L)		倍率 (①/②)
	平成23年10月29日 9時20分													
検出核種 (半減期)														
I-131 (約8日)	ND	-	ND	-	ND	-	ND	-	ND	-	ND	-	40	
Cs-134 (約2年)	ND	-	ND	-	ND	-	ND	-	ND	-	ND	-	60	
Cs-137 (約30年)	ND	-	ND	-	ND	-	ND	-	ND	-	ND	-	90	

採取場所	小高区沖合8km 上層		小高区沖合8km 下層		岩沢海岸沖合8km 上層		岩沢海岸沖合8km 下層						②炉規則告示濃度限度 (Bq/L) (別表第2第六欄 周辺監視区域外の 水中の濃度限度)	
	試料採取日時	①試料濃度 (Bq/L)	倍率 (①/②)	①試料濃度 (Bq/L)	倍率 (①/②)	①試料濃度 (Bq/L)	倍率 (①/②)	①試料濃度 (Bq/L)	倍率 (①/②)	①試料濃度 (Bq/L)	倍率 (①/②)	①試料濃度 (Bq/L)		倍率 (①/②)
	平成23年10月29日 8時50分													
検出核種 (半減期)														
I-131 (約8日)	ND	-	ND	-	ND	-	ND	-					40	
Cs-134 (約2年)	ND	-	ND	-	ND	-	ND	-					60	
Cs-137 (約30年)	ND	-	ND	-	ND	-	ND	-					90	

※ 炉規則告示濃度は、「Bq/cm<sup>3</sup>」の表記を「Bq/L」に換算した値

※ その他の核種については評価中。

※ 二種類以上の核種がある場合は、それぞれの濃度限度に対する倍率の総和を1と比較する。

※ 本分析における放射能濃度の検出限界値 (I-131が約0.69Bq/L、Cs-134が約0.97Bq/L、Cs-137が約1.1Bq/L) を下回る場合は、「ND」と記載。  
ただし、検出限界値は検出器や試料性状により異なるため、この値以下でも検出される場合もある。

2/12

海水核種分析結果<宮城県沖合 1/2>

参考値

(データ集約: 10/31)

採取場所	石巻湾 上層		石巻湾 中層		石巻湾 下層		金華山東沖合 上層		金華山東沖合 中層		金華山東沖合 下層		②炉規則告示濃度限度 (Bq/L) (別表第2第六欄 周辺監視区域外の 水中の濃度限度)
	①試料濃度 (Bq/L)	倍率 (①/②)	①試料濃度 (Bq/L)	倍率 (①/②)	①試料濃度 (Bq/L)	倍率 (①/②)	①試料濃度 (Bq/L)	倍率 (①/②)	①試料濃度 (Bq/L)	倍率 (①/②)	①試料濃度 (Bq/L)	倍率 (①/②)	
試料採取日時	平成23年10月25日 10時43分		平成23年10月25日 10時53分		平成23年10月25日 10時40分		平成23年10月25日 8時20分		平成23年10月25日 8時34分		平成23年10月25日 8時16分		
検出核種 (半減期)	ND	-	ND	-	ND	-	ND	-	ND	-	ND	-	40
I-131 (約8日)	ND	-	ND	-	ND	-	ND	-	ND	-	ND	-	60
Cs-134 (約2年)	ND	-	ND	-	ND	-	ND	-	ND	-	ND	-	90
Cs-137 (約30年)	ND	-	ND	-	ND	-	ND	-	ND	-	ND	-	

採取場所	金華山南沖合 上層		金華山南沖合 中層		金華山南沖合 下層		七ヶ浜沖合 上層		七ヶ浜沖合 中層		七ヶ浜沖合 下層		②炉規則告示濃度限度 (Bq/L) (別表第2第六欄 周辺監視区域外の 水中の濃度限度)
	①試料濃度 (Bq/L)	倍率 (①/②)	①試料濃度 (Bq/L)	倍率 (①/②)	①試料濃度 (Bq/L)	倍率 (①/②)	①試料濃度 (Bq/L)	倍率 (①/②)	①試料濃度 (Bq/L)	倍率 (①/②)	①試料濃度 (Bq/L)	倍率 (①/②)	
試料採取日時	平成23年10月25日 9時20分		平成23年10月25日 9時35分		平成23年10月25日 9時15分		平成23年10月25日 9時23分		平成23年10月25日 9時32分		平成23年10月25日 9時27分		
検出核種 (半減期)	ND	-	ND	-	ND	-	ND	-	ND	-	ND	-	40
I-131 (約8日)	ND	-	ND	-	ND	-	ND	-	ND	-	ND	-	60
Cs-134 (約2年)	ND	-	ND	-	ND	-	ND	-	ND	-	ND	-	90
Cs-137 (約30年)	ND	-	ND	-	ND	-	ND	-	ND	-	ND	-	

※ 炉規則告示濃度は、「Bq/cm<sup>3</sup>」の表記を「Bq/L」に換算した値

※ その他の核種については図面中。

※ 二種類以上の核種がある場合は、それぞれの濃度限度に対する倍率の総和を1と比較する。

※ 本分析における放射能濃度の検出限界値 (I-131が約1.0Bq/L、Cs-134が約1.1Bq/L、Cs-137が約1.2Bq/L) を下回る場合は、「ND」と記載。  
ただし、検出限界値は検出器や試料性状により異なるため、この値以下でも検出される場合もある。

2/1

海水核種分析結果<宮城県沖合 2/2>

参考値

(データ集約: 10/31)

採取場所	仙台湾中央 上層		仙台湾中央 中層		仙台湾中央 下層		阿武隈川沖合 上層		阿武隈川沖合 中層		阿武隈川沖合 下層		②炉規則告示濃度限度 (Bq/L) (別表第2第六欄 周辺監視区域外の 水中の濃度限度)
試料採取日時	平成23年10月25日 7時10分		平成23年10月25日 7時17分		平成23年10月25日 7時13分		平成23年10月25日 8時18分		平成23年10月25日 8時26分		平成23年10月25日 8時21分		
検出核種 (半減期)	①試料濃度 (Bq/L)	倍率 (①/②)	①試料濃度 (Bq/L)	倍率 (①/②)	①試料濃度 (Bq/L)	倍率 (①/②)	①試料濃度 (Bq/L)	倍率 (①/②)	①試料濃度 (Bq/L)	倍率 (①/②)	①試料濃度 (Bq/L)	倍率 (①/②)	
I-131 (約8日)	ND	-	ND	-	ND	-	ND	-	ND	-	ND	-	40
Cs-134 (約2年)	ND	-	ND	-	ND	-	ND	-	ND	-	ND	-	60
Cs-137 (約30年)	ND	-	ND	-	ND	-	ND	-	ND	-	ND	-	90

※ 炉規則告示濃度は、「Bq/cm<sup>2</sup>」の表記を「Bq/L」に換算した値

※ その他の核種については評価中。

※ 二種類以上の核種がある場合は、それぞれの濃度限度に対する倍率の総和を1と比較する。

※ 本分析における放射能濃度の検出限界値 (I-131が約1.0Bq/L、Cs-134が約1.1Bq/L、Cs-137が約1.2Bq/L) を下回る場合は、「ND」と記載。  
ただし、検出限界値は検出器や試料性状により異なるため、この値以下でも検出される場合もある。

2/2



参考値

福島第一 物揚場前、1～4号機スクリーン、1～4号機取水口内 海水核種分析結果<1/2>

(データ集約: 10/31)

採取場所	福島第一 物揚場前海水		福島第一 1～4号機取水口内北側海水		福島第一 1号機スクリーン海水 (シルトフェンス外側)		福島第一 1号機スクリーン海水 (シルトフェンス内側)		福島第一 2号機スクリーン海水 (シルトフェンス外側)		福島第一 2号機スクリーン海水 (シルトフェンス内側)		②炉規則告示濃度限度 (Bq/L) (別表第2第六欄 周辺監視区域外の 水中の濃度限度)
	試料採取日時	①試料濃度 (Bq/L)	倍率 (①/②)	①試料濃度 (Bq/L)	倍率 (①/②)	①試料濃度 (Bq/L)	倍率 (①/②)	①試料濃度 (Bq/L)	倍率 (①/②)	①試料濃度 (Bq/L)	倍率 (①/②)	①試料濃度 (Bq/L)	
	平成23年10月30日 6時18分				平成23年10月30日 6時28分			平成23年10月30日 6時30分		平成23年10月30日 6時35分		平成23年10月30日 6時37分	
検出核種 (半減期)													
I-131 (約8日)	ND	-	ND	-	ND	-	ND	-	ND	-	ND	-	40
Cs-134 (約2年)	110	1.8	80	1.3	43	0.72	35	0.60	460	7.7	150	2.5	60
Cs-137 (約30年)	130	1.4	97	1.1	86	0.96	35	0.39	560	6.2	200	2.2	90

※ 炉規則告示濃度は、「Bq/cm<sup>3</sup>」の表記を「Bq/L」に換算した値  
 ※ その他の核種については評価中。  
 ※ 二種類以上の核種がある場合は、それぞれの濃度限度に対する倍率の総和を1と比較する。  
 ※ 本分析における放射能濃度の検出限界値 (I-131が約170Bq/L) を下回る場合は、「ND」と記載。  
 ※ ただし、検出限界値は検出器や試料性状により異なるため、この値以下でも検出される場合もある。

3/19

福島第一 物撮場前、1~4号機スクリーン、1~4号機取水口内 海水核種分析結果<2/2>

(データ集約: 10/31)

採取場所	福島第一 3号機スクリーン海水 (シルトフェンス外側)		福島第一 3号機スクリーン海水 (シルトフェンス内側)		福島第一 4号機スクリーン海水 (シルトフェンス外側)		福島第一 4号機スクリーン海水 (シルトフェンス内側)		福島第一 1~4号機 取水口内南側海水				②炉規則告示 濃度限度 (Bq/L) (別表第2第六欄 周辺監視区域外の 水中の濃度限度)	
	試料採取日時時刻	①試料濃度 (Bq/L)	倍率 (①/②)	①試料濃度 (Bq/L)	倍率 (①/②)	①試料濃度 (Bq/L)	倍率 (①/②)	①試料濃度 (Bq/L)	倍率 (①/②)	①試料濃度 (Bq/L)				倍率 (①/②)
	平成23年10月30日 6時41分				平成23年10月30日 6時45分			平成23年10月30日 6時47分			平成23年10月30日 6時50分			
検出核種 (半減期)	①試料濃度 (Bq/L)	倍率 (①/②)	①試料濃度 (Bq/L)	倍率 (①/②)	①試料濃度 (Bq/L)	倍率 (①/②)	①試料濃度 (Bq/L)	倍率 (①/②)	①試料濃度 (Bq/L)	倍率 (①/②)	①試料濃度 (Bq/L)	倍率 (①/②)		
I-131 (約8日)	ND	-	ND	-	ND	-	ND	-	ND	-			40	
Cs-134 (約2年)	320	5.3	130	2.2	240	4.0	160	2.7	170	2.8			50	
Cs-137 (約30年)	370	4.1	180	2.0	320	3.6	190	2.1	190	2.1			90	

- ※ 炉規則告示濃度は、「Bq/cm<sup>3</sup>」の表記を「Bq/L」に換算した値
- ※ その他の核種については評価中。
- ※ 二種類以上の核種がある場合は、それぞれの濃度限度に対する倍率の総和を1と比較する。
- ※ 本分析における放射能濃度の検出限界値 (I-131が約16Bq/L) を下回る場合は、「ND」と記載。  
ただし、検出限界値は検出器や試料性状により異なるため、この値以下でも検出される場合もある。

中核廃棄物処理施設周辺 サブドレン水核種分析結果

I-131 (Bq/cm<sup>3</sup>)

測定場所	移送後															
	10/16	10/17	10/18	10/19	10/20	10/21	10/22	10/23	10/24	10/25	10/26	10/27	10/28	10/29	10/30	
①	ND	ND	ND	ND	ND	ND	ND	ND	ND	ND	ND	ND	ND	ND	ND	
②	ND	ND	ND	ND	ND	ND	ND	ND	ND	ND	ND	ND	ND	ND	ND	
③	ND	ND	ND	ND	ND	ND	ND	ND	ND	ND	ND	ND	ND	ND	ND	
④	-	-	-	-	-	-	-	-	-	-	-	-	-	-	-	
⑤	ND	ND	ND	ND	ND	ND	ND	ND	ND	ND	ND	ND	ND	ND	ND	
⑥	-	ND	-	-	-	-	-	-	ND	-	-	-	-	-	-	
⑦	ND	ND	ND	ND	ND	ND	ND	ND	ND	ND	ND	ND	ND	ND	ND	
⑧	ND	ND	ND	ND	ND	ND	ND	ND	ND	ND	ND	ND	ND	ND	ND	
⑨	ND	ND	ND	ND	ND	ND	ND	ND	ND	ND	ND	ND	ND	ND	ND	

Cs-134 (Bq/cm<sup>3</sup>)

測定場所	移送後															
	10/16	10/17	10/18	10/19	10/20	10/21	10/22	10/23	10/24	10/25	10/26	10/27	10/28	10/29	10/30	
①	ND	ND	ND	ND	0.075	ND	0.093	ND	ND	ND	ND	0.063	0.027	ND	ND	
②	ND	ND	ND	ND	ND	ND	ND	ND	ND	ND	ND	ND	ND	ND	ND	
③	ND	ND	ND	ND	ND	ND	ND	ND	ND	ND	ND	ND	ND	ND	ND	
④	-	-	-	-	-	-	-	-	-	-	-	-	-	-	-	
⑤	ND	0.021	ND	0.024	0.034	ND	0.047	ND	ND	0.026	ND	0.03	ND	ND	0.034	
⑥	-	ND	-	-	-	-	-	-	ND	-	-	-	-	-	-	
⑦	0.22	0.16	0.44	0.19	0.21	0.23	0.19	0.37	0.19	0.21	0.46	0.22	0.35	0.13	0.44	
⑧	ND	0.032	ND	0.073	0.042	ND	0.026	ND	ND	0.026	ND	ND	ND	ND	ND	
⑨	ND	ND	ND	ND	ND	ND	ND	ND	ND	ND	ND	ND	ND	ND	ND	

Cs-137 (Bq/cm<sup>3</sup>)

測定場所	移送後															
	10/16	10/17	10/18	10/19	10/20	10/21	10/22	10/23	10/24	10/25	10/26	10/27	10/28	10/29	10/30	
①	ND	0.035	0.028	ND	0.082	ND	0.12	ND	ND	ND	ND	0.032	0.042	ND	ND	
②	ND	ND	ND	ND	ND	ND	ND	ND	ND	ND	ND	ND	ND	ND	ND	
③	ND	ND	ND	ND	ND	ND	ND	ND	ND	ND	ND	ND	ND	ND	ND	
④	-	-	-	-	-	-	-	-	-	-	-	-	-	-	-	
⑤	ND	0.029	0.035	0.039	ND	0.035	0.041	ND	0.028	0.024	ND	0.03	0.032	0.051	0.026	
⑥	-	ND	-	-	-	-	-	-	ND	-	-	-	-	-	-	
⑦	0.3	0.14	0.55	0.21	0.25	0.27	0.24	0.46	0.25	0.33	0.6	0.23	0.48	0.2	0.52	
⑧	ND	0.024	ND	0.094	0.035	0.035	0.037	ND	ND	ND	ND	0.032	ND	0.04	0.043	
⑨	ND	ND	ND	ND	ND	ND	ND	ND	ND	ND	ND	ND	ND	ND	ND	

※「-」はサンプリング・測定を実施していないことを示す。

※⑥は④が採取不可となったため、地下水流の上流側として選定し、連1回検度の頻度で測定。(4/28-)

※⑦は地下水流の下流側であることから、追加で測定。(3/28-)

※⑧を追加で測定。(5/30-)

※⑨を追加で測定。(3/2-)

※本分析における放射能濃度の検出限界値 (I-131が約0.02Bq/cm<sup>3</sup>、Cs-134が約0.03Bq/cm<sup>3</sup>、Cs-137が約0.03Bq/cm<sup>3</sup>)

を下回る場合は、「ND」と記載。(10/30)

ただし、検出限界値は検出器や検体状態により異なるため、この値以下でも検出される場合もある。

<測定箇所>

- ①4号Y/B建屋南東
- ②プロセス主建屋北東
- ③プロセス主建屋南東
- ④プロセス主建屋南西
- ⑤焼固廃棄物焼成処理建屋南
- ⑥サイトバンカ燃焼南西
- ⑦焼却工作建屋西側
- ⑧焼固廃棄物焼成処理建屋北
- ⑨サイトバンカ燃焼南東

18/30



10/31

15:29

1292

1/1

様式8-1-(1/4)

異常事態連絡様式 (第2報以降) (原子炉施設)

※ 各項目について、情報が得られたものから記入し、迅速に連絡することとする。

平成23年10月31日 (第 報)  
発信時刻 15時 9分  
(第15条-1291報)

経済産業大臣, 福島県知事, 大熊町長, 双葉町長 殿

通報者名 福島第一原子力発電所長 吉田 昌郎  
連絡先 (原子力防災管理者) 0240-32-2101 (代)

特定事象の発生について、原子力災害対策特別措置法第10条第1項の規定に基づく通報以降の情報を通報します。

原子力事業所及び場所	名称: 東京電力株式会社 福島第一原子力発電所 (事業区分: 電気事業) 場所: 福島県双葉郡大熊町大字夫沢字北原 22	
特定事象の発生箇所	福島第一原子力発電所	
特定事象の発生時刻	平成23年3月11日 16時36分 (24時間表示)	
発生した特定事象の概要	特定事象の種類	㊦ 非常用炉心冷却装置注水不能 原子力緊急事態に該当 (■する, しない)
	想定される原因	<input type="checkbox"/> 特定 <input checked="" type="checkbox"/> 調査中
	検出された放射能量の状況, 検出された放射性物質の状況又は主な施設・設備の状況等	第15条-1286報でお知らせしましたように1号機原子炉への注水量については、本日14時59分に6.5m <sup>3</sup> /hから7.5m <sup>3</sup> /hに増加しました。 今後、プラントパラメータを継続して監視してまいります。
その他特定事象の把握に参考となる情報	被ばく者の状況及び汚染拡大の有無 (確認時刻 時 分)	被ばく者の状況 <input type="checkbox"/> 無 <input type="checkbox"/> 有: 被ばく者 名, 要救助者 名 汚染拡大の有無 <input type="checkbox"/> 無 <input type="checkbox"/> 有:
	気象情報 (確認時刻 時 分)	・天候: ・風向: 方位 ・風速: m/s ・大気安定度: _____
	周辺環境への影響	<input type="checkbox"/> 無 <input type="checkbox"/> 有:
	応急措置	



10/31 16:25 支

1293

1/5

様式8-1-(1/4)

異常事態連絡様式 (第2報以降) (原子炉施設)

※ 各項目について、情報が得られたものから記入し、迅速に連絡することとする。

平成23年10月31日 (第 報)

発信時刻 16時10分

(第15条-1292報)

経済産業大臣、福島県知事、大熊町長、双葉町長 殿

通報者名 福島第一原子力発電所長 吉田 昌郎

連絡先 (原子力防災管理者) 0240-32-2101 (代)

特定事象の発生について、原子力災害対策特別措置法第10条第1項の規定に基づき通報以降の情報を通報します。

原子力事業所及び場所	名称：東京電力株式会社 福島第一原子力発電所 (事業区分：電気事業) 場所：福島県双葉郡大熊町大字夫沢字北原 22	
特定事象の発生箇所	福島第一原子力発電所	
特定事象の発生時刻	平成23年3月11日 16時36分 (24時間表示)	
発生した特定事象の概要	特定事象の種類	⑥ 非常用炉心冷却装置注水不能 原子力緊急事態に該当 (■する, しない)
	想定される原因	<input type="checkbox"/> 特定 <input checked="" type="checkbox"/> 調査中
	検出された放射能量の状況, 検出された放射性物質の状況又は主な施設・設備の状況等	プラント状況 (10月31日12時00分現在) 及び、発電所敷地内におけるモニタリング結果 (10月31日16時00分現在) を報告します。
その他特定事象の把握に参考となる情報	被ばく者の状況及び汚染拡大の有無 (確認時刻 時 分)	被ばく者の状況 <input type="checkbox"/> 無 <input type="checkbox"/> 有：被ばく者 名, 要救助者 名 汚染拡大の有無 <input type="checkbox"/> 無 <input type="checkbox"/> 有：
	気象情報 (確認時刻 16時00分)	・天候： 晴れ ・風向：方位 北西 ・風速： 0.6m/s ・大気安定度： _____
	周辺環境への影響	<input type="checkbox"/> 無 <input type="checkbox"/> 有：
	応急措置	

福島第一原子力発電所 プラント関連パラメータ (水位・圧力・温度などのデータ)

10月31日 12:00 現在

【監視事項】  
各計測値については、地震やその他の事象による影響を受けて、通常の使用環境条件を逸しているものもあり、正しく測定されていない可能性のある計測器も存在している。プラントの状況を把握するため、このような計測の不確かさも考慮し、複数の計測器から得られる値を併用して数値の傾向にも着目して総合的に判断している。

号機	1号機	2号機	3号機	4号機	5号機	6号機
原子炉注水状況	給水系統Aを用いた注水注入中。 流量6.5m <sup>3</sup> /h (10/31 11:00 現在)	給水系統A・UCS系併用いた注水注入中。 流量2.4m <sup>3</sup> /h (給水系統) 流量6.9m <sup>3</sup> /h (UCS系) (10/31 11:00 現在)	給水系統A・UCS系併用いた注水注入中。 流量2.5m <sup>3</sup> /h (給水系統) 流量6.0m <sup>3</sup> /h (UCS系) (10/31 11:00 現在)		※2 (原子炉の除熱機能が維持されており、注水不要)	
原子炉水位	燃料域A: 777mm 燃料域B: 1780mm (10/31 11:00 現在) ※3	燃料域A: 777mm ※3 燃料域B: 2107mm ※3 (10/31 11:00 現在)	燃料域A: 2136mm ※3 燃料域B: 2207mm ※3 (10/31 11:00 現在)		停止頂 1832mm (10/31 12:00 現在)	停止頂 2068mm (10/31 12:00 現在)
原子炉圧力	A系: 0.016 MPa g B系: MPa g (10/31 11:00 現在)	A系: 0.008 MPa g B系: MPa g (10/31 11:00 現在)	A系: 777mm B系: 777mm (10/31 11:00 現在)		0.010 MPa g (10/31 12:00 現在)	0.016 MPa g (10/31 12:00 現在)
原子炉水温度	(系統流量がないため採取不可)					
原子炉圧力容器 まわり温度	給水/A温度: 58.0 °C 圧力容器下部温度: 59.4 °C (10/31 11:00 現在)	給水/A温度: 72.3 °C 圧力容器下部温度: 76.3 °C (10/31 11:00 現在)	給水/A温度: 65.0 °C 圧力容器下部温度: 71.0 °C (10/31 11:00 現在)	※2 (全燃料取出中につき 監視対象外)	※2 (原子炉水温度にて監視中)	
D/W・S/C圧力	D/W: 0.1248 MPa abs S/C: 0.090 MPa abs (10/31 11:00 現在)	D/W: 0.114 MPa abs S/C: 777mm ※1 (10/31 11:00 現在)	D/W: 0.1015 MPa abs S/C: 1876 MPa abs (10/31 11:00 現在)			
D/W 雰囲気温度	RPV/A: 69.5 °C HVH戻り: 61.4 °C (10/31 11:00 現在)	RPV/A: 69.9 °C ※3 HVH戻り: 78.4 °C (10/31 11:00 現在)	RPV/A: 82.7 °C ※3 HVH戻り: 64.1 °C (10/31 11:00 現在)			
CAMS放射線 モニタ	D/W(A): 1.00E-02 Sv/h ※1 B: 3.49E+01 Sv/h ※1 S/C(A): 6.60E-01 Sv/h B: 6.70E-01 Sv/h (10/31 11:00 現在)	D/W(A): 7.79E+00 Sv/h ※1 B: 3.07E+00 Sv/h ※1 S/C(A): 9.00E-02 Sv/h ※1 B: 3.33E+00 Sv/h ※1 (10/31 11:00 現在)	D/W(A): 3.27E+00 Sv/h ※3 B: 2.22E+00 Sv/h ※3 S/C(A): 2.74E-01 Sv/h ※3 B: 2.58E-01 Sv/h ※3 (10/31 11:00 現在)		※2 (原子炉の除熱機能が維持されているため監視 対象外)	
S/C温度	A系: 46.1 °C B系: 45.0 °C (10/31 11:00 現在)	A系: 54.9 °C B系: 54.9 °C (10/31 11:00 現在)	A系: 42.3 °C B系: 42.5 °C (10/31 11:00 現在)			
D/W設計圧力	0.384MPa g (0.485MPa abs)	0.384MPa g (0.485MPa abs)	0.384MPa g (0.485MPa abs)			
D/W最高使用圧力	0.427MPa g (0.528MPa abs)	0.427MPa g (0.528MPa abs)	0.427MPa g (0.528MPa abs)			
使用済燃料プール 温度	22.0 °C (10/31 11:00 現在)	25.1 °C (10/31 11:00 現在)	23.6 °C (10/31 11:00 現在)	31 °C (10/31 11:00 現在)	24.5 °C (10/31 12:00 現在)	24.5 °C (10/31 12:00 現在)
FPC水位データ レベル	4320mm (10/31 11:00 現在)	3010mm (10/31 11:00 現在)	5030mm (10/31 11:00 現在)	2602mm (10/31 11:00 現在)	※2	
電源	外部電源受信中 (P/C2C)			外部電源受信中 (P/C4D)		外部電源受信中
その他情報				共用プール 25 °C (10/31 10:40 現在)	5u: SHOE-1D (10/26 10:46 ~)	6u: SHOE-1D (10/21 15:55 ~)

圧力換算 ゲージ圧(MPa g) = 絶対圧(MPa abs) - 大気圧(標準大気圧0.1013 MPa)  
絶対圧(MPa abs) = ゲージ圧(MPa g) + 大気圧(標準大気圧0.1013 MPa)

※1: 計器不良  
※2: データ採取対象外  
※3: 状況推移を監視中

2/5

福島第一原子力発電所 モニタリングポスト空間線量率(μSv/h)

3/5

測定日時	MP-1	MP-2	MP-3	MP-4	MP-5	MP-6	MP-7	MP-8
2011/10/31 9:00	4	20	13	11	14	33	95	69
2011/10/31 9:10	4	20	13	11	14	33	95	69
2011/10/31 9:20	4	20	13	11	14	33	95	69
2011/10/31 9:30	4	20	13	11	14	33	95	69
2011/10/31 9:40	4	20	13	11	14	33	95	69
2011/10/31 9:50	4	20	13	11	14	33	95	69
2011/10/31 10:00	4	20	13	11	14	33	95	69
2011/10/31 10:10	4	20	13	11	14	33	95	69
2011/10/31 10:20	4	20	13	11	14	33	95	69
2011/10/31 10:30	4	20	13	11	14	33	95	69
2011/10/31 10:40	4	20	13	11	14	33	95	69
2011/10/31 10:50	4	20	13	11	14	33	95	69
2011/10/31 11:00	4	20	13	12	14	33	95	69
2011/10/31 11:10	4	20	13	12	14	33	95	69
2011/10/31 11:20	4	20	13	12	14	33	95	69
2011/10/31 11:30	4	20	13	12	14	33	95	69
2011/10/31 11:40	4	20	13	12	14	33	95	70
2011/10/31 11:50	4	20	13	12	14	33	96	70
2011/10/31 12:00	4	20	13	12	14	33	96	70
2011/10/31 12:10	4	20	13	12	14	33	96	70
2011/10/31 12:20	4	20	13	12	14	33	96	70
2011/10/31 12:30	4	20	13	12	14	33	96	70
2011/10/31 12:40	4	20	13	12	14	33	96	70
2011/10/31 12:50	4	20	13	12	14	33	96	70
2011/10/31 13:00	4	20	13	12	14	33	96	70
2011/10/31 13:10	4	20	13	12	14	33	96	70
2011/10/31 13:20	4	20	13	12	14	33	96	70
2011/10/31 13:30	4	20	13	12	14	33	96	70
2011/10/31 13:40	4	20	13	12	14	33	96	70
2011/10/31 13:50	4	20	13	12	14	33	96	70
2011/10/31 14:00	4	20	13	12	14	33	96	70
2011/10/31 14:10	4	20	13	12	14	33	96	70
2011/10/31 14:20	4	20	13	12	14	33	96	70
2011/10/31 14:30	4	20	13	12	14	33	96	70
2011/10/31 14:40	4	20	13	12	14	33	96	70
2011/10/31 14:50	4	20	13	12	14	33	96	70
2011/10/31 15:00	4	20	13	12	14	33	96	70
2011/10/31 15:10	4	20	13	12	14	33	96	70
2011/10/31 15:20	4	20	13	12	14	33	96	70
2011/10/31 15:30	4	20	13	12	14	33	96	70
2011/10/31 15:40	4	20	13	12	14	33	96	70
2011/10/31 15:50	4	20	13	12	14	33	96	70
2011/10/31 16:00	4	20	13	12	14	33	96	70

福島第一原子力発電所・モニタリング結果

場所	日時	線量率 ( $\mu\text{Sv/h}$ )	中性子線量 率	天候	風向	風速 (m/s)
西門	2011/10/31 9:00	10.9	<0.01	雨	WNW	0.2
西門	2011/10/31 9:10	10.9	<0.01	雨	SW	0.3
西門	2011/10/31 9:20	11.0	<0.01	雨	W	0.5
西門	2011/10/31 9:30	11.0	<0.01	雨	WSW	1.9
西門	2011/10/31 9:40	10.9	<0.01	雨	SW	1.2
西門	2011/10/31 9:50	10.6	<0.01	雨	SE	0.7
西門	2011/10/31 10:00	10.7	<0.01	曇り	WSW	0.5
西門	2011/10/31 10:10	10.7	<0.01	晴れ	SW	0.7
西門	2011/10/31 10:20	10.8	<0.01	晴れ	W	0.5
西門	2011/10/31 10:30	11.0	<0.01	晴れ	S	0.5
西門	2011/10/31 10:40	11.0	<0.01	晴れ	SE	0.6
西門	2011/10/31 10:50	10.9	<0.01	晴れ	S	0.9
西門	2011/10/31 11:00	10.9	<0.01	晴れ	NE	1.4
西門	2011/10/31 11:10	11.0	<0.01	晴れ	ENE	1.8
西門	2011/10/31 11:20	10.9	<0.01	晴れ	E	1.5
西門	2011/10/31 11:30	10.8	<0.01	晴れ	E	1.5
西門	2011/10/31 11:40	10.9	<0.01	晴れ	ENE	2.2
西門	2011/10/31 11:50	10.9	<0.01	晴れ	NE	1.8
西門	2011/10/31 12:00	10.9	<0.01	晴れ	E	1.5
西門	2011/10/31 12:10	11.0	<0.01	晴れ	SE	1.2
西門	2011/10/31 12:20	11.1	<0.01	晴れ	W	1.4
西門	2011/10/31 12:30	11.1	<0.01	晴れ	E	1.2
西門	2011/10/31 12:40	10.9	<0.01	晴れ	ENE	1.4
西門	2011/10/31 12:50	10.9	<0.01	晴れ	NE	1.3
西門	2011/10/31 13:00	10.9	<0.01	晴れ	NE	1.3
西門	2011/10/31 13:10	10.9	<0.01	晴れ	NE	1.3
西門	2011/10/31 13:20	10.9	<0.01	晴れ	NE	2.4
西門	2011/10/31 13:30	11.0	<0.01	晴れ	ENE	2.5
西門	2011/10/31 13:40	10.9	<0.01	晴れ	E	2.2
西門	2011/10/31 13:50	10.9	<0.01	晴れ	SW	1.6
西門	2011/10/31 14:00	10.9	<0.01	晴れ	WNW	1.0
西門	2011/10/31 14:10	11.0	<0.01	晴れ	NW	1.1
西門	2011/10/31 14:20	11.1	<0.01	晴れ	NE	0.8
西門	2011/10/31 14:30	11.1	<0.01	晴れ	W	0.9
西門	2011/10/31 14:40	11.1	<0.01	晴れ	E	1.0
西門	2011/10/31 14:50	11.1	<0.01	晴れ	N	1.0
西門	2011/10/31 15:00	11.1	<0.01	晴れ	NE	1.0
西門	2011/10/31 15:10	11.1	<0.01	晴れ	NE	0.7
西門	2011/10/31 15:20	11.1	<0.01	晴れ	SW	0.8
西門	2011/10/31 15:30	11.1	<0.01	晴れ	NNE	0.9
西門	2011/10/31 15:40	11.1	<0.01	晴れ	N	1.1
西門	2011/10/31 15:50	11.1	<0.01	晴れ	NNW	0.7
西門	2011/10/31 16:00	11.1	<0.01	晴れ	NW	0.6



4/5

福島第一原子力発電所 モニタリング結果(可搬型MP)

日時	事務本館南側線量率 (mSv/h)	正門線量率(μSv/h)	西門線量率(μSv/h)
2011/10/31 9:00	0.29	27	11
2011/10/31 9:30	0.29	27	11
2011/10/31 10:00	0.29	27	11
2011/10/31 10:30	0.29	27	11
2011/10/31 11:00	0.29	27	11
2011/10/31 11:30	0.29	27	11
2011/10/31 12:00	0.29	27	11
2011/10/31 12:30	0.29	27	11
2011/10/31 13:00	0.29	28	11
2011/10/31 13:30	0.29	28	11
2011/10/31 14:00	0.29	28	11
2011/10/31 14:30	0.28	28	11
2011/10/31 15:00	0.28	28	11
2011/10/31 15:30	0.28	28	11
2011/10/31 16:00	0.28	28	11