



10/20 11:02 受

1237

1/1

様式8-1-(1/4)

異常事態連絡様式 (第2報以降) (原子炉施設)

※ 各項目について、情報が得られたものから記入し、迅速に連絡することとする。

		平成23年10月20日 (第 報) 発信時刻 10時 25分 (第15条-1236報)	
経済産業大臣, 福島県知事, 大熊町長, 双葉町長 殿		通報者名 福島第一原子力発電所長 吉田 昌郎 連絡先 (原子力防災管理者) 0240-32-2101 (代)	
特定事象の発生について、原子力災害対策特別措置法第10条第1項の規定に基づく通報以降の情報を通報します。			
原子力事業所及び場所	名称: 東京電力株式会社 福島第一原子力発電所 (事業区分: 電気事業) 場所: 福島県双葉郡大熊町大字夫沢字北原 22		
特定事象の発生箇所	福島第一原子力発電所		
特定事象の発生時刻	平成23年3月11日 16時36分 (24時間表示)		
発生した特定事象の概要	特定事象の種類	⑥ 非常用炉心冷却装置注水不能 原子力緊急事態に該当 (■する, しない)	
	想定される原因	<input type="checkbox"/> 特定 <input checked="" type="checkbox"/> 調査中	
	検出された放射能 量の状況, 検出され た放射性物質の状 況又は主な施設・設 備の状況等	10月18日9時16分より3号機タービン隠屋地下滞留水の移送を停止していましたが (第15条-1225報でお知らせ済み)、水処理設備の電源強化工事終了に伴い、本日10時00分より集中廃棄物処理施設高温焼却炉建屋への滞留水移送を開始しました。 また、同じく、10月18日9時10分より2号機タービン隠屋地下滞留水の移送を停止していましたが (第15条-1225報でお知らせ済み)、本日10時12分より集中廃棄物処理施設プロセス建屋への滞留水移送を開始しました。	
その他特定事象の把握に 参考となる情報	被ばく者の状況及び 汚染拡大の有無 (確認時刻 時 分)	被ばく者の状況 <input type="checkbox"/> 無 <input type="checkbox"/> 有: 被ばく者 名, 要救助者 名 汚染拡大の有無 <input type="checkbox"/> 無 <input type="checkbox"/> 有:	
	気象情報 (確認時刻 時 分)	・天候: ・風向: 方位 ・風速: m/s ・大気安定度: _____	
	周辺環境への影響	<input type="checkbox"/> 無 <input type="checkbox"/> 有:	
	応急措置		

10/20 11:00 受

1 2 3 8

1/8

様式 8-1 (1/4)

異常事態連絡様式 (第2報以降) (原子炉施設)

※ 各項目について、情報が得られたものから記入し、迅速に連絡することとする。

平成23年10月20日 (第 報)
発信時刻 10 時 30 分
(第15条-1237報)

経済産業大臣, 福島県知事, 大熊町長, 双葉町長 殿

通報者名 福島第一原子力発電所長 吉田 昌郎
連絡先 (原子力防災管理者) 0240-32-2101 (代)

特定事象の発生について、原子力災害対策特別措置法第10条第1項の規定に基づく通報以降の情報を通報します。

原子力事業所及び場所	名称: 東京電力株式会社 福島第一原子力発電所 (事業区分: 電気事業) 場所: 福島県双葉郡大熊町大字大沢字北原 22	
特定事象の発生箇所	福島第一原子力発電所	
特定事象の発生時刻	平成23年3月11日 16時36分 (24時間表示)	
発生した特定事象の概要	特定事象の種類	㊦ 非常用炉心冷却装置注水不能 原子力緊急事態に該当 (■する, しない)
	想定される原因	<input type="checkbox"/> 特定 <input checked="" type="checkbox"/> 調査中
	検出された放射能量の状況, 検出された放射性物質の状況又は主な施設・設備の状況等	プラント状況 (10月20日6時00分現在) 及び、発電所敷地内におけるモニタリング結果 (10月20日10時00分現在) 並びに発電所周辺で採取した海水と空気中の放射性物質の核種分析結果 (採取日10月19日)、サブドレン等の核種分析結果 (採取日10月19日) を報告します。 なお、海水核種分析結果 (沖合) については、悪天候のため採取を中止しております。
その他特定事象の把握に参考となる情報	被ばく者の状況及び汚染拡大の有無 (確認時刻 時 分)	被ばく者の状況 <input type="checkbox"/> 無 <input type="checkbox"/> 有: 被ばく者 名, 要救助者 名 汚染拡大の有無 <input type="checkbox"/> 無 <input type="checkbox"/> 有
	気象情報 (確認時刻 10 時 00 分)	・天候: 晴れ ・風向: 方位 北北東 ・風速: 1.1 m/s ・大気安定度: _____
	周辺環境への影響	<input type="checkbox"/> 無 <input type="checkbox"/> 有
	応急措置	

福島第一原子力発電所 プラント関連パラメータ (水位・圧力・温度などのデータ)

【留意事項】
 各計測器については、地震やその後の不安定現象の影響を受けて、通常の運用環境条件を逸しているものもあり、正しく測定されていない可能性のある計測器も存在している。プラントの状況を把握するために、このような目録の不確かさも考慮したうえで、複数の計測器から得られる情報を活用して変化の傾向にも留意して総合的に判断している。

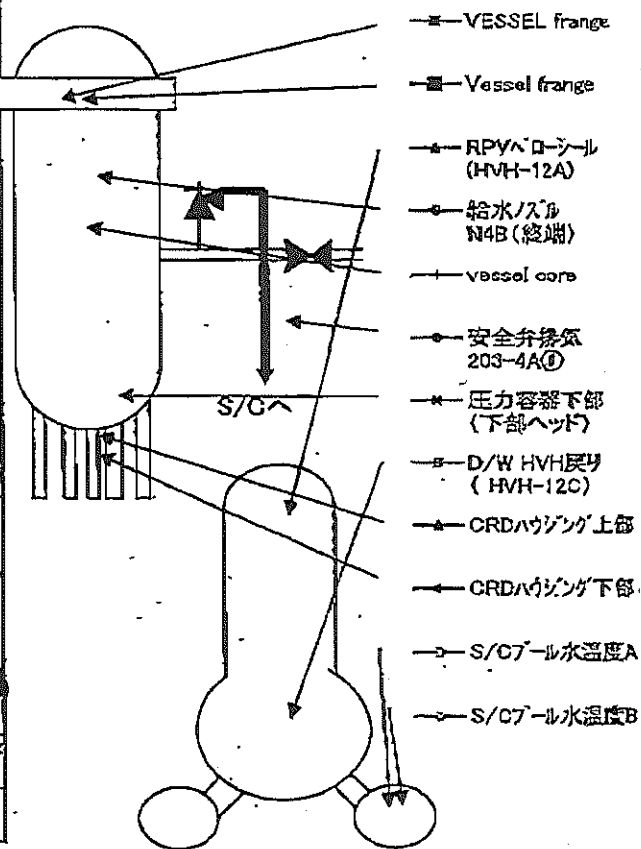
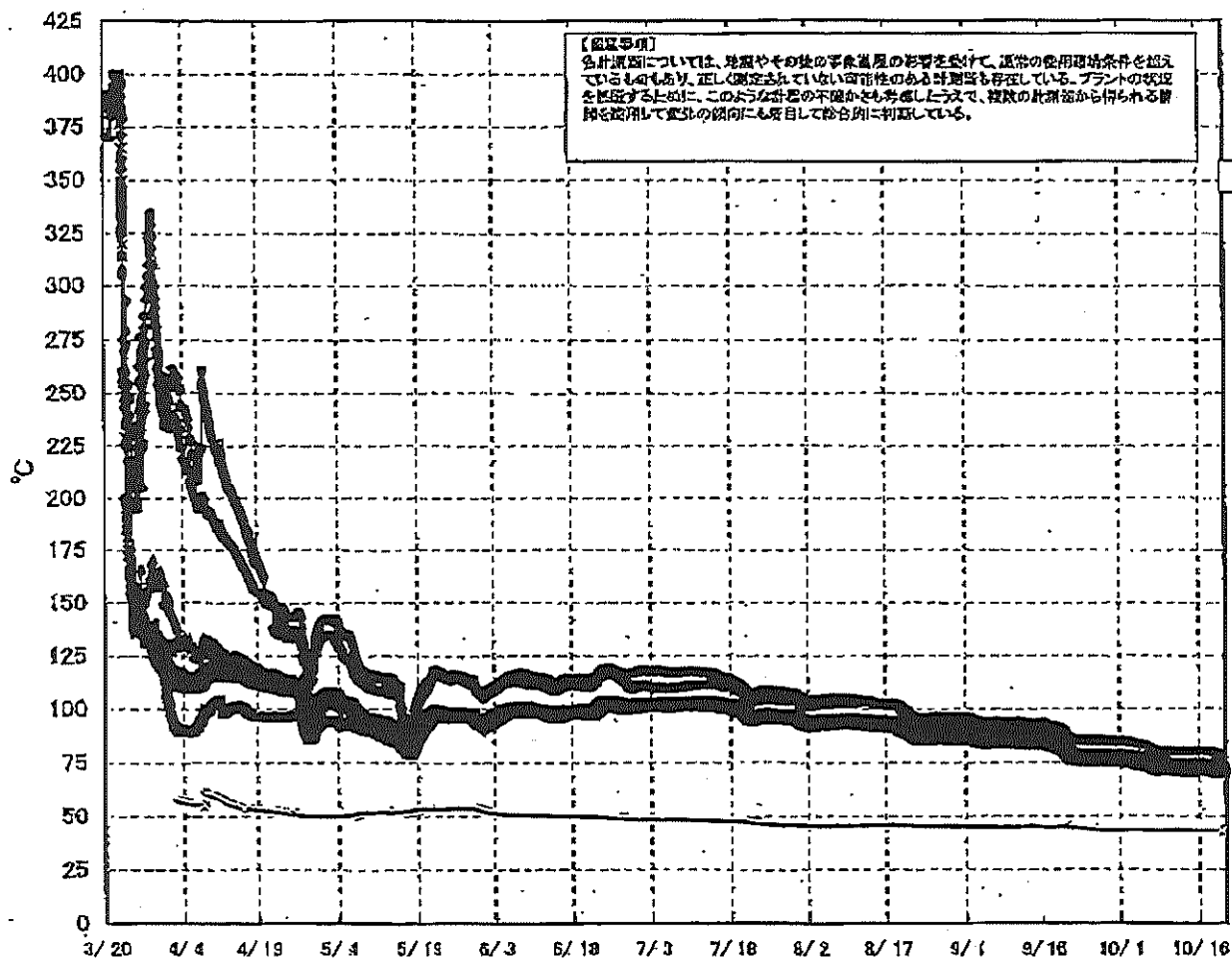
10月20日 6:00 現在

号機	1号機	2号機	3号機	4号機	5号機	6号機
原子炉注水状況	給水系のみの用いた淡水注入中。 流量3.6m ³ /h (10/20 5:00 現在)	給水系及びCS系のみを用いた淡水注入中。 流量3.5m ³ /h (給水系) 流量7.1m ³ /h (CS系) (10/20 5:00 現在)	給水系及びCS系のみを用いた淡水注入中。 流量2.1m ³ /h (給水系) 流量3.0m ³ /h (CS系) (10/20 5:00 現在)		※2 (原子炉の除熱機能力維持されており、注水不要)	
原子炉水位	燃料域A: 777mm 燃料域B: 1750mm (10/20 5:00 現在) ※3	燃料域A: 1800mm ※3 燃料域B: 2200mm ※3 (10/20 5:00 現在)	燃料域A: 2300mm ※3 燃料域B: 2350mm ※3 (10/20 5:00 現在)		停止域 1844mm (10/20 5:00 現在)	停止域 2049mm (10/20 6:00 現在)
原子炉圧力	A系: 0.009 MPa g B系: - MPa g (10/20 5:00 現在)	A系: 0.018 MPa g B系: - MPa g (10/20 5:00 現在)	A系: 0.176 MPa g (A) ※3 B系: 0.128 MPa g (C) ※3 (10/20 5:00 現在)		0.010 MPa g (10/20 6:00 現在)	0.018 MPa g (10/20 6:00 現在)
原子炉水温度	(系統配管がないため採取不可)					
原子炉圧力容器 まわり温度	給水入口温度: 70.1 °C 圧力容器下部温度: 72.2 °C (10/20 5:00 現在)	給水入口温度: 74.7 °C 圧力容器下部温度: 81.4 °C (10/20 5:00 現在)	給水入口温度: 69.7 °C 圧力容器下部温度: 72.2 °C (10/20 5:00 現在)	※2 (全燃料取出中につき 監視対象外)	※2 (原子炉水温度にて監視中)	
D/W・S/C 圧力	D/W: 0.1218 MPa abs S/C: 0.100 MPa abs (10/20 5:00 現在)	D/W: 0.119 MPa abs S/C: 0.100 MPa abs ※1 (10/20 5:00 現在)	D/W: 0.1015 MPa abs S/C: 0.1680 MPa abs (10/20 5:00 現在)			
D/W 蒸気温度	RPVパロ-シール: 71.2 °C HVH戻り: 73.5 °C (10/20 5:00 現在)	RPVパロ-シール: 72 °C ※3 HVH戻り: 88 °C (10/20 5:00 現在)	RPVパロ-シール: 86.5 °C ※3 HVH戻り: 88.9 °C (10/20 5:00 現在)			
CAMS 放射線 モニタ	D/W(A): 0.00E+00 Sv/h ※1 B: 3.70E+01 Sv/h ※1 S/C(A): 6.67E-01 Sv/h B: 6.74E-01 Sv/h (10/20 5:00 現在)	D/W(A): 8.24E+00 Sv/h ※1 B: 3.20E+00 Sv/h ※1 S/C(A): 1.02E-01 Sv/h ※1 B: 4.34E+00 Sv/h ※1 (10/20 5:00 現在)	D/W(A): 3.32E+00 Sv/h ※3 B: 2.27E+00 Sv/h ※3 S/C(A): 2.84E-01 Sv/h B: 2.68E-01 Sv/h (10/20 5:00 現在)		※2 (原子炉の除熱機能が維持されているため監視 対象外)	
S/C 温度	A系: 43.4 °C B系: 43.2 °C (10/20 5:00 現在)	A系: 55.1 °C B系: 55.0 °C (10/20 5:00 現在)	A系: 42.7 °C B系: 42.9 °C (10/20 5:00 現在)			
D/W 設計圧力	0.384 MPa g (0.485 MPa abs)	0.384 MPa g (0.485 MPa abs)	0.384 MPa g (0.485 MPa abs)			
D/W 最高使用圧力	0.427 MPa g (0.528 MPa abs)	0.427 MPa g (0.528 MPa abs)	0.427 MPa g (0.528 MPa abs)			
使用済燃料プール 温度	23.5 °C (10/20 5:00 現在)	26.0 °C (10/20 5:00 現在)	23.9 °C (10/20 5:00 現在)	31 °C (10/20 5:00 現在)	25.5 °C (10/20 6:00 現在)	25.0 °C (10/20 6:00 現在)
FPC 燃料サーキット バルブ	2670mm (10/20 5:00 現在)	3550mm (10/20 5:00 現在)	5000mm (10/20 5:00 現在)	4150mm (10/20 5:00 現在)	※2	
電源	外部電源受電中 (P/C2C)			外部電源受電中 (P/C4D)		外部電源受電中
その他情報	- 6号機 10/19 14:30~15:02 残留熱除去海水系ポンプ (C) と当該系統の点検に伴い、残留熱除去系 (SHCモード) 停止。			共用プール 28 °C (10/19 9:50 現在)	5u: SHCモード (9/30 11:34~)	6u: SHCモード (10/19 15:02~)

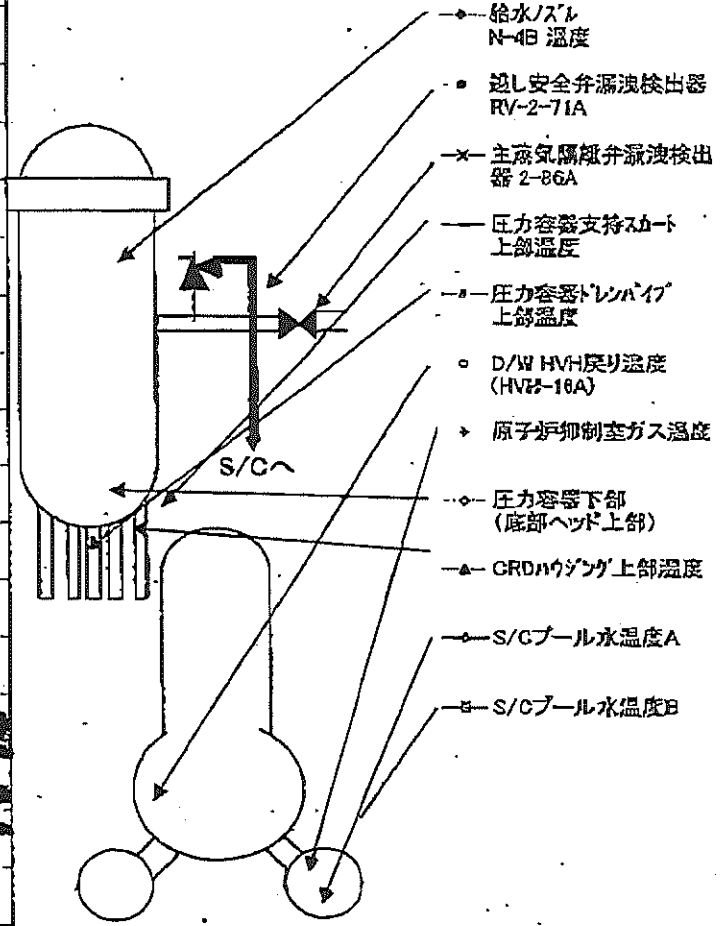
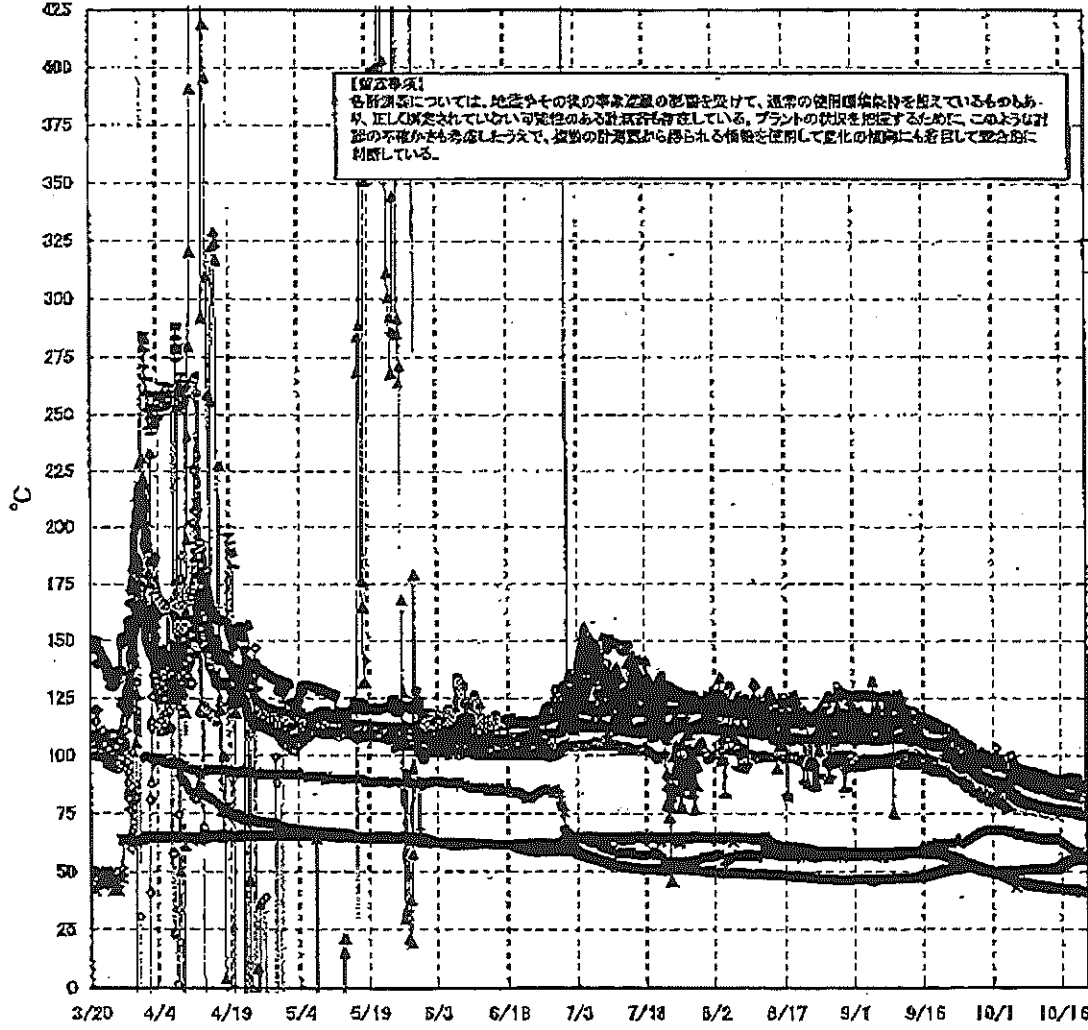
圧力換算 ゲージ圧 (MPa g) = 絶対圧 (Pa abs) - 大気圧 (標準大気圧 0.1013 MPa)
 絶対圧 (MPa abs) = ゲージ圧 (MPa g) + 大気圧 (標準大気圧 0.1013 MPa)

※1: 計器不良
 ※2: データ採取対象外
 ※3: 状況推移を監視対象中

福島第一原子力発電所 1号機 温度に関するパラメータ (代表点)

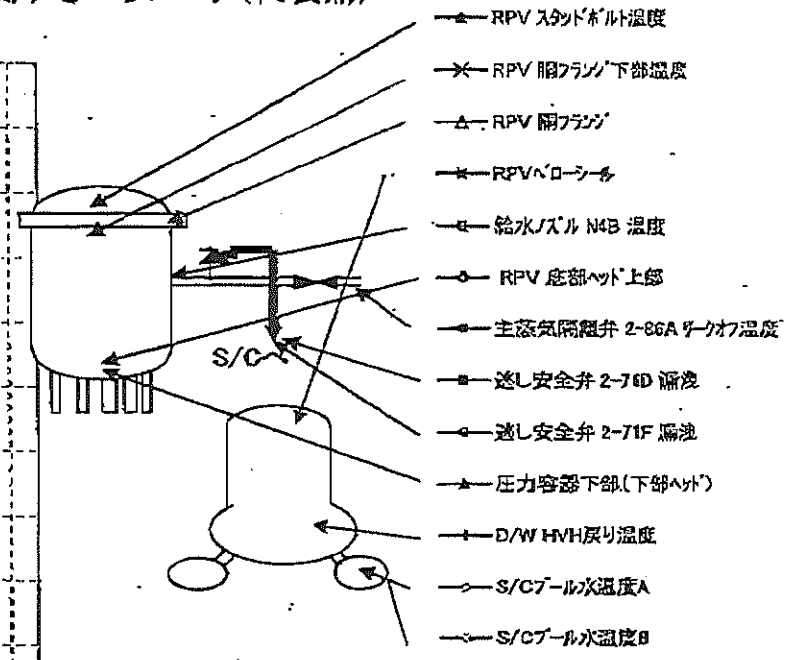
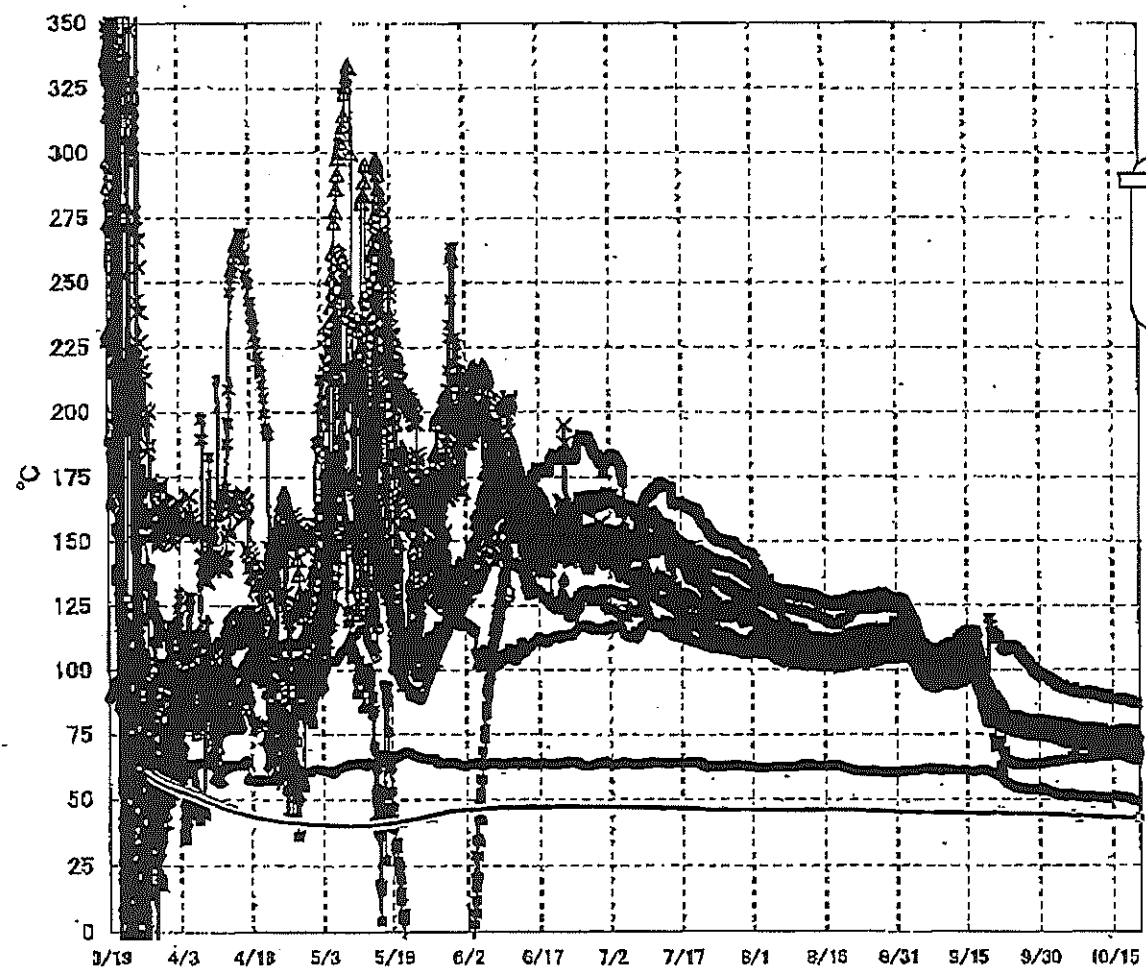


福島第一原子力発電所 2号機 温度に関するパラメータ(代表点)



4/18

福島第一原子力発電所 3号機 温度に関するパラメータ(代表点)



【留意事項】
 各計測器については、地震やその後の凍害進展の影響を受けて、通常の使用環境条件を超えているものもあり、正しく測定されていない可能性のある計測器も存在している。プラントの状況を把握するために、このような計器の不確かさも考慮したうえで、複数の計測器から得られる情報を使用して変化の傾向にも着目して総合的に判断している。

6/8

福島第一原子力発電所 モニタリングポスト空間線量率($\mu\text{Sv/h}$)

測定日時	MP-1	MP-2	MP-3	MP-4	MP-5	MP-6	MP-7	MP-8
2011/10/19 15:00	4	20	13	12	14	34	98	72
2011/10/19 15:10	4	20	13	12	14	34	98	71
2011/10/19 15:20	4	20	13	12	14	34	98	72
2011/10/19 15:30	4	20	13	12	14	34	98	72
2011/10/19 15:40	4	20	13	12	14	34	98	72
2011/10/19 15:50	4	20	13	12	14	34	98	72
2011/10/19 16:00	4	20	13	12	14	34	98	72
2011/10/19 16:10	4	20	13	12	14	34	98	71
2011/10/19 16:20	4	20	13	12	14	34	98	71
2011/10/19 16:30	4	20	13	12	14	34	98	71
2011/10/19 16:40	4	20	13	12	14	34	98	71
2011/10/19 16:50	4	20	13	12	14	34	98	71
2011/10/19 17:00	4	20	13	12	14	34	98	71
2011/10/19 17:10	4	20	13	12	14	34	98	71
2011/10/19 17:20	4	20	13	12	14	34	98	71
2011/10/19 17:30	4	20	13	12	14	34	98	71
2011/10/19 17:40	4	20	13	12	14	34	98	71
2011/10/19 17:50	4	20	13	12	14	34	98	71
2011/10/19 18:00	4	20	13	12	14	34	98	71
2011/10/19 18:10	4	20	13	12	14	34	98	71
2011/10/19 18:20	4	20	13	12	14	34	98	71
2011/10/19 18:30	4	20	13	12	14	34	98	71
2011/10/19 18:40	4	20	13	12	14	34	98	71
2011/10/19 18:50	4	20	13	12	14	34	98	71
2011/10/19 19:00	4	20	13	12	14	34	98	71
2011/10/19 19:10	4	20	13	12	14	34	98	71
2011/10/19 19:20	4	20	13	12	14	34	98	71
2011/10/19 19:30	4	20	13	12	14	34	98	71
2011/10/19 19:40	4	20	13	12	14	34	98	71
2011/10/19 19:50	4	20	13	12	14	34	98	71
2011/10/19 20:00	4	20	13	12	14	34	98	71
2011/10/19 20:10	4	20	13	12	14	34	98	71
2011/10/19 20:20	4	20	13	12	14	34	98	71
2011/10/19 20:30	4	20	13	12	14	34	98	71
2011/10/19 20:40	4	20	13	12	14	34	98	71
2011/10/19 20:50	4	20	13	12	14	34	98	71
2011/10/19 21:00	4	20	13	12	14	34	98	71
2011/10/19 21:10	4	20	13	12	14	34	98	71
2011/10/19 21:20	4	20	13	12	14	34	98	71
2011/10/19 21:30	4	20	13	12	14	34	98	71
2011/10/19 21:40	4	20	13	12	14	34	98	71
2011/10/19 21:50	4	20	13	12	14	34	98	71
2011/10/19 22:00	4	20	13	12	14	34	98	71
2011/10/19 22:10	4	20	13	12	14	34	98	71
2011/10/19 22:20	4	20	13	12	14	34	98	71
2011/10/19 22:30	4	20	13	12	14	34	98	71
2011/10/19 22:40	4	20	13	12	14	34	98	71
2011/10/19 22:50	4	20	13	12	14	34	98	71
2011/10/19 23:00	4	20	13	12	14	34	98	71
2011/10/19 23:10	4	20	13	12	14	34	98	71
2011/10/19 23:20	4	20	13	12	14	34	98	71
2011/10/19 23:30	4	20	13	12	14	34	98	71
2011/10/19 23:40	4	20	13	12	14	34	98	71
2011/10/19 23:50	4	20	13	12	14	34	98	71
2011/10/20 0:00	4	20	13	12	14	34	98	71
2011/10/20 0:10	4	20	13	12	14	34	98	71
2011/10/20 0:20	4	20	13	12	14	34	98	71
2011/10/20 0:30	4	20	13	12	14	34	98	71

福島第一原子力発電所 モニタリングポスト空間線量率(μSv/h)

7/8

測定日時	MP-1	MP-2	MP-3	MP-4	MP-5	MP-6	MP-7	MP-8
2011/10/20 0:40	4	20	13	12	14	34	98	71
2011/10/20 0:50	4	20	13	12	14	34	98	71
2011/10/20 1:00	4	20	13	12	14	34	98	71
2011/10/20 1:10	4	20	13	12	14	34	98	71
2011/10/20 1:20	4	20	13	12	14	34	98	71
2011/10/20 1:30	4	20	13	12	14	34	98	71
2011/10/20 1:40	4	20	13	12	14	34	98	71
2011/10/20 1:50	4	20	13	12	14	34	98	71
2011/10/20 2:00	4	20	13	12	14	34	98	71
2011/10/20 2:10	4	20	13	12	14	34	98	71
2011/10/20 2:20	4	20	13	12	14	34	98	71
2011/10/20 2:30	4	20	13	12	14	34	98	71
2011/10/20 2:40	4	20	13	12	14	34	98	71
2011/10/20 2:50	4	20	13	12	14	34	98	71
2011/10/20 3:00	4	20	13	12	14	34	98	71
2011/10/20 3:10	4	20	13	12	14	34	98	71
2011/10/20 3:20	4	20	13	12	14	34	98	71
2011/10/20 3:30	4	20	13	12	14	34	98	71
2011/10/20 3:40	4	20	13	12	14	34	98	71
2011/10/20 3:50	4	20	13	12	14	34	98	71
2011/10/20 4:00	4	20	13	12	14	34	98	71
2011/10/20 4:10	4	20	13	12	14	34	98	71
2011/10/20 4:20	4	20	13	12	14	34	98	71
2011/10/20 4:30	4	20	13	12	14	34	98	71
2011/10/20 4:40	4	20	13	12	14	34	98	71
2011/10/20 4:50	4	20	13	12	14	34	98	71
2011/10/20 5:00	4	20	13	12	14	34	98	71
2011/10/20 5:10	4	20	13	12	14	34	98	71
2011/10/20 5:20	4	20	13	12	14	34	98	71
2011/10/20 5:30	4	20	13	12	14	34	98	71
2011/10/20 5:40	4	20	13	12	14	34	98	71
2011/10/20 5:50	4	20	13	12	14	34	98	71
2011/10/20 6:00	4	20	13	12	14	34	98	71
2011/10/20 6:10	4	20	13	12	14	34	98	71
2011/10/20 6:20	4	20	13	12	14	34	98	71
2011/10/20 6:30	4	20	13	12	14	34	98	71
2011/10/20 6:40	4	20	13	12	14	34	98	71
2011/10/20 6:50	4	20	13	12	14	34	98	71
2011/10/20 7:00	4	20	13	12	14	34	98	71
2011/10/20 7:10	4	20	13	12	14	34	98	71
2011/10/20 7:20	4	20	13	12	14	34	98	71
2011/10/20 7:30	4	20	13	12	14	34	98	71
2011/10/20 7:40	4	20	13	12	14	34	98	71
2011/10/20 7:50	4	20	13	12	14	34	98	71
2011/10/20 8:00	4	20	13	12	14	34	98	71
2011/10/20 8:10	4	20	13	12	14	34	98	71
2011/10/20 8:20	4	20	13	12	14	34	98	71
2011/10/20 8:30	4	20	13	12	14	34	98	71
2011/10/20 8:40	4	20	13	12	14	34	98	71
2011/10/20 8:50	4	20	13	12	14	34	98	71
2011/10/20 9:00	4	20	13	12	14	34	98	71
2011/10/20 9:10	5	20	13	12	14	34	98	71
2011/10/20 9:20	5	20	13	12	14	34	98	71
2011/10/20 9:30	5	20	13	12	14	34	98	72
2011/10/20 9:40	5	20	13	12	14	34	98	72
2011/10/20 9:50	5	20	13	12	14	34	98	72
2011/10/20 10:00	5	20	13	12	14	34	98	72

福島第一原子力発電所 モニタリング結果

場所	日時	線量率 ($\mu\text{Sv/h}$)	中性子線量 率	天候	風向	風速 (m/s)
西門	2011/10/19 15:00	11.3	<0.01	曇り	W	0.6
西門	2011/10/19 15:10	11.3	<0.01	曇り	W	0.6
西門	2011/10/19 15:20	11.2	<0.01	曇り	NW	0.6
西門	2011/10/19 15:30	11.2	<0.01	曇り	W	0.6
西門	2011/10/19 15:40	11.4	<0.01	曇り	W	0.5
西門	2011/10/19 15:50	11.3	<0.01	曇り	NW	0.6
西門	2011/10/19 16:00	11.4	<0.01	曇り	W	0.5
西門	2011/10/19 16:10	11.3	<0.01	曇り	NW	0.7
西門	2011/10/19 16:20	11.4	<0.01	曇り	W	0.7
西門	2011/10/19 16:30	11.3	<0.01	曇り	W	0.7
西門	2011/10/19 16:40	11.2	<0.01	曇り	NW	0.7
西門	2011/10/19 16:50	11.3	<0.01	曇り	NW	0.9
西門	2011/10/19 17:00	11.4	<0.01	曇り	N	0.8
西門	2011/10/19 17:10	11.5	<0.01	曇り	W	1.0
西門	2011/10/19 17:20	11.4	<0.01	曇り	W	1.0
西門	2011/10/19 17:30	11.4	<0.01	曇り	W	0.9
西門	2011/10/19 17:40	11.4	<0.01	曇り	W	0.9
西門	2011/10/19 17:50	11.4	<0.01	曇り	W	1.1
西門	2011/10/19 18:00	11.4	<0.01	曇り	W	1.1
西門	2011/10/19 18:10	11.4	<0.01	曇り	W	1.0
西門	2011/10/19 18:20	11.4	<0.01	曇り	NW	0.9
西門	2011/10/19 18:30	11.4	<0.01	曇り	W	1.0
西門	2011/10/19 18:40	11.4	<0.01	曇り	WNW	0.7
西門	2011/10/19 18:50	11.4	<0.01	曇り	W	0.7
西門	2011/10/19 19:00	11.4	<0.01	曇り	WSW	0.6
西門	2011/10/19 19:10	11.4	<0.01	曇り	WNW	0.7
西門	2011/10/19 19:20	11.4	<0.01	曇り	W	0.8
西門	2011/10/19 19:30	11.4	<0.01	曇り	NW	0.9
西門	2011/10/19 19:40	11.4	<0.01	曇り	W	0.8
西門	2011/10/19 19:50	11.4	<0.01	曇り	W	0.8
西門	2011/10/19 20:00	11.4	<0.01	曇り	W	0.9
西門	2011/10/19 20:10	11.4	<0.01	曇り	WNW	1.2
西門	2011/10/19 20:20	11.4	<0.01	曇り	WSW	1.1
西門	2011/10/19 20:30	11.4	<0.01	曇り	W	0.9
西門	2011/10/19 20:40	11.4	<0.01	曇り	WSW	1.1
西門	2011/10/19 20:50	11.4	<0.01	曇り	W	1.0
西門	2011/10/19 21:00	11.4	<0.01	曇り	W	1.0
西門	2011/10/19 21:10	11.4	<0.01	曇り	W	0.9
西門	2011/10/19 21:20	11.4	<0.01	曇り	WNW	0.9
西門	2011/10/19 21:30	11.4	<0.01	曇り	WSW	0.9
西門	2011/10/19 21:40	11.4	<0.01	曇り	W	0.9
西門	2011/10/19 21:50	11.4	<0.01	曇り	W	0.7
西門	2011/10/19 22:00	11.4	<0.01	曇り	W	0.8
西門	2011/10/19 22:10	11.4	<0.01	曇り	WNW	0.7
西門	2011/10/19 22:20	11.4	<0.01	曇り	WNW	0.6
西門	2011/10/19 22:30	11.4	<0.01	曇り	WNW	0.5
西門	2011/10/19 22:40	11.4	<0.01	曇り	W	0.8
西門	2011/10/19 22:50	11.4	<0.01	曇り	W	0.8
西門	2011/10/19 23:00	11.5	<0.01	曇り	W	0.6
西門	2011/10/19 23:10	11.4	<0.01	曇り	W	0.7
西門	2011/10/19 23:20	11.4	<0.01	曇り	WNW	0.7
西門	2011/10/19 23:30	11.4	<0.01	曇り	WNW	0.7
西門	2011/10/19 23:40	11.4	<0.01	曇り	W	0.8
西門	2011/10/19 23:50	11.4	<0.01	曇り	WSW	0.9
西門	2011/10/20 0:00	11.4	<0.01	曇り	SW	1.2
西門	2011/10/20 0:10	11.4	<0.01	曇り	W	1.1
西門	2011/10/20 0:20	11.4	<0.01	曇り	W	1.1
西門	2011/10/20 0:30	11.4	<0.01	曇り	W	0.9

9/18

福島第一原子力発電所 モニタリング結果

場所	日時	線量率 ($\mu\text{Sv/h}$)	中性子線量 率	天候	風向	風速 (m/s)
西門	2011/10/20 0:40	11.4	<0.01	曇り	NW	0.6
西門	2011/10/20 0:50	11.4	<0.01	曇り	WNW	0.6
西門	2011/10/20 1:00	11.4	<0.01	曇り	W	0.7
西門	2011/10/20 1:10	11.4	<0.01	曇り	NW	0.7
西門	2011/10/20 1:20	11.4	<0.01	曇り	WNW	0.7
西門	2011/10/20 1:30	11.4	<0.01	曇り	WNW	0.9
西門	2011/10/20 1:40	11.4	<0.01	曇り	NW	0.8
西門	2011/10/20 1:50	11.4	<0.01	曇り	NW	0.8
西門	2011/10/20 2:00	11.4	<0.01	曇り	WSW	0.7
西門	2011/10/20 2:10	11.4	<0.01	曇り	W	0.8
西門	2011/10/20 2:20	11.4	<0.01	曇り	W	0.7
西門	2011/10/20 2:30	11.4	<0.01	曇り	W	0.7
西門	2011/10/20 2:40	11.4	<0.01	曇り	W	0.8
西門	2011/10/20 2:50	11.4	<0.01	曇り	W	0.8
西門	2011/10/20 3:00	11.4	<0.01	曇り	WNW	0.8
西門	2011/10/20 3:10	11.4	<0.01	曇り	W	0.9
西門	2011/10/20 3:20	11.4	<0.01	曇り	SW	0.8
西門	2011/10/20 3:30	11.4	<0.01	曇り	W	0.8
西門	2011/10/20 3:40	11.4	<0.01	曇り	W	0.8
西門	2011/10/20 3:50	11.4	<0.01	曇り	W	0.7
西門	2011/10/20 4:00	11.4	<0.01	曇り	NW	0.8
西門	2011/10/20 4:10	11.4	<0.01	曇り	NW	0.7
西門	2011/10/20 4:20	11.4	<0.01	曇り	W	0.7
西門	2011/10/20 4:30	11.4	<0.01	曇り	NW	0.9
西門	2011/10/20 4:40	11.4	<0.01	曇り	W	0.7
西門	2011/10/20 4:50	11.4	<0.01	曇り	SW	0.7
西門	2011/10/20 5:00	11.4	<0.01	曇り	N	0.8
西門	2011/10/20 5:10	11.4	<0.01	曇り	WNW	0.7
西門	2011/10/20 5:20	11.4	<0.01	曇り	NW	0.8
西門	2011/10/20 5:30	11.4	<0.01	曇り	W	0.8
西門	2011/10/20 5:40	11.4	<0.01	曇り	W	0.8
西門	2011/10/20 5:50	11.4	<0.01	曇り	NW	0.8
西門	2011/10/20 6:00	11.4	<0.01	曇り	WNW	0.9
西門	2011/10/20 6:10	11.4	<0.01	曇り	NW	0.9
西門	2011/10/20 6:20	11.4	<0.01	曇り	W	0.6
西門	2011/10/20 6:30	11.4	<0.01	曇り	NNW	0.9
西門	2011/10/20 6:40	11.5	<0.01	曇り	WNW	0.7
西門	2011/10/20 6:50	11.4	<0.01	曇り	WNW	0.8
西門	2011/10/20 7:00	11.4	<0.01	曇り	NNW	0.7
西門	2011/10/20 7:10	11.4	<0.01	曇り	WNW	0.8
西門	2011/10/20 7:20	11.4	<0.01	曇り	WNW	0.8
西門	2011/10/20 7:30	11.4	<0.01	晴れ	W	0.7
西門	2011/10/20 7:40	11.4	<0.01	晴れ	W	0.9
西門	2011/10/20 7:50	11.4	<0.01	晴れ	N	0.8
西門	2011/10/20 8:00	11.2	<0.01	晴れ	NW	0.8
西門	2011/10/20 8:10	11.2	<0.01	晴れ	WNW	0.8
西門	2011/10/20 8:20	11.4	<0.01	晴れ	NW	0.8
西門	2011/10/20 8:30	11.4	<0.01	晴れ	NW	0.9
西門	2011/10/20 8:40	11.4	<0.01	晴れ	NW	1.0
西門	2011/10/20 8:50	11.4	<0.01	晴れ	NE	1.0
西門	2011/10/20 9:00	11.4	<0.01	晴れ	NW	0.8
西門	2011/10/20 9:10	11.4	<0.01	晴れ	WSW	0.8
西門	2011/10/20 9:20	11.4	<0.01	晴れ	ENE	0.7
西門	2011/10/20 9:30	11.5	<0.01	晴れ	N	1.1
西門	2011/10/20 9:40	11.3	<0.01	晴れ	W	1.0
西門	2011/10/20 9:50	11.2	<0.01	晴れ	N	1.0
西門	2011/10/20 10:00	11.2	<0.01	晴れ	NNE	1.1

10/18

福島第一原子力発電所 モニタリング結果(可搬型MP)

日時	事務本館南側線量率 (mSv/h)	正門線量率(μSv/h)	西門線量率(μSv/h)
2011/10/19 15:00	0.29	29	12
2011/10/19 15:30	0.29	29	12
2011/10/19 16:00	0.29	29	12
2011/10/19 16:30	0.29	29	12
2011/10/19 17:00	0.29	29	12
2011/10/19 17:30	0.29	29	12
2011/10/19 18:00	0.30	29	12
2011/10/19 18:30	0.30	29	12
2011/10/19 19:00	0.30	29	12
2011/10/19 19:30	0.30	29	12
2011/10/19 20:00	0.30	29	12
2011/10/19 20:30	0.30	29	12
2011/10/19 21:00	0.30	29	12
2011/10/19 21:30	0.30	29	12
2011/10/19 22:00	0.30	29	12
2011/10/19 22:30	0.30	29	12
2011/10/19 23:00	0.30	29	12
2011/10/19 23:30	0.30	29	12
2011/10/20 0:00	0.30	29	12
2011/10/20 0:30	0.30	29	12
2011/10/20 1:00	0.30	29	12
2011/10/20 1:30	0.30	29	12
2011/10/20 2:00	0.30	29	12
2011/10/20 2:30	0.30	29	12
2011/10/20 3:00	0.30	29	12
2011/10/20 3:30	0.30	29	12
2011/10/20 4:00	0.30	29	12
2011/10/20 4:30	0.30	29	12
2011/10/20 5:00	0.30	29	12
2011/10/20 5:30	0.30	29	12
2011/10/20 6:00	0.30	29	12
2011/10/20 6:30	0.30	29	12
2011/10/20 7:00	0.30	29	12
2011/10/20 7:30	0.30	29	12
2011/10/20 8:00	0.30	29	12
2011/10/20 8:30	0.30	29	12
2011/10/20 9:00	0.30	29	12
2011/10/20 9:30	0.30	29	12
2011/10/20 10:00	0.30	29	12

発電所敷地内における空气中放射性物質の核種分析結果

参考値

(データ集約：10/20)

採取場所	福島第一 西門		福島第二 MP-1 (参考)				②炉規則告示濃度限度 (Bq/cm ³) (別表第2第四欄 放射線業務従事者の呼吸する空气中の濃度限度)
	①試料濃度 (Bq/cm ³)	倍率 (①/②)	①試料濃度 (Bq/cm ³)	倍率 (①/②)	①試料濃度 (Bq/cm ³)	倍率 (①/②)	
試料採取日時刻	平成23年10月19日 7時00分～12時00分		平成23年10月19日 9時31分～9時41分				
検出核種 (半減期)							
I-131 (約8日)	ND	-	ND	-			1E-03
Cs-134 (約2年)	ND	-	ND	-			2E-03
Cs-137 (約30年)	ND	-	ND	-			3E-03

※ 試料濃度は、揮発性と粒子状の合計値。

○.0E-0とは、○.0×10⁻⁰と同じ意味である。

その他の核種については評価中。

※ 二種類以上の核種がある場合は、それぞれの濃度限度に対する倍率の総和を1と比較する。

※ 本分析における放射能濃度の検出限界値を下回る場合は、「ND」と記載。

福島第一 西門における検出限界値は次の通り。

揮発性のI-131が約1E-7Bq/cm³、Cs-134が約3E-7Bq/cm³、Cs-137が約3E-7Bq/cm³。

粒子状のI-131が約7E-8Bq/cm³、Cs-134が約2E-7Bq/cm³、Cs-137が約2E-7Bq/cm³。

福島第二 MP-1における検出限界値は次の通り。

揮発性のI-131が約2E-6Bq/cm³、Cs-134が約3E-6Bq/cm³、Cs-137が約3E-6Bq/cm³。

粒子状のI-131が約9E-7Bq/cm³、Cs-134が約2E-6Bq/cm³、Cs-137が約2E-6Bq/cm³。

8/11

海水核種分析結果<沿岸>

参考値

(データ集約: 10/20)

採取場所	福島第一 5, 6号機放水口北側 (5, 6号機放水口から北側に 約30m地点)		福島第一 南放水口付近 (1~4号機放水口から南側に 約330m地点)		福島第二 北放水口付近 (3, 4号機放水口付近) (福島第一から約10km地点)		福島第二 岩沢海岸付近 (1, 2号機放水口から 南側に約7km地点) (福島第一から約16km地点)		②炉規則告示濃度限度 (Bq/L) (別表第2第六欄 周辺監視区域外の 水中の濃度限度)
	試料採取日時刻	平成23年10月19日 8時50分		平成23年10月19日 8時30分		平成23年10月19日 8時15分		平成23年10月19日 7時50分	
検出核種 (半減期)	①試料濃度 (Bq/L)	倍率 (①/②)	①試料濃度 (Bq/L)	倍率 (①/②)	①試料濃度 (Bq/L)	倍率 (①/②)	①試料濃度 (Bq/L)	倍率 (①/②)	
I-131 (約8日)	ND	-	ND	-	ND	-	ND	-	40
Cs-134 (約2年)	ND	-	ND	-	ND	-	ND	-	60
Cs-137 (約30年)	ND	-	ND	-	ND	-	ND	-	90

※ 炉規則告示濃度は、「Bq/cm³」の表記を「Bq/L」に換算した値

※ その他の核種については評価中。

※ 二種類以上の核種がある場合は、それぞれの濃度限度に対する倍率の総和を1と比較する。

※ 本分析における放射能濃度の検出限界値 (I-131が約4Bq/L、Cs-134が約6Bq/L、Cs-137が約9Bq/L) を下回る場合は、「ND」と記載。

12/18

海水核種分析結果<沖合 1/2>

参考値

(データ集約: 10/20)

採取場所	福相馬市沖合15km 上層		福相馬市沖合15km 下層		諺戸川沖合15km 上層		諺戸川沖合15km 下層		福島第一 敷地沖合15km 上層		福島第一 敷地沖合15km 下層		②炉規則告示濃度限度 (Bq/L) (別表第2第六欄 周辺監視区域外の 水中の濃度限度)
	①試料濃度 (Bq/L)	倍率 (①/②)	①試料濃度 (Bq/L)	倍率 (①/②)	①試料濃度 (Bq/L)	倍率 (①/②)	①試料濃度 (Bq/L)	倍率 (①/②)	①試料濃度 (Bq/L)	倍率 (①/②)	①試料濃度 (Bq/L)	倍率 (①/②)	
試料採取日時	平成23年10月19日 採取中止		平成23年10月19日 採取中止		対象外		対象外		対象外		対象外		
検出核種 (半減期)													
I-131 (約8日)	-	-	-	-	-	-	-	-	-	-	-	-	40
Cs-134 (約2年)	-	-	-	-	-	-	-	-	-	-	-	-	60
Cs-137 (約30年)	-	-	-	-	-	-	-	-	-	-	-	-	90

採取場所	福島第二 敷地沖合15km 上層		福島第二 敷地沖合15km 下層		岩沢海岸沖合15km 上層		岩沢海岸沖合15km 下層		広野町沖合15km 上層		広野町沖合15km 下層		②炉規則告示濃度限度 (Bq/L) (別表第2第六欄 周辺監視区域外の 水中の濃度限度)
	①試料濃度 (Bq/L)	倍率 (①/②)	①試料濃度 (Bq/L)	倍率 (①/②)	①試料濃度 (Bq/L)	倍率 (①/②)	①試料濃度 (Bq/L)	倍率 (①/②)	①試料濃度 (Bq/L)	倍率 (①/②)	①試料濃度 (Bq/L)	倍率 (①/②)	
試料採取日時	対象外		対象外		平成23年10月19日 採取中止		平成23年10月19日 採取中止		平成23年10月19日 採取中止		平成23年10月19日 採取中止		
検出核種 (半減期)													
I-131 (約8日)	-	-	-	-	-	-	-	-	-	-	-	-	40
Cs-134 (約2年)	-	-	-	-	-	-	-	-	-	-	-	-	60
Cs-137 (約30年)	-	-	-	-	-	-	-	-	-	-	-	-	90

※ 炉規則告示濃度は、「Bq/cm³」の表記を「Bq/L」に換算した値

13/8

海水核種分析結果<沖合 2/2>

参考値

(データ集約: 10/20)

採取場所	原町区沖合3km 上層		原町区沖合3km 下層		小高区沖合3km 上層		小高区沖合3km 下層		岩沢海岸沖合3km 上層		岩沢海岸沖合3km 下層		②炉規則告示濃度限度 (Bq/L) (別表第2第六欄 周辺監視区域外の 水中の濃度限度)
	①試料濃度 (Bq/L)	倍率 (①/②)	①試料濃度 (Bq/L)	倍率 (①/②)	①試料濃度 (Bq/L)	倍率 (①/②)	①試料濃度 (Bq/L)	倍率 (①/②)	①試料濃度 (Bq/L)	倍率 (①/②)	①試料濃度 (Bq/L)	倍率 (①/②)	
試料採取日時	平成23年10月19日 採取中止		平成23年10月19日 採取中止		平成23年10月19日 採取中止		平成23年10月19日 採取中止		平成23年10月19日 採取中止		平成23年10月19日 採取中止		
検出核種 (半減期)													
I-131 (約8日)	-	-	-	-	-	-	-	-	-	-	-	-	40
Cs-134 (約2年)	-	-	-	-	-	-	-	-	-	-	-	-	60
Cs-137 (約30年)	-	-	-	-	-	-	-	-	-	-	-	-	90

採取場所	小高区沖合8km 上層		小高区沖合8km 下層		岩沢海岸沖合8km 上層		岩沢海岸沖合8km 下層						②炉規則告示濃度限度 (Bq/L) (別表第2第六欄 周辺監視区域外の 水中の濃度限度)
	①試料濃度 (Bq/L)	倍率 (①/②)	①試料濃度 (Bq/L)	倍率 (①/②)	①試料濃度 (Bq/L)	倍率 (①/②)	①試料濃度 (Bq/L)	倍率 (①/②)	①試料濃度 (Bq/L)	倍率 (①/②)	①試料濃度 (Bq/L)	倍率 (①/②)	
試料採取日時	平成23年10月19日 採取中止		平成23年10月19日 採取中止		平成23年10月19日 採取中止		平成23年10月19日 採取中止						
検出核種 (半減期)													
I-131 (約8日)	-	-	-	-	-	-	-	-					40
Cs-134 (約2年)	-	-	-	-	-	-	-	-					60
Cs-137 (約30年)	-	-	-	-	-	-	-	-					90

※ 炉規則告示濃度は、「Bq/cm³」の表記を「Bq/L」に換算した値

14/18

福島第一 物揚場前、1~4号機スクリーン、1~4号機取水口内 海水核種分析結果<1/2>

(データ集約: 10/20)

採取場所	福島第一 物揚場前海水		福島第一 1~4号機取水口内北側海水		福島第一 1号機スクリーン海水 (シルトフェンス外側)		福島第一 1号機スクリーン海水 (シルトフェンス内側)		福島第一 2号機スクリーン海水 (シルトフェンス外側)		福島第一 2号機スクリーン海水 (シルトフェンス内側)		②炉規則告示濃度限度 (Bq/L) (別表第2第六編 周辺監視区域外の水中の濃度限度)
	試料採取日時	平成23年10月19日 7時16分	平成23年10月19日 7時24分	平成23年10月19日 7時28分	平成23年10月19日 7時32分	平成23年10月19日 7時35分	平成23年10月19日 7時39分	①試料濃度 (Bq/L)	倍率 (①/②)	①試料濃度 (Bq/L)	倍率 (①/②)		
検出核種 (半減期)	①試料濃度 (Bq/L)	倍率 (①/②)	①試料濃度 (Bq/L)	倍率 (①/②)	①試料濃度 (Bq/L)	倍率 (①/②)	①試料濃度 (Bq/L)	倍率 (①/②)	①試料濃度 (Bq/L)	倍率 (①/②)	①試料濃度 (Bq/L)	倍率 (①/②)	
I-131 (約8日)	ND	-	ND	-	ND	-	ND	-	ND	-	ND	-	40
Cs-134 (約2年)	25	0.42	60	1.0	100	1.7	140	2.3	140	1.8	320	5.3	60
Cs-137 (約30年)	ND	-	72	0.80	150	1.7	150	1.7	130	1.4	420	4.7	90

※ 炉規則告示濃度は、 $[Bq/cm^3]$ の表記を「Bq/L」に換算した値
 ※ その他の核種については評価中。
 ※ 二種類以上の核種がある場合は、それぞれの濃度限度に対する倍率の総和を1と比較する。
 ※ 本分析における放射能濃度の検出限界値 (I-131が約16Bq/L、Cs-137が約25Bq/L)を下回る場合は、「ND」と記載。
 ※ ただし、検出限界値は検出器や試料性状により異なるため、この値以下でも検出される場合もある。

8/5

参考値

福島第一 物揚場前、1～4号機スクリーン、1～4号機取水口内 海水核種分析結果<2/2>

(データ集約: 10/20)

採取場所	福島第一 3号機スクリーン海水 (シルトフェンス外側)		福島第一 3号機スクリーン海水 (シルトフェンス内側)		福島第一 4号機スクリーン海水 (シルトフェンス外側)		福島第一 4号機スクリーン海水 (シルトフェンス内側)		福島第一 1～4号機 取水口内南側海水				②炉規則告示 濃度限度 (Bq/L) (別表第2第六欄 周辺監視区域外の 水中の濃度限度)
	試料採取日時刻	平成23年10月19日 7時43分	平成23年10月19日 7時46分	平成23年10月19日 7時50分	平成23年10月19日 7時54分	平成23年10月19日 7時58分	①試料濃度 (Bq/L)	倍率 (①/②)	①試料濃度 (Bq/L)	倍率 (①/②)			
I-131 (約8日)	ND	-	ND	-	ND	-	ND	-	ND	-			40
Cs-134 (約2年)	160	2.7	760	13	130	2.2	270	4.5	200	3.3			60
Cs-137 (約30年)	180	2.0	840	9.3	180	2.0	340	3.8	260	2.9			90

※ 炉規則告示濃度は、「Bq/cm³」の表記を「Bq/L」に換算した値
 ※ その他の核種については評価中。
 ※ 二種類以上の核種がある場合は、それぞれの濃度限度に対する倍率の総和を1と比較する。
 ※ 本分析における放射能濃度の検出限界値 (I-131が約22Bq/L) を下回る場合は、「ND」と記載。
 ※ ただし、検出限界値は検出器や試料性状により異なるため、この値以下でも検出される場合もある。

8/9

サブドレン等核種分析結果

参考値

(データ集約：10/20)

採取場所	福島第一 1号機 サブドレン	福島第一 2号機 サブドレン	福島第一 3号機 サブドレン	福島第一 4号機 サブドレン	福島第一 5号機 サブドレン	福島第一 6号機 サブドレン	福島第一 格内深井戸
試料採取日時刻	平成23年10月19日 9時55分	平成23年10月19日 10時00分	平成23年10月19日 10時05分	平成23年10月19日 9時47分	平成23年10月19日 9時45分	平成23年10月19日 9時40分	平成23年10月19日 9時25分
検出核種 (半減期)	試料濃度 (Bq/cm ³)						
I-131 (約8日)	ND	ND	ND	ND	ND	ND	ND
Cs-134 (約2年)	7.3E-01	8.2E-01	ND	ND	ND	ND	ND
Cs-137 (約30年)	9.5E-01	1.1E+00	ND	ND	ND	ND	ND

※ 〇.〇E-〇とは、〇.〇×10^{-〇}と同じ意味である。

※ その他の核種については評価中。

※ 本分析における放射能濃度の検出限界値 (I-131が約3E-2Bq/cm³、Cs-134が約3E-2Bq/cm³、Cs-137が約3E-2Bq/cm³) を下回る場合は、「ND」と記載。ただし、検出限界値は検出器や試料性状により異なるため、この値以下でも検出される場合もある。

17/18

廃棄物処理施設周辺 サブレン水検体分析結果

I-131 (Bq/cm²)

測定場所	移送後																					
	10/2	10/3	10/4	10/5	10/6	10/7	10/8	10/9	10/10	10/11	10/12	10/13	10/14	10/15	10/16	10/17	10/18	10/19				
①	ND	ND	ND	ND	ND	ND	ND	ND	ND	ND	ND	ND	ND	ND	ND	ND	ND	ND	ND			
②	ND	ND	ND	ND	ND	ND	ND	ND	ND	ND	ND	ND	ND	ND	ND	ND	ND	ND	ND			
③	ND	ND	ND	ND	ND	ND	ND	ND	ND	ND	ND	ND	ND	ND	ND	ND	ND	ND	ND			
④	-	-	-	-	-	-	-	-	-	-	-	-	-	-	-	-	-	-	-			
⑤	ND	ND	ND	ND	ND	ND	ND	ND	ND	ND	ND	ND	ND	ND	ND	ND	ND	ND	ND			
⑥	-	ND	-	-	-	-	-	-	ND	-	-	-	-	-	-	-	ND	-	-			
⑦	ND	ND	ND	ND	ND	ND	ND	ND	ND	ND	ND	ND	ND	ND	ND	ND	ND	ND	ND			
⑧	ND	ND	ND	ND	ND	ND	ND	ND	ND	ND	ND	ND	ND	ND	ND	ND	ND	ND	ND			
⑨	ND	ND	ND	ND	ND	ND	ND	ND	ND	ND	ND	ND	ND	ND	ND	ND	ND	ND	ND			

Cs-134 (Bq/cm²)

測定場所	移送後																					
	10/2	10/3	10/4	10/5	10/6	10/7	10/8	10/9	10/10	10/11	10/12	10/13	10/14	10/15	10/16	10/17	10/18	10/19				
①	0.1	0.09	0.046	0.036	0.06	0.054	0.055	ND	ND	ND	0.14	0.025	ND	ND	ND	ND	ND	ND				
②	ND	ND	ND	ND	ND	ND	ND	ND	ND	ND	ND	ND	ND	ND	ND	ND	ND	ND	ND			
③	ND	ND	ND	ND	ND	ND	ND	ND	ND	ND	ND	ND	ND	ND	ND	ND	ND	ND	ND			
④	-	-	-	-	-	-	-	-	-	-	-	-	-	-	-	-	-	-	-			
⑤	ND	ND	0.029	ND	ND	ND	ND	ND	ND	ND	0.028	0.024	ND	0.038	ND	0.021	ND	0.024				
⑥	-	ND	-	-	-	-	-	-	ND	-	-	-	-	-	-	-	ND	-	-			
⑦	0.19	0.13	0.43	0.37	0.34	0.37	0.39	0.44	0.23	0.37	0.7	0.36	0.29	0.36	0.22	0.36	0.44	0.19				
⑧	0.061	0.053	ND	ND	ND	ND	0.024	0.028	ND	0.033	ND	0.026	ND	0.025	ND	0.022	ND	0.073				
⑨	ND	ND	ND	ND	ND	ND	ND	ND	ND	ND	ND	ND	ND	ND	ND	ND	ND	ND				

Cs-137 (Bq/cm²)

測定場所	移送後																					
	10/2	10/3	10/4	10/5	10/6	10/7	10/8	10/9	10/10	10/11	10/12	10/13	10/14	10/15	10/16	10/17	10/18	10/19				
①	0.11	0.082	0.049	0.01	0.081	0.044	0.065	0.073	ND	0.023	0.12	ND	ND	ND	ND	0.076	0.028	ND				
②	ND	ND	ND	ND	ND	ND	ND	ND	ND	ND	ND	ND	ND	ND	ND	ND	ND	ND	ND			
③	ND	ND	ND	ND	ND	ND	ND	ND	ND	ND	ND	ND	ND	ND	ND	ND	ND	ND	ND			
④	-	-	-	-	-	-	-	-	-	-	-	-	-	-	-	-	-	-	-			
⑤	ND	ND	0.039	ND	ND	ND	0.031	ND	0.033	ND	0.026	ND	0.032	0.038	ND	0.029	0.035	0.039				
⑥	-	ND	-	-	-	-	-	-	ND	-	-	-	-	-	-	ND	-	-				
⑦	0.24	0.37	0.55	0.45	0.37	0.41	0.42	0.5	0.3	0.41	0.81	0.45	0.3	0.43	0.3	0.44	0.55	0.21				
⑧	0.057	0.078	0.032	ND	0.038	ND	0.029	0.037	ND	ND	0.03	ND	ND	ND	ND	0.024	ND	0.094				
⑨	ND	ND	ND	ND	ND	ND	ND	ND	ND	ND	ND	ND	ND	ND	ND	ND	ND	ND				

※「-」はサンプリング測定を実施していないことを示す。
 ※⑥は④が採取不可となったため、地下水流の上流側として測定し、2回検体の頻度で測定。(4/29-)
 ※⑦は地下水流の下流側であることから、追加で測定。(5/28-)
 ※⑧を追加で測定。(5/30-)
 ※⑨を追加で測定。(6/2-1)
 ※本分析における放射能濃度の検出限界値 (I-131が約0.01Bq/cm²、Cs-134が約0.03Bq/cm²、Cs-137が約0.03Bq/cm²)
 を下回る場合は、「ND」と記載。(10/19)
 ただし、検出限界値は検出器や試料性状により異なるため、この値以下でも検出される場合もある。

- <測定箇所>
 ①A号1/B建屋南東
 ②プロセス主建屋北東
 ③プロセス主建屋南東
 ④プロセス主建屋南西
 ⑤焼却体廃棄物処理施設南
 ⑥サイトバンカ建屋南西
 ⑦焼却工伴建屋 西側
 ⑧焼却体廃棄物処理施設南
 ⑨サイトバンカ建屋南東

18/18



10/20 15:52

1239

様式8-1-(1/4)

異常事態連絡様式 (第2報以降) (原子炉施設)

※ 各項目について、情報が得られたものから記入し、迅速に連絡することとする。

平成23年10月20日 (第 報)		
発信時刻 15時 19分		
(第15条-1238報)		
経済産業大臣, 福島県知事, 大熊町長, 双葉町長 殿		
通報者名 福島第一原子力発電所長 吉田 昌郎 連絡先 (原子力防災管理者) 0240-32-2101 (代)		
特定事象の発生について、原子力災害対策特別措置法第10条第1項の規定に基づく通報以降の情報を通報します。		
原子力事業所及び場所	名称: 東京電力株式会社 福島第一原子力発電所 (事業区分: 電気事業) 場所: 福島県双葉郡大熊町大字大沢字北原 22	
特定事象の発生箇所	福島第一原子力発電所	
特定事象の発生時刻	平成23年3月11日 16時36分 (24時間表示)	
発生した特定事象の概要	特定事象の種類	⑥ 非常用炉心冷却装置注水不能 原子力緊急事態に該当 (■する, しない)
	想定される原因	<input type="checkbox"/> 特定 <input checked="" type="checkbox"/> 調査中
	検出された放射能量の状況, 検出された放射性物質の状況又は主な施設・設備の状況等	第15条-1232報でお知らせしたとおり、5号機残留熱除去海水系冷却ポンプおよび海水ポンプの流量低下原因調査に伴い、運転中である残留熱除去系を本日9時13分~15時2分の間、また、使用済燃料プールの冷却を本日9時5分~14時32分の間停止しました。 冷却停止中の炉水温度は22.2℃から8.9℃の上昇、また、冷却停止中の使用済燃料プール温度は25.5℃から0.7℃の上昇でした。
その他特定事象の把握に参考となる情報	被ばく者の状況及び汚染拡大の有無 (確認時刻 時 分)	被ばく者の状況 <input type="checkbox"/> 無 <input type="checkbox"/> 有: 被ばく者 名, 要救助者 名 汚染拡大の有無 <input type="checkbox"/> 無 <input type="checkbox"/> 有:
	気象情報 (確認時刻 時 分)	・天候: ・風向: 方位 ・風速: m/s ・大気安定度: _____
	周辺環境への影響	<input type="checkbox"/> 無 <input type="checkbox"/> 有:
	応急措置	



10/20 16:29 (受)

1240

1/5

様式 8-1 (1/4)

異常事態連絡様式 (第2報以降) (原子炉施設)

※ 各項目について、情報を得られたものから記入し、迅速に連絡することとする。

平成23年10月20日 (第 報)
発信時刻 16時 11分
(第15条-1239報)

経済産業大臣, 福島県知事, 大熊町長, 双葉町長 殿

通報者名 福島第一原子力発電所長 吉田 昌郎
連絡先 (原子力防災管理者) 0240-32-2101 (代)

特定事象の発生について、原子力災害対策特別措置法第10条第1項の規定に基づく通報以降の情報を通報します。

原子力事業所及び場所	名称: 東京電力株式会社 福島第一原子力発電所 (事業区分: 電気事業) 場所: 福島県双葉郡大熊町大字夫沢字北原22	
特定事象の発生箇所	福島第一原子力発電所	
特定事象の発生時刻	平成23年3月11日 16時36分 (24時間表示)	
発生した特定事象の概要	特定事象の種類	⑥ 非常用炉心冷却装置注水不能 原子力緊急事態に該当 (■する, しない)
	想定される原因	<input type="checkbox"/> 特定 <input checked="" type="checkbox"/> 調査中
	検出された放射能 量の状況, 検出され た放射性物質の状 況又は主な施設・設 備の状況等	プラント状況 (10月20日12時00分現在) 及び、発電所敷地内におけるモニタリング結果 (10月20日16時00分現在) を報告します。 なお、2号機タービン建屋地下滞留水の集中廃棄物処理施設プロセス建屋及び3号機タービン建屋地下滞留水の集中廃棄物処理施設高温焼却炉建屋への移送状況については、11時30分にパトロールを実施し、異常のないことを確認しました。
その他特定事象の把握に 参考となる情報	被ばく者の状況及び 汚染拡大の有無 (確認時刻 時 分)	被ばく者の状況 <input type="checkbox"/> 無 <input type="checkbox"/> 有: 被ばく者 名, 要救助者 名 汚染拡大の有無 <input type="checkbox"/> 無 <input type="checkbox"/> 有:
	気象情報 (確認時刻 16時00分)	・天候: 晴れ ・風向: 方位 北西 ・風速: 0.3 m/s ・大気安定度: —
	周辺環境への影響	<input type="checkbox"/> 無 <input type="checkbox"/> 有:
	応急措置	

福島第一原子力発電所 プラント関連パラメータ (水位・圧力・温度などのデータ)

10月20日 12:00 現在

【留意事項】
各計測器については、地震やその他の緊急状態の影響を受けて、通常の使用状態条件を超えているものもあり、正しく測定されていない可能性のある計測器も存在している。プラントの状況を把握するために、このような計測器の不確かさも考慮し、必要に応じて、複数の計測器から得られる情報を活用して変化の傾向にも着目して総合的に判断している。

号機	1号機	2号機	3号機	4号機	5号機	6号機	
原子炉注水状況	給水ポンプを用いた給水注入中。 流量3.6m ³ /h (10/20 11:00 現在)	給水系及びCS系ポンプを用いた給水注入中。 流量3.5m ³ /h (給水系) 流量7.1m ³ /h (CS系) (10/20 11:00 現在)	給水系及びCS系ポンプを用いた給水注入中。 流量2.1m ³ /h (給水系) 流量8.0m ³ /h (CS系) (10/20 11:00 現在)	※2 (全燃料取出中につき監視対象外)	※2 (原子炉の除熱機能が維持されており、注水不変) (5号機についてはその他情報参照)		
原子炉水位	燃料域A: 777mm 燃料域B: 1750 mm (10/20 11:00 現在) ※3	燃料域A: 1800 mm ※3 燃料域B: 2200 mm ※3 (10/20 11:00 現在)	燃料域A: 2250 mm ※3 燃料域B: 2300 mm ※3 (10/20 11:00 現在)		停止域 1852mm (10/20 12:00 現在)	停止域 2049mm (10/20 12:00 現在)	
原子炉圧力	A系: 0.009 MPa g B系: MPa g (10/20 11:00 現在)	A系: 0.018 MPa g B系: MPa g (10/20 11:00 現在)	A系: 0.176 MPa g (A) ※3 B系: 0.130 MPa g (C) ※3 (10/20 11:00 現在)		0.012 MPa g (10/20 12:00 現在)	0.018 MPa g (10/20 12:00 現在)	
原子炉水温度	(系別流量が低いため採取不可)				27.0℃ (10/20 12:00 現在)	23.6℃ (10/20 12:00 現在)	
原子炉圧力容器 まわり温度	給水/圧 温度: 70.3℃ 圧力容器下部温度: 72.3℃ (10/20 11:00 現在)	給水/圧 温度: 74.5℃ 圧力容器下部温度: 80.7℃ (10/20 11:00 現在)	給水/圧 温度: 69.7℃ 圧力容器下部温度: 72.2℃ (10/20 11:00 現在)		※2 (原子炉水温度にて監視中)		
D/W - S/C 圧力	D/W: 0.1217 MPa abs S/C: 0.100 MPa abs (10/20 11:00 現在)	D/W: 0.119 MPa abs S/C: 0.117 MPa abs ※1 (10/20 11:00 現在)	D/W: 0.1015 MPa abs S/C: 0.1880 MPa abs (10/20 11:00 現在)		※2 (原子炉の除熱機能が維持されているため監視対象外) (5号機についてはその他情報参照)		
D/W 雰囲気温度	RPV/圧口-シール: 71.3℃ HVH戻り: 73.6℃ (10/20 11:00 現在)	RPV/圧口-シール: 72℃ ※3 HVH戻り: 78℃ ※3 (10/20 11:00 現在)	RPV/圧口-シール: 87.1℃ ※3 HVH戻り: 69.0℃ ※3 (10/20 11:00 現在)				
CAMS 放射線 モニタ	D/W(A): 0.00E+00 Sv/h ※1 B: 3.90E+01 Sv/h ※1 S/C(A): 6.67E-01 Sv/h B: 6.75E-01 Sv/h (10/20 11:00 現在)	D/W(A): 8.23E+00 Sv/h ※1 B: 3.19E+00 Sv/h ※1 S/C(A): 1.01E-01 Sv/h ※1 B: 4.28E+00 Sv/h ※1 (10/20 11:00 現在)	D/W(A): 3.32E+00 Sv/h ※3 B: 2.27E+00 Sv/h ※3 S/C(A): 2.84E-01 Sv/h ※3 B: 2.68E-01 Sv/h ※3 (10/20 11:00 現在)				
S/C 温度	A系: 43.4℃ B系: 43.3℃ (10/20 11:00 現在)	A系: 55.1℃ B系: 55.0℃ (10/20 11:00 現在)	A系: 42.6℃ B系: 42.8℃ (10/20 11:00 現在)				
D/W 設計圧力	0.384MPa g (0.485MPa abs)	0.384MPa g (0.485MPa abs)	0.384MPa g (0.485MPa abs)				
D/W 最高使用圧力	0.427MPa g (0.528MPa abs)	0.427MPa g (0.528MPa abs)	0.427MPa g (0.528MPa abs)				
使用済燃料プール 温度	23.0℃ (10/20 11:00 現在)	25.0℃ (10/20 11:00 現在)	24.0℃ (10/20 11:00 現在)	32℃ (10/20 11:00 現在)	25.6℃ (10/20 12:00 現在)	25.0℃ (10/20 12:00 現在)	
FPC 貯蔵容量 [A]	2570mm (10/20 11:00 現在)	3500mm (10/20 11:00 現在)	5000mm (10/20 11:00 現在)	4050mm (10/20 11:00 現在)	※2		
電源	外部電源受電中 (P/C2C)		外部電源受電中 (P/C4D)		外部電源受電中		
その他情報	5号機 10/20 9:13 緊急除熱系 (SHCモード) 停止。			共用プール 28℃ (10/20 9:50 現在)	5u: その他情報参照	6u: SHCモード (10/19 15:02~)	

圧力換算 ゲージ圧(MPa g) = 絶対圧(MPa abs) - 大気圧(標準大気圧0.1013 MPa)
絶対圧(MPa abs) = ゲージ圧(MPa g) + 大気圧(標準大気圧0.1013 MPa)

※1: 計器不良
※2: データ取込対象外
※3: 状況推移を植物図録中

2/5

No. 7908 P. 2 2011年10月20日 16時20分 東京電力(株) 原子力部 福島第一

3/5

福島第一原子力発電所 モニタリングポスト空間線量率($\mu\text{Sv/h}$)

測定日時	MP-1	MP-2	MP-3	MP-4	MP-5	MP-6	MP-7	MP-8
2011/10/20 9:00	4	20	13	12	14	34	98	71
2011/10/20 9:10	5	20	13	12	14	34	98	71
2011/10/20 9:20	5	20	13	12	14	34	98	71
2011/10/20 9:30	5	20	13	12	14	34	98	72
2011/10/20 9:40	5	20	13	12	14	34	98	72
2011/10/20 9:50	5	20	13	12	14	34	98	72
2011/10/20 10:00	5	20	13	12	14	34	98	72
2011/10/20 10:10	5	20	13	12	14	34	98	72
2011/10/20 10:20	5	20	13	12	14	34	98	72
2011/10/20 10:30	5	20	13	12	14	34	98	72
2011/10/20 10:40	5	20	13	12	14	34	98	72
2011/10/20 10:50	5	20	13	12	14	34	98	72
2011/10/20 11:00	5	20	13	12	14	34	98	71
2011/10/20 11:10	5	20	13	12	14	34	98	71
2011/10/20 11:20	5	20	13	12	14	34	98	72
2011/10/20 11:30	5	20	13	12	14	34	98	72
2011/10/20 11:40	5	20	13	12	14	34	98	72
2011/10/20 11:50	5	20	13	12	14	34	98	72
2011/10/20 12:00	5	20	13	12	14	34	98	72
2011/10/20 12:10	5	20	13	12	14	34	98	72
2011/10/20 12:20	5	20	13	12	14	34	98	72
2011/10/20 12:30	5	20	13	12	14	34	98	72
2011/10/20 12:40	5	20	13	12	15	34	98	72
2011/10/20 12:50	5	20	13	12	15	34	98	72
2011/10/20 13:00	5	20	13	12	15	34	98	72
2011/10/20 13:10	5	20	13	12	15	34	98	72
2011/10/20 13:20	5	20	13	12	15	34	98	72
2011/10/20 13:30	5	20	13	12	15	34	98	72
2011/10/20 13:40	5	20	13	12	15	34	98	72
2011/10/20 13:50	5	20	13	12	15	34	98	72
2011/10/20 14:00	5	20	13	12	15	34	98	72
2011/10/20 14:10	5	20	13	12	15	34	98	72
2011/10/20 14:20	5	20	13	12	15	34	98	72
2011/10/20 14:30	5	20	13	12	15	34	98	72
2011/10/20 14:40	5	20	13	12	15	34	98	72
2011/10/20 14:50	5	20	13	12	14	34	98	72
2011/10/20 15:00	5	20	13	12	15	34	98	72
2011/10/20 15:10	5	20	13	12	15	34	98	72
2011/10/20 15:20	5	20	13	12	14	34	98	72
2011/10/20 15:30	5	20	13	12	14	34	98	72
2011/10/20 15:40	5	20	13	12	14	34	98	72
2011/10/20 15:50	5	20	13	12	14	34	98	72
2011/10/20 16:00	5	20	13	12	14	34	98	72

福島第一原子力発電所 モニタリング結果

場所	日時	線量率 ($\mu\text{Sv/h}$)	中性子線量 率	天候	風向	風速 (m/s)
西門	2011/10/20 9:00	11.4	<0.01	晴れ	NW	0.8
西門	2011/10/20 9:10	11.4	<0.01	晴れ	WSW	0.9
西門	2011/10/20 9:20	11.4	<0.01	晴れ	ENE	0.7
西門	2011/10/20 9:30	11.5	<0.01	晴れ	N	1.1
西門	2011/10/20 9:40	11.3	<0.01	晴れ	W	1.0
西門	2011/10/20 9:50	11.2	<0.01	晴れ	N	1.0
西門	2011/10/20 10:00	11.2	<0.01	晴れ	NNE	1.1
西門	2011/10/20 10:10	11.3	<0.01	晴れ	NE	1.2
西門	2011/10/20 10:20	11.2	<0.01	晴れ	NNE	1.2
西門	2011/10/20 10:30	11.3	<0.01	晴れ	E	1.4
西門	2011/10/20 10:40	11.1	<0.01	晴れ	NNE	1.1
西門	2011/10/20 10:50	11.1	<0.01	晴れ	N	1.1
西門	2011/10/20 11:00	11.0	<0.01	晴れ	NE	1.0
西門	2011/10/20 11:10	11.0	<0.01	晴れ	E	1.0
西門	2011/10/20 11:20	11.0	<0.01	晴れ	NE	1.7
西門	2011/10/20 11:30	11.0	<0.01	晴れ	N	1.6
西門	2011/10/20 11:40	11.1	<0.01	晴れ	NNE	0.9
西門	2011/10/20 11:50	11.1	<0.01	晴れ	NE	1.2
西門	2011/10/20 12:00	11.0	<0.01	晴れ	E	1.2
西門	2011/10/20 12:10	11.0	<0.01	晴れ	ENE	1.3
西門	2011/10/20 12:20	11.1	<0.01	晴れ	N	0.9
西門	2011/10/20 12:30	11.2	<0.01	晴れ	NE	0.7
西門	2011/10/20 12:40	11.0	<0.01	晴れ	ENE	1.2
西門	2011/10/20 12:50	11.1	<0.01	晴れ	ENE	0.9
西門	2011/10/20 13:00	11.0	<0.01	晴れ	E	1.2
西門	2011/10/20 13:10	10.9	<0.01	晴れ	NE	0.8
西門	2011/10/20 13:20	11.0	<0.01	晴れ	E	1.3
西門	2011/10/20 13:30	10.9	<0.01	晴れ	ENE	1.7
西門	2011/10/20 13:40	11.0	<0.01	晴れ	E	1.2
西門	2011/10/20 13:50	11.1	<0.01	晴れ	NE	1.1
西門	2011/10/20 14:00	11.1	<0.01	晴れ	E	1.1
西門	2011/10/20 14:10	11.1	<0.01	晴れ	W	1.0
西門	2011/10/20 14:20	11.2	<0.01	晴れ	NNE	0.8
西門	2011/10/20 14:30	11.2	<0.01	晴れ	NW	1.2
西門	2011/10/20 14:40	11.4	<0.01	晴れ	ENE	0.8
西門	2011/10/20 14:50	11.4	<0.01	晴れ	ENE	1.5
西門	2011/10/20 15:00	11.4	<0.01	晴れ	NE	1.6
西門	2011/10/20 15:10	11.5	<0.01	晴れ	E	1.3
西門	2011/10/20 15:20	11.4	<0.01	晴れ	NE	0.8
西門	2011/10/20 15:30	11.4	<0.01	晴れ	N	0.7
西門	2011/10/20 15:40	11.4	<0.01	晴れ	NE	0.9
西門	2011/10/20 15:50	11.4	<0.01	晴れ	SW	0.5
西門	2011/10/20 16:00	11.4	<0.01	晴れ	NW	0.3

福島第一原子力発電所 モニタリング結果(可搬型MP)

日時	事務本館南側線量率 (mSv/h)	正門線量率(μ Sv/h)	西門線量率(μ Sv/h)
2011/10/20 9:00	0.30	29	12
2011/10/20 9:30	0.30	29	12
2011/10/20 10:00	0.30	29	12
2011/10/20 10:30	0.30	29	12
2011/10/20 11:00	0.30	29	11
2011/10/20 11:30	0.29	29	11
2011/10/20 12:00	0.29	29	11
2011/10/20 12:30	0.29	29	11
2011/10/20 13:00	0.29	29	11
2011/10/20 13:30	0.29	29	11
2011/10/20 14:00	0.29	29	11
2011/10/20 14:30	0.29	29	11
2011/10/20 15:00	0.29	29	11
2011/10/20 15:30	0.29	29	11
2011/10/20 16:00	0.29	29	11