



10/26 11:02 受

1261

1/8

様式8-1-(1/4)

異常事態連絡様式 (第2報以降) (原子炉施設)

※ 各項目について、情報が得られたものから記入し、迅速に連絡することとする。

平成23年10月26日 (第 報)  
発信時刻 10時20分  
(第15条-1260報)

経済産業大臣、福島県知事、大熊町長、双葉町長 殿

通報者名 福島第一原子力発電所長 吉田 昌郎  
連絡先 (原子力防災管理者) 0240-32-2101 (代)

特定事象の発生について、原子力災害対策特別措置法第10条第1項の規定に基づく通報以降の情報を通報します。

|                    |  |   |
|--------------------|--|---|
| 原子力事業所及び場所         | 名称：東京電力株式会社 福島第一原子力発電所<br>(事業区分：電気事業)<br>場所：福島県双葉郡大熊町大字夫沢字北原22 |   |
| 特定事象の発生箇所          | 福島第一原子力発電所   |   |
| 特定事象の発生時刻          | 平成23年3月11日 16時36分 (24時間表示)                                     |   |
| 発生した特定事象の概要        | 特定事象の種類  | ⑥ 非常用炉心冷却装置注水不能<br>原子力緊急事態に該当 (■する, しない)  |
|                    | 想定される原因  | <input type="checkbox"/> 特定 <input checked="" type="checkbox"/> 調査中   |
|                    | 検出された放射能量の状況、検出された放射性物質の状況又は主な施設、設備の状況等                        | プラント状況 (10月26日6時00分現在) 及び、発電所敷地内におけるモニタリング結果 (10月26日10時00分現在) 並びに発電所周辺で採取した海水と空気中の放射性物質の核種分析結果 (採取日10月24日、25日)、サブドレン等の核種分析結果 (採取日10月25日) を報告します。<br><br>なお、海水核種分析結果 (沖合) については、悪天候のため一部採取を中止しております。 |
| その他特定事象の把握に参考となる情報 | 被ばく者の状況及び汚染拡大の有無 (確認時刻 時 分)                                    | 被ばく者の状況<br><input type="checkbox"/> 無<br><input type="checkbox"/> 有：被ばく者 名, 要救助者 名<br>汚染拡大の有無<br><input type="checkbox"/> 無<br><input type="checkbox"/> 有： _____                                    |
|                    | 気象情報 (確認時刻 10時00分)   | ・天候： 晴れ<br>・風向：方位 北<br>・風速： 1.8 m/s<br>・大気安定度： _____  |
|                    | 周辺環境への影響   | <input type="checkbox"/> 無<br><input type="checkbox"/> 有： _____   |
|                    | 応急措置   | _____   |

福島第一原子力発電所 プラント関連パラメータ (水位・圧力・温度などのデータ)

【留意事項】  
各計測器については、地震やその他の事故起因の影響を受けて、通常の運用環境条件を超えているものもあり、正しく測定されていない可能性のある計測器も存在している。プラントの状況を把握するために、このような計測の不確かさも考慮したうえで、複数の計測器から得られる情報を活用して変化の傾向に留意して総合的に判断している。

10月26日 6:00 現在

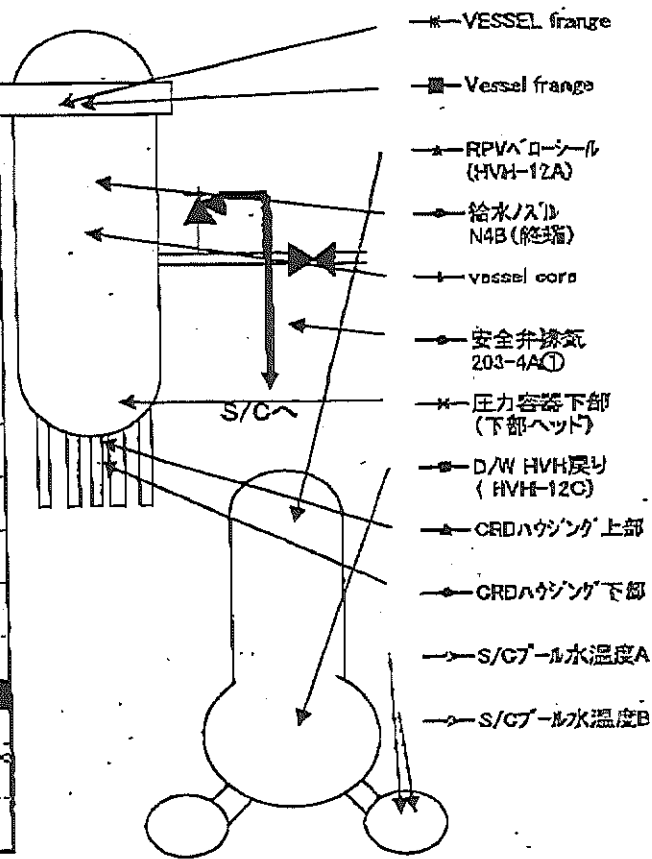
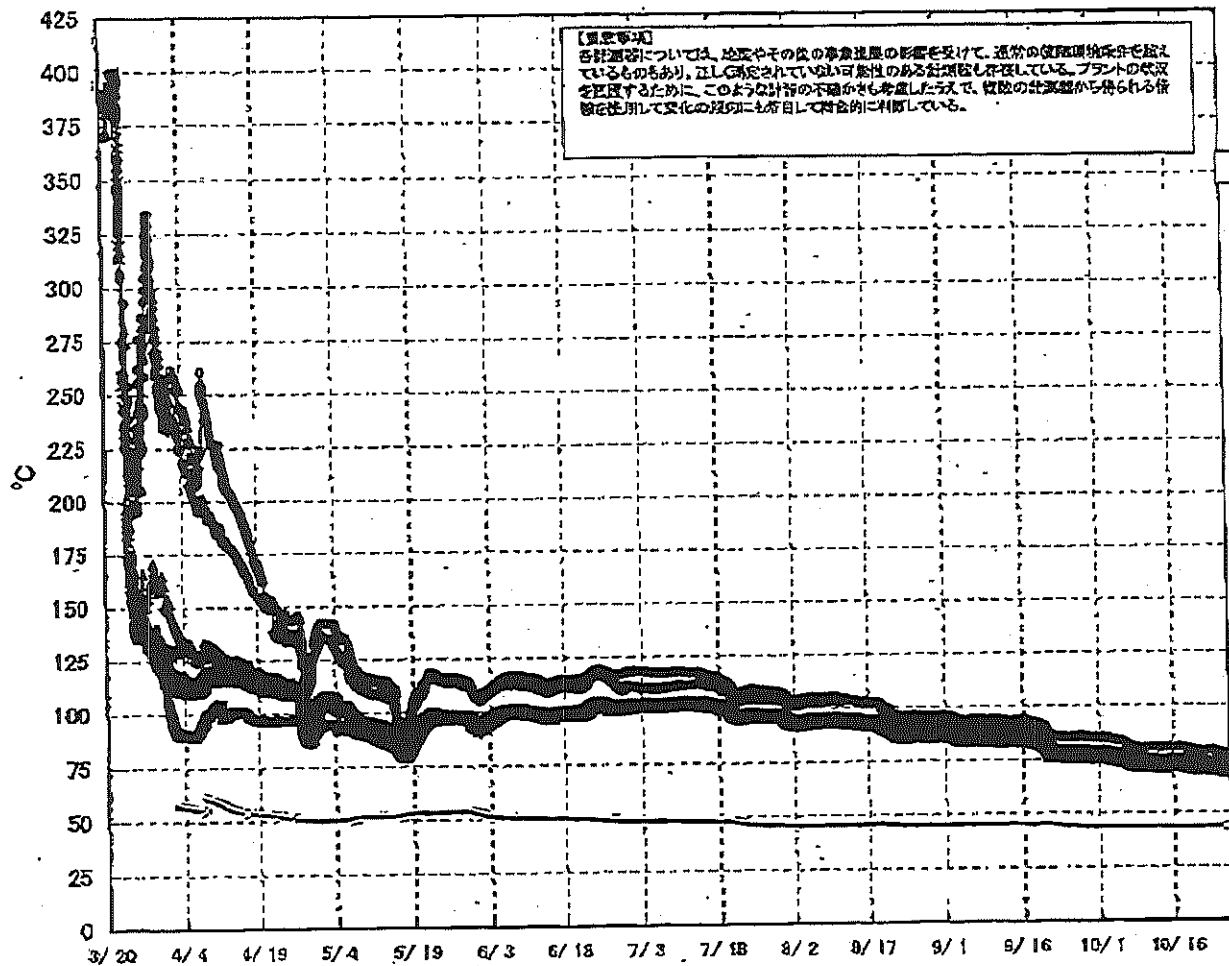
| 号機               | 1号機   | 2号機   | 3号機   | 4号機                             | 5号機                              | 6号機                              |                                |
|------------------|---|---|---|---------------------------------|----------------------------------|----------------------------------|--------------------------------|
| 原子炉注水状況          | 給水系及びCS系を併用した給水注入中。<br>流量3.4m <sup>3</sup> /h<br>(10/26 5:00 現在)  | 給水系及びCS系を併用した給水注入中。<br>流量2.8m <sup>3</sup> /h (給水系) 流量7.3m <sup>3</sup> /h (CS系)<br>(10/26 5:00 現在)                       | 給水系及びCS系を併用した給水注入中。<br>流量2.0m <sup>3</sup> /h (給水系) 流量8.1m <sup>3</sup> /h (CS系)<br>(10/26 5:00 現在)                 | ※2<br>(全燃料取出中につき監視対象外)          | ※2<br>(原子炉の除熱機能が維持されており、注水不変)    |                                  |                                |
| 原子炉水位            | 燃料箱A: 777mm<br>燃料箱B: 1750mm<br>(10/26 5:00 現在) ※3   | 燃料箱A: 777mm<br>燃料箱B: 2200mm<br>(10/26 5:00 現在) ※3   | 燃料箱A: 2050mm<br>燃料箱B: 2300mm<br>(10/26 5:00 現在) ※3  |                                 | 停止域<br>1841mm<br>(10/26 6:00 現在) | 停止域<br>2061mm<br>(10/26 6:00 現在) |                                |
| 原子炉圧力            | A系: 0.009 MPa g<br>B系: 1 MPa g<br>(10/26 5:00 現在)   | A系: 0.021 MPa g<br>B系: 1 MPa g<br>(10/26 5:00 現在)   | A系: 0.181 MPa g<br>B系: 0.134 MPa g<br>(10/26 5:00 現在)   |                                 | (A) ※3<br>(C) ※3                 | 0.010 MPa g<br>(10/26 6:00 現在)   | 0.018 MPa g<br>(10/26 6:00 現在) |
| 原子炉水温度           | (系統配管がないため採取不可)   |   |   |                                 |                                  |                                  |                                |
| 原子炉圧力容器<br>まわり温度 | 給水入口温度: 68.7℃<br>圧力容器下部温度: 70.8℃<br>(10/26 5:00 現在)   | 給水入口温度: 73.2℃<br>圧力容器下部温度: 78.1℃<br>(10/26 5:00 現在)   | 給水入口温度: 68.5℃<br>圧力容器下部温度: 71.8℃<br>(10/26 5:00 現在)   |                                 | ※2<br>(原子炉水温度にて監視中)              |                                  |                                |
| D/W・S/C 圧力       | D/W: 0.1192 MPa abs<br>S/C: 0.095 MPa abs<br>(10/26 5:00 現在)  | D/W: 0.122 MPa abs<br>S/C: 0.095 MPa abs<br>(10/26 5:00 現在) ※1  | D/W: 0.1015 MPa abs<br>S/C: 0.0867 MPa abs<br>(10/26 5:00 現在)   |                                 | ※2<br>(原子炉の除熱機能が維持されているため監視対象外)  |                                  |                                |
| D/W<br>雰囲気温度     | RPV A D-シールド: 69.8℃<br>HVH戻り: 72.2℃<br>(10/26 5:00 現在)  | RPV A D-シールド: 72℃<br>HVH戻り: 82℃<br>(10/26 5:00 現在) ※3   | RPV A D-シールド: 68.8℃<br>HVH戻り: 67.6℃<br>(10/26 5:00 現在) ※3   |                                 |                                  |                                  |                                |
| CAMS 放射線<br>モニタ  | D/W(A): 0.00E+00 Sv/h ※1<br>(B): 3.06E+01 Sv/h ※1<br>S/C(A): 6.41E-01 Sv/h<br>(B): 6.48E-01 Sv/h<br>(10/26 5:00 現在) | D/W(A): 8.01E+00 Sv/h ※1<br>(B): 3.25E+00 Sv/h ※1<br>S/C(A): 9.49E-02 Sv/h ※1<br>(B): 4.04E+00 Sv/h ※1<br>(10/26 5:00 現在) | D/W(A): 3.30E+00 Sv/h ※3<br>(B): 2.25E+00 Sv/h ※3<br>S/C(A): 2.81E-01 Sv/h<br>(B): 2.66E-01 Sv/h<br>(10/26 5:00 現在) |                                 |                                  |                                  |                                |
| S/C 温度           | A系: 43.7℃<br>B系: 43.5℃<br>(10/26 5:00 現在)   | A系: 54.9℃<br>B系: 54.8℃<br>(10/26 5:00 現在)   | A系: 42.2℃<br>B系: 42.4℃<br>(10/26 5:00 現在)   |                                 |                                  |                                  |                                |
| D/W 設計圧力         | 0.384 MPa g (0.485 MPa abs)   | 0.384 MPa g (0.485 MPa abs)   | 0.384 MPa g (0.485 MPa abs)   |                                 |                                  |                                  |                                |
| D/W 最高使用圧力       | 0.427 MPa g (0.528 MPa abs)   | 0.427 MPa g (0.528 MPa abs)   | 0.427 MPa g (0.528 MPa abs)   |                                 |                                  |                                  |                                |
| 使用燃料棒<br>温度      | 24.5℃<br>(10/26 5:00 現在)  | 29.0℃<br>(10/26 5:00 現在)  | 26.6℃<br>(10/26 5:00 現在)  | 34℃<br>(10/26 5:00 現在)          | 25.7℃<br>(10/26 6:00 現在)         | 25.5℃<br>(10/26 6:00 現在)         |                                |
| FPC 挿入<br>深さ     | 2360mm<br>(10/26 5:00 現在)   | 3350mm<br>(10/26 5:00 現在)   | 5480mm<br>(10/26 5:00 現在)   | 5050mm<br>(10/26 5:00 現在)       | ※2                               |                                  |                                |
| 電源               | 外部電源受電中 (P/C2C)   |   |   | 外部電源受電中 (P/C4D)                 |                                  |                                  |                                |
| その他情報            |   |   |   | 共用プール<br>29℃<br>(10/25 9:50 現在) | 5u: SHCモード<br>(10/20 15:02~)     | 6u: SHCモード<br>(10/21 15:55~)     |                                |

圧力換算 ゲージ圧(MPa g) = 絶対圧(MPa abs) - 大気圧(標準大気圧0.1013 MPa)  
絶対圧(MPa abs) = ゲージ圧(MPa g) + 大気圧(標準大気圧0.1013 MPa)

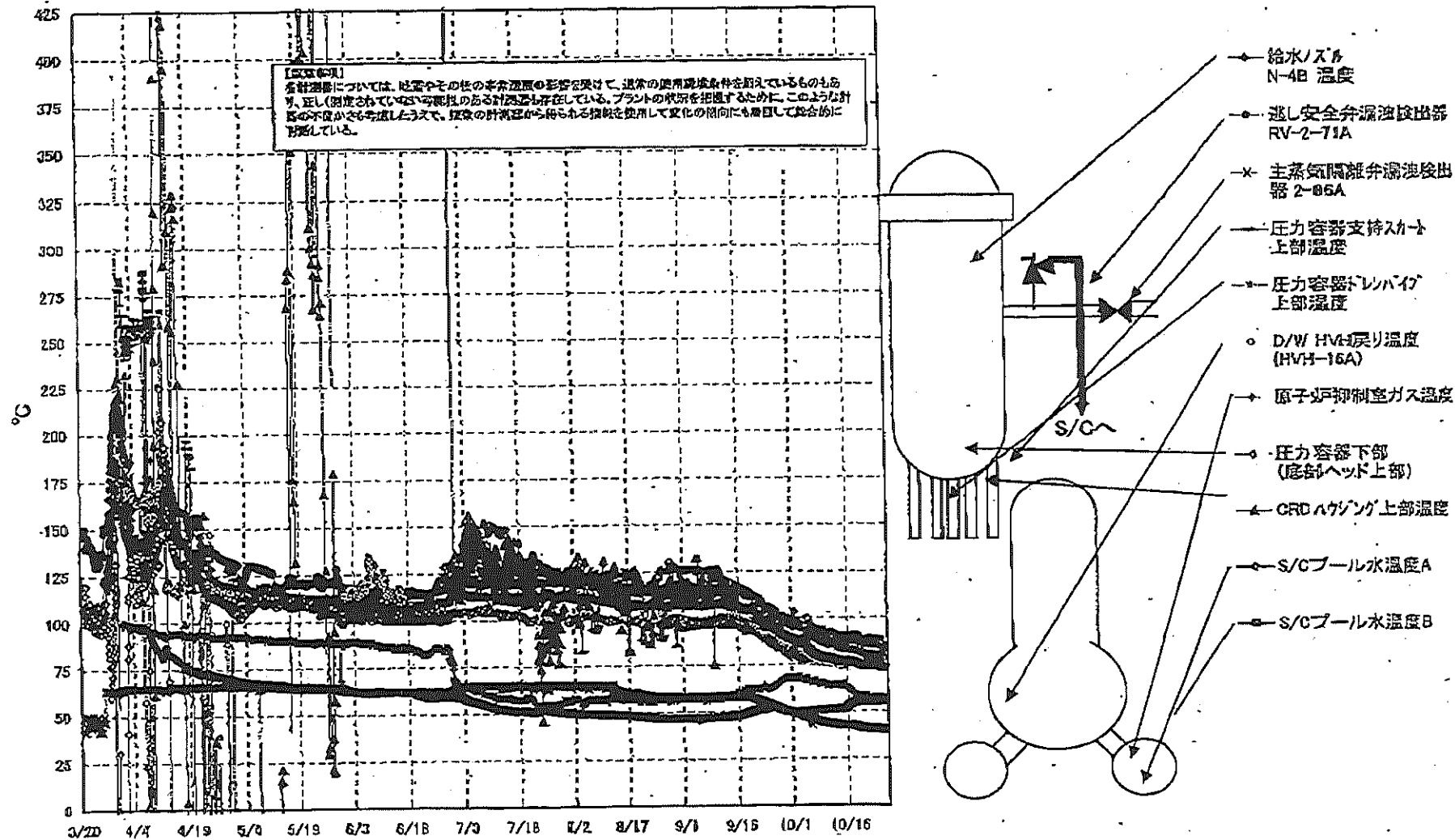
※1: 計測不変  
※2: データ採取対象外  
※3: 状況推移を継続監視中

2/4

# 福島第一原子力発電所 1号機 温度に関するパラメータ (代表点)

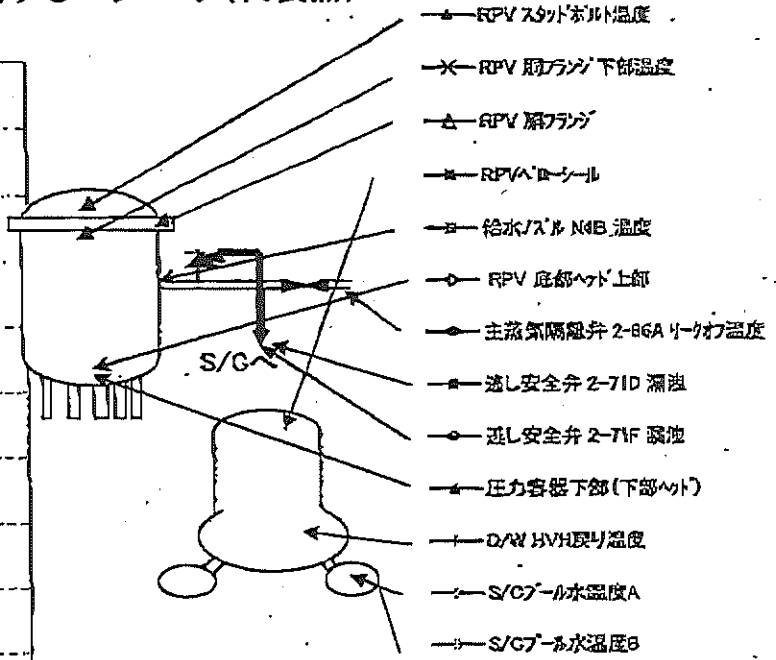
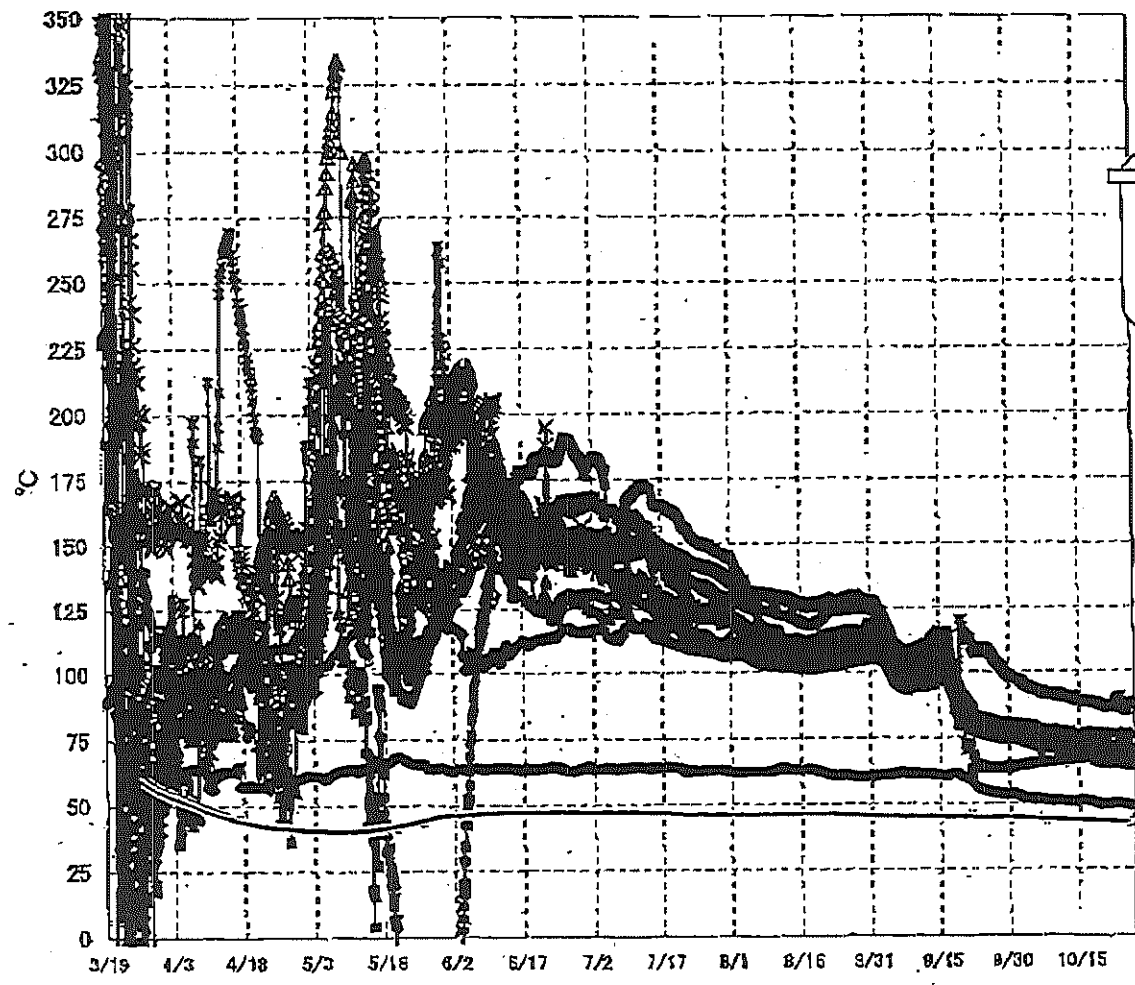


# 福島第一原子力発電所 2号機 温度に関するパラメータ(代表点)



8/31

### 福島第一原子力発電所 3号機 温度に関するパラメータ(代表点)



**【留意事項】**  
 各計測器については、地震やその他の事象進展の影響を受けて、通常の使用環境条件を超えているものもあり、正しく測定されていない可能性のある計測器も存在している。プラントの状況を把握するために、このような計器の不確かさも考慮したうえで、複数の計測器から得られる情報を活用して変化の傾向にも注目して総合的に判断している。

5/8

福島第一原子力発電所 モニタリングポスト空間線量率( $\mu\text{Sv/h}$ )

6/18

| 測定日時             | MP-1 | MP-2 | MP-3 | MP-4 | MP-5 | MP-6 | MP-7 | MP-8 |
|------------------|------|------|------|------|------|------|------|------|
| 2011/10/25 15:00 | 4    | 20   | 13   | 12   | 14   | 33   | 96   | 70   |
| 2011/10/25 15:10 | 4    | 20   | 13   | 12   | 14   | 33   | 96   | 70   |
| 2011/10/25 15:20 | 4    | 20   | 13   | 12   | 14   | 33   | 96   | 70   |
| 2011/10/25 15:30 | 4    | 20   | 13   | 12   | 14   | 33   | 96   | 70   |
| 2011/10/25 15:40 | 4    | 20   | 13   | 12   | 14   | 33   | 96   | 70   |
| 2011/10/25 15:50 | 4    | 20   | 13   | 12   | 14   | 33   | 96   | 70   |
| 2011/10/25 16:00 | 4    | 20   | 13   | 12   | 14   | 33   | 96   | 70   |
| 2011/10/25 16:10 | 4    | 20   | 13   | 12   | 14   | 33   | 96   | 70   |
| 2011/10/25 16:20 | 4    | 20   | 13   | 12   | 14   | 33   | 96   | 70   |
| 2011/10/25 16:30 | 4    | 20   | 13   | 12   | 14   | 33   | 96   | 70   |
| 2011/10/25 16:40 | 4    | 20   | 13   | 12   | 14   | 33   | 96   | 70   |
| 2011/10/25 16:50 | 4    | 20   | 13   | 12   | 14   | 33   | 96   | 70   |
| 2011/10/25 17:00 | 4    | 20   | 13   | 12   | 14   | 33   | 96   | 70   |
| 2011/10/25 17:10 | 4    | 20   | 13   | 12   | 14   | 33   | 96   | 70   |
| 2011/10/25 17:20 | 4    | 20   | 13   | 12   | 14   | 33   | 96   | 70   |
| 2011/10/25 17:30 | 4    | 20   | 13   | 12   | 14   | 33   | 96   | 70   |
| 2011/10/25 17:40 | 4    | 20   | 13   | 12   | 14   | 33   | 96   | 70   |
| 2011/10/26 17:50 | 4    | 20   | 13   | 12   | 14   | 33   | 96   | 70   |
| 2011/10/25 18:00 | 4    | 20   | 13   | 12   | 14   | 33   | 96   | 70   |
| 2011/10/25 18:10 | 4    | 20   | 13   | 12   | 14   | 33   | 96   | 70   |
| 2011/10/25 18:20 | 4    | 20   | 13   | 12   | 14   | 33   | 96   | 70   |
| 2011/10/25 18:30 | 4    | 20   | 13   | 12   | 14   | 33   | 96   | 70   |
| 2011/10/25 18:40 | 4    | 20   | 13   | 12   | 14   | 33   | 96   | 70   |
| 2011/10/25 18:50 | 4    | 20   | 13   | 12   | 14   | 33   | 96   | 70   |
| 2011/10/25 19:00 | 4    | 20   | 13   | 12   | 14   | 33   | 96   | 70   |
| 2011/10/25 19:10 | 4    | 20   | 13   | 12   | 14   | 33   | 96   | 70   |
| 2011/10/25 19:20 | 4    | 20   | 13   | 12   | 14   | 33   | 96   | 70   |
| 2011/10/25 19:30 | 4    | 20   | 13   | 12   | 14   | 33   | 96   | 70   |
| 2011/10/25 19:40 | 4    | 20   | 13   | 12   | 14   | 33   | 96   | 70   |
| 2011/10/25 19:50 | 4    | 20   | 13   | 12   | 14   | 33   | 96   | 70   |
| 2011/10/25 20:00 | 4    | 20   | 13   | 12   | 14   | 33   | 96   | 70   |
| 2011/10/25 20:10 | 4    | 20   | 13   | 12   | 14   | 33   | 96   | 70   |
| 2011/10/25 20:20 | 4    | 20   | 13   | 12   | 14   | 33   | 96   | 70   |
| 2011/10/25 20:30 | 4    | 20   | 13   | 12   | 14   | 33   | 96   | 70   |
| 2011/10/25 20:40 | 4    | 20   | 13   | 12   | 14   | 33   | 96   | 70   |
| 2011/10/25 20:50 | 4    | 20   | 13   | 12   | 14   | 33   | 96   | 70   |
| 2011/10/25 21:00 | 4    | 20   | 13   | 12   | 14   | 33   | 96   | 70   |
| 2011/10/25 21:10 | 4    | 20   | 13   | 12   | 14   | 33   | 96   | 70   |
| 2011/10/25 21:20 | 4    | 20   | 13   | 12   | 14   | 33   | 96   | 70   |
| 2011/10/25 21:30 | 4    | 20   | 13   | 12   | 14   | 33   | 96   | 70   |
| 2011/10/25 21:40 | 4    | 20   | 13   | 12   | 14   | 33   | 96   | 70   |
| 2011/10/25 21:50 | 4    | 20   | 13   | 12   | 14   | 33   | 96   | 70   |
| 2011/10/25 22:00 | 4    | 20   | 13   | 12   | 14   | 33   | 96   | 70   |
| 2011/10/25 22:10 | 4    | 20   | 13   | 12   | 14   | 33   | 96   | 70   |
| 2011/10/25 22:20 | 4    | 20   | 13   | 12   | 14   | 33   | 96   | 70   |
| 2011/10/25 22:30 | 4    | 20   | 13   | 12   | 14   | 33   | 96   | 70   |
| 2011/10/25 22:40 | 4    | 20   | 13   | 12   | 14   | 33   | 96   | 70   |
| 2011/10/25 22:50 | 4    | 20   | 13   | 12   | 14   | 33   | 96   | 70   |
| 2011/10/25 23:00 | 4    | 20   | 13   | 12   | 14   | 33   | 96   | 70   |
| 2011/10/25 23:10 | 4    | 20   | 13   | 12   | 14   | 33   | 96   | 70   |
| 2011/10/25 23:20 | 4    | 20   | 13   | 12   | 14   | 33   | 96   | 70   |
| 2011/10/25 23:30 | 4    | 20   | 13   | 12   | 14   | 33   | 96   | 70   |
| 2011/10/25 23:40 | 4    | 20   | 13   | 12   | 14   | 33   | 96   | 70   |
| 2011/10/25 23:50 | 4    | 20   | 13   | 12   | 14   | 33   | 96   | 70   |
| 2011/10/26 0:00  | 4    | 20   | 13   | 12   | 14   | 33   | 96   | 70   |
| 2011/10/26 0:10  | 4    | 20   | 13   | 12   | 14   | 33   | 96   | 70   |
| 2011/10/26 0:20  | 4    | 20   | 13   | 12   | 14   | 33   | 96   | 70   |
| 2011/10/26 0:30  | 4    | 20   | 13   | 12   | 14   | 33   | 96   | 70   |

| 測定日時             | MP-1 | MP-2 | MP-3 | MP-4 | MP-5 | MP-6 | MP-7 | MP-8 |
|------------------|------|------|------|------|------|------|------|------|
| 2011/10/26 0:40  | 4    | 20   | 13   | 12   | 14   | 33   | 96   | 70   |
| 2011/10/26 0:50  | 4    | 20   | 13   | 12   | 14   | 33   | 96   | 70   |
| 2011/10/26 1:00  | 4    | 20   | 13   | 12   | 14   | 33   | 96   | 70   |
| 2011/10/26 1:10  | 4    | 20   | 13   | 12   | 14   | 33   | 96   | 70   |
| 2011/10/26 1:20  | 4    | 20   | 13   | 12   | 14   | 33   | 96   | 70   |
| 2011/10/26 1:30  | 4    | 20   | 13   | 12   | 14   | 33   | 96   | 70   |
| 2011/10/26 1:40  | 4    | 20   | 13   | 12   | 14   | 33   | 96   | 70   |
| 2011/10/26 1:50  | 4    | 20   | 13   | 12   | 14   | 33   | 96   | 70   |
| 2011/10/26 2:00  | 4    | 20   | 13   | 12   | 14   | 33   | 96   | 70   |
| 2011/10/26 2:10  | 4    | 20   | 13   | 12   | 14   | 33   | 96   | 70   |
| 2011/10/26 2:20  | 4    | 20   | 13   | 12   | 14   | 33   | 96   | 70   |
| 2011/10/26 2:30  | 4    | 20   | 13   | 12   | 14   | 33   | 96   | 70   |
| 2011/10/26 2:40  | 4    | 20   | 13   | 12   | 14   | 33   | 96   | 70   |
| 2011/10/26 2:50  | 4    | 20   | 13   | 12   | 14   | 33   | 96   | 70   |
| 2011/10/26 3:00  | 4    | 20   | 13   | 12   | 14   | 33   | 96   | 70   |
| 2011/10/26 3:10  | 4    | 20   | 13   | 12   | 14   | 33   | 96   | 70   |
| 2011/10/26 3:20  | 4    | 20   | 13   | 12   | 14   | 33   | 96   | 70   |
| 2011/10/26 3:30  | 4    | 20   | 13   | 12   | 14   | 33   | 96   | 70   |
| 2011/10/26 3:40  | 4    | 20   | 13   | 12   | 14   | 33   | 96   | 70   |
| 2011/10/26 3:50  | 4    | 20   | 13   | 12   | 14   | 33   | 96   | 70   |
| 2011/10/26 4:00  | 4    | 20   | 13   | 12   | 14   | 33   | 96   | 70   |
| 2011/10/26 4:10  | 4    | 20   | 13   | 12   | 14   | 33   | 96   | 70   |
| 2011/10/26 4:20  | 4    | 20   | 13   | 12   | 14   | 33   | 96   | 70   |
| 2011/10/26 4:30  | 4    | 20   | 13   | 12   | 14   | 33   | 96   | 70   |
| 2011/10/26 4:40  | 4    | 20   | 13   | 12   | 14   | 33   | 96   | 70   |
| 2011/10/26 4:50  | 4    | 20   | 13   | 12   | 14   | 33   | 96   | 70   |
| 2011/10/26 5:00  | 4    | 20   | 13   | 12   | 14   | 33   | 96   | 70   |
| 2011/10/26 5:10  | 4    | 20   | 13   | 12   | 14   | 33   | 96   | 70   |
| 2011/10/26 5:20  | 4    | 20   | 13   | 12   | 14   | 33   | 96   | 70   |
| 2011/10/26 5:30  | 4    | 20   | 13   | 12   | 14   | 33   | 96   | 70   |
| 2011/10/26 5:40  | 4    | 20   | 13   | 12   | 14   | 33   | 96   | 70   |
| 2011/10/26 5:50  | 4    | 20   | 13   | 12   | 14   | 33   | 96   | 70   |
| 2011/10/26 6:00  | 4    | 20   | 13   | 12   | 14   | 33   | 96   | 70   |
| 2011/10/26 6:10  | 4    | 20   | 13   | 12   | 14   | 33   | 96   | 70   |
| 2011/10/26 6:20  | 4    | 20   | 13   | 12   | 14   | 33   | 96   | 70   |
| 2011/10/26 6:30  | 4    | 20   | 13   | 12   | 14   | 33   | 96   | 70   |
| 2011/10/26 6:40  | 4    | 20   | 13   | 12   | 14   | 33   | 96   | 70   |
| 2011/10/26 6:50  | 4    | 20   | 13   | 12   | 14   | 33   | 96   | 70   |
| 2011/10/26 7:00  | 4    | 20   | 13   | 12   | 14   | 33   | 96   | 70   |
| 2011/10/26 7:10  | 4    | 20   | 13   | 12   | 14   | 33   | 96   | 70   |
| 2011/10/26 7:20  | 4    | 20   | 13   | 12   | 14   | 33   | 96   | 70   |
| 2011/10/26 7:30  | 4    | 20   | 13   | 12   | 14   | 33   | 96   | 70   |
| 2011/10/26 7:40  | 4    | 20   | 13   | 12   | 14   | 33   | 96   | 70   |
| 2011/10/26 7:50  | 4    | 20   | 13   | 12   | 14   | 33   | 96   | 70   |
| 2011/10/26 8:00  | 4    | 20   | 13   | 12   | 14   | 33   | 96   | 70   |
| 2011/10/26 8:10  | 4    | 20   | 13   | 12   | 14   | 33   | 96   | 70   |
| 2011/10/26 8:20  | 4    | 20   | 13   | 12   | 14   | 33   | 96   | 70   |
| 2011/10/26 8:30  | 4    | 20   | 13   | 12   | 14   | 33   | 96   | 70   |
| 2011/10/26 8:40  | 4    | 20   | 13   | 12   | 14   | 33   | 96   | 70   |
| 2011/10/26 8:50  | 4    | 20   | 13   | 12   | 14   | 33   | 96   | 70   |
| 2011/10/26 9:00  | 4    | 20   | 13   | 12   | 14   | 33   | 96   | 70   |
| 2011/10/26 9:10  | 4    | 20   | 13   | 12   | 14   | 33   | 96   | 70   |
| 2011/10/26 9:20  | 4    | 20   | 13   | 12   | 14   | 33   | 96   | 70   |
| 2011/10/26 9:30  | 4    | 20   | 13   | 12   | 14   | 33   | 96   | 70   |
| 2011/10/26 9:40  | 4    | 20   | 13   | 12   | 14   | 33   | 96   | 70   |
| 2011/10/26 9:50  | 4    | 20   | 13   | 12   | 14   | 33   | 96   | 70   |
| 2011/10/26 10:00 | 4    | 20   | 13   | 12   | 14   | 33   | 96   | 70   |

8/18

福島第一原子力発電所 モニタリング結果

| 場所 | 日時               | 線量率<br>( $\mu\text{Sv/h}$ ) | 中性子線量<br>率 | 天候 | 風向  | 風速<br>(m/s) |
|----|------------------|-----------------------------|------------|----|-----|-------------|
| 西門 | 2011/10/25 15:00 | 11.1                        | <0.01      | 晴れ | WNW | 0.4         |
| 西門 | 2011/10/25 15:10 | 11.1                        | <0.01      | 晴れ | W   | 0.6         |
| 西門 | 2011/10/25 15:20 | 11.1                        | <0.01      | 晴れ | WNW | 1.6         |
| 西門 | 2011/10/25 15:30 | 11.2                        | <0.01      | 晴れ | NW  | 1.7         |
| 西門 | 2011/10/25 15:40 | 11.1                        | <0.01      | 曇り | NW  | 1.6         |
| 西門 | 2011/10/25 15:50 | 11.2                        | <0.01      | 曇り | WNW | 1.4         |
| 西門 | 2011/10/25 16:00 | 11.1                        | <0.01      | 曇り | WNW | 1.9         |
| 西門 | 2011/10/25 16:10 | 11.1                        | <0.01      | 曇り | WNW | 1.6         |
| 西門 | 2011/10/25 16:20 | 11.2                        | <0.01      | 曇り | W   | 1.9         |
| 西門 | 2011/10/25 16:30 | 11.2                        | <0.01      | 曇り | NE  | 0.5         |
| 西門 | 2011/10/25 16:40 | 11.1                        | <0.01      | 曇り | WSW | 0.9         |
| 西門 | 2011/10/25 16:50 | 11.1                        | <0.01      | 曇り | NW  | 1.2         |
| 西門 | 2011/10/25 17:00 | 11.2                        | <0.01      | 曇り | NW  | 1.2         |
| 西門 | 2011/10/25 17:10 | 11.1                        | <0.01      | 曇り | NW  | 1.1         |
| 西門 | 2011/10/25 17:20 | 11.2                        | <0.01      | 曇り | WNW | 1.2         |
| 西門 | 2011/10/25 17:30 | 11.2                        | <0.01      | 曇り | NW  | 1.7         |
| 西門 | 2011/10/25 17:40 | 11.3                        | <0.01      | 曇り | NW  | 1.7         |
| 西門 | 2011/10/25 17:50 | 11.1                        | <0.01      | 曇り | W   | 1.0         |
| 西門 | 2011/10/25 18:00 | 11.1                        | <0.01      | 曇り | NNW | 0.9         |
| 西門 | 2011/10/25 18:10 | 11.1                        | <0.01      | 曇り | NW  | 0.9         |
| 西門 | 2011/10/25 18:20 | 11.1                        | <0.01      | 曇り | NNE | 0.8         |
| 西門 | 2011/10/25 18:30 | 11.1                        | <0.01      | 曇り | N   | 0.9         |
| 西門 | 2011/10/25 18:40 | 11.1                        | <0.01      | 曇り | WNW | 0.8         |
| 西門 | 2011/10/25 18:50 | 11.1                        | <0.01      | 曇り | W   | 1.1         |
| 西門 | 2011/10/25 19:00 | 11.1                        | <0.01      | 曇り | SE  | 1.0         |
| 西門 | 2011/10/25 19:10 | 11.1                        | <0.01      | 曇り | N   | 0.8         |
| 西門 | 2011/10/25 19:20 | 11.1                        | <0.01      | 曇り | NNE | 1.1         |
| 西門 | 2011/10/25 19:30 | 11.1                        | <0.01      | 曇り | N   | 1.1         |
| 西門 | 2011/10/25 19:40 | 11.1                        | <0.01      | 曇り | NW  | 0.8         |
| 西門 | 2011/10/25 19:50 | 11.1                        | <0.01      | 曇り | SW  | 0.8         |
| 西門 | 2011/10/25 20:00 | 11.1                        | <0.01      | 曇り | WNW | 0.7         |
| 西門 | 2011/10/25 20:10 | 11.0                        | <0.01      | 曇り | E   | 0.7         |
| 西門 | 2011/10/25 20:20 | 11.1                        | <0.01      | 曇り | NW  | 0.7         |
| 西門 | 2011/10/25 20:30 | 11.1                        | <0.01      | 曇り | SW  | 0.8         |
| 西門 | 2011/10/25 20:40 | 11.1                        | <0.01      | 曇り | NW  | 0.8         |
| 西門 | 2011/10/25 20:50 | 11.1                        | <0.01      | 曇り | N   | 0.8         |
| 西門 | 2011/10/25 21:00 | 11.2                        | <0.01      | 曇り | NW  | 1.1         |
| 西門 | 2011/10/25 21:10 | 11.2                        | <0.01      | 曇り | N   | 1.1         |
| 西門 | 2011/10/25 21:20 | 11.2                        | <0.01      | 曇り | W   | 1.4         |
| 西門 | 2011/10/25 21:30 | 11.2                        | <0.01      | 曇り | W   | 1.3         |
| 西門 | 2011/10/25 21:40 | 11.2                        | <0.01      | 曇り | N   | 1.2         |
| 西門 | 2011/10/25 21:50 | 11.1                        | <0.01      | 曇り | NW  | 1.3         |
| 西門 | 2011/10/25 22:00 | 11.2                        | <0.01      | 曇り | W   | 1.0         |
| 西門 | 2011/10/25 22:10 | 11.2                        | <0.01      | 雨  | NW  | 1.2         |
| 西門 | 2011/10/25 22:20 | 11.2                        | <0.01      | 雨  | W   | 1.2         |
| 西門 | 2011/10/25 22:30 | 11.2                        | <0.01      | 雨  | W   | 1.2         |
| 西門 | 2011/10/25 22:40 | 11.2                        | <0.01      | 雨  | NW  | 1.5         |
| 西門 | 2011/10/25 22:50 | 11.1                        | <0.01      | 雨  | NW  | 1.6         |
| 西門 | 2011/10/25 23:00 | 11.2                        | <0.01      | 雨  | NW  | 1.8         |
| 西門 | 2011/10/25 23:10 | 11.2                        | <0.01      | 雨  | NW  | 1.6         |
| 西門 | 2011/10/25 23:20 | 11.2                        | <0.01      | 雨  | W   | 1.7         |
| 西門 | 2011/10/25 23:30 | 11.2                        | <0.01      | 雨  | NW  | 1.4         |
| 西門 | 2011/10/25 23:40 | 11.2                        | <0.01      | 曇り | NW  | 0.8         |
| 西門 | 2011/10/25 23:50 | 11.1                        | <0.01      | 曇り | WNW | 1.1         |
| 西門 | 2011/10/26 0:00  | 11.1                        | <0.01      | 曇り | NE  | 1.2         |
| 西門 | 2011/10/26 0:10  | 11.2                        | <0.01      | 曇り | NNW | 1.3         |
| 西門 | 2011/10/26 0:20  | 11.3                        | <0.01      | 曇り | N   | 1.4         |
| 西門 | 2011/10/26 0:30  | 11.1                        | <0.01      | 曇り | W   | 1.4         |



福島第一原子力発電所 モニタリング結果

| 場所 | 日時               | 線量率<br>( $\mu\text{Sv/h}$ ) | 中性子線量<br>率 | 天候 | 風向  | 風速<br>(m/s) |
|----|------------------|-----------------------------|------------|----|-----|-------------|
| 西門 | 2011/10/26 0:40  | 11.2                        | <0.01      | 曇り | NW  | 1.3         |
| 西門 | 2011/10/26 0:50  | 11.2                        | <0.01      | 曇り | NW  | 1.0         |
| 西門 | 2011/10/26 1:00  | 11.1                        | <0.01      | 曇り | N   | 0.7         |
| 西門 | 2011/10/26 1:10  | 11.2                        | <0.01      | 曇り | SW  | 0.6         |
| 西門 | 2011/10/26 1:20  | 11.2                        | <0.01      | 曇り | W   | 0.7         |
| 西門 | 2011/10/26 1:30  | 11.1                        | <0.01      | 曇り | N   | 0.7         |
| 西門 | 2011/10/26 1:40  | 11.2                        | <0.01      | 曇り | NW  | 0.6         |
| 西門 | 2011/10/26 1:50  | 11.2                        | <0.01      | 曇り | NNE | 0.8         |
| 西門 | 2011/10/26 2:00  | 11.2                        | <0.01      | 曇り | NW  | 1.1         |
| 西門 | 2011/10/26 2:10  | 11.2                        | <0.01      | 曇り | W   | 1.0         |
| 西門 | 2011/10/26 2:20  | 11.2                        | <0.01      | 曇り | NW  | 1.2         |
| 西門 | 2011/10/26 2:30  | 11.1                        | <0.01      | 曇り | N   | 1.2         |
| 西門 | 2011/10/26 2:40  | 11.2                        | <0.01      | 曇り | WNW | 1.3         |
| 西門 | 2011/10/26 2:50  | 11.2                        | <0.01      | 曇り | NW  | 1.4         |
| 西門 | 2011/10/26 3:00  | 11.2                        | <0.01      | 曇り | N   | 1.2         |
| 西門 | 2011/10/26 3:10  | 11.1                        | <0.01      | 曇り | WNW | 1.2         |
| 西門 | 2011/10/26 3:20  | 11.2                        | <0.01      | 曇り | N   | 1.2         |
| 西門 | 2011/10/26 3:30  | 11.2                        | <0.01      | 曇り | W   | 1.3         |
| 西門 | 2011/10/26 3:40  | 11.2                        | <0.01      | 曇り | WNW | 1.0         |
| 西門 | 2011/10/26 3:50  | 11.2                        | <0.01      | 曇り | N   | 1.0         |
| 西門 | 2011/10/26 4:00  | 11.2                        | <0.01      | 曇り | N   | 0.4         |
| 西門 | 2011/10/26 4:10  | 11.1                        | <0.01      | 曇り | WNW | 0.4         |
| 西門 | 2011/10/26 4:20  | 11.2                        | <0.01      | 曇り | N   | 0.3         |
| 西門 | 2011/10/26 4:30  | 11.2                        | <0.01      | 曇り | N   | 0.4         |
| 西門 | 2011/10/26 4:40  | 11.2                        | <0.01      | 曇り | SW  | 0.4         |
| 西門 | 2011/10/26 4:50  | 11.2                        | <0.01      | 曇り | NE  | 0.4         |
| 西門 | 2011/10/26 5:00  | 11.1                        | <0.01      | 曇り | SW  | 0.5         |
| 西門 | 2011/10/26 5:10  | 11.3                        | <0.01      | 曇り | NNE | 0.6         |
| 西門 | 2011/10/26 5:20  | 11.2                        | <0.01      | 曇り | NE  | 0.4         |
| 西門 | 2011/10/26 5:30  | 11.2                        | <0.01      | 曇り | NE  | 0.3         |
| 西門 | 2011/10/26 5:40  | 11.3                        | <0.01      | 曇り | NNE | 0.2         |
| 西門 | 2011/10/26 5:50  | 11.3                        | <0.01      | 曇り | NNE | 0.3         |
| 西門 | 2011/10/26 6:00  | 11.3                        | <0.01      | 曇り | NNE | 0.3         |
| 西門 | 2011/10/26 6:10  | 11.2                        | <0.01      | 曇り | NNE | 0.4         |
| 西門 | 2011/10/26 6:20  | 11.2                        | <0.01      | 曇り | NNE | 0.4         |
| 西門 | 2011/10/26 6:30  | 11.2                        | <0.01      | 曇り | NNE | 0.4         |
| 西門 | 2011/10/26 6:40  | 11.2                        | <0.01      | 晴れ | NNE | 0.3         |
| 西門 | 2011/10/26 6:50  | 11.3                        | <0.01      | 晴れ | NE  | 0.4         |
| 西門 | 2011/10/26 7:00  | 11.2                        | <0.01      | 晴れ | N   | 0.3         |
| 西門 | 2011/10/26 7:10  | 11.3                        | <0.01      | 晴れ | NE  | 0.3         |
| 西門 | 2011/10/26 7:20  | 11.2                        | <0.01      | 晴れ | NE  | 0.5         |
| 西門 | 2011/10/26 7:30  | 11.3                        | <0.01      | 晴れ | NNW | 0.4         |
| 西門 | 2011/10/26 7:40  | 11.3                        | <0.01      | 晴れ | NW  | 0.6         |
| 西門 | 2011/10/26 7:50  | 10.8                        | <0.01      | 晴れ | ENE | 0.7         |
| 西門 | 2011/10/26 8:00  | 10.9                        | <0.01      | 晴れ | SW  | 0.5         |
| 西門 | 2011/10/26 8:10  | 10.9                        | <0.01      | 晴れ | N   | 0.7         |
| 西門 | 2011/10/26 8:20  | 11.1                        | <0.01      | 晴れ | S   | 0.7         |
| 西門 | 2011/10/26 8:30  | 11.2                        | <0.01      | 晴れ | W   | 0.8         |
| 西門 | 2011/10/26 8:40  | 11.2                        | <0.01      | 晴れ | SW  | 0.8         |
| 西門 | 2011/10/26 8:50  | 11.2                        | <0.01      | 晴れ | WNW | 0.8         |
| 西門 | 2011/10/26 9:00  | 11.2                        | <0.01      | 晴れ | W   | 0.9         |
| 西門 | 2011/10/26 9:10  | 11.1                        | <0.01      | 晴れ | SW  | 1.5         |
| 西門 | 2011/10/26 9:20  | 11.2                        | <0.01      | 晴れ | NW  | 1.1         |
| 西門 | 2011/10/26 9:30  | 11.3                        | <0.01      | 晴れ | NW  | 1.5         |
| 西門 | 2011/10/26 9:40  | 11.2                        | <0.01      | 晴れ | W   | 1.3         |
| 西門 | 2011/10/26 9:50  | 10.9                        | <0.01      | 晴れ | NW  | 1.7         |
| 西門 | 2011/10/26 10:00 | 10.9                        | <0.01      | 晴れ | N   | 1.8         |

10/18

福島第一原子力発電所 モニタリング結果(可搬型MP)

| 日時               | 事務本館南側線量率<br>(mSv/h) | 正門線量率(μSv/h) | 西門線量率(μSv/h) |
|------------------|----------------------|--------------|--------------|
| 2011/10/25 15:00 | 0.28                 | 27           | 11           |
| 2011/10/25 15:30 | 0.28                 | 27           | 11           |
| 2011/10/25 16:00 | 0.28                 | 27           | 11           |
| 2011/10/25 16:30 | 0.28                 | 27           | 11           |
| 2011/10/25 17:00 | 0.28                 | 27           | 11           |
| 2011/10/25 17:30 | 0.28                 | 27           | 11           |
| 2011/10/25 18:00 | 0.28                 | 27           | 11           |
| 2011/10/25 18:30 | 0.28                 | 27           | 11           |
| 2011/10/25 19:00 | 0.28                 | 27           | 11           |
| 2011/10/25 19:30 | 0.28                 | 27           | 11           |
| 2011/10/25 20:00 | 0.28                 | 27           | 11           |
| 2011/10/25 20:30 | 0.28                 | 27           | 11           |
| 2011/10/25 21:00 | 0.28                 | 27           | 11           |
| 2011/10/25 21:30 | 0.28                 | 27           | 11           |
| 2011/10/25 22:00 | 0.28                 | 27           | 11           |
| 2011/10/25 22:30 | 0.29                 | 27           | 11           |
| 2011/10/25 23:00 | 0.29                 | 27           | 11           |
| 2011/10/25 23:30 | 0.29                 | 27           | 11           |
| 2011/10/26 0:00  | 0.29                 | 27           | 11           |
| 2011/10/26 0:30  | 0.29                 | 27           | 11           |
| 2011/10/26 1:00  | 0.29                 | 27           | 11           |
| 2011/10/26 1:30  | 0.29                 | 27           | 11           |
| 2011/10/26 2:00  | 0.29                 | 27           | 11           |
| 2011/10/26 2:30  | 0.29                 | 27           | 11           |
| 2011/10/26 3:00  | 0.29                 | 27           | 11           |
| 2011/10/26 3:30  | 0.29                 | 27           | 11           |
| 2011/10/26 4:00  | 0.29                 | 27           | 11           |
| 2011/10/26 4:30  | 0.29                 | 27           | 11           |
| 2011/10/26 5:00  | 0.29                 | 28           | 11           |
| 2011/10/26 5:30  | 0.29                 | 27           | 11           |
| 2011/10/26 6:00  | 0.29                 | 27           | 11           |
| 2011/10/26 6:30  | 0.29                 | 27           | 11           |
| 2011/10/26 7:00  | 0.29                 | 27           | 11           |
| 2011/10/26 7:30  | 0.29                 | 27           | 11           |
| 2011/10/26 8:00  | 0.29                 | 27           | 11           |
| 2011/10/26 8:30  | 0.29                 | 28           | 11           |
| 2011/10/26 9:00  | 0.29                 | 28           | 11           |
| 2011/10/26 9:30  | 0.29                 | 28           | 11           |
| 2011/10/26 10:00 | 0.29                 | 28           | 11           |

発電所敷地内における空气中放射性物質の核種分析結果<1/2>

参考値

(データ集約：10/26)

| 採取場所             | 福島第一 西門                        |             | 福島第二 MP-1<br>(参考)              |             |                                |             | ②炉規則告示濃度限度<br>(Bq/cm <sup>3</sup> )<br>(別表第2第四欄 放射線<br>業務従事者の呼吸する<br>空气中の濃度限度) |
|------------------|--------------------------------|-------------|--------------------------------|-------------|--------------------------------|-------------|--|
|                  | ①試料濃度<br>(Bq/cm <sup>3</sup> ) | 倍率<br>(①/②) | ①試料濃度<br>(Bq/cm <sup>3</sup> ) | 倍率<br>(①/②) | ①試料濃度<br>(Bq/cm <sup>3</sup> ) | 倍率<br>(①/②) |  |
| 採取日時             | 平成23年10月25日<br>7時00分～12時00分    |             | 平成23年10月25日<br>9時36分～9時46分     |             |                                |             |  |
| 検出核種<br>(半減期)    |                                |             |                                |             |                                |             |  |
| I-131<br>(約8日)   | ND                             | -           | ND                             | -           |                                |             | 1E-03  |
| Cs-134<br>(約2年)  | ND                             | -           | ND                             | -           |                                |             | 2E-03  |
| Cs-137<br>(約30年) | ND                             | -           | ND                             | -           |                                |             | 3E-03  |

※ 試料濃度は、揮発性と粒子状の合計値。

○.0E-○とは、○.○×10<sup>-○</sup>と同じ意味である。

その他の核種については評価中。

※ 二種類以上の核種がある場合は、それぞれの濃度限度に対する倍率の総和を1と比較する。

※ 本分析における放射能濃度の検出限界値を下回る場合は、「ND」と記載。

福島第一 西門における検出限界値は次の通り。

揮発性のI-131が約1E-7Bq/cm<sup>3</sup>、Cs-134が約3E-7Bq/cm<sup>3</sup>、Cs-137が約3E-7Bq/cm<sup>3</sup>。

粒子状のI-131が約6E-8Bq/cm<sup>3</sup>、Cs-134が約2E-7Bq/cm<sup>3</sup>、Cs-137が約2E-7Bq/cm<sup>3</sup>。

福島第二 MP-1における検出限界値は次の通り。

揮発性のI-131が約2E-6Bq/cm<sup>3</sup>、Cs-134が約4E-6Bq/cm<sup>3</sup>、Cs-137が約4E-6Bq/cm<sup>3</sup>。

粒子状のI-131が約1E-6Bq/cm<sup>3</sup>、Cs-134が約2E-6Bq/cm<sup>3</sup>、Cs-137が約2E-6Bq/cm<sup>3</sup>。

## 発電所敷地内における空气中放射性物質の核種分析結果&lt;2/2&gt;

参考値

(データ集約: 10/26)

| 採取場所             | 福島第一 MP-1                      |             | 福島第一 MP-3                      |             | 福島第一 MP-6                      |             | ②炉規則告示濃度限度<br>(Bq/cm <sup>3</sup> )<br>(別表第2第四欄 放射線<br>業務従事者の呼吸する<br>空気中の濃度限度) |
|------------------|--------------------------------|-------------|--------------------------------|-------------|--------------------------------|-------------|--|
| 試料採取日時           | 平成23年10月25日<br>9時29分~14時29分    |             | 平成23年10月25日<br>9時55分~14時55分    |             | 平成23年10月25日<br>9時44分~14時44分    |             |  |
| 検出核種<br>(半減期)    | ①試料濃度<br>(Bq/cm <sup>3</sup> ) | 倍率<br>(①/②) | ①試料濃度<br>(Bq/cm <sup>3</sup> ) | 倍率<br>(①/②) | ①試料濃度<br>(Bq/cm <sup>3</sup> ) | 倍率<br>(①/②) |  |
| I-131<br>(約8日)   | ND                             | -           | ND                             | -           | ND                             | -           | 1E-03  |
| Cs-134<br>(約2年)  | ND                             | -           | ND                             | -           | ND                             | -           | 2E-03  |
| Cs-137<br>(約30年) | ND                             | -           | ND                             | -           | ND                             | -           | 3E-03  |

※ 試料濃度は、揮発性と粒子状の合計値。

○.0E-0とは、 $0.0 \times 10^{-0}$ と同じ意味である。

その他の核種については評価中。

※ 二種類以上の核種がある場合は、それぞれの濃度限度に対する倍率の総和を1と比較する。

※ 本分析における放射能濃度の検出限界値を下回る場合は、「ND」と記載。

検出限界値は次の通り。

揮発性のI-131が約 $2E-7$ Bq/cm<sup>3</sup>、Cs-134が約 $4E-7$ Bq/cm<sup>3</sup>、Cs-137が約 $5E-7$ Bq/cm<sup>3</sup>。

粒子状のI-131が約 $1E-7$ Bq/cm<sup>3</sup>、Cs-134が約 $3E-7$ Bq/cm<sup>3</sup>、Cs-137が約 $3E-7$ Bq/cm<sup>3</sup>。

ただし、検出限界値は検出器や試料性状により異なるため、この値以下でも検出される場合もある。

# 海水核種分析結果<沿岸>

参考値

(データ集約: 10/26)

| 採取場所             | 福島第一 5,6号機放水口北側<br>(5,6号機放水口から北側に<br>約30m地点) |                      | 福島第一 南放水口付近<br>(1~4号機放水口から南側に<br>約330m地点) |                      | 福島第二 北放水口付近<br>(3,4号機放水口付近)<br>(福島第一から約10km地点) |                      | 福島第二 岩沢海岸付近<br>(1,2号機放水口から<br>南側に約7km地点)<br>(福島第一から約16km地点) |                      | ②炉規則告示濃度限度<br>(Bq/L)<br>(別表第2第六欄<br>周辺監視区域外の<br>水中の濃度限度) |
|------------------|--|----------------------|---|----------------------|--|----------------------|---|----------------------|--|
|                  | 試料採取日時                                       | 平成23年10月25日<br>8時40分 |   | 平成23年10月25日<br>8時15分 |  | 平成23年10月25日<br>8時25分 |   | 平成23年10月25日<br>8時00分 |  |
| 検出核種<br>(半減期)    | ①試料濃度<br>(Bq/L)                              | 倍率<br>(①/②)          | ①試料濃度<br>(Bq/L)                           | 倍率<br>(①/②)          | ①試料濃度<br>(Bq/L)                                | 倍率<br>(①/②)          | ①試料濃度<br>(Bq/L)   | 倍率<br>(①/②)          |  |
| I-131<br>(約8日)   | ND   | -                    | ND  | -                    | ND   | -                    | ND  | -                    | 40   |
| Cs-134<br>(約2年)  | 3.0  | 0.05                 | 2.0                                       | 0.03                 | ND   | -                    | ND  | -                    | 60   |
| Cs-137<br>(約30年) | 4.0  | 0.04                 | 2.7                                       | 0.03                 | 1.5  | 0.02                 | ND  | -                    | 90   |

※ 炉規則告示濃度は、「Bq/cm<sup>3</sup>」の表記を「Bq/L」に換算した値

※ その他の核種については評価中。

※ 二種類以上の核種がある場合は、それぞれの濃度限度に対する倍率の総和を1と比較する。

※ 本分析における放射能濃度の検出限界値 (I-131が約0.71Bq/L、Cs-134が約0.90Bq/L、Cs-137が約1.1Bq/L) を下回る場合は、「ND」と記載。  
ただし、検出限界値は検出器や試料性状により異なるため、この値以下でも検出される場合もある。

海水核種分析結果<沖合 1/2>

参考値

(データ集約 : 10/26)

| 採取場所          | 南相馬市沖合15km 上層 |          | 南相馬市沖合15km 下層 |          | 荒川川沖合15km 上層     |          | 荒川川沖合15km 下層     |          | 福島第一 敷地沖合15km 上層 |          | 福島第一 敷地沖合15km 下層 |          | ②炉規則告示濃度限度 (Bq/L)<br>(別表第2第六欄 周辺監視区域外の 水中の濃度限度) |
|---------------|---------------|----------|---------------|----------|------------------|----------|------------------|----------|------------------|----------|------------------|----------|---|
|               | 対象外           |          | 対象外           |          | 平成23年10月24日 採取中止 |          | 平成23年10月24日 採取中止 |          | 平成23年10月24日 採取中止 |          | 平成23年10月24日 採取中止 |          |   |
| 検出核種 (半減期)    | ①試料濃度 (Bq/L)  | 倍率 (①/②) | ①試料濃度 (Bq/L)  | 倍率 (①/②) | ①試料濃度 (Bq/L)     | 倍率 (①/②) | ①試料濃度 (Bq/L)     | 倍率 (①/②) | ①試料濃度 (Bq/L)     | 倍率 (①/②) | ①試料濃度 (Bq/L)     | 倍率 (①/②) |   |
| I-131 (約8日)   | -             | -        | -             | -        | -                | -        | -                | -        | -                | -        | -                | -        | 40  |
| Cs-134 (約2年)  | -             | -        | -             | -        | -                | -        | -                | -        | -                | -        | -                | -        | 60  |
| Cs-137 (約30年) | -             | -        | -             | -        | -                | -        | -                | -        | -                | -        | -                | -        | 90  |

| 採取場所          | 福島第二 敷地沖合15km 上層 |          | 福島第二 敷地沖合15km 下層 |          | 岩沢海岸沖合15km 上層 |          | 岩沢海岸沖合15km 下層 |          | 広野町沖合15km 上層 |          | 広野町沖合15km 下層 |          | ②炉規則告示濃度限度 (Bq/L)<br>(別表第2第六欄 周辺監視区域外の 水中の濃度限度) |
|---------------|------------------|----------|------------------|----------|---------------|----------|---------------|----------|--------------|----------|--------------|----------|---|
|               | 平成23年10月24日 採取中止 |          | 平成23年10月24日 採取中止 |          | 対象外           |          | 対象外           |          | 対象外          |          | 対象外          |          |   |
| 検出核種 (半減期)    | ①試料濃度 (Bq/L)     | 倍率 (①/②) | ①試料濃度 (Bq/L)     | 倍率 (①/②) | ①試料濃度 (Bq/L)  | 倍率 (①/②) | ①試料濃度 (Bq/L)  | 倍率 (①/②) | ①試料濃度 (Bq/L) | 倍率 (①/②) | ①試料濃度 (Bq/L) | 倍率 (①/②) |   |
| I-131 (約8日)   | -                | -        | -                | -        | -             | -        | -             | -        | -            | -        | -            | -        | 40  |
| Cs-134 (約2年)  | -                | -        | -                | -        | -             | -        | -             | -        | -            | -        | -            | -        | 60  |
| Cs-137 (約30年) | -                | -        | -                | -        | -             | -        | -             | -        | -            | -        | -            | -        | 90  |

※ 炉規則告示濃度は、「Bq/cm<sup>3</sup>」の表記を「Bq/L」に換算した値

海水核種分析結果<沖合 2/2>

参考値

(データ集約: 10/26)

| 採取場所             | いわき市北部沖合3km<br>上層    |             | いわき市北部沖合3km<br>下層    |             | 夏井川沖合3km<br>上層       |             | 夏井川沖合3km<br>下層       |             | 小名浜港沖合3km<br>上層      |             | 小名浜港沖合3km<br>下層      |             | ②炉規則告示濃度限度<br>(Bq/L)<br>(別表第2第六欄<br>周辺監視区域外の<br>水中の濃度限度) |
|------------------|----------------------|-------------|----------------------|-------------|----------------------|-------------|----------------------|-------------|----------------------|-------------|----------------------|-------------|--|
| 試料採取日時           | 平成23年10月24日<br>5時11分 |             | 平成23年10月24日<br>5時11分 |             | 平成23年10月24日<br>6時40分 |             | 平成23年10月24日<br>6時40分 |             | 平成23年10月24日<br>6時15分 |             | 平成23年10月24日<br>6時15分 |             |  |
| 検出核種<br>(半減期)    | ①試料濃度<br>(Bq/L)      | 倍率<br>(①/②) | ①試料濃度<br>(Bq/L)      | 倍率<br>(①/②) | ①試料濃度<br>(Bq/L)      | 倍率<br>(①/②) | ①試料濃度<br>(Bq/L)      | 倍率<br>(①/②) | ①試料濃度<br>(Bq/L)      | 倍率<br>(①/②) | ①試料濃度<br>(Bq/L)      | 倍率<br>(①/②) |  |
| I-131<br>(約8日)   | ND                   | -           | ND                   | -           | ND                   | -           | ND                   | -           | ND                   | -           | ND                   | -           | 40   |
| Cs-134<br>(約2年)  | ND                   | -           | ND                   | -           | 1.3                  | 0.02        | ND                   | -           | ND                   | -           | ND                   | -           | 60   |
| Cs-137<br>(約30年) | ND                   | -           | ND                   | -           | 2.3                  | 0.03        | ND                   | -           | ND                   | -           | ND                   | -           | 90   |

| 採取場所             | 江名沖合3km<br>上層        |             | 江名沖合3km<br>下層        |             | 酒の内沖合3km<br>上層       |             | 酒の内沖合3km<br>下層       |             | 登岡沖合3km<br>上層        |             | 登岡沖合3km<br>下層        |             | ②炉規則告示濃度限度<br>(Bq/L)<br>(別表第2第六欄<br>周辺監視区域外の<br>水中の濃度限度) |
|------------------|----------------------|-------------|----------------------|-------------|----------------------|-------------|----------------------|-------------|----------------------|-------------|----------------------|-------------|--|
| 試料採取日時           | 平成23年10月24日<br>6時45分 |             | 平成23年10月24日<br>6時45分 |             | 平成23年10月24日<br>6時00分 |             | 平成23年10月24日<br>6時00分 |             | 平成23年10月24日<br>6時23分 |             | 平成23年10月24日<br>6時23分 |             |  |
| 検出核種<br>(半減期)    | ①試料濃度<br>(Bq/L)      | 倍率<br>(①/②) | ①試料濃度<br>(Bq/L)      | 倍率<br>(①/②) | ①試料濃度<br>(Bq/L)      | 倍率<br>(①/②) | ①試料濃度<br>(Bq/L)      | 倍率<br>(①/②) | ①試料濃度<br>(Bq/L)      | 倍率<br>(①/②) | ①試料濃度<br>(Bq/L)      | 倍率<br>(①/②) |  |
| I-131<br>(約8日)   | ND                   | -           | ND                   | -           | ND                   | -           | ND                   | -           | ND                   | -           | ND                   | -           | 40   |
| Cs-134<br>(約2年)  | ND                   | -           | ND                   | -           | ND                   | -           | ND                   | -           | ND                   | -           | ND                   | -           | 60   |
| Cs-137<br>(約30年) | ND                   | -           | ND                   | -           | ND                   | -           | ND                   | -           | ND                   | -           | ND                   | -           | 90   |

※ 炉規則告示濃度は、「Bq/cm<sup>3</sup>」の表記を「Bq/L」に換算した値

※ その他の核種については評価中。

※ 二種類以上の核種がある場合は、それぞれの濃度限度に対する倍率の総和を1と比較する。

※ 本分析における放射能濃度の検出限界値 (I-131が約0.83Bq/L、Cs-134が約0.94Bq/L、Cs-137が約1.16Bq/L) を下回る場合は、「ND」と記載。ただし、検出限界値は検出器や試料性状により異なるため、この値以下でも検出される場合もある。

8/51

参考値

福島第一 物揚場前、1～4号機スクリーン、1～4号機取水口内 海水核種分析結果<1/2>

(データ集約: 10/26)

| 採取場所          | 福島第一 物揚場前海水  |                   | 福島第一 1～4号機取水口内北側海水 |                   | 福島第一 1号機スクリーン海水 (シルトフェンス外側) |                   | 福島第一 1号機スクリーン海水 (シルトフェンス内側) |          | 福島第一 2号機スクリーン海水 (シルトフェンス外側) |          | 福島第一 2号機スクリーン海水 (シルトフェンス内側) |          | ②炉規則告示濃度(限度 (Bq/L)) (別表第2第六欄 周辺監視区域外の水中の濃度限度) |
|---------------|--------------|-------------------|--------------------|-------------------|-----------------------------|-------------------|-----------------------------|----------|-----------------------------|----------|-----------------------------|----------|---|
|               | 試料採取日時       | 平成23年10月25日 5時50分 | 平成23年10月25日 6時58分  | 平成23年10月25日 7時04分 | 平成23年10月25日 7時05分           | 平成23年10月25日 7時11分 | 平成23年10月25日 7時14分           |          |                             |          |                             |          |   |
| 核種名 (半減期)     | ①試料濃度 (Bq/L) | 倍率 (①/②)          | ①試料濃度 (Bq/L)       | 倍率 (①/②)          | ①試料濃度 (Bq/L)                | 倍率 (①/②)          | ①試料濃度 (Bq/L)                | 倍率 (①/②) | ①試料濃度 (Bq/L)                | 倍率 (①/②) | ①試料濃度 (Bq/L)                | 倍率 (①/②) |   |
| I-131 (約8日)   | ND           | -                 | ND                 | -                 | ND                          | -                 | ND                          | -        | ND                          | -        | ND                          | -        | 40  |
| Cs-134 (約2年)  | ND           | -                 | 82                 | 1.4               | 71                          | 1.2               | 160                         | 2.7      | 67                          | 1.1      | 310                         | 5.2      | 60  |
| Cs-137 (約30年) | ND           | -                 | 91                 | 1.0               | 81                          | 0.90              | 160                         | 1.8      | 77                          | 0.86     | 370                         | 4.1      | 90  |

※ 炉規則告示濃度は、「Bq/cm<sup>3</sup>」の表記を「Bq/L」に換算した値  
 ※ その他の核種については詳述中。  
 ※ 二種類以上の核種がある場合は、それぞれの濃度限度に対する倍率の総和を1と比較する。  
 ※ 本分析における放射能濃度の検出限界値 (I-131が約17Bq/L、Cs-134が約21Bq/L、Cs-137が約24Bq/L) を下回る場合は、「ND」と記載。ただし、検出限界値は検出器や試料性状により異なるため、この値以下でも検出される場合もある。

1/2



参考値

福島第一 物揚場前、1～4号機スクリーン、1～4号機取水口内 海水核種分析結果<2/2>

(データ集約: 10/26)

| 採取場所             | 福島第一<br>3号機スクリーン海水<br>(シルトフェンス外側) |                      | 福島第一<br>3号機スクリーン海水<br>(シルトフェンス内側) |                      | 福島第一<br>4号機スクリーン海水<br>(シルトフェンス外側) |                      | 福島第一<br>4号機スクリーン海水<br>(シルトフェンス内側) |                      | 福島第一 1～4号機<br>取水口内南側海水 |             |  | ②炉規則告示<br>濃度限度 (Bq/L)<br>(別表第2第六欄<br>周辺監視区域外の<br>水中の濃度限度) |                 |
|------------------|-----------------------------------|----------------------|-----------------------------------|----------------------|-----------------------------------|----------------------|-----------------------------------|----------------------|------------------------|-------------|--|---|-----------------|
|                  | 試料採取日時刻                           | 平成23年10月25日<br>7時24分 | 平成23年10月25日<br>7時27分              | 平成23年10月25日<br>7時24分 | 平成23年10月25日<br>7時27分              | 平成23年10月25日<br>7時27分 | 平成23年10月25日<br>7時35分              | 平成23年10月25日<br>7時35分 | ①試料濃度<br>(Bq/L)        | 倍率<br>(①/②) |  |   | ①試料濃度<br>(Bq/L) |
| 1-131<br>(約8日)   | ND                                | -                    | ND                                | -                    | ND                                | -                    | ND                                | -                    | ND                     | -           |  |   | 40              |
| Cs-134<br>(約2年)  | 92                                | 1.5                  | 440                               | 7.3                  | 85                                | 1.4                  | 340                               | 5.7                  | 170                    | 2.8         |  |   | 60              |
| Cs-137<br>(約30年) | 110                               | 1.2                  | 540                               | 6.0                  | 130                               | 1.4                  | 380                               | 4.2                  | 190                    | 2.1         |  |   | 90              |

- ※ 炉規則告示濃度は、「Bq/cm<sup>3</sup>」の表記を「Bq/L」に換算した値
- ※ その他の核種については斜値中。
- ※ 二種類以上の核種がある場合は、それぞれの濃度限度に対する倍率の総和を1と比較する。
- ※ 本分析における放射能濃度の検出限界値 (1-131が約17Bq/L) を下回る場合は、「ND」と記載。  
ただし、検出限界値は検出器や試料性状により異なるため、この値以下でも検出される場合もある。

8/11

集中廃棄物処理施設周辺 サブドレン水核種分析結果

I-131 (Bq/cm<sup>3</sup>)

| 測定場所 | 移送後  |       |       |       |       |       |       |       |       |       |       |       |       |       |       |       |       |
|------|------|-------|-------|-------|-------|-------|-------|-------|-------|-------|-------|-------|-------|-------|-------|-------|-------|
|      | 10/9 | 10/10 | 10/11 | 10/12 | 10/13 | 10/14 | 10/15 | 10/16 | 10/17 | 10/18 | 10/19 | 10/20 | 10/21 | 10/22 | 10/23 | 10/24 | 10/25 |
| ①    | ND   | ND    | ND    | ND    | ND    | ND    | ND    | ND    | ND    | ND    | ND    | ND    | ND    | ND    | ND    | ND    | ND    |
| ②    | ND   | ND    | ND    | ND    | ND    | ND    | ND    | ND    | ND    | ND    | ND    | ND    | ND    | ND    | ND    | ND    | ND    |
| ③    | ND   | ND    | ND    | ND    | ND    | ND    | ND    | ND    | ND    | ND    | ND    | ND    | ND    | ND    | ND    | ND    | ND    |
| ④    | -    | -     | -     | -     | -     | -     | -     | -     | -     | -     | -     | -     | -     | -     | -     | -     | -     |
| ⑤    | ND   | ND    | ND    | ND    | ND    | ND    | ND    | ND    | ND    | ND    | ND    | ND    | ND    | ND    | ND    | ND    | ND    |
| ⑥    | -    | ND    | -     | -     | -     | -     | -     | -     | ND    | -     | -     | -     | -     | -     | -     | ND    | -     |
| ⑦    | ND   | ND    | ND    | ND    | ND    | ND    | ND    | ND    | ND    | ND    | ND    | ND    | ND    | ND    | ND    | ND    | ND    |
| ⑧    | ND   | ND    | ND    | ND    | ND    | ND    | ND    | ND    | ND    | ND    | ND    | ND    | ND    | ND    | ND    | ND    | ND    |
| ⑨    | ND   | ND    | ND    | ND    | ND    | ND    | ND    | ND    | ND    | ND    | ND    | ND    | ND    | ND    | ND    | ND    | ND    |

Cs-134 (Bq/cm<sup>3</sup>)

| 測定場所 | 移送後   |       |       |       |       |       |       |       |       |       |       |       |       |       |       |       |       |
|------|-------|-------|-------|-------|-------|-------|-------|-------|-------|-------|-------|-------|-------|-------|-------|-------|-------|
|      | 10/9  | 10/10 | 10/11 | 10/12 | 10/13 | 10/14 | 10/15 | 10/16 | 10/17 | 10/18 | 10/19 | 10/20 | 10/21 | 10/22 | 10/23 | 10/24 | 10/25 |
| ①    | ND    | ND    | ND    | 0.14  | 0.025 | ND    | ND    | ND    | ND    | ND    | ND    | 0.075 | ND    | 0.093 | ND    | ND    | ND    |
| ②    | ND    | ND    | ND    | ND    | ND    | ND    | ND    | ND    | ND    | ND    | ND    | ND    | ND    | ND    | ND    | ND    | ND    |
| ③    | ND    | ND    | ND    | ND    | ND    | ND    | ND    | ND    | ND    | ND    | ND    | ND    | ND    | ND    | ND    | ND    | ND    |
| ④    | -     | -     | -     | -     | -     | -     | -     | -     | -     | -     | -     | -     | -     | -     | -     | -     | -     |
| ⑤    | ND    | ND    | ND    | 0.028 | 0.026 | ND    | 0.038 | ND    | 0.021 | ND    | 0.024 | 0.034 | ND    | 0.047 | ND    | ND    | 0.026 |
| ⑥    | -     | -     | -     | -     | -     | -     | -     | -     | ND    | -     | -     | -     | -     | -     | -     | ND    | -     |
| ⑦    | 0.44  | 0.23  | 0.37  | 0.7   | 0.36  | 0.29  | 0.36  | 0.22  | 0.36  | 0.44  | 0.19  | 0.21  | 0.23  | 0.19  | 0.37  | 0.19  | 0.27  |
| ⑧    | 0.028 | ND    | 0.033 | ND    | 0.026 | ND    | 0.025 | ND    | 0.032 | ND    | 0.073 | 0.042 | ND    | 0.026 | ND    | ND    | 0.026 |
| ⑨    | ND    | ND    | ND    | ND    | ND    | ND    | ND    | ND    | ND    | ND    | ND    | ND    | ND    | ND    | ND    | ND    | ND    |

Cs-137 (Bq/cm<sup>3</sup>)

| 測定場所 | 移送後   |       |       |       |       |       |       |       |       |       |       |       |       |       |       |       |       |
|------|-------|-------|-------|-------|-------|-------|-------|-------|-------|-------|-------|-------|-------|-------|-------|-------|-------|
|      | 10/9  | 10/10 | 10/11 | 10/12 | 10/13 | 10/14 | 10/15 | 10/16 | 10/17 | 10/18 | 10/19 | 10/20 | 10/21 | 10/22 | 10/23 | 10/24 | 10/25 |
| ①    | 0.071 | ND    | 0.033 | 0.12  | ND    | ND    | ND    | ND    | 0.056 | 0.028 | ND    | 0.082 | ND    | 0.12  | ND    | ND    | ND    |
| ②    | ND    | ND    | ND    | ND    | ND    | ND    | ND    | ND    | ND    | ND    | ND    | ND    | ND    | ND    | ND    | ND    | ND    |
| ③    | ND    | ND    | ND    | ND    | ND    | ND    | ND    | ND    | ND    | ND    | ND    | ND    | ND    | ND    | ND    | ND    | ND    |
| ④    | -     | -     | -     | -     | -     | -     | -     | -     | -     | -     | -     | -     | -     | -     | -     | -     | -     |
| ⑤    | ND    | 0.033 | ND    | 0.026 | ND    | 0.032 | 0.038 | ND    | 0.029 | 0.035 | 0.039 | ND    | 0.035 | 0.041 | ND    | 0.028 | 0.029 |
| ⑥    | -     | ND    | -     | -     | -     | -     | -     | -     | ND    | -     | -     | -     | -     | -     | -     | ND    | -     |
| ⑦    | 0.5   | 0.3   | 0.41  | 0.81  | 0.45  | 0.3   | 0.41  | 0.3   | 0.44  | 0.55  | 0.21  | 0.25  | 0.27  | 0.24  | 0.46  | 0.25  | 0.33  |
| ⑧    | 0.037 | ND    | ND    | 0.03  | ND    | ND    | ND    | ND    | 0.024 | ND    | 0.094 | 0.035 | 0.035 | 0.037 | ND    | ND    | ND    |
| ⑨    | ND    | ND    | ND    | ND    | ND    | ND    | ND    | ND    | ND    | ND    | ND    | ND    | ND    | ND    | ND    | ND    | ND    |

※「-」はサンプリング-測定を実施していないことを示す。  
 ※⑥は②が採取不可となったため、地下水3の上流側として選定し、週1回程度の間隔で測定。(6/23~)  
 ※⑦は地下水流の下流側であることから、追加で測定。(6/26~)  
 ※⑧を追加で測定。(5/30~)  
 ※⑨を追加で測定。(8/2~)  
 ※本分析における放射能濃度の検出限界値 (I-131が約0.02Bq/cm<sup>3</sup>、Cs-134が約0.038Bq/cm<sup>3</sup>、Cs-137が約0.03Bq/cm<sup>3</sup>)  
 を下回る場合は、「ND」と記載。(10/25)  
 ただし、検出限界値は検出器や試料性状により異なるため、この値以下でも検出される場合もある。

- <測定箇所>  
 ①M-1/B処理南東  
 ②プロセス主処理南東  
 ③プロセス主処理南東  
 ④プロセス主処理南西  
 ⑤風固体廃棄物貯蔵処理建屋南  
 ⑥サイトバン方処理南西  
 ⑦焼却工作建屋 西側  
 ⑧風固体廃棄物貯蔵処理建屋北  
 ⑨サイトバン方処理南東



10/26 14:25受

1262

1/1

様式8-1-(1/4)

異常事態連絡様式 (第2報以降) (原子炉施設)

※ 各項目について、情報が得られたものから記入し、迅速に連絡することとする。

平成23年10月26日 (第 報)  
発信時刻 14時 5分  
(第15条-1261報)

経済産業大臣, 福島県知事, 大熊町長, 双葉町長 殿

通報者名 福島第一原子力発電所長 吉田 昌郎  
連絡先 (原子力防災管理者) 0240-32-2101 (代)

特定事象の発生について、原子力災害対策特別措置法第10条第1項の規定に基づく通報以降の情報を通報します。

|                        |  |   |
|------------------------|--|---|
| 原子力事業所及び場所             | 名称: 東京電力株式会社 福島第一原子力発電所<br>(事業区分: 電気事業)<br>場所: 福島県双葉郡大熊町大字夫沢字北原 22 |   |
| 特定事象の発生箇所              | 福島第一原子力発電所   |   |
| 特定事象の発生時刻              | 平成23年3月11日 16時36分 (24時間表示)   |   |
| 発生した特定事象の概要            | 特定事象の種類  | ⑥ 非常用炉心冷却装置注水不能<br>原子力緊急事態に該当 (■する, しない)  |
|                        | 想定される原因  | <input type="checkbox"/> 特定 <input checked="" type="checkbox"/> 調査中   |
|                        | 検出された放射能<br>量の状況, 検出され<br>た放射性物質の状<br>況又は主な施設・設<br>備の状況等           | 第15条-1259報でお知らせしました、1号機タービン建屋地下から2号機タービン建屋への滞留水移送については、本日14時1分に停止しました。  |
| その他特定事象の把握に<br>参考となる情報 | 被ばく者の状況及び<br>汚染拡大の有無<br>(確認時刻 時 分)                                 | 被ばく者の状況<br><input type="checkbox"/> 無<br><input type="checkbox"/> 有; 被ばく者 名, 要救助者 名<br>汚染拡大の有無<br><input type="checkbox"/> 無<br><input type="checkbox"/> 有: |
|                        | 気象情報<br>(確認時刻 時 分)   | ・天候:<br>・風向: 方位<br>・風速: m/s<br>・大気安定度: _____  |
|                        | 周辺環境への影響   | <input type="checkbox"/> 無<br><input type="checkbox"/> 有;   |
|                        | 応急措置   |   |



10/26 16:53受

1263

1/5

様式8-1-(1/4)

異常事態連絡様式 (第2報以降) (原子炉施設)

※ 各項目について、情報が得られたものから記入し、迅速に連絡することとする。

平成23年10月26日 (第 報)  
発信時刻 16時32分  
(第15条-1262報)

経済産業大臣, 福島県知事, 大熊町長, 双葉町長 殿

通報者名 福島第一原子力発電所長 吉田 昌郎  
連絡先 (原子力防災管理者) 0240-32-2101 (代)

特定事象の発生について、原子力災害対策特別措置法第10条第1項の規定に基づく通報以降の情報を通報します。

|                    |  |  |
|--------------------|--|--|
| 原子力事業所及び場所         | 名称: 東京電力株式会社 福島第一原子力発電所<br>(事業区分: 電気事業)<br>場所: 福島県双葉郡大熊町大字夫沢字北原 22 |  |
| 特定事象の発生箇所          | 福島第一原子力発電所   |  |
| 特定事象の発生時刻          | 平成23年3月11日 16時36分 (24時間表示)   |  |
| 発生した特定事象の概要        | 特定事象の種類  | ⑥ 非常用炉心冷却装置注水不能<br>原子力緊急事態に該当 (■する, しない)   |
|                    | 想定される原因  | <input type="checkbox"/> 特定 <input checked="" type="checkbox"/> 調査中  |
|                    | 検出された放射能量の状況, 検出された放射性物質の状況又は主な施設・設備の状況等                           | プラント状況 (10月26日12時00分現在) 及び、発電所敷地内におけるモニタリング結果 (10月26日16時00分現在) を報告します。<br>なお、2号機タービン建屋地下滞留水の集中廃棄物処理施設プロセス建屋及び3号機タービン建屋地下滞留水の集中廃棄物処理施設高温焼却炉建屋への移送状況については、11時00分にパトロールを実施し、異常のないことを確認しました。 |
| その他特定事象の把握に参考となる情報 | 被ばく者の状況及び汚染拡大の有無 (確認時刻 時 分)  | 被ばく者の状況<br><input type="checkbox"/> 無<br><input type="checkbox"/> 有: 被ばく者 名, 要救助者 名<br>汚染拡大の有無<br><input type="checkbox"/> 無<br><input type="checkbox"/> 有:                              |
|                    | 気象情報 (確認時刻 16時00分)   | ・天候: 晴れ<br>・風向: 方位 北北西<br>・風速: 0.5 m/s<br>・大気安定度: _____  |
|                    | 周辺環境への影響   | <input type="checkbox"/> 無<br><input type="checkbox"/> 有:  |
|                    | 応急措置   |  |

福島第一原子力発電所 プラント関連パラメータ (水位・圧力・温度などのデータ)

10月26日 12:00 現在

【留意事項】  
 各計測器については、地震やその他の事象進捗の影響を受けて、通常の運用時と異なる状態を呈しているものもあり、正しく測定されていない可能性のある計測器も存在している。プラントの状態を把握するために、このような計測器の不測がさも考慮したうえで、複数の計測器から得られる情報を使用して変化の傾向なども総合的に判断している。

| 号機               | 1号機  | 2号機   | 3号機   | 4号機                                | 5号機                               | 6号機                               |  |
|------------------|--|---|---|------------------------------------|-----------------------------------|-----------------------------------|--|
| 原子炉注水状況          | 給水系A/Bを用いた注水注入中。<br>流量4.0m <sup>3</sup> /h<br>(10/26 11:00 現在)   | 給水系A/B/C系を用いた注水注入中。<br>流量3.1m <sup>3</sup> /h (給水系) 流量7.2m <sup>3</sup> /h (CS系)<br>(10/26 11:00 現在)                | 給水系A/B/C系を用いた注水注入中。<br>流量3.0m <sup>3</sup> /h (給水系) 流量8.0m <sup>3</sup> /h (CS系)<br>(10/26 11:00 現在)          | ※2<br>(全燃料取出中につき監視対象外)             | ※2<br>(原子炉の除熱機能が維持されており、注水不要)     |                                   |  |
| 原子炉水位            | 燃料域A: 燃料域B: -1750 mm<br>(10/26 11:00 現在) ※3  | 燃料域A: 燃料域B: -2200 mm<br>(10/26 11:00 現在) ※3   | 燃料域A: 燃料域B: -2300 mm<br>(10/26 11:00 現在) ※3   |                                    | 停止域<br>1839mm<br>(10/26 12:00 現在) | 停止域<br>2060mm<br>(10/26 12:00 現在) |  |
| 原子炉圧力            | A系: 0.009 MPa g<br>B系: -MPa g<br>(10/26 11:00 現在)  | A系: 0.021 MPa g<br>B系: -MPa g<br>(10/26 11:00 現在)   | A系: -0.151 MPa g<br>B系: -0.134 MPa g<br>(10/26 11:00 現在) (A) ※3 (C) ※3  |                                    | 0.010 MPa g<br>(10/26 12:00 現在)   | 0.018 MPa g<br>(10/26 12:00 現在)   |  |
| 原子炉水温度           | (系統流量がないため採取不可)  |   |   |                                    |                                   |                                   |  |
| 原子炉圧力容器<br>まわり温度 | 給水入口温度: 68.5 °C<br>圧力容器下部温度: 70.6 °C<br>(10/26 11:00 現在)   | 給水入口温度: 73.0 °C<br>圧力容器下部温度: 78.0 °C<br>(10/26 11:00 現在)  | 給水入口温度: 68.6 °C<br>圧力容器下部温度: 71.9 °C<br>(10/26 11:00 現在)  |                                    | ※2<br>(原子炉水温度にて監視中)               |                                   |  |
| D/W・S/C 圧力       | D/W: 0.1195 MPa abs<br>S/C: 0.095 MPa abs<br>(10/26 11:00 現在)  | D/W: 0.122 MPa abs<br>S/C: 0.095 MPa abs ※1<br>(10/26 11:00 現在)   | D/W: 0.1015 MPa abs<br>S/C: 0.1869 MPa abs<br>(10/26 11:00 現在)  |                                    | ※2<br>(原子炉の除熱機能が維持されているため監視対象外)   |                                   |  |
| D/W<br>炉筒気温度     | RPV/D-シール: 69.6 °C<br>HV-取り: 72.0 °C<br>(10/26 11:00 現在)   | RPV/D-シール: 72 °C ※3<br>HV-取り: 82 °C<br>(10/26 11:00 現在)   | RPV/D-シール: 88.2 °C ※3<br>HV-取り: 67.4 °C<br>(10/26 11:00 現在)   |                                    |                                   |                                   |  |
| CAMS 放射線<br>モニタ  | D/W(A): 0.00E+00 Sv/h ※1<br>B: 2.98E+01 Sv/h ※1<br>S/C(A): 6.47E-01 Sv/h<br>B: 6.53E-01 Sv/h<br>(10/26 11:00 現在) | D/W(A): 8.04E+00 Sv/h ※1<br>B: 3.19E+00 Sv/h ※1<br>S/C(A): 9.46E-02 Sv/h<br>B: 3.96E+00 Sv/h ※1<br>(10/26 11:00 現在) | D/W(A): 3.30E+00 Sv/h ※3<br>B: 2.25E+00 Sv/h<br>S/C(A): 2.80E-01 Sv/h<br>B: 2.66E-01 Sv/h<br>(10/26 11:00 現在) |                                    |                                   |                                   |  |
| S/C 温度           | A系: 43.6 °C<br>B系: 43.5 °C<br>(10/26 11:00 現在)   | A系: 54.9 °C<br>B系: 54.8 °C<br>(10/26 11:00 現在)  | A系: 42.1 °C<br>B系: 42.3 °C<br>(10/26 11:00 現在)  |                                    |                                   |                                   |  |
| O/W 設計圧力         | 0.384 MPa g (0.485 MPa abs)  | 0.384 MPa g (0.485 MPa abs)   | 0.384 MPa g (0.485 MPa abs)   |                                    |                                   |                                   |  |
| D/W 最高使用圧力       | 0.427 MPa g (0.528 MPa abs)  | 0.427 MPa g (0.528 MPa abs)   | 0.427 MPa g (0.528 MPa abs)   |                                    |                                   |                                   |  |
| 使用済燃料プール<br>温度   | 24.0 °C<br>(10/26 11:00 現在)  | 29.0 °C<br>(10/26 11:00 現在)   | 26.3 °C<br>(10/26 11:00 現在)   | 34 °C<br>(10/26 11:00 現在)          | 25.6 °C<br>(10/26 12:00 現在)       | 25.0 °C<br>(10/26 12:00 現在)       |  |
| FPC 挿入ゲージ<br>バルブ | 2360 mm<br>(10/26 11:00 現在)  | 3250 mm<br>(10/26 11:00 現在)   | 5340 mm<br>(10/26 11:00 現在)   | 4750 mm<br>(10/26 11:00 現在)        | ※2                                |                                   |  |
| 電源               | 外部電源受電中 (P/C2C)  |   | 外部電源受電中 (P/C4D)   |                                    | 外部電源受電中                           |                                   |  |
| その他情報            |  |   |   | 共用プール:<br>28 °C<br>(10/26 9:50 現在) | 5u: SHCモード<br>(10/26 10:46 ~)     | 6u: SHCモード<br>(10/21 15:55 ~)     |  |

圧力換算 ゲージ圧 (MPa g) = 絶対圧 (MPa abs) - 大気圧 (標準大気圧 0.1013 MPa)  
 絶対圧 (MPa abs) = ゲージ圧 (MPa g) + 大気圧 (標準大気圧 0.1013 MPa)

※1: 計器不具合  
 ※2: データ採取対象外  
 ※3: 状態推移を監視範囲中

2/5

福島第一原子力発電所 モニタリングポスト空間線量率( $\mu\text{Sv/h}$ )

3/5

| 測定日時             | MP-1 | MP-2 | MP-3 | MP-4 | MP-5 | MP-6 | MP-7 | MP-8 |
|------------------|------|------|------|------|------|------|------|------|
| 2011/10/26 9:00  | 4    | 20   | 13   | 12   | 14   | 33   | 96   | 70   |
| 2011/10/26 9:10  | 4    | 20   | 13   | 12   | 14   | 33   | 96   | 70   |
| 2011/10/26 9:20  | 4    | 20   | 13   | 12   | 14   | 33   | 96   | 70   |
| 2011/10/26 9:30  | 4    | 20   | 13   | 12   | 14   | 33   | 96   | 70   |
| 2011/10/26 9:40  | 4    | 20   | 13   | 12   | 14   | 33   | 96   | 70   |
| 2011/10/26 9:50  | 4    | 20   | 13   | 12   | 14   | 33   | 96   | 70   |
| 2011/10/26 10:00 | 4    | 20   | 13   | 12   | 14   | 33   | 96   | 70   |
| 2011/10/26 10:10 | 4    | 20   | 13   | 12   | 14   | 33   | 96   | 70   |
| 2011/10/26 10:20 | 4    | 20   | 13   | 12   | 14   | 33   | 96   | 70   |
| 2011/10/26 10:30 | 4    | 20   | 13   | 12   | 14   | 33   | 96   | 71   |
| 2011/10/26 10:40 | 4    | 20   | 13   | 12   | 14   | 33   | 96   | 71   |
| 2011/10/26 10:50 | 4    | 20   | 13   | 12   | 14   | 33   | 96   | 71   |
| 2011/10/26 11:00 | 4    | 20   | 13   | 12   | 14   | 33   | 96   | 71   |
| 2011/10/26 11:10 | 4    | 20   | 13   | 12   | 14   | 33   | 96   | 71   |
| 2011/10/26 11:20 | 4    | 20   | 13   | 12   | 14   | 33   | 96   | 71   |
| 2011/10/26 11:30 | 4    | 20   | 13   | 12   | 14   | 33   | 96   | 71   |
| 2011/10/26 11:40 | 4    | 20   | 13   | 12   | 14   | 33   | 96   | 71   |
| 2011/10/26 11:50 | 4    | 20   | 13   | 12   | 14   | 33   | 96   | 71   |
| 2011/10/26 12:00 | 4    | 20   | 13   | 12   | 14   | 33   | 96   | 71   |
| 2011/10/26 12:10 | 4    | 20   | 13   | 12   | 14   | 33   | 96   | 71   |
| 2011/10/26 12:20 | 4    | 20   | 13   | 12   | 14   | 33   | 96   | 71   |
| 2011/10/26 12:30 | 4    | 20   | 13   | 12   | 14   | 33   | 97   | 71   |
| 2011/10/26 12:40 | 4    | 20   | 13   | 12   | 14   | 33   | 97   | 71   |
| 2011/10/26 12:50 | 4    | 20   | 13   | 12   | 14   | 33   | 96   | 71   |
| 2011/10/26 13:00 | 4    | 20   | 13   | 12   | 14   | 33   | 97   | 71   |
| 2011/10/26 13:10 | 4    | 20   | 13   | 12   | 14   | 33   | 97   | 71   |
| 2011/10/26 13:20 | 4    | 20   | 13   | 12   | 14   | 33   | 97   | 71   |
| 2011/10/26 13:30 | 4    | 20   | 13   | 12   | 14   | 33   | 97   | 71   |
| 2011/10/26 13:40 | 4    | 20   | 13   | 12   | 14   | 33   | 97   | 71   |
| 2011/10/26 13:50 | 4    | 20   | 13   | 12   | 14   | 33   | 97   | 71   |
| 2011/10/26 14:00 | 4    | 20   | 13   | 12   | 14   | 33   | 97   | 71   |
| 2011/10/26 14:10 | 4    | 20   | 13   | 12   | 14   | 33   | 97   | 71   |
| 2011/10/26 14:20 | 4    | 20   | 13   | 12   | 14   | 33   | 97   | 71   |
| 2011/10/26 14:30 | 4    | 20   | 13   | 12   | 14   | 33   | 97   | 71   |
| 2011/10/26 14:40 | 4    | 20   | 13   | 12   | 14   | 33   | 97   | 71   |
| 2011/10/26 14:50 | 4    | 20   | 13   | 12   | 14   | 33   | 97   | 71   |
| 2011/10/26 15:00 | 4    | 20   | 13   | 12   | 14   | 33   | 97   | 71   |
| 2011/10/26 15:10 | 4    | 20   | 13   | 12   | 14   | 33   | 97   | 71   |
| 2011/10/26 15:20 | 4    | 20   | 13   | 12   | 14   | 33   | 97   | 71   |
| 2011/10/26 15:30 | 4    | 20   | 13   | 12   | 14   | 33   | 97   | 71   |
| 2011/10/26 15:40 | 4    | 20   | 13   | 12   | 14   | 33   | 97   | 71   |
| 2011/10/26 15:50 | 4    | 20   | 13   | 12   | 14   | 33   | 97   | 71   |
| 2011/10/26 16:00 | 4    | 20   | 13   | 12   | 14   | 33   | 97   | 71   |

4/5

福島第一原子力発電所 モニタリング結果

| 場所 | 日時               | 線量率<br>( $\mu\text{Sv/h}$ ) | 中性子線量<br>率 | 天候 | 風向  | 風速<br>(m/s) |
|----|------------------|-----------------------------|------------|----|-----|-------------|
| 西門 | 2011/10/26 9:00  | 11.2                        | <0.01      | 晴れ | W   | 0.9         |
| 西門 | 2011/10/26 9:10  | 11.1                        | <0.01      | 晴れ | SW  | 1.5         |
| 西門 | 2011/10/26 9:20  | 11.2                        | <0.01      | 晴れ | NW  | 1.1         |
| 西門 | 2011/10/26 9:30  | 11.3                        | <0.01      | 晴れ | NW  | 1.5         |
| 西門 | 2011/10/26 9:40  | 11.2                        | <0.01      | 晴れ | W   | 1.3         |
| 西門 | 2011/10/26 9:50  | 10.9                        | <0.01      | 晴れ | NW  | 1.7         |
| 西門 | 2011/10/26 10:00 | 10.9                        | <0.01      | 晴れ | N   | 1.8         |
| 西門 | 2011/10/26 10:10 | 10.9                        | <0.01      | 晴れ | SW  | 1.5         |
| 西門 | 2011/10/26 10:20 | 11.2                        | <0.01      | 晴れ | NW  | 1.8         |
| 西門 | 2011/10/26 10:30 | 11.1                        | <0.01      | 晴れ | W   | 1.4         |
| 西門 | 2011/10/26 10:40 | 10.9                        | <0.01      | 晴れ | NW  | 1.6         |
| 西門 | 2011/10/26 10:50 | 10.8                        | <0.01      | 晴れ | NW  | 1.4         |
| 西門 | 2011/10/26 11:00 | 10.9                        | <0.01      | 晴れ | W   | 1.3         |
| 西門 | 2011/10/26 11:10 | 10.7                        | <0.01      | 晴れ | S   | 1.3         |
| 西門 | 2011/10/26 11:20 | 10.8                        | <0.01      | 晴れ | NW  | 1.1         |
| 西門 | 2011/10/26 11:30 | 10.9                        | <0.01      | 晴れ | NW  | 1.5         |
| 西門 | 2011/10/26 11:40 | 10.9                        | <0.01      | 晴れ | NW  | 1.0         |
| 西門 | 2011/10/26 11:50 | 10.8                        | <0.01      | 晴れ | N   | 0.9         |
| 西門 | 2011/10/26 12:00 | 10.9                        | <0.01      | 晴れ | NW  | 1.1         |
| 西門 | 2011/10/26 12:10 | 10.9                        | <0.01      | 晴れ | NW  | 1.5         |
| 西門 | 2011/10/26 12:20 | 11.1                        | <0.01      | 晴れ | WSW | 1.0         |
| 西門 | 2011/10/26 12:30 | 11.1                        | <0.01      | 晴れ | W   | 0.9         |
| 西門 | 2011/10/26 12:40 | 11.0                        | <0.01      | 晴れ | W   | 1.2         |
| 西門 | 2011/10/26 12:50 | 11.0                        | <0.01      | 晴れ | NNW | 1.1         |
| 西門 | 2011/10/26 13:00 | 10.9                        | <0.01      | 晴れ | NW  | 1.0         |
| 西門 | 2011/10/26 13:10 | 11.0                        | <0.01      | 晴れ | NNW | 1.5         |
| 西門 | 2011/10/26 13:20 | 11.0                        | <0.01      | 晴れ | NW  | 1.2         |
| 西門 | 2011/10/26 13:30 | 11.0                        | <0.01      | 晴れ | WNW | 1.8         |
| 西門 | 2011/10/26 13:40 | 11.0                        | <0.01      | 晴れ | NW  | 1.7         |
| 西門 | 2011/10/26 13:50 | 11.0                        | <0.01      | 晴れ | WNW | 1.1         |
| 西門 | 2011/10/26 14:00 | 11.0                        | <0.01      | 晴れ | NW  | 1.0         |
| 西門 | 2011/10/26 14:10 | 11.0                        | <0.01      | 晴れ | N   | 1.0         |
| 西門 | 2011/10/26 14:20 | 11.2                        | <0.01      | 晴れ | NNW | 0.9         |
| 西門 | 2011/10/26 14:30 | 11.1                        | <0.01      | 晴れ | NW  | 0.8         |
| 西門 | 2011/10/26 14:40 | 11.2                        | <0.01      | 曇り | WSW | 0.8         |
| 西門 | 2011/10/26 14:50 | 11.2                        | <0.01      | 曇り | NE  | 0.9         |
| 西門 | 2011/10/26 15:00 | 11.1                        | <0.01      | 曇り | N   | 0.8         |
| 西門 | 2011/10/26 15:10 | 11.1                        | <0.01      | 曇り | NW  | 0.9         |
| 西門 | 2011/10/26 15:20 | 11.1                        | <0.01      | 曇り | NE  | 0.8         |
| 西門 | 2011/10/26 15:30 | 11.1                        | <0.01      | 晴れ | N   | 0.9         |
| 西門 | 2011/10/26 15:40 | 11.1                        | <0.01      | 晴れ | NNE | 0.8         |
| 西門 | 2011/10/26 15:50 | 11.1                        | <0.01      | 晴れ | NNE | 0.8         |
| 西門 | 2011/10/26 16:00 | 11.1                        | <0.01      | 晴れ | NNW | 0.5         |

5/5

## 福島第一原子力発電所 モニタリング結果(可搬型MP)

| 日時               | 事務本館南側線量率<br>(mSv/h) | 正門線量率( $\mu$ Sv/h) | 西門線量率( $\mu$ Sv/h) |
|------------------|----------------------|--------------------|--------------------|
| 2011/10/26 9:00  | 0.29                 | 28                 | 11                 |
| 2011/10/26 9:30  | 0.29                 | 28                 | 11                 |
| 2011/10/26 10:00 | 0.29                 | 28                 | 11                 |
| 2011/10/26 10:30 | 0.29                 | 28                 | 11                 |
| 2011/10/26 11:00 | 0.29                 | 28                 | 11                 |
| 2011/10/26 11:30 | 0.29                 | 28                 | 11                 |
| 2011/10/26 12:00 | 0.29                 | 28                 | 11                 |
| 2011/10/26 12:30 | 0.29                 | 28                 | 11                 |
| 2011/10/26 13:00 | 0.29                 | 28                 | 11                 |
| 2011/10/26 13:30 | 0.28                 | 28                 | 11                 |
| 2011/10/26 14:00 | 0.28                 | 28                 | 11                 |
| 2011/10/26 14:30 | 0.28                 | 28                 | 11                 |
| 2011/10/26 15:00 | 0.28                 | 28                 | 11                 |
| 2011/10/26 15:30 | 0.28                 | 28                 | 11                 |
| 2011/10/26 16:00 | 0.28                 | 28                 | 11                 |





1264

1/1

10/26 16:53受

様式8-1-(1/4)

異常事態連絡様式 (第2報以降) (原子炉施設)

※ 各項目について、情報が得られたものから記入し、迅速に連絡することとする。

|   |  |   |  |
|---|--|---|--|
|   |  | 平成23年10月26日 (第 報)   |  |
|   |  | 発信時刻 16 時 33 分  |  |
|   |  | (第15条-1263報)  |  |
| 経済産業大臣, 福島県知事, 大熊町長, 双葉町長 殿                               |  |   |  |
| 通報者名 福島第一原子力発電所長 吉田 昌郎<br>連絡先 (原子力防災管理者) 0240-32-2101 (代) |  |   |  |
| 特定事象の発生について、原子力災害対策特別措置法第10条第1項の規定に基づく通報以降の情報を通報します。      |  |   |  |
| 原子力事業所及び場所  |  | 名称: 東京電力株式会社 福島第一原子力発電所<br>(事業区分: 電気事業)<br>場所: 福島県双葉郡大熊町大字夫沢字北原 22  |  |
| 特定事象の発生箇所   |  | 福島第一原子力発電所  |  |
| 特定事象の発生時刻   |  | 平成23年3月11日 16時36分 (24時間表示)  |  |
| 発生した特定事象の概要   | 特定事象の種類                                  | ㊦ 非常用炉心冷却装置注水不能<br>原子力緊急事態に該当 (■する, しない)  |  |
|   | 想定される原因                                  | <input type="checkbox"/> 特定 <input checked="" type="checkbox"/> 調査中   |  |
|   | 検出された放射能量の状況, 検出された放射性物質の状況又は主な施設・設備の状況等 | 第15条-1253報でお知らせした通り、所内共通電源盤 (メタクラ1A) 設置に伴い、以下の作業を10月25日及び26日に実施しました。<br>- パワーセンター2C電源のメタクラ1Aへ接続替え<br>10月25日 9時50分~15時51分<br>- 変圧器盤 (原子炉注水ポンプ) 電源のメタクラ1Aへ接続替え<br>10月26日 10時10分~12時6分<br>なお、工事に伴い、原子炉給水ポンプをディーゼル駆動原子炉給水ポンプに切り替えて注水を実施しておりましたが、16時10分に常用の原子炉給水ポンプによる給水に復旧しました。 |  |
| その他特定事象の把握に参考となる情報  | 被ばく者の状況及び汚染拡大の有無 (確認時刻 時 分)              | 被ばく者の状況<br><input type="checkbox"/> 無<br><input type="checkbox"/> 有: 被ばく者 名, 要救助者 名<br>汚染拡大の有無<br><input type="checkbox"/> 無<br><input type="checkbox"/> 有:   |  |
|   | 気象情報 (確認時刻 16時00分)                       | ・天候:<br>・風向: 方位<br>・風速: m/s<br>・大気安定度: _____  |  |
|   | 周辺環境への影響                                 | <input type="checkbox"/> 無<br><input type="checkbox"/> 有:   |  |
|   | 応急措置                                     |   |  |