

11:00 (急)

1167

1/8

様式 8-1 (1/4)

異常事態連絡様式 (第2報以降) (原子炉施設)

※ 各項目について、情報が得られたものから記入し、迅速に連絡することとする。

平成23年10月2日 (第 報)
発信時刻 10時 14分
(第15条-1166報)

経済産業大臣、福島県知事、大熊町長、双葉町長 殿

通報者名 福島第一原子力発電所長 吉田 昌郎
連絡先 (原子力防災管理者) 0240-32-2101 (代)

特定事象の発生について、原子力災害対策特別措置法第10条第1項の規定に基づく通報以降の情報を通報します。

原子力事業所及び場所	名称：東京電力株式会社 福島第一原子力発電所 (事業区分：電気事業) 場所：福島県双葉郡大熊町大字夫沢字北原 22	
特定事象の発生箇所	福島第一原子力発電所	
特定事象の発生時刻	平成23年3月11日 18時36分 (24時間表示)	
発生した特定事象の概要	特定事象の種類	⑥ 非常用炉心冷却装置注水不能 原子力緊急事態に該当 (■する, しない)
	想定される原因	<input type="checkbox"/> 特定 <input checked="" type="checkbox"/> 調査中
	検出された放射能量の状況, 検出された放射性物質の状況又は主な施設・設備の状況等	プラント状況 (10月2日6時00分現在) 及び、発電所敷地内におけるモニタリング結果 (10月2日10時00分現在) 並びに発電所周辺で採取した海水と空気中の放射性物質の核種分析結果 (採取日10月1日)、サブドレン等の核種分析結果 (採取日10月1日) を報告します。 なお、海水核種分析結果<沖合>については、悪天候のため採取できませんでした。
その他特定事象の把握に参考となる情報	被ばく者の状況及び汚染拡大の有無 (確認時刻 時 分)	被ばく者の状況 <input type="checkbox"/> 無 <input type="checkbox"/> 有：被ばく者 名, 要救助者 名 汚染拡大の有無 <input type="checkbox"/> 無 <input type="checkbox"/> 有：
	気象情報 (確認時刻 10時00分)	・天候： 曇り ・風向：方位 北西 ・風速： 0.4 m/s ・大気安定度： _____
	周辺環境への影響	<input type="checkbox"/> 無 <input type="checkbox"/> 有：
	応急措置	

福島第一原子力発電所 プラント関連パラメータ (水位・圧力・温度などのデータ)

【留意事項】
 各計測器については、地震やその他の事故進展の影響を受けて、通常の使用範囲条件を超えているものもあり、正しく規定されていない可能性のある計測器も存在している。プラントの状態を把握するために、このような計測器の不確かさも考慮したうえで、複数の計測器から得られる情報を参照して変化の傾向にも留意して総合的に判断している。

10月2日 6:00 現在

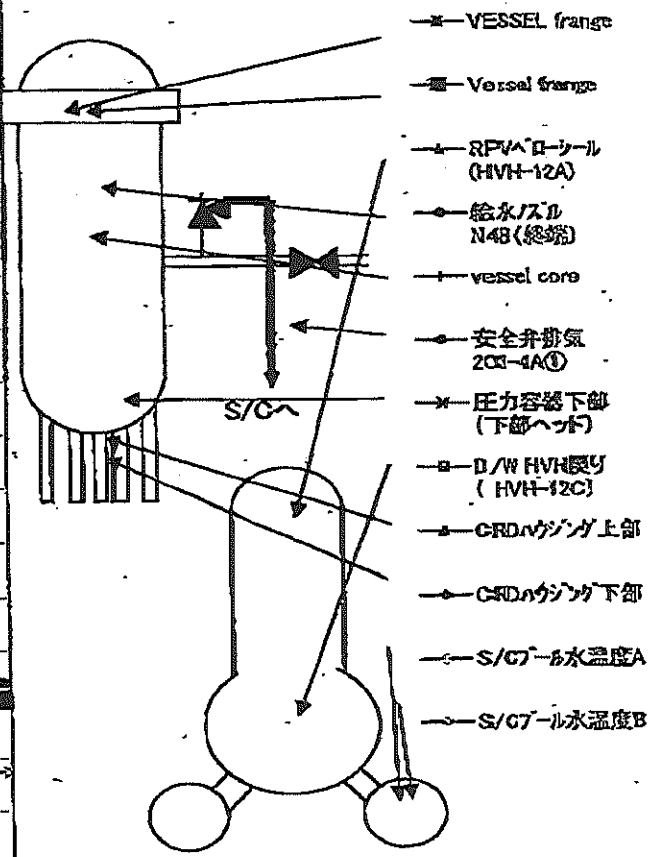
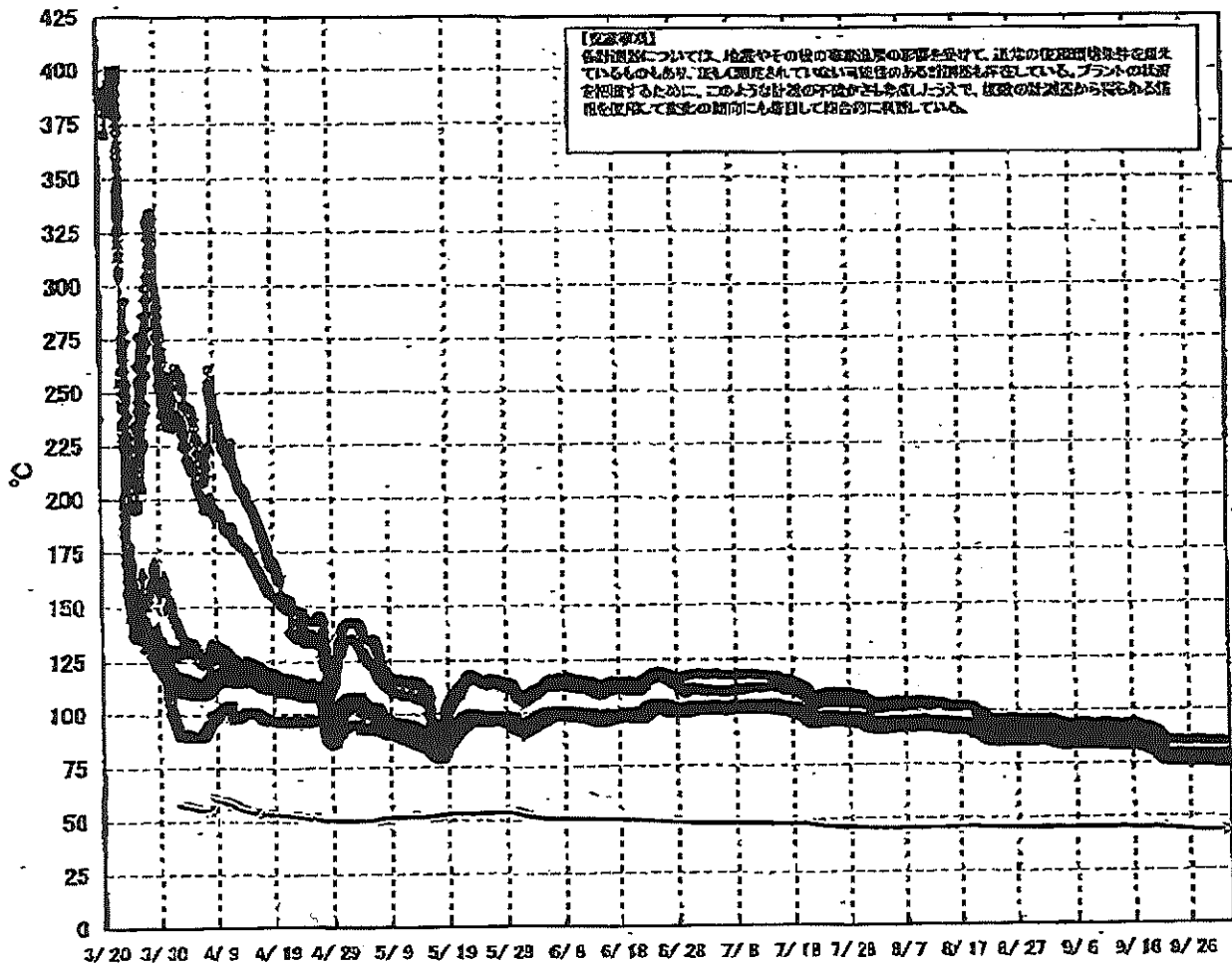
号機	1号機	2号機	3号機	4号機	5号機	6号機
原子炉注水状況	給水ポンプを用いた注水注入中。 給水量36m³/h (10/2 5:00 現在)	給水ポンプを用いた注水注入中。 給水量3.8m³/h (給水) 225.0m³/h (CS2) (10/2 5:00 現在)	給水ポンプを用いた注水注入中。 給水量25m³/h (給水) 給水量8.0m³/h (CS2) (10/2 5:00 現在)		※2 (原子炉の除熱機能が維持されており、注水不要)	
原子炉水位	燃料域A: 977mm 燃料域B: 1700mm (10/2 5:00 現在) ※3	燃料域A: 1800mm ※3 燃料域B: 2200mm ※3 (10/2 5:00 現在)	燃料域A: 2400mm ※3 燃料域B: 2300mm ※3 (10/2 5:00 現在)		停止域 1870mm (10/2 6:00 現在)	停止域 2371mm (10/2 6:00 現在)
原子炉圧力	A系0.013 MPa g B系- MPa g (10/2 5:00 現在)	A系0.008 MPa g B系- MPa g (10/2 5:00 現在)	A系-0.179 MPa g B系-0.125 MPa g (10/2 5:00 現在)		0.007 MPa g (10/2 6:00 現在)	0.023 MPa g (10/2 6:00 現在)
原子炉水温度	(系統流量がないため採取不可)					
原子炉圧力容器 まわり温度	給水/川温度75.3℃ 圧力容器下部温度77.3℃ (10/2 5:00 現在)	給水/川温度88.6℃ 圧力容器下部温度98.4℃ (10/2 5:00 現在)	給水/川温度75.2℃ 圧力容器下部温度77.9℃ (10/2 5:00 現在)	※2 (全燃料取出中につき 監視対象外)	※2 (原子炉水温度にて監視中)	
D/W・S/C 圧力	D/W: 0.1228 MPa abs S/C: 0.100 MPa abs (10/2 5:00 現在)	D/W: 0.110 MPa abs S/C: 977mm ※1 (10/2 5:00 現在)	D/W: 0.1015 MPa abs S/C: 1885 MPa abs (10/2 5:00 現在)			
D/W 雰囲気温度	RPV/ド-シ-ル76.1℃ HVH戻り78.5℃ (10/2 5:00 現在)	RPV/ド-シ-ル87℃ ※3 HVH戻り86℃ (10/2 5:00 現在)	RPV/ド-シ-ル96.1℃ ※3 HVH戻り74.7℃ (10/2 5:00 現在)			※2 (原子炉の除熱機能が維持されているため監視 対象外)
CAMS 放射線 モニタ	D/W(A): 0.00E+00 Sv/h ※1 B: 3.85E+01 Sv/h ※1 S/C(A): 6.70E+01 Sv/h B: 6.77E+01 Sv/h (10/2 5:00 現在)	D/W(A): 3.75E+00 Sv/h ※1 B: 3.85E+00 Sv/h ※1 S/C(A): 1.27E+01 Sv/h ※1 B: 7.15E+00 Sv/h ※1 (10/2 5:00 現在)	D/W(A): 3.38E+00 Sv/h ※3 B: 2.33E+00 Sv/h ※3 S/C(A): 2.95E+01 Sv/h ※3 B: 2.79E+01 Sv/h ※3 (10/2 5:00 現在)			
S/C 温度	A系43.8℃ B系43.6℃ (10/2 5:00 現在)	A系49.8℃ B系49.8℃ (10/2 5:00 現在)	A系44.2℃ B系44.4℃ (10/2 6:00 現在)			
D/W 設計圧力	0.384 MPa g (0.485 MPa abs)	0.384 MPa g (0.485 MPa abs)	0.384 MPa g (0.485 MPa abs)			
D/W 最高使用圧力	0.427 MPa g (0.528 MPa abs)	0.427 MPa g (0.528 MPa abs)	0.427 MPa g (0.528 MPa abs)			
使用済燃料プール 温度	26.5℃ (10/2 5:00 現在)	29.0℃ (10/2 5:00 現在)	26.8℃ (10/2 5:00 現在)	38℃ (10/2 5:00 現在)	27.5℃ (10/2 6:00 現在)	28.0℃ (10/2 6:00 現在)
FPC 燃料リフト 位置	3810mm (10/2 5:00 現在)	2600mm (10/2 5:00 現在)	3800mm (10/2 5:00 現在)	3550mm (10/2 5:00 現在)	※2	
電源	外部電源受電中 (P/C2C)			外部電源受電中 (P/C4D)		
その他情報				共用プール 31℃ (10/1 8:15 現在)	5u: SHCモード (9/30 11:34~)	6u: SHCモード (9/15 11:25~)

圧力換算 ゲージ圧(MPa g) = 絶対圧(MPa abs) - 大気圧(標準大気圧0.1013 MPa)
 絶対圧(MPa abs) = ゲージ圧(MPa g) + 大気圧(標準大気圧0.1013 MPa)

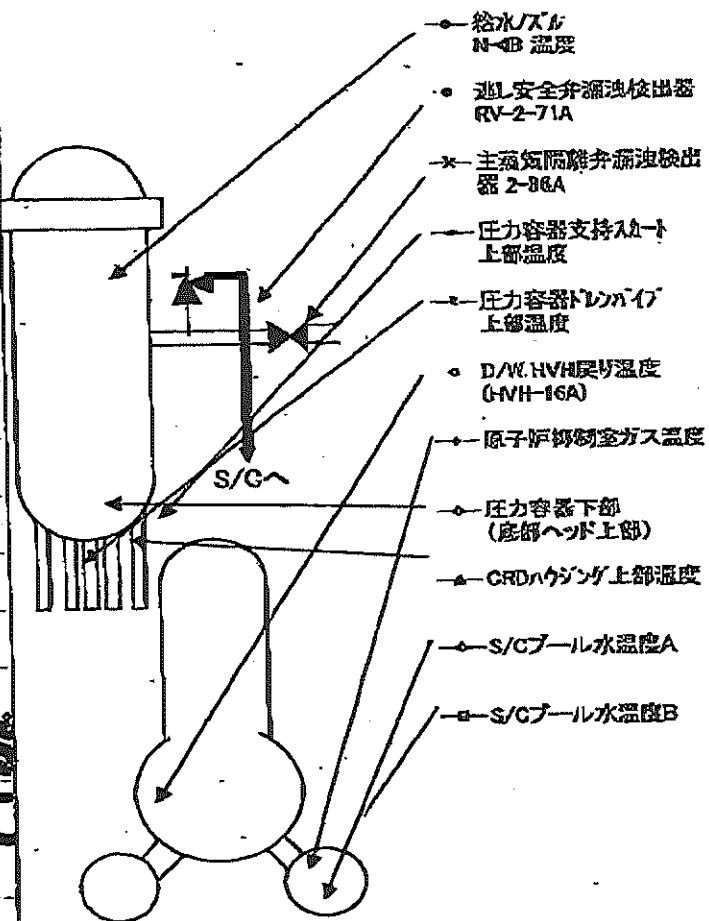
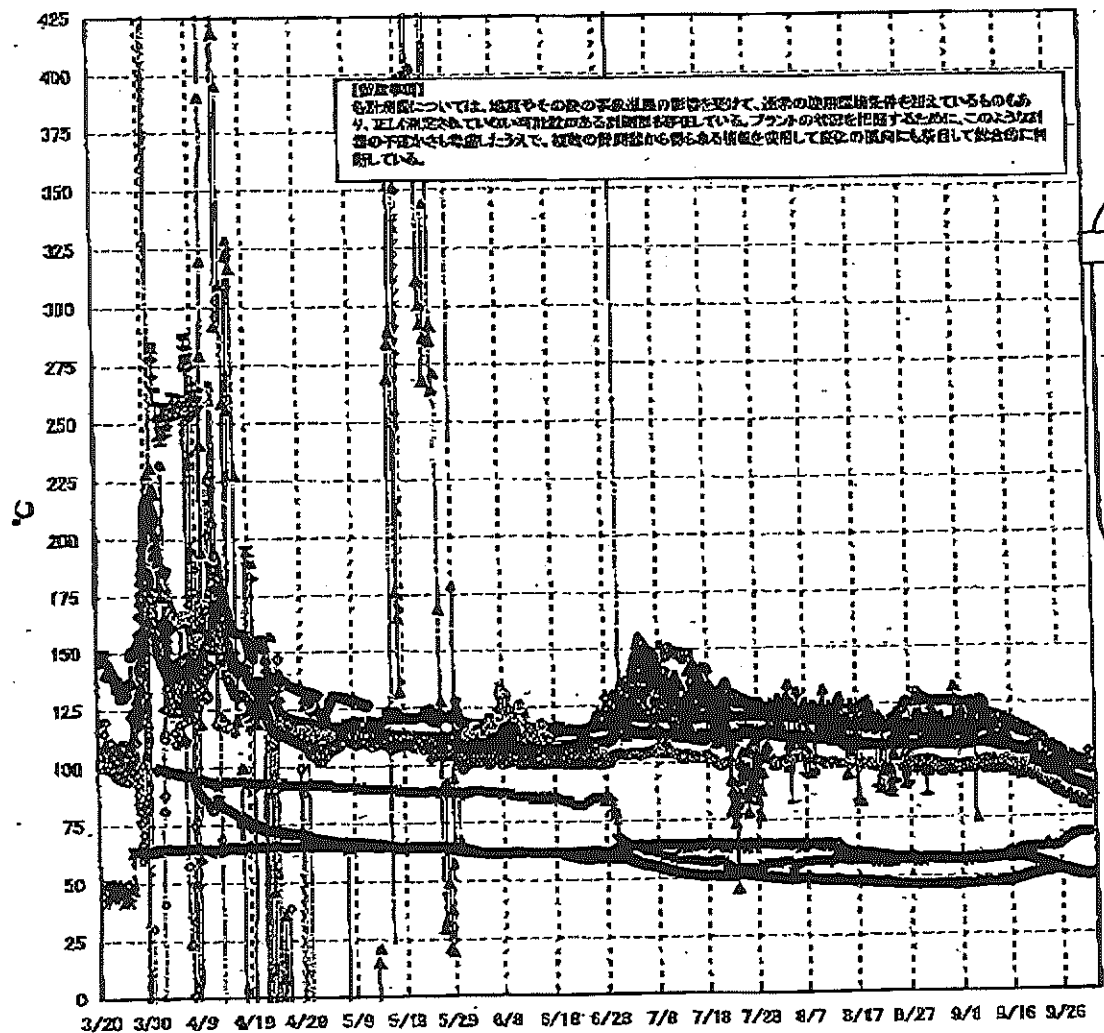
※1: 計器不良
 ※2: テーブル監視対象外
 ※3: 状況把握を継続中

1/8

福島第一原子力発電所 1号機 温度に関するパラメータ (代表点)

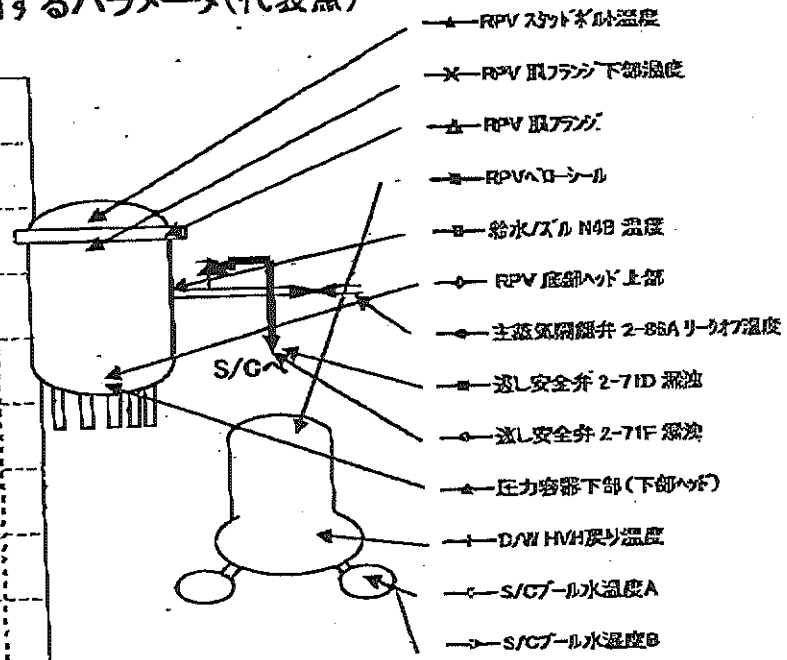
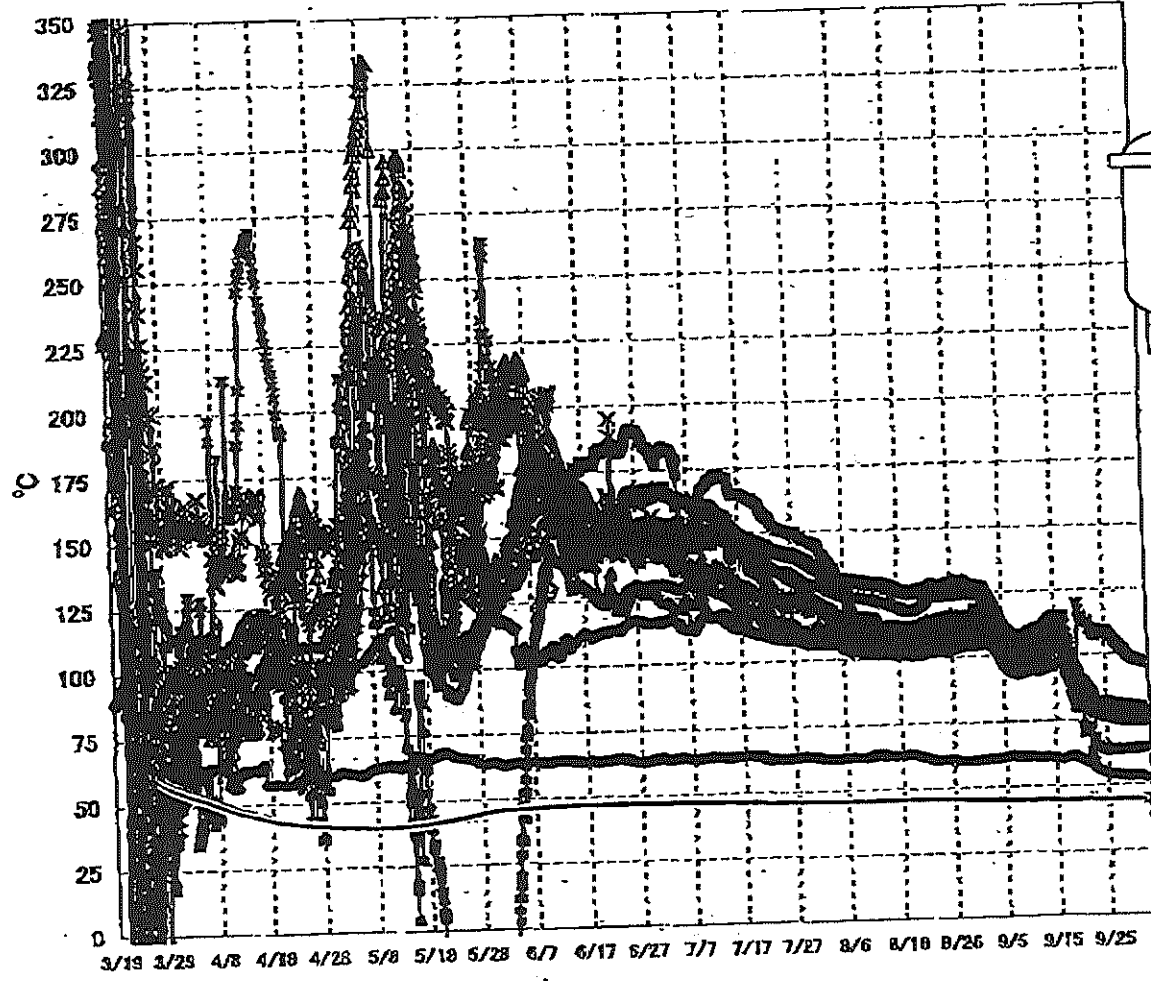


福島第一原子力発電所 2号機 温度に関するパラメータ(代表点)



8/17

福島第一原子力発電所 3号機 温度に関するパラメータ(代表点)



【留意事項】
 各計測器については、地震やその他の事象進展の影響を受けて、通常の使用環境条件を超えているものもあり、正しく測定されていない可能性のある計測器も存在している。プラントの状態を把握するために、このような計器の不確かさも考慮したうえで、複数の計測器から得られる情報を活用して変化の傾向にも着目して総合的に判断している。

6/18

福島第一原子力発電所 モニタリングポスト空間線量率($\mu\text{Sv/h}$)

測定日時	MP-1	MP-2	MP-3	MP-4	MP-5	MP-6	MP-7	MP-8
2011/10/1 16:00	5	21	13	12	15	35	102	78
2011/10/1 15:10	5	21	13	12	15	35	102	78
2011/10/1 15:20	5	21	13	12	15	35	102	78
2011/10/1 15:30	5	21	13	12	15	35	102	78
2011/10/1 15:40	5	21	13	12	15	35	102	78
2011/10/1 15:50	5	21	13	12	15	35	102	78
2011/10/1 16:00	5	21	13	12	15	35	102	78
2011/10/1 16:10	5	21	13	12	15	35	102	78
2011/10/1 16:20	5	21	13	12	15	35	102	78
2011/10/1 16:30	5	21	13	12	15	35	102	78
2011/10/1 16:40	5	21	13	12	15	35	102	78
2011/10/1 16:50	5	21	13	12	15	35	102	78
2011/10/1 17:00	5	21	13	12	15	35	102	78
2011/10/1 17:10	5	21	13	12	15	35	102	78
2011/10/1 17:20	5	21	13	12	15	35	102	78
2011/10/1 17:30	5	21	13	12	15	35	102	78
2011/10/1 17:40	5	21	13	12	15	35	102	78
2011/10/1 17:50	5	21	13	12	15	35	102	78
2011/10/1 18:00	5	21	13	12	15	35	102	78
2011/10/1 18:10	5	21	13	12	15	35	102	78
2011/10/1 18:20	5	21	13	12	15	35	102	78
2011/10/1 18:30	5	21	13	12	15	35	102	78
2011/10/1 18:40	5	21	13	12	15	35	102	78
2011/10/1 18:50	5	21	13	12	15	35	102	78
2011/10/1 19:00	5	21	13	12	15	35	102	78
2011/10/1 19:10	5	21	13	12	15	35	102	78
2011/10/1 19:20	5	21	13	12	15	35	102	78
2011/10/1 19:30	5	21	13	12	15	35	102	78
2011/10/1 19:40	5	21	13	12	15	35	102	78
2011/10/1 19:50	5	21	13	12	15	35	102	78
2011/10/1 20:00	5	21	13	12	15	35	102	78
2011/10/1 20:10	5	21	13	12	15	35	102	78
2011/10/1 20:20	5	21	13	12	15	35	102	78
2011/10/1 20:30	5	21	13	12	15	35	102	78
2011/10/1 20:40	5	21	13	12	15	35	102	78
2011/10/1 20:50	5	21	13	12	15	35	102	78
2011/10/1 21:00	5	21	13	12	15	35	102	78
2011/10/1 21:10	5	21	13	12	15	35	102	78
2011/10/1 21:20	5	21	13	12	15	35	102	78
2011/10/1 21:30	5	21	13	12	15	35	102	78
2011/10/1 21:40	5	21	13	12	15	35	102	78
2011/10/1 21:50	5	21	13	12	15	35	102	78
2011/10/1 22:00	5	21	13	12	15	35	102	78
2011/10/1 22:10	5	21	13	12	15	35	102	78
2011/10/1 22:20	5	21	13	12	15	35	102	78
2011/10/1 22:30	5	21	13	12	15	35	102	78
2011/10/1 22:40	5	21	13	12	15	35	102	78
2011/10/1 22:50	5	21	13	12	15	35	102	78
2011/10/1 23:00	5	21	13	12	15	35	102	78
2011/10/1 23:10	5	21	13	12	15	35	102	78
2011/10/1 23:20	5	21	13	12	15	35	102	78
2011/10/1 23:30	5	21	13	12	15	35	102	78
2011/10/1 23:40	5	21	13	12	15	35	102	78
2011/10/1 23:50	5	21	13	12	15	35	102	78
2011/10/2 0:00	5	21	13	12	15	35	102	78
2011/10/2 0:10	5	21	13	12	15	35	102	78
2011/10/2 0:20	5	21	13	12	15	35	102	78
2011/10/2 0:30	5	21	13	12	15	35	102	78

7/8

福島第一原子力発電所 モニタリングポスト空間線量率($\mu\text{Sv/h}$)

測定日時	MP-1	MP-2	MP-3	MP-4	MP-5	MP-6	MP-7	MP-8
2011/10/2 0:40	5	21	13	12	15	35	102	78
2011/10/2 0:50	5	21	13	12	15	35	102	78
2011/10/2 1:00	5	21	13	12	15	35	102	78
2011/10/2 1:10	5	21	13	12	15	35	102	78
2011/10/2 1:20	5	21	13	12	15	35	102	78
2011/10/2 1:30	5	21	13	12	15	35	102	78
2011/10/2 1:40	5	21	13	12	15	35	102	78
2011/10/2 1:50	5	21	13	12	15	35	102	78
2011/10/2 2:00	5	21	13	12	15	35	102	78
2011/10/2 2:10	5	21	13	12	15	35	102	78
2011/10/2 2:20	5	21	13	12	15	35	102	78
2011/10/2 2:30	5	21	13	12	15	35	102	78
2011/10/2 2:40	5	21	13	12	15	35	102	78
2011/10/2 2:50	5	21	13	12	15	35	102	78
2011/10/2 3:00	5	21	13	12	15	35	102	78
2011/10/2 3:10	5	21	13	12	15	35	102	78
2011/10/2 3:20	5	21	13	12	15	35	102	78
2011/10/2 3:30	5	21	13	12	15	35	102	78
2011/10/2 3:40	5	21	13	12	15	35	102	78
2011/10/2 3:50	5	21	13	12	15	35	102	78
2011/10/2 4:00	5	21	13	12	15	35	102	78
2011/10/2 4:10	5	21	13	12	15	35	102	78
2011/10/2 4:20	5	21	13	12	15	35	102	78
2011/10/2 4:30	5	21	13	12	15	35	102	78
2011/10/2 4:40	5	21	13	12	15	35	102	78
2011/10/2 4:50	5	21	13	12	15	35	102	78
2011/10/2 5:00	5	21	13	12	15	35	102	78
2011/10/2 5:10	5	21	13	12	15	35	102	78
2011/10/2 5:20	5	21	13	12	15	35	102	78
2011/10/2 5:30	5	21	13	12	15	35	102	78
2011/10/2 5:40	5	21	13	12	15	35	102	78
2011/10/2 5:50	5	21	13	12	15	35	102	78
2011/10/2 6:00	5	21	13	12	15	35	102	78
2011/10/2 6:10	5	21	13	12	15	35	102	78
2011/10/2 6:20	5	21	13	12	15	35	102	78
2011/10/2 6:30	5	21	13	12	15	35	102	78
2011/10/2 6:40	5	21	13	12	15	35	102	78
2011/10/2 6:50	5	21	13	12	15	35	102	78
2011/10/2 7:00	5	21	13	12	15	35	102	78
2011/10/2 7:10	5	21	13	12	15	35	102	78
2011/10/2 7:20	5	21	13	12	15	35	102	78
2011/10/2 7:30	5	21	13	12	15	35	102	78
2011/10/2 7:40	5	21	13	12	15	35	102	78
2011/10/2 7:50	5	21	13	12	15	35	102	78
2011/10/2 8:00	5	21	13	12	15	35	102	78
2011/10/2 8:10	5	21	13	12	15	35	102	78
2011/10/2 8:20	5	21	13	12	15	35	102	78
2011/10/2 8:30	5	21	13	12	15	35	102	78
2011/10/2 8:40	5	21	13	12	15	35	102	78
2011/10/2 8:50	5	21	13	12	15	35	102	78
2011/10/2 9:00	5	21	13	12	15	35	102	78
2011/10/2 9:10	5	21	13	12	15	35	102	78
2011/10/2 9:20	5	21	13	12	15	35	102	78
2011/10/2 9:30	5	21	13	12	15	35	102	78
2011/10/2 9:40	5	21	13	12	15	35	102	78
2011/10/2 9:50	5	21	13	12	15	35	102	78
2011/10/2 10:00	5	21	13	12	15	35	102	78

福島第一原子力発電所 モニタリング結果

場所	日時	線量率 ($\mu\text{Sv/h}$)	中性子線量 率	天候	風向	風速 (m/s)
西門	2011/10/1 15:00	11.8	<0.01	晴	NE	0.7
西門	2011/10/1 15:10	11.8	<0.01	晴	NW	0.7
西門	2011/10/1 15:20	11.8	<0.01	晴	WNW	0.9
西門	2011/10/1 15:30	11.8	<0.01	晴	W	0.6
西門	2011/10/1 15:40	11.8	<0.01	晴	NW	0.5
西門	2011/10/1 15:50	11.8	<0.01	晴	SE	0.4
西門	2011/10/1 16:00	11.8	<0.01	晴	NNE	0.2
西門	2011/10/1 16:10	11.8	<0.01	晴	N	0.3
西門	2011/10/1 16:20	11.8	<0.01	晴	NE	0.4
西門	2011/10/1 16:30	11.8	<0.01	晴	NNE	0.4
西門	2011/10/1 16:40	11.8	<0.01	晴	W	0.4
西門	2011/10/1 16:50	11.8	<0.01	晴れ	NE	0.2
西門	2011/10/1 17:00	11.9	<0.01	晴れ	SSE	0.2
西門	2011/10/1 17:10	11.8	<0.01	晴	E	0.3
西門	2011/10/1 17:20	11.8	<0.01	晴	NW	0.3
西門	2011/10/1 17:30	11.9	<0.01	晴	WNW	0.2
西門	2011/10/1 17:40	11.8	<0.01	晴	N	0.2
西門	2011/10/1 17:50	11.7	<0.01	晴	NE	0.2
西門	2011/10/1 18:00	11.8	<0.01	晴	N	0.2
西門	2011/10/1 18:10	11.9	<0.01	晴	NNE	0.3
西門	2011/10/1 18:20	11.7	<0.01	晴	NE	0.2
西門	2011/10/1 18:30	11.8	<0.01	晴	N	0.3
西門	2011/10/1 18:40	11.9	<0.01	晴	S	0.4
西門	2011/10/1 18:50	11.8	<0.01	晴	NE	0.3
西門	2011/10/1 19:00	11.8	<0.01	晴	N	0.4
西門	2011/10/1 19:10	11.8	<0.01	晴	E	1.0
西門	2011/10/1 19:20	11.8	<0.01	晴	NE	0.8
西門	2011/10/1 19:30	11.8	<0.01	晴	S	0.4
西門	2011/10/1 19:40	11.8	<0.01	晴	N	0.4
西門	2011/10/1 19:50	11.8	<0.01	晴	NE	0.4
西門	2011/10/1 20:00	11.8	<0.01	晴	NW	0.5
西門	2011/10/1 20:10	11.8	<0.01	晴	E	0.4
西門	2011/10/1 20:20	11.8	<0.01	晴	NE	0.4
西門	2011/10/1 20:30	11.8	<0.01	晴	E	0.4
西門	2011/10/1 20:40	11.8	<0.01	晴	NE	0.3
西門	2011/10/1 20:50	11.7	<0.01	晴	W	0.6
西門	2011/10/1 21:00	11.8	<0.01	晴	N	0.7
西門	2011/10/1 21:10	11.8	<0.01	晴	ENE	0.5
西門	2011/10/1 21:20	11.8	<0.01	晴	S	0.4
西門	2011/10/1 21:30	11.7	<0.01	晴	N	0.5
西門	2011/10/1 21:40	11.8	<0.01	晴	N	0.3
西門	2011/10/1 21:50	11.7	<0.01	晴	W	0.4
西門	2011/10/1 22:00	11.7	<0.01	晴	NE	0.6
西門	2011/10/1 22:10	11.7	<0.01	晴	WSW	0.3
西門	2011/10/1 22:20	11.7	<0.01	晴	S	0.3
西門	2011/10/1 22:30	11.7	<0.01	晴	E	0.3
西門	2011/10/1 22:40	11.7	<0.01	晴	W	0.3
西門	2011/10/1 22:50	11.7	<0.01	晴	NW	0.6
西門	2011/10/1 23:00	11.7	<0.01	晴	NW	0.7
西門	2011/10/1 23:10	11.7	<0.01	晴	N	0.6
西門	2011/10/1 23:20	11.7	<0.01	晴	W	0.5
西門	2011/10/1 23:30	11.7	<0.01	晴	WNW	0.5
西門	2011/10/1 23:40	11.7	<0.01	晴	N	0.7
西門	2011/10/1 23:50	11.7	<0.01	晴	SW	0.5
西門	2011/10/2 0:00	11.8	<0.01	晴	SE	0.5
西門	2011/10/2 0:10	11.7	<0.01	晴	NE	0.4
西門	2011/10/2 0:20	11.7	<0.01	晴	NNE	0.5
西門	2011/10/2 0:30	11.7	<0.01	晴	NW	0.4

福島第一原子力発電所 モニタリング結果

場所	日時	線量率 ($\mu\text{Sv/h}$)	中性子線量 率	天候	風向	風速 (m/s)
西門	2011/10/2 0:40	11.8	<0.01	曇り	NNE	0.3
西門	2011/10/2 0:50	11.7	<0.01	曇り	SE	0.3
西門	2011/10/2 1:00	11.8	<0.01	曇り	SW	0.4
西門	2011/10/2 1:10	11.7	<0.01	曇り	E	0.4
西門	2011/10/2 1:20	11.7	<0.01	曇り	W	0.2
西門	2011/10/2 1:30	11.7	<0.01	曇り	SE	0.2
西門	2011/10/2 1:40	11.7	<0.01	曇り	NNW	0.2
西門	2011/10/2 1:50	11.7	<0.01	曇り	ENE	0.3
西門	2011/10/2 2:00	11.7	<0.01	曇り	S	0.2
西門	2011/10/2 2:10	11.7	<0.01	曇り	NW	0.2
西門	2011/10/2 2:20	11.7	<0.01	曇り	E	0.2
西門	2011/10/2 2:30	11.7	<0.01	曇り	N	0.3
西門	2011/10/2 2:40	11.8	<0.01	曇り	NW	0.3
西門	2011/10/2 2:50	11.7	<0.01	曇り	NW	0.2
西門	2011/10/2 3:00	11.8	<0.01	曇り	N	0.2
西門	2011/10/2 3:10	11.8	<0.01	曇り	ENE	0.2
西門	2011/10/2 3:20	11.8	<0.01	曇り	SSE	0.2
西門	2011/10/2 3:30	11.7	<0.01	曇り	NNW	0.3
西門	2011/10/2 3:40	11.7	<0.01	曇り	WSW	0.4
西門	2011/10/2 3:50	11.8	<0.01	曇り	NNW	0.2
西門	2011/10/2 4:00	11.7	<0.01	曇り	NE	0.2
西門	2011/10/2 4:10	11.8	<0.01	曇り	SW	0.1
西門	2011/10/2 4:20	11.8	<0.01	曇り	NNE	0.3
西門	2011/10/2 4:30	11.9	<0.01	曇り	NNW	0.2
西門	2011/10/2 4:40	11.8	<0.01	曇り	N	0.2
西門	2011/10/2 4:50	11.7	<0.01	曇り	SW	0.2
西門	2011/10/2 5:00	11.8	<0.01	曇り	WNW	0.4
西門	2011/10/2 5:10	11.7	<0.01	曇り	W	0.5
西門	2011/10/2 5:20	11.8	<0.01	曇り	N	0.3
西門	2011/10/2 5:30	11.8	<0.01	晴れ	WNW	0.4
西門	2011/10/2 5:40	11.8	<0.01	晴れ	W	0.3
西門	2011/10/2 5:50	11.8	<0.01	曇り	W	0.8
西門	2011/10/2 6:00	11.8	<0.01	曇り	NW	0.5
西門	2011/10/2 6:10	11.8	<0.01	曇り	WSW	0.5
西門	2011/10/2 6:20	11.8	<0.01	曇り	WSW	0.4
西門	2011/10/2 6:30	11.8	<0.01	曇り	WSW	0.6
西門	2011/10/2 6:40	11.8	<0.01	曇り	W	1.0
西門	2011/10/2 6:50	11.8	<0.01	曇り	W	0.8
西門	2011/10/2 7:00	11.8	<0.01	曇り	WSW	0.8
西門	2011/10/2 7:10	11.8	<0.01	曇り	W	0.8
西門	2011/10/2 7:20	11.8	<0.01	曇り	W	1.1
西門	2011/10/2 7:30	11.8	<0.01	曇り	W	0.9
西門	2011/10/2 7:40	11.8	<0.01	曇り	WNW	0.3
西門	2011/10/2 7:50	11.8	<0.01	曇り	WSW	0.5
西門	2011/10/2 8:00	11.8	<0.01	曇り	W	0.4
西門	2011/10/2 8:10	11.8	<0.01	曇り	W	0.5
西門	2011/10/2 8:20	11.8	<0.01	曇り	WSW	0.6
西門	2011/10/2 8:30	11.7	<0.01	曇り	W	0.3
西門	2011/10/2 8:40	11.7	<0.01	曇り	WSW	0.6
西門	2011/10/2 8:50	11.8	<0.01	曇り	SW	0.5
西門	2011/10/2 9:00	11.8	<0.01	曇り	WSW	0.3
西門	2011/10/2 9:10	11.8	<0.01	曇り	W	0.4
西門	2011/10/2 9:20	11.9	<0.01	曇り	W	0.4
西門	2011/10/2 9:30	11.9	<0.01	曇り	W	0.3
西門	2011/10/2 9:40	11.8	<0.01	曇り	SW	0.3
西門	2011/10/2 9:50	11.9	<0.01	曇り	W	0.4
西門	2011/10/2 10:00	11.8	<0.01	曇り	NW	0.4

10/8

福島第一原子力発電所 モニタリング結果(可搬型MP)

日時	事務本館南側線量率 (mSv/h)	正門線量率(μSv/h)	西門線量率(μSv/h)
2011/10/1 15:00	0.30	29	12
2011/10/1 15:30	0.30	29	12
2011/10/1 16:00	0.30	29	12
2011/10/1 16:30	0.30	29	11
2011/10/1 17:00	0.30	29	12
2011/10/1 17:30	0.30	29	12
2011/10/1 18:00	0.30	29	12
2011/10/1 18:30	0.30	29	12
2011/10/1 19:00	0.30	29	12
2011/10/1 19:30	0.30	29	12
2011/10/1 20:00	0.30	29	12
2011/10/1 20:30	0.30	29	12
2011/10/1 21:00	0.30	29	12
2011/10/1 21:30	0.30	29	12
2011/10/1 22:00	0.30	29	12
2011/10/1 22:30	0.30	29	12
2011/10/1 23:00	0.30	29	12
2011/10/1 23:30	0.30	29	12
2011/10/2 0:00	0.30	29	12
2011/10/2 0:30	0.30	29	12
2011/10/2 1:00	0.30	29	12
2011/10/2 1:30	0.30	29	12
2011/10/2 2:00	0.30	29	12
2011/10/2 2:30	0.30	29	12
2011/10/2 3:00	0.31	29	12
2011/10/2 3:30	0.30	29	12
2011/10/2 4:00	0.30	29	12
2011/10/2 4:30	0.30	30	12
2011/10/2 5:00	0.30	29	12
2011/10/2 5:30	0.30	29	12
2011/10/2 6:00	0.30	29	12
2011/10/2 6:30	0.30	29	12
2011/10/2 7:00	0.30	29	12
2011/10/2 7:30	0.30	29	12
2011/10/2 8:00	0.30	29	12
2011/10/2 8:30	0.30	29	12
2011/10/2 9:00	0.30	29	12
2011/10/2 9:30	0.30	29	12
2011/10/2 10:00	0.30	29	12

発電所敷地内における空气中放射性物質の核種分析結果

参考値

(データ集約：10/2)

採取場所	福島第一 西門		福島第二 MP-1 (参考)		/		②炉規則告示濃度限度 (Bq/cm ³) (別表第2第4欄 放射線業務従事者の呼吸する空气中的濃度限度)
	①試料濃度 (Bq/cm ³)	倍率 (①/②)	①試料濃度 (Bq/cm ³)	倍率 (①/②)	①試料濃度 (Bq/cm ³)	倍率 (①/②)	
検出核種 (半減期)							
試料採取日時刻	平成23年10月1日 7時00分～12時00分		平成23年10月1日 9時28分～9時38分		/		
I-131 (約8日)	ND	-	ND	-	/	/	1E-03
Cs-134 (約2年)	ND	-	ND	-	/	/	2E-03
Cs-137 (約30年)	ND	-	ND	-	/	/	3E-03

※ 試料濃度は、揮発性と粒子状の合計値。

○.0E-0とは、○.○×10-0と同じ意味である。

その他の核種については評価中。

※ 二種類以上の核種がある場合は、それぞれの濃度限度に対する倍率の総和を1と比較する。

※ 本分析における放射能濃度の検出限界値を下回る場合は、「ND」と記載。

福島第一 西門における検出限界値は次の通り。

揮発性のI-131が約1E-7Bq/cm³、Cs-134が約3E-7Bq/cm³、Cs-137が約4E-7Bq/cm³。

粒子状のI-131が約6E-8Bq/cm³、Cs-134が約2E-7Bq/cm³、Cs-137が約2E-7Bq/cm³。

福島第二 MP-1における検出限界値は次の通り。

揮発性のI-131が約2E-6Bq/cm³、Cs-134が約3E-6Bq/cm³、Cs-137が約3E-6Bq/cm³。

粒子状のI-131が約9E-7Bq/cm³、Cs-134が約2E-6Bq/cm³、Cs-137が約2E-6Bq/cm³。

海水核種分析結果<沿岸>

参考値

(データ集約: 10/2)

採取場所	福島第一 5, 6号機放水口北側 (5, 6号機放水口から北側に 約30m地点)		福島第一 南放水口付近 (1~4号機放水口から南側に 約330m地点)		福島第二 北放水口付近 (3, 4号機放水口付近) (福島第一から約10km地点)		福島第二 岩沢海岸付近 (1, 2号機放水口から 南側に約7km地点) (福島第一から約16km地点)		②炉規則告示濃度限度 (Bq/L) (別表第2第六欄 周辺監視区域外の 水中の濃度限度)
	試料採取日時刻	平成23年10月1日 8時55分		平成23年10月1日 8時20分		平成23年10月1日 8時10分		平成23年10月1日 7時50分	
検出核種 (半減期)	①試料濃度 (Bq/L)	倍率 (①/②)	①試料濃度 (Bq/L)	倍率 (①/②)	①試料濃度 (Bq/L)	倍率 (①/②)	①試料濃度 (Bq/L)	倍率 (①/②)	
I-131 (約8日)	ND	-	ND	-	ND	-	ND	-	40
Cs-134 (約2年)	ND	-	ND	-	ND	-	ND	-	60
Cs-137 (約30年)	ND	-	ND	-	ND	-	ND	-	90

※ 炉規則告示濃度は、「Bq/cm³」の表記を「Bq/L」に換算した値

※ その他の核種については評価中。

※ 二種類以上の核種がある場合は、それぞれの濃度限度に対する倍率の総和を1と比較する。

※ 本分析における放射能濃度の検出限界値 (I-131が約4Bq/L、Cs-134が約6Bq/L、Cs-137が約9Bq/L) を下回る場合は、「ND」と記載。

海水核種分析結果<沖合 1/3>

参考値

(データ集約: 10/2)

採取場所	南相馬市沖合15km 上層		南相馬市沖合15km 下層		諒戸川沖合15km 上層		諒戸川沖合15km 下層		福島第一 敷地沖合15km 上層		福島第一 敷地沖合15km 下層		②炉規則告示濃度限度 (Bq/L) (別表第2第六欄 周辺監視区域外の 水中の濃度限度)
	①試料濃度 (Bq/L)	倍率 (①/②)	①試料濃度 (Bq/L)	倍率 (①/②)	①試料濃度 (Bq/L)	倍率 (①/②)	①試料濃度 (Bq/L)	倍率 (①/②)	①試料濃度 (Bq/L)	倍率 (①/②)	①試料濃度 (Bq/L)	倍率 (①/②)	
採取日時	平成23年10月1日 採取中止		平成23年10月1日 採取中止		対象外		対象外		対象外		対象外		
検出核種 (半減期)													
I-131 (約8日)	-	-	-	-	-	-	-	-	-	-	-	-	40
Cs-134 (約2年)	-	-	-	-	-	-	-	-	-	-	-	-	60
Cs-137 (約30年)	-	-	-	-	-	-	-	-	-	-	-	-	90

採取場所	福島第二 敷地沖合15km 上層		福島第二 敷地沖合15km 下層		岩沢海岸沖合15km 上層		岩沢海岸沖合15km 下層		広野町沖合15km 上層		広野町沖合15km 下層		②炉規則告示濃度限度 (Bq/L) (別表第2第六欄 周辺監視区域外の 水中の濃度限度)
	①試料濃度 (Bq/L)	倍率 (①/②)	①試料濃度 (Bq/L)	倍率 (①/②)	①試料濃度 (Bq/L)	倍率 (①/②)	①試料濃度 (Bq/L)	倍率 (①/②)	①試料濃度 (Bq/L)	倍率 (①/②)	①試料濃度 (Bq/L)	倍率 (①/②)	
採取日時	対象外		対象外		平成23年10月1日 採取中止		平成23年10月1日 採取中止		平成23年10月1日 採取中止		平成23年10月1日 採取中止		
検出核種 (半減期)													
I-131 (約8日)	-	-	-	-	-	-	-	-	-	-	-	-	40
Cs-134 (約2年)	-	-	-	-	-	-	-	-	-	-	-	-	60
Cs-137 (約30年)	-	-	-	-	-	-	-	-	-	-	-	-	90

※ 炉規則告示濃度は、「Bq/cm³」の表記を「Bq/L」に換算した値

海水核種分析結果<沖合 2/3>

参考値

(データ集約: 10/2)

採取場所	阪町区沖合3km 上層		阪町区沖合3km 下層		小高区沖合3km 上層		小高区沖合3km 下層		岩沢海岸沖合3km 上層		岩沢海岸沖合3km 下層		②炉規則告示濃度限度 (Bq/L) (別表第2第六欄 周辺監視区域外の 水中の濃度限度)
	平成23年10月1日 採取中止		平成23年10月1日 採取中止		平成23年10月1日 採取中止		平成23年10月1日 採取中止		平成23年10月1日 採取中止		平成23年10月1日 採取中止		
検出核種 (半減期)	①試料濃度 (Bq/L)	倍率 (①/②)	①試料濃度 (Bq/L)	倍率 (①/②)	①試料濃度 (Bq/L)	倍率 (①/②)	①試料濃度 (Bq/L)	倍率 (①/②)	①試料濃度 (Bq/L)	倍率 (①/②)	①試料濃度 (Bq/L)	倍率 (①/②)	
I-131 (約8日)	-	-	-	-	-	-	-	-	-	-	-	-	40
Cs-134 (約2年)	-	-	-	-	-	-	-	-	-	-	-	-	60
Cs-137 (約30年)	-	-	-	-	-	-	-	-	-	-	-	-	90

採取場所	小高区沖合8km 上層		小高区沖合8km 下層		岩沢海岸沖合8km 上層		岩沢海岸沖合8km 下層						②炉規則告示濃度限度 (Bq/L) (別表第2第六欄 周辺監視区域外の 水中の濃度限度)
	平成23年10月1日 採取中止		平成23年10月1日 採取中止		平成23年10月1日 採取中止		平成23年10月1日 採取中止						
検出核種 (半減期)	①試料濃度 (Bq/L)	倍率 (①/②)	①試料濃度 (Bq/L)	倍率 (①/②)	①試料濃度 (Bq/L)	倍率 (①/②)	①試料濃度 (Bq/L)	倍率 (①/②)	①試料濃度 (Bq/L)	倍率 (①/②)	①試料濃度 (Bq/L)	倍率 (①/②)	
I-131 (約8日)	-	-	-	-	-	-	-	-	-	-	-	-	40
Cs-134 (約2年)	-	-	-	-	-	-	-	-	-	-	-	-	60
Cs-137 (約30年)	-	-	-	-	-	-	-	-	-	-	-	-	90

* 炉規則告示濃度±、「Bq/cm²」の表記を「Bq/L」に換算した値

8/1/11

海水核種分析結果<沖合 3/3>

参考値

(データ集約: 10/2)

採取場所	相馬市沖合3km 上層		相馬市沖合3km 下層		相馬市沖合5km 上層		相馬市沖合5km 下層		鹿島沖合5km 上層		鹿島沖合5km 下層		② 汚損則告示濃度限度 (Bq/L) (別表第2第六欄 周辺監視区域外の 水中の濃度限度)
	対象外		対象外		対象外		対象外		対象外		対象外		
試料採取日時刻	対象外		対象外		対象外		対象外		対象外		対象外		
検出核種 (半減期)	① 試料濃度 (Bq/L)	倍率 (①/②)	① 試料濃度 (Bq/L)	倍率 (①/②)	① 試料濃度 (Bq/L)	倍率 (①/②)	① 試料濃度 (Bq/L)	倍率 (①/②)	① 試料濃度 (Bq/L)	倍率 (①/②)	① 試料濃度 (Bq/L)	倍率 (①/②)	
I-131 (約8日)	-	-	-	-	-	-	-	-	-	-	-	-	40
Cs-134 (約2年)	-	-	-	-	-	-	-	-	-	-	-	-	60
Cs-137 (約30年)	-	-	-	-	-	-	-	-	-	-	-	-	90

採取場所	沼の内沖合5km 上層		沼の内沖合5km 下層		/		/		/		/		② 汚損則告示濃度限度 (Bq/L) (別表第2第六欄 周辺監視区域外の 水中の濃度限度)
	/		/		/		/		/		/		
試料採取日時刻	平成23年10月1日 6時50分		平成23年10月1日 6時50分		/		/		/		/		
検出核種 (半減期)	① 試料濃度 (Bq/L)	倍率 (①/②)	① 試料濃度 (Bq/L)	倍率 (①/②)	① 試料濃度 (Bq/L)	倍率 (①/②)	① 試料濃度 (Bq/L)	倍率 (①/②)	① 試料濃度 (Bq/L)	倍率 (①/②)	① 試料濃度 (Bq/L)	倍率 (①/②)	
I-131 (約8日)	ND	-	ND	-	/	/	/	/	/	/	/	/	40
Cs-134 (約2年)	ND	-	ND	-	/	/	/	/	/	/	/	/	60
Cs-137 (約30年)	ND	-	ND	-	/	/	/	/	/	/	/	/	90

※ 汚損則告示濃度は、「Bq/cm²」の表記を「Bq/L」に換算した値

※ その他の核種については評価中。

※ 二種類以上の核種がある場合は、それぞれの濃度限度に対する倍率の総和を1と比較する。

※ 本分析における放射能濃度の検出限界値 (I-131が約4Bq/L、Cs-134が約6Bq/L、Cs-137が約9Bq/L) を下回る場合は、「ND」と記載。

8/5/1

福島第一 物揚場前、1~4号機スクリーン、1~4号機取水口内 海水核種分析結果<1/2>

(データ集約: 10/2)

採取場所	福島第一 物揚場前海水		福島第一 1~4号機取水口内北側海水		福島第一 1号機スクリーン海水 (シルトフェンス外側)		福島第一 1号機スクリーン海水 (シルトフェンス内側)		福島第一 2号機スクリーン海水 (シルトフェンス外側)		福島第一 2号機スクリーン海水 (シルトフェンス内側)		②炉規則告示 濃度限度 (Bq/L) (別表第2第六欄 周辺監視区域外の 水中の濃度限度)
	試料採取日時刻	平成23年10月1日 7時04分		平成23年10月1日 7時12分		平成23年10月1日 7時18分		平成23年10月1日 7時21分		平成23年10月1日 7時28分		平成23年10月1日 7時32分	
検出核種 (半減期)	①試料濃度 (Bq/L)	倍率 (①/②)	①試料濃度 (Bq/L)	倍率 (①/②)	①試料濃度 (Bq/L)	倍率 (①/②)	①試料濃度 (Bq/L)	倍率 (①/②)	①試料濃度 (Bq/L)	倍率 (①/②)	①試料濃度 (Bq/L)	倍率 (①/②)	
I-131 (約8日)	ND	-	ND	-	ND	-	ND	-	ND	-	ND	-	40
Cs-134 (約2年)	ND	-	70	1.2	110	1.8	130	2.2	74	1.2	190	3.2	60
Cs-137 (約30年)	ND	-	120	1.3	140	1.6	140	1.6	93	1.0	200	2.2	90

※ 炉規則告示濃度は、 $[Bq/cm^2]$ の表記を「Bq/L」に換算した値
 ※ その他の核種については評価中。
 ※ 二種類以上の核種がある場合は、それぞれの濃度限度に対する倍率の総和を1と比較する。
 ※ 本分析における放射能濃度の検出限界値 (I-131が約14Bq/L、Cs-134が約258Bq/L、Cs-137が約298Bq/L) を下回る場合は、「ND」と記載。
 ※ ただし、検出限界値は検出器や試料性状により異なるため、この値以下でも検出される場合もある。

8/91

福島第一 物揚場前、1~4号機スクリーン、1~4号機取水口内 海水核種分析結果<2/2>

(データ表約: 10/2)

採取場所	福島第一 3号機スクリーン海水 (シルトフェンス外側)		福島第一 3号機スクリーン海水 (シルトフェンス内側)		福島第一 4号機スクリーン海水 (シルトフェンス外側)		福島第一 4号機スクリーン海水 (シルトフェンス内側)		福島第一 1~4号機 取水口内南側海水				②炉規則告示 濃度限度 (Bq/L) (別表第2第六欄 周辺監視区域外の 水中の濃度限度)
	試料採取日時	平成23年10月1日 7時33分	平成23年10月1日 7時42分	平成23年10月1日 7時45分	平成23年10月1日 7時48分	平成23年10月1日 7時56分	①試料濃度 (Bq/L)	倍率 (①/②)	①試料濃度 (Bq/L)	倍率 (①/②)	①試料濃度 (Bq/L)	倍率 (①/②)	
I-131 (約8日)	ND	-	ND	-	ND	-	ND	-	ND	-			40
Cs-134 (約2年)	310	5.2	800	13	170	2.8	250	4.2	120	2.0			60
Cs-137 (約30年)	410	4.6	960	11	210	2.3	290	3.2	160	1.8			90

※ 炉規則告示濃度は、「Bq/m³」の表記を「Bq/L」に換算した値
 ※ その他の核種については評価中。
 ※ 二種類以上の核種がある場合は、それぞれの濃度限度に対する倍率の総和を1と比較する。
 ※ 本分析における放射能濃度の検出限界値 (I-131が約21Bq/L) を下回る場合は、「ND」と記載。
 ※ ただし、検出限界値は検出器や試料性状により異なるため、この値以下でも検出される場合もある。

集中廃棄物処理施設周辺 サブドレン水域分析結果

I-131 (Bq/cm³)

Table with 21 columns (9/11 to 10/1) and 10 rows (① to ⑩) showing I-131 concentration data. Most values are ND.

Cs-134 (Bq/cm³)

Table with 21 columns (9/11 to 10/1) and 10 rows (① to ⑩) showing Cs-134 concentration data. Values range from 0.025 to 0.25 Bq/cm³.

Cs-137 (Bq/cm³)

Table with 21 columns (9/11 to 10/1) and 10 rows (① to ⑩) showing Cs-137 concentration data. Values range from 0.029 to 0.3 Bq/cm³.

※I-131はサンプリング測定を実施していないことを示す。
※⑥は④が採取不可能となったため、地下水流の上流側として測定し、週1回程度の頻度で測定。(4/29-)
※⑦は地下水流の下流側であることから、直加で測定。(5/26-)
※⑧を直加で測定。(5/30-)
※⑨を直加で測定。(8/2-)
※本分析における放射能濃度の検出限界値 (I-131が約0.01Bq/cm³、Cs-134が約0.02Bq/cm³、Cs-137が約0.03Bq/cm³)
を下回る場合は、「ND」と記載。(10/1)
ただし、検出限界値は検出器や試料性状により異なるため、この値以下でも検出される場合もある。

- <測定箇所>
①4号7/B建屋南東
②プロセス主建屋北東
③プロセス主建屋南東
④プロセス主建屋南西
⑤焼却炉灰処理場南西
⑥サイトC力建屋南西
⑦焼却炉工作地西 西側
⑧焼却炉灰処理場北東
⑨サイトC力建屋南東

8/8



6-32(3)

1168

1/5

様式 6-1 (1/4)

異常事態連絡様式 (第2報以降) (原子炉施設)

※ 各項目について、情報が得られたものから記入し、迅速に連絡することとする。

平成23年10月2日 (第 報)
発信時刻 16時 11分
(第15条-1167報)

経済産業大臣, 福島県知事, 大熊町長, 双葉町長 殿

通報者名 福島第一原子力発電所長 吉田 昌郎
連絡先 (原子力防災管理者) 0240-32-2101 (代)

特定事象の発生について、原子力災害対策特別措置法第10条第1項の規定に基づく通報以降の情報を通報します。

原子力事業所及び場所	名称: 東京電力株式会社 福島第一原子力発電所 (事業区分: 電気事業) 場所: 福島県双葉郡大熊町大字夫沢字北原 22	
特定事象の発生箇所	福島第一原子力発電所	
特定事象の発生時刻	平成23年9月11日 16時36分 (24時間表示)	
発生した特定事象の概要	特定事象の種類	① 非常用炉心冷却装置注水不能 原子力緊急事態に該当 (■する, しない)
	想定される原因	<input type="checkbox"/> 特定 <input checked="" type="checkbox"/> 調査中
	検出された放射能量の状況, 検出された放射性物質の状況又は主な施設・設備の状況等	プラント状況 (10月2日12時00分現在) 及び、発電所敷地内におけるモニタリング結果 (10月2日16時00分現在) を報告します。 また、2号機タービン建屋立坑滞留水及び3号機タービン建屋地下滞留水の集中廃棄物処理施設高温焼却炉建屋への移送状況については、11時00分にパトロールを実施し、異常のないことを確認しました。
その他特定事象の把握に参考となる情報	被ばく者の状況及び汚染拡大の有無 (確認時刻 時 分)	被ばく者の状況 <input type="checkbox"/> 無 <input type="checkbox"/> 有: 被ばく者 名, 要救助者 名 汚染拡大の有無 <input type="checkbox"/> 無 <input type="checkbox"/> 有:
	気象情報 (確認時刻 16時00分)	・天候: 曇り ・風向: 方位 北北西 ・風速: 0.2 m/s ・大気安定度: _____
	周辺環境への影響	<input type="checkbox"/> 無 <input type="checkbox"/> 有:
	応急措置	

福島第一原子力発電所 プラント関連パラメータ (水位・圧力・温度などのデータ)

※1: 計器不良
 ※2: データ採取対象外
 ※3: 状況推移を監視確認中

10月2日 12:00 現在

号機	1号機	2号機	3号機	4号機	5号機	6号機
原子炉注水状況	給水ポンプを用いた給水注入中。 流量3.6m ³ /h (10/2 11:00 現在)	給水ポンプ/CSポンプを用いた給水注入中。 流量2.8m ³ /h (給水) 流量8.0m ³ /h (CS系) (10/2 11:00 現在)	給水ポンプ/CSポンプを用いた給水注入中。 流量2.6m ³ /h (給水) 流量8.0m ³ /h (CS系) (10/2 11:00 現在)	※2 (全副燃料取出中につき 監視対象外)	※2 (原子炉の除熱機能が維持されており、注水不要)	
原子炉水位	燃料域A: 747mm 燃料域B: 1750mm (10/2 11:00 現在) ※3	燃料域A: 1800mm ※3 燃料域B: 2200mm ※3 (10/2 11:00 現在)	燃料域A: 2400mm ※3 燃料域B: 2300mm ※3 (10/2 11:00 現在)		停止域 1868mm (10/2 12:00 現在)	停止域 2369mm (10/2 12:00 現在)
原子炉圧力	A系: 0.013 MPa g B系: MPa g (10/2 11:00 現在)	A系: 0.008 MPa g B系: MPa g (10/2 11:00 現在)	A系: 0.179 MPa g (A) ※3 B系: 0.123 MPa g (B) ※3 (10/2 11:00 現在)		0.007 MPa g (10/2 12:00 現在)	0.023 MPa g (10/2 12:00 現在)
原子炉水温度	(系統詳細がないため採取不可)				24.3℃ (10/2 12:00 現在)	23.6℃ (10/2 12:00 現在)
原子炉圧力容器 まわり温度	給水/炉口温度: 75.2℃ 圧力容器下部温度: 77.3℃ (10/2 11:00 現在)	給水/炉口温度: 88.3℃ 圧力容器下部温度: 98.0℃ (10/2 11:00 現在)	給水/炉口温度: 75.0℃ 圧力容器下部温度: 77.7℃ (10/2 11:00 現在)		※2 (原子炉水温度にて監視中)	
D/W・S/C 圧力	D/W: 0.1227 MPa abs S/C: 0.100 MPa abs (10/2 11:00 現在)	D/W: 0.110 MPa abs S/C: 0.100 MPa abs ※1 (10/2 11:00 現在)	D/W: 0.1015 MPa abs S/C: 0.1883 MPa abs (10/2 11:00 現在)		※2 (原子炉の除熱機能が維持されているため監視 対象外)	
D/W 雰囲気温度	RPVパロ-シール: 75.9℃ HVH戻り: 78.5℃ (10/2 11:00 現在)	RPVパロ-シール: 85℃ ※3 HVH戻り: 85℃ ※3 (10/2 11:00 現在)	RPVパロ-シール: 96.0℃ ※3 HVH戻り: 74.7℃ ※3 (10/2 11:00 現在)			
CAMS 放射線 モニタ	D/W(A): 0.00E+00 Sv/h ※1 B: 2.98E+01 Sv/h ※1 S/C(A): 6.70E-01 Sv/h B: 6.77E-01 Sv/h (10/2 11:00 現在)	D/W(A): 8.75E+00 Sv/h ※1 B: 3.83E+00 Sv/h ※1 S/C(A): 1.27E-01 Sv/h ※1 B: 7.13E+00 Sv/h ※1 (10/2 11:00 現在)	D/W(A): 3.38E+00 Sv/h ※3 B: 2.33E+00 Sv/h ※3 S/C(A): 2.95E-01 Sv/h B: 2.79E-01 Sv/h (10/2 11:00 現在)			
S/C 温度	A系: 43.8℃ B系: 43.6℃ (10/2 11:00 現在)	A系: 49.8℃ B系: 49.8℃ (10/2 11:00 現在)	A系: 44.2℃ B系: 44.4℃ (10/2 11:00 現在)			
D/W 設計圧力	0.384MPa g (0.485MPa abs)	0.384MPa g (0.485MPa abs)	0.384MPa g (0.485MPa abs)			
D/W 最高使用圧力	0.427MPa g (0.528MPa abs)	0.427MPa g (0.528MPa abs)	0.427MPa g (0.528MPa abs)			
使用済燃料プール 温度	26.0℃ (10/2 11:00 現在)	29.0℃ (10/2 11:00 現在)	26.4℃ (10/2 11:00 現在)	36℃ (10/2 11:00 現在)	27.5℃ (10/2 12:00 現在)	28.0℃ (10/2 12:00 現在)
FPC 入射ノズル 径	3710mm (10/2 11:00 現在)	2500mm (10/2 11:00 現在)	3680mm (10/2 11:00 現在)	3300mm (10/2 11:00 現在)	※2	
電源	外部電源受電中 (P/C2C)		外部電源受電中 (P/C4D)		外部電源受電中	
その他情報				共用プール 30℃ (10/2 10:20 現在)	Su: SHCモード (9/30 11:34~)	Qu: SHCモード (9/15 11:25~)

圧力換算 ゲージ圧(MPa g) = 絶対圧(MPa abs) - 大気圧(標準大気圧: 0.1013 MPa)
 絶対圧(MPa abs) = ゲージ圧(MPa g) + 大気圧(標準大気圧: 0.1013 MPa)

※1: 計器不良
 ※2: データ採取対象外
 ※3: 状況推移を監視確認中

2/5

3/5

福島第一原子力発電所 モニタリングポスト空間線量率 ($\mu\text{Sv/h}$)

測定日時	MP-1	MP-2	MP-3	MP-4	MP-5	MP-6	MP-7	MP-8
2011/10/2 9:00	5	21	13	12	15	35	102	78
2011/10/2 9:10	5	21	13	12	15	35	102	78
2011/10/2 9:20	5	21	13	12	15	35	102	78
2011/10/2 9:30	5	21	13	12	15	35	102	78
2011/10/2 9:40	5	21	13	12	15	35	102	78
2011/10/2 9:50	5	21	13	12	15	35	102	78
2011/10/2 10:00	5	21	13	12	15	35	102	78
2011/10/2 10:10	5	21	13	12	15	35	102	78
2011/10/2 10:20	5	21	13	12	15	35	102	78
2011/10/2 10:30	5	21	13	12	15	35	102	78
2011/10/2 10:40	5	21	13	12	15	35	102	78
2011/10/2 10:50	5	21	13	12	15	35	102	78
2011/10/2 11:00	5	21	13	12	15	35	102	78
2011/10/2 11:10	5	21	13	12	15	35	102	78
2011/10/2 11:20	5	21	13	12	15	35	102	78
2011/10/2 11:30	5	21	13	12	15	35	102	78
2011/10/2 11:40	5	21	13	12	15	35	102	78
2011/10/2 11:50	5	21	13	12	15	35	102	78
2011/10/2 12:00	5	21	13	12	15	35	102	78
2011/10/2 12:10	5	21	13	12	15	35	102	78
2011/10/2 12:20	5	21	13	12	15	35	102	78
2011/10/2 12:30	5	21	13	12	15	35	102	78
2011/10/2 12:40	5	21	13	12	15	35	102	78
2011/10/2 12:50	5	21	13	12	15	35	102	78
2011/10/2 13:00	5	21	13	12	15	35	102	78
2011/10/2 13:10	5	21	13	12	15	35	102	78
2011/10/2 13:20	5	21	13	12	15	35	102	78
2011/10/2 13:30	5	21	13	12	15	35	102	78
2011/10/2 13:40	5	21	13	12	15	35	102	78
2011/10/2 13:50	5	21	13	12	15	35	102	78
2011/10/2 14:00	5	21	13	12	15	35	102	78
2011/10/2 14:10	5	21	13	12	15	35	102	78
2011/10/2 14:20	5	21	13	12	15	35	102	78
2011/10/2 14:30	5	21	13	12	15	35	102	78
2011/10/2 14:40	5	21	13	12	15	35	102	78
2011/10/2 14:50	5	21	13	12	15	35	102	78
2011/10/2 15:00	5	21	13	12	15	35	102	78
2011/10/2 15:10	5	21	13	12	15	35	102	78
2011/10/2 15:20	5	21	13	12	15	35	102	78
2011/10/2 15:30	5	21	13	12	15	35	102	78
2011/10/2 15:40	5	21	13	12	15	35	102	78
2011/10/2 15:50	5	21	13	12	15	35	102	78
2011/10/2 16:00	5	21	13	12	15	35	102	78

福島第一原子力発電所 モニタリング結果

場所	日時	線量率 ($\mu\text{Sv/h}$)	中性子線量 率	天候	風向	風速 (m/s)
西門	2011/10/2 9:00	11.8	<0.01	曇り	WSW	0.3
西門	2011/10/2 9:10	11.8	<0.01	曇り	W	0.4
西門	2011/10/2 9:20	11.9	<0.01	曇り	W	0.4
西門	2011/10/2 9:30	11.9	<0.01	曇り	W	0.3
西門	2011/10/2 9:40	11.9	<0.01	曇り	SW	0.3
西門	2011/10/2 9:50	11.9	<0.01	曇り	W	0.4
西門	2011/10/2 10:00	11.8	<0.01	曇り	NW	0.4
西門	2011/10/2 10:10	11.8	<0.01	曇り	SW	0.4
西門	2011/10/2 10:20	11.8	<0.01	曇り	SE	0.3
西門	2011/10/2 10:30	11.8	<0.01	曇り	SW	0.3
西門	2011/10/2 10:40	11.8	<0.01	曇り	SE	0.5
西門	2011/10/2 10:50	11.8	<0.01	曇り	E	0.9
西門	2011/10/2 11:00	11.8	<0.01	曇り	NE	0.7
西門	2011/10/2 11:10	11.8	<0.01	曇り	S	1.2
西門	2011/10/2 11:20	11.8	<0.01	曇り	NE	1.4
西門	2011/10/2 11:30	11.8	<0.01	曇り	E	2.1
西門	2011/10/2 11:40	11.7	<0.01	曇り	E	2.0
西門	2011/10/2 11:50	11.8	<0.01	曇り	SW	2.0
西門	2011/10/2 12:00	11.8	<0.01	曇り	NE	2.1
西門	2011/10/2 12:10	11.7	<0.01	曇り	ENE	1.8
西門	2011/10/2 12:20	11.7	<0.01	曇り	S	2.2
西門	2011/10/2 12:30	11.7	<0.01	曇り	S	2.0
西門	2011/10/2 12:40	11.7	<0.01	曇り	E	1.6
西門	2011/10/2 12:50	11.8	<0.01	曇り	N	1.4
西門	2011/10/2 13:00	11.8	<0.01	曇り	E	1.3
西門	2011/10/2 13:10	11.9	<0.01	曇り	WSW	0.7
西門	2011/10/2 13:20	11.8	<0.01	曇り	E	0.7
西門	2011/10/2 13:30	11.8	<0.01	曇り	SE	0.8
西門	2011/10/2 13:40	11.9	<0.01	曇り	SE	0.7
西門	2011/10/2 13:50	11.9	<0.01	曇り	NW	0.9
西門	2011/10/2 14:00	11.7	<0.01	曇り	WSW	0.5
西門	2011/10/2 14:10	11.8	<0.01	曇り	S	0.5
西門	2011/10/2 14:20	11.8	<0.01	曇り	SW	0.5
西門	2011/10/2 14:30	11.7	<0.01	曇り	W	0.8
西門	2011/10/2 14:40	11.8	<0.01	曇り	N	0.7
西門	2011/10/2 14:50	11.8	<0.01	曇り	W	0.3
西門	2011/10/2 15:00	11.8	<0.01	曇り	ENE	0.3
西門	2011/10/2 15:10	11.8	<0.01	曇り	N	0.2
西門	2011/10/2 15:20	11.8	<0.01	曇り	N	0.3
西門	2011/10/2 15:30	11.8	<0.01	曇り	NE	0.3
西門	2011/10/2 15:40	11.8	<0.01	曇り	NW	0.2
西門	2011/10/2 15:50	11.8	<0.01	曇り	N	0.2
西門	2011/10/2 16:00	11.7	<0.01	曇り	NNW	0.2

福島第一原子力発電所 モニタリング結果(可搬型MP)

日時	事務本館南側線量率 (mSv/h)	正門線量率(μSv/h)	西門線量率(μSv/h)
2011/10/2 9:00	0.30	29	12
2011/10/2 9:30	0.30	29	12
2011/10/2 10:00	0.30	29	12
2011/10/2 10:30	0.30	29	12
2011/10/2 11:00	0.30	29	12
2011/10/2 11:30	0.30	29	12
2011/10/2 12:00	0.30	30	12
2011/10/2 12:30	0.30	30	12
2011/10/2 13:00	0.30	30	12
2011/10/2 13:30	0.30	30	12
2011/10/2 14:00	0.30	30	12
2011/10/2 14:30	0.30	30	12
2011/10/2 15:00	0.30	30	12
2011/10/2 15:30	0.30	30	12
2011/10/2 16:00	0.30	30	12