



10/21 10:58

1241

1/8

様式 8-1 (1/4)

異常事態連絡様式 (第2報以降) (原子炉施設)

※ 各項目について、情報が得られたものから記入し、迅速に連絡することとする。

平成23年10月21日 (第 報)
発信時刻 10 時 30 分
(第15条-1240報)

経済産業大臣, 福島県知事, 大熊町長, 双葉町長 殿

通報者名 福島第一原子力発電所長 吉田 昌郎
連絡先 (原子力防災管理者) 0240-32-2101 (代)

特定事象の発生について、原子力災害対策特別措置法第10条第1項の規定に基づく通報以降の情報を通報します。

原子力事業所及び場所	名称: 東京電力株式会社 福島第一原子力発電所 (事業区分: 電気事業) 場所: 福島県双葉郡大熊町大字夫沢字北原 22	
特定事象の発生箇所	福島第一原子力発電所	
特定事象の発生時刻	平成23年3月11日 16時36分 (24時間表示)	
発生した特定事象の概要	特定事象の種類	㊦ 非常用炉心冷却装置注水不能 原子力緊急事態に該当 (■する, しない)
	想定される原因	<input type="checkbox"/> 特定 <input checked="" type="checkbox"/> 調査中
	検出された放射能量の状況, 検出された放射性物質の状況又は主な施設・設備の状況等	プラント状況 (10月21日8時00分現在) 及び、発電所致地内におけるモニタリング結果 (10月21日10時00分現在) 並びに発電所周辺で採取した海水と空気中の放射性物質の核種分析結果 (採取日10月20日)、サブドレン等の核種分析結果 (採取日10月20日) を報告します。 なお、海水核種分析結果 (沖合) については、悪天候のため採取を中止しております。
その他特定事象の把握に参考となる情報	被ばく者の状況及び汚染拡大の有無 (確認時刻 時 分)	被ばく者の状況 <input type="checkbox"/> 無 <input type="checkbox"/> 有: 被ばく者 名, 要救助者 名 汚染拡大の有無 <input type="checkbox"/> 無 <input type="checkbox"/> 有
	気象情報 (確認時刻 10 時 00 分)	・天候: 曇り ・風向: 方位 南西 ・風速: 0.8 m/s ・大気安定度: _____
	周辺環境への影響	<input type="checkbox"/> 無 <input type="checkbox"/> 有:
	応急措置	

福島第一原子力発電所 プラント関連パラメータ (水位・圧力・温度などのデータ)

【留意事項】
 各計測器については、地震やその後の事態進展の影響を受けて、異常の使用環境条件を想定しているものもあり、正しく測定されていない可能性のある計測器も存在している。プラントの状況を把握するために、このような計測の不確かさも考慮したうえで、直観的計測器から得られる画像を使用して変化の傾向にも留意して総合的に判断している。

10月21日 6:00 現在

号機	1号機	2号機	3号機	4号機	5号機	6号機	
原子炉注水状況	凝水系及びCS系70を使用し凝水注入中。 流量3.7m ³ /h (10/21 5:00 現在)	凝水系及びCS系70を使用し凝水注入中。 流量3.4m ³ /h (凝水系) 流量7.0m ³ /h (CS系) (10/21 5:00 現在)	凝水系及びCS系70を使用し凝水注入中。 流量2.1m ³ /h (凝水系) 流量8.1m ³ /h (CS系) (10/21 5:00 現在)	※2 (全燃料取出中につき監視対象外)	※2 (原子炉の除熱機能が維持されており、注水不要)		
原子炉水位	燃料域A: 770mm 燃料域B: 1750mm (10/21 5:00 現在) ※3	燃料域A: 1850mm ※3 燃料域B: 2200mm ※3 (10/21 5:00 現在)	燃料域A: 2200mm ※3 燃料域B: 2300mm ※3 (10/21 5:00 現在)		停止域 1844mm (10/21 6:00 現在)	停止域 2053mm (10/21 6:00 現在)	
原子炉圧力	A系: 0.011 MPa g B系: -MPa g (10/21 5:00 現在)	A系: 0.018 MPa g B系: -MPa g (10/21 5:00 現在)	A系: 0.179 MPa g B系: -0.130 MPa g (10/21 5:00 現在)		(A) ※3 (C) ※3	0.010 MPa g (10/21 6:00 現在)	0.018 MPa g (10/21 6:00 現在)
原子炉水温度	(系統流量がないため採取不可)						
原子炉圧力容器 まわり温度	凝水側温度: 70.0 °C 圧力容器下部温度: 72.1 °C (10/21 5:00 現在)	凝水側温度: 74.4 °C 圧力容器下部温度: 80.1 °C (10/21 5:00 現在)	凝水側温度: 69.4 °C 圧力容器下部温度: 71.9 °C (10/21 5:00 現在)		※2 (原子炉水温度にて監視中)		
D/W・S/C 圧力	D/W: 0.1216 MPa abs S/C: 0.100 MPa abs (10/21 5:00 現在)	D/W: 0.120 MPa abs S/C: 0.100 MPa abs (10/21 5:00 現在) ※1	D/W: 0.1015 MPa abs S/C: 0.1878 MPa abs (10/21 5:00 現在)		※2 (原子炉の除熱機能が維持されているため監視対象外)		
D/W 雰囲気温度	RPV/A口: 71.1 °C HVH戻り: 73.3 °C (10/21 5:00 現在)	RPV/A口: 72 °C ※3 HVH戻り: 88 °C (10/21 5:00 現在)	RPV/A口: 86.0 °C ※3 HVH戻り: 87 °C (10/21 5:00 現在)		※2 (原子炉の除熱機能が維持されているため監視対象外)		
CAMS 放射線 モニタ	D/W(A): 0.00E+00 Sv/h ※1 B: 2.47E+01 Sv/h ※1 S/C(A): 6.57E-01 Sv/h B: 6.77E-01 Sv/h (10/21 5:00 現在)	D/W(A): 8.21E+00 Sv/h ※1 B: 3.18E+00 Sv/h ※1 S/C(A): 9.94E-02 Sv/h ※1 B: 4.13E+00 Sv/h ※1 (10/21 5:00 現在)	D/W(A): 3.32E+00 Sv/h ※3 B: 2.27E+00 Sv/h ※3 S/C(A): 2.83E-01 Sv/h B: 2.68E-01 Sv/h (10/21 5:00 現在)		※2 (原子炉の除熱機能が維持されているため監視対象外)		
S/C 温度	A系: 43.5 °C B系: 43.3 °C (10/21 5:00 現在)	A系: 55.0 °C B系: 54.9 °C (10/21 5:00 現在)	A系: 42.6 °C B系: 42.8 °C (10/21 5:00 現在)				
D/W 設計圧力	0.384MPa g (0.485MPa abs)	0.384MPa g (0.485MPa abs)	0.384MPa g (0.485MPa abs)				
D/W 最高使用圧力	0.427MPa g (0.528MPa abs)	0.427MPa g (0.528MPa abs)	0.427MPa g (0.528MPa abs)				
使用済燃料プール 温度	23.0 °C (10/21 5:00 現在)	26.0 °C (10/21 5:00 現在)	24.2 °C (10/21 5:00 現在)	32 °C (10/21 5:00 現在)	26.4 °C (10/21 6:00 現在)	25.0 °C (10/21 6:00 現在)	
FPG 水位 監視	2570mm (10/21 5:00 現在)	3550mm (10/21 5:00 現在)	4890mm (10/21 5:00 現在)	4200mm (10/21 5:00 現在)	※2		
電源	外部電源受電中 (P/C2C)			外部電源受電中 (P/C4D)			
その他情報	5号機 10/20 9:13~15:02 残留熱除去凝水系ポンプ (D) と当該系統の点検に伴い、残留熱除去系 (SHCモード) 停止			共用プール 28 °C (10/20 9:50 現在)	5u: SHCモード (10/20 15:02~)	6u: SHCモード (10/19 15:02~)	

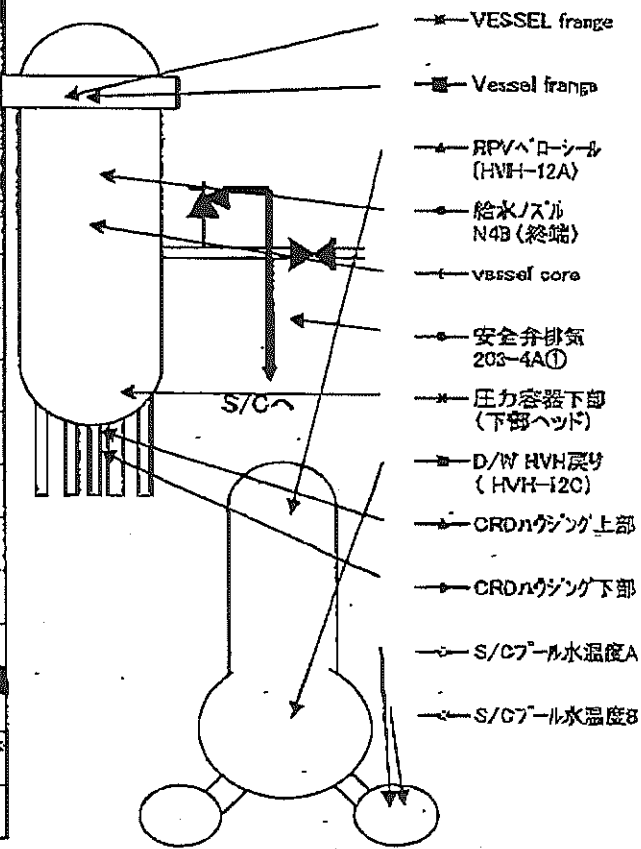
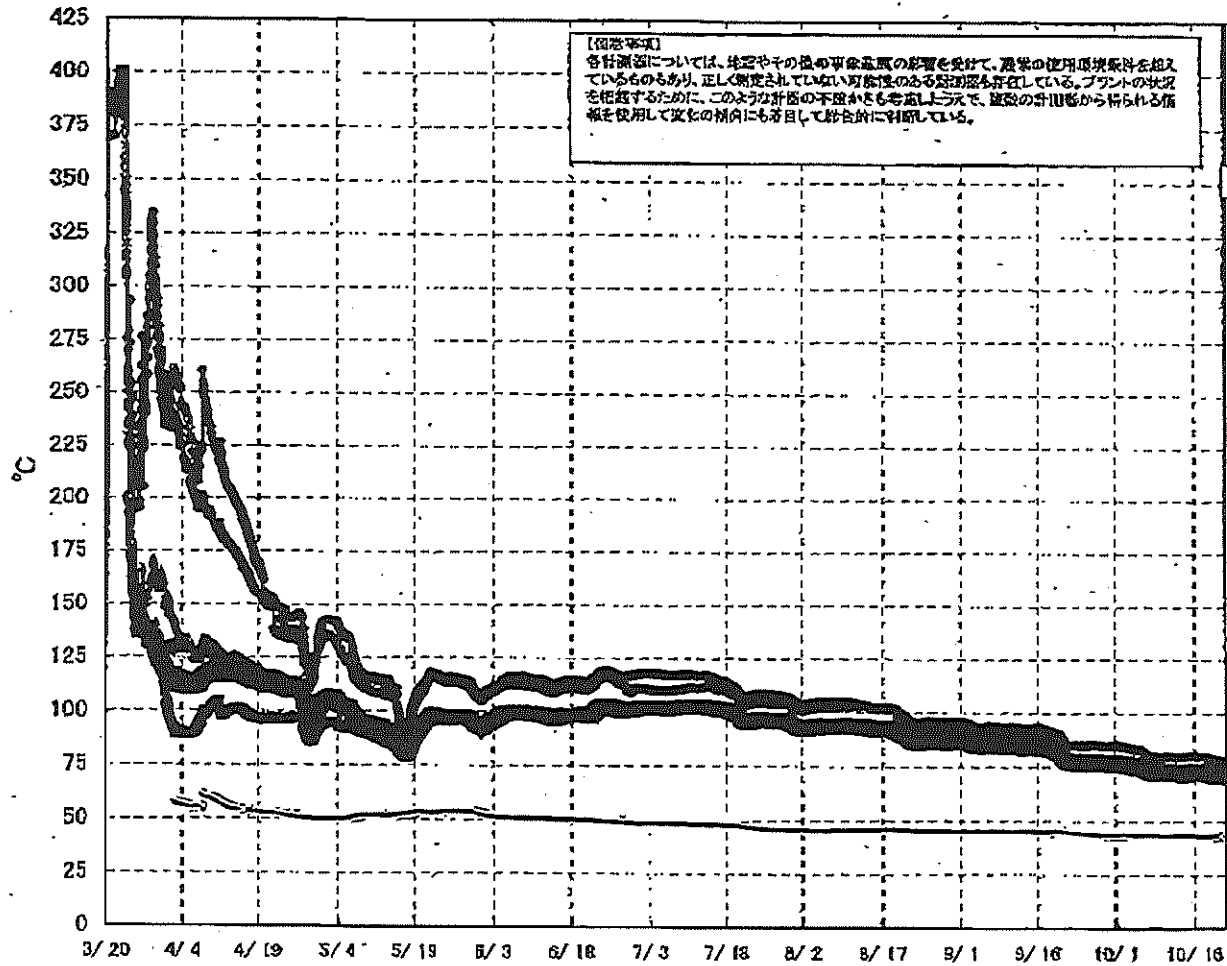
圧力換算 ゲージ圧(MPa g) = 絶対圧(MPa abs) - 大気圧(標準大気圧0.1013 MPa)
 絶対圧(MPa abs) = ゲージ圧(MPa g) + 大気圧(標準大気圧0.1013 MPa)

※1: 計器不復
 ※2: テー夕探知対象外
 ※3: 状況推移を継続監視中

2/8

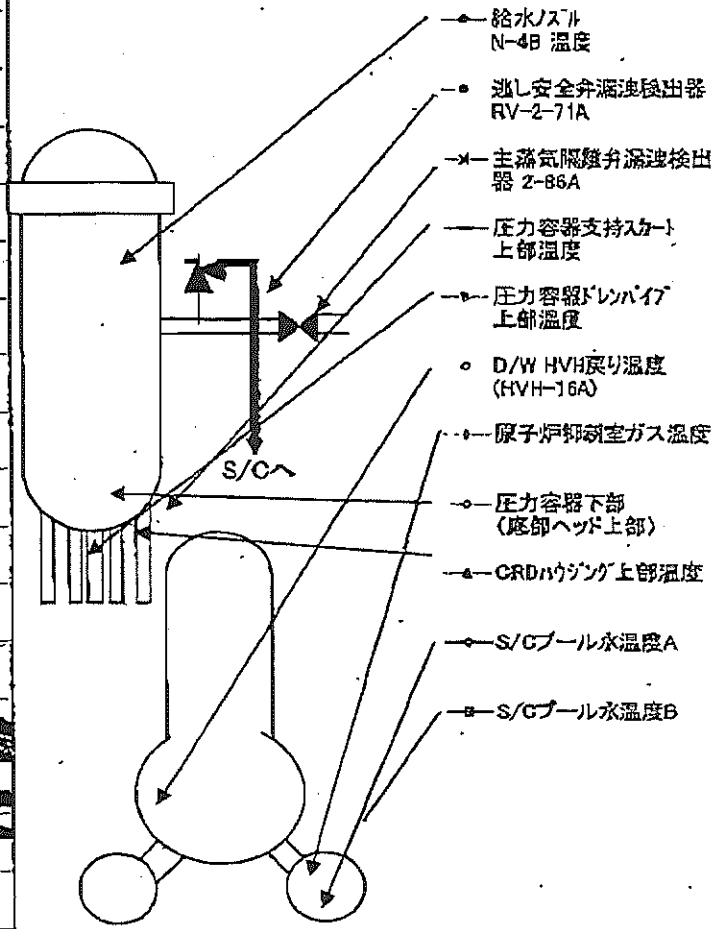
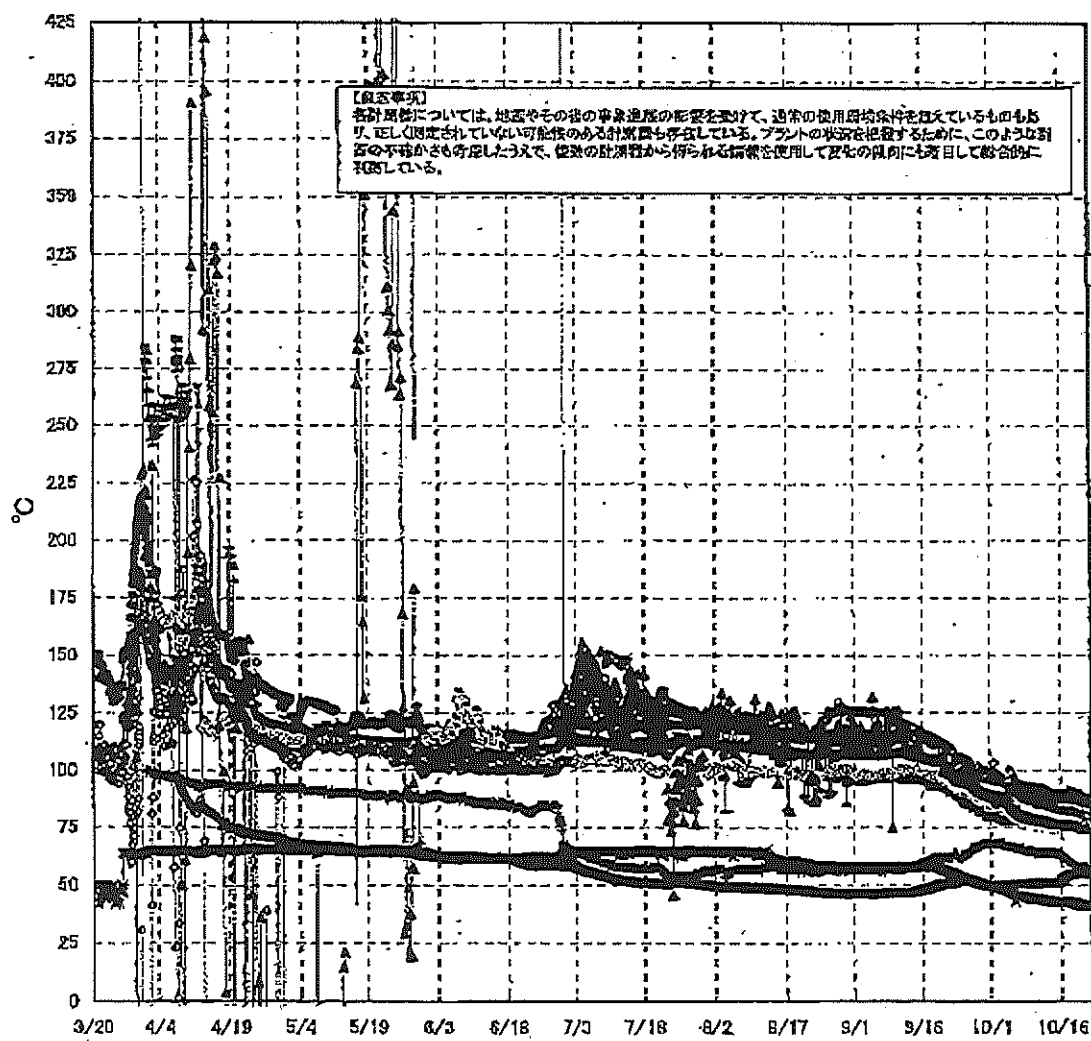
NO. 7717 米水電力(株) 原子力発電 環境部 10/21 10:17 0171710

福島第一原子力発電所 1号機 温度に関するパラメータ (代表点)



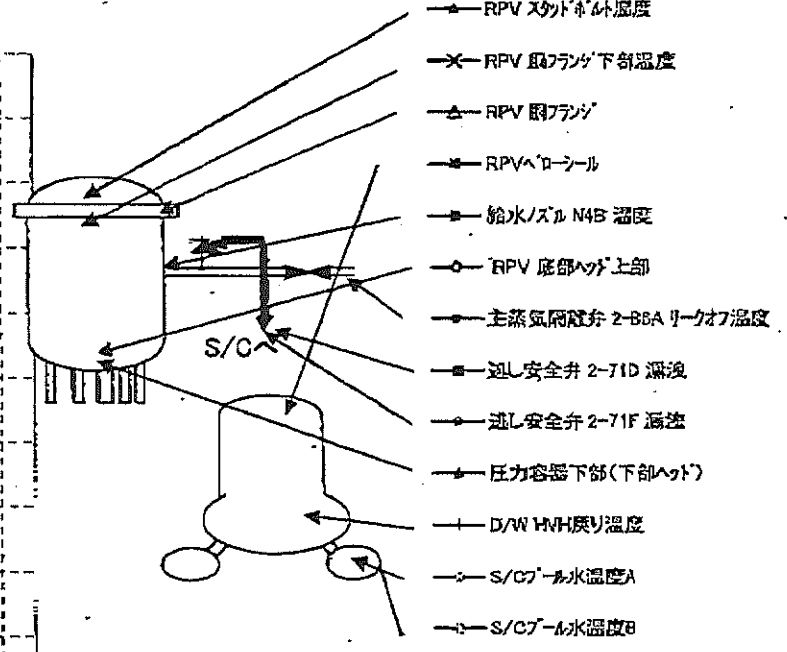
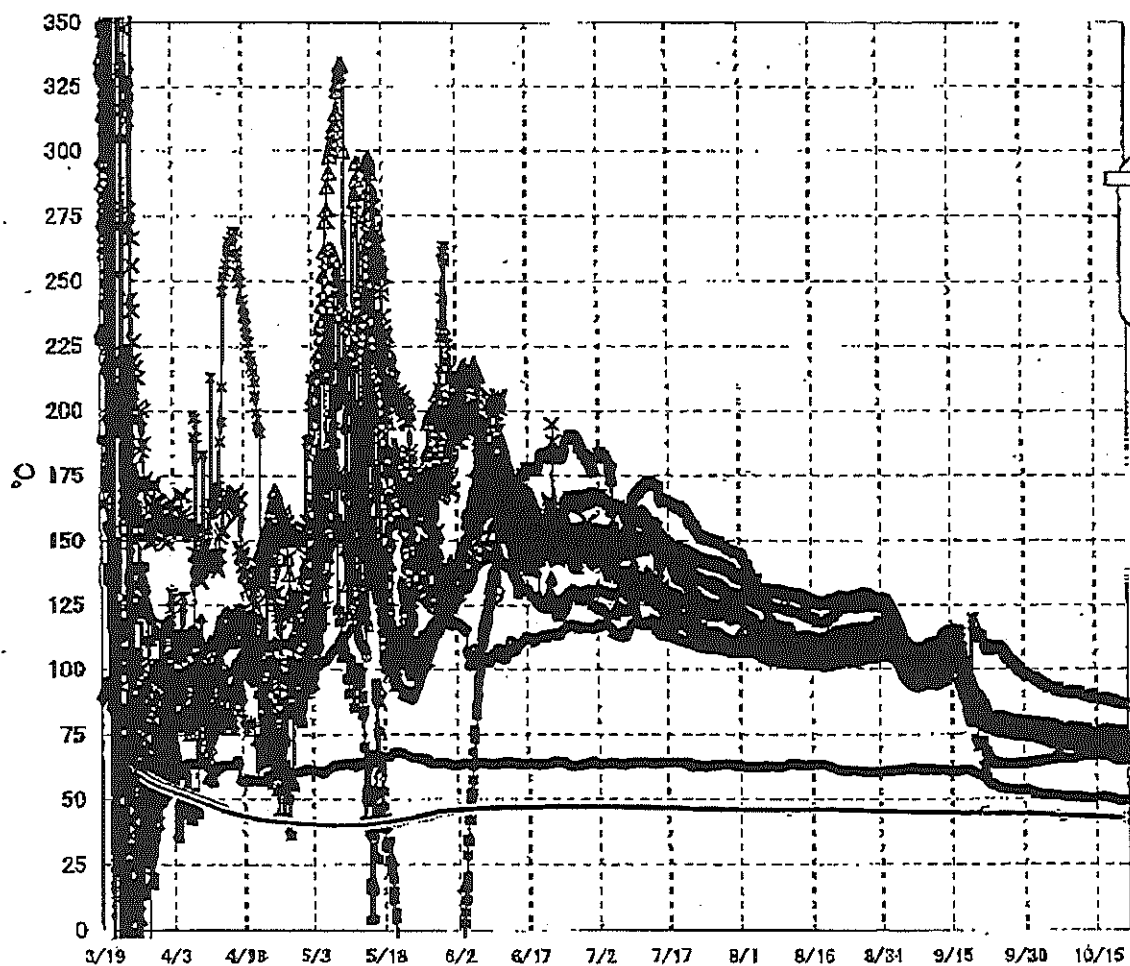
3/8

福島第一原子力発電所 2号機 温度に関するパラメータ(代表点)



4/8

福島第一原子力発電所 3号機 温度に関するパラメータ(代表点)



【留意事項】
 各計測器については、地震やその後の事象進展の影響を受けて、通常の使用環境条件を超えているものもあり、正しく測定されていない可能性のある計測器も存在している。プラントの状況を把握するために、このような野暮の不確かさも考慮したうえで、複数の計測器から得られる情報を使用して変化の傾向にも着目して総合的に判断している。

福島第一原子力発電所 モニタリングポスト空間線量率($\mu\text{Sv/h}$)

6/18

測定日時	MP-1	MP-2	MP-3	MP-4	MP-5	MP-6	MP-7	MP-8
2011/10/20 15:00	5	20	13	12	15	34	98	72
2011/10/20 15:10	5	20	13	12	15	34	98	72
2011/10/20 15:20	5	20	13	12	14	34	98	72
2011/10/20 15:30	5	20	13	12	14	34	98	72
2011/10/20 15:40	5	20	13	12	14	34	98	72
2011/10/20 15:50	5	20	13	12	14	34	98	72
2011/10/20 16:00	5	20	13	12	14	34	98	72
2011/10/20 16:10	5	20	13	12	14	34	98	72
2011/10/20 16:20	5	20	13	12	14	34	98	72
2011/10/20 16:30	5	20	13	12	14	34	98	72
2011/10/20 16:40	5	20	13	12	14	34	98	72
2011/10/20 16:50	5	20	13	12	14	34	98	72
2011/10/20 17:00	5	20	13	12	14	34	98	72
2011/10/20 17:10	5	20	13	12	14	34	98	72
2011/10/20 17:20	5	20	13	12	14	34	98	72
2011/10/20 17:30	5	20	13	12	14	34	98	72
2011/10/20 17:40	5	20	13	12	14	34	98	72
2011/10/20 17:50	5	20	13	12	14	34	98	72
2011/10/20 18:00	5	20	13	12	14	34	98	72
2011/10/20 18:10	5	20	13	12	14	34	98	72
2011/10/20 18:20	5	20	13	12	14	34	98	72
2011/10/20 18:30	5	20	13	12	14	34	98	72
2011/10/20 18:40	5	20	13	12	14	34	98	72
2011/10/20 18:50	5	20	13	12	14	34	98	72
2011/10/20 19:00	5	20	13	12	14	34	98	72
2011/10/20 19:10	5	20	13	12	14	34	98	72
2011/10/20 19:20	5	20	13	12	14	34	98	72
2011/10/20 19:30	5	20	13	12	14	34	98	72
2011/10/20 19:40	5	20	13	12	14	34	98	72
2011/10/20 19:50	5	20	13	12	14	34	98	72
2011/10/20 20:00	5	20	13	12	14	34	98	72
2011/10/20 20:10	5	20	13	12	14	34	98	72
2011/10/20 20:20	5	20	13	12	14	34	98	72
2011/10/20 20:30	5	20	13	12	14	34	98	72
2011/10/20 20:40	5	20	13	12	14	34	98	72
2011/10/20 20:50	5	20	13	12	14	34	98	72
2011/10/20 21:00	5	20	13	12	14	34	98	72
2011/10/20 21:10	5	20	13	12	14	34	98	72
2011/10/20 21:20	5	20	13	12	14	34	98	72
2011/10/20 21:30	5	20	13	12	14	34	98	72
2011/10/20 21:40	5	20	13	12	14	34	98	72
2011/10/20 21:50	5	20	13	12	14	34	98	72
2011/10/20 22:00	5	20	13	12	14	34	98	72
2011/10/20 22:10	5	20	13	12	14	34	98	72
2011/10/20 22:20	5	20	13	12	14	34	98	72
2011/10/20 22:30	5	20	13	12	14	34	98	72
2011/10/20 22:40	5	20	13	12	14	34	98	72
2011/10/20 22:50	5	20	13	12	14	34	98	72
2011/10/20 23:00	5	20	13	12	14	34	98	71
2011/10/20 23:10	5	20	13	12	14	34	98	71
2011/10/20 23:20	5	20	13	12	14	34	98	71
2011/10/20 23:30	5	20	13	12	14	34	98	71
2011/10/20 23:40	5	20	13	12	14	34	98	71
2011/10/20 23:50	4	20	13	12	14	34	98	71
2011/10/21 0:00	5	20	13	12	14	34	98	71
2011/10/21 0:10	5	20	13	12	14	34	98	71
2011/10/21 0:20	5	20	13	12	14	34	98	71
2011/10/21 0:30	5	20	13	12	14	34	98	71

福島第一原子力発電所 モニタリングポスト空間線量率($\mu\text{Sv/h}$)

7/18

測定日時	MP-1	MP-2	MP-3	MP-4	MP-5	MP-6	MP-7	MP-8
2011/10/21 0:40	5	20	13	12	14	34	98	71
2011/10/21 0:50	5	20	13	12	14	34	98	71
2011/10/21 1:00	5	20	13	12	14	34	98	71
2011/10/21 1:10	5	20	13	12	14	34	98	71
2011/10/21 1:20	5	20	13	12	14	34	98	71
2011/10/21 1:30	5	20	13	12	14	34	98	71
2011/10/21 1:40	5	20	13	12	14	34	98	71
2011/10/21 1:50	5	20	13	12	14	34	98	71
2011/10/21 2:00	5	20	13	12	14	34	98	71
2011/10/21 2:10	5	20	13	12	14	34	98	71
2011/10/21 2:20	5	20	13	12	14	34	98	71
2011/10/21 2:30	5	20	13	12	14	34	98	71
2011/10/21 2:40	5	20	13	12	14	34	98	71
2011/10/21 2:50	5	20	13	12	14	34	98	71
2011/10/21 3:00	4	20	13	12	14	34	98	71
2011/10/21 3:10	5	20	13	12	14	34	98	71
2011/10/21 3:20	4	20	13	12	14	34	98	71
2011/10/21 3:30	4	20	13	12	14	34	98	71
2011/10/21 3:40	5	20	13	12	14	34	98	71
2011/10/21 3:50	5	20	13	12	14	34	98	71
2011/10/21 4:00	5	20	13	12	14	34	98	71
2011/10/21 4:10	5	20	13	12	14	34	98	71
2011/10/21 4:20	4	20	13	12	14	34	98	71
2011/10/21 4:30	5	20	13	12	14	34	98	71
2011/10/21 4:40	5	20	13	12	14	34	98	71
2011/10/21 4:50	4	20	13	12	14	34	98	71
2011/10/21 5:00	4	20	13	12	14	34	98	71
2011/10/21 5:10	4	20	13	12	14	34	98	71
2011/10/21 5:20	4	20	13	12	14	34	98	71
2011/10/21 5:30	4	20	13	12	14	34	98	71
2011/10/21 5:40	5	20	13	12	14	34	98	71
2011/10/21 5:50	5	20	13	12	14	34	98	71
2011/10/21 6:00	5	20	13	12	14	34	98	71
2011/10/21 6:10	5	20	13	12	14	34	98	71
2011/10/21 6:20	5	20	13	12	14	34	98	71
2011/10/21 6:30	4	20	13	12	14	34	98	71
2011/10/21 6:40	4	20	13	12	14	34	98	71
2011/10/21 6:50	4	20	13	12	14	34	98	71
2011/10/21 7:00	4	20	13	12	14	34	98	71
2011/10/21 7:10	5	20	13	12	14	34	98	71
2011/10/21 7:20	5	20	13	12	14	34	98	71
2011/10/21 7:30	5	20	13	12	14	34	98	71
2011/10/21 7:40	5	20	13	12	14	34	98	71
2011/10/21 7:50	5	20	13	12	14	34	98	71
2011/10/21 8:00	5	20	13	12	14	34	98	71
2011/10/21 8:10	4	20	13	12	14	34	98	71
2011/10/21 8:20	5	20	13	12	14	34	98	71
2011/10/21 8:30	5	20	13	12	14	34	98	71
2011/10/21 8:40	4	20	13	12	14	34	98	71
2011/10/21 8:50	5	20	13	12	14	34	98	71
2011/10/21 9:00	5	20	13	12	14	34	98	71
2011/10/21 9:10	5	20	13	12	14	34	98	71
2011/10/21 9:20	5	20	13	12	14	34	98	71
2011/10/21 9:30	5	20	13	12	14	34	98	71
2011/10/21 9:40	5	20	13	12	14	34	97	71
2011/10/21 9:50	5	20	13	12	14	34	95	71
2011/10/21 10:00	5	20	13	12	14	34	95	71

福島第一原子力発電所 モニタリング結果

場所	日時	線量率 ($\mu\text{Sv/h}$)	中性子線量 率	天候	風向	風速 (m/s)
西門	2011/10/20 15:00	11.4	<0.01	晴れ	NE	1.6
西門	2011/10/20 15:10	11.5	<0.01	晴れ	E	1.3
西門	2011/10/20 15:20	11.4	<0.01	晴れ	NE	0.8
西門	2011/10/20 15:30	11.4	<0.01	晴れ	N	0.7
西門	2011/10/20 15:40	11.4	<0.01	晴れ	NE	0.9
西門	2011/10/20 15:50	11.4	<0.01	晴れ	SW	0.5
西門	2011/10/20 16:00	11.4	<0.01	晴れ	NW	0.3
西門	2011/10/20 16:10	11.4	<0.01	晴れ	NNE	0.3
西門	2011/10/20 16:20	11.4	<0.01	晴れ	NW	0.3
西門	2011/10/20 16:30	11.4	<0.01	晴れ	NW	0.4
西門	2011/10/20 16:40	11.4	<0.01	晴れ	N	0.4
西門	2011/10/20 16:50	11.4	<0.01	晴れ	N	0.6
西門	2011/10/20 17:00	11.4	<0.01	晴れ	NW	0.3
西門	2011/10/20 17:10	11.4	<0.01	曇り	SW	0.4
西門	2011/10/20 17:20	11.4	<0.01	曇り	WSW	0.7
西門	2011/10/20 17:30	11.4	<0.01	曇り	W	0.6
西門	2011/10/20 17:40	11.3	<0.01	曇り	W	0.5
西門	2011/10/20 17:50	11.4	<0.01	曇り	WSW	0.7
西門	2011/10/20 18:00	11.4	<0.01	曇り	W	0.8
西門	2011/10/20 18:10	11.4	<0.01	曇り	SW	0.6
西門	2011/10/20 18:20	11.4	<0.01	曇り	W	0.7
西門	2011/10/20 18:30	11.4	<0.01	曇り	W	0.7
西門	2011/10/20 18:40	11.4	<0.01	曇り	W	0.7
西門	2011/10/20 18:50	11.4	<0.01	曇り	W	0.8
西門	2011/10/20 19:00	11.4	<0.01	曇り	W	1.2
西門	2011/10/20 19:10	11.4	<0.01	曇り	W	1.3
西門	2011/10/20 19:20	11.4	<0.01	曇り	W	1.0
西門	2011/10/20 19:30	11.4	<0.01	曇り	WSW	0.8
西門	2011/10/20 19:40	11.4	<0.01	曇り	NW	0.8
西門	2011/10/20 19:50	11.4	<0.01	曇り	W	0.5
西門	2011/10/20 20:00	11.4	<0.01	曇り	WSW	0.7
西門	2011/10/20 20:10	11.4	<0.01	曇り	WSW	0.7
西門	2011/10/20 20:20	11.4	<0.01	曇り	W	0.8
西門	2011/10/20 20:30	11.4	<0.01	曇り	W	0.6
西門	2011/10/20 20:40	11.5	<0.01	曇り	WNW	0.7
西門	2011/10/20 20:50	11.4	<0.01	曇り	W	0.7
西門	2011/10/20 21:00	11.3	<0.01	曇り	W	0.8
西門	2011/10/20 21:10	11.4	<0.01	曇り	W	0.5
西門	2011/10/20 21:20	11.4	<0.01	曇り	W	0.9
西門	2011/10/20 21:30	11.4	<0.01	曇り	W	0.8
西門	2011/10/20 21:40	11.5	<0.01	曇り	W	0.7
西門	2011/10/20 21:50	11.4	<0.01	曇り	WNW	0.7
西門	2011/10/20 22:00	11.4	<0.01	曇り	WNW	0.6
西門	2011/10/20 22:10	11.4	<0.01	曇り	W	0.7
西門	2011/10/20 22:20	11.4	<0.01	曇り	WSW	0.7
西門	2011/10/20 22:30	11.4	<0.01	曇り	W	0.8
西門	2011/10/20 22:40	11.4	<0.01	曇り	WNW	0.7
西門	2011/10/20 22:50	11.4	<0.01	曇り	NW	0.5
西門	2011/10/20 23:00	11.4	<0.01	曇り	W	0.6
西門	2011/10/20 23:10	11.5	<0.01	曇り	W	0.7
西門	2011/10/20 23:20	11.4	<0.01	曇り	W	0.9
西門	2011/10/20 23:30	11.4	<0.01	曇り	WSW	0.8
西門	2011/10/20 23:40	11.5	<0.01	曇り	WNW	0.7
西門	2011/10/20 23:50	11.4	<0.01	曇り	W	1.0
西門	2011/10/21 0:00	11.4	<0.01	曇り	W	0.8
西門	2011/10/21 0:10	11.4	<0.01	曇り	WNW	1.0
西門	2011/10/21 0:20	11.4	<0.01	曇り	WSW	0.9
西門	2011/10/21 0:30	11.4	<0.01	曇り	W	0.8

01/8

福島第一原子力発電所, モニタリング結果

場所	日時	線量率 ($\mu\text{Sv/h}$)	中性子線量 率	天候	風向	風速 (m/s)
西門	2011/10/21 0:40	11.4	<0.01	曇り	W	0.7
西門	2011/10/21 0:50	11.4	<0.01	曇り	W	0.9
西門	2011/10/21 1:00	11.4	<0.01	曇り	W	0.7
西門	2011/10/21 1:10	11.4	<0.01	曇り	WNW	0.9
西門	2011/10/21 1:20	11.4	<0.01	曇り	W	0.9
西門	2011/10/21 1:30	11.4	<0.01	曇り	WNW	0.9
西門	2011/10/21 1:40	11.4	<0.01	曇り	W	0.7
西門	2011/10/21 1:50	11.4	<0.01	曇り	WSW	0.8
西門	2011/10/21 2:00	11.4	<0.01	曇り	W	0.8
西門	2011/10/21 2:10	11.4	<0.01	曇り	W	0.8
西門	2011/10/21 2:20	11.4	<0.01	曇り	W	0.8
西門	2011/10/21 2:30	11.4	<0.01	曇り	NW	0.6
西門	2011/10/21 2:40	11.4	<0.01	曇り	W	0.6
西門	2011/10/21 2:50	11.4	<0.01	曇り	NW	0.7
西門	2011/10/21 3:00	11.4	<0.01	曇り	WNW	0.6
西門	2011/10/21 3:10	11.4	<0.01	曇り	W	0.7
西門	2011/10/21 3:20	11.4	<0.01	曇り	W	0.7
西門	2011/10/21 3:30	11.5	<0.01	曇り	W	0.7
西門	2011/10/21 3:40	11.5	<0.01	曇り	WNW	0.6
西門	2011/10/21 3:50	11.4	<0.01	曇り	WNW	0.8
西門	2011/10/21 4:00	11.4	<0.01	曇り	W	0.6
西門	2011/10/21 4:10	11.4	<0.01	曇り	W	0.7
西門	2011/10/21 4:20	11.4	<0.01	曇り	W	0.8
西門	2011/10/21 4:30	11.4	<0.01	曇り	W	0.5
西門	2011/10/21 4:40	11.4	<0.01	曇り	SW	0.5
西門	2011/10/21 4:50	11.4	<0.01	曇り	W	0.5
西門	2011/10/21 5:00	11.4	<0.01	曇り	W	0.7
西門	2011/10/21 5:10	11.4	<0.01	曇り	NW	0.6
西門	2011/10/21 5:20	11.4	<0.01	曇り	W	0.7
西門	2011/10/21 5:30	11.4	<0.01	曇り	W	0.7
西門	2011/10/21 5:40	11.4	<0.01	曇り	SW	0.9
西門	2011/10/21 5:50	11.4	<0.01	曇り	NW	0.8
西門	2011/10/21 6:00	11.4	<0.01	曇り	W	0.8
西門	2011/10/21 6:10	11.4	<0.01	曇り	WNW	0.7
西門	2011/10/21 6:20	11.4	<0.01	曇り	WNW	0.8
西門	2011/10/21 6:30	11.4	<0.01	曇り	WNW	0.8
西門	2011/10/21 6:40	11.4	<0.01	曇り	W	0.6
西門	2011/10/21 6:50	11.4	<0.01	曇り	W	0.7
西門	2011/10/21 7:00	11.4	<0.01	曇り	W	0.7
西門	2011/10/21 7:10	11.4	<0.01	曇り	W	0.7
西門	2011/10/21 7:20	11.4	<0.01	曇り	NW	0.8
西門	2011/10/21 7:30	11.4	<0.01	曇り	W	0.6
西門	2011/10/21 7:40	11.4	<0.01	曇り	W	0.7
西門	2011/10/21 7:50	11.1	<0.01	曇り	W	0.6
西門	2011/10/21 8:00	11.2	<0.01	曇り	W	0.7
西門	2011/10/21 8:10	11.2	<0.01	曇り	NW	0.6
西門	2011/10/21 8:20	11.3	<0.01	曇り	SW	0.5
西門	2011/10/21 8:30	11.4	<0.01	曇り	NW	0.5
西門	2011/10/21 8:40	11.4	<0.01	曇り	WNW	0.6
西門	2011/10/21 8:50	11.4	<0.01	曇り	NW	0.7
西門	2011/10/21 9:00	11.4	<0.01	曇り	W	0.7
西門	2011/10/21 9:10	11.4	<0.01	曇り	W	0.6
西門	2011/10/21 9:20	11.4	<0.01	曇り	NW	0.8
西門	2011/10/21 9:30	11.5	<0.01	曇り	N	0.7
西門	2011/10/21 9:40	11.4	<0.01	曇り	NE	0.6
西門	2011/10/21 9:50	11.1	<0.01	曇り	NW	0.9
西門	2011/10/21 10:00	11.1	<0.01	曇り	SW	0.8

10/18

福島第一原子力発電所 モニタリング結果(可搬型MP)

日時	事務本館南側線量率 (mSv/h)	正門線量率(μSv/h)	西門線量率(μSv/h)
2011/10/20 15:00	0.29	29	11
2011/10/20 15:30	0.29	29	11
2011/10/20 16:00	0.29	29	11
2011/10/20 16:30	0.29	29	11
2011/10/20 17:00	0.29	29	11
2011/10/20 17:30	0.29	29	11
2011/10/20 18:00	0.29	29	11
2011/10/20 18:30	0.29	29	11
2011/10/20 19:00	0.29	29	11
2011/10/20 19:30	0.29	29	11
2011/10/20 20:00	0.29	29	12
2011/10/20 20:30	0.29	29	12
2011/10/20 21:00	0.29	29	11
2011/10/20 21:30	0.29	29	12
2011/10/20 22:00	0.29	29	11
2011/10/20 22:30	0.29	29	12
2011/10/20 23:00	0.29	29	12
2011/10/20 23:30	0.29	29	12
2011/10/21 0:00	0.29	29	12
2011/10/21 0:30	0.29	29	12
2011/10/21 1:00	0.29	29	12
2011/10/21 1:30	0.29	29	12
2011/10/21 2:00	0.29	29	12
2011/10/21 2:30	0.29	29	12
2011/10/21 3:00	0.29	29	12
2011/10/21 3:30	0.29	29	12
2011/10/21 4:00	0.29	29	12
2011/10/21 4:30	0.29	29	12
2011/10/21 5:00	0.29	29	12
2011/10/21 5:30	0.29	29	12
2011/10/21 6:00	0.30	29	12
2011/10/21 6:30	0.29	29	12
2011/10/21 7:00	0.29	29	12
2011/10/21 7:30	0.29	29	12
2011/10/21 8:00	0.29	29	12
2011/10/21 8:30	0.29	29	12
2011/10/21 9:00	0.29	29	12
2011/10/21 9:30	0.29	29	12
2011/10/21 10:00	0.30	29	11

発電所敷地内における空气中放射性物質の核種分析結果<1/2>

参考値

(データ集約：10/21)

採取場所	福島第一 西門		福島第二 MP-1 (参考)				②炉規則告示濃度限度 (Bq/cm ³) (別表第2第四欄 放射線 業務従事者の呼吸する 空气中の濃度限度)
	①試料濃度 (Bq/cm ³)	倍率 (①/②)	①試料濃度 (Bq/cm ³)	倍率 (①/②)	①試料濃度 (Bq/cm ³)	倍率 (①/②)	
検出核種 (半減期)							
1-131 (約8日)	ND	-	ND	-			1E-03
Cs-134 (約2年)	ND	-	ND	-			2E-03
Cs-137 (約30年)	ND	-	ND	-			3E-03

※ 試料濃度は、揮発性と粒子状の合計値。

○.0E-0とは、 0.0×10^{-0} と同じ意味である。

その他の核種については評価中。

※ 二種類以上の核種がある場合は、それぞれの濃度限度に対する倍率の総和を1と比較する。

※ 本分析における放射能濃度の検出限界値を下回る場合は、「ND」と記載。

福島第一 西門における検出限界値は次の通り。

揮発性のI-131が約1E-7Bq/cm³、Cs-134が約3E-7Bq/cm³、Cs-137が約3E-7Bq/cm³。

粒子状のI-131が約6E-8Bq/cm³、Cs-134が約2E-7Bq/cm³、Cs-137が約2E-7Bq/cm³。

福島第二 MP-1における検出限界値は次の通り。

揮発性のI-131が約2E-6Bq/cm³、Cs-134が約3E-6Bq/cm³、Cs-137が約3E-6Bq/cm³。

粒子状のI-131が約1E-6Bq/cm³、Cs-134が約1E-6Bq/cm³、Cs-137が約2E-6Bq/cm³。

11/8

発電所敷地内における空气中放射性物質の核種分析結果<2/2>

参考値

(データ集約：10/21)

採取場所	福島第一 1号機北側法面上		福島第一 1, 2号機西側法面上		福島第一 3, 4号機西側法面上		②炉規則告示濃度限度 (Bq/cm ³) (別表第2第四欄 放射線 業務従事者の呼吸する 空气中の濃度限度)
試料採取日時刻	平成23年10月20日 10時06分～15時06分		平成23年10月20日 10時14分～15時14分		平成23年10月20日 10時21分～15時21分		
検出核種 (半減期)	①試料濃度 (Bq/cm ³)	倍率 (①/②)	①試料濃度 (Bq/cm ³)	倍率 (①/②)	①試料濃度 (Bq/cm ³)	倍率 (①/②)	
I-131 (約8日)	ND	-	ND	-	ND	-	1E-03
Cs-134 (約2年)	ND	-	2.9E-06	0.00	ND	-	2E-03
Cs-137 (約30年)	ND	-	5.0E-06	0.00	ND	-	3E-03

※ 試料濃度は、揮発性と粒子状の合計値。

0.0E-0とは、 0.0×10^{-0} と同じ意味である。

その他の核種については評価中。

※ 二種類以上の核種がある場合は、それぞれの濃度限度に対する倍率の総和を1と比較する。

※ 本分析における放射能濃度の検出限界値を下回る場合は、「ND」と記載。

検出限界値は次の通り。

揮発性のI-131が約 $2E-6$ Bq/cm³、Cs-134が約 $5E-6$ Bq/cm³、Cs-137が約 $5E-6$ Bq/cm³。

粒子状のI-131が約 $1E-6$ Bq/cm³、Cs-134が約 $3E-6$ Bq/cm³、Cs-137が約 $3E-6$ Bq/cm³。

ただし、検出限界値は検出器や試料性状により異なるため、この値以下でも検出される場合もある。

12/19

発電所敷地海側における空气中放射性物質の核種分析結果

参考値

(データ集約：10/21)

採取場所	福島第一 南防波堤上		福島第一 メガフロート上				②炉規則告示濃度限度 (Bq/cm ³) (別表第2第四欄 放射線 業務従事者の呼吸する 空气中の濃度限度)
	①試料濃度 (Bq/cm ³)	倍率 (①/②)	①試料濃度 (Bq/cm ³)	倍率 (①/②)	①試料濃度 (Bq/cm ³)	倍率 (①/②)	
試料採取日時刻	平成23年10月19日 19時00分～24時00分		平成23年10月19日 19時00分～24時00分				
検出核種 (半減期)							
I-131 (約8日)	ND	-	ND	-			1E-03
Cs-134 (約2年)	ND	-	ND	-			2E-03
Cs-137 (約30年)	ND	-	ND	-			3E-03

※ 試料濃度は、揮発性と粒子状の合計値。

○. 0E-00とは、 0.0×10^{-0} と同じ意味である。

その他の核種については評価中。

※ 二種類以上の核種がある場合は、それぞれの濃度限度に対する倍率の総和を1と比較する。

※ 本分析における放射能濃度の検出限界値を下回る場合は、「ND」と記載。

検出限界値は次の通り。

揮発性のI-131が約2E-7Bq/cm³、Cs-134が約4E-7Bq/cm³、Cs-137が約5E-7Bq/cm³。

粒子状のI-131が約1E-7Bq/cm³、Cs-134が約3E-7Bq/cm³、Cs-137が約3E-7Bq/cm³。

ただし、検出限界値は検出器や試料性状により異なるため、この値以下でも検出される場合もある。

13/19

海水核種分析結果<沿岸>

参考値

(データ集約: 10/21)

採取場所	福島第一 5, 6号機放水口北側 (5, 6号機放水口から北側に 約30m地点)		福島第一 南放水口付近 (1~4号機放水口から南側に 約330m地点)		福島第二 北放水口付近 (3, 4号機放水口付近) (福島第一から約10km地点)		福島第二 岩沢海岸付近 (1, 2号機放水口から 南側に約7km地点) (福島第一から約16km地点)		②炉規則告示濃度限度 (Bq/L) (別表第2第六欄 周辺監視区域外の 水中の濃度限度)
	試料採取日時刻	平成23年10月20日 8時55分		平成23年10月20日 8時30分		平成23年10月20日 8時25分		平成23年10月20日 8時00分	
検出核種 (半減期)	①試料濃度 (Bq/L)	倍率 (①/②)	①試料濃度 (Bq/L)	倍率 (①/②)	①試料濃度 (Bq/L)	倍率 (①/②)	①試料濃度 (Bq/L)	倍率 (①/②)	
I-131 (約8日)	ND	-	ND	-	ND	-	ND	-	40
Cs-134 (約2年)	6.3	0.15	ND	-	ND	-	ND	-	60
Cs-137 (約30年)	ND	-	ND	-	ND	-	ND	-	90

※ 炉規則告示濃度は、「Bq/cm³」の表記を「Bq/L」に換算した値

※ その他の核種については評価中。

※ 二種類以上の核種がある場合は、それぞれの濃度限度に対する倍率の総和を1と比較する。

※ 本分析における放射能濃度の検出限界値 (I-131が約4Bq/L、Cs-134が約6Bq/L、Cs-137が約9Bq/L) を下回る場合は、「ND」と記載。

14/18

海水核種分析結果<沖合>

参考値

(データ集約: 10/21)

採取場所	南相馬市沖合15km 上層		南相馬市沖合15km 下層		請戸川沖合15km 上層		請戸川沖合15km 下層		福島第一 敷地沖合15km 上層		福島第一 敷地沖合15km 下層		②炉規則告示濃度限度 (Bq/L) (別表第2第六欄 周辺監視区域外の 水中の濃度限度)
試料採取日時	平成23年10月20日 採取中止		平成23年10月20日 採取中止		平成23年10月20日 採取中止		平成23年10月20日 採取中止		平成23年10月20日 採取中止		平成23年10月20日 採取中止		
検出核種 (半減期)	①試料濃度 (Bq/L)	倍率 (①/②)	①試料濃度 (Bq/L)	倍率 (①/②)	①試料濃度 (Bq/L)	倍率 (①/②)	①試料濃度 (Bq/L)	倍率 (①/②)	①試料濃度 (Bq/L)	倍率 (①/②)	①試料濃度 (Bq/L)	倍率 (①/②)	
I-131 (約8日)	-	-	-	-	-	-	-	-	-	-	-	-	40
Cs-134 (約2年)	-	-	-	-	-	-	-	-	-	-	-	-	60
Cs-137 (約30年)	-	-	-	-	-	-	-	-	-	-	-	-	90

採取場所	福島第二 敷地沖合15km 上層		福島第二 敷地沖合15km 下層		岩沢海岸沖合15km 上層		岩沢海岸沖合15km 下層		広野町沖合15km 上層		広野町沖合15km 下層		②炉規則告示濃度限度 (Bq/L) (別表第2第六欄 周辺監視区域外の 水中の濃度限度)
試料採取日時	平成23年10月20日 採取中止		平成23年10月20日 採取中止		平成23年10月20日 採取中止		平成23年10月20日 採取中止		平成23年10月20日 採取中止		平成23年10月20日 採取中止		
検出核種 (半減期)	①試料濃度 (Bq/L)	倍率 (①/②)	①試料濃度 (Bq/L)	倍率 (①/②)	①試料濃度 (Bq/L)	倍率 (①/②)	①試料濃度 (Bq/L)	倍率 (①/②)	①試料濃度 (Bq/L)	倍率 (①/②)	①試料濃度 (Bq/L)	倍率 (①/②)	
I-131 (約8日)	-	-	-	-	-	-	-	-	-	-	-	-	40
Cs-134 (約2年)	-	-	-	-	-	-	-	-	-	-	-	-	60
Cs-137 (約30年)	-	-	-	-	-	-	-	-	-	-	-	-	90

※ 炉規則告示濃度は、「Bq/cm³」の表記を「Bq/L」に換算した値

15/18

参考値

福島第一 物揚場前、1~4号機スクリーン、1~4号機取水口内 海水核種分析結果<1/2>

(データ集約: 10/21)

採取場所	福島第一 物揚場前海水		福島第一 1~4号機 取水口内北側海水		福島第一 1号機スクリーン海水 (シルトフェンス外側)		福島第一 1号機スクリーン海水 (シルトフェンス内側)		福島第一 2号機スクリーン海水 (シルトフェンス外側)		福島第一 2号機スクリーン海水 (シルトフェンス内側)		②炉規則告示 濃度限度 (Bq/L) (別表第2第六欄 周辺監視区域外の 水中の濃度限度)
	試料採取日時刻	平成23年10月20日 7時25分		平成23年10月20日 7時32分		平成23年10月20日 7時35分		平成23年10月20日 7時40分		平成23年10月20日 7時43分		平成23年10月20日 7時48分	
検出核種 (半減期)	①試料濃度 (Bq/L)	倍率 (①/②)	①試料濃度 (Bq/L)	倍率 (①/②)	①試料濃度 (Bq/L)	倍率 (①/②)	①試料濃度 (Bq/L)	倍率 (①/②)	①試料濃度 (Bq/L)	倍率 (①/②)	①試料濃度 (Bq/L)	倍率 (①/②)	
I-131 (約8日)	ND	-	ND	-	ND	-	ND	-	ND	-	ND	-	40
Cs-134 (約2年)	ND	-	69	1.2	140	2.3	140	2.3	79	1.3	280	4.7	60
Cs-137 (約30年)	34	0.38	86	0.96	140	1.6	170	1.9	110	1.2	300	3.3	90

※ 炉規則告示濃度は、「Bq/cm³」の表記を「Bq/L」に換算した値
 ※ その他の核種については評価中。
 ※ 二種類以上の核種がある場合は、それぞれの濃度限度に対する倍率の総和を1と比較する。
 ※ 本分析における放射能濃度の検出限界値 (I-131が約15Bq/L、Cs-134が約21Bq/L) を下回る場合は、「ND」と記載。
 ※ ただし、検出限界値は検出器や試料性状により異なるため、この値以下でも検出される場合もある。

81/91

No. 9913
 東京電力(株)原子力立地 会議
 2011年10月21日 10時53分

参考値

福島第一 物揚場前、1～4号機スクリーン、1～4号機取水口内 海水核種分析結果<2/2>

(データ集約: 10/21)

採取場所	福島第一 3号機スクリーン海水 (シルトフェンス外側)		福島第一 3号機スクリーン海水 (シルトフェンス内側)		福島第一 4号機スクリーン海水 (シルトフェンス外側)		福島第一 4号機スクリーン海水 (シルトフェンス内側)		福島第一 1～4号機 取水口内南側海水				②所規則告示 濃度限度 (Bq/L) (別表第2第六欄 周辺監視区域外の 水中の濃度限度)
	試料採取日時	平成23年10月20日 7時50分	平成23年10月20日 7時54分	平成23年10月20日 7時56分	平成23年10月20日 8時00分	平成23年10月20日 8時05分	①試料濃度 (Bq/L)	倍率 (①/②)	①試料濃度 (Bq/L)	倍率 (①/②)			
検出核種 (半減期)	①試料濃度 (Bq/L)	倍率 (①/②)	①試料濃度 (Bq/L)	倍率 (①/②)	①試料濃度 (Bq/L)	倍率 (①/②)	①試料濃度 (Bq/L)	倍率 (①/②)	①試料濃度 (Bq/L)	倍率 (①/②)	①試料濃度 (Bq/L)	倍率 (①/②)	
I-131 (約8日)	ND	-	ND	-	ND	-	ND	-	ND	-			40
Cs-134 (約2年)	100	1.7	780	13	100	1.7	300	5.0	130	2.2			60
Cs-137 (約30年)	130	1.4	950	11	110	1.2	420	4.7	150	1.7			90

※ 所規則告示濃度は、「Bq/cm³」の表記を「Bq/L」に換算した値
 ※ その他の核種については詳細中。
 ※ 二種類以上の核種がある場合は、それぞれの濃度限度に対する倍率の総和を1と比較する。
 ※ 本分析における放射能濃度の検出限界値 (I-131が約21Bq/L) を下回る場合は、「ND」と記載。
 ※ ただし、検出限界値は検出器や試料性状により異なるため、この値以下でも検出される場合もある。

17/8

第 1 表 廃棄物処理施設周辺 サブドレン水核種分析結果

I-131 (Bq/cm³)

測定場所	移送後																			
	10/2	10/3	10/4	10/5	10/6	10/7	10/8	10/9	10/10	10/11	10/12	10/13	10/14	10/15	10/16	10/17	10/18	10/19	10/20	
①	ND	ND	ND	ND	ND	ND	ND	ND	ND	ND	ND	ND	ND	ND	ND	ND	ND	ND	ND	ND
②	ND	ND	ND	ND	ND	ND	ND	ND	ND	ND	ND	ND	ND	ND	ND	ND	ND	ND	ND	ND
③	ND	ND	ND	ND	ND	ND	ND	ND	ND	ND	ND	ND	ND	ND	ND	ND	ND	ND	ND	ND
④	-	-	-	-	-	-	-	-	-	-	-	-	-	-	-	-	-	-	-	-
⑤	ND	ND	ND	ND	ND	ND	ND	ND	ND	ND	ND	ND	ND	ND	ND	ND	ND	ND	ND	ND
⑥	-	ND	-	-	-	-	-	-	ND	-	-	-	-	-	-	ND	-	-	-	-
⑦	ND	ND	ND	ND	ND	ND	ND	ND	ND	ND	ND	ND	ND	ND	ND	ND	ND	ND	ND	ND
⑧	ND	ND	ND	ND	ND	ND	ND	ND	ND	ND	ND	ND	ND	ND	ND	ND	ND	ND	ND	ND
⑨	ND	ND	ND	ND	ND	ND	ND	ND	ND	ND	ND	ND	ND	ND	ND	ND	ND	ND	ND	ND

Cs-134 (Bq/cm³)

測定場所	移送後																			
	10/2	10/3	10/4	10/5	10/6	10/7	10/8	10/9	10/10	10/11	10/12	10/13	10/14	10/15	10/16	10/17	10/18	10/19	10/20	
①	0.2	0.04	0.016	0.016	0.06	0.054	0.058	ND	ND	ND	0.14	0.025	ND	ND	ND	ND	ND	ND	0.075	
②	ND	ND	ND	ND	ND	ND	ND	ND	ND	ND	ND	ND	ND	ND	ND	ND	ND	ND	ND	
③	ND	ND	ND	ND	ND	ND	ND	ND	ND	ND	ND	ND	ND	ND	ND	ND	ND	ND	ND	
④	-	-	-	-	-	-	-	-	-	-	-	-	-	-	-	-	-	-	-	
⑤	ND	ND	0.029	ND	ND	ND	ND	ND	ND	ND	0.028	0.026	ND	0.028	ND	0.021	ND	0.024	0.034	
⑥	-	ND	-	-	-	-	-	-	ND	-	-	-	-	-	-	ND	-	-	-	
⑦	0.19	0.33	0.13	0.37	0.34	0.37	0.39	0.44	0.23	0.37	0.7	0.36	0.29	0.36	0.22	0.36	0.44	0.19	0.21	
⑧	0.061	0.053	ND	ND	ND	ND	0.024	0.028	ND	0.033	ND	0.026	ND	0.025	ND	0.032	ND	0.073	0.042	
⑨	ND	ND	ND	ND	ND	ND	ND	ND	ND	ND	ND	ND	ND	ND	ND	ND	ND	ND	ND	

Cs-137 (Bq/cm³)

測定場所	移送後																			
	10/2	10/3	10/4	10/5	10/6	10/7	10/8	10/9	10/10	10/11	10/12	10/13	10/14	10/15	10/16	10/17	10/18	10/19	10/20	
①	0.11	0.002	0.049	0.04	0.081	0.044	0.065	0.071	ND	0.033	0.12	ND	ND	ND	ND	0.036	0.028	ND	0.082	
②	ND	ND	ND	ND	ND	ND	ND	ND	ND	ND	ND	ND	ND	ND	ND	ND	ND	ND	ND	
③	ND	ND	ND	ND	ND	ND	ND	ND	ND	ND	ND	ND	ND	ND	ND	ND	ND	ND	ND	
④	-	-	-	-	-	-	-	-	-	-	-	-	-	-	-	-	-	-	-	
⑤	ND	ND	0.039	ND	ND	ND	0.031	ND	0.033	ND	0.026	ND	0.032	0.038	ND	0.029	0.035	0.039	ND	
⑥	-	ND	-	-	-	-	-	-	ND	-	-	-	-	-	-	ND	-	-	-	
⑦	0.24	0.37	0.55	0.45	0.37	0.41	0.42	0.5	0.3	0.41	0.81	0.45	0.3	0.43	0.3	0.44	0.55	0.21	0.25	
⑧	0.067	0.078	0.032	ND	0.038	ND	0.029	0.017	ND	ND	0.03	ND	ND	ND	ND	0.024	ND	0.094	0.035	
⑨	ND	ND	ND	ND	ND	ND	ND	ND	ND	ND	ND	ND	ND	ND	ND	ND	ND	ND	ND	

※①はサンプリング測定を実施していないことを示す。
 ※②は④が採取不可となったため、地下水流の上流側として測定し、週1回程度の頻度で測定。(4/28~)
 ※⑦は地下水流の下流側であることから、追加で測定。(5/28~)
 ※⑧を追加で測定。(5/30~)
 ※⑨を追加で測定。(8/2~)
 ※本分析における放射能濃度の検出限界値 O-131が約0.01Bq/cm³、Cs-134が約0.03Bq/cm³、Cs-137が約0.03Bq/cm³を下回る場合は、「ND」と記載。(10/20)
 ただし、検出限界値は検出器や試料性状により異なるため、この値以下でも検出される場合もある。

- <測定箇所>
 ①4号1/B建屋南東
 ②プロセス主建屋北東
 ③プロセス主建屋南東
 ④プロセス主建屋南西
 ⑤組立体廃棄物減容処理建屋南
 ⑥サイト/電力機屋南西
 ⑦焼却作業建屋 西側
 ⑧組立体廃棄物減容処理建屋北
 ⑨サイト/電力機屋南東

8/18



訂正

10/21 11:09 受

採取日を下記のとおり訂正(追加)せず

1241
Rev.1

1/8

(正) 10月19日, 10月20日 ← (廃) 10月20日

様式 8-1-(1/4)

発信時刻 平成23年10月21日
10時49分

異常事態連絡様式 (第2報以降) (原子炉施設)

※ 各項目について、情報が得られたものから記入し、迅速に連絡することとする。

		平成23年10月21日 (第 報) 発信時刻 10 時 30 分 (第15条-1240報)	
経済産業大臣, 福島県知事, 大熊町長, 双葉町長 殿		通報者名 福島第一原子力発電所長 吉田 昌郎 連絡先 (原子力防災管理者) 0240-32-2101 (代)	
特定事象の発生について、原子力災害対策特別措置法第10条第1項の規定に基づく通報以降の情報を通報します。			
原子力事業所及び場所		名称: 東京電力株式会社 福島第一原子力発電所 (事業区分: 電気事業) 場所: 福島県双葉郡大熊町大字夫沢字北原 22	
特定事象の発生箇所		福島第一原子力発電所	
特定事象の発生時刻		平成23年3月11日 16時35分 (24時間表示)	
発生した特定事象の概要	特定事象の種類	㊦ 非常用炉心冷却装置注水不能 原子力緊急事態に該当 (■する, しない)	
	想定される原因	<input type="checkbox"/> 特定 <input checked="" type="checkbox"/> 調査中	
	検出された放射能量の状況, 検出された放射性物質の状況又は主な施設・設備の状況等	プラント状況 (10月21日6時00分現在) 及び、発電所敷地内におけるモニタリング結果 (10月21日10時00分現在) 並びに発電所周辺で採取した海水と空気中の放射性物質の核種分析結果 (採取日10月20日)、サブドレン等の核種分析結果 (採取日10月20日) を報告します。 (10月19日) なお、海水核種分析結果 (沖合) については、悪天候のため採取を中止しております。	
その他特定事象の把握に参考となる情報	被ばく者の状況及び汚染拡大の有無 (確認時刻 時 分)	被ばく者の状況 <input type="checkbox"/> 無 <input type="checkbox"/> 有: 被ばく者 名, 要救助者 名 汚染拡大の有無 <input type="checkbox"/> 無 <input type="checkbox"/> 有:	
	気象情報 (確認時刻 10時00分)	・天候: 曇り ・風向: 方位 南西 ・風速: 0.8 m/s ・大気安定度: _____	
	周辺環境への影響	<input type="checkbox"/> 無 <input type="checkbox"/> 有:	
	応急措置		

10/21 10:58 支

1242

1/1

様式8-1-(1/4)

異常事態連絡様式 (第2報以降) (原子炉施設)

※ 各項目について、情報が得られたものから記入し、迅速に連絡することとする。

平成23年10月21日 (第 報)
 発信時刻 10 時 31 分
 (第15条-1241報)

経済産業大臣, 福島県知事, 大熊町長, 双葉町長 殿

通報者名 福島第一原子力発電所長 吉田 昌郎
 連絡先 (原子力防災管理者) 0240-32-2101 (代)

特定事象の発生について、原子力災害対策特別措置法第10条第1項の規定に基づく通報以降の情報を通報します。

原子力事業所及び場所	名称: 東京電力株式会社 福島第一原子力発電所 (事業区分: 電気事業) 場所: 福島県双葉郡大熊町大字夫沢字北原22	
特定事象の発生箇所	福島第一原子力発電所	
特定事象の発生時刻	平成23年3月11日 16時36分 (24時間表示)	
発生した特定事象の概要	特定事象の種類	㊦ 非常用炉心冷却装置注水不能 原子力緊急事態に該当 (■する, しない)
	想定される原因	<input type="checkbox"/> 特定 <input checked="" type="checkbox"/> 調査中
	検出された放射能量の状況, 検出された放射性物質の状況又は主な施設・設備の状況等	1号機の非常用復水器の健全性及び、事故当時の稼働状況を確認するため、10月19日に1号機原子炉建屋4階にある当該設備の外観点検を実施しました。その結果、当該機器や関連配管に運転上支障のある破損がないこと、及び、事故当時、1号機原子炉の冷却に使用していた弁は、開状態であることを確認しました。
その他特定事象の把握に参考となる情報	被ばく者の状況及び汚染拡大の有無 (確認時刻 時 分)	被ばく者の状況 <input type="checkbox"/> 無 <input type="checkbox"/> 有: 被ばく者 名, 要救助者 名 汚染拡大の有無 <input type="checkbox"/> 無 <input type="checkbox"/> 有:
	気象情報 (確認時刻 時 分)	・天候: ・風向: 方位 ・風速: m/s ・大気安定度: _____
	周辺環境への影響	<input type="checkbox"/> 無 <input type="checkbox"/> 有:
	応急措置	

訂正

10/21 18:00後

下記の通り誤記訂正致します

1242
Rev.1

1/1

(正)10月18日 ← (誤)10月19日

様式8-1-(1/4)

発信時刻 平成23年10月21日
18時35分

異常事態連絡様式 (第2報以降) (原子炉施設)

※ 各項目について、情報が得られたものから記入し、迅速に連絡することとする。

平成23年10月21日 (第 報)

発信時刻 / 0 時 31 分

(第15条-1241報)

経済産業大臣, 福島県知事, 大熊町長, 双葉町長 殿

通報者名 福島第一原子力発電所長 吉田 昌郎

連絡先 (原子力防災管理者) 0240-32-2101 (代)

特定事象の発生について、原子力災害対策特別措置法第10条第1項の規定に基づく通報以降の情報を通報します。

原子力事業所及び場所	名称: 東京電力株式会社 福島第一原子力発電所 (事業区分: 電気事業) 場所: 福島県双葉郡大熊町大字夫沢字北原22	
特定事象の発生箇所	福島第一原子力発電所	
特定事象の発生時刻	平成23年9月11日 16時36分 (24時間表示)	
発生した特定事象の概要	特定事象の種類	㊦ 非常用炉心冷却装置注水不能 原子力緊急事態に該当 (■する, しない)
	想定される原因	<input type="checkbox"/> 特定 <input checked="" type="checkbox"/> 調査中
	検出された放射能量の状況, 検出された放射性物質の状況又は主な施設・設備の状況等	* 10月18日 1号機の非常用復水器の健全性及び、事故当時の稼働状況を確認するため、10月19日に1号機原子炉建屋4階にある当該設備の外観点検を実施しました。その結果、当該機器や関連配管に運転上支障のある破損がないこと、及び、事故当時、1号機原子炉の冷却に使用していた弁は、開状態であることを確認しました。
その他特定事象の把握に参考となる情報	被ばく者の状況及び汚染拡大の有無 (確認時刻 時 分)	被ばく者の状況 <input type="checkbox"/> 無 <input type="checkbox"/> 有: 被ばく者 名, 要救助者 名 汚染拡大の有無 <input type="checkbox"/> 無 <input type="checkbox"/> 有:
	気象情報 (確認時刻 時 分)	・天候: ・風向: 方位 ・風速: m/s ・大気安定度: _____
	周辺環境への影響	<input type="checkbox"/> 無 <input type="checkbox"/> 有:
	応急措置	

Rev. 4
訂正
のとなり Rev. 1の
発信時刻を訂正致します
17時43分←(誤)18時35分
*2

訂正 10/21 18:00後

下記の通り誤記訂正致します
*1

(正)10月18日 ← (誤)10月19日

1242
Rev. 1 Rev. 2

様式8-1 (1/4)

発信時刻 平成23年10月21日

*2
17時43分

異常事態連絡様式 (第2報以降) (原子炉施設)

※ 各項目について、情報が得られたものから記入し、迅速に連絡することとする。

平成23年10月21日 (第 報)
発信時刻 10時31分
(第15条-1241報)

経済産業大臣, 福島県知事, 大熊町長, 双葉町長 殿

通報者名 福島第一原子力発電所長 吉田 昌郎
連絡先 (原子力防災管理者) 0240-32-2101 (代)

特定事象の発生について、原子力災害対策特別措置法第10条第1項の規定に基づく通報以降の情報を通報します。

原子力事業所及び場所		名称: 東京電力株式会社 福島第一原子力発電所 (事業区分: 電気事業) 場所: 福島県双葉郡大熊町大字夫沢字北原 22	
特定事象の発生箇所		福島第一原子力発電所	
特定事象の発生時刻		平成23年9月11日 16時36分 (24時間表示)	
発生した特定事象の概要	特定事象の種類	⑥ 非常用炉心冷却装置注水不能 原子力緊急事態に該当 (■する, しない)	
	想定される原因	<input type="checkbox"/> 特定 <input checked="" type="checkbox"/> 調査中	
	検出された放射能量の状況, 検出された放射性物質の状況又は主な施設・設備の状況等	*1 10月18日 1号機の非常用復水器の健全性及び、事故当時の稼働状況を確認するため、 10月19日に1号機原子炉建屋4階にある当該設備の外観点検を実施しました。 その結果、当該機器や関連配管に運転上支障のある破損がないこと、 及び、事故当時、1号機原子炉の冷却に使用していた弁は、開状態であることを確認しました。	
その他特定事象の把握に参考となる情報	被ばく者の状況及び汚染拡大の有無 (確認時刻 時 分)	被ばく者の状況 <input type="checkbox"/> 無 <input type="checkbox"/> 有: 被ばく者 名, 要救助者 名 汚染拡大の有無 <input type="checkbox"/> 無 <input type="checkbox"/> 有:	
	気象情報 (確認時刻 時 分)	- 天候: ・ 風向: 方位 ・ 風速: m/s ・ 大気安定度: _____	
	周辺環境への影響	<input type="checkbox"/> 無 <input type="checkbox"/> 有:	
	応急措置		

10/21 16:57 受

1243

1/5

様式8-1-(1/4)

異常事態連絡様式 (第2報以降) (原子炉施設)

※ 各項目について、情報が得られたものから記入し、迅速に連絡することとする。

平成23年10月21日 (第 報)

発信時刻 16 時 26 分

(第15条-1242報)

経済産業大臣、福島県知事、大熊町長、双葉町長 殿

通報者名 福島第一原子力発電所長 吉田 昌郎
連絡先 (原子力防災管理者) 0240-32-2101 (代)

特定事象の発生について、原子力災害対策特別措置法第10条第1項の規定に基づく通報以降の情報を通報します。

原子力事業所及び場所	名称：東京電力株式会社 福島第一原子力発電所 (事業区分：電気事業) 場所：福島県双葉郡大熊町大字夫沢字北原22	
特定事象の発生箇所	福島第一原子力発電所	
特定事象の発生時刻	平成23年3月11日 16時36分 (24時間表示)	
発生した特定事象の概要	特定事象の種類	⑥ 非常用炉心冷却装置注水不能 原子力緊急事態に該当 (■する, しない)
	想定される原因	<input type="checkbox"/> 特定 <input checked="" type="checkbox"/> 調査中
その他特定事象の把握に参考となる情報	検出された放射能量の状況、検出された放射性物質の状況又は主な施設・設備の状況等	プラント状況 (10月21日12時00分現在) 及び、発電所敷地内におけるモニタリング結果 (10月21日16時00分現在) を報告します。 なお、2号機タービン建屋地下滞留水の集中廃棄物処理施設プロセス建屋及び3号機タービン建屋地下滞留水の集中廃棄物処理施設高温焼却炉建屋への移送状況については、11時00分にパトロールを実施し、異常のないことを確認しました。
	被ばく者の状況及び汚染拡大の有無 (確認時刻 時 分)	被ばく者の状況 <input type="checkbox"/> 無 <input type="checkbox"/> 有：被ばく者 名, 要救助者 名 汚染拡大の有無 <input type="checkbox"/> 無 <input type="checkbox"/> 有：
	気象情報 (確認時刻 16 時 00 分)	- 天候： 雨 - 風向：方位 西 - 風速： 0.7 m/s - 大気安定度： ———
	周辺環境への影響	<input type="checkbox"/> 無 <input type="checkbox"/> 有：
応急措置		

福島第一原子力発電所 プラント関連パラメータ (水位・圧力・温度などのデータ)

(備考事項)
計測器については、地震やその他の振動の影響を受けて、通常の使用環境
を想定しているものもあり、正しく測定されていない可能性のある計測器も存
在している。プラントの状況を把握するために、このような計測器の不確かさも考
慮したうえで、複数の計測器から得られる情報を照用して変化の傾向にも留意し
て総合的に判断している。

10月21日 12:00 現在

号機	1号機	2号機	3号機	4号機	5号機	6号機
原子炉注水状況	給水系のみを用いた注水注入中。 流量3.7m ³ /h (10/21 11:00 現在)	給水系及びUCS系のみを用いた注水注入中。 流量3.3m ³ /h (給水系) 流量7.0m ³ /h (UCS系) (10/21 11:00 現在)	給水系及びUCS系のみを用いた注水注入中。 流量2.1m ³ /h (給水系) 流量8.1m ³ /h (UCS系) (10/21 11:00 現在)		※2 (原子炉の除熱機能が維持されており、注水不要) (6号機についてはその他情報参照)	
原子炉水位	燃料坑A- 977mm 燃料坑B-1700 mm ※3 (10/21 11:00 現在)	燃料坑A-1800 mm ※3 燃料坑B-2200 mm ※3 (10/21 11:00 現在)	燃料坑A-2200 mm ※3 燃料坑B-2300 mm ※3 (10/21 11:00 現在)		停止域 1843mm (10/21 12:00 現在)	停止域 2070mm (10/21 12:00 現在)
原子炉圧力	A系:0.011 MPa g B系:MPa g (10/21 11:00 現在)	A系:0.018 MPa g B系:MPa g (10/21 11:00 現在)	A系:0.176 MPa g (A)※3 B系:0.130 MPa g (C)※3 (10/21 11:00 現在)		0.010 MPa g (10/21 12:00 現在)	0.018 MPa g (10/21 12:00 現在)
原子炉水温度	(系統流量がないため採取不可)					
原子炉圧力容器 まわり温度	給水/炉温度70.0℃ 圧力容器下部温度72.1℃ (10/21 11:00 現在)	給水/炉温度74.3℃ 圧力容器下部温度80.0℃ (10/21 11:00 現在)	給水/炉温度69.3℃ 圧力容器下部温度71.8℃ (10/21 11:00 現在)	※2 (全燃料取出中につき 監視対象外)	※2 (原子炉水温度にて監視中)	
D/W・S/C圧力	D/W:0.1215 MPa abs S/C:0.100 MPa abs (10/21 11:00 現在)	D/W:0.120 MPa abs ※1 S/C: 977mm (10/21 11:00 現在)	D/W:0.1015 MPa abs S/C:0.1878 MPa abs (10/21 11:00 現在)			
D/W 雰囲気温度	RPV/ローシールド:71.0℃ HVH戻り:73.3℃ (10/21 11:00 現在)	RPV/ローシールド:72℃ ※3 HVH戻り:83℃ (10/21 11:00 現在)	RPV/ローシールド:66.3℃ ※3 HVH戻り:68.8℃ (10/21 11:00 現在)			
CAMS放射線 モニタ	D/W(A):0.00E+00Sv/h ※1 (B):4.05E+02Sv/h ※1 S/C(A):6.66E-01Sv/h (B):6.77E-01Sv/h (10/21 11:00 現在)	D/W(A):8.21E+00Sv/h ※1 (B):3.17E+00Sv/h ※1 S/C(A):9.90E-02Sv/h ※1 (B):4.13E+00Sv/h ※1 (10/21 11:00 現在)	D/W(A):3.32E+00Sv/h ※3 (B):2.27E+00Sv/h S/C(A):2.83E-01Sv/h (B):2.67E-01Sv/h (10/21 11:00 現在)		※2 (原子炉の除熱機能が維持されているため監視 対象外) (6号機についてはその他情報参照)	
S/C温度	A系:43.5℃ B系:43.3℃ (10/21 11:00 現在)	A系:54.9℃ B系:54.9℃ (10/21 11:00 現在)	A系:42.6℃ B系:42.7℃ (10/21 11:00 現在)			
D/W設計圧力	0.384MPa g (0.485MPa abs)	0.384MPa g (0.485MPa abs)	0.384MPa g (0.485MPa abs)			
D/W最高使用圧力	0.427MPa g (0.528MPa abs)	0.427MPa g (0.528MPa abs)	0.427MPa g (0.528MPa abs)			
使用済燃料プール 温度	23.0℃ (10/21 11:00 現在)	26.0℃ (10/21 11:00 現在)	24.4℃ (10/21 11:00 現在)	33℃ (10/21 11:00 現在)	26.1℃ (10/21 12:00 現在)	25.0℃ (10/21 12:00 現在)
FPC 排水パイプ バルブ	2570mm (10/21 11:00 現在)	3500mm (10/21 11:00 現在)	4890mm (10/21 11:00 現在)	4100mm (10/21 11:00 現在)	※2	
電源	外部電源受電中 (P/C2C)			外部電源受電中 (P/C4D)		
その他情報	6号機 10/21 9:13 凝縮熱除去系 (SHOモード) 停止			共用プール 27℃ (10/21 9:50 現在)	5u: SHOモード (10/20 15:02~)	6u: その他情報参照

圧力換算 ゲージ圧(MPa g) = 絶対圧(MPa abs) - 大気圧(標準大気圧0.1013 MPa)
絶対圧(MPa abs) = ゲージ圧(MPa g) + 大気圧(標準大気圧0.1013 MPa)

※1: 計器不実
※2: データ監視対象外
※3: 状況推移を別途監視中

2/5

NO. 9973 水電川(株) 原子力発電部 10月21日 10時27分

福島第一原子力発電所 モニタリングポスト空間線量率($\mu\text{Sv/h}$)

3/5

測定日時	MP-1	MP-2	MP-3	MP-4	MP-5	MP-6	MP-7	MP-8
2011/10/21 9:00	5	20	13	12	14	34	98	71
2011/10/21 9:10	5	20	13	12	14	34	98	71
2011/10/21 9:20	5	20	13	12	14	34	98	71
2011/10/21 9:30	5	20	13	12	14	34	98	71
2011/10/21 9:40	5	20	13	12	14	34	97	71
2011/10/21 9:50	5	20	13	12	14	34	95	71
2011/10/21 10:00	5	20	13	12	14	34	95	71
2011/10/21 10:10	5	20	13	12	14	34	96	71
2011/10/21 10:20	5	20	13	12	14	34	96	72
2011/10/21 10:30	5	20	13	12	14	34	95	72
2011/10/21 10:40	5	20	13	12	14	34	96	72
2011/10/21 10:50	5	20	13	12	15	34	96	72
2011/10/21 11:00	6	20	13	12	14	34	96	72
2011/10/21 11:10	5	20	13	12	14	34	96	72
2011/10/21 11:20	5	20	13	12	14	34	96	72
2011/10/21 11:30	6	20	13	12	15	34	96	72
2011/10/21 11:40	5	20	13	12	14	34	95	72
2011/10/21 11:50	6	20	13	12	14	34	96	72
2011/10/21 12:00	5	20	13	12	15	34	96	72
2011/10/21 12:10	5	20	13	12	14	34	96	72
2011/10/21 12:20	5	20	13	12	15	34	97	72
2011/10/21 12:30	5	20	13	12	14	34	97	72
2011/10/21 12:40	5	20	13	12	15	34	97	72
2011/10/21 12:50	5	20	13	12	14	34	97	72
2011/10/21 13:00	5	20	13	12	15	34	97	72
2011/10/21 13:10	6	20	13	12	14	34	97	71
2011/10/21 13:20	5	20	13	12	14	34	97	71
2011/10/21 13:30	5	20	13	12	14	34	97	71
2011/10/21 13:40	5	20	13	12	14	34	97	71
2011/10/21 13:50	6	20	13	12	14	34	97	71
2011/10/21 14:00	5	20	13	12	14	34	97	71
2011/10/21 14:10	5	20	13	12	14	34	96	71
2011/10/21 14:20	5	20	13	12	14	34	96	71
2011/10/21 14:30	5	20	13	12	14	34	96	71
2011/10/21 14:40	5	20	13	12	14	34	96	71
2011/10/21 14:50	4	20	13	12	14	34	96	71
2011/10/21 15:00	5	20	13	12	14	34	96	71
2011/10/21 15:10	5	20	13	12	14	34	96	71
2011/10/21 15:20	5	20	13	12	14	34	96	71
2011/10/21 15:30	5	20	13	12	14	34	96	71
2011/10/21 15:40	5	20	13	12	14	34	96	71
2011/10/21 15:50	5	20	13	12	14	34	96	71
2011/10/21 16:00	5	20	13	12	14	34	96	71

4/5

福島第一原子力発電所 モニタリング結果

場所	日時	線量率 ($\mu\text{Sv/h}$)	中性子線量 率	天候	風向	風速 (m/s)
西門	2011/10/21 9:00	11.4	<0.01	曇り	W	0.7
西門	2011/10/21 9:10	11.4	<0.01	曇り	W	0.6
西門	2011/10/21 9:20	11.4	<0.01	曇り	NW	0.8
西門	2011/10/21 9:30	11.5	<0.01	曇り	N	0.7
西門	2011/10/21 9:40	11.4	<0.01	曇り	NE	0.6
西門	2011/10/21 9:50	11.1	<0.01	曇り	NW	0.9
西門	2011/10/21 10:00	11.1	<0.01	曇り	SW	0.8
西門	2011/10/21 10:10	11.1	<0.01	曇り	SW	0.7
西門	2011/10/21 10:10	11.1	<0.01	曇り	WSW	0.8
西門	2011/10/21 10:20	11.3	<0.01	曇り	W	0.6
西門	2011/10/21 10:30	11.4	<0.01	曇り	W	1.0
西門	2011/10/21 10:40	11.1	<0.01	曇り	NE	0.9
西門	2011/10/21 10:50	11.1	<0.01	曇り	N	0.9
西門	2011/10/21 11:00	11.1	<0.01	曇り	N	0.9
西門	2011/10/21 11:10	11.1	<0.01	曇り	ENE	0.9
西門	2011/10/21 11:20	11.1	<0.01	曇り	NE	0.9
西門	2011/10/21 11:30	11.1	<0.01	曇り	NW	0.7
西門	2011/10/21 11:40	11.1	<0.01	曇り	N	0.7
西門	2011/10/21 11:50	11.0	<0.01	曇り	NW	0.8
西門	2011/10/21 12:00	11.1	<0.01	曇り	W	0.7
西門	2011/10/21 12:10	11.1	<0.01	曇り	N	0.8
西門	2011/10/21 12:10	11.1	<0.01	曇り	NE	0.7
西門	2011/10/21 12:20	11.1	<0.01	曇り	S	0.7
西門	2011/10/21 12:30	11.1	<0.01	曇り	SE	0.5
西門	2011/10/21 12:40	11.1	<0.01	雨	N	0.6
西門	2011/10/21 12:50	11.1	<0.01	雨	ENE	0.5
西門	2011/10/21 13:00	11.1	<0.01	雨	SW	0.3
西門	2011/10/21 13:10	11.0	<0.01	雨	N	0.5
西門	2011/10/21 13:20	11.0	<0.01	雨	W	0.7
西門	2011/10/21 13:30	11.0	<0.01	雨	N	0.6
西門	2011/10/21 13:40	11.1	<0.01	雨	N	0.4
西門	2011/10/21 13:50	11.1	<0.01	雨	N	0.3
西門	2011/10/21 14:00	11.2	<0.01	雨	N	0.4
西門	2011/10/21 14:10	11.2	<0.01	雨	N	0.4
西門	2011/10/21 14:20	11.3	<0.01	雨	SW	0.4
西門	2011/10/21 14:30	11.3	<0.01	雨	W	0.5
西門	2011/10/21 14:40	11.4	<0.01	雨	N	0.8
西門	2011/10/21 14:50	11.3	<0.01	雨	W	0.7
西門	2011/10/21 15:00	11.2	<0.01	雨	S	0.5
西門	2011/10/21 15:10	11.1	<0.01	雨	W	0.7
西門	2011/10/21 15:20	11.1	<0.01	雨	NW	0.5
西門	2011/10/21 15:30	11.2	<0.01	雨	WNW	0.6
西門	2011/10/21 15:40	11.2	<0.01	雨	WNW	0.8
西門	2011/10/21 15:50	11.1	<0.01	雨	WNW	0.6
西門	2011/10/21 16:00	11.3	<0.01	雨	W	0.7

5/5

福島第一原子力発電所 モニタリング結果(可搬型MP)

日時	事務本館南側線量率 (mSv/h)	正門線量率(μ Sv/h)	西門線量率(μ Sv/h)
2011/10/21 9:00	0.29	29	12
2011/10/21 9:30	0.29	29	12
2011/10/21 10:00	0.30	29	11
2011/10/21 10:30	0.29	29	12
2011/10/21 11:00	0.29	29	11
2011/10/21 11:30	0.29	29	11
2011/10/21 12:00	0.29	29	11
2011/10/21 12:30	0.29	29	11
2011/10/21 13:00	0.29	29	11
2011/10/21 13:30	0.29	29	11
2011/10/21 14:00	0.29	29	11
2011/10/21 14:30	0.29	29	11
2011/10/21 15:00	0.29	29	11
2011/10/21 15:30	0.29	29	11
2011/10/21 16:00	0.29	28	11

10/21 16:58

1244

1/1

様式8-1 (1/4)

異常事態連絡様式 (第2報以降) (原子炉施設)

※ 各項目について、情報を得られたものから記入し、迅速に連絡することとする。

平成23年10月21日 (第 報)

発信時刻 16時27分

(第15条-1243報)

経済産業大臣, 福島県知事, 大熊町長, 双葉町長 殿

通報者名 福島第一原子力発電所長 吉田 昌郎

連絡先 (原子力防災管理者) 0240-32-2101 (代)

特定事象の発生について、原子力災害対策特別措置法第10条第1項の規定に基づく通報以降の情報を通報します。

原子力事業所及び場所	名称: 東京電力株式会社 福島第一原子力発電所 (事業区分: 電気事業) 場所: 福島県双葉郡大熊町大字夫沢字北原22	
特定事象の発生箇所	福島第一原子力発電所	
特定事象の発生時刻	平成23年3月11日 16時36分 (24時間表示)	
発生した特定事象の概要	特定事象の種類	㊟ 非常用炉心冷却装置注水不能 原子力緊急事態に該当 (■する, しない)
	想定される原因	<input type="checkbox"/> 特定 <input checked="" type="checkbox"/> 調査中
	検出された放射能量の状況, 検出された放射性物質の状況又は主な施設・設備の状況等	第15条-1232報でお知らせしたとおり、6号機残留熱除去海水系冷却ポンプおよび凝水ポンプの流量低下原因調査に伴い、運転中である残留熱除去系を本日9時13分~15時55分の間、また、使用済燃料プールの冷却を本日9時05分~18時01分の間停止しました。 冷却停止中の炉水温度は24.0℃から8.1℃の上昇、また、冷却停止中の使用済燃料プール温度は25.0℃から1.5℃の上昇でした。
その他特定事象の把握に参考となる情報	被ばく者の状況及び汚染拡大の有無 (確認時刻 時 分)	被ばく者の状況 <input type="checkbox"/> 無 <input type="checkbox"/> 有: 被ばく者 名, 要救助者 名 汚染拡大の有無 <input type="checkbox"/> 無 <input type="checkbox"/> 有:
	気象情報 (確認時刻 時 分)	・天候: ・風向: 方位 ・風速: m/s ・大気安定度: _____
	周辺環境への影響	<input type="checkbox"/> 無 <input type="checkbox"/> 有:
	応急措置	