

10/30 10:43 受

1286

1/16

様式 8-1 (1/4)

異常事態連絡様式 (第2報以降) (原子炉施設)

※ 各項目について、情報が得られたものから記入し、迅速に連絡することとする。

平成23年10月30日 (第 報)
 発信時刻 10時 15分
 (第15条-1285報)

経済産業大臣, 福島県知事, 大熊町長, 双葉町長 殿

通報者名 福島第一原子力発電所長 吉田 昌郎
 連絡先 (原子力防災管理者) 0240-32-2101 (代)

特定事象の発生について、原子力災害対策特別措置法第10条第1項の規定に基づく通報以降の情報を通報します。

原子力事業所及び場所		名称: 東京電力株式会社 福島第一原子力発電所 (事業区分: 電気事業) 場所: 福島県双葉郡大熊町大字夫沢字北原 22	
特定事象の発生箇所		福島第一原子力発電所	
特定事象の発生時刻		平成23年9月11日 16時36分 (24時間表示)	
発生した特定事象の概要	特定事象の種類	㊦ 非常用炉心冷却装置注水不能 原子力緊急事態に該当 (■する, しない)	
	想定される原因	<input type="checkbox"/> 特定 <input checked="" type="checkbox"/> 調査中	
	検出された放射能量の状況, 検出された放射性物質の状況又は主な施設・設備の状況等	プラント状況 (10月30日6時00分現在) 及び、発電所敷地内におけるモニタリング結果 (10月30日10時00分現在) 並びに発電所周辺で採取した海水と空気中の放射性物質の核種分析結果 (採取日10月28日・29日)、サブドレン等の核種分析結果 (採取日10月29日) を報告します。	
その他特定事象の把握に参考となる情報	被ばく者の状況及び汚染拡大の有無 (確認時刻 時 分)	被ばく者の状況 <input type="checkbox"/> 無 <input type="checkbox"/> 有: 被ばく者 名, 要救助者 名 汚染拡大の有無 <input type="checkbox"/> 無 <input type="checkbox"/> 有	
	気象情報 (確認時刻 10時00分)	・天候: 晴れ ・風向: 方位 北西 ・風速: 0.9 m/s ・大気安定度: _____	
	周辺環境への影響	<input type="checkbox"/> 無 <input type="checkbox"/> 有:	
	応急措置		



福島第一原子力発電所 プラント関連パラメータ (水位・圧力・温度などのデータ)

10月30日 6:00 現在

【重要事項】
 本状況については、地震やその他の事故進展の影響を受けて、通常の使用環境条件を越えているものもあり、正しく測定されていない可能性のある計測器も存在している。プラントの状況を把握するために、このような計測の不確かさも考慮したうえで、複数の計測器から得られる情報を活用して全体の傾向にも留意して特長的に判断している。

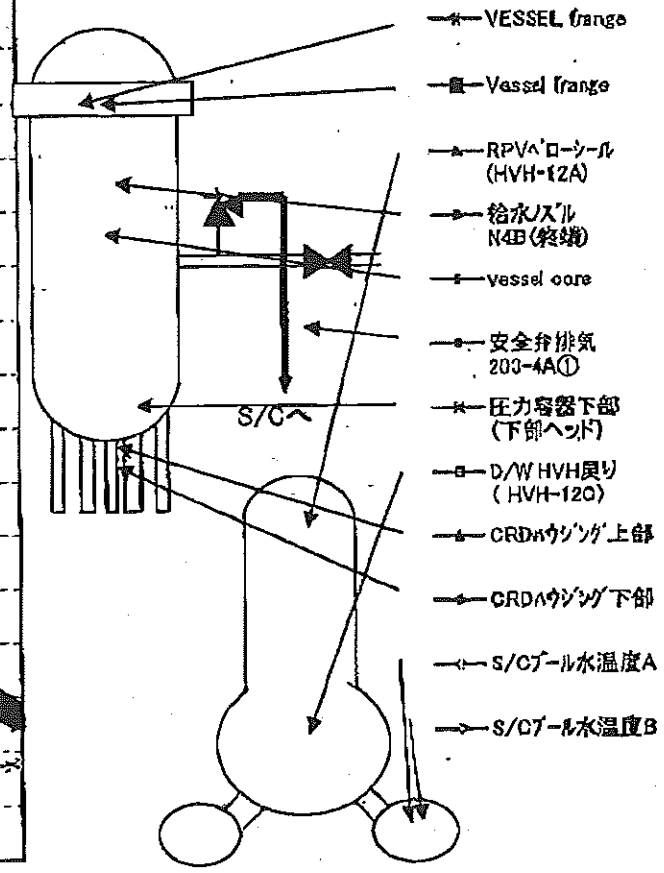
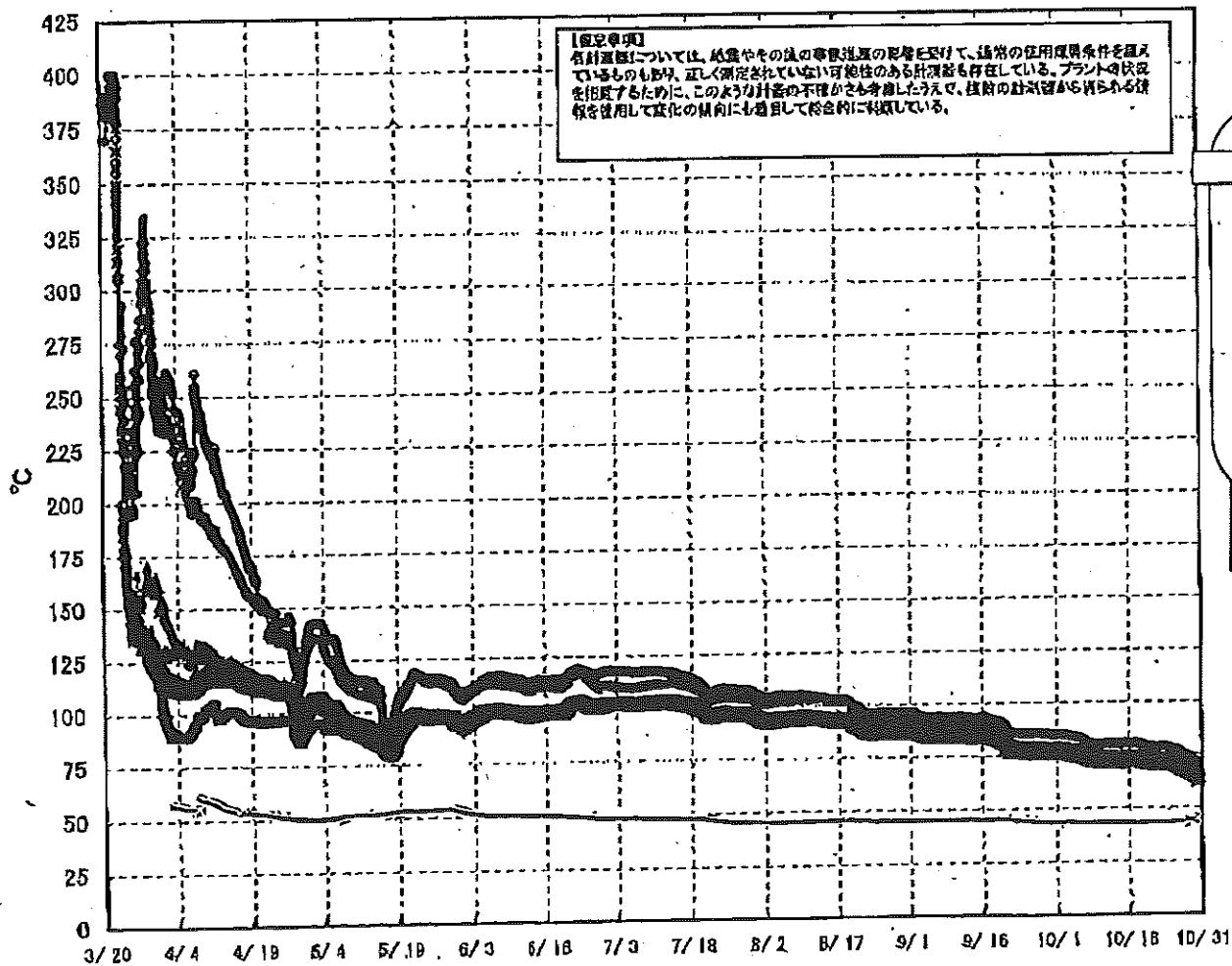
号機	1号機	2号機	3号機	4号機	5号機	6号機	
原子炉注水状況	給水系1号機を用いた淡水注入中。 流量5.5m ³ /h (10/30 5:00 現在)	給水系及びC/S系1号機を用いた淡水注入中。 流量2.7m ³ /h (給水系) 流量7.0m ³ /h (C/S系) (10/30 5:00 現在)	給水系及びC/S系1号機を用いた淡水注入中。 流量2.6m ³ /h (給水系) 流量8.1m ³ /h (C/S系) (10/30 5:00 現在)	※2 (原子炉の除熱機能が維持されており、注水不要)	※2 (原子炉の除熱機能が維持されており、注水不要)		
原子炉水位	燃料坑A: 777mm 燃料坑B: 1780mm (10/30 5:00 現在) ※3	燃料坑A: 777mm ※3 燃料坑B: 2109mm ※3 (10/30 5:00 現在)	燃料坑A: 2191mm ※3 燃料坑B: 2216mm ※3 (10/30 5:00 現在)		停止線 1832mm (10/30 6:00 現在)	停止線 2067mm (10/30 6:00 現在)	
原子炉圧力	A系: 0.013 MPa g B系: MPa g (10/30 5:00 現在)	A系: 0.009 MPa g B系: MPa g (10/30 5:00 現在)	A系: 777mm ※3 B系: 777mm ※3 (10/30 5:00 現在)		0.010 MPa g (10/30 6:00 現在)	0.016 MPa g (10/30 6:00 現在)	
原子炉水温度	(系前流量がないため採取不可)				21.7℃ (10/30 6:00 現在)	22.3℃ (10/30 6:00 現在)	
原子炉圧力容器 まわり温度	給水入口温度: 82.6℃ 圧力容器下部温度: 64.2℃ (10/30 5:00 現在)	給水入口温度: 71.7℃ 圧力容器下部温度: 76.9℃ (10/30 5:00 現在)	給水入口温度: 65.5℃ 圧力容器下部温度: 70.9℃ (10/30 5:00 現在)		※2 (原子炉水温度にて監視中)		
D/W・S/C 圧力	D/W: 0.1241 MPa abs S/C: 0.089 MPa abs (10/30 5:00 現在)	D/W: 0.112 MPa abs S/C: 777mm ※1 (10/30 5:00 現在)	D/W: 0.1015 MPa abs S/C: 0.1879 MPa abs (10/30 5:00 現在)		※2 (全燃料取出中につき 監視対象外)		
D/W 雰囲気温度	RPVヘッドシール: 84.1℃ HVH戻り: 66.2℃ (10/30 5:00 現在)	RPVヘッドシール: 69.1℃ ※3 HVH戻り: 76.2℃ (10/30 5:00 現在)	RPVヘッドシール: 82.9℃ ※3 HVH戻り: 64.6℃ (10/30 5:00 現在)		※2 (原子炉の除熱機能が維持されているため監視 対象外)		
CAMS 放射線 モニタ	D/W(A): 1.00E-02 Sv/h ※1 B: 3.97E-02 Sv/h ※1 S/C(A): 6.60E-01 Sv/h B: 6.70E-01 Sv/h (10/30 5:00 現在)	D/W(A): 7.86E+00 Sv/h ※1 B: 3.07E+00 Sv/h ※1 S/C(A): 9.00E-02 Sv/h ※1 B: 3.46E+00 Sv/h ※1 (10/30 5:00 現在)	D/W(A): 3.27E+00 Sv/h ※3 B: 2.22E+00 Sv/h S/C(A): 2.75E-01 Sv/h B: 2.60E-01 Sv/h (10/30 5:00 現在)				
S/C 温度	A系: 44.8℃ B系: 44.7℃ (10/30 5:00 現在)	A系: 55.2℃ B系: 55.1℃ (10/30 5:00 現在)	A系: 42.4℃ B系: 42.6℃ (10/30 5:00 現在)				
D/W 設計圧力	0.384MPa g (0.485MPa abs)	0.384MPa g (0.485MPa abs)	0.384MPa g (0.485MPa abs)				
D/W 最高使用圧力	0.427MPa g (0.528MPa abs)	0.427MPa g (0.528MPa abs)	0.427MPa g (0.528MPa abs)				
使用済燃料プール 温度	21.0℃ (10/30 5:00 現在)	24.3℃ (10/30 5:00 現在)	22.7℃ (10/30 5:00 現在)		31℃ (10/30 5:00 現在)	24.6℃ (10/30 6:00 現在)	24.5℃ (10/30 6:00 現在)
FPC 燃料リサイクル レベル	4320mm (10/30 5:00 現在)	2780mm (10/30 5:00 現在)	5080mm (10/30 5:00 現在)		2946mm (10/30 5:00 現在)	※2	
電源	外部電源受電中 (P/C2C)			外部電源受電中			
その他情報				共用プール 25℃ (10/29 10:00 現在)	5u: SHCモード (10/26 10:46~)	6u: SHCモード (10/21 15:55~)	

圧力換算 ゲージ圧(MPa g) = 絶対圧(MPa abs) - 大気圧(標準大気圧0.1013 MPa)
 絶対圧(MPa abs) = ゲージ圧(MPa g) + 大気圧(標準大気圧0.1013 MPa)

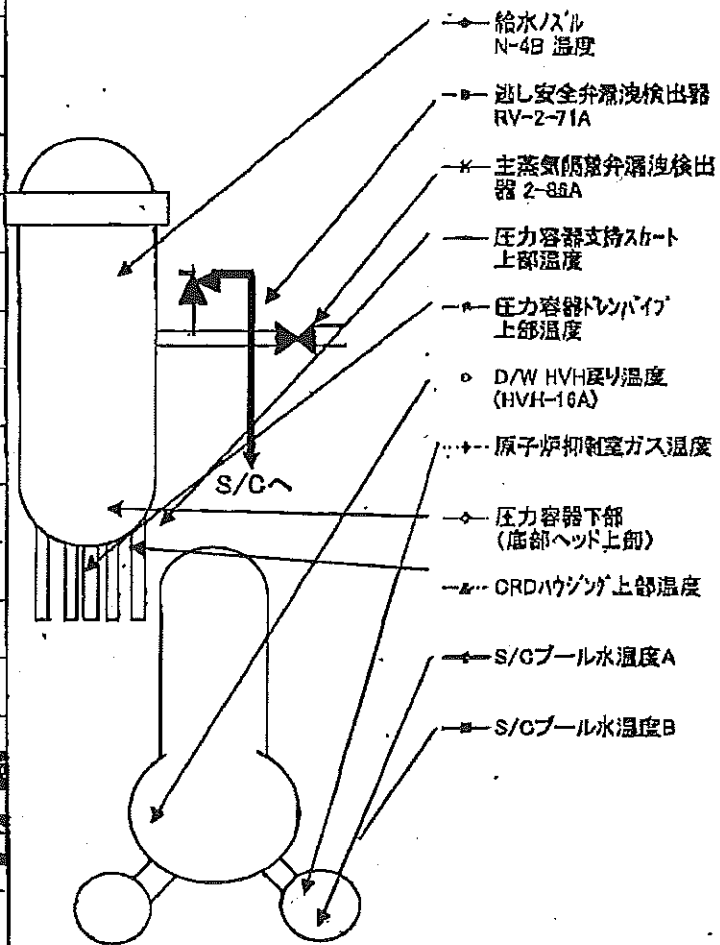
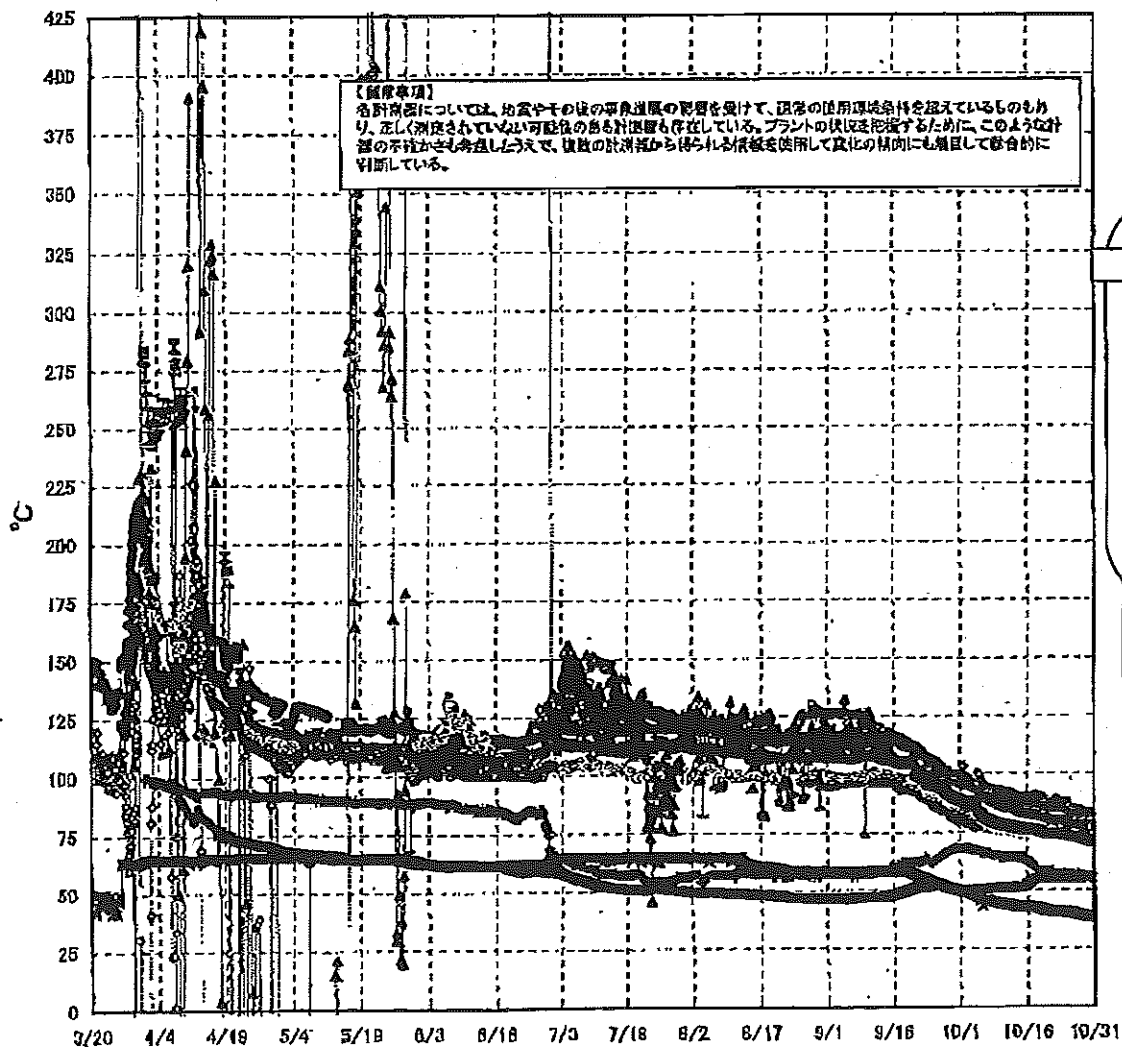
※1: 計測不良
 ※2: データ採取対象外
 ※3: 燃料坑水位監視電線中

16/2

福島第一原子力発電所 1号機 温度に関するパラメータ (代表点)

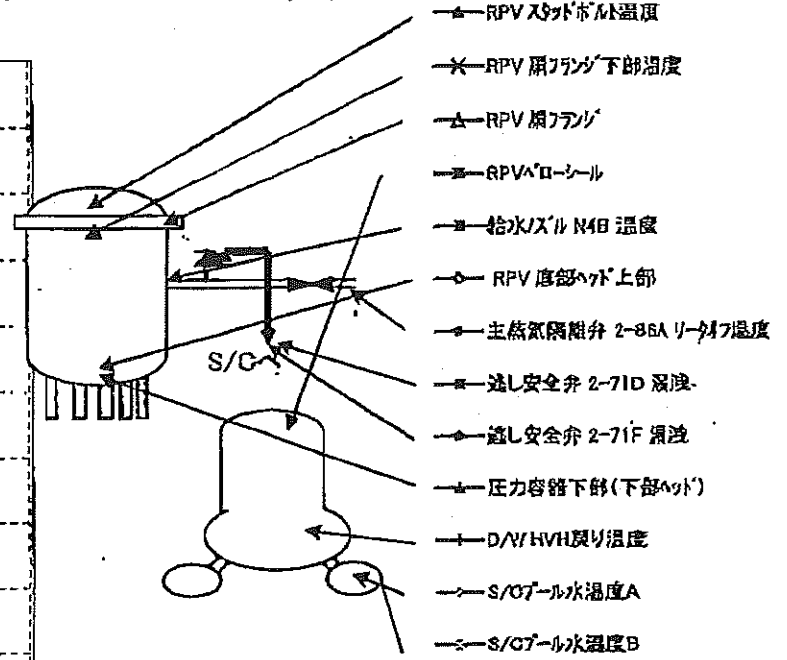
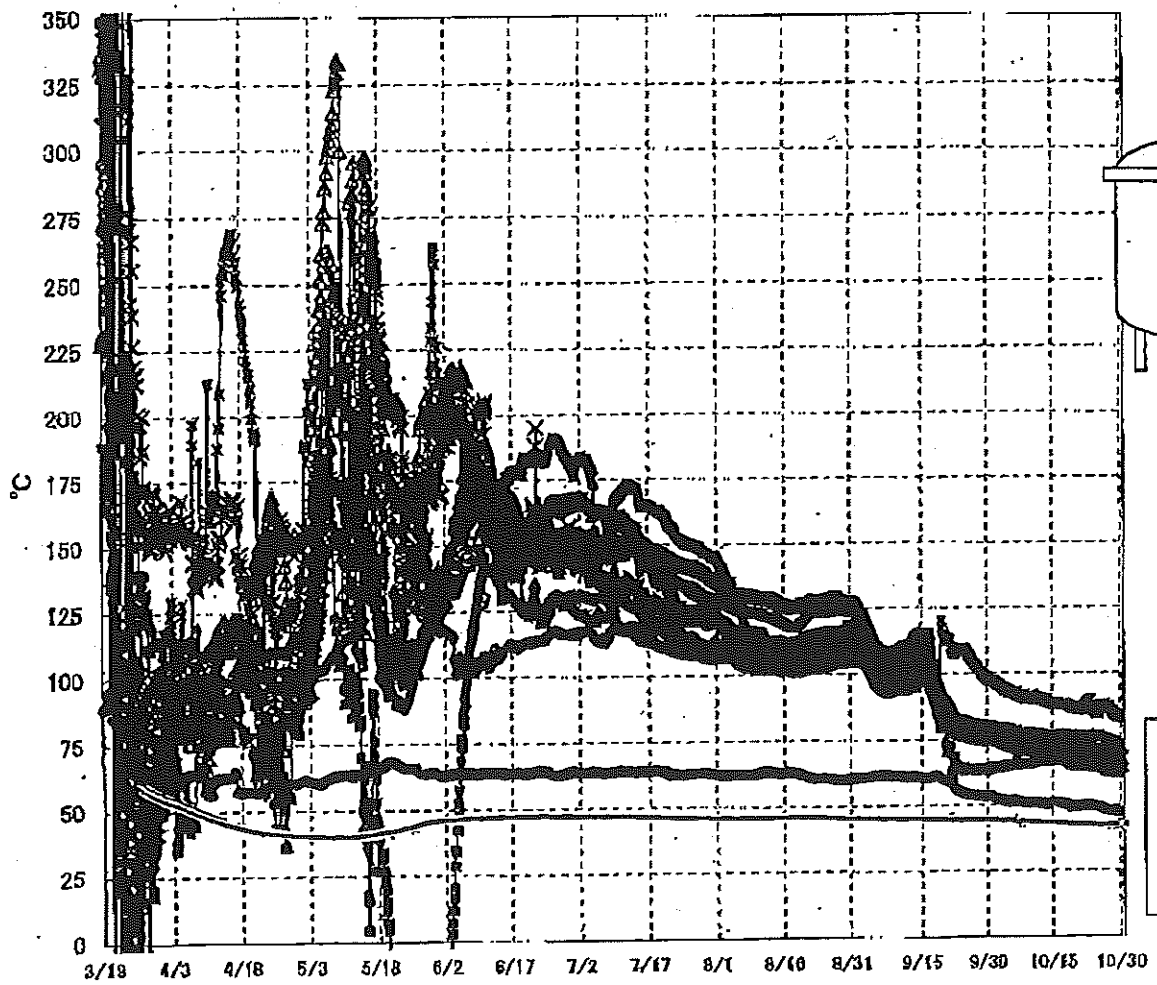


福島第一原子力発電所 2号機 温度に関するパラメータ(代表点)



9/16

福島第一原子力発電所 3号機 温度に関するパラメータ(代表点)



【留意事項】
 各計測器については、地震やその後の事故進展の影響を受けて、通常の使用環境条件を超えているものもあり、正しく測定されていない可能性のある計測器も存在している。プラントの状況を把握するために、このような計測器の不確かさも考慮したうえで、複数の計測器から得られる情報を使用して変化の傾向にも着目して総合的に判断している。

5/16

6/16

福島第一原子力発電所 モニタリング結果

場所	日時	総量率 ($\mu\text{Sv/h}$)	中性子線量 率	天候	風向	風速 (m/s)
西門	2011/10/29 15:00	11.2	<0.01	晴れ	N	0.9
西門	2011/10/29 15:10	11.3	<0.01	晴れ	ENE	1.0
西門	2011/10/29 15:20	11.2	<0.01	晴れ	E	1.2
西門	2011/10/29 15:30	11.3	<0.01	晴れ	ENE	0.9
西門	2011/10/29 15:40	11.3	<0.01	晴れ	NE	0.8
西門	2011/10/29 15:50	11.3	<0.01	晴れ	NNE	0.4
西門	2011/10/29 16:00	11.2	<0.01	晴れ	NNE	0.3
西門	2011/10/29 16:10	11.3	<0.01	晴れ	NNW	0.3
西門	2011/10/29 16:20	11.4	<0.01	晴れ	NW	0.3
西門	2011/10/29 16:30	11.3	<0.01	晴れ	W	0.3
西門	2011/10/29 16:40	11.3	<0.01	晴れ	W	0.3
西門	2011/10/29 16:50	11.3	<0.01	晴れ	W	0.5
西門	2011/10/29 17:00	11.3	<0.01	晴れ	SW	0.2
西門	2011/10/29 17:10	11.3	<0.01	晴れ	SW	0.2
西門	2011/10/29 17:20	11.3	<0.01	晴れ	W	0.4
西門	2011/10/29 17:30	11.3	<0.01	晴れ	W	0.7
西門	2011/10/29 17:40	11.3	<0.01	晴れ	W	0.9
西門	2011/10/29 17:50	11.2	<0.01	晴れ	W	0.8
西門	2011/10/29 18:00	11.3	<0.01	晴れ	W	0.9
西門	2011/10/29 18:10	11.2	<0.01	晴れ	WNW	0.8
西門	2011/10/29 18:20	11.2	<0.01	晴れ	NW	0.9
西門	2011/10/29 18:30	11.2	<0.01	晴れ	W	0.7
西門	2011/10/29 18:40	11.2	<0.01	晴れ	WSW	0.7
西門	2011/10/29 18:50	11.2	<0.01	晴れ	W	0.8
西門	2011/10/29 19:00	11.2	<0.01	晴れ	W	0.7
西門	2011/10/29 19:10	11.2	<0.01	晴れ	W	0.7
西門	2011/10/29 19:20	11.2	<0.01	晴れ	WSW	0.8
西門	2011/10/29 19:30	11.1	<0.01	晴れ	W	0.8
西門	2011/10/29 19:40	11.2	<0.01	晴れ	W	0.6
西門	2011/10/29 19:50	11.2	<0.01	晴れ	WNW	0.7
西門	2011/10/29 20:00	11.3	<0.01	曇り	WSW	0.8
西門	2011/10/29 20:10	11.2	<0.01	曇り	WNW	0.8
西門	2011/10/29 20:20	11.1	<0.01	曇り	W	0.8
西門	2011/10/29 20:30	11.2	<0.01	曇り	NW	0.8
西門	2011/10/29 20:40	11.2	<0.01	曇り	NW	0.7
西門	2011/10/29 20:50	11.2	<0.01	曇り	WNW	0.5
西門	2011/10/29 21:00	11.2	<0.01	曇り	WNW	0.5
西門	2011/10/29 21:10	11.2	<0.01	曇り	W	0.9
西門	2011/10/29 21:20	11.2	<0.01	曇り	WSW	0.8
西門	2011/10/29 21:30	11.1	<0.01	曇り	WNW	0.9
西門	2011/10/29 21:40	11.1	<0.01	曇り	W	1.1
西門	2011/10/29 21:50	11.2	<0.01	曇り	NW	0.9
西門	2011/10/29 22:00	11.2	<0.01	曇り	W	1.1
西門	2011/10/29 22:10	11.2	<0.01	曇り	W	1.0
西門	2011/10/29 22:20	11.2	<0.01	曇り	W	1.0
西門	2011/10/29 22:30	11.1	<0.01	曇り	W	1.2
西門	2011/10/29 22:40	11.1	<0.01	曇り	NNW	0.6
西門	2011/10/29 22:50	11.1	<0.01	曇り	W	0.5
西門	2011/10/29 23:00	11.1	<0.01	曇り	WNW	0.7
西門	2011/10/29 23:10	11.2	<0.01	晴れ	W	0.8
西門	2011/10/29 23:20	11.2	<0.01	晴れ	W	0.7
西門	2011/10/29 23:30	11.1	<0.01	晴れ	WNW	0.8
西門	2011/10/29 23:40	11.2	<0.01	晴れ	WNW	0.8
西門	2011/10/29 23:50	11.2	<0.01	晴れ	WNW	0.7
西門	2011/10/30 0:00	11.2	<0.01	晴れ	W	0.7
西門	2011/10/30 0:10	11.3	<0.01	晴れ	W	0.8
西門	2011/10/30 0:20	11.2	<0.01	晴れ	NW	0.6
西門	2011/10/30 0:30	11.2	<0.01	晴れ	W	0.4
西門	2011/10/30 0:40	11.2	<0.01	晴れ	W	0.6
西門	2011/10/30 0:50	11.2	<0.01	晴れ	WSW	0.7
西門	2011/10/30 1:00	11.2	<0.01	晴れ	WSW	0.6

7/16

福島第一原子力発電所 モニタリング結果

場所	日時	線量率 ($\mu\text{Sv/h}$)	中性子線量 率	天候	風向	風速 (m/s)
西門	2011/10/30 1:10	11.3	<0.01	晴れ	W	0.6
西門	2011/10/30 1:20	11.2	<0.01	晴れ	W	0.9
西門	2011/10/30 1:30	11.4	<0.01	晴れ	WNW	0.7
西門	2011/10/30 1:40	11.2	<0.01	晴れ	W	0.9
西門	2011/10/30 1:50	11.2	<0.01	晴れ	W	0.9
西門	2011/10/30 2:00	11.2	<0.01	晴れ	W	0.8
西門	2011/10/30 2:10	11.2	<0.01	晴れ	W	0.8
西門	2011/10/30 2:20	11.3	<0.01	晴れ	W	0.7
西門	2011/10/30 2:30	11.2	<0.01	晴れ	W	0.9
西門	2011/10/30 2:40	11.2	<0.01	晴れ	W	1.0
西門	2011/10/30 2:50	11.2	<0.01	晴れ	WSW	1.0
西門	2011/10/30 3:00	11.3	<0.01	晴れ	W	0.9
西門	2011/10/30 3:10	11.2	<0.01	晴れ	W	1.1
西門	2011/10/30 3:20	11.2	<0.01	晴れ	W	1.0
西門	2011/10/30 3:30	11.2	<0.01	晴れ	W	0.9
西門	2011/10/30 3:40	11.2	<0.01	晴れ	W	1.0
西門	2011/10/30 3:50	11.2	<0.01	晴れ	WSW	0.9
西門	2011/10/30 4:00	11.2	<0.01	晴れ	W	1.0
西門	2011/10/30 4:10	11.2	<0.01	晴れ	W	0.9
西門	2011/10/30 4:20	11.3	<0.01	晴れ	W	1.2
西門	2011/10/30 4:30	11.2	<0.01	晴れ	W	1.1
西門	2011/10/30 4:40	11.1	<0.01	晴れ	W	1.0
西門	2011/10/30 4:50	11.2	<0.01	晴れ	W	1.1
西門	2011/10/30 5:00	11.2	<0.01	晴れ	W	1.0
西門	2011/10/30 5:10	11.2	<0.01	晴れ	W	1.0
西門	2011/10/30 5:20	11.2	<0.01	晴れ	W	0.7
西門	2011/10/30 5:30	11.2	<0.01	晴れ	W	0.8
西門	2011/10/30 5:40	11.2	<0.01	晴れ	W	0.9
西門	2011/10/30 5:50	11.2	<0.01	曇り	WSW	0.9
西門	2011/10/30 6:00	11.3	<0.01	曇り	WSW	0.5
西門	2011/10/30 6:10	11.2	<0.01	曇り	WSW	0.5
西門	2011/10/30 6:20	11.3	<0.01	曇り	W	1.0
西門	2011/10/30 6:30	11.2	<0.01	曇り	NW	0.6
西門	2011/10/30 6:40	11.2	<0.01	曇り	W	1.0
西門	2011/10/30 6:50	11.2	<0.01	曇り	WNW	1.2
西門	2011/10/30 7:00	11.2	<0.01	曇り	W	0.6
西門	2011/10/30 7:10	11.2	<0.01	曇り	SW	0.4
西門	2011/10/30 7:20	11.2	<0.01	曇り	NW	0.4
西門	2011/10/30 7:30	11.2	<0.01	曇り	NW	0.7
西門	2011/10/30 7:40	11.2	<0.01	曇り	NW	0.7
西門	2011/10/30 7:50	11.2	<0.01	曇り	NW	0.4
西門	2011/10/30 8:00	11.2	<0.01	曇り	WNW	0.6
西門	2011/10/30 8:10	11.2	<0.01	曇り	NNE	0.6
西門	2011/10/30 8:20	11.2	<0.01	曇り	W	0.5
西門	2011/10/30 8:30	11.2	<0.01	曇り	NW	0.7
西門	2011/10/30 8:40	11.2	<0.01	曇り	W	0.7
西門	2011/10/30 8:50	11.2	<0.01	曇り	NW	0.9
西門	2011/10/30 9:00	11.1	<0.01	曇り	W	0.8
西門	2011/10/30 9:10	11.3	<0.01	曇り	W	0.7
西門	2011/10/30 9:20	11.4	<0.01	曇り	WSW	0.8
西門	2011/10/30 9:30	11.3	<0.01	曇り	NNW	0.9
西門	2011/10/30 9:40	11.1	<0.01	曇り	NW	0.5
西門	2011/10/30 9:50	11.1	<0.01	曇り	W	1.0
西門	2011/10/30 10:00	11.3	<0.01	晴れ	NW	0.9

福島第一原子力発電所 モニタリングポスト空間線量率(μSv/h)

8/16

測定日時	MP-1	MP-2	MP-3	MP-4	MP-5	MP-6	MP-7	MP-8
2011/10/29 15:00	5	20	13	12	14	34	97	71
2011/10/29 15:10	5	20	13	12	14	34	97	71
2011/10/29 15:20	5	20	13	12	14	34	97	71
2011/10/29 15:30	5	20	13	12	14	34	97	71
2011/10/29 15:40	5	20	13	12	14	34	97	71
2011/10/29 15:50	5	20	13	12	14	34	97	71
2011/10/29 16:00	5	20	13	12	14	34	97	71
2011/10/29 16:10	5	20	13	12	14	34	97	71
2011/10/29 16:20	5	20	13	12	14	34	97	71
2011/10/29 16:30	5	20	13	12	14	34	97	71
2011/10/29 16:40	5	20	13	12	14	34	97	71
2011/10/29 16:50	5	20	13	12	14	34	97	71
2011/10/29 17:00	5	20	13	12	14	34	97	71
2011/10/29 17:10	5	20	13	12	14	34	97	71
2011/10/29 17:20	5	20	13	12	14	34	97	71
2011/10/29 17:30	5	20	13	12	14	34	97	71
2011/10/29 17:40	5	20	13	12	14	34	97	71
2011/10/29 17:50	5	20	13	12	14	34	97	71
2011/10/29 18:00	5	20	13	12	14	34	97	71
2011/10/29 18:10	5	20	13	12	14	34	97	71
2011/10/29 18:20	5	20	13	12	14	34	97	71
2011/10/29 18:30	5	20	13	12	14	34	97	71
2011/10/29 18:40	5	20	13	12	14	34	97	71
2011/10/29 18:50	4	20	13	12	14	34	97	71
2011/10/29 19:00	5	20	13	12	14	34	97	71
2011/10/29 19:10	5	20	13	12	14	34	97	71
2011/10/29 19:20	5	20	13	12	14	34	97	71
2011/10/29 19:30	4	20	13	12	14	34	97	71
2011/10/29 19:40	5	20	13	12	14	34	97	71
2011/10/29 19:50	5	20	13	12	14	34	97	71
2011/10/29 20:00	5	20	13	12	14	34	97	71
2011/10/29 20:10	4	20	13	12	14	34	97	71
2011/10/29 20:20	5	20	13	12	14	34	97	71
2011/10/29 20:30	5	20	13	12	14	34	97	71
2011/10/29 20:40	5	20	13	12	14	34	97	71
2011/10/29 20:50	5	20	13	12	14	34	97	71
2011/10/29 21:00	4	20	13	12	14	33	97	71
2011/10/29 21:10	5	20	13	12	14	33	97	71
2011/10/29 21:20	5	20	13	12	14	34	97	71
2011/10/29 21:30	5	20	13	12	14	34	97	71
2011/10/29 21:40	4	20	13	12	14	34	97	71
2011/10/29 21:50	4	20	13	12	14	34	97	71
2011/10/29 22:00	4	20	13	12	14	34	97	71
2011/10/29 22:10	4	20	13	12	14	34	97	71
2011/10/29 22:20	4	20	13	12	14	34	97	71
2011/10/29 22:30	4	20	13	12	14	34	97	71
2011/10/29 22:40	4	20	13	12	14	34	97	71
2011/10/29 22:50	4	20	13	12	14	34	97	71
2011/10/29 23:00	4	20	13	12	14	34	97	71
2011/10/29 23:10	4	20	13	12	14	34	97	71
2011/10/29 23:20	4	20	13	12	14	33	97	71
2011/10/29 23:30	4	20	13	12	14	34	97	71
2011/10/29 23:40	4	20	13	12	14	33	97	71
2011/10/29 23:50	4	20	13	12	14	33	97	71
2011/10/30 0:00	4	20	13	12	14	33	97	71
2011/10/30 0:10	4	20	13	12	14	33	97	71
2011/10/30 0:20	4	20	13	12	14	33	97	71
2011/10/30 0:30	4	20	13	12	14	34	97	71
2011/10/30 0:40	4	20	13	12	14	33	97	71
2011/10/30 0:50	4	20	13	12	14	33	97	71
2011/10/30 1:00	4	20	13	12	14	33	97	71

福島第一原子力発電所 モニタリングポスト空間線量率($\mu\text{Sv/h}$)

9/16

測定日時	MP-1	MP-2	MP-3	MP-4	MP-5	MP-6	MP-7	MP-8
2011/10/30 1:10	4	20	13	12	14	34	97	71
2011/10/30 1:20	4	20	13	12	14	33	97	71
2011/10/30 1:30	4	20	13	12	14	34	97	71
2011/10/30 1:40	4	20	13	12	14	33	97	71
2011/10/30 1:50	4	20	13	12	14	34	97	71
2011/10/30 2:00	4	20	13	12	14	34	97	71
2011/10/30 2:10	4	20	13	12	14	33	97	71
2011/10/30 2:20	4	20	13	12	14	34	97	71
2011/10/30 2:30	4	20	13	12	14	34	97	71
2011/10/30 2:40	4	20	13	12	14	33	97	71
2011/10/30 2:50	4	20	13	12	14	33	97	71
2011/10/30 3:00	4	20	13	12	14	33	97	71
2011/10/30 3:10	4	20	13	12	14	33	97	71
2011/10/30 3:20	4	20	13	12	14	33	97	71
2011/10/30 3:30	4	20	13	12	14	33	97	71
2011/10/30 3:40	4	20	13	12	14	33	97	71
2011/10/30 3:50	4	20	13	12	14	33	97	71
2011/10/30 4:00	4	20	13	12	14	33	97	71
2011/10/30 4:10	4	20	13	12	14	33	97	71
2011/10/30 4:20	4	20	13	12	14	33	97	71
2011/10/30 4:30	4	20	13	12	14	33	97	71
2011/10/30 4:40	4	20	13	12	14	33	97	71
2011/10/30 4:50	4	20	13	12	14	33	97	71
2011/10/30 5:00	4	20	13	12	14	33	97	71
2011/10/30 5:10	4	20	13	12	14	33	97	71
2011/10/30 5:20	4	20	13	12	14	33	97	71
2011/10/30 5:30	4	20	13	12	14	33	97	71
2011/10/30 5:40	4	20	13	12	14	33	97	71
2011/10/30 5:50	4	20	13	12	14	33	97	71
2011/10/30 6:00	4	20	13	12	14	33	97	71
2011/10/30 6:10	4	20	13	12	14	33	97	71
2011/10/30 6:20	4	20	13	12	14	33	97	71
2011/10/30 6:30	4	20	13	12	14	33	97	71
2011/10/30 6:40	4	20	13	12	14	33	97	71
2011/10/30 6:50	4	20	13	12	14	33	97	71
2011/10/30 7:00	4	20	13	12	14	33	97	71
2011/10/30 7:10	4	20	13	12	14	33	97	71
2011/10/30 7:20	4	20	13	12	14	33	97	71
2011/10/30 7:30	4	20	13	12	14	34	97	71
2011/10/30 7:40	4	20	13	12	14	33	97	71
2011/10/30 7:50	4	20	13	12	14	34	97	71
2011/10/30 8:00	4	20	13	12	14	33	97	71
2011/10/30 8:10	5	20	13	12	14	34	97	71
2011/10/30 8:20	5	20	13	12	14	34	97	71
2011/10/30 8:30	5	20	13	12	14	33	97	71
2011/10/30 8:40	4	20	13	12	14	33	97	71
2011/10/30 8:50	4	20	13	12	14	33	97	71
2011/10/30 9:00	4	20	13	12	14	33	97	71
2011/10/30 9:10	4	20	13	12	14	33	97	71
2011/10/30 9:20	5	20	13	12	14	34	97	71
2011/10/30 9:30	5	20	13	12	14	34	97	71
2011/10/30 9:40	5	20	13	12	14	34	97	71
2011/10/30 9:50	5	20	13	12	14	34	97	71
2011/10/30 10:00	5	20	13	12	14	34	97	71

10/16

福島第一原子力発電所 モニタリング結果(可搬型MP)

日時	事務本館南側線量率 (mSv/h)	正門線量率(μSv/h)	西門線量率(μSv/h)
2011/10/29 15:00	0.28	29	11
2011/10/29 15:30	0.28	29	11
2011/10/29 16:00	0.28	29	11
2011/10/29 16:30	0.28	29	11
2011/10/29 17:00	0.28	29	11
2011/10/29 17:30	0.28	29	11
2011/10/29 18:00	0.28	29	11
2011/10/29 18:30	0.29	29	11
2011/10/29 19:00	0.29	29	11
2011/10/29 19:30	0.29	29	11
2011/10/29 20:00	0.29	29	11
2011/10/29 20:30	0.29	29	11
2011/10/29 21:00	0.29	29	11
2011/10/29 21:30	0.29	29	11
2011/10/29 22:00	0.29	29	11
2011/10/29 22:30	0.29	29	11
2011/10/29 23:00	0.29	29	11
2011/10/29 23:30	0.29	29	11
2011/10/30 0:00	0.29	28	11
2011/10/30 0:30	0.29	28	11
2011/10/30 1:00	0.29	29	11
2011/10/30 1:30	0.29	28	11
2011/10/30 2:00	0.29	28	12
2011/10/30 2:30	0.29	28	11
2011/10/30 3:00	0.29	29	12
2011/10/30 3:30	0.29	28	12
2011/10/30 4:00	0.29	28	12
2011/10/30 4:30	0.29	28	11
2011/10/30 5:00	0.29	28	12
2011/10/30 5:30	0.29	28	12
2011/10/30 6:00	0.29	29	12
2011/10/30 6:30	0.29	28	11
2011/10/30 7:00	0.29	28	12
2011/10/30 7:30	0.29	29	11
2011/10/30 8:00	0.29	28	11
2011/10/30 8:30	0.29	28	12
2011/10/30 9:00	0.29	29	12
2011/10/30 9:30	0.29	28	12
2011/10/30 10:00	0.29	29	12

発電所敷地内における空气中放射性物質の核種分析結果

参考値

(データ集約: 10/30)

採取場所	福島第一 西門		福島第二 MP-1 (参考)				② 炉規則告示濃度限度 (Bq/cm ³) (別表第2第四欄・放射線業務従事者の呼吸する空气中の濃度限度)
試料採取日時刻	平成23年10月29日 7時00分～12時00分		平成23年10月29日 9時16分～9時26分				
検出核種 (半減期)	① 試料濃度 (Bq/cm ³)	倍率 (①/②)	① 試料濃度 (Bq/cm ³)	倍率 (①/②)	① 試料濃度 (Bq/cm ³)	倍率 (①/②)	
I-131 (約8日)	ND	-	ND	-			1E-03
Cs-134 (約2年)	ND	-	ND	-			2E-03
Cs-137 (約30年)	ND	-	ND	-			3E-03

※ 試料濃度は、揮発性と粒子状の合計値。

0.0E-0とは、 0.0×10^{-0} と同じ意味である。

その他の核種については評価中。

※ 二種類以上の核種がある場合は、それぞれの濃度限度に対する倍率の総和を1と比較する。

※ 本分析における放射能濃度の検出限界値を下回る場合は、「ND」と記載。

福島第一 西門における検出限界値は次の通り。

揮発性のI-131が約1E-7Bq/cm³、Cs-134が約3E-7Bq/cm³、Cs-137が約3E-7Bq/cm³。

粒子状のI-131が約6E-9Bq/cm³、Cs-134が約2E-7Bq/cm³、Cs-137が約2E-7Bq/cm³。

福島第二 MP-1における検出限界値は次の通り。

揮発性のI-131が約2E-6Bq/cm³、Cs-134が約4E-6Bq/cm³、Cs-137が約3E-6Bq/cm³。

粒子状のI-131が約1E-6Bq/cm³、Cs-134が約2E-6Bq/cm³、Cs-137が約1E-6Bq/cm³。

11/16

海水核種分析結果<沿岸>

参考値

(データ集約: 10/30)

採取場所	福島第一 5,6号機放水口北側 (5,6号機放水口から北側に 約30m地点)		福島第一 南放水口付近 (1~4号機放水口から南側に 約330m地点)		福島第二 北放水口付近 (3,4号機放水口付近) (福島第一から約10km地点)		福島第二 岩浜海岸付近 (1,2号機放水口から 南側に約7km地点) (福島第一から約16km地点)		②炉規則告示濃度限度 (Bq/L) (別表第2第六欄 周辺監視区域外の 水中の濃度限度)
	試料採取日時	平成23年10月29日 8時40分		平成23年10月29日 8時20分		平成23年10月29日 8時15分		平成23年10月29日 7時55分	
検出核種 (半減期)	①試料濃度 (Bq/L)	倍率 (①/②)	①試料濃度 (Bq/L)	倍率 (①/②)	①試料濃度 (Bq/L)	倍率 (①/②)	①試料濃度 (Bq/L)	倍率 (①/②)	
I-131 (約8日)	ND	-	ND	-	ND	-	ND	-	40
Cs-134 (約2年)	11	0.18	0.92	0.02	0.83	0.01	ND	-	60
Cs-137 (約30年)	13	0.14	1.4	0.02	ND	-	ND	-	90

※ 炉規則告示濃度は、「Bq/cm³」の表記を「Bq/L」に換算した値

※ その他の核種については評価中。

※ 二種類以上の核種がある場合は、それぞれの濃度限度に対する倍率の総和を1と比較する。

※ 本分析における放射能濃度の検出限界値 (I-131が約0.84Bq/L、Cs-134が約0.87Bq/L、Cs-137が約1.0Bq/L) を下回る場合は、「ND」と記載。
ただし、検出限界値は検出器や試料性状により異なるため、この値以下でも検出される場合もある。

12/16

海水核種分析結果<沖合>

参考値

(データ集約: 10/30)

採取場所	南相馬市沖合15km 上層		南相馬市沖合15km 下層		請戸川沖合15km 上層		請戸川沖合15km 下層		福島第一 敷地沖合15km 上層		福島第一 敷地沖合15km 下層		②伊規則告示濃度限度 (Bq/L) (別表第2第六欄 周辺監視区域外の 水中の濃度限度)
	対象外		対象外		平成23年10月28日 8時15分	倍率 (①/②)	平成23年10月28日 9時15分	倍率 (①/②)	平成23年10月28日 8時50分	倍率 (①/②)	平成23年10月28日 8時50分	倍率 (①/②)	
検出核種 (半減期)	①試料濃度 (Bq/L)	倍率 (①/②)	①試料濃度 (Bq/L)	倍率 (①/②)	①試料濃度 (Bq/L)	倍率 (①/②)	①試料濃度 (Bq/L)	倍率 (①/②)	①試料濃度 (Bq/L)	倍率 (①/②)	①試料濃度 (Bq/L)	倍率 (①/②)	
I-131 (約8日)	-	-	-	-	ND	-	ND	-	ND	-	ND	-	40
Cs-134 (約2年)	-	-	-	-	ND	-	ND	-	ND	-	ND	-	60
Cs-137 (約30年)	-	-	-	-	ND	-	ND	-	ND	-	ND	-	90

採取場所	福島第二 敷地沖合15km 上層		福島第二 敷地沖合15km 下層		怡沢海岸沖合15km 上層		岩沢海岸沖合15km 下層		広野町沖合15km 上層		広野町沖合15km 下層		②伊規則告示濃度限度 (Bq/L) (別表第2第六欄 周辺監視区域外の 水中の濃度限度)
	平成23年10月20日 8時15分		平成23年10月28日 8時15分		対象外		対象外		対象外		対象外		
検出核種 (半減期)	①試料濃度 (Bq/L)	倍率 (①/②)	①試料濃度 (Bq/L)	倍率 (①/②)	①試料濃度 (Bq/L)	倍率 (①/②)	①試料濃度 (Bq/L)	倍率 (①/②)	①試料濃度 (Bq/L)	倍率 (①/②)	①試料濃度 (Bq/L)	倍率 (①/②)	
I-131 (約8日)	ND	-	ND	-	-	-	-	-	-	-	-	-	40
Cs-134 (約2年)	ND	-	ND	-	-	-	-	-	-	-	-	-	60
Cs-137 (約30年)	ND	-	ND	-	-	-	-	-	-	-	-	-	90

※ 伊規則告示濃度は、「Bq/cm³」の表記を「Bq/L」に換算した値

※ その他の核種については評価中、

※ 二種類以上の核種がある場合は、それぞれの濃度限度に対する倍率の総和を1と比較する。

※ 本分析における放射能濃度の検出限界値 (I-131が約0.70Bq/L、Cs-134が約0.88Bq/L、Cs-137が約1.1Bq/L) を下回る場合は、「ND」と記載。ただし、検出限界値は検出器や試料性状により異なるため、この値以下でも検出される場合もある。

13/16

参考値

福島第一 物揚場前、1～4号機スクリーン、1～4号機取水口内 海水核種分析結果<1/2>

(データ集約: 10/30)

採取場所	福島第一 物揚場前海水		福島第一 1～4号機取水口内北側海水		福島第一 1号機スクリーン海水 (シルトフェンス外側)		福島第一 1号機スクリーン海水 (シルトフェンス内側)		福島第一 2号機スクリーン海水 (シルトフェンス外側)		福島第一 2号機スクリーン海水 (シルトフェンス内側)		②伊規則告示濃度限度 (Bq/L) (別表第2第六組 周辺監視区域外の 水中の濃度限度)
	試料採取日時	平成23年10月29日 6時52分	平成23年10月29日 6時58分	平成23年10月29日 7時02分	平成23年10月29日 7時04分	平成23年10月29日 7時08分	平成23年10月29日 7時11分	①試料濃度 (Bq/L)	倍率 (①/②)	①試料濃度 (Bq/L)	倍率 (①/②)		
I-131 (約8日)	ND	-	ND	-	ND	-	ND	-	ND	-	ND	-	40
Cs-134 (約2年)	37	0.62	110	1.8	130	2.2	130	2.2	230	3.8	300	5.0	60
Cs-137 (約30年)	49	0.54	120	1.3	180	2.0	140	1.6	260	2.9	360	4.0	90

※ 伊規則告示濃度は、「Bq/m³」の表記を「Bq/L」に換算した値
 ※ その値の核種については詳細中。
 ※ 二種類以上の核種がある場合は、それぞれの濃度限度に対する倍率の総和を1と比較する。
 ※ 本分析における放射能濃度の検出限界値 (I-131が約16Bq/L) を下回る場合は、「ND」と記載。
 ※ ただし、検出限界値は検出器や試料性状により異なるため、この値以下でも検出される場合もある。

9/14

参考値

福島第一 物揚塔前、1～4号機スクリーン、1～4号機取水口内 海水核種分析結果<2/2>

(データ集約: 10/30)

採取場所	福島第一 3号機スクリーン海水 (シルトフェンス外側)		福島第一 3号機スクリーン海水 (シルトフェンス内側)		福島第一 4号機スクリーン海水 (シルトフェンス外側)		福島第一 4号機スクリーン海水 (シルトフェンス内側)		福島第一 1～4号機 取水口内南側海水				②炉規則告示 濃度限度 (Bq/L) (別表第2第六欄 周辺監視区域外の 水中の濃度限度)	
	①試料濃度 (Bq/L)	倍率 (①/②)	①試料濃度 (Bq/L)	倍率 (①/②)	①試料濃度 (Bq/L)	倍率 (①/②)	①試料濃度 (Bq/L)	倍率 (①/②)	①試料濃度 (Bq/L)	倍率 (①/②)				
試料採取日時刻	平成23年10月29日 7時13分		平成23年10月29日 7時15分		平成23年10月29日 7時18分		平成23年10月29日 7時20分		平成23年10月29日 7時25分					
検出核種 (半減期)	①試料濃度 (Bq/L)	倍率 (①/②)	①試料濃度 (Bq/L)	倍率 (①/②)	①試料濃度 (Bq/L)	倍率 (①/②)	①試料濃度 (Bq/L)	倍率 (①/②)	①試料濃度 (Bq/L)	倍率 (①/②)	①試料濃度 (Bq/L)	倍率 (①/②)		
I-131 (約8日)	ND	-	ND	-	ND	-	ND	-	ND	-	ND	-	40	
Cs-134 (約2年)	280	4.8	970	16	190	3.2	240	4.0	160	2.7	ND	ND	60	
Cs-137 (約30年)	350	3.9	1,200	13	240	2.7	320	3.6	180	2.0	ND	ND	ND	

炉規則告示濃度は、「Bq/cm²」の表記を「Bq/L」に換算した値
 その他の核種については詳細中。
 二種類以上の核種がある場合は、それぞれの濃度限度に対する倍率の総和を1と比較する。
 本分析における放射能濃度の検出限界値 (I-131が約24Bq/L) を下回る場合は、「ND」と記載。
 ただし、検出限界値は検出器や試料性状により異なるため、この値以下でも検出される場合もある。

15/16

類中廃棄物処理施設周囲 サブドレン水検程分析結果

参考 プレスせず

I-131 (Bq/cm³)

測定箇所	移送後																				
	10/9	10/10	10/11	10/12	10/13	10/14	10/15	10/16	10/17	10/18	10/19	10/20	10/21	10/22	10/23	10/24	10/25	10/26	10/27	10/28	10/29
①	ND	ND	ND	ND	ND	ND	ND	ND	ND	ND	ND	ND	ND	ND	ND	ND	ND	ND	ND	ND	ND
②	ND	ND	ND	ND	ND	ND	ND	ND	ND	ND	ND	ND	ND	ND	ND	ND	ND	ND	ND	ND	ND
③	ND	ND	ND	ND	ND	ND	ND	ND	ND	ND	ND	ND	ND	ND	ND	ND	ND	ND	ND	ND	ND
④	-	-	-	-	-	-	-	-	-	-	-	-	-	-	-	-	-	-	-	-	-
⑤	ND	ND	ND	ND	ND	ND	ND	ND	ND	ND	ND	ND	ND	ND	ND	ND	ND	ND	ND	ND	ND
⑥	-	ND	-	-	-	-	-	-	ND	-	-	-	-	-	-	ND	-	-	-	-	-
⑦	ND	ND	ND	ND	ND	ND	ND	ND	ND	ND	ND	ND	ND	ND	ND	ND	ND	ND	ND	ND	ND
⑧	ND	ND	ND	ND	ND	ND	ND	ND	ND	ND	ND	ND	ND	ND	ND	ND	ND	ND	ND	ND	ND
⑨	ND	ND	ND	ND	ND	ND	ND	ND	ND	ND	ND	ND	ND	ND	ND	ND	ND	ND	ND	ND	ND

Cs-134 (Bq/cm³)

測定箇所	移送後																				
	10/9	10/10	10/11	10/12	10/13	10/14	10/15	10/16	10/17	10/18	10/19	10/20	10/21	10/22	10/23	10/24	10/25	10/26	10/27	10/28	10/29
①	ND	ND	ND	0.14	0.025	ND	ND	ND	ND	ND	ND	0.073	ND	0.093	ND	ND	ND	ND	0.063	0.027	ND
②	ND	ND	ND	ND	ND	ND	ND	ND	ND	ND	ND	ND	ND	ND	ND	ND	ND	ND	ND	ND	ND
③	ND	ND	ND	ND	ND	ND	ND	ND	ND	ND	ND	ND	ND	ND	ND	ND	ND	ND	ND	ND	ND
④	-	-	-	-	-	-	-	-	-	-	-	-	-	-	-	-	-	-	-	-	-
⑤	ND	ND	ND	0.028	0.026	ND	0.030	ND	0.021	ND	0.021	0.034	ND	0.017	ND	ND	0.026	ND	0.02	ND	ND
⑥	-	ND	-	-	-	-	-	-	ND	-	-	-	-	-	-	ND	-	-	-	-	-
⑦	0.46	0.23	0.37	0.7	0.36	0.29	0.36	0.22	0.36	0.44	0.39	0.21	0.23	0.19	0.37	0.19	0.27	0.48	0.22	0.35	0.13
⑧	0.028	ND	0.033	ND	0.026	ND	0.025	ND	0.032	ND	0.073	0.042	ND	0.026	ND	ND	0.026	ND	ND	ND	ND
⑨	ND	ND	ND	ND	ND	ND	ND	ND	ND	ND	ND	ND	ND	ND	ND	ND	ND	ND	ND	ND	ND

Cs-137 (Bq/cm³)

測定箇所	移送後																				
	10/9	10/10	10/11	10/12	10/13	10/14	10/15	10/16	10/17	10/18	10/19	10/20	10/21	10/22	10/23	10/24	10/25	10/26	10/27	10/28	10/29
①	0.071	ND	0.093	0.12	ND	ND	ND	ND	0.096	0.048	ND	0.082	ND	0.12	ND	ND	ND	ND	0.082	0.042	ND
②	ND	ND	ND	ND	ND	ND	ND	ND	ND	ND	ND	ND	ND	ND	ND	ND	ND	ND	ND	ND	ND
③	ND	ND	ND	ND	ND	ND	ND	ND	ND	ND	ND	ND	ND	ND	ND	ND	ND	ND	ND	ND	ND
④	-	-	-	-	-	-	-	-	-	-	-	-	-	-	-	-	-	-	-	-	-
⑤	ND	0.033	ND	0.016	ND	0.032	0.034	ND	0.029	0.035	0.039	ND	0.033	0.041	ND	0.028	0.024	ND	0.03	0.032	0.051
⑥	-	ND	-	-	-	-	-	-	ND	-	-	-	-	-	-	ND	-	-	-	-	-
⑦	0.5	0.3	0.44	0.81	0.45	0.3	0.43	0.3	0.44	0.55	0.21	0.25	0.27	0.24	0.16	0.26	0.33	0.4	0.23	0.48	0.2
⑧	0.037	ND	ND	0.03	ND	ND	ND	ND	0.029	ND	0.074	0.035	0.035	0.037	ND	ND	ND	ND	0.032	ND	0.04
⑨	ND	ND	ND	ND	ND	ND	ND	ND	ND	ND	ND	ND	ND	ND	ND	ND	ND	ND	ND	ND	ND

※①はサンプリング・測定を実施してないことを示す。
 ※②⑧⑨が採取不可だったため、地下水流の上流側として測定し、週1回程度の頻度で測定。(4/28~)
 ※⑦は地下水流の下流側であることから、送水で測定。(6/28~)
 ※⑩を追加で測定。(5/24~)
 ※⑥を追加で測定。(6/2~)
 ※本分析における放射能濃度の検出限界値 (I-131が約0.01Bq/cm³、Cs-134が約0.003Bq/cm³、Cs-137が約0.003Bq/cm³)
 ※下流の場合は、NDと記載。(10/29)
 ただし、検出限界値は検出器や試料性状により異なるため、この値以下でも検出される場合もある。

- <測定箇所>
 ①4号T/O処理南東
 ②プロセス主建屋北東
 ③プロセス主建屋南東
 ④プロセス主建屋南西
 ⑤陸域汚染処理施設南西
 ⑥サイトCカミ区南西
 ⑦納付作業建屋 西側
 ⑧陸域汚染処理施設北
 ⑨サイトCカミ区南東

16/16

10/30 15:34 受

1287

様式 8-1-(1/4)

異常事態連絡様式 (第2報以降) (原子炉施設)

※ 各項目について、情報が得られたものから記入し、迅速に連絡することとする。

平成29年10月30日 (第 報)
 発信時刻 15 時 15 分
 (第15条-1286報)

経済産業大臣, 福島県知事, 大熊町長, 双葉町長 殿

通報者名 福島第一原子力発電所長 吉田 昌郎
 連絡先 (原子力防災管理者) 0240-32-2101 (代)

特定事象の発生について、原子力災害対策特別措置法第10条第1項の規定に基づく通報以降の情報を通報します。

原子力事業所及び場所		名称: 東京電力株式会社 福島第一原子力発電所 (事業区分: 電気事業) 場所: 福島県双葉郡大熊町大字夫沢字北原 22	
特定事象の発生箇所		福島第一原子力発電所	
特定事象の発生時刻		平成23年3月11日 16時36分 (24時間表示)	
発生した特定事象の概要	特定事象の種類	⑥ 非常用炉心冷却装置注水不能 原子力緊急事態に該当 (■する, しない)	
	想定される原因	<input type="checkbox"/> 特定 <input checked="" type="checkbox"/> 調査中	
	検出された放射能 量の状況, 検出され た放射性物質の状 況又は主な施設・設 備の状況等	第15条-1281報でお知らせしましたように1号機原子炉への注水量についてはプラントパラメータを監視しながら給水系からの注水量を徐々に増加させます。本日、15時05分に5.5m ³ /hから6.5m ³ /hに増加しました。	
その他特定事象の把握に 参考となる情報	被ばく者の状況及び 汚染拡大の有無 (確認時刻 時 分)	被ばく者の状況 <input type="checkbox"/> 無 <input type="checkbox"/> 有: 被ばく者 名, 要救助者 名 汚染拡大の有無 <input type="checkbox"/> 無 <input type="checkbox"/> 有:	
	気象情報 (確認時刻 時 分)	・天候: ・風向: 方位 ・風速: _____ m/s ・大気安定度: _____	
	周辺環境への影響	<input type="checkbox"/> 無 <input type="checkbox"/> 有:	
	応急措置		



1/5

1288

様式8-1-(1/4)

10/30 16:36 受

異常事態連絡様式 (第2報以降) (原子炉施設)

※ 各項目について、情報が得られたものから記入し、迅速に連絡することとする。

平成23年10月30日 (第 報)

発信時刻 / 6時 2 / 分

(第15条-1287報)

経済産業大臣, 福島県知事, 大熊町長, 双葉町長 殿

通報者名 福島第一原子力発電所長 吉田 昌郎
連絡先 (原子力防災管理者) 0240-32-2101 (代)

特定事象の発生について、原子力災害対策特別措置法第10条第1項の規定に基づく通報以降の情報を
通報します。

原子力事業所及び場所		名称: 東京電力株式会社 福島第一原子力発電所 (事業区分: 電気事業) 場所: 福島県双葉郡大熊町大字夫沢字北原 22	
特定事象の発生箇所		福島第一原子力発電所	
特定事象の発生時刻		平成23年3月11日 16時36分 (24時間表示)	
発生した特定事象の概要	特定事象の種類	⑥ 非常用炉心冷却装置注水不能 原子力緊急事態に該当 (■する, しない)	
	想定される原因	<input type="checkbox"/> 特定 <input checked="" type="checkbox"/> 調査中	
	検出された放射能 量の状況, 検出され た放射性物質の状 況又は主な施設・設 備の状況等	プラント状況 (10月30日12時00分現在) 及び、発電所敷地内における モニタリング結果 (10月30日16時00分現在) を報告します。 なお、2号機タービン建屋地下滞留水を集中廃棄物処理施設高温焼却炉建屋 への移送状況については、11時00分にパトロールを実施し、異常のないこ とを確認しました。	
その他特定事象の把握に 参考となる情報	被ばく者の状況及び 汚染拡大の有無 (確認時刻 時 分)	被ばく者の状況 <input type="checkbox"/> 無 <input type="checkbox"/> 有: 被ばく者 名, 要救助者 名 汚染拡大の有無 <input type="checkbox"/> 無 <input type="checkbox"/> 有:	
	気象情報 (確認時刻 16時00分)	・天候: 雨 ・風向: 方位 西南西 ・風速: 0.7m/s ・大気安定度: _____	
	周辺環境への影響	<input type="checkbox"/> 無 <input type="checkbox"/> 有:	
	応急措置		



福島第一原子力発電所 プラント関連パラメータ (水位・圧力・温度などのデータ)

【重要事項】
 測定については、地震やその他の事故進展の影響を受けて、通常の監視環境条件を踏えているものもあり、正しく測定されていない可能性のある計測器も存在している。プラントの状況を把握するために、このような計器の不確かさも考慮したうえで、計器の計測値から得られる情報を使用して全体の傾向にも留意して総合的に判断している。

10月30日 12:00 現在

号機	1号機	2号機	3号機	4号機	5号機	6号機	
原子炉注水状況	給水系統(イ)を用いた注水注入中。 流量5.5m³/h (10/30 11:00 現在)	給水系統(イ)CS系統(イ)を用いた注水注入中。 流量2.7m³/h (給水系統) 流量7.0m³/h (CS系統) (10/30 11:00 現在)	給水系統(イ)CS系統(イ)を用いた注水注入中。 流量2.5m³/h (給水系統) 流量8.0m³/h (CS系統) (10/30 11:00 現在)	※2 (全燃料取出中につき 監視対象外)	※2 (原子炉の稼働温度が維持されており、注水不登)		
原子炉水位	燃料槽A: 2777mm 燃料槽B: 1770 mm ※3 (10/30 11:00 現在)	燃料槽A: 2777mm ※3 燃料槽B: 2107 mm ※3 (10/30 11:00 現在)	燃料槽A: 2182mm ※3 燃料槽B: 2203 mm ※3 (10/30 11:00 現在)		停止値 1832mm (10/30 12:00 現在)	停止値 2066mm (10/30 12:00 現在)	
原子炉圧力	A系0.013 MPa g B系: MPa g (10/30 11:00 現在)	A系0.008 MPa g B系: MPa g (10/30 11:00 現在)	A系 2777mm B系 2777mm (10/30 11:00 現在)		0.010 MPa g (10/30 12:00 現在)	0.016 MPa g (10/30 12:00 現在)	
原子炉水温度	CS系統流量がないため採取不可				21.6℃ (10/30 12:00 現在)	22.1℃ (10/30 12:00 現在)	
原子炉圧力容器 まわり温度	給水入口温度62.0℃ 圧力容器下部温度63.7℃ (10/30 11:00 現在)	給水入口温度71.9℃ 圧力容器下部温度75.9℃ (10/30 11:00 現在)	給水入口温度65.4℃ 圧力容器下部温度71.4℃ (10/30 11:00 現在)		※2 (原子炉水温度にて監視中)		
D/W・S/C圧力	D/W:0.1246 MPa abs S/C:0.089 MPa abs (10/30 11:00 現在)	D/W:0.112 MPa abs ※1 S/C: MPa g (10/30 11:00 現在)	D/W:0.1015 MPa abs S/C:0.1879 MPa abs (10/30 11:00 現在)		※2 (原子炉の稼働機能が維持されているため監視 対象外)		
D/W 雰囲気温度	RPVヘッド-シール63.5℃ HVH戻り65.6℃ (10/30 11:00 現在)	RPVヘッド-シール69.2℃ ※3 HVH戻り78.2℃ (10/30 11:00 現在)	RPVヘッド-シール83.0℃ ※3 HVH戻り64.6℃ (10/30 11:00 現在)				
CAMS 放射線 モニタ	D/W(A):1.00E-02Sv/h ※1 (B):2.07E-01Sv/h ※1 S/C(A):6.60E-01Sv/h (B):6.70E-01Sv/h (10/30 11:00 現在)	D/W(A):7.86E+00Sv/h ※1 (B):3.07E+00Sv/h ※1 S/C(A):9.00E-02Sv/h ※1 (B):3.45E+00Sv/h ※1 (10/30 11:00 現在)	D/W(A):3.27E+00Sv/h ※3 (B):2.22E+00Sv/h ※3 S/C(A):2.74E-01Sv/h (B):2.61E-01Sv/h (10/30 11:00 現在)				
S/C温度	A系44.9℃ B系44.8℃ (10/30 11:00 現在)	A系55.2℃ B系55.1℃ (10/30 11:00 現在)	A系42.4℃ B系42.6℃ (10/30 11:00 現在)				
D/W 設計圧力	0.384MPa g(0.485MPa abs)	0.384MPa g(0.485MPa abs)	0.384MPa g(0.485MPa abs)				
D/W 最高使用圧力	0.427MPa g(0.528MPa abs)	0.427MPa g(0.528MPa abs)	0.427MPa g(0.528MPa abs)				
使用済燃料プール 温度	21.0℃ (10/30 11:00 現在)	24.4℃ (10/30 11:00 現在)	22.9℃ (10/30 11:00 現在)	31℃ (10/30 11:00 現在)	24.5℃ (10/30 12:00 現在)	24.6℃ (10/30 12:00 現在)	
FPO 水位-ゲージ 水位	4320mm (10/30 11:00 現在)	2780mm (10/30 11:00 現在)	5030mm (10/30 11:00 現在)	2806mm (10/30 11:00 現在)	※2		
電源	外部電源受電中 (P/C2C)			外部電源受電中			
その他情報				共用プール 25℃ (10/30 9:40 現在)	5u:SHCモード (10/26 10:46~)	6u:SHCモード (10/21 15:55~)	

圧力換算 ゲージ圧(MPa g) = 絶対圧(MPa abs) - 大気圧(標準大気圧0.1013 MPa)
 絶対圧(MPa abs) = ゲージ圧(MPa g) + 大気圧(標準大気圧0.1013 MPa)

※1: 計器不登
 ※2: データ採取対象外
 ※3: 状況推移を監視中

2/5

No. 0152 P. 2

東京電力(株)原子力発電部 記録室

2011年10月30日 10時55分

3/5

福島第一原子力発電所 モニタリング結果

場所	日時	線量率 ($\mu\text{Sv/h}$)	中性子線量 率	天候	風向	風速 (m/s)
西門	2011/10/30 9:00	11.1	<0.01	曇り	W	0.8
西門	2011/10/30 9:10	11.3	<0.01	曇り	W	0.7
西門	2011/10/30 9:20	11.4	<0.01	曇り	WSW	0.8
西門	2011/10/30 9:30	11.3	<0.01	曇り	NNW	0.9
西門	2011/10/30 9:40	11.1	<0.01	曇り	NW	0.5
西門	2011/10/30 9:50	11.1	<0.01	曇り	W	1.0
西門	2011/10/30 10:00	11.3	<0.01	晴れ	NW	0.9
西門	2011/10/30 10:10	11.2	<0.01	晴れ	E	0.9
西門	2011/10/30 10:20	11.2	<0.01	晴れ	NNE	1.5
西門	2011/10/30 10:30	11.2	<0.01	晴れ	NE	1.0
西門	2011/10/30 10:40	11.2	<0.01	晴れ	E	1.7
西門	2011/10/30 10:50	11.3	<0.01	晴れ	ESE	2.5
西門	2011/10/30 11:00	11.2	<0.01	晴れ	E	2.4
西門	2011/10/30 11:10	11.3	<0.01	晴れ	E	2.9
西門	2011/10/30 11:20	11.2	<0.01	晴れ	ESE	1.7
西門	2011/10/30 11:30	11.1	<0.01	晴れ	SE	2.0
西門	2011/10/30 11:40	11.2	<0.01	晴れ	NE	2.0
西門	2011/10/30 11:50	11.3	<0.01	曇り	NE	1.9
西門	2011/10/30 12:00	11.4	<0.01	曇り	E	1.4
西門	2011/10/30 12:10	11.3	<0.01	曇り	SE	2.0
西門	2011/10/30 12:20	11.3	<0.01	曇り	NE	1.8
西門	2011/10/30 12:30	11.2	<0.01	曇り	SE	1.1
西門	2011/10/30 12:40	11.3	<0.01	曇り	NE	0.8
西門	2011/10/30 12:50	11.2	<0.01	曇り	NNE	0.8
西門	2011/10/30 13:00	11.2	<0.01	曇り	NE	1.1
西門	2011/10/30 13:10	11.2	<0.01	曇り	NE	1.1
西門	2011/10/30 13:20	11.2	<0.01	曇り	N	0.9
西門	2011/10/30 13:30	11.2	<0.01	曇り	NE	0.9
西門	2011/10/30 13:40	11.3	<0.01	曇り	ENE	0.9
西門	2011/10/30 13:50	11.2	<0.01	曇り	NE	0.7
西門	2011/10/30 14:00	11.3	<0.01	曇り	NE	0.7
西門	2011/10/30 14:10	11.3	<0.01	曇り	NW	0.7
西門	2011/10/30 14:20	11.3	<0.01	曇り	NW	0.4
西門	2011/10/30 14:30	11.4	<0.01	曇り	NW	0.3
西門	2011/10/30 14:40	11.4	<0.01	曇り	NNE	0.4
西門	2011/10/30 14:50	11.2	<0.01	雨	NW	0.3
西門	2011/10/30 15:00	11.2	<0.01	雨	NNW	0.5
西門	2011/10/30 15:10	11.2	<0.01	雨	NNE	0.5
西門	2011/10/30 15:20	11.3	<0.01	雨	NW	0.4
西門	2011/10/30 15:30	11.1	<0.01	雨	NW	0.4
西門	2011/10/30 15:40	11.3	<0.01	雨	WSW	0.5
西門	2011/10/30 15:50	11.2	<0.01	雨	W	0.6
西門	2011/10/30 16:00	11.1	<0.01	雨	WSW	0.7

福島第一原子力発電所 モニタリングポスト空間線量率($\mu\text{Sv/h}$)

4/5

測定日時	MP-1	MP-2	MP-3	MP-4	MP-5	MP-6	MP-7	MP-8
2011/10/30 9:00	4	20	13	12	14	33	97	71
2011/10/30 9:10	4	20	13	12	14	33	97	71
2011/10/30 9:20	5	20	13	12	14	34	97	71
2011/10/30 9:30	5	20	13	12	14	34	97	71
2011/10/30 9:40	5	20	13	12	14	34	97	71
2011/10/30 9:50	5	20	13	12	14	34	97	71
2011/10/30 10:00	5	20	13	12	14	34	97	71
2011/10/30 10:10	5	20	13	12	14	34	97	71
2011/10/30 10:20	5	20	13	12	14	34	97	71
2011/10/30 10:30	5	20	13	12	14	34	97	71
2011/10/30 10:40	5	20	13	12	14	34	97	71
2011/10/30 10:50	5	20	13	12	14	34	97	71
2011/10/30 11:00	5	20	13	12	14	34	97	71
2011/10/30 11:10	5	20	13	12	14	34	97	71
2011/10/30 11:20	5	20	13	12	14	34	97	71
2011/10/30 11:30	5	20	13	12	14	34	97	71
2011/10/30 11:40	5	20	13	12	14	34	97	71
2011/10/30 11:50	5	20	13	12	14	34	97	71
2011/10/30 12:00	5	20	13	12	14	34	97	71
2011/10/30 12:10	5	20	13	12	14	34	97	71
2011/10/30 12:20	5	20	13	12	14	34	97	71
2011/10/30 12:30	5	20	13	12	14	34	97	71
2011/10/30 12:40	5	20	13	12	14	34	97	71
2011/10/30 12:50	5	20	13	12	14	34	97	71
2011/10/30 13:00	5	20	13	12	14	34	97	71
2011/10/30 13:10	5	20	13	12	14	34	97	71
2011/10/30 13:20	5	20	13	12	14	34	97	71
2011/10/30 13:30	5	20	13	12	14	34	97	71
2011/10/30 13:40	5	20	13	12	14	34	97	71
2011/10/30 13:50	5	20	13	12	14	34	97	71
2011/10/30 14:00	5	20	13	12	14	34	97	71
2011/10/30 14:10	5	20	13	12	14	34	97	71
2011/10/30 14:20	5	20	13	12	14	34	97	71
2011/10/30 14:30	5	20	13	12	14	34	97	71
2011/10/30 14:40	5	20	13	12	14	34	97	71
2011/10/30 14:50	5	20	13	12	14	34	97	71
2011/10/30 15:00	5	20	13	12	14	34	97	71
2011/10/30 15:10	5	20	13	12	14	34	97	71
2011/10/30 15:20	5	20	13	12	14	34	97	71
2011/10/30 15:30	5	20	13	12	14	34	97	71
2011/10/30 15:40	5	20	13	12	14	34	97	71
2011/10/30 15:50	5	20	13	12	14	34	97	71
2011/10/30 16:00	5	20	13	12	14	34	97	71

15

福島第一原子力発電所 モニタリング結果(可搬型MP)

日時	事務本館南側線量率 (mSv/h)	正門線量率(μ Sv/h)	西門線量率(μ Sv/h)
2011/10/30 9:00	0.29	29	12
2011/10/30 9:30	0.29	28	12
2011/10/30 10:00	0.29	29	12
2011/10/30 10:30	0.29	29	11
2011/10/30 11:00	0.29	29	12
2011/10/30 11:30	0.29	29	11
2011/10/30 12:00	0.29	29	12
2011/10/30 12:30	0.29	29	11
2011/10/30 13:00	0.29	29	11
2011/10/30 13:30	0.29	29	11
2011/10/30 14:00	0.29	29	11
2011/10/30 14:30	0.29	29	11
2011/10/30 15:00	0.29	29	11
2011/10/30 15:30	0.29	29	11
2011/10/30 16:00	0.29	28	11



10/30 18:48 5/2

1289

様式8-1-(1/4)

異常事態連絡様式 (第2報以降) (原子炉施設)

※ 各項目について、情報が得られたものから記入し、迅速に連絡することとする。

平成23年10月30日 (第 報)		
発信時刻 18 時 30 分		
(第15条-1288報)		
経済産業大臣、福島県知事、大熊町長、双葉町長 殿		
通報者名 福島第一原子力発電所長 吉田 昌郎		
連絡先 (原子力防災管理者) 0240-32-2101 (代)		
特定事象の発生について、原子力災害対策特別措置法第10条第1項の規定に基づく通報以降の情報を通報します。		
原子力事業所及び場所	名称：東京電力株式会社 福島第一原子力発電所 (事業区分：電気事業) 場所：福島県双葉郡大熊町大字夫沢字北原22	
特定事象の発生箇所	福島第一原子力発電所	
特定事象の発生時刻	平成23年3月11日 16時36分 (24時間表示)	
発生した特定事象の概要	特定事象の種類	⑥ 非常用炉心冷却装置注水不能 原子力緊急事態に該当 (■する, しない)
	想定される原因	<input type="checkbox"/> 特定 <input checked="" type="checkbox"/> 調査中
	検出された放射能 量の状況, 検出され た放射性物質の状 況又は主な施設・設 備の状況等	第15条-1288報でお知らせしました、2号機原子炉格納容器からの排気ガス中の水素濃度が高くなってきたことについて、本日、18時10分に原子炉格納容器内への窒素ガス封入流量を16.5Nm ³ /hから21.0Nm ³ /hに変更しました。
その他特定事象の把握に 参考となる情報	被ばく者の状況及び 汚染拡大の有無 (確認時刻 時 分)	被ばく者の状況 <input type="checkbox"/> 無 <input type="checkbox"/> 有：被ばく者 名, 要救助者 名 汚染拡大の有無 <input type="checkbox"/> 無 <input type="checkbox"/> 有：
	気象情報 (確認時刻 時 分)	・天候： ・風向：方位 ・風速： ・大気安定度： ——
	周辺環境への影響	<input type="checkbox"/> 無 <input type="checkbox"/> 有：
	応急措置	