

10/17 10:52 受

1 2 2 1

様式 8-1-(1/4)

異常事態連絡様式 (第2報以降) (原子炉施設)

※ 各項目について、情報が得られたものから記入し、迅速に連絡することとする。

平成23年10月17日 (第 報)
発信時刻 10時 24分
(第15条-1220報)

経済産業大臣, 福島県知事, 大熊町長, 双葉町長 殿

通報者名 福島第一原子力発電所長 吉田 昌郎
連絡先 (原子力防災管理者) 0240-32-2101 (代)

特定事象の発生について、原子力災害対策特別措置法第10条第1項の規定に基づく通報以降の情報を通報します。

原子力事業所及び場所		名称: 東京電力株式会社 福島第一原子力発電所 (事業区分: 電気事業) 場所: 福島県双葉郡大熊町大字夫沢字北原 22	
特定事象の発生箇所		福島第一原子力発電所	
特定事象の発生時刻		平成23年3月11日 16時36分 (24時間表示)	
発生した特定事象の概要	特定事象の種類	⑥ 非常用炉心冷却装置注水不能 原子力緊急事態に該当 (■する, □しない)	
	想定される原因	□特定 ■ 調査中	
	検出された放射能量の状況, 検出された放射性物質の状況又は主な施設・設備の状況等	プラント状況 (10月17日6時00分現在) 及び、発電所敷地内におけるモニタリング結果 (10月17日10時00分現在) 並びに発電所周辺で採取した海水と空気中の放射性物質の核種分析結果 (採取日10月16日)、サブドレン等の核種分析結果 (採取日10月16日) を報告します。 なお、海水核種分析結果<沖合>については、悪天候のため採取を中止しています。	
その他特定事象の把握に参考となる情報	被ばく者の状況及び汚染拡大の有無 (確認時刻 時 分)	被ばく者の状況 □無 □有: 被ばく者 名, 要救助者 名 汚染拡大の有無 □無 □有:	
	気象情報 (確認時刻 10時00分)	・天候: 晴れ ・風向: 方位 東 ・風速: 1.4m/s ・大気安定度: _____	
	周辺環境への影響	□無 □有:	
	応急措置		



福島第一原子力発電所 プラント関連パラメータ (水位・圧力・温度などのデータ)

(重要事項)
 各種機器については、他機やその後の事故進展の形を捉えて、通常の運用環境条件を踏入れているものもあり、正しく測定されていない可能性のある計測器も存在している。プラントの状況把握のために、このような計測の不確かさも考慮し、複数の計測器から得られる情報を活用して変化の傾向にも着目して総合的に判断している。

10月17日 6:00 現在

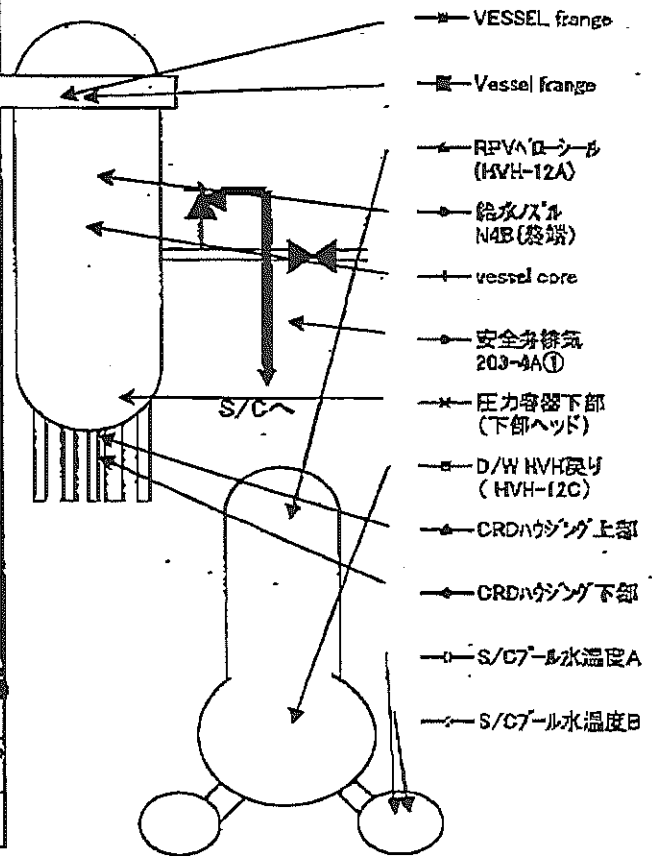
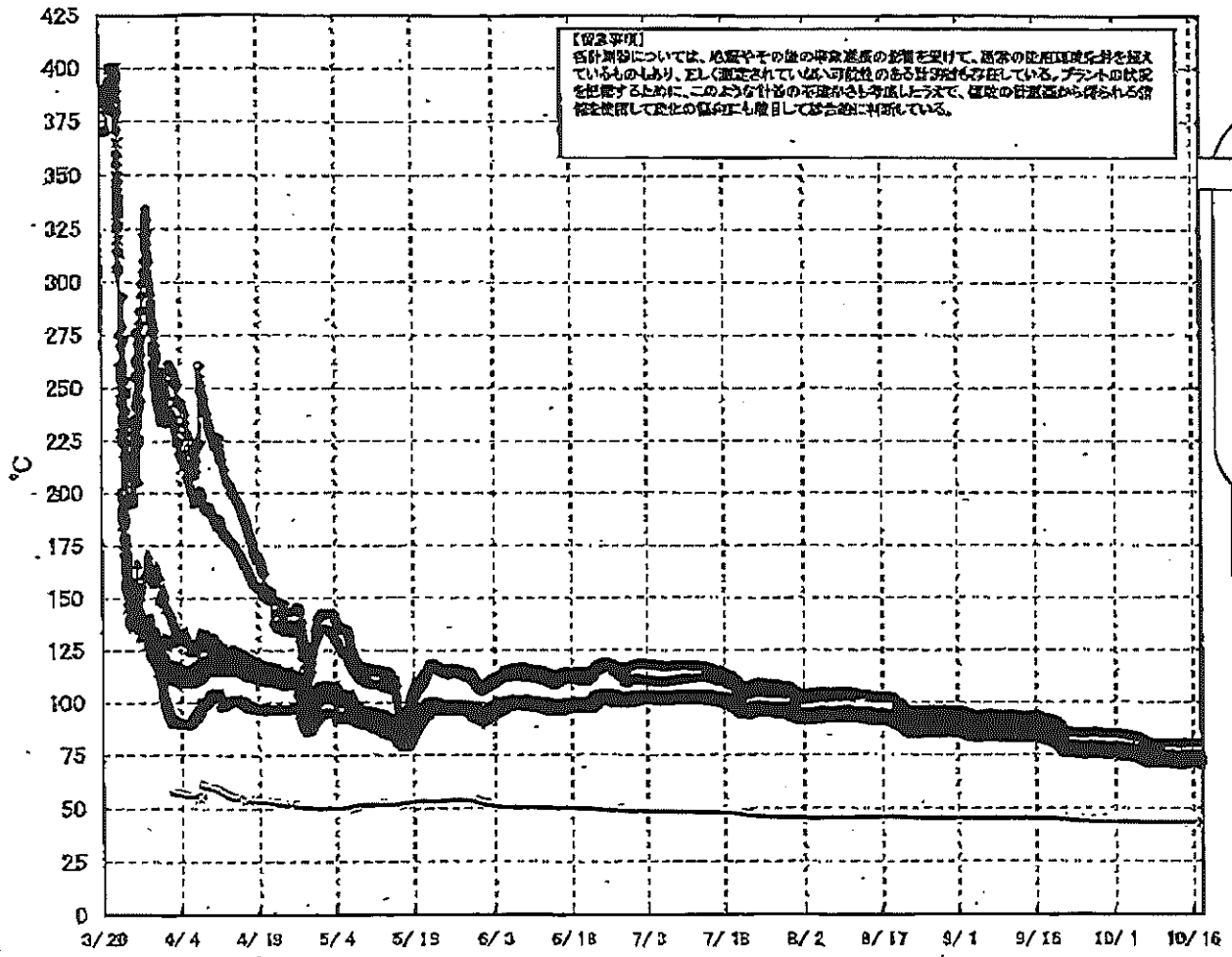
号機	1号機	2号機	3号機	4号機	5号機	6号機	
原子炉注水状況	給水系列Aを用いた給水注入中。 流量3.7m ³ /h (10/17 5:00 現在)	給水系列A及びC系Aを用いた給水注入中。 流量3.5m ³ /h (給水系) 流量7.0m ³ /h (C系) (10/17 5:00 現在)	給水系列A及びC系Aを用いた給水注入中。 流量2.2m ³ /h (給水系) 流量3.0m ³ /h (C系) (10/17 5:00 現在)	※2 (原子炉の除熱機能が維持されており、注水不注)	※2 (原子炉の除熱機能が維持されており、注水不注)		
原子炉水位	燃料坑A: 777mm 燃料坑B: 1700mm (10/17 5:00 現在) ※3	燃料坑A: 1800mm 燃料坑B: 2200mm (10/17 5:00 現在) ※3	燃料坑A: 2050mm 燃料坑B: 2250mm (10/17 5:00 現在) ※3		停止域 1850mm (10/17 6:00 現在)	停止域 2037mm (10/17 6:00 現在)	
原子炉圧力	A系: 0.013 MPa g B系: -MPa g (10/17 5:00 現在)	A系: 0.018 MPa g B系: -MPa g (10/17 5:00 現在)	A系: 0.174 MPa g (A) ※3 B系: 0.119 MPa g (C) ※3 (10/17 5:00 現在)		D: 0.10 MPa g (10/17 6:00 現在)	0.021 MPa g (10/17 6:00 現在)	
原子炉水温度	(系統流量がないため採取不可)						
原子炉圧力容器 まわり温度	給水/1 温度: 71.5℃ 圧力容器下部温度: 73.4℃ (10/17 5:00 現在)	給水/1 温度: 76.4℃ 圧力容器下部温度: 82.4℃ (10/17 5:00 現在)	給水/1 温度: 70.4℃ 圧力容器下部温度: 72.6℃ (10/17 5:00 現在)		※2 (全燃料取出中につき監視対象外)	※2 (原子炉水温度にて監視中)	
D/W・S/C 圧力	D/W: 0.1204 MPa abs S/C: 0.100 MPa abs (10/17 5:00 現在)	D/W: 0.119 MPa abs S/C: 0.077 MPa abs (10/17 5:00 現在) ※1	D/W: 0.1015 MPa abs S/C: 0.1869 MPa abs (10/17 5:00 現在)		※2 (原子炉の除熱機能が維持されているため監視対象外)		
D/W 雰囲気温度	RPV/D-シール: 72.4℃ HVH戻り: 74.6℃ (10/17 5:00 現在)	RPV/D-シール: 75℃ HVH戻り: 90℃ (10/17 5:00 現在) ※3	RPV/D-シール: 88.1℃ HVH戻り: 89.6℃ (10/17 5:00 現在) ※3		※2 (原子炉の除熱機能が維持されているため監視対象外)		
CAMS 放射線 モニタ	D/W(A): 2.00E+00 Sv/h ※1 B: 4.47E+01 Sv/h ※1 S/C(A): 3.67E-01 Sv/h B: 6.79E-01 Sv/h (10/17 5:00 現在)	D/W(A): 8.31E+00 Sv/h ※1 B: 3.27E+00 Sv/h ※1 S/C(A): 1.11E-01 Sv/h ※1 B: 5.08E+00 Sv/h ※1 (10/17 5:00 現在)	D/W(A): 3.33E+00 Sv/h ※3 B: 2.28E+00 Sv/h S/C(A): 2.66E-01 Sv/h B: 2.70E+01 Sv/h (10/17 5:00 現在)		※2 (原子炉の除熱機能が維持されているため監視対象外)		
S/C 温度	A系: 43.4℃ B系: 43.3℃ (10/17 5:00 現在)	A系: 54.2℃ B系: 54.1℃ (10/17 5:00 現在)	A系: 42.9℃ B系: 43.1℃ (10/17 5:00 現在)		※2 (原子炉の除熱機能が維持されているため監視対象外)		
D/W 設計圧力	0.384MPa g (0.485MPa abs)	0.384MPa g (0.485MPa abs)	0.384MPa g (0.485MPa abs)		-		
D/W 最高使用圧力	0.427MPa g (0.528MPa abs)	0.427MPa g (0.528MPa abs)	0.427MPa g (0.528MPa abs)	-			
使用済燃料プール 温度	26.0℃ (10/17 5:00 現在)	29.0℃ (10/17 5:00 現在)	27.6℃ (10/17 5:00 現在)	37℃ (10/17 5:00 現在)	262℃ (10/17 6:00 現在)	26.0℃ (10/17 6:00 現在)	
FPC 1桁-9桁 ダイヤル	3190mm (10/17 5:00 現在)	2650mm (10/17 5:00 現在)	3840mm (10/17 5:00 現在)	4300mm (10/17 5:00 現在)	※2		
電源	外部電源受電中 (P/C2C)			外部電源受電中 (P/C4D)		外部電源受電中	
その他情報				共用プール: 31℃ (10/16 9:40 現在)	5u: SHOE-F (9/30 11:34~)	6u: SHOE-F (10/14 15:23~)	

圧力換算 ゲージ圧(MPa g) = 絶対圧(MPa abs) - 大気圧(標準大気圧: 0.1013 MPa)
 絶対圧(MPa abs) = ゲージ圧(MPa g) + 大気圧(標準大気圧: 0.1013 MPa)

※1: 計測不良
 ※2: テータ採取対象外
 ※3: 状況等を監視範囲中

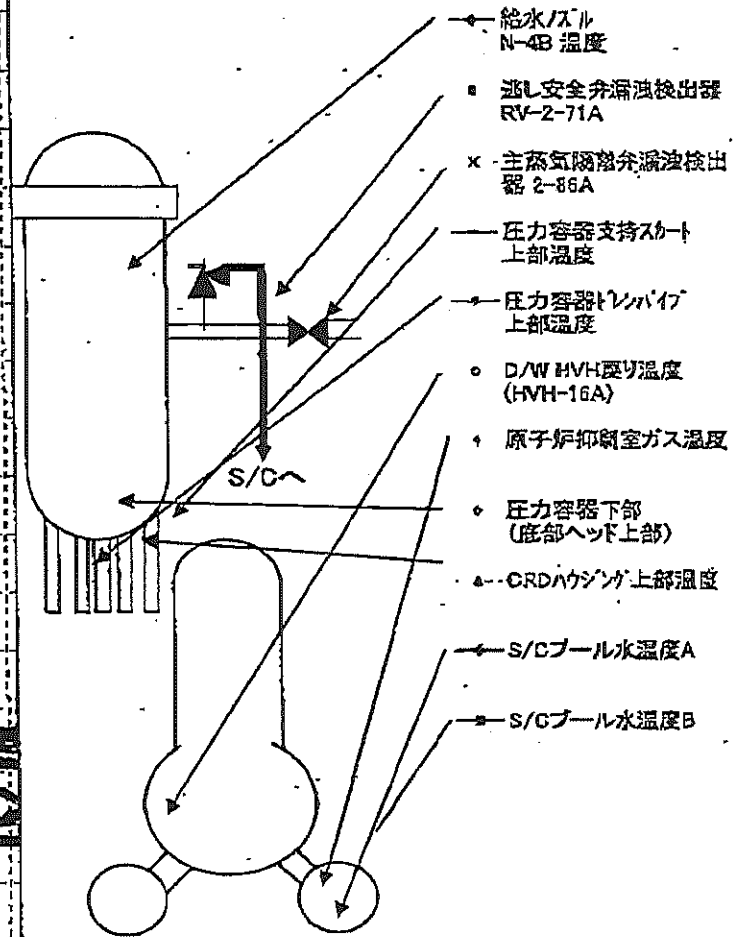
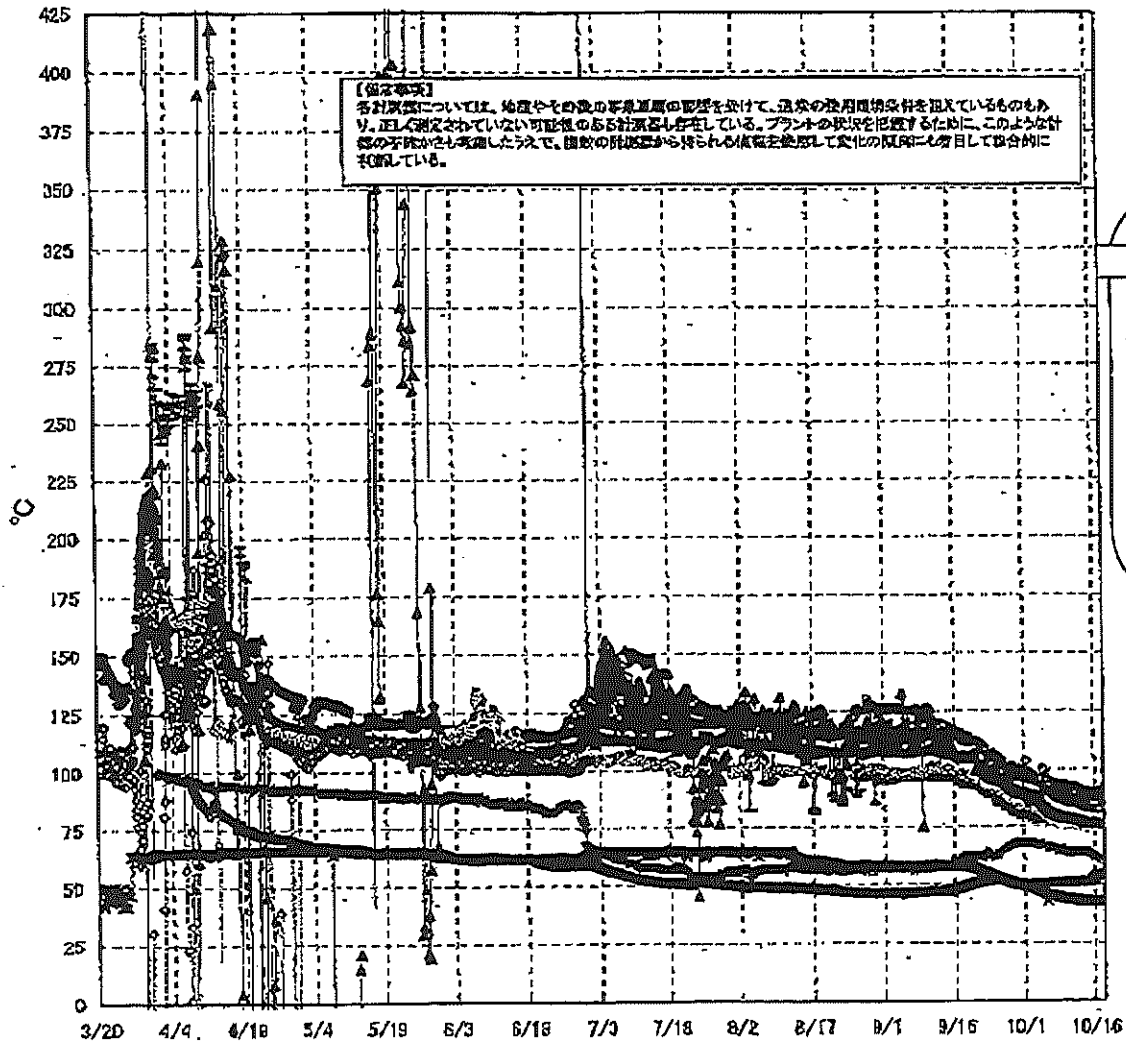
2/15

福島第一原子力発電所 1号機 温度に関するパラメータ (代表点)



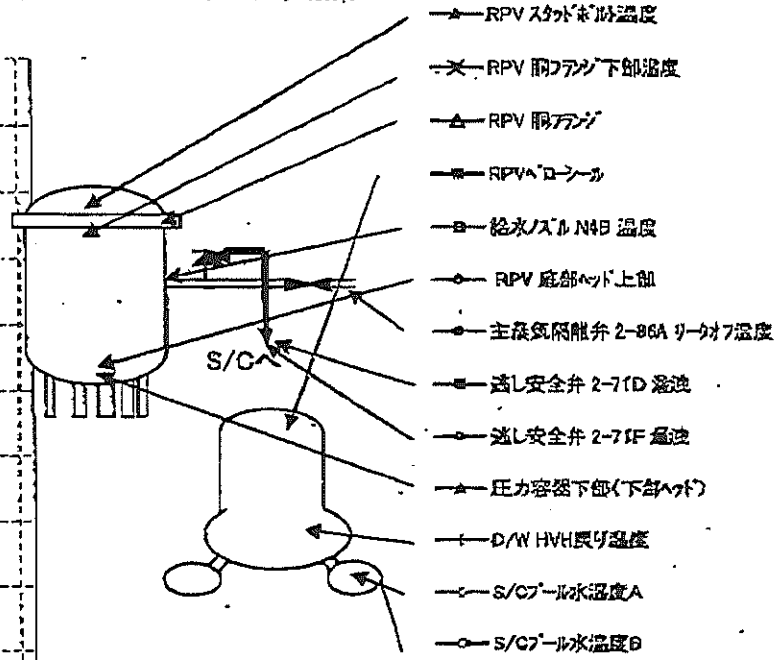
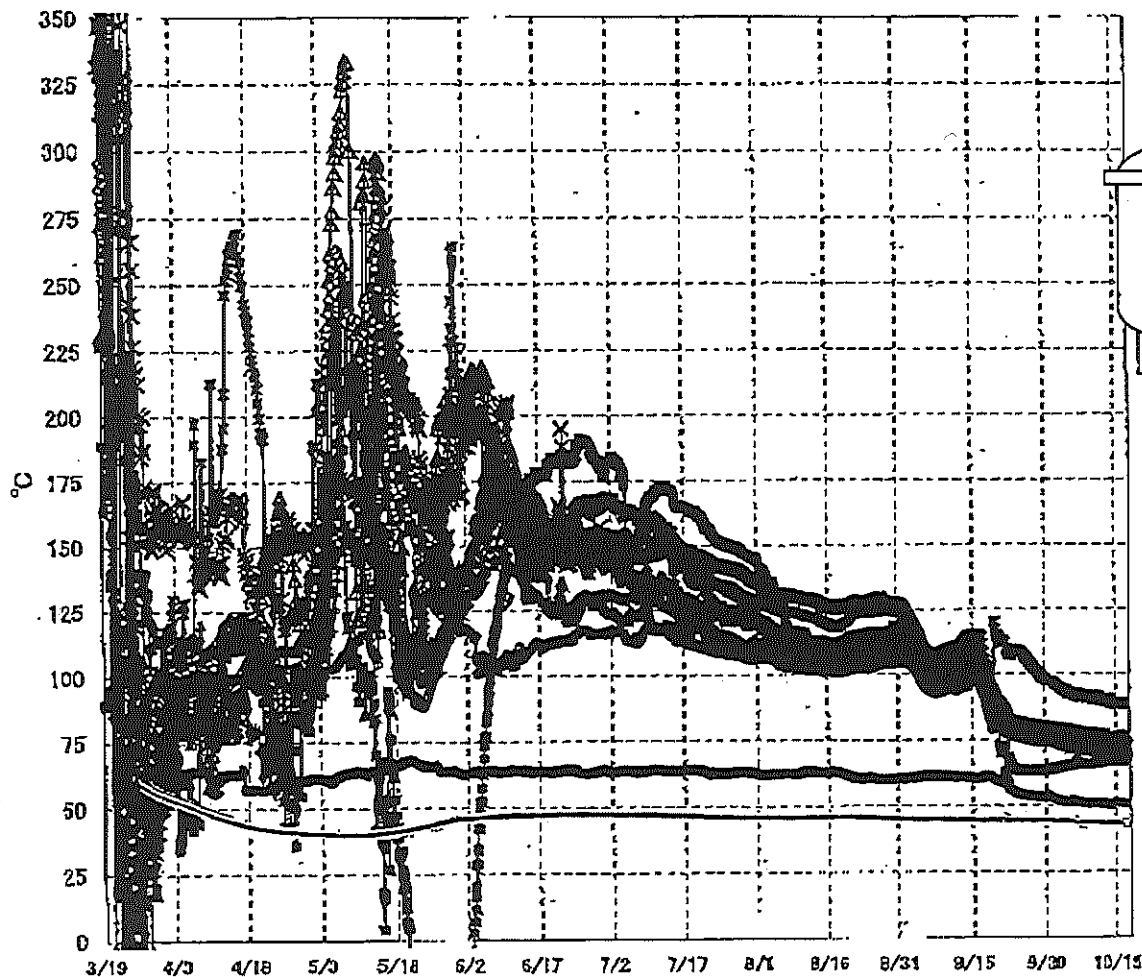
3/15

福島第一原子力発電所 2号機 温度に関するパラメータ(代表点)



4/15

福島第一原子力発電所 3号機 温度に関するパラメータ(代表点)



【留意事項】
 各計測器については、地震やその後の事象進展の影響を受けて、通常の使用環境条件を越えているものもあり、正しく測定されていない可能性のある計測器も存在している。プラントの状況を把握するために、このような計器の不確かさも考慮したうえで、複数の計測器から得られる情報を使用して変化の傾向にも着目して総合的に判断している。

5/15

福島第一原子力発電所 モニタリング結果

6/15

場所	日時	線量率 ($\mu\text{Sv/h}$)	中性子線量 率	天候	風向	風速 (m/s)
西門	2011/10/16 15:00	11.4	<0.01	晴れ	ENE	1.2
西門	2011/10/16 15:10	11.4	<0.01	晴れ	SE	0.9
西門	2011/10/16 15:20	11.4	<0.01	晴れ	NW	0.6
西門	2011/10/16 15:30	11.4	<0.01	晴れ	E	0.4
西門	2011/10/16 15:40	11.4	<0.01	晴れ	W	0.7
西門	2011/10/16 15:50	11.5	<0.01	晴れ	NW	1.2
西門	2011/10/16 16:00	11.4	<0.01	晴れ	WNW	1.5
西門	2011/10/16 16:10	11.5	<0.01	晴れ	WNW	1.1
西門	2011/10/16 16:20	11.4	<0.01	晴れ	SW	0.8
西門	2011/10/16 16:30	11.4	<0.01	晴れ	S	0.5
西門	2011/10/16 16:40	11.4	<0.01	晴れ	WSW	0.9
西門	2011/10/16 16:50	11.4	<0.01	晴れ	W	0.8
西門	2011/10/16 17:00	11.4	<0.01	晴れ	W	0.6
西門	2011/10/16 17:10	11.4	<0.01	晴れ	W	0.5
西門	2011/10/16 17:20	11.4	<0.01	晴れ	WSW	0.3
西門	2011/10/16 17:30	11.4	<0.01	晴れ	WNW	0.5
西門	2011/10/16 17:40	11.4	<0.01	晴れ	N	0.8
西門	2011/10/16 17:50	11.4	<0.01	晴れ	NW	0.8
西門	2011/10/16 18:00	11.5	<0.01	晴れ	W	0.6
西門	2011/10/16 18:10	11.4	<0.01	晴れ	NW	0.6
西門	2011/10/16 18:20	11.4	<0.01	晴れ	NW	0.6
西門	2011/10/16 18:30	11.4	<0.01	晴れ	W	0.5
西門	2011/10/16 18:40	11.4	<0.01	晴れ	W	0.7
西門	2011/10/16 18:50	11.4	<0.01	晴れ	WSW	0.6
西門	2011/10/16 19:00	11.4	<0.01	晴れ	W	0.7
西門	2011/10/16 19:10	11.4	<0.01	晴れ	WSW	0.9
西門	2011/10/16 19:20	11.4	<0.01	晴れ	W	0.9
西門	2011/10/16 19:30	11.4	<0.01	晴れ	N	0.5
西門	2011/10/16 19:40	11.4	<0.01	晴れ	NW	0.4
西門	2011/10/16 19:50	11.4	<0.01	晴れ	WNW	1.4
西門	2011/10/16 20:00	11.4	<0.01	晴れ	W	1.5
西門	2011/10/16 20:10	11.4	<0.01	晴れ	W	1.5
西門	2011/10/16 20:20	11.4	<0.01	晴れ	WSW	1.3
西門	2011/10/16 20:30	11.4	<0.01	晴れ	W	0.9
西門	2011/10/16 20:40	11.4	<0.01	晴れ	N	1.0
西門	2011/10/16 20:50	11.4	<0.01	晴れ	W	1.5
西門	2011/10/16 21:00	11.4	<0.01	晴れ	NW	1.5
西門	2011/10/16 21:10	11.4	<0.01	晴れ	NW	0.8
西門	2011/10/16 21:20	11.4	<0.01	晴れ	NW	0.8
西門	2011/10/16 21:30	11.4	<0.01	晴れ	W	0.9
西門	2011/10/16 21:40	11.4	<0.01	晴れ	NW	0.9
西門	2011/10/16 21:50	11.4	<0.01	晴れ	NW	0.7
西門	2011/10/16 22:00	11.4	<0.01	晴れ	W	0.8
西門	2011/10/16 22:10	11.4	<0.01	晴れ	SW	0.5
西門	2011/10/16 22:20	11.4	<0.01	晴れ	NW	0.7
西門	2011/10/16 22:30	11.4	<0.01	晴れ	SW	0.7
西門	2011/10/16 22:40	11.4	<0.01	晴れ	SW	0.6
西門	2011/10/16 22:50	11.4	<0.01	晴れ	SW	0.3
西門	2011/10/16 23:00	11.4	<0.01	晴れ	NE	0.2
西門	2011/10/16 23:10	11.4	<0.01	晴れ	E	0.3
西門	2011/10/16 23:20	11.4	<0.01	晴れ	NE	0.4
西門	2011/10/16 23:30	11.4	<0.01	晴れ	S	0.6
西門	2011/10/16 23:40	11.4	<0.01	晴れ	N	0.4
西門	2011/10/16 23:50	11.4	<0.01	晴れ	SW	0.5
西門	2011/10/17 0:00	11.4	<0.01	晴れ	SW	0.4
西門	2011/10/17 0:10	11.4	<0.01	晴れ	SW	0.4
西門	2011/10/17 0:20	11.4	<0.01	晴れ	WNW	0.3
西門	2011/10/17 0:30	11.4	<0.01	晴れ	W	0.3

福島第一原子力発電所 モニタリング結果

2/15

場所	日時	線量率 ($\mu\text{Sv/h}$)	中性子線量 率	天候	風向	風速 (m/s)
西門	2011/10/17 0:40	11.4	<0.01	晴れ	NNW	0.4
西門	2011/10/17 0:50	11.4	<0.01	晴れ	N	0.2
西門	2011/10/17 1:00	11.4	<0.01	晴れ	N	0.2
西門	2011/10/17 1:10	11.4	<0.01	晴れ	S	0.3
西門	2011/10/17 1:20	11.4	<0.01	晴れ	E	0.3
西門	2011/10/17 1:30	11.4	<0.01	晴れ	N	0.2
西門	2011/10/17 1:40	11.4	<0.01	晴れ	SW	0.2
西門	2011/10/17 1:50	11.4	<0.01	晴れ	SW	0.4
西門	2011/10/17 2:00	11.4	<0.01	晴れ	SW	0.3
西門	2011/10/17 2:10	11.4	<0.01	晴れ	SSW	0.4
西門	2011/10/17 2:20	11.4	<0.01	晴れ	W	0.4
西門	2011/10/17 2:30	11.4	<0.01	晴れ	W	0.2
西門	2011/10/17 2:40	11.4	<0.01	晴れ	E	0.4
西門	2011/10/17 2:50	11.4	<0.01	晴れ	NE	0.4
西門	2011/10/17 3:00	11.4	<0.01	晴れ	SE	0.4
西門	2011/10/17 3:10	11.4	<0.01	晴れ	E	0.2
西門	2011/10/17 3:20	11.4	<0.01	晴れ	NW	0.5
西門	2011/10/17 3:30	11.4	<0.01	晴れ	NE	0.5
西門	2011/10/17 3:40	11.4	<0.01	晴れ	SE	0.5
西門	2011/10/17 3:50	11.4	<0.01	晴れ	NE	0.5
西門	2011/10/17 4:00	11.4	<0.01	晴れ	W	0.5
西門	2011/10/17 4:10	11.4	<0.01	晴れ	S	0.3
西門	2011/10/17 4:20	11.3	<0.01	晴れ	W	0.4
西門	2011/10/17 4:30	11.4	<0.01	晴れ	W	0.4
西門	2011/10/17 4:40	11.4	<0.01	晴れ	SW	0.4
西門	2011/10/17 4:50	11.3	<0.01	晴れ	S	0.3
西門	2011/10/17 5:00	11.4	<0.01	晴れ	N	0.4
西門	2011/10/17 5:10	11.4	<0.01	晴れ	ENE	0.3
西門	2011/10/17 5:20	11.4	<0.01	晴れ	SW	0.4
西門	2011/10/17 5:30	11.4	<0.01	晴れ	E	0.4
西門	2011/10/17 5:40	11.4	<0.01	曇り	NNE	0.4
西門	2011/10/17 5:50	11.4	<0.01	曇り	N	0.3
西門	2011/10/17 6:00	11.4	<0.01	曇り	E	0.4
西門	2011/10/17 6:10	11.4	<0.01	曇り	WSW	0.3
西門	2011/10/17 6:20	11.4	<0.01	曇り	SSE	0.3
西門	2011/10/17 6:30	11.4	<0.01	曇り	S	0.4
西門	2011/10/17 6:40	11.4	<0.01	曇り	SSW	0.4
西門	2011/10/17 6:50	11.4	<0.01	曇り	W	0.6
西門	2011/10/17 7:00	11.4	<0.01	曇り	WNW	0.5
西門	2011/10/17 7:10	11.4	<0.01	曇り	W	0.4
西門	2011/10/17 7:20	11.4	<0.01	曇り	NW	0.4
西門	2011/10/17 7:30	11.4	<0.01	曇り	WNW	0.4
西門	2011/10/17 7:40	11.5	<0.01	曇り	SE	0.3
西門	2011/10/17 7:50	11.5	<0.01	曇り	SW	0.4
西門	2011/10/17 8:00	11.4	<0.01	曇り	E	0.5
西門	2011/10/17 8:10	11.4	<0.01	曇り	SSE	0.5
西門	2011/10/17 8:20	11.4	<0.01	曇り	W	0.7
西門	2011/10/17 8:30	11.4	<0.01	曇り	SW	0.5
西門	2011/10/17 8:40	11.4	<0.01	曇り	WSW	0.4
西門	2011/10/17 8:50	11.4	<0.01	曇り	SW	0.4
西門	2011/10/17 9:00	11.4	<0.01	曇り	NE	0.4
西門	2011/10/17 9:10	11.4	<0.01	曇り	N	0.5
西門	2011/10/17 9:20	11.4	<0.01	晴れ	SE	0.7
西門	2011/10/17 9:30	11.5	<0.01	晴れ	S	0.6
西門	2011/10/17 9:40	11.5	<0.01	晴れ	ESE	0.7
西門	2011/10/17 9:50	11.2	<0.01	晴れ	SW	1.2
西門	2011/10/17 10:00	11.3	<0.01	晴れ	E	1.4

福島第一原子力発電所 モニタリングポスト空間線量率($\mu\text{Sv/h}$)

8/15

測定日時	MP-1	MP-2	MP-3	MP-4	MP-5	MP-6	MP-7	MP-8
2011/10/16 15:00	4	20	13	12	14	33	97	71
2011/10/16 15:10	4	20	13	12	14	33	97	71
2011/10/16 15:20	4	20	13	12	14	33	97	71
2011/10/16 15:30	4	20	13	12	14	33	97	71
2011/10/16 15:40	4	20	13	12	14	33	97	71
2011/10/16 15:50	4	20	13	12	14	33	97	71
2011/10/16 16:00	4	20	13	12	14	33	97	71
2011/10/16 16:10	4	20	13	12	14	33	97	71
2011/10/16 16:20	4	20	13	12	14	33	97	71
2011/10/16 16:30	4	20	13	12	14	33	97	71
2011/10/16 16:40	4	20	13	12	14	33	97	71
2011/10/16 16:50	4	20	13	12	14	33	97	71
2011/10/16 17:00	4	20	13	12	14	33	97	71
2011/10/16 17:10	4	20	13	12	14	33	97	71
2011/10/16 17:20	4	20	13	12	14	33	97	71
2011/10/16 17:30	4	20	13	12	14	33	97	71
2011/10/16 17:40	4	20	13	12	14	33	97	71
2011/10/16 17:50	4	20	13	12	14	33	97	71
2011/10/16 18:00	4	20	13	12	14	33	97	71
2011/10/16 18:10	4	20	13	12	14	33	97	71
2011/10/16 18:20	4	20	13	12	14	33	97	71
2011/10/16 18:30	4	20	13	12	14	33	97	71
2011/10/16 18:40	4	20	13	12	14	33	97	71
2011/10/16 18:50	4	20	13	12	14	33	97	71
2011/10/16 19:00	4	20	13	12	14	33	97	71
2011/10/16 19:10	4	20	13	12	14	33	97	71
2011/10/16 19:20	4	20	13	12	14	33	97	71
2011/10/16 19:30	4	20	13	12	14	33	97	71
2011/10/16 19:40	4	20	13	12	14	33	97	71
2011/10/16 19:50	4	20	13	12	14	33	97	71
2011/10/16 20:00	4	20	13	12	14	33	97	71
2011/10/16 20:10	4	20	13	12	14	33	97	71
2011/10/16 20:20	4	20	13	12	14	33	97	71
2011/10/16 20:30	4	20	13	12	14	33	97	71
2011/10/16 20:40	4	20	13	12	14	33	97	71
2011/10/16 20:50	4	20	13	12	14	33	97	71
2011/10/16 21:00	4	20	13	12	14	33	97	71
2011/10/16 21:10	4	20	13	12	14	33	97	71
2011/10/16 21:20	4	20	13	12	14	33	97	71
2011/10/16 21:30	4	20	13	12	14	33	97	71
2011/10/16 21:40	4	20	13	12	14	33	97	71
2011/10/16 21:50	4	20	13	12	14	33	97	71
2011/10/16 22:00	4	20	13	12	14	33	97	71
2011/10/16 22:10	4	20	13	12	14	33	97	71
2011/10/16 22:20	4	20	13	12	14	33	97	71
2011/10/16 22:30	4	20	13	12	14	33	97	71
2011/10/16 22:40	4	20	13	12	14	33	97	71
2011/10/16 22:50	4	20	13	12	14	33	97	71
2011/10/16 23:00	4	20	13	12	14	33	97	71
2011/10/16 23:10	4	20	13	12	14	33	97	71
2011/10/16 23:20	4	20	13	12	14	33	97	71
2011/10/16 23:30	4	20	13	12	14	33	97	71
2011/10/16 23:40	4	20	13	12	14	33	97	71
2011/10/16 23:50	4	20	13	12	14	33	97	71
2011/10/17 0:00	4	20	13	12	14	33	97	71
2011/10/17 0:10	4	20	13	12	14	33	97	71
2011/10/17 0:20	4	20	13	12	14	33	97	71
2011/10/17 0:30	4	20	13	12	14	33	97	71

福島第一原子力発電所 モニタリングポスト空間線量率($\mu\text{Sv/h}$)

9/15

測定日時	MP-1	MP-2	MP-3	MP-4	MP-5	MP-6	MP-7	MP-8
2011/10/17 0:40	4	20	13	12	14	33	97	71
2011/10/17 0:50	4	20	13	12	14	33	97	71
2011/10/17 1:00	4	20	13	12	14	33	97	71
2011/10/17 1:10	4	20	13	12	14	33	97	71
2011/10/17 1:20	4	20	13	12	14	33	97	71
2011/10/17 1:30	4	20	13	12	14	33	97	71
2011/10/17 1:40	4	20	13	12	14	33	97	71
2011/10/17 1:50	4	20	13	12	14	33	97	71
2011/10/17 2:00	4	20	13	12	14	33	97	71
2011/10/17 2:10	4	20	13	12	14	33	97	71
2011/10/17 2:20	4	20	13	12	14	33	97	71
2011/10/17 2:30	4	20	13	12	14	33	97	71
2011/10/17 2:40	4	20	13	12	14	33	97	71
2011/10/17 2:50	4	20	13	12	14	33	97	71
2011/10/17 3:00	4	20	13	12	14	33	97	71
2011/10/17 3:10	4	20	13	12	14	33	97	71
2011/10/17 3:20	4	20	13	12	14	33	97	71
2011/10/17 3:30	4	20	13	12	14	33	97	71
2011/10/17 3:40	4	20	13	12	14	33	97	71
2011/10/17 3:50	4	20	13	12	14	33	97	71
2011/10/17 4:00	4	20	13	12	14	33	97	71
2011/10/17 4:10	4	20	13	12	14	33	97	71
2011/10/17 4:20	4	20	13	12	14	33	97	71
2011/10/17 4:30	4	20	13	12	14	33	97	71
2011/10/17 4:40	4	20	13	12	14	33	97	71
2011/10/17 4:50	4	20	13	12	14	33	97	71
2011/10/17 5:00	4	20	13	12	14	33	97	71
2011/10/17 5:10	4	20	13	12	14	33	97	71
2011/10/17 5:20	4	20	13	12	14	33	97	71
2011/10/17 5:30	4	20	13	12	14	33	97	71
2011/10/17 5:40	4	20	13	12	14	33	97	71
2011/10/17 5:50	4	20	13	12	14	33	97	71
2011/10/17 6:00	4	20	13	12	14	33	97	71
2011/10/17 6:10	4	20	13	12	14	33	97	71
2011/10/17 6:20	4	20	13	12	14	33	97	71
2011/10/17 6:30	4	20	13	12	14	33	97	71
2011/10/17 6:40	4	20	13	12	14	33	97	71
2011/10/17 6:50	4	20	13	12	14	33	97	71
2011/10/17 7:00	4	20	13	12	14	33	97	71
2011/10/17 7:10	4	20	13	12	14	33	97	71
2011/10/17 7:20	4	20	13	12	14	33	97	71
2011/10/17 7:30	4	20	13	12	14	33	97	71
2011/10/17 7:40	4	20	13	12	14	33	97	71
2011/10/17 7:50	4	20	13	12	14	33	97	71
2011/10/17 8:00	4	20	13	12	14	33	97	71
2011/10/17 8:10	4	20	13	12	14	33	97	71
2011/10/17 8:20	4	20	13	12	14	33	97	71
2011/10/17 8:30	4	20	13	12	14	33	97	71
2011/10/17 8:40	4	20	13	12	14	33	97	71
2011/10/17 8:50	4	20	13	12	14	33	97	71
2011/10/17 9:00	4	20	13	12	14	33	97	71
2011/10/17 9:10	4	20	13	12	14	33	97	71
2011/10/17 9:20	4	20	13	12	14	34	97	71
2011/10/17 9:30	4	20	13	12	14	34	97	71
2011/10/17 9:40	4	20	13	12	14	34	97	71
2011/10/17 9:50	4	20	13	12	14	34	97	71
2011/10/17 10:00	4	20	13	12	14	34	98	71

10/15

福島第一原子力発電所 モニタリング結果(可搬型MP)

日時	事務本館南側線量率 (mSv/h)	正門線量率(μ Sv/h)	西門線量率(μ Sv/h)
2011/10/16 15:00	0.28	28	11
2011/10/16 15:30	0.28	28	11
2011/10/16 16:00	0.28	28	11
2011/10/16 16:30	0.28	28	11
2011/10/16 17:00	0.28	28	11
2011/10/16 17:30	0.28	28	11
2011/10/16 18:00	0.28	28	11
2011/10/16 18:30	0.28	28	11
2011/10/16 19:00	0.28	28	11
2011/10/16 19:30	0.28	28	11
2011/10/16 20:00	0.28	28	11
2011/10/16 20:30	0.28	28	11
2011/10/16 21:00	0.28	28	11
2011/10/16 21:30	0.28	28	11
2011/10/16 22:00	0.29	28	11
2011/10/16 22:30	0.29	27	11
2011/10/16 23:00	0.29	27	11
2011/10/16 23:30	0.29	27	11
2011/10/17 0:00	0.29	28	11
2011/10/17 0:30	0.29	28	11
2011/10/17 1:00	0.29	28	11
2011/10/17 1:30	0.29	28	11
2011/10/17 2:00	0.29	28	11
2011/10/17 2:30	0.29	28	11
2011/10/17 3:00	0.29	28	11
2011/10/17 3:30	0.29	28	11
2011/10/17 4:00	0.29	28	11
2011/10/17 4:30	0.29	28	11
2011/10/17 5:00	0.29	28	11
2011/10/17 5:30	0.29	28	11
2011/10/17 6:00	0.29	28	11
2011/10/17 6:30	0.29	28	11
2011/10/17 7:00	0.29	28	11
2011/10/17 7:30	0.29	28	11
2011/10/17 8:00	0.29	28	11
2011/10/17 8:30	0.29	28	11
2011/10/17 9:00	0.29	28	11
2011/10/17 9:30	0.29	28	11
2011/10/17 10:00	0.29	28	11

発電所敷地内における空气中放射性物質の核種分析結果

参考値

(データ集約: 10/17)

採取場所	福島第一 西門		福島第二 MP-1 (参考)				②炉規則告示濃度限度 (Bq/cm ³) (別表第2第四欄 放射線業務従事者の呼吸する空气中的濃度限度)
	①試料濃度 (Bq/cm ³)	倍率 (①/②)	①試料濃度 (Bq/cm ³)	倍率 (①/②)	①試料濃度 (Bq/cm ³)	倍率 (①/②)	
採取日時時刻	平成23年10月16日 7時00分～12時00分		平成23年10月16日 9時24分～9時34分				
検出核種 (半減期)							
I-131 (約8日)	ND	-	ND	-			1E-03
Cs-134 (約2年)	5.4E-07	0.00	ND	-			2E-03
Cs-137 (約30年)	ND	-	ND	-			3E-03

※ 試料濃度は、揮発性と粒子状の合計値。

0.0E-0とは、 0.0×10^{-0} と同じ意味である。

その他の核種については評価中。

※ 二種類以上の核種がある場合は、それぞれの濃度限度に対する倍率の総和を1と比較する。

※ 本分析における放射能濃度の検出限界値を下回る場合は、「ND」と記載。

福島第一 西門における検出限界値は次の通り。

揮発性のI-131が約1E-7Bq/cm³、Cs-137が約3E-7Bq/cm³。

粒子状のI-131が約7E-8Bq/cm³、Cs-137が約2E-7Bq/cm³。

福島第二 MP-1における検出限界値は次の通り。

揮発性のI-131が約2E-6Bq/cm³、Cs-134が約4E-6Bq/cm³、Cs-137が約3E-6Bq/cm³。

粒子状のI-131が約1E-6Bq/cm³、Cs-134が約2E-6Bq/cm³、Cs-137が約2E-6Bq/cm³。

11/15

海水核種分析結果<沿岸>

今考査

(データ集約: 10/17)

採取場所	福島第一 5,6号機放水口北側 (5,6号機放水口から北側に 約30m地点)		福島第一 南放水口付近 (1~4号機放水口から南側に 約330m地点)		福島第二 北放水口付近 (3,4号機放水口付近) (福島第一から約10km地点)		福島第二 岩沢海岸付近 (1,2号機放水口から 南側に約7km地点) (福島第一から約16km地点)		②炉規則告示濃度限度 (Bq/L) (別表第2第六欄 周辺監視区域外の 水中の濃度限度)
	試料採取日時	平成23年10月16日 8時40分		平成23年10月16日 8時20分		平成23年10月16日 8時00分		平成23年10月16日 7時35分	
検出核種 (半減期)	①試料濃度 (Bq/L)	倍率 (①/②)	①試料濃度 (Bq/L)	倍率 (①/②)	①試料濃度 (Bq/L)	倍率 (①/②)	①試料濃度 (Bq/L)	倍率 (①/②)	
I-131 (約8日)	ND	-	ND	-	ND	-	ND	-	40
Cs-134 (約2年)	6.8	0.11	ND	-	ND	-	ND	-	50
Cs-137 (約30年)	ND	-	ND	-	ND	-	ND	-	90

※ 炉規則告示濃度は、「Bq/cm³」の表記を「Bq/L」に換算した値

※ その他の核種については評価中。

※ 二種類以上の核種がある場合は、それぞれの濃度限度に対する倍率の総和を1と比較する。

※ 本分析における放射能濃度の検出限界値 (I-131が約4Bq/L、Cs-134が約6Bq/L、Cs-137が約9Bq/L) を下回る場合は、「ND」と記載。

12/15

参考値

福島第一 物揚場前、1~4号機スクリーン、1~4号機取水口内 海水核種分析結果<1/2>

(データ集約: 10/17)

採取場所	福島第一 物揚場前海水		福島第一 1~4号機取水口内北側海水		福島第一 1号機スクリーン海水 (シルトフェンス外側)		福島第一 1号機スクリーン海水 (シルトフェンス内側)		福島第一 2号機スクリーン海水 (シルトフェンス外側)		福島第一 2号機スクリーン海水 (シルトフェンス内側)		②炉規則告示濃度限度 (Bq/L) (原案第2第六版 周辺監視区域外の 水中の濃度限度)
	試料採取日時	平成23年10月16日 6時47分	平成23年10月16日 6時53分	平成23年10月16日 6時58分	平成23年10月16日 6時59分	平成23年10月16日 7時05分	平成23年10月16日 7時07分						
検出核種 (半減期)	①試料濃度 (Bq/L)	倍率 (①/②)	①試料濃度 (Bq/L)	倍率 (①/②)	①試料濃度 (Bq/L)	倍率 (①/②)	①試料濃度 (Bq/L)	倍率 (①/②)	①試料濃度 (Bq/L)	倍率 (①/②)	①試料濃度 (Bq/L)	倍率 (①/②)	
I-131 (約8日)	ND	-	ND	-	ND	-	ND	-	ND	-	ND	-	40
Cs-134 (約2年)	48	0.80	63	1.6	120	2.0	130	2.2	84	1.4	360	6.0	60
Cs-137 (約30年)	34	0.38	120	1.3	120	1.3	160	1.8	110	1.2	460	5.1	90

※ 炉規則告示濃度は、「Bq/cm³」の表記を「Bq/L」に換算した値
 ※ その他の核種については評価中。
 ※ 二種類以上の核種がある場合は、それぞれの濃度限度に対する倍率の総和を1と比較する。
 ※ 本分析における放射能濃度の検出限界値 (I-131が約100Bq/L) を下回る場合は、「ND」と記載。
 ※ ただし、検出限界値は検出器や試料性状により異なるため、この値以下でも検出される場合もある。

13/15

参考値

福島第一 物投場前、1~4号機スクリーン、1~4号機取水口内 海水核種分析結果<2/2>

(データ集約: 10/17)

採取場所	福島第一 3号機スクリーン海水 (シルトフェンス外側)		福島第一 3号機スクリーン海水 (シルトフェンス内側)		福島第一 4号機スクリーン海水 (シルトフェンス外側)		福島第一 4号機スクリーン海水 (シルトフェンス内側)		福島第一 1~4号機 取水口内汚濁海水				②炉施設告示 濃度限度 (Bq/L) (別表第2号大規模 周辺監視区域外の 水中の濃度限度)
	試料採取日時	平成23年10月16日 7時13分	平成23年10月16日 7時15分	平成23年10月16日 7時18分	平成23年10月16日 7時20分	平成23年10月16日 7時26分	①試料濃度 (Bq/L)	倍率 (①/②)	①試料濃度 (Bq/L)	倍率 (①/②)			
1-131 (約8日)	ND	-	ND	-	ND	-	ND	-	ND	-			40
Cs-134 (約2年)	100	1.7	1,400	23	120	2.0	280	4.7	180	3.0			60
Cs-137 (約30年)	130	1.4	1,600	18	130	1.4	340	3.8	230	2.6			90

※ 炉施設告示濃度は、「Bq/cm³」の表記を「Bq/L」に換算した値
 ※ その他の核種については評価中。
 ※ 二種類以上の核種がある場合は、それぞれの濃度限度に対する倍率の総和を1と比較する。
 ※ 本分析における放射能濃度の検出限界値(1-131が約30Bq/L)を下回る場合は、「ND」と記載。
 ※ ただし、検出限界値は検出器や試料性状により異なるため、この値以下でも検出される場合もある。

14/15

集中廃棄物処理施設周辺 サブドレン水域分析結果

平成23年10月17日

I-131 (Bq/cm²)

※ 参考 プレスせず

測定場所	移送後	10/2	10/3	10/4	10/5	10/6	10/7	10/8	10/9	10/10	10/11	10/12	10/13	10/14	10/15	10/16				
①	ND	ND	ND	ND	ND	ND	ND	ND	ND	ND	ND	ND	ND	ND	ND	ND				
②	ND	ND	ND	ND	ND	ND	ND	ND	ND	ND	ND	ND	ND	ND	ND	ND				
③	ND	ND	ND	ND	ND	ND	ND	ND	ND	ND	ND	ND	ND	ND	ND	ND				
④	-	-	-	-	-	-	-	-	-	-	-	-	-	-	-	-				
⑤	ND	ND	ND	ND	ND	ND	ND	ND	ND	ND	ND	ND	ND	ND	ND	ND				
⑥	-	ND	-	-	-	-	-	-	-	ND	-	-	-	-	-	-				
⑦	ND	ND	ND	ND	ND	ND	ND	ND	ND	ND	ND	ND	ND	ND	ND	ND				
⑧	ND	ND	ND	ND	ND	ND	ND	ND	ND	ND	ND	ND	ND	ND	ND	ND				
⑨	ND	ND	ND	ND	ND	ND	ND	ND	ND	ND	ND	ND	ND	ND	ND	ND				

Cs-134 (Bq/cm²)

測定場所	移送後	10/2	10/3	10/4	10/5	10/6	10/7	10/8	10/9	10/10	10/11	10/12	10/13	10/14	10/15	10/16				
①	0.1	0.09	0.046	0.035	0.06	0.054	0.058	ND	ND	ND	0.14	0.025	ND	ND	ND					
②	ND	ND	ND	ND	ND	ND	ND	ND	ND	ND	ND	ND	ND	ND	ND	ND				
③	ND	ND	ND	ND	ND	ND	ND	ND	ND	ND	ND	ND	ND	ND	ND	ND				
④	-	-	-	-	-	-	-	-	-	-	-	-	-	-	-	-				
⑤	ND	ND	0.029	ND	ND	ND	ND	ND	ND	ND	0.029	0.026	ND	0.038	ND					
⑥	-	ND	-	-	-	-	-	-	-	ND	-	-	-	-	-	-				
⑦	0.19	0.33	0.43	0.37	0.34	0.37	0.39	0.44	0.23	0.37	0.7	0.36	0.23	0.36	0.22					
⑧	0.061	0.053	ND	ND	ND	ND	0.024	0.028	ND	0.033	ND	0.026	ND	0.025	ND					
⑨	ND	ND	ND	ND	ND	ND	ND	ND	ND	ND	ND	ND	ND	ND	ND					

Cs-137 (Bq/cm²)

測定場所	移送後	10/2	10/3	10/4	10/5	10/6	10/7	10/8	10/9	10/10	10/11	10/12	10/13	10/14	10/15	10/16				
①	0.11	0.082	0.049	0.09	0.081	0.044	0.065	0.071	ND	0.033	0.12	ND	ND	ND	ND					
②	ND	ND	ND	ND	ND	ND	ND	ND	ND	ND	ND	ND	ND	ND	ND	ND				
③	ND	ND	ND	ND	ND	ND	ND	ND	ND	ND	ND	ND	ND	ND	ND	ND				
④	-	-	-	-	-	-	-	-	-	-	-	-	-	-	-	-				
⑤	ND	ND	0.039	ND	ND	ND	0.031	ND	0.035	ND	0.026	ND	0.032	0.038	ND					
⑥	-	ND	-	-	-	-	-	-	-	ND	-	-	-	-	-	-				
⑦	0.24	0.37	0.55	0.45	0.37	0.41	0.42	0.5	0.3	0.41	0.41	0.46	0.3	0.43	0.3					
⑧	0.067	0.078	0.012	ND	0.038	ND	0.029	0.027	ND	ND	0.03	ND	ND	ND	ND					
⑨	ND	ND	ND	ND	ND	ND	ND	ND	ND	ND	ND	ND	ND	ND	ND					

※「-」はサンプリング測定を実施していないことを示す。
 ※⑧は⑨が採取不可となったため、地下水層の上流側として選定し、週1回程度の頻度で測定。(4/25~)
 ※⑦は地下水流の下流側であることから、追加で測定。(5/26~)
 ※⑥を追加で測定。(5/30~)
 ※④を追加で測定。(8/2~)
 ※本分析における放射能濃度の検出限界値 (I-131が約0.02Bq/cm²、Cs-134が約0.03Bq/cm²、Cs-137が約0.03Bq/cm²)
 を下回る場合は、「ND」と記載。(10/16)
 ただし、検出限界値は検出器や試料性状により異なるため、この値以下でも検出される場合もある。

- <測定箇所>
 ①4号7/8号池南東
 ②プロセス主処理区北東
 ③プロセス主処理区南東
 ④プロセス主処理区南西
 ⑤臨海部廃棄物処理場処理池南
 ⑥サイト内カダシ南西
 ⑦廃油工作機庫 西側
 ⑧臨海部廃棄物処理場北東
 ⑨サイト内カダシ南東

15/15

10/19 14:29 受

1222

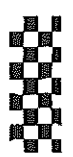
1/2

様式8-1 (1/4)

異常事態連絡様式 (第2報以降) (原子炉施設)

※ 各項目について、情報が得られたものから記入し、迅速に連絡することとする。

平成23年10月17日 (第 報)		
発信時刻 14時08分		
(第15条-1221報)		
経済産業大臣, 福島県知事, 大熊町長, 双葉町長 殿		
通報者名 福島第一原子力発電所長 吉田 昌郎 連絡先 (原子力防災管理者) 0240-32-2101 (代)		
特定事象の発生について、原子力災害対策特別措置法第10条第1項の規定に基づく通報以降の情報を通報します。		
原子力事業所及び場所	名称: 東京電力株式会社 福島第一原子力発電所 (事業区分: 電気事業) 場所: 福島県双葉郡大熊町大字夫沢字北原 22	
特定事象の発生箇所	福島第一原子力発電所	
特定事象の発生時刻	平成23年3月11日 16時36分 (24時間表示)	
発生した特定事象の概要	特定事象の種類	⑥ 非常用炉心冷却装置注水不能 原子力緊急事態に該当 (■する, しない)
	想定される原因	<input type="checkbox"/> 特定 <input checked="" type="checkbox"/> 調査中
	検出された放射能量の状況, 検出された放射性物質の状況又は主な施設・設備の状況等	環境モニタリング強化に向けた取り組みの一環として、福島第一原子力発電所周辺の放射性降下物のサンプリング (福島第一敷地内で1地点2試料、福島第一敷地外の陸側の5km付近5地点5試料、10km付近5地点6試料、福島第二原子力発電所敷地内の1地点2試料の、計12地点15試料) を8月2-2日より10月3日まで行っていました。その核種分析の結果を報告します。
その他特定事象の把握に参考となる情報	被ばく者の状況及び汚染拡大の有無 (確認時刻 時 分)	被ばく者の状況 <input type="checkbox"/> 無 <input type="checkbox"/> 有: 被ばく者 名, 要救助者 名 汚染拡大の有無 <input type="checkbox"/> 無 <input type="checkbox"/> 有:
	気象情報 (確認時刻 16時00分)	・天候: ・風向: 方位 ・風速: _____ m/s ・大気安定度: _____
	周辺環境への影響	<input type="checkbox"/> 無 <input type="checkbox"/> 有:
	応急措置	



福島第一原子力発電所敷地内外における放射性降下物の核種分析結果

参考値

	採取地点	採取期間		試料濃度(Bq/m ³) (半減期)		
		自	至	I-131 (約8日)	Cs-134 (約2年)	Cs-137 (約30年)
福島第一原子力発電所	① 環境管理棟	平成23年9月1日 13時35分	平成23年10月3日 11時40分	ND	8400	10000
	環境管理棟(屋上)	平成23年9月1日 13時50分	平成23年10月3日 14時30分	ND	8900	11000
5km付近	② 北5km付近	平成23年8月22日 14時10分	平成23年9月22日 13時15分	ND	1200	1500
	③ 北西5km付近	平成23年8月22日 14時40分	平成23年9月22日 13時40分	ND	1100	1200
	④ 西5km付近	平成23年8月22日 17時50分	平成23年9月22日 12時20分	ND	2000	2200
	⑤ 南西5km付近	平成23年9月1日 14時20分	平成23年10月3日 11時10分	ND	1400	1500
	⑥ 南5km付近	平成23年8月22日 13時50分	平成23年9月22日 11時40分	ND	320	380
	10km付近	⑦ 北10km付近	平成23年8月22日 11時30分	平成23年9月22日 13時50分	ND	ND
⑧ 北西10km付近		平成23年8月22日 12時20分	平成23年9月22日 14時20分	ND	120	160
⑨ 西10km付近		平成23年9月1日 15時00分	平成23年10月3日 10時20分	ND	4600	5500
⑩ 南西10km付近		平成23年8月22日 17時10分	平成23年9月22日 11時25分	ND	280	310
⑪ 南10km付近		平成23年8月22日 18時00分	平成23年9月22日 10時22分	ND	220	94
南10km付近(屋上)		平成23年8月22日 15時50分	平成23年9月22日 10時45分	ND	260	110
福島第二原子力発電所	⑫ 事務本館	平成23年8月31日 15時00分	平成23年10月3日 14時20分	ND	370	440
	事務本館屋上	平成23年8月31日 15時50分	平成23年10月3日 15時45分	ND	ND	ND

※ Bq/m²=MBq/km²

※ 本分析における放射能濃度の検出限界値(I-131が約340Bq/m²、約Cs-134が約120Bq/m²、Cs-137が約130Bq/m²)を下回る場合は、「ND」と記載。ただし、検出限界値は検出器や試料性状により異なるため、この値以下でも検出される場合もある。

※ 本分析前に分析方法等の検討のために試験的に実施した①環境管理棟における降下物の測定結果は、以下の通り。

①環境管理棟:

採取期間:平成23年7月13日14時00分～同年8月1日13時55分の約Cs-134が約22000Bq/m²、Cs-137が約25000Bq/m²(参考値)
平成23年8月1日13時55分～同年9月1日13時35分の約Cs-134が約5200Bq/m²、Cs-137が約5800Bq/m²(参考値)

①環境管理棟(屋上)

採取期間:平成23年7月13日14時10分～同年8月1日13時40分の約Cs-134が約20000Bq/m²、Cs-137が約23000Bq/m²(参考値)
平成23年8月1日13時40分～同年9月1日13時50分の約Cs-134が約12000Bq/m²、Cs-137が約14000Bq/m²(参考値)
I-131は検出限界値以下であった。

2/2

10/17 16:36 発

1 2 2 3

様式 8-1 (1/4)

1/5

異常事態連絡様式 (第2報以降) (原子炉施設)

※ 各項目について、情報が得られたものから記入し、迅速に連絡することとする。

平成23年10月17日 (第 報)

発信時刻 16時 15分

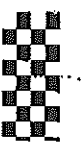
(第15条-1222報)

経済産業大臣, 福島県知事, 大熊町長, 双葉町長 殿

通報者名 福島第一原子力発電所長 吉田 昌郎
連絡先 (原子力防災管理者) 0240-32-2101 (代)

特定事象の発生について、原子力災害対策特別措置法第10条第1項の規定に基づく通報以降の情報を通報します。

原子力事業所及び場所		名称: 東京電力株式会社 福島第一原子力発電所 (事業区分: 電力事業) 場所: 福島県双葉郡大熊町大字夫沢字北原 22	
特定事象の発生箇所		福島第一原子力発電所	
特定事象の発生時刻		平成23年3月11日 16時36分 (24時間表示)	
発生した特定事象の概要	特定事象の種類	㊟ 非常用炉心冷却装置注水不能 原子力緊急事態に該当 (■する, しない)	
	想定される原因	<input type="checkbox"/> 特定 <input checked="" type="checkbox"/> 調査中	
	検出された放射能 量の状況, 検出され た放射性物質の状 況又は主な施設・設 備の状況等	プラント状況 (10月17日12時00分現在) 及び、発電所敷地内におけるモニタリング結果 (10月17日16時00分現在) を報告します。 なお、2号機タービン建屋地下滞留水の集中廃棄物処理施設プロセス建屋及び3号機タービン建屋地下滞留水の集中廃棄物処理施設高温焼却炉建屋への移送状況については、11時00分にパトロールを実施し、異常のないことを確認しました。	
その他特定事象の把握に 参考となる情報	被ばく者の状況及び 汚染拡大の有無 (確認時刻 時 分)	被ばく者の状況 <input type="checkbox"/> 無 <input type="checkbox"/> 有: 被ばく者 名, 要救助者 名 汚染拡大の有無 <input type="checkbox"/> 無 <input type="checkbox"/> 有:	
	気象情報 (確認時刻 16時00分)	・天候: 曇り ・風向: 方位 東 ・風速: 0.6 m/s ・大気安定度: _____	
	周辺環境への影響	<input type="checkbox"/> 無 <input type="checkbox"/> 有:	
	応急措置	-----	



福島第一原子力発電所 プラント関連パラメータ (水位・圧力・温度などのデータ)

10月17日 12:00 現在

(留意事項)
 各計測器については、地震やその他の事象進展の影響を受けて、通常の使用環境条件を逸しているものもあり、正しく測定されていない可能性のある計測器も存在している。プラントの状況を把握するために、このような計測器の不確かさも考慮し、複数の計測器から得られる戻値を適用して変化の傾向にも着目して総合的に判断している。

号機	1号機	2号機	3号機	4号機	5号機	6号機	
原子炉注水状況	給水系のボイラーを用いた淡水注入中。 流量3.7m ³ /h (10/17 11:00 現在)	給水系及びCS系(貯水)を用いた淡水注入中。 流量3.5m ³ /h (給水系) 流量7.1m ³ /h (CS系) (10/17 11:00 現在)	給水系及びCS系(貯水)を用いた淡水注入中。 流量2.2m ³ /h (給水系) 流量8.0m ³ /h (CS系) (10/17 11:00 現在)	※2 (全燃料取出中につき監視対象外)	※2 (原子炉の除熱機能が維持されており、注水不要)		
原子炉水位	燃料罐A: 772mm 燃料罐B: 1700mm (10/17 11:00 現在) ※3	燃料罐A: 1800mm 燃料罐B: 2150mm (10/17 11:00 現在) ※3	燃料罐A: 2100mm 燃料罐B: 2250mm (10/17 11:00 現在) ※3		停止域 1850mm (10/17 12:00 現在)	停止域 2037mm (10/17 12:00 現在)	
原子炉圧力	A系: 0.019 MPa g B系: -MPa g (10/17 11:00 現在)	A系: 0.018 MPa g B系: -MPa g (10/17 11:00 現在)	A系: 0.172 MPa g B系: 0.117 MPa g (10/17 11:00 現在) (A)※3 (B)※3		0.010 MPa g (10/17 12:00 現在)	0.021 MPa g (10/17 12:00 現在)	
原子炉水温度	(系統間差がないため採取不可)						
原子炉圧力容器 まわり温度	給水圧力温度: 71.7℃ 圧力容器下部温度: 73.7℃ (10/17 11:00 現在)	給水圧力温度: 76.4℃ 圧力容器下部温度: 82.3℃ (10/17 11:00 現在)	給水圧力温度: 70.3℃ 圧力容器下部温度: 72.8℃ (10/17 11:00 現在)		※2 (原子炉水温度にて監視中)		
D/W・S/C 圧力	D/W: 0.1205 MPa abs S/C: 0.100 MPa abs (10/17 11:00 現在)	D/W: 0.119 MPa abs S/C: 0.100 MPa abs (10/17 11:00 現在) ※1	D/W: 0.1015 MPa abs S/C: 0.1869 MPa abs (10/17 11:00 現在) ※3				
D/W 雰囲気温度	RPVベロ-シール: 72.7℃ HVI戻り: 74.8℃ (10/17 11:00 現在)	RPVベロ-シール: 76℃ HVI戻り: 90℃ (10/17 11:00 現在) ※3	RPVベロ-シール: 88.1℃ HVI戻り: 89.5℃ (10/17 11:00 現在) ※3				
CAMS 放射線 モニタ	D/W(A): 0.00E+00Sv/h ※1 (B): 2.91E+01Sv/h ※1 S/C(A): 8.67E-01Sv/h (B): 6.77E-01Sv/h (10/17 11:00 現在)	D/W(A): 8.91E+00Sv/h ※1 (B): 3.27E+00Sv/h ※1 S/C(A): 1.10E-01Sv/h ※1 (B): 5.02E+00Sv/h ※1 (10/17 11:00 現在)	D/W(A): 3.33E+00Sv/h ※3 (B): 2.28E+00Sv/h ※3 S/C(A): 2.86E-01Sv/h (B): 2.70E-01Sv/h (10/17 11:00 現在)		※2 (原子炉の除熱機能が維持されているため監視対象外)		
S/C 温度	A系: 43.4℃ B系: 43.2℃ (10/17 11:00 現在)	A系: 54.4℃ B系: 54.3℃ (10/17 11:00 現在)	A系: 42.9℃ B系: 43.1℃ (10/17 11:00 現在)				
D/W 設計圧力	0.384MPa g (0.485MPa abs)	0.384MPa g (0.485MPa abs)	0.384MPa g (0.485MPa abs)				
D/W 最高使用圧力	0.427MPa g (0.528MPa abs)	0.427MPa g (0.528MPa abs)	0.427MPa g (0.528MPa abs)				
使用済燃料プール 温度	26.0℃ (10/17 11:00 現在)	29.0℃ (10/17 11:00 現在)	27.5℃ (10/17 11:00 現在)	37℃ (10/17 11:00 現在)	26.2℃ (10/17 12:00 現在)	26.0℃ (10/17 12:00 現在)	
FPC 燃料リフト 高さ	3190mm (10/17 11:00 現在)	3700mm (10/17 11:00 現在)	3840mm (10/17 11:00 現在)	4200mm (10/17 11:00 現在)	※2		
電源	外部電源受電中 (P/C2C)		外部電源受電中 (P/C4D)		外部電源受電中		
その他情報				共用プール 31℃ (10/17 9:45 現在)	5u: SHCE-F (9/30 11:34~)	6u: SHCE-F (10/14 15:29~)	

圧力換算 ゲージ圧 (MPa g) = 絶対圧 (MPa abs) - 大気圧 (標準大気圧 0.1013 MPa)
 絶対圧 (MPa abs) = ゲージ圧 (MPa g) + 大気圧 (標準大気圧 0.1013 MPa)

※1: 計測不良
 ※2: テータ監視対象外
 ※3: 状態監視を継続中

2/5

福島第一原子力発電所 モニタリング結果

3/5

場所	日時	線量率 ($\mu\text{Sv/h}$)	中性子線量 率	天候	風向	風速 (m/s)
西門	2011/10/17 9:00	11.4	<0.01	曇り	NE	0.4
西門	2011/10/17 9:10	11.4	<0.01	曇り	N	0.5
西門	2011/10/17 9:20	11.4	<0.01	晴れ	SE	0.7
西門	2011/10/17 9:30	11.5	<0.01	晴れ	S	0.6
西門	2011/10/17 9:40	11.5	<0.01	晴れ	ESE	0.7
西門	2011/10/17 9:50	11.2	<0.01	晴れ	SW	1.2
西門	2011/10/17 10:00	11.3	<0.01	晴れ	E	1.4
西門	2011/10/17 10:10	11.2	<0.01	曇り	ESE	1.8
西門	2011/10/17 10:20	11.4	<0.01	曇り	E	1.7
西門	2011/10/17 10:30	11.3	<0.01	曇り	E	1.4
西門	2011/10/17 10:40	11.2	<0.01	曇り	E	1.3
西門	2011/10/17 10:50	11.4	<0.01	曇り	E	1.6
西門	2011/10/17 11:00	11.2	<0.01	曇り	E	1.9
西門	2011/10/17 11:10	11.2	<0.01	曇り	E	2.1
西門	2011/10/17 11:20	11.2	<0.01	曇り	E	2.0
西門	2011/10/17 11:30	11.3	<0.01	曇り	ENE	2.3
西門	2011/10/17 11:40	11.2	<0.01	晴れ	E	1.9
西門	2011/10/17 11:50	11.1	<0.01	晴れ	E	1.9
西門	2011/10/17 12:00	11.2	<0.01	晴れ	E	2.5
西門	2011/10/17 12:10	11.4	<0.01	晴れ	E	2.2
西門	2011/10/17 12:20	11.4	<0.01	晴れ	S	2.2
西門	2011/10/17 12:30	11.4	<0.01	晴れ	E	1.7
西門	2011/10/17 12:40	11.3	<0.01	晴れ	ENE	2.5
西門	2011/10/17 12:50	11.2	<0.01	晴れ	S	1.7
西門	2011/10/17 13:00	11.2	<0.01	晴れ	E	1.6
西門	2011/10/17 13:10	11.2	<0.01	曇り	NE	1.6
西門	2011/10/17 13:20	11.3	<0.01	曇り	SSE	1.2
西門	2011/10/17 13:30	11.3	<0.01	曇り	ENE	1.5
西門	2011/10/17 13:40	11.3	<0.01	曇り	SE	1.2
西門	2011/10/17 13:50	11.3	<0.01	曇り	SW	1.2
西門	2011/10/17 14:00	11.3	<0.01	曇り	E	1.1
西門	2011/10/17 14:10	11.2	<0.01	曇り	SSE	1.3
西門	2011/10/17 14:20	11.4	<0.01	曇り	E	1.1
西門	2011/10/17 14:30	11.5	<0.01	曇り	NE	1.3
西門	2011/10/17 14:40	11.5	<0.01	曇り	E	0.8
西門	2011/10/17 14:50	11.5	<0.01	曇り	SE	0.7
西門	2011/10/17 15:00	11.4	<0.01	曇り	W	0.5
西門	2011/10/17 15:10	11.4	<0.01	曇り	NW	0.4
西門	2011/10/17 15:20	11.5	<0.01	曇り	SE	0.3
西門	2011/10/17 16:30	11.4	<0.01	曇り	S	0.4
西門	2011/10/17 15:40	11.4	<0.01	曇り	NW	0.7
西門	2011/10/17 15:50	11.4	<0.01	曇り	WSW	0.5
西門	2011/10/17 16:00	11.4	<0.01	曇り	E	0.6

福島第一原子力発電所 モニタリングポスト空間線量率($\mu\text{Sv/h}$)

4/5

測定日時	MP-1	MP-2	MP-3	MP-4	MP-5	MP-6	MP-7	MP-8
2011/10/17 9:00	4	20	13	12	14	33	97	71
2011/10/17 9:10	4	20	13	12	14	33	97	71
2011/10/17 9:20	4	20	13	12	14	34	97	71
2011/10/17 9:30	4	20	13	12	14	34	97	71
2011/10/17 9:40	4	20	13	12	14	34	97	71
2011/10/17 9:50	4	20	13	12	14	34	97	71
2011/10/17 10:00	4	20	13	12	14	34	98	71
2011/10/17 10:10	4	20	13	12	14	34	98	71
2011/10/17 10:20	4	20	13	12	14	34	98	71
2011/10/17 10:30	4	20	13	12	14	34	98	71
2011/10/17 10:40	4	20	13	12	14	34	98	71
2011/10/17 10:50	4	20	13	12	14	34	98	71
2011/10/17 11:00	4	20	13	12	14	34	98	71
2011/10/17 11:10	4	20	13	12	14	34	98	71
2011/10/17 11:20	4	20	13	12	14	34	98	71
2011/10/17 11:30	4	20	13	12	14	34	98	71
2011/10/17 11:40	4	20	13	12	14	34	98	71
2011/10/17 11:50	4	20	13	12	14	34	98	71
2011/10/17 12:00	4	20	13	12	14	34	98	71
2011/10/17 12:10	4	20	13	12	14	34	98	71
2011/10/17 12:20	4	20	13	12	14	34	98	71
2011/10/17 12:30	4	20	13	12	14	34	98	71
2011/10/17 12:40	4	20	13	12	14	34	98	72
2011/10/17 12:50	4	20	13	12	14	34	98	72
2011/10/17 13:00	4	20	13	12	14	34	98	72
2011/10/17 13:10	4	20	13	12	14	34	98	72
2011/10/17 13:20	4	20	13	12	14	34	98	72
2011/10/17 13:30	4	20	13	12	14	34	98	72
2011/10/17 13:40	4	20	13	12	14	34	98	72
2011/10/17 13:50	4	20	13	12	14	34	98	72
2011/10/17 14:00	4	20	13	12	14	34	98	72
2011/10/17 14:10	4	20	13	12	14	34	98	72
2011/10/17 14:20	4	20	13	12	14	34	98	72
2011/10/17 14:30	4	20	13	12	14	34	98	72
2011/10/17 14:40	4	20	13	12	14	34	98	72
2011/10/17 14:50	4	20	13	12	14	34	98	72
2011/10/17 15:00	4	20	13	12	14	34	98	72
2011/10/17 15:10	4	20	13	12	14	34	98	72
2011/10/17 15:20	4	20	13	12	14	34	98	72
2011/10/17 15:30	4	20	13	12	14	34	98	72
2011/10/17 15:40	4	20	13	12	14	34	98	72
2011/10/17 15:50	4	20	13	12	14	34	98	72
2011/10/17 16:00	4	20	13	12	14	34	98	72

5/5

福島第一原子力発電所 モニタリング結果(可搬型MP)

日時	事務本館南側線量率 (mSv/h)	正門線量率(μ Sv/h)	西門線量率(μ Sv/h)
2011/10/17 9:00	0.29	28	11
2011/10/17 9:30	0.29	28	11
2011/10/17 10:00	0.29	28	11
2011/10/17 10:30	0.29	28	11
2011/10/17 11:00	0.29	28	11
2011/10/17 11:30	0.29	28	11
2011/10/17 12:00	0.29	28	11
2011/10/17 12:30	0.29	28	11
2011/10/17 13:00	0.29	28	11
2011/10/17 13:30	0.29	28	11
2011/10/17 14:00	0.29	28	11
2011/10/17 14:30	0.29	28	11
2011/10/17 15:00	0.29	28	11
2011/10/17 15:30	0.29	28	11
2011/10/17 16:00	0.29	28	11

10/17 16:45

1224

様式8-1-(1/4)

異常事態連絡様式 (第2報以降) (原子炉施設)

※ 各項目について、情報が得られたものから記入し、迅速に連絡することとする。

平成23年10月17日 (第 報)
発信時刻 16時 33分
(第15条-1223報)

経済産業大臣, 福島県知事, 大熊町長, 双葉町長 殿

通報者名 福島第一原子力発電所長 吉田 昌郎
連絡先 (原子力防災管理者) 0240-32-2101 (代)

特定事象の発生について、原子力災害対策特別措置法第10条第1項の規定に基づく通報以降の情報を通報します。

原子力事業所及び場所	名称: 東京電力株式会社 福島第一原子力発電所 (事業区分: 電気事業) 場所: 福島県双葉郡大熊町大字夫沢字北原 22	
特定事象の発生箇所	福島第一原子力発電所	
特定事象の発生時刻	平成23年3月11日 16時36分 (24時間表示)	
発生した特定事象の概要	特定事象の種類	㊟ 非常用炉心冷却装置注水不能 原子力緊急事態に該当 (■する, しない)
	想定される原因	<input type="checkbox"/> 特定 <input checked="" type="checkbox"/> 調査中
	検出された放射能 量の状況, 検出され た放射性物質の状 況又は主な施設・設 備の状況等	1号機の炉心注入系関連作業を行っていた当社社員1名について16時03分頃、福島第二における汚染検査で口の周りに汚染が確認されました。内部取り込みの有無を確認するため、ホールボディカウンタによる測定を実施します。
その他特定事象の把握に 参考となる情報	被ばく者の状況及び 汚染拡大の有無 (確認時刻 時 分)	被ばく者の状況 <input type="checkbox"/> 無 <input type="checkbox"/> 有: 被ばく者 名, 要救助者 名 汚染拡大の有無 <input type="checkbox"/> 無 <input type="checkbox"/> 有:
	気象情報 (確認時刻 時 分)	・天候: ・風向: 方位 ・風速: m/s ・大気安定度: _____
	周辺環境への影響	<input type="checkbox"/> 無 <input type="checkbox"/> 有:
	応急措置	



10/17 19:21

1225

様式8-1-(1/4)

異常事態連絡様式 (第2報以降) (原子炉施設)

※ 各項目について、情報が得られたものから記入し、迅速に連絡することとする。

平成23年10月17日 (第 報)		
発信時刻 18時43分		
(第15条-1224報)		
経済産業大臣、福島県知事、大熊町長、双葉町長 殿		
通報者名 福島第一原子力発電所長 吉田 昌郎 連絡先、(原子力防災管理者) 0240-32-2101 (代)		
特定事象の発生について、原子力災害対策特別措置法第10条第1項の規定に基づく通報以降の情報を通報します。		
原子力事業所及び場所	名称：東京電力株式会社 福島第一原子力発電所 (事業区分：電気事業) 場所：福島県双葉郡大熊町大字大沢字北原22	
特定事象の発生箇所	福島第一原子力発電所	
特定事象の発生時刻	平成23年3月11日 16時36分 (24時間表示)	
発生した特定事象の概要	特定事象の種類	⑥ 非常用炉心冷却装置注水不能 原子力緊急事態に該当 (■する, しない)
	想定される原因	<input type="checkbox"/> 特定 <input checked="" type="checkbox"/> 調査中
	検出された放射能量の状況, 検出された放射性物質の状況又は主な施設・設備の状況等	第15条-1223報でお知らせしました、口の周りに汚染が確認された当社社員については、ホールボディカウンターによる測定の結果、内部被ばく線量の問題はなく(放射線管理手帳への記録レベル以下)、放射性物質の内部への取り込みはないと評価しました。
その他特定事象の把握に参考となる情報	被ばく者の状況及び汚染拡大の有無 (確認時刻 時 分)	被ばく者の状況 <input type="checkbox"/> 無 <input type="checkbox"/> 有：被ばく者 名, 要救助者 名 汚染拡大の有無 <input type="checkbox"/> 無 <input type="checkbox"/> 有：
	気象情報 (確認時刻 時 分)	・天候： ・風向：方位 ・風速： m/s ・大気安定度： _____
	周辺環境への影響	<input type="checkbox"/> 無 <input type="checkbox"/> 有：
	応急措置	

