

10/24 10:10

1250

様式8-1-(1/4)

異常事態連絡様式 (第2報以降) (原子炉施設)

※ 各項目について、情報が得られたものから記入し、迅速に連絡することとする。

平成23年10月24日 (第 報)  
 発信時刻 9時 19分  
 (第15条-1249報)

経済産業大臣, 福島県知事, 大熊町長, 双葉町長 殿

通報者名 福島第一原子力発電所長 吉田 昌郎  
 連絡先 (原子力防災管理者) 0240-32-2101 (代)

特定事象の発生について、原子力災害対策特別措置法第10条第1項の規定に基づく通報以降の情報を通報します。

原子力事業所及び場所	名称: 東京電力株式会社 福島第一原子力発電所 (事業区分: 電気事業) 場所: 福島県双葉郡大熊町大字夫沢字北原 22	
特定事象の発生箇所	福島第一原子力発電所	
特定事象の発生時刻	平成23年3月11日 16時36分 (24時間表示)	
概要	発生した特定事象の種類	⑥ 非常用炉心冷却装置注水不能 原子力緊急事態に該当 (■する, しない)
	想定される原因	<input type="checkbox"/> 特定 <input checked="" type="checkbox"/> 調査中
	検出された放射能量の状況, 検出された放射性物質の状況又は主な施設・設備の状況等	第15条-1245報でお知らせしました、1号機タービン建屋地下から2号機タービン建屋への滞留水移送については、9時7分に停止しました。
その他特定事象の把握に参考となる情報	被ばく者の状況及び汚染拡大の有無 (確認時刻 時 分)	被ばく者の状況 <input type="checkbox"/> 無 <input type="checkbox"/> 有: 被ばく者 名, 要救助者 名 汚染拡大の有無 <input type="checkbox"/> 無 <input type="checkbox"/> 有:
	気象情報 (確認時刻 時 分)	・天候: ・風向: 方位 ・風速: m/s ・大気安定度: _____
	周辺環境への影響	<input type="checkbox"/> 無 <input type="checkbox"/> 有:
	応急措置	



10/24 10:44

1251

様式 8-1 (1/4)

異常事態連絡様式 (第2報以降) (原子炉施設)

※ 各項目について、情報が得られたものから記入し、迅速に連絡することとする。

平成23年10月24日 (第 報)  
発信時刻 10時 29分  
(第15条-1250報)

経済産業大臣, 福島県知事, 大熊町長, 双葉町長 殿

通報者名 福島第一原子力発電所長 吉田 昌郎  
連絡先 (原子力防災管理者) 0240-32-2101 (代)

特定事象の発生について、原子力災害対策特別措置法第10条第1項の規定に基づく通報以降の情報を通報します。

原子力事業所及び場所		名称: 東京電力株式会社 福島第一原子力発電所 (事業区分: 電気事業) 場所: 福島県双葉郡大熊町大字夫沢字北原 22	
特定事象の発生箇所		福島第一原子力発電所	
特定事象の発生時刻		平成23年3月11日 16時36分 (24時間表示)	
発生した特定事象の概要	特定事象の種類	㊦ 非常用炉心冷却装置注水不能 原子力緊急事態に該当 (■する, しない)	
	想定される原因	<input type="checkbox"/> 特定 <input checked="" type="checkbox"/> 調査中	
	検出された放射能量の状況, 検出された放射性物質の状況又は主な施設・設備の状況等	プラント状況 (10月24日6時00分現在) 及び、発電所敷地内におけるモニタリング結果 (10月24日10時00分現在) 並びに発電所周辺で採取した海水と空気中の放射性物質の核種分析結果 (採取日10月23日)、サブドレン等の核種分析結果 (採取日10月23日) を報告します。 なお、海水核種分析結果 (沖合) については、悪天候のため採取を中止しております。	
その他特定事象の把握に参考となる情報	被ばく者の状況及び汚染拡大の有無 (確認時刻 時 分)	被ばく者の状況 <input type="checkbox"/> 無 <input type="checkbox"/> 有: 被ばく者 名, 要救助者 名 汚染拡大の有無 <input type="checkbox"/> 無 <input type="checkbox"/> 有:	
	気象情報 (確認時刻 10時00分)	・天候: 雨 ・風向: 方位 北西 ・風速: 0.3 m/s ・大気安定度: _____	
	周辺環境への影響	<input type="checkbox"/> 無 <input type="checkbox"/> 有:	
	応急措置		



福島第一原子力発電所 プラント関連パラメータ (水位・圧力・温度などのデータ)

10月24日 6:00 現在

(留意事項)  
 各計測値については、異常やその他の事象発生の影響を受けて、通常の稼働条件を越えているものもあり、正しく測定されていない可能性のある計測値も含まれている。プラントの状況を把握するために、このような計測値の不確かさも考慮したうえで、図表の計測値から得られる情報を活用して変化の傾向にも留意してはるかに監視している。

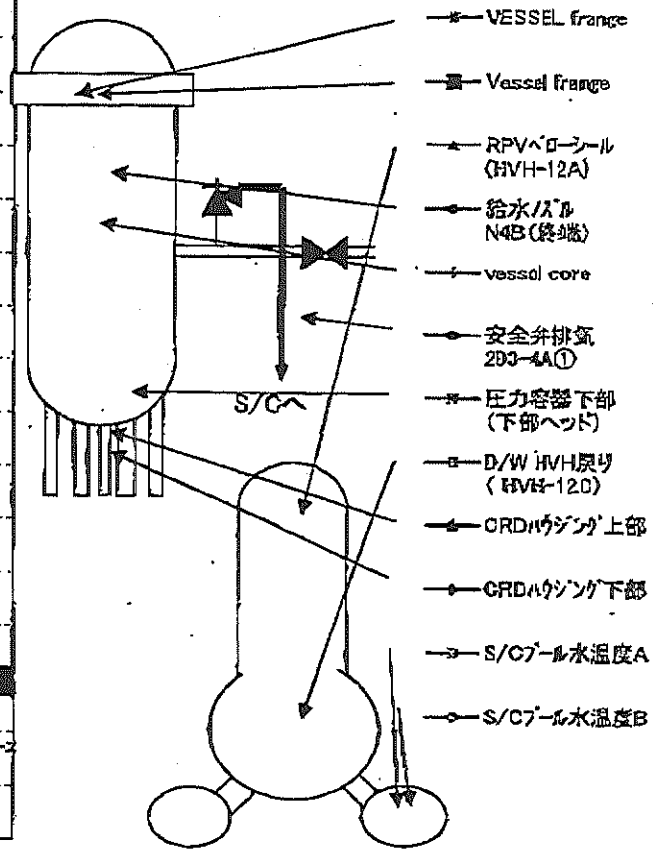
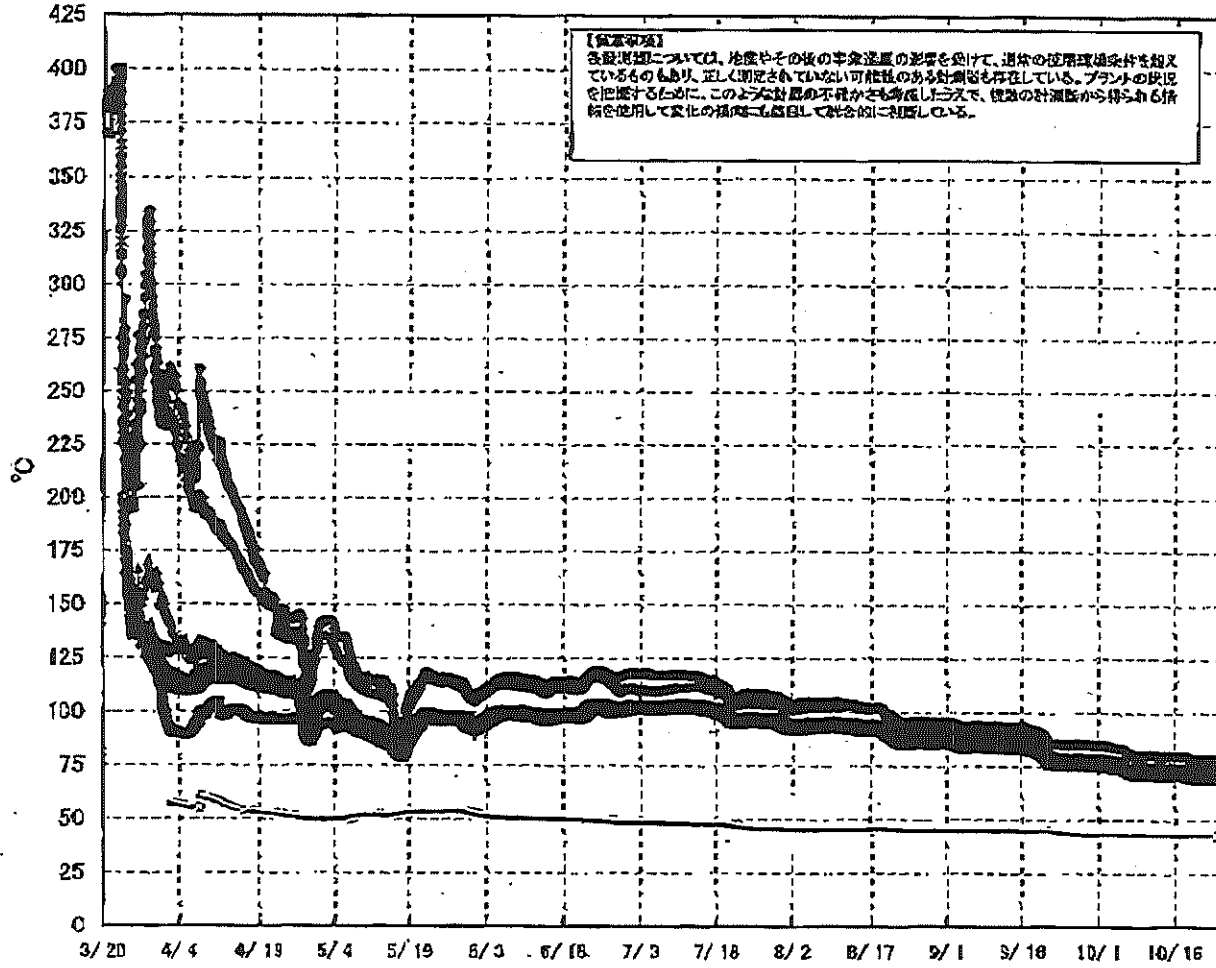
号機	1号機	2号機	3号機	4号機	5号機	6号機	
原子炉注水状況	給水ポンプを用いた注水注入中。 流量3.7m³/h (10/24 5:00 現在)	給水ポンプ及びCS系ポンプを用いた注水注入中。 流量3.1m³/h (給水系) 流量7.1m³/h (CS系) (10/24 5:00 現在)	給水系及びCS系ポンプを用いた注水注入中。 流量2.1m³/h (給水系) 流量8.1m³/h (CS系) (10/24 5:00 現在)	※2 (全燃料取出中につき監視対象外)	※2 (原子炉の除熱機能が維持されており、注水不要)		
原子炉水位	燃料域A: 717mm 燃料域B: 1700mm (10/24 5:00 現在) ※3	燃料域A: 717mm ※3 燃料域B: 2200mm ※3	燃料域A: 2050mm ※3 燃料域B: 2300mm ※3		停止域 1845mm (10/24 6:00 現在)	停止域 2057mm (10/24 6:00 現在)	
原子炉圧力	A系: 0.012 MPa g B系: 1 MPa g (10/24 5:00 現在)	A系: 0.022 MPa g B系: 1 MPa g (10/24 5:00 現在)	A系: 0.172 MPa g (A) ※3 B系: 0.125 MPa g (C) ※3		0.010 MPa g (10/24 6:00 現在)	0.018 MPa g (10/24 6:00 現在)	
原子炉水温度	(系統流量がないため採取不可)						
原子炉圧力容器 まわり温度	給水/炉口温度: 70.2℃ 圧力容器下部温度: 72.1℃ (10/24 5:00 現在)	給水/炉口温度: 74.3℃ 圧力容器下部温度: 79.8℃ (10/24 5:00 現在)	給水/炉口温度: 68.6℃ 圧力容器下部温度: 71.8℃ (10/24 5:00 現在)		※2 (原子炉水温度にて監視中)		
D/W・S/C 圧力	D/W: 0.1204 MPa abs S/C: 0.100 MPa abs (10/24 5:00 現在)	D/W: 0.123 MPa abs S/C: 5ヶ所-6 ※1	D/W: 0.1015 MPa abs S/C: 0.1871 MPa abs (10/24 5:00 現在)		※2 (原子炉の除熱機能が維持されているため監視対象外)		
D/W 雰囲気温度	RPV/RCO-シール: 71.2℃ HVH戻り: 73.3℃ (10/24 5:00 現在)	RPV/RCO-シール: 72℃ ※3 HVH戻り: 88℃ (10/24 5:00 現在)	RPV/RCO-シール: 86.6℃ ※3 HVH戻り: 69.1℃ (10/24 5:00 現在)				
CAMS 放射線 モニタ	D/W(A): 0.00E+00 Sv/h ※1 B: 2.36E+01 Sv/h ※1 S/C(A): 6.64E-01 Sv/h B: 6.75E-01 Sv/h (10/24 5:00 現在)	D/W(A): 8.14E+00 Sv/h ※1 B: 3.18E+00 Sv/h ※1 S/C(A): 9.62E-02 Sv/h ※1 B: 3.93E+00 Sv/h ※1	D/W(A): 3.31E+00 Sv/h ※3 B: 2.26E+00 Sv/h S/C(A): 2.82E-01 Sv/h B: 2.66E-01 Sv/h (10/24 5:00 現在)				
S/C 温度	A系: 43.6℃ B系: 43.4℃ (10/24 5:00 現在)	A系: 54.9℃ B系: 54.8℃ (10/24 5:00 現在)	A系: 42.3℃ B系: 42.5℃ (10/24 5:00 現在)				
D/W 設計圧力	0.384MPa g (0.485MPa abs)	0.384MPa g (0.485MPa abs)	0.384MPa g (0.485MPa abs)				
D/W 最高使用圧力	0.427MPa g (0.528MPa abs)	0.427MPa g (0.528MPa abs)	0.427MPa g (0.528MPa abs)				
使用済燃料プール 温度	25.5℃ (10/24 5:00 現在)	29.0℃ (10/24 5:00 現在)	27.6℃ (10/24 5:00 現在)	36℃ (10/24 5:00 現在)	25.9℃ (10/24 6:00 現在)	26.0℃ (10/24 6:00 現在)	
FPC 入炉-炉口 間隔	2560mm (10/24 5:00 現在)	3650mm (10/24 5:00 現在)	5740mm (10/24 5:00 現在)	5800mm (10/24 5:00 現在)	※2		
電源	外部電源受電中 (P/C2C)			外部電源受電中 (P/C4D)			
その他情報				共用プール: 30℃ (10/23 9:50 現在)	5u: SHOE-F (10/20 15:02~)	6u: SHOE-F (10/21 15:55~)	

圧力検算 ゲージ圧(MPa g) = 絶対圧(MPa abs) - 大気圧(標準大気圧0.1013 MPa)  
 絶対圧(MPa abs) = ゲージ圧(MPa g) + 大気圧(標準大気圧0.1013 MPa)

※1: 計測不良  
 ※2: データ監視対象外  
 ※3: 状況把握を継続中

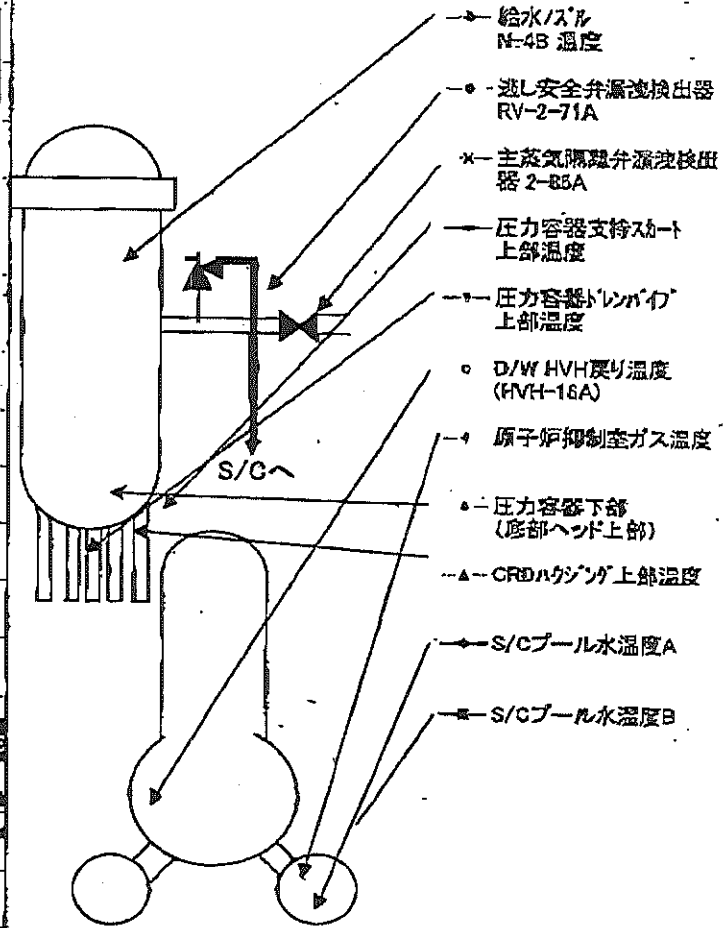
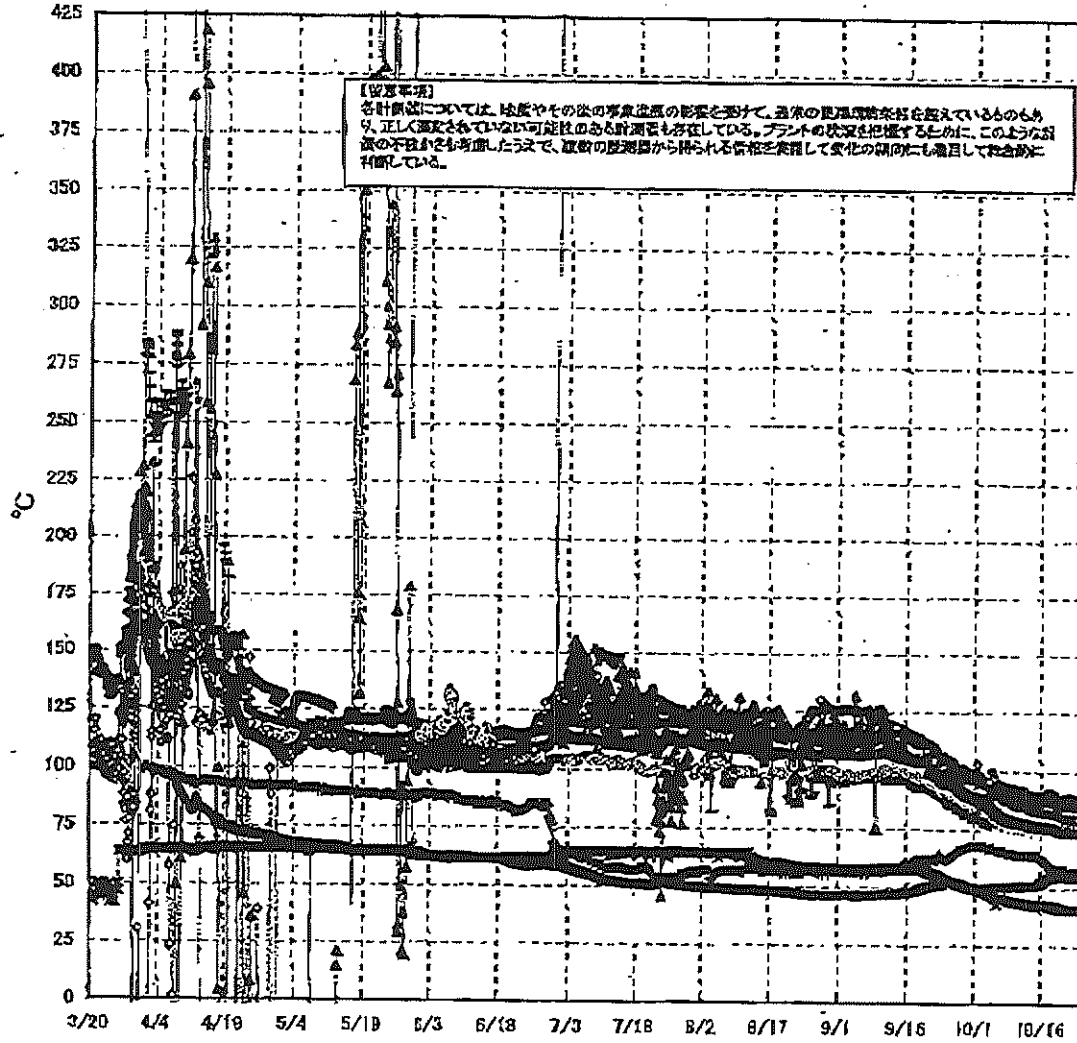
2/5

# 福島第一原子力発電所 1号機 温度に関するパラメータ (代表点)



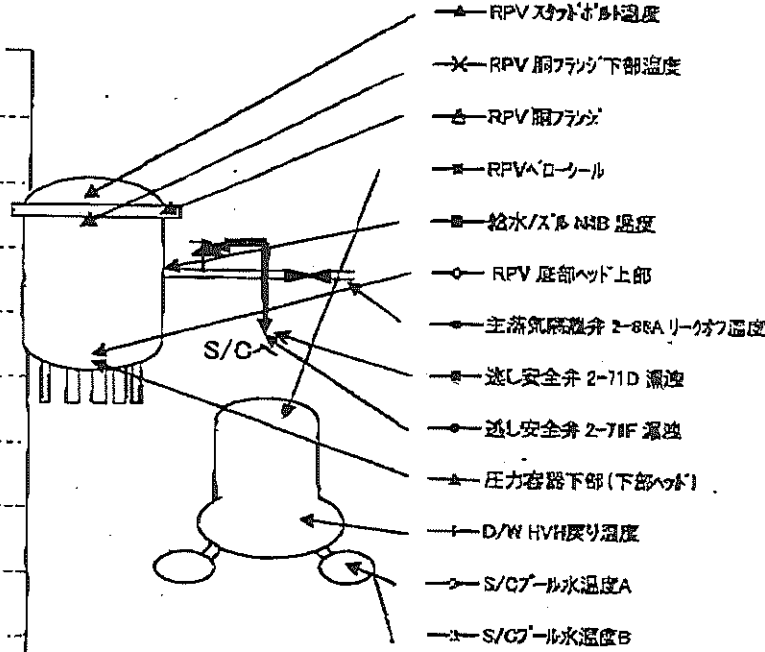
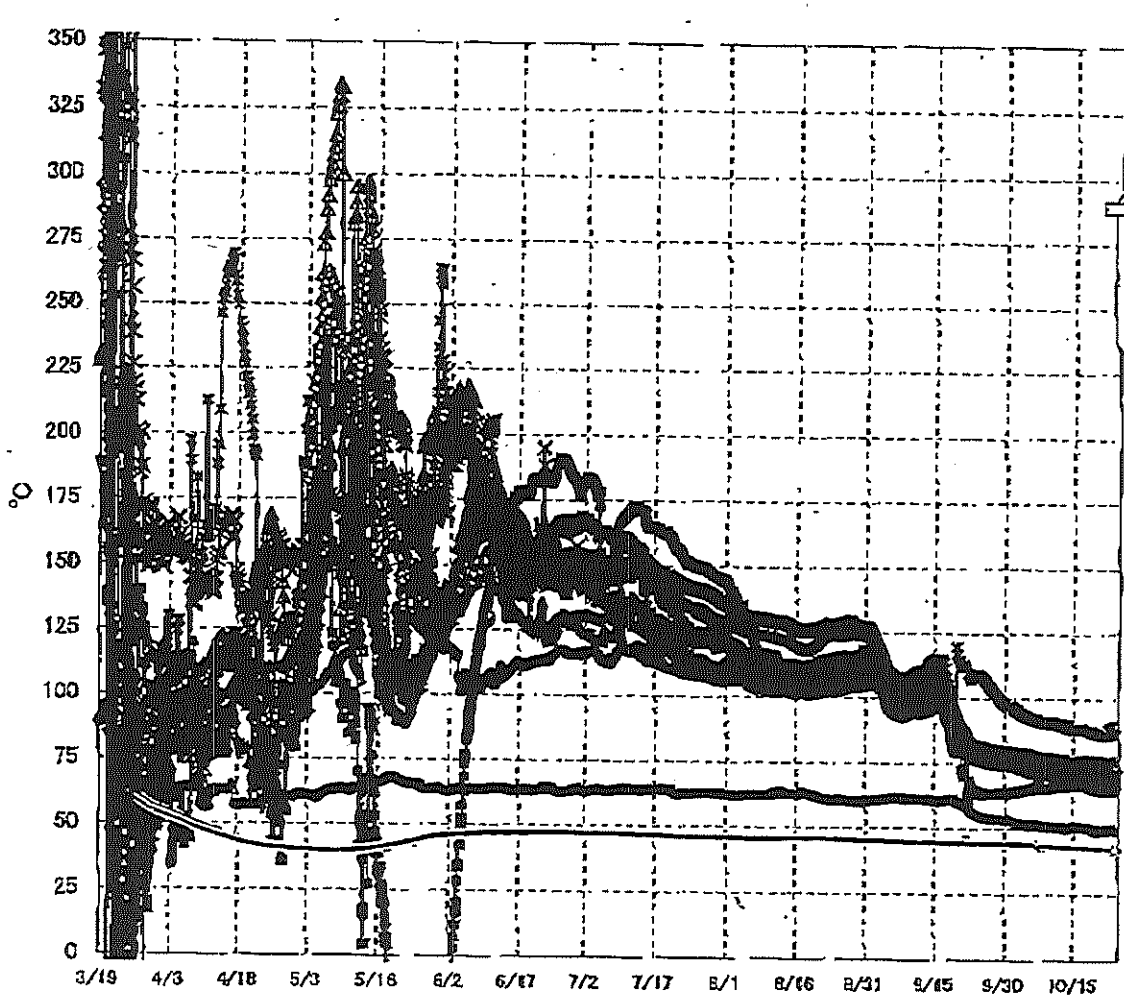
3/15

# 福島第一原子力発電所 2号機 温度に関するパラメータ(代表点)



4/5

### 福島第一原子力発電所 3号機 温度に関するパラメータ(代表点)



- ▲ RPV ストップヘッド温度
- × RPV 胴フランジ下部温度
- △ RPV 胴フランジ
- RPV ベロコール
- 給水/スル NB 温度
- RPV 底部ヘッド上部
- 主蒸気発生器 2-6RA リークオフ温度
- 逃し安全弁 2-71D 温度
- 逃し安全弁 2-71F 温度
- ▲ 圧力容器下部(下部ヘッド)
- ↑ D/W HVH 戻り温度
- S/C プール水温度A
- ← S/C プール水温度B

**【留意事項】**  
 各計測器については、地震やその後の事故進展の影響を受けて、過熱の使用環境条件を超えているものもあり、正しく測定されていない可能性のある計測器も存在している。プラントの状況を把握するために、このような計器の不確かさも考慮したうえで、複数の計測器から得られる情報を活用して変化の傾向にも着目して総合的に判断している。

5/5

福島第一原子力発電所 モニタリング結果

場所	日時	線量率 ( $\mu\text{Sv/h}$ )	中性子線量 率	天候	風向	風速 (m/s)
西門	2011/10/23 15:00	11.4	<0.01	晴れ	NE	0.6
西門	2011/10/23 15:10	11.3	<0.01	晴れ	SSW	0.6
西門	2011/10/23 15:20	11.3	<0.01	晴れ	W	0.4
西門	2011/10/23 15:30	11.2	<0.01	晴れ	NW	0.9
西門	2011/10/23 15:40	11.4	<0.01	晴れ	NW	0.8
西門	2011/10/23 15:50	11.3	<0.01	晴れ	W	0.4
西門	2011/10/23 16:00	11.4	<0.01	晴れ	WNW	0.6
西門	2011/10/23 16:10	11.4	<0.01	晴れ	WNW	0.6
西門	2011/10/23 16:20	11.4	<0.01	晴れ	NE	0.4
西門	2011/10/23 16:30	11.3	<0.01	晴れ	N	0.5
西門	2011/10/23 16:40	11.4	<0.01	晴れ	NW	0.3
西門	2011/10/23 16:50	11.4	<0.01	晴れ	W	0.4
西門	2011/10/23 17:00	11.4	<0.01	晴れ	NNE	0.5
西門	2011/10/23 17:10	11.3	<0.01	晴れ	SW	0.3
西門	2011/10/23 17:20	11.3	<0.01	晴れ	N	0.5
西門	2011/10/23 17:30	11.3	<0.01	晴れ	SW	0.4
西門	2011/10/23 17:40	11.4	<0.01	晴れ	E	0.2
西門	2011/10/23 17:50	11.2	<0.01	晴れ	W	0.6
西門	2011/10/23 18:00	11.2	<0.01	晴れ	NW	0.5
西門	2011/10/23 18:10	11.2	<0.01	晴れ	W	0.6
西門	2011/10/23 18:20	11.2	<0.01	晴れ	W	0.8
西門	2011/10/23 18:30	11.3	<0.01	晴れ	WSW	0.8
西門	2011/10/23 18:40	11.4	<0.01	晴れ	SW	0.8
西門	2011/10/23 18:50	11.3	<0.01	晴れ	WNW	0.3
西門	2011/10/23 19:00	11.2	<0.01	晴れ	NW	0.5
西門	2011/10/23 19:10	11.3	<0.01	晴れ	NE	0.4
西門	2011/10/23 19:20	11.3	<0.01	晴れ	W	0.8
西門	2011/10/23 19:30	11.2	<0.01	晴れ	W	0.8
西門	2011/10/23 19:40	11.3	<0.01	晴れ	NW	0.4
西門	2011/10/23 19:50	11.4	<0.01	晴れ	W	0.5
西門	2011/10/23 20:00	11.3	<0.01	晴れ	SW	0.9
西門	2011/10/23 20:10	11.3	<0.01	晴れ	NW	0.6
西門	2011/10/23 20:20	11.2	<0.01	晴れ	N	0.3
西門	2011/10/23 20:30	11.3	<0.01	晴れ	NW	0.3
西門	2011/10/23 20:40	11.2	<0.01	晴れ	WNW	0.4
西門	2011/10/23 20:50	11.3	<0.01	晴れ	NNW	0.6
西門	2011/10/23 21:00	11.4	<0.01	晴れ	N	0.3
西門	2011/10/23 21:10	11.4	<0.01	晴れ	WNW	0.6
西門	2011/10/23 21:20	11.4	<0.01	晴れ	SW	0.7
西門	2011/10/23 21:30	11.4	<0.01	晴れ	NNE	0.2
西門	2011/10/23 21:40	11.4	<0.01	晴れ	N	0.3
西門	2011/10/23 21:50	11.2	<0.01	晴れ	SSW	0.6
西門	2011/10/23 22:00	11.3	<0.01	晴れ	NNW	0.4
西門	2011/10/23 22:10	11.4	<0.01	晴れ	NE	0.4
西門	2011/10/23 22:20	11.3	<0.01	晴れ	W	0.3
西門	2011/10/23 22:30	11.2	<0.01	晴れ	N	0.2
西門	2011/10/23 22:40	11.3	<0.01	晴れ	S	0.2
西門	2011/10/23 22:50	11.1	<0.01	晴れ	NNE	0.2
西門	2011/10/23 23:00	11.3	<0.01	晴れ	N	0.3
西門	2011/10/23 23:10	11.2	<0.01	晴れ	WNW	0.3
西門	2011/10/23 23:20	11.2	<0.01	晴れ	WNW	0.3
西門	2011/10/23 23:30	11.2	<0.01	晴れ	WNW	0.3
西門	2011/10/23 23:40	11.2	<0.01	晴れ	N	0.2
西門	2011/10/23 23:50	11.2	<0.01	晴れ	W	0.7
西門	2011/10/24 0:00	11.2	<0.01	晴れ	WNW	0.8
西門	2011/10/24 0:10	11.2	<0.01	晴れ	NE	0.5
西門	2011/10/24 0:20	11.2	<0.01	晴れ	S	0.3
西門	2011/10/24 0:30	11.2	<0.01	晴れ	NW	0.3

福島第一原子力発電所 モニタリング結果

場所	日時	線量率 ( $\mu\text{Sv/h}$ )	中性子線量 率	天候	風向	風速 (m/s)
西門	2011/10/24 0:40	11.2	<0.01	晴れ	N	0.3
西門	2011/10/24 0:50	11.2	<0.01	晴れ	NNE	0.4
西門	2011/10/24 1:00	11.4	<0.01	晴れ	NNW	0.5
西門	2011/10/24 1:10	11.3	<0.01	晴れ	E	0.3
西門	2011/10/24 1:20	11.2	<0.01	晴れ	N	0.4
西門	2011/10/24 1:30	11.2	<0.01	晴れ	NNE	0.4
西門	2011/10/24 1:40	11.2	<0.01	晴れ	N	0.4
西門	2011/10/24 1:50	11.3	<0.01	晴れ	NE	0.4
西門	2011/10/24 2:00	11.2	<0.01	晴れ	NE	0.4
西門	2011/10/24 2:10	11.3	<0.01	晴れ	E	0.4
西門	2011/10/24 2:20	11.2	<0.01	晴れ	NNW	0.2
西門	2011/10/24 2:30	11.3	<0.01	晴れ	WNW	0.3
西門	2011/10/24 2:40	11.2	<0.01	晴れ	ENE	0.2
西門	2011/10/24 2:50	11.1	<0.01	晴れ	NW	0.3
西門	2011/10/24 3:00	11.3	<0.01	晴れ	SSW	0.3
西門	2011/10/24 3:10	11.3	<0.01	晴れ	NNW	0.2
西門	2011/10/24 3:20	11.2	<0.01	晴れ	W	0.5
西門	2011/10/24 3:30	11.2	<0.01	晴れ	NW	0.6
西門	2011/10/24 3:40	11.2	<0.01	晴れ	W	0.6
西門	2011/10/24 3:50	11.2	<0.01	晴れ	NNW	0.6
西門	2011/10/24 4:00	11.2	<0.01	晴れ	WNW	0.4
西門	2011/10/24 4:10	11.3	<0.01	晴れ	NW	0.7
西門	2011/10/24 4:20	11.2	<0.01	晴れ	NW	0.7
西門	2011/10/24 4:30	11.2	<0.01	晴れ	NW	0.8
西門	2011/10/24 4:40	11.2	<0.01	晴れ	W	0.5
西門	2011/10/24 4:50	11.3	<0.01	晴れ	W	0.5
西門	2011/10/24 5:00	11.3	<0.01	晴れ	NW	0.5
西門	2011/10/24 5:10	11.2	<0.01	曇り	WNW	0.5
西門	2011/10/24 5:20	11.3	<0.01	曇り	NW	0.8
西門	2011/10/24 5:30	11.2	<0.01	曇り	WNW	0.9
西門	2011/10/24 5:40	11.4	<0.01	曇り	NW	0.8
西門	2011/10/24 5:50	11.3	<0.01	曇り	WNW	0.8
西門	2011/10/24 6:00	11.2	<0.01	曇り	W	0.8
西門	2011/10/24 6:10	11.1	<0.01	曇り	SW	0.5
西門	2011/10/24 6:20	11.1	<0.01	曇り	NNW	0.4
西門	2011/10/24 6:30	11.1	<0.01	曇り	SW	0.5
西門	2011/10/24 6:40	11.2	<0.01	曇り	NW	0.5
西門	2011/10/24 6:50	11.2	<0.01	雨	WNW	0.5
西門	2011/10/24 7:00	11.2	<0.01	雨	W	0.7
西門	2011/10/24 7:10	11.1	<0.01	雨	NW	0.8
西門	2011/10/24 7:20	11.2	<0.01	雨	WNW	0.7
西門	2011/10/24 7:30	11.2	<0.01	雨	NW	0.9
西門	2011/10/24 7:40	11.1	<0.01	雨	W	0.7
西門	2011/10/24 7:50	10.9	<0.01	雨	W	0.7
西門	2011/10/24 8:00	11.0	<0.01	雨	W	1.1
西門	2011/10/24 8:10	11.0	<0.01	雨	W	1.0
西門	2011/10/24 8:20	11.1	<0.01	雨	WNW	0.7
西門	2011/10/24 8:30	11.0	<0.01	雨	WSW	0.6
西門	2011/10/24 8:40	11.1	<0.01	雨	NE	0.7
西門	2011/10/24 8:50	11.1	<0.01	雨	W	0.5
西門	2011/10/24 9:00	11.0	<0.01	雨	W	0.8
西門	2011/10/24 9:10	11.1	<0.01	雨	NW	0.8
西門	2011/10/24 9:20	11.0	<0.01	雨	W	0.6
西門	2011/10/24 9:30	11.1	<0.01	雨	NW	0.5
西門	2011/10/24 9:40	11.0	<0.01	雨	NW	0.2
西門	2011/10/24 9:50	10.9	<0.01	雨	WNW	0.4
西門	2011/10/24 10:00	11.0	<0.01	雨	NW	0.3



福島第一原子力発電所 モニタリングポスト空間線量率( $\mu\text{Sv/h}$ )

8/15

測定日時	MP-1	MP-2	MP-3	MP-4	MP-5	MP-6	MP-7	MP-8
2011/10/23 15:00	4	20	13	12	14	33	97	71
2011/10/23 15:10	4	20	13	12	14	33	97	71
2011/10/23 15:20	4	20	13	12	14	33	97	71
2011/10/23 15:30	4	20	13	12	14	33	97	71
2011/10/23 15:40	4	20	13	12	14	33	97	71
2011/10/23 15:50	4	20	13	12	14	33	97	71
2011/10/23 16:00	4	20	13	12	14	33	97	71
2011/10/23 16:10	4	20	13	12	14	33	97	71
2011/10/23 16:20	4	20	13	12	14	33	97	71
2011/10/23 16:30	4	20	13	12	14	33	97	71
2011/10/23 16:40	4	20	13	12	14	33	97	71
2011/10/23 16:50	4	20	13	12	14	33	97	71
2011/10/23 17:00	4	20	13	12	14	33	97	71
2011/10/23 17:10	4	20	13	12	14	33	97	70
2011/10/23 17:20	4	20	13	12	14	33	97	70
2011/10/23 17:30	4	20	13	12	14	33	97	70
2011/10/23 17:40	4	20	13	12	14	33	97	71
2011/10/23 17:50	4	20	13	12	14	33	97	71
2011/10/23 18:00	4	20	13	12	14	33	97	70
2011/10/23 18:10	4	20	13	12	14	33	97	70
2011/10/23 18:20	4	20	13	12	14	33	97	70
2011/10/23 18:30	4	20	13	12	14	33	97	71
2011/10/23 18:40	4	20	13	12	14	33	97	70
2011/10/23 18:50	4	20	13	12	14	33	97	70
2011/10/23 19:00	4	20	13	12	14	33	97	70
2011/10/23 19:10	4	20	13	12	14	33	97	70
2011/10/23 19:20	4	20	13	12	14	33	97	70
2011/10/23 19:30	4	20	13	12	14	33	97	71
2011/10/23 19:40	4	20	13	12	14	33	97	70
2011/10/23 19:50	4	20	13	12	14	33	97	70
2011/10/23 20:00	4	20	13	12	14	33	97	70
2011/10/23 20:10	4	20	13	12	14	33	97	70
2011/10/23 20:20	4	20	13	12	14	33	97	70
2011/10/23 20:30	4	20	13	12	14	33	97	71
2011/10/23 20:40	4	20	13	12	14	33	97	71
2011/10/23 20:50	4	20	13	12	14	33	97	70
2011/10/23 21:00	4	20	13	12	14	33	97	70
2011/10/23 21:10	4	20	13	12	14	33	97	70
2011/10/23 21:20	4	20	13	12	14	33	97	70
2011/10/23 21:30	4	20	13	12	14	33	97	70
2011/10/23 21:40	4	20	13	12	14	33	97	70
2011/10/23 21:50	4	20	13	12	14	33	97	70
2011/10/23 22:00	4	20	13	12	14	33	97	70
2011/10/23 22:10	4	20	13	12	14	33	97	71
2011/10/23 22:20	4	20	13	12	14	33	97	70
2011/10/23 22:30	4	20	13	12	14	33	97	70
2011/10/23 22:40	4	20	13	12	14	33	97	70
2011/10/23 22:50	4	20	13	12	14	33	97	70
2011/10/23 23:00	4	20	13	12	14	33	97	70
2011/10/23 23:10	4	20	13	12	14	33	97	70
2011/10/23 23:20	4	20	13	12	14	33	97	70
2011/10/23 23:30	4	20	13	12	14	33	97	70
2011/10/23 23:40	4	20	13	12	14	33	97	70
2011/10/23 23:50	4	20	13	12	14	33	97	70
2011/10/24 0:00	4	20	13	12	14	33	97	70
2011/10/24 0:10	4	20	13	12	14	33	97	70
2011/10/24 0:20	4	20	13	12	14	33	97	70
2011/10/24 0:30	4	20	13	12	14	33	97	70

福島第一原子力発電所 モニタリングポスト空間線量率( $\mu\text{Sv/h}$ )

7/15

測定日時	MP-1	MP-2	MP-3	MP-4	MP-5	MP-6	MP-7	MP-8
2011/10/24 0:40	4	20	13	12	14	33	97	70
2011/10/24 0:50	4	20	13	12	14	33	97	70
2011/10/24 1:00	4	20	13	12	14	33	97	70
2011/10/24 1:10	4	20	13	12	14	33	97	70
2011/10/24 1:20	4	20	13	12	14	33	97	70
2011/10/24 1:30	4	20	13	12	14	33	97	70
2011/10/24 1:40	4	20	13	12	14	33	97	70
2011/10/24 1:50	4	20	13	12	14	33	97	70
2011/10/24 2:00	4	20	13	12	14	33	97	70
2011/10/24 2:10	4	20	13	12	14	33	97	70
2011/10/24 2:20	4	20	13	12	14	33	97	70
2011/10/24 2:30	4	20	13	12	14	33	96	70
2011/10/24 2:40	4	20	13	12	14	33	97	70
2011/10/24 2:50	4	20	13	12	14	33	96	70
2011/10/24 3:00	4	20	13	12	14	33	96	70
2011/10/24 3:10	4	20	13	12	14	33	96	70
2011/10/24 3:20	4	20	13	12	14	33	96	70
2011/10/24 3:30	4	20	13	12	14	33	96	70
2011/10/24 3:40	4	20	13	12	14	33	96	70
2011/10/24 3:50	4	20	13	12	14	33	96	70
2011/10/24 4:00	4	20	13	12	14	33	96	70
2011/10/24 4:10	4	20	13	12	14	33	96	70
2011/10/24 4:20	4	20	13	12	14	33	96	70
2011/10/24 4:30	4	20	13	12	14	33	96	70
2011/10/24 4:40	4	20	13	12	14	33	98	70
2011/10/24 4:50	4	20	13	12	14	33	98	70
2011/10/24 5:00	4	20	13	12	14	33	96	70
2011/10/24 5:10	4	20	13	12	14	33	96	70
2011/10/24 5:20	4	20	13	12	14	33	98	70
2011/10/24 5:30	4	20	13	12	14	33	96	70
2011/10/24 5:40	4	20	13	12	14	33	96	70
2011/10/24 5:50	4	20	13	12	14	33	96	70
2011/10/24 6:00	4	20	13	12	14	33	96	70
2011/10/24 6:10	4	20	13	12	14	33	98	70
2011/10/24 6:20	4	20	13	12	14	33	96	70
2011/10/24 6:30	4	20	13	12	14	33	96	70
2011/10/24 6:40	4	20	13	12	14	33	98	70
2011/10/24 6:50	4	20	13	12	14	33	96	70
2011/10/24 7:00	4	20	13	12	14	33	96	70
2011/10/24 7:10	4	20	13	12	14	33	96	70
2011/10/24 7:20	4	20	13	12	14	33	96	70
2011/10/24 7:30	4	20	13	12	14	33	96	70
2011/10/24 7:40	4	20	13	12	14	33	96	70
2011/10/24 7:50	4	20	13	12	14	33	96	70
2011/10/24 8:00	4	20	13	12	14	33	96	70
2011/10/24 8:10	4	20	13	12	14	33	96	69
2011/10/24 8:20	4	20	13	12	14	33	96	69
2011/10/24 8:30	4	20	13	12	14	33	96	69
2011/10/24 8:40	4	20	13	12	14	33	96	69
2011/10/24 8:50	4	20	13	12	14	33	96	69
2011/10/24 9:00	4	20	13	12	14	33	96	69
2011/10/24 9:10	4	20	13	12	14	33	96	69
2011/10/24 9:20	4	20	13	12	14	33	96	69
2011/10/24 9:30	4	20	13	12	14	33	96	69
2011/10/24 9:40	4	20	13	12	14	33	96	69
2011/10/24 9:50	4	20	13	12	14	33	96	69
2011/10/24 10:00	4	20	13	12	14	33	96	69

10/15

福島第一原子力発電所 モニタリング結果(可搬型MP)

日時	事務本館南側線量率 (mSv/h)	正門線量率(μSv/h)	西門線量率(μSv/h)
2011/10/23 15:00	0.28	28	11
2011/10/23 15:30	0.28	28	11
2011/10/23 16:00	0.28	28	11
2011/10/23 16:30	0.28	28	11
2011/10/23 17:00	0.28	28	11
2011/10/23 17:30	0.28	28	11
2011/10/23 18:00	0.28	28	11
2011/10/23 18:30	0.28	28	11
2011/10/23 19:00	0.28	28	11
2011/10/23 19:30	0.28	28	11
2011/10/23 20:00	0.28	28	11
2011/10/23 20:30	0.28	28	11
2011/10/23 21:00	0.28	28	11
2011/10/23 21:30	0.29	28	11
2011/10/23 22:00	0.28	28	11
2011/10/23 22:30	0.28	28	11
2011/10/23 23:00	0.29	27	11
2011/10/23 23:30	0.28	27	11
2011/10/24 0:00	0.29	28	11
2011/10/24 0:30	0.29	28	11
2011/10/24 1:00	0.29	28	11
2011/10/24 1:30	0.29	28	11
2011/10/24 2:00	0.29	27	11
2011/10/24 2:30	0.29	28	11
2011/10/24 3:00	0.29	27	11
2011/10/24 3:30	0.29	27	11
2011/10/24 4:00	0.29	27	11
2011/10/24 4:30	0.29	27	11
2011/10/24 5:00	0.29	28	11
2011/10/24 5:30	0.29	27	11
2011/10/24 6:00	0.29	27	11
2011/10/24 6:30	0.29	27	11
2011/10/24 7:00	0.29	27	11
2011/10/24 7:30	0.29	27	11
2011/10/24 8:00	0.28	27	11
2011/10/24 8:30	0.28	27	11
2011/10/24 9:00	0.28	27	11
2011/10/24 9:30	0.29	27	11
2011/10/24 10:00	0.28	27	11

発電所敷地内における空气中放射性物質の核種分析結果

参考値

(データ集約：10/24)

採取場所	福島第一 西門		福島第二 MP-1 (参考)		/		② 所規則告示濃度限度 (Bq/cm <sup>3</sup> ) (別表第2第四欄 放射線業務従事者の呼吸する空气中の濃度限度)
	① 試料濃度 (Bq/cm <sup>3</sup> )	倍率 (①/②)	① 試料濃度 (Bq/cm <sup>3</sup> )	倍率 (①/②)	① 試料濃度 (Bq/cm <sup>3</sup> )	倍率 (①/②)	
検出核種 (半減期)							
試料採取日時	平成23年10月23日 7時00分～12時00分		平成23年10月23日 9時13分～9時23分		/		
I-131 (約8日)	ND	-	ND	-	/	/	1E-03
Cs-134 (約2年)	ND	-	ND	-	/	/	2E-03
Cs-137 (約30年)	ND	-	ND	-	/	/	3E-03

※ 試料濃度は、揮発性と粒子状の合計値。

○. 0E-0とは、 $0.0 \times 10^{-0}$ と同じ意味である。

その他の核種については評価中。

※ 二種類以上の核種がある場合は、それぞれの濃度限度に対する倍率の総和を1と比較する。

※ 本分析における放射能濃度の検出限界値を下回る場合は、「ND」と記載。

福島第一 西門における検出限界値は次の通り。

揮発性のI-131が約8E-8Bq/cm<sup>3</sup>、Cs-134が約2E-7Bq/cm<sup>3</sup>、Cs-137が約3E-7Bq/cm<sup>3</sup>。

粒子状のI-131が約5E-8Bq/cm<sup>3</sup>、Cs-134が約1E-7Bq/cm<sup>3</sup>、Cs-137が約2E-7Bq/cm<sup>3</sup>。

福島第二 MP-1における検出限界値は次の通り。

揮発性のI-131が約2E-6Bq/cm<sup>3</sup>、Cs-134が約3E-6Bq/cm<sup>3</sup>、Cs-137が約3E-6Bq/cm<sup>3</sup>。

粒子状のI-131が約9E-7Bq/cm<sup>3</sup>、Cs-134が約2E-6Bq/cm<sup>3</sup>、Cs-137が約2E-6Bq/cm<sup>3</sup>。

11/5

## 海水核種分析結果&lt;沿岸&gt;

多核種

(データ集約: 10/24)

採取場所	福島第一 5,6号機放水口北側 (5,6号機放水口から北側に 約30m地点)		福島第一 南放水口付近 (1~4号機放水口から南側に 約330m地点)		福島第二 北放水口付近 (3,4号機放水口付近) (福島第一から約10km地点)		福島第二 岩沢海岸付近 (1,2号機放水口から 南側に約7km地点) (福島第一から約6km地点)		②炉規則告示濃度限度 (Bq/L) (別表第2号六脚 周辺監視区域外の 水中の濃度限度)
	試料採取日時	平成23年10月23日 8時50分	平成23年10月23日 8時30分	平成23年10月23日 8時25分	平成23年10月23日 8時00分				
検出核種 (半減期)	①試料濃度 (Bq/L)	倍率 (①/②)	①試料濃度 (Bq/L)	倍率 (①/②)	①試料濃度 (Bq/L)	倍率 (①/②)	①試料濃度 (Bq/L)	倍率 (①/②)	
I-131 (約8日)	ND	-	ND	-	ND	-	ND	-	40
Cs-134 (約2年)	ND	-	ND	-	ND	-	ND	-	60
Cs-137 (約30年)	ND	-	ND	-	ND	-	ND	-	90

※ 炉規則告示濃度は、「Bq/cm<sup>3</sup>」の表記を「Bq/L」に換算した値

※ その他の核種については評価中。

※ 二種類以上の核種がある場合は、それぞれの濃度限度に対する倍率の総和を1と比較する。

※ 本分析における放射能濃度の検出限界値 (I-131が約4Bq/L、Cs-134が約6Bq/L、Cs-137が約9Bq/L) を下回る場合は、「ND」と記載。

参考値

福島第一 汚染堆前、1~4号機スクリーン、1~4号機取水口内 海水検体分析結果<1/2>

(データ集約: 10/24)

採取場所	福島第一 汚染堆前海水		福島第一 1~4号機取水口内北側海水		福島第一 1号機スクリーン海水 (シルトフェンス外側)		福島第一 1号機スクリーン海水 (シルトフェンス内側)		福島第一 2号機スクリーン海水 (シルトフェンス外側)		福島第一 2号機スクリーン海水 (シルトフェンス内側)		②所定告示濃度限度 (Bq/L) (保安第2第6規周回監視区域外の水中の濃度限度)
	検出核種 (半減期)	①試料濃度 (Bq/L)	倍率 (①/②)	①試料濃度 (Bq/L)	倍率 (①/②)	①試料濃度 (Bq/L)	倍率 (①/②)	①試料濃度 (Bq/L)	倍率 (①/②)	①試料濃度 (Bq/L)	倍率 (①/②)	①試料濃度 (Bq/L)	
採取採取日時時刻	平成23年10月23日 6時35分		平成23年10月23日 6時44分		平成23年10月23日 6時48分		平成23年10月23日 6時51分		平成23年10月23日 6時55分		平成23年10月23日 7時00分		
I-131 (約8日)	ND	-	ND	-	ND	-	ND	-	ND	-	ND	-	40
Cs-134 (約2年)	ND	-	38	0.63	56	0.93	65	0.92	55	0.92	260	4.3	60
Cs-137 (約30年)	ND	-	57	0.63	51	0.57	75	0.63	57	0.63	310	3.4	90

※ 伊規則告示濃度は、[Bq/cm<sup>3</sup>]の表記を「Bq/L」に換算した値  
 その他の核種については検出中。  
 二種類以上の核種がある場合は、それぞれの濃度限度に対する倍率の総和を1と比較する。  
 本分析における放射能濃度の検出限界値 (I-131が約15Bq/L、Cs-134が約22Bq/L、Cs-137が約25Bq/L)を下回る場合は、「ND」と記載。  
 ただし、検出限界値は検出器や試料性状により異なるため、この値以下でも検出される場合もある。

13/15

参考値

福島第一 物揚場前、1~4号機スクリーン、1~4号機取水口内 海水核種分析結果<2/2>

(データ集約: 10/24)

採取場所	福島第一 3号機スクリーン海水 (シルトフェンス外側)		福島第一 3号機スクリーン海水 (シルトフェンス内側)		福島第一 4号機スクリーン海水 (シルトフェンス外側)		福島第一 4号機スクリーン海水 (シルトフェンス内側)		福島第一 (1~4号機 取水口内南側海水)				② 汚規則告示 濃度限度 (Bq/L) (別表第2条六欄 周辺監視区域外の 水中の濃度限度)
	検出核種 (半減期)	① 試料濃度 (Bq/L)	倍率 (①/②)	① 試料濃度 (Bq/L)	倍率 (①/②)	① 試料濃度 (Bq/L)	倍率 (①/②)	① 試料濃度 (Bq/L)	倍率 (①/②)	① 試料濃度 (Bq/L)			
検出時刻	平成23年10月23日 7時05分		平成23年10月23日 7時09分		平成23年10月23日 7時13分		平成23年10月23日 7時18分		平成23年10月23日 7時20分				
I-131 (約8日)	ND	-	ND	-	ND	-	ND	-	ND	-			40
Cs-134 (約2年)	75	1.3	430	7.2	85	1.4	230	3.8	85	1.4			60
Cs-137 (約30年)	100	1.1	520	5.8	77	0.86	300	3.3	100	1.1			90

※ 汚規則告示濃度は、「Bq/cm<sup>3</sup>」の表記を「Bq/L」に換算した値  
 ※ その他の核種については評価中。  
 ※ 二種類以上の核種がある場合は、それぞれの濃度限度に対する倍率の総和を1と比較する。  
 ※ 本分析における放射能濃度の検出限界値 (I-131が約20Bq/L) を下回る場合は、「ND」と記載。  
 ※ ただし、検出限界値は検出器や試料性状により異なるため、この値以下でも検出される場合もある。

14/15

集中廃棄物処理施設周辺 サブドレン水核種分析結果

名称 プレスビズ

$^{131}\text{I}$  (Bq/cm<sup>3</sup>)

測定場所	10/9	10/10	10/11	10/12	10/13	10/14	10/15	10/16	10/17	10/18	10/19	10/20	10/21	10/22	10/23
①	ND	ND	ND	ND	ND	ND	ND	ND	ND	ND	ND	ND	ND	ND	ND
②	ND	ND	ND	ND	ND	ND	ND	ND	ND	ND	ND	ND	ND	ND	ND
③	ND	ND	ND	ND	ND	ND	ND	ND	ND	ND	ND	ND	ND	ND	ND
④	ND	ND	ND	ND	ND	ND	ND	ND	ND	ND	ND	ND	ND	ND	ND
⑤	ND	ND	ND	ND	ND	ND	ND	ND	ND	ND	ND	ND	ND	ND	ND
⑥	ND	ND	ND	ND	ND	ND	ND	ND	ND	ND	ND	ND	ND	ND	ND
⑦	ND	ND	ND	ND	ND	ND	ND	ND	ND	ND	ND	ND	ND	ND	ND
⑧	ND	ND	ND	ND	ND	ND	ND	ND	ND	ND	ND	ND	ND	ND	ND

$^{134}\text{Cs}$  (Bq/cm<sup>3</sup>)

測定場所	10/9	10/10	10/11	10/12	10/13	10/14	10/15	10/16	10/17	10/18	10/19	10/20	10/21	10/22	10/23
①	ND	ND	ND	0.14	0.025	ND	ND	ND	ND	ND	ND	0.075	ND	0.093	ND
②	ND	ND	ND	ND	ND	ND	ND	ND	ND	ND	ND	ND	ND	ND	ND
③	ND	ND	ND	ND	ND	ND	ND	ND	ND	ND	ND	ND	ND	ND	ND
④	ND	ND	ND	ND	ND	ND	ND	ND	ND	ND	ND	ND	ND	ND	ND
⑤	ND	ND	ND	0.028	0.076	ND	0.036	ND	0.021	ND	0.024	0.034	ND	0.047	ND
⑥	ND	ND	ND	ND	ND	ND	ND	ND	ND	ND	ND	ND	ND	ND	ND
⑦	0.44	0.23	0.37	0.7	0.36	0.29	0.36	0.22	0.36	0.94	0.39	0.27	0.27	0.19	0.37
⑧	0.023	ND	0.033	ND	0.026	ND	0.023	ND	0.032	ND	0.073	0.042	ND	0.026	ND
⑨	ND	ND	ND	ND	ND	ND	ND	ND	ND	ND	ND	ND	ND	ND	ND

$^{137}\text{Cs}$  (Bq/cm<sup>3</sup>)

測定場所	10/9	10/10	10/11	10/12	10/13	10/14	10/15	10/16	10/17	10/18	10/19	10/20	10/21	10/22	10/23
①	0.071	ND	0.038	0.12	ND	ND	ND	ND	0.036	0.020	ND	0.042	ND	0.12	ND
②	ND	ND	ND	ND	ND	ND	ND	ND	ND	ND	ND	ND	ND	ND	ND
③	ND	ND	ND	ND	ND	ND	ND	ND	ND	ND	ND	ND	ND	ND	ND
④	ND	ND	ND	ND	ND	ND	ND	ND	ND	ND	ND	ND	ND	ND	ND
⑤	ND	0.093	ND	0.026	ND	0.032	0.038	ND	0.029	0.035	0.039	ND	0.035	0.041	ND
⑥	ND	ND	ND	ND	ND	ND	ND	ND	ND	ND	ND	ND	ND	ND	ND
⑦	0.5	0.3	0.43	0.81	0.45	0.3	0.43	0.3	0.44	0.55	0.21	0.25	0.27	0.26	0.46
⑧	0.037	ND	ND	0.03	ND	ND	ND	ND	0.024	ND	0.034	0.035	0.025	0.037	ND
⑨	ND	ND	ND	ND	ND	ND	ND	ND	ND	ND	ND	ND	ND	ND	ND

※「-」はサンプリング測定を実施していないことを示す。  
 ※⑦は①が採取不可となったため、地下水流の上流側として測定し、週1回程度の頻度で測定。(10/24~)  
 ※⑧は地下水流の下流側であることから、追加で測定。(10/24~)  
 ※⑤を追加で測定。(5/10~)  
 ※⑨を追加で測定。(10/2~)  
 ※本分析における放射能濃度の検出限界値 ( $^{131}\text{I}$ が0.02Bq/cm<sup>3</sup>、 $^{134}\text{Cs}$ が0.03Bq/cm<sup>3</sup>、 $^{137}\text{Cs}$ が0.03Bq/cm<sup>3</sup>)  
 を下回る場合は、NDと記載。(10/24)  
 ただし、検出限界値は検出器や試料性状により異なるため、この値以下でも検出される場合もある。

- <測定箇所>  
 ① 焼却炉内  
 ② プロセス主煙道北東  
 ③ プロセス主煙道南東  
 ④ プロセス主煙道南西  
 ⑤ 焼却炉内  
 ⑥ 焼却炉内  
 ⑦ 焼却炉内  
 ⑧ 焼却炉内  
 ⑨ サイト内

15/15



10/24 13:08

1252

様式8-1 (1/4)

異常事態連絡様式 (第2報以降) (原子炉施設)

※ 各項目について、情報が得られたものから記入し、迅速に連絡することとする。

		平成23年10月24日 (第 報)	
		発信時刻 / 2 時 12 分	
		(第15条-1251報)	
経済産業大臣, 福島県知事, 大熊町長, 双葉町長 殿			
通報者名 福島第一原子力発電所長 吉田 昌郎 連絡先 (原子力防災管理者) 0240-32-2101 (代)			
特定事象の発生について、原子力災害対策特別措置法第10条第1項の規定に基づく通報以降の情報を通報します。			
原子力事業所及び場所		名称: 東京電力株式会社 福島第一原子力発電所 (事業区分: 電気事業) 場所: 福島県双葉郡大熊町大字夫沢字北原 22	
特定事象の発生箇所		福島第一原子力発電所	
特定事象の発生時刻		平成23年3月11日 16時36分 (24時間表示)	
概要	発生した特定事象の種類	⑥ 非常用炉心冷却装置注水不能 原子力緊急事態に該当 (■する, しない)	
	想定される原因	<input type="checkbox"/> 特定 <span style="float: right;"><input checked="" type="checkbox"/> 調査中</span>	
	検出された放射能量の状況, 検出された放射性物質の状況又は主な施設・設備の状況等	本日11時30分頃、水処理設備淡水化装置内の逆浸透膜処理ユニット内のポンプのグランド部より漏えいしているのを当社社員が確認しました。このため淡水化装置を停止しました。現在、漏えいは停止しています。	
その他特定事象の把握に参考となる情報	被ばく者の状況及び汚染拡大の有無 (確認時刻 時 分)	被ばく者の状況 <input type="checkbox"/> 無 <input type="checkbox"/> 有: 被ばく者 名, 要救助者 名 汚染拡大の有無 <input type="checkbox"/> 無 <input type="checkbox"/> 有:	
	気象情報 (確認時刻 時 分)	・天候: ・風向: 方位 ・風速: _____ m/s ・大気安定度: _____	
	周辺環境への影響	<input type="checkbox"/> 無 <input type="checkbox"/> 有:	
	応急措置	-----	



10/24 15:35

1253

様式8-1 (1/1)

異常事態連絡様式 (第2報以降) (原子炉施設)

※ 各項目について、情報が得られたものから記入し、迅速に連絡することとする。

		平成23年10月24日 (第 報) 発信時刻 15時05分 (第15条-1252報)
経済産業大臣, 福島県知事, 大熊町長, 双葉町長 殿		通報者名 福島第一原子力発電所長 吉田 昌郎 連絡先 (原子力防災管理者) 0240-32-2101 (代)
特定事象の発生について、原子力災害対策特別措置法第10条第1項の規定に基づく通報以降の情報を通報します。		
原子力事業所及び場所	名称: 東京電力株式会社 福島第一原子力発電所 (事業区分: 電気事業) 場所: 福島県双葉郡大熊町大字夫沢字北原22	
特定事象の発生箇所	福島第一原子力発電所	
特定事象の発生時刻	平成23年3月11日 16時36分 (24時間表示)	
発生した特定事象の概要	特定事象の種類	㊦ 非常用炉心冷却装置注水不能 原子力緊急事態に該当 (■する, しない)
	想定される原因	<input type="checkbox"/> 特定 <input checked="" type="checkbox"/> 調査中
	検出された放射能量の状況, 検出された放射性物質の状況又は主な施設・設備の状況等	10月23日、14時頃当社社員が橋内(野鳥の森)の主変圧器用油仮設タンク防油堤外に油らしきものが溜まっていることを確認しました。現在詳細について調査中です。
その他特定事象の把握に参考となる情報	被ばく者の状況及び汚染拡大の有無 (確認時刻 時 分)	被ばく者の状況 <input type="checkbox"/> 無 <input type="checkbox"/> 有: 被ばく者 名, 要救助者 名 汚染拡大の有無 <input type="checkbox"/> 無 <input type="checkbox"/> 有:
	気象情報 (確認時刻 時 分)	・天候: ・風向: 方位 ・風速: _____ m/s ・大気安定度: _____
	周辺環境への影響	<input type="checkbox"/> 無 <input type="checkbox"/> 有:
	応急措置	





10/24 15:56

1254

様式8-1-(1/4)

異常事態連絡様式 (第2報以降) (原子炉施設)

※ 各項目について、情報が得られたものから記入し、迅速に連絡することとする。

平成23年10月24日 (第 報)  
発信時刻 15時 24分  
(第15条-1253報)

経済産業大臣, 福島県知事, 大熊町長, 双葉町長 殿

通報者名 福島第一原子力発電所長 吉田 昌郎  
連絡先 (原子力防災管理者) 0240-32-2101 (代)

特定事象の発生について、原子力災害対策特別措置法第10条第1項の規定に基づく通報以降の情報を通報します。

原子力事業所及び場所		名称; 東京電力株式会社 福島第一原子力発電所 (事業区分; 電気事業) 場所; 福島県双葉郡大熊町大字夫沢字北原 22	
特定事象の発生箇所		福島第一原子力発電所	
特定事象の発生時刻		平成23年3月11日 16時36分 (24時間表示)	
発生した特定事象の概要	特定事象の種類	⑥ 非常用炉心冷却装置注水不能 原子力緊急事態に該当 (■する, しない)	
	想定される原因	<input type="checkbox"/> 特定 <input checked="" type="checkbox"/> 調査中	
	検出された放射能 量の状況, 検出され た放射性物質の状 況又は主な施設・設 備の状況等	<p>所内共通電源盤 (メタクラ1A) 設置に伴い、以下の工事を10月25日及び26日に実施する予定です。</p> <ul style="list-style-type: none"> <li>・ パワーセンター2C電源のメタクラ1Aへ接続替え 10月25日 10時~16時</li> <li>・ 変圧器盤 (原子炉注水ポンプ) 電源のメタクラ1Aへ接続替え 10月26日 10時~14時30分</li> </ul> <p>このため、工事期間中に一部の監視計器が停止、及び原子炉注水ポンプのディーゼル駆動ポンプへの切替等を実施しますが、原子炉の監視状態及び原子炉の冷却に対する影響はありません。</p>	
その他特定事象の把握に 参考となる情報	被ばく者の状況及び 汚染拡大の有無 (確認時刻 時 分)	被ばく者の状況 <input type="checkbox"/> 無 <input type="checkbox"/> 有: 被ばく者 名, 要救助者 名 汚染拡大の有無 <input type="checkbox"/> 無 <input type="checkbox"/> 有:	
	気象情報 (確認時刻 16時00分)	・ 天候: ・ 風向: 方位 ・ 風速: _____ m/s ・ 大気安定度: _____	
	周辺環境への影響	<input type="checkbox"/> 無 <input type="checkbox"/> 有:	
	応急措置	<hr/>	

10/24 16時受

1255

1/5

様式8-1-(2/4)

異常事態連絡様式 (第2報以降) (原子炉施設)

※ 各項目について、情報が得られたものから記入し、迅速に連絡することとする。

<p>平成23年10月24日 (第 報)          発信時刻 16 時 17 分          (第15条-1254報)</p> <p>経済産業大臣, 福島県知事, 大熊町長, 双葉町長 殿</p> <p>通報者名 福島第一原子力発電所長 吉田 昌郎          連絡先 (原子力防災管理者) 0240-32-2101 (代)</p> <p>特定事象の発生について、原子力災害対策特別措置法第10条第1項の規定に基づく通報以降の情報を通報します。</p>	
原子力事業所及び場所	<p>名称: 東京電力株式会社 福島第一原子力発電所          (事業区分: 電気事業)          場所: 福島県双葉郡大熊町大字夫沢字北原 22</p>
特定事象の発生箇所	福島第一原子力発電所
特定事象の発生時刻	平成23年3月11日 16時36分 (24時間表示)
発生した特定事象の概要	<p>特定事象の種類 ⑥ 非常用炉心冷却装置注水不能          原子力緊急事態に該当 (■する, しない)</p>
	<p>想定される原因 <input type="checkbox"/> 特定 <input checked="" type="checkbox"/> 調査中</p>
	<p>検出された放射能量の状況, 検出された放射性物質の状況又は主な施設・設備の状況等</p> <p>プラント状況 (10月24日12時00分現在) 及び、発電所敷地内におけるモニタリング結果 (10月24日16時00分現在) を報告します。          なお、2号機タービン建屋地下滞留水の集中廃棄物処理施設プロセス建屋及び3号機タービン建屋地下滞留水の集中廃棄物処理施設高温焼却炉煙塵への移送状況については、11時00分にパトロールを実施し、異常のないことを確認しました。</p>
その他特定事象の把握に参考となる情報	<p>被ばく者の状況及び汚染拡大の有無 (確認時刻 時 分)</p> <p>被ばく者の状況 <input type="checkbox"/> 無 <input type="checkbox"/> 有: 被ばく者 名, 要救助者 名          汚染拡大の有無 <input type="checkbox"/> 無 <input type="checkbox"/> 有:</p>
	<p>気象情報 (確認時刻 16時00分)</p> <p>・天候: 雨          ・風向: 方位 西北西          ・風速: 0.4 m/s          ・大気安定度: _____</p>
	<p>周辺環境への影響 <input type="checkbox"/> 無 <input type="checkbox"/> 有:</p>
	<p>応急措置</p>



福島第一原子力発電所 プラント関連パラメータ (水位・圧力・温度などのデータ)

10月24日 12:00 現在

※1  
この表については、地震やその他の事象による影響を受けて、通常の運用環境条件を超えているものもあり、正しく測定されていない可能性のある計測器も存在している。プラントの状況を把握するために、このよう及計測の不確かさも考慮し、補正の計測器から得られる情報を活用して変化の傾向にも留意して総合的に判断している。

号機	1号機	2号機	3号機	4号機	5号機	6号機
原子炉注水状況	給水ポンプを用いた注水注入中。 流量3.5m <sup>3</sup> /h (10/24 11:00 現在)	給水系及びCS系を用いた注水注入中。 流量1.1m <sup>3</sup> /h (給水系) 流量7.1m <sup>3</sup> /h (CS系) (10/24 11:00 現在)	給水系及びCS系を用いた注水注入中。 流量2.0m <sup>3</sup> /h (給水系) 流量8.0m <sup>3</sup> /h (CS系) (10/24 11:00 現在)		※2 (原子炉の除熱機能が維持されており、注水不要)	
原子炉水位	燃料域A: 燃料域A 燃料域B: 1750 mm (10/24 11:00 現在) ※3	燃料域A: 燃料域A 燃料域B: 2200 mm (10/24 11:00 現在) ※3	燃料域A: 2050 mm 燃料域B: 2300 mm (10/24 11:00 現在) ※3		停止域 1844mm (10/24 12:00 現在)	停止域 2057mm (10/24 12:00 現在)
原子炉圧力	A系: 0.011 MPa g B系: MPa g (10/24 11:00 現在)	A系: 0.022 MPa g B系: MPa g (10/24 11:00 現在)	A系: 0.172 MPa g B系: 0.130 MPa g (10/24 11:00 現在)	(A) ※3 (C) ※3	0.010 MPa g (10/24 12:00 現在)	0.018 MPa g (10/24 12:00 現在)
原子炉水温度	(系統流量がないため取読不可)					
原子炉圧力容器 まわり温度	炉水/炉 温度: 69.9 °C 圧力容器下部温度: 71.9 °C (10/24 11:00 現在)	炉水/炉 温度: 74.2 °C 圧力容器下部温度: 79.5 °C (10/24 11:00 現在)	炉水/炉 温度: 68.6 °C 圧力容器下部温度: 71.8 °C (10/24 11:00 現在)	※2 (全燃料取出中につき 監視対象外)	※2 (原子炉水温度にて監視中)	
D/W - S/C 圧力	D/W: 0.1204 MPa abs S/C: 0.095 MPa abs (10/24 11:00 現在)	D/W: 0.123 MPa abs S/C: 0.095 MPa abs (10/24 11:00 現在) ※1	D/W: 0.1015 MPa abs S/C: 0.1869 MPa abs (10/24 11:00 現在)			
D/W 雰囲気温度	RPV/圧力容器シールド: 71.0 °C HV: 戻り: 73.2 °C (10/24 11:00 現在)	RPV/圧力容器シールド: 72 °C HV: 戻り: 86 °C (10/24 11:00 現在) ※3	RPV/圧力容器シールド: 85.7 °C HV: 戻り: 67.9 °C (10/24 11:00 現在) ※3			
CAMS 放射線 モニタ	D/W(A): 0.00E+00 Sv/h ※1 (B): 2.37E+01 Sv/h ※1 S/C(A): 3.65E-01 Sv/h (B): 1.74E-01 Sv/h (10/24 11:00 現在)	D/W(A): 1.3E+00 Sv/h ※1 (B): 3.17E+00 Sv/h ※1 S/C(A): 3.61E-02 Sv/h (B): 3.96E+00 Sv/h ※1 (10/24 11:00 現在)	D/W(A): 3.31E+00 Sv/h ※3 (B): 2.26E+00 Sv/h S/C(A): 2.82E-01 Sv/h (B): 2.66E-01 Sv/h (10/24 11:00 現在)		※2 (原子炉の除熱機能が維持されているため監視 対象外)	
S/C 温度	A系: 43.6 °C B系: 43.5 °C (10/24 11:00 現在)	A系: 54.9 °C B系: 54.8 °C (10/24 11:00 現在)	A系: 42.3 °C B系: 42.5 °C (10/24 11:00 現在)			
D/W 設計圧力	0.384 MPa g (0.485 MPa abs)	0.384 MPa g (0.485 MPa abs)	0.384 MPa g (0.485 MPa abs)			
D/W 最高使用圧力	0.427 MPa g (0.528 MPa abs)	0.427 MPa g (0.528 MPa abs)	0.427 MPa g (0.528 MPa abs)			
使用済燃料プール 温度	25.5 °C (10/24 11:00 現在)	29.0 °C (10/24 11:00 現在)	27.5 °C (10/24 11:00 現在)	36 °C (10/24 11:00 現在)	25.9 °C (10/24 12:00 現在)	26.0 °C (10/24 12:00 現在)
FPC 対ドクター バルブ	2560 mm (10/24 11:00 現在)	3600 mm (10/24 11:00 現在)	5740 mm (10/24 11:00 現在)	5750 mm (10/24 11:00 現在)	※2	
電源	外部電源受電中 (P/C2C)			外部電源受電中 (P/C4D)		外部電源受電中
その他情報	・10/22 18:00現在~10/23 18:00現在のプラント関連パラメータ報告表「その他情報」の記載について、以下の通り訂正を訂正する。 訂正前: 原子炉水位燃料域Aの経過監視が原子炉水位2号機 10/21 11:20~11:52 原子炉水位燃料域Aについて、計測点検作業を実施。経過監視中であるため、「状況推移を継続監視中」とする。... 訂正後: 原子炉水位燃料域Aの経過監視が原子炉水位2号機 10/21 11:20~11:52 原子炉水位燃料域Aについて、計測点検作業を実施。経過監視後も指示値が妥当であると判断できないため、「状況推移を継続監視中」とする。...			共用プール: 30 °C (10/24 9:45 現在)	5u: SHCモード (10/20 15:02~)	6u: SHCモード (10/21 15:55~)

圧力換算 ゲージ圧(MPa g) = 絶対圧(MPa abs) - 大気圧(標準大気圧0.1013 MPa)  
絶対圧(MPa abs) = ゲージ圧(MPa g) + 大気圧(標準大気圧0.1013 MPa)

※1: 計測不良  
※2: テータ監視対象外  
※3: 状況推移を継続監視中

2/5

3/5

福島第一原子力発電所 モニタリング結果

場所	日時	総量率 ( $\mu\text{Sv/h}$ )	中性子総量 率	天候	風向	風速 (m/s)
西門	2011/10/24 9:00	11.0	<0.01	雨	W	0.8
西門	2011/10/24 9:10	11.1	<0.01	雨	NW	0.8
西門	2011/10/24 9:20	11.0	<0.01	雨	W	0.6
西門	2011/10/24 9:30	11.1	<0.01	雨	NW	0.5
西門	2011/10/24 9:40	11.0	<0.01	雨	NW	0.2
西門	2011/10/24 9:50	10.9	<0.01	雨	WNW	0.4
西門	2011/10/24 10:00	11.0	<0.01	雨	NW	0.3
西門	2011/10/24 10:10	10.9	<0.01	雨	NW	0.6
西門	2011/10/24 10:20	11.1	<0.01	雨	NNW	0.7
西門	2011/10/24 10:30	11.0	<0.01	雨	W	0.3
西門	2011/10/24 10:40	11.0	<0.01	雨	W	0.5
西門	2011/10/24 10:50	10.9	<0.01	雨	NW	0.7
西門	2011/10/24 11:00	10.8	<0.01	雨	NW	0.5
西門	2011/10/24 11:10	10.9	<0.01	雨	E	0.6
西門	2011/10/24 11:20	10.9	<0.01	雨	NW	0.6
西門	2011/10/24 11:30	11.0	<0.01	雨	NW	0.5
西門	2011/10/24 11:40	10.9	<0.01	雨	WNW	0.5
西門	2011/10/24 11:50	11.0	<0.01	雨	WNW	0.5
西門	2011/10/24 12:00	11.0	<0.01	雨	ENE	0.4
西門	2011/10/24 12:10	11.0	<0.01	雨	NNE	0.4
西門	2011/10/24 12:20	11.0	<0.01	雨	W	0.4
西門	2011/10/24 12:30	10.9	<0.01	雨	W	0.5
西門	2011/10/24 12:40	10.8	<0.01	雨	NNE	0.3
西門	2011/10/24 12:50	10.9	<0.01	雨	NNE	0.4
西門	2011/10/24 13:00	10.9	<0.01	雨	NW	0.3
西門	2011/10/24 13:10	11.0	<0.01	雨	N	0.4
西門	2011/10/24 13:20	11.0	<0.01	雨	NE	0.5
西門	2011/10/24 13:30	11.0	<0.01	雨	NE	0.3
西門	2011/10/24 13:40	11.0	<0.01	雨	NNE	0.5
西門	2011/10/24 13:50	11.0	<0.01	雨	W	0.4
西門	2011/10/24 14:00	11.1	<0.01	雨	NW	0.4
西門	2011/10/24 14:10	11.1	<0.01	雨	NNE	0.3
西門	2011/10/24 14:20	11.1	<0.01	雨	E	0.5
西門	2011/10/24 14:30	11.1	<0.01	雨	N	0.6
西門	2011/10/24 14:40	11.0	<0.01	雨	WNW	0.4
西門	2011/10/24 14:50	11.1	<0.01	雨	N	0.6
西門	2011/10/24 15:00	11.1	<0.01	雨	NE	0.3
西門	2011/10/24 15:10	11.1	<0.01	雨	NW	0.3
西門	2011/10/24 15:20	11.0	<0.01	雨	NNW	0.3
西門	2011/10/24 15:30	11.1	<0.01	雨	W	0.4
西門	2011/10/24 15:40	11.1	<0.01	雨	NNW	0.2
西門	2011/10/24 15:50	11.1	<0.01	雨	W	0.2
西門	2011/10/24 16:00	11.0	<0.01	雨	WNW	0.4

福島第一原子力発電所 各モニタリングポスト空間線量率( $\mu\text{Sv/h}$ )

4/5

測定日時	MP-1	MP-2	MP-3	MP-4	MP-5	MP-6	MP-7	MP-8
2011/10/24 9:00	4	20	13	12	14	33	96	69
2011/10/24 9:10	4	20	13	12	14	33	96	69
2011/10/24 9:20	4	20	13	12	14	33	96	69
2011/10/24 9:30	4	20	13	12	14	33	96	69
2011/10/24 9:40	4	20	13	12	14	33	96	69
2011/10/24 9:50	4	20	13	12	14	33	96	69
2011/10/24 10:00	4	20	13	12	14	33	96	69
2011/10/24 10:10	4	20	13	12	14	33	96	69
2011/10/24 10:20	4	20	13	12	14	33	96	69
2011/10/24 10:30	4	20	13	12	14	33	96	69
2011/10/24 10:40	4	20	13	12	14	33	96	69
2011/10/24 10:50	4	20	13	12	14	33	96	69
2011/10/24 11:00	4	20	13	12	14	33	96	69
2011/10/24 11:10	4	20	13	12	14	33	96	69
2011/10/24 11:20	4	20	13	12	14	33	96	69
2011/10/24 11:30	4	20	13	12	14	33	96	69
2011/10/24 11:40	4	20	13	12	14	33	96	69
2011/10/24 11:50	4	20	13	11	14	33	96	69
2011/10/24 12:00	4	20	13	11	14	33	95	69
2011/10/24 12:10	4	20	13	12	14	33	95	69
2011/10/24 12:20	4	20	13	12	14	33	95	69
2011/10/24 12:30	4	20	13	11	14	33	95	69
2011/10/24 12:40	4	20	13	11	14	33	95	69
2011/10/24 12:50	4	20	13	11	14	33	95	69
2011/10/24 13:00	4	20	13	11	14	33	95	69
2011/10/24 13:10	4	20	13	11	14	33	95	69
2011/10/24 13:20	4	20	13	11	14	33	95	69
2011/10/24 13:30	4	20	13	11	14	33	96	69
2011/10/24 13:40	4	20	13	11	14	33	95	69
2011/10/24 13:50	4	20	13	11	14	33	95	69
2011/10/24 14:00	4	20	13	11	14	33	95	69
2011/10/24 14:10	4	20	13	11	14	33	95	69
2011/10/24 14:20	4	20	13	11	14	33	95	69
2011/10/24 14:30	4	20	13	11	14	33	95	69
2011/10/24 14:40	4	20	13	11	14	33	95	69
2011/10/24 14:50	4	20	13	11	14	33	95	69
2011/10/24 15:00	4	20	13	11	14	33	95	69
2011/10/24 15:10	4	20	13	11	14	33	95	69
2011/10/24 15:20	4	20	13	11	14	33	95	69
2011/10/24 15:30	4	20	13	11	14	33	95	69
2011/10/24 15:40	4	20	13	11	14	33	95	69
2011/10/24 15:50	4	20	13	11	14	33	95	69
2011/10/24 16:00	4	20	13	11	14	33	95	69

5/5

福島第一原子力発電所 モニタリング結果(可搬型MP)

日時	事務本館南側線量率 (mSv/h)	正門線量率( $\mu$ Sv/h)	西門線量率( $\mu$ Sv/h)
2011/10/24 9:00	0.28	27	11
2011/10/24 9:30	0.29	27	11
2011/10/24 10:00	0.28	27	11
2011/10/24 10:30	0.29	27	11
2011/10/24 11:00	0.28	26	11
2011/10/24 11:30	0.28	27	11
2011/10/24 12:00	0.28	27	11
2011/10/24 12:30	0.28	27	11
2011/10/24 13:00	0.28	26	11
2011/10/24 13:30	0.28	27	11
2011/10/24 14:00	0.28	27	11
2011/10/24 14:30	0.28	27	11
2011/10/24 15:00	0.28	27	11
2011/10/24 15:30	0.28	27	11
2011/10/24 16:00	0.28	27	11



10/24 17:01 受

1 2 5 6

様式 8-1-(1/4)

異常事態連絡様式 (第2報以降) (原子炉施設)

※ 各項目について、情報が得られたものから記入し、迅速に連絡することとする。

		平成23年10月24日 (第 報)	
		発信時刻 16時 40分	
		(第15条-1255報)	
経済産業大臣, 福島県知事, 大熊町長, 双葉町長 殿			
通報者名 福島第一原子力発電所長 吉田 昌郎 連絡先 (原子力防災管理者) 0240-32-2101 (代)			
特定事象の発生について、原子力災害対策特別措置法第10条第1項の規定に基づく通報以降の情報を通報します。			
原子力事業所及び場所		名称: 東京電力株式会社 福島第一原子力発電所 (事業区分: 電気事業) 場所: 福島県双葉郡大熊町大字夫沢字北原 22	
特定事象の発生箇所		福島第一原子力発電所	
特定事象の発生時刻		平成23年3月11日 16時36分 (24時間表示)	
概要	発生した特定事象の種類	⑥ 非常用炉心冷却装置注水不能 原子力緊急事態に該当 (■する, しない)	
	想定される原因	<input type="checkbox"/> 特定 <span style="float: right;"><input checked="" type="checkbox"/> 調査中</span>	
	検出された放射能量の状況, 検出された放射性物質の状況又は主な施設・設備の状況等	第15条-1251報でお知らせしました、水処理設備淡水化装置内の逆浸透膜処理ユニット内のポンプグランド部からの滲えいが確認され、装置を停止した件ですが、14時30分に滲えいが確認されたポンプを使用している系列を除外して淡水化装置を起動し、16時20分に通常の運転状態に復帰しました。	
その他特定事象の把握に参考となる情報	被ばく者の状況及び汚染拡大の有無 (確認時刻 時 分)	被ばく者の状況 <input type="checkbox"/> 無 <input type="checkbox"/> 有: 被ばく者 名, 要救助者 名 汚染拡大の有無 <input type="checkbox"/> 無 <input type="checkbox"/> 有:	
	気象情報 (確認時刻 時 分)	・天候: ・風向: 方位 ・風速: _____ m/s ・大気安定度: _____	
	周辺環境への影響	<input type="checkbox"/> 無 <input type="checkbox"/> 有:	
	応急措置		

