

1/16

1248

10/23 10:54 夏

様式8-1-(1/4)

異常事態連絡様式 (第2報以降) (原子炉施設)

※ 各項目について、情報が得られたものから記入し、迅速に連絡することとする。

平成23年10月23日 (第 報)
発信時刻 / 時 25分
(第15条-1247報)

経済産業大臣, 福島県知事, 大熊町長, 双葉町長 殿

通報者名 福島第一原子力発電所長 吉田 昌郎
連絡先 (原子力防災管理者) 0240-32-2101 (代)

特定事象の発生について、原子力災害対策特別措置法第10条第1項の規定に基づく通報以降の情報を通報します。

原子力事業所及び場所		名称: 東京電力株式会社、福島第一原子力発電所 (事業区分: 電気事業) 場所: 福島県双葉郡大熊町大字夫沢字北原22	
特定事象の発生箇所		福島第一原子力発電所	
特定事象の発生時刻		平成23年3月11日 16時36分 (24時間表示)	
発生した特定事象の概要	特定事象の種類	⑥ 非常用炉心冷却装置注水不能 原子力緊急事態に該当 (■する, しない)	
	想定される原因	<input type="checkbox"/> 特定 <input checked="" type="checkbox"/> 調査中	
	検出された放射能量の状況, 検出された放射性物質の状況又は主な施設・設備の状況等	プラント状況 (10月23日6時00分現在) 及び、発電所敷地内におけるモニタリング結果 (10月23日10時00分現在) 並びに発電所周辺で採取した海水と空気中の放射性物質の核種分析結果 (採取日10月22日)、サブドレン等の核種分析結果 (採取日10月22日) を報告します。 なお、海水核種分析結果 (沖合) については、悪天候のため採取を中止しております。	
その他特定事象の把握に参考となる情報	被ばく者の状況及び汚染拡大の有無 (確認時刻 時 分)	被ばく者の状況 <input type="checkbox"/> 無 <input type="checkbox"/> 有: 被ばく者 名, 要救助者 名 汚染拡大の有無 <input type="checkbox"/> 無 <input type="checkbox"/> 有:	
	気象情報 (確認時刻 10時00分)	・天候: 晴れ ・風向: 方位 東 ・風速: 1.8 m/s ・大気安定度: _____	
	周辺環境への影響	<input type="checkbox"/> 無 <input type="checkbox"/> 有:	
	応急措置		



福島第一原子力発電所 プラント関連パラメータ (水位・圧力・温度などのデータ)

【事項】
 1. 本表については、地震やその他の事象による影響を受けて、通常の運用条件を超えているものもあり、正しく測定されていない可能性のある計測器も存在している。プラントの状況を把握するために、このような計測の不確かさも考慮したうえで、数値の計測値から得られる情報を活用して変化の傾向にも留意して総合的に判断している。

10月23日 6:00 現在

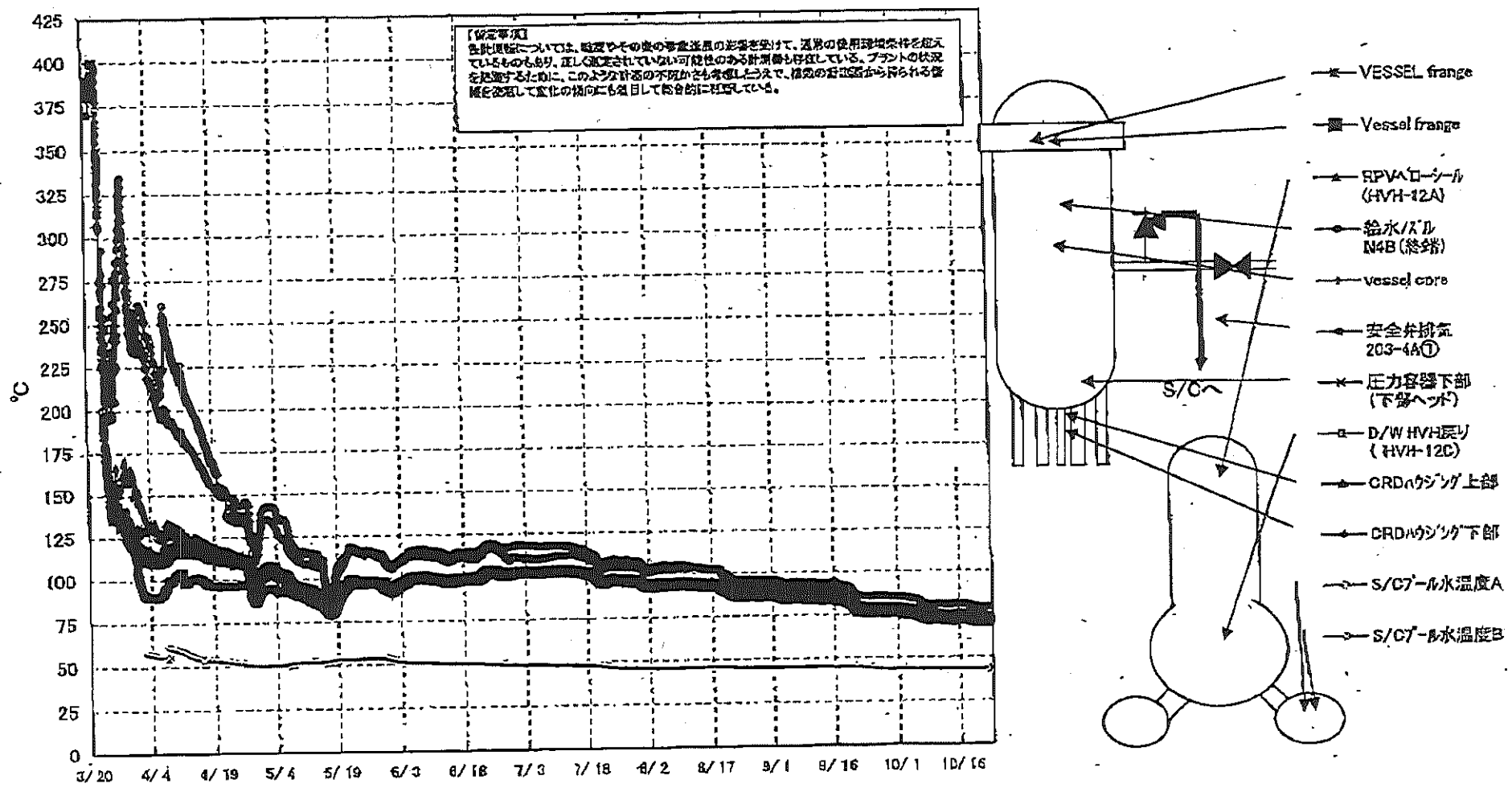
号機	1号機	2号機	3号機	4号機	5号機	6号機	
原子炉注水状況	給水システムを用いた注水注入中。 流量3.7m ³ /h (10/23 5:00 現在)	給水システムを用いた注水注入中。 流量3.1m ³ /h (給水系) 流量7.0m ³ /h (CS系) (10/23 5:00 現在)	給水システムを用いた注水注入中。 流量2.1m ³ /h (給水系) 流量3.1m ³ /h (CS系) (10/23 5:00 現在)	※2 (原子炉の除熱機能が維持されており、注水不要)	※2 (原子炉の除熱機能が維持されており、注水不要)		
原子炉水位	燃料坑A: 燃料坑A 燃料坑B: 1700 mm (10/23 5:00 現在) ※3	燃料坑A: 燃料坑A 燃料坑B: 2200 mm (10/23 5:00 現在) ※3	燃料坑A: 2050 mm 燃料坑B: 2250 mm (10/23 5:00 現在) ※3		停止厚 1845mm (10/23 6:00 現在)	停止厚 2056mm (10/23 6:00 現在)	
原子炉圧力	A系: 0.012 MPa g B系: -MPa g (10/23 5:00 現在)	A系: 0.022 MPa g B系: -MPa g (10/23 5:00 現在)	A系: 0.174 MPa g B系: 0.121 MPa g (10/23 5:00 現在) (A) ※3 (C) ※3		0.010 MPa g (10/23 6:00 現在)	0.018 MPa g (10/23 6:00 現在)	
原子炉水温度	(系風差動がないため採取不可)						
原子炉压力容器 まわり温度	給水/炉温度: 70.6 °C 压力容器下部温度: 72.4 °C (10/23 5:00 現在)	給水/炉温度: 74.4 °C 压力容器下部温度: 79.8 °C (10/23 5:00 現在)	給水/炉温度: 69.5 °C 压力容器下部温度: 71.9 °C (10/23 5:00 現在)		※2 (全燃料取出中につき 監視対象外)	※2 (原子炉水温度にて監視中)	
D/W・S/C 圧力	D/W: 0.1204 MPa abs S/C: 0.100 MPa abs (10/23 5:00 現在)	D/W: 0.123 MPa abs S/C: 0.111 MPa abs (10/23 5:00 現在) ※1	D/W: 0.1015 MPa abs S/C: 0.1864 MPa abs (10/23 5:00 現在)		※2 (原子炉の除熱機能が維持されているため監視 対象外)	※2 (原子炉の除熱機能が維持されているため監視 対象外)	
D/W 雰囲気温度	RPV/ローシールド: 71.5 °C HV: 戻り: 73.5 °C (10/23 5:00 現在)	RPV/ローシールド: 72 °C HV: 戻り: 86 °C (10/23 5:00 現在) ※3	RPV/ローシールド: 89.5 °C HV: 戻り: 68.1 °C (10/23 5:00 現在) ※3			※2 (原子炉の除熱機能が維持されているため監視 対象外)	
CAMS 放射線 モニタ	D/W(A): 0.00E+00 Sv/h ※1 (B): 2.85E+01 Sv/h ※1 S/C(A): 6.66E-01 Sv/h (B): 6.75E-01 Sv/h (10/23 5:00 現在)	D/W(A): 8.16E+00 Sv/h ※1 (B): 3.18E+00 Sv/h ※1 S/C(A): 9.72E-02 Sv/h ※1 (B): 3.67E+00 Sv/h ※1 (10/23 5:00 現在)	D/W(A): 3.31E+00 Sv/h ※3 (B): 2.26E+00 Sv/h ※3 S/C(A): 2.82E-01 Sv/h (B): 2.67E-01 Sv/h (10/23 5:00 現在)			※2 (原子炉の除熱機能が維持されているため監視 対象外)	
S/C 温度	A系: 43.6 °C B系: 43.4 °C (10/23 5:00 現在)	A系: 54.8 °C B系: 54.7 °C (10/23 5:00 現在)	A系: 42.4 °C B系: 42.6 °C (10/23 5:00 現在)			※2 (原子炉の除熱機能が維持されているため監視 対象外)	
D/W 設計圧力	0.384 MPa g (0.485 MPa abs)	0.384 MPa g (0.485 MPa abs)	0.384 MPa g (0.485 MPa abs)			-	
D/W 最高使用圧力	0.427 MPa g (0.528 MPa abs)	0.427 MPa g (0.528 MPa abs)	0.427 MPa g (0.528 MPa abs)	-			
使用済燃料プール 温度	24.0 °C (10/23 5:00 現在)	28.0 °C (10/23 5:00 現在)	26.6 °C (10/23 5:00 現在)	33 °C (10/23 5:00 現在)		25.8 °C (10/23 6:00 現在)	25.5 °C (10/23 6:00 現在)
FPC 燃料坑Aの 水位	2570 mm (10/23 5:00 現在)	3650 mm (10/23 5:00 現在)	5840 mm (10/23 5:00 現在)	5700 mm (10/23 5:00 現在)		※2	
電源	外部電源供給中 (P/C2C)			外部電源供給中 (P/C4D)			
その他情報	2号機 10/21 11:20~11:52 原子炉水位燃料坑Aについて、計器点検作業を実施。経過監視中であるため、「水位推移を監視中」とする。なお、2号機原子炉圧力については、指示の変動がないことから10/22 13時をもって原子炉圧力のデータとして扱うことに同意がないと判断し、「状態推移を監視中」を解除する。また、換熱器の水側圧縮機を 変更となる。			燃料プール 28 °C (10/22 10:00 現在)		5u: SHCモード (10/20 15:02~)	6u: SHCモード (10/21 15:55~)

圧力換算 ゲージ圧(MPa g) = 絶対圧(MPa abs) - 大気圧(標準大気圧: 0.1013 MPa)
 絶対圧(MPa abs) = ゲージ圧(MPa g) + 大気圧(標準大気圧: 0.1013 MPa)

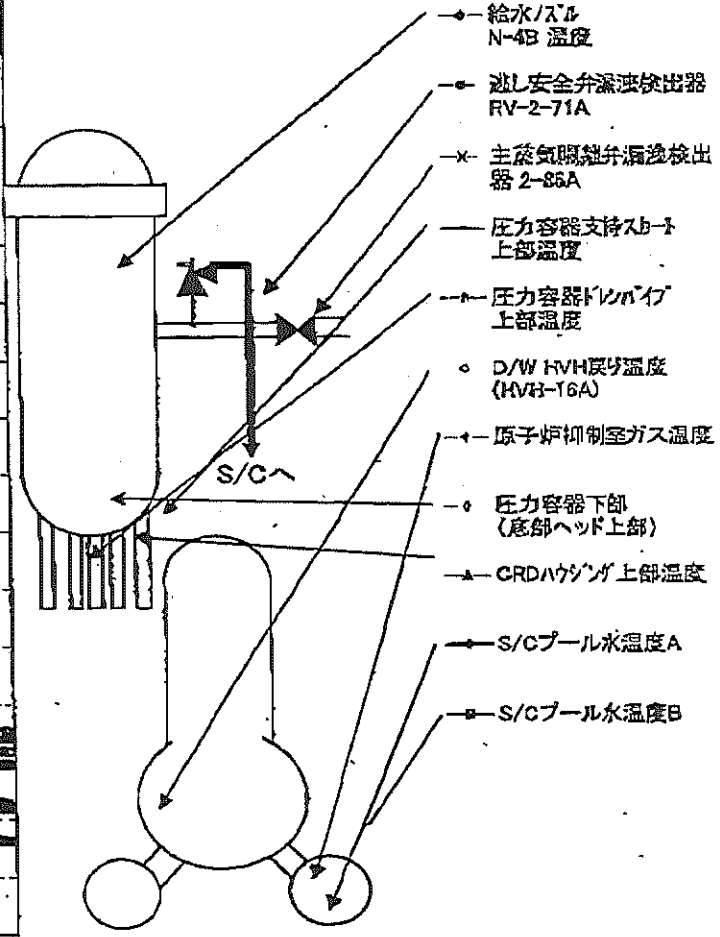
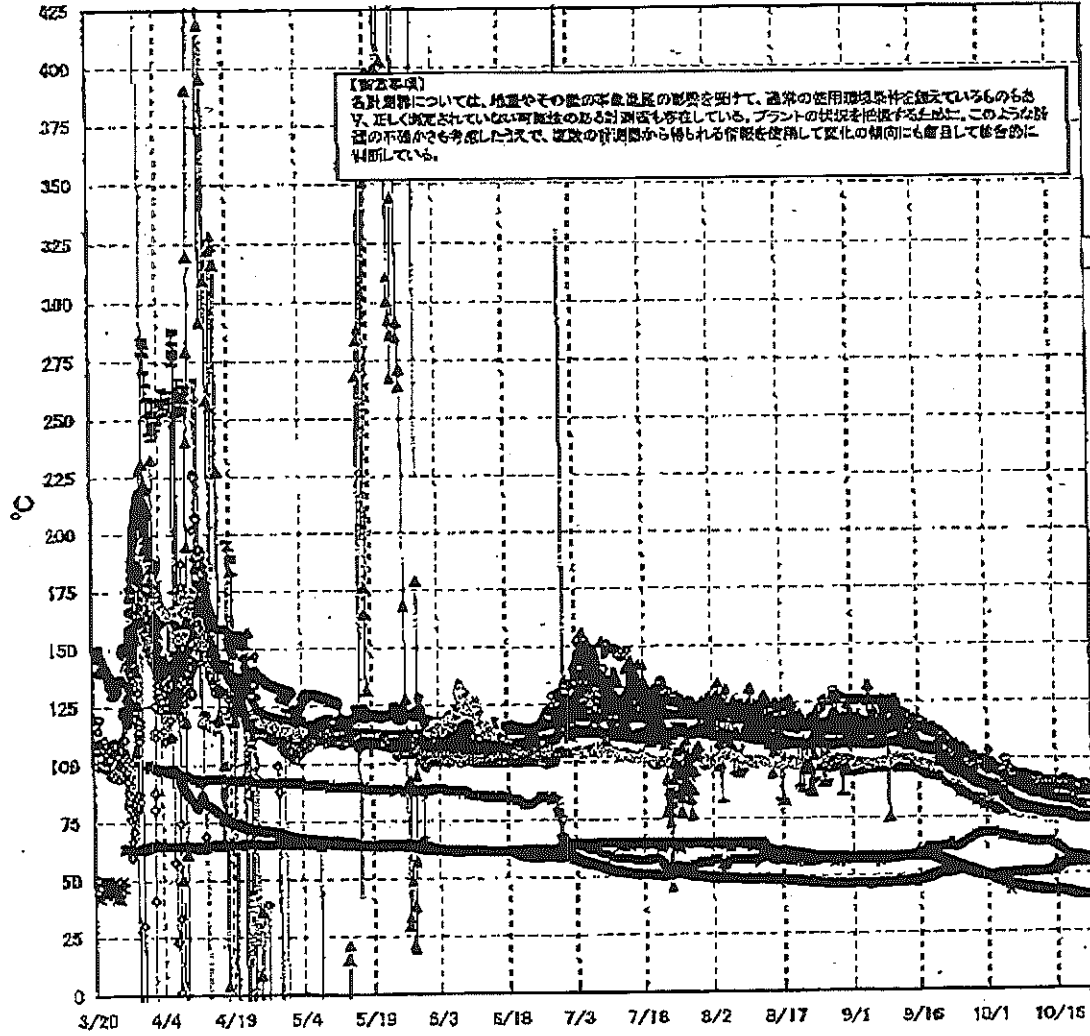
※1: 計器不調
 ※2: テーラリ監視対象外
 ※3: CS系注水を監視中

2/16

福島第一原子力発電所 1号機 温度に関するパラメータ (代表点)

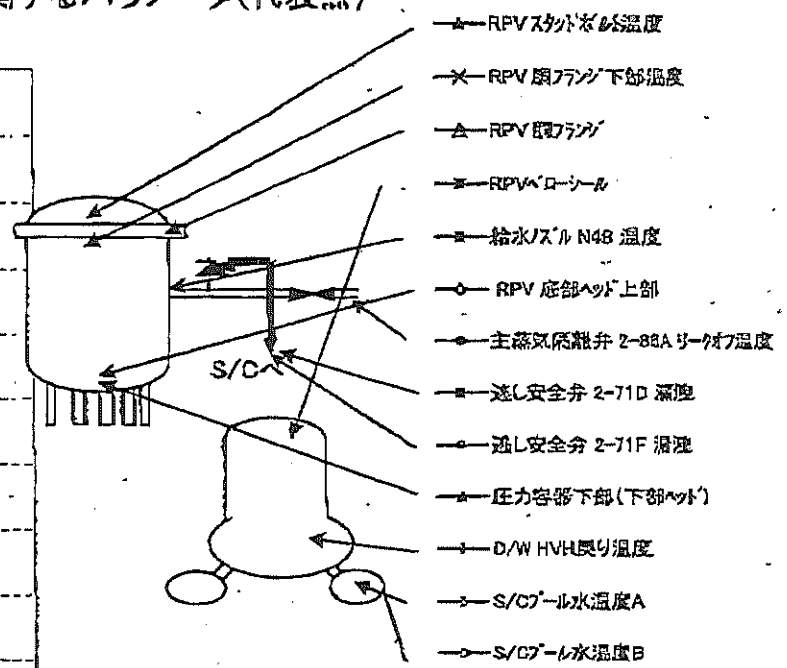
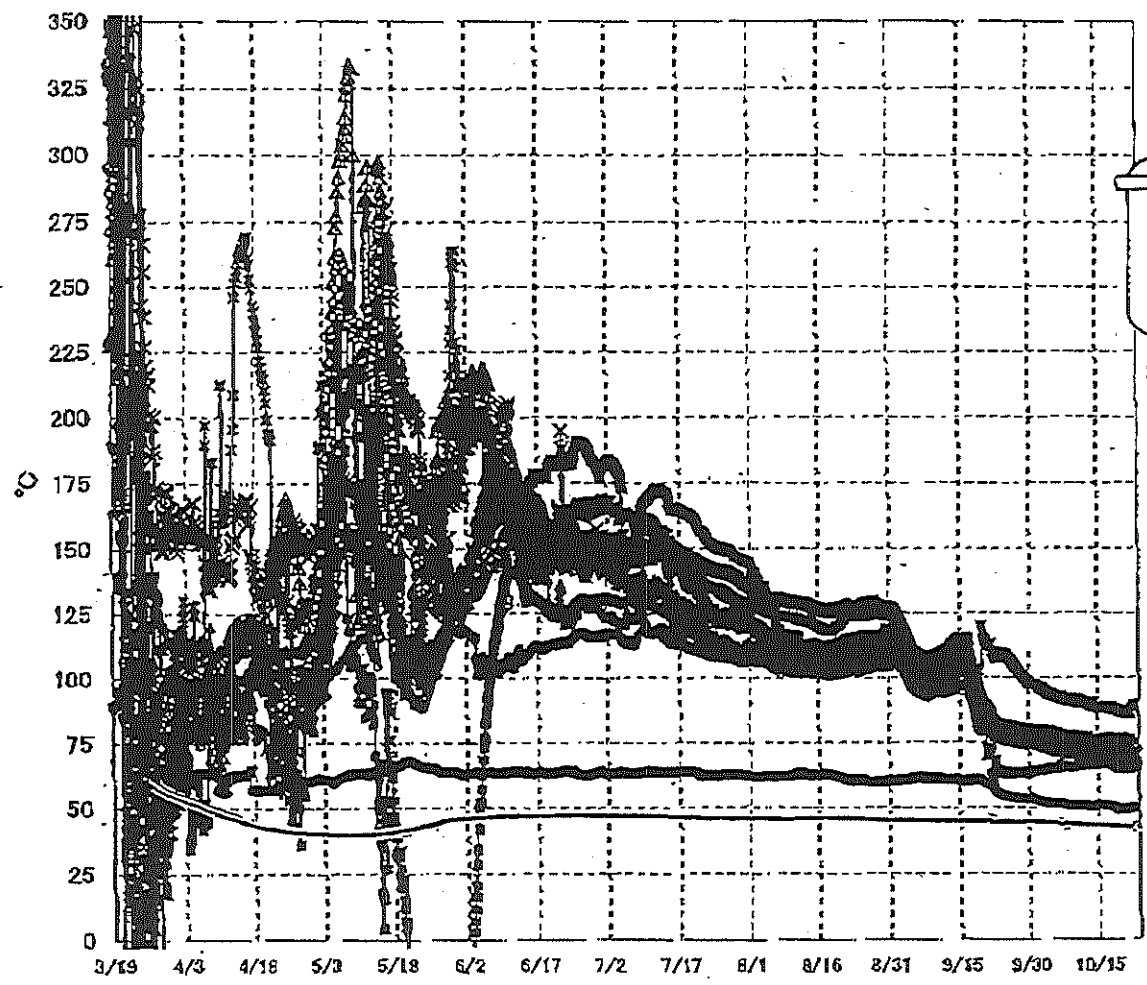


福島第一原子力発電所 2号機 温度に関するパラメータ(代表点)



4/16

福島第一原子力発電所 3号機 温度に関するパラメータ(代表点)



- ▲ RPV スタッドの温度
- × RPV 風ファン下部温度
- △ RPV 風ファン
- ◆ RPV ベロシール
- 給水ノズル N48 温度
- RPV 底部ヘッド上部
- 主蒸気隔離弁 2-80A リーク温度
- 逃し安全弁 2-71D 漏洩
- 逃し安全弁 2-71F 漏洩
- ▲ 圧力容器下部(下部ヘッド)
- ▼ D/W HVH 戻り温度
- S/C プール水温度A
- S/C プール水温度B

【留意事項】
 各計測器については、地震やその後の事故進展の影響を受けて、通常の使用環境条件を超えているものもあり、正しく測定されていない可能性のある計測器も存在している。プラントの状況を把握するために、このような計測器の不確かさも考慮したうえで、複数の計測器から得られる情報を活用して変化の傾向にも着目して総合的に判断している。

5/16

6/16

福島第一原子力発電所 モニタリング結果

場所	日時	線量率 ($\mu\text{Sv/h}$)	中性子線量 率	天候	風向	風速 (m/s)
西門	2011/10/22 15:00	11.1	<0.01	雨	E	1.1
西門	2011/10/22 15:10	11.1	<0.01	曇り	NE	1.0
西門	2011/10/22 15:20	11.1	<0.01	曇り	E	0.9
西門	2011/10/22 15:30	11.1	<0.01	曇り	SE	0.7
西門	2011/10/22 15:40	11.1	<0.01	曇り	SE	0.6
西門	2011/10/22 15:50	11.1	<0.01	曇り	SE	0.7
西門	2011/10/22 16:00	11.1	<0.01	曇り	NE	0.6
西門	2011/10/22 16:10	11.1	<0.01	曇り	E	0.6
西門	2011/10/22 16:20	11.1	<0.01	曇り	W	0.5
西門	2011/10/22 16:30	11.1	<0.01	曇り	W	0.3
西門	2011/10/22 16:40	11.1	<0.01	曇り	S	0.3
西門	2011/10/22 16:50	11.1	<0.01	曇り	NE	0.4
西門	2011/10/22 17:00	11.1	<0.01	曇り	E	0.3
西門	2011/10/22 17:10	11.1	<0.01	曇り	E	0.7
西門	2011/10/22 17:20	11.0	<0.01	曇り	NW	0.6
西門	2011/10/22 17:30	11.1	<0.01	曇り	E	0.6
西門	2011/10/22 17:40	11.1	<0.01	曇り	E	1.4
西門	2011/10/22 17:50	11.1	<0.01	曇り	E	1.3
西門	2011/10/22 18:00	11.2	<0.01	曇り	ESE	1.1
西門	2011/10/22 18:10	11.2	<0.01	曇り	SE	0.5
西門	2011/10/22 18:20	11.1	<0.01	曇り	ESE	0.6
西門	2011/10/22 18:30	11.1	<0.01	曇り	E	1.0
西門	2011/10/22 18:40	11.1	<0.01	曇り	NE	1.1
西門	2011/10/22 18:50	11.3	<0.01	曇り	N	0.6
西門	2011/10/22 19:00	11.1	<0.01	曇り	E	0.8
西門	2011/10/22 19:10	11.1	<0.01	曇り	SW	0.7
西門	2011/10/22 19:20	11.1	<0.01	曇り	W	0.7
西門	2011/10/22 19:30	11.2	<0.01	曇り	S	0.7
西門	2011/10/22 19:40	11.1	<0.01	曇り	E	1.0
西門	2011/10/22 19:50	11.1	<0.01	曇り	S	0.6
西門	2011/10/22 20:00	11.1	<0.01	曇り	E	1.0
西門	2011/10/22 20:10	11.1	<0.01	曇り	E	1.1
西門	2011/10/22 20:20	11.1	<0.01	曇り	ENE	1.1
西門	2011/10/22 20:30	11.1	<0.01	曇り	SE	1.0
西門	2011/10/22 20:40	11.1	<0.01	曇り	E	0.6
西門	2011/10/22 20:50	11.1	<0.01	曇り	N	0.8
西門	2011/10/22 21:00	11.2	<0.01	曇り	E	0.7
西門	2011/10/22 21:10	11.1	<0.01	曇り	S	0.7
西門	2011/10/22 21:20	11.1	<0.01	曇り	NW	0.6
西門	2011/10/22 21:30	11.1	<0.01	曇り	SE	0.7
西門	2011/10/22 21:40	11.1	<0.01	曇り	S	0.7
西門	2011/10/22 21:50	11.2	<0.01	曇り	SSE	0.6
西門	2011/10/22 22:00	11.1	<0.01	曇り	E	0.8
西門	2011/10/22 22:10	11.1	<0.01	曇り	SSE	0.8
西門	2011/10/22 22:20	11.1	<0.01	曇り	ESE	1.0
西門	2011/10/22 22:30	11.2	<0.01	曇り	S	1.0
西門	2011/10/22 22:40	11.1	<0.01	曇り	SSE	0.6
西門	2011/10/22 22:50	11.1	<0.01	曇り	S	0.6
西門	2011/10/22 23:00	11.1	<0.01	曇り	ENE	0.6
西門	2011/10/22 23:10	11.1	<0.01	曇り	E	0.7
西門	2011/10/22 23:20	11.1	<0.01	曇り	SE	0.9
西門	2011/10/22 23:30	11.1	<0.01	曇り	SE	0.6
西門	2011/10/22 23:40	11.2	<0.01	晴れ	E	1.0
西門	2011/10/22 23:50	11.1	<0.01	晴れ	ENE	1.0
西門	2011/10/23 0:00	11.1	<0.01	晴れ	E	0.9
西門	2011/10/23 0:10	11.1	<0.01	晴れ	E	1.3
西門	2011/10/23 0:20	11.2	<0.01	晴れ	ESE	1.0
西門	2011/10/23 0:30	11.1	<0.01	晴れ	S	1.0

7/16

福島第一原子力発電所 モニタリング結果

場所	日時	線量率 ($\mu\text{Sv/h}$)	中性子線量 率	天候	風向	風速 (m/s)
西門	2011/10/23 0:40	11.1	<0.01	晴れ	E	1.2
西門	2011/10/23 0:50	11.1	<0.01	晴れ	E	1.4
西門	2011/10/23 1:00	11.1	<0.01	晴れ	SE	1.3
西門	2011/10/23 1:10	11.2	<0.01	晴れ	SE	1.6
西門	2011/10/23 1:20	11.1	<0.01	晴れ	E	1.5
西門	2011/10/23 1:30	11.2	<0.01	晴れ	E	1.5
西門	2011/10/23 1:40	11.2	<0.01	晴れ	E	0.9
西門	2011/10/23 1:50	11.2	<0.01	晴れ	E	1.1
西門	2011/10/23 2:00	11.1	<0.01	晴れ	E	1.3
西門	2011/10/23 2:10	11.1	<0.01	晴れ	E	1.0
西門	2011/10/23 2:20	11.2	<0.01	晴れ	E	1.4
西門	2011/10/23 2:30	11.1	<0.01	晴れ	E	1.4
西門	2011/10/23 2:40	11.1	<0.01	晴れ	E	1.0
西門	2011/10/23 2:50	11.2	<0.01	晴れ	SE	1.0
西門	2011/10/23 3:00	11.2	<0.01	晴れ	E	1.2
西門	2011/10/23 3:10	11.1	<0.01	晴れ	ENE	1.2
西門	2011/10/23 3:20	11.2	<0.01	晴れ	E	1.4
西門	2011/10/23 3:30	11.2	<0.01	晴れ	SSE	1.1
西門	2011/10/23 3:40	11.1	<0.01	晴れ	NNE	0.9
西門	2011/10/23 3:50	11.1	<0.01	晴れ	E	0.9
西門	2011/10/23 4:00	11.2	<0.01	晴れ	S	0.8
西門	2011/10/23 4:10	11.1	<0.01	晴れ	ESE	1.0
西門	2011/10/23 4:20	11.2	<0.01	晴れ	SE	1.1
西門	2011/10/23 4:30	11.2	<0.01	晴れ	E	1.2
西門	2011/10/23 4:40	11.2	<0.01	曇り	SE	1.1
西門	2011/10/23 4:50	11.1	<0.01	曇り	NE	0.9
西門	2011/10/23 5:00	11.1	<0.01	曇り	S	1.0
西門	2011/10/23 5:10	11.2	<0.01	曇り	SSE	0.8
西門	2011/10/23 5:20	11.1	<0.01	雨	SSE	0.7
西門	2011/10/23 5:30	11.1	<0.01	曇り	SE	0.8
西門	2011/10/23 5:40	11.2	<0.01	曇り	WNW	0.5
西門	2011/10/23 5:50	11.2	<0.01	曇り	S	0.7
西門	2011/10/23 6:00	11.2	<0.01	曇り	SSE	0.6
西門	2011/10/23 6:10	11.2	<0.01	曇り	SSE	0.7
西門	2011/10/23 6:20	11.1	<0.01	曇り	SSE	0.9
西門	2011/10/23 6:30	11.1	<0.01	雨	W	0.7
西門	2011/10/23 6:40	11.2	<0.01	雨	ENE	0.5
西門	2011/10/23 6:50	11.1	<0.01	雨	E	0.8
西門	2011/10/23 7:00	11.1	<0.01	曇り	ENE	0.9
西門	2011/10/23 7:10	11.2	<0.01	曇り	ENE	0.5
西門	2011/10/23 7:20	11.1	<0.01	曇り	E	0.9
西門	2011/10/23 7:30	11.1	<0.01	曇り	E	0.8
西門	2011/10/23 7:40	11.2	<0.01	曇り	NW	0.8
西門	2011/10/23 7:50	11.2	<0.01	曇り	ESE	0.9
西門	2011/10/23 8:00	11.2	<0.01	曇り	SSE	0.9
西門	2011/10/23 8:10	11.1	<0.01	曇り	W	0.8
西門	2011/10/23 8:20	11.2	<0.01	曇り	S	0.7
西門	2011/10/23 8:30	11.2	<0.01	曇り	ESE	0.8
西門	2011/10/23 8:40	11.1	<0.01	曇り	SE	1.1
西門	2011/10/23 8:50	11.2	<0.01	曇り	E	1.0
西門	2011/10/23 9:00	11.2	<0.01	曇り	WSW	0.8
西門	2011/10/23 9:10	11.2	<0.01	曇り	SSE	0.9
西門	2011/10/23 9:20	11.1	<0.01	曇り	NE	1.0
西門	2011/10/23 9:30	11.1	<0.01	晴れ	SE	0.8
西門	2011/10/23 9:40	11.2	<0.01	晴れ	S	0.9
西門	2011/10/23 9:50	11.2	<0.01	晴れ	E	0.9
西門	2011/10/23 10:00	11.2	<0.01	晴れ	E	1.8

福島第一原子力発電所 モニタリングポスト空間線量率($\mu\text{Sv/h}$)

8/16

測定日時	MP-1	MP-2	MP-3	MP-4	MP-5	MP-6	MP-7	MP-8
2011/10/22 15:00	4	20	13	12	14	33	95	69
2011/10/22 15:10	4	20	13	12	14	33	95	69
2011/10/22 15:20	4	20	13	12	14	33	95	69
2011/10/22 15:30	4	20	13	12	14	33	95	69
2011/10/22 15:40	4	20	13	12	14	33	95	69
2011/10/22 15:50	4	20	13	12	14	33	95	69
2011/10/22 16:00	4	20	13	12	14	33	95	69
2011/10/22 16:10	4	20	13	12	14	33	95	69
2011/10/22 16:20	4	20	13	12	14	33	96	69
2011/10/22 16:30	4	20	13	12	14	33	95	69
2011/10/22 16:40	4	20	13	12	14	33	95	69
2011/10/22 16:50	4	20	13	12	14	33	95	69
2011/10/22 17:00	4	20	13	12	14	33	95	69
2011/10/22 17:10	4	20	13	12	14	33	95	69
2011/10/22 17:20	4	20	13	12	14	33	95	69
2011/10/22 17:30	4	20	13	12	14	33	95	69
2011/10/22 17:40	4	20	13	12	14	33	95	69
2011/10/22 17:50	4	20	13	12	14	33	95	69
2011/10/22 18:00	4	20	13	12	14	33	95	69
2011/10/22 18:10	4	20	13	12	14	33	95	69
2011/10/22 18:20	4	20	13	12	14	33	95	69
2011/10/22 18:30	4	20	13	12	14	33	95	69
2011/10/22 18:40	4	20	13	12	14	33	96	69
2011/10/22 18:50	4	20	13	12	14	33	95	69
2011/10/22 19:00	4	20	13	12	14	33	95	69
2011/10/22 19:10	4	20	13	12	14	33	96	69
2011/10/22 19:20	4	20	13	12	14	33	96	69
2011/10/22 19:30	4	20	13	12	14	33	96	69
2011/10/22 19:40	4	20	13	12	14	33	96	69
2011/10/22 19:50	4	20	13	12	14	33	96	69
2011/10/22 20:00	4	20	13	12	14	33	96	69
2011/10/22 20:10	4	20	13	12	14	33	96	69
2011/10/22 20:20	4	20	13	12	14	33	96	69
2011/10/22 20:30	4	20	13	12	14	33	96	69
2011/10/22 20:40	4	20	13	12	14	33	96	69
2011/10/22 20:50	4	20	13	12	14	33	96	69
2011/10/22 21:00	4	20	13	12	14	33	96	69
2011/10/22 21:10	4	20	13	12	14	33	96	69
2011/10/22 21:20	4	20	13	12	14	33	96	69
2011/10/22 21:30	4	20	13	12	14	33	96	70
2011/10/22 21:40	4	20	13	12	14	33	96	70
2011/10/22 21:50	4	20	13	12	14	33	96	70
2011/10/22 22:00	4	20	13	12	14	33	96	70
2011/10/22 22:10	4	20	13	12	14	33	96	70
2011/10/22 22:20	4	20	13	12	14	33	96	70
2011/10/22 22:30	4	20	13	12	14	33	96	70
2011/10/22 22:40	4	20	13	12	14	33	96	70
2011/10/22 22:50	4	20	13	12	14	33	96	70
2011/10/22 23:00	4	20	13	12	14	33	96	70
2011/10/22 23:10	4	20	13	12	14	33	96	70
2011/10/22 23:20	4	20	13	12	14	33	96	70
2011/10/22 23:30	4	20	13	12	14	33	96	70
2011/10/22 23:40	4	20	13	12	14	33	96	70
2011/10/22 23:50	4	20	13	12	14	33	96	70
2011/10/23 0:00	4	20	13	12	14	33	96	70
2011/10/23 0:10	4	20	13	12	14	33	96	70
2011/10/23 0:20	4	20	13	12	14	33	96	70
2011/10/23 0:30	4	20	13	12	14	33	96	70

福島第一原子力発電所 モニタリングポスト空間線量率($\mu\text{Sv/h}$)

9/16

測定日時	MP-1	MP-2	MP-3	MP-4	MP-5	MP-6	MP-7	MP-8
2011/10/23 0:40	4	20	13	12	14	33	96	70
2011/10/23 0:50	4	20	13	12	14	33	96	70
2011/10/23 1:00	4	20	13	12	14	33	96	70
2011/10/23 1:10	4	20	13	12	14	33	96	70
2011/10/23 1:20	4	20	13	12	14	33	96	70
2011/10/23 1:30	4	20	13	12	14	33	96	70
2011/10/23 1:40	4	20	13	12	14	33	96	70
2011/10/23 1:50	4	20	13	12	14	33	96	70
2011/10/23 2:00	4	20	13	12	14	33	96	70
2011/10/23 2:10	4	20	13	12	14	33	96	70
2011/10/23 2:20	4	20	13	12	14	33	96	70
2011/10/23 2:30	4	20	13	12	14	33	96	70
2011/10/23 2:40	4	20	13	12	14	33	96	70
2011/10/23 2:50	4	20	13	12	14	33	96	70
2011/10/23 3:00	4	20	13	12	14	33	96	70
2011/10/23 3:10	4	20	13	12	14	33	96	70
2011/10/23 3:20	4	20	13	12	14	33	96	70
2011/10/23 3:30	4	20	13	12	14	33	96	70
2011/10/23 3:40	4	20	13	12	14	33	96	70
2011/10/23 3:50	4	20	13	12	14	33	96	70
2011/10/23 4:00	4	20	13	12	14	33	96	70
2011/10/23 4:10	4	20	13	12	14	33	96	70
2011/10/23 4:20	4	20	13	12	14	33	96	70
2011/10/23 4:30	4	20	13	12	14	33	96	70
2011/10/23 4:40	4	20	13	12	14	33	96	70
2011/10/23 4:50	4	20	13	12	14	33	96	70
2011/10/23 5:00	4	20	13	12	14	33	96	70
2011/10/23 5:10	4	20	13	12	14	33	96	70
2011/10/23 5:20	4	20	13	12	14	33	96	70
2011/10/23 5:30	4	20	13	12	14	33	96	70
2011/10/23 5:40	4	20	13	12	14	33	96	70
2011/10/23 5:50	4	20	13	12	14	33	96	70
2011/10/23 6:00	4	20	13	12	14	33	96	70
2011/10/23 6:10	4	20	13	12	14	33	96	70
2011/10/23 6:20	4	20	13	12	14	33	96	70
2011/10/23 6:30	4	20	13	12	14	33	96	70
2011/10/23 6:40	4	20	13	12	14	33	96	70
2011/10/23 6:50	4	20	13	12	14	33	96	70
2011/10/23 7:00	4	20	13	12	14	33	96	69
2011/10/23 7:10	4	20	13	12	14	33	96	69
2011/10/23 7:20	4	20	13	12	14	33	96	69
2011/10/23 7:30	4	20	13	12	14	33	96	69
2011/10/23 7:40	4	20	13	12	14	33	96	69
2011/10/23 7:50	4	20	13	12	14	33	96	70
2011/10/23 8:00	4	20	13	12	14	33	96	70
2011/10/23 8:10	4	20	13	12	14	33	96	70
2011/10/23 8:20	4	20	13	12	14	33	96	70
2011/10/23 8:30	4	20	13	12	14	33	96	70
2011/10/23 8:40	4	20	13	12	14	33	96	70
2011/10/23 8:50	4	20	13	12	14	33	96	70
2011/10/23 9:00	4	20	13	12	14	33	96	70
2011/10/23 9:10	4	20	13	12	14	33	96	70
2011/10/23 9:20	4	20	13	12	14	33	96	70
2011/10/23 9:30	4	20	13	12	14	33	96	70
2011/10/23 9:40	4	20	13	12	14	33	96	70
2011/10/23 9:50	4	20	13	12	14	33	96	70
2011/10/23 10:00	4	20	13	12	14	33	96	70

10/16

福島第一原子力発電所 モニタリング結果(可搬型MP)

日時	事務本館南側線量率 (mSv/h)	正門線量率(μ Sv/h)	西門線量率(μ Sv/h)
2011/10/22 15:00	0.28	28	11
2011/10/22 15:30	0.28	28	11
2011/10/22 16:00	0.28	28	11
2011/10/22 16:30	0.28	28	11
2011/10/22 17:00	0.28	28	11
2011/10/22 17:30	0.28	28	11
2011/10/22 18:00	0.28	28	11
2011/10/22 18:30	0.28	27	11
2011/10/22 19:00	0.28	28	11
2011/10/22 19:30	0.28	28	11
2011/10/22 20:00	0.28	28	11
2011/10/22 20:30	0.28	28	11
2011/10/22 21:00	0.28	28	11
2011/10/22 21:30	0.28	28	11
2011/10/22 22:00	0.28	27	11
2011/10/22 22:30	0.28	27	11
2011/10/22 23:00	0.28	28	11
2011/10/22 23:30	0.28	27	11
2011/10/23 0:00	0.28	27	11
2011/10/23 0:30	0.28	27	11
2011/10/23 1:00	0.28	27	11
2011/10/23 1:30	0.28	27	11
2011/10/23 2:00	0.29	28	11
2011/10/23 2:30	0.28	27	11
2011/10/23 3:00	0.28	27	11
2011/10/23 3:30	0.28	27	11
2011/10/23 4:00	0.28	28	11
2011/10/23 4:30	0.28	27	11
2011/10/23 5:00	0.29	27	11
2011/10/23 5:30	0.28	27	11
2011/10/23 6:00	0.28	27	11
2011/10/23 6:30	0.28	28	11
2011/10/23 7:00	0.28	27	11
2011/10/23 7:30	0.28	27	11
2011/10/23 8:00	0.28	27	11
2011/10/23 8:30	0.28	27	11
2011/10/23 9:00	0.28	27	11
2011/10/23 9:30	0.29	28	11
2011/10/23 10:00	0.28	28	11

発電所敷地内における空气中放射性物質の核種分析結果

参考値

(データ集約: 10/23)

採取場所	福島第一 西門		福島第二 MP-1 (参考)		①試料濃度 (Bq/cm ³)		②伊規則告示濃度限度 (Bq/cm ³) (別表第2第四欄 放射線 業務従事者の呼吸する 空气中の濃度限度)
	平成23年10月22日 7時00分~12時00分		平成23年10月22日 9時22分~9時31分				
検出核種 (半減期)	①試料濃度 (Bq/cm ³)	倍率 (①/②)	①試料濃度 (Bq/cm ³)	倍率 (①/②)	①試料濃度 (Bq/cm ³)	倍率 (①/②)	
I-131 (約8日)	ND	-	ND	-			1E-03
Cs-134 (約2年)	ND	-	ND	-			2E-03
Cs-137 (約30年)	1.6E-07	0.00	ND	-			3E-03

※ 試料濃度は、揮発性と粒子状の合計値。

0.0E-0とは、 0.0×10^{-0} と同じ意味である。

その他の核種については評価中。

※ 二種類以上の核種がある場合は、それぞれの濃度限度に対する倍率の総和を1と比較する。

※ 本分析における放射能濃度の検出限界値を下回る場合は、「ND」と記載。

福島第一 西門における検出限界値は次の通り。

揮発性のI-131が約1E-7Bq/cm³、Cs-134が約3E-7Bq/cm³、Cs-137が約3E-7Bq/cm³。

粒子状のI-131が約5E-8Bq/cm³、Cs-134が約2E-7Bq/cm³。

福島第二 MP-1における検出限界値は次の通り。

揮発性のI-131が約2E-6Bq/cm³、Cs-134が約3E-6Bq/cm³、Cs-137が約3E-6Bq/cm³。

粒子状のI-131が約3E-7Bq/cm³、Cs-134が約2E-6Bq/cm³、Cs-137が約1E-6Bq/cm³。

11/16

海水核種分析結果<沿岸>

参考値

(データ集約: 10/23)

採取場所	福島第一 5, 6号機放水口北側 (5, 6号機放水口から北側に約300m地点)				福島第一 南放水口付近 (1~4号機放水口から南側に約330m地点)		福島第二 北放水口付近 (3, 4号機放水口付近) (福島第一から約10km地点)		福島第二 岩沢海岸付近 (1, 2号機放水口から南側に約7km地点) (福島第一から約16km地点)		②汚染則告示濃度限度 (Bq/L) (別表第2第六欄 周辺監視区域外の 水中の濃度限度)
	採取採取日時時刻	平成23年10月22日 8時45分		平成23年10月22日 14時30分		平成23年10月22日 8時30分		平成23年10月22日 8時10分		平成23年10月22日 7時50分	
検出核種 (半減期)	①試料濃度 (Bq/L)	倍率 (①/②)	①試料濃度 (Bq/L)	倍率 (①/②)	①試料濃度 (Bq/L)	倍率 (①/②)	①試料濃度 (Bq/L)	倍率 (①/②)	①試料濃度 (Bq/L)	倍率 (①/②)	
I-131 (約8日)	ND	-	ND	-	ND	-	ND	-	ND	-	40
Cs-134 (約2年)	78	1.3	80	1.0	ND	-	ND	-	ND	-	60
Cs-137 (約30年)	110	1.2	76	0.84	ND	-	ND	-	ND	-	80

※ 汚染則告示濃度は、「Bq/cm³」の表記を「Bq/L」に換算した値
 ※ その他の核種については評価中。
 ※ 二種類以上の核種がある場合は、それぞれの濃度限度に対する倍率の総和を1と比較する。
 ※ 本分析における放射能濃度の検出限界値 (I-131が約4Bq/L、Cs-134が約6Bq/L、Cs-137が約9Bq/L) を下回る場合は、「ND」と記載。

12/16

海水核種分析結果<沖合>

参考値

(データ集約: 10/23)

採取場所	南相馬市沖合15km 上層		南相馬市沖合15km 下層		請戸川沖合15km 上層		請戸川沖合15km 下層		福島第一 敷地沖合15km 上層		福島第一 敷地沖合15km 下層		②伊規則告示濃度限度 (Bq/L) (別表第2第六欄 周辺監視区域外の 水中の濃度限度)
	採取日	採取中止	採取日	採取中止	採取日	採取中止	採取日	採取中止	採取日	採取中止	採取日	採取中止	
検出核種 (半減期)	①試料濃度 (Bq/L)	倍率 (①/②)	①試料濃度 (Bq/L)	倍率 (①/②)	①試料濃度 (Bq/L)	倍率 (①/②)	①試料濃度 (Bq/L)	倍率 (①/②)	①試料濃度 (Bq/L)	倍率 (①/②)	①試料濃度 (Bq/L)	倍率 (①/②)	
I-131 (約8日)	-	-	-	-	-	-	-	-	-	-	-	-	40
Cs-134 (約2年)	-	-	-	-	-	-	-	-	-	-	-	-	60
Cs-137 (約30年)	-	-	-	-	-	-	-	-	-	-	-	-	90

採取場所	福島第二 敷地沖合15km 上層		福島第二 敷地沖合15km 下層		菅沢海岸沖合15km 上層		菅沢海岸沖合15km 下層		広野町沖合15km 上層		広野町沖合15km 下層		②伊規則告示濃度限度 (Bq/L) (別表第2第六欄 周辺監視区域外の 水中の濃度限度)
	採取日	採取中止	採取日	採取中止	採取日	採取中止	採取日	採取中止	採取日	採取中止	採取日	採取中止	
検出核種 (半減期)	①試料濃度 (Bq/L)	倍率 (①/②)	①試料濃度 (Bq/L)	倍率 (①/②)	①試料濃度 (Bq/L)	倍率 (①/②)	①試料濃度 (Bq/L)	倍率 (①/②)	①試料濃度 (Bq/L)	倍率 (①/②)	①試料濃度 (Bq/L)	倍率 (①/②)	
I-131 (約8日)	-	-	-	-	-	-	-	-	-	-	-	-	40
Cs-134 (約2年)	-	-	-	-	-	-	-	-	-	-	-	-	60
Cs-137 (約30年)	-	-	-	-	-	-	-	-	-	-	-	-	90

* 伊規則告示濃度は、「Bq/cm³」の表記を「Bq/L」に換算した値

13/16

参考値

福島第一 物揚場前、1~4号機スクリーン、1~4号機取水口内 海水核種分析結果<1/2>

(データ集約: 10/23)

採取場所	福島第一 物揚場前海水		福島第一 1~4号機取水口内北側海水		福島第一 1号機スクリーン海水 (シルトフェンス外側)		福島第一 1号機スクリーン海水 (シルトフェンス内側)		福島第一 2号機スクリーン海水 (シルトフェンス外側)		福島第一 2号機スクリーン海水 (シルトフェンス内側)		②規則告示濃度限度 (Bq/L) (附表第2第六欄 周辺監視区域外の水中の濃度限度)
	試料採取日時刻	平成23年10月22日 7時10分	平成23年10月22日 7時17分	平成23年10月22日 7時21分	平成23年10月22日 7時24分	平成23年10月22日 7時27分	平成23年10月22日 7時28分	①試料濃度 (Bq/L)	倍率 (①/②)	①試料濃度 (Bq/L)	倍率 (①/②)		
検出核種 (半減期)	①試料濃度 (Bq/L)	倍率 (①/②)	①試料濃度 (Bq/L)	倍率 (①/②)	①試料濃度 (Bq/L)	倍率 (①/②)	①試料濃度 (Bq/L)	倍率 (①/②)	①試料濃度 (Bq/L)	倍率 (①/②)	①試料濃度 (Bq/L)	倍率 (①/②)	
I-131 (約8日)	ND	-	ND	-	ND	-	ND	-	ND	-	ND	-	40
Cs-134 (約2年)	31	0.52	62	1.0	67	0.95	70	1.2	71	1.2	340	5.7	40
Cs-137 (約30年)	55	0.39	64	0.71	71	0.79	92	1.0	78	0.87	400	4.4	40

※ 規則告示濃度は、「Bq/cm³」の表記を「Bq/L」に換算した値
 ※ その他の核種については評価中。
 ※ 二種以上の核種がある場合は、それぞれの濃度限度に対する倍率の総和を1と比較する。
 ※ 本分析における放射能濃度の検出限界値 (I-131が約17Bq/L) を下回る場合は、「ND」と記載。
 ※ ただし、検出限界値は検出器や試料性状により異なるため、この値以下でも検出される場合もある。

14/16

福島第一 物搬場前、1～4号機スクリーン、1～4号機取水口内 海水核種分析結果<2/7>

(データ集約：10/23)

採取場所	福島第一 3号機スクリーン海水 (シルトフェンス外側)		福島第一 3号機スクリーン海水 (シルトフェンス内側)		福島第一 4号機スクリーン海水 (シルトフェンス外側)		福島第一 4号機スクリーン海水 (シルトフェンス内側)		福島第一(1～4号機 取水口内南側海水)				
	①試料濃度 (Bq/L)	倍率 (①/②)	①試料濃度 (Bq/L)	倍率 (①/②)	①試料濃度 (Bq/L)	倍率 (①/②)	①試料濃度 (Bq/L)	倍率 (①/②)	①試料濃度 (Bq/L)	倍率 (①/②)			
試料採取日時	平成23年10月22日 7時37分		平成23年10月22日 7時38分		平成23年10月22日 7時42分		平成23年10月22日 7時43分		平成23年10月22日 7時44分				
検出核種 (半減期)	①試料濃度 (Bq/L)	倍率 (①/②)	①試料濃度 (Bq/L)	倍率 (①/②)	①試料濃度 (Bq/L)	倍率 (①/②)	①試料濃度 (Bq/L)	倍率 (①/②)	①試料濃度 (Bq/L)	倍率 (①/②)	①試料濃度 (Bq/L)	倍率 (①/②)	②炉規則告示 濃度限度 (Bq/L) (別表第2第六欄 周辺区域外の水 中の濃度限度)
I-131 (約8日)	ND	-	ND	-	ND	-	ND	-	ND	-	ND	-	40
Cs-134 (約2年)	67	1.1	220	3.7	130	2.2	150	2.5	68	1.1	ND	ND	60
Cs-137 (約30年)	78	0.81	240	2.7	140	1.8	170	1.9	81	0.99	ND	ND	90

※※※※※
 炉規則告示濃度は、「Bq/cm³」の表記を「Bq/L」に換算した値
 その他の核種については平均値。
 二種以上の核種がある場合は、それぞれの濃度限度に対する倍率の総和を1と比較する。
 本分析における放射能濃度の検出限界値 (I-131が約15Bq/L) を下回る場合は、「ND」と記載。
 ただし、検出限界値は検出器や試料性状により異なるため、この値以下でも検出される場合もある。

15/16

平成23年10月23日

茨城県茨城処理施設周辺 サブドレン水核種分析結果

参考 プラスセズ

T-133 [Bq/cm³]

測定 地点	移送後																				
KEY	10/2	10/3	10/4	10/5	10/6	10/7	10/8	10/9	10/10	10/11	10/12	10/13	10/14	10/15	10/16	10/17	10/18	10/19	10/20	10/21	10/22
①	ND	ND	ND	ND	ND	ND	ND	ND	ND	ND	ND	ND	ND	ND	ND	ND	ND	ND	ND	ND	ND
②	ND	ND	ND	ND	ND	ND	ND	ND	ND	ND	ND	ND	ND	ND	ND	ND	ND	ND	ND	ND	ND
③	ND	ND	ND	ND	ND	ND	ND	ND	ND	ND	ND	ND	ND	ND	ND	ND	ND	ND	ND	ND	ND
④	ND	ND	ND	ND	ND	ND	ND	ND	ND	ND	ND	ND	ND	ND	ND	ND	ND	ND	ND	ND	ND
⑤	ND	ND	ND	ND	ND	ND	ND	ND	ND	ND	ND	ND	ND	ND	ND	ND	ND	ND	ND	ND	ND
⑥	ND	ND	ND	ND	ND	ND	ND	ND	ND	ND	ND	ND	ND	ND	ND	ND	ND	ND	ND	ND	ND
⑦	ND	ND	ND	ND	ND	ND	ND	ND	ND	ND	ND	ND	ND	ND	ND	ND	ND	ND	ND	ND	ND
⑧	ND	ND	ND	ND	ND	ND	ND	ND	ND	ND	ND	ND	ND	ND	ND	ND	ND	ND	ND	ND	ND
⑨	ND	ND	ND	ND	ND	ND	ND	ND	ND	ND	ND	ND	ND	ND	ND	ND	ND	ND	ND	ND	ND

Cs-134 [Bq/cm³]

測定 地点	移送後																				
KEY	10/2	10/3	10/4	10/5	10/6	10/7	10/8	10/9	10/10	10/11	10/12	10/13	10/14	10/15	10/16	10/17	10/18	10/19	10/20	10/21	10/22
①	D.1	0.09	0.046	0.036	0.06	0.054	0.058	ND	ND	ND	0.14	0.025	ND	ND	ND	ND	ND	ND	0.075	ND	0.093
②	ND	ND	ND	ND	ND	ND	ND	ND	ND	ND	ND	ND	ND	ND	ND	ND	ND	ND	ND	ND	ND
③	ND	ND	ND	ND	ND	ND	ND	ND	ND	ND	ND	ND	ND	ND	ND	ND	ND	ND	ND	ND	ND
④	ND	ND	ND	ND	ND	ND	ND	ND	ND	ND	0.028	0.028	ND	0.034	ND	0.021	ND	0.024	0.034	ND	0.017
⑤	ND	ND	ND	ND	ND	ND	ND	ND	ND	ND	ND	ND	ND	ND	ND	ND	ND	ND	ND	ND	ND
⑥	0.19	0.39	0.41	0.37	0.34	0.37	0.39	0.41	0.23	0.37	0.7	0.35	0.24	0.34	0.22	0.36	0.44	0.19	0.21	0.23	0.19
⑦	0.061	0.055	ND	ND	ND	ND	0.024	0.024	ND	0.023	ND	0.025	ND	0.025	ND	0.032	ND	0.073	0.042	ND	0.026
⑧	ND	ND	ND	ND	ND	ND	ND	ND	ND	ND	ND	ND	ND	ND	ND	ND	ND	ND	ND	ND	ND
⑨	ND	ND	ND	ND	ND	ND	ND	ND	ND	ND	ND	ND	ND	ND	ND	ND	ND	ND	ND	ND	ND

Cs-137 [Bq/cm³]

測定 地点	移送後																				
KEY	10/2	10/3	10/4	10/5	10/6	10/7	10/8	10/9	10/10	10/11	10/12	10/13	10/14	10/15	10/16	10/17	10/18	10/19	10/20	10/21	10/22
①	0.11	0.082	0.049	0.04	0.061	0.044	0.065	0.071	ND	0.038	0.12	ND	ND	ND	ND	0.035	0.028	ND	0.082	ND	0.32
②	ND	ND	ND	ND	ND	ND	ND	ND	ND	ND	ND	ND	ND	ND	ND	ND	ND	ND	ND	ND	ND
③	ND	ND	ND	ND	ND	ND	ND	ND	ND	ND	ND	ND	ND	ND	ND	ND	ND	ND	ND	ND	ND
④	ND	ND	ND	ND	ND	ND	ND	ND	ND	ND	ND	ND	ND	ND	ND	ND	ND	ND	ND	ND	ND
⑤	ND	ND	0.038	ND	ND	ND	0.011	ND	0.035	ND	0.026	ND	0.032	0.036	ND	0.029	0.035	0.039	ND	0.035	0.061
⑥	ND	ND	ND	ND	ND	ND	ND	ND	ND	ND	ND	ND	ND	ND	ND	ND	ND	ND	ND	ND	ND
⑦	0.24	0.37	0.55	0.45	0.37	0.41	0.42	0.5	0.3	0.41	0.61	0.45	0.3	0.45	0.3	0.44	0.59	0.21	0.25	0.27	0.24
⑧	0.067	0.070	0.032	ND	0.030	ND	0.029	0.037	ND	ND	0.01	ND	ND	ND	ND	0.024	ND	0.044	0.033	0.035	0.037
⑨	ND	ND	ND	ND	ND	ND	ND	ND	ND	ND	ND	ND	ND	ND	ND	ND	ND	ND	ND	ND	ND

※「-」はサンプリング・測定を実施していないことを示す。
 ※①は④が採取不可となったため、地下水流の上流側として測定し、近い同程度の濃度で示す。(4/29~)
 ※⑦は地下水流の下流側であることから、追加で測定。(5/24~)
 ※⑧を追加で測定。(5/30~)
 ※⑨を追加で測定。(8/2~)
 ※本分析における検出限界値は Cs-134が約0.025Bq/cm³、Cs-137が約0.020Bq/cm³、Cs-137が約0.020Bq/cm³、
 以下同様の検出限界値(「ND」と記載)。(10/22)
 ただし、検出限界値は検出器や試料性状により異なるため、この値以下でも検出される場合もある。

<測定箇所>

- ①4号T/B処理施設
- ②プロセス生体処理北東
- ③プロセス生体処理南東
- ④プロセス生体処理南西
- ⑤核燃料残渣処理施設南東
- ⑥サイトC/B処理施設西
- ⑦燃料工場の西側
- ⑧核燃料残渣処理施設北
- ⑨サイトC/B処理施設南東

16/91

1/5

1249

様式8-1-(1/4)

10/23 16:45 受

異常事態連絡様式 (第2報以降) (原子炉施設)

※ 各項目について、情報が得られたものから記入し、迅速に連絡することとする。

平成23年10月23日 (第 報)

発信時刻 16時 19分

(第15条-1.248報)

経済産業大臣, 福島県知事, 大熊町長, 双葉町長 殿

通報者名 福島第一原子力発電所長 吉田 昌郎
連絡先 (原子力防災管理者) 0240-32-2101 (代)

特定事象の発生について、原子力災害対策特別措置法第10条第1項の規定に基づく通報以降の情報を通報します。

原子力事業所及び場所	名称: 東京電力株式会社 福島第一原子力発電所 (事業区分: 電気事業) 場所: 福島県双葉郡大熊町大字大沢字北原22	
特定事象の発生箇所	福島第一原子力発電所	
特定事象の発生時刻	平成23年3月11日 16時36分 (24時間表示)	
発生した特定事象の概要	特定事象の種類	⑥ 非常用炉心冷却装置注水不能 原子力緊急事態に該当 (■する, □しない)
	想定される原因	<input type="checkbox"/> 特定 <input checked="" type="checkbox"/> 調査中
その他特定事象の把握に参考となる情報	検出された放射能量の状況, 検出された放射性物質の状況又は主な施設・設備の状況等	プラント状況 (10月23日12時00分現在) 及び、発電所敷地内におけるモニタリング結果 (10月23日16時00分現在) を報告します。 なお、2号機タービン建屋地下滞留水の集中廃棄物処理施設プロセス建屋及び3号機タービン建屋地下滞留水の集中廃棄物処理施設高温焼却炉建屋への移送状況については、11時00分にパトロールを実施し、異常のないことを確認しました。
	被ばく者の状況及び汚染拡大の有無 (確認時刻 時 分)	被ばく者の状況 <input type="checkbox"/> 無 <input type="checkbox"/> 有: 被ばく者 名, 要救助者 名 汚染拡大の有無 <input type="checkbox"/> 無 <input type="checkbox"/> 有:
	気象情報 (確認時刻 16時00分)	・天候: 晴れ ・風向: 方位 西北西 ・風速: 0.5 m/s ・大気安定度: _____
	周辺環境への影響	<input type="checkbox"/> 無 <input type="checkbox"/> 有:
応急措置		



福島第一原子力発電所 プラント関連パラメータ (水位・圧力・温度などのデータ)

※計測器については、地震やその他の事象による影響を受けて、通常の使用以外の条件で動作しているものもあり、正しく測定されていない可能性がある計測器も存在している。プラントの状態を把握するために、このような計測器の不確かさを考慮したうえで、複数の計測器から得られる情報を活用して互いの傾向にも着目して総合的に判断している。

10月23日 12:00 現在

号機	1号機	2号機	3号機	4号機	5号機	6号機
原子炉注水状況	給水系A/Bを用いた給水注入中。 流量3.7m³/h (10/23 11:00 現在)	給水系及びCS系A/Bを用いた給水注入中。 流量3.1m³/h (給水系) 流量7.0m³/h (CS系) (10/23 11:00 現在)	給水系及びCS系A/Bを用いた給水注入中。 流量2.1m³/h (給水系) 流量4.1m³/h (CS系) (10/23 11:00 現在)		※2 (原子炉の除熱機能が維持されており、注水不要)	
原子炉水位	燃料罐A: 2077mm 燃料罐B: 1700mm (10/23 11:00 現在) ※3	燃料罐A: 2077mm ※3 燃料罐B: 2200mm ※3 (10/23 11:00 現在)	燃料罐A: 2050mm ※3 燃料罐B: 2250mm ※3 (10/23 11:00 現在)		停止域 1845mm (10/23 12:00 現在)	停止域 2057mm (10/23 12:00 現在)
原子炉圧力	A系: 0.012 MPa g B系: 0 MPa g (10/23 11:00 現在)	A系: 0.022 MPa g B系: 0 MPa g (10/23 11:00 現在)	A系: 0.174 MPa g (A) ※3 B系: 0.123 MPa g (C) ※3 (10/23 11:00 現在)		0.010 MPa g (10/23 12:00 現在)	0.018 MPa g (10/23 12:00 現在)
原子炉水温度	(系統流量がないため採取不可)					
原子炉圧力容器 まわり温度	給水/炉温度: 70.7 °C 圧力容器下部温度: 72.5 °C (10/23 11:00 現在)	給水/炉温度: 74.4 °C 圧力容器下部温度: 79.6 °C (10/23 11:00 現在)	給水/炉温度: 66.5 °C 圧力容器下部温度: 71.9 °C (10/23 11:00 現在)	※2 (全燃料取出中につき監視対象外)	※2 (原子炉水温度にて監視中)	
D/W・S/C圧力	D/W: 0.1203 MPa abs S/C: 0.100 MPa abs (10/23 11:00 現在)	D/W: 0.123 MPa abs ※1 S/C: 0.100 MPa abs ※1 (10/23 11:00 現在)	D/W: 0.1015 MPa abs S/C: 0.1865 MPa abs (10/23 11:00 現在)			
D/W 雰囲気温度	RPV/D-シール: 71.6 °C HV戻り: 73.6 °C (10/23 11:00 現在)	RPV/D-シール: 72 °C ※3 HV戻り: 88 °C (10/23 11:00 現在)	RPV/D-シール: 89.7 °C ※3 HV戻り: 68.2 °C (10/23 11:00 現在)			
CAMS 放射線 モニタ	D/W(A): 0.00E+00 Sv/h ※1 B: 4.03E+01 Sv/h ※1 S/C(A): 6.65E-01 Sv/h B: 6.76E-01 Sv/h (10/23 11:00 現在)	D/W(A): 3.15E+00 Sv/h ※1 B: 3.18E+00 Sv/h ※1 S/C(A): 9.66E-02 Sv/h ※1 B: 3.72E+00 Sv/h ※1 (10/23 11:00 現在)	D/W(A): 3.31E+00 Sv/h ※3 B: 2.26E+00 Sv/h ※3 S/C(A): 2.82E-01 Sv/h ※3 B: 2.67E-01 Sv/h ※3 (10/23 11:00 現在)		※2 (原子炉の除熱機能が維持されているため監視対象外)	
S/C 温度	A系: 43.6 °C B系: 43.4 °C (10/23 11:00 現在)	A系: 54.8 °C B系: 54.7 °C (10/23 11:00 現在)	A系: 42.4 °C B系: 42.6 °C (10/23 11:00 現在)			
D/W 設計圧力	0.384 MPa g (0.485 MPa abs)	0.384 MPa g (0.485 MPa abs)	0.384 MPa g (0.485 MPa abs)			
D/W 最高使用圧力	0.427 MPa g (0.528 MPa abs)	0.427 MPa g (0.528 MPa abs)	0.427 MPa g (0.528 MPa abs)			
使用済燃料プール 温度	24.5 °C (10/23 11:00 現在)	28.0 °C (10/23 11:00 現在)	27.0 °C (10/23 11:00 現在)	35 °C (10/23 11:00 現在)	25.8 °C (10/23 12:00 現在)	25.5 °C (10/23 12:00 現在)
FPC 燃料リフト ピストン	2560mm (10/23 11:00 現在)	3650mm (10/23 11:00 現在)	5340mm (10/23 11:00 現在)	5700mm (10/23 11:00 現在)	※2	
電源	外部電源受電中 (P/C2C)			外部電源受電中 (P/C4D)		外部電源受電中
その他情報	2号機 10/21 11:20~11:52 原子炉水位燃料罐Aについて、計測点検作業を実施。経過監視中であるため、「状況推移を継続確認中」とする。			共用プール 30 °C (10/23 9:50 現在)	Su: SHCモード (10/20 15:02~)	Su: SHCモード (10/21 15:55~)

圧力換算 ゲージ圧(MPa g) = 絶対圧(MPa abs) - 大気圧(標準大気圧0.1013 MPa)
絶対圧(MPa abs) = ゲージ圧(MPa g) + 大気圧(標準大気圧0.1013 MPa)

※1: 計器不良
※2: データ取得対象外
※3: 状況推移を継続確認中

5/2

3/5

福島第一原子力発電所 モニタリング結果

場所	日時	線量率 ($\mu\text{Sv/h}$)	中性子線量 率	天候	風向	風速 (m/s)
西門	2011/10/23 9:00	11.2	<0.01	曇り	WSW	0.8
西門	2011/10/23 9:10	11.2	<0.01	曇り	SSE	0.9
西門	2011/10/23 9:20	11.1	<0.01	曇り	NE	1.0
西門	2011/10/23 9:30	11.1	<0.01	晴れ	SE	0.8
西門	2011/10/23 9:40	11.2	<0.01	晴れ	S	0.9
西門	2011/10/23 9:50	11.2	<0.01	晴れ	E	0.9
西門	2011/10/23 10:00	11.2	<0.01	晴れ	E	1.8
西門	2011/10/23 10:10	11.2	<0.01	晴れ	E	1.8
西門	2011/10/23 10:20	11.1	<0.01	晴れ	ESE	1.3
西門	2011/10/23 10:30	11.2	<0.01	晴れ	SW	1.2
西門	2011/10/23 10:40	11.2	<0.01	晴れ	S	1.0
西門	2011/10/23 10:50	11.2	<0.01	晴れ	SE	0.9
西門	2011/10/23 11:00	11.2	<0.01	晴れ	SSE	0.7
西門	2011/10/23 11:10	11.2	<0.01	晴れ	E	1.1
西門	2011/10/23 11:20	11.2	<0.01	晴れ	NE	1.0
西門	2011/10/23 11:30	11.2	<0.01	晴れ	NNE	0.7
西門	2011/10/23 11:40	11.2	<0.01	晴れ	NE	0.6
西門	2011/10/23 11:50	11.3	<0.01	曇り	SE	0.8
西門	2011/10/23 12:00	11.3	<0.01	曇り	E	1.0
西門	2011/10/23 12:10	11.2	<0.01	曇り	E	1.4
西門	2011/10/23 12:20	11.2	<0.01	晴れ	SE	0.7
西門	2011/10/23 12:30	11.3	<0.01	晴れ	N	0.8
西門	2011/10/23 12:40	11.3	<0.01	晴れ	W	0.9
西門	2011/10/23 12:50	11.3	<0.01	晴れ	SE	0.8
西門	2011/10/23 13:00	11.3	<0.01	晴れ	S	0.7
西門	2011/10/23 13:10	11.3	<0.01	晴れ	SW	0.6
西門	2011/10/23 13:20	11.3	<0.01	晴れ	W	0.6
西門	2011/10/23 13:30	11.4	<0.01	晴れ	NW	0.7
西門	2011/10/23 13:40	11.4	<0.01	晴れ	W	1.0
西門	2011/10/23 13:50	11.2	<0.01	晴れ	NW	1.0
西門	2011/10/23 14:00	11.3	<0.01	晴れ	SE	0.8
西門	2011/10/23 14:10	11.4	<0.01	晴れ	ESE	0.9
西門	2011/10/23 14:20	11.2	<0.01	晴れ	E	0.9
西門	2011/10/23 14:30	11.3	<0.01	晴れ	SSW	0.6
西門	2011/10/23 14:40	11.4	<0.01	晴れ	ENE	0.8
西門	2011/10/23 14:50	11.3	<0.01	晴れ	SSW	0.6
西門	2011/10/23 15:00	11.4	<0.01	晴れ	NE	0.6
西門	2011/10/23 15:10	11.3	<0.01	晴れ	SSW	0.6
西門	2011/10/23 15:20	11.3	<0.01	晴れ	W	0.4
西門	2011/10/23 15:30	11.2	<0.01	晴れ	NW	0.9
西門	2011/10/23 15:40	11.4	<0.01	晴れ	NW	0.8
西門	2011/10/23 15:50	11.3	<0.01	晴れ	W	0.4
西門	2011/10/23 16:00	11.4	<0.01	晴れ	WNW	0.5

福島第一原子力発電所 モニタリングポスト空間線量率($\mu\text{Sv/h}$)

4/5

測定日時	MP-1	MP-2	MP-3	MP-4	MP-5	MP-6	MP-7	MP-8
2011/10/23 9:00	4	20	13	12	14	33	98	70
2011/10/23 9:10	4	20	13	12	14	33	96	70
2011/10/23 9:20	4	20	13	12	14	33	96	70
2011/10/23 9:30	4	20	13	12	14	33	96	70
2011/10/23 9:40	4	20	13	12	14	33	96	70
2011/10/23 9:50	4	20	13	12	14	33	96	70
2011/10/23 10:00	4	20	13	12	14	33	98	70
2011/10/23 10:10	4	20	13	12	14	33	98	70
2011/10/23 10:20	4	20	13	12	14	33	98	70
2011/10/23 10:30	4	20	13	12	14	33	96	70
2011/10/23 10:40	4	20	13	12	14	33	96	70
2011/10/23 10:50	4	20	13	12	14	33	96	70
2011/10/23 11:00	4	20	13	12	14	33	96	70
2011/10/23 11:10	4	20	13	12	14	33	96	70
2011/10/23 11:20	4	20	13	12	14	33	96	70
2011/10/23 11:30	4	20	13	12	14	33	96	70
2011/10/23 11:40	4	20	13	12	14	33	96	70
2011/10/23 11:50	4	20	13	12	14	33	96	70
2011/10/23 12:00	4	20	13	12	14	33	96	70
2011/10/23 12:10	4	20	13	12	14	33	96	70
2011/10/23 12:20	4	20	13	12	14	33	96	70
2011/10/23 12:30	4	20	13	12	14	33	96	70
2011/10/23 12:40	4	20	13	12	14	33	96	70
2011/10/23 12:50	4	20	13	12	14	33	97	70
2011/10/23 13:00	4	20	13	12	14	33	97	70
2011/10/23 13:10	4	20	13	12	14	33	97	70
2011/10/23 13:20	4	20	13	12	14	33	97	70
2011/10/23 13:30	4	20	13	12	14	33	97	70
2011/10/23 13:40	4	20	13	12	14	33	97	70
2011/10/23 13:50	4	20	13	12	14	33	97	70
2011/10/23 14:00	4	20	13	12	14	33	97	70
2011/10/23 14:10	4	20	13	12	14	33	97	70
2011/10/23 14:20	4	20	13	12	14	33	97	70
2011/10/23 14:30	4	20	13	12	14	33	97	70
2011/10/23 14:40	4	20	13	12	14	33	97	71
2011/10/23 14:50	4	20	13	12	14	33	97	71
2011/10/23 15:00	4	20	13	12	14	33	97	71
2011/10/23 15:10	4	20	13	12	14	33	97	71
2011/10/23 15:20	4	20	13	12	14	33	97	71
2011/10/23 15:30	4	20	13	12	14	33	97	71
2011/10/23 15:40	4	20	13	12	14	33	97	71
2011/10/23 15:50	4	20	13	12	14	33	97	71
2011/10/23 16:00	4	20	13	12	14	33	97	71

5/5

福島第一原子力発電所 モニタリング結果(可搬型MP)

日時	事務本館南側線量率 (mSv/h)	正門線量率(μ Sv/h)	西門線量率(μ Sv/h)
2011/10/23 9:00	0.28	27	11
2011/10/23 9:30	0.29	28	11
2011/10/23 10:00	0.28	28	11
2011/10/23 10:30	0.29	28	11
2011/10/23 11:00	0.29	28	11
2011/10/23 11:30	0.28	28	11
2011/10/23 12:00	0.28	28	11
2011/10/23 12:30	0.28	28	11
2011/10/23 13:00	0.28	28	11
2011/10/23 13:30	0.28	28	11
2011/10/23 14:00	0.28	28	11
2011/10/23 14:30	0.28	28	11
2011/10/23 15:00	0.28	28	11
2011/10/23 15:30	0.28	28	11
2011/10/23 16:00	0.28	28	11