

10/28 9:54 受

1268

様式 8-1 (1/4)

異常事態連絡様式 (第2報以降) (原子炉施設)

※ 各項目について、情報が得られたものから記入し、迅速に連絡することとする。

平成23年10月28日 (第 報)	
発信時刻 9 時 32 分	
(第15条-1267報)	
経済産業大臣, 福島県知事, 大熊町長, 双葉町長 殿	
通報者名 福島第一原子力発電所長 吉田 昌郎	
連絡先 (原子力防災管理者) 0240-32-2101 (代)	
<p>特定事象の発生について、原子力災害対策特別措置法第10条第1項の規定に基づく通報以降の情報を通報します。</p>	
原子力事業所及び場所	名称：東京電力株式会社 福島第一原子力発電所 (事業区分：電気事業) 場所：福島県双葉郡大熊町大字夫沢字北原 22
特定事象の発生箇所	福島第一原子力発電所
特定事象の発生時刻	平成23年3月11日 16時36分 (24時間表示)
発生した特定事象の概要	特定事象の種類 ⑥ 非常用炉心冷却装置注水不能 原子力緊急事態に該当 (■する, しない)
	想定される原因 <input type="checkbox"/> 特定 <input checked="" type="checkbox"/> 調査中
	検出された放射能量の状況, 検出された放射性物質の状況又は主な施設・設備の状況等 10月27日、使用済燃料共用プール建屋にある、使用済燃料キャスク等を取り扱う共用プールエリア天井クレーンの年次点検を実施していた当社協力企業より、当該クレーンの走行用車軸の連結部ケーシングに割れが発生していると当社に連絡がありました。 なお、走行用車軸の連結部の状況等詳細は今後の点検で確認します。
その他特定事象の把握に参考となる情報	被ばく者の状況及び汚染拡大の有無 (確認時刻 時 分) 被ばく者の状況 <input type="checkbox"/> 無 <input type="checkbox"/> 有：被ばく者 名, 要救助者 名 汚染拡大の有無 <input type="checkbox"/> 無 <input type="checkbox"/> 有：
	気象情報 (確認時刻 時 分) ・天候： ・風向：方位 ・風速： ・大気安定度： m/s
	周辺環境への影響 <input type="checkbox"/> 無 <input type="checkbox"/> 有：
	応急措置



10/28 11:04 受

1269

1/24

様式 8-1 (1/4)

異常事態連絡様式 (第2報以降) (原子炉施設)

※ 各項目について、情報が得られたものから記入し、迅速に連絡することとする。

平成23年10月28日 (第 報)
発信時刻 10 時 38 分
(第15条-1268報)

経済産業大臣, 福島県知事, 大熊町長, 双葉町長 殿

通報者名 福島第一原子力発電所長 吉田 昌郎
連絡先 (原子力防災管理者) 0240-32-2101 (代)

特定事象の発生について、原子力災害対策特別措置法第10条第1項の規定に基づき通報以降の情報を通報します。

原子力事業所及び場所	名称: 東京電力株式会社 福島第一原子力発電所 (事業区分: 電気事業) 場所: 福島県双葉郡大熊町大字大沢字北原22	
特定事象の発生箇所	福島第一原子力発電所	
特定事象の発生時刻	平成23年3月11日 16時36分 (24時間表示)	
発生した特定事象の概要	特定事象の種類	㊦ 非常用炉心冷却装置注水不能 原子力緊急事態に該当 (■する, しない)
	想定される原因	<input type="checkbox"/> 特定 <input checked="" type="checkbox"/> 調査中
	検出された放射能 量の状況、検出され た放射性物質の状 況又は主な施設・設 備の状況等	プラント状況 (10月28日6時00分現在) 及び、発電所敷地内におけるモニタリング結果 (10月28日10時00分現在) 並びに発電所周辺で採取した海水と空気中の放射性物質の核種分析結果 (採取日10月26日、27日)、発電所敷地海側及び前面海域における空気中放射性物質の核種分析結果 (採取日10月26日)、サブドレン等の核種分析結果 (採取日10月27日)、および、海底土の核種分析結果 (採取日9月8日、9日、12日、13日、15日、25日) を報告します。 なお、海水核種分析結果 (沖合) については、悪天候のため採取しておりません。
その他特定事象の把握に 参考となる情報	被ばく者の状況及び 汚染拡大の有無 (確認時刻 時 分)	被ばく者の状況 <input type="checkbox"/> 無 <input type="checkbox"/> 有: 被ばく者 名, 要救助者 名 汚染拡大の有無 <input type="checkbox"/> 無 <input type="checkbox"/> 有:
	気象情報 (確認時刻 10 時 00 分)	・天候: 曇り ・風向: 方位 東 ・風速: 1.0 m/s ・大気安定度: _____
	周辺環境への影響	<input type="checkbox"/> 無 <input type="checkbox"/> 有:
	応急措置	

福島第一原子力発電所 プラント関連パラメータ (水位・圧力・温度などのデータ)

10月28日 6:00 現在

号機	1号機	2号機	3号機	4号機	5号機	6号機
原子炉注水状況	給水ポンプを用いた注水注入中。 流量3.9m ³ /h (10/28 5:00 現在)	給水ポンプ/CS系5号を用いた注水注入中。 流量2.9m ³ /h (給水5号) 流量7.1m ³ /h (CS系) (10/28 5:00 現在)	給水ポンプ/CS系5号を用いた注水注入中。 流量2.7m ³ /h (給水5号) 流量8.0m ³ /h (CS系) (10/28 5:00 現在)		※2 (原子炉の除熱機能が維持されており、注水不変)	
原子炉水位	燃料罐A: 777mm 燃料罐B: -1750 mm ※3 (10/28 5:00 現在)	燃料罐A: 777mm ※3 燃料罐B: -2200 mm ※3 (10/28 5:00 現在)	燃料罐A: -2350 mm ※3 燃料罐B: -2350 mm ※3 (10/28 5:00 現在)		停止域 1834mm (10/28 6:00 現在)	停止域 2053mm (10/28 6:00 現在)
原子炉圧力	A系: 0.009 MPa g B系: -MPa g (10/28 5:00 現在)	A系: 0.021 MPa g B系: -MPa g (10/28 5:00 現在)	A系: 0.181 MPa g (A) ※3 B系: 0.130 MPa g (C) ※3 (10/28 5:00 現在)		0.010 MPa g (10/28 6:00 現在)	0.018 MPa g (10/28 6:00 現在)
原子炉水温度	(系統分離がないため採取不可)					
原子炉圧力容器 まわり温度	給水入口温度: 66.2 °C 圧力容器下部温度: 68.4 °C (10/28 5:00 現在)	給水入口温度: 72.4 °C 圧力容器下部温度: 77.0 °C (10/28 5:00 現在)	給水入口温度: 67.3 °C 圧力容器下部温度: 71.5 °C (10/28 5:00 現在)		※2 (原子炉水温度にて監視中)	
D/W・S/C圧力	D/W: 0.1210 MPa abs S/C: 0.095 MPa abs (10/28 5:00 現在)	D/W: 0.121 MPa abs S/C: 777mm ※1 (10/28 5:00 現在)	D/W: 0.1015 MPa abs S/C: 1883 MPa abs (10/28 5:00 現在)	※2 (全燃料取出中につき 監視対象外)		
D/W 母管温度	RPV入口: 71.7 °C HVH戻り: 69.8 °C (10/28 5:00 現在)	RPV入口: 71.7 °C ※3 HVH戻り: 80 °C (10/28 5:00 現在)	RPV入口: 71.7 °C ※3 HVH戻り: 66.1 °C (10/28 5:00 現在)			
CAMS 放射線 モニタ	D/W(A): 0.00E+00 Sv/h ※1 (B): 2.98E+02 Sv/h ※1 S/C(A): 6.60E-01 Sv/h (B): 6.68E-01 Sv/h (10/28 5:00 現在)	D/W(A): 8.05E+00 Sv/h ※1 (B): 3.09E+00 Sv/h ※1 S/C(A): 9.33E-02 Sv/h ※1 (B): 3.68E+00 Sv/h ※1 (10/28 5:00 現在)	D/W(A): 3.30E+00 Sv/h ※3 (B): 2.25E+00 Sv/h ※3 S/C(A): 2.79E-01 Sv/h ※3 (B): 2.65E-01 Sv/h ※3 (10/28 5:00 現在)		※2 (原子炉の除熱機能が維持されているため監視 対象外)	
S/C 温度	A系: 43.7 °C B系: 43.6 °C (10/28 5:00 現在)	A系: 54.7 °C B系: 54.6 °C (10/28 5:00 現在)	A系: 42.0 °C B系: 42.2 °C (10/28 5:00 現在)			
D/W 設計圧力	0.384MPa g (0.485MPa abs)	0.384MPa g (0.485MPa abs)	0.384MPa g (0.485MPa abs)			
D/W 最高使用圧力	0.427MPa g (0.528MPa abs)	0.427MPa g (0.528MPa abs)	0.427MPa g (0.528MPa abs)			
使用済燃料プール 温度	22.0 °C (10/28 5:00 現在)	24.0 °C (10/28 5:00 現在)	22.8 °C (10/28 5:00 現在)	31 °C (10/28 5:00 現在)	24.9 °C (10/28 6:00 現在)	24.5 °C (10/28 6:00 現在)
FPC 燃料リサイクル 径	2050mm (10/28 5:00 現在)	2900mm (10/28 5:00 現在)	5200mm (10/28 5:00 現在)	3660mm (10/28 5:00 現在)	※2	
電源	外部電源受電中 (P/C2C)		外部電源受電中 (P/C4D)		外部電源受電中	
その他情報					A系プール 26 °C (10/27 10:00 現在)	Su: SHCモード (10/26 10:48 ~) - G: SHCモード (10/21 15:55 ~)

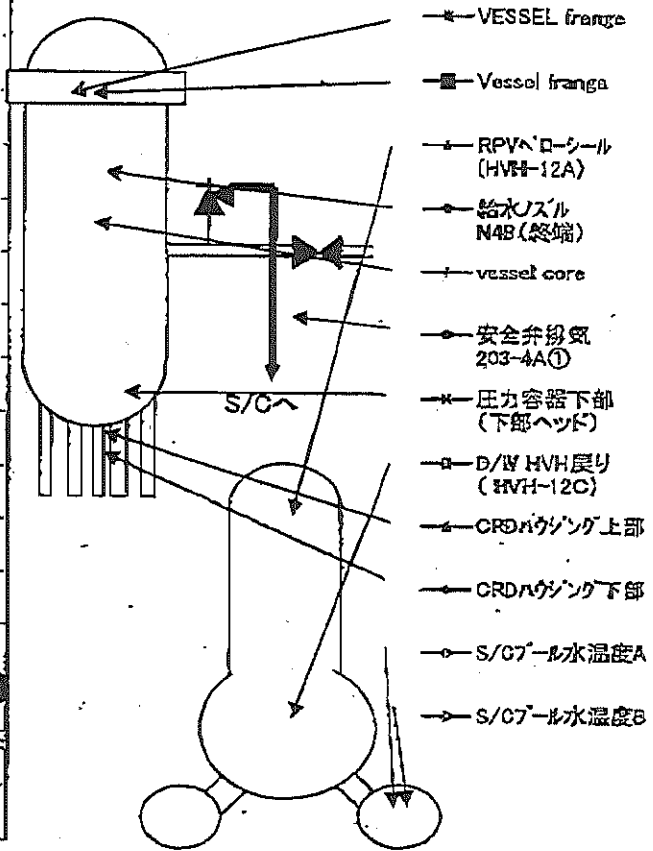
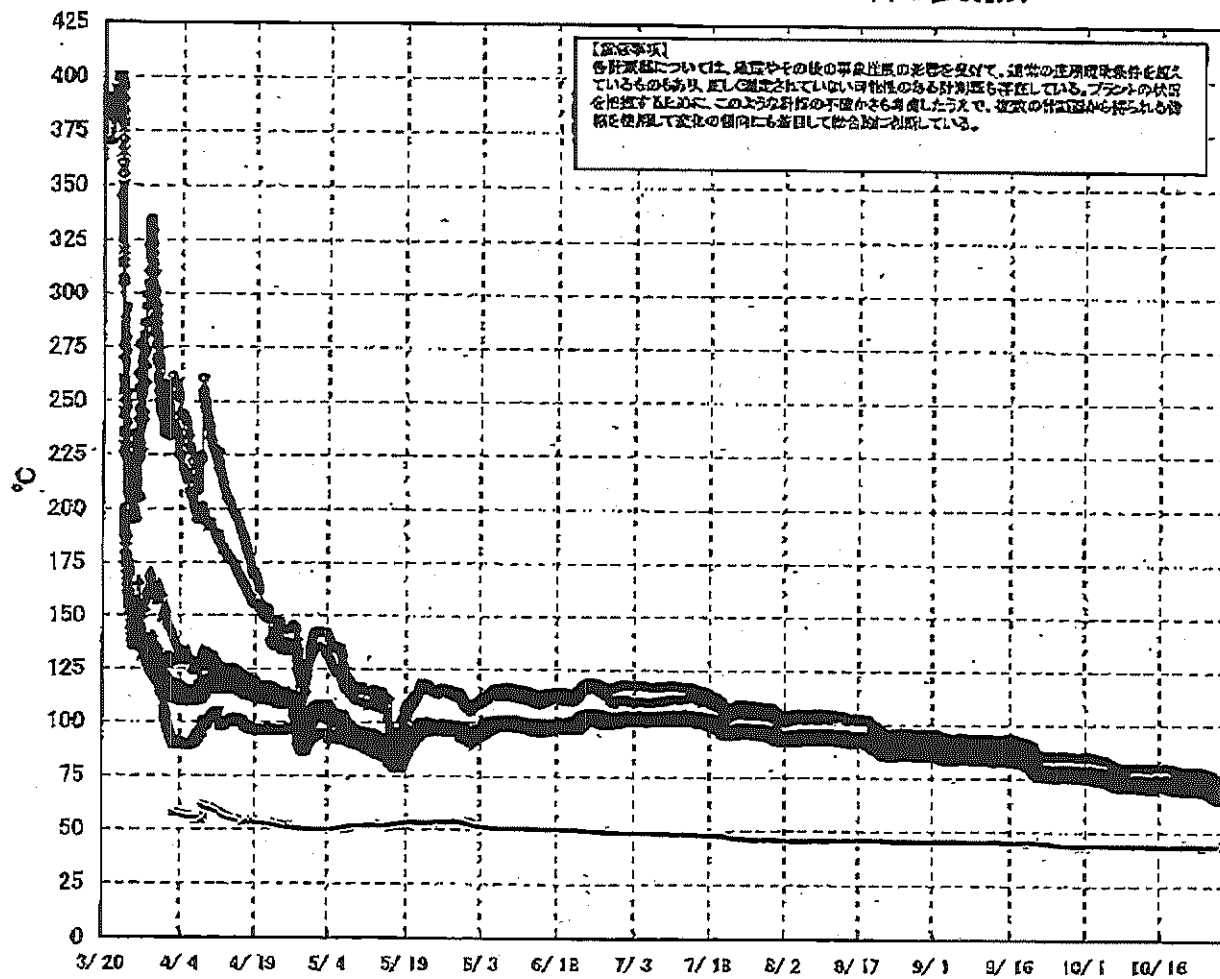
【留意事項】
 各計測器については、地震やその他の異常事態の影響を受けて、通常の使用環境
 条件を踏入しているものもあり、正しく測定されていない可能性のある計測器も存
 在している。プラントの状況を把握するために、このような計測の不確かさも考
 慮したうえで、複数の計測器から得られる情報を活用して変化の傾向にも留意し
 て結合的に判断している。

圧力単位: ゲージ圧 (MPa g) = 絶対圧 (MPa abs) - 大気圧 (標準大気圧 0.1013 MPa abs)
 絶対圧 (MPa abs) = ゲージ圧 (MPa g) + 大気圧 (標準大気圧 0.1013 MPa abs)

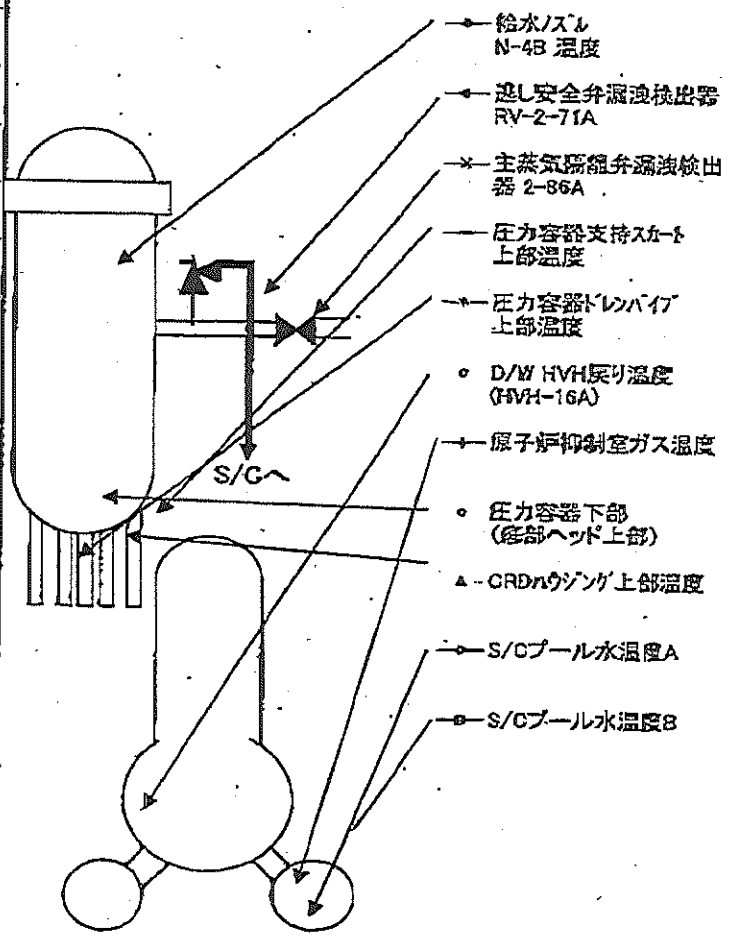
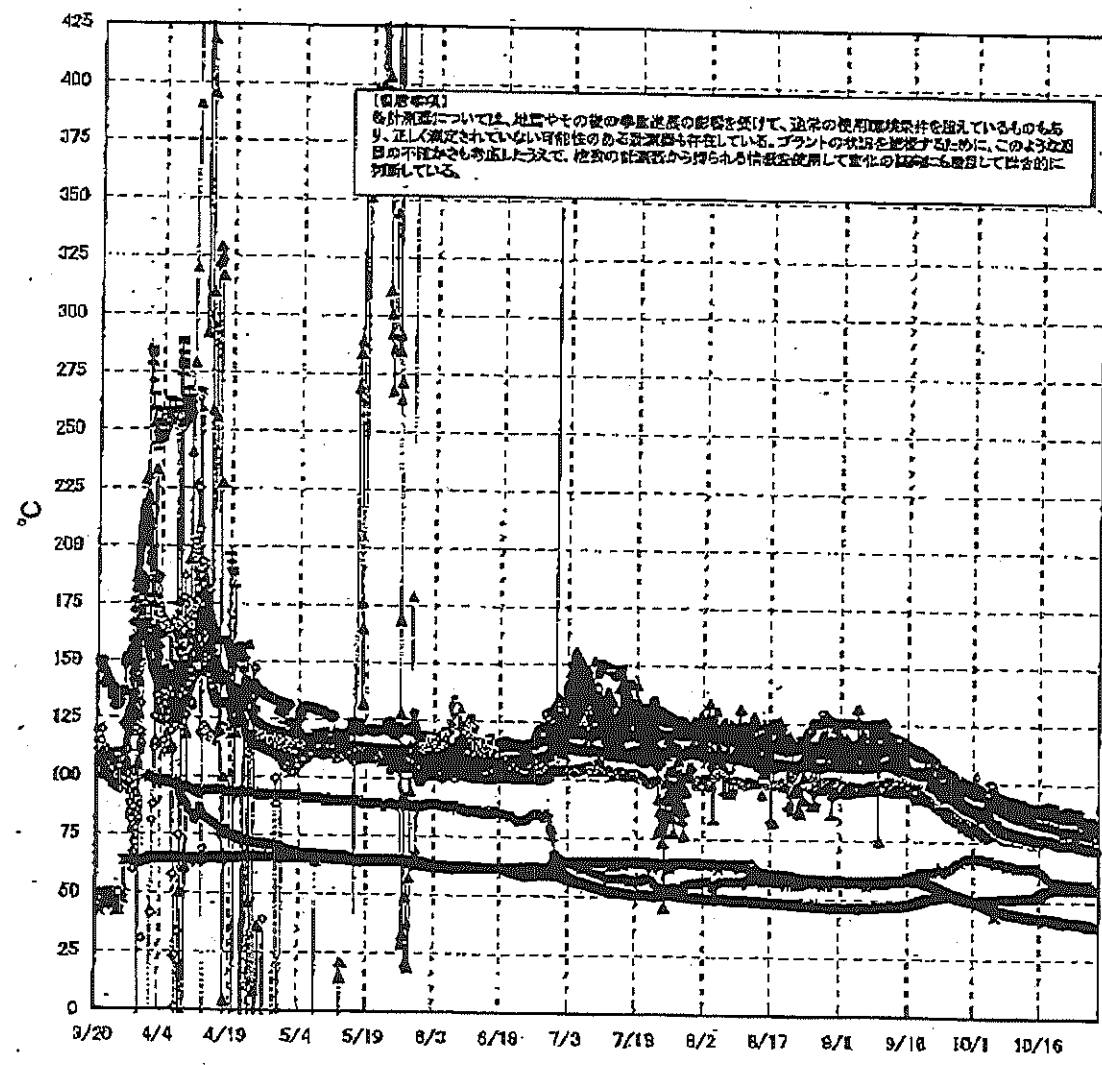
※1: 計測不良
 ※2: データ採取対象外
 ※3: 吹戻処理を継続監視中

4/1/12

福島第一原子力発電所 1号機 温度に関するパラメータ (代表点)

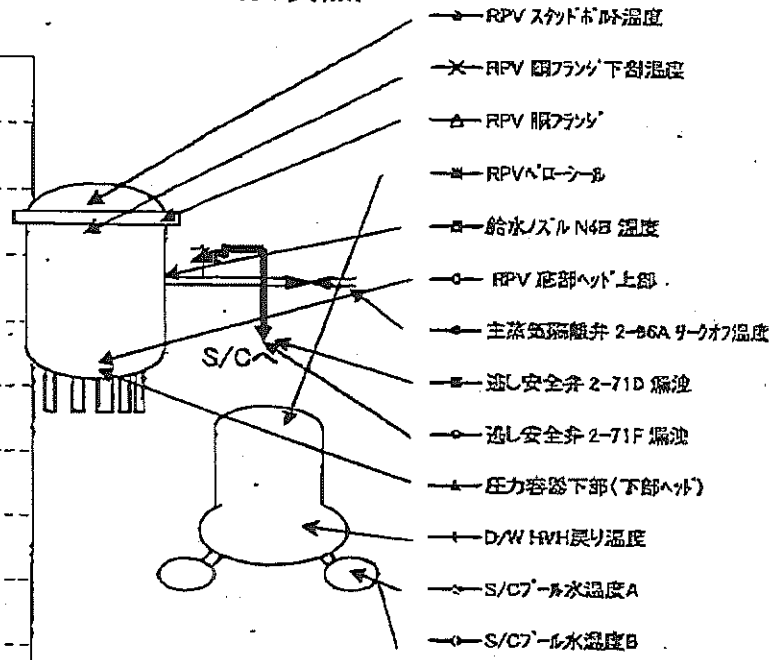
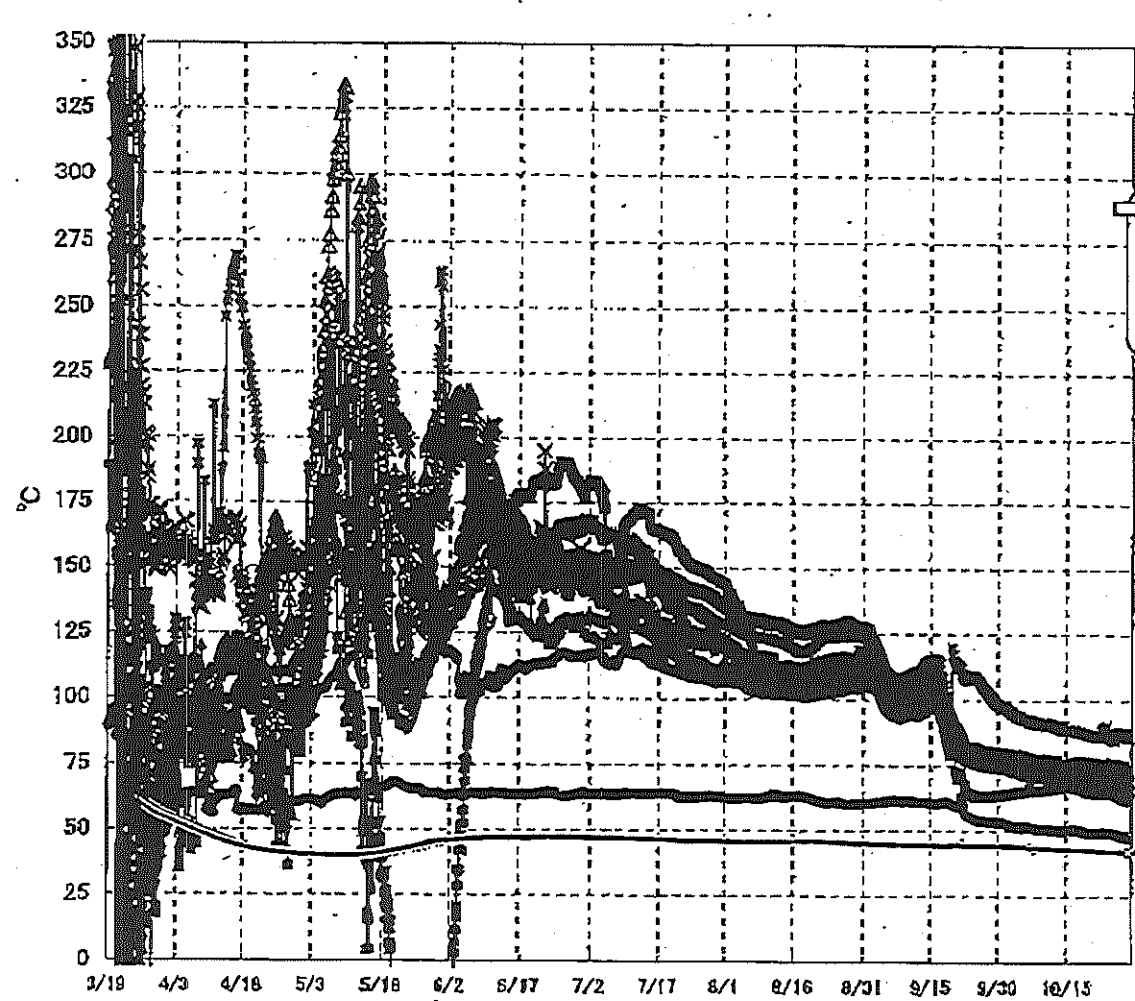


福島第一原子力発電所 2号機 温度に関するパラメータ(代表点)



4/17

福島第一原子力発電所 3号機 温度に関するパラメータ(代表点)



【留意事項】
 各計測器については、地震やその他の事象進展の影響を受けて、通常の使用環境条件を超えているものもあり、正しく測定されていない可能性のある計測器も存在している。プラントの状態を把握するために、このような計器の不確かさも考慮したうえで、各該の計測器から得られる情報を使用して変化の傾向にも着目して総合的に判断している。

5/24

福島第一原子力発電所 モニタリングポスト空間線量率($\mu\text{Sv/h}$)

6/24

測定日時	MP-1	MP-2	MP-3	MP-4	MP-5	MP-6	MP-7	MP-8
2011/10/27 15:00	4	20	13	12	14	33	97	71
2011/10/27 15:10	4	20	13	12	14	33	97	71
2011/10/27 15:20	4	20	13	12	14	33	97	71
2011/10/27 15:30	5	20	13	12	14	33	97	71
2011/10/27 15:40	4	20	13	12	14	33	97	71
2011/10/27 15:50	4	20	13	12	14	33	97	71
2011/10/27 16:00	4	20	13	12	14	33	97	71
2011/10/27 16:10	4	20	13	12	14	33	97	71
2011/10/27 16:20	4	20	13	12	14	33	97	71
2011/10/27 16:30	4	20	13	12	14	33	97	71
2011/10/27 16:40	4	20	13	12	14	33	97	71
2011/10/27 16:50	4	20	13	12	14	33	97	71
2011/10/27 17:00	4	20	13	12	14	33	97	71
2011/10/27 17:10	4	20	13	12	14	33	97	71
2011/10/27 17:20	4	20	13	12	14	33	97	71
2011/10/27 17:30	4	20	13	12	14	33	97	71
2011/10/27 17:40	4	20	13	12	14	33	97	71
2011/10/27 17:50	4	20	13	12	14	33	97	71
2011/10/27 18:00	4	20	13	12	14	33	97	71
2011/10/27 18:10	4	20	13	12	14	33	97	71
2011/10/27 18:20	4	20	13	12	14	33	97	71
2011/10/27 18:30	4	20	13	12	14	33	97	71
2011/10/27 18:40	4	20	13	12	14	33	97	71
2011/10/27 18:50	4	20	13	12	14	33	97	71
2011/10/27 19:00	4	20	13	12	14	33	97	71
2011/10/27 19:10	4	20	13	12	14	33	97	71
2011/10/27 19:20	4	20	13	12	14	33	97	71
2011/10/27 19:30	4	20	13	12	14	33	97	71
2011/10/27 19:40	4	20	13	12	14	33	97	71
2011/10/27 19:50	4	20	13	12	14	33	97	71
2011/10/27 20:00	4	20	13	12	14	33	97	71
2011/10/27 20:10	4	20	13	12	14	33	97	71
2011/10/27 20:20	4	20	13	12	14	33	97	71
2011/10/27 20:30	4	20	13	12	14	33	97	71
2011/10/27 20:40	4	20	13	12	14	33	97	71
2011/10/27 20:50	4	20	13	12	14	33	97	71
2011/10/27 21:00	4	20	13	12	14	33	97	71
2011/10/27 21:10	4	20	13	12	14	33	97	71
2011/10/27 21:20	4	20	13	12	14	33	97	71
2011/10/27 21:30	4	20	13	12	14	33	97	71
2011/10/27 21:40	4	20	13	12	14	33	97	71
2011/10/27 21:50	4	20	13	12	14	33	97	71
2011/10/27 22:00	4	20	13	12	14	33	97	71
2011/10/27 22:10	4	20	13	12	14	33	97	71
2011/10/27 22:20	4	20	13	12	14	33	97	71
2011/10/27 22:30	4	20	13	12	14	33	97	71
2011/10/27 22:40	4	20	13	12	14	33	97	71
2011/10/27 22:50	4	20	13	12	14	33	97	71
2011/10/27 23:00	4	20	13	12	14	33	97	71
2011/10/27 23:10	4	20	13	12	14	33	97	71
2011/10/27 23:20	4	20	13	12	14	33	97	71
2011/10/27 23:30	4	20	13	12	14	33	97	71
2011/10/27 23:40	4	20	13	12	14	33	97	71
2011/10/27 23:50	4	20	13	12	14	33	97	71
2011/10/28 0:00	4	20	13	12	14	33	97	71
2011/10/28 0:10	4	20	13	12	14	33	97	71
2011/10/28 0:20	4	20	13	12	14	33	97	71
2011/10/28 0:30	4	20	13	12	14	33	97	71
2011/10/28 0:40	4	20	13	12	14	33	97	71
2011/10/28 0:50	4	20	13	12	14	33	97	71
2011/10/28 1:00	4	20	13	12	14	33	97	71

福島第一原子力発電所 モニタリングポスト空間線量率($\mu\text{Sv/h}$)

7/24

測定日時	MP-1	MP-2	MP-3	MP-4	MP-5	MP-6	MP-7	MP-8
2011/10/28 1:10	4	20	13	12	14	33	97	71
2011/10/28 1:20	4	20	13	12	14	33	97	71
2011/10/28 1:30	4	20	13	12	14	33	97	71
2011/10/28 1:40	4	20	13	12	14	33	97	71
2011/10/28 1:50	4	20	13	12	14	33	97	71
2011/10/28 2:00	4	20	13	12	14	33	97	71
2011/10/28 2:10	4	20	13	12	14	33	97	71
2011/10/28 2:20	4	20	13	12	14	33	97	71
2011/10/28 2:30	4	20	13	12	14	33	97	71
2011/10/28 2:40	4	20	13	12	14	33	97	71
2011/10/28 2:50	4	20	13	12	14	33	97	71
2011/10/28 3:00	4	20	13	12	14	33	97	71
2011/10/28 3:10	4	20	13	12	14	33	97	71
2011/10/28 3:20	4	20	13	12	14	33	97	71
2011/10/28 3:30	4	20	13	12	14	33	97	71
2011/10/28 3:40	4	20	13	12	14	33	97	71
2011/10/28 3:50	4	20	13	12	14	33	97	71
2011/10/28 4:00	4	20	13	12	14	33	97	71
2011/10/28 4:10	4	20	13	12	14	33	97	71
2011/10/28 4:20	4	20	13	12	14	33	97	71
2011/10/28 4:30	4	20	13	12	14	33	97	71
2011/10/28 4:40	4	20	13	12	14	33	97	71
2011/10/28 4:50	4	20	13	12	14	33	97	70
2011/10/28 5:00	4	20	13	12	14	33	97	70
2011/10/28 5:10	4	20	13	12	14	33	97	71
2011/10/28 5:20	4	20	13	12	14	33	97	70
2011/10/28 5:30	4	20	13	12	14	33	97	70
2011/10/28 5:40	4	20	13	12	14	33	97	70
2011/10/28 5:50	4	20	13	12	14	33	97	70
2011/10/28 6:00	4	20	13	12	14	33	97	70
2011/10/28 6:10	4	20	13	12	14	33	97	70
2011/10/28 6:20	4	20	13	12	14	33	97	70
2011/10/28 6:30	4	20	13	12	14	33	97	70
2011/10/28 6:40	4	20	13	12	14	33	97	70
2011/10/28 6:50	4	20	13	12	14	33	97	71
2011/10/28 7:00	4	20	13	12	14	33	97	71
2011/10/28 7:10	4	20	13	12	14	33	97	71
2011/10/28 7:20	4	20	13	12	14	33	97	71
2011/10/28 7:30	4	20	13	12	14	33	97	71
2011/10/28 7:40	4	20	13	12	14	33	97	71
2011/10/28 7:50	4	20	13	12	14	33	97	71
2011/10/28 8:00	4	20	13	12	14	33	97	71
2011/10/28 8:10	4	20	13	12	14	33	97	71
2011/10/28 8:20	4	20	13	12	14	33	97	71
2011/10/28 8:30	4	20	13	12	14	33	97	71
2011/10/28 8:40	4	20	13	12	14	33	97	71
2011/10/28 8:50	4	20	13	12	14	33	97	71
2011/10/28 9:00	4	20	13	12	14	33	97	71
2011/10/28 9:10	4	20	13	12	14	33	97	71
2011/10/28 9:20	4	20	13	12	14	33	97	71
2011/10/28 9:30	4	20	13	12	14	33	97	71
2011/10/28 9:40	4	20	13	12	14	33	97	71
2011/10/28 9:50	4	20	13	12	14	33	97	71
2011/10/28 10:00	4	20	13	12	14	33	97	71

8/24

福島第一原子力発電所 モニタリング結果

場所	日時	線量率 ($\mu\text{Sv/h}$)	中性子線量 率	天候	風向	風速 (m/s)
西門	2011/10/27 15:00	11.3	<0.01	晴れ	ESE	1.3
西門	2011/10/27 15:10	11.3	<0.01	晴れ	E	1.9
西門	2011/10/27 15:20	11.3	<0.01	晴れ	E	1.3
西門	2011/10/27 15:30	11.3	<0.01	晴れ	E	1.2
西門	2011/10/27 15:40	11.3	<0.01	晴れ	SE	0.9
西門	2011/10/27 15:50	11.2	<0.01	晴れ	ESE	0.9
西門	2011/10/27 16:00	11.3	<0.01	晴れ	SE	0.7
西門	2011/10/27 16:10	11.4	<0.01	晴れ	ESE	0.6
西門	2011/10/27 16:20	11.2	<0.01	晴れ	SW	0.6
西門	2011/10/27 16:30	11.2	<0.01	晴れ	WSW	0.6
西門	2011/10/27 16:40	11.2	<0.01	晴れ	WSW	0.7
西門	2011/10/27 16:50	11.2	<0.01	晴れ	WSW	0.5
西門	2011/10/27 17:00	11.2	<0.01	晴れ	WSW	0.6
西門	2011/10/27 17:10	11.2	<0.01	晴れ	WSW	0.5
西門	2011/10/27 17:20	11.2	<0.01	晴れ	WSW	0.6
西門	2011/10/27 17:30	11.2	<0.01	晴れ	WSW	0.6
西門	2011/10/27 17:40	11.2	<0.01	晴れ	W	0.7
西門	2011/10/27 17:50	11.1	<0.01	晴れ	W	0.7
西門	2011/10/27 18:00	11.2	<0.01	晴れ	NW	0.5
西門	2011/10/27 18:10	11.1	<0.01	晴れ	W	0.6
西門	2011/10/27 18:20	11.1	<0.01	晴れ	W	0.6
西門	2011/10/27 18:30	11.2	<0.01	晴れ	W	0.6
西門	2011/10/27 18:40	11.2	<0.01	晴れ	W	0.6
西門	2011/10/27 18:50	11.1	<0.01	晴れ	W	0.7
西門	2011/10/27 18:50	11.1	<0.01	晴れ	WSW	0.6
西門	2011/10/27 19:00	11.1	<0.01	晴れ	W	0.7
西門	2011/10/27 19:10	11.1	<0.01	晴れ	WSW	0.6
西門	2011/10/27 19:20	11.2	<0.01	晴れ	WSW	0.5
西門	2011/10/27 19:30	11.2	<0.01	晴れ	WSW	0.6
西門	2011/10/27 19:40	11.1	<0.01	晴れ	W	0.6
西門	2011/10/27 19:50	11.1	<0.01	晴れ	WSW	0.6
西門	2011/10/27 20:00	11.1	<0.01	晴れ	SW	0.6
西門	2011/10/27 20:10	11.1	<0.01	晴れ	W	0.6
西門	2011/10/27 20:20	11.2	<0.01	晴れ	WNW	0.5
西門	2011/10/27 20:30	11.2	<0.01	晴れ	NW	0.5
西門	2011/10/27 20:40	11.1	<0.01	晴れ	WSW	0.5
西門	2011/10/27 20:50	11.1	<0.01	晴れ	WSW	0.6
西門	2011/10/27 21:00	11.2	<0.01	晴れ	WSW	0.5
西門	2011/10/27 21:10	11.2	<0.01	晴れ	W	0.4
西門	2011/10/27 21:20	11.3	<0.01	晴れ	W	0.6
西門	2011/10/27 21:30	11.2	<0.01	晴れ	W	0.7
西門	2011/10/27 21:40	11.2	<0.01	晴れ	WSW	0.6
西門	2011/10/27 21:50	11.2	<0.01	晴れ	W	0.7
西門	2011/10/27 22:00	11.2	<0.01	晴れ	W	0.6
西門	2011/10/27 22:10	11.2	<0.01	晴れ	WSW	0.5
西門	2011/10/27 22:20	11.2	<0.01	晴れ	WNW	0.7
西門	2011/10/27 22:30	11.2	<0.01	晴れ	WNW	0.6
西門	2011/10/27 22:40	11.2	<0.01	晴れ	WNW	0.5
西門	2011/10/27 22:50	11.1	<0.01	晴れ	WNW	0.5
西門	2011/10/27 23:00	11.2	<0.01	晴れ	WSW	0.5
西門	2011/10/27 23:10	11.2	<0.01	晴れ	WNW	0.4
西門	2011/10/27 23:20	11.1	<0.01	晴れ	WNW	0.6
西門	2011/10/27 23:30	11.2	<0.01	晴れ	WNW	0.5
西門	2011/10/27 23:40	11.2	<0.01	晴れ	W	0.5
西門	2011/10/27 23:50	11.2	<0.01	晴れ	W	0.6
西門	2011/10/28 0:00	11.2	<0.01	晴れ	W	0.4
西門	2011/10/28 0:10	11.3	<0.01	晴れ	W	0.5
西門	2011/10/28 0:20	11.3	<0.01	晴れ	W	0.5
西門	2011/10/28 0:30	11.2	<0.01	晴れ	WSW	0.5
西門	2011/10/28 0:40	11.1	<0.01	晴れ	SW	0.6
西門	2011/10/28 0:50	11.3	<0.01	晴れ	W	0.6
西門	2011/10/28 1:00	11.2	<0.01	晴れ	WNW	0.6

9/24

福島第一原子力発電所 モニタリング結果

場所	日時	線量率 ($\mu\text{Sv/h}$)	中性子線量 率	天候	風向	風速 (m/s)
西門	2011/10/28 1:10	11.2	<0.01	晴れ	W	0.6
西門	2011/10/28 1:20	11.2	<0.01	晴れ	WSW	0.5
西門	2011/10/28 1:30	11.2	<0.01	晴れ	W	0.7
西門	2011/10/28 1:40	11.2	<0.01	晴れ	SW	0.5
西門	2011/10/28 1:50	11.2	<0.01	晴れ	W	0.5
西門	2011/10/28 2:00	11.1	<0.01	晴れ	W	0.5
西門	2011/10/28 2:10	11.2	<0.01	晴れ	W	0.6
西門	2011/10/28 2:20	11.2	<0.01	晴れ	W	0.4
西門	2011/10/28 2:30	11.4	<0.01	晴れ	W	0.5
西門	2011/10/28 2:40	11.2	<0.01	晴れ	W	0.5
西門	2011/10/28 2:50	11.1	<0.01	晴れ	W	0.6
西門	2011/10/28 3:00	11.2	<0.01	晴れ	W	0.7
西門	2011/10/28 3:10	11.2	<0.01	晴れ	W	0.7
西門	2011/10/28 3:20	11.2	<0.01	晴れ	W	0.5
西門	2011/10/28 3:30	11.1	<0.01	晴れ	WNW	0.6
西門	2011/10/28 3:40	11.2	<0.01	晴れ	W	0.6
西門	2011/10/28 3:50	11.2	<0.01	晴れ	W	0.6
西門	2011/10/28 4:00	11.2	<0.01	晴れ	W	0.6
西門	2011/10/28 4:10	11.2	<0.01	晴れ	WSW	0.6
西門	2011/10/28 4:20	11.2	<0.01	晴れ	WSW	0.6
西門	2011/10/28 4:30	11.2	<0.01	晴れ	WSW	0.6
西門	2011/10/28 4:40	11.2	<0.01	晴れ	W	0.6
西門	2011/10/28 4:50	11.2	<0.01	晴れ	WSW	0.5
西門	2011/10/28 5:00	11.1	<0.01	晴れ	W	0.5
西門	2011/10/28 5:10	11.2	<0.01	晴れ	W	0.6
西門	2011/10/28 5:20	11.3	<0.01	晴れ	W	0.5
西門	2011/10/28 5:30	11.2	<0.01	晴れ	W	0.6
西門	2011/10/28 5:40	11.2	<0.01	晴れ	W	0.6
西門	2011/10/28 5:50	11.1	<0.01	曇り	WSW	0.6
西門	2011/10/28 6:00	11.2	<0.01	曇り	WSW	0.6
西門	2011/10/28 6:10	11.1	<0.01	曇り	WSW	0.5
西門	2011/10/28 6:20	11.1	<0.01	曇り	WSW	0.5
西門	2011/10/28 6:30	11.2	<0.01	曇り	W	0.6
西門	2011/10/28 6:40	11.1	<0.01	晴れ	W	0.7
西門	2011/10/28 6:50	11.2	<0.01	晴れ	WSW	0.6
西門	2011/10/28 7:00	11.2	<0.01	晴れ	WSW	0.6
西門	2011/10/28 7:10	11.2	<0.01	晴れ	W	0.7
西門	2011/10/28 7:20	11.1	<0.01	晴れ	WSW	0.7
西門	2011/10/28 7:30	11.2	<0.01	晴れ	WSW	0.7
西門	2011/10/28 7:40	11.0	<0.01	晴れ	WSW	0.5
西門	2011/10/28 7:50	10.9	<0.01	晴れ	W	0.6
西門	2011/10/28 8:00	10.9	<0.01	晴れ	SW	0.5
西門	2011/10/28 8:10	10.8	<0.01	晴れ	S	0.4
西門	2011/10/28 8:20	11.3	<0.01	晴れ	WSW	0.3
西門	2011/10/28 8:30	11.2	<0.01	晴れ	WSW	0.3
西門	2011/10/28 8:40	11.1	<0.01	晴れ	WSW	0.4
西門	2011/10/28 8:50	11.2	<0.01	晴れ	W	0.4
西門	2011/10/28 9:00	11.2	<0.01	晴れ	S	0.6
西門	2011/10/28 9:10	11.1	<0.01	曇り	SE	0.6
西門	2011/10/28 9:20	11.2	<0.01	曇り	SW	0.4
西門	2011/10/28 9:30	11.3	<0.01	曇り	E	0.7
西門	2011/10/28 9:40	11.1	<0.01	曇り	ESE	1.2
西門	2011/10/28 9:50	10.9	<0.01	曇り	SSE	1.3
西門	2011/10/28 10:00	10.9	<0.01	曇り	E	1.0

10/24

福島第一原子力発電所 モニタリング結果(可搬型MP)

日時	事務本館南側線量率 (mSv/h)	正門線量率(μ Sv/h)	西門線量率(μ Sv/h)
2011/10/27 15:00	0.28	29	11
2011/10/27 15:30	0.28	29	11
2011/10/27 16:00	0.28	29	11
2011/10/27 16:30	0.28	29	11
2011/10/27 17:00	0.29	29	11
2011/10/27 17:30	0.28	29	11
2011/10/27 18:00	0.28	29	11
2011/10/27 18:30	0.29	29	11
2011/10/27 19:00	0.29	29	11
2011/10/27 19:30	0.29	29	11
2011/10/27 20:00	0.29	29	11
2011/10/27 20:30	0.29	29	11
2011/10/27 21:00	0.29	29	11
2011/10/27 21:30	0.29	29	11
2011/10/27 22:00	0.28	29	11
2011/10/27 22:30	0.29	29	11
2011/10/27 23:00	0.30	29	12
2011/10/27 23:30	0.30	29	12
2011/10/28 0:00	0.30	29	12
2011/10/28 0:30	0.30	29	12
2011/10/28 1:00	0.30	29	12
2011/10/28 1:30	0.30	29	12
2011/10/28 2:00	0.30	29	12
2011/10/28 2:30	0.30	29	12
2011/10/28 3:00	0.30	29	12
2011/10/28 3:30	0.30	29	12
2011/10/28 4:00	0.30	29	12
2011/10/28 4:30	0.30	29	12
2011/10/28 5:00	0.30	29	12
2011/10/28 5:30	0.30	29	12
2011/10/28 6:00	0.30	29	12
2011/10/28 6:30	0.30	29	12
2011/10/28 7:00	0.30	29	12
2011/10/28 7:30	0.30	29	12
2011/10/28 8:00	0.30	29	12
2011/10/28 8:30	0.30	29	12
2011/10/28 9:00	0.30	29	12
2011/10/28 9:30	0.30	29	12
2011/10/28 10:00	0.30	29	11

発電所敷地内における空气中放射性物質の核種分析結果<1/2>

参考値

(データ集約：10/28)

採取場所	福島第一 西門		福島第二 MP-1 (参考)				②炉規則告示濃度限度 (Bq/cm ³) (別表第2第四欄 放射線 業務従事者の呼吸する 空气中の濃度限度)
	①試料濃度 (Bq/cm ³)	倍率 (①/②)	①試料濃度 (Bq/cm ³)	倍率 (①/②)	①試料濃度 (Bq/cm ³)	倍率 (①/②)	
試料採取日時刻	平成23年10月27日 7時00分～12時00分		平成23年10月27日 9時20分～9時29分				
検出核種 (半減期)	①試料濃度 (Bq/cm ³)	倍率 (①/②)	①試料濃度 (Bq/cm ³)	倍率 (①/②)	①試料濃度 (Bq/cm ³)	倍率 (①/②)	
I-131 (約8日)	ND	-	ND	-			1E-03
Cs-134 (約2年)	ND	-	ND	-			2E-03
Cs-137 (約30年)	ND	-	ND	-			3E-03

※ 試料濃度は、揮発性と粒子状の合計値。

0.0E-0とは、 0.0×10^{-0} と同じ意味である。

その他の核種については評価中。

※ 二種類以上の核種がある場合は、それぞれの濃度限度に対する倍率の総和を1と比較する。

※ 本分析における放射能濃度の検出限界値を下回る場合は、「ND」と記載。

福島第一 西門における検出限界値は次の通り。

揮発性のI-131が約1E-7Bq/cm³、Cs-134が約3E-7Bq/cm³、Cs-137が約3E-7Bq/cm³。

粒子状のI-131が約6E-8Bq/cm³、Cs-134が約2E-7Bq/cm³、Cs-137が約2E-7Bq/cm³。

福島第二 MP-1における検出限界値は次の通り。

揮発性のI-131が約2E-6Bq/cm³、Cs-134が約3E-6Bq/cm³、Cs-137が約3E-6Bq/cm³。

粒子状のI-131が約8E-7Bq/cm³、Cs-134が約2E-6Bq/cm³、Cs-137が約2E-6Bq/cm³。

11/24

発電所敷地内における空气中放射性物質の核種分析結果<2/2>

参考値

(データ集約：10/28)

採取場所	福島第一 1号機北側法面上		福島第一 1, 2号機西側法面上		福島第一 3, 4号機西側法面上		②炉規則告示濃度限度 (Bq/cm ³) (別表第2第四欄 放射線 業務従事者の呼吸する 空气中の濃度限度)
	①試料濃度 (Bq/cm ³)	倍率 (①/②)	①試料濃度 (Bq/cm ³)	倍率 (①/②)	①試料濃度 (Bq/cm ³)	倍率 (①/②)	
検出核種 (半減期)							
検出核種 (半減期)							
I-131 (約8日)	ND	-	ND	-	ND	-	1E-03
Cs-134 (約2年)	ND	-	ND	-	ND	-	2E-01
Cs-137 (約30年)	ND	-	3.4E-06	0.00	ND	-	3E-03

※ 試料濃度は、揮発性と粒子状の合計値。

0.0E-0とは、 0.0×10^{-0} と同じ意味である。

その他の核種については評価中。

※ 二種類以上の核種がある場合は、それぞれの濃度限度に対する倍率の総和を1と比較する。

※ 本分析における放射能濃度の検出限界値を下回る場合は、「ND」と記載。

検出限界値は次の通り。

揮発性のI-131が約2E-6Bq/cm³、Cs-134が約5E-6Bq/cm³、Cs-137が約5E-6Bq/cm³。

粒子状のI-131が約1E-6Bq/cm³、Cs-134が約3E-6Bq/cm³、Cs-137が約3E-6Bq/cm³。

ただし、検出限界値は検出器や試料性状により異なるため、この値以下でも検出される場合もある。

12/24

発電所敷地海側における空气中放射性物質の核種分析結果

参考値

(データ集約：10/28)

採取場所	福島第一 南防波堤上		福島第一 メガフロート上				②炉規則告示濃度限度 (Bq/cm ³) (別表第2第四欄 放射線 業務従事者の呼吸する 空気中の濃度限度)
	①試料濃度 (Bq/cm ³)	倍率 (①/②)	①試料濃度 (Bq/cm ³)	倍率 (①/②)	①試料濃度 (Bq/cm ³)	倍率 (①/②)	
試料採取日時	平成23年10月26日 19時00分～24時00分		平成23年10月26日 18時00分～24時00分				
検出核種 (半減期)							
I-131 (約8日)	ND	-	ND	-			1E-03
Cs-134 (約2年)	1.1E-06	0.00	ND	-			2E-03
Cs-137 (約30年)	1.2E-06	0.00	ND	-			3E-03

※ 試料濃度は、揮発性と粒子状の合計値。

○.0E-○とは、○.○×10^{-○}と同じ意味である。

その他の核種については評価中。

※ 二種類以上の核種がある場合は、それぞれの濃度限度に対する倍率の総和を1と比較する。

※ 本分析における放射能濃度の検出限界値を下回る場合は、「ND」と記載。

検出限界値は次の通り。

揮発性のI-131が約2E-7Bq/cm³、Cs-134が約4E-7Bq/cm³、Cs-137が約5E-7Bq/cm³。

粒子状のI-131が約1E-7Bq/cm³、Cs-134が約3E-7Bq/cm³、Cs-137が約3E-7Bq/cm³。

ただし、検出限界値は検出器や試料性状により異なるため、この値以下でも検出される場合もある。

1/24

発電所敷地前面海域における空气中放射性物質の核種分析結果

参考値

(データ集約: 10/28)

採取場所	福島第一 沖合2~3km海上 1回目		福島第一 沖合2~3km海上 2回目		福島第一 沖合2~3km海上 3回目		福島第一 沖合2~3km海上 4回目		②炉規則告示濃度限度 (Bq/cm ³) (別表第2第四欄 放射線 業務従事者の呼吸する 空气中の濃度限度)
	①試料濃度 (Bq/cm ³)	倍率 (①/②)	①試料濃度 (Bq/cm ³)	倍率 (①/②)	①試料濃度 (Bq/cm ³)	倍率 (①/②)	①試料濃度 (Bq/cm ³)	倍率 (①/②)	
試料採取日時刻	平成23年10月26日 12時00分~12時30分		平成23年10月26日 12時50分~13時20分		平成23年10月26日 13時21分~13時51分		平成23年10月26日 13時55分~14時25分		
検出核種 (半減期)									
I-131 (約8日)	ND	-	ND	-	ND	-	ND	-	1E-03
Cs-134 (約2年)	ND	-	ND	-	2.7E-07	0.00	ND	-	2E-03
Cs-137 (約30年)	ND	-	ND	-	3.2E-07	0.00	ND	-	3E-03

※ 〇.〇E-〇とは、 0.0×10^{-〇} と同じ意味である。

その他の核種については評価中。

※ 二種類以上の核種がある場合は、それぞれの濃度限度に対する倍率の総和を1と比較する。

※ 本分析における放射能濃度の検出限界値を下回る場合は、「ND」と記載。

検出限界値は次の通り。

I-131が約3E-8Bq/cm³、Cs-134が約3E-8Bq/cm³、Cs-137が約3E-8Bq/cm³。

ただし、検出限界値は検出器や試料性状により異なるため、この値以下でも検出される場合もある。

本測定は、粒子状の空气中放射性物質の核種分析を行った結果である。

海水核種分析結果<沿岸>

参考値

(データ集約: 10/28)

採取場所	福島第一 5,6号機放水口北側 (5,6号機放水口から北側に 約30m地点)		福島第一 南放水口付近 (1~4号機放水口から南側に 約330m地点)		福島第二 北放水口付近 (3,4号機放水口付近) (福島第一から約10km地点)		福島第二 岩沢海岸付近 (1,2号機放水口から 南側に約7km地点) (福島第一から約16km地点)		②炉規則告示濃度限度 (Bq/L) (別表第2第六欄 周辺監視区域外の 水中の濃度限度)
	試料採取日時刻	平成23年10月27日 8時50分		平成23年10月27日 8時30分		平成23年10月27日 8時20分		平成23年10月27日 7時55分	
検出核種 (半減期)	①試料濃度 (Bq/L)	倍率 (①/②)	①試料濃度 (Bq/L)	倍率 (①/②)	①試料濃度 (Bq/L)	倍率 (①/②)	①試料濃度 (Bq/L)	倍率 (①/②)	
I-131 (約8日)	ND	-	ND	-	ND	-	ND	-	40
Cs-134 (約2年)	5.4	0.09	1.3	0.02	ND	-	ND	-	60
Cs-137 (約30年)	6.3	0.07	1.8	0.02	ND	-	ND	-	90

※ 炉規則告示濃度は、「Bq/cm³」の表記を「Bq/L」に換算した値

※ その他の核種については評価中。

※ 二種類以上の核種がある場合は、それぞれの濃度限度に対する倍率の総和を1と比較する。

※ 本分析における放射能濃度の検出限界値 (I-131が約0.70Bq/L、Cs-134が約0.92Bq/L、Cs-137が約1.0Bq/L) を下回る場合は、「ND」と記載。
ただし、検出限界値は検出器や試料性状により異なるため、この値以下でも検出される場合もある。

海水核種分析結果<沖合 1/2>

参考値

(データ集約: 10/28)

採取場所	南相馬市沖合15km 上層		南相馬市沖合15km 下層		諒戸川沖合15km 上層		諒戸川沖合15km 下層		福島第一 敷地沖合15km 上層		福島第一 敷地沖合15km 下層		②炉規則告示濃度限度 (Bq/L) (別表第2第六欄 周辺監視区域外の 水中の濃度限度)
	①試料濃度 (Bq/L)	倍率 (①/②)	①試料濃度 (Bq/L)	倍率 (①/②)	①試料濃度 (Bq/L)	倍率 (①/②)	①試料濃度 (Bq/L)	倍率 (①/②)	①試料濃度 (Bq/L)	倍率 (①/②)	①試料濃度 (Bq/L)	倍率 (①/②)	
採取日時	平成23年10月26日 採取中止		平成23年10月26日 採取中止		平成23年10月26日 採取中止		平成23年10月26日 採取中止		平成23年10月26日 採取中止		平成23年10月26日 採取中止		
検出核種 (半減期)													
I-131 (約8日)	-	-	-	-	-	-	-	-	-	-	-	-	40
Cs-134 (約2年)	-	-	-	-	-	-	-	-	-	-	-	-	60
Cs-137 (約30年)	-	-	-	-	-	-	-	-	-	-	-	-	90

採取場所	福島第二 敷地沖合15km 上層		福島第二 敷地沖合15km 下層		岩沢海岸沖合15km 上層		岩沢海岸沖合15km 下層		広野町沖合15km 上層		広野町沖合15km 下層		②炉規則告示濃度限度 (Bq/L) (別表第2第六欄 周辺監視区域外の 水中の濃度限度)
	①試料濃度 (Bq/L)	倍率 (①/②)	①試料濃度 (Bq/L)	倍率 (①/②)	①試料濃度 (Bq/L)	倍率 (①/②)	①試料濃度 (Bq/L)	倍率 (①/②)	①試料濃度 (Bq/L)	倍率 (①/②)	①試料濃度 (Bq/L)	倍率 (①/②)	
採取日時	平成23年10月26日 採取中止		平成23年10月26日 採取中止		平成23年10月26日 採取中止		平成23年10月26日 採取中止		平成23年10月26日 採取中止		平成23年10月26日 採取中止		
検出核種 (半減期)													
I-131 (約8日)	-	-	-	-	-	-	-	-	-	-	-	-	40
Cs-134 (約2年)	-	-	-	-	-	-	-	-	-	-	-	-	60
Cs-137 (約30年)	-	-	-	-	-	-	-	-	-	-	-	-	90

※ 炉規則告示濃度は、「Bq/cm³」の表記を「Bq/L」に換算した値

10/24

海水核種分析結果<沖合 2/2>

参考値

(データ集約: 10/28)

採取場所	相馬市沖合3km 上層		相馬市沖合3km 下層		相馬市沖合5km 上層		相馬市沖合5km 下層		鹿島沖合5km 上層		鹿島沖合5km 下層		②炉規則告示濃度限度 (Bq/L) (別表第2第六欄 周辺監視区域外の 水中の濃度限度)
	対象外		対象外		対象外		対象外		対象外		対象外		
検出核種 (半減期)	①試料濃度 (Bq/L)	倍率 (①/②)	①試料濃度 (Bq/L)	倍率 (①/②)	①試料濃度 (Bq/L)	倍率 (①/②)	①試料濃度 (Bq/L)	倍率 (①/②)	①試料濃度 (Bq/L)	倍率 (①/②)	①試料濃度 (Bq/L)	倍率 (①/②)	
I-131 (約8日)	-	-	-	-	-	-	-	-	-	-	-	-	40
Cs-134 (約2年)	-	-	-	-	-	-	-	-	-	-	-	-	60
Cs-137 (約30年)	-	-	-	-	-	-	-	-	-	-	-	-	90

採取場所	沼の内沖合5km 上層		沼の内沖合5km 下層		沼の内沖合5km 上層		沼の内沖合5km 下層		沼の内沖合5km 上層		沼の内沖合5km 下層		②炉規則告示濃度限度 (Bq/L) (別表第2第六欄 周辺監視区域外の 水中の濃度限度)
	平成23年10月26日 採取中止		平成23年10月26日 採取中止		採取中止		採取中止		採取中止		採取中止		
検出核種 (半減期)	①試料濃度 (Bq/L)	倍率 (①/②)	①試料濃度 (Bq/L)	倍率 (①/②)	①試料濃度 (Bq/L)	倍率 (①/②)	①試料濃度 (Bq/L)	倍率 (①/②)	①試料濃度 (Bq/L)	倍率 (①/②)	①試料濃度 (Bq/L)	倍率 (①/②)	
I-131 (約8日)	-	-	-	-	-	-	-	-	-	-	-	-	40
Cs-134 (約2年)	-	-	-	-	-	-	-	-	-	-	-	-	60
Cs-137 (約30年)	-	-	-	-	-	-	-	-	-	-	-	-	90

※ 炉規則告示濃度は、「Bq/cm³」の表記を「Bq/L」に換算した値

17/4

参考値

福島第一 物揚場前、1~4号機スクリーン、1~4号機取水口内 海水核種分析結果<1/2>

<データ集約：10/28>

採取場所	福島第一 物揚場前海水		福島第一 1~4号機取水口内北側海水		福島第一 1号機スクリーン海水 (シルトフェンス外側)		福島第一 1号機スクリーン海水 (シルトフェンス内側)		福島第一 2号機スクリーン海水 (シルトフェンス外側)		福島第一 2号機スクリーン海水 (シルトフェンス内側)		②炉規則告示濃度限度 (Bq/L) (別表第2第六欄 周辺監視区域外の 水中の濃度限度)
	試料採取日時刻	平成23年10月27日 6時45分	平成23年10月27日 6時50分	平成23年10月27日 6時55分	平成23年10月27日 6時57分	平成23年10月27日 7時03分	平成23年10月27日 7時05分						
検出核種 (半減期)	①試料濃度 (Bq/L)	倍率 (①/②)	①試料濃度 (Bq/L)	倍率 (①/②)	①試料濃度 (Bq/L)	倍率 (①/②)	①試料濃度 (Bq/L)	倍率 (①/②)	①試料濃度 (Bq/L)	倍率 (①/②)	①試料濃度 (Bq/L)	倍率 (①/②)	
I-131 (約8日)	ND	-	ND	-	ND	-	ND	-	ND	-	ND	-	40
Cs-134 (約2年)	ND	-	50	0.83	92	1.5	99	1.7	290	4.8	310	5.2	60
Cs-137 (約30年)	ND	-	50	0.56	110	1.2	120	1.3	340	3.8	370	4.1	90

※ 炉規則告示濃度は、「Bq/cm³」の表記を「Bq/L」に換算した値
 ※ その他の核種については評価中。
 ※ 二種類以上の核種がある場合は、それぞれの濃度限度に対する倍率の総和を1と比較する。
 ※ 本分析における放射能濃度の検出限界値 (I-131が約17Bq/L、Cs-134が約25Bq/L、Cs-137が約28Bq/L) を下回る場合は、「ND」と記載。ただし、検出限界値は検出器や試料性状により異なるため、この値以下でも検出される場合もある。

18/1

参考値

福島第一 物揚場前、1~4号機スクリーン、1~4号機取水口内 海水核種分析結果<2/2>

(データ集約: 10/28)

採取場所	福島第一 3号機スクリーン海水 (シルトフェンス外側)		福島第一 3号機スクリーン海水 (シルトフェンス内側)		福島第一 4号機スクリーン海水 (シルトフェンス外側)		福島第一 4号機スクリーン海水 (シルトフェンス内側)		福島第一 1~4号機 取水口内南側海水				②炉規則告示 濃度限度 (Bq/L) (別表第2第六欄 周辺監視区域外の 水中の濃度限度)	
	試料採取日時刻	①試料濃度 (Bq/L)	倍率 (①/②)	①試料濃度 (Bq/L)	倍率 (①/②)	①試料濃度 (Bq/L)	倍率 (①/②)	①試料濃度 (Bq/L)	倍率 (①/②)	①試料濃度 (Bq/L)				倍率 (①/②)
	平成23年10月27日 7時09分													
検出核種 (半減期)														
I-131 (約8日)	ND	-	ND	-	ND	-	ND	-	ND	-				40
Cs-134 (約2年)	800	13	970	16	200	3.3	220	3.7	150	2.5				60
Cs-137 (約30年)	940	10	1,200	13	250	2.8	270	3.0	190	2.1				90

※ 炉規則告示濃度は、「Bq/cm³」の表記を「Bq/L」に換算した値
 ※ その他の核種については評価中。
 ※ 二種類以上の核種がある場合は、それぞれの濃度限度に対する倍率の総和を1と比較する。
 ※ 本分析における放射能濃度の検出限界値 (I-131が約27Bq/L) を下回る場合は、「ND」と記載。
 ※ ただし、検出限界値は検出器や試料性状により異なるため、この値以下でも検出される場合もある。

12/1

東京都廃棄物処理施設周辺 サブドレン水検体分析結果

平成23年10月28日

I-131 (Bq/cm³)

測定場所	移送後																			
	10/9	10/10	10/11	10/12	10/13	10/14	10/15	10/16	10/17	10/18	10/19	10/20	10/21	10/22	10/23	10/24	10/25	10/26	10/27	
①	ND	ND	ND	ND	ND	ND	ND	ND	ND	ND	ND	ND	ND	ND	ND	ND	ND	ND	ND	ND
②	ND	ND	ND	ND	ND	ND	ND	ND	ND	ND	ND	ND	ND	ND	ND	ND	ND	ND	ND	ND
③	ND	ND	ND	ND	ND	ND	ND	ND	ND	ND	ND	ND	ND	ND	ND	ND	ND	ND	ND	ND
④	-	-	-	-	-	-	-	-	-	-	-	-	-	-	-	-	-	-	-	-
⑤	ND	ND	ND	ND	ND	ND	ND	ND	ND	ND	ND	ND	ND	ND	ND	ND	ND	ND	ND	ND
⑥	-	ND	-	-	-	-	-	-	ND	-	-	-	-	-	-	ND	-	-	-	-
⑦	ND	ND	ND	ND	ND	ND	ND	ND	ND	ND	ND	ND	ND	ND	ND	ND	ND	ND	ND	ND
⑧	ND	ND	ND	ND	ND	ND	ND	ND	ND	ND	ND	ND	ND	ND	ND	ND	ND	ND	ND	ND
⑨	ND	ND	ND	ND	ND	ND	ND	ND	ND	ND	ND	ND	ND	ND	ND	ND	ND	ND	ND	ND

Cs-134 (Bq/cm³)

測定場所	移送後																			
	10/9	10/10	10/11	10/12	10/13	10/14	10/15	10/16	10/17	10/18	10/19	10/20	10/21	10/22	10/23	10/24	10/25	10/26	10/27	
①	ND	ND	ND	0.14	0.025	ND	ND	ND	ND	ND	ND	0.075	ND	0.093	ND	ND	ND	ND	0.063	
②	ND	ND	ND	ND	ND	ND	ND	ND	ND	ND	ND	ND	ND	ND	ND	ND	ND	ND	ND	
③	ND	ND	ND	ND	ND	ND	ND	ND	ND	ND	ND	ND	ND	ND	ND	ND	ND	ND	ND	
④	-	-	-	-	-	-	-	-	-	-	-	-	-	-	-	-	-	-	-	
⑤	ND	ND	ND	0.028	0.026	ND	0.038	ND	0.021	ND	0.024	0.034	ND	0.047	ND	ND	0.026	ND	0.03	
⑥	-	ND	-	-	-	-	-	-	ND	-	-	-	-	-	-	ND	-	-	-	
⑦	0.44	0.23	0.37	0.7	0.34	0.29	0.36	0.22	0.36	0.44	0.19	0.21	0.23	0.19	0.37	0.15	0.27	0.48	0.22	
⑧	0.028	ND	0.033	ND	0.026	ND	0.025	ND	0.032	ND	0.073	0.042	ND	0.026	ND	ND	0.026	ND	ND	
⑨	ND	ND	ND	ND	ND	ND	ND	ND	ND	ND	ND	ND	ND	ND	ND	ND	ND	ND	ND	

Cs-137 (Bq/cm³)

測定場所	移送後																			
	10/9	10/10	10/11	10/12	10/13	10/14	10/15	10/16	10/17	10/18	10/19	10/20	10/21	10/22	10/23	10/24	10/25	10/26	10/27	
①	0.071	ND	0.033	0.12	ND	ND	ND	ND	0.036	0.028	ND	0.082	ND	0.12	ND	ND	ND	ND	0.082	
②	ND	ND	ND	ND	ND	ND	ND	ND	ND	ND	ND	ND	ND	ND	ND	ND	ND	ND	ND	
③	ND	ND	ND	ND	ND	ND	ND	ND	ND	ND	ND	ND	ND	ND	ND	ND	ND	ND	ND	
④	-	-	-	-	-	-	-	-	-	-	-	-	-	-	-	-	-	-	-	
⑤	ND	0.033	ND	0.026	ND	0.032	0.038	ND	0.029	0.035	0.039	ND	0.035	0.041	ND	0.026	0.024	ND	0.03	
⑥	-	ND	-	-	-	-	-	-	ND	-	-	-	-	-	-	ND	-	-	-	
⑦	0.5	0.3	0.41	0.61	0.45	0.3	0.43	0.3	0.44	0.55	0.21	0.25	0.27	0.24	0.46	0.25	0.33	0.6	0.23	
⑧	0.037	ND	ND	0.03	ND	ND	ND	ND	0.024	ND	0.094	0.035	0.035	0.037	ND	ND	ND	ND	0.032	
⑨	ND	ND	ND	ND	ND	ND	ND	ND	ND	ND	ND	ND	ND	ND	ND	ND	ND	ND	ND	

*I-131はサンプリング・測定を実施していないことを示す。

*⑥は④が採取不可となったため、地下水底の上流側として選定し、週1回程度の頻度で測定。(4/29~)

*⑦は地下水流の下流側であることから、追加で測定。(5/25~)

*⑧を追加で測定。(5/29~)

*⑨を追加で測定。(5/2~)

*本分所における放射能濃度の検出限界値 (I-131が約0.02Bq/cm³、Cs-134が約0.03Bq/cm³、Cs-137が約0.02Bq/cm³) を下回る場合は、FNDと記載。(10/27)

ただし、検出限界値は検出器や試料性状により異なるため、この値以下でも検出される場合もある。

<測定箇所>

- ①4号T/B奥区南東
- ②プロセス主建屋北東
- ③プロセス主建屋南東
- ④プロセス主建屋南西
- ⑤焼固体廃棄物減容処理施設南
- ⑥サイトバンカ焼固体南西
- ⑦焼却工作棟西 西側
- ⑧焼固体廃棄物減容処理施設北
- ⑨サイトバンカ焼固体南東

20/24

海底土核種分析結果<1/4>

別紙●

(データ集約：10/28)

採取場所	小高区沖合 3km	岩沢海岸沖合 3km	福島第一 敷地沖合15km
試料採取日	平成23年9月15日	平成23年9月15日	平成23年9月25日
検出核種 (半減期)	試料濃度 (Bq/kg)		
I-131 (約8日)	ND	ND	ND
Cs-134 (約2年)	300	860	190
Cs-137 (約30年)	350	1,000	210
Sr-89 (約51日)	—	—	ND
Sr-90 (約29年)	1.2	1.8	ND
福島第一及び福島第二付近の近海における過去の測定範囲(平成11年度～平成20年度)：ND～0.17 出典「平成21年度 原子力発電所周辺環境放射能測定結果報告書」(福島県原子力発電所 安全確保技術連絡会)			

※ 試料濃度が「—」とは、測定対象外を示す。

※ I-131, Cs-134, Cs-137については、9月16日、26日公表。

※ 分析機関：日本分析センター(Sr-89, Sr-90)、東京電力(I-131, Cs-134, Cs-137)

(評価)

検出されたSr-90の濃度は、福島第一及び福島第二付近の近海における過去の最大値を上回っており、今回の事故に由来するものと考えられる。

2/24

海底土核種分析結果<2/4>

別紙●

(データ集約：10/28)

採取場所	福島第一 5,6号機放水口北側	福島第一 南放水口付近	
試料採取日	平成23年9月12日	平成23年9月15日	
検出核種 (半減期)	試料濃度 (Bq/kg)		
I-131 (約8日)	ND	ND	
Cs-134 (約2年)	2,000	1,500	
Cs-137 (約30年)	2,300	1,800	
Sr-89 (約51日)	ND	52	
Sr-90 (約29年)	1.8	63	
福島第一及び福島第二付近の近海における過去の測定範囲(平成11年度～平成20年度)：ND～0.17 出典「平成21年度 原子力発電所周辺環境放射能測定結果報告書」(福島県原子力発電所 安全確保技術連絡会)			

※ 試料濃度が「-」とは、測定対象外を示す。

※ I-131, Cs-134, Cs-137については、9月13日、16日公表。

※ 分析機関：日本分析センター (Sr-89, Sr-90)；東京電力 (I-131, Cs-134, Cs-137)

(評価)

検出されたSr-90の濃度は、福島第一及び福島第二付近の近海における過去の最大値を上回っており、今回の事故に由来するものと考えられる。

1/2

海底土核種分析結果<3/4>

別紙●

(データ集約：10/28)

採取場所	原町区沖合 3km	岩沢海岸沖合 8km	
試料採取日	平成23年9月13日	平成23年9月9日	
検出核種 (半減期)	試料濃度 (Bq/kg)		
I-131 (約8日)	ND	ND	
Cs-134 (約2年)	110	440	
Cs-137 (約30年)	130	550	
Sr-89 (約51日)	—	—	
Sr-90 (約29年)	1.4	ND	

福島第一及び福島第二付近の近海における過去の測定範囲(平成11年度～平成20年度)：ND～0.17
 出典「平成21年度 原子力発電所周辺環境放射能測定結果報告書」(福島県原子力発電所 安全確保技術連絡会)

※ 試料濃度が「—」とは、測定対象外を示す。

※ I-131, Cs-134, Cs-137については、9月10日、14日公表。

※ 分析機関：日本分析センター (Sr-90)、東京電力 (I-131, Cs-134, Cs-137)

(評価)

検出されたSr-90の濃度は、福島第一及び福島第二付近の近海における過去の最大値を上回っており、今回の事故に由来するものと考えられる。

23/24

海底土核種分析結果<4/4>

別紙●

(データ集約: 10/28)

採取場所	江名沖合 3km	鹿島沖合 5km	
試料採取日	平成23年9月8日	平成23年9月9日	
検出核種 (半減期)	試料濃度 (Bq/kg)		
I-131 (約8日)	ND	ND	
Cs-134 (約2年)	540	97	
Cs-137 (約30年)	620	120	
Sr-89 (約51日)	ND	—	
Sr-90 (約29年)	ND	ND	
福島第一及び福島第二付近の近海における過去の測定範囲(平成11年度~平成20年度): ND~0.17 出典「平成21年度 原子力発電所周辺環境放射能測定結果報告書」(福島県原子力発電所 安全確保技術連絡会)			

※ 試料濃度が「—」とは、測定対象外を示す。

※ I-131, Cs-134, Cs-137については、9月9日、10日公表。

※ 分析機関: 日本分析センター (Sr-89, Sr-90)、東京電力 (I-131, Cs-134, Cs-137)

(評価)

今回測定した試料からはSr-89, Sr-90は検出されなかった。

2/2



10/28 12:03 受

1270

1/1

様式 8-1-(1/4)

異常事態連絡様式 (第2報以降) (原子炉施設)

※ 各項目について、情報が得られたものから記入し、迅速に連絡することとする。

平成23年10月28日 (第 報)
発信時刻 // 時 分
(第15条-1269報)

経済産業大臣, 福島県知事, 大熊町長, 双葉町長 殿

通報者名 福島第一原子力発電所長 吉田 昌郎
連絡先 (原子力防災管理者) 0240-32-2101 (代)

特定事象の発生について、原子力災害対策特別措置法第10条第1項の規定に基づく通報以降の情報を通報します。

原子力事業所及び場所	名称：東京電力株式会社 福島第一原子力発電所 (事業区分：電気事業) 場所：福島県双葉郡大熊町大字夫沢字北原 22	
特定事象の発生箇所	福島第一原子力発電所	
特定事象の発生時刻	平成23年3月11日 16時36分 (24時間表示)	
発生した特定事象の概要	特定事象の種類	⑥ 非常用炉心冷却装置注水不能 原子力緊急事態に該当 (■する, しない)
	想定される原因	<input type="checkbox"/> 特定 <input checked="" type="checkbox"/> 調査中
	検出された放射能量の状況, 検出された放射性物質の状況又は主な施設・設備の状況等	2号機タービン建屋地下滞留水は、集中廃棄物処理施設プロセス建屋へ移送をしておりましたが、本日9時32分に移送を停止し、移送先を集中廃棄物処理施設高温焼却炉建屋へ変更を行い9時54分に移送を再開しました。 また、3号機滞留水は、集中廃棄物処理施設高温焼却炉建屋へ移送を行っておりましたが、9時16分移送を停止しました。 滞留水移送については、引き続き各建屋の水位を監視し、移送先を変更する等の対応を行います。 なお、2号機タービン建屋地下滞留水の集中廃棄物処理施設高温焼却炉建屋への移送状況については、11時00分にパトロールを実施し、異常のないことを確認しました。
その他特定事象の把握に参考となる情報	被ばく者の状況及び汚染拡大の有無 (確認時刻 時 分)	被ばく者の状況 <input type="checkbox"/> 無 <input type="checkbox"/> 有：被ばく者 名, 要救助者 名 汚染拡大の有無 <input type="checkbox"/> 無 <input type="checkbox"/> 有：
	気象情報 (確認時刻 時 分)	・天候： ・風向：方位 ・風速： m/s ・大気安定度： _____
	周辺環境への影響	<input type="checkbox"/> 無 <input type="checkbox"/> 有：
	応急措置	



10/27 16:38 夜

1271

1/5

様式8-1-(1/4)

異常事態連絡様式 (第2報以降) (原子炉施設)

※ 各項目について、情報が得られたものから記入し、迅速に連絡することとする。

平成23年10月28日 (第 報)
発信時刻 16時19分
(第15条-1270報)

経済産業大臣, 福島県知事, 大熊町長, 双葉町長 殿

通報者名 福島第一原子力発電所長 吉田 昌郎
連絡先 (原子力防災管理者) 0240-32-2101 (代)

特定事象の発生について、原子力災害対策特別措置法第10条第1項の規定に基づく通報以降の情報を通報します。

原子力事業所及び場所		名称: 東京電力株式会社 福島第一原子力発電所 (事業区分: 電気事業) 場所: 福島県双葉郡大熊町大字夫沢字北原 22	
特定事象の発生箇所		福島第一原子力発電所	
特定事象の発生時刻		平成23年3月11日 16時36分 (24時間表示)	
発生した特定事象の概要	特定事象の種類	⑥ 非常用炉心冷却装置注水不能 原子力緊急事態に該当 (■する, しない)	
	想定される原因	<input type="checkbox"/> 特定 <input checked="" type="checkbox"/> 調査中	
	検出された放射能量の状況, 検出された放射性物質の状況又は主な施設・設備の状況等	プラント状況 (10月28日12時00分現在) 及び、発電所敷地内におけるモニタリング結果 (10月28日16時00分現在) を報告します。	
その他特定事象の把握に参考となる情報	被ばく者の状況及び汚染拡大の有無 (確認時刻 時 分)	被ばく者の状況 <input type="checkbox"/> 無 <input type="checkbox"/> 有: 被ばく者 名, 要救助者 名 汚染拡大の有無 <input type="checkbox"/> 無 <input type="checkbox"/> 有:	
	気象情報 (確認時刻 16時00分)	- 天候: 晴れ - 風向: 方位 東南東 - 風速: 0.7 m/s - 大気安定度: _____	
	周辺環境への影響	<input type="checkbox"/> 無 <input type="checkbox"/> 有:	
	応急措置		

福島第一原子力発電所 プラント関連パラメータ (水位・圧力・温度などのデータ)

10月28日 12:00 現在

【重要事項】
各計測器については、地震やその他の事故発生の影響を受けて、通常の運用と異な
る状態を呈しているものもあり、正しく測定されていない可能性のある計測器も存
在している。プラントの状況を把握するために、このような計測器の不確かさも考
慮し、必要に応じて、核内の計測器から得られる情報を活用して変化の傾向にも注目し
て注目に値している。

号機	1号機	2号機	3号機	4号機	5号機	6号機
原子炉注水状況	給水ポンプを用いた注水注入中。 流量3.9m ³ /h (10/28 11:00 現在)	給水ポンプ(CS系)を用いた注水注入中。 流量2.9m ³ /h (給水系) 流量6.9m ³ /h (CS系) (10/28 11:00 現在)	給水ポンプ(CS系)を用いた注水注入中。 流量2.6m ³ /h (給水系) 流量8.0m ³ /h (CS系) (10/28 11:00 現在)			
原子炉水位	燃料域A: 977mm 燃料域B: 1770 mm ※3 (10/28 11:00 現在)	燃料域A: 977mm ※3 燃料域B: 2107 mm ※3 (10/28 11:00 現在)	燃料域A: 2229 mm ※3 燃料域B: 2198 mm ※3 (10/28 11:00 現在)		※2 (原子炉の除熱機能が維持されており、注水不要)	
原子炉圧力	A系: 0.009 MPa g B系: -MPa g (10/28 11:00 現在)	A系: 0.020 MPa g B系: -MPa g (10/28 11:00 現在)	A系: 977mm-8 B系: 977mm-8 (A) ※3 (C) ※3 (10/28 11:00 現在)		停止域 1834mm (10/28 12:00 現在)	停止域 2063mm (10/28 12:00 現在)
原子炉水温度	(系統誤差がないため採取不可)				0.010 MPa g (10/28 12:00 現在)	0.016 MPa g (10/28 12:00 現在)
原子炉圧力容器 まわり温度	給水/1 温度: 65.9 °C 圧力容器下部温度: 68.1 °C (10/28 11:00 現在)	給水/1 温度: 72.6 °C 圧力容器下部温度: 77.5 °C (10/28 11:00 現在)	給水/1 温度: 66.5 °C 圧力容器下部温度: 71.0 °C (10/28 11:00 現在)		21.6 °C (10/28 12:00 現在)	22.1 °C (10/28 12:00 現在)
D/W・S/C 圧力	D/W: 0.1219 MPa abs S/C: 0.087 MPa abs (10/28 11:00 現在)	D/W: 0.121 MPa abs S/C: 977mm-8 ※1 (10/28 11:00 現在)	D/W: 0.1015 MPa abs S/C: 0.1882 MPa abs (10/28 11:00 現在)	※2 (全燃料取出中につき 監視対象外)	※2 (原子炉水温度にて監視中)	
D/W 変調気温度	RPVヘッドシール: 67.6 °C HVH戻り: 69.9 °C (10/28 11:00 現在)	RPVヘッドシール: 70.7 °C ※3 HVH戻り: 79.5 °C (10/28 11:00 現在)	RPVヘッドシール: 85.7 °C ※3 HVH戻り: 65.8 °C (10/28 11:00 現在)			
CAMS 放射線 モニタ	D/W(A): 1.00E-02 Sv/h ※1 (B): 2.78E-02 Sv/h ※1 S/C(A): 6.60E-01 Sv/h (B): 6.70E-01 Sv/h (10/28 11:00 現在)	D/W(A): 7.86E+00 Sv/h ※1 (B): 3.10E+00 Sv/h ※1 S/C(A): 9.00E-02 Sv/h ※1 (B): 3.64E+00 Sv/h ※1 (10/28 11:00 現在)	D/W(A): 3.27E+00 Sv/h ※2 (B): 2.24E+00 Sv/h ※2 S/C(A): 2.77E-01 Sv/h (B): 2.63E-01 Sv/h (10/28 11:00 現在)		※2 (原子炉の除熱機能が維持されているため監視 対象外)	
S/C 温度	A系: 44.6 °C B系: 44.5 °C (10/28 11:00 現在)	A系: 55.5 °C B系: 55.4 °C (10/28 11:00 現在)	A系: 42.6 °C B系: 42.8 °C (10/28 11:00 現在)			
D/W 設計圧力	0.384MPa g (0.485MPa abs)	0.384MPa g (0.485MPa abs)	0.384MPa g (0.485MPa abs)			
D/W 最高使用圧力	0.427MPa g (0.528MPa abs)	0.427MPa g (0.528MPa abs)	0.427MPa g (0.528MPa abs)			
使用済燃料プール 温度	21.5 °C (10/28 11:00 現在)	24.3 °C (10/28 11:00 現在)	22.8 °C (10/28 11:00 現在)	31 °C (10/28 11:00 現在)	24.9 °C (10/28 12:00 現在)	25.0 °C (10/28 12:00 現在)
FPC 貯蔵プール 水位	2050mm (10/28 11:00 現在)	2850mm (10/28 11:00 現在)	5220mm (10/28 11:00 現在)	3412mm (10/28 11:00 現在)	※2	
電源	外部電源受電中 (P/C2G)		外部電源受電中 (P/C4D)		外部電源受電中	
その他情報	- 10/28 11:00より、遠隔監視ができる放射計器によるデータ採取に変更 (1~4号機) - 3号機原子炉圧力に関しては、運用変更に伴いダウンスケールとする。			共用プール 25 °C (10/28 10:00 現在)	5u: SHCモード (10/26 10:46~)	6u: SHCモード (10/21 15:55~)

圧力換算ゲージ圧(MPa g) = 絶対圧(MPa abs) - 大気圧(標準大気圧0.1013 MPa)
絶対圧(MPa abs) = ゲージ圧(MPa g) + 大気圧(標準大気圧0.1013 MPa)

※1: 計器不良
※2: データ採取対象外
※3: 状況確認を継続中

2/5

No. 8313 P. 2 東京電力(株) 原子力発電部 会議室 2011年10月28日 16時30分

測定日時	MP-1	MP-2	MP-3	MP-4	MP-5	MP-6	MP-7	MP-8
2011/10/28 9:00	4	20	13	12	14	33	97	71
2011/10/28 9:10	4	20	13	12	14	33	97	71
2011/10/28 9:20	4	20	13	12	14	33	97	71
2011/10/28 9:30	4	20	13	12	14	33	97	71
2011/10/28 9:40	4	20	13	12	14	33	97	71
2011/10/28 9:50	4	20	13	12	14	33	97	71
2011/10/28 10:00	4	20	13	12	14	33	97	71
2011/10/28 10:10	4	20	13	12	14	33	97	71
2011/10/28 10:20	4	20	13	12	14	33	97	71
2011/10/28 10:30	5	20	13	12	14	33	97	71
2011/10/28 10:40	4	20	13	12	14	33	97	71
2011/10/28 10:50	4	20	13	12	14	33	97	71
2011/10/28 11:00	4	20	13	12	14	33	97	71
2011/10/28 11:10	5	20	13	12	14	33	97	71
2011/10/28 11:20	5	20	13	12	14	33	97	71
2011/10/28 11:30	5	20	13	12	14	33	97	71
2011/10/28 11:40	5	20	13	12	14	33	97	71
2011/10/28 11:50	5	20	13	12	14	33	97	71
2011/10/28 12:00	5	20	13	12	14	33	97	71
2011/10/28 12:10	5	20	13	12	14	33	97	71
2011/10/28 12:20	5	20	13	12	14	33	97	71
2011/10/28 12:30	5	20	13	12	14	33	97	71
2011/10/28 12:40	5	20	13	12	14	33	97	71
2011/10/28 12:50	5	20	13	12	14	33	97	71
2011/10/28 13:00	5	20	13	12	14	33	97	71
2011/10/28 13:10	5	20	13	12	14	33	97	71
2011/10/28 13:20	5	20	13	12	14	33	97	71
2011/10/28 13:30	5	20	13	12	14	33	97	71
2011/10/28 13:40	5	20	13	12	14	33	97	71
2011/10/28 13:50	5	20	13	12	14	33	97	71
2011/10/28 14:00	5	20	13	12	14	33	97	71
2011/10/28 14:10	5	20	13	12	14	33	97	71
2011/10/28 14:20	5	20	13	12	14	33	97	71
2011/10/28 14:30	5	20	13	12	14	33	97	71
2011/10/28 14:40	5	20	13	12	14	33	97	71
2011/10/28 14:50	5	20	13	12	14	33	97	71
2011/10/28 15:00	5	20	13	12	14	33	97	71
2011/10/28 15:10	5	20	13	12	14	33	97	71
2011/10/28 15:20	5	20	13	12	14	33	97	71
2011/10/28 15:30	5	20	13	12	14	33	97	71
2011/10/28 15:40	5	20	13	12	14	33	97	71
2011/10/28 15:50	5	20	13	12	14	33	97	71
2011/10/28 16:00	5	20	13	12	14	33	97	71

福島第一原子力発電所 モニタリング結果

場所	日時	線量率 ($\mu\text{Sv/h}$)	中性子線量 率	天候	風向	風速 (m/s)
西門	2011/10/28 9:00	11.2	<0.01	晴れ	S	0.6
西門	2011/10/28 9:10	11.1	<0.01	曇り	SE	0.6
西門	2011/10/28 9:20	11.2	<0.01	曇り	SW	0.4
西門	2011/10/28 9:30	11.3	<0.01	曇り	E	0.7
西門	2011/10/28 9:40	11.1	<0.01	曇り	ESE	1.2
西門	2011/10/28 9:50	10.9	<0.01	曇り	SSE	1.3
西門	2011/10/28 10:00	10.9	<0.01	曇り	E	1.0
西門	2011/10/28 10:10	10.9	<0.01	曇り	E	1.0
西門	2011/10/28 10:20	11.1	<0.01	曇り	E	1.5
西門	2011/10/28 10:30	11.1	<0.01	曇り	SSE	1.1
西門	2011/10/28 10:40	10.9	<0.01	曇り	E	1.5
西門	2011/10/28 10:50	10.9	<0.01	曇り	SE	1.4
西門	2011/10/28 11:00	11.0	<0.01	曇り	E	1.7
西門	2011/10/28 11:10	11.0	<0.01	曇り	E	1.7
西門	2011/10/28 11:20	10.9	<0.01	晴れ	ENE	1.7
西門	2011/10/28 11:30	10.9	<0.01	晴れ	E	1.8
西門	2011/10/28 11:40	11.0	<0.01	晴れ	E	1.9
西門	2011/10/28 11:50	10.9	<0.01	晴れ	E	1.6
西門	2011/10/28 12:00	11.0	<0.01	晴れ	E	1.7
西門	2011/10/28 12:10	11.2	<0.01	晴れ	E	1.5
西門	2011/10/28 12:20	11.2	<0.01	晴れ	E	1.8
西門	2011/10/28 12:30	11.2	<0.01	晴れ	E	2.1
西門	2011/10/28 12:40	11.2	<0.01	晴れ	E	1.8
西門	2011/10/28 12:50	11.1	<0.01	晴れ	E	2.1
西門	2011/10/28 13:00	11.0	<0.01	晴れ	ENE	2.2
西門	2011/10/28 13:10	11.0	<0.01	晴れ	E	2.2
西門	2011/10/28 13:20	10.9	<0.01	晴れ	E	2.6
西門	2011/10/28 13:30	10.9	<0.01	晴れ	ESE	2.2
西門	2011/10/28 13:40	10.9	<0.01	晴れ	ESE	2.1
西門	2011/10/28 13:50	11.1	<0.01	晴れ	E	2.0
西門	2011/10/28 14:00	11.1	<0.01	晴れ	E	1.6
西門	2011/10/28 14:10	11.1	<0.01	晴れ	ESE	2.2
西門	2011/10/28 14:20	11.2	<0.01	晴れ	ESE	1.5
西門	2011/10/28 14:30	11.3	<0.01	晴れ	ESE	1.5
西門	2011/10/28 14:40	11.2	<0.01	晴れ	E	1.4
西門	2011/10/28 14:50	11.2	<0.01	晴れ	E	1.2
西門	2011/10/28 15:00	11.1	<0.01	晴れ	ESE	1.5
西門	2011/10/28 15:10	11.2	<0.01	晴れ	ENE	1.9
西門	2011/10/28 15:20	11.3	<0.01	晴れ	S	1.5
西門	2011/10/28 15:30	11.2	<0.01	晴れ	ESE	1.2
西門	2011/10/28 15:40	11.2	<0.01	晴れ	NE	0.7
西門	2011/10/28 15:50	11.3	<0.01	晴れ	SE	0.6
西門	2011/10/28 16:00	11.2	<0.01	晴れ	ESE	0.7

福島第一原子力発電所 モニタリング結果(可搬型MP)

日時	事務本館南側線量率 (mSv/h)	正門線量率(μ Sv/h)	西門線量率(μ Sv/h)
2011/10/28 9:00	0.30	29	12
2011/10/28 9:30	0.30	29	12
2011/10/28 10:00	0.30	29	11
2011/10/28 10:30	0.30	29	12
2011/10/28 11:00	0.29	29	12
2011/10/28 11:30	0.29	29	12
2011/10/28 12:00	0.29	29	12
2011/10/28 12:30	0.29	29	12
2011/10/28 13:00	0.29	29	12
2011/10/28 13:30	0.29	29	12
2011/10/28 14:00	0.29	29	11
2011/10/28 14:30	0.29	29	11
2011/10/28 15:00	0.29	29	11
2011/10/28 15:30	0.29	29	11
2011/10/28 16:00	0.29	29	11



10/28

1143 受

1272

1/1

様式 8-1 (1/4)

異常事態連絡様式 (第2報以降) (原子炉施設)

※ 各項目について、情報が得られたものから記入し、迅速に連絡することとする。

		平成23年10月28日 (第 報) 発信時刻 16 時 31 分 (第15条-1271報)	
経済産業大臣, 福島県知事, 大熊町長, 双葉町長 殿		通報者名 福島第一原子力発電所長 吉田 昌郎 連絡先 (原子力防災管理者) 0240-32-2101 (代)	
特定事象の発生について、原子力災害対策特別措置法第10条第1項の規定に基づく通報以降の情報を通報します。			
原子力事業所及び場所		名称: 東京電力株式会社 福島第一原子力発電所 (事業区分: 電気事業) 場所: 福島県双葉郡大熊町大字夫沢字北原22	
特定事象の発生箇所		福島第一原子力発電所	
特定事象の発生時刻		平成23年3月11日 16時36分 (24時間表示)	
発生した特定事象の概要	特定事象の種類	⑥ 非常用炉心冷却装置注水不能 原子力緊急事態に該当 (■する, しない)	
	想定される原因	<input type="checkbox"/> 特定 <input checked="" type="checkbox"/> 調査中	
	検出された放射能値の状況, 検出された放射性物質の状況又は主な施設・設備の状況等	本日14時20分頃、当社社員1名が、福島第一原子力発電所事務本館にて書類の確認作業を行っていたところ気分が悪くなり、嘔吐した際に一時的に防護マスクを外しました。 念のため、放射性物質の内部取り込みの可能性があることから、ホールボディカウンタによる確認いたします。 なお、顔面については汚染がないことを確認しました。	
その他特定事象の把握に参考となる情報	被ばく者の状況及び汚染拡大の有無 (確認時刻 時 分)	被ばく者の状況 <input type="checkbox"/> 無 <input type="checkbox"/> 有: 被ばく者 名, 要救助者 名 汚染拡大の有無 <input type="checkbox"/> 無 <input type="checkbox"/> 有:	
	気象情報 (確認時刻 時 分)	・天候: ・風向: 方位 ・風速: m/s ・大気安定度: _____	
	周辺環境への影響	<input type="checkbox"/> 無 <input type="checkbox"/> 有:	
	応急措置		



10/28 17:00 2

1 2 7 3

様式 8-1-(1/4)

異常事態連絡様式 (第2報以降) (原子炉施設)

※ 各項目について、情報が得られたものから記入し、迅速に連絡することとする。

平成23年10月28日 (第 報)

発信時刻 16 時 44分

(第15条-1272報)

経済産業大臣, 福島県知事, 大熊町長, 双葉町長 殿

通報者名 福島第一原子力発電所長 吉田 昌郎

連絡先 (原子力防災管理者) 0240-32-2101 (代)

特定事象の発生について、原子力災害対策特別措置法第10条第1項の規定に基づく通報以降の情報を通報します。

原子力事業所及び場所	名称: 東京電力株式会社 福島第一原子力発電所 (事業区分: 電気事業) 場所: 福島県双葉郡大熊町大字夫沢字北原22	
特定事象の発生箇所	福島第一原子力発電所	
特定事象の発生時刻	平成23年3月11日 16時36分 (24時間表示)	
発生した特定事象の概要	特定事象の種類	㊦ 非常用炉心冷却装置注水不能 原子力緊急事態に該当 (■する, しない)
	想定される原因	<input type="checkbox"/> 特定 <input checked="" type="checkbox"/> 調査中
	検出された放射能量の状況, 検出された放射性物質の状況又は主な施設・設備の状況等	1号機原子炉は安定的な冷却を継続していますが、蒸気発生抑制をより確実にし、カバーリング内作業環境の改善を図るため、1号機原子炉への注水量を増加させていきます。 これまで給水系配管から約3.8m ³ /hで注水していましたが、16時10分に、4.5m ³ /hに増加しました。 今後、注水量調整後のプラントパラメータを継続監視しながら、給水系配管からの注水量を徐々に増やす予定です。
その他特定事象の把握に参考となる情報	被ばく者の状況及び汚染拡大の有無 (確認時刻 時 分)	被ばく者の状況 <input type="checkbox"/> 無 <input type="checkbox"/> 有: 被ばく者 名, 要救助者 名 汚染拡大の有無 <input type="checkbox"/> 無 <input type="checkbox"/> 有
	気象情報 (確認時刻 時 分)	・天候: ・風向: 方位 ・風速: _____ m/s ・大気安定度: _____
	周辺環境への影響	<input type="checkbox"/> 無 <input type="checkbox"/> 有:
	応急措置	

10/28 17:40

1274

様式8-1(1/4)

異常事態連絡様式 (第2報以降) (原子炉施設)

※ 各項目について、情報が得られたものから記入し、迅速に連絡することとする。

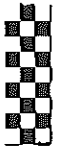
平成29年10月28日 (第 報)
 発信時刻 17 時 28 分
 (第15条-1273報)

経済産業大臣, 福島県知事, 大熊町長, 双葉町長 殿

通報者名 福島第一原子力発電所長 吉田 昌郎
 連絡先 (原子力防災管理者) 0240-32-2101 (代)

特定事象の発生について、原子力災害対策特別措置法第10条第1項の規定に基づき通報以降の情報を通報します。

原子力事業所及び場所		名称: 東京電力株式会社 福島第一原子力発電所 (事業区分: 電気事業) 場所: 福島県双葉郡大熊町大字夫沢字北原 22	
特定事象の発生箇所		福島第一原子力発電所	
特定事象の発生時刻		平成29年3月11日 16時36分 (24時間表示)	
発生した特定事象の概要	特定事象の種類	⑥ 非常用炉心冷却装置注水不能 原子力緊急事態に該当 (■する, □しない)	
	想定される原因	□ 特定 ■ 調査中	
	検出された放射能量の状況, 検出された放射性物質の状況又は主な施設・設備の状況等	本日、1号機原子炉建屋のカバーが完成しました。 当カバーは放射性物質の飛散を抑制するために設置したもので、空調設備 (高性能粒子フィルター、よう素用チャコールフィルター) を付帯しています。	
その他特定事象の把握に参考となる情報	被ばく者の状況及び汚染拡大の有無 (確認時刻 時 分)	被ばく者の状況 □ 無 □ 有: 被ばく者 名, 要救助者 名 汚染拡大の有無 □ 無 □ 有:	
	気象情報 (確認時刻 時 分)	・ 天候: ・ 風向: 方位 ・ 風速: m/s ・ 大気安定度: _____	
	周辺環境への影響	□ 無 □ 有:	
	応急措置		



10/28 19:05 受

1275

様式8-1-(1/4)

異常事態連絡様式 (第2報以降) (原子炉施設)

※ 各項目について、情報が得られたものから記入し、迅速に連絡することとする。

平成23年10月28日 (第 報)
 発信時刻 18 時 46 分
 (第15条-1274報)

経済産業大臣、福島県知事、大熊町長、双葉町長 殿

通報者名 福島第一原子力発電所長 吉田 昌郎
 連絡先 (原子力防災管理者) 0240-32-2101 (代)

特定事象の発生について、原子力災害対策特別措置法第10条第1項の規定に基づく通報以降の情報を通報します。

原子力事業所及び場所	名称：東京電力株式会社 福島第一原子力発電所 (事業区分：電気事業) 場所：福島県双葉郡大熊町大字夫沢字北原 22	
特定事象の発生箇所	福島第一原子力発電所	
特定事象の発生時刻	平成23年3月11日 16時36分 (24時間表示)	
発生した特定事象の概要	特定事象の種類	㊦ 非常用炉心冷却装置注水不能 原子力緊急事態に該当 (■する, しない)
	想定される原因	<input type="checkbox"/> 特定 <input checked="" type="checkbox"/> 調査中
	検出された放射能値の状況, 検出された放射性物質の状況又は主な施設・設備の状況等	2号機原子炉格納容器ガス管理システムは、設置工事が終了し、本日、12時53分より試運転を開始し、問題がないことを確認されたことから、18時00分より運用を開始しました。
その他特定事象の把握に参考となる情報	被ばく者の状況及び汚染拡大の有無 (確認時刻 時 分)	被ばく者の状況 <input type="checkbox"/> 無 <input type="checkbox"/> 有：被ばく者 名, 要救助者 名 汚染拡大の有無 <input type="checkbox"/> 無 <input type="checkbox"/> 有：
	気象情報 (確認時刻 時 分)	・天候： ・風向：方位 ・風速： m/s ・大気安定度： _____
	周辺環境への影響	<input type="checkbox"/> 無 <input type="checkbox"/> 有：
	応急措置	



14/28 19:12 受

1276

様式 8-1 (3/4)

異常事態連絡様式 (第 2 報以降) (原子炉施設)

※ 各項目について、情報が得られたものから記入し、迅速に連絡することとする。

平成 23 年 10 月 28 日 (第 報)

発信時刻 18 時 59 分

(第 15 条-1275 報)

経済産業大臣, 福島県知事, 大熊町長, 双葉町長 殿

通報者名 福島第一原子力発電所長 吉田 昌郎
連絡先 (原子力防災管理者) 0240-32-2101 (代)

特定事象の発生について、原子力災害対策特別措置法第 10 条第 1 項の規定に基づく通報以降の情報を
通報します。

原子力事業所及び場所		名称: 東京電力株式会社 福島第一原子力発電所 (事業区分: 電気事業) 場所: 福島県双葉郡大熊町大字夫沢字北原 22	
特定事象の発生箇所		福島第一原子力発電所	
特定事象の発生時刻		平成 23 年 3 月 11 日 16 時 36 分 (24 時間表示)	
発生した特定事象の概要	特定事象の種類	㊦ 非常用炉心冷却装置注水不能 原子力緊急事態に該当 (■する, しない)	
	想定される原因	<input type="checkbox"/> 特定 <input checked="" type="checkbox"/> 調査中	
	検出された放射能 量の状況, 検出され た放射性物質の状 況又は主な施設・設 備の状況等	第 15 条-1271 報でお知らせしました、当社社員が一時的に防護マ スクを外した件についてホールボディカウンタを行い、測定の結果、内部被ば く線量の問題はなく (放射線管理手帳への記録レベル以下)、放射性物質の内部 への取り込みはないと評価しました。	
その他特定事象の把握に 参考となる情報	被ばく者の状況及び 汚染拡大の有無 (確認時刻 時 分)	被ばく者の状況 <input type="checkbox"/> 無 <input type="checkbox"/> 有: 被ばく者 名, 要救助者 名 汚染拡大の有無 <input type="checkbox"/> 無 <input type="checkbox"/> 有:	
	気象情報 (確認時刻 時 分)	・天候: ・風向: 方位 ・風速: m/s ・大気安定度: _____	
	周辺環境への影響	<input type="checkbox"/> 無 <input type="checkbox"/> 有:	
	応急措置	-----	

