

8/30 10:20 受

1030

様式 8-1 (1/4)

異常事態連絡様式 (第2報以降) (原子炉施設)

※ 各項目について、情報が得られたものから記入し、迅速に連絡することとする。

平成23年8月30日 (第 報)

発信時刻 10時03分

(第15条-1029報)

経済産業大臣、福島県知事、大熊町長、双葉町長 殿

通報者名 福島第一原子力発電所長 吉田 昌郎

連絡先 (原子力防災管理者) 0240-32-2101 (代)

特定事象の発生について、原子力災害対策特別措置法第10条第1項の規定に基づく通報以降の情報を通報します。

原子力事業所及び場所		名称：東京電力株式会社 福島第一原子力発電所 (事業区分：電気事業) 場所：福島県双葉郡大熊町大字夫沢字北原 22	
特定事象の発生箇所		福島第一原子力発電所	
特定事象の発生時刻		平成23年3月11日 16時36分 (24時間表示)	
発生した特定事象の概要	特定事象の種類	⑥ 非常用炉心冷却装置注水不能 原子力緊急事態に該当 (■する, しない)	
	想定される原因	<input type="checkbox"/> 特定 <input checked="" type="checkbox"/> 調査中	
	検出された放射能量の状況、検出された放射性物質の状況又は主な施設・設備の状況等	2号機タービン建屋立坑滞留水は、集中廃棄物処理施設高温焼却炉建屋へ移送をしておりましたが、本日9時31分に集中廃棄物処理施設高温焼却炉建屋への移送を停止し、9時39分に集中廃棄物処理施設プロセス建屋への移送を開始いたしました。 また、3号機タービン建屋地下滞留水は、集中廃棄物処理施設プロセス建屋へ移送をしておりましたが、本日9時46分に集中廃棄物処理施設プロセス建屋への移送を停止し、9時54分に集中廃棄物処理施設高温焼却炉建屋への移送を開始いたしました。	
その他特定事象の把握に参考となる情報	被ばく者の状況及び汚染拡大の有無 (確認時刻 時 分)	被ばく者の状況 <input type="checkbox"/> 無 <input type="checkbox"/> 有：被ばく者 名, 要救助者 名 汚染拡大の有無 <input type="checkbox"/> 無 <input type="checkbox"/> 有：	
	気象情報 (確認時刻 時 分)	・天候： ・風向：方位 ・風速： m/s ・大気安定度： —	
	周辺環境への影響	<input type="checkbox"/> 無 <input type="checkbox"/> 有：	
	応急措置		



8/30 11:03 発

1031

様式8-1-(1/4)

1/22

異常事態連絡様式 (第2報以降) (原子炉施設)

※ 各項目について、情報が得られたものから記入し、迅速に連絡することとする。

平成23年8月30日 (第 報)

発信時刻 10 時 29 分

(第15条-1030報)

経済産業大臣, 福島県知事, 大熊町長, 双葉町長 殿

通報者名 福島第一原子力発電所長 吉田 昌郎
連絡先 (原子力防災管理者) 0240-32-2101 (代)

特定事象の発生について、原子力災害対策特別措置法第10条第1項の規定に基づく通報以降の情報を通報します。

原子力事業所及び場所	名称: 東京電力株式会社, 福島第一原子力発電所 (事業区分: 電気事業) 場所: 福島県双葉郡大熊町大字天沢字北原 22	
特定事象の発生箇所	福島第一原子力発電所	
特定事象の発生時刻	平成23年8月11日 16時36分 (24時間表示)	
発生した特定事象の概要	特定事象の種類	⑥ 非常用炉心冷却装置注水不能 原子力緊急事態に該当 (■する, しない)
	想定される原因	<input type="checkbox"/> 特定 <input checked="" type="checkbox"/> 調査中
	検出された放射能量の状況, 検出された放射性物質の状況又は主な施設・設備の状況等	プラント状況 (8月30日6時00分現在) 及び、発電所敷地内におけるモニタリング結果 (8月30日10時00分現在) 並びに発電所周辺で採取した海水と空気中の放射性物質の核種分析結果 (採取日8月29日)、サブドレン等の核種分析結果 (採取日8月29日)、茨城県沖合の海水の放射性物質の核種分析結果 (採取日8月26日、27日) を報告します。 なお、海水核種分析結果 (沖合) については、悪天候のため一部採取しておりません。
その他特定事象の把握に参考となる情報	被ばく者の状況及び汚染拡大の有無 (確認時刻 時 分)	被ばく者の状況 <input type="checkbox"/> 無 <input type="checkbox"/> 有: 被ばく者 名, 要救助者 名 汚染拡大の有無 <input type="checkbox"/> 無 <input type="checkbox"/> 有:
	気象情報 (確認時刻 10 時 00 分)	・天候: 晴れ ・風向: 方位 東 ・風速: 2.8 m/s ・大気安定度: _____
	周辺環境への影響	<input type="checkbox"/> 無 <input type="checkbox"/> 有:
	応急措置	



福島第一原子力発電所 プラント関連パラメータ (水位・圧力・温度などのデータ)

【留意事項】
各計測器については、尚ほその後の事後点検の影響を受けて、通常の使用環境
条件を踏入しているものもあり、正しく測定されていない可能性がある計測器も存
在している。プラントの状況を把握するために、このような計測の不確かさも考
慮し、計測器の計測値から得られる情報を活用して変化の傾向にも留意し
て総合的に判断している。

8月30日 6:00 現在

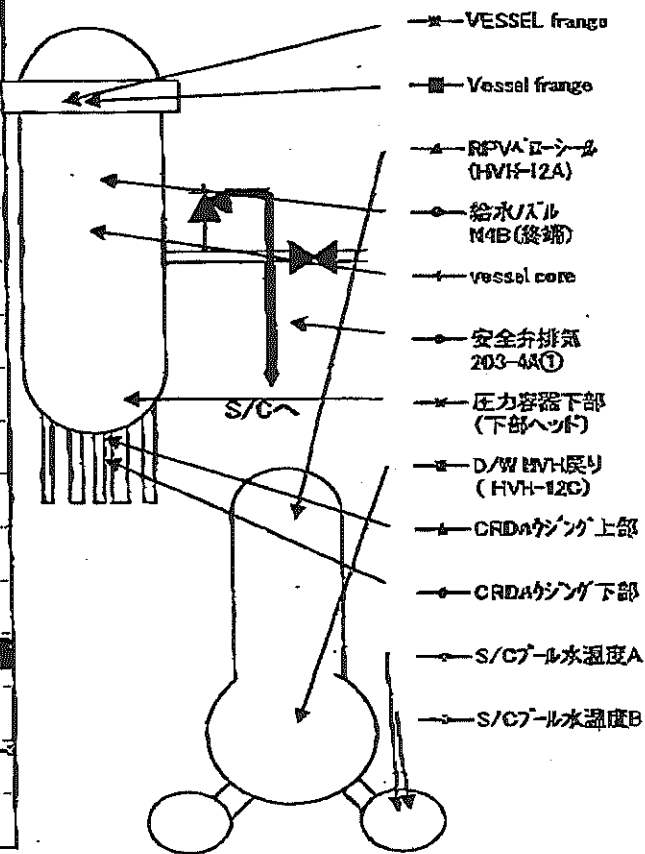
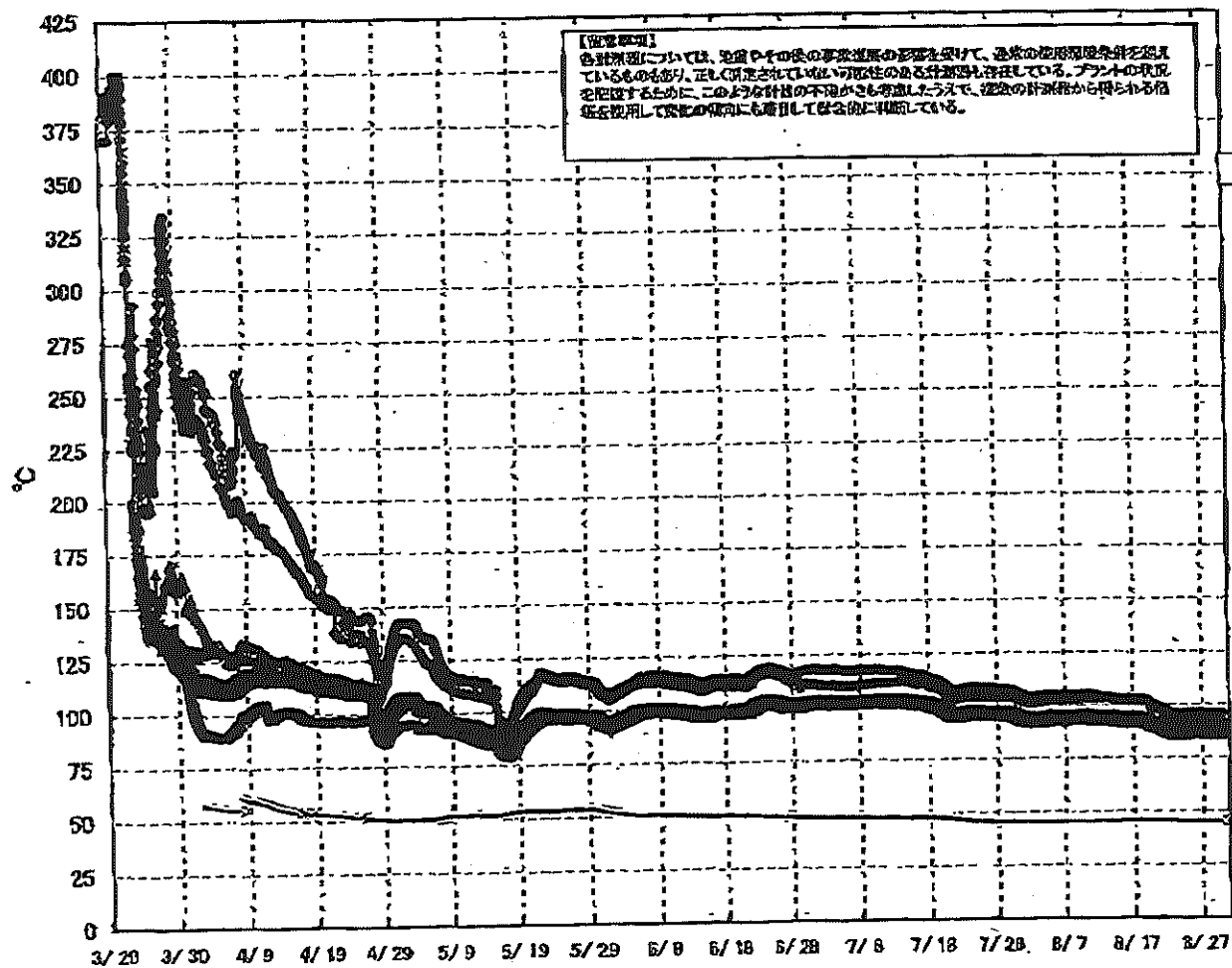
号機	1号機	2号機	3号機	4号機	5号機	6号機	
原子炉注水状況	給水ポンプを用いた注水注入中。 流量3.6m ³ /h (8/30 5:00 現在)	給水ポンプを用いた注水注入中。 流量3.6m ³ /h (8/30 5:00 現在)	給水ポンプを用いた注水注入中。 流量7.0m ³ /h (8/30 5:00 現在)	※2 (全燃料取出中につき 監視対象外)	※2 (原子炉の除熱機能が維持されており、注水不要)		
原子炉水位	燃料池A: ナリカ-6 燃料池B: 1700 mm (8/30 5:00 現在) ※3	燃料池A: 1900 mm ※3 燃料池B: 2200 mm ※3 (8/30 5:00 現在)	燃料池A: 1400 mm ※3 燃料池B: 1900 mm ※3 (8/30 5:00 現在)		停止域 1892mm (8/30 6:00 現在)	停止域 1827mm (8/30 6:00 現在)	
原子炉圧力	A系: 0.017 MPa g B系: 0 MPa g (8/30 5:00 現在)	A系: 0.013 MPa g B系: 0 MPa g (8/30 5:00 現在)	A系: 0.179 MPa g (A) ※3 B系: 0.100 MPa g (C) ※3 (8/30 5:00 現在)		0.008 MPa g (8/30 6:00 現在)	0.016 MPa g (8/30 6:00 現在)	
原子炉水温度	(系統論議がないため採取不可)						
原子炉圧力容器 まわり温度	給水入口温度: 92.1 °C 圧力容器下部温度: 87.4 °C (8/30 5:00 現在)	給水入口温度: 107.1 °C 圧力容器下部温度: 114.0 °C (8/30 5:00 現在)	給水入口温度: 116.6 °C 圧力容器下部温度: 109.3 °C (8/30 5:00 現在)		※2 (原子炉水温度にて監視中)		
D/W - S/C 圧力	D/W: 0.1264 MPa abs S/C: 0.105 MPa abs (8/30 5:00 現在)	D/W: 0.115 MPa abs S/C: 7.93E-1 (8/30 5:00 現在) ※1	D/W: 0.1015 MPa abs S/C: 0.1813 MPa abs (8/30 5:00 現在)		※2 (原子炉の除熱機能が維持されているため監視 対象外)		
D/W 雰囲気温度	RPV/D-シールド: 87.2 °C HVH戻り: 89.1 °C (8/30 5:00 現在)	RPV/D-シールド: 124 °C ※3 HVH戻り: 126 °C (8/30 5:00 現在)	RPV/D-シールド: 124.4 °C ※3 HVH戻り: 109.7 °C (8/30 5:00 現在)				
CAMS 放射線 モニタ	D/W(A): 0.00E+00 Sv/h ※1 B: 3.34E+01 Sv/h ※1 S/C(A): 5.76E-01 Sv/h B: 6.92E-01 Sv/h (8/30 5:00 現在)	D/W(A): 1.05E+01 Sv/h ※1 B: 5.59E+00 Sv/h ※1 S/C(A): 1.19E-01 Sv/h ※1 B: 5.28E+00 Sv/h ※1 (8/30 5:00 現在)	D/W(A): 3.54E+00 Sv/h ※3 B: 2.52E+00 Sv/h ※3 S/C(A): 3.14E-01 Sv/h ※3 B: 2.97E-01 Sv/h ※3 (8/30 5:00 現在)				
S/C 温度	A系: 45.6 °C B系: 45.3 °C (8/30 5:00 現在)	A系: 46.4 °C B系: 46.3 °C (8/30 5:00 現在)	A系: 45.2 °C B系: 45.4 °C (8/30 5:00 現在)				
D/W 設計圧力	0.384 MPa g (0.485 MPa abs)	0.384 MPa g (0.485 MPa abs)	0.384 MPa g (0.485 MPa abs)				
D/W 最高使用圧力	0.427 MPa g (0.528 MPa abs)	0.427 MPa g (0.528 MPa abs)	0.427 MPa g (0.528 MPa abs)				
使用燃料プール 温度	30.0 °C (8/30 5:00 現在)	34.0 °C (8/30 5:00 現在)	31.8 °C (8/30 5:00 現在)	40 °C (8/30 5:00 現在)	31.4 °C (8/30 6:00 現在)	37.0 °C (8/30 6:00 現在)	
FPC 1号-2号 口径	2460 mm (8/30 5:00 現在)	2750 mm (8/30 5:00 現在)	4250 mm (8/30 5:00 現在)	4100 mm (8/30 5:00 現在)	※2		
電源	外部電源受信中 (P/C2C)			外部電源受信中 (P/C4D)			
その他情報				共用プール 31 °C (8/29 5:30 現在)	5u: SHCE-ド (8/8 10:43 ~)	6u: SHCE-ド (8/29 17:50 ~)	

圧力換算 ゲージ圧(MPa g) = 絶対圧(MPa abs) - 大気圧(標準大気圧0.1013 MPa abs)
絶対圧(MPa abs) = ゲージ圧(MPa g) + 大気圧(標準大気圧0.1013 MPa abs)

※1: 計測不良
※2: データ取得対象外
※3: 放射線モニタ監視中

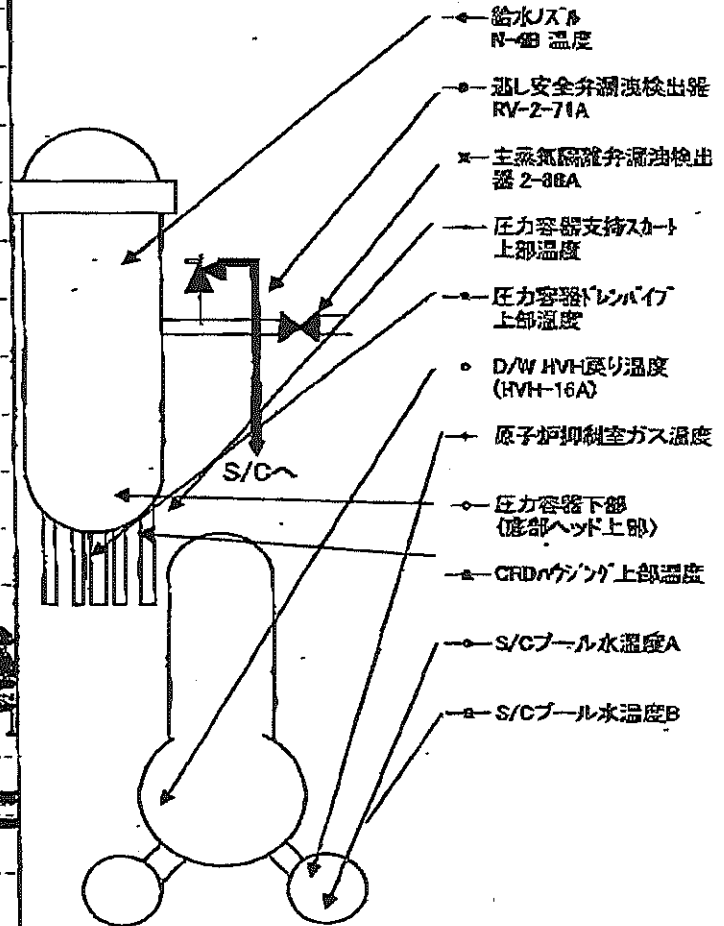
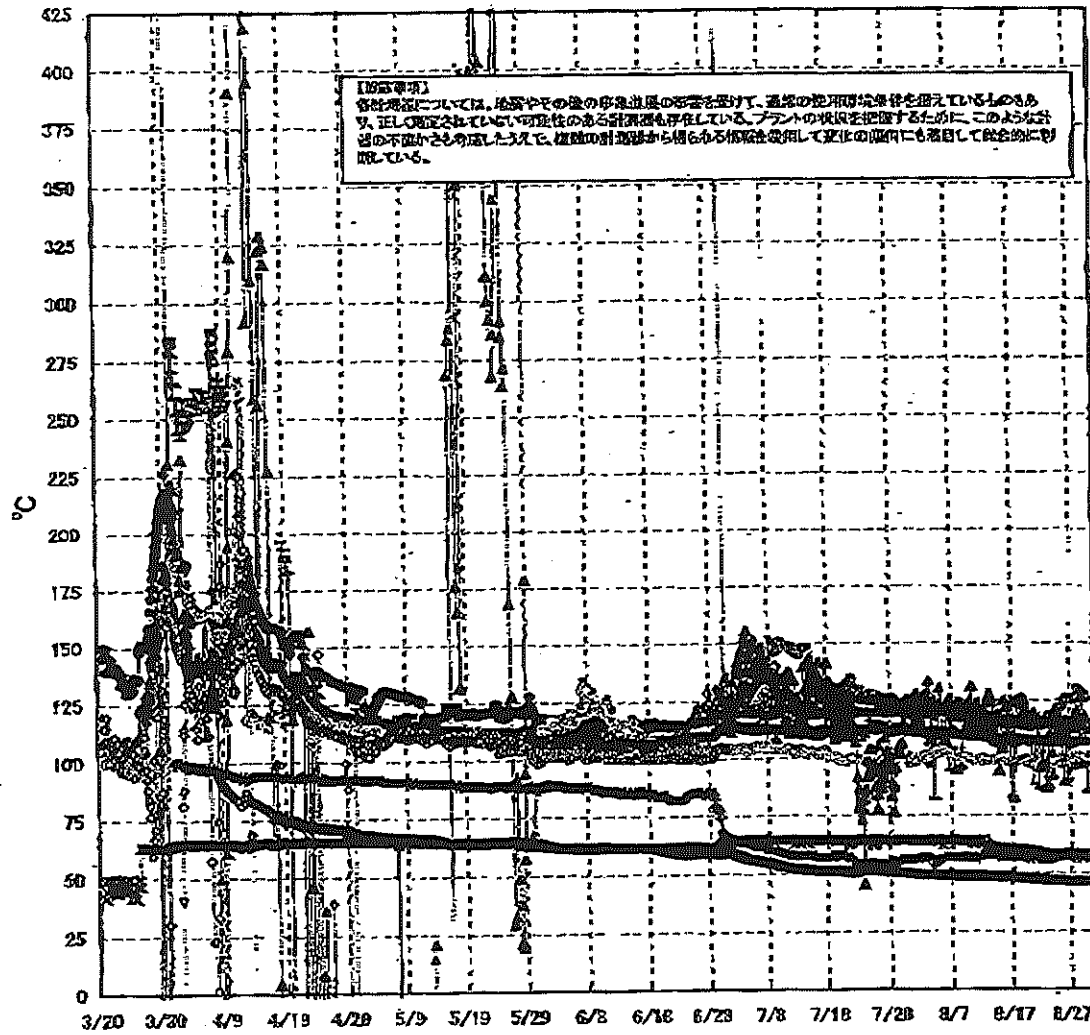
2/22

福島第一原子力発電所 1号機 温度に関するパラメータ (代表点)



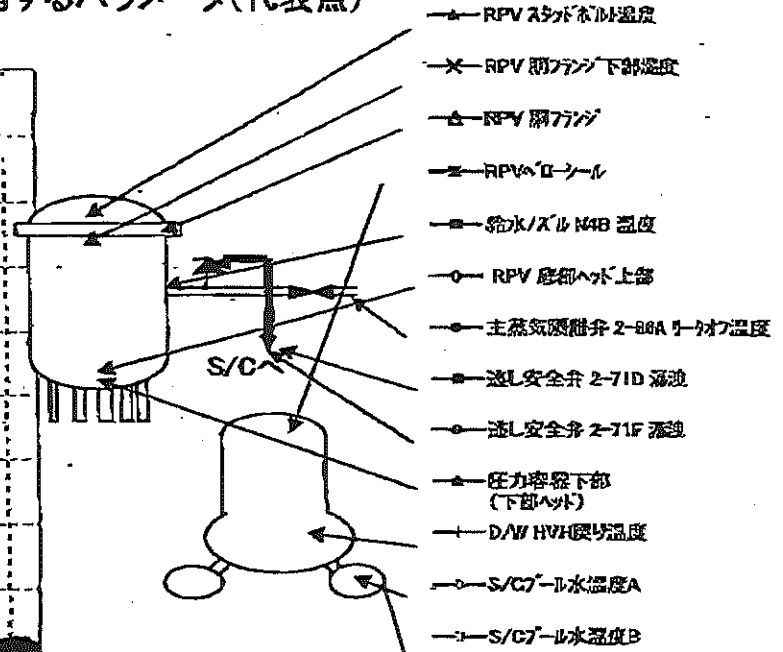
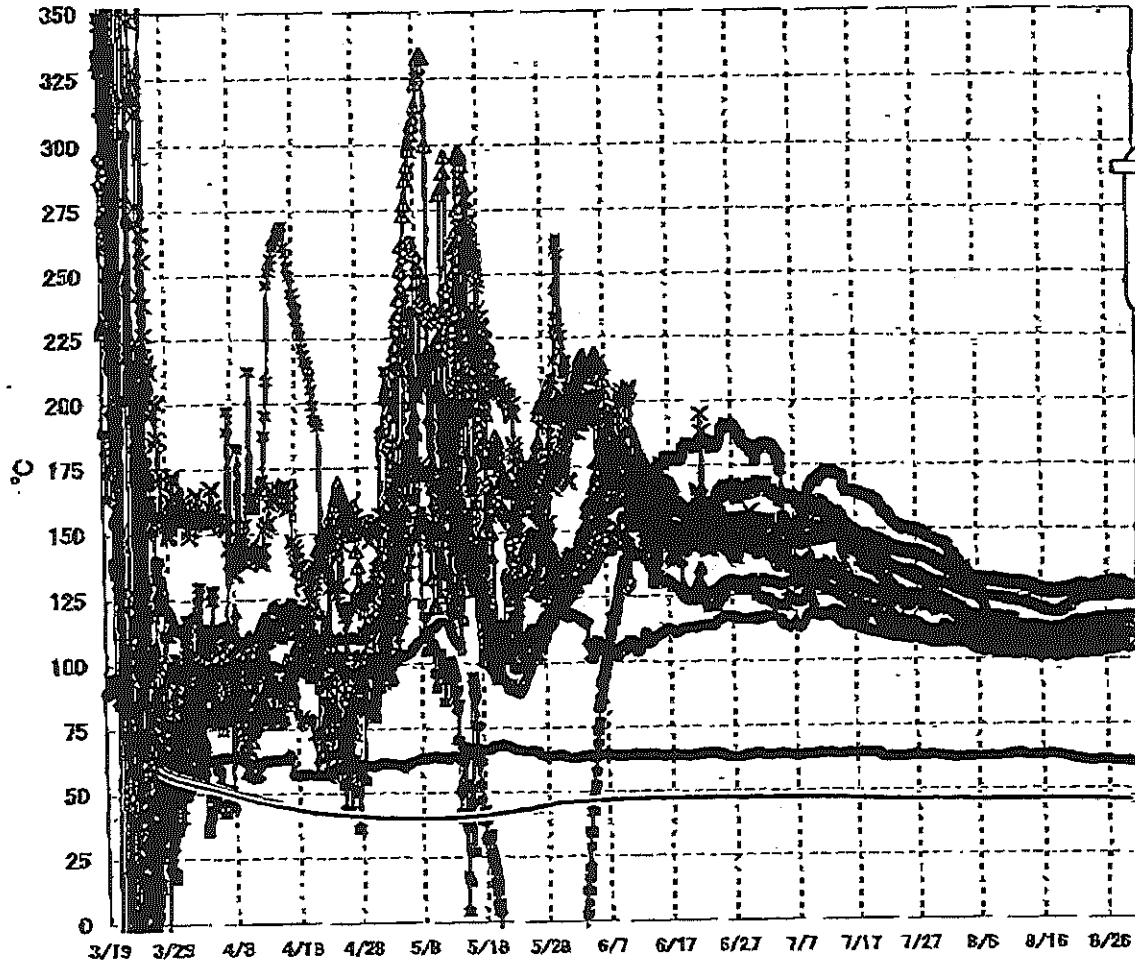
3/22

福島第一原子力発電所 2号機 温度に関するパラメータ(代表点)



4/22

福島第一原子力発電所 3号機 温度に関するパラメータ(代表点)



【留意事項】
 各種機器については、地震やその後の事故進展の影響を受けて、通常の使用環境条件を超えているものもあり、正しく測定されていない可能性のある計測器も存在している。プラントの状況を把握するために、このような計測器の不確かさも考慮したうえで、複数の計測器から得られる情報を使用して変化の傾向にも着目して総合的に判断している。

5/22

6/22

福島第一原子力発電所 モニタリング結果

場所	日時	線量率 ($\mu\text{Sv/h}$)	中性子線量 率	天候	風向	風速 (m/s)
西門	2011/8/29 15:00	12.6	<0.01	晴れ	E	1.5
西門	2011/8/29 15:10	12.8	<0.01	晴れ	ESE	1.8
西門	2011/8/29 15:20	12.6	<0.01	晴れ	E	1.6
西門	2011/8/29 15:30	12.8	<0.01	晴れ	NE	2.0
西門	2011/8/29 15:40	12.7	<0.01	晴れ	NE	1.7
西門	2011/8/29 15:50	12.7	<0.01	晴れ	E	1.8
西門	2011/8/29 16:00	12.6	<0.01	晴れ	ENE	1.7
西門	2011/8/29 16:10	12.6	<0.01	晴れ	ESE	1.9
西門	2011/8/29 16:20	12.6	<0.01	晴れ	E	1.9
西門	2011/8/29 16:30	12.6	<0.01	晴れ	E	1.5
西門	2011/8/29 16:40	12.6	<0.01	晴れ	E	1.3
西門	2011/8/29 16:50	12.6	<0.01	晴れ	ESE	1.4
西門	2011/8/29 17:00	12.6	<0.01	晴れ	SE	1.3
西門	2011/8/29 17:10	12.6	<0.01	晴れ	E	1.5
西門	2011/8/29 17:20	12.6	<0.01	晴れ	SE	1.3
西門	2011/8/29 17:30	12.6	<0.01	晴れ	E	1.3
西門	2011/8/29 17:40	12.5	<0.01	晴れ	SE	0.6
西門	2011/8/29 17:50	12.6	<0.01	晴れ	N	0.8
西門	2011/8/29 18:00	12.8	<0.01	晴れ	W	0.3
西門	2011/8/29 18:10	12.6	<0.01	晴れ	N	0.3
西門	2011/8/29 18:20	12.5	<0.01	晴れ	SW	0.3
西門	2011/8/29 18:30	12.6	<0.01	晴れ	SW	0.4
西門	2011/8/29 18:40	12.6	<0.01	晴れ	N	0.2
西門	2011/8/29 18:50	12.6	<0.01	晴れ	SW	0.3
西門	2011/8/29 19:00	12.5	<0.01	晴れ	NW	0.4
西門	2011/8/29 19:10	12.6	<0.01	晴れ	N	0.2
西門	2011/8/29 19:20	12.5	<0.01	晴れ	WSW	0.2
西門	2011/8/29 19:30	12.6	<0.01	晴れ	WSW	0.4
西門	2011/8/29 19:40	12.6	<0.01	晴れ	W	0.5
西門	2011/8/29 19:50	12.6	<0.01	晴れ	WSW	0.6
西門	2011/8/29 20:00	12.6	<0.01	晴れ	WSW	0.6
西門	2011/8/29 20:10	12.6	<0.01	晴れ	SW	0.7
西門	2011/8/29 20:20	12.6	<0.01	晴れ	WSW	0.6
西門	2011/8/29 20:30	12.6	<0.01	晴れ	W	0.6
西門	2011/8/29 20:40	12.6	<0.01	晴れ	WSW	0.6
西門	2011/8/29 20:50	12.6	<0.01	晴れ	NW	0.6
西門	2011/8/29 21:00	12.6	<0.01	晴れ	WSW	0.6
西門	2011/8/29 21:10	12.6	<0.01	晴れ	WSW	0.6
西門	2011/8/29 21:20	12.6	<0.01	晴れ	S	0.6
西門	2011/8/29 21:30	12.6	<0.01	晴れ	W	0.6
西門	2011/8/29 21:40	12.6	<0.01	晴れ	SW	0.6
西門	2011/8/29 21:50	12.6	<0.01	晴れ	NW	0.5
西門	2011/8/29 22:00	12.5	<0.01	晴れ	W	0.6

7/22

福島第一原子力発電所 モニタリング結果

場所	日時	線量率 ($\mu\text{Sv/h}$)	中性子線量 率	天候	風向	風速 (m/s)
西門	2011/8/29 22:10	12.5	<0.01	晴れ	WSW	0.4
西門	2011/8/29 22:20	12.6	<0.01	晴れ	SW	0.6
西門	2011/8/29 22:30	12.5	<0.01	晴れ	SW	0.7
西門	2011/8/29 22:40	12.6	<0.01	晴れ	W	0.8
西門	2011/8/29 22:50	12.6	<0.01	晴れ	W	0.6
西門	2011/8/29 23:00	12.6	<0.01	晴れ	NW	0.7
西門	2011/8/29 23:10	12.5	<0.01	晴れ	WNW	0.6
西門	2011/8/29 23:20	12.6	<0.01	晴れ	W	0.6
西門	2011/8/29 23:30	12.5	<0.01	晴れ	W	0.8
西門	2011/8/29 23:40	12.6	<0.01	晴れ	W	0.6
西門	2011/8/29 23:50	12.8	<0.01	晴れ	W	0.7
西門	2011/8/30 0:00	12.6	<0.01	晴れ	WNW	0.6
西門	2011/8/30 0:10	12.6	<0.01	晴れ	W	0.8
西門	2011/8/30 0:20	12.6	<0.01	晴れ	W	0.6
西門	2011/8/30 0:30	12.5	<0.01	晴れ	W	0.5
西門	2011/8/30 0:40	12.6	<0.01	晴れ	WSW	0.5
西門	2011/8/30 0:50	12.5	<0.01	晴れ	W	0.7
西門	2011/8/30 1:00	12.6	<0.01	晴れ	SW	0.7
西門	2011/8/30 1:10	12.6	<0.01	晴れ	WNW	0.6
西門	2011/8/30 1:20	12.5	<0.01	晴れ	W	0.7
西門	2011/8/30 1:30	12.6	<0.01	晴れ	WNW	0.7
西門	2011/8/30 1:40	12.5	<0.01	晴れ	W	0.7
西門	2011/8/30 1:50	12.5	<0.01	晴れ	NW	0.7
西門	2011/8/30 2:00	12.5	<0.01	晴れ	NW	0.7
西門	2011/8/30 2:10	12.5	<0.01	晴れ	W	0.7
西門	2011/8/30 2:20	12.6	<0.01	晴れ	WSW	0.7
西門	2011/8/30 2:30	12.5	<0.01	晴れ	WSW	0.7
西門	2011/8/30 2:40	12.5	<0.01	晴れ	W	0.8
西門	2011/8/30 2:50	12.5	<0.01	晴れ	WNW	0.7
西門	2011/8/30 3:00	12.5	<0.01	晴れ	W	0.6

8/22

福島第一原子力発電所 モニタリング結果

場所	日時	線量率 ($\mu\text{Sv/h}$)	中性子線量 率	天候	風向	風速 (m/s)
西門	2011/8/30 3:10	12.5	<0.01	晴れ	WSW	0.5
西門	2011/8/30 3:20	12.6	<0.01	晴れ	WSW	0.6
西門	2011/8/30 3:30	12.6	<0.01	晴れ	W	0.6
西門	2011/8/30 3:40	12.5	<0.01	晴れ	WSW	0.6
西門	2011/8/30 3:50	12.5	<0.01	晴れ	WSW	0.6
西門	2011/8/30 4:00	12.5	<0.01	晴れ	W	0.7
西門	2011/8/30 4:10	12.5	<0.01	晴れ	W	0.9
西門	2011/8/30 4:20	12.5	<0.01	晴れ	W	0.8
西門	2011/8/30 4:30	12.5	<0.01	晴れ	W	1.1
西門	2011/8/30 4:40	12.6	<0.01	晴れ	W	1.0
西門	2011/8/30 4:50	12.5	<0.01	晴れ	W	0.7
西門	2011/8/30 5:00	12.6	<0.01	晴れ	W	0.8
西門	2011/8/30 5:10	12.5	<0.01	晴れ	W	0.6
西門	2011/8/30 5:20	12.6	<0.01	晴れ	W	0.7
西門	2011/8/30 5:30	12.5	<0.01	晴れ	W	0.8
西門	2011/8/30 5:40	12.5	<0.01	晴れ	W	0.7
西門	2011/8/30 5:50	12.5	<0.01	晴れ	WSW	0.8
西門	2011/8/30 6:00	12.5	<0.01	晴れ	WNW	0.6
西門	2011/8/30 6:10	12.5	<0.01	晴れ	NW	0.6
西門	2011/8/30 6:20	12.5	<0.01	晴れ	W	0.5
西門	2011/8/30 6:30	12.6	<0.01	晴れ	WNW	0.7
西門	2011/8/30 6:40	12.5	<0.01	晴れ	W	0.6
西門	2011/8/30 6:50	12.5	<0.01	晴れ	W	0.7
西門	2011/8/30 7:00	12.5	<0.01	晴れ	WNW	0.6
西門	2011/8/30 7:10	12.5	<0.01	晴れ	N	0.4
西門	2011/8/30 7:20	12.5	<0.01	晴れ	W	0.5
西門	2011/8/30 7:30	12.5	<0.01	晴れ	W	0.6
西門	2011/8/30 7:40	12.6	<0.01	晴れ	NE	0.4
西門	2011/8/30 7:50	12.4	<0.01	晴れ	N	0.4
西門	2011/8/30 8:00	12.4	<0.01	晴れ	NW	0.7
西門	2011/8/30 8:10	12.3	<0.01	晴れ	W	0.7
西門	2011/8/30 8:20	12.5	<0.01	晴れ	NE	0.8
西門	2011/8/30 8:30	12.5	<0.01	晴れ	NNE	1.3
西門	2011/8/30 8:40	12.3	<0.01	晴れ	E	2.1
西門	2011/8/30 8:50	12.2	<0.01	晴れ	E	1.9
西門	2011/8/30 9:00	12.2	<0.01	晴れ	ESE	2.0
西門	2011/8/30 9:10	12.4	<0.01	晴れ	ESE	3.0
西門	2011/8/30 9:20	12.4	<0.01	晴れ	ENE	2.3
西門	2011/8/30 9:30	12.6	<0.01	晴れ	ENE	2.4
西門	2011/8/30 9:40	12.3	<0.01	晴れ	ENE	1.5
西門	2011/8/30 9:50	12.1	<0.01	晴れ	ESE	2.4
西門	2011/8/30 10:00	12.1	<0.01	晴れ	E	2.8

福島第一原子力発電所 モニタリングポスト空間線量率($\mu\text{Sv/h}$)

測定日時	MP-1	MP-2	MP-3	MP-4	MP-5	MP-6	MP-7	MP-8
2011/8/29 15:00	5	22	14	13	16	35	105	82
2011/8/29 15:10	5	22	14	13	16	35	105	82
2011/8/29 15:20	5	22	14	13	16	35	105	82
2011/8/29 15:30	5	22	14	13	16	35	105	82
2011/8/29 15:40	5	22	14	13	16	35	105	82
2011/8/29 15:50	5	22	14	13	16	35	105	82
2011/8/29 16:00	5	22	14	13	16	35	105	82
2011/8/29 16:10	5	22	14	13	16	35	105	82
2011/8/29 16:20	5	22	14	13	16	35	105	82
2011/8/29 16:30	5	22	14	13	16	35	105	82
2011/8/29 16:40	5	22	14	13	16	35	105	82
2011/8/29 16:50	5	22	14	13	16	35	105	82
2011/8/29 17:00	5	22	14	13	16	35	105	82
2011/8/29 17:10	5	22	14	13	16	35	105	82
2011/8/29 17:20	5	22	14	13	16	35	105	82
2011/8/29 17:30	5	22	14	13	16	35	105	82
2011/8/29 17:40	5	22	14	13	16	35	105	82
2011/8/29 17:50	5	22	14	13	16	35	105	82
2011/8/29 18:00	5	22	14	13	16	35	105	82
2011/8/29 18:10	5	22	14	13	16	35	105	82
2011/8/29 18:20	5	22	14	13	16	35	105	82
2011/8/29 18:30	5	22	14	13	16	35	105	82
2011/8/29 18:40	5	22	14	13	16	35	105	82
2011/8/29 18:50	5	22	14	13	16	35	105	82
2011/8/29 19:00	5	22	14	13	16	35	105	82
2011/8/29 19:10	5	22	14	13	16	35	105	82
2011/8/29 19:20	5	22	14	13	16	35	105	82
2011/8/29 19:30	5	22	14	13	16	35	105	82
2011/8/29 19:40	5	22	14	13	16	35	105	82
2011/8/29 19:50	5	22	14	13	16	35	105	82
2011/8/29 20:00	5	22	14	13	16	35	105	82
2011/8/29 20:10	5	22	14	13	16	35	105	82
2011/8/29 20:20	5	22	14	13	16	35	105	82
2011/8/29 20:30	5	22	14	13	16	35	105	81
2011/8/29 20:40	5	22	14	13	16	35	105	82
2011/8/29 20:50	5	22	14	13	16	35	105	82
2011/8/29 21:00	5	22	14	13	16	35	105	81
2011/8/29 21:10	5	22	14	13	16	35	105	81
2011/8/29 21:20	5	22	14	13	16	35	105	81
2011/8/29 21:30	5	22	14	13	16	35	105	81
2011/8/29 21:40	5	22	14	13	16	35	105	81
2011/8/29 21:50	5	22	14	13	16	35	105	81
2011/8/29 22:00	5	22	14	13	16	35	105	81

9/22

福島第一原子力発電所 モニタリングポスト空間線量率($\mu\text{Sv/h}$)

測定日時	MP-1	MP-2	MP-3	MP-4	MP-5	MP-6	MP-7	MP-8
2011/8/29 22:10	5	22	14	13	16	35	105	81
2011/8/29 22:20	5	22	14	13	16	35	105	82
2011/8/29 22:30	5	22	14	13	16	35	105	82
2011/8/29 22:40	5	22	14	13	16	35	105	81
2011/8/29 22:50	5	22	14	13	16	35	105	82
2011/8/29 23:00	5	22	14	13	16	35	105	81
2011/8/29 23:10	5	22	14	13	16	35	105	82
2011/8/29 23:20	5	22	14	13	16	35	105	82
2011/8/29 23:30	5	22	14	13	16	35	105	82
2011/8/29 23:40	5	22	14	13	16	35	105	82
2011/8/29 23:50	5	22	14	13	16	35	105	82
2011/8/30 0:00	5	22	14	13	16	35	105	82
2011/8/30 0:10	5	22	14	13	15	35	105	82
2011/8/30 0:20	5	22	14	13	15	35	105	82
2011/8/30 0:30	5	22	14	13	15	35	105	82
2011/8/30 0:40	5	22	14	13	16	35	105	82
2011/8/30 0:50	5	22	14	13	16	35	105	82
2011/8/30 1:00	5	22	14	13	15	35	105	82
2011/8/30 1:10	5	22	14	13	15	35	105	82
2011/8/30 1:20	5	22	14	13	16	35	105	82
2011/8/30 1:30	5	22	14	13	16	35	105	82
2011/8/30 1:40	5	22	14	13	16	35	105	82
2011/8/30 1:50	5	22	14	13	15	35	105	82
2011/8/30 2:00	5	22	14	13	15	35	105	82
2011/8/30 2:10	5	22	14	13	15	35	105	82
2011/8/30 2:20	5	22	14	13	15	35	105	82
2011/8/30 2:30	5	22	14	13	15	35	105	82
2011/8/30 2:40	5	22	14	13	15	35	105	82
2011/8/30 2:50	5	22	14	13	16	35	105	82
2011/8/30 3:00	5	22	14	13	15	35	105	82

10/
22

福島第一原子力発電所 モニタリングポスト空間線量率($\mu\text{Sv/h}$)

測定日時	MP-1	MP-2	MP-3	MP-4	MP-5	MP-6	MP-7	MP-8
2011/8/30 3:10	5	22	14	13	15	35	105	82
2011/8/30 3:20	5	22	14	13	16	35	105	82
2011/8/30 3:30	5	22	14	13	16	35	105	82
2011/8/30 3:40	6	22	14	13	16	35	105	82
2011/8/30 3:50	5	22	14	13	16	35	105	82
2011/8/30 4:00	5	22	14	13	15	35	105	82
2011/8/30 4:10	5	22	14	13	16	35	105	82
2011/8/30 4:20	6	22	14	13	16	35	105	82
2011/8/30 4:30	5	22	14	13	16	35	105	82
2011/8/30 4:40	5	22	14	13	16	35	105	82
2011/8/30 4:50	5	22	14	13	16	35	105	82
2011/8/30 5:00	5	22	14	13	16	35	105	82
2011/8/30 5:10	5	22	14	13	16	35	105	82
2011/8/30 5:20	5	22	14	13	16	35	105	82
2011/8/30 5:30	5	22	14	13	15	35	105	82
2011/8/30 5:40	5	22	14	13	15	35	105	82
2011/8/30 5:50	5	22	14	13	15	35	105	82
2011/8/30 6:00	5	22	14	13	16	35	105	82
2011/8/30 6:10	5	22	14	13	15	35	105	82
2011/8/30 6:20	5	22	14	13	15	35	105	82
2011/8/30 6:30	6	22	14	13	15	35	105	82
2011/8/30 6:40	5	22	14	13	15	35	105	82
2011/8/30 6:50	5	22	14	13	15	35	105	82
2011/8/30 7:00	5	22	14	13	15	35	105	82
2011/8/30 7:10	5	22	14	13	15	35	105	82
2011/8/30 7:20	5	22	14	13	15	35	105	82
2011/8/30 7:30	5	22	14	13	15	35	105	82
2011/8/30 7:40	5	22	14	13	15	35	105	82
2011/8/30 7:50	5	22	14	13	15	35	105	82
2011/8/30 8:00	5	22	14	13	15	35	105	82
2011/8/30 8:10	5	22	14	13	16	35	105	82
2011/8/30 8:20	5	22	14	13	16	35	105	82
2011/8/30 8:30	5	22	14	13	16	35	105	82
2011/8/30 8:40	5	22	14	13	16	35	105	82
2011/8/30 8:50	5	22	14	13	16	35	105	82
2011/8/30 9:00	6	22	14	13	16	35	105	82
2011/8/30 9:10	6	22	14	13	16	35	105	82
2011/8/30 9:20	6	22	14	13	16	35	105	82
2011/8/30 9:30	5	22	14	13	16	35	105	82
2011/8/30 9:40	5	22	14	13	16	35	105	82
2011/8/30 9:50	5	22	14	13	16	35	105	82
2011/8/30 10:00	5	22	14	13	16	35	105	82

11/22

12/
22

福島第一原子力発電所 モニタリング結果(可搬型MP)

日時	事務本館南側線量率 (mSv/h)	正門線量率(μ Sv/h)	西門線量率(μ Sv/h)
2011/8/29 16:00	0.31	32	12
2011/8/29 16:30	0.30	32	12
2011/8/29 17:00	0.31	32	12
2011/8/29 17:30	0.31	32	12
2011/8/29 18:00	0.30	32	12
2011/8/29 18:30	0.30	32	12
2011/8/29 19:00	0.31	32	12
2011/8/29 19:30	0.31	31	12
2011/8/29 20:00	0.31	31	12
2011/8/29 20:30	0.31	32	12
2011/8/29 21:00	0.31	31	12
2011/8/29 21:30	0.31	31	12
2011/8/29 22:00	0.31	31	12
2011/8/29 22:30	0.31	31	12
2011/8/29 23:00	0.31	31	12
2011/8/29 23:30	0.31	31	12
2011/8/30 0:00	0.31	31	12
2011/8/30 0:30	0.31	31	12
2011/8/30 1:00	0.31	31	12
2011/8/30 1:30	0.31	31	12
2011/8/30 2:00	0.31	31	12
2011/8/30 2:30	0.31	31	12
2011/8/30 3:00	0.31	31	12
2011/8/30 3:30	0.31	31	12
2011/8/30 4:00	0.31	31	12
2011/8/30 4:30	0.31	31	12
2011/8/30 5:00	0.31	31	12
2011/8/30 5:30	0.31	31	12
2011/8/30 6:00	0.32	31	12
2011/8/30 6:30	0.32	31	12
2011/8/30 7:00	0.32	31	12
2011/8/30 7:30	0.31	31	12
2011/8/30 8:00	0.32	31	12
2011/8/30 8:30	0.32	32	12
2011/8/30 9:00	0.31	32	12
2011/8/30 9:30	0.31	32	12
2011/8/30 10:00	0.31	32	12

発電所敷地内における空气中放射性物質の核種分析結果

参考値

(データ集約：8/30)

採取場所	福島第一 西門		福島第二 MP-1 (参考)				②所規則告示濃度限度 (Bq/cm ³) (別表第2第四欄 放射線 業務従事者の評価する 空气中の濃度限度) ^{※2}
	平成23年8月29日 7時00分～12時00分		平成23年8月29日 9時20分～9時30分				
検出核種 (半減期)	①試料濃度 ^{※1} (Bq/cm ³)	倍率 (①/②)	①試料濃度 ^{※1} (Bq/cm ³)	倍率 (①/②)	①試料濃度 ^{※1} (Bq/cm ³)	倍率 (①/②)	
I-131 (約8日)	ND	-	ND	-			1E-03
Cs-134 (約2年)	ND	-	ND	-			2E-03
Cs-137 (約30年)	ND	-	ND	-			3E-03

※1 試料濃度は、揮発性と粒子状の合計値。

0.0E-0とは、 0.0×10^{-0} と同じ意味である。

その他の核種については評価中。

※2 二種類以上の核種がある場合は、それぞれの濃度限度に対する倍率の総和を1と比較する。

※3 本分析における放射能濃度の検出限界値を下回る場合は、「ND」と記載。

福島第一 西門における検出限界値は次の通り。

揮発性のI-131が約1E-7Bq/cm³、Cs-134が約4E-7Bq/cm³、Cs-137が約4E-7Bq/cm³。

粒子状のI-131が約7E-8Bq/cm³、Cs-134が約2E-7Bq/cm³、Cs-137が約2E-7Bq/cm³。

福島第二 MP-1における検出限界値は次の通り。

揮発性のI-131が約1E-6Bq/cm³、Cs-134が約3E-6Bq/cm³、Cs-137が約3E-6Bq/cm³。

粒子状のI-131が約1E-6Bq/cm³、Cs-134が約2E-6Bq/cm³、Cs-137が約2E-6Bq/cm³。

13/22

海水核種分析結果<沿岸>

参考値

(データ集約: 8/30)

採取場所	福島第一 5, 6号機放水口北側 (5, 6号機放水口から北側に 約30m地点)		福島第一 南放水口付近 (1~4号機放水口から南側に約330m地点)				福島第二 北放水口付近 (3, 4号機放水口付近) (福島第一から約10km地点)		福島第二 岩沢海岸付近 (1, 2号機放水口から 南側に約7km地点) (福島第一から約16km地点)		②所規則告示濃度限度 (Bq/L) (別添第2第六欄 周辺監視区域外の 水中の濃度限度)
	飲料採取日時	平成23年8月29日 10時10分	平成23年8月29日 9時50分	平成23年8月29日 14時55分	平成23年8月29日 8時20分	平成23年8月29日 7時55分	①試料濃度 (Bq/L)	倍率 (①/②)	①試料濃度 (Bq/L)	倍率 (①/②)	
検出核種 (半減期)	①試料濃度 (Bq/L)	倍率 (①/②)	①試料濃度 (Bq/L)	倍率 (①/②)	①試料濃度 (Bq/L)	倍率 (①/②)	①試料濃度 (Bq/L)	倍率 (①/②)	①試料濃度 (Bq/L)	倍率 (①/②)	
I-131 (約8日)	ND	-	ND	-	ND	-	ND	-	ND	-	40
Cs-134 (約2年)	ND	-	ND	-	ND	-	ND	-	ND	-	80
Cs-137 (約30年)	ND	-	ND	-	ND	-	ND	-	ND	-	90

- ※ 所規則告示濃度は、「Bq/cm³」の表記を「Bq/L」に変換した値
- ※ その他の核種については評価中。
- ※ 二種類以上の核種がある場合は、それぞれの濃度限度に対する倍率の総和を1と比較する。
- ※ 本分析における放射能濃度の検出限界値を下回る場合は、「ND」と記載。
- ※ 福島第一 (5, 6号機放水口北側、南放水口付近) における検出限界値は次の通り。
I-131が約9Bq/L、Cs-134が約21Bq/L、Cs-137が約24Bq/L。
- ※ 福島第二 (北放水口付近、岩沢海岸付近) における検出限界値は次の通り。
I-131が約4Bq/L、Cs-134が約6Bq/L、Cs-137が約9Bq/L。

14/22

海水核種分析結果<沖合 1/2>

参考値

(データ集約: 8/30)

採取場所	南相馬市沖合15km 上層		南相馬市沖合15km 下層		戸川沖合15km 上層		戸川沖合15km 下層		福島第一 敷地沖合15km 上層		福島第一 敷地沖合15km 下層		②炉規則告示濃度限度 (Bq/L) (別表第2第六欄 周辺監視区域外の 水中の濃度限度)
	①試料濃度 (Bq/L)	倍率 (①/②)	①試料濃度 (Bq/L)	倍率 (①/②)	①試料濃度 (Bq/L)	倍率 (①/②)	①試料濃度 (Bq/L)	倍率 (①/②)	①試料濃度 (Bq/L)	倍率 (①/②)	①試料濃度 (Bq/L)	倍率 (①/②)	
試料採取日時刻	平成23年8月29日 採取中止		平成23年8月29日 採取中止		平成23年8月29日 採取中止		平成23年8月29日 採取中止		平成23年8月29日 採取中止		平成23年8月29日 採取中止		
検出核種 (半減期)													
I-131 (約8日)													40
Cs-134 (約2年)													60
Cs-137 (約30年)													90

採取場所	福島第二 敷地沖合15km 上層		福島第二 敷地沖合15km 下層		岩手海岸沖合15km 上層		岩手海岸沖合15km 下層		広野町沖合15km 上層		広野町沖合15km 下層		②炉規則告示濃度限度 (Bq/L) (別表第2第六欄 周辺監視区域外の 水中の濃度限度)
	①試料濃度 (Bq/L)	倍率 (①/②)	①試料濃度 (Bq/L)	倍率 (①/②)	①試料濃度 (Bq/L)	倍率 (①/②)	①試料濃度 (Bq/L)	倍率 (①/②)	①試料濃度 (Bq/L)	倍率 (①/②)	①試料濃度 (Bq/L)	倍率 (①/②)	
試料採取日時刻	平成23年8月29日 採取中止		平成23年8月29日 採取中止		平成23年8月29日 採取中止		平成23年8月29日 採取中止		平成23年8月29日 採取中止		平成23年8月29日 採取中止		
検出核種 (半減期)													
I-131 (約8日)													40
Cs-134 (約2年)													60
Cs-137 (約30年)													90

※ 炉規則告示濃度は、 Bq/cm^3 の表記を Bq/L に換算した値

15/22

海水核種分析結果<沖合 2/2>

参考値

(データ集約: 8/30)

2014 07 20 10:27 水電川内/原丁川地 汚染

No. 3846 P. 16

16/22

採取場所	いわき市北沖合3km 上層		いわき市北沖合3km 下層		夏井川沖合3km 上層		夏井川沖合3km 下層		小名浜港沖合3km 上層		小名浜港沖合3km 下層		②規程告示濃度限度 (Bq/L) (別表第2第六欄 周辺監視区域外の 水中の濃度限度)
	試料採取日時	平成23年8月29日 6時25分	平成23年8月29日 6時25分	平成23年8月29日 6時05分	平成23年8月29日 6時05分	平成23年8月29日 5時35分	平成23年8月29日 5時35分						
検出核種 (半減期)	①試料濃度 (Bq/L)	倍率 (①/②)	①試料濃度 (Bq/L)	倍率 (①/②)	①試料濃度 (Bq/L)	倍率 (①/②)	①試料濃度 (Bq/L)	倍率 (①/②)	①試料濃度 (Bq/L)	倍率 (①/②)	①試料濃度 (Bq/L)	倍率 (①/②)	
I-131 (約8日)	ND	-	ND	-	ND	-	ND	-	ND	-	ND	-	40
Cs-134 (約2年)	ND	-	ND	-	ND	-	ND	-	ND	-	ND	-	60
Cs-137 (約30年)	ND	-	ND	-	ND	-	ND	-	ND	-	ND	-	90

採取場所	江名沖合3km 上層		江名沖合3km 下層		沼の内沖合3km 上層		沼の内沖合3km 下層		豊岡沖合3km 上層		豊岡沖合3km 下層		②規程告示濃度限度 (Bq/L) (別表第2第六欄 周辺監視区域外の 水中の濃度限度)
	試料採取日時	平成23年8月29日 5時45分	平成23年8月29日 5時45分	平成23年8月29日 5時50分	平成23年8月29日 5時50分	平成23年8月29日 5時35分	平成23年8月29日 5時35分						
検出核種 (半減期)	①試料濃度 (Bq/L)	倍率 (①/②)	①試料濃度 (Bq/L)	倍率 (①/②)	①試料濃度 (Bq/L)	倍率 (①/②)	①試料濃度 (Bq/L)	倍率 (①/②)	①試料濃度 (Bq/L)	倍率 (①/②)	①試料濃度 (Bq/L)	倍率 (①/②)	
I-131 (約8日)	ND	-	ND	-	ND	-	ND	-	ND	-	ND	-	40
Cs-134 (約2年)	ND	-	ND	-	ND	-	ND	-	ND	-	ND	-	60
Cs-137 (約30年)	ND	-	ND	-	ND	-	ND	-	ND	-	ND	-	90

※ 規程告示濃度は、 $[Bq/cm^3]$ の表記を「Bq/L」に変換した値
 ※ その他の核種については評価中。
 ※ 二種類以上の核種がある場合は、それぞれの濃度限度に対する倍率の総和を1と比較する。
 ※ 本分析における放射能濃度の検出限界値 (I-131が約4Bq/L, Cs-134が約6Bq/L, Cs-137が約9Bq/L)を下回る場合は、「ND」と記載。

海水核種分析結果<茨城県沖合>

※奇数

(データ集約: 8/30)

採取場所	高戸小浜海岸沖合3km 上層		高戸小浜海岸沖合3km 下層		久慈浜海岸沖合3km 上層		久慈浜海岸沖合3km 下層		大洗海岸沖合1km 上層		大洗海岸沖合3km 下層		②汚損則告示濃度限度 (Bq/L) (別表第2第六欄 周辺監視区域外の 水中の濃度限度)
	試料採取日時時刻	①試料濃度 (Bq/L)	倍率 (①/②)	①試料濃度 (Bq/L)	倍率 (①/②)	①試料濃度 (Bq/L)	倍率 (①/②)	①試料濃度 (Bq/L)	倍率 (①/②)	①試料濃度 (Bq/L)	倍率 (①/②)	①試料濃度 (Bq/L)	
試料採取日時時刻	平成23年8月26日 7時25分		平成23年8月26日 7時25分		平成23年8月27日 8時18分		平成23年8月27日 8時18分		平成23年8月27日 13時27分		平成23年8月27日 13時25分		
検出核種 (半減期)	①試料濃度 (Bq/L)	倍率 (①/②)	①試料濃度 (Bq/L)	倍率 (①/②)	①試料濃度 (Bq/L)	倍率 (①/②)	①試料濃度 (Bq/L)	倍率 (①/②)	①試料濃度 (Bq/L)	倍率 (①/②)	①試料濃度 (Bq/L)	倍率 (①/②)	
I-131 (83日)	ND	-	ND	-	ND	-	ND	-	ND	-	ND	-	40
Cs-134 (82年)	ND	-	ND	-	ND	-	ND	-	ND	-	ND	-	60
Cs-137 (830年)	ND	-	ND	-	ND	-	ND	-	ND	-	ND	-	90

採取場所	平井海岸沖合3km 上層		平井海岸沖合3km 下層		波崎海岸沖合3km 上層		波崎海岸沖合3km 下層		/		/		②汚損則告示濃度限度 (Bq/L) (別表第2第六欄 周辺監視区域外の 水中の濃度限度)
	試料採取日時時刻	①試料濃度 (Bq/L)	倍率 (①/②)	①試料濃度 (Bq/L)	倍率 (①/②)	①試料濃度 (Bq/L)	倍率 (①/②)	①試料濃度 (Bq/L)	倍率 (①/②)	①試料濃度 (Bq/L)	倍率 (①/②)	①試料濃度 (Bq/L)	
試料採取日時時刻	平成23年8月26日 14時08分		平成23年8月26日 14時06分		平成23年8月28日 7時35分		平成23年8月26日 7時33分		/		/		
検出核種 (半減期)	①試料濃度 (Bq/L)	倍率 (①/②)	①試料濃度 (Bq/L)	倍率 (①/②)	①試料濃度 (Bq/L)	倍率 (①/②)	①試料濃度 (Bq/L)	倍率 (①/②)	①試料濃度 (Bq/L)	倍率 (①/②)	①試料濃度 (Bq/L)	倍率 (①/②)	
I-131 (83日)	ND	-	ND	-	ND	-	ND	-	/	/	/	/	40
Cs-134 (82年)	ND	-	ND	-	ND	-	ND	-	/	/	/	/	60
Cs-137 (830年)	ND	-	ND	-	ND	-	ND	-	/	/	/	/	90

※ 汚損則告示濃度は、「Bq/cm³」の表記を「Bq/L」に換算した値

※ その他の核種については評価中。

※ 二種類以上の核種がある場合は、それぞれの濃度限度に対する倍率の総和を1と比較する。

※ 本分析における放射能濃度の検出限界値 (I-131が約4Bq/L、Cs-134が約6Bq/L、Cs-137が約9Bq/L)を下回る場合は、「ND」と記載。

7/22

サブドレン等核種分析結果

参考値

(データ集約: 8/30)

採取場所	福島第一 1号機 サブドレン	福島第一 2号機 サブドレン	福島第一 3号機 サブドレン	福島第一 4号機 サブドレン	福島第一 5号機 サブドレン	福島第一 6号機 サブドレン	福島第一 機内深井戸
試料採取日時	平成23年8月29日 11時06分	平成23年8月29日 11時02分	平成23年8月29日 10時59分	平成23年8月29日 9時54分	平成23年8月29日 11時12分	平成23年8月29日 11時18分	平成23年8月29日 7時38分
検出核種 (半減期)	試料濃度 (Bq/cm ³)						
I-131 (約8日)	3.2E-02	ND	ND	ND	ND	ND	ND
Cs-134 (約2年)	9.7E-01	5.0E+00	2.8E-02	ND	ND	ND	ND
Cs-137 (約30年)	1.3E+00	6.2E+00	ND	ND	ND	ND	ND

※ 0.0E-0とは、 0.0×10^{-0} と同じ意味である。

※ その他の核種については評価中。

※ 本分析における放射能濃度の検出限界値 (I-131が約5E-2Bq/cm³、Cs-134が約3E-2Bq/cm³、Cs-137が約4E-2Bq/cm³) を下回る場合は、「ND」と記載。ただし、検出限界値は検出器や試料性状により異なるため、この値以下でも検出される場合もある。

18/32

参考値

福島第一 物揚場前、1~4号線スクリーン、1~4号機取水口内 海水核種分析結果<1/3>

(データ集約: 8/30)

採取場所	福島第一 物揚場前海水				福島第一 1~4号機取水口内北側海水		福島第一 1号機スクリーン海水 (シルトフェンス外側)		福島第一 1号機スクリーン海水 (シルトフェンス内側)		②規制値告示・濃度限度 (Bq/L) (別添第2表六欄 周辺監視区域外の 水中の濃度限度)
	試料採取日 時刻	平成23年8月29日 6時45分		対象外		平成23年8月29日 6時17分		平成23年8月29日 6時27分		平成23年8月29日 6時29分	
検出核種 (半減期)	①試料濃度 (Bq/L)	倍率 (①/②)	①試料濃度 (Bq/L)	倍率 (①/②)	①試料濃度 (Bq/L)	倍率 (①/②)	①試料濃度 (Bq/L)	倍率 (①/②)	①試料濃度 (Bq/L)	倍率 (①/②)	
I-131 (約8日)	ND	-	/	/	ND	-	ND	-	ND	-	40
Cs-134 (約2年)	57	0.85	/	/	130	2.2	120	2.0	110	1.8	60
Cs-137 (約30年)	52	0.64	/	/	150	1.7	130	1.4	130	1.4	30

※ 規制値告示濃度は、「Bq/cm³」の表記を「Bq/L」に換算した値
 ※ その他の核種については評価中。
 ※ 二種以上の核種がある場合は、それぞれの濃度限度に対する倍率の総和を1と比較する。
 ※ 本分箱における放射能濃度の検出限界値 (I-131が約14Bq/L) を下回る場合は、「ND」と記載。
 ※ ただし、検出限界値は検出器や試料性状により異なるため、この値以下でも検出される場合もある。

19/22

参考値

福島第一 物揚場前、1~4号機スクリーン、1~4号機取水口内 海水核種分析結果<2/3>

(データ集約: 8/30)

採取場所	福島第一 2号機スクリーン海水 (シルトフェンス外側)		福島第一 2号機スクリーン海水 (シルトフェンス内側)		福島第一 3号機スクリーン海水 (シルトフェンス外側)		福島第一 3号機スクリーン海水 (シルトフェンス内側)		福島第一 4号機スクリーン海水 (シルトフェンス外側)		②伊規告示 濃度限度 (Bq/L) (別表第2第六期 周辺監視区域外の 水中の濃度限度)
	①試料濃度 (Bq/L)	倍率 (①/②)	①試料濃度 (Bq/L)	倍率 (①/②)	①試料濃度 (Bq/L)	倍率 (①/②)	①試料濃度 (Bq/L)	倍率 (①/②)	①試料濃度 (Bq/L)	倍率 (①/②)	
採取日 時刻	平成23年8月29日 6時37分		平成23年8月29日 6時41分		平成23年8月29日 6時49分		平成23年8月29日 6時53分		平成23年8月29日 6時57分		
検出核種 (半減期)											
I-131 (約8日)	ND	-	ND	-	ND	-	ND	-	ND	-	40
Cs-134 (約2年)	150	3.0	210	3.5	150	2.5	230	3.8	140	2.3	60
Cs-137 (約30年)	190	2.1	240	2.7	190	2.1	270	3.0	170	1.9	90

※ 伊規告示濃度は、「Bq/cm³」の表記を「Bq/L」に換算した値
 ※ その他の核種については評価中。
 ※ 二種類以上の核種がある場合は、それぞれの濃度限度に対する倍率の検印を1と比較する。
 ※ 本分析における検出濃度の検出限界値 (I-131が約16Bq/L) を下回る場合は、「ND」と記載。
 ※ ただし、検出限界値は検出器や試料性状により異なるため、この値以下でも検出される場合もある。

20/22

参考値

福島第一 物揚場前、1~4号機スクリーン、1~4号機取水口内 海水核種分析結果<3/3>

採取場所	福島第一 4号機スクリーン海水 (シルトフェンス内側)		福島第一 1~4号機 取水口内側海水		福島第一 港湾口						②新規告示 濃度限度 (Bq/L) (別表第2第六欄 周辺監視区域外の 水中の濃度限度)
	試料採取日 時刻	平成23年8月29日 7時00分		平成23年8月29日 7時06分		対象外					
検出核種 (半減期)	①試料濃度 (Bq/L)	倍率 (①/②)	①試料濃度 (Bq/L)	倍率 (①/②)	①試料濃度 (Bq/L)	倍率 (①/②)	①試料濃度 (Bq/L)	倍率 (①/②)	①試料濃度 (Bq/L)	倍率 (①/②)	
I-131 (約8日)	ND	—	ND	—							
Cs-134 (約2年)	180	3.0	210	3.5							40
Cs-137 (約30年)	220	2.4	300	3.3							60
											90

※ 新規告示濃度は、「Bq/cm³」の表記を「Bq/L」に換算した値
 ※ その他の核種については添付中。
 ※ 二種以上の核種がある場合は、それぞれの濃度限度に対する倍率の総和を1と比較する。
 ※ 本分析における放射能濃度の検出限界値 (I-131が約100Bq/L) を下回る場合は、「ND」と記載。
 ※ ただし、検出限界値は検出器や試料性状により異なるため、この値以下でも検出される場合もある。

2/22

集中廃棄物処理施設周辺 サブドレン水検測分析結果

平成23年8月30日

多分 プラスゼツ

I-131 (Bq/cm³)

測点	移設後	8/14	8/15	8/16	8/17	8/18	8/19	8/20	8/21	8/22	8/23	8/24	8/25	8/26	8/27	8/28	8/29
①	ND	ND	ND	ND	ND	ND	ND	ND	ND	ND	ND	ND	ND	ND	ND	ND	ND
②	ND	ND	ND	ND	ND	ND	ND	ND	ND	ND	ND	ND	ND	ND	ND	ND	ND
③	ND	ND	ND	ND	ND	ND	ND	ND	ND	ND	ND	ND	ND	ND	ND	ND	ND
④	ND	ND	ND	ND	ND	ND	ND	ND	ND	ND	ND	ND	ND	ND	ND	ND	ND
⑤	ND	ND	ND	ND	ND	ND	ND	ND	ND	ND	ND	ND	ND	ND	ND	ND	ND
⑥	ND	ND	ND	ND	ND	ND	ND	ND	ND	ND	ND	ND	ND	ND	ND	ND	ND
⑦	ND	ND	ND	ND	ND	ND	ND	ND	ND	ND	ND	ND	ND	ND	ND	ND	ND
⑧	ND	ND	ND	ND	ND	ND	ND	ND	ND	ND	ND	ND	ND	ND	ND	ND	ND
⑨	ND	ND	ND	ND	ND	ND	ND	ND	ND	ND	ND	ND	ND	ND	ND	ND	ND
⑩	ND	ND	ND	ND	ND	ND	ND	ND	ND	ND	ND	ND	ND	ND	ND	ND	ND

Cs-134 (Bq/cm³)

測点	移設後	8/14	8/15	8/16	8/17	8/18	8/19	8/20	8/21	8/22	8/23	8/24	8/25	8/26	8/27	8/28	8/29
①	ND	ND	0.054	ND	ND	0.059	ND	ND	ND	ND	ND	ND	ND	0.056	0.07	ND	ND
②	ND	ND	ND	ND	ND	ND	ND	ND	ND	ND	ND	ND	ND	ND	ND	ND	ND
③	ND	ND	ND	ND	ND	ND	ND	0.23	0.054	ND	ND	ND	ND	ND	ND	ND	ND
④	ND	ND	ND	ND	ND	ND	ND	ND	ND	ND	ND	ND	ND	ND	ND	ND	ND
⑤	ND	0.057	ND	ND	ND	ND	ND	ND	ND	ND	ND	ND	ND	ND	ND	ND	ND
⑥	ND	ND	ND	ND	ND	ND	ND	ND	ND	ND	ND	ND	ND	ND	ND	ND	ND
⑦	0.23	0.12	0.35	0.24	0.39	0.47	0.19	0.36	0.24	0.31	0.27	0.31	0.14	0.16	0.23	0.2	ND
⑧	ND	ND	ND	ND	ND	ND	ND	ND	ND	ND	ND	ND	ND	ND	ND	ND	ND
⑨	ND	ND	ND	ND	ND	ND	ND	ND	ND	ND	ND	ND	ND	ND	ND	ND	ND

Cs-137 (Bq/cm³)

測点	移設後	8/14	8/15	8/16	8/17	8/18	8/19	8/20	8/21	8/22	8/23	8/24	8/25	8/26	8/27	8/28	8/29
①	0.037	ND	0.055	0.039	ND	0.076	ND	ND	ND	ND	ND	ND	ND	ND	0.063	0.041	ND
②	ND	ND	ND	ND	ND	ND	ND	ND	ND	ND	ND	ND	ND	ND	ND	ND	ND
③	ND	ND	ND	ND	ND	ND	ND	0.25	0.097	ND	ND	ND	ND	ND	ND	ND	ND
④	ND	ND	ND	ND	ND	ND	ND	ND	ND	ND	ND	ND	ND	ND	ND	ND	ND
⑤	0.036	0.054	ND	0.038	ND	ND	ND	ND	ND	ND	ND	ND	ND	0.041	ND	ND	ND
⑥	ND	ND	ND	ND	ND	ND	ND	ND	ND	ND	ND	ND	ND	ND	ND	ND	ND
⑦	0.28	0.16	0.37	0.26	0.4	0.51	0.23	0.38	0.3	0.37	0.29	0.38	0.16	0.41	0.24	0.24	ND
⑧	ND	ND	ND	ND	ND	ND	ND	ND	ND	ND	ND	ND	ND	ND	ND	ND	ND
⑨	ND	ND	ND	ND	ND	ND	ND	ND	ND	ND	ND	ND	ND	ND	ND	ND	ND

※I-131はサンプリング測定を実施していません。
 ※⑧は⑥が採取不可となったため、地下水流の上流側として測定し、1週間の経過で測定。(4/25-)
 ※⑦は地下水流の下流側であることから、追加で測定。(8/28-)
 ※⑧を追加で測定。(5/20-)
 ※⑤を追加で測定。(8/2-)
 ※本分析における放射能濃度の検出限界値 (I-131が約0.028Bq/cm³、Cs-134が約0.038Bq/cm³、Cs-137が約0.048Bq/cm³)
 を下回る場合は、"ND"と記載。(8/29)
 ただし、検出限界値は検出器や検出状況により異なるため、この値以下でも検出される場合もある。

- <測定箇所>
 ① 測点1
 ② プロセス主処理池北東
 ③ プロセス主処理池南東
 ④ プロセス主処理池南西
 ⑤ 精製水貯留池南東
 ⑥ サイト内カス池南西
 ⑦ 洗知工場の池 西側
 ⑧ 洗知工場の池 東側
 ⑨ サイト内カス池南東

22/22

16:56(2)

1032

1/4

様式8-1-(1/4)

異常事態連絡様式 (第2報以降) (原子炉施設)

※ 各項目について、情報が得られたものから記入し、迅速に連絡することとする。

平成23年8月30日 (第 報)

発信時刻 14時 57分

(第15条-1031報)

経済産業大臣, 福島県知事, 大熊町長, 双葉町長 殿

通報者名 福島第一原子力発電所長 吉田 昌郎
連絡先 (原子力防災管理者) 0240-32-2101 (代)

特定事象の発生について、原子力災害対策特別措置法第10条第1項の規定に基づく通報以降の情報を通報します。

原子力事業所及び場所		名称: 東京電力株式会社 福島第一原子力発電所 (事業区分: 電気事業) 場所: 福島県双葉郡大熊町大字夫沢字北原 22	
特定事象の発生箇所		福島第一原子力発電所	
特定事象の発生時刻		平成23年8月11日 16時36分 (24時間表示)	
発生した特定事象の概要	特定事象の種類	④ 非常用炉心冷却装置注水不能 原子力緊急事態に該当 (■する, しない)	
	想定される原因	<input type="checkbox"/> 特定 <input checked="" type="checkbox"/> 調査中	
	検出された放射能量の状況, 検出された放射性物質の状況又は主な施設・設備の状況等	原子炉建屋開口部から放出される放射性物質濃度の環境への影響を評価するため、1号機(採取日8月28日)、2号機(採取日8月29日)の原子炉建屋開口部からダストサンプリングを行い、放射性物質の測定を実施しました。 測定結果について報告します。	
その他特定事象の把握に参考となる情報	被ばく者の状況及び汚染拡大の有無 (確認時刻 時 分)	被ばく者の状況 <input type="checkbox"/> 無 <input type="checkbox"/> 有: 被ばく者 名, 要救助者 名	汚染拡大の有無 <input type="checkbox"/> 無 <input type="checkbox"/> 有:
	気象情報 (確認時刻 時 分)	・天候: ・風向: 方位 ・風速: m/s ・大気安定度: _____	
	周辺環境への影響	<input type="checkbox"/> 無 <input type="checkbox"/> 有:	
	応急措置		



福島第一 1号機原子炉建屋上部における空气中放射性物質の核種分析結果 (1/2)

参考値

(データ集約: 8/30)

採取場所	1号機原子炉建屋上部① (原子炉上北西側)		1号機原子炉建屋上部② (原子炉上北東側)		1号機原子炉建屋上部③ (原子炉上南西側)		1号機原子炉建屋上部④ (原子炉上南東側)		②炉規則告示濃度限度 (Bq/cm ³) (別表第2第四欄 放射線 業務従事者の呼吸する 空气中の濃度限度) ※
	①試料濃度 ^{※1 ※3} (Bq/cm ³)	倍率 (①/②)	①試料濃度 ^{※1 ※3} (Bq/cm ³)	倍率 (①/②)	①試料濃度 ^{※1 ※3} (Bq/cm ³)	倍率 (①/②)	①試料濃度 ^{※1 ※3} (Bq/cm ³)	倍率 (①/②)	
試料採取日時	平成23年8月28日 9時40分～10時10分		平成23年8月28日 10時15分～10時45分		平成23年8月28日 12時05分～12時35分		平成23年8月28日 12時45分～13時15分		
検出核種 (半減期)									
I-131 (約8日)	ND	-	ND	-	ND	-	ND	-	1E-03
Cs-134 (約2年)	7.0E-06	0.00	5.7E-06	0.00	7.4E-06	0.00	5.6E-06	0.00	2E-03
Cs-137 (約30年)	7.4E-06	0.00	5.3E-06	0.00	1.1E-05	0.00	5.3E-06	0.00	3E-03

※1 試料濃度は、揮発性と粒子状の合計値。

0.0E-0とは、0.0×10⁻⁰と同じ意味である。

※2 二種類以上の核種がある場合は、それぞれの濃度限度に対する倍率の総和を1と比較する。

※3 本分析における放射能濃度の検出限界値を下回る場合は、「ND」と記載。
代表3核種の検出限界値は次のとおり。

揮発性のI-131が約2E-6Bq/cm³、Cs-134が約5E-6Bq/cm³、Cs-137が約6E-6Bq/cm³。

粒子状のI-131が約1E-6Bq/cm³。

ただし、検出限界値は検出器や試料性状により異なるため、この値以下でも検出される場合もある。

2/2

福島第一 1号機原子炉建屋上部における空气中放射性物質の核種分析結果 (2/2)

参考値

(データ集約: 8/30)

採取場所	1号機原子炉建屋上部横① (機器ハッチ西側下)		1号機原子炉建屋上部横② (機器ハッチ西側上)		②炉規則告示濃度限度 (Bq/cm ³) (別表第2第四欄 放射線 業務従事者の呼吸する 空气中の濃度限度) ※2
試料採取日時	平成23年8月28日 8時10分～8時40分		平成23年8月28日 8時45分～9時15分		
検出核種 (半減期)	①試料濃度 ※1 ※3 (Bq/cm ³)	倍率 (①/②)	①試料濃度 ※1 ※3 (Bq/cm ³)	倍率 (①/②)	
I-131 (約8日)	ND	-	ND	-	1E-03
Cs-134 (約2年)	3.8E-05	0.02	2.6E-04	0.13	2E-03
Cs-137 (約30年)	4.6E-05	0.02	3.3E-04	0.11	3E-03

※1 試料濃度は、揮発性と粒子状の合計値。

0.0E-0とは、0.0 × 10⁻⁰と同じ意味である。

※2 二種類以上の核種がある場合は、それぞれの濃度限度に対する倍率の総和を1と比較する。

※3 本分析における放射能濃度の検出限界値を下回る場合は、「ND」と記載。
代表3核種の検出限界値は次のとおり。

揮発性のI-131が約2E-6Bq/cm³、Cs-134が約5E-6Bq/cm³、Cs-137が約6E-6Bq/cm³。

粒子状のI-131が約3E-6Bq/cm³。

ただし、検出限界値は検出器や試料性状により異なるため、この値以下でも検出される場合もある。

3/4

福島第一 2号機原子炉建屋上部における空气中放射性物質の核種分析結果

参考値

(データ集約：8/30)

採取場所	2号機原子炉建屋上部① (ブローアウトパネル開口部下部)		2号機原子炉建屋上部② (ブローアウトパネル開口部中央)		②炉規則告示濃度限度 (Bq/cm ³) (別表第2第四欄 放射線 業務従事者の呼吸する 空气中の濃度限度) ※2
	①試料濃度※1 ※3 (Bq/cm ³)	倍率 (①/②)	①試料濃度※1 ※3 (Bq/cm ³)	倍率 (①/②)	
試料採取日時刻	平成23年8月29日 10時35分～11時35分		平成23年8月29日 12時20分～13時20分		
検出核種 (半減期)					
I-131 (約8日)	ND	-	ND	-	1E-03
Cs-134 (約2年)	9.6E-04	0.48	1.5E-03	0.75	2E-03
Cs-137 (約30年)	1.0E-03	0.33	1.6E-03	0.53	3E-03

※1 試料濃度は、揮発性と粒子状の合計値。

0.0E-0とは、 0.0×10^{-0} と同じ意味である。

その他の核種については評価中。

※2 二種類以上の核種がある場合は、それぞれの濃度限度に対する倍率の総和を1と比較する。

※3 本分析における放射能濃度の検出限界値を下回る場合は、「ND」と記載。

代表3核種の検出限界値は次のとおり。

揮発性のI-131が約 $8E-6Bq/cm^3$

粒子状のI-131が約 $1E-5Bq/cm^3$

ただし、検出限界値は検出器や試料性状により異なるため、この値以下でも検出される場合もある。

4/4

16:57 (印)

1033

様式 8-1 (1/4)

異常事態連絡様式 (第2報以降) (原子炉施設)

※ 各項目について、情報が得られたものから記入し、迅速に連絡することとする。

平成23年8月30日 (第 報)	
発信時刻 16時 21分	
(第15条-1032報)	
経済産業大臣, 福島県知事, 大熊町長, 双葉町長 殿	
通報者名 福島第一原子力発電所長 吉田 昌郎 連絡先 (原子力防災管理者) 0240-32-2101 (代)	
特定事象の発生について、原子力災害対策特別措置法第10条第1項の規定に基づく通報以降の情報を通報します。	
原子力事業所及び場所	名称: 東京電力株式会社 福島第一原子力発電所 (事業区分: 電気事業) 場所: 福島県双葉郡大熊町大字大沢字北原 22
特定事象の発生箇所	福島第一原子力発電所
特定事象の発生時刻	平成23年8月11日 16時36分 (24時間表示)
発生した特定事象の概要	特定事象の種類 ① 非常用炉心冷却装置注水不能 原子力緊急事態に該当 (■する, □しない)
	想定される原因 <input type="checkbox"/> 特定 <input checked="" type="checkbox"/> 調査中
	検出された放射能量の状況, 検出された放射性物質の状況又は主な施設・設備の状況等 プラント状況 (8月30日12時00分現在) 及び、発電所敷地内におけるモニタリング結果 (8月30日16時00分現在) を報告します。 また、2号機タービン建屋立坑滞留水及び3号機タービン建屋地下滞留水の集中廃棄物処理施設プロセス建屋等への移送状況については、11時00分にパトロールを実施し、異常のないことを確認しました。
その他特定事象の把握に参考となる情報	被ばく者の状況及び汚染拡大の有無 (確認時刻 時 分) <input type="checkbox"/> 無 <input type="checkbox"/> 有: 被ばく者 名, 要救助者 名 汚染拡大の有無 <input type="checkbox"/> 無 <input type="checkbox"/> 有:
	気象情報 (確認時刻 16時00分) ・天候: 晴れ ・風向: 方位 東 ・風速: 1.1 m/s ・大気安定度: _____
	周辺環境への影響 <input type="checkbox"/> 無 <input type="checkbox"/> 有:
	応急措置



福島第一原子力発電所 プラント関連パラメータ (水位・圧力・温度などのデータ)

8月30日 12:00 現在

1. 留意事項
 各計測器については、地震やその他の事故復旧の制約を受けて、通常の使用状態
 条件を逸しているものもあり、正しく測定されていない可能性のある計測器も存
 在している。プラントの稼働を促進するために、このような計測の不確かさも考
 慮したうえで、復旧の近接期から得られる情報を活用して変態の進捗にも留意し
 て慎重に判断している。

号機	1号機	2号機	3号機	4号機	5号機	6号機
原子炉注水状況	給水ポンプを用いた注水注入中。 流量3.8m³/h (8/30 11:00現在)	給水ポンプを用いた注水注入中。 流量3.6m³/h (8/30 11:00現在)	給水ポンプを用いた注水注入中。 流量7.1m³/h (8/30 11:00現在)		※2 (原子炉の除熱機能が阻害されており、注水不要)	
原子炉水位	燃料罐A: ダクタール 燃料罐B: 1700 mm (8/30 11:00 現在) ※3	燃料罐A: 1900 mm 燃料罐B: 2200 mm (8/30 11:00 現在) ※3	燃料罐A: 1400 mm 燃料罐B: 1900 mm (8/30 11:00 現在) ※3		停止域 1890mm (8/30 12:00 現在)	停止域 1869mm (8/30 12:00 現在)
原子炉圧力	A系0.077 MPa g B系-MPa g (8/30 11:00 現在)	A系0.013 MPa g B系-MPa g (8/30 11:00 現在)	A系-0.183 MPa g B系-0.100 MPa g (8/30 11:00 現在) (A)※3 (C)※3		0.008 MPa g (8/30 12:00 現在)	0.016 MPa g (8/30 12:00 現在)
原子炉水温度	(係数異常がないため採取不可)					
原子炉圧力容器 まわり温度	給水/入口温度92.4℃ 圧力容器下部温度87.6℃ (8/30 11:00 現在)	給水/入口温度106.9℃ 圧力容器下部温度112.8℃ (8/30 11:00 現在)	給水/入口温度118.6℃ 圧力容器下部温度109.3℃ (8/30 11:00 現在)		※2 (原子炉水温器にて監視中)	
D/W・S/C圧力	D/W:0.1273 MPa abs S/C:0.105 MPa abs (8/30 11:00 現在)	D/W:0.115 MPa abs S/C:ダクタール (8/30 11:00 現在) ※1	D/W:0.1015 MPa abs S/C:0.1813 MPa abs (8/30 11:00 現在)		※2 (全燃料取出中につき監視対象外)	
D/W 雰囲気温度	RPV/ペロ-シール:87.3℃ HVH戻り:89.2℃ (8/30 11:00 現在)	RPV/ペロ-シール:126℃ HVH戻り:126℃ (8/30 11:00 現在) ※3	RPV/ペロ-シール:124.2℃ HVH戻り:109.5℃ (8/30 11:00 現在) ※3		※2 (原子炉の除熱機能が阻害されているため監視対象外)	
CAMS 放射線 モニタ	D/W(A):0.00E+00Sv/h ※1 B:3.55E+02Sv/h ※1 S/C(A):6.76E-01Sv/h B:6.90E-01Sv/h (8/30 11:00 現在)	D/W(A):1.05E+01Sv/h ※1 B:5.58E+00Sv/h ※1 S/C(A):1.19E-01Sv/h ※1 B:5.26E+00Sv/h ※1 (8/30 11:00 現在)	D/W(A):3.54E+00Sv/h ※3 B:2.52E+00Sv/h S/C(A):3.13E-01Sv/h B:2.97E-01Sv/h (8/30 11:00 現在)			
S/C 温度	A系45.5℃ B系45.3℃ (8/30 11:00 現在)	A系46.4℃ B系46.3℃ (8/30 11:00 現在)	A系45.1℃ B系45.3℃ (8/30 11:00 現在)			
D/W 設計圧力	0.384MPa g (0.485MPa abs)	0.384MPa g (0.485MPa abs)	0.384MPa g (0.485MPa abs)			
D/W 最高使用圧力	0.427MPa g (0.528MPa abs)	0.427MPa g (0.528MPa abs)	0.427MPa g (0.528MPa abs)			
使用済燃料プール 温度	29.5℃ (8/30 11:00 現在)	34.0℃ (8/30 11:00 現在)	31.8℃ (8/30 11:00 現在)	40℃ (8/30 11:00 現在)	31.3℃ (8/30 12:00 現在)	37.0℃ (8/30 12:00 現在)
FPC 貯蔵ダクタール	2250mm (8/30 11:00 現在)	2700mm (8/30 11:00 現在)	4260mm (8/30 11:00 現在)	3750mm (8/30 11:00 現在)	※2	
電源	外部電源受電中 (P/C2C)			外部電源受電中 (P/C4D)		外部電源受電中
その他備考				昇降プール: 32℃ (8/30 6:40 現在)	5u: SHCE-F (8/8 10:43~)	6u: 非暴モード (8/30 10:02~)

圧力換算 グ-ラフ圧(MPa g) = 絶対圧(MPa abs) - 大気圧(標準大気圧0.1013 MPa abs)
 絶対圧(MPa abs) = グ-ラフ圧(MPa g) + 大気圧(標準大気圧0.1013 MPa abs)

※1: 計測不良
 ※2: テータ監視対象外
 ※3: 状況推移を監視中

福島第一原子力発電所 モニタリング結果

3/5

場所	日時	線量率 ($\mu\text{Sv/h}$)	中性子線量 率	天候	風向	風速 (m/s)
西門	2011/8/30 9:00	12.2	<0.01	晴れ	ESE	2.0
西門	2011/8/30 9:10	12.4	<0.01	晴れ	ESE	3.0
西門	2011/8/30 9:20	12.4	<0.01	晴れ	ENE	2.3
西門	2011/8/30 9:30	12.8	<0.01	晴れ	ENE	2.4
西門	2011/8/30 9:40	12.3	<0.01	晴れ	ENE	1.5
西門	2011/8/30 9:50	12.1	<0.01	晴れ	ESE	2.4
西門	2011/8/30 10:00	12.1	<0.01	晴れ	E	2.8
西門	2011/8/30 10:10	12.4	<0.01	晴れ	E	1.6
西門	2011/8/30 10:20	12.4	<0.01	晴れ	E	2.8
西門	2011/8/30 10:30	12.6	<0.01	晴れ	ENE	2.0
西門	2011/8/30 10:40	12.4	<0.01	晴れ	ESE	1.4
西門	2011/8/30 10:50	12.4	<0.01	晴れ	ENE	1.8
西門	2011/8/30 11:00	12.3	<0.01	晴れ	E	1.9
西門	2011/8/30 11:10	12.2	<0.01	晴れ	ENE	2.3
西門	2011/8/30 11:20	12.3	<0.01	晴れ	ENE	2.5
西門	2011/8/30 11:30	12.2	<0.01	晴れ	ESE	2.1
西門	2011/8/30 11:40	12.0	<0.01	晴れ	ESE	2.2
西門	2011/8/30 11:50	12.0	<0.01	晴れ	E	2.0
西門	2011/8/30 12:00	12.2	<0.01	晴れ	NE	2.0
西門	2011/8/30 12:10	12.3	<0.01	晴れ	E	1.2
西門	2011/8/30 12:20	12.4	<0.01	晴れ	E	2.3
西門	2011/8/30 12:30	12.4	<0.01	晴れ	NE	2.3
西門	2011/8/30 12:40	12.4	<0.01	晴れ	E	2.4
西門	2011/8/30 12:50	12.5	<0.01	晴れ	NE	2.0
西門	2011/8/30 13:00	12.6	<0.01	晴れ	NE	1.6
西門	2011/8/30 13:10	12.6	<0.01	晴れ	E	1.2
西門	2011/8/30 13:20	12.6	<0.01	晴れ	E	1.7
西門	2011/8/30 13:30	12.6	<0.01	晴れ	E	2.7
西門	2011/8/30 13:40	12.8	<0.01	晴れ	ENE	2.2
西門	2011/8/30 13:50	12.8	<0.01	晴れ	E	1.8
西門	2011/8/30 14:00	12.5	<0.01	晴れ	E	1.9
西門	2011/8/30 14:10	12.5	<0.01	晴れ	E	2.2
西門	2011/8/30 14:20	12.6	<0.01	晴れ	E	2.1
西門	2011/8/30 14:30	12.6	<0.01	晴れ	E	1.7
西門	2011/8/30 14:40	12.6	<0.01	晴れ	ESE	1.7
西門	2011/8/30 14:50	12.6	<0.01	晴れ	E	1.2
西門	2011/8/30 15:00	12.8	<0.01	晴れ	NNE	1.4
西門	2011/8/30 15:10	12.5	<0.01	晴れ	ENE	1.2
西門	2011/8/30 15:20	12.6	<0.01	晴れ	SE	0.8
西門	2011/8/30 15:30	12.6	<0.01	晴れ	NNE	0.8
西門	2011/8/30 15:40	12.6	<0.01	晴れ	E	0.9
西門	2011/8/30 15:50	12.6	<0.01	晴れ	NE	1.2
西門	2011/8/30 16:00	12.6	<0.01	晴れ	E	1.1

福島第一原子力発電所 モニタリングポスト空間線量率($\mu\text{Sv/h}$)

測定日時	MP-1	MP-2	MP-3	MP-4	MP-5	MP-6	MP-7	MP-8
2011/8/30 9:00	5	22	14	13	16	35	105	82
2011/8/30 9:10	5	22	14	13	16	35	105	82
2011/8/30 9:20	5	22	14	13	16	35	105	82
2011/8/30 9:30	5	22	14	13	16	35	105	82
2011/8/30 9:40	5	22	14	13	16	35	105	82
2011/8/30 9:50	5	22	14	13	16	35	105	82
2011/8/30 10:00	5	22	14	13	16	35	105	82
2011/8/30 10:10	5	22	14	13	16	35	106	82
2011/8/30 10:20	5	22	14	13	16	35	106	82
2011/8/30 10:30	5	22	14	13	16	35	106	82
2011/8/30 10:40	5	22	14	13	16	35	106	82
2011/8/30 10:50	5	22	14	13	16	35	106	82
2011/8/30 11:00	5	22	14	13	16	35	106	82
2011/8/30 11:10	5	22	14	13	16	35	106	82
2011/8/30 11:20	5	22	14	13	16	35	106	82
2011/8/30 11:30	5	22	14	13	16	35	106	82
2011/8/30 11:40	5	22	14	13	16	35	106	82
2011/8/30 11:50	5	22	14	13	16	35	106	82
2011/8/30 12:00	5	22	14	13	16	35	106	82
2011/8/30 12:10	5	22	14	13	16	35	106	82
2011/8/30 12:20	5	22	14	13	16	35	106	82
2011/8/30 12:30	5	22	14	13	16	35	106	82
2011/8/30 12:40	5	22	14	13	16	35	106	82
2011/8/30 12:50	5	22	14	13	16	35	106	82
2011/8/30 13:00	5	22	14	13	16	35	106	82
2011/8/30 13:10	5	22	14	13	16	35	106	83
2011/8/30 13:20	5	22	14	13	16	35	106	83
2011/8/30 13:30	5	22	14	13	16	35	106	83
2011/8/30 13:40	5	22	14	13	16	35	106	83
2011/8/30 13:50	5	22	14	13	16	35	106	83
2011/8/30 14:00	5	22	14	13	16	35	106	83
2011/8/30 14:10	5	22	14	13	16	35	106	83
2011/8/30 14:20	5	22	14	13	16	35	106	83
2011/8/30 14:30	5	22	14	13	16	35	106	83
2011/8/30 14:40	5	22	14	13	16	35	106	83
2011/8/30 14:50	5	22	14	13	16	35	106	83
2011/8/30 15:00	5	22	14	13	16	35	106	82
2011/8/30 15:10	5	22	14	13	16	35	106	83
2011/8/30 15:20	5	22	14	13	16	35	106	83
2011/8/30 15:30	5	22	14	13	16	35	106	83
2011/8/30 15:40	5	22	14	13	16	35	106	83
2011/8/30 15:50	5	22	14	13	16	35	106	83
2011/8/30 16:00	5	22	14	13	16	35	106	83

4/5

5/5

福島第一原子力発電所 モニタリング結果(可搬型MP)

日時	事務本館南側線量率 (mSv/h)	正門線量率(μ Sv/h)	西門線量率(μ Sv/h)
2011/8/30 9:00	0.31	32	12
2011/8/30 9:30	0.31	32	12
2011/8/30 10:00	0.31	32	12
2011/8/30 10:30	0.31	32	12
2011/8/30 11:00	0.31	32	12
2011/8/30 11:30	0.31	32	12
2011/8/30 12:00	0.31	32	12
2011/8/30 12:30	0.31	32	12
2011/8/30 13:00	0.31	32	12
2011/8/30 13:30	0.31	32	12
2011/8/30 14:00	0.31	32	12
2011/8/30 14:30	0.31	32	12
2011/8/30 15:00	0.31	32	12
2011/8/30 15:30	0.31	32	12
2011/8/30 16:00	0.31	32	12