



11:27 (13)

1024 1/20

様式8-1 (2/4)

異常事態連絡様式 (第2報以降) (原子炉施設)

※ 各項目について、情報が得られたものから記入し、迅速に連絡することとする。

平成23年8月27日 (第 報)

発信時刻 10時55分

(第15条-1023報)

経済産業大臣, 福島県知事, 大熊町長, 双葉町長 殿

通報者名 福島第一原子力発電所長 吉田 昌郎

連絡先 (原子力防災管理者) 0240-32-2101 (代)

特定事象の発生について、原子力災害対策特別措置法第10条第1項の規定に基づく通報以降の情報を通報します。

原子力事業所及び場所		名称: 東京電力株式会社 福島第一原子力発電所 (事業区分: 電気事業) 場所: 福島県双葉郡大熊町大字中央北原22	
特定事象の発生箇所		福島第一原子力発電所	
特定事象の発生時刻		平成23年3月11日 16時36分 (24時間表示)	
発生した特定事象の概要	特定事象の種類	⑥ 非常用炉心冷却装置注水不能 原子力緊急事態に該当 (■する, しない)	
	想定される原因	<input type="checkbox"/> 特定 <input checked="" type="checkbox"/> 調査中	
	検出された放射能量の状況, 検出された放射性物質の状況又は主な施設・設備の状況等	プラント状況 (8月27日6時00分現在) 及び、発電所敷地内におけるモニタリング結果 (8月27日10時00分現在) 並びに発電所周辺で採取した海水と空気中の放射性物質の核種分析結果 (採取日8月26日)、サブドレン等の核種分析結果 (採取日8月26日)、を報告します。	
その他特定事象の把握に参考となる情報	被ばく者の状況及び汚染拡大の有無 (確認時刻 時 分)	被ばく者の状況 <input type="checkbox"/> 無 <input type="checkbox"/> 有: 被ばく者 名, 要救助者 名 汚染拡大の有無 <input type="checkbox"/> 無 <input type="checkbox"/> 有:	
	気象情報 (確認時刻 10時00分)	・天候: 曇り ・風向: 方位 東 ・風速: 2.2 m/s ・大気安定度: _____	
	周辺環境への影響	<input type="checkbox"/> 無 <input type="checkbox"/> 有:	
	応急措置	_____	

福島第一原子力発電所 プラント関連パラメータ (水位・圧力・温度などのデータ)

8月27日 600 現在

【留意事項】
各計測器については、故障やその他の異常状態の影響を受けて、通常の計測結果を返しているものもあり、正しく測定されていない可能性のある計測器も存在している。プラントの状況を把握するために、このような計測器の不確かさを考慮したうえで、複数の計測器から得られるデータを併用して変化の傾向にも留意して総合的に判断している。

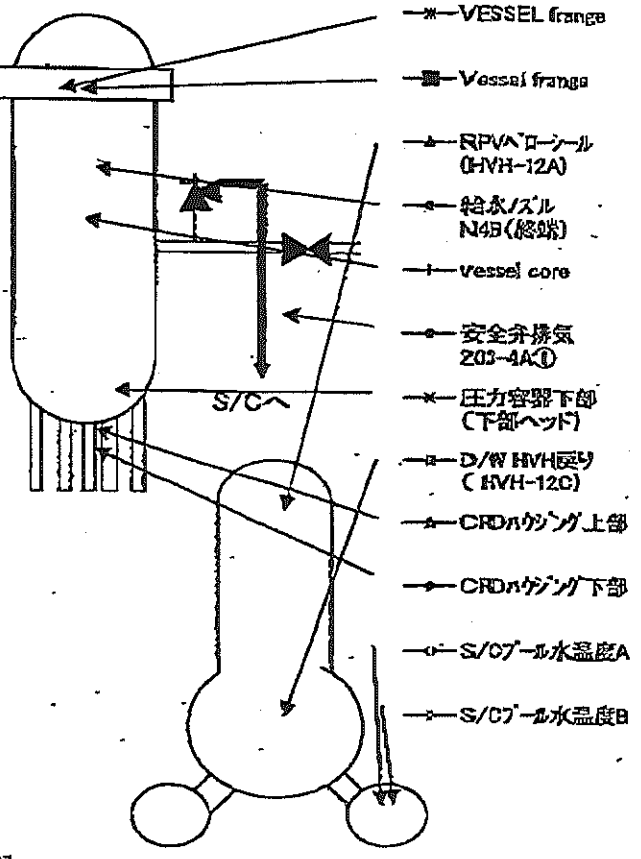
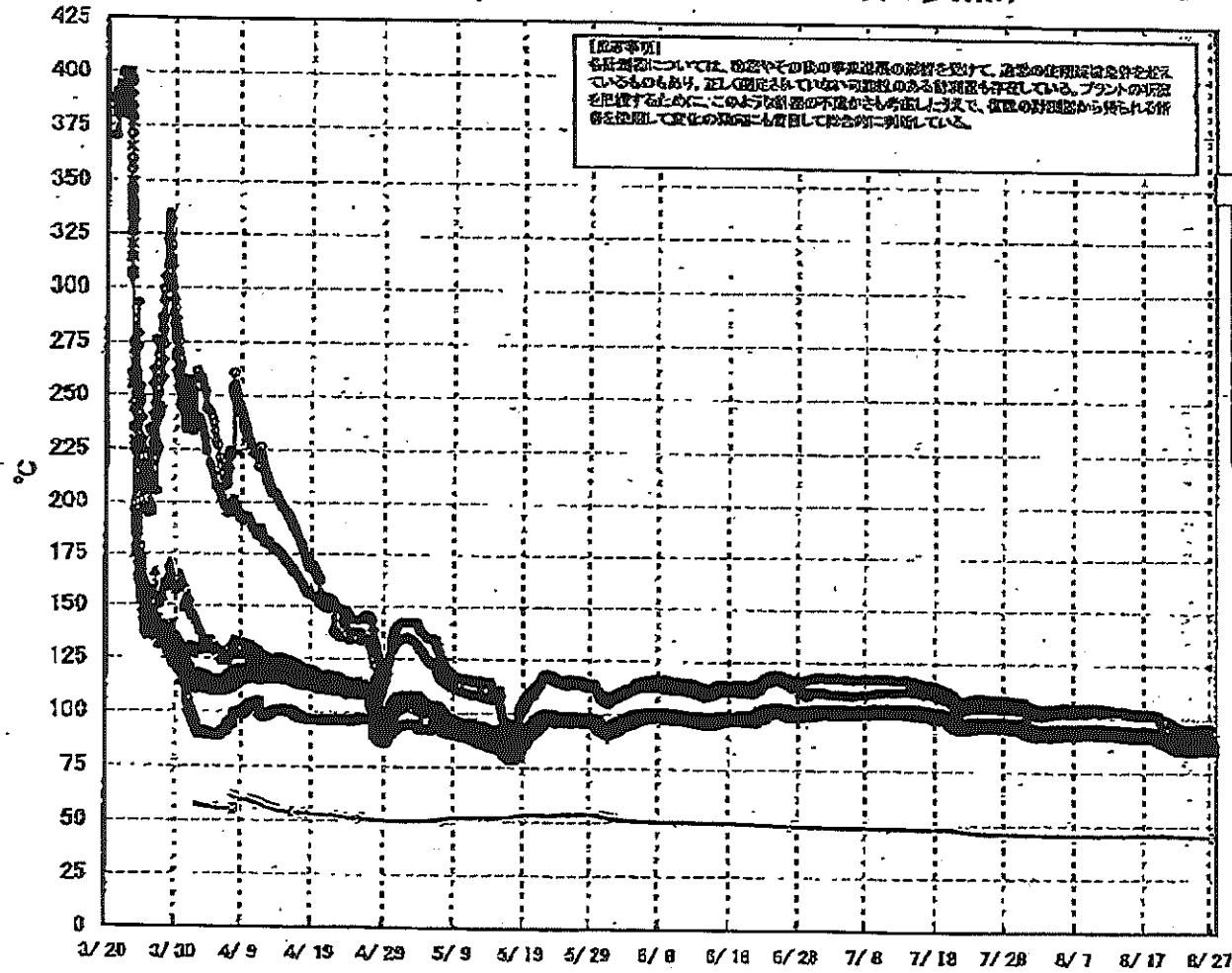
号機	1号機	2号機	3号機	4号機	5号機	6号機
原子炉注水状況	給水ポンプを用いた給水注入中。 流量3.8m ³ /h (8/27 5:00 現在)	給水ポンプを用いた給水注入中。 流量3.6m ³ /h (8/27 5:00 現在)	給水ポンプを用いた給水注入中。 流量7.1m ³ /h (8/27 5:00 現在)		※2 (原子炉の除熱機能が維持されており、注水不要)	
原子炉水位	燃料罐A: 777mm 燃料罐B: 1700mm (8/27 5:00 現在) ※3	燃料罐A: 1850mm 燃料罐B: 2200mm (8/27 5:00 現在) ※3	燃料罐A: 1550mm 燃料罐B: 2000mm (8/27 5:00 現在) ※3		停止項 1890mm (8/27 6:00 現在)	停止後 1648mm (8/27 6:00 現在)
原子炉圧力	A系: 0.017 MPa g B系: -MPa g (8/27 5:00 現在)	A系: 0.013 MPa g B系: -MPa g (8/27 5:00 現在)	A系: 0.181 MPa g B系: 0.100 MPa g (8/27 5:00 現在)	(A) ※3 (C) ※3	0.008 MPa g (8/27 6:00 現在)	0.016 MPa g (8/27 6:00 現在)
原子炉水温度	- 系統温度がないため採取不可)					
原子炉圧力容器 まわり温度	給水/入 温度: 91.9℃ 圧力容器下部温度: 87.4℃ (8/27 5:00 現在)	給水/入 温度: 107.0℃ 圧力容器下部温度: 115.7℃ (8/27 5:00 現在)	給水/入 温度: 113.7℃ 圧力容器下部温度: 109.1℃ (8/27 5:00 現在)		※2 (原子炉水温度にて監視中)	
D/W - S/C 圧力	D/W: 0.1264 MPa abs S/C: 0.105 MPa abs (8/27 5:00 現在)	D/W: 0.114 MPa abs S/C: 0.117 MPa abs (8/27 5:00 現在) ※1	D/W: 0.1015 MPa abs S/C: 0.1817 MPa abs (8/27 5:00 現在)	※2 (全燃料取出中に つき監視対象外)		
D/W 雰囲気温度	RPV/RO-サーマル: 87.2℃ HVH戻り: 89.1℃ (8/27 5:00 現在)	RPV/RO-サーマル: 68℃ HVH戻り: 125℃ (8/27 5:00 現在) ※3	RPV/RO-サーマル: 124.5℃ HVH戻り: 109.7℃ (8/27 5:00 現在) ※3			
CAMS 放射線 モニタ	D/W(A): 1.00E+00 Sv/h ※1 B: 3.20E+02 Sv/h ※1 S/C(A): 5.77E-01 Sv/h B: 6.92E-01 Sv/h (8/27 5:00 現在)	D/W(A): 1.06E+01 Sv/h ※1 B: 5.63E+00 Sv/h ※1 S/C(A): 1.22E-01 Sv/h ※1 B: 5.45E+00 Sv/h ※1 (8/27 5:00 現在)	D/W(A): 3.58E+00 Sv/h ※3 B: 2.55E+00 Sv/h ※3 S/C(A): 3.15E-01 Sv/h ※3 B: 2.99E-01 Sv/h ※3 (8/27 5:00 現在)		※2 (原子炉の除熱機能が維持されているため監視 対象外)	
S/C 温度	A系: 45.5℃ B系: 45.3℃ (8/27 5:00 現在)	A系: 46.6℃ B系: 46.5℃ (8/27 5:00 現在)	A系: 45.4℃ B系: 45.6℃ (8/27 5:00 現在)			
D/W 総計圧力	0.384MPa g (0.485MPa abs)	0.384MPa g (0.485MPa abs)	0.384MPa g (0.485MPa abs)			
D/W 最高使用圧力	0.427MPa g (0.528MPa abs)	0.427MPa g (0.528MPa abs)	0.427MPa g (0.528MPa abs)			
使用済燃料プール 温度	30.0℃ (8/27 5:00 現在)	35.0℃ (8/27 5:00 現在)	32.3℃ (8/27 5:00 現在)	41℃ (8/27 5:00 現在)	30.4℃ (8/27 6:00 現在)	34.5℃ (8/27 6:00 現在)
FPC 及びトリプタフ びり	2770mm (8/27 5:00 現在)	3050mm (8/27 5:00 現在)	3150mm (8/27 5:00 現在)	5600mm (8/27 5:00 現在)	※2	
電源	外部電源受電中 (P/C2C)		外部電源受電中 (P/C4D)		外部電源受電中	
その他情報				共用プール: 34℃ (8/26 6:20 現在)	5u: SHCモード (8/26 10:43~)	6u: SHCモード (8/26 19:10~)

圧力換算 ゲージ圧(MPa g) = 絶対圧(MPa abs) - 大気圧(標準大気圧0.1013 MPa g)
絶対圧(MPa abs) = ゲージ圧(MPa g) + 大気圧(標準大気圧0.1013 MPa g)

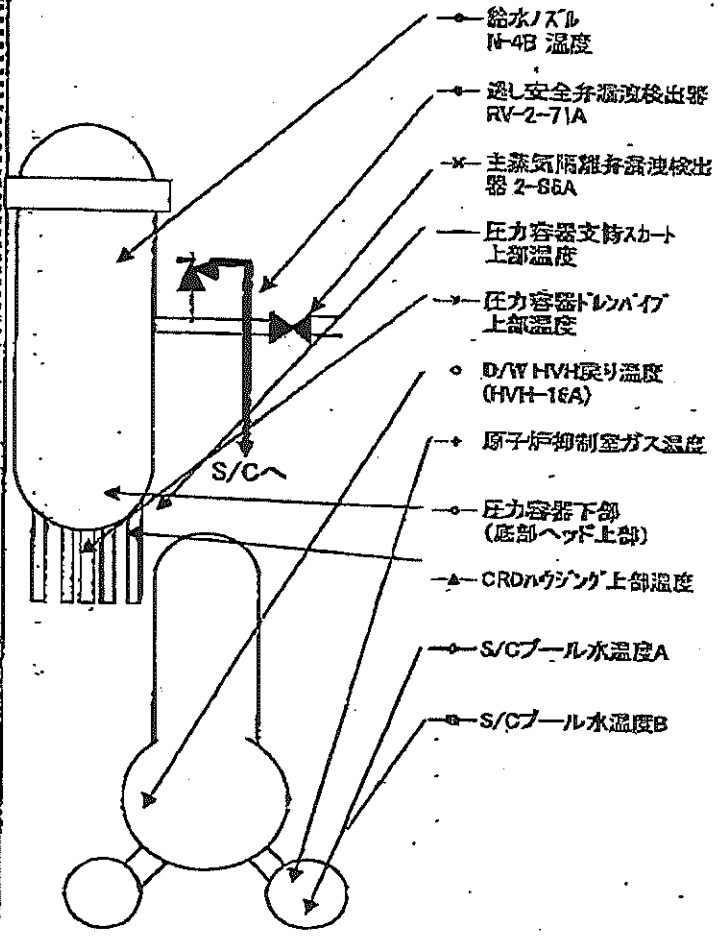
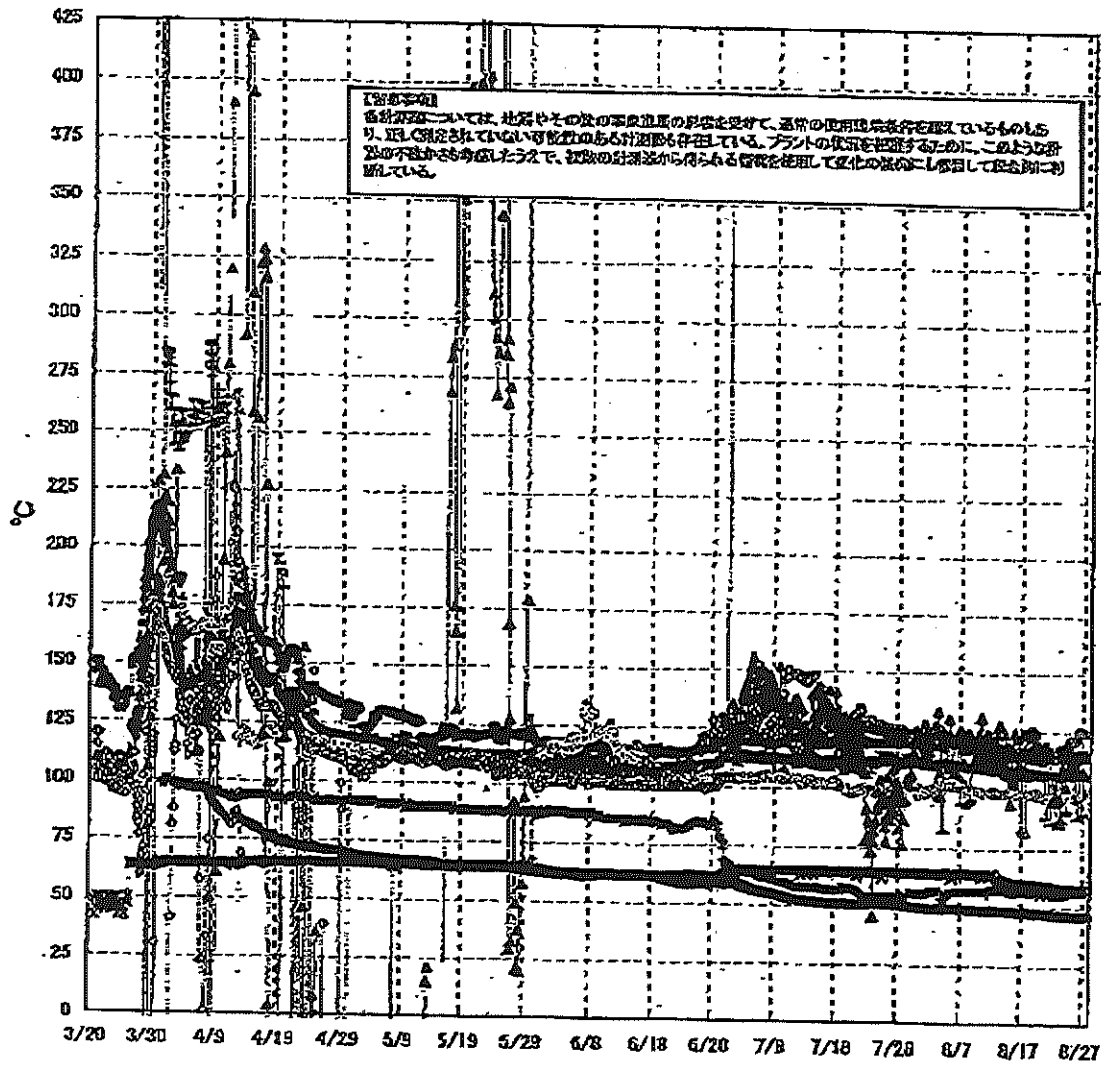
※1: 計器不良
※2: データ取得対象外
※3: 状況推移を監視対象中

2/20

福島第一原子力発電所 1号機 温度に関するパラメータ (代表点)

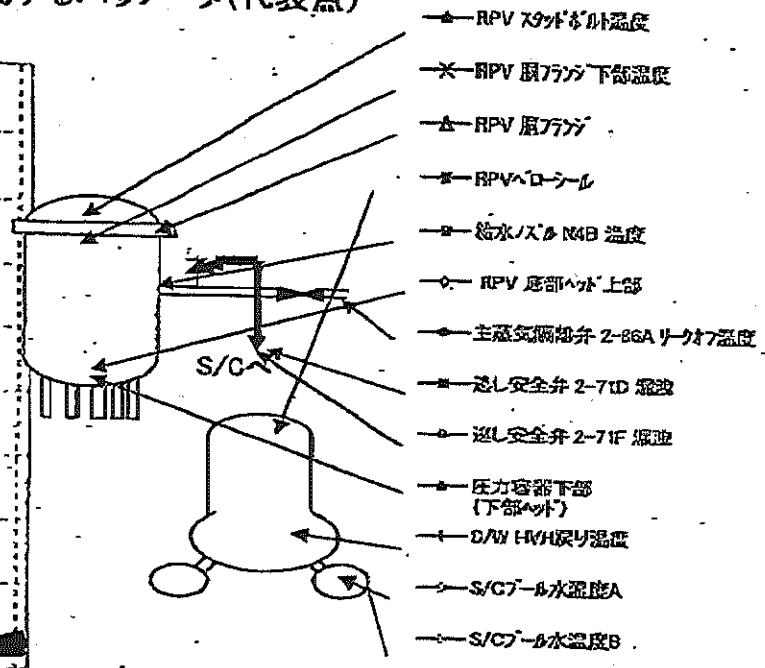
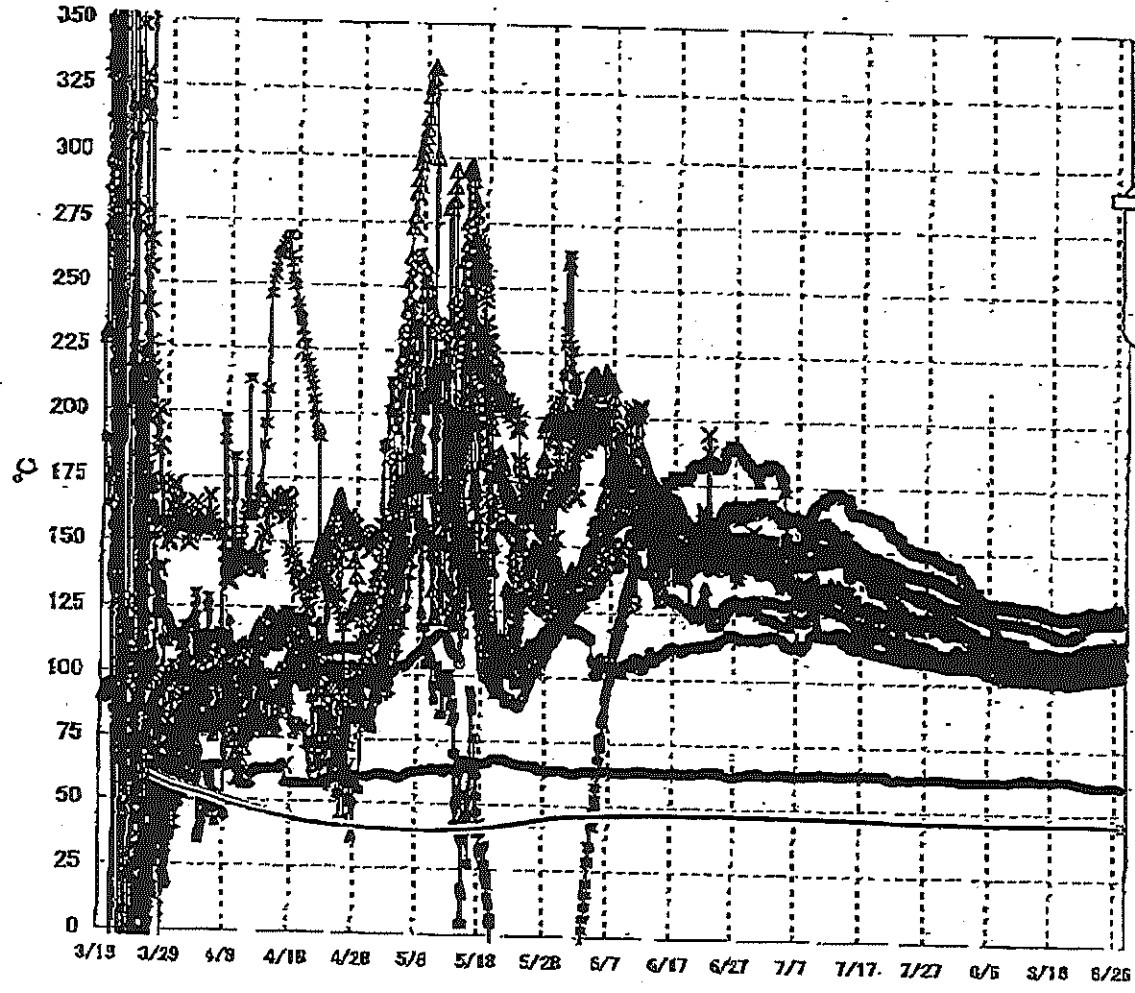


福島第一原子力発電所 2号機 温度に関するパラメータ(代表点)



4/20

福島第一原子力発電所 3号機 温度に関するパラメータ(代表点)



- ▲ RPV ストップヘッド温度
- × RPV 胴部分下部温度
- ▲ RPV 胴部分
- RPVヘッド
- 給水ノズル N4B 温度
- RPV 底部ヘッド 上部
- 主蒸気隔離弁 2-36A リークオフ温度
- 遮断安全弁 2-71D 温度
- 遮断安全弁 2-71F 温度
- 压力容器下部 (下部ヘッド)
- ▲ D/W HW/H戻り温度
- S/C7-B水温度A
- S/C7-B水温度B

【留意事項】
 各計測器については、地震やその他の事象進展の影響を受けて、通常の使用環境条件を超えているものもあり、正しく測定されていない可能性のある計測器も存在している。プラントの状況を把握するために、このような計測器の不確かさも考慮したうえで、複数の計測器から得られる情報を使用して変化の傾向にも着目して総合的に判断している。

5/20

福島第一原子力発電所 モニタリングポスト空間線量率($\mu\text{Sv/h}$)

6/20

測定日時	MP-1	MP-2	MP-3	MP-4	MP-5	MP-6	MP-7	MP-8
2011/8/26 15:00	5	21	14	13	15	35	104	81
2011/8/26 15:10	5	21	14	13	15	35	104	81
2011/8/26 15:20	5	21	14	13	15	35	104	81
2011/8/26 15:30	5	21	14	13	15	35	104	81
2011/8/26 15:40	5	21	14	13	15	35	104	81
2011/8/26 15:50	5	21	14	13	15	35	104	81
2011/8/26 16:00	5	21	14	13	15	35	104	81
2011/8/26 16:10	5	21	14	13	15	35	104	81
2011/8/26 16:20	5	21	14	13	15	35	104	81
2011/8/26 16:30	5	21	14	13	15	35	104	80
2011/8/26 16:40	5	21	14	13	15	35	104	80
2011/8/26 16:50	5	21	14	13	15	35	104	80
2011/8/26 17:00	5	21	14	13	15	35	104	80
2011/8/26 17:10	5	21	14	13	15	35	104	80
2011/8/26 17:20	5	21	14	13	15	35	104	80
2011/8/26 17:30	5	21	14	13	15	35	104	80
2011/8/26 17:40	5	21	14	13	15	35	104	80
2011/8/26 17:50	5	21	14	13	15	35	104	80
2011/8/26 18:00	5	21	14	13	15	35	104	80
2011/8/26 18:10	5	21	14	13	15	35	104	80
2011/8/26 18:20	5	21	14	13	15	35	104	80
2011/8/26 18:30	5	21	14	13	15	35	104	80
2011/8/26 18:40	5	21	14	13	15	35	104	80
2011/8/26 18:50	5	21	14	13	15	35	104	80
2011/8/26 19:00	5	21	14	13	15	35	104	80
2011/8/26 19:10	5	21	14	13	15	35	104	80
2011/8/26 19:20	5	21	14	13	15	35	104	80
2011/8/26 19:30	5	21	14	13	15	35	104	80
2011/8/26 19:40	5	21	14	13	15	35	104	80
2011/8/26 19:50	5	21	14	13	15	35	104	80
2011/8/26 20:00	5	21	14	13	15	35	104	80
2011/8/26 20:10	5	21	14	13	15	35	104	80
2011/8/26 20:20	5	21	14	13	15	35	104	80
2011/8/26 20:30	5	21	14	13	15	35	104	80
2011/8/26 20:40	5	21	14	13	15	35	104	80
2011/8/26 20:50	5	21	14	13	15	35	104	80
2011/8/26 21:00	5	21	14	13	15	35	104	80
2011/8/26 21:10	5	21	14	13	15	35	104	80
2011/8/26 21:20	5	21	14	13	15	35	104	80
2011/8/26 21:30	5	21	14	13	15	35	104	80
2011/8/26 21:40	5	21	14	13	15	35	104	80
2011/8/26 21:50	5	21	14	13	15	35	104	80
2011/8/26 22:00	5	21	14	13	15	35	104	80
2011/8/26 22:10	5	21	14	13	15	35	104	80
2011/8/26 22:20	5	21	14	13	15	35	104	80
2011/8/26 22:30	5	21	14	13	15	35	104	80
2011/8/26 22:40	5	21	14	13	15	35	104	80
2011/8/26 22:50	5	21	14	13	15	35	104	80
2011/8/26 23:00	5	21	14	13	15	35	104	80
2011/8/26 23:10	5	21	14	13	15	35	104	80
2011/8/26 23:20	5	21	14	13	15	35	104	80
2011/8/26 23:30	5	21	14	13	15	35	104	80
2011/8/26 23:40	5	21	14	13	15	35	104	80
2011/8/26 23:50	5	21	14	13	15	35	104	80
2011/8/27 0:00	5	21	14	13	15	35	104	80
2011/8/27 0:10	5	21	13	13	15	35	104	80
2011/8/27 0:20	5	21	13	12	15	35	104	80
2011/8/27 0:30	5	21	13	12	15	35	103	80

福島第一原平力発電所 モニタリングポスト空間線量率(μSv/h)

測定日時	MP-1	MP-2	MP-3	MP-4	MP-5	MP-6	MP-7	MP-8
2011/8/27 0:40	5	21	13	12	15	35	103	80
2011/8/27 0:50	5	21	13	12	15	35	103	80
2011/8/27 1:00	5	21	13	12	15	35	103	80
2011/8/27 1:10	5	21	13	12	15	35	103	80
2011/8/27 1:20	5	21	13	12	15	35	103	80
2011/8/27 1:30	5	21	13	12	15	35	103	80
2011/8/27 1:40	5	21	13	12	15	35	103	80
2011/8/27 1:50	5	21	13	12	15	35	103	80
2011/8/27 2:00	5	21	13	12	15	35	103	80
2011/8/27 2:10	5	21	13	12	15	35	103	80
2011/8/27 2:20	5	21	13	12	15	35	103	80
2011/8/27 2:30	5	21	13	12	15	35	103	80
2011/8/27 2:40	5	21	13	12	15	35	103	80
2011/8/27 2:50	5	21	13	12	15	35	103	80
2011/8/27 3:00	5	21	13	12	15	35	103	80
2011/8/27 3:10	5	21	13	12	15	35	103	80
2011/8/27 3:20	5	21	13	12	15	35	103	80
2011/8/27 3:30	5	21	13	12	15	35	103	80
2011/8/27 3:40	5	21	13	12	15	35	103	80
2011/8/27 3:50	5	21	13	12	15	35	103	80
2011/8/27 4:00	5	21	13	12	15	35	103	80
2011/8/27 4:10	5	21	13	12	15	35	103	80
2011/8/27 4:20	5	21	13	12	15	35	103	80
2011/8/27 4:30	5	21	13	12	15	35	103	80
2011/8/27 4:40	5	21	13	12	15	35	103	80
2011/8/27 4:50	5	21	13	12	15	35	103	80
2011/8/27 5:00	5	21	13	12	15	35	103	80
2011/8/27 5:10	5	21	13	12	15	35	103	80
2011/8/27 5:20	5	21	13	12	15	35	103	80
2011/8/27 5:30	5	21	13	12	15	35	103	80
2011/8/27 5:40	5	21	13	12	15	35	103	80
2011/8/27 5:50	5	21	13	12	15	35	103	80
2011/8/27 6:00	5	21	13	12	15	35	103	80
2011/8/27 6:10	5	21	13	12	15	35	103	80
2011/8/27 6:20	5	21	13	12	15	35	103	80
2011/8/27 6:30	5	21	13	12	15	35	103	80
2011/8/27 6:40	5	21	13	12	15	35	103	80
2011/8/27 6:50	5	21	13	12	15	35	103	80
2011/8/27 7:00	5	21	13	12	15	35	103	80
2011/8/27 7:10	5	21	13	12	15	35	103	80
2011/8/27 7:20	5	21	13	12	15	35	103	80
2011/8/27 7:30	5	21	13	12	15	35	103	80
2011/8/27 7:40	5	21	13	12	15	35	103	80
2011/8/27 7:50	5	21	13	12	15	35	103	80
2011/8/27 8:00	5	21	13	12	15	35	103	80
2011/8/27 8:10	5	21	13	12	15	35	103	80
2011/8/27 8:20	5	21	13	12	15	35	103	80
2011/8/27 8:30	5	21	13	12	15	35	103	80
2011/8/27 8:40	5	21	13	12	15	35	103	80
2011/8/27 8:50	5	21	13	12	15	35	103	80
2011/8/27 9:00	5	21	13	12	15	35	103	80
2011/8/27 9:10	5	21	13	12	15	35	103	80
2011/8/27 9:20	5	21	13	13	15	35	103	80
2011/8/27 9:30	5	21	13	13	15	35	103	80
2011/8/27 9:40	5	21	13	13	15	35	103	81
2011/8/27 9:50	5	21	13	13	15	35	103	80
2011/8/27 10:00	5	21	13	13	15	35	103	80

7/20

福島第一原子力発電所 モニタリング結果

場所	日時	線量率 ($\mu\text{Sv/h}$)	中性子線量 率	天候	風向	風速 (m/s)
西門	2011/8/26 15:00	12.5	<0.01	雨	N	0.4
西門	2011/8/26 15:10	12.5	<0.01	雨	NE	0.4
西門	2011/8/26 15:20	12.5	<0.01	雨	SW	0.5
西門	2011/8/26 15:30	12.5	<0.01	雨	NNE	0.3
西門	2011/8/26 15:40	12.5	<0.01	雨	WNW	0.3
西門	2011/8/26 15:50	12.5	<0.01	雨	NNE	0.4
西門	2011/8/26 16:00	12.4	<0.01	雨	NNE	0.3
西門	2011/8/26 16:10	12.5	<0.01	雨	NW	0.4
西門	2011/8/26 16:20	12.4	<0.01	雨	NW	0.4
西門	2011/8/26 16:30	12.4	<0.01	雨	N	0.3
西門	2011/8/26 16:40	12.4	<0.01	雨	W	0.3
西門	2011/8/26 16:50	12.4	<0.01	雨	W	0.3
西門	2011/8/26 17:00	12.4	<0.01	雨	NE	0.2
西門	2011/8/26 17:10	12.5	<0.01	雨	WNW	0.3
西門	2011/8/26 17:20	12.5	<0.01	雨	W	0.3
西門	2011/8/26 17:30	12.5	<0.01	雨	W	0.2
西門	2011/8/26 17:40	12.5	<0.01	曇り	NE	0.2
西門	2011/8/26 17:50	12.4	<0.01	曇り	NW	0.2
西門	2011/8/26 18:00	12.4	<0.01	曇り	NNW	0.2
西門	2011/8/26 18:10	12.5	<0.01	曇り	NE	0.2
西門	2011/8/26 18:20	12.4	<0.01	曇り	N	0.2
西門	2011/8/26 18:30	12.4	<0.01	曇り	NE	0.3
西門	2011/8/26 18:40	12.4	<0.01	曇り	N	0.2
西門	2011/8/26 18:50	12.4	<0.01	曇り	NNW	0.2
西門	2011/8/26 19:00	12.4	<0.01	曇り	NW	0.2
西門	2011/8/26 19:10	12.4	<0.01	曇り	NW	0.2
西門	2011/8/26 19:20	12.4	<0.01	曇り	NW	0.2
西門	2011/8/26 19:30	12.5	<0.01	曇り	NW	0.2
西門	2011/8/26 19:40	12.4	<0.01	曇り	NW	0.2
西門	2011/8/26 19:50	12.4	<0.01	曇り	NW	0.2
西門	2011/8/26 20:00	12.4	<0.01	曇り	N	0.2
西門	2011/8/26 20:10	12.4	<0.01	曇り	W	0.2
西門	2011/8/26 20:20	12.4	<0.01	曇り	N	0.2
西門	2011/8/26 20:30	12.4	<0.01	曇り	NE	0.2
西門	2011/8/26 20:40	12.5	<0.01	曇り	NW	0.2
西門	2011/8/26 20:50	12.5	<0.01	曇り	NW	0.2
西門	2011/8/26 21:00	12.4	<0.01	曇り	SW	0.2
西門	2011/8/26 21:10	12.5	<0.01	曇り	W	0.3
西門	2011/8/26 21:20	12.4	<0.01	曇り	NW	0.3
西門	2011/8/26 21:30	12.4	<0.01	曇り	W	0.6
西門	2011/8/26 21:40	12.5	<0.01	曇り	W	0.5
西門	2011/8/26 21:50	12.5	<0.01	曇り	NE	0.5
西門	2011/8/26 22:00	12.5	<0.01	曇り	NW	0.2
西門	2011/8/26 22:10	12.5	<0.01	曇り	W	0.2
西門	2011/8/26 22:20	12.6	<0.01	曇り	NW	0.2
西門	2011/8/26 22:30	12.5	<0.01	曇り	NNE	0.2
西門	2011/8/26 22:40	12.4	<0.01	曇り	N	0.2
西門	2011/8/26 22:50	12.5	<0.01	曇り	NNE	0.2
西門	2011/8/26 23:00	12.4	<0.01	曇り	NNW	0.2
西門	2011/8/26 23:10	12.5	<0.01	曇り	NE	0.2
西門	2011/8/26 23:20	12.4	<0.01	曇り	N	0.2
西門	2011/8/26 23:30	12.5	<0.01	曇り	NNW	0.3
西門	2011/8/26 23:40	12.4	<0.01	曇り	NW	0.3
西門	2011/8/26 23:50	12.5	<0.01	曇り	N	0.4
西門	2011/8/27 0:00	12.5	<0.01	曇り	NE	0.3
西門	2011/8/27 0:10	12.4	<0.01	曇り	NW	0.3
西門	2011/8/27 0:20	12.4	<0.01	曇り	WNW	0.4
西門	2011/8/27 0:30	12.4	<0.01	曇り	NW	0.3

9/20

福島第一原子力発電所 モニタリング結果

場所	日時	線量率 ($\mu\text{Sv/h}$)	中性子線量 率	天候	風向	風速 (m/s)
西門	2011/8/27 0:40	12.4	<0.01	曇り	SW	0.4
西門	2011/8/27 0:50	12.4	<0.01	曇り	SW	0.4
西門	2011/8/27 1:00	12.5	<0.01	曇り	NW	0.3
西門	2011/8/27 1:10	12.4	<0.01	曇り	NW	0.3
西門	2011/8/27 1:20	12.4	<0.01	曇り	NE	0.2
西門	2011/8/27 1:30	12.3	<0.01	曇り	NNW	0.3
西門	2011/8/27 1:40	12.3	<0.01	曇り	W	0.3
西門	2011/8/27 1:50	12.4	<0.01	曇り	W	0.3
西門	2011/8/27 2:00	12.4	<0.01	曇り	N	0.3
西門	2011/8/27 2:10	12.4	<0.01	曇り	WSW	0.3
西門	2011/8/27 2:20	12.3	<0.01	曇り	W	0.4
西門	2011/8/27 2:30	12.4	<0.01	曇り	WNW	0.3
西門	2011/8/27 2:40	12.3	<0.01	曇り	WSW	0.3
西門	2011/8/27 2:50	12.4	<0.01	曇り	W	0.3
西門	2011/8/27 3:00	12.4	<0.01	曇り	NW	0.2
西門	2011/8/27 3:10	12.4	<0.01	曇り	N	0.2
西門	2011/8/27 3:20	12.4	<0.01	曇り	N	0.2
西門	2011/8/27 3:30	12.4	<0.01	曇り	NW	0.2
西門	2011/8/27 3:40	12.4	<0.01	曇り	SW	0.2
西門	2011/8/27 3:50	12.4	<0.01	曇り	NNE	0.2
西門	2011/8/27 4:00	12.4	<0.01	曇り	NW	0.2
西門	2011/8/27 4:10	12.4	<0.01	曇り	N	0.2
西門	2011/8/27 4:20	12.4	<0.01	曇り	NW	0.2
西門	2011/8/27 4:30	12.4	<0.01	曇り	W	0.3
西門	2011/8/27 4:40	12.4	<0.01	曇り	NW	0.3
西門	2011/8/27 4:50	12.4	<0.01	曇り	WNW	0.3
西門	2011/8/27 5:00	12.4	<0.01	曇り	NW	0.4
西門	2011/8/27 5:10	12.4	<0.01	曇り	N	0.3
西門	2011/8/27 5:20	12.4	<0.01	曇り	NW	0.2
西門	2011/8/27 5:30	12.4	<0.01	曇り	W	0.3
西門	2011/8/27 5:40	12.4	<0.01	曇り	NNW	0.2
西門	2011/8/27 5:50	12.4	<0.01	曇り	WSW	0.3
西門	2011/8/27 6:00	12.4	<0.01	曇り	W	0.3
西門	2011/8/27 6:10	12.4	<0.01	曇り	W	0.5
西門	2011/8/27 6:20	12.4	<0.01	曇り	N	0.3
西門	2011/8/27 6:30	12.4	<0.01	曇り	NW	0.2
西門	2011/8/27 6:40	12.4	<0.01	曇り	N	0.2
西門	2011/8/27 6:50	12.4	<0.01	曇り	W	0.3
西門	2011/8/27 7:00	12.4	<0.01	曇り	WSW	0.5
西門	2011/8/27 7:10	12.4	<0.01	曇り	W	0.5
西門	2011/8/27 7:20	12.4	<0.01	曇り	SSW	0.3
西門	2011/8/27 7:30	12.4	<0.01	曇り	N	0.3
西門	2011/8/27 7:40	12.5	<0.01	曇り	W	0.4
西門	2011/8/27 7:50	12.4	<0.01	曇り	N	0.3
西門	2011/8/27 8:00	12.3	<0.01	曇り	S	0.5
西門	2011/8/27 8:10	12.3	<0.01	曇り	E	0.7
西門	2011/8/27 8:20	12.4	<0.01	曇り	NE	0.6
西門	2011/8/27 8:30	12.4	<0.01	曇り	SE	0.5
西門	2011/8/27 8:40	12.3	<0.01	曇り	E	0.8
西門	2011/8/27 8:50	12.2	<0.01	曇り	E	1.9
西門	2011/8/27 9:00	12.1	<0.01	曇り	E	2.0
西門	2011/8/27 9:10	12.1	<0.01	曇り	ESE	2.3
西門	2011/8/27 9:20	12.3	<0.01	曇り	NE	1.7
西門	2011/8/27 9:30	12.4	<0.01	曇り	E	1.5
西門	2011/8/27 9:40	12.2	<0.01	曇り	E	1.2
西門	2011/8/27 9:50	12.1	<0.01	曇り	E	2.1
西門	2011/8/27 10:00	12.2	<0.01	曇り	E	2.2

10/20

福島第一原子力発電所 モニタリング結果(可搬型MP)

日時	事務本館南側線量率 (mSv/h)	正門線量率 (μSv/h)	西門線量率 (μSv/h)
2011/8/26 15:00	0.31	31	12
2011/8/26 15:30	0.31	31	12
2011/8/26 16:00	0.31	30	12
2011/8/26 16:30	0.31	30	12
2011/8/26 17:00	0.31	30	12
2011/8/26 17:30	0.31	30	12
2011/8/26 18:00	0.31	30	12
2011/8/26 18:30	0.31	30	12
2011/8/26 19:00	0.31	30	12
2011/8/26 19:30	0.31	30	12
2011/8/26 20:00	0.31	30	12
2011/8/26 20:30	0.31	30	12
2011/8/26 21:00	0.31	30	12
2011/8/26 21:30	0.31	30	12
2011/8/26 22:00	0.31	30	12
2011/8/26 22:30	0.31	30	12
2011/8/26 23:00	0.31	31	12
2011/8/26 23:30	0.31	30	12
2011/8/27 0:00	0.31	30	12
2011/8/27 0:30	0.31	30	12
2011/8/27 1:00	0.31	30	12
2011/8/27 1:30	0.31	30	12
2011/8/27 2:00	0.31	30	12
2011/8/27 2:30	0.31	30	12
2011/8/27 3:00	0.31	30	12
2011/8/27 3:30	0.31	30	12
2011/8/27 4:00	0.31	30	12
2011/8/27 4:30	0.31	30	12
2011/8/27 5:00	0.31	30	12
2011/8/27 5:30	0.31	30	12
2011/8/27 6:00	0.31	30	12
2011/8/27 6:30	0.31	30	12
2011/8/27 7:00	0.31	30	12
2011/8/27 7:30	0.31	30	12
2011/8/27 8:00	0.31	30	12
2011/8/27 8:30	0.31	30	12
2011/8/27 9:00	0.31	31	12
2011/8/27 9:30	0.31	31	12
2011/8/27 10:00	0.31	31	12

発電所敷地内における空气中放射性物質の核種分析結果

参考値

(データ集約：8/27)

採取場所	福島第一 西門		福島第二 MP-1 (参考)				② 汚規則告示濃度限度 (Bq/cm ³) (別表第2第四欄 放射線業務従事者の呼吸する空气中の濃度限度) ^註
	① 試料濃度 ^{註1} (Bq/cm ³)	倍率 (①/②)	① 試料濃度 ^{註1} (Bq/cm ³)	倍率 (①/②)	① 試料濃度 ^{註1} (Bq/cm ³)	倍率 (①/②)	
試料採取日時	平成23年8月26日 7時00分 ~ 12時00分		平成23年8月26日 10時31分 ~ 10時41分				
検出核種 (半減期)							
I-131 (約8日)	ND	-	ND	-			1E-03
Cs-134 (約2年)	ND	-	ND	-			2E-03
Cs-137 (約30年)	ND	-	ND	-			3E-03

※1 試料濃度は、揮発性と粒子状の合計値。

0.0E-0とは、 0.0×10^{-0} と同じ意味である。

その他の核種については評価中。

※2 二種類以上の核種がある場合は、それぞれの濃度限度に対する倍率の総和を1と比較する。

※3 本分析における放射能濃度の検出限界値を下回る場合は、「ND」と記載。

福島第一 西門における検出限界値は次の通り。

揮発性のI-131が約1E-7Bq/cm³、Cs-134が約4E-7Bq/cm³、Cs-137が約4E-7Bq/cm³。

粒子状のI-131が約7E-8Bq/cm³、Cs-134が約2E-7Bq/cm³、Cs-137が約2E-7Bq/cm³。

福島第二 MP-1における検出限界値は次の通り。

揮発性のI-131が約2E-6Bq/cm³、Cs-134が約5E-6Bq/cm³、Cs-137が約4E-6Bq/cm³。

粒子状のI-131が約1E-6Bq/cm³、Cs-134が約2E-6Bq/cm³、Cs-137が約2E-6Bq/cm³。

海水核種分析結果<沿岸>

参考値

(データ集約 : 8/27)

採取場所	福島第一 5, 6号機放水口北側 (5, 6号機放水口から北側に 約30m地点)		福島第一 南放水口付近 (1~4号機放水口から南側に約330m地点)				福島第二 北放水口付近 (3, 4号機放水口付近 (福島第一から約10m地点)		福島第二 岩沢海岸付近 (1, 2号機放水口から 南側に約70m地点 (福島第一から約160m地点)		②炉規則告示濃度限度 (Bq/L) (別表第2条六欄 周辺監視区域外の 水中の濃度限度)
	試料採取日時	平成23年8月26日 10時05分	平成23年8月26日 9時50分		平成23年8月26日 14時45分		平成23年8月26日 8時15分		平成23年8月26日 7時50分		
検出核種 (半減期)	①試料濃度 (Bq/L)	倍率 (①/②)	①試料濃度 (Bq/L)	倍率 (①/②)	①試料濃度 (Bq/L)	倍率 (①/②)	①試料濃度 (Bq/L)	倍率 (①/②)	①試料濃度 (Bq/L)	倍率 (①/②)	
I-131 (約8日)	ND	-	ND	-	ND	-	ND	-	ND	-	40
Cs-134 (約2年)	ND	-	ND	-	ND	-	ND	-	ND	-	60
Cs-137 (約30年)	ND	-	ND	-	ND	-	ND	-	ND	-	90

- ※ 炉規則告示濃度は、「Bq/cm³」の表記を「Bq/L」に換算した値
- ※ その他の核種については評価中。
- ※ 二種類以上の核種がある場合は、それぞれの濃度限度に対する倍率の総和を1と比較する。
- ※ 本分析における放射能濃度の検出限界値を下回る場合は、「ND」と記載。
 福島第一 (5, 6号機放水口北側, 南放水口付近) における検出限界値は次の通り。
 I-131が約12Bq/L, Cs-134が約21Bq/L, Cs-137が約24Bq/L。
 福島第二 (北放水口付近, 岩沢海岸付近) における検出限界値は次の通り。
 I-131が約4Bq/L, Cs-134が約6Bq/L, Cs-137が約9Bq/L。

海水核種分析結果<沖合 1/3>

参考値

(データ集約: 8/27)

採取場所	南相馬市沖合15km 上層		南相馬市沖合15km 下層		請戸川沖合15km 上層		請戸川沖合15km 下層		福島第一 敷地沖合15km 上層		福島第一 敷地沖合15km 下層		②炉規則告示濃度限度 (Bq/L) (別表第2第6欄 周辺監視区域外の 水中の濃度限度)
	平成23年8月26日 9時30分		平成23年8月26日 9時30分		対象外		対象外		対象外		対象外		
検出核種 (半減期)	①試料濃度 (Bq/L)	倍率 (①/②)	①試料濃度 (Bq/L)	倍率 (①/②)	①試料濃度 (Bq/L)	倍率 (①/②)	①試料濃度 (Bq/L)	倍率 (①/②)	①試料濃度 (Bq/L)	倍率 (①/②)	①試料濃度 (Bq/L)	倍率 (①/②)	
I-131 (約8日)	ND	-	ND	-	/	/	/	/	/	/	/	/	40
Cs-134 (約2年)	ND	-	ND	-	/	/	/	/	/	/	/	/	60
Cs-137 (約30年)	ND	-	ND	-	/	/	/	/	/	/	/	/	90

採取場所	福島第二 敷地沖合15km 上層		福島第二 敷地沖合15km 下層		岩沢海岸沖合15km 上層		岩沢海岸沖合15km 下層		広野町沖合15km 上層		広野町沖合15km 下層		②炉規則告示濃度限度 (Bq/L) (別表第2第6欄 周辺監視区域外の 水中の濃度限度)
	対象外		対象外		平成23年8月26日 7時40分		平成23年8月26日 7時40分		平成23年8月26日 6時50分		平成23年8月26日 6時30分		
検出核種 (半減期)	①試料濃度 (Bq/L)	倍率 (①/②)	①試料濃度 (Bq/L)	倍率 (①/②)	①試料濃度 (Bq/L)	倍率 (①/②)	①試料濃度 (Bq/L)	倍率 (①/②)	①試料濃度 (Bq/L)	倍率 (①/②)	①試料濃度 (Bq/L)	倍率 (①/②)	
I-131 (約8日)	/	/	/	/	ND	-	ND	-	ND	-	ND	-	40
Cs-134 (約2年)	/	/	/	/	ND	-	ND	-	ND	-	ND	-	60
Cs-137 (約30年)	/	/	/	/	ND	-	ND	-	ND	-	ND	-	90

※ 炉規則告示濃度は、「Bq/cm³」の表記を「Bq/L」に変換した値
 ※ その他の核種については評価中。
 ※ 二種類以上の核種がある場合は、それぞれの濃度限度に対する倍率の総和を1と比較する。
 ※ 本分析における放射能濃度の検出限界値 (I-131が約4Bq/L、Cs-134が約6Bq/L、Cs-137が約9Bq/L) を下回る場合は、「ND」と記載。

海水核種分析結果<沖合 2/3>

多量値

(データ集約: 8/27)

採取場所	原町区沖合3km 上層		原町区沖合3km 下層		小高区沖合3km 上層		小高区沖合3km 下層		岩沢海岸沖合3km 上層		岩沢海岸沖合3km 下層		②所定期告示濃度限度 (Bq/L) (原発第2号大原 周辺監視区域外の 水中の濃度限度)
	試料採取日時刻	①試料濃度 (Bq/L)	倍率 (①/②)	①試料濃度 (Bq/L)	倍率 (①/②)	①試料濃度 (Bq/L)	倍率 (①/②)	①試料濃度 (Bq/L)	倍率 (①/②)	①試料濃度 (Bq/L)	倍率 (①/②)	①試料濃度 (Bq/L)	
	平成23年8月26日 9時10分												
I-131 (約8日)	ND	-	ND	-	ND	-	ND	-	ND	-	ND	-	40
Cs-134 (約2年)	ND	-	ND	-	ND	-	ND	-	ND	-	ND	-	60
Cs-137 (約30年)	ND	-	ND	-	ND	-	ND	-	ND	-	ND	-	90

採取場所	小高区沖合3km 上層		小高区沖合3km 下層		岩沢海岸沖合3km 上層		岩沢海岸沖合3km 下層						②所定期告示濃度限度 (Bq/L) (原発第2号大原 周辺監視区域外の 水中の濃度限度)
	試料採取日時刻	①試料濃度 (Bq/L)	倍率 (①/②)	①試料濃度 (Bq/L)	倍率 (①/②)	①試料濃度 (Bq/L)	倍率 (①/②)	①試料濃度 (Bq/L)	倍率 (①/②)	①試料濃度 (Bq/L)	倍率 (①/②)	①試料濃度 (Bq/L)	
	平成23年8月26日 8時30分												
I-131 (約8日)	ND	-	ND	-	ND	-	ND	-					40
Cs-134 (約2年)	ND	-	ND	-	ND	-	ND	-					60
Cs-137 (約30年)	ND	-	ND	-	ND	-	ND	-					90

- ※ 所定期告示濃度は、「Bq/cm³」の表記を「Bq/L」に換算した値
- ※ その他の核種については評価中。
- ※ 二種類以上の核種がある場合は、それぞれの濃度限度に対する倍率の総和を1と比較する。
- ※ 本分析における放射能濃度の検出限界値 (I-131が約4Bq/L、Cs-134が約6Bq/L、Cs-137が約9Bq/L) を下回る場合は、「ND」と記載。

1/4/20

海水核種分析結果<沖合 3/3>

参考値

(データ集約: 8/27)

採取場所	沼の内沖合5km 上層		沼の内沖合5km 下層		沼の内沖合15km 上層		沼の内沖合15km 中層		沼の内沖合15km 下層		沼の内沖合30km 上層		② 伊達期告示濃度限度 (Bq/L) (別表第2第六欄 周辺監視区域外の 水中の濃度限度)
	試料採取日時刻	① 試料濃度 (Bq/L)	倍率 (①/②)	① 試料濃度 (Bq/L)	倍率 (①/②)	① 試料濃度 (Bq/L)	倍率 (①/②)	① 試料濃度 (Bq/L)	倍率 (①/②)	① 試料濃度 (Bq/L)	倍率 (①/②)	① 試料濃度 (Bq/L)	
	平成23年8月26日 10時45分												
I-131 (約8日)	ND	-	ND	-	ND	-	ND	-	ND	-	ND	-	90
Cs-134 (約2年)	ND	-	ND	-	ND	-	ND	-	ND	-	ND	-	60
Cs-137 (約30年)	ND	-	ND	-	ND	-	ND	-	ND	-	ND	-	90

採取場所	沼の内沖合30km 中層		沼の内沖合30km 下層		沼の内沖合30km 中層		沼の内沖合30km 下層		沼の内沖合30km 中層		沼の内沖合30km 下層		② 伊達期告示濃度限度 (Bq/L) (別表第2第六欄 周辺監視区域外の 水中の濃度限度)
	試料採取日時刻	① 試料濃度 (Bq/L)	倍率 (①/②)	① 試料濃度 (Bq/L)	倍率 (①/②)	① 試料濃度 (Bq/L)	倍率 (①/②)	① 試料濃度 (Bq/L)	倍率 (①/②)	① 試料濃度 (Bq/L)	倍率 (①/②)	① 試料濃度 (Bq/L)	
	平成23年8月26日 9時00分												
I-131 (約8日)	ND	-	ND	-									40
Cs-134 (約2年)	ND	-	ND	-									60
Cs-137 (約30年)	ND	-	ND	-									80

※ 伊達期告示濃度は、 $1\text{Bq}/\text{cm}^3$ の濃度を「Bq/L」に換算した値

※ その他の核種については評価中。

※ 二種以上の核種がある場合は、それぞれの濃度限度に対する倍率の総和を1と比較する。

※ 本分析における放射能濃度の検出限界値 (I-131が約4Bq/L、Cs-134が約5Bq/L、Cs-137が約9Bq/L) を下回る場合は、「ND」と記載。

サブドレン等核種分析結果

参考値

(データ集約: 8/27)

採取場所	福島第一 1号機 サブドレン	福島第一 2号機 サブドレン	福島第一 3号機 サブドレン	福島第一 4号機 サブドレン	福島第一 5号機 サブドレン	福島第一 6号機 サブドレン	福島第一 構内深井戸
試料採取日時刻	平成23年8月26日 10時35分	平成23年8月26日 10時40分	平成23年8月26日 10時45分	平成23年8月26日 9時40分	平成23年8月26日 10時30分	平成23年8月26日 10時25分	平成23年8月26日 9時20分
検出核種 (半減期)	試料濃度 (Bq/cm ³)						
I-131 (約8日)	4.4E-02	ND	ND	ND	ND	ND	ND
Cs-134 (約2年)	1.2E+00	4.5E+00	1.4E-01	ND	ND	ND	ND
Cs-137 (約30年)	1.6E+00	5.6E+00	1.9E-01	ND	ND	ND	ND

※ 0.0E-0とは、 0.0×10^{-0} と同じ意味である。

※ その他の核種については評価中。

※ 本分析における放射能濃度の検出限界値 (I-131が約5E-2Bq/cm³、Cs-134が約3E-2Bq/cm³、Cs-137が約4E-2Bq/cm³) を下回る場合は、「ND」と記載。
ただし、検出限界値は検出器や試料性状により異なるため、この値以下でも検出される場合もある。

19/20

福島第一 物揚場前、1~4号機スクリーン、1~4号機取水口内 海水核種分析結果<1/3>

参考値

採取場所	福島第一 物揚場前海水				福島第一 1~4号機 取水口内北風流水		福島第一 1号機スクリーン海水 (シルトフェンス外側)		福島第一 1号機スクリーン海水 (シルトフェンス内側)		(データ集約: 8/27)
	平成23年8月26日 7時37分		平成23年8月26日 11時50分		平成23年8月26日 7時47分		平成23年8月26日 7時53分		平成23年8月26日 7時57分		
検出核種 (半減期)	①試料濃度 (Bq/L)	倍率 (①/②)	①試料濃度 (Bq/L)	倍率 (①/②)	①試料濃度 (Bq/L)	倍率 (①/②)	①試料濃度 (Bq/L)	倍率 (①/②)	①試料濃度 (Bq/L)	倍率 (①/②)	②浜崎町告示 濃度限度 (Bq/L) (別表第2第六欄 周辺監視区域外の 水中の濃度限度)
I-131 (約8日)	ND	-	ND	-	ND	-	ND	-	ND	-	40
Cs-134 (約2年)	63	1.1	46	0.72	130	2.2	110	1.8	110	1.8	60
Cs-137 (約30年)	74	0.82	42	0.47	170	1.9	150	1.7	120	1.3	90

※ 浜崎町告示濃度は、「Bq/cm³」の表記を「Bq/L」に換算した値
 ※ その値の検種については詳述中。
 ※ 二種以上の核種がある場合は、それぞれの濃度限度に対する倍率の総和を1と比較する。
 ※ 本分析における放射能濃度の検出限界値 (I-131が約160Bq/L) を下回る場合は、「ND」と記載。
 ※ ただし、検出限界値は検出器や試料性状により異なるため、この値以下でも検出される場合もある。

17/20

福島第一 物揚場前、1~4号機スクリーン、1~4号機取水口内 海水核種分析結果<2/3>

参考値

採取場所	福島第一 2号機スクリーン海水 (シルトフェンス外側)		福島第一 2号機スクリーン海水 (シルトフェンス内側)		福島第一 3号機スクリーン海水 (シルトフェンス外側)		福島第一 3号機スクリーン海水 (シルトフェンス内側)		福島第一 4号機スクリーン海水 (シルトフェンス外側)		(データ集約: 8/27)
	試料採取日 時刻	平成23年8月26日 8時03分	平成23年8月26日 8時07分	平成23年8月26日 8時13分	平成23年8月26日 8時17分	平成23年8月26日 8時20分	①試料濃度 (Bq/L)	倍率 (①/②)	①試料濃度 (Bq/L)	倍率 (①/②)	
検出核種 (半減期)	①試料濃度 (Bq/L)	倍率 (①/②)	①試料濃度 (Bq/L)	倍率 (①/②)	①試料濃度 (Bq/L)	倍率 (①/②)	①試料濃度 (Bq/L)	倍率 (①/②)	①試料濃度 (Bq/L)	倍率 (①/②)	②(規制告示 濃度限度 (Bq/L)) ③(表第2第六欄 周辺監視区域外の 水中の濃度限度)
I-131 (約8日)	ND	-	ND	-	ND	-	ND	-	ND	-	40
Cs-134 (約2年)	130	2.2	120	2.0	120	2.0	200	3.3	86	1.4	60
Cs-137 (約30年)	140	1.6	150	1.7	140	1.6	190	2.1	110	1.2	90

※ 新規則告示濃度は、 $[Bq/cm^2]$ の表記を $[Bq/L]$ に換算した値
 ※ その他の核種については評価中。
 ※ 二種類以上の核種がある場合は、それぞれの濃度限度に対する倍率の総和を1と比較する。
 ※ 本分析における放射能濃度の検出限界値 (I-131が約160q/L) を下回る場合は、NDと記載。
 ※ ただし、検出限界値は検出率や試料性状により異なるため、この値以下でも検出される場合もある。

18/20

参考値

福島第一 物揚場前、1~4号機スクリーン、1~4号機取水口内 海水核種分析結果<3/3>

採取場所	福島第一 4号機スクリーン海水 (シルトフェンス内側)		福島第一 1~4号機 取水口内監視海水		福島第一 汚濁口						②所規則告示 濃度限度 (Bq/L) (別表第2第六部 周辺監視区域外の 水中の濃度限度)	
	検出核種 (半減期)	①試料濃度 (Bq/L)	倍率 (①/②)	①試料濃度 (Bq/L)	倍率 (①/②)	①試料濃度 (Bq/L)	倍率 (①/②)	①試料濃度 (Bq/L)	倍率 (①/②)	①試料濃度 (Bq/L)		倍率 (①/②)
採取時刻	平成23年8月26日 8時23分		平成23年8月26日 8時33分		平成23年8月26日 11時40分						(データ集約: 8/27)	
I-131 (約8日)	ND	—	ND	—	ND	—						
Cs-134 (約2年)	290	4.8	96	1.6	ND	—						40
Cs-137 (約30年)	390	4.3	110	1.2	ND	—						60
												90

※ 所規則告示濃度値「Bq/cm²」の表記を「Bq/L」に換算した値
 ※ その他の核種については評価中。
 ※ 二種類以上の核種がある場合は、それぞれの濃度限度に対する倍率の総和を1と比較する。
 ※ 本分析における放射能濃度の検出限界値 (I-131が約16Bq/L、Cs-134が約30Bq/L、Cs-137が約34Bq/L) を下回る場合は、「ND」と記載。
 ※ ただし、検出限界値は検出器や試料性状により異なるため、この値以下でも検出される場合もある。

19/20

集中廃棄物処理施設周辺 サブレン水核種分析結果

平成23年8月27日

I-131(Bq/cm²)

採取場所	8/7	8/8	8/9	8/10	8/11	8/12	8/13	8/14	8/15	8/16	8/17	8/18	8/19	8/20	8/21	8/22	8/23	8/24	8/25	8/26
①	ND	ND	ND	ND	ND	ND	ND	ND	ND	ND	ND	ND	ND	ND	ND	ND	ND	ND	ND	ND
②	ND	ND	ND	ND	ND	ND	ND	ND	ND	ND	ND	ND	ND	ND	ND	ND	ND	ND	ND	ND
③	ND	ND	ND	ND	ND	ND	ND	ND	ND	ND	ND	ND	ND	ND	ND	ND	ND	ND	ND	ND
④	ND	ND	ND	ND	ND	ND	ND	ND	ND	ND	ND	ND	ND	ND	ND	ND	ND	ND	ND	ND
⑤	ND	ND	ND	ND	ND	ND	ND	ND	ND	ND	ND	ND	ND	ND	ND	ND	ND	ND	ND	ND
⑥	ND	ND	ND	ND	ND	ND	ND	ND	ND	ND	ND	ND	ND	ND	ND	ND	ND	ND	ND	ND
⑦	ND	ND	ND	ND	ND	ND	ND	ND	ND	ND	ND	ND	ND	ND	ND	ND	ND	ND	ND	ND
⑧	ND	ND	ND	ND	ND	ND	ND	ND	ND	ND	ND	ND	ND	ND	ND	ND	ND	ND	ND	ND
⑨	ND	ND	ND	ND	ND	ND	ND	ND	ND	ND	ND	ND	ND	ND	ND	ND	ND	ND	ND	ND
⑩	ND	ND	ND	ND	ND	ND	ND	ND	ND	ND	ND	ND	ND	ND	ND	ND	ND	ND	ND	ND

参考 プラスゼオ

Cs-134 (Bq/cm²)

採取場所	8/7	8/8	8/9	8/10	8/11	8/12	8/13	8/14	8/15	8/16	8/17	8/18	8/19	8/20	8/21	8/22	8/23	8/24	8/25	8/26
①	0.047	ND	0.027	0.055	ND	ND	ND	ND	ND	0.033	ND	ND	0.059	ND	ND	ND	ND	ND	ND	ND
②	ND	ND	ND	ND	ND	ND	ND	ND	ND	ND	ND	ND	ND	ND	ND	ND	ND	ND	ND	ND
③	ND	ND	ND	ND	ND	ND	ND	ND	ND	ND	ND	ND	ND	ND	ND	ND	ND	ND	ND	ND
④	ND	ND	ND	ND	ND	ND	ND	ND	ND	ND	ND	ND	ND	ND	ND	ND	ND	ND	ND	ND
⑤	0.03	0.033	0.04	ND	ND	0.037	ND	ND	0.037	ND	ND	ND	ND	ND	ND	ND	ND	ND	ND	ND
⑥	ND	ND	ND	ND	ND	ND	ND	ND	ND	ND	ND	ND	ND	ND	ND	ND	ND	ND	ND	ND
⑦	0.2	0.25	0.18	0.25	0.22	0.19	0.49	0.23	0.12	0.15	0.24	0.19	0.47	0.19	0.36	0.24	0.11	0.27	0.14	0.14
⑧	ND	ND	ND	ND	ND	ND	ND	ND	ND	ND	ND	ND	ND	ND	ND	ND	ND	ND	ND	ND
⑨	ND	0.11	ND	ND	ND	ND	ND	ND	ND	ND	ND	ND	ND	ND	ND	ND	ND	ND	ND	ND

Cs-137 (Bq/cm²)

採取場所	8/7	8/8	8/9	8/10	8/11	8/12	8/13	8/14	8/15	8/16	8/17	8/18	8/19	8/20	8/21	8/22	8/23	8/24	8/25	8/26
①	0.051	ND	0.074	0.1	ND	ND	0.04	0.037	ND	0.055	0.039	ND	0.076	ND	ND	ND	ND	ND	ND	ND
②	ND	ND	ND	ND	ND	ND	ND	ND	ND	ND	ND	ND	ND	ND	ND	ND	ND	ND	ND	ND
③	ND	ND	ND	ND	ND	ND	ND	ND	ND	ND	ND	ND	ND	ND	ND	ND	ND	ND	ND	ND
④	ND	ND	ND	ND	ND	ND	ND	ND	ND	ND	ND	ND	ND	ND	ND	ND	ND	ND	ND	ND
⑤	0.065	0.039	0.031	ND	ND	ND	ND	0.036	0.054	ND	0.038	ND	ND	ND	ND	ND	ND	ND	ND	ND
⑥	ND	ND	ND	ND	ND	ND	ND	ND	ND	ND	ND	ND	ND	ND	ND	ND	ND	ND	ND	ND
⑦	0.25	0.28	0.36	0.27	0.3	0.27	0.54	0.28	0.16	0.31	0.26	0.4	0.51	0.23	0.38	0.3	0.31	0.29	0.38	0.16
⑧	ND	ND	0.028	ND	ND	ND	ND	ND	ND	ND	ND	ND	ND	ND	ND	ND	ND	ND	ND	ND
⑨	ND	0.1	ND	ND	ND	ND	ND	ND	ND	ND	ND	ND	ND	ND	ND	ND	ND	ND	ND	ND

※①はサンプリング測定を実施していないことを示す。
 ※②は採取不可能であったため、地下水等の上流部として測定し、1週間程度の検定で測定。(4/26~)
 ※③は地下水等の下流部であることから、追加で測定。(5/26~)
 ※④を追加で測定。(5/30~)
 ※⑤を追加で測定。(8/12~)
 ※本分析における放射能濃度の検出限界値 (I-131が約0.01Bq/cm²、Cs-134が約0.03Bq/cm²、Cs-137が約0.04Bq/cm²)
 を下回る場合は、「ND」と記載。(8/26)
 ただし、検出限界値は測定部や検定回数により異なるため、この値以下でも検出される場合もある。

- <測定箇所>
 ① 町7/町 東京都
 ② プロセス主汚染池 東京都
 ③ プロセス主汚染池 東京都
 ④ プロセス主汚染池 東京都
 ⑤ 放射能汚染対策センター 東京都
 ⑥ ワイムレック 東京都
 ⑦ 処理工場跡地 東京都
 ⑧ 放射能汚染対策センター 東京都
 ⑨ サイバノカ 東京都

20/20

1025 ^{1/5}
様式8-1-(1/4)

8/27 16:37 発

異常事態連絡様式 (第2報以降) (原子炉施設)

※ 各項目について、情報が得られたものから記入し、迅速に連絡することとする。
平成23年8月27日 (第 報)

発信時刻 16時 22分
(第15条-1024報)

経済産業大臣, 福島県知事, 大熊町長, 双葉町長 殿

通報者名 福島第一原子力発電所長 吉田 昌郎
連絡先 (原子力防災管理者) 0240-32-2101 (代)

特定事象の発生について、原子力災害対策特別措置法第10条第1項の規定に基づく通報以降の情報を
通報します。

原子力事業所及び場所	名称: 東京電力株式会社 福島第一原子力発電所 (事業区分: 電気事業) 場所: 福島県双葉郡大熊町大字夫沢字北原22	
特定事象の発生箇所	福島第一原子力発電所	
特定事象の発生時刻	平成23年8月11日 16時36分 (24時間表示)	
発生した特定事象の概要	特定事象の種類	⑥ 非常用炉心冷却装置注水不能 原子力緊急事態に該当 (■する, □しない)
	想定される原因	□特定 ■ 調査中
	検出された放射能値の状況, 検出された放射性物質の状況又は主な施設・設備の状況等	プラント状況 (8月27日12時00分現在) 及び、発電所敷地内におけるモニタリング結果 (8月27日16時00分現在) を報告します。 また、2号機タービン建屋立坑滞留水及び9号機タービン建屋地下滞留水の集中廃棄物処理施設プロセス建屋等への移送状況については、11時00分にパトロールを実施し、異常のないことを確認しました。
その他特定事象の把握に参考となる情報	被ばく者の状況及び汚染拡大の有無 (確認時刻 時 分)	被ばく者の状況 □無 □有: 被ばく者 名, 要救助者 名 汚染拡大の有無 □無 □有:
	気象情報 (確認時刻 16時00分)	・天候: 晴れ ・風向: 方位 東南東 ・風速: 1.8 m/s ・大気安定度: _____
	周辺環境への影響	□無 □有:
	応急措置	

福島第一原子力発電所 プラント関連パラメータ (水位・圧力・温度などのデータ)

【備考事項】
各計測器については、地震やその他の事故発生時の影響を受けて、通常の使用環境条件を越えているものもあり、正しく測定されていない可能性のある計測器も存在している。プラントの状態を把握するために、このような計測器の不確かさを考慮し、また、複数の計測器から得られる値差を使用して変化の傾向にも着目して総合的に判断している。

8月27日 12:00 現在

号機	1号機	2号機	3号機	4号機	5号機	6号機
原子炉注水状況	給水ポンプを用いた給水注入中。 流量3.7m ³ /h (8/27 11:00 現在)	給水ポンプを用いた給水注入中。 流量3.6m ³ /h (8/27 11:00 現在)	給水ポンプを用いた給水注入中。 流量7.0m ³ /h (8/27 11:00 現在)		※2 (原子炉の除熱機能が維持されており、注水不要)	
原子炉水位	燃料池A-2779mm 燃料池B-1700mm (8/27 11:00 現在) ※3	燃料池A-1850mm 燃料池B-2200mm (8/27 11:00 現在) ※3	燃料池A-1550mm 燃料池B-2000mm (8/27 11:00 現在) ※3		停止域 1890mm (8/27 12:00 現在)	停止域 1692mm (8/27 12:00 現在)
原子炉圧力	A系0.017 MPa g B系-1MPa g (8/27 11:00 現在)	A系0.013 MPa g B系-1MPa g (8/27 11:00 現在)	A系-0.181 MPa g B系-0.100 MPa g (8/27 11:00 現在)		0.008 MPa g (8/27 12:00 現在)	0.016 MPa g (8/27 12:00 現在)
原子炉水温度	(系別が不明なため採取不可)					
原子炉圧力容器 まわり温度	給水口 119.2℃ 圧力容器下部温度87.7℃ (8/27 11:00 現在)	給水口 116.9℃ 圧力容器下部温度115.0℃ (8/27 11:00 現在)	給水口 113.9℃ 圧力容器下部温度108.8℃ (8/27 11:00 現在)		※2 (原子炉水温度にて監視中)	
D/W・S/C 圧力	D/W:0.1275 MPa abs S/C:0.105 MPa abs (8/27 11:00 現在)	D/W:0.114 MPa abs S/C:0.101 MPa abs (8/27 11:00 現在) ※1	D/W:0.1015 MPa abs S/C:0.1817 MPa abs (8/27 11:00 現在)		※2 (全燃料取出中につき監視対象外)	
D/W 雰囲気温度	RPV/KD-シールド87.4℃ HVH戻り:89.3℃ (8/27 11:00 現在)	RPV/KD-シールド79℃ HVH戻り:125℃ (8/27 11:00 現在) ※3	RPV/KD-シールド124.7℃ HVH戻り:109.9℃ (8/27 11:00 現在) ※3		※2 (原子炉の除熱機能が維持されているため監視対象外)	
CAMS 放射線 モニタ	D/WIA:0.00E+00Sv/h ※1 B:3.86E+01Sv/h ※1 S/CIA:6.78E-01Sv/h B:6.92E-01Sv/h (8/27 11:00 現在)	D/WIA:1.06E+01Sv/h ※1 B:5.68E+00Sv/h ※1 S/CIA:1.22E-01Sv/h ※1 B:5.40E+00Sv/h ※1 (8/27 11:00 現在)	D/WIA:3.57E+00Sv/h ※3 B:2.55E+00Sv/h ※3 S/CIA:3.15E-01Sv/h ※3 B:2.99E-01Sv/h ※3 (8/27 11:00 現在)			
S/C 温度	A系45.5℃ B系45.3℃ (8/27 11:00 現在)	A系46.6℃ B系46.5℃ (8/27 11:00 現在)	A系45.4℃ B系45.6℃ (8/27 11:00 現在)			
D/W 設計圧力	0.384MPa g (0.485MPa abs)	0.384MPa g (0.485MPa abs)	0.384MPa g (0.485MPa abs)			
D/W 最高使用圧力	0.427MPa g (0.528MPa abs)	0.427MPa g (0.528MPa abs)	0.427MPa g (0.528MPa abs)			
使用燃料プール 温度	30.0℃ (8/27 11:00 現在)	35.0℃ (8/27 11:00 現在)	32.3℃ (8/27 11:00 現在)	41℃ (8/27 11:00 現在)	30.4℃ (8/27 12:00 現在)	35.5℃ (8/27 12:00 現在)
FPC 水位 監視	2770mm (8/27 11:00 現在)	3000mm (8/27 11:00 現在)	2990mm (8/27 11:00 現在)	5150mm (8/27 11:00 現在)	※2	
電源	外部電源受信中 (P/C2C)				外部電源受信中	
その他情報				尺用プール 33℃ (8/27 6:20 現在)	Su:シールド (8/8 10:43~)	Gu:蒸気モード (8/27 10:34~)

圧力換算 ゲージ圧(MPa g) = 絶対圧(MPa abs) - 大気圧(標準大気圧0.1013 MPa)
絶対圧(MPa abs) = ゲージ圧(MPa g) + 大気圧(標準大気圧0.1013 MPa)

※1: 計器不良
※2: データ採取対象外
※3: 状況推移を監視対象外

福島第一原子力発電所 モニタリングポスト空間線量率 ($\mu\text{Sv/h}$)

3/5

測定日時	MP-1	MP-2	MP-3	MP-4	MP-5	MP-6	MP-7	MP-8
2011/8/27 9:00	5	21	13	12	15	35	103	80
2011/8/27 9:10	5	21	13	12	15	35	103	80
2011/8/27 9:20	5	21	13	13	15	35	103	80
2011/8/27 9:30	5	21	13	13	15	35	103	81
2011/8/27 9:40	5	21	13	13	15	35	103	80
2011/8/27 9:50	5	21	13	13	15	35	103	80
2011/8/27 10:00	5	21	13	13	15	35	103	80
2011/8/27 10:10	5	21	14	13	15	35	103	80
2011/8/27 10:20	5	21	14	13	15	35	103	81
2011/8/27 10:30	5	21	14	13	15	35	103	81
2011/8/27 10:40	5	21	14	13	15	35	103	81
2011/8/27 10:50	5	21	14	13	15	35	103	81
2011/8/27 11:00	5	21	14	13	15	35	103	81
2011/8/27 11:10	5	21	14	13	15	35	103	81
2011/8/27 11:20	5	21	14	13	15	35	103	81
2011/8/27 11:30	5	21	14	13	15	35	103	81
2011/8/27 11:40	5	21	14	13	15	35	104	81
2011/8/27 11:50	5	21	14	13	15	35	104	81
2011/8/27 12:00	5	21	14	13	15	35	104	81
2011/8/27 12:10	5	21	14	13	15	35	104	81
2011/8/27 12:20	5	21	14	13	15	35	104	81
2011/8/27 12:30	5	21	14	13	15	35	104	81
2011/8/27 12:40	5	21	14	13	15	35	104	81
2011/8/27 12:50	5	21	14	13	15	35	104	81
2011/8/27 13:00	5	22	14	13	15	35	104	81
2011/8/27 13:10	5	22	14	13	15	35	105	81
2011/8/27 13:20	5	22	14	13	15	35	105	82
2011/8/27 13:30	5	22	14	13	15	35	105	82
2011/8/27 13:40	5	22	14	13	15	35	105	82
2011/8/27 13:50	5	22	14	13	15	35	105	82
2011/8/27 14:00	5	22	14	13	15	35	105	82
2011/8/27 14:10	5	22	14	13	15	35	105	82
2011/8/27 14:20	5	22	14	13	15	35	105	82
2011/8/27 14:30	5	22	14	13	15	35	105	82
2011/8/27 14:40	5	22	14	13	15	35	105	82
2011/8/27 14:50	5	22	14	13	15	35	105	82
2011/8/27 15:00	5	22	14	13	15	35	105	82
2011/8/27 15:10	5	22	14	13	15	35	105	82
2011/8/27 15:20	5	22	14	13	15	35	104	81
2011/8/27 15:30	5	22	14	13	15	35	105	81
2011/8/27 15:40	5	22	14	13	15	35	105	81
2011/8/27 15:50	5	22	14	13	15	35	105	81
2011/8/27 16:00	5	22	14	13	15	35	105	81

福島第一原子力発電所 モニタリング結果

場所	日時	線量率 ($\mu\text{Sv/h}$)	中性子線量 率	天候	風向	風速 (m/s)
西門	2011/8/27 9:00	12.1	<0.01	曇り	E	2.0
西門	2011/8/27 9:10	12.1	<0.01	曇り	ESE	2.3
西門	2011/8/27 9:20	12.3	<0.01	曇り	NE	1.7
西門	2011/8/27 9:30	12.4	<0.01	曇り	E	1.5
西門	2011/8/27 9:40	12.2	<0.01	曇り	E	1.2
西門	2011/8/27 9:50	12.1	<0.01	曇り	E	2.1
西門	2011/8/27 10:00	12.2	<0.01	曇り	E	2.2
西門	2011/8/27 10:10	12.2	<0.01	曇り	E	1.7
西門	2011/8/27 10:20	12.1	<0.01	曇り	ENE	2.1
西門	2011/8/27 10:30	12.2	<0.01	曇り	E	1.0
西門	2011/8/27 10:40	12.2	<0.01	曇り	E	1.7
西門	2011/8/27 10:50	12.2	<0.01	曇り	E	1.0
西門	2011/8/27 11:00	12.3	<0.01	曇り	NE	1.5
西門	2011/8/27 11:10	12.2	<0.01	曇り	E	1.4
西門	2011/8/27 11:20	12.2	<0.01	曇り	E	1.9
西門	2011/8/27 11:30	12.1	<0.01	曇り	NE	1.6
西門	2011/8/27 11:40	12.0	<0.01	曇り	E	1.8
西門	2011/8/27 11:50	12.0	<0.01	晴れ	NE	1.5
西門	2011/8/27 12:00	12.1	<0.01	晴れ	NE	1.1
西門	2011/8/27 12:10	12.4	<0.01	晴れ	E	1.3
西門	2011/8/27 12:20	12.2	<0.01	晴れ	E	2.1
西門	2011/8/27 12:30	12.2	<0.01	晴れ	NE	1.8
西門	2011/8/27 12:40	12.2	<0.01	晴れ	E	1.5
西門	2011/8/27 12:50	12.4	<0.01	晴れ	NE	1.6
西門	2011/8/27 13:00	12.5	<0.01	晴れ	E	2.5
西門	2011/8/27 13:10	12.4	<0.01	晴れ	E	2.1
西門	2011/8/27 13:20	12.4	<0.01	晴れ	E	2.0
西門	2011/8/27 13:30	12.4	<0.01	晴れ	E	1.9
西門	2011/8/27 13:40	12.4	<0.01	晴れ	ENE	2.0
西門	2011/8/27 13:50	12.6	<0.01	晴れ	NE	2.2
西門	2011/8/27 14:00	12.5	<0.01	晴れ	ESE	1.9
西門	2011/8/27 14:10	12.5	<0.01	晴れ	NE	1.8
西門	2011/8/27 14:20	12.5	<0.01	晴れ	E	2.0
西門	2011/8/27 14:30	12.5	<0.01	晴れ	ENE	2.1
西門	2011/8/27 14:40	12.6	<0.01	晴れ	E	2.0
西門	2011/8/27 14:50	12.6	<0.01	晴れ	E	2.0
西門	2011/8/27 15:00	12.6	<0.01	晴れ	E	2.3
西門	2011/8/27 15:10	12.5	<0.01	晴れ	E	2.2
西門	2011/8/27 15:20	12.5	<0.01	晴れ	E	2.2
西門	2011/8/27 15:30	12.5	<0.01	晴れ	E	2.1
西門	2011/8/27 15:40	12.5	<0.01	晴れ	E	2.1
西門	2011/8/27 15:50	12.6	<0.01	晴れ	E	1.9
西門	2011/8/27 16:00	12.5	<0.01	晴れ	ESE	1.8

福島第一原子力発電所 モニタリング結果(可搬型MP)

日時	事務本館南側線量率 (mSv/h)	正門線量率(μSv/h)	西門線量率(μSv/h)
2011/8/27 9:00	0.31	31	12
2011/8/27 9:30	0.31	31	12
2011/8/27 10:00	0.31	31	12
2011/8/27 10:30	0.31	31	12
2011/8/27 11:00	0.31	31	12
2011/8/27 11:30	0.31	31	12
2011/8/27 12:00	0.31	31	12
2011/8/27 12:30	0.31	31	12
2011/8/27 13:00	0.31	31	12
2011/8/27 13:30	0.31	31	12
2011/8/27 14:00	0.31	31	12
2011/8/27 14:30	0.31	31	12
2011/8/27 15:00	0.31	31	12
2011/8/27 15:30	0.31	31	12
2011/8/27 16:00	0.31	31	12