



8/28 11:00 夏

1026

1/19

様式8-1 (1/4)

異常事態連絡様式 (第2報以降) (原子炉施設)

※ 各項目について、情報が得られたものから記入し、迅速に連絡することとする。

平成29年8月28日 (第 報)  
発信時刻 10 時 28 分  
(第15条-1025報)

経済産業大臣, 福島県知事, 大熊町長, 双葉町長 殿

通報者名 福島第一原子力発電所長 吉田 昌郎  
連絡先 (原子力防災管理者) 0240-32-2101 (代)

特定事象の発生について、原子力災害対策特別措置法第10条第1項の規定に基づく通報以降の情報を通報します。

原子力事業所及び場所		名称: 東京電力株式会社 福島第一原子力発電所 (事業区分: 電気事業) 場所: 福島県双葉郡大熊町大字夫沢字北原 22	
特定事象の発生箇所		福島第一原子力発電所	
特定事象の発生時刻		平成29年8月11日 16時36分 (24時間表示)	
発生した特定事象の概要	特定事象の種類	⑥ 非常用炉心冷却装置注水不能 原子力緊急事態に該当 (■する, □しない)	
	想定される原因	<input type="checkbox"/> 特定 <input checked="" type="checkbox"/> 調査中	
	検出された放射能量の状況, 検出された放射性物質の状況又は主な施設・設備の状況等	プラント状況 (8月28日6時00分現在) 及び、発電所敷地内におけるモニタリング結果 (8月28日10時00分現在) 並びに発電所周辺で採取した海水と空気中の放射性物質の核種分析結果 (採取日8月27日)、サブドレン等の核種分析結果 (採取日8月27日) を報告します。 また、宮城県沖合の海水核種分析結果 (採取日8月24日) を報告します。	
その他特定事象の把握に参考となる情報	被ばく者の状況及び汚染拡大の有無 (確認時刻 時 分)	被ばく者の状況 <input type="checkbox"/> 無 <input type="checkbox"/> 有: 被ばく者 名, 要救助者 名 汚染拡大の有無 <input type="checkbox"/> 無 <input type="checkbox"/> 有:	
	気象情報 (確認時刻 10 時 00 分)	・天候: 晴れ ・風向: 方位 東南東 ・風速: 1.9 m/s ・大気安定度: _____	
	周辺環境への影響	<input type="checkbox"/> 無 <input type="checkbox"/> 有:	
	応急措置		

福島第一原子力発電所 プラント関連パラメータ (水位・圧力・温度などのデータ)

【備考事項】  
 計測値については、機器やその後の取扱履歴の影響を受けて、通常の使用環境  
 条件を崩しているものもあり、正しく測定されていない可能性のある計測器も存  
 在している。プラントの状況を把握するために、このような計測の不確かさも考  
 慮したうえで、複数の計測器から得られる情報を活用して変化の傾向にも着目し  
 て総合的に判断している。

8月28日 6:00 現在

号機	1号機	2号機	3号機	4号機	5号機	6号機
原子炉注水状況	給水ポンプを用いた淡水注入中。 流量3.7m <sup>3</sup> /h (8/28 5:00 現在)	給水ポンプを用いた淡水注入中。 流量3.5m <sup>3</sup> /h (8/28 5:00 現在)	給水ポンプを用いた淡水注入中。 流量7.1m <sup>3</sup> /h (8/28 5:00 現在)		※2 (原子炉の除熱機能が維持されており、注水不要)	
原子炉水位	燃料域A: 702mm 燃料域B: 1700mm (8/28 5:00 現在) ※3	燃料域A: 1850mm ※3 燃料域B: 2200mm ※3 (8/28 5:00 現在)	燃料域A: 1500mm ※3 燃料域B: 1950mm ※3 (8/28 5:00 現在)		停止域 1891mm (8/28 6:00 現在)	停止域 1711mm (8/28 6:00 現在)
原子炉圧力	A系0.017 MPa g B系0 MPa g (8/28 5:00 現在)	A系0.013 MPa g B系0 MPa g (8/28 5:00 現在)	A系0.176 MPa g (A)※3 B系0.098 MPa g (C)※3 (8/28 5:00 現在)		0.008 MPa g (8/28 6:00 現在)	0.016 MPa g (8/28 6:00 現在)
原子炉水温度	(系内流量がないため採取不可)					
原子炉圧力容器 まわりの温度	給水口 温度92.1℃ 圧力容器下部温度87.5℃ (8/28 5:00 現在)	給水口 温度106.9℃ 圧力容器下部温度114.8℃ (8/28 5:00 現在)	給水口 温度114.7℃ 圧力容器下部温度109.1℃ (8/28 5:00 現在)	※2 (全燃料取出中に つき監視対象外)	※2 (原子炉水温度にて監視中)	
D/W・S/C 圧力	D/W: 0.1274 MPa abs S/C: 0.105 MPa abs (8/28 5:00 現在)	D/W: 0.114 MPa abs ※1 S/C: 0.105 MPa abs (8/28 5:00 現在)	D/W: 0.1015 MPa abs S/C: 0.1815 MPa abs (8/28 5:00 現在)			
D/W 発熱気温度	RPVヘッド-サークル: 87.3℃ HM-戻り: 89.3℃ (8/28 5:00 現在)	RPVヘッド-サークル: 74℃ ※3 HM-戻り: 126℃ (8/28 5:00 現在)	RPVヘッド-サークル: 124.3℃ ※3 HM-戻り: 109.9℃ (8/28 5:00 現在)		※2 (原子炉の除熱機能が維持されているため監視 対象外)	
CAMS 放射線 モニタ	D/W(A): 0.00E+00Sv/h ※1 B: 3.70E+01Sv/h ※1 S/C(A): 3.77E+01Sv/h B: 3.92E+01Sv/h (8/28 5:00 現在)	D/W(A): 1.06E+01Sv/h ※1 B: 5.62E+00Sv/h ※1 S/C(A): 1.21E+01Sv/h ※1 B: 5.33E+00Sv/h ※1 (8/28 5:00 現在)	D/W(A): 3.55E+00Sv/h ※3 B: 2.54E+00Sv/h S/C(A): 3.15E+01Sv/h B: 2.99E+01Sv/h (8/28 5:00 現在)			
S/C 温度	A系45.5℃ B系45.3℃ (8/28 5:00 現在)	A系46.5℃ B系46.4℃ (8/28 5:00 現在)	A系45.3℃ B系45.5℃ (8/28 5:00 現在)			
D/W 設計圧力	0.384MPa g (0.485MPa abs)	0.384MPa g (0.485MPa abs)	0.384MPa g (0.485MPa abs)			
D/W 監視使用圧力	0.427MPa g (0.528MPa abs)	0.427MPa g (0.528MPa abs)	0.427MPa g (0.528MPa abs)			
使用冷却材プール 温度	30.0℃ (8/28 5:00 現在)	35.0℃ (8/28 5:00 現在)	31.9℃ (8/28 5:00 現在)	41℃ (8/28 5:00 現在)	30.9℃ (8/28 6:00 現在)	36.0℃ (8/28 6:00 現在)
FPC 排水パイプ 水位	2460mm (8/28 5:00 現在)	2900mm (8/28 5:00 現在)	2690mm (8/28 5:00 現在)	3950mm (8/28 5:00 現在)	※2	
電源	外部電源受電中 (P/C2C)			外部電源受電中 (P/C4D)		外部電源受電中
その他情報				共有プール: 33℃ (8/27 6:20 現在)	5u: SHCモード (8/8 10:43~)	6u: SHCモード (8/27 18:07~)

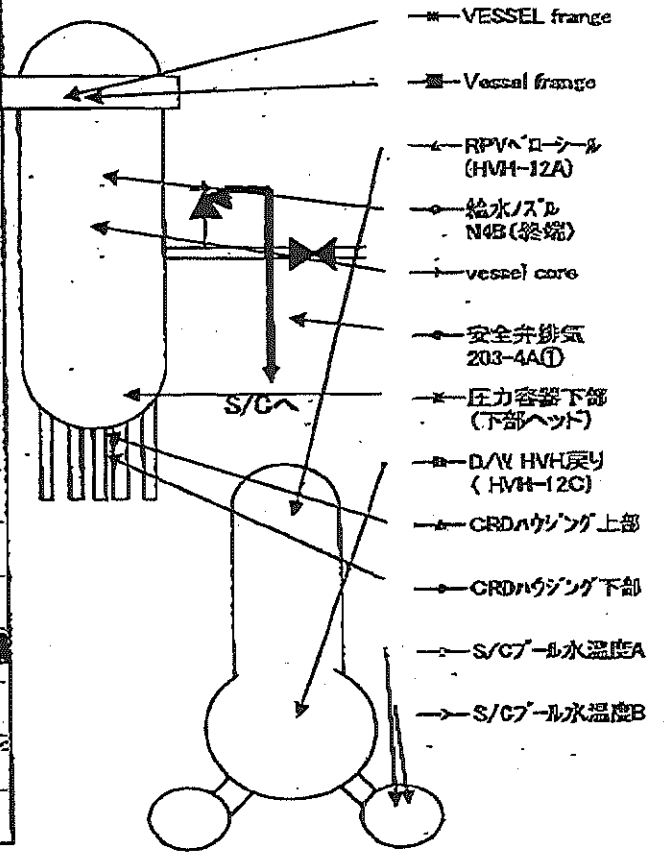
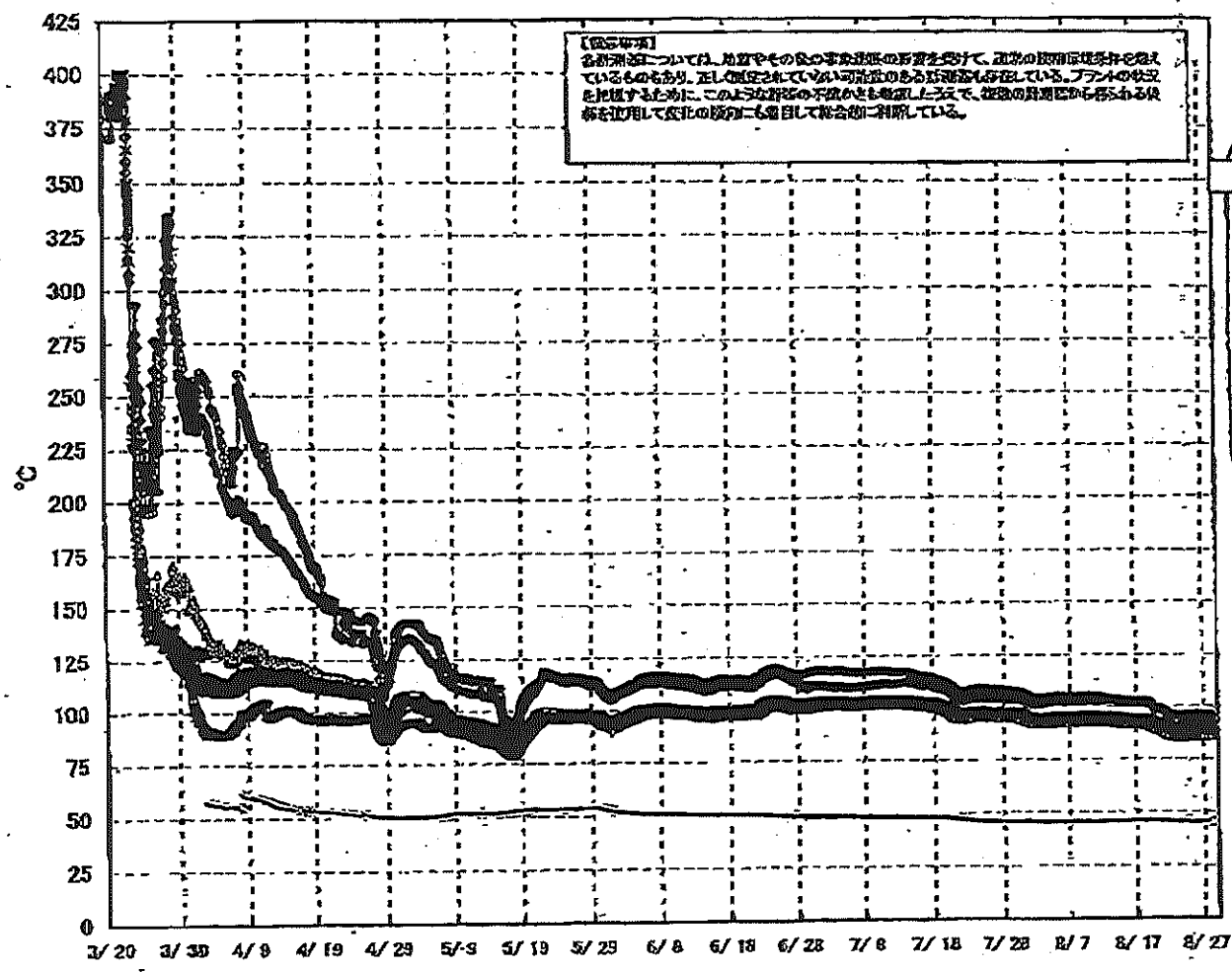
圧力換算ゲージ圧(MPa g) = 絶対圧(MPa abs) - 大気圧標準大気圧(0.1013 MPa)  
 絶対圧(MPa abs) = ゲージ圧(MPa g) + 大気圧標準大気圧(0.1013 MPa)

※1: 計器不良  
 ※2: データ採取対象外  
 ※3: 状況推移を監視対象中

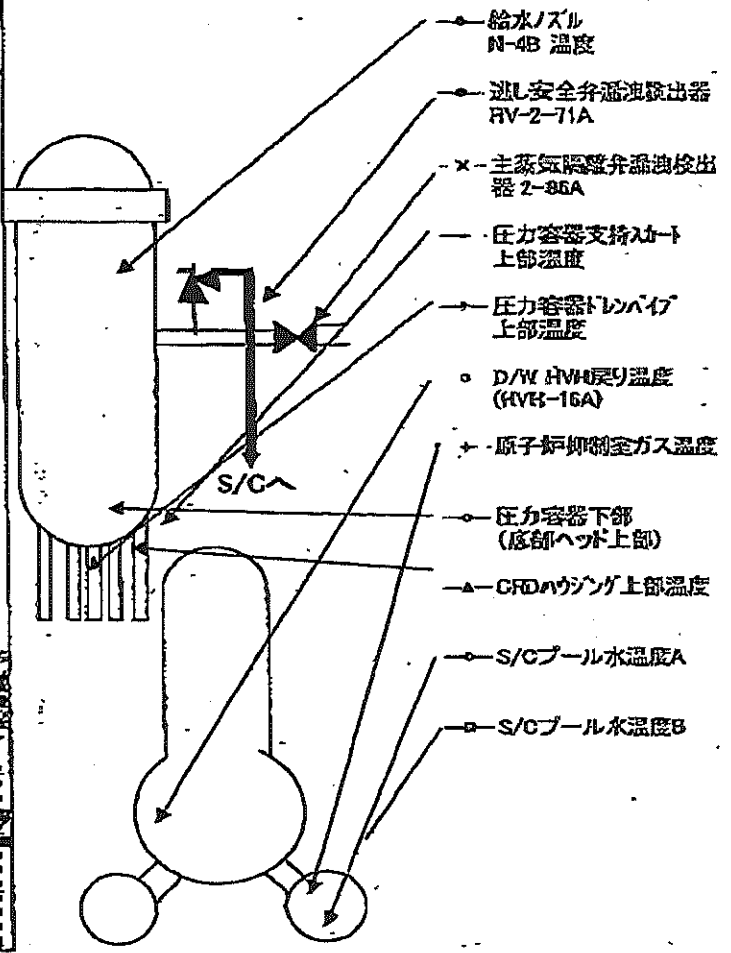
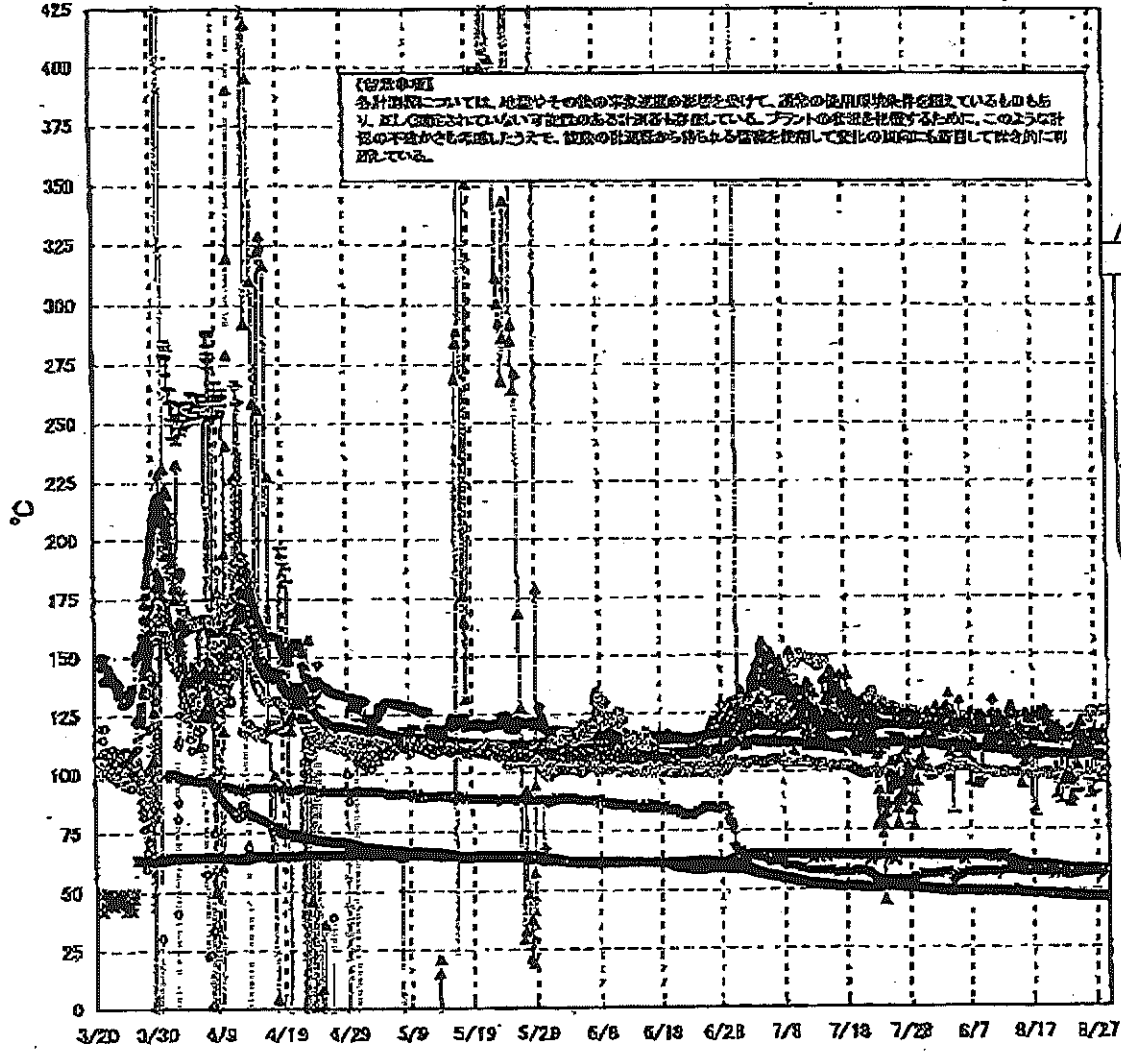
6/19

11  
 2007  
 00740  
 11117

## 福島第一原子力発電所 1号機 温度に関するパラメータ (代表点)

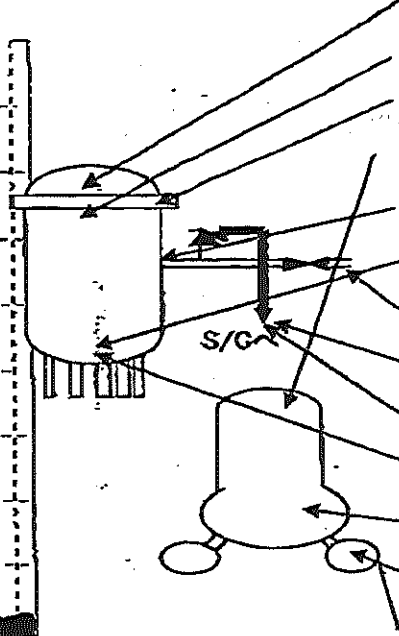
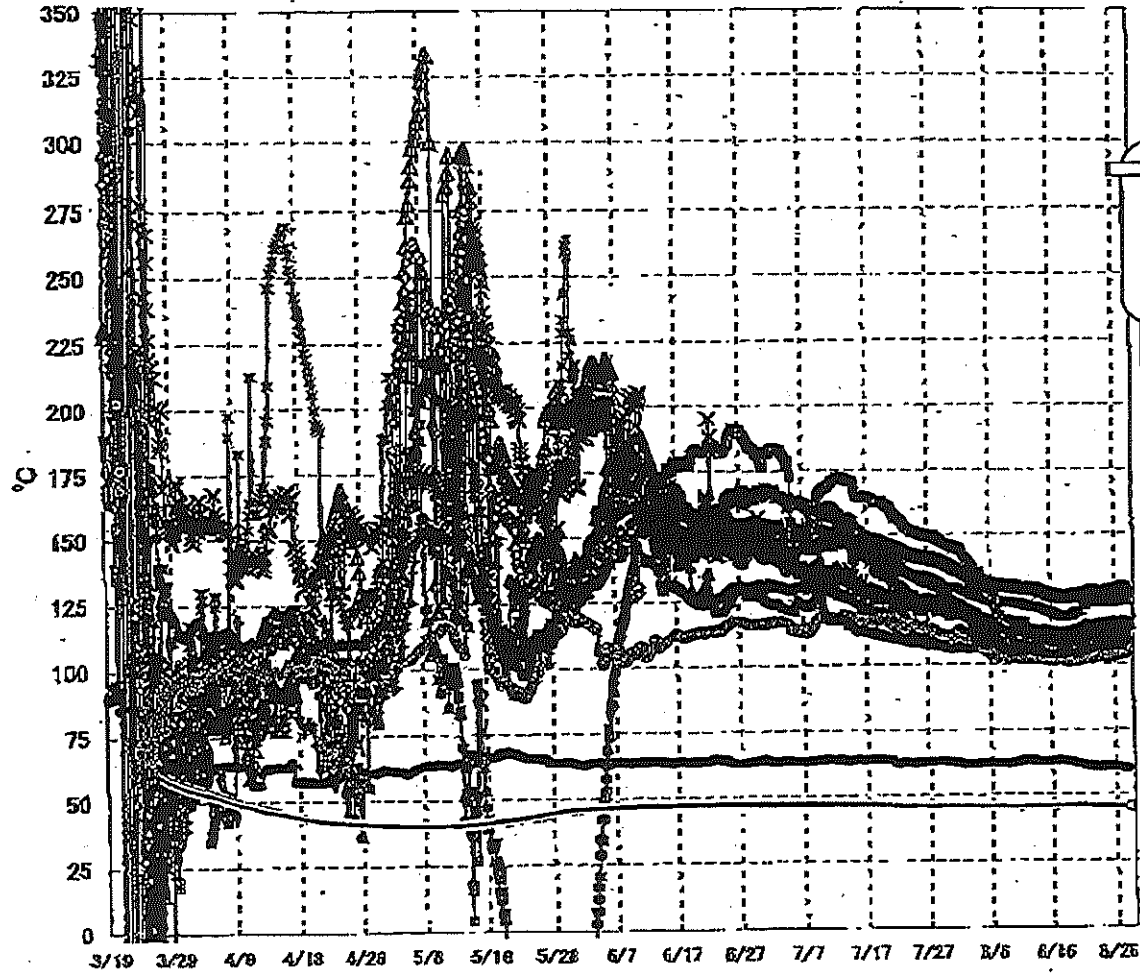


# 福島第一原子力発電所 2号機 温度に関するパラメータ(代表点)



4/19

### 福島第一原子力発電所 3号機 温度に関するパラメータ(代表点)



- RPV ストップヘッド温度
- × RPV 脚コング下部温度
- △ RPV 脚コング
- ✱ RPVヘッド
- 給水バルブ温度
- RPV 底部ヘッド上部
- ◆ 主蒸気発生器 2-86A リークオフ温度
- 過熱安全弁 2-71D 凝液
- 過熱安全弁 2-71F 凝液
- ▲ 圧力容器下部 (下部ヘッド)
- ← D/W HVI戻り温度
- S/C7-1の水温度A
- S/C7-1の水温度B

**【留意事項】**  
 各計測器については、地震やその後の事象進展の影響を受けて、通常の使用環境条件を超えているものもあり、正しく測定されていない可能性のある計測器も存在している。プラントの状況を把握するために、このような計測器の不確かさも考慮したうえで、複数の計測器から得られる情報を使用して変化の傾向にも着目して総合的に判断している。

福島第一原子力発電所 モニタリングポスト空間線量率( $\mu\text{Sv/h}$ )

6/19

測定日時	MP-1	MP-2	MP-3	MP-4	MP-5	MP-6	MP-7	MP-8
2011/8/27 15:00	5	22	14	13	15	35	105	82
2011/8/27 15:10	5	22	14	13	15	35	105	82
2011/8/27 15:20	5	22	14	13	15	35	104	81
2011/8/27 15:30	5	22	14	13	15	35	105	81
2011/8/27 15:40	5	22	14	13	15	35	105	81
2011/8/27 15:50	5	22	14	13	15	35	105	81
2011/8/27 16:00	5	22	14	13	15	35	105	81
2011/8/27 16:10	5	22	14	13	15	35	105	81
2011/8/27 16:20	5	22	14	13	15	35	105	81
2011/8/27 16:30	5	22	14	13	15	35	105	81
2011/8/27 16:40	5	22	14	13	15	35	105	81
2011/8/27 16:50	5	22	14	13	15	35	105	81
2011/8/27 17:00	5	22	14	13	15	35	105	81
2011/8/27 17:10	5	22	14	13	15	35	105	81
2011/8/27 17:20	5	22	14	13	15	35	105	81
2011/8/27 17:30	5	22	14	13	15	35	105	81
2011/8/27 17:40	5	22	14	13	15	35	105	81
2011/8/27 17:50	5	22	14	13	15	35	105	81
2011/8/27 18:00	5	22	14	13	15	35	105	81
2011/8/27 18:10	5	22	14	13	15	35	105	81
2011/8/27 18:20	5	22	14	13	15	35	105	81
2011/8/27 18:30	5	22	14	13	15	35	104	81
2011/8/27 18:40	5	22	14	13	15	35	105	81
2011/8/27 18:50	5	22	14	13	15	35	105	81
2011/8/27 19:00	5	22	14	13	15	35	105	81
2011/8/27 19:10	5	22	14	13	15	35	105	81
2011/8/27 19:20	5	22	14	13	15	35	105	81
2011/8/27 19:30	5	22	14	13	15	35	105	81
2011/8/27 19:40	5	22	14	13	15	35	105	81
2011/8/27 19:50	5	22	14	13	15	35	105	81
2011/8/27 20:00	5	22	14	13	15	35	105	81
2011/8/27 20:10	5	22	14	13	15	35	105	81
2011/8/27 20:20	5	22	14	13	15	35	105	81
2011/8/27 20:30	5	22	14	13	15	35	105	81
2011/8/27 20:40	5	22	14	13	15	35	105	81
2011/8/27 20:50	5	22	14	13	15	35	105	81
2011/8/27 21:00	5	22	14	13	15	35	105	81
2011/8/27 21:10	5	22	14	13	15	35	105	81
2011/8/27 21:20	5	22	14	13	15	35	105	81
2011/8/27 21:30	5	22	14	13	15	35	105	81
2011/8/27 21:40	5	22	14	13	15	35	105	81
2011/8/27 21:50	5	22	14	13	15	35	105	81
2011/8/27 22:00	5	22	14	13	15	35	105	81
2011/8/27 22:10	5	22	14	13	15	35	105	82
2011/8/27 22:20	5	22	14	13	15	35	105	82
2011/8/27 22:30	5	22	14	13	15	35	105	81
2011/8/27 22:40	5	22	14	13	15	35	105	81
2011/8/27 22:50	5	22	14	13	15	35	105	81
2011/8/27 23:00	5	22	14	13	15	35	105	81
2011/8/27 23:10	5	22	14	13	15	35	105	81
2011/8/27 23:20	5	22	14	13	15	35	105	81
2011/8/27 23:30	5	22	14	13	15	35	105	81
2011/8/27 23:40	5	22	14	13	15	35	105	81
2011/8/27 23:50	5	22	14	13	15	35	105	81
2011/8/28 0:00	5	21	14	13	15	35	105	81
2011/8/28 0:10	5	21	14	13	15	35	105	81
2011/8/28 0:20	5	22	14	13	15	35	105	81
2011/8/28 0:30	5	22	14	13	15	35	105	81

福島第一原子力発電所 モニタリングポスト空間線量率( $\mu\text{Sv/h}$ )

7/9

測定日時	MP-1	MP-2	MP-3	MP-4	MP-5	MP-6	MP-7	MP-8
2011/8/28 0:40	5	21	14	13	15	35	105	81
2011/8/28 0:50	5	22	14	13	15	35	105	81
2011/8/28 1:00	5	21	14	13	15	35	105	81
2011/8/28 1:10	5	21	14	13	15	35	105	81
2011/8/28 1:20	5	21	14	13	15	35	105	81
2011/8/28 1:30	5	21	14	13	15	35	105	81
2011/8/28 1:40	5	21	14	13	15	35	105	81
2011/8/28 1:50	5	21	14	13	15	35	105	81
2011/8/28 2:00	5	21	14	13	15	35	105	81
2011/8/28 2:10	5	21	14	13	15	35	105	81
2011/8/28 2:20	5	21	14	13	15	35	104	81
2011/8/28 2:30	5	21	14	13	15	35	105	81
2011/8/28 2:40	5	21	14	13	15	35	105	81
2011/8/28 2:50	5	21	14	13	15	35	105	81
2011/8/28 3:00	5	21	14	13	15	35	105	81
2011/8/28 3:10	5	21	14	13	15	35	104	81
2011/8/28 3:20	5	21	14	13	15	35	105	81
2011/8/28 3:30	5	21	14	13	15	35	105	81
2011/8/28 3:40	5	21	14	13	15	35	104	81
2011/8/28 3:50	5	21	14	13	15	35	104	81
2011/8/28 4:00	5	21	14	13	15	35	104	81
2011/8/28 4:10	5	21	14	13	15	35	104	81
2011/8/28 4:20	5	21	14	13	15	35	105	81
2011/8/28 4:30	5	21	14	13	15	35	104	81
2011/8/28 4:40	5	21	14	13	15	35	104	81
2011/8/28 4:50	5	21	14	13	15	35	104	81
2011/8/28 5:00	5	21	14	13	15	35	104	81
2011/8/28 5:10	5	21	14	13	15	35	104	81
2011/8/28 5:20	5	21	14	13	15	35	104	81
2011/8/28 5:30	5	21	14	13	15	35	104	81
2011/8/28 5:40	5	21	14	13	15	35	104	81
2011/8/28 5:50	5	21	14	13	15	35	104	81
2011/8/28 6:00	5	21	14	13	15	35	104	81
2011/8/28 6:10	5	21	14	13	15	35	104	81
2011/8/28 6:20	5	21	14	13	15	35	104	81
2011/8/28 6:30	5	21	14	13	15	35	104	81
2011/8/28 6:40	6	21	14	13	15	35	104	81
2011/8/28 6:50	5	21	14	13	15	35	104	81
2011/8/28 7:00	5	21	14	13	15	35	105	81
2011/8/28 7:10	5	21	14	13	15	35	105	81
2011/8/28 7:20	5	21	14	13	15	35	105	81
2011/8/28 7:30	5	21	14	13	15	35	105	81
2011/8/28 7:40	5	21	14	13	15	35	105	81
2011/8/28 7:50	5	21	14	13	15	35	105	81
2011/8/28 8:00	5	21	14	13	15	35	105	81
2011/8/28 8:10	5	21	14	13	15	35	105	82
2011/8/28 8:20	5	22	14	13	15	35	105	82
2011/8/28 8:30	5	22	14	13	15	35	105	82
2011/8/28 8:40	5	22	14	13	15	35	105	82
2011/8/28 8:50	5	22	14	13	15	35	105	82
2011/8/28 9:00	5	22	14	13	15	35	105	82
2011/8/28 9:10	5	22	14	13	15	35	105	82
2011/8/28 9:20	5	22	14	13	15	35	105	82
2011/8/28 9:30	5	22	14	13	15	35	105	82
2011/8/28 9:40	5	22	14	13	15	35	105	82
2011/8/28 9:50	5	22	14	13	15	35	105	82
2011/8/28 10:00	5	22	14	13	15	35	105	82

8/19

福島第一原子力発電所 モニタリング結果

場所	日時	線量率 ( $\mu\text{Sv/h}$ )	中性子線量 率	天候	風向	風速 (m/s)
西門	2011/8/27 15:00	12.6	<0.01	晴れ	E	2.3
西門	2011/8/27 15:10	12.5	<0.01	晴れ	E	2.2
西門	2011/8/27 15:20	12.5	<0.01	晴れ	E	2.2
西門	2011/8/27 15:30	12.5	<0.01	晴れ	E	2.1
西門	2011/8/27 15:40	12.5	<0.01	晴れ	E	2.1
西門	2011/8/27 15:50	12.6	<0.01	晴れ	E	1.9
西門	2011/8/27 16:00	12.5	<0.01	晴れ	ESE	1.8
西門	2011/8/27 16:10	12.5	<0.01	晴れ	E	1.7
西門	2011/8/27 16:20	12.5	<0.01	晴れ	NE	2.0
西門	2011/8/27 16:30	12.5	<0.01	晴れ	E	1.7
西門	2011/8/27 16:40	12.6	<0.01	晴れ	E	1.8
西門	2011/8/27 16:50	12.5	<0.01	晴れ	E	1.8
西門	2011/8/27 17:00	12.5	<0.01	晴れ	E	1.9
西門	2011/8/27 17:10	12.6	<0.01	晴れ	ESE	1.5
西門	2011/8/27 17:20	12.5	<0.01	晴れ	E	1.4
西門	2011/8/27 17:30	12.5	<0.01	晴れ	ENE	1.1
西門	2011/8/27 17:40	12.5	<0.01	晴れ	ESE	0.9
西門	2011/8/27 17:50	12.4	<0.01	晴れ	E	1.3
西門	2011/8/27 18:00	12.4	<0.01	晴れ	NE	1.1
西門	2011/8/27 18:10	12.4	<0.01	晴れ	E	1.0
西門	2011/8/27 18:20	12.5	<0.01	晴れ	E	0.8
西門	2011/8/27 18:30	12.5	<0.01	晴れ	E	0.6
西門	2011/8/27 18:40	12.5	<0.01	晴れ	SE	0.9
西門	2011/8/27 18:50	12.4	<0.01	晴れ	ESE	1.1
西門	2011/8/27 19:00	12.5	<0.01	晴れ	W	0.6
西門	2011/8/27 19:10	12.4	<0.01	晴れ	SW	0.4
西門	2011/8/27 19:20	12.5	<0.01	晴れ	NW	0.4
西門	2011/8/27 19:30	12.4	<0.01	晴れ	W	0.3
西門	2011/8/27 19:40	12.4	<0.01	晴れ	S	0.3
西門	2011/8/27 19:50	12.5	<0.01	晴れ	SW	0.3
西門	2011/8/27 20:00	12.5	<0.01	晴れ	SW	0.3
西門	2011/8/27 20:10	12.4	<0.01	曇り	S	0.3
西門	2011/8/27 20:20	12.4	<0.01	曇り	SE	0.3
西門	2011/8/27 20:30	12.4	<0.01	曇り	SW	0.3
西門	2011/8/27 20:40	12.4	<0.01	曇り	S	0.3
西門	2011/8/27 20:50	12.4	<0.01	曇り	SW	0.2
西門	2011/8/27 21:00	12.6	<0.01	曇り	NW	0.2
西門	2011/8/27 21:10	12.6	<0.01	曇り	SSE	0.2
西門	2011/8/27 21:20	12.6	<0.01	曇り	SW	0.3
西門	2011/8/27 21:30	12.6	<0.01	曇り	NW	0.2
西門	2011/8/27 21:40	12.6	<0.01	曇り	SSW	0.2
西門	2011/8/27 21:50	12.5	<0.01	曇り	W	0.2
西門	2011/8/27 22:00	12.6	<0.01	曇り	SSW	0.3
西門	2011/8/27 22:10	12.5	<0.01	曇り	WSW	0.3
西門	2011/8/27 22:20	12.6	<0.01	晴れ	W	0.3
西門	2011/8/27 22:30	12.5	<0.01	晴れ	N	0.2
西門	2011/8/27 22:40	12.5	<0.01	曇り	N	0.2
西門	2011/8/27 22:50	12.5	<0.01	曇り	NE	0.2
西門	2011/8/27 23:00	12.5	<0.01	曇り	NW	0.3
西門	2011/8/27 23:10	12.5	<0.01	曇り	N	0.2
西門	2011/8/27 23:20	12.5	<0.01	晴れ	WNW	0.2
西門	2011/8/27 23:30	12.5	<0.01	晴れ	NW	0.2
西門	2011/8/27 23:40	12.5	<0.01	晴れ	WNW	0.2
西門	2011/8/27 23:50	12.5	<0.01	晴れ	WSW	0.2
西門	2011/8/28 0:00	12.5	<0.01	晴れ	WSW	0.4
西門	2011/8/28 0:10	12.5	<0.01	晴れ	W	0.5
西門	2011/8/28 0:20	12.5	<0.01	晴れ	WNW	0.3
西門	2011/8/28 0:30	12.5	<0.01	晴れ	N	0.2



9/19

福島第一原子力発電所 モニタリング結果

場所	日時	線量率 ( $\mu\text{Sv/h}$ )	中性子線量 率	天候	風向	風速 (m/s)
西門	2011/8/28 0:40	12.5	<0.01	晴れ	NW	0.2
西門	2011/8/28 0:50	12.5	<0.01	晴れ	NW	0.2
西門	2011/8/28 1:00	12.5	<0.01	晴れ	WNW	0.2
西門	2011/8/28 1:10	12.5	<0.01	晴れ	WNW	0.5
西門	2011/8/28 1:20	12.5	<0.01	晴れ	W	0.5
西門	2011/8/28 1:30	12.4	<0.01	晴れ	W	0.6
西門	2011/8/28 1:40	12.5	<0.01	晴れ	W	0.5
西門	2011/8/28 1:50	12.5	<0.01	晴れ	W	0.3
西門	2011/8/28 2:00	12.5	<0.01	晴れ	WSW	0.6
西門	2011/8/28 2:10	12.5	<0.01	晴れ	WSW	0.7
西門	2011/8/28 2:20	12.5	<0.01	晴れ	NW	0.5
西門	2011/8/28 2:30	12.5	<0.01	晴れ	W	0.6
西門	2011/8/28 2:40	12.5	<0.01	晴れ	W	0.5
西門	2011/8/28 2:50	12.5	<0.01	晴れ	W	0.5
西門	2011/8/28 3:00	12.5	<0.01	晴れ	NW	0.3
西門	2011/8/28 3:10	12.5	<0.01	晴れ	NW	0.3
西門	2011/8/28 3:20	12.5	<0.01	晴れ	W	0.2
西門	2011/8/28 3:30	12.4	<0.01	晴れ	WSW	0.3
西門	2011/8/28 3:40	12.5	<0.01	晴れ	NW	0.6
西門	2011/8/28 3:50	12.5	<0.01	晴れ	WSW	0.3
西門	2011/8/28 4:00	12.5	<0.01	晴れ	SW	0.3
西門	2011/8/28 4:10	12.5	<0.01	晴れ	W	0.3
西門	2011/8/28 4:20	12.5	<0.01	晴れ	WNW	0.5
西門	2011/8/28 4:30	12.4	<0.01	晴れ	WNW	0.5
西門	2011/8/28 4:40	12.4	<0.01	晴れ	WSW	0.5
西門	2011/8/28 4:50	12.5	<0.01	晴れ	W	0.6
西門	2011/8/28 5:00	12.6	<0.01	晴れ	W	0.6
西門	2011/8/28 5:10	12.5	<0.01	晴れ	W	0.4
西門	2011/8/28 5:20	12.5	<0.01	晴れ	NNW	0.2
西門	2011/8/28 5:30	12.5	<0.01	晴れ	WNW	0.2
西門	2011/8/28 5:40	12.6	<0.01	晴れ	WNW	0.6
西門	2011/8/28 5:50	12.5	<0.01	晴れ	WNW	0.5
西門	2011/8/28 6:00	12.5	<0.01	晴れ	WSW	0.5
西門	2011/8/28 6:10	12.5	<0.01	晴れ	W	0.6
西門	2011/8/28 6:20	12.5	<0.01	晴れ	NW	0.7
西門	2011/8/28 6:30	12.6	<0.01	晴れ	W	0.7
西門	2011/8/28 6:40	12.5	<0.01	晴れ	WSW	0.6
西門	2011/8/28 6:50	12.5	<0.01	晴れ	WSW	0.4
西門	2011/8/28 7:00	12.6	<0.01	晴れ	W	0.4
西門	2011/8/28 7:10	12.5	<0.01	晴れ	E	0.3
西門	2011/8/28 7:20	12.6	<0.01	晴れ	N	0.6
西門	2011/8/28 7:30	12.6	<0.01	晴れ	WSW	0.4
西門	2011/8/28 7:40	12.5	<0.01	晴れ	WNW	0.3
西門	2011/8/28 7:50	12.4	<0.01	晴れ	NE	0.5
西門	2011/8/28 8:00	12.4	<0.01	晴れ	E	0.6
西門	2011/8/28 8:10	12.4	<0.01	晴れ	NE	1.0
西門	2011/8/28 8:20	12.4	<0.01	晴れ	ENE	1.0
西門	2011/8/28 8:30	12.5	<0.01	晴れ	NNE	0.5
西門	2011/8/28 8:40	12.3	<0.01	晴れ	E	0.9
西門	2011/8/28 8:50	12.2	<0.01	晴れ	E	1.5
西門	2011/8/28 9:00	12.2	<0.01	晴れ	ESE	1.2
西門	2011/8/28 9:10	12.3	<0.01	晴れ	E	1.5
西門	2011/8/28 9:20	12.4	<0.01	晴れ	E	1.4
西門	2011/8/28 9:30	12.5	<0.01	晴れ	E	1.6
西門	2011/8/28 9:40	12.3	<0.01	晴れ	E	2.1
西門	2011/8/28 9:50	12.3	<0.01	晴れ	ESE	1.8
西門	2011/8/28 10:00	12.2	<0.01	晴れ	ESE	1.9

10/19

## 福島第一原子力発電所 モニタリング結果(可搬型MP)

日時	事務本館南側線量率 (mSv/h)	正門線量率( $\mu$ Sv/h)	西門線量率( $\mu$ Sv/h)
2011/8/27 15:00	0.31	31	12
2011/8/27 15:30	0.31	31	12
2011/8/27 16:00	0.31	31	12
2011/8/27 16:30	0.31	31	12
2011/8/27 17:00	0.31	31	12
2011/8/27 17:30	0.31	31	12
2011/8/27 18:00	0.31	31	12
2011/8/27 18:30	0.31	31	12
2011/8/27 19:00	0.30	31	12
2011/8/27 19:30	0.31	31	12
2011/8/27 20:00	0.31	31	12
2011/8/27 20:30	0.31	31	12
2011/8/27 21:00	0.31	31	12
2011/8/27 21:30	0.31	31	12
2011/8/27 22:00	0.31	31	12
2011/8/27 22:30	0.31	31	12
2011/8/27 23:00	0.31	31	12
2011/8/27 23:30	0.31	31	12
2011/8/28 0:00	0.31	31	12
2011/8/28 0:30	0.31	31	12
2011/8/28 1:00	0.31	31	12
2011/8/28 1:30	0.31	31	12
2011/8/28 2:00	0.31	31	12
2011/8/28 2:30	0.31	31	12
2011/8/28 3:00	0.31	31	12
2011/8/28 3:30	0.31	31	12
2011/8/28 4:00	0.31	31	12
2011/8/28 4:30	0.31	31	12
2011/8/28 5:00	0.31	31	12
2011/8/28 5:30	0.31	31	12
2011/8/28 6:00	0.31	31	12
2011/8/28 6:30	0.31	31	12
2011/8/28 7:00	0.31	31	12
2011/8/28 7:30	0.31	31	12
2011/8/28 8:00	0.31	31	12
2011/8/28 8:30	0.31	31	12
2011/8/28 9:00	0.31	31	12
2011/8/28 9:30	0.31	31	12
2011/8/28 10:00	0.31	31	12

発電所敷地内における空气中放射性物質の核種分析結果

参考値

(データ集約：8/28)

採取場所	福島第一 西門		福島第二 MP-1 (参考)				②炉規則告示濃度限度 (Bq/cm <sup>3</sup> ) (別表第2第四欄 放射線 業務従事者の呼吸する 空气中の濃度限度) <sup>※</sup>
	平成23年8月27日 7時00分～12時00分		平成23年8月27日 9時39分～9時49分				
検出核種 (半減期)	①試料濃度 <sup>※1</sup> (Bq/cm <sup>3</sup> )	倍率 (①/②)	①試料濃度 <sup>※1</sup> (Bq/cm <sup>3</sup> )	倍率 (①/②)	①試料濃度 <sup>※1</sup> (Bq/cm <sup>3</sup> )	倍率 (①/②)	
I-131 (約8日)	ND	-	ND	-			1E-03
Cs-134 (約2年)	ND	-	ND	-			2E-03
Cs-137 (約30年)	ND	-	ND	-			3E-03

※1 試料濃度は、揮発性と粒子状の合計値。

○.0E-0とは、○.0×10<sup>-0</sup>と同じ意味である。

その他の核種については評価中。

※2 二種類以上の核種がある場合は、それぞれの濃度限度に対する倍率の総和を1と比較する。

※3 本分析における放射能濃度の検出限界値を下回る場合は、「ND」と記載。

福島第一 西門における検出限界値は次の通り。

揮発性のI-131が約1E-7Bq/cm<sup>3</sup>、Cs-134が約4E-7Bq/cm<sup>3</sup>、Cs-137が約4E-7Bq/cm<sup>3</sup>。

粒子状のI-131が約7E-8Bq/cm<sup>3</sup>、Cs-134が約2E-7Bq/cm<sup>3</sup>、Cs-137が約2E-7Bq/cm<sup>3</sup>。

福島第二 MP-1における検出限界値は次の通り。

揮発性のI-131が約2E-6Bq/cm<sup>3</sup>、Cs-134が約3E-6Bq/cm<sup>3</sup>、Cs-137が約4E-6Bq/cm<sup>3</sup>。

粒子状のI-131が約9E-7Bq/cm<sup>3</sup>、Cs-134が約2E-6Bq/cm<sup>3</sup>、Cs-137が約2E-6Bq/cm<sup>3</sup>。

6/11

海水核種分析結果<沿岸>

参考値

(データ集約: 8/28)

採取場所	福島第一 5,6号機放水口北側 (5,6号機放水口から北側に約30m地点)		福島第一 南放水口付近 (1~4号機放水口から南側に約330m地点)				福島第二 北放水口付近 (3,4号機放水口付近) (福島第一から約10km地点)		福島第二 岩沢海岸付近 (1,2号機放水口から南側に約7km地点) (福島第一から約16km地点)		②炉規則告示濃度限度 (Bq/L) (別表第2第六欄 周辺監視区域外の 水中の濃度限度)
	試料採取日時刻	平成23年8月27日 10時00分	平成23年8月27日 9時35分	平成23年8月27日 14時20分	平成23年8月27日 8時05分	平成23年8月27日 7時40分	①試料濃度 (Bq/L)	倍率 (①/②)	①試料濃度 (Bq/L)	倍率 (①/②)	
検出核種 (半減期)	①試料濃度 (Bq/L)	倍率 (①/②)	①試料濃度 (Bq/L)	倍率 (①/②)	①試料濃度 (Bq/L)	倍率 (①/②)	①試料濃度 (Bq/L)	倍率 (①/②)	①試料濃度 (Bq/L)	倍率 (①/②)	
I-131 (約8日)	ND	-	ND	-	ND	-	ND	-	ND	-	40
Cs-134 (約2年)	ND	-	ND	-	ND	-	ND	-	ND	-	60
Cs-137 (約30年)	ND	-	ND	-	ND	-	ND	-	ND	-	90

- ※ 炉規則告示濃度は、「Bq/cm<sup>3</sup>」の表記を「Bq/L」に換算した値
- ※ その他の核種については評価中。
- ※ 二種類以上の核種がある場合は、それぞれの濃度限度に対する倍率の総和を1と比較する。
- ※ 本分析における放射能濃度の検出限界値を下回る場合は、「ND」と記載。  
 福島第一 (5,6号機放水口北側、南放水口付近) における検出限界値は次の通り。  
 I-131が約96Bq/L、Cs-134が約22Bq/L、Cs-137が約24Bq/L。  
 福島第二 (北放水口付近、岩沢海岸付近) における検出限界値は次の通り。  
 I-131が約4Bq/L、Cs-134が約6Bq/L、Cs-137が約9Bq/L。

1/19

海水核種分析結果<沖合>

参考値

(データ集約: 8/28)

採取場所	南相馬市沖合15km 上層		南相馬市沖合15km 下層		請戸川沖合15km 上層		請戸川沖合15km 下層		福島第一 敷地沖合15km 上層		福島第一 敷地沖合15km 下層		②炉規則告示濃度限度 (Bq/L) (別表第2第六欄 周辺監視区域外の 水中の濃度限度)
	試料採取日時	対象外		対象外		平成23年8月27日 8時55分		平成23年8月27日 8時55分		平成23年8月27日 8時20分		平成23年8月27日 8時20分	
検出核種 (半減期)	①試料濃度 (Bq/L)	倍率 (①/②)	①試料濃度 (Bq/L)	倍率 (①/②)	①試料濃度 (Bq/L)	倍率 (①/②)	①試料濃度 (Bq/L)	倍率 (①/②)	①試料濃度 (Bq/L)	倍率 (①/②)	①試料濃度 (Bq/L)	倍率 (①/②)	
I-131 (約8日)	/	/	/	/	ND	-	ND	-	ND	-	ND	-	40
Cs-134 (約2年)	/	/	/	/	ND	-	ND	-	ND	-	ND	-	60
Cs-137 (約30年)	/	/	/	/	ND	-	ND	-	ND	-	ND	-	90

採取場所	福島第二 敷地沖合15km 上層		福島第二 敷地沖合15km 下層		岩沢海岸沖合15km 上層		岩沢海岸沖合15km 下層		広野町沖合15km 上層		広野町沖合15km 下層		②炉規則告示濃度限度 (Bq/L) (別表第2第六欄 周辺監視区域外の 水中の濃度限度)
	試料採取日時	平成23年8月27日 7時50分		平成23年8月27日 7時50分		対象外		対象外		対象外		対象外	
検出核種 (半減期)	①試料濃度 (Bq/L)	倍率 (①/②)	①試料濃度 (Bq/L)	倍率 (①/②)	①試料濃度 (Bq/L)	倍率 (①/②)	①試料濃度 (Bq/L)	倍率 (①/②)	①試料濃度 (Bq/L)	倍率 (①/②)	①試料濃度 (Bq/L)	倍率 (①/②)	
I-131 (約8日)	ND	-	ND	-	/	/	/	/	/	/	/	/	40
Cs-134 (約2年)	ND	-	ND	-	/	/	/	/	/	/	/	/	60
Cs-137 (約30年)	ND	-	ND	-	/	/	/	/	/	/	/	/	90

※ 炉規則告示濃度は、「Bq/cm<sup>3</sup>」の表記を「Bq/L」に換算した値

※ その他の核種については評価中。

※ 二種類以上の核種がある場合は、それぞれの濃度限度に対する倍率の総和を1と比較する。

※ 本分析における放射能濃度の検出限界値 (I-131が約4Bq/L、Cs-134が約6Bq/L、Cs-137が約9Bq/L) を下回る場合は、「ND」と記載。

13/19

17 1. 1. 7  
NO. 2007  
東京電力(株) 福島第一原子力発電所  
17 1. 1. 7

参考値

福島第一 物揚場前、1~4号機スクリーン、1~4号機取水口内 海水核種分析結果<1/3>

(データ集約: 8/28)

採取場所	福島第一 物揚場前海水				福島第一 1~4号機 取水口内北側海水		福島第一 1号機スクリーン海水 (シルトフェンス外側)		福島第一 1号機スクリーン海水 (シルトフェンス内側)		② 伊規則告示 濃度限度 (Bq/L) (別表第2第六欄 周辺監視区域外の 水中の濃度限度)
	試料採取日 時刻	平成23年8月27日 7時29分		対象外		平成23年8月27日 7時41分		平成23年8月27日 7時48分		平成23年8月27日 7時52分	
検出核種 (半減期)	① 試料濃度 (Bq/L)	倍率 (①/②)	① 試料濃度 (Bq/L)	倍率 (①/②)	① 試料濃度 (Bq/L)	倍率 (①/②)	① 試料濃度 (Bq/L)	倍率 (①/②)	① 試料濃度 (Bq/L)	倍率 (①/②)	
I-131 (約8日)	ND	-	/	/	ND	-	ND	-	ND	-	40
Cs-134 (約2年)	ND	-	/	/	ND	-	28	0.47	ND	-	60
Cs-137 (約30年)	ND	-	/	/	ND	-	ND	-	41	0.46	90

- ※ 伊規則告示濃度は、「Bq/cm<sup>3</sup>」の表記を「Bq/L」に換算した値
- ※ その他の核種については評価中。
- ※ 二種類以上の核種がある場合は、それぞれの濃度限度に対する倍率の総和を1と比較する。
- ※ 本分析における放射能濃度の検出限界値 (I-131が約14Bq/L、Cs-134が約318Bq/L、Cs-137が約35Bq/L) を下回る場合は、「ND」と記載。ただし、検出限界値は検出器や試料性状により異なるため、この値以下でも検出される場合もある。

6/14



参考値

福島第一 物探場前、1~4号機スクリーン、1~4号機取水口内 海水核種分析結果<3/3>

(データ集約: 8/28)

採取場所	福島第一 4号機スクリーン海水 (シルトフェンス内側)		福島第一 1~4号機 取水口内南側海水		福島第一 港奥口						②炉規則告示 濃度限度 (Bq/L) (別表第2第六欄 周辺監視区域外の 水中の濃度限度)
	①試料濃度 (Bq/L)	倍率 (①/②)	①試料濃度 (Bq/L)	倍率 (①/②)	①試料濃度 (Bq/L)	倍率 (①/②)	①試料濃度 (Bq/L)	倍率 (①/②)	①試料濃度 (Bq/L)	倍率 (①/②)	
採取日時	平成23年8月27日 8時28分		平成23年8月27日 8時36分		対象外						
検出核種 (半減期)	①試料濃度 (Bq/L)	倍率 (①/②)	①試料濃度 (Bq/L)	倍率 (①/②)	①試料濃度 (Bq/L)	倍率 (①/②)	①試料濃度 (Bq/L)	倍率 (①/②)	①試料濃度 (Bq/L)	倍率 (①/②)	
I-131 (約8日)	ND	-	ND	-							40
Cs-134 (約2年)	29	0.48	180	3.0							60
Cs-137 (約30年)	ND	-	190	2.1							90

- ※ 炉規則告示濃度は、「Bq/cm<sup>3</sup>」の表記を「Bq/L」に換算した値
- ※ その他の核種については評価中。
- ※ 二種類以上の核種がある場合は、それぞれの濃度限度に対する倍率の総和を1と比較する。
- ※ 本分析における放射能濃度の検出限界値 (I-131が約15Bq/L、Cs-137が約28Bq/L) を下回る場合は、「ND」と記載。  
ただし、検出限界値は検出器や試料性状により異なるため、この値以下でも検出される場合もある。

16/9





海水核種分析結果<宮城県沖合 1/2>

参考値

(データ集約: 8/28)

採取場所	石巻湾 上層		石巻湾 中層		石巻湾 下層		金華山東沖合 上層		金華山東沖合 中層		金華山東沖合 下層		②炉規則告示濃度限度 (Bq/L) (別表第2第六欄 周辺監視区域外の 水中の濃度限度)
	①試料濃度 (Bq/L)	倍率 (①/②)	①試料濃度 (Bq/L)	倍率 (①/②)	①試料濃度 (Bq/L)	倍率 (①/②)	①試料濃度 (Bq/L)	倍率 (①/②)	①試料濃度 (Bq/L)	倍率 (①/②)	①試料濃度 (Bq/L)	倍率 (①/②)	
試料採取日時	平成23年8月24日 10時14分		平成23年8月24日 10時10分		平成23年8月24日 10時07分		平成23年8月24日 8時16分		平成23年8月24日 8時12分		平成23年8月24日 8時05分		
検出核種 (半減期)													
I-131 (約8日)	ND	-	ND	-	ND	-	ND	-	ND	-	ND	-	40
Cs-134 (約2年)	ND	-	ND	-	ND	-	ND	-	ND	-	ND	-	60
Cs-137 (約30年)	ND	-	ND	-	ND	-	ND	-	ND	-	ND	-	90

採取場所	金華山南沖合 上層		金華山南沖合 中層		金華山南沖合 下層		七ヶ浜沖合 上層		七ヶ浜沖合 中層		七ヶ浜沖合 下層		②炉規則告示濃度限度 (Bq/L) (別表第2第六欄 周辺監視区域外の 水中の濃度限度)
	①試料濃度 (Bq/L)	倍率 (①/②)	①試料濃度 (Bq/L)	倍率 (①/②)	①試料濃度 (Bq/L)	倍率 (①/②)	①試料濃度 (Bq/L)	倍率 (①/②)	①試料濃度 (Bq/L)	倍率 (①/②)	①試料濃度 (Bq/L)	倍率 (①/②)	
試料採取日時	平成23年8月24日 9時05分		平成23年8月24日 9時02分		平成23年8月24日 8時57分		平成23年8月24日 9時15分		平成23年8月24日 9時22分		平成23年8月24日 9時17分		
検出核種 (半減期)													
I-131 (約8日)	ND	-	ND	-	ND	-	ND	-	ND	-	ND	-	40
Cs-134 (約2年)	ND	-	ND	-	ND	-	ND	-	ND	-	ND	-	60
Cs-137 (約30年)	ND	-	ND	-	ND	-	ND	-	ND	-	ND	-	90

※ 炉規則告示濃度は、「Bq/cm<sup>3</sup>」の表記を「Bq/L」に換算した値

※ その他の核種については詳細中。

※ 二種類以上の核種がある場合は、それぞれの濃度限度に対する倍率の総和を1と比較する。

※ 本分析における放射能濃度の検出限界値 (I-131が約4Bq/L、Cs-134が約6Bq/L、Cs-137が約9Bq/L) を下回る場合は、「ND」と記載。

6/8

ZU114 0H70U 411A7 2023/08/28 10:00 福島県 環境部 放射能測定課

海水核種分析結果<宮城県沖合 2/2>

参考値

(データ集約: 8/28)

採取場所	仙台湾中央 上層		仙台湾中央 中層		仙台湾中央 下層		阿武隈川沖合 上層		阿武隈川沖合 中層		阿武隈川沖合 下層		②炉規則告示濃度限度 (Bq/L) (附表第2条六欄 周辺監視区域外の 水中の濃度限度)
試料採取日時刻	平成23年8月24日 7時04分		平成23年8月24日 7時11分		平成23年8月24日 7時07分		平成23年8月24日 8時12分		平成23年8月24日 8時18分		平成23年8月24日 8時14分		
検出核種 (半減期)	①試料濃度 (Bq/L)	倍率 (①/②)	③試料濃度 (Bq/L)	倍率 (①/②)	①試料濃度 (Bq/L)	倍率 (①/②)	①試料濃度 (Bq/L)	倍率 (①/②)	①試料濃度 (Bq/L)	倍率 (①/②)	①試料濃度 (Bq/L)	倍率 (①/②)	
I-131 (約8日)	ND	-	ND	-	ND	-	ND	-	ND	-	ND	-	40
Cs-134 (約2年)	ND	-	ND	-	ND	-	ND	-	ND	-	ND	-	60
Cs-137 (約30年)	ND	-	ND	-	ND	-	ND	-	ND	-	ND	-	90

※ 炉規則告示濃度は、「Bq/cm<sup>3</sup>」の表記を「Bq/L」に換算した値

※ その他の核種については評価中。

※ 二種類以上の核種がある場合は、それぞれの濃度限度に対する倍率の総和を1と比較する。

※ 本分析における放射能濃度の検出限界値 (I-131が約4Bq/L、Cs-134が約6Bq/L、Cs-137が約9Bq/L) を下回る場合は、「ND」と記載。

6/6

NO. 3007

水産庁 水産部 水産検査部

2023年 08月 28日



8/28 16:33

1027 1/6  
様式 8-1 (1,4)

異常事態連絡様式 (第2報以降) (原子炉施設)

※ 各項目について、情報が得られたものから記入し、迅速に連絡することとする。

平成23年8月28日 (第 報)  
発信時刻 16 時 17 分  
(第15条-1026報)

経済産業大臣, 福島県知事, 大熊町長, 双葉町長 殿

通報者名 福島第一原子力発電所長 吉田 昌郎  
連絡先 (原子力防災管理者) 0240-32-2101 (代)

特定事象の発生について、原子力災害対策特別措置法第10条第1項の規定に基づく通報以降の情報を通報します。

原子力事業所及び場所		名称: 東京電力株式会社 福島第一原子力発電所 (事業区分: 電気事業) 場所: 福島県双葉郡大熊町大字夫沢字北原 22
特定事象の発生箇所		福島第一原子力発電所
特定事象の発生時刻		平成23年8月11日 16時36分 (24時間表示)
発生した特定事象の概要	特定事象の種類	⑥ 非常用炉心冷却装置注水不能 原子力緊急事態に該当 (■する, しない)
	想定される原因	<input type="checkbox"/> 特定 <input checked="" type="checkbox"/> 調査中
	検出された放射能量の状況, 検出された放射性物質の状況又は主な施設・設備の状況等	プラント状況 (8月28日12時00分現在) 及び、発電所敷地内におけるモニタリング結果 (8月28日16時00分現在) 並びに発電所敷地海側及び前面海域における空气中放射性物質の核種分析結果 (採取日8月27日) を報告します。 また、2号機タービン建屋立坑滞留水及び3号機タービン建屋地下滞留水の集中廃棄物処理施設プロセス建屋等への移送状況については、11時00分にパトロールを実施し、異常のないことを確認しました。
その他特定事象の把握に参考となる情報	被ばく者の状況及び汚染拡大の有無 (確認時刻 時 分)	被ばく者の状況 <input type="checkbox"/> 無 <input type="checkbox"/> 有: 被ばく者 名, 要救助者 名 汚染拡大の有無 <input type="checkbox"/> 無 <input type="checkbox"/> 有:
	気象情報 (確認時刻 16時00分)	・天候: 晴れ ・風向: 方位 南東 ・風速: 1.3 m/s ・大気安定度: _____
	周辺環境への影響	<input type="checkbox"/> 無 <input type="checkbox"/> 有:
	応急措置	

福島第一原子力発電所 フロント関連パラメータ (水位・圧力・温度などのデータ)

8月28日 12:00 現在

(留意事項)  
各計測器については、地震やその他の事故状態の影響を受けて、通常の使用範囲条件を超えているものもあり、正しく測定されていない可能性のある計測器も存在している。フロントの状態を把握するために、このような計測器の不確かさも考慮したうえで、複数の計測器から得られる情報を活用して変化の傾向にも留意して総合的に判断している。

号機	1号機	2号機	3号機	4号機	5号機	6号機
原子炉注水状況	給水ポンプを用いた淡水注水中。 流量3.7m³/h (8/28 11:00 現在)	給水ポンプを用いた淡水注水中。 流量3.5m³/h (8/28 11:00 現在)	給水ポンプを用いた淡水注水中。 流量7.0m³/h (8/28 11:00 現在)			
原子炉水位	燃料域A: 707mm 燃料域B: 1700mm (8/28 11:00 現在) ※3	燃料域A: 1850mm 燃料域B: 2200mm (8/28 11:00 現在) ※3	燃料域A: 1500mm 燃料域B: 1950mm (8/28 11:00 現在) ※3		※2 (原子炉の除熱機能が維持されており、注水不要)  停止域 1890mm (8/28 12:00 現在)	停止域 1756mm (8/28 12:00 現在)
原子炉圧力	A系0.017 MPa g B系-MPa g (8/28 11:00 現在)	A系0.013 MPa g B系-MPa g (8/28 11:00 現在)	A系-0.183 MPa g B系-0.100 MPa g (8/28 11:00 現在) (A)※3 (C)※3		0.008 MPa g (8/28 12:00 現在)	0.016 MPa g (8/28 12:00 現在)
原子炉水温度	※2 (原子炉の除熱機能が維持されているため監視対象外)					
原子炉圧力容器 まわり温度	給水口 温度92.1℃ 圧力容器下部温度87.4℃ (8/28 11:00 現在)	給水口 温度106.9℃ 圧力容器下部温度114.0℃ (8/28 11:00 現在)	給水口 温度115.0℃ 圧力容器下部温度109.1℃ (8/28 11:00 現在)			
D/W・S/C圧力	D/W: 0.1270 MPa abs S/C: 0.105 MPa abs (8/28 11:00 現在)	D/W: 0.114 MPa abs S/C: 0.105 MPa abs (8/28 11:00 現在) ※1	D/W: 0.1015 MPa abs S/C: 0.1815 MPa abs (8/28 11:00 現在)		※2 (全燃料取出中につき監視対象外)	
D/W 空筒気温度	RPV/RO-シール: 87.2℃ HV/戻り: 89.1℃ (8/28 11:00 現在)	RPV/RO-シール: 77℃ HV/戻り: 130℃ (8/28 11:00 現在) ※3	RPV/RO-シール: 124.5℃ HV/戻り: 109.8℃ (8/28 11:00 現在) ※3			
CAMS 放射線 モニタ	D/W(A): 0.00E+00 Sv/h ※1 (B): 4.93E-01 Sv/h ※1 S/C(A): 6.77E-01 Sv/h (B): 6.92E-01 Sv/h (8/28 11:00 現在)	D/W(A): 1.06E+01 Sv/h ※1 (B): 5.62E+00 Sv/h ※1 S/C(A): 1.21E+01 Sv/h (B): 5.31E+00 Sv/h ※1 (8/28 11:00 現在)	D/W(A): 3.56E+00 Sv/h ※3 (B): 2.54E+00 Sv/h ※3 S/C(A): 3.14E-01 Sv/h (B): 2.98E-01 Sv/h (8/28 11:00 現在)			
S/C 温度	A系45.5℃ B系45.3℃ (8/28 11:00 現在)	A系46.5℃ B系46.4℃ (8/28 11:00 現在)	A系45.3℃ B系45.5℃ (8/28 11:00 現在)			
D/W 設計圧力	0.384MPa g (0.485MPa abs)	0.384MPa g (0.485MPa abs)	0.384MPa g (0.485MPa abs)			
D/W 最高使用圧力	0.427MPa g (0.528MPa abs)	0.427MPa g (0.528MPa abs)	0.427MPa g (0.528MPa abs)			
使用済燃料プール 温度	29.5℃ (8/28 11:00 現在)	35.0℃ (8/28 11:00 現在)	31.9℃ (8/28 11:00 現在)	41℃ (8/28 11:00 現在)	30.9℃ (8/28 12:00 現在)	36.5℃ (8/28 12:00 現在)
FPC 水位 バブル	2460mm (8/28 11:00 現在)	2900mm (8/28 11:00 現在)	2570mm (8/28 11:00 現在)	3550mm (8/28 11:00 現在)		※2
電源	外部電源受電中 (P/C2C)		外部電源受電中 (P/C4D)		外部電源受電中	
その他情報				共用プール 31℃ (8/28 5:40 現在)	S <sub>1</sub> : SHCE-1F (8/8 10:43~)	G <sub>1</sub> : 非熱モード (8/28 9:57~)

圧力換算 ゲージ圧(MPa g) = 絶対圧(MPa abs) - 大気圧(標準大気圧0.1013 MPa)  
絶対圧(MPa abs) = ゲージ圧(MPa g) + 大気圧(標準大気圧0.1013 MPa)

※1: 計器不良  
※2: データ取得時除外  
※3: 状態確認中

NO. 1747 100700 41107

福島第一原子力発電所 モニタリングポスト空間線量率( $\mu\text{Sv/h}$ )

3/6

測定日時	MP-1	MP-2	MP-3	MP-4	MP-5	MP-6	MP-7	MP-8
2011/8/28 9:00	5	22	14	13	15	35	105	82
2011/8/28 9:10	5	22	14	13	15	35	105	82
2011/8/28 9:20	5	22	14	13	15	35	105	82
2011/8/28 9:30	5	22	14	13	15	36	105	82
2011/8/28 9:40	5	22	14	13	15	35	105	82
2011/8/28 9:50	5	22	14	13	15	35	105	82
2011/8/28 10:00	5	22	14	13	15	36	105	82
2011/8/28 10:10	5	22	14	13	15	35	105	82
2011/8/28 10:20	5	22	14	13	15	35	105	82
2011/8/28 10:30	5	22	14	13	15	35	105	82
2011/8/28 10:40	5	22	14	13	15	35	105	82
2011/8/28 10:50	5	22	14	13	15	35	105	82
2011/8/28 11:00	5	22	14	13	15	35	105	82
2011/8/28 11:10	5	22	14	13	15	35	105	82
2011/8/28 11:20	5	22	14	13	15	35	105	82
2011/8/28 11:30	5	22	14	13	15	35	105	82
2011/8/28 11:40	5	22	14	13	15	35	105	82
2011/8/28 11:50	5	22	14	13	15	35	105	82
2011/8/28 12:00	5	22	14	13	15	35	105	82
2011/8/28 12:10	5	22	14	13	15	35	105	82
2011/8/28 12:20	5	22	14	13	15	35	105	82
2011/8/28 12:30	5	22	14	13	15	35	105	82
2011/8/28 12:40	5	22	14	13	15	35	105	82
2011/8/28 12:50	5	22	14	13	15	35	105	82
2011/8/28 13:00	5	22	14	13	15	35	105	82
2011/8/28 13:10	5	22	14	13	15	36	105	82
2011/8/28 13:20	5	22	14	13	15	35	105	82
2011/8/28 13:30	5	22	14	13	16	35	105	82
2011/8/28 13:40	5	22	14	13	16	35	105	82
2011/8/28 13:50	5	22	14	13	16	35	105	82
2011/8/28 14:00	5	22	14	13	15	35	105	82
2011/8/28 14:10	5	22	14	13	16	35	105	82
2011/8/28 14:20	5	22	14	13	16	35	105	82
2011/8/28 14:30	5	22	14	13	16	35	105	82
2011/8/28 14:40	5	22	14	13	16	35	105	82
2011/8/28 14:50	5	22	14	13	16	35	105	82
2011/8/28 15:00	5	22	14	13	16	35	105	82
2011/8/28 15:10	5	22	14	13	16	35	105	82
2011/8/28 15:20	5	22	14	13	16	35	105	82
2011/8/28 15:30	5	22	14	13	16	35	105	82
2011/8/28 15:40	5	22	14	13	16	35	105	82
2011/8/28 15:50	5	22	14	13	16	35	105	82
2011/8/28 16:00	5	22	14	13	16	35	105	82

福島第一原子力発電所 モニタリング結果

場所	日時	線量率 ( $\mu\text{Sv/h}$ )	中性子線量 率	天候	風向	風速 ( $\text{m/s}$ )
西門	2011/8/28 9:00	12.2	<0.01	晴れ	ESE	1.2
西門	2011/8/28 9:10	12.3	<0.01	晴れ	E	1.5
西門	2011/8/28 9:20	12.4	<0.01	晴れ	E	1.4
西門	2011/8/28 9:30	12.5	<0.01	晴れ	E	1.6
西門	2011/8/28 9:40	12.3	<0.01	晴れ	E	2.1
西門	2011/8/28 9:50	12.3	<0.01	晴れ	ESE	1.8
西門	2011/8/28 10:00	12.2	<0.01	晴れ	ESE	1.9
西門	2011/8/28 10:10	12.1	<0.01	晴れ	E	1.8
西門	2011/8/28 10:20	12.2	<0.01	晴れ	E	2.3
西門	2011/8/28 10:30	12.4	<0.01	晴れ	E	2.5
西門	2011/8/28 10:40	12.2	<0.01	晴れ	ESE	2.5
西門	2011/8/28 10:50	12.1	<0.01	晴れ	SE	2.4
西門	2011/8/28 11:00	12.2	<0.01	晴れ	E	2.3
西門	2011/8/28 11:10	12.2	<0.01	晴れ	E	2.5
西門	2011/8/28 11:20	12.2	<0.01	晴れ	E	2.1
西門	2011/8/28 11:30	12.1	<0.01	晴れ	E	2.6
西門	2011/8/28 11:40	12.0	<0.01	晴れ	E	2.7
西門	2011/8/28 11:50	12.0	<0.01	晴れ	SE	2.5
西門	2011/8/28 12:00	12.2	<0.01	晴れ	E	2.1
西門	2011/8/28 12:10	12.3	<0.01	晴れ	E	2.0
西門	2011/8/28 12:20	12.2	<0.01	晴れ	E	3.0
西門	2011/8/28 12:30	12.2	<0.01	晴れ	E	2.6
西門	2011/8/28 12:40	12.2	<0.01	晴れ	E	2.6
西門	2011/8/28 12:50	12.4	<0.01	晴れ	E	2.7
西門	2011/8/28 13:00	12.5	<0.01	晴れ	E	2.4
西門	2011/8/28 13:10	12.5	<0.01	晴れ	E	2.5
西門	2011/8/28 13:20	12.5	<0.01	晴れ	E	2.4
西門	2011/8/28 13:30	12.6	<0.01	晴れ	E	2.6
西門	2011/8/28 13:40	12.6	<0.01	晴れ	E	2.8
西門	2011/8/28 13:50	12.7	<0.01	晴れ	E	3.0
西門	2011/8/28 14:00	12.6	<0.01	晴れ	E	2.4
西門	2011/8/28 14:10	12.6	<0.01	晴れ	E	2.2
西門	2011/8/28 14:20	12.6	<0.01	晴れ	ENE	1.8
西門	2011/8/28 14:30	12.6	<0.01	晴れ	E	2.1
西門	2011/8/28 14:40	12.6	<0.01	晴れ	E	2.1
西門	2011/8/28 14:50	12.6	<0.01	晴れ	E	1.6
西門	2011/8/28 15:00	12.6	<0.01	晴れ	SE	2.1
西門	2011/8/28 15:10	12.6	<0.01	晴れ	E	1.7
西門	2011/8/28 15:20	12.6	<0.01	晴れ	S	1.3
西門	2011/8/28 15:30	12.6	<0.01	晴れ	E	1.8
西門	2011/8/28 15:40	12.6	<0.01	晴れ	ESE	1.6
西門	2011/8/28 15:50	12.6	<0.01	晴れ	E	1.8
西門	2011/8/28 16:00	12.6	<0.01	晴れ	SE	1.3

## 福島第一原子力発電所 モニタリング結果(可搬型MP)

日時	事務本館南側線量率 (mSv/h)	正門線量率( $\mu$ Sv/h)	西門線量率( $\mu$ Sv/h)
2011/8/28 9:00	0.31	31	12
2011/8/28 9:30	0.31	31	12
2011/8/28 10:00	0.31	31	12
2011/8/28 10:30	0.31	32	12
2011/8/28 11:00	0.31	32	12
2011/8/28 11:30	0.31	32	12
2011/8/28 12:00	0.31	32	12
2011/8/28 12:30	0.31	32	12
2011/8/28 13:00	0.31	32	12
2011/8/28 13:30	0.31	32	12
2011/8/28 14:00	0.31	32	12
2011/8/28 14:30	0.31	32	12
2011/8/28 15:00	0.31	32	12
2011/8/28 15:30	0.31	32	12
2011/8/28 16:00	0.31	32	12



発電所敷地海側及び前面海域における空气中放射性物質の核種分析結果

参考値

(データ集約：8/28)

採取場所	福島第一 南防波堤上		福島第一 メガフロート上		福島第一 沖合2~3km海上		②炉規則告示濃度限度 (Bq/cm <sup>3</sup> ) (別表第2第四欄 放射線 業務従事者の呼吸する 空气中の濃度限度) <sup>※2</sup>
	対象外		対象外		平成23年8月27日 8時10分 ~ 10時10分		
検出核種 (半減期)	①試料濃度 <sup>※1 ※3</sup> (Bq/cm <sup>3</sup> )	倍率 (①/②)	①試料濃度 <sup>※1 ※3</sup> (Bq/cm <sup>3</sup> )	倍率 (①/②)	①試料濃度 <sup>※1 ※3</sup> (Bq/cm <sup>3</sup> )	倍率 (①/②)	
I-131 (約8日)					ND	-	1E-03
Cs-134 (約2年)					ND	-	2E-03
Cs-137 (約30年)					ND	-	3E-03

※1 試料濃度は、揮発性と粒子状の合計値。

0.0E-0とは、 $0.0 \times 10^{-0}$ と同じ意味である。

その他の核種については評価中。

※2 二種類以上の核種がある場合は、それぞれの濃度限度に対する倍率の総和を1と比較する。

※3 本分析における放射能濃度の検出限界値を下回る場合は、「ND」と記載。  
検出限界値は次の通り。

揮発性のI-131が約 $2E-7$ Bq/cm<sup>3</sup>、Cs-134が約 $3E-7$ Bq/cm<sup>3</sup>、Cs-137が約 $3E-7$ Bq/cm<sup>3</sup>。  
粒子状のI-131が約 $7E-8$ Bq/cm<sup>3</sup>、Cs-134が約 $2E-7$ Bq/cm<sup>3</sup>、Cs-137が約 $2E-7$ Bq/cm<sup>3</sup>。

9/9

No. 1475 2011年 08月 28日 10時 17分 東京電力(株) 原子力環境 事務局