



8/14 10-48 受

963

1/19

様式8-1 (1/4)

異常事態連絡様式 (第2報以降) (原子炉施設)

※ 各項目について、情報が得られたものから記入し、迅速に連絡することとする。

平成23年8月14日 (第 報)
発信時刻 10時 22分
(第15条-962報)

経済産業大臣、福島県知事、大熊町長、双葉町長 殿

通報者名 福島第一原子力発電所長 吉田 昌郎
連絡先 (原子力防災管理者) 0240-32-2101 (代)

特定事象の発生について、原子力災害対策特別措置法第10条第1項の規定に基づく通報以降の情報を通報します。

原子力事業所及び場所	名称：東京電力株式会社 福島第一原子力発電所 (事業区分：電気事業) 場所：福島県双葉郡大熊町大字夫沢字北原22	
特定事象の発生箇所	福島第一原子力発電所	
特定事象の発生時刻	平成23年3月11日 16時36分 (24時間表示)	
発生した特定事象の概要	特定事象の種類	⑥ 非常用炉心冷却装置注水不能 原子力緊急事態に該当 (■する, しない)
	想定される原因	<input type="checkbox"/> 特定 <input checked="" type="checkbox"/> 調査中
	検出された放射能値の状況, 検出された放射性物質の状況又は主な施設・設備の状況等	プラント状況 (8月14日6時00分現在) 及び、発電所敷地内におけるモニタリング結果 (8月14日10時00分現在) 並びに発電所周辺で採取した海水と空気中の放射性物質の核種分析結果 (採取日8月13日)、サブドレン等の核種分析結果 (採取日8月13日) を報告します。 また、本日10時00分、仮設タンクからメガフロートへの滞留水移送を停止しました。当面の間、移送は行わない予定であり、今後、移送を再開する際にはお知らせします。
その他特定事象の把握に参考となる情報	被ばく者の状況及び汚染拡大の有無 (確認時刻 時 分)	被ばく者の状況 <input type="checkbox"/> 無 <input type="checkbox"/> 有：被ばく者 名, 要救助者 名 汚染拡大の有無 <input type="checkbox"/> 無 <input type="checkbox"/> 有：
	気象情報 (確認時刻 10時00分)	・天候： 晴れ ・風向：方位 東 ・風速： 1.9 m/s ・大気安定度： _____
	周辺環境への影響	<input type="checkbox"/> 無 <input type="checkbox"/> 有：
	応急措置	

福島第一原子力発電所 プラント関連パラメータ (水位・圧力・温度などのデータ)

【留意事項】
各計測器については、地震やその他の異常事態の影響を受けて、通常の使用環境条件を逸脱しているものもあり、正しく測定されていない可能性のある計測器も存在している。プラントの状況を把握するために、このような計測器の不確かさも考慮したうえで、複数の計測器から得られる情報を活用して変化の経緯なども目視して総合的に判断している。

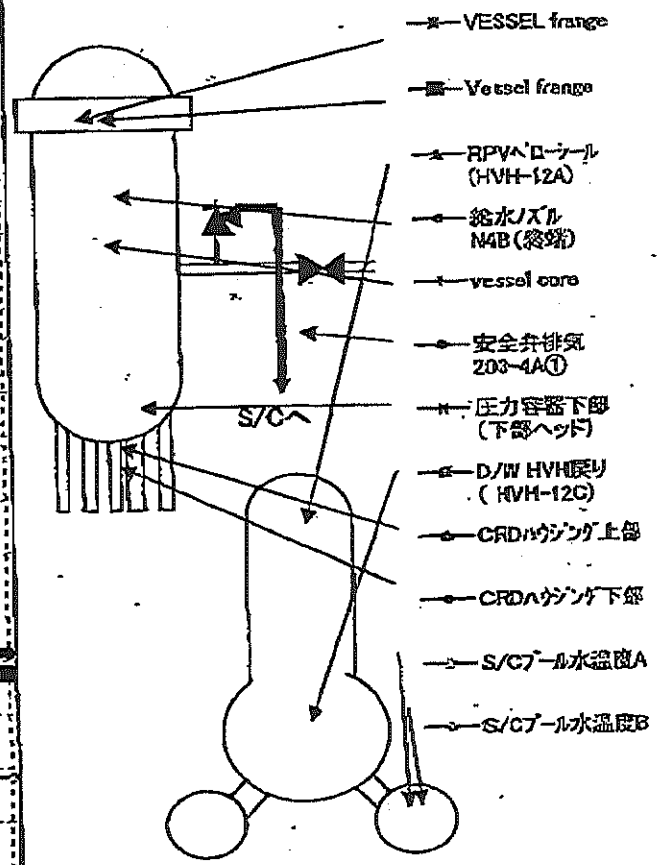
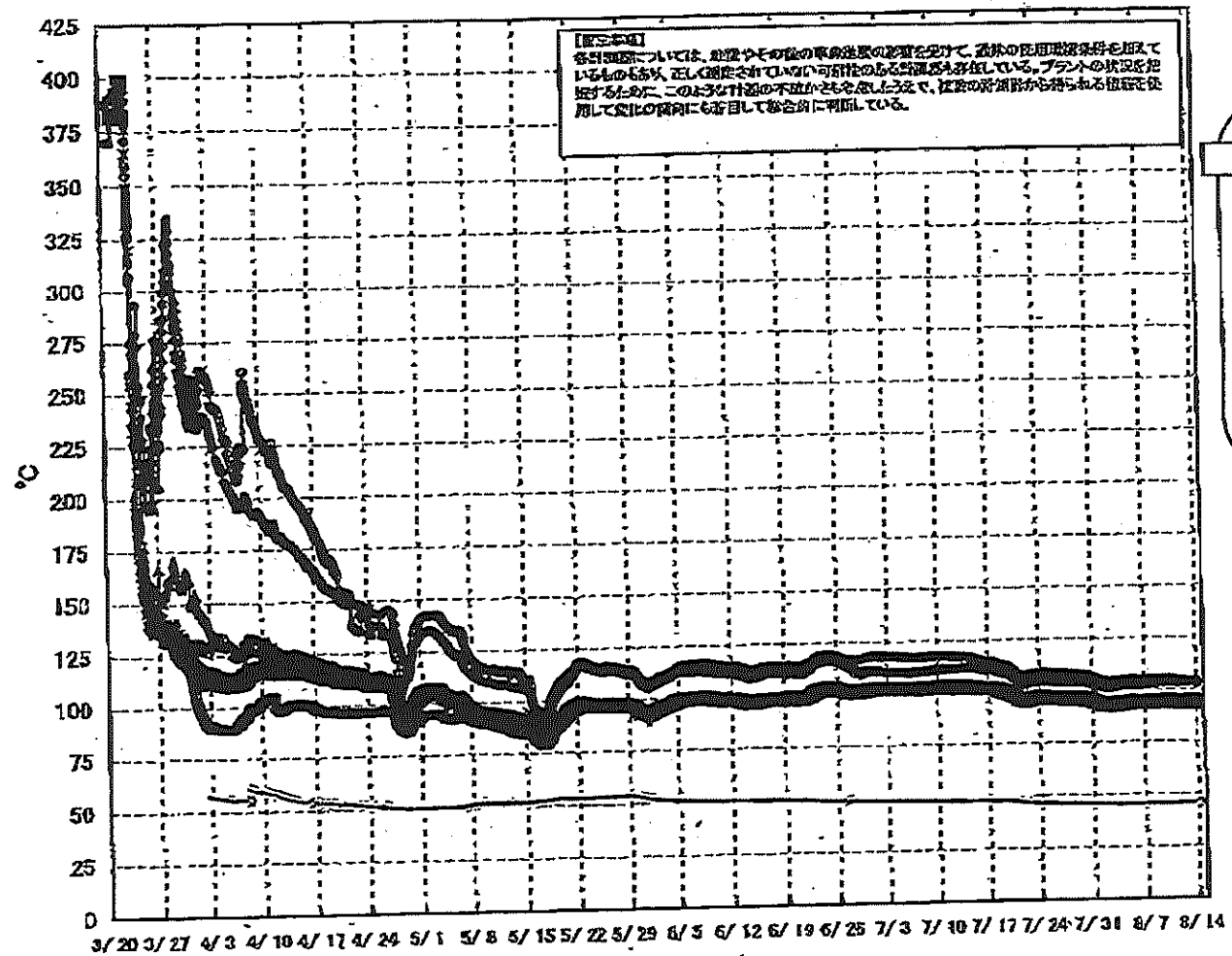
号機	1号機	2号機	3号機	4号機	5号機	6号機	
原子炉注水状況	給水ポンプを用いた注水注入中。 流量29m ³ /h (8/14 5:00 現在)	給水ポンプを用いた注水注入中。 流量37m ³ /h (8/14 5:00 現在)	給水ポンプを用いた注水注入中。 流量9.1m ³ /h (8/14 5:00 現在)	※2 (全燃料取出中につき監視対象外)	※2 (原子炉の除熱機能が維持されており、注水不要)		
原子炉水位	燃料域A: 717mm 燃料域B: 1650mm (8/14 5:00 現在) ※3	燃料域A: 1850mm 燃料域B: 2200mm (8/14 5:00 現在) ※3	燃料域A: 1750mm 燃料域B: 2150mm (8/14 5:00 現在) ※3		停止域 1886mm (8/14 6:00 現在)	停止域 2500mm (8/14 6:00 現在)	
原子炉圧力	A系: 0.023 MPa g B系: MPa g (8/14 5:00 現在)	A系: 0.020 MPa g B系: MPa g (8/14 5:00 現在)	A系: 0.185 MPa g B系: 0.102 MPa g (8/14 5:00 現在) (A) ※3 (B) ※3		0.010 MPa g (8/14 6:00 現在)	0.021 MPa g (8/14 6:00 現在)	
原子炉水温度	(系統流量がないため採取不可)						
原子炉圧力容器 まわり温度	給水/圧力温度: 103.1℃ 圧力容器下部温度: 93.5℃ (8/14 5:00 現在)	給水/圧力温度: 108.4℃ 圧力容器下部温度: 115.4℃ (8/14 5:00 現在)	給水/圧力温度: 107.7℃ 圧力容器下部温度: 104.2℃ (8/14 5:00 現在)		※2 (原子炉水温度にて監視中)		
D/W - S/C 圧力	D/W: 0.1308 MPa abs S/C: 0.110 MPa abs (8/14 5:00 現在)	D/W: 0.121 MPa abs S/C: 0.110 MPa abs (8/14 5:00 現在) ※1	D/W: 0.1015 MPa abs S/C: 0.1839 MPa abs (8/14 5:00 現在)		※2 (原子炉の除熱機能が維持されているため監視対象外)		
D/W 蒸気温度	RPV/クローシール: 93.3℃ HVH戻り: 94.9℃ (8/14 5:00 現在)	RPV/クローシール: 89℃ HVH戻り: 118℃ (8/14 5:00 現在) ※3	RPV/クローシール: 121.5℃ HVH戻り: 112.3℃ (8/14 5:00 現在) ※3				
CAMS 放射線 モニタ	D/W(A): 0.00E+00 Sv/h ※1 (B): 6.86E+01 Sv/h ※1 S/C(A): 6.90E-01 Sv/h (B): 7.13E-01 Sv/h (8/14 5:00 現在)	D/W(A): 1.10E+01 Sv/h ※1 (B): 3.07E+00 Sv/h ※1 S/C(A): 1.40E-01 Sv/h ※1 (B): 6.45E+00 Sv/h ※1 (8/14 5:00 現在)	D/W(A): 3.72E+00 Sv/h ※3 (B): 2.71E+00 Sv/h S/C(A): 3.27E-01 Sv/h (B): 3.08E-01 Sv/h (8/14 5:00 現在)				
S/C 温度	A系: 45.9℃ B系: 45.6℃ (8/14 5:00 現在)	A系: 48.6℃ B系: 48.5℃ (8/14 5:00 現在)	A系: 45.6℃ B系: 45.8℃ (8/14 5:00 現在)				
D/W 設計圧力	0.384 MPa g (0.485 MPa abs)	0.384 MPa g (0.485 MPa abs)	0.384 MPa g (0.485 MPa abs)				
D/W 最高使用圧力	0.427 MPa g (0.528 MPa abs)	0.427 MPa g (0.528 MPa abs)	0.427 MPa g (0.528 MPa abs)				
使用済燃料プール 温度	36.5℃ (8/14 5:00 現在)	38.0℃ (8/14 5:00 現在)	33.4℃ (8/14 5:00 現在)	45℃ (8/14 5:00 現在)	29.7℃ (8/14 6:00 現在)	36.0℃ (8/14 6:00 現在)	
FPC 入行サイリヤ バルブ	※1	1200mm (8/14 5:00 現在)	※1	4750mm (8/14 5:00 現在)	※2		
電源	外部電源受信中 (P/C2C)		外部電源受信中 (P/C4D)		外部電源受信中		
その他情報				共組プール: 38℃ (8/13 5:30 現在)	5u: SHCモード (8/8 10:43~)	6u: SHCモード (8/13 19:00~)	

圧力換算 ゲージ圧(MPa g) = 絶対圧(MPa abs) - 大気圧(標準大気圧 0.1013 MPa)
絶対圧(MPa abs) = ゲージ圧(MPa g) + 大気圧(標準大気圧 0.1013 MPa)

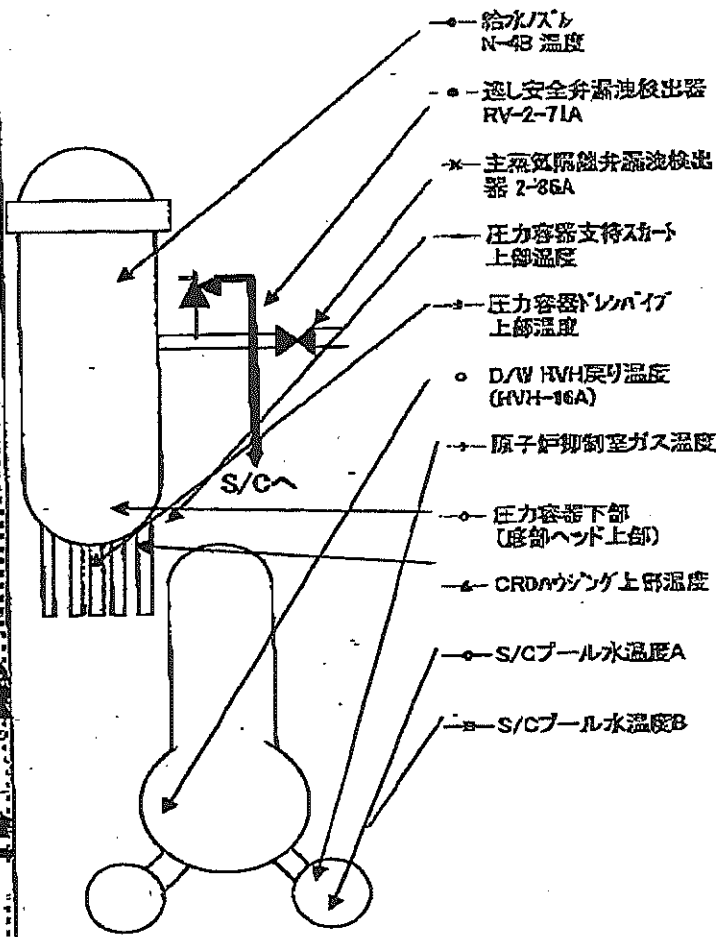
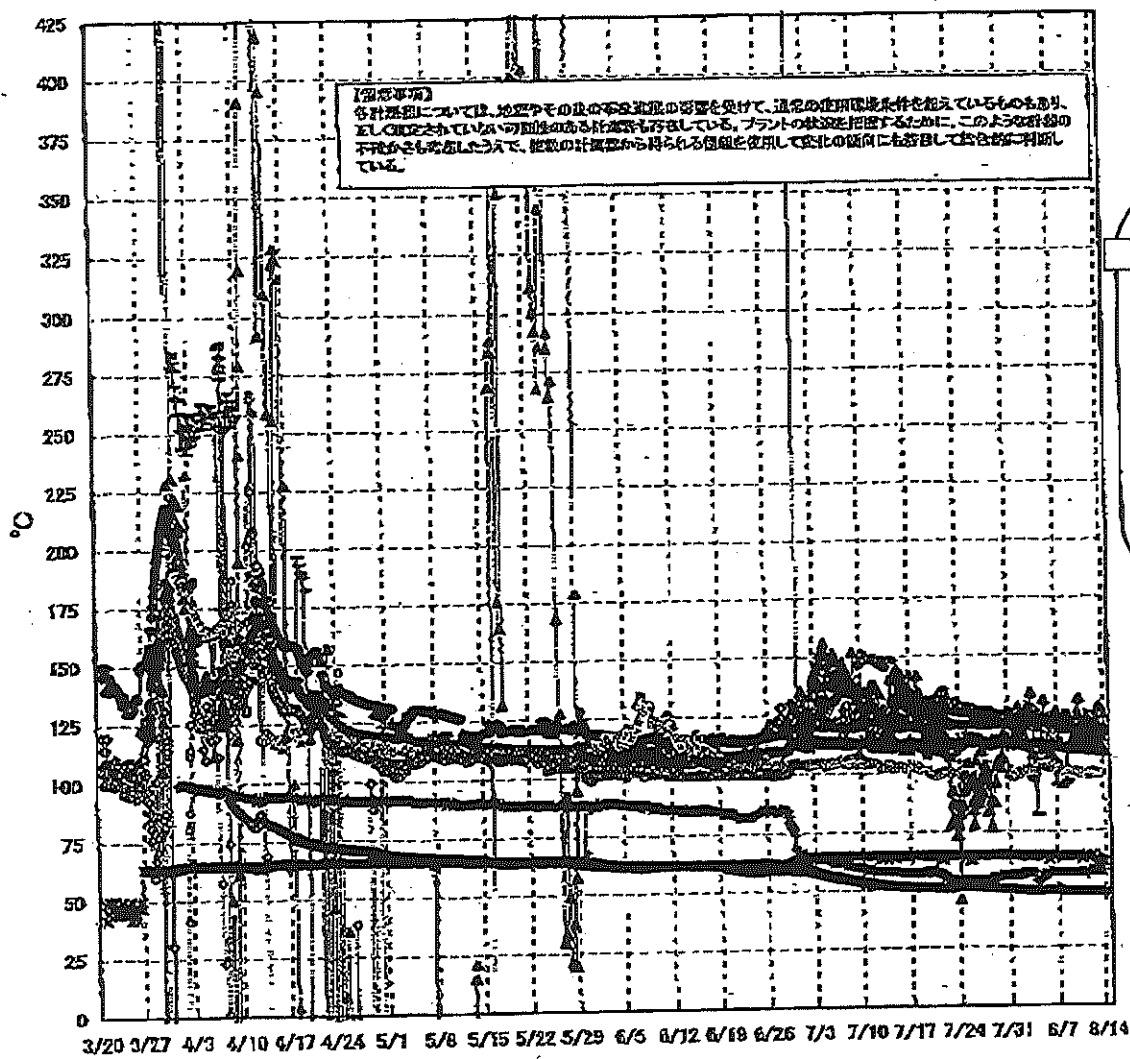
※1: 計器不具合
※2: データ取得対象外
※3: 状況依存で監視対象中

2/19

福島第一原子力発電所 1号機 温度に関するパラメータ (代表点)

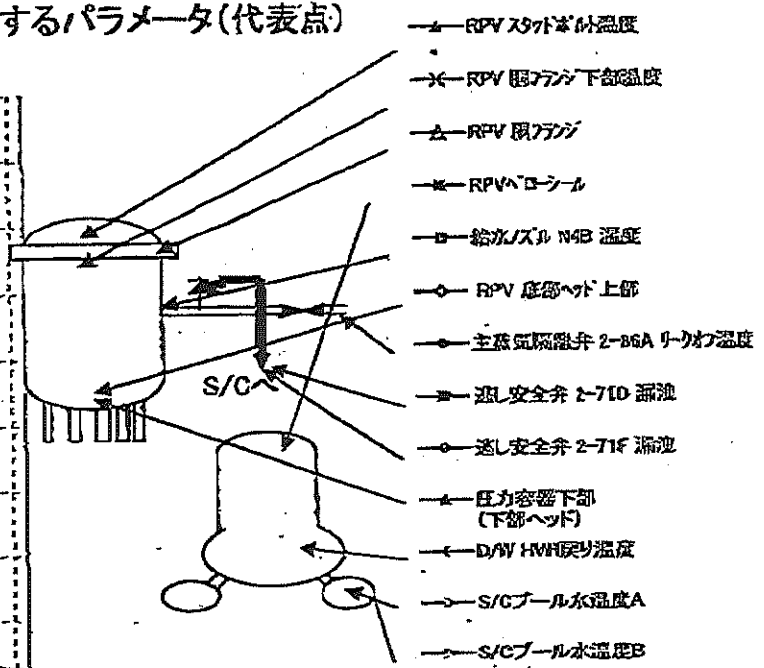
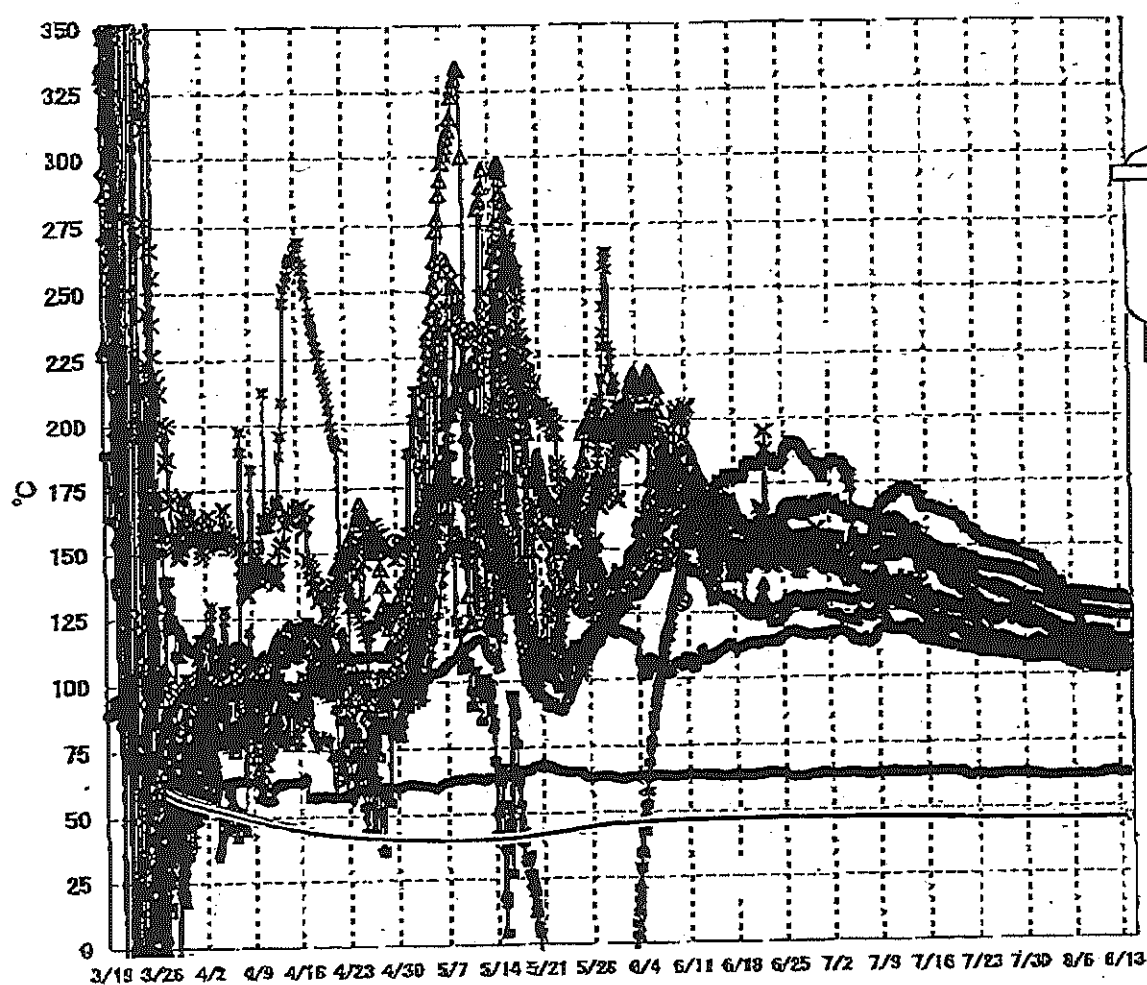


福島第一原子力発電所 2号機 温度に関するパラメータ(代表点)



6/19

福島第一原子力発電所 3号機 温度に関するパラメータ(代表点)



【留意事項】
 各計測器については、地震やその後の事象進展の影響を受けて、通常の使用環境条件を超えているものもあり、正しく測定されていない可能性のある計測器も存在している。プラントの状況を把握するために、このような計器の不確かさも考慮したうえで、複数の計測器から得られる情報を活用して変化の傾向にも着目して総合的に判断している。

6/5

福島第一原子力発電所 モニタリングポスト空間線量率($\mu\text{Sv/h}$)

6/9

測定日時	MP-1	MP-2	MP-3	MP-4	MP-5	MP-6	MP-7	MP-8
2011/8/13 15:00	5	23	14	13	16	37	110	90
2011/8/13 15:10	5	23	14	13	16	37	110	90
2011/8/13 15:20	5	23	14	13	16	37	110	90
2011/8/13 15:30	5	23	14	13	16	37	110	90
2011/8/13 15:40	5	23	14	13	16	37	110	90
2011/8/13 15:50	5	23	14	13	16	37	110	90
2011/8/13 16:00	5	23	14	13	16	37	110	90
2011/8/13 16:10	5	23	14	13	16	37	110	90
2011/8/13 16:20	5	23	14	13	16	37	110	90
2011/8/13 16:30	5	23	14	13	16	37	110	90
2011/8/13 16:40	5	23	14	13	16	37	110	90
2011/8/13 16:50	5	23	14	13	16	37	110	90
2011/8/13 17:00	5	23	14	13	16	37	110	90
2011/8/13 17:10	5	23	14	13	16	37	110	90
2011/8/13 17:20	5	23	14	13	16	37	110	90
2011/8/13 17:30	5	23	14	13	16	37	110	90
2011/8/13 17:40	5	23	14	13	16	37	110	90
2011/8/13 17:50	5	23	14	13	16	37	110	89
2011/8/13 18:00	5	23	14	13	16	37	110	89
2011/8/13 18:10	5	23	14	13	16	37	110	89
2011/8/13 18:20	5	23	14	13	16	37	110	89
2011/8/13 18:30	5	23	14	13	16	37	110	89
2011/8/13 18:40	5	23	14	13	16	37	110	89
2011/8/13 18:50	5	23	14	13	16	37	110	89
2011/8/13 19:00	5	23	14	13	16	37	110	89
2011/8/13 19:10	5	23	14	13	16	37	110	89
2011/8/13 19:20	5	23	14	13	16	37	110	89
2011/8/13 19:30	5	23	14	13	16	37	110	89
2011/8/13 19:40	5	23	14	13	16	37	110	89
2011/8/13 19:50	5	23	14	13	16	36	110	89
2011/8/13 20:00	5	23	14	13	16	36	110	89
2011/8/13 20:10	5	23	14	13	16	37	110	89
2011/8/13 20:20	5	23	14	13	16	36	110	89
2011/8/13 20:30	5	23	14	13	16	36	110	89
2011/8/13 20:40	5	23	14	13	16	36	110	89
2011/8/13 20:50	5	22	14	13	16	36	110	89
2011/8/13 21:00	5	23	14	13	16	37	110	89
2011/8/13 21:10	5	22	14	13	16	36	110	89
2011/8/13 21:20	5	22	14	13	16	36	110	89
2011/8/13 21:30	5	22	14	13	16	36	110	89
2011/8/13 21:40	5	22	14	13	16	36	110	89
2011/8/13 21:50	5	22	14	13	16	37	110	89
2011/8/13 22:00	5	22	14	13	16	36	110	89

福島第一原子力発電所 モニタリングポスト空間線量率($\mu\text{Sv/h}$)

7/19

測定日時	MP-1	MP-2	MP-3	MP-4	MP-5	MP-6	MP-7	MP-8
2011/8/13 22:10	5	22	14	13	16	36	110	89
2011/8/13 22:20	5	22	14	13	16	36	110	89
2011/8/13 22:30	5	22	14	13	16	36	110	89
2011/8/13 22:40	5	22	14	13	16	36	110	89
2011/8/13 22:50	5	22	14	13	16	37	110	89
2011/8/13 23:00	5	22	14	13	16	36	110	89
2011/8/13 23:10	5	22	14	13	16	36	110	89
2011/8/13 23:20	5	22	14	13	16	36	110	89
2011/8/13 23:30	5	22	14	13	16	36	110	89
2011/8/13 23:40	5	22	14	13	16	36	110	89
2011/8/13 23:50	5	22	14	13	16	36	110	89
2011/8/14 0:00	5	22	14	13	16	36	110	89
2011/8/14 0:10	5	22	14	13	16	36	110	89
2011/8/14 0:20	5	22	14	13	16	36	110	89
2011/8/14 0:30	5	22	14	13	16	36	110	89
2011/8/14 0:40	5	22	14	13	16	36	110	89
2011/8/14 0:50	5	22	14	13	16	36	110	89
2011/8/14 1:00	5	22	14	13	16	36	110	89
2011/8/14 1:10	5	22	14	13	16	36	110	89
2011/8/14 1:20	5	22	14	13	16	36	110	89
2011/8/14 1:30	5	22	14	13	16	36	110	89
2011/8/14 1:40	5	22	14	13	16	36	110	89
2011/8/14 1:50	5	22	14	13	16	36	110	89
2011/8/14 2:00	5	22	14	13	16	36	110	89
2011/8/14 2:10	5	22	14	13	16	36	110	89
2011/8/14 2:20	5	22	14	13	16	36	110	89
2011/8/14 2:30	5	22	14	13	16	36	110	89
2011/8/14 2:40	5	22	14	13	16	36	110	89
2011/8/14 2:50	5	22	14	13	16	36	110	89
2011/8/14 3:00	5	22	14	13	16	36	110	89
2011/8/14 3:10	5	22	14	13	16	36	110	89
2011/8/14 3:20	5	22	14	13	16	36	110	89
2011/8/14 3:30	5	22	14	13	16	36	110	89
2011/8/14 3:40	5	22	14	13	16	36	110	89
2011/8/14 3:50	5	22	14	13	16	36	110	89
2011/8/14 4:00	5	22	14	13	16	36	110	89
2011/8/14 4:10	5	22	14	13	16	36	110	89
2011/8/14 4:20	5	22	14	13	16	36	110	89
2011/8/14 4:30	5	22	14	13	16	36	110	89
2011/8/14 4:40	5	22	14	13	16	36	110	89
2011/8/14 4:50	5	22	14	13	16	36	110	89
2011/8/14 5:00	5	22	14	13	16	36	110	89
2011/8/14 5:10	5	22	14	13	16	36	110	89

福島第一原子力発電所 モニタリングポスト空間線量率($\mu\text{Sv/h}$)

8/19

測定日時	MP-1	MP-2	MP-3	MP-4	MP-5	MP-6	MP-7	MP-8
2011/8/14 5:20	5	22	14	13	16	36	110	89
2011/8/14 5:30	5	22	14	13	16	36	110	89
2011/8/14 5:40	5	22	14	13	16	36	110	89
2011/8/14 5:50	5	22	14	13	16	36	110	89
2011/8/14 6:00	5	22	14	13	16	36	110	89
2011/8/14 6:10	5	22	14	13	16	36	110	89
2011/8/14 6:20	5	22	14	13	16	36	110	89
2011/8/14 6:30	5	22	14	13	16	36	110	89
2011/8/14 6:40	5	22	14	13	16	36	110	89
2011/8/14 6:50	5	22	14	13	16	36	110	89
2011/8/14 7:00	5	22	14	13	16	36	110	89
2011/8/14 7:10	5	22	14	13	16	36	110	89
2011/8/14 7:20	5	22	14	13	16	36	110	89
2011/8/14 7:30	5	22	14	13	16	36	110	89
2011/8/14 7:40	5	22	14	13	16	36	110	89
2011/8/14 7:50	5	22	14	13	16	36	110	89
2011/8/14 8:00	5	22	14	13	16	36	110	89
2011/8/14 8:10	5	22	14	13	16	36	110	89
2011/8/14 8:20	5	22	14	13	16	37	110	89
2011/8/14 8:30	5	22	14	13	16	36	110	89
2011/8/14 8:40	5	22	14	13	16	37	110	89
2011/8/14 8:50	5	22	14	13	16	37	110	89
2011/8/14 9:00	5	22	14	13	16	37	110	89
2011/8/14 9:10	5	22	14	13	16	37	110	89
2011/8/14 9:20	5	22	14	13	16	37	110	89
2011/8/14 9:30	5	22	14	13	16	37	110	89
2011/8/14 9:40	5	22	14	13	16	37	110	89
2011/8/14 9:50	5	22	14	13	16	37	110	89
2011/8/14 10:00	5	22	14	13	16	37	110	89

9/19

福島第一原子力発電所 モニタリング結果

場所	日時	線量率 ($\mu\text{Sv/h}$)	中性子線量 率	天候	風向	風速 (m/s)
西門	2011/8/13 15:00	13.1	<0.01	晴れ	E	1.8
西門	2011/8/13 15:10	13.4	<0.01	晴れ	E	1.9
西門	2011/8/13 15:20	13.1	<0.01	晴れ	E	2.6
西門	2011/8/13 15:30	13.1	<0.01	晴れ	E	1.8
西門	2011/8/13 15:40	13.1	<0.01	晴れ	E	1.5
西門	2011/8/13 15:50	13.0	<0.01	晴れ	SE	1.7
西門	2011/8/13 16:00	13.0	<0.01	晴れ	S	1.5
西門	2011/8/13 16:10	13.1	<0.01	晴れ	SE	1.4
西門	2011/8/13 16:20	13.0	<0.01	晴れ	E	1.3
西門	2011/8/13 16:30	13.0	<0.01	晴れ	ENE	1.5
西門	2011/8/13 16:40	13.0	<0.01	晴れ	NE	1.9
西門	2011/8/13 16:50	13.0	<0.01	晴れ	ENE	1.8
西門	2011/8/13 17:00	13.0	<0.01	晴れ	E	1.2
西門	2011/8/13 17:10	13.0	<0.01	晴れ	ENE	1.2
西門	2011/8/13 17:20	13.0	<0.01	晴れ	NNE	0.7
西門	2011/8/13 17:30	13.1	<0.01	晴れ	E	1.1
西門	2011/8/13 17:40	13.1	<0.01	晴れ	ENE	1.1
西門	2011/8/13 17:50	13.1	<0.01	晴れ	E	1.0
西門	2011/8/13 18:00	13.1	<0.01	晴れ	NW	0.5
西門	2011/8/13 18:10	13.1	<0.01	晴れ	E	0.6
西門	2011/8/13 18:20	13.1	<0.01	晴れ	WSW	0.6
西門	2011/8/13 18:30	13.1	<0.01	曇り	SW	0.5
西門	2011/8/13 18:40	13.1	<0.01	曇り	NW	0.3
西門	2011/8/13 18:50	13.1	<0.01	曇り	E	0.5
西門	2011/8/13 19:00	13.2	<0.01	曇り	ESE	0.7
西門	2011/8/13 19:10	13.1	<0.01	曇り	E	1.1
西門	2011/8/13 19:20	13.1	<0.01	曇り	S	0.4
西門	2011/8/13 19:30	13.1	<0.01	曇り	WSW	0.4
西門	2011/8/13 19:40	13.1	<0.01	曇り	WSW	0.6
西門	2011/8/13 19:50	13.1	<0.01	曇り	ESE	0.3
西門	2011/8/13 20:00	13.1	<0.01	晴れ	N	0.8
西門	2011/8/13 20:10	13.1	<0.01	晴れ	N	0.7
西門	2011/8/13 20:20	13.0	<0.01	晴れ	WSW	0.7
西門	2011/8/13 20:30	13.0	<0.01	晴れ	SSE	0.4
西門	2011/8/13 20:40	13.0	<0.01	晴れ	ESE	0.3
西門	2011/8/13 20:50	13.1	<0.01	晴れ	S	0.3
西門	2011/8/13 21:00	13.1	<0.01	晴れ	S	0.3
西門	2011/8/13 21:10	13.0	<0.01	晴れ	NE	0.3
西門	2011/8/13 21:20	13.1	<0.01	晴れ	N	0.3
西門	2011/8/13 21:30	13.1	<0.01	晴れ	E	0.9
西門	2011/8/13 21:40	13.0	<0.01	晴れ	WSW	0.4
西門	2011/8/13 21:50	13.1	<0.01	晴れ	WNW	0.5
西門	2011/8/13 22:00	13.1	<0.01	晴れ	NE	0.8

10/19

福島第一原子力発電所 モニタリング結果

場所	日時	線量率 ($\mu\text{Sv/h}$)	中性子線量 率	天候	風向	風速 (m/s)
西門	2011/8/13 22:10	13.0	<0.01	晴れ	W	0.4
西門	2011/8/13 22:20	13.0	<0.01	晴れ	ENE	0.3
西門	2011/8/13 22:30	13.0	<0.01	晴れ	ESE	0.4
西門	2011/8/13 22:40	13.0	<0.01	晴れ	WSW	0.4
西門	2011/8/13 22:50	13.0	<0.01	晴れ	ESE	0.3
西門	2011/8/13 23:00	13.0	<0.01	晴れ	E	0.3
西門	2011/8/13 23:10	13.1	<0.01	晴れ	N	0.3
西門	2011/8/13 23:20	13.1	<0.01	晴れ	W	0.3
西門	2011/8/13 23:30	13.0	<0.01	晴れ	ESE	0.3
西門	2011/8/13 23:40	13.1	<0.01	晴れ	SE	0.4
西門	2011/8/13 23:50	13.0	<0.01	晴れ	SSE	0.4
西門	2011/8/14 0:00	13.0	<0.01	晴れ	S	0.3
西門	2011/8/14 0:10	13.1	<0.01	晴れ	SE	0.2
西門	2011/8/14 0:20	13.0	<0.01	晴れ	NW	0.3
西門	2011/8/14 0:30	13.0	<0.01	晴れ	SW	0.3
西門	2011/8/14 0:40	13.0	<0.01	晴れ	SW	0.3
西門	2011/8/14 0:50	13.0	<0.01	晴れ	W	0.3
西門	2011/8/14 1:00	13.0	<0.01	晴れ	W	0.3
西門	2011/8/14 1:10	13.0	<0.01	晴れ	NNW	0.4
西門	2011/8/14 1:20	13.0	<0.01	晴れ	NNW	0.2
西門	2011/8/14 1:30	13.0	<0.01	晴れ	SW	0.3
西門	2011/8/14 1:40	13.0	<0.01	晴れ	W	0.3
西門	2011/8/14 1:50	13.0	<0.01	晴れ	NW	0.2
西門	2011/8/14 2:00	13.0	<0.01	晴れ	N	0.3
西門	2011/8/14 2:10	13.0	<0.01	晴れ	NE	0.3
西門	2011/8/14 2:20	13.0	<0.01	晴れ	W	0.3
西門	2011/8/14 2:30	12.9	<0.01	晴れ	SE	0.3
西門	2011/8/14 2:40	13.0	<0.01	晴れ	E	0.4
西門	2011/8/14 2:50	12.9	<0.01	晴れ	NNE	0.3
西門	2011/8/14 3:00	13.0	<0.01	晴れ	SW	0.3
西門	2011/8/14 3:10	13.0	<0.01	晴れ	NE	0.2
西門	2011/8/14 3:20	13.0	<0.01	晴れ	N	0.2
西門	2011/8/14 3:30	13.0	<0.01	晴れ	W	0.3
西門	2011/8/14 3:40	13.0	<0.01	晴れ	W	0.5
西門	2011/8/14 3:50	13.0	<0.01	晴れ	W	0.4
西門	2011/8/14 4:00	13.0	<0.01	晴れ	W	0.5
西門	2011/8/14 4:10	12.9	<0.01	晴れ	NW	0.2
西門	2011/8/14 4:20	13.0	<0.01	晴れ	W	0.3
西門	2011/8/14 4:30	13.0	<0.01	晴れ	W	0.4
西門	2011/8/14 4:40	13.0	<0.01	晴れ	WSW	0.3
西門	2011/8/14 4:50	13.0	<0.01	晴れ	SW	0.7
西門	2011/8/14 5:00	12.9	<0.01	晴れ	W	0.4
西門	2011/8/14 5:10	13.0	<0.01	晴れ	W	0.6

1/9

福島第一原子力発電所 モニタリング結果

場所	日時	線量率 ($\mu\text{Sv/h}$)	中性子線量 率	天候	風向	風速 (m/s)
西門	2011/8/14 5:20	12.9	<0.01	晴れ	NW	0.3
西門	2011/8/14 5:30	12.9	<0.01	晴れ	SW	0.4
西門	2011/8/14 5:40	13.0	<0.01	晴れ	NW	0.5
西門	2011/8/14 5:50	13.0	<0.01	晴れ	WNW	0.4
西門	2011/8/14 8:00	13.0	<0.01	晴れ	W	0.6
西門	2011/8/14 6:10	13.0	<0.01	晴れ	WNW	0.3
西門	2011/8/14 6:20	13.0	<0.01	晴れ	SW	0.4
西門	2011/8/14 6:30	13.0	<0.01	晴れ	WNW	0.3
西門	2011/8/14 6:40	13.0	<0.01	晴れ	ENE	0.4
西門	2011/8/14 6:50	13.0	<0.01	晴れ	ENE	0.4
西門	2011/8/14 7:00	13.1	<0.01	晴れ	E	0.3
西門	2011/8/14 7:10	13.0	<0.01	晴れ	NW	0.3
西門	2011/8/14 7:20	13.2	<0.01	晴れ	E	1.5
西門	2011/8/14 7:30	13.1	<0.01	晴れ	E	1.4
西門	2011/8/14 7:40	13.0	<0.01	晴れ	E	1.6
西門	2011/8/14 7:50	13.0	<0.01	晴れ	E	1.6
西門	2011/8/14 8:00	13.1	<0.01	晴れ	E	1.4
西門	2011/8/14 8:10	13.0	<0.01	晴れ	E	1.6
西門	2011/8/14 8:20	13.1	<0.01	晴れ	E	1.6
西門	2011/8/14 8:30	13.1	<0.01	晴れ	E	1.5
西門	2011/8/14 8:40	12.9	<0.01	晴れ	E	1.8
西門	2011/8/14 8:50	12.9	<0.01	晴れ	E	1.6
西門	2011/8/14 9:00	12.9	<0.01	晴れ	E	1.9
西門	2011/8/14 9:10	12.9	<0.01	晴れ	E	1.8
西門	2011/8/14 9:20	13.0	<0.01	晴れ	E	1.6
西門	2011/8/14 9:30	13.1	<0.01	晴れ	E	1.8
西門	2011/8/14 9:40	12.8	<0.01	晴れ	E	2.5
西門	2011/8/14 9:50	12.8	<0.01	晴れ	E	1.8
西門	2011/8/14 10:00	12.7	<0.01	晴れ	E	1.9

12/19

福島第一原子力発電所 モニタリング結果(可搬型MP)

日時	事務本館南側線量率 (mSv/h)	正門線量率(μ Sv/h)	西門線量率(μ Sv/h)
2011/8/13 15:00	0.31	33	12
2011/8/13 15:30	0.31	33	12
2011/8/13 16:00	0.31	32	12
2011/8/13 16:30	0.31	33	12
2011/8/13 17:00	0.31	33	12
2011/8/13 17:30	0.31	32	12
2011/8/13 18:00	0.31	32	12
2011/8/13 18:30	0.31	33	12
2011/8/13 19:00	0.31	32	12
2011/8/13 19:30	0.31	32	12
2011/8/13 20:00	0.31	32	12
2011/8/13 20:30	0.31	32	12
2011/8/13 21:00	0.32	32	12
2011/8/13 21:30	0.32	32	12
2011/8/13 22:00	0.32	32	12
2011/8/13 22:30	0.32	32	12
2011/8/13 23:00	0.32	32	12
2011/8/13 23:30	0.32	32	12
2011/8/14 0:00	0.32	32	12
2011/8/14 0:30	0.32	32	12
2011/8/14 1:00	0.32	32	12
2011/8/14 1:30	0.32	32	12
2011/8/14 2:00	0.32	32	12
2011/8/14 2:30	0.32	32	12
2011/8/14 3:00	0.32	32	12
2011/8/14 3:30	0.32	32	12
2011/8/14 4:00	0.32	32	12
2011/8/14 4:30	0.32	32	12
2011/8/14 5:00	0.32	32	12
2011/8/14 5:30	0.32	32	12
2011/8/14 6:00	0.32	32	12
2011/8/14 6:30	0.32	32	12
2011/8/14 7:00	0.32	32	12
2011/8/14 7:30	0.32	32	12
2011/8/14 8:00	0.32	32	12
2011/8/14 8:30	0.32	32	12
2011/8/14 9:00	0.32	32	12
2011/8/14 9:30	0.32	32	12
2011/8/14 10:00	0.32	33	12

発電所敷地内における空气中放射性物質の核種分析結果

参考値

(データ集約: 8/14)

採取場所	福島第一 西門		福島第二 MP-1 (参考)				②炉規則告示濃度限度 (Bq/cm ³) (別表第2第四欄 放射線 業務従事者の呼吸する 空気中の濃度限度) [※]
	①試料濃度 (Bq/cm ³)	倍率 (①/②)	①試料濃度 (Bq/cm ³)	倍率 (①/②)	①試料濃度 (Bq/cm ³)	倍率 (①/②)	
検出核種 (半減期)							
試料採取日時	平成23年8月13日 7時00分～12時00分		平成23年8月13日 9時32分～9時42分				
I-131 (約8日)	ND	-	ND	-			1E-03
Cs-134 (約2年)	ND	-	ND	-			2E-03
Cs-137 (約30年)	ND	-	ND	-			3E-03

※1 試料濃度は、揮発性と粒子状の合計値。

0.0E-0とは、 0.0×10^{-0} と同じ意味である。

その他の核種については評価中。

※2 二種類以上の核種がある場合は、それぞれの濃度限度に対する倍率の総和を1と比較する。

※3 本分析における放射能濃度の検出限界値を下回る場合は、「ND」と記載。

福島第一 西門における検出限界値は次の通り。

揮発性のI-131が約1E-7Bq/cm³、Cs-134が約4E-7Bq/cm³、Cs-137が約4E-7Bq/cm³。

粒子状のI-131が約7E-8Bq/cm³、Cs-134が約2E-7Bq/cm³、Cs-137が約2E-7Bq/cm³。

福島第二 MP-1における検出限界値は次の通り。

揮発性のI-131が約2E-6Bq/cm³、Cs-134が約3E-6Bq/cm³、Cs-137が約4E-6Bq/cm³。

粒子状のI-131が約1E-6Bq/cm³、Cs-134が約2E-6Bq/cm³、Cs-137が約2E-6Bq/cm³。

13/9

海水核種分析結果<沿岸>

参考値

(データ集約: 8/14)

採取場所	福島第一 5,6号機放水口北側 (5,6号機放水口から北側に 約30m地点)		福島第一 南放水口付近 (1~4号機放水口から南側に約330m地点)				福島第二 北放水口付近 (3,4号機放水口付近) (福島第一から約10km地点)		福島第二 岩沢海岸付近 (1,2号機放水口から 南側に約7km地点) (福島第一から約16km地点)		②炉規則告示濃度限度 (Bq/L) (別表第2第六欄 周辺監視区域外の 水中の濃度限度)
	試料採取日時刻	平成23年8月13日 9時45分		平成23年8月13日 9時30分		平成23年8月13日 14時30分		平成23年8月13日 8時00分		平成23年8月13日 7時40分	
検出核種 (半減期)	①試料濃度 (Bq/L)	倍率 (①/②)	①試料濃度 (Bq/L)	倍率 (①/②)	①試料濃度 (Bq/L)	倍率 (①/②)	①試料濃度 (Bq/L)	倍率 (①/②)	①試料濃度 (Bq/L)	倍率 (①/②)	
I-131 (約8日)	ND	-	ND	-	ND	-	ND	-	ND	-	40
Cs-134 (約2年)	ND	-	ND	-	ND	-	ND	-	ND	-	60
Cs-137 (約30年)	ND	-	ND	-	ND	-	ND	-	ND	-	90

- ※ 炉規則告示濃度は、「Bq/cm³」の表記を「Bq/L」に換算した値
- ※ その他の核種については評価中。
- ※ 二種類以上の核種がある場合は、それぞれの濃度限度に対する倍率の総和を1と比較する。
- ※ 本分析における放射能濃度の検出限界値を下回る場合は、「ND」と記載。
 福島第一 (5,6号機放水口北側、南放水口付近) における検出限界値は次の通り。
 I-131が約9Bq/L、Cs-134が約22Bq/L、Cs-137が約24Bq/L。
 福島第二 (北放水口付近、岩沢海岸付近) における検出限界値は次の通り。
 I-131が約4Bq/L、Cs-134が約6Bq/L、Cs-137が約9Bq/L。

14/9

海水核種分析結果<沖合>

参考値

(データ集約: 8/14)

採取場所	南相馬市沖合15km 上層		南相馬市沖合15km 下層		碓戸川沖合15km 上層		碓戸川沖合15km 下層		福島第一 敷地沖合15km 上層		福島第一 敷地沖合15km 下層		②伊規則告示濃度限度 (Bq/L) (別表第2第六欄 周辺監視区域外の 水中の濃度限度)
	対象外		対象外		平成23年8月13日 7時35分		平成23年8月13日 7時35分		平成23年8月13日 7時45分		平成23年8月13日 7時45分		
検出核種 (半減期)	①試料濃度 (Bq/L)	倍率 (①/②)	①試料濃度 (Bq/L)	倍率 (①/②)	①試料濃度 (Bq/L)	倍率 (①/②)	①試料濃度 (Bq/L)	倍率 (①/②)	①試料濃度 (Bq/L)	倍率 (①/②)	①試料濃度 (Bq/L)	倍率 (①/②)	
I-131 (約8日)	/	/	/	/	ND	-	ND	-	ND	-	ND	-	40
Cs-134 (約2年)	/	/	/	/	ND	-	ND	-	ND	-	ND	-	60
Cs-137 (約30年)	/	/	/	/	ND	-	ND	-	ND	-	ND	-	90

採取場所	福島第二 敷地沖合15km 上層		福島第二 敷地沖合15km 下層		岩沢海岸沖合15km 上層		岩沢海岸沖合15km 下層		広野町沖合15km 上層		広野町沖合15km 下層		②伊規則告示濃度限度 (Bq/L) (別表第2第六欄 周辺監視区域外の 水中の濃度限度)
	平成23年8月13日 7時05分		平成23年8月13日 7時05分		対象外		対象外		対象外		対象外		
検出核種 (半減期)	①試料濃度 (Bq/L)	倍率 (①/②)	①試料濃度 (Bq/L)	倍率 (①/②)	①試料濃度 (Bq/L)	倍率 (①/②)	①試料濃度 (Bq/L)	倍率 (①/②)	①試料濃度 (Bq/L)	倍率 (①/②)	①試料濃度 (Bq/L)	倍率 (①/②)	
I-131 (約8日)	ND	-	ND	-	/	/	/	/	/	/	/	/	40
Cs-134 (約2年)	ND	-	ND	-	/	/	/	/	/	/	/	/	60
Cs-137 (約30年)	ND	-	ND	-	/	/	/	/	/	/	/	/	90

※ 伊規則告示濃度は、「Bq/cm³」の表記を「Bq/L」に換算した値
 ※ その他の核種については評価中。
 ※ 二種類以上の核種がある場合は、それぞれの濃度限度に対する倍率の総和を1と比較する。
 ※ 本分析における放射性濃度の検出限界値 (I-131が約4Bq/L、Cs-134が約6Bq/L、Cs-137が約9Bq/L) を下回る場合は、「ND」と記載。

15/19

参考値

福島第一 物揚場前、1~4号機スクリーン、1~4号機取水口内 海水核種分析結果<1/3>

(データ集約: 8/14)

採取場所	福島第一 物揚場前海水				福島第一 1~4号機取水口内北側海水		福島第一 1号機スクリーン海水 (シルトフェンス外側)		福島第一 1号機スクリーン海水 (シルトフェンス内側)		②伊規則告示 濃度限度 (Bq/L) (別表第2第六欄 周辺監視区域外の 水中の濃度限度)
	試料採取日 時刻	平成23年8月13日 6時55分		対象外		平成23年8月13日 7時04分		平成23年8月13日 7時11分		平成23年8月13日 7時13分	
検出核種 (半減期)	①試料濃度 (Bq/L)	倍率 (①/②)	①試料濃度 (Bq/L)	倍率 (③/②)	①試料濃度 (Bq/L)	倍率 (①/②)	①試料濃度 (Bq/L)	倍率 (①/②)	①試料濃度 (Bq/L)	倍率 (①/②)	
I-131 (約8日)	ND	-	/	/	ND	-	ND	-	ND	-	40
Cs-134 (約2年)	41	0.68	/	/	58	0.97	54	0.90	55	0.92	60
Cs-137 (約30年)	49	0.54	/	/	62	0.69	52	0.58	63	0.70	90

※ 伊規則告示濃度は、「Bq/cm³」の表記を「Bq/L」に換算した値
 ※ その他の核種については評価中。
 ※ 二種類以上の核種がある場合は、それぞれの濃度限度に対する倍率の総和を1と比較する。
 ※ 本分析における放射能濃度の検出限界値 (I-131が約12Bq/L) を下回る場合は、「ND」と記載。

b1/a

参考値

福島第一 物揚場前、1～4号機スクリーン、1～4号機取水口内 海水核種分析結果<2/3>

(データ集約: 8/14)

採取場所	福島第一 2号機スクリーン海水 (シルトフェンス外側)		福島第一 2号機スクリーン海水 (シルトフェンス内側)		福島第一 3号機スクリーン海水 (シルトフェンス外側)		福島第一 3号機スクリーン海水 (シルトフェンス内側)		福島第一 4号機スクリーン海水 (シルトフェンス外側)		②炉規則告示 濃度限度 (Bq/L) (別表第2第六欄 周辺監視区域外の 水中の濃度限度)
	①試料濃度 (Bq/L)	倍率 (①/②)	①試料濃度 (Bq/L)	倍率 (①/②)	①試料濃度 (Bq/L)	倍率 (①/②)	①試料濃度 (Bq/L)	倍率 (①/②)	①試料濃度 (Bq/L)	倍率 (①/②)	
試験採取日 時刻	平成23年8月13日 7時19分		平成23年8月13日 7時22分		平成23年8月13日 7時30分		平成23年8月13日 7時32分		平成23年8月13日 7時36分		
検出核種 (半減期)											
I-131 (約8日)	ND	—	ND	—	ND	—	ND	—	ND	—	40
Cs-134 (約2年)	56	0.93	58	0.97	ND	—	87	1.5	260	4.3	60
Cs-137 (約30年)	61	0.68	56	0.62	34	0.38	90	1.0	270	3.0	90

※ 炉規則告示濃度は、「Bq/cm³」の表記を「Bq/L」に換算した値
 ※ その他の核種については評価中。
 ※ 二種類以上の核種がある場合は、それぞれの濃度限度に対する倍率の総和を1と比較する。
 ※ 本分析における放射能濃度の検出限界値 (I-131が約16Bq/L、Cs-134が約26Bq/L) を下回る場合は、「ND」と記載。

17/19

参考値

福島第一 物揚場前、1~4号機スクリーン、1~4号機取水口内 海水核種分析結果<3/3>

(データ集約: 8/14)

採取場所	福島第一 4号機スクリーン海水 (シルトフェンス内側)		福島第一 1~4号機 取水口内南側海水		福島第一 港湾口						②炉規則告示 濃度限度 (Bq/L) (別表第2家六欄 周辺監視区域外の 水中の濃度限度)
	①試料濃度 (Bq/L)	倍率 (①/②)	①試料濃度 (Bq/L)	倍率 (①/②)	①試料濃度 (Bq/L)	倍率 (①/②)	①試料濃度 (Bq/L)	倍率 (①/②)	①試料濃度 (Bq/L)	倍率 (①/②)	
採取場所	福島第一 4号機スクリーン海水 (シルトフェンス内側)		福島第一 1~4号機 取水口内南側海水		福島第一 港湾口						②炉規則告示 濃度限度 (Bq/L) (別表第2家六欄 周辺監視区域外の 水中の濃度限度)
試料採取日 時刻	平成23年8月13日 7時38分		平成23年8月13日 7時43分		対象外						
検出核種 (半減期)	①試料濃度 (Bq/L)	倍率 (①/②)	①試料濃度 (Bq/L)	倍率 (①/②)	①試料濃度 (Bq/L)	倍率 (①/②)	①試料濃度 (Bq/L)	倍率 (①/②)	①試料濃度 (Bq/L)	倍率 (①/②)	
I-131 (約8日)	ND	—	ND	—							40
Cs-134 (約2年)	53	0.88	190	3.2							60
Cs-137 (約30年)	48	0.53	200	2.2							90

※ 炉規則告示濃度は、「Bq/cm³」の表記を「Bq/L」に換算した値
 ※ その他の核種については評価中。
 ※ 二種類以上の核種がある場合は、それぞれの濃度限度に対する倍率の総和を1と比較する。
 ※ 本分析における放射能濃度の検出限界値 (I-131が約13Bq/L) を下回る場合は、「ND」と記載。

b1/8

中核廃棄物処理施設周辺 サブドレン水核種分析結果

I-131 (Bq/cm³)

Table with 21 columns (dates 7/24-8/13) and 9 rows (locations ①-⑨) showing I-131 concentration data. Most cells contain 'ND'.

Cs-134 (Bq/cm³)

Table with 21 columns (dates 7/24-8/13) and 9 rows (locations ①-⑨) showing Cs-134 concentration data. Values range from ND to 0.49.

Cs-137 (Bq/cm³)

Table with 21 columns (dates 7/24-8/13) and 9 rows (locations ①-⑨) showing Cs-137 concentration data. Values range from ND to 3.074.

※①はサンプリング測定を実施していないことを示す
※②は④が採取不可となったため、地下水流の上流側として設定し、週1回程度の頻度で測定。(4/29~)
※ 本分析における放射能濃度の検出限界値 (I-131が約0.028Bq/cm³、Cs-134が約0.038Bq/cm³、Cs-137が約0.038Bq/cm³)を下回る場合は、「ND」と記載。(8/13)
ただし、検出限界値は検出器や材料性状により異なるため、この値以下でも検出される場合もある。
※⑦は地下水流の下流側であることから、追加で測定。(5/26~)
※⑧を追加で測定。(6/30~)
※⑨を追加で測定。(8/2~)

- <測定施設>
①4号1/8建屋南東
②プロセス主建屋北東
③プロセス主建屋南東
④プロセス主建屋南西
⑤前面体廃棄物貯留処理建屋南
⑥サイト中心建屋南西
⑦焼却工作建屋西側
⑧前面体廃棄物貯留処理建屋北
⑨サイト中心建屋南東

b1/16



8/14 16:29 受

964 1/5

様式 8-1 (1-4)

異常事態連絡様式 (第2報以降) (原子炉施設)

※ 各項目について、情報が得られたものから記入し、迅速に連絡することとする。

<p>平成23年8月14日 (第 報) 発信時刻 16時 12分 (第15条-963報)</p> <p>経済産業大臣, 福島県知事, 大熊町長, 双葉町長 殿</p> <p>通報者名 福島第一原子力発電所長 吉田 昌郎 連絡先 (原子力防災管理者) 0240-32-2101 (代)</p> <p>特定事象の発生について、原子力災害対策特別措置法第10条第1項の規定に基づく通報以降の情報を通報します。</p>	
原子力事業所及び場所	<p>名称: 東京電力株式会社 福島第一原子力発電所 (事業区分: 電気事業) 場所: 福島県双葉郡大熊町大字夫沢字北原 22</p>
特定事象の発生箇所	福島第一原子力発電所
特定事象の発生時刻	平成23年3月11日 16時36分 (24時間表示)
発生した特定事象の概要	<p>特定事象の種類</p> <p>⑥ 非常用炉心冷却装置注水不能 原子力緊急事態に該当 (■する, □しない)</p>
	<p>想定される原因</p> <p><input type="checkbox"/> 特定 <input checked="" type="checkbox"/> 調査中</p>
	<p>検出された放射能量の状況, 検出された放射性物質の状況又は主な施設・設備の状況等</p> <p>プラント状況 (8月14日12時00分現在) 及び、発電所敷地内におけるモニタリング結果 (8月14日16時00分現在) を報告します。 また、2号機タービン建屋トレンチ内滞留水及び3号機タービン建屋地下滞留水の集中廃棄物処理施設プロセス建屋への移送状況については11時00分にパトロールを実施し、異常のないことを確認しました。</p>
その他特定事象の把握に参考となる情報	<p>被ばく者の状況及び汚染拡大の有無 (確認時刻 時 分)</p> <p>被ばく者の状況</p> <p><input type="checkbox"/> 無 <input type="checkbox"/> 有: 被ばく者 名, 要救助者 名 汚染拡大の有無</p> <p><input type="checkbox"/> 無 <input type="checkbox"/> 有:</p>
	<p>気象情報 (確認時刻 16時00分)</p> <p>・天候: 晴れ ・風向: 方位 東北東 ・風速: 1.8 m/s ・大気安定度: _____</p>
	<p>周辺環境への影響</p> <p><input type="checkbox"/> 無 <input type="checkbox"/> 有:</p>
	<p>応急措置</p>

福島第一原子力発電所 プラント関連パラメータ 水位・圧力・温度などのデータ

8月14日 12:00 現在

【取組事項】
 各計測器については、地震やその他の事故直後の影響を受けて、通常の使用環境条件を超えているものもあり、正しく測定されていない可能性がある計測器も存在している。プラントの状況を把握するために、このような計測器の不確かさも考慮したうえで、複数の計測器から得られる情報を活用して変化の傾向にも着目して総合的に判断している。

号機	1号機	2号機	3号機	4号機	5号機	6号機
原子炉注水状況	給水ポンプを用いた給水注入中。 流量3.9m ³ /h (8/14 11:00現在)	給水ポンプを用いた給水注入中。 流量3.7m ³ /h (8/14 11:00現在)	給水ポンプを用いた給水注入中。 流量9.0m ³ /h (8/14 11:00現在)	※2 (全燃料取出中につき監視対象外)	※2 (原子炉の稼働機能が維持されており、注水不要)	
原子炉水位	燃料域A: 797mm 燃料域B: 1650mm (8/14 11:00現在) ※3	燃料域A: 1850mm 燃料域B: 2200mm (8/14 11:00現在) ※3 ※3	燃料域A: 1750mm 燃料域B: 2150mm (8/14 11:00現在) ※3 ※3		停止域 1888mm (8/14 12:00現在)	停止域 2515mm (8/14 12:00現在)
原子炉圧力	A系: 0.022 MPa g B系: 1 MPa g (8/14 11:00現在)	A系: 0.020 MPa g B系: 1 MPa g (8/14 11:00現在)	A系: 0.185 MPa g B系: 0.102 MPa g (8/14 11:00現在) (A) ※3 (B) ※3		0.010 MPa g (8/14 12:00現在)	0.021 MPa g (8/14 12:00現在)
原子炉水温度	(系統流量がないため採取不可)				25.9℃ (8/14 12:00現在)	32.9℃ (8/14 12:00現在)
原子炉圧力容器 まわり温度	給水入口温度: 102.7℃ 圧力容器下部温度: 93.1℃ (8/14 11:00現在)	給水入口温度: 108.5℃ 圧力容器下部温度: 114.2℃ (8/14 11:00現在)	給水入口温度: 107.6℃ 圧力容器下部温度: 104.0℃ (8/14 11:00現在)		※2 (原子炉水温度にて監視中)	
D/W・S/C圧力	D/W: 0.1299 MPa abs S/C: 0.110 MPa abs (8/14 11:00現在)	D/W: 0.120 MPa abs S/C: 797mm (8/14 11:00現在) ※1	D/W: 0.1015 MPa abs S/C: 1839 MPa abs (8/14 11:00現在)		※2 (原子炉の稼働機能が維持されているため監視対象外)	
D/W 雰囲気温度	RPVベロ-シール: 93.0℃ HM: 戻り: 94.5℃ (8/14 11:00現在)	RPVベロ-シール: 86℃ HM: 戻り: 118℃ (8/14 11:00現在) ※3	RPVベロ-シール: 121.2℃ HM: 戻り: 112.3℃ (8/14 11:00現在) ※3		※2 (原子炉の稼働機能が維持されているため監視対象外)	
CAMS放射線 モニタ	D/W(A): 0.00E+00 Sv/h ※1 B: 5.20E+01 Sv/h ※1 S/C(A): 6.90E-01 Sv/h B: 7.12E-01 Sv/h (8/14 11:00現在)	D/W(A): 1.10E+01 Sv/h ※1 B: 3.31E+00 Sv/h ※1 S/C(A): 1.40E-01 Sv/h ※1 B: 6.45E-00 Sv/h ※1 (8/14 11:00現在)	D/W(A): 3.72E+00 Sv/h ※3 B: 2.71E+00 Sv/h S/C(A): 3.27E-01 Sv/h B: 3.08E-01 Sv/h (8/14 11:00現在)			
S/C温度	A系: 45.9℃ B系: 45.7℃ (8/14 11:00現在)	A系: 48.5℃ B系: 48.4℃ (8/14 11:00現在)	A系: 45.6℃ B系: 45.8℃ (8/14 11:00現在)			
D/W設計圧力	0.384MPa g (0.485MPa abs)	0.384MPa g (0.485MPa abs)	0.384MPa g (0.485MPa abs)			
D/W最高使用圧力	0.427MPa g (0.528MPa abs)	0.427MPa g (0.528MPa abs)	0.427MPa g (0.528MPa abs)			
使用済燃料プール 温度	36.0℃ (8/14 11:00現在)	37.0℃ (8/14 11:00現在)	33.5℃ (8/14 11:00現在)	45℃ (8/14 11:00現在)	29.5℃ (8/14 12:00現在)	37.5℃ (8/14 12:00現在)
FPC 戻りシール 水位	※1	1150mm (8/14 11:00現在)	※1	4250mm (8/14 11:00現在)	※2	
電源	外部電源受信中 (P/C2C)		外部電源受信中 (P/C4D)		外部電源受信中	
その他情報				共同プール 37℃ (8/14 6:05 現在)	5u: SHCE-ド (8/8 10:43~)	6u: 非熱モード (8/14 10:35~)

圧力換算 ゲージ圧(MPa g) = 絶対圧(MPa abs) - 大気圧(標準大気圧: 0.1013 MPa abs)
 絶対圧(MPa abs) = ゲージ圧(MPa g) + 大気圧(標準大気圧: 0.1013 MPa abs)

※1: 計測不良
 ※2: データ監視対象外
 ※3: 状況推移を監視範囲中

5/5

2011年 8月14日 16時27分 東京電力(株)原子力安全委員会 No. 2214 P. 2

3/5

福島第一原子力発電所 モニタリングポスト空間線量率(μSv/h)

測定日時	MP-1	MP-2	MP-3	MP-4	MP-5	MP-6	MP-7	MP-8
2011/8/14 9:00	5	22	14	13	16	37	110	89
2011/8/14 9:10	5	22	14	13	16	37	110	89
2011/8/14 9:20	5	22	14	13	16	37	110	89
2011/8/14 9:30	5	22	14	13	16	37	110	89
2011/8/14 9:40	5	22	14	13	16	37	110	89
2011/8/14 9:50	5	22	14	13	16	37	110	89
2011/8/14 10:00	5	22	14	13	16	37	110	89
2011/8/14 10:10	5	22	14	13	16	37	110	89
2011/8/14 10:20	5	22	14	13	16	37	110	89
2011/8/14 10:30	5	23	14	13	16	37	110	89
2011/8/14 10:40	5	23	14	13	16	37	110	89
2011/8/14 10:50	5	23	14	13	16	37	110	89
2011/8/14 11:00	5	23	14	13	16	37	110	89
2011/8/14 11:10	5	23	14	13	16	37	110	89
2011/8/14 11:20	5	23	14	13	18	37	110	89
2011/8/14 11:30	5	23	14	13	16	37	110	89
2011/8/14 11:40	5	23	14	13	16	37	110	89
2011/8/14 11:50	5	23	14	13	16	37	110	89
2011/8/14 12:00	5	23	14	13	16	37	110	89
2011/8/14 12:10	5	23	14	13	16	37	110	89
2011/8/14 12:20	5	23	14	13	16	37	110	89
2011/8/14 12:30	5	23	14	13	16	37	110	89
2011/8/14 12:40	5	23	14	13	16	37	110	89
2011/8/14 12:50	5	23	14	13	18	37	110	90
2011/8/14 13:00	5	23	14	13	16	37	110	90
2011/8/14 13:10	5	23	14	13	16	37	110	90
2011/8/14 13:20	5	23	14	13	16	37	110	90
2011/8/14 13:30	5	23	14	13	16	37	110	90
2011/8/14 13:40	5	23	14	13	16	37	110	90
2011/8/14 13:50	5	23	14	13	16	37	110	90
2011/8/14 14:00	5	23	14	13	16	37	110	90
2011/8/14 14:10	5	23	14	13	16	37	110	90
2011/8/14 14:20	5	23	14	13	16	37	110	90
2011/8/14 14:30	5	23	14	13	16	37	110	90
2011/8/14 14:40	5	23	14	13	16	37	110	90
2011/8/14 14:50	5	23	14	13	16	37	110	90
2011/8/14 15:00	5	23	14	13	16	37	110	90
2011/8/14 15:10	5	23	14	13	16	37	110	90
2011/8/14 15:20	5	23	14	13	16	37	110	90
2011/8/14 15:30	5	23	14	13	16	37	110	90
2011/8/14 15:40	5	23	14	13	16	37	110	90
2011/8/14 15:50	5	23	14	13	16	37	110	90
2011/8/14 16:00	5	23	14	13	16	37	110	90

福島第一原子力発電所 モニタリング結果

場所	日時	線量率 ($\mu\text{Sv/h}$)	中性子線量 率	天候	風向	風速 (m/s)
西門	2011/8/14 9:00	12.9	<0.01	晴れ	E	1.9
西門	2011/8/14 9:10	12.9	<0.01	晴れ	E	1.8
西門	2011/8/14 9:20	13.0	<0.01	晴れ	E	1.6
西門	2011/8/14 9:30	13.1	<0.01	晴れ	E	1.8
西門	2011/8/14 9:40	12.8	<0.01	晴れ	E	2.5
西門	2011/8/14 9:50	12.8	<0.01	晴れ	E	1.8
西門	2011/8/14 10:00	12.7	<0.01	晴れ	E	1.9
西門	2011/8/14 10:10	12.8	<0.01	晴れ	E	2.6
西門	2011/8/14 10:20	12.9	<0.01	晴れ	E	1.0
西門	2011/8/14 10:30	13.0	<0.01	晴れ	E	2.3
西門	2011/8/14 10:40	12.6	<0.01	晴れ	E	1.9
西門	2011/8/14 10:50	12.7	<0.01	晴れ	E	1.8
西門	2011/8/14 11:00	12.8	<0.01	晴れ	E	2.0
西門	2011/8/14 11:10	12.9	<0.01	晴れ	E	1.5
西門	2011/8/14 11:20	12.9	<0.01	晴れ	E	1.7
西門	2011/8/14 11:30	12.8	<0.01	晴れ	E	1.9
西門	2011/8/14 11:40	12.7	<0.01	晴れ	E	1.6
西門	2011/8/14 11:50	12.9	<0.01	晴れ	E	1.8
西門	2011/8/14 12:00	13.0	<0.01	晴れ	E	2.0
西門	2011/8/14 12:10	13.0	<0.01	晴れ	S	1.8
西門	2011/8/14 12:20	13.0	<0.01	晴れ	E	1.5
西門	2011/8/14 12:30	13.0	<0.01	晴れ	ENE	1.9
西門	2011/8/14 12:40	12.8	<0.01	晴れ	ENE	1.6
西門	2011/8/14 12:50	13.0	<0.01	晴れ	ENE	2.0
西門	2011/8/14 13:00	13.2	<0.01	晴れ	NE	1.7
西門	2011/8/14 13:10	13.3	<0.01	晴れ	E	1.3
西門	2011/8/14 13:20	13.0	<0.01	晴れ	E	1.8
西門	2011/8/14 13:30	13.1	<0.01	晴れ	ESE	1.6
西門	2011/8/14 13:40	13.4	<0.01	晴れ	ESE	1.9
西門	2011/8/14 13:50	13.4	<0.01	晴れ	E	2.0
西門	2011/8/14 14:00	13.4	<0.01	晴れ	SE	1.9
西門	2011/8/14 14:10	13.1	<0.01	晴れ	N	1.9
西門	2011/8/14 14:20	13.1	<0.01	晴れ	NE	1.6
西門	2011/8/14 14:30	13.1	<0.01	晴れ	NE	1.8
西門	2011/8/14 14:40	13.1	<0.01	晴れ	NE	2.5
西門	2011/8/14 14:50	13.1	<0.01	晴れ	E	2.3
西門	2011/8/14 15:00	13.1	<0.01	晴れ	S	2.0
西門	2011/8/14 15:10	13.3	<0.01	晴れ	S	1.9
西門	2011/8/14 15:20	13.1	<0.01	晴れ	E	2.1
西門	2011/8/14 15:30	13.1	<0.01	晴れ	E	1.9
西門	2011/8/14 15:40	13.1	<0.01	晴れ	ENE	1.9
西門	2011/8/14 15:50	13.1	<0.01	晴れ	E	1.7
西門	2011/8/14 16:00	13.1	<0.01	晴れ	ENE	1.8

福島第一原子力発電所 モニタリング結果(可搬型MP)

日時	事務本館南側線量率 (mSv/h)	正門線量率(μ Sv/h)	西門線量率(μ Sv/h)
2011/8/14 8:00	0.32	32	12
2011/8/14 8:30	0.32	32	12
2011/8/14 10:00	0.32	33	12
2011/8/14 10:30	0.32	33	12
2011/8/14 11:00	0.32	33	12
2011/8/14 11:30	0.32	33	12
2011/8/14 12:00	0.32	33	12
2011/8/14 12:30	0.32	33	12
2011/8/14 13:00	0.32	33	12
2011/8/14 13:30	0.32	33	12
2011/8/14 14:00	0.32	33	12
2011/8/14 14:30	0.32	33	12
2011/8/14 15:00	0.31	33	12
2011/8/14 15:30	0.31	33	12
2011/8/14 16:00	0.31	33	12