

8/24 10:22 受

1007

様式 8-1-(1/4)

異常事態連絡様式 (第2報以降) (原子炉施設)

※ 各項目について、情報が得られたものから記入し、迅速に連絡することとする。

平成23年8月24日 (第 報)
 発信時刻 9 時 56 分
 (第15条-1006報)

経済産業大臣, 福島県知事, 大熊町長, 双葉町長 殿

通報者名 福島第一原子力発電所長 吉田 昌郎
 連絡先 (原子力防災管理者) 0240-32-2101 (代)

特定事象の発生について、原子力災害対策特別措置法第10条第1項の規定に基づく通報以降の情報を通報します。

原子力事業所及び場所	名称：東京電力株式会社 福島第一原子力発電所 (事業区分：電気事業) 場所：福島県双葉郡大熊町大字夫沢字北原22
------------	--

特定事象の発生箇所	福島第一原子力発電所
-----------	------------

特定事象の発生時刻	平成23年3月11日 16時36分 (24時間表示)
-----------	----------------------------

発生した特定事象の概要	特定事象の種類	㊦ 非常用炉心冷却装置注水不能 原子力緊急事態に該当 (■する, しない)
-------------	---------	--

発生した特定事象の概要	想定される原因	<input type="checkbox"/> 特定 <input checked="" type="checkbox"/> 調査中
-------------	---------	---

発生した特定事象の概要	検出された放射能量の状況, 検出された放射性物質の状況又は主な施設・設備の状況等	3号機タービン建屋地下滞留水は、集中廃棄物処理施設プロセス建屋と集中廃棄物処理施設高温焼却炉建屋へ移送をしておりましたが、本日9時30分に集中廃棄物処理施設高温焼却炉建屋への移送を停止し、ポンプ2台にて集中廃棄物処理施設プロセス建屋への移送に変更いたしました。
-------------	--	--

その他特定事象の把握に参考となる情報	被ばく者の状況及び汚染拡大の有無 (確認時刻 時 分)	被ばく者の状況 <input type="checkbox"/> 無 <input type="checkbox"/> 有：被ばく者 名, 要救助者 名 汚染拡大の有無 <input type="checkbox"/> 無 <input type="checkbox"/> 有：
--------------------	-----------------------------	--

その他特定事象の把握に参考となる情報	気象情報 (確認時刻 時 分)	・天候； ・風向；方位 ・風速： m/s ・大気安定度： _____
--------------------	-----------------	---

その他特定事象の把握に参考となる情報	周辺環境への影響	<input type="checkbox"/> 無 <input type="checkbox"/> 有：
--------------------	----------	---

その他特定事象の把握に参考となる情報	応急措置	
--------------------	------	--



8/24 11:07 受

1008

1/22

様式8-1-(1/4)

異常事態連絡様式 (第2報以降) (原子炉施設)

※ 各項目について、情報が得られたものから記入し、迅速に連絡することとする。

		平成23年8月24日 (第 報) 発信時刻 10時 27分 (第15条-1007報)	
経済産業大臣, 福島県知事, 大熊町長, 双葉町長 殿		通報者名 福島第一原子力発電所長 吉田 昌郎 連絡先 (原子力防災管理者) 0240-32-2101 (代)	
特定事象の発生について、原子力災害対策特別措置法第10条第1項の規定に基づく通報以降の情報を通報します。			
原子力事業所及び場所		名称: 東京電力株式会社 福島第一原子力発電所 (事業区分: 電気事業) 場所: 福島県双葉郡大熊町大字夫沢字北原 22	
特定事象の発生箇所		福島第一原子力発電所	
特定事象の発生時刻		平成23年8月11日 16時36分 (24時間表示)	
要	発生した特定事象の概	⑥ 非常用炉心冷却装置注水不能 原子力緊急事態に該当 (■する, しない)	
	特定事象の種類	□特定 ■ 調査中	
	想定される原因	プラント状況 (8月24日6時00分現在) 及び、発電所敷地内におけるモニタリング結果 (8月24日10時00分現在) 並びに発電所周辺で採取した海水と空気中の放射性物質の核種分析結果 (採取日8月23日)、サブドレン等の核種分析結果 (採取日8月23日)、海底土の放射性物質の核種分析結果 (採取日8月23日) を報告します。	
その他特定事象の把握に参考となる情報	被ばく者の状況及び汚染拡大の有無 (確認時刻 時 分)	被ばく者の状況 □無 □有: 被ばく者 名, 要救助者 名 汚染拡大の有無 □無 □有:	
	気象情報 (確認時刻 10時00分)	・天候: 曇り ・風向: 方位 北西 ・風速: 0.6 m/s ・大気安定度: _____	
	周辺環境への影響	□無 □有:	
	応急措置	



福島第一原子力発電所 プラント関連パラメータ (水位・圧力・温度などのデータ)

8月24日 6:00 現在

【注意事項】
各計測器については、地震やその他の事故直後の影響を受けて、通常の使用環境条件を越えているものもあり、正しく測定されていない可能性のある計測器も存在している。プラントの状況を把握するために、このような計測器の不確かさも考慮し、計測器の計測値から得られる情報を慎重に使用して監視の傾向にも留意して総合的に判断している。

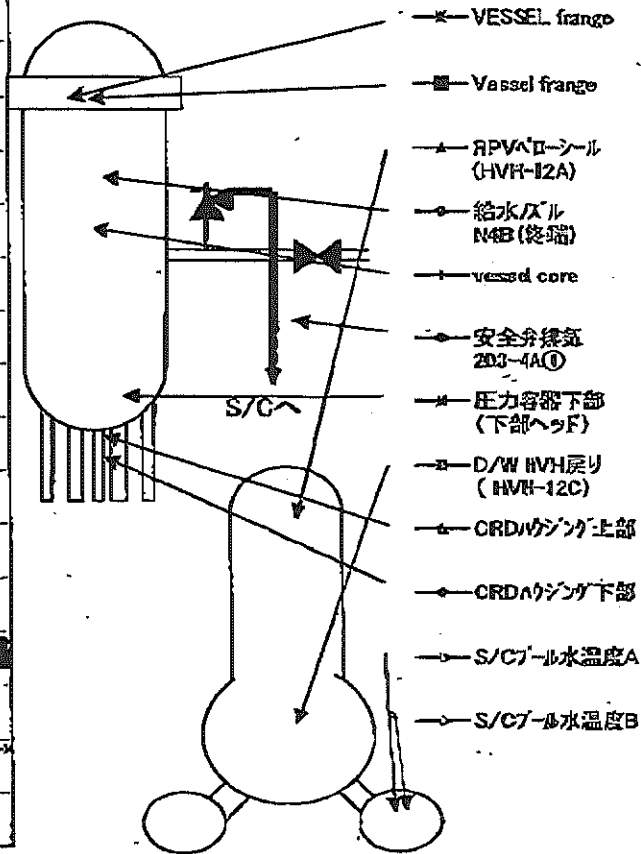
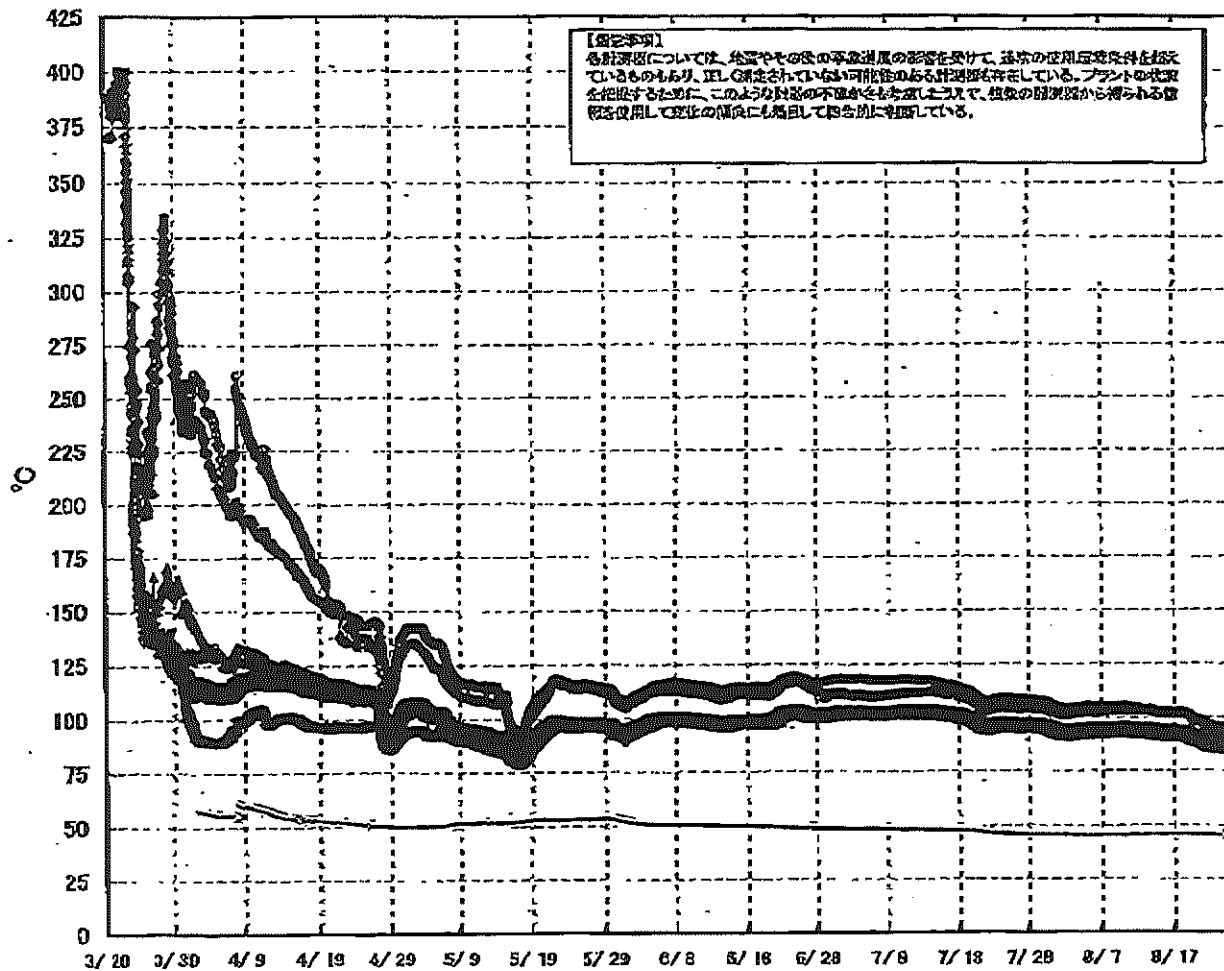
号機	1号機	2号機	3号機	4号機	5号機	6号機
原子炉注水状況	給水ポンプを用いた注水注入中。 流量3.7m ³ /h (8/24 5:00現在)	給水ポンプを用いた注水注入中。 流量3.8m ³ /h (8/24 5:00現在)	給水ポンプを用いた注水注入中。 流量7.0m ³ /h (8/24 5:00現在)	※2 (全燃料棒炉中につき監視対象外)	※2 (原子炉の監視機能が維持されており、注水不要)	
原子炉水位	燃料床A: 7分岐 燃料床B: 1700 mm ※3 (8/24 5:00 現在)	燃料床A: 1850 mm ※3 燃料床B: 2200 mm ※3 (8/24 5:00 現在)	燃料床A: 1750 mm ※3 燃料床B: 2150 mm ※3 (8/24 5:00 現在)		停止域 1888mm (8/24 5:00 現在)	停止域 1471mm (8/24 6:00 現在)
原子炉圧力	A系: 0.017 MPa g B系: 1 MPa g (8/24 5:00 現在)	A系: 0.012 MPa g B系: 1 MPa g (8/24 5:00 現在)	A系: 0.181 MPa g (A)※3 B系: 0.102 MPa g (C)※3 (8/24 5:00 現在)		0.008 MPa g (8/24 6:00 現在)	0.010 MPa g (8/24 5:00 現在)
原子炉水温度	(系統流量がないため採取不可)				27.3 °C (8/24 6:00 現在)	29.1 °C (8/24 6:00 現在)
原子炉圧力容器 まわり温度	給水/炉 温度: 90.8 °C 圧力容器下部温度: 87.2 °C (8/24 5:00 現在)	給水/炉 温度: 106.7 °C 圧力容器下部温度: 114.1 °C (8/24 5:00 現在)	給水/炉 温度: 111.6 °C 圧力容器下部温度: 107.9 °C (8/24 5:00 現在)		※2 (原子炉水温度にて監視中)	
D/W・S/C 圧力	D/W: 0.1263 MPa abs S/C: 0.105 MPa abs (8/24 5:00 現在)	D/W: 0.114 MPa abs ※1 S/C: 0.118 MPa abs (8/24 5:00 現在)	D/W: 0.1015 MPa abs S/C: 0.1818 MPa abs (8/24 5:00 現在)		※2 (原子炉の監視機能が維持されているため監視対象外)	
D/W 雰囲気温度	RPVベロ-シール: 86.9 °C HV-戻り: 88.9 °C (8/24 5:00 現在)	RPVベロ-シール: 82 °C ※3 HV-戻り: 118 °C (8/24 5:00 現在)	RPVベロ-シール: 124.0 °C ※3 HV-戻り: 109.1 °C (8/24 5:00 現在)			
CAMS 放射線 モニタ	D/W(A): 0.00E+00 Sv/h ※1 B: 2.53E+01 Sv/h ※1 S/C(A): 6.80E+01 Sv/h B: 6.91E+01 Sv/h (8/24 5:00 現在)	D/W(A): 1.07E+01 Sv/h ※1 B: 5.62E+00 Sv/h ※1 S/C(A): 1.25E+01 Sv/h B: 5.51E+00 Sv/h ※1 (8/24 5:00 現在)	D/W(A): 3.62E+00 Sv/h ※3 B: 2.59E+00 Sv/h S/C(A): 3.15E+01 Sv/h B: 2.98E+01 Sv/h (8/24 5:00 現在)			
S/C 温度	A系: 45.6 °C B系: 45.4 °C (8/24 5:00 現在)	A系: 46.9 °C B系: 46.8 °C (8/24 5:00 現在)	A系: 45.5 °C B系: 45.7 °C (8/24 5:00 現在)			
D/W 設計圧力	0.384 MPa g (0.485 MPa abs)	0.384 MPa g (0.485 MPa abs)	0.384 MPa g (0.485 MPa abs)			
D/W 最高使用圧力	0.427 MPa g (0.528 MPa abs)	0.427 MPa g (0.528 MPa abs)	0.427 MPa g (0.528 MPa abs)			
使用済燃料プール 温度	29.0 °C (8/24 5:00 現在)	34.0 °C (8/24 5:00 現在)	31.4 °C (8/24 5:00 現在)	39 °C (8/24 5:00 現在)	29.8 °C (8/24 6:00 現在)	35.6 °C (8/24 6:00 現在)
FPC 注水ポンプ バルブ	3080 mm (8/24 5:00 現在)	2700 mm (8/24 5:00 現在)	4080 mm (8/24 5:00 現在)	3250 mm (8/24 5:00 現在)	※2	
電源	外部電源受電中 (P/C2C)		外部電源受電中 (P/C4D)		外部電源受電中	
その他情報				共同プール 30 °C (8/24 6:00 現在)	5u: SHCモード (8/8 10:43~)	6u: SHCモード (8/23 19:04~)

圧力換算 ゲージ圧(MPa g) = 絶対圧(MPa abs) - 大気圧標準大気圧(0.1013 MPa)
絶対圧(MPa abs) = ゲージ圧(MPa g) + 大気圧標準大気圧(0.1013 MPa)

※1: 計器不反応
※2: データ監視対象外
※3: 監視機能が維持されている中

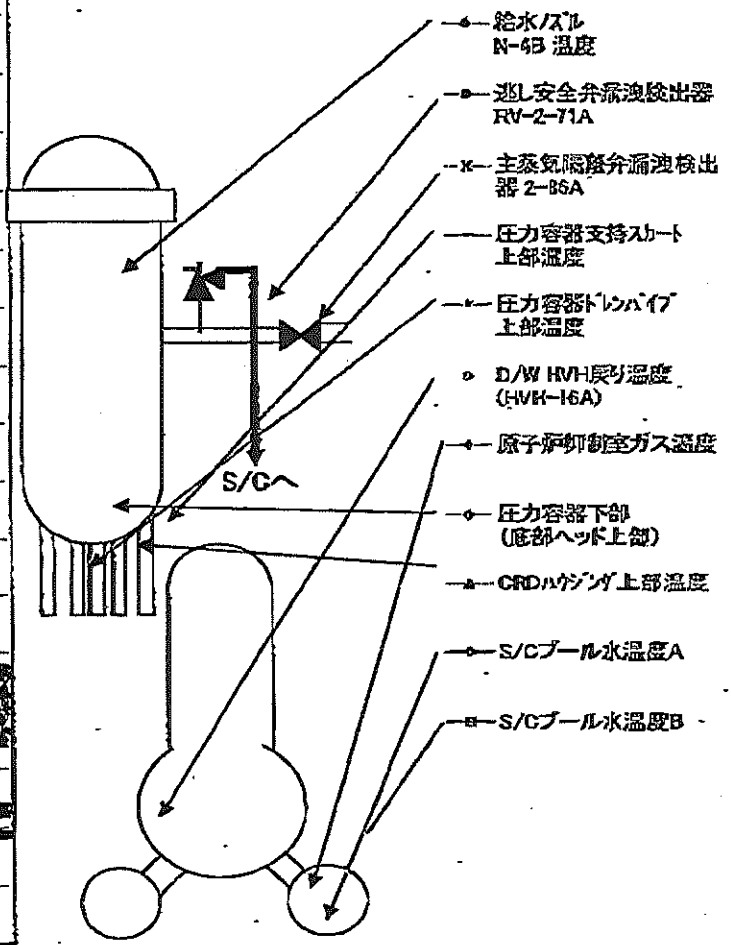
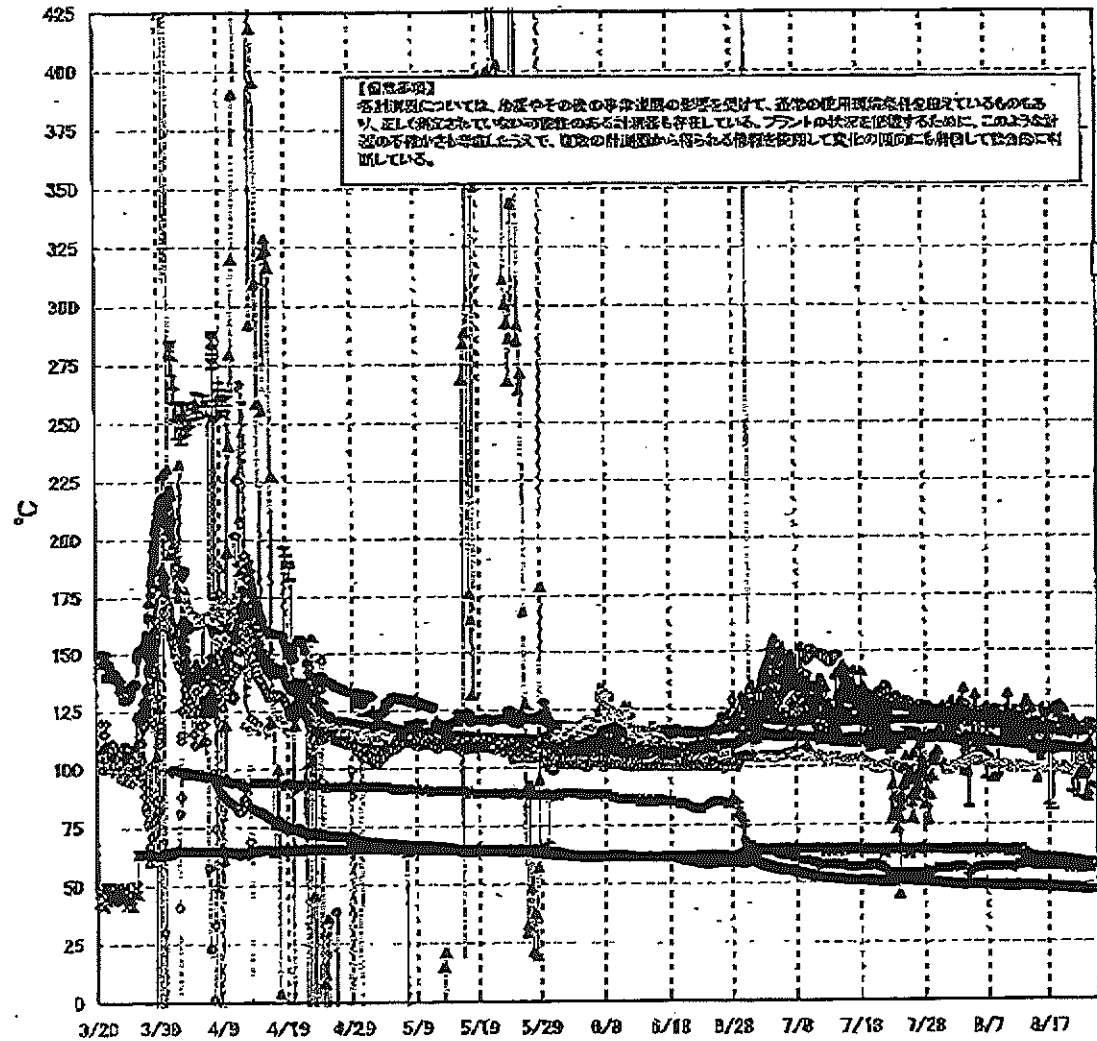
2/2

福島第一原子力発電所 1号機 温度に関するパラメータ (代表点)



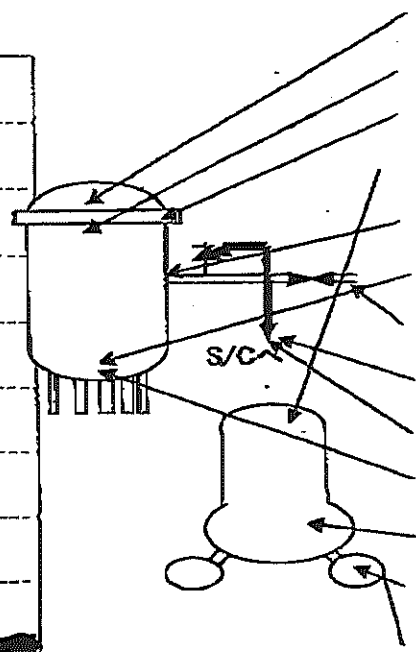
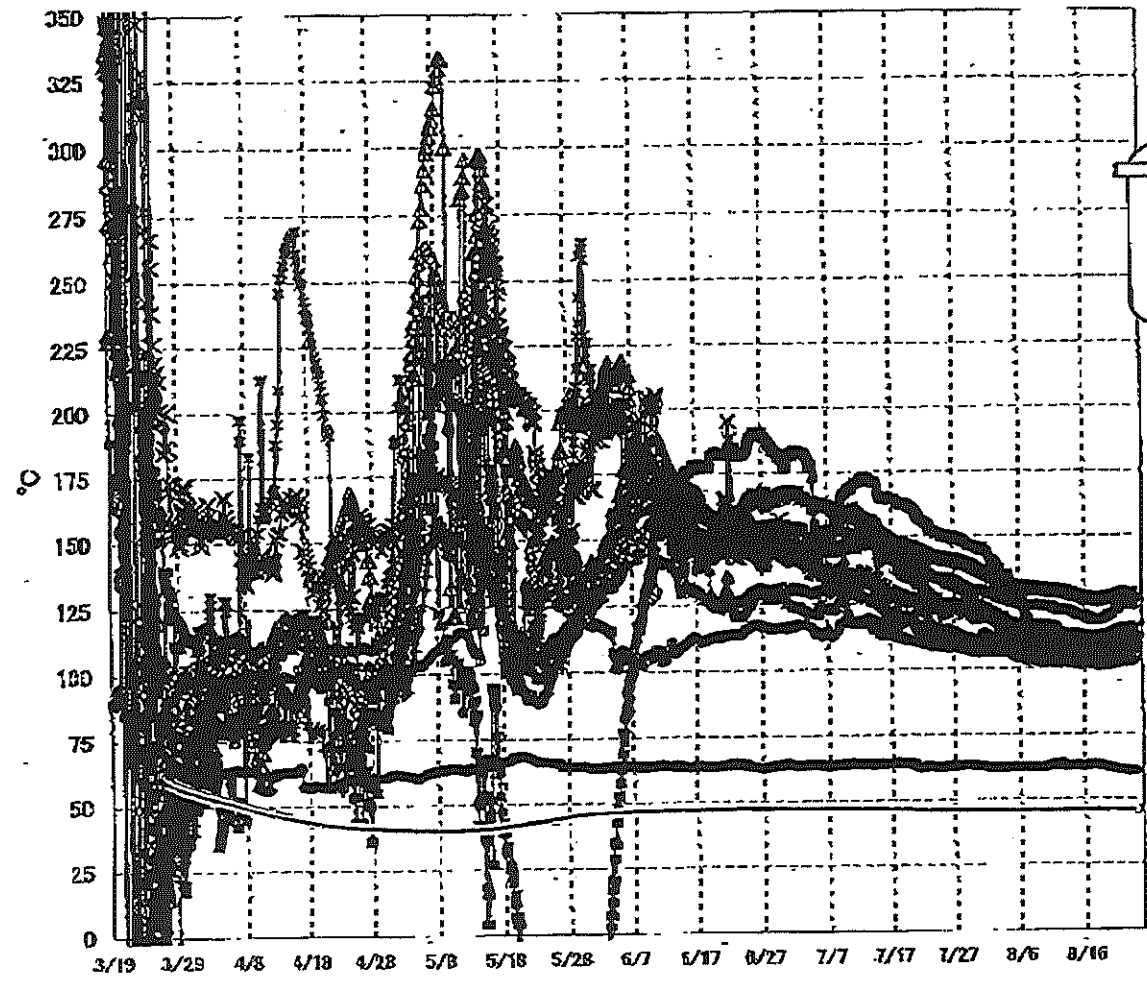
3/22

福島第一原子力発電所 2号機 温度に関するパラメータ(代表点)



4/22

福島第一原子力発電所 3号機 温度に関するパラメータ(代表点)



- ▲ RPV ストップヘッド温度
- × RPV 胴フランジ下部温度
- △ RPV 胴フランジ
- RPV ローテール
- 給水バルブMB 温度
- RPV 胴部ヘッド上部
- 主蒸気隔離弁 2-00A 入り口温度
- ◆ 遮断安全弁 2-71D 通過
- ◇ 遮断安全弁 2-71F 通過
- ▲ 压力容器下部 (下部ヘッド)
- ⊥ D/W HVH 入り口温度
- ◁ S/C¹-1 水温度A
- S/C¹-1 水温度B

【留意事項】
 各計測器については、地震やその他の事象進展の影響を受けて、通常の使用環境条件を超えているものもあり、正しく測定されていない可能性のある計測器も存在している。プラントの状態を把握するために、このような計測器の不確かさも考慮したうえで、複数の計測値から得られる情報を活用して変化の傾向にも着目して総合的に判断している。

5/22

6/22

福島第一原子力発電所 モニタリング結果

場所	日時	線量率 ($\mu\text{Sv/h}$)	中性子線量 率	天候	風向	風速 (m/s)
西門	2011/8/23 15:00	12.6	<0.01	晴れ	ESE	1.5
西門	2011/8/23 15:10	12.5	<0.01	晴れ	E	1.8
西門	2011/8/23 15:20	12.5	<0.01	晴れ	SE	1.7
西門	2011/8/23 15:30	12.5	<0.01	晴れ	E	1.5
西門	2011/8/23 15:40	12.5	<0.01	晴れ	S	1.0
西門	2011/8/23 15:50	12.6	<0.01	晴れ	NE	1.4
西門	2011/8/23 16:00	12.6	<0.01	晴れ	E	1.1
西門	2011/8/23 16:10	12.6	<0.01	晴れ	NE	2.1
西門	2011/8/23 16:20	12.6	<0.01	晴れ	SE	2.2
西門	2011/8/23 16:30	12.6	<0.01	晴れ	E	2.0
西門	2011/8/23 16:40	12.6	<0.01	晴れ	E	1.9
西門	2011/8/23 16:50	12.5	<0.01	晴れ	E	1.5
西門	2011/8/23 17:00	12.9	<0.01	晴れ	E	1.7
西門	2011/8/23 17:10	12.8	<0.01	晴れ	E	1.3
西門	2011/8/23 17:20	12.5	<0.01	晴れ	N	0.9
西門	2011/8/23 17:30	12.6	<0.01	晴れ	NE	0.6
西門	2011/8/23 17:40	12.6	<0.01	晴れ	NE	0.5
西門	2011/8/23 17:50	12.6	<0.01	曇り	E	1.0
西門	2011/8/23 18:00	12.5	<0.01	曇り	E	1.1
西門	2011/8/23 18:10	12.5	<0.01	曇り	E	0.8
西門	2011/8/23 18:20	12.5	<0.01	曇り	E	0.5
西門	2011/8/23 18:30	12.5	<0.01	曇り	SSW	0.4
西門	2011/8/23 18:40	12.5	<0.01	曇り	NW	0.3
西門	2011/8/23 18:50	12.5	<0.01	曇り	E	0.4
西門	2011/8/23 19:00	12.6	<0.01	曇り	NE	0.6
西門	2011/8/23 19:10	12.5	<0.01	曇り	ESE	0.5
西門	2011/8/23 19:20	12.5	<0.01	曇り	NW	0.6
西門	2011/8/23 19:30	12.5	<0.01	曇り	SW	0.3
西門	2011/8/23 19:40	12.5	<0.01	曇り	SW	0.3
西門	2011/8/23 19:50	12.5	<0.01	曇り	SSW	0.4
西門	2011/8/23 20:00	12.6	<0.01	曇り	NW	0.3
西門	2011/8/23 20:10	12.6	<0.01	曇り	W	0.3
西門	2011/8/23 20:20	12.5	<0.01	曇り	WSW	0.3
西門	2011/8/23 20:30	12.6	<0.01	曇り	W	0.3
西門	2011/8/23 20:40	12.6	<0.01	曇り	NW	0.2
西門	2011/8/23 20:50	12.6	<0.01	曇り	SW	0.4
西門	2011/8/23 21:00	12.6	<0.01	曇り	WSW	0.6
西門	2011/8/23 21:10	12.5	<0.01	曇り	W	0.4
西門	2011/8/23 21:20	12.4	<0.01	曇り	W	0.3
西門	2011/8/23 21:30	12.5	<0.01	曇り	S	0.3
西門	2011/8/23 21:40	12.5	<0.01	曇り	WNW	0.3
西門	2011/8/23 21:50	12.5	<0.01	曇り	WNW	0.4
西門	2011/8/23 22:00	12.5	<0.01	曇り	W	0.4

7/22

福島第一原子力発電所 モニタリング結果

場所	日時	線量率 ($\mu\text{Sv/h}$)	中性子線量 率	天候	風向	風速 (m/s)
西門	2011/8/23 22:10	12.5	<0.01	曇り	WSW	0.4
西門	2011/8/23 22:20	12.5	<0.01	曇り	WNW	0.4
西門	2011/8/23 22:30	12.5	<0.01	曇り	WNW	0.4
西門	2011/8/23 22:40	12.5	<0.01	曇り	W	0.4
西門	2011/8/23 22:50	12.5	<0.01	曇り	SW	0.4
西門	2011/8/23 23:00	12.5	<0.01	曇り	E	0.7
西門	2011/8/23 23:10	12.5	<0.01	曇り	E	0.5
西門	2011/8/23 23:20	12.5	<0.01	曇り	E	0.4
西門	2011/8/23 23:30	12.5	<0.01	曇り	WSW	0.3
西門	2011/8/23 23:40	12.4	<0.01	曇り	WSW	0.3
西門	2011/8/23 23:50	12.5	<0.01	曇り	NW	0.2
西門	2011/8/24 0:00	12.6	<0.01	曇り	NE	0.3
西門	2011/8/24 0:10	12.5	<0.01	曇り	NNE	0.2
西門	2011/8/24 0:20	12.6	<0.01	曇り	N	0.3
西門	2011/8/24 0:30	12.6	<0.01	曇り	N	0.2
西門	2011/8/24 0:40	12.6	<0.01	曇り	W	0.3
西門	2011/8/24 0:50	12.6	<0.01	曇り	W	0.4
西門	2011/8/24 1:00	12.6	<0.01	曇り	WSW	0.5
西門	2011/8/24 1:10	12.6	<0.01	曇り	W	0.4
西門	2011/8/24 1:20	12.6	<0.01	曇り	NNW	0.3
西門	2011/8/24 1:30	12.6	<0.01	曇り	NW	0.4
西門	2011/8/24 1:40	12.5	<0.01	曇り	NW	0.3
西門	2011/8/24 1:50	12.6	<0.01	曇り	W	0.3
西門	2011/8/24 2:00	12.6	<0.01	曇り	SW	0.2
西門	2011/8/24 2:10	12.6	<0.01	曇り	E	0.4
西門	2011/8/24 2:20	12.6	<0.01	曇り	NNW	0.5
西門	2011/8/24 2:30	12.5	<0.01	曇り	NNE	0.6
西門	2011/8/24 2:40	12.6	<0.01	曇り	N	0.3
西門	2011/8/24 2:50	12.6	<0.01	曇り	W	0.4
西門	2011/8/24 3:00	12.6	<0.01	曇り	SW	0.5
西門	2011/8/24 3:10	12.6	<0.01	曇り	NE	0.4
西門	2011/8/24 3:20	12.5	<0.01	曇り	W	0.2
西門	2011/8/24 3:30	12.6	<0.01	曇り	S	0.3
西門	2011/8/24 3:40	12.6	<0.01	曇り	NW	0.2
西門	2011/8/24 3:50	12.6	<0.01	曇り	WSW	0.2
西門	2011/8/24 4:00	12.5	<0.01	曇り	SW	0.4
西門	2011/8/24 4:10	12.6	<0.01	曇り	NW	0.3
西門	2011/8/24 4:20	12.5	<0.01	曇り	WNW	0.3
西門	2011/8/24 4:30	12.5	<0.01	曇り	W	0.4
西門	2011/8/24 4:40	12.5	<0.01	曇り	WSW	0.2
西門	2011/8/24 4:50	12.5	<0.01	曇り	W	0.6
西門	2011/8/24 5:00	12.5	<0.01	曇り	WSW	0.5
西門	2011/8/24 5:10	12.5	<0.01	曇り	SSW	0.4

8
22

福島第一原子力発電所 モニタリング結果

場所	日時	線量率 ($\mu\text{Sv/h}$)	中性子線量 率	天候	風向	風速 (m/s)
西門	2011/8/24 5:20	12.6	<0.01	晴り	NW	0.3
西門	2011/8/24 5:30	12.5	<0.01	晴り	SW	0.2
西門	2011/8/24 5:40	12.5	<0.01	晴り	NE	0.3
西門	2011/8/24 5:50	12.6	<0.01	晴り	S	0.3
西門	2011/8/24 6:00	12.6	<0.01	晴り	ENE	0.3
西門	2011/8/24 6:10	12.6	<0.01	晴り	ENE	0.5
西門	2011/8/24 6:20	12.6	<0.01	晴り	N	0.5
西門	2011/8/24 6:30	12.5	<0.01	晴り	E	0.4
西門	2011/8/24 6:40	12.5	<0.01	晴り	W	0.5
西門	2011/8/24 6:50	12.6	<0.01	晴り	E	0.4
西門	2011/8/24 7:00	12.6	<0.01	晴り	W	0.5
西門	2011/8/24 7:10	12.5	<0.01	晴り	W	0.4
西門	2011/8/24 7:20	12.6	<0.01	晴り	W	0.3
西門	2011/8/24 7:30	12.5	<0.01	晴り	NW	0.4
西門	2011/8/24 7:40	12.5	<0.01	晴り	NW	0.7
西門	2011/8/24 7:50	12.4	<0.01	晴り	N	0.3
西門	2011/8/24 8:00	12.4	<0.01	晴り	NW	0.4
西門	2011/8/24 8:10	12.3	<0.01	晴り	W	0.5
西門	2011/8/24 8:20	12.3	<0.01	晴り	E	0.6
西門	2011/8/24 8:30	12.4	<0.01	晴り	E	1.0
西門	2011/8/24 8:40	12.4	<0.01	晴り	E	1.6
西門	2011/8/24 8:50	12.3	<0.01	晴り	ESE	2.6
西門	2011/8/24 9:00	12.4	<0.01	晴り	E	2.4
西門	2011/8/24 9:10	12.1	<0.01	晴り	SE	2.3
西門	2011/8/24 9:20	12.4	<0.01	晴り	E	2.0
西門	2011/8/24 9:30	12.5	<0.01	晴り	NW	0.6
西門	2011/8/24 9:40	12.6	<0.01	晴り	ENE	0.6
西門	2011/8/24 9:50	12.4	<0.01	晴り	SE	0.7
西門	2011/8/24 10:00	12.2	<0.01	晴り	NE	0.6

9/22

福島第一原子力発電所 モニタリング結果(可搬型MP)

日時	事務本館南側線量率 (mSv/h)	正門線量率(μ Sv/h)	西門線量率(μ Sv/h)
2011/8/23 15:00	0.31	31	12
2011/8/23 15:30	0.31	31	12
2011/8/23 16:00	0.31	31	12
2011/8/23 16:30	0.31	31	12
2011/8/23 17:00	0.31	32	12
2011/8/23 17:30	0.31	32	12
2011/8/23 18:00	0.31	32	12
2011/8/23 18:30	0.31	31	12
2011/8/23 19:00	0.31	31	12
2011/8/23 19:30	0.31	31	12
2011/8/23 20:00	0.31	31	12
2011/8/23 20:30	0.31	31	12
2011/8/23 21:00	0.31	31	12
2011/8/23 21:30	0.31	31	12
2011/8/23 22:00	0.31	31	12
2011/8/23 22:30	0.31	31	12
2011/8/23 23:00	0.31	31	12
2011/8/23 23:30	0.31	31	12
2011/8/24 0:00	0.31	32	12
2011/8/24 0:30	0.31	31	12
2011/8/24 1:00	0.31	31	12
2011/8/24 1:30	0.31	31	12
2011/8/24 2:00	0.31	31	12
2011/8/24 2:30	0.31	31	12
2011/8/24 3:00	0.31	31	12
2011/8/24 3:30	0.31	31	12
2011/8/24 4:00	0.31	31	12
2011/8/24 4:30	0.31	31	12
2011/8/24 5:00	0.31	31	12
2011/8/24 5:30	0.31	31	12
2011/8/24 6:00	0.31	31	12
2011/8/24 6:30	0.31	31	12
2011/8/24 7:00	0.31	31	12
2011/8/24 7:30	0.31	31	12
2011/8/24 8:00	0.31	31	12
2011/8/24 8:30	0.31	31	12
2011/8/24 9:00	0.31	31	12
2011/8/24 9:30	0.31	31	12
2011/8/24 10:00	0.31	31	12

福島第一原子力発電所 モニタリングポスト空間線量率($\mu\text{Sv/h}$)

測定日時	MP-1	MP-2	MP-3	MP-4	MP-5	MP-6	MP-7	MP-8
2011/8/23 15:00	5	22	14	13	15	35	105	81
2011/8/23 15:10	5	22	14	13	15	35	105	81
2011/8/23 15:20	5	22	14	13	15	35	105	81
2011/8/23 15:30	5	22	14	13	15	35	105	81
2011/8/23 15:40	5	22	14	13	15	35	105	81
2011/8/23 15:50	5	22	14	13	15	35	105	81
2011/8/23 16:00	5	22	14	13	15	35	105	81
2011/8/23 16:10	5	22	14	13	15	35	105	81
2011/8/23 16:20	5	22	14	13	15	35	105	81
2011/8/23 16:30	5	22	14	13	15	35	105	81
2011/8/23 16:40	5	22	14	13	15	35	105	81
2011/8/23 16:50	5	22	14	13	15	35	105	81
2011/8/23 17:00	5	22	14	13	15	35	105	82
2011/8/23 17:10	5	22	14	13	15	35	105	82
2011/8/23 17:20	5	22	14	13	15	35	105	82
2011/8/23 17:30	5	22	14	13	15	35	105	82
2011/8/23 17:40	5	22	14	13	15	35	105	82
2011/8/23 17:50	5	22	14	13	15	35	105	82
2011/8/23 18:00	5	22	14	13	15	35	105	82
2011/8/23 18:10	5	22	14	13	15	35	105	82
2011/8/23 18:20	5	22	14	13	15	35	105	82
2011/8/23 18:30	5	22	14	13	15	35	105	82
2011/8/23 18:40	5	22	14	13	15	35	105	82
2011/8/23 18:50	5	22	14	13	15	35	105	82
2011/8/23 19:00	5	22	14	13	15	35	105	82
2011/8/23 19:10	5	22	14	13	15	35	105	82
2011/8/23 19:20	5	22	14	13	15	35	105	82
2011/8/23 19:30	5	22	14	13	15	35	105	82
2011/8/23 19:40	5	22	14	13	15	35	105	82
2011/8/23 19:50	5	22	14	13	15	35	105	82
2011/8/23 20:00	5	22	14	13	15	35	105	82
2011/8/23 20:10	5	22	14	13	15	35	105	82
2011/8/23 20:20	5	22	14	13	15	35	105	82
2011/8/23 20:30	5	22	14	13	15	35	105	82
2011/8/23 20:40	5	22	14	13	15	35	105	82
2011/8/23 20:50	5	22	14	13	15	35	105	82
2011/8/23 21:00	5	22	14	13	15	35	105	82
2011/8/23 21:10	5	22	14	13	15	35	105	82
2011/8/23 21:20	5	22	14	13	15	35	105	82
2011/8/23 21:30	5	22	14	13	15	35	105	82
2011/8/23 21:40	5	22	14	13	15	35	105	82
2011/8/23 21:50	5	22	14	13	15	35	105	82
2011/8/23 22:00	5	22	14	13	15	35	105	82

10/22

福島第一原子力発電所 モニタリングポスト空間線量率($\mu\text{Sv/h}$)

測定日時	MP-1	MP-2	MP-3	MP-4	MP-5	MP-6	MP-7	MP-8
2011/8/23 22:10	5	22	14	13	15	35	105	82
2011/8/23 22:20	5	22	14	13	15	35	105	82
2011/8/23 22:30	5	22	14	13	15	35	105	82
2011/8/23 22:40	5	22	14	13	15	35	105	82
2011/8/23 22:50	5	22	14	13	15	35	105	82
2011/8/23 23:00	5	22	14	13	15	35	105	82
2011/8/23 23:10	5	22	14	13	15	35	105	82
2011/8/23 23:20	5	22	14	13	15	35	105	82
2011/8/23 23:30	5	22	14	13	15	35	105	82
2011/8/23 23:40	5	22	14	13	15	35	105	82
2011/8/23 23:50	5	22	14	13	15	35	105	82
2011/8/24 0:00	5	22	14	13	15	35	105	82
2011/8/24 0:10	5	22	14	13	15	35	105	82
2011/8/24 0:20	5	22	14	13	15	35	105	82
2011/8/24 0:30	5	22	14	13	15	35	105	82
2011/8/24 0:40	5	22	14	13	15	35	105	82
2011/8/24 0:50	5	22	14	13	15	35	105	82
2011/8/24 1:00	5	22	14	13	15	35	105	82
2011/8/24 1:10	5	22	14	13	15	35	105	82
2011/8/24 1:20	5	22	14	13	15	35	105	82
2011/8/24 1:30	5	22	14	13	15	35	105	82
2011/8/24 1:40	5	22	14	13	15	35	105	82
2011/8/24 1:50	5	22	14	13	15	35	105	81
2011/8/24 2:00	5	22	14	13	15	35	105	82
2011/8/24 2:10	5	22	14	13	15	35	105	81
2011/8/24 2:20	5	22	14	13	15	35	105	81
2011/8/24 2:30	5	22	14	13	15	35	105	81
2011/8/24 2:40	5	22	14	13	15	35	105	81
2011/8/24 2:50	5	22	14	13	15	35	105	81
2011/8/24 3:00	5	22	14	13	15	35	105	81
2011/8/24 3:10	5	22	14	13	15	35	105	81
2011/8/24 3:20	5	22	14	13	15	35	105	81
2011/8/24 3:30	5	22	14	13	15	35	105	81
2011/8/24 3:40	5	22	14	13	15	35	105	81
2011/8/24 3:50	5	22	14	13	15	35	105	81
2011/8/24 4:00	5	22	14	13	15	35	105	81
2011/8/24 4:10	5	22	14	13	15	35	105	81
2011/8/24 4:20	5	22	14	13	15	35	105	81
2011/8/24 4:30	5	22	14	13	15	35	105	81
2011/8/24 4:40	5	22	14	13	15	35	105	81
2011/8/24 4:50	5	22	14	13	15	35	105	81
2011/8/24 5:00	5	22	14	13	15	35	105	81
2011/8/24 5:10	5	22	14	13	15	35	105	81

11/22

福島第一原子力発電所 モニタリングポスト空間線量率($\mu\text{Sv/h}$)

12/22

測定日時	MP-1	MP-2	MP-3	MP-4	MP-5	MP-6	MP-7	MP-8
2011/8/24 5:20	5	22	14	13	15	35	105	81
2011/8/24 5:30	5	22	14	13	15	35	105	81
2011/8/24 5:40	5	22	14	13	15	35	105	81
2011/8/24 5:50	5	22	14	13	15	35	105	81
2011/8/24 6:00	5	22	14	13	15	35	105	81
2011/8/24 6:10	5	22	14	13	15	35	105	81
2011/8/24 6:20	5	22	14	13	15	35	105	81
2011/8/24 6:30	5	22	14	13	15	35	105	81
2011/8/24 6:40	5	22	14	13	15	35	105	81
2011/8/24 6:50	5	22	14	13	15	35	105	82
2011/8/24 7:00	5	22	14	13	15	35	105	82
2011/8/24 7:10	5	22	14	13	15	35	105	82
2011/8/24 7:20	5	22	14	13	15	35	105	81
2011/8/24 7:30	5	22	14	13	15	35	105	81
2011/8/24 7:40	5	22	14	13	15	35	105	82
2011/8/24 7:50	5	22	14	13	15	35	105	82
2011/8/24 8:00	5	22	14	13	15	35	105	82
2011/8/24 8:10	5	22	14	13	15	35	105	82
2011/8/24 8:20	5	22	14	13	16	35	105	82
2011/8/24 8:30	5	22	14	13	16	35	105	81
2011/8/24 8:40	5	22	14	13	15	35	105	80
2011/8/24 8:50	5	22	14	13	15	35	105	81
2011/8/24 9:00	5	22	14	13	15	36	105	81
2011/8/24 9:10	5	22	14	13	15	35	105	81
2011/8/24 9:20	5	22	14	13	15	35	105	81
2011/8/24 9:30	5	22	14	13	15	35	105	81
2011/8/24 9:40	5	22	14	13	15	35	105	81
2011/8/24 9:50	5	22	14	13	15	35	105	81
2011/8/24 10:00	5	22	14	13	15	35	105	81

発電所敷地内における空气中放射性物質の核種分析結果<1/2>

参考値

(データ集約：8/24)

採取場所	福島第一 西門		福島第二 MP-1 (参考)				②炉規則告示濃度限度 (Bq/cm ³) (別表第2第四節 放射線業務従事者の呼吸する空气中の濃度限度) ^{※2}
	①試料濃度 ^{※1} (Bq/cm ³)	倍率 (①/②)	①試料濃度 ^{※1} (Bq/cm ³)	倍率 (①/②)	①試料濃度 ^{※1} (Bq/cm ³)	倍率 (①/②)	
試料採取日時刻	平成23年8月23日 7時00分～12時00分		平成23年8月23日 9時24分～9時34分				
検出核種 (半減期)							
I-131 (約8日)	ND	-	ND	-			1E-03
Cs-134 (約2年)	ND	-	ND	-			2E-03
Cs-137 (約30年)	ND	-	ND	-			3E-03

※1 試料濃度は、揮発性と粒子状の合計値。

0.0E-0とは、 0.0×10^{-0} と同じ意味である。

その他の核種については評価中。

※2 二種類以上の核種がある場合は、それぞれの濃度限度に対する倍率の総和を1と比較する。

※3 本分析における放射能濃度の検出限界値を下回る場合は、「ND」と記載。

福島第一 西門における検出限界値は次の通り。

揮発性のI-131が約1E-7Bq/cm³、Cs-134が約3E-7Bq/cm³、Cs-137が約4E-7Bq/cm³。

粒子状のI-131が約9E-8Bq/cm³、Cs-134が約2E-7Bq/cm³、Cs-137が約2E-7Bq/cm³。

福島第二 MP-1における検出限界値は次の通り。

揮発性のI-131が約2E-6Bq/cm³、Cs-134が約4E-6Bq/cm³、Cs-137が約4E-6Bq/cm³。

粒子状のI-131が約1E-6Bq/cm³、Cs-134が約2E-6Bq/cm³、Cs-137が約2E-6Bq/cm³。

13/22

発電所敷地内における空气中放射性物質の核種分析結果<2/2>

参考値

(データ集約：8/24)

採取場所	福島第一 MP-1		福島第一 MP-3		福島第一 MP-8		② 炉規則告示濃度限度 (Bq/cm ³) (別表第2第四欄 放射線 業務従事者の呼吸する 空气中の濃度限度) ^{※2}
試料採取日時	平成23年8月23日 10時18分～15時18分		平成23年8月23日 10時58分～15時58分		平成23年8月23日 11時17分～16時17分		
検出核種 (半減期)	① 試料濃度 ^{※1 ※3} (Bq/cm ³)	倍率 (①/②)	① 試料濃度 ^{※1 ※3} (Bq/cm ³)	倍率 (①/②)	① 試料濃度 ^{※1 ※3} (Bq/cm ³)	倍率 (①/②)	
I-131 (約8日)	ND	-	ND	-	ND	-	
Cs-134 (約2年)	ND	-	4.9E-07	0.00	ND	-	2E-03
Cs-137 (約30年)	ND	-	5.3E-07	0.00	ND	-	3E-03

※1 試料濃度は、揮発性と粒子状の合計値。

0.0E-0とは、 0.0×10^{-0} と同じ意味である。

その他の核種については評価中。

※2 二種類以上の核種がある場合は、それぞれの濃度限度に対する倍率の総和を1と比較する。

※3 本分析における放射能濃度の検出限界値を下回る場合は、「ND」と記載。

検出限界値は次の通り。

揮発性のI-131が約 $2E-7$ Bq/cm³、Cs-134が約 $5E-7$ Bq/cm³、Cs-137が約 $5E-7$ Bq/cm³。

粒子状のI-131が約 $2E-7$ Bq/cm³、Cs-134が約 $2E-7$ Bq/cm³、Cs-137が約 $3E-7$ Bq/cm³。

ただし、検出限界値は検出器や試料性状により異なるため、この値以下でも検出される場合もある。

14/22

海水核種分析結果<沿岸>

参考値

(データ集約 : 8/24)

採取場所	福島第一 5,6号機放水口北側 (5,6号機放水口から北側に約50m地点)		福島第一 南放水口付近 (1~4号機放水口から南側に約300m地点)				福島第二 北放水口付近 (3,4号機放水口付近) (福島第一から約10km地点)		福島第二 岩沢海岸付近 (1,2号機放水口から南側に約7km地点) (福島第一から約16km地点)		②伊規則告示濃度限度 (Bq/L) (別表第2条六項 周辺監視区域外の 水中の濃度限度)
	試料採取日時	平成23年8月23日 10時05分	平成23年8月23日 9時45分	平成23年8月23日 14時45分	平成23年8月23日 8時20分	平成23年8月23日 7時50分	①試料濃度 (Bq/L)	倍率 (①/②)	①試料濃度 (Bq/L)	倍率 (①/②)	
検出核種 (半減期)	①試料濃度 (Bq/L)	倍率 (①/②)	①試料濃度 (Bq/L)	倍率 (①/②)	①試料濃度 (Bq/L)	倍率 (①/②)	①試料濃度 (Bq/L)	倍率 (①/②)	①試料濃度 (Bq/L)	倍率 (①/②)	
I-131 (約8日)	ND	-	ND	-	ND	-	ND	-	ND	-	40
Cs-134 (約2年)	ND	-	ND	-	ND	-	ND	-	ND	-	60
Cs-137 (約30年)	ND	-	ND	-	ND	-	ND	-	ND	-	90

※ 伊規則告示濃度は、「Bq/cm³」の表記を「Bq/L」に換算した値
 ※ その他の核種については評価中。
 ※ 二種類以上の核種がある場合は、それぞれの濃度限度に対する倍率の総和を1と比較する。
 ※ 本分析における放射能濃度の検出限界値を下回る場合は、「ND」と記載。
 福島第一 (5,6号機放水口北側、南放水口付近) における検出限界値は次の通り。
 I-131が約9Bq/L、Cs-134が約21Bq/L、Cs-137が約24Bq/L。
 福島第二 (北放水口付近、岩沢海岸付近) における検出限界値は次の通り。
 I-131が約48Bq/L、Cs-134が約6Bq/L、Cs-137が約9Bq/L。

15/22

海水核種分析結果<沖合 1/2>

多量値

(データ集約: 8/24)

採取場所	南相馬市沖合15km 上層		南相馬市沖合15km 下層		諫戸川沖合15km 上層		諫戸川沖合15km 下層		福島第一 敷地沖合15km 上層		福島第一 敷地沖合15km 下層		②新規則告示濃度限度 (Bq/L) (国表第2条六項 周辺監視区域外の 水中の濃度限度)
	試料採取日時	①試料濃度 (Bq/L)	倍率 (①/②)	①試料濃度 (Bq/L)	倍率 (①/②)	①試料濃度 (Bq/L)	倍率 (①/②)	①試料濃度 (Bq/L)	倍率 (①/②)	①試料濃度 (Bq/L)	倍率 (①/②)	①試料濃度 (Bq/L)	
I-131 (約8日)	ND	-	ND	-	ND	-	ND	-	ND	-	ND	-	40
Cs-134 (約2年)	ND	-	ND	-	ND	-	ND	-	ND	-	ND	-	60
Cs-137 (約30年)	ND	-	ND	-	ND	-	ND	-	ND	-	ND	-	90

採取場所	福島第二 敷地沖合15km 上層		福島第二 敷地沖合15km 下層		浪江海岸沖合15km 上層		浪江海岸沖合15km 下層		広野町沖合15km 上層		広野町沖合15km 下層		②新規則告示濃度限度 (Bq/L) (国表第2条六項 周辺監視区域外の 水中の濃度限度)
	試料採取日時	①試料濃度 (Bq/L)	倍率 (①/②)	①試料濃度 (Bq/L)	倍率 (①/②)	①試料濃度 (Bq/L)	倍率 (①/②)	①試料濃度 (Bq/L)	倍率 (①/②)	①試料濃度 (Bq/L)	倍率 (①/②)	①試料濃度 (Bq/L)	
I-131 (約8日)	ND	-	ND	-	ND	-	ND	-	ND	-	ND	-	40
Cs-134 (約2年)	ND	-	ND	-	ND	-	ND	-	ND	-	ND	-	60
Cs-137 (約30年)	ND	-	ND	-	ND	-	ND	-	ND	-	ND	-	90

※ 新規則告示濃度は、「Bq/cm³」の表記を「Bq/L」に換算した値
 ※ その他の核種については評価中。
 ※ 二種類以上の核種がある場合は、それぞれの濃度限度に対する倍率の総和を1と比較する。
 ※ 本分析における放射能濃度の検出限界値 (I-131が約4Bq/L、Cs-134が約6Bq/L、Cs-137が約9Bq/L) を下回る場合は、「ND」と記載。

16/22

海水核種分析結果<沖合 2/2>

参考値

(データ集約: 8/24)

採取場所	いわき市北部沖合3km 上層		いわき市北部沖合3km 下層		夏井川沖合3km 上層		夏井川沖合3km 下層		小名浜港沖合3km 上層		小名浜港沖合3km 下層		②伊規則告示濃度限度 (Bq/L) (別表第2第六欄 周辺監視区域外の 水中の濃度限度)
	対象外		対象外		対象外		対象外		対象外		対象外		
試料採取日時	対象外		対象外		対象外		対象外		対象外		対象外		
検出核種 (半減期)	①試料濃度 (Bq/L)	倍率 (①/②)	①試料濃度 (Bq/L)	倍率 (①/②)	①試料濃度 (Bq/L)	倍率 (①/②)	①試料濃度 (Bq/L)	倍率 (①/②)	①試料濃度 (Bq/L)	倍率 (①/②)	①試料濃度 (Bq/L)	倍率 (①/②)	
I-131 (約3日)	/	/	/	/	/	/	/	/	/	/	/	/	40
Cs-134 (約2年)	/	/	/	/	/	/	/	/	/	/	/	/	60
Cs-137 (約30年)	/	/	/	/	/	/	/	/	/	/	/	/	90

採取場所	江名沖合3km 上層		江名沖合3km 下層		沼の内沖合3km 上層		沼の内沖合3km 下層		豊岡沖合3km 上層		豊岡沖合3km 下層		②伊規則告示濃度限度 (Bq/L) (別表第2第六欄 周辺監視区域外の 水中の濃度限度)
	対象外		対象外		対象外		対象外		対象外		対象外		
試料採取日時	平成23年8月23日 8時35分		平成23年8月23日 5時35分		対象外		対象外		対象外		対象外		
検出核種 (半減期)	①試料濃度 (Bq/L)	倍率 (①/②)	①試料濃度 (Bq/L)	倍率 (①/②)	①試料濃度 (Bq/L)	倍率 (①/②)	①試料濃度 (Bq/L)	倍率 (①/②)	①試料濃度 (Bq/L)	倍率 (①/②)	①試料濃度 (Bq/L)	倍率 (①/②)	
I-131 (約8日)	ND	-	ND	-	/	/	/	/	/	/	/	/	40
Cs-134 (約2年)	ND	-	ND	-	/	/	/	/	/	/	/	/	60
Cs-137 (約30年)	ND	-	ND	-	/	/	/	/	/	/	/	/	90

※ 伊規則告示濃度は、「Bq/cm³」の表記を「Bq/L」に換算した値
 ※ その他の核種については評価中。
 ※ 二種類以上の核種がある場合は、それぞれの濃度限度に対する倍率の総和を1と比較する。
 ※ 本分析における放射能濃度の検出限界値 (I-131が約4Bq/L、Cs-134が約5Bq/L、Cs-137が約9Bq/L) を下回る場合は、「ND」と記載。

17/22

参考値

福島第一 物揚場前、1~4号機スクリーン、1~4号機取水口内 海水核種分析結果<1/3>

【データ集約：0/20】

採取場所	福島第一 物揚場前海水				福島第一 1~4号機取水口内北側海水		福島第一 1号機スクリーン海水 (シルトフェンス外側)		福島第一 1号機スクリーン海水 (シルトフェンス内側)		②新規告示濃度限度 (Bq/L) (別表第2第六期 周辺区域域外の 水中の濃度限度)
	試料採取日 時刻	対象外		平成23年8月23日 6時15分	平成23年8月23日 6時20分	平成23年8月23日 6時22分					
核種核種 (半減期)	①試料濃度 (Bq/L)	倍率 (①/②)	①試料濃度 (Bq/L)	倍率 (①/②)	①試料濃度 (Bq/L)	倍率 (①/②)	①試料濃度 (Bq/L)	倍率 (①/②)	①試料濃度 (Bq/L)	倍率 (①/②)	
I-131 (約8日)	ND	-	/	/	ND	-	ND	-	ND	-	40
Cs-134 (約2年)	50	0.83	/	/	170	2.8	130	2.2	100	2.3	60
Cs-137 (約30年)	39	0.43	/	/	180	2.0	190	2.1	160	1.8	90

※ 新規告示濃度は、「0q/cm²」の表記を「Bq/L」に換算した値
 ※ その他の核種については評価中。
 ※ 二種類以上の核種がある場合は、それぞれの濃度限度に対する倍率の総和を1と比較する。
 ※ 本分析における放射能濃度の検出限界値 (I-131が約150q/L) を下回る場合は「ND」と記載。
 ※ ただし、検出限界値は検出要件試料性状により異なるため、この値以下でも検出される場合もある。

18/22

参考値

福島第一 物揚場前、1~4号機スクリーン、1~4号機取水口内 海水核種分析結果<2/3>

(データ集約: 8/20)

採取場所	福島第一 2号機スクリーン海水 (シルトフェンス外側)		福島第一 2号機スクリーン海水 (シルトフェンス内側)		福島第一 3号機スクリーン海水 (シルトフェンス外側)		福島第一 3号機スクリーン海水 (シルトフェンス内側)		福島第一 4号機スクリーン海水 (シルトフェンス外側)		②庁検測告示 濃度限度 (Bq/L) (別表第2号大楯 周辺監視区域外の 水中の濃度限度)	
	試料採取日 時刻	①試料濃度 (Bq/L)	倍率 (①/②)	①試料濃度 (Bq/L)	倍率 (①/②)	①試料濃度 (Bq/L)	倍率 (①/②)	①試料濃度 (Bq/L)	倍率 (①/②)	①試料濃度 (Bq/L)		倍率 (①/②)
	平成23年8月23日 6時25分											
	平成23年8月23日 14時54分											
	平成23年8月23日 6時32分											
	平成23年8月23日 6時34分											
	平成23年8月23日 6時37分											
I-131 (約8日)	ND	—	ND	—	ND	—	ND	—	ND	—	40	
Cs-134 (約2年)	240	4.0	320	5.3	230	3.8	1,300	22	190	3.2	60	
Cs-137 (約30年)	260	2.9	380	4.2	280	3.1	1,400	16	220	2.4	ND	

※ 庁検測告示濃度は、「Bq/cm³」の表記を「Bq/L」に換算した値
 ※ その他の核種については評価中。
 ※ 二種類以上の核種がある場合は、それぞれの濃度限度に対する倍率の総和を1と比較する。
 ※ 本分析における放射能濃度の検出限界値 (I-131が約16Bq/L) を下回る場合は、「ND」と記載。
 ※ ただし、検出限界値は検出器や試料性状により異なるため、この値以下でも検出される場合もある。

19/22

参考値

福島第一 物揚場前、1~4号機スクリーン、1~4号機取水口内 海水核種分析結果<3/3>

【データ集約：B/24】

採取場所	福島第一 4号機スクリーン海水 (シルトフェンス内側)		福島第一 1~4号機 取水口内南側海水		福島第一 港湾口						②炉規則告示 濃度限度 (Bq/L) (別表第2第六欄 周辺監視区以外の 水中の濃度限度)
	試料採取日 時刻	平成23年8月23日 6時30分	平成23年8月23日 6時43分	対象外							
検出核種 (半減期)	①試料濃度 (Bq/L)	倍率 (①/②)	①試料濃度 (Bq/L)	倍率 (①/②)	①試料濃度 (Bq/L)	倍率 (①/②)	①試料濃度 (Bq/L)	倍率 (①/②)	①試料濃度 (Bq/L)	倍率 (①/②)	
I-131 (約8日)	ND	—	ND	—	/	/	/	/	/	/	40
Cs-134 (約2年)	780	13	270	4.5	/	/	/	/	/	/	60
Cs-137 (約30年)	970	11	270	3.0	/	/	/	/	/	/	80

※ 炉規則告示濃度は、「Bq/cm³」の表記を「Bq/L」に換算した値
 ※ その他の核種については評価中。
 ※ 二種類以上の核種がある場合は、それぞれの濃度限度に対する倍率の総和を1と比較する。
 ※ 本分析における放射能濃度の検出限界値 (I-131が約15Bq/L) を下回る場合は、「ND」と記載。
 ※ ただし、検出限界値は検出器や試料性状により異なるため、この値以下でも検出される場合もある。

集中廃棄物処理施設周辺 サブドレン水検査分析結果

平成23年8月24日

Y-121 (Bq/cm²)

測定地点	移送後																	備考 プラスα		
	8/7	8/8	8/9	8/10	8/11	8/12	8/13	8/14	8/15	8/16	8/17	8/18	8/19	8/20	8/21	8/22	8/23			
①	ND	ND	ND	ND	ND	ND	ND	ND	ND	ND	ND	ND	ND	ND	ND	ND	ND			
②	ND	ND	ND	ND	ND	ND	ND	ND	ND	ND	ND	ND	ND	ND	ND	ND	ND			
③	ND	ND	ND	ND	ND	ND	ND	ND	ND	ND	ND	ND	ND	ND	ND	ND	ND			
④	-	-	-	-	-	-	-	-	-	-	-	-	-	-	-	-	-			
⑤	ND	ND	ND	ND	ND	ND	ND	ND	ND	ND	ND	ND	ND	ND	ND	ND	ND			
⑥	-	ND	-	-	-	-	-	-	-	-	-	-	-	-	-	-	-			
⑦	ND	ND	ND	ND	ND	ND	ND	ND	ND	ND	ND	ND	ND	ND	ND	ND	ND			
⑧	ND	ND	ND	ND	ND	ND	ND	ND	ND	ND	ND	ND	ND	ND	ND	ND	ND			
⑨	ND	ND	ND	ND	ND	ND	ND	ND	ND	ND	ND	ND	ND	ND	ND	ND	ND			

Co-134 (Bq/cm²)

測定地点	移送後																	備考 プラスα		
	8/7	8/8	8/9	8/10	8/11	8/12	8/13	8/14	8/15	8/16	8/17	8/18	8/19	8/20	8/21	8/22	8/23			
①	0.047	ND	0.087	0.095	ND	ND	ND	ND	ND	0.051	ND	ND	0.059	ND	ND	ND	ND			
②	ND	ND	ND	ND	ND	ND	ND	ND	ND	ND	ND	ND	ND	ND	ND	ND	ND			
③	ND	ND	ND	ND	ND	ND	ND	ND	ND	ND	ND	ND	ND	ND	0.23	0.054	ND			
④	-	-	-	-	-	-	-	-	-	-	-	-	-	-	-	-	-			
⑤	0.05	0.037	0.05	ND	ND	0.037	ND	ND	0.037	ND	ND	ND	ND	ND	ND	ND	ND			
⑥	-	ND	-	-	-	-	-	-	-	-	-	-	-	-	-	-	-			
⑦	0.2	0.25	0.38	0.25	0.22	0.19	0.49	0.23	0.12	0.35	0.24	0.35	0.47	0.19	0.36	0.24	0.31			
⑧	ND	ND	ND	ND	ND	ND	ND	ND	ND	ND	ND	ND	ND	ND	ND	ND	ND			
⑨	ND	0.51	ND	ND	ND	ND	ND	ND	ND	ND	ND	ND	ND	ND	ND	ND	ND			

Co-137 (Bq/cm²)

測定地点	移送後																	備考 プラスα		
	8/7	8/8	8/9	8/10	8/11	8/12	8/13	8/14	8/15	8/16	8/17	8/18	8/19	8/20	8/21	8/22	8/23			
①	0.051	ND	0.074	0.1	ND	ND	0.04	0.071	ND	0.055	0.039	ND	0.076	ND	ND	ND	ND			
②	ND	ND	ND	ND	ND	ND	ND	ND	ND	ND	ND	ND	ND	ND	ND	ND	ND			
③	ND	ND	ND	ND	ND	ND	ND	ND	ND	ND	ND	ND	ND	ND	0.25	0.092	ND			
④	-	-	-	-	-	-	-	-	-	-	-	-	-	-	-	-	-			
⑤	0.045	0.039	0.033	ND	ND	ND	ND	0.036	0.054	ND	0.038	ND	ND	ND	ND	ND	ND			
⑥	-	ND	-	-	-	-	-	-	-	-	-	-	-	-	-	-	-			
⑦	0.23	0.28	0.35	0.27	0.3	0.27	0.54	0.28	0.16	0.37	0.26	0.4	0.54	0.23	0.39	0.3	0.37			
⑧	ND	ND	0.028	ND	ND	ND	ND	ND	ND	ND	ND	ND	ND	ND	ND	ND	ND			
⑨	ND	0.1	ND	ND	ND	ND	ND	ND	ND	ND	ND	ND	ND	ND	ND	ND	ND			

※①はサンプリング測定を実施していないことを示す。
 ※②は①の採取不可となったため、地下水流の上流側として測定し、週1回程度の頻度で測定。(8/20~)
 ※③は地下水流の下流側であることから、直前で測定。(8/28~)
 ※④を流前で測定。(8/20~)
 ※⑤を直前で測定。(8/2~)
 ※本分析における放射能濃度の検出限界値 (Y-121が約0.02Bq/cm²、Co-134が約0.02Bq/cm²、Co-137が約0.03Bq/cm²)
 を下回る場合は「ND」と記載。(8/22)
 ただし、検出限界値は検出器や検出条件により異なるため、この値以下でも検出される場合もある。

- <測定箇所>
 ①4号T/母線橋南東
 ②プロセス主建屋北東
 ③プロセス主建屋南東
 ④プロセス主建屋南西
 ⑤貯留体廃棄物液処理場南西
 ⑥サイト内仮設倉庫西
 ⑦焼却工作場西
 ⑧貯留体廃棄物液処理場北東
 ⑨サイト内仮設倉庫南東

2/22

海底土核種分析結果

参考値

(データ集約: B/24)

採取場所	小高区沖合 3km	岩沢海岸沖合 3km	
試料採取日 時刻	平成23年8月23日 9時30分	平成23年8月23日 11時00分	
検出核種 (半減期)	試料濃度 (Bq/kg)		
I-131 (約8日)	ND	ND	
Cs-134 (約2年)	67	450	
Cs-137 (約30年)	79	510	

※ その他の核種については評価中。

※ 本分析における放射能濃度の検出限界値 (I-131が約7Bq/kg) を下回る場合は、「ND」と記載。
ただし、検出限界値は検出器や試料性状により異なるため、この値以下でも検出される場合もある。

2/2/22

8/24 12:15 受

1009

様式8-1-(1/4)

異常事態連絡様式 (第2報以降) (原子炉施設)

※ 各項目について、情報が得られたものから記入し、迅速に連絡することとする。

平成23年8月24日 (第 報)
 発信時刻 11時43分
 (第15条-1008報)

経済産業大臣、福島県知事、大熊町長、双葉町長 殿

通報者名 福島第一原子力発電所長 吉田 昌郎
 連絡先 (原子力防災管理者) 0240-32-2101 (代)

特定事象の発生について、原子力災害対策特別措置法第10条第1項の規定に基づく通報以降の情報を通報します。

原子力事業所及び場所 名称：東京電力株式会社 福島第一原子力発電所
 (事業区分：電気事業)
 場所：福島県双葉郡大熊町大字夫沢字北原22

特定事象の発生箇所 福島第一原子力発電所

特定事象の発生時刻 平成23年3月11日 16時36分 (24時間表示)

発生した特定事象の概要 特定事象の種類 ㊟ 非常用炉心冷却装置注水不能
 原子力緊急事態に該当 (■する, しない)

想定される原因 特定 調査中

検出された放射能
 量の状況, 検出され
 た放射性物質の状
 況又は主な施設・設
 備の状況等
 鋼管矢板による閉塞工事につきましては、本日分の作業実施に伴い、
 1～4号機取水口北側のシルトフェンスを一時的に開放し、作業船の通過
 後、閉止しました。
 シルトフェンスの開放時間は下記のとおりです。
 11時05分 ～ 11時35分

その他特定事象の把握に
 参考となる情報 被ばく者の状況及び
 汚染拡大の有無
 (確認時刻 時 分) 被ばく者の状況
 無
 有：被ばく者 名, 要救助者 名
 汚染拡大の有無
 無
 有：

気象情報
 (確認時刻 時 分) ・天候：
 ・風向：方位
 ・風速： m/s
 ・大気安定度： —

周辺環境への影響 無
 有：

応急措置



1010

8/24 16.26 後

様式 3-1-~~(1-4)~~

異常事態連絡様式 (第2報以降) (原子炉施設)

※ 各項目について、情報が得られたものから記入し、迅速に連絡することとする。

平成23年8月24日 (第 報) 発信時刻 16時 16分 (第15条-1009報)		
経済産業大臣, 福島県知事, 大熊町長, 双葉町長 殿		
通報者名 福島第一原子力発電所長 吉田 昌郎 連絡先 (原子力防災管理者) 0240-32-2101 (代)		
特定事象の発生について、原子力災害対策特別措置法第10条第1項の規定に基づく通報以降の情報を通報します。		
原子力事業所及び場所	名称: 東京電力株式会社 福島第一原子力発電所 (事業区分: 電気事業) 場所: 福島県双葉郡大熊町大字夫沢字北原 22	
特定事象の発生箇所	福島第一原子力発電所	
特定事象の発生時刻	平成23年8月11日 16時36分 (24時間表示)	
発生した特定事象の概要	特定事象の種類	⑥ 非常用炉心冷却装置注水不能 原子力緊急事態に該当 (■する, しない)
	想定される原因	<input type="checkbox"/> 特定 <input checked="" type="checkbox"/> 調査中
	検出された放射能量の状況, 検出された放射性物質の状況又は主な施設・設備の状況等	プラント状況 (8月24日12時00分現在) 及び、発電所敷地内におけるモニタリング結果 (8月24日16時00分現在) を報告します。 また、2号機タービン建屋立坑内滞留水の集中廃棄物処理施設プロセス建屋への移送及び、3号機タービン建屋地下滞留水の集中廃棄物処理施設プロセス建屋への移送状況については、本日11時頃パトロールを実施し、異常のないことを確認しました。
その他特定事象の把握に参考となる情報	被ばく者の状況及び汚染拡大の有無 (確認時刻 時 分)	被ばく者の状況 <input type="checkbox"/> 無 <input type="checkbox"/> 有: 被ばく者 名, 要救助者 名 汚染拡大の有無 <input type="checkbox"/> 無 <input type="checkbox"/> 有:
	気象情報 (確認時刻 16時00分)	・天候: 曇り ・風向: 方位 北北東 ・風速: 0.6 m/s ・大気安定度: —
	周辺環境への影響	<input type="checkbox"/> 無 <input type="checkbox"/> 有:
	応急措置	



福島第一原子力発電所 プラント関連パラメータ (水位・圧力・温度などのデータ)

8月24日 12:00 現在

【備考事項】
 各計測値については、機器やその取付位置の影響を受けて、通常の運用状態
 を超えているものもあり、正しく判定されていない計測値のある計測器も存
 在している。プラントの状況を把握するために、このような計測値の不確かさも考
 慮したうえで、複数の計測器から得られる情報を取用して変化の傾向にも目をし
 て総合的に判断している。

号機	1号機	2号機	3号機	4号機	5号機	6号機	
原子炉注水状況	給水ポンプを用いた淡水注入中。 流量3.8m ³ /h (8/24 11:00現在)	給水ポンプを用いた淡水注入中。 流量3.8m ³ /h (8/24 11:00現在)	給水ポンプを用いた淡水注入中。 流量7.0m ³ /h (8/24 11:00現在)	※2 (全機計測値中につき監視対象外)	※2 (原子炉の除熱機能が維持されており、注水不要)		
原子炉水位	燃料罐A: 777mm 燃料罐B: 1700mm (8/24 11:00現在) ※3	燃料罐A: 1850mm ※3 燃料罐B: 2200mm ※3 (8/24 11:00現在)	燃料罐A: 1750mm ※3 燃料罐B: 2100mm ※3 (8/24 11:00現在)		停止域 1886mm (8/24 12:00現在)	停止域 1519mm (8/24 12:00現在)	
原子炉圧力	A系: 0.017 MPa g B系: MPa g (8/24 11:00現在)	A系: 0.012 MPa g B系: MPa g (8/24 11:00現在)	A系: 0.183 MPa g (A) ※3 B系: 0.102 MPa g (C) ※3 (8/24 11:00現在)		0.008 MPa g (8/24 12:00現在)	0.010 MPa g (8/24 12:00現在)	
原子炉水温度	(系統温度がないため採取不可)						
原子炉圧力容器 まわり温度	給水/1 温度: 91.2℃ 圧力容器下部温度: 87.5℃ (8/24 11:00現在)	給水/1 温度: 106.8℃ 圧力容器下部温度: 114.5℃ (8/24 11:00現在)	給水/1 温度: 112.0℃ 圧力容器下部温度: 108.2℃ (8/24 11:00現在)		※2 (原子炉水温度にて監視中)		
D/W・S/C圧力	D/W: 0.1275 MPa abs S/C: 0.105 MPa abs (8/24 11:00現在)	D/W: 0.114 MPa abs ※1 S/C: 777mm (8/24 11:00現在)	D/W: 0.1015 MPa abs S/C: 0.1818 MPa abs (8/24 11:00現在)		※2 (原子炉の除熱機能が維持されているため監視対象外)		
D/W 劣化気温度	RPVパロ-シール: 87.3℃ HVH戻り: 89.2℃ (8/24 11:00現在)	RPVパロ-シール: 79℃ ※3 HVH戻り: 118℃ (8/24 11:00現在)	RPVパロ-シール: 242℃ ※3 HVH戻り: 109.0℃ (8/24 11:00現在)				
CAMS 放射線 モニタ	D/W(A): 0.00E+00 Sv/h ※1 (B): 2.42E+01 Sv/h ※1 S/C(A): 6.81E-01 Sv/h (B): 6.91E-01 Sv/h (8/24 11:00現在)	D/W(A): 1.07E+01 Sv/h ※1 (B): 5.63E+00 Sv/h ※1 S/C(A): 1.25E-01 Sv/h ※1 (B): 5.50E+00 Sv/h ※1 (8/24 11:00現在)	D/W(A): 5.50E+00 Sv/h ※3 (B): 2.59E+00 Sv/h ※3 S/C(A): 3.15E-01 Sv/h (B): 2.98E-01 Sv/h (8/24 11:00現在)				
S/C 温度	A系: 45.6℃ B系: 45.4℃ (8/24 11:00現在)	A系: 46.9℃ B系: 46.8℃ (8/24 11:00現在)	A系: 45.5℃ B系: 45.7℃ (8/24 11:00現在)				
D/W 設計圧力	0.384MPa g (0.485MPa abs)	0.384MPa g (0.485MPa abs)	0.384MPa g (0.485MPa abs)				
D/W 最高使用圧力	0.427MPa g (0.528MPa abs)	0.427MPa g (0.528MPa abs)	0.427MPa g (0.528MPa abs)				
使用燃料棒プール 温度	29.0℃ (8/24 11:00現在)	34.0℃ (8/24 11:00現在)	31.6℃ (8/24 11:00現在)	40℃ (8/24 11:00現在)	29.9℃ (8/24 12:00現在)	36.5℃ (8/24 12:00現在)	
FPC入りサージタンク 水位	3080mm (8/24 11:00現在)	2800mm (8/24 11:00現在)	3890mm (8/24 11:00現在)	3000mm (8/24 11:00現在)	※2		
電源	外部電源受電中 (P/C2C)			外部電源受電中 (P/C4D)		外部電源受電中	
その他情報				共同プール: 30℃ (8/24 6:00現在)	5u: SHCモード (8/8 10:43~)	6u: 非常モード (8/24 10:02~)	

圧力換算 ゲージ圧(MPa g) = 絶対圧(MPa abs) - 大気圧(標準大気圧0.1013MPa g)
 絶対圧(MPa abs) = ゲージ圧(MPa g) + 大気圧(標準大気圧0.1013MPa g)

※1: 計測不良
 ※2: データ取得対象外
 ※3: 計測値を監視電圧中

7/10

3/5

福島第一原子力発電所 モニタリング結果

場所	日時	線量率 ($\mu\text{Sv/h}$)	中性子線量 率	天候	風向	風速 (m/s)
西門	2011/8/24 9:00	12.4	<0.01	曇り	E	2.4
西門	2011/8/24 9:10	12.1	<0.01	曇り	SE	2.3
西門	2011/8/24 9:20	12.4	<0.01	曇り	E	2.0
西門	2011/8/24 9:30	12.5	<0.01	曇り	NW	0.6
西門	2011/8/24 9:40	12.6	<0.01	曇り	ENE	0.8
西門	2011/8/24 9:50	12.4	<0.01	曇り	SE	0.7
西門	2011/8/24 10:00	12.2	<0.01	曇り	NE	0.6
西門	2011/8/24 10:10	12.1	<0.01	曇り	ESE	1.0
西門	2011/8/24 10:20	12.3	<0.01	曇り	ESE	2.1
西門	2011/8/24 10:30	12.5	<0.01	曇り	E	1.6
西門	2011/8/24 10:40	12.4	<0.01	曇り	NE	1.5
西門	2011/8/24 10:50	12.2	<0.01	曇り	E	1.1
西門	2011/8/24 11:00	12.1	<0.01	曇り	NE	1.8
西門	2011/8/24 11:10	12.1	<0.01	曇り	E	1.6
西門	2011/8/24 11:20	12.2	<0.01	曇り	E	2.6
西門	2011/8/24 11:30	12.1	<0.01	曇り	E	3.0
西門	2011/8/24 11:40	12.0	<0.01	曇り	ESE	2.6
西門	2011/8/24 11:50	12.0	<0.01	曇り	E	2.8
西門	2011/8/24 12:00	12.3	<0.01	曇り	NE	1.7
西門	2011/8/24 12:10	12.3	<0.01	曇り	E	1.1
西門	2011/8/24 12:20	12.3	<0.01	曇り	E	2.9
西門	2011/8/24 12:30	12.4	<0.01	曇り	ENE	2.0
西門	2011/8/24 12:40	12.4	<0.01	曇り	E	2.7
西門	2011/8/24 12:50	12.5	<0.01	曇り	ESE	2.4
西門	2011/8/24 13:00	12.6	<0.01	曇り	ENE	1.4
西門	2011/8/24 13:10	12.6	<0.01	曇り	ENE	2.8
西門	2011/8/24 13:20	12.6	<0.01	曇り	NE	1.4
西門	2011/8/24 13:30	12.6	<0.01	曇り	E	1.0
西門	2011/8/24 13:40	12.6	<0.01	曇り	E	1.7
西門	2011/8/24 13:50	12.6	<0.01	曇り	ESE	2.3
西門	2011/8/24 14:00	12.6	<0.01	曇り	NNE	1.8
西門	2011/8/24 14:10	12.6	<0.01	曇り	E	1.3
西門	2011/8/24 14:20	12.6	<0.01	曇り	ESE	1.3
西門	2011/8/24 14:30	12.6	<0.01	曇り	ENE	1.6
西門	2011/8/24 14:40	12.6	<0.01	曇り	SE	1.6
西門	2011/8/24 14:50	12.5	<0.01	曇り	NE	1.0
西門	2011/8/24 15:00	12.6	<0.01	曇り	E	0.9
西門	2011/8/24 15:10	12.6	<0.01	曇り	ESE	0.7
西門	2011/8/24 15:20	12.6	<0.01	曇り	E	1.6
西門	2011/8/24 15:30	12.6	<0.01	曇り	SE	0.9
西門	2011/8/24 15:40	12.6	<0.01	曇り	NE	0.8
西門	2011/8/24 15:50	12.6	<0.01	曇り	E	0.6
西門	2011/8/24 16:00	12.6	<0.01	曇り	NNE	0.6

福島第一原子力発電所 モニタリングポスト空間線量率($\mu\text{Sv/h}$)

4/5

測定日時	MP-1	MP-2	MP-3	MP-4	MP-5	MP-6	MP-7	MP-8
2011/8/24 9:00	5	22	14	13	15	35	105	81
2011/8/24 9:10	5	22	14	13	15	35	105	81
2011/8/24 9:20	6	22	14	13	15	35	105	81
2011/8/24 9:30	5	22	14	13	16	35	105	81
2011/8/24 9:40	5	22	14	13	15	35	105	81
2011/8/24 9:50	5	22	14	13	15	35	105	81
2011/8/24 10:00	5	22	14	13	15	35	105	81
2011/8/24 10:10	5	22	14	13	15	35	105	81
2011/8/24 10:20	5	22	14	13	15	35	105	81
2011/8/24 10:30	5	22	14	13	15	35	105	81
2011/8/24 10:40	5	22	14	13	16	35	105	81
2011/8/24 10:50	5	22	14	13	15	35	105	81
2011/8/24 11:00	5	22	14	13	15	35	105	81
2011/8/24 11:10	5	22	14	13	16	35	105	81
2011/8/24 11:20	5	22	14	13	15	35	105	80
2011/8/24 11:30	5	22	14	13	16	35	105	81
2011/8/24 11:40	5	22	14	13	16	35	105	81
2011/8/24 11:50	5	22	14	13	16	35	105	82
2011/8/24 12:00	5	22	14	13	15	35	105	82
2011/8/24 12:10	5	22	14	13	16	35	105	81
2011/8/24 12:20	5	22	14	13	16	35	105	82
2011/8/24 12:30	5	22	14	13	16	35	105	82
2011/8/24 12:40	5	22	14	13	16	35	105	82
2011/8/24 12:50	6	22	14	13	16	35	105	81
2011/8/24 13:00	5	22	14	13	16	35	105	81
2011/8/24 13:10	5	22	14	13	16	35	105	81
2011/8/24 13:20	5	22	14	13	16	35	105	81
2011/8/24 13:30	5	22	14	13	16	35	105	81
2011/8/24 13:40	5	22	14	13	16	35	105	81
2011/8/24 13:50	5	22	14	13	16	35	105	81
2011/8/24 14:00	5	22	14	13	16	35	105	81
2011/8/24 14:10	5	22	14	13	16	35	105	81
2011/8/24 14:20	5	22	14	13	16	35	105	81
2011/8/24 14:30	5	22	14	13	16	35	105	82
2011/8/24 14:40	5	22	14	13	16	35	105	82
2011/8/24 14:50	5	22	14	13	16	35	105	82
2011/8/24 15:00	5	22	14	13	16	35	105	82
2011/8/24 15:10	5	22	14	13	16	35	105	82
2011/8/24 15:20	5	22	14	13	16	35	105	82
2011/8/24 15:30	5	22	14	13	16	35	105	82
2011/8/24 15:40	5	22	14	13	16	35	105	82
2011/8/24 15:50	5	22	14	13	16	35	105	82
2011/8/24 16:00	5	22	14	13	16	35	105	82

5/5

福島第一原子力発電所 モニタリング結果(可搬型MP)

日時	事務本館南側線量率 (mSv/h)	正門線量率(μ Sv/h)	西門線量率(μ Sv/h)
2011/8/24 9:00	0.31	31	12
2011/8/24 9:30	0.31	31	12
2011/8/24 10:00	0.31	31	12
2011/8/24 10:30	0.31	31	12
2011/8/24 11:00	0.31	32	12
2011/8/24 11:30	0.31	32	12
2011/8/24 12:00	0.31	32	12
2011/8/24 12:30	0.31	32	12
2011/8/24 13:00	0.31	32	12
2011/8/24 13:30	0.31	32	12
2011/8/24 14:00	0.31	32	12
2011/8/24 14:30	0.31	32	12
2011/8/24 15:00	0.31	32	12
2011/8/24 15:30	0.31	32	12
2011/8/24 16:00	0.31	32	12

訂正

下記の訂正を
※(正)1/5 ← (誤)1/1

8/24 16:45

1010
Rev.1



様式8-1-(1/4)

Rev.1 8月24日
送信時刻 16時39分

異常事態連絡様式 (第2報以降) (原子炉施設)

※ 各項目について、情報が得られたものから記入し、迅速に連絡することとする。

平成23年8月24日 (第 報)
発信時刻 16時 16分
(第15条-1009報)

経済産業大臣, 福島県知事, 大熊町長, 双葉町長 殿

通報者名 福島第一原子力発電所長 吉田 昌郎
連絡先 (原子力防災管理者) 0240-32-2101 (代)

特定事象の発生について、原子力災害対策特別措置法第10条第1項の規定に基づく通報以降の情報を通報します。

原子力事業所及び場所		名称: 東京電力株式会社 福島第一原子力発電所 (事業区分: 電気事業) 場所: 福島県双葉郡大熊町大字夫沢字北原 22	
特定事象の発生箇所		福島第一原子力発電所	
特定事象の発生時刻		平成23年3月11日 16時36分 (24時間表示)	
発生した特定事象の概要	特定事象の種類	⑥ 非常用炉心冷却装置注水不能 原子力緊急事態に該当 (■する, しない)	
	想定される原因	<input type="checkbox"/> 特定 <input checked="" type="checkbox"/> 調査中	
	検出された放射能 量の状況, 検出され た放射性物質の状 況又は主な施設・設 備の状況等	プラント状況 (8月24日12時00分現在) 及び、発電所敷地内における モニタリング結果 (8月24日16時00分現在) を報告します。 また、2号機タービン建屋立坑内滞留水の集中廃棄物処理施設プロセス建屋 への移送及び、3号機タービン建屋地下滞留水の集中廃棄物処理施設プロセス 建屋への移送状況については、本日11時頃パトロールを実施し、異常のない ことを確認しました。	
その他特定事象の把握に 参考となる情報	被ばく者の状況及び 汚染拡大の有無 (確認時刻 時 分)	被ばく者の状況 <input type="checkbox"/> 無 <input type="checkbox"/> 有: 被ばく者 名, 要救助者 名 汚染拡大の有無 <input type="checkbox"/> 無 <input type="checkbox"/> 有:	
	気象情報 (確認時刻 16時00分)	・天候: 曇り ・風向: 方位 北北東 ・風速: 0.6 m/s ・大気安定度: —	
	周辺環境への影響	<input type="checkbox"/> 無 <input type="checkbox"/> 有:	
	応急措置		