

8/11 11:03 受

947 1/20  
様式8-1-(1/4)

異常事態連絡様式 (第2報以降) (原子炉施設)

※ 各項目について、情報が得られたものから記入し、迅速に連絡することとする。

		平成23年8月11日 (第 報) 発信時刻 10 時34 分 (第15条-946報)	
経済産業大臣, 福島県知事, 大熊町長, 双葉町長 殿		通報者名 福島第一原子力発電所長 吉田 昌郎 連絡先 (原子力防災管理者) 0240-32-2101 (代)	
特定事象の発生について、原子力災害対策特別措置法第10条第1項の規定に基づく通報以降の情報を通報します。			
原子力事業所及び場所		名称: 東京電力株式会社 福島第一原子力発電所 (事業区分: 電気事業) 場所: 福島県双葉郡大熊町大字夫沢字北原 22	
特定事象の発生箇所		福島第一原子力発電所	
特定事象の発生時刻		平成23年8月11日 16時38分 (24時間表示)	
発生した特定事象の概要	特定事象の種類	㊦ 非常用炉心冷却装置注水不能 原子力緊急事態に該当 (■する, しない)	
	想定される原因	<input type="checkbox"/> 特定 <input checked="" type="checkbox"/> 調査中	
	検出された放射能量の状況, 検出された放射性物質の状況又は主な施設・設備の状況等	プラント状況 (8月11日6時00分現在) 及び、発電所敷地内におけるモニタリング結果 (8月11日10時00分現在) 並びに発電所周辺で採取した海水と空気中の放射性物質の核種分析結果 (採取日8月10日)、サブドレン等の核種分析結果 (採取日8月10日) を報告します。 また、海底土核種分析結果 (採取日8月10日) を報告します。	
その他特定事象の把握に参考となる情報	被ばく者の状況及び汚染拡大の有無 (確認時刻 時 分)	被ばく者の状況 <input type="checkbox"/> 無 <input type="checkbox"/> 有: 被ばく者 名, 要救助者 名 汚染拡大の有無 <input type="checkbox"/> 無 <input type="checkbox"/> 有:	
	気象情報 (確認時刻 10 時 00 分)	・天候: 晴れ ・風向: 方位 西 ・風速: 1.6 m/s ・大気安定度: _____	
	周辺環境への影響	<input type="checkbox"/> 無 <input type="checkbox"/> 有:	
	応急措置	.....	

福島第一原子力発電所 プラント関連パラメータ (水位・圧力・温度などのデータ)

8月11日 6:00 現在

【監視項目】  
各計測器については、地震やその他の事故直後の影響を受けて、通常の使用環境条件を越えているものもあり、正しく測定されていない可能性のある計測器も存在している。プラントの状況を把握するために、このような計測器の不確かさも考慮したうえで、最新の計測値から得られる情報を活用して変化の傾向にも着目して総合的に判断している。

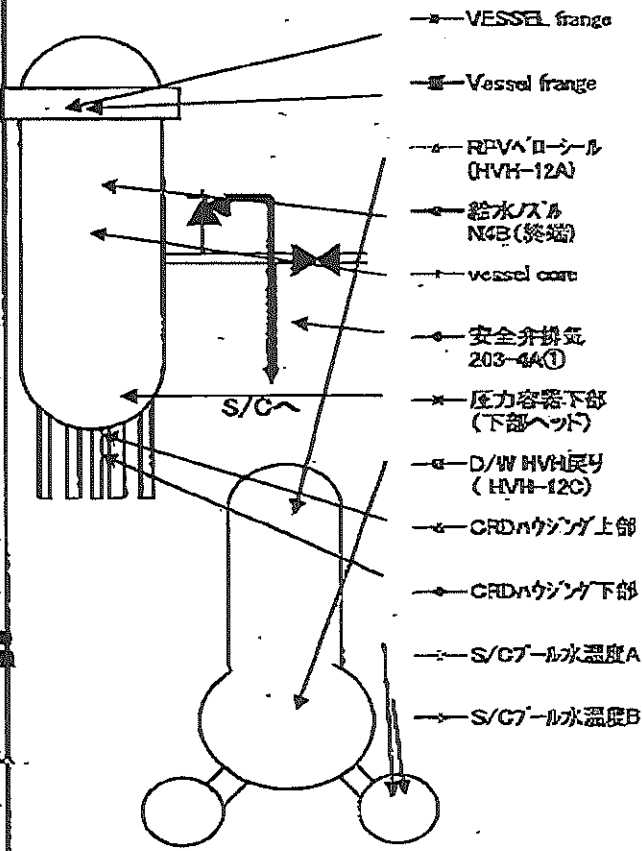
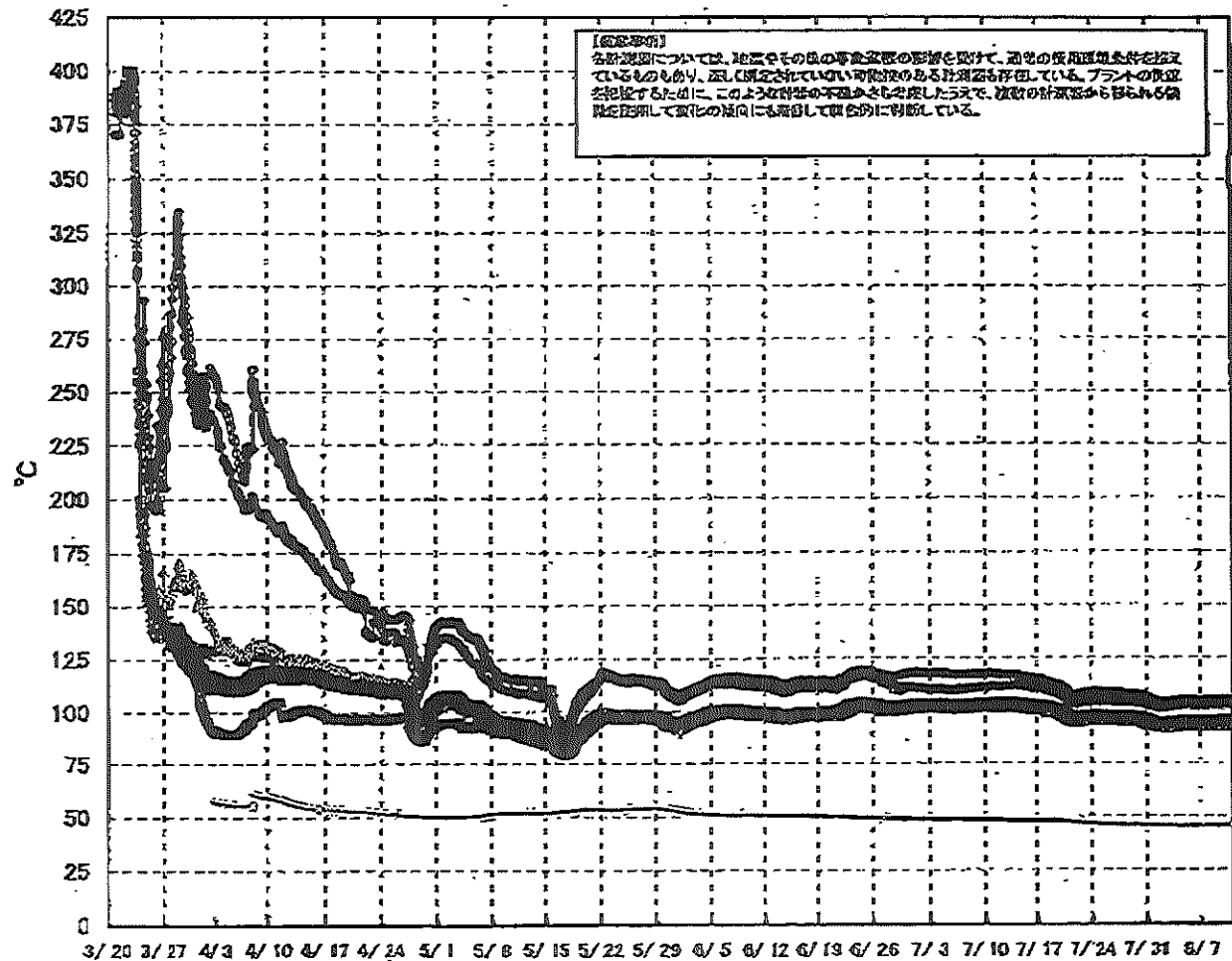
号機	1号機	2号機	3号機	4号機	5号機	6号機	
原子炉注水状況	給水系5号機を用いた淡水注入中。 流量3.9m <sup>3</sup> /h (8/11 5:00 現在)	給水系5号機を用いた淡水注入中。 流量3.9m <sup>3</sup> /h (8/11 5:00 現在)	給水系5号機を用いた淡水注入中。 流量9.1m <sup>3</sup> /h (8/11 5:00 現在)	※2 (全燃料取出中につき監視対象外)	※2 (原子炉の除熱機能が維持されており、注水不要)		
原子炉水位	燃料域A: 5978mm 燃料域B: 1650mm (8/11 5:00 現在) ※3	燃料域A: 1850mm 燃料域B: 2200mm (8/11 5:00 現在) ※3	燃料域A: 1750mm 燃料域B: 2150mm (8/11 5:00 現在) ※3		停止域 1885mm (8/11 6:00 現在)	停止域 2379mm (8/11 6:00 現在)	
原子炉圧力	A系: 0.023 MPa g B系: MPa g (8/11 5:00 現在)	A系: 0.025 MPa g B系: MPa g (8/11 5:00 現在)	A系: 0.185 MPa g B系: 0.102 MPa g (8/11 5:00 現在) (A)※3 (B)※3		0.010 MPa g (8/11 6:00 現在)	0.021 MPa g (8/11 6:00 現在)	
原子炉水温度	(系統温度がないため採取不可)						
原子炉圧力容器 まわり温度	給水/炉 温度104.5℃ 圧力容器下部温度93.8℃ (8/11 5:00 現在)	給水/炉 温度109.4℃ 圧力容器下部温度117.0℃ (8/11 5:00 現在)	給水/炉 温度115.7℃ 圧力容器下部温度104.9℃ (8/11 5:00 現在)		※2 (原子炉水温度にて監視中)		
D/W・S/C 圧力	D/W: 0.1316 MPa abs S/C: 0.110 MPa abs (8/11 5:00 現在)	D/W: 0.125 MPa abs S/C: 0.110 MPa abs (8/11 5:00 現在) ※1	D/W: 0.1015 MPa abs S/C: 0.1834 MPa abs (8/11 5:00 現在)				
D/W 炉内気温度	RPVクロージャール93.7℃ HMV戻り95.2℃ (8/11 5:00 現在)	RPVクロージャール99℃ HMV戻り119℃ (8/11 5:00 現在) ※3	RPVクロージャール123.1℃ HMV戻り111.8℃ (8/11 5:00 現在) ※3				
CAMS 放射線 モニタ	D/W(A): 0.00E+00Sv/h ※1 B: 4.60E+01Sv/h ※1 S/C(A): 6.98E-01Sv/h B: 7.18E-01Sv/h (8/11 5:00 現在)	D/W(A): 1.11E+01Sv/h B: 1.56E+01Sv/h S/C(A): 1.44E-01Sv/h B: 6.47E+00Sv/h ※1 (8/11 5:00 現在)	D/W(A): 3.76E+00Sv/h ※3 B: 2.75E+00Sv/h S/C(A): 3.33E-01Sv/h B: 3.14E-01Sv/h (8/11 5:00 現在)		※2 (原子炉の除熱機能が維持されているため監視対象外)		
S/C 温度	A系45.8℃ B系45.5℃ (8/11 5:00 現在)	A系48.7℃ B系48.6℃ (8/11 5:00 現在)	A系45.6℃ B系45.7℃ (8/11 5:00 現在)				
D/W 設計圧力	0.364MPa g (0.485MPa abs)	0.364MPa g (0.485MPa abs)	0.364MPa g (0.485MPa abs)				
D/W 最高使用圧力	0.427MPa g (0.528MPa abs)	0.427MPa g (0.528MPa abs)	0.427MPa g (0.528MPa abs)				
使用済燃料プール 温度	43.0℃ (8/11 6:00 現在)	35.0℃ (8/11 5:00 現在)	33.4℃ (8/11 5:00 現在)		42℃ (8/11 5:00 現在)	29.5℃ (8/11 6:00 現在)	34.5℃ (8/11 6:00 現在)
FPC 燃料リザーバ 水位	※1	1400mm (8/11 5:00 現在)	※1		5150mm (8/11 5:00 現在)	※2	
電源	外部電源受電中 (P/C2C)				外部電源受電中 (P/C4D)		外部電源受電中
その他情報				共用プール 54℃ (8/10 6:20 現在)	5u: SHCE-1D (8/8 10:43~)	6u: SHCE-1D (8/10 19:15~)	

圧力換算 ゲージ圧MPa g = 絶対圧MPa abs - 大気圧(標準大気圧0.1013 MPa)  
絶対圧MPa abs = ゲージ圧MPa g + 大気圧(標準大気圧0.1013 MPa)

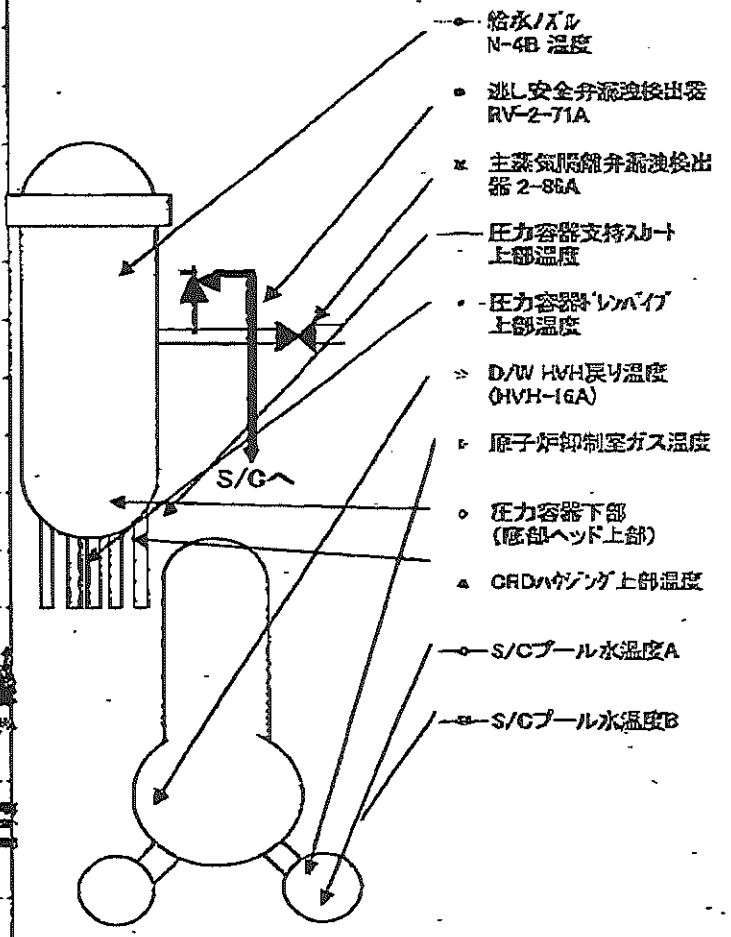
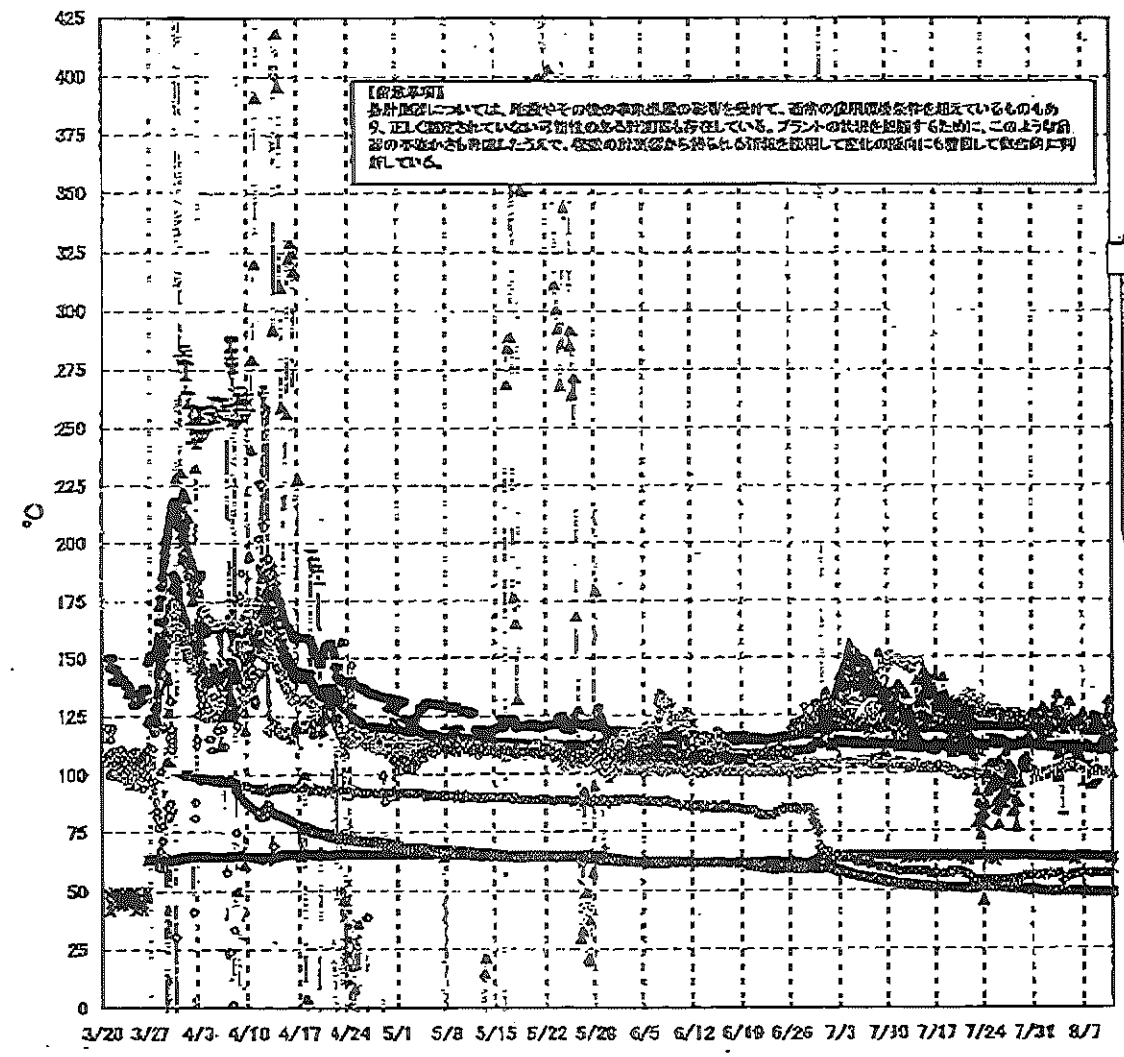
※1: 計器不良  
※2: データ採取対象外  
※3: 状況異常を継続監視中

2/20

# 福島第一原子力発電所 1号機 温度に関するパラメータ (代表点)



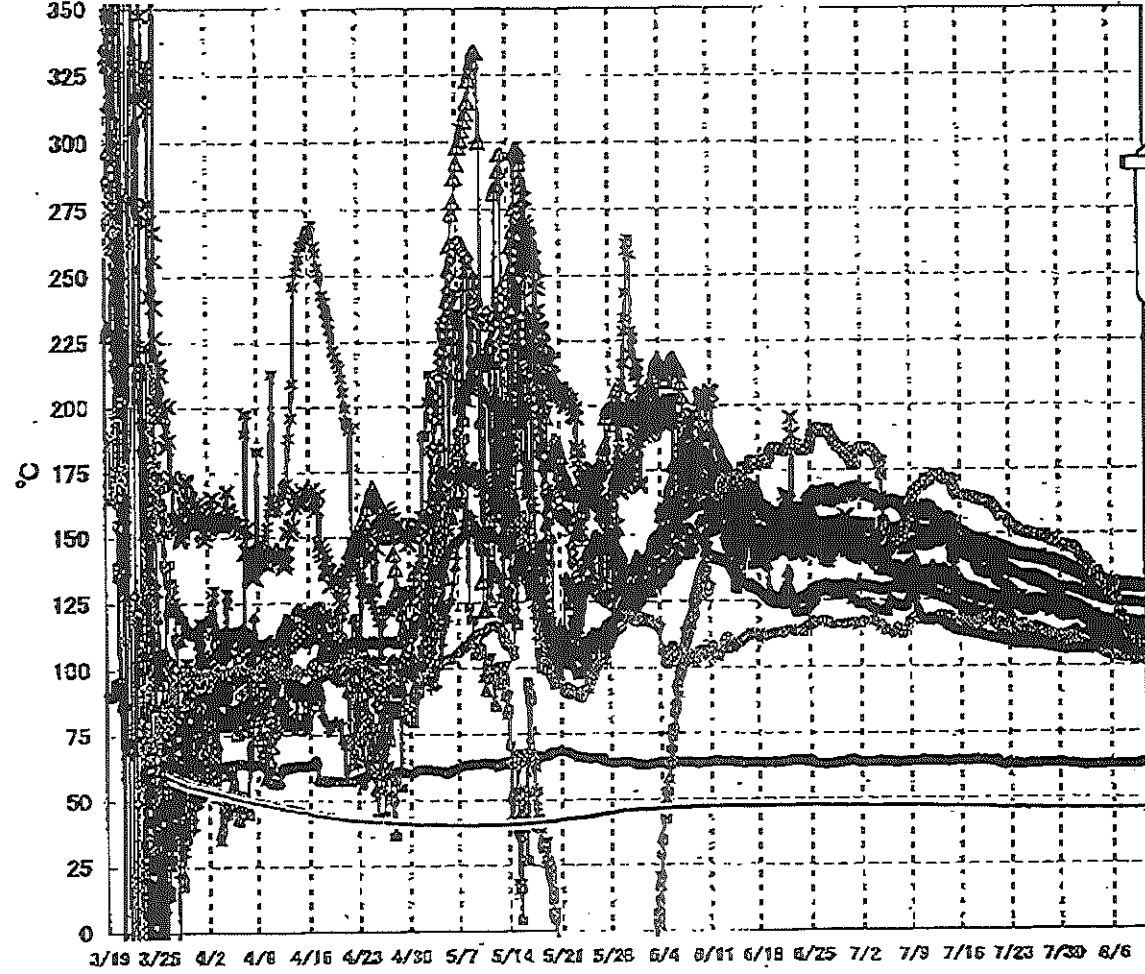
# 福島第一原子力発電所 2号機 温度に関するパラメータ(代表点)



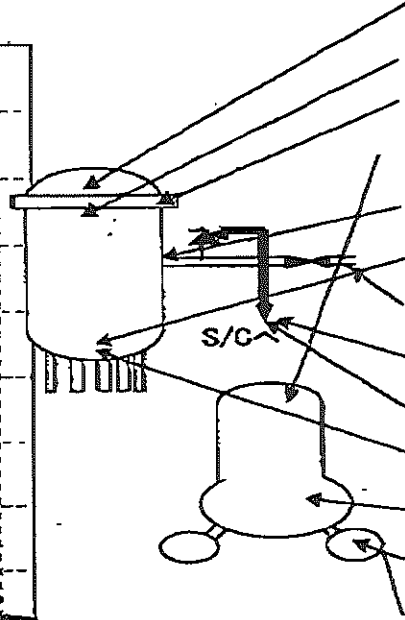
- 給水ノズル N-4B 温度
- 逃し安全弁源接続出器 RV-2-71A
- 主蒸気隔離弁漏洩出器 2-86A
- 圧力容器支持スリーブ上部温度
- 圧力容器リハイク上部温度
- ▽ D/W HVH戻り温度 (HVH-16A)
- ▽ 原子炉抑制室ガス温度
- 圧力容器下部 (底部ヘッド上部)
- ▲ CRDマガゾング上部温度
- S/Cプール水温度A
- S/Cプール水温度B

4/20

### 福島第一原子力発電所 3号機 温度に関するパラメータ(代表点)



- ▲ RPV スタッドヘッド温度
- × RPV 副アング下部温度
- △ RPV 副アング
- RPVヘッドシール
- 給水/スルM4B 温度
- ◇ RPV 底部ヘッド 上部
- ◆ 主蒸気隔離弁 2-86A リーク温度
- ◇ 遮断安全弁 2-71D 漏洩
- ◇ 遮断安全弁 2-71F 漏洩
- ▲ 圧力容器下部 (下部ヘッド)
- ◇ D/W HWR 戻り温度
- ◇ S/Cプール水温度A
- ◇ S/Cプール水温度B



**【留意事項】**  
 各計測器については、地震やその他の事象進展の影響を受けて、通常の使用環境条件を超えているものもあり、正しく測定されていない可能性のある計測器も存在している。プラントの状況を把握するために、このような計器の不確かさも考慮したうえで、複数の計測器から得られる情報を活用して変化の傾向にも着目して総合的に判断している。

福島第一原子力発電所 モニタリングポスト空間線量率(μSv/h)

6/20

測定日時	MP-1	MP-2	MP-3	MP-4	MP-5	MP-6	MP-7	MP-8
2011/8/10 15:00	5	22	14	13	16	36	109	89
2011/8/10 15:10	5	22	14	13	16	36	109	89
2011/8/10 15:20	5	22	14	13	16	36	109	89
2011/8/10 15:30	5	22	14	13	16	36	109	89
2011/8/10 15:40	5	22	14	13	16	36	109	89
2011/8/10 15:50	5	22	14	13	16	36	109	89
2011/8/10 16:00	5	22	14	13	16	36	109	89
2011/8/10 16:10	5	22	14	13	16	36	109	89
2011/8/10 16:20	5	22	14	13	16	36	109	89
2011/8/10 16:30	5	22	14	13	16	36	109	89
2011/8/10 16:40	5	22	14	13	16	36	109	89
2011/8/10 16:50	5	22	14	13	16	36	109	89
2011/8/10 17:00	5	22	14	13	16	36	109	89
2011/8/10 17:10	5	22	14	13	16	36	109	89
2011/8/10 17:20	5	22	14	13	16	36	109	89
2011/8/10 17:30	5	22	14	13	16	36	109	89
2011/8/10 17:40	5	22	14	13	16	36	109	89
2011/8/10 17:50	5	22	14	13	16	36	109	89
2011/8/10 18:00	5	22	14	13	16	36	109	89
2011/8/10 18:10	5	22	14	13	16	36	109	89
2011/8/10 18:20	5	22	14	13	16	36	109	89
2011/8/10 18:30	5	22	14	13	16	36	109	89
2011/8/10 18:40	5	22	14	13	16	36	109	89
2011/8/10 18:50	5	22	14	13	16	36	109	89
2011/8/10 19:00	5	22	14	13	16	36	109	89
2011/8/10 19:10	5	22	14	13	16	36	109	89
2011/8/10 19:20	5	22	14	13	16	36	109	89
2011/8/10 19:30	5	22	14	13	16	36	109	89
2011/8/10 19:40	5	22	14	13	16	36	109	89
2011/8/10 19:50	5	22	14	13	16	36	109	89
2011/8/10 20:00	5	22	14	13	16	36	109	89
2011/8/10 20:10	5	22	14	13	16	36	109	89
2011/8/10 20:20	5	22	14	13	16	36	109	89
2011/8/10 20:30	5	22	14	13	16	36	109	89
2011/8/10 20:40	5	22	14	13	16	36	109	89
2011/8/10 20:50	5	22	14	13	16	36	109	89
2011/8/10 21:00	5	22	14	13	16	36	109	89
2011/8/10 21:10	5	22	14	13	16	36	109	89
2011/8/10 21:20	5	22	14	13	16	36	109	89
2011/8/10 21:30	5	22	14	13	16	36	109	89
2011/8/10 21:40	5	22	14	13	16	36	109	89
2011/8/10 21:50	5	22	14	13	16	36	109	89
2011/8/10 22:00	5	22	14	13	16	36	109	89
2011/8/10 22:10	5	22	14	13	16	36	109	89
2011/8/10 22:20	5	22	14	13	16	36	109	89
2011/8/10 22:30	5	22	14	13	16	36	109	89
2011/8/10 22:40	5	22	14	13	16	36	109	89
2011/8/10 22:50	5	22	14	13	16	36	109	89
2011/8/10 23:00	5	22	14	13	16	36	109	89
2011/8/10 23:10	5	22	14	13	16	36	109	89
2011/8/10 23:20	5	22	14	13	16	36	109	89
2011/8/10 23:30	5	22	14	13	16	36	109	89
2011/8/10 23:40	5	22	14	13	16	36	109	89
2011/8/10 23:50	5	22	14	13	16	36	109	89
2011/8/11 0:00	5	22	14	13	16	36	109	89
2011/8/11 0:10	5	22	14	13	16	36	109	89
2011/8/11 0:20	5	22	14	13	16	36	109	89
2011/8/11 0:30	5	22	14	13	16	36	109	89
2011/8/11 0:40	5	22	14	13	16	36	109	89
2011/8/11 0:50	5	22	14	13	16	36	109	89
2011/8/11 1:00	5	22	14	13	16	36	109	89
2011/8/11 1:10	5	22	14	13	16	36	109	89

福島第一原子力発電所 モニタリングポスト空間線量率( $\mu\text{Sv/h}$ )

7/20

測定日時	MP-1	MP-2	MP-3	MP-4	MP-5	MP-6	MP-7	MP-8
2011/8/11 1:20	5	22	14	13	16	36	109	89
2011/8/11 1:30	5	22	14	13	16	36	109	89
2011/8/11 1:40	5	22	14	13	16	36	109	89
2011/8/11 1:50	5	22	14	13	16	36	109	89
2011/8/11 2:00	5	22	14	13	16	36	108	89
2011/8/11 2:10	6	22	14	13	16	36	108	89
2011/8/11 2:20	5	22	14	13	16	36	108	89
2011/8/11 2:30	5	22	14	13	16	36	108	89
2011/8/11 2:40	5	22	14	13	16	36	108	89
2011/8/11 2:50	5	22	14	13	16	36	108	89
2011/8/11 3:00	5	22	14	13	16	36	108	89
2011/8/11 3:10	5	22	14	13	16	36	108	89
2011/8/11 3:20	5	22	14	13	16	36	108	89
2011/8/11 3:30	5	22	14	13	16	36	108	89
2011/8/11 3:40	5	22	14	13	16	36	108	89
2011/8/11 3:50	5	22	14	13	16	36	108	89
2011/8/11 4:00	5	22	14	13	16	36	108	89
2011/8/11 4:10	5	22	14	13	16	36	108	89
2011/8/11 4:20	5	22	14	13	16	36	108	89
2011/8/11 4:30	5	22	14	13	16	36	108	89
2011/8/11 4:40	5	22	14	13	16	36	108	89
2011/8/11 4:50	5	22	14	13	16	36	108	89
2011/8/11 5:00	5	22	14	13	16	36	108	89
2011/8/11 5:10	5	22	14	13	16	36	108	89
2011/8/11 5:20	5	22	14	13	16	36	109	89
2011/8/11 5:30	5	22	14	13	16	36	109	89
2011/8/11 5:40	5	22	14	13	16	36	109	89
2011/8/11 5:50	5	22	14	13	16	36	109	89
2011/8/11 6:00	5	22	14	13	16	36	109	89
2011/8/11 6:10	5	22	14	13	16	36	109	89
2011/8/11 6:20	5	22	14	13	16	36	109	89
2011/8/11 6:30	5	22	14	13	16	36	109	89
2011/8/11 6:40	5	22	14	13	16	36	109	89
2011/8/11 6:50	5	22	14	13	16	36	109	89
2011/8/11 7:00	5	22	14	13	16	36	109	89
2011/8/11 7:10	5	22	14	13	16	36	109	89
2011/8/11 7:20	5	22	14	13	16	36	109	89
2011/8/11 7:30	5	22	14	13	16	36	109	89
2011/8/11 7:40	5	22	14	13	16	36	109	89
2011/8/11 7:50	5	22	14	13	16	36	109	89
2011/8/11 8:00	5	22	14	13	16	36	109	89
2011/8/11 8:10	5	22	14	13	16	36	109	89
2011/8/11 8:20	5	22	14	13	16	36	109	89
2011/8/11 8:30	5	22	14	13	16	36	109	89
2011/8/11 8:40	5	22	14	13	16	36	109	89
2011/8/11 8:50	5	22	14	13	16	36	109	89
2011/8/11 9:00	5	22	14	13	16	36	109	89
2011/8/11 9:10	5	22	14	13	16	36	109	89
2011/8/11 9:20	5	22	14	13	16	36	109	89
2011/8/11 9:30	5	22	14	13	16	36	109	89
2011/8/11 9:40	5	22	14	13	16	36	109	89
2011/8/11 9:50	5	22	14	13	16	36	109	89
2011/8/11 10:00	5	22	14	13	16	36	109	89

福島第一原子力発電所 モニタリング結果

場所	日時	線量率 ( $\mu\text{Sv/h}$ )	中性子線量率 ( $\mu\text{Sv/h}$ )	天候	風向	風速 ( $\text{m/s}$ )
西門	2011/8/10 15:00	13.1	<0.01	晴れ	E	1.4
西門	2011/8/10 15:10	13.1	<0.01	晴れ	ESE	1.6
西門	2011/8/10 15:20	13.2	<0.01	晴れ	E	1.4
西門	2011/8/10 15:30	13.1	<0.01	晴れ	E	1.1
西門	2011/8/10 15:40	13.1	<0.01	晴れ	E	1.3
西門	2011/8/10 15:50	13.3	<0.01	晴れ	S	1.1
西門	2011/8/10 16:00	13.4	<0.01	晴れ	S	0.9
西門	2011/8/10 16:10	13.2	<0.01	晴れ	SSE	0.9
西門	2011/8/10 16:20	13.1	<0.01	晴れ	N	1.2
西門	2011/8/10 16:30	13.1	<0.01	晴れ	E	1.0
西門	2011/8/10 16:40	13.4	<0.01	晴れ	WSW	1.0
西門	2011/8/10 16:50	13.3	<0.01	晴れ	SE	0.8
西門	2011/8/10 17:00	13.1	<0.01	晴れ	SE	0.6
西門	2011/8/10 17:10	13.2	<0.01	晴れ	N	0.8
西門	2011/8/10 17:20	13.1	<0.01	晴れ	NE	0.8
西門	2011/8/10 17:30	13.1	<0.01	晴れ	W	0.7
西門	2011/8/10 17:40	13.2	<0.01	晴れ	NW	0.6
西門	2011/8/10 17:50	13.0	<0.01	晴れ	NW	0.5
西門	2011/8/10 18:00	13.0	<0.01	晴れ	SW	0.4
西門	2011/8/10 18:10	13.1	<0.01	晴れ	S	0.4
西門	2011/8/10 18:20	13.0	<0.01	晴れ	S	0.5
西門	2011/8/10 18:30	13.0	<0.01	晴れ	W	0.4
西門	2011/8/10 18:40	13.0	<0.01	晴れ	N	0.3
西門	2011/8/10 18:50	13.0	<0.01	晴れ	W	0.4
西門	2011/8/10 19:00	13.1	<0.01	晴れ	N	0.4
西門	2011/8/10 19:10	13.0	<0.01	晴れ	NE	0.3
西門	2011/8/10 19:20	13.0	<0.01	晴れ	NW	0.3
西門	2011/8/10 19:30	13.1	<0.01	晴れ	W	0.4
西門	2011/8/10 19:40	13.1	<0.01	晴れ	NW	0.5
西門	2011/8/10 19:50	13.1	<0.01	晴れ	NW	0.8
西門	2011/8/10 20:00	13.3	<0.01	晴れ	W	0.9
西門	2011/8/10 20:10	13.2	<0.01	晴れ	W	0.9
西門	2011/8/10 20:20	13.1	<0.01	晴れ	W	0.6
西門	2011/8/10 20:30	13.1	<0.01	晴れ	NNE	0.5
西門	2011/8/10 20:40	13.1	<0.01	晴れ	NW	0.3
西門	2011/8/10 20:50	13.1	<0.01	晴れ	NW	0.4
西門	2011/8/10 21:00	13.0	<0.01	晴れ	NW	0.3
西門	2011/8/10 21:10	13.1	<0.01	晴れ	SE	0.4
西門	2011/8/10 21:20	13.1	<0.01	晴れ	ESE	0.8
西門	2011/8/10 21:30	13.1	<0.01	晴れ	WNW	0.5
西門	2011/8/10 21:40	13.1	<0.01	晴れ	N	0.6
西門	2011/8/10 21:50	13.1	<0.01	晴れ	NNE	0.5
西門	2011/8/10 22:00	13.1	<0.01	晴れ	NE	0.4
西門	2011/8/10 22:10	13.0	<0.01	晴れ	ENE	0.7
西門	2011/8/10 22:20	13.0	<0.01	晴れ	NE	0.4
西門	2011/8/10 22:30	13.0	<0.01	晴れ	ENE	0.5
西門	2011/8/10 22:40	13.0	<0.01	晴れ	E	0.7
西門	2011/8/10 22:50	13.1	<0.01	晴れ	E	1.0
西門	2011/8/10 23:00	13.0	<0.01	晴れ	ENE	1.1
西門	2011/8/10 23:10	13.0	<0.01	晴れ	ENE	1.0
西門	2011/8/10 23:20	13.1	<0.01	晴れ	ENE	0.6
西門	2011/8/10 23:30	13.0	<0.01	晴れ	S	0.6
西門	2011/8/10 23:40	13.1	<0.01	晴れ	E	0.8
西門	2011/8/10 23:50	13.1	<0.01	晴れ	ENE	1.5
西門	2011/8/11 0:00	13.1	<0.01	晴れ	E	0.4
西門	2011/8/11 0:10	13.0	<0.01	晴れ	WSW	0.5
西門	2011/8/11 0:20	13.1	<0.01	晴れ	WSW	0.4
西門	2011/8/11 0:30	13.1	<0.01	晴れ	SE	0.5
西門	2011/8/11 0:40	13.1	<0.01	晴れ	ENE	0.7
西門	2011/8/11 0:50	13.1	<0.01	晴れ	E	0.5
西門	2011/8/11 1:00	13.1	<0.01	晴れ	W	0.5
西門	2011/8/11 1:10	13.1	<0.01	晴れ	SE	0.5



福島第一原子力発電所 モニタリング結果

場所	日時	線量率 ( $\mu\text{Sv/h}$ )	中性子線量率 ( $\mu\text{Sv/h}$ )	天候	風向	風速 ( $\text{m/s}$ )
西門	2011/8/11 1:20	13.0	<0.01	晴れ	W	0.7
西門	2011/8/11 1:30	13.1	<0.01	晴れ	NW	0.8
西門	2011/8/11 1:40	13.0	<0.01	晴れ	SE	0.7
西門	2011/8/11 1:50	13.0	<0.01	晴れ	WSW	0.6
西門	2011/8/11 2:00	13.1	<0.01	晴れ	W	0.7
西門	2011/8/11 2:10	13.0	<0.01	晴れ	NW	0.6
西門	2011/8/11 2:20	13.1	<0.01	晴れ	E	0.8
西門	2011/8/11 2:30	13.0	<0.01	晴れ	W	0.9
西門	2011/8/11 2:40	13.0	<0.01	晴れ	ENE	0.6
西門	2011/8/11 2:50	13.0	<0.01	晴れ	S	0.9
西門	2011/8/11 3:00	13.1	<0.01	晴れ	NW	0.9
西門	2011/8/11 3:10	13.1	<0.01	晴れ	W	0.6
西門	2011/8/11 3:20	13.0	<0.01	晴れ	SE	0.5
西門	2011/8/11 3:30	13.1	<0.01	晴れ	SE	0.5
西門	2011/8/11 3:40	13.0	<0.01	晴れ	SSW	0.4
西門	2011/8/11 3:50	13.1	<0.01	晴れ	SSE	0.5
西門	2011/8/11 4:00	13.0	<0.01	晴れ	SW	0.6
西門	2011/8/11 4:10	13.0	<0.01	晴れ	SSE	0.6
西門	2011/8/11 4:20	13.1	<0.01	晴れ	W	0.5
西門	2011/8/11 4:30	13.0	<0.01	晴れ	N	0.6
西門	2011/8/11 4:40	13.0	<0.01	晴れ	NNE	0.5
西門	2011/8/11 4:50	13.1	<0.01	晴れ	WSW	0.6
西門	2011/8/11 5:00	13.0	<0.01	晴れ	N	0.6
西門	2011/8/11 5:10	13.1	<0.01	晴れ	W	0.6
西門	2011/8/11 5:20	13.1	<0.01	晴れ	NNE	0.8
西門	2011/8/11 5:30	13.0	<0.01	晴れ	NE	0.7
西門	2011/8/11 5:40	13.0	<0.01	晴れ	NW	0.6
西門	2011/8/11 5:50	13.4	<0.01	晴れ	W	0.4
西門	2011/8/11 6:00	13.1	<0.01	晴れ	S	0.5
西門	2011/8/11 6:10	13.0	<0.01	晴れ	NW	0.6
西門	2011/8/11 6:20	13.1	<0.01	晴れ	NW	1.1
西門	2011/8/11 6:30	13.5	<0.01	晴れ	W	1.8
西門	2011/8/11 6:40	13.0	<0.01	晴れ	NW	1.0
西門	2011/8/11 6:50	13.1	<0.01	晴れ	S	0.8
西門	2011/8/11 7:00	13.0	<0.01	晴れ	W	0.5
西門	2011/8/11 7:10	13.1	<0.01	晴れ	W	1.1
西門	2011/8/11 7:20	13.0	<0.01	晴れ	E	1.0
西門	2011/8/11 7:30	13.1	<0.01	晴れ	N	0.8
西門	2011/8/11 7:40	13.1	<0.01	晴れ	NW	0.5
西門	2011/8/11 7:50	13.5	<0.01	晴れ	SW	0.8
西門	2011/8/11 8:00	13.5	<0.01	晴れ	NE	0.4
西門	2011/8/11 8:10	13.0	<0.01	晴れ	W	0.5
西門	2011/8/11 8:20	13.0	<0.01	晴れ	NE	0.6
西門	2011/8/11 8:30	13.0	<0.01	晴れ	SE	0.6
西門	2011/8/11 8:40	12.9	<0.01	晴れ	E	1.3
西門	2011/8/11 8:50	12.9	<0.01	晴れ	SE	1.4
西門	2011/8/11 9:00	12.9	<0.01	晴れ	NW	1.1
西門	2011/8/11 9:10	12.9	<0.01	晴れ	N	1.3
西門	2011/8/11 9:20	12.9	<0.01	晴れ	W	1.2
西門	2011/8/11 9:30	13.1	<0.01	晴れ	E	1.1
西門	2011/8/11 9:40	13.0	<0.01	晴れ	W	1.0
西門	2011/8/11 9:50	12.9	<0.01	晴れ	NW	1.8
西門	2011/8/11 10:00	12.9	<0.01	晴れ	W	1.6

## 福島第一原子力発電所 モニタリング結果(可搬型MP)

日時	事務本館南側線量率 (mSv/h)	正門線量率( $\mu$ Sv/h)	西門線量率( $\mu$ Sv/h)
2011/8/10 15:00	0.31	33	12
2011/8/10 15:30	0.31	33	12
2011/8/10 16:00	0.31	33	12
2011/8/10 16:30	0.31	33	12
2011/8/10 17:00	0.31	33	12
2011/8/10 17:30	0.31	33	12
2011/8/10 18:00	0.31	33	12
2011/8/10 18:30	0.31	33	12
2011/8/10 19:00	0.31	33	12
2011/8/10 19:30	0.32	33	12
2011/8/10 20:00	0.32	33	12
2011/8/10 20:30	0.31	33	12
2011/8/10 21:00	0.31	33	12
2011/8/10 21:30	0.32	33	12
2011/8/10 22:00	0.32	33	12
2011/8/10 22:30	0.32	32	12
2011/8/10 23:00	0.32	32	12
2011/8/10 23:30	0.32	33	12
2011/8/11 0:00	0.32	32	12
2011/8/11 0:30	0.32	33	12
2011/8/11 1:00	0.32	33	12
2011/8/11 1:30	0.32	33	12
2011/8/11 2:00	0.32	32	12
2011/8/11 2:30	0.32	32	12
2011/8/11 3:00	0.32	32	12
2011/8/11 3:30	0.32	32	12
2011/8/11 4:00	0.32	32	12
2011/8/11 4:30	0.32	32	12
2011/8/11 5:00	0.32	32	12
2011/8/11 5:30	0.32	32	12
2011/8/11 6:00	0.32	32	12
2011/8/11 6:30	0.32	32	12
2011/8/11 7:00	0.32	32	12
2011/8/11 7:30	0.32	32	12
2011/8/11 8:00	0.32	32	12
2011/8/11 8:30	0.32	32	12
2011/8/11 9:00	0.32	33	12
2011/8/11 9:30	0.32	33	12
2011/8/11 10:00	0.32	33	12

発電所敷地内における空气中放射性物質の核種分析結果<1/2>

参考値

(データ集約: 8/11)

採取場所	福島第一 西門		福島第二 MP-1 (参考)		/		②炉規則告示濃度限度 (Bq/cm <sup>3</sup> ) (別表第2第四欄 放射線 業務従事者の呼吸する 空气中の濃度限度) <sup>※2</sup>
	平成23年8月10日 7時00分 ~ 12時00分		平成23年8月10日 9時21分 ~ 9時31分		/		
検出核種 (半減期)	①試料濃度 <sup>※※</sup> (Bq/cm <sup>3</sup> )	倍率 (①/②)	①試料濃度 <sup>※※</sup> (Bq/cm <sup>3</sup> )	倍率 (①/②)	①試料濃度 <sup>※※</sup> (Bq/cm <sup>3</sup> )	倍率 (①/②)	
I-131 (約8日)	ND	-	ND	-	/	/	1E-03
Cs-134 (約2年)	2.9E-07	0.00	ND	-	/	/	2E-03
Cs-137 (約30年)	ND	-	ND	-	/	/	3E-03

※1 試料濃度は、揮発性と粒子状の合計値。

0.0E-0とは、0.0×10<sup>-0</sup>と同じ意味である。

その他の核種については評価中。

※2 二種類以上の核種がある場合は、それぞれの濃度限度に対する倍率の総和を1と比較する。

※3 本分析における放射能濃度の検出限界値を下回る場合は、「ND」と記載。

福島第一 西門における検出限界値は次の通り。

揮発性のI-131が約1E-7Bq/cm<sup>3</sup>、Cs-134が約3E-7Bq/cm<sup>3</sup>、Cs-137が約4E-7Bq/cm<sup>3</sup>。

粒子状のI-131が約8E-8Bq/cm<sup>3</sup>、Cs-134が約2E-7Bq/cm<sup>3</sup>、Cs-137が約2E-7Bq/cm<sup>3</sup>。

福島第二 MP-1における検出限界値は次の通り。

揮発性のI-131が約2E-6Bq/cm<sup>3</sup>、Cs-134が約4E-6Bq/cm<sup>3</sup>、Cs-137が約3E-6Bq/cm<sup>3</sup>。

粒子状のI-131が約8E-7Bq/cm<sup>3</sup>、Cs-134が約2E-6Bq/cm<sup>3</sup>、Cs-137が約2E-6Bq/cm<sup>3</sup>。

## 発電所敷地内における空气中放射性物質の核種分析結果&lt;2/2&gt;

参考値

(データ集約 : 8/11)

採取場所	福島第一 1号機山側		福島第一 2号機山側		福島第一 3号機山側		②炉規則告示濃度限度 (Bq/cm <sup>3</sup> ) (別表第2第四欄 放射線 業務従事者の呼吸する 空气中の濃度限度) <sup>※2</sup>
試料採取日時	平成23年8月10日 10時21分 ~12時21分		平成23年8月10日 10時24分~12時24分		対象外		
検出核種 (半減期)	①試料濃度 <sup>※1 ※3</sup> (Bq/cm <sup>3</sup> )	倍率 (①/②)	①試料濃度 <sup>※1 ※3</sup> (Bq/cm <sup>3</sup> )	倍率 (①/②)	①試料濃度 <sup>※1 ※3</sup> (Bq/cm <sup>3</sup> )	倍率 (①/②)	
I-131 (約8日)	ND	-	ND	-			1E-03
Cs-134 (約2年)	1.8E-05	0.01	ND	-			2E-03
Cs-137 (約30年)	1.7E-05	0.01	ND	-			3E-03

※1 試料濃度は、揮発性と粒子状の合計値。

0.0E-0とは、 $0.0 \times 10^{-0}$ と同じ意味である。

その他の核種については評価中。

※2 二種類以上の核種がある場合は、それぞれの濃度限度に対する倍率の総和を1と比較する。

※3 本分析における放射能濃度の検出限界値を下回る場合は、「ND」と記載。

揮発性のI-131が約6E-6Bq/cm<sup>3</sup>、Cs-134が約1E-5Bq/cm<sup>3</sup>、Cs-137が約2E-5Bq/cm<sup>3</sup>。

粒子状のI-131が約3E-6Bq/cm<sup>3</sup>、Cs-134が約8E-6Bq/cm<sup>3</sup>、Cs-137が約9E-6Bq/cm<sup>3</sup>。

## 海水核種分析結果&lt;沿岸&gt;

参考値

(データ集約: 8/11)

採取場所	福島第一 5,6号機放水口北側 (5,6号機放水口から北側に 約30m地点)		福島第一 南放水口付近 (1~4号機放水口から南側に約330m地点)				福島第二 北放水口付近 (3,4号機放水口付近) (福島第一から約10km地点)		福島第二 岩沢海岸付近 (1,2号機放水口から 南側に約7km地点) (福島第一から約16km地点)		②炉規則告示濃度限度 (Bq/L) (別表第2第六欄 周辺監視区域外の 水中の濃度限度)
	試料採取日時刻	平成23年8月10日 10時20分	平成23年8月10日 9時45分	平成23年8月10日 14時35分	平成23年8月10日 8時05分	平成23年8月10日 7時35分	①試料濃度 (Bq/L)	倍率 (①/②)	①試料濃度 (Bq/L)	倍率 (①/②)	
検出核種 (半減期)	①試料濃度 (Bq/L)	倍率 (①/②)	①試料濃度 (Bq/L)	倍率 (①/②)	①試料濃度 (Bq/L)	倍率 (①/②)	①試料濃度 (Bq/L)	倍率 (①/②)	①試料濃度 (Bq/L)	倍率 (①/②)	
I-131 (約8日)	ND	-	ND	-	ND	-	ND	-	ND	-	40
Cs-134 (約2年)	ND	-	ND	-	ND	-	ND	-	ND	-	60
Cs-137 (約30年)	ND	-	ND	-	ND	-	ND	-	ND	-	90

※ 炉規則告示濃度は、「Bq/cm<sup>3</sup>」の表記を「Bq/L」に換算した値

※ その他の核種については評価中。

※ 二種類以上の核種がある場合は、それぞれの濃度限度に対する倍率の総和を1と比較する。

※ 本分析における放射能濃度の検出限界値を下回る場合は、「ND」と記載。

福島第一 (5,6号放水口北側、南放水口付近) における検出限界値は次の通り。

I-131が約9Bq/L、Cs-134が約22Bq/L、Cs-137が約24Bq/L。

福島第二 (北放水口付近、岩沢海岸付近) における検出限界値は次の通り。

I-131が約4Bq/L、Cs-134が約6Bq/L、Cs-137が約9Bq/L。

海水核種分析結果<沖合>

参考値

(データ集約: 8/11)

採取場所	原町区沖合3km 上層		原町区沖合3km 下層		小高区沖合3km 上層		小高区沖合3km 下層		岩沢海岸沖合3km 上層		岩沢海岸沖合3km 下層		②炉規則告示濃度限度 (Bq/L) (別表第2第六欄 周辺監視区域外の 水中の濃度限度)	
	試料採取日時刻	①試料濃度 (Bq/L)	倍率 (①/②)	①試料濃度 (Bq/L)	倍率 (①/②)	①試料濃度 (Bq/L)	倍率 (①/②)	①試料濃度 (Bq/L)	倍率 (①/②)	①試料濃度 (Bq/L)	倍率 (①/②)	①試料濃度 (Bq/L)		倍率 (①/②)
	平成23年8月10日 8時45分													
検出核種 (半減期)														
I-131 (約8日)	ND	-	ND	-	ND	-	ND	-	ND	-	ND	-	40	
Cs-134 (約2年)	ND	-	ND	-	ND	-	ND	-	ND	-	ND	-	60	
Cs-137 (約30年)	ND	-	ND	-	ND	-	ND	-	ND	-	ND	-	90	

採取場所	小高区沖合8km 上層		小高区沖合8km 下層		岩沢海岸沖合8km 上層		岩沢海岸沖合8km 下層						②炉規則告示濃度限度 (Bq/L) (別表第2第六欄 周辺監視区域外の 水中の濃度限度)	
	試料採取日時刻	①試料濃度 (Bq/L)	倍率 (①/②)	①試料濃度 (Bq/L)	倍率 (①/②)	①試料濃度 (Bq/L)	倍率 (①/②)	①試料濃度 (Bq/L)	倍率 (①/②)	①試料濃度 (Bq/L)	倍率 (①/②)	①試料濃度 (Bq/L)		倍率 (①/②)
	平成23年8月10日 7時35分													
検出核種 (半減期)														
I-131 (約8日)	ND	-	ND	-	ND	-	ND	-					40	
Cs-134 (約2年)	ND	-	ND	-	ND	-	ND	-					60	
Cs-137 (約30年)	ND	-	ND	-	ND	-	ND	-					90	

※ 炉規則告示濃度は、「Bq/cm<sup>3</sup>」の表記を「Bq/L」に換算した値

※ その他の核種については評価中。

※ 二種類以上の核種がある場合は、それぞれの濃度限度に対する倍率の総和を1と比較する。

※ 本分析における放射能濃度の検出限界値 (I-131が約4Bq/L、Cs-134が約6Bq/L、Cs-137が約9Bq/L) を下回る場合は、「ND」と記載。

14/20

## サブドレン等核種分析結果

参考値

(データ集約: 8/11)

採取場所	福島第一 1号機 サブドレン	福島第一 2号機 サブドレン	福島第一 3号機 サブドレン	福島第一 4号機 サブドレン	福島第一 5号機 サブドレン	福島第一 6号機 サブドレン	福島第一 槽内深井戸
試料採取日時	平成23年8月10日 11時50分	平成23年8月10日 12時10分	平成23年8月10日 12時20分	平成23年8月10日 11時34分	平成23年8月10日 11時45分	平成23年8月10日 11時40分	平成23年8月10日 8時22分
検出核種 (半減期)	試料濃度 (Bq/cm <sup>3</sup> )						
I-131 (約8日)	ND	ND	ND	ND	ND	ND	ND
Cs-134 (約2年)	1.0E+00	4.8E+00	ND	9.5E-02	ND	ND	ND
Cs-137 (約30年)	1.3E+00	5.9E+00	3.2E-02	1.0E-01	ND	ND	ND

※ 0.0E-0とは、 $0.0 \times 10^{-0}$ と同じ意味である。

※ その他の核種については評価中。

※ 本分析における放射能濃度の検出限界値 (I-131が約5E-2Bq/cm<sup>3</sup>、Cs-134が約3E-2Bq/cm<sup>3</sup>、Cs-137が約4E-2Bq/cm<sup>3</sup>) を下回る場合は、「ND」と記載。

参考値

福島第一 物揚場前、1~4号機スクリーン、1~4号機取水口内 海水核種分析結果<1/3>

(データ集約: 8/11)

採取場所	福島第一 物揚場前海水				福島第一 1~4号機取水口内北側海水		福島第一 1号機スクリーン海水 (シルトフェンス外側)		福島第一 1号機スクリーン海水 (シルトフェンス内側)		②炉規則告示濃度限度 (Bq/L) (別表第2第六欄 周辺監視区域外の水中の濃度限度)
	平成23年8月10日 6時44分		平成23年8月10日 15時00分		平成23年8月10日 6時52分		平成23年8月10日 6時58分		平成23年8月10日 7時01分		
検出核種 (半減期)	①試料濃度 (Bq/L)	倍率 (①/②)	①試料濃度 (Bq/L)	倍率 (①/②)	①試料濃度 (Bq/L)	倍率 (①/②)	①試料濃度 (Bq/L)	倍率 (①/②)	①試料濃度 (Bq/L)	倍率 (①/②)	
I-131 (約8日)	ND	—	ND	—	ND	—	ND	—	ND	—	40
Cs-134 (約2年)	80	1.3	96	1.6	90	1.5	89	1.5	170	2.8	60
Cs-137 (約30年)	72	0.80	84	0.93	130	1.4	110	1.2	180	2.0	90

- ※ 炉規則告示濃度は、「Bq/cm<sup>3</sup>」の表記を「Bq/L」に換算した値
- ※ その他の核種については評価中。
- ※ 二種類以上の核種がある場合は、それぞれの濃度限度に対する倍率の総和を1と比較する。
- ※ 本分析における放射能濃度の検出限界値 (I-131が約17Bq/L) を下回る場合は、「ND」と記載。

16/20



参考値

福島第一 物揚場前、1～4号機スクリーン、1～4号機取水口内 海水核種分析結果<2/3>

(データ集約: 8/11)

採取場所	福島第一 2号機スクリーン海水 (シルトフェンス外側)		福島第一 2号機スクリーン海水 (シルトフェンス内側)		福島第一 3号機スクリーン海水 (シルトフェンス外側)		福島第一 3号機スクリーン海水 (シルトフェンス内側)		福島第一 4号機スクリーン海水 (シルトフェンス外側)		②炉規則告示 濃度限度 (Bq/L) (別表第2第六欄 周辺監視区域外の 水中の濃度限度)
	①試料濃度 (Bq/L)	倍率 (①/②)	①試料濃度 (Bq/L)	倍率 (①/②)	①試料濃度 (Bq/L)	倍率 (①/②)	①試料濃度 (Bq/L)	倍率 (①/②)	①試料濃度 (Bq/L)	倍率 (①/②)	
検査採取日 時刻	平成23年8月10日 7時07分		平成23年8月10日 7時10分		平成23年8月10日 7時15分		平成23年8月10日 7時18分		平成23年8月10日 7時22分		
検出核種 (半減期)											
I-131 (約8日)	ND	—	ND	—	22	0.55	ND	—	ND	—	40
Cs-134 (約2年)	76	1.3	96	1.6	220	3.7	97	1.6	63	1.1	60
Cs-137 (約30年)	71	0.79	95	1.1	260	2.9	110	1.2	84	0.93	90

- ※ 炉規則告示濃度は、「Bq/cm<sup>3</sup>」の表記を「Bq/L」に換算した値
- ※ その他の核種については評価中。
- ※ 二種類以上の核種がある場合は、それぞれの濃度限度に対する倍率の総和を1と比較する。
- ※ 本分析における放射能濃度の検出限界値 (I-131が約14Bq/L) を下回る場合は、「ND」と記載。

17/20

参考値

福島第一 物揚場前、1～4号機スクリーン、1～4号機取水口内 海水核種分析結果<3/3>

(データ集約: 8/11)

採取場所	福島第一 4号機スクリーン海水 (シルトフェンス内側)		福島第一 1～4号機 取水口内南側海水		福島第一 港湾口						②師規則告示 濃度限度 (Bq/L) (附属第2第六編 周辺監視区域外の 水中の濃度限度)
	試験採取日 時刻	平成23年8月10日 7時25分		平成23年8月10日 7時30分		平成23年8月10日 13時30分					
検出核種 (半減期)	①試料濃度 (Bq/L)	倍率 (①/②)	①試料濃度 (Bq/L)	倍率 (①/②)	①試料濃度 (Bq/L)	倍率 (①/②)	①試料濃度 (Bq/L)	倍率 (①/②)	①試料濃度 (Bq/L)	倍率 (①/②)	
I-131 (約8日)	ND	—	ND	—	ND	—					40
Cs-134 (約2年)	91	1.5	240	4.0	ND	—					60
Cs-137 (約30年)	99	1.1	240	2.7	ND	—					90

- ※ 師規則告示濃度は、「Bq/cm<sup>2</sup>」の表記を「Bq/L」に換算した値
- ※ その他の核種については評価中。
- ※ 二種類以上の核種がある場合は、それぞれの濃度限度に対する倍率の総和を1と比較する。
- ※ 本分析における放射能濃度の検出限界値 (I-131が約15Bq/L、Cs-134が約26Bq/L、Cs-137が約29Bq/L) を下回る場合は、「ND」と記載。

18/20

集中廃棄物処理施設周辺 サブドレン水検体分析結果

平成23年9月11日

I-131 (Bq/cm<sup>3</sup>)

測定場所	送後																	参考 プラスセズ			
	7/24	7/25	7/26	7/27	7/28	7/29	7/30	7/31	8/1	8/2	8/3	8/4	8/5	8/6	8/7	8/8	8/9	8/10			
①	ND	ND	ND	ND	ND	ND	ND	ND	ND	ND	ND	ND	ND	ND	ND	ND	ND	ND			
②	ND	ND	ND	ND	ND	ND	ND	ND	ND	ND	ND	ND	ND	ND	ND	ND	ND	ND			
③	ND	ND	ND	ND	ND	ND	ND	ND	ND	ND	ND	ND	ND	ND	ND	ND	ND	ND			
④	-	-	-	-	-	-	-	-	-	-	-	-	-	-	-	-	-	-			
⑤	ND	ND	ND	ND	ND	ND	ND	ND	ND	ND	ND	ND	ND	ND	ND	ND	ND	ND			
⑥	-	ND	-	-	-	-	-	-	ND	-	-	-	-	-	-	-	ND	-			
⑦	ND	ND	ND	ND	ND	ND	ND	ND	ND	ND	ND	ND	ND	ND	ND	ND	ND	ND			
⑧	ND	ND	ND	ND	ND	ND	ND	ND	ND	ND	ND	ND	ND	ND	ND	ND	ND	ND			
⑨	-	-	-	-	-	-	-	-	-	ND	ND	ND	ND	ND	ND	ND	ND	ND			

Cs-134 (Bq/cm<sup>3</sup>)

測定場所	送後																	参考 プラスセズ			
	7/24	7/25	7/26	7/27	7/28	7/29	7/30	7/31	8/1	8/2	8/3	8/4	8/5	8/6	8/7	8/8	8/9	8/10			
①	ND	ND	ND	0.067	0.027	0.096	0.095	0.068	ND	0.037	0.035	0.042	ND	ND	0.047	ND	0.087	0.095			
②	ND	ND	ND	ND	ND	ND	ND	ND	ND	ND	ND	ND	ND	ND	ND	ND	ND	ND			
③	ND	ND	ND	ND	ND	ND	ND	ND	ND	ND	ND	ND	ND	ND	ND	ND	ND	ND			
④	-	-	-	-	-	-	-	-	-	-	-	-	-	-	-	-	-	-			
⑤	ND	ND	0.036	0.046	ND	ND	ND	0.031	ND	0.056	0.055	ND	0.051	0.09	0.05	0.037	0.04	ND			
⑥	-	ND	-	-	-	-	-	-	ND	-	-	-	-	-	-	ND	-	-			
⑦	0.4	0.27	0.21	0.25	0.37	0.31	0.22	0.29	0.26	0.15	0.46	0.58	0.21	0.26	0.2	0.25	0.38	0.25			
⑧	ND	ND	ND	ND	0.044	ND	ND	ND	ND	ND	0.029	ND	ND	ND	ND	ND	ND	ND			
⑨	-	-	-	-	-	-	-	-	-	ND	ND	ND	ND	ND	ND	0.11	ND	ND			

Cs-137 (Bq/cm<sup>3</sup>)

測定場所	送後																	参考 プラスセズ			
	7/24	7/25	7/26	7/27	7/28	7/29	7/30	7/31	8/1	8/2	8/3	8/4	8/5	8/6	8/7	8/8	8/9	8/10			
①	0.046	ND	ND	0.081	ND	0.099	0.094	0.085	ND	0.035	0.032	0.048	ND	ND	0.051	ND	0.074	0.1			
②	ND	ND	ND	ND	ND	ND	ND	ND	ND	ND	ND	ND	ND	ND	ND	ND	ND	ND			
③	ND	ND	ND	ND	ND	ND	ND	ND	ND	ND	ND	ND	ND	ND	ND	ND	ND	ND			
④	-	-	-	-	-	-	-	-	-	-	-	-	-	-	-	-	-	-			
⑤	ND	ND	0.038	ND	0.037	ND	ND	ND	ND	0.056	0.053	ND	0.064	0.073	0.045	0.039	0.033	ND			
⑥	-	ND	-	-	-	-	-	-	ND	-	-	-	-	-	-	ND	-	-			
⑦	0.42	0.34	0.26	0.31	0.39	0.34	0.26	0.33	0.25	0.43	0.51	0.69	0.24	0.28	0.23	0.28	0.35	0.27			
⑧	ND	ND	ND	ND	0.039	ND	0.029	0.04	ND	ND	ND	0.029	ND	ND	ND	ND	0.028	ND			
⑨	-	-	-	-	-	-	-	-	-	ND	ND	ND	ND	-	ND	0.1	ND	ND			

※「-」はサンプリング・測定を実施していないことを示す  
 ※⑥は⑦が採取不可となったため、地下水流の上流側として選定し、1回程度の検定で規定。(4/29-)  
 ※ 本分析における放射能濃度の検出限界値 (I-131が0.025Bq/cm<sup>3</sup>、Cs-134が0.038Bq/cm<sup>3</sup>、Cs-137が0.048Bq/cm<sup>3</sup>)  
 を下回る場合は「ND」と記載。(8/10)  
 ※⑦は地下水流の下流側であることから、追加で測定。(5/26-)  
 ※⑧を追加で測定。(5/30-)  
 ※⑨を追加で測定。(5/2-)

- <測定施設>  
 ①: 51/8 建設南庫  
 ②: プロセス主建庫北庫  
 ③: プロセス主建庫南庫  
 ④: プロセス主建庫西庫  
 ⑤: 粗固体廃棄物貯蔵処理庫南  
 ⑥: サイト中心力建庫南西  
 ⑦: 汚泥作業庫建庫 西山  
 ⑧: 粗固体廃棄物貯蔵処理庫北  
 ⑨: サイト中心力建庫南庫

19/20

## 海底土核種分析結果

参考値

(データ集約: 8/11)

採取場所	江名沖合 3km	小名浜沖合 3km	相馬沖合 3km	相馬沖合 5km	鹿島沖合 5km
試料採取日 時刻	平成23年8月10日 10時55分	平成23年8月10日 11時15分	平成23年8月10日 6時09分	平成23年8月10日 5時45分	平成23年8月10日 5時23分
検出核種 (半減期)	試料濃度 (Bq/kg)				
I-131 (約8日)	ND	ND	ND	ND	ND
Cs-134 (約2年)	1200	240	62	270	49
Cs-137 (約30年)	1400	260	66	320	57

※ その他の核種については評価中。

※ 本分析における放射能濃度の検出限界値 (I-131が約12Bq/kg) を下回る場合は、「ND」と記載。

20/20



8/11 13:46 受

948 1/1  
様式 8-1 (1/4)

異常事態連絡様式 (第2報以降) (原子炉施設)

※ 各項目について、情報が得られたものから記入し、迅速に連絡することとする。

平成23年8月11日 (第 報)  
発信時刻 13 時 33 分  
(第15条-947報)

経済産業大臣、福島県知事、大熊町長、双葉町長 殿

通報者名 福島第一原子力発電所長 吉田 昌郎  
連絡先 (原子力防災管理者) 0240-32-2101 (代)

特定事象の発生について、原子力災害対策特別措置法第10条第1項の規定に基づく通報以降の情報を通報します。

原子力事業所及び場所		名称：東京電力株式会社 福島第一原子力発電所 (事業区分：電気事業) 場所：福島県双葉郡大熊町大字夫沢字北原22	
特定事象の発生箇所		福島第一原子力発電所	
特定事象の発生時刻		平成23年3月11日 16時36分 (24時間表示)	
発生した特定事象の概要	特定事象の種類	⑥ 非常用炉心冷却装置注水不能 原子力緊急事態に該当 (■する, しない)	
	想定される原因	<input type="checkbox"/> 特定 <input checked="" type="checkbox"/> 調査中	
	検出された放射能量の状況, 検出された放射性物質の状況又は主な施設・設備の状況等	水処理設備は、12時25分、凝集沈殿装置の下流にある除染装置処理水タンクの超音波式水位計の警報 (ダウンスケール) が出て、自動停止しました。 停止後、制御に使用する水位計を別の水位計に切り替え、12時40分に、水処理設備は再稼働し、12時58分に定常流量に到達しました。	
その他特定事象の把握に参考となる情報	被ばく者の状況及び汚染拡大の有無 (確認時刻 時 分)	被ばく者の状況 <input type="checkbox"/> 無 <input type="checkbox"/> 有：被ばく者 名, 要救助者 名 汚染拡大の有無 <input type="checkbox"/> 無 <input type="checkbox"/> 有：	
	気象情報 (確認時刻 時 分)	・天候： ・風向：方位 ・風速： m/s ・大気安定度： —	
	周辺環境への影響	<input type="checkbox"/> 無 <input type="checkbox"/> 有：	
	応急措置		



8/11 17:03

949

1/5

様式8-1-(2/4)

異常事態連絡様式 (第2報以降) (原子炉施設)

※ 各項目について、情報が得られたものから記入し、迅速に連絡することとする。

平成28年8月11日 (第 報)

発信時刻 16 時 18 分

(第15条-948報)

経済産業大臣, 福島県知事, 大熊町長, 双葉町長 殿

通報者名 福島第一原子力発電所長 吉田 昌郎

連絡先 (原子力防災管理者) 0240-32-2101 (代)

特定事象の発生について、原子力災害対策特別措置法第10条第1項の規定に基づく通報以降の情報を通報します。

原子力事業所及び場所		名称: 東京電力株式会社 福島第一原子力発電所 (事業区分: 電気事業) 場所: 福島県双葉郡大熊町大字夫沢字北原 22
特定事象の発生箇所		福島第一原子力発電所
特定事象の発生時刻		平成23年3月11日 16時36分 (24時間表示)
発生した特定事象の概要	特定事象の種類	⑥ 非常用炉心冷却装置注水不能 原子力緊急事態に該当 (■する, しない)
	想定される原因	<input type="checkbox"/> 特定 <input checked="" type="checkbox"/> 調査中
	検出された放射能量の状況, 検出された放射性物質の状況又は主な施設・設備の状況等	プラント状況 (8月11日12時00分現在) 及び、発電所敷地内におけるモニタリング結果 (8月11日16時00分現在) を報告します。 また、2号機タービン建屋トレンチ内滞留水及び3号機タービン建屋地下滞留水の集中廃棄物処理施設プロセス建屋への移送状況については、11時00分にパトロールを実施し、異常のないことを確認しました。
その他特定事象の把握に参考となる情報	被ばく者の状況及び汚染拡大の有無 (確認時刻 時 分)	被ばく者の状況 <input type="checkbox"/> 無 <input type="checkbox"/> 有: 被ばく者 名, 要救助者 名 汚染拡大の有無 <input type="checkbox"/> 無 <input type="checkbox"/> 有:
	気象情報 (確認時刻 16 時 00 分)	・天候: 晴れ ・風向: 方位 西 ・風速: 1.8 m/s ・大気安定度: _____
	周辺環境への影響	<input type="checkbox"/> 無 <input type="checkbox"/> 有:
	応急措置	

福島第一原子力発電所 プラント関連パラメータ (水位・圧力・温度などのデータ)

8月11日 12:00 現在

【留意事項】  
各計測器については、地震やその他の異常環境の影響を受けて、通常の検出感度条件を超えているものもあり、正しく測定されていない可能性のある計測器も存在している。プラントの状況を把握するために、このような計測の不確かさも考慮し、復元の計測器から得られる情報を活用して逐次の傾向にも留意して総合的に判断している。

号機	1号機	2号機	3号機	4号機	5号機	6号機	
原子炉注水状況	給水系パイプを用いた淡水注入中。 流量3.9m <sup>3</sup> /h (8/11 11:00 現在)	給水系パイプを用いた淡水注入中。 流量3.8m <sup>3</sup> /h (8/11 11:00 現在)	給水系パイプを用いた淡水注入中。 流量9.0~9.1m <sup>3</sup> /h (8/11 11:00 現在)	※2 (全燃料取出中につき監視対象外)	※2 (原子炉の除熱機能が維持されており、注水不変)		
原子炉水位	燃料域A: グリッド-1 燃料域B: 1700 mm (8/11 11:00 現在) ※3	燃料域A: 1850 mm 燃料域B: 2200 mm (8/11 11:00 現在) ※3	燃料域A: 1750 mm 燃料域B: 2150 mm (8/11 11:00 現在) ※3		停止域 1888mm (8/11 12:00 現在)	停止域 2400mm (8/11 12:00 現在)	
原子炉圧力	A系0.023 MPa g B系-MPa g (8/11 11:00 現在)	A系0.025 MPa g B系-MPa g (8/11 11:00 現在)	A系-0.185 MPa g B系-0.100 MPa g (8/11 11:00 現在) (A)※3 (C)※3		0.010 MPa g (8/11 12:00 現在)	0.021 MPa g (8/11 12:00 現在)	
原子炉水温度	(系統流量がないため採取不可)						
原子炉圧力容器 まわりの温度	給水/戻温度104.1℃ 圧力容器下部温度93.6℃ (8/11 11:00 現在)	給水/戻温度109.3℃ 圧力容器下部温度116.4℃ (8/11 11:00 現在)	給水/戻温度115.6℃ 圧力容器下部温度104.6℃ (8/11 11:00 現在)		※2 (原子炉水温度にて監視中)		
D/W・S/C 圧力	D/W: 0.1311 MPa abs S/C: 0.110 MPa abs (8/11 11:00 現在)	D/W: 0.125 MPa abs S/C: 0.110 MPa abs (8/11 11:00 現在) ※1	D/W: 0.1015 MPa abs S/C: 0.1834 MPa abs (8/11 11:00 現在)		※2 (原子炉の除熱機能が維持されているため監視対象外)		
D/W 雰囲気温度	RPVヘッド-シール: 93.5℃ HVH戻り: 95.0℃ (8/11 11:00 現在)	RPVヘッド-シール: 97℃ HVH戻り: 119℃ (8/11 11:00 現在) ※3	RPVヘッド-シール: 122.6℃ HVH戻り: 111.7℃ (8/11 11:00 現在) ※3		※2 (原子炉の除熱機能が維持されているため監視対象外)		
CAMS 放射線 モニタ	D/W(A): 0.00E+00Sv/h ※1 B: 4.22E+01Sv/h ※1 S/C(A): 6.97E-01Sv/h B: 7.18E-01Sv/h (8/11 11:00 現在)	D/W(A): 1.11E+01Sv/h B: 1.56E+01Sv/h S/C(A): 1.44E-01Sv/h B: 6.49E+00Sv/h ※1 (8/11 11:00 現在)	D/W(A): 3.76E+00Sv/h ※3 B: 2.74E+00Sv/h S/C(A): 3.32E-01Sv/h B: 3.14E-01Sv/h (8/11 11:00 現在)		※2 (原子炉の除熱機能が維持されているため監視対象外)		
S/C 温度	A系45.8℃ B系45.5℃ (8/11 11:00 現在)	A系48.8℃ B系48.7℃ (8/11 11:00 現在)	A系45.6℃ B系45.8℃ (8/11 11:00 現在)				
D/W 設計圧力	0.384MPa g (0.485MPa abs)	0.384MPa g (0.485MPa abs)	0.384MPa g (0.485MPa abs)				
D/W 最高使用圧力	0.427MPa g (0.528MPa abs)	0.427MPa g (0.528MPa abs)	0.427MPa g (0.528MPa abs)				
使用燃料プール 温度	41.5℃ (8/11 12:00 現在)	36.0℃ (8/11 11:00 現在)	33.6℃ (8/11 11:00 現在)	42℃ (8/11 11:00 現在)	29.2℃ (8/11 12:00 現在)	36.0℃ (8/11 12:00 現在)	
FPC 貯蔵ゲージ レベル	※1	1400mm (8/11 11:00 現在)	※1	4950mm (8/11 11:00 現在)	※2		
電源	外部電源受電中 (P/C2C)			外部電源受電中 (P/C4D)			
その他情報				共用プール 35℃ (8/11 6:20 現在)	5u: SHCモード (8/8 10:43~)	6u: 非稼モード (8/11 10:49~)	

圧力換算ゲージ圧0MPa g = 絶対圧(MPa abs) - 大気圧(標準大気圧0.1013MPa)  
絶対圧(MPa abs) = ゲージ圧(MPa g) + 大気圧(標準大気圧0.1013MPa)

※1: 装置不良  
※2: データ採取対象外  
※3: 状況推移を監視中

2/5

福島第一原子力発電所 モニタリング結果

場所	日時	線量率 ( $\mu\text{Sv/h}$ )	中性子線量率 ( $\mu\text{Sv/h}$ )	天候	風向	風速 ( $\text{m/s}$ )
西門	2011/8/11 9:00	12.9	<0.01	晴れ	NW	1.1
西門	2011/8/11 9:10	12.9	<0.01	晴れ	N	1.3
西門	2011/8/11 9:20	12.9	<0.01	晴れ	W	1.2
西門	2011/8/11 9:30	13.1	<0.01	晴れ	E	1.1
西門	2011/8/11 9:40	13.0	<0.01	晴れ	W	1.0
西門	2011/8/11 9:50	12.9	<0.01	晴れ	NW	1.8
西門	2011/8/11 10:00	12.9	<0.01	晴れ	W	1.6
西門	2011/8/11 10:10	12.9	<0.01	晴れ	NW	1.4
西門	2011/8/11 10:20	12.9	<0.01	晴れ	NW	1.7
西門	2011/8/11 10:30	12.9	<0.01	晴れ	NW	1.6
西門	2011/8/11 10:40	12.7	<0.01	晴れ	NE	1.3
西門	2011/8/11 10:50	12.6	<0.01	晴れ	N	1.4
西門	2011/8/11 11:00	12.7	<0.01	晴れ	N	1.8
西門	2011/8/11 11:10	12.8	<0.01	晴れ	SW	1.4
西門	2011/8/11 11:20	12.8	<0.01	晴れ	N	1.7
西門	2011/8/11 11:30	12.7	<0.01	晴れ	NW	1.7
西門	2011/8/11 11:40	12.7	<0.01	晴れ	W	1.2
西門	2011/8/11 11:50	13.0	<0.01	晴れ	NW	1.8
西門	2011/8/11 12:00	12.9	<0.01	晴れ	NW	1.6
西門	2011/8/11 12:10	13.0	<0.01	晴れ	NW	1.6
西門	2011/8/11 12:20	12.9	<0.01	晴れ	NNE	1.2
西門	2011/8/11 12:30	12.9	<0.01	晴れ	WNW	0.9
西門	2011/8/11 12:40	12.9	<0.01	晴れ	NW	1.2
西門	2011/8/11 12:50	13.0	<0.01	晴れ	WSW	2.0
西門	2011/8/11 13:00	13.1	<0.01	晴れ	W	2.1
西門	2011/8/11 13:10	13.1	<0.01	晴れ	NNW	1.8
西門	2011/8/11 13:20	13.1	<0.01	晴れ	W	1.7
西門	2011/8/11 13:30	13.2	<0.01	晴れ	W	1.5
西門	2011/8/11 13:40	13.4	<0.01	晴れ	WSW	2.1
西門	2011/8/11 13:50	13.5	<0.01	晴れ	W	1.8
西門	2011/8/11 14:00	13.5	<0.01	晴れ	W	1.9
西門	2011/8/11 14:10	13.2	<0.01	晴れ	WSW	1.7
西門	2011/8/11 14:20	13.1	<0.01	晴れ	SW	1.6
西門	2011/8/11 14:30	13.4	<0.01	晴れ	W	1.6
西門	2011/8/11 14:40	13.4	<0.01	晴れ	NW	1.1
西門	2011/8/11 14:50	13.3	<0.01	晴れ	W	1.3
西門	2011/8/11 15:00	13.2	<0.01	晴れ	N	1.4
西門	2011/8/11 15:10	13.1	<0.01	晴れ	W	1.1
西門	2011/8/11 15:20	13.3	<0.01	晴れ	NW	1.1
西門	2011/8/11 15:30	13.1	<0.01	晴れ	W	1.5
西門	2011/8/11 15:40	13.1	<0.01	晴れ	NW	2.1
西門	2011/8/11 15:50	13.3	<0.01	晴れ	NW	1.7
西門	2011/8/11 16:00	13.3	<0.01	晴れ	W	1.8



福島第一原子力発電所 モニタリングポスト空間線量率( $\mu\text{Sv/h}$ )

9/5

測定日時	MP-1	MP-2	MP-3	MP-4	MP-5	MP-6	MP-7	MP-8
2011/8/11 9:00	5	22	14	13	16	36	109	89
2011/8/11 9:10	5	22	14	13	16	36	109	89
2011/8/11 9:20	5	22	14	13	16	36	109	89
2011/8/11 9:30	5	22	14	13	16	36	109	89
2011/8/11 9:40	5	22	14	13	16	36	109	89
2011/8/11 9:50	5	22	14	13	16	36	109	89
2011/8/11 10:00	5	22	14	13	16	36	109	89
2011/8/11 10:10	5	22	14	13	16	36	109	90
2011/8/11 10:20	5	22	14	13	16	36	109	90
2011/8/11 10:30	5	22	14	13	16	36	109	90
2011/8/11 10:40	5	22	14	13	16	36	109	90
2011/8/11 10:50	5	22	14	13	16	36	109	90
2011/8/11 11:00	5	22	14	13	16	36	110	90
2011/8/11 11:10	5	22	14	13	16	36	110	80
2011/8/11 11:20	5	22	14	13	16	36	110	90
2011/8/11 11:30	5	22	14	13	16	36	110	90
2011/8/11 11:40	5	22	14	13	16	36	110	90
2011/8/11 11:50	5	22	14	13	16	36	110	80
2011/8/11 12:00	5	22	14	13	16	36	110	90
2011/8/11 12:10	5	23	14	13	16	36	110	90
2011/8/11 12:20	5	23	14	13	16	36	110	90
2011/8/11 12:30	5	23	14	13	16	36	110	90
2011/8/11 12:40	5	23	14	13	16	36	110	90
2011/8/11 12:50	5	23	14	13	16	36	110	90
2011/8/11 13:00	5	23	14	13	16	36	110	90
2011/8/11 13:10	5	23	14	13	16	36	110	90
2011/8/11 13:20	5	23	14	13	16	36	110	90
2011/8/11 13:30	5	23	14	13	16	36	110	90
2011/8/11 13:40	5	23	14	13	16	36	110	90
2011/8/11 13:50	5	23	14	13	16	36	110	80
2011/8/11 14:00	5	23	14	13	16	36	110	90
2011/8/11 14:10	5	23	14	13	16	36	110	90
2011/8/11 14:20	5	23	14	13	16	36	110	90
2011/8/11 14:30	5	23	14	13	16	36	110	90
2011/8/11 14:40	5	23	14	13	16	36	110	80
2011/8/11 14:50	5	23	14	13	16	36	110	90
2011/8/11 15:00	5	23	14	13	16	36	110	90
2011/8/11 15:10	5	23	14	13	16	36	110	90
2011/8/11 15:20	5	23	14	13	16	36	110	80
2011/8/11 15:30	5	23	14	13	16	36	110	90
2011/8/11 15:40	5	23	14	13	16	36	110	90
2011/8/11 15:50	5	23	14	13	16	36	110	90
2011/8/11 16:00	5	23	14	13	16	36	110	90

5/5

福島第一原子力発電所 モニタリング結果(可搬型MP)

日時	事務本館南側線量率 (mSv/h)	正門線量率(μSv/h)	西門線量率(μSv/h)
2011/8/11 9:00	0.32	33	12
2011/8/11 9:30	0.32	33	12
2011/8/11 10:00	0.32	33	12
2011/8/11 10:30	0.32	33	12
2011/8/11 11:00	0.32	33	12
2011/8/11 11:30	0.32	33	12
2011/8/11 12:00	0.31	33	12
2011/8/11 12:30	0.31	33	12
2011/8/11 13:00	0.31	33	12
2011/8/11 13:30	0.31	33	12
2011/8/11 14:00	0.31	33	12
2011/8/11 14:30	0.31	33	12
2011/8/11 15:00	0.31	33	12
2011/8/11 15:30	0.31	33	12
2011/8/11 16:00	0.31	33	12

8/11 19:07 受

950

様式8-1-(1/4)

異常事態連絡様式（第2報以降）（原子炉施設）

※ 各項目について、情報が得られたものから記入し、迅速に連絡することとする。

平成23年8月11日（第 報） 発信時刻 18時 55分 （第15条-949報）		
経済産業大臣，福島県知事，大熊町長，双葉町長 殿		
通報者名 福島第一原子力発電所長 吉田 昌郎 連絡先（原子力防災管理者）0240-32-2101（代）		
特定事象の発生について、原子力災害対策特別措置法第10条第1項の規定に基づく通報以降の情報を通報します。		
原子力事業所及び場所	名称：東京電力株式会社 福島第一原子力発電所 (事業区分：電気事業) 場所：福島県双葉郡大熊町大字夫沢字北原22	
特定事象の発生箇所	福島第一原子力発電所	
特定事象の発生時刻	平成23年3月11日 16時36分 (24時間表示)	
発生した特定事象の概要	特定事象の種類	⑥ 非常用炉心冷却装置注水不能 原子力緊急事態に該当 (■する, しない)
	想定される原因	<input type="checkbox"/> 特定 <span style="float: right;"><input checked="" type="checkbox"/> 調査中</span>
	検出された放射能量の状況, 検出された放射性物質の状況又は主な施設・設備の状況等	本日、15時頃に1・2号機仮設メタグラB（原子炉への注水、使用済燃料プールの冷却、窒素封入装置等の電源）の制御用充電器の遮断器が開放していること、16時頃、制御用電源に使用しているバッテリーの電圧が低下していることを確認しました。現在、バッテリー交換及び充電器の取替の準備を行っています。 なお、原子炉への注水、使用済燃料プールの冷却、窒素封入装置等への影響はありません。
その他特定事象の把握に参考となる情報	被ばく者の状況及び汚染拡大の有無 (確認時刻 時 分)	被ばく者の状況 <input type="checkbox"/> 無 <input type="checkbox"/> 有：被ばく者 名, 要救助者 名 汚染拡大の有無 <input type="checkbox"/> 無 <input type="checkbox"/> 有：
	気象情報 (確認時刻 時 分)	・天候： ・風向：方位 ・風速： m/s ・大気安定度： ——
	周辺環境への影響	<input type="checkbox"/> 無 <input type="checkbox"/> 有：
	応急措置	.....