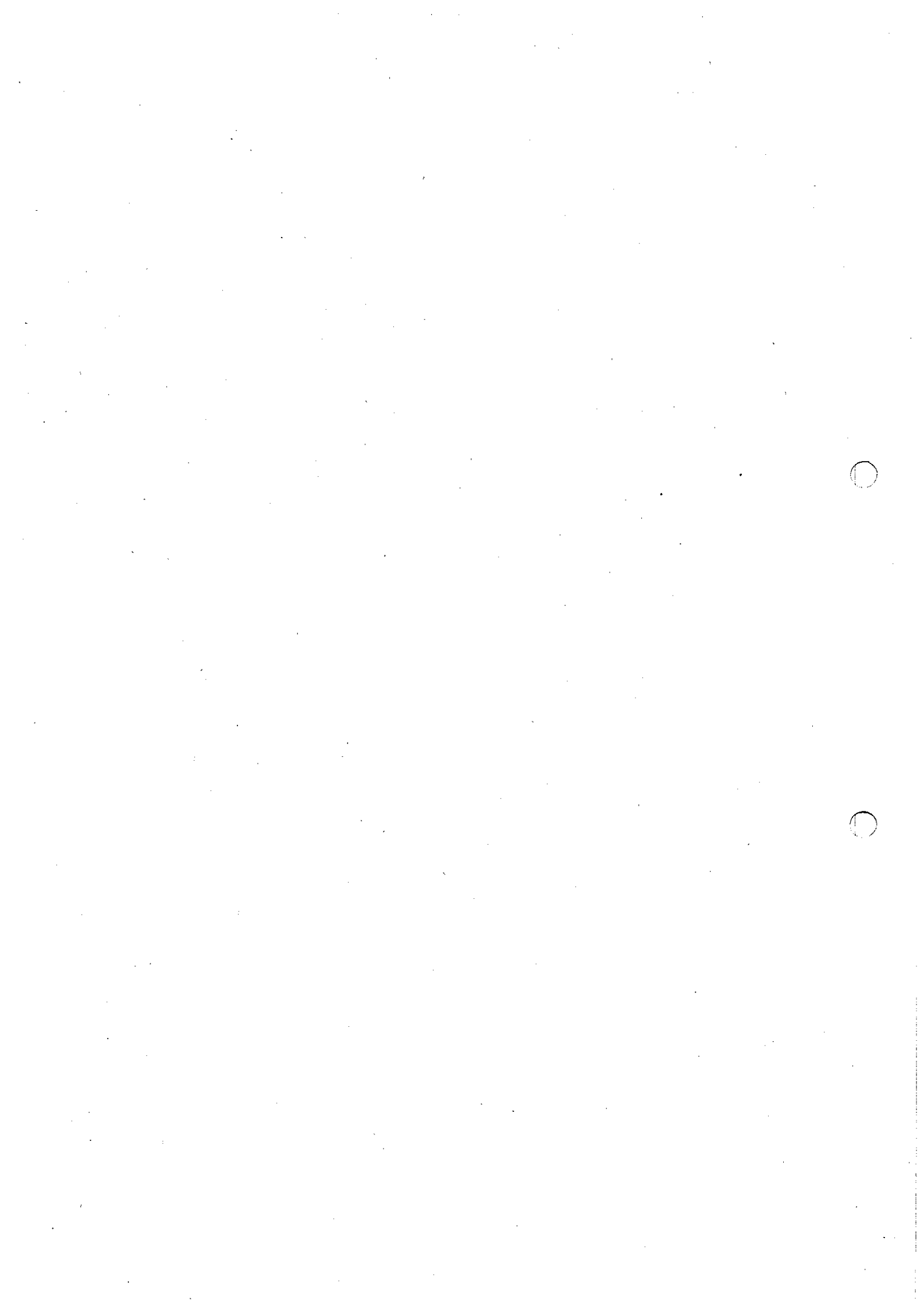


## 2. AM設備別操作手順 目次

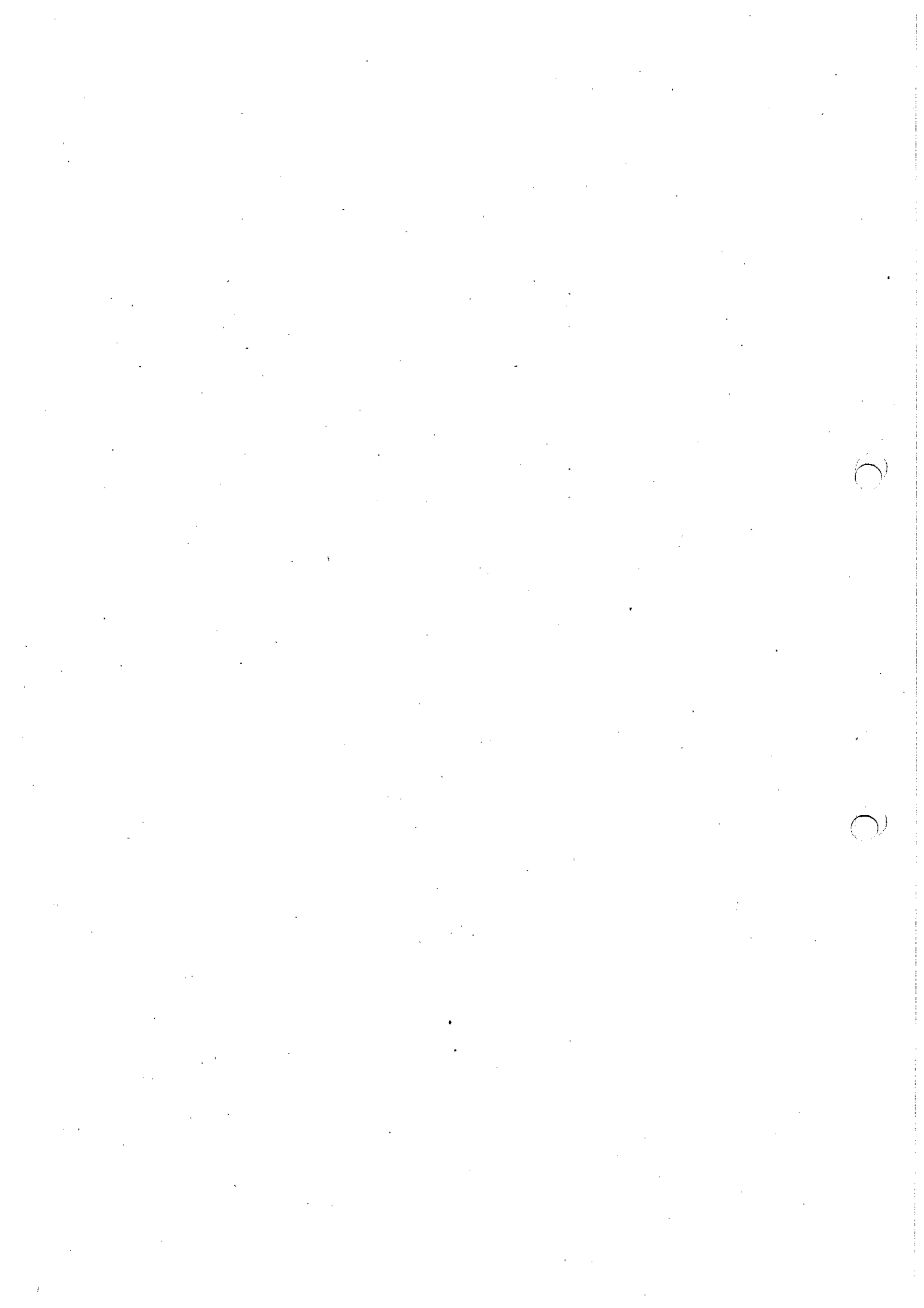
2-1 復水補給水系 (MUW) .....	2-1
2-1-1 MUW (RPV破損が無い場合のRPV代替注水) .....	2-1-1-1
2-1-2 MUW (RPV破損後のRPV代替注水) .....	2-1-2-1
2-1-3 MUW (代替ドライウェルスプレイ) .....	2-1-3-1
2-1-4 MUW (代替サブプレッションチェンバースプレイ) .....	2-1-4-1
2-1-5 MUW (ペDESTAL注水-必要注水量到達後注水停止) .....	2-1-5-1
2-1-6 MUW (ペDESTAL注水-注水継続) .....	2-1-6-1
2-2 消火系 (FP) .....	2-2
2-2-1 FP (RPV破損が無い場合のRPV代替注水) .....	2-2-1-1
2-2-2 FP (RPV破損後のRPV代替注水) .....	2-2-2-1
2-2-3 FP (代替ドライウェルスプレイ) .....	2-2-3-1
2-2-4 FP (代替サブプレッションチェンバースプレイ) .....	2-2-4-1
2-2-5 FP (ペDESTAL注水-必要注水量到達後注水停止) .....	2-2-5-1
2-2-6 FP (ペDESTAL注水-注水継続) .....	2-2-6-1
2-3 不活性ガス系 (耐圧強化ベント) .....	2-3
2-3-1 S/Cベント .....	2-3-1-1
2-3-2 D/Wベント .....	2-3-2-1
2-4 格納容器代替除熱 (CUW系) .....	2-4
2-4-1 CUW系の運転 .....	2-4-1-1
2-5 格納容器代替除熱 (DW冷却系) .....	2-5
2-5-1 D/Wクーラー代替除熱 (RCW及びDHC) .....	2-5-1-1
2-6 制御棒駆動系 (CRD系) .....	2-6
2-6-1 CRD系の起動 .....	2-6-1-1



## 2-1. AM設備別操作手順

(炉心損傷後)

系統名 復水補給水系 (MUW)



1. 目的

本運転手順は、炉心損傷後の復水補給水系（以下 MUW）による事故緩和操作を実施するものである。

2. 操作概要

(1) 炉心損傷後の事故緩和操作の開始の前提

炉心損傷事故発生前は、プラントは通常運転中であることから、MUWC も通常運転の状態（ポンプ1台運転中）から事故緩和操作に入るものとする。

(2) MUW の事故緩和操作

アクシデントマネジメントガイドライン（以下 AMG）で MUW に期待される事故緩和操作は以下の通りである。

No.	事故緩和操作	ストラテジ No.	操作ガイド No.
1	RPV 代替注水	注水-1 「損傷炉心への注水」	操作ガイド-1 「損傷炉心への注水操作ガイド」
		注水-2 「長期の原子炉水位の確保」	操作ガイド-1 「損傷炉心への注水操作ガイド」
		注水-4 「長期の RPV 破損後の注水」	操作ガイド-5 「(原子炉圧力容器破損後の) 原子炉への注水操作ガイド」
2	代替ドライウェルズ スプレイ	除熱-1 「損傷炉心冷却後の除熱」	操作ガイド-7.4 「代替格納容器スプレイ操作ガイド」
		除熱-2 「RPV 破損後の除熱」	操作ガイド-7.4 「代替格納容器スプレイ操作ガイド」
3	代替サブプレッション チェンバースプレイ	除熱-1 「損傷炉心冷却後の除熱」	操作ガイド-7.4 「代替格納容器スプレイ操作ガイド」
		除熱-2 「RPV 破損後の除熱」	操作ガイド-7.4 「代替格納容器スプレイ操作ガイド」
4	ペDESTAL注水	注水-3 a 「RPV 破損前の ペDESTAL初期注水」	操作ガイド-6 「ペDESTALへの注水操作ガイド」
		注水-3 b 「RPV 破損後の ペDESTAL注水」	操作ガイド-6 「ペDESTALへの注水操作ガイド」
		注水-4 「長期の RPV 破損後の注水」	操作ガイド-6 「ペDESTALへの注水操作ガイド」

(3) 注意事項

a. RPV 代替注水

(a) 注水量は以下の通りとする。

<RPV 破損がない場合>

系統の総注水流量  $55\text{m}^3/\text{hr}$  以上を確保すること。

<RPV 破損の場合>

RPV ヘッドスプレイラインから注水を行い、注水量  $15\text{m}^3/\text{hr}$  以上を確保すること。

(b) 外部水源を用いて注水している場合には、外部水源への水の補給を行い、水源を確保すること。

(c) 代替注水設備を用いて原子炉、格納容器スプレイ等への注水を実施する必要がある場合には、それぞれの流量配分に注意する。使用可能なポンプ台数の関係で、双方へ十分な注水ができない場合には、以下の優先順位とする。

<RPV 破損がない場合>

1. 原子炉, 2. 格納容器 (1. S/C, 2. D/W)

<RPV 破損の場合>

1. 格納容器 (1. D/W, 2. S/C), 2. ペDESTAL, 3. 原子炉  
但し、格納容器スプレイ停止時には損傷炉心への注水を再開すること。

b. 代替ドライウェルスプレイ, 代替サブプレッションチェンバースプレイ

(a) 注水流量は  $120\text{m}^3/\text{h}$  とし、圧力抑制が十分でない場合は流量増加すること。

(b) ドライウェルスプレイにより水蒸気が凝縮すると、非凝縮性の分圧が増加するため、可燃性ガス(水素、酸素)に注意すること。

(c) ドライウェルスプレイを使用する場合には、ドライウェルクーラーの送風機を停止するが、冷却コイルの通水は継続すること。

(d) 外部水源による注水のため、S/C水位の上昇に注意する。

S/C水位がベント操作限界水位に到達した場合には、外部水源による格納容器スプレイを停止し、操作ガイドー8「格納容器ベント操作」に移行して格納容器ベントを実施する。

c. ペDESTAL注水

(a) 同時にRPV注水を実施している場合には、流量の配分に注意すること。

(b) 注水開始後はすぐに外部水源に補給を開始し、外部水源の水量を監視すること。

2-1-1項 MUW (RPV破損が無い場合のRPV代替注水) (図-1参照)

操作 順序	操 作 内 容	確 認 事 項	操 作 場 所	確 認										
	HPCI, 給復水系, RCIC, CS, RHR による RPV 注水が不可能な場合 MUW 系からの代替注水を行う。 但し, 原子炉圧力が 0.69MPa 以下であること。 尚, 注水流量については $55\text{m}^3/\text{hr}$ 以上を常に確保するため 必要に応じて SRV にて減圧操作を行う。													
1	RHR (B) 系から注入ラインに注水が可能であることを確認する。 (1) RHR 注入弁 (MO-10-25B, 27B) 「全開」 (2) 格納容器スプレイ弁 (MO-10-26B, 31B) 「全閉」 (3) 原子炉ヘッドスプレイ弁 (MO-10-32, 33) 「全閉」 (4) 格納容器スプレイ弁 (MO-10-39B) 「全閉」 (5) ポンプ吐出連絡弁 (MO-10-20) 「全閉」 (6) FP-MUW 連絡第二弁 (MO-79-1251) 「全閉」	Ⓡ点灯, Ⓞ消灯 Ⓞ点灯, Ⓡ消灯 " " " "	9-3 " " " " 9-99											
2	復水移送ポンプの予備機を追加起動して, 2台運転にする。 (1) 予備機 CS 「入」 位置 ※復水移送ポンプ1台定格流量: 約 $68\text{m}^3/\text{hr}$	Ⓡ点灯, Ⓞ消灯	9-6											
3	RPV 注入ライン流量調節弁 (MO-10-111) を開にして注水流量が D/W 代替注水流量計 (FI-57-103) にて $55\text{m}^3/\text{hr}$ 以上なるよう に調整する。	Ⓡ点灯 FI-57-103	9-99											
4	注水後は原子炉水位を L3~L8 に維持する。													
5	並行操作で代替ドライウェルスプレイ又は代替サブプレッショ ンチェンバースプレイを開始した場合は, それぞれの流量配 分に注意する。													
6	ポンプ台数の関係で流量が不足し, それぞれの箇所への代替 注水が並行操作で行えない場合は, 以下の優先順位とする。 1. RPV 2. 格納容器 (1. S/C, 2. D/W)													
7	原子炉水位を L3~L8 に維持できる場合, 損傷炉心への注水を 継続するとともに, 注水流量を原子炉スクラム後の経過時間 に応じた必要注水量に調整する。 <table border="1" style="margin-left: auto; margin-right: auto;"> <thead> <tr> <th>原子炉スクラム後の 経過時間 (hr)</th> <th>必要注水量 (<math>\text{m}^3/\text{hr}</math>)</th> </tr> </thead> <tbody> <tr> <td>0~5</td> <td>35</td> </tr> <tr> <td>5~10</td> <td>32</td> </tr> <tr> <td>10~20</td> <td>28</td> </tr> <tr> <td>20hr 以降</td> <td>25</td> </tr> </tbody> </table>	原子炉スクラム後の 経過時間 (hr)	必要注水量 ( $\text{m}^3/\text{hr}$ )	0~5	35	5~10	32	10~20	28	20hr 以降	25			
原子炉スクラム後の 経過時間 (hr)	必要注水量 ( $\text{m}^3/\text{hr}$ )													
0~5	35													
5~10	32													
10~20	28													
20hr 以降	25													

操作 順序	操 作 内 容	確 認 事 項	操 作 場 所	確 認
8	注水により CST の水位が低下したら下記の系統より水補給を実施する。 (1) MUW (純水) 系 a. CST 補給用水位調整弁 (LCV-57-6) の全閉を確認し, 前後弁 (V-79-450, 452) を全開する。 b. 純水移送ポンプ予備機の CS を「入」位置にし, 2 台運転にする。 ※純水移送ポンプ 1 台定格流量: 約 45m <sup>3</sup> /hr c. CST 補給用水位調整弁 (LCV-57-6) を徐々に開し, CST の補給を開始する。又, LCV-57-6 を必要に応じ「自動」にする。 (2) R/W 系	◎点灯, ◎消灯	屋外 CST 廻り 9-70 屋外 CST 廻り R/W	
9	CST の水位が低下して「復水貯蔵タンク水位低」の警報が発生したら (設定値: 約 24%), 復水移送ポンプを全台停止して, 消火系による RPV 代替注水操作に移行する。	復水移送ポンプ CS「引保持」 ◎点灯, ◎消灯	9-6 #	
10	CST の水位が補給により回復したならば, 必要又は状況に応じて, MUW 系による RPV 代替注水に切替える。			



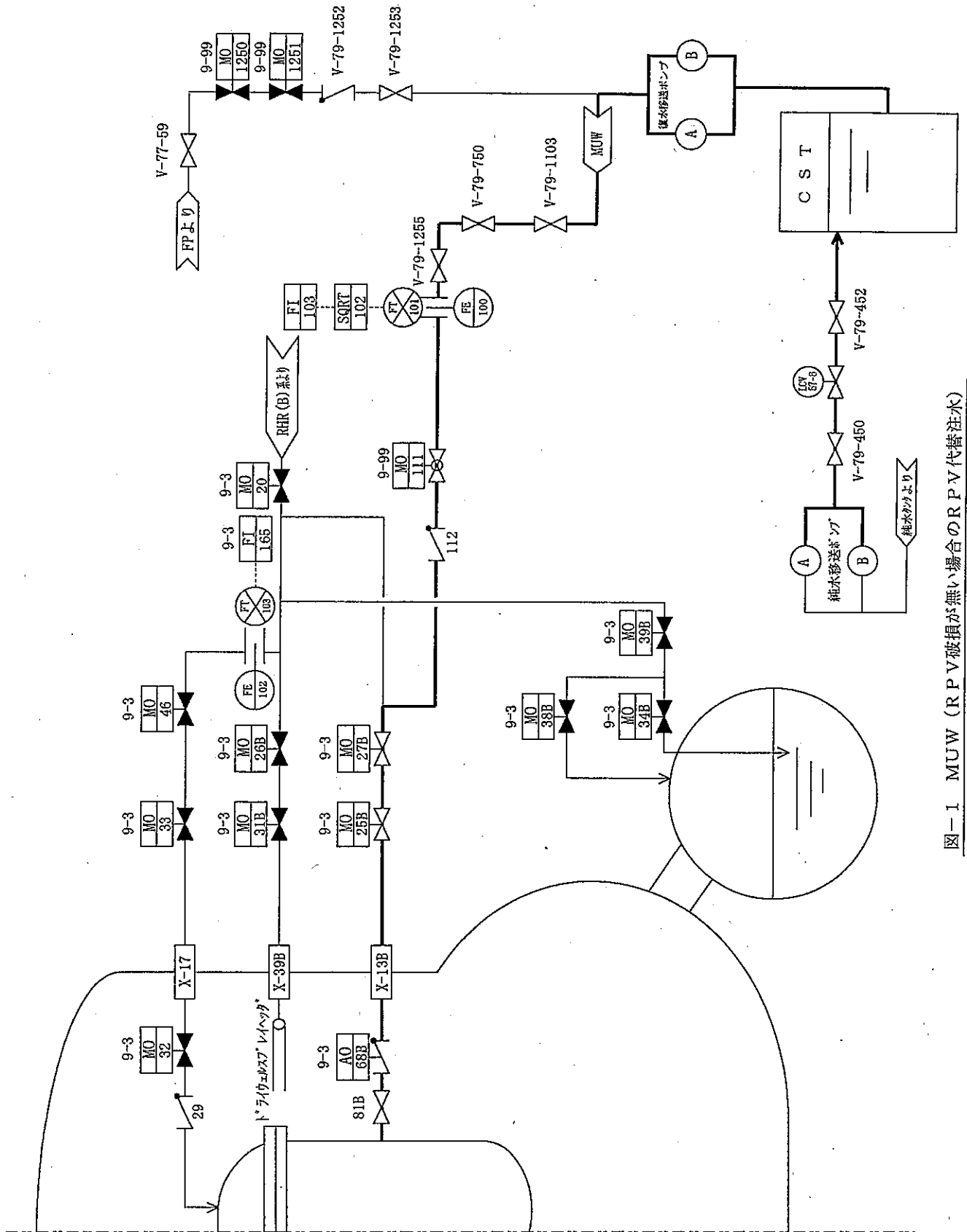
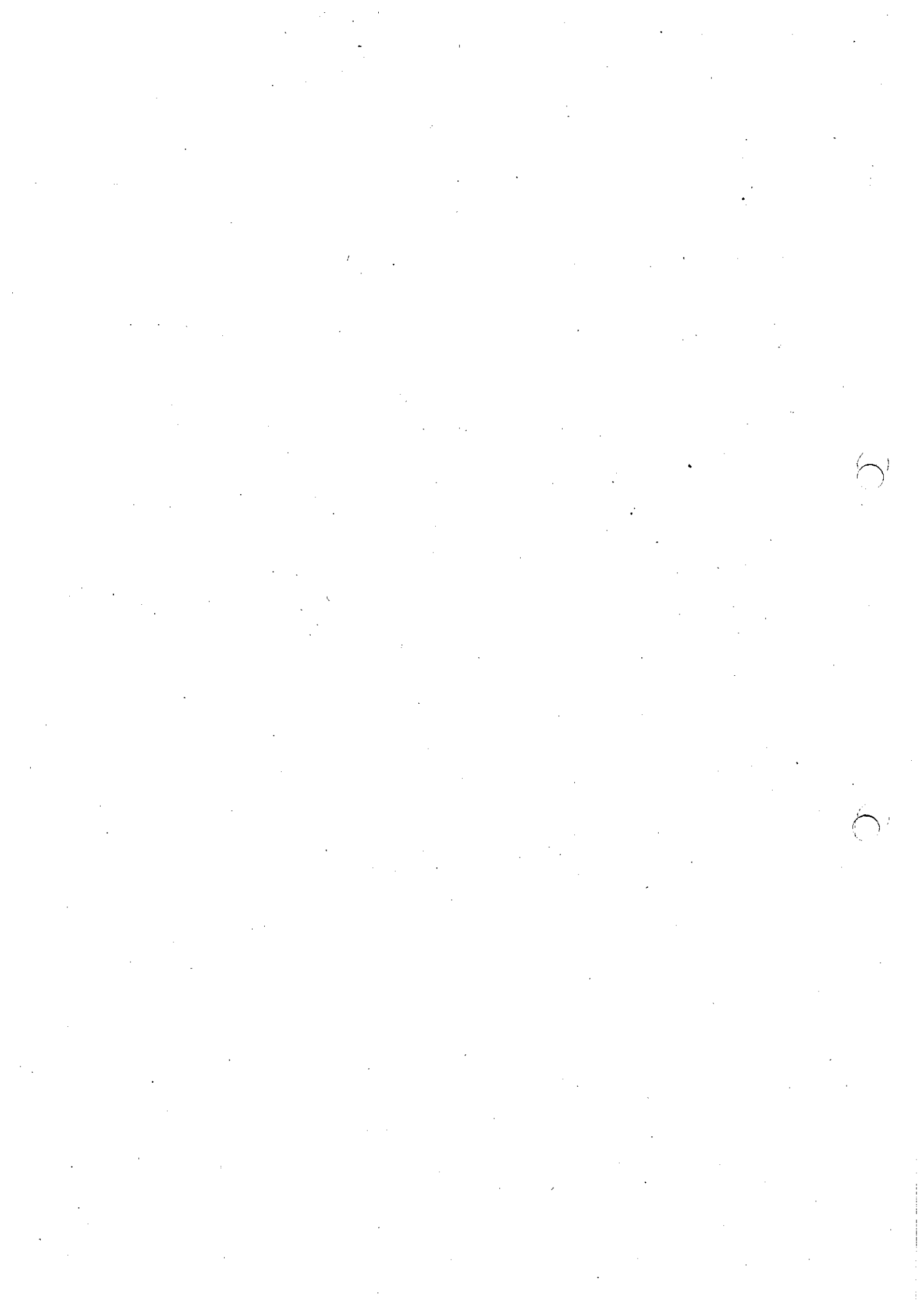


図-1 MUW (R P V破損が無い場合の R P V代替注水)

2-1-1-3



2-1-2項 MUW (RPV破損後のRPV代替注水) (図-2参照)

操 作 順 序	操 作 内 容	確 認 事 項	操 作 場 所	確 認
	RPVが破損した場合に、RHRによるRPV注水が不可能な場合MUW系からの代替注水を行う。 但し、原子炉圧力が0.69MPa以下であること。 尚、注水流量については15m <sup>3</sup> /hr以上に調整する。			
1	RHR(B)系からRPVヘッドスプレイラインに注水が可能であることを確認する。 (1) 原子炉ヘッドスプレイ弁 (MO-10-32, 33) 「全閉」 (2) RHR 注入弁 (MO-10-25B, 27B) 「全閉」 (3) 格納容器スプレイ弁 (MO-10-31B, 26B) 「全閉」 (4) 格納容器スプレイ弁 (MO-10-39B) 「全閉」 (5) ポンプ吐出連絡弁 (MO-10-20) 「全閉」 (6) FP-MUW 連絡第二弁 (MO-79-1251) 「全閉」	◎点灯, ◎消灯 " " " " "	9-3 " " " " 9-99	
2	復水移送ポンプの予備機を追加起動して、2台運転にする。 (1) 予備機CS「入」位置 ※復水移送ポンプ1台定格流量: 約68m <sup>3</sup> /hr	◎点灯, ◎消灯	9-6	
3	RPV注入ライン流量調節弁(MO-10-111)を開にする。	◎点灯	9-99	
4	原子炉ヘッドスプレイ弁(内側)隔離信号オーバーライドMO-10-32 キースイッチ及び同(外側)MO-10-33 キースイッチを「オーバーライド」位置にする。	警報発生確認 「原子炉ヘッドスプレイ弁MO-10-32, 33 隔離信号オーバーライド位置」	9-3	
5	原子炉ヘッドスプレイ弁(MO-10-32, 33) RHRヘッドスプレイ弁(MO-10-46)を開にして、ヘッドスプレイ流量が4.2ℓ/s以上(15m <sup>3</sup> /hr)になるよう開度調整する。 併せて、D/W代替注水流量計(FI-57-103)でも注水流量が15m <sup>3</sup> /hr以上あることを確認する。	◎点灯 FI-165  FI-57-103	9-3  9-99	
6	並行操作でD/W注水を実施中の場合は、RPV注入ライン流量調節弁(MO-10-111)及びD/Wスプレーライン流量調節弁(MO-10-26B)の開度を各々調整してトータル流量を調整する。(最高流量120m <sup>3</sup> /h)	FI-57-103	9-99  9-3	
7	並行操作で代替ドライウェルスプレイ又は代替サブプレッションチェンバースプレイを開始した場合は、それぞれの流量配分に注意する。			
8	ポンプ台数の関係で流量が不足し、それぞれの箇所への代替注水が並行操作で行えない場合は、以下の優先順位とする。 1. 格納容器 (1. S/C, 2. D/W) 2. ペDESTAL 3. RPV 但し、代替スプレイを停止した後は、RPV注入を再開する。			

操 作 順 序	操 作 内 容	確 認 事 項	操 作 場 所	確 認
9	外部水源による RPV 代替注入を実施中は外部水源注水総量を監視しサプレッションチェンバーベントラインの水没防止のため、注水総量 2300m <sup>3</sup> に到達にて外部水源注水を停止する。 (注水総量は FI-57-103 で判断する。)	FI-57-103	9-99	
10	注水により CST の水位が低下したら下記の系統より水補給を実施する。 (1) MUW (純水) 系 a. CST 補給用水位調整弁 (LCV-57-6) の全閉を確認し、前後弁 (V-79-450, 452) を全開する。 b. 純水移送ポンプ予備機の CS を「入」位置にし、2 台運転にする。 ※純水移送ポンプ 1 台定格流量：約 45m <sup>3</sup> /hr c. CST 補給用水位調整弁 (LCV-57-6) を徐々に開し、CST の補給を開始する。又、LCV-57-6 を必要に応じ「自動」にする。 (2) R/W 系	Ⓡ点灯, Ⓞ消灯	屋外 CST 廻り 9-70 屋外 CST 廻り R/W	
11	CST の水位が低下して「復水貯蔵タンク水位低」の警報が発生したら (設定値：約 24%)、復水移送ポンプを全台停止して、消火系による RPV 代替注水操作に移行する。	復水移送ポンプ CS 「引保持」 Ⓞ点灯, Ⓡ消灯	9-6 #	
12	CST の水位が補給により回復したならば、必要又は状況に応じて、MUW 系による RPV 代替注水に切替える。			

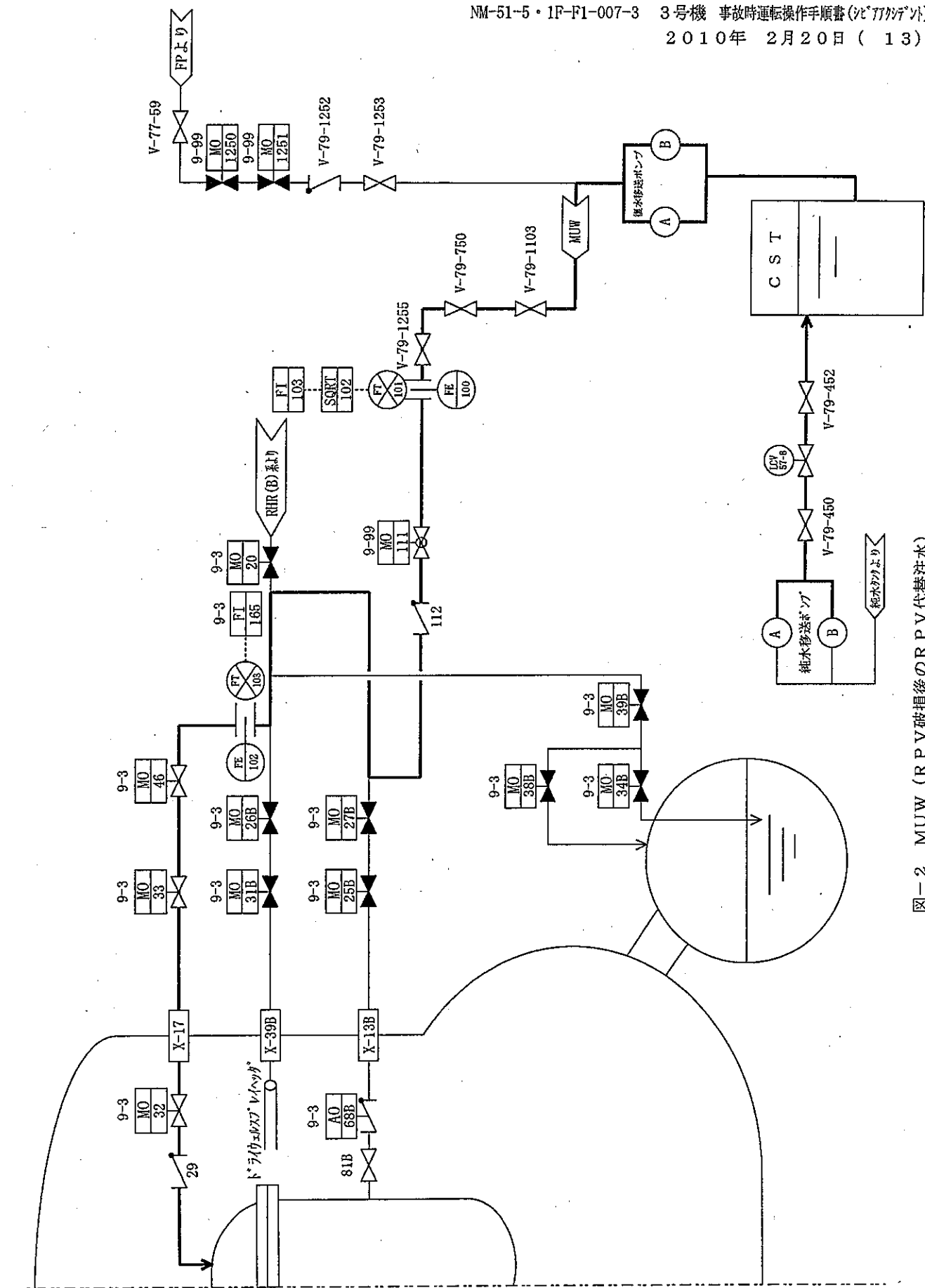
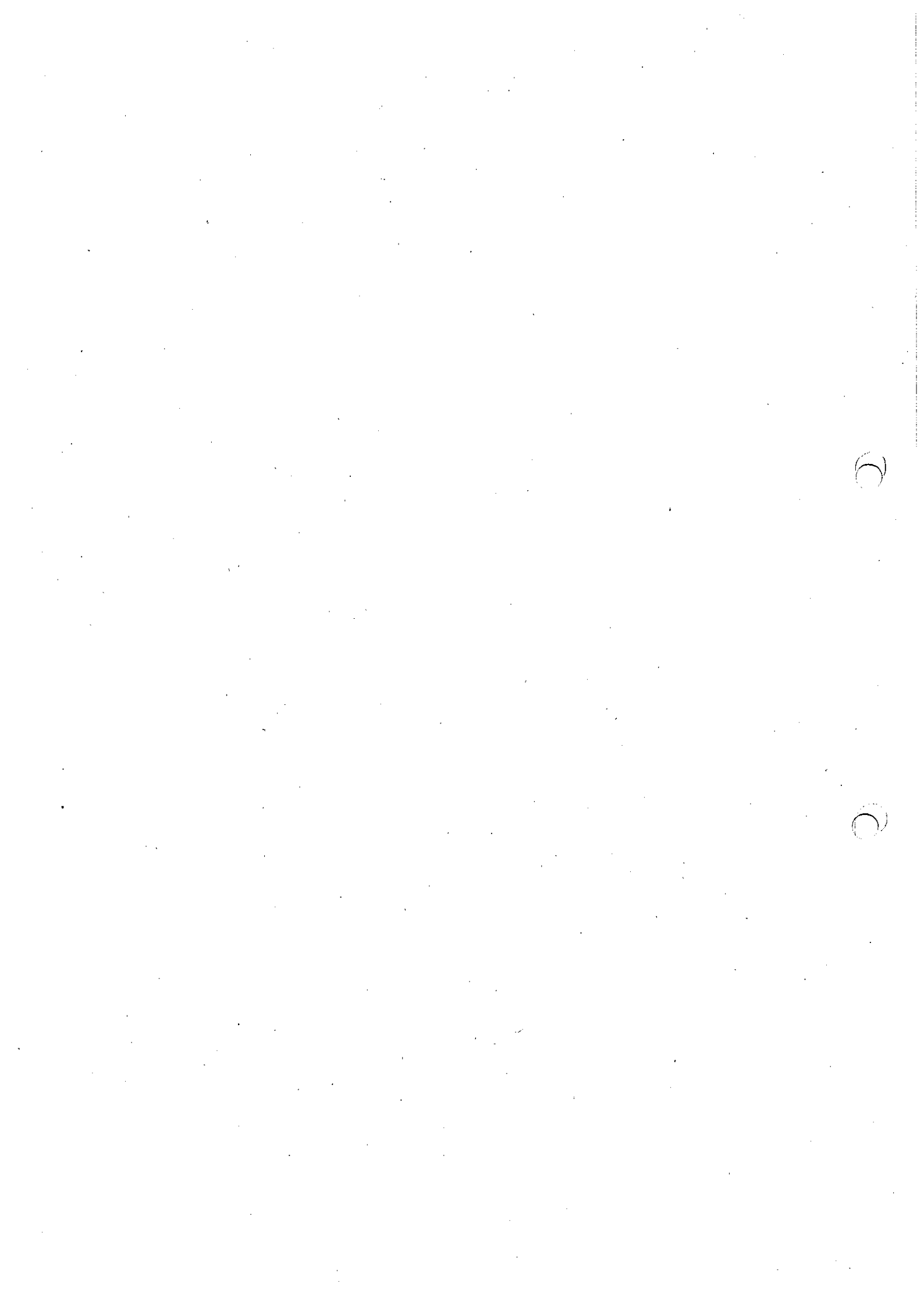


図-2 MUW (RFPV破損後のRFPV代替注水)



2-1-3項 MUW (代替ドライウェルスプレイ) (図-3参照)

操作 順序	操 作 内 容	確 認 事 項	操 作 場 所	確 認
	RHR系が使用不能で格納容器圧力が640kPaを超えたら本操作を実施する。			
1	RHR(B)系のドライウェルスプレイラインに通水が可能であることを確認する。 (1) RHR注入弁 (MO-10-25B, 27B) 「全閉」 ※ (RPV注水中は弁全開 (RPV健全時)) (2) 原子炉ヘッドスプレイ弁 (MO-10-32, 33) 「全閉」 ※ (RPV注水中は弁調整中 (RPV破損時)) (3) 格納容器スプレイ弁 (MO-10-39B) 「全閉」 (4) ポンプ吐出連絡弁 (MO-10-20) 「全閉」 (5) FP-MUW連絡第二弁 (MO-79-1251) 「全閉」	◎点灯, ㊟消灯 (㊟点灯, ◎消灯) ◎点灯, ㊟消灯 (㊟点灯, ◎点灯) ◎点灯, ㊟消灯 " "	9-3 " " " " 9-99	
2	復水移送ポンプの予備機を追加起動して, 2台運転にする。 (1) 予備機CS「入」位置 ※復水移送ポンプ1台定格流量: 約68m <sup>3</sup> /hr	㊟点灯, ◎消灯	9-6	
3	D/Wクーラーが全台停止していることを確認する。 (1) D/W HVH 3-16A~E	◎点灯, ㊟消灯	9-25	
4	RHR B系格納容器スプレイ弁制御信号選択CSを「切」から「手動」位置, キースイッチを「通常」から「手動」位置にする。		9-3	
5	格納容器スプレイ弁 (MO-10-31B, 26B) を「全閉」から「全開」にする。	㊟点灯, ◎消灯	9-3	
6	RPV注入ライン流量調節弁 (MO-10-111) を開にして注入流量がD/W代替注水流量計 (FI-57-103) にて120m <sup>3</sup> /hrになるように調整する。 既にRPV注水している場合も120m <sup>3</sup> /hrに調整するが, 流量が増加しない場合は, RPV注水を中止して, 120m <sup>3</sup> /hrの流量にてドライウェルスプレイを行う。 (120m <sup>3</sup> /hrが確保できない場合は, その時点の最高流量でスプレイを継続する。)	㊟点灯 FI-57-103	9-99	
7	外部水源による代替ドライウェルスプレイを実施している間は, AM設備制御盤S/C水位にて格納容器の水位を監視する。	LI-16-174	9-99	
8	格納容器圧力が392kPaを下回ったら, RPV注入ライン流量調節弁 (MO-10-111) を全閉し, 以降は間欠的に代替ドライウェルスプレイを実施する。 (1) D/Wスプレイ開始 640kPa (2) D/Wスプレイ停止 392kPa	㊟消灯 D/W圧力記録計 FR/PRS-16-105 PI-172	9-99 9-25 9-99	
9	外部水源による代替ドライウェルスプレイを実施中は外部水源注水総量を監視し, サプレッションチェンバーベントラインの水没防止のため, 注水総量2300m <sup>3</sup> に到達にて代替ドライウェルスプレイを停止する。			

2-1-3-1

2011年 1月29日 ( 15)

操作 順序	操 作 内 容	確 認 事 項	操 作 場 所	確 認
10	注水により CST の水位が低下したら下記の系統より水補給を実施する。 (1) MUW (純水) 系 a. CST 補給用水位調整弁 (LCV-57-6) の全閉を確認し, 前後弁 (V-79-450, 452) を全開する。 b. 純水移送ポンプ予備機の CS を「入」位置にし, 2 台運転にする。 ※純水移送ポンプ 1 台定格流量: 約 45m <sup>3</sup> /hr c. CST 補給用水位調整弁 (LCV-57-6) を徐々に開し, CST の補給を開始する。又, LCV-57-6 を必要に応じ「自動」にする。 (2) R/W 系	㊟点灯, ㊤消灯	屋外 CST 廻り 9-70 屋外 CST 廻り R/W	
11	CST の水位が低下して「復水貯蔵タンク水位低」の警報が発生したら (設定値: 約 24%), 復水移送ポンプを全台停止して, 消火系による代替ドライウェルスプレイ操作に移行する。	復水移送ポンプ CS「引保持」 ㊤点灯, ㊟消灯	9-6 "	
12	CST の水位が補給により回復したならば, 必要又は状況に応じて, MUW 系による代替ドライウェルスプレイに切替える。			



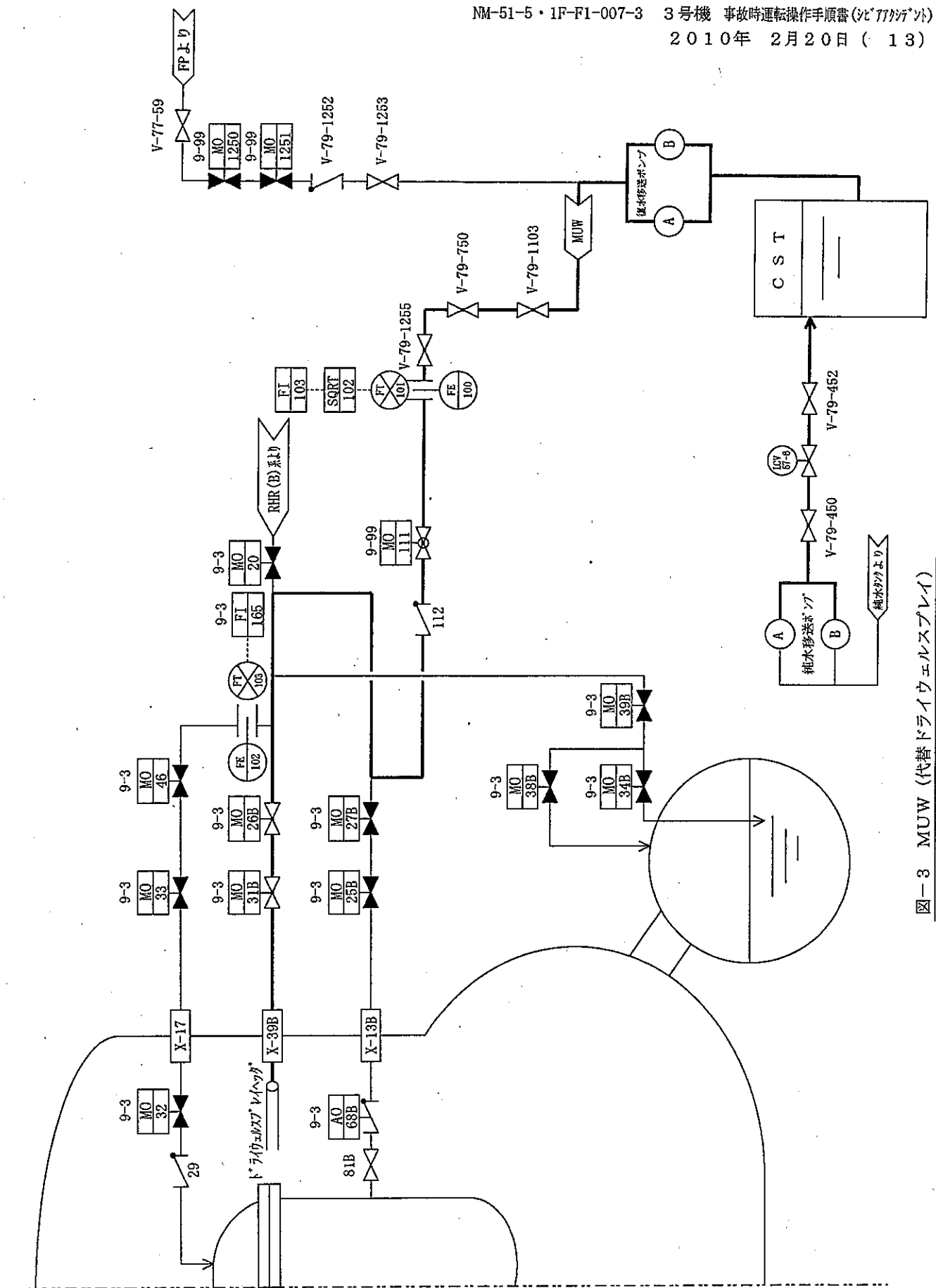
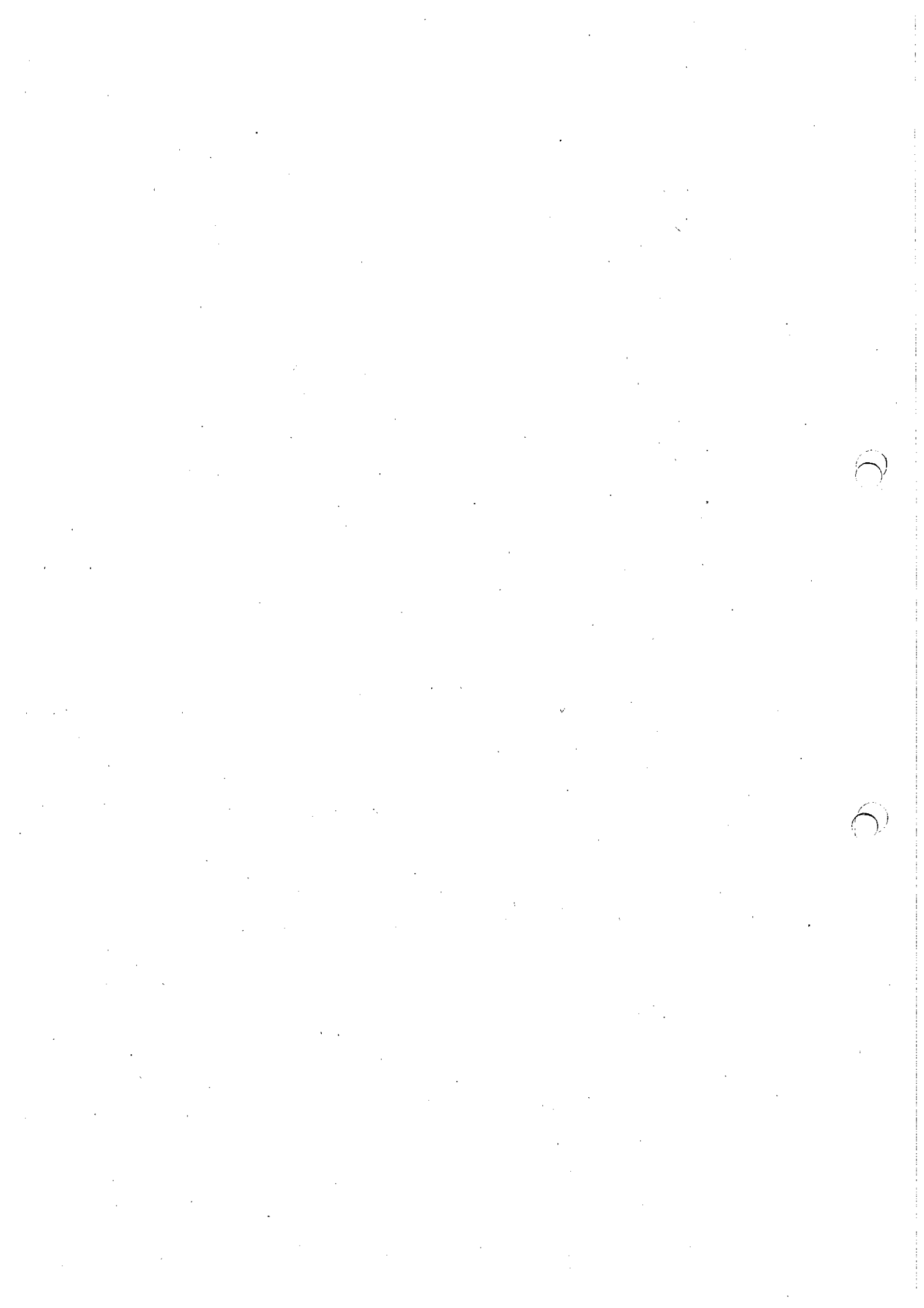


図-3 MUW (代替ドライウエルスブレイ)

2-1-3-3



2-1-4項 MUW (代替サブプレッションチェンバースプレイ) (図-4参照)

操 作 順 序	操 作 内 容	確 認 事 項	操 作 場 所	確 認
	RHR系が使用不能で格納容器圧力が640kPaを超えたら本操作を実施する。			
1	RHR(B)系のサブプレッションチェンバースプレイラインに通水が可能であることを確認する。 (1) RHR注入弁 (MO-10-25B, 27B) 「全閉」 ※ (RPV注水中は弁全開 (RPV健全時)) (2) 原子炉ヘッドスプレイ弁 (MO-10-32, 33) 「全閉」 ※ (RPV注水中は弁調整開中 (RPV破損時)) (3) 格納容器スプレイ弁 (MO-10-31B, 26B) 「全閉」 (4) ポンプ吐出連絡弁 (MO-10-20) 「全閉」 (5) FP-MUW連絡第二弁 (MO-79-1251) 「全閉」	◎点灯, ◎消灯 (◎点灯, ◎消灯) ◎点灯, ◎消灯 (◎点灯, ◎点灯) ◎点灯, ◎消灯 " "	9-3 " " " " 9-99	
2	復水移送ポンプの予備機を追加起動して, 2台運転にする。 (1) 予備機CS「入」位置 ※復水移送ポンプ1台定格流量: 約68m <sup>3</sup> /hr	◎点灯, ◎消灯	9-6	
3	RHR B系格納容器スプレイ弁制御信号選択CSを「切」から「手動」位置, キースイッチを「通常」から「手動」位置にする。		9-3	
4	格納容器スプレイ弁 (MO-10-39B) 及び圧力抑制室スプレイ弁 (MO-10-38B)を「全閉」から「全開」にする。	◎点灯, ◎消灯	9-3	
5	RPV注入ライン流量調節弁 (MO-10-111)を開にして注入流量がD/W代替注水流量計 (FI-57-103)にて120m <sup>3</sup> /hrになるように調整する。 既にRPV注水している場合も120m <sup>3</sup> /hrに調整するが, 流量が増加しない場合は, RPV注水を中止して, 120m <sup>3</sup> /hrの流量にてサブプレッションチェンバースプレイを行う。 (120m <sup>3</sup> /hrを確保できない場合は, その時点の最高流量でスプレイを継続する。)	◎点灯 FI-57-103	9-99	
6	外部水源による代替ドライウェルスプレイを実施している間は, AM設備制御盤S/C水位にて格納容器の水位を監視する。	LI-16-174	9-99	
7	格納容器圧力が392kPaを下回ったら, RPV注入ライン流量調節弁 (MO-10-111)を全閉し, 以降は間欠的に代替サブプレッションチェンバースプレイを実施する。 (1) S/Cスプレイ開始 640kPa (2) S/Cスプレイ停止 392kPa	◎消灯 D/W圧力記録計 FR/RPS-16-105 PI-172	9-99 9-25 9-99	
8	外部水源による代替サブプレッションチェンバースプレイを実施中は外部水源注水総量を監視しサブプレッションチェンバースプレイラインの水没防止のため, 注水総量2300m <sup>3</sup> に到達にてサブプレッションチェンバースプレイを停止する。			

2011年 1月29日 ( 15)

操作 順序	操 作 内 容	確 認 事 項	操 作 場 所	確 認
9	注水により CST の水位が低下したら下記の系統より水補給を実施する。 (1) MUW (純水) 系 a. CST 補給用水位調整弁 (LCV-57-6) の全閉を確認し、前後弁 (V-79-450, 452) を全開する。 b. 純水移送ポンプ予備機の CS を「入」位置にし、2台運転にする。 ※純水移送ポンプ1台定格流量：約 45m <sup>3</sup> /hr c. CST 補給用水位調整弁 (LCV-57-6) を徐々に開し、CST の補給を開始する。又、LCV-57-6 を必要に応じ「自動」にする。 (2) R/W 系	㊟点灯, ㊤消灯	屋外 CST 廻り  9-70  屋外 CST 廻り  R/W	
10	CST の水位が低下して「復水貯蔵タンク水位低」の警報が発生したら (設定値：約 24%)、復水移送ポンプを全台停止して、消火系による代替サプレッションチェンバースプレイ操作に移行する。	復水移送ポンプ CS「引保持」 ㊤点灯, ㊟消灯	9-6  "	
11	CST の水位が補給により回復したならば、必要又は状況に応じて、MUW 系による代替サプレッションチェンバースプレイに切替える。			

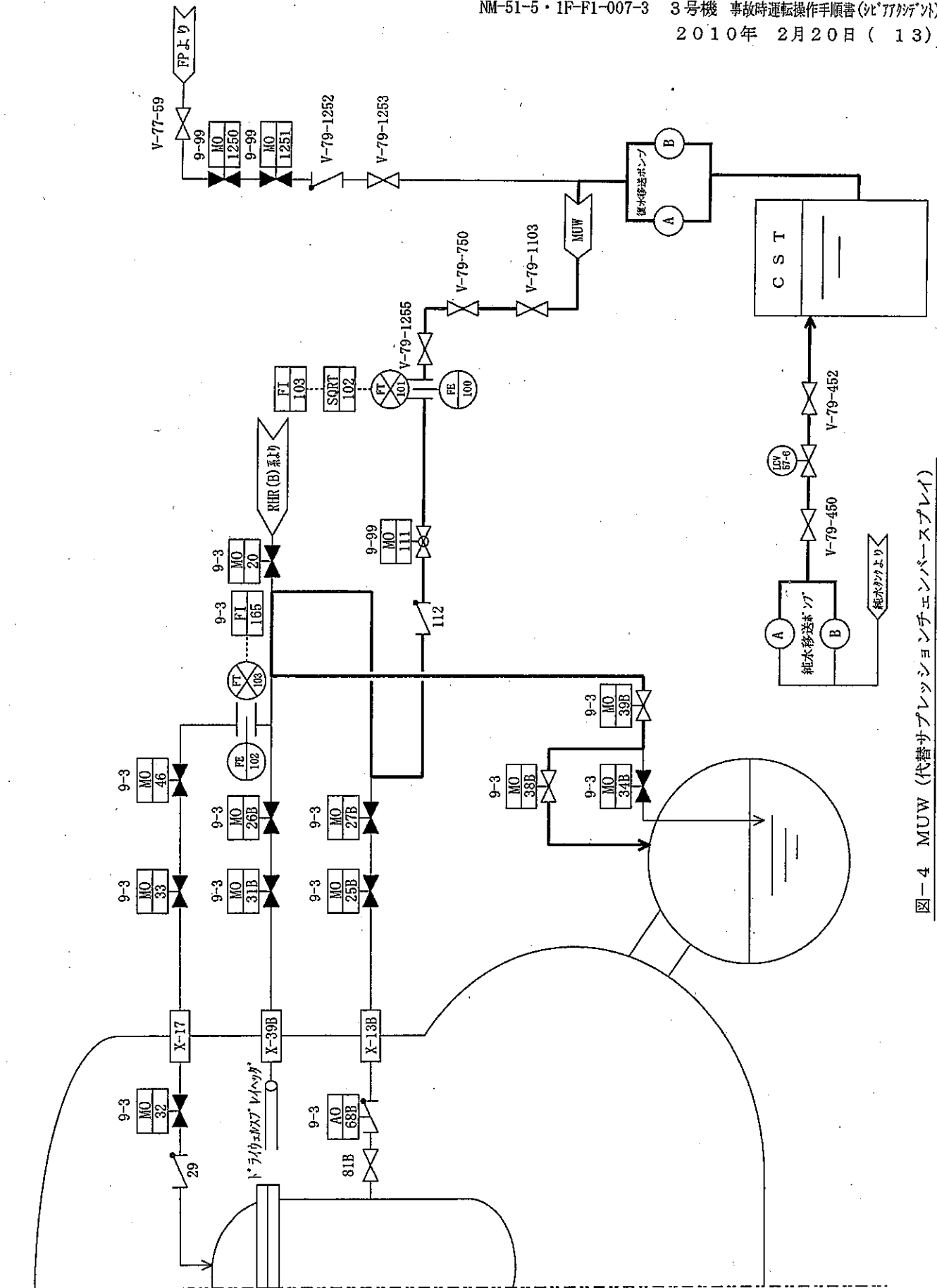
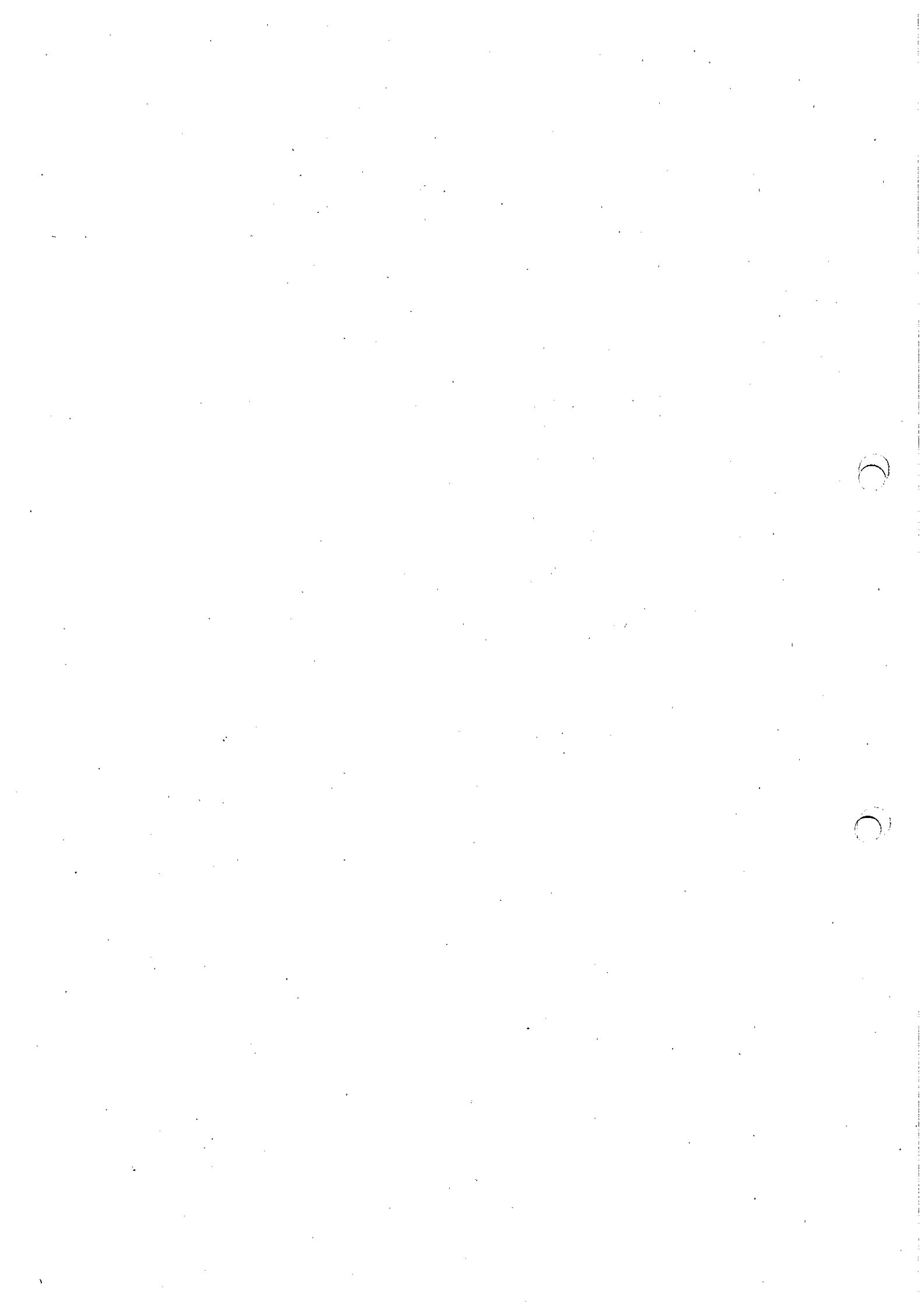


図-4 MUW (代替サブプレッションチェンバースプレイ)



2-1-5項 MUW (ペDESTAL注水-必要注水量到達後注水停止) (図-5参照)

操 作 順 序	操 作 内 容	確 認 事 項	操 作 場 所	確 認
	RPV下鏡部温度が上昇していることが確認された場合に本操作を実施する。			
1	RHR(B)系のドライウェルスプレイラインを経由してドライウェル注水を実施して、ペDESTAL床に注水する。 (1) RHR 注入弁 (MO-10-25B, 27B) 「全閉」 ※ (RPV 注水中は弁全開 (RPV 健全時)) (2) 原子炉ヘッドスプレイ弁 (MO-10-32, 33) 「全閉」 ※ (RPV 注水中は弁調整開中 (RPV 破損時)) (3) 格納容器スプレイ弁 (MO-10-39B) 「全閉」 (4) ポンプ吐出連絡弁 (MO-10-20) 「全閉」 (5) FP-MUW 連絡第二弁 (MO-79-1251) 「全閉」	◎点灯, ㊟消灯 (㊟点灯, ◎消灯) ◎点灯, ㊟消灯 (㊟点灯, ◎点灯) ◎点灯, ㊟消灯 " " "	9-3 " " " " 9-99	
2	復水移送ポンプの予備機を追加起動して、2台運転にする。 (1) 予備機 CS 「入」 位置 ※復水移送ポンプ1台定格流量: 約 68m <sup>3</sup> /hr	㊟点灯, ◎消灯	9-6	
3	D/W クーラーが全台停止していることを確認する。 (1) D/W HVH 3-16A~E	◎点灯, ㊟消灯	9-25	
4	RHR B系格納容器スプレイ弁制御信号選択 CS を「切」から「手動」位置、キースイッチを「通常」から「手動」位置にする。		9-3	
5	格納容器スプレイ弁 (MO-10-31B, 26B) を「全閉」から「全開」にする。	㊟点灯, ◎消灯	9-3	
6	原子炉圧力容器破損が確認される前の段階であれば RPV/PCV 注入ライン流量調節弁 (MO-10-111) を開にして注入流量が D/W 代替注水流量計 (FI-57-103) にて 120m <sup>3</sup> /hr 以下になるように調整し、初期注水量が 70m <sup>3</sup> に達したら注水を停止する。	㊟点灯, ◎点灯 FI-57-103	9-99 "	
7	並行操作で RPV 代替注水を実施中の場合は、各注入弁の開度を各々調整し、流量配分に注意する。 (最高流量 120m <sup>3</sup> /h)	FI-57-103	9-99 9-3	
8	注水により CST の水位が低下したら下記の系統より水補給を実施する。 (1) MUW (純水) 系 a. CST 補給用水位調整弁 (LCV-57-6) の全閉を確認し、前後弁 (V-79-450, 452) を全開する。 b. 純水移送ポンプ予備機の CS を「入」位置にし、2台運転にする。 ※純水移送ポンプ1台定格流量: 約 45m <sup>3</sup> /hr c. CST 補給用水位調整弁 (LCV-57-6) を徐々に開し、CST の補給を開始する。又、LCV-57-6 を必要に応じ「自動」にする。 (2) R/W 系	㊟点灯, ◎消灯	屋外 CST 廻り 9-70 屋外 CST 廻り R/W	

2011年 1月29日 ( 15)

操作 順序	操 作 内 容	確 認 事 項	操 作 場 所	確 認
9	CSTの水位が低下して「復水貯蔵タンク水位低」の警報が発生したら (設定値: 約24%), 復水移送ポンプを全台停止して, 消火系によるペDESTAL注水操作に移行する。	復水移送ポンプ CS「引保持」 ◎点灯, ⊗消灯	9-6 #	
10	CSTの水位が補給水により回復したならば, 必要又は状況に応じて, MUW系によるペDESTAL注水に切替える。			



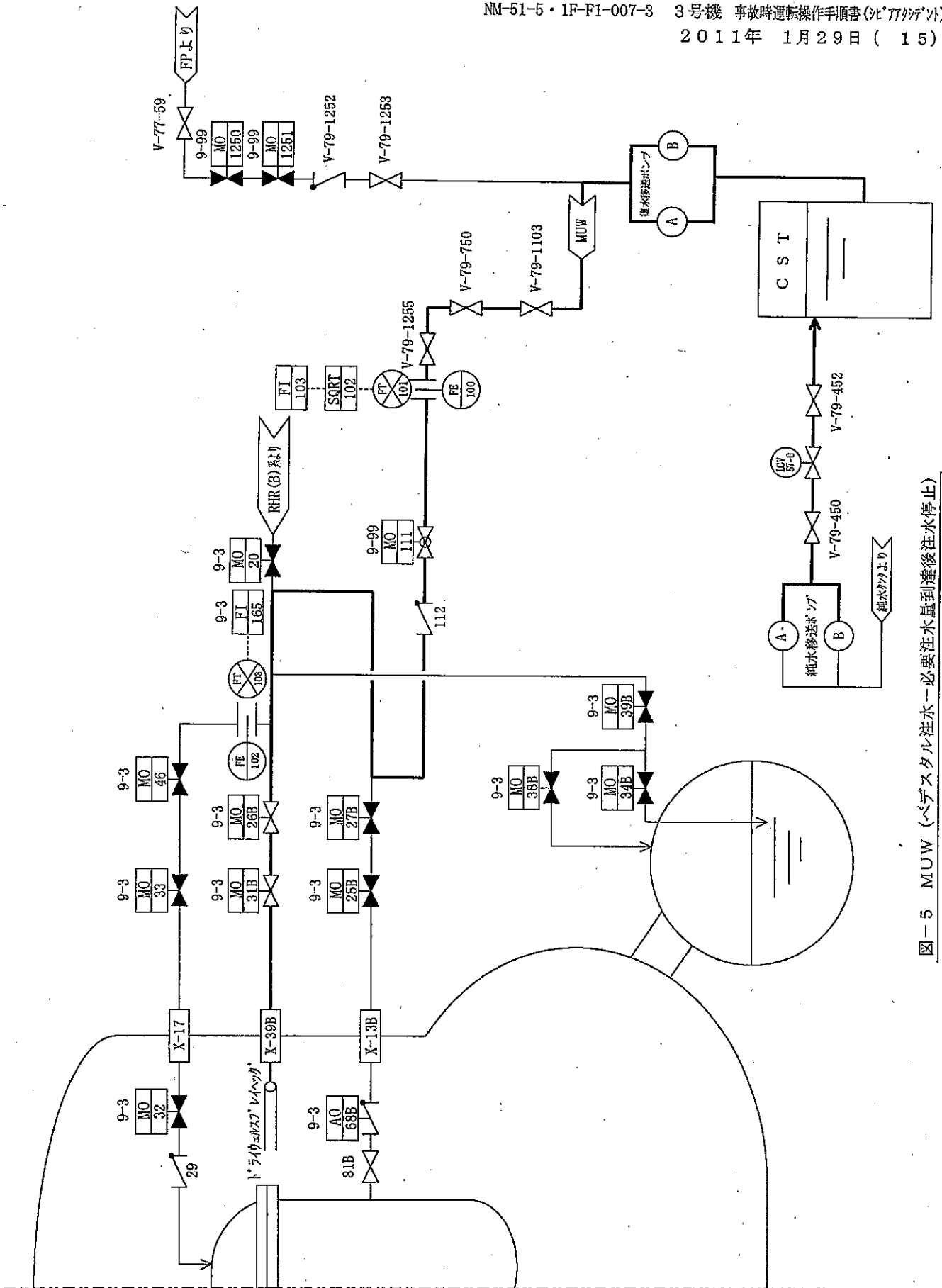
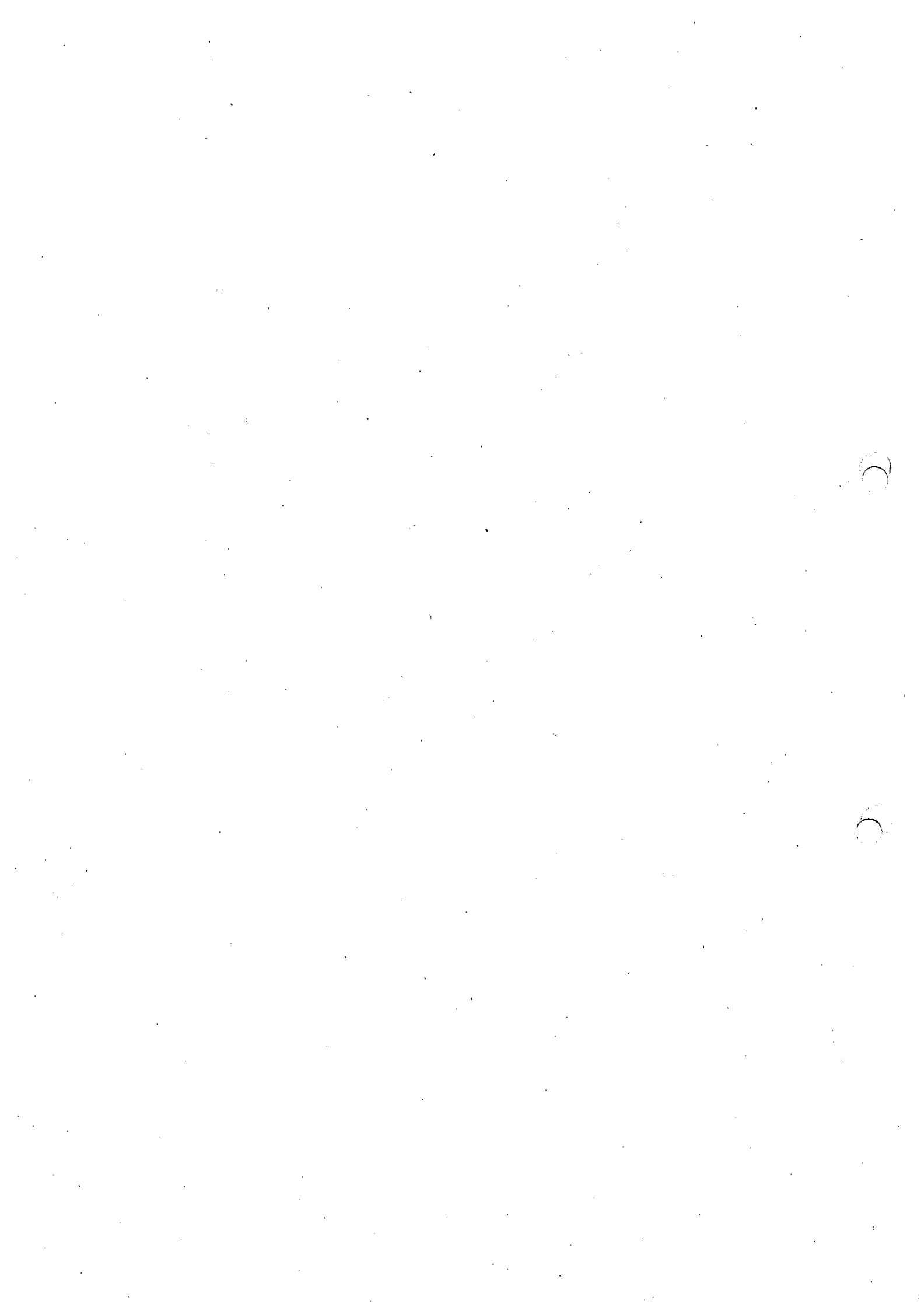


図-5 MUW (ベデスタル注水-必要注水量到達後注水停止)

2-1-5-3



2-1-6項 MUW (ペDESTAL注水-注水継続) (図-6参照)

操 作 順 序	操 作 内 容	確 認 事 項	操 作 場 所	確 認										
	AM対応操作を実施中、RPV破損が確認された場合に本操作を実施する。													
1	RHR(B)系のドライウェルスプレイラインを経由してドライウェル注水を実施して、ペDESTAL床に注水する。 (1) ドライウェルスプレイ弁 (MO-10-26B, 31B) 全開 (2) RHR注入弁 (MO-10-25B, 27B) 全閉 ※ (RPV注水中は弁全開 (RPV健全時)) (3) ヘッドスプレイ隔離弁 (MO-10-32, 33) 全閉 ※ (RPV注水中は弁調整開中 (RPV破損時)) (4) 圧力抑制室第二スプレイ弁 (MO-10-39E) 全閉 (5) RHRヘッダー連絡弁 (MO-10-20) 全閉 (6) FP-MUW連絡第二弁 (MO-79-1251) 全閉	Ⓡ点灯 Ⓢ点灯 (Ⓡ点灯) Ⓢ点灯 (Ⓡ点灯, Ⓢ点灯) Ⓢ点灯 " Ⓢ点灯	9-3 " " " " " 9-99											
2	復水移送ポンプの予備機を追加起動して、2台運転にする。 (1) 予備機CS「START」位置	Ⓡ点灯, Ⓢ消灯	9-6											
3	D/Wクーラーが全台停止していることを確認する。 (1) D/W HVH 16A~E	Ⓢ点灯, Ⓡ消灯	9-25											
4	RPV/PCV注入ライン流量調節弁(MO-10-111)を開にし、D/W代替注水流量計(FI-57-103)にて原子炉スクラム後の経過時間に応じた必要注水量に調整する。  <table border="1" style="margin-left: 40px;"> <thead> <tr> <th>原子炉スクラム後の経過時間(hr)</th> <th>必要注水量 (m<sup>3</sup>/hr)</th> </tr> </thead> <tbody> <tr> <td>0~5</td> <td>35</td> </tr> <tr> <td>5~10</td> <td>32</td> </tr> <tr> <td>10~20</td> <td>28</td> </tr> <tr> <td>20hr以降</td> <td>25</td> </tr> </tbody> </table>	原子炉スクラム後の経過時間(hr)	必要注水量 (m <sup>3</sup> /hr)	0~5	35	5~10	32	10~20	28	20hr以降	25	Ⓡ点灯, Ⓢ点灯 FI-57-103	9-99 "	
原子炉スクラム後の経過時間(hr)	必要注水量 (m <sup>3</sup> /hr)													
0~5	35													
5~10	32													
10~20	28													
20hr以降	25													
5	並行操作でRPV代替注水を実施中の場合は、各注入弁の開度を各々調整し、流量配分に注意する。	FI-57-103	9-99 9-3											
6	ポンプ台数の関係で流量が不足し、それぞれの箇所への代替注水が並行操作で行えない場合は、以下の優先順位とする。 1. 格納容器 2. ペDESTAL 3. 原子炉													
7	外部水源によるペDESTAL注水を実施中は外部水源注水総量を監視し、サブプレッションチェンバーベントラインの水没防止のため、注水総量2300m <sup>3</sup> に到達にてペDESTAL注水を停止する。													
8	注水によりCSTの水位が低下したら下記の系統より水補給を実施する。 (1) MUW(純水)系 (2) R/W系		屋外CSTタンク廻り R/W											

操 作 順 序	操 作 内 容	確 認 事 項	操 作 場 所	確 認
9	CSTの水位が低下して「復水貯蔵タンクレベル低」の警報が発生したら、復水移送ポンプを全台停止して、消火系によるペDESTAL注水操作に移行する。	復水移送ポンプ 「切」 ㊟点灯, ㊠消灯	9-6	
10	CSTの水位が補給水により回復したならば、必要又は状況に応じて、MUW系によるペDESTAL注水に切替える。			

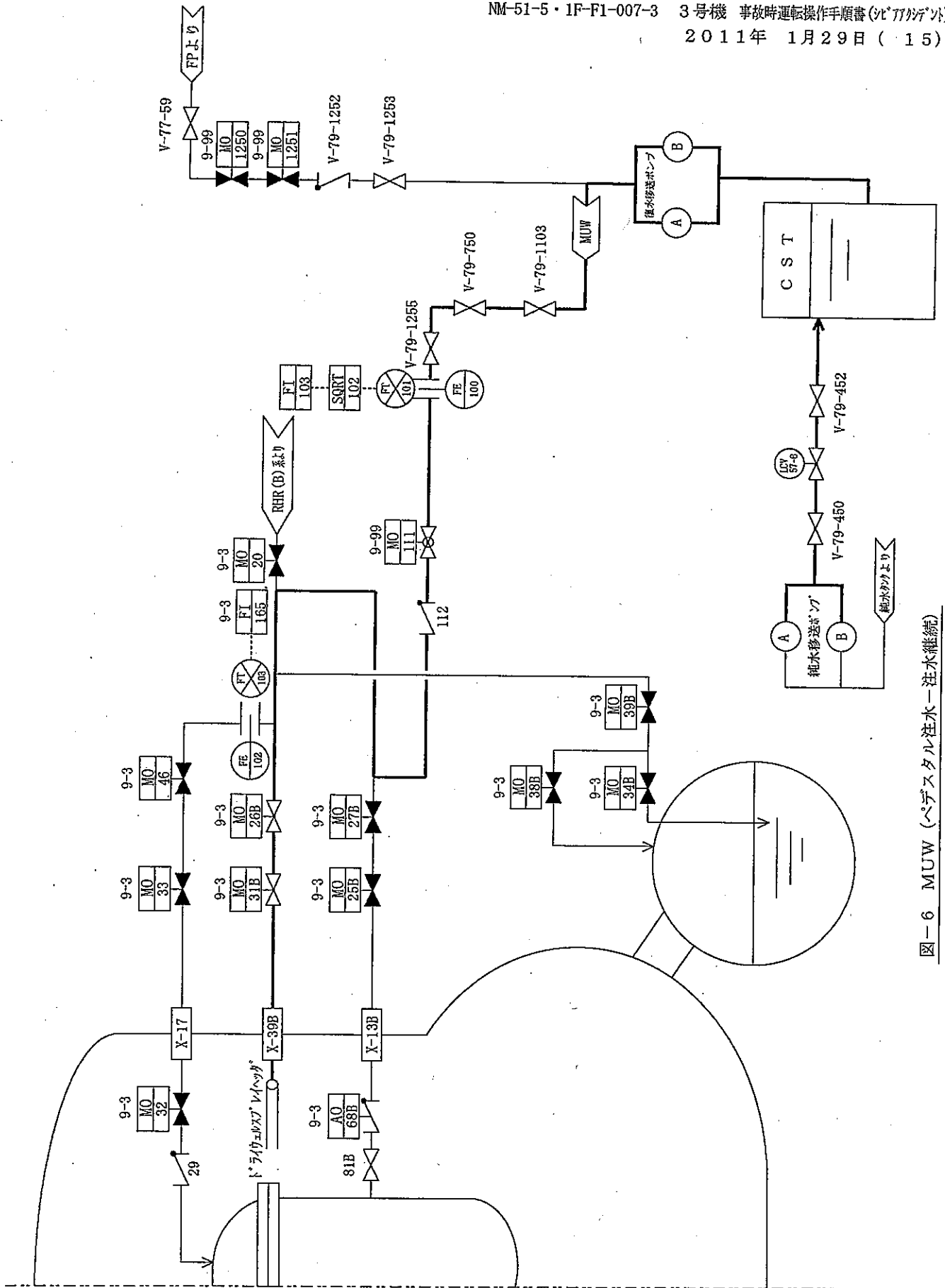
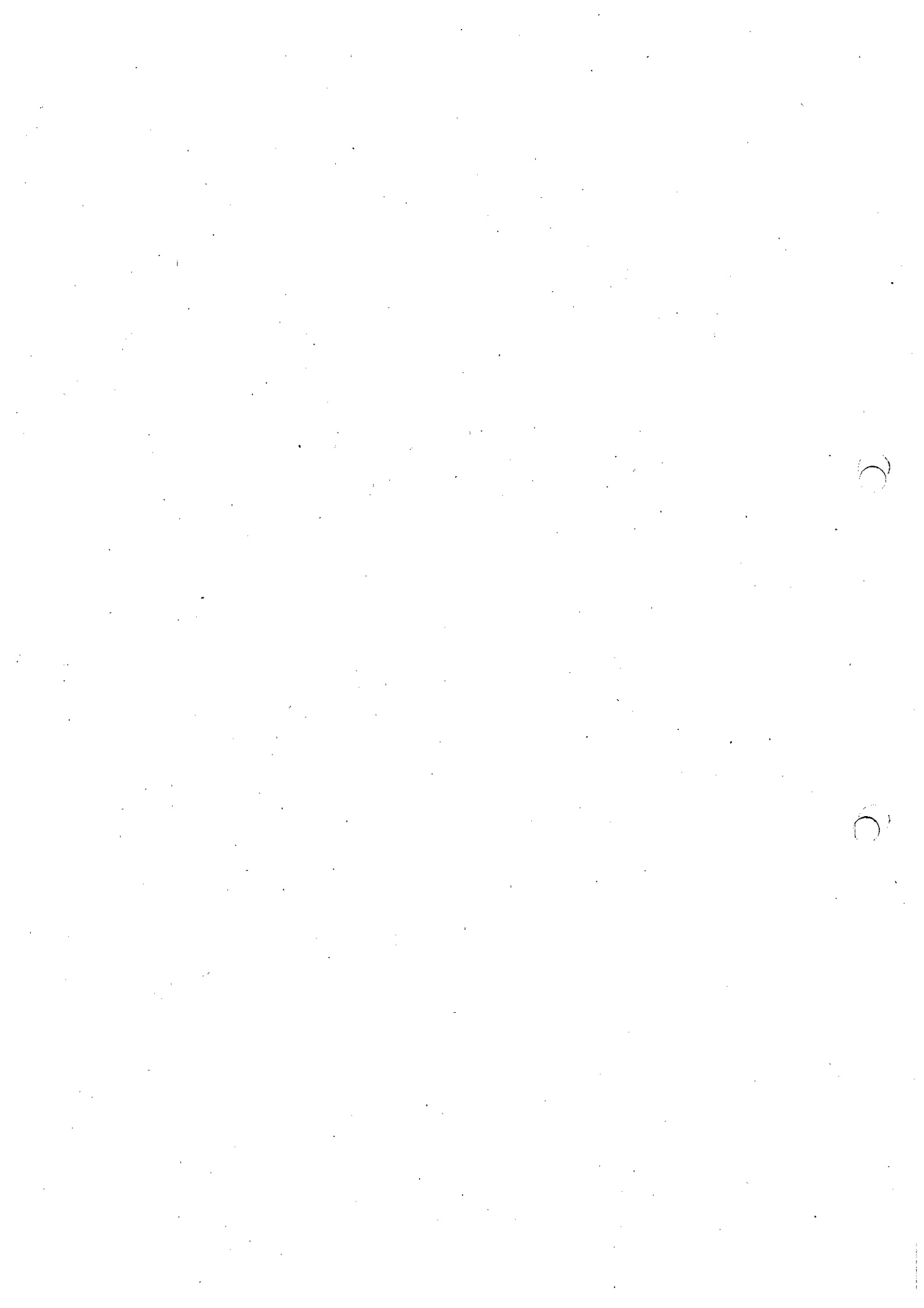


図-6 MUW (ベデスタル)注水-注水継続

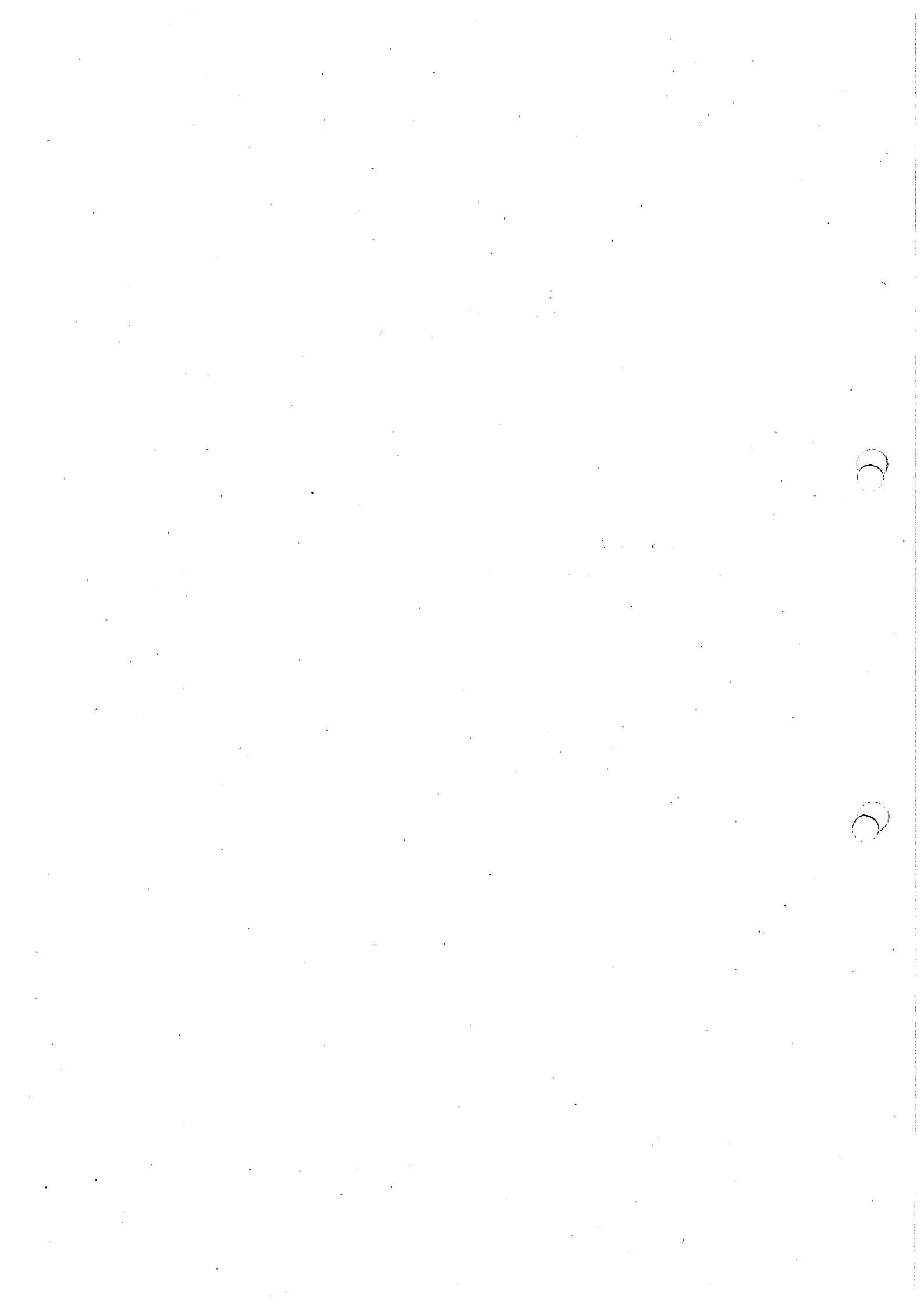
2-1-6-3



## 2-2. AM設備別操作手順

(炉心損傷後)

系統名 消火系 (FP)





1. 目的

本運転手順は、炉心損傷後の消火系（以下FP）による事故緩和操作を実施するものである。

2. 操作概要

(1) 炉心損傷後の事故緩和操作の開始の前提

炉心損傷事故発生前は、プラントは通常運転中であることから、FP系も通常運転の状態（ポンプ1台運転中）から事故緩和操作に入るものとする。

(2) FP系の事故緩和操作

アクシデントマネジメントガイドライン（以下AMG）でFP系に期待される事故緩和操作は以下の通りである。

No.	事故緩和操作	ストラテジ No.	操作ガイド No.
1	RPV 代替注水	注水-1 「損傷炉心への注水」	操作ガイド-1 「損傷炉心への注水操作ガイド」
		注水-2 「長期の原子炉水位の確保」	操作ガイド-1 「損傷炉心への注水操作ガイド」
		注水-4 「長期の RPV 破損後の注水」	操作ガイド-5 「(原子炉圧力容器破損後の) 原子炉への注水操作ガイド」
2	代替ドライウェルズ スプレイ	除熱-1 「損傷炉心冷却後の除熱」	操作ガイド-7.4 「代替格納容器スプレイ操作ガイド」
		除熱-2 「RPV 破損後の除熱」	操作ガイド-7.4 「代替格納容器スプレイ操作ガイド」
3	代替サブプレッション チェンバースプレイ	除熱-1 「損傷炉心冷却後の除熱」	操作ガイド-7.4 「代替格納容器スプレイ操作ガイド」
		除熱-2 「RPV 破損後の除熱」	操作ガイド-7.4 「代替格納容器スプレイ操作ガイド」
4	ペDESTAL注水	注水-3 a 「RPV 破損前の ペDESTAL初期注水」	操作ガイド-6 「ペDESTALへの注水操作ガイド」
		注水-3 b 「RPV 破損後の ペDESTAL注水」	操作ガイド-6 「ペDESTALへの注水操作ガイド」
		注水-4 「長期の RPV 破損後の注水」	操作ガイド-6 「ペDESTALへの注水操作ガイド」

(3) 注意事項

a. RPV 代替注水

(a) 注水量は以下の通りとする。

<RPV 破損がない場合>

各系統の総注水流量  $55\text{m}^3/\text{hr}$  以上を確保すること。

<RPV 破損の場合>

RPV ヘッドスプレイラインから注水を行い、注水量  $15\text{m}^3/\text{hr}$  以上を確保すること。

(b) 外部水源を用いて注水している場合には、外部水源へ水の補給を行い、水源を確保すること。

(c) 代替注水設備を用いて原子炉、格納容器スプレイ等への注水を実施する必要がある場合には、それぞれの流量配分に注意する。使用可能なポンプ台数の関係で、双方へ十分な注水ができない場合には、以下の優先順位とする。

<RPV 破損がない場合>

1. 原子炉, 2. 格納容器 (1. S/C, 2. D/W)

<RPV 破損の場合>

1. 格納容器 (1. D/W, 2. S/C), 2. ペDESTAL, 3. 原子炉  
但し、格納容器スプレイ停止時には損傷炉心への注水を再開すること。

b. 代替ドライウェルスプレイ, 代替サブプレッションチェンバースプレイ

(a) 注水流量は  $120\text{m}^3/\text{h}$  とし、圧力抑制が十分でない場合は流量増加すること。

(b) ドライウェルスプレイにより水蒸気が凝縮すると、非凝縮性ガスの分圧が増加するため、可燃性ガス (水素、酸素) に注意すること。

(c) ドライウェルスプレイを使用する場合には、ドライウェルクーラーを停止すること。その場合、ドライウェルクーラーへの冷却水の通水は継続すること。

(d) 外部水源による注水のため、S/C水位の上昇に注意する。

S/C水位がベント操作限界水位に到達した場合には、外部水源による格納容器スプレイを停止し、操作ガイド 8 「格納容器ベント操作」に移行して格納容器ベントを実施する。

c. ペDESTAL注水

(a) 同時に RPV 注水を実施している場合には、流量の配分に注意すること。

(b) 注水開始後はすぐに外部水源に補給を開始し、外部水源の水量を監視すること。

2-2-1項 FP (RPV破損が無い場合のRPV代替注水) (図-1参照)

操 作 順 序	操 作 内 容	確 認 事 項	操 作 場 所	確 認										
	MUW系によるRPV代替注水が不可能な場合、FP系からの代替注水を行う。 但し、原子炉圧力が0.69MPa以下であること。尚、注水流量については55m <sup>3</sup> /hr以上を常に確保するため必要に応じてSRVにて減圧操作を行う。													
1	M/D消火ポンプ又はディーゼル駆動消火ポンプを起動する。 ※M/D, ディーゼル駆動消火ポンプ共容量: 227m <sup>3</sup> /hr	Ⓜ点灯, Ⓞ消灯	9-70, 9-6											
2	RHR(B)系から注入ラインに注水が可能であることを確認する。 (1) RHR注入弁 (MO-10-25B, 27B) 「全開」 (2) 格納容器スプレイ弁 (MO-10-26B, 31B) 「全開」 (3) 原子炉ヘッドスプレイ弁 (MO-10-32, 33) 「全開」 (4) 格納容器スプレイ弁 (MO-10-39B) 「全開」 (5) ポンプ吐出連絡弁 (MO-10-20) 「全開」	Ⓜ点灯, Ⓞ消灯 Ⓞ点灯, Ⓜ消灯 " " "	9-3 " " " "											
3	FP系からMUW系へ通水するため以下の弁を全開にする。 (1) FP-MUW連絡第一弁 (MO-79-1250) 「全開」 (2) FR-MUW連絡第二弁 (MO-79-1251) 「全開」	Ⓜ点灯, Ⓞ消灯 "	9-99 "											
4	RPV注入ライン流量調節弁(MO-10-111)を開にして注水流量がD/W代替注水流量計(FI-57-103)にて55m <sup>3</sup> /hr以上になるように調整する。	Ⓜ点灯 FI-57-103	9-99 "											
5	注水後は原子炉水位をL-3~L-8に維持する。													
6	並行操作で代替ドライウェルスプレイ又は代替サブプレッションチェンバースプレイを開始した場合は、それぞれの流量配分に注意する。													
7	ポンプ台数の関係で流量が不足し、それぞれの箇所への代替注水が並行操作で行えない場合は、以下の優先順位とする。 1. RPV 2. 格納容器 (1. S/C, 2. D/W)													
8	原子炉水位をL3~L8に維持できる場合、損傷炉心への注水を継続するとともに、注水流量を原子炉スクラム後の経過時間に応じた必要注水量に調整する。 <table border="1" style="margin-left: 20px;"> <thead> <tr> <th>原子炉スクラム後の経過時間(hr)</th> <th>必要注水量 (m<sup>3</sup>/hr)</th> </tr> </thead> <tbody> <tr> <td>0~5</td> <td>35</td> </tr> <tr> <td>5~10</td> <td>32</td> </tr> <tr> <td>10~20</td> <td>28</td> </tr> <tr> <td>20hr以降</td> <td>25</td> </tr> </tbody> </table>	原子炉スクラム後の経過時間(hr)	必要注水量 (m <sup>3</sup> /hr)	0~5	35	5~10	32	10~20	28	20hr以降	25			
原子炉スクラム後の経過時間(hr)	必要注水量 (m <sup>3</sup> /hr)													
0~5	35													
5~10	32													
10~20	28													
20hr以降	25													

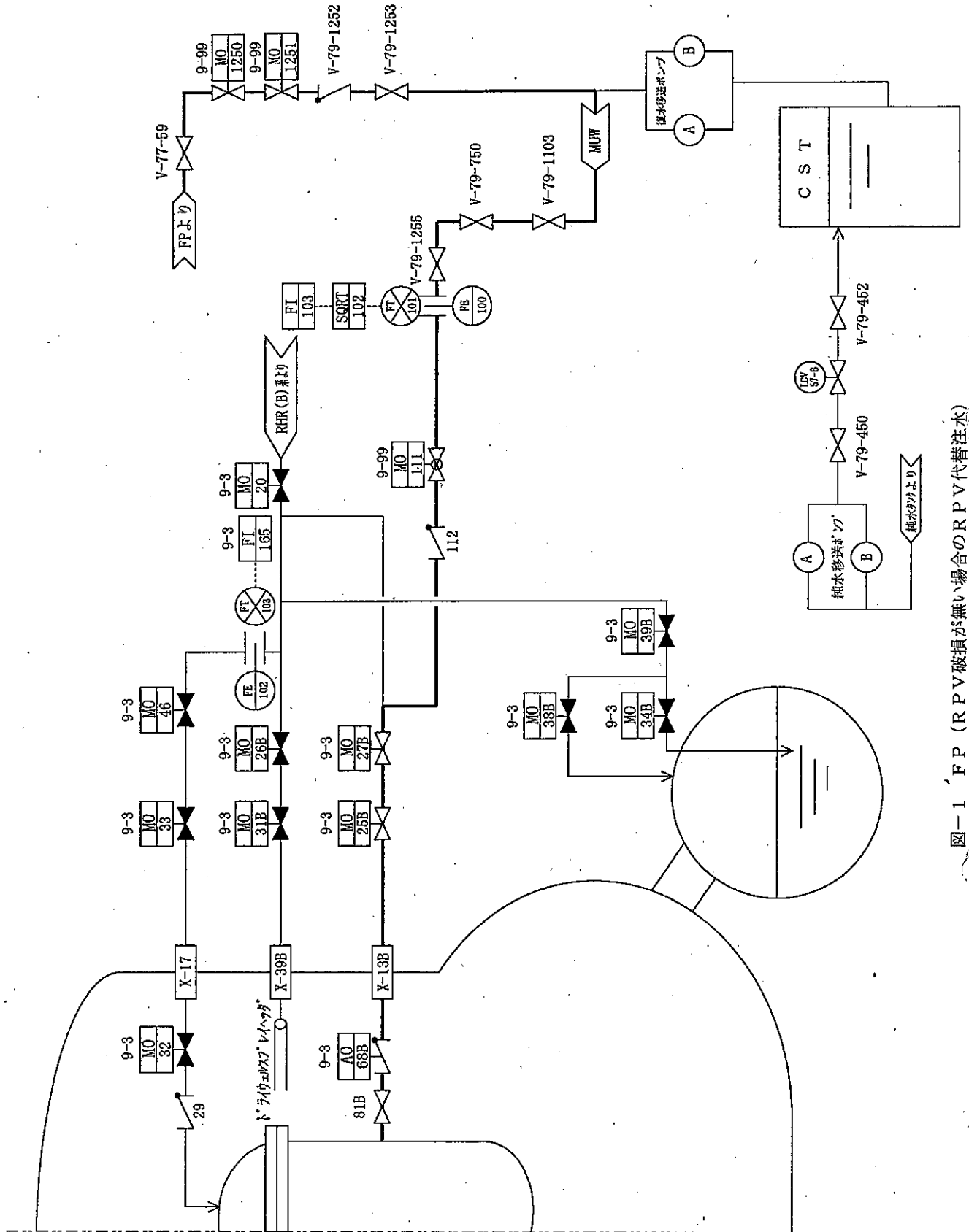


図-1 'FP (RPV破損が無い場合のRPV代替注水)

2-2-1-2

2-2-2項 FP (RPV破損後のRPV代替注水) (図-2参照)

操 作 順 序	操 作 内 容	確 認 事 項	操 作 場 所	確 認
	RPVが破損した場合のMUW系からの代替注水が不可能な場合に本操作を実施する。 但し、原子炉圧力が0.69MPa以下であること。 尚、注水流量については15m <sup>3</sup> /hr以上に調整する。			
1	M/D消火ポンプ又はディーゼル駆動消火ポンプを起動する。 ※M/D, ディーゼル駆動消火ポンプ共容量: 227m <sup>3</sup> /hr	Ⓡ点灯, Ⓞ消灯	9-70, 9-6	
2	RHR(B)系からRPVヘッドスプレイラインに注水が可能であることを確認する。 (1) 原子炉ヘッドスプレイ弁 (MO-10-32, 33) 「全閉」 (2) RHR 注入弁 (MO-10-25B, 27B) 「全閉」 (3) 格納容器スプレイ弁 (MO-10-31B, 26B) 「全閉」 (4) 格納容器スプレイ弁 (MO-10-39B) 「全閉」 (5) ポンプ吐出連絡弁 (MO-10-20) 「全閉」	Ⓞ点灯, Ⓡ消灯 " " " " "	9-3 " " " "	
3	FP系からMUW系へ通水するため以下の弁を全開にする。 (1) FP-MUW 連絡第一弁 (MO-79-1250) 「全開」 (2) FR-MUW 連絡第二弁 (MO-79-1251) 「全開」	Ⓡ点灯, Ⓞ消灯 "	9-99 "	
4	RPV 注入ライン流量調節弁 (MO-10-111) を開にする。	Ⓡ点灯	9-99	
5	原子炉ヘッドスプレイ弁 (内側) 隔離信号オーバーライド MO-10-32 キースイッチ及び同 (外側) MO-10-33 キースイッチを「オーバーライド」位置にする。	警報発生確認 「原子炉ヘッドスプレイ弁 MO-10-32, 33 隔離信号オーバーライド位置」	9-3	
6	原子炉ヘッドスプレイ (MO-10-32, 33) RHRヘッドスプレイ弁 (MO-10-46) を開にして、ヘッドスプレイ流量が4.2ℓ/s以上 (15m <sup>3</sup> /hr) になるよう開度調整する。 併せて、D/W 代替注水流量計 (FI-57-103) でも注水流量が15m <sup>3</sup> /hr以上あることを確認する。	Ⓡ点灯 FI-165 FI-57-103	9-3 9-99	
7	並行操作でD/W注水を実施中の場合は、RPV注入ライン流量調節弁 (MO-10-111) 及びドライウエルスプレーライン流量調節弁 (MO-10-26B) の開度を各々調整してトータル流量を調整する。	FI-57-103	9-99 9-3	
8	並行操作で代替ドライウエルスプレイ又は代替サブプレッションチャンバースプレイを開始した場合は、それぞれの流量配分に注意する。			
9	ポンプ台数の関係で流量が不足し、それぞれの箇所への代替注水が並行操作で行えない場合は、以下の優先順位とする。 1. RPV 2. 格納容器 (1. S/C, 2. D/W)			

2-2-2-1

操 作 順 序	操 作 内 容	確 認 事 項	操 作 場 所	確 認
10	代替注水が並行操作で行えず、RPV 代替注水を停止し、代替ドライウエルスプレイ又は代替サプレッションチェンバースプレイを実施した場合は、各プレイを停止後、RPV 代替注水を再開する。			
11	外部水源による RPV 代替注入を実施中は外部水源注水総量を監視しサプレッションチェンバーベントラインの水没防止のため、注水総量 2300m <sup>3</sup> に到達したら外部水源注水を停止する。			

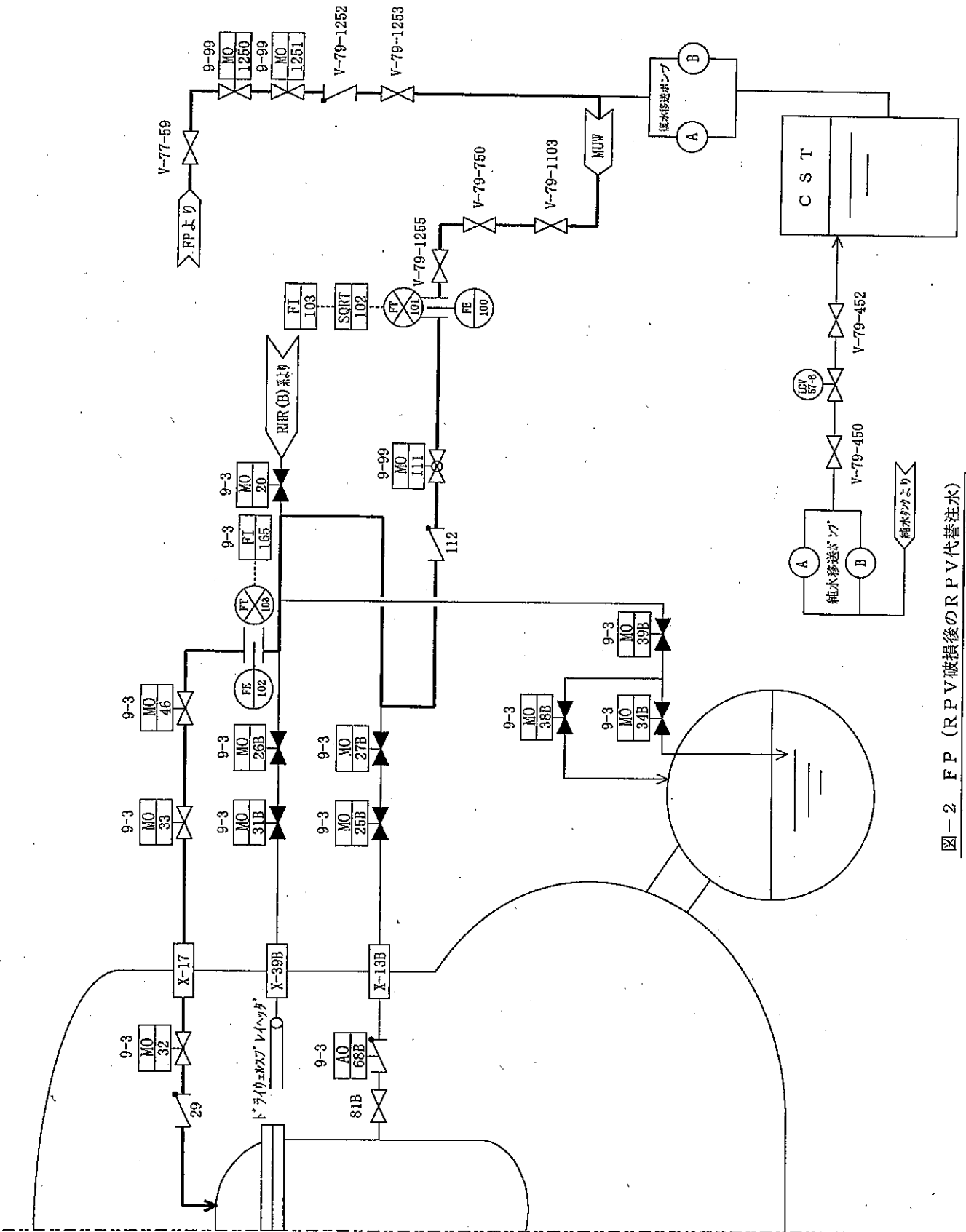
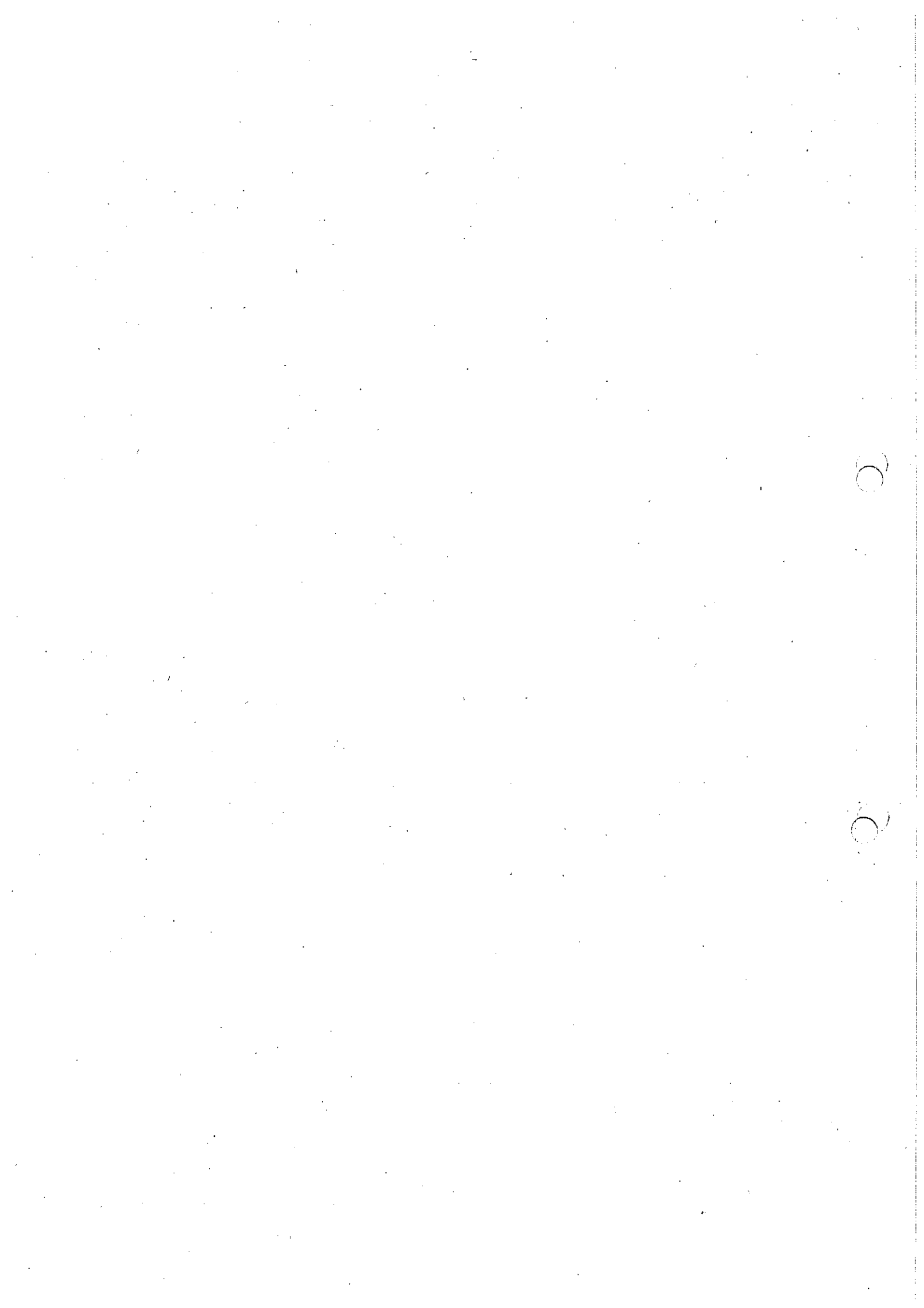


図-2 F P (R P V破損後のR P V代替注水)

2-2-2-3





2-2-3項 FP (代替ドライウェルスプレイ) (図-3参照)

操 作 順 序	操 作 内 容	確 認 事 項	操 作 場 所	確 認
	RHR系が使用不能で格納容器圧力が640kPaを超えたとき、MUW系による代替ドライウェルスプレイが不可能な場合FP系からの代替ドライウェルスプレイを行う。			
1	M/D消火ポンプ又はディーゼル駆動消火ポンプを起動する。 ※M/D, ディーゼル駆動消火ポンプ共容量: 227m <sup>3</sup> /hr	Ⓡ点灯, Ⓞ消灯	9-70, 9-6	
2	RHR(B)系のドライウェルスプレイラインに通水が可能であることを確認する。 (1) RHR注入弁 (MO-10-25B, 27B) 「全開」 ※(RPV注水中は弁全開 (RPV健全時)) (2) 原子炉ヘッドスプレイ弁 (MO-10-32, 33) 「全開」 ※(RPV注水中は調整開中 (RPV破損時)) (3) 格納容器スプレイ弁 (MO-10-39B) 「全開」 (4) ポンプ吐出連絡弁 (MO-10-20) 「全開」	Ⓞ点灯, Ⓡ消灯 (Ⓡ点灯, Ⓞ消灯) Ⓞ点灯, Ⓡ消灯 (Ⓡ点灯, Ⓞ点灯) Ⓞ点灯, Ⓡ消灯 "	9-3 " " " "	
3	FP系からMUW系へ通水するため以下の弁を全開にする。 (1) FP-MUW連絡第一弁 (MO-79-1250) 「全開」 (2) FP-MUW連絡第二弁 (MO-79-1251) 「全開」	Ⓡ点灯, Ⓞ消灯 "	9-99 "	
4	D/Wクレーンが全台停止していることを確認する。 (1) D/W HVH 3-16A~E	Ⓞ点灯, Ⓡ消灯	9-25	
5	RHR B系格納容器スプレイ弁制御信号選択CSを「切」から「手動」位置, キースイッチを「通常」から「手動」位置にする。		9-3	
6	格納容器スプレイ弁 (MO-10-31B, 26B) を「全閉」から「全開」にする。	Ⓡ点灯, Ⓞ消灯	9-3	
7	RPV注入ライン流量調整弁 (MO-10-111) を開にして注入流量がD/W代替注水流量計 (FI-57-103) にて120m <sup>3</sup> /hrになるように調整する。 既にRPV・ペDESTAL注水している場合も120m <sup>3</sup> /hrに調整するが、流量が増加しない場合はペDESTAL注水, RPV注水中止して, 120m <sup>3</sup> /hrの流量にてドライウェルスプレイを行う。(120m <sup>3</sup> /hrが確保できない場合は, その時点の最高流量でスプレイを継続する。)	Ⓡ点灯 FI-57-103	9-99	
8	外部水源による代替ドライウェルスプレイを実施している間は, AM設備制御盤S/C水位にて格納容器の水位を監視する。	LI-16-174	9-99	
9	格納容器圧力が392kPaを下まわったら, RPV注入ライン流量調節弁 (MO-10-111) を全閉し, 以降は間欠的に代替ドライウェルスプレイを実施する。 (1) D/Wスプレイ開始 640kPa (2) D/Wスプレイ停止 392kPa	Ⓞ消灯 D/W圧力記録計 FR/PRS-16-105 PI-172	9-99 9-25 9-99	
10	外部水源による代替ドライウェルスプレイを実施中は外部水源注水総量を監視しサプレッションチェンバーベントラインの水没防止のため, 注水総量2300m <sup>3</sup> に到達したら代替ドライウェルスプレイを停止する。			

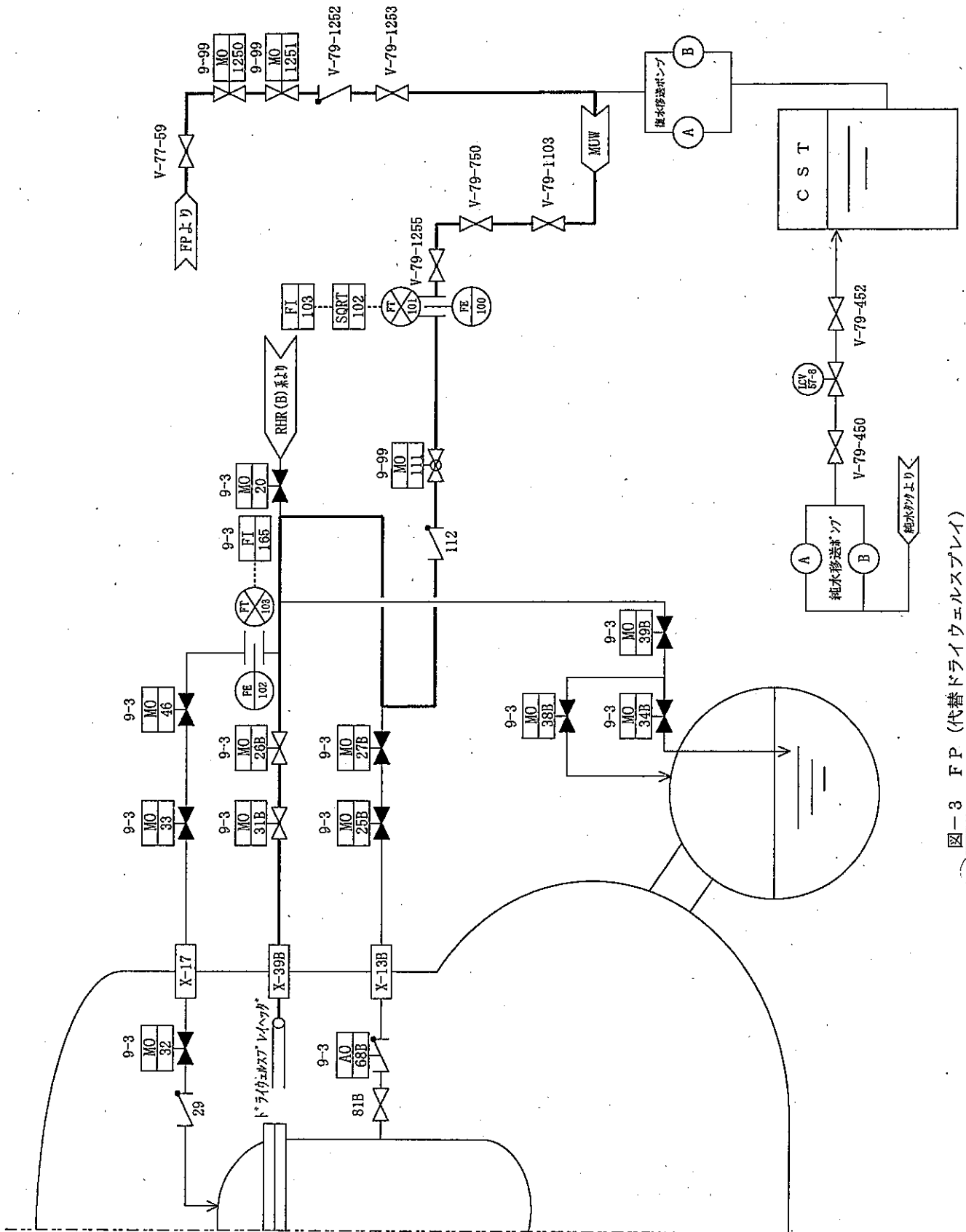


図-3 FP (代替ドライウエルスブレイ)

2-2-3-2

2-2-4項 FP (代替サブプレッションチェンバースプレイ) (図-4参照)

操 作 順 序	操 作 内 容	確 認 事 項	操 作 場 所	確 認
	RHR系が使用不能で格納容器圧力が640kPaを超えたとき、MUW系による代替サブプレッションチェンバースプレイが不可能な場合FP系からの代替サブプレッションチェンバースプレイを行う。			
1	M/D消火ポンプ又はディーゼル駆動消火ポンプを起動する。 ※M/D, ディーゼル駆動消火ポンプ共容量: 227m <sup>3</sup> /hr	Ⓡ点灯, Ⓞ消灯	9-70, 9-6	
2	RHR(B)系のサブプレッションチェンバースプレイラインに通水が可能であることを確認する。 (1) RHR注入弁 (MO-10-25B, 27B) 「全開」 ※(RPV注水中は弁全開 (RPV健全時)) (2) 原子炉ヘッドスプレイ弁 (MO-10-32, 33) 「全開」 ※(RPV注水中は弁調整開中 (RPV破損時)) (3) 格納容器スプレイ弁 (MO-10-31B, 26B) 「全開」 (4) ポンプ吐出連絡弁 (MO-10-20) 「全開」 ※(RPV注水中は弁全開 (RPV破損時))	Ⓞ点灯, Ⓡ消灯 (Ⓡ点灯, Ⓞ消灯) Ⓞ点灯, Ⓡ消灯 (Ⓡ点灯, Ⓞ点灯) Ⓞ点灯, Ⓡ消灯 Ⓞ点灯, Ⓡ消灯 (Ⓡ点灯, Ⓞ消灯)	- 9-3 " " " " "	
3	FP系からMUW系へ通水するため以下の弁を全開にする。 (1) FP-MUW連絡第一弁 (MO-79-1250) 「全開」 (2) FP-MUW連絡第二弁 (MO-79-1251) 「全開」	Ⓡ点灯, Ⓞ消灯 "	9-99 "	
4	RHR B系格納容器スプレイ弁制御信号選択CSを「切」から「手動」位置, キースイッチを「通常」から「手動」位置にする。		9-3	
5	格納容器スプレイ弁 (MO-10-39B) 及び圧力抑制室スプレイ弁 (MO-10-38B) を「全閉」から「全開」にする。	Ⓡ点灯, Ⓞ消灯	9-3	
6	RPV注入ライン流量調整弁 (MO-10-111) を開にして注入流量がD/W代替注水流量計 (FI-57-103) にて120m <sup>3</sup> /hrになるように調整する。 既にRPV・ペDESTAL注水している場合も120m <sup>3</sup> /hrに調整するが、流量が増加しない場合はペDESTAL注水, RPV注水を中止して、120m <sup>3</sup> /hrの流量にてサブプレッションチェンバースプレイを行う。 (120m <sup>3</sup> /hrが確保できない場合は、その時点の最高流量でスプレイを継続する。)	Ⓡ点灯 FI-57-103	9-99 "	
7	外部水源による代替ドライウェルスプレイを実施している間は、AM設備制御盤S/C水位にて格納容器の水位を監視する。	LI-16-174	9-99	
8	格納容器圧力が392kPaを下まわったら、RPV注入ライン流量調節弁 (MO-10-111) を全閉し、以降は間欠的に代替サブプレッションチェンバースプレイを実施する。 (1) S/Cスプレイ開始 640kPa (2) S/Cスプレイ停止 392kPa	Ⓡ消灯 D/W圧力記録計 FR/PRS-16-105 PI-172	9-99 9-25 9-99	

2-2-4-1

操 作 順 序	操 作 内 容	確 認 事 項	操 作 場 所	確 認
9	外部水源による代替サブプレッションチェンバースプレイを実施中は外部水源注水総量を監視しサブプレッションチェンバースプレイのラインの水没防止のため、注水総量 2300m <sup>3</sup> に到達したら代替サブプレッションチェンバースプレイを停止する。			

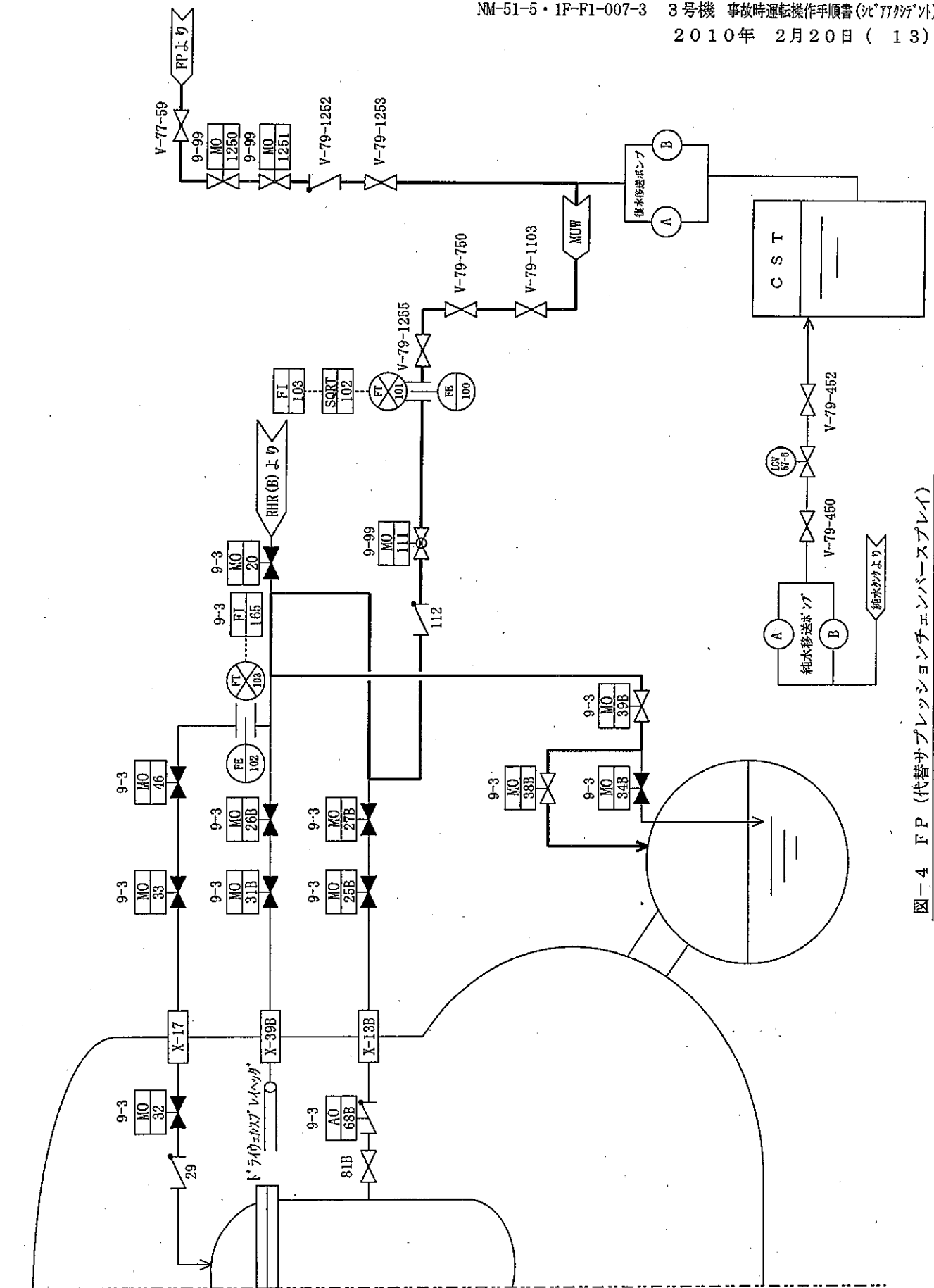
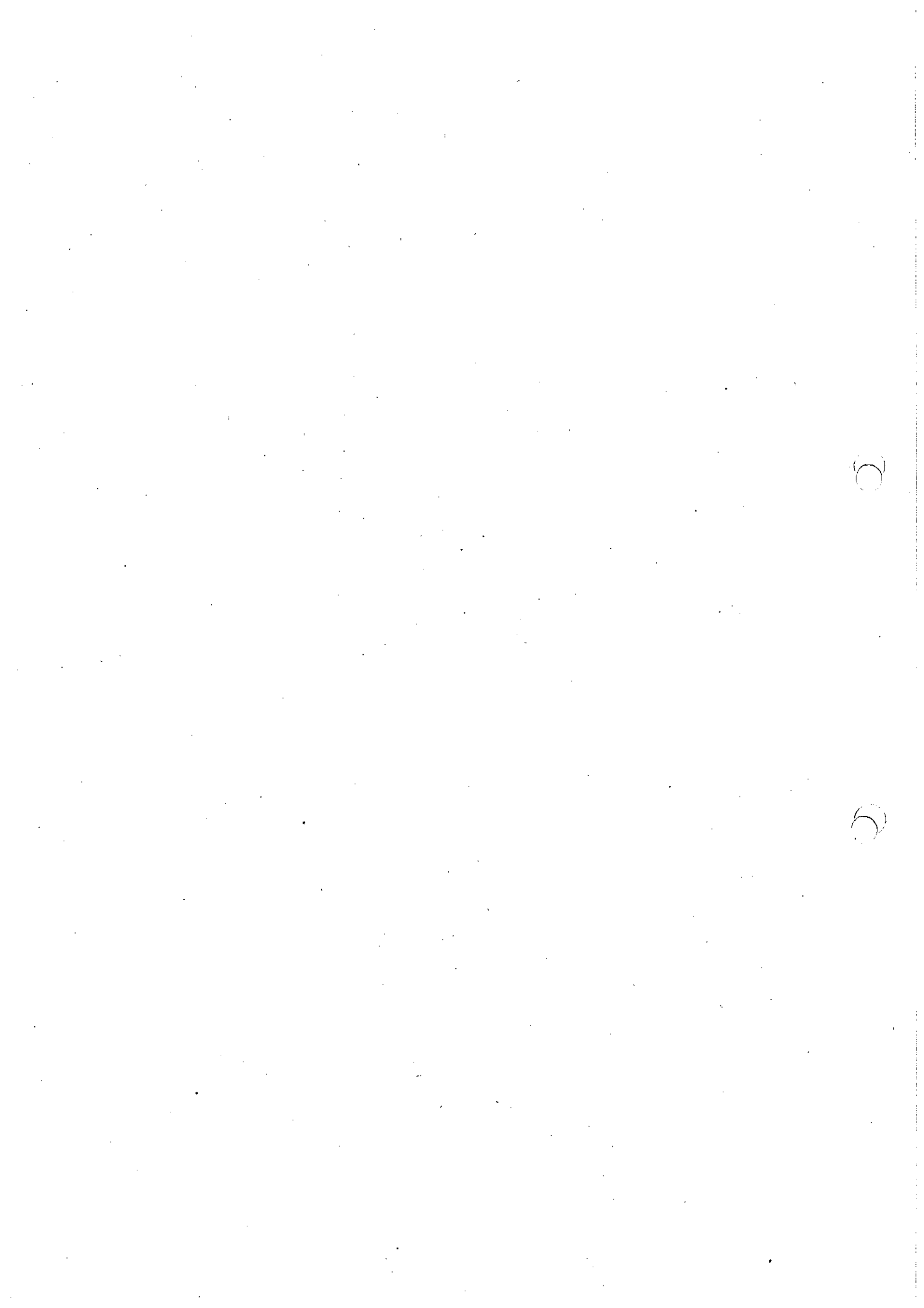


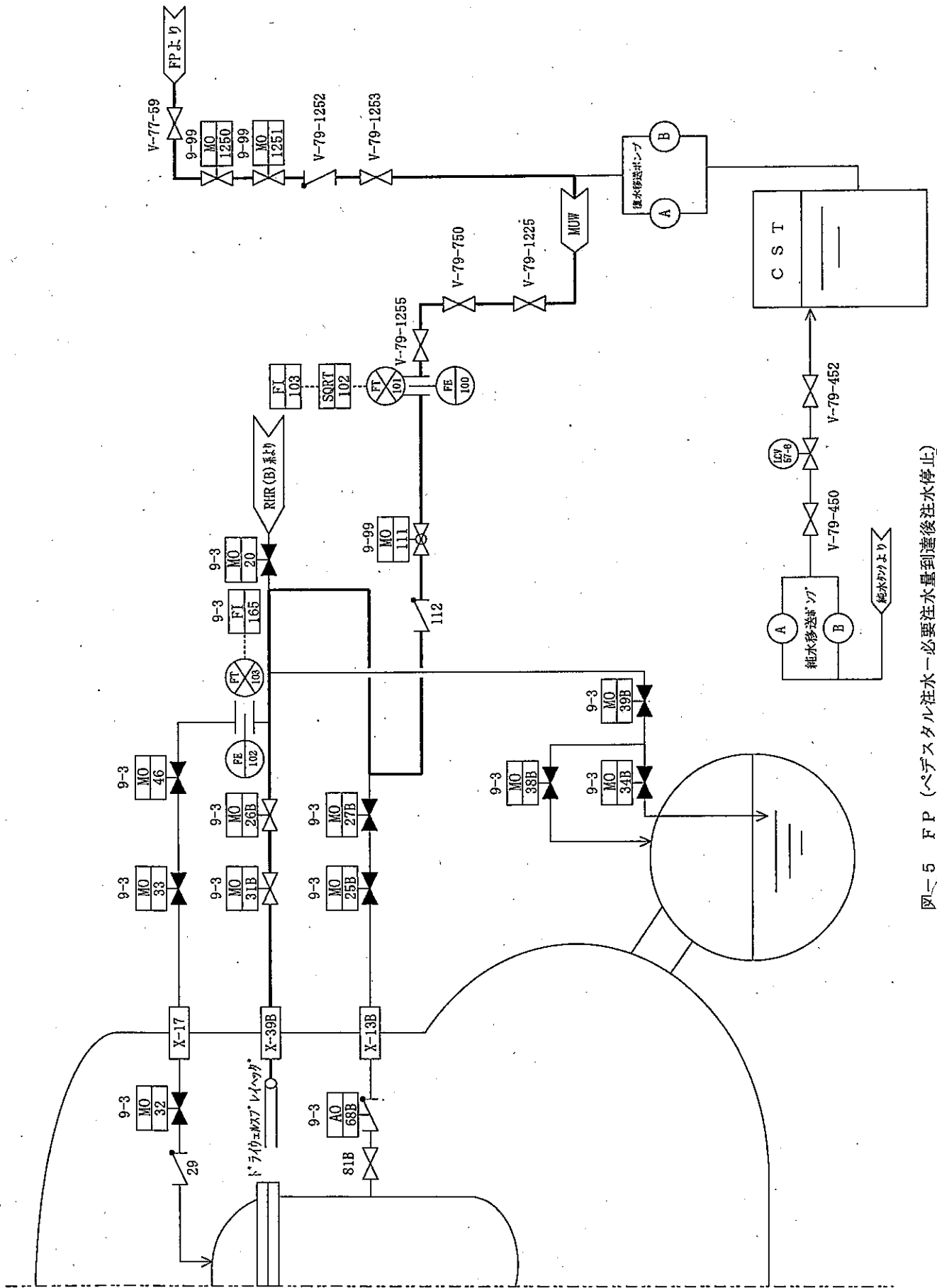
図-4 FP (代替サブプレッションチェンジェンスプレイ)

2-2-4-3



2-2-5項 FP (ペDESTAL注水-必要注水量到達後注水停止) (図-5参照)

操 作 順 序	操 作 内 容	確 認 事 項	操 作 場 所	確 認
	RPV下鏡部温度が上昇していることが確認されMUW系によるペDESTAL注水が不可能な場合に本操作を実施する。			
1	M/D 消火ポンプ又はディーゼル駆動消火ポンプを起動する。 ※M/D, ディーゼル駆動消火ポンプ共容量: 227m <sup>3</sup> /hr	Ⓡ点灯, Ⓞ消灯	9-70, 9-6	
2	RHR(B)系のドライウェルスプレイラインを經由してドライウェル注水を実施して, ペDESTAL床に注水する。 (1) RHR 注入弁 (MO-10-25B, 27B) 「全閉」 ※ (RPV 注水中は弁全開 (RPV 健全時)) (2) 原子炉ヘッドスプレイ弁 (MO-10-32, 33) 「全閉」 ※ (RPV 注水中は弁調整開中 (RPV 破損時)) (3) 格納容器スプレイ弁 (MO-10-39B) 「全閉」 (4) ポンプ吐出連絡弁 (MO-10-20) 「全閉」	Ⓞ点灯, Ⓡ消灯 (Ⓡ点灯, Ⓞ消灯) Ⓞ点灯, Ⓡ消灯 (Ⓡ点灯, Ⓞ点灯) Ⓞ点灯, Ⓡ消灯 "	9-3 " " " "	
3	FP系からMUW系へ通水するため以下の弁を全開にする。 (1) FP-MUW 連絡第一弁 (MO-79-1250) 「全開」 (2) FP-MUW 連絡第二弁 (MO-79-1251) 「全開」	Ⓡ点灯, Ⓞ消灯 "	9-99 "	
4	D/W ケーラーが全台停止していることを確認する。 (1) D/W HVH 3-16A~E	Ⓞ点灯, Ⓡ消灯	9-25	
5	RHR B系格納容器スプレイ弁制御信号選択CSを「切」から「手動」位置, キースイッチを「通常」から「手動」位置にする。		9-3	
6	格納容器スプレイ弁 (MO-10-31B, 26B) を「全閉」から「全開」にする。	Ⓡ点灯, Ⓞ消灯	9-3	
7	原子炉圧力容器破損が確認される前の段階であればRPV/PCV 注入ライン流量調節弁 (MO-10-111) を開にして注入流量がD/W 代替注水流量計 (FI-57-103) にて120m <sup>3</sup> /hr 以下になるように調整し, 初期注水量が70m <sup>3</sup> に達したら注水を停止する。	Ⓡ点灯, Ⓞ点灯 FI-57-103	9-99 "	
8	並行操作でRPV代替注水を実施中の場合は, 各注入弁の開度を各々調整し, 流量配分に注意する。 (最高流量120m <sup>3</sup> /h)	FI-57-103	9-99 9-3	
9	CSTの水位が補給により回復したならば, 必要又は状況に応じて, MUW系によるペDESTAL注水に切替える。			



2-2-5-2

図-5 FP (ペデスタル)注水-必要注水量到達後注水停止



2-2-6項 FP (ペDESTAL注水-注水継続) (図-6参照)

操 作 順 序	操 作 内 容	確 認 事 項	操 作 場 所	確 認										
	AM対応操作を実施中、RPV破損が確認されMUW系によるペDESTAL注水が不可能な場合に本操作を実施する。													
1	M/D消火ポンプ又はディーゼル駆動消火ポンプを起動する。		9-6											
2	RHR(B)系のドライウェルスプレイラインを經由してドライウェル注水を実施して、ペDESTAL床に注水する。 (1) ドライウェルスプレイ弁 (MO-10-26B, 31B) 全開 (2) RHR注入弁 (MO-10-25B, 27B) 全閉 ※ (RPV注水中は弁全開 (RPV健全性)) (3) ヘッドスプレイ隔離中 (MO-10-32, 33) 全閉 ※ (RPV注水中は弁調整開中 (RPV破損時)) (4) 圧力抑制室第二スプレイ弁 (MO-10-39B) 全閉 (5) RHRヘッダー連絡弁 (MO-10-20) 全閉	Ⓜ点灯 Ⓜ点灯 (Ⓜ点灯) Ⓜ点灯 (Ⓜ点灯, Ⓜ点灯) Ⓜ点灯 #	9-3 # # # # #											
3	FP系からMUW系へ通水するため以下の弁を全開にする。 (1) FP-MUW連絡弁第一弁 (MO-79-1250) 全開 (2) FP-MUW連絡弁第二弁 (MO-79-1251) 全開	Ⓜ点灯, Ⓜ消灯 #	9-99 #											
4	D/Wクレーンが全台停止していることを確認する。 (1) D/W HVH 16A~E	Ⓜ点灯, Ⓜ消灯	9-25											
5	RPV/PCV注入ライン流量調節弁(MO-10-111)を開にし、D/W代替注水流量計(FI-57-103)にて原子炉スクラム後の経過時間に 応じた必要注水量に調整する。 <table border="1" style="margin-left: 20px;"> <thead> <tr> <th>原子炉スクラム後の経過時間(hr)</th> <th>必要注水量 (m<sup>3</sup>/hr)</th> </tr> </thead> <tbody> <tr> <td>0~5</td> <td>35</td> </tr> <tr> <td>5~10</td> <td>32</td> </tr> <tr> <td>10~20</td> <td>28</td> </tr> <tr> <td>20hr以降</td> <td>25</td> </tr> </tbody> </table>	原子炉スクラム後の経過時間(hr)	必要注水量 (m <sup>3</sup> /hr)	0~5	35	5~10	32	10~20	28	20hr以降	25	Ⓜ点灯, Ⓜ点灯 FI-57-103	9-99 #	
原子炉スクラム後の経過時間(hr)	必要注水量 (m <sup>3</sup> /hr)													
0~5	35													
5~10	32													
10~20	28													
20hr以降	25													
6	並行操作でRPV代替注水を実施中の場合は、各注入弁の開度を各々調整し、流量配分に注意する。	FI-57-103	9-99 9-3											
7	ポンプ台数の関係で流量が不足し、それぞれの箇所への代替注水が並行操作で行えない場合は、以下の優先順位とする。 1. 格納容器 2. ペDESTAL 3. 原子炉													
8	外部水源によるペDESTAL注水を実施中は外部水源注水総量を監視し、サブプレッションチェンバーベントラインの水没防止のため、注水総量2300m <sup>3</sup> に到達にてペDESTAL注水を停止する。													
9	CSTの水位が補給により回復したならば、必要又は状況に応じて、MUW系によるペDESTAL注水に切替える。													

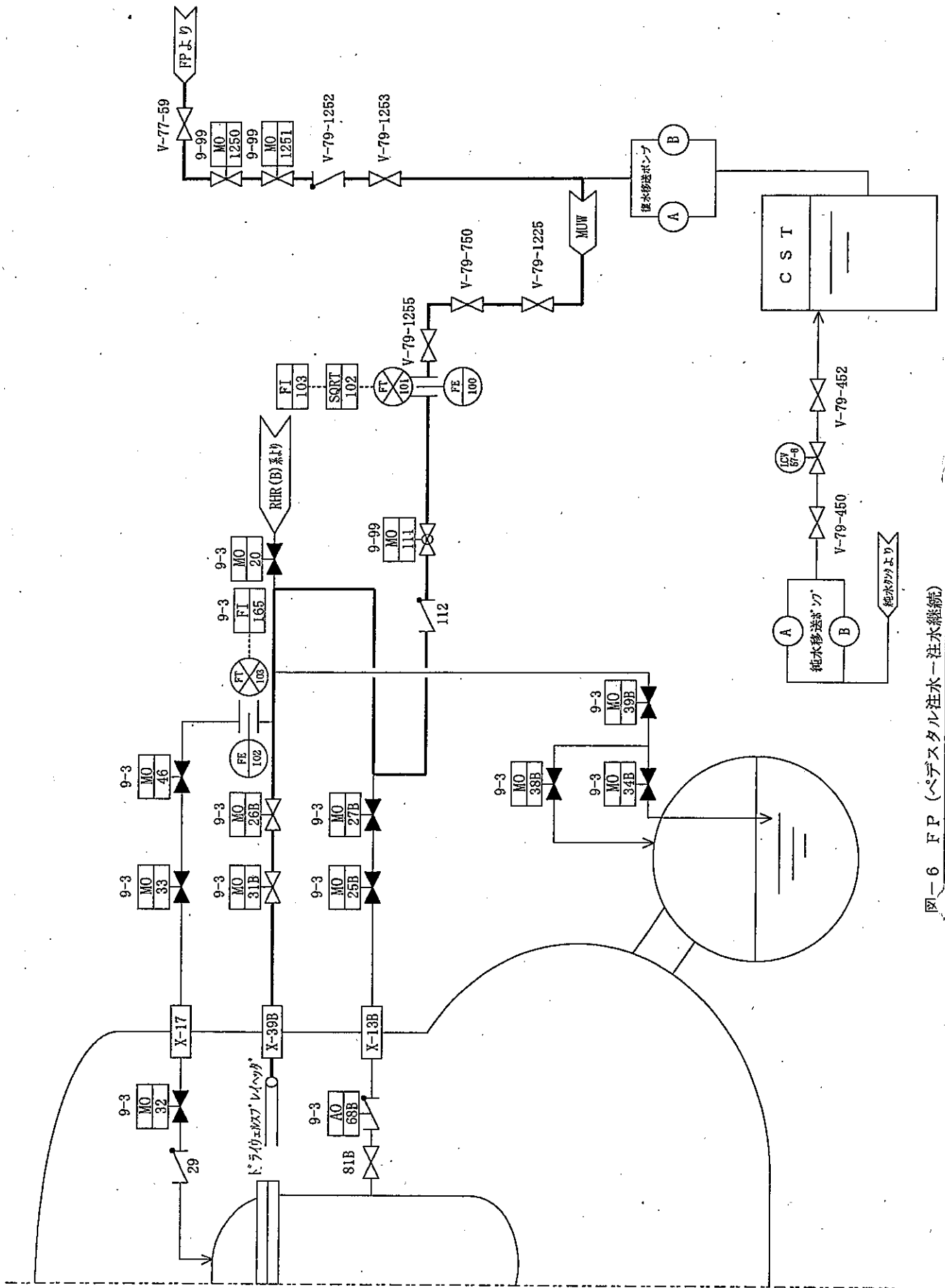


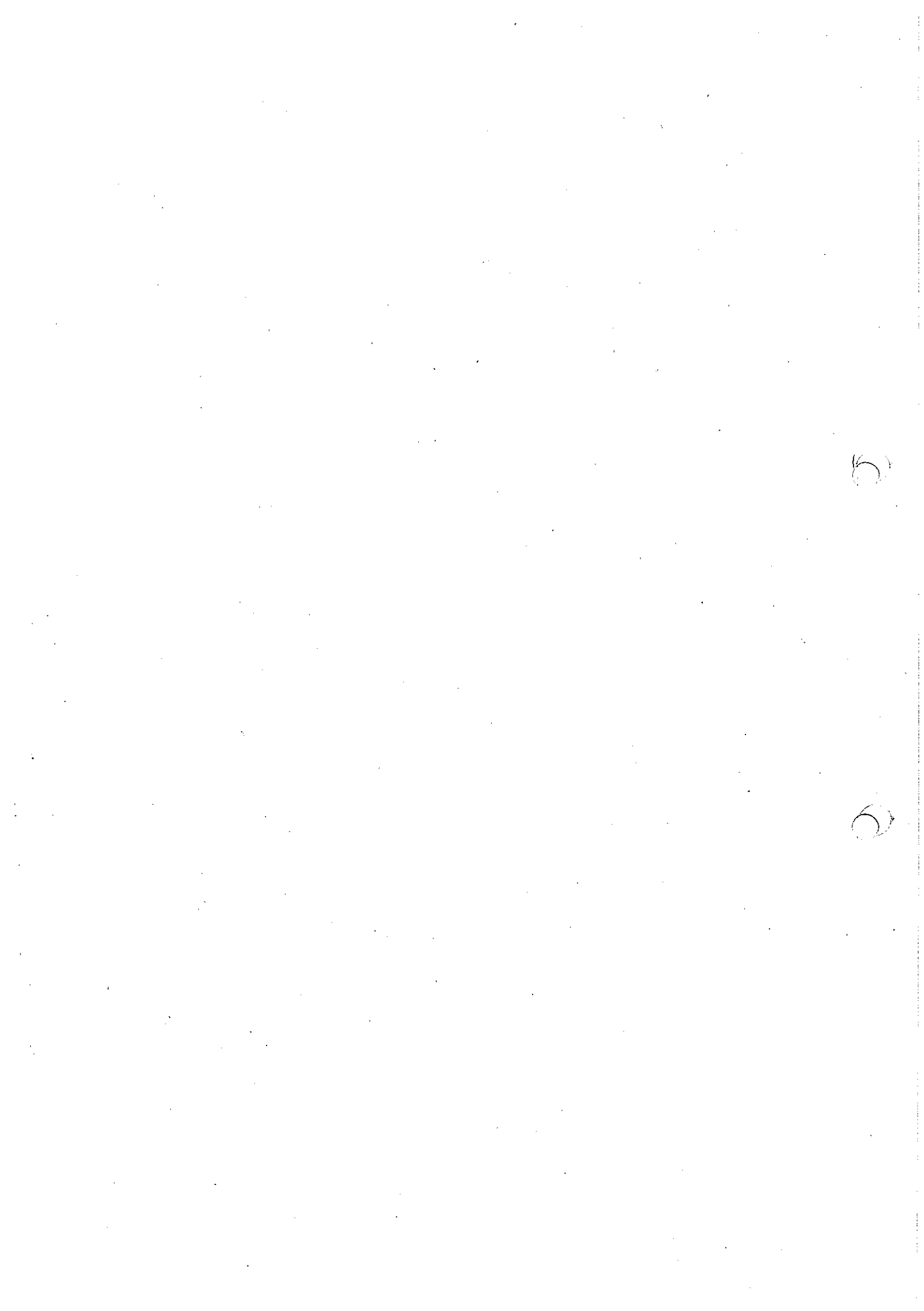
図-6 FP (ベデスタル注水-注水継続)

2-2-6-2

## 2-3. AM設備別操作手順

(炉心損傷後)

系統名 不活性ガス系 (耐圧強化ベント)



1. 目的

本運転手順は、炉心損傷後の不活性ガス系 (以下 AC 系) の耐圧強化ラインを使用した格納容器ベント操作を実施するものである。

2. 操作概要

(1) 炉心損傷後の事故緩和操作の開始の前提

炉心損傷事故発生時は、AC 系は原子炉水位低で隔離状態が予想されるため、隔離状態から事故緩和操作に入るものとする。

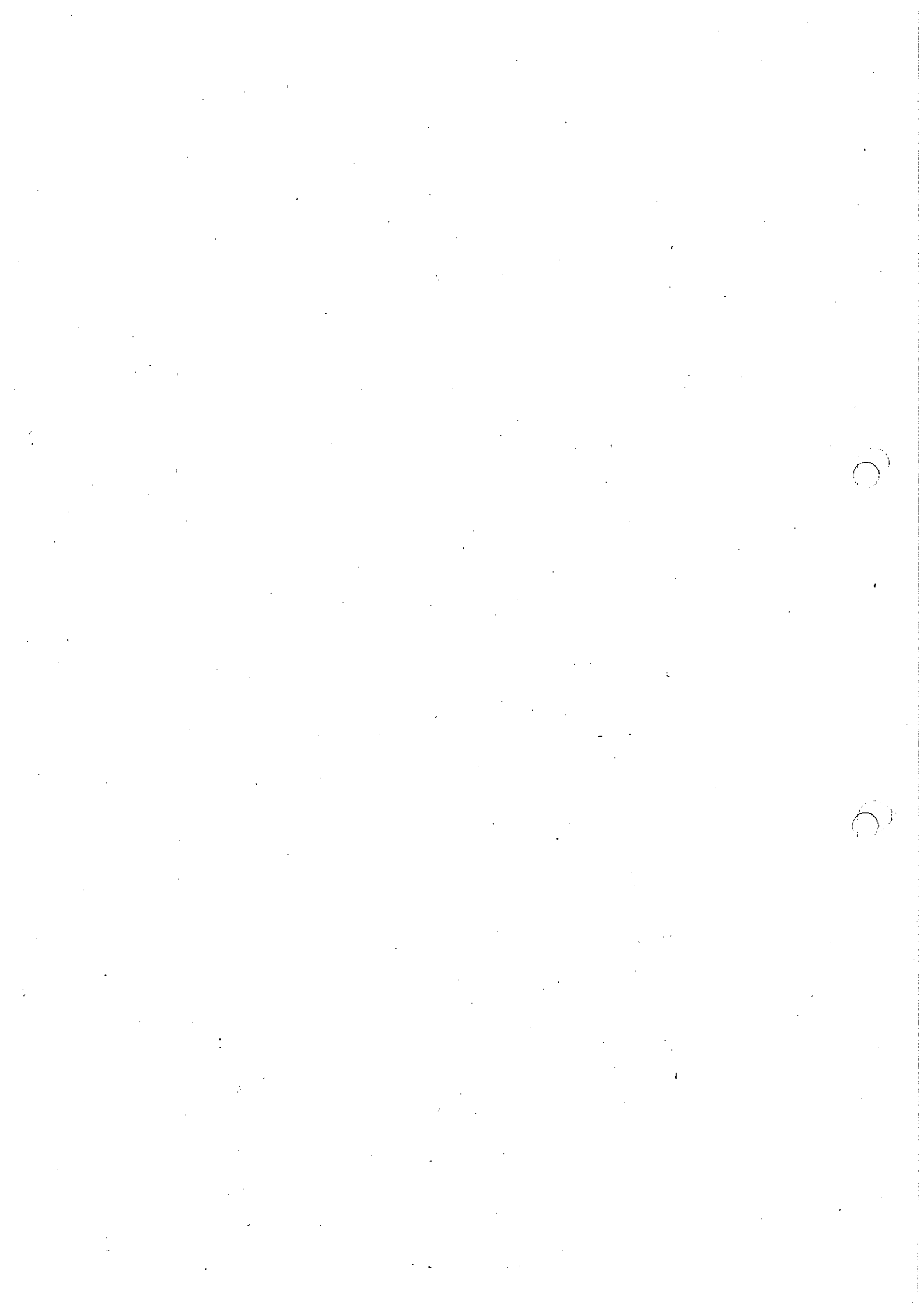
(2) AC 系の事故緩和操作

アクシデントマネジメントガイドライン (以下 AMG) で示される格納容器ベント操作は以下の通りである。

Na	事故緩和操作	ストラテジ Na	操作ガイド Na
1	S/C ベント (モード1)	除熱-1 「損傷炉心冷却後の除熱」	操作ガイド-8 「耐圧強化格納容器ベント操作ガイド」
		除熱-2 「RPV 破損後の除熱」	操作ガイド-8 「耐圧強化格納容器ベント操作ガイド」
2	D/W ベント (モード2)	除熱-1 「損傷炉心冷却後の除熱」	—
		除熱-2 「RPV 破損後の除熱」	—

(3) 注意事項

- a. 操作前にプラント状態の確認を実施する。(格納容器圧力, 水位, S/C 水位)
- b. スクラビング効果が期待されるため S/C ベントを優先操作とする。
- c. 格納容器ベント時には、S/C 水が減圧沸騰する可能性があるため、BCCS の水源が S/C 水となっている場合は事前に復水貯蔵タンクに切り替えておくか、又は一時的にポンプを停止する。  
尚、ベント終了後は S/C 水温を確認後水源を元に戻すか、又はポンプを再起動する。
- d. ベント操作が必要な状況 (格納容器圧力が 853kPa) に到達する以前から、ベント操作の準備をして、所外との連絡を緊密にし、最終的な判断は緊急時対策本部長の指示に従うこと。





操 作 順 序	操 作 内 容	確 認 事 項	操 作 場 所	確 認
7	S/C ベントを開始する。 (1) PCV ベント弁(MO-271) 25%調整開 a. 弁開度確認不可の場合は、インチャージ操作で8秒間開とする。(フルストローク 30秒) (ラブチャーディスク破裂圧力: 427kPa) b. 格納容器圧力が急激に下降したら、負圧にならないようにPCV ベント弁(MO-271)を全閉する。	Ⓜ点灯, Ⓜ点灯 現場弁開度計  D/W 圧力計 PI-172 S/C 圧力計 PI-176 (D/W・S/C 圧力 記録計) (FR/PRS-16-105)	9-99  9-99 " 9-25	
8	格納容器圧力が上昇する場合は、PCV ベント弁(MO-271)を全閉する。 格納容器圧力が13.7kPa 以下になる場合はS/C ベントを停止する。  (1) 圧力抑制室ベント弁 (AO-205) 「全閉」 (2) S/C ベント弁用空気ポンベ出口弁(MO-283) 「全閉」 (3) PCV ベント弁 (MO-271) 「全閉」 尚、それ以前に緊急時対策本部の判断により全閉とすることがある。	Ⓜ点灯, Ⓜ消灯  D/W・S/C 圧力記 録計 FR/PRS-16-105 Ⓜ消灯, Ⓜ点灯 " "	9-99  9-25  9-3 9-99 "	
9	ベント操作中にRHR系が復旧した場合は、格納容器圧力が抑制できる段階で、S/C ベントを停止する。 * 停止操作は操作順序8と同様。			
10	ベント操作後は、格納容器内の水素酸素濃度の監視を頻繁に行う。格納容器水素濃度が10%に到達した場合は、PCV 圧力が106kPa 以下 (FCS 運転時の制限圧力) であることを確認して、FCS を起動する。 FCS を起動後は、EOP「格納容器制御」(PCV 水素濃度制御) に従い、水素濃度を制御する。	CAMS 水素濃度10%以 上かつ 酸素濃度4.5% 以上	9-79 " "	
11	本操作中、S/C 水位がS/C ベントノズル水没水位 4470 mm (LI-16-174) まで上昇した場合は、S/C ベントを中止して、2-3-2 項 D/W ベント操作に移行する。 (1) 圧力抑制室ベント弁 (AO-205) 「全閉」 (2) S/C ベント弁用空気ポンベ出口弁(MO-283) 「全閉」 (3) PCV ベント弁 (MO-271) 「全閉」	Ⓜ消灯, Ⓜ点灯 " "	9-4 9-99 "	



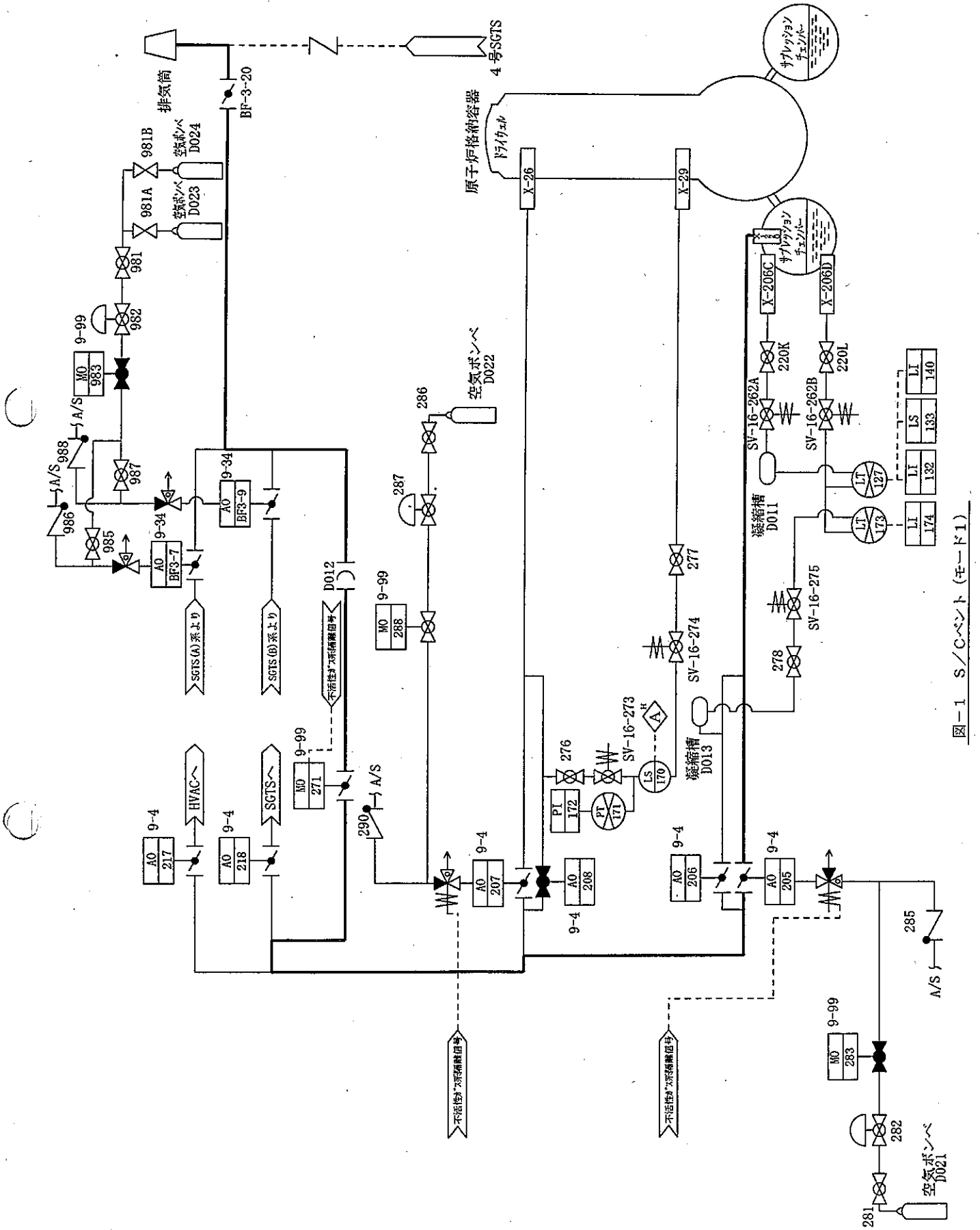
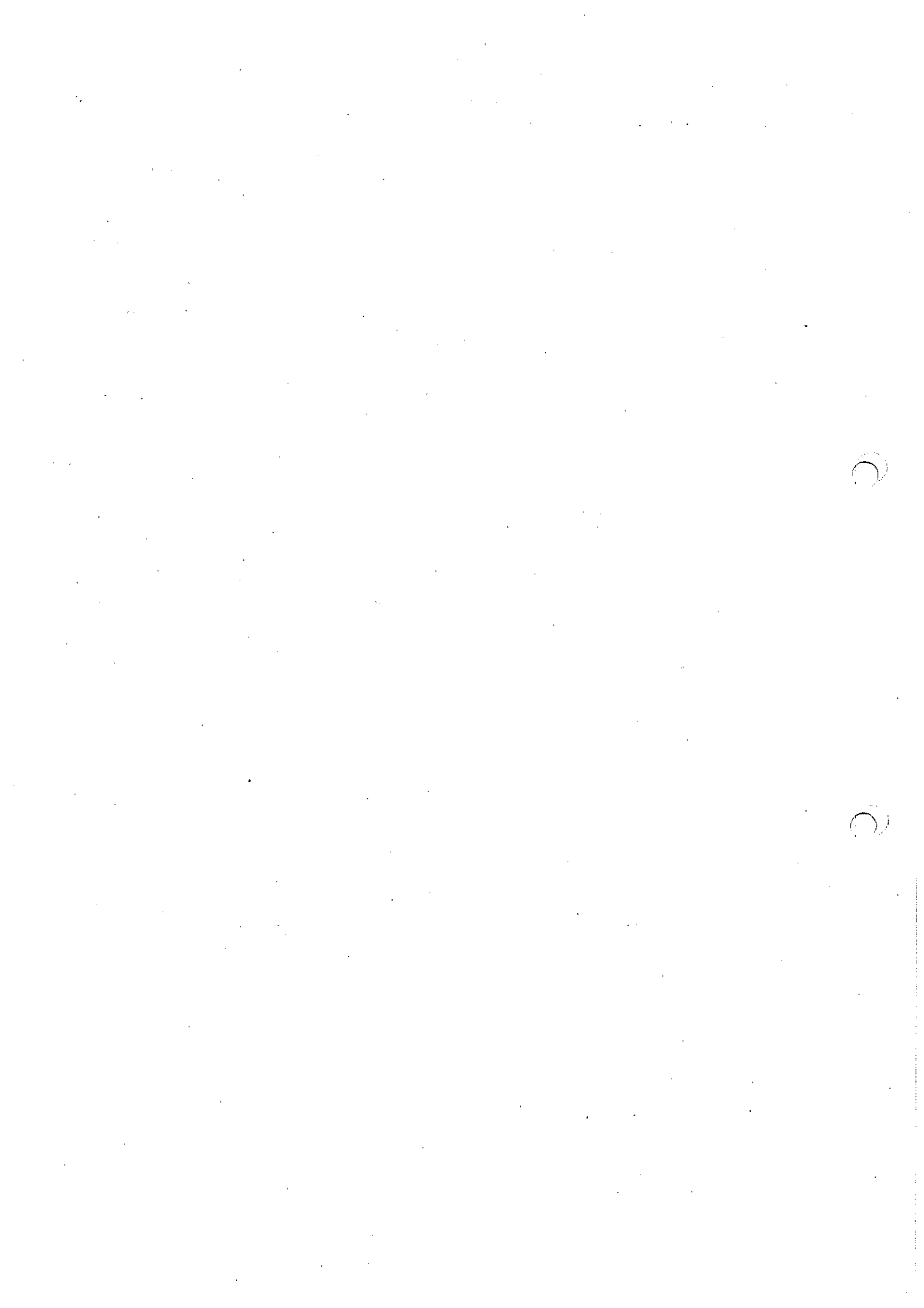


図-1 S/Cセント(モード1)

2-3-1-3



2-3-2項 D/Wベント (図-2参照)

操 作 順 序	操 作 内 容	確 認 事 項	操 作 場 所	確 認
	D/W ベントは下記の5つの条件が成立したら実施する。 (1) RHRの復旧の見通しが無い。 (2) 格納容器圧力が853kPaに到達すると予測される場合。 (3) D/W水位がD/Wベントライン高さ(32m) - 1m以下。 (S/C低部より) (4) 外部水源総注水量が2300m <sup>3</sup> 以上。 (5) 緊急時対策本部長がベント操作を許可した時。	警報「PCV水位高」消灯確認	9-99	
1	格納容器水位が31m以下であることを確認する。 停止域水位計(LI-2-3-86)で100cm以下	停止域水位計 LI-2-3-86	9-4	
2	D/Wベント準備のためSGTSを2台とも停止する。 (1) SGTSファン(HVE-3-1C/D) COS「切」位置	◎点灯, ◎消灯	9-34	
3	D/Wベントラインのラインナップを確認する。 全開でない弁は全閉とする。 (1) 格納容器ベント弁 (AO-207) 「全閉」 (2) 格納容器ベント弁バイパス弁 (AO-208) 「全閉」 (3) 圧力抑制室ベント弁 (AO-205) 「全閉」 (4) 圧力抑制室ベント弁バイパス弁 (AO-206) 「全閉」 (5) 格納容器・圧力抑制室ベント弁 (AO-217) 「全閉」 (6) 格納容器・圧力抑制室ベント弁 (非常用ガス処理系) (AO-218) 「全閉」 (7) PCVベント弁 (MO-271) 「全閉」 (8) SGTS(C)出口弁 (BF3-7) 「全閉」 (9) SGTS(D)出口弁 (BF3-9) 「全閉」	◎点灯, ◎消灯 " " " " " " " " "	9-3 " " " " " 9-99 9-34 "	
4	原子炉モードSW「停止」位置を確認する。		9-5	
5	D/Wベント弁開操作のため、AC系隔離信号を除外する。 (1) 「不活性ガス系隔離信号バイパス」キー付スイッチを「無選択」から「格納容器」位置にする。 ・AO-207 開許可 (2) 「外側隔離信号オーバーライド」キースイッチを「通常」から「オーバーライド」位置にする。 ・MO-271 開許可	警報発生確認 「不活性ガス系隔離弁自動閉バイパス」 警報発生確認 「外側隔離信号オーバーライド」 警報発生確認 「AM設備制御盤故障」	9-5 9-99 9-5	
6	D/Wベントラインのラインナップを行う。 (1) D/Wベント弁用空気ボンベ出口弁(MO-288) 「全開」 (2) 格納容器ベント弁 (AO-207) 「全開」	◎点灯, ◎消灯 "	9-99 9-3	

操 作 順 序	操 作 内 容	確 認 事 項	操 作 場 所	確 認
7	D/W ベントを開始する。 (1) PCV ベント弁(MO-271) 25%調整開 a. 弁開度確認不可の場合は、インチング操作で8秒間開とする。(フルストローク 30 秒) (ラブチャージャーディスク破裂圧力: 427kPa) b. 格納容器圧力が急激に低下したら、負圧にならないようにPCV ベント弁(MO-271)を全開する。	Ⓡ点灯, Ⓞ点灯  D/W 圧力計 PI-172 S/C 圧力計 PI-176 (D/W・S/C 圧力 記録計) (FR/PRS-16-105)	9-99  " " 9-25	
8	格納容器圧力が上昇する場合は、PCV ベント弁(MO-271)を全開する。 格納容器圧力が13.7kPa 以下になる場合はD/W ベントを停止する。 (1) 格納容器ベント弁 (AO-207) 「全開」 (2) D/W ベント弁用空気ポンベ出口弁(MO-288) 「全開」 (3) PCV ベント弁 (MO-271) 「全開」 尚、それ以前にTSCの判断により全開とすることがある。	Ⓡ点灯, Ⓞ消灯  D/W 圧力計 PI-172 Ⓡ消灯, Ⓞ点灯 " Ⓡ消灯, Ⓞ点灯 "	9-99  " 9-3 9-99 "	
9	ベント操作中にRHR系が復旧した場合は、格納容器圧力が抑制できる段階で、D/W ベントを停止する。 * 停止操作は操作順序8と同様。			
10	ベント操作後は、格納容器内の水素酸素濃度の監視を頻繁に行う。格納容器水素濃度が10%に到達した場合は、PCV 圧力が106kPa 以下 (FCS 運転時の制限圧力) であることを確認して、FCS を起動する。 FCS を起動後は、EOP「格納容器制御」(PCV 水素濃度制御) に従い、水素濃度を制御する。	CAMS 水素濃度10%以上(A/B)かつ 酸素濃度4.5%以上(603A/B)	9-79  "	
11	本操作中、D/W 水位が32mを超えると予想される場合は、外部水源からの注水を停止し、D/W ベントライン高さ-1m以下を確保する。 停止域水位計(LI-2-3-86)で100cm以下	警報「PCV 水位高」消灯確認 停止域水位計 LI-2-3-86	9-99  9-4	

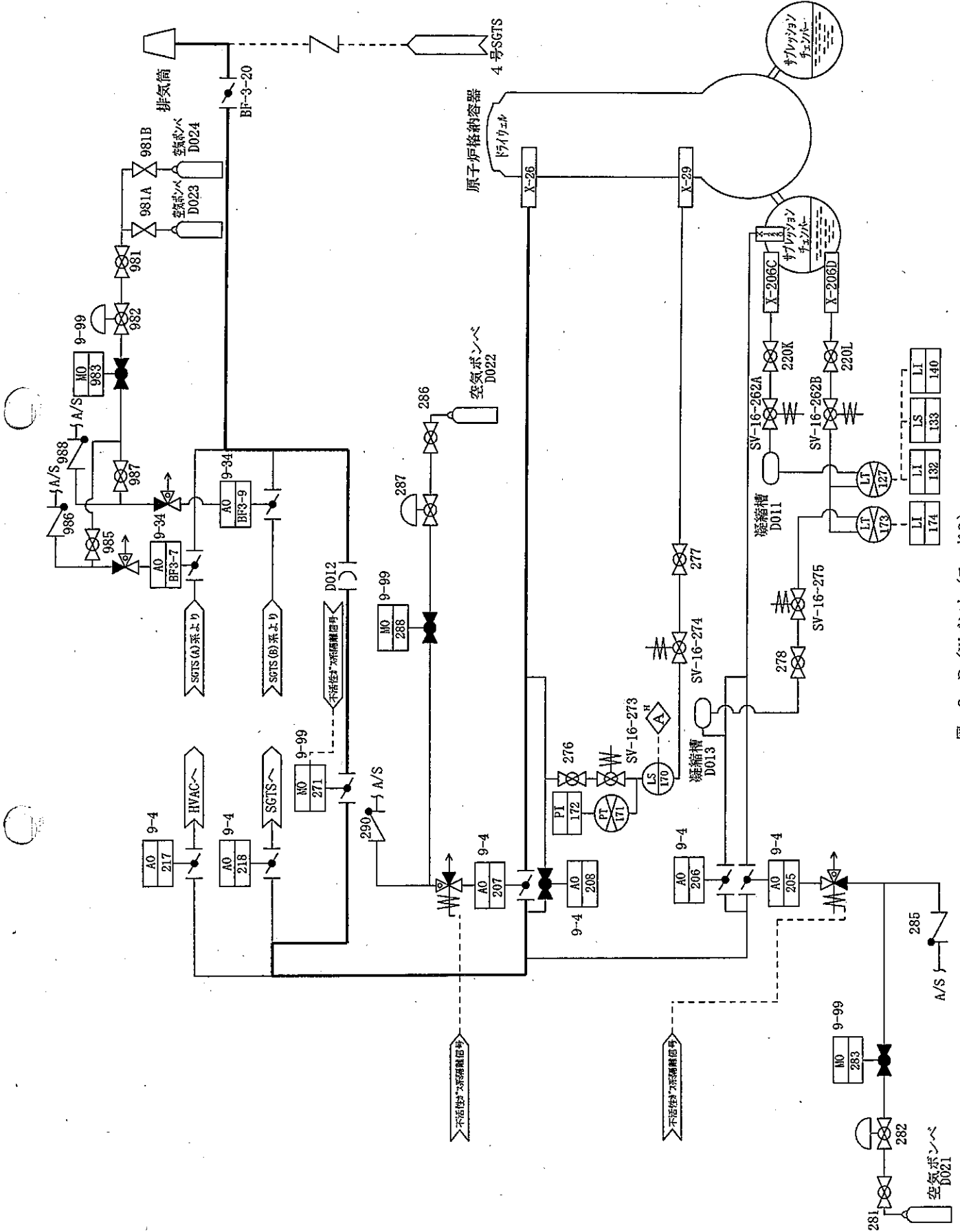
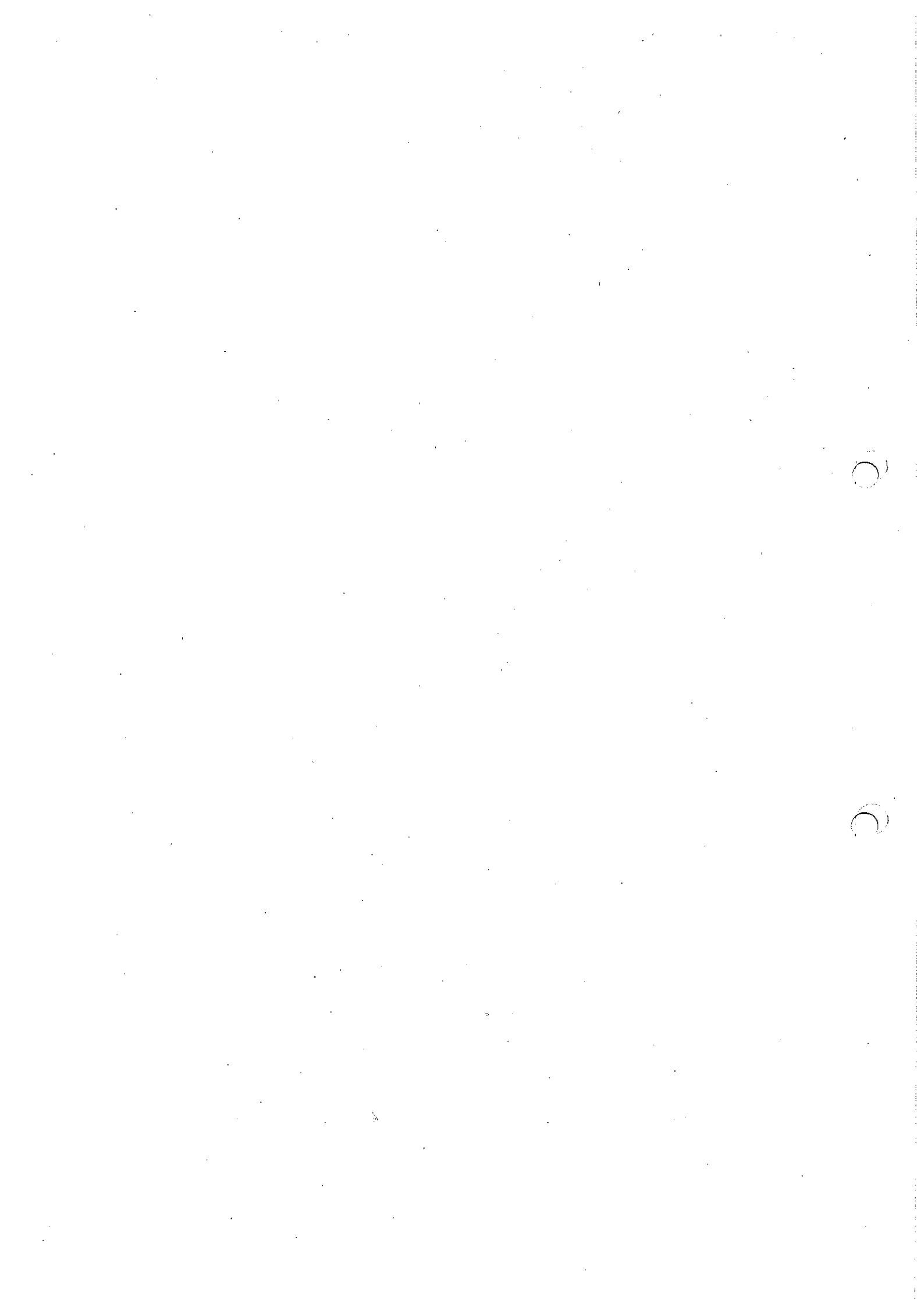


図-2 D/Wベント(モード2)

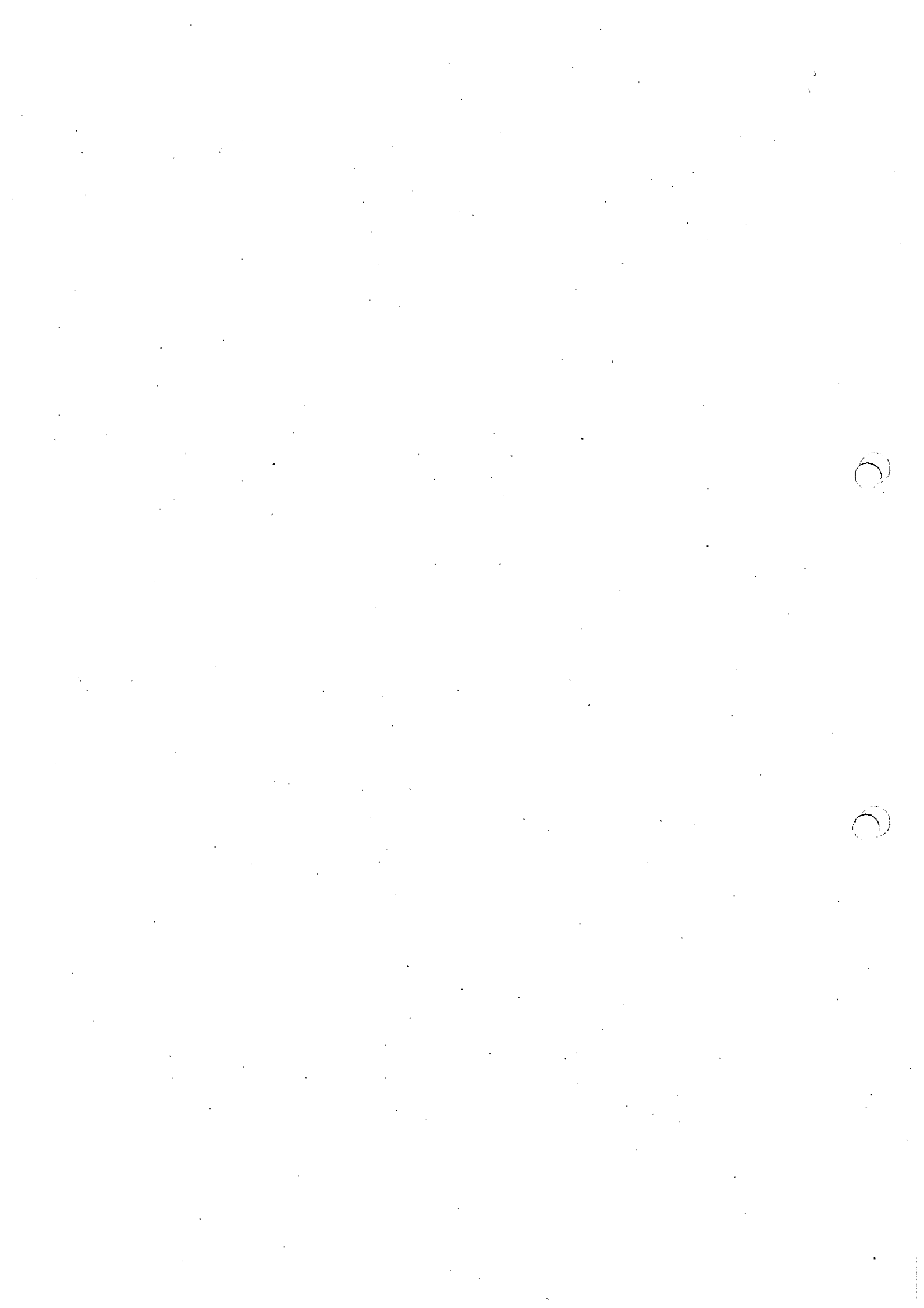
2-3-2-3



## 2-4. AM設備別操作手順

(炉心損傷後)

### 格納容器代替除熱 (CUW系)





## 1. 目的

本運転手順は、アクシデントマネジメントガイドライン (以下 AMG) の要求による炉心損傷後の格納容器代替除熱操作を原子炉冷却材浄化系 (以下 CUW 系) を使用して実施するものである。

## 2. 操作概要

## (1) 炉心損傷後の事故緩和操作の開始の前提

- a. 炉心損傷事故発生時は、CUW 系は水位低 (L-3) で隔離された状態であることから、CUW 系が隔離状態で RCW, ASW 系運転状態から事故緩和操作に入るものとする。
- b. 原子炉モード SW が「停止」であること。

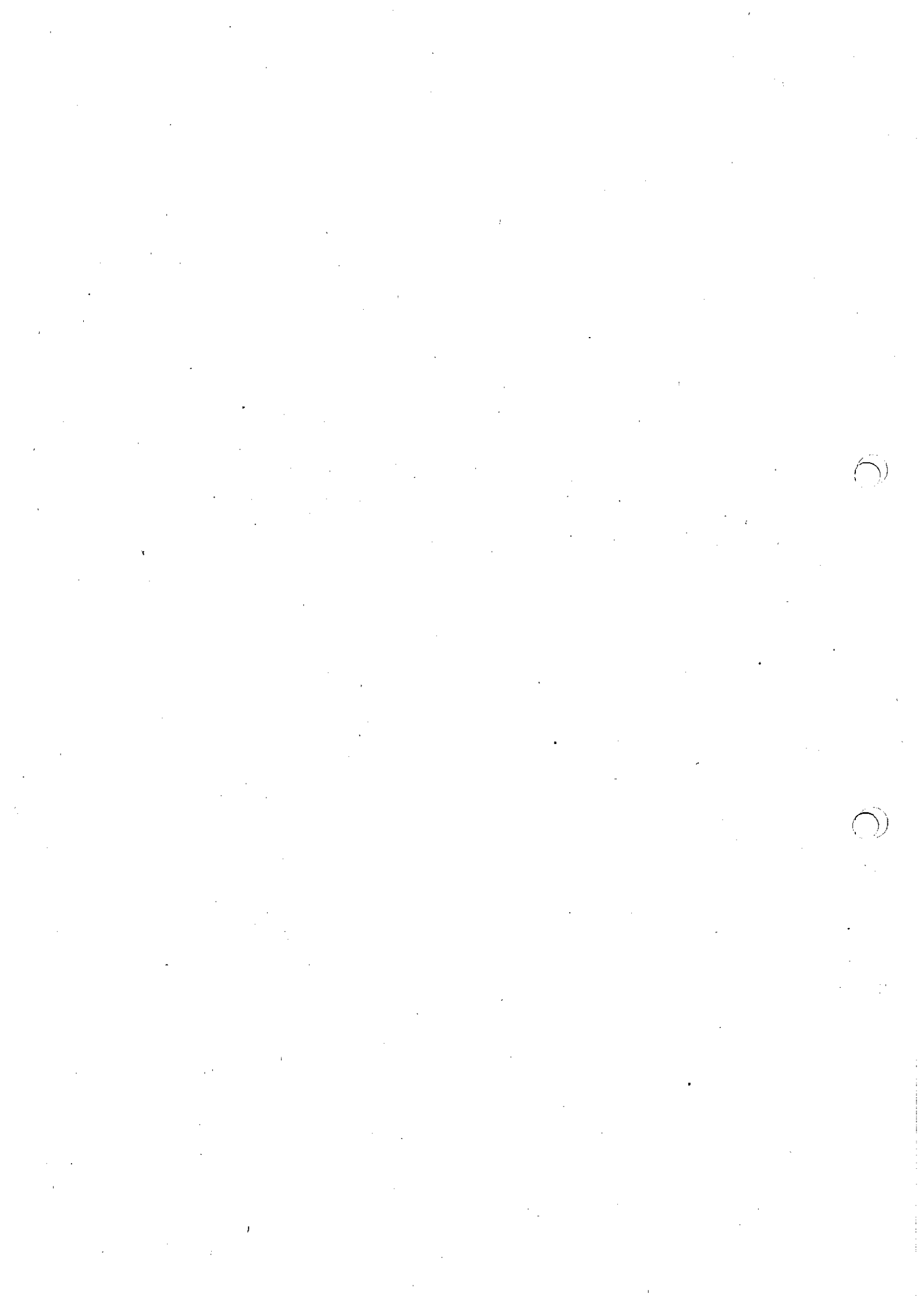
## (2) CUW 系の事故緩和操作

AMG で要求される CUW 系の代替除熱操作は以下のとおりである。

No	事故緩和操作	ストラテジ No	操作ガイド No
1	CUW 系代替除熱	除熱-1 「損傷炉心冷却後の除熱」	操作ガイド-7.3 「原子炉冷却材浄化系 (CUW) 代替除熱」

## (3) 注意事項

- a. 原子炉水位は、L-3 から L-8 で制御されていること。本操作実施中に原子炉水位が L-3 以下に低下した場合は、隔離弁を閉止すること。
- b. 除熱量が十分でないために、格納容器代替除熱 (RCW 及び DHC 系) と併用する。



2-4-1項 CUW系の運転 (図-1参照)

操 作 順 序	操 作 内 容	確 認 事 項	操 作 場 所	確 認
	<ul style="list-style-type: none"> <li>・本操作は、AMG から要求される CUW 系による格納容器代替除熱運転を行う。</li> <li>・原子炉水位低(L-3)で隔離された状態を前提とする。</li> <li>・SLC 系は待機又は停止中であること。</li> <li>・原子炉水位は回復し、L3~L8 (273~1490 mm) の間で制御可能なこと。</li> <li>・RCW 系が運転中であること。</li> </ul>	狭帯域水位計 (LI-6-94A~C)	9-5	
1	CUW F/Dが「待機」であることを確認し、ろ過脱塩器出入口弁(A0-14A/B, 16A/B)を全開する。	Ⓡ消灯, Ⓞ点灯	R/B 3FL	
2	原子炉モード SW「停止」を確認する。		9-5	
3	PCIS 隔離信号をリセットする。		9-5	
4	CUW 吸込ライン内側及び外側隔離弁の開操作を行う。  (1) 冷却材浄化系ポンプ吸込弁 (内側) (M0-12-15) 「全開」 (2) 冷却材浄化系ポンプ吸込弁 (外側) (M0-12-18) 「全開」	水位が低下する場合は、隔離弁は閉止する。 Ⓡ点灯, Ⓞ消灯 " "	9-4 "	
5	系統ラインアップを行う。 (1) 浄化系出口弁 (M0-12-68) 「全開」 (2) CUW ポンプ A/B パージ弁 (A0-12-382A/B) 「自動」 (3) 原子炉冷却材ポンプ A/B 入口弁 (M0-12-73A/B) 「全開」 (4) CUW 再生 Hx 出口弁 (V-12-81) 「全開」 (5) CUW 再生 Hx バイパス弁 (V-12-82) 「全開」	Ⓡ点灯, Ⓞ消灯 " " " " " " " "	9-4 " " R/B 2F CUW Hx 室 "	
6	浄化系ろ過脱塩器バイパス弁(M0-12-74)を「微開」にする。	Ⓡ点灯, Ⓞ点灯	9-4	
7	冷却材浄化系ポンプ A/B を起動する。 系統の圧力が確立したらすばやく浄化系ろ過脱塩器バイパス弁(M0-12-74)にて、定格付近まで流量を取る。	CUW ポンプ Ⓡ点灯, Ⓞ消灯	9-4	
8	RCW 系の負荷に余裕がある場合には、非再生熱交出口 TIC (TIC-12-124)の温度セットを RCW 系統圧力が許す範囲で可能な限り下げて運転する。	RCW 系統圧力に注意する。	9-301 R/B 2FL	

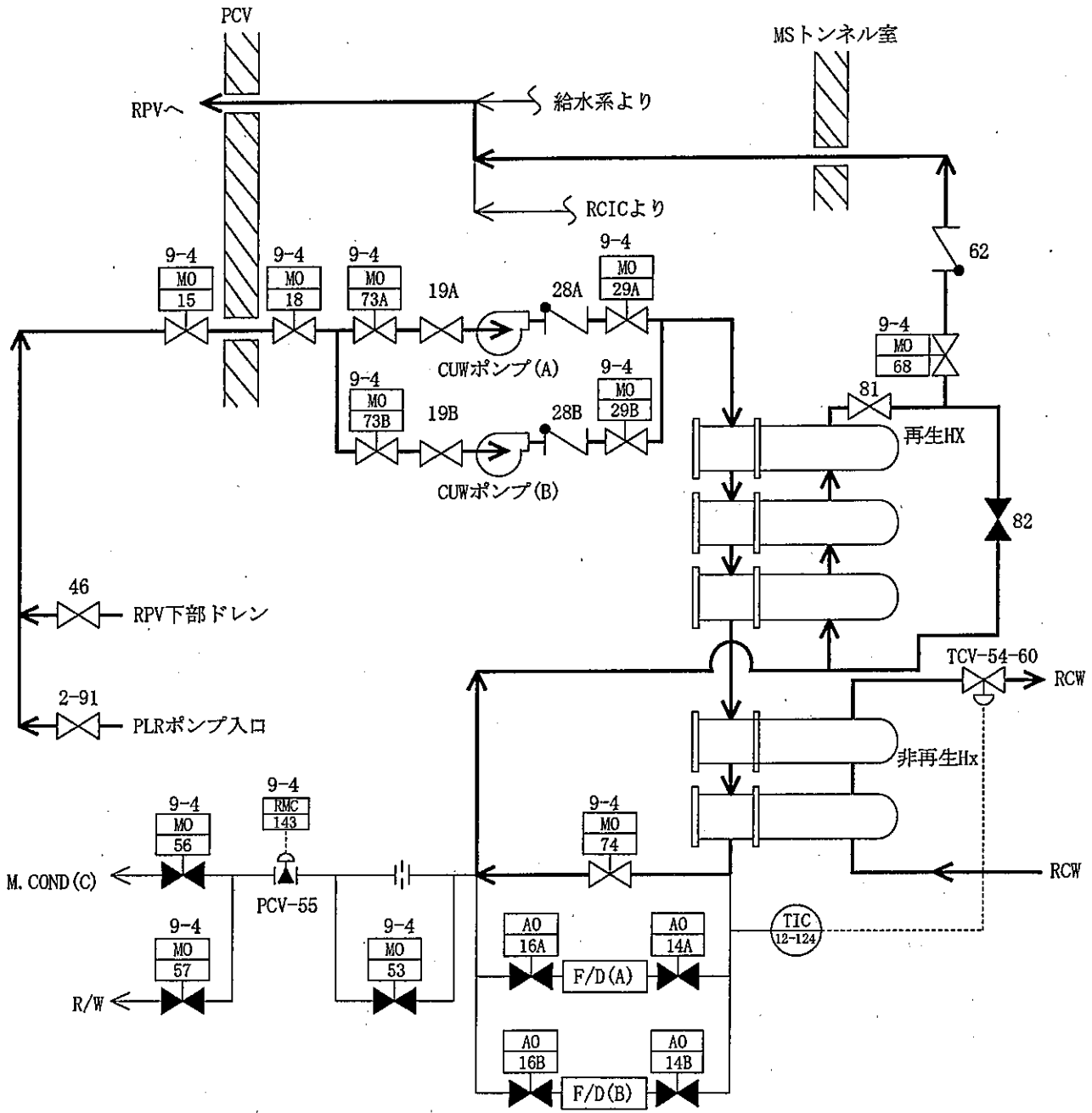


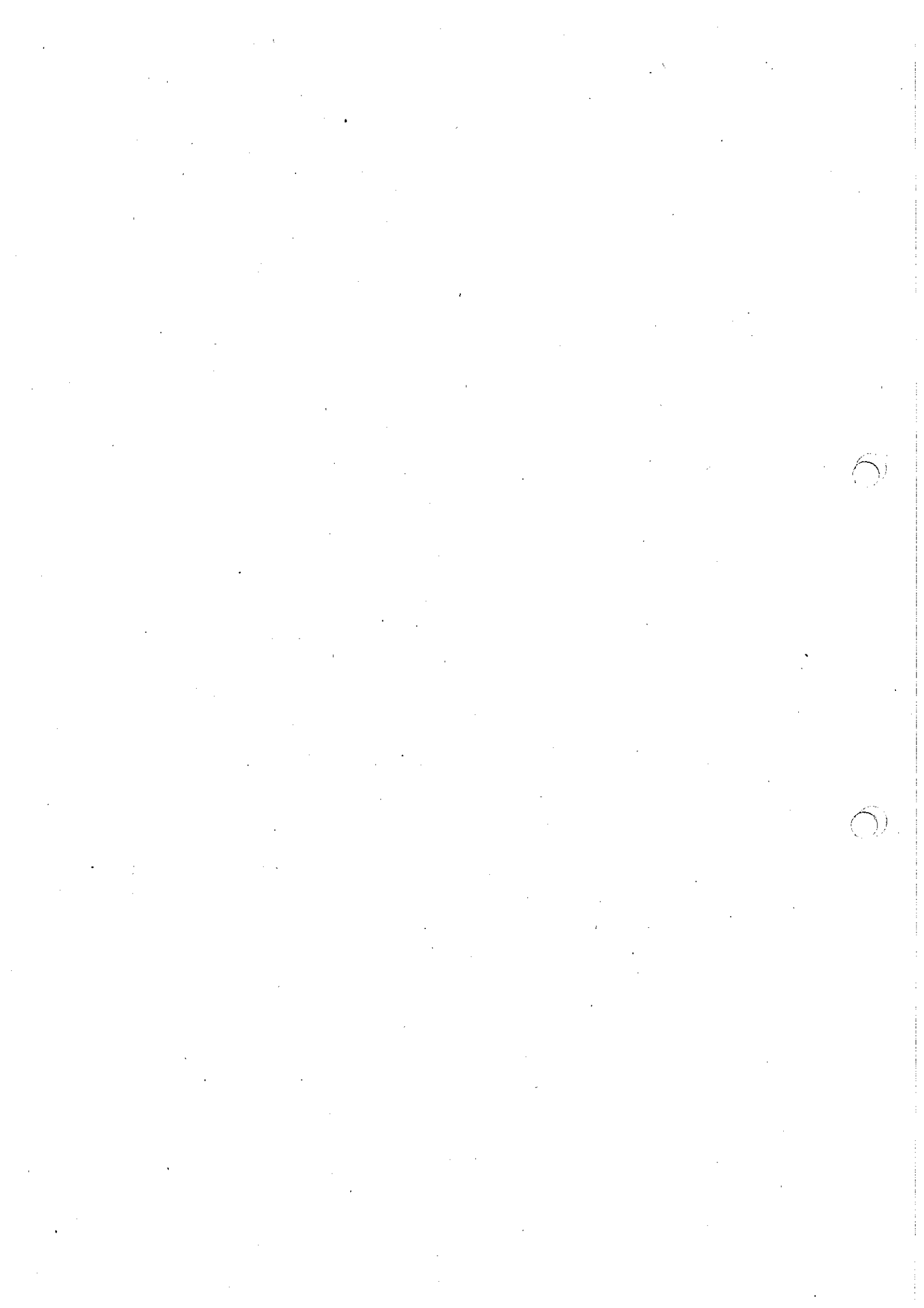
図-1 CUW系 (格納容器代替除熱)

2-4-1-2

## 2-5. AM設備別操作手順

(炉心損傷後)

### 格納容器代替除熱 (DW冷却系)



## 1. 目的

本運転手順は、アクシデントマネジメントガイドライン (以下 AMG) の要求による炉心損傷後の格納容器代替除熱操作をドライウエル冷却系 (以下 DW 冷却系) を使用して実施するものである。

## 2. 操作概要

## (1) 炉心損傷後の事故緩和操作の開始の前提

- a. 炉心損傷事故発生時は、DW 冷却系 (D/W HVH) は水位低 (L-1) 及び DW 圧力高 13.7kPa で停止状態であり、DW 冷却系の冷却ラインの原子炉補機冷却水系 (以下 RCW) 及びドライウエル除湿冷却系 (以下 DHC) 運転状態から事故緩和操作に入るものとする。
- b. 原子炉モード SW が「停止」であること。

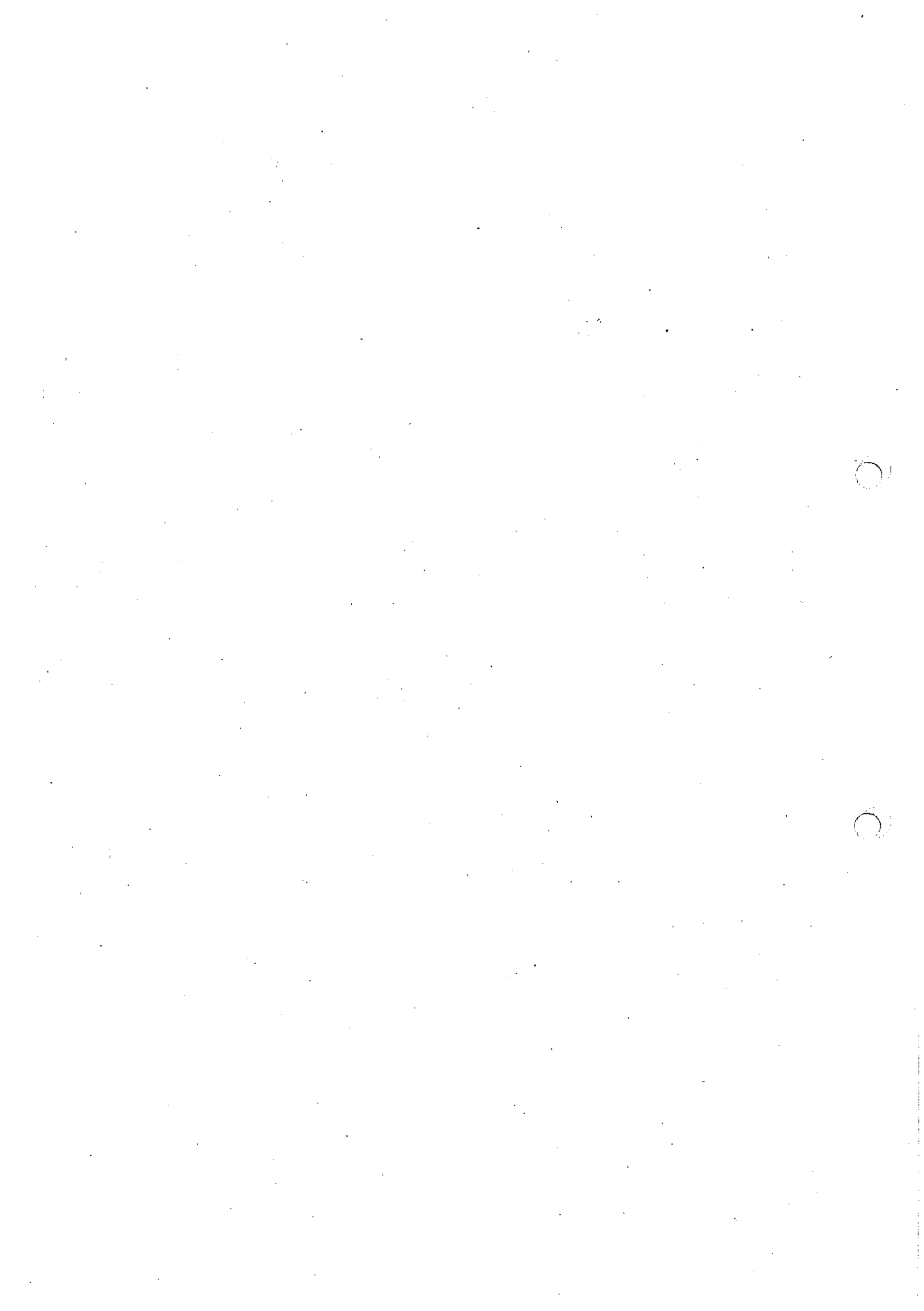
## (2) DW 冷却系の事故緩和操作

AMG で要求される DW 冷却系の代替除熱操作は以下の通りである。

No.	事故緩和操作	ストラテジ No.	操作ガイド No.
1	DWクーラー代替除熱	除熱-1 「損傷炉心冷却後の除熱」	操作ガイド-7.2 「ドライウエルクーラーの操作ガイド」
		除熱-2 「RPV 破損後の除熱」	操作ガイド-7.2 「ドライウエルクーラーの操作ガイド」

## (3) 注意事項

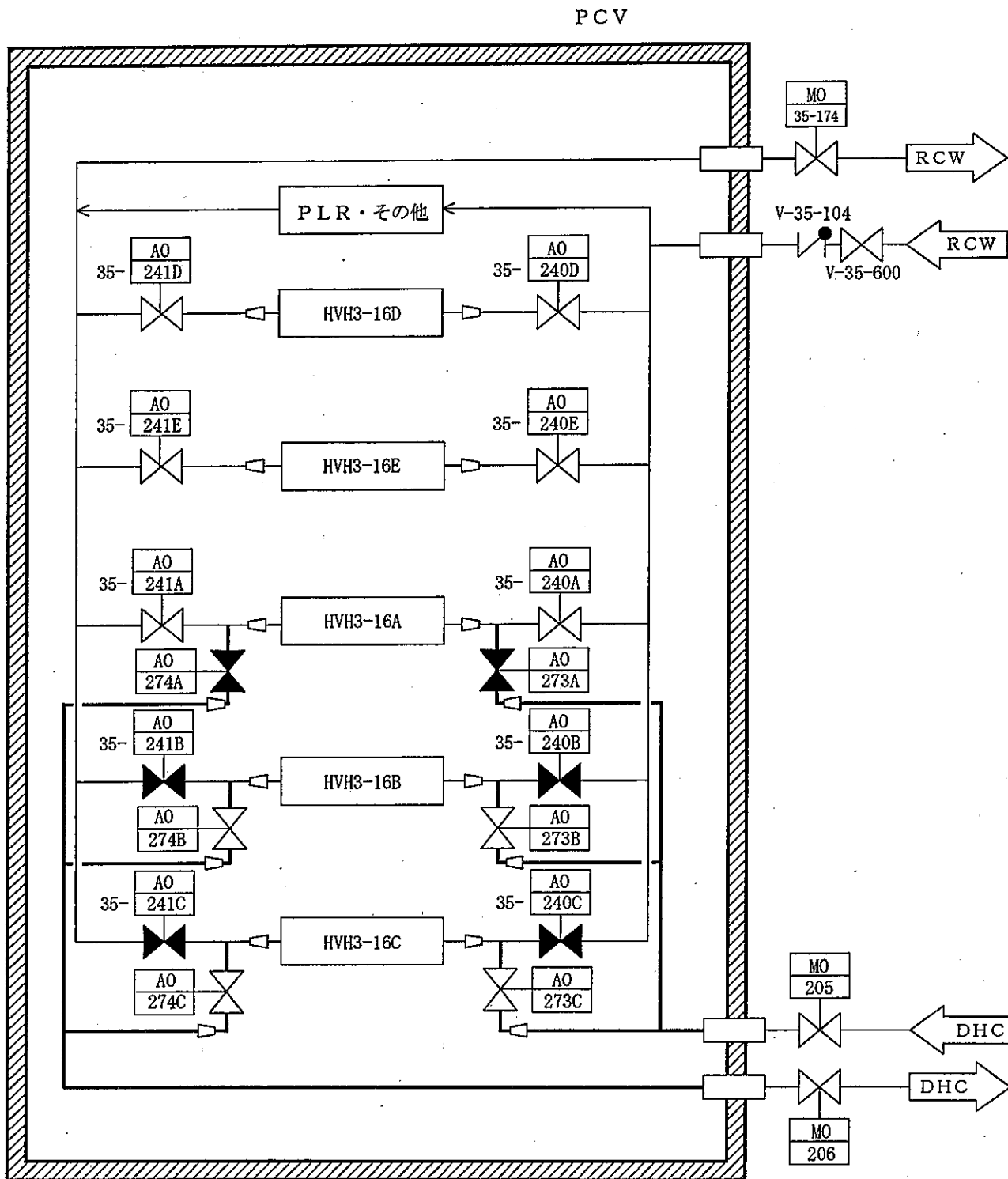
- a. 本操作実施中に原子炉補機冷却水サージタンク水位が低下した場合は、隔離弁を閉止すること。  
(格納容器内の補機冷却系配管の破断)
- b. D/W HVH 起動前には、D/W スプレイ停止の確認を行うこと。また、D/W HVH 起動中に、D/W スプレイを実施する場合は、D/W HVH を停止すること。(モーター保護 (ショート防止))  
但し、冷却水の通水は継続すること。
- c. 原子炉圧力容器健全時は、除熱量が十分でないために、CUW 系による格納容器代替除熱と併用する。







(図-1)

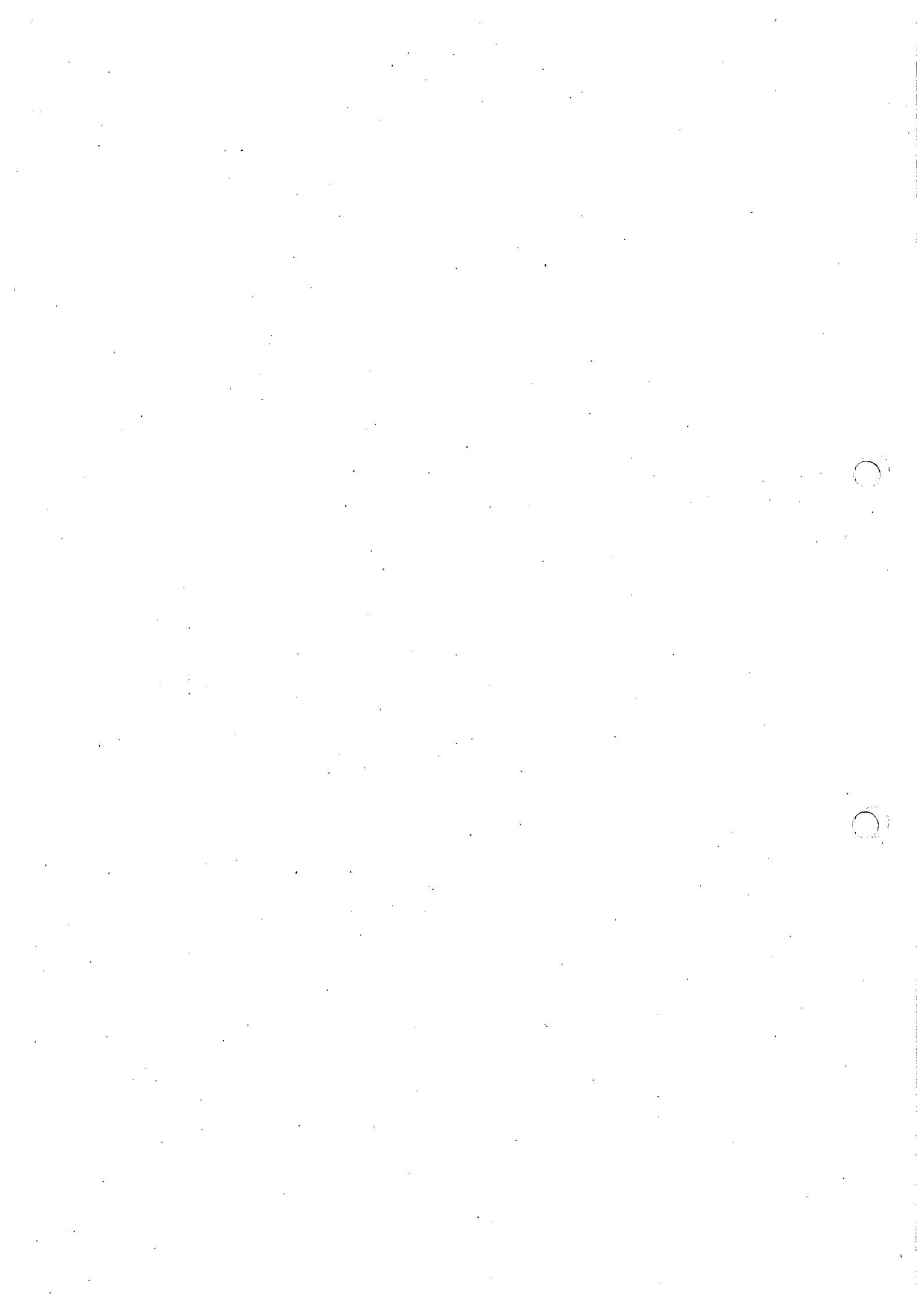


2-5-1-2

## 2-6. AM設備別操作手順

(炉心損傷後)

### 制御棒駆動系 (CRD系)



## 1. 目的

本運転手順書は、アクシデントマネジメントガイドライン (以下 AMG) の要求による炉心損傷後の事故緩和操作を制御棒駆動系 (以下 CRD) を使用して実施するものである。

## 2. 操作概要

### (1) 炉心損傷後の事故緩和操作の開始の前提

- a. CRD 系は、原子炉スクラム後、充填水ラインで原子炉へ注水している状態から事故緩和操作 (注水流量増加) に入る際は、原則として運転中であることとする。  
ただし、停止中である場合は、制御棒駆動系設備別操作手順書に従い起動するものとする。
- b. 原子炉モード SW が「停止」であること。

### (2) CRD 系の事故緩和操作

AMG で要求される CRD 系に期待される事故緩和操作は以下の通りである。

No.	事故緩和操作	ストラテジ No.	操作ガイド No.
1	RPV 代替注水	注水-1 「損傷炉心への注水」	操作ガイド-1 「損傷炉心への注水操作ガイド」

### (3) 注意事項

- a. ECSS, 代替注水による注水と並行して、CRD 系による注水を実施すること。
- b. CRD ポンプのトリップが確認された場合には、早急に再起動措置を講じ、早急に注水を図ること。
- c. SLC によるほう酸水注入も並行して実施すること。



2-6-1項 CRD系の起動 (図-1参照)

操 作 順 序	操 作 内 容	確 認 事 項	操 作 場 所	確 認
	<ul style="list-style-type: none"> <li>・原子炉スクラム後 CRD ポンプ 1 台が運転中で、原子炉へ注入していることを確認する。</li> <li>・CRD 流量調節器 (FIC-3-301) が通常流量に設定されていることを確認する。</li> </ul>			
1	待機中の CRD ポンプを起動し、2 台並列運転とする。 (1) 待機中の CRD ポンプ CS を「入」にする。 (2) CRD ポンプ補助油ポンプが自動起動し、油圧が 0.062MPa 以上で 20 秒後に CRD ポンプが起動する。 (3) CRD ポンプが起動したことにより 0.10MPa 以上に上昇すると潤滑油ポンプが停止する。		9-5	
2	CRD 流量調節器 (FIC-3-301) の制御を「手動」にし、出力を最大にする。		#	
3	CRD 駆動水圧力調整弁 (MO-3-20) を全開にする。		#	
4	CRD 系の運転状態を確認する。 (1) 系統流量 (FIC-3-301) (2) CRD ポンプ入口フィルタ及び出口フィルタ差圧高警報が発生していないこと。		#	

2-6-1-1

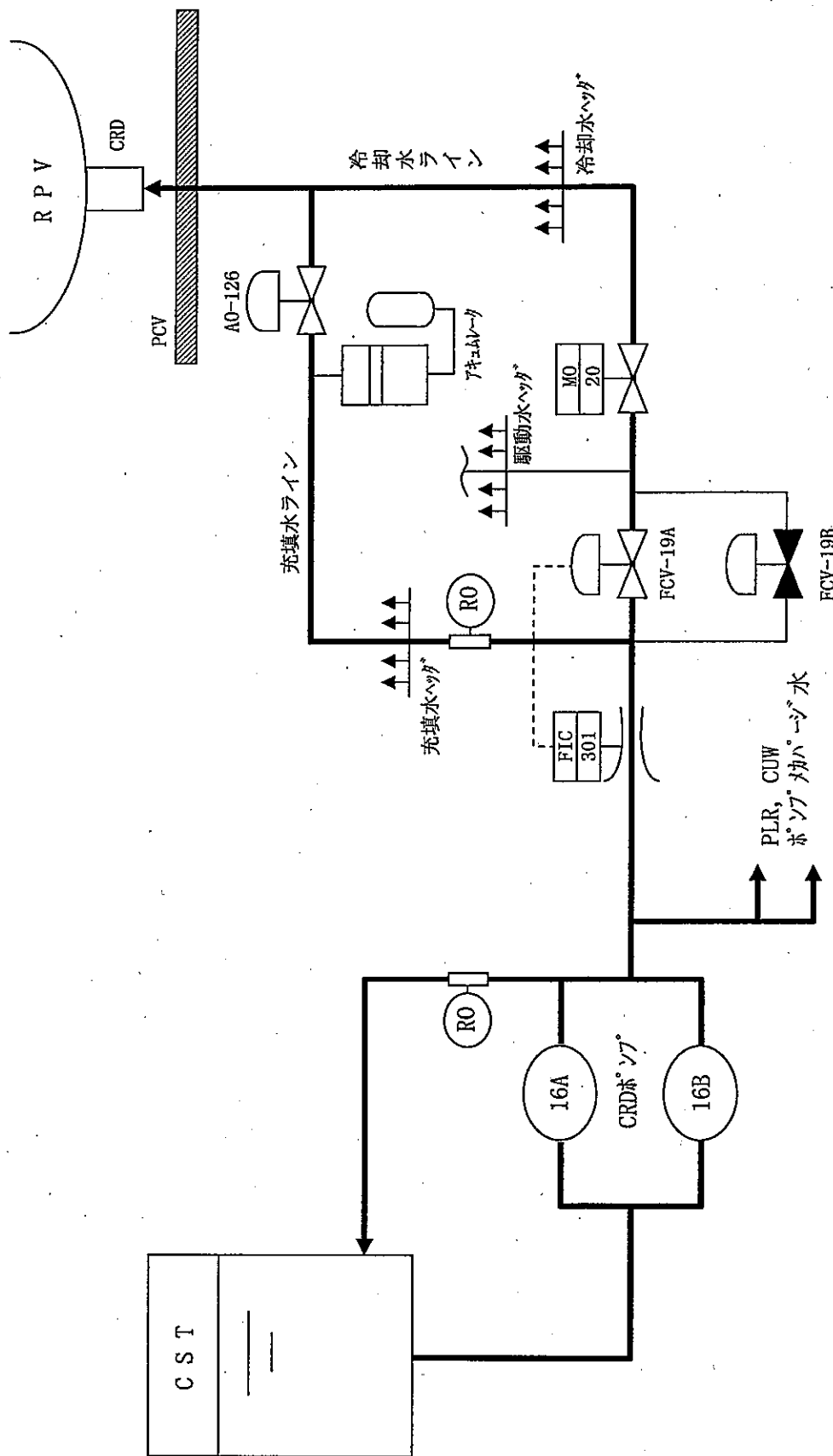


図-1 CRD (原子炉注水)