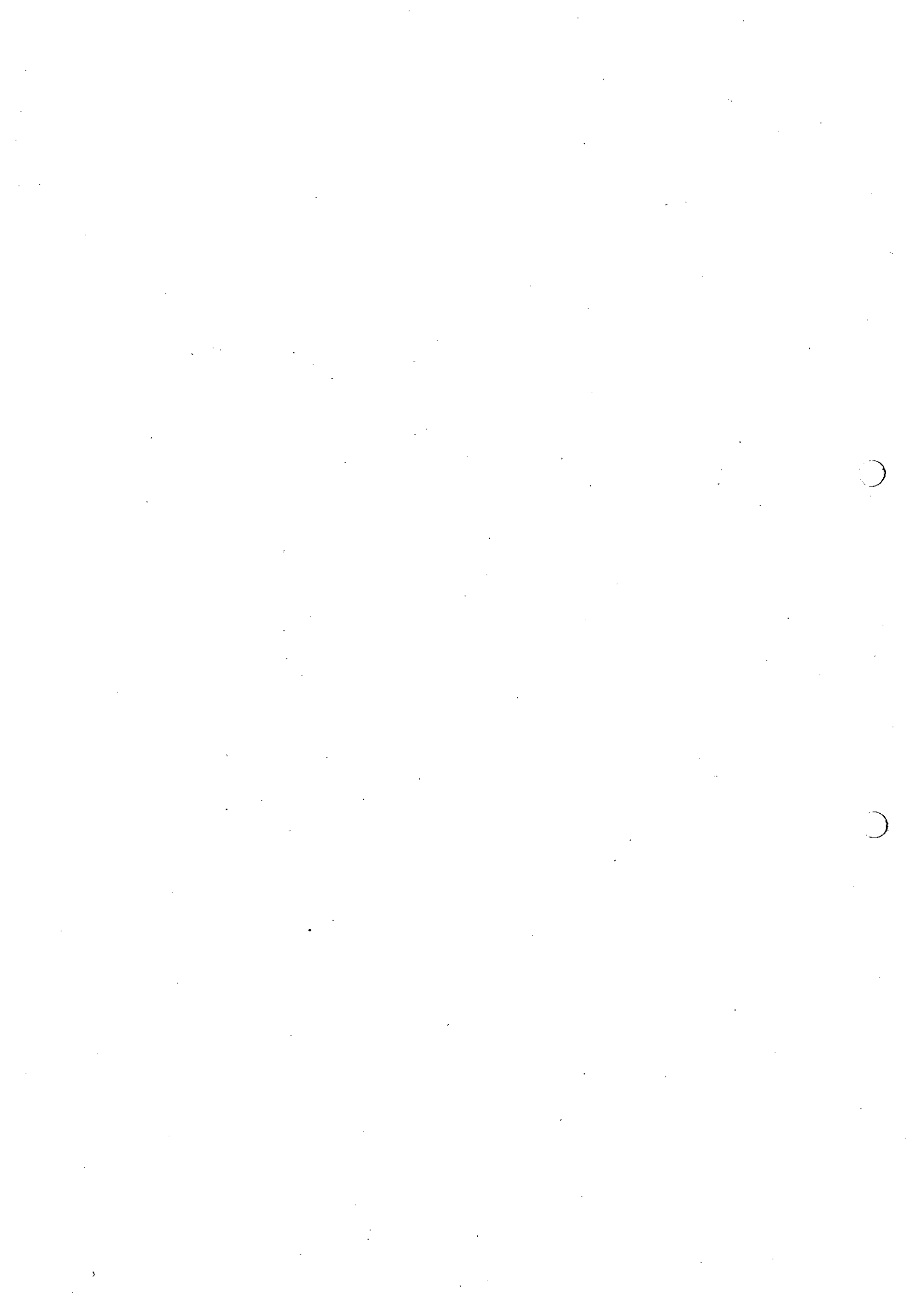


2. AM設備別操作手順 目次

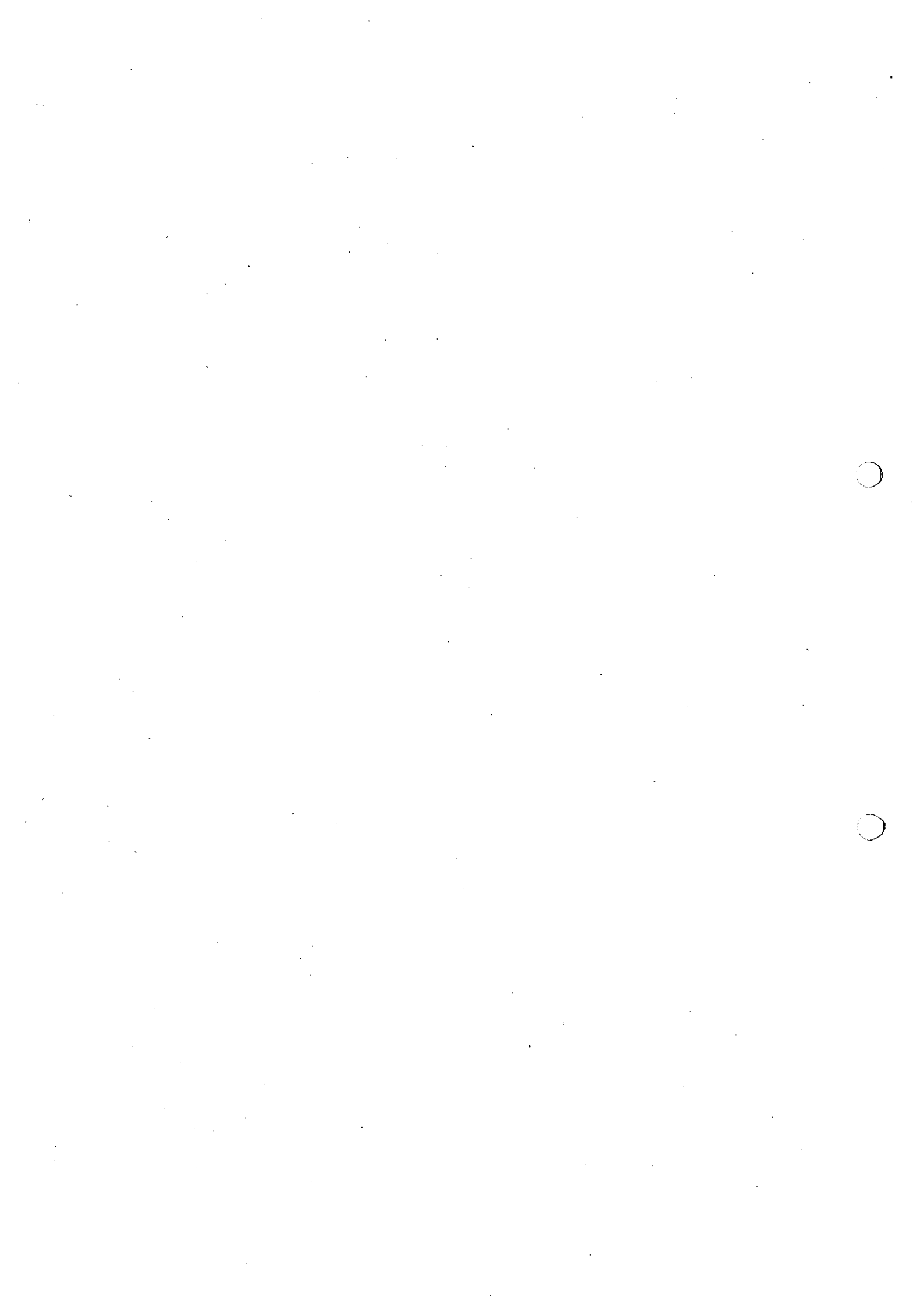
2-1 復水補給水系 (MUW)	2-1-1
2-1-1 MUW (RPV破損が無い場合のRPV代替注水)	2-1-4
2-1-2 MUW (代替ドライウエルスプレイ)	2-1-7
2-1-3 MUW (代替サブプレッションチェンバースプレイ)	2-1-10
2-1-4 MUW (ペDESTAL注水-必要注水量到達後注水停止)	2-1-13
2-1-5 MUW (ペDESTAL注水-注水継続)	2-1-15
2-2 消火系 (FP)	2-2-1
2-2-1 FP (RPV破損が無い場合のRPV代替注水)	2-2-4
2-2-2 FP (代替ドライウエルスプレイ)	2-2-6
2-2-3 FP (代替サブプレッションチェンバースプレイ)	2-2-8
2-2-4 FP (ペDESTAL注水-必要注水量到達後注水停止)	2-2-10
2-2-5 FP (ペDESTAL注水-注水継続)	2-2-12
2-3 不活性ガス系 (耐圧強化ベント)	2-3-1
2-3-1 S/Cベント	2-3-3
2-3-2 D/Wベント	2-3-7
2-4 格納容器代替除熱 (CUW系)	2-4-1
2-4-1 CUW系の再起動と再生熱交のバイパス運転	2-4-3
2-5 格納容器代替除熱 (DW冷却系)	2-5-1
2-5-1 D/Wクーラー代替除熱 (RCW及びDHC)	2-5-3
2-6 制御棒駆動系 (CRD系)	2-6-1
2-6-1 CRD系の起動	2-6-3



2-1. AM設備別操作手順

(炉心損傷後)

系統名 復水補給水系 (MUW)



1. 目的

本運転手順は、炉心損傷後の復水補給水系(以下MUW)による事故緩和操作を実施するものである。

2. 操作概要

(1) 炉心損傷後の事故緩和操作の開始の前提

炉心損傷事故発生前は、プラントは通常運転中であることから、復水移送ポンプも通常運転の状態(ポンプ1台運転中)から事故緩和操作に入るものとする。

(2) MUWの事故緩和操作

アクシデントマネジメントガイドライン(以下AMG)でMUWに期待される事故緩和操作は以下の通りである。

No.	事故緩和操作	ストラテジ No.	操作ガイド No.
1	RPV 代替注水	注水-1 「損傷炉心への注水」	操作ガイド-1 「損傷炉心への注水操作ガイド」
		注水-2 「長期の原子炉水位の確保」	操作ガイド-1 「損傷炉心への注水操作ガイド」
		注水-4 「長期のRPV破損後の注水」	操作ガイド-5 「(原子炉圧力容器破損後の) 原子炉への注水操作ガイド」
2	代替ドライウェルスピーレイ	除熱-1 「損傷炉心冷却後の除熱」	操作ガイド-7.4 「代替格納容器スプレイ操作ガイド」
		除熱-2 「RPV破損後の除熱」	操作ガイド-7.4 「代替格納容器スプレイ操作ガイド」
3	代替サブプレッションチェンバースプレイ	除熱-1 「損傷炉心冷却後の除熱」	操作ガイド-7.4 「代替格納容器スプレイ操作ガイド」
		除熱-2 「RPV破損後の除熱」	操作ガイド-7.4 「代替格納容器スプレイ操作ガイド」
4	ペDESTAL注水	注水-3a 「RPV破損前の ペDESTAL初期注水」	操作ガイド-6 「ペDESTALへの注水操作ガイド」
		注水-3b 「RPV破損後の ペDESTAL注水」	操作ガイド-6 「ペDESTALへの注水操作ガイド」
		注水-4 「長期のRPV破損後の注水」	操作ガイド-6 「ペDESTALへの注水操作ガイド」

(3) 注意事項

a. RPV 代替注水

(a) 注水量は以下の通りとする。

<RPV 破損がない場合>

系統の総注水流量 $30\text{m}^3/\text{hr}$ 以上を確保すること。

(b) 外部水源を用いて注水している場合には、外部水源への水の補給を行い、水源を確保すること。

(c) 代替注水設備を用いて原子炉、格納容器スプレイ等への注水を実施する必要がある場合には、それぞれの流量配分に注意する。使用可能なポンプ台数の関係で、双方へ十分な注水ができない場合には、以下の優先順位とする。

<RPV 破損がない場合>

1. 原子炉, 2. 格納容器 (1. S/C, 2. D/W)

<RPV 破損の場合>

1. 格納容器 (1. D/W, 2. S/C), 2. ペDESTAL, 3. 原子炉

但し、格納容器スプレイ停止時には損傷炉心への注水を再開すること。

b. 代替ドライウェルスプレイ, 代替サブプレッションチェンバースプレイ

(a) 注水流量は $70\text{m}^3/\text{h}$ とし、圧力抑制が十分でない場合は流量増加すること。

(b) ドライウェルスプレイにより水蒸気が凝縮すると、非凝縮性ガスの分圧が増加するため、可燃性ガス (水素, 酸素) に注意すること。

(c) ドライウェルスプレイを使用する場合には、ドライウェルクーラーの送風機を停止するが、冷却コイルの通水は継続すること。

(d) 外部水源による注水のため、サブプレッションプール水位の上昇に注意する。

サブプレッションプール水位がサブプレッションチェンバーベント操作限界水位に到達した場合には、外部水源による格納容器スプレイを停止し、操作ガイドー8「格納容器ベント操作」に移行して格納容器ベントを実施する。

c. ペDESTAL注水

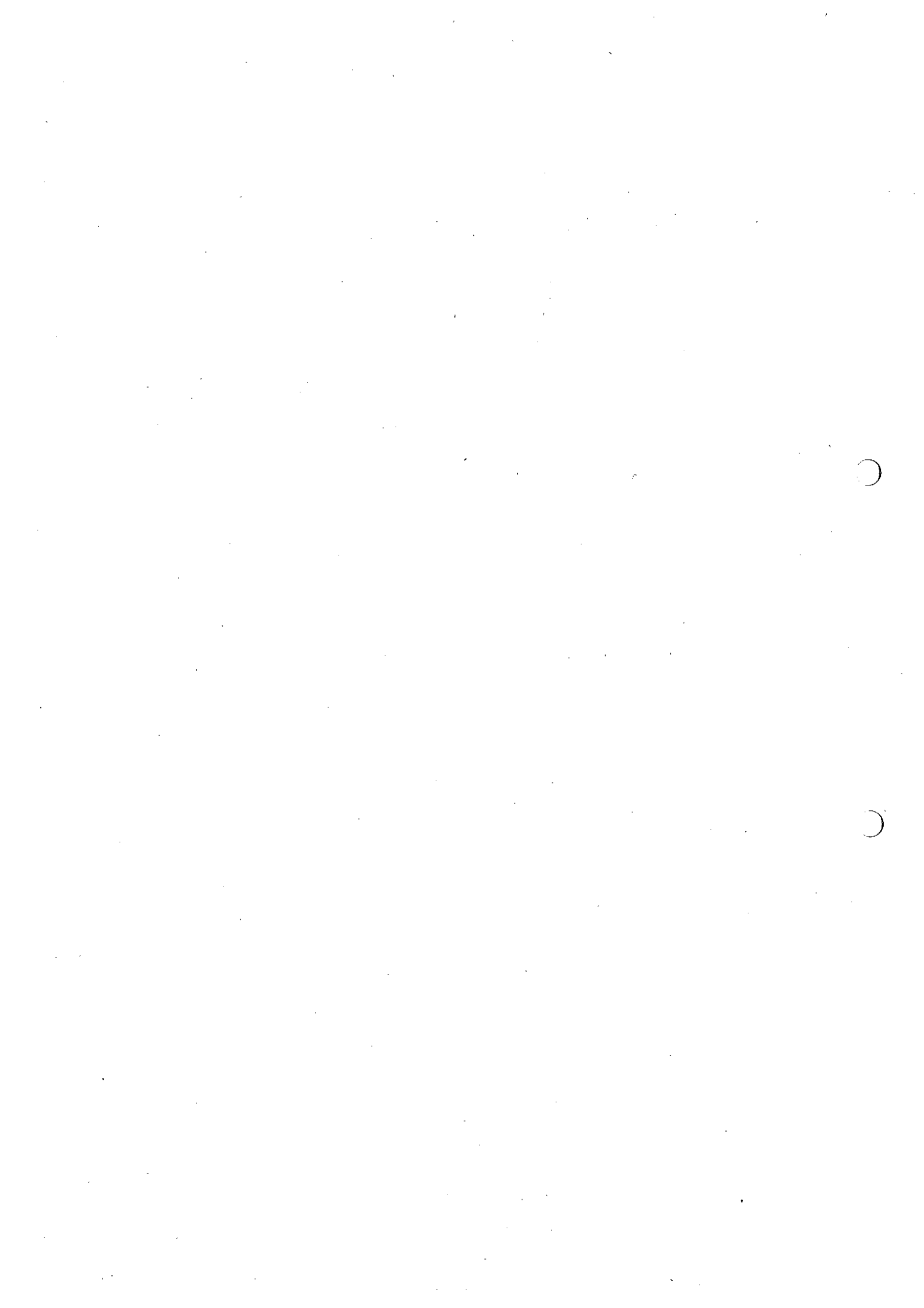
(a) 同時に RPV 注水を実施している場合には、流量の配分に注意すること。

(b) 注水開始後はすぐに外部水源に補給を開始し、外部水源の水量を監視すること。

2-1-1項 MUW (RPV破損が無い場合のRPV代替注水) (図-1参照)

操作 順序	操 作 内 容	確 認 事 項	操 作 場 所	確 認										
	HPCI, 給復水系, CS, SHC/CCS による RPV 注水が不可能な場合 MUW 系からの代替注水を行う。 但し, 原子炉圧力が 0.69MPa 以下であること。 尚, 注水流量については $30\text{m}^3/\text{hr}$ 以上を常に確保するため必要に応じて SRV にて減圧操作を行う。													
1	CS 系から注入ラインに注水が可能であることを確認する。 (1) CS (A) 系注入弁 (MO-1402-24A, 25A) 全開 (2) CS (B) 系注入弁 (MO-1402-24B, 25B) 全開 (3) CCS (A) 系ドライウェルスプレイ弁 (MO-1501-11A, 12A) 全閉 (4) CCS (A) 系サブプレッションチェンバースプレイ弁 (MO-1501-10A, 13A) 全閉 (5) PCV 注水流量調節弁 (MO-1501-91) 全閉 (6) MUW-FP 連絡弁 (MO-20-351, 352) 全閉	Ⓜ点灯 " Ⓞ点灯 " " " Ⓜ点灯	903 " " " AM. PNL "											
2	復水移送ポンプの予備機を追加起動して, 2台運転にする。 (1) 予備機 CS 「START」 位置	Ⓜ点灯, Ⓞ消灯	906											
3	RPV 注水流量調節弁 (MO-20-365) を開にして注水流量が RPV 注水流量計 (FI-7-2) にて $30\text{m}^3/\text{hr}$ 以上なるように調整する。	Ⓜ点灯 FI-7-2	AM. PNL											
4	注水後は原子炉水位を L3~L8 に維持する。													
5	並行操作で代替ドライウェルスプレイ又は代替サブプレッションチェンバースプレイを開始した場合は, それぞれの流量配分に注意する。													
6	ポンプ台数の関係で流量が不足し, それぞれの箇所への代替注水が並行操作で行えない場合は, 以下の優先順位とする。 1. RPV 2. 格納容器 (1. S/C, 2. D/W)													
7	原子炉水位を L3~L8 に維持できる場合, 損傷炉心への注水を継続するとともに, 注水流量を原子炉スクラム後の経過時間に応じた必要注水量に調整する。 <table border="1" style="margin-left: auto; margin-right: auto;"> <thead> <tr> <th>原子炉スクラム後の経過時間 (hr)</th> <th>必要注水量 (m^3/hr)</th> </tr> </thead> <tbody> <tr> <td>0~5</td> <td>20</td> </tr> <tr> <td>5~10</td> <td>20</td> </tr> <tr> <td>10~20</td> <td>15</td> </tr> <tr> <td>20hr 以降</td> <td>15</td> </tr> </tbody> </table>	原子炉スクラム後の経過時間 (hr)	必要注水量 (m^3/hr)	0~5	20	5~10	20	10~20	15	20hr 以降	15			
原子炉スクラム後の経過時間 (hr)	必要注水量 (m^3/hr)													
0~5	20													
5~10	20													
10~20	15													
20hr 以降	15													
8	注水により CST の水位が低下したら下記の系統より水補給を実施する。 (1) MUW (純水) 系 (2) R/W 系		屋外 CST タンク廻り R/W											
9	CST の水位が低下して 「CST LEVEL LO」 の警報が発生したら, 復水移送ポンプを全台停止して, 消火系による RPV 代替注水操作に移行する。	復水移送ポンプ 「STOP」 Ⓞ点灯, Ⓜ消灯	906											

操作 順序	操 作 内 容	確 認 事 項	操 作 場 所	確 認
10	CSTの水位が補給により回復したならば、必要又は状況に応じて、MUW系によるRPV代替注水に切替える。			



2-1-2項 MUW (代替ドライウェルスプレイ) (図-2参照)

操 作 順 序	操 作 内 容	確 認 事 項	操 作 場 所	確 認
	CCS系が使用不能で格納容器圧力が640kPaを超えたら本操作を実施する。			
1	CCS(A)系のドライウェルスプレイラインに通水が可能であることを確認する。 (1) CCS(A)系ドライウェルスプレイ弁 (MO-1501-11A, 12A) 全開 (2) CCS(A)系サプレッションチェンバースプレイ弁 (MO-1501-10A, 13A) 全開 (3) CS(A)系注入弁 (MO-1402-24A, 25A) 全閉 (4) CS(B)系注入弁 (MO-1402-24B, 25B) 全閉 (5) RPV注水流量調節弁 (MO-20-365) 全閉 (6) MUW-FP連絡弁 (MO-20-351, 352) 全閉	Ⓜ点灯 Ⓞ点灯 " " " "	903 " " " AM. PNL "	
2	復水移送ポンプの予備機を追加起動して、2台運転にする。 (1) 予備機CS「START」位置	Ⓜ点灯, Ⓞ消灯	906	
3	D/Wクレーンが全台停止していることを確認する。 (1) D/W HVH 12A~E	Ⓞ点灯, Ⓜ消灯	925	
4	PCV注水流量調節弁(MO-1501-91)を開にして注入流量がPCV注水流量計(FI-7-3)にて70m ³ /hrになるように調整する。既にRPV注水している場合も70m ³ /hrに調整するが、流量が増加しない場合は、RPV注水を中止して、70m ³ /hrの流量にてドライウェルスプレイを行う。 (70m ³ /hrが確保できない場合は、その時点の最高流量でスプレイを継続する。)	Ⓜ点灯 FI-7-3	AM. PNL	
5	外部水源による代替ドライウェルスプレイを実施している間は、AM設備制御盤S/C水位にて格納容器の水位を監視する。	LI-1600-1635	AM. PNL	
6	格納容器圧力が392kPaを下回ったら、PCV注水流量調節弁(MO-1501-91)を全閉し、以降は間欠的に代替ドライウェルスプレイを実施する。 (1) ドライウェルスプレイ開始 640kPa (2) ドライウェルスプレイ停止 392kPa	Ⓞ消灯 D/W 圧力計 PI-1638 S/C 圧力計 PI-1636	" " "	
7	外部水源による代替ドライウェルスプレイを実施中は外部水源注水総量を監視し、サプレッションチェンバーベントラインの水没防止のため、注水総量1700m ³ に到達にて代替ドライウェルスプレイを停止する。			
8	注水によりCSTの水位が低下したら下記の系統より水補給を実施する。 (1) MUW(純水)系 (2) R/W系		屋外CSTタンク廻り R/W	

2011年 2月 5日 (16)

操 作 順 序	操 作 内 容	確 認 事 項	操 作 場 所	確 認
9	CST の水位が低下して「CST LEVEL LO」の警報が発生したら、復水移送ポンプを全台停止して、消火系による代替ドライウエルスプレイ操作に移行する。	復水移送ポンプ 「STOP」 ◎点灯, ㊟消灯	906	
10	CST の水位が補給により回復したならば、必要又は状況に応じて、MUW 系による代替ドライウエルスプレイに切替える。			

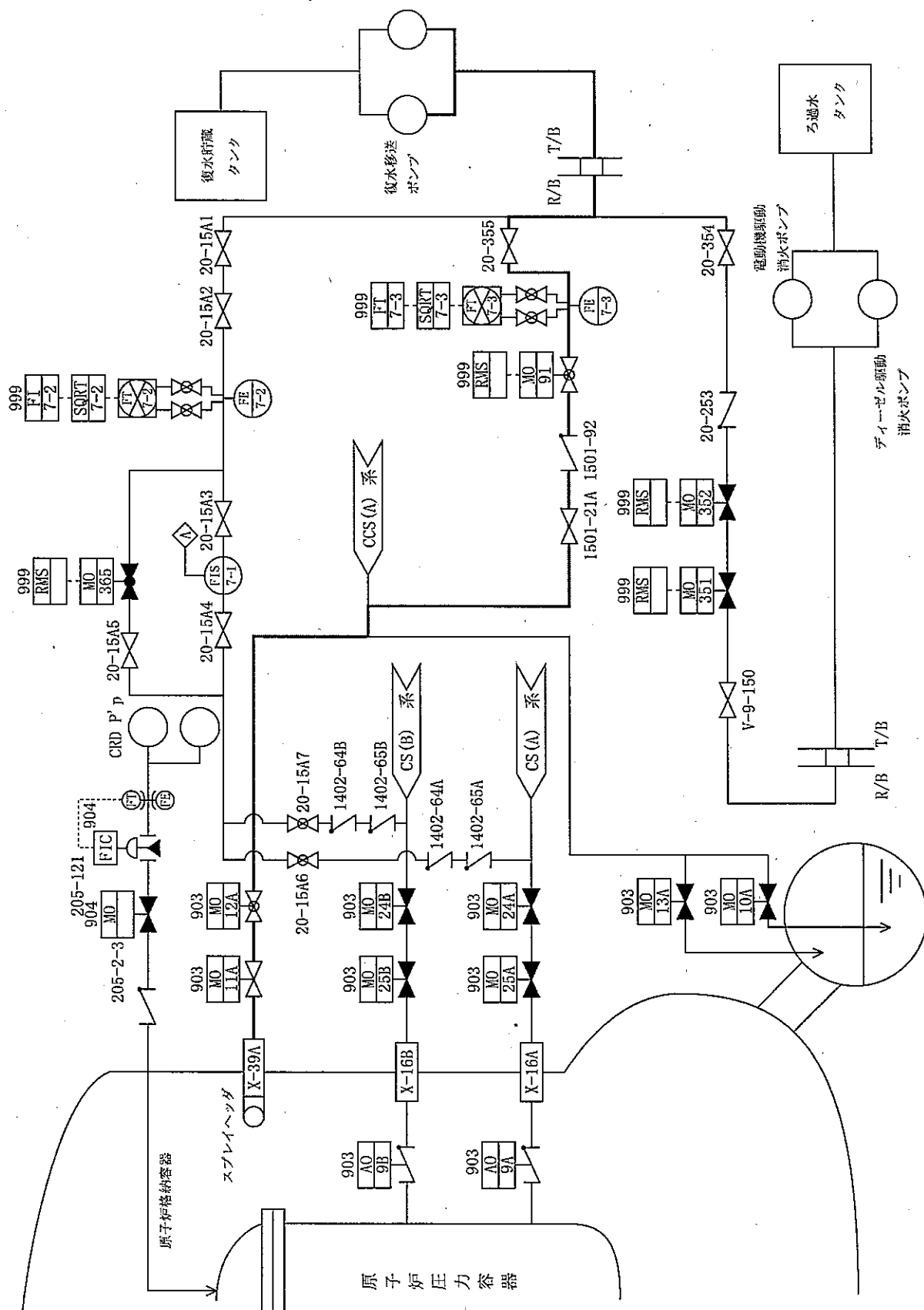
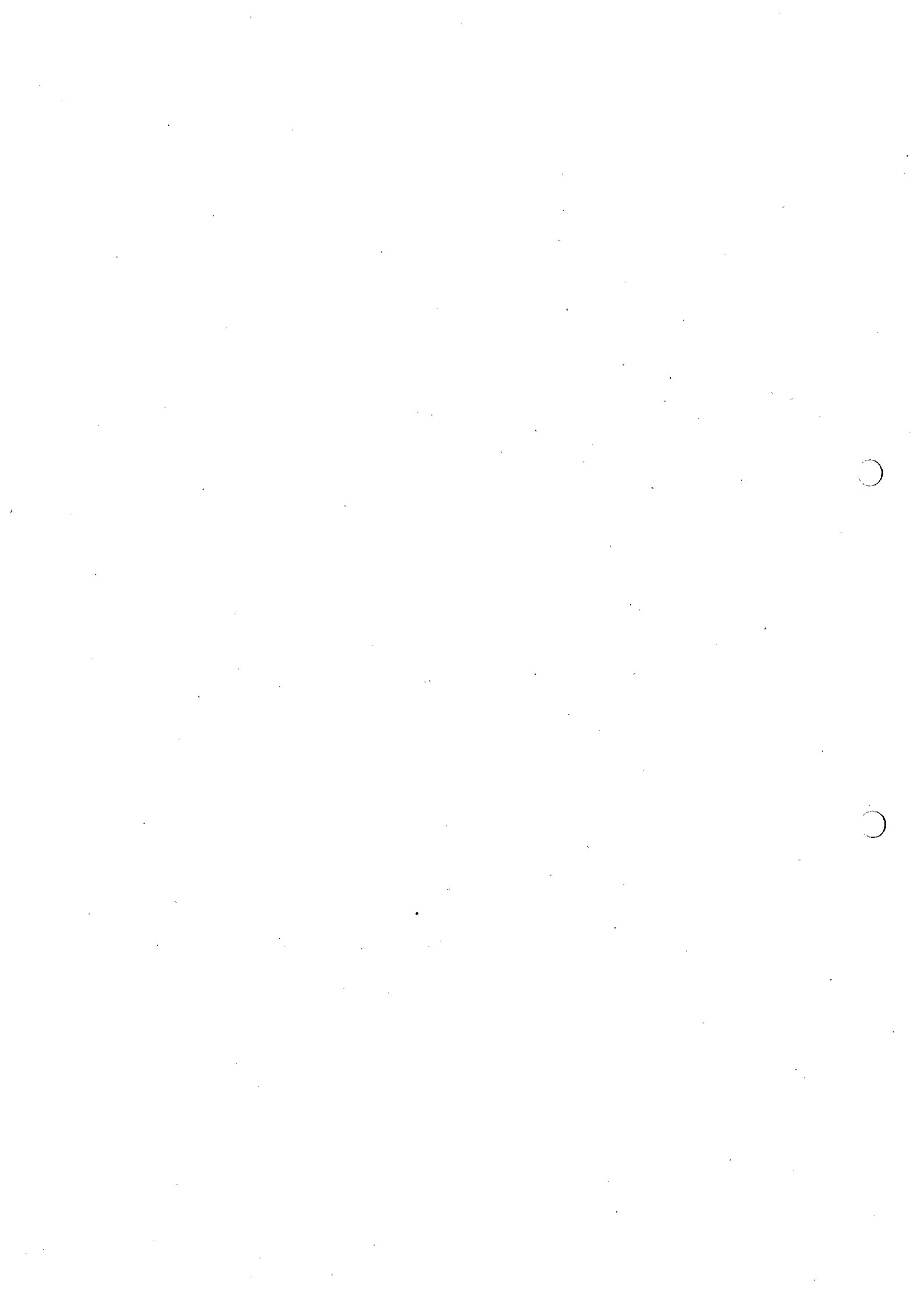


図-2 MUW (代替ドライウェルスブレイ)

2-1-9

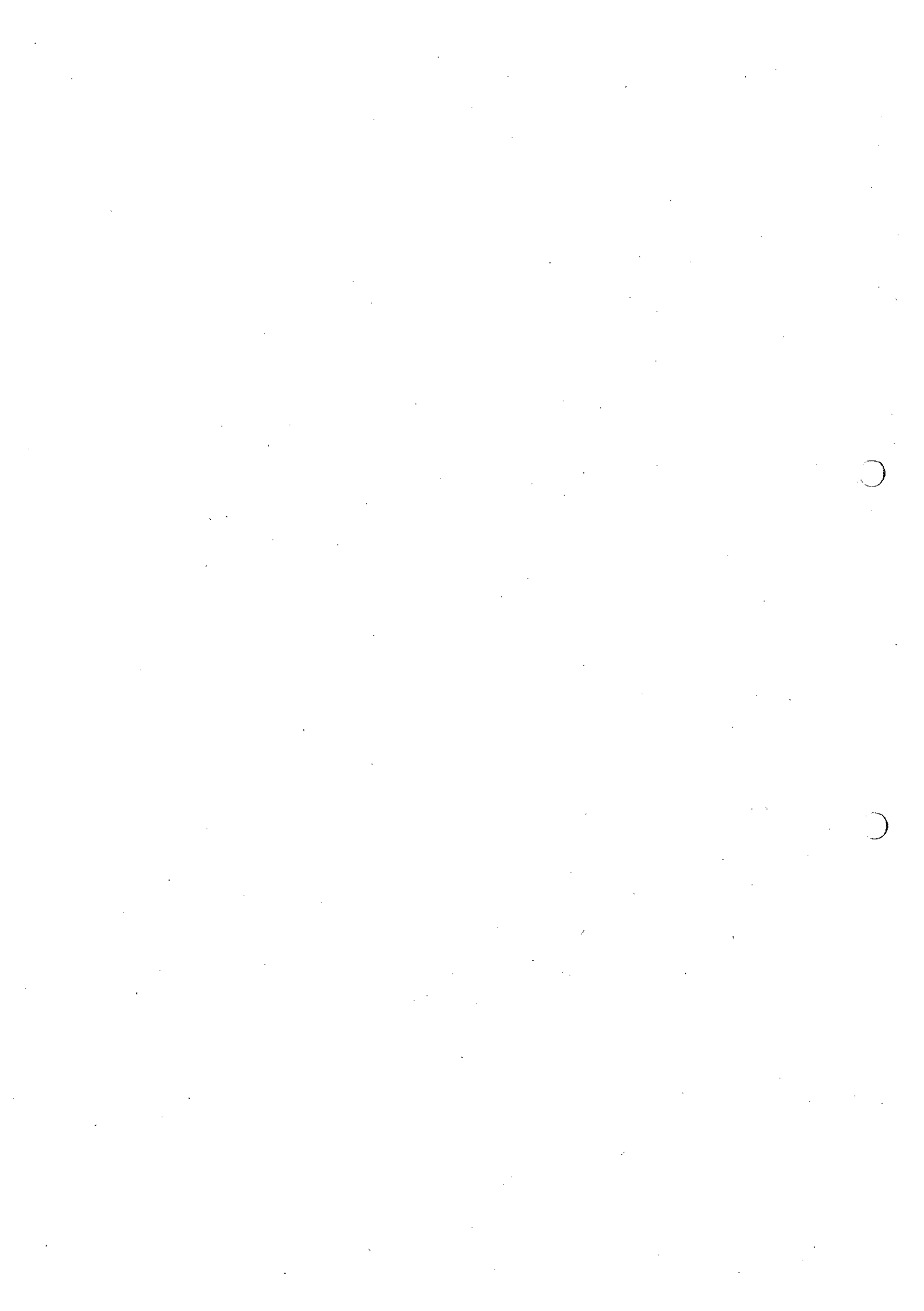


2-1-3項 MUW (代替サブプレッションチェンバースプレイ) (図-3参照)

操 作 順 序	操 作 内 容	確 認 事 項	操 作 場 所	確 認
	CCS系が使用不能で格納容器圧力が640kPaを超えたら本操作を実施する。			
1	CCS(A)系のサブプレッションチェンバースプレイラインに通水が可能であることを確認する。 (1) CCS(A)系サブプレッションチェンバースプレイ弁 (MO-1501-13A) 全開 (2) CCS(A)系サブプレッションチェンバースプレイ弁 (MO-1501-10A) 全閉 (3) CS(A)系注入弁 (MO-1402-24A, 25A) 全閉 (4) CS(B)系注入弁 (MO-1402-24B, 25B) 全閉 (5) RPV注水流量調節弁 (MO-20-365) 全閉 (6) MUW-FP連絡弁 (MO-20-351, 352) 全閉	Ⓡ点灯 Ⓢ点灯 " " " "	903 " " " AM. PNL "	
2	復水移送ポンプの予備機を追加起動して、2台運転にする。 (1) 予備機CS「START」位置	Ⓡ点灯, Ⓢ消灯	906	
3	PCV注水流量調節弁(MO-1501-91)を開にして注水流量がPCV注水流量計(FI-7-3)にて70m ³ /hr以上になるように調整する。 既にRPV注水している場合も70m ³ /hrに調整するが、流量が増加しない場合は、RPV注水を中止して、70m ³ /hrの流量にてサブプレッションチェンバースプレイを行う。 (70m ³ /hrを確保できない場合は、その時点の最高流量でスプレイを継続する。)	Ⓡ点灯 FI-7-3	AM. PNL	
4	外部水源による代替ドライウェルスプレイを実施している間は、AM設備制御盤S/C水位にて格納容器の水位を監視する。	LI-1600-1635	AM. PNL	
5	格納容器圧力が392kPaを下回ったら、RPV注入ライン流量調節弁(MO-1501-91)を全閉し、以降は間欠的に代替サブプレッションチェンバースプレイを実施する。 (1) サブプレッションチェンバースプレイ開始 640kPa (2) サブプレッションチェンバースプレイ停止 392kPa	Ⓡ消灯 D/W圧力計 PI-1638 S/C圧力計 PI-1636	" " "	
6	外部水源による代替サブプレッションチェンバースプレイを実施中は外部水源注水総量を監視しサブプレッションチェンバースプレイラインの水没防止のため、注水総量1700m ³ に到達にてサブプレッションチェンバースプレイを停止する。			
7	注水によりCSTの水位が低下したら下記の系統より水補給を実施する。 (1) MUW(純水)系 (2) R/W系		屋外CSTタンク廻り R/W	
8	CSTの水位が低下して「CST LEVEL LO」の警報が発生したら、復水移送ポンプを全台停止して、消火系による代替サブプレッションチェンバースプレイ操作に移行する。	復水移送ポンプ「STOP」 Ⓢ点灯, Ⓡ消灯	906	

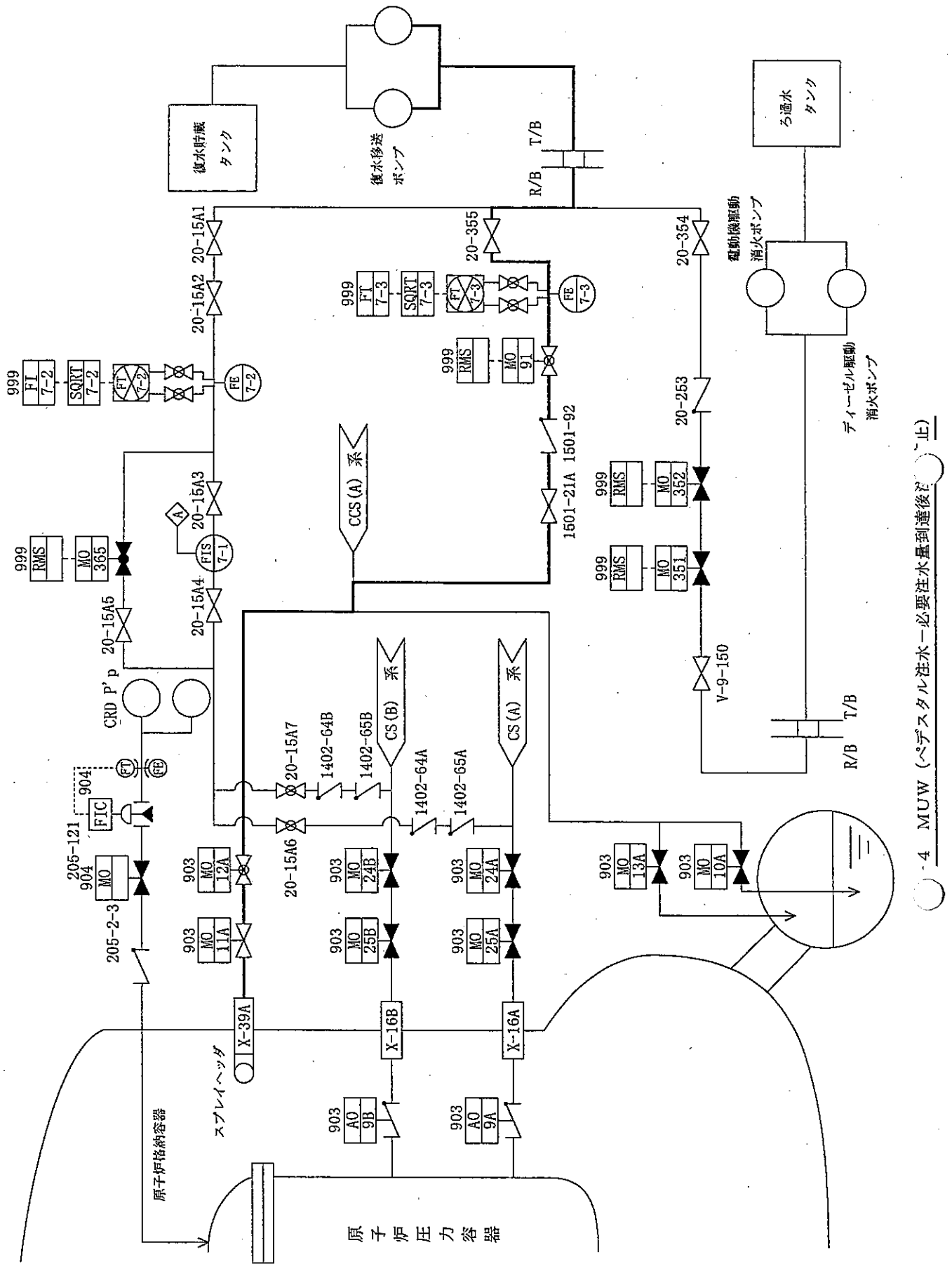
2011年 2月 5日 (16)

操 作 順 序	操 作 内 容	確 認 事 項	操 作 場 所	確 認
9	CSTの水位が補給により回復したならば、必要又は状況に応じて、MUW系による代替サプレッションチェンバースプレイに切替える。			



2-1-4項 MUW (ペDESTAL注水-必要注水量到達後注水停止) (図-4参照)

操 作 順 序	操 作 内 容	確 認 事 項	操 作 場 所	確 認
	RPV下鏡部温度が上昇していることが確認された場合に本操作を実施する。			
1	CCS(A)系のドライウェルスプレイラインを經由してドライウェル注水を実施して、ペDESTAL床に注水する。 (1) CCS(A)系ドライウェルスプレイ弁 (MO-1501-11A, 12A) 全開 (2) CCS(A)系サブプレッションチェンバースプレイ弁 (MO-1501-10A, 13A) 全開 (3) CS(A)系注入弁(※) (MO-1402-24A, 25A) 全閉 (4) CS(B)系注入弁(※) (MO-1402-24B, 25B) 全閉 (※RPV注水中は弁全開 (RPV健全時)) (5) RPV注水流量調節弁 (MO-20-365) 全閉 (6) MUW-FP連絡弁 (MO-20-351, 352) 全閉	Ⓡ点灯 Ⓢ点灯 " " " "	903 " " AM. PNL "	
2	復水移送ポンプの予備機を追加起動して、2台運転にする。 (1) 予備機CS「START」位置	Ⓡ点灯, Ⓢ消灯	906	
3	D/Wクーラーが全台停止していることを確認する。 (1) D/W HVH 12A~E	Ⓢ点灯, Ⓡ消灯	925	
4	原子炉圧力容器破損が確認される前の段階であればPCV注水流量調節弁(MO-1501-91)を開にして注入流量がPCV注水流量計(FI-7-3)にて70m ³ /hrになるように調整し、初期注水量が40m ³ に達したら注水を停止する。	Ⓡ点灯, Ⓢ点灯 FI-7-3	AM. PNL "	
5	並行操作でRPV代替注水を実施中の場合は、各注入弁の開度を各々調整し、流量配分に注意する。	FI-7-2	" 903	
6	注水によりCSTの水位が低下したら下記の系統より水補給を実施する。 (1) MUW(純水)系 (2) R/W系		屋外CSTタンク廻り R/W	
7	CSTの水位が低下して「CST LEVEL LO」の警報が発生したら、復水移送ポンプを全台停止して、消火系によるペDESTAL注水操作に移行する。	復水移送ポンプ「STOP」 Ⓢ点灯, Ⓡ消灯	906	
8	CSTの水位が補給水により回復したならば、必要又は状況に応じて、MUW系によるペDESTAL注水に切替える。			



2-1-14

2-1-5項 MUW (ペDESTAL注水-注水継続) (図-5参照)

操 作 順 序	操 作 内 容	確 認 事 項	操 作 場 所	確 認										
	AM 対応操作を実施中、RPV 破損が確認された場合に本操作を実施する。													
1	CCS(A)系のドライウェルスプレイラインを經由してドライウェル注水を実施して、ペDESTAL床に注水する。 (1) CCS(A)系ドライウェルスプレイ弁 (MO-1501-11A, 12A) 全開 (2) CCS(A)系サプレッションチェンバースプレイ弁 (MO-1501-10A, 13A) 全閉 (3) CS(A)系注入弁 (※) (MO-1402-24A, 25A) 全閉 (4) CS(B)系注入弁 (※) (MO-1402-24B, 25B) 全閉 (※RPV 注水中は弁全開 (RPV 健全時)) (5) RPV 注水流量調節弁 (MO-20-365) 全閉 (6) MUW-FP 連絡弁 (MO-20-351, 352) 全閉	Ⓡ点灯 Ⓢ点灯 " " " "	903 " " " AM, PNL "											
2	復水移送ポンプの予備機を追加起動して、2台運転にする。 (1) 予備機 CS 「START」 位置	Ⓡ点灯, Ⓢ消灯	906											
3	D/W クーラーが全台停止していることを確認する。 (1) D/W HVH 12A~E	Ⓢ点灯, Ⓡ消灯	925											
4	PCV 注水流量調節弁(MO-1501-91)を開にして注入流量がPCV 注水流量計(FI-7-3)にて原子炉スクラム後の経過時間に応じた必要注水量に調整する。 <table border="1" style="margin-left: auto; margin-right: auto;"> <thead> <tr> <th>原子炉スクラム後の経過時間(hr)</th> <th>必要注水量 (m³/hr)</th> </tr> </thead> <tbody> <tr> <td>0~5</td> <td>20</td> </tr> <tr> <td>5~10</td> <td>20</td> </tr> <tr> <td>10~20</td> <td>15</td> </tr> <tr> <td>20hr 以降</td> <td>15</td> </tr> </tbody> </table>	原子炉スクラム後の経過時間(hr)	必要注水量 (m ³ /hr)	0~5	20	5~10	20	10~20	15	20hr 以降	15	Ⓡ点灯, Ⓢ点灯 FI-7-3	AM, PNL "	
原子炉スクラム後の経過時間(hr)	必要注水量 (m ³ /hr)													
0~5	20													
5~10	20													
10~20	15													
20hr 以降	15													
5	並行操作でRPV 代替注水を実施中の場合は、各注入弁の開度を各々調整し、流量配分に注意する。	FI-7-2	AM, PNL 903											
6	並行操作で多所に代替注水を実施する場合は、それぞれの流量配分に注意する。要求される全所に注水が不可能な場合は、以下の優先順位とする。 1. 格納容器 2. ペDESTAL 3. 原子炉													
7	外部水源によるペDESTAL注水を実施中は外部水源注水総量を監視し、サプレッションチェンバーペントラインの水没防止のため、注水総量 1700m ³ に到達にてペDESTAL注水を停止する。													

操 作 順 序	操 作 内 容	確 認 事 項	操 作 場 所	確 認
8	注水により CST の水位が低下したら下記の系統より水補給を実施する。 (1) MUW (純水) 系 (2) R/W 系		屋外 CST タンク廻り R/W	
9	CST の水位が低下して「CST LEVEL LO」の警報が発生したら、復水移送ポンプを全台停止して、消火系によるペDESTAL注水操作に移行する。	復水移送ポンプ 「STOP」 ◎点灯, ㊸消灯	906	
10	CST の水位が補給水により回復したならば、必要又は状況に応じて、MUW 系によるペDESTAL注水に切替える。			

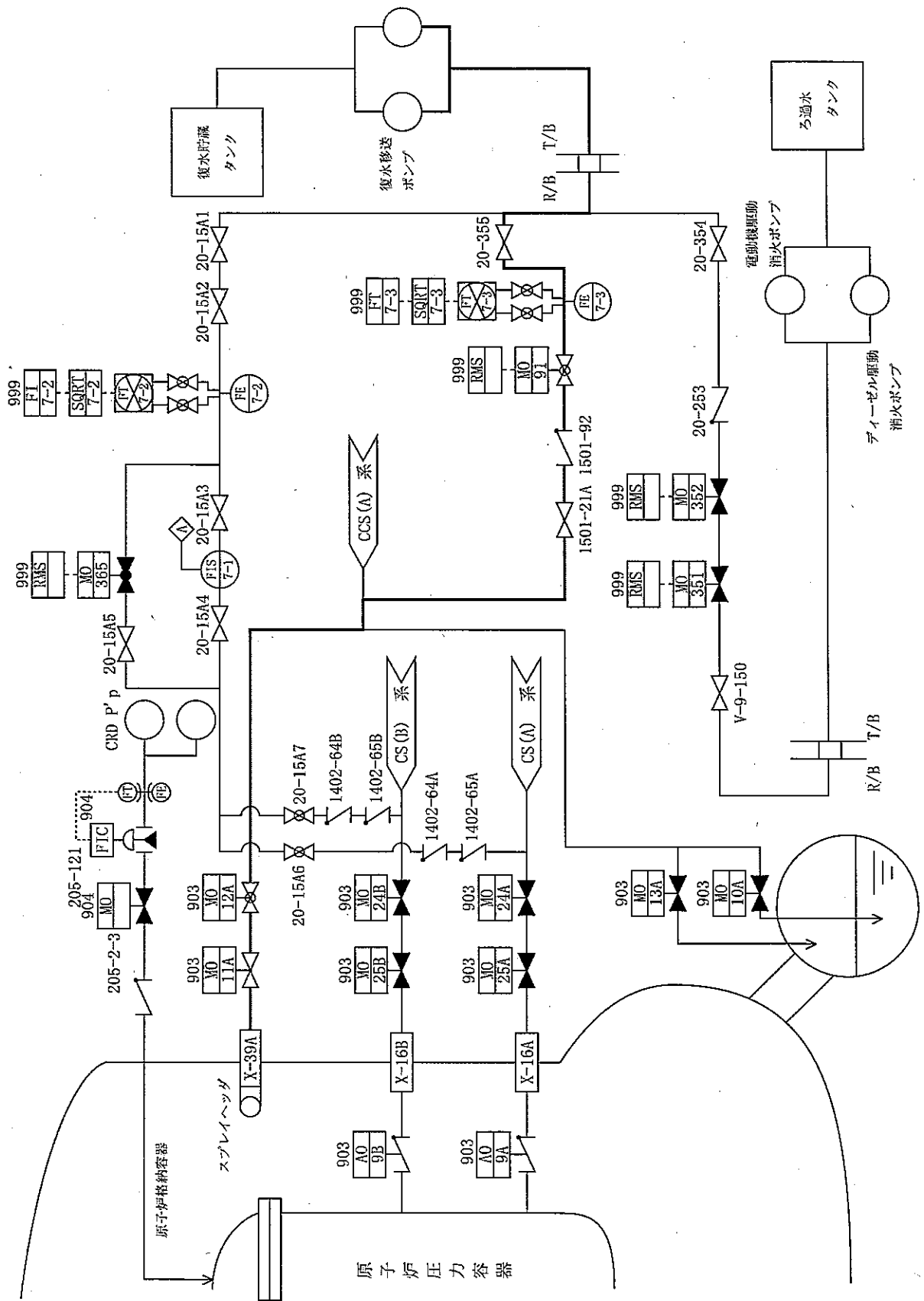


図-5 MUW (ベデスタル注水) 注水継続

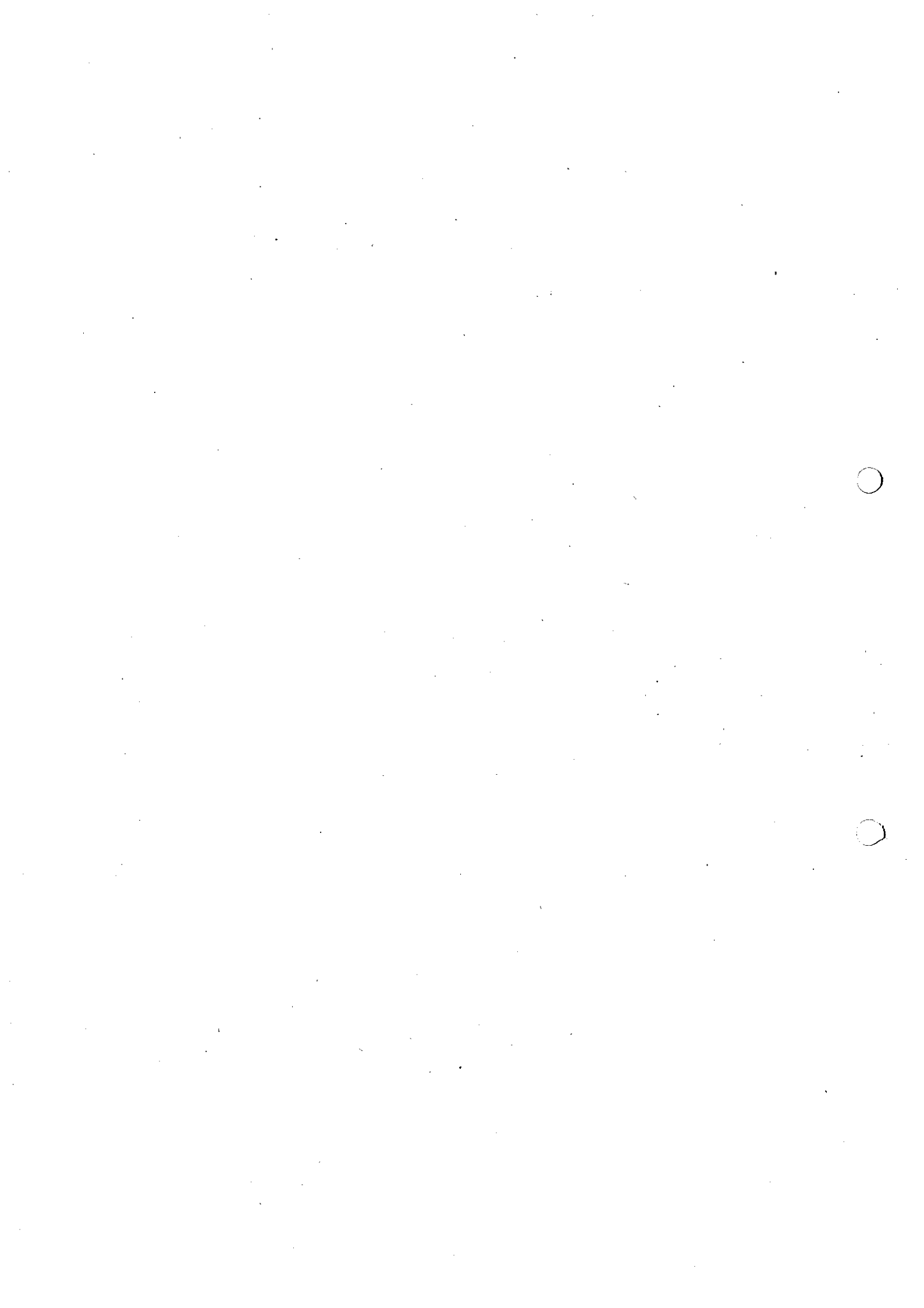
2-1-17



2-2. AM設備別操作手順

(炉心損傷後)

系統名 消火系 (FP)



1. 目的

本運転手順は、炉心損傷後の消火系（以下FP）による事故緩和操作を実施するものである。

2. 操作概要

(1) 炉心損傷後の事故緩和操作の開始の前提

炉心損傷事故発生前は、プラントは通常運転中であることから、FP系も通常運転の状態（ポンプ1台運転中）から事故緩和操作に入るものとする。

(2) FP系の事故緩和操作

アクシデントマネジメントガイドライン（以下AMG）でFP系に期待される事故緩和操作は以下の通りである。

No.	事故緩和操作	ストラテジ No.	操作ガイド No.
1	RPV 代替注水	注水-1 「損傷炉心への注水」	操作ガイド-1 「損傷炉心への注水操作ガイド」
		注水-2 「長期の原子炉水位の確保」	操作ガイド-1 「損傷炉心への注水操作ガイド」
		注水-4 「長期のRPV 破損後の注水」	操作ガイド-5 「(原子炉圧力容器破損後の) 原子炉への注水操作ガイド」
2	代替ドライウエルス スプレイ	除熱-1 「損傷炉心冷却後の除熱」	操作ガイド-7.4 「代替格納容器スプレイ操作ガイド」
		除熱-2 「RPV 破損後の除熱」	操作ガイド-7.4 「代替格納容器スプレイ操作ガイド」
3	代替サブプレッション チェンバースプレイ	除熱-1 「損傷炉心冷却後の除熱」	操作ガイド-7.4 「代替格納容器スプレイ操作ガイド」
		除熱-2 「RPV 破損後の除熱」	操作ガイド-7.4 「代替格納容器スプレイ操作ガイド」
4	ペDESTAL注水	注水-3a 「RPV破損前の ペDESTAL初期注水」	操作ガイド-6 「ペDESTALへの注水操作ガイド」
		注水-3b 「RPV 破損後の ペDESTAL注水」	操作ガイド-6 「ペDESTALへの注水操作ガイド」
		注水-4 「長期のRPV 破損後の注水」	操作ガイド-6 「ペDESTALへの注水操作ガイド」

(3) 注意事項

a. RPV 代替注水

(a) 注水量は以下の通りとする。

<RPV 破損がない場合>

各系統の総注水流量 $30\text{m}^3/\text{hr}$ 以上を確保すること。

(b) 外部水源を用いて注水している場合には、外部水源への水の補給を行い、水源を確保すること。

(c) 代替注水設備を用いて原子炉、格納容器スプレイ等への注水を実施する必要がある場合には、それぞれの流量配分に注意する。使用可能なポンプ台数の関係で、双方へ十分な注水ができない場合には、以下の優先順位とする。

<RPV 破損がない場合>

1. 原子炉, 2. 格納容器 (1. S/C, 2. D/W)

<RPV 破損の場合>

1. 格納容器 (1. D/W, 2. S/C), 2. ベDESTAL, 3. 原子炉

但し、格納容器スプレイ停止時には損傷炉心への注水を再開すること。

b. 代替ドライウエルスプレイ, 代替サブプレッションチェンバーズプレイ

(a) 注水流量は $70\text{m}^3/\text{h}$ とし、圧力抑制が十分でない場合は流量増加すること。

(b) ドライウエルスプレイにより水蒸気が凝縮すると、非凝縮性ガスの分圧が増加するため、可燃性ガス(水素、酸素)に注意すること。

(c) ドライウエルスプレイを使用する場合には、ドライウエルクーラーを停止すること。その場合、ドライウエルクーラーへの冷却水の通水は継続すること。

(d) 外部水源による注水のため、サブプレッションプール水位の上昇に注意する。

サブプレッションプール水位がサブプレッションチェンバーズ操作限界水位に到達した場合には、外部水源による格納容器スプレイを停止し、操作ガイドー8「格納容器ベント操作」に移行して格納容器ベントを実施する。

c. ベDESTAL注水

(a) 同時に RPV 注水を実施している場合には、流量の配分に注意すること。

(b) 注水開始後はすぐに外部水源に補給を開始し、外部水源の水量を監視すること。

2-2-1項 FP (RPV破損が無い場合のRPV代替注水) (図-1参照)

操 作 順 序	操 作 内 容	確 認 事 項	操 作 場 所	確 認										
	MUW 系による RPV 代替注水が不可能な場合、FP 系からの代替注水を行う。 但し、原子炉圧力が 0.69MPa 以下であること。 尚、注水流量については 30m ³ /hr 以上を常に確保するため必要に応じて SRV にて減圧操作を行う。													
1	M/D 消火ポンプ又はディーゼル駆動消火ポンプを起動する。		906											
2	CS 系から注入ラインに注水が可能であることを確認する。 (1) CS (A) 系注入弁 (MO-1402-24A, 25A) 全開 (2) CS (B) 系注入弁 (MO-1402-24B, 25B) 全開 (3) CCS (A) 系ドライウェルスプレイ弁 (MO-1501-11A, 12A) 全閉 (4) CCS (A) 系サブプレッションチェンバースプレイ弁 (MO-1501-10A, 13A) 全閉 (5) PCV 注水流量調節弁 (MO-1501-91) 全閉	Ⓡ点灯 " Ⓞ点灯 " " " "	903 " " " " AM. PNL											
3	FP 系から MUW 系へ通水するため以下の弁を全開にする。 FP-MUW 連絡第一弁 (MO-20-351) 全開 FR-MUW 連絡第二弁 (MO-20-352) 全開	Ⓡ点灯, Ⓞ消灯 "	" "											
4	RPV 注水流量調節弁 (MO-20-365) を開にして注水流量が RPV 注水流量計 (FI-7-2) にて 30m ³ /hr 以上になるように調整する。	Ⓡ点灯 FI-7-2	" "											
5	注水後は原子炉水位を L3~L8 に維持する。													
6	並行操作で代替ドライウェルスプレイ又は代替サブプレッションチェンバースプレイを開始した場合は、それぞれの流量配分に注意する。													
7	ポンプ台数の関係で流量が不足し、それぞれの箇所への代替注水が並行操作で行えない場合は、以下の優先順位とする。 1. RPV 2. 格納容器 (1.S/C, 2.D/W)													
8	原子炉水位を L3~L8 に維持できる場合、損傷炉心への注水を継続するとともに、注水流量を原子炉スクラム後の経過時間に応じた必要注水量に調整する。 <table border="1" data-bbox="406 1545 861 1780"> <thead> <tr> <th>原子炉スクラム後の経過時間 (hr)</th> <th>必要注水量 (m³/hr)</th> </tr> </thead> <tbody> <tr> <td>0~5</td> <td>20</td> </tr> <tr> <td>5~10</td> <td>20</td> </tr> <tr> <td>10~20</td> <td>15</td> </tr> <tr> <td>20hr 以降</td> <td>15</td> </tr> </tbody> </table>	原子炉スクラム後の経過時間 (hr)	必要注水量 (m ³ /hr)	0~5	20	5~10	20	10~20	15	20hr 以降	15			
原子炉スクラム後の経過時間 (hr)	必要注水量 (m ³ /hr)													
0~5	20													
5~10	20													
10~20	15													
20hr 以降	15													

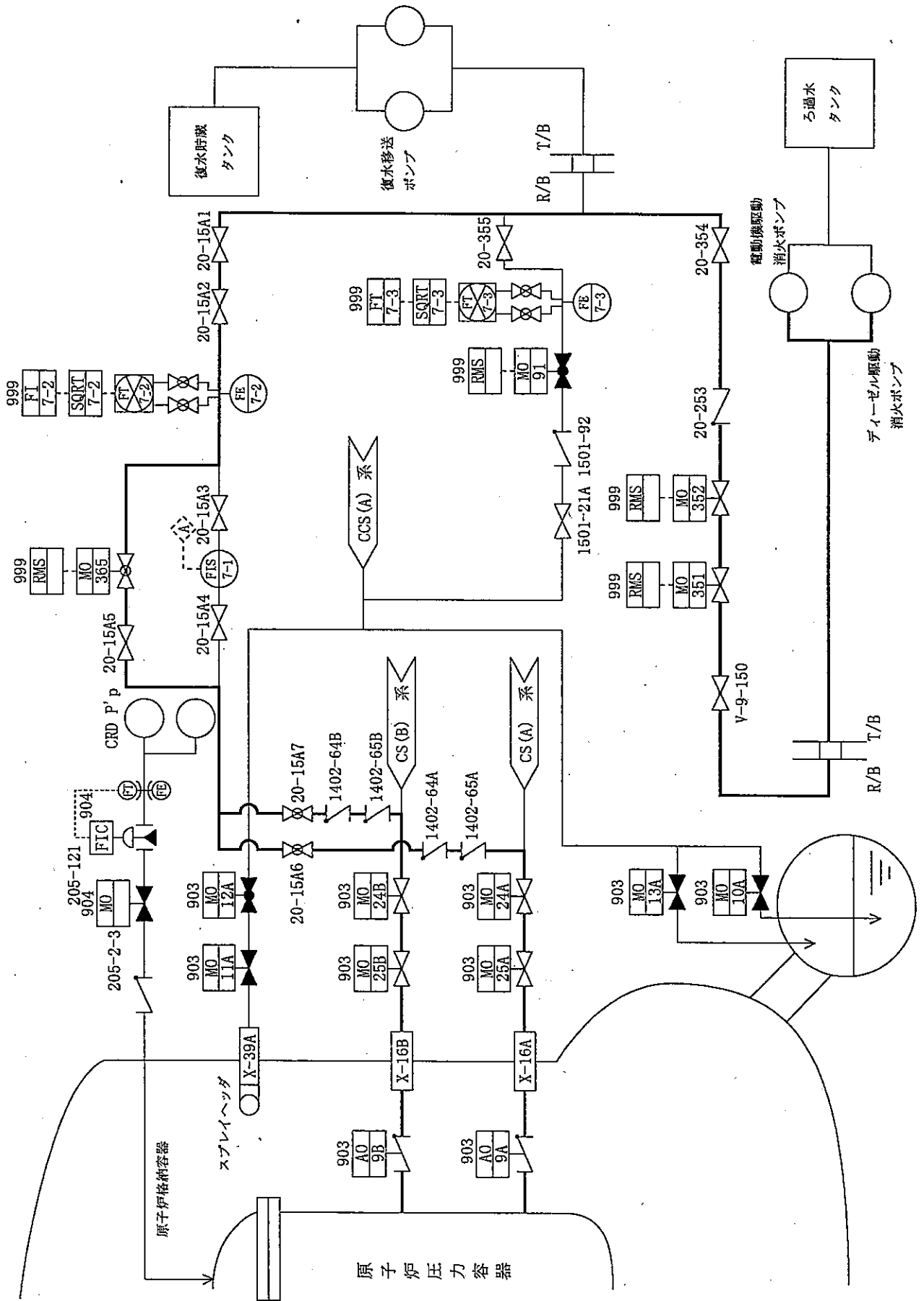


図-1 RPPV (RPPV破損が無い場合の代替RPPV注水)

2-2-2項 FP (代替ドライウエルスプレイ) (図-2参照)

操 作 順 序	操 作 内 容	確 認 事 項	操 作 場 所	確 認
	CCS系が使用不能で格納容器圧力が640kPaを超えたとき、MUW系による代替ドライウエルスプレイが不可能な場合FP系からの代替ドライウエルスプレイを行う。			
1	M/D 消火ポンプ又はディーゼル駆動消火ポンプを起動する。		906	
2	CCS(A)系のドライウエルスプレイラインに通水が可能であることを確認する。 (1) CCS(A)系ドライウエルスプレイ弁 (MO-1501-11A, 12A) 全開 (2) CCS(A)系サブプレッションチェンバースプレイ弁 (MO-1501-10A, 13A) 全開 (3) CS(A)系注入弁 (MO-1402-24A, 25A) 全開 (4) CS(B)系注入弁 (MO-1402-24B, 25B) 全開 (5) RPV 注水流量調節弁 (MO-20-365) 全開	Ⓡ点灯 Ⓢ点灯 " " "	903 " " " AM. PNL	
3	FP系からMUW系へ通水するため以下の弁を全開にする。 FP-MUW 連絡第一弁 (MO-20-351) 全開 FP-MUW 連絡第二弁 (MO-20-352) 全開	Ⓡ点灯, Ⓢ消灯 "	" "	
4	D/W クーラーが全台停止していることを確認する。 (1) D/W HVH 12A~E	Ⓢ点灯, Ⓡ消灯	925	
5	PCV 注水流量調節弁(MO-1501-91)を開にして注入流量がPCV注水流量計(FI-7-3)にて70m ³ /hrになるように調整する。既にRPV注水している場合も70m ³ /hrに調整するが、流量が増加しない場合は、RPV注水を中止して、70m ³ /hrの流量にてドライウエルスプレイを行う。 (70m ³ /hrが確保できない場合は、その時点の最高流量でスプレイを継続する。)	Ⓡ点灯 FI-7-3	AM. PNL	
6	外部水源による代替ドライウエルスプレイを実施している間は、AM 設備制御盤S/C水位にて格納容器の水位を監視する。	LI-1600-1635	AM. PNL	
7	格納容器圧力が392kPaを下回ったら、PCV注水流量調節弁(MO-1501-91)を全閉し、以降は間欠的に代替ドライウエルスプレイを実施する。 (1) ドライウエルスプレイ開始 640kPa (2) ドライウエルスプレイ停止 392kPa	Ⓡ消灯 D/W 圧力計 PI-1638 S/C 圧力計 PI-1636	" " "	
8	外部水源による代替ドライウエルスプレイを実施中は外部水源注水総量を監視し、サブプレッションチェンバートライインの水没防止のため、注水総量1700m ³ に到達にて代替ドライウエルスプレイを停止する。			

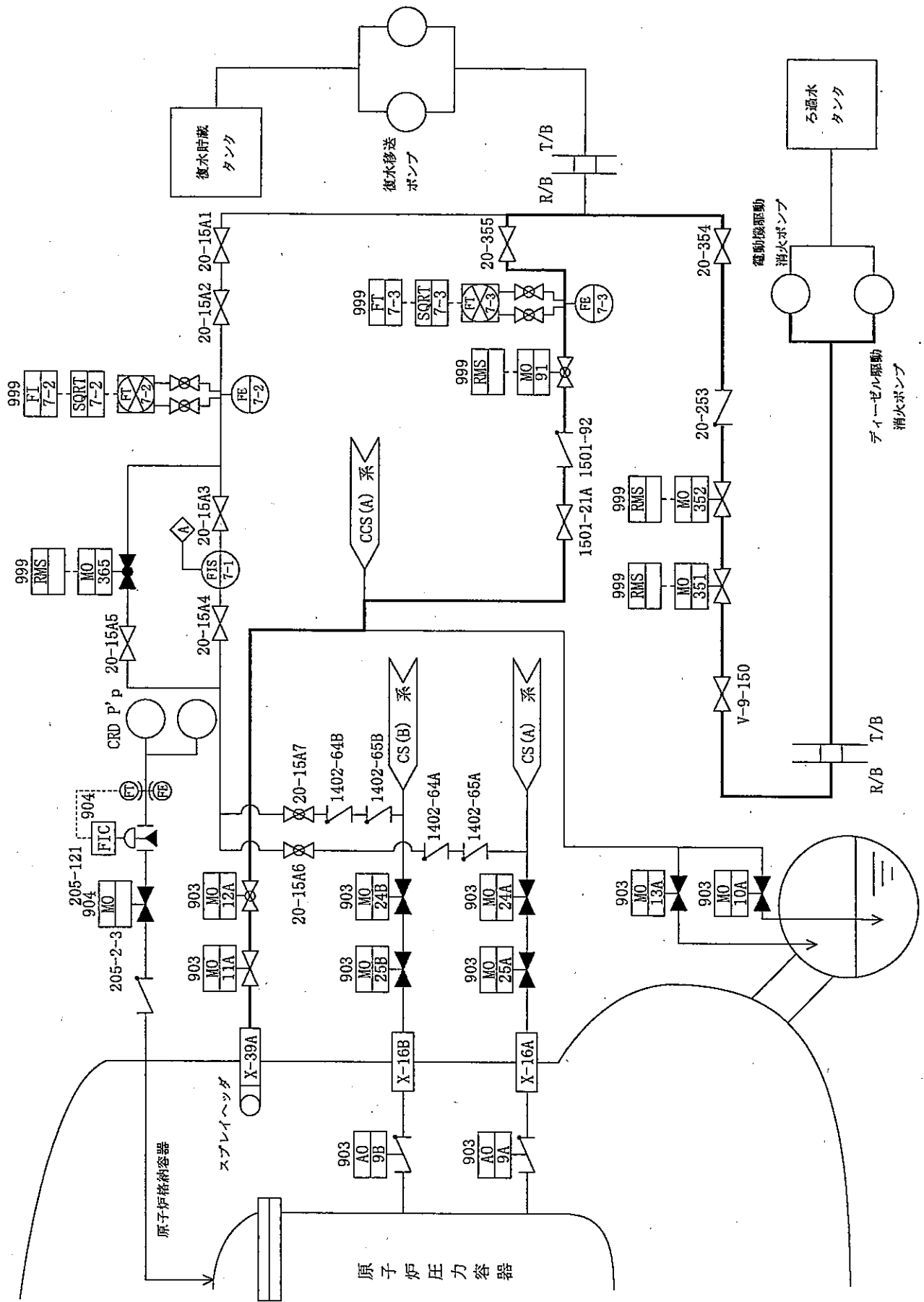


図-2 FP (代替ドライウエルスプレイ)

2-2-3項 FP (代替サブプレッションチェンバースプレイ) (図-3参照)

操 作 順 序	操 作 内 容	確 認 事 項	操 作 場 所	確 認
	CCS系が使用不能で格納容器圧力が640kPaを超えたとき、MUW系による代替サブプレッションチェンバースプレイが不可能な場合FP系からの代替サブプレッションチェンバースプレイを行う。			
1	M/D消火ポンプ又はディーゼル駆動消火ポンプを起動する。		906	
2	CCS(A)系のサブプレッションチェンバースプレイラインに通水が可能であることを確認する。 (1) CCS(A)系サブプレッションチェンバースプレイ弁 (MO-1501-13A) 全開 (2) CCS(A)系サブプレッションチェンバースプレイ弁 (MO-1501-10A) 全閉 (3) CCS(A)系ドライウエルスプレイ弁 (MO-1501-11A, 12A) 全閉 (4) CS(A)系注入弁 (MO-1402-24A, 25A) 全閉 (5) CS(B)系注入弁 (MO-1402-24B, 25B) 全閉 (6) RPV注水流量調節弁 (MO-20-365) 全閉	Ⓡ点灯 Ⓢ点灯 " " " " "	903 " " " " " AM. PNL	
3	FP系からMUW系へ通水するため以下の弁を全開にする。 FP-MUW連絡第一弁 (MO-20-351) 全開 FP-MUW連絡第二弁 (MO-20-352) 全開	Ⓡ点灯, Ⓢ消灯 "	" "	
4	PCV注水流量調節弁(MO-1501-91)を開にして注入流量がPCV注水流量計(FI-7-3)にて70m ³ /hrになるように調整する。既にRPV注水している場合も70m ³ /hrに調整するが、流量が増加しない場合は、RPV注水を中止して、70m ³ /hrの流量にてサブプレッションチェンバースプレイを行う。 (70m ³ /hrが確保できない場合は、その時点の最高流量でスプレイを継続する。)	Ⓡ点灯 FI-7-3	"	
5	外部水源による代替ドライウエルスプレイを実施している間は、AM設備制御盤S/C水位にて格納容器の水位を監視する。	LI-1600-1635	AM. PNL	
6	格納容器圧力が392kPaを下回ったら、PCV注水流量調節弁(MO-1501-91)を全閉し、以降は間欠的に代替ドライウエルスプレイを実施する。 (1) サブプレッションチェンバースプレイ開始 640kPa (2) サブプレッションチェンバースプレイ停止 392kPa	Ⓡ消灯 D/W圧力計 PI-1638 S/C圧力計 PI-1636	" " "	
7	外部水源による代替サブプレッションチェンバースプレイを実施中は外部水源注水総量を監視し、サブプレッションチェンバースプレイラインの水没防止のため、注水総量1700m ³ に到達にて代替ドライウエルスプレイを停止する。			

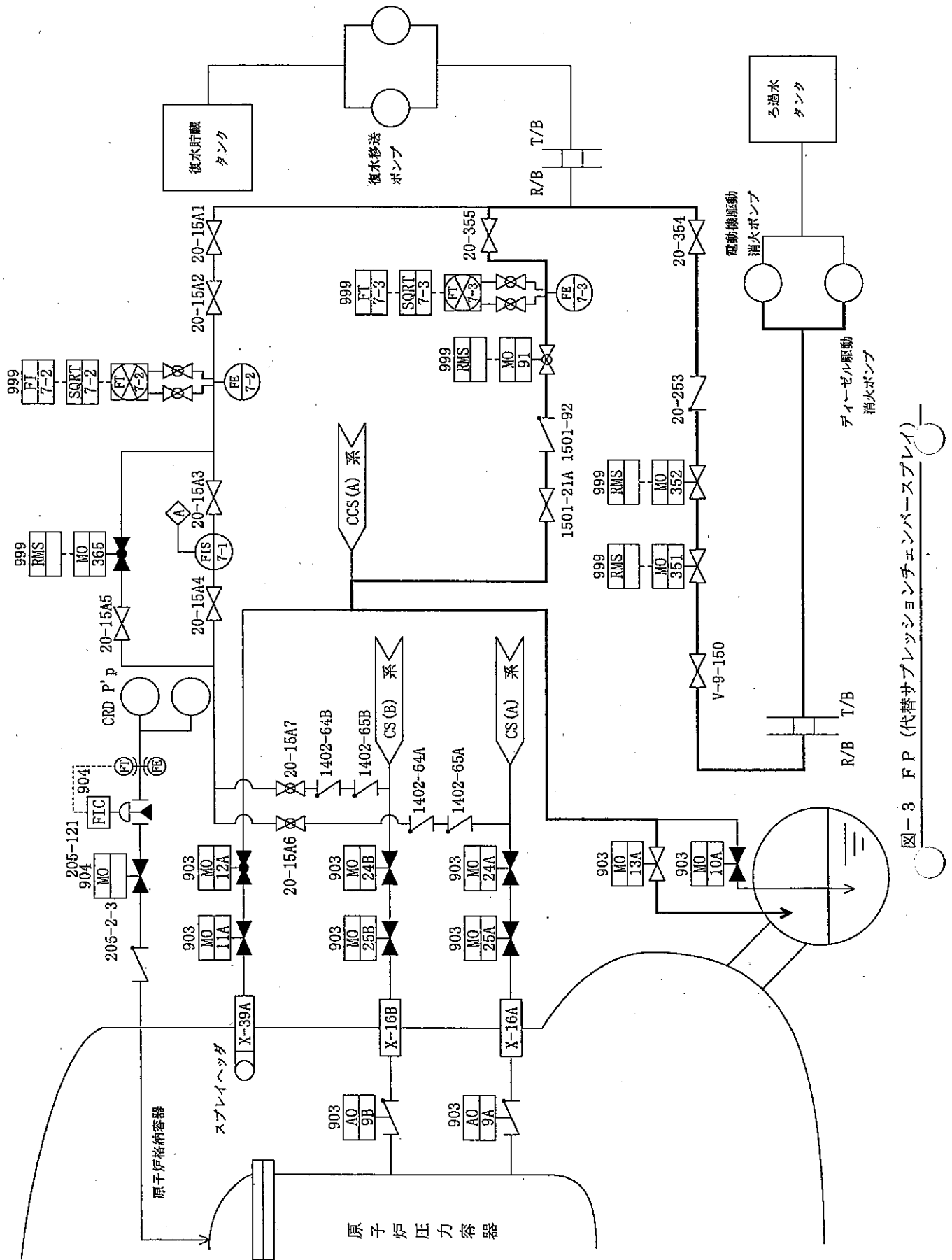


図-3 FP (代替サブプレッションチャンセンバースプレイ)

2-2-4項 FP (ペDESTAL注水-必要注水量到達後注水停止) (図-4参照)

操 作 順 序	操 作 内 容	確 認 事 項	操 作 場 所	確 認
	RPV 下鏡部温度が上昇していることが確認され MUW 系によるペDESTAL注水が不可能な場合に本操作を実施する。			
1	M/D 消火ポンプ又はディーゼル駆動消火ポンプを起動する。		906	
2	CCS (A) 系のドライウエルスプレイラインを經由してドライウエル注水を実施して、ペDESTAL床に注水する。 (1) CCS (A) 系ドライウエルスプレイ弁 (MO-1501-11A, 12A) 全開 (2) CCS (A) 系サブプレッションチェンバースプレイ弁 (MO-1501-10A, 13A) 全閉 (3) CS (A) 系注入弁 (※) (MO-1402-24A, 25A) 全閉 (4) CS (B) 系注入弁 (※) (MO-1402-24B, 25B) 全閉 (※RPV 注水中は弁全開 (RPV 健全時)) (5) RPV 注水流量調節弁 (MO-20-365) 全閉	Ⓡ点灯 Ⓢ点灯 " " "	903 " " " AM. PNL	
3	FP 系から MUW 系へ通水するため以下の弁を全開にする。 (1) FP-MUW 連絡第一弁 (MO-20-351) 全開 (2) FP-MUW 連絡第二弁 (MO-20-352) 全開	Ⓡ点灯, Ⓢ消灯 "	" "	
4	D/W クーラーが全台停止していることを確認する。 (1) D/W HVH 12A~E	Ⓢ点灯, Ⓡ消灯	925	
5	原子炉圧力容器破損が確認される前の段階であれば PCV 注水流量調節弁 (MO-1501-91) を開にして注入流量が PCV 注水流量計 (FI-7-3) にて $70\text{m}^3/\text{hr}$ になるように調整し、初期注水量が 40m^3 に達したら注水を停止する。	Ⓡ点灯, Ⓢ点灯 FI-7-3	AM. PNL "	
6	並行操作で RPV 代替注水を実施中の場合は、各注入弁の開度を各々調整し、流量配分に注意する。	FI-7-2	" 903	
7	CST の水位が補給により回復したならば、必要又は状況に応じて、MUW 系によるペDESTAL注水に切替える。			

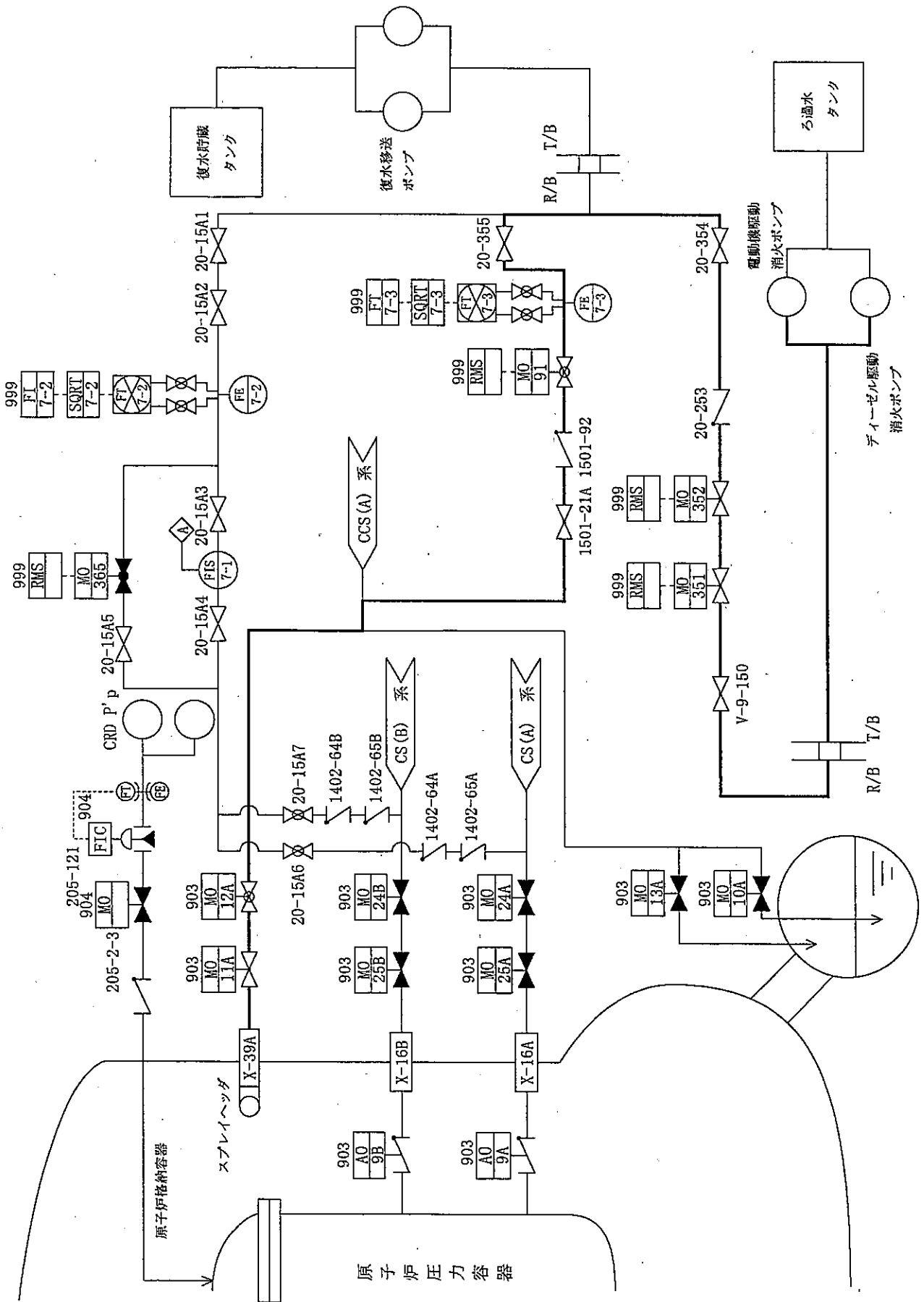


図-4 F P (ベデスタル注水)必要注水量到達後注水停止

2-2-11

2-2-5項 FP (ペDESTAL注水-注水継続) (図-5参照)

操作 順序	操 作 内 容	確 認 事 項	操 作 場 所	確 認										
	AM対応操作を実施中、RPV破損が確認されMUW系によるペDESTAL注水が不可能な場合に本操作を実施する。													
1	M/D消火ポンプ又はディーゼル駆動消火ポンプを起動する。		906											
2	CCS(A)系のドライウエルスプレイラインを経由してドライウエル注水を実施して、ペDESTAL床に注水する。 (1) CCS(A)系ドライウエルスプレイ弁 (MO-1501-11A, 12A) 全開 (2) CCS(A)系サブプレッションチェンバープレイ弁 (MO-1501-10A, 13A) 全開 (3) CS(A)系注入弁(※) (MO-1402-24A, 25A) 全開 (4) CS(B)系注入弁(※) (MO-1402-24B, 25B) 全開 (※RPV注水中は弁全開 (RPV健全時)) (5) RPV注水流量調節弁 (MO-20-365) 全閉	Ⓡ点灯 Ⓢ点灯 " " "	903 " " " AM. PNL											
3	FP系からMUW系へ通水するため以下の弁を全開にする。 (1) FP-MUW連絡第一弁 (MO-20-351) 全開 (2) FP-MUW連絡第二弁 (MO-20-352) 全開	Ⓡ点灯, Ⓢ消灯 "	AM. PNL "											
4	D/Wクーラーが全台停止していることを確認する。 (1) D/W HVH 12A~E	Ⓢ点灯, Ⓡ消灯	925											
5	PCV注水流量調節弁(MO-1501-91)を開にして注入流量がPCV注水流量計(FI-7-3)にて原子炉スクラム後の経過時間に応じた必要注水量に調整する。 <table border="1" style="margin-left: 20px;"> <thead> <tr> <th>原子炉スクラム後の経過時間(hr)</th> <th>必要注水量(m³/hr)</th> </tr> </thead> <tbody> <tr> <td>0~5</td> <td>20</td> </tr> <tr> <td>5~10</td> <td>20</td> </tr> <tr> <td>10~20</td> <td>15</td> </tr> <tr> <td>20hr以降</td> <td>15</td> </tr> </tbody> </table>	原子炉スクラム後の経過時間(hr)	必要注水量(m ³ /hr)	0~5	20	5~10	20	10~20	15	20hr以降	15	Ⓡ点灯, Ⓢ点灯 FI-7-3	AM. PNL "	
原子炉スクラム後の経過時間(hr)	必要注水量(m ³ /hr)													
0~5	20													
5~10	20													
10~20	15													
20hr以降	15													
6	並行操作でRPV代替注水を実施中の場合は、各注入弁の開度を各々調整し、流量配分に注意する。	FI-7-2	" 903											
7	並行操作で多所に代替注水を実施する場合は、それぞれの流量配分に注意する。要求される全所に注水が不可能な場合は、以下の優先順位とする。 1. 格納容器 2. ペDESTAL 3. 原子炉													
8	外部水源によるペDESTAL注水を実施中は外部水源注水総量を監視し、サブプレッションチェンバーペントラインの水没防止のため、注水総量1700m ³ に到達にてペDESTAL注水を停止する。													
9	CSTの水位が補給により回復したならば、必要又は状況に応じて、MUW系によるペDESTAL注水に切替える。													

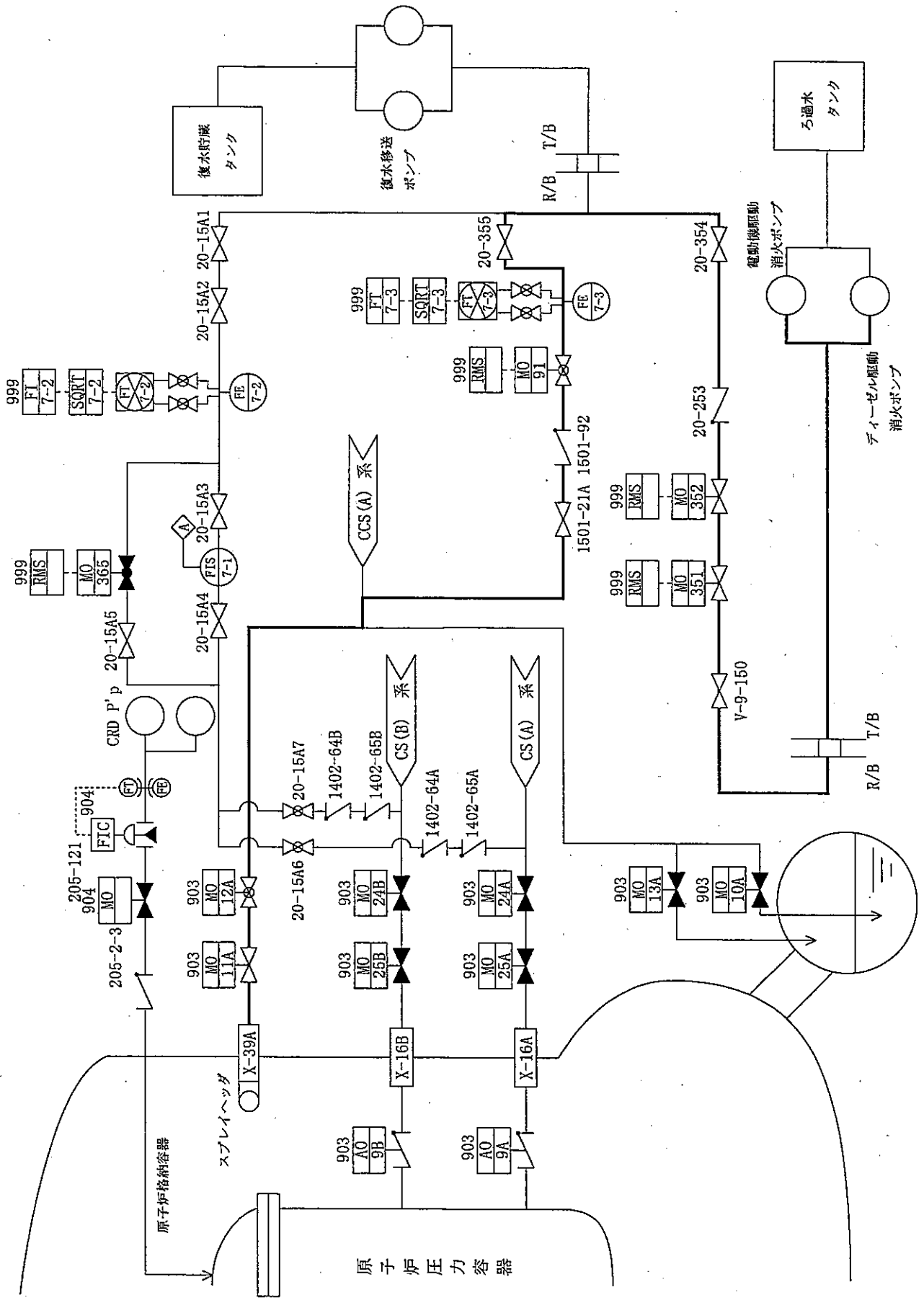
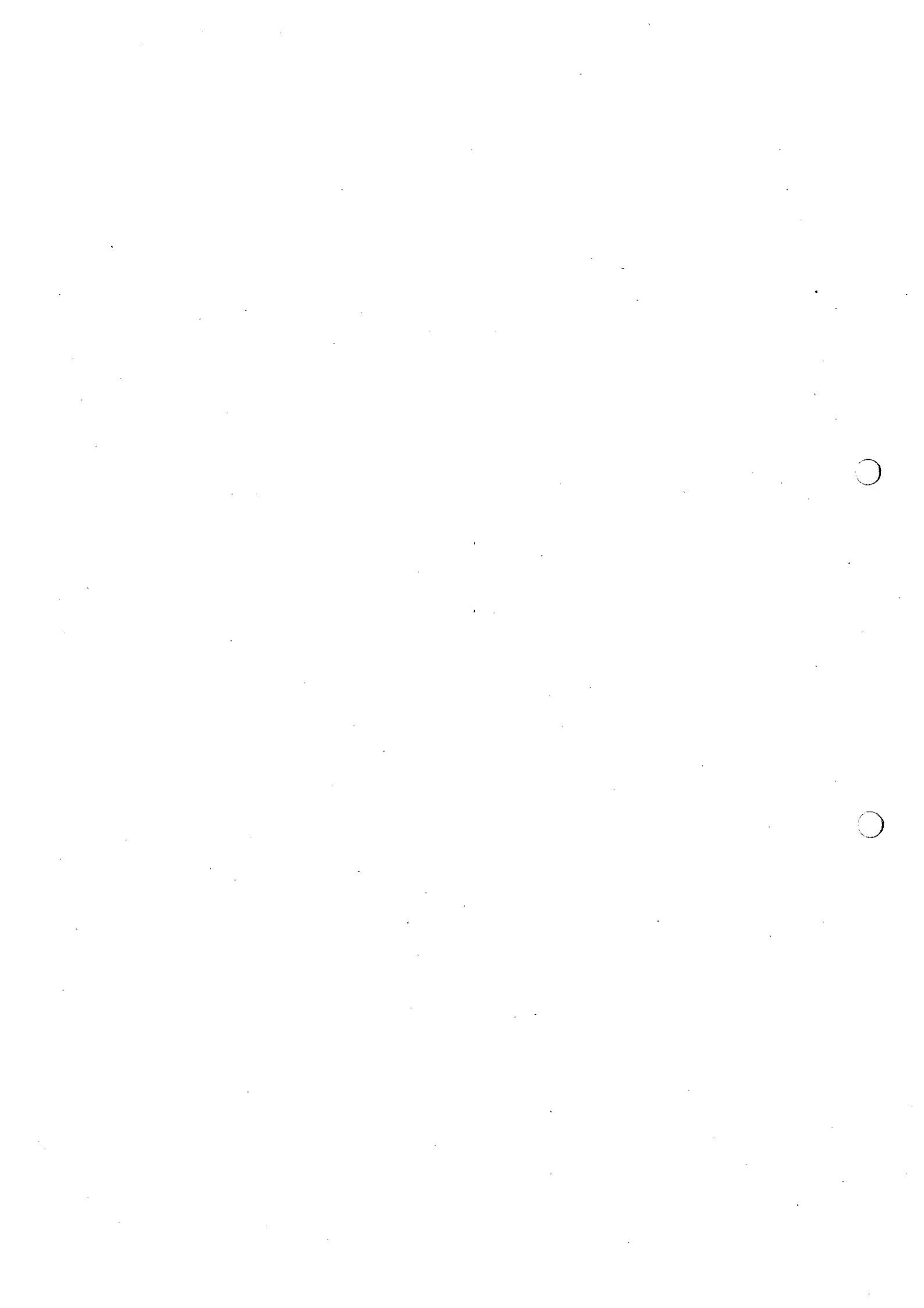


図-5 FP (ペダスタル注水-注水継続)

2-3. AM設備別操作手順書

(炉心損傷後)

系統名 不活性ガス系 (耐圧強化ベント)



1. 目的

本運転手順は、炉心損傷後の不活性ガス系（以下 AC 系）の耐圧強化ラインを使用した格納容器ベント操作を実施するものである。

2. 操作概要

(1) 炉心損傷後の事故緩和操作の開始の前提

炉心損傷事故発生時は、AC 系は原子炉水位低で隔離状態が予想されるため、隔離状態から事故緩和操作に入るものとする。

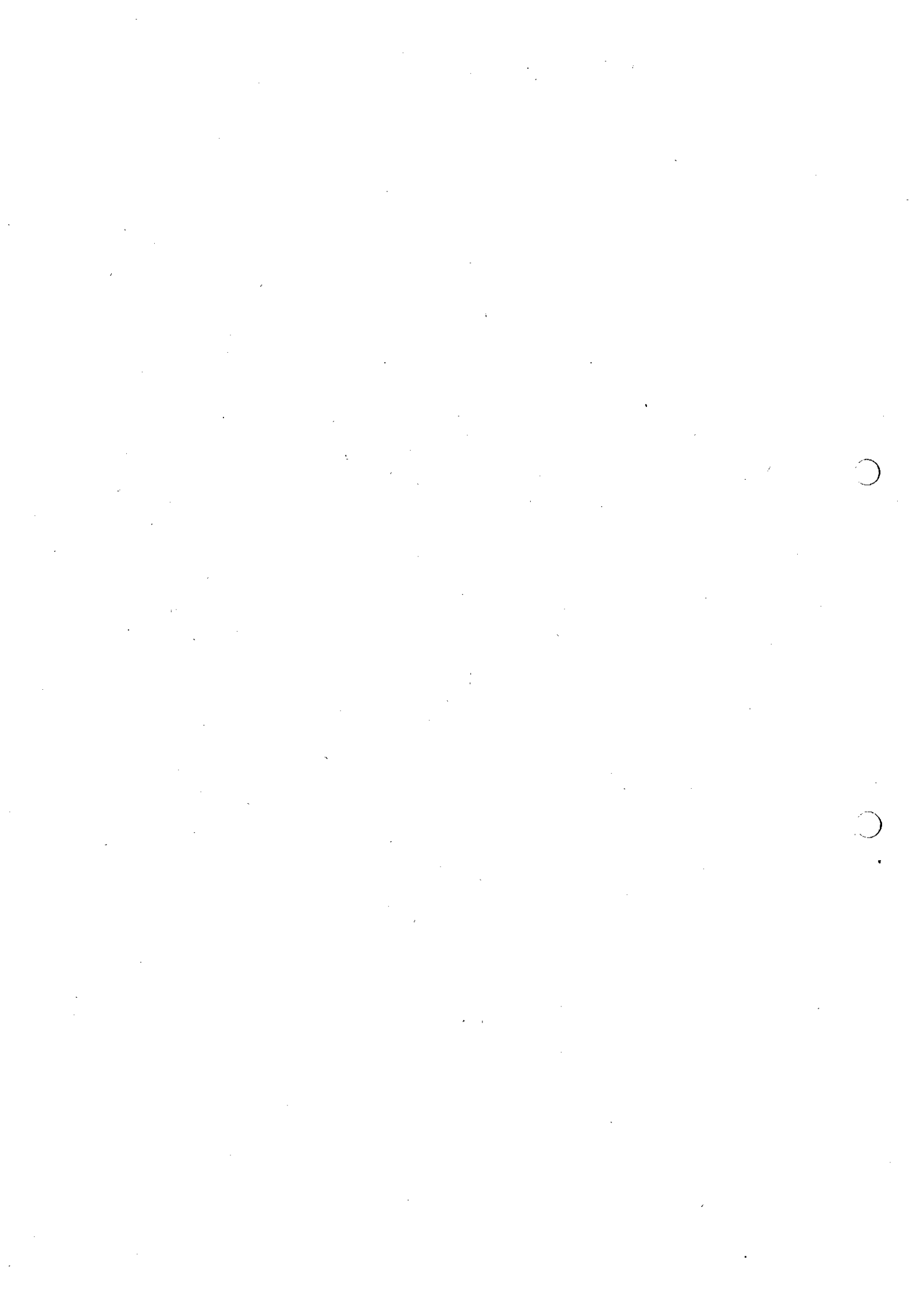
(2) AC 系の事故緩和操作

アクシデントマネジメントガイドライン（以下 AMG）で示される格納容器ベント操作は以下の通りである。

No.	事故緩和操作	ストラテジ No.	操作ガイド No.
1	S/C ベント (モード1)	除熱-1 「損傷炉心冷却後の除熱」	操作ガイド-8 「耐圧強化格納容器ベント操作ガイド」
		除熱-2 「RPV 破損後の除熱」	操作ガイド-8 「耐圧強化格納容器ベント操作ガイド」
2	D/W ベント (モード2)	除熱-1 「損傷炉心冷却後の除熱」	—
		除熱-2 「RPV 破損後の除熱」	—

(3) 注意事項

- a. 操作前にプラント状態の確認を実施する。(格納容器圧力、水位、S/C 水位)
- b. スクラビング効果が期待されるため S/C ベントを優先操作とする。
- c. 格納容器ベント時には、S/C 水が減圧沸騰する可能性があるため、ECCS の水源が S/C 水となっている場合は事前に復水貯蔵タンクに切り替えておくか、又は一時的にポンプを停止する。
尚、ベント終了後は S/C 水温を確認後水源を元に戻すか、又はポンプを再起動する。
- d. ベント操作が必要な状況（格納容器圧力が 853kPa）に到達する以前から、ベント操作の準備をして、所外との連絡を緊密にし、最終的な判断は緊急時対策本部長の指示に従うこと。



操 作 順 序	操 作 内 容	確 認 事 項	操 作 場 所	確 認
6	S/C ベントラインのラインナップを行う。 (1) S/C ベント弁用空気ポンベ出口弁(MO-1601-213) 全開 (2) INBD SUPPR CHMBR VENT VALVE (AO-1601-72) 全開	Ⓡ点灯, Ⓞ消灯 "	AM. PNL 903	
7	S/C ベントを開始する。 (1) PCV ベント弁(MO-210) 25%調整開 a. 弁開度確認不可の場合は、インチング操作で5秒間開とする。(フルストローク 20 秒) (ラプチャーディスク破裂圧力: 448kPa) b. 格納容器圧力が急激に下降したら、負圧にならないように PCV ベント弁(MO-1601-210)を全開する。	Ⓡ点灯, Ⓞ点灯 現場弁開度計 D/W 圧力計 PI-1638 S/C 圧力計 PI-1636	AM. PNL " "	
8	格納容器圧力が上昇する場合は、PCV ベント弁(MO-1601-210)を増開する。 格納容器圧力が 13.7kPa 以下になる場合は S/C ベントを停止する。 (1) INBD SUPPR CHMBR VENT VALVE (AO-1601-72) 全開 (2) S/C ベント弁用空気ポンベ出口弁(MO-1601-213) 全開 (3) PCV ベント弁 (MO-1601-210) 全開 尚、それ以前に緊急時対策本部の判断により全閉とすることがある。	Ⓡ点灯, Ⓞ消灯 DRYWELL PRESS/ DRYWELL SUPPR DIFF PRESSURE 記録計 DP/PR-1602-20 Ⓡ消灯, Ⓞ点灯 " "	" 903 " AM. PNL "	
9	ベント操作中に SHC/CCS 系が復旧した場合は、格納容器圧力が抑制できる段階で、S/C ベントを停止する。 *停止操作は操作順序 8 と同様。			
10	ベント操作後は、格納容器内の水素酸素濃度の監視を頻繁に行う。格納容器水素濃度が 10%に到達した場合は、PCV 圧力が 106kPa 以下 (FCS 運転時の制限圧力) であることを確認して、FCS を起動する。 FCS を起動後は、EOP「格納容器制御」(PCV 水素濃度制御) に従い、水素濃度を制御する。	CAMS 水素濃度 10%以上かつ 酸素濃度 4.5%以上	CAMS PNL FCS PNL	
11	本操作中、S/C 水位が S/C ベントノズル水没水位 430 cm (LI-1635) まで上昇した場合は、S/C ベントを中止して、2-3-2 項 D/W ベント操作に移行する。 (1) INBD SUPPR CHMBR VENT VALVE (AO-1601-72) 全開 (2) S/C ベント弁用空気ポンベ出口弁(MO-1601-213) 全開 (3) PCV ベント弁 (MO-1601-210) 全開	Ⓡ消灯, Ⓞ点灯 " "	904 AM. PNL "	

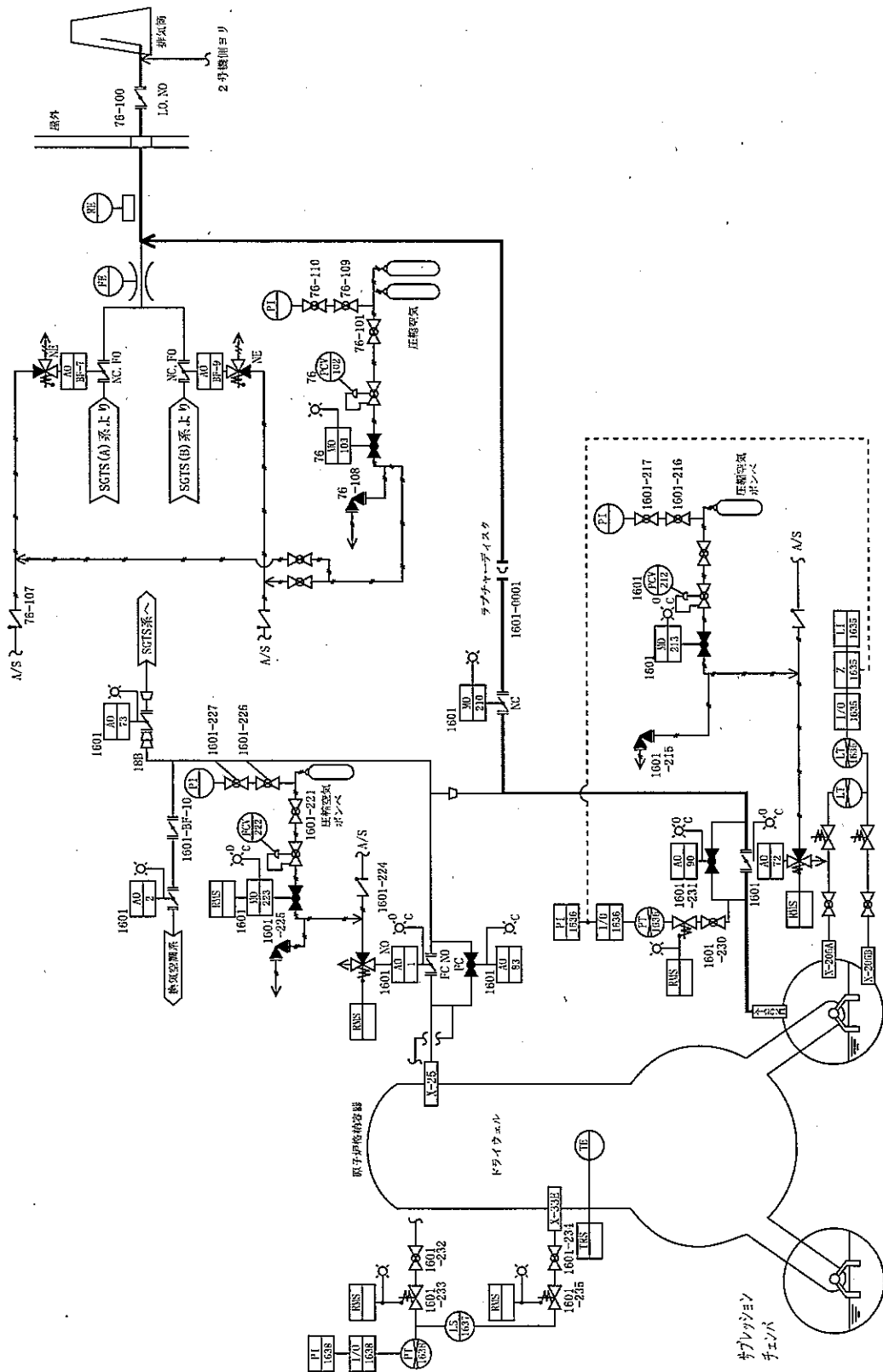
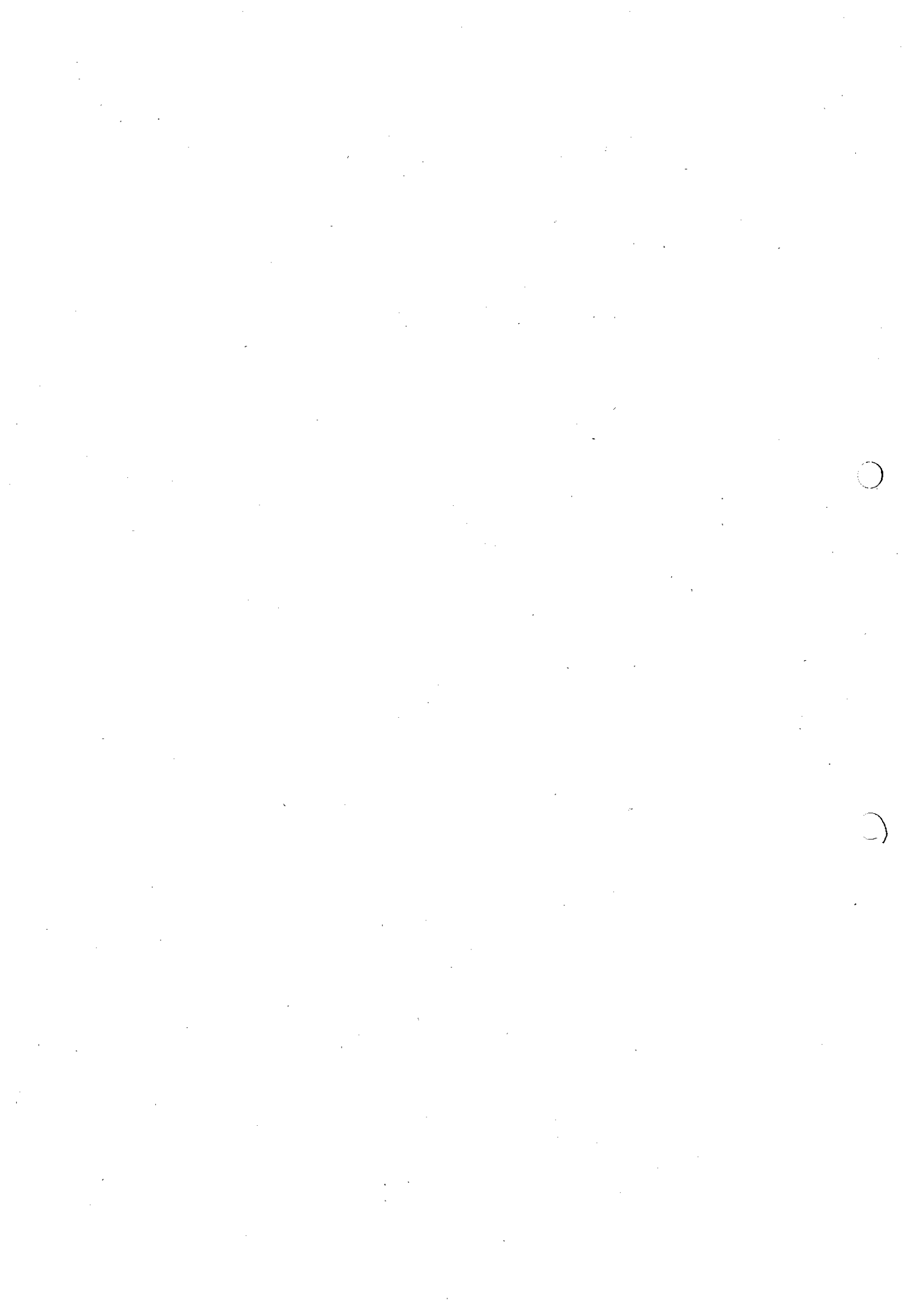


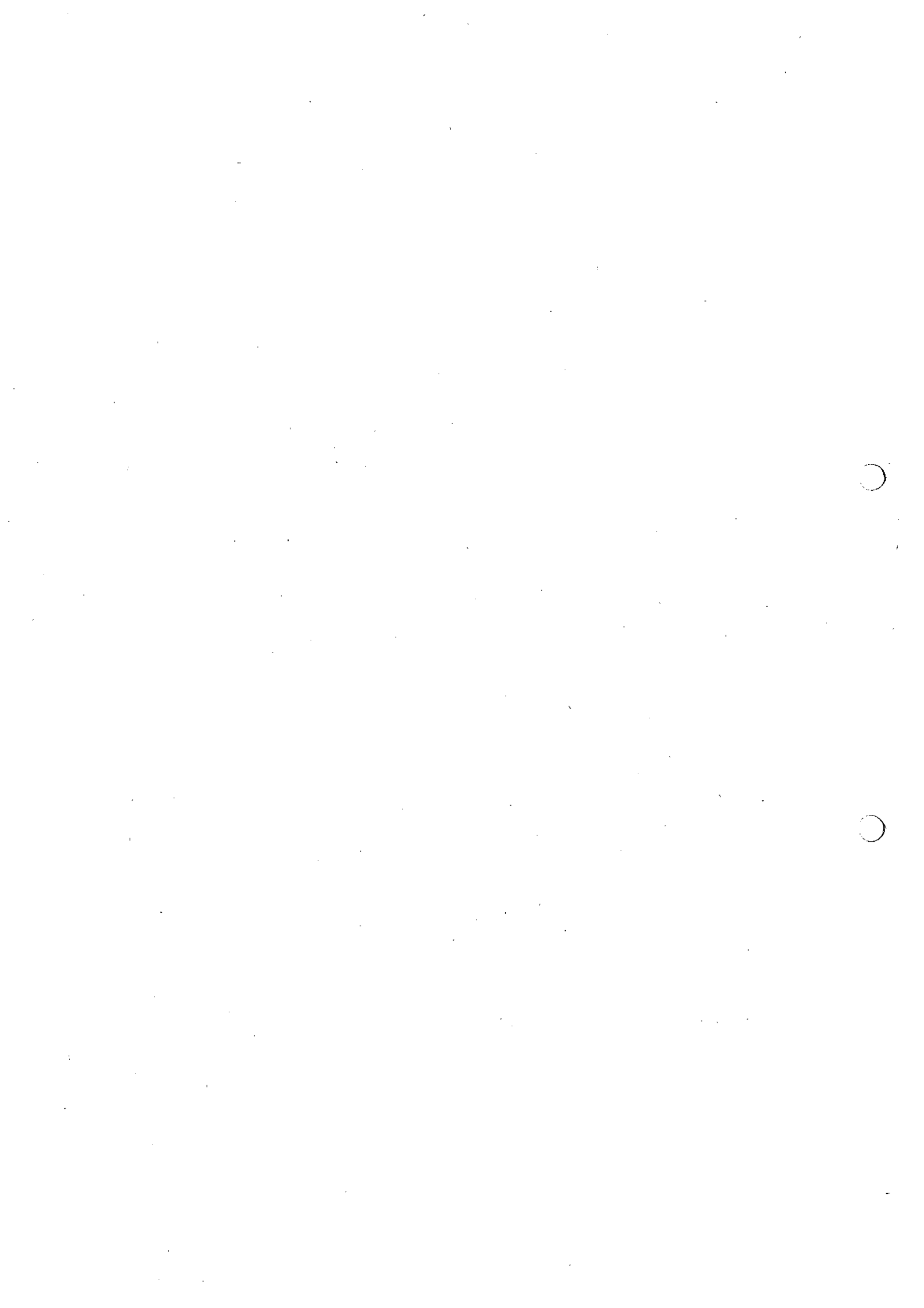
図-1 S/Cベント (ページ1)



2-3-2項 D/Wベント (図-2参照)

操 作 順 序	操 作 内 容	確 認 事 項	操 作 場 所	確 認
	D/W ベントは下記の5つの条件が成立したら実施する。 (1) CCS の復旧の見通しが無い。 (2) 格納容器圧力が 853kPa に到達すると予測される場合。 (3) D/W 水位が D/W ベントライン高さ (29m) -1.5m以下。 (S/C 低部より) (4) 外部水源総注水量が 1700m ³ 以上。 (5) 緊急時対策本部長がベント操作を許可した時。	警報「ドライウ ェル水位高」消 灯	AM. PNL	
1	格納容器水位が 27m以下であることを確認する。 停止域水位計 (LI-263-101) で 100 cm以下	停止域水位計 LI-263-101	904	
2	D/W ベント準備のため SGTS を 2 台とも停止する。 (1) SGTS ファン (HVE-4C/D) COS 「OFF」 位置	◎点灯, ◎消灯	934	
3	D/W ベントラインのラインナップを確認する。 全開でない弁は全閉とする。 (1) INBD DRYWELL VENT VALVE (AO-1601-1) 全閉 (2) INBD DRYWELL VENT VALVE (AO-1601-83) 全閉 (3) INBD SUPPR CHMBR VENT VALVE (AO-1601-72) 全閉 (4) INBD SUPPR CHMBR VENT BYPASS VALVE (AO-1601-90) 全閉 (5) OUTBOARD VENT TO STACK VALVE (AO-1601-2) 全閉 (6) OUTBD EMGR STBY GAS TRT VENT VALVE (AO-1601-73) 全閉 (7) PCV ベント弁 (MO-1601-210) 全閉 (8) SGTS トレイン出口弁 (AO-BF-7) 全閉 (9) SGTS トレイン出口弁 (AO-BF-9) 全閉	◎点灯 # # # # # # #	903 # # # # # AM. PNL 934 #	
4	原子炉モード SW 「SHUT DOWN」 位置を確認する。		905	
5	D/W ベント弁開操作のため、AC 系隔離信号を除外する。 (1) VENT ISOL SIGNAL BYP キースイッチ 「DRYWELL」 位置 ・ AO-1601-1 開許可 (2) 「外側隔離信号オーバーライド」 COS 「オーバーライド」 位置 ・ MO-1601-210 開許可	警報発生確認 「TORUS or DRYWELL ISOL VALVE AUTO CLOSE BYPASS」 警報発生確認 「外側隔離信号 除外」 警報発生確認 「AM PANEL TROUBLE」	905 AM. PNL 905	

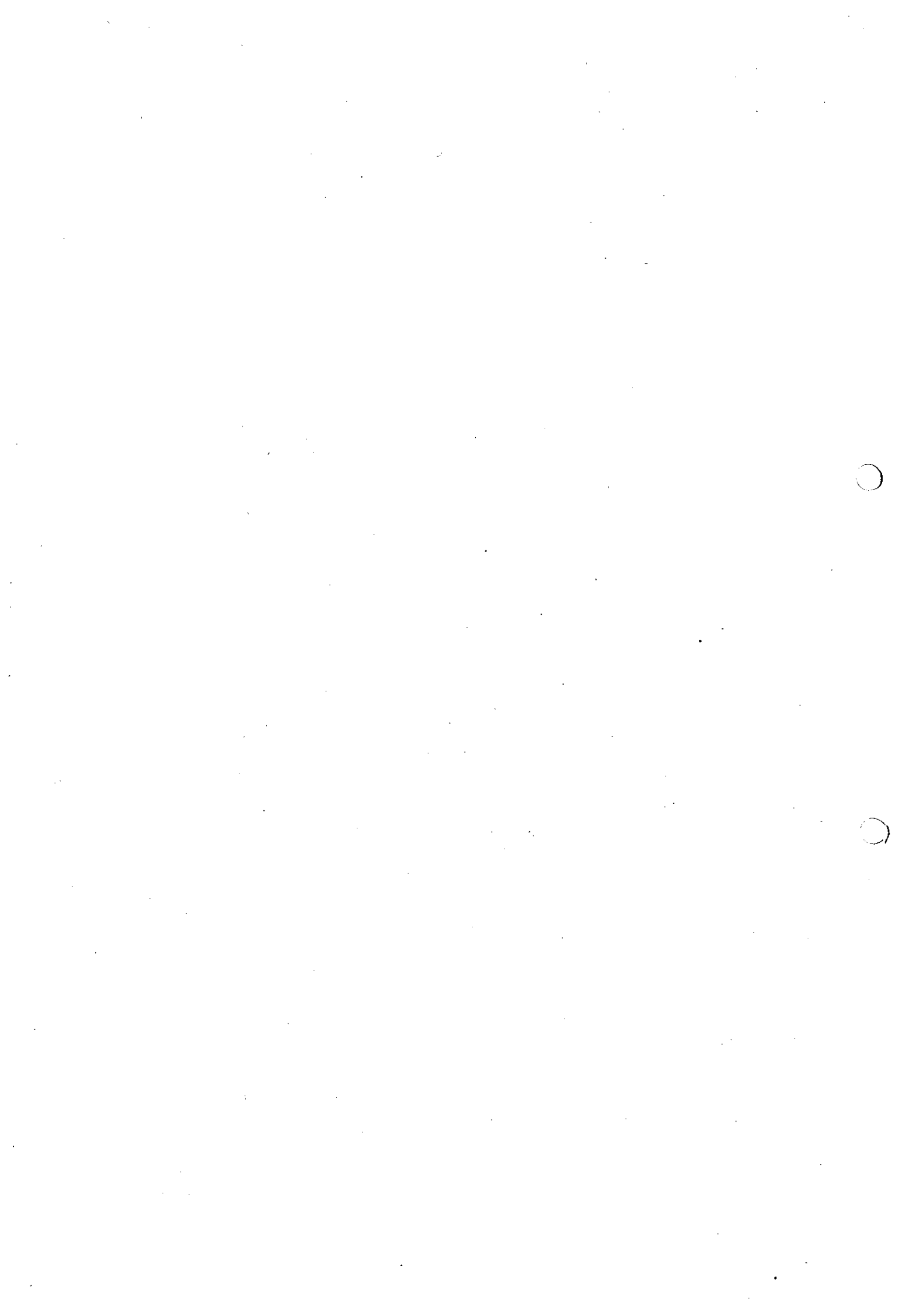
操作 順序	操 作 内 容	確 認 事 項	操 作 場 所	確 認
6	D/W ベントラインのラインナップを行う。 (1) ドライウェルベント弁用空気ポンベ出口弁 (MO-1601-223) 全開 (2) INBD DRYWELL VENT VALVE (AO-1601-1) 全開	Ⓡ点灯, Ⓞ消灯 "	AM. PNL 903	
7	D/W ベントを開始する。 (1) PCV ベント弁(MO-210) 25%調整開 a. 弁開度確認不可の場合は、インチング操作で5秒間開とする。(フルストローク 20秒) (ラプチャーディスク破裂圧力: 448kPa) b. 格納容器圧力が急激に低下したら、負圧にならないようにPCV ベント弁(MO-1601-210)を全閉する。	Ⓡ点灯, Ⓞ点灯 D/W 圧力計 PI-1638 S/C 圧力計 PI-1636	AM. PNL " "	
8	格納容器圧力が上昇する場合は、PCV ベント弁(MO-1601-210)を増開する。 格納容器圧力が13.7kPa以下になる場合はD/W ベントを停止する。 (1) INBD DRYWELL VENT VALVE (AO-1601-1) 全閉 (2) ドライウェルベント弁用空気ポンベ出口弁 (MO-1601-223) 全閉 (3) PCV ベント弁 (MO-1601-210) 全閉 尚、それ以前にTSCの判断により全閉とすることがある。	Ⓡ点灯, Ⓞ消灯 DRYWELL PRESS/ DRYWELL SUPPR DIFF-PRESSURE 記録計 DP/PR-1602-20 Ⓡ消灯, Ⓞ点灯 " "	" 903 " AM. PNL "	
9	ベント操作中にSHC/CCS系が復旧した場合は、格納容器圧力が抑制できる段階で、D/W ベントを停止する。 *停止操作は操作順序8と同様。			
10	ベント操作後は、格納容器内の水素酸素濃度の監視を頻繁に行う。格納容器水素濃度が10%に到達した場合は、PCV 圧力が106kPa以下(FCS 運転時の制限圧力)であることを確認して、FCS を起動する。 FCS を起動後は、EOP「格納容器制御」(PCV 水素濃度制御)に従い、水素濃度を制御する。	CAMS 水素濃度 10%以 上(A/B)かつ 酸素濃度 4.5% 以上	CAMS PNL FCS PNL	
11	本操作中、D/W 水位が27mを超えると予想される場合は、外部水源からの注水を停止し、D/W ベントライン高さ(29m) -1.5m以下を確保する。 停止域水位計(LI-263-101)で100cm以下	停止域水位計 LI-263-101	AM. PNL 904	



2-4. AM設備別操作手順

(炉心損傷後)

格納容器代替除熱 (CUW系)



1. 目的

本運転手順は、アクシデントマネジメントガイドライン (以下 AMG) の要求による炉心損傷後の格納容器代替除熱操作を原子炉冷却材浄化系 (以下 CUW 系) を使用して実施するものである。

2. 操作概要

(1) 炉心損傷後の事故緩和操作の開始の前提

- a. 炉心損傷事故発生時は、CUW 系は水位低 (L-3) で隔離された状態であることから、CUW 系が隔離状態で RCW, ASW 系運転状態から事故緩和操作に入るものとする
- b. 原子炉モード SW が「SHUT DOWN」であること。

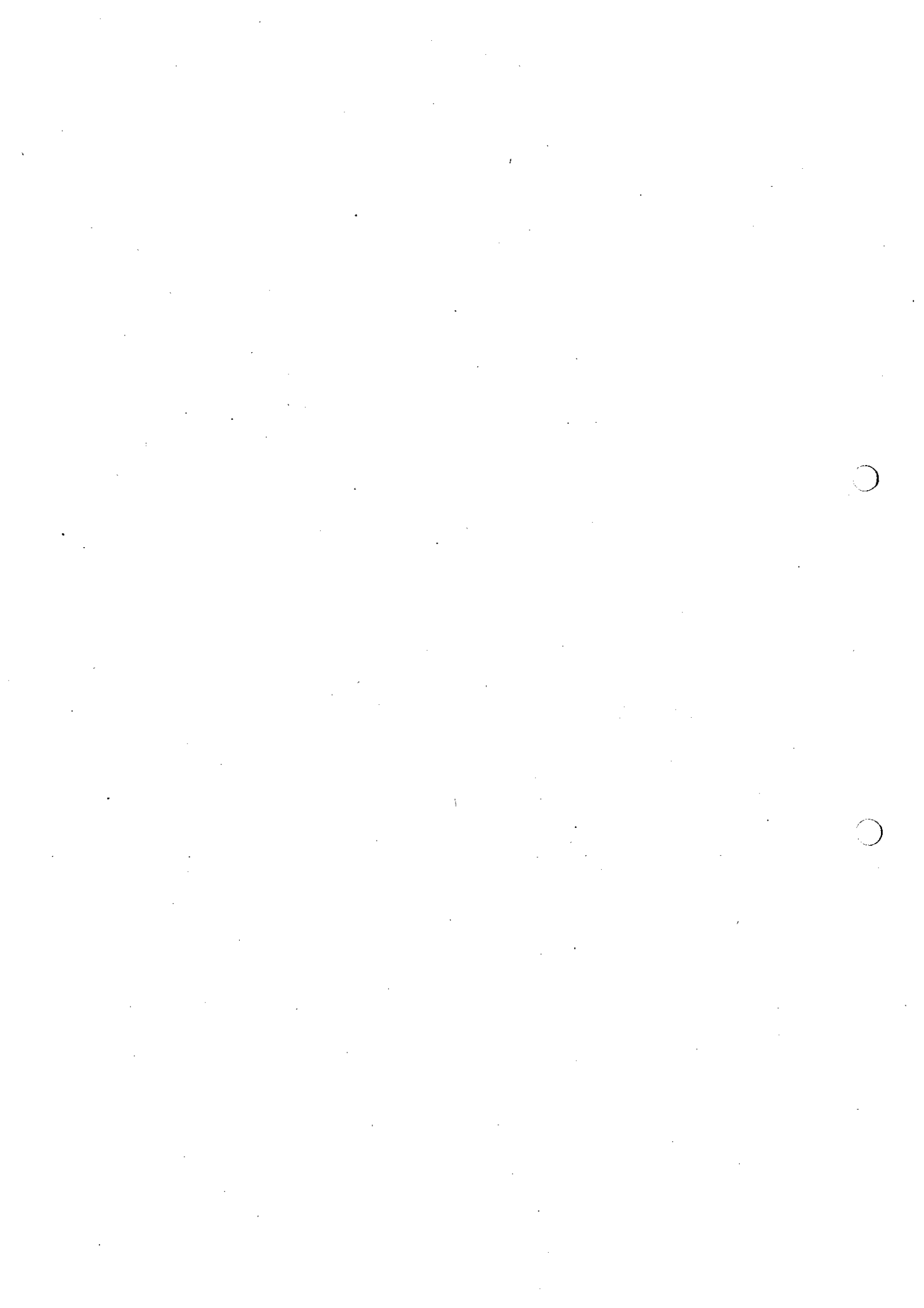
(2) CUW 系の事故緩和操作

AMG で要求される CUW 系の代替除熱操作は以下のとおりである。

No.	事故緩和操作	ストラテジ No.	操作ガイド No.
1	CUW 系代替除熱 (再生熱交 バイパス運転)	除熱-1 「損傷炉心冷却後の除熱」	操作ガイド-7. 3 「原子炉冷却材浄化系 (CUW) 代替除熱」

(3) 注意事項

- a. 本手順による CUW 系の運転は、非再生熱交換器が過負荷となるため、CUW ポンプの出口温度が設計温度 (66°C) を超える可能性があるため注意すること。
CUW ポンプ出口温度高 (60°C) で CUW ポンプトリップしないように系統流量を調整する。
- b. 原子炉水位は、L-3 から L-8 で制御されていること。本操作実施中に原子炉水位が L-3 以下に低下した場合は、隔離弁を閉止すること。
- c. CUW 系の運転方法は、原子炉圧力により 2 通りの運転方法がある。
 - (a) 原子炉圧力が 0.34MPa 以下の場合……………CUW AUX ポンプによる運転
 - (b) 原子炉圧力が 0.34MPa 以上の場合……………CUW Recirc ポンプによる運転
 本手順では、炉圧が 0.34MPa 以下の場合について記載する。
炉圧が 0.34MPa 以上の場合は、設備別操作手順書に準じて操作すること。
- d. 除熱量が充分でないために、DW 冷却系による格納容器代替除熱と併用する。



2-4-1項 CUW系の再起動と再生熱交のバイパス運転(図-1参照)

操 作 順 序	操 作 内 容	確 認 事 項	操 作 場 所	確 認
	<ul style="list-style-type: none"> ・本操作は、AMG から要求される CUW 系による格納容器代替除熱運転を行う。 ・原子炉水位低(L-3)で隔離された状態を前提とする。 ・SLC 系は待機又は停止中であること。 ・原子炉水位は回復し、L3～L8 の間で制御可能なこと。 ・原子炉圧力が 0.34MPa 以下であること。 ・RCW 系が運転中であること。 	狭帯域水位計 (LI-640-29A～C)	905	
1	CUW F/D が「待機」であることを確認し、ろ過脱塩器出入口弁(AO-1207-16A(B), 26A(B))を全閉する。	Ⓡ消灯, Ⓞ点灯	R/B 3FL PNL2248	
2	原子炉モード SW「SHUT DOWN」を確認する。		905	
3	CUW 再生熱交換器バイパス弁(1201-143)を「全開」する。		R/B 3FL CUW 熱交室	
4	RETURN ISOLATION VALVE(MO-1201-80)の「全閉」確認する。	Ⓡ消灯, Ⓞ点灯	904	
5	ブローダウン系統が「全閉」になっていることを確認する。 (1) DISCH TO COND VALVE (MO-1201-78) 「全閉」 (2) DISCH TO R/W VALVE (MO-1201-77) 「全閉」	Ⓞ点灯 "	" "	
6	CUW 隔離信号をリセットする。		905	
7	CUW 吸込ライン内側隔離弁及び CUW AUX ポンプ入口弁の開操作を行う。 (1) IN BOAD INLET ISOL VALVE(MO-1201-2)を「開」にし、徐々に「全開」する。 (2) CUW AUX PUMP SUCTION VALVE(MO-1201-7)を「全開」する。	水位が低下する場合は、隔離弁は閉止する。 Ⓡ点灯, Ⓞ消灯 "	904 "	
8	系統ラインアップを行う。 (1) CUW RECIRC PUMP BYPASS (MO-1201-62) 「全開」 (2) REACTOR RETURN ISOL (MO-1201-80) 「全開」 (3) 浄化系流量制御弁(FCV-1288)流量調整器(FIC-1290-8) 「20%開」 (4) 浄化系圧力調整器[PIC-1290-2(PCV-1217)]の圧力セットを手動にて 0.49MPa にする。 (5) 浄化系圧力調整弁(PCV-1217)のバイパス弁(V-1201-34)を 2～3 回転開にする。	" " " " "	" " " " CUW AUX PUMP 室	
9	CUW FILTER BYPASS VALVE(MO-1201-42)を「微開」にする。	Ⓡ点灯, Ⓞ点灯	904	
10	CUW AUX PUMP の CS を「START」にしてポンプを起動する。 (1) AUX PUMP 1206 起動 原子炉水位の変化に注意する。	Ⓡ点灯	"	
11	CUW AUX PUMP DISCH(MO-1201-14)の CS を徐々に「OPEN」にし、全開にする。 (1) MO-1201-14 「全開」	"	"	

操作 順序	操 作 内 容	確 認 事 項	操 作 場 所	確 認
12	<p>浄化系圧力制御弁(PCV-1217)の圧力調整器(PIC-1290-2)の開度設定を徐々に開にし、圧力指示がセットと同じ0.49MPaになったら圧力調整器をAUTOにする。</p> <p>(1) PCV-1217 出口圧力が0.96MPa以上になると系統はISOLATEされる。又、PCVを絞り過ぎるとAUX PUMP 出口流量がLOW-FLOW (580ℓ/min) になりAUX PUMP がTRIPするので注意する。</p> <p>※AUX PUMP FLOWでのTRIPを防止するものとする。</p>		904	
13	<p>NON REGEN HEAT EXCH OUTLE 温度が49℃を超えて上昇するようであれば、系統流量を絞ってNON REGEN HEAT EXCH OUTLE 温度を安定させる。</p>	<p>非再生熱交換器 出口温度が60℃を超えないように制御する。</p>	#	

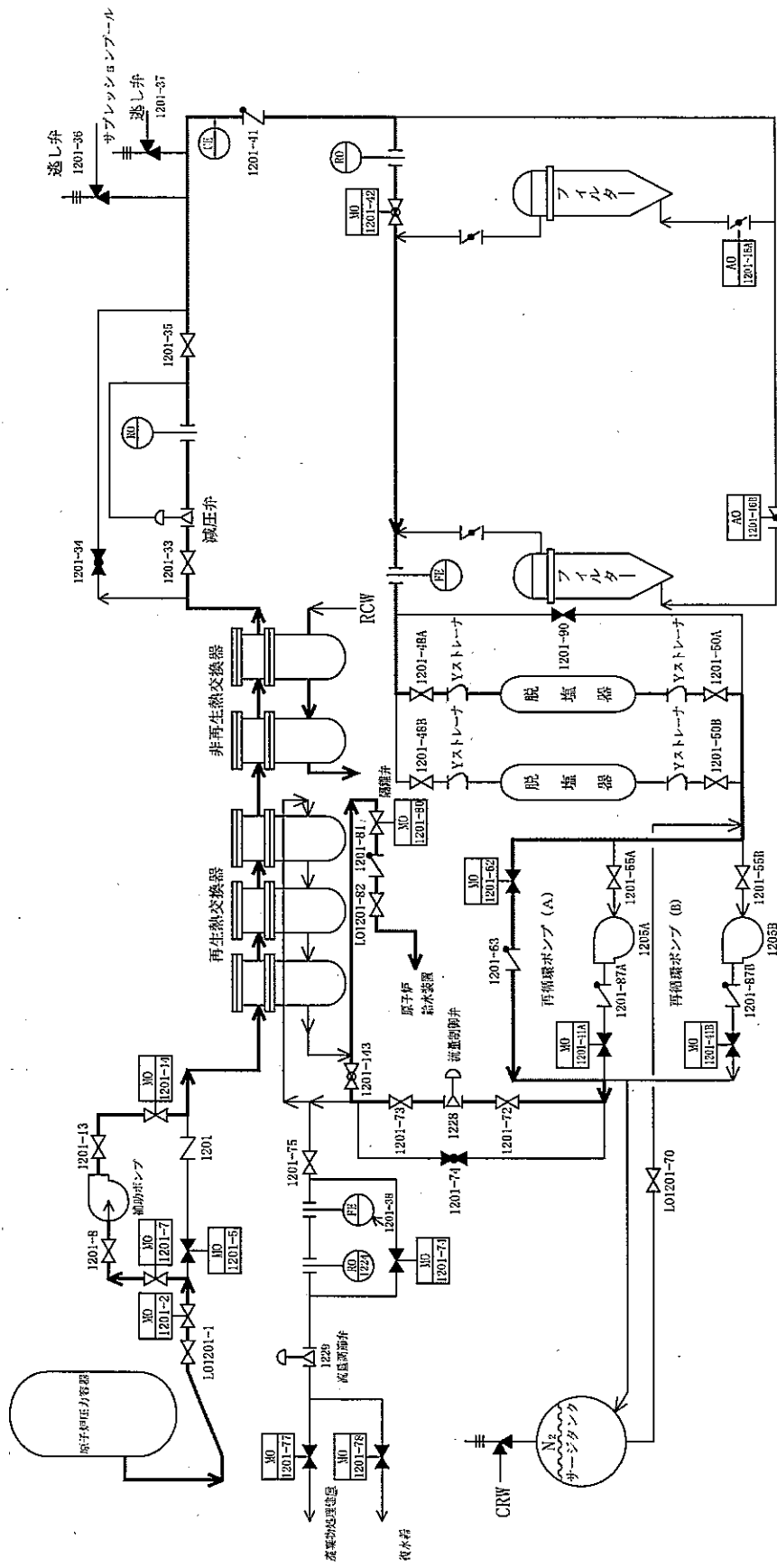
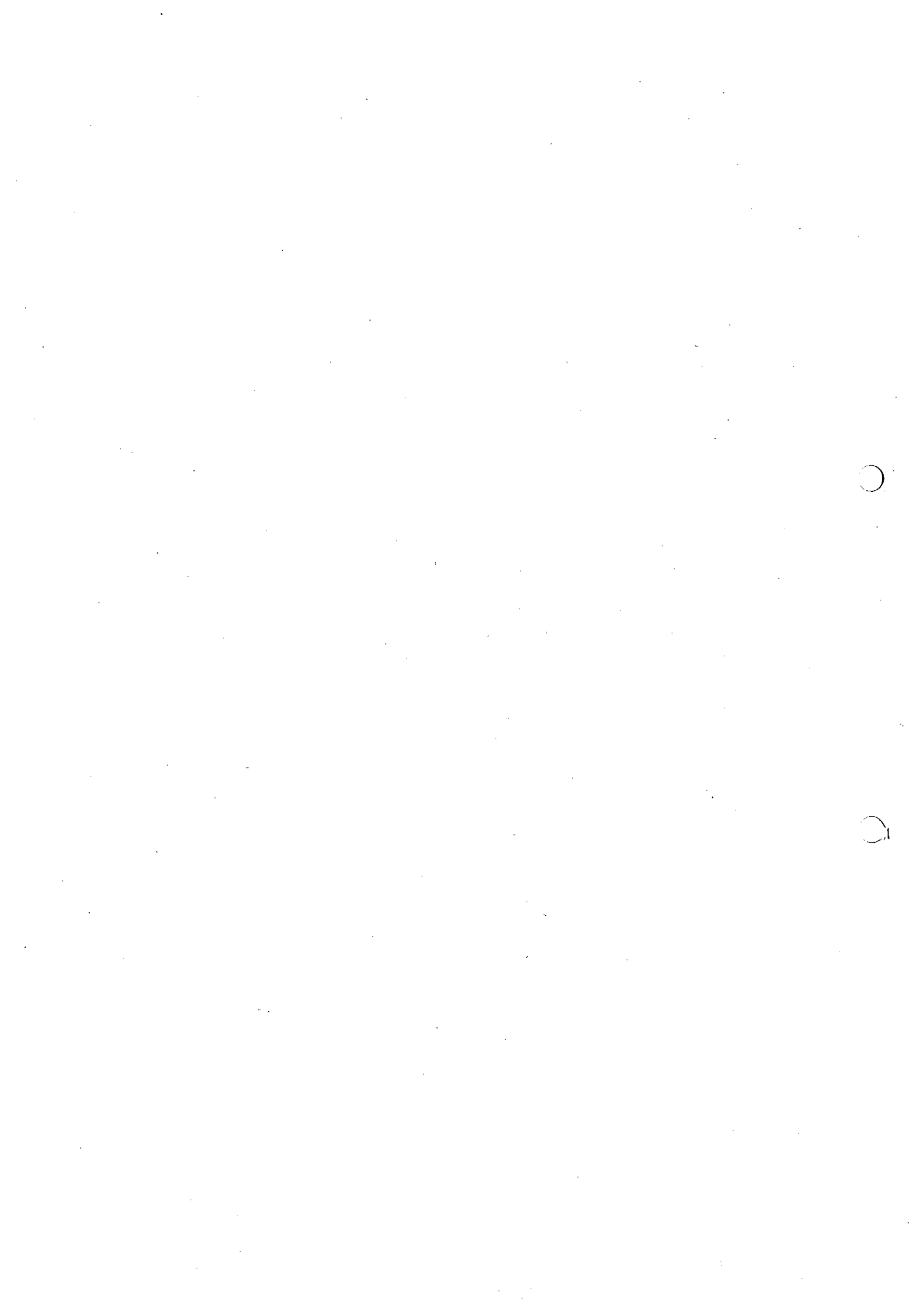


図-1 CWU系 (格納容器代替脱塩)

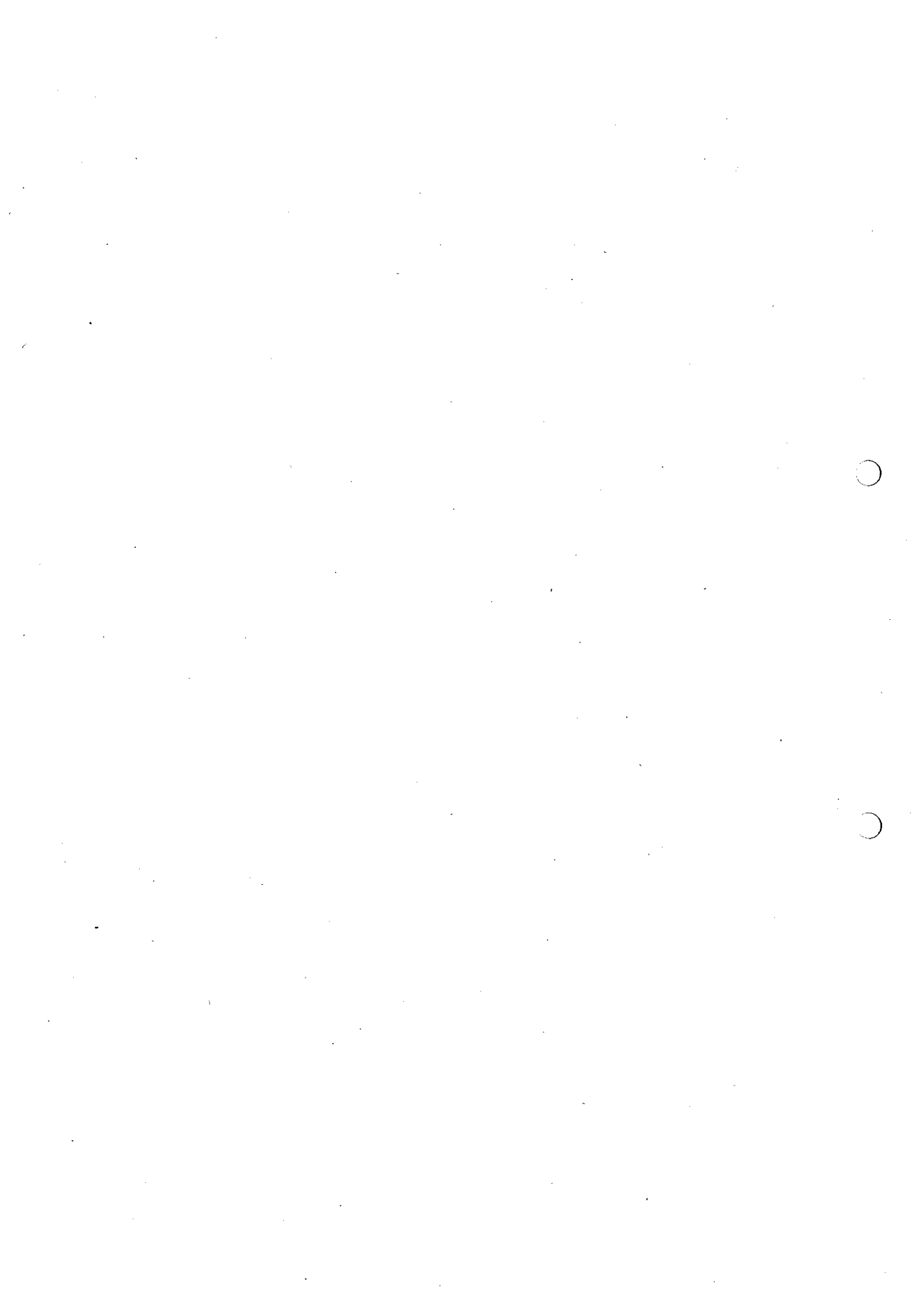
2-4-5



2-5. AM設備別操作手順

(炉心損傷後)

格納容器代替除熱 (DW冷却系)



1. 目的

本運転手順は、アクシデントマネジメントガイドライン(以下AMG)の要求による炉心損傷後の格納容器代替除熱操作をドライウエル冷却系(以下DW冷却系)を使用して実施するものである。

2. 操作概要

(1) 炉心損傷後の事故緩和操作の開始の前提

- a. 炉心損傷事故発生時は、DW冷却系(D/W HVH)は水位低低(L-L)及びDW圧力高(13.7kPa)で停止状態であり、DW冷却系の冷却ラインの原子炉補機冷却水系(以下RCW)及びドライウエル除湿冷却系(以下DHC)運転状態から事故緩和操作に入るものとする。
- b. 原子炉モードSWが「SHUT DOWN」であること。

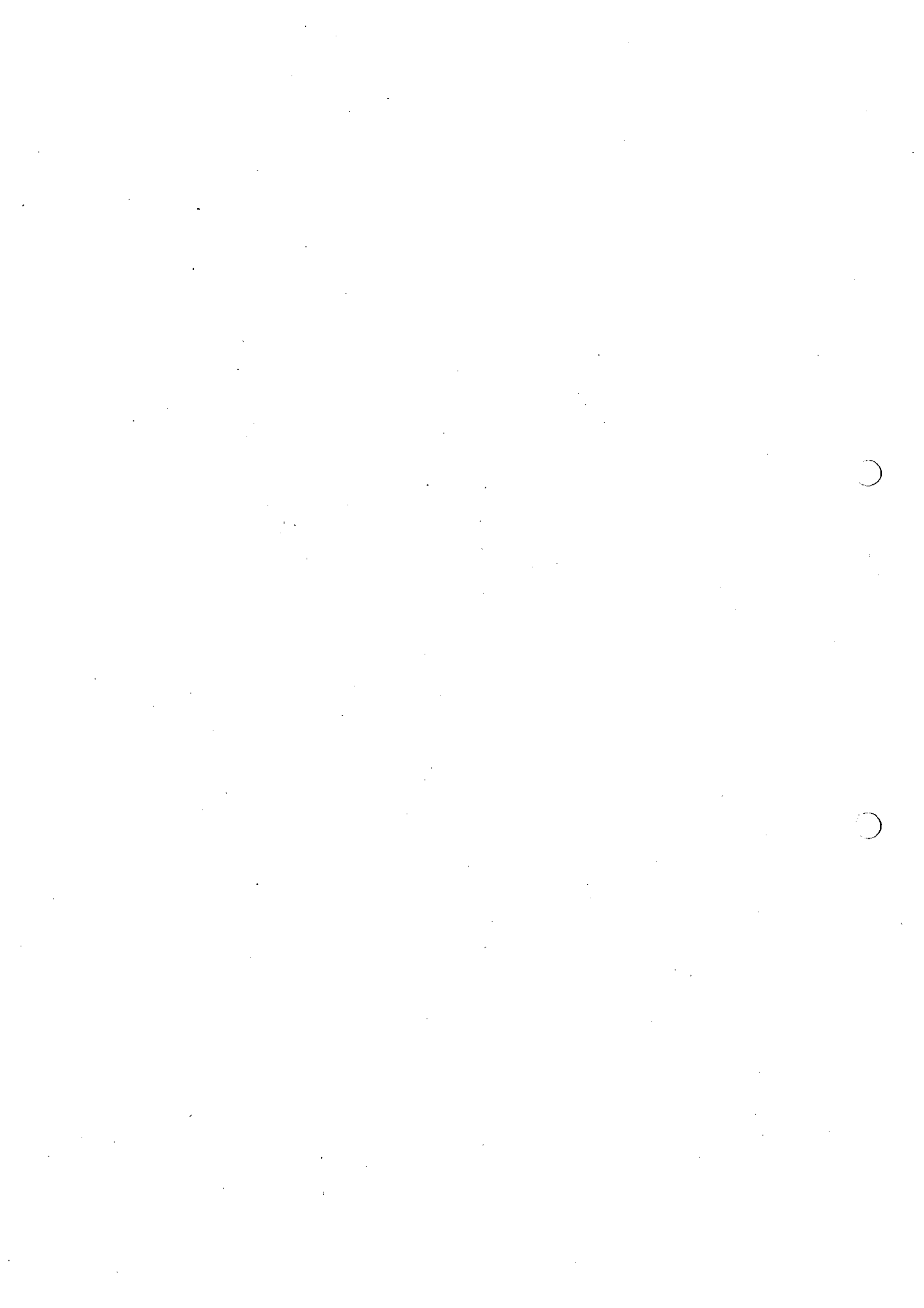
(2) DW冷却系の事故緩和操作

AMGで要求されるDW冷却系の代替除熱操作は以下の通りである。

No.	事故緩和操作	ストラテジ No.	操作ガイド No.
1	DWクーラー代替除熱	除熱-1 「損傷炉心冷却後の除熱」	操作ガイド-7.2 「ドライウエルクーラーの操作ガイド」
		除熱-2 「RPV破損後の除熱」	操作ガイド-7.2 「ドライウエルクーラーの操作ガイド」

(3) 注意事項

- a. 本操作実施中に原子炉補機冷却水サージタンク水位が低下した場合は、隔離弁を閉止すること。
(格納容器内の補機冷却系配管の破断)
- b. D/W HVH 起動前には、D/W スプレー停止の確認を行うこと。また、D/W HVH 起動中に、D/W スプレーを実施する場合は、D/W HVH を停止すること。(モーター保護(ショート防止))
但し、冷却水の通水は継続すること。
- c. 原子炉圧力容器健全時は、除熱量が十分でないために、CUW系による格納容器代替除熱と併用する。



2-5-1項 D/Wクーラー代替除熱(RCW及びDHC)(図-1参照)

操作 順序	操 作 内 容	確 認 事 項	操 作 場 所	確 認
	<ul style="list-style-type: none"> ・本操作は、AMG から要求される DW 冷却系による格納容器代替除熱運転を行う。 ・D/W 冷却系は、過渡変化により原子炉水位が L-L 以下又は D/W 圧力高となり、停止された状態を前提とする。 ・RCW 及び DHC 系が運転中であること。 			
1	RCW 及び DHC 系が運転中であることを確認する。 (1) RCW ポンプが 2 台以上運転中で、吐出圧力が充分確保されていること。 a. R/B COOLING DISCH PRESS 0.49MPa 以上 (2) DHC 冷水ポンプ及びチリングユニットが正常に動いていること。	ANN 「R/B COOLING WTR PUMPS HEADER PRESS LOW」 消灯 PI-4-19 「HVLP-D-6 TROUBLE」 消灯	906 # #	
2	原子炉モード SW 「SHUT DOWN」を確認する。		905	
3	DW 冷却系 D/W HVH 12A～E CS を「OFF」位置にする。	D/W HVH 12A～E ◎表示点灯	925	
4	系統ラインアップを確認する。 (1) RCW DRYWELL OUTLET ISOL VA(MO-35-31-27) 「F-OPEN」 (2) DHC SYS ISOL VA (MO-90-502) 「F-OPEN」	◎点灯 #	906 925	
5	D/W HVH-12A, B, C に冷却水を通水する。 ※冷却水は、2 系統を DHC 通水、残り 1 系統を RCW 通水とする。			
6	CCS 又は代替系による D/W スプレイが停止されていることを確認する。			
7	D/W HVH を起動する。 (1) D/W HVH-12A の CS を「OFF」から「RUN」にし起動する。 (2) 同様に D/W HVH-12B～E を起動する。	D/W HVH 12A～E ◎点灯, ◎消灯	925 #	
8	AC SYS DRYWELL TEMP 温度を確認する。			

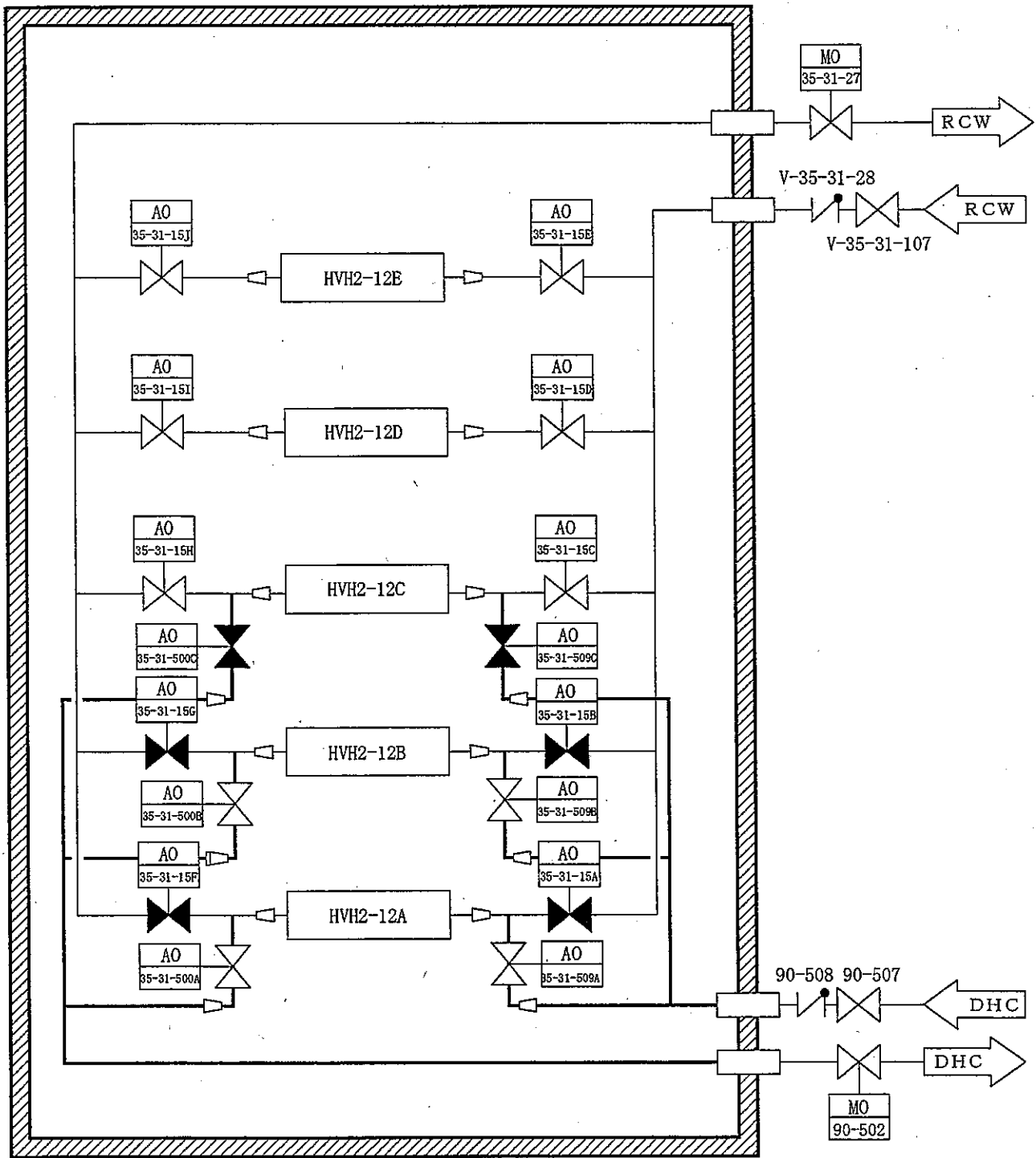
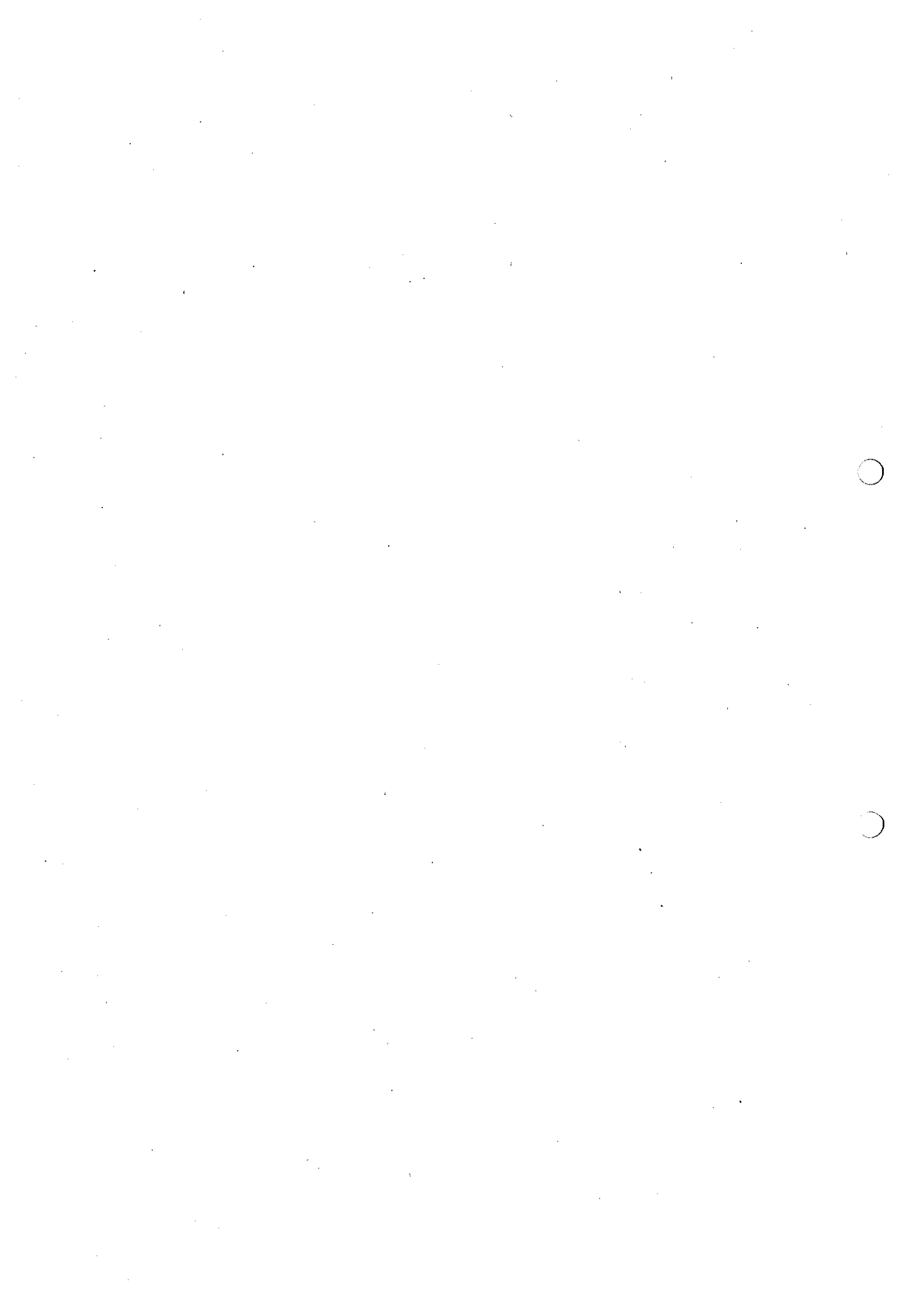


図1 D/W HVH冷却水系統図

2-6. AM設備別操作手順

(炉心損傷後)

制御棒駆動系(CRD系)



1. 目的

本運転手順書は、アクシデントマネジメントガイドライン（以下 AMG）の要求による炉心損傷後の事故緩和操作を制御棒駆動系（以下 CRD）を使用して実施するものである。

2. 操作概要

(1) 炉心損傷後の事故緩和操作の開始の前提

- a. CRD 系は、原子炉スクラム後、充填水ラインで原子炉へ注水している状態から事故緩和操作（注水流量増加）に入る際は、原則として運転中であることとする。
ただし、停止中である場合は、制御棒駆動系設備別操作手順書に従い起動するものとする。
- b. 原子炉モード SW が「停止」であること。

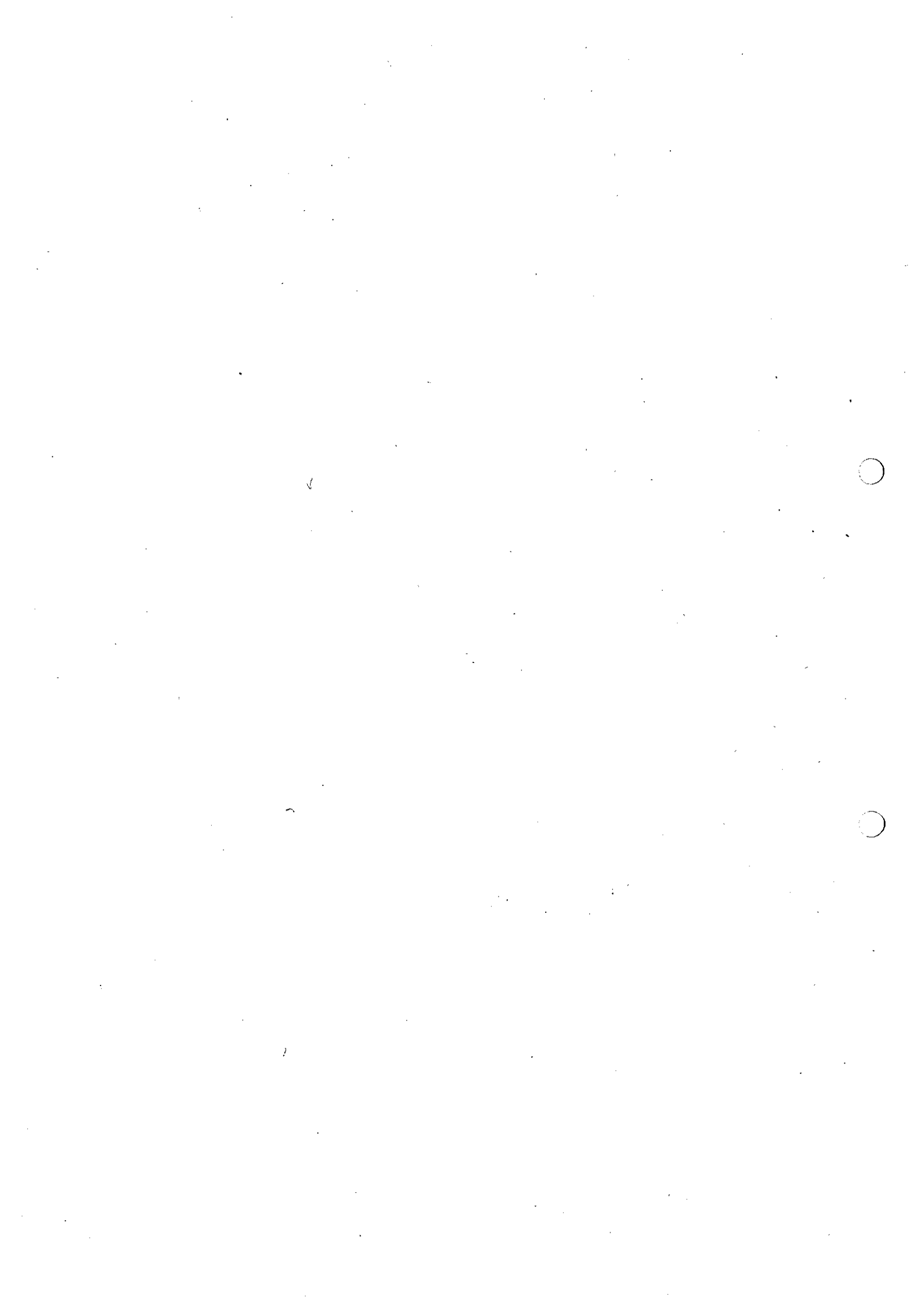
(2) CRD 系の事故緩和操作

AMG で要求される CRD 系に期待される事故緩和操作は以下のとおりである。

No.	事故緩和操作	ストラテジ No.	操作ガイド No.
1	R P V 代替注水	注水-1 「損傷炉心への注水」	操作ガイド-1 「損傷炉心への注水操作ガイド」

(3) 注意事項

- a. ECCS、代替注水による注水と並行して、CRD 系による注水を実施すること。
- b. CRD ポンプのトリップが確認された場合には、早急に再起動措置を講じ、早急に注水を図ること。
- c. SLC によるほう酸水注入も並行して実施すること。



2-6-1項 CRD系の起動 (図-1参照)

操 作 順 序	操 作 内 容	確 認 事 項	操 作 場 所	確 認
	<ul style="list-style-type: none"> ・原子炉スクラム後 CRD ポンプ 1 台が運転中で、原子炉へ注入していることを確認する。 ・CRD 流量調節器 (FIC-340-1) が通常流量に設定されていることを確認する。 			
1	待機中の CRD ポンプを起動し、2 台並列運転とする。 (1) 待機中の CRD ポンプ CS を「入」にする。 (2) CRD ポンプ潤滑油ポンプが自動起動し、油圧が 0.12MPa 以上に上昇すると 20 秒後に CRD ポンプが起動する。 (3) 潤滑油ポンプは、油圧が 0.22MPa 以上になると停止する。		905	
2	CRD 流量調節器 (FIC-340-1) の制御を「手動」にし、出力を最大にする。		#	
3	CRD 駆動水圧力調整弁 (M0-302-8) を全開にする。		#	
4	CRD 系の運転状態を確認する。 (1) 系統流量 (FIC-340-1) (2) CRD ポンプ入口フィルタ及び出口フィルタ差圧高警報が発生していないこと。		#	

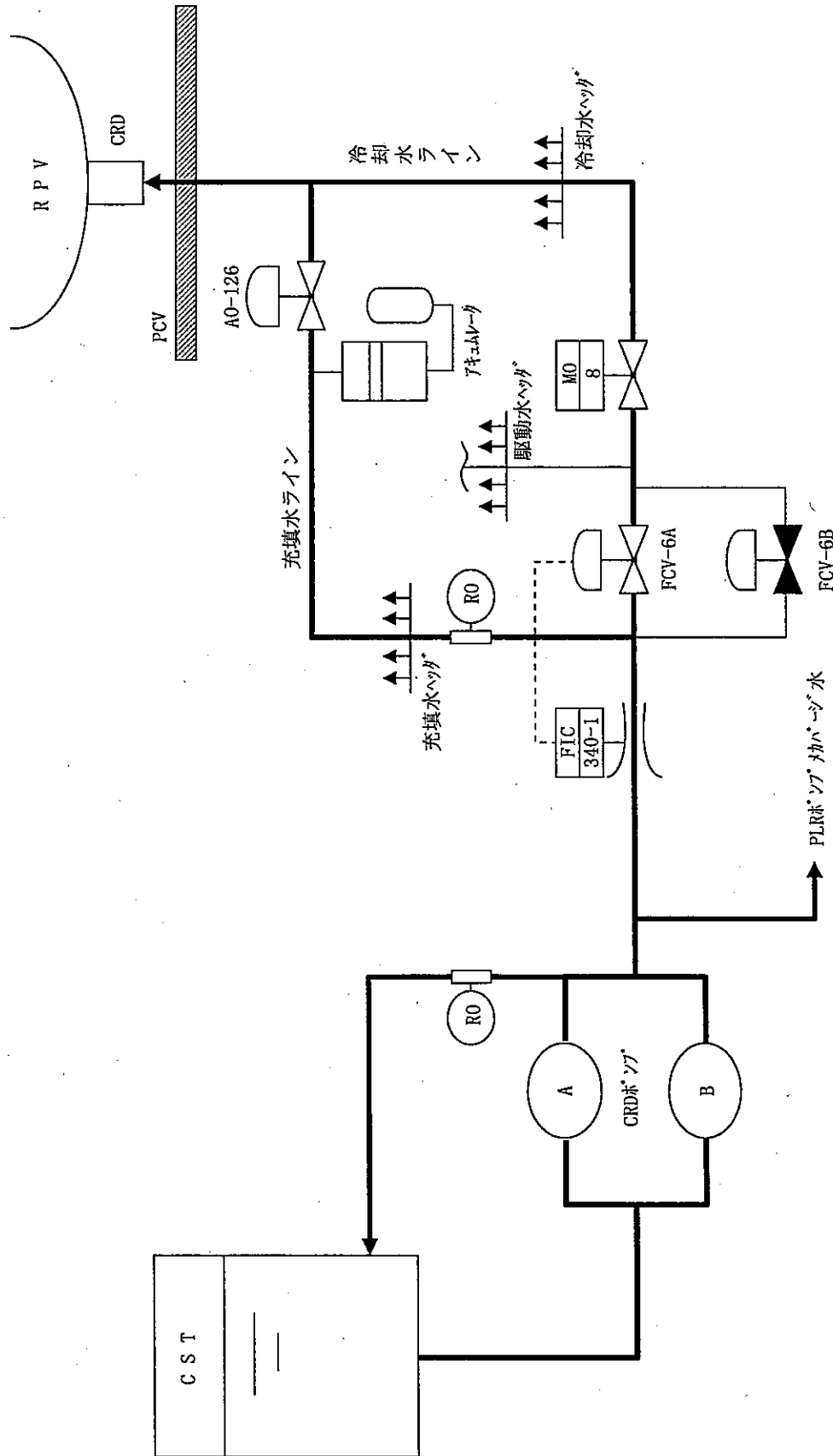


図-1 CRD (原子炉注水)