

1号機原子炉格納容器内窒素封入設備の 原子炉圧力容器への窒素封入ライン追設に伴う 実施計画の変更について

平成27年 1月28日
東京電力株式会社



無断複製・転載禁止 東京電力株式会社

1. 変更目的

■ 原子炉圧力容器への窒素封入ラインの信頼性向上

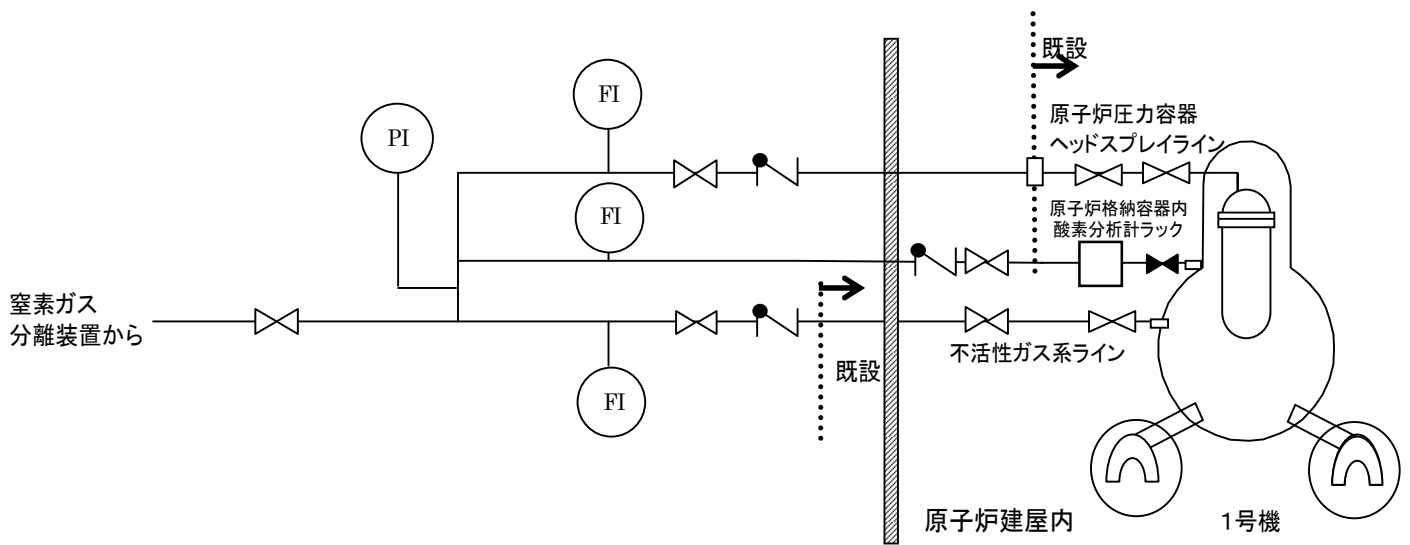
窒素封入設備の更なる信頼性向上のため、ジェットポンプ計装ラックを用いた原子炉圧力容器への窒素封入ラインを増設することを検討。封入ラインの多重化を図る。



現状、原子炉圧力容器への窒素封入ラインは原子炉圧力容器ヘッドスプレイラインに加えて、試験にて流量が確保出来たジェットポンプ計装ラック窒素封入ラインについて、新たな原子炉圧力容器への窒素封入ラインとして実施計画へと記載する。

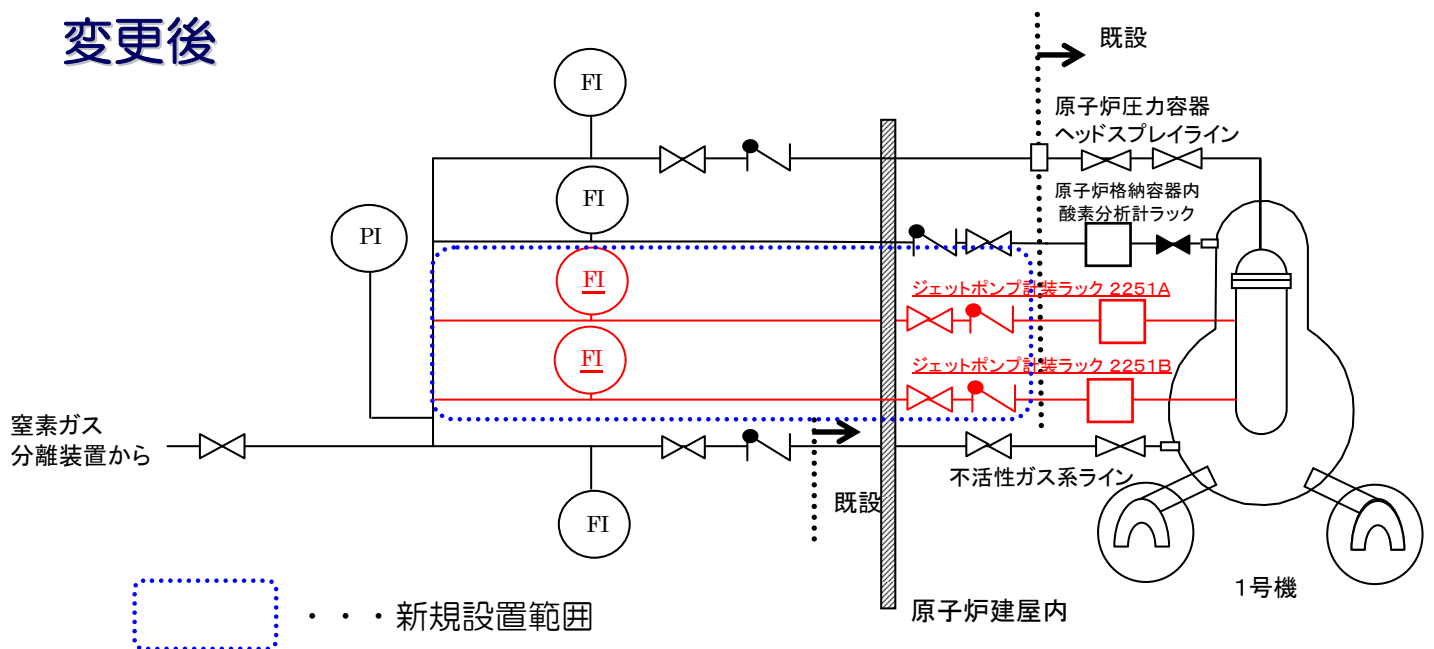
2. 設備変更概略図（1号機抜粋）

変更前



2. 設備変更概略図（1号機抜粋）

変更後



ジェットポンプ計装ラック（2251A,2251B）について、
原子炉圧力容器に通じるラインの健全性確認を窒素封入試験にて実施済み。

3. 実施計画 変更内容

- 「福島第一原子力発電所 特定原子力施設に係わる実施計画」
- Ⅱ 特定原子力施設の設計，設備
- 2.2 原子炉格納容器内窒素封入設備

添付資料－1

- ・系統概略図への1号機ジェットポンプ計装ラックからの窒素封入ラインの追加

添付資料－2

- ・既設設備配管の耐震性の記載追加

添付資料－3

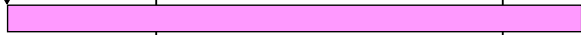

- ・1号機原子炉圧力容器窒素封入ラインの追加

- 「福島第一原子力発電所 特定原子力施設に係わる実施計画 別冊集」
- 別冊2 原子炉格納容器内窒素封入設備に係わる補足説明
- Ⅰ 原子炉格納容器窒素封入設備の構造強度及び耐震性について
- ・既設設備配管の耐震性の記載追加

補足

- ・主要ホースの仕様は実施計画と同材料を使用する為、要目表の変更は無し。

4. スケジュール

年度	平成26年度		
	1	2	3
1号機原子炉圧力容器への窒素封入点追設の工事	申請 		 設置工事

(参考) 現場配置図

