

福島第一原子力発電所 1号機
原子炉建屋カバードアストモニタ欠測期間中の
対応について

平成27年2月4日
東京電力株式会社



東京電力

1号機 ダストモニタリング設備改造の概要

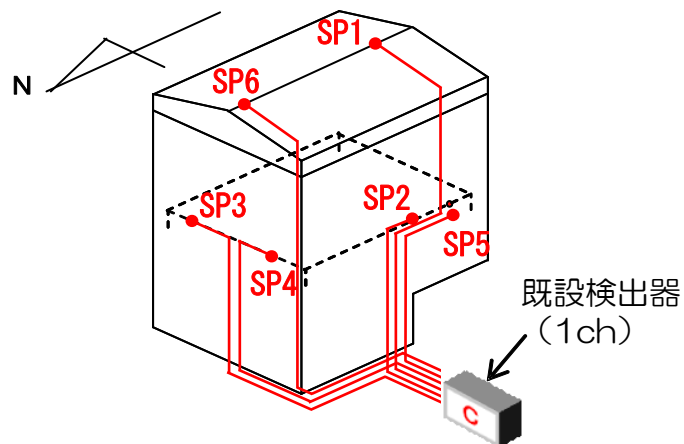
○概要

1号機原子炉建屋カバーは、今後のオペフロガレキ撤去に向け、カバー解体・改造を行う計画だが、解体・改造に伴い、オペフロ近傍まで敷設されたダストサンプリングラインが既存カバー架構に取り付けられているため、サンプリングラインの付け替え等が必要となる。

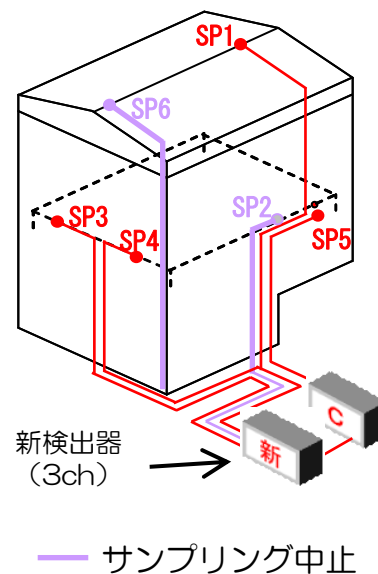
また、ガレキ撤去時のダスト監視を強化することを計画している。

以上より、ダストモニタリング設備について、6点ローテーション監視から4点連続監視となるよう改造を行う。

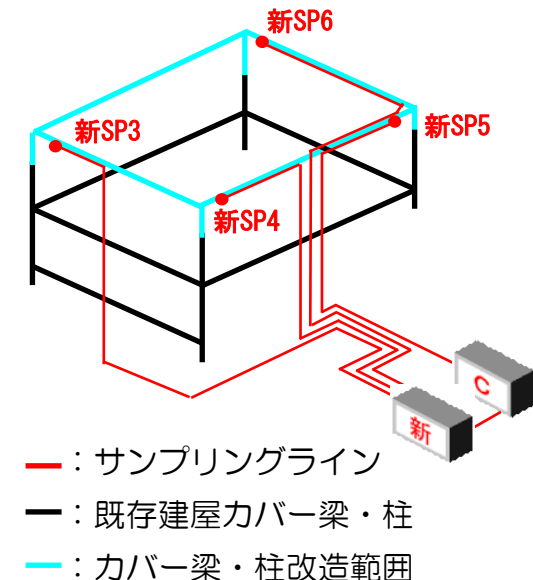
■STEP① カバー屋根パネル取り外し前 (6点 (SP1~6) ローテーション監視)



■STEP② カバー解体前 (4点 (SP1,3,4,5) 連続監視)



■STEP③ カバー解体・改造後 (瓦礫撤去前) (4点 (新SP3~6) 連続監視)

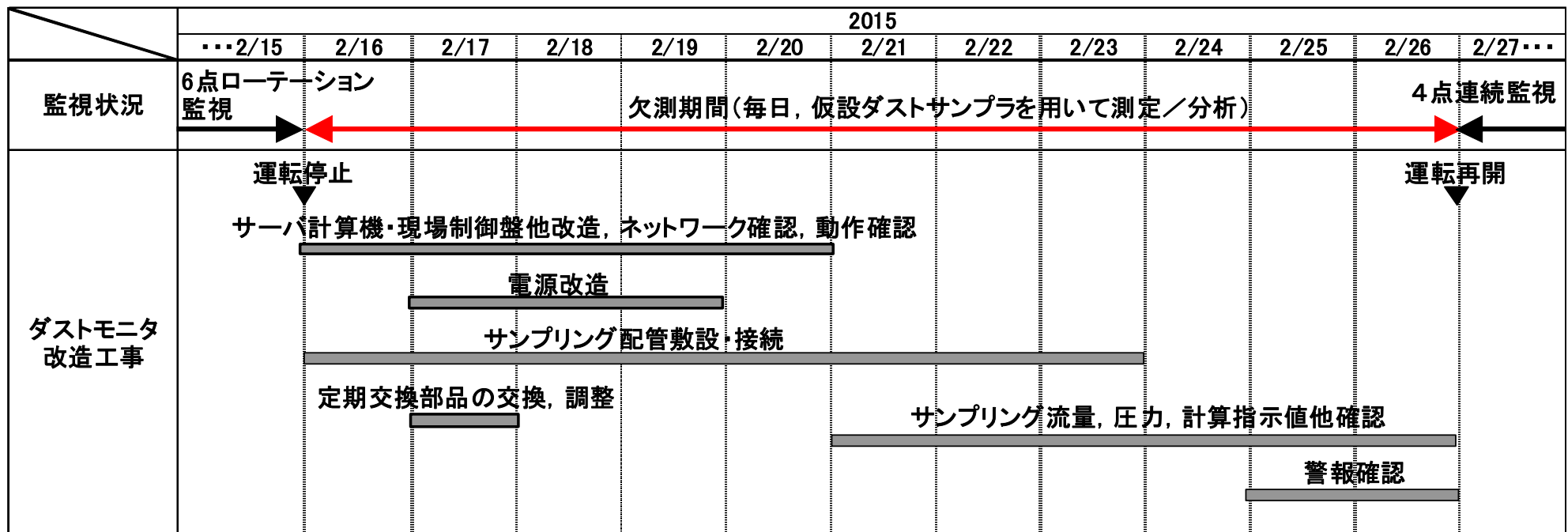


ダストモニタリング設備改造に伴う欠測について

新規検出器の追加，監視強化のためのダストモニタリング設備改造に伴い，約11日間既設ダストモニタを一時的に停止した上で，サーバ計算機・現場制御盤の改造他，動作確認，警報確認等実施する必要がある。

改造を行うダストモニタ欠測期間中は，オペフロ上での作業は実施しないこととする。

なお，欠測期間中においても，ダストの異常な飛散・拡散が生じていないことを確認するため，周辺ダストモニタの監視を継続すると共に，欠測期間中は仮設ダストサンプラを設置し，日々オペフロダストの測定・分析を行う。



※欠測期間中の対応に万全を期すため，当初の改造工程（欠測期間H26/12/15～12/26）から実施時期を変更

(参考) 工程

	2014年度												2015年度		2016年度	
	10月				11月				12月	1月	2月	3月	上期	下期	上期	下期
	1W	2W	3W	4W	1W	2W	3W	4W								
建屋カバー解体に向けた 飛散防止剤散布と調査	STEP① 6点ローテーション監視※1												STEP② 4点連続監視		STEP③ 4点連続監視	
	屋根貫通飛散防止剤散布(10/22)				屋根パネル1枚目取外し(10/31)				仮設ダストサンプラによる1点測定・分析※2				1点~4点連続監視※3		工程調整中	
					屋根パネル2枚目取外し(11/10)				ダスト傾向監視・調査							
									屋根パネル2枚戻し							
									調査結果の分析・評価、ガレキ撤去計画の策定等							
建屋カバー解体													建屋カバー解体・ガレキ撤去用構台設置等			
ガレキ撤去													ガレキ撤去等(検討中)			
凍土遮水壁構築									凍土遮水壁構築(1号機北側)				凍結開始			

※他工事との工程調整、現場進捗、飛散抑制対策の強化等により解体工程が変更になる場合がある。

※1：カバー内部のガレキ調査、ダスト調査のための屋根パネル一時取り外し期間においては、6点ローテーション監視から1点連続監視に変更

※2：ダストモニタリング設備改造のため、連続ダストモニタを停止させ、日々仮設ダストサンプラを用いてダスト測定/分析を実施

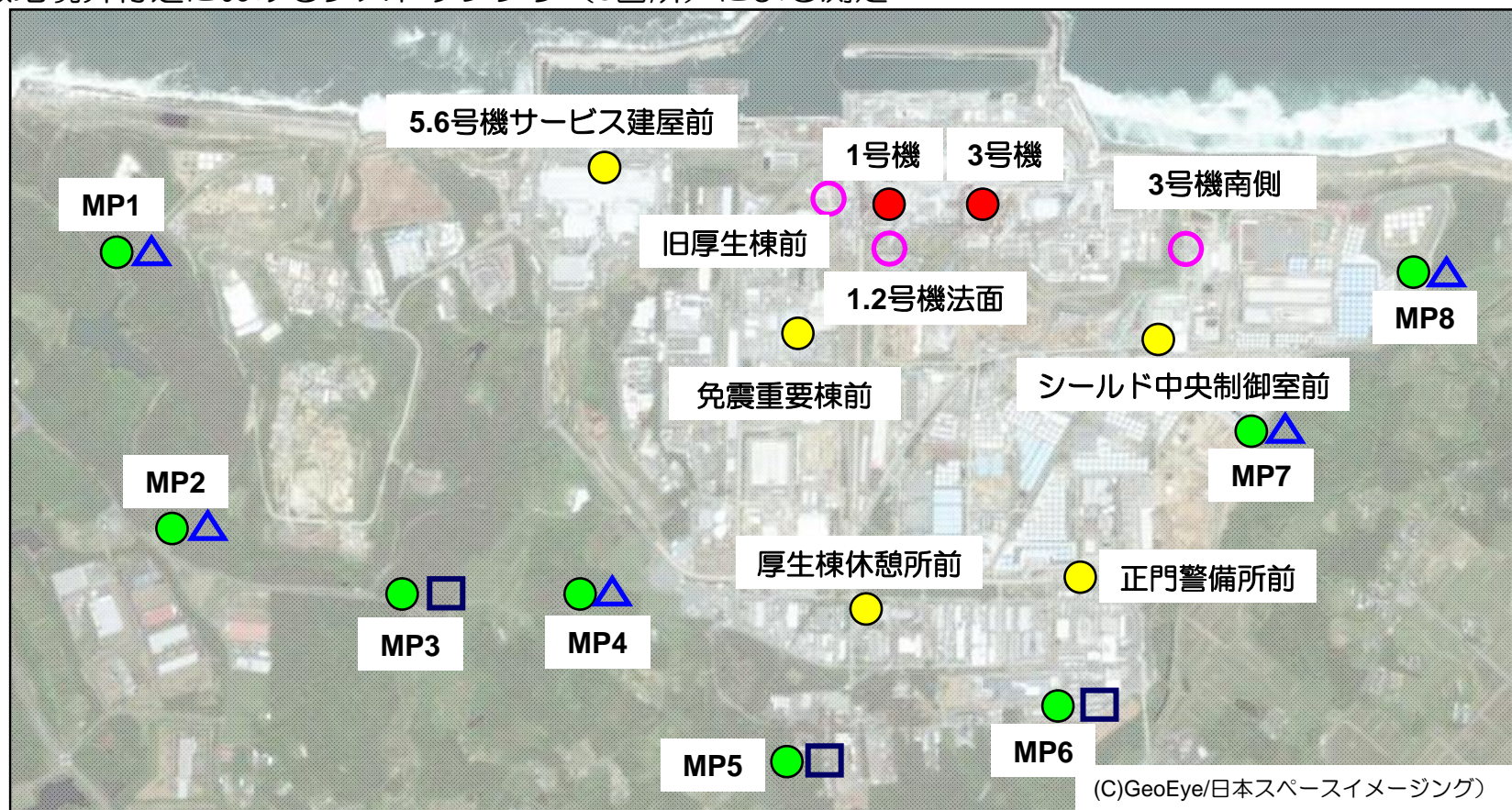
※3：建屋カバー解体・改造によるサンプリングラインの改造に伴い、監視箇所数に変更となる（最低でも1点連続監視は継続する）



(参考) 放射性物質濃度の監視体制

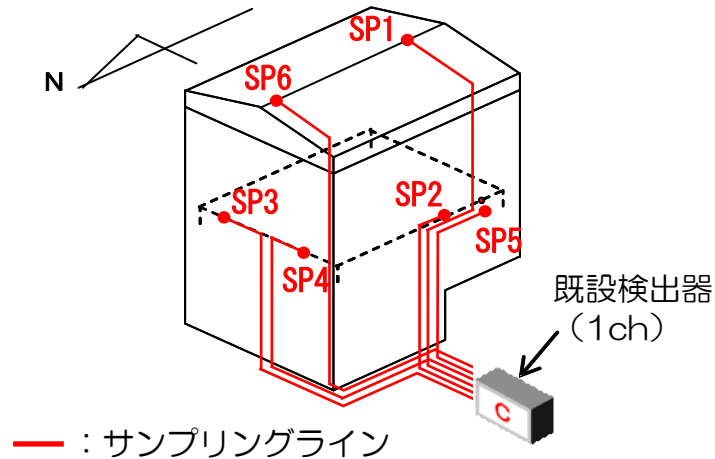
【放射性物質濃度の監視体制】

- オペフロ上のダストモニタで監視※(1, 3号機各4箇所)
- 原子炉建屋近傍の可搬型連続ダストモニタで監視 (3箇所)
- 構内の可搬型連続ダストモニタで監視 (5箇所)
- 敷地境界におけるモニタリングポスト (8箇所)
- △ 敷地境界付近における可搬型連続ダストモニタ (5箇所) による監視
- 敷地境界付近におけるダストサンプラ (3箇所) による測定

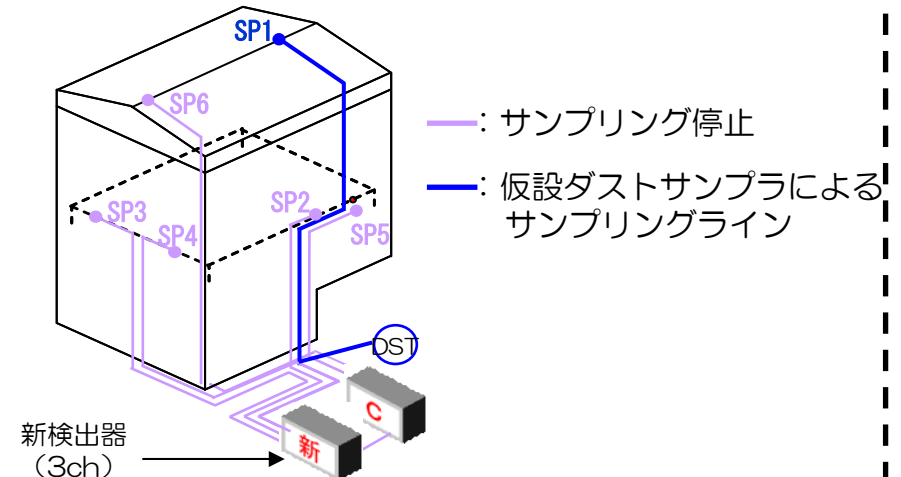


(参考) 1号機オペロダストモニタリング箇所の推移

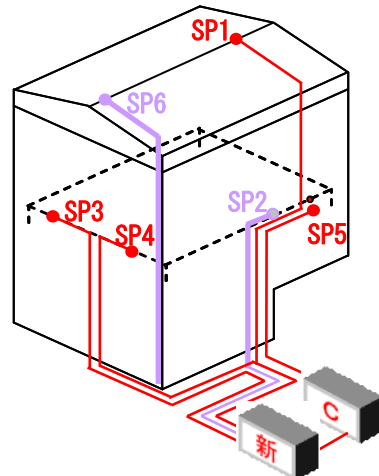
■STEP① カバー屋根パネル取り外し前
(6点 (SP1~6) ローテーション監視)



■STEP①' ダストモニタ改造時
(1点 (SP1) 連続測定)



■STEP② ダストモニタ改造後
(4点 (SP1,3,4,5) 連続監視)



■STEP③ カバー解体・改造後 (瓦礫撤去前)
(4点 (新SP3~6) 連続監視)

